

() On pense à vous*

We were thinking of you
when we made this product*

(*) Nous avons pensé à vous lors de la conception de ce produit.

Electrolux. Thinking of you.*

Partagez notre imagination sur www.electrolux.com



Le symbole sur le produit ou son emballage indique que ce produit ne peut être traité comme déchet ménager. Il doit être remis au point de collecte dédié à cet effet (collecte et recyclage du matériel électrique et électronique).

En procédant à la mise au rebut de l'appareil dans les règles de l'art, nous préservons l'environnement et notre sécurité, s'assurant ainsi que les déchets seront traités dans des conditions optimum. Pour obtenir plus de détails sur le recyclage de ce produit, veuillez prendre contact avec les services de votre commune ou le magasin où vous avez effectué l'achat.

Sommaire

Avertissements et conseils importants	4	Conseils	10
Installation	6	Anomalie de fonctionnement	12
La description du produit	7	Service après vente	13
A la première utilisation	7	Caractéristiques techniques	13
Le thermostat	7	Installation	14
Utilisation du congélateur	8	Branchement électrique	15
Entretien	9		

* On pense à vous

Lors de sa fabrication, cet appareil a été construit selon des normes, directives et/ou décrets pour une utilisation sur le territoire français.

Pour la sécurité des biens et des personnes ainsi que pour le respect de l'environnement, vous devez d'abord lire impérativement les préconisations suivantes avant toute utilisation de votre appareil.

- Pour éviter tout risque de détérioration de l'appareil, transportez-le dans sa position d'utilisation muni de ses cales de transport (selon modèle).
- Au déballage de celui-ci, et pour empêcher des risques d'asphyxie et corporel, tenez les matériaux d'emballage hors de la portée des enfants.
- Pour éviter tout risque (mobilier, immobilier, corporel,...), l'installation, les raccordements (eau, gaz, électricité, évacuation selon modèle), la mise en service et la maintenance de votre appareil doivent être effectués par un professionnel qualifié.
- Votre appareil a été conçu pour être utilisé par des adultes. Il est destiné à un usage domestique normal. Ne l'utilisez pas à des fins commerciales ou industrielles ou pour d'autres buts que ceux pour lesquels il a été conçu. Vous éviterez ainsi des risques matériel et corporel.
- Débranchez votre appareil avant toute opération de nettoyage manuel. N'utilisez que des produits du commerce non corrosifs ou non inflammables. Toute projection d'eau ou de vapeur est proscrite pour écarter le risque d'électrocution.
- Si votre appareil est équipé d'un éclairage, débranchez l'appareil avant de procéder au changement de l'ampoule (ou du néon, etc.) pour éviter de s'électrocuter.
- Afin d'empêcher des risques d'explosion et d'incendie, ne placez pas de produits inflammables ou d'éléments imbibés de produits inflammables à l'intérieur, à proximité ou sur l'appareil.
- Lors de la mise au rebut de votre appareil, et pour écarter tout risque corporel, mettez hors d'usage ce qui pourrait présenter un danger : coupez le câble d'alimentation au ras de l'appareil. Informez-vous auprès des services de votre commune des endroits autorisés pour la mise au rebut de l'appareil.
- Respectez la chaîne de froid dès l'acquisition d'un aliment jusqu'à sa consommation pour exclure le risque d'intoxication alimentaire.

Veillez maintenant lire attentivement cette notice pour une utilisation optimale de votre appareil.



Avertissements et conseils importants

Il est très important que cette notice d'utilisation soit gardée avec l'appareil pour toute future consultation. Si cet appareil devait être vendu ou transféré à une autre personne, assurez-vous que la notice d'utilisation l'accompagne, de façon à ce que le nouvel utilisateur puisse être informé du fonctionnement de celui-ci et des avertissements s'y rapportant.

Ces avertissements sont donnés pour votre sécurité et pour celle d'autrui. Nous vous prions donc de bien vouloir les lire attentivement avant d'installer et d'utiliser l'appareil.

- Les congélateurs ménagers sont destinés uniquement à la conservation et/ou congélation des aliments et la fabrication de glaçons.
- Ne touchez pas avec les mains humides les surfaces givrées et les produits congelés et ne consommez pas certains produits tels que les bâtonnets glacés dès leur sortie de l'appareil ; la température très basse à laquelle ils se trouvent peut provoquer des brûlures ou un arrachement de la peau.
- Veillez à ce que les enfants ne jouent pas et ne se cachent pas à l'intérieur de l'appareil : le couvercle risque de se refermer et les enfants de s'y asphyxier.
- Ne placez pas ni bouteilles ni boîtes de boissons gazeuses dans le congélateur, elles pourraient éclater et endommager l'appareil.
- Assurez-vous après avoir installé l'appareil, que celui-ci ne repose pas sur le câble d'alimentation (risque de court circuit et incendie).
- Débranchez toujours la prise de courant avant de procéder au nettoyage intérieur et extérieur de l'appareil, au remplacement de la lampe d'éclairage (pour les appareils qui en sont équipés) ou lors d'une éventuelle intervention sur votre appareil.
- Ne faites pas fonctionner d'appareils électriques à l'intérieur de l'appareil.
- Conformément au règlement UTE-C-73-997 de juillet 2006, seules les personnes ayant reçues une formation spécifique aux fluides inflammables peuvent intervenir sur cet appareil qui contient des hydrocarbures.

Ce gaz est néanmoins inflammable : Pendant le transport et l'installation de votre appareil, assurez-vous qu'aucune partie du circuit n'est endommagée. Si tel est le cas :

- Evitez les flammes vives (briquet) et tout autre allumage (étincelles).
 - Aérez la pièce où se trouve l'appareil.
 - Cet appareil a été conçu pour être utilisé par des adultes. Veillez donc à ce que les enfants n'y touchent pas ou qu'ils ne l'utilisent pas comme un jouet.
 - Cet appareil est lourd. Faites attention lors de son déplacement.
 - Faites très attention lorsque vous déplacez l'appareil afin de ne pas endommager des parties du circuit réfrigérant et ainsi d'éviter des risques de fuite.
 - Ne modifiez pas ou n'essayez pas de modifier les caractéristiques de cet appareil.
 - En cas de panne n'essayez pas de réparer l'appareil vous-même. Les réparations effectuées par du personnel non qualifié peuvent provoquer des dommages.
- Contactez le service après vente de votre magasin vendeur et n'exigez que des pièces de rechange certifiées Constructeur.
- Votre appareil est destiné à un usage domestique normal. Ne l'utilisez pas à des fins commerciales ou industrielles ou pour d'autres buts que celui pour lequel il a été conçu.
 - Un produit décongelé ne doit jamais être recongelé.
 - Suivez les indications du fabricant pour la conservation et/ou congélation des aliments.

- Dans tous les appareils de réfrigération et congélation, il y a des surfaces qui se couvrent de givre. Suivant le modèle, ce givre peut être éliminé automatiquement (dégivrage automatique) ou bien manuellement.
- N'essayez jamais d'enlever le givre avec un objet métallique, vous risqueriez d'endommager irrémédiablement l'évaporateur rendant du même coup l'appareil inutilisable. N'employez pour cela qu'une spatule en plastique.
- De même, ne décollez jamais les bacs à glaçons avec un couteau ou tout autre objet tranchant.
- Certains congélateurs sont dotés d'une serrure constituant ainsi une sécurité enfant. Veillez à garder la clé hors de la portée des enfants.
- Si vous vous débarrassez de votre appareil, veillez à détruire le système de verrouillage, ceci afin d'éviter aux enfants de s'enfermer dans le congélateur et de mettre ainsi leur vie en danger.
- Si le câble d'alimentation est endommagé ou écrasé, il peut causer un court circuit, un incendie et/ou une électrocution.
- Si la prise murale est mal fixée, ne branchez pas l'appareil (risque d'électrocution ou incendie).
- cuisson ou rayons solaires trop intenses).
- La température ambiante du local doit être conforme à la classe climatique prévue pour l'appareil. Voir chapitre "Caractéristiques techniques".
- Mettez le congélateur sur un sol stable et horizontal, sur lequel les quatre pieds de l'appareil prennent appui. Mettez-le de niveau et d'aplomb.
- Pour le fonctionnement optimal et pour éviter les accidents au moment de l'ouverture du couvercle, laissez au moins 5 cm d'écart sur le côté et l'arrière de l'appareil.
- Avant de raccorder l'appareil sur le secteur électrique, vérifiez que la tension est la même que celle qui figure dans le chapitre "Caractéristiques techniques" dans la rubrique "Tension".
- Assurez-vous, après avoir installé l'appareil, que celui-ci ne repose pas sur le câble d'alimentation (risque de court circuit ou incendie).
- Ne débranchez pas l'appareil en tirant sur le câble, particulièrement lorsque l'appareil est tiré de son emplacement.
- Important : en cas de dommage du câble d'alimentation, il ne doit être remplacé que par un professionnel qualifié.
- Assurez-vous que la prise n'est pas écrasée ou endommagée par l'arrière de l'appareil. Une prise de courant endommagée peut s'échauffer et causer un incendie.
- Veillez à ce que l'air circule librement tout autour de l'appareil.

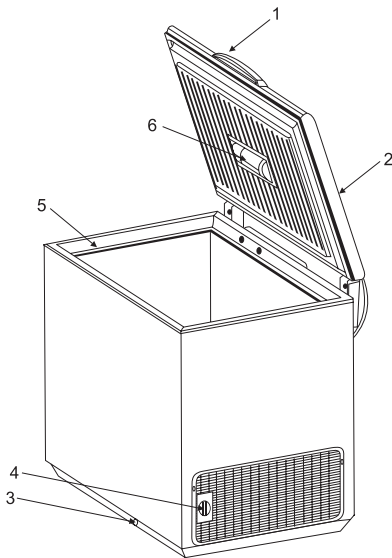
Installation

- Après la livraison, attendez 2 heures avant de brancher l'appareil pour que le circuit frigorifique soit stabilisé.
- Placez votre appareil dans un local sec et bien aéré. Placez de préférence votre appareil loin d'une source de chaleur (chauffage,

Une ventilation insuffisante entraînerait un mauvais fonctionnement et des dommages sur l'appareil.

- Ne confiez les travaux électriques de votre habitation nécessaires à l'installation de votre appareil qu'à un électricien qualifié.

La description du produit



1. La poignée du couvercle
2. Couvercle
3. Orifice d'évacuation de l'eau de dégivrage
4. Thermostat
5. Bord supérieur
6. Eclairage

A la première utilisation

- L'appareil étant convenablement installé, nous vous conseillons de le nettoyer soigneusement avec de l'eau tiède et un savon inodore (produit utilisé pour la vaisselle) avant toute utilisation.

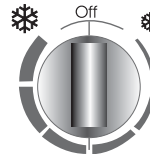
N'utilisez pas de produits abrasifs, de poudre à récurer ni d'éponge métallique.

- Branchez l'appareil.

Le thermostat

Mise en fonctionnement du congélateur

- Tournez le thermostat entre les positions ❄️ et ❄️❄️.



Arrêt du congélateur

- Tournez le thermostat sur la position arrêt "Off".

Utilisation du congélateur

Réglage de la température

La température à l'intérieur du congélateur est réglée par un thermostat gradué de ❄️ à ❄️❄️, la position ❄️ représentant la température la moins froide et la position ❄️❄️ représentant la température la plus froide.

- Lors de la mise en service de

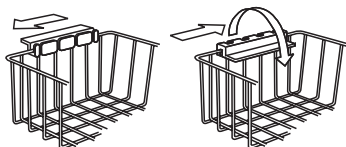
l'appareil, effectuez un premier réglage sur une position moyenne, en tenant compte de la remarque ci-dessous ; ensuite, seule votre expérience vous permettra de déterminer la position convenant le mieux.

- Après le chargement de l'appareil et à chaque modification du thermostat, attendez la stabilisation de la température à l'intérieur de l'appareil pour procéder, si nécessaire, à un nouveau réglage. Ne modifiez la position du thermostat que progressivement.

La température à l'intérieur de l'appareil est fonction de plusieurs facteurs, tels que la température ambiante, la quantité de denrées stockées, la fréquence d'ouverture du couvercle, etc. Prenez ces facteurs en considération lors du réglage du thermostat.

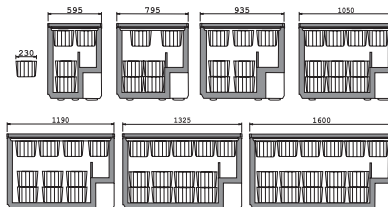
Paniers de stockage

- Les paniers sont prévus pour le stockage des aliments congelés. Les poignées peuvent être placées de deux façons différentes, comme indiqué ci-dessous.
- Selon la position des poignées, les paniers peuvent être soit posés en fond de cuve (Y) soit accrochés aux parois (X).



Vous pourrez vous procurer des paniers supplémentaires en les commandant auprès de votre magasin vendeur.

Les figures suivantes vous indiquent les différentes possibilités de chargement en fonction du type d'appareil.



Ouverture et fermeture du couvercle

Le couvercle est équipé d'un joint d'étanchéité qui empêche l'humidité de pénétrer dans la cuve et de nuire à la production de froid.

Quand le couvercle est ouvert, l'air contenu dans la cuve devient légèrement plus chaud. Dès fermeture du couvercle, l'air se refroidit immédiatement. Cela peut conduire à la création d'un vide d'air. Le couvercle est alors difficile à ouvrir juste après que vous l'ayez refermé. C'est un phénomène tout à fait normal.

- Attendez quelques minutes et le couvercle s'ouvrira sans difficulté. Ne tirez jamais violemment sur la poignée.

Entretien

Dégivrage du congélateur

La formation de givre à l'intérieur de la cuve ne peut être évitée. Le givre se forme quand l'humidité contenue dans l'air vient en contact avec les surfaces froides du congélateur. C'est pourquoi le couvercle ne doit être soulevé qu'en cas de nécessité et ne doit jamais

rester ouvert. Une mince couche de givre ne nuit pas au fonctionnement de l'appareil et peut être retirée à l'aide de la spatule livrée avec l'appareil.

Périodiquement (toutes les 2 ou 3 semaines) à l'aide de la spatule en plastique livrée avec l'appareil, grattez la mince couche de givre qui recouvre les parois. Il n'est pas nécessaire de débrancher l'appareil et d'enlever les produits contenus dans ce compartiment. Une ou deux fois par an ou quand la couche de givre ou de glace dépasse 10 à 15 mm d'épaisseur, il est recommandé de procéder au dégivrage complet. Nous vous conseillons de faire cette opération quand l'appareil est peu chargé (ou vide).

- Débranchez l'appareil.
- Sortez les produits congelés et conservez-les dans un endroit frais en les enveloppant dans plusieurs feuilles de papier journal ou mieux dans des emballages isothermes.
- Maintenez le couvercle ouvert.
- Otez le bouchon de la gouttière d'évacuation de l'eau de dégivrage.
- Placez un récipient dessous pour récupérer l'eau de dégivrage.
- Vous pouvez accélérer le dégivrage en retirant la couche de glace avec précaution à l'aide de la spatule prévue à cet effet.
- Epongez bien et séchez soigneusement les parois.
- N'oubliez pas de remettre le bouchon dans l'orifice d'écoulement de l'eau de dégivrage.

Important : N'utilisez en aucun cas de couteau ou tout autre objet tranchant, d'objet métallique pour

gratter la couche de givre, vous risquez de détériorer irrémédiablement l'évaporateur.

N'utilisez pas d'appareils électriques, d'agents chimiques, de dispositifs mécaniques ou autres moyens artificiels pour dégivrer ou accélérer le dégivrage de votre appareil. Utilisez uniquement les dispositifs préconisés dans cette notice d'utilisation.

Nettoyage

Il est recommandé de nettoyer le congélateur chaque fois que vous procédez au dégivrage complet.

- Débranchez l'appareil et videz-le de ses accessoires.
- Lavez les parois et les accessoires avec de l'eau tiède et un détergent liquide inodore (produit utilisé pour la vaisselle). Rincez et séchez soigneusement.

De nombreux détergents spécifiques pour les surfaces de cuisine contiennent des agents chimiques pouvant corroder / endommager les parties en plastique de cet appareil. Il est donc recommandé de ne laver le revêtement extérieur de cet appareil qu'avec de l'eau chaude et un petit peu de détergent liquide non agressif, pour vaisselle par exemple. Rincez et séchez soigneusement.

Lavez le joint du couvercle en caoutchouc sans omettre de nettoyer également sous le joint.

Important : N'utilisez jamais de produits abrasifs ou caustiques, ni d'éponges avec grattoir ou d'objets métalliques pour procéder au nettoyage intérieur et extérieur de votre appareil. Vous risquez de l'endommager.

En cas d'absence prolongée ou de non-utilisation

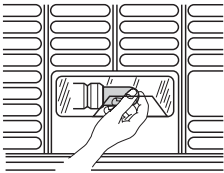
Débranchez, videz, dégivrez et nettoyez l'appareil.

Maintenez le couvercle entrouvert pendant toute la durée de non-utilisation.

Si toutefois, vous n'avez pas la possibilité de débrancher et vider l'appareil, faites vérifier régulièrement le bon fonctionnement de celui-ci et ceci en tenant compte de sa charge et de son autonomie de fonctionnement.

Remplacement de l'ampoule

- Avant de changer l'ampoule, mettez à l'arrêt l'appareil et débranchez-le.
- Dévissez l'ampoule et remplacez-la par un modèle identique (15W maxi).
- Rebranchez l'appareil.



i Conseils

Congélation

Pour une bonne conservation des produits surgelés et congelés, la température à l'intérieur du congélateur doit être maintenue égale ou inférieure à -18°C.

- Enveloppez les denrées dans du papier d'aluminium ou de polyéthylène, en éliminant les bulles d'air et en fermant bien les paquets.

- Les produits destinés à la congélation doivent être frais, bien nettoyés et d'excellente qualité.
- Laissez refroidir les aliments chauds avant de les introduire dans le congélateur.
- Préparez de petites portions, de façon à faciliter la congélation et à permettre de ne décongeler que la quantité nécessaire.
- Indiquez sur chaque paquet la date de congélation, afin de pouvoir contrôler le temps de stockage.
- Evitez de placer des produits à congeler en contact avec des denrées déjà entreposées, pour éviter d'en élever la température.
- Vous pouvez stocker les produits alimentaires congelés quelque soit l'emplacement dans le congélateur, mais il doit rester au moins 5 mm entre eux et le bord supérieur du congélateur.

Respectez le pouvoir de congélation de votre appareil (c'est à dire la quantité maximale de denrées fraîches que vous pouvez congeler par 24 heures et qui figure sur la plaque signalétique).

- Le processus de congélation prend 24 heures. Il vaut mieux ne pas ajouter d'autres aliments à congeler pendant ce laps de temps.
- Ne touchez pas avec les mains humides les surfaces givrées et les produits congelés et ne consommez pas les bâtonnets glacés dès leur sortie du congélateur. La température très basse à laquelle ils se trouvent peut provoquer des brûlures ou un arrachement de la peau.
- Ne placez ni bouteilles ni boîtes de boissons gazeuses dans le

congélateur, car elles pourraient éclater.

Conservation des produits surgelés et congelés

- Repérez la date de fabrication du produit, et respectez la durée de conservation indiquée par le fabricant.
- Assurez-vous que l'emballage des aliments est intact et qu'il ne présente aucune trace d'humidité, signe d'un début de décongélation.
- Prévoyez un temps réduit au minimum pour leur transport du magasin d'alimentation à votre domicile. Utilisez des sacs isothermes (dans la mesure du possible).
- Un produit décongelé doit être consommé dans le plus bref délai et ne jamais être recongelé, sauf s'il a été cuit entre temps.
- Dès que vous constatez un début de décongélation (par ex : suite à une coupure de courant, interruption de fonctionnement de l'appareil au delà de la durée de l'autonomie de fonctionnement indiquée au chapitre "Caractéristiques techniques"), consommez les aliments le plus rapidement possible, ou recongelez-les après les avoir cuits (aliments crus).
- Evitez d'ouvrir trop souvent le couvercle de l'appareil et ne le laissez ouvert que le temps nécessaire. Une augmentation de la température peut réduire sensiblement la durée de conservation des aliments.
- Avant d'être utilisés, les aliments congelés ou surgelés doivent être décongelés dans le réfrigérateur ou

à température ambiante, selon le temps dont on dispose pour cette opération. S'il s'agit de produits minces ou divisés, placez-les directement à cuire : dans ce cas le temps de cuisson sera plus long.

En cas d'arrêt de fonctionnement

Si la panne est de courte durée, il n'y a aucun risque d'altération pour les aliments. Abstenez-vous cependant d'ouvrir le couvercle.

Si la panne doit se prolonger, transférez les produits surgelés et congelés dans un autre congélateur.

L'autonomie de fonctionnement de votre appareil est indiquée au chapitre "Caractéristiques techniques". Cette durée est sensiblement raccourcie suivant la charge de l'appareil.

Dès que vous constatez un début de décongélation, consommez les aliments le plus rapidement possible ou recongelez-les après les avoir cuits (aliments crus).

Anomalie de fonctionnement

Nous vous recommandons vivement de faire les vérifications suivantes sur votre appareil avant de faire appel à votre service après vente. Il se peut que le problème soit simple et que vous puissiez y remédier vous-même.

Le congélateur ne fonctionne pas. Vérifiez que :

- La prise est effectivement branchée.
- Le fusible n'a pas disjoncté et est en bon état.
- Il n'y a pas une coupure de courant.
- Le thermostat n'est pas sur la position arrêt.

L'éclairage intérieur ne fonctionne pas. Vérifiez que :

- L'appareil n'est pas débranché ou à l'arrêt.
- L'ampoule n'est pas défectueuse ou mal installée.

Le compresseur fonctionne en continu. Vérifiez que :

- Le couvercle est correctement fermé.
- La température ambiante du local où est installé l'appareil n'est pas trop élevée.
- Trop de produits frais n'ont été introduits dans l'appareil.
- Le couvercle n'a pas été ouvert trop longtemps.
- La température à l'intérieur de l'appareil n'est pas trop élevée.
- Le joint du couvercle est en bon état et propre.
- L'appareil est dans une pièce où la circulation d'air est normale.

La température à l'intérieur de l'appareil est trop élevée. Vérifiez que :

- Trop de produits frais n'ont pas été introduits dans l'appareil.
- Le couvercle n'a pas été ouvert trop souvent.
- Le thermostat est bien réglé.

Il y a trop de givre. Vérifiez que :

- Le couvercle n'a pas été ouvert trop souvent.
- L'orifice d'évacuation de l'eau de dégivrage n'est pas obstrué.

Le couvercle ne se ferme pas correctement. Vérifiez que :

- Il n'y a pas trop de givre.
- Des aliments n'empêchent pas la fermeture correcte du couvercle.
- Le joint du couvercle est propre et en bon état.

- L'appareil est correctement installé.

Le couvercle s'ouvre difficilement.**Vérifiez que :**

- Le joint du couvercle est propre et en bon état.

Si après toutes les vérifications, le problème persiste, contactez le service après vente de votre magasin vendeur.

Service après vente

En cas d'anomalie de fonctionnement, reportez-vous à la rubrique "Anomalie de fonctionnement". Si malgré toutes les vérifications, une intervention s'avère nécessaire, le vendeur de votre appareil est le premier habilité à intervenir. A défaut (déménagement de votre part, fermeture du magasin où vous avez effectué l'achat,...), veuillez consulter le Centre Contact Consommateurs qui vous communiquera alors l'adresse d'un service après vente.

En cas d'intervention sur votre appareil, exigez du service après vente les pièces de rechange certifiées Constructeur.

Caractéristiques techniques

Modèle		BMI310 ACM30105W
Volume(brut)	litre	299
Volume (net)	litre	292
Hauteur	cm	87,6
Largeur	cm	132,5
Profondeur	cm	66,5
Poids	kg	63
Consommation d'énergie /24 heures	kWh/24 heures	0,696
Pouvoir de congélation	kg/24 heures	28
Autonomie de fonctionnement (*)	heure	52
Puissance nominale	Watt	90
Tension	Volt	230
Classe		SN/N/ST

(*) Selon la norme NF EN ISO 5155.

Installation

Placez l'appareil parfaitement d'aplomb sur une surface plane et solide.

La pièce où se trouve l'appareil ne doit pas être humide. Veillez à ce que l'air circule librement tout autour de l'appareil.

Placez de préférence votre appareil loin d'une source de chaleur (chauffage, cuisson ou rayons solaires trop intenses).

Pour le bon fonctionnement de l'appareil, il est impératif de respecter

les températures ambiantes du local où doit être placé l'appareil, suivant la classe climatique (indiquée sur la plaque signalétique) pour lequel il est prévu. Au-delà de ces températures, son fonctionnement peut s'en trouver perturbé (condensation, performances,...).

Les différentes classes climatiques existantes et les températures ambiantes correspondantes en fonction du modèle de l'appareil sont les suivantes :

Classe	Températures ambiantes de ... à
SN	De +10°C à +32°C
N	De +16°C à +32°C
ST	De +18°C à +38°C
T	De +18°C à +43°C

Branchement électrique

Votre appareil ne peut être branché qu'en 230 V monophasé.

Vérifiez que le compteur électrique peut supporter l'intensité absorbée et par votre appareil compte tenu des autres appareils déjà branchés.

Calibre des fusibles en ligne (un par phase) 10 A en 230 V.

Important :

L'installation doit être réalisée conformément aux règles de l'art, aux prescriptions de la norme NF.C.15100 et aux prescriptions des fournisseurs d'énergie électrique.

Utilisez un socle de prise de courant comportant une borne de mise à la terre, qui doit être obligatoirement raccordée conformément à la norme NF.C.15100 et aux prescriptions des fournisseurs d'énergie électrique ; cette prise de courant doit impérativement être accessible.

Si le câble d'alimentation est endommagé, il doit être remplacé par un câble d'alimentation certifié.


Cette opération ne peut être effectuée que par une personne habilitée, par votre vendeur ou par le fabricant.

L'appareil ne doit pas être raccordé à l'aide d'un prolongateur ou d'une prise multiple.

Vérifiez que la prise de terre est conforme aux règlements en vigueur.

Notre responsabilité ne saurait être engagée en cas d'accidents ou d'incidents provoqués par une mise à la terre inexistante ou défectueuse.

L'appareil doit pouvoir être débranché à tout moment ; il est donc nécessaire que la prise murale reste accessible une fois que l'installation est terminée.

 L'appareil est conforme aux directives CE suivantes:

- Directive CEE 73/23. du 19.02.1973. (basse tension) et modifications successives
- Directive CEE 89/336. du 03.05.1989. (y compris la directive amendée CEE 92/31 (Compatibilité Electro-magnétique) et modifications successives.
- Directive CEE 87/308. du 02.06.1987 concernant la suppression des interférences radio-électriques.

www.electrolux.com

www.electroluxarthurmartin.fr