

Chère Cliente, Cher Client,

Nous vous attirons votre attention avant tout sur le fait qu'il est indispensable que vous lisiez attentivement cette notice d'installation et d'utilisation avant d'effectuer le branchement électrique.

Les consignes suivantes devrait permettre d'éviter tout risque de lésion corporelle et/ou de détérioration de l'appareil.

Veillez conserver ces documents dans un endroit sûr afin de pouvoir les consulter à tout moment.
Ce manuel d'utilisation a été rédigé pour différents modèles et certaines caractéristiques mentionnées peuvent ne pas s'appliquer nécessairement à votre appareil.

Sommaire

Introduction

1 Mise au rebut **Page 3**

Recyclage	3
Mise au rebut de votre vieux lave-vaisselle	3

2 Consignes de sécurité **Page 3**

Avant l'installation.....	3
Avant la première utilisation	3
Sécurité des enfants	4
Pour un usage quotidien	4
En cas de problème	4

3 Familiarisez-vous avec votre lave-vaisselle **Page 5**

Photo du lave-vaisselle	5
-------------------------------	---

4 Comment utiliser le lave-vaisselle **Page 6**

Adoucissement de l'eau	6
Remplissage du réservoir de sel	7
Remplissage du distributeur de liquide de rinçage.....	8
Remplissage du distributeur de détergent	8

5 Objets à ne pas laver en lave-vaisselle **Page 10**

6 Chargement du lave-vaisselle **Page 10**

Généralités.....	10
Panier inférieur	11
Panier à couverts	11
Panier supérieur.....	12

7 **Comment nettoyer le lave-vaisselle** **Page 13**

Nettoyage des filtres	14
Nettoyage des bras d'aspersion.....	15
Nettoyage du filtre	15

8 **Dépannage, que faire si....** **Page 14**

Le lave-vaisselle ne fonctionne pas	14
Les résultats ne sont pas satisfaisants après le lavage	15

9 **Caractéristiques techniques** **Page 21****10** **Instructions de montage** **Page 21**

Consignes de sécurité pour l'installation.....	21
Installation du lave-vaisselle	22
Raccordement d'eau	22
Vidange d'eau	23
Branchement électrique	23

11 **Service** **Page 23**

1 Mise au rebut

Recyclage

L'emballage et certaines parties du lave-vaisselle sont réalisés dans des matériaux recyclables. Ces matériaux portent le symbole indiquant qu'ils sont recyclables ainsi que des informations sur leur nature (PE, PS, POM). Enlevez l'emballage et éliminez-le conformément à la réglementation avant de mettre le lave-vaisselle en service.

Attention


Les emballages peuvent être dangereux pour les enfants.
Les matériaux réutilisables peuvent être déposés dans des centres de collecte locaux. Pour tout complément d'information, adressez-vous aux autorités compétentes et aux centres de collecte.

Mise au rebut de votre vieux lave-vaisselle

Éliminez votre vieux lave-vaisselle conformément à la réglementation locale en vigueur. Pour éviter tout danger, rendez le lave-vaisselle inutilisable jusqu'à son transport.

Retirez la prise électrique et coupez le câble électrique. Rendez la serrure de la porte inutilisable.

Cet appareil porte le symbole du recyclage conformément à la Directive Européenne 2002/96/CE concernant les Déchets d'Équipements Électriques et Électroniques (DEEE ou WEEE). En procédant correctement à la mise au rebut de cet appareil, vous contribuerez à empêcher toute conséquence nuisible pour l'environnement et la santé de l'homme.

Le symbole  présent sur l'appareil ou sur la documentation qui l'accompagne indique que ce produit ne peut en aucun cas être traité comme déchet ménager. Il doit par conséquent être remis à un centre de collecte des déchets chargé du recyclage des équipements électriques et électroniques.

Pour la mise au rebut, respectez les normes relatives à l'élimination des déchets en vigueur dans le pays d'installation.

Pour obtenir de plus amples détails au sujet du traitement, de la récupération et du recyclage de cet appareil, veuillez vous adresser au bureau compétent de votre commune, à la société de collecte des déchets ou directement à votre revendeur.

2 Consignes de sécurité

Avant l'installation

Vérifiez que le lave-vaisselle n'a pas subi de dommages pendant le transport. N'installez et n'utilisez jamais des appareils endommagés. En cas de doute, contactez votre fournisseur.

Avant la première utilisation

- Voir les Consignes d'Installation à la page 22.
- La mise à la terre doit être réalisée par un électricien agréé. Le fabricant décline toute responsabilité en cas de dommages dus à l'utilisation de l'appareil avec une installation électrique n'étant pas reliée correctement à la terre.
- Avant la mise en service, vérifiez que les spécifications sur la plaque signalétique correspondent bien à celles de l'alimentation électrique.
- Le lave-vaisselle doit être hors tension pendant l'installation.

- Le lave-vaisselle peut ne pas être alimenté en courant si une prolongation est utilisée. Les prolongations ne garantissent pas la sécurité nécessaire (par exemple, danger de surchauffe).
- Utilisez toujours la prise de courant originale fournie avec le lave-vaisselle.
- L'accès à la prise électrique doit être garanti après l'installation du lave-vaisselle.

Sécurité des enfants

- Ne laissez pas des enfants jouer avec cet appareil.
- Les détergents du lave-vaisselle peuvent irriter les yeux, la bouche et la gorge. Tenez compte des consignes de sécurité données par les producteurs de détergents.
- Ne laissez jamais des enfants sans surveillance lorsque le lave-vaisselle est ouvert. Des résidus de détergent peuvent se trouver encore à l'intérieur du lave-vaisselle.
- L'eau se trouvant à l'intérieur du lave-vaisselle n'est pas potable. Danger de lésions par irritation.
- Placez toujours les objets longs/pointus (par exemple, fourchette de service, couteau à pain) dans le panier à couverts avec la pointe dirigée vers le bas ou à plat sur le panier supérieur afin d'éviter tout risque de blessure.

Pour un usage quotidien

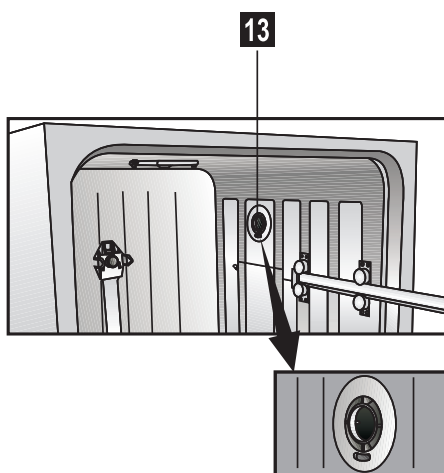
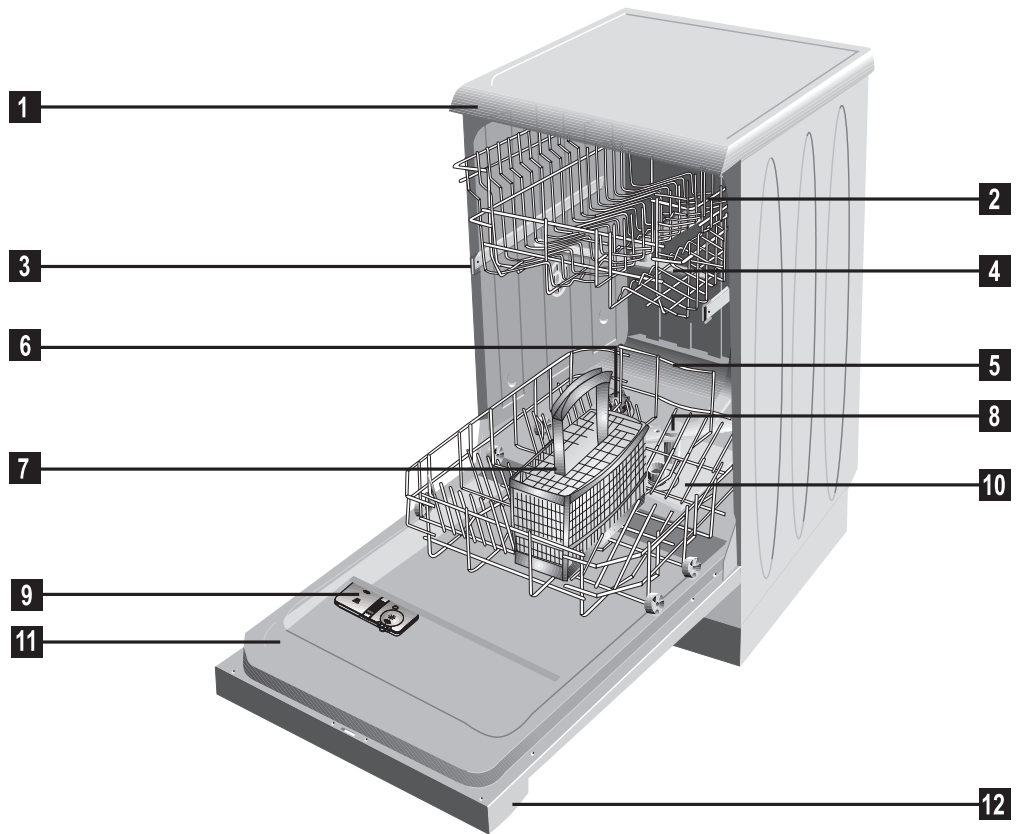
- Utilisez le lave-vaisselle uniquement à des fins domestiques, à savoir : lavage de vaisselle de cuisine.
- N'utilisez pas de solvants chimiques dans le lave-vaisselle ; il y a danger d'explosion.
- Ne vous asseyez pas sur la porte ouverte, ne montez pas dessus et ne déposez pas d'objets dessus. Le lave-vaisselle pourrait se renverser.
- N'ouvrez pas la porte pendant le fonctionnement du lave-vaisselle. De l'eau chaude ou de la vapeur peut sortir.
- Ne laissez pas la porte ouverte : une porte ouverte peut être une source de danger.

En cas de problème

- Les réparations et les remplacements de pièces du lave-vaisselle doivent être uniquement effectués par le personnel qualifié du S.A.V.
- En cas de problème ou de réparation, débranchez le lave-vaisselle :
 - débranchez le lave-vaisselle en tirant la fiche
 - fermez le fusible.
- Ne tirez pas le câble, tirez la fiche. Fermez le robinet d'arrivée d'eau.

3 Familiarisez-vous avec votre lave-vaisselle

Photo du lave-vaisselle



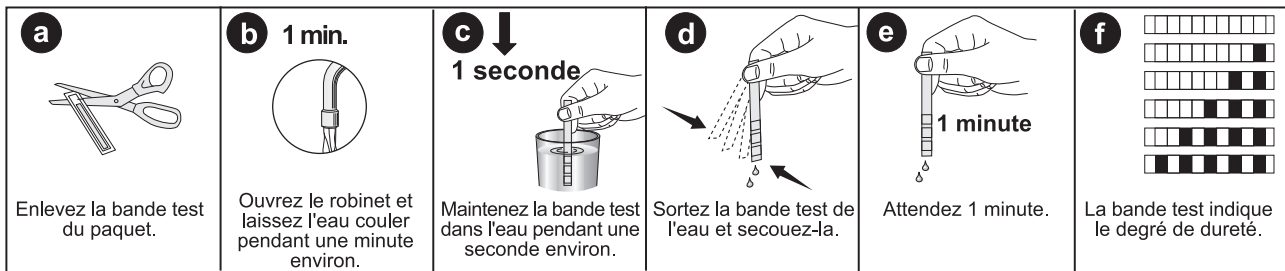
- 1 Logement (selon le modèle)
- 2 Panier supérieur avec clayette
- 3 Glissière de guidage pour le panier supérieur
- 4 Bras d'aspersion supérieur
- 5 Panier inférieur
- 6 Réservoir de sel
- 7 Panier à couverts
- 8 Bras d'aspersion inférieur
- 9 Distributeur de détergent
- 10 Filtres
- 11 Porte
- 12 Bandeau de commande
- 13 Système de séchage à air chaud (selon le modèle)

4 Réglage du degré de dureté de l'eau pour l'adoucisseur d'eau

Adoucissement de l'eau

Les lave-vaisselle ont besoin d'eau douce. Si le degré de dureté de l'eau dépasse 6°dH, des dépôts de calcaire se formeront sur la vaisselle. Pour éviter cet inconvénient, un système automatique ajoute un sel spécial pour adoucir l'eau, ce qui permet d'obtenir un lavage et un séchage parfaits.

Pour connaître le degré de dureté de l'eau dans votre zone, vous pouvez vous adresser aux services des eaux ou bien utiliser la bande test fournie pour mesurer la dureté de l'eau :



- Lorsque la machine est éteinte, appuyez et maintenez le bouton de Sélection du programme enfoncé tout en appuyant sur le bouton Marche/Arrêt pour allumer la machine. Relâchez le bouton de Sélection de programme lorsque le degré de dureté de l'eau enregistré dans votre machine s'affiche au format «r.....».
- L'icône de Départ / Arrêt commence à clignoter dès que le niveau de dureté d'eau enregistré pour votre machine s'affiche au format "r.....".
- A partir du Tableau de degrés de dureté de l'eau, sélectionnez le niveau de dureté de l'eau correct pour votre machine en appuyant sur le bouton de Départ différé.
- Appuyez sur le bouton «Départ / Pause / Annulation» pour enregistrer le degré que vous avez sélectionné.
- L'icône de Départ / Arrêt s'allume de façon continue lorsque le nouveau niveau de dureté de l'eau est enregistré.
- Appuyez sur le bouton Marche / Arrêt pour éteindre la machine.

Degré de dureté

Degré de dureté	Degré de dureté anglais °dE	Degré de dureté allemand °dH	Degré de dureté français °dF	Indicateur sur l'afficheur multifonctions
1	0-6	0-5	0-9	Appuyez sur le bouton de Départ différé pour régler le degré de dureté de l'eau sur la position 1. <i>r 1</i>
2	7-14	6-11	10-20	Appuyez sur le bouton de Départ différé pour régler le degré de dureté de l'eau sur la position 2. <i>r 2</i>
3	15-21	12-17	21-30	Appuyez sur le bouton de Départ différé pour régler le degré de dureté de l'eau sur la position 3. <i>r 3</i>
4	22-28	18-22	31-40	Appuyez sur le bouton de Départ différé pour régler le degré de dureté de l'eau sur la position 4. <i>r 4</i>
5	29-42	23-34	41-60	Appuyez sur le bouton de Départ différé pour régler le degré de dureté de l'eau sur la position 5. <i>r 5</i>
6	43-56	35-45	61-80	Appuyez sur le bouton de Départ différé pour régler le degré de dureté de l'eau sur la position 5. <i>r 5</i>

°dH : Degré de dureté allemand 1 °dH = 1 mg CaO/100 ml d'eau = 0,179 mmol

Éteignez et rallumez l'appareil à l'aide de l'interrupteur de Marche/Arrêt.

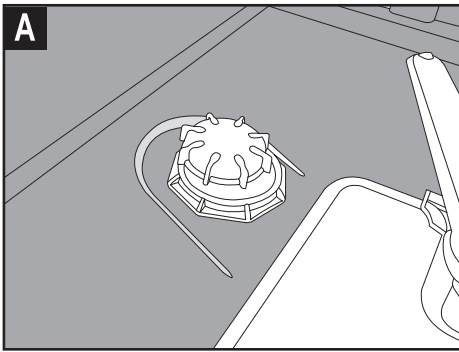
Si le degré de dureté de l'eau est inférieur à 5°dH, il n'est pas nécessaire d'utiliser de sel adoucissant. Dans ce cas, l'indicateur de contrôle du niveau de 'Sel' est allumé en permanence (selon le modèle).

Si le degré de dureté de l'eau dépasse 45°dH, il faudra envisager d'installer un adoucisseur d'eau pour votre lave-vaisselle.

Il est conseillé d'installer des filtres en cas d'utilisation d'eau de source ou d'eau de pluie.

En cas de déménagement, n'oubliez pas d'adapter le degré de dureté dans votre nouveau lieu d'habitation.

F



Remplissage du réservoir de sel

⚠ Attention

Utilisez uniquement du sel spécial lave-vaisselle pour adoucir l'eau dans votre appareil.

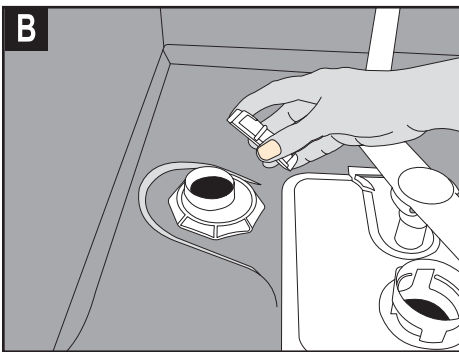
Le fabricant décline toute responsabilité en cas de dommages causés par l'utilisation de sel n'étant pas adéquat.

N'utilisez pas de sel gros non raffiné.

Le sel fin se dissout plus facilement dans l'eau.

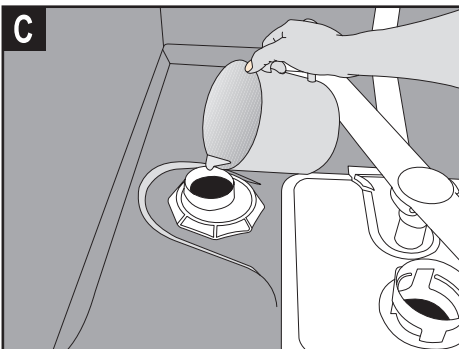
N'utilisez jamais de sel de cuisine ou de table.

Ces types de sel ne se dissolvent pas facilement et nuisent au bon fonctionnement de l'adoucisseur.



Enlevez le panier inférieur du lave-vaisselle.

Ouvrez le couvercle à vis du réservoir de sel en le tournant dans le sens inverse des aiguilles d'une montre (Fig. **A B**).



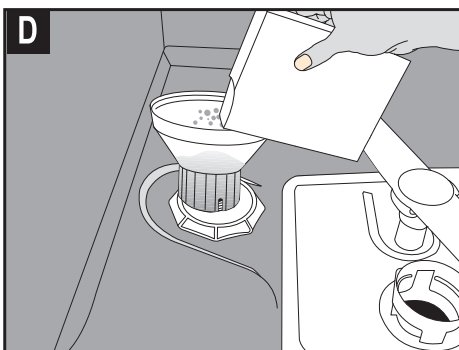
Lors de la première utilisation :

Versez 1 litre d'eau dans le réservoir de sel (Fig. **C**).

Versez le sel dans le réservoir à l'aide de l'entonnoir à sel fourni (Fig. **D**).

Versez une quantité suffisante de sel pour remplir le réservoir.

Le réservoir a une contenance d'environ 2 kg.

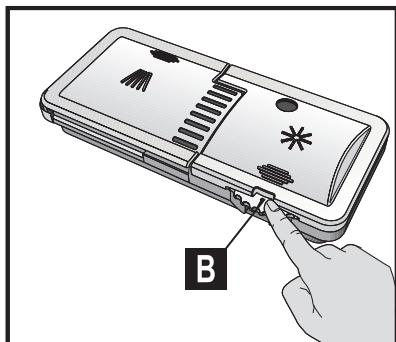


Fermez le couvercle à fond.

Démarrez un programme de lavage juste après avoir rempli le réservoir de sel.

Le programme de lavage empêche les dommages susceptibles d'être causés par de la solution de sel s'étant répandue.

Après le premier cycle de lavage, le voyant de l'indicateur de niveau s'éteint.



Remplissage du distributeur de liquide de rinçage

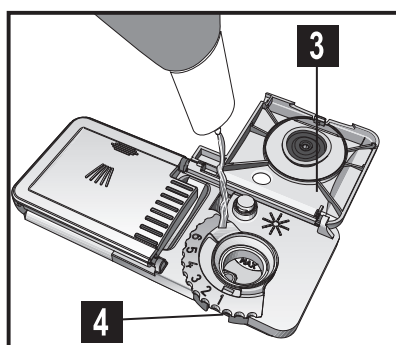
Les liquides de rinçage permettent à l'eau de lavage d'effectuer un rinçage plus clair et d'éviter les traces ou les traînées d'eau sur la vaisselle.

Utilisez exclusivement du liquide de rinçage pour lave-vaisselle.

- Remarque -

Si vous utilisez des détergents/pastilles „2 en 1“ ou „3 en 1“, il n'est pas nécessaire d'ajouter de liquide de rinçage.

Ouvrez le distributeur de liquide de rinçage en appuyant sur la fermeture (**B**).



Versez soigneusement le liquide de rinçage jusqu'au repère MAX.

Fermez le couvercle jusqu'au déclic (**3**).

Essuyez soigneusement toute trace de liquide de rinçage s'étant renversé.

Une quantité excessive de liquide de rinçage provoque la formation d'une grande quantité de mousse, qui peut nuire au nettoyage de la vaisselle.

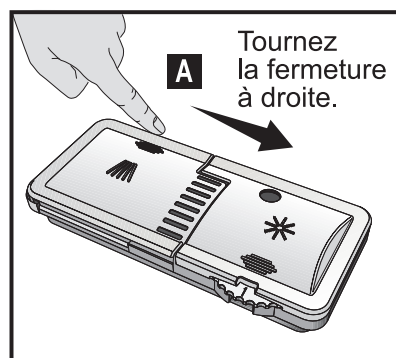
Mesurez la dose de liquide de rinçage

Le liquide de rinçage à utiliser peut être dosé de 1 à 6 (**4**) à l'aide d'un régulateur.

Votre lave-vaisselle est pré-réglé en usine au niveau 3.

Ne modifiez le réglage que si les conditions ci-dessous se présentent après le lavage :

- Des traces d'eau sont visibles sur la vaisselle : réglez le dosage à un niveau supérieur.
- Des traînées sont visibles sur la vaisselle : réglez le dosage à un niveau inférieur.



Remplissage du distributeur de détergent

- Remarque -

Utilisez exclusivement des détergents pour lave-vaisselle.

Ouvrez le réservoir de détergent en poussant la fermeture à droite (**A**).

Les lignes à l'intérieur du réservoir de détergent aident à déterminer la bonne dose de détergent.

Le réservoir de détergent contient 40 cm³ de détergent (**1**).

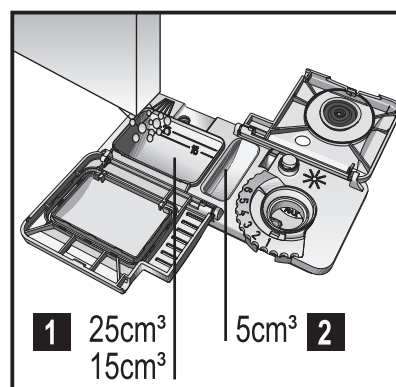
A pleine charge avec de la vaisselle très sale, il est recommandé de remplir le réservoir de détergent jusqu'au repère 25 cm³.

Lorsque la vaisselle est moins sale, il suffit généralement de remplir le réservoir jusqu'au repère 15 cm³.

Si la vaisselle séjourne depuis quelques temps dans le lave-vaisselle sans avoir été lavée, remplissez le petit réservoir jusqu'en haut (**2**).

Les quantités de détergent pour les différents programmes de lavage sont indiquées dans le tableau de lavage.

Des écarts sont possibles selon le degré de salissure de la vaisselle et le degré de dureté de l'eau.



F

Détergents

Il existe 3 types de détergents :

1. Aux phosphates avec du chlore
2. Aux phosphates sans chlore
3. Sans phosphates ni chlore

Les nouvelles poudres compactes ne contiennent généralement pas de phosphates. Les phosphates ayant des propriétés d'adoucissement de l'eau, il est suggéré d'ajouter du sel dans le réservoir de sel même si la dureté de l'eau n'est que de 6°dH. Dans les régions où l'eau est dure, en cas d'utilisation de détergent sans phosphates, des dépôts blanchâtres sont susceptibles de se déposer sur la vaisselle et sur les verres. De tels dépôts peuvent être évités en augmentant la quantité de détergent. Les détergents sans chlore ont un effet blanchissant inférieur. Les taches de couleur peuvent ne pas être totalement éliminées. Choisissez un programme avec une température de lavage supérieure.

Attention

Conservez toujours les détergents dans un endroit frais, **sec et hors de portée des enfants**.

Versez le détergent dans le réservoir de détergent avant de mettre en marche le lave-vaisselle.

Une quantité excessive de détergent peut empêcher au détergent de se dissoudre complètement et rayer la vaisselle.

DÉTERGENTS DEUX EN UN ET TROIS EN UN

Vous obtiendrez les meilleurs résultats de votre lave-vaisselle si vous utilisez un détergent, un liquide de rinçage et du sel de régénération.

Les fabricants de détergent produisent aussi des détergents mixtes dits 'deux en un' et 'trois en un'.

Trois en un : ces produits contiennent du détergent, du liquide de rinçage et du sel de régénération.
Deux en un : Ces produits contiennent du détergent, soit du liquide de rinçage, soit du sel de régénération.

En règle générale, des résultats satisfaisants sont obtenus avec des détergents mixtes uniquement dans des conditions particulières. Ces détergents contiennent des quantités prédéterminées de liquide de rinçage et/ou de sel de régénération. Ceci signifie que vous n'avez pas la possibilité d'ajuster la quantité de sel de régénération et de liquide de rinçage en fonction du niveau de dureté de l'eau.

Il faut tenir compte des points suivants lors de l'utilisation de tels détergents :

- Vérifiez les spécifications du produit utilisé et s'il s'agit d'un produit mixte ou non.
- Suivez les instructions figurant sur l'emballage de ces produits.
- **L'utilisation de tels produits aux niveaux de réglage corrects de l'appareil garantit une consommation économique de sel et/ou de liquide de rinçage.**
- Si le détergent se présente sous forme de pastilles, ne les mettez jamais dans la partie interne ou dans le panier à couverts du lave-vaisselle. Mettez toujours les pastilles dans le distributeur de détergent du compartiment à détergent.

En cas d'utilisation d'un détergent trois en un : détergent, sel de régénération et liquide de rinçage

- Ces détergents ne donneront pas les mêmes résultats de séchage que ceux pouvant être obtenus avec du détergent, du sel et du liquide de rinçage. Pour accroître la performance de séchage : réglez le régulateur de débit de liquide de rinçage du lave-vaisselle sur "1" et versez du liquide de rinçage. Lorsque le liquide de rinçage est épuisé, ajoutez du liquide de rinçage dans le distributeur.
- Si vous utilisez des détergents mixtes avec un réglage du liquide de rinçage supérieur à 1, tout contact avec les mains peut laisser des traces d'eau irisées sur les pièces lavées et à l'intérieur du lave-vaisselle.
- Si vous utilisez des détergents mixtes sans ajouter du sel, des dépôts de calcaire peuvent se former, notamment sur les verres. Pour éviter la formation de dépôts de calcaire : mettez l'adoucisseur d'eau du lave-vaisselle sur "1" et ajoutez du sel. Lorsque le sel est épuisé, ajoutez du sel dans l'adoucisseur d'eau.

En cas d'utilisation d'un détergent deux en un : détergent et sel de régénération

- Ces détergents ne contiennent pas de liquide de rinçage et il faut donc utiliser le régulateur du débit de liquide de rinçage décrit dans le manuel, en veillant à ce qu'il y ait du liquide de rinçage dans le distributeur à chaque lavage et à le remplir chaque fois qu'il se vide.

En cas d'utilisation d'un détergent deux en un : détergent et liquide de rinçage

- Ces détergents ne donneront pas les mêmes résultats de séchage que ceux pouvant être obtenus avec du détergent, du sel et du liquide de rinçage. Pour accroître la performance de séchage :

Réglez le régulateur de débit de liquide de rinçage du lave-vaisselle sur "1" et versez du liquide de rinçage. Lorsque le liquide de rinçage est épuisé, ajoutez du liquide de rinçage dans le réservoir. Si vous utilisez des détergents mixtes avec un réglage du liquide de rinçage supérieur à 1, tout contact avec les mains peut laisser des traces d'eau irisées sur les pièces lavées et à l'intérieur du lave-vaisselle. Ces détergents ne contiennent pas suffisamment de sel adoucissant et il faut régler l'adoucissant comme décrit dans ce manuel, en s'assurant qu'il y a suffisamment de sel adoucissant dans l'adoucisseur d'eau à chaque lavage et en ajoutant du sel dans l'adoucisseur lorsqu'il se vide.

Avertissement important

- En cas de problème ne s'étant jamais présenté auparavant, à savoir depuis que vous utilisez ces détergents, contactez directement le fabricant du détergent.
Pour ce faire, vous trouverez toutes informations utiles sur le paquet.

Si vous cessez d'utiliser ce type de détergent :

- Assurez-vous que les distributeurs de sel et de liquide de rinçage sont pleins.
- Réglez le degré de dureté de l'eau au niveau le plus haut et effectuez un cycle de lavage avec l'appareil vide.
- Après le cycle de lavage à vide, réglez le degré de dureté de l'eau au bon niveau à l'aide du tableau figurant dans le manuel.
- Réglez le débit du liquide de rinçage au bon niveau.

5 Pièces à ne pas laver en lave-vaisselle

- Parties en acier craignant la rouille
- Couverts avec des manches en bois ou en corne
- Couverts avec manches en nacre ou porcelaine
- Parties en plastique sensibles à la chaleur
- Les pièces de couvert ou de vaisselle collées
- Pièces en cuivre, en étain ou en aluminium
- Les verres avec des décorations et les pièces en porcelaine
- Les verres en cristal plombé
- Articles de fabrication artisanale
- L'aluminium et l'argent tendent à noircir
- Les articles en verre et en cristal peuvent s'opacifier avec le temps
- Eponges et lingettes

Remarque

Les pièces souillées avec des cendres de cigarette, de la cire, de la peinture, vernis ou des produits chimiques.

Recommandation :

Lors de l'achat de vaisselle neuve, vérifiez si elle est lavable en lave-vaisselle.
(elle porte la mention "lavable en lave-vaisselle")

6 Chargement du lave-vaisselle

Généralités :

Avant de charger le lave-vaisselle

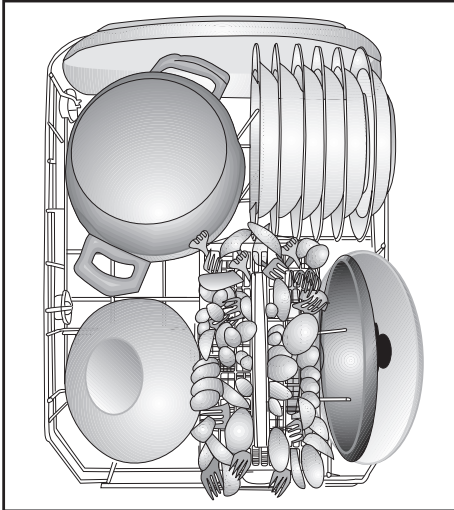
- Éliminez les résidus alimentaires plus gros.
- Mettez tous les récipients tels que tasses, verres et casseroles dans le lave-vaisselle de façon renversée (afin d'éviter que de l'eau ne s'accumule à l'intérieur).
- La vaisselle et les couverts ne doivent pas être empilés les uns sur les autres.
- Les verres ne doivent pas se toucher.
- Le mouvement des bras d'aspersion ne doit pas être entravé.
- Mettez toutes les pièces de grandes dimensions et très sales dans le panier inférieur.
- Les pièces légères et de petites dimensions peuvent être mises dans le panier supérieur.
- Placez les pièces longues et étroites au milieu du panier.

⚠ Attention

Les couteaux et autres ustensiles pointus et tranchants doivent être placés horizontalement dans le panier supérieur pour éviter de se blesser.

Veillez à ne pas surcharger le lave-vaisselle et respectez les instructions pour la vaisselle pouvant être lavée en lave-vaisselle. Ce n'est que de cette façon que vous obtiendrez les meilleurs résultats sans gaspiller d'énergie.

F



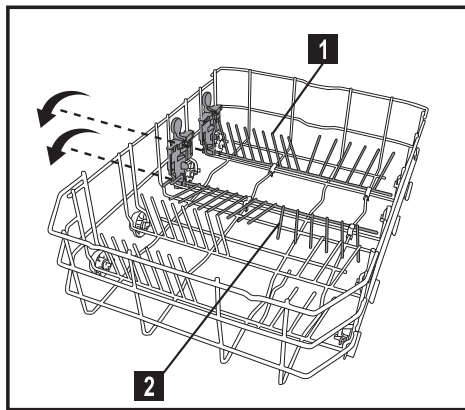
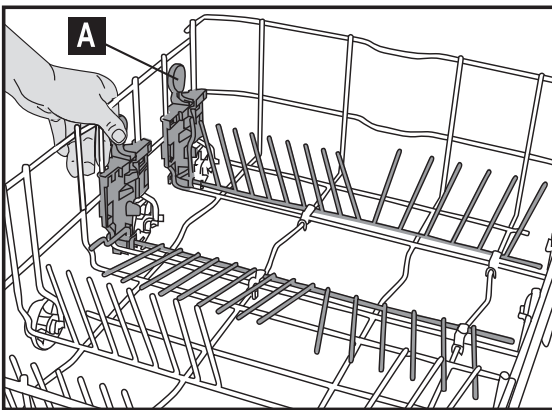
Panier inférieur Suggestions pour le chargement du lave- vaisselle

Utilisez le panier inférieur pour les assiettes, les bols,
les casseroles, etc.

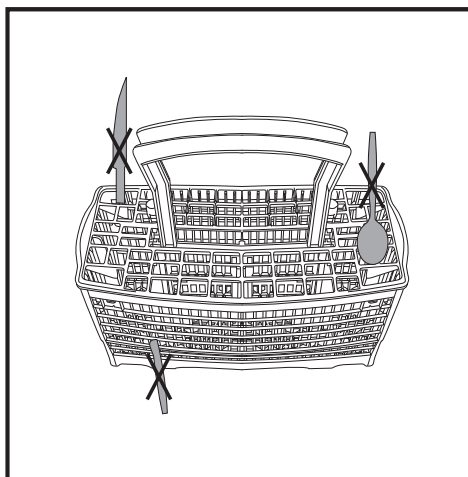
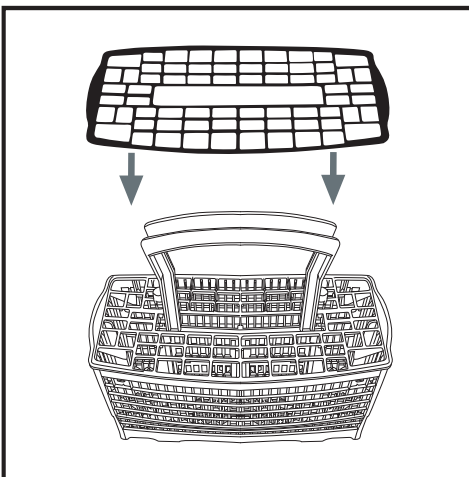
2 supports à assiettes rabattables (selon le modèle)

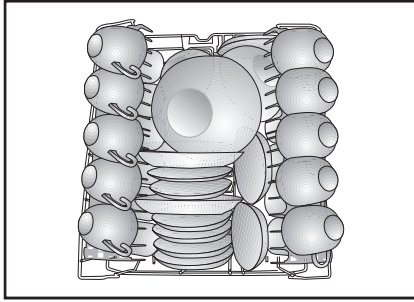
Le panier inférieur de votre lave-vaisselle est équipé
de deux « supports à assiettes rabattables » séparés
conçus pour vous permettre d'optimiser l'espace et
s'adapter aux casseroles ou grands saladiers. Vous
pouvez choisir de rabattre chaque section
individuellement (1 2) ou à la fois pour créer un
grand espace vide.

Il suffit d'appuyer sur les poignées (A) et de les plier.



Panier à couverts





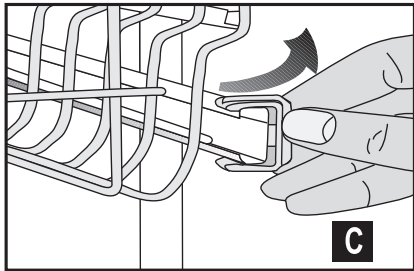
Panier supérieur Suggestions pour le chargement du lave-vaisselle

Chargez le panier supérieur avec les assiettes à dessert, les tasses, les verres, etc.

Réglage de la hauteur avec le panier vide

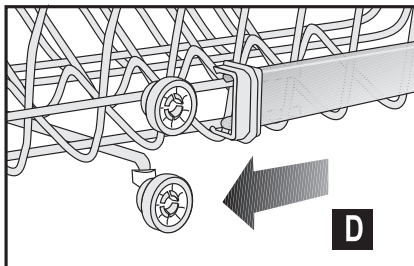
Sur ce modèle, la hauteur du panier supérieur peut être modifiée à l'aide des roulettes se trouvant sur deux niveaux.

Relâchez les arrêts sur les guides droit et gauche du panier supérieur en les tournant vers l'extérieur (**C**).

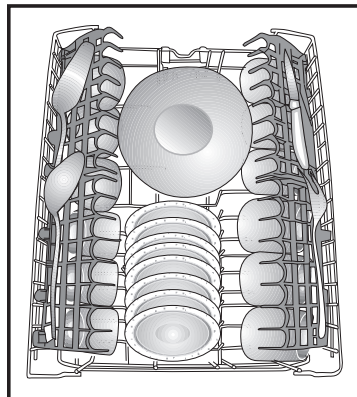
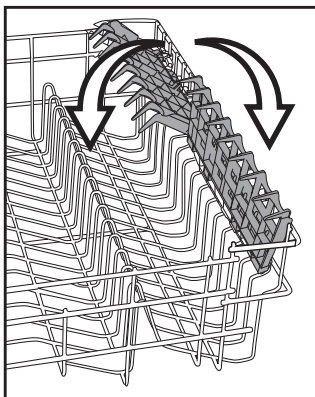
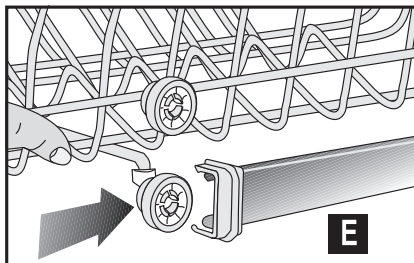


Sortez entièrement le panier (**D**).

Remettez le panier dans les guides à la hauteur voulue (**E**).



Poussez les arrêts dans la bonne position.



7 Comment nettoyer le lave-vaisselle

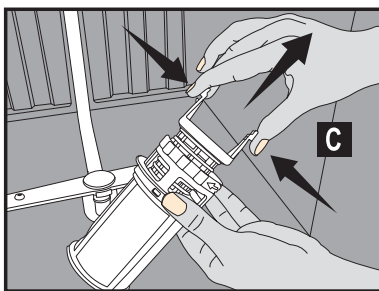
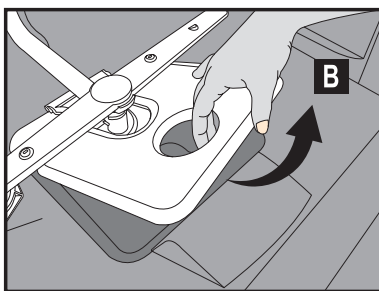
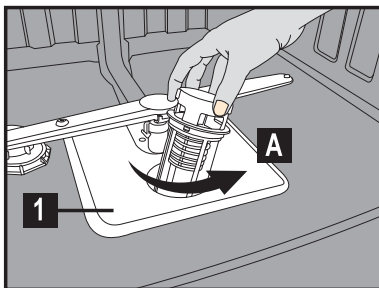
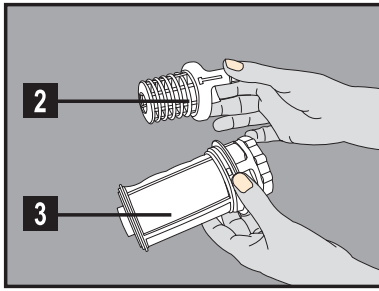
Un nettoyage régulier garantit au lave-vaisselle une longévité accrue et réduit le risque de problèmes récurrents.

⚠ Attention

Avant toute opération de nettoyage, débranchez toujours l'appareil et coupez l'arrivée d'eau. Utilisez un produit nettoyant ménager non agressif pour l'extérieur et les joints de la porte. Nettoyez le bandeau de commande exclusivement avec un chiffon humide et de l'eau propre.

Nettoyage des filtres

Nettoyez périodiquement les filtres et les bras d'aspersion. Un appareil sale aura un effet négatif sur le résultat du lavage.

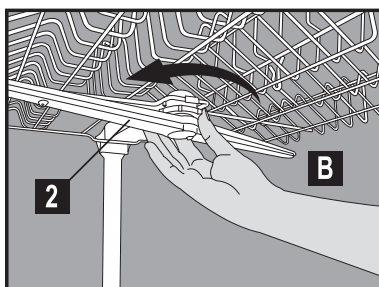
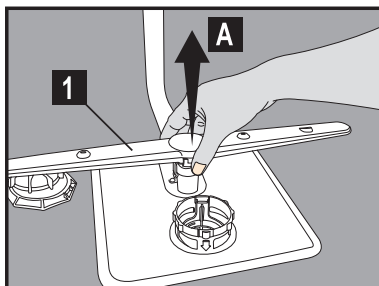


- 1** Filtre principal
- 2** Filtre à maille large
- 3** Microfiltre

1. Enlevez le panier inférieur du lave-vaisselle.
2. Tournez à droite le filtre à maille large et sortez-le par le haut (**A**).
3. Sortez le filtre principal (**B**).
4. Appuyez sur les deux languettes du filtre à maille large et enlevez le microfiltre (**C**).
5. Nettoyez soigneusement les filtres à l'eau courante.
6. Remplacez le filtre principal
7. Remplacez le microfiltre et le filtre à maille large dans le filtre principal. Tournez le dans le sens des aiguilles d'une montre jusqu'à ce qu'il s'enclenche.

⚠ Attention

N'utilisez pas le lave-vaisselle sans filtre. Assurez-vous que les filtres sont installés correctement. Nettoyez périodiquement les filtres.



Nettoyage des bras d'aspersion

Des résidus de saleté ou de calcaire obstruent les gicleurs sur les bras d'aspersion. C'est la raison pour laquelle il faut contrôler périodiquement les gicleurs.

- 1** Bras d'aspersion inférieur
- 2** Bras d'aspersion supérieur

1. Enlevez le panier inférieur du lave-vaisselle.
2. Sortez le bras d'aspersion inférieur par le haut (**A**).
3. Desserrez la vis de fixation du bras d'aspersion supérieur et sortez-le du lave-vaisselle (**B**).
4. Nettoyez les bras d'aspersion à l'eau courante.
5. Remplacez les bras d'aspersion.

⚠ Attention

Contrôlez que les vis de fixation sont bien serrées.

Nettoyage de l'embout du filtre dans le tuyau d'arrivée d'eau (selon le modèle d'appareil)

Un filtre se trouvant dans le tuyau d'arrivée d'eau empêche aux saletés de se déposer dans les conduites d'eau. Vérifiez de temps à autres le filtre et l'arrivée d'eau.

1. Fermez le robinet d'eau et dévissez le tuyau d'arrivée d'eau.
2. Sortez le filtre et nettoyez-le à l'eau courante.
3. Remplacez le filtre nettoyé.
4. Raccordez de nouveau le tuyau d'arrivée d'eau au robinet d'eau.

8 Diagnostic rapide

Le lave-vaisselle ne fonctionne pas :

- L'appareil est-il branché ?
- Tous les fusibles sont-ils en bon état de marche ?
- Le robinet d'eau est-il entièrement ouvert ?
- La porte du lave-vaisselle est elle bien fermée ?
- Avez-vous appuyé sur le bouton de **Marche/Arrêt** ?
- Les filtres sont-ils bouchés ?

Les résultats ne sont pas satisfaisants après le lavage



La vaisselle n'est pas propre

Causes possibles

- Chargement incorrect
- Sélection d'un programme inadéquat
- Les bras d'aspersion ne tournent pas
- Les filtres sont encrassés
- Les filtres ne sont pas bien en place
- Les gicleurs des bras d'aspersion sont bouchés
- Paniers surchargés
- Le détergent est humide ou s'est agglutiné
- La quantité de détergent est insuffisante
- La quantité de produit de rinçage est insuffisante
- Le couvercle du distributeur de détergent reste ouvert.
- Utilisation de couverts dont la surface est de faible qualité

Comment résoudre ces problèmes

- Chargez le lave-vaisselle conformément aux instructions.
- Sélectionnez un programme effectuant un lavage à une température plus élevée ou d'une durée supérieure.
- Vérifiez si le mouvement des bras d'aspersion n'est pas entravé.
- Nettoyez tous les cribles et les filtres conformément à la procédure décrite dans le manuel.
- Vérifiez si tous les cribles et les filtres sont bien en place.
- Nettoyez les bas d'aspersion conformément à la procédure décrite dans le manuel.
- Ne surchargez pas les paniers.
- Conservez les détergents dans un endroit sec. Fermez soigneusement le couvercle du réservoir.
- Augmentez la quantité de détergent selon le tableau des programmes.
- Augmentez la quantité de liquide de rinçage / remplissez le distributeur de liquide de rinçage.
- Veillez toujours à fermer le couvercle du distributeur de détergent après l'avoir rempli.
- Les couverts de ce type ne peuvent pas être lavés en lave-vaisselle.

La vaisselle ne sèche pas

Causes possibles

- Chargement incorrect.
- Quantité insuffisante de produit de rinçage.
- La vaisselle est enlevée trop tôt.
- Sélection d'un programme inadéquat.
- Utilisation de couverts dont la surface est de faible qualité.



Comment résoudre ces problèmes

- Chargez le lave-vaisselle conformément aux suggestions données dans ce manuel.
- Augmentez la quantité de liquide de rinçage / remplissez le distributeur de liquide de rinçage.
- Ne videz pas le lave-vaisselle juste après le lavage. Ouvrez légèrement la porte de façon à ce que la vapeur sorte. Ne déchargez le lave-vaisselle que lorsque la vaisselle s'est refroidie. Videz en premier le panier inférieur. Ceci d'éviter que de l'eau ne s'écoule de la vaisselle se trouvant dans le panier supérieur.
- Lors de programmes courts, la température de lavage et, par conséquent, la puissance de lavage, est inférieure. Choisissez un cycle de lavage plus long.
- La vidange d'eau est plus difficile avec ces pièces. Les couverts ou la vaisselle de ce type ne peuvent pas être lavés en lave-vaisselle.

Thé, café ou autre taches

Causes possibles

- Sélection d'un programme inadéquat.
- Le détergent est humide ou s'est agglutiné.
- Utilisation de couverts dont la surface est de faible qualité.



Comment résoudre ces problèmes

- Sélectionnez un programme effectuant un lavage à une température plus élevée ou d'une durée supérieure.
- Les agents nettoyants contenus dans les détergents perdent de leur efficacité lorsqu'ils sont conservés dans de mauvaises conditions. Conservez les détergents dans un endroit sec. Fermez soigneusement le couvercle du réservoir.
- Le nettoyage de ces articles est difficile à cause de la structure de leur surface. Les couverts ou la vaisselle de ce type ne peuvent pas être lavés en lave-vaisselle.

Traînées de calcaire, aspect laiteux

Causes possibles

- La quantité de produit de rinçage est insuffisante.

Comment résoudre ces problèmes

- Augmentez la quantité de liquide de rinçage / remplir le distributeur de liquide de rinçage.

F

- La dureté n'est pas sélectionnée correctement ; une quantité trop faible de sel est utilisée.
- Fuite de sel.
- Vérifiez les valeurs réglées et celles déclarées par le service des eaux local.
- Vérifiez si le couvercle du réservoir de sel est bien fermé. Utilisez l'entonnoir pour verser le sel spécial. Démarrez le programme de prélavage juste après avoir rempli le réservoir de sel. Une fois le programme achevé, vérifiez si le couvercle s'est éventuellement déplacé.

Odeurs

Causes possibles

- Odeurs dégagées par un appareil neuf.
- Les filtres sont sales.
- De la vaisselle séjourne dans le lave-vaisselle depuis quelques jours sans avoir été lavée.



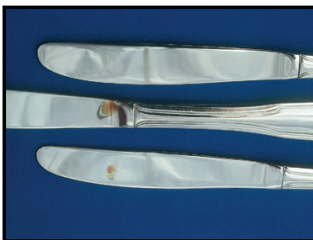
Comment résoudre ces problèmes

- L'odeur d'un appareil neuf disparaît après quelques cycles de lavage.
- Nettoyez tous les cribles et les filtres comme décrit dans le manuel.
- Éliminez les résidus alimentaires à l'eau courante et effectuez le programme de prélavage tous les 2 jours sans détergent. Fermez la porte pour éviter le développement d'odeurs.

Voile laiteux ou reflets bleuâtres sur les verres (corrosion du verre)

Causes possibles

- Utilisation excessive de détergent lorsque le degré de dureté est bas, température de lavage trop élevée.



Comment résoudre ces problèmes

- Choisissez un programme à température basse et ajoutez une petite quantité de détergent. Vérifiez le degré de dureté de l'eau et les valeurs déclarées par le service des eaux local.

Taches de rouille, détérioration de la surface

Causes possibles

- Le couvercle du réservoir de sel ne se ferme pas correctement.

Comment résoudre ces problèmes

- Le sel peut attaquer les surfaces en métal et les faire rouiller.
- Vérifiez si le couvercle du réservoir de sel est bien fermé. Utilisez l'entonnoir pour verser le sel spécial. Démarrez le programme de prélavage juste après avoir rempli le réservoir de sel. Une fois le programme achevé, vérifiez si le couvercle s'est éventuellement déplacé.

- Des résidus alimentaires adhèrent depuis trop longtemps à la vaisselle.
- Le lave-vaisselle n'est pas relié correctement à la terre.
- Couverts en acier inoxydable de faible qualité.
- Vaisselle présentant des taches de rouille.
- Eliminez les résidus alimentaires à l'eau courante et effectuez le programme de pré lavage tous les 2 jours sans détergent.
- Vérifiez que l'installation est bien reliée à la terre. L'électricité statique peut ronger le métal et provoquer des dégâts irréparables.
- Il n'est pas possible d'éviter la rouille sur ces objets. Les couverts ou la vaisselle de ce type ne peuvent pas être lavés en lave-vaisselle.
- De la vaisselle rouillée peut „infecter“ d'autres objets. Les couverts ou la vaisselle de ce type ne peuvent pas être lavés en lave-vaisselle.



Causes possibles

- Présence d'humidité dans le distributeur de détergent.
- Le détergent séjourne trop longtemps dans le distributeur du lave-vaisselle.
- Le couvercle du distributeur de détergent ne s'ouvre pas.
- Le détergent est humide ou s'est agglutiné.
- Les gicleurs des bras d'aspersion sont bouchés.

Comment résoudre ces problèmes

- Assurez-vous que le distributeur de détergent est sec avant de le remplir.
- Versez le détergent juste avant le lavage.
- Lorsque vous chargez le lave-vaisselle, veillez à ne pas ouvrir le couvercle par inadvertance.
- Conservez les détergents dans un endroit sec. Fermez soigneusement le couvercle du réservoir.
- Nettoyez les bras d'aspersion conformément à la procédure décrite dans le manuel.



Décoloration de décorations

Causes possibles

- Décoloration de décorations sur les verres et la porcelaine



Comment résoudre ces problèmes

- Les verres, la porcelaine et les couverts de ce type ne peuvent pas être lavés en lave-vaisselle.

Vaisselle rayée

Causes possibles

- Pièces/articles en aluminium
- Le couvercle du réservoir de sel ne se ferme pas correctement.
- La dureté n'est pas sélectionnée correctement ; une quantité trop faible de sel est utilisée.
- Les détergents sont stockés dans de mauvaises conditions.
- Paniers surchargés

Comment résoudre ces problèmes

- La vaisselle et les couverts de ce type ne peuvent pas être lavés en lave-vaisselle.
- Vérifiez si le couvercle du réservoir de sel est bien fermé. Utilisez l'entonnoir pour verser le sel spécial. Démarrez le programme de pré-lavage juste après avoir rempli le réservoir de sel. Une fois le programme achevé, vérifiez si le couvercle s'est éventuellement déplacé.
- Vérifiez les valeurs réglées et celles déclarées par le service des eaux local.
- Les détergents ne doivent pas être stockés pendant plus de 2 mois. Conservez les détergents dans un endroit sec. Fermez soigneusement le couvercle du réservoir.
- Veillez à ce que les verres et la vaisselle n'entrent pas en contact. Ils peuvent s'entrechoquer pendant le cycle de lavage et se rayer.



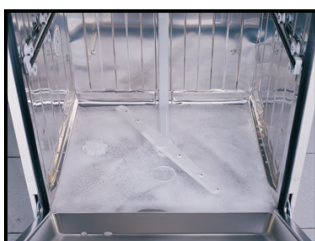
Bris de vaisselle

Causes possibles

- Chargement incorrect
- Paniers surchargés

Comment résoudre ces problèmes

- Chargez le lave-vaisselle conformément aux instructions.
- Ne surchargez pas les paniers. La vaisselle pourrait s'entrechoquer et se casser.



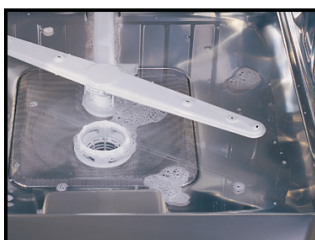
Formation de mousse

Causes possibles

- La vaisselle a été prélavée à la main avec une grande quantité de produit à vaisselle.
- Une fuite accidentelle de liquide de rinçage s'est produite à l'intérieur du lave-vaisselle.
- Le couvercle du distributeur de liquide de rinçage n'était pas fermé.

Comment résoudre ces problèmes

- Le pré lavage de la vaisselle n'est pas nécessaire. Les résidus alimentaires plus gros peuvent être enlevés avec une lavette ou la vaisselle peut être rincée à l'eau courante.
- Si du liquide de rinçage s'est renversé pendant le remplissage, utilisez un chiffon ou une éponge pour l'absorber.
- Veillez toujours à ce que le couvercle soit fermé après avoir rempli le distributeur de liquide de rinçage.



De l'eau reste à l'intérieur du lave-vaisselle après le cycle de rinçage

Causes possibles

- Les filtres sont obstrués.
- Le tuyau de vidange est plié. Le tuyau de décharge est bloqué ou plié.

Comment résoudre ces problèmes

- Nettoyez tous les cribles et les filtres conformément à la procédure décrite dans le manuel.
- Assurez-vous que le tuyau de décharge est installé correctement.

9 Caractéristiques techniques

Pression d'eau admise	0,3 – 10 bars (= 3 – 100 N/cm ² = 0,01-1,0Mpa)
Branchement électrique	230 volts, 10 ampères (voir plaque signalétique)
Puissance totale	2200 W
Puissance calorifique	1900 W

Etant engagés dans un processus d'amélioration constante de nos produits, nous nous réservons de modifier nos spécifications et nos modèles sans préavis.

Cet appareil est conforme aux directives UE suivantes :

73/23/EC	Directive Basse Tension
89/336/EC	Directive CEM (Compatibilité électromagnétique)
93/68/EC	Directive Marquage CE
DIN EN 50242	Lave-vaisselle électrique à usage domestique Méthode de test des propriétés d'utilisation

10 Instructions de montage

Consignes de sécurité pour l'installation

Avant d'installer et d'utiliser le lave-vaisselle, vérifiez qu'il n'a pas subi de dommages pendant le transport. Si le lave-vaisselle a été détérioré, veuillez contacter votre fournisseur.

Ne jamais installer ni utiliser des appareils endommagés.

Les consignes suivantes doivent être respectées afin de raccorder correctement le lave-vaisselle.

- Assurez-vous que les caractéristiques figurant sur la plaque signalétique correspondent bien à celles du courant et de la tension de vos connexions électriques avant de mettre le lave-vaisselle en marche.
- Le branchement du lave-vaisselle doit être uniquement effectué en utilisant une prise correctement reliée à la terre. Assurez-vous que la mise à la terre est conforme aux normes en vigueur.
- La prise reliée à la terre doit être facile d'accès et à proximité du lave-vaisselle.
- N'utilisez ni prolongation, ni adaptateur multiple. Un risque d'incendie subsiste en cas de surchauffe.
- Le câblage doit être uniquement effectué par un électricien agréé.
- Vérifiez le câble électrique, le tuyau d'arrivée et de vidange d'eau. Les pièces endommagées doivent être uniquement remplacées par le S.A.V. ou par un technicien spécialisé.

Installation du lave-vaisselle

- Choisissez un endroit adéquat pour installer votre lave-vaisselle. Veillez à installer le lave-vaisselle sur une surface sûre et plane.
- Les éventuelles irrégularités du sol peuvent être compensées en réglant les pieds filetés. Lorsque le lave-vaisselle est d'aplomb, la porte se ferme sans difficulté.
- Les tuyaux d'arrivée et de vidange d'eau doivent être placés de façon à se déplacer librement afin d'éviter de les plier ou de les écraser.
- Le lave-vaisselle ne peut pas être branché dans des locaux où règne une température inférieure à 0° Celsius.

Branchement d'eau

- Il y a deux types différents de tuyaux d'arrivée d'eau :
 - Le tuyau d'arrivée d'eau froide (jusqu'à 25°C)
 - Le tuyau d'arrivée d'eau chaude (jusqu'à 60°C)
 Veuillez vous assurer du type qui est applicable à votre modèle.

Si vous souhaitez brancher votre machine à une source d'énergie naturelle ou à une alimentation d'eau chaude centralisée, assurez vous d'abord que le type de votre tuyau d'entrée d'eau soit celui qui convient en vérifiant les valeurs de température inscrites sur le tuyau. Si le tuyau n'est pas adéquat, faites appel à votre distributeur agréé pour changer le tuyau.

- Le lave-vaisselle ne peut pas être raccordé pour ouvrir des dispositifs de production d'eau chaude et des chauffe-eau.

Pression d'eau admise :

Pression d'eau minimum admise :
0,3 bar = 3 N/cm² = 30 kPa

Lorsque la pression de l'eau est inférieure à 1 bar, veuillez contacter votre technicien.

Pression d'eau maximum admise :
10 bars = 100N/cm² = 1MPa

Lorsque la pression de l'eau est supérieure à 10 bars, il faut installer une vanne réductrice de pression (en vente dans le commerce).

Raccordez le tuyau d'arrivée d'eau

Veillez à ce que le tuyau d'arrivée d'eau ne soit pas plié ou écrasé. N'utilisez pas de tuyaux usagés.

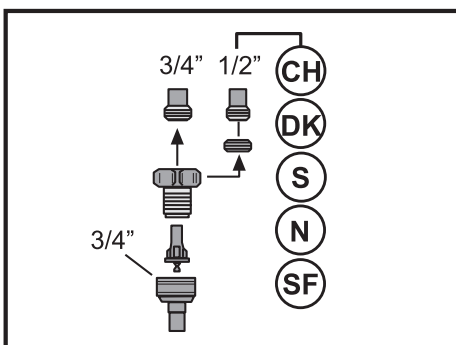
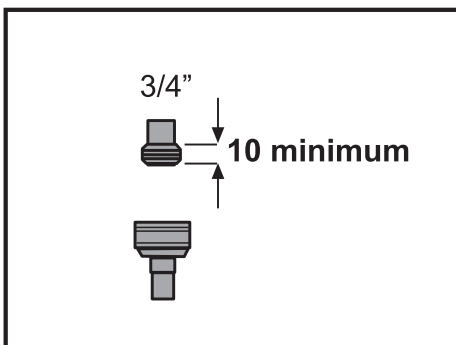
Utilisez un raccord de tuyau fileté pour raccorder le tuyau d'arrivée d'eau à un robinet d'eau avec un filet extérieur de 3/4 pouces.

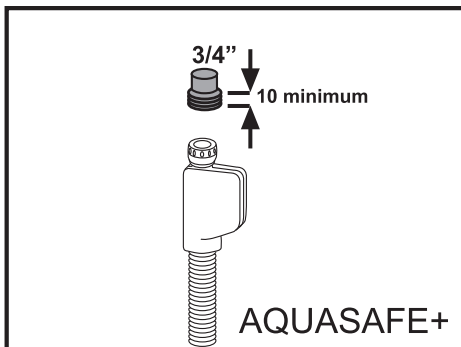
Si nécessaire, utilisez un filtre pour filtrer les dépôts provenant des conduites.

Vérifiez l'absence de fuites au niveau du raccordement.

⚠ Attention

Pour des raisons de sécurité, fermez le robinet après chaque cycle de rinçage.

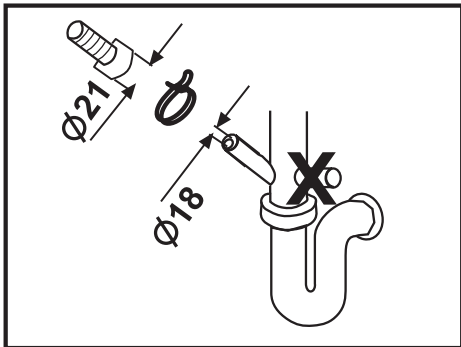




AQUASAFE+ (selon le modèle)

Le système Aquasafe+ protège l'appareil contre les dégâts des eaux pouvant se produire au niveau du tuyau d'arrivée d'eau. Ne pas plonger le boîtier de la vanne du système dans l'eau, car il abrite des pièces électriques.

En cas de dommage, tirer et sortir la prise d'alimentation électrique. Ne pas raccourcir ou rallonger l'insert du tuyau car il loge des câbles et des composants électriques.



Vidange d'eau

Raccordement du tuyau de vidange.

Assurez-vous que les tuyau d'arrivée d'eau n'est pas plié ni écrasé.

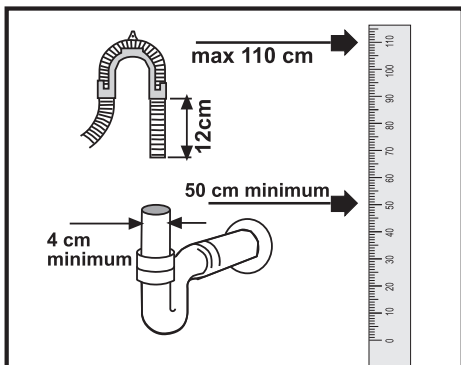
Vérifiez que le tuyau de vidange est bien en place.

Rallonges de tuyau

Si une rallonge de tuyau est nécessaire, un tuyau de vidange d'une qualité similaire doit être utilisé.

La longueur maximum ne doit pas dépasser 4 m.

Si ce n'est pas le cas, le cycle de lavage du lave-vaisselle peut subir des conséquences négatives.



Raccordement au siphon

La hauteur du système d'écoulement de l'eau doit être comprise entre 50 et 100 cm par rapport au sol.

Utilisez des colliers pour fixer le tuyau de vidange au siphon.

Branchement électrique

Veuillez consulter la plaque signalétique du lave-vaisselle pour toute information sur le type de courant, la tension d'alimentation et le coupe-circuit.

La plaque signalétique se trouve à l'intérieur de la porte. L'accès à la prise électrique doit être garanti après l'installation. Les câbles électriques et les câbles isolés ne doivent plus être accessibles après l'installation.

11 Services

En cas de dysfonctionnement du lave-vaisselle, consultez les notes et les conseils dans le manuel d'utilisation.

Si le problème persiste, contactez notre S.A.V. qui est à votre entière disposition.