

## TIMBALES

# TP8300 Series / TP7300 Series TP6300 Series / TP4300 Series

## Mode d'emploi

*Nous vous remercions d'avoir fait l'acquisition d'une timbale Yamaha.  
Nous vous conseillons de conserver ce manuel afin de pouvoir le  
consulter ultérieurement.*

**Avant toute première utilisation, il est essentiel de lire attentivement les instructions intitulées “Préparation initiale” aux pages 42 et 43.**

Français

### Table des matières

PRÉCAUTIONS D'USAGE.....	38
Entretien journalier .....	39
Nomenclature et lubrification .....	40
Montage de la timbale .....	41
Préparation initiale.....	42
Accordage .....	44
Réglage de la pédale .....	46
Réglage de l'indicateur d'accord fin.....	47
Remplacement de la peau.....	48

# PRÉCAUTIONS D'USAGE

## MERCI DE LIRE ATTENTIVEMENT CE MANUEL AVANT DE PROCÉDER À TOUTE MANIPULATION

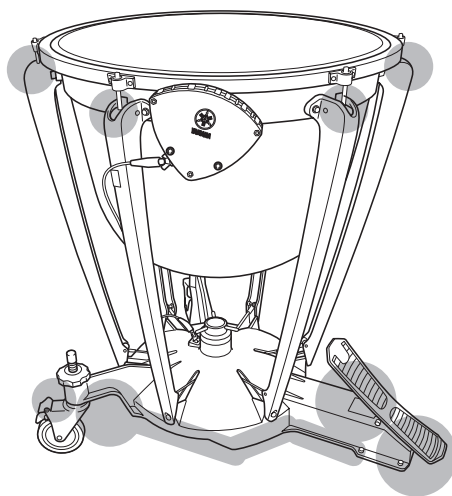
Conservez ce manuel en lieu sûr et à portée de main afin de pouvoir le consulter ultérieurement.

### AVERTISSEMENT

**Veillez toujours suivre les précautions de base données ci-dessous pour éviter tout risque de blessures graves voire même de décès, ou tout autre danger. La liste de ces précautions n'est pas exhaustive :**

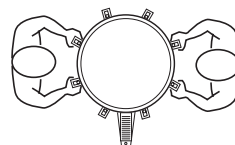
#### Précautions de manipulation

- Ne jamais monter ou se pencher sur l'instrument. Il risque de basculer, de s'abîmer et de blesser une personne.
- Faites attention en évoluant autour de l'instrument. En effet, vous risquez de vous blesser en butant dedans ou de le renverser. Éloignez les jeunes enfants de l'instrument.
- Ne placez jamais vos doigts ou vos pieds dans les espaces sous la pédale, la base de l'instrument, ou entre les pièces mobiles telles que les roulettes. Vous risqueriez de vous blesser gravement.

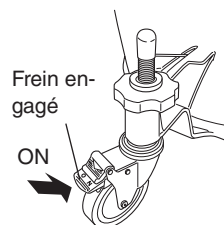


#### Transport/Installation

- Ne posez jamais l'instrument sur une surface instable ou en pente. La timbale pourrait tomber et éventuellement blesser quelqu'un.
- Lorsque la timbale doit être déplacée sur ses roulettes, saisissez-la par sa monture et déplacez-la uniquement sur un sol à niveau et sans inégalités.
  1. Ne déplacez jamais l'instrument sur une surface inclinée, inégale ou sur des graviers.
  2. Ne roulez jamais en montant sur l'instrument. En effet, il peut s'avérer difficile de l'arrêter sans compter que ceci peut blesser quelqu'un voire sérieusement endommager l'instrument.
- Si toutefois la timbale doit être transportée, ceci doit être fait avec l'assistance d'une ou de deux autres personnes de manière à ce que la timbale soit fermement saisie par sa monture.



- Sauf lors du déplacement de l'instrument, laissez toujours les freins des roulettes engagés. Sinon, l'instrument pourrait renverser ou se déplacer et entraîner des blessures.

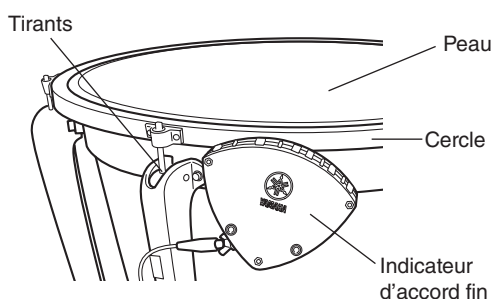


### ATTENTION

Observez toujours les précautions élémentaires reprises ci-dessous pour éviter tout risque de blessures corporelles, pour vous-même ou votre entourage, ainsi que la détérioration de l'instrument ou de tout autre bien. La liste de ces précautions n'est pas exhaustive :

#### Précautions de manipulation

- Lorsque vous utilisez la pédale, ne toucher pas le cercle, la peau, l'indicateur d'accord fin, ou les tirants. Vous risquez de vous blesser en vous faisant saisir ou pincer les doigts.



- Remplacez la peau le plus tôt possible si elle est déchirée. En effet, le bord de la déchirure d'une peau est coupant et peut donc vous blesser les doigts ou les mains.
- N'engagez jamais les mains dans aucune des pièces de la timbale (dans l'indicateur d'accord fin, l'embase, la monture, etc.).
- N'utilisez pas les mailloches pour autre chose que jouer de l'instrument.

Ne laissez pas les enfants se frapper avec les mailloches car ils risquent de se blesser ou d'abîmer les mailloches.

Yamaha ne peut être tenu responsable pour tout dommage causé par une utilisation incorrecte ou toute modification de l'instrument.

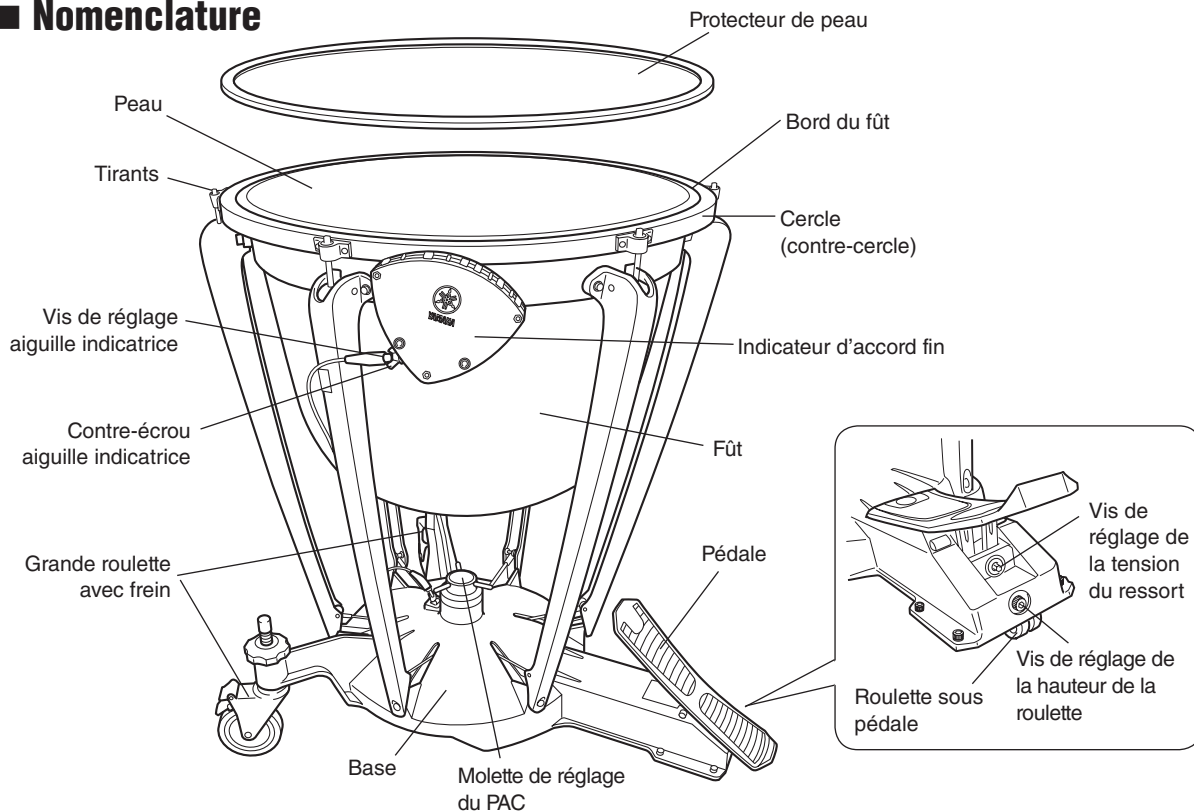
## Entretien journalier

- Les peaux synthétiques n'ont pas besoin d'être détendues après le jeu. Pour réduire la tension de la peau, il suffit de positionner la pédale talon vers le bas pour détendre la peau. Cependant, si la timbale ne doit pas être utilisée pendant une longue période, la peau doit être légèrement détendue.
- Après chaque utilisation, placer le plateau de protection sur la timbale. Utilisez un chiffon doux pour nettoyer la peau et utiliser le protecteur de peau pour protéger la peau contre les chocs, etc. Essayez régulièrement l'ensemble de l'instrument avec un chiffon pour garder l'instrument en bon état.
- Le fût a une forte influence sur la sonorité de l'instrument. Faites attention de ne pas l'abîmer.
- Ne tenez jamais l'instrument par autre chose que le cadre quand vous le déplacez. Sinon, cela pourrait désaccorder l'instrument et aussi déformer la forme du cercle.
- Lors du transport, le frottement ou les chocs entre les instruments peuvent causer le déplacement du cercle et de la peau. Pour éviter ce désagrément, nous vous conseillons de tendre la peau en positionnant la pointe de la pédale vers l'avant.

Veuillez utiliser des produits d'entretien Yamaha pour l'entretien journalier.

# Nomenclature et lubrification

## ■ Nomenclature



\* La série TP7300 est utilisée pour toutes les illustrations dans ce manuel.

### Accessoires fournis

- Clé d'accord.....1
- Support des clés.....1
- Clé Allen.....1

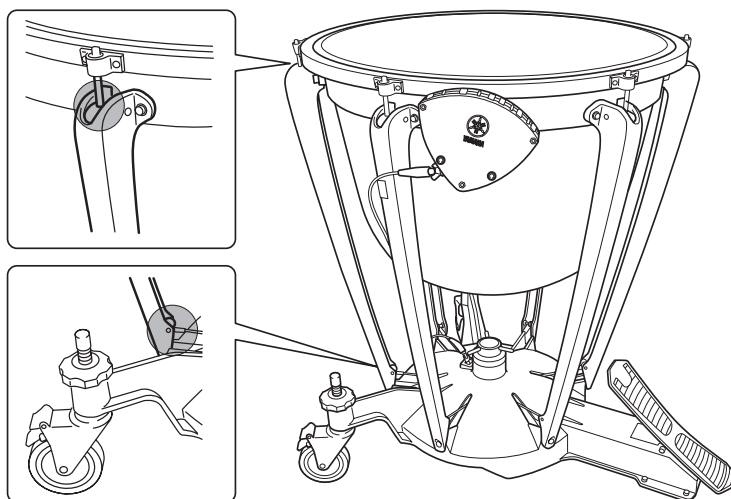
### ⚠ Attention

Ne placez jamais vos doigts ou vos pieds dans les espaces sous la pédale, la base de l'instrument, ou entre les pièces mobiles telles que les roulettes. Vous risqueriez de vous blesser gravement.

## ■ Lubrification

Lubrifier les pièces mobiles qui sont représentées sur le schéma ci-contre. Ceci doit être fait au moins une fois par an ou quand cela est nécessaire.

- \* Un lubrifiant en vaporisateur est recommandé.
- \* Ne touchez pas les parties lubrifiées.
- \* Veuillez utiliser des produits d'entretien Yamaha pour l'entretien journalier.

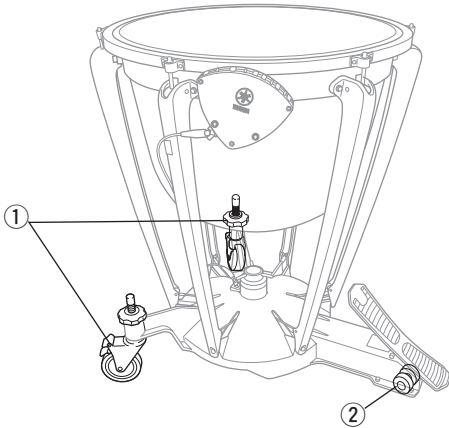


# Montage de la timbale

## ■ Utilisation des roulettes

L'instrument est équipé des trois roulettes suivantes.

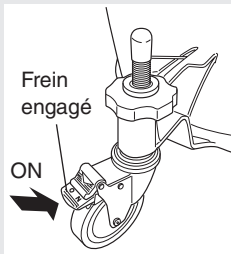
- ① Grande roulette avec frein x2
- ② Roulette sous pédale x1



### Attention

Sauf lors du déplacement de l'instrument, laissez toujours les freins des deux grandes roulettes engagés. Sinon, l'instrument pourrait se renverser ou se déplacer et entraîner des blessures.

Si vous jouez sans que les freins soient engagés, l'instrument peut se déplacer pendant la performance et causer du bruit. Le réglage de la pédale, de l'accord, l'ajustement du système PAC peuvent aussi être très dangereux s'ils sont fait sans les freins engagés. Le déplacement ou le renversement soudain de l'instrument peut entraîner des blessures.



## ■ Réglage de l'angle de jeu

Les trois roulettes offrent un réglage indépendant de la hauteur vous permettant d'ajuster la hauteur et l'angle de la surface de jeu.

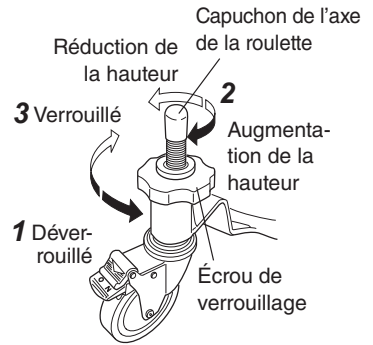
\* Cette procédure doit être réalisée par au moins deux personnes.

### [Grandes roulettes avec frein]

**1** Tournez l'écrou de verrouillage dans le sens contraire des aiguilles d'une montre (gauche) pour desserrer l'écrou de verrouillage en haut de la roulette.

**2** Soulevez légèrement la roulette, puis tournez légèrement le capuchon de l'axe de la roulette pour ajuster la hauteur.

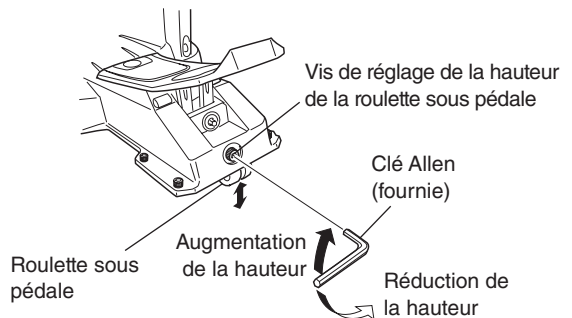
Tournez dans le sens contraire des aiguilles d'une montre (gauche) réduire la hauteur et dans le sens des aiguilles d'une montre pour augmenter la hauteur.



**3** Tournez l'écrou de verrouillage dans le sens des aiguilles d'une montre (droite) pour verrouiller.

### [Roulette sous pédale]

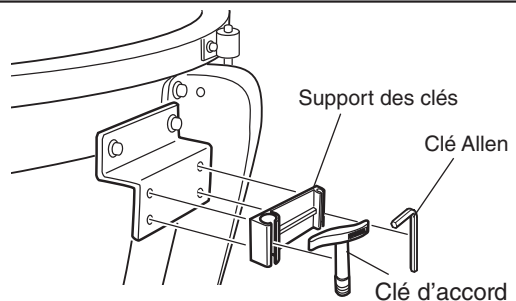
En utilisant la clé Allen fournie, tournez la vis de réglage de la hauteur de la roulette sous pédale dans le sens des aiguilles d'une montre (droite) pour augmenter la hauteur de la pédale, ce qui augmente sa distance par rapport au sol, ou dans le sens contraire des aiguilles d'une montre (gauche) pour abaisser sa hauteur.



## ● Fixation du support des clés

Fixez le support des clés sur la platine de l'indicateur d'accord fin.

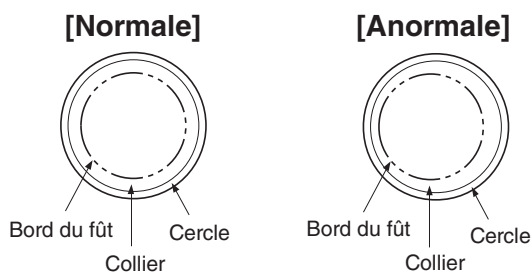
\* Retirez le papier de protection du ruban adhésif à l'arrière du support, et fixez le sur la platine de l'indicateur d'accord fin.



# Préparation initiale

Votre timbale Yamaha, soigneusement assemblée et ajustée en usine, est équipée d'une peau blanche. Il faut savoir que les peaux neuves ont tendance à se détendre pendant le transport ou le stockage de l'instrument. Un accord est indispensable avant toute utilisation. Veuillez effectuer les opérations décrites ci-dessous et au besoin, régler à nouveau votre instrument.

- 1 La zone comprise entre le bord du fût et cercle s'appelle le collier. Veuillez vérifier que la largeur du collier est régulière sur tout le pourtour du cercle, comme cela est représenté sur l'illustration ci-dessous intitulée "Normale".



Si la largeur du collier est irrégulière (comme représentée sur l'illustration intitulée "Anormale" ci-dessus), enfoncez au maximum le talon de la pédale et procédez à l'alignement de la peau et du cercle en procédant de la façon représentée sur l'illustration intitulée "Normale" ci-dessus.

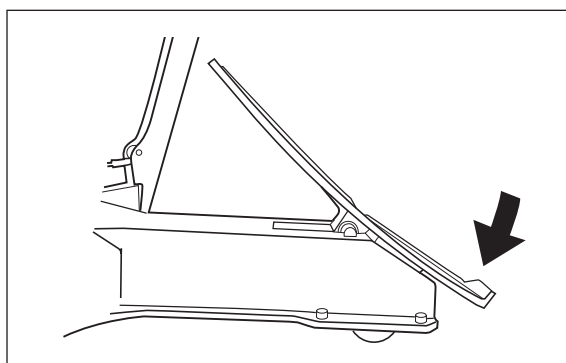


## Attention

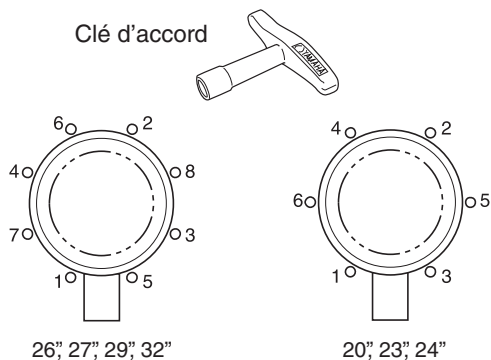
Ne placez jamais vos doigts ou vos pieds dans les espaces sous la pédale, la base de l'instrument, ou entre les pièces mobiles telles que les roulettes. Vous risqueriez de vous blesser gravement.

- 2 Appuyez à fond sur le talon de la pédale. Tout en maintenant la pédale dans cette position, utilisez la clé d'accord fournie pour serrer les tirants un par un de  $\frac{1}{4}$  de tour (90 degrés) dans l'ordre indiqué sur l'illustration ci-dessous.

**Il est très important que tous les tirants soient tournés de la même manière.**



Clé d'accord



- 3 Retirez le pied de la pédale.

- **Le talon de la pédale remonte encore**  
→ Refaites les réglages indiqués aux étapes **2 à 3**.
- **Le talon de la pédale reste en bas**  
→ Passer à l'étape **4**.

**4** Placez le pied sur la pédale et enfoncez-la au maximum dans une direction ou une autre (pointe et talon de pédale).

- **La pression à la pointe et au talon est équilibrée**

→ Passer à l'étape **5**.

- **La pression au talon semble plus légère qu'à la pointe (\*1)**

→ La peau est trop tendue et doit être détendue. Maintenez le talon de la pédale enfoncé, desserrez le premier tirant d'un demi-tour et resserrez-le d'un quart de tour. Effectuez cette opération sur tous les autres tirants en respectant l'ordre indiqué à l'étape **2** plus haut.

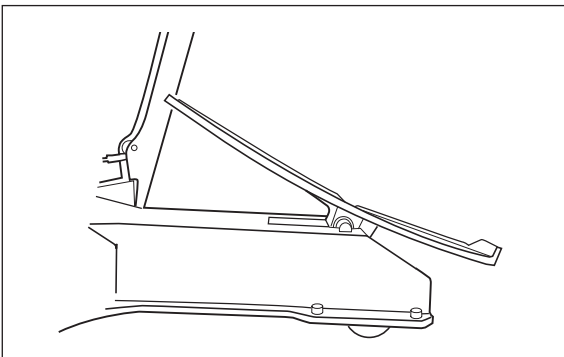
Répétez cette procédure jusqu'à ce que la tension correcte de la peau soit obtenue, puis passez à l'étape **5**.

- **La pression à la pointe semble plus lourde qu'au talon**

→ La peau n'est pas assez tendue. Tout en maintenant le talon de la pédale enfoncé, serrez chaque tirant de 1/8e (45 degrés) de tour dans le même ordre qu'à l'étape **3**. Répétez cette procédure jusqu'à ce que la tension correcte de la peau soit obtenue, puis passez à l'étape **5**.

**5** Amenez la pédale dans une position intermédiaire, comme montré ci-dessous, puis retirez votre pied de la pédale. Vérifiez que la pédale reste dans cette position et ne bouge pas.

- **Si la pédale reste dans la même position,**

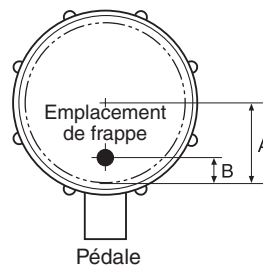


le réglage est terminé. Allez à l'étape **6**.

- **Si la pointe de la pédale bouge vers le bas.**

→ La peau est trop tendue. Desserrez la peau en utilisant la procédure décrite à l'étape **4** (\*1).

**6** Frappez légèrement la peau avec la mailloche. L'emplacement normal de frappe où la peau doit être frappée est représenté sur la figure ci-dessous.



L'emplacement normal de frappe se trouve à la distance B du bord du fût, ce qui correspond à environ 1/4 à 1/3 de la distance comprise entre le bord du fût et le centre de la peau.

La hauteur du son augmente au fur et à mesure que la pointe de la pédale est enfoncée.

Reportez-vous au chapitre intitulé "**Accordage**" qui apparaît à la page suivante pour obtenir plus de précision sur la façon d'accorder précisément la timbale.

**Notez que la peau finit par s'allonger et qu'un réglage ultérieur et régulier sera nécessaire (en commençant par l'étape 4).**

# Accordage

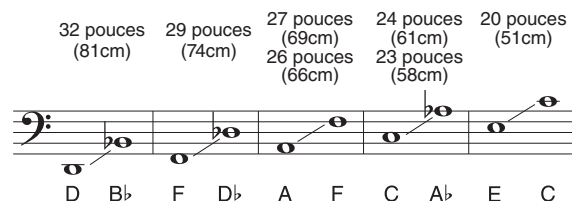
Lorsque vous utilisez la timbale pour la première fois, vous devez l'installer en respectant rigoureusement les instructions du chapitre intitulé "Préparation initiale" des pages 42 et 43.

## ■ Accord de la peau

**1** L'accord de la peau est effectué sur la note la plus basse de la timbale. C'est pourquoi le talon de la pédale doit être complètement abaissé pendant que l'accord est effectué.

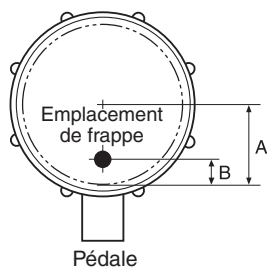
La hauteur de la note la plus basse (et de la gamme tonale) dépend de la taille de votre timbale. Par exemple, comme le montre le diagramme ci-dessous, le son le plus grave de la timbale de 29 pouces doit être accordé sur Fa. Lorsque l'accord est fait correctement, votre timbale Yamaha pourra jouer sur toute la gamme tonale avec une tension équilibrée au niveau la pédale.

### ● Gammes tonales standard des timbales Yamaha



**Maintenez le talon de la pédale abaissé au maximum pendant toute la durée de l'accordage (soit les étapes 2 à 7 qui suivent) sauf indication contraire.**

**2** Frappez la peau et vérifiez la sonorité de la timbale. L'emplacement normal de frappe où la peau est représenté sur la figure ci-dessous.



L'emplacement normal de frappe se trouve à la distance B du bord du fût, ce qui correspond à environ 1/4 à 1/3 de la distance comprise entre le bord du fût et le centre de la peau.

- **Le son obtenu est inférieur à la note d'accord**

→ Passez à l'étape **3**.

- **Le son obtenu est supérieur à la note d'accord**

→ Desserrez les tirants dans les mêmes proportions pour tous les tirants et en respectant l'ordre indiqué sur la figure de l'étape **2** de la page 42.

Au moment de desserrer les tirants, il faut toujours les desserrer du double de la valeur désirée puis revenir en arrière (les resserrer) de la moitié du desserrage. Dès que le son obtenu se trouve dans les limites d'un demiton en-dessous de la hauteur désirée après avoir desserré les tirants (au besoin, refaites plusieurs fois cette opération), passez au réglage indiqué à l'étape **3**.

**3** Frappez légèrement sur la peau avec une mailloche à environ 2 pouces (5 cm) du bord du fût et à la hauteur de chaque tirant. Vérifiez le tirant ayant le son le plus haut.

- **La hauteur du son est plus élevé que la note à accorder (\*2)**

→ Desserrez le tirant correspondant d'un seizième à un dix-huitième de tour. Desserrez tout d'abord le tirant du double de la valeur désirée puis revenir en arrière (le resserrer) de la moitié du desserrage. Après avoir desserré le tirant, refaites le réglage en commençant par l'étape **3**.

- **La hauteur du son est plus bas que la note à accorder**

→ Passez à l'étape **4**.



**4** Serrez très progressivement les autres tirants (d'environ un seizième à un huitième de tour) jusqu'à ce que le son obtenu aux emplacements frappés corresponde à la hauteur du son le plus élevé. Veuillez noter par ailleurs que le fait de serrer un tirant permet aussi de relever la hauteur du son des tirants avoisinants et se trouvant à l'opposé. Par conséquent, après avoir serré un tirant en référence au son le plus grave, vérifiez encore une fois la hauteur du son obtenu aux autres tirants avant de serrer le tirant par rapport à la hauteur la plus basse suivante. Tout en alternant le serrage des autres tirants, faites en sorte de ne pas toucher au tirant qui produit la hauteur la plus élevée (la hauteur de référence).

**5** Desserrez tous les tirants qui seraient trop serrés en procédant de la façon indiquée à l'étape **3 (\*2)**. Dès que la hauteur du son est approximativement identique au niveau de chaque tirant, appuyez plusieurs fois sur la pointe et le talon de la pédale.

**6** Refaites les réglages indiqués aux étapes **3** à **5** jusqu'à que la hauteur du son obtenue à chaque tirant soit parfaitement identique.

**7** Vérifiez le son obtenu en frappant la peau comme décrit à l'étape **2**.

• **Le son obtenu est plus grave que la note d'accord**

→ Accordez l'instrument en serrant tous les tirants de la même valeur (1/16e de tour au maximum).

• **Le son obtenu est plus aigu que la note d'accord**

→ Accordez l'instrument en desserrant tous les tirants de la même valeur (1/16e de tour au maximum) et en procédant de la façon indiquée à l'étape **3 (\*2)**.

**8** Actionnez la pédale comme cela est indiqué à l'étape **5**. Si la hauteur du son ne change pas c'est que l'instrument est accordé correctement. (Refaites le réglage indiqué l'étape **7** si la hauteur du son change.)

L'instrument est maintenant accordé sur le son le plus grave (la note la plus basse) de sa gamme tonale. Enfoncez la pointe de la pédale pour passer à la hauteur de son la plus élevée (la plus haute note).

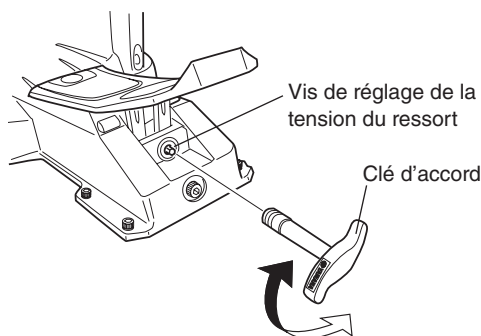
**9** Après avoir accordé l'instrument, effectuez les réglages indiqués aux rubriques intitulées "**Réglage de la pédale**" puis "**Réglage de l'indicateur d'accord fin**".

# Réglage de la pédale

Assurez-vous que la timbale est correctement accordée avant d'effectuer des ajustements du ressort ou du PAC.

## ■ Réglage de l'équilibre de la pédale

Après avoir actionné la pointe et le talon de la pédale, manipulez la vis de réglage de tension du ressort en procédant de la façon indiquée ci-après.



- **Le talon de la pédale se relève lorsque le pied est retiré de la pédale après avoir appuyé dessus ou le talon de la pédale semble plus difficile à actionner que la pointe de la pédale.**

→ Faites tourner la vis de réglage de tension de ressort vers la gauche (dans le sens inverse des aiguilles d'une montre).

- **La pointe de la pédale se relève lorsque le pied est retiré de la pédale après avoir appuyé dessus ou la pointe de la pédale semble plus difficile à actionner que le talon.**

→ Faites tourner la vis de réglage de tension de ressort vers la droite (dans le sens des aiguilles d'une montre).

Servez-vous de la clé d'accord fournie pour tourner la vis de réglage de tension du ressort. Ne faites pas plusieurs rotations complètes en une fois, et revérifiez le réglage tous les deux tours en appuyant sur la pointe et le talon de la pédale.

### ⚠ Attention

Ne placez jamais vos doigts ou vos pieds dans les espaces sous la pédale, la base de l'instrument, ou entre les pièces mobiles telles que les roulettes. Vous risqueriez de vous blesser gravement.

### ⚠ Remarque

Ne desserrez jamais la vis de réglage de tension du ressort de plus de 3 tours en une seule fois car la pointe de la pédale a tendance à chuter jusqu'à dépasser une position spécifique.

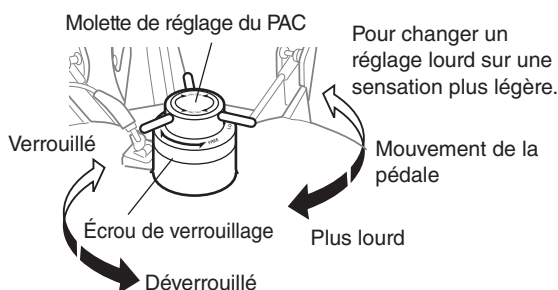
## ■ Ajustement du couple de pédale avec PAC

(série TP8300/7300 uniquement)

Le mécanisme de la pédale de cet instrument est équipé du système PAC (embrayage de réglage de pédale). Ce mécanisme original de Yamaha vous permet de régler le couple de la pédale (poids de la pédale) tout en conservant son équilibre.

### [Réglage du PAC]

- 1 Tournez l'écrou de verrouillage situé sous la molette de réglage du PAC dans le sens contraire des aiguilles d'une montre (gauche) pour déverrouiller.



- 2 Pour donner à la pédale une sensation plus lourde, tournez la molette PAC dans le sens des aiguilles d'une montre. Pour ramener un réglage trop lourd sur une sensation plus légère, tournez la molette de réglage du PAC dans le sens contraire des aiguilles d'une montre.

\* **Veillez faire le réglage avec une main. N'essayez jamais de tourner la molette avec deux mains ou avec des outils (cela endommagerait le système PAC).**

- 3 Après avoir terminé le réglage, verrouillez en tournant l'écrou de verrouillage dans le sens des aiguilles d'une montre.

### Précautions de manipulation du PAC

- Même quand le système PAC est réglé sur la position la plus lourde, la pédale n'est pas "verrouillée", alors n'utilisez pas le réglage le plus lourd pour éviter que la pédale ne saute lors du retrait de la peau.
- Il y a une limite au-delà de laquelle la molette de réglage du PAC ne peut plus être tournée dans le sens des aiguilles d'une montre. Ne forcez pas sur la molette si elle devient difficile à tourner. Cela pourrait endommager le mécanisme.

# Réglage de l'indicateur d'accord fin

L'indicateur d'accord fin indique dans quelle position la pédale doit se trouver pour obtenir chacune des notes. Après avoir accordé votre instrument, vous devez régler chacune des notes sur l'indicateur à leur position appropriée.

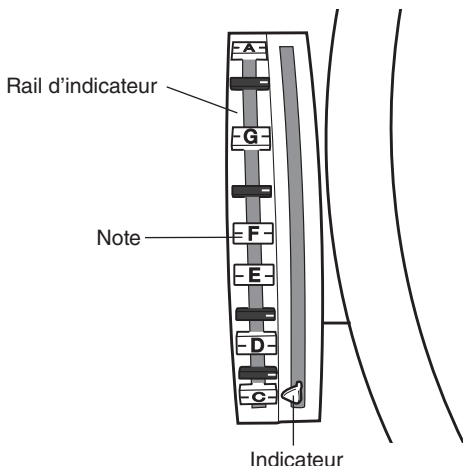
**1** Après avoir réglé la timbale sur la note la plus basse de sa gamme tonale, vérifiez que l'indicateur se trouve dans les limites de 2-3 mm de l'extrémité du rail d'indicateur côté pédale.

\* Dans le cas contraire, référez-vous à la rubrique intitulée "Réglage de position de l'indicateur".

**2** Faites coulisser la note la plus basse de l'indicateur ("C" dans le cas d'une timbale de 23 pouces) de manière à la placer sur la position où son axe central coïncide avec l'indicateur.

\* "Gammes tonales standard des timbales Yamaha" de la page 44.

**3** Accordez l'instrument sur la hauteur du son suivante (la note) en actionnant la pédale puis faites coulisser la note correspondante sur le rail de manière à la placer sur la position respective de l'indicateur. Refaites cette opération pour chacune des autres notes.



## ■ Réglage de position de l'indicateur

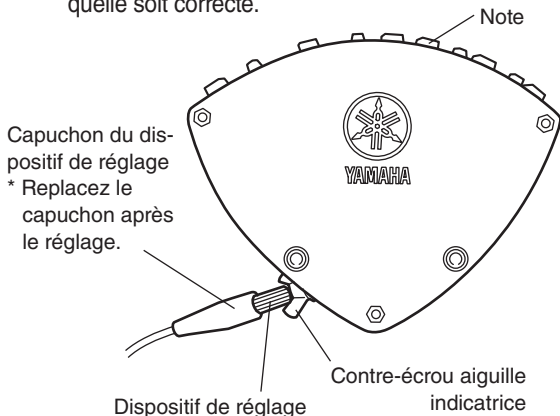
Desserrez tout d'abord le contre-écrou de blocage de l'indicateur puis manœuvrer ce dernier comme suit :

• **L'indicateur dépasse l'extrémité du rail inférieur lorsque le talon de la pédale est enfoncé au maximum (la note la plus basse).**

→ Faites pivoter le dispositif de réglage vers la gauche (dans le sens inverse des aiguilles d'une montre) jusqu'à ce que l'indicateur soit parfaitement aligné avec l'indication de la note la plus basse.

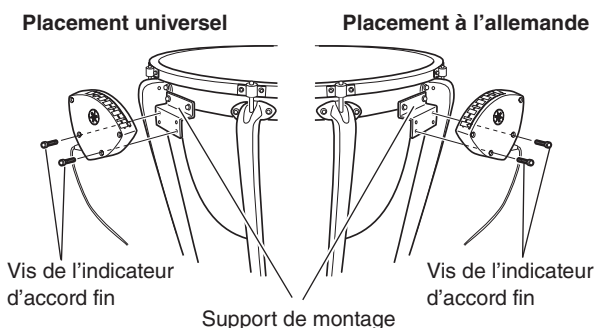
• **L'indicateur va au-delà de l'extrémité du rail supérieur avant que la pointe de la pédale n'arrive en fin de course ou bien l'indicateur ne rejoint pas l'extrémité du rail inférieur lorsque le talon de la pédale est enfoncé au maximum (la note la plus basse).**

→ Faites pivoter le dispositif de réglage vers la droite (dans le sens des aiguilles d'une montre) de manière à rectifier la position de l'indicateur pour quelle soit correcte.



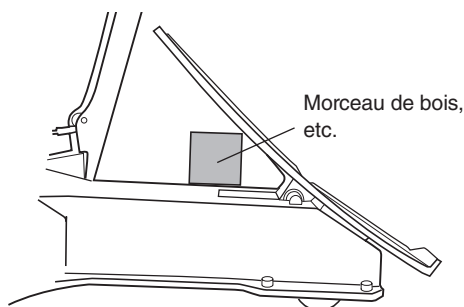
## ● Changement de position de l'indicateur d'accord fin

La timbale est livrée avec l'indicateur d'accord fin en position universel. Toutefois, il est possible de placer l'indicateur "à l'allemande". À l'aide de la clé Allen fournie, retirez les deux vis de fixation de l'indicateur d'accord fin comme illustré (droite), puis réintroduisez les vis dans les orifices de l'indicateur du côté opposé. Qu'il soit dans l'une ou l'autre position, assurez-vous que l'indication est bien visible.



# Remplacement de la peau

- 1** Pour éviter que la pédale ne tombe soudainement à cause de la tension du ressort, tenez complètement enfoncé le talon de la pédale et placez un morceau de bois entre la pédale et la base.

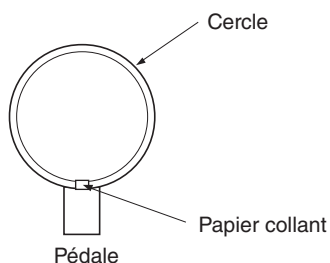


## Attention

Ne touchez jamais le dispositif de la pédale lors du desserrage des tirants (quand vous détendez la peau). De plus, ne placez jamais vos doigts ou vos pieds dans l'espace situé sous la pédale, autour de la base ou les pièces en mouvement. La tension du ressort peut causer un mouvement soudain de la pédale créant un grand danger.

- 2** Desserrez les tirants de façon équilibrée. Nous recommandons de marquer le côté de la pédale du cercle avec un morceau de ruban adhésif, afin de pouvoir repositionner le cercle dans sa position initiale.

\* Évitez de toucher les filets des tirants, car ils sont graissés.



- 3** Retirez en même temps le cercle et la peau.  
\* Ne laissez pas le cercle entrer en contact avec le bord du fût, etc.

- 4** Un ruban adhésif est positionné sur le bord du fût. Il permet d'obtenir un bord plus doux, ce qui est très important lors de l'utilisation de la timbale. Pour éviter d'endommager le ruban adhésif, veuillez retirer toute saleté.

\* Si le ruban est décollé ou très endommagé, il doit être remplacé avec du ruban adhésif spécifique pour le bord des timbales.

- 5** Si vous utilisez une peau de timbale Yamaha, faites en sorte que son logo YAMAHA soit placé du côté opposé à la pédale. Le cercle doit être remonté dans la même position telle qu'elle a été identifiée avec du papier collant au cours de l'étape 2. Tout en respectant l'ordre approprié, serrez alternativement les tirants à la main jusqu'à ce que la peau soit légèrement tendue.

Vérifiez à ce moment-là que la peau et le cercle sont centrés correctement sur le fût. Serrez chacun des tirants d'un quart de tour supplémentaire avec la clé fournie avec la timbale. Refaites au moins 4 fois cette opération.

- 6** Réglez la timbale en procédant de la façon décrite à la page 42 sous la rubrique intitulée "Préparation initiale" en commençant à partir de l'étape 2.

Pour effectuer un réglage précis, reportez-vous à la rubrique intitulée "Accordage" de la page 44.

## Fréquence de remplacement de la peau

Lorsque la peau est légèrement tendue et que sa surface présente des ondulations ou qu'elle est bosselée, c'est l'indice qu'il est temps de la remplacer.

La durée d'utilisation d'une peau est habituellement de deux ans, mais ceci dépend bien entendu de la fréquence et de la durée d'utilisation de la timbale. Cependant, il est préférable de remplacer la peau avant que la qualité du son ne se détériore gravement. Voici ce qui risque de se produire si vous utilisez une peau pendant plus de deux ans :

- Il risque de devenir impossible d'accorder la peau à la hauteur du son appropriée.
- L'équilibrage de la pédale risque d'être impossible à effectuer.
- Les mécanismes principaux de la timbale risquent de s'abîmer.

Nous recommandons de remplacer la peau chaque année.