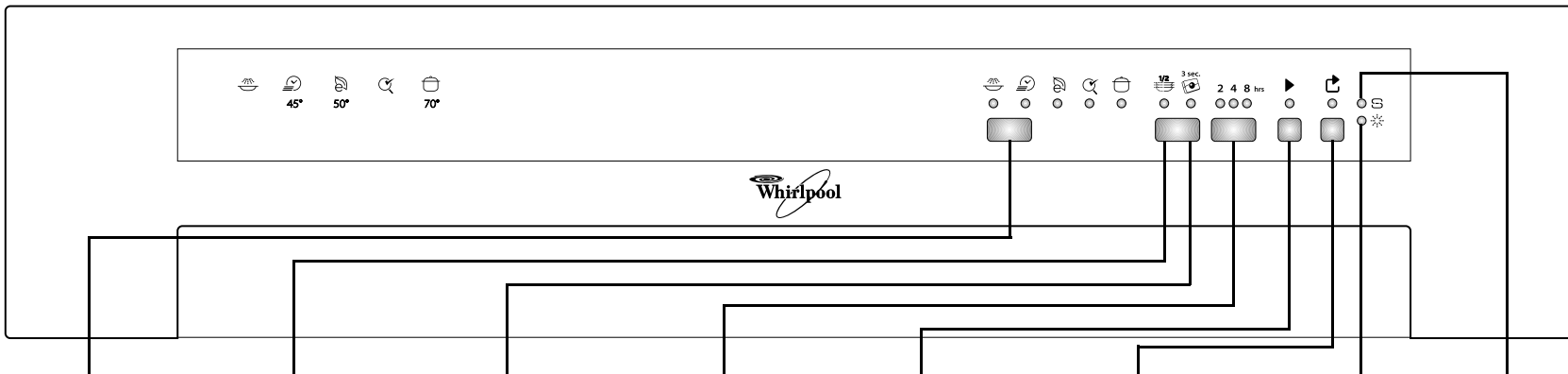


AVANT D'UTILISER L'APPAREIL POUR LA PREMIÈRE FOIS, LISEZ ATTENTIVEMENT CE GUIDE DE CONSULTATION RAPIDE ET LES INSTRUCTIONS D'INSTALLATION !

POUR ACTIVER LE BANDEAU DE COMMANDE DE CE LAVE-VAISSELLE, IL SUFFIT D'APPUYER SUR UNE TOUCHE QUELCONQUE, À L'EXCEPTION DE LA TOUCHE ANNULATION/ARRÊT. POUR RÉDUIRE LA CONSOMMATION D'ÉNERGIE, LE BANDEAU DE COMMANDE S'ÉTEINT AUTOMATIQUÉMENT AU BOUT DE 30 SECONDES SI AUCUN CYCLE N'A ÉTÉ DÉMARRÉ.



SÉLECTEUR DE PROGRAMMES
Appuyez (plusieurs fois) sur la touche "Programmes", jusqu'à ce que le voyant du programme requis s'allume (voir "Tableau des programmes" à la page suivante).

TOUCHE DEMI-CHARGE
La demi-charge peut être utilisée pour le panier supérieur ou le panier inférieur. Sélectionnez le programme, puis appuyez sur la touche "Demi-Charge" - le voyant s'allume. Il s'éteint à la fin du programme. L'option "Demi-Charge" peut être utilisée avec les programmes indiqués dans le tableau des programmes.

SÉLECTION TABLETTE
Cette sélection permet d'optimiser les performances du cycle en fonction du type de détergent. Si vous utilisez des tablettes 3 en 1 (produit de rinçage + sel + détergent), appuyez sur la touche Tablette pendant 3 secondes (jusqu'à ce que le voyant s'allume). Si vous utilisez un détergent en poudre ou liquide, le voyant Tablette sur le bandeau de commande doit être éteint.

TOUCHE DÉPART DIFFÉRÉ
Il est possible de différer le démarrage du programme de 2, 4 ou 8 heures. Appuyez ensuite sur la touche Départ. Le lavage commence après le temps sélectionné.

TOUCHE DÉPART/REDÉMARRER
Appuyez sur cette touche pour démarrer le programme sélectionné : les voyants s'allument et s'éteindront quand le programme sera terminé. L'ouverture de la porte pendant un cycle de lavage suspend provisoirement le cycle : le voyant de la touche Départ clignote. Pour redémarrer le cycle, refermez la porte et appuyez à nouveau sur la touche Départ.






TOUCHE ANNULATION/ARRÊT
Appuyez sur cette touche pour éteindre le bandeau de commande. La pression de cette touche pendant le déroulement d'un programme annule le programme en cours : l'eau est vidangée pendant 1 minute. Si vous appuyez sur cette touche lorsque le lave-vaisselle est éteint, tout liquide éventuellement présent dans la machine est évacué pendant 1 minute. Si le voyant clignote à répétition, consultez le chapitre "Ce qu'il convient de faire si..." en page 9.

INDICATEUR DU NIVEAU DE LIQUIDE DE RINÇAGE
S'il s'allume (à la fin du cycle), il faut ajouter du liquide de rinçage.

INDICATEUR DU NIVEAU DE SEL RÉGÉNÉRANT
S'il s'allume (à la fin du cycle), il faut ajouter du sel dans le réservoir.

ADG I30

5019 396 01913

Tableau des programmes					Déter- gent	Consommation		
P	Programmes	Fonctions supplé- mentaires	Conseils pour le chargement	Litres		kWh	Minutes ¹⁾	
1	 Trempage à froid	Départ différé	Vaisselle qui sera lavée plus tard.	—	4,0	0,03	14	
2	 Rapide 45°C	Départ différé	Légèrement sale, sans résidus d'aliments secs.	X	11,0	0,80	30	
3	 Eco ²⁾ 50°C	Départ différé Demi-charge	Normalement sale. Programme d'économie d'énergie.	X	12,0	1,05	170	
4	 Antibactérien ³⁾	Départ différé	Normalement sale ou très sale, action antibactérienne renforcée. Toute interruption du programme (ouverture de la porte, par exemple) peut compromettre la destruction des germes.	X	13,0	1,50	115	
5	 Intensif 70°C	Départ différé	Programme conseillé pour une vaisselle très sale, notamment pour poêles et casseroles.	X	14,0	1,55	155	

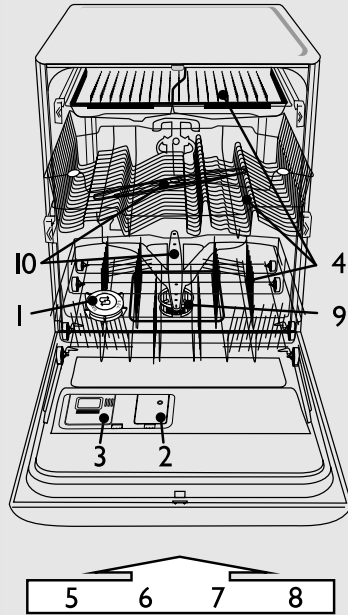
1) Données des programmes obtenues conformément à la norme européenne EN 50242, dans des conditions normales de fonctionnement (sans options supplémentaires). Ces données peuvent varier en fonction des conditions de fonctionnement de chaque appareil. Pour les programmes avec capteur, il peut y avoir des différences allant jusqu'à 20 minutes suite au calibrage automatique du système.

2) Programme de référence pour l'étiquette énergétique conforme à la norme EN 50242. - Remarque à l'intention des organismes de test : pour obtenir des informations détaillées sur les conditions de réalisation du test comparatif EN/Charge conforme et autres tests, veuillez contacter l'adresse e-mail suivante : "nk_customer@whirlpool.com".

3) L'action antibactérienne a été démontrée en collaboration avec l'Institut Pasteur de Lille, conformément à la norme NF EN 13697 de novembre 2001.

La dureté de l'eau doit uniquement être réglée avant le premier lavage ou si son degré a changé

- Appuyez simultanément sur les touches **Programmes** et **ANNULATION/Arrêt** pendant au moins 3 secondes.
- Les voyants des programmes indiqueront le réglage de la dureté de l'eau.
- Appuyez sur la touche **Programmes** pour augmenter la valeur de la dureté de l'eau (après la valeur 7, le réglage retourne à 1).
- Attendez 30 secondes (bandeau de commande éteint) ou appuyez sur la touche **Départ/Redémarrer** pour enregistrer la valeur.



- 1- réservoir à sel
- 2- distributeur de liquide de rinçage
- 3- distributeur de détergent
- 4- paniers
- 5,6,7,8- fonctions disponibles sur le bandeau de commande
- 9- filtres
- 10- bras d'aspersion

i La dureté de l'eau est réglée en usine sur "Semi-dure" (valeur 4).

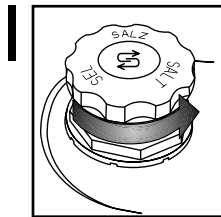
! Même si vous utilisez des tablettes contenant du sel, il sera nécessaire d'ajouter du sel régénérant, car le pouvoir d'adoucissement de ces détergents est insuffisant en présence d'eau particulièrement dure.

1. Contactez votre Compagnie de distribution de l'eau pour connaître le degré de dureté de l'eau .			2. Entrez cette valeur dans votre machine			Suggestions pour l'utilisation du détergent			
Degrés allemands °dH	Degrés français °fH	Degrés anglais °eH	Degré de Dureté de l'Eau	Les 3 premiers voyants du PROGRAMME s'allument (voir le tableau des programmes)	P1	P2	P3	Gel ou poudre (liquide de rinçage et sel)	Tablettes
0 - 5	0 - 9	0 - 6,3	Douce	1	●	○	○	passez à l'étape I (voir "Contrôle quotidien")	si l'eau est DURE, il faut utiliser davantage de sel (passez à l'étape I, "Contrôle quotidien")
6 - 10	10 - 18	7 - 12,6	Moyenne	2	○	●	○		
11 - 15	19 - 27	13,3 - 18,9	Moyenne	3	●	●	○		
16 - 21	28 - 37	19,6 - 25,9	Semi-dure	4	○	○	●		
22 - 28	38 - 50	26,6 - 35	Dure	5	●	○	●		
29 - 35	51 - 63	35,7 - 44,1	Très dure	6	○	●	●		
36 - 50	64 - 90	44,8 - 62,4	Extrêmement dure	7	●	●	●		

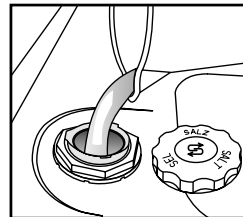
! Avant le premier lavage, vous devez remplir le réservoir à sel indépendamment de la dureté de l'eau (voir description ci-dessous, au point I "Contrôle quotidien").

Remplissez le réservoir à sel - Le sel dissout le tartre (opération superflue si le niveau de dureté de l'eau est réglé sur "douce" !)

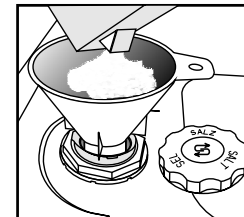
Contrôle quotidien



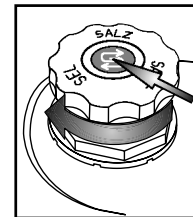
Indicateur optique (selon le modèle). Dévissez le bouchon.



Remplissez le réservoir à sel d'eau lors de la première utilisation uniquement.



Ajoutez du sel (n'ajoutez jamais de détergent !) 0,8 kg min./1 kg max.



Vissez le bouchon. Éliminez les résidus de sel autour du bouchon. Certains réservoirs à sel ont un indicateur de niveau intégré dans le bouchon (voir comment contrôler ci-dessous).

i L'indicateur de niveau du sel régénérant ne s'éteindra qu'au bout de plusieurs cycles de lavage. Si la dureté de l'eau est égale à 1 (douce), n'utilisez pas de sel régénérant.

(selon le modèle d'appareil)

Indicateur du niveau de sel sur le bandeau de commande **Indicateur du niveau de sel sur le bouchon du réservoir**

Le voyant sur le bandeau de commande s'allume lorsqu'il est nécessaire de **REMPLIR LE RÉSERVOIR À SEL.**

vert : OK. clair : **AJOUTEZ DU SEL**

Ajout de liquide de rinçage (pas nécessaire en cas d'utilisation de tablettes). Comment régler le dosage du liquide de rinçage

Contrôle quotidien

2

Indicateur optique

Au besoin, ouvrez le couvercle B (en appuyant sur le bouton correspondant).

Versez le liquide de rinçage jusqu'au repère maxi ~150 ml

La quantité de liquide de rinçage peut être adaptée au détergent utilisé. Plus le réglage est bas, plus la quantité de liquide de rinçage utilisée sera faible (réglage d'usine : position 4). Appuyez sur la touche pour ouvrir le couvercle B. À l'aide d'une pièce de monnaie ou d'un objet similaire, faites tourner la flèche dans la position souhaitée. Dès que vous avez modifié la quantité de liquide de rinçage, refermez le couvercle.

CLICK!

(selon le modèle d'appareil)

i Observez l'indicateur de niveau du liquide de rinçage dans le distributeur.

Indicateur du niveau de liquide de rinçage sur le bandeau de commande Le voyant s'allume lorsqu'il est nécessaire d'AJOUTER DU LIQUIDE DE RINÇAGE.

Indicateur du niveau de liquide de rinçage sur le distributeur foncé : OK. clair : AJOUTEZ DU LIQUIDE DE RINÇAGE

! Utilisez exclusivement du liquide de rinçage pour lave-vaisselle. **Essuyez immédiatement** le liquide qui aurait débordé. Ceci évitera la formation excessive de mousse susceptible de provoquer un mauvais fonctionnement de l'appareil.

i Des rayures sont présentes sur la vaisselle : réglez le dosage du liquide de rinçage sur une position inférieure (1, 2 ou 3). La vaisselle n'est pas sèche : réglez le dosage sur un chiffre plus élevé (5 ou 6). La vaisselle en plastique sèche plus difficilement et un réglage sur une position supérieure ne modifiera pas le résultat.

i Les détergents avec produit de rinçage ne seront efficaces qu'avec des programmes de longue durée. Avec les programmes de courte durée, des résidus de détergent pourraient rester sur la vaisselle (utilisez éventuellement des détergents en poudre). Les détergents avec produits de rinçage ont tendance à produire une quantité excessive de mousse.

Ajout de détergent - Utilisez uniquement un détergent spécial lave-vaisselle et conformez-vous aux instructions du fabricant

Usage quotidien

3

Ouvrez le couvercle A (appuyez sur le bouton correspondant).

Remplissez le distributeur de détergent juste avant de commencer le lavage.

Introduisez le détergent : **Tablette / poudre / liquide** dans le compartiment le plus grand.

Utilisez une seule tablette par cycle ; placez-la dans le distributeur de détergent.

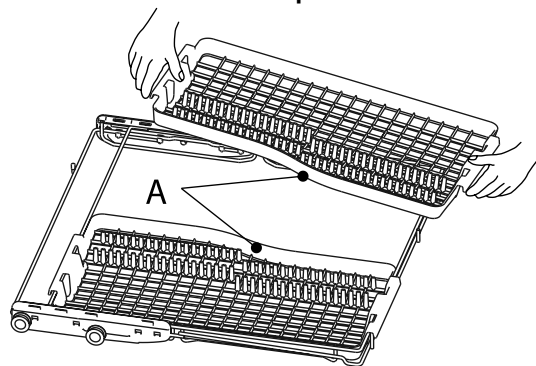
Tous les types de tablettes peuvent être utilisés ; cependant, pour les tablettes 2 en 1, il FAUT approvisionner en sel.

Fermez le couvercle en appuyant sur les nervures prévues à cet effet.

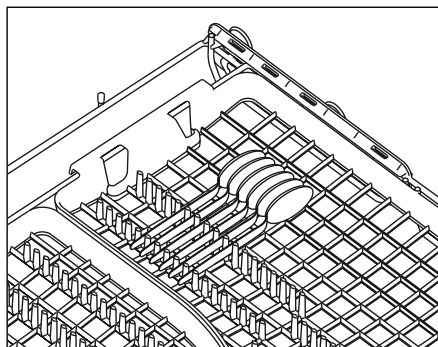
CLICK!

4

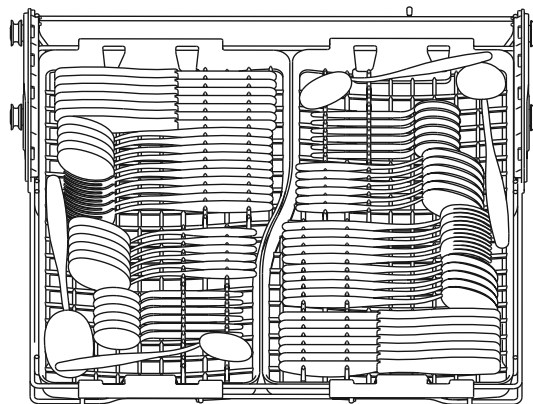
A - Deux plateaux à couverts



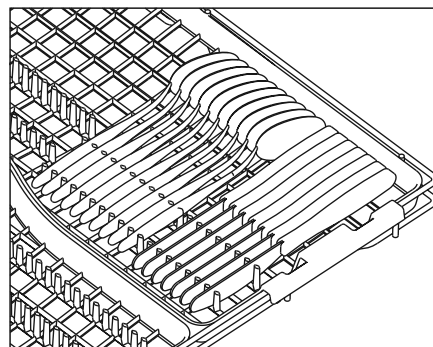
Chargez les couverts en introduisant les manches dans le râtelier.



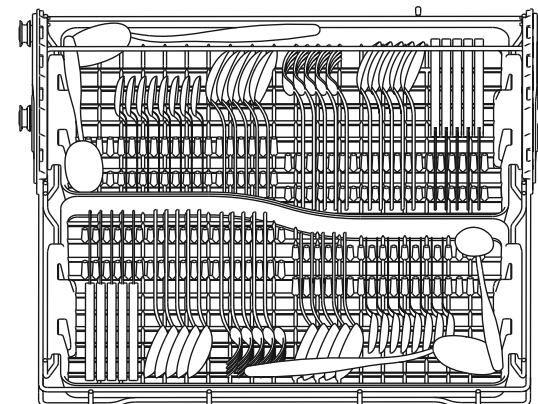
Position 1



Les couteaux ou les couverts avec manche volumineux peuvent être chargés tête dans le râtelier.



Position 2



Cette position est l'idéal pour le chargement des couverts et des ustensiles longs.

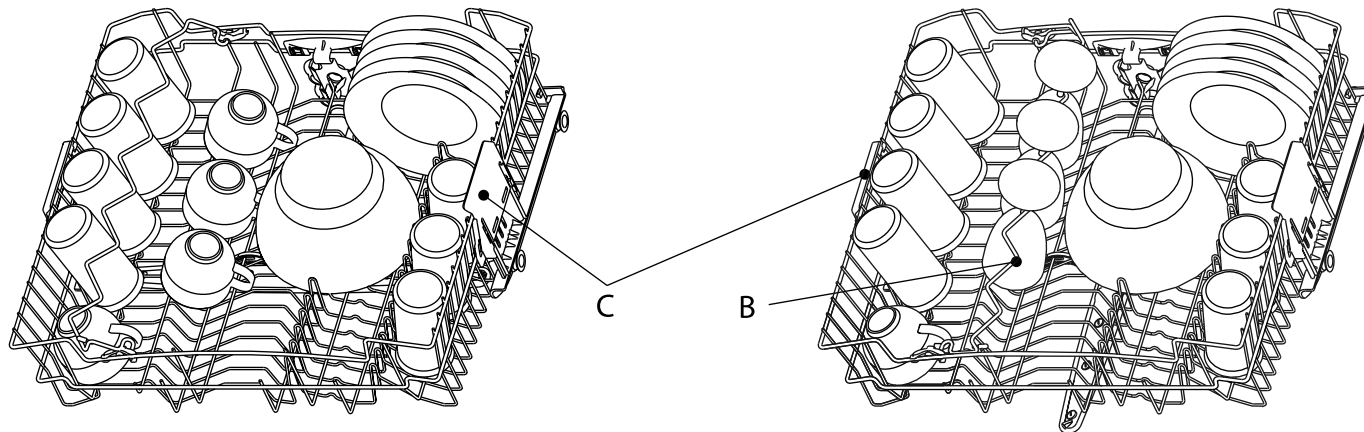


Déplacez le panier supérieur vers le bas avant de mettre le panier à couverts dans la position 2 (voir description à la page suivante).

4

Dans le panier supérieur, vous pouvez charger des verres, des tasses, des bols et, sur la droite, des assiettes à dessert.

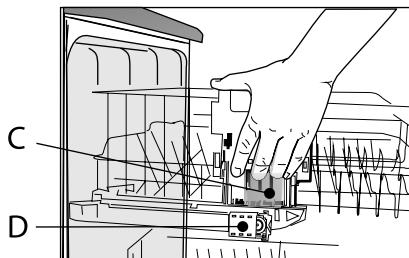
Le stabilisateur de verres orientable - B (présent sur certains modèles) facilite le chargement des verres à pied.



Vous pouvez charger des plats, jusqu'à 20 cm de diamètre, dans le panier supérieur, mais **UNIQUEMENT** si le panier a été rabaisé (voir ci-après comment ajuster la position du panier supérieur).

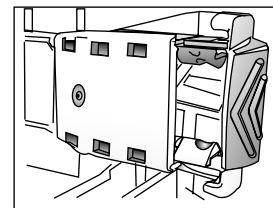
Réglage de la hauteur du panier supérieur (si cette fonction est disponible) - il peut être utile de relever le panier supérieur pour gagner de la place dans le panier inférieur, ou de le rabaisser pour y ranger des verres à pied.

- Saisissez et dégagez les deux poignées latérales (**C**) (elles doivent être au même niveau), puis soulevez ou abaissez le panier supérieur.

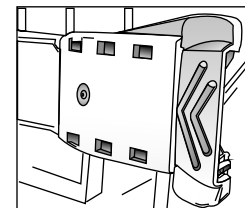


Retrait du plateau à couverts et/ou du panier supérieur (si cette fonction est disponible) - Il peut être nécessaire de retirer le plateau à couverts pour ranger des verres à pied dans le panier supérieur et/ou de retirer le panier supérieur pour ranger des pièces volumineuses dans le panier inférieur.

- Ouvrez les deux agrafes (**D**) pour dégager le panier supérieur. Lorsque le panier supérieur est installé, les agrafes doivent toujours être fermées.



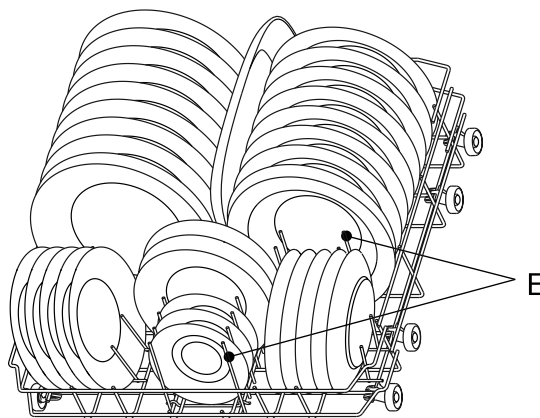
D - FERMÉ



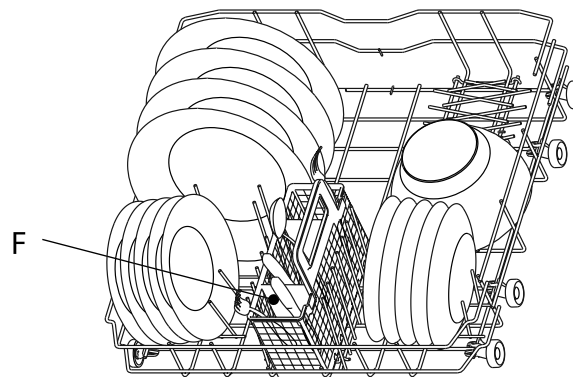
D - OUVERT

4

Vous pouvez charger des assiettes et des casseroles dans le panier inférieur.
Les supports verticaux pour assiettes (E) peuvent être rabattus pour charger des casseroles.



Si vous avez sélectionné l'option "Demi-charge/Multizone", pouvez placer le **panier à couverts - F** (sur certains modèles) dans le panier inférieur.



Disposez la vaisselle de façon à empêcher l'eau de stagner dans les cavités et à permettre aux bras d'aspersion de tourner librement. Introduisez uniquement des articles pouvant être lavés au lave-vaisselle. Ne lavez pas au lave-vaisselle des objets en bois, en aluminium ou en étain, des couverts en argent ou de la vaisselle avec motifs non émaillés. Veillez à installer correctement la vaisselle pour permettre à l'eau de s'écouler !

5

Mise sous tension de l'appareil. Appuyez sur une touche quelconque (sauf ANNULATION/ARRÊT) pour allumer le bandeau de commande et démarrer le programme.

Sélectionner le programme

6 Synthèse des programmes
Le nombre maximum de programmes sélectionnables est indiqué au chapitre "Tableau". Les programmes possibles avec votre appareil sont indiqués sur le bandeau de commande (page 1).



Sélectionnez le programme en vous référant au Tableau des programmes (page 2).
La durée du programme dépendra des conditions locales, telles que la température et la pression d'arrivée de l'eau, etc.

Cycle de lavage

7 Fermez la porte du lave-vaisselle et ouvrez le robinet d'eau.

Pour suspendre un programme (par ex. si vous voulez ajouter un objet) :

- Ouvrez la porte avec précaution (le programme fait une pause) et introduisez l'objet, (**attention à la vapeur CHAUDE !**).
- Refermez la porte et appuyez à nouveau sur la touche **DÉPART** pour reprendre le cycle (le programme redémarre au point où le cycle avait été interrompu).

Pour annuler un programme en cours :

- Appuyez sur la touche **ANNULATION/Arrêt**.
- (L'eau est vidangée pendant 1 minute, puis l'appareil s'éteint).

Pour modifier un programme en cours :

- Appuyez sur la touche **ANNULATION/Arrêt** pour annuler le programme en cours.
- (L'eau est vidangée pendant 1 minute, puis l'appareil s'éteint).
- Appuyez sur une touche quelconque, sauf la touche **ANNULATION/Arrêt**, pour allumer l'appareil.
- Sélectionnez un autre programme.
- Appuyez sur la touche **DÉPART**.

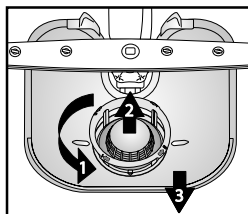
Mise hors tension de l'appareil. Le cycle s'est déroulé sans problèmes...

8 Dès que le programme est terminé, l'appareil se met automatiquement en mode **Veille**. Tous les voyants s'éteignent.
Soyez prudent au moment d'ouvrir la porte : jet de vapeur chaude !
Déchargez le lave-vaisselle en commençant par le panier inférieur, de façon à éviter que des gouttes d'eau éventuellement présentes sur la vaisselle du panier supérieur ne tombent sur les éléments rangés dans le panier inférieur.

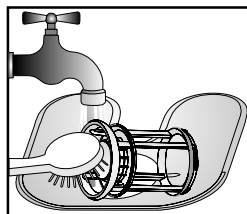
Entretien et nettoyage

9

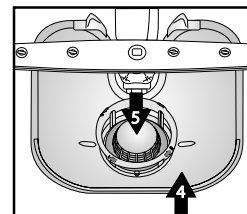
Filtres
Vérifiez et nettoyez, au besoin.



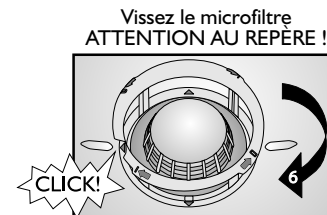
Dévissez le microfiltre (1), déposez-le (2) et retirez le filtre à petits grains (3)...



Rincez à l'eau courante...



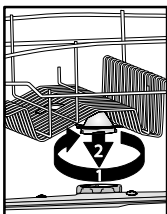
Insérez



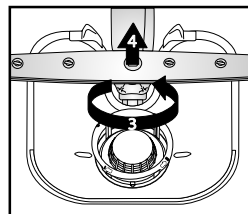
Correction de petites anomalies sans aide...

10

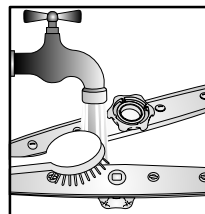
Bras d'aspersion
Éliminez les obstructions/dépôts.



Dévissez et retirez le bras d'aspersion supérieur...

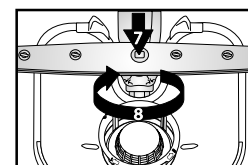
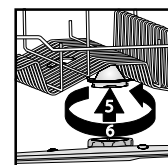


Dévissez et retirez le bras d'aspersion inférieur...



Nettoyez les gicleurs à l'eau courante (utilisez des cure-dents, si nécessaire)...

Insérez et serrez à fond les bras d'aspersion inférieur et supérieur.





En cas de problème de fonctionnement ou de mauvais résultat de lavage, vérifiez les points suivants **avant de vous adresser au Service Après-vente**. La plupart des anomalies peuvent être éliminées en suivant pas à pas les indications de manière à rétablir le fonctionnement normal de l'appareil.

L'appareil...	Causes possibles...	Solutions...
...ne fonctionne pas/ne se met pas en marche	- La machine doit être mise sous tension.	- En l'absence de courant, contrôlez le fusible de l'habitation.
	- La porte du lave-vaisselle n'est pas fermée.	- Vérifiez que la porte de l'appareil est fermée à fond.
	- L'option "Départ différé" est activée (MARCHE).	- Vérifiez que vous n'avez pas sélectionné l'option "Départ différé" (si disponible). Si tel est le cas, l'appareil se mettra en marche uniquement après que le temps programmé se sera écoulé. Au besoin, réglez le démarrage du programme sur "0" (effectuez un RESET).
...le voyant ANNULATION/Arrêt clignote 6 fois	- Le robinet d'arrivée d'eau est fermé.	- Le robinet d'arrivée d'eau doit être ouvert.
	- Le tuyau d'arrivée d'eau est plié ou le filtre d'alimentation est bouché.	- Le tuyau d'alimentation ne doit pas être plié et le filtre d'alimentation situé dans le raccord du robinet d'eau ne doit pas être encrassé.
	- La pression d'arrivée d'eau est insuffisante.	- Le robinet d'arrivée d'eau doit être ouvert à fond pendant l'alimentation en eau (débit minimum : 0,5 litre par minute).
...le voyant ANNULATION/Arrêt clignote 6 fois/le programme de lavage s'est terminé trop tôt (vaisselle sale et humide)	- Les filtres sont encrassés ou colmatés.	- Les filtres ne doivent pas être sales ou colmatés.
	- La quantité d'eau présente dans le circuit d'alimentation de l'appareil est insuffisante.	- Les pièces creuses (bols, tasses, par exemple) doivent être retournées vers le bas.
	- Le tuyau de vidange n'est pas installé correctement.	- Le tuyau de vidange doit être posé et monté correctement (pour les appareils rehaussés, veillez à laisser un espace d'au moins 200 à 400 mm à partir du bord inférieur de l'appareil) - voir les instructions d'installation.
	- Beaucoup de mousse à l'intérieur.	- Répétez le lavage sans détergent ou attendez que toute la mousse ait disparu.
...le voyant ANNULATION/Arrêt clignote 8 fois	- Les filtres sont colmatés.	- Nettoyez les filtres.
	- Le tuyau de vidange est plié.	- Le tuyau de vidange ne doit pas être plié.
	- Le raccordement du siphon est fermé.	- Le disque de fermeture du siphon doit être retiré.

Après avoir procédé comme indiqué ci-dessus, le message d'erreur doit être réinitialisé. Dans la majeure partie des cas, l'anomalie est éliminée.

- RESET :**
- ➔ Appuyez sur la touche **ANNULATION/Arrêt**.
 - ➔ Fermez la porte.
 - ➔ L'eau est automatiquement vidangée pendant 1 minute.
 - ➔ Vous pouvez alors redémarrer la machine.

Ce qu'il convient de faire si ...

La vaisselle...	Causes possibles...	Solutions...
...n'est pas parfaitement propre/ présente des résidus d'aliment	- L'espace entre les plats est insuffisant (les pièces creuses n'ont pas été disposées correctement dans le panier).	- Chargez la vaisselle de façon à ce que les différentes pièces ne se touchent pas. Les pièces creuses (bols, tasses, par exemple) doivent être retournées vers le bas.
	- La quantité de détergent est insuffisante ; le détergent est trop vieux ou n'a pas été conservé dans des conditions optimales.	- Au besoin, augmentez la dose de détergent ; respectez les instructions du fabricant. Conservez le détergent dans un endroit sec et pendant une durée raisonnable.
	- La température sélectionnée est trop basse pour de la vaisselle très sale.	- Si la vaisselle est particulièrement sale, sélectionnez un programme dont la température est plus élevée (voir le Tableau des programmes au chapitre "Tableau" page 2).
	- Chargement de la vaisselle sur les deux paniers en sélectionnant l'option "Demi-charge/Multizone".	- Si vous sélectionnez l'option "Demi-charge/Multizone" (si présente), vous devez charger uniquement le panier supérieur ou le panier inférieur, afin d'accroître la puissance de lavage et obtenir un résultat optimal.
	- Utilisation fréquente de l'option Eco 50°C.	- Si vous utilisez fréquemment l'option de lavage Eco à 50°C (si présente), sélectionnez de temps à autre un programme de lavage intensif à 70°C.
	- Les bras d'aspersion sont bouchés, les filtres sont encrassés ou mal installés.	- Les bras d'aspersion ne doivent pas être bouchés ; les filtres doivent être propres et installés correctement (voir la page 8 "Entretien et nettoyage").
	- La rotation des bras d'aspersion est entravée par de la vaisselle ou des couverts.	- Les bras d'aspersion doivent pouvoir tourner librement sans que leur mouvement ne soit entravé par des pièces de vaisselle ou des couverts.
...l'indicateur du niveau de sel est allumé	- En présence d'eau douce, utilisez des tablettes de détergent.	- Sélectionnez l'option "Tablette" ; si cette option n'est pas présente sur votre machine, il est normal que l'indicateur de niveau de sel s'allume.
...présente des dépôts : résidus de sel régénérant	- Le niveau de dureté de l'eau est très élevé.	- Dans les régions où la dureté de l'eau est particulièrement élevée, il est nécessaire d'ajouter du sel régénérant (voir page 3 "Comment régler le niveau de dureté de l'eau").
	- Le bouchon du réservoir à sel est ouvert.	- Fermez soigneusement le bouchon du réservoir à sel.
	- Le dosage du liquide de rinçage est insuffisant.	- Si vous utilisez un détergent multifonction, ajoutez un peu de liquide de rinçage.
...n'est pas sèche	- Les pièces en plastique ne sont pas sèches.	- Les matières synthétiques séchent plus difficilement. S'ils sont mouillés à la fin du cycle de lavage, essuyez-les.
	- La vaisselle propre est restée relativement longtemps dans la machine après la fin du cycle (par exemple, si vous utilisez l'option "Départ différé").	- Dans ce cas, il est normal que des gouttes d'eau soient présentes sur la vaisselle et sur les parois du lave-vaisselle. Laissez la porte ouverte 5 minutes avant de retirer la vaisselle de la machine.
	- Les pièces creuses ne sont pas rangées correctement dans le panier.	- Disposez les pièces en les inclinant, de façon à éliminer tout résidu d'eau dans les cavités.
	- Le dosage du liquide de rinçage n'est pas correctement réglé.	- Augmentez la quantité de liquide de rinçage - voir page 4 "Ajout de liquide de rinçage".
	- Un programme court a été sélectionné.	- Le programme Rapide 40°C / 45°C est conçu pour laver rapidement de la vaisselle légèrement sale. Si vous l'utilisez pour laver de la vaisselle moyennement sale ou très sale, il se peut que la vaisselle ne sèche pas complètement. Dans ce cas, sélectionnez un programme d'une durée standard. Pour obtenir un résultat optimal, ouvrez la porte dès que le cycle est terminé et attendez 15 minutes avant de décharger le lave-vaisselle.

Ce qu'il convient de faire si ...

La vaisselle...	Causes possibles...	Solutions...
...est décolorée (pièces en plastique)	- Jus de tomate/carotte.	- La sauce tomate, par exemple, peut causer une décoloration des pièces en plastique. Utilisez de préférence un détergent en poudre, dont vous pouvez augmenter le dosage, en raison de son pouvoir de blanchiment. Sélectionnez également un programme à température plus élevée.
...verres opaques, etc.	- La vaisselle n'est pas adaptée pour le lavage en machine (porcelaine).	- Introduisez uniquement des articles pouvant être lavés au lave-vaisselle.
...dépôts sur les verres, faciles à éliminer	- Le programme de lavage sélectionné ne convient pas pour les verres.	- Installez la vaisselle de façon à ce que les pièces ne se touchent pas. Évitez de mélanger les verres et les autres pièces de vaisselle, et. Sélectionnez un programme spécial verres.
...les verres ne brillent pas	- Ces verres ne peuvent pas être lavés au lave-vaisselle (porcelaine).	- Certains types de verre ne peuvent être lavés au lave-vaisselle.
...présence de dépôts permanents sur les verres	- Effet arc-en-ciel.	- Ce phénomène est irréversible. Pour les lavages suivants, nous vous recommandons : <ul style="list-style-type: none"> - de modifier le dosage de l'adoucisseur ; - de vous conformer aux quantités de détergent préconisées ; - de respecter les recommandations du fabricant en cas d'utilisation de tablettes multifonction.
...les tasses à thé ont noirci et la coloration ne disparaît pas après le lavage au lave-vaisselle	- Cause inconnue.	- Ce phénomène est inévitable. La théine modifie la couleur de façon permanente.
...taches de rouille	- Vous n'avez pas sélectionné le programme de pré-lavage.	- Les résidus d'aliment contenant du sel ou des acides peuvent provoquer la formation de taches de rouille, également sur les couverts en acier inoxydable. C'est pourquoi il est conseillé de lancer le programme de Pré-lavage si vous prévoyez de laver la vaisselle plus tard.
...autre type de tache	- Le dosage de liquide de rinçage est insuffisant.	- En présence de taches, augmentez le dosage du liquide de rinçage (voir page 4, "Ajout de liquide de rinçage"). - Si vous utilisez un détergent "tout-en-un" avec liquide de rinçage incorporé, ajoutez un peu plus de liquide de rinçage.
...taches/rayures	- Le dosage du liquide de rinçage est trop élevé.	- En présence de taches/rayures, réduisez le dosage du liquide de rinçage (voir page 4 "Ajout de liquide de rinçage"). - Si vous utilisez un détergent "tout-en-un" avec liquide de rinçage incorporé, n'ajoutez pas de liquide de rinçage.
...mousse	- Le dosage du détergent/liquide de rinçage n'est pas adapté.	- N'utilisez que la quantité strictement nécessaire de détergent/liquide de rinçage, sous peine de provoquer une formation excessive de mousse.

Si, après avoir effectué les contrôles ci-dessus, le défaut persiste, débranchez l'appareil de la prise secteur et fermez le robinet d'arrivée d'eau. Contactez le Service Après-vente (voir également la garantie).

Avant de contacter le Service Après-vente, munissez-vous des données suivantes :

- la description de la panne,
- le type et le modèle du lave-vaisselle,
- le numéro de Service, numéro indiqué sur l'étiquette signalétique adhésive du Service Après-vente apposée à l'intérieur de la porte, à droite :

Service: 0000 000 00000 00 0000 000000



1. Emballage

Les matériaux d'emballage sont recyclables à 100 % et portent le symbole de recyclage .

2. Déballage et contrôles à effectuer

Après avoir déballé l'appareil, vérifiez qu'il n'a pas été endommagé pendant le transport et que la porte ferme parfaitement. En cas de doute, adressez-vous au Service Après-vente ou à votre Revendeur.

3. Avant d'utiliser le lave-vaisselle pour la première fois

- L'appareil est conçu pour être utilisé à une température comprise entre 5°C et 45°C.
- Le lave-vaisselle est testé par le fabricant pour vérifier qu'il fonctionne correctement. Il se peut que des taches/gouttes d'eau résultant de ces essais soient présentes dans la machine ; celles-ci disparaîtront dès le premier lavage.

4. Économie d'eau et d'électricité

- Ne rincez pas la vaisselle à l'eau courante.
- Utilisez toujours le lave-vaisselle à pleine charge ou, si vous n'avez rempli qu'un seul panier, sélectionnez l'option "Demi-charge/Multizone" (si disponible).
- Si vous disposez de sources d'énergie alternatives telles que le chauffage à panneaux solaires, les pompes à chaleur ou une installation de chauffage central, raccordez le lave-vaisselle à l'arrivée d'eau chaude (maximum 60°C). Vérifiez que le tuyau d'arrivée d'eau est approprié (marquage "70°C Max" ou "90°C Max").

5. Sécurité enfants

- Les matériaux d'emballage doivent être tenus hors de portée des enfants.
- Ne laissez pas les enfants jouer avec le lave-vaisselle.
- Conservez le détergent, le liquide de rinçage et le sel hors de portée des enfants.

6. Avertissements concernant la sécurité

- Les personnes (y compris les enfants) qui, en raison de leurs capacités physiques, sensorielles ou mentales, de leur inexpérience ou de leur méconnaissance, ne sont pas en mesure d'utiliser l'appareil en toute sécurité, doivent se servir de l'appareil uniquement sous la surveillance ou en se conformant aux instructions d'une personne responsable.
- Ne faites pas fonctionner l'appareil à l'extérieur.
- Ne conservez pas de matériaux inflammables à proximité du lave-vaisselle.
- L'eau du lave-vaisselle n'est pas potable.
- Ne versez aucun produit solvant dans la cuve : **danger d'explosion !**
- Faites particulièrement attention lorsque la porte est ouverte : **vous risquez de trébucher !**
- La porte ouverte ne peut porter que le panier à vaisselle (chargé de vaisselle). N'utilisez pas la porte comme base d'appui, ne vous asseyez pas et ne montez pas dessus.
- Chargez les couverts avec lesquels vous pourriez vous blesser (couteaux, par exemple) avec les pointes tournées vers le bas. Chargez les ustensiles longs à l'horizontale dans le panier supérieur, avec la pointe tournée vers l'intérieur de la machine.

- Avant toute opération de nettoyage ou d'entretien, débranchez l'appareil et fermez le robinet d'arrivée d'eau ; procédez de même en cas de panne.
- Les réparations et les modifications techniques doivent être réalisées uniquement par des techniciens qualifiés.

7. Résistance au gel


Si l'appareil est installé dans une pièce exposée au gel, vidangez-le complètement. Fermez le robinet d'arrivée d'eau, débranchez les tuyaux d'alimentation et de vidange, puis laissez l'eau s'écouler. Contrôlez que le réservoir à sel contient au moins 1 kg de sel régénérant dissout, afin de protéger l'appareil jusqu'à -20°C. A la reprise du programme, un message d'erreur peut s'afficher (voir page 9).

Le voyant **ANNULATION/Arrêt** clignote 6 fois - l'appareil doit rester à une température ambiante de 5°C minimum pendant au moins 24 heures.

Après avoir éliminé cette anomalie, effectuez un RESET (voir le chapitre "Ce qu'il convient de faire si...").

8. Mise au rebut

- Cet appareil a été fabriqué avec des matériaux recyclables. Pour la mise au rebut, respectez les normes relatives à l'élimination des déchets en vigueur dans le pays d'installation. Rendez-le inutilisable en sectionnant le cordon d'alimentation. Pour éviter que des enfants ne risquent de s'étouffer en s'enfermant dans l'appareil, cassez la serrure de la porte de sorte qu'elle ne se ferme plus.
- Cet appareil porte le symbole du recyclage conformément à la Directive Européenne 2002/96/CE concernant les Déchets d'Équipements Électriques et Électroniques (DEEE ou WEEE). En procédant correctement à la mise au rebut de cet appareil, vous contribuerez à protéger l'environnement et empêcherez toute

conséquence nuisible pour la santé. Le symbole  apposé sur l'appareil ou sur la documentation qui l'accompagne indique que ce produit ne peut en aucun cas être traité comme un déchet ménager et doit, par conséquent, être remis à un centre de collecte des déchets chargé du recyclage des équipements électriques et électroniques. La mise au rebut doit être effectuée conformément aux réglementations locales en vigueur en matière de protection de l'environnement. Pour de plus amples informations sur le traitement, la récupération et le recyclage de cet appareil, veuillez contacter le service municipal compétent ou la déchetterie de votre ville, ou encore le magasin où vous avez acheté le produit.

Déclaration de conformité CE

Cet appareil a été conçu, construit et mis sur le marché conformément aux normes de sécurité insérées dans les Directives suivantes :

CE 2006/95/CE, 89/336/CE, 93/68/CE et 2002/95/CE (Directive RoHS).

Capacité de chargement : 13 couverts.

La garantie ne couvre pas les dommages imputables à une mauvaise utilisation de l'appareil.