

MODE D'EMPLOI

SCHÉMA DE L'APPAREIL (Fig. 1)

- A. Poignée.
- B. Verrouillage de sécurité (selon les modèles).
- C. Joint.
- D. Séparateur (selon les modèles).
- E. Bouchon de la goulotte d'évacuation de l'eau de dégivrage.
- F. Bandeau de commande.
- G. Grille latérale de ventilation du moteur.

SCHÉMA DU BANDEAU DE COMMANDE (Fig. 2)

1. **Voyant rouge** : son clignotement indique une condition d'alarme (référez-vous au paragraphe « GUIDE DE DIAGNOSTIC RAPIDE »).
2. **Voyant bleu** : allumé, il indique que la fonction « 6th Sense » est activée (référez-vous au paragraphe « Fonction 6th Sense »).
3. **Voyants verts** : ils indiquent que l'appareil fonctionne et que la température est sélectionnée.
4. **Touche de sélection de température** : pour modifier le réglage de la température et activer/désactiver les opérations de congélation rapide.

AVANT D'UTILISER L'APPAREIL

L'appareil que vous venez d'acheter a été conçu pour être utilisé dans un cadre domestique ainsi que :

- dans les coins cuisine de lieux de travail, commerces et/ou bureaux
- dans les fermes
- dans les hôtels, motels, pensions, maisons d'hôte, bed & breakfast, etc. , où il est mis au service du client.

L'appareil ne doit être utilisé que pour la conservation d'aliments surgelés, la congélation d'aliments frais et la production de glace.

La mise à la terre du congélateur est une obligation légale. Le fabricant décline toute responsabilité pour tous dommages éventuels subis par des personnes, des animaux ou des biens, résultant du non-respect des normes mentionnées ci-dessus.

1. Après avoir déballé l'appareil, assurez-vous qu'il n'est pas endommagé, que la porte ferme parfaitement et que le joint n'est pas déformé. Les dommages constatés doivent être signalés au revendeur dans un délai de 24 heures après la livraison.
2. Nous conseillons d'attendre au moins deux heures avant de mettre l'appareil en service, afin de permettre au circuit de réfrigération d'être pleinement performant.
3. Assurez-vous que l'installation et le branchement électrique ont été réalisés par un technicien qualifié, conformément aux instructions du fabricant et aux normes locales en vigueur en matière de sécurité.
4. Nettoyez l'intérieur du congélateur avant de l'utiliser.
 - Avant de brancher l'appareil, assurez-vous que la tension correspond aux indications fournies sur la plaque signalétique située à l'arrière du congélateur.
 - **Les branchements électriques doivent être conformes aux normes locales en vigueur.**

INSTALLATION

- Retirez l'appareil de son emballage.
- Retirez les 4 entretoises installées entre la porte et l'appareil. (Fig 3)

- Assurez-vous que le bouchon de la goulotte d'évacuation de l'eau de dégivrage (selon les modèles) est correctement mis en place (E).
- Pour obtenir de meilleures performances et éviter d'endommager la porte lorsque vous l'ouvrez, veillez à laisser au moins 7 cm d'espace libre derrière l'appareil et 7 cm de chaque côté. (Fig 4)
- Montez les accessoires (selon les versions).

MISE EN SERVICE DE L'APPAREIL

- Branchement de l'appareil.
- Le voyant vert s'allume (« Normal »).
- Le voyant bleu s'allume (« 6e sens »).
- Le voyant rouge (1) clignote lui aussi pour indiquer que le congélateur n'a pas atteint la température nécessaire pour pouvoir y introduire les aliments. Il s'éteint généralement 6 heures après avoir mis le congélateur en marche.
- Placez les aliments uniquement après que le voyant rouge est éteint.
- Le voyant bleu 6e sens (2) reste allumé jusqu'à atteindre la température réglée.

Remarque: Le joint de la porte étant parfaitement étanche, il n'est pas possible de rouvrir la porte du congélateur immédiatement après l'avoir fermée. Il est nécessaire d'attendre quelques minutes avant de rouvrir la porte du congélateur.

RÉGLAGE DES TEMPÉRATURES

Sélectionnez la bonne température à l'aide de la touche (4). Pour régler la température de l'appareil, procédez comme suit:

- Appuyez sur la touche (4). À chaque appui sur la touche, la température réglée est modifiée de manière cyclique entre les valeurs « Normal », « Eco » et « Plus ».
- Sélectionnez « Plus » si vous souhaitez avoir une température de conservation plus froide.
- En cas de chargement partiel, il est conseillé de sélectionner « Eco » pour optimiser la consommation d'énergie.

Remarque: les réglages restent mémorisés même en cas de panne de courant. Le temps nécessaire pour que la température à l'intérieur du congélateur arrive à proximité de la valeur réglée peut varier en fonction des conditions climatiques et du réglage choisi.

FONCTION 6E SENS

La fonction s'active automatiquement dans les cas suivants :

- **ouverture porte**
La fonction s'active à chaque ouverture de la porte qui altère la température interne de l'appareil et reste active le temps nécessaire pour rétablir automatiquement les conditions optimales de conservation.
- **introduction des aliments à congeler**
La fonction s'active à chaque introduction d'une quantité importante d'aliments et reste active le temps nécessaire pour créer les meilleures conditions pour congeler de manière optimale les aliments introduits, en garantissant un bon compromis entre qualité de la congélation et consommation d'énergie.

Remarque: la durée de la fonction 6e sens est calculée automatiquement et peut varier en fonction du mode d'utilisation du produit.

CONGÉLATION DES ALIMENTS

Préparation des aliments frais pour la congélation

- Enveloppez hermétiquement l'aliment frais à congeler dans : des feuilles de papier aluminium, une pellicule transparente, des emballages plastiques imperméables, des récipients en polyéthylène à couvercle, des récipients adaptés à la congélation des aliments.
- Les aliments doivent être frais, mûrs et de qualité optimale.
- Il est conseillé de congeler les fruits et les légumes si possible immédiatement après les avoir cueillis/récoltés, ceci afin de conserver intactes les substances nutritives, la consistance, la couleur et le goût de ces aliments.
- Laissez toujours refroidir les aliments chauds avant de les introduire dans le congélateur.

Congélation des aliments frais

- Placez les aliments à congeler en contact direct avec les parois verticales du congélateur:

A) - aliments à congeler,

B) - aliments déjà congelés.

- Évitez de mettre les aliments à congeler en contact direct avec les aliments déjà congelés.
- Pour congeler correctement et plus rapidement, nous vous suggérons de répartir les aliments en petites portions ; cette précaution s'avérera utile au moment de l'utilisation des aliments congelés.
- En cas d'introduction de petites quantités d'aliments (jusqu'à 1/4 de la puissance maximum de congélation indiquée sur la plaque signalétique), le fonctionnement de l'appareil sera contrôlé automatiquement par la fonction 6e sens et aucune intervention de l'utilisateur n'est nécessaire.
- Pour congeler des quantités supérieures d'aliments jusqu'à utiliser la capacité maximum de congélation de l'appareil (indiqué sur la plaque signalétique), il est nécessaire de procéder comme suit :
 1. Activez la congélation rapide en appuyant sur la touche (4) pendant 3 secondes environ, au moins 24 heures avant d'effectuer la congélation d'aliments frais dans l'appareil. Les voyants verts (3) clignotent en séquence.
 2. Placez les aliments à congeler et tenir la porte de l'appareil fermée pendant 24 heures. Une fois écoulé ce temps, les aliments peuvent être considérés comme congelés.

La fonction de congélation rapide peut être désactivée manuellement en appuyant sur la touche (4).

Si cette opération n'est pas effectuée, l'appareil se charge de désactiver automatiquement la fonction au bout de 50 heures environ après son activation.

CONSERVATION DES ALIMENTS

Référez-vous au tableau figurant sur l'appareil.

Classification des aliments congelés

Rangez et classez les aliments congelés ; il est conseillé d'indiquer la date de conservation sur les emballages, pour garantir une consommation dans le délai de péremption en mois (fig. 6) pour chaque type d'aliment.

Conseils pour la conservation des aliments surgelés

Lors de l'achat des aliments surgelés, vérifiez que :

- L'emballage ou le paquet doivent être intacts, dans le cas contraire l'aliment peut se détériorer. Si un paquet est gonflé ou s'il présente des taches d'humidité, il n'a pas été conservé dans les conditions optimales et peut avoir subi un début de décongélation.
- Achetez les produits surgelés en dernier lieu et utilisez des sacs isothermes pour les transporter.
- Dès votre arrivée à la maison, mettez immédiatement les aliments surgelés dans le congélateur.
- Évitez ou réduisez au maximum les variations de température. Respectez la date de péremption indiquée sur l'emballage.
- Respectez toujours les instructions figurant sur l'emballage pour la conservation des aliments congelés.

Remarque :

Consommez immédiatement les aliments décongelés ou partiellement décongelés. Ne recongelez pas un aliment décongelé, sauf dans le cas où cet aliment a été utilisé dans la préparation d'un plat qui en prévoit la cuisson. Une fois cuit, l'aliment décongelé peut à nouveau être congelé.

En cas de coupure de courant prolongée :

- N'ouvrez pas la porte du congélateur si ce n'est pour placer les accumulateurs de froid (selon les modèles) au-dessus des aliments congelés, sur les côtés droit et gauche du congélateur. **Ceci évitera à la température de monter trop rapidement.**

PRÉCAUTIONS ET RECOMMANDATIONS GÉNÉRALES

- **Au moment de l'installation, assurez-vous que l'appareil n'écrase pas le cordon d'alimentation, sous peine de l'endommager.**
- N'introduisez pas de récipients en verre contenant des liquides dans l'appareil, car ils pourraient se briser.
- Ne mangez pas les glaçons ou les glaces immédiatement après les avoir sortis du congélateur, car ils pourraient causer des brûlures dues au froid.
- Débranchez toujours la fiche de la prise électrique ou coupez le courant avant toute opération d'entretien ou de nettoyage.
- N'installez pas l'appareil dans un endroit exposé au rayonnement solaire direct ou à proximité de sources de chaleur, car cela entraînera une augmentation de la consommation énergétique.
- N'introduisez jamais dans l'appareil de sprays en bombe ou de récipients contenant du propergol ou des substances inflammables.
- N'entrez pas et n'utilisez pas d'essence, de liquides ou de gaz inflammables à proximité du congélateur ou de tout autre appareil ménager. Les émanations peuvent provoquer un incendie ou une explosion.
- Installez l'appareil et mettez-le de niveau sur un sol horizontal en mesure de supporter son poids, dans un endroit adapté à ses dimensions et à son usage.
- Placez-le dans une pièce sèche et bien ventilée. L'appareil est conçu pour fonctionner à des températures ambiantes comprises dans les intervalles suivants, définis sur base de la classe climatique figurant sur la plaque signalétique placée à l'arrière de l'appareil (Fig 7). L'appareil risque ne de pas fonctionner correctement s'il reste pendant une longue période à une température supérieure ou inférieure à l'intervalle prévu.

- Laissez l'appareil branché, même lorsqu'il est vide pendant de courtes périodes.
- Déplacez l'appareil en veillant à ne pas endommager le revêtement de sol (parquet). Pour faciliter le déplacement du congélateur, le vider au préalable si possible.

Remarque : La manutention et l'installation de l'appareil nécessitent la présence d'au moins deux personnes.

- N'utilisez pas de dispositifs mécaniques ou de moyens autres que ceux recommandés et/ou fournis par le fabricant pour accélérer le processus de dégivrage.
- N'utilisez jamais d'appareils électriques à l'intérieur du compartiment autres que ceux recommandés par le fabricant.
- La lampe utilisée dans l'appareil est spécifique des électroménagers et n'est pas adaptée à l'éclairage domestique (Règlement (CE) 244/2009).
- **Les enfants âgés de moins de 8 ans, les porteurs d'un handicap physique, sensoriel ou mental et les personnes inexpérimentées ne doivent pas utiliser l'appareil sauf sous la surveillance d'une personne responsable et en se conformant à ses instructions.**
- Pour éviter tout risque d'étouffement et d'emprisonnement, interdisez aux enfants de jouer ou de se cacher dans le congélateur.
- La modification ou le remplacement du cordon d'alimentation doit être exclusivement confié(e) à un technicien spécialisé ou à notre Service Après-vente.
- N'utilisez pas de prises multiples ni de rallonges.
- Pour mettre l'appareil hors tension, débranchez son cordon d'alimentation ou actionnez l'interrupteur bipolaire installé en amont de la prise.
- Contrôlez que le voltage indiqué sur la plaque signalétique correspond à la tension votre habitation.
- N'avez pas le liquide (atoxique) contenu dans les accumulateurs de froid (s'ils sont fournis).
- Limitez les ouvertures du couvercle du congélateur.
- Cet appareil bénéficie de la technologie « skin condenser »: l'unité de condensation est intégrée à l'intérieur des parois du congélateur. Pour cette raison les parois latérales et frontales de l'appareil peuvent être chaudes pendant le fonctionnement. Ce phénomène est absolument normal et réduit la possibilité de formation de condensation dans des conditions particulièrement critiques (référez-vous au paragraphe « Guide de diagnostic rapide »).

DÉGIVRAGE DE L'APPAREIL

Nous vous conseillons de dégivrer l'appareil lorsque la formation de glace sur les parois atteint 5 à 6 mm d'épaisseur.

- Débranchez l'appareil.
- Retirez les aliments de l'appareil et déposez-les dans un endroit frais ou un sac isotherme.
- Laissez la porte de l'appareil ouverte.
- Retirez le bouchon intérieur de la goulotte d'évacuation (selon les modèles) (**Fig.8**).
- Retirez le bouchon extérieur de la goulotte d'évacuation (selon les modèles) et positionnez-le comme illustré dans la **figure 8**.

- Utilisez le séparateur (selon les modèles) se trouvant à l'intérieur de l'appareil (D) comme récipient de collecte de l'eau résiduelle, comme illustré **fig. 8**. En l'absence de séparateur, utilisez un récipient bas.
- Pour accélérer l'opération de dégivrage, utilisez une spatule pour mieux décoller le givre des parois du congélateur.
- Retirez le givre du fond du congélateur.
- **Pour éviter tout dommage irréparable, n'utilisez aucun objet métallique pointu ou tranchant pour racler la glace.**
- **N'utilisez aucun produit abrasif et ne chauffez pas artificiellement l'intérieur de l'appareil.**
- **Essuyez soigneusement l'intérieur du congélateur.**
- Une fois le dégivrage terminé, remplacez le bouchon.

NETTOYAGE ET ENTRETIEN

- Retirez le givre qui s'est formé sur les bords supérieurs (voir Guide de Diagnostic Rapide).
- Après le dégivrage, nettoyez l'intérieur à l'aide d'une éponge imbibée d'eau tiède et/ou d'un détergent neutre.
- Nettoyez la grille de ventilation latérale (selon les modèles).

Débranchez l'appareil avant toute opération d'entretien. N'utilisez ni détergents abrasifs ni éponges métalliques, ni détachants (ex : dissolvant, trichloréthylène) pour nettoyer l'appareil. Afin de garantir le fonctionnement optimal de l'appareil, nous vous conseillons de procéder aux opérations de nettoyage et d'entretien au moins une fois par an.

COMMENT REMPLACER L'AMPOULE SUR LA PORTE

- Débranchez l'appareil.
- Retirez le capot en suivant les indications de la figure et en respectant l'ordre indiqué.
- Dévissez l'ampoule et remplacez-la par une neuve en vérifiant que la tension et la puissance sont les mêmes.
- Remplacez le capot et rebranchez l'appareil.

DIAGNOSTIC RAPIDE

1. Le voyant rouge clignote.

- Y a-t-il une coupure de courant?
- Une fonction de dégivrage a-t-elle été activée?
- Des aliments à congeler ont-ils été récemment introduits ?
- La porte du congélateur est-elle fermée correctement?
- L'appareil n'est-il pas installé à proximité d'une source de chaleur?
- La grille d'aération et le condenseur sont-ils propres?

2. Tous les voyants clignent en même temps.

- Contacter le Service Après-vente:

3. L'appareil est trop bruyant.

- L'appareil est-il installé parfaitement de niveau?
- L'appareil n'entre-t-il pas en contact avec d'autres meubles ou objets susceptibles de provoquer des vibrations?
- Avez-vous retiré l'emballage de la base du congélateur?

Remarque: Un léger bruit causé par la circulation du gaz réfrigérant doit être considéré comme normal, même si le compresseur est à l'arrêt.

4. Les voyants sont éteints et l'appareil ne fonctionne pas.

- Y a-t-il une coupure de courant?
- La fiche est-elle correctement introduite dans la prise de courant?
- Le cordon d'alimentation n'est-il pas endommagé?

5. Les voyants sont éteints et l'appareil fonctionne.

- Contacter le Service Après-vente:

6. Le compresseur fonctionne en permanence.

- Y a-t-il des aliments chauds dans le congélateur?
- La porte du congélateur est-elle restée longtemps ouverte?
- L'appareil est-il installé dans une pièce trop chaude ou à proximité d'une source de chaleur?
- La fonction de congélation rapide a-t-elle été activée? (les voyants vers clignotent alternativement)

7. Formation excessive de givre sur les bords supérieurs.

- Les bouchons d'évacuation de l'eau de dégivrage sont-ils placés correctement?
- La porte du congélateur est-elle fermée correctement?
- Le joint de la porte du congélateur est-il endommagé ou déformé? (Voir le chapitre « Installation »)
- Avec-vous retirez les 4 entretoises? (Voir le chapitre « Installation »)

8. Formation de condensation sur les parois extérieures de l'appareil.

- Il est normal que de la condensation se forme dans des conditions climatiques particulières (humidité supérieure à 85 %) ou si l'appareil est installé dans une pièce humide ou peu ventilée. Ceci ne compromet en aucune façon les performances de l'appareil.

9. La couche de givre sur les parois internes de l'appareil n'est pas uniforme.

- Ce phénomène est tout à fait normal.

CONSEILS POUR LA PROTECTION DE L'ENVIRONNEMENT


1. Emballage ♻

L'emballage est 100 % recyclable et porte le symbole du recyclage. Pour la mise au rebut, suivez les réglementations locales en vigueur. Les matériaux d'emballage (sachets en plastique, éléments en polystyrène, etc.) doivent être conservés hors de portée des enfants car ils constituent une source potentielle de danger.

2. Mise au rebut

Cet appareil a été fabriqué avec des matériaux recyclables. Cet appareil porte le symbole du recyclage conformément à la Directive Européenne 2002/96/CE concernant les Déchets d'Équipements Électriques et Électroniques (DEEE ou WEEE). En procédant correctement à la mise au rebut de cet appareil, vous contribuerez à protéger l'environnement et la santé humaine



Le symbole  apposé sur l'appareil ou sur la documentation qui l'accompagne indique que ce produit ne peut en aucun cas être traité comme un déchet ménager. Il doit par conséquent être remis à un centre de collecte des déchets chargé du recyclage des équipements électriques et électroniques. Au moment de la mise au rebut, rendez l'appareil inutilisable en sectionnant le câble d'alimentation et en démontant les portes et les grilles, de façon à ce que les enfants ne puissent pas accéder facilement à l'intérieur de celui-ci. Pour la mise au rebut, respectez les normes locales en vigueur et remettez l'appareil à un centre de

collecte spécialisé. Ne laissez jamais l'appareil sans surveillance, ne fut-ce que quelques jours, car il représente une source de danger pour les enfants. Pour obtenir de plus amples détails au sujet du traitement, de la récupération et du recyclage de cet appareil, veuillez vous adresser au bureau compétent de votre commune, à la société locale de collecte des déchets ménagers ou directement à votre revendeur.

Information:

Cet appareil ne contient pas de CFC. Le circuit de refroidissement contient du R134a (HFC) ou R600a (HC), voir la plaquette signalétique à l'intérieur de l'appareil. Pour les appareils avec Isobutane (R600a) : l'isobutane est un gaz naturel qui est sans danger pour l'environnement, mais il est inflammable. Il est donc indispensable de s'assurer que les tuyaux du circuit de réfrigération sont en parfait état.

Cet appareil pourrait contenir du gaz à effet de serre fluoré réglementé par le Protocole de Kyoto. Le gaz réfrigérant est hermétiquement scellé. Gaz réfrigérant: le R134 a une puissance de refroidissement (GWP) de 1 300.

Déclaration de conformité

- Cet appareil est destiné à la conservation de denrées alimentaires et est fabriqué conformément au règlement (CE) N° 1935/2004.
- Cet appareil a été conçu, construit et commercialisé conformément aux:
 - objectifs sécurité de la directive « Basse Tension » 2006/95/CE (qui remplace la 73/23/CEE et modifications);
 - conditions requises en matière de protection de la Directive « EMC » 2004/108/CE.

La sécurité électrique de l'appareil est garantie uniquement lorsqu'il est correctement branché à une installation de mise à la terre efficace et conforme à la Loi.

SERVICE APRÈS-VENTE

Avant de contacter le Service Après-vente:

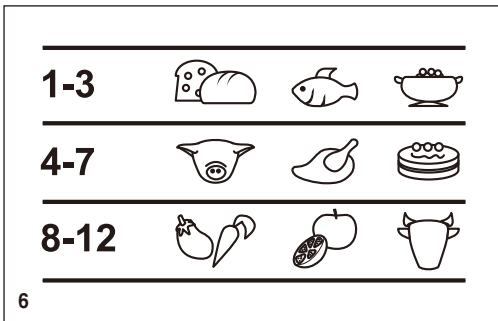
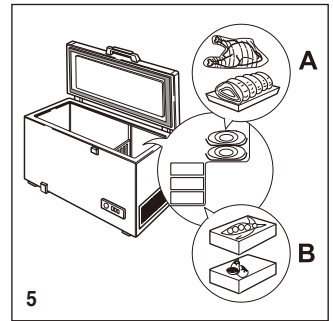
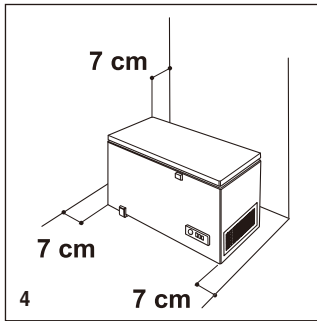
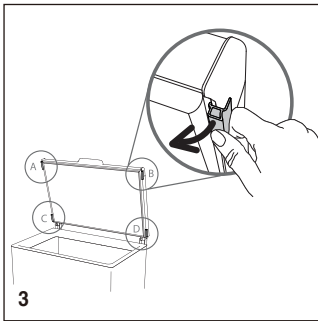
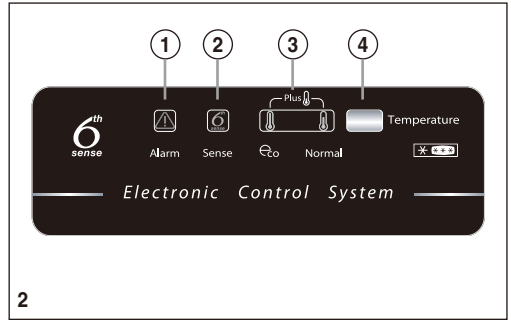
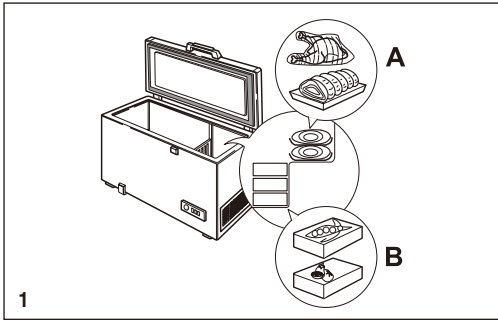
1. Vérifiez s'il n'est pas possible d'éliminer les pannes sans aide.
2. Remettez l'appareil en marche pour vous assurer que l'inconvénient a été éliminé. Si tel n'est pas le cas, débranchez à nouveau l'appareil et réessayez une heure après.
3. Si le problème persiste, contactez le Service Après-vente.

Communiquez:

- le type de panne,
- le modèle,
- le numéro de Service (numéro qui se trouve après le mot SERVICE, sur la plaque signalétique placée à l'arrière de l'appareil)
- votre adresse complète,
- votre numéro de téléphone avec l'indicatif.

SERVICE 0000 000 00000





		Typ XXX Model XXXXXXX	CLASSE SN CLASSE T CLASSE	SERVICE
CLASSE/KLASSE CLASSE/CLASS	°C	°F		
SN	10 - 32	50 - 90		
N	16 - 32	61 - 90		
ST	16 - 38	61 - 100		
T	16 - 43	61 - 110		

7

