

マルチタムスタンド / Multitom Stand/
Stand Multi-Tom/ 组鼓支架

MTS-810B

マルチタムスタンド / Multitom Stand/
Stand Multi-Tom/ 组鼓支架

MTS-410A

マーチングバスドラムスタンド / Marching Bass Drum Stand/
Stand de grosse caisse de marche/ 行进大鼓支架

MBS-810A

マーチングスネアドラムスタンド / Marching Snare Drum Stand/
Stand de tambour de marche/ 行进小鼓支架

MSS-810A

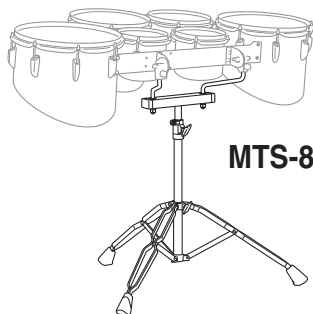
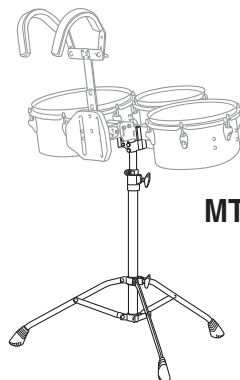
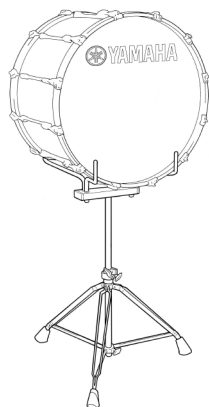
取扱説明書 / Owner's Manual / Mode d'emploi / 使用手册

ご使用前にこの取扱説明書をお読みいただき、末永くご愛用ください。

Please read this Owner's Manual thoroughly before use.

Prenez soin de lire ce mode d'emploi en entier avant d'utiliser le stand.

使用前，请详尽阅读本使用手册。

**MTS-810B****MTS-410A****MBS-810A****MSS-810A**

安全上のご注意

ご使用の前に、必ずこの「安全上のご注意」をよくお読みください。

ここに示した注意事項は、製品を安全に正しくご使用いただき、




お客様やほかの方々への危害や財産への損害を未然に防止するためのものです。必ずお守りください。

お子様がご使用になる場合は、保護者の方が以下の内容をお子様にご徹底くださいますようお願いいたします。

お読みになったあとは、使用される方がいつでも見られる所に必ず保管してください。



■ 記号表示について

この製品や取扱説明書に表示されている記号には、下表のような意味があります。

	「ご注意ください」という注意喚起を示します。
	～しないでくださいという「禁止」を示します。
	「必ず実行」してくださいという強制を示します。


■ 「警告」と「注意」について

以下、誤った取り扱いをすると生じることが想定される内容を、危害や損害の大きさと切迫の程度を明示するために、「警告」と「注意」に区分して掲載しています。


	警告 この表示の欄は、「死亡する可能性または重傷を負う可能性が想定される」内容です。
	注意 この表示の欄は、「傷害を負う可能性または物的損害が発生する可能性が想定される」内容です。


警告


設置

-  設置場所は床面が平らで丈夫な所にしてください。床が傾いていたり、段差があると不安定となり、転倒するおそれがあります。




組み立て

-  [MTS-410A] 楽器の取り付け・取り外しの際に、タムホルダーフレームだけを持って抜き差しすることは、危険ですのでおやめください。楽器の重量バランスを崩さないように、タム本体をお持ちください。

-  固定用ネジはしっかり締め付けてください。転倒、落下等によりけがの原因となります。


-  高さの調整および角度の調整の際、急にネジを緩めないでください。ドラムが落下したり、パイプが滑り落ちて手や指を挟む等、けがの原因となります。


取り扱い


-  先端が鋭利な部分には触れないでください。また遊びの道具として使用しないでください。
-  お子様スタンドのまわりで遊ばないようにしてください。スタンドのまわりで遊びますと、顔や頭をぶつけるおそれがあります。
-  地震の際にはスタンドに近づかないようにしてください。地震による強い揺れでスタンドが移動したり転倒するおそれがあります。

注意



組み立て

-  組立の手順は、必ず本取扱説明書の組立手順の通りに行なってください。誤った手順で組み立てると、けがの原因となったり、機能が十分に動かない原因になったりします。


-  [MTS-410A] 上パイプの上端を曲げてありますので、取り付け・取り外しの際は、パイプの角度に合わせて平行に抜き差しをおこなってください。

-  スタンド等の脚を折りたたむ際、指に注意してください。指が挟まれてけがをするおそれがあります。

取り扱い

-  パイプの端面および内面にご注意ください。バリ等でけがをするおそれがあります。故意もしくは不必要に指を突っ込まないでください。
-  シンナー、ベンジン等は絶対に使わないでください。普段のお手入れも、乾いた柔らかい布でお拭きください。

水に注意

-  雨天時には極力使用しないでください。濡れた場合は、すぐに乾いた柔らかい布でお拭きください。

● 不適切な使用や改造により故障した場合の保証は致しかねます。

CAUTION

- Before using the stand, please thoroughly read the following instructions and the Owner's Manual.
- Always place the stand on a flat, stable surface. Placing the stand on uneven surfaces such as uneven flooring or stairs may cause the stand to become unstable or overturn.
- **[MTS-410A]** When attaching/removing the instrument, do not push/pull on the tom holder frame alone (this is dangerous!). Please hold the tom itself to keep the weight balance of the whole instrument.
- Always check to make sure that all screws are tightened firmly. The instrument may also overturn or suddenly drop, etc., resulting in injury.
- When making adjustments to the height or angle of the stand, do not loosen the screws abruptly. The stand or drum may suddenly overturn or drop, pinching hands or fingers in the stand's framework, resulting in injury.
- Pipe ends have sharp edges so be careful when handling the stand around its edges. Never use the stand as a toy, etc..
- Strong earthquakes may cause the stand to move about or overturn. Stay away from the stands during earthquakes.
- **Do not rough play** in the vicinity of the stand. Injury to the face or head may result by falling onto the stand. Also, keep children from playing around the stand.
- **[MTS-410A]** Since the upper pipe is slightly bent, the pushing/pulling direction should be matched accordingly when attaching/removing the holder.
- When folding the stand, watch your fingers so they do not become pinched in the folding supports. Fingers pinched in the framework may result in injury.
- Be careful around the ends and insides of the pipe. The pipe tubing has rough edges and slivers that may fall out and cause injury if care is not taken. Do not purposely put fingers into the ends of the pipe.
- Do not use the stand in the rain. If the stand becomes wet, use a soft dry cloth to wipe the stand as soon as possible.
- Always use a soft, dry cloth to clean the stand as a part of periodic maintenance. Never use thinner, benzene, or other similar solvents to clean the stand.

ATTENTION

- Avant d'utiliser le stand, lisez attentivement les instructions ci-après et l'intégralité de ce mode d'emploi.
- Placez toujours le stand sur une surface plane et stable. Le placer sur une surface inégale, par exemple un sol instable ou un escalier, peut entraîner sa chute.
- **[MTS-410A]** Lorsque vous montez ou démontez l'instrument, ne poussez ou ne tirez pas uniquement le châssis du support de toms (ce serait dangereux !). Tenez toujours les toms pour ne pas déséquilibrer l'ensemble.
- Vérifiez systématiquement que toutes les vis de l'ensemble sont bien serrées. Un défaut à ce niveau pourrait également entraîner la chute de l'instrument et entraîner des dommages corporels.
- Lorsque vous réglez la hauteur ou l'angle du stand, ne desserrez pas les vis de façon soudaine. Le stand ou les toms pourraient chuter, vous pourriez vous pincer les mains ou les doigts dans le châssis, etc.
- Les extrémités des tubes du châssis ont des bords coupants ; soyez donc prudents lorsque vous vous tenez à proximité d'elles. N'utilisez en aucun cas le stand comme un jouet, etc.
- Les tremblements de terre peuvent entraîner le déplacement ou le renversement du stand. Éloignez-vous de l'instrument lors des tremblements de terre.
- Ne laissez pas d'enfants jouer de façon turbulente autour du stand. Une chute sur celui-ci pourrait entraîner des blessures à la tête ou à au visage.
- **[MTS-410A]** Étant donné que le tube supérieur est légèrement courbé, le sens dans lequel vous poussez ou tirez doit épouser cette courbe lorsque vous montez ou démontez le stand.
- Lorsque vous repliez le stand, faites attention de ne pas mettre vos doigts entre les tubes. Vous risqueriez de les blesser.
- Méfiez-vous des extrémités et de l'intérieur des tubes. Les tubes comportent des bords coupants et des copeaux de métal qui pourraient s'en échapper et vous blesser si vous n'êtes pas attentif. N'introduisez pas exprès vos doigts dans les extrémités des tubes.
- N'utilisez pas le stand sous la pluie. Si le stand est mouillé, utilisez un chiffon doux et sec pour l'essuyer aussi rapidement que possible.
- Utilisez toujours un chiffon doux et sec pour nettoyer le stand dans le cadre de son entretien régulier. N'utilisez jamais de white spirit, de benzine ou d'autres solvants du même type pour nettoyer le stand.

注意

- 使用支架之前，请仔细阅读下述说明和使用手册。
- 请务必在平坦、稳定的表面上放置支架。如果将支架放置在不平坦的地面或楼梯等不平坦的表面上，可能会使支架变得不稳或倾翻。
- **[MTS-410A]** 安装 / 拆卸乐器时，请勿单独推 / 拉组鼓座框架（这种做法非常危险！）。请握住组鼓本身以保持整个乐器的重力平衡。
- 请务必检查确保所有螺钉已旋紧。乐器也可能出现倾翻或突然跌落等情况，造成损伤。
- 进行支架的高度或角度调整时，请勿突然松开螺钉。支架或鼓可能会突然倾翻或跌落，使手部或手指被鼓架框架挤压，从而造成伤害。
- 管的末端有锐利的边缘，因此，在支架的边缘操作时应小心。切勿将支架用作玩具等。
- 强烈的地震可能会使支架四处移动或倾翻。地震期间应远离支架。
- 请勿在支架附近做危险的动作。否则，撞上支架可能导致脸部或头部受伤。此外，不要让儿童在支架周围玩耍。
- **[MTS-410A]** 由于上管略弯，因此，安装 / 拆卸鼓座时的推 / 拉方向应与之相符。
- 合拢支架时，请注意不要让合拢的支撑件挤压手指。手指可能会被框架夹伤。
- 在管的末端附近和内部应多加小心。管道有粗糙的边缘并可能掉出碎片，如不小心操作，可能会受到伤害。请勿故意将手指插入管的末端。
- 请勿在雨中使用支架。如果支架变湿，应尽快用柔软、干燥的布擦拭支架。
- 作为定期维护的一部分，请务必使用柔软、干燥的布清洁支架。切勿使用稀释剂、苯或其他类似的溶剂清洁支架。

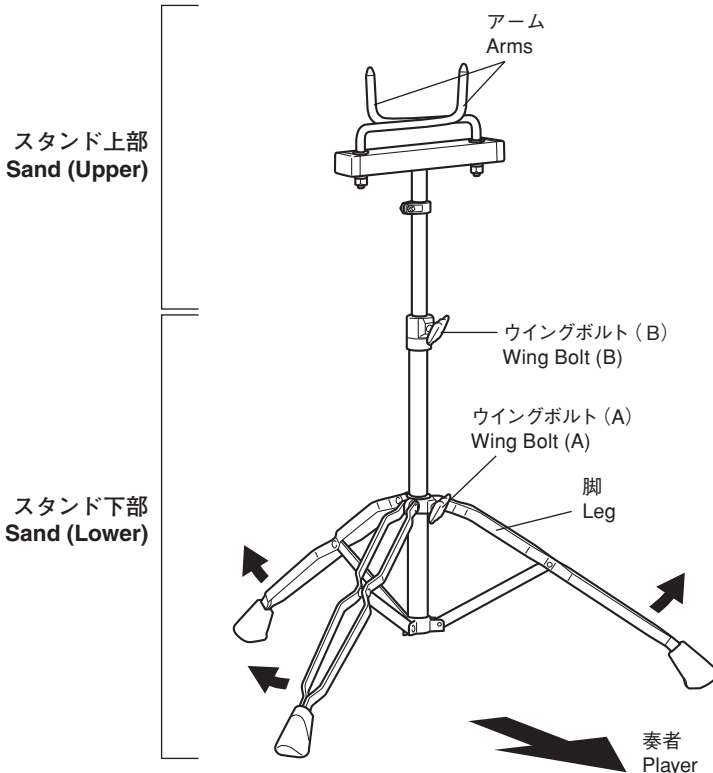
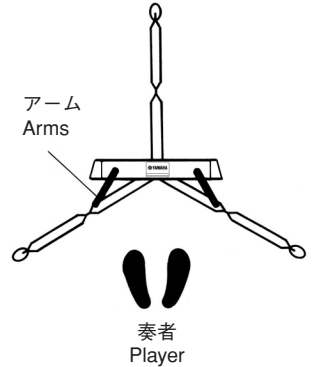
組立手順 / Assembly Procedure

スタンドの組み立て

1. 脚を開き、ウイングボルト (A) をしっかりと締め付けます。
※ 脚の向きは、右図のようにしてください。
2. スタンド上部のパイプを下部パイプに差し込み、希望する高さでウイングボルト (B) を締め付けます。

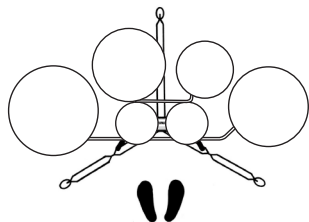
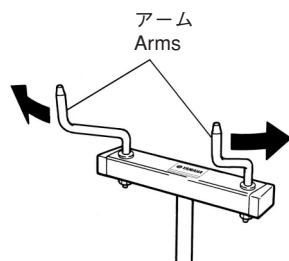
Stand Mounting

1. Spread the legs and fasten wing bolt (A) tightly.
* The directions of the legs to be spreaded should be done according to the diagram on the right.
2. Insert the pipe of the upper stand into the pipe of the lower stand. Adjust the ideal position and fasten wing bolt (B) tightly.



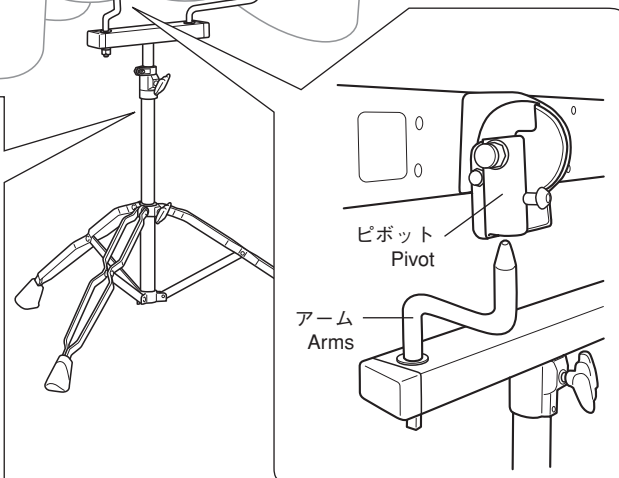
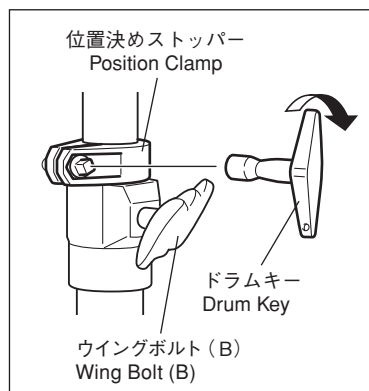
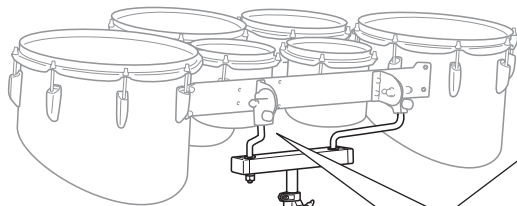
マルチタムの取り付け

1. マルチタムキャリアのピボットの間隔に合わせて、スタンドのアームを開きます。(右図参照)
2. スタンドのアームにキャリアのピボットを合わせて、しっかりと奥まで差し込みます。(下図参照)
3. スタンド上部を上下してタムの打面高さを調節したら、ウイングボルト (B) をしっかりと締め、さらに位置決めストッパーのネジをドラムキーを使ってしっかりと締めます。(下図参照)



Multi Tom Mounting

1. Adjust the arms of the stand to match the space between the two pivots of the multi tom carrier. (diag. on the right)
2. Adjust the arms to the pivot positions and insert them firmly and completely. (see diag. below)
3. Adjust the height of the multi toms by moving the upper stand up and down and fasten it with wing bolt (B), then fasten the screw of the position clamp with a drum key. (see diag. below)



組立手順 / Assembly Procedure

まず、スタンドの上部と下部を組み立てます。(下図参照)

Mount the upper stand on the lower stand. (refer to diagram below)

1. 脚を開き、ウイングボルト (A) をしっかりと締め付けます。

1. Spread the legs of the stand and secure them by tightening wing bolt (A).

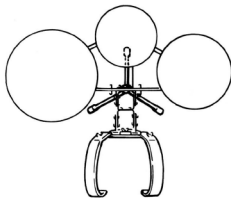
2. ウイングボルト (B) をゆるめ、上パイプを適当な高さに調整します。調整後、ウイングボルト (B) はしっかりと締めめておいてください。

※ 脚と上パイプの向きは下図のようにしてください。(上パイプは上端が曲げてあります。向きに注意してください。)

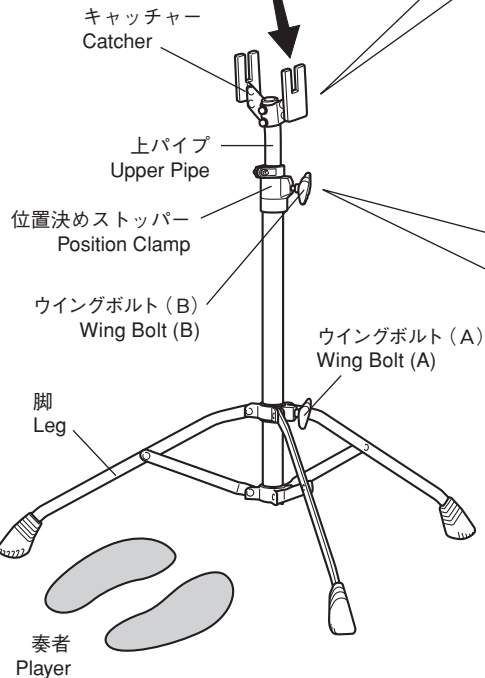
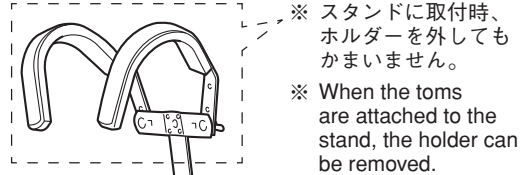
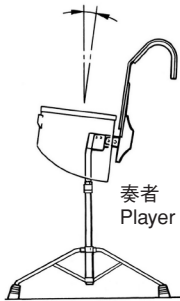
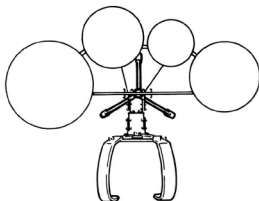
2. Loosen wing bolt (B) to adjust the height of the upper pipe. After adjustment, re-tighten wing bolt (B).

* Position the feet and the catcher as shown in the illustration below. (The upper end of the pipe is bent slightly. Make sure to set it correctly.)

・トリオ / Trio

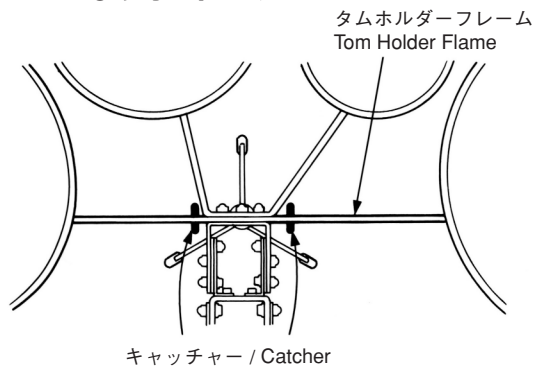


・クオード / Quad



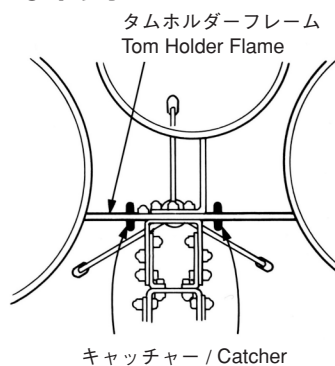
- 3.** スタンドのキャッチャーにマルチタムホルダーのフレームを合わせて、しっかりと奥まで差し込みます。

● クオード / Quad



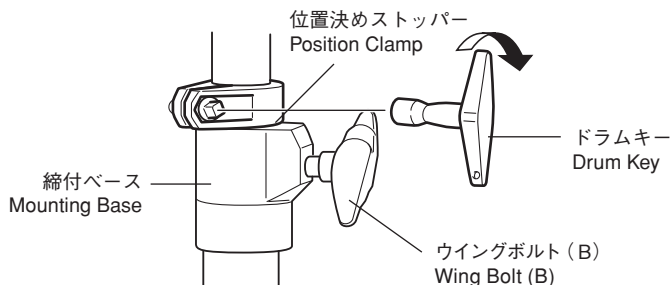
- 3.** Align the frame of the multi tom holder with the catcher on the stand and insert the holder until it stops.

● トリオ / Trio



- 4.** ウイングボルト (B) をゆるめ、上パイプを上下してタムの打面高さを調整します。調整後、ウイングボルト (B) をしっかりと締め付けておきます。さらに、演奏時にタムが下がらないように、位置決めストッパーを締付ベースに合わせた後、ドラムキーを使ってネジをしっかりと締め付けておきます。

- 4.** Loosen wing bolt (B) to adjust the height of the drum-heads by raising or lowering the upper pipe, and re-tighten wing bolt (B) securely after adjustment. Furthermore, to prevent the toms from slipping down during performance, push the position clamp against the mounting base and securely tighten its screw using a drum key.



ドラム取付図 / Drum Mouning Illustrations

バスドラムのサイズによりスタンドのセッティングが異なりますので、図をよくご覧になり、お手持ちのバスドラムに合った取り付け方をしてください。

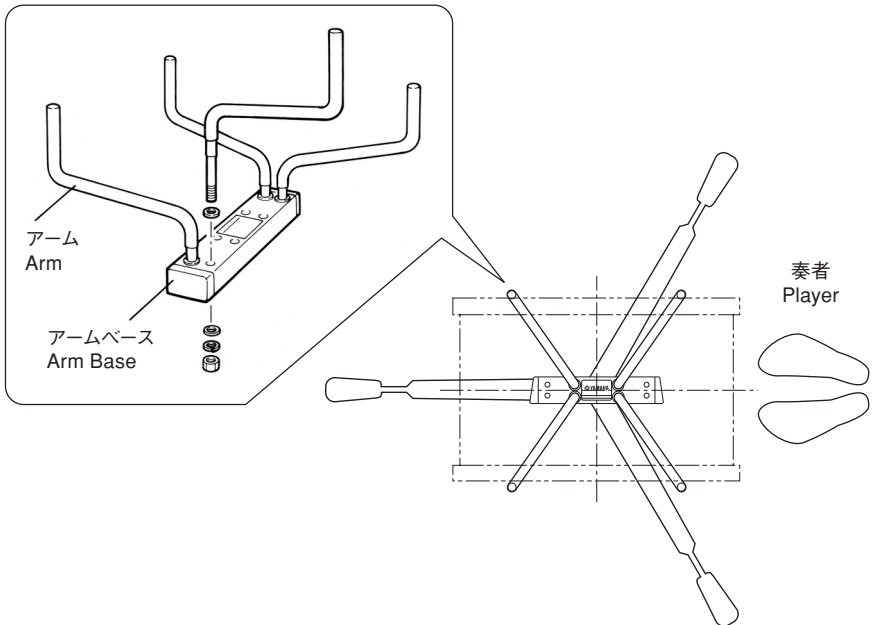
The proper setting of the stand depends on the size of the bass drum. Please refer to the following illustrations when mounting your bass drum on the stand.

● **MB-4000, 400 シリーズ : 全サイズの場合**

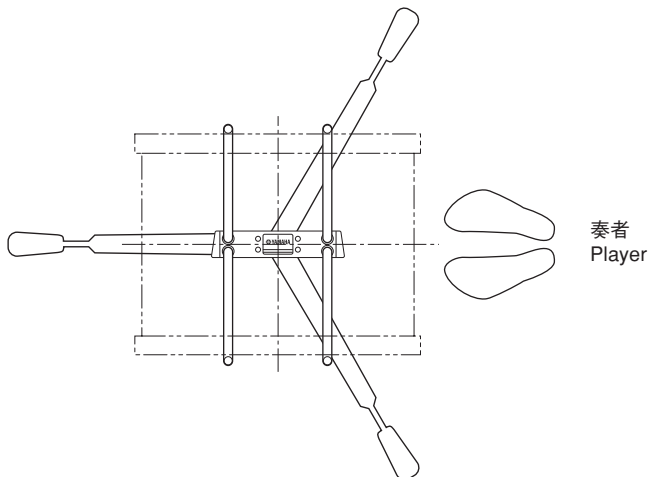
※ MB-4000, 400 シリーズ用にお使いになる場合は、アームの取付位置を変更する必要があります。下図に従ってアームを4本共外側から内側へ付け替えてからドラムをセットしてください。

● **For all MB-4000 or 400 series drum sizes**

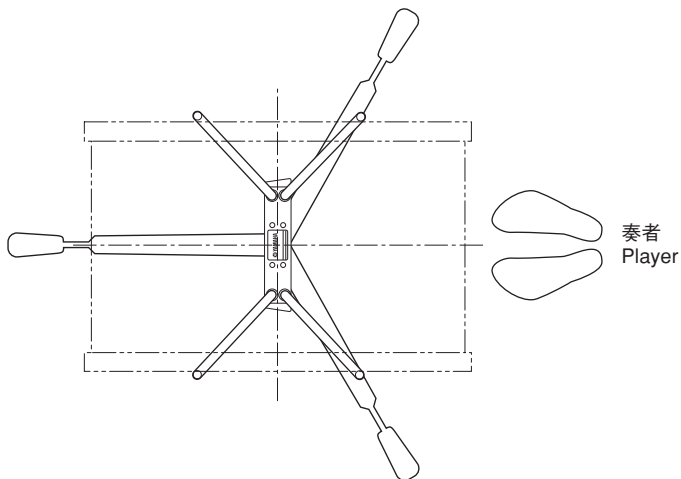
* To mount a MB-4000 or 400 series bass drum, the arm mounting position needs to be changed. Attach the four arms at the inner holes of the stand, referring to the illustration below.



- MB-8300, 800, 6300, 600 シリーズ : 16" ~ 28" の場合
- For MB-8300, 800, 6300 or 600 series: 16"-28"



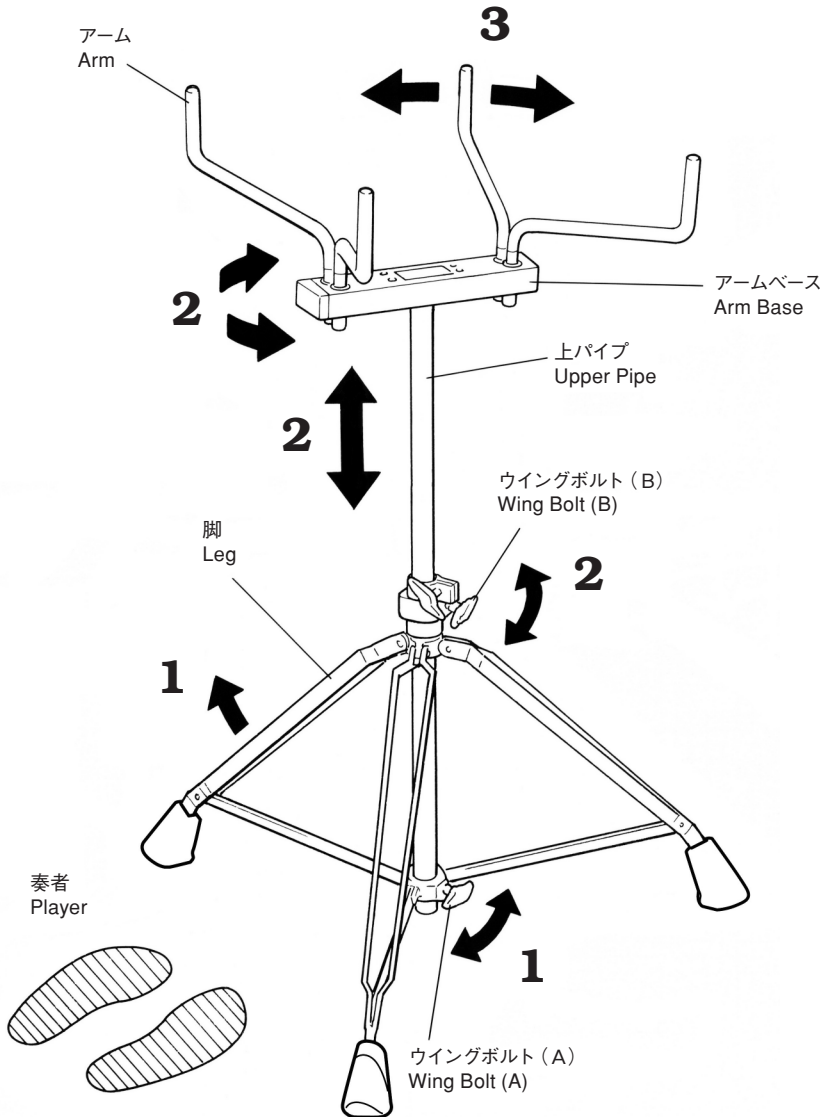
- MB-8300, 800 シリーズ : 30", 32" の場合
- For MB-8300 or 800 series (30" and 32")



組立手順 / Assembly Procedure

※ 説明イラストは、MB-8300, 800, 6300, 600 シリーズ
(16" ~ 28") を取り付ける場合です。

* The illustrations show mounting of an MB-8300,
800, 6300 or 600 series bass drum (16"-28").

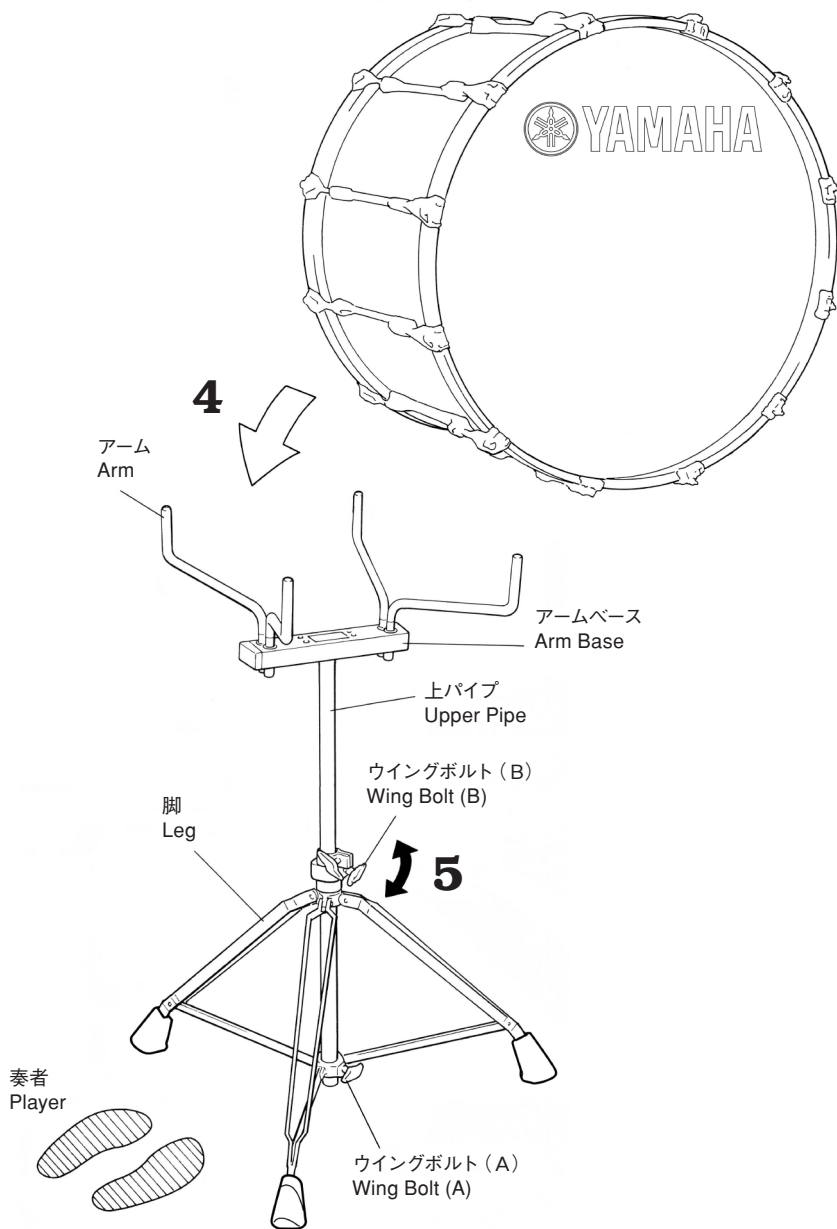


1. 脚をいっぱいに関き、ウイングボルト (A) をしっかりと締め付けます。
1. Fully spread the legs of the stand and secure them by tightening wing bolt (A).

2. ウイングボルト (B) をゆるめ、上パイプを適当な高さに調整します。調整後、ウイングボルト (B) はしっかりと締めておいてください。
※ 脚とアームベースの向きは、ドラム取付図 (左図) によりご確認ください。
2. Loosen wing bolt (B) to adjust the height of the stand. After adjustment, re-tighten wing bolt (B).
* Position the legs and the arm base as shown in the illustration (left).

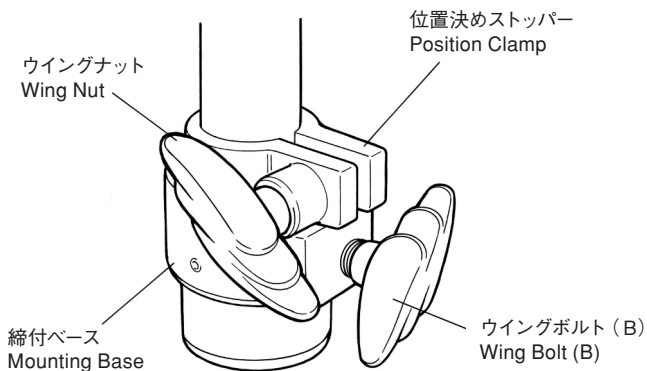
3. バスドラムの胴幅に合わせて、4 本のアームを開きます。バスドラムのサイズによりアームベースの向きおよびアームの取付位置が異なりますので、ドラム取付図 (左図) をよくご覧になりドラムに合ったセッティングをしてください。
3. Spread the four arms according to the width of the bass drum. The proper arm base direction and arm mounting position depend on the size of the bass drum. Refer to the drum mounting illustrations (left) for proper setting of the drum stand.

組立手順 / Assembly Procedure



4. ドラムをスタンドに載せ、アームを閉じて固定します。
4. Place the drum on the stand and position the arms tightly against the drum.

5. 演奏時にドラムが下がらないように、位置決めストッパーを締付ベースに合わせた後、ウイングナットをしっかりと締め付けておきます。
ドラムの高さを調整する場合は、ドラムをスタンドからおろしてから、ウイングボルト (B) をゆるめ、上パイプを上下してください。調整後は、ウイングボルト (B) および位置決めストッパーのウイングナットをしっかりと締め付けておきます。
5. To prevent the upper pipe from sliding down during performance, push the position clamp tightly against the mounting base and securely tighten its wing nut.
To adjust the drum height, first remove the bass drum from the stand and then loosen wing bolt (B). After adjustment, re-tighten wing bolt (B) and the wing nut of the position clamp.



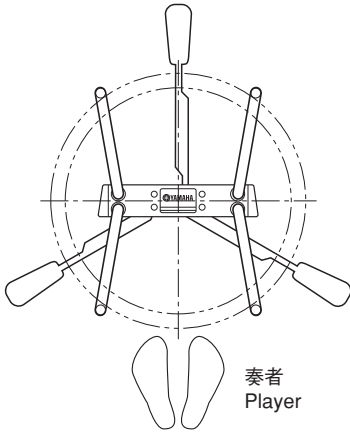
ドラム取付図 / Drum Mouning Illustrations

スネアドラムのサイズによりスタンドのセッティングが異なりますので、図をよくご覧になり、お手持ちのスネアドラムに合った取り付け方をしてください。

The proper setting of the stand depends on the size of the snare drum. Please refer to the following illustrations when mounting your snare drum on the stand.

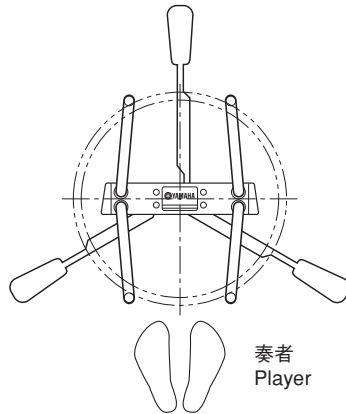
● 14" スネアドラムの場合

● For 14" snare drum



● 13" スネアドラムの場合

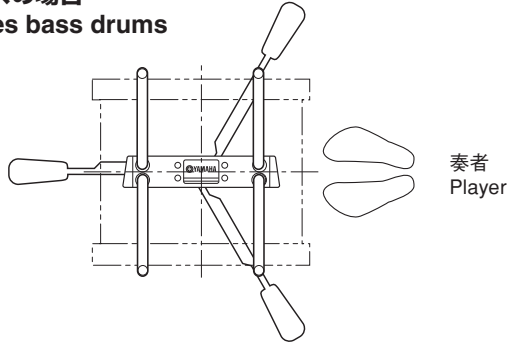
● For 13" snare drum



また MSS-810A は、MB-2000, 200, 100 シリーズバスドラム用スタンドとしてもご使用になれます。その場合もシリーズによりスタンドのセッティングが異なりますので、お手持ちのバスドラムに合った取り付け方をしてください。

The MSS-810A stand can also be used for MB-2000, 200 or 100 series bass drums. For these drums the mounting method also depends on the drum size. Please refer to the following illustrations.

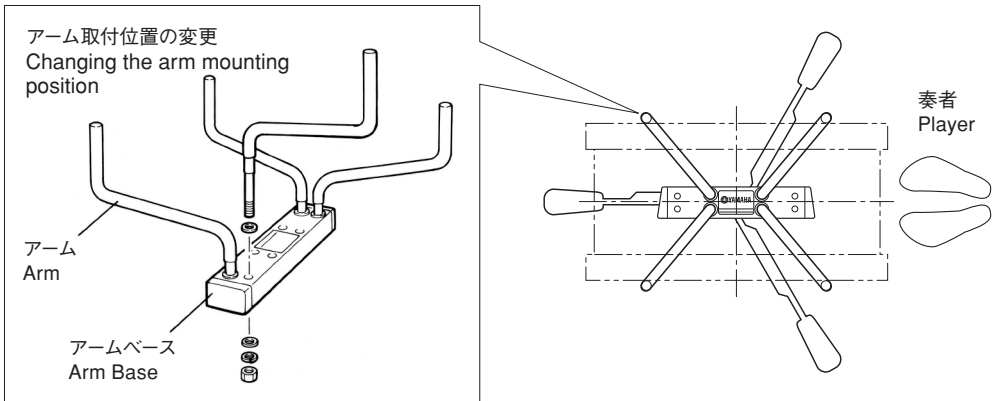
● MB-2000, 200 シリーズの場合
● For MB-2000 or 200 series bass drums



● MB-100 シリーズバスドラムの場合
● For MB-100 series bass drums

※ MB-100 シリーズバスドラム用にお使いになる場合は、アームの取付位置を外側から内側へ4本共付け替えてから、ドラムをセットしてください。

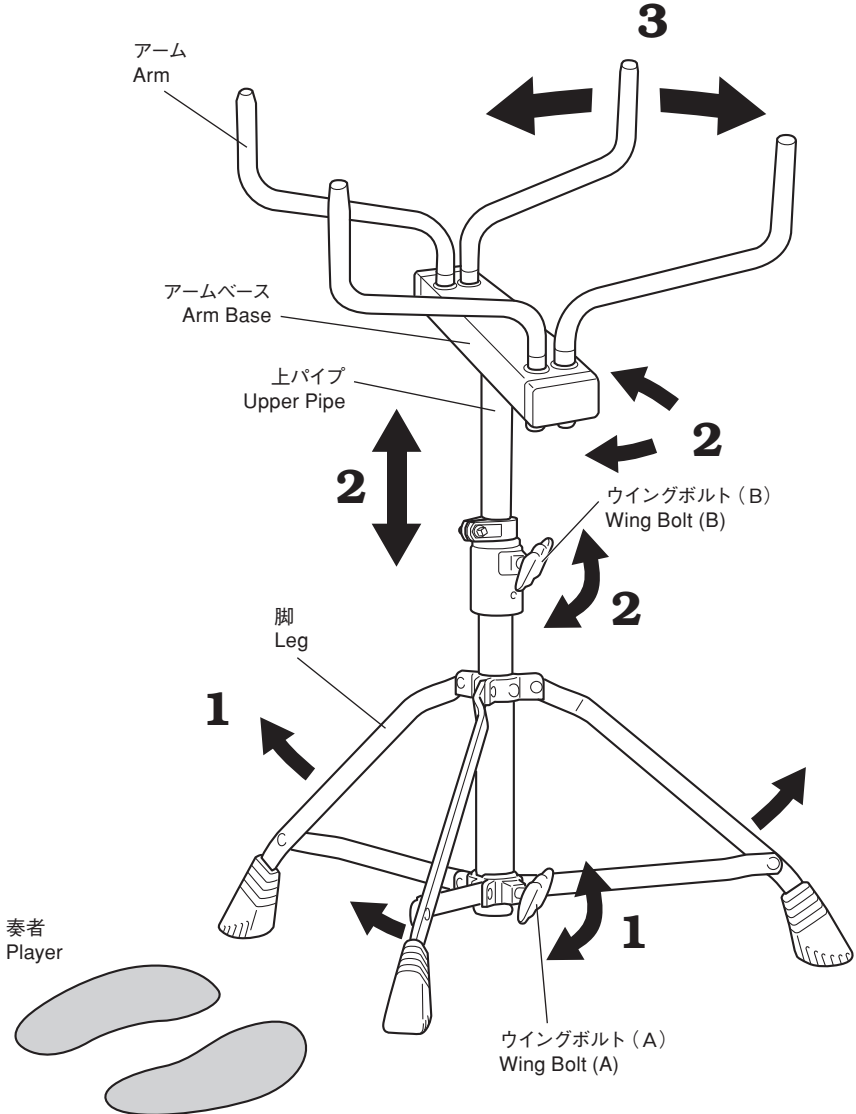
* To mount a MB-100 series bass drum, attach the four arms at the inner holes of the stand.



組立手順 / Assembly Procedure

※ 説明イラストは、14" または 13" スネアドラムを取り付ける場合です。

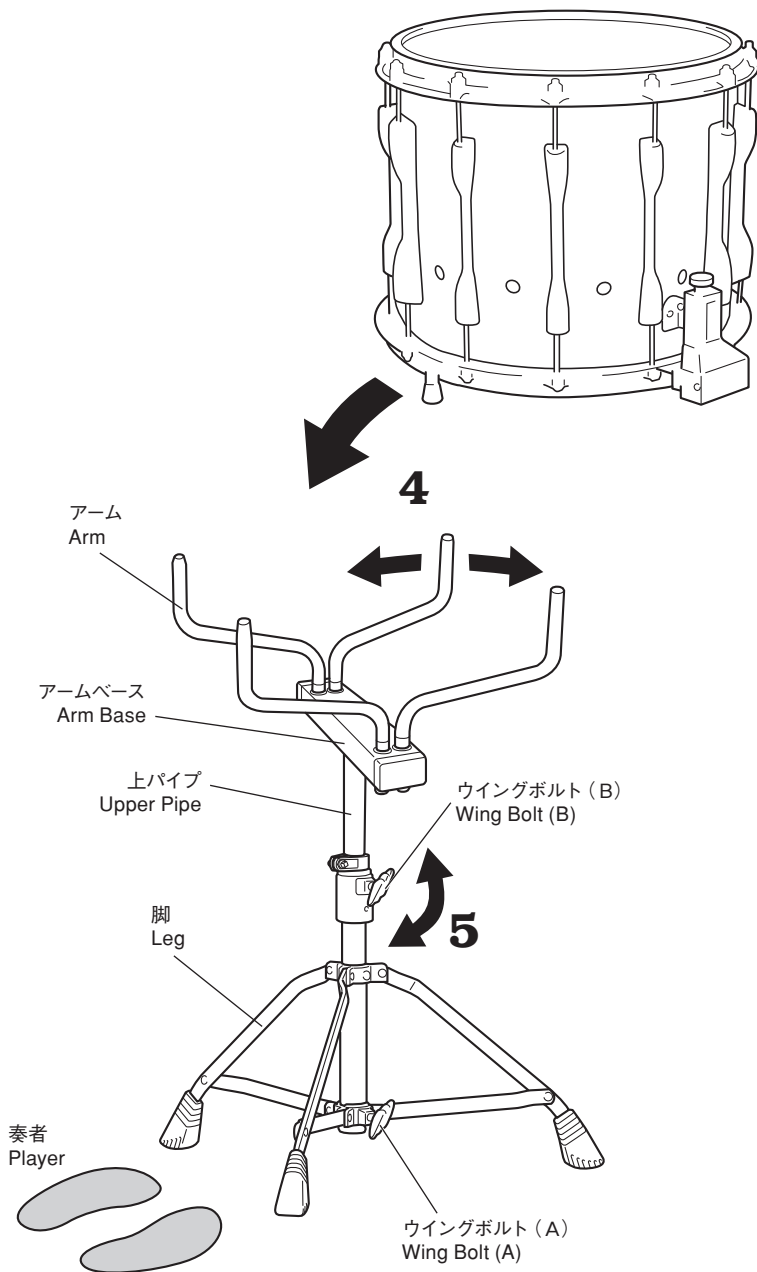
* The illustrations show mounting of a 14" or 13" snare drum.



1. 脚をいっぱいに関き、ウイングボルト (A) をしっかりと締め付けます。
1. Fully spread the legs of the stand and secure them by tightening wing bolt (A).

2. ウイングボルト (B) をゆるめ、上パイプを適当な高さに調整します。調整後、ウイングボルト (B) はしっかりと締めておいてください。
※ 脚とアームベースの向きは、ドラム取付図 (左図) によりご確認ください。
2. Loosen wing bolt (B) to adjust the height of the stand. After adjustment, re-tighten wing bolt (B).
* Position the legs and the arm base as shown in the illustration (left).

3. ドラムのサイズに合わせて、4 本のアームを開きます。ドラムの種類・サイズによりアームベースの向きおよびアームの取付位置が異なりますので、ドラム取付図 (左図) をよくご覧になりドラムに合ったセッティングをしてください。
3. Spread the four arms according to the size of the drum. The proper arm base direction and arm mounting position depend on the kind and the size of the drum. Refer to the drum mounting illustrations (left) for proper setting of the drum stand.



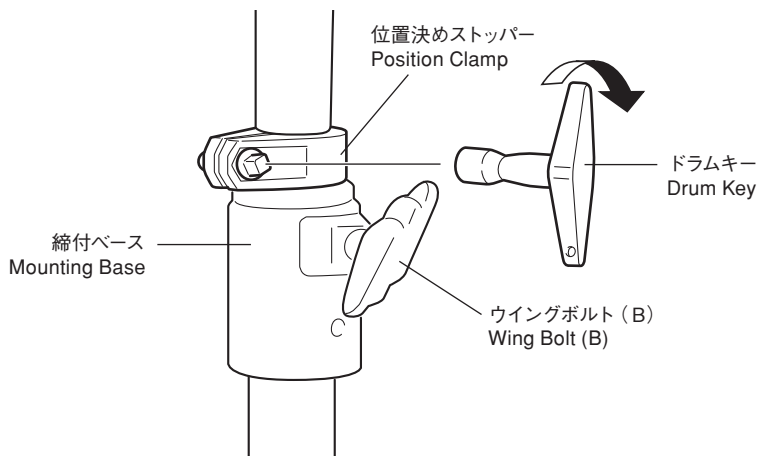
4. ドラムをスタンドに載せ、アームを閉じて固定します。

4. Place the drum on the stand and position the arms tightly against the drum.

5. ウイングボルト (B) をゆるめ、上パイプを上下してドラムの高さを調整します。調整後、ウイングボルト (B) をしっかりと締め付けておきます。

さらに、演奏時にドラムが下がらないように、位置決めストッパーを締付ベースに合わせた後、ドラムキーを使ってネジをしっかりと締め付けておきます。

5. Loosen wing bolt (B) to adjust the drum height. After adjustment, retighten wing bolt (B). Furthermore, push the position clamp against the mounting base and securely tighten its screw using a drum key to prevent the upper pipe from sliding down during performance.



ご相談窓口のご案内

製品についての機能や取扱については、最寄の特約店または下記ヤマハお客様コミュニケーションセンターへお問い合わせください。修理に関するお問合せはご購入店へお申し出ください。

■ お客様コミュニケーションセンター 管弦打楽器ご相談窓口

ナビダイヤル
(全国共通番号)



0570-013-808

ナビダイヤル® ※固定電話は、全国市内通話料金でご利用いただけます。通話料金は音声案内で確認できます。

上記番号でつながらない場合は、053-411-4744 におかけください。

受付：月～金曜日 10:00～17:00

(土曜、日曜、祝日およびセンター指定の休日を除く)

ホームページ <http://jp.yamaha.com/support/>

* 都合により、電話番号・名称・URL などが変更になる場合がございますが、予めご了承ください。

ヤマハ株式会社

〒430-8650 静岡県浜松市中区中沢町10番1号