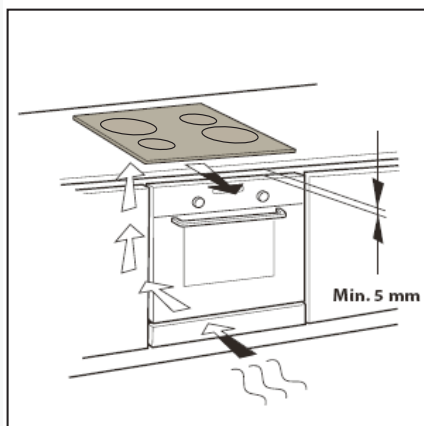
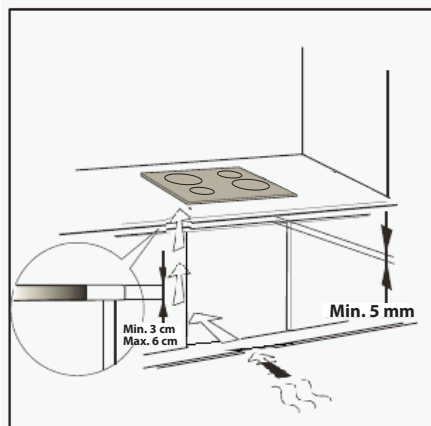
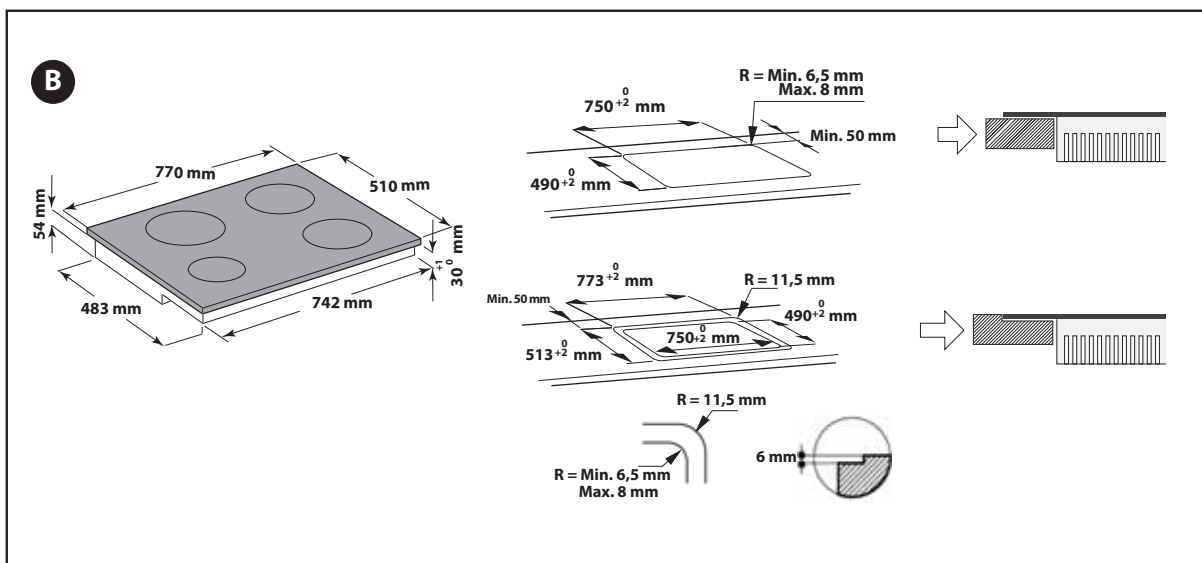
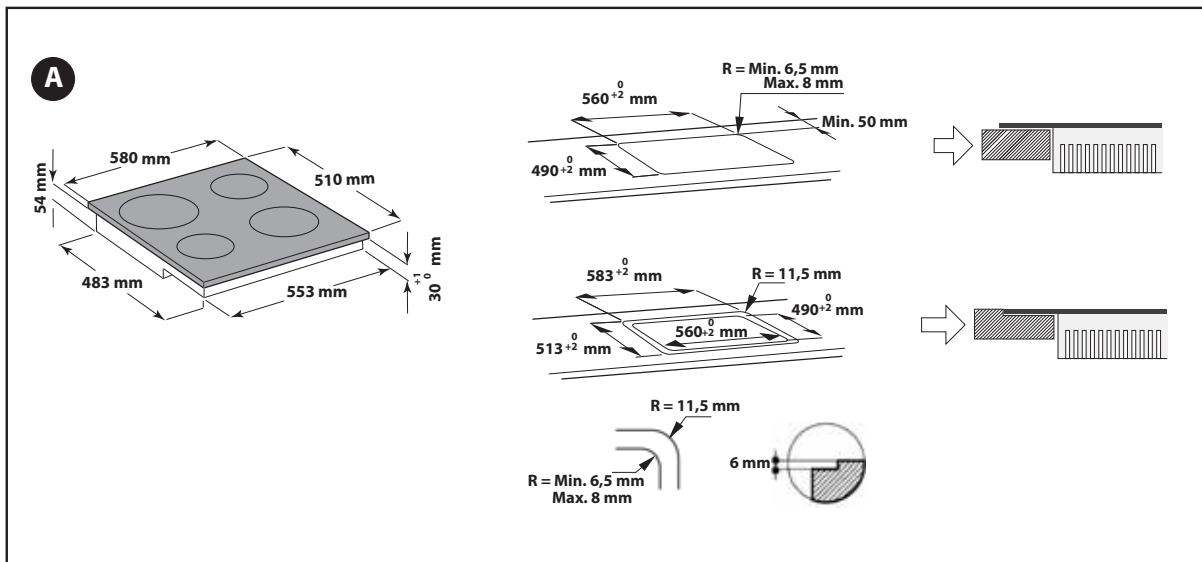
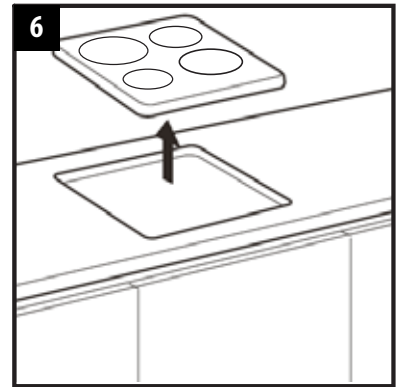
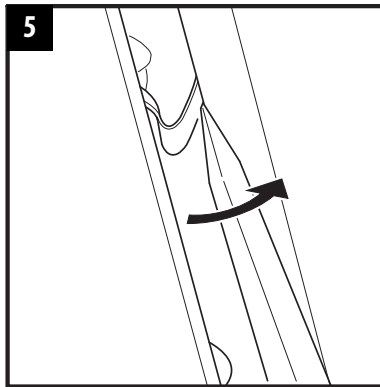
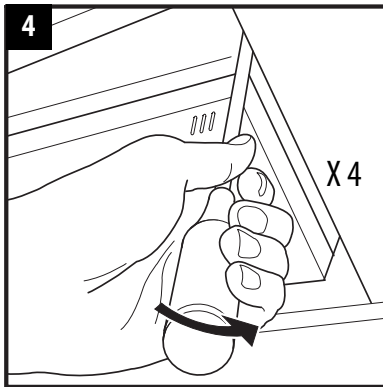
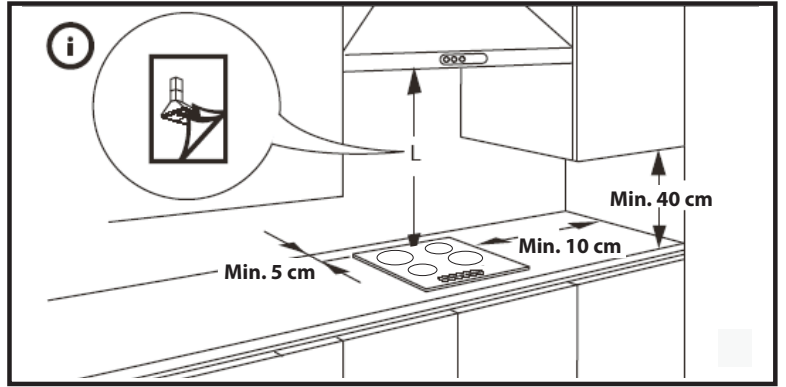
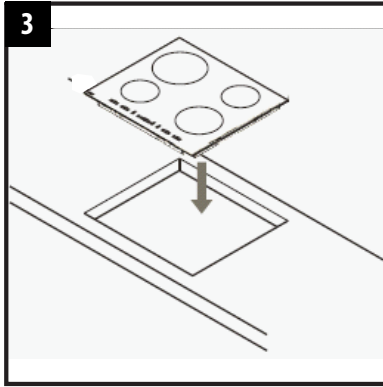
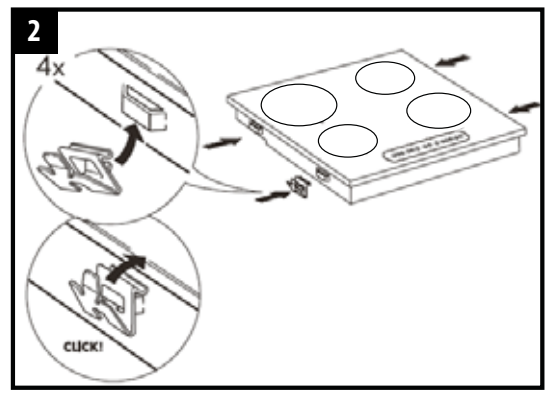
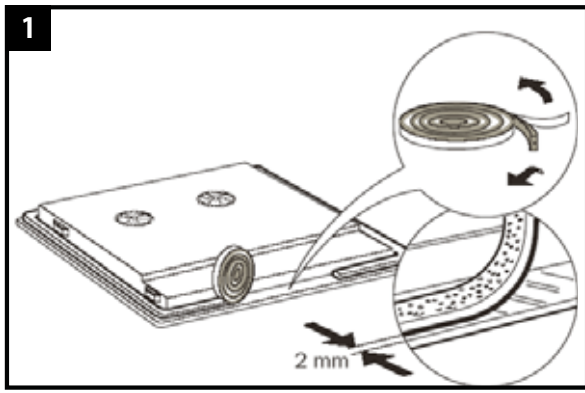




SENSING THE DIFFERENCE

ENGLISH	Installation	Page	2	Instructions for use	Page	4
DEUTSCH	Installation	Seite	2	Bedienungsanleitung	Seite	12
FRANÇAIS	Installation	Page	2	Mode d'emploi	Page	20
NEDERLANDS	Installatie	Pagina	2	Gebruiksaanwijzing	Pagina	28
ESPAÑOL	Instalación	Página	2	Instrucciones de uso	Página	36
PORTUGUÊS	Instalação	Página	2	Instruções de utilização	Página	44
ITALIANO	Installazione	Pagina	2	Istruzioni per l'uso	Pagina	52
ΕΛΛΗΝΙΚΑ	Εγκατάσταση	Σελίδα	2	Οδηγίες χρήσης	Σελίδα	60
SVENSKA	Installation	Sidan	2	Bruksanvisning	Sidan	68
NORSK	Installasjon	Side	2	Bruksanvisning	Side	76
DANSK	Installation	Side	2	Brugervejledning	Side	84
SUOMI	Asennus	Sivu	2	Käyttöohje	Sivu	92
POLSKI	Instalacja	Strona	2	Instrukcja obsługi	Strona	101
ČESKY	Instalace	Strana	2	Návod k použití	Strana	110
SLOVENSKY	Inštalácia	Strana	2	Návod na používanie	Strana	118
MAGYAR	Üzembe helyezés	Oldal	2	Használati útmutató	Oldal	126
РУССКИЙ	Установка	Страница	2	Инструкции по пользованию прибором	Страница	134
БЪЛГАРСКИ	Инсталиране	Страница	2	Инструкции за употреба	Страница	144
ROMÂNĂ	Instalarea	Pagina	2	Instrucțiuni de utilizare	Pagina	153
УКРАЇНСЬКА	Установлення	Сторінка	2	Інструкції з експлуатації	Сторінка	161






CONSIGNES DE SECURITE IMPORTANTES

VOTRE SECURITE ET CELLE DE VOTRE ENTOURAGE MERITENT TOUTE VOTRE ATTENTION

Le présent manuel contient des messages de sécurité importants qui figurent également sur l'appareil. Nous vous invitons à les lire soigneusement et à les respecter en toute circonstance.

 Ceci est un symbole d'avertissement concernant la sécurité, il attire l'attention des utilisateurs sur les dangers auxquels eux-mêmes ou d'autres personnes peuvent être exposés.
Tous les messages de sécurité sont précédés du symbole de danger et des termes suivants :

 **DANGER** Situation dangereuse pouvant entraîner des lésions graves.

 **AVERTISSEMENT** Situation dangereuse pouvant entraîner des lésions graves.

Tous les messages relatifs à la sécurité spécifient le risque potentiel auquel ils se réfèrent et indiquent comment réduire le risque de blessures, de dommages et de chocs électriques résultant d'une utilisation non réglementaire de l'appareil. Assurez-vous de respecter ce qui suit :

- Utilisez des gants de protection pour procéder à toutes les opérations de déballage et d'installation.
- Débranchez l'appareil avant de procéder aux opérations d'installation.
- Les opérations d'installation et d'entretien sont du ressort exclusif d'un technicien spécialisé. Celui-ci est tenu de respecter les instructions du fabricant et les normes locales en vigueur en matière de sécurité. Ne procédez à aucune réparation ni à aucun remplacement de pièce sur l'appareil autres que ceux spécifiquement indiqués dans le manuel d'utilisation.
- L'appareil doit être mis à la masse.
- Le cordon d'alimentation doit être suffisamment long pour permettre le branchement de l'appareil une fois installé dans son logement.
- Pour que l'installation soit conforme aux réglementations en vigueur en matière de sécurité, l'appareil doit être branché au moyen d'un interrupteur omnipolaire avec une distance d'ouverture des contacts d'au moins 3 mm.
- N'utilisez ni rallonge, ni adaptateur multiple.
- Ne tirez pas sur le cordon d'alimentation de l'appareil.
- Une fois l'installation terminée, l'utilisateur ne doit plus pouvoir accéder aux composants électriques.
- L'appareil a été conçu uniquement comme appareil ménager destiné à la cuisson des aliments. Aucune autre utilisation n'est autorisée (par ex. chauffer des locaux). Le fabricant décline toute responsabilité en cas d'utilisation incorrecte ou de mauvais réglages des commandes.
- L'appareil, ainsi que ses parties accessibles, peuvent atteindre une température très élevée en cours d'utilisation. Veillez à ne pas toucher les résistances chauffantes. Les enfants en bas âge (0-3 ans) et les jeunes enfants (3-8 ans) doivent être tenus à l'écart de l'appareil sauf s'ils se trouvent sous surveillance constante.
- Les enfants âgés de 8 ans et plus, ainsi que les personnes présentant des capacités physiques, sensorielles ou mentales réduites, ou ne possédant ni l'expérience ni les connaissances requises, peuvent utiliser cet appareil sous la surveillance ou les instructions d'une personne responsable leur ayant expliqué l'utilisation de l'appareil en toute sécurité, ainsi que les dangers potentiels. Les enfants ne doivent pas jouer avec l'appareil. Ils ne doivent pas le nettoyer, ni procéder à son entretien sans surveillance.
- Veillez à ne pas toucher les résistances chauffantes de l'appareil pendant et après l'utilisation. Ne touchez pas le four avec des chiffons ou autres matériaux inflammables avant que tous les composants n'aient entièrement refroidi.
- Ne placez jamais des produits inflammables sur ou à proximité de l'appareil.
- Lorsqu'elles atteignent une température trop élevée, les huiles et les matières grasses peuvent s'enflammer facilement. Prenez garde lors de la cuisson d'aliments riches en graisse et en huile.
- Un panneau de séparation (non fourni) doit être installé dans le compartiment sous l'appareil.

- Si la surface est fissurée, éteignez l'appareil pour éviter tout risque de choc électrique (uniquement pour les appareils avec surface en verre).
- L'appareil n'est pas conçu pour être utilisé à l'aide d'une minuterie externe ou d'un dispositif de commande à distance séparé.
- La cuisson sans surveillance d'un plat contenant de la graisse ou de l'huile sur une plaque chauffante peut s'avérer dangereuse et provoquer un incendie. N'essayez JAMAIS d'éteindre un feu avec de l'eau, mais éteignez l'appareil puis couvrez les flammes à l'aide d'un couvercle par ex. ou d'une couverture anti feu.
Risque d'incendie : ne stockez pas d'objets sur les surfaces de cuisson.
- N'utilisez pas d'appareils de nettoyage à la vapeur.
- Les objets métalliques tels que les couteaux, fourchettes, cuillères et couvercles ne doivent pas être placés sur la surface de la table de cuisson car ils peuvent devenir très chauds.
- Après l'utilisation, éteignez la table de cuisson à l'aide de sa commande et ne vous fiez pas au détecteur de casserole (uniquement pour les appareils à induction).

CONSEILS POUR LA PROTECTION DE L'ENVIRONNEMENT


Elimination des emballages

Les matériaux d'emballage sont entièrement recyclables comme l'indique le symbole (♻️). Ne les jetez pas dans la nature et respectez les réglementations locales en vigueur en matière d'élimination des déchets.

Mise au rebut de l'appareil

Cet appareil porte le symbole du recyclage conformément à la Directive Européenne 2002/96/CE relative aux déchets d'équipements électriques et électroniques (DEEE).

En mettant correctement cet appareil au rebut, l'utilisateur contribue à prévenir les nuisances pour l'environnement et la santé.

Le symbole  sur l'appareil et sur la documentation qui l'accompagne indique qu'il ne peut en aucun cas être traité comme un déchet ménager et qu'il doit être remis à un centre de collecte agréé pour le recyclage des équipements électriques et électroniques.

Conseils pour économiser l'énergie

Pour obtenir les meilleurs résultats, nous vous conseillons en outre :

- d'utiliser des ustensiles de cuisson et des casseroles d'un diamètre identique à celui du foyer ;
- d'utiliser exclusivement des ustensiles de cuisson à fond plat ;
- dans la mesure du possible, de laisser le couvercle sur la casserole pendant la cuisson ;
- d'utiliser un autocuiseur pour économiser encore plus d'énergie et de temps ;
- de placer la casserole au centre du foyer dessiné sur la table de cuisson.

DECLARATION DE CONFORMITE

- Cet appareil a été conçu, fabriqué et commercialisé conformément aux normes de sécurité de la directive « Basse tension » 2006/95/CE (en remplacement de la directive 73/23/CEE telle qu'amendée) et aux exigences de protection de la directive « CEM » 2004/108/CE.

AVANT D'UTILISER L'APPAREIL



Si la taille des casseroles ne convient pas, les foyers ne s'allument pas. Utilisez exclusivement des casseroles compatibles induction, portant le symbole correspondant (voir la figure ci-contre). Avant d'allumer la table de cuisson, posez la casserole sur le foyer désiré.
Avec les casseroles adéquates, les zones de cuisson sont activées dès que la température ambiante est supérieure à 10 °C.





ANCIENS RECIPIENTS



Pour vérifier si la casserole est compatible avec la table à induction, utilisez un aimant : s'il n'y a pas attraction, cela signifie que la casserole ou la poêle n'est pas compatible.

- N'utilisez pas les casseroles ayant un fond rugueux susceptible de rayer la surface de la table de cuisson. Contrôlez les récipients.
- Ne posez jamais les casseroles ou les poêles chaudes sur le bandeau de commande de la table de cuisson. Vous risqueriez de l'endommager.

DIAMÈTRE CONSEILLE POUR LE FOND DES CASSEROLES

 <p>XL ∅ 28 cm</p>	 <p>M ∅ 18 cm</p>
 <p>L ∅ 21 cm</p>	 <p>S ∅ 14,5 cm</p>

<p>∅ 17 cm min. → 28 cm max.</p>	<p>∅ 12 cm min. → 18 cm max.</p>
<p>∅ 15 cm min. → 21 cm max.</p>	<p>∅ 10 cm min. → 14,5 cm max.</p>

POSITION CONSEILLÉE DES CASSEROLES

Pour obtenir des performances optimales, lorsque vous utilisez deux casseroles simultanément, placez-les selon les illustrations ci-dessous :

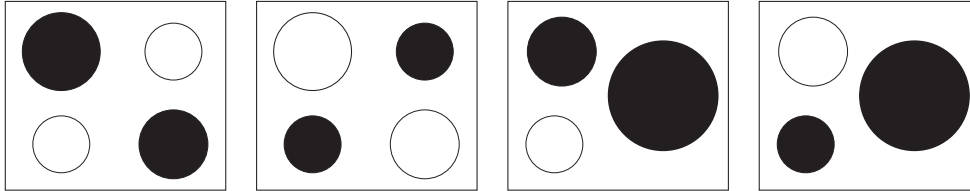


TABLE DES PUISSANCES

Niveau de puissance		Type de cuisson	Utilisation des puissances (valeur indicative pouvant être adaptée en fonction de l'expérience et des habitudes de chacun)
Puissance maxi	Boost	Chauffage rapide	Augmentation rapide de la température de cuisson jusqu'à ébullition de l'eau ou chauffage rapide des liquides.
	Puissance forte	9-7	Frيره - bouillir
7-5		Rissoler - faire revenir - bouillir - griller	Faire revenir, maintenir à ébullition, cuire et griller (cuisson de courte durée, 5-10 minutes).
		Rissoler - cuire - cuire à l'étouffée - faire revenir - griller	Faire revenir, maintenir à légère ébullition, cuire et griller (cuisson de durée moyenne, 10-20 minutes), préchauffer
Puissance moyenne	4-3	Cuire - cuire à l'étouffée - faire revenir - griller	Cuire à l'étouffée, maintenir une légère ébullition, cuire et faire griller (cuisson de longue durée).
		Cuire - mitonner - épaissir - mélanger les pâtes	Cuissons longues (riz, sauces, viandes, poisson) d'aliments baignant dans un liquide (ex. eau, vin, bouillon, lait) et préparation des pâtes. Cuissons longues (volumes inférieurs à 1 litre : riz, sauces, viandes, poisson) d'aliments baignant dans un liquide (ex. eau, vin, bouillon, lait)
Puissance faible	2-1	Faire fondre - décongeler - maintenir au chaud - mélanger les risottos	Ramollir le beurre, faire fondre délicatement le chocolat, décongeler des aliments peu volumineux et maintenir à température des aliments qui viennent d'être cuits (par ex. sauces, soupes, potages) Garder au chaud de petites portions à peine cuisinées ou des plats de service et mélanger des risottos (avec l'accessoire approprié pour la plaque à induction).
		OFF	Puissance zéro

REMARQUE

Pour les préparations courtes nécessitant une parfaite répartition de la chaleur (crêpes, par exemple), il est conseillé d'utiliser des ustensiles inférieurs à 24 cm de diamètre sur le double foyer de 28 cm (selon le modèle). Pour les cuissons délicates (par exemple, pour faire fondre du chocolat ou du beurre), il est conseillé d'utiliser les foyers simples plus petits.

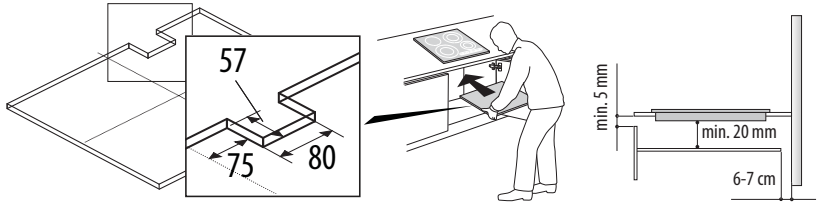
INSTALLATION

Après avoir déballé l'appareil, vérifiez qu'il n'a pas été endommagé pendant le transport. En cas de problème, contactez le revendeur ou le Service Après-Vente. Concernant les dimensions de l'encastrement et les consignes d'installation, référez-vous aux images de la page 2.

PREPARATION DU MEUBLE POUR UNE INSTALLATION ENCASTREE

! AVERTISSEMENT

- Installez une cloison de séparation sous la table de cuisson.
- La partie inférieure de l'appareil ne doit pas être accessible après l'installation.
- Si la table de cuisson est installée au-dessus d'un four, il est inutile d'utiliser la cloison de séparation.
- Respectez les cotes indiquées sur la figure pour la distance entre le fond de la table de cuisson et la cloison de séparation.
- Pour un bon fonctionnement de la table de cuisson, veillez à ne pas obstruer l'espace minimum entre le plan de travail et la surface supérieure du meuble (min. 5 mm).
- Si vous installez un four sous la table de cuisson, vérifiez qu'il est équipé d'un système de refroidissement.
- N'installez pas la table de cuisson au-dessus d'un lave-vaisselle ou d'un lave-linge pour pas exposer les circuits électroniques à la vapeur ou à l'humidité qui risqueraient de les détériorer.
- Si vous souhaitez réaliser une installation bord à bord, appelez le service après-vente et demandez le montage du kit vis 4801 211 00112.
- Pour enlever la table de cuisson, utilisez un tournevis (non livré en série) et intervenez sur les ressorts du pourtour inférieur de l'appareil.




BRANCHEMENT AU RESEAU ELECTRIQUE

! AVERTISSEMENT

- Débranchez l'appareil.
- L'appareil doit être installé par un technicien spécialisé connaissant parfaitement les normes en vigueur en matière de sécurité et d'installation.
- Le fabricant décline toute responsabilité concernant les dommages aux personnes, aux animaux et aux biens qui pourraient résulter du non-respect des consignes données dans ce chapitre.
- Le cordon d'alimentation doit être suffisamment long pour permettre de sortir la table de cuisson du plan de travail.
- Vérifiez que la tension indiquée sur la plaque signalétique apposée sur le fond de l'appareil correspond à la tension d'alimentation de votre habitation.

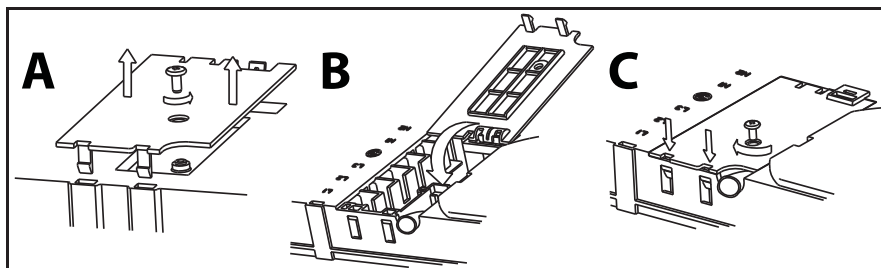
Connexion au bornier


La connexion électrique du cordon d'alimentation se trouve dans l'alimentation électrique. Suivez les instructions ci-dessous.

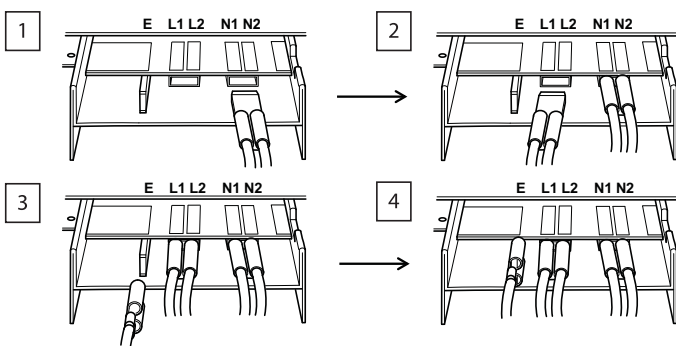
Raccordez le câble de terre jaune/vert au bornier .

1. Enlevez le couvercle du bornier (A) en dévissant la vis et insérez le couvercle dans la charnière (B) du bornier.
2. Introduisez le cordon d'alimentation dans le collier de serrage et connectez les fils au bornier comme indiqué dans le schéma de câblage situé près du bornier.
3. Fixez le cordon d'alimentation avec le serre-câble.
4. Fermez le couvercle (C) et vissez-le sur le bornier à l'aide de la vis retirée.

À chaque connexion au réseau électrique, la table recherche automatiquement pendant quelques secondes.

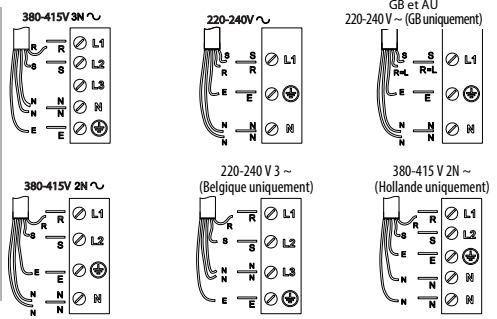


N2	Couleur Gris
N1	Couleur Bleu
L2	Couleur Marron
L1	Couleur Noir
E 	Couleur Jaune/Vert



- L1 = R** SCHWARZ - BLACK - NOIR - ZWART - NEGRO - PRETO - NERO - МЯПО - SVART - SORT - MUSTA - CZARNY - ČERNÝ - ČERNÝ - ЧЕРНЫЙ - ЧРНИЙ - ЧЕРЕН - NEGRU
- L2 = S** BRAUN - BROWN - MARRON - BRUIN - MARRON - MARRON - MARRONE - KADE - BRUN - BRUN - BRUN - RUSKEA - BRAZOWY - HNEDY - HNEDY - BARNA - КОРИЧНЕВЫЙ - КАФЯВ - MARO
- N2 = N** GRAU - GREY - GRIS - GRIS - CINZENTO - GRIGIO - ГРИ - GRÄ - GRÄ - GRÄ - HARMAA - SZARY - SEDY - SIVY - SZURKE - ЧЕРНЫЙ - СВІВ - GRİ
- ⏚ = E** GELB - GRÜN - YELLOW-GREEN - JAUNE-VERT - GEEL-GROEN - AMARILLO VERDE - AMARELO VERDE - GIALLOVERDE - КИРПИЦЯЗИНД - GULGRON - GULGRON - GULGRON - KULTAVIHREA - ZIELONO-ZŁOTY - ŽLUTOZELENY - ŽLTO-ZELENY - SARGA-ZOLD - ЖЕЛТО-ЗЕЛЕНый - ЖЪЛТОЗЕЛЕН - GALBEN-VERDE
- N1 = N** BLAU - BLUE - BLEU - BLAUW - AZUL - AZUL - BLU - М ПЕ - BLÄ - BLÄ - BLÄ - SININEN - NIEBIESKI - MODRY - MODRY - КЕК - СИНИЙ - СИН - ALBASTRU

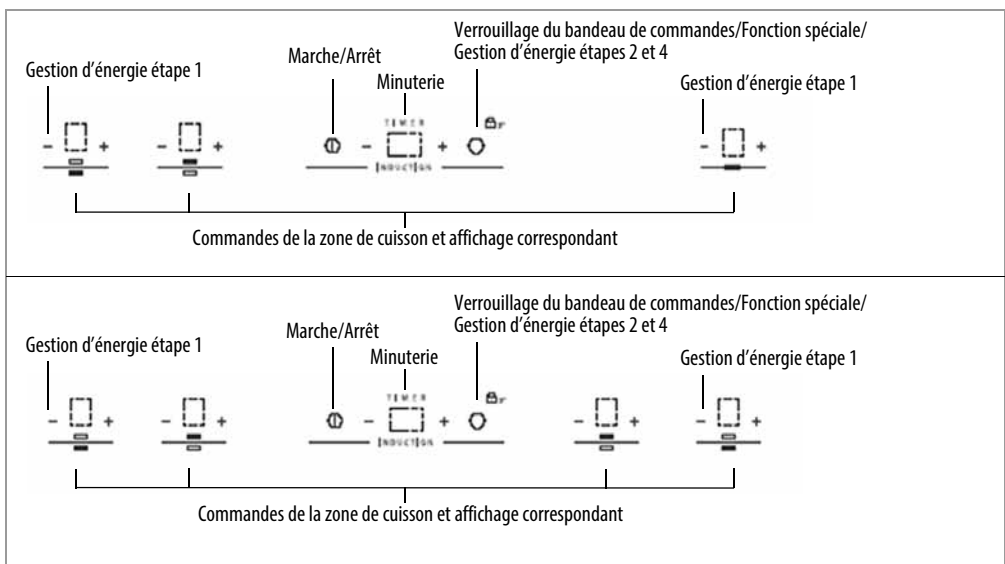
ANSCHLUSS AN DAS STROMNETZ - ELECTRICAL CONNECTION
 CONNEXION SUR SECTEUR - ELEKTRISCHE AANSLUITING
 CONEXIÓN A LA RED ELÉCTRICA - LIGAÇÃO Á REDE ELÉCTRICA
 CONNESSIONE ALLA RETE ELETTRICA - ΣΥΝΔΕΣΗ ΣΤΟ ΗΛΕΚΤΡΙΚΟ ΔΙΚΤΥΟ
 ANSLUTNING TILL STRÖMFÖRANDE NÄT - ELEKTRISK TILKÖBLING
 FORBINDELSE TIL ELNETTET - SÄHKÖLIITÄNTÄ
 PODŁACZENIE DO ZASILANIA ELEKTRYCZNEGO - PRIPOJENÍ K ELEKTRICKÉ SÍTI
 ZAPOJENIE DO ELEKTRICKEJ SIETE - CSATLAKOZTATÁS AZ ELEKTROMOS HÁLÓZATHOZ
 ПОДКЛЮЧЕНИЕ К ЭЛЕКТРИЧЕСКОЙ СЕТИ
 СВЪРЗВАНЕ КЪМ ЕЛЕКТРИЧЕСКАТА МРЕЖА
 CONEXIUNEA LA REȚEAUA ELECTRICA



MODE D'EMPLOI

Description du bandeau de commande

Bandeau de commandes



Marche/arrêt de la table de cuisson

Pour allumer la table, appuyez 2 secondes sur la touche ① jusqu'à ce que les afficheurs des foyers s'éclairent. Pour éteindre, appuyez sur cette même touche jusqu'à l'extinction des afficheurs. Tous les foyers sont désactivés.
 Si la table de cuisson a déjà été utilisée, l'indicateur de chaleur résiduelle « H » reste actif jusqu'au refroidissement des foyers.
 Si on ne sélectionne aucune fonction dans les 10 secondes qui suivent la mise en marche de la table de cuisson, elle se désactive automatiquement

Activation et réglage des foyers



- Indicateur de puissance
- Indication de la zone de cuisson sélectionnée



— Positionnement de la zone de cuisson

Placez une casserole sur la zone de cuisson, allumez la table de cuisson, puis activez la zone de cuisson requise en appuyant sur la touche « + » correspondante ; « 0 » apparaît à l'écran. Il est possible de sélectionner le niveau de puissance requis, de 0 min. à 9 max., ou le booster « P » si disponible. Pour augmenter le niveau de puissance, appuyez sur la touche « + ». Pour diminuer le niveau de puissance, appuyez sur la touche « - ».

Désactivation des foyers de cuisson

Pour désactiver la zone de cuisson, appuyez sur les touches « + » et « - » correspondantes pendant plus de 3 secondes.

La zone de cuisson s'éteint ; si elle est encore chaude, la lettre « H » est visible sur l'afficheur.

Verrouillage du bandeau de commande

Cette fonction verrouille les commandes pour éviter l'activation accidentelle de la table de cuisson. Pour activer le verrouillage du bandeau de commande, activez la plaque de cuisson et appuyez sur la touche de fonction de verrouillage pendant trois secondes ; un signal sonore ainsi qu'un témoin lumineux près du symbole de cadenas indiquent l'activation de la fonction. Le bandeau de commande est verrouillé, à l'exception de la fonction Arrêt. Pour déverrouiller les commandes, répétez ces opérations. Le point lumineux s'éteint et la table est à nouveau active.

L'eau, le liquide ayant débordé des casseroles et les objets posés sur la touche, sous le symbole, peuvent provoquer l'activation ou la désactivation involontaires de la fonction Sécurité Enfants.

Minuterie

La minuterie permet de programmer le temps de cuisson, au maximum 99 minutes (1 heure et 39 minutes) pour tous les foyers.

Sélectionnez la zone de cuisson à utiliser avec le minuteur, appuyez sur le minuteur (reportez-vous au dessin) et un bip indique la fonction (voir figure).

L'afficheur indique 00 et la LED s'allume. Vous pouvez réduire ou augmenter la valeur programmée sur la minuterie en maintenant la pression sur les touches + et - de la fonction slider. Quand le temps sélectionné est écoulé, un signal sonore vous avertit et le foyer s'éteint automatiquement. Pour désactiver la minuterie, maintenez la pression sur la touche Timer au moins trois secondes.

Pour programmer la minuterie d'un autre foyer répétez les points ci-dessus. L'afficheur de la minuterie correspond toujours au foyer sélectionné ou à la programmation la plus courte.


Pour modifier ou désactiver la minuterie, appuyez sur le bouton du foyer correspondant.

Avis du bandeau de commande

Fonctions spéciales (le cas échéant)


Certains modèles possèdent des fonctions spéciales.

Automatic function

Cette fonction règle automatiquement le foyer sur la puissance nécessaire pour maintenir une faible ébullition. Activez cette fonction après avoir porté un plat à ébullition en appuyant d'abord sur la touche du foyer puis sur la touche .


Voyant de chaleur résiduelle

La table est équipée d'un indicateur de chaleur résiduelle pour chaque foyer. Cet indicateur signale les foyers dont la température est encore élevée.

L'afficheur indique  si le foyer est encore chaud. Quand le foyer présente cette signalisation, il est possible, par exemple, de maintenir un plat au chaud ou de faire fondre du beurre.

Lorsque le foyer a refroidi, l'afficheur s'éteint.

Détection des casseroles

 Si la casserole n'est pas compatible avec votre table à induction, si elle est mal positionnée ou que sa taille est inadaptée, le message « casserole absente » s'affiche (figure ci-contre). Dans de telles situations, il est recommandé de repositionner la casserole sur la surface de la table de cuisson jusqu'à trouver la position de fonctionnement. Si la casserole n'est pas détectée dans un délai de 60 secondes, la table de cuisson s'éteint.

Fonction Booster (Booster si disponible)

Cette fonction associée à certains foyers permet d'exploiter au maximum la puissance de la table de cuisson (par exemple, pour faire bouillir de l'eau rapidement). Pour activer cette fonction, appuyez sur la touche « + » jusqu'à ce que l'afficheur indique « P ». Cinq minutes après l'activation de la fonction Booster, l'appareil règle automatiquement la puissance du foyer sur 9.

« Power management » (Fonction si disponible)

Grâce à la fonction « Power management » vous pouvez programmer la puissance maximale de la table comme vous le souhaitez.




Vous pouvez effectuer à tout moment ce réglage qui reste actif jusqu'à la modification suivante.


Si vous programmez la puissance maximale, la table règle automatiquement la répartition de la chaleur entre les différents foyers de cuisson et garantit que ce seuil n'est jamais dépassé, ce qui permet de gérer tous les foyers en même temps sans risque de surcharge.

4 niveaux de puissance maximale sont disponibles et apparaissent sur l'affichage : 2,5 – 4,0 – 6,0 – 7,2 kW (7,2 kW est considéré comme la puissance max. de la table de cuisson).

Au moment de l'achat, la table est réglée sur la puissance maximale.

Après avoir branché l'appareil dans la prise électrique, il est possible de régler la puissance requise pendant les 60 premières secondes en suivant les points ci-dessous :

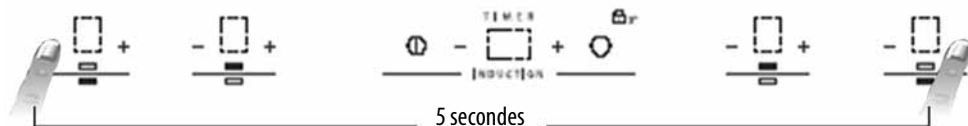
Étape	Bandeau de commandes	Affichage
1		Appuyez sur les deux touches de gestion d'énergie pendant environ 3 secondes (étape 1).
2		Appuyez sur la touche de gestion d'énergie (étape 2) pour confirmer l'étape précédente L'affichage indique 
3		Appuyez pour définir le niveau choisi parmi les différentes options disponibles Le voyant s'allume avec les voyants d'activité pour les zones de cuisson individuelles
4		Appuyez sur la touche de gestion d'énergie (étape 4) pour confirmer l'étape précédente L'affichage indique le niveau défini qui clignote pendant environ 2 secondes, après quoi la table de cuisson émet un signal sonore puis s'éteint ; elle est maintenant prête à être utilisée.

Si une erreur survient pendant le réglage de la puissance, le symbole  s'affiche au centre, associé à un signal sonore continu d'environ 5 secondes. Dans ce cas, refaites la configuration depuis le début. Si l'erreur se répète, contactez le service après-vente.

Quand la puissance maximale disponible est atteinte pendant l'utilisation, le niveau du foyer clignote deux fois et émet un signal sonore si on tente de l'augmenter. Pour obtenir une puissance supérieure sur ce foyer, diminuez manuellement la puissance d'un ou plusieurs foyers actifs.

Activation/désactivation du signal sonore

Après avoir activé la table de cuisson, appuyez longuement sur la touche « - » de la première zone de cuisson et sur la touche externe sur la droite simultanément pendant au moins cinq secondes (« comme indiqué ci-dessous »).



NETTOYAGE

AVERTISSEMENT

- **N'utilisez jamais d'appareil à vapeur pour nettoyer la table de cuisson.**
- **Avant le nettoyage, vérifiez que les foyers sont éteints et que l'indicateur de chaleur résiduelle (« H ») a disparu.**

IMPORTANT : n'utilisez pas d'éponges abrasives ou de pailles de fer. À la longue, leur utilisation pourrait rayer le verre.

- Après chaque utilisation, laissez refroidir la table de cuisson et nettoyez-la de façon à éliminer les résidus d'aliments incrustés et les taches.
- Le sucre et les aliments très sucrés abiment la table de cuisson et doivent être éliminés immédiatement.
- Le sel, le sucre et le sable peuvent rayer la surface du verre.
- Utilisez un chiffon doux, un essuie-tout ou des produits spécifiques pour le nettoyage de la table (suivez les indications du fabricant).
- Du liquide sur les zones de cuisson peut provoquer des déplacements ou des vibrations des casseroles.

DIAGNOSTIC DES PANNES

- Lisez et suivez les instructions de la section « Mode d'emploi ».
- Vérifiez qu'il n'y a pas de coupure de courant.
- Essuyez soigneusement la table de cuisson après l'avoir nettoyée.
- Si des codes alphanumériques s'affichent quand vous allumez la table de cuisson, suivez les indications du tableau ci-dessous.
- Si vous n'arrivez pas à éteindre la table de cuisson après l'avoir utilisée, débranchez-la.

CODE D'ERREUR	DESCRIPTION	CAUSES PROBABLES	ERREUR ELIMINEE
C81, C82	Le bandeau de commande s'éteint à cause d'une température trop élevée	La température interne des composants électroniques est trop élevée	Attendez que la table refroidisse avant de l'utiliser à nouveau
C83	Le bandeau de commande indique le code d'erreur de table éteinte en raison d'un problème dans le circuit électronique	La plaque de cuisson a été fournie avec une surtension	La plaque de cuisson peut toujours être utilisée mais appelez le service après-vente
C85	La table ne fournit pas de puissance à la casserole	La casserole ne convient pas à la table de cuisson à induction	Utilisez une autre casserole
F02 ou F04 ou C84	La tension de connexion est erronée ou il y a un problème avec le système d'alimentation	Le capteur détecte une tension différente de la tension d'alimentation	Débranchez la table du secteur et contrôlez le branchement
F01, F05, F06, F07, F10, F12, F25, F33, F34, F36, F37, F46, F47, F48, F49, F58, F61, F62, F63, F72, F74, F77	Débranchez la table. Attendez quelques secondes puis rebranchez-la. Si le problème persiste, contactez le Service Après-vente et communiquez le code d'erreur.		

LA TABLE DE CUISSON EST BRUYANTE

Les plaques de cuisson à induction peuvent produire un ensemble de bruits et vibrations durant le fonctionnement normal, selon le type de substance et la transformation des aliments, tels que ceux décrits ci-dessous :

- **Bruit de contact** : ce type de vibrations est dû à l'utilisation de casseroles recouvertes de différents matériaux.
- **Clic émis en puissance mi-basse** : ce bruit se produit pour atteindre la puissance mi-basse requise.
- **Bruit ressemblant à un clic rythmique** : ce bruit se produit lorsque plusieurs zones de cuisson sont activées et/ou à forte puissance.
- **Faible sifflement** : ce bruit est dû au type de conteneur utilisé et à la quantité de nourriture qu'il contient.
- **Bruit de fond** : la plaque de cuisson à induction est munie d'un ventilateur chargé de refroidir les composants électroniques ; ainsi, le bruit du ventilateur se fait entendre durant le fonctionnement et pendant quelques minutes après la désactivation de la plaque de cuisson. En augmentant/diminuant les zones de cuisson activées, le bruit du ventilateur peut augmenter ou diminuer.

Ces conditions sont normales et essentielles au bon fonctionnement du système à induction ; elles n'indiquent donc pas de défaut ni de dommage.

SERVICE APRES-VENTE

Avant de contacter le Service Après-vente

1. Consultez le chapitre « Diagnostic des pannes » et assurez-vous que vous ne pouvez pas remédier au problème par vous-même.
2. Eteignez et rallumez la table de cuisson pour voir si le problème a été éliminé.

Si le problème persiste après ces contrôles, adressez-vous au Service Après-Vente Whirlpool le plus proche.

Pensez à donner :

- une courte description de la panne ;
- le type et le modèle exacts de la table de cuisson ;
- le code service - numéro qui suit le mot Service sur la plaque signalétique, sous l'appareil (sur la plaque métallique),
- votre adresse complète ;
- votre numéro de téléphone.

SERVICE 0000 000 00000



Si une réparation est nécessaire, veuillez contacter un Service Après-vente agréé (qui vous garantira l'emploi de pièces détachées d'origine et une réparation correcte). Les pièces détachées sont disponibles pendant 10 ans.