



# SPEAKER SYSTEM

## Installation Series

IF2108(W), IF2208(W)

### OWNER'S MANUAL

Thank you for choosing this Yamaha speaker system. In order to take maximum advantage of the speaker's features and ensure optimum performance and longevity, please read this manual carefully before using the speaker system. Keep the manual in safe place for future reference.

### BEDIENUNGSANLEITUNG

Vielen Dank für die Auswahl dieses Lautsprechersystems von Yamaha. Damit Sie die Eigenschaften dieses Lautsprechers optimal nutzen können, und um maximale Leistung und Lebensdauer sicherzustellen, lesen Sie bitte vor der Inbetriebnahme diese Anleitung sorgfältig durch. Bitte bewahren Sie diese Anleitung zum späteren Nachschlagen an einem sicheren Ort auf.

### MODE D'EMPLOI

Nous vous remercions d'avoir acheté ces enceintes Yamaha. Pour obtenir les performances optimales de vos enceintes et garantir une longévité maximale, lisez attentivement ce mode d'emploi avant d'utiliser les enceintes. Conservez-le en lieu sûr pour pouvoir vous y référer ultérieurement.

### MANUAL DE INSTRUCCIONES

Gracias por escoger este sistema de altavoces Yamaha. A fin de aprovechar al máximo las características de los altavoces y obtener un rendimiento y durabilidad óptimos, lea atentamente este manual antes de utilizar el sistema. Guarde este manual en un lugar seguro para futuras consultas.

### 取扱説明書

このたびは、ヤマハ製品をお買い求めいただきまして、まことにありがとうございます。スピーカーの優れた性能を十分に生かして、末永くご愛用いただくために、この取扱説明書をご使用前に必ずお読みください。

English

Deutsch

Français

Español

日本語

EN  
DE  
FR  
ES  
JA

# PRECAUTIONS D'USAGE

## PRIERE DE LIRE ATTENTIVEMENT AVANT DE PROCEDER A TOUTE MANIPULATION

\* Rangez soigneusement ce manuel pour pouvoir le consulter ultérieurement.



### ATTENTION

Veillez à toujours observer les précautions élémentaires ci-dessous pour éviter à soi-même et à son entourage des blessures corporelles, de détériorer l'appareil ou le matériel avoisinant. La liste de ces précautions n'est pas exhaustive :

#### Emplacement

- Si vous utilisez un support, veuillez respecter les précautions suivantes pour éviter de faire tomber l'appareil ou d'endommager les composants internes.
  - Vérifiez les spécifications techniques du support et assurez-vous qu'il est suffisamment solide pour supporter le poids du haut-parleur.
  - Ne montez qu'un seul haut-parleur sur chaque support.
  - Utilisez les vis fournies, si elles sont incluses.
  - Serrez soigneusement les vis.
  - Déployez totalement les pieds des supports pour haut-parleurs avant d'utiliser ces derniers.
  - Utilisez le support à une hauteur inférieure à 140 cm.
  - Ajoutez du lest (des sacs de sable, par exemple) autour des pieds du support pour les empêcher de tomber.
  - Retirez les haut-parleurs des supports avant de déplacer ces derniers ou d'ajuster leur hauteur.
  - Limitez le nombre de personnes autour du support installé.
- Nous vous conseillons d'utiliser les supports pour haut-parleurs fabriqués par Ultimate Systems (vendus séparément).
- Veuillez consulter un technicien Yamaha qualifié si l'installation de l'appareil requiert le montage de certains éléments et prenez soin de respecter les précautions suivantes.
  - Sélectionnez des éléments de montage et un emplacement d'installation capables de supporter le poids de l'appareil.
  - Évitez les endroits soumis à de constantes vibrations.
  - Prenez soin d'utiliser le matériel spécifié.
  - Contrôlez l'appareil périodiquement.
- Débranchez tous les câbles connectés avant de déplacer l'appareil.
- N'abandonnez pas l'appareil dans un milieu trop poussiéreux ou un local soumis à des vibrations. Évitez également les froids et chaleurs extrêmes (exposition directe au soleil, près d'un chauffage ou dans une voiture exposée en plein soleil) qui risquent de déformer le panneau ou d'endommager les éléments internes.
- N'installez pas l'appareil dans une position instable où il risquerait de se renverser.

#### Connexions

- Avant de raccorder l'appareil à d'autres appareils, mettez ces derniers hors tension. Et avant de mettre sous/hors tension tous les appareils, ramenez toujours le volume au minimum.
- Utilisez uniquement des câbles de haut-parleurs pour connecter les haut-parleurs aux prises correspondantes. L'utilisation d'autres types de câbles peut provoquer un incendie.

#### Précautions d'utilisation

- Lorsque vous sélectionnez l'amplificateur à utiliser avec les haut-parleurs, vérifiez que sa puissance de sortie correspond à la capacité d'alimentation des haut-parleurs (reportez-vous aux caractéristiques techniques à la page 14). Même si la puissance de sortie de l'amplificateur est inférieure à la capacité d'alimentation des haut-parleurs, ceux-ci risquent d'être endommagés lors de l'écrtage d'un signal d'entrée élevé. Les événements suivants sont susceptibles d'endommager les haut-parleurs :
  - le feedback provoqué par l'utilisation d'un microphone,
  - le niveau sonore élevé produit par les instruments électroniques,
  - la production continue de signaux distordus de puissance élevée,
  - les craquements produits lors de la mise sous tension de l'équipement ou de la connexion/déconnexion de composants du système tandis que l'amplificateur est allumé.
- Lors de la mise sous tension de votre système audio, allumez toujours l'amplificateur EN DERNIER afin d'éviter d'endommager les haut-parleurs. Lors de la mise hors tension, l'amplificateur doit être éteint EN PREMIER pour la même raison.
- N'utilisez pas cet appareil à un niveau sonore élevé ou inconfortable, susceptible de provoquer une surdité permanente. Si vous constatez une perte d'audition ou que vous entendez des sifflements, consultez sans tarder un spécialiste de l'audition.

Yamaha n'est pas responsable des détériorations causées par une utilisation impropre de l'appareil ou par des modifications apportées par l'utilisateur.

- \* Les illustrations fournies dans ce mode d'emploi ont un rôle explicatif unique et peuvent ne pas correspondre exactement à la situation réelle rencontrée pendant l'utilisation.
- \* Les noms de sociétés et de produits mentionnés dans ce mode d'emploi sont des marques commerciales ou des marques déposées de leurs détenteurs respectifs.

Pour plus d'informations sur la configuration du système de signaux lors de l'utilisation des enceintes avec plusieurs amplificateurs de puissance, veuillez vous référer au site mentionné ci-dessous.

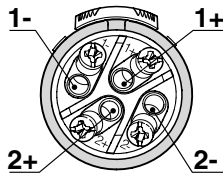
Site Web mondial Yamaha Pro Audio :  
<http://www.yamahaproaudio.com/>

## Câblage de fiches Neutrik Speakon NL4

Brancher les fiches comme illustré ci-dessous.

### ⚠ ATTENTION

Veiller à utiliser le câble d'enceinte adéquat (pas d'instrument blindé ni de câble de ligne) pour tous les raccordements d'enceintes.



Fiche NEUTRIK	Passive
1+	+
1-	-
2+	
2-	

**NOTE** La prise Speakon et les barrettes de connexion sont connectées en parallèle.

## Installation suspendue

### ⚠ ATTENTION

- La résistance des points de suspension sur l'enceinte est de **60 kg** par point (maximum).
- Avant de procéder à une quelconque installation ou construction, s'adresser à un installateur spécialisé.
- Choisir des câbles de suspension, un emplacement d'installation et du matériel de fixation suffisamment résistants pour supporter le poids de l'enceinte.
- A long terme, certains éléments de fixation peuvent se dégrader en raison de l'usure et/ou de la corrosion. Pour un maximum de sécurité, l'installation doit être vérifiée intégralement à intervalles réguliers.

**Yamaha ne peut être tenu responsable des dommages ou blessures résultant d'un manque de solidité de la structure de fixation ou d'une installation incorrecte.**

### ■ Utilisation de boulons à œil pour la suspension

Pour un maximum de sécurité, respecter scrupuleusement les précautions ci-dessous.

### ⚠ ATTENTION

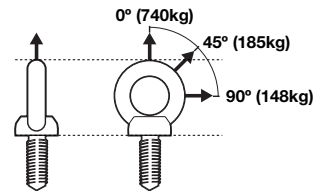
- Utiliser uniquement les boulons à œil fournis avec le produit.
- Utiliser au moins trois boulons à œil pour les installations suspendues.
- Utiliser le cadre en option si une enceinte doit être suspendue à partir d'une autre enceinte suspendue.
- Installer les boulons à œil sur plusieurs faces de l'enceinte.

### ■ Résistance des boulons à œil

Ne pas oublier que la résistance du boulon à œil varie en fonction de l'angle de suspension de l'enceinte. S'assurer que la charge affectée à chaque boulon à œil est inférieure à 740 kg à un angle de suspension de 0 degré et inférieure à 185 kg à un angle de 45 degrés.

### ⚠ ATTENTION

Lorsque des boulons à œil sont utilisés, s'assurer que l'angle de suspension est compris entre 0 et 45 degrés, comme illustré ci-dessous.



### ⚠ ATTENTION

Ne pas suspendre les boulons à œil comme illustré sur le schéma ci-dessous.

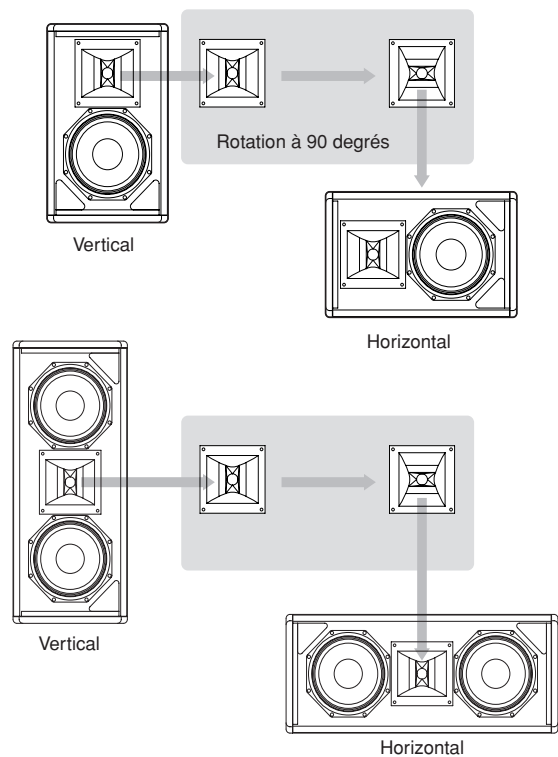


## Pavillon acoustique rotatif

1. Retirer toutes les vis de fixation de la grille, puis retirer la grille de l'enceinte.
2. Retirer toutes les vis installées sur le pavillon acoustique, extraire celui-ci de l'enceinte, le faire pivoter de 90 degrés, puis le réinstaller dans l'enceinte.

### ⚠ ATTENTION

Lors de la rotation du pavillon acoustique, veiller à ne pas couper accidentellement les fils de connexion reliés au moteur du pavillon acoustique.



# Specifications

System Type	2-way full-range speaker	2-way full-range speaker
Model	IF2208(W)	IF2108(W)
Specifications/Drive Mode	Passive	Passive
Frequency Range (-10dB) (4π) <sup>*1</sup>	55 Hz – 19k Hz	55 Hz – 19k Hz
Frequency Range (±3dB) (4π) <sup>*1</sup>	75 Hz – 18k Hz	75 Hz – 18k Hz
Nominal Coverage (H x V, -6dB)	90° x 60°, can be rotated to 60° x 90°	90° x 60°, can be rotated to 60° x 90°
Power Rating	200 W <sup>2</sup>	100 W <sup>2</sup>
Nominal Impedance	8 ohms	8 ohms
Sensitivity (1W@1m)	95dB SPL	95dB SPL
Calculated Peak SPL	124dB SPL	121dB SPL
Calculated Continuous SPL	118dB SPL	115dB SPL
<b>Components</b>		
LF	2 x 8" (20cm) Woofer, 2" (50mm) Voice Coil	8" (20cm) Woofer, 2" (50mm) Voice Coil
HF	Rotatable Constant Directivity Horn, 1" (25mm) exit, 1.7" (44mm) Voice Coil Compression Driver	Rotatable Constant Directivity Horn, 1" (25mm) exit, 1.7" (44mm) Voice Coil Compression Driver
<b>Enclosure</b>		
Dimensions (H x W x D)	673 x 283 x 250 mm (26.5 x 11.1 x 9.8 in)	448 x 283 x 250 mm (17.6 x 11.1 x 9.8 in)
Weight	19 kg (42 lbs)	14 kg (31 lbs)
Shape	Multi-angle wedge	Multi-angle wedge
Material	5/8 inch (16mm), 11-ply Finnish Birch	5/8 inch (16mm), 11-ply Finnish Birch
Finish	Textured Black (Textured White)	Textured Black (Textured White)
Grill	16 gauge powder coated perforated steel grilles, backed with acoustically transparent reticulated foam	16 gauge powder coated perforated steel grilles, backed with acoustically transparent reticulated foam
Connectors	2x Neutrik NL4 and barrier strip, wired in parallel	2x Neutrik NL4 and barrier strip, wired in parallel
Flying Hardware	11x M10 for shoulder eyebolts and U-bracket 6x M8 for 3rd party speaker mount hardware	11x M10 for shoulder eyebolts and U-bracket 6x M8 for 3rd party speaker mount hardware
Pole Mounts	One	One
Handle	One	One
<b>Optional Accessory</b>		
U-bracket	UB2208(W)	UB2108(W)
Array Frame	n/a	n/a
<b>3rd party accessory</b>		
Omnimount (US)	60.0 series	60.0 series
Multimount (US, Allen products)	020, 022 series	020, 022 series
Powermount (UK)	100 series	100 series
Ohashi (Japan)	SPH-140, SPA-140, BCH-140 series	SPH-140, SPA-140, BCH-140 series

\* 1: With recommended YAMAHA DSP configuration.

\* 2: 2 hrs. IEC noise.

\* Specifications and descriptions in this owner's manual are for information purposes only. Yamaha Corp. reserves the right to change or modify products or specifications at any time without prior notice. Since specifications, equipment or options may not be the same in every locale, please check with your Yamaha dealer.

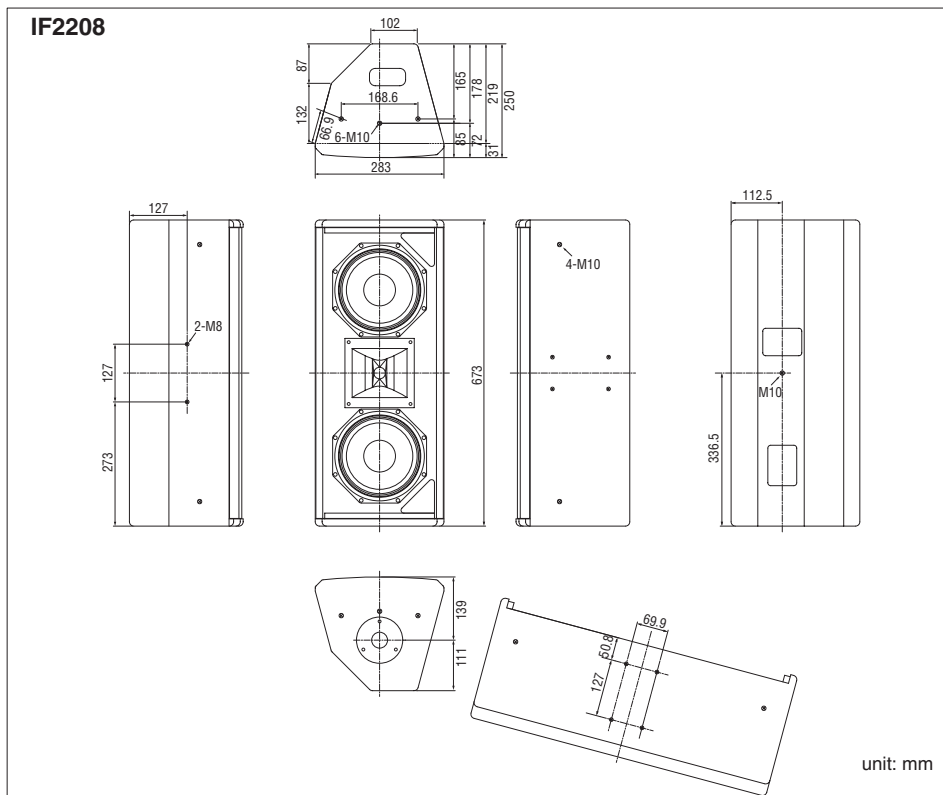
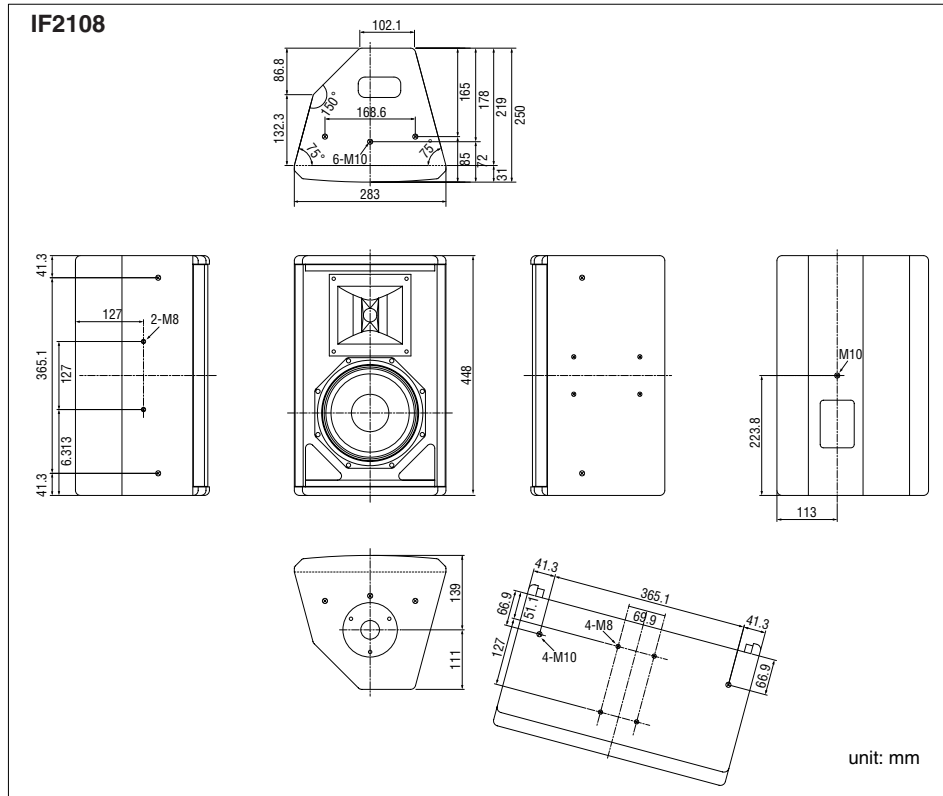
\* Die technischen Daten und Beschreibungen in dieser Bedienungsanleitung dienen nur der Information. Yamaha Corp. behält sich das Recht vor, Produkte oder deren technische Daten jederzeit ohne vorherige Ankündigung zu verändern oder zu modifizieren. Da die technischen Daten, das Gerät selbst oder Sonderzubehör nicht in jedem Land gleich sind, setzen Sie sich im Zweifel bitte mit Ihrem Yamaha-Händler in Verbindung.

\* Les caractéristiques techniques et les descriptions du mode d'emploi ne sont données que pour information. Yamaha Corp. se réserve le droit de changer ou modifier les produits et leurs caractéristiques techniques à tout moment sans aucun avis. Du fait que les caractéristiques techniques, les équipements et les options peuvent différer d'un pays à l'autre, adressez-vous au distributeur Yamaha le plus proche.

\* Las especificaciones y descripciones de este manual del propietario tienen sólo el propósito de servir como información. Yamaha Corp. se reserva el derecho a efectuar cambios o modificaciones en los productos o especificaciones en cualquier momento sin previo aviso. Puesto que las especificaciones, equipos u opciones pueden no ser las mismas en todos los mercados, solicite información a su distribuidor Yamaha.

\*仕様および外観は改良のため予告なく変更することがあります。

# Dimensions



For details of products, please contact your nearest Yamaha representative or the authorized distributor listed below.

Pour plus de détails sur les produits, veuillez-vous adresser à Yamaha ou au distributeur le plus proche de vous figurant dans la liste suivante.

Die Einzelheiten zu Produkten sind bei Ihrer unten aufgeführten Niederlassung und bei Yamaha Vertragshandlern in den jeweiligen Bestimmungsländern erhältlich.

Para detalles sobre productos, contacte su tienda Yamaha más cercana o el distribuidor autorizado que se lista debajo.

## NORTH AMERICA

### CANADA

**Yamaha Canada Music Ltd.**  
135 Milner Avenue, Scarborough, Ontario,  
M1S 3R1, Canada  
Tel: 416-298-1311

### U.S.A.

**Yamaha Corporation of America**  
6600 Orangethorpe Ave., Buena Park, Calif. 90620,  
U.S.A.  
Tel: 714-522-9011

## CENTRAL & SOUTH AMERICA

### MEXICO

**Yamaha de México S.A. de C.V.**  
Calz. Javier Rojo Gómez #1149,  
Col. Guadalupe del Moral  
C.P. 09300, México, D.F., México  
Tel: 55-5804-0600

### BRAZIL

**Yamaha Musical do Brasil Ltda.**  
Rua Joaquim Floriano, 913 - 4º andar, Itaim Bibi,  
CEP 04534-013 Sao Paulo, SP. BRAZIL  
Tel: 011-3704-1377

### ARGENTINA

**Yamaha Music Latin America, S.A.**  
**Sucursal de Argentina**  
Viamonte 1145 Piso 2-B 1053,  
Buenos Aires, Argentina  
Tel: 1-4371-7021

### PANAMA AND OTHER LATIN AMERICAN COUNTRIES/ CARIBBEAN COUNTRIES

**Yamaha Music Latin America, S.A.**  
Torre Banco General, Piso 7, Urbanización Marbella,  
Calle 47 y Aquilino de la Guardia,  
Ciudad de Panamá, Panamá  
Tel: +507-269-5311

## EUROPE

### THE UNITED KINGDOM

**Yamaha Music U.K. Ltd.**  
Sherbourne Drive, Tilbrook, Milton Keynes,  
MK7 8BL, England  
Tel: 01908-366700

### GERMANY

**Yamaha Music Central Europe GmbH**  
Siemensstraße 22-34, 25462 Rellingen, Germany  
Tel: 04101-3030

### SWITZERLAND/LIECHTENSTEIN

**Yamaha Music Central Europe GmbH,  
Branch Switzerland**  
Seefeldstrasse 94, 8008 Zürich, Switzerland  
Tel: 01-383 3990

### AUSTRIA

**Yamaha Music Central Europe GmbH,  
Branch Austria**  
Schleiergasse 20, A-1100 Wien, Austria  
Tel: 01-60203900

### CZECH REPUBLIC/SLOVAKIA/ HUNGARY/SLOVENIA

**Yamaha Music Central Europe GmbH,  
Branch Austria, CEE Department**  
Schleiergasse 20, A-1100 Wien, Austria  
Tel: 01-602039025

### POLAND

**Yamaha Music Central Europe GmbH**  
**Sp.z o.o. Oddział w Polsce**  
ul. 17 Stycznia 56, PL-02-146 Warszawa, Poland  
Tel: 022-868-07-57

### THE NETHERLANDS/ BELGIUM/LUXEMBOURG

**Yamaha Music Central Europe GmbH,  
Branch Benelux**  
Clarissenhof 5-b, 4133 AB Vianen, The Netherlands  
Tel: 0347-358 040

### FRANCE

**Yamaha Musique France**  
BP 70-77312 Marne-la-Vallée Cedex 2, France  
Tel: 01-64-61-4000

### ITALY

**Yamaha Musica Italia S.P.A.**  
**Combo Division**  
Viale Italia 88, 20020 Lainate (Milano), Italy  
Tel: 02-935-771

### SPAIN/PORTUGAL

**Yamaha Música Ibérica, S.A.**  
Ctra. de la Coruna km. 17, 200, 28230  
Las Rozas (Madrid), Spain  
Tel: 91-639-8888

### SWEDEN

**Yamaha Scandinavia AB**  
J. A. Wettergrens Gata 1, Box 30053  
S-400 43 Göteborg, Sweden  
Tel: 031 89 34 00

### DENMARK

**YS Copenhagen Liaison Office**  
Generatorvej 6A, DK-2730 Herlev, Denmark  
Tel: 44 92 49 00

### NORWAY

**Norsk filial av Yamaha Scandinavia AB**  
Grini Næringspark 1, N-1345 Østerås, Norway  
Tel: 67 16 77 70

### RUSSIA

**Yamaha Music (Russia)**  
Office 4015, entrance 2, 21/5 Kuznetskii  
Most street, Moscow, 107996, Russia  
Tel: 495 626 0660

### OTHER EUROPEAN COUNTRIES

**Yamaha Music Central Europe GmbH**  
Siemensstraße 22-34, 25462 Rellingen, Germany  
Tel: +49-4101-3030

## AFRICA

**Yamaha Corporation,  
Asia-Pacific Music Marketing Group**  
Nakazawa-cho 10-1, Naka-ku, Hamamatsu,  
Japan 430-8650  
Tel: +81-53-460-2313

## MIDDLE EAST

### TURKEY/CYPRUS

**Yamaha Music Central Europe GmbH**  
Siemensstraße 22-34, 25462 Rellingen, Germany  
Tel: 04101-3030

### OTHER COUNTRIES

**Yamaha Music Gulf FZE**  
LOB 16-513, P.O.Box 17328, Jubel Ali,  
Dubai, United Arab Emirates  
Tel: +971-4-881-5868

## ASIA

### THE PEOPLE'S REPUBLIC OF CHINA

**Yamaha Music & Electronics (China) Co.,Ltd.**  
25/F., United Plaza, 1468 Nanjing Road (West),  
Jingan, Shanghai, China  
Tel: 021-6247-2211

### INDONESIA

**PT. Yamaha Music Indonesia (Distributor)**  
**PT. Nusantik**  
Gedung Yamaha Music Center, Jalan Jend. Gatot  
Subroto Kav. 4, Jakarta 12930, Indonesia  
Tel: 21-520-2577

### KOREA

**Yamaha Music Korea Ltd.**  
8F, 9F, Dongsung Bldg. 158-9 Samsung-Dong,  
Kangnam-Gu, Seoul, Korea  
Tel: 080-004-0022

### MALAYSIA

**Yamaha Music Malaysia, Sdn., Bhd.**  
Lot 8, Jalan Perbandaran, 47301 Kelana Jaya,  
Petaling Jaya, Selangor, Malaysia  
Tel: 3-78030900

### SINGAPORE

**Yamaha Music Asia Pte., Ltd.**  
#03-11 A-Z Building  
140 Paya Lebar Road, Singapore 409015  
Tel: 747-4374

### TAIWAN

**Yamaha KHS Music Co., Ltd.**  
3F, #6, Sec.2, Nan Jing E. Rd. Taipei.  
Taiwan 104, R.O.C.  
Tel: 02-2511-8688

### THAILAND

**Siam Music Yamaha Co., Ltd.**  
891/1 Siam Motors Building, 15-16 floor  
Rama 1 road, Wangmai, Pathumwan  
Bangkok 10330, Thailand  
Tel: 02-215-2626

### OTHER ASIAN COUNTRIES

**Yamaha Corporation,  
Asia-Pacific Music Marketing Group**  
Nakazawa-cho 10-1, Naka-ku, Hamamatsu,  
Japan 430-8650  
Tel: +81-53-460-2317

## OCEANIA

### AUSTRALIA

**Yamaha Music Australia Pty. Ltd.**  
Level 1, 99 Queensbridge Street, Southbank,  
Victoria 3006, Australia  
Tel: 3-9693-5111

### COUNTRIES AND TRUST TERRITORIES IN PACIFIC OCEAN

**Yamaha Corporation,  
Asia-Pacific Music Marketing Group**  
Nakazawa-cho 10-1, Naka-ku, Hamamatsu,  
Japan 430-8650  
Tel: +81-53-460-2313

## HEAD OFFICE

**Yamaha Corporation, Pro Audio & Digital Musical Instrument Division**  
Nakazawa-cho 10-1, Naka-ku, Hamamatsu, Japan 430-8650  
Tel: +81-53-460-2441

Yamaha Pro Audio global web site  
<http://www.yamahaproaudio.com/>  
Yamaha Manual Library  
<http://www.yamaha.co.jp/manual/>

U.R.G., Pro Audio & Digital Musical Instrument Division, Yamaha Corporation  
© 2005 Yamaha Corporation  
WJ54060 MW-03C0