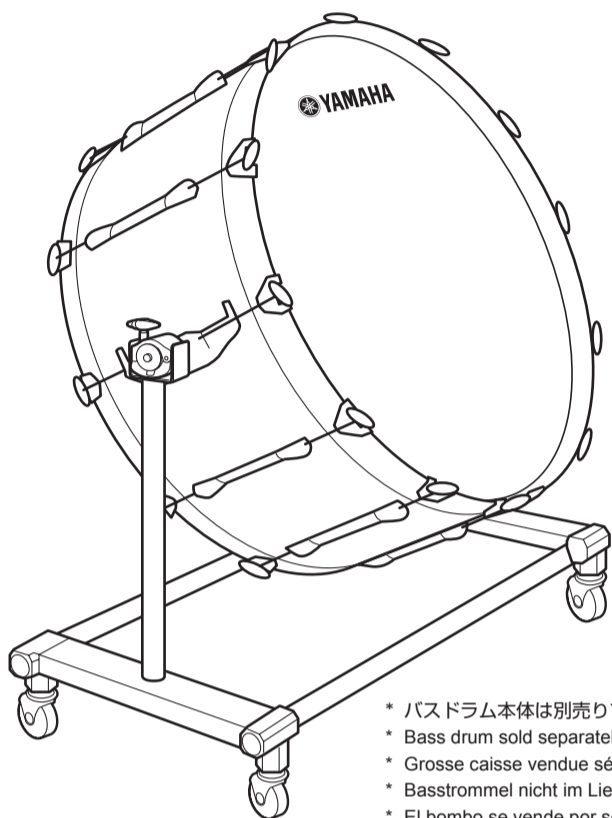




コンサートバスドラムスタンド / CONCERT BASS DRUM STAND
 SUPPORT DE GROSSE CAISSE DE CONCERT / STÄNDER FÜR KONZERTBASSTROMMEL
 SOPORTE DE BOMBO DE CONCIERTO / SUPPORTO PER GRANCASSA DA CONCERTO
 ПОДСТАВКА ПОД КОНЦЕРТНЫЙ БАС-БАРАБАН / 室内演奏大鼓鼓架
 콘서트 베이스 드럼 스탠드

BS7050/7052 BS7051/7053 (U.S model)

取扱説明書 / Owner's Manual / Mode d'emploi
 Bedienungsanleitung / Manual de instrucciones / Manuale dell'utente
 Руководство пользователя / 用户手册 / 사용설명서



* バスドラム本体は別売りです。
 * Bass drum sold separately.
 * Grosse caisse vendue séparément.
 * Basstrommel nicht im Lieferumfang.
 * El bombo se vende por separado.

同梱品 / Included Parts / Pièces comprises / Mitgelieferte Teile / Componentes incluidos

- 六角棒レンチ
● Hex Wrench
● Clé hexagonale
● Inbusschlüssel
● Llave hexagonal
- キャップ x 4
● Cap x4
● Capuchon x4
● Kappe x 4
● Tapa x 4
- 取扱説明書 (本紙)
● Owner's Manual (this sheet)
● Mode d'emploi (ce document)
● Bedienungsanleitung (dieses Dokument)
● Manual de instrucciones (esta hoja)

ヤマハ株式会社
 ZJ91060 R0 Printed in Japan



組立手順 / Assembly Procedure / Procédure de montage / Zusammenbau / Procedimiento de montaje

組立作業は必ず2人以上で、平坦な床面で行なってください。
 Assembly should be performed by at least 2 persons on a flat surface.
 Le montage doit être réalisé par au moins 2 personnes sur une surface plate.
 Der Zusammenbau sollte von mindestens 2 Personen auf einer ebenen Fläche durchgeführt werden.
 El montaje debe llevarse a cabo entre dos (2) personas por lo menos y sobre una superficie plana.

1. スタンドの組み立て

■ スタンドベースとベースパイプの組み立て

1. 取り付けるバスドラムスタンドのサイズに合わせて、スタンドベースのネジ穴 (A) または (B) を選びます。【Fig. A】
2. ベースパイプをスタンドベースに差し込み、付属の六角棒レンチを使って確実に締め付けます。使わないネジ穴には、付属のキャップを取り付けます。【Fig. B】
* ベースパイプは左右共通です。

■ 軸ユニットの取り付け

1. スタンドベースクランプのウイングナットを緩めて ①、軸ユニットの回転軸をスタンドに取り付けてください ②。【Fig. C】
* 軸ユニットは左右共通です。
2. 軸ユニットが、床面と平行になる位置で、スタンドベースクランプのウイングナットを締め付け ③、軸ユニットが回転しないように固定します。【Fig. C】
3. 両サイド軸ユニットのラグ固定プレート締め付けナットを緩めて ④、ラグ固定プレートを外側にずらし ⑤。【Fig. C】

1. Stand Assembly

■ Assembling the Stand Base and Base Pipe

1. Choose the bolt holes (A) or (B) in the stand base according to the size of bass drum being mounted. 【Fig. A】
2. Slide the base pipes into the stand base, use the supplied hex wrench to firmly tighten all necessary bolts. Cover the unused holes with the supplied caps. 【Fig. B】
* There are both left and right base pipe sections.

■ Attaching the Pivot Unit

1. Loosen the wing nuts on the stand base clamps ①, then mount the pivot unit onto the pivot shaft holder ②. 【Fig. C】
* There are both left and right side pivot units.
2. With the pivot unit parallel to the floor, tighten the wing nut ③ on the stand base clamp so that the unit does not rotate. 【Fig. C】
3. Loosen the wing nuts ④ on the lug fixing plates on both pivot units, and then slide the lug fixing plates toward the pivot shaft holder ⑤. 【Fig. C】

1. Montage du support

■ Montage de la base du support et du tube de base

1. Choisissez les trous de boulon (A) ou (B) dans la base du support en fonction de la taille de la grosse caisse utilisée. 【Fig. A】
2. Faites glisser les tubes de base dans la base du support, utilisez la clé hexagonale fournie pour serrer solidement tous les boulons nécessaires. Recouvrez les trous non utilisés avec les capuchons fournis. 【Fig. B】
* Il y a deux sections de tube de base, gauche et droite.

■ Fixation du pivot

1. Desserrez les écrous à ailettes sur les bagues de serrage de la base du support ①, puis montez le pivot sur le support d'axe de pivot ②. 【Fig. C】
* Il y a deux pivots, gauche et droit.
2. Le pivot étant parallèle au sol, serrez l'écrou à ailettes ③ sur la bague de serrage de la base du support de façon que le pivot de tourne pas. 【Fig. C】
3. Desserrez les écrous à ailettes ④ sur les plaques de fixation de tenon, puis faites glisser les plaques de fixation de tenon vers le support d'axe de pivot ⑤. 【Fig. C】

組立手順 / Assembly Procedure / Procédure de montage / Zusammenbau / Procedimiento de montaje

1. Zusammenbau des Ständers

■ Zusammenbau der Ständerfüße und Verbindungsrohre

1. Wählen Sie in Übereinstimmung mit der Größe der zu montierenden Basstrommel die passenden Schraubenbohrungen (A) oder (B). 【Fig. A】
2. Stecken Sie die Verbindungsrohre in den Ständerfuß und befestigen Sie sie durch Eindrehen und Festziehen der entsprechenden Schrauben mit dem beiliegenden Inbusschlüssel. Verschließen Sie die nicht verwendeten Bohrungen mit den mitgelieferten Kapfen. 【Fig. B】
* Diesen Vorgang für beide Ständerfüße links und rechts durchführen.

■ Montage der Drehmechanismen

1. Lösen Sie die Flügelmutter am Ständerfuß-Feststeller ① und stecken Sie dann den Drehmechanismus in die Drehzapfenaufnahme ②. 【Fig. C】
* Diesen Vorgang für beide Drehmechanismen links und rechts durchführen.
2. Richten Sie die Drehmechanismen parallel zum Boden aus und ziehen Sie die Flügelmutter ③ an den Drehzapfenfeststellern der Ständerfüße fest an, um die Mechanismen festzustellen. 【Fig. C】
3. Lösen Sie die Flügelmutter an den Befestigungsblechen ④ und schieben Sie dann die Befestigungsbleche bis an die Drehzapfenaufnahmen ⑤. 【Fig. C】

1. Montaje del soporte

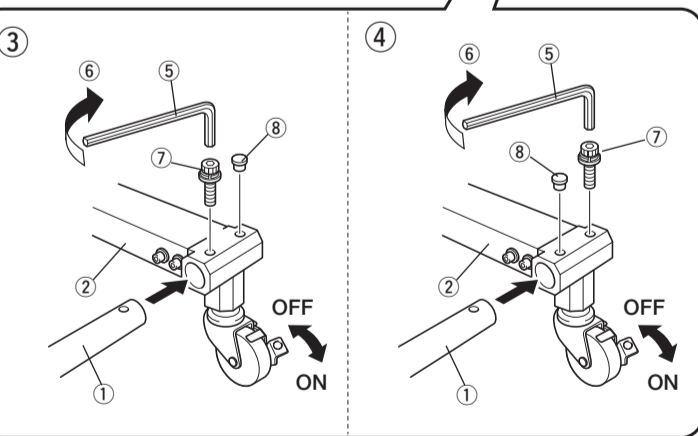
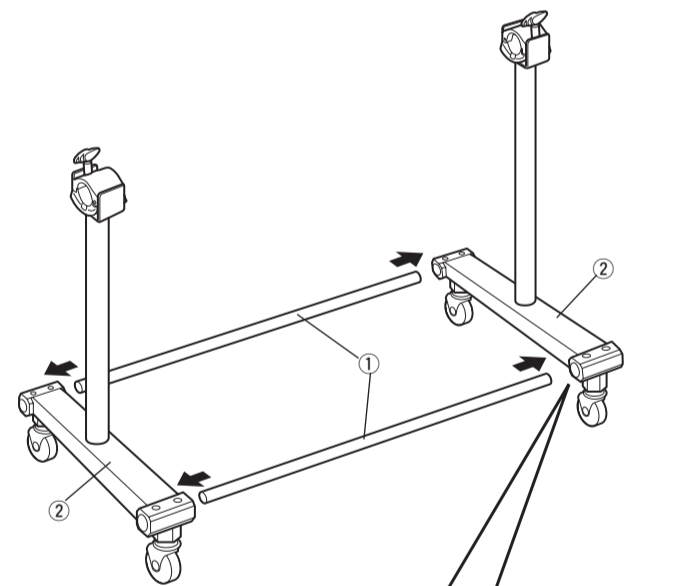
■ Montaje de la base del soporte y del tubo de la base

1. Elija los orificios de los tornillos (A) o (B) de la base del soporte de acuerdo con el tamaño del bombo que se proponga montar. 【Fig. A】
2. Deslice los tubos de la base a la base del soporte y use la llave hexagonal suministrada para apretar bien todos los tornillos necesarios. Cubra los orificios que no haya usado con las tapas suministradas. 【Fig. B】
* Hay secciones de tubos de la base para las partes izquierda y derecha.

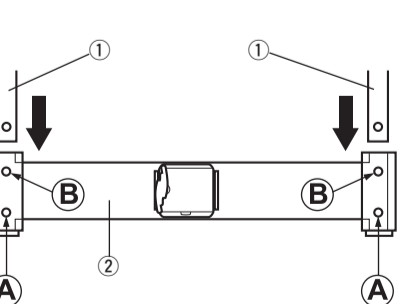
■ Fijación del pivote

1. Afloje las tuercas de mariposa de las abrazaderas de la base del soporte ① y monte entonces el pivote en el soporte del eje del pivote ②. 【Fig. C】
* Hay pivotes para las partes izquierda y derecha.
2. Con el pivote situado en paralelo con el suelo, apriete la tuerca de mariposa ③ de la abrazadera de la base del soporte de modo que el pivote no pueda girar. 【Fig. C】
3. Afloje las tuercas de mariposa ④ de las placas de fijación de los apéndices de ambos pivotes y luego deslice las placas de fijación de los apéndices hacia el soporte del eje del pivote ⑤. 【Fig. C】

【Fig. B】



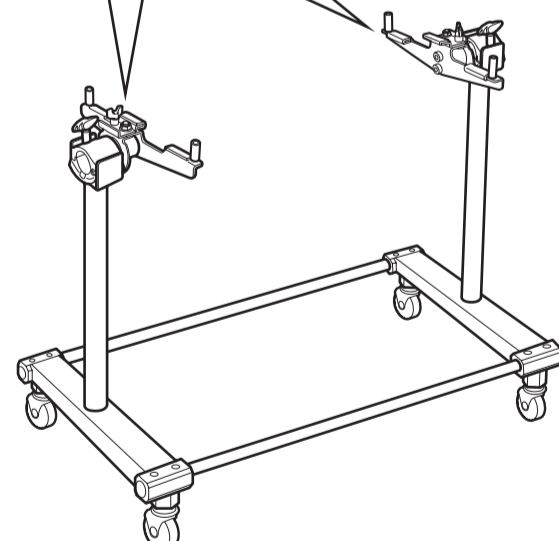
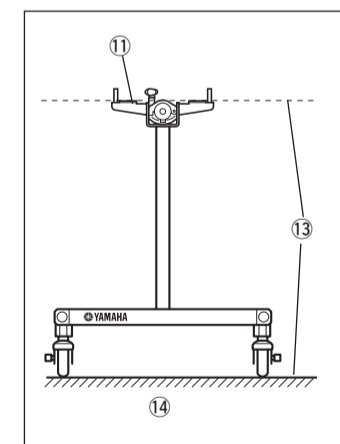
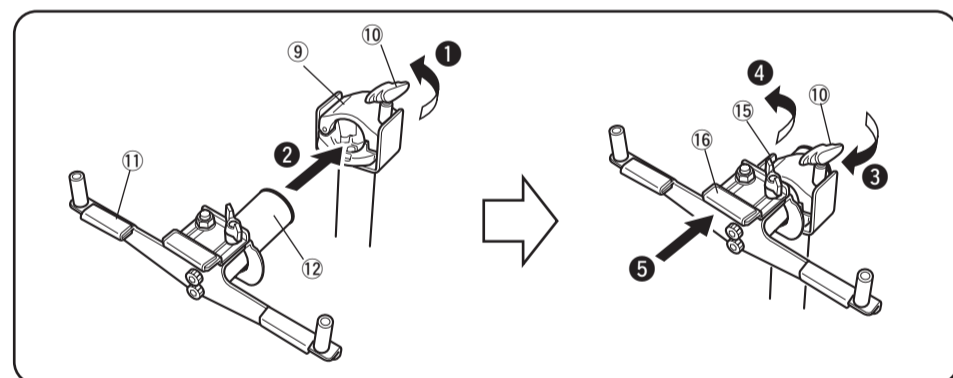
【Fig. A】



■ 使用するネジ穴 / Bolt Holes for Mounting / Trous de boulon pour le montage / Schraubenbohrungen zur Befestigung / Orificios de tornillos para el montaje

Model / Modèle / Modell / Modelo	Size / Taille / Größe / Tamaño			
	28"	32"	36"	40"
BS-7050	(A)	(B)	-	-
BS-7051	(A)	(B)	-	-
BS-7052	-	-	(A)	(B)
BS-7053	-	-	(A)	(B)

【Fig. C】



- ① ベースパイプ
Base Pipe
Tube de base
Verbindungsrohre
Tubo de la base
- ② スタンドベース
Stand Base
Base du support
Ständerfuß
Base del soporte
- ③ 32 インチ、40 インチの場合 (B のネジ穴使用)
For 32", 40"
(Use the (B) bolt hole)
Pour 32", 40"
(Utilisez le trou de boulon (B) Für 32", 40"
(Schraubenbohrungen (B) verwenden)
Para 32 y 40 pulg.
(Use el orificio de tornillo (B))
- ④ 28 インチ、36 インチの場合 (A のネジ穴使用)
For 28", 36"
(Use the (A) bolt hole)
Pour 28", 36"
(Utilisez le trou de boulon (A) Für 28", 36"
(Schraubenbohrungen (A) verwenden)
- ⑤ 六角棒レンチ (付属品)
Hex Wrench (Accessory)
Clé hexagonale (fournie)
Inbusschlüssel (Zubehör)
Llave hexagonal (accessoria)
Hex Wrench (Accessory)
- ⑥ 締め付ける
Tighten
Serrez
Anziehen
Apretar
- ⑦ セムスネジ
Sems Screw
Vis Sems
Vis
Kombischraube
Tornillo con arandela
- ⑧ キャップ
Cap
Capuchon
Kappe
Tapa
- ⑨ スタンドベース
クランプ
Stand Base Clamp
Bague de serrage de la base du support
Ständerfuß-Feststeller
Abrazadera de la base del soporte
- ⑩ ウイングナット
Wing Nut
Écrou à ailettes
Flügelmutter
Tuerca de mariposa
- ⑪ 軸ユニット
Pivot Unit
Pivot
Drehmechanismus
Pivote
- ⑫ 回転軸
Pivot Shaft
Axe de pivot
Drehzapfen
Eje de pivote
- ⑬ 平行
Parallèle
Parallèle
Parallelo
- ⑭ 床面
Floor
Sole
Boden
Suelo
- ⑮ ラグ固定プレート締め付け
ナット
Lug Fixing Plate Wing Nut
Écrou à ailettes de la plaque de fixation de tenon
Befestigungsblech-Flügelmutter
Tuerca de mariposa de la placa de fijación del apéndice
- ⑯ ラグ固定プレート
Lug Fixing Plate
Plaque de fixation de tenon
Befestigungsblech
Placa de fijación del apéndice

2. バスドラムの取り付け

1. キャスターのストッパーを4カ所とも“ON”にします。【Fig. D】
※ 作業中にスタンドが動く大変危険です。必ずストッパーを4カ所とも“ON”にしてください。
2. スタンドベースの軸ユニットにバスドラムのラグ部が床面と平行になるように載せます。この時、ラグ部とラグ部を結んだ線がバスドラムの中心を通るようにしてください。【Fig. E, F】
3. 両サイドのラグ固定プレートをバスドラム側にすらし①、ラグ固定プレート締め付けナットを締め付けて②、楽器本体を固定します。【Fig. E】
4. ヤマハのマークがずれた場合は、マークが床面と平行になるようセットし直してください。【Fig. F】

2. Mounting the Bass Drum

1. Make sure that all four caster brakes are “ON”. 【Fig. D】
* The stand moving about during assembly can be a danger. Always make sure that all four caster brakes are “ON”.
2. Mount the bass drum onto the stand pivot unit with the lugs parallel to the floor. At this time, make sure that the line running between opposing lugs across the center of the drumhead, is parallel to the floor. 【Fig. E, F】
3. Slide both fixing plates toward the bass drum body ①, and firmly tighten the wing nuts on the pivot units ②. 【Fig. E】
4. If the Yamaha logo is off center, remount the drum so that the logo is parallel to the floor. 【Fig. F】

2. Montage de la grosse caisse

1. Assurez-vous que les freins des quatre roulettes sont sur la position “ON”. 【Fig. D】
* Tout déplacement du support pendant le montage pourrait être dangereux. Assurez-vous toujours que les freins des quatre roulettes sont bien en position “ON”.
2. Montez la grosse caisse sur le pivot du support avec les tenons parallèles au sol. À ce moment, assurez-vous que la ligne entre les tenons opposées et passant par la membrane du la grosse caisse, est parallèle au sol. 【Fig. E, F】
3. Faites glisser les deux plaques de fixation vers le corps de la grosse caisse ①, et serrez solidement les écrous à ailettes du pivot ②. 【Fig. E】

3. バスドラムの傾き角度の調整

- キャスターのストッパー4カ所を必ず“ON”にしてから、両サイドにあるスタンドベースクランプのウイングナットを緩め①、バスドラムを静かに傾けます②。演奏しやすい角度に調整できたら、バスドラムを支えながらスタンドベースクランプのウイングナットを両側とも締め付けて③固定します。【Fig. G】
※ 角度調整の際、両サイドのラグ固定プレートは必ず締め付けた状態で行なってください。締め付けずに本体を回転させると、バスドラムが足に落ちてけがをするおそれがあります。
- ※ 打面の角度調整が必要な場合は、必ず上記の手順で行なってください。スタンドベースクランプを緩めずに本体を回転させると、軸および軸受け部が破損したり角度調整が効かなくなる原因となります。

3. Adjusting the Bass Drum Angle

- Make sure all four caster brakes are “ON”, then loosen the wing nuts on the stand base clamps on either side ①, and gently tilt the bass drum ②. With the drum set at a comfortable playing angle, tighten the wing nuts on the stand base clamps supporting the drum on both sides to secure the drum in place ③. 【Fig. G】
* When adjusting the angle, make sure that both fixing plates are in place and firmly tightened. The bass drum may drop off the stand if rotated without being properly secured.
- * If you need to adjust the playing surface angle, closely follow all of the instructions given in this section. Rotating the drum shell without loosening the stand base clamps can damage the pivot shaft and pivot shaft holder sections damaging its functionality.

3. Réglage de l'angle de la grosse caisse

- Assurez-vous que les freins des quatre roulettes soient sur la position “ON”, puis desserrez les écrous à ailettes sur les bagues de serrage de la base du support de chaque côté ①, et inclinez doucement la grosse caisse ②. Une fois que la grosse caisse se trouve dans la position de jeu souhaitée, serrez les écrous à ailettes sur les bagues de serrage de la base du support des deux côtés pour que la grosse caisse ne bouge plus ③. 【Fig. G】
* Lors du réglage de l'angle, assurez-vous que les deux plaque de fixation sont en place et solidement serrées. La grosse caisse risquerait de tomber du support si vous la faites pivoter sans que les plaques soient solidement serrées.

4. バスドラムの取り外し

1. 両サイドにあるスタンドベースクランプのウイングナットを緩め①、バスドラムの傾きを静かに戻します②。【Fig. H】
2. 両サイドにあるスタンドベースクランプのウイングナットを締め付けて③、軸ユニットが回転しないように固定します。
3. ラグ固定プレート締め付けナットも両サイド緩め④、両方の固定プレートを外側にすらし⑤。【Fig. H】
4. バスドラムの両サイドを同時に持ち上げ、取り外します⑥。【Fig. I】

4. Removing the Bass Drum

1. Loosen the wing nuts on the stand base clamps on both sides ①, and then gently return the bass drum to an upright position ②. 【Fig. H】
2. Tighten the wing nuts on the stand base clamps on both sides ③, to secure the pivot unit so it does not rotate.
3. Loosen the wing nuts on both fixing plates ④, and then slide both plates away from the drum shell ⑤. 【Fig. H】
4. Simultaneously lift both sides of the bass drum and remove it from the stand ⑥. 【Fig. I】

4. Retrait de la grosse caisse

1. Desserrez les écrous à ailettes sur les bagues de serrage de la base du support, de chaque côté ①, puis ramenez doucement la grosse caisse en position droite ②. 【Fig. H】
2. Serrez les écrous à ailettes sur les bagues de serrage de la base du support, de chaque côté ③, pour fixer le pivot afin qu'il ne pivote pas.
3. Desserrez les écrous à ailettes sur les deux plaques de fixation ④, puis retirez les plaques de la grosse caisse en les faisant glisser ⑤. 【Fig. H】
4. Levez simultanément les deux côtés de la grosse caisse et retirez-la du support ⑥. 【Fig. I】

4. Si le logo Yamaha n'est pas centré, remontez la grosse caisse de façon que le logo soit parallèle au sol. 【Fig. F】

2. Aufsetzen der Basstrommel

1. Vergewissern Sie sich, dass alle vier Fußrollenbremsen auf “ON” gestellt (arretiert) sind. 【Fig. D】
* Eine Bewegung des Ständers beim Aufsetzen der Basstrommel kann gefährlich sein. Achten Sie daher immer darauf, dass alle vier Fußrollenbremsen auf “ON” gestellt sind.
2. Setzen Sie die Basstrommel mit den Haltevorrichtungen parallel zum Boden auf die Drehmechanismen. Achten Sie dabei darauf, dass die Linie zwischen den gegenüberliegenden Haltevorrichtungen in der Mitte des Fells parallel zum Boden steht. 【Fig. E, F】
3. Schieben Sie beide Befestigungsbleche in Richtung der Trommelzarge ① und ziehen Sie die Flügelmutter an den Drehmechanismen fest an ②. 【Fig. E】
4. Wenn das YAMAHA-Logo nicht mittig ist, setzen Sie die Trommel noch einmal so auf, dass das Logo parallel zum Boden steht. 【Fig. F】

2. Montaje del bombo

1. Asegúrese de que los frenos estén aplicados (“ON”) en las cuatro ruedecillas. 【Fig. D】
* Si el soporte se mueve sin control durante el montaje puede resultar peligroso. Asegúrese siempre de que los frenos estén aplicados (“ON”) en las cuatro ruedecillas.
2. Monte el bombo en el pivote del soporte con los apéndices paralelos con el suelo. Entonces, asegúrese de que la línea trazada entre los apéndices opuestos y que pasaría por el centro del parche del bombo quede paralela con el suelo. 【Fig. E, F】
3. Deslice ambas placas de fijación hacia el cuerpo del bombo ① y apriete firmemente las tuercas de mariposa de los pivotes ②. 【Fig. E】
4. Si el logotipo de Yamaha queda descentrado, vuelva a montar el bombo de modo que el logotipo quede paralelo con el suelo. 【Fig. F】

- * Si vous avez besoin de régler l'angle de la surface de jeu, suivez attentivement les instructions de cette section. Faire pivoter la grosse caisse sans desserrer les bagues de serrage de la base du support peut endommager l'axe du pivot et les sections de support du pivot les rendant inutilisables.

3. Einstellen des Trommelwinkels

- Vergewissern Sie sich, dass alle vier Fußrollenbremsen auf “ON” gestellt (arretiert) sind, und lösen Sie an beiden Seiten die Flügelmutter am Ständerfuß-Feststeller ①, um den Neigungswinkel der Basstrommel dann vorsichtig zu verändern ②. Drehen Sie die Basstrommel bis zum gewünschten Winkel und ziehen Sie dann die Flügelmutter an den die Basstrommel an beiden Seiten haltenden Ständerfuß-Feststellern an, um die Trommel in dieser Position festzustellen ③. 【Fig. G】
* Achten Sie bei der Winkelverstellung darauf, dass beide Befestigungsbleche richtig stehen und festgestellt sind. Ohne sicheren Halt kann die Basstrommel beim Drehen vom Ständer fallen.
- * Wenn der Fellwinkel erneut geändert werden muss, folgen Sie allen Anweisungen in diesem Abschnitt. Drehen der Trommel im verriegelten Zustand kann die Drehzapfen und Drehzapfenaufnahmen beschädigen und ihre Feststellwirkung beeinträchtigen.

3. Ajuste del ángulo del bombo

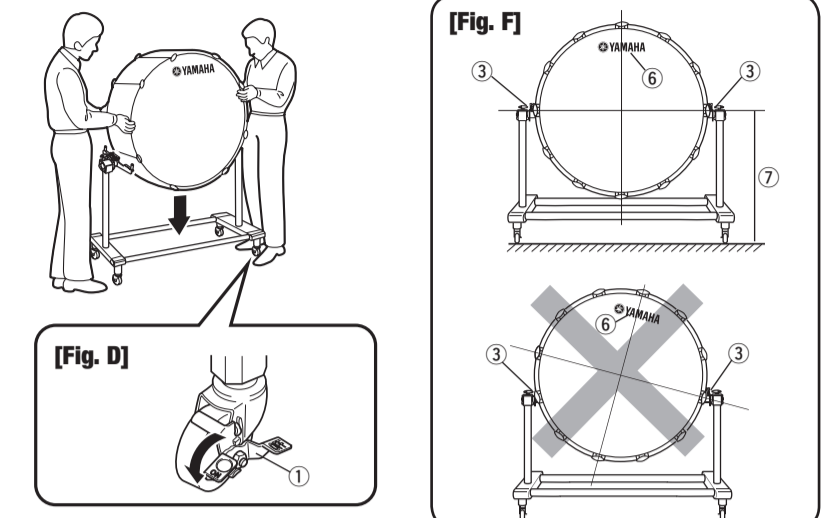
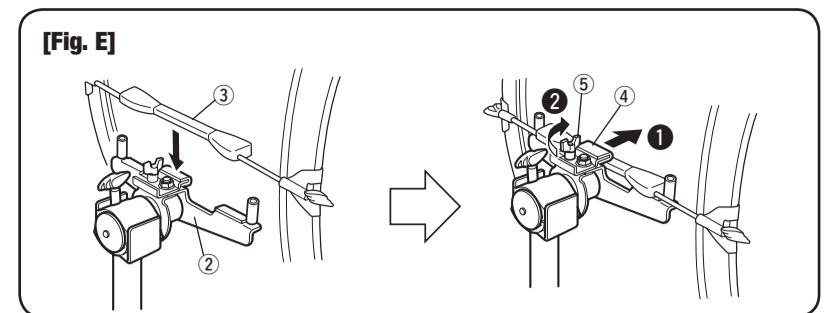
- Asegúrese de que los frenos estén aplicados (“ON”) en las cuatro ruedecillas, afloje entonces las tuercas de mariposa de las abrazaderas de la base del soporte ① e incline con cuidado el bombo ②. Con el bombo colocado en un ángulo cómodo para la interpretación, apriete las tuercas de mariposa de las abrazaderas de la base del soporte que soporta el bombo por ambos lados con la finalidad de fijar la posición del bombo ③. 【Fig. G】
* Cuando ajuste el ángulo, asegúrese de que ambas placas de fijación estén en su lugar y de que estén apretadas con seguridad. Si no se fija correctamente, el bombo podría desprenderse del soporte al intentar girarlo.
- * Si resulta necesario ajustar el ángulo de la superficie de interpretación, siga estrictamente todas las instrucciones dadas en esta sección. Si se gira el cuerpo del bombo sin haber aflojado las abrazaderas de la base del soporte, podrían dañarse las secciones del eje del pivote y del soporte del eje del pivote echando a perder su funcionalidad.

4. Abnehmen der Basstrommel

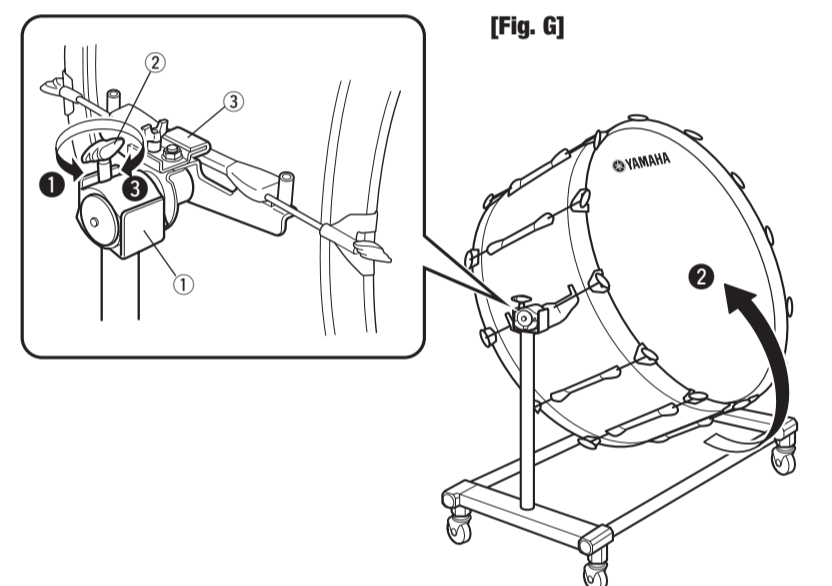
1. Lösen Sie an beiden Seiten die Flügelmutter am Ständerfuß-Feststeller ① und drehen Sie die Basstrommel dann vorsichtig bis zur senkrechten Position zurück ②. 【Fig. H】
2. Ziehen Sie an beiden Seiten die Flügelmutter am Ständerfuß-Feststeller wieder an ③, um die Drehmechanismen wieder festzustellen.
3. Lösen Sie die Flügelmutter der beiden Befestigungsbleche ④ und schieben Sie die Bleche weg von der Trommelzarge ⑤. 【Fig. H】
4. Heben Sie die Basstrommel an beiden Seiten gleichzeitig an, um sie vom Ständer abzunehmen ⑥. 【Fig. I】

4. Desmontaje del bombo

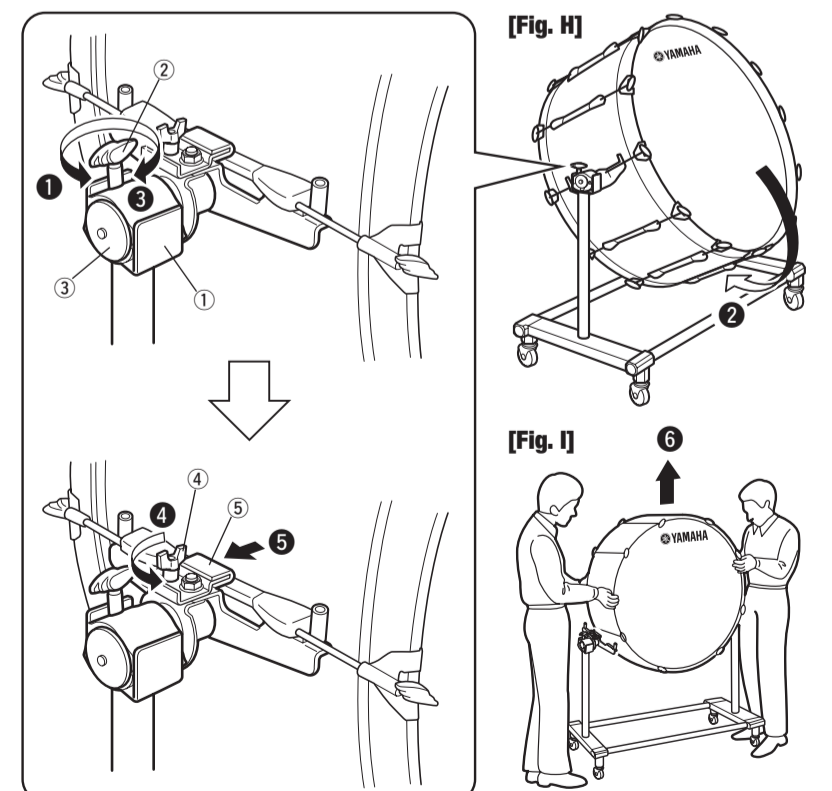
1. Afloje las tuercas de mariposa de las abrazaderas de la base del soporte ① de ambos lados y ponga entonces el bombo recto en posición vertical ②. 【Fig. H】
2. Apriete las tuercas de mariposa de las abrazaderas de la base del soporte ③ de ambos lados para fijar el pivote de modo que no pueda girar.
3. Afloje las tuercas de mariposa de ambas placas de fijación ④ y luego deslice ambas placas de fijación para apartarlas del cuerpo del bombo ⑤. 【Fig. H】
4. Levante simultáneamente ambos lados del bombo y quítelo del soporte ⑥. 【Fig. I】



- | | | |
|--|--|---|
| ① キャスターストッパー
Caster Stopper
Frein de roulette
Fußrollenbremse
Tope de ruedecilla | ③ ラグ
Lug
Tenon
Haltestrebe
Apéndice | ⑤ ラグ固定プレート締め付けナット
Lug Fixing Plate Wing Nut
Écrou à ailettes de la plaque de fixation de tenon
Befestigungsblech-Flügelmutter
Tuerca de mariposa de la placa de fijación del apéndice |
| ② 軸ユニット
Pivot Unit
Pivot
Drehmechanismus
Pivote | ④ ラグ固定プレート
Lug Fixing Plate
Plaque de fixation de tenon
Befestigungsblech
Placa de fijación del apéndice | ⑥ ヤマハマーク
YAMAHA Logo
Logo YAMAHA
YAMAHA-Logo
Logotipo de YAMAHA |
| | | ⑦ 平行
Parallel
Parallèle
Parallel
Paralelo |



- | | | |
|--|---|--|
| ① スタンドベースクランプ
Stand Base Clamp
Bague de serrage de la base du support
Ständerfuß-Feststeller
Abrazadera de la base del soporte | ② ウイングナット
Wing Nut
Écrou à ailettes
Flügelmutter
Tuerca de mariposa | ③ ラグ固定プレート
Lug Fixing Plate
Plaque de fixation de tenon
Befestigungsblech
Placa de fijación del apéndice |
|--|---|--|



- | | | |
|--|---|---|
| ① スタンドベースクランプ
Stand Base Clamp
Bague de serrage de la base du support
Ständerfuß-Feststeller
Abrazadera de la base del soporte | ③ 軸ユニット
Pivot Unit
Pivot
Drehmechanismus
Pivote | ④ ラグ固定プレート締め付けナット
Lug Fixing Plate Wing Nut
Écrou à ailettes de la plaque de fixation de tenon
Befestigungsblech-Flügelmutter
Tuerca de mariposa de la placa de fijación del apéndice |
| ② ウイングナット
Wing Nut
Écrou à ailettes
Flügelmutter
Tuerca de mariposa | | ⑤ ラグ固定プレート
Lug Fixing Plate
Plaque de fixation de tenon
Befestigungsblech
Placa de fijación del apéndice |