

# MODE D'EMPLOI

**AVANT D'UTILISER LA TABLE DE  
CUISSON VITROCÉRAMIQUE POUR LA  
PREMIÈRE FOIS**

**INSTALLATION**

**BRANCHEMENT ÉLECTRIQUE**

**CONSEILS POUR ÉCONOMISER  
L'ÉNERGIE**

**CONSEILS POUR LA PROTECTION DE  
L'ENVIRONNEMENT**

**PRÉCAUTIONS ET  
RECOMMANDATIONS GÉNÉRALES**

**NETTOYAGE ET ENTRETIEN DES  
TABLES DE CUISSON  
VITROCÉRAMIQUES**

**DIAGNOSTIC DES PANNES**

**SERVICE APRÈS-VENTE**

## AVANT D'UTILISER LA TABLE DE CUISSON VITROCÉRAMIQUE POUR LA PREMIÈRE FOIS

**Attention :** Cette table de cuisson est conforme à toutes les lois en matière de sécurité et compatibilité électromagnétique.

**Malgré tout, les porteurs de PACE-MAKER doivent rester à l'écart de cet appareil électroménager. Il est impossible de garantir que tous les appareils (pace-maker) présents sur le marché sont conformes aux normes selon lesquelles la table de cuisson a été testée ce qui empêche d'assurer l'absence totale d'interférences dangereuses.**

- Pour tirer le meilleur parti de votre nouvel appareil, lisez attentivement les notices d'emploi et conservez-les pour toute consultation future.

## INSTALLATION

### Table de cuisson

- La table de cuisson doit être encastrée dans un plan de travail de 28 à 50 mm d'épaisseur
- La distance entre la partie inférieure de la table de cuisson vitrocéramique et le meuble ou le panneau de séparation doit respecter les dimensions indiquées sur la figure "A".
- Si la table de cuisson doit être installée à côté d'un meuble de cuisine, veillez à laisser un espace d'au moins 100 mm entre le rebord de la table de cuisson et le côté du meuble.
- Découpez une ouverture dans le plan de travail, en respectant les dimensions spécifiées dans la fiche produit jointe.
- Après avoir nettoyé la surface de la table de cuisson, installez le joint fourni (sauf s'il est déjà en place).

### Remarque importante

Afin d'éviter de soumettre les circuits électroniques à de hautes températures qui pourraient les endommager, nous vous conseillons de respecter les consignes suivantes :

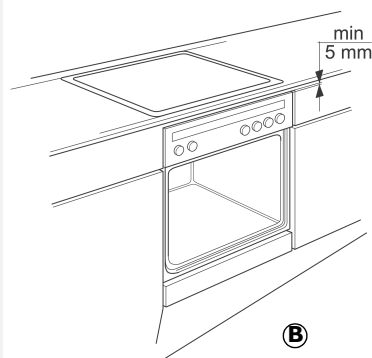
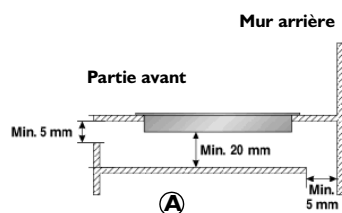
- **N'installez pas la table de cuisson à côté d'un lave-vaisselle ou d'un lave-linge afin d'éviter que les circuits électroniques ne soient endommagés par la vapeur ou l'humidité.**

Si vous installez un four (de la même marque) sous la table de cuisson, assurez-vous qu'il dispose du système de refroidissement et respectez les distances indiquées sur la figure "B". Rien ne doit encombrer l'espace entre la table de cuisson et le four (traverses, panneaux, supports, etc...).

Si le four dispose de la fonction d'auto-nettoyage (pyrolyse), n'utilisez pas la table de cuisson lorsque cette fonction est en cours.

Si la température des circuits électroniques dépasse la température maximum admise, la table de cuisson s'éteindra automatiquement ; dans ce cas, laissez refroidir les circuits électroniques pendant quelques minutes avant de rallumer la table de cuisson.

- **Éteignez la table de cuisson lorsque vous ne vous en servez plus.**



# INSTALLATION

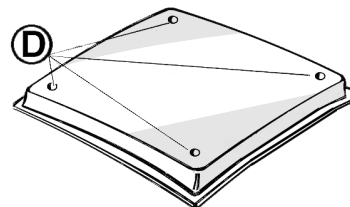
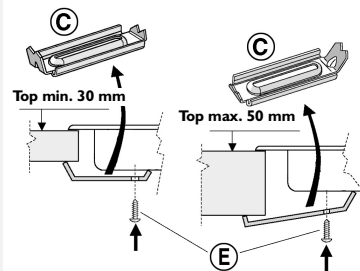
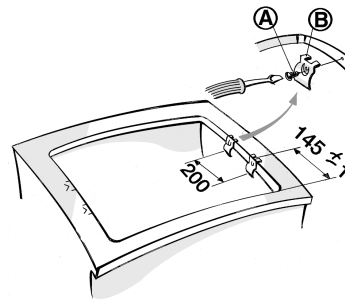
## Assemblage

**A) Si le plan de travail est en bois**, utilisez les attaches à ressort et les vis fournies.

- Positionnez les 4 attaches (**B**) comme le montre le schéma en respectant les distances spécifiées.
- Fixez les attaches au moyen des 4 vis (**A**).
- Insérez la table de cuisson dans le plan de travail (voir figure).

**B) Si le plan de travail est en marbre ou autre matériau (plastique, céramique, pierre, etc...)**, fixez la table de cuisson au moyen des étriers portant le code 4819 310 18528. (à commander au Service Après-vente s'ils ne sont pas fournis).

- Installez la table de cuisson dans le plan de travail.
- Positionnez les étriers (**C**) comme le montre la figure, en tenant compte de l'épaisseur du plan de travail.
- Vissez les vis (**E**) dans les orifices (**D**).



## BRANCHEMENT ÉLECTRIQUE

Le branchement électrique doit être réalisé avant de brancher l'appareil au réseau d'alimentation. L'appareil doit être installé par un technicien qualifié, connaissant parfaitement les réglementations en vigueur en matière de sécurité et d'installation. En particulier, l'installation doit être réalisée conformément aux réglementations de la société locale de distribution d'électricité. Assurez-vous que la tension indiquée sur la plaque signalétique correspond à la tension d'alimentation de votre habitation. La mise à la terre de l'appareil est obligatoire aux termes de la loi : utilisez uniquement des conducteurs (y compris le fil de terre) de section appropriée. Le fabricant décline toute responsabilité en cas de blessures ou de dommages résultant du non-respect des normes de sécurité ci-dessus. Pour le branchement électrique, utilisez un câble de type HO5RR-F comme l'indique le tableau ci-dessous :

### Tension d'alimentation.

Conducteurs	Nombre x section
230V ~ + ⊕	3 X 4 mm <sup>2</sup>
230-240V ~ + ⊕	3 X 4 mm <sup>2</sup> (Australie uniquement)
230V 3~ + ⊕	4 X 1,5 mm <sup>2</sup>
400V 3N ~ + ⊕	5 X 1,5 mm <sup>2</sup>
400V 2N ~ + ⊕	4 X 1,5 mm <sup>2</sup>

**Si la table est déjà dotée du cordon d'alimentation, suivez le schéma de branchement au réseau fixe qui se trouve sur la fiche produit.**

**Le branchement peut être effectué directement sur le secteur à l'aide d'un sectionneur omnipolaire ayant une distance d'ouverture entre les contacts d'au moins 3 mm.**

**Attention :** Le cordon d'alimentation doit être suffisamment long pour permettre de retirer la table de cuisson du plan de travail et doit être positionné de façon à éviter tout risque de dommage ou de surchauffe causé par un contact avec la base.

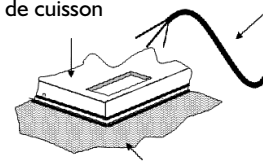
### Connexions au bornier

**Remarque :** Le fil de terre jaune-vert doit être branché à la borne portant le symbole ⊕ de terre et doit être plus long que les autres fils.

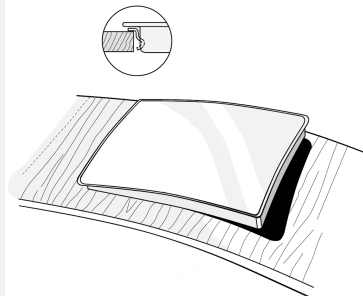
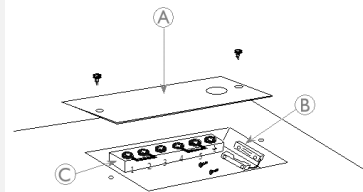
- Posez la table vitrocéramique sur un chiffon pour éviter de la rayer durant l'installation
- Dévissez le couvercle (A) fixé sur le fond de la table
- Dénudez environ 70 mm de la gaine du cordon d'alimentation
- Dénudez environ 10 mm de gaine des câbles. Passez le cordon d'alimentation dans le serre-câble (B) et branchez les câbles sur la boîte à bornes (C) comme le montre le schéma de branchement qui se trouve à côté de la boîte à bornes.
- Fixez le cordon d'alimentation avec le serre-câble (B)
- Fermez la boîte à bornes avec le couvercle (A)
- Après avoir terminé les branchements électriques, introduisez la table de cuisson par le haut et accrochez-la aux ressorts de support, comme le montre la figure.

Procédez à un contrôle automatique de quelques secondes chaque fois que vous branchez la table au réseau.

**cordons d'alimentation**  
fond de la table de cuisson



chiffon sous le verre



## CONSEILS POUR ÉCONOMISER L'ÉNERGIE

- Utilisez des ustensiles de cuisson d'un diamètre identique ou légèrement supérieur à celui du foyer.
- Utilisez exclusivement des ustensiles de cuisson à fond plat.
- Dans la mesure du possible, laissez le couvercle sur la casserole pendant la cuisson.
- Lorsque vous cuisez des légumes, des pommes de terre, etc... ajoutez un peu d'eau afin de réduire le temps de cuisson.
- Un autocuiseur vous permettra d'économiser encore plus d'énergie et de temps.

### POUR OBTENIR LES MEILLEURS RÉSULTATS POSSIBLES :

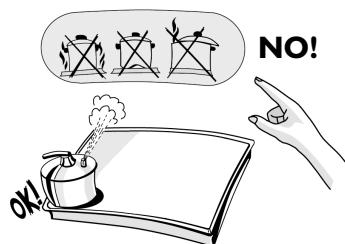
- Assurez-vous que l'ustensile de cuisson est bien placé au centre du foyer en pointillé sur la plaque à induction.

Les tables de cuisson à induction fonctionnent uniquement avec des ustensiles en métal. Ces marmites peuvent être émaillées, en fonte ou en aciers spéciaux : les fabricants utilisent le label "INDUCTION" sur le fond de leurs produits pour indiquer la compatibilité avec les tables à induction.

Ces tables NE fonctionnent PAS avec des marmites en inox normal, en verre, en céramique, en cuivre ou en aluminium.

Utilisez un aimant pour vérifier que les ustensiles de cuisson sont en métal.

- Pour des résultats optimaux, utilisez des marmites pour induction de diamètre équivalent aux dimensions du dessin du foyer.




## CONSEILS POUR LA PROTECTION DE L'ENVIRONNEMENT

### 1. Emballage

- L'emballage se compose de matériaux 100 % recyclables et porte le symbole du recyclage (♻).

### 2. Infos sur les produits

- Cet appareil porte le symbole du recyclage conformément à la Directive Européenne 2002/96/CE concernant les Déchets d'Équipements Électriques et Électroniques (DEEE ou WEEE). En procédant correctement à la mise au rebut de cet appareil, vous contribuerez à empêcher toute conséquence nuisible pour l'environnement et la santé de l'homme.

Le symbole  apposé sur l'appareil ou sur la documentation qui l'accompagne indique que ce produit ne peut en aucun cas être traité comme un déchet ménager. Il doit par conséquent être remis à un centre de collecte des déchets chargé du recyclage des équipements électriques et électroniques. La mise au rebut doit être effectuée conformément aux réglementations locales en vigueur en matière de protection de l'environnement.

Pour de plus amples informations sur le traitement, la récupération et le recyclage de ce produit, veuillez contacter le service municipal ou la déchetterie de votre ville, ou bien encore le magasin où vous avez acheté le produit.

### Déclaration de conformité CE

- Ce plan de cuisson est adapté au contact avec les aliments et est conforme au règlement (CE) n. 1935/2004.
- Ces appareils sont conçus exclusivement comme appareils de cuisson. Toute autre utilisation des appareils (par ex. pour chauffer une pièce) est considérée comme impropre et est potentiellement dangereuse.
- Ces appareils sont conçus, fabriqués et mis sur le marché en conformité avec :
- objectifs sécurité de la directive "Basse Tension" 2006/95/CE (qui remplace la 73/23/CEE et modifications).
- les exigences de protection de la Directive 89/336/CEE "Compatibilité électromagnétique".
- les exigences de la Directive 93/68/CEE.




## PRÉCAUTIONS ET RECOMMANDATIONS GÉNÉRALES

**Attention : Les parties accessibles deviennent très chaudes lorsque l'appareil est allumé. Éloignez les enfants pour éviter tout risque de brûlures.**

**L'appareil ne doit pas être utilisé par des enfants ou des personnes handicapées sans surveillance.**

**Contrôlez que les enfants ne jouent pas avec l'appareil.**

**Cet appareil ne peut être utilisé par des personnes (enfants y compris) présentant des capacités physiques, sensorielles ou mentales réduites ou ne possédant ni l'expérience ni la connaissance du produit, à moins qu'une personne responsable de leur sécurité n'assure la surveillance initiale ou ne leur fournisse les instructions nécessaires à l'utilisation de l'appareil.**

- Veillez à toujours débrancher l'appareil avant de procéder à son entretien.
- Maintenez les enfants éloignés de l'appareil pendant son fonctionnement et lorsqu'il vient d'être éteint.
- Les réparations de la table de cuisson sont réservées exclusivement à un technicien qualifié.
- Assurez-vous que les fils électriques des autres appareils électriques proches de la table de cuisson n'entrent pas en contact avec les surfaces chaudes de la table.
- Les foyers ne se mettront pas en route si les ustensiles de cuisson utilisés ne sont pas du bon diamètre ou ne peuvent pas être détectés magnétiquement. Dans ce cas, l'afficheur commencera à clignoter. Le foyer commence à chauffer uniquement lorsqu'une marmite appropriée est posée dessus. Si vous mettez plus d'une minute à poser la marmite, le foyer s'éteindra automatiquement.
- **Ne mettez les plaques/foyers sous tension qu'après y avoir déposé un ustensile.**
- Pour nettoyer votre appareil, n'utilisez en aucun cas un jet d'eau sous haute pression ni d'appareil de nettoyage à la vapeur.
- Si vous versez des liquides sur la table de cuisson ou s'ils débordent d'une marmite, elle risque de s'éteindre : pour la rallumer, essuyez la zone des commandes.
- Ne placez pas des objets métalliques tels que des couteaux, fourchettes ou cuillères sur les surfaces de la table de cuisson car ils peuvent devenir chauds.  
**Afin d'éviter que la surface vitrocéramique ne subisse des dommages irréversibles, n'utilisez pas :**
  - de marmites dont le fond n'est pas parfaitement plat ;
  - de casseroles en métal avec fond émaillé.
  - Appuyez sur la touche  lorsque la cuisson est terminée.
- N'utilisez pas la table de cuisson comme surface de travail ou point d'appui.
- Ne laissez pas l'appareil sans surveillance lorsque vous faites frire des aliments.
- Si la surface vitrocéramique se brise ou se fêle suite à un choc violent (chute d'objets, etc...), débranchez l'appareil et appelez immédiatement le Service Après-Vente.
- Ne placez pas des aliments enveloppés dans du papier aluminium, des récipients en plastique ou des torchons sur les plaques de cuisson chaudes.
- Ne faites pas glisser les ustensiles de cuisine sur la surface vitrocéramique car vous risqueriez de la rayer.
- Évitez de renverser du sucre ou des substances similaires sur la table de cuisson. Au besoin, nettoyez soigneusement la table de cuisson en suivant les instructions de nettoyage et d'entretien contenues dans cette notice.
- Ne chauffez jamais de boîtes de conserve contenant des aliments.

## NETTOYAGE ET ENTRETIEN DES TABLES DE CUISSON VITROCÉRAMIQUES

Nettoyez la table de cuisson après chaque utilisation en veillant à la laisser d'abord refroidir. Vous éviterez ainsi la formation de dépôts et faciliteriez le nettoyage.

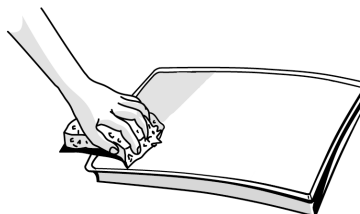
**Remarque importante :** n'utilisez jamais d'appareil de nettoyage à la vapeur.

- Utilisez un torchon propre, du papier cuisine absorbant et du détergent liquide ou un produit d'entretien spécial pour tables de cuisson vitrocéramiques.
- Enlevez les résidus carbonisés à l'aide du racloir fourni et de produits de nettoyage spécifiques.
- Nettoyez immédiatement les débordements de liquide pour éviter qu'ils ne brûlent sur la surface vitrocéramique.
- Les aliments à haute teneur en sucre (tels le caramel, le jus de fruit, la confiture, etc...) qui ont débordé durant la cuisson ou les éclaboussures de sucre doivent être ôtés immédiatement à l'aide du racloir.
- N'utilisez en aucun cas de produits abrasifs, de produits chlorés (Javel), de sprays nettoyants pour fours ou de tampons à récurer.

Traitez régulièrement la table de cuisson avec une cire de protection de marque spécialement conçue pour les tables de cuisson vitrocéramiques.

**Remarque importante**

Vérifiez périodiquement qu'il n'y a pas de poussière sous l'appareil, près des ouvertures d'admission d'air de refroidissement ou d'évacuation. Ceci peut gêner la ventilation et le refroidissement du module électronique et diminuer l'efficacité de la table de cuisson.



## DIAGNOSTIC DES PANNES

### La table de cuisson ne fonctionne pas

- Avez-vous appuyé sur les touches de commande en suivant les instructions dans la section "Utilisation de la table de cuisson" de la "Fiche produit" jointe?
  - Y a-t-il une coupure de courant ?
  - Avez-vous essuyé avec précaution la table de cuisson après l'avoir nettoyée ?
1. Si l'afficheur visualise un "F" qui clignote en alternance aux numéros 1 - 2 - 3 - 4 - 5 - 9 durant la mise en marche ou le fonctionnement normal, contactez le Service Après-Vente et communiquez le code qui clignote
  2. Si la table de cuisson ne fonctionne plus après un usage intensif, il est possible que la température à l'intérieur du plan soit trop élevée. Attendez quelques minutes pour que la table refroidisse puis essayez de la remettre en marche.

### Remarque importante !

Si vous ne pouvez pas arrêter la plaque à induction après l'avoir utilisée, débranchez immédiatement l'alimentation électrique.

### Ventilateur de refroidissement

La table de cuisson est équipée d'un ventilateur de refroidissement qui se met en marche en fonction de la température à l'intérieur de la table. Si la température dépasse un certain niveau, la puissance des foyers diminue automatiquement. Si nécessaire, toute la table de cuisson est désactivée et les touches sont bloquées jusqu'à ce que la table retourne à la température de sûreté.

## SERVICE APRÈS-VENTE

### Avant de contacter le Service Après-vente

1. Essayez de remédier par vous-même à l'inconvénient (voir "Diagnostic des pannes").
2. Éteignez et rallumez l'appareil pour contrôler si le problème persiste.

**Si après ces vérifications le problème persiste, contactez votre Service Après-vente.**

**Veillez spécifier :** une brève description de la panne,

- Le type exact et le modèle de l'appareil,
- Le code service (numéro suivant le mot Service sur la plaque signalétique) inscrit sur la partie inférieure de la table de cuisson ou sur la fiche produit. Le numéro de service est également indiqué dans le livret de garantie,
- votre adresse complète et votre numéro de téléphone.

Si une réparation est nécessaire, veuillez contacter un **Service Après-vente** agréé, comme indiqué dans la garantie.

**Le non-respect des instructions énoncées ci-dessus pourrait compromettre la sécurité et la qualité du produit.**

**SERVICE** 0000 000 00000

