

- Pour utiliser la table de cuisson, tournez le(s) bouton(s) dans le sens des aiguilles d'une montre jusqu'à la puissance désirée.
- Pour mettre la table de cuisson hors tension, remettez le(s) bouton(s) sur la position "0".
- La table de cuisson est équipée de voyants de chaleur résiduelle. Ceux-ci s'allument lorsque les foyers atteignent des températures pouvant provoquer des brûlures. Les voyants de chaleur résiduelle restent allumés même après que les foyers ont été mis hors tension et ne s'éteignent que lorsque la température ne sera plus dangereuse.
- Afin de pouvoir nettoyer les parties sous-jacentes des foyers, l'appareil est équipé d'un dispositif spécial permettant de soulever les boutons de commande de 1 cm environ. Dès que le nettoyage est terminé, remettez le(s) bouton(s) dans leur position d'origine.

1. Foyer radiant Ø 145, 1200 W
2. Foyer radiant Ø 210, 2100 W
3. Foyer radiant Ø 145, 1200 W
4. Foyer radiant Ø 180, 1700 W
5. Voyant de chaleur résiduelle
6. Indicateur de mise sous tension
7. Bouton de commande du foyer avant gauche
8. Bouton de commande du foyer arrière gauche
9. Bouton de commande du foyer arrière droit
10. Bouton de commande du foyer avant droit

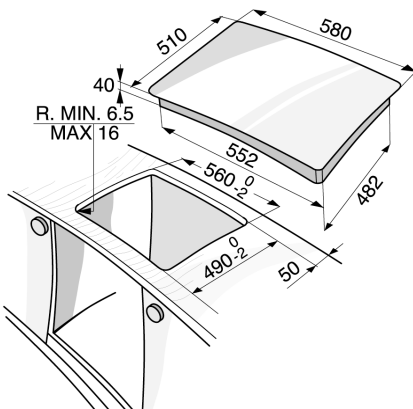


Remarque importante :

afin d'éviter que la surface vitrocéramique ne subisse des dommages irréversibles, n'utilisez pas :
 - d'ustensiles dont le fond n'est pas parfaitement plat,
 - des casseroles en métal avec fond émaillé.



DIMENSIONS DE LA TABLE DE CUISSON ET DU PLAN DE TRAVAIL



BRANCHEMENT ÉLECTRIQUE

Tension d'alimentation	Conducteurs (nombre et dimensions)
230 V ~	3 X 2,5 mm ²
230 V 3 ~ +	4 X 1,5 mm ²
400 V 3N ~ +	5 X 1,5 mm ²
400 V 2N ~ +	4 X 1,5 mm ²

