

1. Grilles amovibles
2. Brûleur rapide
- 3-4. Brûleurs semi-rapides
5. Brûleur auxiliaire
6. Bouton de commande du brûleur semi-rapide
7. Bouton de commande du brûleur semi-rapide
8. Bouton de commande du brûleur rapide
9. Bouton de commande du brûleur auxiliaire



## Symboles

Disque plein		Robinet fermé
Grande flamme et étoile		Ouverture/puissance maximum et allumage électrique
Petite flamme		Ouverture minimum ou puissance réduite

## Fonctionnement des brûleurs avec allumage électrique

### Pour allumer l'un des brûleurs :

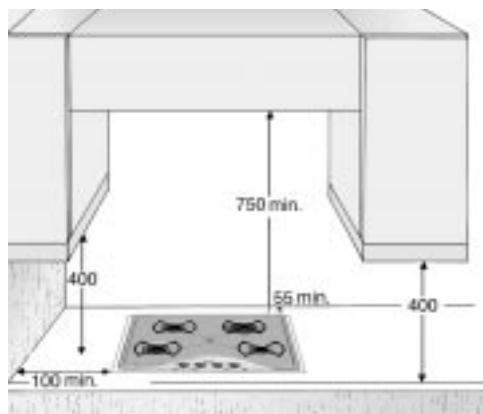
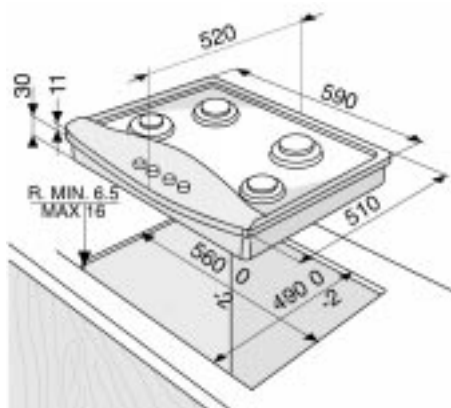
- Appuyez le bouton correspondant et tournez-le dans le sens inverse des aiguilles d'une montre jusqu'à la position grande flamme et étoile .
- Ce faisant, maintenez le bouton enfoncé contre le bandeau de commande jusqu'à ce que le brûleur s'allume.
- Relâchez le bouton.

Si le brûleur ne s'allume pas, répétez les opérations décrites ci-dessus.

### Remarque :

- Si des conditions locales spéciales du gaz distribué rendent difficile l'allumage du brûleur, il est conseillé de répéter l'opération en mettant le bouton dans la position petite flamme .

# DIMENSIONS DE LA TABLE DE CUISSON ET DU PLAN DE TRAVAIL (mm)



**Remarque :** Avant d'installer une hotte au-dessus de la table de cuisson, veuillez vous référer au manuel d'utilisation de la hotte qui spécifie les distances adéquates.

TABLEAU DES INJECTEURS

CATEGORIE I1E+3+

Type de gaz utilisé	Type de brûleur	Marque de l'injecteur 100/mm	Puissance thermique nominale kW	Consommation nominale	Puissance thermique réduite kW	Pression du gaz mbar		
						min.	nom.	max.
GAZ NATUREL (Méthane) G20	rapide	128	3,00	286 l/h	0,60	17	20	25
	semi-rapide	94	1,65	157 l/h	0,35			
	auxiliaire	76	1,00	95 l/h	0,30			
GAZ NATUREL (Groningue) G25	rapide	128	2,78	308 l/h	0,60	20	25	30
	semi-rapide	94	1,53	170 l/h	0,35			
	auxiliaire	76	0,93	103 l/h	0,30			
GAZ DE PETROLE LIQUEFIE (Bonbonne) G30	rapide	85	3,00	218 g/h	0,60	20	28-30	35
	semi-rapide	65	1,65	120 g/h	0,35			
	auxiliaire	50	1,00	73 g/h	0,30			
GAZ DE PETROLE LIQUEFIE (Bonbonne) G31	rapide	85	3,00	214 g/h	0,60	25	37	45
	semi-rapide	65	1,65	118 g/h	0,35			
	auxiliaire	50	1,00	71 g/h	0,30			

Type de gaz utilisé	Modèle de l'appareil	Puissance thermique nominale kW	Consommation totale nominale	Air nécessaire à la combustion m <sup>3</sup> /h
G20 20 mbar	4 feux gaz	7,30	695 l/h	14,6
G25 25 mbar	4 feux gaz	6,77	751 l/h	13,5
G30 28-30 mbar	4 feux gaz	7,30	531 g/h	14,6
G31 37 mbar	4 feux gaz	7,30	521 g/h	14,6

ALIMENTATION ÉLECTRIQUE : 230 V - 50 Hz