



# NOTICE D'UTILISATION

**AVANT D'UTILISER LA TABLE DE CUISSON POUR LA  
PREMIÈRE FOIS**

**CONSEILS POUR LA PROTECTION DE  
L'ENVIRONNEMENT**

**PRÉCAUTIONS ET CONSEILS D'ORDRE GÉNÉRAL**

**CONSEILS POUR ÉCONOMISER L'ÉNERGIE**

**NETTOYAGE ET ENTRETIEN**

**DIAGNOSTIC DES PANNES**

**SERVICE APRÈS-VENTE**

**INSTALLATION**

## AVANT D'UTILISER LA TABLE DE CUISSON POUR LA PREMIÈRE FOIS

• Pour tirer le meilleur parti de votre appareil, lisez attentivement la notice d'emploi et conservez-la pour toute consultation future.

• Les emballages (sacs en plastique, éléments en polystyrène, etc.) doivent être tenus hors de la portée des enfants, car ils représentent un danger potentiel.

- Vérifiez que la table de cuisson n'a pas été endommagée pendant le transport.
- Veillez à ce que l'installation et les raccordements en électricité et gaz soient réalisés par un technicien, en suivant les instructions du fabricant et conformément aux réglementations locales en matière de sécurité en vigueur dans le pays d'installation.

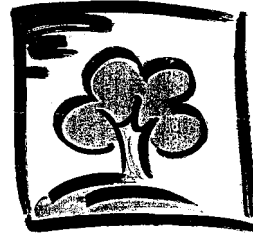
## CONSEILS POUR LA PROTECTION DE L'ENVIRONNEMENT

### 1. Emballage

L'emballage se compose de matériaux entièrement recyclables et porte le symbole de recyclage ♻️, qui signifie que ces matériaux doivent être envoyés vers des centres locaux d'élimination des déchets.

### 2. Produit

La table de cuisson est fabriquée à partir de matériaux recyclables. Pour la mise au rebut, conformez-vous aux réglementations locales en matière d'élimination des déchets. Avant la mise au rebut de l'appareil, coupez le cordon d'alimentation afin de le rendre inutilisable.



## PRÉCAUTIONS ET CONSEILS D'ORDRE GÉNÉRAL

- Avant de procéder au nettoyage ou à l'entretien, débranchez la table de cuisson.
- L'utilisation d'un appareil au gaz produit de la chaleur et de l'humidité à l'intérieur de la pièce. Assurez-vous que la pièce est bien aérée ou installez une hotte aspirante avec gaine d'aspiration.
- En cas d'utilisation prolongée, il peut s'avérer nécessaire de ventiler davantage la pièce, soit en ouvrant une fenêtre, soit en augmentant la puissance d'aspiration de la hotte.
- Maintenez les enfants à distance de la table de cuisson lorsque celle-ci est en service.
- Après utilisation, assurez-vous que les boutons sont bien en position ● (fermée) et fermez le robinet principal d'amenée du gaz ou le robinet de la bouteille de gaz.
- Attention: si la table de cuisson est dotée d'un couvercle, veiller à ne pas le surchauffer car il pourrait se casser. Avant de fermer le couvercle, assurez-vous que tous les brûleurs sont bien éteints.
- Attention: Les pieds de protection en caoutchouc appliqués sous les grilles sont une source de danger potentiel pour les jeunes enfants. Après avoir nettoyé les grilles, veuillez vous assurer que les pieds en caoutchouc ont été correctement remis en place.
- Ne mettez les plaques/foyers en marche qu'après y avoir déposé un ustensile.
- Le plan de travail possède des plaques/foyers de différentes dimensions. Utilisez des ustensiles d'un diamètre identique au diamètre de la plaque/du foyer utilisé.
- Afin d'éviter que la surface vitrocéramique ne subisse des dommages irréversibles, n'utilisez pas:
  - d'ustensiles dont le fond n'est pas parfaitement plat;
  - de casseroles en métal avec fond émaillé.
- N'utilisez pas la table de cuisson comme surface de travail ou point d'appui.
- Ne laissez pas l'appareil sans surveillance lorsque vous faites frire des aliments - risque d'incendie.
- Si la surface vitrocéramique se brise ou se fêle suite à un choc violent (projection d'objets, etc.), n'utilisez pas la table de cuisson et appelez immédiatement votre Service Après-Vente.
- Ne placez pas des aliments enveloppés dans du papier aluminium, des récipients en plastique ou des torchons sur les plaques de cuisson chaudes.
- Ne faites pas glisser les ustensiles de cuisine sur la surface vitrocéramique, car vous risqueriez de la rayer.
- Évitez de renverser du sucre ou des substances similaires sur la plaque de cuisson vitrocéramique. Au besoin, nettoyez soigneusement la table de cuisson en suivant les instructions de nettoyage et d'entretien contenues dans cette notice.

## Déclaration de conformité CE

- Cette table de cuisson est conçue pour être mise en contact avec des denrées alimentaires et a été fabriquée conformément à la Directive 89/109 CEE.
- Cette table de cuisson (Classe 3) est conçue exclusivement comme appareil de cuisson. Toute autre utilisation (pour chauffer une pièce, par exemple) est considérée comme impropre et dangereuse.
- Cette table de cuisson a été conçue, fabriquée et commercialisée en conformité avec:
  - normes de sécurité de la Directive CEE "Gaz" 90/396;
  - les objectifs de sécurité de la Directive CEE "Basse tension" 73/23;
  - les exigences de protection de la Directive CEE "CEM" 89/336;
  - les exigences de la Directive CEE 93/68.

## CONSEILS POUR ÉCONOMISER L'ÉNERGIE

- La table de cuisson est équipée de brûleurs et/ou d'une plaque chauffante de différents diamètres. Utilisez des récipients de diamètre égal ou légèrement supérieur à celui des brûleurs et de la plaque chauffante.
- Utilisez uniquement des ustensiles à fond plat.
- Les récipients ne doivent pas dépasser sur le bandeau de commande.

Brûleur	Diamètre du récipient
Rapide (9,1 cm)	24 à 26 cm
Semi-rapide (6,4 cm)	16 à 22 cm
Auxiliaire (4,5 cm)	8 à 14 cm
Triple couronne (12 cm)	24 à 26 cm

- Dans la mesure du possible, laissez le couvercle sur les ustensiles pendant la cuisson.
- Lorsque vous cuisez des légumes, des pommes de terre, etc. ajoutez un peu d'eau afin de réduire le temps de cuisson.
- Un autocuiseur vous permettra d'économiser encore plus d'énergie et de temps.



## NETTOYAGE ET ENTRETIEN

### Nettoyage de la surface de la table de cuisson, des grilles et du bandeau de commande

- Avant de procéder au nettoyage de la table de cuisson, veillez à débrancher l'appareil et attendez qu'il soit froid.
- Utilisez une éponge imbibée d'eau chaude et de savon ou de détergent liquide préalablement dilué.
- N'utilisez en aucun cas des produits abrasifs ou corrosifs, des produits chlorés ou des tampons métalliques.
- Essuyez immédiatement les substances acides ou alcalines, telles que vinaigre, jus de citron, etc., qui se sont déposées sur la table de cuisson.

### Surface en acier inoxydable

- Nettoyez à l'aide d'un produit spécial pour acier inoxydable.

**Remarque: si la table de cuisson est utilisée continuellement, les hautes températures produites par les flammes peuvent altérer la couleur de la surface autour des brûleurs.**

### Nettoyage des brûleurs

1. Soulevez le chapeau et retirez-le.
2. Sortez le brûleur en le tirant vers le haut.
3. Plongez le brûleur et le chapeau dans une solution d'eau chaude et de détergent liquide. (Le lavage au lave-vaisselle est déconseillé).
4. Rincez-le et séchez-le soigneusement.
5. Assurez-vous que les orifices du brûleur ne sont pas obstrués.
6. Remplacez le brûleur et le chapeau.

**Remarque: Afin de ne pas endommager le dispositif d'allumage électrique, actionnez-le uniquement lorsque les brûleurs ont été remis en place.**

### Nettoyage des éléments chauffants en vitrocéramique

Nettoyez la table de cuisson après chaque utilisation en veillant à la laisser d'abord refroidir. Vous éviterez ainsi la formation de dépôts et faciliteriez le nettoyage.

- Utilisez un torchon propre, des lingettes absorbantes et du détergent liquide ou un produit d'entretien spécial pour tables de cuisson vitrocéramiques (de type Wpro).
- Enlevez les résidus carbonisés à l'aide du racloir fourni et de produits de nettoyage adaptés.
- Enlevez tout reste d'aliments de la surface vitrocéramique avant qu'il ne durcisse.
- Les aliments à haute teneur en sucre (tels le caramel, le jus de fruit, la marmelade, etc.) qui ont débordé durant la cuisson ou les éclaboussures de sucre doivent être ôtés immédiatement à l'aide du racloir.
- N'utilisez en aucun cas de produits abrasifs, de produits chlorés (Javel), de sprays nettoyants pour fours ou de tampons à récurer.

Il est conseillé de traiter périodiquement la table de cuisson vitrocéramique avec une cire spécifique.




## DIAGNOSTIC DES PANNES

### 1. Le brûleur ne s'allume pas:

- Le robinet principal d'arrivée du gaz est-il ouvert?
- La distribution du gaz de ville a-t-elle été suspendue?
- La bouteille de gaz est-elle vide?
- Les ouvertures du brûleur sont-elles obstruées?
- Le chapeau et le brûleur ont-ils été correctement remis en place après le nettoyage ? (Voir chapitre "Nettoyage et entretien".)

### 2. Le brûleur s'éteint:

- Répétez l'allumage en positionnant le bouton de commande sur le symbole représentant la petite flamme .

### 3. Le dispositif de l'allumage électronique ne fonctionne pas:

- Le courant est-il coupé?

#### Remarque importante!

Si vous ne pouvez pas arrêter les plaques de cuisson vitrocéramique après les avoir utilisées, débranchez immédiatement l'alimentation électrique.

## SERVICE APRÈS-VENTE

### Avant de contacter le Service après-vente:

1. Contrôlez le "Diagnostic des pannes" ci-dessus pour voir si vous pouvez vous-même remédier à l'inconvénient.
2. Remettez la table de cuisson en service afin de vérifier qu'elle fonctionne à nouveau correctement.
3. Si le problème persiste, contactez le Service après-vente.  
Veuillez spécifier les informations suivantes:
  - type de mauvais fonctionnement;
  - modèle de la table de cuisson;
  - code service (numéro suivant le mot SERVICE sur la plaque signalétique située sous la table de cuisson et sur la garantie);
  - votre adresse complète;
  - votre numéro de téléphone et l'indicatif.

Si une réparation est nécessaire, veuillez contacter **un Service Après-vente agréé**, comme indiqué dans la garantie.

Si l'intervention ou la réparation devait être effectuée par un **technicien non agréé**, demandez qu'une certification relative au travail réalisé vous soit remise et qu'il soit fait usage **de pièces d'origine**.

**Le non-respect des instructions énoncées ci-dessus pourrait compromettre la sécurité et la qualité du produit.**

**SERVICE** 0000 000 00000



## INSTALLATION

### Informations techniques pour l'installateur

La table de cuisson peut être encastrée dans un plan de travail de 20 à 50 mm d'épaisseur. Si vous n'installez pas de four sous la table de cuisson (tout four installé doit être fabriqué par nous et équipé d'un système de refroidissement), placez un panneau de séparation à une distance minimum de 20 mm de la partie inférieure de la table de cuisson.

**Remarque:** Avant l'installation, assurez-vous que les conditions de distribution locale du gaz (nature et pression) sont compatibles avec les réglages de la table de cuisson indiqués sur la fiche produit et sur la plaque signalétique.

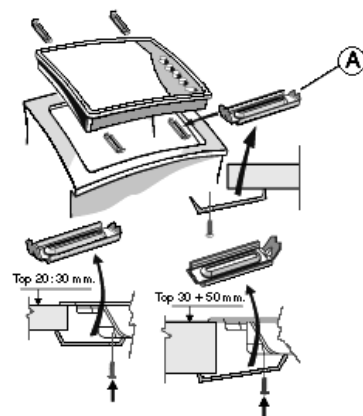
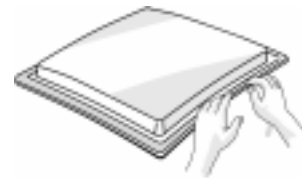
- Si vous installez un meuble vertical, il doit y avoir un espace de 100 mm au moins entre celui-ci et le rebord de la table de cuisson.
- Avant d'installer la table de cuisson, retirez le film plastique qui la protège (si présente).  
Les surfaces extérieures des meubles ou appareils adjacents à la table de cuisson doivent résister à la chaleur (niveau de protection thermique "Y") selon les normes.
- L'installation doit être réalisée conformément aux réglementations locales en vigueur.
- La pièce où est installée la table de cuisson doit contenir une quantité d'air suffisante pour permettre une combustion correcte du gaz (voir le tableau correspondant)
- Le renouvellement naturel de l'air doit s'effectuer à travers une ouverture appropriée, qui doit être :
  - permanente, pratiquée dans l'un des murs extérieurs de la pièce et communiquant avec l'extérieur à l'abri de sources de pollution ;
  - conçue de telle sorte que ses ouvertures, tant à l'intérieur qu'à l'extérieur, ne puissent pas être obstruées, intentionnellement ou accidentellement ;
  - protégée par une grille ou un grillage métallique ne réduisant pas sa surface ;
  - près du sol et placée de manière à ne pas entraver le fonctionnement du dispositif d'évacuation des fumées.

### Assemblage

• Après avoir nettoyé la surface de la table de cuisson, installez le joint fourni autour de celle-ci (sauf s'il est déjà installé), comme le montre la figure correspondante. Pour fixer la table de cuisson, utilisez les attaches "A" fournies.

1. Introduisez les attaches dans les orifices prévus à cet effet et fixez-les à l'aide des vis.
2. Découpez une ouverture dans le plan de travail en respectant les dimensions spécifiées dans la fiche produit séparée.
3. Insérez la table de cuisson dans le plan de travail.


**Remarque importante:** le cordon d'alimentation et la fiche doivent être adaptés à la puissance de la table de cuisson et le cordon doit être assez long pour que la table de cuisson puisse être retirée.



## INSTALLATION

Le branchement électrique doit être réalisé avant de brancher l'appareil au réseau d'alimentation. L'appareil doit être installé par un technicien qualifié, connaissant parfaitement les réglementations en vigueur en matière de sécurité et d'installation. En particulier, l'installation doit être réalisée conformément aux réglementations de la société locale de distribution d'électricité. Assurez-vous que la tension indiquée sur la plaque signalétique correspond à la tension d'alimentation de votre habitation. La mise à la terre de l'appareil est obligatoire aux termes de la loi: utilisez uniquement des conducteurs (y compris le fil de terre) de section appropriée. Le fabricant décline toute responsabilité en cas de blessures ou de dommages résultant du non-respect des normes de sécurité ci-dessus. Pour le branchement électrique, utilisez un câble de type HO5RR-F comme indiqué dans le tableau ci-dessous:

### Tension d'alimentation.

Conducteurs	Nombre x section
230 V ~  ~	3 X 2,5 mm <sup>2</sup>

Lors de l'installation, vous devez prévoir un dispositif à coupure omnipolaire ayant une distance minimum entre les contacts de 3 mm.

**Attention:** Le cordon d'alimentation doit être suffisamment long pour permettre de retirer la table de cuisson du plan de travail et doit être positionné de façon à éviter tout risque de dommage ou de surchauffe causé par un contact avec la base.

### Raccordement de l'arrivée du gaz

Le système d'arrivée du gaz doit être réalisé conformément aux réglementations locales en vigueur dans le pays d'installation.

La table de cuisson doit être raccordée au réseau de distribution du gaz ou à la bouteille de gaz à l'aide d'un tuyau rigide en cuivre ou en acier dont les raccords sont conformes aux réglementations locales en vigueur, ou à l'aide d'un tuyau en acier inoxydable à surface continue, conforme aux réglementations locales en vigueur dans le pays d'installation. Insérez le joint "B" dans le raccord soudé

La longueur maximale du tuyau est de 2 m.

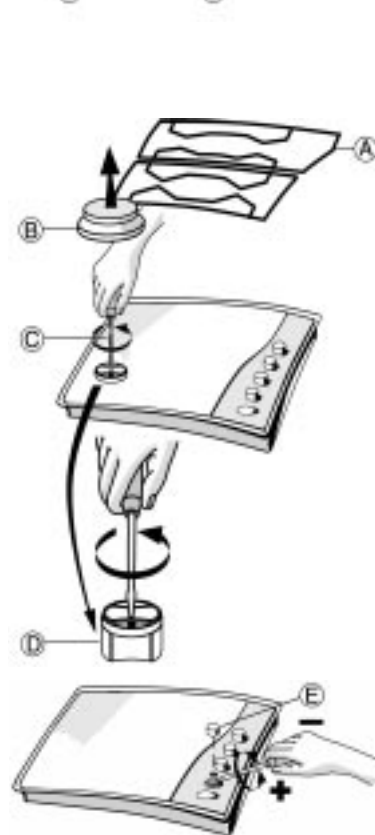
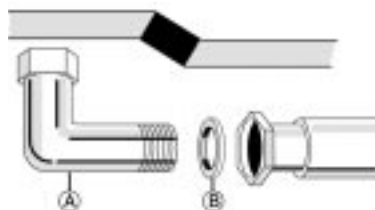
**Remarque importante:** Si vous utilisez un tuyau en acier inoxydable, veillez à ce qu'il ne touche aucune partie mobile des meubles. Le tuyau ne doit être libre d'accès sur toute sa longueur pour permettre son inspection.

### Adaptation à différents types de gaz

Si le type de gaz utilisé est différent de celui indiqué sur la plaque, la table de cuisson doit être adaptée en conséquence.

1. Les injecteurs doivent être remplacés par le Service Après-vente ou par un technicien qualifié. Les injecteurs non livrés avec l'appareil doivent être commandés auprès du Service Après-vente.
2. Raccordez la table de cuisson au robinet du gaz à l'aide d'un tuyau approprié au gaz utilisé, conformément aux réglementations locales en vigueur.
3. Réglez le ralenti des robinets.

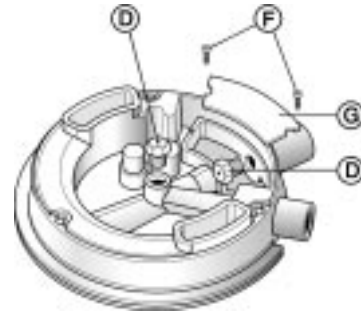
**Remarque:** si vous utilisez du gaz de pétrole liquéfié (G30/G31), les vis de réglage du ralenti du gaz doivent être serrées à fond.



## INSTALLATION

### Remplacement des injecteurs (voir le tableau de la fiche produit séparée)


1. Ôtez les grilles "A".
2. Démontez les brûleurs "B".
3. Utilisez une clé à douille de taille appropriée "C" pour dévisser l'injecteur à remplacer.
4. Remplacez-le par l'injecteur convenant pour le nouveau type de gaz.
5. Rémontez l'injecteur en "D".
6. Pour les modèles équipés d'un brûleur triple couronne, procédez comme indiqué sur la figure.
  - Retirez les deux vis "F" puis le chapeau "G" et remplacez les deux injecteurs "D" comme indiqué précédemment. Remplacez ensuite le chapeau "G", en vous assurant que les joints sont bien en place avant d'essayer d'utiliser la table de cuisson
7. Avant d'installer la table de cuisson, n'oubliez pas de coller l'étiquette fournie avec les injecteurs contenant les informations correspondant au gaz utilisé.



### Réglage des ralenti des robinets

Pour vous assurer que le ralenti est correctement réglé, retirez le bouton "E" correspondant et procédez comme suit.

- serrez (-) pour diminuer la hauteur de la flamme;
- desserrez (+) pour augmenter la hauteur de la flamme.

Le réglage doit être réalisé avec le robinet en position de ralenti (petite flamme) .