

**SINGER**

*Mode d'emploi*

# INSTRUCTIONS IMPORTANTES DE SÉCURITÉ

Lors de l'utilisation d'un appareil électrique, il est important de toujours suivre certaines précautions de sécurité dont certaines sont les suivantes :

Lire toutes les instructions avant d'utiliser votre machine à coudre :

## **DANGER - Pour éviter tout risque d'électrocution :**

1. Lorsque la machine est branchée, ne jamais la laisser sans surveillance.
2. toujours débrancher la machine à coudre de la prise de courant immédiatement après l'usage et avant l'entretien.
3. Toujours débrancher la machine avant de changer l'ampoule. Remplacer cette dernière par une ampoule de même type d'une puissance de 10 watts (pour une alimentation de 110-120V) ou 15 watts (pour une alimentation de 120-240V).

## **AVERTISSEMENT - Pour réduire les risques de brûlures,**

### **d'incendie, d'électrocution ou de blessures:**

1. Ne pas autoriser l'utilisation de la machine comme jouet. Faire très attention lorsque la machine est utilisée par des enfants ou a proximité d'enfants.
2. N'utiliser cette machine que dans le but pour lequel elle a été conçue tel que spécifié dans ce manuel. N'utiliser que les accessoires spécifiés dans ce manuel et recommandés par le fabricant.
3. Ne jamais utiliser cette machine à coudre si le câble d'alimentation ou la prise sont endommagés ou si son fonctionnement n'est pas normal, si elle est tombée par terre, dans de l'eau ou si elle a subi des dommages. Si c'est le cas s'adresser au service après vente le plus proche pour obtenir une réparation ou un réglage électrique ou mécanique.
4. Ne jamais utiliser le machine si des ouvertures d'air sont obstruées. S'assurer que les orifices de ventilation et la pédale de commande sont libres de toute accumulation de poussières ou de morceaux de tissu.
5. Ne pas approcher vos doigts de toute partie mobile. Prêter une attention particulière à proximité de l'aiguille de votre machine à coudre.
6. Toujours utiliser la plaque à aiguille appropriée. Une mauvaise

plaque peut entraîner la casse de l'aiguille.

7. Ne pas utiliser d'aiguilles tordues.
8. Ne pas tirer sur le tissu ou le pousser lors de la couture. Ceci pourrait entraîner une courbure de l'aiguille causant une casse.
9. Mettre la machine hors tension (position "O") avant de faire tout réglage dans la zone de l'aiguille, comme par exemple enfiler l'aiguille ou remplacer celle-ci ou encore changer le pied presseur etc.
10. Toujours débrancher la machine à coudre de la prise de courant avant d'enlever le capotage, de lubrifier ou de faire tout réglage spécifié dans ce mode d'emploi.
11. Ne jamais laisser tomber ou introduire d'objet dans les ouvertures de la machine.
12. Ne pas utiliser à l'extérieur.
13. Ne pas utiliser la machine dans des endroits où des aérosols sont pulvérisés ou de l'oxygène est administré.
14. Pour débrancher la machine, placer toutes les commandes sur la position d'arrêt ("O") et ensuite, retirer la fiche de la prise de courant.
15. Ne pas débrancher la machine en tirant sur le fil. Débrancher en tirant sur la fiche et non sur le fil.
16. Le niveau sonore est conforme aux réglementations soit de 75dB (A).
17. Veuillez éteindre la machine ou la débrancher si elle ne fonctionne pas correctement.
18. Ne disposez jamais un objet quelconque sur la pédale.
19. Si le cordon d'alimentation qui relie la machine à la pédale est abîmé, il doit être remplacé par le fabricant ou par un service après vente agréé afin d'éviter tout danger.
20. Cet appareil ne doit pas être utilisé par les personnes (ainsi que les enfants) aux capacités physiques, sensorielles ou mentales réduites ou qui n'ont pas l'expérience et les connaissances requises, sauf si elles sont supervisées ou ont reçu des instructions concernant l'utilisation de l'appareil par une personne responsable de leur sécurité.
21. Les enfants doivent être surveillés pour assurer qu'ils ne jouent pas avec l'appareil.

## **GARDER CE MODE D'EMPLOI**

Cette machine à coudre est destinée à un usage domestique exclusif.

## Félicitations

Vous voici à présent propriétaire d'une machine à coudre Singer et en cette qualité, vous allez vous lancer dans une aventure excitante dans le domaine de la créativité. Dès le départ, vous réaliserez que vous allez coudre avec l'une des machines les plus faciles à utiliser qui ait jamais été fabriquée.

Avant de commencer à coudre, nous vous recommandons de voir quelques avantages ainsi que la facilité d'utilisation en lisant ce mode d'emploi en étant assis devant votre machine à coudre

Afin de garantir que votre machine vous donnera toujours le meilleur du point de vue technique, le fabricant se réserve le droit de modifier l'apparence, le concept ou les accessoires de cette machine s'il le juge nécessaire.

Singer® est une marque déposée de The Singer Company Ltd ou de ses filiales.

Copyright © 20\*7

Tous droits réservés dans le monde.

NB: Cet mode d'emploi concerne le fonctionnement de plusieurs modèles de machines à coudre et de leurs accessoires. Le fabricant a tout mis en oeuvre afin de définir clairement les différences propres à chaque modèle et de préciser quand un accessoire est en option ou non. Veuillez lire attentivement afin de déterminer quelles instructions s'appliquent à votre modèle de machine. Pour une description claire de votre machine, reportez-vous P18 et 19.

## □ Table des matières

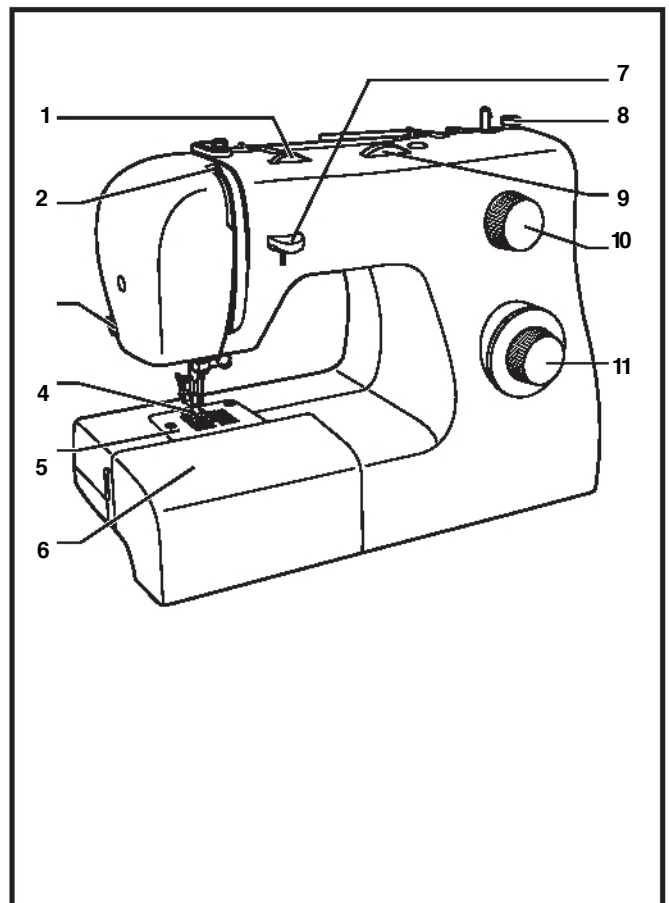
---

Composants principaux de la machine à coudre.....	3	Points de surjet (Modèles A, B et C).....	21
Accessoires .....	4	Pose de boutons .....	22
Installation du bras libre .....	5	Comment faire des boutonnères (Boutonnères 4 étapes) 23	
Branchement de la machine à une source d'alimentation ...	6	Fermeture et ganse .....	24
Changement de l'ampoule .....	7	Couture à l'aide du pied pour ourlet roulotté optionnel .....	25
Levier du pied presseur à deux niveaux et utilisation de la plaque de reprisage .....	8	Point zigzag multipoints / Bride d'arrêt.....	26
Fixation du support du pied presseur .....	9	Points droit extensibles et points Ric Rac (Modèles A et B) ..	27
Remplissage de la canette .....	10	Point nid d'abeille (modèles A et B) .....	28
Insertion de la canette.....	11	Couture à l'aide du pied pour cordon optionnel .....	29
Insertion et remplacement de l'aiguille .....	12	Reprisage et matelassage pointillé.....	30
Enfilage supérieur.....	13	Points décoratifs .....	31
Tension du fil .....	14	Appliqué et appliqué invisible .....	32
Pour remonter le fil de la canette .....	15	Fonctions de matelassage.....	33
Marche arrière / Retirer le tissu/ couper le fil .....	16	Raccommoder .....	34
Tableau de correspondance de l'aiguille, du tissu et du fil ...	17	Couture de soutien.....	35
Pour choisir votre modèle de point .....	18	Nervure traditionnelle.....	36
Réglages de votre machine à coudre.....	19	Froncer .....	37
Ourlet invisible et point de lingerie .....	20	Soutache.....	38
		Entretien de la machine .....	39
		Guide de dépannage .....	40

---

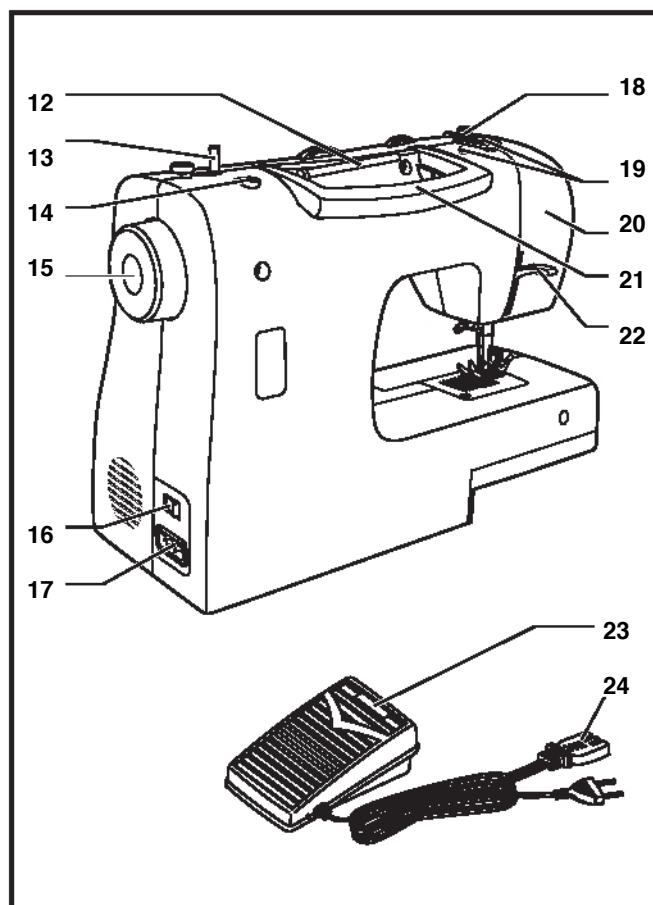
## □ Principaux composants de la machine à coudre

1. Réglage de la tension
  2. Releveur du fil
  3. Coupe fil
  4. Pied presseur
  5. Plaque à aiguille
  6. Bras amovible / rangement des accessoires
  7. Marche arrière
  8. Axe butoir de la canette
  9. Réglage de la largeur du point
  10. Réglage de la longueur de point
  11. Sélecteur de point
- (sur certains modèles uniquement)



## □ Principaux composants de la machine à coudre

- 12. Porte bobine horizontal
- 13. Axe pour disposer la canette
- 14. Trou pour insérer un deuxième axe de bobine
- 15. Volant
- 16. Interrupteur d'alimentation et d'éclairage
- 17. Prise de branchement du fil d'alimentation
- 18. Guide remplissage de canette
- 19. Guide-fil supérieur
- 20. Plaque frontale
- 21. Poignée de transport
- 22. Levier pied de biche
  
- 23. Rhéostat
- 24. Fil électrique



## ☐ Accessoires

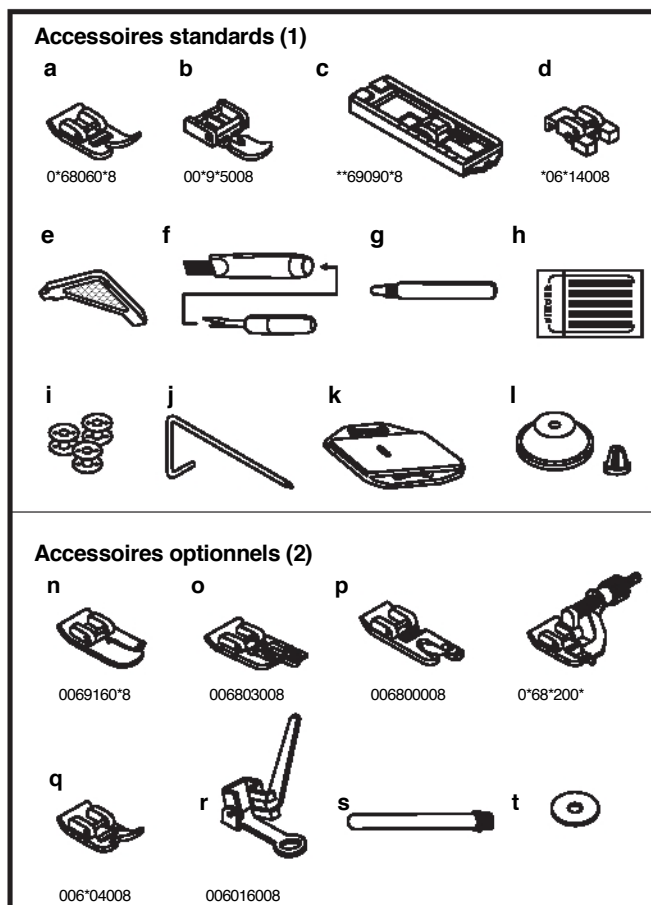
### Accessoires standards (1)

- a. Pied universel
- b. Pied pour fermeture-éclair
- c. Pied pour boutonnière
- d. Pied pour pose de bouton
- e. Tournevis L
- f. Brosse/ Découseur
- g. Bidon d'huile
- h. Étui à aiguilles
- i. Canette (3x)
- j. Guide couture/ matelassage
- k. Plaque de reprisage
- l. Arrêt bobine

### Accessoires facultatifs (2)

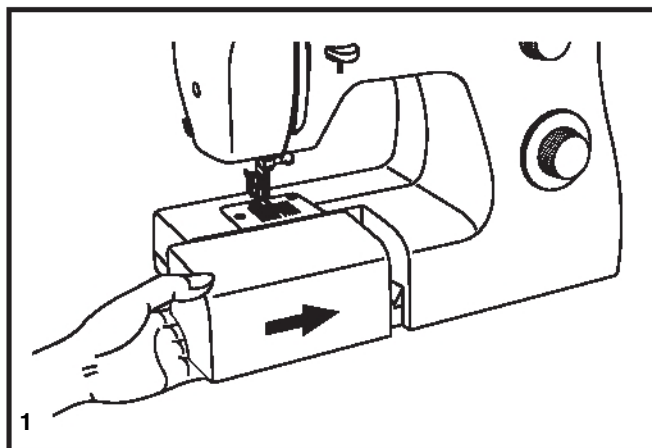
(Ces 8 accessoires ne sont pas fournis avec la machine. cependant, ils sont disponibles dans votre magasin Singer)

- m. Pied pour matelassage
- n. Pied pour surfilage
- o. Pied ourleur à semelle étroite
- p. Pied pour ourlet invisible
- q. Pied bourdon
- r. Pied reprisage
- s. Porte bobine supplémentaire
- t. Feutre pour porte bobines



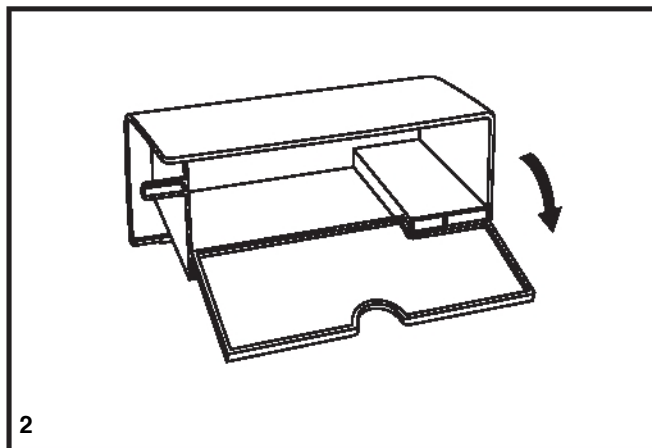
## Installation du bras amovible

Maintenir le bras amovible en position horizontale et le pousser  
Comme indiqué ci-contre (1)



L'intérieur du bras amovible peut être utilisé comme  
boîte de rangement pour les accessoires.

Pour ouvrir, tirer vers vous comme indiqué ci-contre (2)





## □ Branchement de la machine à une source d'alimentation

Brancher la machine comme indiqué ci-contre (1). La fiche de la machine est dotée de broches normalisées et doit être utilisée avec une prise de courant conforme aux normes en vigueur. (2)

### Attention:

Débrancher le fil d'alimentation lorsque la machine n'est pas utilisée.

### Rhéostat

Le rhéostat contrôle la vitesse de fonctionnement de la machine. (3)

### Attention:

Consulter un électricien qualifié en cas de doute pour brancher la machine. Débrancher la machine quand celle-ci n'est pas utilisée. Le rhéostat doit être obligatoirement utilisé avec l'appareil. KD-1902 (110-120V)/ KD-2902 (220-240V) fabriqué par EJIANG FOUNDER MOTOR CORPORATION LTD. (Chine)

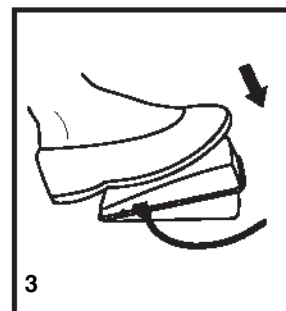
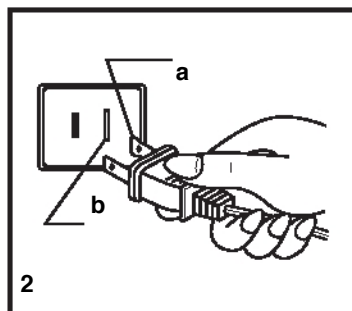
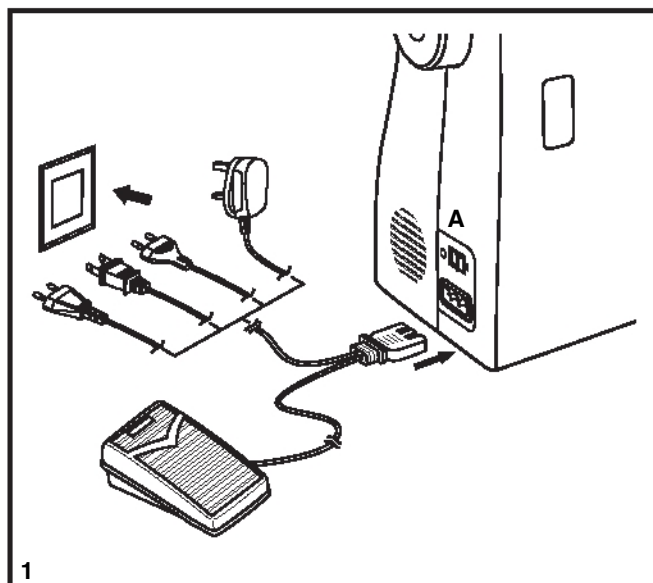
### Voyant témoin

Appuyer sur le bouton d'alimentation : le voyant s'allume et la machine est prête à fonctionner (A).

### REMARQUE IMPORTANTE

La prise de la machine comporte des broches polarisées (l'une est plus large que l'autre). Afin de réduire les risques d'électrocution brancher la machine en respectant la taille des trous de la prise. Si la fiche n'entre pas complètement dans la prise, inverser le sens. Si vous rencontrez une difficulté contacter un électricien. Ne pas modifier la fiche vous-même.

- a. Fiche polarisée
- b. Prise de terre



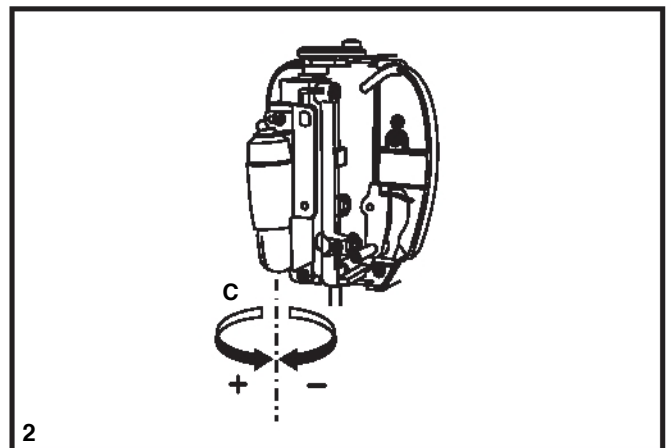
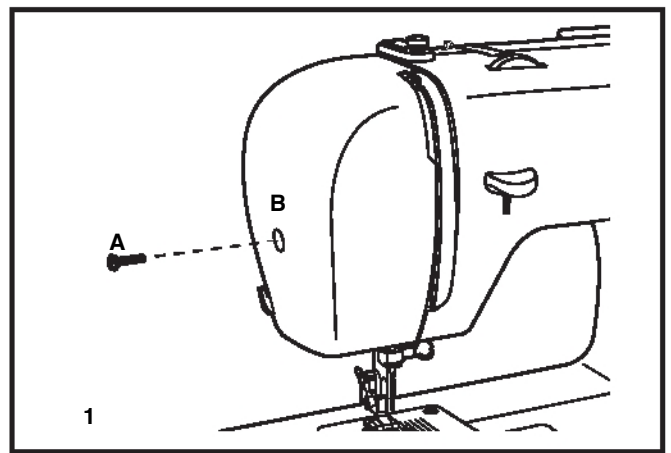
## □ Changement de l'ampoule

Débrancher la machine de l'alimentation électrique en retirant la prise!

Remplacer l'ampoule par une ampoule du même type de 10Watts (pour 110-120V) ou 15 watts (pour 220-240V)

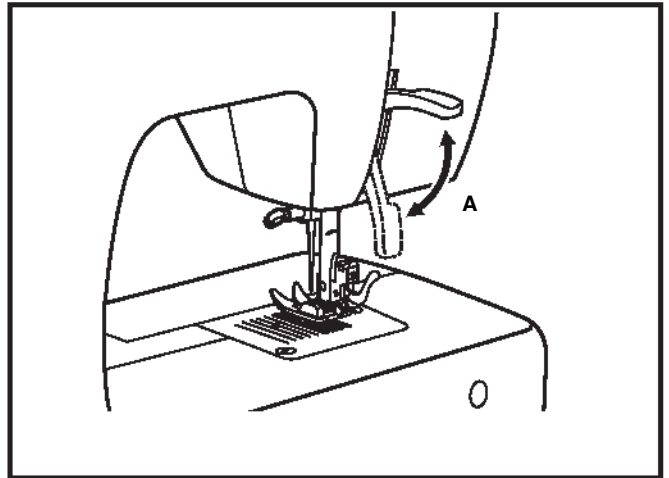
- Desserrer la vis (A) comme indiqué. (1)
- Enlever la plaque frontale (B).
- Dévisser l'ampoule et installer une nouvelle (C). (2)
- Reposer la plaque frontale et visser la vis.

En cas des problèmes, vous adresser au magasin Singer le plus proche



## Lever le pied presseur à deux niveaux

Lorsque vous cousez plusieurs épaisseurs de tissus épais, le pied presseur peut être soulevé sur une position élevée afin de faciliter le positionnement du tissu. Faire attention lorsque vous cousez plusieurs épaisseurs et travailler lentement (A).

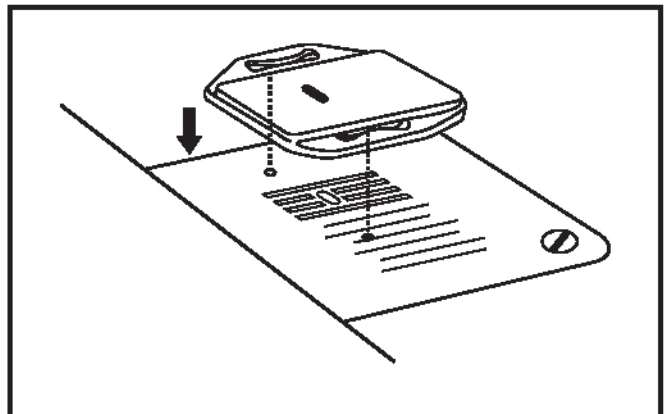


## Plaque de reprisage

Pour certains travaux tels que le reprisage ou la broderie à main levée, il faut utiliser la plaque de reprisage

Régler la plaque de reprisage comme indiqué sur le schéma

Pour la couture ordinaire enlever la plaque de reprisage



## □ Fixation du support du pied presseur

Soulever la barre du pied presseur (a). Fixer son support (b) comme indiqué ci-contre (1)

### Fixation du pied presseur

Abaisser le support du pied presseur (b) jusqu'à ce que l'encoche (c) soit directement au dessus de la broche (d). (2)  
Lever le levier (e).

Abaisser le support du pied presseur (b) et ce dernier (f) s'engagera automatiquement. (2)

### Enlever le pied presseur

Lever le pied presseur. (3)

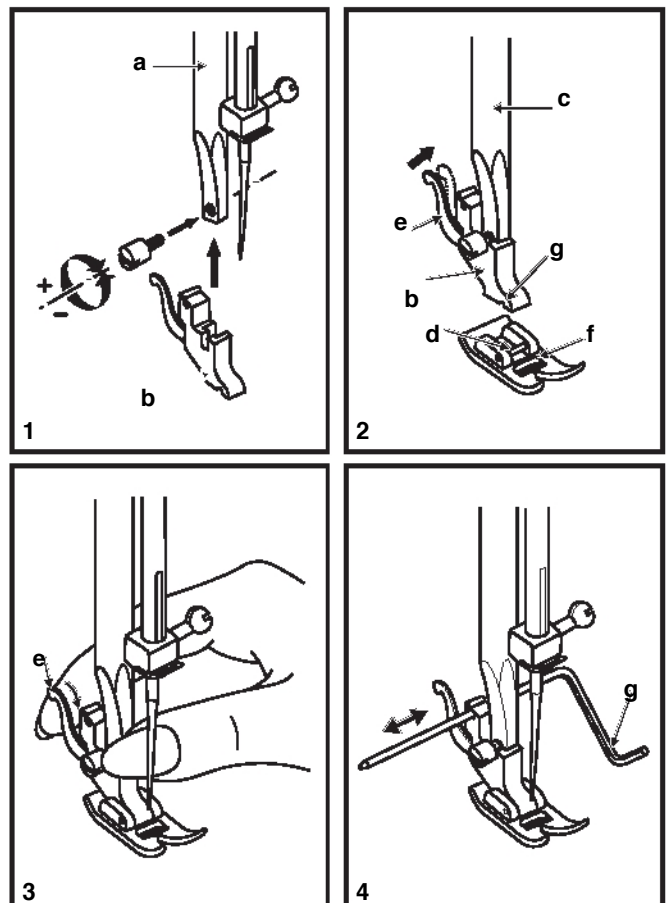
Appuyer sur le levier (e) pour dégager le pied presseur.

### Fixation du guide de couture

Placer le guide de couture dans l'encoche (g) tel qu'illustré ci-contre  
Régler en fonction du résultat souhaité pour les ourlets, plis, etc. (4)

#### Attention:

Placer l'interrupteur d'alimentation sur arrêt ("O") si vous effectuez une des opérations ci-dessus!

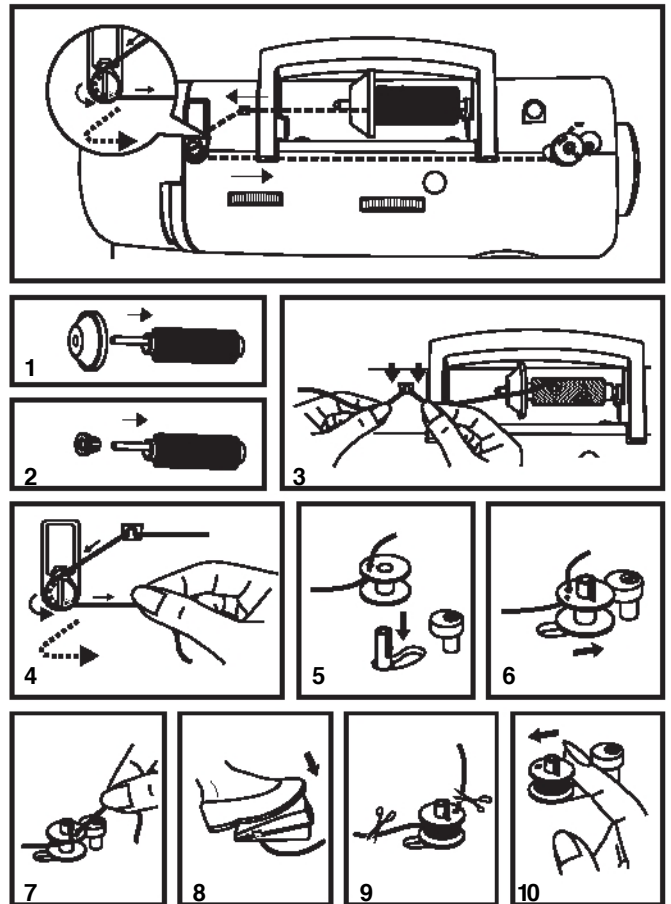


## □ Remplissage de la canette

- Placer le fil et le support correspondant sur le port\* e bobine. (1/2)
- Glisser le fil dans le guide. (3)
- Enroulez le fil dans le sens anti-horaire autour des disques de tension du dévidoir. (4)
- glissez le fil la canette tel qu'indiqué et placez celle-ci sur l'axe. (5)
- Poussez la canette vers la droite. (6)
- Tenez l'extrémité du fil. (7)
- Appuyez sur le rhéostat de la machine. (8)
- Coupez le fil. (9)
- Repoussez l'axe du dévidoir vers la gauche (10) et retirez la canette

### Veillez noter:

Lorsque l'axe du dévidoir de canette est dans la position de remplissage de la canette, la machine ne coud pas et le volant reste immobile. Pour commencer la couture, pousser l'axe du dévidoir de canette vers la gauche (position de couture).



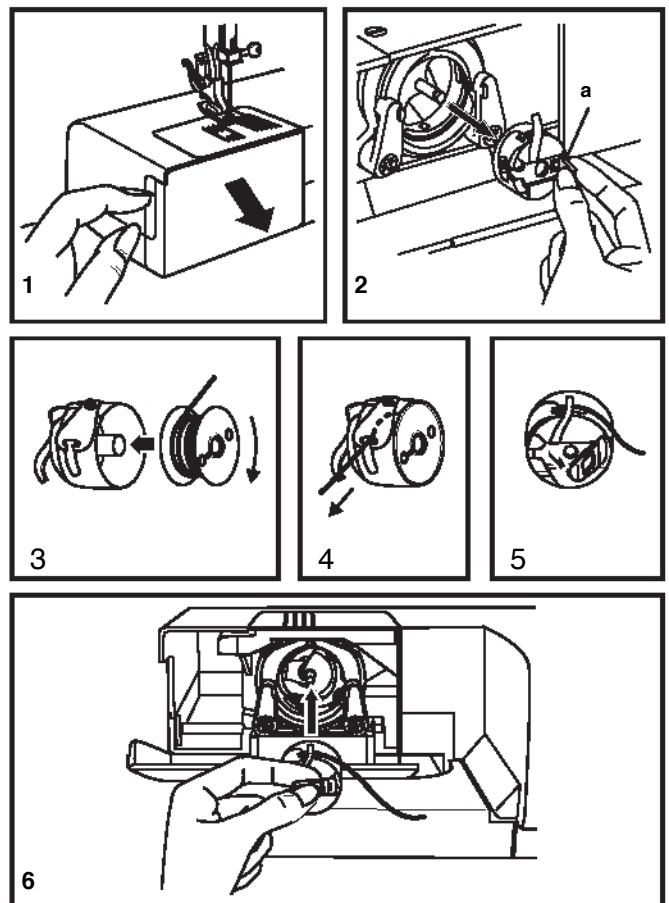
## □ Insertion de la canette

Lors de la mise en place et du retrait de la canette, veillez à ce que l'aiguille se trouve en position haute maximale.

- Ouvrez le couvercle à charnière. (1)
- Retirez le boîtier à canette en tirant sur le loquet du boîtier (a). (2)
- Tenez le boîtier à canette d'une main. Introduisez la canette de façon à ce que le fil s'enroule dans le sens des aiguilles d'une montre (flèche). (3)
- Engagez le fil dans la fente et tirez-le vers la gauche et sous le ressort jusqu'à ce que le fil apparaisse dans l'ouverture rectangulaire (4). Laissez dépasser le fil d'environ 15 cm (6").
- Maintenez le loquet du boîtier à canette entre le pouce et l'index. (5)
- Glissez le boîtier à canette dans le crochet en s'assurant que le doigt du boîtier s'insère complètement dans la fente. (6)

### Attention:

Placer l'interrupteur sur la position ("O") avant d'insérer ou de retirer la canette.



## □ Insertion et changement d'aiguille

Remplacer l'aiguille régulièrement, plus particulièrement si elle indique des signes d'usure et cause des problèmes. Pour obtenir les meilleurs résultats, toujours utiliser des aiguilles fabriquées par Singer.

Insérer l'aiguille tel qu'indiqué ci-contre (1)

- A. Desserrer la vis du pince aiguille et la resserrer après avoir inséré une nouvelle aiguille. (1)
- B. Le côté plat de la tige doit être face à l'arrière.
- C/D. Insérer l'aiguille jusqu'au bout.

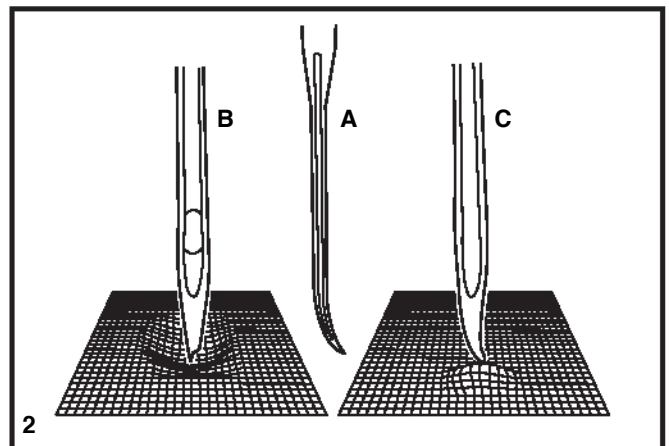
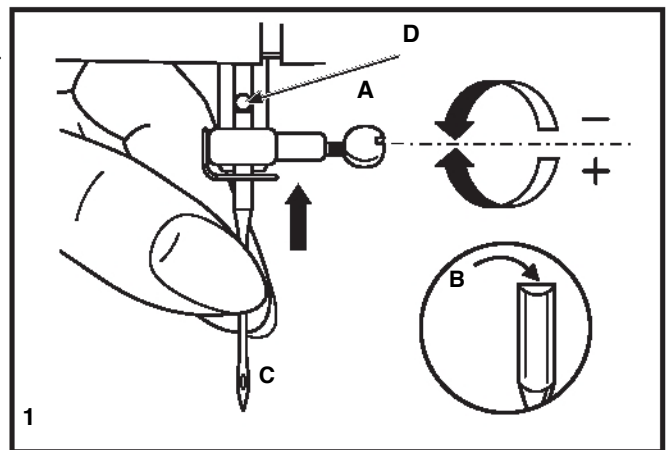
### Attention:

Mettre l'interrupteur d'alimentation sur arrêt ("O") avant d'insérer ou de retirer l'aiguille.

Les aiguilles doivent être en parfait état. (2)

Des problèmes peuvent survenir si:

- A. L'aiguille est tordue
- B. L'extrémité de l'aiguille est endommagée
- C. L'aiguille est épointée



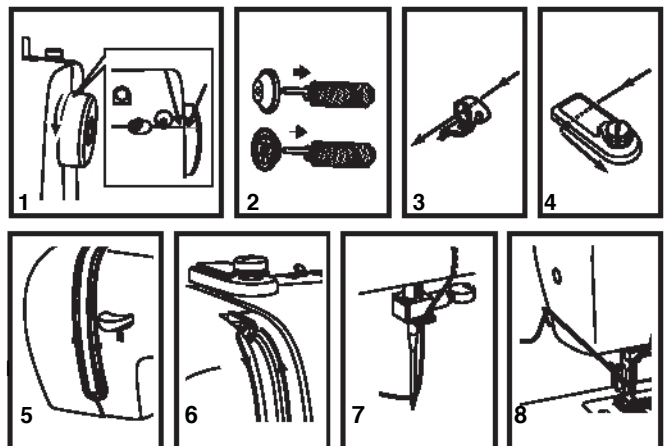
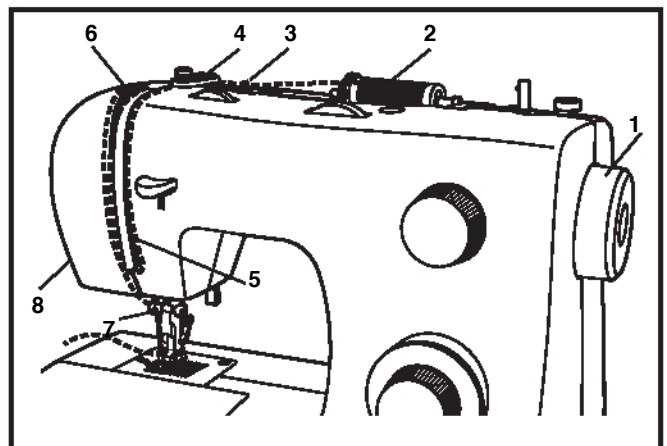
## □ Enfilage supérieur

Cette opération est simple. Il est important de l'exécuter correctement sous peine de faire éventuellement face à plusieurs problèmes de couture.

- Tournez le volant pour lever l'aiguille dans sa position la plus haute (1) et qu'elle s'abaisse légèrement, relevez le pied presseur pour libérer les disques de tension.

**Note:** Pour des raisons de sécurité, il est fortement recommandé d'éteindre la machine avant de l'enfiler.

- Levez le porte bobine horizontale. Placez la bobine de fil sur le porte bobine, le fil sortant de la bobine comme indiqué ci-contre. Pour les petites bobines utiliser le petit arrêt bobine.
- Passez le fil de la bobine à travers le guide-fil supérieur. (3)  
Guider le fil autour du guide en le tirant à travers le ressort de pré tension tel qu'illustré. (4)
- Enfilez le module de tension en guidant le fil vers le bas via la rainure droite et vers le haut via la rainure gauche (5). Au cours de cette opération, il est utile de tenir le fil entre la bobine et le guide-fil (4) et de le tirer doucement vers le haut.
- Enfilez maintenant l'oeillet du releveur de fil en y passant le fil de droite à gauche et en tirant vers vous. Guidez le fil à nouveau vers le bas. (6)
- Passez le fil dans le guide-fil horizontal qui se trouve sur la pince aiguille. (7)
- Enfilez ensuite le chas de l'aiguille de l'avant vers l'arrière et tirez à peu près 10 cm de fil vers l'arrière de la machine. Coupez le fil à la longueur désirée à l'aide du coupe fil incorporé. (8)





## □ Tension du fil

### Tension du fil supérieur

Réglage de base pour la tension du fil : "4"

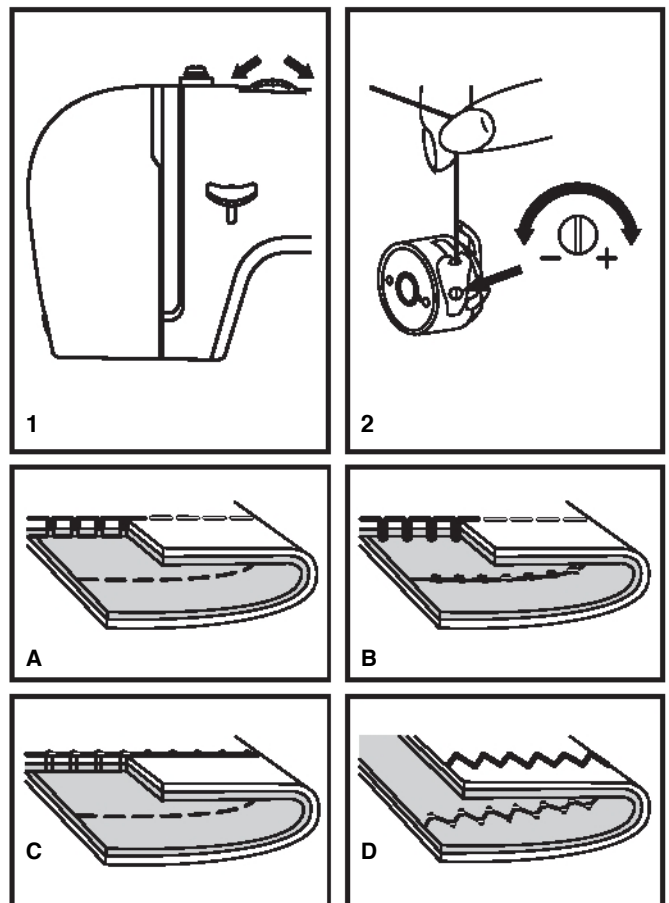
Pour augmenter la tension, tourner le sélecteur sur une valeur plus élevée.

Pour réduire la tension, tourner le sélecteur sur une valeur inférieure.

- A. La tension du fil normale pour couture avec points droits est indiquée.
- B. Si la tension du fil est trop faible pour coudre avec un point droit, tourner le sélecteur sur une valeur plus élevée.
- C. Si la tension du fil est trop forte pour coudre avec un point droit, tourner le sélecteur sur une valeur plus basse.
- D. La tension du fil normale pour couture zigzag et décorative.

### Veillez noter :

- Le bon réglage de la tension est important pour bien coudre.
- Il n'existe pas un réglage de tension standard pour toutes les fonctions de points, fil ou tissu.
- Une tension équilibrée (points identiques hauts et bas) n'est habituellement souhaitable que pour la couture utilisant le point droit.
- 90% de tous les travaux de couture requièrent un réglage de tension compris entre "3" et "5".
- Pour les fonctions de couture avec point zigzag et couture décorative, la tension du fil devrait généralement être inférieure à celle utilisée pour la couture utilisant le point droit.
- Pour tous les travaux de couture décorative, vous obtiendrez toujours de meilleures finitions et moins de plis dans le tissu lorsque l'enfilage supérieur apparaît à l'arrière de votre tissu.

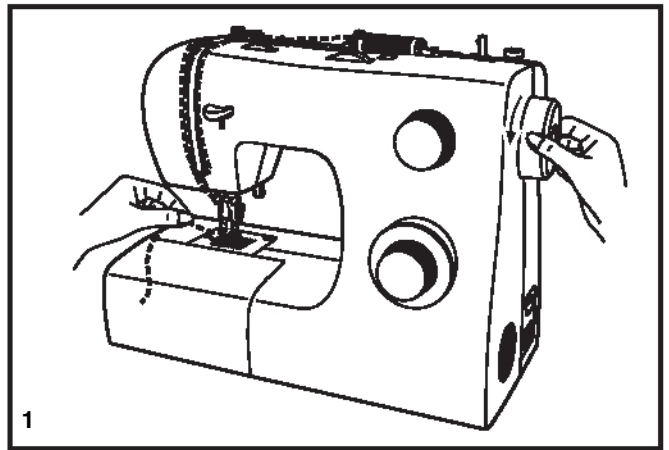


## □ Pour remonter le fil de canette

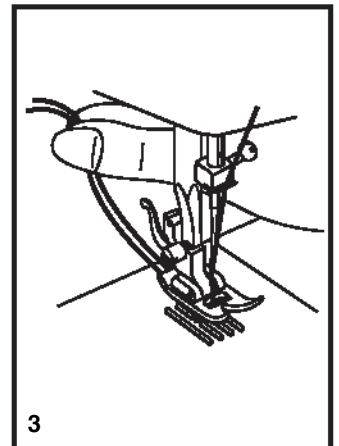
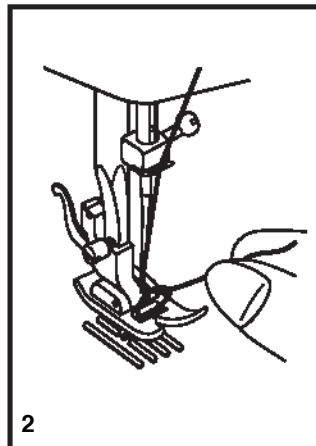
Tenir le fil supérieur avec la main gauche. Tourner le volant (1) vers vous (sens anti-horaire) pour abaisser et lever l'aiguille.

**Note:**

Sil y est difficile de remonter le fil de la canette, vérifiez que le fil n'est pas pris dans le couvercle du boîtier ou dans la fermeture du bras amovible.



Tirer doucement vers le haut sur le fil supérieur de la bobine pour faire passer le fil de la canette à travers l'orifice de la plaque à aiguille (2). Reposer les deux fils à l'arrière sous le pied presseur. (3)



### Couture en marche arrière

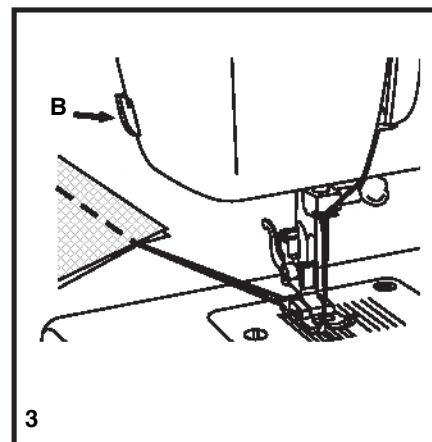
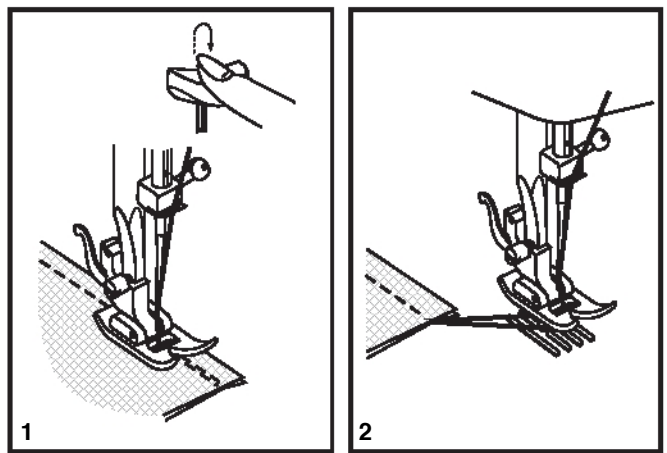
Afin de renforcer le début et la fin d'une couture, abaisser le bouton marche arrière en le poussant vers le bas. Faire quelques points en sens inverse. Lâcher le bouton et la machine reprendra la couture vers l'avant (1)

### Pour retirer votre ouvrage en cours

Tourner le volant vers vous afin d'amener le releveur de fil en Position haute, lever le pied presseur et retirer votre ouvrage en Le tirant vers l'arrière du pied presseur et de l'aiguille. (2)

### Pour couper le fil

Tirer sur les deux fils à l'arrière du pied presseur. Les guider le long de la plaque frontale et les placer dans le coupe fil (B). Tirer les fils vers le bas pour couper. (3)



**Table de correspondance de l'aiguille, du tissu et du fil**

**GUIDE DE SÉLECTION DE L'AIGUILLE, DU TISSU ET DU FIL**

DIMENSIONS DE L'AIGUILLE	TISSUS	FIL
9-11 (70*0)	Tissus légers, cotons légers, voile, serge, soie, mousseline, Qiana, tissu interlock, tricot de coton, tricot, jersey, crêpes, polyester tissé, tissus pour chemises et blouses.	Fil* de coton léger, nylon, polyester ou de coton enrobé de polyester.
1*-14 (8*-90)	Tissus d'épaisseur moyenne, coton, satin, kettletcloth, tissu de marine, jersey double, lainages légers	La plupart des types de fils vendus sont de calibre moyen et conviennent pour ces tissus et dimensions d'aiguille. Utiliser un fil polyester pour des tissus synthétiques et un fil de coton pour les fibres naturelles et tissées pour un meilleur résultat. Toujours utiliser le même fil sur la bobine et dans la canette.
14 (90)	Tissus d'épaisseur moyenne, cirés en coton, lainage, jerseys plus épais, tissus éponge et jeans	
1* (100)	Tissus épais, canevas, lainage, tentes et tissus courtpointe, jeans, tissus pour rembourrage (légers et moyens)	
1* (110)	Lainage épais, tissus pour manteaux et pardessus, tissus pour rembourrage, certains cuirs et vinyle.	Fil résistant, fil pour tapis

**IMPORTANT:** Adapter les dimensions de l'aiguille au fil et à la qualité du tissu.

**SÉLECTION DE L'AIGUILLE ET DU TISSU**

AIGUILLES	EXPLICATIONS	TYPE DE TISSU
SINGER 2020	Aiguille pointue réglementaire. La dimension varie de fine à grande. 9 (70) à 18 (110).	Tissus naturels tissés laine, coton, soie, etc. Qiana. N'est pas recommandé pour des jerseys doubles.
SINGER 2045	Aiguille à pointe ronde. 9 (70) à 18 (110).	Tissus naturels et synthétiques tissés, mélanges polyester, tricot en polyester, tissu interlock, jerseys simples et doubles. Également, tissu en lycra, tissu pour maillots de bain, tissus élastiques.
SINGER 2032	Aiguilles pour cuir 12 (80) à 18 (110).	Cuir, vinyle, tissu pour rembourrage. (Fait de plus petits trous que les grandes aiguilles standard).

**NOTE:**

1. Pour de meilleurs résultats, n'utilisez que des aiguilles authentiques Singer.
2. Remplacez régulièrement l'aiguille (chaque fois que vous commencez un nouveau vêtement) et/ou quand le fil casse ou les points sautent.

## □ Pour choisir votre modèle de point

Pour votre information ce mode d'emploi concerne  
Plusieurs modèles de machines

Une des différences entre les modèles est le type et le nombre de points.

En plus de cette différence au niveau des points, il y en a une 2<sup>e</sup> dans le nombre de réglages nécessaires pour modifier le point.

Sur toutes les machines on choisit le point en tournant le sélecteur de point.

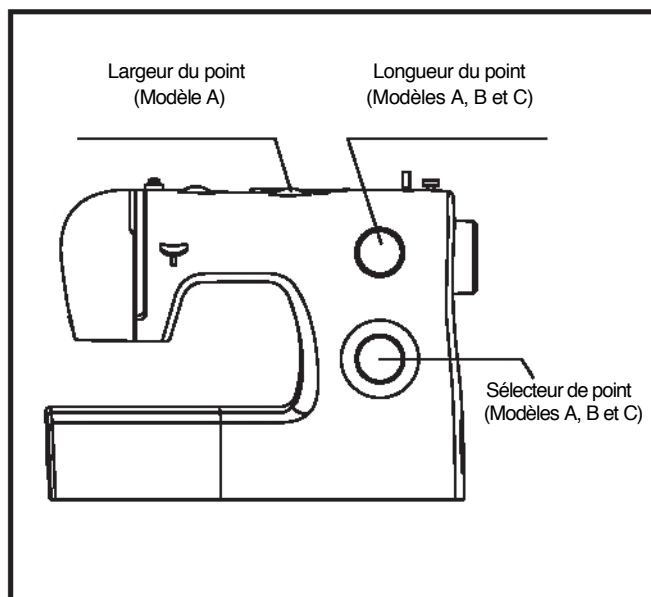
En regardant le tableau de droite et en examinant votre machine vous pourrez aisément déterminer le modèle de votre machine.

Si vous l'identifiez comme une machine de type A, reportez vous aux instructions de la page suivante pour régler la

largeur et la longueur des points.

Si vous avez un modèle B ou C, alors ne tenez pas compte des instructions pour la largeur du point, mais seulement de celles concernant la longueur du point.

**\*NB:** Pour faciliter ces opérations, les sélecteurs de réglage du type de point et de la longueur de point sont dotés d'un code couleur.



Points Modèles	Utilitaires										Bourdon			Extensibles										Boutonnière		
	1	2	3	4	5	6	7	8	9	10	11	12	13	14	15	16	17	18	19	20	21	22	23	24	25	
A 2263 3 sélecteurs	▲	▲	▲	▲	▲	▲	▲	▲	▲	▲	▲	▲	▲	▲	▲	▲	▲	▲	▲	▲	▲	▲	▲	▲	▲	▲
B 2259 2 sélecteurs		▲	▲	▲	▲	▲	▲	▲	▲	▲			▲	▲	▲	▲	▲	▲	▲	▲	▲			▲	▲	
C 2250 2 sélecteurs		▲	▲	▲	▲	▲	▲	▲	▲	▲			▲												▲	

## ☐ Traduction notice machine à coudre

Fonctionnement des réglages de largeur et de longueur de point

### Boutons de réglage de la largeur et la longueur des points (Modèle A)

La largeur maximale pour le point zigzag est de 5 mm.

Cependant, la largeur peut être réduite sur n'importe quel type de point.

La largeur augmente quand vous tournez le bouton du zigzag de "0" à "5". (1)

Le bouton de réglage de la largeur du point sert aussi à contrôler la position de l'aiguille pour la couture au point droit. En position "0" l'aiguille est complètement à gauche. En position "5" elle est complètement à droite et entre "2" et "3" l'aiguille est centrée.

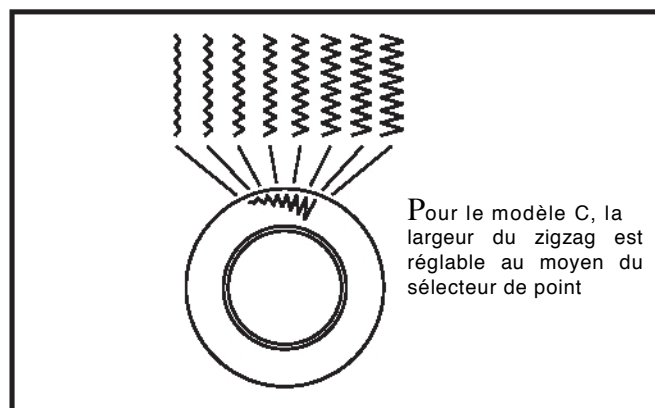
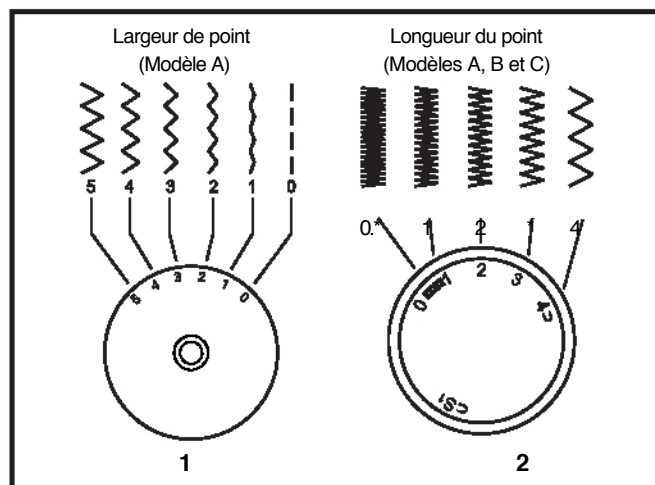
### Fonctionnement des boutons de réglage de la longueur du point Pour la couture de points zigzag (Modèles A, B et C)

La densité du point zigzag augmente quand on réduit la longueur du point (vers "0").

Un réglage à "2,5" ou moins permet généralement d'obtenir un beau point zigzag. (2)

Des points zigzag rapprochés sont appelés points de bourdon. (2)


Pour la couture de point droit: plus le tissu, le fil, l'aiguille sont épais plus on doit allonger le point.



## □ Ourlet invisible et point de lingerie

Pour ourlet, rideaux, pantalons, jupes, etc.

 Ourlets invisibles pour tissu extensible

 Ourlets invisibles / lingerie pour tissu ferme.

### Note:

Pour réaliser un ourlet invisible vous allez devoir vous entraîner. Faites quelques essais avant de vous lancer !

Ourlet invisible:

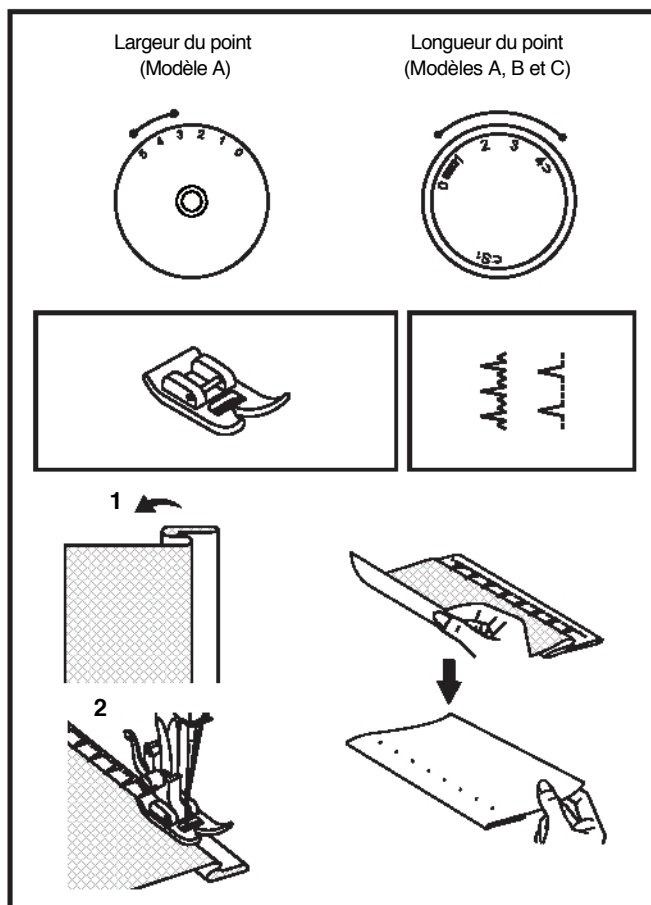
Plier l'ourlet à la largeur désirée et repassez-le.  
Replier l'ourlet contre l'endroit de l'ouvrage de sorte que la lisière supérieure de l'ourlet dépasse d'environ 7mm (1/4") sur le côté droit de l'ouvrage. (fig. 1)

Placer l'ouvrage sous le pied-de-biche. Tourner le volant vers l'avant jusqu'à la position extrême gauche de l'aiguille. Celle-ci ne doit piquer que sur le bord du pli. Si ce n'est pas le cas, rectifier la position de l'ouvrage. Piquer lentement et guider soigneusement l'ouvrage afin que la position ne se trouve à aucun moment modifiée. (fig. 2)

Déplier le tissu à la fin de la couture et repassez-le.

Point de lingerie:

Plier l'ourlet à la largeur désirée et repassez-le. Placer le tissu sous le pied presseur cote droit vers le haut, avec le bord de l'ourlet vers la gauche. Coudre en laissant tomber l'aiguille en dehors du tissu quand elle passe du côté gauche.




## ☐ Points de surjet (Modèles A, B et C)

\* Le pied de surjet est un accessoire en option qui n'est pas fourni avec cette machine.

Coutures d'assemblage, point de recouvrement, ourlets visibles.

Réglez la longueur de point à "S1". (Modèles A et B)

La largeur du point peut être réglée suivant le tissu.

**Surjet de base (1):**  (Modèle C)

pour la maille fine, les jerseys, les encolures, le point de chausson.

**Surjet extensible (2) :** 

pour la maille fine, les jerseys, les encolures, le point de chausson.

**Surjet double (3) :** 

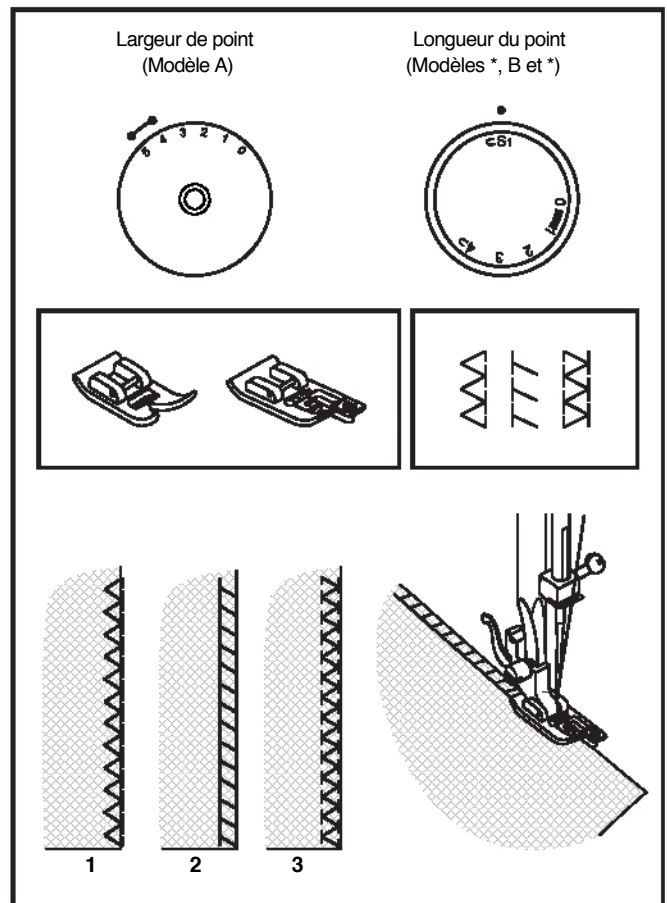
pour la maille fine, les tricots mains, les coutures d'assemblage.

Tous les surjets peuvent servir à piquer et surfiler les bords et les coutures visibles en une seule opération.

Pendant le surfilage, l'aiguille doit juste aller sur le bord du tissu.

### Attention :

Utilisez de nouvelles aiguilles ou des aiguilles à pointe ronde pour éviter de sauter des points





## □ Pose de boutons

Placez la plaque de reprisage sur la plaque à aiguille. (1)  
Installez le pied pose de boutons. (2)

Placez le tissu sous le pied.

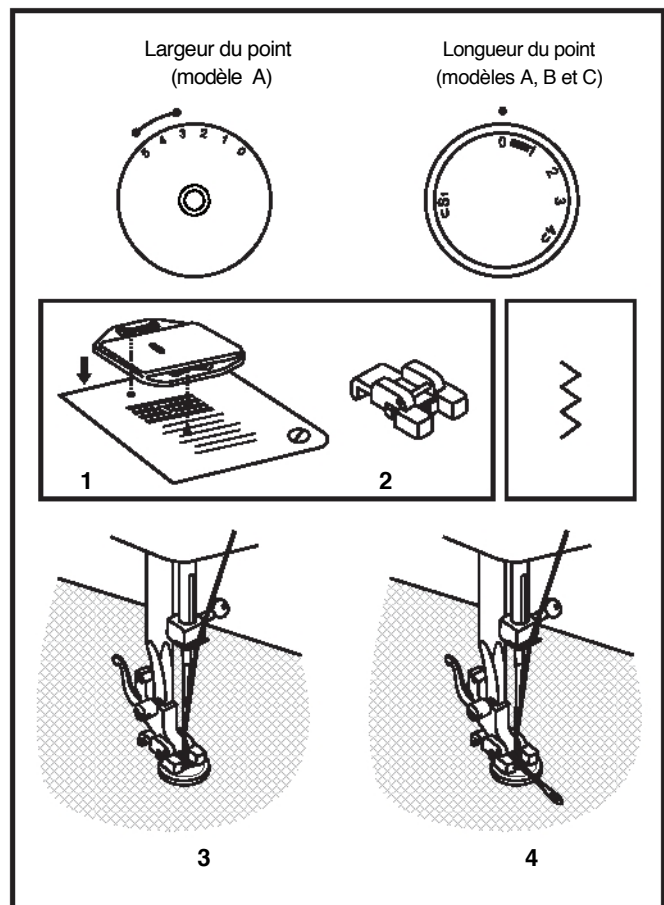
Posez le bouton à la position désirée et baissez le pied.

Mettez le sélecteur de point à "Z" et coudre quelques points de sécurité. Choisissez un des points zigzag étroits. Réglez la largeur du point en fonction de la distance entre les 2 trous du bouton. Tournez le volant pour voir si l'aiguille passe dans les trous droit et gauche du bouton sans toucher le bouton.

Fixez le bouton en cousant doucement environ 10 points.

Choisissez le programme "Z" et coudre quelques points de sécurité. (3)


Si une tige de maintien est requise, placez une aiguille de reprisage sur le bouton et coudre (4). Pour les boutons à 4 trous, coudre d'abord à travers les deux premiers trous (3), repositionnez le tissu, puis cousez à travers les deux autres trous. (4)



## □ Comment faire des boutonnières (Boutonnières 4 étapes)

### Préparation

1. Retirez le pied universel et installez le pied boutonnière.
2. Mesurez le diamètre et l'épaisseur du bouton et ajoutez-y 0.3cm (1/8") pour les extrémités; marquer la taille de la boutonnière sur le tissu.
3. Mettez le tissu sous le pied presseur de façon à ce que le repère sur le pied boutonnière concorde avec la marque du début de la boutonnière sur le tissu. Abaissez le pied presseur de façon à ce que la ligne centrale de la boutonnière marquée sur le tissu coïncide avec la ligne centrale du pied boutonnière.

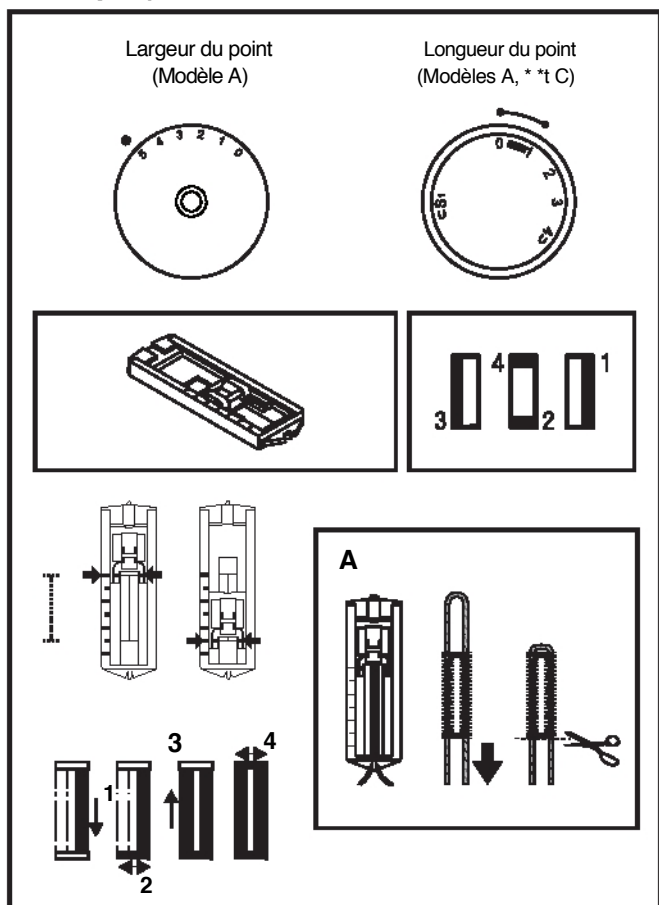
Mettez le bouton de réglage de la longueur du point sur "  " pour régler la densité du point.

**Remarque:** La densité varie selon le tissu. Faites un essai.

Suivre les 4 étapes de réalisation de la boutonnière en passant d'une étape à l'autre à l'aide du sélecteur de points. Veiller à ne pas faire trop de points aux étapes 2 et 4. Ouvrir la boutonnière à l'aide de votre couseur: commencez toujours aux extrémités de la boutonnière en allant vers le centre.



### Conseils :

- Diminuez légèrement la tension du fil supérieur pour obtenir de meilleurs résultats.
- Renforcez les tissus fins ou extensibles
- Il est conseillé d'utiliser un fil épais ou un cordonnet pour les tissus stretch ou le tricot.
- Le zigzag de la boutonnière devrait recouvrir ce fil épais ou ce cordonnet. (A)



## □ Fermeture et ganse

Disposer le pied pour fermeture éclair.

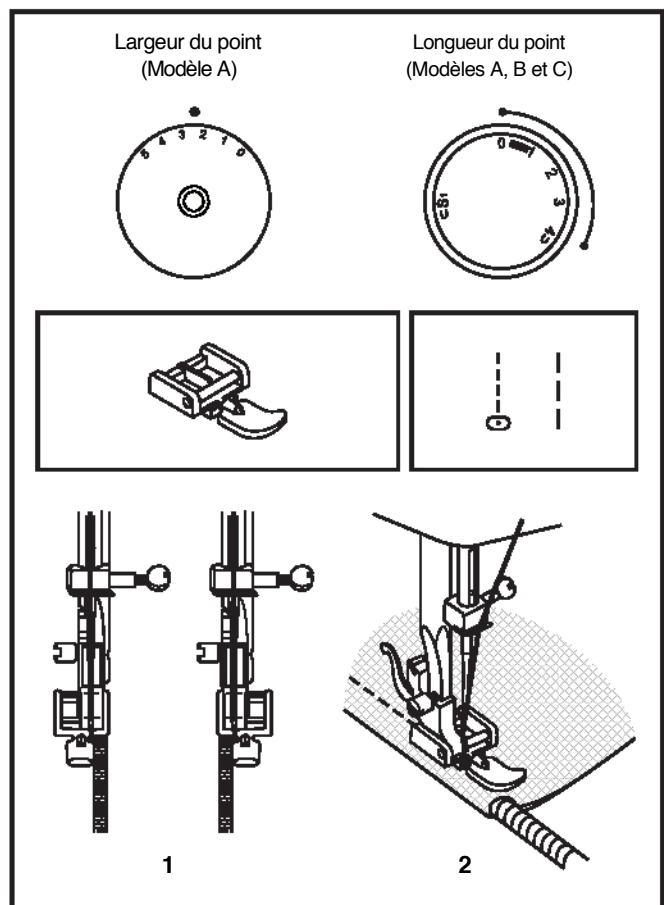
Régler le sélecteur de points sur  ou 

Régler la longueur de point entre "2.5" et "4", en fonction du tissu.

Le pied pour fermeture éclair peut être fixé à droite ou à gauche (1) en fonction du côté que vous allez coudre

Pour coudre au delà de la tirette de la fermeture à glissière, abaisser l'aiguille sur le tissu, lever le pied presseur et pousser la tirette de la fermeture à glissière derrière le pied presseur. Abaisser le pied et continuer la couture.

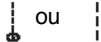
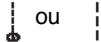
Il est aussi possible de coudre une longueur de cordon dans un biais afin de renforcer une bordure (2) ou pour fixer une finition décorative en utilisant cette méthode.



## □ Couture à l'aide du pied pour ourlet roulotté optionnel

\* Le pied pour ourlet roulotté est un accessoire optionnel qui n'est pas fourni avec votre machine.

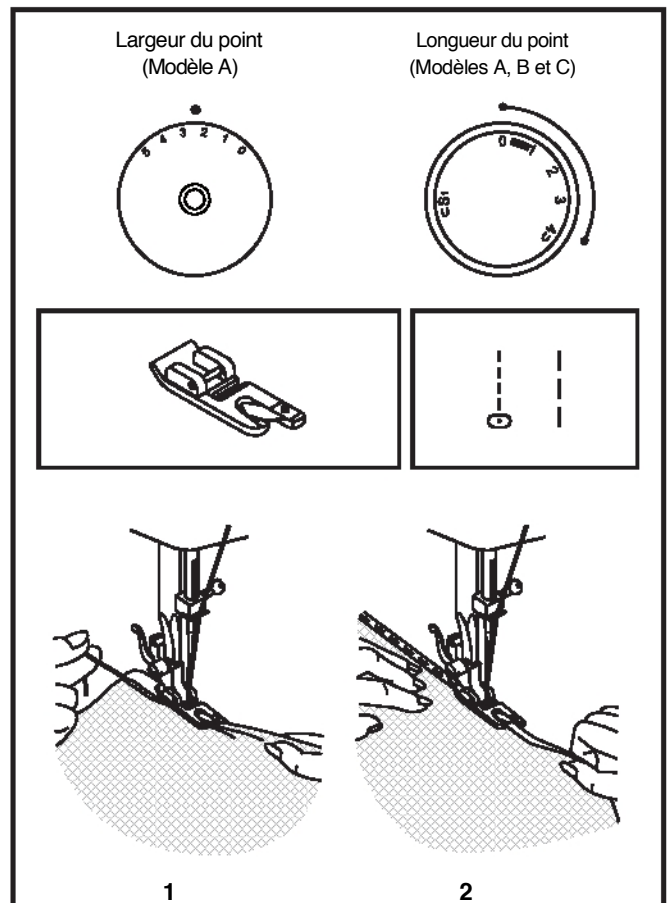
Effets décoratifs, coussins, nappes, etc.

Régler le sélecteur de sur  ou 

Disposer le pied pour ourlet roulotté.


Ajuster le bord du tissu. Avant de commencer les ourlets, tourner 2 fois sous le bord du tissu à environ 3mm (1/8") et coudre 4-5 points de sécurité. Tirer légèrement le fil vers derrière. Insérer l'aiguille dans le tissu, élever le pied presseur et guider le pli dans l'espace prévu à cet effet sur le pied (1).

Tirer doucement le bord du tissu vers vous et baisser le pied presseur. Commencer la couture, faire suivre le tissu sous le pied et tenant le tissu et légèrement vers gauche. (2)



## □ Point zigzag multipoints

Pour la couture de dentelle et élastiques, le reprisage, le raccommodage, la pose de pièces additives, le renforcement de bordures.



Régler le sélecteur de point sur 

Pour le raccommodage :  
Positionner la pièce. La longueur du point peut être réduite afin de produire des points très rapprochés. (1)

Pour le raccommodage de déchirures, il est recommandé d'utiliser un morceau de tissu de renfort. Il est possible de varier la densité du point en réglant la longueur du point. Coudre d'abord au centre puis superposer les deux côtés. En fonction du type de tissu et du dommage, coudre de 3 à 5 rangées. (2)

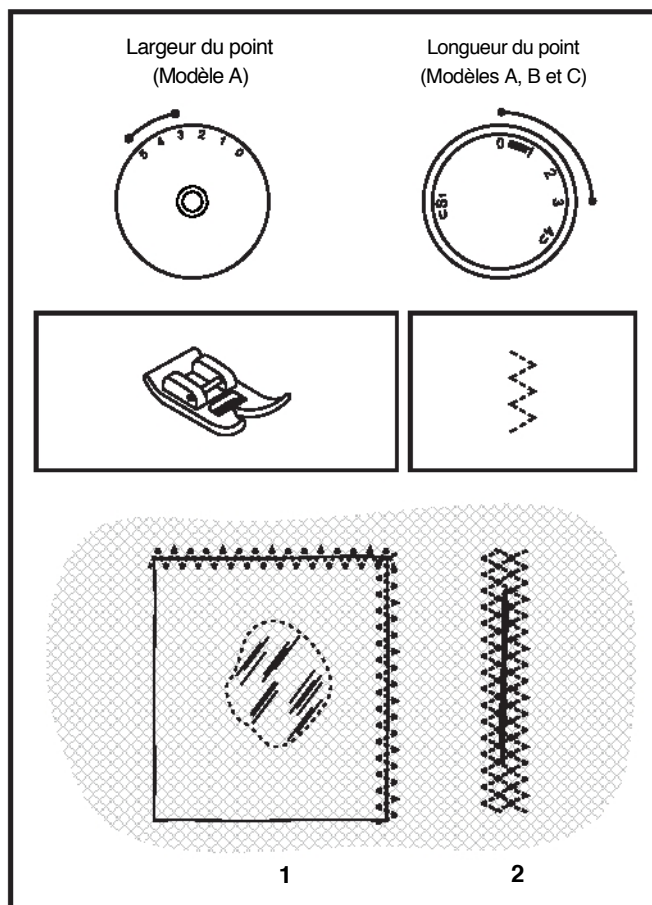
## □ Bride d'arrêt

Cette fonction s'applique aux plis et à l'ouverture de poches pour renforcer le début de la couture.

Disposer le sélecteur de point sur  ou 

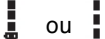

Régler la longueur de point entre "1" - "1.5".

Avec le point droit, faire une couture de 2.5 à 5 mm a travers le haut du pli ou de la poche, sélectionner le point zigzag et répéter la couture cette fois ci avec le point zigzag. Faites une marche arrière au début et à la fin de la couture.




## ☐ Points droits extensibles et points Ric Rac (Modèles A et B)

### Points droits extensibles (1)

Régler le sélecteur de point sur  ou 

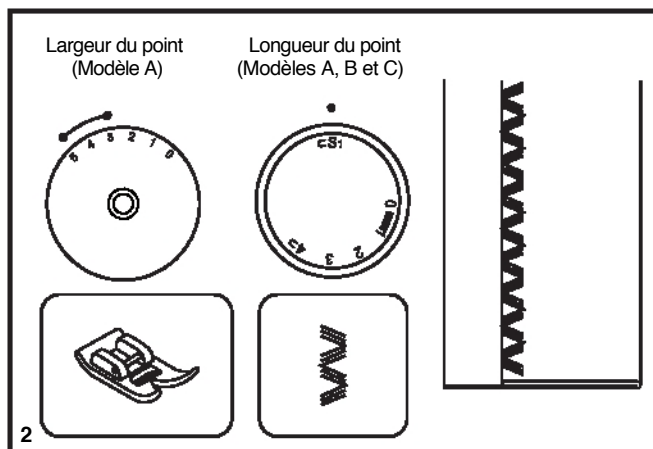
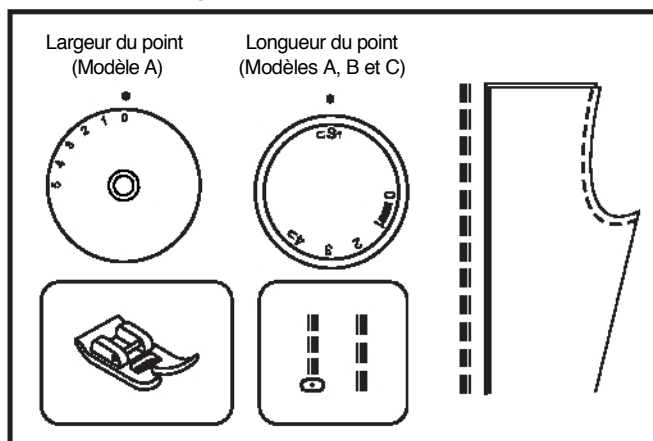
Pour ajouter un renforcement triple aux joints solides.  
Disposer le sélecteur de longueur de point sur la position "S1".

### Point Ric Rac (2)

Régler le sélecteur de point sur   
Pour les points décoratifs.

Régler le sélecteur de largeur entre "3" et "5".  
Régler le sélecteur longueur de point sur "S1".

Les points Ric Rac sont conseillés pour la couture sur des tissus solides comme le jean, la popeline, les toiles fines etc.



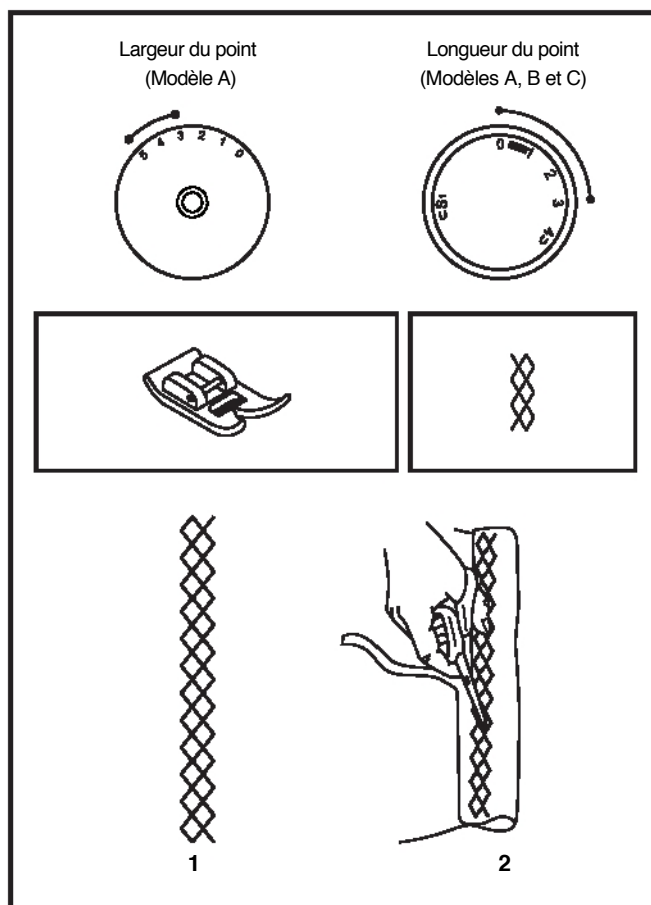
## □ Point nid d'abeille (modèles A et B)

Joint, ourlets, T-shirts, sous-vêtement, etc.  
Régler comme indiqué ci-contre.

Disposer le sélecteur sur 

Ce type de point peut être utilisé sur toutes sortes de jersey et des tissus à fibres tissés.

Lors de l'utilisation du point nid d'abeille pour la couture d'ourlets, coudre à 1cm (1/4") du bord de tissu et couper le tissu en surplus.



## □ Couture à l'aide du pied pour cordon optionnel

\* Le pied pour cordon est un accessoire optionnel qui n'est pas fourni avec votre machine.

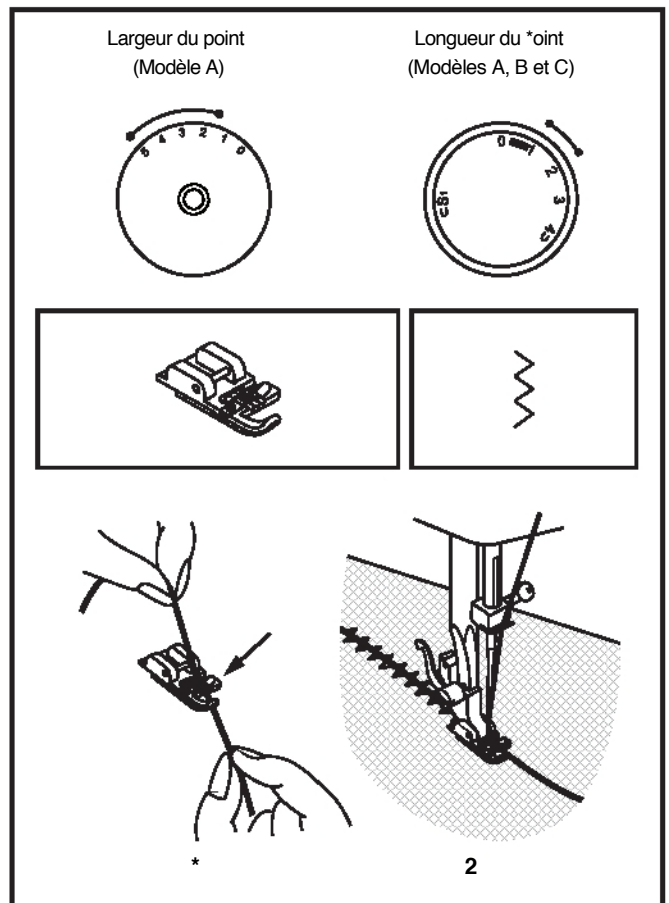
Effets décoratifs, coussins, nappes, etc.

Disposer le sélecteur sur



A part les points zigzag, plusieurs autres points sont à votre disposition pour la couture de cordon, e.g. ourlets invisible, zigzag à multipoints, points décoratifs.

Insérer le cordon entre le ressort couvrant la rainure du cordon et le pied (1). Le cordon devrait se placer dans la rainure. Il est possible de coudre un, deux ou trois cordons. La largeur du point est réglée en fonction du nombre de cordons et de la sélection du point. (2)





## □ Reprisage et matelassage pointillé

\* Le pied de reprisage est un accessoire optionnel qui n'est pas fourni avec votre machine (1)

Régler la machine comme indiqué ci-contre

Placer la plaque de reprisage sur la plaque à aiguille (2)

Retirer le pied presseur et l'attache. (3)

Fixer le pied de reprisage sur la tige du pied presseur.

Le levier (a) doit se trouver derrière, au dessus de la vis de fixation de l'aiguille (b). Avec l'index, appuyer fermement à l'arrière sur le pied à repriser, puis serrer la vis (c). (4)

Appuyer fermement sur le pied de reprisage à l'arrière et avec votre index et serrer la vis (5)

Premier rang: d'abord, coudre sur les bords de la déchirure

Commencer à gauche pour la première rangée.

Faire des points sur une rangée puis tourner votre ouvrage d'un Quart de tour et recommencer la couture.

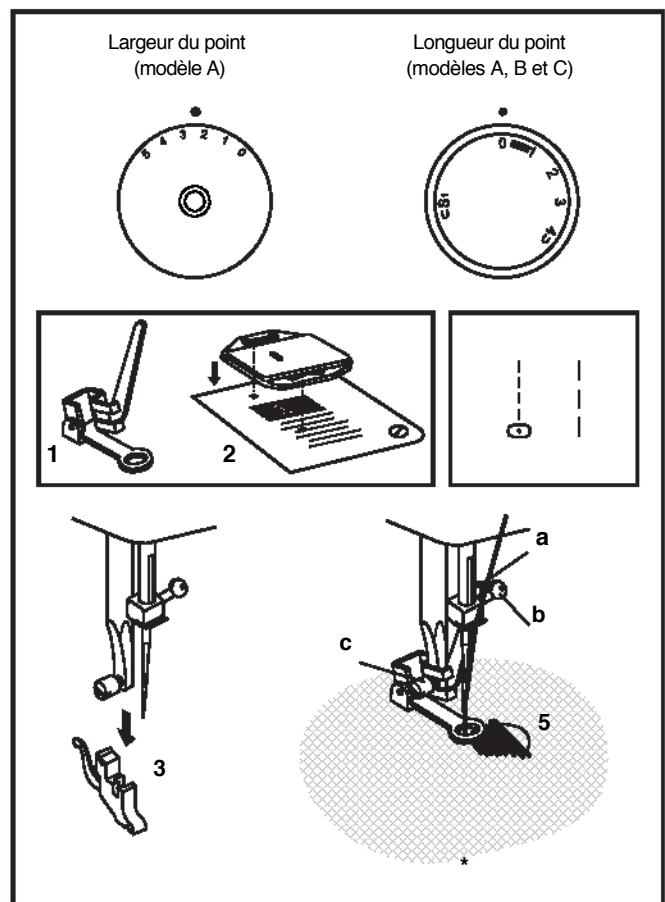
### Note:

Le reprisage à mouvement libre se fait sans utiliser le système d'alimentation interne de la machine à coudre.

L'utilisateur contrôle le mouvement du tissu. Il est nécessaire de coordonner la vitesse d'exécution de la couture et le mouvement du tissu.

Matelassage pointillé:

Coudre des lignes de points droits aléatoires pour couvrir et retenir les épaisseurs.



## ☐ Points décoratifs

Utiliser le pied universel pour réaliser ces points

Voir le schéma ci-contre pour visionner des exemples de points

### Point coquille (A)

Pour un effet décoratif.

Idéal pour les bords de tissus fins ou extensibles. Les points plus larges doivent être apposés sur le bord du tissu pour créer l'effet coquille.

### Point Rempart (B)

A utiliser pour assembler un cordon ou un élastique à froncer par la suite.

Ce type de point peut être utilisé avec des tissus solides et épais.

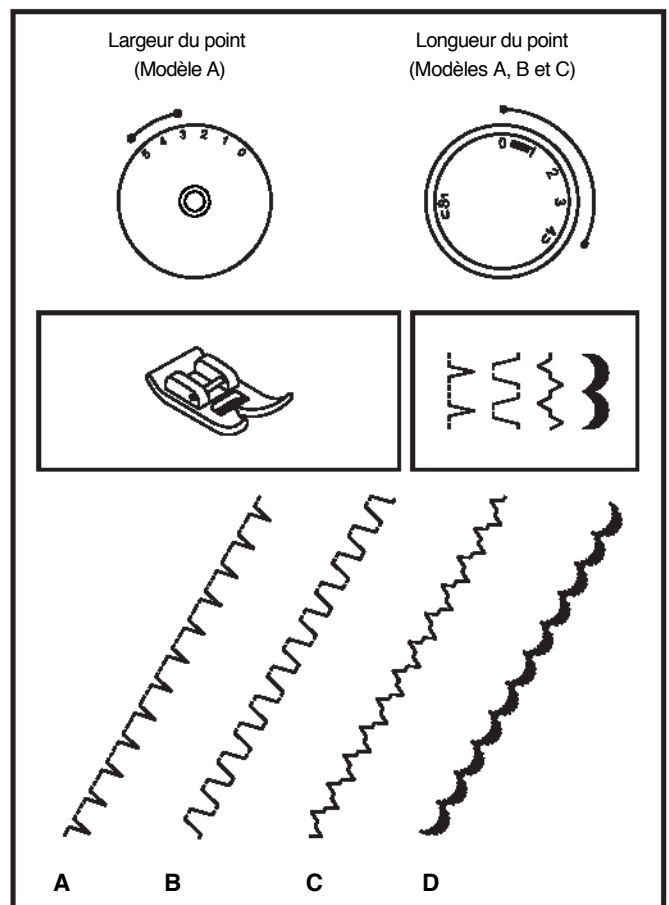
### Point fronceur (C)

Pour ourlets, sets et nappes

Coutures très décoratives avec effet d'ourlet visible. Réalisation des rangées avec du fil normal ou du fil extensible.

### Point croissant (D)

Pour un bord délicat le long du tissu. Pour ce point sélectionner une longueur de point "1" et "2".



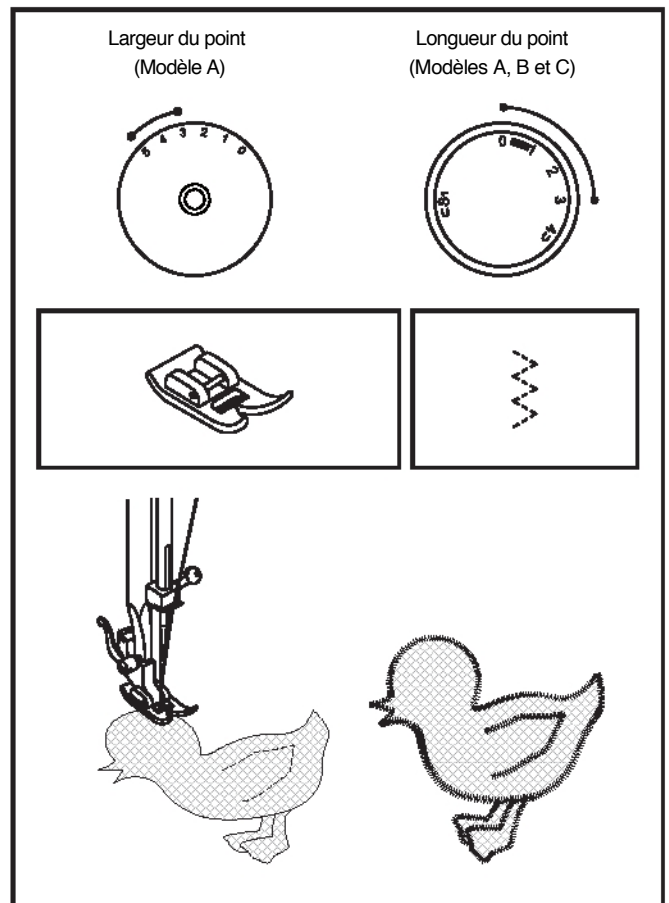
## □ Appliqué et appliqué invisible

Placez l'appliqué sur le tissu de fond. Aligner l'aiguille et abaissez-la dans le tissu au bord de l'appliqué. Abaissez e\* pied presseur. Réglez la longueur de point entre "1.5" et "3".

Si vous utilisez le pied invisible, placer le guide de façon à ce qu'il soit positionné sous le bord de d'appliqué.

Il sera peut-être nécessaire d'ajuster (rapprocher ou éloigner) le guide du bord en utilisant la vis située sur la droite du pied.

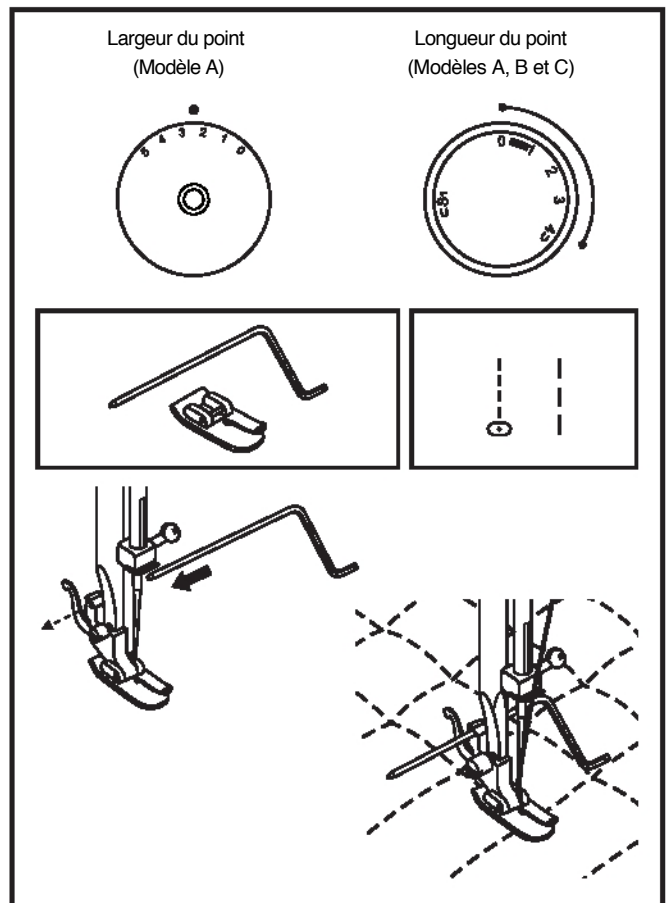
Piquer en suivant le bord de l'appliqué. Pour pivoter autour des courbes et sur les coins, abaisser l'aiguille dans le tissu au bord et à l'extérieur de l'appliqué, lever le pied presseur puis tourner.



## □ Fonctions de matelassage

\* Le pied pour courtepointe est un accessoire optionnel qui n'est pas inclus avec votre machine.

Le pied sert à coudre des coutures de 6 mm. L'utiliser pour la couture de patchwork ou matelassage, le guide qui est inclus avec votre machine vous aidera à coudre de lignes droites.



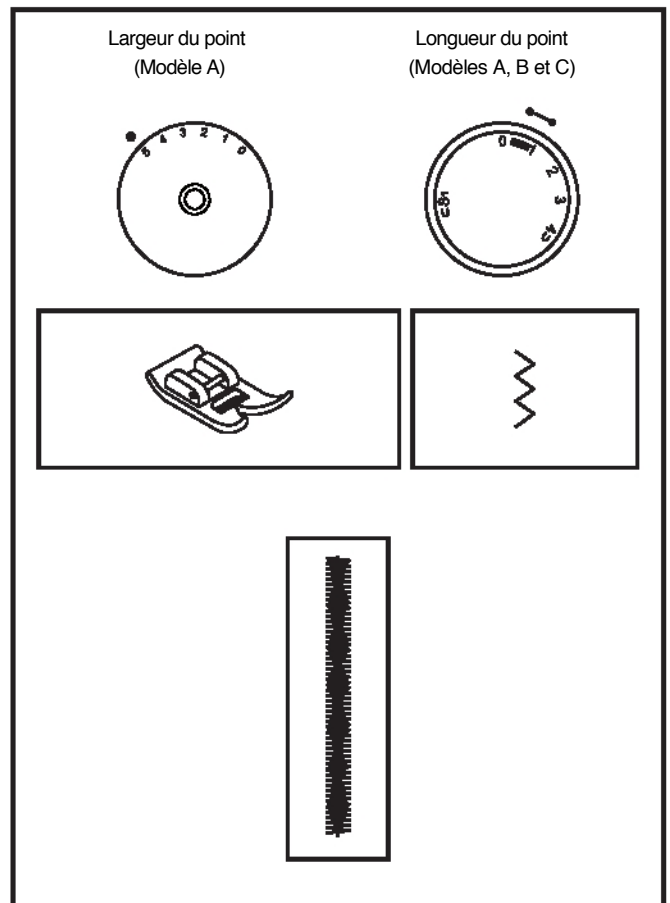
## □ **Raccommoder**

### **Préparation de la machine :**

- Point: multi Zigzag
- Largeur de point: 4.5mm
- Longueur de point : Fin (0.5 - 1.0)

### **Mode d'emploi:**

Positionner un morceau de tissu directement sous l'accroc.  
Aligner le milieu du pied presseur avec le milieu de l'accroc.  
Coudre en sécurisant le début et la fin de la couture.



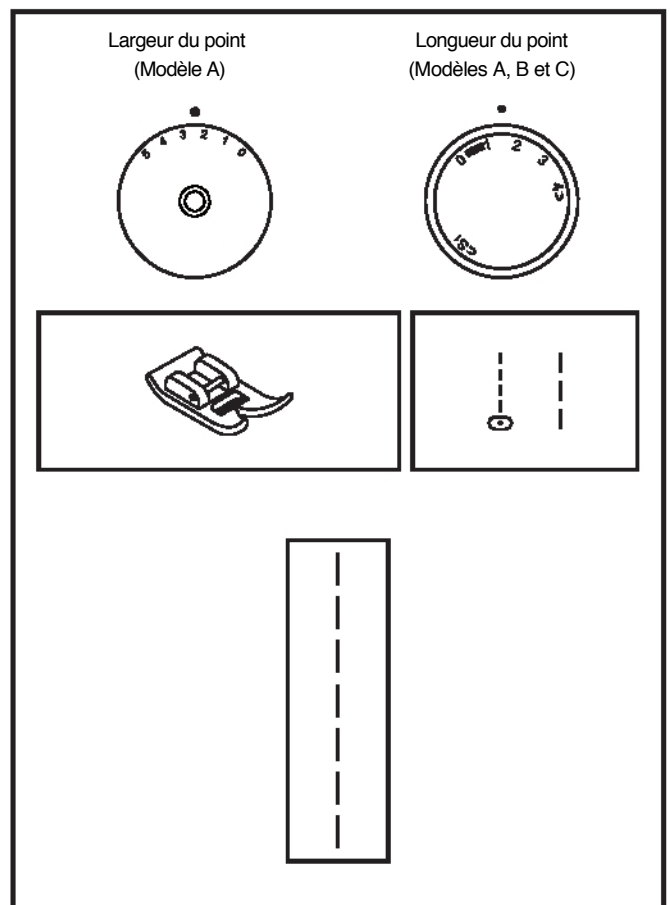
## □ Couture de soutien

### Préparation de la Machine:

- Point: Droit
- Longueur de point: 1.5 mm (Fin)

### Mode d'emploi :

La couture de soutien sert à renforcer les coutures courbées et les coutures dans les tissus extensibles pour les empêcher de s'étirer. Piquer 6 mm du bord de la couture ou du tissu.



## ☐ Nervure traditionnelle

### Préparation de la machine :

- Point: Droit
- Longueur de Point: 2 - 3

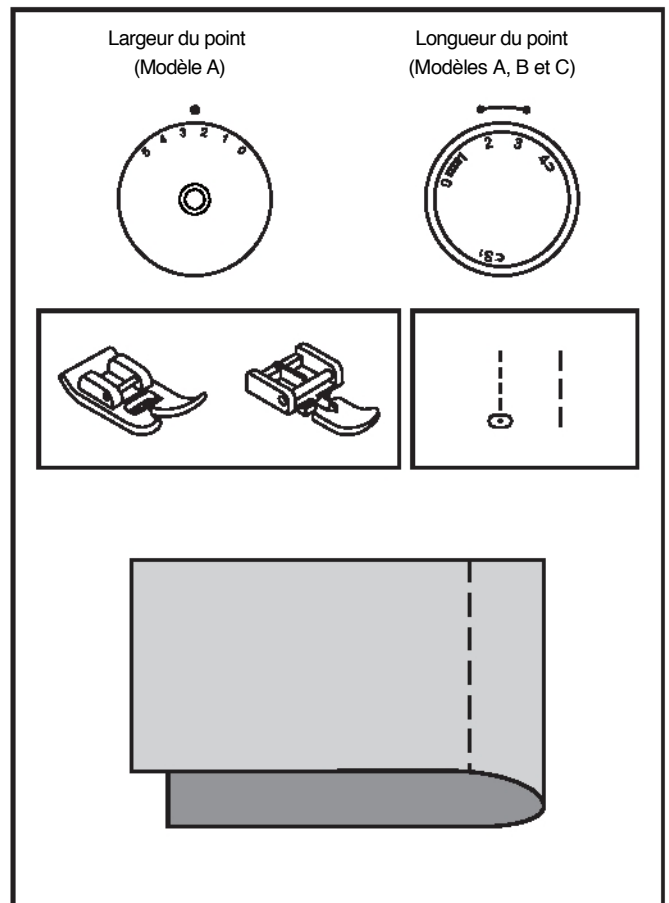
### Mode d'emploi :

Pour positionner les nervures, tirer un trait ou marquer la ligne avec un crayon ou une craie.

Pliez le tissu envers contre envers en suivant cette ligne.

Piquez à 3 mm du pli.

Répétez, en cousant dans la même direction pour chacune des nervures puis repasser à plat.



## □ Froncer

### Préparation de la Machine :

- Point: droit
- Longueur de Point: Le plus long
- Diminuer légèrement la tension du haut.

### Mode d'emploi :

Utilisez cette technique pour froncer les tailles, le haut d'une manche etc. A 6 mm du bord de la couture, commencer par une marche arrière puis continuer la couture la longueur souhaitée.

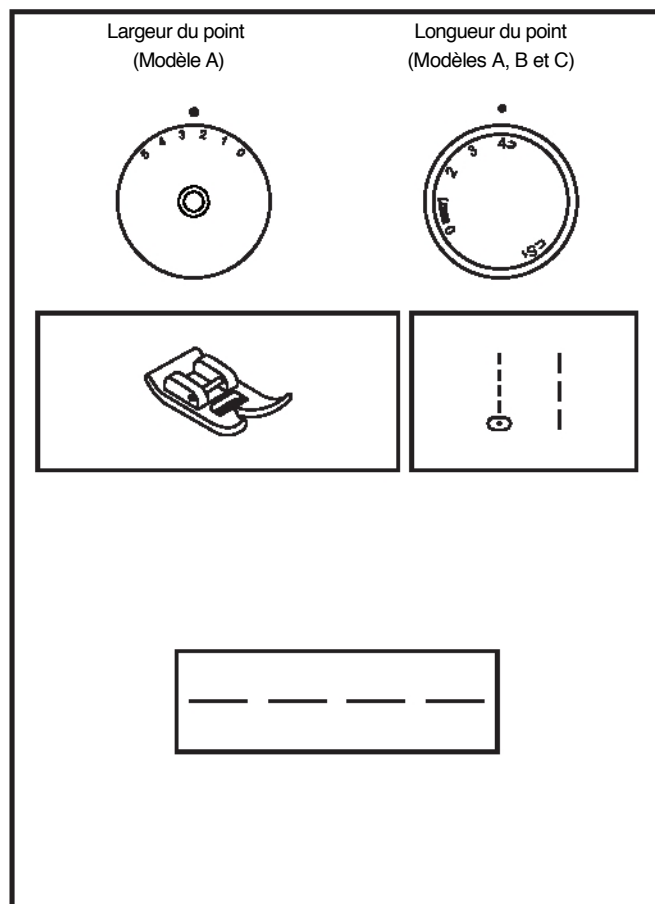
La couture terminée, relever l'aiguille au plus haut et lever le pied presseur, ensuite tirer les fils vers l'arrière du pied.

Coupez le fil en laissant 15cm. Répétez cette procédure encore une fois à 6 mm de la couture initiale.

Les deux rangs terminés, diminuer le tissu en tirant sur les fils de la canette. Sécuriser les bouts des fils.

#### Note:

N'oublier pas de régler votre tension pour couture normale.





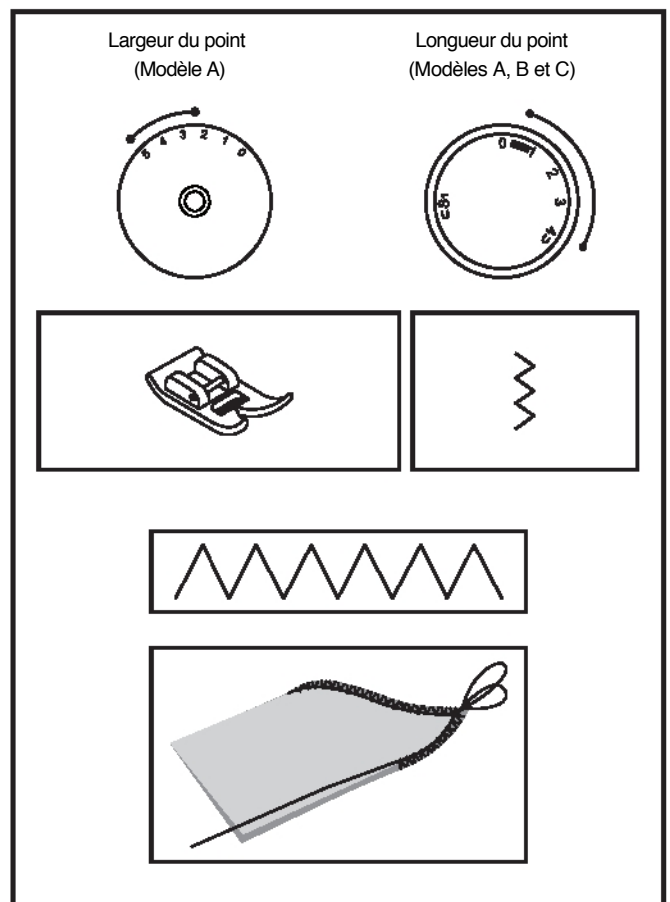
## □ Soutache

### Préparation de la machine:

- Point: Zigzag
- Largeur de point: variable (Réglez à la largeur du cordonnet)
- Longueur de point: variable
- Pied: pied zigzag ou pied bourdon facultatif

### Mode d'emploi :

Le point soutache consiste tout simplement à coudre avec un point zigzag par-dessus un cordonnet ou une ganse. A l'aide d'un crayon marqueur, tracer un motif sur votre tissu. Alignez le cordonnet avec le milieu du pied, et faites le point zigzag par-dessus le cordonnet pour que l'aiguille passe de chaque côté du cordonnet. Coudre en suivant le motif que vous aviez tracé.



## □ Entretien de la machine

### Attention:

Débranchez la machine avant toute opération de nettoyage.

### Enlever la plaque à aiguille :

Pour retirer la plaque à aiguille, mettez l'aiguille dans sa position la plus haute en tournant le volant.

Ouvrez le couvercle d'accès. Avec le tournevis, desserrez les 2 vis (1) et enlevez la plaque à aiguille.

### Nettoyage des griffes d'entraînement:

Retirez la boîte à canette. Nettoyez à fond à l'aide du pinceau. (2)

### Nettoyage et huilage du crochet:

Retirez la boîte à canette. Tournez les deux fixations du crochet (3) vers l'extérieur (voir dessin).

Enlevez l'anneau de fixation du crochet (4) et le crochet (5) et nettoyez-les avec un chiffon doux. Mettez 1 à 2 gouttes d'huile pour machines à coudre dans la coursière du crochet (6).

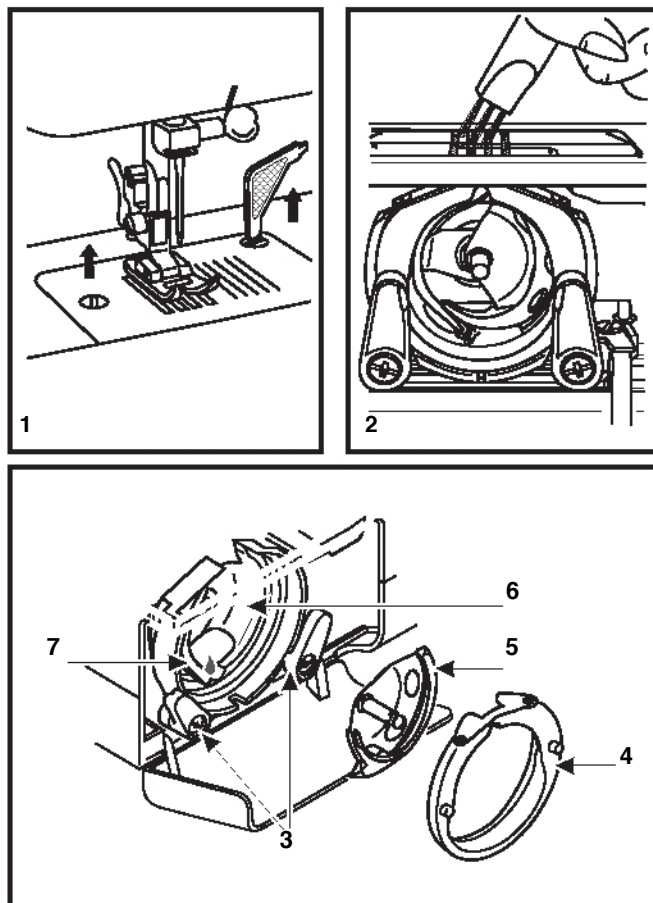
Tournez le volant jusqu'à ce que la coursière du crochet (7) soit à gauche.

Remettez le crochet et l'anneau de fixation du crochet et repoussez les deux fixations vers l'intérieur. Remettez la boîte à canette et la plaque à aiguille.

### Remarque importante:

Enlevez régulièrement la poussière et les déchets de fil susceptibles d'encrasser la machine.

Pour maintenir votre machine en parfait état de marche, faites-la réviser régulièrement par notre service après-vente.



## ☐ Guide de dépannage

Problème	Cause	Solution
Le fil supérieur casse	<ol style="list-style-type: none"> <li>1. La machine n'est pas correctement enfilée.</li> <li>2. La tension du fil est trop élevée.</li> <li>3. Le fil est trop gros pour l'aiguille.</li> <li>4. L'aiguille n'est pas bien insérée.</li> <li>5. Le fil est enroulé autour du porte bobine</li> <li>6. L'aiguille est endommagée.</li> </ol>	<ol style="list-style-type: none"> <li>1. Réenfiler la machine.</li> <li>2. Réduire la tension. (valeur inférieure)</li> <li>3. Choisir une aiguille plus grosse.</li> <li>4. La retirer et la réinsérer. (coté plat vers l'arrière)</li> <li>5. Retirer la canette et enrouler le fil.</li> <li>6. Remplacer.</li> </ol>
Le fil inférieur casse	<ol style="list-style-type: none"> <li>1. Le boîtier n'est pas bien inséré</li> <li>2. Le boîtier n'est pas bien enfilé</li> <li>3. la tension inférieure est trop élevée</li> </ol>	<ol style="list-style-type: none"> <li>1. Réinsérer le boîtier de façon correcte</li> <li>2. Contrôler la canette et le boîtier</li> <li>3. Réduire la tension du fil de canette</li> </ol>
Points manqués	<ol style="list-style-type: none"> <li>1. L'aiguille n'est pas bien insérée.</li> <li>2. L'aiguille est endommagée.</li> <li>3. Une aiguille de dimensions incorrectes a été utilisée.</li> <li>4. Le mauvais pied a été utilisé.</li> </ol>	<ol style="list-style-type: none"> <li>1. La retirer et la réinsérer. (coté plat vers l'arrière)</li> <li>2. Remplacer.</li> <li>3. Choisir une aiguille convenant au fil et au tissu.</li> <li>4. Vérifiez et fixez le bon pied de biche.</li> </ol>
L'aiguille casse	<ol style="list-style-type: none"> <li>1. L'aiguille est endommagée.</li> <li>2. l'aiguille n'est pas bien insérée.</li> <li>3. Aiguille de mauvaise dimension pour le tissu.</li> <li>4. Le mauvais pied a été fixé.</li> </ol>	<ol style="list-style-type: none"> <li>1. Insérer une nouvelle aiguille.</li> <li>2. Insérer l'aiguille correctement. (coté plat vers l'arrière)</li> <li>3. Choisir une aiguille convenant au fil et au tissu.</li> <li>4. Choisir le bon pied.</li> </ol>
Points lâches	<ol style="list-style-type: none"> <li>1. La m<sup>ch</sup>ine n'est pas correctement enfilée.</li> <li>2. Le boîtier n'est pas bien enfilé</li> <li>3. La combinaison aiguille/ tissu/ fil n'est pas la bonne.</li> <li>4. La tension du fil est mauvaise.</li> </ol>	<ol style="list-style-type: none"> <li>1. Vérifier l'enfilage.</li> <li>2. Enfiler à nouveau correctement.</li> <li>3. Choisir une aiguille/ fil /tissu adéquat</li> <li>4. Corriger la tension du fil.</li> </ol>
La couture fronce	<ol style="list-style-type: none"> <li>1. L'aiguille est trop grosse pour le tissu</li> <li>2. La longueur de point n'a pas été bien ajustée.</li> <li>3. La tension du fil est trop élevée.</li> </ol>	<ol style="list-style-type: none"> <li>1. Choisir une aiguille plus fine.</li> <li>2. Réajuster la longueur de point.</li> <li>3. Réduire la tension.</li> </ol>
Points irréguliers, Entraînement irrégulier	<ol style="list-style-type: none"> <li>1. le fil est de qualité inférieure.</li> <li>2. Le boîtier n'est pas bien enfilé.</li> <li>3. Le tissu a été tiré.</li> </ol>	<ol style="list-style-type: none"> <li>1. Choisir un fil de meilleure qualité.</li> <li>2. Retirer la canette réenfiler et l'insérer correctement.</li> <li>3. Ne pas tirer sur le tissu en cousant. Laisser la machine entraîner le tissu.</li> </ol>
La machine est bruyante	<ol style="list-style-type: none"> <li>1. La machine doit être lubrifiée.</li> <li>2. De la poussière ou de l'huile s'est accumulée sur le crochet ou la barre d'aiguille.</li> <li>3. De l'huile de qualité inférieure a été utilisée.</li> <li>4. L'aiguille est endommagée.</li> </ol>	<ol style="list-style-type: none"> <li>1. Demander un entretien à un magasin Singer</li> <li>2. Nettoyer le crochet et ses griffes d'entraînement comme décrit.</li> <li>3. Utilisez de l'huile SINGER.</li> <li>4. Remplacer.</li> </ol>
La machine se bloque	Du fil est coincé dans le crochet.	Retirer le fil supérieur et la bobine, tourner manuellement le volant vers l'avant et vers l'arrière puis retirer les restes de fil.

