

FOR CAR USE ONLY/NUR FÜR AUTOMOBIL GEBRAUCH/POUR APPLICATION AUTOMOBILE UNIQUEMENT/PARA USO EN AUTOMÓVILES/SOLO PER L'UTILIZZO IN AUTOMOBILE/ENDAST FÖR BILBRUK/ALLEEN VOOR GEBRUIK IN DE AUTO/ ТОЛЬКО ДЛЯ ИСПОЛЬЗОВАНИЯ В АВТОМОБИЛЯХ/DO UŻYCIA TYLKO W SAMOCHODZIE

# ALPINE®

## CD/USB RECEIVER

### CDE-182R/CDE-181R

### CDE-181RR/CDE-181RM

### CDE-180R/CDE-180RR/CDE-180RM

## DIGITAL MEDIA RECEIVER

### UTE-81R



- OWNER'S MANUAL  
Please read before using this equipment.
- BEDIENUNGSANLEITUNG  
Lesen Sie diese Bedienungsanleitung bitte vor Gebrauch des Gerätes.
- MODE D'EMPLOI  
Veuillez lire avant d'utiliser cet appareil.
- MANUAL DE OPERACIÓN  
Léalo antes de utilizar este equipo.
- ISTRUZIONI PER L'USO  
Si prega di leggere prima di utilizzare il attrezzatura.
- ANVÄNDARHANDLEDNING  
Innan du använder utrustningen bör du läsa igenom denna användarhandledning.
- GEBRUIKERSHANDLEIDING  
Lees deze aanwijzingen aandachtig alvorens dit toestel te gebruiken.
- РУКОВОДСТВО ПО ЭКСПЛУАТАЦИИ  
Прочтите настоящее руководство перед началом использования оборудования.
- INSTRUKCJA OBSŁUGI  
Prosimy zapoznać się z tą instrukcją przed przystąpieniem do użytkowania urządzenia.

**ALPINE ELECTRONICS MARKETING, INC.**  
1-7, Yukigaya-Otsukamachi, Ota-ku,  
Tokyo 145-0067, JAPAN  
Phone: 03-5499-4531

**ALPINE ELECTRONICS OF AMERICA, INC.**  
19145 Gramercy Place, Torrance,  
California 90501, U.S.A.  
Phone 1-800-ALPINE-1 (1-800-257-4631)

**ALPINE ELECTRONICS OF AUSTRALIA PTY. LTD.**  
161-165 Princes Highway, Hallam  
Victoria 3803, Australia  
Phone 03-8787-1200

**ALPINE ELECTRONICS GmbH**  
Wilhelm-Wagenfeld-Str. 1-3, 80807 München, Germany  
Phone 089-32 42 640

**ALPINE ELECTRONICS OF U.K. LTD.**  
Alpine House  
Fletchamstead Highway, Coventry CV4 9TW, U.K.  
Phone 0870-33 33 763

**ALPINE ELECTRONICS FRANCE S.A.R.L.**  
(RCS PONTOISE B 338 101 280)  
98, Rue de la Belle Etoile, Z.I. Paris Nord II,  
B.P. 50016, 95945 Roissy Charles de Gaulle  
Cedex, France  
Phone 01-48638989

**ALPINE ITALIA S.p.A.**  
Viale C. Colombo 8, 20090 Trezzano  
Sul Naviglio (MI), Italy  
Phone 02-484781

**ALPINE ELECTRONICS DE ESPAÑA, S.A.**  
Portal de Gamarra 36, Pabellón, 32  
01013 Vitoria (Alava)-APDO 133, Spain  
Phone 945-283588

EN

DE

FR

ES

IT

SE

NL

RU

PL



## Mode d'emploi

### AVERTISSEMENT

AVERTISSEMENT .....	5
ATTENTION .....	5
PRÉCAUTIONS .....	5

### Mise en route

Liste des accessoires .....	8
Mise sous et hors tension.....	8
Fonction de démonstration .....	8
Sélection de la source.....	8
Retrait et pose du panneau avant.....	8
Retrait.....	8
Pose.....	8
Réglage du volume .....	9

### Radio

Écoute de la radio .....	9
Préréglage manuel des stations .....	9
Préréglage automatique des stations.....	10
Accord d'une station préréglée .....	10
Fonction de recherche de fréquence.....	10

### RDS

Activation ou désactivation des fréquences alternatives (AF).....	10
Réception des stations RDS régionales (locales).....	11
Réglage de la fonction PI SEEK.....	11
Réception des informations routières.....	11
Réception d'informations routières pendant la lecture de fichiers audio d'un périphérique USB ou d'un programme radio .....	11
Affichage du radio-texte .....	12

### CD/MP3/WMA/AAC (modèles CDE-182R/ CDE-181 et CDE-180 uniquement)

Lecture .....	12
Lecture répétée et aléatoire .....	13
Recherche de CD-texte (sur CD audio).....	13
Recherche par nom de dossier/fichier (fichiers MP3/WMA/AAC) .....	13
Mode de recherche par nom de dossier.....	13
Mode de recherche par nom de fichier .....	13
Mémorisation de la position de recherche.....	14

À propos des données MP3/WMA/AAC .....	14
Terminologie .....	15

### Réglage du son

Réglage du niveau du caisson de graves, du niveau des graves, du niveau des médiums, du niveau des aigus, de la balance (gauche et droite), de l'équilibreur (avant/arrière), de la tonalité et de la fonction Defeat .....	15
Réglage du son.....	16
Préréglages de l'égaliseur.....	16
Activation/désactivation de la fonction BASS ENGINE SQ .....	16
Activation/désactivation de la tonalité .....	16
Réglage de la courbe de l'égaliseur paramétrique (3BAND EQ) .....	16
Réglage du contrôle .....	16
Réglage du niveau de volume de la source .....	17
Activation/désactivation du caisson de graves.....	17
Réglage du filtre passe-bas.....	17
Réglage de la phase du caisson de graves.....	17
Réglage du système du caisson de graves.....	17
Appareil externe .....	18
Raccordement à un amplificateur externe (POWER IC).....	18

### Fonction BASS ENGINE SQ

Activation/désactivation de la fonction BASS ENGINE SQ .....	18
Réglage du niveau du mode BASS ENGINE SQ .....	18

### Autres fonctions

Affichage du texte .....	19
À propos du « Texte » .....	20
Utilisation de la borne d'entrée AUX avant .....	20
Réglage via le menu Option .....	20

### Menu SETUP

Réglage.....	21
Réglages généraux .....	21
Réglage de la langue du menu .....	21
Réglage du mode AUX SETUP .....	21
Réglage du mode AUX NAME.....	21
Lecture de données MP3/WMA/AAC (PLAY MODE) (modèles CDE-182R/CDE-181 et CDE-180 uniquement).....	22
Réglage du mode de démonstration.....	22

Réglage de l'affichage.....	22
Commande d'extinction progressive.....	22
Réglage du défilement (TEXTSCROLL).....	22
Réglage iPod/iPhone.....	22
Réglage du mode de recherche de l'iPod/iPhone.....	22

## Clé USB (en option)

Lecture de fichiers MP3/WMA/AAC de la clé USB (en option).....	23
À propos des fichiers MP3/WMA/AAC de la clé USB.....	23

## iPod/iPhone (en option) (modèles CDE-182R/CDE-181 uniquement)

Connexion d'un iPod/iPhone.....	23
Réglage de la commande de l'iPod.....	24
Lecture.....	24
Recherche d'un morceau souhaité.....	24
Fonction de recherche alphabétique.....	25
Fonction de recherche directe.....	25
Sélection d'une liste de lecture, d'un artiste, d'un album, d'un genre, d'un compositeur....	26
Lecture aléatoire Shuffle (M.I.X.).....	26
Lecture répétée.....	26

## Informations

En cas de problème.....	27
Problèmes communs.....	27
Radio.....	27
CD (modèles CDE-182R/CDE-181 et CDE-180 uniquement).....	27
MP3/WMA/AAC.....	27
Audio.....	27
iPod (modèles CDE-182R/CDE-181 uniquement).....	27
Indications relatives au mode CD (modèles CDE-182R/CDE-181 et CDE-180 uniquement).....	28
Indications relatives à la clé USB.....	28
Indications relatives au mode iPod (modèles CDE-182R/CDE-181 uniquement).....	28
Spécifications.....	30

## Installation et raccordements

<b>AVERTISSEMENT</b> .....	<b>31</b>
<b>ATTENTION</b> .....	<b>31</b>
<b>PRÉCAUTIONS</b> .....	<b>31</b>
Installation.....	32
Retrait.....	32
Raccordements.....	34

### Remarques

- Dans ce mode d'emploi, la description concernant le disque s'applique uniquement au modèle CDE-182R/CDE-181/CDE-180.
- Les illustrations de ce mode d'emploi prennent comme exemple le modèle CDE-182R.

# Mode d'emploi

## AVERTISSEMENT

### ! AVERTISSEMENT

**Ce symbole désigne des instructions importantes. Le non-respect de ces instructions peut entraîner de graves blessures, voire la mort.**

#### **N'ACTIVER AUCUNE FONCTION SUSCEPTIBLE DE DETOURNER VOTRE ATTENTION DE LA CONDUITE DU VÉHICULE.**

Les fonctions requérant une attention prolongée ne doivent être exploitées qu'à l'arrêt complet du véhicule. Toujours arrêter le véhicule à un endroit sûr avant d'activer ces fonctions. Il y a un risque de provoquer un accident.

#### **GARDER LE VOLUME À FAIBLE NIVEAU DE MANIÈRE À POUVOIR ENTENDRE LES BRUITS EXTÉRIEURS PENDANT LA CONDUITE.**

Des niveaux de volume excessifs qui couvrent les sirènes des ambulances ou les signaux routiers (passages à niveau, etc.) peuvent être dangereux et provoquer un accident. **UN NIVEAU DE VOLUME TROP ÉLEVÉ À L'INTÉRIEUR DU VÉHICULE PEUT ÉGALEMENT AVOIR DES EFFETS IRRÉVERSIBLES SUR VOTRE AUDITION.**

#### **NE PAS DESASSEMBLER NI MODIFIER L'APPAREIL.**

Il y a un risque d'accident, d'incendie ou de choc électrique.

#### **A UTILISER UNIQUEMENT SUR DES VOITURES À MASSE NÉGATIVE DE 12 VOLTS.**

(Vérifiez auprès de votre concessionnaire si vous n'en êtes pas certain.) Il y a un risque d'incendie, etc.

#### **GARDER LES PETITS OBJETS COMME LES PILES HORS DE PORTEE DES ENFANTS.**

L'ingestion de tels objets peut entraîner de graves blessures. En cas d'ingestion, consulter immédiatement un médecin.

#### **UTILISER DES FUSIBLES DE L'AMPÉRAGE APPROPRIÉ.**

Il y a un risque d'incendie ou de décharge électrique.

#### **NE PAS OBSTRUER LES SORTIES D'AIR NI LES PANNEAUX DU RADIATEUR.**

Une surchauffe interne peut se produire et provoquer un incendie.

#### **UTILISER CET APPAREIL POUR DES APPLICATIONS MOBILES DE 12 V.**

Toute utilisation autre que l'application désignée comporte un risque d'incendie, de choc électrique ou de blessure.

#### **NE PAS INTRODUIRE LES MAINS, LES DOIGTS NI DE CORPS ÉTRANGERS DANS LES FENTES ET LES INTERSTICES.**

Il y a un risque de blessures ou de dommages à l'appareil.

### ! ATTENTION

**Ce symbole désigne des instructions importantes. Le non-respect de ces instructions peut entraîner des blessures ou des dommages matériels.**

#### **INTERROMPRE TOUTE UTILISATION EN CAS DE PROBLÈME.**

Le non-respect de cette précaution peut entraîner des blessures ou endommager l'appareil. Retourner l'appareil auprès du distributeur Alpine agréé ou un centre de service après-vente Alpine en vue de la réparation.

### ! PRÉCAUTIONS

#### **Nettoyage du produit**

Utilisez un chiffon doux pour le nettoyage périodique du produit. Pour les taches plus importantes, veuillez humidifier le chiffon avec de l'eau uniquement. Les autres produits risquent de dissoudre la peinture ou d'endommager le plastique.

#### **Température**

Assurez-vous que la température à l'intérieur du véhicule est comprise entre +60 °C (+140 °F) et -10 °C (+14 °F) avant de mettre l'appareil sous tension.

#### **Condensation d'humidité**

Si le son est irrégulier pendant la lecture de CD, de l'humidité s'est probablement condensée. Dans ce cas, enlevez le disque du lecteur et attendez environ une heure pour que l'humidité s'évapore.

#### **Disque endommagé**

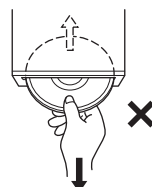
N'essayez pas de reproduire des disques craquelés, déformés ou endommagés. Vous risquez en effet de détériorer sérieusement le mécanisme de lecture.

#### **Maintenance**

Si vous rencontrez des problèmes, ne tentez pas de réparer l'unité vous-même. Retournez-la à votre distributeur Alpine ou au centre de réparation Alpine le plus proche de chez vous pour les réparations.

#### **Ne tentez jamais d'effectuer les opérations suivantes**

Ne saisissez pas ou ne tirez pas sur le disque pendant qu'il est attiré dans le lecteur par le mécanisme de recharge automatique. N'essayez pas d'insérer un disque dans l'appareil quand celui-ci est hors tension.



## Insertion des disques

Votre appareil ne peut lire qu'un seul disque à la fois. N'essayez donc pas de charger plusieurs disques.

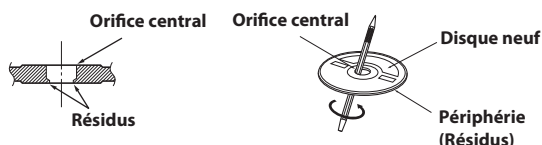
Veillez à insérer le disque avec l'étiquette orientée vers le haut.

L'indication « ERROR » s'affiche sur le lecteur si vous n'insérez pas le disque correctement.

L'écoute d'un disque sur une route très abîmée peut provoquer des sautes de son, mais ne risque pas de rayer le disque ou d'endommager le lecteur.

## Disques neufs

Pour éviter qu'un disque reste coincé, le message « ERROR » s'affiche si vous n'insérez pas le disque correctement ou si sa surface est irrégulière. Si le lecteur éjecte un disque neuf chargé pour la première fois, touchez le contour de l'orifice central et de la périphérie du disque avec le doigt. Si le disque contient des résidus ou des irrégularités, il ne pourra pas être chargé. Pour enlever les résidus, passez un stylo à bille ou autre objet similaire sur le contour de l'orifice central et de la périphérie du disque, puis réinsérez-le.



## Disques de forme irrégulière

N'utilisez que des disques de forme ronde avec cet appareil à l'exclusion de toute autre.

L'utilisation de disques de forme spéciale peut endommager le mécanisme.



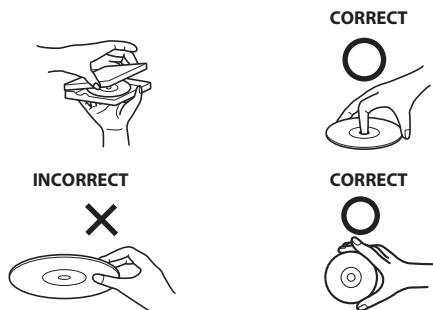
## Emplacement de montage

Veillez à ne pas installer cet appareil dans un endroit présentant l'une des caractéristiques suivantes :

- Directement au soleil ou à la chaleur
- À l'humidité et à l'eau
- Aux poussières excessives
- Aux vibrations excessives

## Manipulation correcte

Veillez à ne pas faire tomber le disque. Tenez le disque de manière à ne pas laisser d'empreintes sur la surface. Ne collez pas de ruban adhésif, papier ou étiquette sur le disque. N'écrivez pas sur le disque.



## Nettoyage des disques

Des traces de doigts, de poussière ou de saleté sur la surface du disque peuvent provoquer des sautes de son. Essuyez le disque du centre vers la périphérie avec un chiffon doux et propre. Si la surface du disque est vraiment sale, humidifiez le chiffon d'une solution détergente neutre avant d'essuyer le disque.

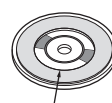


## Au sujet des accessoires pour disque

Baucoup d'accessoires sont disponibles dans le commerce pour protéger la surface du disque et améliorer la qualité sonore. Cependant, certains de ces accessoires peuvent affecter l'épaisseur et/ou le diamètre du disque. L'utilisation de tels accessoires peut modifier les spécifications du disque et provoquer des erreurs de fonctionnement. Nous déconseillons l'utilisation de tels accessoires avec des disques à reproduire sur les lecteurs CD Alpine.



Feuille transparente



Stabilisateur de disque

## Manipulation des disques compacts (CD-R/CD-RW)

- Ne touchez pas la surface du disque.
- N'exposez pas le disque à la lumière directe du soleil.
- N'apposez pas d'autocollants ou d'étiquettes sur le disque.
- Nettoyez le disque lorsqu'il est poussiéreux.
- Assurez-vous que le disque ne présente pas d'irrégularité.
- N'utilisez pas d'accessoires pour disques vendus dans le commerce.

**Ne laissez pas le disque dans la voiture ou dans l'appareil pendant une période prolongée. N'exposez jamais le disque à la lumière directe du soleil.** La chaleur et l'humidité risquent de l'endommager et d'empêcher son fonctionnement ultérieur.

## A l'attention des utilisateurs de disques CD-R/CD-RW

- S'il est impossible de lire un CD-R/CD-RW, assurez-vous que la dernière session d'enregistrement a bien été fermée (finalisée).
- Finalisez le CD-R/CD-RW si nécessaire, puis reprenez la lecture.

---

## À propos des supports susceptibles d'être lus

Utilisez exclusivement des disques compacts dont la face de l'étiquette fait apparaître les marques du logo CD ci-dessous.



Si vous utilisez des CD non spécifiés, les performances risquent de ne pas être correctes.

Vous pouvez lire des CD-R (CD-Recordable)/CD-RW (CD-ReWritable) enregistrés exclusivement sur des périphériques audio.

Vous pouvez également lire des CD-R/CD-RW contenant des fichiers audio au format MP3/WMA/AAC.

- Il est possible que cet appareil ne puisse pas lire certains disques : CD imparfaits, CD contenant des traces de doigt, CD exposés à des températures extrêmes ou aux rayons directs du soleil (par ex, abandonnés dans le véhicule ou dans l'appareil), CD enregistrés dans des conditions défavorables, CD sur lesquels un enregistrement a échoué ou qui ont fait l'objet d'une tentative de réenregistrement et CD protégés contre la copie qui ne sont pas conformes aux normes industrielles applicables aux CD audio.
- Utilisez des disques dont les fichiers audio compressés ont été créés dans un format compatible avec cet appareil. Pour plus de détails, reportez-vous à la section « À propos des données MP3/WMA/AAC » à la page 14.
- Les données en mémoire ROM, autres que les fichiers audio contenus sur un disque, n'entraînent la production d'aucun son en cas de lecture.

---

## Protection de la borne de connexion USB

- Vous pouvez connecter uniquement des clés USB et des iPod/iPhone à la borne de connexion USB de cet appareil. Le bon fonctionnement de l'appareil n'est pas garanti si vous utilisez d'autres produits USB. Un concentrateur USB n'est pas pris en charge.
- Selon la forme ou la taille de la clé USB, il est possible que vous ne puissiez pas la raccorder à la borne USB de cet appareil ; dans ce cas, nous vous recommandons de vous procurer un câble USB (vendu séparément). Évitez en outre de raccorder simultanément une clé USB et l'entrée auxiliaire avant.
- Si vous insérez un clé USB dans l'appareil, celui-ci forme saillie et peut être dangereux lors de la conduite. Procurez-vous un câble d'extension USB, vendu dans le commerce, et connectez-le correctement.
- Selon le type de clé USB raccordé, il est possible que l'appareil ne fonctionne pas ou que certaines fonctions ne soient pas disponibles.
- Le format de fichier audio pouvant être lu sur cet appareil est le suivant : MP3/WMA/AAC.
- Vous pouvez afficher le nom de l'artiste, du morceau, etc., mais il est possible que certains caractères ne s'affichent pas correctement.

---

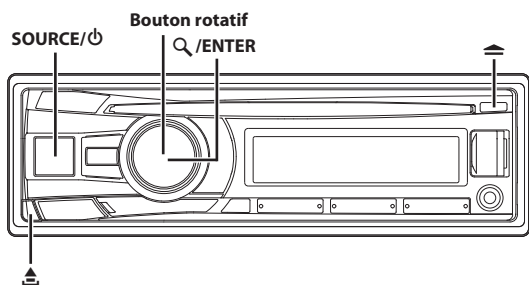
## À propos de l'utilisation d'une clé USB

### ⚠ ATTENTION

**Alpine décline toute responsabilité en cas de perte de données, etc., même si les données sont perdues pendant l'utilisation de ce produit.**

- Afin d'éviter tout dysfonctionnement, notez les points suivants. Lisez attentivement le mode d'emploi de la clé USB. Ne touchez pas les bornes avec les doigts ou avec des objets métalliques. Ne soumettez pas la clé USB à des chocs excessifs. Ne jamais tordre, désassembler, modifier ou jeter la clé dans l'eau.
- Installez la clé USB dans un endroit qui ne fasse pas obstacle aux manœuvres du conducteur.
- La clé USB risque de ne pas fonctionner correctement sous des températures extrêmes.
- Utilisez uniquement une clé USB certifiée conforme. Notez cependant que certaines clés USB certifiées conformes risquent de ne pas fonctionner correctement selon leur type ou leur état.
- Le fonctionnement de la clé USB n'est pas garanti. Utilisez la clé USB conformément aux conditions d'utilisation.
- Selon les réglages de la clé USB, l'état de la mémoire ou le logiciel d'encodage, il est possible que cet appareil ne lise pas ou n'affiche pas correctement.
- Un fichier protégé contre la copie (protection par copyright) ne peut pas être lu.
- La clé USB peut prendre un certain temps pour démarrer la lecture. Si la clé USB comporte un fichier autre qu'un fichier audio, il est possible que la lecture ou la recherche de ce fichier soit extrêmement lente.
- Cet appareil peut lire des fichiers portant des extensions « mp3 », « wma » ou « m4a ».
- N'ajoutez pas les extensions de fichier ci-dessus à un fichier autre qu'un fichier audio. Les données non audio ne seront pas reconnues. La lecture consécutive peut contenir des bruits qui endommagent les enceintes et/ou les amplificateurs.
- Nous vous recommandons de sauvegarder les données importantes sur un ordinateur personnel.
- Ne retirez pas la clé USB pendant la lecture. Sélectionnez une SOURCE autre que USB, puis retirez la clé USB pour éviter d'endommager sa mémoire.

# Mise en route





## Liste des accessoires

- Unité principale .....1
- Câble d'alimentation .....1
- Gaine de montage .....1
- Étui (modèles CDE-182R/CDE-181 et CDE-180 uniquement) .....1
- Clé de support .....2
- Capuchon en caoutchouc .....1
- Boulon à six pans .....1
- Vis (M5 x 8) .....4
- Mode d'emploi .....1 exemplaire

## Mise sous et hors tension

Appuyez sur **SOURCE/⏻** pour mettre l'appareil sous tension.

### Remarque

- Vous pouvez également mettre l'appareil sous tension en appuyant sur n'importe quelle autre touche à l'exception des touches  et  (Retrait).

Maintenez la touche **SOURCE/⏻** enfoncée pendant au moins 2 secondes pour mettre l'appareil hors tension.

### Remarque

- La première fois que vous mettez l'appareil sous tension, le niveau du volume est 12.

## Fonction de démonstration

Cet appareil possède une fonction de démonstration de l'affichage. Lorsque vous réglez le mode de démonstration sur ON (réglage initial), l'appareil commence la démonstration si vous n'exécutez aucune opération pendant 30 secondes.

La première fois que vous installez cet appareil dans un véhicule, l'écran DEMO OFF s'affiche pendant 30 secondes après la mise sous tension de l'appareil.

Appuyez sur **Q/ENTER** dans les 30 secondes qui suivent pour désactiver le mode de démonstration\*.

Dans le cas contraire, le mode de démonstration reste activé (réglé sur ON) et l'appareil lance la démonstration si vous n'effectuez aucune opération dans les 30 secondes.

\* Cette opération équivaut à régler DEMO MODE sur OFF dans le menu Setup. Néanmoins, si vous déconnectez l'appareil de la batterie du véhicule, le mode DEMO MODE sera automatique activé (ON) lors de la prochaine utilisation de l'appareil. Si vous souhaitez quitter complètement le mode de démonstration, réglez DEMO MODE sur QUITTE OFF. Pour plus de détails, reportez-vous à la section « Réglage du mode de démonstration » à la page 22.

## Sélection de la source

Appuyez sur **SOURCE/⏻** pour modifier la source.

TUNER → DISC\*1 → USB AUDIO/iPod\*2 → AUXILIARY\*3 → TUNER

\*1 Uniquement pour les modèles CDE-182R/CDE-181 et CDE-180.

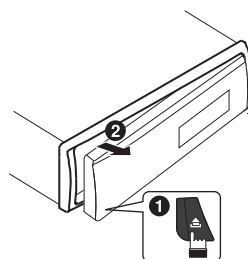
\*2 Uniquement pour les modèles CDE-182R/CDE-181 et lorsque l'iPod/iPhone est connecté.

\*3 Uniquement lorsque AUX SETUP est défini sur ON.

Reportez-vous à la section « Réglage du mode AUX SETUP » à la page 21.

## Retrait et pose du panneau avant

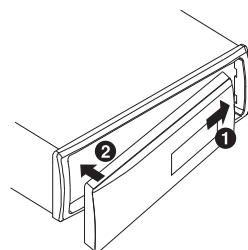
### Retrait



### Remarques

- Le panneau avant peut chauffer en cours de fonctionnement normal (surtout au niveau des bornes des connecteurs à l'arrière du panneau avant). Il ne s'agit pas d'un dysfonctionnement.
- Afin de protéger le panneau avant, rangez-le dans l'étui fourni (modèles CDE-182R/CDE-181 et CDE-180 uniquement).
- Ne forcez pas sur le panneau avant lors du retrait, car vous pourriez provoquer un dysfonctionnement.

### Pose



### Remarques

- Avant de fixer le panneau avant, vérifiez qu'il n'y a pas de poussière ni de saleté sur les bornes du connecteur et qu'aucun objet ne se trouve entre le panneau avant et l'appareil.
- Fixez soigneusement le panneau avant, en le tenant par les côtés pour éviter d'appuyer sur les touches par inadvertance.



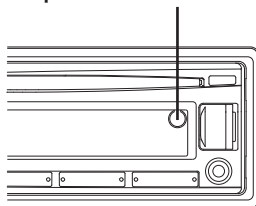
## Réglage du volume

Tournez le **Bouton rotatif** jusqu'à ce que vous obteniez le niveau souhaité.

### Possibilité d'utiliser une télécommande (modèles CDE-182R/CDE-181 et CDE-180 uniquement)

Il est possible de commander cet appareil avec une télécommande Alpine en option. Pour plus d'informations, contactez votre distributeur Alpine. Dirigez l'émetteur de la télécommande en option vers le capteur de télécommande de l'appareil.

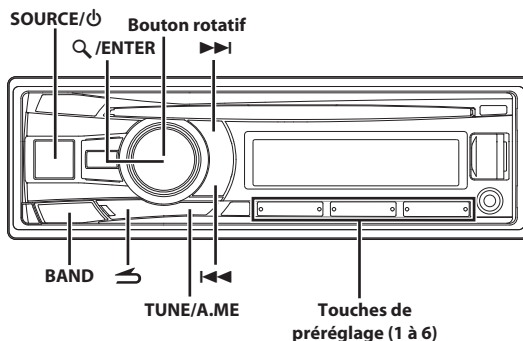
Capteur de télécommande



### Cet appareil peut être raccordé à un boîtier d'interface de la télécommande (modèles CDE-182R/CDE-181 et CDE-180 uniquement)

Cet appareil peut être commandé à partir des commandes audio du véhicule à l'aide d'un boîtier d'interface télécommande Alpine en option (non fourni). Pour plus d'informations, prenez contact avec votre distributeur Alpine.

## Radio



## Écoute de la radio

- 1 Appuyez sur **SOURCE/⏻** pour sélectionner le mode TUNER.
- 2 Appuyez plusieurs fois sur **BAND** jusqu'à ce que la gamme souhaitée soit affichée.  
F1 (FM1) → F2 (FM2) → F3 (FM3) → MW → LW → F1 (FM1)
- 3 Appuyez sur **TUNE/A.ME** pour sélectionner le mode de recherche de fréquence.  
SEEK DX (Mode distance) → SEEK LOCAL (Mode local) → MANUAL (Mode manuel) → SEEK DX  
**Mode distance (Réglage initial) :**  
Toutes les stations à signal puissant ou faible sont captées automatiquement (Accord par recherche automatique).  
L'indicateur « **DX** » s'allume.  
**Mode local :**  
Seules les stations à signal puissant sont captées automatiquement (Accord par recherche automatique).  
**Mode manuel :**  
La fréquence est accordée manuellement par étapes (Accord manuel).
- 4 Appuyez sur **◀◀** ou **▶▶** pour accorder l'appareil sur la station souhaitée.  
En mode manuel, si vous maintenez la touche **◀◀** ou **▶▶** enfoncée, la fréquence change en continu.

## Préréglage manuel des stations

- 1 Sélectionnez la gamme et accordez l'appareil sur la station radio que vous souhaitez mettre en mémoire.
- 2 Maintenez enfoncée pendant au moins 2 secondes l'une des **touches de pré-réglage (1 à 6)** sous laquelle vous souhaitez mémoriser la station.  
La station sélectionnée est mémorisée.  
L'écran indique la gamme, le numéro de pré-réglage et la fréquence de la station mémorisée.

### Remarques

- Vous pouvez mémoriser 30 stations au total (6 stations sur chaque gamme : FM1, FM2, FM3, MW et LW).

- Si vous mémorisez une station sur un préréglage qui a déjà été utilisé pour une autre station, cette station sera effacée et remplacée par la nouvelle.

## Préréglage automatique des stations

- 1 Appuyez plusieurs fois sur **BAND** jusqu'à ce que la gamme souhaitée soit affichée.
- 2 Maintenez la touche **TUNE/A.ME** enfoncée pendant au moins 2 secondes.  
La fréquence change continuellement sur l'affichage pendant que la mémorisation automatique est en cours. Le tuner recherche et mémorise automatiquement les 6 stations les plus puissantes sur la gamme sélectionnée. Elles seront mémorisées sous les touches de préréglage 1 à 6, dans l'ordre de la puissance des signaux.  
Une fois la mémorisation automatique terminée, le tuner revient à la station mémorisée sous la touche de préréglage 1.

### Remarque

- Si aucune station n'est mémorisée, le tuner revient à la station que vous écoutiez avant que la mémorisation automatique ne commence.

## Accord d'une station préréglée

- 1 Appuyez plusieurs fois sur **BAND** jusqu'à ce que la gamme souhaitée s'affiche.
- 2 Appuyez sur l'une des touches de préréglage (1 à 6) sous lesquelles vous avez mémorisé les stations radio.  
L'affichage indique la gamme, le numéro préréglé et la fréquence de la station sélectionnée.

## Fonction de recherche de fréquence

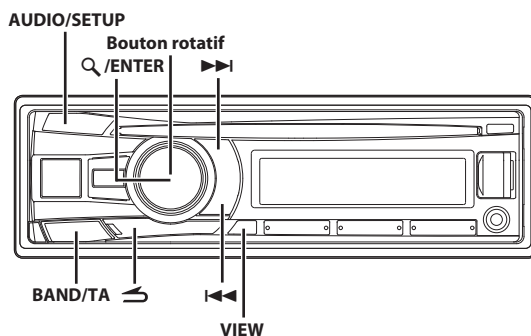
Vous pouvez rechercher une station radio à partir de sa fréquence.

- 1 Appuyez sur **Q/ENTER** en mode Radio pour activer le mode de recherche de fréquence.  
L'indicateur « Q » s'allume.
- 2 Tournez le **Bouton rotatif** pour sélectionner la fréquence de votre choix.
- 3 Appuyez sur **Q/ENTER** pour capter la fréquence sélectionnée.

### Remarque

- Appuyez sur **↵** en mode de recherche pour annuler. Le mode de recherche est également annulé si aucune opération n'est exécutée dans les 10 secondes.

## RDS



## Activation ou désactivation des fréquences alternatives (AF)

Le RDS (Radio Data System) est un système d'information radio qui utilise la sous-porteuse de 57 kHz de la gamme FM ordinaire. Le système RDS permet de recevoir toutes sortes d'informations, telles que des informations routières et les noms des stations, et de refaire l'accord sur un émetteur plus puissant qui diffuse le même programme.

- 1 Maintenez la touche **AUDIO/SETUP** enfoncée pendant au moins 2 secondes pour activer le mode de sélection **SETUP**.
- 2 Tournez le **Bouton rotatif** pour sélectionner le mode de réglage « **TUNER** », puis appuyez sur **Q/ENTER**.
- 3 Tournez le **Bouton rotatif** pour sélectionner « **AF** », puis appuyez sur **Q/ENTER**.
- 4 Tournez le **Bouton rotatif** pour sélectionner le mode **AF (fréquence alternative) ON ou OFF**.
- 5 Maintenez la touche **AUDIO/SETUP** enfoncée pendant au moins 2 secondes pour revenir au mode normal.

### Remarques

- Lorsque vous choisissez le mode **AF ON**, l'appareil sélectionne automatiquement une station à signal puissant dans la liste **AF**.
- Sélectionnez le mode **AF OFF** lorsque vous ne souhaitez pas activer la syntonisation automatique.
- Appuyez sur **↵** pour revenir au mode précédent.
- Maintenez la touche **↵** enfoncée pendant au moins 2 secondes pour revenir au mode normal.
- Si vous n'exécutez aucune opération dans les 60 secondes, le mode normal est automatiquement rétabli.

Les données numériques RDS comprennent les éléments ci-dessous :

PI	Identification du programme
PS	Nom du service de programme
AF	Liste des fréquences alternatives
TP	Programme d'informations routières
TA	Annonces routières
PTY	Type de programme
EON	Autres réseaux améliorés

## Réception des stations RDS régionales (locales)

- 1 Maintenez la touche **AUDIO/SETUP** enfoncée pendant au moins 2 secondes pour activer le mode de sélection **SETUP**.
- 2 Tournez le **Bouton rotatif** pour sélectionner le mode de réglage « **TUNER** », puis appuyez sur **Q/ENTER**.
- 3 Tournez le **Bouton rotatif** pour sélectionner « **REGIONAL** », puis appuyez sur **Q/ENTER**.
- 4 Tournez le **Bouton rotatif** pour sélectionner « **REG ON** » ou « **REG OFF** ».  
En mode OFF, l'appareil continue de recevoir les stations RDS locales correspondantes.
- 5 Maintenez la touche **AUDIO/SETUP** enfoncée pendant au moins 2 secondes pour revenir au mode normal.

### Remarques

- Appuyez sur **↶** pour revenir au mode précédent.
- Maintenez la touche **↶** enfoncée pendant au moins 2 secondes pour revenir au mode normal.
- Si vous n'exécutez aucune opération dans les 60 secondes, le mode normal est automatiquement rétabli.

## Réglage de la fonction PI SEEK

- 1 Maintenez la touche **AUDIO/SETUP** enfoncée pendant au moins 2 secondes pour activer le mode **SETUP**.
- 2 Tournez le **Bouton rotatif** pour sélectionner le mode de réglage « **TUNER** », puis appuyez sur **Q/ENTER**.
- 3 Tournez le **Bouton rotatif** pour sélectionner « **PI SEEK** », puis appuyez sur **Q/ENTER**.
- 4 Tournez le **Bouton rotatif** pour sélectionner « **PISEEK ON** » ou « **PISEEK OFF** ».
- 5 Maintenez la touche **AUDIO/SETUP** enfoncée pendant au moins 2 secondes pour revenir au mode normal.

### Remarques

- Appuyez sur **↶** pour revenir au mode précédent.
- Maintenez la touche **↶** enfoncée pendant au moins 2 secondes pour revenir au mode normal.
- Si vous n'exécutez aucune opération dans les 60 secondes, le mode normal est automatiquement rétabli.

## Réception des informations routières

- 1 Maintenez la touche **BAND/TA** enfoncée pendant au moins 2 secondes afin que l'indicateur « **TA** » s'allume.
- 2 Appuyez sur **◀◀** ou **▶▶** pour sélectionner la station d'informations routières de votre choix.  
Lorsqu'une station d'informations routières est captée, l'indicateur « **TP** » s'allume.  
Vous entendez les informations routières uniquement quand elles sont diffusées. Si aucune information routière n'est diffusée, l'appareil se met en mode d'attente. Lorsqu'une émission d'informations routières commence, l'appareil la reçoit automatiquement et l'indication « **TRF-INFO** » s'affiche à l'écran pendant 2 secondes.  
Une fois la diffusion des informations routières terminée, l'appareil se met automatiquement en mode d'attente.

### Remarques

- Si vous ne souhaitez pas écouter les informations routières en cours de réception, appuyez brièvement sur **BAND/TA** pour sauter ces informations. Le mode **TA** reste activé (ON) pour la réception des prochaines informations routières.
- Si vous modifiez le volume lors de la réception des informations routières, ce changement sera automatiquement mémorisé. Lors de la prochaine émission d'informations routières, le volume sera automatiquement réglé au niveau mémorisé.
- En mode **TA**, seules les stations **TP** sont sélectionnées lors de l'accord avec **SEEK**.

## Réception d'informations routières pendant la lecture de fichiers audio d'un périphérique USB ou d'un programme radio

- 1 Maintenez la touche **BAND/TA** enfoncée pendant au moins 2 secondes afin que l'indicateur « **TA** » s'allume.
- 2 Appuyez sur **◀◀** ou **▶▶** pour sélectionner une station qui diffuse des informations routières si nécessaire.  
Lorsque des informations routières sont diffusées, l'appareil coupe automatiquement le son de la source audio (radio FM ordinaire, périphérique USB, etc.).  
Une fois la diffusion des informations routières terminée, l'appareil revient automatiquement à la source que vous écoutiez avant la diffusion des informations routières.

Si les stations d'informations routières ne peuvent pas être reçues :

### Mode tuner :

Si le signal **TP** ne peut plus être reçu pendant plus d'une minute, l'indicateur « **TA** » clignote.

### Autre mode source audio :

Si le signal **TP** ne peut plus être reçu, une station d'informations routières d'une autre fréquence est automatiquement sélectionnée.

### Remarque

- L'ampli-tuner est équipé de la fonction **EON** (autres réseaux renforcés) qui permet la mise à jour de la liste des fréquences alternatives (**AF**). Si la station en cours de réception ne diffuse pas d'informations routières, l'ampli-tuner accorde automatiquement une station qui diffuse les informations routières.

- 3 Appuyez sur **BAND/TA** pendant au moins 2 secondes pour désactiver le mode de réception des informations routières.  
L'indicateur « **TA** » s'éteint.

## Affichage du radio-texte

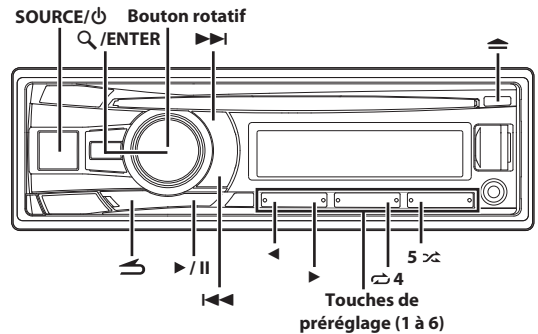
Il est possible d'afficher des messages de texte diffusés par une station radio.

Appuyez sur **VIEW** lors de la réception d'une émission FM en mode radio pour sélectionner l'affichage du radio-texte.

L'affichage change chaque fois que vous appuyez sur cette touche.

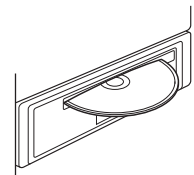
Pour plus de détails, reportez-vous à la section « Affichage du texte » à la page 19.

## CD/MP3/WMA/AAC (modèles CDE-182R/ CDE-181 et CDE-180 uniquement)



## Lecture

- 1 Insérez un disque avec la face imprimée vers le haut.  
Le disque est automatiquement inséré dans l'appareil.




### Remarque

- Si un disque est déjà inséré, appuyez sur **SOURCE/⏻** pour passer en mode DISC.

- 2 Pendant la lecture d'un fichier MP3/WMA/AAC, appuyez sur **◀** ou **▶** pour sélectionner le dossier de votre choix.  
Maintenez enfoncée la touche **◀** ou **▶** pour parcourir les dossiers.
- 3 Appuyez sur **◀◀** ou **▶▶** pour sélectionner la piste (fichier) désirée.  
Maintenez enfoncée la touche **◀◀** ou **▶▶** pour effectuer une recherche rapide vers l'avant/vers l'arrière au sein de la piste de façon continue.
- 4 Pour interrompre la lecture, appuyez sur **▶/||**.  
Appuyez à nouveau sur **▶/||** pour reprendre la lecture.
- 5 Pour éjecter le disque, appuyez sur **⏻**.

### Remarques

- Ne retirez pas un CD pendant l'éjection. Ne chargez pas plus d'un disque à la fois. Dans les deux cas, cela pourrait entraîner une défaillance de l'appareil.
- L'indicateur «  » s'allume lorsqu'un disque est inséré.

- Les CD de 8 cm (trois pouces) ne peuvent pas être utilisés.
- Il est impossible de lire sur cet appareil les fichiers protégés par la technologie DRM (Digital Rights Management) de protection contre la copie.
- L'affichage des pistes pour la lecture de données MP3/WMA/AAC correspond aux numéros des fichiers enregistrés sur le disque.
- Pendant la lecture d'un fichier VBR (débit binaire variable), le temps écoulé risque de ne pas s'afficher correctement.
- Pendant la lecture d'un fichier CD/MP3/WMA/AAC, appuyez sur **↵** pour revenir rapidement au dernier niveau hiérarchique sélectionné en mode de recherche.

## Lecture répétée et aléatoire

- 1 Pendant la lecture, appuyez plusieurs fois sur **↵** 4 ou 5 **↵** jusqu'à ce que le réglage apparaisse.

### RPT ONE **↵**:

Le fichier/la piste est lu(e) de manière répétée.

### RPT FOLDER **↵** **📁** :

Les fichiers d'un dossier sont lus de manière répétée.

### MIX FOLDER **↵** **📁** **🎲** :

Les fichiers d'un dossier sont lus de manière aléatoire.

### MIX ALL **ALL** **🎲** :

Tous les fichiers du disque ou de la clé USB sont lus de manière aléatoire.

\* Lors de la lecture de fichiers MP3/WMA/AAC.

- 2 Pour annuler la lecture répétée ou la lecture M.I.X., sélectionnez (off) en exécutant la procédure ci-dessus.

## Recherche de CD-texte (sur CD audio)

Si le disque est muni de la fonction de CD-texte, vous pouvez rechercher et lire les morceaux à l'aide des titres enregistrés sur le disque. Si le disque n'est pas muni de la fonction de CD-texte, les recherches sont effectuées à l'aide du numéro de piste associé à chaque morceau.

- 1 Appuyez sur **🔍** /ENTER pendant la lecture. Vous passez ainsi en mode de recherche et l'indicateur « **🔍** » s'allume.
- 2 Tournez le **Bouton rotatif** pour sélectionner la piste de votre choix, puis appuyez sur **🔍** /ENTER. La lecture de la piste sélectionnée commence.

### Remarques

- Appuyez sur **↵** en mode de recherche pour annuler. Le mode de recherche est également annulé si aucune opération n'est exécutée dans les 10 secondes.
- Lorsque la recherche à partir du CD-texte est effectuée pendant la lecture M.I.X., le mode de lecture M.I.X. est annulé.
- Appuyez sur l'une des **touches de pré-réglage (1 à 6)** pendant une recherche pour sauter un pourcentage de pistes donné. Pour plus de détails, reportez-vous à la section « Fonction de recherche directe » à la page 25.

## Recherche par nom de dossier/fichier (fichiers MP3/WMA/AAC)

Il est possible de rechercher et d'afficher les noms de dossier et de fichier pendant la lecture.

### Mode de recherche par nom de dossier

- 1 Pendant la lecture d'un fichier MP3/WMA/AAC, appuyez sur **🔍** /ENTER pour activer le mode de recherche. L'indicateur « **🔍** » s'allume.
- 2 Tournez le **Bouton rotatif** pour sélectionner le mode de recherche par nom de dossier, puis appuyez sur **🔍** /ENTER.
- 3 Tournez le **Bouton rotatif** pour sélectionner le dossier de votre choix.
- 4 Appuyez sur **🔍** /ENTER pendant au moins 2 secondes pour lire le premier fichier du dossier sélectionné.

### Remarques

- Appuyez sur l'une des **touches de pré-réglage (1 à 6)** pendant une recherche par nom de dossier pour sauter un pourcentage de dossiers donné. Pour plus de détails, reportez-vous à la section « Fonction de recherche directe » à la page 25.
- Maintenez la touche **↵** enfoncée pendant au moins 2 secondes en mode de recherche pour annuler. Le mode de recherche est également annulé si aucune opération n'est exécutée dans les 10 secondes.
- Pour rechercher des fichiers en mode de recherche par nom de dossier, appuyez sur **🔍** /ENTER. La recherche des fichiers contenus dans le dossier commence.
- Appuyez sur **↵** pour quitter le mode de recherche par nom de dossier à l'étape 3 afin de sélectionner le mode de recherche par nom de fichier.
- Le dossier racine est représenté par « ROOT ».
- Lorsque la recherche par nom de dossier est effectuée pendant la lecture M.I.X., le mode de lecture M.I.X. est annulé.

### Mode de recherche par nom de fichier

- 1 Pendant la lecture d'un fichier MP3/WMA/AAC, appuyez sur **🔍** /ENTER pour activer le mode de recherche. L'indicateur « **🔍** » s'allume.
- 2 Tournez le **Bouton rotatif** pour sélectionner le mode de recherche par nom de fichier, puis appuyez sur **🔍** /ENTER.
- 3 Sélectionnez le fichier de votre choix en tournant le **Bouton rotatif**.
- 4 Appuyez sur **🔍** /ENTER pour lire le fichier sélectionné.

### Remarques


- Appuyez sur l'une des **touches de pré-réglage (1 à 6)** pendant une recherche par nom de fichier pour sauter un pourcentage de fichiers donné. Pour plus de détails, reportez-vous à la section « Fonction de recherche directe » à la page 25.
- Maintenez la touche **↵** enfoncée pendant au moins 2 secondes en mode de recherche pour annuler. Le mode de recherche est également annulé si aucune opération n'est exécutée dans les 10 secondes.
- Appuyez sur **↵** en mode de recherche pour revenir au mode précédent.
- Lorsque la recherche par nom de fichier est effectuée pendant la lecture M.I.X., le mode de lecture M.I.X. est annulé.

---

## Mémorisation de la position de recherche

---

Pendant la lecture, vous pouvez rapidement revenir au dernier niveau hiérarchique sélectionné en mode de recherche.

Appuyez sur .

La dernière hiérarchie que vous avez sélectionnée en mode de recherche s'affiche.

---

## À propos des données MP3/WMA/AAC

---

### ATTENTION

À l'exception d'un usage personnel, la copie et le transfert de données audio (y compris de données MP3/WMA/AAC), gratuitement ou contre rémunération, sans l'autorisation du détenteur du copyright sont strictement interdits par le Copyright Act et par un traité international.

#### Que signifie MP3 ?

MP3, dont le nom officiel est « MPEG Audio Layer 3 », est une norme de compression prescrite par l'organisation internationale de normalisation (ISO) et MPEG, une institution conjointe de l'IEC. Les fichiers MP3 contiennent des données audio compressées. L'encodage MP3 est capable de compresser ces données audio à des taux très élevés en réduisant les fichiers musicaux à dix pour cent de leur taille originale. Tout ceci en conservant une qualité proche de la qualité du CD. Le format MP3 parvient à de tels taux de compression en éliminant les sons inaudibles à l'oreille humaine ou masqués par d'autres sons.

#### Que signifie WMA ?

WMA ou « Windows Media™ Audio » correspond à des données audio compressées. Les données WMA sont similaires aux données audio MP3.

#### Que signifie AAC ?

AAC est l'abréviation de « Advanced Audio Coding », format de base de la compression audio utilisée par MPEG2 ou MPEG4.

#### Méthode de création de fichiers MP3/WMA/AAC

Les données audio sont compressées à l'aide de codecs MP3/WMA/AAC. Pour plus de détails sur la création de fichiers MP3/WMA/AAC, reportez-vous au guide utilisateur du logiciel. Les fichiers MP3/WMA/AAC pouvant être lus par cet appareil portent l'extension de fichier « mp3 », « wma » ou « m4a ». Les fichiers ne possédant pas d'extension ne peuvent pas être lus (les versions WMA 7.1, 8 et 9 sont prises en charge). Les fichiers protégés ne sont pas pris en charge, pas plus que les fichiers AAC bruts (portant l'extension « .aac »).

Il existe différentes versions du format AAC. Assurez-vous que le logiciel utilisé est conforme à l'un des formats reconnus énumérés ci-dessus. Il est possible que le format soit illisible, même si l'extension est correcte. La lecture de fichiers AAC encodés par iTunes est prise en charge.

#### Taux d'échantillonnage et débit binaire de lecture pris en charge

##### MP3

Taux d'échantillonnage :	48 kHz, 44,1 kHz, 32 kHz, 24 kHz, 22,05 kHz, 16 kHz, 12 kHz, 11,025 kHz, 8 kHz
Débit binaire :	8 - 320 kbps

##### WMA

Taux d'échantillonnage :	48 kHz, 44,1 kHz, 32 kHz
Débit binaire :	32 - 192 kbps

##### AAC

Taux d'échantillonnage :	48 kHz, 44,1 kHz, 32 kHz, 24 kHz, 22,05 kHz, 16 kHz, 12 kHz, 11,025 kHz, 8 kHz
Débit binaire :	16 - 320 kbps

En fonction des taux d'échantillonnage, la lecture sur cet appareil peut être incorrecte.

#### Étiquettes ID3/étiquettes WMA

Cet appareil prend en charge les étiquettes ID3 v1 et v2 et les étiquettes WMA.

Si un fichier MP3/WMA/AAC contient des données d'étiquette, cet appareil peut afficher le titre (titre de la piste), le nom de l'artiste et le nom de l'album des données d'étiquette ID3 ou d'étiquette WMA. Cet appareil peut uniquement afficher des caractères alphanumériques d'un octet (jusqu'à 30 pour les étiquettes ID3 et 15 pour les étiquettes WMA) et le trait de soulignement. Pour les caractères non pris en charge, l'indication « NO SUPPORT » s'affiche.

Si les informations contiennent des caractères autres qu'une étiquette ID3, la lecture du fichier risque de s'avérer impossible.

Les informations d'étiquette peuvent ne pas s'afficher correctement en fonction du contenu.

#### Lecture de fichiers MP3/WMA/AAC

Les fichiers MP3/WMA/AAC sont préparés, puis écrits sur un CD-R ou un CD-RW à l'aide d'un logiciel d'écriture de CD-R, ou stockés sur une clé USB. Un disque peut contenir jusqu'à 509 fichiers/dossiers (dossiers racines compris), tandis que le nombre maximal de dossiers est de 255. Si un disque dépasse ces limites, il risque de ne pas pouvoir être lu. La lecture d'un fichier ne doit pas dépasser 1 heure.

#### Supports pris en charge

Les supports pouvant être lus par cet appareil sont les CD-ROM, les CD-R et les CD-RW.

#### Systèmes de fichiers correspondants

Cet appareil prend en charge les disques au format ISO9660 Niveau 1 ou Niveau 2.

Pour la norme ISO9660, certaines restrictions doivent être respectées. Le nombre maximal de dossiers imbriqués est 8 (répertoire racine compris). Le nombre de caractères d'un nom de dossier/fichier est limité.

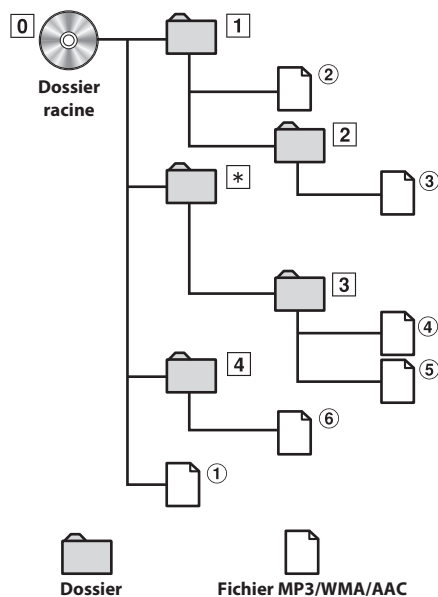
Les caractères valides pour les noms de dossiers/fichiers sont les lettres A à Z (en majuscule), les nombres 0 à 9 et « \_ » (trait de soulignement). Cet appareil peut également lire des disques au format Joliet, Romeo, etc., ainsi que d'autres formats normalisés conformes à la norme ISO9660. Il est cependant possible que les noms de fichiers, de dossiers, etc., n'apparaissent pas correctement.

#### Formats pris en charge

Cet appareil peut lire les CD-ROM XA, les Mixed Mode CD (mixtes), les Enhanced CD (améliorés) (CD-Extra) et les Multi-Session. Cet appareil ne peut pas lire correctement les disques enregistrés en Track At Once (piste à piste) ou en écriture par paquets.

## Ordre des fichiers

Les fichiers sont lus dans l'ordre où ils sont écrits sur le disque par le logiciel d'enregistrement. L'ordre de lecture ne correspond donc peut-être pas à celui que vous souhaitez. Vérifiez l'ordre d'écriture dans la documentation du logiciel. L'ordre de lecture des dossiers et des fichiers est le suivant.



\* Le numéro et le nom du dossier ne s'affichent pas si le dossier ne contient aucun fichier lisible.

## Terminologie

### Débit binaire

Il s'agit du taux de compression du « son » spécifié pour l'encodage. Plus il est élevé, plus la qualité sonore est bonne, mais plus la taille des fichiers est importante.

### Taux d'échantillonnage

Cette valeur indique combien de fois par seconde les données sont échantillonnées (enregistrées). Par exemple, les CD musicaux utilisent un taux d'échantillonnage de 44,1 kHz ; le niveau de son est donc échantillonné (enregistré) 44 100 fois par seconde. Plus le taux d'échantillonnage est élevé, plus la qualité du son est bonne, mais plus le volume des données est important.

### Encodage

Conversion des CD musicaux, des fichiers WAVE (AIFF) et d'autres fichiers son au format de compression audio spécifié.

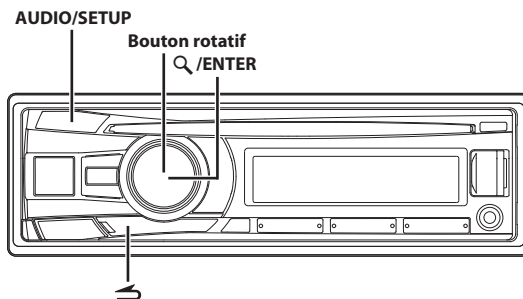
### Étiquette

Informations concernant les morceaux, telles que les titres des pistes, noms d'artiste, noms d'album, etc., écrites sur les fichiers MP3/WMA/AAC.

### Dossier racine

Le dossier racine (auss appelé répertoire racine) se trouve au sommet du système de fichiers. C'est lui qui contient l'ensemble des dossiers et fichiers. Il est automatiquement créé chaque fois qu'un disque est gravé.

# Réglage du son



## Réglage du niveau du caisson de graves, du niveau des graves, du niveau des médiums, du niveau des aigus, de la balance (gauche et droite), de l'équilibre (avant/arrière), de la tonalité et de la fonction Defeat

### 1 Appuyez plusieurs fois sur le AUDIO/SETUP pour sélectionner le mode désiré.

Chaque fois que vous appuyez sur cette touche, le mode change de la façon suivante :

SUBWOOFER<sup>\*1/\*3</sup> → BASS LEVEL<sup>\*2/\*3</sup> → MID LEVEL<sup>\*2/\*3</sup> → TRE LEVEL<sup>\*2/\*3</sup> → BALANCE → FADER → LOUDNESS<sup>\*2/\*3</sup> → DEFEAT → VOLUME → SUBWOOFER

\*1 Uniquement pour les modèles CDE-182R/CDE-181 et CDE-180. Lorsque le mode SUBWOOFER est réglé sur OFF, il est impossible de régler son niveau.

\*2 Disponible uniquement si DEFEAT est réglé sur OFF.

\*3 Ne s'affiche pas lorsque le mode BASS ENGINE SQ est activé. (Page 16)

Caisson de graves	+0 ~ +15
Niveau des graves	-7 ~ +7
Niveau des médiums	-7 ~ +7
Niveau des aigus	-7 ~ +7
Balance	L15 ~ R15
Équilibre	R15 ~ F15
Tonalité	ON/OFF
Fonction Defeat	ON/OFF
Volume	0 ~ 35

### Remarque

- Si vous n'exécutez aucune opération dans les 5 secondes, le mode normal est automatiquement rétabli.

### 2 Tournez le Bouton rotatif jusqu'à ce que le son désiré soit obtenu dans chaque mode.

Lorsque vous réglez DEFEAT sur ON, le réglage de BASS, MID, TRE LEVEL et LOUDNESS effectué précédemment revient aux valeurs par défaut.

## Réglage du son

Vous pouvez facilement personnaliser l'appareil en fonction de vos préférences et de son utilisation. Vous pouvez modifier le réglage audio dans le menu AUDIO SETUP.

**Suivez les étapes 1 à 5 pour sélectionner l'un des modes de réglage à modifier. Reportez-vous à la section correspondante pour plus d'informations sur l'option sélectionnée.**

**1** Maintenez la touche **AUDIO/SETUP** enfoncée pendant au moins 2 secondes pour activer le mode SETUP.

**2** Tournez le **Bouton rotatif** pour sélectionner **AUDIO**, puis appuyez sur **Q/ENTER**.

### Remarque

- Lorsque vous réglez **BASS ENGINE SQ** sur **OFF (MANUAL SET)** (page 16), vous pouvez également activer le mode de réglage du son directement en appuyant sur **BASS**.

**3** Tournez le **Bouton rotatif** pour sélectionner le menu de réglage du son de votre choix, puis appuyez sur **Q/ENTER**.

EQ PRESETS<sup>\*1/\*3/\*4</sup> ↔ BASS ENGINE<sup>\*2</sup> ↔ LOUDNESS<sup>\*1/\*3</sup> ↔ 3BAND EQ<sup>\*1/\*3/\*4/\*5</sup> ↔ SOURCE VOL ↔ SUBWOOFER<sup>\*7</sup> ↔ SUBW LPF<sup>\*1/\*3/\*6/\*7</sup> ↔ SUBW PHASE<sup>\*6/\*7/\*8</sup> ↔ SUBW SYS<sup>\*3/\*6/\*7</sup> ↔ POWER IC<sup>\*7</sup>

(par ex., sélectionnez SUBWOOFER)

- \*1 Il est impossible d'effectuer ce réglage lorsque **DEFEAT** est défini sur **ON**.
- \*2 Ne s'affiche pas lorsque le mode de réglage du son est activé en appuyant sur la touche **BASS** en mode **MANUAL SET** (page 18).
- \*3 Ces options sont définies uniformément dans le mode **BASS ENGINE SQ** en réglant le niveau du mode **BASS ENGINE SQ** (page 18) et ne peuvent pas être définies séparément. Si vous souhaitez modifier ces réglages séparément, un message s'affiche vous invitant à confirmer que vous souhaitez quitter le mode **BASS ENGINE SQ**. Sélectionnez « **YES** » pour effectuer le réglage.
- \*4 Toute modification apportée au réglage **EQ PRESETS** ou **3BAND EQ** s'applique également aux autres réglages.
- \*5 À l'étape 3, vous pouvez sélectionner trois options de réglage du son (**Graves**, **Médiums** et **Aigus**) en mode **3BAND EQ**. Tournez le **Bouton rotatif** pour sélectionner l'option de votre choix, puis appuyez sur **Q/ENTER** pour passer à l'étape 4.
- \*6 Ces fonctions sont inopérantes lorsque **SUBWOOFER** est réglé sur **OFF**.
- \*7 Uniquement pour les modèles **CDE-182R/CDE-181** et **CDE-180**.
- \*8 Cette fonction est inopérante lorsque la fonction **SUBW LPF** est réglée sur **OFF** (page 17).

**4** Tournez le **Bouton rotatif** pour modifier le réglage, puis appuyez sur **Q/ENTER**

(par ex., sélectionnez **SUBW ON** ou **SUBW OFF**)

**5** Maintenez la touche **AUDIO/SETUP** enfoncée pendant au moins 2 secondes pour revenir au mode normal.

### Remarques

- Appuyez sur **↵** pour revenir au mode du menu son précédent.
- Maintenez la touche **↵** enfoncée pendant au moins 2 secondes pour revenir au mode normal.
- Si aucune opération n'est effectuée pendant 60 secondes, le mode du menu son est annulé.

## Préréglages de l'égaliseur

10 réglages standard d'égaliseur sont prédéfinis en usine pour une variété de supports musicaux. Les paramètres du réglage **USER** sont créés en mode **3BAND EQ**.

**Désignation du réglage** : EQ PRESETS

### Valeurs du réglage :

USER / FLAT (Réglage initial) / POPS / ROCK / NEWS / JAZZ / ELEC DANCE / HIP HOP / EASY LIS / COUNTRY / CLASSICAL

## Activation/désactivation de la fonction BASS ENGINE SQ

Cet appareil est muni d'une fonction **BASS ENGINE SQ** qui permet de régler le son.

**Désignation du réglage** : BASS ENGIN

### Valeurs du réglage :

OFF (Réglage initial) / ON

#### OFF (mode MANUAL SET) :

Réglez chaque effet audio séparément.

#### ON (mode BASS ENGINE SQ) :

Définissez les paramètres d'effet audio relatifs aux graves uniformément en réglant le niveau du mode **BASS ENGINE SQ** (page 18).

### Remarques

- Vous pouvez également activer/désactiver la fonction **BASS ENGINE SQ** directement en maintenant la touche **BASS** enfoncée. Reportez-vous à la section « Activation/désactivation de la fonction **BASS ENGINE SQ** » à la page 18.
- Le témoin « **BASS** » s'allume lorsque le mode **BASS ENGINE SQ** est défini sur **ON**.
- Lorsque la fonction **BASS ENGINE SQ** est activée, le réglage uniforme du niveau du mode **BASS ENGINE SQ** a un effet sur divers paramètres sonores pour optimiser la performances graves. Reportez-vous à la section « Réglage du niveau du mode **BASS ENGINE SQ** » à la page 18.

## Activation/désactivation de la tonalité

La tonalité accentue de façon spéciale les fréquences graves et aiguës à de faibles niveaux d'écoute. Cet effet permet de compenser la perte progressive de sensibilité de l'oreille aux sons graves et aigus.

**Désignation du réglage** : LOUDNESS

### Valeurs du réglage :

LOUD OFF (Réglage initial) / LOUD ON

## Réglage de la courbe de l'égaliseur paramétrique (3BAND EQ)

Vous pouvez modifier les réglages de l'égaliseur afin de créer une courbe de réponse mieux adaptée à vos goûts. Vous pouvez régler les graves, les médiums et les aigus dans ce mode.

**Désignation du réglage** : 3BAND EQ

**Autres réglages** : BASS / MID / TREBLE

## Réglage du contrôle

**1** Après avoir sélectionné **BASS/MID/TREBLE** en mode de réglage **3BAND EQ**, tournez le **Bouton rotatif** pour sélectionner l'option de réglage de votre choix, puis appuyez sur **Q/ENTER**.

WIDTH (Q) ↔ CENTER FRQ ↔ LEVEL



2 Tournez le **Bouton rotatif** pour sélectionner la valeur de réglage de votre choix, puis appuyez sur **Q/ENTER**.

3 Appuyez sur **↩** pour revenir à l'étape précédente.

### ■ Réglage de la largeur de bande (WIDTH (Q))

<b>BASS</b>	WIDE 0,50 ↔ MEDIUM 1,00 ↔ MEDIUM 1,50 ↔ NARROW 2,00
<b>MID</b>	WIDE 0,75 ↔ MEDIUM 1,00 ↔ MEDIUM 1,25 ↔ NARROW 1,50
<b>TREBLE</b>	WIDE 0,75 ↔ NARROW 1,25

Modifie la largeur de bande accentuée en large ou étroite. Un réglage large accentue une large plage de fréquences au-dessus et en dessous de la fréquence centrale. Un réglage étroit, par contre, n'accroît que les fréquences proches de la fréquence centrale.

### ■ Réglage de la fréquence centrale (CENTER FRQ)

<b>BASS</b>	60 (Hz) ↔ 80 (Hz) ↔ 100 (Hz) ↔ 120 (Hz)
<b>MID</b>	500 (Hz) ↔ 1,0K (Hz) ↔ 1,5K (Hz) ↔ 2,5K (Hz)
<b>TREBLE</b>	7,5K (Hz) ↔ 10,0K (Hz) ↔ 12,5K (Hz) ↔ 15,0K (Hz)

Accentue les gammes de fréquence affichées.

### ■ Réglage du niveau

<b>BASS</b>	-7 ~ +7
<b>MID</b>	-7 ~ +7
<b>TREBLE</b>	-7 ~ +7

Vous pouvez accentuer ou réduire le niveau.

#### Remarque

- Vous pouvez également effectuer ce réglage en appuyant sur le **AUDIO**. Reportez-vous à la section « Réglage du niveau du caisson de graves, du niveau des graves, du niveau des médiums, du niveau des aigus, de la balance (gauche et droite), de l'équilibreur (avant/arrière), de la tonalité et de la fonction Defeat » à la page 15.

### Réglage du niveau de volume de la source

Le niveau de sortie de chaque source peut être réglé individuellement. Par exemple, si le niveau du TUNER semble inférieur à celui du CD, sa sortie peut être réglée sans que cela n'affecte les autres sources.

■ Désignation du réglage : SOURCE VOL

■ Autres réglages : TUNER / DISC\*<sup>1</sup> / USB / iPod\*<sup>2</sup> / AUX

#### Valeurs du réglage :

-14 dB ~ +14 dB

\*1 Modèles CDE-182R/CDE-181 et CDE-180.

\*2 Modèles CDE-182R/CDE-181 uniquement.

### Activation/désactivation du caisson de graves

Lorsque vous activez le caisson de graves, vous pouvez régler son niveau de sortie (reportez-vous à la section « Réglage du niveau du caisson de graves, du niveau des graves, du niveau des médiums, du niveau des aigus, de la balance (gauche et droite), de l'équilibreur (avant/arrière), de la tonalité et de la fonction Defeat » à la page 15).

■ Désignation du réglage : SUBWOOFER

#### Valeurs du réglage :

OFF / ON (Réglage initial)

#### OFF :

Aucun signal ne parvient des connecteurs RCA du caisson de graves (reportez-vous à la section « Raccordements » à la page 34).

#### ON :

Le signal parvient des connecteurs RCA du caisson de graves (reportez-vous à la section « Raccordements » à la page 34).

### Réglage du filtre passe-bas

Le filtre passe-bas de cet appareil peut être réglé selon vos préférences.

■ Désignation du réglage : SUBW LPF

#### Valeurs du réglage :

OFF (Réglage initial) / 60 (Hz) / 80 (Hz) / 120 (Hz) / 160 (Hz)

Toutes les fréquences situées en dessous de la fréquence de coupure choisie sont reproduites.

### Réglage de la phase du caisson de graves

La phase de sortie du caisson de graves est définie sur SUBWOOFER NORMAL (0°) ou SUBWOOFER REVERSE (180°). Pour régler le niveau, tournez le **Bouton rotatif**.

■ Désignation du réglage : SUBW PHASE

#### Valeurs du réglage :

NORMAL (Réglage initial) / REVERSE

### Réglage du système du caisson de graves

Lorsque le caisson de graves est activé, sélectionnez SYS 1 ou SYS 2 pour obtenir l'effet souhaité.

■ Désignation du réglage : SUBW SYS

#### Valeurs du réglage :

SUBW SYS 1 / SUBW SYS 2 (Réglage initial)

#### SUBW SYS 1 :

Le niveau du caisson de graves varie en fonction du réglage du volume principal.

#### SUBW SYS 2 :

Le niveau du caisson de graves est différent du réglage du volume principal. Par exemple, le caisson de graves demeure audible même lorsque le volume est réglé à un niveau bas.

## Appareil externe

### Raccordement à un amplificateur externe (POWER IC)

Lorsqu'un amplificateur externe est raccordé, la qualité sonore peut être améliorée en coupant l'alimentation de l'amplificateur intégré.

#### ■ Désignation du réglage : POWER IC

##### Valeurs du réglage :

OFF / ON (Réglage initial)

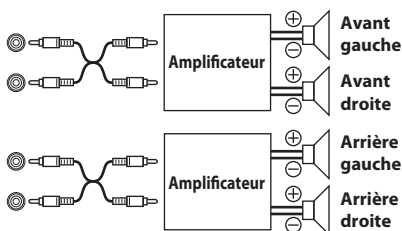
##### OFF :

Utilisez ce mode lorsque la sortie ligne de cet appareil est utilisée pour piloter un amplificateur externe. Lorsque ce mode est activé, l'amplificateur interne de l'appareil principal est désactivé (OFF) et ne peut plus piloter les enceintes.

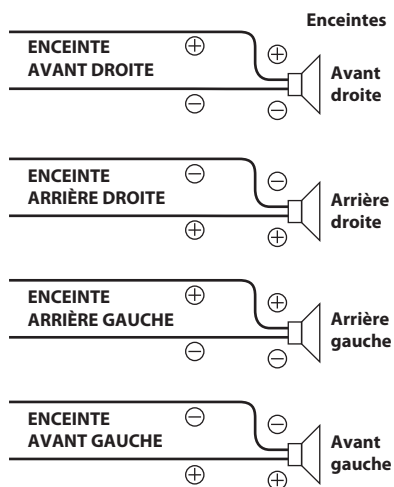
##### ON :

Les enceintes sont pilotées par l'amplificateur intégré.

OFF :



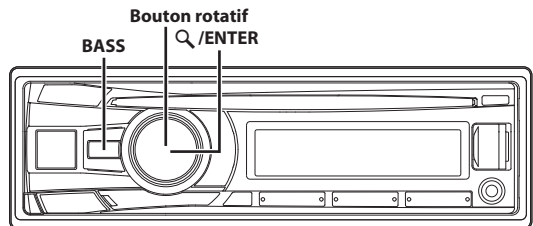
ON :



##### Remarque

- Le système n'émet aucun son lorsque l'alimentation est réglée sur OFF.

## Fonction BASS ENGINE SQ



Grâce à la fonction BASS ENGINE SQ de cet appareil, il est possible de régler simultanément plusieurs paramètres liés aux performances des graves. Le réglage du niveau du mode BASS ENGINE SQ permet de varier ces paramètres uniformément pour un effet de graves optimal à différents niveaux.

### Activation/désactivation de la fonction BASS ENGINE SQ

Maintenez la touche **BASS** enfoncée pendant au moins 2 secondes en mode son.

BASS ENGIN ↔ MANUAL SET (Réglage initial)

#### **BASS ENGINE SQ activée (BASS ENGIN) :**

Définissez les paramètres des graves uniformément en réglant le niveau du mode BASS ENGINE SQ (page 18).

#### **BASS ENGINE SQ désactivée (MANUAL SET) :**

Réglez chaque effet audio séparément.

#### **Remarques**

- Vous pouvez également effectuer cette opération en sélectionnant BASS ENGIN en mode de réglage du son. (Page 16)
- Le témoin « » s'allume lorsque le mode BASS ENGINE SQ est défini sur ON.

### Réglage du niveau du mode BASS ENGINE SQ

Lorsque la fonction BASS ENGINE SQ est activée, le réglage uniforme du niveau du mode BASS ENGINE SQ a un effet sur divers paramètres sonores pour optimiser la performances graves.

- Appuyez sur **Bass** pour afficher l'écran de réglage du niveau du mode BASS ENGINE SQ.
- Tournez le **Bouton rotatif** pour sélectionner le niveau de votre choix (0 ~ +6) (réglage initial : +3), puis appuyez sur **Q/ENTER**.

#### **Remarques**

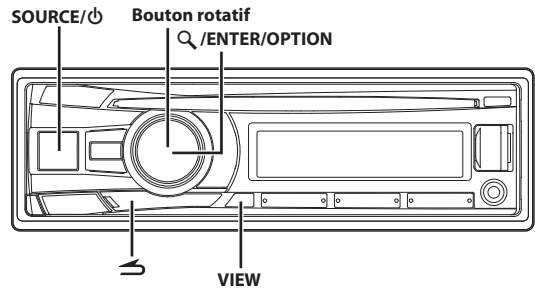
- Disponible uniquement si DEFEAT est réglé sur OFF.
- Les paramètres de graves concernés sont les suivants : EQ PRESETS, LOUDNESS, 3BAND EQ, SUBW LPF, SUBW SYS et SUBWOOFER Level. Ces options sont définies uniformément en mode BASS ENGINE SQ et ne peuvent pas être réglées séparément.
- Une valeur du niveau BASS ENGINE SQ de 0 équivaut à régler DEFEAT ON et Subwoofer Level sur 0. Du niveau 1 au niveau 6, l'effet du mode BASS ENGINE SQ augmente progressivement.
- Le témoin « » affiche le niveau actuel du mode BASS ENGINE SQ.
- Si vous n'exécutez aucune opération dans les 5 secondes, le mode normal est automatiquement rétabli.

**À propos de la configuration lorsque l'amplificateur de puissance externe est raccordé (modèles CDE-182R/CDE-181 et CDE-180 uniquement)**

Pour optimiser le BASS ENGINE SQ, nous recommandons la configuration d'amplificateur de puissance suivante. Après la configuration, vous pouvez régler le niveau de BASS ENGINE SQ en fonction de la musique.

- 1 Réglez le gain de l'amplificateur de puissance sur « MIN ».
- 2 Réglez le sélecteur du mode de transfert sur « OFF ».
- 3 Réglez le BASS ENGINE de cet appareil sur « ON », puis le niveau de BASS ENGINE SQ sur « 3 ».
- 4 Lisez un morceau du genre que vous écoutez fréquemment, puis réglez le gain de l'amplificateur de puissance.

## Autres fonctions



## Affichage du texte

Les informations de texte, telles que le nom du disque et le titre de la piste, s'affichent lors de la lecture d'un disque compatible avec la fonction de CD-texte. Il est par ailleurs possible d'afficher le nom du dossier, le nom du fichier, l'étiquette, etc., lors de la lecture de fichiers MP3/WMA/AAC.

### Appuyez sur VIEW.

L'affichage change chaque fois que vous appuyez sur cette touche.

### Remarque

- Lorsque TEXTSCROLL est réglé sur SCR MANUAL (reportez-vous à la section « Réglage du défilement (TEXTSCROLL) » à la page 22), maintenez la touche **VIEW** enfoncée pendant au moins 2 secondes pour faire défiler le texte actuel une seule fois (sauf mode Radio).

### L'affichage en mode Radio :

S'il existe un nom du service de programme (PS)

PS (nom du service de programme)<sup>\*1</sup> → TEXTE RADIO<sup>\*2</sup> →

PTY (type de programme)<sup>\*3</sup> → PS (nom du service de programme)

S'il n'existe pas de nom du service de programme (PS)

FRÉQUENCE → TEXTE RADIO<sup>\*2</sup> → PTY (type de programme)<sup>\*3</sup> → FRÉQUENCE

### L'affichage en mode CD

(modèles CDE-182R/CDE-181 et CDE-180 uniquement) :

N° DE LA PISTE/TEMPS ÉCOULÉ → TEXTE (NOM DU DISQUE)<sup>\*4</sup> →

TEXTE (NOM DE LA PISTE)<sup>\*4</sup> → N° DE LA PISTE/TEMPS ÉCOULÉ

### L'affichage en mode MP3/WMA/AAC :

N° DU FICHIER/TEMPS ÉCOULÉ → N° DU DOSSIER/N° DU FICHIER

→ NOM DU DOSSIER<sup>\*5</sup> → NOM DU FICHIER<sup>\*5</sup> → NOM DE

L'ARTISTE<sup>\*6</sup> → NOM DE L'ALBUM<sup>\*6</sup> → NOM DU MORCEAU<sup>\*6</sup> →

N° DU FICHIER/TEMPS ÉCOULÉ

### L'affichage en mode iPod (modèles CDE-182R/CDE-181 uniquement) :

N° DE LA PISTE/TEMPS ÉCOULÉ → NOM DE L'ARTISTE<sup>\*6</sup> → NOM DE L'ALBUM<sup>\*6</sup> → TITRE DU MORCEAU<sup>\*6</sup> → N° DE LA PISTE/TEMPS ÉCOULÉ

\*1 Maintenez la touche **VIEW** enfoncée pendant au moins 2 secondes si PS est affiché en mode radio ; la fréquence s'affiche alors pendant 2 secondes.

\*2 Si aucune indication n'est diffusée ou si l'appareil ne peut pas recevoir correctement un message, l'indication « NO TEXT » s'affiche.

\*3 Si aucun programme PTY n'est diffusé, l'indication « NO PTY » s'affiche.

- \*4 S'affiche lors de la lecture d'un disque avec CD-texte. En l'absence de texte (nom du disque ou nom de la piste), l'indication « DISC TEXT »/« TRACK TEXT » s'affiche.
- \*5 En l'absence de texte (nom du dossier ou nom du fichier), l'indication « FOLDER »/« FILE » s'affiche.
- \*6 Si un fichier MP3/WMA/AAC contient des informations d'étiquette ID3 ou d'étiquette WMA, les informations d'étiquette ID3/d'étiquette WMA s'affichent (par ex., nom du morceau, nom de l'artiste et nom de l'album). Toutes les autres informations d'étiquette sont ignorées. S'il n'existe aucune information d'étiquette, l'indication « ARTIST »/« ALBUM »/« SONG » s'affiche.

## À propos du « Texte »

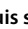
Les CD compatibles texte contiennent des informations sous forme de texte telles que le nom de disque et le nom de piste. De telles informations sont appelées « texte ».

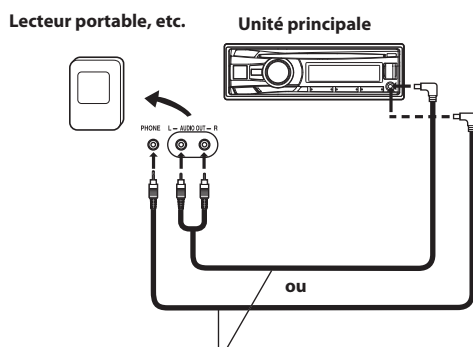
### Remarques

- Certains caractères peuvent ne pas être affichés correctement avec cet appareil, suivant le type de caractère.
- L'indication « NO SUPPORT » s'affiche si les informations textuelles ne sont pas prises en charge par l'appareil.
- Les informations de texte ou d'étiquette peuvent ne pas s'afficher correctement en fonction du contenu.

## Utilisation de la borne d'entrée AUX avant

Pour connecter un lecteur portable ou d'autres appareils, il vous suffit de le raccorder à la borne d'entrée du panneau avant. Vous devez vous procurer un câble adaptateur en option (connecteur RCA standard à miniprise phono 3,5ø, ou phono 3,5ø à miniprise phono 3,5ø).

Appuyez sur **SOURCE/** , puis sélectionnez le mode **AUXILIARY** pour utiliser le lecteur portable.



Câble adaptateur en option (connecteur à broche RCA [rouge, blanc] miniprises 3,5ø) ou (miniprises 3,5ø).

### Remarques

- Cette fonction est disponible uniquement lorsque la fonction AUX SETUP est activée (ON). Pour plus de détails, reportez-vous à la section « Réglage du mode AUX SETUP » à la page 21.
- Si vous raccordez un périphérique de clé USB directement à la borne USB avant, sa taille ou sa forme peut gêner vos manœuvres. Il est donc déconseillé de connecter simultanément une borne d'entrée AUX et une clé USB.

## Réglage via le menu Option

Vous pouvez rapidement définir les options de réglage correspondant à la SOURCE actuelle à l'aide du menu Option.

- 1 Maintenez enfoncée la touche **Q / ENTER / OPTION** pendant au moins 2 secondes pour activer le menu Option correspondant à la source actuelle.

### Remarque

- Le menu d'options varie en fonction de la source.

- 2 Tournez le **Bouton rotatif** pour sélectionner l'option de réglage de votre choix, puis appuyez sur **Q / ENTER**.

- 3 Tournez le **Bouton rotatif** pour modifier le réglage, puis appuyez sur **Q / ENTER**

Une fois le réglage effectué, l'écran de la source actuelle est automatiquement rétabli.

Les éléments de réglage suivants s'affichent lorsque vous réglez MENU LANG sur ENGLISH. Pour plus de détails, reportez-vous à la section « Réglage de la langue du menu » à la page 21.

### ■ Désignation du réglage :

#### Mode TUNER :

TUNER SET<sup>\*1</sup> ↔ SOURCE VOL<sup>\*2</sup> ↔ DIMMER<sup>\*3</sup>

#### Mode DISC (modèles CDE-182R/CDE-181 et CDE-180 uniquement) :

CD SET<sup>\*4</sup> ↔ SOURCE VOL<sup>\*2</sup> ↔ DIMMER<sup>\*3</sup>

#### Mode USB :

SOURCE VOL<sup>\*2</sup> ↔ DIMMER<sup>\*3</sup>

#### Mode iPod (modèles CDE-182R/CDE-181 uniquement) :

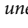

APP DIRECT<sup>\*5</sup> ↔ iPod SET<sup>\*6</sup> ↔ SOURCE VOL<sup>\*2</sup> ↔ DIMMER<sup>\*3</sup>

#### Mode AUX :

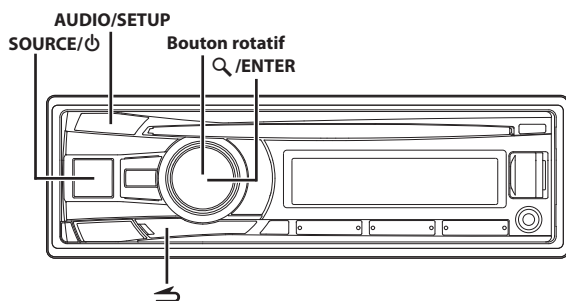
AUX SET<sup>\*7</sup> ↔ SOURCE VOL<sup>\*2</sup> ↔ DIMMER<sup>\*3</sup>

- \*1 Les options de réglage sont identiques à celles du réglage TUNER en mode SETUP. Pour plus de détails, reportez-vous à la section « Menu SETUP » à la page 21.
- \*2 Vous pouvez augmenter ou réduire le niveau de volume de la source actuelle pour créer la tonalité de votre choix. Les valeurs de réglage en mode Option et en mode SETUP sont liées. Reportez-vous à la section « Réglage du niveau de volume de la source » à la page 17.
- \*3 Reportez-vous à la section « Commande d'extinction progressive » à la page 22.
- \*4 Dans ce mode, vous pouvez sélectionner PLAY MODE. Pour plus de détails, reportez-vous à la section « Lecture de données MP3/WMA/AAC (PLAY MODE) (modèles CDE-182R/CDE-181 et CDE-180 uniquement) » à la page 22.
- \*5 Reportez-vous à la section « Réglage de la commande de l'iPod » à la page 24.
- \*6 Les options de réglage sont identiques à celles de l'iPod en mode SETUP. Pour plus de détails, reportez-vous à la section « Réglage iPod/iPhone » à la page 22.
- \*7 Dans ce mode, vous pouvez sélectionner AUX NAME. Pour plus de détails, reportez-vous à la section « Réglage du mode AUX NAME » à la page 21.

### Remarques

- Appuyez sur  pour revenir au mode précédent.
- Maintenez la touche  enfoncée pendant au moins 2 secondes pour revenir au mode normal.
- Si vous n'exécutez aucune opération dans les 60 secondes, le mode normal est automatiquement rétabli.

# Menu SETUP



## Réglage

Vous pouvez facilement personnaliser l'appareil en fonction de vos préférences et de son utilisation. Vous pouvez modifier les réglages GENERAL, DISPLAY, etc., dans le menu SETUP.

**Suivez les étapes 1 à 5 pour sélectionner l'un des modes SETUP à modifier. Reportez-vous à la section correspondante pour plus d'informations sur l'option SETUP sélectionnée.**

**1** Maintenez la touche **AUDIO/SETUP** enfoncée pendant au moins 2 secondes pour activer le mode SETUP.

**2** Tournez le **Bouton rotatif** pour sélectionner l'option de votre choix, puis appuyez sur **Q/ENTER**.

(par ex., sélectionnez GENERAL)

AUDIO\*<sup>1</sup> ↔ GENERAL ↔ DISPLAY ↔ TUNER ↔ iPod\*<sup>2</sup>

**GENERAL :**

MENU LANG ↔ AUX SETUP\*<sup>3</sup> ↔ AUX NAME\*<sup>4</sup> ↔ PLAY MODE\*<sup>5</sup>  
↔ DEMO MODE

**DISPLAY :**

DIMMER ↔ TEXTSCROLL

**TUNER :**

AF\*<sup>6</sup> ↔ REGIONAL\*<sup>7</sup> ↔ PI SEEK\*<sup>8</sup>

**iPod :**

iPod LIST

\*1 Reportez-vous à la section « Réglage du son » à la page 16.

\*2 Modèles CDE-182R/CDE-181 uniquement.

\*3 Ne s'affiche pas lorsque la source actuelle est AUXILIARY.

\*4 S'affiche uniquement lorsque AUX SETUP est défini sur ON.

\*5 Modèles CDE-182R/CDE-181 et CDE-180 uniquement.

\*6 Reportez-vous à la section « Activation ou désactivation des fréquences alternatives (AF) » à la page 10.

\*7 Reportez-vous à la section « Réception des stations RDS régionales (locales) » à la page 11.

\*8 Reportez-vous à la section « Réglage de la fonction PI SEEK » à la page 11.

**3** Tournez le **Bouton rotatif** pour sélectionner une option de réglage, puis appuyez sur **Q/ENTER**.

(par ex., sélectionnez AUX SETUP)

**4** Tournez le **Bouton rotatif** pour modifier le réglage, puis appuyez sur **Q/ENTER**

(par ex., sélectionnez AUX ON ou AUX OFF)

**5** Maintenez la touche **AUDIO/SETUP** enfoncée pendant au moins 2 secondes pour revenir au mode normal.

### Remarques

- Appuyez sur **↩** pour revenir au mode précédent.
- Maintenez la touche **↩** enfoncée pendant au moins 2 secondes pour revenir au mode normal.
- Si vous n'exécutez aucune opération dans les 60 secondes, le mode normal est automatiquement rétabli.

## Réglages généraux

Sélectionnez GENERAL dans le menu de réglage principal à l'étape 2.

### Réglage de la langue du menu

Réglez la langue d'affichage.

■ **Désignation du réglage :** MENU LANG

**Valeurs du réglage :**

ENGLISH (Réglage initial) / RUSSIAN / GERMAN / FRENCH / SPANISH / ITALIAN / DUTCH

### Remarque

- Le mode d'emploi décrit uniquement l'affichage du menu de configuration lorsque vous sélectionnez ENGLISH.

## Réglage du mode AUX SETUP

Vous pouvez recevoir le son d'un périphérique externe (lecteur audio portable, par exemple) sur le connecteur AUX de cet appareil.

■ **Désignation du réglage :** AUX SETUP

**Valeurs du réglage :**

AUX OFF / AUX ON (Réglage initial)

**AUX OFF :**

Il est impossible de sélectionner la source AUX si ce mode est désactivé (OFF).

**AUX ON :**

Sélectionnez ON lorsqu'un dispositif portable est raccordé. Si vous appuyez sur **SOURCE/⏻** et sélectionnez AUX, le son du périphérique portable est reproduit sur cet appareil.

## Réglage du mode AUX NAME

Vous pouvez modifier l'affichage AUX NAME dans le mode SETUP.

■ **Désignation du réglage :** AUX NAME

**Valeurs du réglage :**

AUXILIARY (Réglage initial) / TV / DVD / PORTABLE / GAME

### Remarque

- PORTABLE est abrégé sous la forme PMD sur l'affichage.

## Lecture de données MP3/WMA/AAC (PLAY MODE) (modèles CDE-182R/CDE-181 et CDE-180 uniquement)

Cet appareil peut lire des CD contenant des données de CD et de MP3/WMA/AAC (créées au format Enhanced CD (CD Extra)). Toutefois, dans certains cas, la lecture des CD améliorés peut s'avérer difficile. Dans ce cas, vous pouvez choisir de lire la session des données de CD uniquement. Lorsqu'un disque contient à la fois des données de CD et de MP3/WMA/AAC, la lecture commence à partir de l'endroit où débute les données de CD du disque.

### ■ Désignation du réglage : PLAY MODE

#### Valeurs du réglage :

CD-DA/CDDA/MP3 (Réglage initial)

#### CD-DA :

Seules les données de la session 1 du CD peuvent être lues.

#### CDDA/MP3 :

Vous pouvez lire des données de CD, des fichiers MP3/WMA/AAC en mode mixte et des disques multisessions.

#### Remarque

- Effectuez ce réglage avant d'insérer un disque. Si un disque est inséré, retirez-le.

## Réglage du mode de démonstration

Cet appareil possède une fonction de démonstration de l'affichage.

### ■ Désignation du réglage : DEMO MODE

#### Valeurs du réglage :

ON (Réglage initial) / OFF / QUITE OFF

#### ON:

L'appareil lance la démonstration si aucune opération n'est effectuée dans les 30 secondes.

#### OFF:

Vous quittez le mode de démonstration. Notez que si vous déconnectez l'appareil de la batterie du véhicule, le mode DEMO sera défini sur ON lors de la prochaine utilisation de l'appareil.

#### QUITE OFF:

Vous quittez complètement le mode de démonstration.

## Réglage de l'affichage

Sélectionnez DISPLAY dans le menu de réglage principal à l'étape 2.

## Commande d'extinction progressive

Réglez la commande Dimmer sur AUTO pour diminuer la luminosité de l'affichage de l'appareil lorsque les phares du véhicule sont allumés (ON). Ce mode diminue dans une certaine mesure le rétroéclairage de l'appareil la nuit.

### ■ Désignation du réglage : DIMMER

#### Valeurs du réglage :

DIM MANUAL / DIM AUTO (Réglage initial)

## Réglage du défilement (TEXTSCROLL)

Ce lecteur CD peut faire défiler les noms de disque et de piste enregistrés sur des disques CD-TEXT, ainsi que les informations de texte des fichiers MP3/WMA/AAC, les noms de dossier et les étiquettes.

### ■ Désignation du réglage : TEXTSCROLL

#### Valeurs du réglage :

SCR MANUAL (Réglage initial) / SCR AUTO

#### SCR MANUAL :

Les informations ci-dessus défilent uniquement lorsque vous chargez un disque, changez de station, de piste, etc.

#### SCR AUTO :

Les informations CD-texte, les noms de dossier et de fichier, ainsi que les informations d'étiquette défilent continuellement.

#### Remarque

- Il est possible que le texte défile uniquement sur une partie de l'écran ou que le contenu qui défile soit différent.

## Réglage iPod/iPhone

Sélectionnez « iPod » dans le menu de réglage principal à l'étape 2.

## Réglage du mode de recherche de l'iPod/iPhone

Cet appareil dispose de neuf modes de recherche différents pour effectuer des recherches sur un iPod/iPhone.

### ■ Désignation du réglage : iPod LIST

#### ■ Autres réglages : PLAYLISTS / ARTISTS / ALBUMS / AUDIOBOOKS / PODCASTS / GENRES / COMPOSERS / SONGS / GENIUS MIX

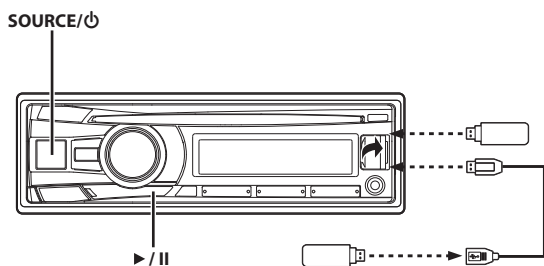
#### Valeurs du réglage :

OFF / ON

#### Remarques

- Lorsque le mode de recherche sélectionné est Listes de lecture/Artistes/Albums/Podcasts/Genres/Morceaux/Mix Genius, le réglage initial est On. Lorsque le mode de recherche est Livres audio/Compositeurs, le réglage initial est Off.
- Pour plus de détails sur le mode de recherche, reportez-vous à la section « Recherche d'un morceau souhaité » à la page 24.

## Clé USB (en option)



### Lecture de fichiers MP3/WMA/AAC de la clé USB (en option)

Si vous raccordez une clé USB contenant des fichiers MP3/WMA/AAC, vous pouvez rechercher ces fichiers et les lire.

**1** Appuyez sur **SOURCE/⏻** pour passer au mode USB AUDIO.

**2** Pour interrompre la lecture, appuyez sur **▶/||**. Appuyez à nouveau sur **▶/||** pour reprendre la lecture.

#### Remarques

- La lecture des fichiers de la clé USB est effectuée à l'aide des mêmes commandes et modes que la lecture de CD contenant des fichiers MP3/WMA/AAC. Pour plus de détails, reportez-vous à la section « CD/MP3/WMA/AAC (modèles CDE-182R/CDE-181 et CDE-180 uniquement) » à la page 12.
- Avant de déconnecter la clé USB, veuillez à changer de source ou à activer le mode pause.
- Pendant la lecture d'un fichier VBR (débit binaire variable), le temps écoulé risque de ne pas s'afficher correctement.

### À propos des fichiers MP3/WMA/AAC de la clé USB

#### Lecture de fichiers MP3/WMA/AAC

Les fichiers MP3/WMA/AAC sont préparés, puis enregistrés sur une clé USB. Cet appareil peut reconnaître au maximum 100 dossiers et 100 fichiers par dossier enregistrés sur une clé USB. La lecture peut être impossible si une clé USB dépasse les limitations décrites ci-dessus. La lecture d'un fichier ne doit pas dépasser 1 heure.

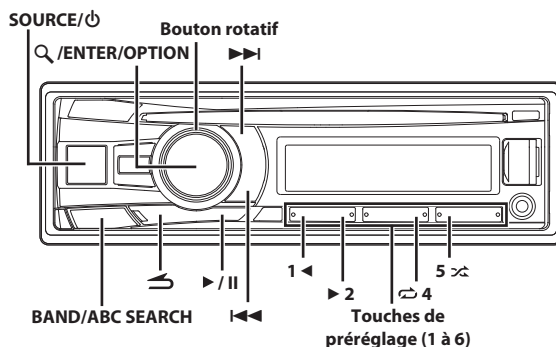
#### Supports pris en charge

Cet appareil prend en charge les fichiers enregistrés sur des périphériques clé USB prenant en charge la connexion USB.

#### Systèmes de fichiers correspondants

Cet appareil prend en charge la table d'allocation de fichier FAT 12/16/32 pour les clé USB.

## iPod/iPhone (en option) (modèles CDE-182R/ CDE-181 uniquement)

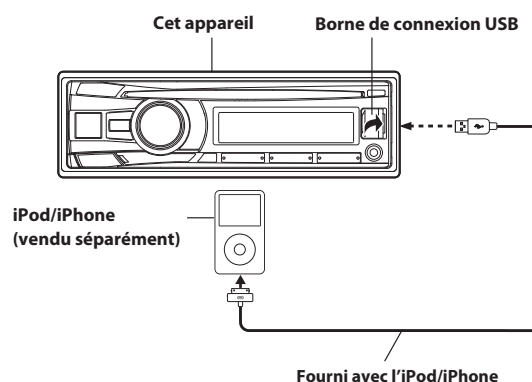


### Connexion d'un iPod/iPhone

Vous pouvez raccorder un iPod/iPhone à cet appareil à l'aide du câble d'interface pour iPod (fourni avec l'iPod). Lorsque vous connectez un iPod/iPhone à cet appareil, vous pouvez commander l'iPod/iPhone à l'aide de ses propres commandes ou à l'aide des commandes de l'appareil principal. Pour plus de détails, reportez-vous à la section « Réglage de la commande de l'iPod » à la page 24.

Ces instructions concernent la commande de l'iPod/iPhone à partir de cet appareil principal uniquement. Assurez-vous que la commande de l'iPod est réglée sur HU MODE (HEAD UNIT). Reportez-vous à la section « Réglage de la commande de l'iPod » à la page 24.

Reportez-vous au manuel de l'iPod/iPhone pour toute question relative à l'utilisation de l'iPod/iPhone.



#### Remarques

- Un iPhone connecté à cet appareil se comporte comme un iPod.
- La connexion Internet et les fonctions du téléphone de l'iPod touch ou de l'iPhone, etc., peuvent aussi être utilisées lorsqu'ils sont raccordés à cet appareil. Cependant, l'utilisation de ces fonctions arrête ou interrompt les morceaux en cours de lecture ; le cas échéant, n'utilisez pas l'appareil pour éviter tout dysfonctionnement.

À propos des modèles d'iPod/iPhone compatibles avec cet appareil

- Dispositifs portant la marque Made for iPod. Le fonctionnement correct des versions antérieures n'est pas garanti.
  - iPod nano (7e génération) : Ver.1.0.2
  - iPod touch (5e génération) : Ver.6.1.3
  - iPod touch (4e génération) : Ver. 6.1.3
  - iPod nano (6e génération) : Ver. 1.2
  - iPod touch (3e génération) : Ver. 5.1.1
  - iPod nano (5e génération) : Ver.1.0.2
  - iPod classic (160 Go) (fin 2009) : Ver. 2.0.4
  - iPod touch (2e génération) : Ver. 4.2.1
  - iPod nano (4e génération) : Ver.1.0.4
  - iPod classic (120 Go) : Ver. 2.0.1
  - iPod touch (1ère génération) : Ver.3.1.3
  - iPod nano (3e génération) : Ver.1.1.3
  - iPod classic (80 Go, 160 Go) : Ver. 1.1.2
- Dispositifs portant la marque Made for iPhone. Le fonctionnement correct des versions antérieures n'est pas garanti.
  - iPhone 5 : Ver.6.1.3
  - iPhone 4S : Ver.6.1.3
  - iPhone 4 : Ver.6.1.3
  - iPhone 3GS : Ver.6.1.3
  - iPhone 3G : Ver. 4.2.1
  - iPhone : Ver. 3.1.3
- Pour identifier plus facilement votre modèle d'iPod, reportez-vous au document d'Apple intitulé « Identifying iPod models » à l'adresse <http://support.apple.com/kb/HT1353>
- Cet appareil ne prend pas en charge la lecture vidéo à partir de l'iPod/iPhone, même lorsque vous utilisez un câble compatible vidéo.

## Réglage de la commande de l'iPod

Lorsque vous raccordez un iPod/iPhone, vous pouvez le commander à l'aide de ses propres commandes ou des commandes de l'appareil principal.

### 1 Maintenez la touche **Q** /ENTER/OPTION enfoncée pendant au moins 2 secondes en mode iPod.

Le menu d'options du mode iPod s'ouvre.

### 2 Tournez le Bouton rotatif pour sélectionner « APP DIRECT », puis appuyez sur **Q** /ENTER.

Le mode de commande de l'iPod commute les modes iPod MODE et HU MODE.

#### HU MODE (HEAD UNIT) :

Vous commandez l'iPod/iPhone à l'aide des commandes de l'appareil.

Ce mode permet d'utiliser les fonctions de lecture M.I.X., de lecture répétée et de recherche de morceaux dans un iPod/iPhone à partir de l'appareil principal.

#### Remarque

- En mode HU MODE, si vous utilisez un iPod/iPhone, il est possible que l'affichage et les opérations de l'appareil principal ne correspondent pas à ceux de l'iPod/iPhone.

#### iPod MODE :

Vous commandez l'iPod/iPhone à l'aide de ses propres commandes. Lorsque la source iPod est sélectionnée, il peut être impossible de commander certaines fonctions via l'appareil principal.

#### Remarques

- En mode HU MODE, vous pouvez passer directement au mode iPod MODE en appuyant sur **BAND**.
- Une fois le mode de commande modifié, l'iPod/iPhone est mis en pause. Appuyez sur **►/II** pour continuer.
- Selon l'iPod utilisé, il est possible que la commande de l'iPod ne soit pas disponible. Il est également possible que vous deviez utiliser l'appareil principal même si le mode iPod est sélectionné.

## Lecture

### 1 Appuyez sur **SOURCE** / **⏏** pour passer au mode iPod.

### 2 Appuyez sur **◀◀** ou **▶▶** pour sélectionner le morceau souhaité.

Maintenez enfoncée la touche **◀◀** ou **▶▶** pour effectuer une recherche rapide vers l'avant/vers l'arrière au sein de la piste actuelle.

### 3 Pour interrompre la lecture, appuyez sur **►/II**.

Appuyez à nouveau sur **►/II** pour reprendre la lecture.

#### Remarques

- La lecture d'un morceau sur l'iPod/iPhone raccordé à l'appareil reprend là où elle a été interrompue après son débranchement.
- Lorsque vous écoutez un épisode du podcast ou du livre audio sélectionné, vous pouvez changer d'épisode en appuyant sur **1** **◀** ou **▶**.
- Un épisode peut contenir plusieurs chapitres. Pour changer de chapitre, appuyez sur **◀◀** ou **▶▶**.
- Pendant la lecture de l'iPod/iPhone, appuyez sur **⏏** pour revenir rapidement au dernier niveau hiérarchique sélectionné en mode de recherche.

## Recherche d'un morceau souhaité

Un iPod/iPhone peut contenir plusieurs milliers de morceaux. Utilisez l'un des modes de recherche ci-dessous qui vous permettra de trouver le morceau de votre choix.

Chaque catégorie musicale possède sa propre hiérarchie. Utilisez le mode de recherche par liste de lecture/artiste/album/morceau/podcast/gener/compositeur/livre audio/liste Mix Genius pour affiner les recherches en vous basant sur le tableau ci-dessous.

Hiérarchie 1	Hiérarchie 2	Hiérarchie 3	Hiérarchie 4
Liste de lecture (Playlist)	Morceau	—	—
Artiste (Artist)*	Album*	Morceau	—
Album (Album)*	Morceau	—	—
Morceau (Song)	—	—	—
Podcast (Podcast)	Épisode	—	—
Genre (Genre)*	Artiste*	Album*	Morceau
Compositeur (Composer)*	Album*	Morceau	—
Livre audio (Audiobook)	—	—	—
Liste Mix Genius (Genius Mix List)	—	—	—

#### Remarque

- Vous pouvez sélectionner votre mode recherche favori. Reportez-vous à la section « Réglage du mode de recherche de l'iPod/iPhone » à la page 22.



### Par exemple :

Recherche par nom d'artiste

L'exemple suivant illustre comment effectuer une recherche par ARTIST.

Un autre mode de recherche peut être choisi pour la même opération, bien que la hiérarchie soit différente.

## 1 Appuyez sur **Q** /ENTER pour activer le mode de sélection de recherche.

L'indicateur « **Q** » s'allume.

## 2 Tournez le Bouton rotatif pour sélectionner le mode de recherche par ARTIST, puis appuyez sur **Q** /ENTER.

SHUFFLEALL\*1 ↔ PLAYLIST ↔ ARTIST ↔ ALBUM ↔ SONG ↔  
PODCAST\*2 ↔ GENRE ↔ COMPOSER ↔ AUDIOBOOK ↔  
GENIUS MIX\*3/\*4 ↔ SHUFFLEALL

\*1 Reportez-vous à la section « Lecture aléatoire Shuffle (M.I.X.) » à la page 26.

\*2 La recherche par podcast n'est pas prise en charge par tous les iPod/iPhone.

\*3 Selon l'iPod/iPhone raccordé, il est possible que la fonction Mix Genius ne soit pas prise en charge.

\*4 Lorsque vous raccordez à cet appareil un iPod/iPhone doté d'une liste Mix Genius créée sur iTunes, vous pouvez utiliser le mode de recherche GENIUS MIX pour rechercher une liste Mix Genius.

### Remarque

- L'affichage de la liste du mode de recherche varie selon le réglage de iPod LIST. Pour plus de détails, reportez-vous à la section « Réglage du mode de recherche de l'iPod/iPhone » à la page 22.

## 3 Tournez le Bouton rotatif pour sélectionner l'artiste de votre choix, puis appuyez sur **Q** /ENTER.

## 4 Tournez le Bouton rotatif pour sélectionner l'album de votre choix, puis appuyez sur **Q** /ENTER.

## 5 Tournez le Bouton rotatif pour sélectionner le morceau de votre choix, puis appuyez sur **Q** /ENTER.

### Remarques

- Après avoir appuyé sur **Q** /ENTER pendant au moins 2 secondes au sein d'une hiérarchie (sauf les hiérarchies Morceau, Livre audio et Liste Mix Genius), tous les morceaux de la hiérarchie sélectionnée sont lus.
- Le mode de lecture [ALL] est uniquement applicable aux catégories accompagnées du symbole « \* » (reportez-vous au tableau de la page précédente) ; maintenez enfoncée la touche **Q** /ENTER pendant au moins 2 secondes pour lire tous les morceaux de l'iPod/iPhone ou du mode de recherche sélectionné.
- Le mode de recherche en cours est annulé si vous maintenez la touche **↵** enfoncée pendant 2 secondes au moins ou si vous n'exécutez aucune opération pendant 10 secondes.
- En mode de recherche, appuyez sur **↵** pour revenir au mode précédent.
- Lorsque la recherche est effectuée pendant la lecture M.I.X., le mode de lecture M.I.X. est annulé.
- L'indication « NO SONG » s'affiche si la liste de lecture sélectionnée en mode de recherche PLAYLIST ne contient aucun morceau.
- L'indication « NO PODCAST » s'affiche si l'iPod/iPhone ne contient aucun podcast en mode de recherche PODCAST.
- L'indication « NO AUDIOBOOK » s'affiche si l'iPod/iPhone ne contient aucun livre audio en mode de recherche AUDIOBOOK.
- L'indication « NO GENIUS » s'affiche s'il n'existe aucune donnée de liste Mix Genius en mode de recherche GENIUS MIX.
- Si le « nom de l'iPod » enregistré dans l'iPod/iPhone est sélectionné dans le mode de recherche par liste de lecture souhaité, et si vous appuyez sur la touche **Q** /ENTER, vous pouvez rechercher tous les morceaux présents sur l'iPod/iPhone. En outre, si vous maintenez la touche **Q** /ENTER enfoncée pendant au moins 2 secondes, tous les morceaux de l'iPod/iPhone sont lus.

- Appuyez sur l'une des touches de pré-réglage (1 à 6) pendant une recherche pour sauter un pourcentage de morceaux donné. Pour plus de détails, reportez-vous à la section « Fonction de recherche directe » à la page 25.
- En mode de recherche, vous pouvez effectuer une recherche rapide à l'aide de la fonction de recherche alphabétique pour rechercher un artiste, un morceau, etc. Pour plus de détails, reportez-vous à la section « Fonction de recherche alphabétique » à la page 25.

## Fonction de recherche alphabétique

Vous pouvez utiliser la fonction de recherche alphabétique de l'appareil pour rechercher plus efficacement un album, un morceau, etc. En mode de recherche PLAYLIST/ARTIST/ALBUM/SONG/PODCAST/GENRE/COMPOSER/AUDIOBOOK, sélectionnez la première lettre du titre souhaité (album, morceau, etc.) pour afficher la liste des titres commençant par cette lettre. Cette fonction vous permet de retrouver facilement n'importe quel morceau.

## 1 Après avoir sélectionné un mode de recherche, appuyez sur **BAND/ABC SEARCH**.

La liste de sélection des lettres s'affiche.

## 2 Tournez le Bouton rotatif pour sélectionner la lettre souhaitée (par ex., M), puis appuyez sur **Q** /ENTER.

La liste des titres commençant par « M » s'affiche.

## 3 Tournez le Bouton rotatif pour sélectionner le titre de votre choix.

### Remarques

- En mode de recherche alphabétique, appuyez sur **↵** pour revenir au mode précédent.
- Si vous utilisez le mode de recherche PLAYLIST pour rechercher un morceau, la fonction de recherche alphabétique n'est pas active dans la hiérarchie de recherche des morceaux.
- Cette fonction n'est pas disponible lorsque vous sélectionnez Liste Mix Genius.

## Fonction de recherche directe

Vous pouvez utiliser la fonction de recherche directe de l'appareil pour rechercher plus efficacement un album, un morceau, etc. Recherchez le morceau de votre choix en un éclair en mode PLAYLIST/ARTIST/ALBUM/SONG/PODCAST/GENRE/COMPOSER/AUDIOBOOK.

**En mode de recherche, appuyez sur une des touches de pré-réglage (1 à 6) qui correspondent chacune à un pourcentage différent pour progresser rapidement dans le morceau.**

### Exemple de recherche d'un morceau :

Si l'iPod/iPhone contient 100 morceaux, ils sont divisés en 6 groupes sous la forme de pourcentages (illustrés ci-dessous). Ces groupes correspondent aux touches de pré-réglage (1 à 6).

#### Exemple 1 :

Supposons que le morceau recherché se situe plus ou moins au milieu (50 %) de la bibliothèque : appuyez sur la touche 4 pour accéder au 50e morceau et tournez le **Bouton rotatif** pour rechercher le morceau souhaité.

#### Exemple 2 :

Supposons que le morceau recherché se situe plus ou moins à la fin (83 %) de la bibliothèque : appuyez sur la touche 6 pour accéder au 83e morceau et tournez le **Bouton rotatif** pour rechercher le morceau souhaité.

	Total : 100 morceaux (100 %)					
	0 %	17 %	33 %	50 %	67 %	83 %
Touches de pré-régulation	1	2	3	4	5	6
Morceaux	1er morceau	17e morceau	33e morceau	50e morceau	67e morceau	83e morceau

#### Remarques

- Cette fonction s'applique uniquement à la recherche CD/MP3/WMA/AAC.
- Cette fonction n'est pas disponible en mode de recherche alphabétique.

## Sélection d'une liste de lecture, d'un artiste, d'un album, d'un genre, d'un compositeur

Il est très facile de changer de liste de lecture, d'artiste, d'album, de genre ou de compositeur.

Si, par exemple, vous écoutez un morceau d'un album déterminé, vous pouvez changer celui-ci.

Appuyez sur 1 ◀ ou ▶ 2 pour sélectionner la liste de lecture, l'artiste, l'album, le genre ou le compositeur de votre choix.

#### Remarques

- Si vous recherchez un morceau à l'aide du mode de recherche par morceau, cette fonction est inopérante.
- Si vous sélectionnez un album pendant la recherche d'un artiste, il est possible de rechercher d'autres albums du même artiste.
- Cette fonction est inactive lors de la lecture aléatoire (🎲).

## Lecture aléatoire Shuffle (M.I.X.)

La fonction de lecture aléatoire de l'iPod/iPhone s'affiche sous le symbole 🎲 sur cet appareil.

#### Lecture aléatoire des albums :

Les morceaux de chaque album sont lus dans l'ordre. Une fois que tous les morceaux de l'album ont été lus, un autre album est choisi au hasard. Cela se poursuit jusqu'à ce que tous les albums aient été lus.

#### Lecture aléatoire des morceaux :

Cette fonction lit de manière aléatoire les morceaux d'une catégorie choisie (liste de lecture, album, etc.). Chaque morceau de la catégorie n'est lu qu'une seule fois jusqu'à ce que tous les morceaux soient lus.

### 1 Appuyez sur 5 🎲.

Les morceaux sont lus dans un ordre aléatoire.

🎲\*1 → 🎲\*2 → (off) → 🎲

\*1 Lecture aléatoire des albums.

\*2 Lecture aléatoire des morceaux.

### 2 Pour annuler la lecture M.I.X., sélectionnez (off) en exécutant la procédure ci-dessus.

#### Remarque

- Si un morceau est sélectionné en mode de recherche par album avant que soit sélectionnée la lecture M.I.X., les morceaux ne sont pas lus de manière aléatoire, même si la lecture aléatoire des albums est sélectionnée.

#### Lecture aléatoire de tous les morceaux (ALL) :

La fonction Shuffle ALL permet de lire tous les morceaux de l'iPod/iPhone de manière aléatoire. Chaque morceau n'est lu qu'une seule fois jusqu'à ce que tous les morceaux soient tous lus.

### 1 Appuyez sur Q / ENTER pour activer le mode de sélection de recherche.

### 2 Tournez le Bouton rotatif pour sélectionner SHUFFLEALL ou appuyez sur Q / ENTER.

L'indicateur « ALL 🎲 » s'allume.

Pour annuler la lecture M.I.X., appuyez sur 5 🎲 en vue de sélectionner OFF.

#### Remarque

- Si vous avez choisi la lecture aléatoire ALL, les morceaux sélectionnés qui sont lus en mode de recherche sont annulés.

## Lecture répétée

Seul Répéter Un est disponible pour l'iPod/iPhone.

#### Répéter Un :

Un seul morceau peut être lu de manière répétée.

### 1 Appuyez sur ↺ 4.

Le morceau est lu de manière répétée.

↺\* → (off) → ↺

\* Répéter Un.

### 2 Pour annuler la lecture répétée, sélectionnez (off) en exécutant la procédure ci-dessus.

#### Remarque

- Pendant la lecture répétée, aucun autre morceau ne peut être sélectionné à l'aide de la touche ◀◀ ou ▶▶.

# Informations

## En cas de problème

En cas de problème, éteignez l'appareil, puis remettez-le sous tension. Si l'appareil ne fonctionne toujours pas correctement, vérifiez les éléments de la liste de contrôle ci-dessous. Ce guide devrait vous aider à résoudre tout problème provenant de l'appareil. Sinon, vérifiez les connexions du reste du système ou consultez un revendeur Alpine agréé.

## Problèmes communs

### Fonctions inopérantes ou absence d'affichage.

- La clé de contact du véhicule est sur la position d'arrêt.
  - Si l'appareil est raccordé selon les instructions, il ne fonctionne pas quand la clé de contact est sur la position d'arrêt.
- Connexions incorrectes du fil d'alimentation (Rouge) et du fil de la batterie (Jaune).
  - Vérifiez les connexions du fil d'alimentation et du fil de la batterie.
- Fusible grillé.
  - Vérifiez le fusible de l'appareil et remplacez-le par un fusible approprié, si nécessaire.

## Radio

### Impossible de recevoir les stations.

- Pas d'antenne ou connexion incorrecte des câbles.
  - Vérifiez que l'antenne est bien raccordée ; remplacez l'antenne ou le câble si nécessaire.

### Impossible d'accorder les stations en mode de recherche automatique.

- Les signaux dans la région sont faibles.
  - Vérifiez que le tuner est en mode DX.
- Si vous vous trouvez dans une région à signal fort, l'antenne n'est peut-être pas mise à la terre ou raccordée correctement.
  - Vérifiez les connexions de l'antenne ; vérifiez qu'elle est correctement reliée à l'emplacement de montage.
- Il est possible que la longueur de l'antenne ne convienne pas.
  - Vérifiez si l'antenne est complètement déployée ; si l'antenne est endommagée, remplacez-la par une neuve.

### Réception parasitée.

- La longueur de l'antenne ne convient pas.
  - Déployez complètement l'antenne, remplacez-la si elle est endommagée.
- L'antenne n'est pas correctement reliée à l'emplacement de montage.
  - Vérifiez que l'antenne est correctement reliée à l'emplacement de montage.

## CD (modèles CDE-182R/CDE-181 et CDE-180 uniquement)

### Le lecteur de CD ne fonctionne pas.

- La température dépasse +50 °C (+120 °F) pour le CD.
  - Laissez la température de l'habitacle (ou du coffre) baisser.

### Le son de lecture du disque est déformé.

- Condensation de l'humidité dans le module CD.
  - Attendez que l'humidité s'évapore (environ 1 heure).

### Insertion de disque impossible.

- Le lecteur contient déjà un CD.
  - Éjectez le disque et enlevez-le.
- Le CD est mal inséré.
  - Assurez-vous que le CD est inséré conformément aux instructions décrites à la section relative au fonctionnement du lecteur CD.

### Recherche rapide vers l'avant/vers l'arrière impossible.

- Le CD est endommagé.
  - Éjectez le disque et jetez-le ; l'utilisation d'un disque endommagé peut altérer le mécanisme de l'appareil.


### Pertes de son dues à des vibrations.

- Mauvais montage de l'appareil.
  - Réinstallez l'appareil correctement.
- Disque très sale.
  - Nettoyez le disque.
- Disque rayé.
  - Remplacez le disque.
- Lentille de lecture sale.
  - N'utilisez pas un disque de nettoyage disponible dans le commerce. Consultez le revendeur Alpine le plus proche.

### Pertes de son non dues à des vibrations.

- Disque sale ou rayé.
  - Nettoyez le disque ; remplacez tout disque endommagé.

### Écrans d'erreur (lecteur CD intégré seulement).

- Erreur mécanique.
  - Appuyez sur . Après que l'indication d'erreur a disparu, réintroduisez le disque. Si la solution mentionnée ci-dessus ne résout pas le problème, consultez votre revendeur Alpine.

### La lecture de fichiers CD-R/CD-RW est impossible.

- La session de fermeture (finalisation) n'a pas été effectuée.
  - Effectuez la finalisation et reprenez la lecture du disque.

## MP3/WMA/AAC

### Le fichier MP3/WMA/AAC n'est pas lu.

- Une erreur d'écriture s'est produite. Le format MP3/WMA/AAC n'est pas compatible.
  - Assurez-vous que le fichier MP3/WMA/AAC a été écrit dans un format pris en charge. Reportez-vous à la section « À propos des données MP3/WMA/AAC » à la page 14, puis procédez à la réécriture dans un format pris en charge par cet appareil.

## Audio

### Le son n'est pas reproduit par les enceintes.

- L'appareil ne reçoit pas le signal de sortie de l'amplificateur interne.
  - POWER IC est réglé sur « ON », reportez-vous à la section « Raccordement à un amplificateur externe (POWER IC) » à la page 18 (modèles CDE-182R/CDE-181 uniquement).

## iPod (modèles CDE-182R/CDE-181 uniquement)

### Absence de son et de lecture sur l'iPod.

- L'iPod n'est pas reconnu.
  - Réinitialisez l'iPod.

## Indications relatives au mode CD (modèles CDE-182R/CDE-181 et CDE-180 uniquement)

### NO DISC

- Aucun CD n'a été introduit.
  - Introduisez un CD.
- Bien qu'un disque soit inséré dans l'appareil, « NO DISC » est affiché et le disque ne peut pas être lu ou éjecté.
  - Retirez le disque en procédant comme suit :  
Appuyez à nouveau sur la touche ▲ pendant au moins 2 secondes.  
Si le disque ne s'éjecte toujours pas, consultez votre revendeur Alpine.

### ERROR

- Erreur du mécanisme.
  - 1 **Appuyez sur la touche ▲, puis éjectez le CD.**  
Si le disque ne s'éjecte toujours pas, consultez votre revendeur Alpine.
  - 2 **Lorsqu'une indication d'erreur persiste après l'éjection, appuyez à nouveau sur ▲.**  
Si l'indication d'erreur persiste après avoir appuyé plusieurs fois sur ▲, consultez votre revendeur Alpine.

### PROTECT

- Un fichier WMA protégé par les droits d'auteur a été lu.
  - Vous pouvez lire uniquement les fichiers non protégés contre la copie.

### UNSUPPORTED

- Un taux d'échantillonnage/taux binaire n'est pas pris en charge par l'appareil.
  - Utilisez un taux d'échantillonnage/taux binaire pris en charge par l'appareil.

## Indications relatives à la clé USB

### DEVICE ERR

- Une clé USB non prise en charge par l'appareil est connectée.
  - Connectez une clé USB prise en charge par l'appareil.

### NO DEVICE

- Aucune clé USB n'est connectée.
  - Assurez-vous que la clé USB est correctement raccordée et que le câble n'est pas plié.

### NO FILE

- La clé USB ne contient aucun morceau (fichier) MP3/WMA/AAC.
  - Connectez la clé USB après avoir enregistré des morceaux (fichiers).

### PROTECT

- Un fichier WMA protégé par les droits d'auteur a été lu.
  - Vous pouvez lire uniquement les fichiers non protégés contre la copie.

### UNSUPPORTED

- Un taux d'échantillonnage/taux binaire n'est pas pris en charge par l'appareil.
  - Utilisez un taux d'échantillonnage/taux binaire pris en charge par l'appareil.

### NO SUPPORT

- Des informations textuelles non reconnues par l'unité ont été entrées.
  - Utilisez une clé USB comportant des informations textuelles reconnues par l'appareil.

### ERROR

- Erreur de communication ou autre
  - Changez de source.
  - Mettez l'appareil hors tension.
  - Tournez la clé de contact sur off, puis de nouveau sur ON.

### ERROR-01

- Erreur de communication
  - Tournez la clé de contact sur off, puis de nouveau sur ON.
  - Vérifiez l'affichage en rebranchant la clé USB sur cet appareil.

### ERROR-04

- Erreur de surtension  
Tension/courant excessif fourni à la clé USB.
  - Essayez de connecter un autre clé USB.

## Indications relatives au mode iPod (modèles CDE-182R/CDE-181 uniquement)

### NO DEVICE

- L'iPod/iPhone n'est pas raccordé.
  - Assurez-vous que l'iPod/iPhone est correctement raccordé.  
Assurez-vous que le câble n'est pas plié.

### NO SONG

- L'iPod/iPhone ne comporte aucun morceau.
  - Téléchargez des morceaux sur l'iPod/iPhone, puis raccordez celui-ci à l'appareil.

## **ERROR-01**

- Erreur de communication
    - Tournez la clé de contact sur off, puis de nouveau sur ON.
    - Vérifiez l'affichage en rebranchant l'iPod/iPhone sur cet appareil à l'aide du câble de l'iPod/iPhone.
- 

## **ERROR-02**

- La version du logiciel de l'iPod/iPhone n'est pas compatible avec cet appareil.
    - Mettez à jour le logiciel de l'iPod/iPhone vers une version compatible avec cet appareil.
- 

## **ERROR-03**

- L'iPod/iPhone n'est pas vérifié.
    - Réinitialisez l'iPod.
    - Essayez de connecter un autre iPod/iPhone.
- 

## **ERROR-04**

- Erreur de surtension  
Tension/courant excessif fourni à l'iPod/iPhone.
    - Essayez de connecter un autre iPod/iPhone.
    - Mettez l'appareil hors tension.
    - Tournez la clé de contact sur off, puis de nouveau sur ON.
-

## Spécifications

### SECTION DU TUNER FM

Plage de syntonisation	87,5 ~ 108,0 MHz
Sensibilité mono utilisable	0,7 µV
Sélectivité de canal alternatif	80 dB
Rapport signal-bruit	65 dB
Séparation stéréo	35 dB
Taux de capture	2,0 dB

### SECTION DU TUNER MW

Plage de syntonisation	531 ~ 1 602 kHz
Sensibilité (norme IEC)	25,1 µV/28 dB

### SECTION DU TUNER LW

Plage de syntonisation	153 ~ 281 kHz
Sensibilité (norme IEC)	31,6 µV/30 dB

### SECTION DU LECTEUR DE CD

(modèles CDE-182R/CDE-181 et CDE-180 uniquement)

Réponse en fréquence	5 ~ 20 000 Hz (±1 dB)
Pleurage et scintillement (% WRMS)	Inférieur aux limites mesurables
Distorsion harmonique totale	0,008 % (à 1 kHz)
Gamme dynamique	95 dB (à 1 kHz)
Rapport signal-bruit	105 dB
Séparation des canaux	85 dB (à 1 kHz)

### SECTION DE LA CLÉ USB

Configuration USB	USB 1.1/2.0
Consommation maximale	1 000 mA
Classe USB	Stockage de masse
Système de fichiers	FAT 12/16/32
Décodage MP3	MPEG AUDIO Layer-3
Décodage WMA	Windows Media™ Audio
Décodage AAC	Fichier « .m4a » au format AAC-LC

### LENTILLE

Longueur d'onde	795 nm
Puissance du laser	CLASS I

### GÉNÉRALITÉS

Alimentation	14,4 V CC (11 ~ 16 V admissibles)
Puissance de sortie maximum	50 W × 4
Tension sortie pré-ampli maximum (modèles CDE-182R/ CDE-181 et CDE-180 unique- ment)	2 V/10 kohms
Graves	±14 dB à 100 Hz
Médiums	±14 dB à 1 kHz
Aigus	±14 dB à 10 kHz
Modèles CDE-182R/CDE-181 et CDE-180 :	
Poids	1,24 kg (2 lbs. 11 oz)
UTE-81R:	
Poids	0,9 kg (1lbs. 15 oz)

### DIMENSIONS DU CHÂSSIS

Largeur	178 mm (7")
Hauteur	50 mm (2")
Profondeur	161,5 mm (6-3/8")

### DIMENSIONS DE L'AVANT

Largeur	170 mm (6-3/4")
Hauteur	46 mm (1-13/16")
Profondeur	25 mm (1")

### Remarque

- La conception et les spécifications peuvent être modifiées sans préavis en vue d'améliorer les produits.

### ⚠ ATTENTION



(Côté inférieur du lecteur)

- iPhone, iPod, iPod classic, iPod nano et iPod touch sont des marques déposées d'Apple Inc. enregistrées aux États-Unis et dans d'autres pays.
- « Made for iPod, » et « Made for iPhone, » indique que l'accessoire électronique a été spécialement conçu pour se connecter spécifiquement à un iPod, un iPhone et que les performances des standards Apple sont garanties par les concepteurs. Apple n'est pas responsable quant au fonctionnement de ce système ou bien du respect de celui-ci, de la législation ou des normes de sécurité en vigueur. Veuillez noter que l'utilisation de cet accessoire avec un iPod où iPhone peut affecter les performances de communication sans fil.
- Windows Media et le logo Windows sont des marques déposées ou des marques déposées enregistrées chez Microsoft Corporation aux États-Unis et/ou dans d'autres pays.
- Technologie de codage audio MPEG Layer-3 sous licence de Fraunhofer IIS et Thomson. La fourniture de ce produit ne confère qu'une licence pour une utilisation privée de nature non commerciale, mais ne confère aucune licence et n'implique aucun droit d'utiliser ce produit pour une diffusion commerciale (c'est-à-dire générant des recettes) en temps réel (par voie terrestre, satellite, câble et/ou tout autre support), une diffusion/lecture en transit via Internet, des intranets et/ou autres réseaux ou sur tout autre système de distribution de contenu électronique tel que les applications audio à péage ou à la demande. Une licence indépendante est requise pour ce type d'utilisation. Pour plus de détails, consultez le site <http://www.mp3licensing.com>

---

---

# Installation et raccordements

Avant d'installer ou de raccorder votre appareil, lisez les informations ci-dessous et reportez-vous à la section « Mode d'emploi » à la page 5 pour savoir comment utiliser correctement l'appareil.

## AVERTISSEMENT

---

### EFFECTUER CORRECTEMENT LES CONNEXIONS.

Il y a risque de blessures ou de dommages à l'appareil.

---

### A UTILISER UNIQUEMENT SUR DES VOITURES A MASSE NEGATIVE DE 12 VOLTS.

(Vérifiez auprès de votre concessionnaire si vous n'en êtes pas certain.) Il y a risque d'incendie, etc.

---

### AVANT TOUTE CONNEXION, DEBRANCHER LE CABLE DE LA BORNE NEGATIVE DE LA BATTERIE.

Il y a risque de choc électrique ou de blessure par courts-circuits.

---

### NE PAS DENUDER LES CABLES ELECTRIQUES.

Ne jamais enlever la gaine isolante pour alimenter un autre appareil. Il y a risque de dépassement de la capacité de courant et, partant, d'incendie ou de choc électrique.

---

### NE PAS ENDOMMAGER DE CONDUITES NI DE CABLES LORS DU FORAGE DES TROUS.

Lors du forage de trous dans le châssis en vue de l'installation, veiller à ne pas entrer en contact, endommager ni obstruer de conduites, de tuyaux à carburant ou de fils électriques. Le non-respect de cette précaution peut entraîner un incendie.

---

### NE PAS UTILISER DES ECROUS NI DES BOULONS DU CIRCUIT DE FREINAGE OU DE DIRECTION POUR LES CONNEXIONS DE MASSE.

Les boulons et les écrous utilisés pour les circuits de freinage et de direction (ou de tout autre système de sécurité) ou les réservoirs ne peuvent JAMAIS être utilisés pour l'installation ou la liaison à la masse. L'utilisation de ces organes peut désactiver le système de contrôle du véhicule et causer un incendie, etc.

---

### GARDER LES PETITS OBJETS COMME LES PILES HORS DE PORTEE DES ENFANTS.

L'ingestion de tels objets peut entraîner de graves blessures. En cas d'ingestion, consulter immédiatement un médecin.

---

### NE PAS INSTALLER A DES ENDROITS SUSCEPTIBLES D'ENTRAVER LA CONDUITE DU VEHICULE, COMME LE VOLANT OU LE LEVIER DE VITESSES.

La vue vers l'avant pourrait être obstruée ou les mouvements gênés, etc., et provoquer un accident grave.

---

### NE PAS COINCER LES CABLES AVEC DES OBJETS VOISINS.

Positionner les câbles conformément au manuel de manière à éviter toute obstruction en cours de conduite. Les câbles qui obstruent ou dépassent à des endroits tels que le volant, le levier de changement de vitesses, la pédale de frein, etc., peuvent s'avérer extrêmement dangereux.

---

## ATTENTION

---

### FAIRE INSTALLER LE CABLAGE ET L'APPAREIL PAR DES EXPERTS.

Le câblage et l'installation de cet appareil requiert des compétences techniques et de l'expérience. Pour garantir la sécurité, faire procéder à l'installation de cet appareil par le distributeur qui vous l'a vendu.

---

### UTILISER LES ACCESSOIRES SPECIFIES ET LES INSTALLER CORRECTEMENT.

Utiliser uniquement les accessoires spécifiés. L'utilisation d'autres composants que les composants spécifiés peut causer des dommages internes à cet appareil ou son installation risque de ne pas être effectuée correctement. Les pièces utilisées risquent de se desserrer et de provoquer des dommages ou une défaillance de l'appareil.

---

### FAIRE CHEMINER LE CABLAGE DE MANIERE A NE PAS LE COINCER CONTRE UNE ARETE METALLIQUE.

Faire cheminer les câbles à l'écart des pièces mobiles (comme les rails d'un siège) et des arêtes acérées ou pointues. Cela évitera ainsi de coincer et d'endommager les câbles. Si un câble passe dans un orifice métallique, utiliser un passe-cloison en caoutchouc pour éviter que la gaine isolante du câble ne soit endommagée par le rebord métallique de l'orifice.

---

### NE PAS INSTALLER A DES ENDROITS TRES HUMIDES OU POUSSIEREUX.

Eviter d'installer l'appareil à des endroits soumis à une forte humidité ou à de la poussière en excès. La pénétration d'humidité ou de poussière à l'intérieur de cet appareil risque de provoquer une défaillance.

---

## PRÉCAUTIONS

- Veillez à débrancher le câble du pôle négatif (-) de la batterie avant d'installer les modèles CDE-182R/CDE-181, les modèles CDE-180 ou le modèle UTE-81R. Les risques de dommages causés par un court-circuit seront réduits.
- Veillez à raccorder les fils codes couleur selon le schéma de connexion. De mauvaises connexions peuvent entraîner un dysfonctionnement ou endommager le système électrique du véhicule.
- Lorsque vous raccordez les fils au système électrique du véhicule, faites attention aux composants installés en usine (par exemple, microprocesseur). Ne pas essayer d'alimenter l'appareil en le raccordant aux fils de ces appareils. Lorsque vous raccordez les modèles CDE-182R/CDE-181, les modèles CDE-180 ou le modèle UTE-81R au boîtier à fusible, assurez-vous que le fusible du circuit désigné pour les modèles CDE-182R/CDE-181, les modèles CDE-180 ou le modèle UTE-81R possède l'ampérage approprié. Dans le cas contraire, vous risquez d'endommager l'appareil et/ou le véhicule. En cas de doute, consultez votre revendeur Alpine.
- Les modèles CDE-182R/CDE-181, les modèles CDE-180 ou le modèle UTE-81R utilisent des prises femelles de type RCA pour la connexion à d'autres appareils (par exemple, amplificateur) munis de connecteurs RCA. Vous aurez éventuellement besoin d'un adaptateur pour le relier à d'autres appareils. Le cas échéant, contactez votre revendeur Alpine qui vous conseillera à ce sujet.

- Veillez à connecter le cordon de l'enceinte (-) à la borne de l'enceinte (-). Ne connectez jamais les câbles d'enceintes des voies gauche et droite ensemble ou au corps du véhicule.

### IMPORTANT

Notez le numéro de série de l'appareil dans l'espace prévu ci-dessous et conservez-le en lieu sûr. La plaque sur laquelle est inscrit le numéro de série est située sous l'appareil.

NUMÉRO DE SÉRIE : [ ]  
 DATE D'INSTALLATION : [ ]  
 INSTALLATEUR : [ ]  
 LIEU D'ACHAT : [ ]

## Installation

**Pour éviter la pénétration de parasites externes dans le système audio.**

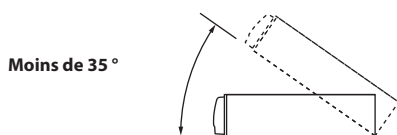
- Installez l'appareil et acheminez les câbles à au moins 10 cm de distance du faisceau de câbles du véhicule.
- Éloignez les câbles d'alimentation de la batterie le plus possible des autres câbles.
- Raccordez le fil de terre à un point métallique apparent (enlevez la couche de peinture, de saleté ou de graisse si nécessaire) du châssis du véhicule.
- Si vous ajoutez un filtre antiparasites en option, raccordez-le le plus loin possible de l'appareil. Contactez votre revendeur Alpine pour plus de détails sur les divers filtres antiparasites disponibles.
- Consultez votre revendeur Alpine pour plus de détails sur les mesures de prévention contre les parasites.

### ⚠ ATTENTION

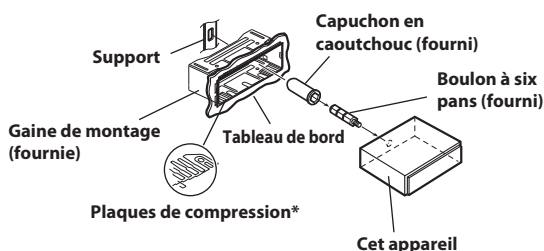
Lorsque vous installez cet appareil dans votre véhicule, ne retirez pas le panneau avant amovible.

Si vous retirez le panneau avant pendant l'installation, vous risquez d'exercer une trop forte pression et de plier la plaque en métal qui le maintient en place.

L'unité principale doit être fixée à moins de 35 degrés du plan horizontal, de l'arrière vers l'avant.

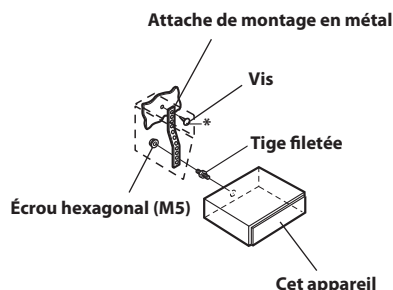


- 1 Enlevez la gaine de montage de l'unité principale (reportez-vous à la section « Retrait » à la page 32). Glissez la gaine de montage dans le tableau de bord et fixez celui-ci à l'aide des attaches en métal.



\* Si la gaine de montage installée n' épouse pas bien la forme du tableau de bord, vous pouvez plier légèrement les plaques de compression pour remédier au problème.

- 2 Si votre véhicule possède un support, installez le long boulon à tête hexagonale sur le panneau arrière des modèles CDE-182R/CDE-181, des modèles CDE-180 ou du modèle UTE-81R, puis placez le capuchon de caoutchouc sur le boulon. Si le véhicule ne possède pas de support de montage, renforcez l'appareil principal avec une attache de montage métallique (non fournie). Raccordez tous les fils des modèles CDE-182R/CDE-181, des modèles CDE-180 et du modèle UTE-81R de la manière décrite à la section RACCORDEMENTS.

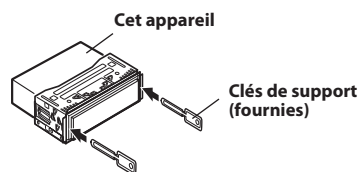


\* Pour la vis\*, procurez-vous une vis appropriée à l'emplacement d'installation du châssis.

- 3 Insérez les modèles CDE-182R/CDE-181, les modèles CDE-180 ou le modèle UTE-81R dans le tableau de bord jusqu'à ce que vous entendiez un clic. De cette façon, l'appareil sera convenablement fixé et ne risquera pas de tomber accidentellement du tableau de bord. Installez le panneau avant amovible.

## Retrait

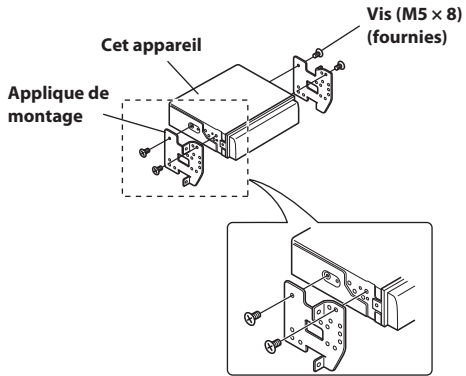
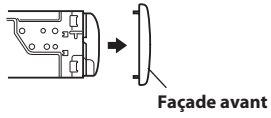
- 1 Retirez le panneau avant amovible.
- 2 Insérez les clés de support dans l'appareil, le long des guides latéraux. L'appareil peut maintenant être retiré de la gaine de montage.



- 3 Extrayez l'appareil, en le maintenant déverrouillé.



VOITURE JAPONAISE





① **Fil de mise sous tension télécommandée (Bleu/Blanc)**

Connectez ce fil au fil de mise sous tension à distance de votre amplificateur ou processeur de signal.

② **Fil d'alimentation commutée (allumage) (Rouge)**

Connectez ce fil à une borne ouverte sur la boîte à fusible du véhicule ou à une autre source d'énergie inutilisée qui fournit (+) 12 V uniquement lorsque l'allumage est mis sous tension ou réglé sur la position accessoire.

③ **Fil de terre (Noir)**

Connectez ce fil à une bonne masse du châssis sur le véhicule. Assurez-vous que la connexion est établie à un métal nu et solidement fixée en utilisant la vis de feuille métallique fournie.

④ **Fil d'antenne électrique (Bleu)**

Connectez ce fil à la borne +B de l'antenne électrique éventuelle.

**Remarque**

- Ce fil doit uniquement être utilisé pour commander l'antenne électrique du véhicule. N'utilisez pas ce fil pour mettre sous tension un amplificateur ou un processeur de signal, etc.

⑤ **Fil de commande d'extinction progressive (Orange)**

Ce fil peut être raccordé au fil d'éclairage du combiné d'instruments du véhicule. Cela permettra à la commande d'extinction progressive de diminuer le rétroéclairage de l'appareil.

⑥ **Fil de la batterie (Jaune)**

Connectez ce fil à la borne positive (+) de la batterie du véhicule.

⑦ **Connecteur d'alimentation ISO**

⑧ **Connecteur ISO (Sortie d'enceinte)**

⑨ **Fil de sortie de l'enceinte arrière gauche (+) (Vert)**

⑩ **Fil de sortie de l'enceinte arrière gauche (-) (Vert/Noir)**

⑪ **Fil de sortie de l'enceinte avant gauche (+) (Blanc)**

⑫ **Fil de sortie de l'enceinte avant gauche (-) (Blanc/Noir)**

⑬ **Fil de sortie de l'enceinte avant droite (-) (Gris/Noir)**

⑭ **Fil de sortie de l'enceinte avant droite (+) (Gris)**

⑮ **Fil de sortie de l'enceinte arrière droite (-) (Violet/Noir)**

⑯ **Fil de sortie de l'enceinte arrière droite (+) (Violet)**

⑰ **Porte-fusible (10 A)**

⑱ **Connecteur de l'interface de télécommande au volant (modèles CDE-182R/CDE-181 et CDE-180 uniquement)**

Au boîtier d'interface de la télécommande au volant. Cet appareil peut être commandé à partir des commandes audio du véhicule à l'aide d'un boîtier d'interface télécommande Alpine (en option). Pour plus d'informations, prenez contact avec votre distributeur Alpine.

⑲ **Réceptacle d'antenne**

⑳ **Connecteurs RCA de sortie avant (CDE-182R uniquement)**

ROUGE pour la sortie droite et BLANC pour la sortie gauche.

㉑ **Connecteurs RCA de sortie arrière (CDE-182R uniquement)**

ROUGE pour la sortie droite et BLANC pour la sortie gauche.

㉒ **Connecteurs RCA de sortie avant (modèles CDE-181/CDE-180 uniquement)**

ROUGE pour la sortie droite et BLANC pour la sortie gauche.

㉓ **Connecteurs RCA de sortie du caisson de graves (CDE-182R uniquement)**

㉔ **Connecteurs RCA de sortie arrière/du caisson de graves (modèles CDE-181/CDE-180 uniquement)**

ROUGE pour la sortie droite et BLANC pour la sortie gauche.

㉕ **Connecteur d'alimentation**

㉖ **Câble d'extension RCA (vendu séparément)**

㉗ **Borne d'entrée AUX avant**

Cette borne permet l'entrée audio d'un équipement externe (tel qu'un lecteur portable) à l'aide d'un câble de conversion disponible dans le commerce.

㉘ **Borne USB**

Connectez-la à une clé USB ou un iPod/iPhone (vendus séparément).