

INSTALLATION EN MODE ASPIRATION OU RECYCLAGE

La distance minimum entre la surface de support des récipients sur le dispositif de cuisson et la partie la plus basse de la hotte ne doit pas être inférieure à 50 cm pour les cuisinières électriques et à 65 cm pour les cuisinières à gaz ou mixtes. Si les instructions d'installation du dispositif de cuisson à gaz indiquent une distance supérieure, il est nécessaire de la respecter. Il est conseillé de consulter un technicien qualifié pour l'installation.

Ne branchez pas l'appareil tant que l'installation n'est pas terminée.

Attention ! Vérifiez si le conduit d'évacuation et les colliers de fixation sont fournis avec l'appareil. Dans le cas contraire, les acheter.

Remarque : Les pièces portant le symbole “(*)” sont des accessoires en option fournis seulement avec certains modèles ou sont des pièces non fournies, à acheter à part.

Appareil excessivement lourd ; la manutention et l'installation de la hotte doivent être effectuées par deux personnes ou plus.

Pré-assemblage du tiroir télescopique au groupe moteur :

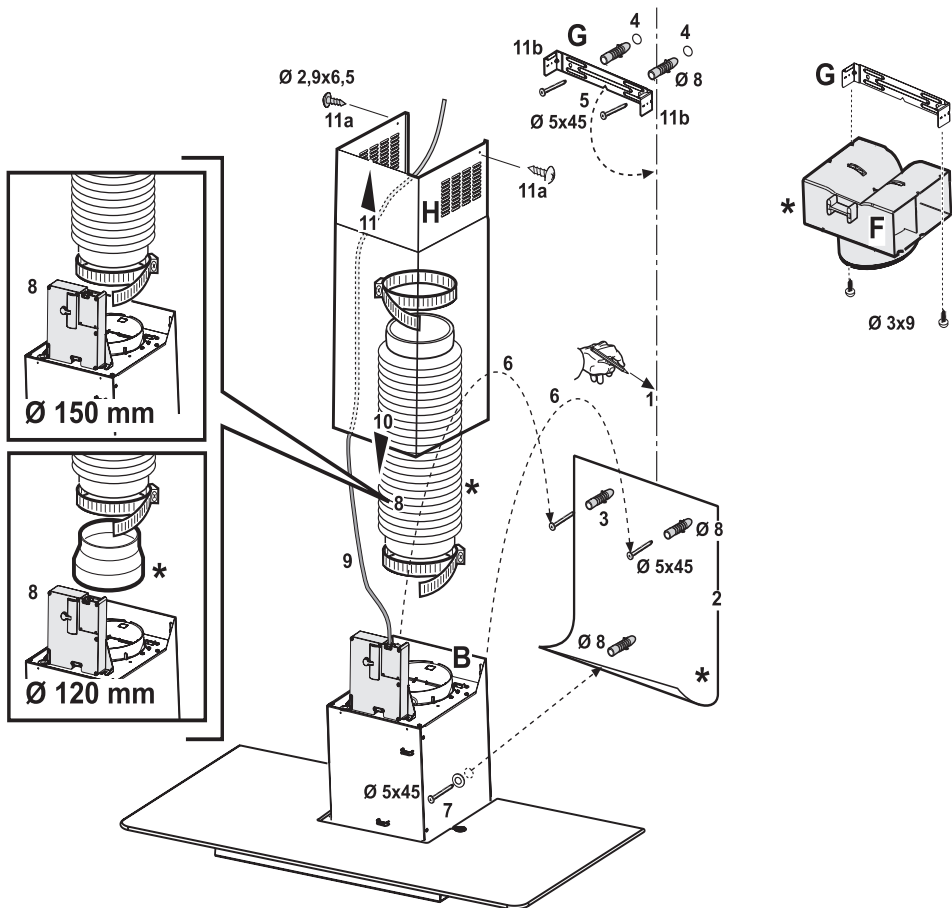
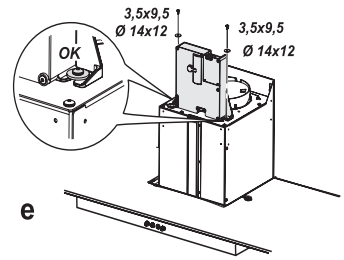
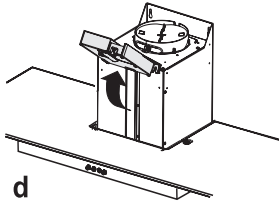
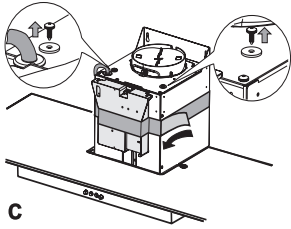
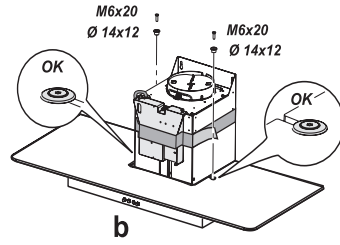
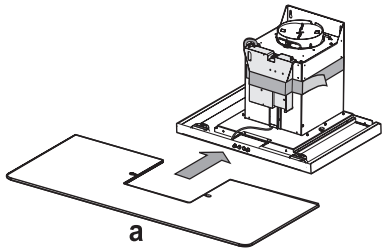
(a.) enfiler le tiroir télescopique sur le groupe moteur, (b.) fixer avec 2 vis M6 x 20 et 2 douilles Ø 14 x 12.

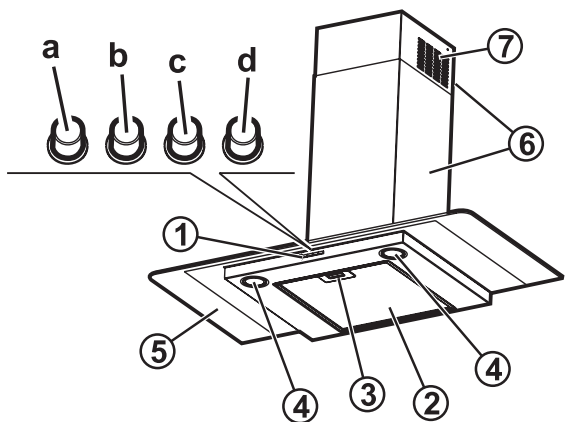
Pré-assemblage du boîtier de connexion électrique :

(c.) enlevez les vis et rondelles présentes sur le groupe aspiration et enlevez le ruban adhésif qui bloque le boîtier sur le groupe d'aspiration, (d.) positionnez le boîtier de branchement électrique sur le groupe d'aspiration, (e.) bloquez-le avec 2 vis Ø 3,5 x 9,5 et 2 rondelles Ø 14 x 12 (précédemment enlevées).

1. Pour faciliter l'installation, avec un crayon tracez une ligne sur le mur jusqu'au plafond correspondant à l'axe de symétrie de la hotte.
2. Posez le schéma de perçage contre le mur : la ligne verticale de centrage figurant sur le schéma de perçage devra correspondre à la ligne de centrage dessinée sur le mur. En outre, le bord inférieur du schéma de perçage devra correspondre au bord inférieur de la hotte.
3. Percez comme indiqué sur le gabarit, introduisez les chevilles murales et vissez 2 vis dans les trous supérieurs en laissant un espace d'environ 1 cm entre la tête de la vis et le mur.
Remarque : Percez toujours tous les trous indiqués sur le gabarit : les 2 supérieurs servent pour accrocher la hotte alors que celui inférieur sert pour la fixation définitive et de sûreté.
4. Appliquez le support des gaines “G” sur le mur en contact avec le plafond, en suivant le schéma de perçage (la petite fente sur le support doit être en face de la ligne de centrage précédemment tracée sur le mur). Marquez au crayon l'emplacement des 2 trous, percez les trous et introduisez 2 chevilles.
5. Fixez le support des gaines au mur à l'aide de 2 vis.
6. Accrochez la hotte aux 2 vis supérieures.
7. Introduisez et vissez dans le trou inférieur la vis (et rondelle !) pour la fixation définitive (OBLIGATOIRE !!).
Après avoir vérifié la stabilité de la hotte, SERREZ TOUTES LES VIS inférieures et supérieures.
Remarque : le point de fixation inférieur, situé au centre, n'est visible qu'en enlevant le filtre à graisses et le cadre du filtre à charbon (si présent).
8. Effectuez le raccordement d'un conduit d'évacuation des fumées (le conduit et le collier de fixation doivent être achetés séparément) à la bague de raccordement située au-dessus du groupe moteur d'aspiration.
En cas d'utilisation de la hotte en version aspiration, raccordez l'autre extrémité du conduit à un système d'évacuation des fumées vers l'extérieur.
Si vous souhaitez utiliser la hotte en version recyclage, adaptez dans ce cas le déflecteur F au support de fixation des cheminées “G” et raccordez l'autre extrémité du conduit à la bague de raccordement située sur le déflecteur F.
9. Effectuez le branchement électrique.
10. Appliquez les cheminées sur le groupe d'aspiration jusqu'à le recouvrir complètement et introduisez-les dans le logement prévu à cet effet, au dessus de la hotte.
11. Faites glisser la section supérieure de la cheminée et fixez-la avec 2 vis (11a) à l'étrier de support “G” (11b).

Remontez le cadre du filtre à charbon et le/s filtre/s à graisses puis contrôlez le fonctionnement de la hotte.





1. Bandeau de commande.

- a. Interrupteur d'éclairage.
- b. Touche MARCHÉ/ARRÊT de l'aspiration et de sélection de la puissance minimum d'aspiration.
- c. Touche de sélection de la puissance intermédiaire d'aspiration.
- d. Touche de sélection de la puissance maximum d'aspiration.

2. Filtre à graisses

3. Poignée de décrochage du filtre à graisses

4. Ampoule halogène

5. Écran du récupérateur de vapeur

6. Cheminée télescopique

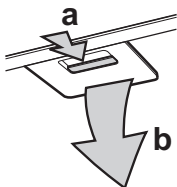
7. Sortie air (seulement pour emploi en version recyclage)

Filtres à graisses :

Le filtre métallique à graisses a une durée illimitée et doit être lavé une fois par mois à la main ou en lave-vaisselle à basse température et cycle court. Le lavage au lave-vaisselle peut provoquer une opacité du filtre à graisses, mais son pouvoir filtrant n'est en rien altéré.

- a. appuyez sur la poignée pour extraire le filtre
- b. extrayez-le.

Après l'avoir lavé et séché, procédez dans le sens contraire pour le remonter.

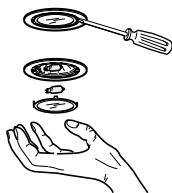


Lampes halogènes :

Utilisez un petit tournevis plat ou tout autre outil permettant de faire levier. Refermez (fixation par clippage).

Utilisez exclusivement des ampoules halogènes de 12 V - 20 W max - G4

en prenant soin de ne pas les toucher avec les mains.



Filtre à charbons actifs

(seulement pour modèles à installation à recyclage) :

Lavez le filtre à charbon une fois par mois au lave-vaisselle, à la température la plus chaude, en utilisant un détergent pour lave-vaisselle. Il est conseillé de laver le filtre seul.

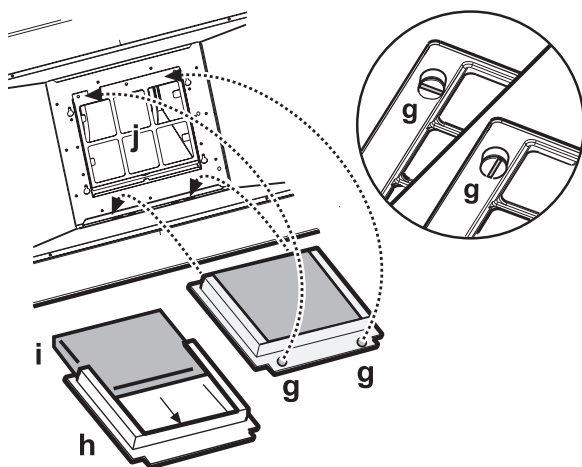
Après le lavage, avant de réutiliser le filtre au charbon séchez-le au four à 100° C pendant 10 minutes.

Remplacez le filtre à charbon tous les 3 ans.

Montage du filtre au charbon :

1. Retirez le filtre à graisses.
2. Retirez le cadre de support du filtre en faisant tourner les pommeaux de 90°.
3. Montez le filtre à charbon "i" à l'intérieur du cadre de support du filtre "h".

Procédez dans l'ordre inverse pour repositionner le cadre de support du filtre et le filtre à graisses à leur place.



CONSEILS POUR LA PROTECTION DE L'ENVIRONNEMENT

1. Emballage

Les matériaux d'emballage sont 100% recyclables et portent le symbole du recyclage . Pour la mise au rebut de l'appareil, conformez-vous aux réglementations locales en vigueur. Ne laissez pas les éléments d'emballage (sachets en plastique, morceaux de polystyrène, etc.) à la portée des enfants, car ils représentent une source potentielle de danger.

2. Appareil

Cet appareil est certifié conforme à la Directive Européenne 2002/96/CE, concernant les Déchets d'Équipements Électriques et Électroniques (DEEE ou WEEE).

En procédant à la mise au rebut correcte de cet appareil, vous contribuerez à empêcher toute conséquence nuisible pour l'environnement et la santé.

Le symbole présent sur l'appareil ou sur la documentation qui l'accompagne indique que cet appareil ne peut en aucun cas être traité comme un déchet ménager, et qu'il doit, par conséquent, être remis à un centre de collecte chargé du recyclage des équipements électriques et électroniques.

Pour la mise au rebut, respectez les normes relatives à l'élimination des déchets en vigueur dans le pays d'utilisation.

Pour obtenir de plus amples détails au sujet du traitement, de la récupération et du recyclage de cet appareil, veuillez vous adresser au bureau compétent de votre commune, à la déchetterie locale ou directement au magasin où vous avez acheté l'appareil.



PRÉCAUTIONS ET CONSEILS D'ORDRE GÉNÉRAL

ATTENTION !

- **L'appareil n'est pas destiné à l'emploi de la part d'enfants ou de personnes avec capacités physiques, sensorielles ou mentales réduites ou sans expérience ni connaissance à moins qu'elles ne soient sous la supervision ou instruites à l'emploi de l'appareil par une personne responsable de leur sécurité.**

- Les enfants doivent être contrôlés afin qu'ils ne jouent pas avec l'appareil.
1. Ne branchez pas l'appareil tant que l'installation n'est pas terminée. Avant toute opération de nettoyage ou d'entretien, débranchez l'appareil en retirant la fiche ou en coupant l'interrupteur général de l'habitation.
 2. Aucun aliment ne doit être flambé sous la hotte. Les flammes pourraient être source d'incendie.
 3. À l'occasion des fritures, ne laissez pas la poêle sans surveillance, car l'huile bouillante pourrait prendre feu.
 4. Un entretien et un nettoyage réguliers sont une garantie de bon fonctionnement et de bon rendement de la hotte. Nettoyez régulièrement tous les dépôts laissés sur les surfaces salies. Enlevez et nettoyez ou remplacez fréquemment le filtre. Il est interdit d'utiliser tout type de matériau inflammable pour véhiculer l'air à évacuer.
 5. Si la hotte est utilisée en même temps que des appareils alimentés au gaz ou autres combustibles, la dépression dans la pièce ne doit pas dépasser 4 Pa (4×10^{-5} bar). Pour cette raison, veillez à vous assurer que la pièce est correctement ventilée.
 6. L'air aspiré par la hotte ne doit pas être évacué dans un conduit qui sert à l'évacuation des fumées des appareils de chauffage ou des appareils alimentés au gaz ou autres combustibles.
 7. La pièce doit être dotée d'une ventilation suffisante lorsque la hotte est utilisée simultanément à d'autres appareils fonctionnant au gaz ou à l'électricité.
 8. Assurez-vous que les ampoules sont froides avant de les toucher.
 9. L'air d'évacuation ne doit pas être acheminé à travers un conduit utilisé pour évacuer les fumées produites par des appareils à combustion à gaz ou autres combustibles, mais doit posséder une sortie indépendante. Toutes les réglementations relatives à l'évacuation de l'air en vigueur sur le territoire national, doivent être respectées.
 10. La hotte n'est pas un plan d'appui ; par conséquent, évitez de déposer des objets et de la surcharger.
 11. N'utilisez pas ou ne laissez pas la hotte sans ampoules correctement montées, afin d'éviter les risques d'électrocution.

Remarque : munissez-vous de gants de travail avant d'effectuer toute opération d'installation et d'entretien.

5019 318 33258

(D) (GB) (F) (NL) (E) (P) (I) (GR) (PL) (CZ) (SK) (H) (RU) (BG) (RO)

Branchement électrique

La tension de réseau doit correspondre à celle indiquée sur l'étiquette des caractéristiques située à l'intérieur de la hotte. Si la hotte est pourvue de fiche, branchez-la à une prise conforme aux normes en vigueur située dans un endroit accessible. Si elle est dépourvue de fiche (branchement direct au secteur) ou si la fiche ne se trouve pas dans un endroit accessible, appliquez un interrupteur bipolaire conforme aux normes assurant le débranchement total du réseau dans les conditions de la catégorie de surtension III, selon les règles d'installation.

ATTENTION : avant de reconnecter le circuit de la hotte à l'alimentation de réseau et d'en vérifier le fonctionnement, contrôler toujours que le câble de réseau a été monté correctement et n'a pas été écrasé dans le logement de la hotte lors de la phase d'installation.

Nettoyage de la hotte

Attention ! Si vous omettez d'éliminer les huiles/grasses (au moins une fois par mois), cela peut être source d'incendie.

Utilisez un chiffon doux avec un détergent neutre. N'utilisez jamais de substances abrasives ni d'alcool.

Avant d'utiliser l'appareil

Pour utiliser au mieux votre hotte, nous vous invitons à lire attentivement le mode d'emploi. Conservez cette notice, elle pourra vous être utile.

Ne laissez pas les éléments d'emballage (sachets en plastique, morceaux de polystyrène, etc.) à la portée des enfants, car ils représentent une source potentielle de danger.

Vérifiez que la hotte n'a subi aucun dommage pendant le transport.

Déclaration de conformité

Cet appareil a été conçu, fabriqué et commercialisé en conformité avec :

- les normes de sécurité de la directive "Basse Tension" 2006/95/CE (anciennement directive 73/23/CEE et ses modifications)
- les qualités de protection requises par la Directive "CEM" 89/336/CEE modifiée par la Directive 93/68/CEE.

Diagnostic des pannes

La hotte ne fonctionne pas :

- La fiche est-elle bien enfoncée dans la prise de courant ?
- Y a-t-il une coupure de courant ?

Si la hotte n'aspire pas suffisamment :

- Avez-vous choisi la bonne vitesse ?
- Les filtres doivent-ils être lavés ou remplacés ?
- Les sorties d'air sont-elles obstruées ?

L'ampoule ne s'allume pas :

- L'ampoule ne doit-elle pas être remplacée ?
- L'ampoule a-t-elle été montée correctement ?

SERVICE APRÈS-VENTE

Avant d'appeler le Service Après-vente

1. Vérifiez si vous ne pouvez pas éliminer vous-même le problème (voir "Diagnostic des pannes").
2. Arrêtez la hotte quelques minutes, puis redémarrez-la pour vérifier si le problème a été éliminé.
3. Si le résultat est négatif, contactez le Service Après-vente.

Communiquez :

- le type de panne,
- le modèle de l'appareil qui se trouve sur la plaque signalétique située à l'intérieur de la hotte, visible après avoir enlevé les filtres à grasses,
- votre adresse complète,
- votre numéro de téléphone et votre indicatif,
- le numéro de Service (numéro qui se trouve sous le mot SERVICE, sur la plaque signalétique placée à l'intérieur de la hotte, derrière le filtre à grasses).

Pour les réparations, adressez-vous à un centre de service après-vente agréé (garantie d'utilisation de pièces détachées originales et d'une réparation correcte).

Le non-respect de ces instructions peut compromettre la sécurité et la qualité de l'appareil.

SERVICE



0000 000 00000