

AKR 638-939

D INSTALLATIONSANGABEN

Mindestabstand zur Kochfläche: 43 cm (Elektrokochplatten), 65 cm (Gas-, Öl- oder Kohlekochplatten). Folgen Sie bei der Installation der Nummerierung (1⇒2⇒3⇒.....) und den jeweiligen Anleitungen. Schließen Sie das Gerät erst nach erfolgter Installation an die Stromversorgung an.

GB INSTALLATION SHEET

Minimum height above cooker: 43 cm (electric cookers), 65 cm (gas, gas oil or coal cookers). To assemble follow the numbers (1⇒2⇒3⇒.....) and relative instructions. Do not connect the appliance to the electrical power supply until installation is completed.

F FICHE D'INSTALLATION

Distance minimale par rapport à la cuisinière : 43 cm (cuisinière électrique), 65 cm (cuisinière à gaz, mazout ou charbon). Pour le montage, suivez la numérotation (1⇒2⇒3⇒.....) et les instructions correspondantes. Ne branchez pas l'appareil tant que l'installation n'est pas terminée.

NL INSTALLATIEKAART

Minimumafstand tot het kooktoestel: 43 cm (elektrische kooktoestellen), 65 cm (kookstellen op gas, olie of kolen). Volg voor de montage de nummering (1⇒2⇒3⇒.....) en de bijbehorende aanwijzingen. Geef het apparaat geen stroom totdat de installatie geheel voltooid is.

E FICHA DE INSTALACIÓN

Distancia mínima desde los quemadores: 43 cm (quemadores eléctricos), 65 cm (quemadores de gas, gasóleo o carbón). Para efectuar el montaje siga la numeración (1⇒2⇒3⇒.....) y las instrucciones. No conecte el aparato a la corriente eléctrica hasta que la instalación esté completamente finalizada.

P FICHA DE INSTALAÇÃO

Distância mínima dos fogões: 43 cm (fogões eléctricos), 65 cm (fogões a gás, óleo ou carbono). Para a montagem, siga a numeração (1⇒2⇒3⇒.....) e as respectivas instruções. Não ligue o aparelho à corrente eléctrica até a instalação estar concluída.

I SCHEDA INSTALLAZIONE

Distanza minima dai fuochi: 43 cm (fuochi elettrici), 65 cm (fuochi a gas, gasolio o carbone). Per il montaggio seguire la numerazione (1⇒2⇒3⇒.....) e le istruzioni relative. Non dare corrente all'apparecchio finché l'installazione non è totalmente completata.

GR ΚΑΡΤΕΛΑ ΕΓΚΑΤΑΣΤΑΣΗΣ

Ελάχιστη απόσταση από τις εστίες: 43 cm (ηλεκτρικές εστίες), 65 cm (εστίες αερίου, πετρελαίου ή με κάρβουνο). Για την τοποθέτηση ακολουθήστε την αρίθμηση (1⇒2⇒3⇒.....) και τις σχετικές οδηγίες. Μην τροφοδοτείτε με ηλεκτρικό ρεύμα τη συσκευή πριν την ολοκλήρωση της εγκατάστασης.



AKR 638-939

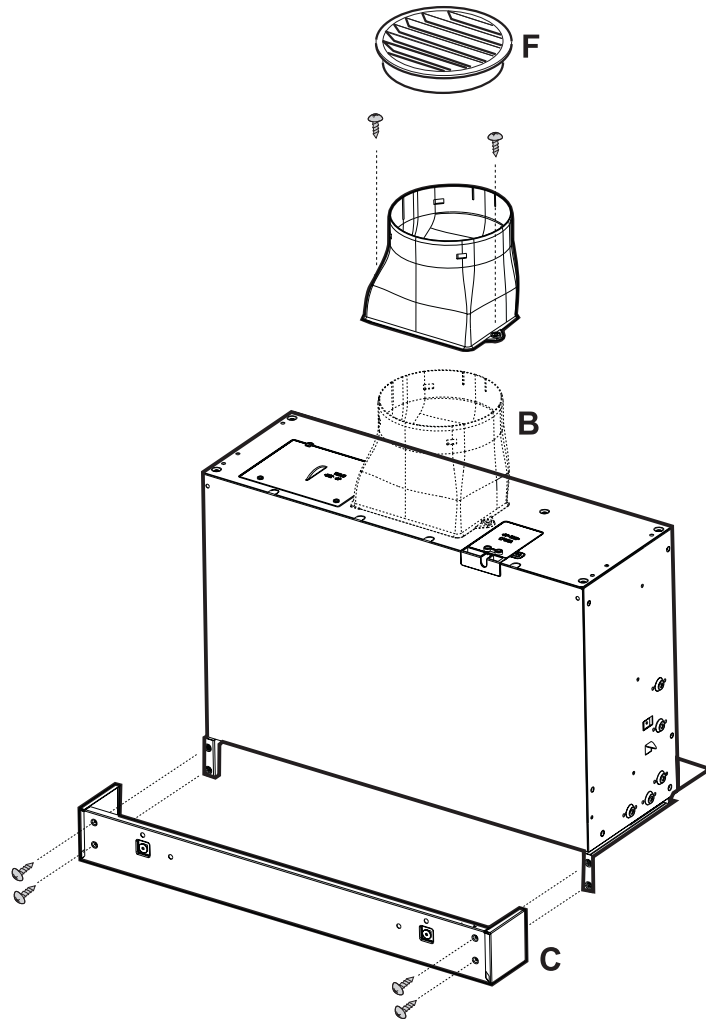


Fig. 2

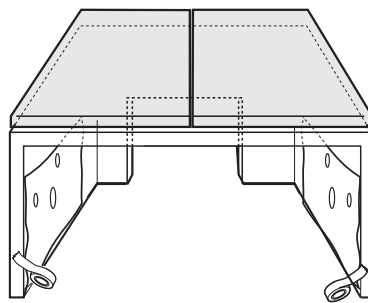


Fig. 3



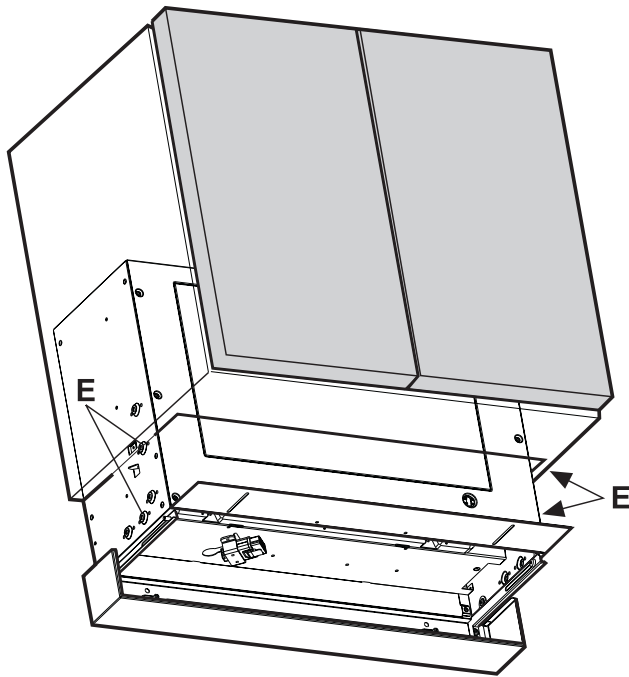


Fig. 4

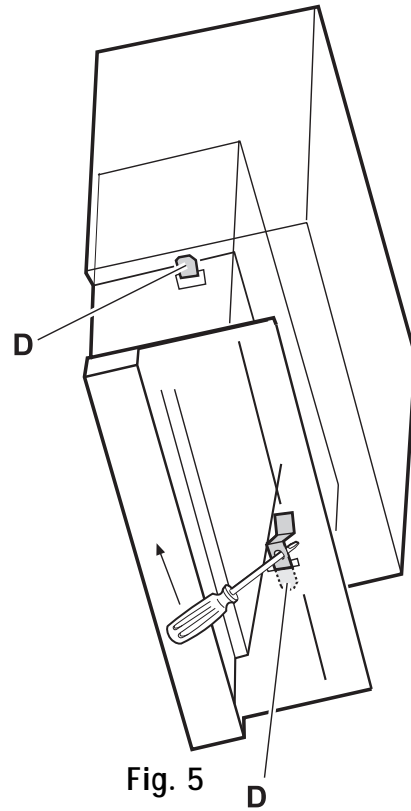


Fig. 5

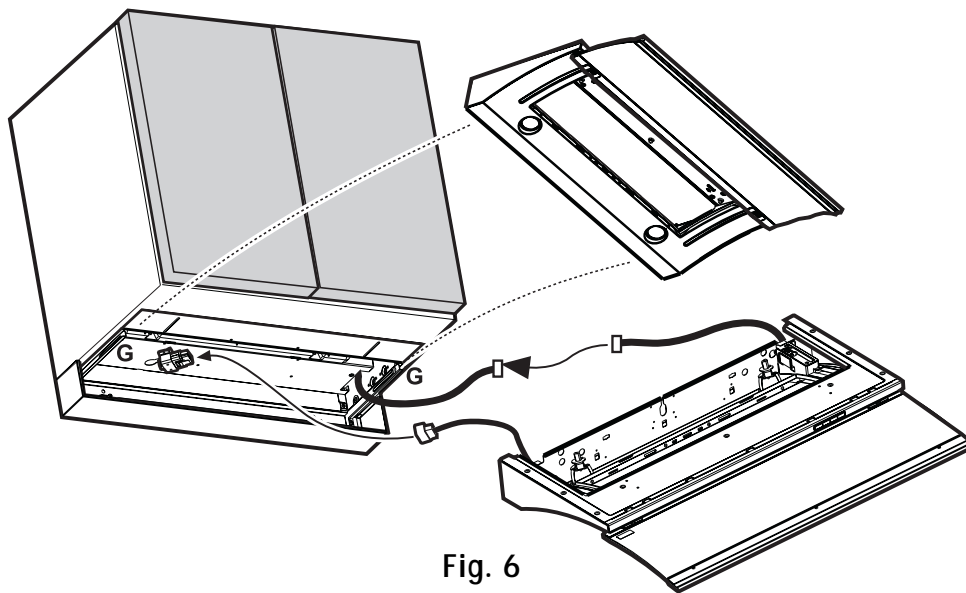


Fig. 6



AKR 638-939

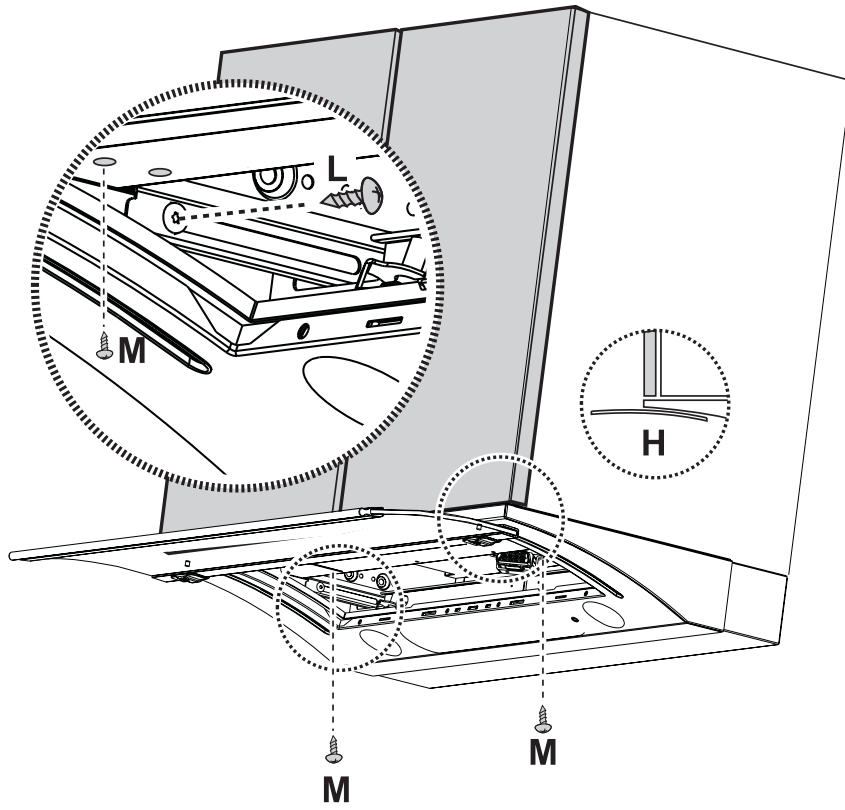


Fig. 7



Informations préliminaires pour l'installation de la hotte :

Durant les phases de branchement électrique, coupez le courant depuis le tableau principal de l'habitation. La hotte est conçue pour être installée à l'intérieur d'un élément mural, et doit adhérer aux parois de celui-ci. Il est conseillé d'installer la hotte dans un élément mural dont les dimensions correspondent aux dimensions d'encombrement de la hotte.

À cet effet, veuillez consulter la figure 1 qui vous fournira des indications utiles pour une installation correcte de la hotte et pour la réalisation des oue l'élément mural pour le passage du châssis de la hotte, et d'autre part, sur la paroi supérieure de l'élément mural pour l'évacuation de l'air, le passage du câble de raccordement électrique, et pour permettre l'accès à la fiche électronique qui commande les fonctionnalités de la hotte (ACCÈS AUTORISÉ UNIQUEMENT À UN TECHNICIEN QUALIFIÉ).

Attention !

4 entretoises latérales sont fournies avec la hotte (2 pour le côté droit et 2 pour le côté gauche). Ces entretoises devront être installées si la largeur du logement destiné à recevoir le châssis contenant le groupe moteur de la hotte dépasse de 6 mm la largeur du châssis.

Dans ce cas, les entretoises seront montées sur la partie extérieure du châssis, en correspondance des trous prévus pour le passage des vis de fixation à l'élément mural (Fig. 2-A).

1. Mesurez la profondeur de l'élément mural (en tenant compte également de la porte). Jusqu'à une profondeur de 315 mm maximum, il est nécessaire de monter la garniture métallique de 37 mm. Au-delà de 315 mm, il convient de monter la garniture métallique de 75 mm. La garniture métallique C devra être fixée sur les supports du châssis, au moyen de 4 vis (Fig. 1).

2. Fixez le conduit d'évacuation de l'air B au-dessus du châssis (Fig. 1).

Uniquement pour la Version Recyclage :

installez le déflecteur F sur le conduit d'évacuation (Fig. 2).

3. Appliquez le gabarit fourni avec l'appareil, à droite puis à gauche de celui-ci (Fig. 3), et percez comme indiqué (3 orifices clos, 2 de Ø 2 mm, 1 de Ø 5 mm).

ATTENTION !

Les bords inférieure et arrière du gabarit doivent correspondre aux bords inférieur et arrière de l'élément mural.

4. Introduisez le châssis de la hotte dans l'élément mural (Fig. 4). Le châssis pourra être maintenu temporairement en position grâce aux ressorts latéraux D (Fig. 5) qui devront être emboîtés dans les orifices clos de Ø 5 mm. Pour ce faire, appuyez sur les ressorts latéraux vers l'intérieur du châssis de la hotte à l'aide d'un tournevis qui permettra de faire levier.

ATTENTION !

Contrôlez que le câble électrique et le conduit d'évacuation des fumées sont accessibles afin de faciliter leur raccordement (de même que pour les interventions du service technique et pour l'entretien).

5. Contrôlez que les coulisses G (Fig. 6) sont parfaitement parallèles par rapport au bord inférieur de l'élément mural. Ensuite fixez définitivement le châssis de la hotte aux parois latérales de l'élément mural au moyen de 4 vis (E - Fig. 4 - deux par côté). Les vis doivent être introduites **de l'intérieur du châssis de la hotte** vers le meuble, en face des 4 orifices clos de Ø 2 mm que vous avez précédemment percés (voir opération 3).

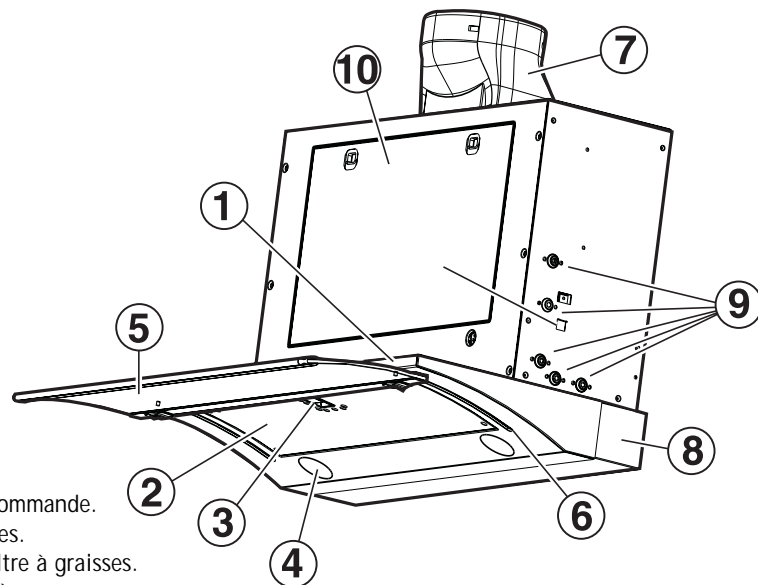
6. Introduisez le châssis sur les coulisses G des supports. Réalisez ensuite les raccordements électriques du tiroir au châssis (Fig. 6).

7. Réglez la position du tiroir de manière à ce que la partie avant s'adapte parfaitement à l'élément mural (H - Fig. 7). Fixez définitivement le tiroir à l'aide de 2 vis (une de chaque côté - L - Fig. 7 - Pour enfiler ces 2 vis, il est nécessaire de retirer la grille du filtre et de les serrer sur les découpes fixées sur les coulisses de l'enveloppe).

8. Fixez le tiroir à l'élément mural (fig. 7) à l'aide de 2 vis M, utilisez deux des 4 orifices disponibles et vérifiez que les vis posent sur l'élément mural.

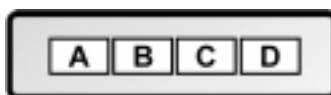
9. Remontez les filtres à graisses, branchez la hotte au réseau d'alimentation et au conduit d'évacuation. Assurez-vous que la hotte fonctionne parfaitement.





1. Bandeau de commande.
2. Filtre à graisses.
3. Poignée du filtre à graisses.
4. Lampes halogènes.
5. Écran du récupérateur de vapeur.
6. Coulisses de l'écran du récupérateur de vapeur.
7. Conduit d'évacuation de l'air (version recyclage).
8. Garniture métallique (disponible en deux dimensions).
9. Points de fixation à l'élément mural.
10. Ouverture pour le contrôle du groupe aspirant
(ACCÈS AUTORISÉ UNIQUEMENT À UN TECHNICIEN QUALIFIÉ).

LE BANDEAU DE COMMANDE



- A. Interrupteur d'éclairage MARCHÉ/ARRÊT.
- B. Interrupteur MARCHÉ/ARRÊT et sélection de la puissance d'aspiration 1 (petite quantité de vapeur et de fumée).
- C. Sélection de la puissance d'aspiration 2 (quantité moyenne de fumée et de vapeur).
- C+D. Sélection de la puissance d'aspiration 3 (grande quantité de vapeur et de fumée).



AKR 638-939

Comment retirer et laver le filtre à graisses

Lavez les filtres à graisses au moins une fois par mois.

1. Débranchez la hotte.
2. Retirez les filtres à graisses - Fig. 8 : tirez la poignée de décrochage à ressort (f1-f2) vers le bas, puis extrayez le filtre.
3. Après avoir lavé les filtres à graisses, procédez dans l'ordre inverse pour le remontage en vérifiant que les filtres recouvrent toute la surface d'aspiration.

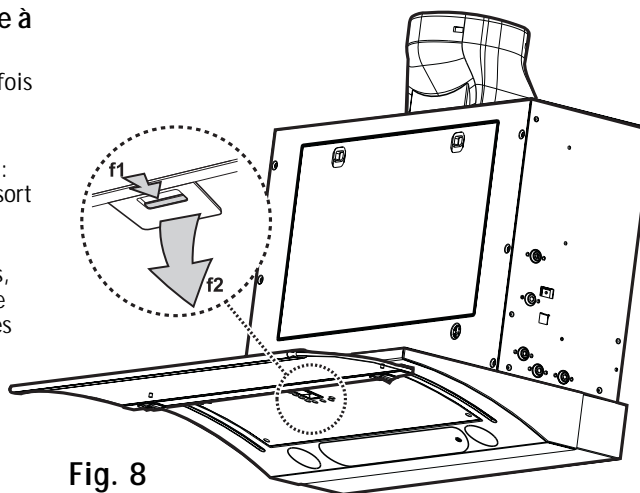


Fig. 8

Montage du filtre au charbon

1. Débranchez la hotte.
2. Retirez le filtre à graisses (f1-f2 - Fig. 8).
3. Fixez le filtre au charbon aux crochets supérieurs T (Fig. 9.1) et fixez-le définitivement à l'aide des crochets inférieurs S (Fig. 9.2).
4. Remontez le filtre à graisses.

Pour le démontage, procédez dans l'ordre inverse.

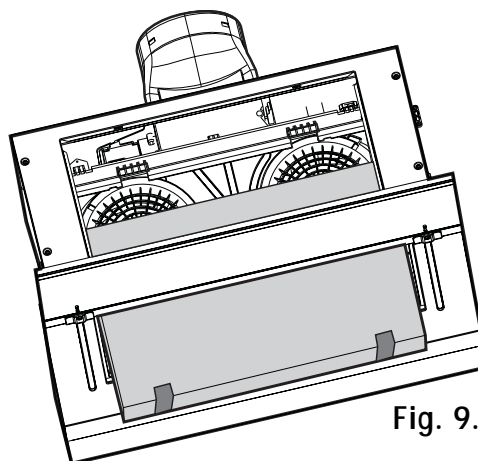


Fig. 9.1

Comment remplacer les ampoules

1. Débranchez la hotte. Attendez que les ampoules soient complètement refroidies.
2. Retirez l'ampoule à l'aide d'un tournevis normal ou d'un outil approprié permettant de faire levier. Utilisez uniquement des ampoules halogènes PHILIPS STANDARD LINE code 425409 de 12 V 20 W 30° Ø 35 12 V GU4.
3. Effectuez le montage de l'ampoule neuve en procédant dans le sens inverse du démontage.

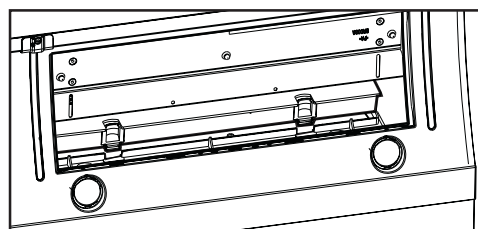


Fig. 9.2

