

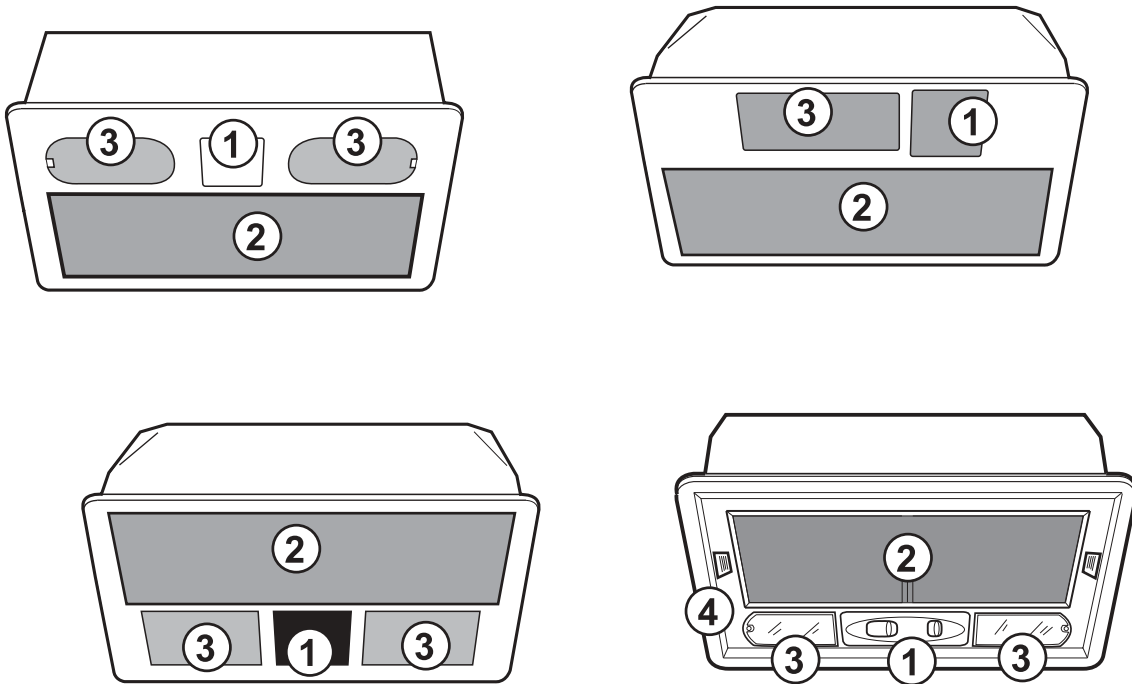


## F MONTAGE ET UTILISATION

**Remarque pour le montage :** La hotte doit être installée à une distance minimum de 65 cm des cuisinières électriques et de 75 cm des cuisinières à gaz, pétrole ou charbon. Si les instructions d'installation du dispositif de cuisson à gaz indiquent une distance supérieure, il est nécessaire de la respecter.

**Remarque pour le montage et l'utilisation :** Avant de monter ou d'utiliser la hotte, lisez attentivement cette notice et consultez les dessins qui se trouvent aux premières pages. Le fabricant décline toute responsabilité en cas d'inconvénients, dommages ou incendies provoqués par l'appareil et dus à la non-observation des instructions contenues dans cette notice.

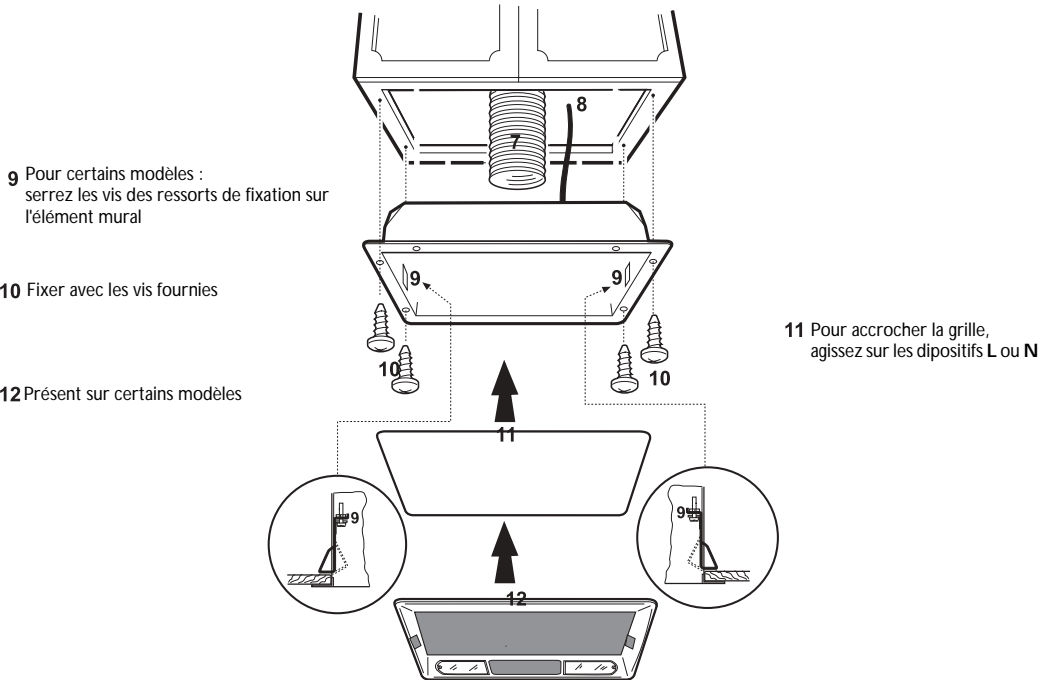
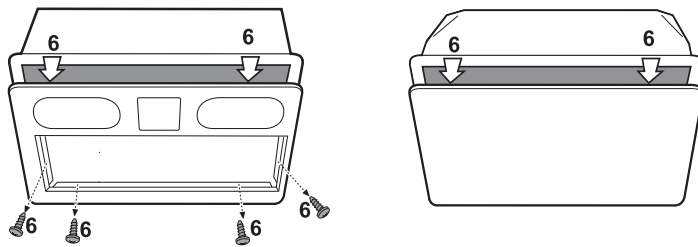
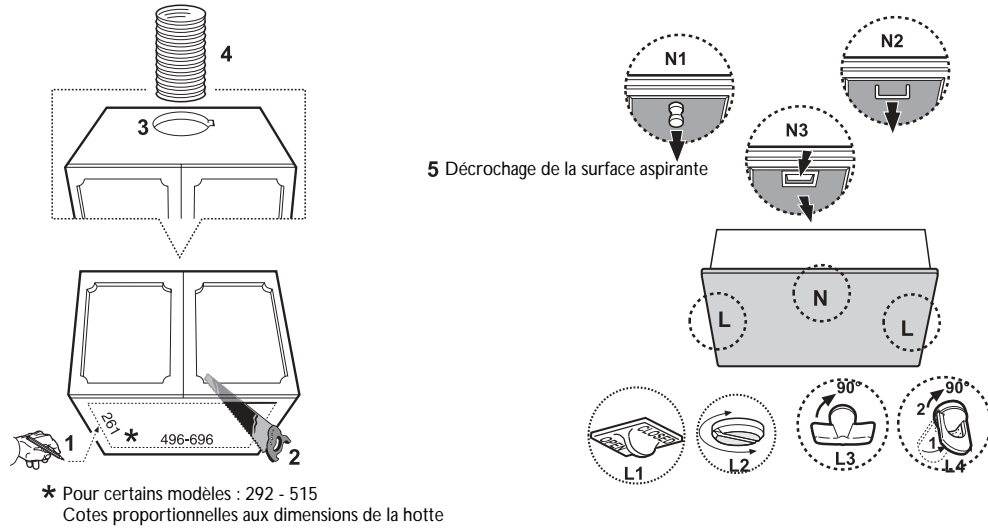
Pour le montage, suivez la numérotation (1⇒2⇒3⇒.....). Ne branchez pas l'appareil tant que l'installation n'est pas terminée. Si le tuyau d'évacuation n'est pas fourni, il doit être acheté à part.



1. Bandeau de commandes
2. Grille d'aspiration ou filtre/s à graisses (sur certains modèles, le filtre est dans la grille)
3. Éclairage du plan de cuisson
4. Cadre du support des filtres à graisses (sur certains modèles uniquement)



L'air d'évacuation ne doit pas être acheminé à travers un conduit utilisé pour évacuer les fumées produites par des appareils à combustion à gaz ou autres combustibles, mais doit posséder une sortie indépendante. Toutes les réglementations relatives à l'évacuation de l'air en vigueur sur le territoire national, doivent être respectées.



5019 318 33182

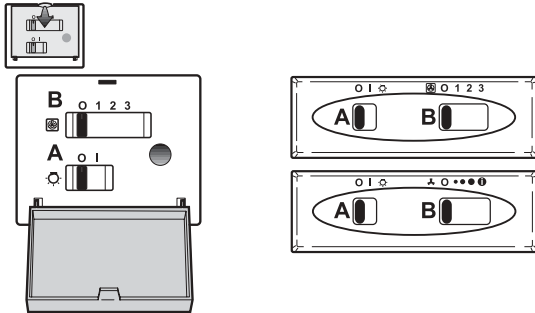
(D) (GB) (F) (NL) (E) (P) (I) (GR)



## FICHE PRODUIT

### LE BANDEAU DE COMMANDES

- A. Interrupteur d'éclairage.  
B. Interrupteur sélection de la puissance d'aspiration.



### REPLACEMENT DES AMPOULES :

- Débranchez la hotte.
- Retirez la grille de support du filtre à graisses (Fig. 2) ou le filtre à graisses pour accéder au logement des ampoules (Fig. 1). Sur certains modèles, il suffit de dégager le plafonnier avec un tournevis plat (A - Fig. 1).
- Retirez l'ampoule grillée.
- Utilisez exclusivement des ampoules de 40 W maximum (E14).
- Remontez la grille d'aspiration ou le plafonnier.

### COMMENT RETIRER ET REMPLACER OU LAVER LE FILTRE À GRAISSES :

- Débranchez la hotte.
- Retirez les grilles d'aspiration ou les filtres à graisses - agir sur les pièces L ou N, (Fig. 1).
- Débloquez le filtre à graisses (pour certains modèles - Fig. 3).
- Retirez le filtre à graisses sale.
- Après avoir remplacé ou lavé les filtres à graisses (selon le type), procédez dans l'ordre inverse pour le remontage en vérifiant que les filtres recouvrent toute la surface d'aspiration.

### COMMENT MONTER OU REMPLACER LE FILTRE AU CHARBON :

- Débranchez la hotte.
- Retirez les grilles d'aspiration ou les filtres à graisses (Fig. 1) ou le cadre (Fig. 2).
- Filtere rectangulaire : placez le filtre A de sorte qu'il recouvre la grille de protection du moteur et tournez le bouton dans le sens des aiguilles d'une montre; pour le déblocage, procédez dans l'ordre inverse.  
Filtre circulaire : Installez le filtre au charbon au-dessus de la grille de protection du moteur; sur certains modèles, la référence B doit coïncider avec la flèche C imprimée sur le convoyeur; tournez dans le sens des aiguilles d'une montre.
- Pour retirer le filtre, faites-le tourner ou tournez la manette dans le sens inverse des aiguilles d'une montre.
- Remontez la grille, le filtre ou le cadre de support des filtres à graisses.  
Remplacez le filtre au charbon tous les 4 mois.

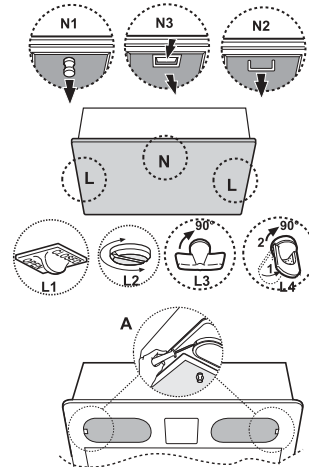


Fig. 1

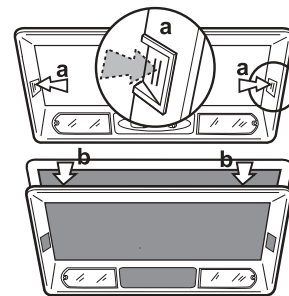


Fig. 2

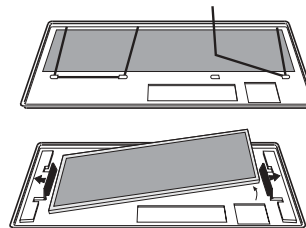


Fig. 3

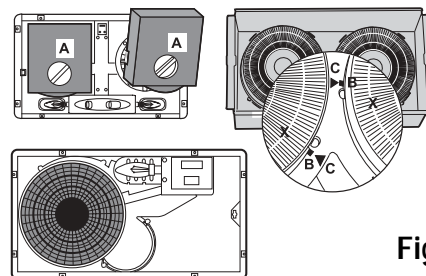


Fig. 4



## Conseils pour la protection de l'environnement

### 1. Emballage

Les matériaux d'emballage sont 100% recyclables et portent le symbole du recyclage . Pour la mise au rebut de l'appareil, conformez-vous aux réglementations locales en vigueur. Ne laissez pas les éléments d'emballage (sachets en plastique, morceaux de polystyrène, etc...) à la portée des enfants, car ils représentent une source potentielle de danger.

### 2. Appareil

Cet appareil porte le symbole du recyclage conformément à la Directive Européenne 2002/96/CE relative aux Déchets d'Équipements Électriques et Électroniques (DEEE ou WEEE). En procédant à la mise au rebut correcte de cet appareil, vous contribuerez à empêcher toute conséquence nuisible pour l'environnement et la santé.

Le symbole présent sur l'appareil ou sur la documentation qui l'accompagne indique que cet appareil ne peut en aucun cas être traité comme déchet ménager, et qu'il doit, par conséquent, être remis à un centre de collecte chargé du recyclage des équipements électriques et électroniques.

Pour la mise au rebut, respectez les normes relatives à l'élimination des déchets en vigueur dans le pays d'utilisation.

Pour obtenir de plus amples détails au sujet du traitement, de la récupération et du recyclage de cet appareil, veuillez vous adresser au bureau compétent de votre commune, à la société locale de collecte des déchets ménagers ou directement à votre revendeur.



## PRÉCAUTIONS ET CONSEILS D'ORDRE GÉNÉRAL

### ATTENTION !

- **L'appareil ne doit pas être utilisé par des enfants ou des personnes handicapées sans surveillance.**
  - **Contrôlez que les enfants ne jouent pas avec l'appareil.**
1. Ne branchez pas l'appareil tant que l'installation n'est pas terminée et débranchez la hotte avant toute intervention d'entretien/nettoyage.
  2. Aucun aliment ne doit être flambé sous la hotte. Les flammes pourraient être source d'incendie.
  3. À l'occasion des fritures, ne laissez pas la poêle sans surveillance, car l'huile bouillante pourrait prendre feu.
  4. Un entretien et un nettoyage réguliers sont une garantie de bon fonctionnement et de bon rendement de la hotte. Nettoyez régulièrement tous les dépôts laissés sur les surfaces salies. Enlevez et nettoyez ou remplacez fréquemment le filtre. Il est interdit d'utiliser tout type de matériau inflammable pour véhiculer l'air à évacuer.
  5. Si la hotte est utilisée en même temps que des appareils alimentés par de l'énergie autre qu'électrique, la dépression dans la pièce ne doit pas dépasser 4pa ( $4 \times 10^{-5}$  bars). Vérifiez que la pièce est suffisamment aérée.

### Branchement électrique

Avant de brancher la hotte, assurez-vous que la tension indiquée sur la plaque signalétique de l'appareil correspond à celle de votre habitation. Sur la plaque signalétique située à l'intérieur de la hotte, derrière le filtre à graisses.

Si l'appareil est muni d'un cordon d'alimentation et d'une fiche, branchez cette dernière de manière qu'elle soit toujours accessible. Si la hotte est dépourvue de fiche, utilisez-en une conforme aux normes en vigueur ou bien montez un interrupteur bipolaire conforme aux normes en vigueur, avec une ouverture minimale de 3 mm entre les contacts.

Le remplacement du câble d'alimentation avec fiche ou du câble flexible ne peut être effectué que par le Service Après-vente ou du personnel qualifié.

## Nettoyage de la hotte

**Attention !** Ne pas éliminer les huiles/grasses (au moins une fois par mois) peut provoquer des incendies.

Utilisez un chiffon doux avec un détergent neutre. N'utilisez jamais de substances abrasives ni d'alcool.

### Avant d'utiliser l'appareil

Pour utiliser au mieux votre hotte, nous vous invitons à lire attentivement le mode d'emploi. Conservez cette notice, elle pourra vous être utile.

Ne laissez pas les éléments d'emballage (sachets en plastique, morceaux de polystyrène, etc...) à la portée des enfants, car ils représentent une source potentielle de danger.

Vérifiez que la hotte n'a subi aucun dommage pendant le transport.

L'installation et les raccordements électriques, le remplacement du câble d'alimentation avec prise ou câble flexible doivent être effectués par un technicien qualifié selon les normes locales en vigueur.

### Déclaration de conformité

Cet appareil a été conçu, fabriqué et commercialisé en conformité avec :

- les objectifs de sécurité de la Directive "Basse Tension" 73/23/CEE
- les qualités de protection requises par la Directive "CEM" 89/336/CEE modifiée par la Directive 93/68/CEE.

### Diagnostic des pannes

La hotte ne fonctionne pas :

- La fiche est-elle bien enfoncée dans la prise de courant ?
- Y a-t-il une coupure de courant ?
- Le fusible est-il grillé ?

Si la hotte n'aspire pas suffisamment :

- Avez-vous choisi la bonne vitesse ?
- Les filtres doivent-ils être lavés ou remplacés ?
- Les sorties d'air ne sont-elles pas obstruées ?

L'ampoule ne s'allume pas :

- L'ampoule ne doit-elle pas être remplacée ?
- L'ampoule a-t-elle été montée correctement ?
- Le fusible est-il grillé ?

### SERVICE APRÈS-VENTE

Avant d'appeler le Service Après-vente

1. Vérifiez si vous ne pouvez pas éliminer vous-même le problème (voir "Diagnostic des pannes").
2. Arrêtez la hotte quelques minutes puis faites-la redémarrer pour vérifier si le problème a été éliminé.
3. Si le résultat est négatif, contactez le Service Après-vente.

**Communiquez :**

- le type de panne,
- le modèle de l'appareil qui se trouve sur la plaque signalétique située à l'intérieur de la hotte, visible après avoir enlevé les filtres à graisses.
- votre adresse complète,
- votre numéro de téléphone et votre indicatif.
- Le numéro de Service (numéro qui se trouve sous le mot SERVICE, sur la plaque signalétique placée à l'intérieur de la hotte, derrière le filtre à graisses).

Pour les réparations, adressez-vous à un centre de service après-vente agréé (garantie d'utilisation de pièces détachées originales et d'une réparation correcte).

La non-observation de ces instructions peut compromettre la sécurité et la qualité de l'appareil.

**SERVICE**



5019 318 33182

(D) (GB) (F) (NL) (E) (P) (I) (GR)