



AKR 604-605-606-650

AKR 769-770-771-772-773

D INSTALLATIONSANGABEN

Mindestabstand zur Kochfläche: 65 cm (Elektroplatten), 75 cm (Gas-, Öl-, Kohlekochplatten). Befolgen Sie bei der Installation die Nummerierung (1⇒2⇒3⇒.....) und die jeweiligen Anleitungen. Schließen Sie das Gerät erst nach erfolgter Installation an die Stromversorgung an. **Achtung!** Das Auslassrohr und die Befestigungsmanschetten sind nicht im Lieferumfang inbegriffen und müssen gesondert erworben werden. Die Styroporleiste am inneren Rand des Fettfilterhalterungsrahmens ist zu entfernen (siehe Abbildung unten).

GB INSTALLATION SHEET

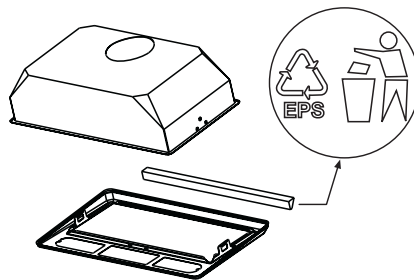
Minimum height above cooker: 65 cm (electric cookers), 75 cm (gas, gas oil or coal cookers). To assemble follow the numbers (1⇒2⇒3⇒.....) and relative instructions. Do not connect the appliance to the electrical power supply until installation is completed. **Warning!** The exhaust pipe and clamps are not supplied and must be bought separately. Remove the polystyrene bar located inside the grease filters surround (see figure below).

F FICHE D'INSTALLATION

Distance minimale par rapport à la cuisinière : 65 cm (cuisinière électrique), 75 cm (cuisinière à gaz, mazout ou charbon). Pour le montage, suivez la numérotation (1⇒2⇒3⇒.....) et les instructions correspondantes. **Ne branchez pas l'appareil tant que l'installation n'est pas terminée. Attention !** Le conduit d'évacuation et les colliers de fixation ne sont pas fournis et doivent être achetés à part. La barre en polystyrène située à l'intérieur du cadre du support filtres à graisses doit être enlevée (voir illustration ci-dessous).

NL INSTALLATIEKAART

Minimumafstand tot het kooktoestel: 65 cm (elektrische kooktoestellen), 75 cm (kooktoestellen op gas, gasolie of kolen). Volg voor de montage de nummering (1⇒2⇒3⇒.....) en de bijbehorende aanwijzingen. Geef het apparaat geen stroom totdat de installatie geheel voltooid is. **Let op!** De afvoerbuis en de klembanden worden niet bijgeleverd en moeten apart worden aangeschaft. Het element van polystyreen in de draaglijst van de vetfilters moet worden verwijderd (zie onderstaande afbeelding).



5019 318 33111

Whirlpool is a registered trademark of Whirlpool USA.

AKR 604-605-606-650**AKR 769-770-771-772-773****E FICHA DE INSTALACIÓN**

Distancia mínima desde los quemadores: 65 cm (quemadores eléctricos), 75 cm (quemadores a gas, gasóleo o carbón). Para efectuar el montaje siga la numeración (1 ⇒ 2 ⇒ 3 ⇒) y las instrucciones. No conecte el aparato a la corriente eléctrica hasta que la instalación esté completamente finalizada. ¡Atención! El tubo de descarga y las guías no están incluidas y se compran aparte. La barra de poliestireno situada en el interior del soporte de sujeción de los filtros antigrasa se quita (vea la figura siguiente).

P FICHA DE INSTALAÇÃO

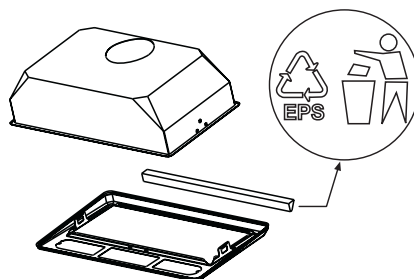
Distância mínima dos fogões: 65 cm (fogões eléctricos), 75 cm (fogões a gás, óleo ou carbono). Para a montagem, siga a numeração (1 ⇒ 2 ⇒ 3 ⇒) e as respectivas instruções. Não ligue o aparelho à corrente eléctrica até a instalação estar concluída. Atenção! O tubo de descarga e as braçadeiras de fixação não são fornecidas e devem ser compradas à parte. A barra em esferovite colocada no interior da esquadria de suporte dos filtros de gordura, deve ser retirada (vide figura em baixo).

I SCHEDA INSTALLAZIONE

Distanza minima dai fuochi: 65 cm (fuochi elettrici), 75 cm (fuochi a gas, gasolio o carbone). Per il montaggio seguire la numerazione (1 ⇒ 2 ⇒ 3 ⇒) e le istruzioni relative. Non dare corrente all'apparecchio finché l'installazione non è totalmente completata. Attenzione! Il tubo di scarico e le fascette di fissaggio non sono fornite e vanno acquistate a parte. La barra in polistirolo posta all'interno della cornice supporto filtri antigrasso va rimossa (vedi illustrazione sottostante).

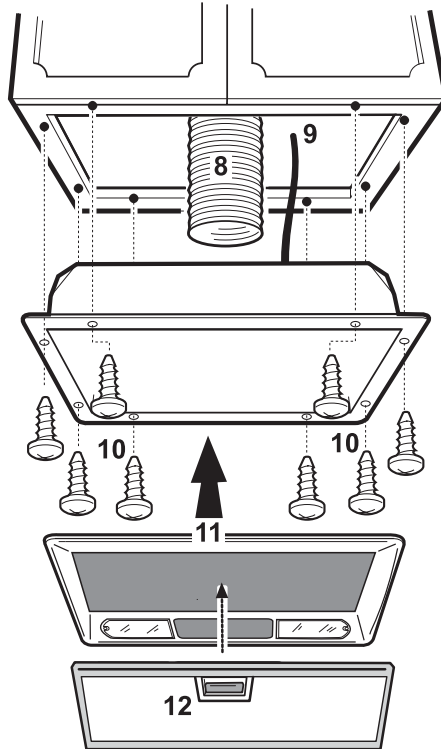
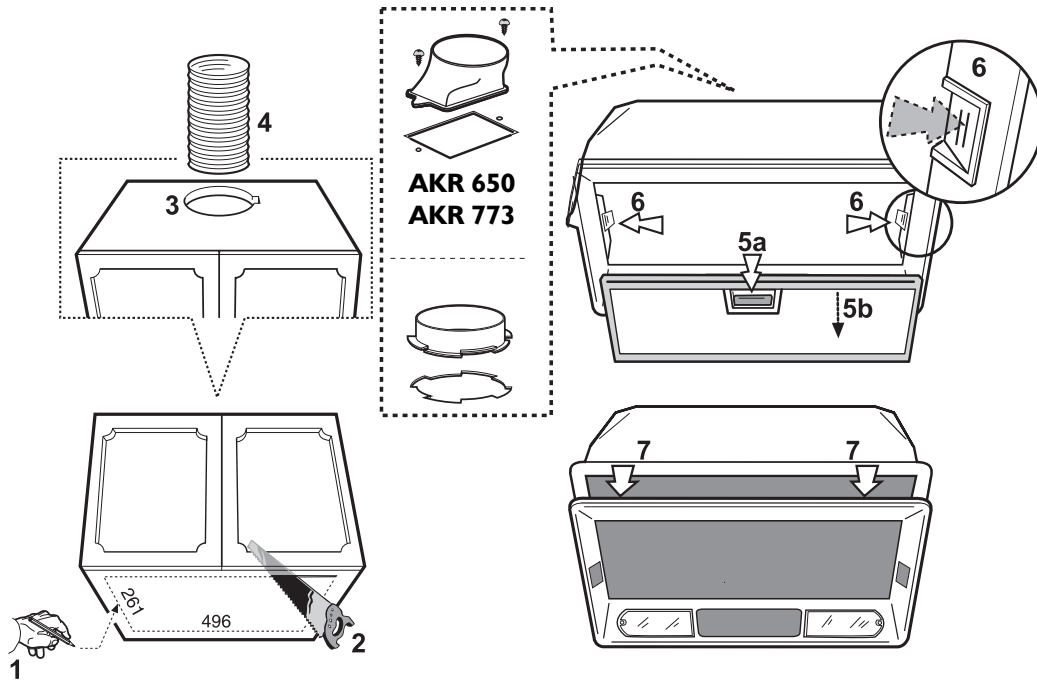
GR ΚΑΡΤΕΛΑ ΕΓΚΑΤΑΣΤΑΣΗΣ

Ελάχιστη απόσταση από τις εστίες: 65 cm (ηλεκτρικές εστίες), 75 cm (εστίες αερίου, πετρελαίου ή με κάρβουνα). Για την τοποθέτηση ακολουθήστε την αρίθμηση (1 ⇒ 2 ⇒ 3 ⇒) και τις σχετικές οδηγίες. Μην τροφοδοτείτε με ηλεκτρικό ρεύμα τη συσκευή πριν την ολοκλήρωση της εγκατάστασης. Προσοχή! Ο σωλήνας απαγωγής και τα κολάρα στερέωσης δεν διατίθενται και πρέπει να αποκτηθούν χωριστά. Η μπάρα από πολυστυρόλη που βρίσκεται στο εσωτερικό του πλαισίου στήριξης των φίλτρων για λίπη πρέπει να αφαιρεθεί (βλ. εικόνα).





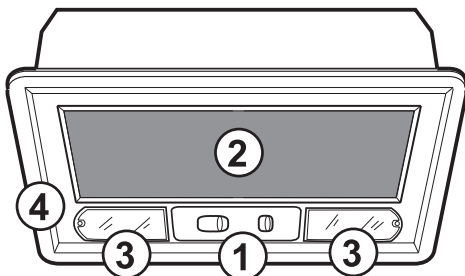
AKR 604-605-606-650
AKR 769-770-771-772-773



5019 318 33111

AKR 604-605-606-650
AKR 769-770-771-772-773

FICHE PRODUIT



1. Bandeau de commandes.
2. Filtres à graisses (1 ou 2 pièces).
3. Eclairage du plan de cuisson (AKR 772-773 : Lampes halogènes).
4. Cadre du support des filtres à graisses.

Comment retirer et remplacer ou laver les filtres à graisses :

1. Débranchez la hotte.
2. Retirez le filtre à graisses sale en tirant la poignée d'abord vers l'arrière et ensuite vers le bas (**Fig. 1**).
3. Après avoir lavé les filtres à graisses, procédez dans l'ordre inverse pour le remontage en vérifiant que les filtres recouvrent toute la surface d'aspiration.

Comment remplacer les ampoules

1. Débranchez la hotte.
2. Retirez le filtre à graisses (**Fig. 1**) et dégagez le cadre de support des filtres à graisses (**Fig. 2** - séquence a-b).
3. Retirez l'ampoule grillée.
4. Utilisez exclusivement des ampoules de 40 W max E14.
Pour les modèles AKR 772-773 prévoyez des ampoules halogènes de 20 W (GU5.3 - Ø 50 mm).
5. Remontez le cadre du support des filtres à graisses.

Comment monter ou remplacer le filtre au charbon :

1. Débranchez la hotte.
2. Retirez le filtre à graisses (**Fig. 1**) et dégagez le cadre de support des filtres à graisses (**Fig. 2** - séquence a-b).
3. Si les filtres au charbon ont déjà été installés (un ou deux filtres, selon le modèle en votre possession, montés de façon à couvrir les grilles de protection de la turbine du moteur) et doivent être remplacés, tournez la poignée centrale (**Fig. 3** - c) dans le sens contraire des aiguilles d'une montre jusqu'à ce qu'ils se débloquent.
4. Si les filtres au charbon n'ont pas été installés, placez-les de façon à ce qu'ils recouvrent les grilles de protection de la turbine du moteur (deux grilles de protection - deux filtres au charbon, une grille de protection - un filtre au charbon), ensuite tournez la poignée centrale (**Fig. 3** - c) des filtres dans le sens des aiguilles d'une montre.
5. Remontez le cadre et le filtre à graisses.

LE BANDEAU DE COMMANDES



-  Interrupteur d'éclairage.
La touche éclairage est dotée de 2 positions (lumières éteintes - lumières allumées).
Pour allumer les lumières : déplacez la touche vers la droite.
-  Interrupteur sélection de la puissance d'aspiration.
La touche moteur dispose de plusieurs positions contrôlant les différentes puissances d'aspiration, en fonction des quantités de fumée et de vapeur à aspirer.
Pour augmenter la puissance d'aspiration : déplacez la touche vers la droite.



Fig. 1

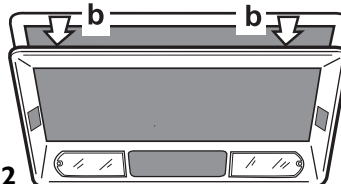
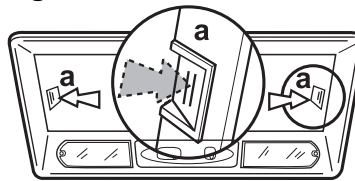


Fig. 2

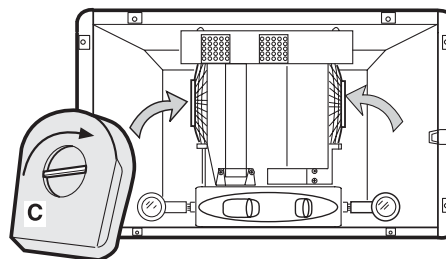
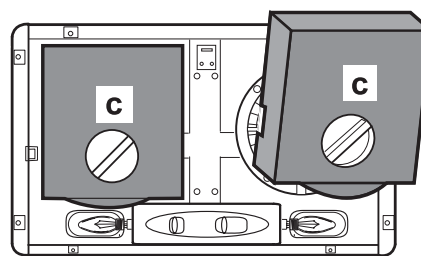


Fig. 3 AKR 650 - AKR 773

5019 318 33111

D GB F NL E P I GR