

INSTRUCTIONS IMPORTANTES SUR LA SÉCURITÉ

VOTRE SÉCURITÉ AINSI QUE CELLE D'AUTRUI EST PARTICULIÈREMENT IMPORTANTE

Le présent manuel contient d'importants messages relatifs à la sécurité, qui figurent également sur l'appareil. Nous vous invitons à les lire soigneusement et à les respecter en toute circonstance.

 Ceci est le symbole d'alerte relatif à la sécurité. Il met en garde l'utilisateur et toute autre personne contre les risques potentiels dérivant de l'utilisation de cet appareil.

Tous les messages relatifs à la sécurité sont précédés du symbole d'alerte et des termes suivants:


DANGER:

indique une situation dangereuse qui, si elle n'est pas évitée, occasionnera de graves lésions.

AVERTISSEMENT:

indique une situation dangereuse qui, si elle n'est pas évitée, est susceptible d'occasionner de graves lésions.

Tous les messages relatifs à la sécurité spécifient le danger/avertissement potentiel auquel ils se réfèrent et indiquent comment réduire le risque de lésions, de dommages et de chocs électriques résultant d'une utilisation non réglementaire de l'appareil. Veuillez observer scrupuleusement les instructions suivantes :

- Les opérations d'installation et d'entretien sont du ressort exclusif d'un technicien spécialisé. Celui-ci est tenu de se conformer aux instructions du fabricant et aux normes locales en vigueur en matière de sécurité. Pour toute réparation ou tout remplacement de pièces, procédez uniquement aux opérations spécifiées dans le manuel en utilisant les pièces expressément indiquées.
- Débranchez l'appareil de l'alimentation secteur avant d'entreprendre toute intervention sur celui-ci.
- La mise à la terre de l'appareil est obligatoire. (Ce n'est pas possible pour les hottes de classe II portant le symbole  sur l'étiquette signalétique).
- Le cordon d'alimentation de l'appareil doit être suffisamment long pour permettre le branchement de l'appareil à la prise électrique.
- Ne tirez jamais sur le cordon d'alimentation pour débrancher l'appareil de la prise secteur.
- Une fois l'installation terminée, l'utilisateur ne devra plus pouvoir accéder aux composants électriques.
- Évitez de toucher l'appareil avec les mains mouillées et ne l'utilisez pas lorsque vous êtes pieds nus.
- Cet appareil ne doit en aucun cas être utilisé par des enfants en bas âge ou des personnes handicapées physiques, mentales, sensorielles ou inexpérimentées sans l'aide d'une personne responsable de leur sécurité.
- Pour toute réparation ou tout remplacement de pièces, utiliser uniquement celles qui sont spécifiées dans le manuel. Toutes les autres opérations d'entretien sont du ressort exclusif d'un technicien spécialisé.
- Surveiller les enfants pour qu'ils ne jouent pas avec l'appareil.
- Lorsque vous percez le mur, faites attention à ne pas endommager les raccordements électriques ou les canalisations.
- Les canaux pour la ventilation doivent être toujours évacués à l'extérieur.
- Le fabricant décline toute responsabilité en cas d'utilisations inappropriées ou en cas de mauvais réglage des commandes.
- Un entretien et un nettoyage constants garantissent le bon fonctionnement et les bonnes prestations de l'appareil. Nettoyez souvent les incrustations des surfaces sales pour éviter l'accumulation de graisses. Retirez et nettoyez ou remplacez le filtre régulièrement.
- Ne cuisinez pas d'aliments à la flamme (flambés) sous l'appareil. L'utilisation de flamme nue peut entraîner un incendie.
- La non observation des normes d'entretien de la hotte, de remplacement et de nettoyage des filtres, peut être à l'origine d'un risque d'incendie.
- L'air usé ne doit pas être évacué dans une conduite servant à éliminer les fumées d'appareils à gaz ou autres combustibles mais doit être dirigé vers une sortie indépendante. Respecter toutes les normes nationales relatives aux évacuations d'air.
- Si la hotte est utilisée avec d'autres appareils qui emploient le gaz ou d'autres combustibles, la pression négative de la pièce ne doit pas être supérieure à 4 Pa (4x 10⁻⁵ bar). Pour cette raison, assurez-vous que la pièce soit correctement aérée.
- Ne laissez pas une poêle sans surveillance lorsque vous faites frire des aliments, car l'huile de cuisson pourrait s'enflammer.
- Avant de toucher les ampoules, assurez-vous qu'elles sont froides.
- N'utilisez pas ou ne laissez pas la hotte sans ampoules correctement montées pour éviter tout risque possible de décharge électrique.
- La hotte n'est pas un plan d'appui et vous ne devez donc pas y placer d'objets ni surcharger la hotte.
- Utilisez des gants de travail pour toutes les opérations d'installation et d'entretien.
- Le produit n'est pas adapté à l'utilisation à l'extérieur.
- Quand la table de cuisson est en marche, les parties accessibles de la hotte peuvent devenir très chaudes.

Mise au rebut des appareils ménagers usagés

- Cet appareil est fabriqué à partir de matériaux recyclables ou pouvant être réutilisés. Mettez-le au rebut en vous conformant aux prescriptions locales en matière d'élimination des déchets. Avant de mettre votre appareil au rebut, rendez-le inutilisable en sectionnant le câble d'alimentation.
- Pour toute information sur le traitement et le recyclage de cet appareil, contactez le service municipal compétent, votre déchetterie locale ou le magasin où vous l'avez acheté.

CONSERVEZ CETTE NOTICE POUR DES CONSULTATIONS ULTERIEURES.

INSTALLATION

Après avoir déballé l'appareil, contrôlez qu'il n'a pas été endommagé pendant le transport. En cas de problème, contactez votre revendeur ou le Service Après-vente le plus proche. Nous recommandons de retirer l'appareil de la base en polystyrène uniquement avant de procéder à l'installation, afin d'éviter tout risque d'endommagement de l'appareil.

PRÉPARATION POUR L'INSTALLATION



AVERTISSEMENT:

produit ayant un poids excessif ; le déplacement et l'installation de la hotte doivent être effectués par un minimum de deux personnes.

La distance minimale entre la surface de support des récipients sur l'appareil de cuisson et la partie la plus basse de la hotte de cuisine ne doit pas être inférieure à 43 cm pour les cuisines électriques et à 65 cm pour les cuisines à gaz ou mixtes.

Avant l'installation, vérifiez également les distances indiquées dans le manuel du plan de cuisson.

Si les consignes d'installation du dispositif de cuisson conseillent une distance plus grande, en tenir compte.

BRANCHEMENT DE L'APPAREIL

Vérifiez que la tension figurant sur la plaque signalétique de l'appareil correspond à celle de votre habitation. La plaque signalétique se trouve à l'intérieur de la hotte, visible en retirant le filtre à graisse.

Le remplacement éventuel du câble d'alimentation (type H05 VV-F) doit être effectué uniquement par un professionnel qualifié. Adressez-vous à un Service Après-vente agréé.

S'il est doté d'une fiche, branchez l'appareil à une prise conforme aux normes en vigueur située dans une zone accessible. Si l'appareil n'a pas de fiche (branchement direct au secteur) ou si la prise n'est pas placée dans une zone accessible, appliquer un disjoncteur bipolaire aux normes pour assurer la déconnexion complète du secteur dans les conditions de la catégorie de surtension III, conformément aux règles d'installation.

RECOMMANDATIONS GÉNÉRALES

Avant d'utiliser l'appareil pour la première fois:

Enlevez les protections en carton, les films transparents et les étiquettes autocollantes présentes sur les accessoires.

Vérifiez que l'appareil n'a pas été endommagé pendant le transport.

Pendant l'utilisation

N'appuyez aucun poids sur l'appareil, car cela pourrait l'endommager.


Évitez d'exposer l'appareil aux agents atmosphériques.

CONSEILS POUR LA PROTECTION DE L'ENVIRONNEMENT

Élimination des emballages

Les matériaux d'emballage sont entièrement recyclables comme l'indique le symbole de recyclage (♻️). Par conséquent, ne les jetez jamais dans la nature mais conformez-vous aux réglementations locales en vigueur en matière d'élimination des déchets.

Mise au rebut de l'appareil

- Cet appareil est certifié conforme à la Directive Européenne 2002/96/CE, concernant les Déchets d'Équipements Électriques et Électroniques (DEEE ou WEEE).
- En procédant correctement à la mise au rebut de cet appareil, vous contribuerez à empêcher toute conséquence nuisible pour l'environnement et la santé.
- Le symbole  apposé sur le produit et sur la documentation qui l'accompagne indique qu'il ne doit pas être jeté avec les ordures ménagères, mais remis à un centre de collecte spécialisé dans le recyclage des appareils électriques et électroniques.

DIAGNOSTIC DES PANNES

L'appareil ne fonctionne pas :

- Vérifiez qu'il n'y a pas de coupure de courant et que l'appareil est correctement branché.
- Éteignez puis rallumez l'appareil pour voir si le problème a été éliminé.

La hotte n'aspire pas suffisamment :

- Vérifiez que la vitesse d'aspiration est celle désirée ;
- Vérifiez que les filtres sont propres ;
- Vérifiez que les sorties de l'air ne sont pas obstruées .

L'ampoule ne fonctionne pas :

- Vérifiez s'il est nécessaire de remplacer l'ampoule ;
- Vérifiez si l'ampoule a été montée correctement.

SERVICE APRÈS-VENTE

Avant de faire appel au Service Après-vente :

1. Vérifiez d'abord s'il n'est pas possible de remédier par vous-même au défaut en suivant les points décrits au chapitre «Diagnostic des pannes».
2. Éteignez puis rallumez le four pour voir si le problème a été éliminé.

Si, après ces contrôles, le problème persiste, adressez-vous à votre Service Après-vente.

Veuillez toujours spécifier :

- une brève description du défaut;
- le type et le modèle exact de l'appareil;
- le code service (numéro suivant le mot «Service» sur la plaque signalétique), placé à l'intérieur de l'appareil. Le code service est également indiqué dans le livret de garantie;
- votre adresse complète;
- votre numéro de téléphone;

SERVICE 0000 000 00000



Si l'appareil doit être réparé, adressez-vous à un **Service Après-vente agréé** (vous aurez ainsi la garantie que les pièces défectueuses seront remplacées par des pièces d'origine et que la réparation de votre appareil sera effectuée correctement).

NETTOYAGE



AVERTISSEMENT:

- Pour nettoyer votre appareil, n'utilisez en aucun cas un jet d'eau sous haute pression ni d'appareil de nettoyage à la vapeur.
- Débranchez l'appareil.

IMPORTANT : n'utilisez en aucun cas de produits corrosifs ou de détergents abrasifs. Si l'un de ces produits entre en contact avec l'appareil, essuyez-le immédiatement à l'aide d'un chiffon humide.

- Nettoyez les surfaces à l'aide d'un chiffon humide. Si celles-ci sont particulièrement sales, utilisez une solution d'eau additionnée de quelques gouttes de détergent à vaisselle. Essayez à l'aide d'un chiffon doux.

IMPORTANT : évitez l'emploi d'éponges abrasives et/ou de pailles de fer. À la longue, celles-ci risquent d'abîmer les surfaces émaillées.

- Utilisez des produits spéciaux pour appareils et respectez les instructions du fabricant.

IMPORTANT: Afin de ne pas endommager l'appareil, évitez de vaporiser le produit de nettoyage directement sur le bandeau de commande de la hotte.

IMPORTANT : nettoyez les filtres au moins une fois par mois pour éliminer les résidus d'huiles et de graisses.

ENTRETIEN



AVERTISSEMENT :

- munissez-vous de gants de travail
- débranchez l'appareil.

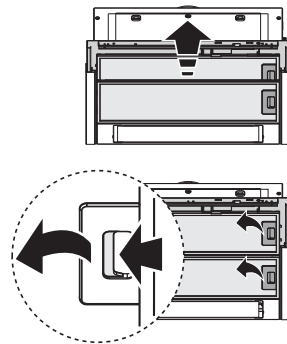
FILTRES À GRAISSES

Le filtre métallique à graisses a une durée illimitée et doit être lavé une fois par mois à la main ou au lave-vaisselle à basse température et en sélectionnant un cycle court. Le lavage en lave-vaisselle peut opacifier le filtre à graisses, mais son pouvoir filtrant n'en est pas pour autant altéré.

Tirez sur le tiroir télescopique.

Sortez la poignée pour retirer le filtre.

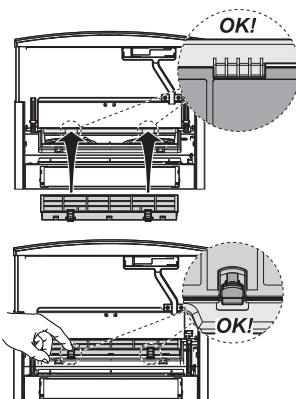
Après l'avoir lavé et séché, procédez dans le sens contraire pour le remonter.



REMPACEMENT DES AMPOULES HALOGÈNES

IMPORTANT : utilisez exclusivement des ampoules halogènes de 40W MAX - E14.

1. Débranchez la hotte du secteur.
2. Tirez le tiroir télescopique
3. Ouvrez le plafonnier.
4. Remplacez l'ampoule grillée.
5. Refermez le plafonnier.



FILTRE À CHARBON

(seulement pour les modèles avec installation de recyclage)

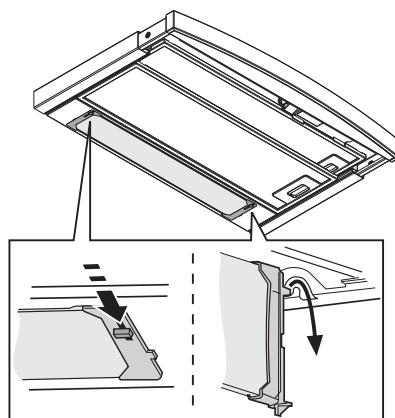
Il absorbe les odeurs désagréables issues de la cuisson.

Remplacez le filtre à charbon tous les 4 mois

Montage et remplacement du filtre à charbon

1. Tirez le tiroir télescopique
2. Retirez les filtres à graisses (voir le paragraphe "Filtres à graisses").
3. Introduisez le filtre à charbon dans les crochets supérieurs.
4. Fixez le filtre à charbon aux crochets inférieurs.
5. Remontez les filtres à graisses.

Procédez dans l'ordre inverse pour remettre les filtres à graisse à leur place.



MATÉRIEL FOURNI AVEC L'APPAREIL

Déballez tous les composants ; contrôlez qu'ils sont au complet.

- Hotte assemblée avec moteur, lampes et filtres à graisses installés.
- Instructions de montage et d'utilisation
- 1 gabarit de montage
- 4 vis Ø 4,5 x 16
- 4 vis de Ø 3,5 x 9,5
- 3 vis de Ø 2,9 x 13
- 4 entretoises
- 1 support pour filtre à charbon
- 1 déflecteur
- 1 bague de raccord
- 1 bride multi-raccords

INSTALLATION - INSTRUCTIONS PRÉLIMINAIRES DE MONTAGE

La hotte est conçue pour être utilisée en "Version Aspiration" ou "Version Recyclage".

Remarque : le modèle avec valve électrique peut fonctionner uniquement en version "Aspirante" et le tuyau d'échappement doit être connecté à une unité périphérique d'aspiration.

Version aspiration

Les vapeurs sont aspirées et rejetées à l'extérieur par un conduit d'évacuation (non fourni) fixé au raccord de sortie d'air de la hotte. Prévoyez un système de fixation au raccord de sortie d'air adapté à votre tuyau d'évacuation.

REMARQUE IMPORTANTE : S'il(s) est/sont déjà installé/s, retirez le(s) filtre(s) au charbon.

Version Recyclage

L'air est filtré en passant à travers un/des filtre(s) à charbon, puis recyclé dans la pièce.

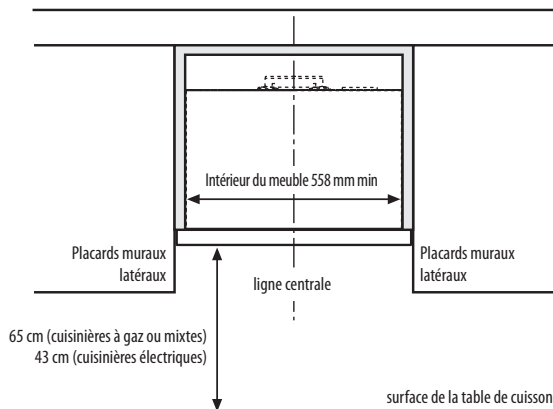
REMARQUE IMPORTANTE : Vérifiez que le recyclage de l'air s'effectue de façon aisée.

Si la hotte n'est pas dotée de filtre(s) au charbon, commandez-le(s) et montez-le(s) avant d'utiliser la hotte

N'installez pas la hotte à proximité d'une zone très sale, d'une fenêtre, d'une porte ou d'une source de chaleur.

La hotte est équipée de tout le matériel nécessaire pour une installation sur la majeure partie des cloisons/plafonds. Il est nécessaire de s'adresser à un technicien qualifié afin de s'assurer que le matériel est approprié au type de mur/plafond.

DIMENSIONS D'INSTALLATION



Ce type de hotte doit être installé dans un placard mural ou un support du même type.

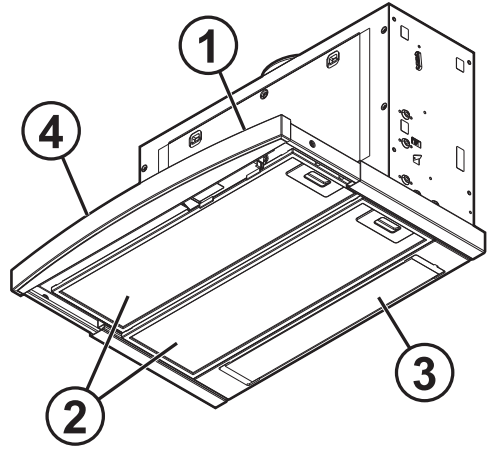
INSTALLATION - INSTRUCTIONS DE MONTAGE

La liste d'instructions numérotées ci-dessous se réfère aux schémas que vous trouverez dans les dernières pages de ce manuel, avec les repères correspondants.

1. Appliquez le schéma de perçage sur la paroi intérieure du placard mural en respectant le positionnement indiqué sur le dessin.
 2. Percez les trois trous en suivant les indications du schéma.
Le plus grand servira à fixer la hotte pendant l'installation dans le placard.
 3. Répéter l'opération pour percer l'autre paroi du placard.
 4. Pratiquez une ouverture en haut du placard aux dimensions indiquées sur la figure.
L'ouverture servira au passage du tuyau d'évacuation des fumées, du câble de branchement électrique et aux interventions d'assistance technique éventuelles.
 5. Si le placard a des parois de 16 mm d'épaisseur, appliquez les 4 entretoises (2 de chaque côté) en face des orifices de passage des vis d'installation.
 6. Installez avec 2 vis la bague de raccord près de la sortie d'air de la hotte.
 7. Sortez les collecteurs de vapeur et enlevez les filtres à graisse.
 8. **Uniquement pour la version Filtrante** - Appliquez le déflecteur à la bague de raccord (fixation par pression).
 9. **Uniquement pour la version Aspirante** - Branchez un tuyau pour l'évacuation des fumées à la bague de raccord.
Le conduit d'évacuation n'est pas fourni avec l'appareil et doit être acheté à part.
Remarque : si vous utilisez des tuyaux de 120 mm ou 125 mm de diamètre, installez la bride multi-raccords sur la bague de jonction.
 10. Introduisez la hotte dans le placard mural et accrochez les languettes latérales aux deux trous (1 de chaque côté) existant sur les parois du placard mural.
 11. Serrez les 4 vis (2 de chaque côté) de l'intérieur de la hotte, près des trous existants sur les parois du placard mural.
 12. Réalisez le branchement électrique.
 13. **Uniquement pour la version Aspirante** - Orientez le tuyau d'évacuation des fumées vers l'extérieur.
 14. Appliquez le profil d'habillage avant.
Remarque : le profil d'habillage avant doit être acheté séparément, les instructions de montage sont fournies avec l'article.
 15. Pour aligner le tiroir escamotable, desserrez les 2 vis inférieures, alignez le tiroir escamotable avec le meuble mural en déplaçant les 2 attaches de support et serrez à nouveau les 2 vis.
 16. **Uniquement pour la version Filtrante** - Installez le support du filtre à charbon et fixez-le avec 2 vis.
Installez le filtre à charbon.
 17. Remontez les filtres à graisses.
- Vérifiez le fonctionnement de la hotte en vous référant au paragraphe "Description et utilisation de la hotte".

DESCRIPTION ET UTILISATION DE LA HOTTE

1. Bandeau de commandes
2. Filtres à graisses
3. Éclairage
4. Tiroir télescopique



BANDEAU DE COMMANDES

 Interrupteur d'éclairage.

La touche éclairage est dotée de 2 positions (lumières éteintes - lumières allumées).
Pour allumer les lumières : déplacez la touche vers la droite.

 Interrupteur de sélection de la puissance d'aspiration.

La touche moteur dispose de plusieurs positions pour commander la puissance d'aspiration qui peut être modulée selon la quantité de fumées et de vapeurs à éliminer.

Pour augmenter la puissance d'aspiration : déplacez la touche vers la droite.