

INSTRUCTIONS IMPORTANTES SUR LA SÉCURITÉ

VOTRE SÉCURITÉ AINSI QUE CELLE D'AUTRUI EST PARTICULIÈREMENT IMPORTANTE

Le présent manuel contient d'importants messages relatifs à la sécurité, qui figurent également sur l'appareil. Nous vous invitons à les lire soigneusement et à les respecter en toute circonstance.



Ceci est le symbole d'alerte relatif à la sécurité. Il met en garde l'utilisateur et toute autre personne contre les risques potentiels dérivant de l'utilisation de cet appareil. Tous les messages relatifs à la sécurité sont précédés du symbole d'alerte et des termes suivants:



DANGER:

indique une situation dangereuse qui, si elle n'est pas évitée, occasionnera de graves lésions.



AVERTISSEMENT:

indique une situation dangereuse qui, si elle n'est pas évitée, est susceptible d'occasionner de graves lésions.

Tous les messages relatifs à la sécurité spécifient le danger/avertissement potentiel auquel ils se réfèrent et indiquent comment réduire le risque de lésions, de dommages et de chocs électriques résultant d'une utilisation non réglementaire de l'appareil. Veuillez observer scrupuleusement les instructions suivantes :

- Les opérations d'installation et d'entretien sont du ressort exclusif d'un technicien spécialisé. Celui-ci est tenu de se conformer aux instructions du fabricant et aux normes locales en vigueur en matière de sécurité. Pour toute réparation ou tout remplacement de pièces, procédez uniquement aux opérations spécifiées dans le manuel en utilisant les pièces expressément indiquées.
- Débranchez l'appareil de l'alimentation secteur avant d'entreprendre toute intervention sur celui-ci.
- La mise à la terre de l'appareil est obligatoire. (cela n'est pas possible pour les hottes de classe II)
- Le cordon d'alimentation de l'appareil doit être suffisamment long pour permettre le branchement de l'appareil à la prise électrique.
- Ne tirez jamais sur le cordon d'alimentation pour débrancher l'appareil de la prise secteur.
- Une fois l'installation terminée, l'utilisateur ne devra plus pouvoir accéder aux composants électriques.
- Évitez de toucher l'appareil avec les mains mouillées et ne l'utilisez pas lorsque vous êtes pieds nus.
- Cet appareil ne doit en aucun cas être utilisé par des enfants en bas âge ou des personnes handicapées physiques, mentales, sensorielles ou inexpérimentées sans l'aide d'une personne responsable de leur sécurité.
- Service d'assistance à la clientèle : ne réparez pas et ne remplacez pas les pièces de l'appareil sauf si cela est spécifiquement recommandé dans le manuel. Tous les autres services d'entretien doivent être effectués par un technicien spécialisé
- Lorsque vous percez le mur, faites attention à ne pas endommager les raccordements électriques ou les canalisations.
- Les canaux pour la ventilation doivent être toujours évacués à l'extérieur.
- Le fabricant décline toute responsabilité en cas d'utilisations inappropriées ou en cas de mauvais réglage des commandes.
- Un entretien et un nettoyage constants garantissent le bon fonctionnement et les bonnes prestations de l'appareil. Nettoyez souvent les incrustations des surfaces sales pour éviter l'accumulation de graisses. Retirez et nettoyez ou remplacez le filtre régulièrement.
- Ne cuisinez pas d'aliments à la flamme (flambés) sous l'appareil. L'utilisation de flamme nue peut entraîner un incendie.
- L'air d'évacuation ne doit pas être évacué dans une conduite utilisée pour évacuer les fumées produites par des appareils à combustion de gaz ou d'autres combustibles, mais doit disposer d'une sortie indépendante. Respectez toutes les normes nationales concernant l'évacuation de l'air, prévue par l'article 7.12.1 de la CEI EN 60335-2-31.
- Si la hotte est utilisée avec d'autres appareils qui emploient le gaz ou d'autres combustibles, la pression négative de la pièce ne doit pas être supérieure à 4 Pa (4x 10⁻⁵ bar). Pour cette raison, assurez-vous que la pièce soit correctement aérée.
- Ne laissez pas une poêle sans surveillance lorsque vous faites frire des aliments, car l'huile de cuisson pourrait s'enflammer.
- Avant de toucher les ampoules, assurez-vous qu'elles sont froides.
- N'utilisez pas ou ne laissez pas la hotte sans ampoules correctement montées pour éviter tout risque possible de décharge électrique.
- La hotte n'est pas un plan d'appui et vous ne devez donc pas y placer d'objets ni surcharger la hotte.
- Utilisez des gants de travail pour toutes les opérations d'installation et d'entretien.
- Le produit n'est pas adapté à l'utilisation à l'extérieur.

Mise au rebut des appareils ménagers usagés

- Cet appareil est fabriqué à partir de matériaux recyclables ou pouvant être réutilisés. Mettez-le au rebut en vous conformant aux prescriptions locales en matière d'élimination des déchets. Avant de mettre votre appareil au rebut, rendez-le inutilisable en sectionnant le câble d'alimentation.
- Pour toute information sur le traitement et le recyclage de cet appareil, contactez le service municipal compétent, votre déchetterie locale ou le magasin où vous l'avez acheté.

CONSERVEZ CETTE NOTICE POUR DES CONSULTATIONS ULTERIEURES.

INSTALLATION

Après avoir déballé l'appareil, contrôlez qu'il n'a pas été endommagé pendant le transport. En cas de problème, contactez votre revendeur ou le Service Après-vente le plus proche. Nous recommandons de retirer l'appareil de la base en polystyrène uniquement avant de procéder à l'installation, afin d'éviter tout risque d'endommagement de l'appareil.

PRÉPARATION POUR L'INSTALLATION



produit ayant un poids excessif ; le déplacement et l'installation de la hotte doivent être effectués par un minimum de deux personnes.

La distance minimale entre la surface de support des récipients sur l'appareil de cuisson et la partie la plus basse de la hotte de cuisine ne doit pas être inférieure à 50 cm pour les cuisines électriques et à 65 cm pour les cuisines à gaz ou mixtes.

Avant l'installation, vérifiez également les distances indiquées dans le manuel du plan de cuisson.

BRANCHEMENT DE L'APPAREIL

Vérifiez que la tension figurant sur la plaque signalétique de l'appareil correspond à celle de votre habitation. La plaque signalétique se trouve à l'intérieur de la hotte, visible en retirant le filtre à graisse.

Le remplacement éventuel du câble d'alimentation (type H05 RR-F 3 x 1,5 mm) doit être effectué uniquement par un professionnel qualifié. Adressez-vous à un Service Après-vente agréé.

S'il est doté d'une fiche, branchez l'appareil à une prise conforme aux normes en vigueur située dans une zone accessible. Si l'appareil n'a pas de fiche (branchement direct au secteur) ou si la prise n'est pas placée dans une zone accessible, appliquer un disjoncteur bipolaire aux normes pour assurer la déconnexion complète du secteur dans les conditions de la catégorie de surtension III, conformément aux règles d'installation.

RECOMMANDATIONS GÉNÉRALES

Avant d'utiliser l'appareil pour la première fois:

Enlevez les protections en carton, les films transparents et les étiquettes autocollantes présentes sur les accessoires.

Vérifiez que l'appareil n'a pas été endommagé pendant le transport.

Pendant l'utilisation

N'appuyez aucun poids sur l'appareil, car cela pourrait l'endommager.


Évitez d'exposer l'appareil aux agents atmosphériques.

CONSEILS POUR LA PROTECTION DE L'ENVIRONNEMENT

Élimination des emballages

Les matériaux d'emballage sont entièrement recyclables comme l'indique le symbole de recyclage (♻️). Par conséquent, ne les jetez jamais dans la nature mais conformez-vous aux réglementations locales en vigueur en matière d'élimination des déchets.

Mise au rebut de l'appareil

- Cet appareil est certifié conforme à la Directive Européenne 2002/96/CE, concernant les Déchets d'Équipements Électriques et Électroniques (DEEE ou WEEE).
- En procédant correctement à la mise au rebut de cet appareil, vous contribuerez à empêcher toute conséquence nuisible pour l'environnement et la santé.
- Le symbole  apposé sur le produit et sur la documentation qui l'accompagne indique qu'il ne doit pas être jeté avec les ordures ménagères, mais remis à un centre de collecte spécialisé dans le recyclage des appareils électriques et électroniques.

DIAGNOSTIC DES PANNES

L'appareil ne fonctionne pas :

- Vérifiez qu'il n'y a pas de coupure de courant et que l'appareil est correctement branché.
- Éteignez puis rallumez l'appareil pour voir si le problème a été éliminé.

La hotte n'aspire pas suffisamment :

- Vérifiez que la vitesse d'aspiration est celle désirée ;
- Vérifiez que les filtres sont propres ;
- Vérifiez que les sorties de l'air ne sont pas obstruées ;

L'ampoule ne fonctionne pas :

- Vérifiez s'il est nécessaire de remplacer l'ampoule ;
- Vérifiez si l'ampoule a été montée correctement.

SERVICE APRÈS-VENTE

Avant de faire appel au Service Après-vente :

1. Vérifiez d'abord s'il n'est pas possible de remédier par vous-même au défaut en suivant les points décrits au chapitre «Diagnostic des pannes».
2. Éteignez puis rallumez le four pour voir si le problème a été éliminé.

Si, après ces contrôles, le problème persiste, adressez-vous à votre Service Après-vente.

Veuillez toujours spécifier :

- une brève description du défaut;
- le type et le modèle exact de l'appareil;
- le code service (numéro suivant le mot «Service» sur la plaque signalétique), placé à l'intérieur de l'appareil. Le code service est également indiqué dans le livret de garantie;
- votre adresse complète;
- votre numéro de téléphone;

SERVICE 0000 000 00000



Si l'appareil doit être réparé, adressez-vous à un **Service Après-vente agréé** (vous aurez ainsi la garantie que les pièces défectueuses seront remplacées par des pièces d'origine et que la réparation de votre appareil sera effectuée correctement).

NETTOYAGE



AVERTISSEMENT

- Pour nettoyer votre appareil, n'utilisez en aucun cas un jet d'eau sous haute pression ni d'appareil de nettoyage à la vapeur.
- Débranchez l'appareil.

IMPORTANT : n'utilisez en aucun cas de produits corrosifs ou de détergents abrasifs. Si l'un de ces produits entre en contact avec l'appareil, essuyez-le immédiatement à l'aide d'un chiffon humide.

- Nettoyez les surfaces à l'aide d'un chiffon humide. Si celles-ci sont particulièrement sales, utilisez une solution d'eau additionnée de quelques gouttes de détergent à vaisselle. Essuyez à l'aide d'un chiffon doux.

IMPORTANT : évitez l'emploi d'éponges abrasives et/ou de pailles de fer. À la longue, celles-ci risquent d'abîmer les surfaces émaillées.

- Utilisez des produits spéciaux pour appareils et respectez les instructions du fabricant.

IMPORTANT : nettoyez les filtres au moins une fois par mois pour éliminer les résidus d'huiles et de graisses.

ENTRETIEN

AVERTISSEMENT:

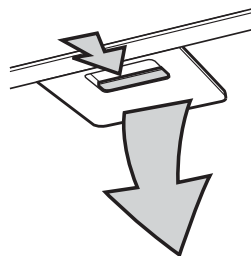
- munissez-vous de gants de protection.
- débranchez l'appareil.

FILTRES À GRAISSE

Le filtre métallique à graisse possède une durée illimitée et doit être lavé une fois par mois à la main ou en lave-vaisselle à basses températures et à cycle court. Avec le lavage en lave-vaisselle, le filtre à graisse pourrait devenir opaque, mais son pouvoir filtrant ne change absolument pas.

Faites sortir la poignée pour retirer le filtre.

Après avoir lavé et laissé sécher, suivez l'ordre inverse pour le remontage.

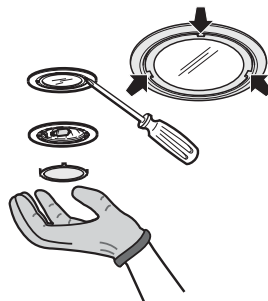


REPLACEMENT DES AMPOULES HALOGÈNES

AVERTISSEMENT:

- N'utilisez que les ampoules halogènes de 20 W MAX - G4.

1. Débranchez la hotte du secteur.
2. Utilisez un petit tournevis plat pour faire levier délicatement à proximité des trois points indiqués et faites sortir le plafonnier.
3. Remplacez l'ampoule endommagée en la faisant sortir du porte-ampoule et introduisez une ampoule neuve.
4. Refermez le plafonnier (fixation par enclenchement).



FILTRE À CHARBONS ACTIFS

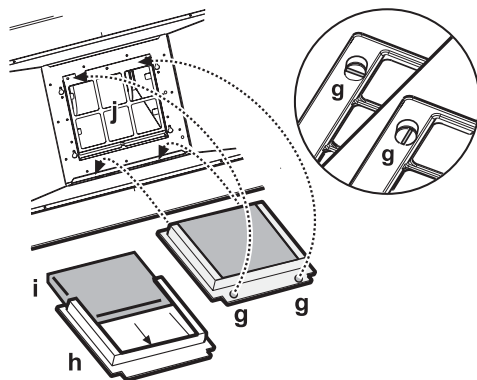
(uniquement pour les modèles à installation filtrante) :

Le filtre à charbon doit être lavé une fois par mois en lave-vaisselle à la température la plus élevée en utilisant un détergent normal pour lave-vaisselle. Il est conseillé de laver le filtre seul. Après le lavage, le filtre à charbon doit être séché au four à 100 °C pendant 10 minutes pour être réactivé.

Remplacez le filtre à charbon tous les 3 ans.

Montage du filtre à charbon :

1. Retirez le filtre à graisse.
2. Retirez le châssis porte-filtre en tournant de 90° les poignées « g ».
3. Montez le filtre à charbon « i » à l'intérieur du châssis porte-filtre « h ».



Procédez dans le sens inverse pour remettre le châssis porte-filtre et le filtre à graisse à leur place.

MATÉRIEL FOURNI

Retirez tous les composants des paquets. Contrôlez que tous les composants sont présents.

- Hotte assemblée avec moteur, ampoules et filtres à graisse installés
- 1 patte de support pour cheminées
- 1 patte de support de la hotte
- Instruction de montage et d'utilisation
- 1 gabarit de montage
- 1 - adaptateur Torx T10
- 1 - adaptateur Torx T20
- 1 déflecteur
- 6 chevilles pour mur Ø 8 mm
- 6 vis Ø 5x45
- 2 vis Ø 2,9x6,5
- 2 vis Ø 3x9

INSTALLATION - INSTRUCTIONS AVANT LE MONTAGE

La hotte a été conçue pour être installée et utilisée en version aspirante ou en version filtrante.

Version aspirante

Les vapeurs sont aspirées et envoyées à l'extérieur à l'aide d'un tube d'évacuation (non fourni) qui est fixé au raccord de sortie d'air de la hotte.

En fonction du tube d'évacuation acheté, prévoyez un système approprié de fixation au raccord de sortie d'air.

IMPORTANT : Retirez le ou les filtres à charbon s'ils sont déjà installés.

Version filtrante

L'air est filtré en passant à travers un ou plusieurs filtres à charbon et recyclé dans la pièce.

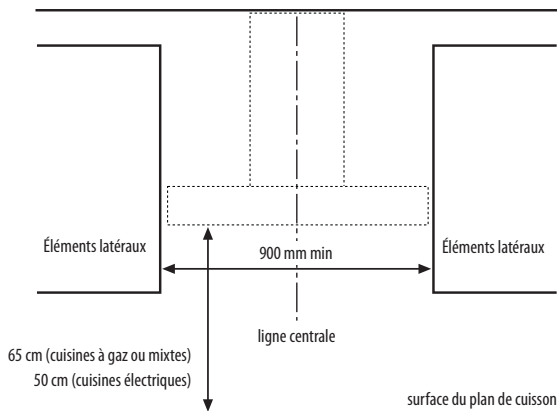
IMPORTANT : Vérifiez que le recyclage de l'air s'effectue facilement.

Si la hotte n'est pas dotée de filtre à charbon, il faut en commander et les monter avant l'utilisation.

L'installation de la hotte doit être effectuée loin des zones très sales, des fenêtres, des portes et des sources de chaleur.

La hotte est dotée de tout le matériel nécessaire pour une installation sur la plupart des murs/plafonds. Il est cependant nécessaire de vous adresser à un technicien qualifié pour vérifier que les matériels sont corrects en fonction du type de mur ou de plafond.

DIMENSIONS D'INSTALLATION



INSTALLATION - INSTRUCTIONS DE MONTAGE

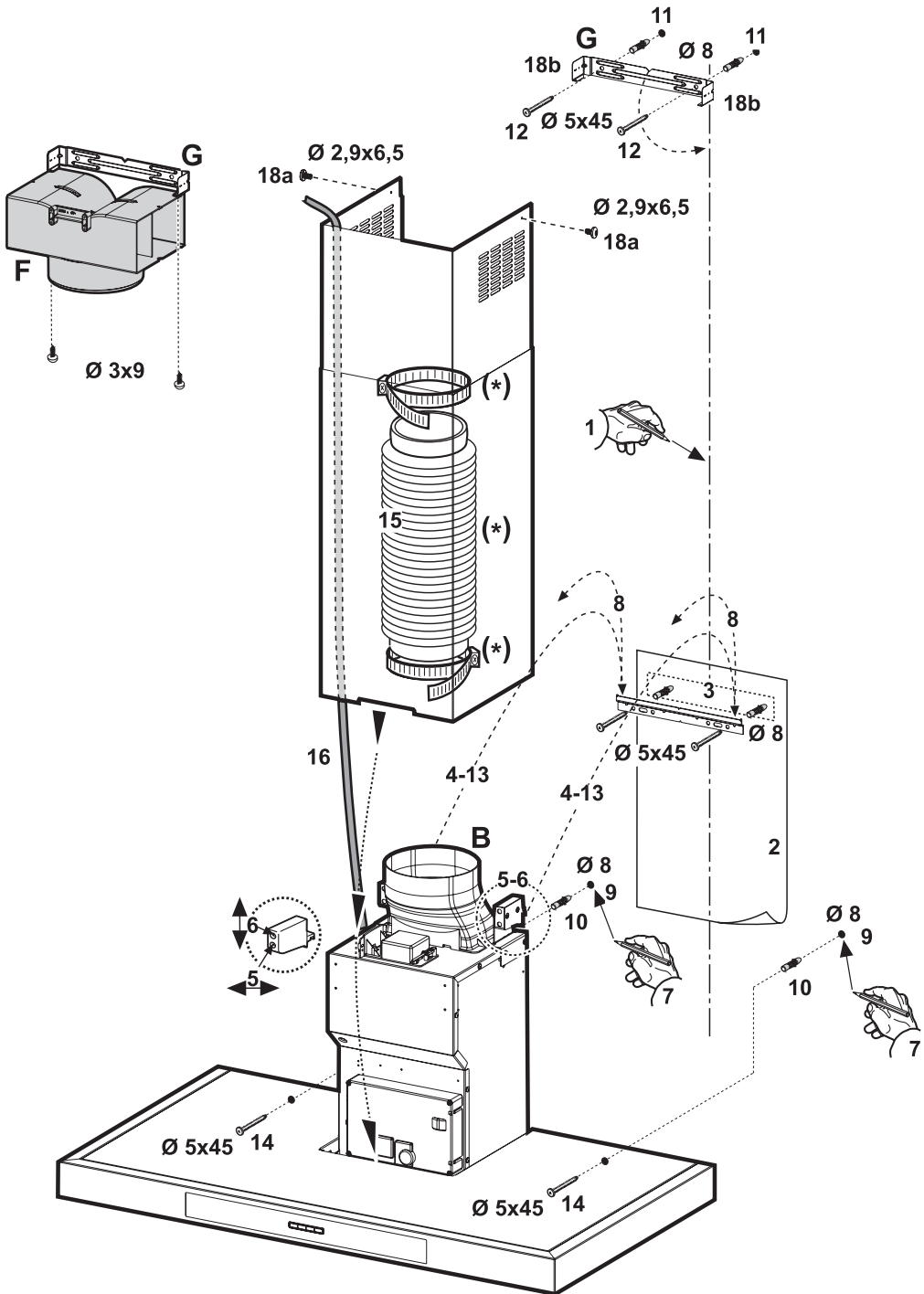
Avant de commencer l'installation, retirez de la hotte le ou les filtres à graisse et le châssis porte-filtre à charbon comme indiqué dans les paragraphes d'entretien correspondants.

Les instructions en séquence numérique ci-après se réfèrent au dessin qui vous trouverez à la page suivante et contenant la numérotation correspondante.

1. Tracez une ligne sur le mur jusqu'au plafond, correspondant à la ligne médiane.
2. Découpez le gabarit au niveau de la ligne **H6** et appliquez le schéma de perçage au mur (fixez-le avec du ruban adhésif) : La ligne verticale médiane imprimée sur le schéma de perçage doit correspondre à la ligne médiane dessinée sur le mur et le bord inférieur du schéma de perçage doit correspondre au bord inférieur de la hotte.
3. Appuyez la patte de support sur le schéma de perçage et faites-la coïncider avec le rectangle hachuré. Marquez les deux trous extérieurs et percez. Retirez le schéma de perçage, introduisez 2 chevilles dans le mur et fixez avec 2 vis la patte de support de la hotte.
4. Suspendez la hotte à la patte.
5. Réglez la distance entre la hotte et le mur.
6. Réglez l'assiette horizontale de la hotte.
7. De l'intérieur de la hotte, marquez 2 trous pour la fixation définitive de la hotte.
8. Retirez la hotte de la patte.
9. Percez (\varnothing 8 mm).
10. Introduisez 2 chevilles dans le mur.
11. Appliquez la patte de support de cheminées **G** sur le mur en adhérant au plafond. La petite ouverture du support doit coïncider avec la ligne tracée sur le mur à l'opération 1. Percez 2 trous (\varnothing 8 mm) et introduisez 2 chevilles dans le mur.
12. Fixez avec 2 vis.
13. Accrochez la hotte à la patte inférieure.
14. Fixez définitivement la hotte au mur avec 2 vis.
15. Effectuez la connexion du tube pour l'évacuation des fumées à la bague de raccordement **B**. Le tube doit être dirigé vers l'extérieur (version aspirante) ou vers le déflecteur (version filtrante).
Le déflecteur **F** doit être fixé à la patte de support de cheminées **G** avec 2 vis.
16. Effectuez le branchement électrique.
17. Introduisez les cheminées dans le logement prévu au-dessus de la hotte pour couvrir complètement le groupe aspirant.
18. Retirez la section supérieure et fixez-les au-dessus avec 2 vis (**18a**) au support de cheminées **G** (**18b**).

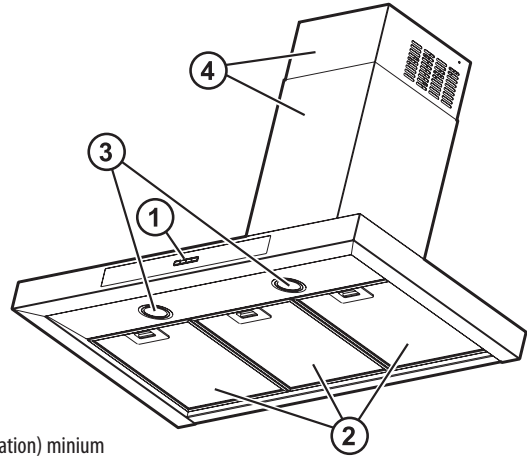
Remontez le châssis porte-filtre à charbon et le ou les filtres à graisse.

Vérifiez le fonctionnement de la hotte en consultant le paragraphe de description et d'utilisation de la hotte.



DESCRIPTION ET UTILISATION DE LA HOTTE

1. Bandeau de commandes
2. Filtres à graisse
3. Ampoules halogènes
4. Cheminée télescopique



Bandeau de commandes

- a. Touche d'éclairage MARCHE/ARRÊT
- b. Touche MARCHE/ARRÊT moteur et sélection de vitesse (puissance d'aspiration) minium
- c. Touche de sélection de vitesse (puissance d'aspiration) moyenne
- d. Touche de sélection de vitesse (puissance d'aspiration) maximum

