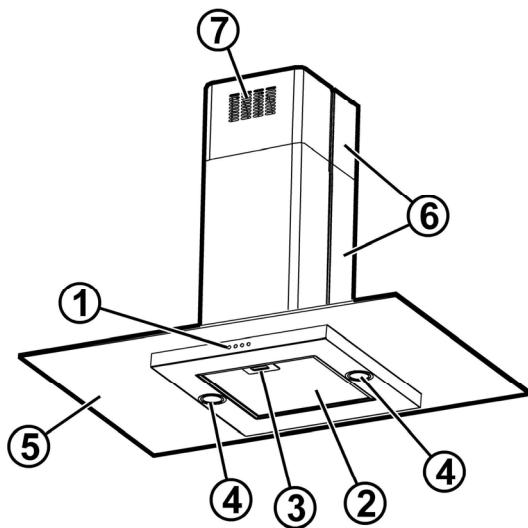
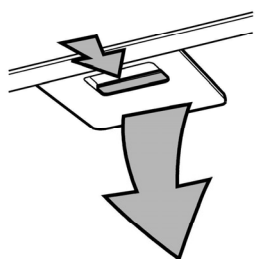




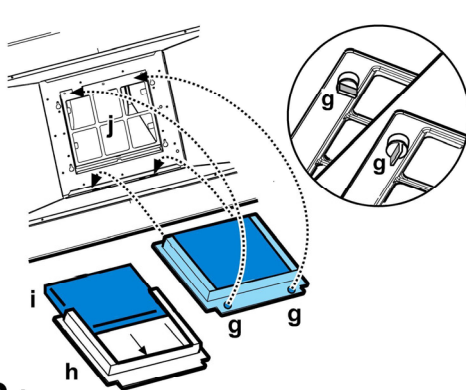
DE Montage- und Gebrauchsanweisung
EN Instruction on mounting and use
FR Prescriptions de montage et mode d'emploi



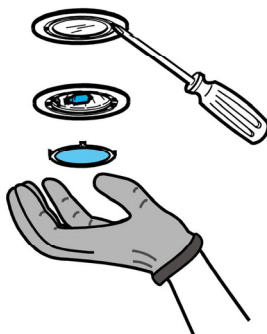
1



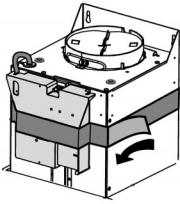
2



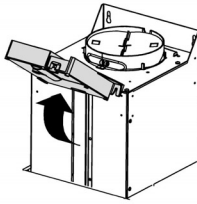
3*



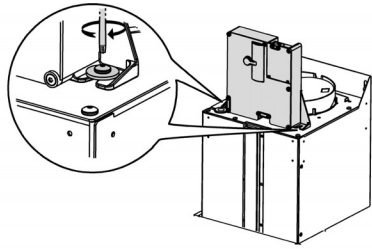
4



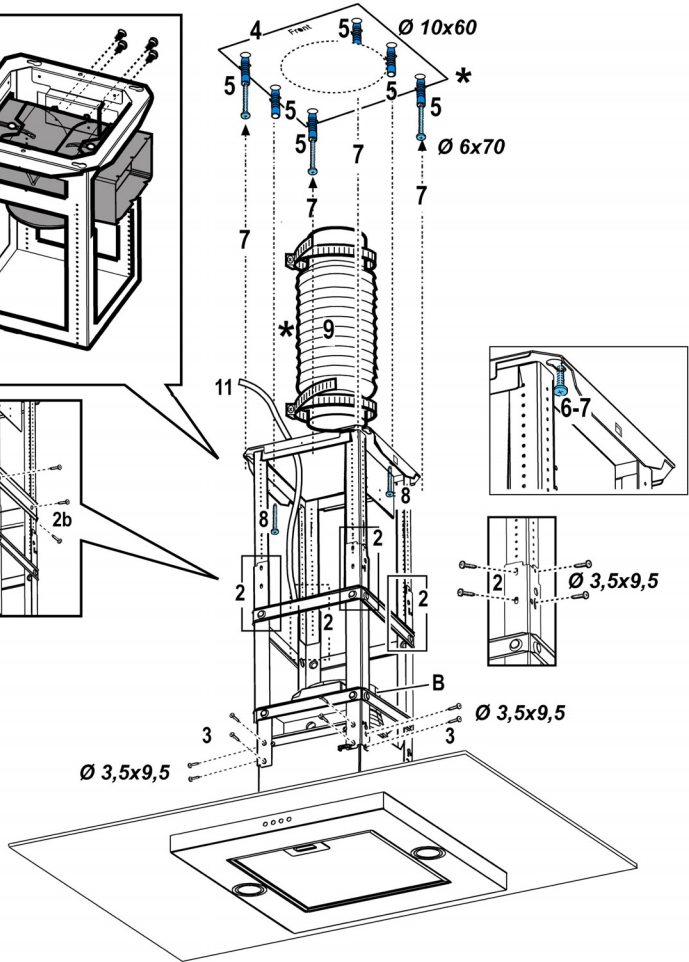
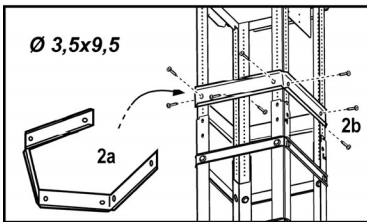
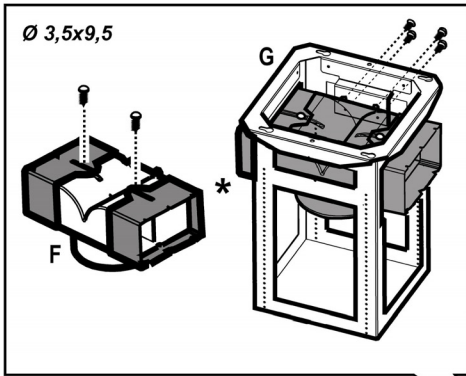
a



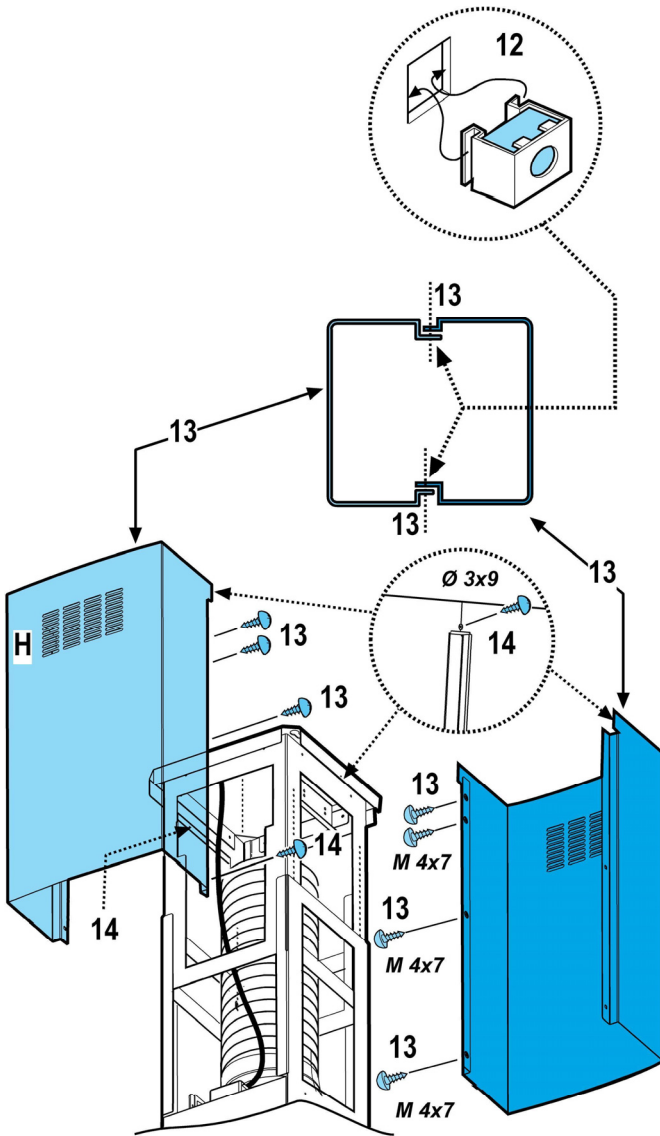
b



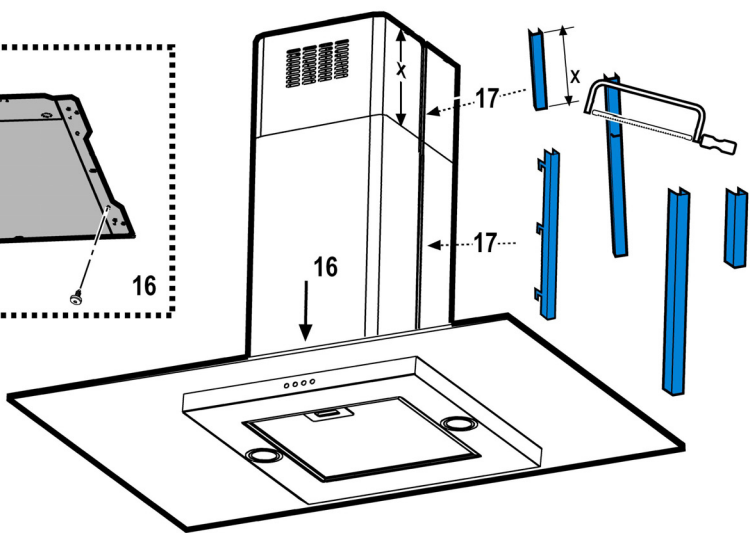
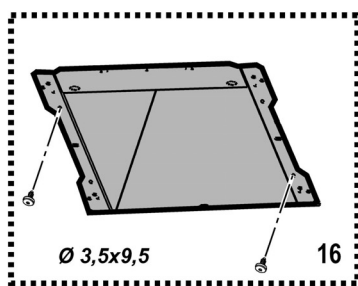
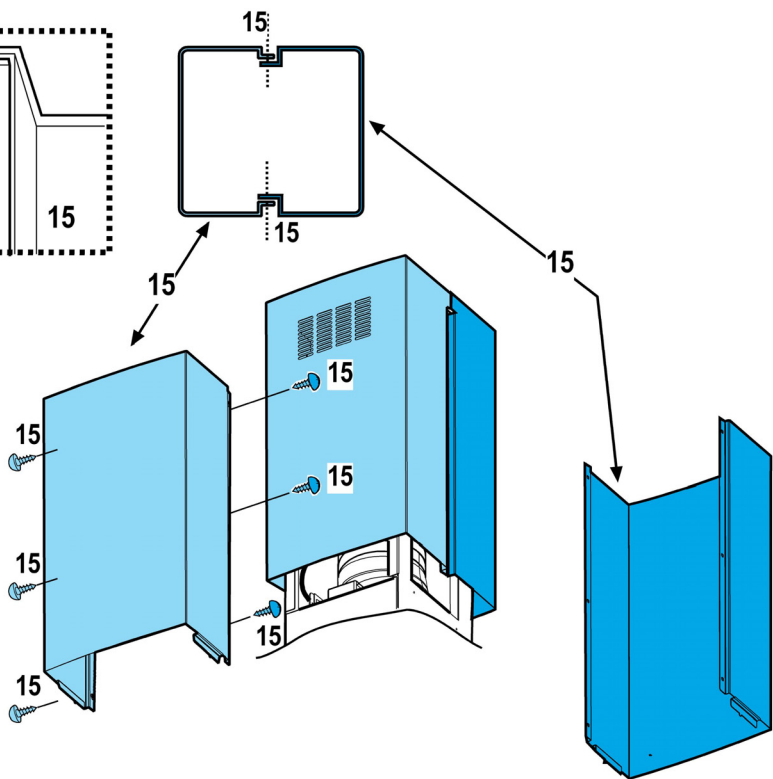
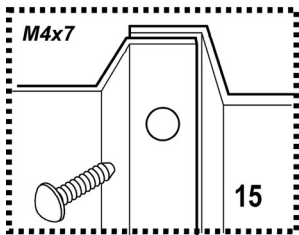
c



5



6



DE - Montage- und Gebrauchsanweisung

Bitte nehmen Sie auch die Abbildungen auf den ersten Beiden Seiten mit den alphabetischen Bezeichnungen, die im Text wiedergegeben sind, zur Hilfe.

Die Instruktionen, die in diesem Handbuch gegeben werden, müssen strikt eingehalten werden. Es wird keinerlei Haftung übernommen für mögliche Mängel, Schäden oder Brände der Dunstabzugshaube, die auf die Nichtbeachtung der Vorschriften in diesem Handbuch zurückzuführen sind.

Der Dunstabzugshaube kann von der ästhetischen Seite her anders sein als die Zeichnungen die in diesem Bedienungsanleitung geschrieben sind.

Die Bedienungsanleitungen, die Wartung und die Installation sind aber gleich.

Hinweis: Die mit dem (*) gekennzeichneten Teile sind Zubehörteile, die nur bei einigen Modellen im Lieferumfang enthalten sind oder Teile, die nicht im Lieferumfang enthalten sind, und somit extra erworben werden müssen.



Warnung

Alle Sicherheitshinweise beschreiben die potentielle Gefahr auf welche sie sich beziehen und geben an, wie Sie dem Risiko einer Verletzung, Beschädigung und einer Stromschlaggefahr vorbeugen können, die bei einem ungeeigneten Gebrauch entstehen. Halten Sie sich genau an folgende Anweisungen:

- Die Installation oder Wartung muss von einer Fachkraft gemäß den Herstellerangaben und gültigen örtlichen Sicherheitsbestimmungen durchgeführt werden. Reparieren Sie das Gerät nicht selbst und tauschen Sie keine Teile aus, wenn dies vom Bedienungshandbuch nicht ausdrücklich vorgesehen ist.
- Halten Sie das Gerät von der Stromversorgung getrennt, bis der Einbau durchgeführt wurde.
- Die Erdung des Gerätes ist gesetzlich vorgeschrieben. (Nicht bei Dunstabzugshauben der Klasse II möglich).
- Das Netzkabel muss lang genug sein, um das Gerät an die Steckdose schließen zu können.
- Ziehen Sie nicht am Netzkabel des Gerätes, um den Stecker aus der Steckdose zu ziehen.
- Nach der Installation dürfen Strom führende Teile für den Benutzer nicht mehr zugänglich sein.
- Berühren Sie das Gerät nicht mit feuchten Händen und benutzen Sie es nicht, wenn Sie barfuß sind.
- Das Gerät darf ohne Aufsicht weder von Kindern noch von Personen mit herabgesetzten körperlichen, sensuellen oder mentalen Fähigkeiten oder ohne die erforderliche Erfahrung und Kenntnis benutzt werden, es sei denn, sie wurden durch für ihre Sicherheit verantwortliche Personen entsprechend eingewiesen.
- Kinder nicht mit dem Gerät spielen lassen.
- Zugängliche Teile können beim Gebrauch mit Kochgeräten heiss werden.
- Kundendienst für den Benutzer: Reparieren Sie das Gerät nicht selbst und tauschen Sie keine Teile aus, wenn dies vom Bedienungshandbuch nicht ausdrücklich

vorgesehen ist. Alle anderen Wartungsarbeiten müssen von einer Fachkraft durchgeführt werden.


- Wenn Sie ein Loch in die Wand bohren, achten Sie darauf keine Stromkabel und/oder Rohrleitungen zu beschädigen.
- Die Entlüftungskanäle müssen immer ins Freie geführt werden.
- Der Hersteller haftet nicht für Schäden die aus einem ungeeigneten Gebrauch oder falscher Einstellung der Steuerungen entstehen sollten.
- Eine regelmäßige Wartung und Reinigung gewährleisten einen einwandfreien Betrieb und eine ordentliche Leistung des Geräts. Entfernen Sie des Öfteren alle Verkrustungen an der Oberfläche, um zu vermeiden, dass sie Fett ansammeln kann. Reinigen oder ersetzen Sie den Filter regelmäßig.
- Unter dem Gerät dürfen keine flambierten Gerichte zubereitet werden. Die offene Flamme könnte einen Brand verursachen.
- Die vom Gerät angesaugte Luft darf nicht über das Abluftrohr anderer mit Gas- oder sonstigen Brennstoffen betriebenen Geräten sondern muss getrennt abgestoßen werden. Die am Einsatzort gültigen Vorschriften beachten.
- Wird die Dunstabzugshaube zusammen mit anderen durch Gas- oder anderen Brennstoffen versorgten Geräten betrieben, darf der Unterdruck im Raum einen Wert von 4 Pa (4×10^{-5} bar) nicht überschreiten. Stellen Sie daher sicher, dass der Raum ausreichend belüftet ist.
- Wenn Sie Speisen frittieren, lassen Sie die Pfanne niemals unbeaufsichtigt, da das Fett Feuer fangen könnte.
- Lassen Sie die Glühbirnen erst abkühlen, bevor Sie sie berühren!
- Lassen Sie die Dunstabzugshaube nicht ohne Glühlampe und verwenden Sie sie nicht, wenn die Glühlampe nicht richtig montiert ist, da Stromschlaggefahr besteht.
- Die Dunstabzugshaube ist nicht als Auflagefläche geeignet. Stellen Sie keine Gegenstände darauf und belasten Sie sie nicht.
- Bei allen Installations- und Wartungsarbeiten, verwenden Sie auf jeden Fall Arbeitshandschuhe.
- Das Produkt ist nicht für den Gebrauch im Freien geeignet.

In Übereinstimmung mit den Anforderungen der Europäischen Richtlinie 2002/96/EG über Elektro- und Elektronik-Altgeräte (WEEE) ist vorliegendes Gerät mit einer Kennzeichnung versehen.

Sie leisten einen positiven Beitrag für den Schutz der Umwelt und die Gesundheit des Menschen, wenn Sie dieses Gerät einer gesonderten Abfallsammlung zuführen. Im unsortierten Siedlungsmüll könnte ein solches Gerät durch unsachgemäße Entsorgung negative Konsequenzen nach sich ziehen.

Auf dem Produkt oder der beiliegenden



Produktdokumentation ist folgendes Symbol  einer durchgestrichenen Abfalltonne abgebildet. Es weist darauf hin, dass eine Entsorgung im normalen Haushaltsabfall nicht zulässig ist. Entsorgen Sie dieses Produkt im Recyclinghof mit einer getrennten Sammlung für Elektro- und Elektronikgeräte. Die Entsorgung muss gemäß den örtlichen Bestimmungen zur Abfallbeseitigung erfolgen.

Bitte wenden Sie sich an die zuständigen Behörden Ihrer Gemeindeverwaltung, an den lokalen Recyclinghof für Haushaltsmüll oder an den Händler, bei dem Sie dieses Gerät erworben haben, um weitere Informationen über Behandlung, Verwertung und Wiederverwendung dieses Produkts zu erhalten.

Betriebsart

Die Haube kann sowohl als Abluftgerät als auch als Umluftgerät eingesetzt werden.

Abluftbetrieb

Die Haube verfügt über einen oberen Luftaustritt **B** zum Ableiten der Küchengerüche nach außen (Abluftrohr und Rohrschellen werden nicht geliefert).

Achtung! Sollte die Dunstabzugshaube mit einem Aktivkohlefilter versehen sein, so muß dieser entfernt werden.

Umluftbetrieb

Falls es vorkommt daß Dampf und Kochgerüche nicht nach außen geleitet werden können, kann man die Haube in Umluftversion betätigen. Setzen Sie den Deflektor **F** auf den Kamin und ein oder mehrere Kohlefilter (Kommt darauf an welches Model es sich handelt) die Dämpfe und Gerüche werden in die Küche Recycelt durch ein Gitter **H**.

Achtung! Sollte die Dunstabzugshaube nicht mit einem Aktivkohlefilter versehen sein, ist dieser zu bestellen und vor Inbetriebnahme des Gerätes einzusetzen.

Befestigung

Vorbereitung zur Installationen

⚠️ WARNUNG: Bedingt durch das schwere Gewicht des Produkts, muss die Handhabung und Installation der Dunstabzugshaube von mindestens zwei oder mehr Personen vorgenommen werden.

Der Abstand zwischen der Abstellfläche auf dem Kochfeld und der Unterseite der Dunstabzugshaube darf 50cm im Fall von elektrischen Kochfeldern und 65cm im Fall von Gas- oder kombinierten Herden nicht unterschreiten.

Wenn die Installationsanweisungen des Gaskochgeräts einen größeren Abstand vorgeben, ist dieser zu berücksichtigen.

⚠️ Elektrischer Anschluss

Die Netzspannung muss der Spannung entsprechen, die auf dem Betriebsdatenschild im Innern der Haube angegeben ist. Sofern die Haube einen Netzstecker hat, ist dieser an

zugänglicher Stelle an eine den geltenden Vorschriften entsprechende Steckdose anzuschließen. Bei einer Haube ohne Stecker (direkter Netzanschluss) oder falls der Stecker nicht zugänglich ist, ist ein normgerechter zweipoliger Schalter anzubringen, der unter Umständen der Überspannung Kategorie III entsprechend den Installationsregeln ein vollständiges Trennen vom Netz garantiert.

Hinweis: Bevor man den Stromkreis der Dunstabzugshaube an die Netzversorgung verbindet und den richtigen Betrieb zu überprüfen, bitte immer kontrollieren dass die Netzversorgung immer richtig montiert worden wird.

Hinweis! Vor der Inbetriebnahme muss sichergestellt sein, dass die Netzversorgung (Steckdose) ordnungsgemäß montiert wurde.

Montage

Die Abzugshaube ist mit Dübeln ausgestattet, die für die meisten Wände/Decken geeignet sind. Trotzdem sollte ein qualifizierter Techniker hinzugezogen werden, der entscheidet, ob die Materialien für die jeweilige Wand/Decke geeignet sind. Außerdem muß die Wand/Decke das Gewicht der Abzugshaube tragen muss.

Diese Abzugshaube muss an der Decke montiert werden.

Bild 5-6-7

Den/die Fettfilter und das Kohlefiltergestell entfernen.

Die elektrische Verbindungsschachtel muss man, wie in **Bild a,b,c** gezeigt, befestigen.

1. Die Erweiterung der Struktur des Dunstabzugshaubehalters regeln, aus dieser Erweiterung haengt die endgueltige Hoehe des Dunstabzugshaube.

Hinweis: Manchmal ist das obere Gitterwerksektion an der unteren Sektion mit einem oder mehreren Schrauben befestigt, eventuell sollte man ueberpruefen oder die Schrauben kurz ausmachen um die Regulation des Halters zu erlauben.

2. Die zwei Sektionen der Struktur mit in gesamten sechzehn Schrauben (vier jeder Ecke).

Auf der oberen Sektion, fuer erweiterungen laenger als die geringste, einen oder zwei Steigbuegel draufmachen (es haengt davon ab wie es in der Ausstattung vorgesehen ist), um den Steigbuegel zu staerken.

Hinweis: wegen Transportgruende, koennte einen Steigbuegel schoen kurzfristig mit zwei Schrauben ans Gitterwerk befestigt werden, eventuel es in die gewuenschte Position schieben oder es mit sechs zusaeztlichen Schrauben befestigen. Um das Ziel zu erreichen wie folgend weiter machen:

a. die Steigbuegel, die befestigt werden muessen, ein wenig verbreitern um sie an der Aussenstruktur draufmachen zu koennen.

b. den Verstaerkungsteigbuegel sofort auf den Fixpunkt der zweit Sektionen der Struktur positionieren und mit in gesamten acht Schrauben (zwei jeder Ecke) befestigen.

Hinweis: wenn Sie den Steigbuegel oder die Steigbuegel positionieren und befestigen, bitte nachpruefen dass die Steigbuegel eine bequeme Befestigung des Abzugsrohrs

- (Saug Version) oder des Deflektors (Filter Version) vermeiden..
3. Den Dunstabzugshaube ans Gitterwerk haengen, kontrollieren dass sie gut befestigt worden sind – um den Dunstabzugshaube ans Gitterwerk zu befestigen, bitte die sechzehn schrauben richtig befestigen (vier jeder Ecke).
 4. Auf der Vertikale der Kochplatte, das Lochenschema an die Decke draufmachen (das Zentrum der Schema muss mit dem Zentrum der Kochplatte abstimmen und die Seiten muessen parallel an den Seiten der Kochplatte – der Seite des Schemas mit der Schrift FRONT entspricht der Seite des Kontrollpaneel). Die elektrische Verbindung vorbereiten.
 5. Wie geschrieben bohren (sechs Loecher fuer sechs Einsatzstuecker – vier Einsatzstuecker fuer das Haengen). Die vier Schrauben an die ausseren Loechern befestigen , man muss einen Abstand zwischen dem Kopf der Schraube und der Decke von zirka ein Zentimeter.
 6. Das Gitterwerk an die Decke an die vier Schrauben befestigen (bitte Operation vier anschauen)
 7. Die vier Schrauben richtig befestigen
 8. noch die andere zwei Schrauben an die Loechern fuer die Sicherheitsfixierung, die noch frei geblieben sind, hineinfuegen und befestigen..
 9. einen Ablaufschlauch ins Gitterwerk hereintun und ihn mit der Ringverbindung des Motorraums (Ablaufschlauch und nicht mitgelieferten Befestigungsstreifbander) verbinden. Der Ablaufschlauch muss lang genug sein um das Auessere zu erreichen (Abluftversion) oder Deflektor F (Filterversion).
 10. **Nur als Filterversion:** den Deflektor **F** aufs Gitterwerk montieren und mit vier Schrauben and den dazu bestimmten Steighuegel befestigen, am Ende den Ablaufschlauch an den auf den daraufgestellten Deflektor Verbindungsring verbinden.
 11. Die elektrische Verbindung an das Versorgungsnetz erfuellen, das elektrische Netz muss nur alimentiert werden wenn die Installation erfuehrt worden ist.
 12. Die mitgelieferten Oese des Befestigungshaengers in die oberen und unteren Sektionen der Kaminen daraufmachen in den Bereich der viereckigen Oese. Im Zusammen muessen vierzehn Oewse montiert werden.
 13. Die zwei oberen Sektionen des Kamins verbinden um das Gitterwerk zu bedecken so dass die in den Sektionen anwesenden Schliesscharten wie folgendes positioniert werden: eine auf der selben Seite des Steuerungspaneels und die andere auf der anderen Seite.
 14. Auf das Gitterwerk, das oberes kaminensemble, in der Naehe der Decke , mit zwei Schrauben (eine jeder Seite) befestigen.
 15. Die zwei unteren Sektionen des Kamins verbinden so dass das Gitterwerk zugedeckt ist, sechs Schrauben benutzen (drei jeder Seite, auch das Schema in der Planung anschauen um die zwei Sektionen zu verbinden)
 16. Die untere Sektion des Kamins in die richtige Position hereinfuegen so dass der Motorbereich und die Schachtel mit elektrischen Verbindungen ganz zubedeckt werden und mit zwei Schrauben innerhalb der Dunstabzugshaube

befestigen.

17. Zwei Kragenspiegel (mitgelieferten) daraufmachen so dass die Befestigungspunkte der Sektionen des unteren Kamins zubedeckt werden (**ACHTUNG! DIE KRAGENSPIEGEL FUER DEN UNTEREN KAMIN SIND ERKENNBAR WEIL SIE HAENGER UND WENIGER TIEF SIND**).

Die breitersten und tiefersten Kragenspiegel sind diejenige die fuer den oberen Kamin zu benutzen sind, sie muessen massgeschneidert geschnitten werden.

18. Das elektrische Netz nochmal zufuehren, man muss auf das zentrale Paneel arbeiten und den richtigen Ablauf des Dunstabzugshaube kontrollieren. Das Kohlefiltergestell und den/die Fettfilter wieder einbauen und den ordnungsgemaßen Betrieb der Haube prüfen.

Beschreibung der Dunstabzugshaube

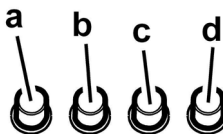
Bild 1

1. Bedienfeld
2. Fettfilter
3. Griff zum Aushaken des Fettfilters
4. Halogenlampe
5. Dunstschirm
6. Teleskopkamin
7. Luftaustritt (nur bei Umluftbetrieb)

Betrieb

Bei starker Dampfentwicklung die höchste Betriebsstufe einschalten. Es wird empfohlen, die Dunstabzugshaube schon fünf Minuten vor Beginn des Kochvorganges einzuschalten und sie nach dessen Beendigung noch ungefähr 15 Minuten weiterlaufen zu lassen.

Kontrollpaneel



- a. Lichtschalter ON/OFF.
- b. Schalter OFF/Geschwindigkeit 1.
- c. Geschwindigkeitsauswahl 2 .
- d. Selezione velocità 3 .

Wartung

WARNUNG:

- **Verwenden Sie Schutzhandschuhe.**
- **Trennen Sie das Gerät von der Stromversorgung.**

Reinigung

WARNUNG:

- **Verwenden Sie keine Wasserdampfreinigungsgeräte.**
- **Trennen Sie das Gerät von der Stromversorgung.**

Die Dunstabzugshaube muss sowohl innen als auch außen häufig gereinigt werden (etwa in denselben Intervallen, wie die Wartung der Fettfilter). Zur Reinigung ein mit flüssigem Neutralreiniger getränktes Tuch verwenden. Keine Produkte verwenden, die Scheuermittel enthalten.

KEINEN ALKOHOL VERWENDEN!

Achtung: Nichtbeachtung dieser Anweisungen zur Reinigung des Gerätes und zum Wechsel bzw. zur Reinigung der Filter kann zum Brand führen. Diese Anweisungen sind unbedingt zu beachten!

Der Hersteller übernimmt keine Haftung für irgendwelche Schäden am Motor oder Brandschäden, die auf eine unsachgemäße Wartung oder Nichteinhaltung der oben angeführten Sicherheitsvorschriften zurückzuführen sind.

Fettfilter

Bild 2

Diese dienen dazu, die Fettpartikel, die beim Kochen frei werden, zu binden.

Dieser muss einmal monatlich gewaschen werden. Das kann mit einem milden Waschmittel von Hand, oder in der Spülmaschine bei niedriger Temperatur und Kurzspülgang erfolgen. Der Metallfettfilter kann bei der Reinigung in der Spülmaschine abfärben, was seine Filtermerkmale jedoch in keiner Weise beeinträchtigt.

Zwecks Demontage der Fettfilter den Aushakgriff ziehen.

Aktivkohlefilter (nur bei der Umluftversion)

Bild 3

Dieser Filter bindet die unangenehmen Gerüche, die beim Kochen entstehen.

Der Aktivkohlefilter wird alle zwei Monate in warmem Wasser und geeigneten Waschmitteln oder in der Spülmaschine bei 65°C gewaschen (in diesem Fall den ollständigen Spülyklus – ohne zusätzliches Geschirr im Inneren der Geschirrspülmaschine - einschalten).

Das überschüssige Wasser entfernen, ohne dabei den Filter zu beschädigen; danach das Vlies aus dem Plastikrahmen entfernen und dieses bei 100° für 10 Minuten in den Ofen legen, um es vollständig zu trocknen. Das Vlies muss alle 3 Jahre ausgewechselt werden und weiterhin jedes Mal dann, wenn es beschädigt ist.

Das Gestell, das den Filter trägt, abnehmen, dafür die Knäufe (g), die es an der Haube befestigen, um 90° drehen. Das Kohlekissen (i) in den Rahmen (h) schieben und alles wieder an entsprechender Stelle (j) montieren.

Es besteht die Möglichkeit einen traditionellen Kohlefilter zu benutzen, welcher weder gewaschen noch regeneriert werden kann. Dieser Kohlefilter muss alle 3 bis 4 Monate gewechselt werden.

Das Kohlefiltergestell und der Filter sind zusammengeschweißt, das eventuell mit der Haube mitgelieferte Gestell ist daher nicht zu verwenden.

Der Kohlefilter wird in die Dunstabzugshaube eingesetzt und mit den vorgesehenen 2 Plastikschrauben befestigt.

Ersetzen der Lampen

Bild 4

Das Gerät vom Stromnetz nehmen.

Hinweis: Vor Berühren der Lampen sich vergewissern, dass sie abgekühlt sind.

1. Die Lampenabdeckung mit Hilfe eines kleinen Schlitzschraubenziehers oder ähnlichem entfernen.
2. Die defekte Lampe auswechseln.
Ausschließlich Halogenlampen zu m12V -20W max - G4 verwenden und darauf achten, diese nicht mit den Händen zu berühren.
3. Die Lampenabdeckung wieder schließen (Schnappverschluss).

Sollte die Beleuchtung nicht funktionieren, erst kontrollieren, ob die Lampen einwandfrei eingesetzt sind, bevor man sich an den Kundendienst wendet.

Kundendienst

Bevor Sie den Kundendienst rufen:

1. Prüfen Sie, ob Sie das Problem anhand der in Kapitel „Störung - Was tun?“ beschriebenen Punkte selbst lösen können.
2. Schalten Sie das Gerät aus und wieder ein, um festzustellen, ob die Störung behoben ist.

Falls die Störung nach den vorstehend beschriebenen Kontrollen weiter besteht, rufen Sie bitte den Kundendienst an.

Machen Sie dabei stets folgende Angaben:

- Eine kurze Beschreibung der Störung,
- Gerätetyp und Modellnummer,
- die Servicenummer (die Zahl nach dem Wort Service auf dem Typenschild), finden Sie im Inneren des Geräts. Die Servicenummer finden Sie auch auf dem Garantieheft,
- Ihre vollständige Anschrift,
- Ihre Telefonnummer.

SERVICE 0000 000 00000



Im Reparaturfall wenden Sie sich bitte an eine vom Hersteller **autorisierte Kundendienststelle** (nur dann wird garantiert, dass Originalersatzteile verwendet werden und eine sachgerechte Reparatur durchgeführt wird).

EN - Instruction on mounting and use

Consult the designs in the front pages referenced in the text by alphabet letters.

Closely follow the instructions set out in this manual. All responsibility, for any eventual inconveniences, damages or fires caused by not complying with the instructions in this manual, is declined.

The hood can look different to that illustrated in the drawings in this booklet. The instructions for use, maintenance and installation, however, remain the same.

Note: the elements marked with the symbol “(*)” are optional accessories supplied only with some models or elements to purchase, not supplied.



Caution

All safety warnings give specific details of the potential danger/warning present and indicate how to reduce risk of injury, damage and electric shock resulting from improper use of the appliance. Carefully observe the following instructions:


- Installation and maintenance must be carried out by a qualified technician, in compliance with the manufacturer's instructions and local safety regulations. Do not repair or replace any part of the appliance unless specifically stated in the user manual.
- The appliance must be disconnected from the power supply before carrying out any installation work.
- Regulations require that the appliance is earthed. (not possible for class II hoods)
- The power cable must be long enough for connecting the appliance, once fitted in its housing, to the power supply socket.
- Do not pull the power supply cable in order to unplug the appliance.
- The electrical components must not be accessible to the user after installation.
- Do not touch the appliance with any wet part of the body and do not operate it when barefoot.
- The appliance is not intended for use by persons (including children) with any physical, sensory or mental impairment, or without experience and knowledge of the appliance, unless supervised or previously instructed in its use by those responsible for their safety.
- Children should be supervised to ensure that they do not play with the appliance.
- Accessible parts may become hot when used with cooking appliances.
- Customer care: do not repair or replace any parts of the appliance, unless specifically recommended by the manual. All other maintenance operations must be carried out by a qualified technician.
- When drilling through the wall pay attention not to damage electric connections and/or pipes.
- Air vents must always discharge to the outside.
- The manufacturer rejects all responsibilities for any damage caused by improper use or wrong settings.
- Appropriate maintenance and cleaning ensure the good working order and the best performance of the appliance.

Regularly clean all stubborn surface dirt to avoid grease build up. Remove and clean or change the filter regularly.

- Never flame cook food (flambé) under the appliance. Using free flames might cause fire.
- The discharge air must not be discharged in ducts that are being used to discharge combustion fumes from gas heaters or heaters using any other combustible materials. The appliance must have its own dedicated discharge outlet. All national requirements must be strictly complied with.
- If the hood is being used at the same time as other appliances using gas or other combustible materials, the negative pressure of the room must not exceed 4 Pa (4x 10-5 bars). For this reason ensure that the room is well ventilated.
- Do not leave frying pans unattended when frying, as the frying oil may catch fire.
- Before touching the light bulbs, ensure that they are cold.
- Do not use or leave the hood without the light bulb correctly fitted, as this may cause electric shock.
- The hood is not a worktop, therefore do not place any objects on top of it or overload it.
- During all installation and maintenance operations wear appropriate working gloves.
- This appliance is not suitable for outdoor use.

This appliance is marked according to the European directive 2002/96/EC on Waste Electrical and Electronic Equipment (WEEE). By ensuring this product is disposed of correctly, you will help prevent potential negative consequences for the environment and human health, which could otherwise be caused by inappropriate waste handling of this product.



The symbol  on the product, or on the documents accompanying the product, indicates that this appliance may not be treated as household waste. Instead it should be taken to the appropriate collection point for the recycling of electrical and electronic equipment. Disposal must be carried out in accordance with local environmental regulations for waste disposal.

Use

The hood is designed to be used either for exhausting or filter version.

Ducting version

The hood is equipped with a top air outlet **B** for discharge of fumes to the outside (exhaust pipe and pipe fixing clamps not provided).

Attention! If the hood is supplied with carbon filter, then it must be removed.

Filter version

In the case of not being able to discharge the fumes and the steam of cooking outside, the hood in the **filter version** can be used mounting the **F** deflector on the flue and one or more

carbon filters (on the basis of the model possessed). The fumes and steam are recycled into the kitchen through upper grill H.

Attention! If the hood is not supplied with carbon filter, then it must be ordered and mounted.

Installation

Preparing for installation



WARNING: this is a heavy product; the hood should only be lifted and installed by two or more people.

The minimum distance between the supporting surface for the cooking equipment on the hob and the lowest part of the range hood must be not less than 50cm from electric cookers and 65cm from gas or mixed cookers.

If the instructions for installation for the gas hob specify a greater distance, this must be adhered to.



Electrical connection

The mains power supply must correspond to the rating indicated on the plate situated inside the hood. If provided with a plug connect the hood to a socket in compliance with current regulations and positioned in an accessible area. If it not fitted with a plug (direct mains connection) or if the plug is not located in an accessible area apply a double pole switch in accordance with standards which assures the complete disconnection of the mains under conditions relating to over-current category III, in accordance with installation instructions.

Warning! Before re-connecting the hood circuit to the mains supply and checking the efficient function, always check that the mains cable is correctly assembled.

Mounting

Expansion wall plugs are provided to secure the hood to most types of walls/ceilings. However, a qualified technician must verify suitability of the materials in accordance with the type of wall/ceiling. The wall/ceiling must be strong enough to take the weight of the hood. **Do not tile, grout or silicone this appliance to the wall. Surface mounting only.**

This type of cooker hood must be fixed to the ceiling.

Fig. 5-6-7

Remove the grease filter/s and the carbon filter frame.

The electric connection box must be assembled as shown in

Fig. a,b,c.1. Adjust the extension of the support structure of the hood. The final height of the hood depends on this adjustment.

Note: In some cases the upper section of the trellis is fixed to the lower section with 1 or more screws. Check and remove them temporarily to allow the adjustment of the support structure.

2. Fix the two sections with a total of 16 screws (4 per corner).

Apply 1 or 2 brackets as reinforcement for extensions greater than the minimum (on the basis of what is envisaged as equipment).

Note: 1 bracket can already be fixed to the trellis temporarily with 2 screws during transport. Move it into the desired position or complete fixing it with 6 additional screws, as follows:

a. Slightly stretch the brackets to be fixed in order to be able to apply them outside the structure.

b. Position the reinforcement bracket immediately above the fixing point of the two sections of the structure and fix with a total of 8 screws (2 per corner).

Fix the second reinforcement bracket, if supplied, in a position midway between the first reinforcement bracket and the upper side of the trellis and fix with 8 screws (2 per corner).

Note: check that there is no obstacle to an easy fixing of the discharge tube (aspiration version) or the deflector (filtering version) in positioning the reinforcement bracket(s).

3. Hook the hood to the trellis and make sure that it is perfectly hooked up. Screw the 16 screws up (4 per corner) tightly to hook the hood to the trellis.
4. Apply the perforation diagram of the cooking top to the ceiling vertically (the centre of the diagram must correspond to the centre of the cooking top and the sides must be parallel to the sides of the cooking top – the side of the diagram with the word FRONT corresponds to the control panel side). Prepare the electrical connection.
5. Make holes as indicated (6 holes for 6 wall dowels – 4 dowels for hooking), and screw 4 screws into the external holes, leaving a space of about 1 cm between the head of the screws and the ceiling.
6. Hook the trellis to the ceiling with 4 screws, see operation 4).
7. Screw the 4 screws up tightly.
8. Introduce and screw another 2 screws tightly into the holes for fixing the safety elements remaining free.
9. Introduce a discharge tube inside the trellis and connect to the connecting ring of the motor space (discharge tube and bands not supplied). The discharge tube must be long enough to reach the exterior (aspiration version) or the deflector (filtering version).
10. **Only for filtering version:** mount deflector F onto the trellis and fix it with 4 screws to the apposite bracket and finally connect the discharge tube to the connection ring placed on the deflector.
11. Connect the electricity to the domestic power. Power must be supplied only after the installation has been completed.
12. Put the nuts equipped with fixing hooks inside the sections of the upper and lower flues in correspondence with the rectangular slots. A total of 14 nuts should be mounted.
13. Couple the two upper sections of the flue to cover the trellis so that one of the slits present on the sections is placed on the same side of the command panel and the other on the opposite side.
Screw the two sections up with 8 screws (4 per side – also see the plan diagram for coupling the two sections).
14. Fix the upper flue set to the trellis near the ceiling with

- two screws (one per side).
15. Couple the two lower sections of the flue to cover the trellis using 6 screws (3 per side - also see the plan diagram for coupling the two sections).
 16. Insert the lower section of the flue into the apposite housing to cover the motor space and the electrical connection box completely and fix with two screws from inside the hood.
 17. Apply the 2 tabs (supplied) to cover the fixing points of the sections of the lower flue (ATTENTION! THE TABS FOR THE LOWER FLUE ARE RECOGNISABLE BECAUSE THEY ARE NARROWER AND LESS DEEP). The larger and deeper tabs are those to use for the upper flue and are to be cut to measure.
 18. Supply the electrical power again acting on the central electrical panel and check the correct functioning of the hood. Remount the carbon filter frame and the fat/s filter/s and check the perfect functioning of the hood.

Description of the hood

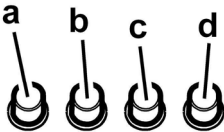
Fig. 1

1. Control panel
2. Grease filter
3. Grease filter release handle
4. Halogen lamp
5. Vapour catcher
6. Telescopic chimney
7. Air outlet (used for filter version only)

Operation

Use the high suction speed in cases of concentrated kitchen vapours. It is recommended that the cooker hood suction is switched on for 5 minutes prior to cooking and to leave in operation during cooking and for another 15 minutes approximately after terminating cooking.

Control panel



- a. ON/OFF light switch
- b. Speed 1/OFF switch
- c. 2-speed selection
- d. 3-speed selection

Maintenance



WARNING:

- Use safety gloves.
- Disconnect the appliance from the power supply.

Or if the appliance has been connected through a plug and socket, then the plug must be removed from the socket.

Cleaning



WARNING:

- Never use steam cleaning equipment.
- Disconnect the appliance from the power supply.

The cooker hood should be cleaned regularly (at least with the same frequency with which you carry out maintenance of the fat filters) internally and externally. Clean using the cloth dampened with neutral liquid detergent. Do not use abrasive products. **DO NOT USE ALCOHOL!**

WARNING: Failure to carry out the basic cleaning recommendations of the cooker hood and replacement of the filters may cause fire risks.

Therefore, we recommend observing these instructions.

The manufacturer declines all responsibility for any damage to the motor or any fire damage linked to inappropriate maintenance or failure to observe the above safety recommendations.

Grease filter

Fig. 2

Traps cooking grease particles.

This must be cleaned once a month using non aggressive detergents, either by hand or in the dishwasher, which must be set to a low temperature and a short cycle. When washed in a dishwasher, the grease filter may discolour slightly, but this does not affect its filtering capacity.

To remove the grease filter, pull the spring release handle.

Charcoal filter (filter version only)

Fig. 3

It absorbs unpleasant odours caused by cooking.

The charcoal filter can be washed once every two months using hot water and a suitable detergent, or in a dishwasher at 65°C (if the dishwasher is used, select the full cycle function and leave dishes out).

Eliminate excess water without damaging the filter, then remove the mattress located inside the plastic frame and put it in the oven for 10 minutes at 100° C to dry completely. Replace the mattress every 3 years and when the cloth is damaged.

Remove the filter holder frame by turning the knobs (g) 90° that affix the chimney to the cooker hood.

Insert the pad (i) of activated carbon into the frame (h) and fit the whole back into its housing (j).

It is possible to use a traditional carbon filter, neither washable nor regenerable, to be replaced every 3 - 4 months. The filter holder frame of the carbon filter is welded together;

the eventual frame supplied with the hood is not, therefore, to be used.

Insert it into its housing and fix it turning the 2 plastic knobs.

Replacing lamps

Fig. 4

Disconnect the hood from the electricity.

Warning! Prior to touching the light bulbs ensure they are cooled down.

1. Using a flat head screwdriver or equivalent tool, carefully pry loose the light cover.
2. Remove the damaged light and replace with a new 12 Volt, 20 Watt (Maximum) halogen light made for a G-4 base SUITABLE FOR USE IN OPEN LUMINAIRES. Follow package directions and do not touch new light with bare hands.
3. Reinstall the light cover. (it will snap shut).

If the lights do not work, make sure that the lamps are fitted properly into their housings before you call for technical assistance.

After-sales service

Before calling the After-Sales Service:

1. See if you can solve the problem yourself with the help of the suggestions given in the "Troubleshooting guide".
2. Switch the appliance off and back on again it to see if the fault persists.

If after the above checks the fault still occurs, get in touch with the nearest After-sales Service.

Always specify:

- a brief description of the fault;
- the exact type and model of the appliance;
- the service number (number after the word Service on the rating plate), located on the inside of the appliance. The service number is also indicated on the guarantee booklet;
- your full address;
- your telephone number.

SERVICE 0000 000 00000



If any repairs are required, please contact an **authorised After-sales Service** (to guarantee that original spare parts will be used and repairs carried out correctly).

Consulter les dessins de la première page avec les références alphabétiques que l'on retrouvera dans le texte explicatif.

Suivre impérativement les instructions de cette notice. Le constructeur décline toute responsabilité pour tous les inconvénients, dommages ou incendies provoqués à l'appareil et dus à la non observation des instructions de la présente notice.

La hotte peut avoir des configurations esthétiques différentes par rapport à ce qui est illustré dans les dessins de ce manuel, cependant les instructions pour l'utilisation, l'entretien et l'installation restent identiques.

Note: les pièces indiquées avec le symbole (“*”) sont des accessoires optionnels qui sont fournies uniquement avec certains modèles ou des pièces non fournies qui doivent être achetées.



Attention

Tous les messages relatifs à la sécurité spécifient le danger/avertissement potentiel auquel ils se réfèrent et indiquent comment réduire le risque de lésions, de dommages et de chocs électriques résultant d'une utilisation non réglementaire de l'appareil. Veuillez observer scrupuleusement les instructions suivantes :

- Les opérations d'installation et d'entretien sont du ressort exclusif d'un technicien spécialisé. Celui-ci est tenu de se conformer aux instructions du fabricant et aux normes locales en vigueur en matière de sécurité. Pour toute réparation ou tout remplacement de pièces, procédez uniquement aux opérations spécifiées dans le manuel en utilisant les pièces expressément indiquées.
- Débranchez l'appareil de l'alimentation secteur avant d'entreprendre toute intervention sur celui-ci.
- La mise à la terre de l'appareil est obligatoire. (cela n'est pas possible pour les hottes de classe II)
- Le cordon d'alimentation de l'appareil doit être suffisamment long pour permettre le branchement de l'appareil à la prise électrique.
- Ne tirez jamais sur le cordon d'alimentation pour débrancher l'appareil de la prise secteur.
- Une fois l'installation terminée, l'utilisateur ne devra plus pouvoir accéder aux composants électriques.
- Évitez de toucher l'appareil avec les mains mouillées et ne l'utilisez pas lorsque vous êtes pieds nus.
- Cet appareil ne doit en aucun cas être utilisé par des enfants en bas âge ou des personnes handicapées physiques, mentales, sensorielles ou inexpérimentées sans l'aide d'une personne responsable de leur sécurité.
- Les enfants doivent être surveillés afin qu'ils ne jouent pas avec l'appareil.
- Les pièces accessibles peuvent se réchauffer de façon importante quand elles sont utilisées avec des appareils pour la cuisson.
- Service d'assistance à la clientèle : ne réparez pas et ne remplacez pas les pièces de l'appareil sauf si cela est spécifiquement recommandé dans le manuel. Tous les


autres services d'entretien doivent être effectués par un technicien spécialisé

- Lorsque vous percez le mur, faites attention à ne pas endommager les raccordements électriques ou les canalisations.
- Les canaux pour la ventilation doivent être toujours évacués à l'extérieur.
- Le fabricant décline toute responsabilité en cas d'utilisations inappropriées ou en cas de mauvais réglage des commandes.
- Un entretien et un nettoyage constants garantissent le bon fonctionnement et les bonnes prestations de l'appareil. Nettoyez souvent les incrustations des surfaces sales pour éviter l'accumulation de graisses. Retirez et nettoyez ou remplacez le filtre régulièrement.
- Ne cuisinez pas d'aliments à la flamme (flambés) sous l'appareil. L'utilisation de flamme nue peut entraîner un incendie.
- L'air d'évacuation ne doit pas être évacué dans une conduite utilisée pour évacuer les fumées produites par des appareils à combustion de gaz ou d'autres combustibles, mais doit disposer d'une sortie indépendante. Il faut respecter toutes les normes nationales.
- Si la hotte est utilisée avec d'autres appareils qui emploient le gaz ou d'autres combustibles, la pression négative de la pièce ne doit pas être supérieure à 4 Pa (4x 10⁻⁵ bar). Pour cette raison, assurez-vous que la pièce soit correctement aérée.
- Ne laissez pas une poêle sans surveillance lorsque vous faites frire des aliments, car l'huile de cuisson pourrait s'enflammer.
- Avant de toucher les ampoules, assurez-vous qu'elles sont froides.
- N'utilisez pas ou ne laissez pas la hotte sans ampoules correctement montées pour éviter tout risque possible de décharge électrique.
- La hotte n'est pas un plan d'appui et vous ne devez donc pas y placer d'objets ni surcharger la hotte.
- Utilisez des gants de travail pour toutes les opérations d'installation et d'entretien.
- Le produit n'est pas adapté à l'utilisation à l'extérieur.

Cet appareil porte le symbole du recyclage conformément à la Directive Européenne 2002/96/CE concernant les Déchets d'Équipements Électriques et Électroniques (DEEE ou WEEE).

En procédant correctement à la mise au rebut de cet appareil, vous contribuerez à empêcher toute conséquence nuisible pour l'environnement et la santé de l'homme.



Le symbole  présent sur l'appareil ou sur la documentation qui l'accompagne indique que ce produit ne peut en aucun cas être traité comme déchet ménager. Il doit par conséquent être remis à un centre de collecte des déchets chargé du recyclage des équipements électriques et

électroniques.

Pour la mise au rebut, respectez les normes relatives à l'élimination des déchets en vigueur dans le pays d'installation.

Pour obtenir de plus amples détails au sujet du traitement, de la récupération et du recyclage de cet appareil, veuillez vous adresser au bureau compétent de votre commune, à la société de collecte des déchets ou directement à votre revendeur.

Utilisation

La hotte est réalisée de façon qu'elle puisse être utilisée en version aspirante à évacuation extérieure, ou filtrante à recyclage intérieur.

Version évacuation extérieure

La hotte est équipée d'une sortie de l'air supérieure **B** pour l'évacuation des fumées vers l'extérieur (tuyau d'évacuation et colliers de fixation non fournis).

Attention! Si la hotte est équipée d'un filtre à charbon, ce dernier doit être enlevé.

Version recyclage

Dans le cas où l'évacuation des fumées et vapeurs vers l'extérieur n'est pas possible, on peut utiliser la hotte en **version recyclage** en installant le déflecteur **F** et un ou plusieurs filtres à charbon (sur base du modèle en sa possession), les fumées et les vapeurs sont recyclées dans la cuisine à travers la sortie d'air de la cheminée **H**.

Attention! Si la hotte est livrée sans filtre à charbon, celui-ci doit être commandé et monté avant la mise en service.

Installation

Préparation pour l'installation

 **AVERTISSEMENT:** produit ayant un poids excessif ; le déplacement et l'installation de la hotte doivent être effectués par un minimum de deux personnes.

La distance minimum entre la superficie de support des récipients sur le dispositif de cuisson et la partie la plus basse de la hotte de cuisine ne doit pas être inférieure à 50cm dans le cas de cuisinières électriques et de 65cm dans le cas de cuisinières à gaz ou mixtes.

Si les instructions d'installation du dispositif de cuisson au gaz spécifient une plus grande distance, il faut en tenir compte.

Branchement électrique

La ligne électrique doit correspondre à la tension reportée sur la plaque signalétique située à l'intérieur de la hotte. Si une prise est présente, branchez la hotte dans une prise murale conforme aux normes en vigueur et placée dans une zone accessible. Si aucune prise n'est présente (raccordement direct au circuit électrique), ou si la prise ne se trouve pas dans une zone accessible, appliquez un disjoncteur normalisé pour assurer de débrancher complètement la hotte du circuit électrique en conditions de catégorie surtension III, conformément aux réglementations

de montage.

Attention! Avant de rebrancher le circuit de la hotte à l'alimentation électrique et d'en vérifier le fonctionnement correct, contrôlez toujours que le câble d'alimentation soit monté correctement.

Montage

La hotte est équipée de chevilles de fixation convenant à la plupart des parois/plafonds. Il est cependant nécessaire de s'adresser à un technicien qualifié afin de s'assurer que le matériel est approprié au type de paroi/plafond. La paroi/plafond doit être suffisamment solide pour supporter le poids de la hotte.

Ce type de hotte doit être fixée au plafond.

Fig. 5-6-7

Enlever le/les filtres(s) à graisse et le châssis hors du filtre à charbon.

La boîte de raccordement électrique doit être fixée comme indiqué aux **Fig. a,b,c**.

1. Régler l'extension de la structure de support de la hotte, de ce réglage dépendra la hauteur finale de la hotte.

Remarque: Dans certains cas, la section supérieure du treillis est fixée à la section inférieure à l'aide d'1 ou de plusieurs vis, vérifier éventuellement et les enlever temporairement pour permettre le réglage de la structure du support.

2. Fixer les deux sections de la structure avec un total de 16 vis (4 par angle).

Appliquer sur la section supérieure, pour les extensions supérieures au minimum, 1 ou 2 étriers (sur base de ce qui est fourni dans le kit) pour renforcer cette dernière.

Remarque: pour des raisons de transport, 1 étrier pourrait être déjà fixé au treillis à l'aide de deux vis, le déplacer éventuellement dans la position désirée ou terminer sa fixation à l'aide des 6 vis supplémentaires.

Pour ceci, procéder comme suit:

a. Elargir légèrement les étriers à fixer de façon à pouvoir les appliquer à l'extérieur de la structure.

b. Placer l'étrier de renfort immédiatement au-dessus du point de fixation des deux parties de la structure et fixer avec un total de 8 vis (2 par angle).

Si fourni, fixer le deuxième étrier de renfort en position équidistante entre le premier étrier et le côté supérieur du treillis, fixer à l'aide de 8 vis (2 par angle).

Remarque: en positionnant et en fixant le/les étriers de renfort, vérifier que ces derniers n'empêchent pas une fixation aisée du tube d'évacuation (version aspirante) ou du déflecteur (version filtrante).

3. Accrocher la hotte au treillis, contrôler la parfaite fixation – pour accrocher la hotte au treillis, visser à fond les 16 vis (4 par angle).

4. Sur la verticale du plan de cuisson, appliquer le gabarit de forage au plafond (le centre du gabarit devra correspondre au centre du plan de cuisson et les côtés devront être parallèles aux côtés du plan de cuisson –le côté du gabarit avec l'écriture FRONT correspond au côté panneau de contrôle). Prédéposer le raccordement

- électrique.
5. Forer comme indiqué (6 trous pour 6 chevilles à mur- 4 chevilles pour l'accrochage), visser les 4 vis sur les trous externes en laissant un espace entre la tête de la vis et le plafond d'environ 1cm.
 6. Accrocher le treillis au plafond avec 4 vis (voir opération 4).
 7. Visser à fond les 4 vis.
 8. Introduire et visser à fond les 2 autres vis sur les trous pour la fixation de sécurité restés libres.
 9. Introduire un tube d'évacuation à l'intérieur du treillis et le raccorder à l'anneau de raccord du compartiment moteur (tube d'évacuation et joints de fixation non fournis). Le tube d'évacuation devra être suffisamment long pour rejoindre l'extérieur (Version aspirante) ou le déflecteur F (Version filtrante).
 10. **Uniquement pour la version filtrante:** monter le déflecteur F sur le treillis et le fixer à l'aide des 4 vis à l'étrier prévu, enfin, relier le tube d'évacuation à l'anneau de raccordement placé sur le déflecteur.
 11. Réaliser le raccordement électrique au circuit de la maison, le courant devra être remis uniquement lorsque l'installation sera terminée.
 12. Appliquer les dés de fixation fournis à l'intérieur des parties des cheminées supérieures et inférieures en correspondance des fentes rectangulaires, au total 14 dés doivent être installés.
 13. Accoupler les deux parties supérieures de la cheminée en couverture du treillis de façon à ce que les ouvertures présentes sur les parties soient placées au même niveau que le panneau de commande et l'autre ouverture du côté opposé.
Fixer les deux parties à l'aide des 8 vis (4 par côté- voir aussi le plan pour l'accouplement des deux sections).
 14. Fixer au treillis l'ensemble de la cheminée supérieure, à proximité du plafond, à l'aide de 2 vis (une par côté).
 15. Accoupler les deux parties inférieures de la cheminée en couverture du treillis, utiliser 6 vis (3 par côté- voir aussi le plan pour l'accouplement des deux sections).
 16. Insérer la partie inférieure de la cheminée dans l'endroit prévu en couverture complète du compartiment moteur et de la boîte de connexion électrique, et fixer à l'aide de 2 vis à l'intérieur de la hotte.
 17. Appliquer 2 masques (fournis dans le kit) en couverture des points de fixation des parties de la cheminée inférieure (ATTENTION! LES MASQUES POUR LA CHEMINÉE INFÉRIEURE SONT RECONNAISSABLES CAR PLUS ÉTROITS ET MOINS PROFONDS).
Les masques plus larges et plus profonds doivent être utilisés pour la cheminée supérieure, ils doivent être coupés sur mesure.
 18. Rebrancher le courant électrique au panneau électrique central et contrôler le fonctionnement correct de la hotte. Remonter le châssis du filtre à charbon et le/les filtre(s) à graisse et contrôler le fonctionnement parfait de la hotte.

Description de la hotte

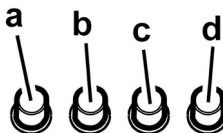
Fig. 1

1. Panneau de contrôle
2. Filtre anti-graisse
3. Poignée de décrochage du filtre anti-graisse
4. Lampe halogène
5. Écran vapeurs
6. Cheminée télescopique
7. Sortie de l'air (uniquement pour emploi dans la version recyclage)

Fonctionnement

Utiliser la puissance d'aspiration maximum en cas de concentration très importante des vapeurs de cuisson. Nous conseillons d'allumer la hotte 5 minutes avant de commencer la cuisson et de la faire fonctionner encore pendant 15 minutes environ après avoir terminé la cuisson.

Panneau de contrôle



- a. Interrupteur lumières ON/OFF.
- b. Interrupteur OFF/vitesse 1
- c. Sélection vitesse 2
- d. Sélection vitesse 3

Entretien



- munissez-vous de gants de protection.
- débranchez l'appareil.

Nettoyage



- Pour nettoyer votre appareil, n'utilisez en aucun cas un jet d'eau sous haute pression ni d'appareil de nettoyage à la vapeur.
- débranchez l'appareil.

La hotte doit être régulièrement nettoyée à l'intérieur et à l'extérieur (au moins à la même fréquence que pour l'entretien des filtres à graisse). Pour le nettoyage, utiliser un chiffon humidifié avec un détergent liquide neutre. Ne pas utiliser de produit contenant des abrasifs.

NE PAS UTILISER D'ALCOOL!

ATTENTION: Il y a risque d'incendie si vous ne respectez pas les instructions concernant le nettoyage de l'appareil et le remplacement ou le nettoyage du filtre.

La responsabilité du constructeur ne peut en aucun cas être engagée dans le cas d'un endommagement du moteur ou d'incendie liés à un entretien négligé ou au non respect des consignes de sécurité précédemment mentionnées.

Filter anti-gras

Fig. 2

Il retient les particules de graisse issues de la cuisson.

Le filtre doit être nettoyé une fois par mois avec des détergents non agressifs, à la main ou dans le lave-vaisselle à faibles températures et cycle rapide.

Le lavage du filtre anti-graisse métallique au lave-vaisselle peut en provoquer la décoloration. Toutefois, les caractéristiques de filtrage ne seront en aucun cas modifiées. Pour démonter le filtre anti-graisse, tirer la poignée de décrochement à ressort.

Filter à charbon actif (uniquement pour version recyclage)

Fig. 3

Retient les odeurs désagréables de cuisson.

Le filtre à charbon peut être nettoyé tous les deux mois avec de l'eau chaude et au moyen de détergents appropriés ou dans le lave-vaisselle à 65°C (dans le cas de lavage dans le lave-vaisselle suivre un cycle de lavage complet sans vaisselle à l'intérieur).

Enlever l'eau qui excède en faisant attention de ne pas abîmer le filtre, ensuite enlever le coussinet posé à l'intérieur du châssis en plastique et le mettre dans le four pendant 10 minutes à 100°C pour le sécher définitivement. Remplacer le coussinet tous les 3 ans et chaque fois que le filtre sera abîmé.

Enlever le châssis de support filtre en tournant de 90° les boutons (g) qui le fixent à la hotte.

Introduire le coussinet (i) au charbon à l'intérieur du châssis (h), puis remonter le tout dans le logement spécialement prévu à cet effet (j).

On peut utiliser un filtre à charbon traditionnel, ni lavable ni régénérable, qui doit être changé tous les 3 ou 4 mois.

Châssis tapis du filtre à charbon sont soudés ensemble, le châssis éventuellement fourni avec la hotte ne doit donc pas être utilisé.

Si on veut utiliser ce filtre, l'introduire dans son logement et fermer-le on tournant les 2 boutons.

Remplacement des lampes

Fig. 4

Débrancher l'appareil du réseau électrique

Attention! Avant de toucher les lampes, assurez-vous qu'elles soient froides.

1. sortir la protection en utilisant un petit tournevis à lame plate ou tout autre outil similaire.
2. Remplacer la lampe endommagée.
Utiliser uniquement des lampes halogènes 12V -20W max - G4 (Adaptée à un système d'éclairage ouvert), en ayant soin de ne pas les toucher avec les mains.
3. Refermer le plafonnier (fixation par encliquetage).

Dans l'éventualité où l'éclairage ne devait pas fonctionner, vérifier si les lampes ont été introduites correctement dans leur logement, avant de contacter le service après-vente.

Service après-vente

Avant de faire appel au Service Après-vente :

1. Vérifiez d'abord s'il n'est pas possible de remédier par vous-même au défaut en suivant les points décrits au chapitre «Diagnostic des pannes».
2. Éteignez puis rallumez le four pour voir si le problème a été éliminé.

Si, après ces contrôles, le problème persiste, adressez-vous à votre Service Après-vente.

Veillez toujours spécifier :

- une brève description du défaut;
- le type et le modèle exact de l'appareil;
- le code service (numéro suivant le mot «Service» sur la plaque signalétique), placé à l'intérieur de l'appareil. Le code service est également indiqué dans le livret de garantie;
- votre adresse complète;
- votre numéro de téléphone;

SERVICE 0000 000 00000



Si l'appareil doit être réparé, adressez-vous à un **Service Après-vente agréé** (vous aurez ainsi la garantie que les pièces défectueuses seront remplacées par des pièces d'origine et que la réparation de votre appareil sera effectuée correctement).

