

INSTRUCTIONS IMPORTANTES SUR LA SÉCURITÉ

VOTRE SÉCURITÉ AINSI QUE CELLE D'AUTRUI EST PARTICULIÈREMENT IMPORTANTE

Le présent manuel contient d'importants messages relatifs à la sécurité, qui figurent également sur l'appareil. Nous vous invitons à les lire soigneusement et à les respecter en toute circonstance.

 Ceci est le symbole d'alerte relatif à la sécurité. Il met en garde l'utilisateur et toute autre personne contre les risques potentiels dérivant de l'utilisation de cet appareil.

Tous les messages relatifs à la sécurité sont précédés du symbole d'alerte et des termes suivants:



DANGER:


indique une situation dangereuse qui, si elle n'est pas évitée, occasionnera de graves lésions.



AVERTISSEMENT:

indique une situation dangereuse qui, si elle n'est pas évitée, est susceptible d'occasionner de graves lésions.

Tous les messages relatifs à la sécurité spécifient le danger/avertissement potentiel auquel ils se réfèrent et indiquent comment réduire le risque de lésions, de dommages et de chocs électriques résultant d'une utilisation non réglementaire de l'appareil. Veuillez observer scrupuleusement les instructions suivantes :

- Les opérations d'installation et d'entretien sont du ressort exclusif d'un technicien spécialisé. Celui-ci est tenu de se conformer aux instructions du fabricant et aux normes locales en vigueur en matière de sécurité. Pour toute réparation ou tout remplacement de pièces, procédez uniquement aux opérations spécifiées dans le manuel en utilisant les pièces expressément indiquées.
- Débranchez l'appareil de l'alimentation secteur avant d'entreprendre toute intervention sur celui-ci.
- La mise à la terre de l'appareil est obligatoire. (Ce n'est pas possible pour les hottes de classe II portant le symbole  sur l'étiquette signalétique).
- Le cordon d'alimentation de l'appareil doit être suffisamment long pour permettre le branchement de l'appareil à la prise électrique.
- Ne tirez jamais sur le cordon d'alimentation pour débrancher l'appareil de la prise secteur.
- Une fois l'installation terminée, l'utilisateur ne devra plus pouvoir accéder aux composants électriques.
- Évitez de toucher l'appareil avec les mains mouillées et ne l'utilisez pas lorsque vous êtes pieds nus.
- Cet appareil ne doit en aucun cas être utilisé par des enfants en bas âge ou des personnes handicapées physiques, mentales, sensorielles ou inexpérimentées sans l'aide d'une personne responsable de leur sécurité.
- Pour toute réparation ou tout remplacement de pièces, utiliser uniquement celles qui sont spécifiées dans le manuel. Toutes les autres opérations d'entretien sont du ressort exclusif d'un technicien spécialisé.
- Surveiller les enfants pour qu'ils ne jouent pas avec l'appareil.
- Lorsque vous percez le mur, faites attention à ne pas endommager les raccordements électriques ou les canalisations.
- Les canaux pour la ventilation doivent être toujours évacués à l'extérieur.
- Le fabricant décline toute responsabilité en cas d'utilisations inappropriées ou en cas de mauvais réglage des commandes.
- Un entretien et un nettoyage constants garantissent le bon fonctionnement et les bonnes prestations de l'appareil. Nettoyez souvent les incrustations des surfaces sales pour éviter l'accumulation de graisses. Retirez et nettoyez ou remplacez le filtre régulièrement.
- Ne cuisinez pas d'aliments à la flamme (flambés) sous l'appareil. L'utilisation de flamme nue peut entraîner un incendie.
- La non observation des normes d'entretien de la hotte, de remplacement et de nettoyage des filtres, peut être à l'origine d'un risque d'incendie.
- L'air usé ne doit pas être évacué dans une conduite servant à éliminer les fumées d'appareils à gaz ou autres combustibles mais doit être dirigé vers une sortie indépendante. Respecter toutes les normes nationales relatives aux évacuations d'air.
- Si la hotte est utilisée avec d'autres appareils qui emploient le gaz ou d'autres combustibles, la pression négative de la pièce ne doit pas être supérieure à 4 Pa (4x 10⁻⁵ bar). Pour cette raison, assurez-vous que la pièce soit correctement aérée.
- Ne laissez pas une poêle sans surveillance lorsque vous faites frire des aliments, car l'huile de cuisson pourrait s'enflammer.
- Avant de toucher les ampoules, assurez-vous qu'elles sont froides.
- N'utilisez pas ou ne laissez pas la hotte sans ampoules correctement montées pour éviter tout risque possible de décharge électrique.
- La hotte n'est pas un plan d'appui et vous ne devez donc pas y placer d'objets ni surcharger la hotte.
- Utilisez des gants de travail pour toutes les opérations d'installation et d'entretien.
- Le produit n'est pas adapté à l'utilisation à l'extérieur.
- Quand la table de cuisson est en marche, les parties accessibles de la hotte peuvent devenir très chaudes.

Mise au rebut des appareils ménagers usagés

- Cet appareil est fabriqué à partir de matériaux recyclables ou pouvant être réutilisés. Mettez-le au rebut en vous conformant aux prescriptions locales en matière d'élimination des déchets. Avant de mettre votre appareil au rebut, rendez-le inutilisable en sectionnant le câble d'alimentation.
- Pour toute information sur le traitement et le recyclage de cet appareil, contactez le service municipal compétent, votre déchetterie locale ou le magasin où vous l'avez acheté.

CONSERVEZ CETTE NOTICE POUR DES CONSULTATIONS ULTÉRIEURES.

MONTAGE

Après avoir déballé l'appareil vérifiez qu'il ne s'est pas abîmé pendant le transport. En cas de problème, contactez le service après-vente. Pour éviter tout endommagement, attendez le moment de l'installation pour extraire l'appareil de son emballage en polystyrène.

PRÉPARATION EN VUE DE L'INSTALLATION

⚠ AVERTISSEMENT: **appareil excessivement lourd ; la manutention et l'installation de la hotte doivent être effectuées par deux personnes ou plus.**

La distance minimum entre la surface de support des récipients sur le dispositif de cuisson et la partie la plus basse de la hotte NE DOIT PAS ÊTRE inférieure à 45 cm pour les cuisinières électriques et à 65 cm pour les cuisinières à gaz ou mixtes.

Avant l'installation, il convient de vérifier les distances indiquées dans le manuel de la table de cuisson.

Si les consignes d'installation du dispositif de cuisson conseillent une distance plus grande, en tenir compte.

BRANCHEMENT AU RÉSEAU ÉLECTRIQUE

Vérifiez que la tension électrique spécifiée sur la plaque signalétique de l'appareil correspond à la tension de secteur. Cette plaque se trouve à l'intérieur de la hotte, visible en déposant le filtre à graisses.

Les remplacements éventuels du câble d'alimentation (type H05 VV-F) doivent être faits uniquement par un personnel qualifié. Contacter le centre d'assistance autorisé.

Si la hotte est pourvue de fiche, branchez-la à une prise conforme aux normes en vigueur située dans un endroit accessible. Si elle est dépourvue de fiche (branchement direct au secteur) ou si la fiche ne se trouve pas dans un endroit accessible, appliquez un interrupteur bipolaire conforme aux normes assurant la débranchement total du réseau dans les conditions de la catégorie de surtension III, selon les règles d'installation.

RECOMMANDATIONS GÉNÉRALES

Avant l'utilisation

Retirez les protections en carton, les films transparents et les étiquettes autocollantes présentes sur les accessoires.

Vérifiez que la hotte n'a subi aucun dommage pendant le transport

Pendant l'utilisation

Ne pas poser de poids sur l'appareil car ils pourraient l'abîmer.


Ne pas exposer l'appareil aux agents atmosphériques.

CONSEILS POUR LA PROTECTION DE L'ENVIRONNEMENT

Élimination des emballages

Les matériaux d'emballage sont entièrement recyclables comme l'indique le symbole de recyclage . Par conséquent, ne les jetez jamais dans la nature mais conformez-vous aux réglementations locales en vigueur en matière d'élimination des déchets.

Mise au rebut de l'appareil

- Cet appareil est certifié conforme à la Directive Européenne 2002/96/CE, concernant les Déchets d'Équipements Électriques et Électroniques (DEEE ou WEEE).
- En procédant correctement à la mise au rebut de cet appareil, vous contribuerez à empêcher toute conséquence nuisible pour l'environnement et la santé.
- Le symbole  apposé sur le produit et sur la documentation qui l'accompagne indique qu'il ne doit pas être jeté avec les ordures ménagères, mais remis à un centre de collecte spécialisé dans le recyclage des appareils électriques et électroniques.

DIAGNOSTIC DES PANNES

L'appareil ne fonctionne pas :

- Vérifiez qu'il n'y a pas de coupure de courant et que l'appareil est correctement branché.
- Éteignez puis rallumez l'appareil pour voir si le problème a été éliminé.

La hotte n'aspire pas suffisamment :

- Vérifiez que la vitesse d'aspiration est celle désirée ;
- Vérifiez que les filtres sont propres ;
- Vérifiez que les sorties de l'air ne sont pas obstruées.

L'ampoule ne fonctionne pas :

- Vérifiez s'il est nécessaire de remplacer l'ampoule ;
- Vérifiez si l'ampoule a été montée correctement.

SERVICE APRÈS-VENTE

Avant de faire appel au Service Après-vente :

1. Vérifiez d'abord s'il n'est pas possible de remédier par vous-même au défaut en suivant les points décrits au chapitre «Diagnostic des pannes».
2. Éteignez puis rallumez la hotte pour voir si le problème a été éliminé.

Si, après ces contrôles, le problème persiste, adressez-vous à votre Service Après-vente.

Veuillez toujours spécifier :

- une brève description du défaut;
- le type et le modèle exact de l'appareil;
- le code service (numéro suivant le mot «Service» sur la plaque signalétique), placé à l'intérieur de l'appareil. Le code service est également indiqué dans le livret de garantie;
- votre adresse complète;
- votre numéro de téléphone;

SERVICE 0000 000 00000



Si l'appareil doit être réparé, adressez-vous à un Service Après-vente agréé (vous aurez ainsi la garantie que les pièces défectueuses seront remplacées par des pièces d'origine et que la réparation de votre appareil sera effectuée correctement).

NETTOYAGE



AVERTISSEMENT:

- Pour nettoyer votre appareil, n'utilisez en aucun cas un jet d'eau sous haute pression ni d'appareil de nettoyage à la vapeur.
- Débranchez l'appareil.

IMPORTANT : n'utilisez en aucun cas de produits corrosifs ou de détergents abrasifs. Si l'un de ces produits entre en contact avec l'appareil, essuyez-le immédiatement à l'aide d'un chiffon humide.

- Nettoyez les surfaces à l'aide d'un chiffon humide. Si celles-ci sont particulièrement sales, utilisez une solution d'eau additionnée de quelques gouttes de détergent à vaisselle. Essuyez à l'aide d'un chiffon doux.

IMPORTANT : évitez l'emploi d'éponges abrasives et/ou de pailles de fer. À la longue, celles-ci risquent d'abîmer les surfaces émaillées.

- Utilisez des produits spéciaux pour appareils et respectez les instructions du fabricant.

IMPORTANT : nettoyez les filtres au moins une fois par mois pour éliminer les résidus d'huiles et de graisses.

ENTRETIEN

AVERTISSEMENT:

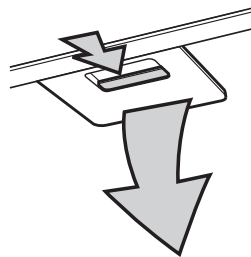
- Munissez-vous de gants de travail.
- Débranchez l'appareil.

FILTRES À GRAISSES

Le filtre métallique à graisses a une durée illimitée et doit être lavé une fois par mois à la main ou au lave-vaisselle à basse température et en sélectionnant un cycle court. Le lavage en lave-vaisselle peut opacifier le filtre à graisses, mais son pouvoir filtrant n'en est pas pour autant altéré.

Sortez la poignée pour retirer le filtre.

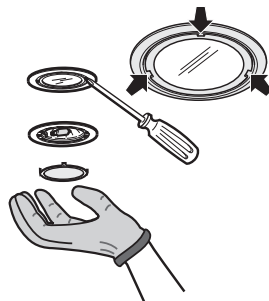
Après l'avoir lavé et séché, procédez dans le sens contraire pour le remonter.



REPLACEMENT DES AMPOULES HALOGENES

REMARQUE IMPORTANTE : Utilisez exclusivement des ampoules halogènes de 20 W MAX - G4.

1. Débranchez la hotte du secteur.
2. Dégagez le plafonnier à l'aide d'un petit tournevis permettant de faire délicatement levier à côté d'un des trois points indiqués sur la figure et extrayez le plafonnier.
3. Dégagez l'ampoule brûlée de la douille et remplacez-la par une ampoule neuve.
4. Refermez le plafonnier (fixation par clippage).



FILTRE À CHARBON (seulement pour modèles à installation à recyclage)

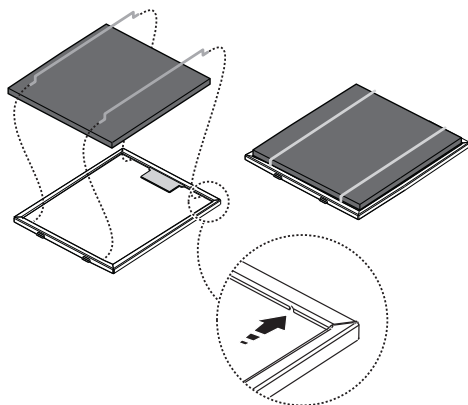
Il absorbe les odeurs désagréables issues de la cuisson.

Remplacez le filtre à charbon tous les 4 mois.

Montage et remplacement du filtre à charbon

1. Retirez le filtre à graisses (voir le paragraphe "Filtres à graisses").
2. Posez le filtre à charbon sur le filtre à graisses.
3. Bloquez le filtre à charbon à l'aide des fermetures métalliques prévues à cet effet, à insérer dans les orifices aménagés dans le cadre.
4. Réinsérez le filtre à graisses accompagné du filtre à charbon.

Procédez dans l'ordre inverse pour réinstaller le cadre de maintien du filtre et les filtres à graisses.



MATÉRIEL FOURNI AVEC L'APPAREIL

Déballer tous les composants. Contrôlez qu'ils sont au complet.

- Hotte assemblée avec moteur et ampoules installées.
- Protection sortie air
- Etrier de support
- Gabarit de montage
- Filtre/s
- Mode d'emploi
- 1 adaptateur Torx T10
- 1 adaptateur Torx T20
- 1 rondelle
- 3 chevilles 8 x 40 mm
- 3 vis 5 x 45 mm
- 2 vis 3,5 x 9,5 mm
- 2 vis M5 x 18

INSTALLATION - INSTRUCTIONS PRÉLIMINAIRES DE MONTAGE

La hotte est conçue pour être utilisée en "Version Aspiration" ou "Version Recyclage".

Version Aspiration

REMARQUE IMPORTANTE : Pour utiliser la hotte en "Version Aspiration", achetez le kit cheminée ; il devrait être commandé et monté avant l'utilisation.

Les vapeurs sont aspirées et rejetées à l'extérieur par un conduit d'évacuation (non fourni) fixé au raccord de sortie d'air de la hotte. Prévoyez un système de fixation au raccord de sortie d'air adapté à votre tuyau d'évacuation.

REMARQUE IMPORTANTE : S'il(s) est/sont déjà installé/s, retirez le(s) filtre(s) au charbon.

Version Recyclage

L'air est filtré en passant à travers un/des filtre(s) à charbon, puis recyclé dans la pièce.

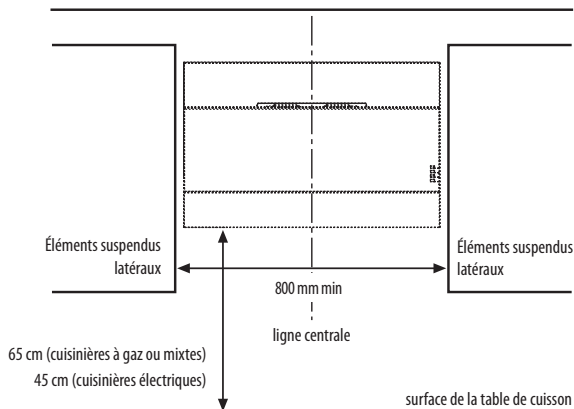
REMARQUE IMPORTANTE : Vérifiez que le recyclage de l'air s'effectue de façon aisée.

Si la hotte n'est pas dotée de filtre(s) au charbon, commandez-le(s) et montez-le(s) avant d'utiliser la hotte.

N'installez pas la hotte à proximité d'une zone très sale, d'une fenêtre, d'une porte ou d'une source de chaleur.

La hotte est équipée de tout le matériel nécessaire pour une installation sur la majeure partie des cloisons/plafonds. Il est toutefois nécessaire de s'adresser à un technicien qualifié afin de s'assurer que le matériel est approprié au type de mur/plafond.

DIMENSIONS POUR L'INSTALLATION



INSTALLATION - INSTRUCTIONS DE MONTAGE

Les instructions en séquence numérique fournies ci-après se réfèrent aux schémas figurant dans les dernières pages de ce manuel, avec leur numérotation respective.

1. Tracer sur le mur une ligne verticale centrale.
2. Appliquer le gabarit de perçage au mur (fixer avec un ruban adhésif) : la ligne verticale de centrage imprimée sur le schéma de perçage doit correspondre à la ligne de centrage dessinée sur le mur. En outre, le bord inférieur du schéma de perçage doit correspondre au bord inférieur de la hotte.

REMARQUE IMPORTANTE : Le bord inférieur du gabarit de perçage doit se trouver à une distance minimale de 45 cm (tables de cuisson électriques) ou 65 cm (tables de cuisson à gaz).

3. Percer 3 trous comme illustré sur le dessin puis enlevez le gabarit de perçage.

Uniquement en mode Aspiration avec SORTIE D'AIR VERS L'ARRIÈRE :

4. Percer un trou dans le mur (\emptyset 16 cm) pour le passage du tuyau conformément au gabarit de perçage.
5. Fixer les 2 crochets de support avec les 2 chevilles et les 2 vis dans les trous du haut, introduisez 1 cheville dans le trou du bas.

Uniquement en mode Recyclage :

6. Laissez en place la grille en plastique se trouvant dans la partie supérieure

Uniquement en mode Aspiration :

7. Retirez la grille en plastique supérieure, en dévissant les 2 vis.

Uniquement en mode Aspiration avec SORTIE D'AIR VERS LE HAUT

8. Appliquez la bague de raccord avec les 2 vis.

Uniquement en mode Aspiration avec SORTIE D'AIR VERS L'ARRIÈRE :

9. Débloquez et extraire les étriers d'accrochage
10. Démontez le moteur en dévissant les 8 vis (10.1) tourner de 180° (10.2). Réintroduire dans son logement (10.3) et fixer avec les 8 vis retirées auparavant, (10.4). Fixer la bague de raccord avec 2 vis de sortie d'air par l'arrière (10.5).
11. Remettre en place les étriers d'accrochage, les régler pour l'accrochage au mur, bloquer de nouveau les vis.
12. Fixez la hotte aux crochets de support précédemment installés au mur.
13. Serrez les 2 vis de réglage.
14. Réglez la position horizontale de la hotte en vous aidant d'un niveau à bulle et en agissant sur les deux vis de réglage.
15. Réglez la distance entre la hotte et le mur.
16. Ouvrez le panneau périmétral de la hotte et retirez le filtre à graisses.
17. Fixez définitivement la hotte au mur avec 1 vis et 1 rondelle.

Uniquement en mode Aspiration avec SORTIE D'AIR VERS LE HAUT :

18. Branchez le conduit d'évacuation des fumées à la bague de raccord
19. Raccordez le cordon électrique à la prise de la hotte.
20. Fixez le câble au serre-câble.

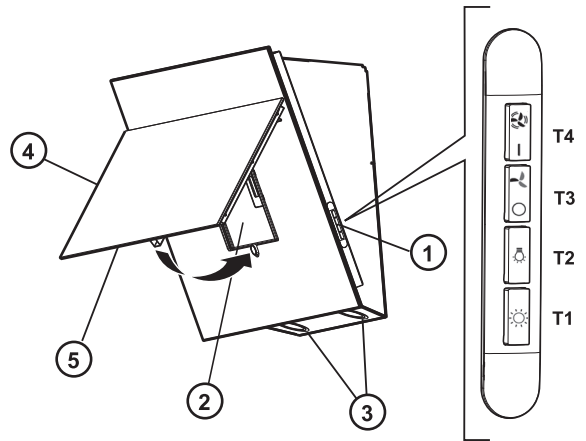
Uniquement en mode Recyclage :

21. Installez le filtre au charbon à l'arrière du filtre à graisses en l'accrochant au moyen des deux tringles.
22. Montez le filtre à graisses et fermez le panneau avant.

REMARQUE IMPORTANTE : Veillez à ne pas endommager les connexions électriques pendant la rotation du moteur.

DESCRIPTION ET UTILISATION DE LA HOTTE

1. Bandeau de commande.
2. Filtre à graisses.
3. Ampoules halogènes.
4. Panneau frontal.
5. LEDSTRIP (bande de leds)



Bandeau de commande

Cette hotte est dotée d'une fonction éclairage ambiant coloré par LEDSTRIP.

Pour activer cette fonction, appuyer la touche T1.

Le contrôle LEDSTRIP est formé par le système led RGB.

T1. Contrôle LEDSTRIP ☀️

En appuyant la touche T1 on allume la LEDSTRIP en mode automatique, qui prévoit le changement cyclique de couleur de l'éclairage.

En appuyant de nouveau la touche T1, on interrompt le cycle automatique d'éclairage, et il est possible de sélectionner la couleur par de courtes pressions. Une pression prolongée sur la touche provoque l'extinction de la LEDSTRIP quelque soit la condition.

T2. ON/OFF Eclairage 💡

Par la touche T2 on allume et éteint l'éclairage du plan de cuisson

T3. OFF Moteur – Diminution de la vitesse 🌀

En appuyant la touche T3, hotte en fonction, la vitesse du moteur diminue jusqu'à l'extinction.

Une pression prolongée (quelque soit la vitesse) éteint le moteur.

T4. ON Moteur – Sélection de la vitesse 🌀

La hotte est dotée de 3 vitesses incrémentales, plus une 4^e vitesse temporisée dite intensive.

En appuyant la touche T4 on allume le ventilateur de la hotte à vitesse 1.

A chaque pression successive, la vitesse du moteur augmente jusqu'à atteindre la vitesse maximum.

La vitesse maximum dite intensive est maintenue pendant 5 minutes, puis la hotte revient en 3^e vitesse, au cours de cette phase intensive la touche T4 clignote

REMARQUE IMPORTANTE : Pendant la cuisson des aliments, lorsque la table de cuisson est allumée, de la condensation peut se former sur l'avant de la hotte. Dans ce cas, après la cuisson, lavez la hotte avec un chiffon humide.