



AKR 400 - 404 - 405 - 410 - 437

AKR 501 - 521 - 645 - 934

D INSTALLATIONSANGABEN

Mindestabstand zur Kochfläche: 60 cm (Elektroplatten), 70 cm (Gas-, Öl- oder Kohlekochmulde). Befolgen Sie bei der Installation die Nummerierung (1⇒2⇒3⇒.....) und die jeweiligen Anleitungen. Schließen Sie das Gerät erst nach erfolgter Installation an die Stromversorgung an.

GB INSTALLATION SHEET

Minimum height above cooker: 60 cm (electric cookers), 70 cm (gas, oil-fired or coal cookers). To assemble follow the numbers (1⇒2⇒3⇒.....) and relative instructions. Do not connect the appliance to the electrical power supply until installation is completed.

F FICHE D'INSTALLATION

Distance minimale par rapport à la cuisinière : 60 cm (cuisinière électrique), 70 cm (cuisinière à gaz, mazout ou charbon). Pour le montage, suivez la numérotation (1⇒2⇒3⇒.....) et les instructions correspondantes. Ne branchez pas l'appareil tant que l'installation n'est pas terminée.

NL INSTALLATIEKAART

Minimumafstand tot het kooktoestel: 60 cm (elektrische kooktoestellen), 70 cm (kooktoestellen op gas, olie of kolen). Volg voor de montage de nummering (1⇒2⇒3⇒.....) en de bijbehorende aanwijzingen. Geef het apparaat geen stroom totdat de installatie geheel voltooid is.

E FICHA DE INSTALACIÓN

Distancia mínima desde los quemadores: 60 cm (quemadores eléctricos), 70 cm (quemadores a gas, gasóleo o carbón). Para efectuar el montaje siga la numeración (1⇒2⇒3⇒.....) y las instrucciones. No conecte el aparato a la corriente eléctrica hasta que la instalación esté completamente finalizada.

P FICHA DE INSTALAÇÃO

Distância mínima dos fogões: 60 cm (fogões elétricos), 70 cm (fogões a gás, óleo ou carbono). Para a montagem, siga a numeração (1⇒2⇒3⇒.....) e as respectivas instruções. Não ligue o aparelho à corrente elétrica até a instalação estar concluída.

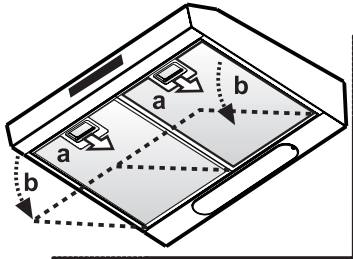
I SCHEDA INSTALLAZIONE

Distanza minima dai fuochi: 60 cm (fuochi elettrici), 70 cm (fuochi a gas, gasolio o carbone). Per il montaggio seguire la numerazione (1⇒2⇒3⇒.....) e le istruzioni relative. Non dare corrente all'apparecchio finché l'installazione non è totalmente completata.

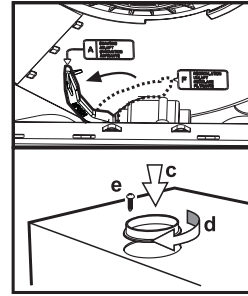
GR ΚΑΡΤΕΛΑ ΕΓΚΑΤΑΣΤΑΣΗΣ

Ελάχιστη απόσταση από τις εστίες: 60 cm (ηλεκτρικές εστίες), 70 cm (εστίες αερίου, πετρελαίου ή με κάρβουνο). Για την τοποθέτηση ακολουθήστε την αρίθμηση (1⇒2⇒3⇒.....) και τις σχετικές οδηγίες. Μην τροφοδοτείτε με ηλεκτρικό ρεύμα τη συσκευή πριν την ολοκλήρωση της εγκατάστασης.

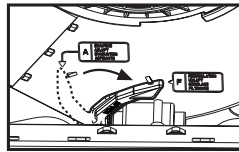
AKR 400 - 404 - 405 - 410 - 437
AKR 501 - 521 - 645 - 934



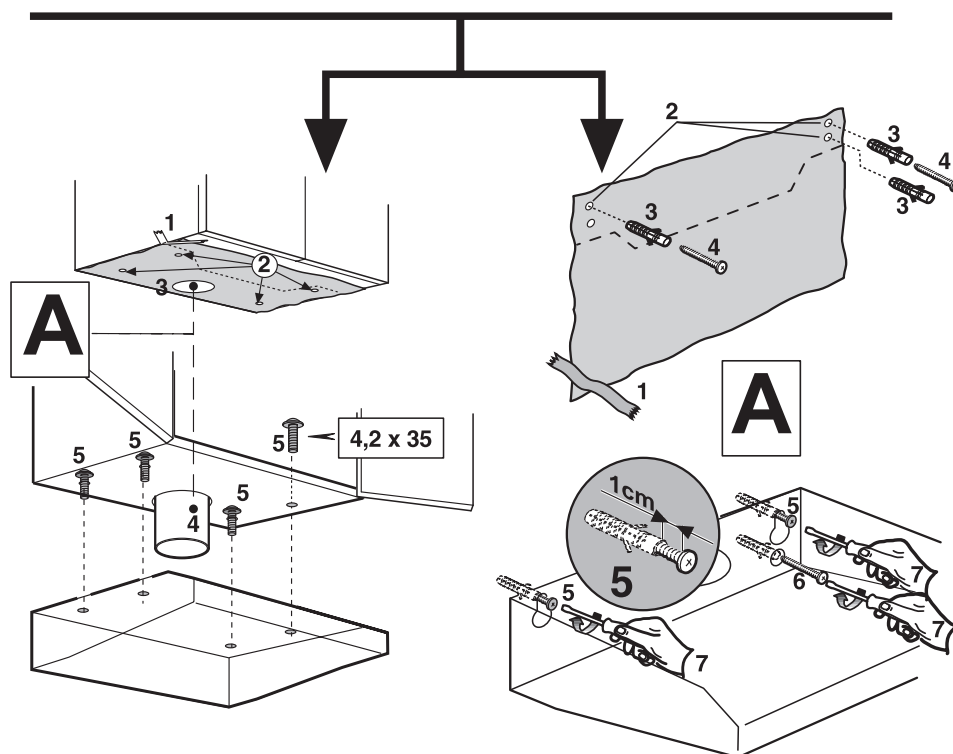
- A - Dunstabzugsversion**
- A - Extractor version
- A - Versión aspirante**
- A - Model met luchtafvoer naar buiten
- A - Versión aspirante**
- A - Versão aspirante
- A - Versione aspirante**
- A - Μοντέλο με απαγωγή του αέρα



- B - Ausführung mit Luftumwälzung**
- B - Filter version
- B - Versión filtrante**
- B - Model met luchtcirculatie
- B - Versión filtrante**
- B - Versão Filtrante
- B - Versione filtrante**
- B - Μοντέλο με ανακύκλωση



Bauen Sie den Kohlfiter ein
 Fit the carbon filter
Installez la filtre à charbon
 Installeer het koolstoffilter
Instale el filtro de carbón
 Instalar o filtro de carbono
Installare il filtro al carbone
 Τοποθετήστε το φίλτρο ενεργού άνθρακα



5019 318 33074



AKR 400 - 404 - 405 - 410 - 437
AKR 501 - 521 - 645 - 934

FICHE PRODUIT

1. Bandeau de commandes.
2. Filtres à graisses autoportants (selon le type).
3. Grille d'aspiration avec filtre à graisses interne (selon le type).
4. Éclairage du plan de cuisson.

Comment remplacer les ampoules

1. Débranchez la hotte.
2. Ouvrez la grille d'aspiration ou retirez le filtre à graisses autoportant (selon le type). **Fig. 1 (a-b)**.
3. Retirez l'ampoule grillée.
Utilisez exclusivement des ampoules de 40 W max E14.
4. Remontez la grille d'aspiration ou le filtre à graisses.

Uniquement pour les modèles avec ampoules halogènes
Dégagez le plafonnier (**p-Fig. 3**) à l'aide d'un tournevis normal ou d'un outil approprié permettant de faire levier. Remplacez l'ampoule grillée.
Utilisez exclusivement des ampoules halogènes de 20 W max. en prenant soin de ne pas les toucher avec les mains. Refermez le plafonnier (fixation par clippage).

Comment monter ou remplacer le filtre au charbon :

1. Débranchez la hotte.
2. Ouvrez la grille d'aspiration ou retirez le filtre à graisses autoportant (selon le type). **Fig. 1 (a-b)**.
3. Tournez les poignées de 90° pour ouvrir le couvercle et accéder au logement du filtre à charbon. **Fig. 2 (c)**.
4. Introduisez le filtre à charbon façonné (installation en position obligatoire). **Fig. 2 (d)**.
5. Tournez la poignée de blocage du filtre de 90° (vérifiez qu'il ne tourne plus). **Fig. 2 (e)**.
6. Refermez le logement du filtre à charbon
7. Remontez la grille d'aspiration ou le filtre à graisses. Pour le démontage du filtre à charbon, procédez dans l'ordre inverse.

Entretien du filtre à graisses :

1. Débranchez la hotte.
2. Ouvrez la grille d'aspiration ou retirez le filtre à graisses autoportant (dans ce dernier cas, procédez immédiatement au lavage du filtre). **Fig. 1 (a-b)**.
3. Retirez le dispositif de fixation du filtre à graisses.
4. Retirez le filtre à graisses sale.
5. Après avoir remplacé ou lavé les filtres à graisses (selon le type), procédez dans l'ordre inverse pour le remontage en vérifiant que les filtres recouvrent toute la surface d'aspiration.

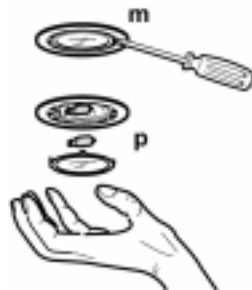


Fig. 3

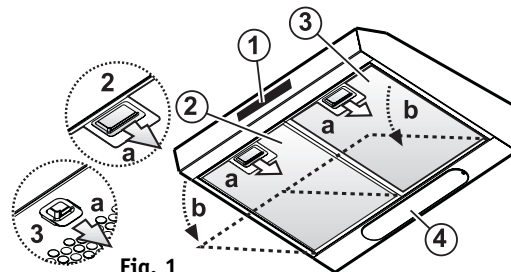


Fig. 1

LE BANDEAU DE COMMANDES

☼ Touche éclairage.

La touche éclairage est dotée de 2 positions (lumières éteintes - lumières allumées).
Pour allumer les lumières : déplacez la touche vers la droite.

☛ Touche de sélection de la puissance d'aspiration.

Cette touche est dotée de plusieurs positions pour le contrôle des puissances d'aspiration en fonction de la quantité de fumée et de vapeur que la hotte doit aspirer.
Pour augmenter la puissance d'aspiration : déplacez la touche vers la droite.

|∅| Touche ouverture/fermeture soupape

(Uniquement modèle AKR 645) : la hotte doit être reliée à un groupe d'aspiration périphérique, déplacez la touche vers la droite pour ouvrir la soupape et permettre l'aspiration des fumées et des vapeurs.

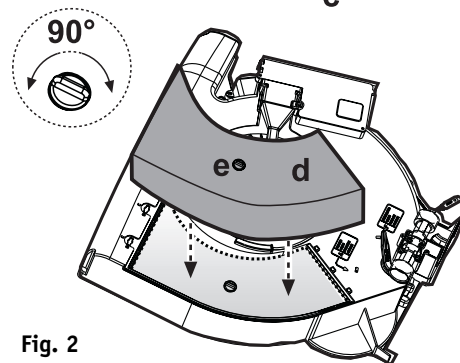
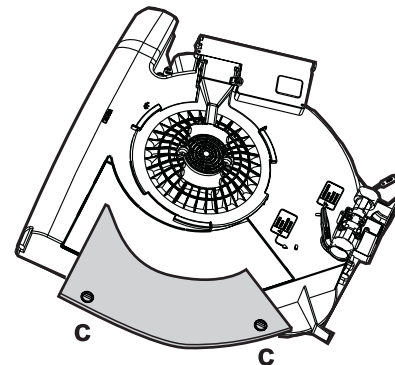


Fig. 2

5019 318 33074

D GB F NL E P I GR