

INSTRUCTIONS IMPORTANTES SUR LA SÉCURITÉ


VOTRE SÉCURITÉ AINSI QUE CELLE D'AUTRUI EST PARTICULIÈREMENT IMPORTANTE

Le présent manuel contient d'importants messages relatifs à la sécurité, qui figurent également sur l'appareil. Nous vous invitons à les lire soigneusement et à les respecter en toute circonstance.


 Ceci est le symbole d'alerte relatif à la sécurité. Il met en garde l'utilisateur et toute autre personne contre les risques potentiels dérivant de l'utilisation de cet appareil.

Tous les messages relatifs à la sécurité sont précédés du symbole d'alerte et des termes suivants:

 **DANGER:** indique une situation dangereuse qui, si elle n'est pas évitée, occasionnera de graves lésions.

 **AVERTISSEMENT:** indique une situation dangereuse qui, si elle n'est pas évitée, est susceptible d'occasionner de graves lésions.

Tous les messages relatifs à la sécurité spécifient le danger/avertissement potentiel auquel ils se réfèrent et indiquent comment réduire le risque de lésions, de dommages et de chocs électriques résultant d'une utilisation non réglementaire de l'appareil. Veuillez observer scrupuleusement les instructions suivantes :

- Les opérations d'installation et d'entretien sont du ressort exclusif d'un technicien spécialisé. Celui-ci est tenu de se conformer aux instructions du fabricant et aux normes locales en vigueur en matière de sécurité. Pour toute réparation ou tout remplacement de pièces, procédez uniquement aux opérations spécifiées dans le manuel en utilisant les pièces expressément indiquées.
- Débranchez l'appareil de l'alimentation secteur avant d'entreprendre toute intervention sur celui-ci.
- La mise à la terre de l'appareil est obligatoire. (Ce n'est pas possible pour les hottes de classe II portant le symbole  sur l'étiquette signalétique).
- Le cordon d'alimentation de l'appareil doit être suffisamment long pour permettre le branchement de l'appareil à la prise électrique.
- Ne tirez jamais sur le cordon d'alimentation pour débrancher l'appareil de la prise secteur.
- Une fois l'installation terminée, l'utilisateur ne devra plus pouvoir accéder aux composants électriques.
- Évitez de toucher l'appareil avec les mains mouillées et ne l'utilisez pas lorsque vous êtes pieds nus.
- Cet appareil ne doit en aucun cas être utilisé par des enfants en bas âge ou des personnes handicapées physiques, mentales, sensorielles ou inexpérimentées sans l'aide d'une personne responsable de leur sécurité.
- Pour toute réparation ou tout remplacement de pièces, utiliser uniquement celles qui sont spécifiées dans le manuel. Toutes les autres opérations d'entretien sont du ressort exclusif d'un technicien spécialisé.
- Surveiller les enfants pour qu'ils ne jouent pas avec l'appareil.
- Lorsque vous percez le mur, faites attention à ne pas endommager les raccordements électriques ou les canalisations.
- Les canaux pour la ventilation doivent être toujours évacués à l'extérieur.
- Le fabricant décline toute responsabilité en cas d'utilisations inappropriées ou en cas de mauvais réglage des commandes.
- Un entretien et un nettoyage constants garantissent le bon fonctionnement et les bonnes prestations de l'appareil. Nettoyez souvent les incrustations des surfaces sales pour éviter l'accumulation de graisses. Retirez et nettoyez ou remplacez le filtre régulièrement.
- Ne cuisinez pas d'aliments à la flamme (flambés) sous l'appareil. L'utilisation de flamme nue peut entraîner un incendie.
- La non observation des normes d'entretien de la hotte, de remplacement et de nettoyage des filtres, peut être à l'origine d'un risque d'incendie.
- L'air usé ne doit pas être évacué dans une conduite servant à éliminer les fumées d'appareils à gaz ou autres combustibles mais doit être dirigé vers une sortie indépendante. Respecter toutes les normes nationales relatives aux évacuations d'air.
- Si la hotte est utilisée avec d'autres appareils qui emploient le gaz ou d'autres combustibles, la pression négative de la pièce ne doit pas être supérieure à 4 Pa (4x 10⁻⁵ bar). Pour cette raison, assurez-vous que la pièce soit correctement aérée.
- Ne laissez pas une poêle sans surveillance lorsque vous faites frire des aliments, car l'huile de cuisson pourrait s'enflammer.
- Avant de toucher les ampoules, assurez-vous qu'elles sont froides.
- N'utilisez pas ou ne laissez pas la hotte sans ampoules correctement montées pour éviter tout risque possible de décharge électrique.
- La hotte n'est pas un plan d'appui et vous ne devez donc pas y placer d'objets ni surcharger la hotte.
- Utilisez des gants de travail pour toutes les opérations d'installation et d'entretien.
- Le produit n'est pas adapté à l'utilisation à l'extérieur.
- Quand la table de cuisson est en marche, les parties accessibles de la hotte peuvent devenir très chaudes.

Mise au rebut des appareils ménagers usagés

- Cet appareil est fabriqué à partir de matériaux recyclables ou pouvant être réutilisés. Mettez-le au rebut en vous conformant aux prescriptions locales en matière d'élimination des déchets. Avant de mettre votre appareil au rebut, rendez-le inutilisable en sectionnant le câble d'alimentation.
- Pour toute information sur le traitement et le recyclage de cet appareil, contactez le service municipal compétent, votre déchetterie locale ou le magasin où vous l'avez acheté.

CONSERVEZ CETTE NOTICE POUR DES CONSULTATIONS ULTERIEURES.

INSTALLATION

Après avoir déballé l'appareil, contrôlez qu'il n'a pas été endommagé pendant le transport. En cas de problème, contactez votre revendeur ou le Service Après-vente le plus proche. Nous recommandons de retirer l'appareil de la base en polystyrène uniquement avant de procéder à l'installation, afin d'éviter tout risque d'endommagement de l'appareil.

PRÉPARATION POUR L'INSTALLATION



AVERTISSEMENT:

produit ayant un poids excessif ; le déplacement et l'installation de la hotte doivent être effectués par un minimum de deux personnes.

La distance minimale entre la surface de support des récipients sur l'appareil de cuisson et la partie la plus basse de la hotte de cuisine ne doit pas être inférieure à 50 cm pour les cuisines électriques et à 65 cm pour les cuisines à gaz ou mixtes.

Avant l'installation, vérifiez également les distances indiquées dans le manuel du plan de cuisson.

Si les consignes d'installation du dispositif de cuisson conseillent une distance plus grande, en tenir compte.

BRANCHEMENT DE L'APPAREIL

Vérifiez que la tension figurant sur la plaque signalétique de l'appareil correspond à celle de votre habitation. La plaque signalétique se trouve à l'intérieur de la hotte, visible en retirant le filtre à graisse.

Le remplacement éventuel du câble d'alimentation (type H05 VV-F) doit être effectué uniquement par un professionnel qualifié. Adressez-vous à un Service Après-vente agréé.

S'il est doté d'une fiche, branchez l'appareil à une prise conforme aux normes en vigueur située dans une zone accessible. Si l'appareil n'a pas de fiche (branchement direct au secteur) ou si la prise n'est pas placée dans une zone accessible, appliquer un disjoncteur bipolaire aux normes pour assurer la déconnexion complète du secteur dans les conditions de la catégorie de surtension III, conformément aux règles d'installation.

RECOMMANDATIONS GÉNÉRALES

Avant d'utiliser l'appareil pour la première fois:

Enlevez les protections en carton, les films transparents et les étiquettes autocollantes présentes sur les accessoires.

Vérifiez que l'appareil n'a pas été endommagé pendant le transport.

Pendant l'utilisation

N'appuyez aucun poids sur l'appareil, car cela pourrait l'endommager.


Évitez d'exposer l'appareil aux agents atmosphériques.

CONSEILS POUR LA PROTECTION DE L'ENVIRONNEMENT

Élimination des emballages

Les matériaux d'emballage sont entièrement recyclables comme l'indique le symbole de recyclage (♻️). Par conséquent, ne les jetez jamais dans la nature mais conformez-vous aux réglementations locales en vigueur en matière d'élimination des déchets.

Mise au rebut de l'appareil

- Cet appareil est certifié conforme à la Directive Européenne 2002/96/CE, concernant les Déchets d'Équipements Électriques et Électroniques (DEEE ou WEEE).
- En procédant correctement à la mise au rebut de cet appareil, vous contribuerez à empêcher toute conséquence nuisible pour l'environnement et la santé.
- Le symbole  apposé sur le produit et sur la documentation qui l'accompagne indique qu'il ne doit pas être jeté avec les ordures ménagères, mais remis à un centre de collecte spécialisé dans le recyclage des appareils électriques et électroniques.

DIAGNOSTIC DES PANNES

L'appareil ne fonctionne pas :

- Vérifiez qu'il n'y a pas de coupure de courant et que l'appareil est correctement branché.
- Éteignez puis rallumez l'appareil pour voir si le problème a été éliminé.

La hotte n'aspire pas suffisamment :

- Vérifiez que la vitesse d'aspiration est celle désirée ;
- Vérifiez que les filtres sont propres ;
- Vérifiez que les sorties de l'air ne sont pas obstruées .

L'ampoule ne fonctionne pas :

- Vérifiez s'il est nécessaire de remplacer l'ampoule ;
- Vérifiez si l'ampoule a été montée correctement.

SERVICE APRÈS-VENTE

Avant de faire appel au Service Après-vente :

1. Vérifiez d'abord s'il n'est pas possible de remédier par vous-même au défaut en suivant les points décrits au chapitre «Diagnostic des pannes».
2. Éteignez puis rallumez le four pour voir si le problème a été éliminé.

Si, après ces contrôles, le problème persiste, adressez-vous à votre Service Après-vente.

Veuillez toujours spécifier :

- une brève description du défaut;
- le type et le modèle exact de l'appareil;
- le code service (numéro suivant le mot «Service» sur la plaque signalétique), placé à l'intérieur de l'appareil. Le code service est également indiqué dans le livret de garantie;
- votre adresse complète;
- votre numéro de téléphone;

SERVICE 0000 000 00000



Si l'appareil doit être réparé, adressez-vous à un **Service Après-vente agréé** (vous aurez ainsi la garantie que les pièces défectueuses seront remplacées par des pièces d'origine et que la réparation de votre appareil sera effectuée correctement).

NETTOYAGE



AVERTISSEMENT:

- Pour nettoyer votre appareil, n'utilisez en aucun cas un jet d'eau sous haute pression ni d'appareil de nettoyage à la vapeur.
- Débranchez l'appareil.

IMPORTANT : n'utilisez en aucun cas de produits corrosifs ou de détergents abrasifs. Si l'un de ces produits entre en contact avec l'appareil, essuyez-le immédiatement à l'aide d'un chiffon humide.

- Nettoyez les surfaces à l'aide d'un chiffon humide. Si celles-ci sont particulièrement sales, utilisez une solution d'eau additionnée de quelques gouttes de détergent à vaisselle. Essayez à l'aide d'un chiffon doux.

IMPORTANT : évitez l'emploi d'éponges abrasives et/ou de pailles de fer. À la longue, celles-ci risquent d'abîmer les surfaces émaillées.

- Utilisez des produits spéciaux pour appareils et respectez les instructions du fabricant.

IMPORTANT : nettoyez les filtres au moins une fois par mois pour éliminer les résidus d'huiles et de graisses.



AVERTISSEMENT:

- munissez-vous de gants de travail.
- débranchez l'appareil.

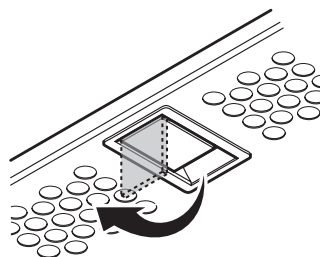
FILTRES À GRAISSES

Le filtre métallique à graisses a une durée illimitée et doit être lavé quand le système de signalisation des filtres en indique la nécessité (voir paragraphe "Description et utilisation de la hotte", point 10)

Le filtre doit être lavé à la main ou au lave-vaisselle à basse température et en sélectionnant un cycle court. Le lavage en lave-vaisselle peut opacifier le filtre à graisses, mais son pouvoir filtrant n'en est pas pour autant altéré.

Sortez la poignée pour retirer le filtre.

Après l'avoir lavé et séché, procédez dans le sens contraire pour le remonter.



SYSTÈME D'ÉCLAIRAGE

La hotte est dotée d'un système d'éclairage basé sur la technologie LED.

Les LED garantissent un éclairage optimal, une durée de vie jusqu'à 10 fois supérieure aux lampes traditionnelles et permettent d'économiser 90% d'énergie électrique.

S'adresser au Service Après-vente en cas de remplacement des lampes.

FILTRE À CHARBON ACTIF

(seulement pour modèles à installation filtrante) :

Le filtre à charbon actif doit être lavé quand le système de signalisation des filtres indique cette nécessité (voir paragraphe "Description et utilisation de la hotte", point 11)

Le filtre à charbon doit être lavé au lave-vaisselle, à la température la plus chaude, en utilisant un détergent pour lave-vaisselle. Il est conseillé de laver le filtre seul.

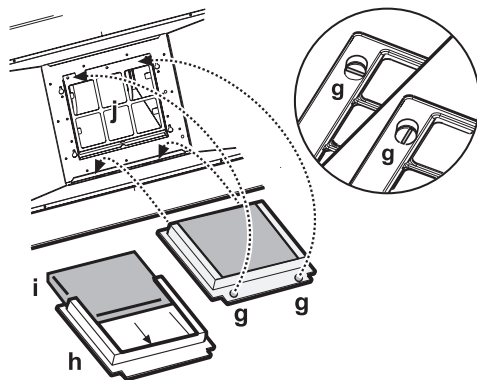
Après le lavage, avant de réutiliser le filtre à charbon, séchez-le au four à 100° C pendant 10 minutes.

Remplacez le filtre à charbon tous les 3 ans et chaque fois qu'il est endommagé.

Montage du filtre à charbon :

1. Retirez le filtre à graisses.
2. Accrochez le filtre à charbon d'abord sur l'arrière par la languette métallique de la hotte et par l'avant, fixé avec deux pommeaux.
3. Remontez le filtre à graisses

Procédez dans l'ordre inverse pour réinstaller le cadre de support du filtre et le filtre à graisses.



MATÉRIEL FOURNI AVEC L'APPAREIL

Déballer tous les composants. Contrôlez qu'ils sont au complet.

- Hotte assemblée avec moteur, leds et filtres à graisses installés.
- Instructions de montage et d'utilisation
- Cheminées télescopiques
- 1 gabarit de montage
- 6 chevilles murales Ø 8 mm
- 6 Vis Ø 5x45
- 10 Vis de Ø 3,5 x 9,5
- 4 Vis de Ø 4 x 8
- 2 Vis Ø 2,9x6,5
- 1 Vis Ø 3,5 x 6,5
- 2 Rondelles
- 1 Serre-câble
- 1 Etrier de support de cheminées
- 1 Défecteur
- 1 Bague de raccord
- 1 Cordon d'alimentation
- 1 Pellicule bandeau de commandes

INSTALLATION - INSTRUCTIONS PRÉLIMINAIRES DE MONTAGE

La hotte est conçue pour être utilisée en "Version Aspiration" ou "Version Recyclage".

Remarque : e modèle avec valve électrique peut fonctionner uniquement en version "Aspirante" et le tuyau d'échappement doit être connecté à une unité périphérique d'aspiration.

Version aspiration

Les vapeurs sont aspirées et rejetées à l'extérieur par un conduit d'évacuation (non fourni) fixé au raccord de sortie d'air de la hotte. Prévoyez un système de fixation au raccord de sortie d'air adapté à votre tuyau d'évacuation.

REMARQUE IMPORTANTE : S'il(s) est/sont déjà installé/s, retirez le(s) filtre(s) au charbon.

Version Recyclage

L'air est filtré en passant à travers un/des filtre(s) à charbon, puis recyclé dans la pièce.

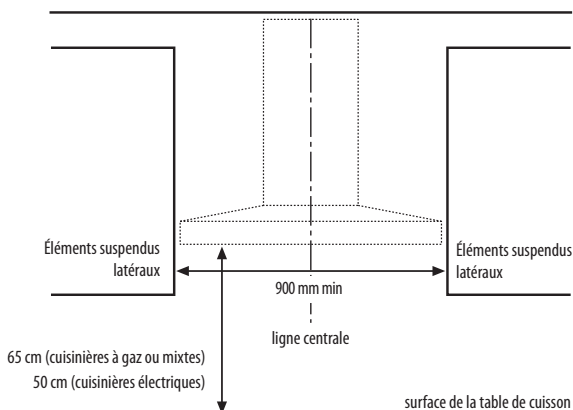
REMARQUE IMPORTANTE : Vérifiez que le recyclage de l'air s'effectue de façon aisée.

Si la hotte n'est pas dotée de filtre(s) au charbon, commandez-le(s) et montez-le(s) avant d'utiliser la hotte.

N'installez pas la hotte à proximité d'une zone très sale, d'une fenêtre, d'une porte ou d'une source de chaleur.

La hotte est équipée de tout le matériel nécessaire pour une installation sur la majeure partie des cloisons/plafonds. Il est nécessaire de s'adresser à un technicien qualifié afin de s'assurer que le matériel est approprié au type de mur/plafond.

DIMENSIONS D'INSTALLATION



INSTALLATION - INSTRUCTIONS DE MONTAGE

Les instructions en séquence numérique fournies ci-après se réfèrent aux schémas figurant dans les dernières pages de ce manuel, avec leur numérotation respective.

1. Tracez une ligne sur le mur, jusqu'au plafond, correspondant à l'axe de symétrie.
2. Appliquez le gabarit de perçage mural (fixez à l'aide d'un ruban adhésif) : la ligne verticale de centrage imprimée sur le schéma de perçage doit correspondre à la ligne de centrage dessinée sur le mur. En outre, le bord inférieur du schéma de perçage doit correspondre au bord inférieur de la hotte.

Percez un trou.

3. Retirez le gabarit de perçage, introduisez les chevilles et les vis, comme indiqué.
4. Vissez partiellement.
5. Assemblez et appliquez le support de cheminées sur le mur. Pour la distance minimum d'installation de l'étrier consultez la figure 8. Percez et introduisez les chevilles au mur comme indiqué. Fixez l'étrier.
6. **Uniquement pour version Aspirante** - évacuation vers l'arrière : Percez un trou dans la cloison arrière pour le passage du conduit d'évacuation.
7. **Uniquement pour version Aspirante** - évacuation vers le plafond : Percez un trou au plafond pour le passage du conduit d'évacuation.
8. Effectuez le raccordement électrique à l'alimentation de l'habitation.
9. **Uniquement pour version Filtrante** : le déflecteur doit être fixé au support de fixation des cheminées.
10. Retirez le ruban qui fixe le boîtier de l'électronique de contrôle au compartiment du moteur.

Remarque : le dessin est purement indicatif ; le boîtier pourrait être temporairement fixé sur un autre côté du compartiment moteur.

11. Retirez le(s) filtre(s) à graisses (un ou plusieurs filtres selon le modèle).
12. Accrochez la hotte au mur.
13. Réglez l'assiette horizontale de la hotte à l'aide d'un niveau.
14. Réglez la distance de la hotte du mur à l'aide de deux vis placées à l'intérieur du corps de la hotte.
15. Marquez l'orifice/les orifices pour la fixation définitive de la hotte, comme indiqué.
16. Retirez la hotte du mur.
17. Percez et introduisez les chevilles, comme indiqué.
18. Raccrochez la hotte au mur.
19. Fixez définitivement la hotte au mur avec des vis, comme indiqué.
20. Fixez la bague de raccordement à l'orifice d'évacuation.
21. Tournez le boîtier électronique vers le haut.
22. Fixez le boîtier avec les vis partiellement vissées sur le compartiment moteur.
23. Fixez le boîtier frontalement avec une vis.
24. Installez le câble électrique dans son logement.
25. Retirez la vis située au-dessus du connecteur, installez le serre-câble, fixez le câble au serre-câble et vissez la vis déposée auparavant.

REMARQUE IMPORTANTE : cette opération est obligatoire. Elle sert à empêcher les débranchements accidentels du câble électrique.

Effectuez le branchement au réseau électrique domestique.

26. Effectuez le raccordement du conduit d'évacuation des fumées à la bague de raccordement, le conduit orienté directement vers l'extérieur (**Version aspirante**) ou vers le déflecteur (**Version filtrante**).

Le conduit d'évacuation n'est pas fourni avec l'appareil et doit être acheté à part.

27. Appliquez les cheminées sur le groupe d'aspiration jusqu'à le recouvrir complètement et introduisez-les dans le logement prévu à cet effet, au dessus de la hotte.
28. Déposez la section supérieure et fixez les cheminées avec les vis, comme indiqué.
29. Fixez la cheminée inférieure avec 2 vis.
30. Installez le filtre à charbon (**Uniquement pour version Filtrante**).
31. Remontez le(s) filtre(s) à graisses (un ou plusieurs filtres selon le modèle).

Vérifiez le fonctionnement de la hotte en vous référant au paragraphe "Description et utilisation de la hotte".

DESCRIPTION ET USAGE DE LA HOTTE

1. Bandeau de commandes
2. Filtres à graisses
3. Éclairage
4. Cheminée télescopique

BANDEAU DE COMMANDES

1. ON/OFF hotte

Appuyez sur la touche pendant 1,5" pour passer de OFF à Stand-by.
Appuyez sur la touche pendant 1,5" pour passer de Stand-by à OFF.

2. Mode "Silent"

Ce mode n'est associé à aucune typologie spécifique de cuisson.
Appuyez la touche pour activer la hotte en mode silencieux

3. Mode "Slow cooking"

Appuyez la touche pendant la cuisson de légumes à la poêle, pendant le chauffage d'aliments ou de boissons (lait, café, thé).

4. Mode "Boiling"

Appuyez la touche pendant la cuisson de sauces, bouillon, légumes bouillis et soupes, ou lorsque vous faites bouillir des aliments (ex. pâtes).

5. Mode "Grilling"

Appuyez la touche en cas de cuisson d'aliments au gril ou sur plaque.

6. Mode "Frying"

Appuyez la touche pendant la friture d'aliments (ex. viandes, pommes de terre, légumes).

7. Mode "Boost"

Ce mode n'est associé à aucune typologie spécifique de cuisson. Appuyez la touche en cas de vapeurs et de fumées particulièrement intenses.

8. ON/OFF éclairage

9. Mode "Pure"

Ce mode n'est associé à aucune typologie spécifique de cuisson.

Appuyez la touche pour activer la hotte en mode "Pure" qui effectuera 3 cycles de fonctionnement en mode silencieux pendant une durée de 5' espacées de 30' pendant lesquelles la hotte restera en OFF. Pour sortir de cette fonction appuyez une touche de commande du mode de cuisson voulu ou appuyez la touche 1 pendant 1,5" pour passer en OFF.

10. Filtre à graisses

Après 40 heures de fonctionnement la touche 10 s'allumera.

Lorsque cette signalisation apparaît, le filtre à graisses installé a besoin d'être lavé.

Pour remettre à zéro la signalisation maintenez appuyé la touche 10 pendant 3".

La hotte émet un bip, la touche s'éteindra et la hotte se placera en Stand-by.

REMARQUE IMPORTANTE : En mode standard, la signalisation filtre à charbon n'est pas active. En cas d'utilisation de la hotte version filtrante, activez la signalisation filtre à charbon comme indiqué ci-dessous:

10. Filtre à charbon

Activation signalisation filtre à charbon :

REMARQUE IMPORTANTE : appliquez la pellicule pour repérer la position des touches 10 et 11 (non visibles en mode Stand-by). Ne pas jeter la pellicule, elle servira pour activer/désactiver la signalisation filtre à charbon.

Placez la hotte en Stand-by et maintenez appuyé les touches 10 et 11 pendant 3".

La hotte émettra un bip et les touches 10 et 11 clignoteront pendant 3".

La hotte reviendra en Stand-by.

Désactivation signalisation filtre à charbon :

Placez la hotte en Stand-by et maintenez appuyé les touches 10 et 11 pendant 3".

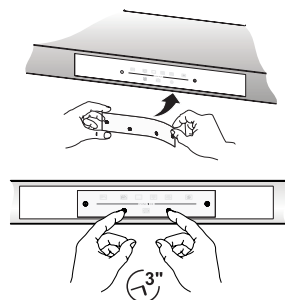
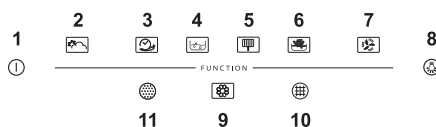
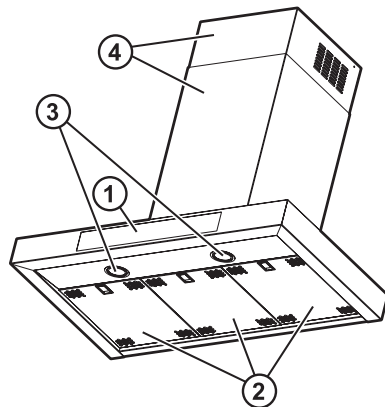
La hotte émettra un bip et la touche 10 clignotera pendant 3".

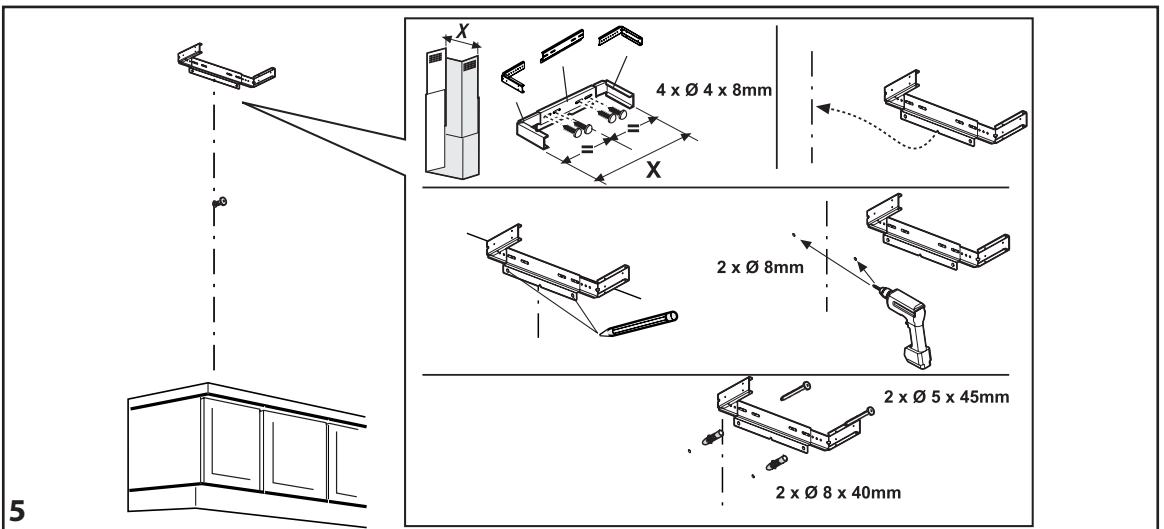
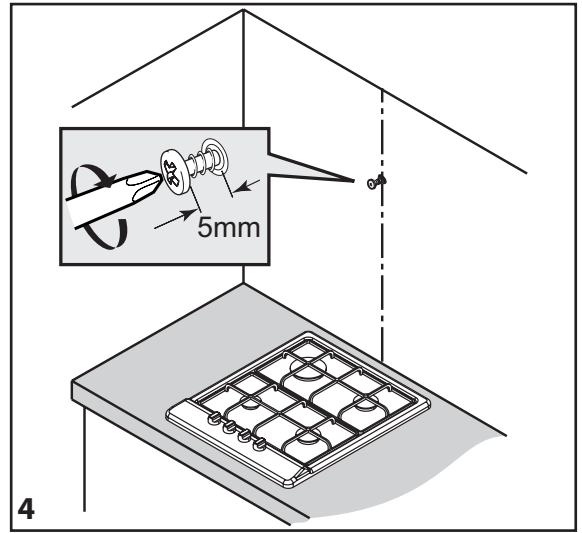
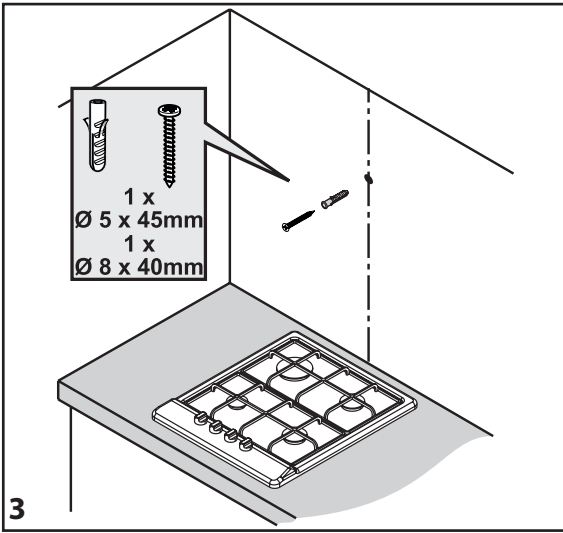
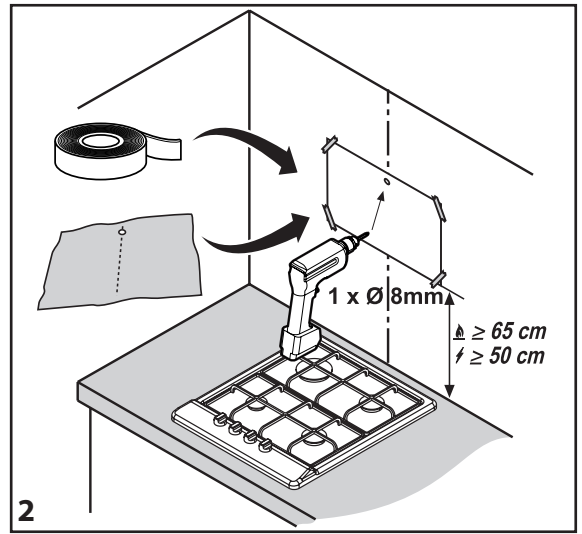
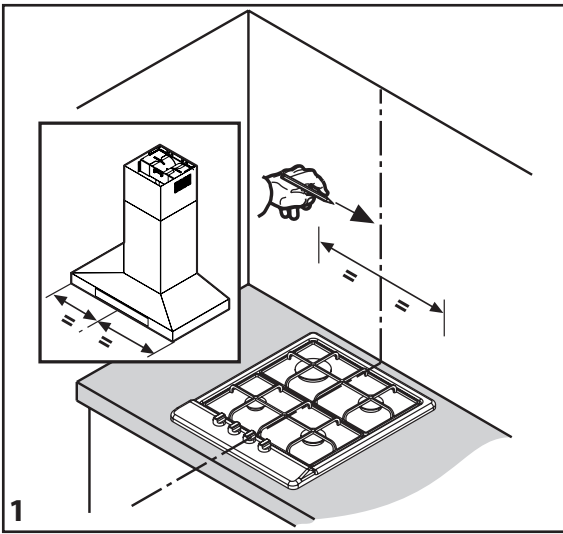
La hotte reviendra en Stand-by.

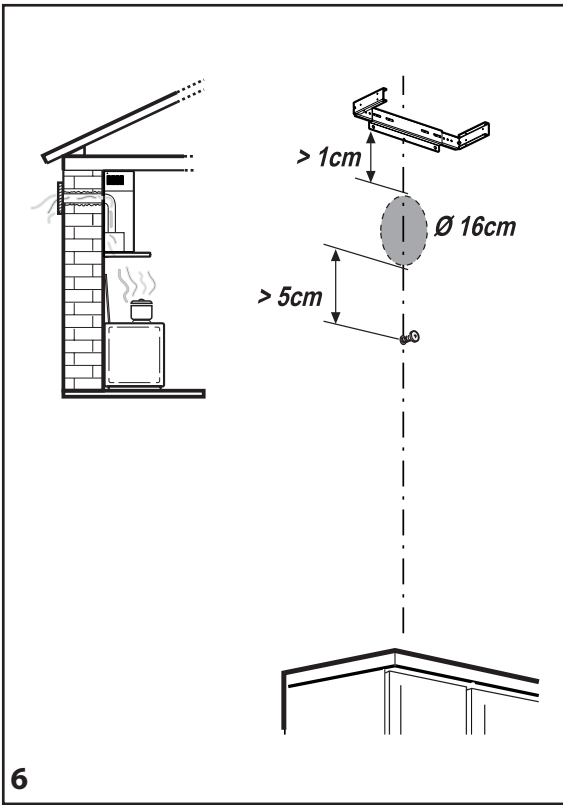
Après 160 heures de fonctionnement la touche 11 s'allume. Lorsque cette signalisation apparaît, le filtre à charbon installé doit être remplacé. Pour remettre à zéro la signalisation maintenez appuyé la touche 11 pendant 3". La hotte émet un bip, la touche s'éteindra et la hotte se placera en Stand-by. En cas de signalisation simultanée des deux filtres, les touches 10 et 11 sont allumées simultanément. La remise à zéro se fait de façon indépendante avec les touches respectives dédiées.

Alarme anomalies

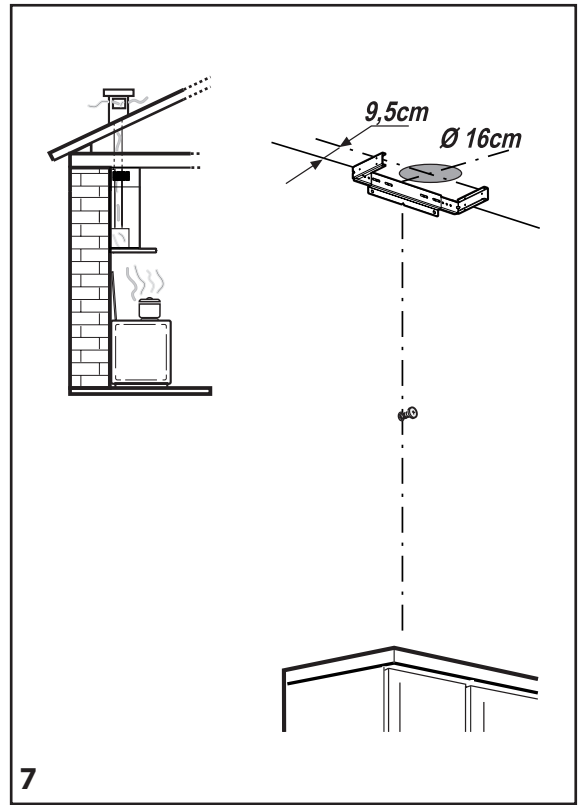
En cas d'anomalie du moteur (blocage, surchauffe etc.) toutes les fonctions du moteur seront bloquées (sauf éclairage) et les touches 2, 3, 4, 5, 6, et 7 clignoteront. Une fois l'alarme terminée la hotte revient en OFF.



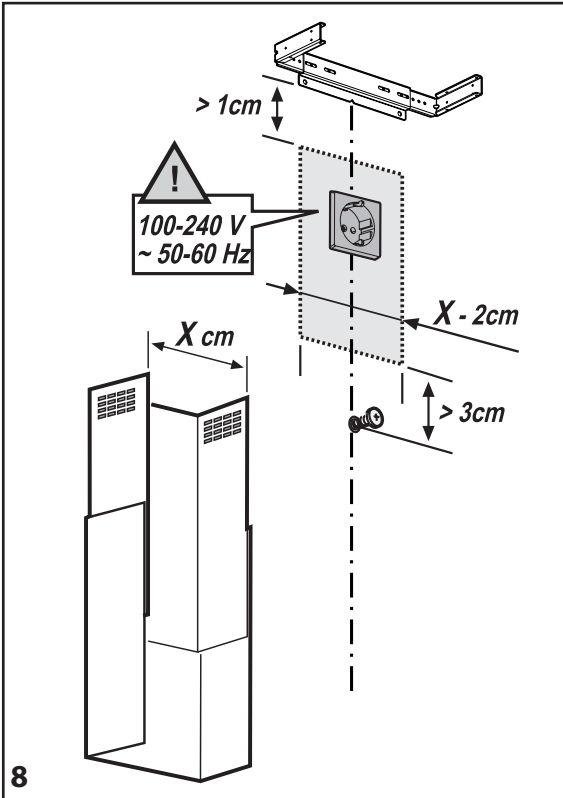




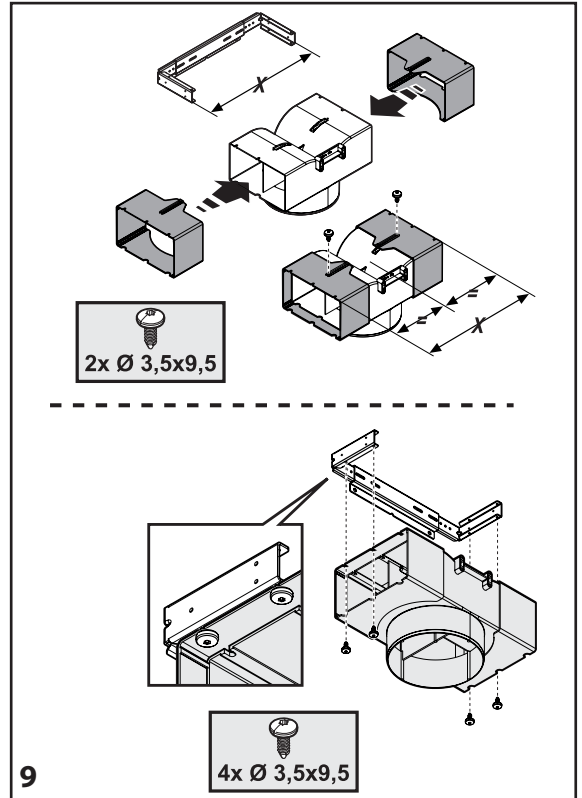
6



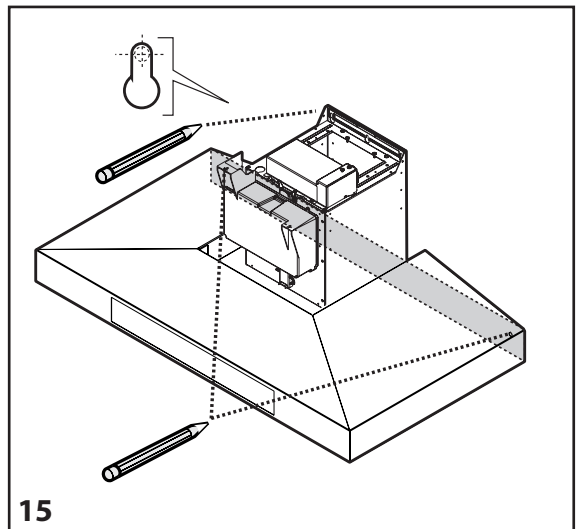
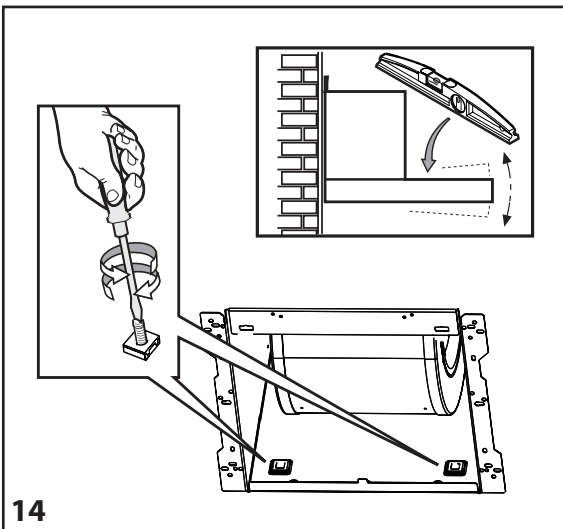
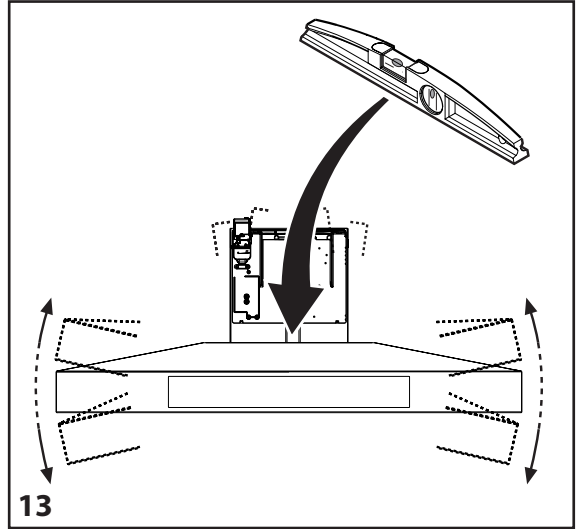
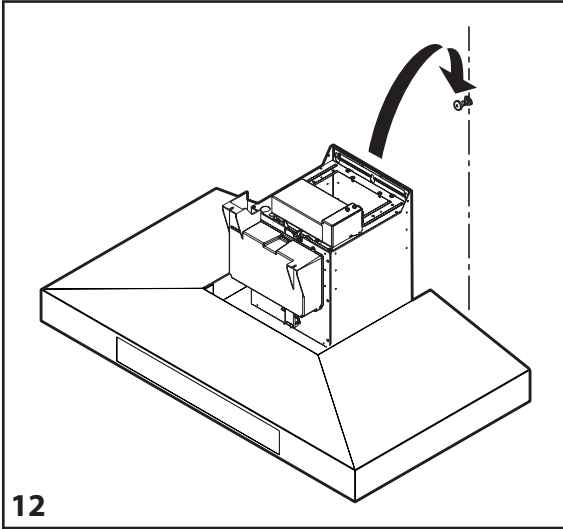
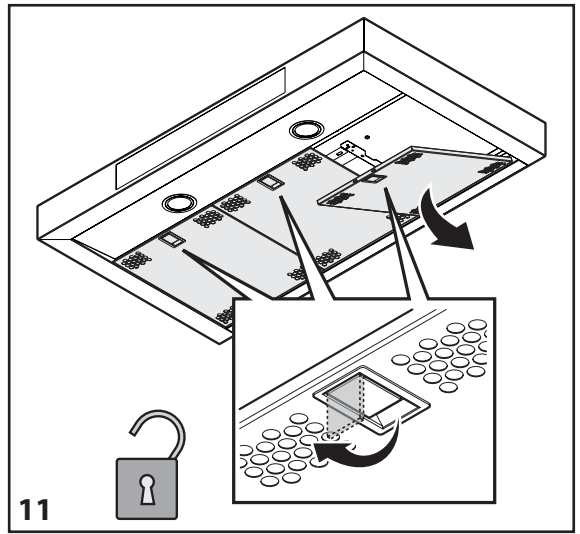
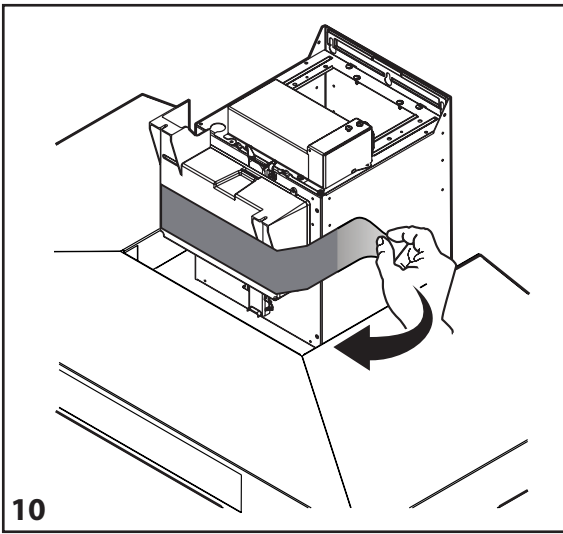
7

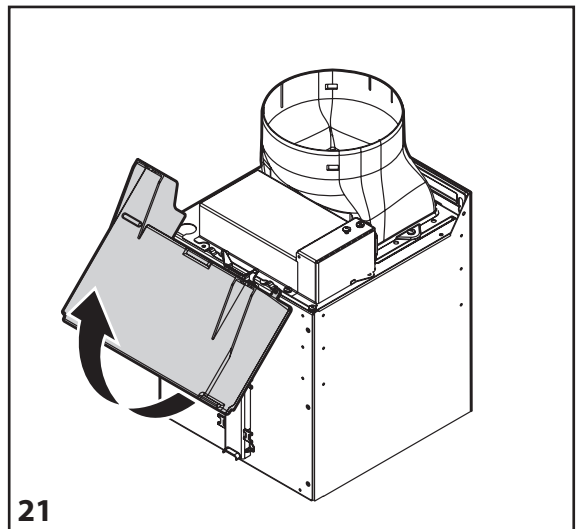
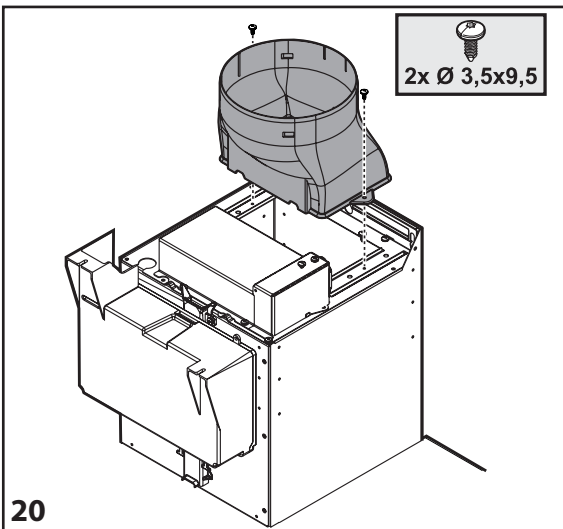
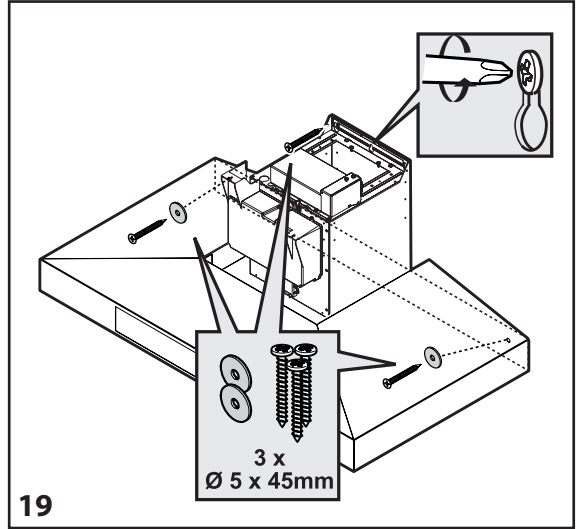
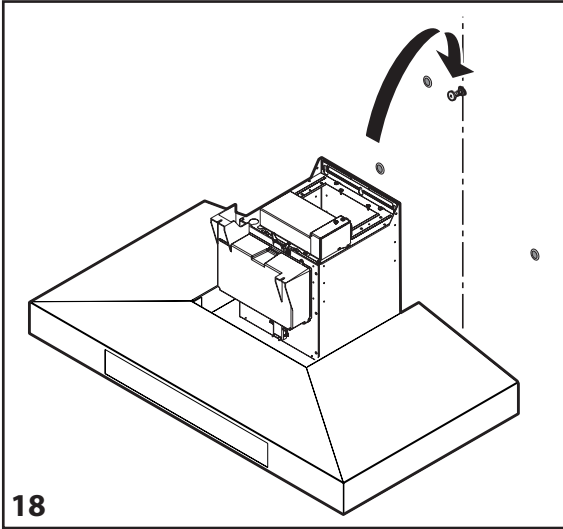
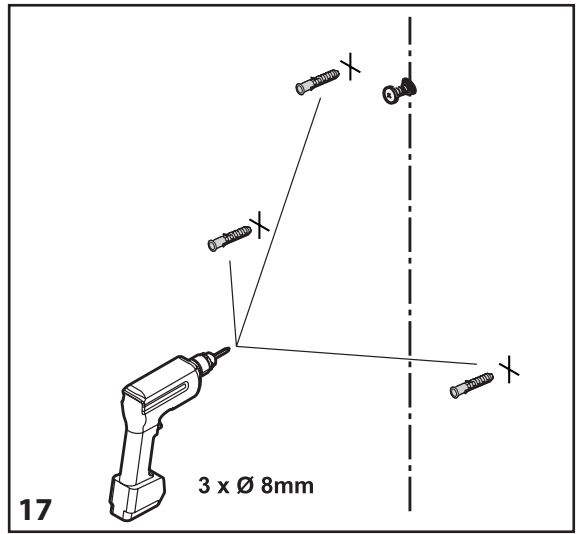
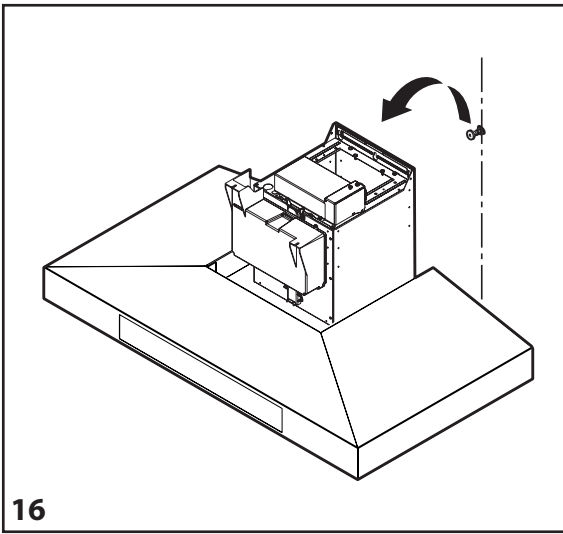


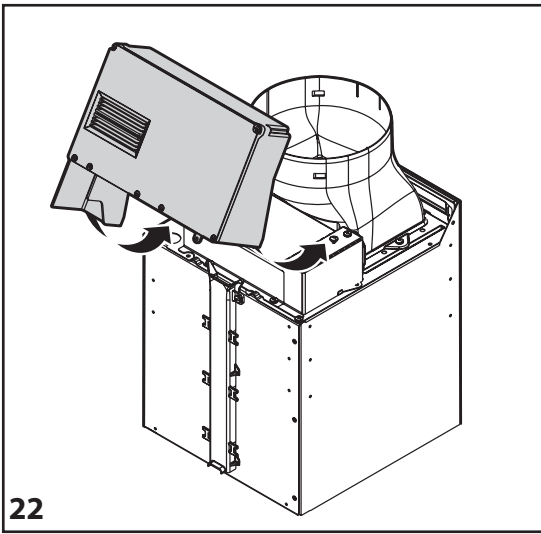
8



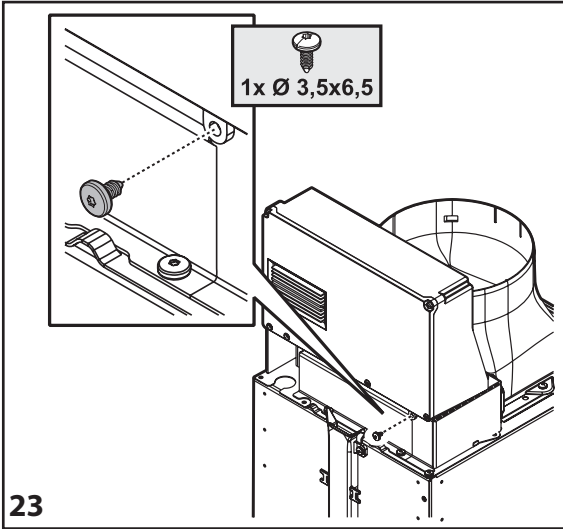
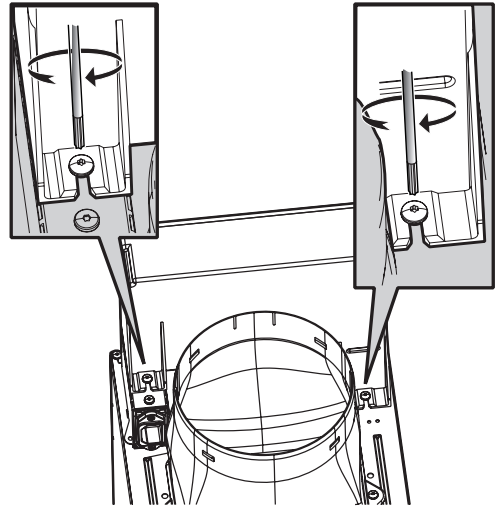
9



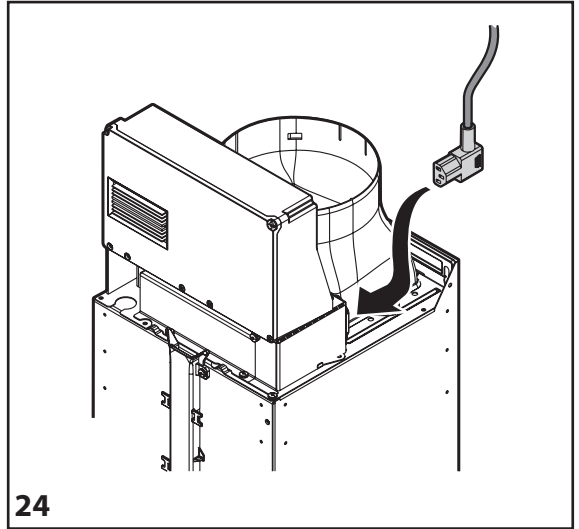




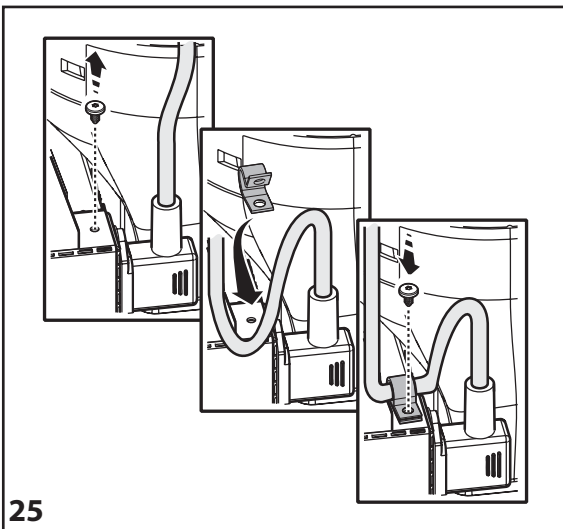
22



23



24



25

