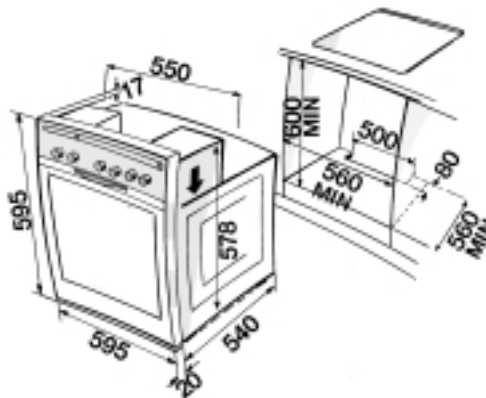


<b>INDEX</b>	<b>F</b>
<b>INSTALLATION</b>	<b>PAGE 22</b>
<b>BRANCHEMENT ÉLECTRIQUE</b>	<b>PAGE 23</b>
<b>AVANT D'UTILISER LE FOUR</b>	<b>PAGE 24</b>
<b>CONSEILS POUR LE RESPECT DE L'ENVIRONNEMENT</b>	<b>PAGE 24</b>
<b>MESURES DE PRÉCAUTION ET CONSEILS D'ORDRE GÉNÉRAL</b>	<b>PAGE 24</b>
<b>ACCESSOIRES DU FOUR</b>	<b>PAGE 25</b>
<b>TABLEAU DE CUISSON</b>	<b>PAGE 26</b>
<b>NETTOYAGE DU FOUR ET DES ACCESSOIRES</b>	<b>PAGE 27</b>
<b>DIAGNOSTIC RAPIDE</b>	<b>PAGE 28</b>
<b>SERVICE APRÈS-VENTE</b>	<b>PAGE 29</b>

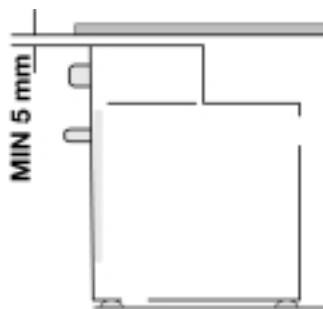
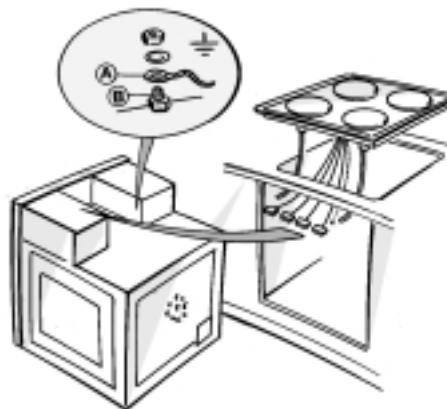
## INSTALLATION

### Informations techniques destinées à l'installateur

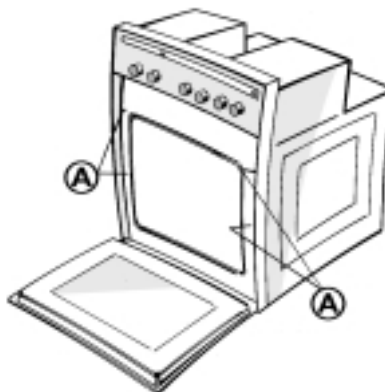
- Retirez le four de son emballage. Avant de procéder aux branchements, posez le four sur son socle de polystyrène afin d'éviter d'endommager sa partie inférieure.
- Ne soulevez pas le four par la poignée. Soulevez-le par les côtés, comme indiqué (voir la flèche).
- Vérifiez que l'appareil n'a subi aucun dommage pendant le transport.
- Les dimensions du four et de l'encastrement sont indiquées ci-contre.
- Pour l'installation du plan, veuillez vous référer à la fiche produit du plan de cuisson



- Les meubles en contact avec le four doivent pouvoir résister à une température élevée (80° C minimum).
- Procédez aux raccordements électriques entre la table de cuisson et le four (voir le chapitre "Branchement électrique").
- Installez le four dans le logement, en le soulevant par les côtés et en prenant soin de ne pas coincer les fils du câble d'alimentation électrique.
- Pour assurer une ventilation correcte, respectez les ouvertures de ventilation indiquées (minimum 500 x 80 mm). Prévoyez également un espace de 5 mm minimum entre la partie supérieure du four et le bord inférieur du plan de travail. Cette ouverture ne doit en aucun cas être obstruée par des supports transversaux ou n'importe quel autre élément structurel.
- Pendant l'installation du four, vérifiez que les côtés ne touchent ni les bords avant des meubles, ni les tiroirs et portes adjacents (voir la figure).



Pas de contacts



- Fixez le four au meuble au moyen des vis (A), comme indiqué.

## INSTALLATION

- **Avertissement : Ne branchez en aucun cas l'appareil avant d'avoir achevé les branchements entre le four et la table de cuisson.**
  - **Assurez-vous que le four a été installé et raccordé par un technicien qualifié, conformément aux instructions du fabricant et dans le respect des réglementations locales en vigueur.**
  - **L'installateur est responsable du branchement électrique correct du four et du respect des réglementations locales en vigueur.**
- **Le four doit être branché au moyen d'un dispositif de coupure omnipolaire ayant une distance d'ouverture des contacts d'au moins 3 mm.**
  - **La mise à la terre des appareils est obligatoire aux termes de la loi.**
  - **N'utilisez pas d'adaptateurs, de prises multiples ou de rallonges.**
  - **Lorsque le four est installé, les composants électriques doivent être inaccessibles.**

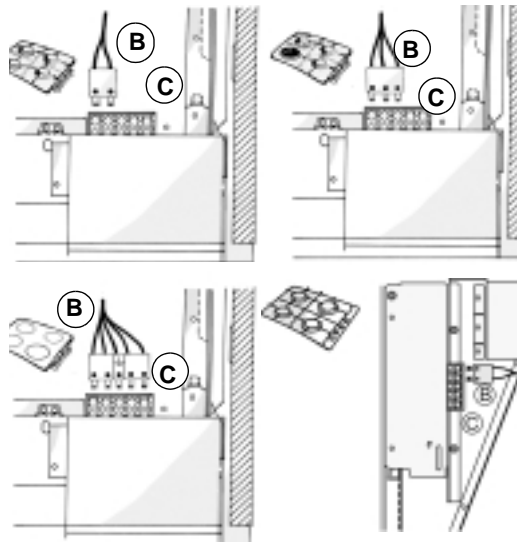
## BRANCHEMENT ÉLECTRIQUE

Voir les notices d'installation séparées fournies avec la table de cuisson.

**Branchement électrique entre différents modèles de tables de cuisson et de four.**

**Attention : Les chiffres représentent la section droite du four, vue du dessus, lorsque vous faites face à la porte du four .**

- Insérez l'étrier "B" dans les premiers trous du bloc de raccordement "C" en commençant par la gauche (comme indiqué).
- Connectez le fil de terre (D) de la table de cuisson au four (E) comme indiqué.



- **Montez les boutons de réglage correspondants dans le bandeau de commandes**

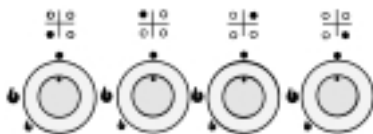


Table de cuisson à 4 brûleurs à gaz : position des boutons de réglage sur le bandeau de commandes à l'avant de l'appareil

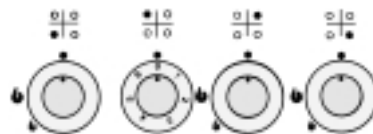


Table de cuisson à 3 brûleurs à gaz/1 plaque électrique : position des boutons de réglage sur le bandeau de commandes à l'avant de l'appareil

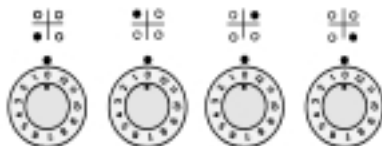


Table de cuisson vitrocéramique : position des boutons de réglage sur le bandeau de commandes à l'avant de l'appareil

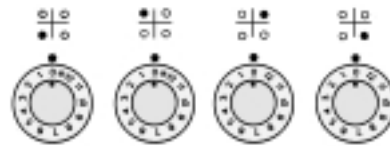


Table de cuisson vitrocéramique (avec 2 doubles zones de cuisson) : position des boutons de réglage sur le bandeau de commandes à l'avant de l'appareil

## AVANT D'UTILISER LE FOUR

- Pour tirer le meilleur parti de votre nouveau four, lisez attentivement la notice d'emploi et conservez-la pour toute consultation future.
- Retirez les protections en carton et le film plastique protecteur.
- Retirez tous les accessoires du four et faites-le chauffer à 200° C pendant environ une heure, afin de faire disparaître les odeurs se dégageant des graisses protectrices et des matériaux d'isolation. Laissez la fenêtre ouverte pendant toute cette opération.

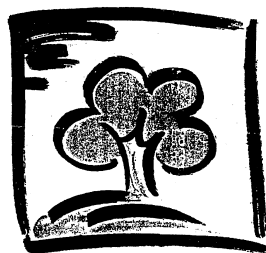
## CONSEILS POUR LE RESPECT DE L'ENVIRONNEMENT

### 1. Emballage

- L'emballage se compose de matériaux entièrement recyclables et porte le symbole de recyclage (♻).

### 2. Produits

- Les appareils sont fabriqués à partir de matériaux recyclables. Lors de la mise au rebut des appareils, veuillez agir de manière responsable et respecter les normes en vigueur en matière d'élimination des déchets. Rendez les appareils inutilisables en coupant le câble d'alimentation.



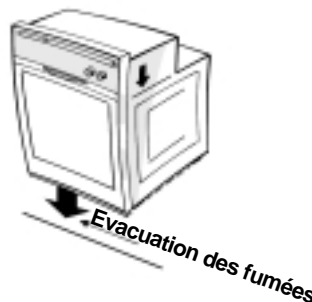
## MESURES DE PRÉCAUTION ET CONSEILS D'ORDRE GÉNÉRAL

- Avant de procéder à l'entretien, veillez à débrancher le four.
- Maintenez les enfants à distance du four lorsque celui-ci est en service, ou immédiatement après l'avoir mis hors service.
- La réparation et le réglage du four sont exclusivement réservés à un technicien qualifié.
- Veillez à ce que le câble électrique d'autres appareils électroménagers se trouvant à proximité immédiate ne puisse ni entrer en contact avec les parties chaudes, ni se coincer dans la porte du four.
- Pendant le processus de cuisson, de l'eau s'évapore des aliments. Quel que soit le type du four, cette vapeur doit obligatoirement être évacuée de la cavité du four. Pour des raisons de sécurité et d'esthétique, nous avons déterminé qu'une ouverture dans la partie inférieure de la porte était la solution optimale. Il se peut par conséquent que de la vapeur sorte de temps en temps de cette zone (voir la figure). C'est un phénomène normal. La partie inférieure peut être nettoyée après avoir démonté la porte, comme décrit dans le chapitre "Nettoyage du four et de ses accessoires". **Il se peut que de la vapeur soit encore présente à l'intérieur de la cavité. Par conséquent, il convient d'ouvrir la porte du four avec la plus grande prudence.**
- Ne placez en aucun cas des objets lourds sur la porte ouverte, car vous risqueriez d'endommager la cavité et les charnières. Poids max : 7 kg.
- Utilisez des maniques pour retirer les plaques à pâtisserie et les accessoires du four chaud.
- **Évitez de couvrir le fond du four avec des feuilles d'aluminium.**
- Ne stockez pas des produits inflammables dans le four. Ces produits risqueraient en effet de s'enflammer si le four était mis en service par inadvertance.
- Le four est équipé d'un système de refroidissement à circulation d'air afin d'éviter que la partie antérieure du four et la cavité du meuble ne soient soumises à des températures trop élevées.

### Déclaration de conformité

Ces appareils sont conçus pour entrer en contact avec les aliments et répondent aux exigences de la Directive 89/109/CEE.

- Ces appareils sont conçus exclusivement comme appareils de cuisson. Toute autre application de ces appareils (pour chauffer une pièce, par exemple) sera considérée comme impropre et potentiellement dangereuse.
- Ces appareils sont conçus, fabriqués et mis sur le marché conformément aux :
  - objectifs de sécurité de la Directive "Basse tension" 73/23/CEE,
  - exigences de protection de la Directive "CEM" 89/336/CEE,
  - et portent le marquage CE selon la Directive 93/68/CEE.



## ACCESSOIRES DU FOUR

- Les accessoires fournis dépendent du modèle (voir la "Fiche produit" séparée).

### Lèche-frite

Lorsqu'elle est placée sous la grille, la lèche-frite sert à récolter les sucs et les particules d'aliments ; elle peut également être utilisée comme plaque pour faire cuire de la viande, du poulet et du poisson, avec ou sans légumes. Si vous placez la lèche-frite en dessous de la grille, versez un peu d'eau afin de réduire les éclaboussures de graisses et les fumées.

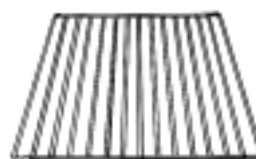


### Plaque à pâtisserie

À utiliser pour cuire des biscuits, des meringues et des pizzas.

### Grille

La grille peut être utilisée pour faire griller des aliments ou comme support pour les plaques à pâtisserie, les moules à gâteaux ou tout autre ustensile de cuisson. Elle peut se placer sur n'importe quel gradin du four.



### Panneaux catalytiques (selon le modèle)

Les panneaux catalytiques possèdent un revêtement microporeux qui absorbe les éclaboussures de graisses. Nous vous recommandons d'effectuer un cycle de nettoyage automatique après avoir cuit des aliments particulièrement gras.

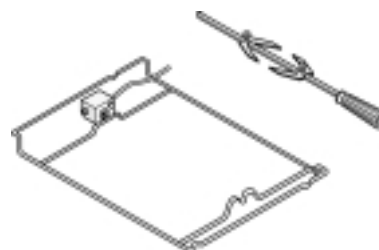
- Pour nettoyer le four, faites-le chauffer à vide à 200° C pendant environ une heure.
- À la fin du cycle, attendez que le four soit refroidi et utilisez au besoin une éponge humide pour éliminer tous les résidus d'aliments.

N'utilisez pas de détergents ou de produits d'entretien - vous risqueriez en effet d'endommager le revêtement en émail catalytique.



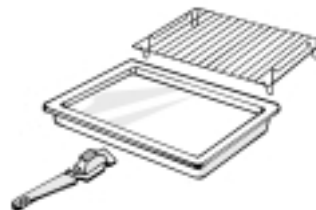
### Tournebroche (selon le modèle)

Utilisez le tournebroche suivant les instructions fournies dans le chapitre correspondant de la fiche produit séparée.



### Batterie de plats à griller (selon le modèle)

La grille peut se placer dans deux positions différentes. Dans la position (1) il se trouve un centimètre plus près de l'élément chauffant que lorsqu'il se trouve sur la position (2).



## TABLEAU DE CUISSON

**N.B :** Les fonctions du four dépendent du modèle : voir la "Fiche produit" séparée.

Aliments	Fonction statique			Fonction Chaleur pulsée			Pâtisserie		
	Temp. °C	Gratin à partir du bas	Durée de cuisson (en min.)	Temp. °C	Gratin à partir du bas	Durée de cuisson (en min.)	Temp. °C	Gratin à partir du bas	Durée de cuisson (en min.)
<b>Viande</b>									
Agneau (1,5 Kg)	220	2	80-90	200	2	75-85	180	2	70-80
Chevreau (1,5 Kg)	220	2	80-90	200	2	75-85	180	2	70-80
Mouton (1,5 Kg)	220	2	80-90	200	2	75-85	180	2	70-80
Veau (1,5 Kg)	220	2	80-90	200	2	75-85	175	2	70-80
Boeuf (1 Kg)	220	2	70-80	200	2	65-75	175	2	60-70
Porc (1 Kg)	220	2	70-80	200	2	65-75	175	2	60-70
Lapin (1,5 Kg)	220	2	80-90	200	3	75-85	180	2	70-80
Poulet (1 Kg)	220	2	65-75	200	2	60-70	200	2	55-65
Dinde (3 Kg)	220	2	140-160	200	2	130-150	180	2	120-140
Oie (2 Kg)	220	2	100-120	200	2	90-100	200	2	85-95
Canard (1,5 Kg)	220	2	80-90	200	2	75-85	200	2	70-80
<b>Poisson (~ 1 kg)</b>									
Daurade	200	2	45-55	180	2	40-50	170	2	40-50
Loup de mer	200	2	45-55	180	2	40-50	170	2	40-50
Saumon	200	2	45-55	180	2	40-50	170	2	40-50
Thon	200	2	45-55	180	2	40-50	170	2	40-50
Truite	200	2	45-55	180	3	40-50	170	2	40-50
<b>Steaks de poisson (1 kg)</b>									
Espadon	200	2	45-55	180	3	35-45	170	2	30-40
Thon	200	2	40-50	180	3	35-45	170	2	30-40
Saumon	200	2	40-50	180	3	35-45	170	2	30-40
Morue	200	2	40-50	180	3	35-45	170	2	30-40
Filet	200	2	40-50	180	3	30-35	170	2	30-40
<b>Légumes</b>									
Poivrons farcis	200	2	40-50	180	2	40-50	170	2	45-55
Tomates farcies	200	2	60-70	180	3	55-65	180	2	50-60
Pommes de terre au four	200	2	60-70	200	3	55-65	190	2	55-65
Au gratin	200	2	70-80	200	3	65-75	190	2	60-70
<b>Desserts etc.</b>									
Gâteaux	160	2	35-45	150	3	30-40	150	2	40-50
Gâteaux fourrés (fruits - fromage blanc)	180	2	40-50	160	3	45-55	160	2	45-55
Tartes	180	2	40-50	160	3	45-55	170	2	40-50
Strudel aux pommes	200	2	45-55	190	3	45-50	180	2	45-55
Biscuits	180	2	30-40	150	1-3	25-35	140	2-4	20-30
Petits choux	180	2	30-35	170	2-3	30-40	170	2-4	30-35
Tourtes	180	2	50-60	160	3	45-55	170	2	50-60
Pain	250	2	50-60	220	2	50-60	220	2	50-60
Pizza	250	2	20-30	250	1-3	30-40	250	2	20-30
Lasagne	220	2	35-45	200	3	35-45	190	2	35-45
Vol-au-vent	225	2	15-20	200	1-3	15-20	190	2-4	15-20
Soufflés	200	2	40-50	180	2	45-55	180	2	40-50

**N.B. :** Les durées de cuisson et les températures sont fournies à titre purement indicatif. Les fonctions du four dépendent du modèle. Voir la fiche produit séparée.

## TABLEAU DE CUISSON

Aliments	Gril			Gril - Chaleur pulsée		
	Temp. °C	Gratin à partir du bas	Durée de cuisson (en min.)	Temp. °C	Gratin à partir du bas	Durée de cuisson (en min.)
Biftecks d'ailoyau	250	4	20-30	225	3	30-40
Côtelettes	250	4	15-20	225	3	20-40
Saucisses	250	4	20-30	225	3	30-40
Côtes de porc	250	4	20-30	225	3	30-40
Poisson	225	4	15-25	220	3	20-30
Pilons de poulet	225	4	15-25	200	3	25-35
Kebabs	225	4	20-30	200	3	35-45
Echine de porc	225	4	30-40	200	3	40-50
Demi-poulets	225	3	35-45	200	3	40-50
Poulets entiers	-	-	-	200	3	60-70
Rôti (porc, boeuf, veau) (~1kg)	-	-	-	175	2	90-100
Canard	-	-	-	180	2	90-120
Gigot d'agneau	-	-	-	200	2	80-90
Rosbif	-	-	-	200	2	50-60

**N.B.:** Les durées de cuisson et les températures sont fournies à titre purement indicatif. Les fonctions du four dépendent du modèle. Voir la "Fiche produit" séparée.

## NETTOYAGE DU FOUR ET DES ACCESSOIRES

- Après chaque utilisation, attendez que le four soit refroidi et nettoyez-le afin d'éviter que les résidus ne carbonisent.
- En cas de formation de résidus carbonisés, utilisez un produit spécial pour le nettoyage des fours et respectez les instructions du fabricant figurant sur l'emballage.
- Nettoyez l'extérieur du four avec une éponge imbibée d'eau tiède.
- **N'utilisez en aucun cas des produits abrasifs ou des tampons à récurer.**
- Utilisez un détergent liquide pour nettoyer la vitre de la porte du four.
- Lavez les accessoires en lave-vaisselle ou à la main, avec un produit spécial pour le nettoyage des fours.
- Après une utilisation prolongée du four ou lorsque vous faites cuire des aliments à des niveaux différents (en particulier les pizzas, les légumes farcis, etc.), il est possible que de la condensation se forme à l'intérieur du joint de porte. Attendez que le four soit froid et essuyez la condensation avec un chiffon ou une éponge.



## NETOYAGE DU FOUR ET DES ACCESSOIRES

### Démontage de la porte du four (pour le nettoyage)

1. Ouvrez la porte du four.
2. Poussez les cliquets des charnières (A) vers l'avant.
3. Soulevez les cliquets jusqu'à ce qu'ils s'engagent et retirez la porte du four.
4. **Avvertissement : Lorsque vous nettoyez le four, veillez à ne pas dégager les cliquets de retenue des charnières.**
5. Remontez la porte du four en suivant les instructions en sens inverse.

### Abaissement de la résistance du gril pour nettoyer la voûte du four (selon le modèle)

- Attendez que le four soit froid pour le nettoyer.
1. Pour nettoyer la voûte du four, tirez la résistance du gril et abaissez-la autant que possible.
  2. Nettoyez la voûte du four et remettez ensuite la résistance du gril dans sa position d'origine.

### Remplacement de la lampe du four

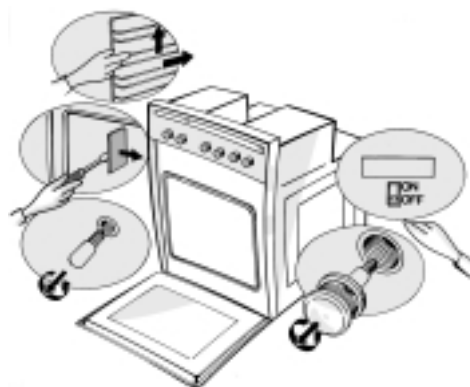
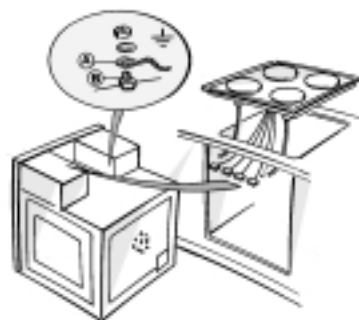
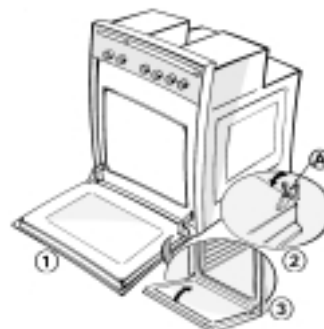
1. Débranchez le four.
2. Dévissez le couvercle de la lampe.
3. Remplacez l'ampoule (voir N.B.).
4. Remontez le couvercle de la lampe.
5. Rebranchez le four.

### Remplacement de la lampe latérale (selon le modèle)

1. Débranchez le four.
2. Retirez la grille latérale de gauche.
3. A l'aide d'un tournevis, retirez le couvercle de la lampe par effet de levier.
4. Remplacez l'ampoule (voir N.B.).
5. Remontez le couvercle de la lampe en l'appuyant contre la paroi du four jusqu'à ce que vous entendiez un déclic.
6. Remplacez la grille latérale.
7. Rebranchez le four.



### N.B :

Utilisez exclusivement des ampoules de 25 W 230 V, de type E-14, T300°C, disponibles auprès de notre Service Après-Vente.



## DIAGNOSTIC RAPIDE

### Le four ne fonctionne pas

- Mettez le four hors tension, puis remettez-le sous tension pour vérifier si le problème persiste.
- Vérifiez qu'il n'y a pas de coupure de courant.
- Le sélecteur du four est-il réglé sur la position "0",  ?
- Vérifiez que la température et la fonction ont été sélectionnées.
- Si le programmeur électronique (selon le modèle) affiche le message "Arrêt", appuyez sur n'importe quelle touche (selon le modèle) pour réinitialiser le four et réglez ensuite l'horloge.
- Vérifiez que le programmeur mécanique (selon le modèle) est réglé sur .



## SERVICE APRÈS-VENTE

### Avant de contacter le Service Après-Vente :

1. Vérifiez d'abord s'il n'est pas possible de remédier vous-même au défaut (voir "Diagnostic rapide").
2. Mettez l'appareil hors tension, puis remettez-le sous tension pour vérifier si le problème persiste.

**Si l'appareil ne fonctionne toujours pas, contactez le Service Après-Vente.**

### Veuillez spécifier :

- une brève description du défaut.
- le type exact et le modèle de l'appareil.
- le code Service (numéro suivant le mot Service sur la plaque signalétique) apparaissant sur le rebord droit de la cavité du four (visible lorsque la porte est ouverte). Les codes Service sont également indiqués dans le manuel de garantie.
- votre adresse complète et votre numéro de téléphone.

Pour les réparations sous garantie, demandez toujours l'intervention des **centres de service après-vente autorisés par le fabricant**, comme indiqué dans les conditions de garantie.

En cas d'interventions effectuées par des **techniciens ne travaillant pas pour les centres de service après-vente autorisés par le fabricant**, demandez un compte-rendu du travail effectué et vérifiez que les pièces de rechange utilisées sont des pièces **d'origine, provenant du fabricant**.

**Suivez ces quelques règles élémentaires afin de garantir la qualité et la sécurité du produit.**



**SERVICE** 00 0000 00000

