

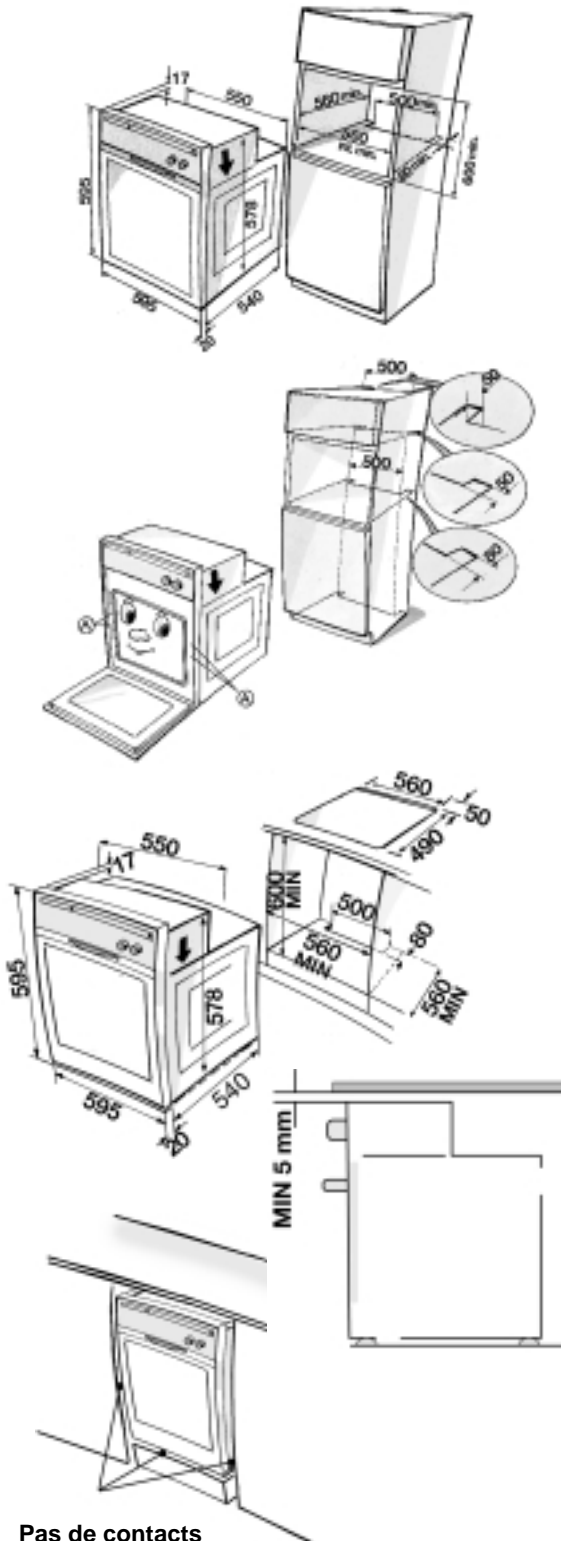
SOMMAIRE	F
INSTALLATION	PAGE 22
BRANCHEMENT ÉLECTRIQUE	PAGE 23
AVANT D'UTILISER LE FOUR POUR LA PREMIÈRE FOIS	PAGE 24
CONSEILS POUR LE RESPECT DE L'ENVIRONNEMENT	PAGE 24
MESURES DE PRÉCAUTION ET CONSEILS D'ORDRE GÉNÉRAL	PAGE 24
ACCESSOIRES DU FOUR	PAGE 25
TABLEAU DE CUISSON	PAGE 26
NETTOYAGE DU FOUR ET DE SES ACCESSOIRES	PAGE 27
DIAGNOSTIC RAPIDE	PAGE 28
SERVICE APRÈS-VENTE	PAGE 29
DÉCLARATION DE CONFORMITÉ CE	PAGE 29

INSTALLATION

Informations techniques destinées à l'installateur

- Retirez le four de son emballage. Avant de procéder aux branchements, posez le four sur son socle de polystyrène afin d'éviter d'endommager sa partie inférieure.
- Ne soulevez pas le four par la poignée. Soulevez-le par les côtés, comme indiqué (voir la flèche).
- Vérifiez que l'appareil n'a subi aucun dommage pendant le transport.
- Les dimensions du four et de l'encastrement sont indiquées ci-contre.
- Les meubles en contact avec le four doivent pouvoir résister à une température élevée (80° C minimum).
- Installez le four dans le logement, en le soulevant par les côtés et en prenant soin de ne pas coincer les fils du câble d'alimentation électrique.
- Pour assurer une ventilation correcte, respectez les ouvertures de ventilation indiquées (minimum 500 x 80 mm et minimum 500 x 50 mm à l'intérieur du meuble).
- Fixez le four au meuble au moyen des vis (A), comme indiqué.
- Le four est également conçu pour être encastré en dessous d'une table de cuisson.

REMARQUE : Pour assurer une ventilation correcte, nous vous recommandons de laisser un espace d'au moins 500 x 80 mm ou un espace équivalent dans la section inférieure du logement.



Prévoyez un espace supplémentaire de 5 mm entre le rebord supérieur du four et le rebord inférieur de la table de cuisson : cette ouverture ne peut en aucun cas être obstruée par des bandes de papier adhésif ou les traverses du meuble.

Pendant l'installation du four, vérifiez que les côtés ne touchent ni les bords avant des meubles ni les tiroirs et portes adjacents (voir la figure).

BRANCHEMENT ÉLECTRIQUE

- **Avertissement : Ne branchez en aucun cas l'appareil avant d'avoir achevé les raccordements du four.**
- **Assurez-vous que le four a été installé et raccordé par un technicien qualifié, conformément aux instructions du fabricant et dans le respect des réglementations locales en vigueur.**
- **L'installateur est responsable du branchement électrique correct du four et du respect des réglementations locales en vigueur.**
- **Le four doit être branché au moyen d'un dispositif de coupure omnipolaire ayant une distance d'ouverture des contacts d'au moins 3 mm.**
- **La mise à la terre du four est obligatoire aux termes de la loi.**
- **N'utilisez ni adaptateur, ni prise multiple, ni rallonge.**
- **Lorsque le four est installé, les composants électriques doivent être inaccessibles.**
- **Vérifiez que la tension indiquée sur la plaque signalétique correspond bien à celle de votre habitation. La plaque signalétique se trouve sur le rebord avant du four (visible lorsque la porte est ouverte).**



AVANT D'UTILISER LE FOUR POUR LA PREMIÈRE FOIS

- Pour tirer le meilleur parti de votre nouveau four, lisez attentivement la notice d'emploi et conservez-la pour toute consultation future.
- Retirez les protections en carton et le film plastique protecteur.
- Retirez tous les accessoires du four et faites-le chauffer à 200° C pendant environ une heure, afin de faire disparaître les odeurs se dégageant des graisses protectrices et des matériaux d'isolation. Laissez la fenêtre ouverte pendant toute cette opération.

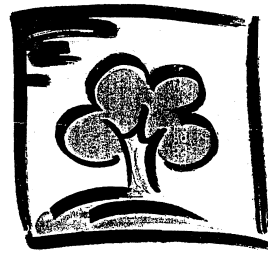
CONSEILS POUR LE RESPECT DE L'ENVIRONNEMENT

1. Emballage

- L'emballage se compose de matériaux entièrement recyclables et porte le symbole de recyclage (♻).

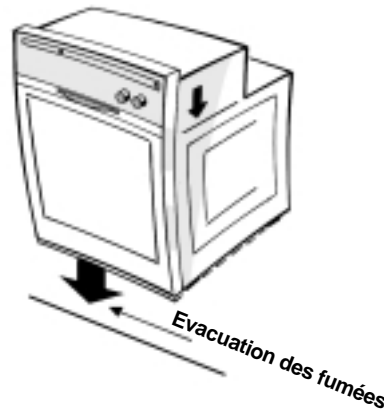
2. Produits

- L'appareil est fabriqué à partir de matériaux recyclables. Lors de la mise au rebut, veuillez agir de manière responsable et respecter les normes en vigueur en matière d'élimination des déchets. Rendez l'appareil inutilisable en coupant le câble d'alimentation.



MESURES DE PRÉCAUTION ET CONSEILS D'ORDRE GÉNÉRAL

- Avant de procéder à l'entretien, veillez à débrancher le four.
- Maintenez les enfants à distance du four lorsque ce dernier est en service.
- La réparation et le réglage du four sont exclusivement réservés à un technicien qualifié.
- Veillez à ce que le câble électrique d'autres appareils électroménagers se trouvant à proximité immédiate ne puisse ni entrer en contact avec les parties chaudes, ni se coincer dans la porte du four.
- Utilisez des maniques pour retirer les plaques à pâtisserie et les accessoires du four chaud.
- **Évitez de couvrir le fond du four avec des feuilles d'aluminium.**
- Ne stockez pas des produits inflammables dans le four. Ces produits risqueraient en effet de s'enflammer si le four était mis en service par inadvertance.
- Le four est équipé d'un système de refroidissement par air afin d'éviter que l'avant du four et la carrosserie ne chauffent trop.
- Lorsque vous avez cuit à des températures de 200° C ou plus pendant plus d'une heure, il est recommandé de respecter une période de refroidissement pour éliminer la chaleur résiduelle du four et de la carrosserie. A la fin de la cuisson, laissez le four en marche pendant environ 15 minutes, sur n'importe quelle fonction sauf Gril, avec le bouton du thermostat sur "0". La porte du four doit rester fermée pendant la période de refroidissement.
- Pendant le processus de cuisson, de l'eau s'évapore des aliments. Quel que soit le type du four, cette vapeur doit obligatoirement être évacuée de la cavité du four. Pour des raisons de sécurité et d'esthétique, nous avons déterminé qu'une ouverture dans la partie inférieure de la porte était la solution optimale. Il se peut par conséquent que de la vapeur sorte de temps en temps de cette zone (voir la figure). C'est un phénomène normal. La partie inférieure peut être nettoyée après avoir démonté la porte, comme décrit dans le chapitre "Nettoyage du four et de ses accessoires".
- Ne placez en aucun cas des objets lourds sur la porte ouverte, car vous risqueriez d'endommager la cavité et les charnières. Poids maximum : 7 kg (15 lbs).

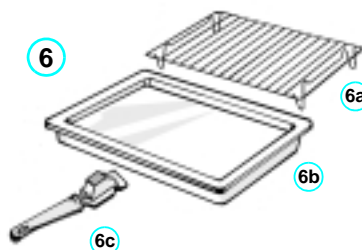
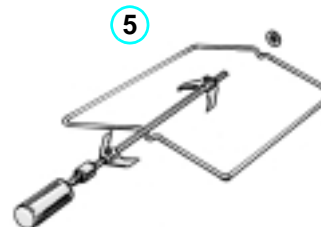
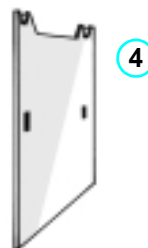


ACCESSOIRES DU FOUR

- Les accessoires fournis dépendent du modèle (voir la fiche produit séparée).

Lèche-frite ①

Lorsqu'elle est placée sous la grille, la lèche-frite sert à récolter les sucs et les particules d'aliments ; elle peut également être utilisée comme plaque pour faire cuire de la viande, du poulet et du poisson, avec ou sans légumes. Si vous placez la lèche-frite en dessous de la grille, versez un peu d'eau afin de réduire les éclaboussures de graisses et les fumées.



Plaque à pâtisserie ②

A utiliser pour cuire des biscuits, des meringues et des pizzas.

Grille ③

La grille peut être utilisée pour faire griller des aliments ou comme support pour les plaques à pâtisserie, les moules à gâteaux ou tout autre ustensile de cuisson. Elle peut se placer sur n'importe quel gradin du four.

Panneaux catalytiques (selon le modèle) ④

Les panneaux catalytiques possèdent un revêtement microporeux qui absorbe les éclaboussures de graisses. Nous vous recommandons d'effectuer un cycle de nettoyage automatique après avoir cuit des aliments particulièrement gras.

1. Pour nettoyer le four, faites-le chauffer à vide à 200° C pendant environ une heure.
2. A la fin du cycle, attendez que le four soit refroidi et utilisez au besoin une éponge humide pour éliminer tous les résidus d'aliments.

N'utilisez pas de détergents ou de produits d'entretien - vous risqueriez en effet d'endommager le revêtement en émail catalytique.

Tournebroche (selon le modèle) ⑤

Utilisez le tournebroche suivant les instructions fournies dans le chapitre correspondant de la fiche produit séparée.

Kit d'ustensiles de cuisson ⑥

Le kit se compose d'une grille ⑥a, d'une lèche-frite ⑥b et de une ou deux pinces ⑥c. Cet accessoire doit être placé sur la grille ③ et utilisé avec la fonction Gril.

TABLEAU DE CUISSON

N.B. : Les fonctions du four dépendent du modèle : voir la fiche produit séparée.

Aliments	Fonction statique			Fonction Chaleur pulsée			Fonction statique + Chaleur pulsée		
	Temp. °C	Gratin à partir du bas	Durée de cuisson (en min.)	Temp. °C	Gratin à partir du bas	Durée de cuisson (en min.)	Temp. °C	Gratin à partir du bas	Durée de cuisson (en min.)
Viande									
Agneau (1,5 kg)	200	2	90-120	200	2	75-85	180	2	80-110
Chevreau (1,5 kg)	200	2	90-120	200	2	75-85	180	2	80-110
Mouton (1,5 kg)	200	2	90-120	200	2	75-85	180	2	80-110
Veau (1,5 kg)	180	2	90-120	200	2	75-85	170	2	80-110
Bœuf (1 kg)	180	2	90-120	200	2	65-75	170	2	80-110
Porc (1 kg)	180	2	100-130	200	2	65-75	170	2	90-120
Lapin (1,5 kg)	180	2	100-110	200	3	75-85	170	2	90-120
Poulet (1 kg)	200	2	65-75	200	2	60-70	200	2	65-75
Dinde (3 kg)	180	2	180-200	200	2	130-150	180	2	180-200
Oie (2 kg)	180	2	140-160	200	2	90-100	180	2	140-160
Canard (1,5 kg)	180	2	90-120	200	2	75-85	180	2	90-110
Poisson (~ 1 kg)									
Daurade	180	2	45-55	180	2	40-50	170	2	45-55
Loup de mer	180	2	60-80	180	2	40-50	170	2	60-80
Saumon	180	2	60-80	180	2	40-50	170	2	60-80
Thon	180	2	60-80	180	2	40-50	170	2	60-80
Truite	180	2	45-55	180	3	40-50	170	2	45-55
Steaks de poisson (1 kg)									
Espadon	170	2	35-45	180	3	35-45	170	2	35-45
Thon	170	2	35-45	180	3	35-45	170	2	35-45
Saumon	170	2	35-45	180	3	35-45	170	2	35-45
Morue	170	2	35-45	180	3	35-45	170	2	35-45
Légumes									
Poivrons farcis	180	2	50-70	180	2	40-50	170	2	50-70
Tomates farcies	180	2	50-70	180	3	55-65	170	2	50-70
Pommes de terre au four	180	2	40-50	200	3	55-65	180	2	40-50
Gratin	180	2	40-50	200	3	65-75	180	2	40-50
Desserts etc.									
Gâteaux	150	2	35-45	150	3	30-40	150	2	35-45
Gâteaux fourrés (fruits - fromage blanc)	160	2	60-80	160	3	45-55	160	2	60-80
Tartes	170	2	30-40	160	3	45-55	170	2	30-40
Strudel aux pommes	180	2	40-50	190	3	45-50	180	2	40-50
Biscuits	140	2	20-35	150	1-3	25-35	140	2-4	20-35
Petits choux	150	2	30-40	170	2-3	30-40	150	2-4	30-40
Tourtes	160	2	50-60	160	3	45-55	160	2	50-60
Pain	180	2	30-40	220	2	50-60	180	2	30-40
Pizza	225	2	10-15	250	1-3	30-40	225	2	10-15
Lasagne	180	2	35-45	200	3	35-45	180	2	35-45
Vol-au-vent	180	2	15-25	200	1-3	15-20	180	2-4	15-25
Soufflés	160	2	40-50	180	2	45-55	160	2	40-50

N.B. : Les durées de cuisson et les températures sont fournies à titre purement indicatif. Les fonctions du four dépendent du modèle. Voir la fiche produit séparée.

TABLEAU DE CUISSON

Aliments	Gril ☀			Gril - Chaleur pulsée ☀		
	Temp. °C	Gratin à partir du bas	Durée de cuisson (en min.)	Temp. °C	Gratin à partir du bas	Durée de cuisson (en min.)
Biftecks d'ailoyau	200	4	25-35	225	3	20-30
Côtelettes	200	4	20-30	225	3	15-25
Saucisses	200	4	25-35	225	3	20-30
Côtes de porc	200	4	20-30	225	3	15-25
Poisson	200	4	20-30	220	3	15-25
Pilons de poulet	200	4	30-40	200	3	30-40
Kebabs	200	4	25-35	200	3	25-35
Echine de porc	200	4	35-45	200	3	35-45
Demi-poulets	200	3	45-55	200	3	45-55
Poulets entiers	-	-	-	200	3	60-70
Rôti (porc, bœuf, veau) (~ 1 kg)	-	-	-	175	2	90-100
Canard	-	-	-	180	2	90-120
Gigot d'agneau	-	-	-	200	2	80-100
Rosbif	-	-	-	200	2	40-60

NETTOYAGE DU FOUR ET DE SES ACCESSOIRES

- Après chaque utilisation, attendez que le four soit refroidi et nettoyez-le afin d'éviter que les résidus ne carbonisent.
- En cas de formation de résidus carbonisés, utilisez un produit spécial pour le nettoyage des fours et respectez les instructions du fabricant figurant sur l'emballage.
- Nettoyez l'extérieur du four avec une éponge imbibée d'eau tiède.
- **N'utilisez en aucun cas des produits abrasifs ou des tampons à récurer.**
- Utilisez un détergent liquide pour nettoyer la vitre de la porte du four.
- Lavez les accessoires en lave-vaisselle ou à la main, avec un produit spécial pour le nettoyage des fours.
- Après une utilisation prolongée du four ou lorsque vous faites cuire des aliments à des niveaux différents (en particulier les aliments à haute teneur en eau comme les pizzas, les légumes farcis, etc.), il est possible que de la condensation se forme à l'intérieur du joint de porte. Attendez que le four soit froid et essuyez la condensation avec un chiffon ou une éponge.



NETTOYAGE DU FOUR ET DE SES ACCESSOIRES

Démontage de la porte du four (pour le nettoyage)

1. Ouvrez la porte du four.
2. Poussez les cliquets des charnières (A) vers l'avant.
3. Soulevez les cliquets jusqu'à ce qu'ils s'engagent et retirez la porte du four.
4. **Avertissement : Lorsque vous nettoyez le four, veillez à ne pas dégager les cliquets de retenue des charnières.**
5. Remontez la porte du four en suivant les instructions en sens inverse.

Abaissement de la résistance du gril pour nettoyer la voûte du four (selon le modèle)

- Attendez que le four soit froid pour le nettoyer.
1. Pour nettoyer la voûte du four, tirez la résistance du gril et abaissez-la au maximum.
 2. Nettoyez la voûte du four et remettez ensuite la résistance du gril dans sa position d'origine.

Remplacement de la lampe du four

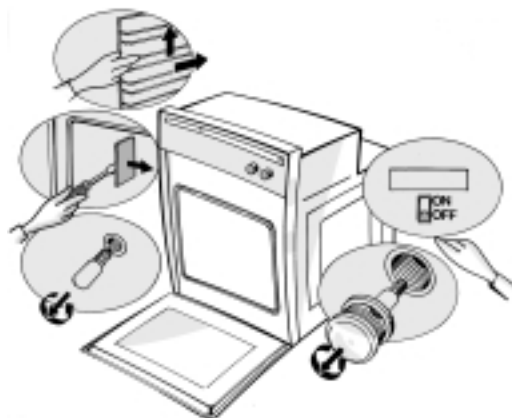
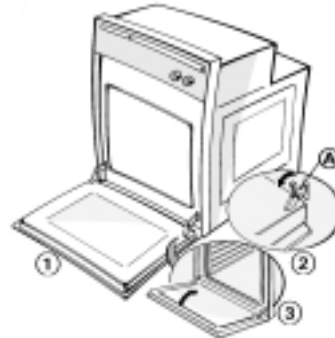
1. Débranchez le four.
2. Dévissez le couvercle de la lampe.
3. Remplacez l'ampoule (voir N.B.).
4. Remontez le couvercle de la lampe.
5. Rebranchez le four.

Remplacement de la lampe latérale (selon le modèle)

1. Débranchez le four.
2. Retirez la grille latérale de gauche.
3. A l'aide d'un tournevis, retirez le couvercle de la lampe par effet de levier.
4. Remplacez l'ampoule (voir N.B.).
5. Remontez le couvercle de la lampe en l'appuyant contre la paroi du four jusqu'à ce que vous entendiez un déclic.
6. Remplacez la grille latérale.
7. Rebranchez le four.


N.B. :

Utilisez exclusivement des ampoules de 25 W 230 V, de type E-14, T300° C, disponibles auprès de notre Service Après-Vente.



DIAGNOSTIC RAPIDE

Le four ne fonctionne pas

- Mettez le four hors tension, puis remettez-le sous tension pour vérifier si le problème persiste.
- Vérifiez qu'il n'y a pas de coupure de courant.
- Le sélecteur du four est-il réglé sur la position "0" ?
- Vérifiez que la température et la fonction ont été sélectionnées.
- Si le programmateur électronique (selon le modèle) affiche le message "Arrêt", appuyez sur n'importe quelle touche pour réinitialiser le four et réglez ensuite l'horloge.
- Vérifiez que le programmateur mécanique (selon le modèle) est réglé sur .

SERVICE APRÈS-VENTE



Avant de contacter le Service Après-Vente :

1. Vérifiez d'abord s'il n'est pas possible de remédier vous-même au défaut (voir le chapitre "Diagnostic rapide").
2. Mettez l'appareil hors tension, puis remettez-le sous tension pour vérifier si le problème persiste.

Si l'appareil ne fonctionne toujours pas, contactez le Service Après-Vente.

Veillez spécifier :

- Une brève description du défaut.
- Le type exact et le modèle de l'appareil.
- Le code Service (numéro suivant le mot Service sur la plaque signalétique) apparaissant sur le rebord droit de la cavité du four (visible lorsque la porte est ouverte). Les codes Service sont également indiqués dans le manuel de garantie.
- Votre adresse complète et votre numéro de téléphone.

SERVICE 00 0000 00000



DÉCLARATION DE CONFORMITÉ CE

- Ces appareils sont conçus pour entrer en contact avec les aliments et répondent aux exigences de la Directive 89/109/CEE.
- Ces appareils sont conçus exclusivement comme appareils de cuisson. Toute autre application de ces appareils (pour chauffer une pièce, par exemple) sera considérée comme impropre et potentiellement dangereuse.
- Ces appareils sont conçus, fabriqués et mis sur le marché conformément aux :
 - objectifs de sécurité de la Directive "Basse tension" 73/23/CEE,
 - exigences de protection de la Directive "CEM" 89/336/CEE,
 - et portent le marquage CE selon la Directive 93/68/CEE.