

# INSTALLATION DU FOUR ENCASTRABLE SOUS UN PLAN DE TRAVAIL

## Recommandations

**ATTENTION : le four doit impérativement être débranché avant d'effectuer toute intervention d'installation ou d'entretien sur l'appareil.**

- L'installation doit être réalisée par un technicien qualifié, conformément aux instructions du fabricant et dans le respect des normes locales en vigueur en matière de sécurité.
- Après avoir déballé le four, contrôlez que l'appareil n'a pas été endommagé pendant le transport et que la porte ferme parfaitement. **En cas de problème, contactez votre revendeur ou le Service Après-vente le plus proche.**
- Après avoir déballé le four, installez-le sur la base en polystyrène de façon à prévenir tout endommagement de l'appareil.
- Pour installer l'appareil, il est conseillé de se munir de gants de protection.
- Ne soulevez jamais le four en agrippant la poignée de la porte. Saisissez-le par les côtés, en prenant prise dans les ouvertures prévues à cet effet.

## Préparation du meuble d'encastrement

**Four encastrable à installer sous un plan de travail**

- Les meubles de cuisine adjacents au four doivent résister à la chaleur (min. 80 °C).
- Procédez au découpage du meuble et du plan de travail avant d'installer les appareils. Prenez soin d'éliminer tous les copeaux et la sciure de bois qui pourraient entraver le bon fonctionnement de l'appareil.
- Les dimensions du four et du meuble sont illustrées dans les figures 1-2-3.
- Pour assurer une ventilation correcte, veillez à laisser une ouverture à l'arrière de l'appareil en respectant les dimensions de la Fig. 3.
- Un espace de 5 mm au moins est requis entre le bord supérieur du four et le bord inférieur du plan de travail. **Veillez à ne jamais obstruer cet espace (Fig.2).**
- Installez le four en veillant à ce que les parois du four n'entrent pas directement en contact avec les meubles adjacents.
- Si le meuble n'est pas solidement fixé au mur, renforcez le dispositif de fixation à l'aide d'étriers disponibles dans le commerce (G), voir Fig. 3.

## Table de cuisson

**Attention :** si la table de cuisson est installée sur une surface constituée d'un autre matériau que le bois (plastique, céramique, marbre, pierre, etc.) n'oubliez pas de vous procurer les équerres de fixation (Fig. 6-8) auprès de votre Service Après-vente.

- La table de cuisson doit être installée dans un plan de travail d'une épaisseur de 20 à 50 mm maximum.
- L'espace séparant la table de cuisson et le four ne doit pas être encombré par des supports transversaux ou des matériaux isolants, par exemple.
- Un espace de 100 mm au moins devra être prévu entre le meuble à colonne adjacent au plan de cuisson et le bord de ce dernier (Fig. 4).
- Pratiquez une ouverture dans le plan de travail en respectant les dimensions indiquées dans la Fiche produit du plan de cuisson accompagnant ce dernier.
- Il est recommandé de sceller les bords intérieurs du plan de travail à l'aide de colle à bois ou de silicone.
- Si cela n'as pas déjà été fait, appliquez le joint fourni au plan de cuisson après avoir nettoyé avec soin la surface de contact.

## Table de cuisson électrique traditionnelle

**ATTENTION : avant de procéder à l'installation de la table de cuisson, retirez le film de protection éventuellement présent.**

- **Si le plan de travail est en bois, utilisez les pinces et vis fournies avec l'appareil.**
  1. Introduisez les 4 pinces (B) (Fig. 5) dans leurs rails respectifs situés dans le bord inférieur du plan de cuisson.
  2. Installez la table de cuisson dans le plan de travail.
- **Si le plan de travail est en marbre ou tout autre matériau (plastique, céramique, marbre, pierre, etc.), la fixation doit s'effectuer au moyen d'étriers spéciaux (C) (Fig. 6), portant le code 4819 310 18528, disponibles auprès du Service Après-vente.**
  1. Fixez les étriers dans les orifices prévus à cet effet au moyen des vis fournies.
  2. Installez la table de cuisson dans le plan de travail.

## Table de cuisson vitrocéramique

**ATTENTION : avant d'installaer la table de cuisson, retirez le film de protection éventuellement présent.**

Vérifiez que l'ouverture pratiquée dans le plan de travail et destinée à recevoir la table de cuisson possèdent précisément les dimensions indiquées dans la Fiche produit de la table de cuisson.

Évitez absolument d'installer la table de cuisson dans le plan de travail en la forçant. Sous la pression exercée, la surface vitrocéramique pourrait se fracturer (même ultérieurement) !

- Si le plan de travail est en bois, utilisez les pinces prévues à cet effet et les vis fournies (Fig. 7).
1. Fixez les pinces (D) (Fig. 7) à l'aide des vis prévues à cet effet et fournies avec l'appareil (E) (Fig. 7) conformément à l'illustration, en respectant les distances indiquées.

2. Installez la table de cuisson dans le plan de travail.

- Si le plan de travail est en marbre, en plastique, en céramique ou en pierre, etc., la fixation de la table de cuisson doit s'effectuer au moyen d'étriers spéciaux (F) (Fig. 7), portant le code 4819 404 78697, disponibles auprès du Service Après-vente.

1. Installez la table de cuisson dans le plan de travail.
2. Installez les 4 étriers (F) comme spécifié dans la (Fig. 8), en fonction de l'épaisseur du plan de travail.
3. Fixez les vis (G) dans les trous (H) (Fig. 8).

### Branchement électrique

**La mise à la terre de l'appareil est obligatoire aux termes de la loi.**

- Le branchement électrique de l'appareil doit être effectué par un technicien qualifié, conformément aux instructions du fabricant et dans le respect des normes locales en vigueur en matière de sécurité.
- L'installateur est responsable du branchement électrique correct de l'appareil et du respect des réglementations locales en vigueur en matière de sécurité.
- Le cordon d'alimentation de l'appareil doit être suffisamment long pour permettre le branchement de l'appareil encastré à la prise du secteur.
- Dans le respect des réglementations en vigueur en matière de sécurité, il est nécessaire d'utiliser, au moment de l'installation, un dispositif à coupure omnipolaire ayant une distance minimum de 3 mm entre les contacts.
- N'utilisez en aucun cas de prises multiples ou de rallonges.
- Une fois l'installation terminée, les composants électriques doivent être inaccessibles.

### Branchement du four

- Vérifiez que la tension figurant sur la plaque signalétique de l'appareil correspond à celle de votre habitation. La plaque signalétique se trouve sur le rebord avant du four (visible lorsque la porte est ouverte).
1. Desserrez les deux vis de fixation du couvercle du serre-fils situé sur la partie inférieure de la couverture arrière du four.
  2. Retirez le couvercle pour accéder au serre-fils et introduisez le cordon d'alimentation (voir tableau) à travers l'ouverture située sur le fond du four.
  3. Raccordez le cordon au serre-fils en serrant les vis à fond et accrochez-le au câblier.

4. Réinstallez le couvercle en introduisant les deux ailettes dans leurs logements respectifs et fixez-le à l'aide des deux vis.

Tableau des câbles d'alimentation		
N° des conducteurs		Type de câble
1N+ ⊕ ~		H05 RR-F 3 X 4 mm <sup>2</sup>
2 + ⊕ ~		H05 RR-F 3 X 4 mm <sup>2</sup>
2N+ ⊕ ~		H05 RR-F 4 X 2,5 mm <sup>2</sup>
3N+ ⊕ ~		H05 RR-F 5 X 1,5 mm <sup>2</sup>
3 + ⊕ ~		H05 RR-F 4 X 2,5 mm <sup>2</sup>

**Couplage de la table de cuisson et du four**  
**ATTENTION : ne branchez en aucun cas le four avant d'avoir achevé les branchements entre le four et la table de cuisson.**

- Avant de brancher le four, vérifiez que le modèle de la table de cuisson figure parmi ceux indiqués dans la fiche produit de couplage table de cuisson/four fournie.
- Retirez la protection (L) (Fig. 9) (si présente) des bornes (D) (Fig.9) située sur la couverture supérieure du four, en desserrant la vis de fixation (M) (Fig. 9). Soulevez la protection (L) pour accéder aux bornes (D) et raccordez les bornes de la table de cuisson (C) (Fig.9) à la boîte des connexions du four (D) en fonction de leurs couleurs et en respectant l'alignement des rails d'insertion visibles sur la partie supérieure des bornes.
- Réalisez le branchement en poussant les bornes à fond de course de façon à ce que vous entendiez le déclic de la languette. Réinstallez la protection (L) en faisant sortir les fils par la partie inférieure. Fixez la protection à l'aide la vis retirée précédemment.
- Desserrez l'écrou de la vis (K) (Fig.9) de mise à la terre ⊕ située sur la couverture supérieure du four et introduisez le fil jaune/vert de mise à la masse, en laissant la rondelle en place. Resserrez l'écrou de la vis et serrez-le à fond.

**Remarque importante :** si les bornes de la table de cuisson présentent des connexions et des couleurs différentes des indications fournies sur la plaque du branchement table de cuisson/four, située sur la partie supérieure du four, demandez le kit d'adaptation portant le code **AMC 873**, disponible auprès du Service Après-vente.

### Comment fixer le four

- Soulevez le four en le saisissant par les ouvertures latérales et installez-le dans l'encastrement du meuble en veillant à ne pas coincer le cordon d'alimentation (Fig.10).
- Centrez le four à l'intérieur du meuble avant de le fixer définitivement.
- Vérifiez que les entretoises en plastique - si livrées avec l'appareil - sont installées correctement dans les orifices de fixation prévus à cet effet. Procédez ensuite à la fixation définitive du four au meuble à l'aide des vis fournies.

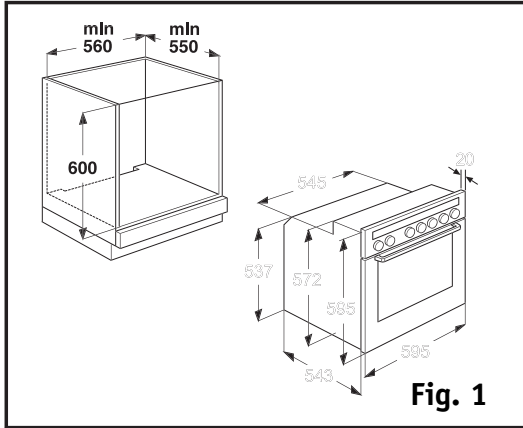


Fig. 1

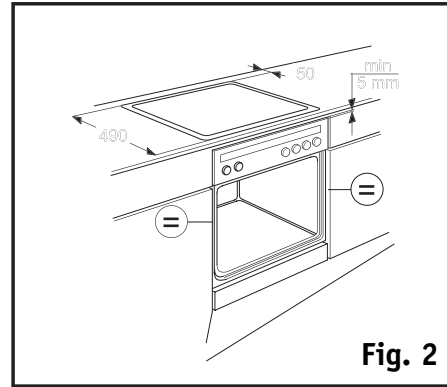


Fig. 2

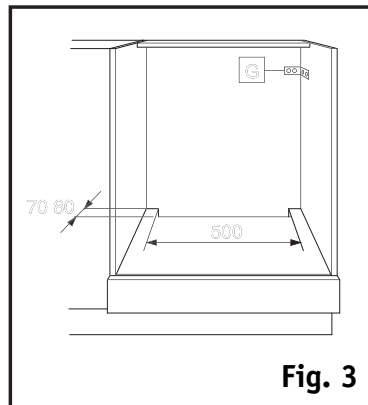


Fig. 3

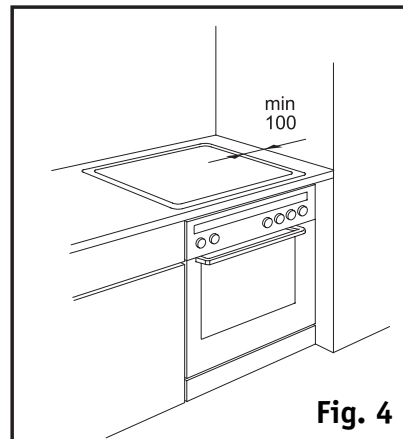


Fig. 4

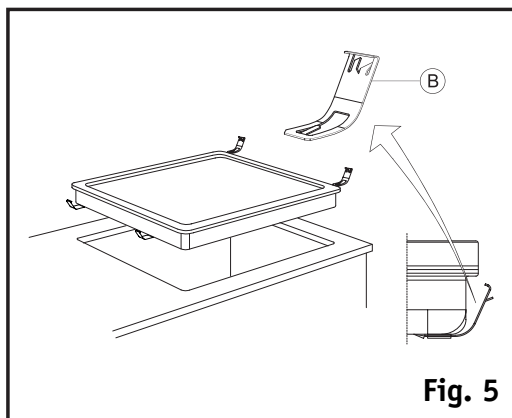


Fig. 5

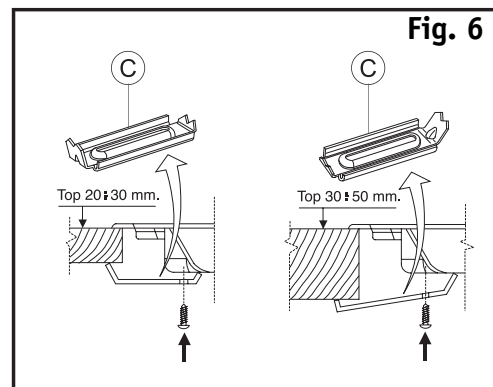


Fig. 6

