



CDM-9807RB
CDM-9805R
CDM-9803RM
CDM-9803RR
CDM-9803R
CDE-9802RB
CDE-9801R

FM/MW/LW/RDS CD Receiver

- **OWNER'S MANUAL**
Please read before using this equipment.
- **BEDIENUNGSANLEITUNG**
Lesen Sie diese Bedienungsanleitung bitte vor Gebrauch des Gerätes.
- **MODE D'EMPLOI**
Veuillez lire avant d'utiliser cet appareil.
- **MANUAL DE OPERACIÓN**
Léalo antes de utilizar este equipo.
- **ISTRUZIONI PER L'USO**
Si prega di leggere prima di utilizzare l'attrezzatura.
- **ANVÄNDARHANDLEDNING**
Innan du använder utrustningen bör du läsa igenom denna användarhandledning.



ALPINE ELECTRONICS MARKETING, INC.
1-1-8 Nishi Gotanda,
Shinagawa-ku,
Tokyo 141-0031, Japan
Phone 03-5496-8231

ALPINE ELECTRONICS OF AMERICA, INC.
19145 Gramercy Place, Torrance,
California 90501, U.S.A.
Phone 1-800-ALPINE-1 (1-800-257-4631)

ALPINE ELECTRONICS OF CANADA, INC.
7300 Warden Ave., Suite 203, Markham,
Ontario L3R 9Z6, Canada
Phone 1-800-ALPINE-1 (1-800-257-4631)

ALPINE ELECTRONICS OF AUSTRALIA PTY. LTD.
6-8 Fiveways Boulevard Keysborough,
Victoria 3173, Australia
Phone 03-9769-0000

ALPINE ELECTRONICS GmbH
Kreuzerkamp 7,
40878 Ratingen, Germany
Phone 02102-4550

ALPINE ELECTRONICS OF U.K. LTD.
Alpine House
Fletchamstead Highway, Coventry CV4 9TW, U.K.
Phone 0870-33 33 763

ALPINE ELECTRONICS FRANCE S.A.R.L.
(RCS PONTOISE B 338 101 280)
98, Rue de la Belle Etoile, Z.I. Paris Nord II,
B.P. 50016, 95945 Roissy Charles de Gaulle
Cedex, France
Phone 01-48638989

ALPINE ITALIA S.p.A.
Viale C. Colombo 8, 20090 Trezzano Sul
Naviglio (MI), Italy
Phone 02-484781

ALPINE ELECTRONICS DE ESPAÑA, S.A.
Portal de Gamarra 36, Pabellón, 32
01013 Vitoria (Alava)-APDO 133, Spain
Phone 945-283588

EN

DE

FR

ES

IT

SE

Contenu

Mode d'emploi



AVERTISSEMENT

AVERTISSEMENT	2
ATTENTION	2
PRÉCAUTIONS	2



Fonctionnement de base

Retrait du panneau avant	4
Pose du panneau avant	4
Mise en service de l'appareil	4
Mise sous et hors tension	5
Réglage du volume/balance droite-gauche/ balance avant-arrière	5
Activation/annulation de la correction physiologique	5
Silencieux (fonction MUTE)	5
Réglage de commande des graves	6
Réglage de la commande des aigus	6
Réglage du niveau des graves	7
Mise en et hors service du mode d'extinction (CDM-9807RB seulement)	7
Changement de la manière d'afficher le niveau des son (CDM-9807RB/CDM-9805R seulement)	7
Changement de la manière d'afficher le niveau des son (CDM-9803RM/CDM-9803RR/ CDM-9803R/CDE-9802RB/ CDE-9801R seulement)	7

Fonctionnement de la radio

Accord manuel	8
Accord par recherche automatique	8
Mémorisation manuelle des station	9
Mémorisation automatique des stations	9
Accord d'une station pré-réglée	9

Fonctionnement RDS

Réglage du mode de réception RDS et réception des stations RDS	10
---	----

Rappel des stations RDS pré-réglées	10
Réception des stations RDS régionales (locales) ...	11
Réception d'informations routières	11
Accord PTY (Type de programme)	11
Réception des informations routières pendant la lecture CD ou l'écoute de la radio	12
Priorité aux informations	12

Fonctionnement du lecteur CD

Insertion et éjection d'un disque	13
Lecture normale et pause	14
Détecteur de plage (Saut)	14
Recherche rapide vers l'avant ou l'arrière	14
Lecture répétée	14
M.I.X. (Lecture aléatoire)	15
Balayage des pages	15
Contrôle d'un changeur CD (optionnel) (CDM-9807RB/CDM-9805R/CDM-9803RM/ CDM-9803RR/CDM-9803R seulement)	15

Utilisation de SETUP

Mise en et hors service du subwoofer	16
Réglage du niveau du signal de source	16
Réglage du mode AUX (CDM-9807RB/CDM-9805R/CDM-9803RM/ CDM-9803RR/CDM-9803R seulement)	16
Commutation du mode Tuner (CDM-9807RB/CDM-9805R seulement)	17

Informations

En cas de problème	18
Spécifications	19

Installation et Raccordements

Avertissement	20
Attention	20
Précautions	20
Installation	21
Raccordements	22

AVERTISSEMENT

AVERTISSEMENT

Ce symbole désigne des instructions importantes. Le non-respect de ces instructions peut entraîner de graves blessures, voire la mort.

N'ACTIVER AUCUNE FONCTION SUSCEPTIBLE DE DETOURNER VOTRE ATTENTION DE LA CONDUITE DU VEHICULE.

Les fonctions requérant une attention prolongée ne doivent être exploitées qu'à l'arrêt complet du véhicule. Toujours arrêter le véhicule à un endroit sûr avant d'activer ces fonctions. Il y a risque de provoquer un accident.

GARDER LE VOLUME A FAIBLE NIVEAU DE MANIERE A POUVOIR ENTENDRE LES BRUITS EXTERIEURS PENDANT LA CONDUITE.

Il y a risque d'accident.

NE PAS DESASSEMBLER NI MODIFIER L'APPAREIL.

Il y a risque d'accident, d'incendie ou de choc électrique.

A UTILISER UNIQUEMENT SUR DES VOITURES A MASSE NEGATIVE DE 12 VOLTS.

(Vérifiez auprès de votre concessionnaire si vous n'en êtes pas certain.) Il y a risque d'incendie, etc.

GARDER LES PETITS OBJETS COMME LES PILES HORS DE PORTEE DES ENFANTS.

L'ingestion de tels objets peut entraîner de graves blessures. En cas d'ingestion, consulter immédiatement un médecin.

UTILISER DES FUSIBLES DE L'AMPERAGE APPROPRIE.

Il y a risque d'incendie ou de décharge électrique.

NE PAS OBSTRUER LES SORTIES D'AIR NI LES PANNEAUX DU RADIATEUR.

Une surchauffe interne peut se produire et provoquer un incendie.

UTILISER CET APPAREIL POUR DES APPLICATIONS MOBILES DE 12 V.

Toute utilisation autre que l'application désignée comporte un risque d'incendie, de choc électrique ou de blessure.

NE PAS INTRODUIRE LES MAINS, LES DOIGTS NI DE CORPS ETRANGERS DANS LES FENTES ET LES INTERSTICES.

Il y a risque de blessures ou de dommages à l'appareil.

ATTENTION

Ce symbole désigne des instructions importantes. Le non-respect de ces instructions peut entraîner des blessures ou des dommages matériels.

INTERROMPRE TOUTE UTILISATION EN CAS DE PROBLEME.

Le non-respect de cette précaution peut entraîner des blessures ou endommager l'appareil. Retourner l'appareil auprès du distributeur Alpine agréé ou un centre de service après-vente Alpine en vue de la réparation.

PRÉCAUTIONS

Température

Assurez-vous que la température intérieure du véhicule est comprise entre +60°C (+140°F) et -10°C (+14°F) avant de mettre l'appareil sous tension.

Condensation d'humidité

Si le son est irrégulier pendant la lecture de CD, de l'humidité s'est probablement condensée. Dans ce cas, enlever le disque du lecteur et attendre environ une heure pour que l'humidité s'évapore.

Disque endommagé

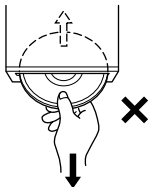
Ne pas reproduire une disque craquelé, déformé ou endommagé sous peine de détériorer sévèrement le mécanisme de lecture.

Entretien

En cas de problème, n'essayez pas de réparer l'appareil vous-même. Rappelez l'appareil à votre revendeur Alpine, ou à défaut, apportez-le dans un centre de réparation Alpine.

Ne jamais tenter d'effectuer les opérations suivantes

Ne pas attraper ni tirer sur le disque pendant qu'il est attiré dans le lecteur par le mécanisme de recharge automatique. Ne pas essayer d'insérer un disque dans l'appareil quand celui-ci est hors tension.

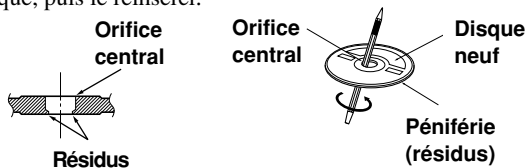


Insertion des disques

Ne pas tenter de charger plusieurs disques car le lecteur accepte un seul disque à la fois pour la lecture. Insérer le disque avec la face imprimée vers le haut. Le lecteur éjecte automatiquement tout disque incorrectement inséré. Si le lecteur continue à éjecter un disque inséré correctement, appuyer sur l'interrupteur de réinitialisation avec un objet pointu comme un stylo à bille. L'écoute d'un disque sur une route très abîmée peut provoquer des sautes de son mais ne risque pas de rayer le disque ni d'endommager le lecteur.

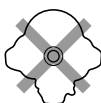
Disques neufs

Par mesure de protection, le lecteur CD éjecte automatiquement un disque qui n'est pas inséré correctement ou dont la surface est irrégulière. Si le lecteur éjecte un disque neuf chargé pour la première fois, toucher le contour de l'orifice central et de la périphérie du disque avec le doigt. Si le disque contient des résidus ou des irrégularités, il ne pourra pas être chargé. Pour enlever les résidus, passer un stylo à bille ou autre objet similaire sur le contour de l'orifice central et de la périphérie du disque, puis le réinsérer.



Disques de forme irrégulière

N'utilisez que des disques de forme ronde avec cet appareil à l'exclusion de tout autre. L'utilisation de disques de forme spéciale peut endommager le mécanisme.



Emplacement de montage

Veillez à ne pas installer l'appareil dans un endroit présentant une des caractéristiques suivantes :

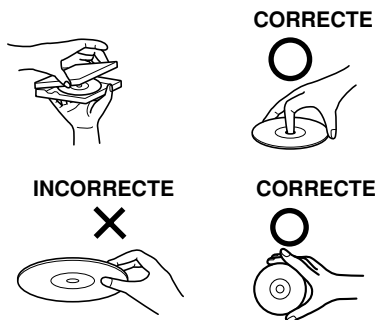
- Directement au soleil ou à la chaleur
- À l'humidité et à l'eau
- À la poussière
- À des vibrations excessives

Manipulation du panneau avant détachable

- Protégez-le de la pluie et de l'eau.
- Ne le laissez pas tomber et ne le soumettez pas à des chocs.

Manipulation correcte

Veiller à ne pas faire tomber le disque. Maintenez le disque par le bord de manière à ne pas laisser de traces de doigts sur la surface. Ne pas coller de ruban adhésif, papier ou étiquette sur le disque. Ne rien écrire sur le disque.



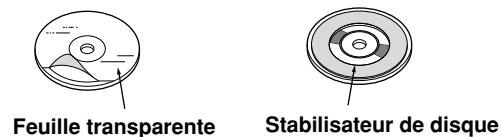
Nettoyage des disques

Des traces de doigts, de poussière ou de saleté sur la surface du disque peuvent provoquer des sautes de son. Essuyer le disque du centre vers la périphérie avec un chiffon doux et propre. Si la surface du disque est vraiment sale, humidifier le chiffon d'une solution détergente neutre avant d'essuyer le disque.



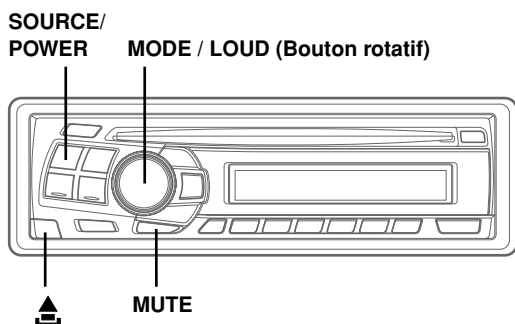
Au sujet des accessoires pour disque

Beaucoup d'accessoires sont disponibles sur le marché pour protéger la surface du disque et améliorer la qualité sonore. Cependant, certains de ces accessoires peuvent affecter l'épaisseur et/ou le diamètre du disque. L'utilisation de tels accessoires peut modifier les spécifications du disque et provoquer des erreurs de fonctionnement. Nous déconseillons l'utilisation de tels accessoires avec des disques à reproduire sur les lecteurs CD Alpine.

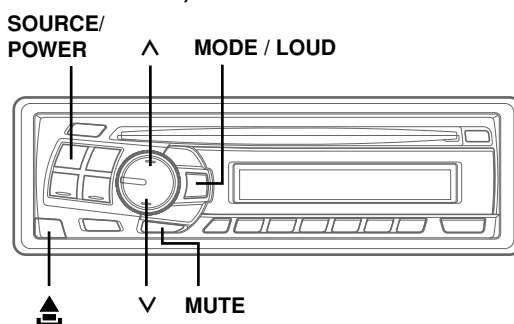


Fonctionnement de base


(CDM-9807RB/CDM-9805R)



(CDM-9803RM/CDM-9803RR/CDM-9803R/CDE-9802RB/CDE-9801R)



Retrait du panneau avant

- 1 Appuyez sur la touche **SOURCE/POWER** (alimentation) pendant au moins 3 secondes pour mettre l'appareil hors tension.
- 2 Appuyez sur la touche de  (libération) dans le coin inférieur gauche jusqu'à ce que le panneau avant se désenclenche.
- 3 Saisissez le côté gauche du panneau avant et tirez pour l'enlever.

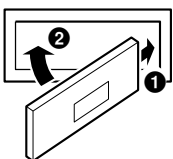


REMARQUES

- Le panneau avant peut devenir chaud malgré un usage normal (surtout au niveau des connecteurs). Il ne s'agit pas d'un mauvais fonctionnement.
- Afin de protéger le panneau avant, rangez-le dans l'étui fourni.

Pose du panneau avant

- 1 Insérez d'abord le côté droit du panneau avant dans l'appareil principal, puis alignez la saillie du panneau avant sur la rainure de l'appareil principal.
- 2 Poussez sur le côté gauche du panneau avant jusqu'à ce qu'il s'enclenche à fond dans l'appareil.

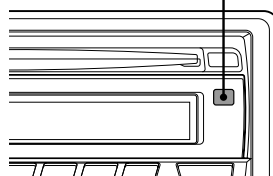


REMARQUE

Avant de mettre le panneau avant, vérifiez qu'il n'y a pas de poussière ni saleté sur les bornes du connecteur et qu'aucun objet ne se trouve entre le panneau avant et l'appareil.

- **Commandable à distance (CDM-9807RB/CDM-9805R/CDM-9803RM/CDM-9803RR/CDM-9803R seulement)**
Cet appareil peut être commandé à distance à l'aide d'une télécommande Alpine en option. Pour plus de détails, consultez votre revendeur Alpine. Dirigez l'émetteur de télécommande optionnel vers le capteur de télécommande.

Capteur de télécommande



- **Raccordement à un boîtier d'interface télécommande possible (CDM-9807RB/CDM-9805R/CDM-9803RM/CDM-9803RR/CDM-9803R seulement)**
Vous pouvez faire fonctionner cet appareil à partir de l'appareil pilote du véhicule, quand un boîtier d'interface télécommande (optionnel) est raccordé. Pour les détails à ce sujet, consultez votre revendeur Alpine.

Mise en service de l'appareil

- 1 Immédiatement après l'installation ou mise sous tension de l'appareil, celui-ci doit être initialisé. Pour ce faire, retirez d'abord le panneau frontal amovible. Derrière ce panneau, à droite du connecteur, se trouve un petit trou. A l'aide d'un crayon ou d'un objet pointu, appuyez sur le commutateur Reset qui se trouve derrière ce trou pour terminer la procédure d'initialisation.



Commutateur de réinitialisation

Mise sous et hors tension

- 1 Appuyez sur la touche **SOURCE/POWER** pour mettre l'appareil sous tension.

REMARQUE

Vous pouvez également mettre l'appareil sous tension en appuyant sur n'importe quelle touche excepté la touche ▲ (éjection).

Le niveau de volume augmente graduellement jusqu'au niveau réglé avant la mise hors tension de l'appareil.

Appuyez de nouveau sur la touche **SOURCE/POWER** pendant au moins 3 secondes pour mettre l'appareil hors tension.

REMARQUE

La toute première fois que l'appareil est mis sous tension, le volume commence au niveau 12 et la fonction **LOUD** est activée en mode de syntoniseur.

Réglage du volume/balance droite-gauche/balance avant-arrière

- 1 Appuyez de façon répétée sur la touche **MODE/LOUD** pour choisir le mode souhaité. A chaque pression les modes changent de la façon suivante:

→ VOL → SUB-W* → BAL → FAD →

Volume: 0 ~ 35
Balance: L15 ~ R15
Fader: R15 ~ F15
Subwoofer: 0 ~ +15

REMARQUES

- Si vous ne tournez pas le bouton rotatif (CDM-9807RB/CDM-9805R seulement) ou si vous n'appuyez pas la touche ∨ ou ∧ (CDM-9803RM/CDM-9803RR/CDM-9803R/CDE-9802RB/CDE-9801R seulement) dans les 5 secondes qui suivent la sélection des modes **BALANCE** et **FADER**, l'appareil se met automatiquement en mode de réglage du **VOLUME**.
- *Quand le subwoofer est réglé sur **ON**, son niveau peut être ajusté.

- 2 Tournez le **bouton rotatif** (CDM-9807RB/CDM-9805R seulement) ou appuyez les **touches ∨** et **∧** (CDM-9803RM/CDM-9803RR/CDM-9803R/CDE-9802RB/CDE-9801R seulement) jusqu'à ce que vous obteniez le son souhaité dans chaque mode.

Activation/annulation de la correction physiologique

La correction physiologique accentue les basses et moyennes fréquences du son reproduit à faible niveau pour compenser la sensibilité réduite de l'oreille à ces fréquences.

- 1 Appuyez pendant au moins 2 secondes sur la touche **MODE/LOUD** pour activer ou annuler la correction physiologique. L'affichage indique "LOUD ON" quand la correction physiologique est en service.

Silencieux (fonction MUTE)

Quand vous activez cette fonction, le niveau du volume est automatiquement réduit de 20 dB.

- 1 Appuyez sur la touche **MUTE** pour activer le mode MUTE (silencieux). Le niveau sonore est réduit de 20 dB environ. Une nouvelle pression sur la touche **MUTE** rétablit le niveau antérieur.

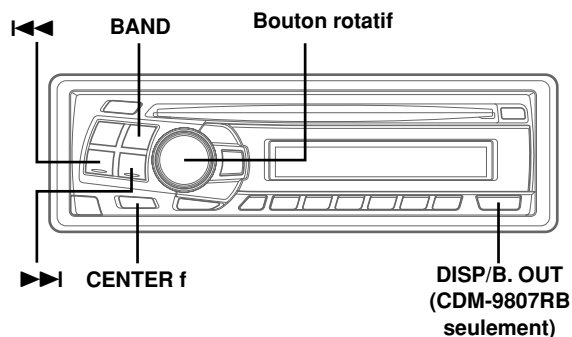
Indicateurs du CDM-9807RB/CDM-9805R/CDM-9803R

LD FUNC RPT ALL M.I.X. DX SEEK AF T.INFO NEWS TP EON

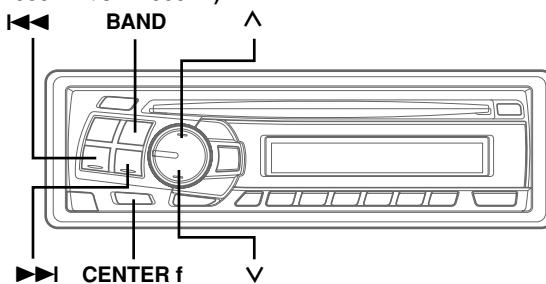
Le trait de soulignement apparaît lorsque la fonction est activée.

Fonctionnement de base

(CDM-9807RB/CDM-9805R)



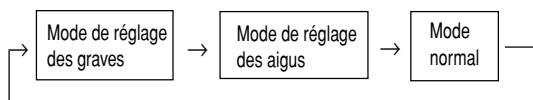
(CDM-9803RM/CDM-9803RR/CDM-9803R/CDE-9802RB/CDE-9801R)



Réglage de commande des graves

Vous pouvez changer les réglages Bass Frequency de manière à créer la tonalité de votre choix.

- Appuyez sur la touche **CENTER f** pour sélectionner le mode de réglage des graves. Chaque pression change de mode dans l'ordre suivant.

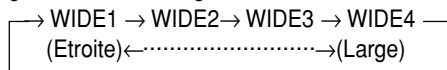


- Réglage de la fréquence des graves: Appuyez sur la touche ◀◀ ou ▶▶ pour sélectionner la fréquence centrale des graves souhaitée.

60Hz ↔ 80Hz ↔ 100Hz ↔ 200Hz

Accentue les gammes de fréquence des graves.

- Réglage de la largeur de bande des graves (Q-Factor): Appuyez sur la touche **BAND** pour sélectionner la largeur de bande des graves.



Modifie la largeur de bande de la fréquence affichée à large ou étroite.

- Réglage du niveau des graves: Tournez le **bouton rotatif** (CDM-9807RB/CDM-9805R seulement) ou appuyez sur la **touche V** ou **^** (CDM-9803RM/CDM-9803RR/CDM-9803R/CDE-9802RB/CDE-9801R seulement) pour sélectionner le niveau de graves souhaité (-7~+7). Vous pouvez accentuer ou affaiblir la fréquence des graves.

REMARQUES

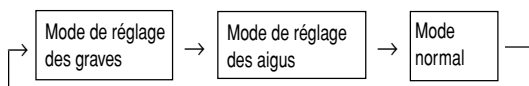
- Si aucune touche n'est enfoncée pendant 15 secondes, le réglage de commande des graves se désactive automatiquement.
- Le réglage du niveau des graves est mémorisé séparément pour chaque source (FM, PO (GO) et CD) et conservés jusqu'à qu'ils soient modifiés. Une fois la fréquence des graves et la largeur de bande des graves sélectionnées pour l'une des sources (FM, PO (GO) et CD), ce réglage est appliqué à toutes les sources.

* Si vous sélectionnez un type de graves (TYPE 1 à 3) à partir de la section "Réglage des types de graves", les réglages que vous avez effectués précédemment sont temporairement annulés.

Réglage de la commande des aigus

Vous pouvez changer les réglages Treble Frequency de manière à créer la tonalité de votre choix.

- Appuyez sur la touche **CENTER f** pour sélectionner le mode de réglage des aigus. Chaque pression change de mode dans l'ordre suivant.



- Réglage de la fréquence des aigus: Appuyez sur la touche ◀◀ ou ▶▶ pour sélectionner la fréquence centrale des aigus souhaitée.

10kHz ↔ 12.5kHz ↔ 15kHz ↔ 17.5kHz

Accentue les gammes de fréquence des aigus.

- Réglage du niveau des aigus: Tournez le **bouton rotatif** (CDM-9807RB/CDM-9805R seulement) ou appuyez sur la **touche V** ou **^** (CDM-9803RM/CDM-9803RR/CDM-9803R/CDE-9802RB/CDE-9801R seulement) pour sélectionner le niveau de aigus souhaité (-7~+7).

Vous pouvez accentuer la fréquence des aigus.

REMARQUES

- Si aucune touche n'est enfoncée pendant 15 secondes, le réglage de commande des aigus se désactive automatiquement.
- Le réglage du niveau des aigus est mémorisé séparément pour chaque source (FM, PO (GO) et CD) et conservés jusqu'à qu'ils soient modifiés. Une fois la fréquence des aigus sélectionnée pour l'une des sources (FM, PO (GO) et CD), ce réglage est appliqué à toutes les sources.

Réglage du niveau des graves

Cette fonction permet trois niveaux de réglage des basses. Sélectionnez celui qui vous convient le mieux.

- 1 Appuyez et maintenez enfoncé le bouton **CENTER f** pendant au moins 2 secondes pour sélectionner le niveau de réglage des graves.
- 2 Sélectionnez le niveau souhaité (1 à 3) en appuyant sur le bouton **◀◀** ou **▶▶** dans les 15 secondes.
Le type 1 vous procurera le meilleur son si votre système dispose d'un subwoofer. Utilisez le type 2 ou 3 si vous utilisez des haut-parleurs de petit diamètre.
- 3 Appuyez sur le bouton **CENTER f** pendant au moins 2 secondes pour revenir au mode normal.

REMARQUES

- Les réglages précédemment effectués dans les sections "Fréquence centrale des graves" et "Largeur de bande des graves" sont annulés lorsque vous sélectionnez le type de graves 1 à 3. Réglez le type de graves sur OFF pour restaurer vos précédents réglages.
- Si vous raccordez un processeur audio externe, le réglage ne peut pas être effectué.

Mise en et hors service du mode d'extinction (CDM-9807RB seulement)

Quand le mode d'extinction est en service, l'afficheur s'éteint pour économiser l'énergie. La qualité du son devient aussi meilleure.

- 1 Appuyez et maintenez enfoncée la touche **DISP/B.OUT** pendant au moins 3 secondes en haut du volet frontal pour activer le mode d'extinction. En procédant de la sorte, l'affichage sera retiré.

REMARQUE

Si vous appuyez sur une autre touche pendant le mode d'extinction, l'afficheur se rallume pendant 5 secondes pour indiquer l'opération avant de repasser en mode d'extinction.

Pour annuler le mode d'extinction, appuyez et maintenez enfoncée pendant au moins 3 secondes la touche **DISP/B.OUT**.

Changement de la manière d'afficher le niveau des son (CDM-9807RB/CDM-9805R seulement)

- 1 Appuyez sur la touche **DISP** pour modifier le mode d'affichage.

→ DISP1 → DISP2 → DISP OFF →

DISP1:

Allume le voyant Volume.

DISP2:

Allume les barres de mode et de valeur pour indiquer les réglages de l'affichage du moteur des graves.

DISP OFF:

Eteint l'éclairage de l'affichage du niveau audio. Si vous réglez DISP OFF, le voyant Volume, le voyant Audio et l'affichage du moteur des basses ne sont pas tout le temps allumés.

Changement de la manière d'afficher le niveau des son (CDM-9803RM/CDM-9803RR/CDM-9803R/CDE-9802RB/CDE-9801R seulement)

- 1 Appuyez et maintenez enfoncée la touche **F/SETUP** pendant au moins 3 secondes.

- 2 Appuyez sur la touche **◀◀** ou **▶▶** pour sélectionner DISP.

- 3 Appuyez sur la touche **BAND** pour modifier le mode d'affichage.

→ DISP1 → DISP2 → DISP OFF →

DISP1:

Allume le voyant Volume.

DISP2:

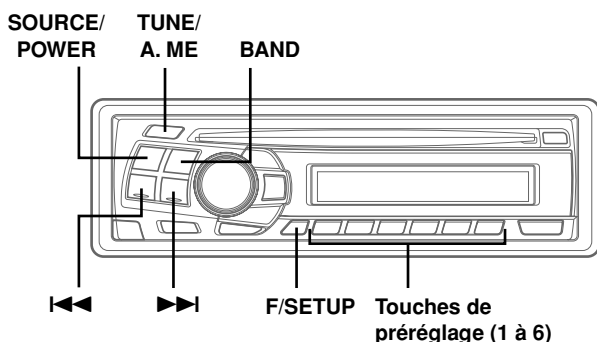
Allume les barres de mode et de valeur pour indiquer les réglages de l'affichage du moteur des graves.

DISP OFF:

Eteint l'éclairage de l'affichage du niveau audio. Si vous réglez DISP OFF, le voyant Volume, le voyant Audio et l'affichage du moteur des basses ne sont pas tout le temps allumés.

- 4 Lorsque le réglage est terminé, appuyez sur la touche **F/SETUP** pour retourner en mode normal.

Fonctionnement de la radio



Accord manuel

- 1 Appuyez sur la touche **SOURCE/POWER** pour sélectionner le mode radio.
- 2 Appuyez plusieurs fois sur la touche **BAND** jusqu'à ce que la gamme souhaitée soit affichée. A chaque pression, la gamme radio change de la façon suivante:

→ F1(FM1) → F2(FM2) → MW → LW

- 3 Appuyez de façon répétée sur la touche **TUNE/A. ME** jusqu'à ce que "DX SEEK" et "SEEK" disparaissent de l'afficheur.

REMARQUE

Le mode initial est DX SEEK.

- 4 Appuyez sur la touche **◀◀** ou **▶▶** pour descendre ou monter l'échelle des fréquences d'un incrément jusqu'à ce que la fréquence de la station souhaitée soit affichée.

REMARQUE

L'indicateur "ST" apparaît sur l'affichage quand une station FM stéréo est accordée.

Accord par recherche automatique

- 1 Appuyez sur la touche **SOURCE/POWER** pour sélectionner le mode radio.
- 2 Appuyez plusieurs fois sur la touche **BAND** jusqu'à ce que la gamme souhaitée soit affichée. A chaque pression, la gamme radio change de la façon suivante:

→ F1(FM1) → F2(FM2) → MW → LW

- 3 Appuyez sur la touche **TUNE/A. ME** pour allumer les indicateurs DX et SEEK sur l'affichage. L'indicateur SEEK s'allume. Quand le mode DX est en service, toutes les stations à signal puissant ou faible sont accordées lors de la recherche automatique. Appuyez une nouvelle fois sur la touche pour revenir au mode local. L'indicateur DX s'éteint et l'indicateur SEEK s'allume pendant quelques secondes. Seules les stations puissantes seront accordées.
- 4 Appuyez sur la touche **◀◀** ou **▶▶** pour activer la recherche automatique de station vers le bas ou le haut. L'appareil s'arrête sur la prochaine station qu'il trouve. Appuyez de nouveau sur la même touche pour poursuivre la recherche de station.

Mémorisation manuelle des stations

- 1 Sélectionnez la gamme d'ondes et accordez la station que vous voulez mémoriser.
- 2 Appuyez sur la touche **F/SETUP** de façon à ce que l'indicateur "FUNC" s'éteint. Appuyez sur la **touche de préréglage (1 à 6)** sur laquelle vous souhaitez mémoriser la station et maintenez-la enfoncée pendant 2 secondes au minimum. La station sélectionnée est mémorisée. L'affichage indique la bande, le numéro du canal préréglé et la fréquence de la station mémorisée.
- 3 Répétez la procédure pour mémoriser 5 autres stations de la même gamme au maximum. Pour mémoriser des stations d'une autre gamme, il suffit de sélectionner une autre gamme et de répéter la même procédure. Vous pouvez mémoriser 24 stations au total (6 stations sur chaque gamme: FM1, FM2, PO et GO).

REMARQUE

Si vous mémorisez une station sur un préréglage qui a déjà été utilisé pour une autre station, cette station sera effacée et remplacée par la nouvelle.

Mémorisation automatique des stations

- 1 Appuyez plusieurs fois sur la touche **BAND** jusqu'à ce que la gamme souhaitée soit affichée. A chaque pression, la gamme radio change de la façon suivante:
→ F1(FM1) → F2(FM2) → MW → LW
- 2 Appuyez sur la touche **TUNE/A. ME** pendant au moins 2 secondes. Le tuner recherche et mémorise automatiquement 6 stations de la gamme sélectionnée dans l'ordre de la force du signal. La fréquence change continuellement sur l'affichage pendant que la mémorisation automatique est en cours. Quand la mémorisation automatique est terminée, le tuner revient à la station mémorisée sur la touche de préréglage 1.

REMARQUE

Si aucune station n'est mémorisée, le tuner revient à la station que vous écoutiez avant que la mémorisation automatique ne commence.

Accord d'une station préréglée

- 1 Appuyez plusieurs fois sur la touche **BAND** jusqu'à ce que la gamme souhaitée soit affichée. A chaque pression, la gamme radio change de la façon suivante:
→ F1(FM1) → F2(FM2) → MW → LW
- 2 Appuyez sur la touche **F/SETUP** de façon à ce que l'indicateur "FUNC" s'éteint. Appuyez ensuite sur la touche de présélection de station sous laquelle la station de radio voulue est mémorisée. La gamme, le numéro de préréglage et la fréquence de la station sélectionnée sont affichés.

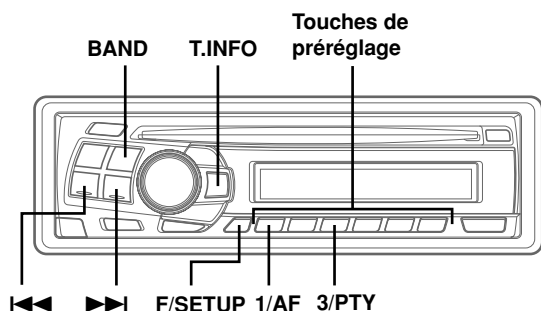
Indicateurs du CDM-9807RB/CDM-9805R/ CDM-9803R

LD FUNC RPT ALL M.I.X. DX SEEK AF T.INFO NEWS TP EON

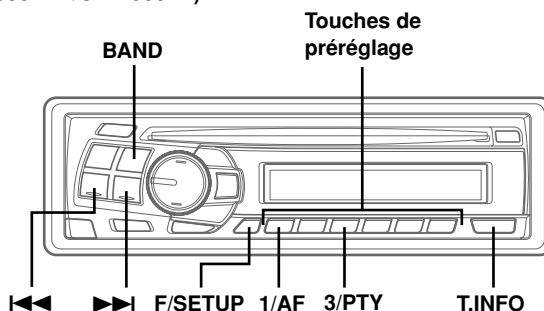
Le trait de soulignement apparaît lorsque la fonction est activée.

Fonctionnement RDS

(CDM-9807RB/CDM-9805R)



(CDM-9803RM/CDM-9803RR/CDM-9803R/CDE-9802RB/CDE-9801R)



Réglage du mode de réception RDS et réception des stations RDS

Le RDS (Radio Data System) est un système d'informations radio qui utilise la sous-porteuse de 57 kHz de la gamme FM ordinaire. Le système RDS permet de recevoir une variété de renseignements, comme les informations routières et les noms des stations et également de refaire l'accord sur un émetteur plus puissant qui diffuse le même programme.

- 1 Appuyez sur la touche **F/SETUP** de façon à ce que l'indicateur "FUNC" s'allume.
- 2 Appuyez sur la touche **1/AF** pour activer le mode RDS.
- 3 Appuyez sur la touche **I◀◀** ou **▶▶I** pour accorder la station RDS souhaitée.

REMARQUE

Si vous appuyez pendant plus de 2 secondes sur la touche **BAND** alors qu'un nom de station est affiché, la fréquence de cette station est indiquée pendant 5 secondes.

- 4 Appuyez de nouveau sur la touche **1/AF** pour annuler le mode RDS.
- 5 Appuyez sur la touche **F/SETUP** (fonction) pour activer le mode normal. L'indicateur "FUNC" s'éteint.

Conseils

Les données numériques RDS comprennent:

PI	Identification du programme
PS	Nom de la chaîne de programmes
AF	Liste des fréquences alternatives
TP	Programme pour automobilistes
TA	Annonces routières
PTY	Type de programme
EON	Autres réseaux

Rappel des stations RDS pré réglées

- 1 Appuyez sur la touche **F/SETUP** de façon à ce que l'indicateur "FUNC" s'allume.
- 2 Appuyez sur la touche **1/AF** pour activer le mode RDS.
- 3 Appuyez sur la touche **F/SETUP** pour activer le mode normal. L'indicateur "FUNC" s'éteint.
- 4 Assurez-vous que l'indicateur "FUNC" s'éteint et appuyez ensuite sur la **touche de présélection** de station sous laquelle la station RDS voulue est mémorisée. Si le signal de la station pré réglée est faible, l'appareil recherchera et accordera automatiquement une station ayant un signal plus puissant dans la liste AF (fréquences alternatives).
- 5 Si la station pré réglée et les stations de la liste AF ne peuvent pas être reçues: Appuyez sur la même **touche de pré réglage** de nouveau dans les 5 secondes que l'appareil recherche une station dans la liste PI (Identification de programme). Si aucune station n'est émise dans la région, l'appareil affiche la fréquence de la station pré réglée et l'indicateur de pré réglage disparaît. Si le signal de la station régionale (locale) devient trop faible pour être reçu, appuyez sur la même **touche de pré réglage** pour accorder une station d'une autre localité.

REMARQUE

En ce qui concerne le pré réglage des stations RDS, consultez la section "Fonctionnement de la radio". Vous pouvez pré régler des stations RDS dans les gammes F1 et F2 uniquement.

Réception des stations RDS régionales (locales)

- 1 Appuyez sur la touche **F/SETUP** pendant au moins 3 secondes pour activer le mode de réglage.
- 2 Appuyez sur la touche **◀◀** ou **▶▶** pour choisir le mode REG.
- 3 Appuyez sur la touche **BAND** pour choisir le mode REG (régional) ON (en service) ou OFF (hors service).
En mode REG OFF, l'appareil continue de recevoir les stations RDS locales correspondantes.
- 4 Appuyez sur la touche **F/SETUP** pour annuler le mode de réglage.

Réception d'informations routières

- 1 Appuyez plusieurs fois sur la touche **T.INFO** jusqu'à ce que l'indicateur T.INFO apparaisse sur l'affichage.
- 2 Appuyez sur la touche **◀◀** ou **▶▶** pour sélectionner une station d'informations routières. Quand une station qui diffuse des informations routières est accordée, l'indicateur TP s'allume.
Vous entendez les informations routières uniquement quand elles sont diffusées. Si aucune information routière n'est diffusée, l'appareil se met en mode d'attente. Quand des informations routières sont diffusées, l'appareil les reçoit automatiquement et "TRF-INFO" apparaît pendant quelques secondes, puis l'affichage PS réapparaît.
Quand la diffusion des informations routières est terminée, l'appareil se met automatiquement en mode d'attente.

REMARQUES

- Quand le signal d'émission des informations routières tombe sous un certain niveau, l'appareil reste en mode de réception pendant 1 minute. Si le signal reste en dessous d'un certain niveau pendant plus d'1 minute, l'indicateur "T.INFO" clignote.
- Si vous ne voulez pas écouter les informations routières en cours de réception, appuyez brièvement sur la touche T.INFO pour sauter ces informations. Le mode T.INFO reste en service (ON) pour la réception des prochaines informations routières.
- Si vous changez le niveau du volume pendant la réception d'informations routières, ce niveau sera mémorisé et la prochaine fois que vous recevrez des informations routières, le volume sera ajusté automatiquement au niveau mémorisé.

Accord PTY (Type de programme)

- 1 Appuyez sur la touche **F/SETUP** de façon à ce que l'indicateur "FUNC" s'allume.
- 2 Appuyez sur la touche **3/PTY** pour activer le mode PTY lorsque l'appareil est en mode radio (réception FM).
Le type de programme de la station en cours de réception est affiché pendant 5 secondes.

- Si aucun programme PTY n'est diffusé, "NO PTY" est affiché pendant 5 secondes.
- Si aucune station RDS n'est reçue, l'affichage indique "NO PTY".

REMARQUE

Si vous n'appuyez sur aucune touche dans les 5 secondes qui suivent une pression sur la touche PTY, le mode PTY est automatiquement annulé.

- 3 Appuyez sur les touches **◀◀** et **▶▶** dans les 5 secondes après la mise en service du mode PTY pour choisir le type de programme souhaité pendant qu'un type de programme est affiché. Chaque fois que vous appuyez sur la touche, un type de programme défile sur l'affichage.

— LIGHT M ← CLASSICS → OTHER M —
- - - - -

- 4 Appuyez sur la touche **3/PTY** dans les 5 secondes qui suivent la sélection du type de programme pour commencer la recherche dans le type de programme sélectionné.
L'indicateur du type de programme choisi clignote pendant la recherche et s'allume quand une station est trouvée.

Si aucune station PTY n'est localisée, "NO PTY" apparaît pendant 2 secondes.

- 5 Appuyez sur la touche **F/SETUP** pour activer le mode normal.
L'indicateur "FUNC" s'éteint.

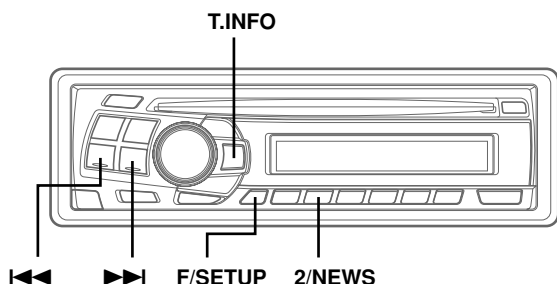
Indicateurs du CDM-9807RB/CDM-9805R/CDM-9803R

LD FUNC RPT ALL M.I.X. DX SEEK AF T.INFO NEWS TP EON

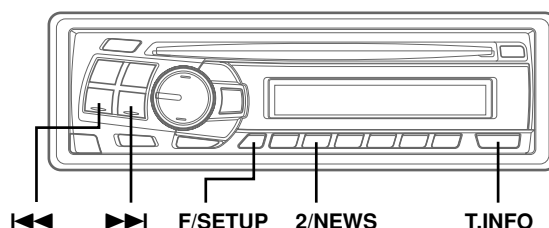
Le trait de soulignement apparaît lorsque la fonction est activée.

Fonctionnement RDS

(CDM-9807RB/CDM-9805R)



(CDM-9803RM/CDM-9803RR/CDM-9803R/CDE-9802RB/CDE-9801R)



Réception des informations routières pendant la lecture CD ou l'écoute de la radio

- 1 Appuyez plusieurs fois sur la touche **T.INFO** jusqu'à ce que l'indicateur "T.INFO" apparaisse sur l'affichage.
- 2 Appuyez sur les touches **◀◀** et **▶▶** pour sélectionner une station qui diffuse des informations routières si nécessaire.
 - Quand les informations routières sont diffusées, l'appareil coupe automatiquement la CD lecteur/changeur ou de la radio FM ordinaire.
 - Quand les informations routières sont terminées, la lecture de cassette ou la réception radio reprend selon la source écoutée avant la diffusion des informations routières.

Quand les stations d'informations routières ne peuvent pas être reçues:

En mode tuner:

Si le signal TP ne peut pas être reçu pendant plus d'1 minute, l'indicateur "T.INFO" clignote.

En mode CD:

Quand le signal TP ne peut plus être reçu, une station d'informations routières d'une autre fréquence est automatiquement sélectionnée.

REMARQUE

L'ampli-tuner est équipé de la fonction EON (Enhanced Other Networks) qui permet la mise à jour de la liste des fréquences alternatives (AF). L'indicateur EON apparaît quand une station RDS EON est reçue. Si la station en cours de réception ne diffuse pas d'informations routières, l'ampli-tuner accorde automatiquement une station correspondante qui diffuse des informations routières.

- 3 Appuyez sur la touche **T.INFO** pour annuler le mode de réception d'informations routières. L'indicateur "T.INFO" disparaît.

Priorité aux informations

Cette fonction vous permet de recevoir en priorité les programmes d'informations. Vous ne manquerez jamais les informations, car elles seront automatiquement sélectionnées en priorité dès le début de leur diffusion, interrompant le programme que vous êtes en train d'écouter. Cette fonction est opérationnelle quand l'appareil est réglé sur un mode autre que les modes GO et PO.

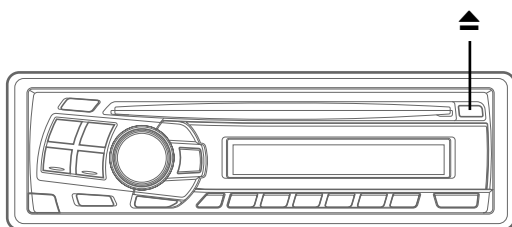
- 1 Appuyez sur la touche **F/SETUP** de façon à ce que l'indicateur "FUNC" s'allume lorsque l'appareil est en mode radio (réception FM).
- 2 Appuyez sur la touche **2/NEWS** pour activer le mode PRIORITY NEWS. L'indicateur "NEWS" apparaît sur l'affichage.
 - Pour désactiver cette fonction, appuyez une nouvelle fois sur la touche NEWS.

REMARQUE

Avec la fonction PRIORITY NEWS, contrairement à la fonction T.INFO, le volume n'augmente pas automatiquement quand les informations sont diffusées.

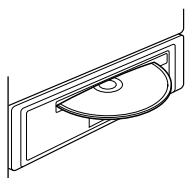
- 3 Appuyez sur la touche **F/SETUP** pour activer le mode normal lorsque l'appareil est en mode radio (réception FM). L'indicateur "FUNC" s'éteint.

Fonctionnement du lecteur CD



Insertion et éjection d'un disque

- 1 Insérez un disque à moitié dans la fente avec la face imprimée tournée vers le haut. Le lecteur l'attire automatiquement dans le logement de disque.



L'indicateur de disque apparaît pour signaler qu'un disque est en place.

REMARQUE

Vous pouvez lire de CD de 8 cm (3 pouces).

- 2 Appuyez sur la touche ▲ quand vous voulez éjecter le CD.

REMARQUES

- Si le CD n'est pas retiré plusieurs secondes après son éjection, il est automatiquement attiré dans son logement par mesure de protection.
- N'essayez pas d'insérer ou de retirer un disque lorsque vous chargez ou éjectez un CD, vous risquez de créer un dysfonctionnement.

A propos des disques utilisables

Utilisez uniquement des disques compacts dont l'étiquette porte les marques ci-dessous.



Si vous utilisez des disques compacts non identifiés, le bon fonctionnement n'est pas garanti. Vous pouvez reproduire des CD-R (CD enregistrables)/CD-RW (CD réinscriptibles) destinés à un usage audio sur cet appareil. Vous ne pouvez pas reproduire de CD-R/CD-RW contenant des fichiers audio au format MP3.

- Il est possible que cet appareil ne puisse pas lire certains CD audio :
Les CD endommagés, les CD comportant des empreintes de doigts, les CD soumis à des températures extrêmes ou aux rayons du soleil (laissés dans la voiture ou dans cet appareil), les CD enregistrés dans des conditions instables, les CD inadaptés à une utilisation audio, les CD sur lesquels un enregistrement a échoué et sur lesquels un ré-enregistrement a été tenté.

Manipulation des disques compacts (CD/CD-R/CD-RW)

- Ne touchez pas la surface du disque.
- N'exposez pas le disque à la lumière directe du soleil.
- N'apposez pas d'autocollants ou d'étiquettes sur le disque et n'écrivez pas sur la surface du disque.
- Nettoyez le disque lorsqu'il est poussiéreux.
- Vérifiez que le disque ne comporte pas d'irrégularités.
- N'utilisez pas d'accessoires pour disques vendus dans le commerce.

Ne laissez pas le disque dans la voiture ou dans l'appareil pendant une longue période.

N'exposez jamais le disque à la lumière directe du soleil. La chaleur et l'humidité peuvent endommager le CD et vous ne pourrez peut-être plus l'écouter.

A l'attention des utilisateurs de disques CD-R ou CD-RW

- Si un CD-R ou un CD-RW ne peut pas être reproduit, vérifiez que la session de fermeture (finalisation) a bien été effectuée.
- Finalisez le CD-R ou le CD-RW si nécessaire, puis remettez-le en lecture.

Indicateurs du CDM-9807RB/CDM-9805R/CDM-9803R

LD FUNC RPT ALL M.I.X. DX SEEK AF T.INFO NEWS TP EON

Le trait de soulignement apparaît lorsque la fonction est activée.

Fonctionnement du lecteur CD

Détecteur de plage (Saut)

- 1 Appuyez un moment sur la touche **⏮** pendant la lecture de CD pour revenir au début de la plage en cours. Si vous voulez accéder à une plage précédente, appuyez de façon répétée sur la touche jusqu'à ce que vous atteigniez la page souhaitée.

Appuyez une fois sur la touche **⏭** pour avancer jusqu'au début de la plage suivante. Si vous voulez accéder à une plage ultérieure, appuyez de façon répétée sur la touche jusqu'à ce que la plage souhaitée soit atteinte.

REMARQUE

La détection de plage fonctionne en mode de lecture ou de pause.

Recherche rapide vers l'avant ou l'arrière

- 1 Appuyez sur la touche **⏮** ou **⏭** et tenez-la enfoncée pour avancer ou reculer rapidement sur le disque jusqu'à ce que vous atteigniez le passage souhaité de la plage.

Lecture répétée

- 1 Appuyez sur la touche **4** (**↺**) pour répéter la plage en cours de lecture. L'indicateur RPT apparaît et la plage est répétée.

Appuyez une nouvelle fois sur la touche **4** (**↺**) pour arrêter la lecture répétée.

REMARQUES

- Si un changeur CD est raccordé et que le mode RPT ALL est sélectionné, l'appareil répète toutes les plages du disque sélectionné (CDM-9807RB/CDM-9805R/CDM-9803RM/CDM-9803RR/CDM-9803R seulement).

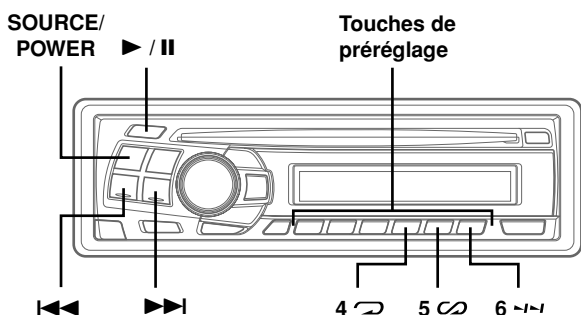
→ RPT → RPT ALL → (OFF) →

- Dans le cas où un changeur CD de 6 disques est raccordé (CDM-9807RB/CDM-9805R/CDM-9803RM/CDM-9803RR/CDM-9803R seulement):

Appuyez sur la touche F/SETUP de façon à ce que l'indicateur "FUNC" s'allume et passez ensuite à l'étape 1.

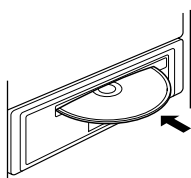
Appuyez sur la touche F/SETUP pour revenir au mode normal.

L'indicateur "FUNC" s'éteint.



Lecture normale et pause


- 1 Insérez un CD. La lecture commence à partir de la première plage du disque.




L'affichage indique le numéro de plage. Quand la dernière plage est reproduite, la lecture reprend à partir de la première plage.

- 2 Si un disque est déjà dans le lecteur CD, appuyez sur la touche **SOURCE/POWER** pour sélectionner le mode CD.
- 3 Appuyez sur la touche **▶/||** pour arrêter momentanément la lecture du CD. Pour reprendre la lecture, appuyez de nouveau sur la touche **▶/||**.

M.I.X. (Lecture aléatoire)

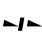
- 1 Appuyez sur la touche **5** () en mode de lecture ou de pause.
L'indicateur M.I.X. s'allume et les plages du disque sont reproduites dans un ordre aléatoire.

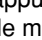
Pour annuler la lecture M.I.X., appuyez de nouveau sur la touche **5** () .

REMARQUE

*Dans le cas où un changeur CD de 6 disques est raccordé (CDM-9807RB/CDM-9805R/CDM-9803RM/CDM-9803RR/CDM-9803R seulement):
Appuyez sur la touche F/SETUP de façon à ce que l'indicateur "FUNC" s'allume et passez ensuite à l'étape 1.
Appuyez sur la touche F/SETUP pour revenir au mode normal.
L'indicateur "FUNC" s'éteint.*

Balayage des plages

- 1 Appuyez sur la touche **6** () pour activer le balayage.
Les 10 premières secondes de chaque plage sont reproduites dans l'ordre.

Pour arrêter le balayage, appuyez sur la touche **6** () pour désactiver le mode de balayage.

REMARQUE

*Dans le cas où un changeur CD de 6 disques est raccordé (CDM-9807RB/CDM-9805R/CDM-9803RM/CDM-9803RR/CDM-9803R seulement):
Appuyez sur la touche F/SETUP de façon à ce que l'indicateur "FUNC" s'allume et passez ensuite à l'étape 1.
Appuyez sur la touche F/SETUP pour revenir au mode normal.
L'indicateur "FUNC" s'éteint.*

Contrôle d'un changeur CD (optionnel) (CDM-9807RB/CDM-9805R/CDM-9803RM/CDM-9803RR/CDM-9803R seulement)


Si un changeur CD Alpine 6 disques en option est raccordé au connecteur DIN 8 broches (M-Bus) du CDM-9807RB/CDM-9805R/CDM-9803RM/CDM-9803RR/CDM-9803R vous pouvez contrôler le changeur CD au moyen du CDM-9807RB/CDM-9805R/CDM-9803RM/CDM-9803RR/CDM-9803R.

REMARQUE

Les commandes CD sur le CDM-9807RB/CDM-9805R/CDM-9803RM/CDM-9803RR/CDM-9803R pour l'exploitation d'un changeur CD ne sont opérationnelles que si un changeur CD est raccordé à ces appareils.

- 1 Appuyez sur la touche **SOURCE/POWER** pour mettre le changeur CD en service.
"Changer", le numéro de disque et le numéro de plage apparaissent.

REMARQUE

Pour commencer ou arrêter la lecture, appuyez sur la touche /II.

- 2 Assurez-vous que l'indicateur "FUNC" s'éteint, et appuyez ensuite sur les **touches de pré réglage** pour sélectionner dans le changeur CD le disque de votre choix.

REMARQUES

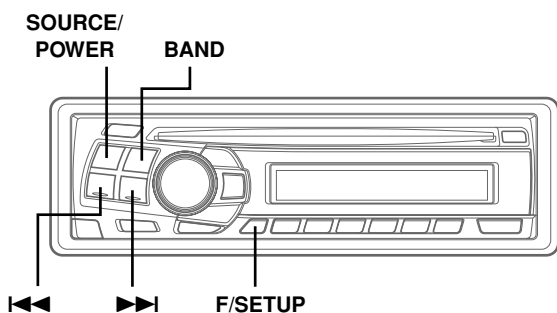
- Après avoir sélectionné le disque souhaité, vous pouvez procéder de la même manière que pour le lecteur CD.
Pour les détails, voir le paragraphe concernant la fonction **ne ment** du lecteur CD.
- Si l'indicateur "FUNC" est allumé, les touches de sélection de disque ne fonctionnent pas.

Indicateurs du CDM-9807RB/CDM-9805R/CDM-9803R

LD FUNC RPT ALL M.I.X. DX SEEK AF T.INFO NEWS TP EON

Le trait de soulignement apparaît lorsque la fonction est activée.

Utilisation de SETUP



Mise en et hors service du subwoofer

- 1 Appuyez sur la touche **F/SETUP** pendant au moins 3 secondes.
- 2 Appuyez sur la touche **I◀◀** ou **▶▶I** pour sélectionner le mode SUB (Subwoofer).
- 3 Appuyez sur la touche **BAND** pour sélectionner Subwoofer ON ou OFF.
- 4 Lorsque le réglage est terminé, appuyez sur la touche **F/SETUP** pour revenir au mode normal.

REMARQUES

- Le mode initial est "SUB-W ON".
- Choisissez "SUBW OFF" si vous n'utilisez pas le caisson de graves (subwoofer).
- Lorsque le haut-parleur d'extrêmes-graves est sous tension, le niveau de sortie d'extrêmes-graves peut être réglé. Pour plus de détails, voir les procédures de réglage volume/balance gauche-droite/balance avant-arrière.

Réglage du niveau du signal de source

Si la différence de niveau de volume entre le lecteur de CD et la radio FM est trop importante, réglez le niveau du signal FM de la manière suivante.

- 1 Appuyez sur la touche **F/SETUP** pendant au moins 3 secondes.
- 2 Appuyez sur la touche **I◀◀** ou **▶▶I** pour sélectionner le mode FM LV (NIVEAU FM).
- 3 Appuyez sur la touche **BAND** pour sélectionner le niveau du signal FM, Hi (élevé) ou LO (bas), afin de le rapprocher du niveau du signal du lecteur CD.
- 4 Appuyez sur la touche **F/SETUP** pour revenir au mode normal.

Réglage du mode AUX (CDM-9807RB/CDM-9805R/CDM-9803RM/CDM-9803RR/CDM-9803R seulement)

Vous pouvez entrer le son TV/vidéo en raccordant un câble d'interface "M-Bus V-Link" (M-Bus/RCA en option KCM-122B) à cet appareil.

- 1 Appuyez sur la touche **F/SETUP** et maintenez-la enfoncée pendant au moins 3 secondes.
- 2 Appuyez sur la touche **I◀◀** ou **▶▶I** pour sélectionner le mode AUX.
- 3 Appuyez sur la touche **BAND** pour passer du mode AUX ON ou mode AUX OFF.
- 4 Appuyez sur la touche **F/SETUP** pour revenir au mode normal.
- 5 Pour ajuster le volume, etc., appuyez d'abord sur le bouton **SOURCE/POWER** et sélectionnez le mode AUX, puis procédez aux réglages nécessaires.

→ TUNER → CD → AUX

REMARQUE

Si **AUX ON** est sélectionné, un changeur CD ne peut pas être utilisé.

Commutation du mode Tuner (CDM-9807RB/CDM-9805R seulement)

Le CDM-9807RB/CDM-9805R est équipé de la fonction MAX TUNE Pro pour le tuner de plus haute qualité audio. De plus, on peut choisir entre 3 réglages selon vos usages et préférences sonores personnelles.

- 1 Appuyez et maintenez enfoncée la touche **F/SETUP** pendant au moins 3 secondes.
- 2 Appuyez sur la touche **◀◀** ou **▶▶** pour sélectionner **NORMAL**.
- 3 Appuyez sur la touche **BAND** pour commuter le mode **TUNER**.

◻ → HI-FI → NORMAL → STABLE ◻

NORMAL: Réglage normal

HI-FI: Réglage donnant la priorité à la qualité sonore

STABLE: Réglage donnant la priorité à la absence de bruit

REMARQUES

- *Le réglage initial d'usine est "NORMAL".*
- *Si le son est trop bruyant pendant l'écoute du tuner en mode HI-FI, il est conseillé de commuter au mode NORMAL.*

- 4 Lorsque le réglage est terminé, appuyez sur la touche **F/SETUP** pour retourner en mode normal.

Informations

En cas de problème

En cas de problème, éteignez l'appareil, puis remettez-le sous tension. Si l'appareil ne fonctionne toujours pas correctement, vérifiez les éléments de la liste de contrôle ci-dessous. Ce guide devrait vous aider à résoudre tout problème provenant de l'appareil. Sinon, vérifiez les connexions du reste du système ou consultez un revendeur Alpine autorisé.

Base

Fonctions inopérantes ou pas d'affichage.

- La clé de contact du véhicule est sur la position d'arrêt.
 - Si l'appareil est raccordé selon les instructions, il ne fonctionne pas quand la clé de contact est sur la position d'arrêt.
- Connexions incorrectes du cordon d'alimentation.
 - Vérifiez les connexions du cordon d'alimentation.
- Le fusible a sauté.
 - Vérifiez le fusible sur le câble de l'appareil conduisant à la batterie, et remplacez-le par un fusible de même puissance, si nécessaire.
- Dysfonctionnement du microprocesseur interne dû à des interférences, etc.
 - Appuyez sur le commutateur de réinitialisation avec un stylobille ou un objet pointu.

Radio

Impossible de recevoir les stations.

- Pas d'antenne ou connexion incorrecte des câbles.
 - Vérifiez que l'antenne est bien raccordée; remplacez l'antenne ou le câble si nécessaire.

Impossible d'accorder les stations en mode de recherche automatique.

- Les signaux dans la région sont faibles.
 - Vérifiez que le tuner est en mode DX.
- Si vous êtes dans une région à signal fort, l'antenne n'est peut (peut-être) être pas mise à la terre ou raccordée correctement.
 - Vérifiez les connexions de l'antenne; vérifiez qu'elle est correctement reliée à un point de masse à l'emplacement du montage.
- La longueur de l'antenne ne convient pas.
 - Vérifiez si l'antenne est complètement déployée. Si l'antenne est cassée, remplacez-la par une neuve.

Réception parasitée.

- La longueur de l'antenne ne convient pas.
 - Déployez complètement l'antenne, remplacez-la si elle est cassée.
- L'antenne n'est pas correctement reliée à la masse.
 - Vérifiez que l'antenne est correctement reliée à un point de masse à l'emplacement du montage.

CD

Le lecteur/changeur CD (CDM-9807RB/CDM-9805R/CDM-9803RM/CDM-9803RR/CDM-9803R seulement) ne fonctionne pas.

- La température dépasse +50°C (+120°F).
 - Laissez la température de l'habitacle (ou du coffre) baisser.

Le son de lecture de CD est déformé.

- Condensation d'humidité dans le module CD.
 - Attendez que l'humidité s'évapore (environ 1 heure).

Insertion de CD impossible.

- Un CD est déjà dans le lecteur.
 - Ejectez le CD et enlevez-le.
- Le CD est mal inséré.
 - Assurez-vous que le CD est inséré comme indiqué dans la section "Fonctionnement du lecteur CD".

Avance rapide ou inversion impossibles.

- Le CD est endommagé.
 - Ejectez le CD et jetez-la. L'emploi d'un CD endommagé peut abîmer le mécanisme de l'appareil.

Pertes de son dues à des vibrations.

- Mauvais montage de l'appareil.
 - Réinstallez l'appareil correctement.
- Disque sale.
 - Nettoyez le disque.
- Disque rayé.
 - Remplacez le disque.
- Lentille de lecture sale.
 - N'utilisez pas un disque de nettoyage disponible dans le commerce.

Consultez votre revendeur ALPINE le plus proche.

Pertes de son non dues à des vibrations.

- Disque sale ou rayé.
 - Nettoyez le disque; remplacez tout disque endommagé.

Ecrans d'erreur (lecteur CD intègre uniquement).

- Erreur mécanique
 - Appuyez sur la touche ▲. Après que l'indication d'erreur a disparu, reintroduisez le disque. Si la solution susmentionnée ne résout pas le problème, consultez votre revendeur ALPINE.

Indications pour CD

HI TEMP

- Le circuit de protection s'est déclenché car la température est trop élevée.
 - L'indication disparaît quand la température revient dans la plage de fonctionnement.

ERROR

- Erreur de mécanisme.
 - Appuyer sur la touche ▲ et éjecter le CD.
 - Si l'éjection n'a pas lieu, consulter le revendeur Alpine.
 - Lorsque une indication d'erreur reste après avoir éjecté, appuyer à nouveau sur la touche ▲.
 - Si une indication d'erreur ne s'éteint toujours pas après avoir appuyé plusieurs fois sur la touche ▲, consulter le revendeur Alpine.

Remarque

Si "ERROR" est affiché:

S'il n'est pas possible l'éjection du disque en appuyant sur la touche ▲, appuyez sur le commutateur de réinitialisation (voir la page 4) et sur la touche ▲ à nouveau.

Si l'éjection n'a pas lieu, consulter le revendeur Alpine.

NO DISC

- Aucun CD n'a été introduit.
 - introduit un CD.

Indications pour le changeur CD (CDM-9807RB/CDM-9805R/CDM-9803RM/ CDM-9803RR/CDM-9803R seulement)

HI TEMP

- Le circuit de protection s'est déclenché car la température est trop élevée.
 - L'indication disparaît quand la température revient dans la plage de fonctionnement.

ERROR - 01

- Lauvais fonctionnement du changeur de CD.
 - Consultez votre revendeur Alpine. Appuyez sur la touche d'éjection du chargeur et sortez-le.
 - Vérifiez l'indication. Insérez de nouveau le chargeur. Si vous ne pouvez pas sortir le chargeur, consultez votre revendeur Alpine.
- Impossible d'éjecter le chargeur.
 - Appuyez sur la touche d'éjection du chargeur. Si le chargeur n'est pas éjecté, consultez un revendeur Alpine.

NO MAGZN

- Le changeur CD ne contient pas de chargeur.
 - Insérez un chargeur.

NO DISC

- Le disque sélectionné n'est pas en place.
 - Choisissez un autre disque.

Spécifications

SECTION TUNER FM

Plage d'accord	87,5 – 108,0 MHz
Sensibilité mono utilisable monoaural	0,7 µV
Sélectivité de canal alternatif	80 dB
Rapport signal sur bruit	65 dB
Séparation stéréo	35 dB
Taux de capture	2,0 dB

SECTION TUNER PD

Plage d'accord	531 – 1.602 kHz
Sensibilité (norme IEC)	25,1 µV/28 dB

SECTION TUNER GO

Plage d'accord	153 – 281 kHz
Sensibilité (norme IEC)	31,6 µV/30 dB

SECTION CD

Réponse en fréquence	5 – 20.000 Hz (±1 dB)
Pleurage et scintillement (% efficace)	En dessous de la limite mesurable
Distorsion harmonique totale	0,008% (à 1 kHz)
Plage dynamique	95 dB (à 1 kHz)
Rapport signal sur bruit	105 dB
Séparation de canaux	85 dB (à 1 kHz)

CAPTAGE

Longueur d'onde	795 nm
Puissance du laser	CLASS I

GENERALITES

Alimentation	14,4 V CC (11–16 V permissible)
Sortie max. d'alimentation	60 W × 4 (CDM-9807RB) 45 W × 4 (CDM-9805R/ CDM-9803RM/CDM- 9803RR/CDM-9803R/ CDE-9802RB/CDE-9801R)
Tension de sortie	4 V/10k ohms (CDM-9807RB) 2 V/10k ohms (CDM-9805R/ CDM-9803RM/CDM-9803RR/ CDM-9803R/CDE-9802RB/ CDE-9801R)
Graves	±14 dB à 60 Hz
Aigus	±14 dB à 10 kHz
Poids	1,5 kg

DIMENSIONS DU CHASSIS

Largeur	178 mm
Hauteur	50 mm
Profondeur	160 mm

DIMENSIONS DE L'AVANT

Largeur	170 mm
Hauteur	46 mm
Profondeur	20 mm

La conception et les spécifications sont modifiables sans préavis dans le but d'améliorer les produits.

ATTENTION

**CLASS 1
LASER PRODUCT**

(Partie inférieure du lecteur)

Installation et Raccordements

Avant d'installer ou de raccorder l'appareil, lisez attentivement le texte ci-dessous ainsi que les pages 2 et 3 du présent mode d'emploi de manière à en garantir une utilisation conforme.

Avertissement

EFFECTUER CORRECTEMENT LES CONNEXIONS.

Il y a risque de blessures ou de dommages à l'appareil.

A UTILISER UNIQUEMENT SUR DES VOITURES A MASSE NEGATIVE DE 12 VOLTS.

(Vérifiez auprès de votre concessionnaire si vous n'en êtes pas certain.) Il y a risque d'incendie, etc.

AVANT TOUTE CONNEXION, DEBRANCHER LE CABLE DE LA BORNE NEGATIVE DE LA BATTERIE.

Il y a risque de choc électrique ou de blessure par courts-circuits.

NE PAS DENUDER LES CABLES ELECTRIQUES.

Ne jamais enlever la gaine isolante pour alimenter un autre appareil. Il y a risque de dépassement de la capacité de courant et, partant, d'incendie ou de choc électrique.

NE PAS ENDOMMAGER DE CONDUITES NI DE CABLES LORS DU FORAGE DES TROUS.

Lors du forage de trous dans le châssis en vue de l'installation, veiller à ne pas entrer en contact, endommager ni obstruer de conduites, de tuyaux à carburant ou de fils électriques. Le non-respect de cette précaution peut entraîner un incendie.

NE PAS UTILISER DES ECROUS NI DES BOULONS DU CIRCUIT DE FREINAGE OU DE DIRECTION POUR LES CONNEXIONS DE MASSE.

Les boulons et les écrous utilisés pour les circuits de freinage et de direction (ou de tout autre système de sécurité) ou les réservoirs ne peuvent JAMAIS être utilisés pour l'installation ou la liaison à la masse. L'utilisation de ces organes peut désactiver le système de contrôle du véhicule et causer un incendie, etc.

NE PAS INSTALLER A DES ENDROITS SUSCEPTIBLES D'ENTRAVER LA CONDUITE DU VEHICULE, COMME LE VOLANT OU LE LEVIER DE VITESSES.

La vue vers l'avant pourrait être obstruée ou les mouvements gênés, etc., et provoquer un accident grave.

Attention

FAIRE INSTALLER LE CABLAGE ET L'APPAREIL PAR DES EXPERTS.

Le câblage et l'installation de cet appareil requiert des compétences techniques et de l'expérience. Pour garantir la sécurité, faire procéder à l'installation de cet appareil par le distributeur qui vous l'a vendu.

UTILISER LES ACCESSOIRES SPECIFIES ET LES INSTALLER CORRECTEMENT.

Utiliser uniquement les accessoires spécifiés. L'utilisation d'autres composants que les composants spécifiés peut causer des dommages internes à cet appareil ou son installation risque de ne pas être effectuée correctement. Les pièces utilisées risquent de se desserrer et de provoquer des dommages ou une défaillance de l'appareil.

FAIRE CHEMINER LE CABLAGE DE MANIERE A NE PAS LE COINCER CONTRE UNE ARETE METALLIQUE.

Faire cheminer les câbles à l'écart des pièces mobiles (comme les rails d'un siège) et des arêtes acérées ou pointues. Cela évitera ainsi de coincer et d'endommager les câbles. Si un câble passe dans un orifice métallique, utiliser un passe-cloison en caoutchouc pour éviter que la gaine isolante du câble ne soit endommagée par le rebord métallique de l'orifice.

NE PAS INSTALLER A DES ENDROITS TRES HUMIDES OU POUSSIEREUX.

Eviter d'installer l'appareil à des endroits soumis à une forte humidité ou à de la poussière en excès. La pénétration d'humidité ou de poussière à l'intérieur de cet appareil risque de provoquer une défaillance.

Précautions

- N'oubliez pas de débrancher le câble de la borne (-) de la batterie avant d'installer l'appareil. Vous réduisez ainsi les risques de dommages à l'appareil en cas de court-circuit.
- Branchez les fils identifiés par des couleurs en fonction du diagramme. Des connexions incorrectes peuvent causer des dysfonctionnements de l'appareil ou des dommages au circuit électrique du véhicule.
- Lorsque vous établissez les connexions avec le circuit électrique du véhicule, prenez garde aux composants installés par défaut (par ex., un ordinateur de bord). N'effectuez aucun raccord avec ces fils pour alimenter cet appareil. Lorsque vous raccordez cet appareil à la boîte à fusibles, vérifiez si le fusible du circuit auquel l'appareil va être raccordé possède une intensité adéquate. Vous risquez sinon de provoquer des dommages à l'appareil et/ou au véhicule. En cas de doute, consultez votre revendeur ALPINE.
- Cet appareil utilise des fiches Cinch femelles pour se raccorder à d'autres équipements (un amplificateur notamment) équipés de connecteurs Cinch. Il se peut que vous ayez à utiliser un adaptateur pour raccorder d'autres appareils. Dans ce cas, veuillez vous adresser à un concessionnaire ALPINE agréé pour vous aider dans votre choix.
- S'assurer de connecter les câbles d'enceinte (-) à la borne d'enceinte (-). Ne jamais connecter les câbles d'enceinte du canal gauche et droit l'un à l'autre ou à la carrosserie du véhicule.

IMPORTANT

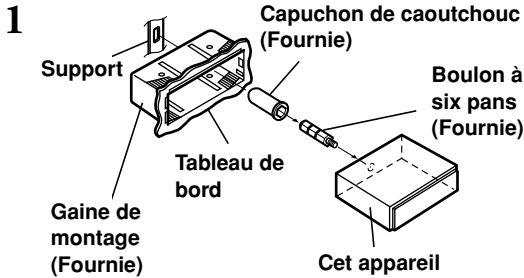
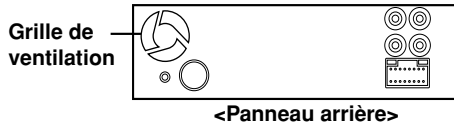
Notez le numéro de série de l'appareil dans l'espace prévu ci-dessous et conservez-le en permanence. La plaque de numéro de série est située au fond de l'appareil.

NUMÉRO DE SÉRIE: _____
DATE D'INSTALLATION: _____
INSTALLATEUR: _____
LIEU D'ACHAT: _____

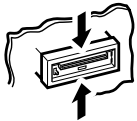
Installation

Attention (CDM-9807RB/CDM-9805R seulement)

N'obstruez pas le ventilateur ou le refroidisseur, cela empêcherait l'air de circuler. S'il est obstrué, la chaleur s'accumulera à l'intérieur de l'unité, qui risque de prendre feu.

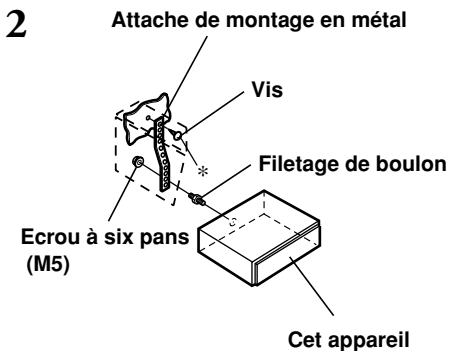


Ne pas exercer pression ici



Ne pas exercer pression ici

Enlevez la façade détachable (voir page 4).
Enlevez l'attache de montage de l'appareil (voir la procédure de retrait ci-dessous). Poussez l'attache de montage dans le tableau de bord.

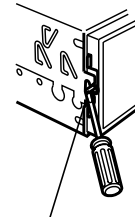


Si votre véhicule est équipé du support, fixez le long boulon hexagonal au panneau arrière de cet appareil et placez le capuchon en caoutchouc sur la tête du boulon. Si le véhicule ne possède pas de support de montage, renforcez l'appareil principal avec une bande de montage métallique (non fournie). Raccordez tous les fils de cet appareil selon les indications de la section RACCORDEMENTS.

REMARQUE

Sur la vis *, se procurer une vis appropriée à l'emplacement d'installation du châssis.

- 3** Glissez l'appareil dans le tableau de bord. Quand l'appareil est installé, vérifiez que les goupilles de blocage sont parfaitement posées à la position abaissée. Ceci s'obtient en appuyant fermement sur l'appareil tout en abaissant la goupille de blocage à l'aide d'un petit tournevis. De cette façon, l'appareil sera convenablement verrouillé et il ne risquera pas de tomber accidentellement du tableau de bord. Installez enfin le panneau avant amovible.



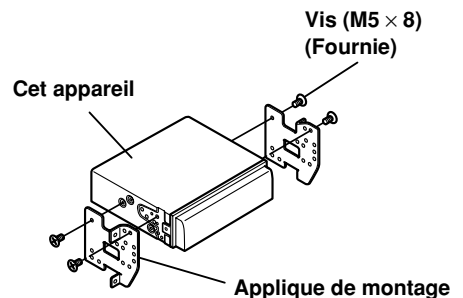
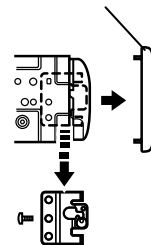
Tige de verrouillage

Dépose

- 1 Déposer le panneau avant amovible.
- 2 Utiliser un petit tournevis (ou objet similaire) pour soulever les vis vers le haut (voir Fig. 3). Chaque fois qu'une vis est débloquée vers le haut, tirer légèrement sur l'appareil pour qu'il ne se rebloque pas avant de dévisser la vis suivante.
- 3 Extraire l'appareil, en le maintenant déverrouillé.

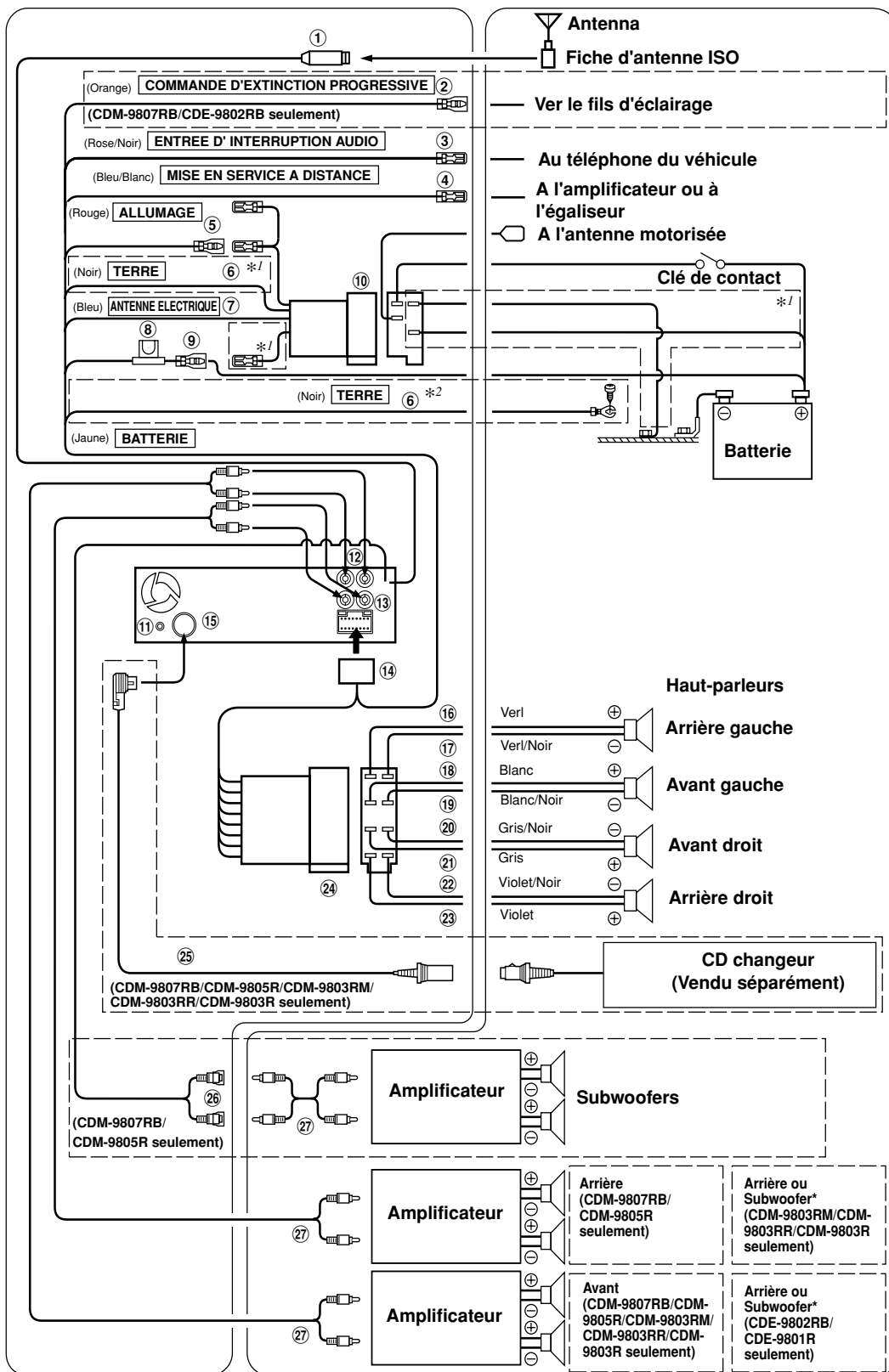
<VOITURE JAPONAISE >

Cadre de panneau avant



Installation et Raccordements

Raccordements



- ① Prise d'antenne
 - ② Fil de commande d'extinction progressive (Orange) (CDM-9807RB/CDE-9802RB seulement)
Ce fil peut être raccordé au fil d'éclairage du combiné d'instruments du véhicule. Cela permettra à la commande d'extinction progressive de baisser le rétroéclairage de l'appareil.
 - ③ Fil d'entrée d'interruption audio (Rose/Noir)
Connecter ce conducteur sur la sortie d'interface audio d'un téléphone cellulaire qui assure une mise à la masse quand un appel est reçu.
Si un appareil avec la fonction d'interruption est connecté, le son sera automatiquement coupé dès la réception d'un signal d'interruption de l'appareil.
 - ④ Fil de mise en service à distance (Bleu/Blanc)
Connecter ce fil au fil de mise en service à distance de votre amplificateur ou processeur de signal.
 - ⑤ Fil d'alimentation commutée (Allumage) (Rouge)
Connecter ce fil à une borne ouverte sur la boîte à fusible du véhicule ou à une autre source d'énergie inutilisée qui fournit (+) 12V uniquement lorsque l'allumage fonctionne ou dans la position accessoire.
 - ⑥ Fil de mise à la terre (Noir)
Connecter ce fil à une bonne masse du châssis sur le véhicule. S'assurer que la connexion est faite à un métal nu et solidement fixée en utilisant une vis de feuille métallique fournie.
 - ⑦ Fil d'antenne électrique (Bleu)
Connecter ce fil à la borne +B de l'antenne électrique, si applicable.
- Remarque**
Ce fil doit uniquement être utilisé pour commander l'antenne électrique du véhicule. N'utilisez pas ce fil pour mettre sous tension un amplificateur ou un processeur de signal, etc.
- ⑧ Porte-fusible
(CDM-9807RB: 20A
CDM-9805R/CDM-9803RM/CDM-9803RR/CDM-9803R/CDE-9802RB/CDE-9801R: 15A)
 - ⑨ Fil de batterie (Jaune)
Connecter ce fil à la borne positive (+) de la batterie du véhicule.
 - ⑩ Connecteur d'alimentation ISO
 - ⑪ Connecteur d'interface de télécommande (CDM-9807RB/CDM-9805R/CDM-9803RM/CDM-9803RR/CDM-9803R seulement)
Au boîtier d'interface de télécommande.
 - ⑫ Connecteurs RCA de sortie de haut-parleurs avant (CDM-9807RB/CDM-9805R/CDM-9803RM/CDM-9803RR/CDM-9803R seulement)
ROUGE est droit et BLANC est gauche.
 - ⑫ Connecteurs RCA de sortie de haut-parleurs arrière de subwoofers* (CDE-9802RB/CDE-9801R seulement)
ROUGE est droit et BLANC est gauche.
* Si le subwoofer est réglé sur OFF: Le son est diffusé via les haut-parleurs arrière.
Si le subwoofer est réglé sur ON: Le son est diffusé via le haut-parleur du subwoofer.
 - ⑬ Connecteurs RCA de sortie de haut-parleur arrière (CDM-9807RB/CDM-9805R seulement)
ROUGE est droit et BLANC est gauche.
 - ⑬ Connecteurs RCA de sortie de haut-parleurs arrière/de subwoofers* (CDM-9803RM/CDM-9803RR/CDM-9803R seulement)
ROUGE est droit et BLANC est gauche.
* Si le subwoofer est réglé sur OFF: Le son est diffusé via les haut-parleurs arrière.
Si le subwoofer est réglé sur ON: Le son est diffusé via le haut-parleur du subwoofer.
 - ⑭ Connecteur d'alimentation
 - ⑮ Connecteur DIN (CDM-9807RB/CDM-9805R/CDM-9803RM/CDM-9803RR/CDM-9803R seulement)
Connecter celui-ci au connecteur DIN du changeur CD.
 - ⑯ Fil de sortie de haut-parleur arrière gauche (+) (Vert)
 - ⑰ Fil de sortie de haut-parleur arrière gauche (-) (Vert/Noir)
 - ⑱ Fil de sortie de haut-parleur avant gauche (+) (Blanc)
 - ⑲ Fil de sortie de haut-parleur avant gauche (-) (Blanc/Noir)
 - ⑳ Fil de sortie de haut-parleur avant droit (-) (Gris/Noir)
 - ㉑ Fil de sortie de haut-parleur avant droit (+) (Gris)
 - ㉒ Fil de sortie de haut-parleur arrière droit (-) (Violet/Noir)
 - ㉓ Fil de sortie de haut-parleur arrière droit (+) (Violet)
 - ㉔ Connecteur ISO (Sortie de haut-parleur)
 - ㉕ Câble de rallonge DIN (fourni avec le changeur CD)
- REMARQUE**
Les changeurs CD anciens de l'Alpine sont livrés avec connecteurs droits de type DIN normal. L'adaptateur 4910₀₂ (vendu séparément) d'Alpine peut être utilisé dans les installations facilitées par l'utilisation d'un connecteur en "L". (vendu séparément)
- ⑳ Connecteurs RCA de sortie de subwoofers (CDM-9807RB/CDM-9805R seulement)
ROUGE est droit et BLANC est gauche.
 - ㉖ Câble de rallonge RCA (vendu séparément)

Pour plus de détails concernant le réglage du subwoofer sur ON/OFF, voir "Mise en hors service du subwoofer" à la page 16.

Pour éviter que des bruits extérieurs interfèrent avec le système audio.

- Installez l'appareil et acheminez les câbles à au moins 10 cm de distance du faisceau de câbles de la voiture.
- Eloignez les câbles d'alimentation de la batterie le plus possible des autres câbles.
- Raccordez le fil de terre à un point métallique apparent (enlevez la couche de peinture, de saleté ou de graisse si nécessaire) du châssis de la voiture.
- Si vous rajoutez un filtre antiparasites en option, raccordez-le le plus loin possible de l'appareil.
Contactez votre revendeur Alpine pour plus de détails sur les divers filtres antiparasites disponibles.
- Consultez votre revendeur Alpine pour plus de détails sur les mesures de prévention contre les parasites.

