

VB-R11



Couvrez tous les angles

Caméra PTZ 1,3 million de pixels avec zoom 30x pour applications intérieures permettant une surveillance en direct polyvalente et de qualité même en basse lumière et dotée d'une rotation continue à 360° et du basculement automatique pour un suivi précis et réactif.



Avec kit de fixation du dôme encastré



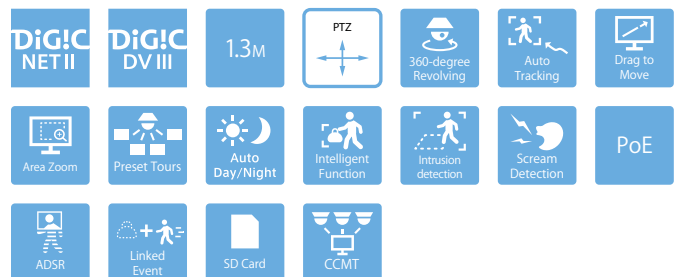
Avec adaptateur de plafonnier



- Caméra PTZ intérieure 1,3 million de pixels avec rotation à 360° continue et basculement automatique permettant de suivre facilement les sujets
- Excellentes performances en basse lumière, de près comme de loin, avec zoom optique f/1,4-4,6, 30x High-UD avec correction infrarouge et grand angle de vue de 58,4°
- Suivi efficace et précis de sujets se déplaçant rapidement grâce au mécanisme de panoramique et d'inclinaison très précis et réactif à 450°/s
- Contrôle amélioré de la bande passante et définition en toute simplicité de la qualité de l'image par zone grâce à la technologie ADSR
- Plus grande capacité à identifier des situations alarmantes avec les fonctions intelligentes intégrées de détection d'intrusion et de cris

Gamme de produits

VB-R11
VB-H43/B
VB-M42/B



Caractéristiques techniques

VB-R11

CAMÉRA	
Capteur d'image	CMOS de type 1/3 (filtre de couleurs primaires)
Nombre de pixels effectifs	Environ 1,3 million de pixels
Méthode de balayage	Progressif
Objectif	Objectif à zoom optique 30x (zoom numérique 20x) avec mise au point automatique
Distance focale	4,4 (GA) à 132 mm (T) ¹
Ouverture	f/1,4 (GA) à f/4,6 (T)
Angle de vue	Pour les rapports d'aspect 16/9 : Horizontal : 58,4° (GA) à 2,1° (T) Vertical : 34,1° (GA) à 1,2° (T) Pour les ratios d'aspect 4/3 Horizontal : 58,4° (GA) à 2,1° (T) Vertical : 45° (GA) à 1,6° (T)
Sélecteur Jour/Nuit	Auto / Manuel
Min. Éclairage du sujet	(f/1,4, vitesse d'obturation de 1/30 s, lorsque le contrôle intelligent des ombres est désactivé, 50IRE) Mode jour (couleur) : 0,03 lux Mode nuit (noir et blanc) : 0,002 lux Avec la caméra dôme (teintée) (vendue séparément) Mode jour (couleur) : 0,06 lux Mode nuit (noir et blanc) : 0,004 lux
Mise au point	Auto / AF One-Shot / manuel / réglé à l'infini
Distance de prise de vues (à partir de l'objectif)	Mode jour : 0,3 m (12 pouces) à l'infini (GA), 2 m (6,6 pieds) à l'infini (T) Mode nuit : 1 m (3,3 pieds) à l'infini (GA), 2 m (6,6 pieds) à l'infini (T)
Vitesse d'obturation	1, 1/2, 1/4, 1/8, 1/15, 1/30, 1/60, 1/100, 1/120, 1/250, 1/500, 1/1000, 1/2000, 1/4000, 1/8000, 1/10000, 1/16000 s
Exposition	Automatique / Automatique (sans scintillement) / Automatique (priorité Vitesse AE) / Manuel (vitesse d'obturation, ouverture, gain)
Balance des blancs	Auto/Source lumineuse/Manuelle Source lumineuse : Fluorescent jour/Fluorescent blanc/Fluorescent chaud/Lampe à vapeur de mercure/Lampe au sodium/Lampe halogène Manuelle : WB One-shot/Gain R/Gain B
Mode mesure	Moyenne/à prédominance centrale/spot
Correction d'exposition	9 niveaux
Contrôle intelligent des ombres	Automatique/Manuel/Désactivé Automatique : 3 niveaux Manuel : 7 niveaux – Illumine les zones sombres d'une vidéo
Compensation de voile	Automatique/Manuel/Désactivé Automatique : 3 niveaux Manuel : 7 niveaux
Limite de contrôle automatique du gain	6 niveaux
Stabilisateur d'image	2 niveaux (numérique)
Plage panoramique	Panoramique 360° continu
Plage d'inclinaison	180° (position de fixation au plafond : 0° à 180°) – Lorsque la direction horizontale de la caméra est de 0°
Vitesse de déplacement	Panoramique : max. 450°/s Inclinaison : max. 450°/s
SERVEUR	
Méthode de compression vidéo	JPEG, H.264
Format vidéo	JPEG, H.264 : 1280 x 720, 640 x 360, 320 x 180 1280 x 960, 640 x 480, 320 x 240
Qualité vidéo	JPEG, H.264 : 10 niveaux
Cadence	JPEG : 0,1 à 30 im./s H.264 : 1/2/3/5/6/10/15/30 im./s – Valeurs représentant les performances de diffusion de l'appareil. – La cadence de prise de vues peut être réduite notamment en raison des caractéristiques de l'ordinateur de visualisation, du nombre de clients qui accèdent simultanément à la caméra, des charges du réseau, des paramètres de qualité de l'image, du type ou du mouvement du sujet, etc. Cadence de prise de vues maximum avec les combinaisons suivantes : En cas de diffusion H.264(1) (1280 x 720) et H.264(2) (1280 x 720) simultanée : 15 im./s En cas de diffusion H.264(1) (1280 x 960) et H.264(2) (1280 x 960) simultanée : 15 im./s
Intervalle I-Frame	0,5 / 1 / 1,5 / 2 / 3 / 4 / 5 s
Accès client simultané	Au maximum 30 clients + 1 client administrateur – H.264 : max. 10 clients
Contrôle du débit binaire	Débit binaire cible : 64 / 128 / 256 / 384 / 512 / 768 / 1024 / 2048 / 3072 / 4096 / 6144 / 8192 / 10.240 / 12.288 / 14.336 / 16.384 kbit/s
ADSR : Area-specific Data Size Reduction	Nombre de zones définies : 8 zones maximum
Sécurité	Contrôle de la caméra : administrateur, utilisateur autorisé, utilisateur invité (le niveau de contrôle varie selon l'utilisateur) Contrôle d'accès : droit d'utilisateur (nom d'utilisateur et mot de passe), restrictions d'accès hôte (IPv4, IPv6) IEEE802.1X : EAP-MD5, EAP-TLS, EAP-TTLS, EAP-PEAP Communications cryptées : SSL/TLS, IPsec

Protocole	IPv4 : TCP/IP, UDP, HTTP, FTP, SNMP (MIB2), SMTP (client), DHCP (client), DNS (client), mDNS, ARP, ICMP, POP3 (client), NTP (client), authentification SMTP (POP avant SMTP, SMTP-AUTH), AutoIP, RTP/RTCP, RTSP, SSL/TLS, IPsec, WV-HTTP (propriété Canon), ONVIF (Profilé S, Profilé G)
	IPv6 : TCP/IP, UDP, HTTP, FTP, SMTP (client), DHCPv6 (client), DNS (client), mDNS, ICMPv6, POP3 (client), NTP (client), authentification SMTP (POP avant SMTP, SMTP-AUTH), RTP/RTCP, RTSP, SSL/TLS, IPsec, WV-HTTP (propriété Canon), ONVIF (Profilé S, Profilé G)
Méthode de compression audio	G.711 loi μ (64 kbit/s)
Méthode de communication audio	Duplex intégral (deux canaux) – Compatible avec la fonction de suppression de l'écho RTP, Sound Transfer Protocol (Protocole de transfert du son) Canon
Lecture de fichiers audio	Disponible (les fichiers audio peuvent être lus en cas de déclenchement d'un événement par la fonction intelligente ou l'entrée d'un périphérique externe) – Une enceinte avec amplificateur vendue séparément est nécessaire
Masque de confidentialité	Nombre d'inscriptions : max. 8 endroits ; nombre de couleurs masque : 1 (à choisir parmi 9 couleurs)
Restriction de champ de vision	Disponible
Préréglage	Nombre d'enregistrements : max. 256 positions (+ position initiale) Éléments à enregistrer : panorama/inclinaison/zoom, exposition, contrôle intelligent des ombres, mise au point, balance des blancs, réglage de la qualité de la vidéo, mode Jour/Nuit, compensation de voile Nombre d'itinéraire de rotation présélectionnée : 5 maximum
Fonction intelligente (vidéo)	Types de détection : détection d'objet en mouvement, détection d'abandon d'objet, détection de retrait d'objet, détection de manipulation non autorisée, détection de passage, détection d'intrusion et suivi automatique Paramètres de détection : max. 15
Fonction intelligente (audio)	Détection de volume, détection de cris
Type de déclenchement	Entrée du périphérique externe, Fonction intelligente (vidéo), Fonction intelligente (audio), Minuterie, Sélecteur Jour/Nuit Nombre d'événements associés : 2 Conditions d'événements associés : AND, OR (avec ou sans séquence d'événements)
Téléchargement d'image	FTP/HTTP/SMTP (courrier électronique)
Notification d'événement	HTTP/SMTP (courrier électronique)
Affichage à l'écran	Disponible
Heure d'été	Disponible
APPLICATION	
Visualiseur	Côté caméra : Admin Viewer VB Viewer Côté client : RM-Lite Viewer
Outils d'administration	Privacy Mask Setting Tool (outil de configuration de masque de confidentialité) Panorama Creation Tool (outil de création de vue panoramique) View Restriction Setting Tool (outil de configuration de restriction de champ de vision) Intelligent Function Setting Tool (outil de configuration de la fonction intelligente) Log Viewer (visionneuse de journal) Recorded Video Utility (utilitaire de vidéo enregistrée)
Logiciels inclus	Camera Management Tool (outil de gestion de la caméra) RM-Lite Outils d'administration pour authentification proxy/Admin Viewer
Langue	Allemand/Anglais/Espagnol/Français/Italien/Russe/Turc/Chinois (simplifié)/Japonais
Environnement d'utilisation (spécifications d'ordinateur et système d'exploitation, ne s'applique pas à RM-Lite)	Système d'exploitation : Windows Vista Édition Intégrale/Professionnel/Entreprise/ Édition Familiale Premium SP2 32/64 bits Langue du système d'exploitation : Allemand/Anglais/Espagnol/Français/Italien/Russe/Turc/ Chinois (simplifié)/Japonais – Le changement de langue à l'aide de packs de langue n'est pas pris en charge Navigateur compatible : Internet Explorer 8/9 32 bits Internet Explorer 10/11 – Doit être configuré pour permettre l'utilisation de JavaScript, des applications pour navigateur XAML et d'IFRAME (balise html). – Pour VB Viewer uniquement, les cookies doivent être activés
	Logiciels (bibliothèques Runtime) .NET Framework 3.5 SPI (avec Internet Explorer 8/9) – Doit être installé sur les systèmes d'exploitation Windows Vista et Windows Server 2008 .NET Framework 4.5 (avec Internet Explorer 10/11) – Doit être installé sur les systèmes d'exploitation Windows 7 et Windows Server 2008 R2 Processeur (recommandé) Intel Core i7-2600 ou supérieur Carte graphique (recommandée) Non spécifiée Mémoire (recommandée) 2 Go minimum Affichage (recommandé) 1920 x 1080 ou supérieur

Caractéristiques techniques

VB-R11

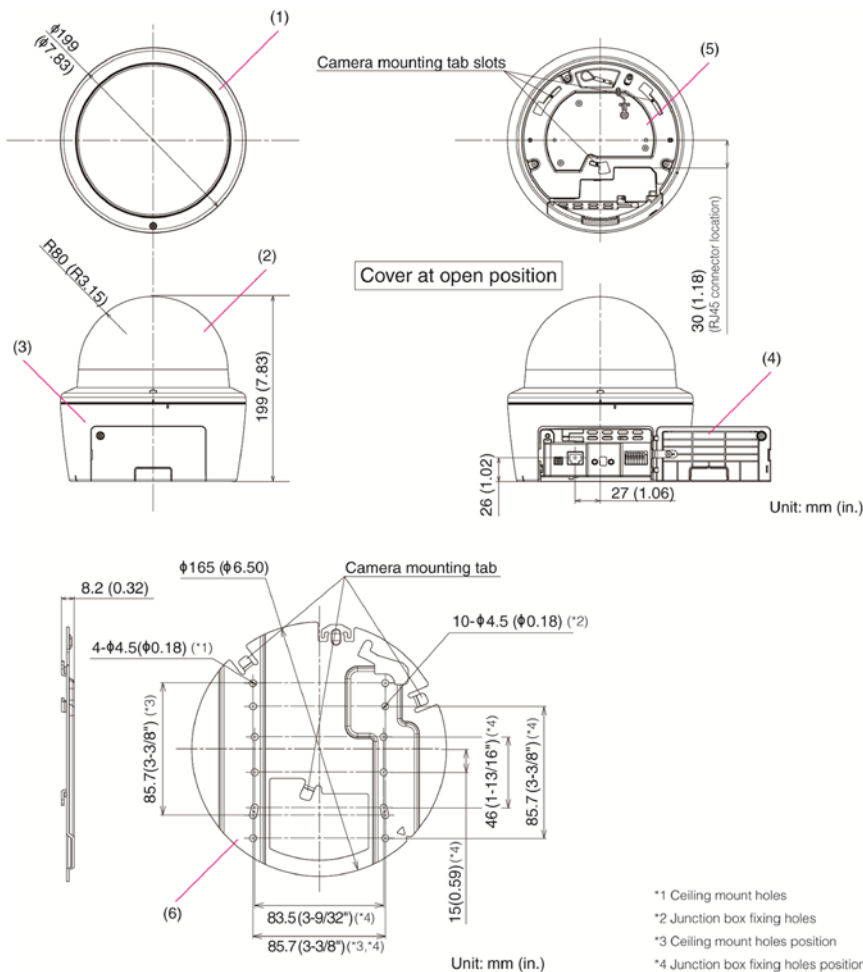
INTERFACE	
Terminal réseau	LAN x 1 (RJ45, 100Base-TX [auto/duplex intégral/semi-duplex])
Connecteur d'entrée audio (entrée LINE IN et MIC IN commune)	Connecteur mini-jack $\phi 3,5$ mm ($\phi 0,14$ pouces) (mono) LINE IN (branchement à un microphone avec amplificateur) ou MIC IN (branchement à un microphone sans amplificateur) - Basculement possible entre entrée LINE IN et MIC IN dans la page de configuration
Connecteur de sortie audio (LINE OUT)	Connecteur mini-jack $\phi 3,5$ mm ($\phi 0,14$ pouces) (mono) LINE OUT (branchement à une enceinte avec amplificateur)
Terminal I/O (E/S) du périphérique externe	2 entrées, 2 sorties
Carte mémoire	Compatible carte mémoire SD, carte mémoire SDHC, carte mémoire SDXC. Contenu enregistré : journal, vidéo (événement, manuelle, ONVIF, minuterie, chargement) Cadence : max. 1 im./s (JPEG) Au maximum 30 im./s (H.264)

AUTRES	
Environnement d'utilisation	Température CA, CC, PoE : -10°C - $+50^{\circ}\text{C}$ ($+14^{\circ}\text{F}$ - $+122^{\circ}\text{F}$) Humidité 5 % à 85 % (sans condensation)
Alimentation	PoE : alimentation électrique PoE via un connecteur local (compatible IEEE802.3at de type 1) Adaptateur secteur : PA-V18 (100 à 240 V CA) (vendu séparément) Source d'alimentation externe : 24 V CA/12 V CC
Consommation	PoE : max. environ 9,5 W Adaptateur secteur PA-V18 : max. environ 9,6 W (100 V CA) Au maximum environ 9,8 W (240 V CA) CC : max. environ 8,8 W CA : max. environ 9,2 W
Dimensions	(ϕ x H) $\phi 199$ x 199 mm ($\phi 7,83$ x 7,83 pouces) - Caméra uniquement (hors plaque de fixation)
Poids	Environ 1990 g (4,39 lb)

Contenu de la boîte

- Unité principale VB-R11
- CD-ROM d'installation
- Plaque de fixation
- Clé
- Modèle
- Prise d'alimentation
- Guide d'installation
- Carte de garantie
- Notice de garantie
- Emballage

Dimensions



Accessoires compatibles

