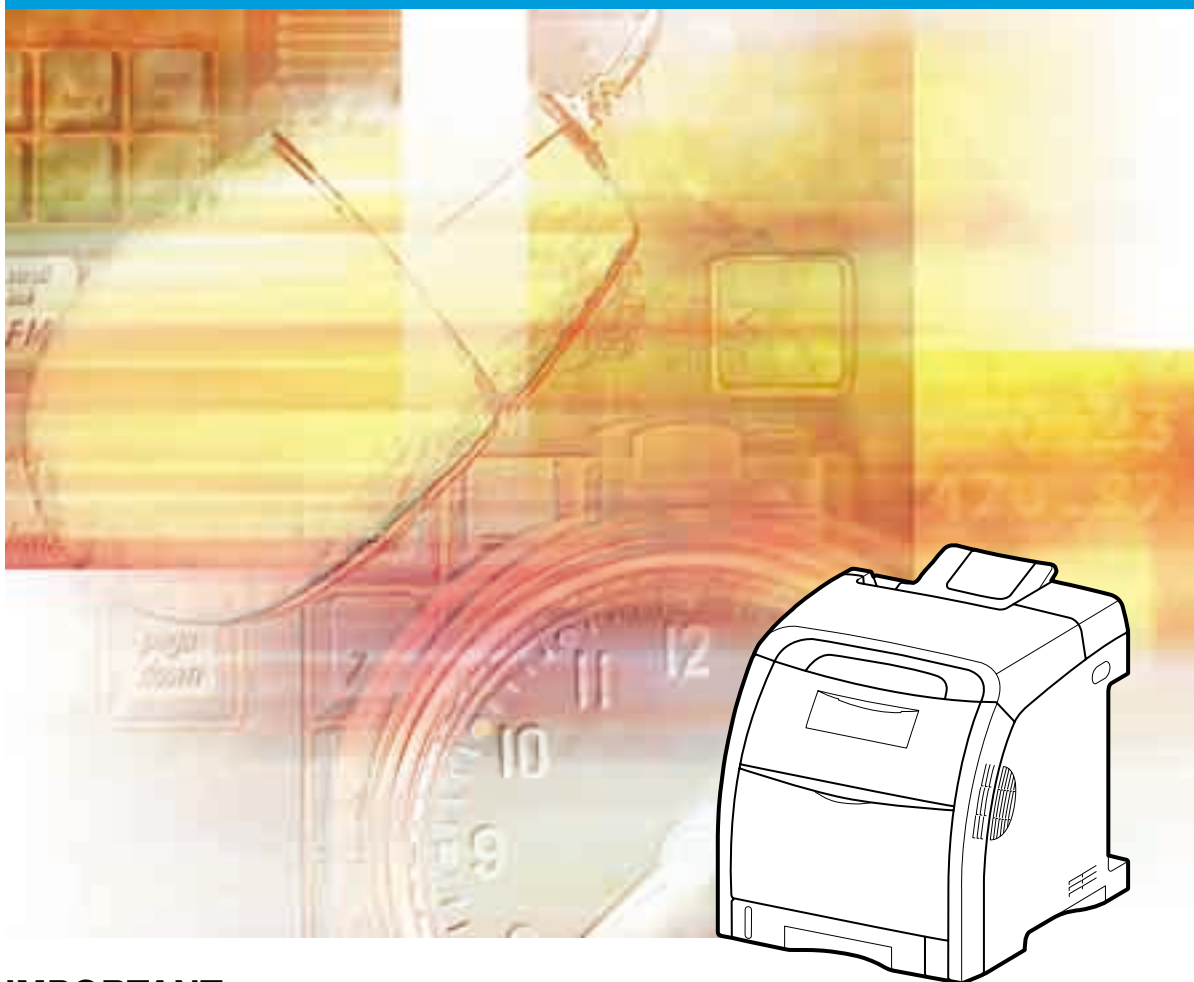


## LBP 5300 **CAPT** Canon Advanced Printing Technology

### Guide de l'utilisateur



#### **IMPORTANT:**

Lisez attentivement ce guide avant d'utiliser votre imprimante et conservez-le pour référence ultérieure.

**LBP5300**  
**Imprimante Laser**  
**Guide de l'utilisateur**

# Manuels de l'imprimante

Les manuels de cette imprimante sont organisés comme suit. Consultez-les lorsque vous avez besoin de renseignements détaillés.



Les manuels accompagnés de ce symbole sont fournis sous forme de fichiers PDF inclus dans le CD-ROM joint.

- **Installation**
- **Fonctionnement de base**
- **Dépannage**

**Guide de l'utilisateur  
(Le présent manuel)**



- **Configuration du réseau pour l'impression**
- **Gestion de l'imprimante dans l'environnement réseau**

**Guide de mise en réseau**



- **Utilisation/Configuration de l'imprimante à partir du navigateur Web**

**Guide de Interf dist**





# Comment est constitué ce manuel

**Chapitre 1** Avant d'utiliser

**Chapitre 2** Installation de l'imprimante

**Chapitre 3** Ajout et sortie du papier

**Chapitre 4** Configuration de l'environnement d'impression

**Chapitre 5** Impression d'un document

**Chapitre 6** Entretien de routine

**Chapitre 7** Dépannage

**Chapitre 8** Installation des accessoires en option

**Chapitre 9** Annexe

# Sommaire

---

<b>Préface</b> .....	<b>ix</b>
<b>Comment utiliser ce manuel</b> .....	<b>ix</b>
Symboles utilisés dans le manuel .....	ix
Touches et boutons mentionnés dans ce manuel .....	x
Les affichages illustrés dans ce manuel .....	x
Illustrations utilisées dans ce manuel .....	xi
Abréviations utilisées dans ce manuel .....	xii
<b>Publication judiciaire</b> .....	<b>xiii</b>
Nom du modèle .....	xiii
FCC (Commission fédérale des communications) .....	xiii
Directive EMC (Modèles 220 - 240 V) .....	xiv
Sécurité relative au laser .....	xv
Programme d'équipement bureautique international ENERGY STAR .....	xvi
Directive DEEE .....	xvi
Marques de commerce .....	xvii
Copyright .....	xvii
Clauses d'exonération de responsabilité .....	xvii
Limitations d'utilisation de votre produit et des images .....	xviii
<b>Consignes de sécurité importantes</b> .....	<b>xix</b>
Installation .....	xix
Alimentation électrique .....	xxi
Manipulation .....	xxii
Entretien et vérifications .....	xxiv
Consommables .....	xxvi

## Chapitre 1 Avant d'utiliser

---

<b>Caractéristiques et avantages</b> .....	<b>1-2</b>
<b>CD-ROM</b> .....	<b>1-4</b>
Configuration du CD-ROM .....	1-5
<b>Les composants et leurs fonctions</b> .....	<b>1-7</b>
Imprimante .....	1-7
Vue avant .....	1-7
Vue arrière .....	1-8
Vue intérieure .....	1-9
Panneau de configuration .....	1-10
<b>Accessoires en option</b> .....	<b>1-11</b>
Bac d'alimentation .....	1-11

## Chapitre 2 Installation de l'imprimante

---

<b>Procédure d'installation</b> .....	<b>2-2</b>
<b>Site d'installation</b> .....	<b>2-3</b>
Conditions d'installation .....	2-3
Conditions de température et d'humidité .....	2-3
Besoins en alimentation électrique .....	2-4
Conditions d'installation .....	2-4
Espace d'installation .....	2-6
Espace de dégagement requis .....	2-6
Positions des pieds .....	2-7
<b>Vérification du contenu du carton</b> .....	<b>2-8</b>
<b>Transport de l'imprimante vers le lieu d'installation et Enlever les emballages sur la partie extérieure de l'imprimante</b> .....	<b>2-9</b>
<b>Installation des cartouches d'encre</b> .....	<b>2-15</b>
<b>Insertion du papier</b> .....	<b>2-27</b>
<b>Branchement du cordon d'alimentation</b> .....	<b>2-28</b>
<b>Connexion à un ordinateur</b> .....	<b>2-30</b>
Utilisation d'un câble USB .....	2-30
Utilisation d'un câble LAN .....	2-32
<b>Configuration de l'environnement d'impression</b> .....	<b>2-34</b>
<b>Pour allumer ou éteindre l'imprimante</b> .....	<b>2-35</b>
Allumer l'imprimante .....	2-35
Éteindre l'imprimante .....	2-36
Economie d'énergie (mode veille) .....	2-37

## Chapitre 3 Ajout et sortie du papier

---

<b>Spécifications requises pour le papier</b> .....	<b>3-2</b>
Papier utilisable .....	3-2
Format papier .....	3-2
Type de papier .....	3-3
Abréviations des formats papier .....	3-7
Zone imprimable .....	3-7
Papier inutilisable .....	3-9
Rangement du papier .....	3-10
Rangement des sorties imprimées .....	3-11
<b>Alimentation papier</b> .....	<b>3-12</b>
Type d'alimentation papier .....	3-13
Capacité papier de l'alimentation papier .....	3-13
Sélection de la source d'alimentation .....	3-14
Précautions à prendre pour manipuler le bac multifonctions ou la cassette à papier .....	3-16

<b>Bac de sortie</b> .....	<b>3-18</b>
Bac de sortie .....	3-18
Capacité papier du bac de sortie .....	3-19
<b>Insertion du papier dans la cassette à papier</b> .....	<b>3-20</b>
Pour charger du papier format standard .....	3-22
Pour charger du papier au format personnalisé (format papier non standard) ou du papier au format 8,5 x 13 ou 16K. ....	3-28
<b>Insérer du papier dans le bac multifonctions</b> .....	<b>3-36</b>
Pour charger du papier ordinaire, du papier épais, des transparents, des étiquettes, ou du papier couché .....	3-38
Pour insérer des enveloppes .....	3-43
Pour insérer du papier au format personnalisé (papier au format non standard) .....	3-48
<b>Configuration de l'imprimante et du pilote d'imprimante</b> .....	<b>3-55</b>
<b>Impression recto-verso</b> .....	<b>3-61</b>

## Chapitre 4 Configuration de l'environnement d'impression

---

<b>Introduction</b> .....	<b>4-2</b>
Une fois l'imprimante installée .....	4-2
Tâches à effectuer à chaque impression .....	4-2
Configuration requise .....	4-3
<b>Installation du logiciel CAPT</b> .....	<b>4-5</b>
Installation à partir de la configuration du CD-ROM. ....	4-7
Installation avec la fonction Plug and Play .....	4-15
Sous Windows Vista .....	4-15
Sous Windows XP/Server 2003 .....	4-21
Sous Windows 2000 .....	4-27
Sous Windows 98/Me .....	4-32
Procédez à l'installation depuis les dossiers [Imprimantes et télécopieurs] ou [Imprimantes] .....	4-40
Sous Windows Vista .....	4-40
Sous Windows XP/Server 2003 .....	4-47
Sous Windows 2000 .....	4-54
Sous Windows 98/Me .....	4-60
<b>Une fois l'installation terminée</b> .....	<b>4-65</b>
Sous Windows Vista .....	4-65
Sous Windows XP/Server 2003 .....	4-66
Sous Windows 98/Me/2000 .....	4-67
<b>Vérification des opérations à l'aide de l'impression de la page de configuration</b> .....	<b>4-68</b>
<b>Impression à partir d'un ordinateur à l'aide du partage de l'imprimante sur un réseau</b> .....	<b>4-71</b>
Paramètres du serveur d'impression .....	4-72
Installation sur les clients .....	4-81

Installation à partir de la configuration du CD-ROM . . . . .	4-82
Procédez à l'installation depuis les dossiers [Imprimantes et télécopieurs] ou [Imprimantes] . . . . .	4-89
Installation avec l'[Explorateur Windows] . . . . .	4-93
<b>Désinstallation du logiciel CAPT . . . . .</b>	<b>4-95</b>

## **Chapitre 5 Impression d'un document**

---

<b>Spécification des informations sur l'imprimante avant l'impression . . . . .</b>	<b>5-3</b>
<b>Impression à partir d'une application . . . . .</b>	<b>5-5</b>
<b>Définition des préférences d'impression . . . . .</b>	<b>5-10</b>
<b>Sous Windows 2000/XP/Server 2003/Vista . . . . .</b>	<b>5-10</b>
Affichage de la boîte de dialogue [Propriétés du document] à partir d'une application . . . . .	5-10
Affichage de la boîte de dialogue [Propriétés du document] dans les dossiers [Imprimantes et télécopieurs] ou [Imprimantes] . . . . .	5-12
Affichage de la boîte de dialogue [Propriétés de l'imprimante] dans les dossiers [Imprimantes et télécopieurs] ou [Imprimantes] . . . . .	5-13
<b>Sous Windows 98/Me . . . . .</b>	<b>5-15</b>
Affichage de la boîte de dialogue [Propriétés du document] à partir d'une application . . . . .	5-15
Affichage de la boîte de dialogue [Propriétés de l'imprimante] à partir du dossier [Imprimantes] . . . . .	5-17
<b>Suppression, suspension, reprise d'un travail d'impression . . . . .</b>	<b>5-18</b>
Suppression, suspension, reprise d'un travail d'impression à l'aide de la fenêtre d'état de l'imprimante . . . . .	5-18
Annulation d'un travail d'impression à l'aide de la touche d'annulation des travaux . . . . .	5-20
<b>Utilisation des diverses fonctions d'impression . . . . .</b>	<b>5-21</b>
Utilisation d'une variété d'options pour l'impression . . . . .	5-21
<b>Pages diverses du pilote d'imprimante . . . . .</b>	<b>5-28</b>
Onglet [Configuration page] . . . . .	5-30
Onglet [Finition] . . . . .	5-36
Onglet [Alimentation papier] . . . . .	5-42
Onglet [Qualité] . . . . .	5-44
Onglet [Configuration]/[Paramètres du périphérique] . . . . .	5-50
Onglet [Profil] (Windows 2000/XP/Server 2003/Vista uniquement) . . . . .	5-51
<b>Aperçu . . . . .</b>	<b>5-53</b>
<b>Impression de plusieurs pages sur une seule feuille . . . . .</b>	<b>5-54</b>
<b>Mise à l'échelle de la sortie d'impression . . . . .</b>	<b>5-56</b>
Mise à l'échelle automatique d'un document . . . . .	5-56
Mise à l'échelle manuelle d'un document . . . . .	5-57
<b>Impression d'affiche . . . . .</b>	<b>5-58</b>
<b>Impression d'un filigrane . . . . .</b>	<b>5-59</b>
Impression avec filigrane . . . . .	5-59
Modification des filigranes . . . . .	5-60



Impression des bordures et de la date d'impression . . . . .	5-61
Sélection d'un style d'impression . . . . .	5-63
Impression avec une gouttière . . . . .	5-65
Spécification de la méthode de sortie sur papier . . . . .	5-66
Imprimer en partant de la gauche . . . . .	5-67
Rotation des données d'impression de 180 degrés . . . . .	5-69
Lissage des images . . . . .	5-70
Impression avec le réglage de la densité de l'encre. . . . .	5-72
Paramètres manuels des couleurs. . . . .	5-73
Spécification de la luminosité et du contraste . . . . .	5-75
Impression d'un échantillon de couleurs (Windows 2000/XP/Server 2003/ Vista uniquement) . . . . .	5-77
Spécification des "profils". . . . .	5-78
Ajout d'un "Profil" . . . . .	5-79
Modification / Suppression d'un profil . . . . .	5-81
Modification des tâches d'impression avec PageComposer . . . . .	5-82
<b>Utilisation de l'aide en ligne . . . . .</b>	<b>5-86</b>
Affichage de l'aide en ligne sur les options affichées à l'écran . . . . .	5-86
Affichage de l'aide en ligne sur les procédures d'opération . . . . .	5-87
Accès à l'option sur laquelle vous recherchez des informations à l'aide de mots clés et affichage de son aide en ligne . . . . .	5-89
<b>Manuels. . . . .</b>	<b>5-92</b>
Installation des manuels. . . . .	5-92
Désinstallation des manuels. . . . .	5-95
<b>Fenêtre d'état de l'imprimante . . . . .</b>	<b>5-96</b>
Fonctions de la fenêtre d'état d'imprimante . . . . .	5-97
Affichage de la fenêtre d'état de l'imprimante . . . . .	5-99
Menu [Préférences] . . . . .	5-101
Menu [Consommables/Compteurs] . . . . .	5-102
Menu [Utilitaire] . . . . .	5-103
Menu [Paramètres du périphérique]. . . . .	5-104
[Rafraîchir] . . . . .	5-105
[Résoudre l'erreur] . . . . .	5-105
Affichage de l'état de l'imprimante lorsqu'un serveur d'impression est utilisé . . . . .	5-106

## Chapitre 6 Entretien de routine

---

<b>Remplacement des cartouches d'encre . . . . .</b>	<b>6-2</b>
Lorsqu'un message apparaît . . . . .	6-2
Remplacement des cartouches d'encre . . . . .	6-4
Précautions à prendre pour manipuler les cartouches d'encre . . . . .	6-16
Stockage des cartouches d'encre . . . . .	6-19
<b>Calibrage de l'imprimante . . . . .</b>	<b>6-20</b>
Calibrage en mode manuel . . . . .	6-20

Calibrage en mode automatique à une heure donnée . . . . .	6-21
Faire un calibrage immédiatement après avoir allumé l'imprimante . . . . .	6-23
<b>Pour corriger un phénomène de "couleurs hors registre" de l'imprimante . . . . .</b>	<b>6-25</b>
<b>Nettoyage du rouleau de fixation . . . . .</b>	<b>6-27</b>
<b>Ajustage de la position d'impression . . . . .</b>	<b>6-29</b>
Vérification de la position d'impression . . . . .	6-29
Ajustage de la position d'impression . . . . .	6-32
<b>Nettoyez l'extérieur de l'imprimante . . . . .</b>	<b>6-36</b>
<b>Déplacement de l'imprimante . . . . .</b>	<b>6-39</b>
<b>Manipulation de l'imprimante . . . . .</b>	<b>6-47</b>

## Chapitre 7 Dépannage

---

<b>Schéma de dépannage d'impression . . . . .</b>	<b>7-2</b>
<b>Bourrages de papier . . . . .</b>	<b>7-3</b>
Zone de bourrage papier . . . . .	7-6
Procédure à suivre pour retirer le papier coincé . . . . .	7-7
Lorsque le message indiquant un bourrage papier ne disparaît pas . . . . .	7-22
<b>Lorsque l'unité d'impression recto-verso n'est pas correctement installée . . . . .</b>	<b>7-27</b>
<b>Le témoin d'alarme est allumé ou clignote . . . . .</b>	<b>7-33</b>
Le témoin d'alarme est allumé (une erreur de service apparaît) . . . . .	7-34
Le témoin d'alarme clignote . . . . .	7-37
<b>Problèmes de qualité d'impression . . . . .</b>	<b>7-38</b>
<b>Problèmes de papier . . . . .</b>	<b>7-50</b>
<b>Problèmes d'installation . . . . .</b>	<b>7-52</b>
Problèmes survenant lors de l'installation sur l'ordinateur local . . . . .	7-53
Problèmes d'installation si l'imprimante est partagée en réseau . . . . .	7-54
Impression d'une page de test . . . . .	7-56
Si la désinstallation échoue . . . . .	7-56
Désinstallation du pilote USB . . . . .	7-59
<b>Les données ne sont pas transmises à l'imprimante . . . . .</b>	<b>7-64</b>
Si l'imprimante et l'ordinateur sont connectés au moyen d'un câble USB . . . . .	7-64
L'imprimante est partagée en réseau . . . . .	7-66
<b>Problèmes divers . . . . .</b>	<b>7-69</b>
<b>Vérification des paramètres d'imprimante . . . . .</b>	<b>7-71</b>

## Chapitre 8 Installation des accessoires en option

---

<b>Bac d'alimentation . . . . .</b>	<b>8-2</b>
Déplacement de l'imprimante . . . . .	8-3
Enlevez les emballages et installez le bac d'alimentation . . . . .	8-8
Retrait du bac d'alimentation . . . . .	8-15

<b>Fiche technique</b> . . . . .	<b>9-2</b>
Fiche technique du matériel . . . . .	9-2
Fiche technique des composants logiciels . . . . .	9-5
<b>Dimensions des composants respectifs</b> . . . . .	<b>9-6</b>
<b>À propos de l'impression couleur</b> . . . . .	<b>9-8</b>
Les trois couleurs primaires spectrales et les trois couleurs primaires CMJ . . . . .	9-8
La méthode d'expression des couleurs . . . . .	9-9
À propos de l'impression couleur . . . . .	9-10
Pour obtenir une impression des couleurs plus convaincante . . . . .	9-11
<b>NetSpot Device Installer</b> . . . . .	<b>9-13</b>
<b>Print Monitor Installer</b> . . . . .	<b>9-14</b>
<b>Pare-feu Windows</b> . . . . .	<b>9-15</b>
Configuration du Pare-feu Windows pour débloquer la communication avec les ordinateurs clients . . . . .	9-16
Configuration du Pare-feu Windows pour bloquer la communication avec les ordinateurs client . . . . .	9-18
Configurez le Pare-feu Windows pour débloquer la communication avec le serveur d'impression . . . . .	9-20
<b>Index</b> . . . . .	<b>9-22</b>
<b>Emplacement du numéro de série</b> . . . . .	<b>9-27</b>

# Préface

Nous vous remercions d'avoir acheté l'imprimante Canon LBP5300. Veuillez lire attentivement ce manuel avant de mettre votre imprimante en marche pour la première fois afin de vous familiariser avec les multiples fonctions qu'elle offre et tirer le meilleur profit de ses capacités.

Rangez le manuel dans un lieu sûr afin de pouvoir vous y reporter ultérieurement.

## Comment utiliser ce manuel

---

### Symboles utilisés dans le manuel

Les symboles suivants sont utilisés dans ce manuel pour expliquer les procédures, les restrictions, les précautions de manipulation ou les instructions devant être suivies par mesure de sécurité.



#### **AVERTISSEMENT**

Indique un danger de blessure corporelle grave ou mortelle, si les instructions indiquées ne sont pas suivies correctement. Afin de garantir une utilisation sans risque de l'imprimante, veuillez suivez les conseils de prudence suivants.



#### **ATTENTION**

Indique un danger de blessure corporelle grave ou mortelle ou de dommage matériel, si les instructions indiquées ne sont pas suivies correctement. Afin de garantir une utilisation sans risque de l'imprimante, veuillez suivez les avis de prudence suivants.



#### **IMPORTANT**

Indique des restrictions et des exigences relatives au fonctionnement. Veuillez lire ces informations attentivement afin d'utiliser l'imprimante correctement et éviter de l'endommager.



#### **REMARQUE**

Indique une clarification relative à une opération, ou contient des explications supplémentaires pour une procédure. Il est fortement recommandé de lire les remarques suivantes.

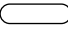
## Touches et boutons mentionnés dans ce manuel

La façon dont est présentée l'exécution des commandes dans ce mode d'emploi est indiquée ci-dessous, avec des exemples des symboles et noms utilisés pour les touche ou les boutons respectifs :

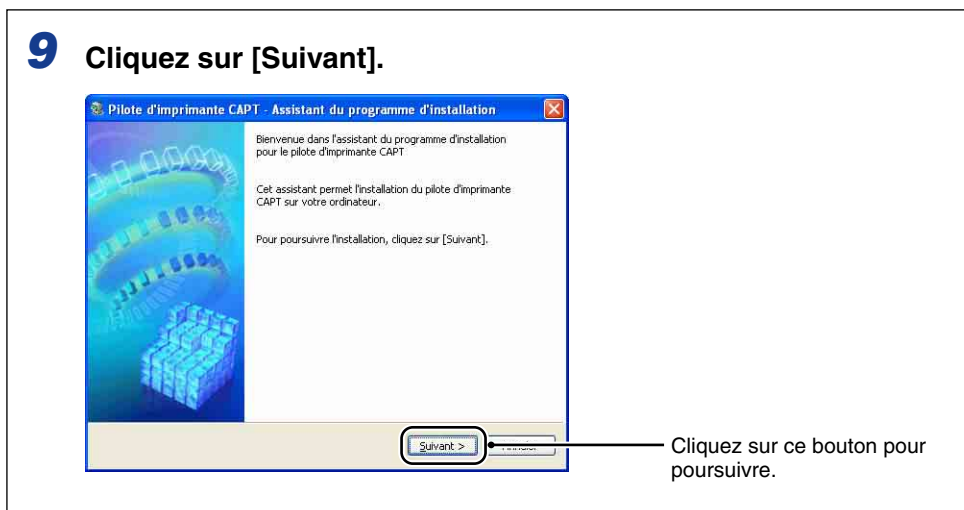
- Touches du panneau de configuration : Icône de la touche + (Nom de la touche)  
Exemple : ○ (Annuler le travail)
- Boutons des écrans de commande de l'ordinateur : [Nom du bouton]  
Exemple : [OK]  
[Détails]

## Les affichages illustrés dans ce manuel

Les captures d'écran contenues dans ce manuel sont parfois différentes des écrans de votre ordinateur selon le système d'exploitation.

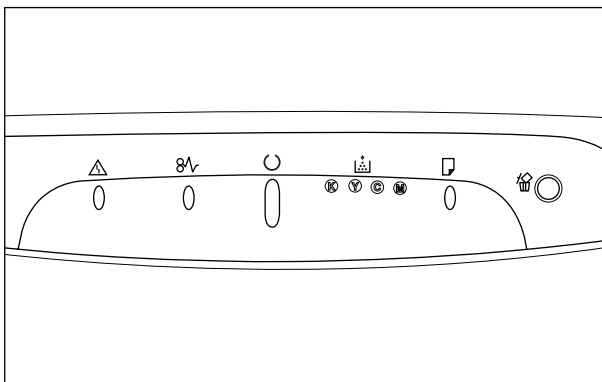
Les boutons sur lesquels appuyer sont indiqués par  comme indiqué ci-dessous.

Lorsqu'il est possible d'appuyer sur plusieurs boutons, ces derniers sont tous indiqués sur l'écran de capture. Sélectionnez le bouton qui correspond à l'opération désirée.

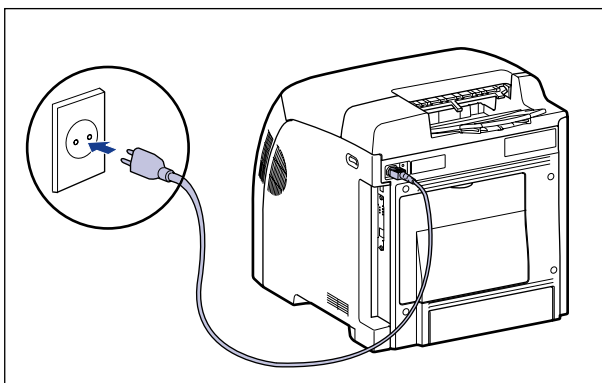


## Illustrations utilisées dans ce manuel

- Les noms des témoins et des touches ne figurent pas sur les illustrations du panneau de configuration utilisées dans ce manuel, mais ils figurent au-dessus des différents icônes, selon le pays ou la région.



- Bien que le cordon d'alimentation utilisé dans ce manuel corresponde à celui utilisé dans la figure suivante, sa forme peut être différente selon le pays ou la région.



## Abréviations utilisées dans ce manuel

Dans ce manuel, les noms de produits et noms de modèles sont abrégés comme suit :

Système d'exploitation Microsoft® Windows® 95 :	Windows 95
Système d'exploitation Microsoft® Windows® 98 :	Windows 98
Système d'exploitation Microsoft® Windows® Millennium Edition :	Windows Me
Système d'exploitation Microsoft® Windows® 2000 :	Windows 2000
Système d'exploitation Microsoft® Windows® XP :	Windows XP
Système d'exploitation Microsoft® Windows Server™ 2003 :	Windows Server 2003
Système d'exploitation Microsoft® Windows Vista™ :	Windows Vista
Système d'exploitation Microsoft® Windows® :	Windows

# Publication judiciaire

---

## Nom du modèle

Les noms suivants seront fournis dans le règlement de sécurité de chaque zone de vente de cette imprimante laser.

110 - 127 V modèle : L11181A

220 - 240 V modèle : L11181E

## FCC (Commission fédérale des communications)

Imprimante laser, modèle L11181A

Cet appareil est conforme à la Partie 15 des règlements de la FCC. Son utilisation est sujette aux deux conditions suivantes : (1) Il ne doit causer aucune interférence préjudiciable, et (2) il doit accepter toute interférence à laquelle il est soumis, y compris l'interférence pouvant causer un fonctionnement indésirable.

Cet appareil a été testé et jugé conforme aux limites imposées pour les dispositifs numériques de la catégorie B, en vertu de la partie 15 des réglementations de la Commission fédérale des communications (FCC). Ces limites ont été fixées pour des appareils utilisés dans des zones habitées afin de protéger raisonnablement l'environnement de résidence contre les brouillages préjudiciables. Cet équipement utilise, génère et est susceptible de rayonner de l'énergie en fréquence radio. Le non respect des procédures d'installation indiquées dans le guide de l'utilisateur peut entraîner un brouillage important des communications radio. Cependant, il n'est pas garanti qu'une installation particulière ne génère pas de brouillages.

En cas de brouillages importants de réception radio ou télévisée (facilement vérifiable en allumant et en éteignant l'imprimante), nous vous recommandons vivement de prendre les mesures suivantes :

- Réorientez l'antenne de réception ou la mettre ailleurs.
- Augmentez l'espace entre l'imprimante et l'appareil récepteur.
- Branchez l'imprimante sur une ligne électrique différente de celle utilisée pour le récepteur.
- Demandez à votre représentant agréé Canon ou un technicien radio/TV compétent de vous aider.

L'utilisation d'un câble blindé est obligatoire pour satisfaire les normes fixant les limites des équipements de la catégorie B de la réglementation FCC, sous-section B.



N'apportez aucune modification ou altération autre que celles indiquées dans ce manuel. Au cas où vous auriez apporté de telles modifications ou altérations il pourrait vous être demandé d'arrêter d'utiliser l'imprimante.


Société Canon U.S.A.  
One Canon Plaza, Lake Success, NY 11042, U.S.A.  
Tél No. (516) 328-5600

## Directive EMC (Modèles 220 - 240 V)

"Cet équipement a été testé sur un système type afin de vérifier sa conformité aux exigences techniques de la directive EMC."

- L'utilisation d'un câble blindé est nécessaire pour que l'équipement soit conforme aux exigences techniques de la directive EMC.

Même si l'entrée normale spécifiée pour cet appareil est de 220 - 240 V, 50/60 HZ, il est conforme à la directive EMC pour l'entrée d'alimentation nominale de 230 V, 50 Hz.

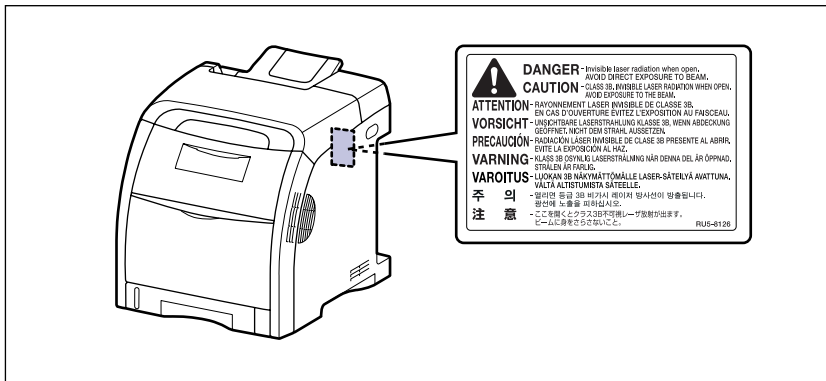
L'inscription C-tick  de la plaque signalétique signifie que nous déclarons ce produit conforme aux exigences s'appliquant à une entrée d'alimentation nominale de 230 V, 50 Hz, même si l'entrée normale spécifiée pour cet appareil est de 220 - 240 V, 50/60 Hz.

## Sécurité relative au laser

Ce produit est conforme au 21 CFR, chapitre 1, sous-chapitre J comme produit laser de classe I sous la norme relative à la performance de rayonnement du département de la Santé et des Services humanitaires (DHHS) des Etats-Unis, selon la loi de 1968 relative à la protection contre les effets du rayonnement sur la santé et la sécurité. Ce produit est aussi certifié comme produit laser de classe 1 sous IEC60825-1:1993 et EN60825-1:1994. Ceci signifie que le produit ne produit aucun rayonnement laser dangereux.

Le faisceau laser ne peut s'échapper de la machine à aucun stade d'utilisation de celle-ci, du fait que le rayonnement émis à l'intérieur du produit est complètement isolé par les logements de protection et les couvercles externes. N'enlevez jamais les logements de protection ou les couvercles externes, sauf conformément aux instructions décrites dans les manuels du produit.

L'étiquette illustrée ci-après est attachée à l'unité du scanner à laser à l'intérieur de la machine.



CLASS 1 LASER PRODUCT  
LASER KLASSE 1  
APPAREIL A RAYONNEMENT LASER DE CLASSE 1  
APPARECCHIO LASER DI CLASSE 1  
PRODUCTO LASER DE CLASE 1  
APARELHO A LASER DE CLASSE 1

### ATTENTION

**Vous risquez de vous exposer à des rayonnements dangereux si vous utilisez des commandes ou des réglages, ou si vous observez des procédures autres que celles reprises dans ce manuel.**

## Programme d'équipement bureautique international ENERGY STAR



En tant que partenaire du programme ENERGY STAR, Canon Inc. a jugé ce produit conforme au programme ENERGY STAR de réduction de la consommation d'énergie.

Le programme international d'équipement bureautique ENERGY STAR encourage l'économie d'énergie à travers le monde sur les ordinateurs et autres équipements de bureau.

Il soutient la mise au point et la diffusion de produits dont les fonctions permettent de réduire la consommation d'énergie de manière significative. Ce programme est ouvert à tous les industriels qui peuvent y adhérer de leur propre gré.

Il s'applique aux équipements de bureau tels les ordinateurs, les écrans, les imprimantes, les télécopieurs et les photocopieurs. Les normes et logos attribués sont identiques dans tous les pays participants.

## Directive DEEE



Union européenne (et EEE) uniquement.

Ce symbole indique que, conformément à la directive DEEE (2002/96/CE) et à la réglementation de votre pays, ce produit ne doit pas être jeté avec les ordures ménagères. Vous devez le déposer dans un lieu de ramassage prévu à cet effet, par exemple, un site de collecte officiel des équipements électriques et électroniques (EEE) en vue de leur recyclage ou un point d'échange de produits autorisé qui est accessible lorsque vous faites l'acquisition d'un nouveau produit du même type que l'ancien. Toute déviation par rapport à ces recommandations d'élimination de ce type de déchet peut avoir des effets négatifs sur l'environnement et la santé publique car ces produits EEE contiennent généralement des substances qui peuvent être dangereuses. Parallèlement, votre entière coopération à la bonne mise au rebut de ce produit favorisera une meilleure utilisation des ressources naturelles. Pour obtenir plus d'informations sur les points de collecte des équipements à recycler, contactez votre mairie, le service de collecte des déchets, le plan DEEE approuvé ou le service d'enlèvement des ordures ménagères. Pour plus d'informations sur le dépôt et le recyclage des produits DEEE, consultez le site [www.canon-europe.com/environnement](http://www.canon-europe.com/environnement).

(EEE : Norvège, Islande et Liechtenstein)

## Marques de commerce

Canon, le logo Canon, LBP, NetSpot et PageComposer sont des marques commerciales de Canon Inc.

Adobe, Adobe Acrobat, et Adobe Reader sont des marques commerciales de Adobe Systems Incorporated.

Apple et TrueType sont des marques de commerce d'Apple Computer Inc.

IBM est une marque d'International Business Machines Corporation.

Microsoft et Windows sont des marques déposées de Microsoft Corporation aux Etats Unis et dans d'autres pays.

Windows Server et Windows Vista sont des marques commerciales de Microsoft Corporation.

Ethernet est une marque de commerce de Xerox Corporation.

Les autres marques et noms de compagnies sont des marques commerciales de leurs propriétaires respectifs.

## Copyright

Copyright 2006 by Canon Inc. All rights reserved.

Aucune partie de cette publication ne pourra être reproduite ou transmise sous quelque forme ou moyen que ce soit, électronique ou mécanique, y compris les photocopies et les enregistrements, ou par système d'archivage ou d'extraction des données sans l'autorisation écrite préalable de Canon Inc.

## Clauses d'exonération de responsabilité

Les renseignements figurant dans ce document sont sujets à modification sans préavis.

CANON INC. NE FOURNIT AUCUNE GARANTIE DE QUELQUE SORTE QUE CE SOIT CONCERNANT CE MATÉRIEL, AUSSI BIEN EXPLICITE QU'IMPLICITE, AUTRE QUE CELLE QUI EST PRÉCISÉE ICI, Y COMPRIS MAIS NON LIMITÉ, LES GARANTIES DE COMMERCIALITÉ, DE VENDABILITÉ ET D'APTITUDE À UN EMPLOI PARTICULIER OU LES CONTREFAÇONS DE BREVET. CANON INC. NE SERA PAS RESPONSABLE DES DOMMAGES DIRECTS, ACCESSOIRES OU INDIRECTS DE QUELQUE NATURE QUE CE SOIT OU DES PERTES OU DÉPENSES QUI DÉCOULENT DE L'UTILISATION DE CE MATÉRIEL.

## Limitations d'utilisation de votre produit et des images

L'utilisation de l'imprimante pour scanner, imprimer ou reproduire d'une manière ou d'une autre certains documents, et l'utilisation des images ainsi scannées, imprimées ou reproduites par votre imprimante peut être interdite par la loi et résulter en un délit de responsabilité pénale et/ou civile. Nous donnons ci-après une liste non exhaustive de tels documents. Elle est donnée uniquement à titre indicatif. Si vous n'êtes pas certain de pouvoir utiliser votre imprimante pour scanner, imprimer ou reproduire d'une manière ou d'une autre un document particulier et/ou de pouvoir utiliser les images scannées, imprimées ou reproduites, vous devez demander l'avis préalable d'un conseiller juridique.

- Billets de banque
- Mandats
- Certificats de dépôt
- Timbres poste (oblitérés ou non oblitérés)
- Badges d'identification ou insignes
- Papiers de service militaire ou ordre d'incorporation
- Chèques ou ordres issus par les agences gouvernementales
- Permis de conduire et certificat de titre d'un véhicule
- Chèques de voyage
- Coupons alimentaires
- Passeports
- Papiers d'immigration
- Timbres fiscaux (oblitérés ou non oblitérés)
- Obligations ou autres certificats d'endettement
- Certificats d'actions
- Œuvre protégée par les droits d'auteur/Œuvres d'art sans l'autorisation du détenteur des droits d'auteur



## Consignes de sécurité importantes

---

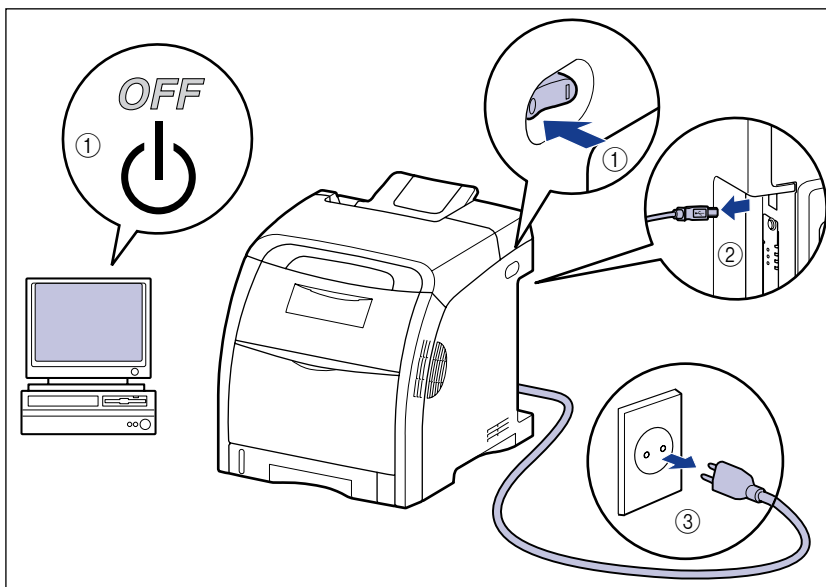
Avant d'utiliser l'imprimante, veuillez lire attentivement les "Consignes de sécurité importantes" contenues dans ce guide. Respectez toutes ces consignes car elles sont destinées à protéger l'utilisateur ou toute autre personne contre les risques de blessure corporelles ou de dommages matériels. En outre, n'effectuez aucune opération non indiquée dans ce manuel susceptible de provoquer des défaillances matérielles ou des blessures accidentelles. Toute opération ou utilisation incorrecte de l'imprimante peut présenter un danger de blessure corporelle et/ou de dommages matériels exigeant des réparations importantes qui ne seront pas couvertes par la garantie restreinte de votre appareil.

## Installation

### AVERTISSEMENT

- **N'installez pas l'imprimante près de substances inflammables telles que l'alcool ou les diluants de peinture. Si de telles substances touchent les pièces électriques internes de l'imprimante elles peuvent provoquer un incendie ou des chocs électriques.**
- **Ne posez pas d'objets tels que ceux indiqués ci-après sur l'imprimante. S'ils touchent les zones haute tension à l'intérieur de l'équipement ils risquent de provoquer un incendie ou des chocs électriques.**  
**Si l'un de ces objets tombe à l'intérieur de l'imprimante, éteignez celle-ci immédiatement ①, et débranchez le câble USB si celui-ci est connecté ②. Puis débranchez le cordon d'alimentation de la prise secteur ③ et contactez votre distributeur régional Canon agréé.**
  - Colliers et autres objets en métal

- Verres, vases, pots de fleurs et autres récipients contenant de l'eau ou un liquide.



### **⚠ ATTENTION**

- N'installez pas l'imprimante sur une surface instable tel un plateau chancelant ou un plancher incliné, ou encore dans un endroit soumis à de fortes vibrations qui pourraient provoquer la chute ou le renversement de l'imprimante et blesser quelqu'un.
- Ne bloquez pas les fentes de ventilation de l'imprimante. Les fentes de ventilation servent à faciliter l'aération des éléments à l'intérieur de l'imprimante. Ne posez pas l'imprimante sur une surface souple, telle qu'un sofa ou un chiffon. Evitez d'obstruer les fentes de ventilation en raison des risques de surchauffe et d'incendie de l'imprimante.
- N'installez pas l'imprimante dans les endroits suivants, pour éviter tout risque d'incendie ou de choc électrique :
  - Les endroits humides ou sales.
  - Les endroits exposés à la fumée ou à la vapeur, près d'un chauffage ou d'un humidificateur par exemple
  - Les endroits exposés à la pluie et à la neige.
  - Près de robinets d'eau ou de points d'eau.
  - Les endroits exposés aux rayons de soleil.
  - Les endroits soumis à de fortes températures.
  - Les endroits soumis à des flammes nues.
- Lors de l'installation de l'imprimante directement au sol ou sur le plateau d'alimentation, déposez-la lentement pour éviter tout risque de blessure aux mains.
- Connectez correctement le câble d'interface selon les instructions données dans ce manuel. Un câble mal connecté pourrait provoquer des dysfonctionnements ou des chocs électriques.

- Déplacez l'imprimante en suivant les instructions de ce manuel qui indiquent comment la tenir. Vous risquez de vous blesser si vous la laissez tomber faute d'avoir respecté ces instructions. (Voir "Nettoyez l'extérieur de l'imprimante," p. 6-36)

## Alimentation électrique



### AVERTISSEMENT

- N'abîmez pas ou ne modifiez pas le cordon d'alimentation. Ne posez aucun objet lourd sur le cordon, ne le tirez pas ou ne le pliez pas car il pourrait s'endommager et provoquer des chocs électriques.
- Eloignez le cordon d'alimentation des sources de chaleur ; faute de respecter cette précaution le cordon risque de fondre et de provoquer un incendie ou des chocs électriques.
- Ne branchez ni ne débranchez pas le cordon d'alimentation avec les mains mouillées car vous risquez de vous exposer à des chocs électriques.
- Ne branchez pas l'imprimante sur une prise multiple, ce qui pourrait provoquer un incendie ou des chocs électriques.
- N'enroulez pas le cordon d'alimentation ou ne le retenez pas par un nœud ce qui pourrait provoquer un incendie ou des chocs électriques.
- Rentez bien le cordon d'alimentation dans la prise secteur, faute de quoi le cordon risque de prendre feu ou de provoquer des chocs électriques.
- Utilisez uniquement le cordon d'alimentation fourni, pour éviter tout risque d'incendie ou de choc électrique.
- En règle générale, évitez de brancher ou d'utiliser une rallonge avec une prise multiple. Si vous devez néanmoins utiliser des rallonges avec une prise multiple, observez les points suivants sur l'autorité de l'utilisateur. Si vous utilisez des rallonges de manière incorrecte, vous risquez de causer un incendie ou un choc électrique.
  - Ne connectez pas une rallonge à une autre rallonge.
  - Lors de l'utilisation de l'imprimante, vérifiez que la tension du cordon d'alimentation correspond à la tension indiquée sur l'étiquette des spécifications (attachée au dos de l'imprimante).
  - Utilisez une rallonge qui peut transporter un courant électrique supérieur à la tension indiquée sur l'étiquette des spécifications (attachée au dos de l'imprimante).
  - Lorsque vous utilisez une rallonge, déroulez le cordon et insérez la prise de courant complètement dans la prise de la rallonge en veillant à obtenir une connexion parfaite entre le cordon d'alimentation et la rallonge.
  - Vérifiez régulièrement que la rallonge n'est pas en surchauffe.



## ATTENTION

- N'utilisez pas d'alimentation électrique de tension autre que celle spécifiée ici, afin d'éviter les risques d'incendie ou de choc électrique.
- Saisissez toujours la prise lorsque vous débranchez le cordon d'alimentation. Si vous tirez sur le cordon d'alimentation vous risquez de le dénuder ou de casser l'âme du fil ou encore d'endommager le cordon. Il en résulterait des fuites de courant pouvant être à l'origine d'un incendie ou de chocs électriques.
- Laissez un espace suffisant autour du cordon d'alimentation de façon à pouvoir la débrancher facilement. Si vous laissez des objets autour de la prise vous ne pourrez pas y accéder rapidement en cas d'urgence.

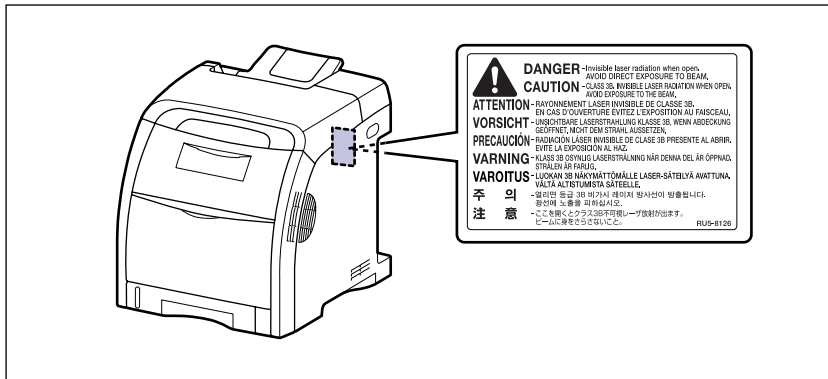
## Manipulation

## AVERTISSEMENT

- N'essayez pas de démonter ou d'apporter des modifications à l'imprimante. Elle comporte des pièces à haute tension et à haute température qui pourraient prendre feu ou provoquer des chocs électriques.
- Toute utilisation incorrecte d'un équipement électrique est dangereuse. Pour éviter les risques de blessure, ne laissez pas les enfants toucher l'intérieur d'un appareil électrique ou manipuler les contacts ou engrenages à nu.
- Si l'imprimante émet des bruits anormaux ou de la fumée, chauffe ou dégage une odeur anormale, éteignez tout de suite l'interrupteur et débranchez le câble USB s'il est branché. Puis débranchez le cordon d'alimentation de la prise secteur et contactez votre distributeur régional Canon agréé. Vous risquez sinon de causer un incendie ou un choc électrique.
- Ne vaporisez pas de produits hautement inflammables près de l'imprimante. Au contact des gaz qui émanent de ces produits les composants électriques à l'intérieur de l'imprimante risquent de prendre feu ou de provoquer des chocs électriques.
- Veillez à toujours éteindre l'interrupteur et déconnectez les câbles d'interface si vous déplacez l'imprimante. Sinon, le cordon d'alimentation ou les câbles d'interface risque d'être endommagé, entraînant du même coup un risque d'incendie ou de choc électrique.
- Ne laissez pas tomber de trombones, d'agrafes ou autres objets en métal à l'intérieur de l'imprimante. Ne renversez pas d'eau, de liquides ou de substance inflammables (alcool, benzène, diluant de peinture, etc.) dans l'imprimante. S'ils touchent les zones haute tension à l'intérieur de l'équipement ils risquent de provoquer un incendie ou des chocs électriques. Si l'un de ces objets tombe à l'intérieur de l'imprimante, éteignez celle-ci immédiatement, et débranchez le câble USB si celui-ci est connecté. Puis débranchez le cordon d'alimentation de la prise secteur et contactez votre distributeur régional Canon agréé.
- Lorsque vous branchez ou débranchez le câble USB lorsque le cordon d'alimentation est branché sur une prise secteur, ne touchez pas la partie métallique du connecteur, vous risquez de subir un choc électrique.

## ATTENTION

- Ne posez pas d'objets lourds sur l'imprimante car ils risqueraient de se renverser ou de tomber et de vous blesser.
- Par mesure de sécurité coupez l'alimentation à l'interrupteur si vous n'utilisez pas l'imprimante pendant une longue période, la nuit par exemple. Lorsque vous ne l'utilisez pas pendant une longue période telle des vacances prolongées, coupez l'alimentation à l'interrupteur principal sur la gauche de l'imprimante et débranchez la prise électrique.
- Éloignez vos mains ou vos vêtements du rouleau dans la zone de sortie. Même si l'imprimante n'imprime pas, une soudaine rotation du rouleau peut happer vos mains ou vêtements et vous blesser ainsi.
- Le faisceau laser peut être dangereux pour le corps humain. A aucun stade d'utilisation de l'imprimante l'opérateur n'est soumis à des risques de fuites des rayonnements émis du fait que ceux-ci sont parfaitement isolés par les logements de protection et le capot externe. Lisez attentivement les remarques qui suivent et suivez les consignes de sécurité.
  - N'ouvrez jamais les capots autrement que de la façon qui est mentionnée dans ce manuel.
  - Ne retirez pas l'étiquette d'avertissements collée sur le scanner laser à l'intérieur de l'imprimante.



- L'exposition à un faisceau laser qui s'échapperait de l'imprimante est dangereuse et comporte des risques graves pour les yeux.

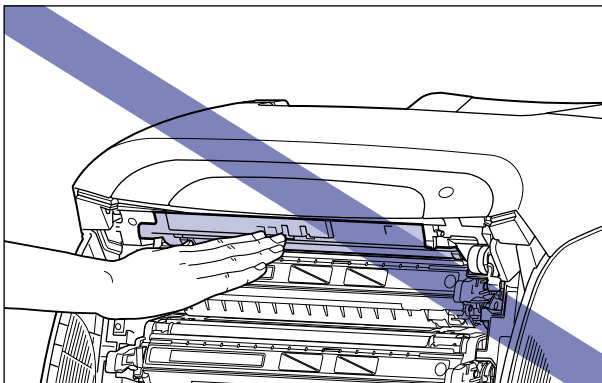
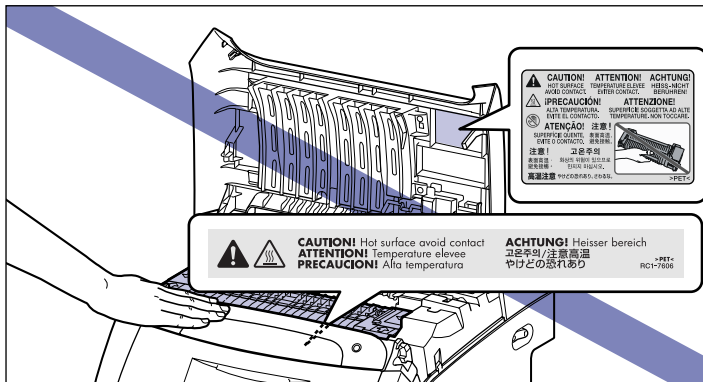
### AVERTISSEMENT

- Eteignez l'imprimante lors de son nettoyage, débranchez le câble USB, et débranchez le cordon d'alimentation. Il y a risque d'incendie ou de choc électrique si cette procédure est ignorée.
- Débranchez régulièrement le cordon d'alimentation de la prise secteur, et nettoyez le pourtour des broches métalliques du cordon d'alimentation et la prise elle-même avec un chiffon sec pour retirer la poussière et l'encrassement. Si le cordon d'alimentation est branché pendant longtemps dans un environnement sale, poussiéreux et enfumé, les dépôts de poussière qui s'accumulent encrassent facilement la prise. Ceci peut être à l'origine de courts circuits et provoquer des incendies.
- Nettoyez l'imprimante au moyen d'un chiffon légèrement imbibé d'une solution de détergent doux mélangé dans de l'eau. N'utilisez aucune substance inflammable telle que de l'alcool, du benzène ou du diluant à peinture. Si de telles substances touchent les pièces électriques internes de l'imprimante elles peuvent provoquer un incendie ou des chocs électriques.
- Certaines parties internes de l'imprimante sont sous haute tension. Lorsque vous retirez les bourrages de papier ou vérifiez l'imprimante, faites attention de ne pas les avec les colliers, les bracelets ou autres objets métalliques ; vous pourriez être brûlé ou recevoir une décharge électrique.
- Ne jetez pas de cartouche d'encre usagées dans le feu. L'encre qui reste dans la cartouche risque de s'enflammer et de vous brûler ou encore de provoquer un incendie.

### ATTENTION

- N'essayez pas de réparer vous-même l'imprimante, sauf pour les interventions expliquées dans ce manuel. Aucune pièce de cette imprimante n'est réparable par l'utilisateur. Effectuez uniquement les réglages indiqués dans les instructions de fonctionnement. Un mauvais réglage risque de provoquer des blessures corporelles et/ou des dommages matériels exigeant des réparations importantes non couvertes par la garantie restreinte de votre appareil.

- Pendant son utilisation, l'unité de fixation et ses parties adjacentes dans l'imprimante chauffent. Ne touchez pas l'unité de fixation lorsque vous retirez le bouchage de papier ou que vous vérifiez l'intérieur de l'imprimante car vous risquez de vous brûler ou de recevoir un choc électrique.



- Lorsque vous retirez les bouchages papier ou que vous remplacez une cartouche d'encre, faites attention de ne pas toucher l'encre avec les doigts ou avec vos vêtements pour ne pas vous salir. Si vous vous salissez, lavez immédiatement à l'eau froide. L'eau chaude a pour effet de fixer l'encre dont les taches seront impossible à enlever.
- Lorsque vous retirez le papier coincé dans l'imprimante, tirez doucement sur celui-ci pour éviter les éclaboussures d'encre dans les yeux ou sur la bouche. Si vous recevez des éclaboussures d'encre dans les yeux ou sur la bouche, lavez immédiatement à l'eau froide et consultez un médecin sans tarder.
- Prenez garde de vous couper les mains avec les bords du papier en l'insérant ou le retirant en cas de bouchage.
- Lorsque vous retirez la cartouche d'encre de son emplacement, retirez-la doucement afin d'éviter les projections d'encre dans les yeux ou sur la bouche. En cas de contact avec les yeux ou la bouche, lavez immédiatement à l'eau froide et consultez un médecin sans tarder.

### AVERTISSEMENT

- Ne jetez pas les cartouches d'encre usagées dans le feu. Les résidus d'encre dans la cartouche risquent de s'enflammer et de provoquer des brûlures ou un incendie.
- Ne stockez pas de cartouche d'encre ou le papier dans un endroit exposé à des flammes, car ils risquent de s'enflammer et de provoquer des brûlures ou un incendie.

### ATTENTION

Ne laissez pas les cartouches d'encre et autres produits consommables à la portée des enfants. En cas d'ingestion appelez tout de suite un médecin.

# Avant d'utiliser

# 1

## CHAPITRE

Ce chapitre décrit les principales fonctionnalités et les fonctions de base disponibles sur cette imprimante.

---

Caractéristiques et avantages .....	1-2
CD-ROM .....	1-4
Configuration du CD-ROM .....	1-5
Les composants et leurs fonctions .....	1-7
Imprimante .....	1-7
Panneau de configuration .....	1-10
Accessoires en option .....	1-11
Bac d'alimentation .....	1-11

# Caractéristiques et avantages

---

Cette section décrit les fonctionnalités principales.

## ■ Impression couleur haute définition

Cette imprimante est équipée d'un système d'impression laser couleur de 600 ppp. Grâce au contrôle de la gradation supplémentaire, le système offre une qualité d'impression de 9600 ppp équivalent x 600 ppp. Le processus d'étalonnage offre également des images toujours stables.

## ■ Système d'impression haute performance "CAPT"

L'imprimante LBP5300 est équipée du logiciel "CAPT" (Canon Advanced Printing Technology), le système d'impression haute performance le plus récent de Canon, compatible avec les systèmes d'exploitation Windows. Comme ce système permet au traitement des données, gérées par un ordinateur à la place d'une imprimante, il permet une grande vitesse d'impression, et tire pleinement profit des performances de l'ordinateur. Il est également possible de traiter une grande quantité de données sans augmenter la mémoire de l'imprimante.

## ■ Conception compacte

Bien que la LBP5300 soit une imprimante couleur, elle occupe si peu de place que vous pouvez même l'installer sur votre bureau.

## ■ Imprimante réseau

La LBP5300 peut être utilisée comme imprimante réseau Ethernet avec l'équipement standard. La carte réseau de cette imprimante lui permet de fonctionner à l'aide de l'"Interf dist" intégrée du navigateur Web qui vous permet de définir les paramètres et de gérer l'imprimante à partir d'un ordinateur sur le réseau.



### REMARQUE

Pour plus informations sur les systèmes d'exploitation qui prennent en charge la carte réseau de l'imprimante et la procédure de configuration de la carte, voir le "Guide de mise en réseau".

## ■ Interface USB 2.0 haute vitesse installée en standard

L'imprimante LBP5300 permet une transmission à grande vitesse en supportant Hi-Speed I/F USB 2.0 qui offre des vitesses de transmission pouvant atteindre 480 Mo/s.

## ■ Unité d'impression recto-verso installée comme standard

Le modèle LBP5300 est fourni avec l'unité d'impression recto-verso. Par conséquent, vous pouvez effectuer automatiquement des impressions recto-verso avec du papier (format A4, Légal et Lettre) chargé dans le bac multifonctions ou dans la cassette à papier. Vous pouvez de cette manière économiser du papier et rationaliser l'espace fichier.

## ■ Une imprimante facile d'entretien

Les cartouches d'encre (cartouches d'origine Canon) à quatre couleurs (cyan, magenta, jaune et noir) qui intègrent l'encre et le tambour, vous évitent d'avoir à remplacer le tambour et à remplir l'encre, tachant ainsi trop souvent vos les mains. Ces cartouches d'encre permettent un entretien de routine aisé en ne demandant que leur remplacement. De plus, comme le couvercle est situé à l'avant, vous pouvez ainsi facilement remplacer les cartouches d'encre et retirer les bourrages papier à l'intérieur de l'imprimante. Cette fonction est possible grâce à la centralisation de l'ensemble des opérations (alimentation papier, développement, transfert et fixation de l'encre) à l'avant de l'imprimante et à la simplification du chemin du transport de papier.

## ■ Faible consommation d'énergie et démarrage rapide

L'adoption d'un système de fixation de l'encre sur demande ("On-Demand Fixing System") assure la faible consommation d'énergie et le démarrage rapide de la LBP5300. Cette innovation technologique de Canon chauffe instantanément le chauffage de fusion, éliminant ainsi l'habituelle période de réchauffement nécessaire avant l'impression. La LBP5300 est ainsi toujours en mode veille et disponible pour l'impression. En outre, la conception de son unité de fixation lui assure une consommation d'énergie extrêmement faible en mode de veille.

## ■ Prise en charge de divers types de supports

La LBP5300 prend en charge divers types de support, notamment le papier ordinaire, le papier épais, les enveloppes (enveloppe DL, enveloppe COM10, enveloppe C5, enveloppe Monarch, et enveloppe B5), le papier couché, les étiquettes, et les transparents (impression noir et blanc uniquement). Même si la LBP5300 est conçue pour l'impression des supports au format A4 ou inférieur, vous pouvez imprimer des données aux formats A3 et B4 en faisant appel à la fonction de réduction des formats standard de papier.

Vous pouvez également imprimer des formats de papier personnalisés non standard.

## ■ Contrôle convivial des couleurs

Les images miniatures utilisées dans l'interface utilisateur facilitent la compréhension des paramètres de configuration et permettent un réglage intuitif des couleurs.



Le CD-ROM fourni avec l'imprimante comprend les logiciels suivants.

## ■ Le logiciel CAPT (Canon Advanced Printing Technology), le pilote USB


Le logiciel CAPT (Canon Advanced Printing Technology) inclus sur le CD-ROM fourni est nécessaire au fonctionnement de l'imprimante. Vérifiez que ce logiciel est installé sur l'ordinateur que vous utilisez.

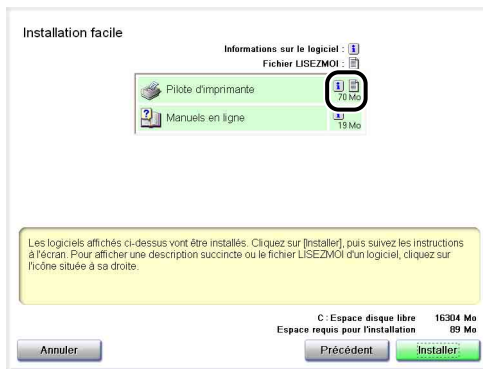
Le pilote USB est un logiciel qui permet à l'imprimante d'utiliser le port USB. Les logiciels CAPT (Canon Advanced Printing Technology) et les pilotes USB suivants sont disponibles.

- Pilote d'imprimante CAPT pour Windows 98/Me
- Pilote d'imprimante CAPT pour Windows 2000/XP/Server 2003/Vista
- Pilote USB pour Windows 98\*

\* Lorsque vous utilisez un pilote USB destiné Windows Me/2000/XP/Server 2003/Vista, utilisez le pilote fourni avec le système d'exploitation.

### REMARQUE

Il est conseillé de lire le fichier README en cliquant sur  dans la fenêtre d'installation avant de commencer l'installation.



## ■ NetSpot Device Installer, Print Monitor Installer

Le CD-ROM fourni comprend "NetSpot Device Installer" qui effectue la configuration initiale pour le protocole réseau, et "Print Monitor Installer" qui crée le port (Canon CAPT Port) pour connecter votre ordinateur à l'imprimante sur le réseau TCP/IP. Les paramètres initiaux pour le réseau et la création du port sont créés automatiquement lorsque le pilote d'imprimante est installé à partir de la configuration du CD-ROM. Utilisez "NetSpot Device Installer" ou "Print Monitor Installer" selon vos besoins lorsque vous spécifiez de nouveau l'adresse IP manuellement ou si vous souhaitez créer un port (Canon CAPT Port) sans utiliser le CD-ROM.

## REMARQUE

Pour plus d'informations sur "NetSpot Device Installer" ou "Print Monitor Installer", voir le "Chapitre 2 Configuration de l'environnement d'impression" dans le Guide de mise en réseau.

## Configuration du CD-ROM

La configuration suivante du CD-ROM s'affiche automatiquement lorsque vous insérez le CD-ROM fourni dans le lecteur de CD-ROM.

L'installation du logiciel etc. peut se faire à partir de la configuration du CD-ROM.



### ■ Installation facile

Cliquez sur ce bouton pour installer les manuels d'instruction et le pilote d'imprimante simultanément.

### ■ Installation personnalisée

Cliquez sur ce bouton pour choisir d'uniquement installer le pilote d'imprimante ou les manuels.

### ■ Logiciels supplémentaires


Cliquez sur ce bouton pour installer "NetSpot Device Installer".

## REMARQUE

Pour plus d'informations sur "NetSpot Device Installer" ou "Print Monitor Installer", voir le "Chapitre 2 Configuration de l'environnement d'impression" dans le Guide de mise en réseau.

## ■ Afficher les manuels

Cliquez sur ce bouton pour afficher les manuels pour la LBP5300 ([Guide de l'utilisateur], [Guide de mise en réseau], et [Guide de Interf dist]).

Cliquez sur  à côté de chaque guide pour afficher les manuels PDF respectifs. Pour afficher les manuels au format PDF, il est nécessaire de disposer de l'application Adobe Reader/Adobe Acrobat Reader. Si Adobe Reader/Adobe Acrobat Reader n'est pas installée sur votre système, veuillez le télécharger depuis le site Web d'Adobe Systems Incorporated.

\* Les manuels PDF suivants sont inclus dans le dossier "Manuals" du CD-ROM fourni.

Guide de l'utilisateur : UsersGuide.pdf

Guide de mise en réseau : NetworkGuide.pdf

Guide de Interf dist : RemoteUIGuide.pdf

## ■ Quitter

Cliquez sur ce bouton pour fermer la configuration du CD-ROM.



### REMARQUE

- Si vous utilisez Windows Vista et que la boîte de dialogue [Exécution automatique] s'affiche, cliquez sur [Exécuter AUTORUN.EXE].
- Si la configuration du CD-ROM ne s'affiche pas, affichez-la à l'aide des procédures suivantes. (Le lecteur de CD-ROM est désigné par la lettre "D:" dans ce manuel. Cette lettre peut être différente selon l'ordinateur utilisé).
  - Si vous utilisez un autre système d'exploitation que Windows Vista, sélectionnez [Exécuter] dans le menu [Démarrer], saisissez "D:\French\MInst.exe", puis cliquez sur [OK].
  - Si vous utilisez Windows Vista, saisissez "D:\French\MInst.exe" dans [Rechercher] dans le menu [Démarrer], puis pressez sur la touche [ENTREE] sur votre clavier.
- Si vous utilisez Windows Vista et que la boîte de dialogue [Contrôle de compte d'utilisateur] s'affiche, cliquez sur [Autoriser].

# Les composants et leurs fonctions

Cette imprimante contient des composants qui accomplissent diverses tâches. Cette section décrit le nom et la fonction de chaque composant afin de permettre une utilisation correcte et une exploitation de toutes ses fonctions.

1

Avant d'utiliser

## Imprimante

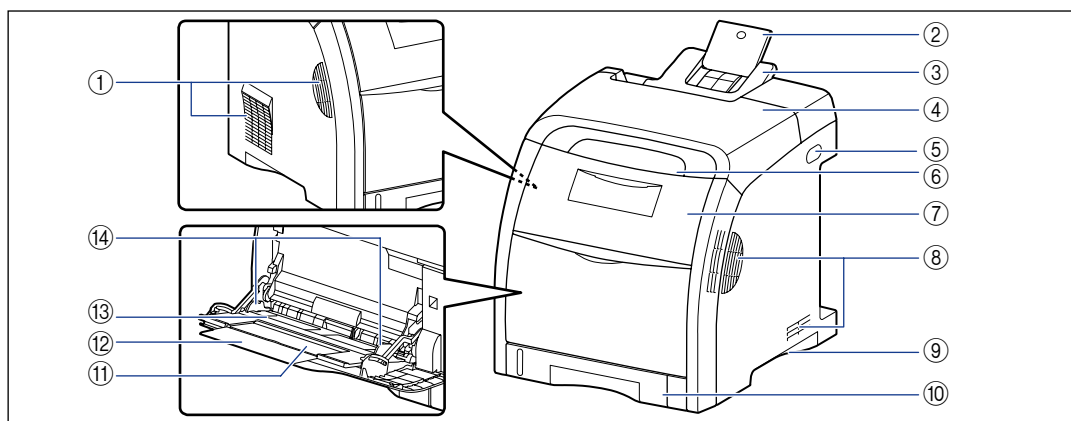
Les informations suivantes concernent les composants et les fonctions de l'unité principale.

### **!** ATTENTION

**Ne bloquez pas les fentes de ventilation de l'imprimante. Les fentes de ventilation servent à faciliter l'aération des éléments à l'intérieur de l'imprimante. Evitez d'obstruer les fentes de ventilation en raison des risques de surchauffe et d'incendie de l'imprimante.**

### *Vue avant*

Les éléments suivants représentent les composants de la partie avant de l'imprimante et leurs fonctions.



#### ① Fentes de ventilation

L'air est ventilé pour refroidir l'intérieur de l'imprimante.

#### ② Bac secondaire (Bac de sortie)

Ce bac est retiré pour empêcher le papier de sortir du bac de sortie lorsque vous imprimez du papier Légal sortant dans le bac de sortie.

**③ Bac de sortie**

Imprime le papier en sortie avec la face d'impression orientée vers le bas. (Voir p. 3-18)

**④ Couvercle supérieur**

Ouvert pour retirer du papier coincé. (Voir p. 7-3)

**⑤ Interrupteur**

Allume ou éteint l'imprimante. (Voir p. 2-35)

**⑥ Panneau de configuration**

L'indicateur indique l'état de l'imprimante, tandis que le bouton sert au remplacement de la cartouche d'encre. (Voir p. 1-10)

**⑦ Couvercle avant**

Ouvert pour remplacer une cartouche d'encre ou pour retirer un bouchage papier. (Voir p. 6-4)

**⑧ Fentes de ventilation**

L'air est ventilé pour refroidir l'intérieur de l'imprimante.

**⑨ Poignées pour le transport**

Saisissez ces poignées pour déplacer l'imprimante. (Voir p. 6-39)

**⑩ Cassette à papier**

Peut contenir jusqu'à 250 feuilles de papier ordinaire (de 64 g/m<sup>2</sup>). (Voir p. 3-20)

**⑪ Bac secondaire (Bac multifonctions)**

Veillez bien à retirer le bac secondaire lorsque vous chargez du papier dans le bac multifonctions.

**⑫ Extension du bac secondaire**

Ouvert pour empêcher le papier de sortir hors du bac multifonctions lorsque du papier long est inséré, comme du papier A4.

**⑬ Bac multifonctions**

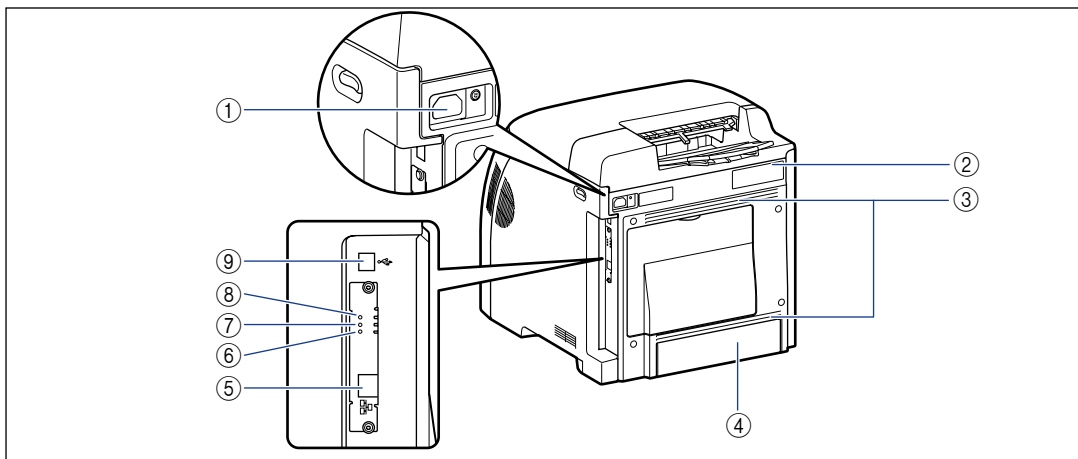
Insérez du papier lorsque le papier est alimenté à partir du bac multifonctions. (Voir p. 3-36)

**⑭ Guides-papier**

Ajustez la position des guides-papier à la largeur du papier chargé dans le bac multifonctions. Vous pouvez charger du papier jusqu'aux repères de limite du papier

## Vue arrière

Les éléments suivants représentent les composants de la partie arrière de l'imprimante et leurs fonctions.

**① Prise d'entrée**

Branchez le cordon d'alimentation fourni dans cette prise de courant.

## ② Etiquette des spécifications

Le numéro de série ("serial No.") de l'imprimante est indiqué sur cette étiquette. Ce numéro est nécessaire pour obtenir du service ou des pièces d'entretien. La valeur pour le courant indiquée sur cette étiquette des spécifications indique la consommation moyenne en courant électrique.

## ③ Fentes de ventilation

L'air est ventilé pour refroidir l'intérieur de l'imprimante.

## ④ Couvercle de protection de la cassette

Empêche les saletés et la poussière d'entrer dans la cassette à papier. Le couvercle de protection de la cassette se soulève automatiquement lorsque du papier au format Légal est chargé dans la cassette à papier.

## ⑤ Connecteur LAN

Connecte à un câble LAN 10BASE-T/100BASE-TX.

## ⑥ Indicateur100 (Vert)

S'allume lorsque la carte réseau de l'imprimante est connectée au réseau par 100BASE-TX. Ne s'allume pas pour une connexion par 10BASE-T.

## ⑦ Indicateur LNK (Vert)

S'allume lorsque la carte réseau de l'imprimante est correctement connectée au réseau.

## ⑧ Indicateur ERR (Orange)

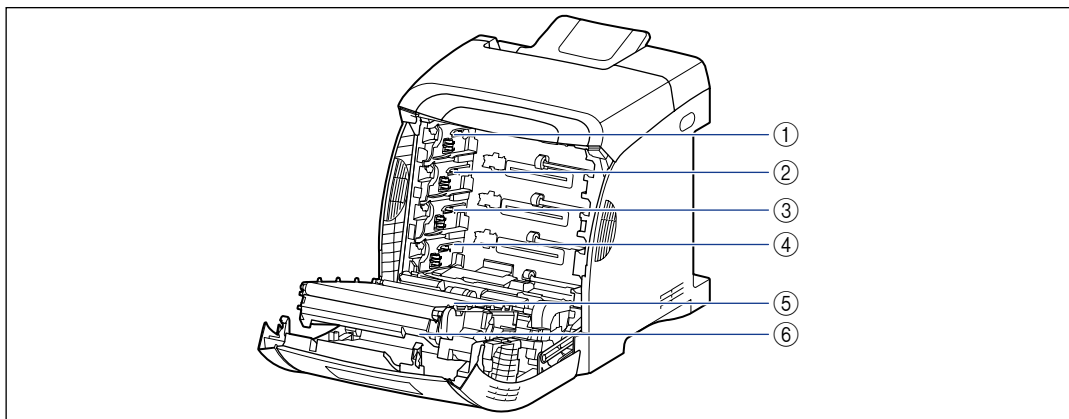
S'allume ou clignote lorsque la carte réseau de l'imprimante ne fonctionne pas correctement.

## ⑨ Connecteur USB

Connecté au câble USB. Connectez l'autre extrémité du câble au port USB de l'ordinateur.

## Vue intérieure

Les éléments suivants correspondent aux composants internes de l'imprimante et à leurs fonctions.



### ① Logement de cartouche d'encre N (Noir)

Cette cartouche est installée dans ce logement.

### ② Logement de cartouche d'encre J (Jaune)

Cette cartouche est installée dans ce logement.

### ③ Logement de cartouche d'encre C (Cyan)

Cette cartouche est installée dans ce logement.

### ④ Logement de cartouche d'encre M (Magenta)

Cette cartouche est installée dans ce logement.

### ⑤ Unité ETB

Transfère l'encre des quatre couleurs sur le papier lors de son transport.

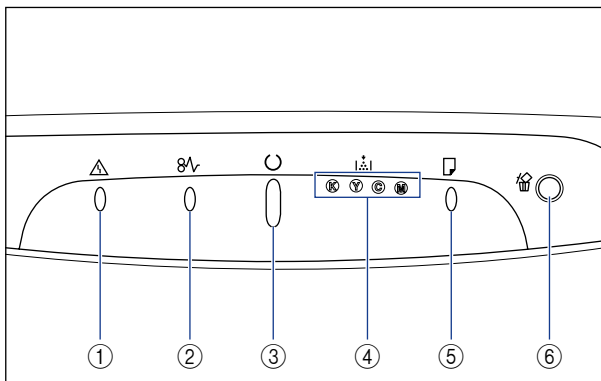
### ⑥ Unité d'impression recto-verso

Utilisé pour les impressions recto-verso.

# Panneau de configuration

## REMARQUE

Vous pouvez confirmer les informations relatives à l'état de l'imprimante à l'aide de la fenêtre d'état de l'imprimante sur l'ordinateur utilisé. Pour plus de détails sur la fenêtre d'état de l'imprimante, voir "Fenêtre d'état de l'imprimante," p. 5-96.



\* Contrairement à l'illustration ci-dessus, les noms des témoins et des touches figurent bien au-dessus des différents icônes, selon le pays ou la région.

### ① **Témoin d'alarme (Orange)**

Allumé : Une erreur de service s'est produite. (Voir p. 7-34)

Clignote : Une erreur s'est produite, désactivant l'impression. (Voir p. 7-37)

### ② **Témoin papier (Orange)**

Clignote : Un bouchage papier à lieu, désactivant l'impression. (Voir p. 7-3)

### ③ **Témoin de marche (Vert)**

Allumé : L'imprimante est en mode veille et prête à imprimer.

Clignote : L'imprimante est occupée à traiter des informations ou à effectuer des opérations, comme l'impression, le réchauffement, le calibrage, ou la suspension d'un travail.

### ④ **Témoin d'encre (Orange)**

Allumé : La cartouche d'encre doit être remplacée. (Voir p. 6-2)

Clignote : L'impression est impossible, parce qu'une cartouche d'encre doit être remplacée ou parce qu'une cartouche d'encre n'est pas installée correctement. (Voir p. 6-2)

L'indicateur de la couleur qui nécessite un remplacement de cartouche d'encre s'allume ou clignote. "K", "Y", "C", et "M" signifient noir, jaune, cyan, et magenta respectivement.

### ⑤ **Témoin de chargement de papier (Orange)**

Allumé : Il n'y a pas de papier dans aucune des alimentations papier. (Voir p. 3-20, p. 3-36)

Clignote : Il n'y a plus de papier ou le papier inséré n'est pas au bon format. (Voir p. 3-20, p. 3-36)

### ⑥ **Touche d'annulation des travaux/** **Témoin d'annulation des travaux (Orange)**

Le travail qui a provoqué l'erreur est annulé en cours d'impression en appuyant sur cette touche.

L'indicateur s'allume lorsque vous appuyez sur la touche. L'indicateur clignote lorsqu'un travail est en cours d'annulation. (Voir p. 5-20)

# Accessoires en option

Les accessoires en option suivants sont disponibles pour vous permettre d'utiliser l'ensemble des capacités de cette imprimante. Procurez-vous ces accessoires en fonction de vos besoins. Pour les accessoires en option, contactez votre distributeur régional Canon agréé.

1

Avant d'utiliser

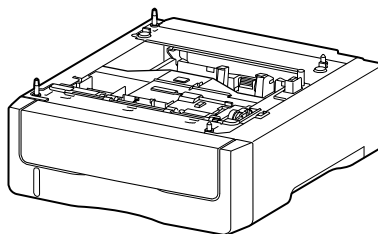
## Bac d'alimentation

Cette imprimante est fournie avec 2 alimentations papier : la cassette à papier et le bac multifonctions. En installant le bac d'alimentation en option, vous pouvez utiliser jusqu'à 3 alimentations papier.

Le BAC D'ALIMENTATION PF-93 comprend un bac d'alimentation et une cassette à papier.

La cassette à papier peut contenir environ 500 feuilles de papier ordinaire (64 g/m<sup>2</sup>) de format A4, B5, A5, Légal, Lettre, Executive, 8,5 x 13, 16K et du papier aux formats papier personnalisés suivants.

- Largeur de 148,0 mm à 215,9 mm ; longueur de 210,0 mm à 355,6 mm



BAC D'ALIMENTATION PF-93



### REMARQUE

- Le bac d'alimentation est conçu pour la LBP5300. Vous ne pouvez pas utiliser un bac d'alimentation conçu pour d'autres modèles.
- Pour des informations sur la procédure d'installation du bac d'alimentation, voir "Bac d'alimentation," p. 8-2.





# Installation de l'imprimante

# 2

## CHAPITRE

Ce chapitre décrit la procédure pour sortir l'imprimante de son emballage pour l'installer.

---

Procédure d'installation . . . . .	2-2
Site d'installation . . . . .	2-3
Conditions d'installation . . . . .	2-3
Espace d'installation . . . . .	2-6
Vérification du contenu du carton . . . . .	2-8
Transport de l'imprimante vers le lieu d'installation et Enlever les emballages sur la partie extérieure de l'imprimante . . . . .	2-9
Installation des cartouches d'encre . . . . .	2-15
Insertion du papier . . . . .	2-27
Branchement du cordon d'alimentation . . . . .	2-28
Connexion à un ordinateur . . . . .	2-30
Utilisation d'un câble USB . . . . .	2-30
Utilisation d'un câble LAN . . . . .	2-32
Configuration de l'environnement d'impression . . . . .	2-34
Pour allumer ou éteindre l'imprimante . . . . .	2-35
Allumer l'imprimante . . . . .	2-35
Éteindre l'imprimante . . . . .	2-36
Economie d'énergie (mode veille) . . . . .	2-37

# Procédure d'installation

---

Suivez la procédure adéquate selon vos conditions d'installation. Sautez les procédures marquées avec (en option) si vous n'installez pas les accessoires en option.

2

Installation de l'imprimante

**1** Installation du bac d'alimentation (Voir p. 8-2) (en option)

**2** Installation de l'imprimante (Voir p. 2-9)

**3** Installation des cartouches d'encre (Voir p. 6-4)

**4** Insertion du papier (Voir p. 3-20, p. 3-36)

**5** Branchement du cordon d'alimentation (Voir p. 2-28)

**6** Connexion de l'imprimante et d'un ordinateur (Voir p. 2-30)

**7** Installation du logiciel CAPT (Voir p. 4-1)

# Site d'installation

Pour utiliser cette imprimante de manière sûre et confortable, installez-la dans un endroit qui répond aux "Conditions de température et d'humidité", aux "Besoins en alimentation électrique", ainsi qu'aux "Conditions d'installation" décrits dans "Conditions d'installation".



## IMPORTANT

Lisez "Consignes de sécurité importantes," p. xix avant d'installer l'imprimante.

## Conditions d'installation

Choisissez un site d'installation pour cette imprimante qui répond aux conditions environnementales suivantes.

### *Conditions de température et d'humidité*

Utilisez l'imprimante dans un lieu à l'intérieur des plages de température et d'humidité ci-dessous.

- Température ambiante : 10 à 30°C (50 à 86°F)
- Humidité ambiante : 10 à 80 % HR (sans condensation)



## IMPORTANT

- Des gouttelettes d'eau (condensation) peuvent se former à l'intérieur de l'imprimante dans les conditions suivantes. Laissez l'imprimante reposer pendant deux heures ou plus pour qu'elle s'adapte aux conditions ambiantes de température et d'humidité avant de l'utiliser.
  - Lorsque la température de la pièce où se trouve l'imprimante augmente rapidement.
  - Lorsque l'imprimante est déplacée d'une pièce fraîche ou sèche à une pièce chaude ou humide.
- Si de la condensation apparaît à l'intérieur de l'imprimante, le chemin du transport de papier ne fonctionnera pas correctement, pouvant causer des bourrages papier, ou résulter en une qualité d'impression médiocre.

### ■ Si un humidificateur ultrasonique est utilisé

Si vous utilisez un humidificateur ultrasonique avec l'eau courante ou l'eau de puits, les impuretés contenues dans l'eau se dégagent dans l'air. Celles-ci peuvent pénétrer à l'intérieur de l'imprimante et nuire à la qualité d'impression. Si vous utilisez ces humidificateurs, il est recommandé d'utiliser de l'eau purifiée ou débarrassée des impuretés.

## Besoins en alimentation électrique

La consommation maximale de cette imprimante s'élève à 1213 W\* ou moins pour le modèle 220 à 240 V (et à 1287 W\* ou moins pour le modèle 110 à 127 V). Toute interférence électrique ou baisse considérable de tension peut entraîner, sur l'imprimante tout comme sur l'ordinateur, un mauvais fonctionnement ou la perte de données.

\* Les pointes de tension au démarrage lorsque tous les accessoires en option sont installés dans l'imprimante, ne sont pas prises en compte.

Branchez l'imprimante sur une source d'alimentation dont la tension se trouve à l'intérieur de la plage suivante.

- 110 à 127 V ( $\pm 10$  %) 50/60 Hz ( $\pm 2$  Hz)
- 220 à 240 V ( $\pm 10$  %) 50/60 Hz ( $\pm 2$  Hz)



### IMPORTANT

- Il est préférable qu'une prise électrique soit réservée exclusivement à l'imprimante. Il est ainsi préférable de n'utiliser aucune autre prise électrique.
- Ne branchez pas le cordon d'alimentation sur la prise secondaire d'un ordinateur.
- Ne branchez pas la prise électrique de l'imprimante et celles d'appareils consommant beaucoup d'électricité ou générant des parasites d'origine électrique (comme une photocopieuse, un appareil de conditionnement de l'air, ou un destructeur de documents) sur la même prise électrique.

## Conditions d'installation

Installez l'imprimante dans une pièce qui remplit les conditions suivantes.

- La pièce doit contenir l'espace suffisant pour l'installation
- La pièce doit être bien ventilée
- La surface doit être plane
- Si une base est utilisée, elle doit pouvoir supporter facilement le poids de l'imprimante et des appareils en option



### AVERTISSEMENT

**N'installez pas l'imprimante près de substances inflammables telles que l'alcool ou les diluants de peinture. Si de telles substances touchent les pièces électriques internes de l'imprimante elles peuvent provoquer un incendie ou des chocs électriques.**



## ATTENTION

- **N'installez pas l'imprimante dans les lieux suivants, où elle pourrait provoquer des incendies ou des décharges électriques.**
  - Les endroits humides ou sales.
  - Les endroits exposés à la fumée ou à la vapeur, près d'un chauffage ou d'un humidificateur par exemple.
  - Les endroits exposés à la pluie et à la neige.
  - Près de robinets d'eau ou de points d'eau.
  - Les endroits exposés aux rayons de soleil.
  - Les endroits soumis à de fortes températures.
  - Les endroits soumis à des flammes nues.
- **N'installez pas l'imprimante sur une surface instable tel un plateau chancelant ou un plancher incliné, ou encore dans un endroit soumis à de fortes vibrations qui pourraient provoquer la chute ou le renversement de l'imprimante et blesser quelqu'un.**



## IMPORTANT

N'installez pas l'imprimante dans les endroits suivants, pour éviter de l'endommager.

- Dans une pièce où la température et/ou l'humidité peuvent subir d'importantes variations, ou dans une pièce où de la condensation se forme.
- Dans une pièce mal ventilée.
- A proximité d'appareils qui génèrent des ondes magnétiques ou électromagnétiques
- Dans une pièce où des réactions chimiques se produisent, comme dans un laboratoire par exemple.
- Dans une pièce où des produits chimiques corrosifs ou toxiques tels que le sel ou l'ammoniaque sont présents dans l'air.
- Sur une base qui risque de plier sous le poids de l'imprimante et des accessoires en option, ou bien sur une surface où l'imprimante risque de s'enfoncer (comme sur une moquette ou un matelas).

## Espace d'installation

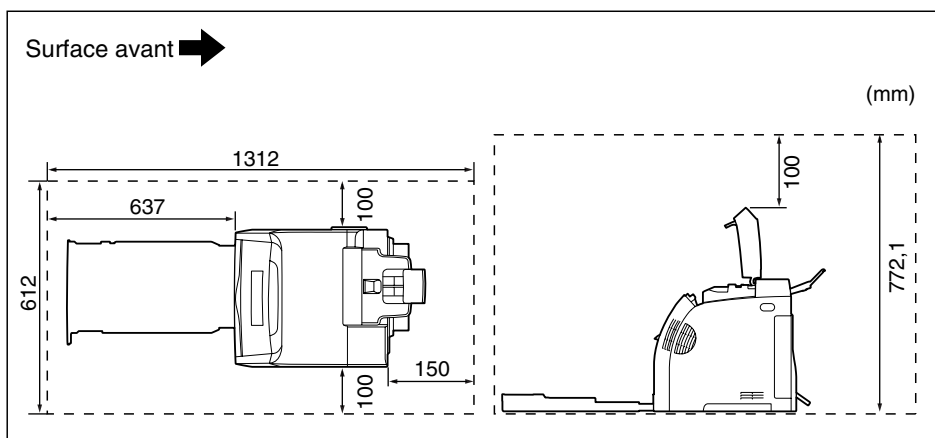
Choisissez un endroit pour l'installation offrant l'espace libre, comme décrit ci-après, autour de l'imprimante, ainsi qu'une surface qui supporte le poids de l'imprimante. Les dimensions de l'espace nécessaire autour des composants et la position des pieds sont décrites ci-après.

### Espace de dégagement requis

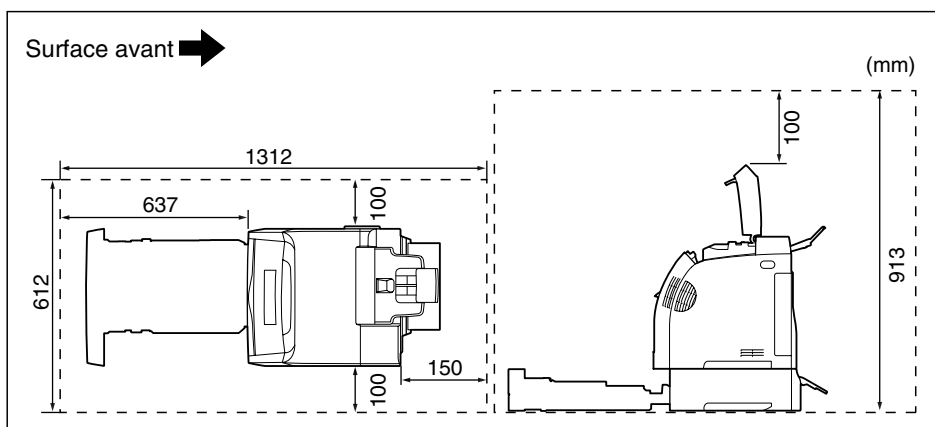
2

Installation de l'imprimante

#### ■ Etat standard

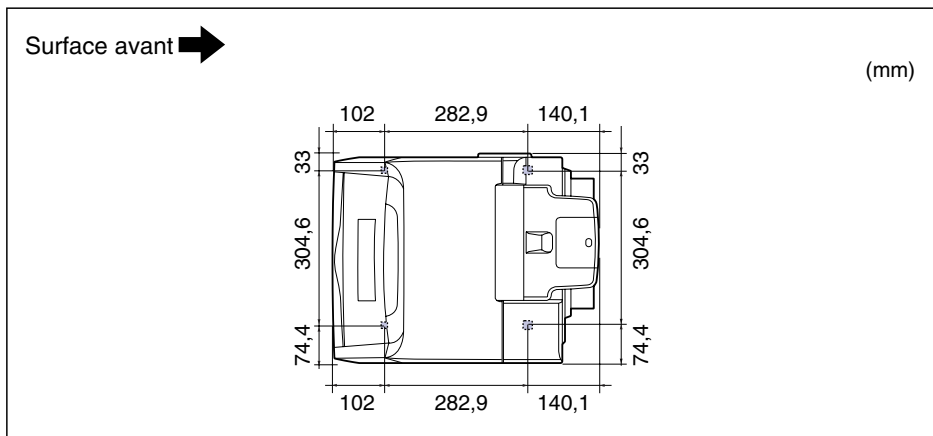


#### ■ Etat avec le bac d'alimentation installé



## Positions des pieds

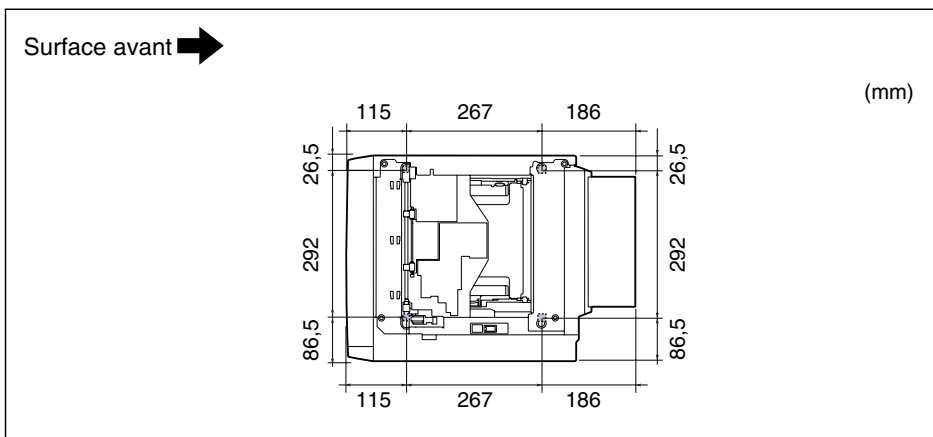
### ■ Imprimante



#### REMARQUE

Les pieds avant ont une hauteur de 3 mm, et leur surface supérieure est de 12 mm carrés. Les pieds arrière ont une hauteur de 3,2 mm, et leur surface supérieure est de 12 mm carrés.

### ■ BAC D'ALIMENTATION PF-93



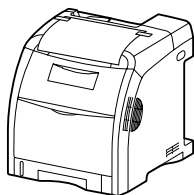
#### REMARQUE

Les pieds avant ont une hauteur de 3 mm, et leur surface supérieure est de 12 mm carrés. Les pieds arrière ont une hauteur de 3,5 mm, et leur surface supérieure est rectangulaire (16 mm x 17 mm).

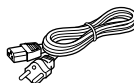


## Vérification du contenu du carton

Avant d'installer l'imprimante, vérifiez que les éléments suivants se trouvent dans le carton. Si l'un ou l'autre des éléments est manquant ou endommagé, veuillez contacter votre revendeur Canon agréé.



- Imprimante  
(La cassette à papier et les cartouches d'encre sont déjà installées).



- Cordon d'alimentation  
(La forme du cordon d'alimentation fourni peut différer de celle dans l'illustration ci-dessus)



- CD-ROM "LBP5300 User Software"
- Logiciel CAPT (Canon Advanced Printing Technology)
  - Pilote USB
  - NetSpot Device Installer
  - Canon CAPT Print Monitor
  - Guide de l'utilisateur
  - Guide de mise en réseau
  - Guide de Interf dist
  - L'utilitaire de Pare-feu Windows CAPT



- Bac de sortie



### REMARQUE

Cette imprimante n'est pas livrée avec un câble d'interface. Veuillez à disposer d'un câble USB approprié à l'ordinateur que vous utilisez, ou à la méthode de connexion. Utilisez un câble USB avec le symbole suivant.



# Transport de l'imprimante vers le lieu d'installation et Enlever les emballages sur la partie extérieure de l'imprimante

Après avoir préparé le site d'installation, portez-y l'imprimante et enlevez les emballages sur sa partie extérieure. Sortez la cassette à papier si vous transportez l'imprimante.

## ATTENTION

**Ne transportez pas l'imprimante avec la cassette à papier en place. Vous risquez sinon de vous blesser en laissant tomber la cassette à papier.**

## IMPORTANT

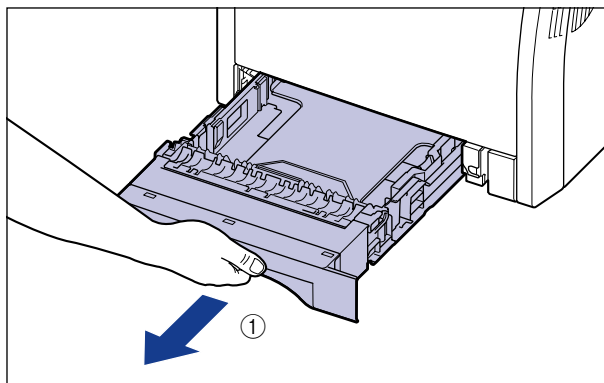
- Lorsque vous installez le bac d'alimentation optionnel, déposez-le dans le local où l'imprimante est installée, avant d'y apporter l'imprimante. Pour plus d'informations sur le bac d'alimentation, voir "Bac d'alimentation," p. 8-2.
- Vérifiez qu'il y a assez d'espace autour de l'imprimante pour installer les accessoires en option et pour connecter les câbles à l'endroit prévu pour l'installation.
- Les pièces d'emballage que vous avez retirées sont nécessaires pour le transport de l'imprimante vers un autre emplacement ou lors de la révision. Rangez-les dans un endroit sûr.

## REMARQUE

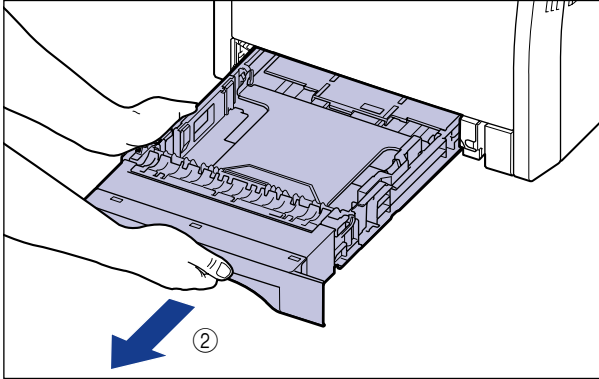
Le matériel d'emballage peut être modifié dans sa forme ou dans sa position, peut être ajouté ou omis sans préavis.

## **1** Retirez la cassette à papier.

Retirez doucement la cassette à papier ①.

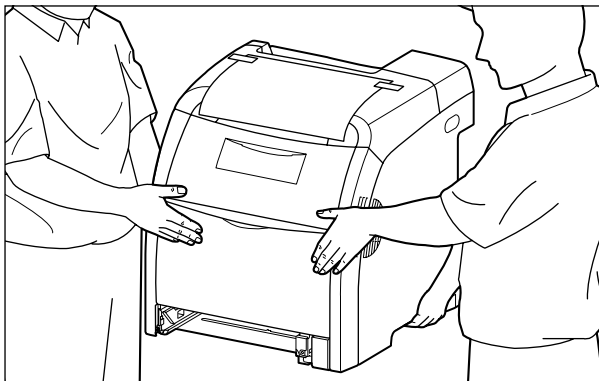
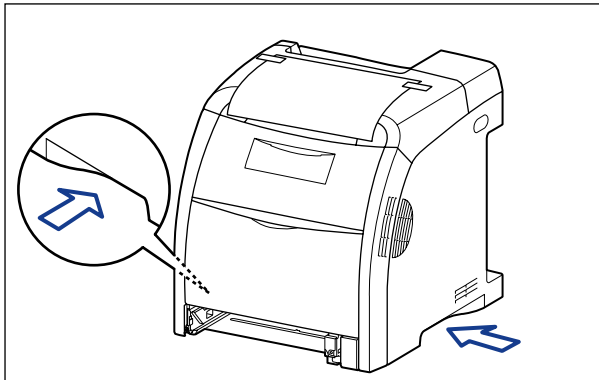


Retirez la cassette à papier hors de l'imprimante en la tenant avec les deux mains, comme illustré dans la figure ②.



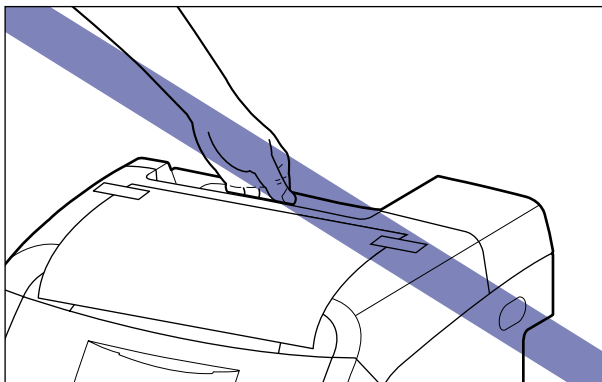
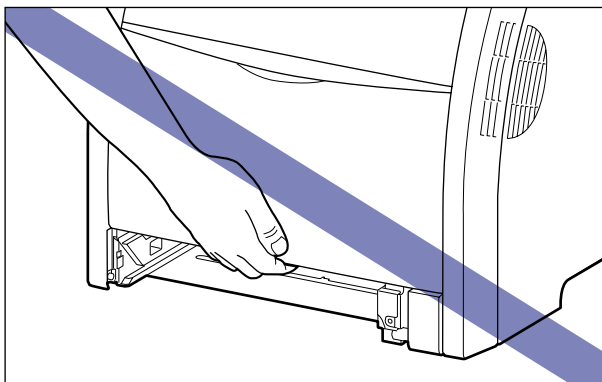
## 2 Transportez l'imprimante vers le lieu d'installation.

Portez l'imprimante à 2 personnes (ou plus) en tenant le milieu des poignées pour le transport (sur la partie inférieure de l'imprimante), et soulevez-la ensemble.



**⚠ ATTENTION**

- Cette imprimante pèse environ 25,8 kg sans la cassette à papier d'installée. L'imprimante doit être portée par 2 personnes (ou plus) ; faites attention de ne pas vous faire mal au dos ou à d'autres parties de votre corps lorsque vous portez l'imprimante.
- Ne jamais saisir l'imprimante par la cassette à papier, par la zone de sortie, ou par toute partie autre que les poignées pour le transport. Si vous la portez quand même comme cela, vous risquez de la laisser tomber et de vous blesser.

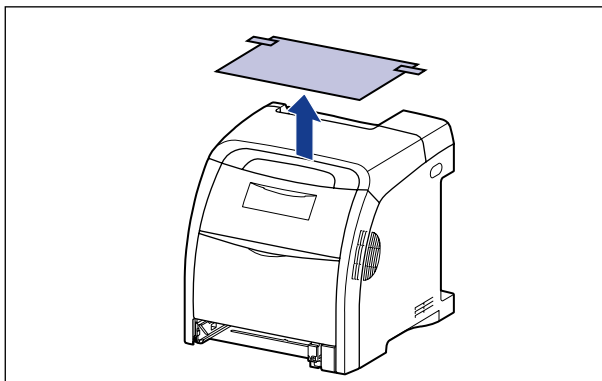
**👤 IMPORTANT**

Portez l'imprimante avec le ruban attachant le couvercle arrière, etc.

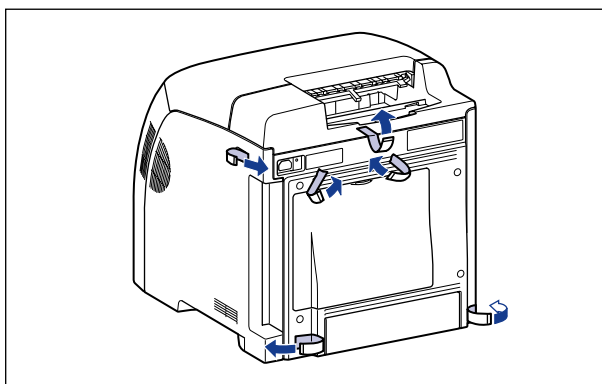
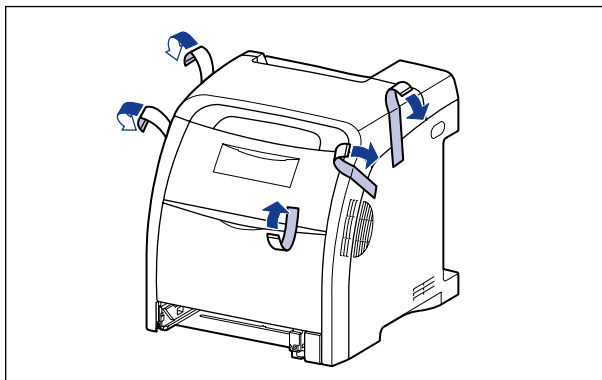
**3 Déposez doucement l'imprimante à l'endroit prévu pour son installation.****⚠ ATTENTION**

Déposez l'imprimante lentement et prudemment. Prenez garde de vous blesser aux mains.

- 4** Sortez la feuille de papier contenant les précautions à prendre.

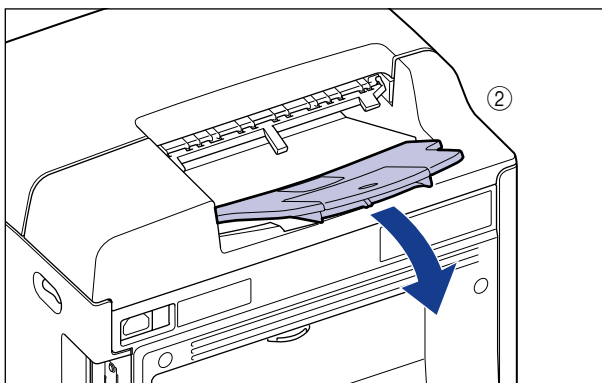
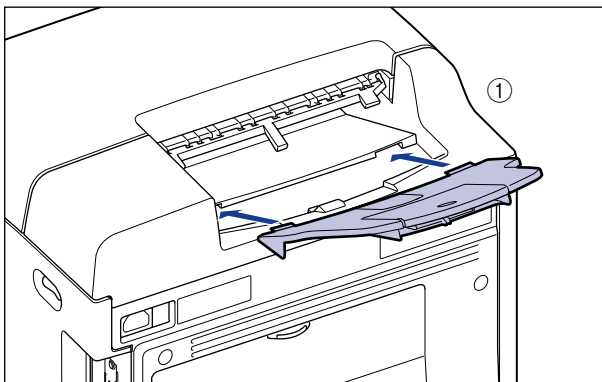


- 5** Retirez les rubans attachés à l'imprimante (11 emplacements).

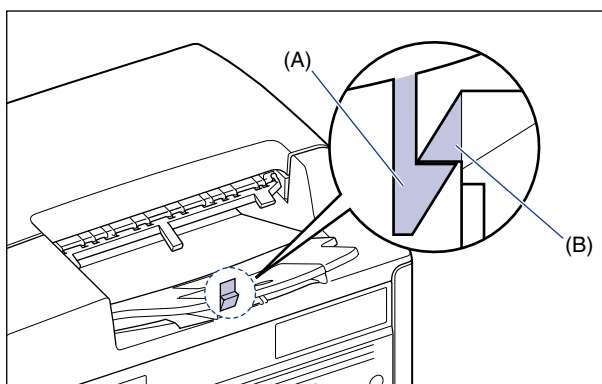


## 6 Installez le bac de sortie.

Insérez les languettes du bac de sortie dans l'imprimante ①, puis soulevez ce bac de sortie ②.

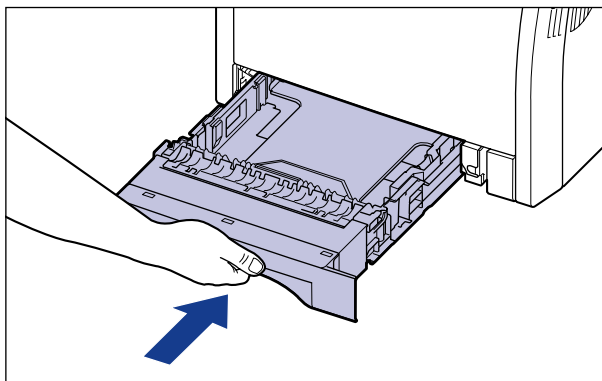
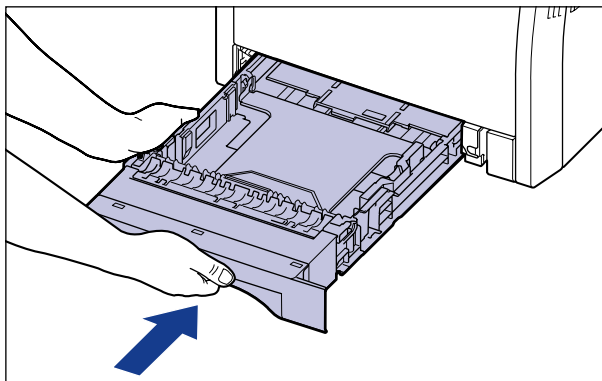


Installez le bac de sortie jusqu'à ce qu'il prenne, de sorte que (A) sur son arrière soit accroché dans (B) de l'imprimante, comme illustré dans la figure.



## 7 Placez la cassette à papier dans l'imprimante.

Poussez fermement sur la cassette pour l'introduire dans l'imprimante, jusqu'à ce que la face avant de la cassette se trouve dans l'alignement de la face avant de l'imprimante.



### **⚠ ATTENTION**

Faites attention de ne pas pincer vos doigts lorsque vous remplacez la cassette à papier dans l'imprimante.

# Installation des cartouches d'encre

Les cartouches d'encre qui ont des parties d'emballages attachées à elles, sont déjà installées dans l'imprimante.

Sortez les cartouches d'encre et enlevez ensuite les parties d'emballage comme suit.

## ATTENTION

Faites bien attention pour éviter que l'encre n'entre pas en contact avec vos mains ou vos vêtements pour ne pas vous salir. Si vous vous salissez, lavez immédiatement à l'eau froide. L'eau chaude a pour effet de fixer l'encre dont les taches seront impossibles à enlever.

## IMPORTANT

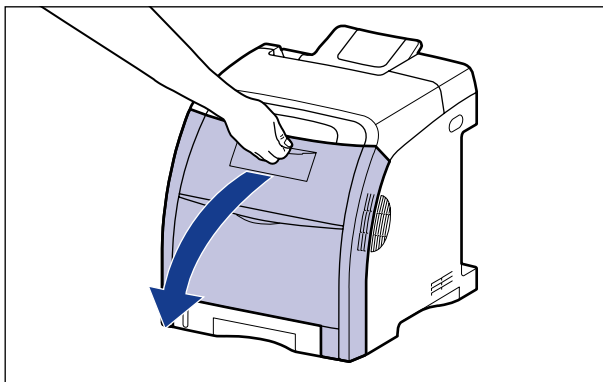
Respectez les règlements locaux pour mettre les pièces d'emballage aux rebuts.

## REMARQUE

- Pour plus d'informations sur la façon de manipuler une cartouche d'encre, voir "Précautions à prendre pour manipuler les cartouches d'encre," p. 6-16.
- Le matériel d'emballage peut être modifié dans sa forme ou dans sa position, peut être ajouté ou omis sans préavis.

## **1** Ouvrez le couvercle avant.

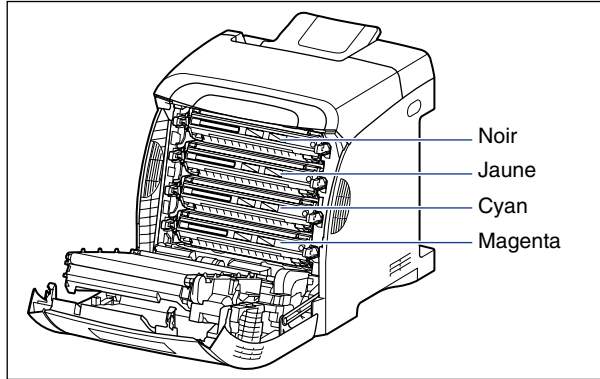
Saisissez l'ouverture du couvercle avant et ouvrez-la doucement.



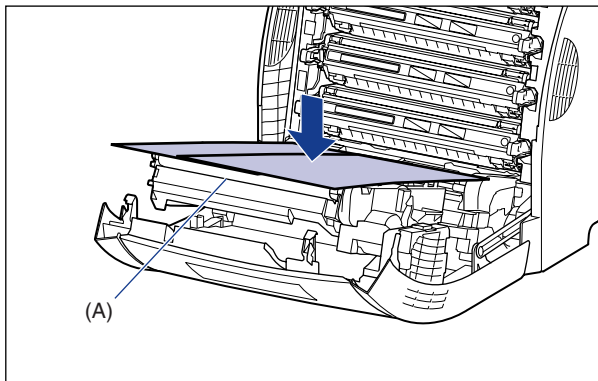


**IMPORTANT**

Les cartouches d'encre sont installées dans l'ordre noir, jaune, cyan, et magenta, en partant du haut comme indiqué sur l'illustration.

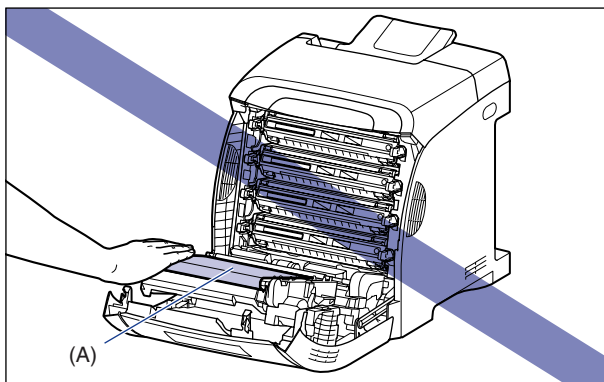
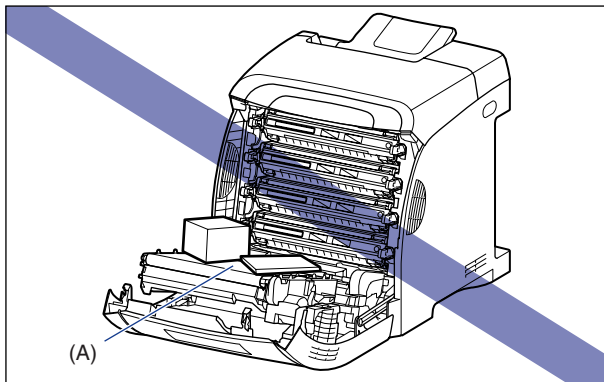


- 2** Placez le papier (format A4 recommandé) sur la courroie de transfert de l'unité ETB (A) comme sur l'illustration, de sorte que le papier reste en place.

**IMPORTANT**

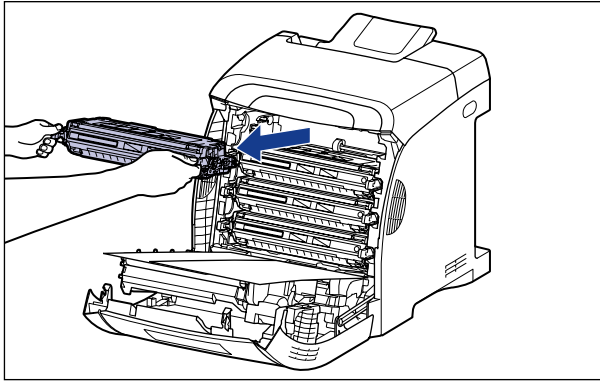
- Lors de l'installation ou du remplacement de la cartouche d'encre, veillez à placer le papier sur la courroie de transfert de l'unité ETB afin de protéger la courroie.

- Evitez de placer des objets ou de toucher la courroie de transfert (A) de l'unité ETB. La courroie de transfert de l'unité ETB est fournie avec une fonction d'auto nettoyage, il n'est donc pas nécessaire de nettoyer la courroie même si elle contient de l'encre. Si l'unité ETB est défectueuse ou si la courroie de transfert est endommagée, l'alimentation en papier peut ne pas fonctionner ou cela peut nuire à la qualité de l'impression.



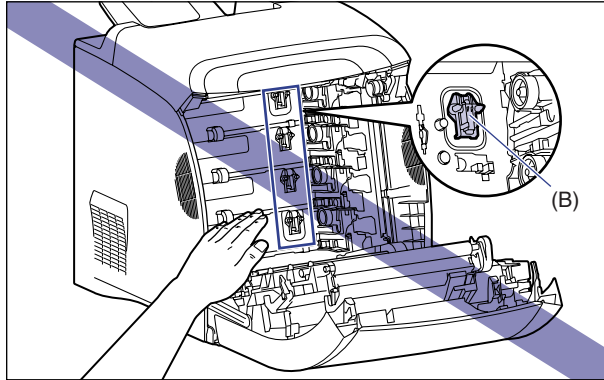
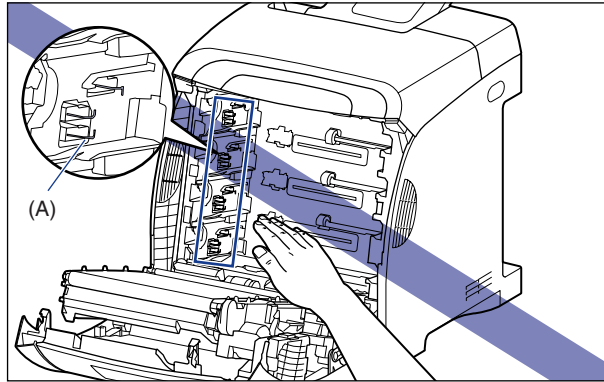
### **3** Tirez la cartouche d'encre horizontalement en la tenant par les languettes bleues situées sur chacun de ses côtés.

Tirez sur la cartouche d'encre en la tenant fermement avec vos deux mains et en évitant de toucher la courroie de transfert de l'unité ETB.

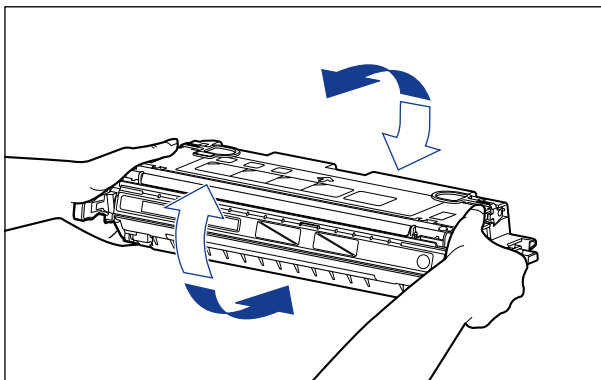


 **IMPORTANT**

Ne touchez pas les composants électriques haute tension (A) ou les contacts électriques (B) illustrés dans la figure, comme l'imprimante risquerait d'être endommagée.



- 4** Saisissez la cartouche d'encre de la manière indiquée sur l'illustration, et secouez-la doucement 5 ou 6 fois pour distribuer l'encre uniformément dans la cartouche.

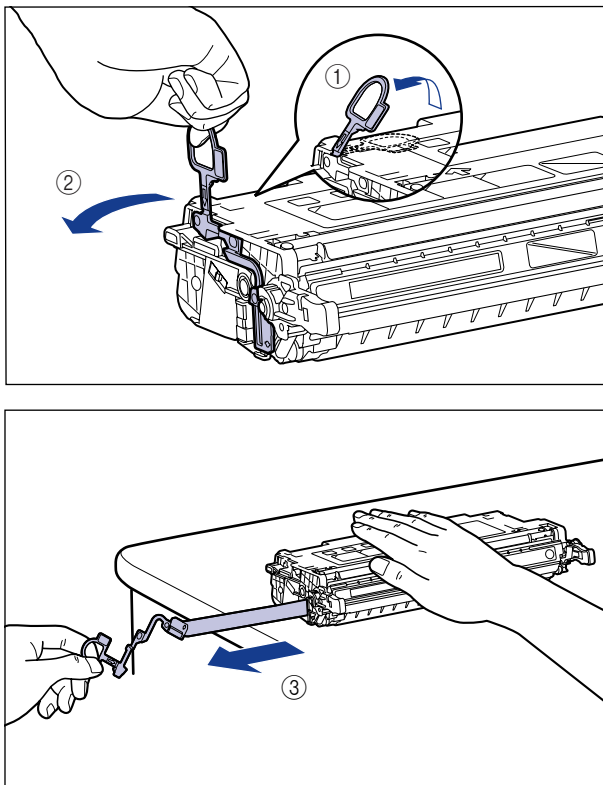


**IMPORTANT**

- La qualité d'impression risque d'être affectée si l'encre n'est pas distribuée uniformément. Il est très important d'effectuer correctement cette opération.
- Prenez bien soin d'agiter la cartouche d'encre doucement. Sinon, vous risquez de renverser de l'encre.

- 5** Placez la cartouche d'encre sur une surface plane, repliez la languette de la bande isolante ①②, tirez doucement sur cette languette pour sortir la bande isolante (environ 48 cm de long) ③ tout en tenant la cartouche d'encre.

Retirez la bande isolante en passant les doigts dans la languette, puis en tirant dans le sens de la flèche.



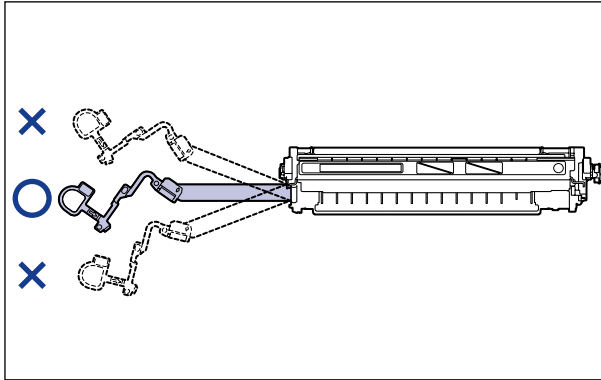
**! ATTENTION**

Si la bande isolante est retirée par la force ou arrêtée à mi-chemin, l'encre risque de s'échapper. Si vous recevez des éclaboussures d'encre dans les yeux ou sur la bouche, lavez immédiatement à l'eau froide et consultez un médecin sans tarder.

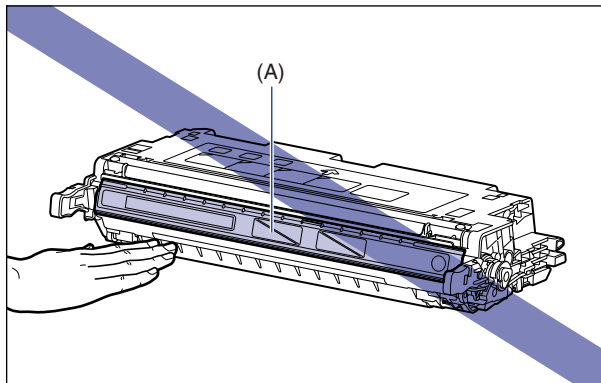


## IMPORTANT

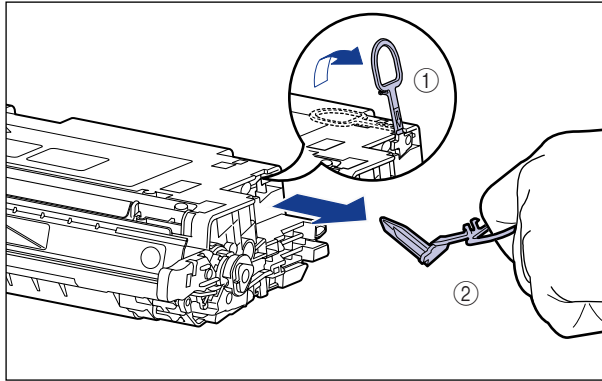
- Évitez de tirer sur la bande isolante à la diagonale, vers le haut ou vers le bas. La bande risque d'être difficile à retirer complètement si elle est abîmée.



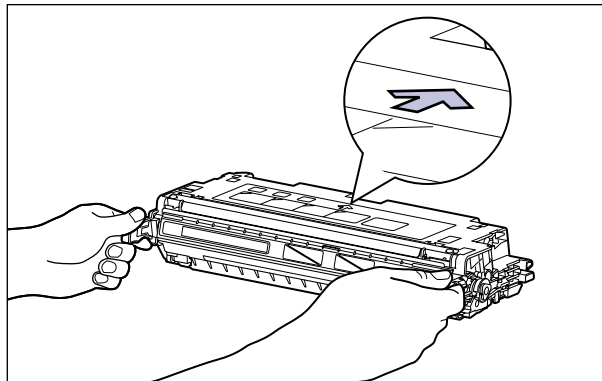
- Retirez complètement la bande isolante de la cartouche d'encre. La qualité d'impression risque d'être affectée s'il reste un bout de bande isolante dans la cartouche d'encre.
- Lorsque vous tirez sur la bande isolante, veillez à ne pas tenir le volet de protection du tambour (A).



- 6** Accrochez votre doigt dans la languette et enlevez l'emballage comme illustré dans la figure.



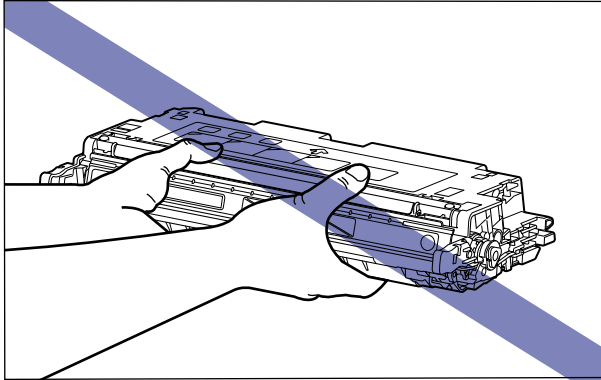
- 7** Orientez la cartouche d'encre correctement, avec la face munie d'une flèche vers le haut comme sur l'illustration.



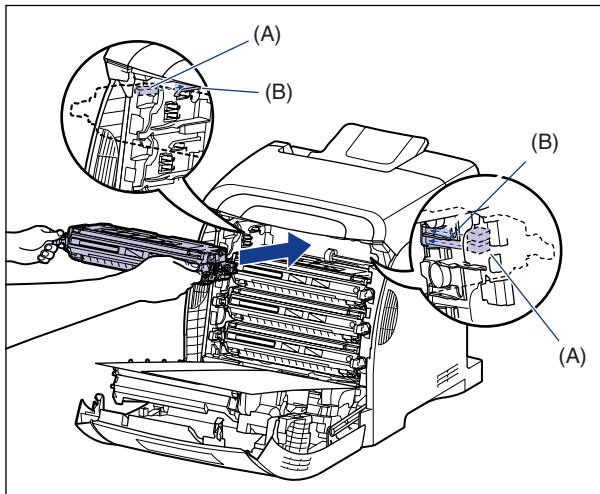


**IMPORTANT**

Ne tenez pas la cartouche d'encre d'une manière non décrite dans cette procédure.

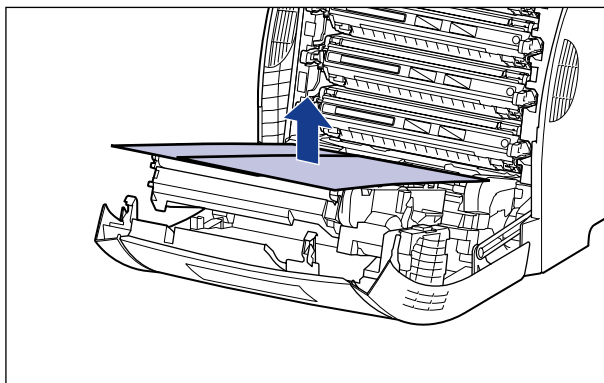
**8** Alignez (A) de la cartouche d'encre sur les fentes (B) avec l'étiquette de la même couleur, puis insérez la cartouche jusqu'au fond.

Alignez (A) de la cartouche d'encre que vous souhaitez remplacer, sur les fentes (B) où l'étiquette de la même couleur est attachée, puis, insérez la cartouche jusqu'au fond.

**IMPORTANT**

Veillez à bien installer la cartouche d'encre en la poussant fermement. La qualité d'impression risque d'être affectée si la cartouche d'encre n'est pas installée fermement.

- 9** Retirez le papier après avoir installé les cartouches d'encre après les avoir sortis de leur emballage.

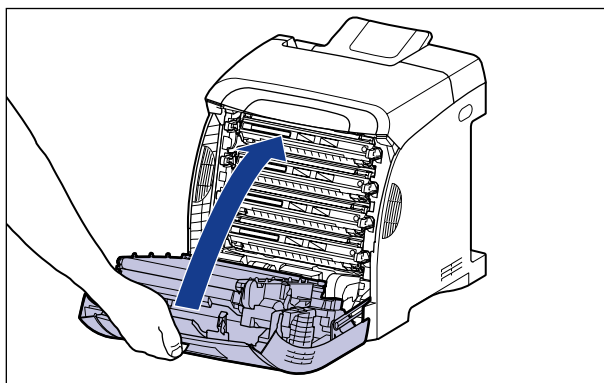


**IMPORTANT**

Lorsque vous retirez le papier, évitez de toucher ou d'endommager la courroie de transfert de l'unité ETB.

- 10** Fermez le couvercle avant.

Saisissez l'ouverture du couvercle avant et fermez-le doucement.



**ATTENTION**

Lorsque vous refermez le couvercle avant, faites attention à ne pas vous coincer les doigts.



## IMPORTANT

- Si vous ne pouvez pas fermer le couvercle avant, vérifiez que la cartouche d'encre est installée correctement dans l'imprimante. N'essayez pas de refermer le couvercle avant en forçant, vous risquez d'endommager l'imprimante.
- Ne laissez pas le couvercle avant ouvert trop longtemps après avoir installée la cartouche d'encre.

# Insertion du papier

---

Par défaut, cette imprimante est alimentée par deux sources d'alimentation papier : la cassette à papier (cassette 1) et le bac multifonctions. En installant le bac d'alimentation en option (cassette 2), vous pouvez également utiliser jusqu'à 3 sources d'alimentation papier.

Suivez les instructions suivantes pour plus de détails sur la procédure d'insertion de papier ou d'installation du bac d'alimentation en option dans l'imprimante.

- Pour insérer du papier dans la cassette à papier  
Voir "Insertion du papier dans la cassette à papier," p. 3-20
- Pour insérer du papier dans le bac multifonctions  
Voir "Insérer du papier dans le bac multifonctions," p. 3-36
- Pour installer le bac d'alimentation en option dans l'imprimante  
Voir "Bac d'alimentation," p. 8-2
- Pour insérer du papier dans la cassette à papier du bac d'alimentation  
Voir "Insertion du papier dans la cassette à papier," p. 3-20

Pour plus de détails sur les bacs de sortie de cette imprimante, voir "Bac de sortie," p. 3-18.

## Branchement du cordon d'alimentation

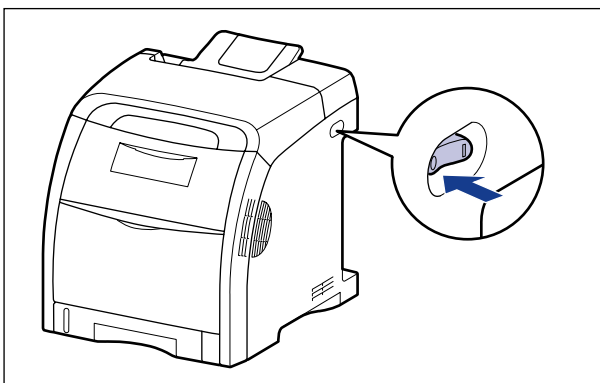
Cette section explique la procédure à suivre pour brancher le cordon d'alimentation. Pour brancher le cordon d'alimentation, voir "Consignes de sécurité importantes," p. xix.

### IMPORTANT

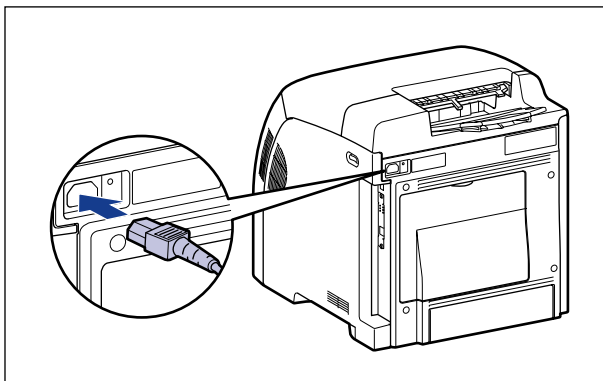
- Ne branchez pas le cordon d'alimentation sur la prise secondaire d'un ordinateur.
- Il est préférable qu'une prise de secteur soit réservée exclusivement à l'imprimante.
- Ne connectez pas l'imprimante à une source d'alimentation ininterrompible. Cela peut entraîner un dysfonctionnement ou une panne de l'imprimante en cas de panne de courant.

### **1** Vérifiez que l'interrupteur de l'imprimante est en position d'arrêt.

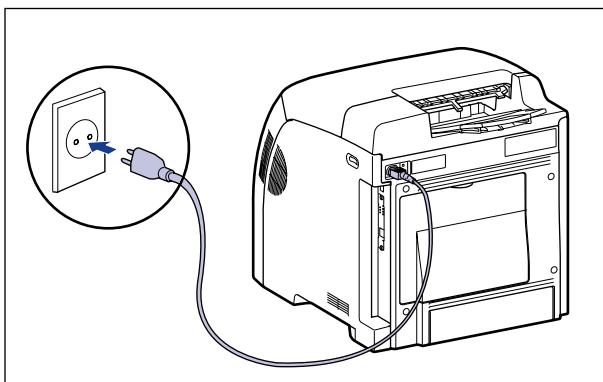
L'imprimante est hors tension lorsque "○" de l'interrupteur est enfoncé.



- 2** Branchez le cordon d'alimentation fourni dans la prise d'entrée de l'imprimante.



- 3** Branchez la fiche du cordon d'alimentation sur une prise secteur.



 **REMARQUE**

La forme du cordon d'alimentation fourni peut différer de celle dans l'illustration ci-dessus.

# Connexion à un ordinateur

Cette section décrit comment connecter l'imprimante à un ordinateur et un réseau.

Cette imprimante est équipée d'un connecteur USB et d'un connecteur LAN par défaut. Vous pouvez connecter directement l'imprimante à un ordinateur à l'aide du câble USB, ou au réseau à l'aide du câble LAN.

## Utilisation d'un câble USB

Connectez l'imprimante à un ordinateur équipé d'un port USB à l'aide du câble USB.



### AVERTISSEMENT

**Lorsque vous branchez ou débranchez le câble USB lorsque le cordon d'alimentation est branché sur une prise secteur, ne touchez pas la partie métallique du connecteur, car vous risquez de subir un choc électrique.**



### IMPORTANT

- Ne connectez ou déconnectez pas le câble USB tant que l'ordinateur et l'imprimante sont allumés, vous risquez d'endommager l'imprimante.
- Cette imprimante utilise la communication bidirectionnelle. Le fonctionnement de l'imprimante lorsqu'elle est connectée via un équipement de communication bidirectionnelle n'a pas été testé. Par conséquent, Canon ne garantit pas le fonctionnement de l'imprimante lorsque celle-ci est connectée via des serveurs d'impression unidirectionnels, des concentrateurs USB ou des périphériques de commutation.



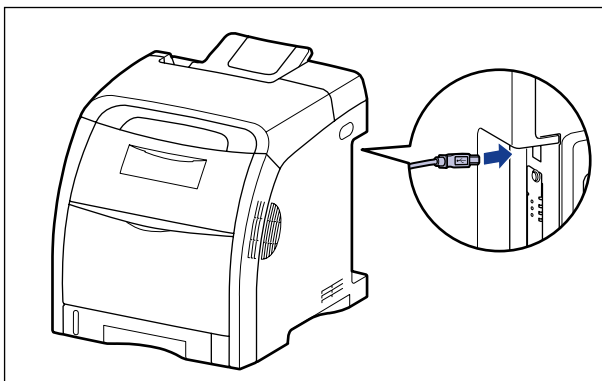
### REMARQUE

- L'interface USB appropriée varie suivant le système d'exploitation de l'ordinateur connecté, tel qu'indiqué ci-après. Pour plus de détails, contactez votre revendeur Canon local.
  - Windows 98/Me : USB Full-Speed (équivalent à USB 1.1)
  - Windows 2000/XP/Server 2003/Vista : USB 2.0 Haute vitesse / USB Full-Speed (équivalent à USB 1.1)
- Lorsque vous connectez cette imprimante à un ordinateur à l'aide d'un câble USB, utilisez un ordinateur dont le fabricant garantit le bon fonctionnement du port USB.
- Cette imprimante n'est pas livrée avec un câble USB. Veillez à disposer d'un câble USB approprié à l'ordinateur que vous utilisez. Utilisez un câble USB avec le symbole suivant.

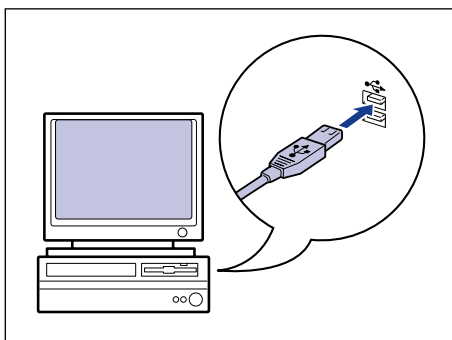


**1** Vérifiez que l'imprimante et l'ordinateur sont éteints.

**2** Branchez le connecteur de type B (carré) du câble USB dans le connecteur USB de l'imprimante.



**3** Branchez le connecteur de type A (plat) du câble USB dans le port USB de l'ordinateur.



 **REMARQUE**

- Si un assistant s'affiche après la connexion du câble USB grâce au programme d'installation automatique Plug and Play, installez le logiciel de cette imprimante en procédant de l'une des manières suivantes. Pour plus de détails, voir "Installation du logiciel CAPT," p. 4-5.
  - Cliquez sur [Annuler] et installez le logiciel à partir de la configuration du CD-ROM.
  - Installation avec la fonction Plug and Play
- Si vous n'êtes pas certain du type de câble USB pris en charge par votre ordinateur, contactez le détaillant où vous avez acheté l'ordinateur.



## Utilisation d'un câble LAN

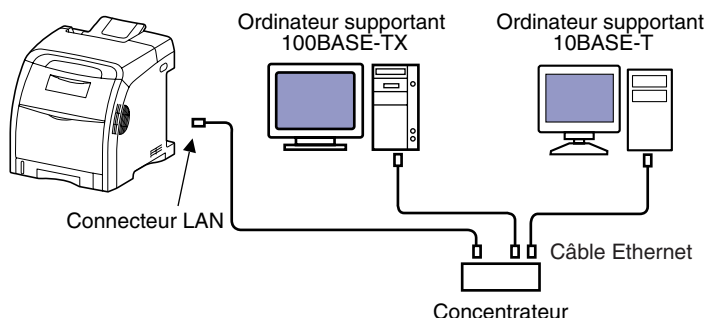
L'imprimante peut être connectée à un réseau à l'aide d'un câble à paires torsadées de catégorie 5. Munissez-vous des câbles ou d'un concentrateur selon vos besoins.

### REMARQUE

Les paramètres réseau doivent être configurés, l'imprimante doit être installée comme imprimante réseau et le serveur d'impression doit être configuré si cette imprimante est connectée à un réseau. Pour plus d'informations, voir le manuel d'instructions fourni avec le système d'exploitation ou le "Guide de mise en réseau".

### ■ Environnement réseau

Cette imprimante supporte les connexions 10BASE-T/100BASE-TX.



### IMPORTANT

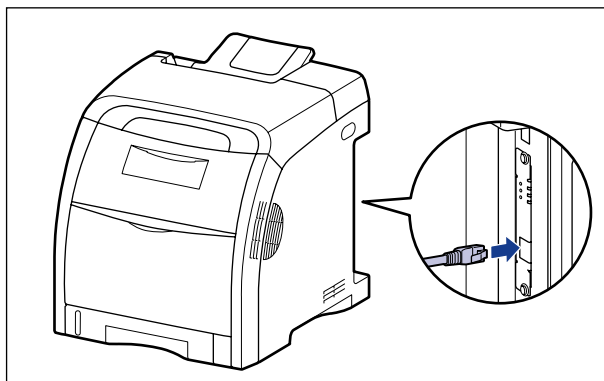
- Cette imprimante ne peut pas être connectée sur des réseaux autres que ceux cités plus haut.
- Vérifiez la présence d'un port libre sur le concentrateur auquel l'imprimante doit être connectée. Vous devrez installer un concentrateur additionnel si aucun port n'est libre.

### REMARQUE

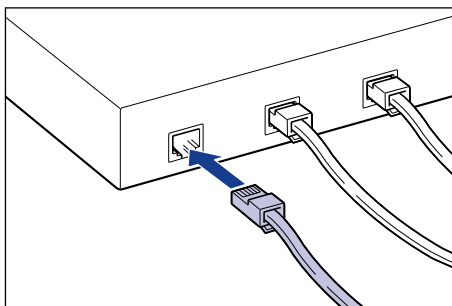
Lors de la connexion à un réseau 100BASE-TX Ethernet, tous les périphériques connectés aux LAN, tels que le concentrateur, le câble LAN et la carte réseau de l'ordinateur doivent prendre en charge 100BASE-TX. Pour plus de détails, contactez votre revendeur Canon local.

## 1 Connectez le câble LAN au connecteur LAN de l'imprimante.

Utilisez un câble LAN compatible avec le connecteur LAN de cette imprimante, suivant le type de réseau.



## 2 Connectez l'autre extrémité du câble LAN au concentrateur.



# Configuration de l'environnement d'impression

---

Les informations suivantes décrivent les tâches à effectuer après avoir installé l'imprimante :

## 2

### Installation de l'imprimante

#### ■ Installation du pilote d'imprimante

Le pilote d'imprimante est un logiciel nécessaire pour imprimer à partir d'une application que vous utilisez. Spécifiez les paramètres d'impression dans le pilote d'imprimante. La procédure d'installation du pilote d'imprimante varie en fonction de l'environnement du système.

- Si vous imprimez avec l'imprimante et l'ordinateur connectés par le câble USB (Voir p. 4-5)
- Si vous imprimez avec l'imprimante et l'ordinateur connectés par le câble LAN (Voir Guide de mise en réseau)

#### ■ Partage de l'imprimante sur un réseau (Voir p. 4-71)

Pour partager cette imprimante en réseau et l'utiliser à partir d'un ordinateur du réseau, vous devez spécifier les paramètres de l'ordinateur et installer le pilote d'imprimante sur les ordinateurs client.

# Pour allumer ou éteindre l'imprimante

L'interrupteur MARCHÉ/ARRÊT de l'imprimante se trouve sur le côté droit de l'imprimante. Pour éviter tout problème inattendu, veuillez respecter les instructions qui suivent.

## Allumer l'imprimante

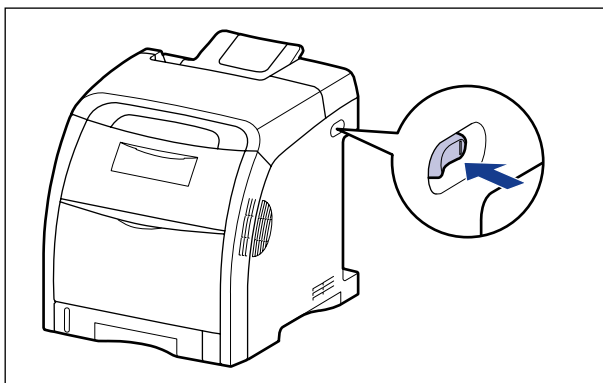
Pour utiliser cette imprimante, vous devez appuyez sur "I" de l'interrupteur pour allumer l'imprimante. Après avoir effectué un test d'auto-diagnostic sur l'unité centrale et les accessoires en option, l'imprimante est prête à imprimer.




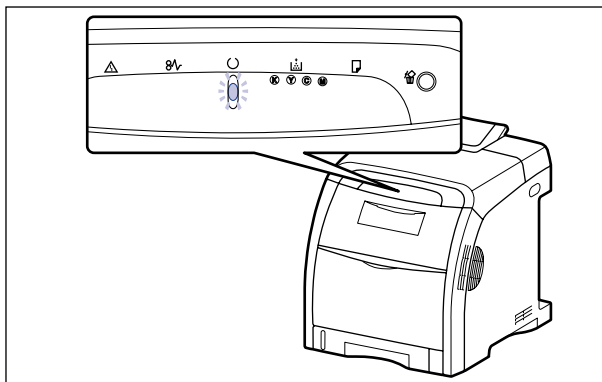
### IMPORTANT

- Évitez d'allumer l'imprimante immédiatement après l'avoir éteinte. Pour ce faire, patientez au moins 10 secondes après avoir éteint l'imprimante avant de la rallumer.
- Si l'imprimante ne fonctionne pas correctement ou si un message d'erreur s'affiche dans la fenêtre d'état de l'imprimante, voir "Dépannage," p. 7-1.

## 1 Appuyez sur "I" de l'interrupteur de l'imprimante.



Tous les indicateurs de l'imprimante clignotent et l'imprimante lance l'auto-diagnostic de l'unité principale et des accessoires en option. Si aucune anomalie n'est détectée lors de l'auto-diagnostic, le témoin de marche (vert)  s'allume indiquant que l'imprimante est prête pour l'impression.



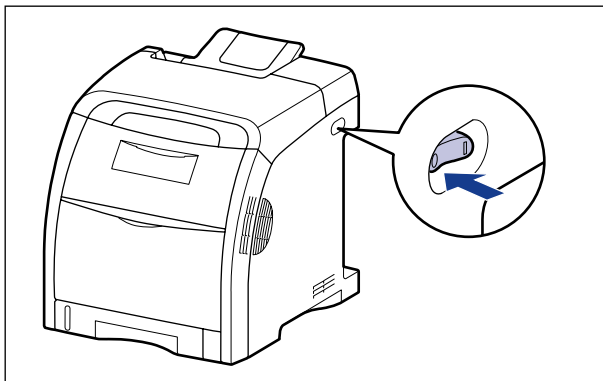
## Éteindre l'imprimante

Procédez comme suit pour éteindre l'imprimante.

### IMPORTANT

- Si l'imprimante est utilisée en réseau, vérifiez qu'elle n'est pas en train d'imprimer des données pour un autre ordinateur du réseau avant de l'éteindre.
- Si vous éteignez l'imprimante, l'ensemble des données restantes en mémoire seront effacées. Veuillez patienter lors de l'impression des données avant la mise en hors tension.
- Evitez la mise hors tension lorsque l'imprimante effectue les tâches suivantes :
  - Lorsque l'imprimante est en cours d'impression
  - Lorsque l'imprimante effectue son auto-diagnostic, immédiatement après sa mise sous tension

## 1 Appuyez sur "○" de l'interrupteur de l'imprimante.



### Economie d'énergie (mode veille)

Vous pouvez réduire la consommation efficacement en utilisant le mode veille lorsque l'imprimante n'est pas utilisée. Pour utiliser le mode veille, procédez comme suit.

#### IMPORTANT

- Même si l'interrupteur est sur ARRÊT, la consommation de courant continue aussi longtemps que le cordon d'alimentation est inséré dans la prise secteur. Pour couper complètement la consommation de courant, débranchez le cordon d'alimentation de la prise secteur.
- Vous pouvez ne pas obtenir les résultats d'impression appropriés lorsque vous imprimez directement après être sorti du mode de veille, parce que le calibrage ou la correction d'un phénomène de "couleurs hors registre" n'est pas exécuté automatiquement lorsque l'imprimante est en mode de veille. Dans ce cas, effectuez le calibrage manuellement (Voir p. 6-20), ou corrigez le phénomène de "couleurs hors registre", (Voir p. 6-25).

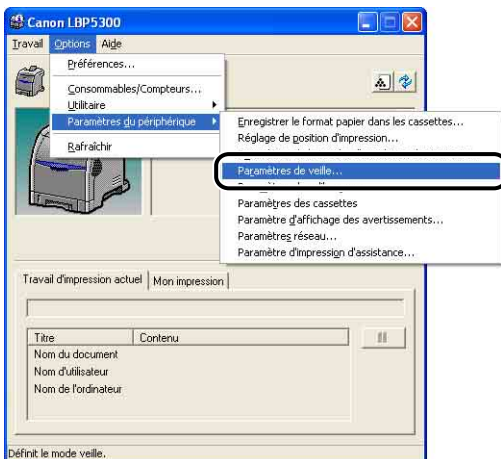
#### REMARQUE

- Vous pouvez sélectionner [5], [10], [15], [30], [60], [90], [120], [150], ou [180] minutes pour [Heure de début du mode veille]. La valeur par défaut est [30] minutes. Vous pouvez également configurer l'imprimante pour ne pas qu'elle utilise le mode veille.
- Le mode veille est annulé dans les circonstances suivantes :
  - Impression en cours
  - Etalonnage en cours
  - La correction d'un phénomène de "couleurs hors registre" est exécutée.
  - Nettoyage en cours

## 1 Affichez la fenêtre d'état de l'imprimante.

Pour plus de détails sur les méthodes d'affichage de la fenêtre d'état de l'imprimante, voir "Affichage de la fenêtre d'état de l'imprimante," p. 5-99.

## 2 Dans le menu [Options] dans la fenêtre d'état de l'imprimante, sélectionnez [Paramètres du périphérique] → [Paramètres de veille].



## 3 Activez la case à cocher [Utiliser le mode veille] dans la boîte de dialogue [Paramètres de veille] pour spécifier l'heure à laquelle passer en mode veille dans [Heure de début du mode veille].



## 4 Cliquez sur [OK].



# Ajout et sortie du papier

# 3

## CHAPITRE

Le présent chapitre décrit les types de papier pris en charge par cette imprimante, la façon d'ajouter le papier et les options de sortie du papier.

---

<b>Spécifications requises pour le papier</b> . . . . .	<b>3-2</b>
Papier utilisable . . . . .	3-2
Zone imprimable . . . . .	3-7
Papier inutilisable . . . . .	3-9
Rangement du papier . . . . .	3-10
Rangement des sorties imprimées . . . . .	3-11
<b>Alimentation papier</b> . . . . .	<b>3-12</b>
Type d'alimentation papier . . . . .	3-13
Capacité papier de l'alimentation papier . . . . .	3-13
Sélection de la source d'alimentation . . . . .	3-14
Précautions à prendre pour manipuler le bac multifonctions ou la cassette à papier . . . . .	3-16
<b>Bac de sortie</b> . . . . .	<b>3-18</b>
Bac de sortie . . . . .	3-18
Capacité papier du bac de sortie . . . . .	3-19
<b>Insertion du papier dans la cassette à papier</b> . . . . .	<b>3-20</b>
Pour charger du papier format standard . . . . .	3-22
Pour charger du papier au format personnalisé (format papier non standard) ou du papier au format 8,5 x 13 ou 16K . . . . .	3-28
<b>Insérer du papier dans le bac multifonctions</b> . . . . .	<b>3-36</b>
Pour charger du papier ordinaire, du papier épais, des transparents, des étiquettes, ou du papier couché . . . . .	3-38
Pour insérer des enveloppes . . . . .	3-43
Pour insérer du papier au format personnalisé (papier au format non standard) . . . . .	3-48
<b>Configuration de l'imprimante et du pilote d'imprimante</b> . . . . .	<b>3-55</b>
<b>Impression recto-verso</b> . . . . .	<b>3-61</b>



# Spécifications requises pour le papier

## Papier utilisable

Pour assurer une performance optimale à l'impression, utilisez uniquement du papier conforme aux spécifications indiquées dans les listes ci-dessous. L'utilisation de papier inadéquat risque d'affecter la qualité d'impression ou de causer des bourrages.



### IMPORTANT

- La vitesse d'impression peut diminuer en fonction des paramètres du format du papier, du type du papier et du nombre de copies imprimées.
  - Enveloppe : environ 3,2 pages/min
- Si vous imprimez en continu sur un format papier d'une largeur inférieure à 210,0 mm, la fonction de sécurité qui protège contre les dommages causés par la chaleur peut ralentir l'impression (La vitesse d'impression peut tomber jusqu'à environ 1,6 pages par minute).

### Format papier

Les informations suivantes indiquent les formats de papier compatibles avec cette imprimante. Le symbole "◎" indique que le papier est disponible pour l'impression recto et l'impression recto-verso automatique ; le symbole "○" indique que le papier est disponible pour une impression recto uniquement ; et le symbole "X" indique que l'impression ne peut pas avoir lieu.

Format papier	Alimentation papier		
	Bac multifonctions	Cassette 1	Cassette 2 (en option)
A4	◎	◎	◎
B5	○	○	○
A5	○	○	○
Légal	◎	◎	◎
Lettre	◎	◎	◎
Executive	○	○	○
Statement	○	X	X
8,5 x 13	◎	◎	◎
16K	○	○	○
Format papier personnalisé	○*1	○*2	○*2

Format papier	Alimentation papier		
	Bac multifonctions	Cassette 1	Cassette 2 (en option)
Enveloppe			
Enveloppe DL 110,0 mm x 220,0 mm	○	x	x
Enveloppe COM10 104,9 mm x 241,3 mm	○	x	x
Enveloppe C5 162,0 mm x 229,0 mm	○	x	x
Enveloppe Monarch 98,5 mm x 190,5 mm	○	x	x
Enveloppe B5 176,0 mm x 250,0 mm	○	x	x
Fiche 76,2 mm x 127,0 mm	○	x	x

\*1 Vous pouvez insérer du papier au format personnalisé d'une largeur comprise entre 76,2 mm et 215,9 mm et d'une longueur de 127,0 mm et 355,6 mm.

\*2 Vous pouvez insérer du papier au format personnalisé d'une largeur comprise entre 1478,0 mm et 215,9 mm et d'une longueur de 210,0 mm et 355,6 mm.

## Type de papier

Les informations suivantes indiquent les types de papier compatibles avec cette imprimante. Le symbole "◎" indique que le papier est disponible pour l'impression recto et l'impression recto-verso automatique ; le symbole "○" indique que le papier est disponible pour une impression recto uniquement ; et le symbole "X" indique que l'impression ne peut pas avoir lieu.

Type de papier		Configuration du pilote d'imprimante	Alimentation papier		
			Bac multifonctions	Cassette 1	Cassette 2 (en option)
Papier ordinaire	60 - 105 g/m <sup>2</sup>	[Papier ordinaire]	◎	◎	◎
		[Papier ordinaire H]* <sup>1</sup>	◎	◎	◎
		[Papier brouillon]* <sup>2</sup>	◎	◎	◎
Papier épais	106 - 120 g/m <sup>2</sup>	[Papier épais 1]	◎	x	x
	121 - 176 g/m <sup>2</sup>	[Papier épais 2]	○	x	x
	177 - 220 g/m <sup>2</sup> * <sup>3</sup>	[Papier épais 3]	○	x	x
Transparents (impression en noir et blanc uniquement)		[Transparent]	○	x	x
Etiquette		[Etiquette]	○	x	x

Type de papier		Configuration du pilote d'imprimante	Alimentation papier		
			Bac multifonctions	Cassette 1	Cassette 2 (en option)
Papier couché	105 - 120 g/m <sup>2</sup>	[Papier couché]* <sup>4</sup>	○	x	x
Enveloppe		* <sup>5</sup>	○	x	x

\*<sup>1</sup> Spécifiez cette option si vous souhaitez donner un effet glacé au papier ordinaire (75 - 105 g/m<sup>2</sup>) à imprimer.

\*<sup>2</sup> Spécifiez cette option si le papier bourre ou si vous souhaitez améliorer la fixation sur du papier brut à imprimer (75 - 105 g/m<sup>2</sup>) lorsque vous avez sélectionné [Papier ordinaire].

\*<sup>3</sup> Il n'est pas recommandé d'imprimer du papier épais pesant entre 177 et 220 g/m<sup>2</sup>. Cependant, spécifiez [Papier épais 3] si vous devez imprimer de sorte.

\*<sup>4</sup> Si vous imprimez du papier couché pesant entre 121 et 160 g/m<sup>2</sup>, sélectionnez [Papier couché] comme [Type de papier], cliquez sur [Détails de finition] dans l'onglet [Finition], cliquez sur [Paramètres avancés] dans la boîte de dialogue [Mode de dépannage], et sélectionnez [Mode 1] pour [Mode de fixation] dans la boîte de dialogue [Paramètres avancés].

\*<sup>5</sup> Lors de l'impression d'enveloppes, l'imprimante applique automatiquement le mode d'impression approprié à l'enveloppe en spécifiant le [Format sortie] dans l'onglet [Configuration page].

### ■ Papier ordinaire

Cette imprimante peut imprimer du papier ordinaire d'une largeur comprise entre 76,2 et 215,9 mm, et d'une longueur comprise entre 127,0 et 355,6 mm, pour un poids entre 60 et 105 g/m<sup>2</sup>, en particulier les formats de papier standard : A4, B5, A5, Légal, Lettre, Executive, Statement, 8,5 x 13, 16K et Fiche.

Vous pouvez insérer du papier ordinaire dans les cassettes à papier, ainsi que dans le bac multifonctions. Il est aussi possible d'imprimer automatiquement en recto-verso du papier des formats A4, Légal, Lettre ou 8,5 x 13.

### ■ Papier épais

Cette imprimante peut imprimer du papier épais d'une largeur comprise entre 76,2 et 215,9 mm, et d'une longueur comprise entre 127,0 et 355,6 mm, pour un poids entre 106 et 216 g/m<sup>2</sup>, en particulier les formats standards de papier : A4, B5, A5, Légal, Lettre, Executive, Statement, 8,5 x 13, 16K et Fiche. (Il n'est cependant pas recommandé d'imprimer du papier épais pesant entre 177 et 200 g/m<sup>2</sup>. Spécifiez [Papier épais 3] comme [Type de papier] dans l'onglet [Alimentation papier] du pilote d'imprimante si vous devez imprimer de sorte).

Vous pouvez insérer du papier épais dans le bac multifonctions. Il est aussi possible d'imprimer automatiquement en recto-verso du papier épais des formats A4, Légal, Lettre, ou 8,5 x 13 avec un poids entre 106 et 120 g/m<sup>2</sup>.



### IMPORTANT

La vitesse d'impression est moins élevée avec le papier épais.

## ■ Transparent

Les transparents de format A4 et Lettre sont pris en charge par cette imprimante.



### IMPORTANT

- L'impression des transparents n'est possible qu'en noir et blanc.
- Veuillez bien déramer les transparents avant de les insérer, sinon ils risquent d'adhérer les uns aux autres.
- La vitesse d'impression est moins élevée avec les transparents.

## ■ Etiquettes

Cette imprimante peut prendre en charge des étiquettes.



### IMPORTANT

- N'utilisez pas les étiquettes dans les conditions suivantes. L'utilisation d'étiquettes inadéquates peut provoquer des bourrages difficiles à enlever ou endommager l'imprimante.
  - Les étiquettes décollées ou partiellement utilisées
  - Les étiquettes glacées se décollent facilement de la feuille de support
  - Les étiquettes dont la surface adhésive est irrégulière
- La vitesse d'impression est moins élevée avec les étiquettes.

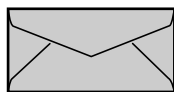
## ■ Papier couché

Cette imprimante peut prendre en charge du papier couché. Vous pouvez insérer du papier couché dans le bac multifonctions. Il est aussi possible d'imprimer automatiquement en recto-verso du papier couché des formats A4, Légal, Lettre, ou 8,5 x 13 avec un poids entre 105 et 120 g/m<sup>2</sup>.

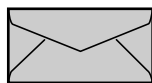
## ■ Enveloppe

Les enveloppes qui peuvent être utilisées avec cette imprimante sont les suivantes :

Enveloppe DL  
(110,0 mm x 220,0 mm)



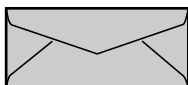
Enveloppe Monarch  
(98,5 mm x 190,5 mm)



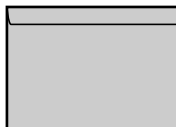
Enveloppe B5  
(176,0 mm x 250,0 mm)



Enveloppe COM10  
(104,9 mm x 241,3 mm)



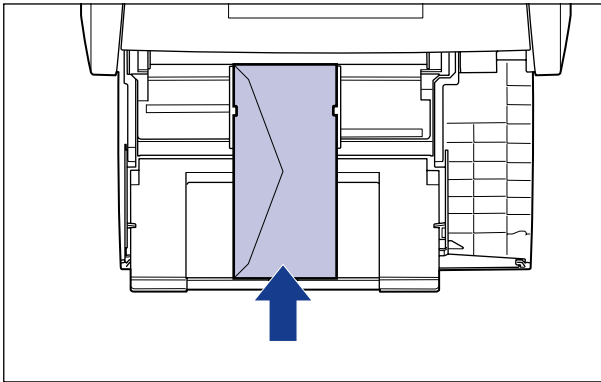
Enveloppe C5  
(162,0 mm x 229,0 mm)



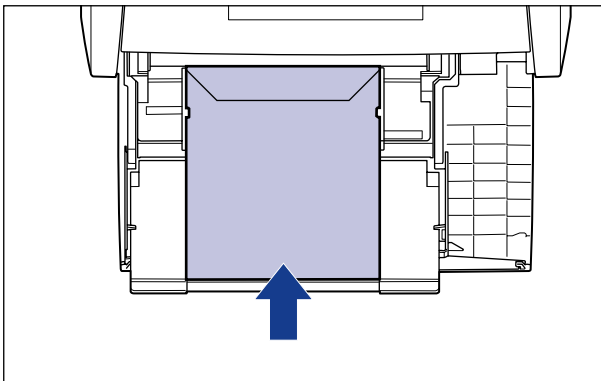
\* Vous ne pouvez pas utiliser les enveloppes de format Enveloppe DL, Enveloppe COM10, Enveloppe Monarch, Enveloppe C5 équipées d'un rabat sur le côté court.

**IMPORTANT**

- N'utilisez pas les types d'enveloppe suivants. L'utilisation d'enveloppes inadéquates risquerait de provoquer des bourrages difficiles à corriger ou d'endommager l'imprimante.
  - Enveloppes avec agrafe ou patte
  - Enveloppes à fenêtre
  - Enveloppes dont la surface est recouverte d'un matériau adhésif
  - Enveloppes froissées ou plissées
  - Enveloppes de fabrication médiocre avec les parties à coller inégales
  - Enveloppes de forme irrégulière
- Avant d'insérer les enveloppes, comprimez le paquet pour en retirer l'air et appuyez fermement le long des bords sur les lignes de pliage.
- Évitez d'imprimer sur la face opposée des enveloppes (celle où se trouve la partie collante).
- Lors de l'insertion des enveloppes au format DL, COM10, C5, ou Monarch, insérez-les avec le rabat tourné vers la gauche de l'imprimante (vue de face).  
( ← : Sens d'alimentation)



- Lors de l'impression des enveloppes au format Enveloppe B5, fermez le rabat et insérez les enveloppes pour les imprimer par le haut (bord avec rabat).  
( ← : Sens d'alimentation)



- La vitesse d'impression est moins élevée avec les enveloppes.



#### REMARQUE

Les enveloppes peuvent se froisser au cours de leur impression.

### ***Abréviations des formats papier***

Les éléments suivants indiquent les abréviations des formats de papier marqués sur la cassette à papier.

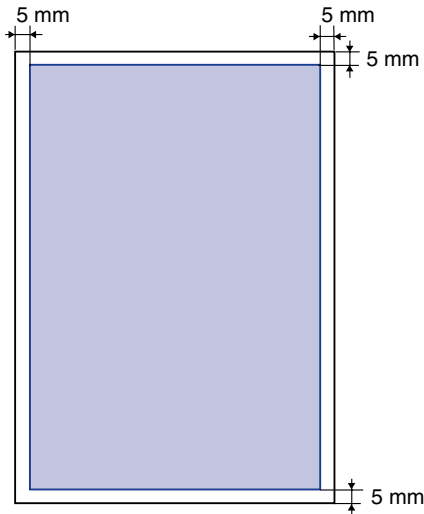
Format papier	Guides-papier
Légal	LGL
Lettre	LTR
Executive	EXEC

## **Zone imprimable**

Les informations suivantes définissent la zone d'impression de cette imprimante : Si vous avez activé la case à cocher [Imprimer en partant de la gauche] dans la boîte de dialogue [Détails de finition] du pilote d'imprimante, vous pouvez élargir la zone d'impression vers les bords du papier. En fonction des données à imprimer, le bord du papier peut être ignoré partiellement au cours de l'impression ou peut tacher au cours de l'impression en couleurs. Pour plus de détails, voir l'Aide en ligne du pilote d'imprimante.

**■ Papier ordinaire / Papier épais / Transparent / Etiquette / Papier couché**

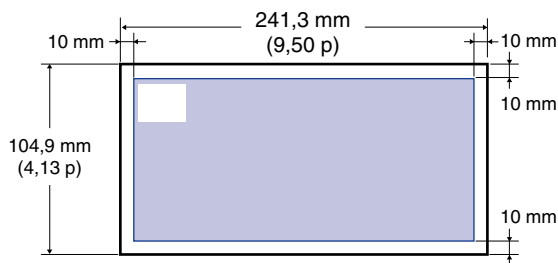
L'impression des données doit laisser au moins 5 mm de marge depuis les bords du papier.

**■ Enveloppe**

L'impression des données doit laisser au moins 10 mm de marge depuis les bords d'une enveloppe.

En fonction de l'application utilisée, vous devrez peut-être modifier la zone d'impression avant d'imprimer.

(Exemple : Enveloppe COM10)



## Papier inutilisable

Pour éviter les bourrages ou tout autre dysfonctionnement, il ne faut jamais utiliser les types de papier suivants :



### IMPORTANT

- Du papier qui provoque facilement des bourrages
  - Du papier trop épais ou trop mince
  - Du papier de forme irrégulière
  - Du papier mouillé ou humide
  - Du papier déchiré ou endommagé
  - Du papier rude, très souple ou glacé
  - Du papier qui comporte des orifices de reliage ou des perforations
  - Du papier gondolé ou froissé
  - Du papier spécialement couché (papier couché pour imprimante à jet d'encre, etc.)
  - Des étiquettes qui se décollent facilement de la feuille de support
  - Du papier ayant déjà fait l'objet d'une impression avec un photocopieur ou une autre imprimante laser (la face inverse de ce papier n'est pas utilisable non plus).
  - Du papier à bords dentelés
  - Du papier froissé
  - Du papier dont les coins sont repliés
- Du papier dont la qualité est affectée à température élevée
  - Du papier qui contient de l'encre qui fond, brûle, s'évapore ou dégage des gaz nocifs sous l'effet de la chaleur produite par l'unité de fixation (environ 275°C ou 527°F).
  - Du papier thermosensible
  - Du papier coloré à surface traitée
  - Du papier spécialement couché (papier couché pour imprimante à jet d'encre, etc.)
  - Du papier dont la surface est recouverte d'un matériau adhésif
- Du papier qui cause un dysfonctionnement de l'imprimante ou qui l'endommage
  - Du papier carbone
  - Du papier qui comporte des agrafes, trombones, rubans ou bandes adhésives
  - Du papier ayant déjà fait l'objet d'une impression avec un photocopieur ou une autre imprimante laser (la face inverse de ce papier n'est pas utilisable non plus).
- Du papier sur lequel l'encre n'adhère pas bien
  - Du papier à surface rude
  - Du papier spécialement couché (papier couché pour imprimante à jet d'encre, etc.)
  - Du papier à fibre épaisse



## Rangement du papier

Même si le papier est conforme aux spécifications en vigueur, sa qualité peut se détériorer s'il n'est pas bien rangé. Si le papier est de qualité inférieure, il peut entraîner des problèmes d'alimentation, des bourrages ou une baisse de la qualité d'impression.

Lorsque vous rangez et manipulez le papier, veuillez respecter les consignes suivantes :



### IMPORTANT

- Rangez le papier dans un endroit sec pour éviter qu'il ne se détériore sous l'effet d'un environnement humide.
- Les emballages papier protègent contre l'humidité et l'air sec. Veuillez laisser le papier dans son emballage jusqu'au moment de son utilisation. Laissez tout papier non utilisé dans son emballage.
- Placez le papier sur une surface plane.
- Ne rangez pas le papier directement sur le plancher, pour le mettre à l'abri des accumulations éventuelles d'eau ou d'humidité.
- Rangez le papier de façon à le protéger contre tout dommage.
- Ne rangez pas le papier en position verticale, évitez d'empiler une trop grande quantité de papier.
- Ne rangez pas le papier dans des lieux exposés directement à la lumière du soleil, ou contenant un taux fort ou faible d'humidité.
- S'il y a un grand écart de température ou d'humidité entre la pièce où est rangé le papier et celle où se trouve l'imprimante, placez le papier dans cette dernière au moins une journée avant l'impression, afin qu'il s'adapte aux conditions ambiantes. Si le papier est déplacé vers une pièce où le degré de température ou d'humidité est très différent, il risque de se froisser ou de se gondoler.

## Rangement des sorties imprimées

Lorsque vous manipulez ou rangez des feuilles imprimées avec cette imprimante, veuillez prêter attention aux points suivants :



### IMPORTANT

- Évitez de ranger les imprimés au moyen de matériel à base de PVC, tel qu'un porte-document transparent par exemple. L'encre risque de fondre et d'adhérer au matériel en PVC.
- Pour coller les imprimés, utilisez une substance adhésive insoluble. L'encre risquerait de fondre si vous utilisiez une substance adhésive soluble. Avant d'utiliser toute substance adhésive, faites d'abord un test avec une feuille de papier dont vous n'avez plus besoin. Assurez-vous que les tirages papier sont parfaitement secs avant de les empiler. S'ils ne sont pas parfaitement secs l'encre risque de fondre.
- Placez le papier sur une surface plane. L'encre risque de se détacher si les imprimés se plient ou se froissent.
- Évitez de ranger les imprimés dans des endroits à température élevée. Sinon, l'encre risque de fondre et de faire des taches.
- Si vous rangez les imprimés pour une période prolongée (deux ans ou plus), placez-les par exemple dans une reliure mobile. (Les imprimés risquent de se décolorer s'ils sont rangés durant une période prolongée).

# Alimentation papier

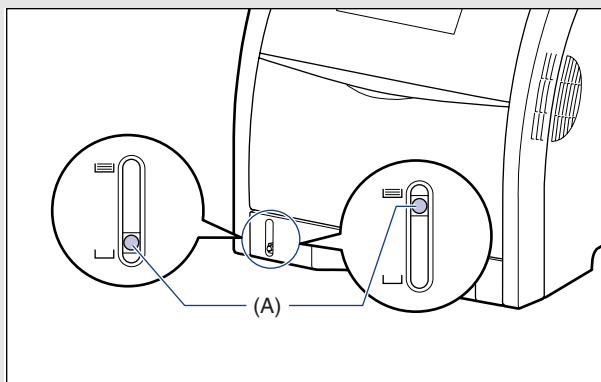
Cette imprimante est alimentée grâce aux 2 sources d'alimentations papier suivantes : la cassette à papier (Cassette 1) et le bac multifonctions. En installant le bac d'alimentation en option (Cassette 2), vous pouvez utiliser jusqu'à 3 sources d'alimentation papier.

3

Ajout et sortie du papier

## ● Indicateur de niveau de papier

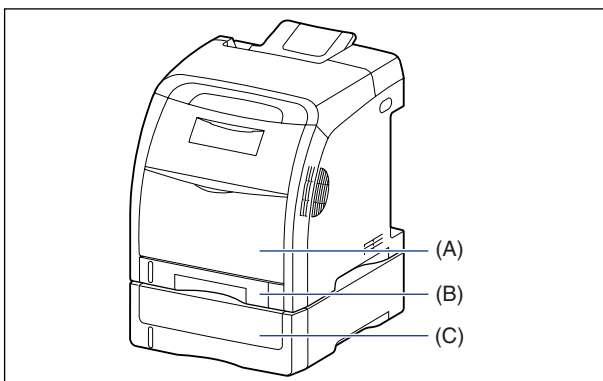
La cassette à papier est dotée d'un indicateur de niveau de papier (A) qui indique la quantité de papier restante dans la cassette. L'indicateur de niveau de papier se trouve tout en haut lorsque la cassette est pleine. L'indicateur descend à mesure que la quantité de papier diminue, ce qui donne une indication de la quantité de papier restante.



## Type d'alimentation papier

Cette imprimante est alimentée en papier de la manière suivante :

- (A) : le bac multifonctions
- (B) : la cassette 1
- (C) : la cassette 2 (en option)



### IMPORTANT

Assurez-vous que la cassette 1 est en place avant impression si vous imprimez à partir du bac multifonctions ou de la cassette 2. Si vous imprimez à partir du bac multifonctions ou de la cassette 2 alors que la cassette 1 n'est pas en place, il en résultera des bourrages de papier.

## Capacité papier de l'alimentation papier

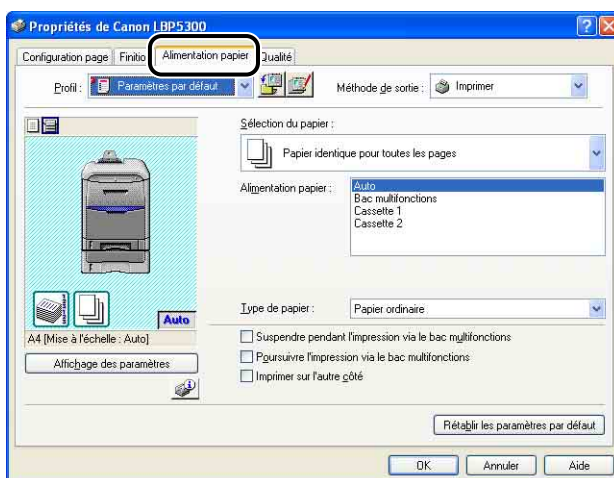
Type de papier	Alimentation papier		
	Bac multifonctions	Cassette 1	Cassette 2 (en option)
Papier ordinaire (64 g/m <sup>2</sup> )	Environ 100 feuilles	Environ 250 feuilles	Environ 500 feuilles
Papier épais (128 g/m <sup>2</sup> )	Environ 50 feuilles	x	x
Transparents (impression en noir et blanc uniquement)	Environ 50 feuilles	x	x
Etiquette	Environ 40 feuilles	x	x
Papier couché	Environ 50 feuilles	x	x
Enveloppe	Environ 10 feuilles	x	x

# Sélection de la source d'alimentation

Vous pouvez sélectionner une alimentation papier dans l'onglet [Alimentation papier] du pilote d'imprimante.

## 1 Affichez l'onglet [Alimentation papier] et sélectionnez l'alimentation papier.

Pour des informations sur les procédures d'affichage de l'onglet [Alimentation papier] dans le pilote d'imprimante, voir "Définition des préférences d'impression," p. 5-10.



### REMARQUE

Vous pouvez sélectionner la cassette à papier cible pour la sélection automatique dans [Paramètres des cassettes] du menu [Paramètres du périphérique] dans la fenêtre d'état de l'imprimante lorsque [Alimentation papier] est paramétré sur [Auto] (lorsque l'alimentation papier est sélectionnée automatiquement).



## 2 Spécifiez les options suivantes selon vos besoins.

Paramètre	Définition de la valeur	Description
[Sélection du papier]	[Papier identique pour toutes les pages]	Utilise la même source d'alimentation papier pour toutes les pages.
	[Diff. pour la 1ère, les autres et la dernière]	Permet de sélectionner le type de papier pour les pages respectives, par exemple lorsque vous désirez imprimer la page de couverture sur un autre type de papier.
	[Diff. pour la 1ère, la 2ème, les autres et la dernière]	
	[Différent pour la couverture et les autres]	
[Alimentation papier]	[Auto] [Bac multifonctions] [Cassette 1] [Cassette 2]*	Sélectionnez une alimentation papier. Les options à spécifier varient suivant le paramètre de [Sélection du papier].
[Première page]		
[Deuxième page]		
[Page de couverture]		
[Autres pages]		
[Dernière page]		
[Type de papier]	[Papier ordinaire] [Papier ordinaire H] [Papier épais 1] [Papier épais 2] [Papier épais 3] [Transparent] [Etiquette] [Papier couché] [Papier brouillon]	Spécifiez le type de papier. (Voir p. 3-3)
[Suspendre pendant l'impression via le bac multifonctions]	-	Spécifiez si l'imprimante doit suspendre un travail en affichant un message, ou si elle doit continuer le travail lorsqu'elle alimente le papier à partir du bac multifonctions.

Paramètre	Définition de la valeur	Description
[Poursuivre l'impression via le bac multifonctions]	-	Vous permet de spécifier si l'imprimante doit changer automatiquement l'alimentation papier vers le bac multifonctions s'il n'y a plus de papier dans la cassette lors de l'alimentation à partir de la cassette à papier, et s'il n'y a pas de papier au format spécifié dans [Format sortie] dans l'onglet [Configuration page] dans aucune des cassettes à papier.
[Imprimer sur l'autre côté]	-	Il n'est pas recommandé d'imprimer de l'autre côté du papier ayant déjà été imprimé. Cependant, si vous devez imprimer le papier recto verso, activez la case à cocher [Imprimer sur l'autre côté] lorsque vous imprimez l'autre côté du papier ayant déjà été imprimé.

\* Cette option n'est disponible que si le bac d'alimentation en option est installé.

### 3 Confirmez les paramètres puis cliquez sur [OK].

## Précautions à prendre pour manipuler le bac multifonctions ou la cassette à papier

Tenez compte des points suivants lorsque vous manipulez le bac multifonctions ou la cassette à papier.

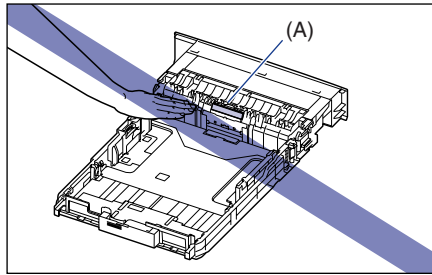


#### IMPORTANT

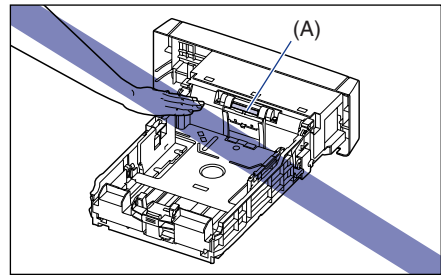
- Ne sortez pas le papier de la cassette à papier au cours de l'impression. Vous risquez d'endommager l'imprimante ou de provoquer des bourrages papier.
- Evitez de toucher le papier dans le bac multifonctions ou de le tirer pour le sortir lors de l'impression. Cela risquerait de provoquer un dysfonctionnement.
- Remplissez la cassette à papier après épuisement du papier inséré. Si vous rechargez la cassette alors qu'elle n'est pas encore vide, l'alimentation en papier risque d'échouer.
- N'insérez rien d'autre que du papier d'impression dans le bac multifonctions. Aussi, ne poussez pas sur le dessus ou n'exercez pas trop de force sur le bac multifonctions. Vous risquez ainsi d'endommager le bac multifonctions.

- Ne touchez pas au coussinet de caoutchouc noir (A) dans la cassette à papier. Cela pourrait provoquer des dysfonctionnements d'alimentation.

Cassette 1



Cassette 2



- Assurez-vous que la cassette 1 est en place avant impression si vous imprimez à partir du bac multifonctions ou de la cassette 2. Si vous imprimez à partir du bac multifonctions ou de la cassette 2 alors que la cassette 1 n'est pas en place, il en résultera des bourrage de papier.



#### REMARQUE

Sortez le papier inséré dans le bac multifonctions avant de le fermer. Maintenez le bac multifonctions fermé lorsqu'il n'est pas utilisé.



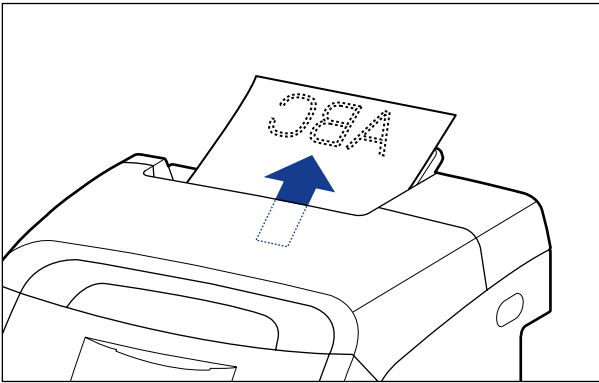
# Bac de sortie

## Bac de sortie

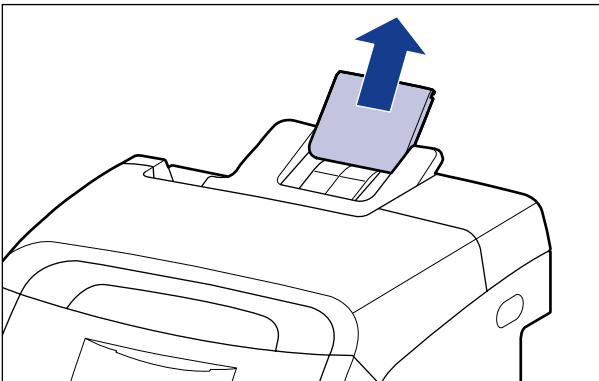
Les pages sont imprimées vers le bac de sortie sur le dessus de l'imprimante avec la face d'impression orientée vers le bas. La sortie papier s'effectue selon l'ordre des pages.

3

Ajout et sortie du papier



Sortez le bac secondaire lorsque vous imprimez du papier format Légal vers le bac de sortie pour empêcher le papier de sortir hors du bac de sortie. Sortez doucement le bac secondaire jusqu'à ce qu'il s'arrête lorsque vous l'utilisez.



## ATTENTION

Éloignez vos mains ou vos vêtements du rouleau dans la zone de sortie. Même si l'imprimante n'imprime pas, une soudaine rotation du rouleau peut happer vos mains ou vêtements et vous blesser ainsi.

## IMPORTANT

Ne touchez pas le papier jusqu'à ce qu'il soit complètement éjecté dans le bac de sortie quand vous imprimez recto-verso. Lors de l'impression recto-verso, le papier est éjecté une fois partiellement après l'impression de la face recto, et réinséré pour l'impression de la face verso.

## Capacité papier du bac de sortie


Type de papier	Bac de sortie*
	Bac de sortie (face imprimée vers le bas)
Papier ordinaire (lorsque du papier ordinaire pesant 64 g/m <sup>2</sup> est utilisé)	Environ 200 feuilles
Papier épais (lorsque du papier épais pesant 128 g/m <sup>2</sup> est utilisé)	Environ 40 feuilles
Transparents (impression en noir et blanc uniquement)	Environ 50 feuilles
Etiquette	Environ 40 feuilles
Papier couché	Environ 50 feuilles
Enveloppe	Environ 10 feuilles

\* La capacité papier réelle est fonction du type du papier et de l'environnement d'installation.

## Insertion du papier dans la cassette à papier

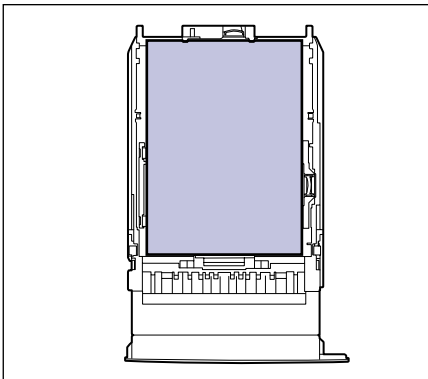
La cassette à papier peut contenir environ 250 feuilles de papier ordinaire (64 g/m<sup>2</sup>) de format A4, B5, A5, Légal, Lettre, Executive, 8,5 x 13, 16K et du papier aux formats personnalisés suivants.

- Largeur de 148,0 mm à 215,9 mm ; longueur de 210,0 mm à 355,6 mm

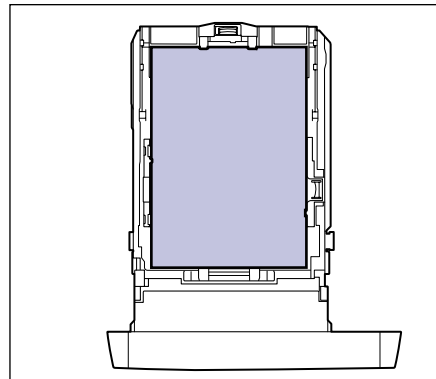
Un message s'affiche dans la fenêtre d'état de l'imprimante et le témoin (de chargement de papier)  (orange) s'allume ou clignote lorsqu'il n'y a plus de papier dans l'alimentation papier, ou si le paramètre pour [Enregistrer le format papier dans les cassettes] dans la fenêtre d'état de l'imprimante diffère de celui pour [Format sortie] dans l'onglet [Configuration page] du pilote d'imprimante. Chargez dans ce cas du papier et spécifiez les paramètres pour ce papier.

Le papier doit être inséré dans le sens de la longueur dans la cassette à papier.

Cassette 1



Cassette 2



La méthode de chargement du papier format standard est différente de celle du papier format personnalisé. Chargez pour cela le papier correctement à l'aide des procédures suivantes.

- Pour charger du papier format standard (Voir p. 3-20)
- Pour charger du papier format personnalisé, 8,5 x 13 ou 16K (Voir p. 3-28)

### IMPORTANT

- Pour plus de détails sur les types de papier pris en charge, voir "Papier utilisable," p. 3-2.
- Pour les détails relatifs à la manipulation de la cassette à papier, voir les "Précautions à prendre pour manipuler le bac multifonctions ou la cassette à papier," p. 3-16.
- Ne chargez pas un média autre que du papier ordinaire (60 - 105 g/m<sup>2</sup>) dans la cassette à papier. Vous risquez d'endommager l'imprimante ou de provoquer des bourrages papier.

- L'imprimante ne vérifie pas le format papier lorsque [Alimentation papier] dans l'onglet [Alimentation papier] est paramétré sur [Cassette 1] ou [Cassette 2], et lorsque la case [Détecter le format du papier] dans la boîte de dialogue [Détails de finition] du pilote d'imprimante n'est pas cochée.  
Un message s'affiche lorsque la case [Détecter le format du papier] est cochée (paramètre par défaut) et le format du papier chargé dans la cassette à papier diffère des paramètres spécifiés, comme illustré dans les exemples suivants.

**Exemples)**

Format du papier chargé dans la cassette à papier	[Format sortie]*1	[Enregistrer le format papier dans les cassettes]*2	Utilisation de l'imprimante
A5	A4	A5	Les paramètres pour [Format sortie] diffèrent de ceux pour [Enregistrer le format papier dans les cassettes]. Le message <Papier sélectionné est différent du papier défini> s'affiche pour cela dans la fenêtre d'état de l'imprimante et le travail est suspendu.
A4	A4	A5	
A5	A4	A4	Le paramètre pour [Format sortie] diffère du format du papier chargé dans la cassette à papier. Le message <Papier sélectionné est différent du papier défini> s'affiche pour cela dans la fenêtre d'état de l'imprimante après avoir imprimé la première page, et le travail est suspendu.

\*1 Le paramètre dans l'onglet [Configuration page]

\*2 Le paramètre dans [Paramètres du périphérique] du menu [Options] dans la fenêtre d'état de l'imprimante

Insérez le papier approprié dans la cassette à papier et spécifiez le format papier approprié dans la boîte de dialogue [Enregistrer le format papier dans les cassettes] lorsque le message s'affiche et vous souhaitez imprimer du papier au format spécifié dans [Format sortie].

Cliquez sur le bouton [Résoudre l'erreur] lorsque vous imprimez du papier actuellement inséré.

Si [Alimentation papier] a pour valeur [Auto], l'imprimante vérifie le format papier quel que soit le paramètre pour [Détecter le format du papier].

## Pour charger du papier format standard

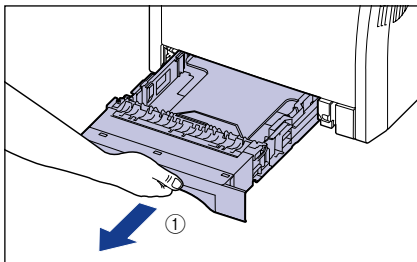
Exécutez la procédure suivante pour insérer du papier format standard.

### 1 Retirez la cassette à papier.

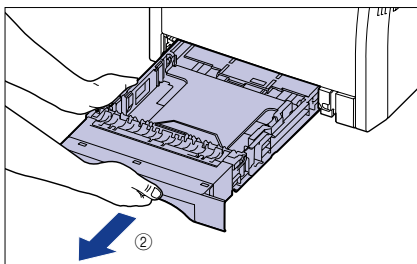
Cassette 1

Retirez doucement la cassette à papier

①.



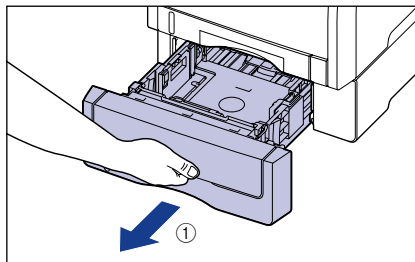
Retirez la cassette à papier hors de l'imprimante en la tenant avec les deux mains, comme illustré dans la figure ②.



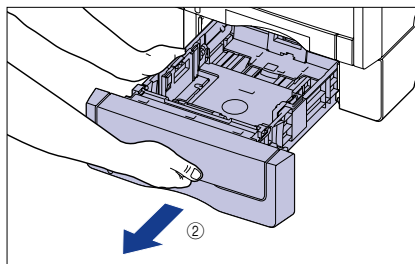
Cassette 2

Retirez doucement la cassette à papier

①.



Retirez la cassette à papier hors du bac d'alimentation en la tenant avec les deux mains, comme illustré dans la figure ②.



### ⚠ ATTENTION

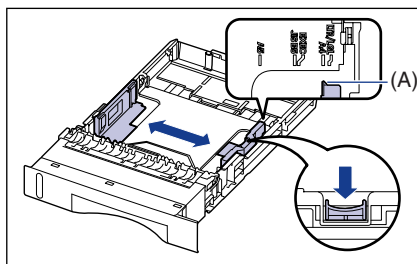
Retirez bien la cassette à papier de l'imprimante avant de charger le papier. Si le papier est chargé lorsque la cassette à papier n'est pas complètement sortie, cette dernière risque de tomber ou d'endommager l'imprimante et de vous blesser.

## 2 Au cours de la modification du format du papier à insérer, réglez la longueur de la cassette à papier et modifiez les positions des guides-papier.

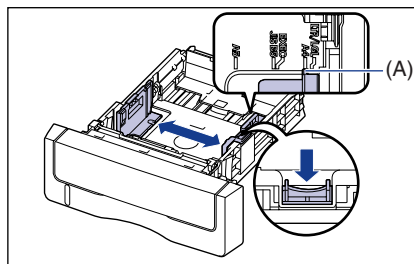
- **Tout en tenant le levier de déverrouillage des guides-papier latéraux, faites glisser les guides jusqu'à la marque correspondant au format de papier à charger.**

Les guides-papier latéraux fonctionnent simultanément. Alignez la position de (A) avec la marque du format papier à charger.

Cassette 1



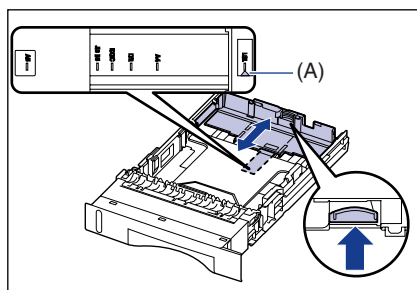
Cassette 2



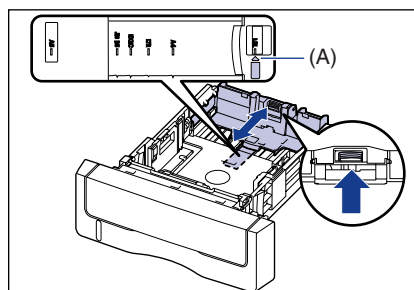
- **En tenant le levier de déverrouillage du guide-papier arrière, faites glisser le guide jusqu'à la marque correspondant au format de papier à charger.**

Alignez la position de (A) avec la marque du format papier à charger.

Cassette 1

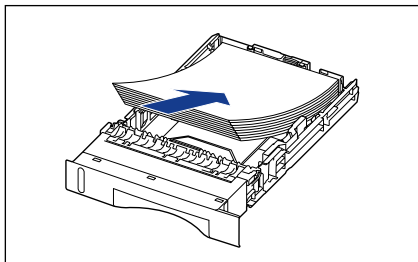


Cassette 2

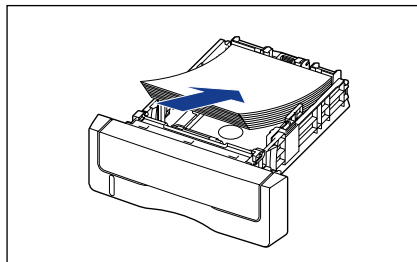


### 3 Chargez la pile de papier afin que le bord arrière s'aligne sur le guide-papier.

Cassette 1



Cassette 2



#### ATTENTION

**Prenez garde de vous couper les mains avec les bords du papier en l'insérant.**

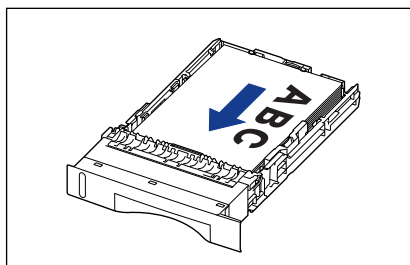
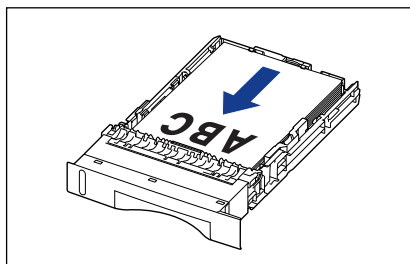
#### IMPORTANT

- Vérifiez que le guide-papier correspond à la position du format du papier chargé. Si le guide-papier n'est pas à la bonne position, l'alimentation en papier risque d'échouer.
- Si vous utilisez du papier mal découpé, l'alimentation en papier risque d'utiliser plusieurs feuille à la fois. Si cela se produit, déramez le papier et alignez les bords du paquet en le frappant sur une surface dure et plane.

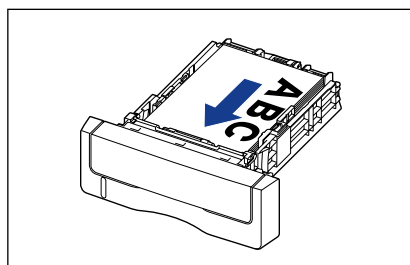
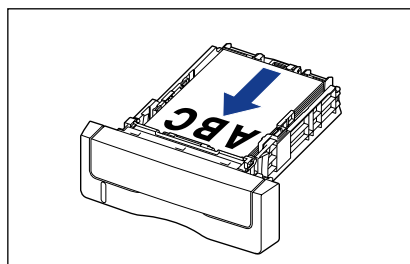
 **REMARQUE**

Pour imprimer sur du papier à en-tête ou sur du papier qui comporte un logo déjà imprimé, insérez le papier avec la face imprimée vers le haut de la façon suivante. (← : Sens d'alimentation)

Cassette 1



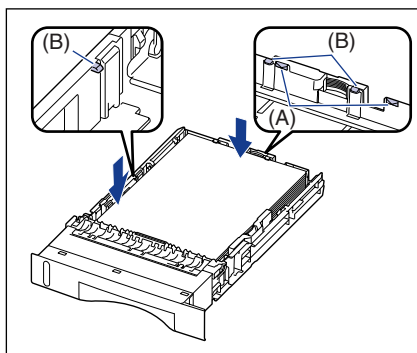
Cassette 2



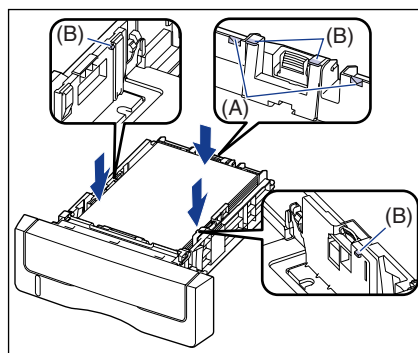
**4** Tenez le papier comme indiqué sur l'illustration, assurez-vous que la pile ne dépasse pas le repère de limite du papier (A), puis placez-le sous les crochets (B) sur les guides-papier.

Assurez-vous qu'il y a un espace suffisant entre les crochets des guides-papier et le paquet de papier. S'il n'y a pas assez d'espace, réduisez la quantité de papier.

Cassette 1



Cassette 2





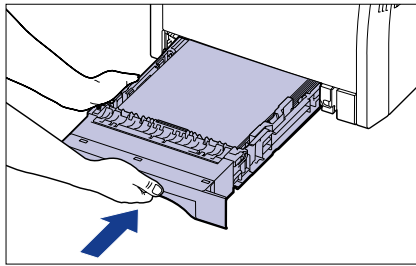
### IMPORTANT

La capacité papier de la cassette 1 est d'environ 250 feuilles de papier ordinaire (64 g/m<sup>2</sup>), et d'environ 500 feuilles de papier ordinaire (64 g/m<sup>2</sup>) pour la cassette 2. Assurez-vous que l'épaisseur du paquet de papier ne dépasse pas les repères de limite du papier sur les guide-papiers. Sinon, l'alimentation en papier risque d'échouer.

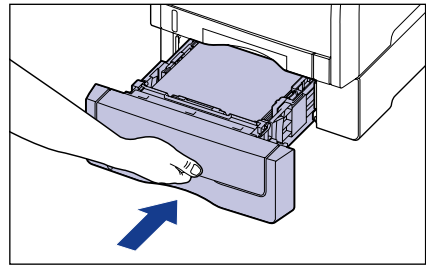
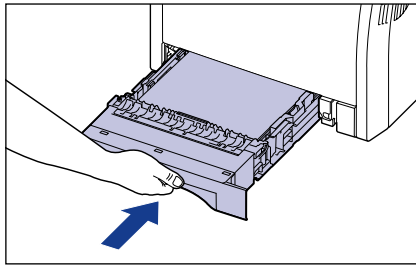
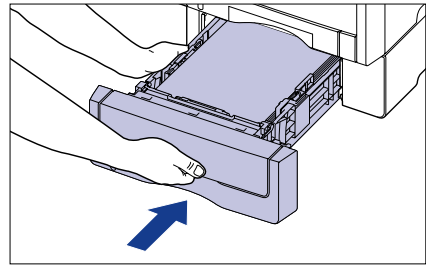
## 5 Placez la cassette à papier dans l'imprimante.

Poussez fermement sur la cassette pour l'introduire dans l'imprimante, jusqu'à ce que la face avant de la cassette se trouve dans l'alignement de la face avant de l'imprimante.

Cassette 1



Cassette 2



### ATTENTION

Faites attention de ne pas pincer vos doigts lorsque vous remplacez la cassette à papier dans l'imprimante.

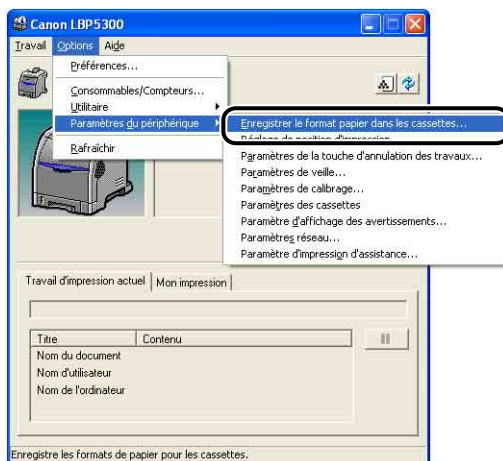
## 6 Pour enregistrer le format du papier inséré, procédez comme suit.

La cassette à papier de cette imprimante n'est pas en mesure de détecter automatiquement le format du papier. Vous devez pour cela mémoriser le format papier chargé dans la fenêtre d'état de l'imprimante.

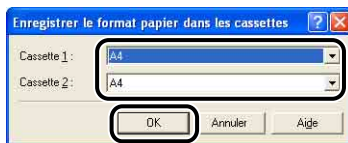
## 7 Affichez la fenêtre d'état de l'imprimante.

Pour plus de détails sur les méthodes d'affichage de la fenêtre d'état de l'imprimante, voir "Affichage de la fenêtre d'état de l'imprimante," p. 5-99.

## 8 Dans le menu [Options], sélectionnez [Paramètres du périphérique] → [Enregistrer le format papier dans les cassettes].



## 9 Sélectionnez le format du papier inséré dans la cassette à papier, puis cliquez sur [OK].



Puis, configurez le pilote de l'imprimante (Voir p. 3-55).

# Pour charger du papier au format personnalisé (format papier non standard) ou du papier au format 8,5 x 13 ou 16K

Exécutez la procédure suivante pour charger du papier au format personnalisé (format papier non standard) ou du papier au format 8,5 x 13 ou 16K. Vous pouvez insérer du papier aux formats papier personnalisé suivants.

- Largeur de 148,0 mm à 215,9 mm ; longueur de 210,0 mm à 355,6 mm

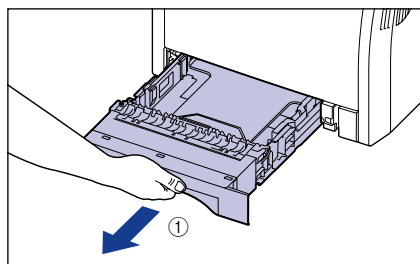
3

Ajout et sortie du papier

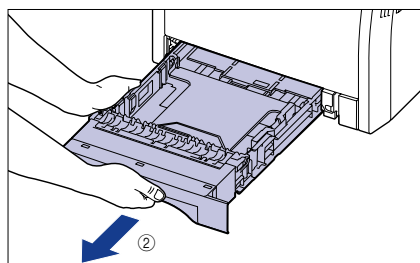
## 1 Retirez la cassette à papier.

Cassette 1

Retirez doucement la cassette à papier  
①.

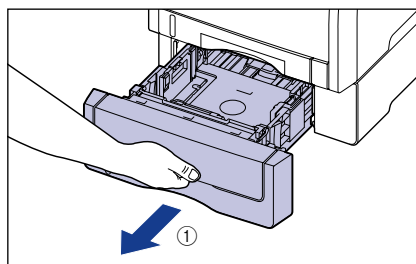


Retirez la cassette à papier hors de l'imprimante en la tenant avec les deux mains, comme illustré dans la figure ②.

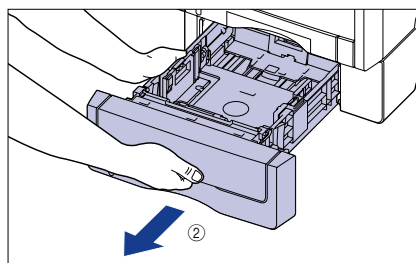


Cassette 2

Retirez doucement la cassette à papier  
①.



Retirez la cassette à papier hors du bac d'alimentation en la tenant avec les deux mains, comme illustré dans la figure ②.

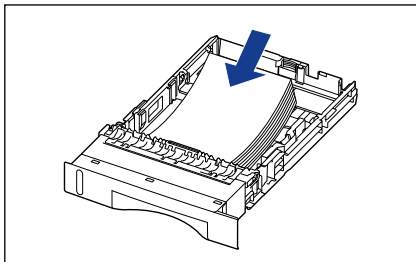


### ATTENTION

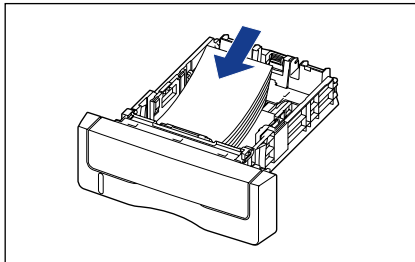
Retirez bien la cassette à papier de l'imprimante avant de charger le papier. Si le papier est chargé lorsque la cassette à papier n'est pas complètement sortie, cette dernière risque de tomber ou d'endommager l'imprimante et de vous blesser.

## 2 Insérez le papier de manière à aligner le bord du support avec la partie avant de la cassette à papier.

Cassette 1



Cassette 2



### ⚠ ATTENTION

Prenez garde de vous couper les mains avec les bords du papier en l'insérant.

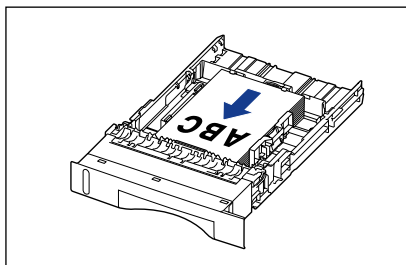
### 👉 IMPORTANT

Si vous utilisez du papier mal découpé, l'alimentation en papier risque d'utiliser plusieurs feuilles à la fois. Si cela se produit, déramez le papier et alignez les bords du paquet en le frappant sur une surface dure et plane.

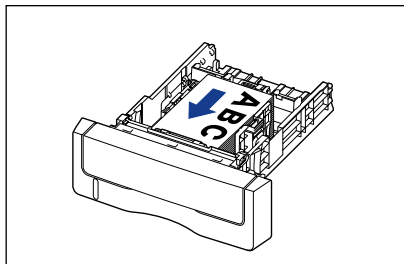
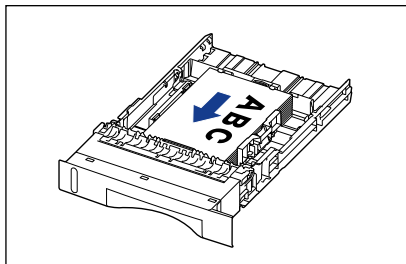
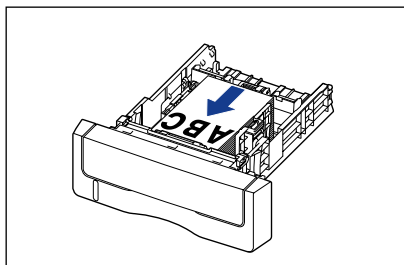
### 📝 REMARQUE

Pour imprimer sur du papier à en-tête ou sur du papier qui comporte un logo déjà imprimé, insérez le papier avec la face imprimée vers le haut de la façon suivante. (← : Sens d'alimentation)

Cassette 1



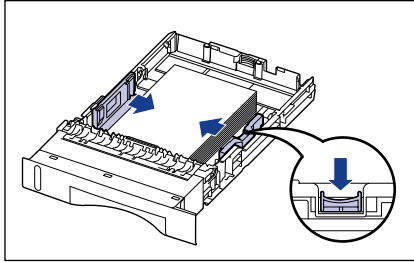
Cassette 2



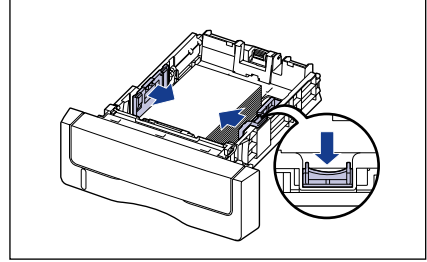
### 3 En tenant le levier de déverrouillage des guides-papier latéraux, faites glisser les guides jusqu'à la marque correspondant au format de papier inséré.

Les guides-papier latéraux fonctionnent simultanément.

Cassette 1

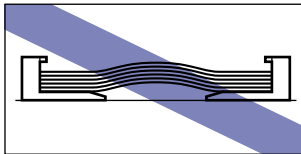
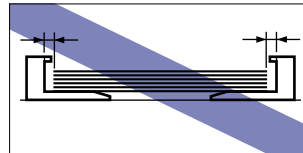
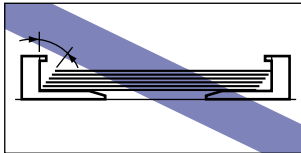


Cassette 2



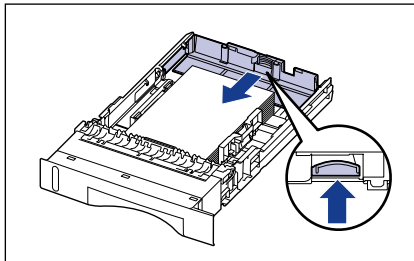
#### IMPORTANT

Il est important que les guides-papier soient alignés sur la largeur du papier. S'ils sont trop écartés ou trop rapprochés, l'alimentation risque d'échouer ou il peut en résulter des brouillages papier.

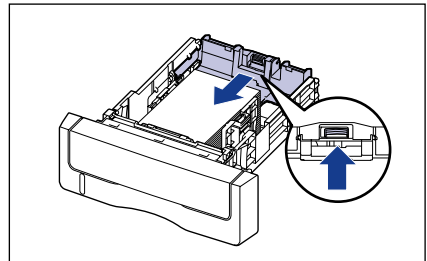


### 4 En tenant le levier de déverrouillage du guide-papier arrière, faites glisser le guide jusqu'à la marque correspondant au format de papier inséré.

Cassette 1



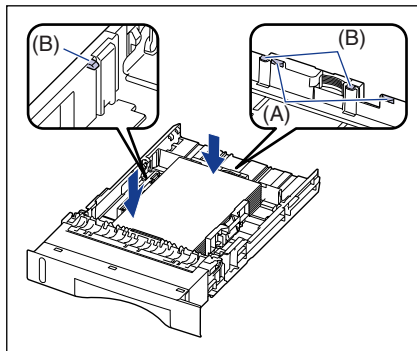
Cassette 2



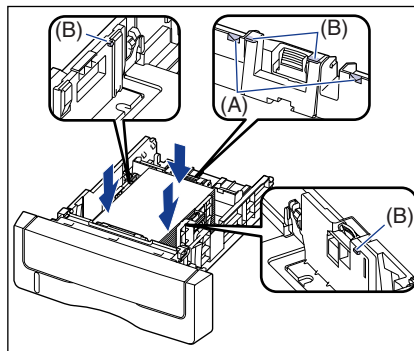
**5** Tenez le papier comme indiqué sur l'illustration, assurez-vous que la pile ne dépasse pas le repère de limite du papier (A), puis placez-le sous les crochets (B) sur les guides-papier.

Assurez-vous qu'il y a un espace suffisant entre les crochets des guides-papier et le paquet de papier. S'il n'y a pas assez d'espace, réduisez la quantité de papier.

Cassette 1



Cassette 2



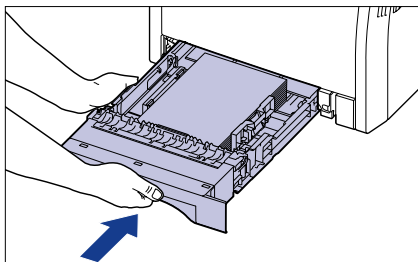
**IMPORTANT**

La capacité papier de la cassette 1 est d'environ 250 feuilles de papier ordinaire (64 g/m<sup>2</sup>), et d'environ 500 feuilles de papier ordinaire (64 g/m<sup>2</sup>) pour la cassette 2. Assurez-vous que l'épaisseur du paquet de papier ne dépasse pas les repères de limite du papier sur les guide-papiers. Sinon, l'alimentation en papier risque d'échouer.

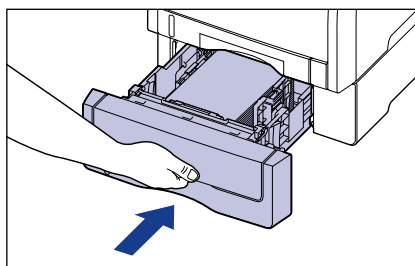
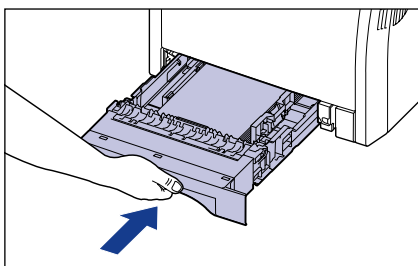
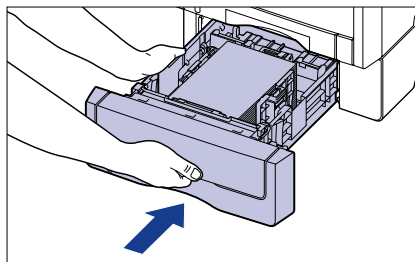
## 6 Placez la cassette à papier dans l'imprimante.

Poussez fermement sur la cassette pour l'introduire dans l'imprimante, jusqu'à ce que la face avant de la cassette se trouve dans l'alignement de la face avant de l'imprimante.

Cassette 1



Cassette 2



### **!** ATTENTION

Faites attention de ne pas pincer vos doigts lorsque vous remplacez la cassette à papier dans l'imprimante.

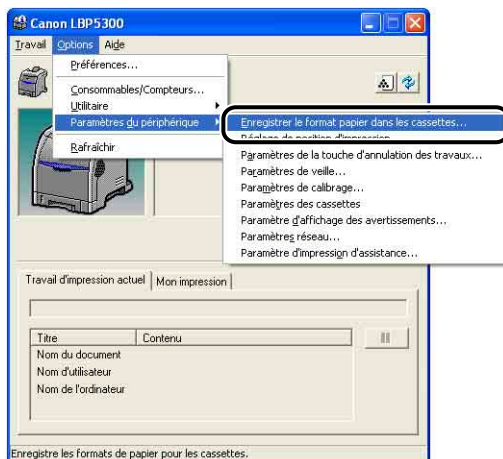
## 7 Pour enregistrer le format du papier inséré, procédez comme suit.

La cassette à papier de cette imprimante n'est pas en mesure de détecter automatiquement le format du papier. Vous devez pour cela mémoriser le format papier chargé dans la fenêtre d'état de l'imprimante.

## 8 Affichez la fenêtre d'état de l'imprimante.

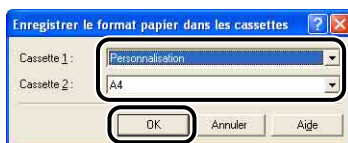
Pour plus de détails sur les méthodes d'affichage de la fenêtre d'état de l'imprimante, voir "Affichage de la fenêtre d'état de l'imprimante," p. 5-99.

- 9** Dans le menu [Options], sélectionnez [Paramètres du périphérique] → [Enregistrer le format papier dans les cassettes].



- 10** Sélectionnez le format du papier inséré, puis cliquez sur [OK].

- Sélectionnez [Personnalisation] pour insérer du format papier personnalisé.
- Sélectionnez [16K] pour insérer du format papier 16K.
- Sélectionnez [8,5 x 13] pour insérer du format papier 8,5 x 13.



- 11** Enregistrez le format du papier au format personnalisé inséré à l'aide de la procédure suivante pour charger du papier au format personnalisé.

Vous devez préalablement enregistrer le format papier personnalisé dans le pilote d'imprimante avant d'imprimer ce papier.

 **REMARQUE**

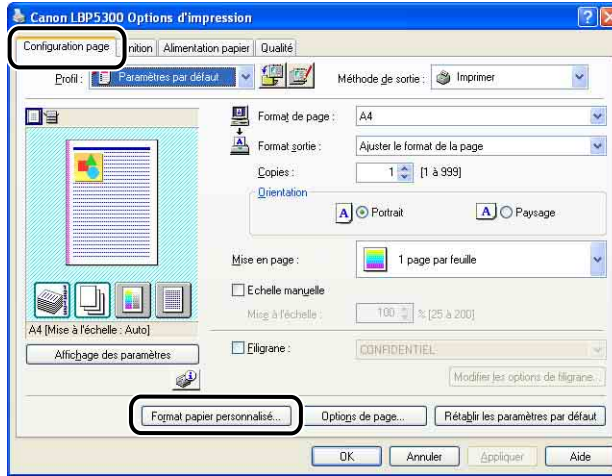
Pour spécifier un format de papier personnalisé, affichez la boîte de dialogue suivante.

- Sous Windows 2000/XP/Server 2003/Vista  
Affichez la boîte de dialogue [Propriétés du document] dans le dossier [Imprimantes et télécopieurs] (le dossier [Imprimantes] pour Windows 2000/ Vista).

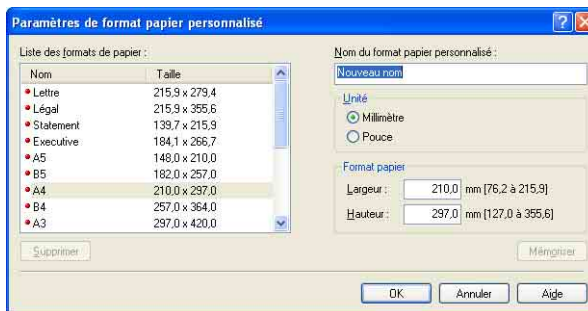


- Sous Windows 98/Me  
Affichez la boîte de dialogue [Propriétés de l'imprimante] à partir du dossier [Imprimantes].

## 12 Affichez l'onglet [Configuration page], puis cliquez sur [Format papier personnalisé].



## 13 Spécifiez les options suivantes selon vos besoins.



[Liste des formats de papier] :

Affiche le [Nom] et le [Taille] des formats papier standards et des formats papier personnalisés ajoutés.

[Nom du format papier personnalisé] : Vous pouvez saisir le nom du format papier personnalisé à ajouter. Vous pouvez saisir jusqu'à 31 caractères.

[Unité] :

Spécifiez les unités ([Millimètre] ou [Pouce]) à utiliser lors de la saisie du format papier personnalisé.

[Format papier] :

Spécifiez la hauteur et la largeur du format papier personnalisé ([Hauteur] ≥ [Largeur]). Spécifiez le format papier personnalisé dans le sens de la longueur ([Hauteur] ≥ [Largeur]) dans des formats définissables par l'utilisateur.

## 14 Cliquez sur [Mémoriser].

### REMARQUE

Dans Windows 98/Me, il est possible d'ajouter jusqu'à 30 formats papier personnalisés. Dans Windows 2000/XP/Server 2003/Vista, ce nombre dépend de l'environnement système.

## 15 Confirmez les paramètres puis cliquez sur [OK].

---

Puis, configurez le pilote de l'imprimante (Voir p. 3-55).

---

## Insérer du papier dans le bac multifonctions

Le bac multifonctions peut contenir environ 100 feuilles de papier ordinaire (64 g/m<sup>2</sup>) de format A4, B5, A5, Légal, Lettre, Executive, Statement, 8,5 x 13, 16K, Enveloppe DL, Enveloppe COM10, Enveloppe C5, Enveloppe Monarch, Enveloppe B5, Fiche, et du papier aux formats papier personnalisés suivants.

- Largeur de 76,2 mm à 215,9 mm ; longueur de 127,0 mm à 355,6 mm

Vous pouvez charger du papier dans le bac multifonctions qui ne peut pas être chargé dans une cassette à papier, comme du papier épais, des transparents, et des enveloppes.

La procédure d'insertion du papier est fonction du type du papier. Reportez-vous aux procédures respectives pour chaque type de papier.

- Papier ordinaire, Papier épais, Transparent, Etiquette, Papier couché (Voir "Pour charger du papier ordinaire, du papier épais, des transparents, des étiquettes, ou du papier couché," p. 3-38)
- Enveloppe (Voir "Pour insérer des enveloppes," p. 3-43)
- Format papier personnalisé (Voir "Pour insérer du papier au format personnalisé (papier au format non standard)," p. 3-48)



### IMPORTANT

- Pour plus de détails sur les types de papier pris en charge, voir "Papier utilisable," p. 3-2.
- Pour plus de détails sur la manipulation du bac multifonctions, voir "Précautions à prendre pour manipuler le bac multifonctions ou la cassette à papier," p. 3-16.
- L'imprimante ne vérifie pas le format papier lorsque [Alimentation papier] dans l'onglet [Alimentation papier] est paramétré sur [Bac multifonctions], et lorsque la case [Détecter le format du papier] dans la boîte de dialogue [Détails de finition] du pilote d'imprimante n'est pas cochée.

Un message s'affiche lorsque la case [Détecter le format du papier] est cochée (paramètre par défaut) et le paramètre pour [Format sortie] diffère de celui du travail précédent, comme illustré dans les exemples suivants.

## Exemples)

Format du papier inséré dans le bac multifonctions	[Format sortie]*	Paramètre pour [Format sortie]* pour le travail précédent	Utilisation de l'imprimante
A4	A4	A5	Le message <Papier sélectionné est différent du papier défini> s'affiche dans la fenêtre d'état de l'imprimante et le travail est suspendu, indépendamment du format du papier chargé dans le bac multifonctions, lorsque le paramètre pour [Format sortie] diffère de celui du travail précédent.
A5	A4	A5	

\* Le paramètre dans l'onglet [Configuration page]

Chargez le papier approprié dans le bac multifonctions lorsque le message s'affiche. Cliquez sur le bouton [Résoudre l'erreur] lorsque vous imprimez du papier actuellement inséré.

Les travaux suivants utilisent cependant le papier chargé actuellement sans afficher un message, indépendamment du paramètre pour [Format sortie].

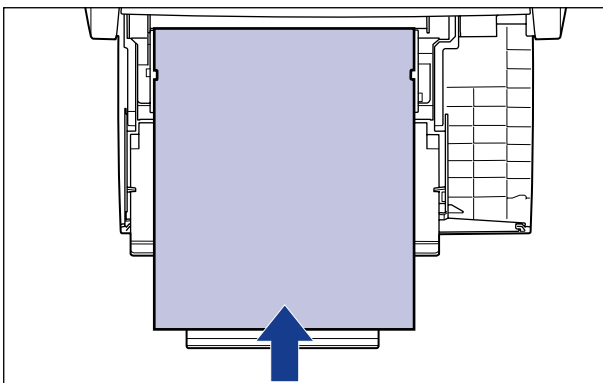
- Un travail est lancé immédiatement après avoir coupé et rallumé l'imprimante.
- Un travail est lancé immédiatement après avoir sorti l'imprimante du mode de veille.
- Un travail est lancé immédiatement après avoir rechargé du papier

Si [Alimentation papier] a pour valeur [Auto], l'imprimante vérifie le format papier quel que soit le paramètre pour [Détecter le format du papier].

## Pour charger du papier ordinaire, du papier épais, des transparents, des étiquettes, ou du papier couché

Exécutez la procédure suivante pour charger du papier ordinaire, du papier épais, des transparents, des étiquettes, ou du papier couché dans le bac multifonctions.

Veillez bien à insérer le papier dans le sens de sa longueur dans le bac multifonctions.



3

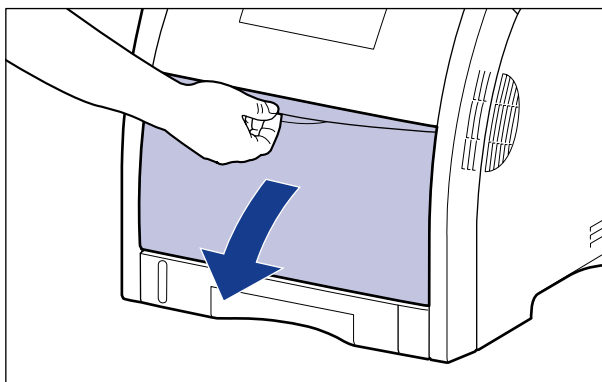
Ajout et sortie du papier

### IMPORTANT

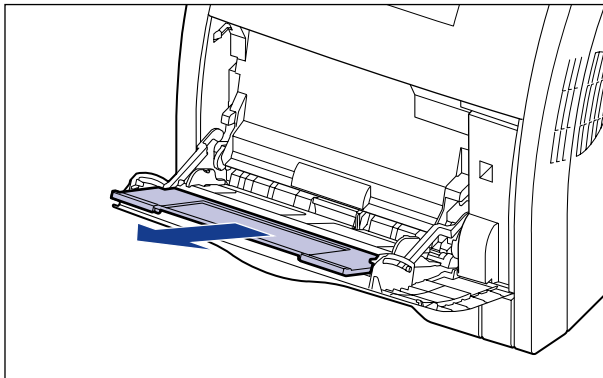
- L'impression des transparents n'est possible qu'en noir et blanc.
- Il n'est pas recommandé d'imprimer du papier épais pesant entre 177 et 220 g/m<sup>2</sup>. Sélectionnez [Papier épais 3] comme [Type de papier] dans l'onglet [Alimentation papier] si vous devez quand même imprimer de sorte.

## 1 Ouvrez le bac multifonctions.

Ouvrez le bac multifonctions en maintenant l'ouverture au milieu de l'imprimante.



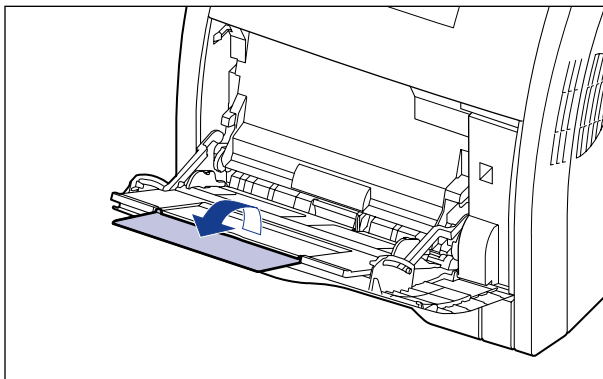
## 2 Retirez le bac secondaire.



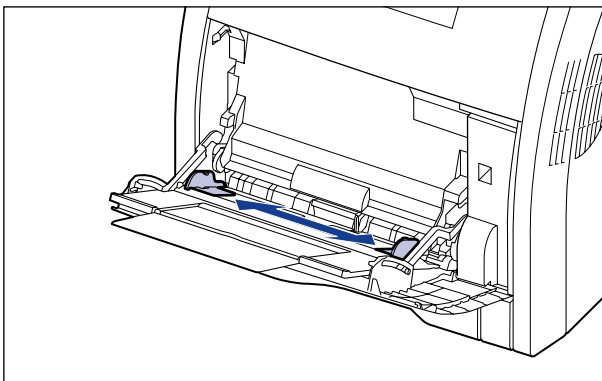
### IMPORTANT

Veillez bien à retirer le bac secondaire lorsque vous chargez du papier dans le bac multifonctions.

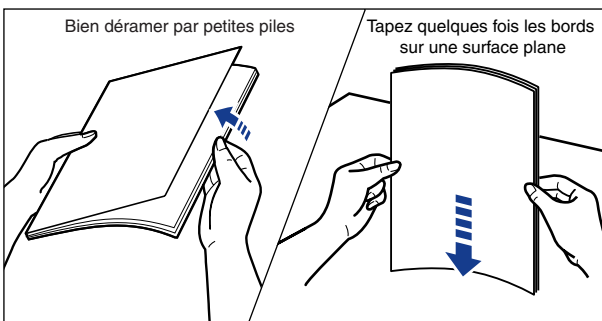
## 3 Ouvrez l'extension du bac secondaire lorsque vous chargez du papier long, comme du format A4, etc.



#### 4 Ecartez les guides-papier légèrement plus que la largeur du papier.



#### 5 Déramez les transparents, les étiquettes, ou le papier couché par petits paquets et alignez leurs bords avant de les insérer.



#### **ATTENTION**

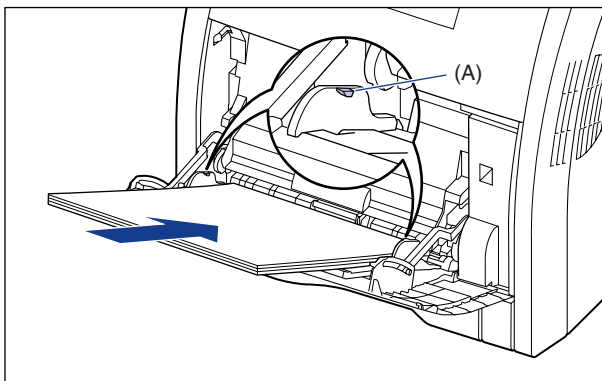
Prenez garde de ne pas vous couper les mains avec les bords du papier en l'insérant.

#### **IMPORTANT**

- Il est important de bien déramer les transparents, les étiquettes ou le papier couché avant de les insérer. S'ils sont insuffisamment déramés, plusieurs feuilles de papier risquent d'être alimentées à la fois, et causer des bourrages.
- Lorsque vous déramez et alignez les transparents ou le papier couché, essayez de les tenir par leurs bords pour éviter de toucher la surface à imprimer.
- Prenez garde de ne pas tacher ou souiller la surface à imprimer des transparents ou du papier couché en y laissant des marques de doigts, de la poussière ou des taches d'huile. Cela risquerait d'affecter la qualité d'impression.

## 6 Insérez doucement la pile de papier en tenant la face à imprimer vers le bas jusqu'à ce qu'elle touche l'arrière du bac.

Veillez bien à ce que la pile de papier est insérée sous les guides de limite du papier (A).



### ⚠ ATTENTION

Prenez garde de ne pas vous couper les mains avec les bords du papier en l'insérant.

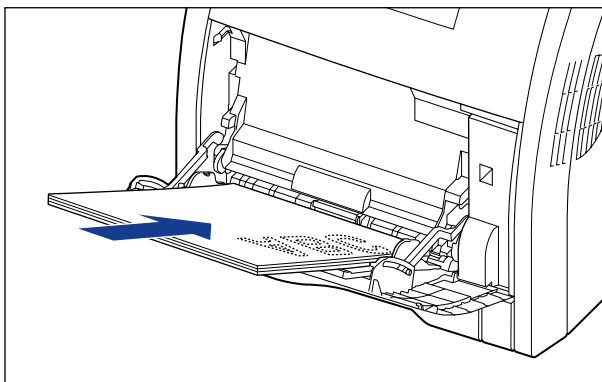
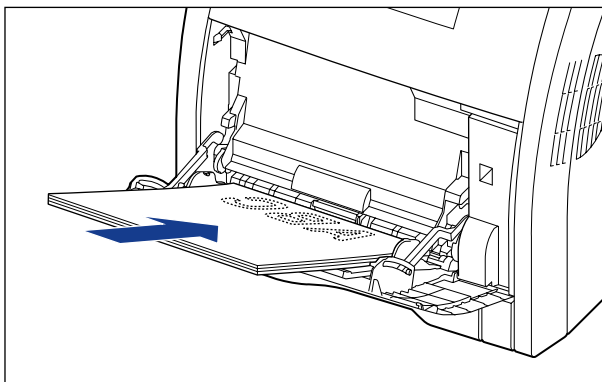
### 👉 IMPORTANT

- Le bac multifonctions peut être chargé jusqu'au nombre de feuilles indiqué ci-après. Assurez-vous que l'épaisseur du paquet de papier ne dépasse pas les guides de limite du papier.
  - Papier ordinaire : environ 100 feuilles (pour du papier ordinaire d'un poids de 64 g/m<sup>2</sup>)
  - Papier épais : environ 50 feuilles (pour du papier épais d'un poids de 128 g/m<sup>2</sup>)
  - Transparents : environ 50 feuilles
  - Etiquettes : environ 40 feuilles
  - Papier couché : environ 50 feuilles
- Insérez le papier bien droit.
- Vous risquez de mauvaises alimentations ou des bourrages de papier si le bord arrière de la pile de papier n'est pas bien aligné.
- Si le papier est gondolé ou si ses coins sont repliés, aplanissez-le avant de l'insérer dans l'imprimante.
- Si vous utilisez du papier mal découpé, l'alimentation en papier risque d'utiliser plusieurs feuilles à la fois. Si cela se produit, déramez le papier et alignez les bords du paquet en le frappant sur une surface dure et plane.

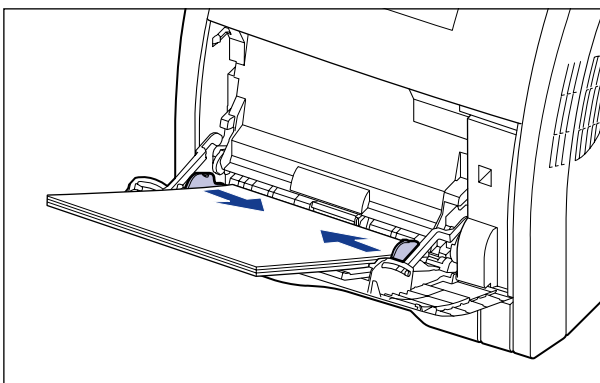


### REMARQUE

Pour imprimer sur du papier à en-tête ou sur du papier qui comporte un logo déjà imprimé, insérez le papier avec la face imprimée vers le bas, de la façon suivante. ( ← : Sens d'alimentation)

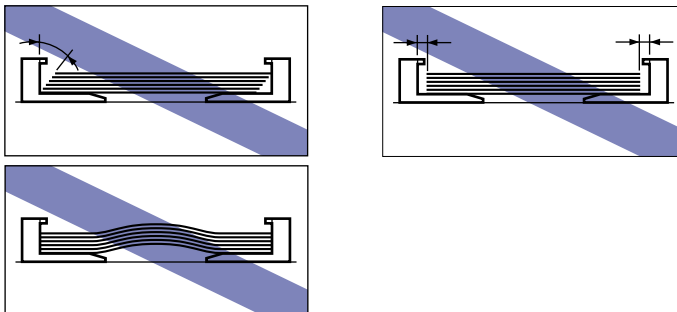


### **7** Alignez les guides-papier sur chaque côté de la pile.



## IMPORTANT

Il est important que les guides-papier soient alignés sur la largeur du papier. S'ils sont trop écartés ou trop rapprochés, l'alimentation risque d'échouer ou il peut en résulter des bourrages papier.



---

Puis, configurez le pilote de l'imprimante (Voir p. 3-55).

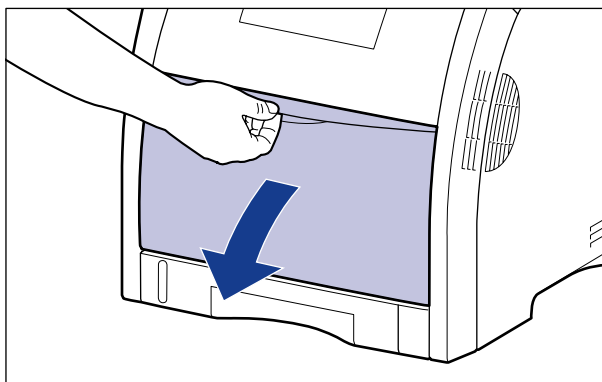
---

## Pour insérer des enveloppes

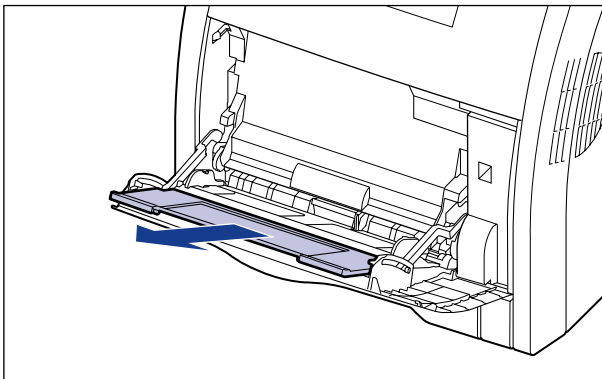
Vous pouvez insérer des enveloppes de format DL, COM10, C5, Monarch, et B5 dans le bac multifonctions. Procédez comme suit pour insérer des enveloppes dans le bac multifonctions.

### **1** Ouvrez le bac multifonctions.

Ouvrez le bac multifonctions en maintenant l'ouverture au milieu de l'imprimante.



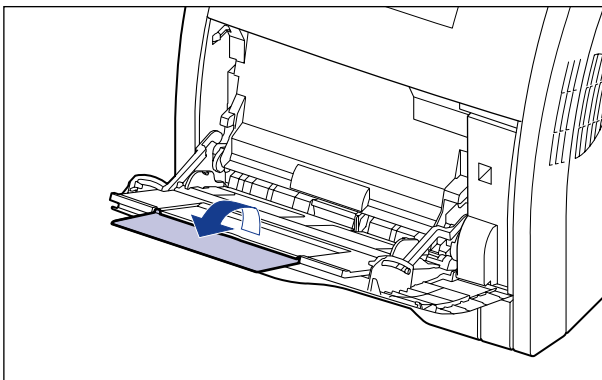
## 2 Retirez le bac secondaire.



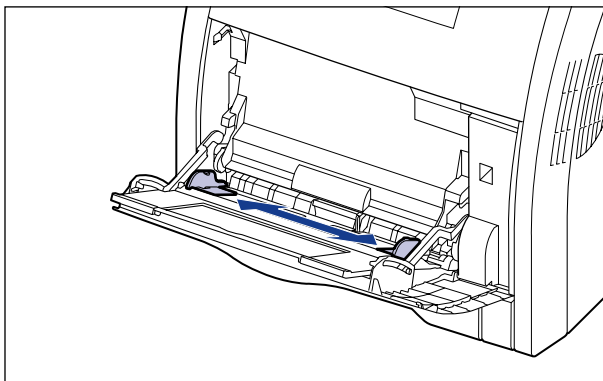
### IMPORTANT

Veillez bien à retirer le bac secondaire lorsque vous chargez du papier dans le bac multifonctions.

## 3 Ouvrez l'extension du bac secondaire lorsque vous chargez du papier long, comme des enveloppes au format Enveloppe B5, etc.

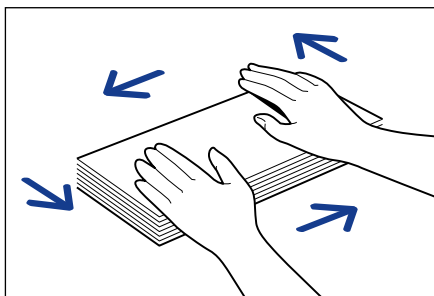


- 4** Ecartez les guides-papier légèrement plus que la largeur du papier.



- 5** Alignez les enveloppes comme suit avant de les insérer.

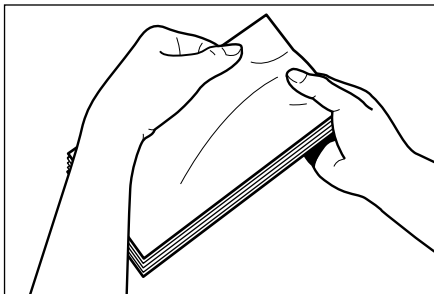
- Placez le paquet d'enveloppes sur une surface plane, comprimez-le pour en retirer tout l'air et assurez-vous que les bords des enveloppes sont bien appuyés les uns contre les autres.



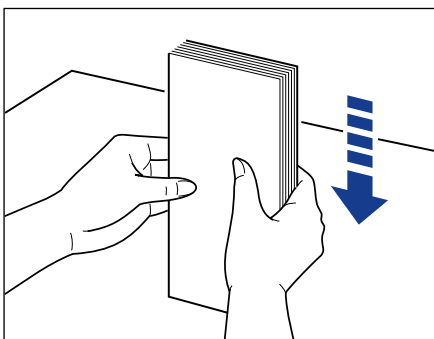
**⚠ ATTENTION**

Prenez garde de ne pas vous couper les mains avec les bords du papier en l'insérant.

- Assouplissez les coins rigides des enveloppes et éliminez tout gondolage en procédant de la façon indiquée sur l'illustration.

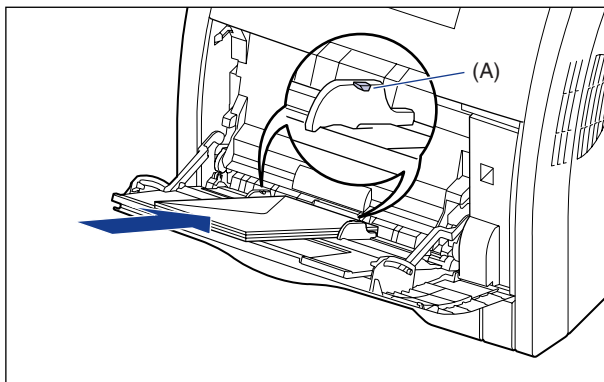


- Alignez les bords des enveloppes sur une surface plane.



- 6** Insérez doucement la pile d'enveloppes en tenant la face à imprimer vers le bas jusqu'à ce qu'elle touche l'arrière du bac multifonctions, comme illustré dans la figure.


Veillez bien à ce que la pile de papier est insérée sous les guides de limite du papier (A).

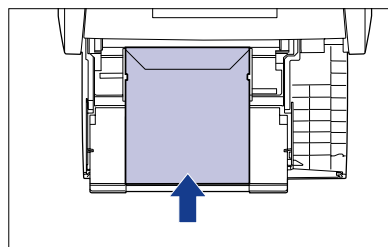
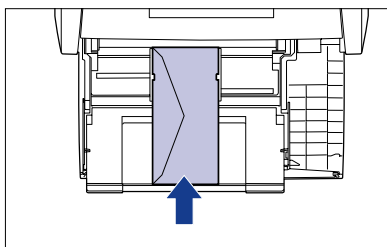


## ATTENTION

Prenez garde de ne pas vous couper les mains avec les bords du papier en l'insérant.

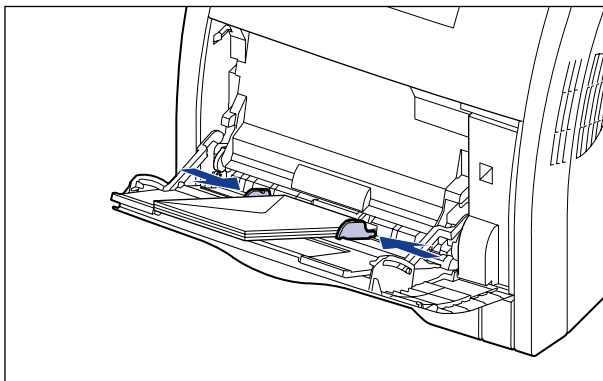
## IMPORTANT

- Insérez les enveloppes comme illustré dans les figures suivantes.  
( : Sens d'alimentation)
- Enveloppe DL/COM10/C5/Monarch  
Orientez le rabat vers la gauche de l'imprimante vue de l'avant quand vous insérez des enveloppes.
- Enveloppe B5  
Fermez les rabats et insérez les enveloppes pour qu'elles soient imprimées du haut (le bord avec le rabat).



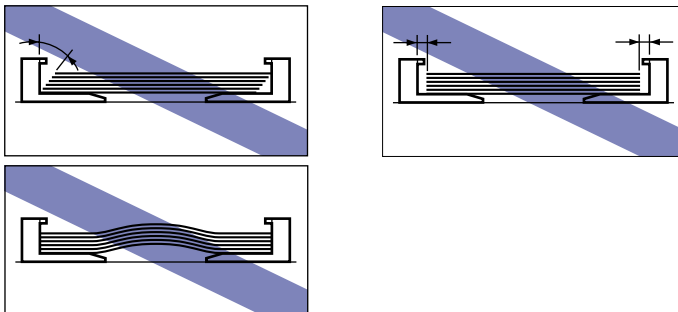
- Vous pouvez insérer jusqu'à environ 10 enveloppes dans le bac multifonctions. Assurez-vous que l'épaisseur du paquet de papier ne dépasse pas les guides de limite du papier.
- Vous ne pouvez pas imprimer sur la face opposée des enveloppes (celle où se trouve la partie collante).

## **7** Alignez les guides-papier sur chaque côté de la pile.



### IMPORTANT

Il est important que les guides-papier soient alignés sur la largeur du papier. S'ils sont trop écartés ou trop rapprochés, l'alimentation risque d'échouer ou il peut en résulter des bourrages papier.



---

Puis, configurez le pilote de l'imprimante (Voir p. 3-55).

---

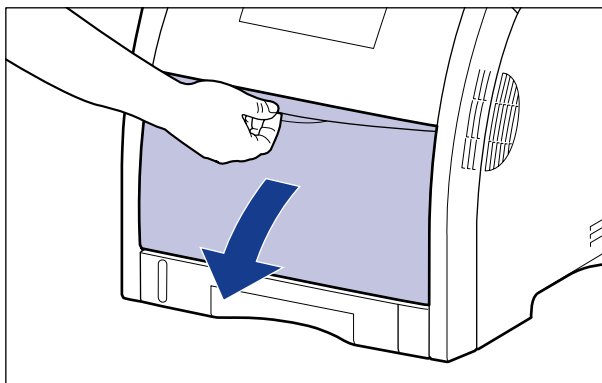
## Pour insérer du papier au format personnalisé (papier au format non standard)

Procédez comme suit pour insérer du papier au format personnalisé dans le bac multifonctions. Vous pouvez charger du papier aux formats papier personnalisés suivants.

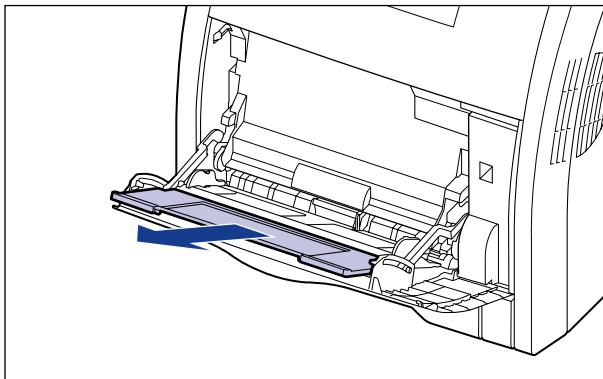
- Largeur de 76,2 mm à 215,9 mm ; longueur de 127,0 mm à 355,6 mm

### **1** Ouvrez le bac multifonctions.

Ouvrez le bac multifonctions en maintenant l'ouverture au milieu de l'imprimante.



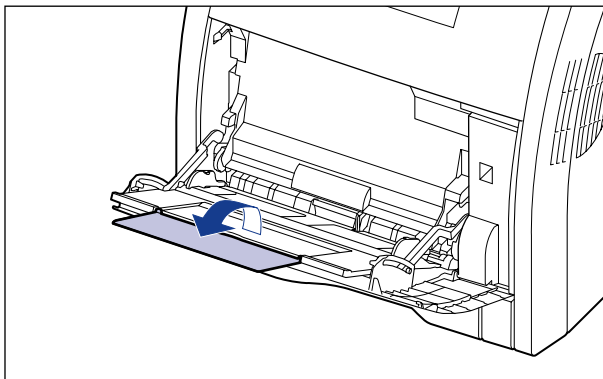
## 2 Retirez le bac secondaire.



### IMPORTANT

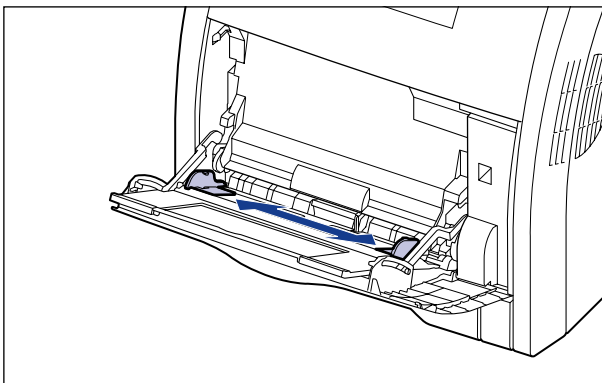
Veillez bien à retirer le bac secondaire lorsque vous chargez du papier dans le bac multifonctions.

## 3 Ouvrez l'extension du bac secondaire pour insérer du papier long.



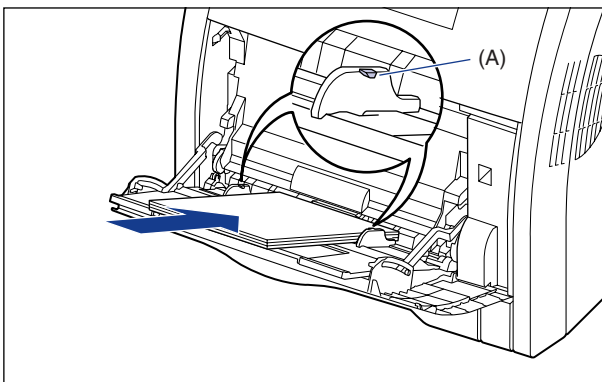


- 4** Ecartez les guides-papier légèrement plus que la largeur du papier.



- 5** Insérez doucement la pile de papier en tenant la face à imprimer vers le bas jusqu'à ce qu'elle touche l'arrière du bac.

Veillez bien à ce que la pile de papier est insérée sous les guides de limite du papier (A).



**⚠ ATTENTION**

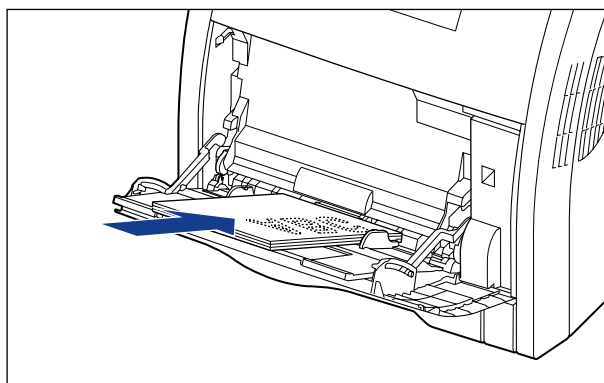
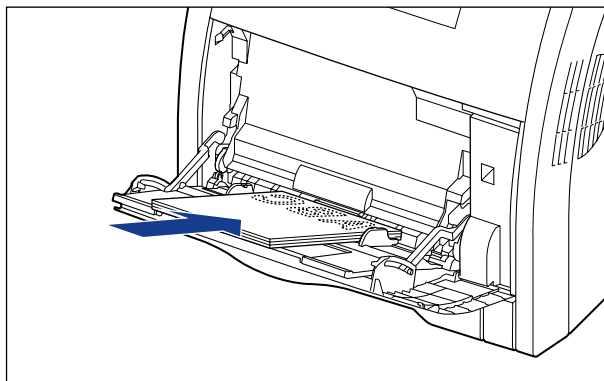
Prenez garde de ne pas vous couper les mains avec les bords du papier en l'insérant.

## IMPORTANT

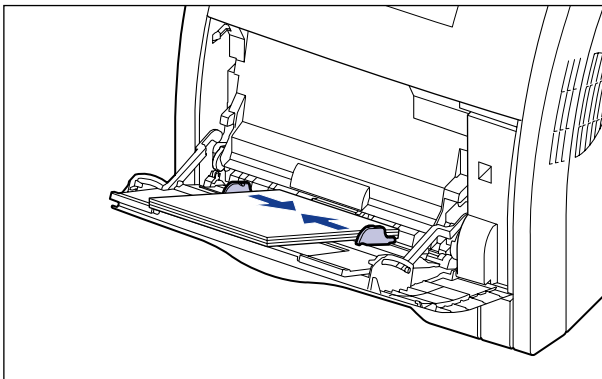
- Le bac multifonctions peut être chargé jusqu'au nombre de feuilles indiqué ci-après. Assurez-vous que l'épaisseur du paquet de papier ne dépasse pas les guides de limite du papier.
  - Papier ordinaire : environ 100 feuilles (pour du papier ordinaire d'un poids de 64 g/m<sup>2</sup>)
  - Papier épais : environ 50 feuilles (pour du papier épais d'un poids de 128 g/m<sup>2</sup>)
- Insérez le papier bien droit.
- Vous risquez de mauvaises alimentations ou des bourrages de papier si le bord arrière de la pile de papier n'est pas bien aligné.
- Si le papier est gondolé ou si ses coins sont repliés, aplanissez-le avant de l'insérer dans l'imprimante.
- Si vous utilisez du papier mal découpé, l'alimentation en papier risque d'utiliser plusieurs feuilles à la fois. Si cela se produit, déramez le papier et alignez les bords du paquet en le frappant sur une surface dure et plane.

## REMARQUE

Pour imprimer sur du papier à en-tête ou sur du papier qui comporte un logo déjà imprimé, insérez le papier avec la face imprimée vers le bas, de la façon suivante. (← : Sens d'alimentation)

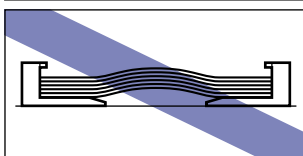
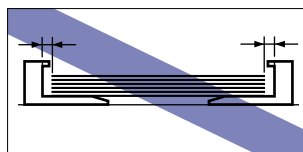
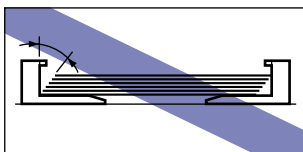


## 6 Alignez les guides-papier sur chaque côté de la pile.



### IMPORTANT

Il est important que les guides-papier soient alignés sur la largeur du papier. S'ils sont trop écartés ou trop rapprochés, l'alimentation risque d'échouer ou il peut en résulter des brouillages papier.



## 7 Pour enregistrer le format papier personnalisé inséré, procédez comme suit.

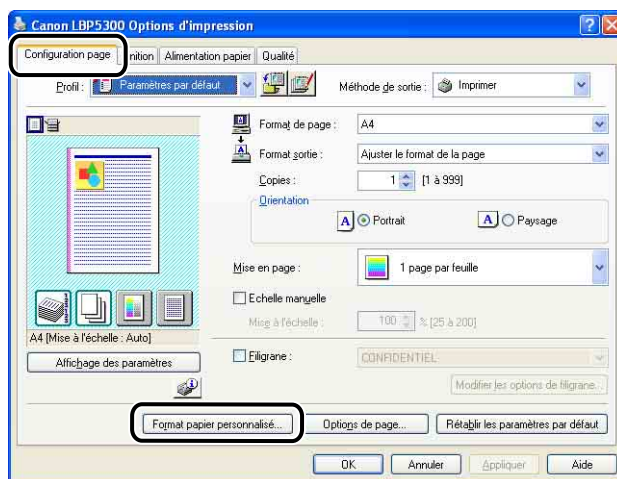
Vous devez préalablement enregistrer le format papier personnalisé dans le pilote d'imprimante avant d'imprimer ce papier.

### REMARQUE

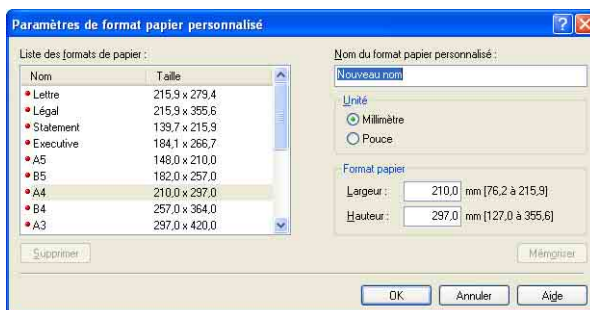
Pour spécifier un format de papier personnalisé, affichez la boîte de dialogue suivante.

- Sous Windows 2000/XP/Server 2003/Vista  
Affichez la boîte de dialogue [Propriétés du document] dans le dossier [Imprimantes et télécopieurs] (le dossier [Imprimantes] pour Windows 2000/Vista).
- Sous Windows 98/Me  
Affichez la boîte de dialogue [Propriétés de l'imprimante] à partir du dossier [Imprimantes].

## 8 Affichez l'onglet [Configuration page], puis cliquez sur [Format papier personnalisé].



## 9 Spécifiez les options suivantes selon vos besoins.



[Liste des formats de papier] :

[Nom du format papier personnalisé] :

[Unité] :

[Format papier] :

Affiche le [Nom] et le [Taille] de papier standard et les formats de papier personnalisé ajoutés.

Vous pouvez saisir le nom du format papier personnalisé à ajouter. Vous pouvez saisir jusqu'à 31 caractères.

Spécifiez les unités ([Millimètre] ou [Pouce]) à utiliser lors de la saisie du format papier personnalisé.

Spécifiez la hauteur et la largeur du format papier personnalisé ([Hauteur] ≥ [Largeur]). Spécifiez le format papier personnalisé dans le sens de la longueur ([Hauteur] ≥ [Largeur]) dans des formats définissables par l'utilisateur.

## **10** Cliquez sur [Mémoriser].

### REMARQUE

Dans Windows 98/Me, il est possible d'ajouter jusqu'à 30 formats papier personnalisés. Dans Windows 2000/XP/Server 2003/Vista, ce nombre dépend de l'environnement système.

## **11** Confirmez les paramètres puis cliquez sur [OK].

---

Puis, configurez le pilote de l'imprimante (Voir p. 3-55).

---

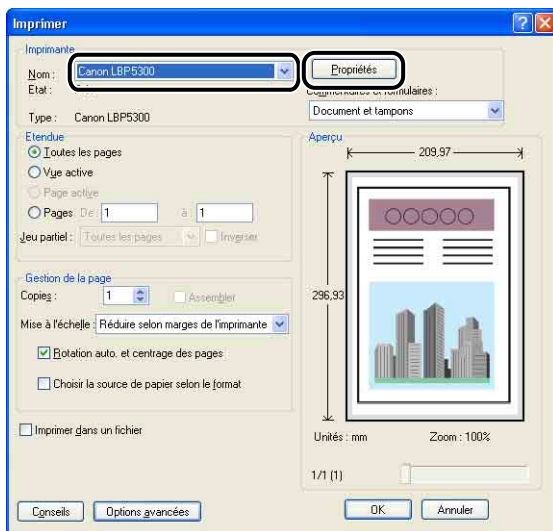
# Configuration de l'imprimante et du pilote d'imprimante

Après avoir chargé le papier dans l'alimentation papier, procédez comme suit pour configurer le pilote d'imprimante avant l'impression.

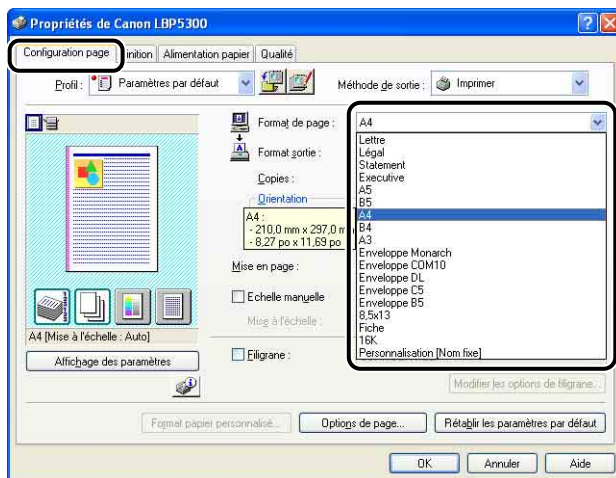
## REMARQUE

- Pour des informations sur la procédure d'installation du bac d'alimentation, voir "Installation du logiciel CAPT," p. 4-5.
- Reportez-vous au chapitre "Pages diverses du pilote d'imprimante" (p. 5-28) ou à l'aide en ligne pour plus d'information sur les paramètres du pilote d'imprimante. Pour des détails sur les méthodes d'affichage de l'aide en ligne, voir "Utilisation de l'aide en ligne," p. 5-86.

- 1** Sélectionnez [Imprimer] dans le menu [Fichier] de l'application. Sélectionnez le nom de cette imprimante dans [Nom] ou [Nom de l'imprimante] et cliquez sur [Propriétés].

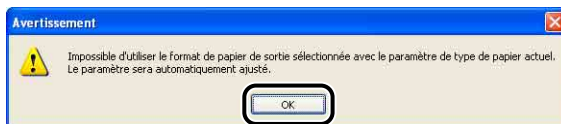


## 2 Affichez l'onglet [Configuration page], puis dans [Format de page], sélectionnez le format d'un document que vous avez créé à l'aide de l'application.



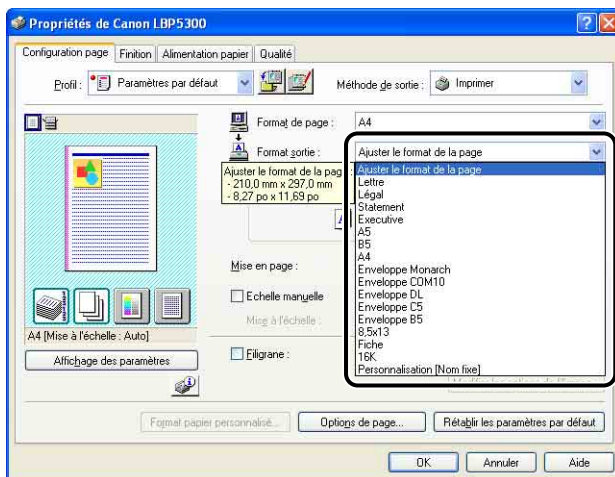
### REMARQUE

Si vous attribuez les valeurs [Enveloppe DL], [Enveloppe COM10], [Enveloppe C5], [Enveloppe Monarch], ou [Enveloppe B5] à [Format de page], le message suivant s'affiche et le [Type de papier] est défini automatiquement.



### 3 Dans [Format sortie], sélectionnez le format du papier inséré si nécessaire.

Laissez ce paramètre sur [Ajuster le format de la page] lorsque le format du papier spécifié pour [Format de page] et celui inséré dans la cassette à papier sont les mêmes. Il n'est pas nécessaire de modifier ce paramètre.

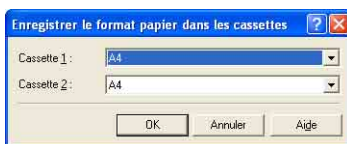


#### IMPORTANT

L'impression fera automatiquement l'objet d'une réduction ou d'un agrandissement pour qu'elle s'ajuste au lorsque les paramètres [Format de page] et [Format sortie] sont différents.

### 4 Vérifiez que le paramètre dans la boîte de dialogue [Enregistrer le format papier dans les cassettes] de la fenêtre d'état de l'imprimante correspond au format papier dans [Format sortie] lorsque vous imprimez à partir de la cassette à papier.

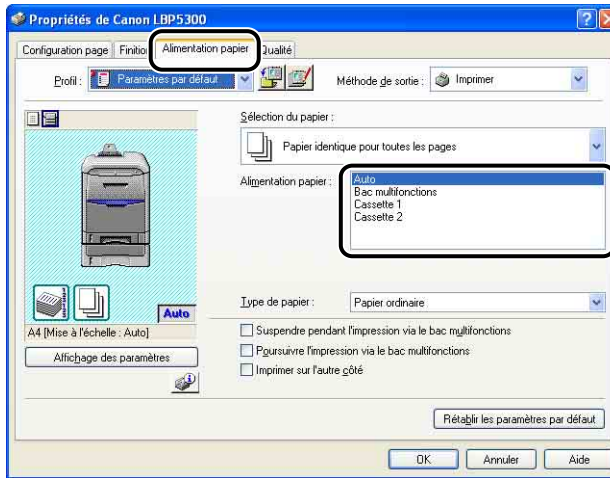
Reportez-vous au chapitre "Insertion du papier dans la cassette à papier," p. 3-20 pour afficher la boîte de dialogue [Enregistrer le format papier dans les cassettes].



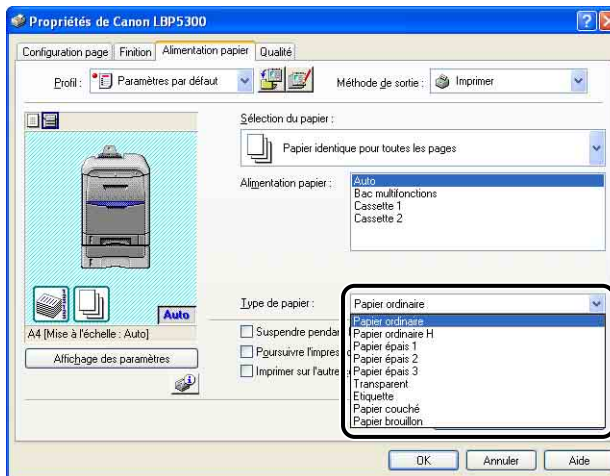


## 5 Affichez l'onglet [Alimentation papier], puis sélectionnez [Alimentation papier].

Spécifiez le même paramètre que celui de [Alimentation papier], même si la configuration pour ce paramètre devient par exemple [Première page] ou [Autres pages] lorsqu'une option autre que [Papier identique pour toutes les pages] est sélectionnée pour [Sélection du papier].



## 6 Spécifiez le type de papier dans [Type de papier].



 **REMARQUE**

Insérez du papier en fonction des critères [Type de papier] suivants :

Type de papier		Configuration du pilote d'imprimante
Papier ordinaire	60 - 105 g/m <sup>2</sup>	[Papier ordinaire]
		[Papier ordinaire H] * <sup>1</sup>
		[Papier brouillon] * <sup>2</sup>
Papier épais	106 - 120 g/m <sup>2</sup>	[Papier épais 1]
	121 - 176 g/m <sup>2</sup>	[Papier épais 2]
	177 - 220 g/m <sup>2</sup> * <sup>3</sup>	[Papier épais 3]
Transparent		[Transparent]
Etiquette		[Etiquette]
Papier couché	105 - 120 g/m <sup>2</sup>	[Papier couché] * <sup>4</sup>
Enveloppe		* <sup>5</sup>

\*<sup>1</sup> Spécifiez cette option si vous souhaitez donner un effet glacé au papier ordinaire (75 - 105 g/m<sup>2</sup>) à imprimer.

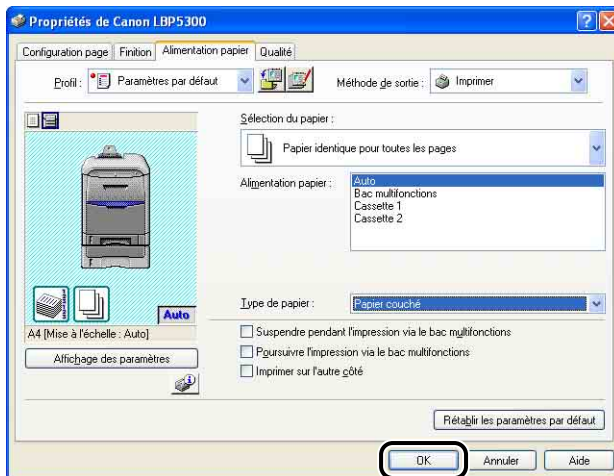
\*<sup>2</sup> Spécifiez cette option si le papier bourre ou si vous souhaitez améliorer la fixation sur du papier brut à imprimer (75 - 105 g/m<sup>2</sup>) lorsque vous avez sélectionné [Papier ordinaire].

\*<sup>3</sup> Il n'est pas recommandé d'imprimer du papier épais pesant entre 177 et 220 g/m<sup>2</sup>. Cependant, spécifiez [Papier épais 3] si vous devez imprimer de sorte.

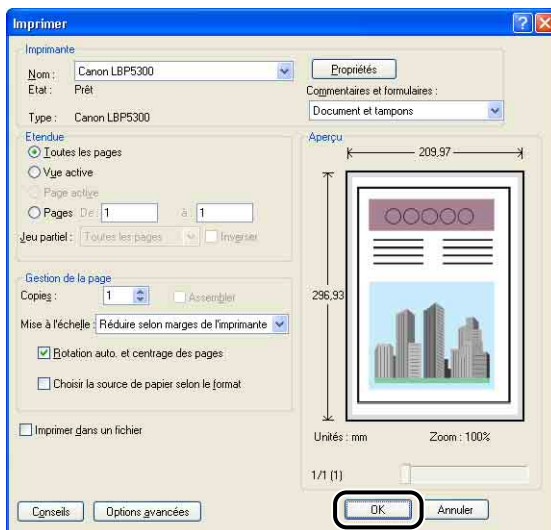
\*<sup>4</sup> Si vous imprimez du papier couché pesant entre 121 et 160 g/m<sup>2</sup>, sélectionnez [Papier couché] comme [Type de papier], cliquez sur [Détails de finition] dans l'onglet [Finition], cliquez sur [Paramètres avancés] dans la boîte de dialogue [Mode de dépannage], et sélectionnez [Mode 1] pour [Mode de fixation] dans la boîte de dialogue [Paramètres avancés].

\*<sup>5</sup> Lors de l'impression d'enveloppes, l'imprimante applique automatiquement le mode d'impression approprié à l'enveloppe en spécifiant le [Format sortie] dans l'onglet [Configuration page].

## 7 Cliquez sur [OK] pour fermer la boîte de dialogue Propriétés.



## 8 Cliquez sur [OK] pour lancer l'impression.



3

Ajout et sortie du papier

# Impression recto-verso

Cette imprimante est équipée d'une fonction qui peut effectuer une impression recto-verso. Vous pouvez utiliser du papier ordinaire, du papier épais (106 - 120 g/m<sup>2</sup>), et du papier couché (105 - 120 g/m<sup>2</sup>) aux formats A4, Légal, Lettre, et 8,5 x 13 pour faire des impressions recto-verso automatiques.



## IMPORTANT

- Vous ne pouvez pas faire des impressions recto-verso sur du papier épais (121 - 220 g/m<sup>2</sup>), des transparents, des étiquettes, du papier couché (121 - 160 g/m<sup>2</sup>), et des enveloppes.
- Ne touchez pas le papier jusqu'à ce qu'il soit complètement éjecté dans le bac de sortie quand vous imprimez recto-verso automatiquement. Au cours de l'impression recto-verso automatique, le papier sort partiellement après l'impression de la face avant, puis il est réinséré pour être imprimé au verso.



## REMARQUE

Lorsque la dernière page de l'impression recto-verso correspond à une impression recto, l'impression est plus rapide que l'impression recto-verso normale si vous cliquez sur [Détails de finition] dans l'onglet [Finition] et [Paramètres avancés] dans la boîte de dialogue [Détails de finition], puis si vous activez la case à cocher sur [Imprimer la dernière page en mode Recto si l'impression recto-verso est activée] dans la boîte de dialogue [Paramètres avancés]. Cependant, si vous imprimez du papier avec perforation ou du papier précédemment imprimé, l'orientation ou la surface d'impression de la dernière page peut être différente des autres pages. Dans ce cas, désélectionnez cette case.

## 1 Insérez du papier dans le bac multifonctions ou la cassette à papier.

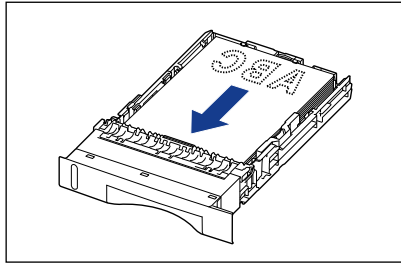


## REMARQUE

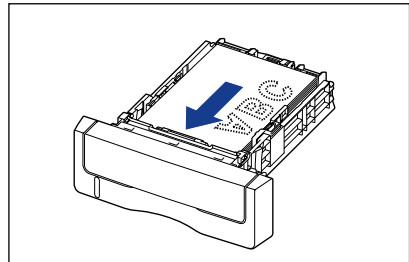
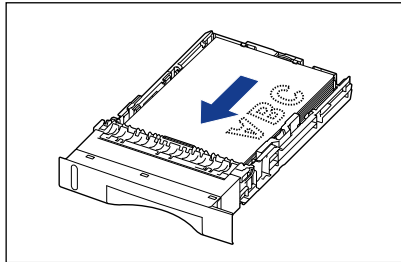
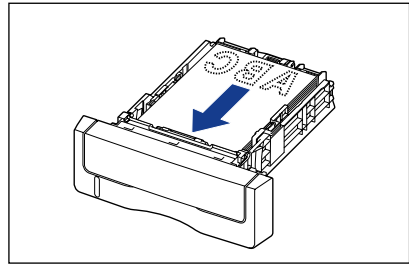
- Au cours de l'impression recto-verso, le verso du papier est d'abord imprimé, par conséquent le papier doit être inséré dans le sens opposé à celui de l'impression recto. Lorsque vous imprimez sur un papier à en-tête, où les faces et l'orientation sont fixées, il faudra insérer le papier comme suit.

- Quand le papier est inséré depuis la cassette à papier : insérez le papier avec la face imprimée (face avant) vers le bas, comme illustré dans les figures suivantes. ( ← : Sens d'alimentation)

Cassette 1

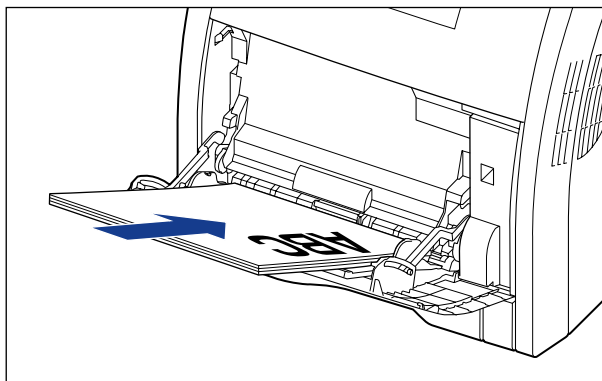
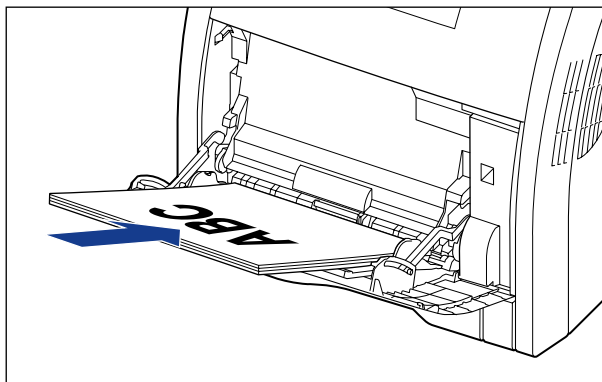


Cassette 2



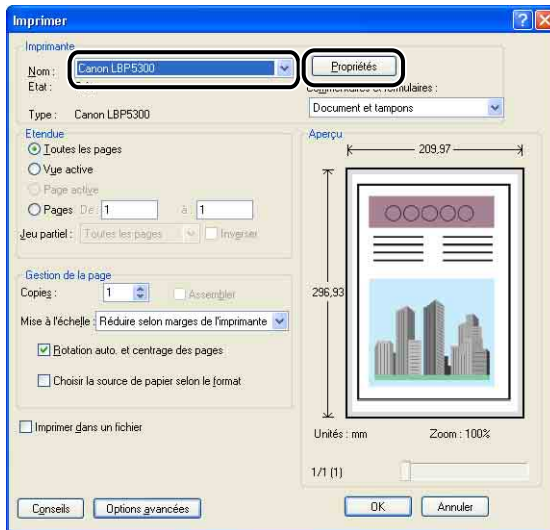
- Quand le papier est inséré depuis le bac multifonctions : insérez le papier avec la face imprimée (face avant) vers le haut, comme illustré dans les figures suivantes.

( ← : Sens d'alimentation)

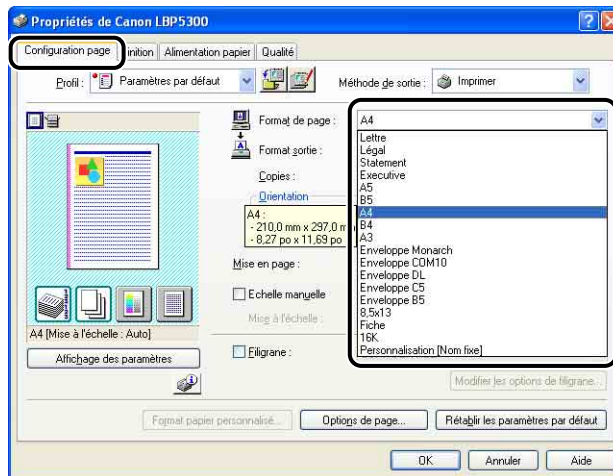


- Insérez le papier dans la cassette 2 (uniquement si le bac d'alimentation en option est installé) comme pour la cassette 1.

- 2** Sélectionnez [Imprimer] dans le menu [Fichier] de l'application. Sélectionnez le nom de cette imprimante dans [Nom] ou [Nom de l'imprimante] et cliquez sur [Propriétés].

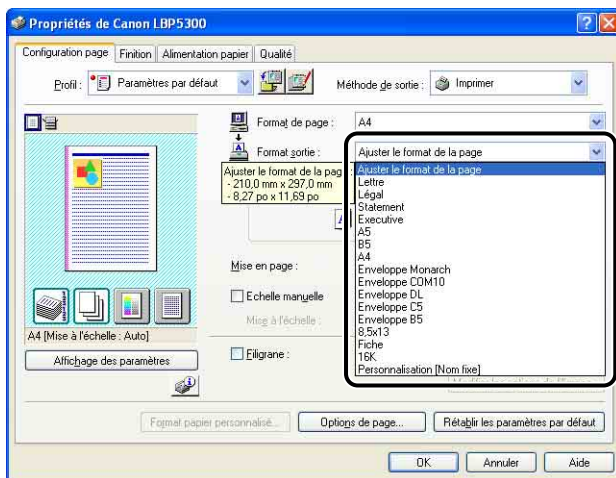


- 3** Affichez l'onglet [Configuration page], puis dans [Format de page], sélectionnez le format d'un document que vous avez créé à l'aide de l'application.



## 4 Dans [Format sortie], sélectionnez le format du papier inséré si nécessaire.

Laissez ce paramètre sur [Ajuster le format de la page] lorsque le format papier du document et le format du papier inséré dans l'alimentation papier sont les mêmes. Il n'est pas nécessaire de modifier ce paramètre.

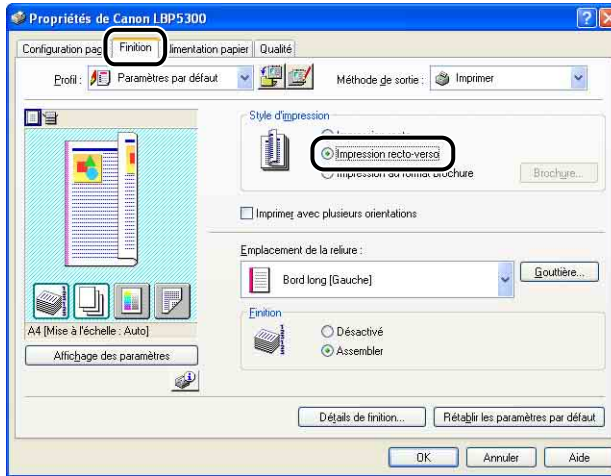


### IMPORTANT

L'impression fera automatiquement l'objet d'une réduction ou d'un agrandissement pour qu'elle s'ajuste au lorsque les paramètres [Format de page] et [Format sortie] sont différents.

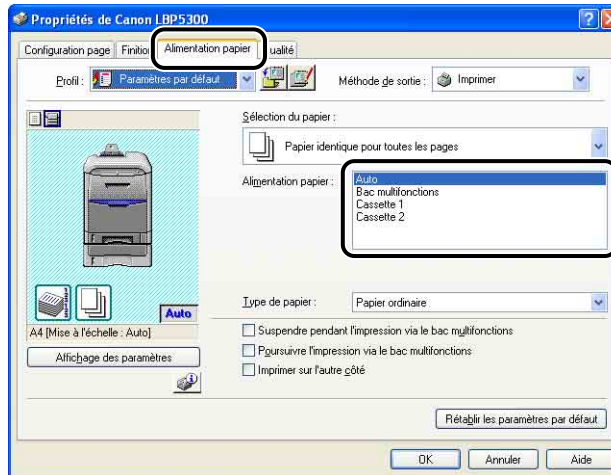


## 5 Affichez l'onglet [Finition] et sélectionnez [Impression recto-verso] pour le [Style d'impression].

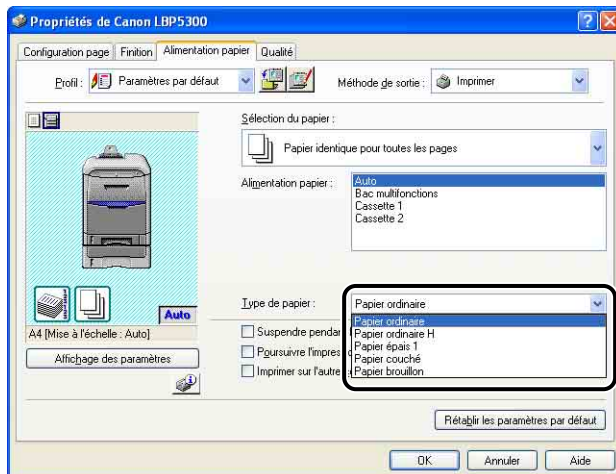


## 6 Affichez l'onglet [Alimentation papier], puis sélectionnez [Alimentation papier].

Spécifiez le même paramètre que celui de [Alimentation papier], même si la configuration pour ce paramètre devient par exemple [Première page] ou [Autres pages] lorsqu'une option autre que [Papier identique pour toutes les pages] est sélectionnée pour [Sélection du papier].



## 7 Spécifiez le type de papier dans [Type de papier].



### REMARQUE

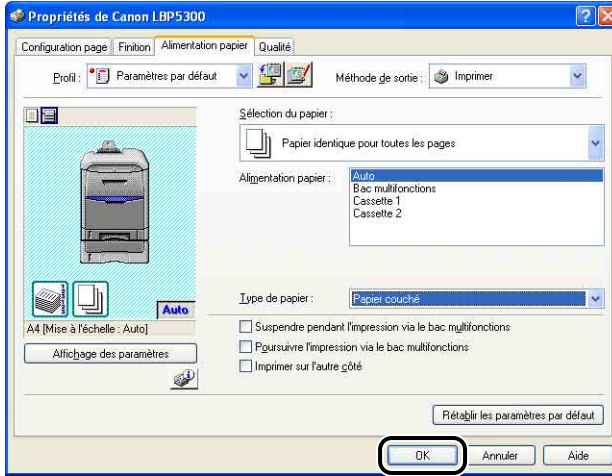
Insérez du papier en fonction des critères [Type de papier] suivants :

Type de papier		Configuration du pilote d'imprimante
Papier ordinaire	60 - 105 g/m <sup>2</sup>	[Papier ordinaire]
		[Papier ordinaire H]* <sup>1</sup>
		[Papier brouillon]* <sup>2</sup>
Papier épais	106 - 120 g/m <sup>2</sup>	[Papier épais 1]
Papier couché	105 - 120 g/m <sup>2</sup>	[Papier couché]

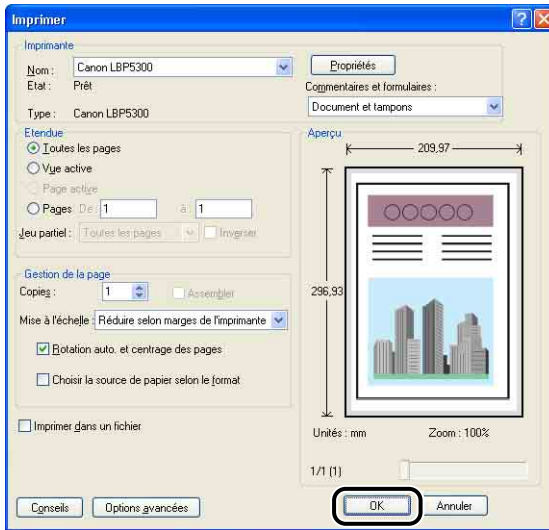
\*<sup>1</sup> Spécifiez cette option si vous souhaitez donner un effet glacé au papier ordinaire (75 - 105 g/m<sup>2</sup>) à imprimer.

\*<sup>2</sup> Spécifiez cette option si le papier bourre ou si vous souhaitez améliorer la fixation sur du papier brut à imprimer (75 - 105 g/m<sup>2</sup>) lorsque vous avez sélectionné [Papier ordinaire].

## 8 Cliquez sur [OK] pour fermer la boîte de dialogue Propriétés.



## 9 Cliquez sur [OK] pour lancer l'impression.



# Configuration de l'environnement d'impression

# 4

## CHAPITRE

Ce chapitre présente la procédure d'installation du pilote d'imprimante sur un ordinateur, ainsi que la définition des paramètres d'impression depuis un ordinateur réseau en partageant l'imprimante sur le réseau.

---

<b>Introduction</b> . . . . .	<b>4-2</b>
Une fois l'imprimante installée . . . . .	4-2
Tâches à effectuer à chaque impression . . . . .	4-2
Configuration requise . . . . .	4-3
<b>Installation du logiciel CAPT</b> . . . . .	<b>4-5</b>
Installation à partir de la configuration du CD-ROM . . . . .	4-7
Installation avec la fonction Plug and Play . . . . .	4-15
Procédez à l'installation depuis les dossiers [Imprimantes et télécopieurs] ou [Imprimantes] . . . . .	4-40
<b>Une fois l'installation terminée</b> . . . . .	<b>4-65</b>
Sous Windows Vista . . . . .	4-65
Sous Windows XP/Server 2003 . . . . .	4-66
Sous Windows 98/Me/2000 . . . . .	4-67
<b>Vérification des opérations à l'aide de Impression de la page de configuration</b> . . . . .	<b>4-68</b>
<b>Impression à partir d'un ordinateur à l'aide du partage de l'imprimante sur un réseau</b> . . . . .	<b>4-71</b>
Paramètres du serveur d'impression . . . . .	4-72
Installation sur les clients . . . . .	4-81
<b>Désinstallation du logiciel CAPT</b> . . . . .	<b>4-95</b>

# Introduction

## Une fois l'imprimante installée

Les informations suivantes décrivent les tâches à effectuer après avoir installé l'imprimante :

### ■ Installation du pilote d'imprimante

Le pilote d'imprimante est un logiciel nécessaire pour imprimer à partir d'une application que vous utilisez. Spécifiez les paramètres d'impression dans le pilote d'imprimante. La procédure d'installation du pilote d'imprimante varie en fonction de l'environnement du système.

- Si vous imprimez avec l'imprimante et l'ordinateur connectés par le câble USB (Voir p. 4-5)
- Si vous imprimez avec l'imprimante et l'ordinateur connectés par le câble LAN (voir Guide de mise en réseau)

### ■ Partage de l'imprimante sur un réseau (Voir p. 4-71)

Pour partager cette imprimante en réseau et l'utiliser à partir d'un ordinateur du réseau, vous devez spécifier les paramètres de l'ordinateur et installer le pilote d'imprimante sur les ordinateurs client.

## Tâches à effectuer à chaque impression

Les informations suivantes décrivent les tâches à effectuer à chaque impression :

### ■ Définition des options d'impression

Spécifiez dans le pilote d'imprimante le format du papier, le format papier et les copies à imprimer. Si vous ne spécifiez pas ces options d'impression correctement, vous risquez de ne pas obtenir les résultats d'impression escomptés.

### ■ Impression

Sélectionnez le menu d'impression dans l'application. Cette procédure varie en fonction de l'application que vous utilisez. Reportez-vous au manuel d'instructions fourni avec l'application.

## Configuration requise

La configuration système suivante est nécessaire pour utiliser le pilote d'imprimante :

### ■ Logiciel de système d'exploitation

- Microsoft Windows 98
- Microsoft Windows Me
- Microsoft Windows 2000 Server/Professionnel
- Microsoft Windows XP Professionnel/Édition familiale\*
- Microsoft Windows Server 2003\*
- Microsoft Windows Vista\*

\* version processeur 32 bits uniquement

- Configuration requise (minimum requis)

	Windows 98/Me	Windows 2000/XP/ Server 2003	Windows Vista
<b>CPU</b>	Pentium II 300 MHz ou plus	Pentium II 300 MHz ou plus	Conforme aux conditions minimales du système requises sous Windows Vista
<b>Mémoire (RAM)</b> <sup>*1</sup>	64 Mo ou plus	128 Mo ou plus	
<b>Disque dur</b> <sup>*2</sup>	120 Mo ou plus	120 Mo ou plus	120 Mo ou plus

(Compatibles PC/AT)

\*1 La quantité de mémoire disponible varie en fonction du système d'exploitation de l'ordinateur ou de l'application que vous utilisez, aussi l'environnement décrit ci-dessus ne garantit pas une impression dans tous les cas.

\*2 Il s'agit de l'espace disque disponible nécessaire à l'installation du logiciel d'imprimante et des manuels à l'aide de l'installation locale. La mémoire requise sur le disque dur dépend de l'environnement du système et de la méthode d'installation.

- Configuration requise (recommandée)

	Windows 98/Me	Windows 2000/XP/ Server 2003	Windows Vista
<b>CPU</b>	Pentium III 1,2 GHz ou plus	Pentium III 1,2 GHz ou plus	Conforme aux conditions minimales du système recommandées sous Windows Vista
<b>Mémoire (RAM)</b>	128 Mo ou plus	256 Mo ou plus	

## ■ Interface

### Connexion USB

- Windows 98/Me : USB Full-Speed (équivalent à USB 1.1)
- Windows 2000/XP/Server 2003/Vista : USB 2.0 Haute vitesse / USB Full-Speed (équivalent à USB 1.1)

### Connexion réseau

- Connecteur : 10BASE-T ou 100BASE-TX
- Protocole : TCP/IP



### REMARQUE

- Pour utiliser le son, un synthétiseur PC (et son pilote) doivent être installés sur votre ordinateur. N'utilisez pas un pilote pour haut-parleurs de PC (speaker.driv, etc.).
- Cette imprimante utilise la communication bidirectionnelle. Le fonctionnement de l'imprimante lorsqu'elle est connectée via un équipement de communication bidirectionnelle n'a pas été testé. Par conséquent, Canon ne garantit pas le fonctionnement de l'imprimante lorsque celle-ci est connectée via des serveurs d'impression unidirectionnels, des concentrateurs USB ou des périphériques de commutation.

# Installation du logiciel CAPT

Cette section explique la procédure à suivre pour installer le logiciel CAPT si vous connectez cette imprimante à votre ordinateur au moyen d'un câble USB.

Installez le pilote d'imprimante en fonction des méthodes suivantes :

Méthode d'installation	Contenu	Page de référence
Installation facile	Installe les manuels lors de l'installation du pilote d'imprimante à partir du CD-ROM fourni avec l'imprimante (configuration du CD-ROM).	p. 4-7
Installation personnalisée	Vous pouvez choisir d'installer uniquement le pilote d'imprimante ou uniquement les manuels à partir du CD-ROM fourni avec l'imprimante (configuration du CD-ROM). <sup>*1</sup>	p. 4-7
Installation avec la fonction Plug and Play	Recherche l'imprimante automatiquement, sélectionne le fichier nécessaire pour l'installation à partir du CD-ROM fourni avec l'imprimante, puis installe le pilote d'imprimante.	Windows Vista : p. 4-15
		Windows XP/Server 2003 : p. 4-21
		Windows 2000 : p. 4-27
		Windows 98/Me : p. 4-32
Installation depuis le dossier [Imprimantes et télécopieurs] ou [Imprimantes] <sup>*2</sup>	Grâce à l'[Assistant Ajout d'imprimante] ou [Ajouter une imprimante], sélectionne le fichier nécessaire pour l'installation à partir du CD-ROM fourni avec l'imprimante, puis installe le pilote d'imprimante.	Windows Vista : p. 4-40
		Windows XP/Server 2003 : p. 4-47
		Windows 2000 : p. 4-54
		Windows 98/Me : p. 4-60

<sup>\*1</sup> Si vous souhaitez n'installer que les manuels, voir "Installation des manuels," p. 5-92.

<sup>\*2</sup> Lors de l'installation du logiciel CAPT à partir des dossiers [Imprimantes et télécopieurs] ou [Imprimantes], le port USB permettant de connecter cette imprimante doit déjà être enregistré.





### IMPORTANT

- Le logiciel CAPT est nécessaire pour imprimer à l'aide de cette imprimante. Veillez à installer le logiciel CAPT.
- Si l'espace sur le disque dur est insuffisant, un message s'affiche au cours de l'installation. Arrêtez l'installation et libérez de l'espace, puis réinstallez le logiciel CAPT.



### REMARQUE

- Pour des informations sur la procédure d'installation du logiciel lors de l'installation de la carte réseau en option et la connexion de l'imprimante à l'ordinateur via le LAN, voir "Guide de mise en réseau".
- Pour des informations sur la procédure d'installation du logiciel lors du partage de cette imprimante en réseau et l'impression à partir d'un ordinateur en réseau, voir "Impression à partir d'un ordinateur à l'aide du partage de l'imprimante sur un réseau," p. 4-71.
- Pour mettre à jour le pilote supplémentaire (pilote auxiliaire), désinstallez le pilote d'imprimante utilisé sur le serveur d'impression, installez le nouveau pilote d'imprimante, et consultez ensuite "Paramètres du serveur d'impression" (p. 4-72) pour réinstaller le pilote supplémentaire.
- Cette imprimante n'est pas livrée avec un câble USB. Veillez à disposer d'un câble USB approprié à l'ordinateur que vous utilisez. Utilisez un câble USB avec le symbole suivant.



# Installation à partir de la configuration du CD-ROM

Les captures d'écran utilisées dans cette section proviennent de Windows XP.

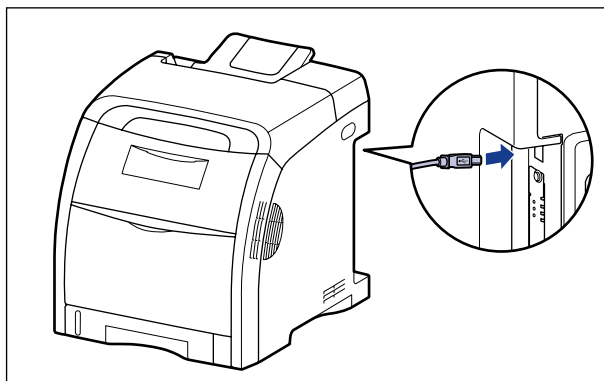


## IMPORTANT

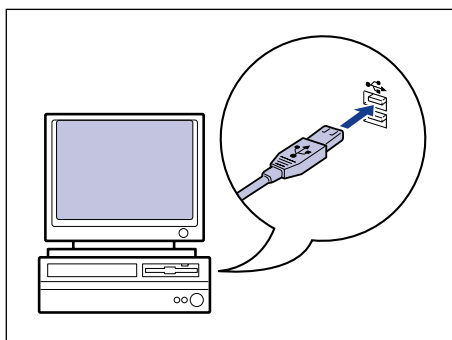
Si vous utilisez Windows 2000/XP/Server 2003/Vista, vous devez vous connecter en tant que membre du groupe Administrateurs au démarrage.

**1** Vérifiez que l'imprimante et l'ordinateur sont éteints.

**2** Branchez le connecteur de type B (carré) du câble USB dans le connecteur USB de l'imprimante.



**3** Branchez le connecteur de type A (plat) du câble USB dans le port USB de l'ordinateur.



## 4 Allumez l'ordinateur et lancez Windows.

### IMPORTANT

Si un assistant d'installation automatique Plug and Play s'affiche, cliquez sur [Annuler], puis installez le logiciel CAPT de la manière suivante.

## 5 Insérez le CD-ROM "LBP5300 User Software" dans le lecteur de CD-ROM.

Si le CD-ROM se trouve déjà dans le lecteur, éjectez-le puis réinsérez-le dans le lecteur.

### IMPORTANT

- Si vous utilisez Windows Vista et que la boîte de dialogue [Exécution automatique] s'affiche, cliquez sur [Exécuter AUTORUN.EXE].
- Si la configuration du CD-ROM ne s'affiche pas, affichez-la à l'aide des procédures suivantes. (Le lecteur de CD-ROM est désigné par la lettre "D:" dans ce manuel. Cette lettre peut être différente selon l'ordinateur utilisé).
  - Si vous utilisez un autre système d'exploitation que Windows Vista, sélectionnez [Exécuter] dans le menu [Démarrer], saisissez "D:\French\MInst.exe", puis cliquez sur [OK].
  - Si vous utilisez Windows Vista, saisissez "D:\French\MInst.exe" dans [Rechercher] dans le menu [Démarrer], puis pressez sur la touche [ENTREE] sur votre clavier.

### REMARQUE

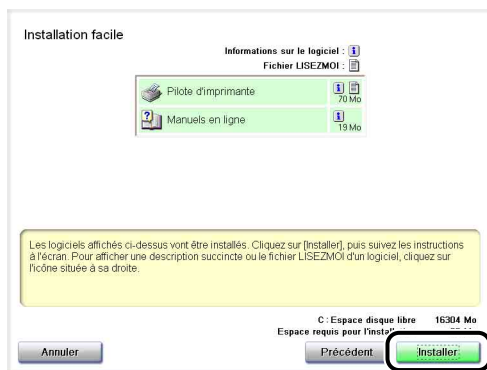
Si vous utilisez Windows Vista et que la boîte de dialogue [Contrôle de compte d'utilisateur] s'affiche, cliquez sur [Autoriser].

## 6 Cliquez sur [Installation facile] ou sur [Installation personnalisée].

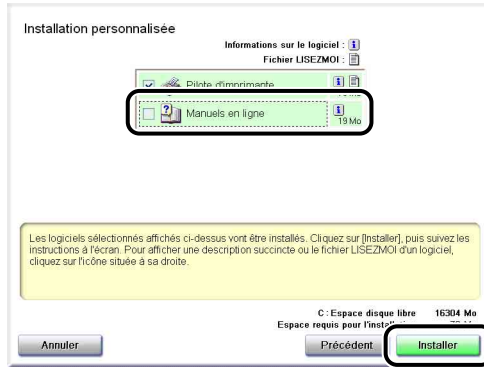
[Installation facile] vous permet d'installer le pilote de l'imprimante et les manuels d'instruction simultanément. Si vous n'installez pas les manuels, sélectionnez [Installation personnalisée].



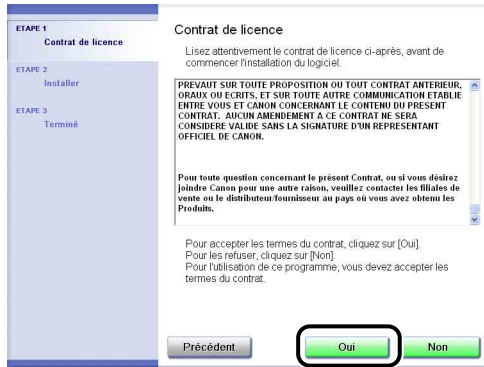
## 7 Cliquez sur [Installer].



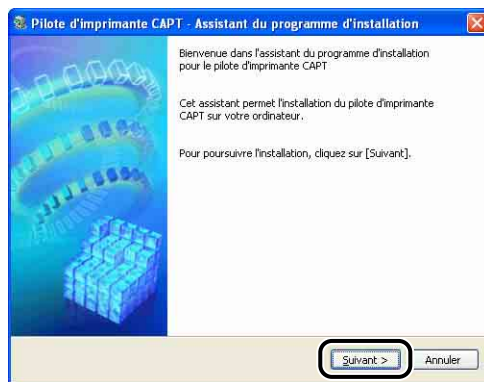
Si vous avez sélectionné [Installation personnalisée] dans l'étape 6, désactivez la case à cocher [Manuels en ligne], puis cliquez sur [Installer].



## 8 Confirmez le contenu, puis cliquez sur [Oui].



## 9 Cliquez sur [Suivant].



## 10 Sélectionnez [Installer via une connexion USB] puis cliquez sur [Suivant].

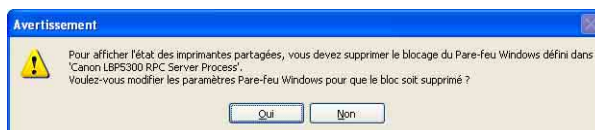


Selon votre environnement système, un message peut s'afficher pour vous demander de redémarrer votre ordinateur. Vous devez alors redémarrer l'ordinateur pour poursuivre l'installation.

Si vous utilisez Windows XP Service Pack 2 ou un autre système d'exploitation équipé du Pare-feu Windows, l'écran suivant s'affiche. Indiquez si vous souhaitez configurer le Pare-feu Windows pour débloquer la communication avec les ordinateurs client lors du partage de l'imprimante sur un réseau.

Cliquez sur [Oui] si vous partagez l'imprimante en réseau. Après avoir terminé l'installation, voir "Impression à partir d'un ordinateur à l'aide du partage de l'imprimante sur un réseau" (p. 4-71) et spécifiez les paramètres pour partager l'imprimante sur le réseau.

Cliquez sur [Non] si vous ne partagez pas l'imprimante sur un réseau.

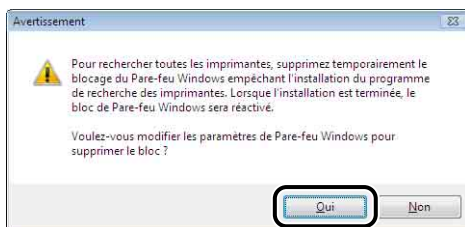


### REMARQUE

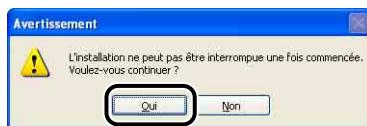
Même après l'installation, vous pouvez modifier les paramètres du Pare-feu à l'aide du "CAPT Windows Firewall Utility" sur le CD-ROM fourni. Pour plus de détails, voir "Pare-feu Windows," p. 9-15.

## 11 La fenêtre suivante s'ouvre si vous utilisez Windows Vista. Cliquez sur [Oui].

Sélectionnez [Non] uniquement au cas où vous n'utilisez pas de câble a LAN pour connecter l'imprimante à l'ordinateur où le logiciel CAPT est installé.



## 12 Le message <L'installation ne peut pas être interrompue une fois commencée. Voulez-vous continuer ?> s'affiche. Cliquez sur [Oui].



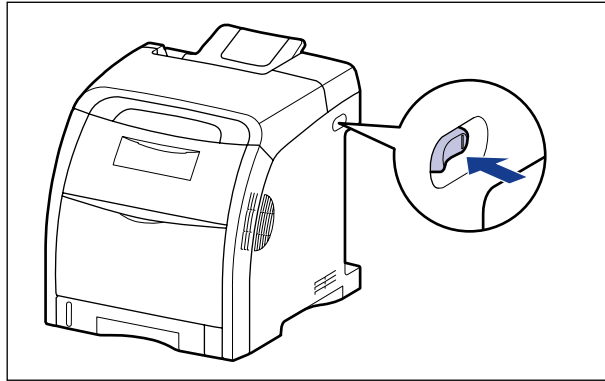
### REMARQUE

- Si vous utilisez Windows 2000 et que la boîte de dialogue [Signature numérique non trouvée] s'affiche, cliquez sur [Oui].
- Si vous utilisez Windows XP/Server 2003 et que la boîte de dialogue [Installation matérielle], s'affiche, cliquez sur [Continuer].
- Si vous utilisez Windows Vista et que la boîte de dialogue [Sécurité de Windows] s'affiche, cliquez sur [Installer ce pilote quand même].

## 13 Lorsque cet écran s'affiche, allumez l'imprimante.



Appuyez sur "I" de l'interrupteur pour allumer l'imprimante.

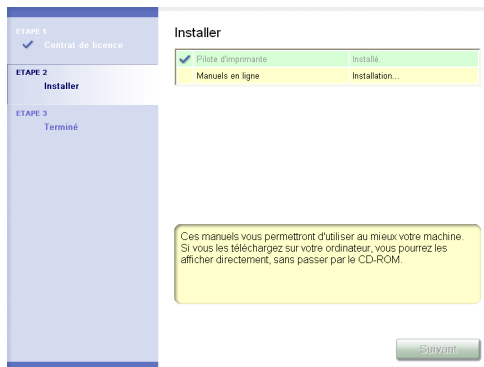


L'installation du pilote USB et du pilote d'imprimante démarre automatiquement.

 **REMARQUE**

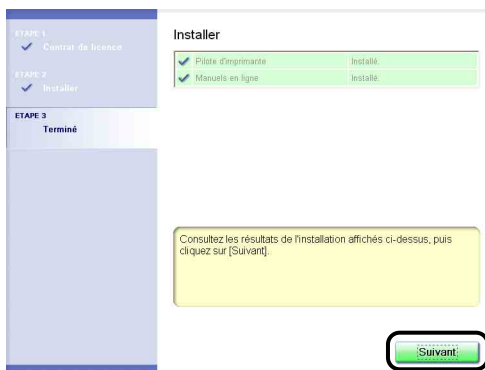
- Si l'imprimante n'est pas détectée automatiquement, même après avoir connecté le câble USB, voir "Problèmes d'installation," p. 7-52.
- Si vous utilisez Windows XP/Server 2003 et que la boîte de dialogue [Installation matérielle], s'affiche, cliquez sur [Continuer].
- Si vous utilisez Windows Vista et que la boîte de dialogue [Sécurité de Windows] s'affiche, cliquez sur [Installer ce pilote quand même].

## 14 Si [Installation facile] est sélectionnée à l'étape 6, les manuels sont installés.





## 15 Confirmez les résultats de l'installation, puis cliquez sur [Suivant].



### REMARQUE

Si le pilote d'imprimante n'est pas installé correctement, voir "Problèmes d'installation," p. 7-52.

## 16 Sélectionnez [Redémarrer l'ordinateur maintenant (recommandé)], puis cliquez sur [Redémarrer].



Windows redémarre.

---

L'installation du pilote USB et du pilote d'imprimante est alors terminée.

---

# Installation avec la fonction Plug and Play

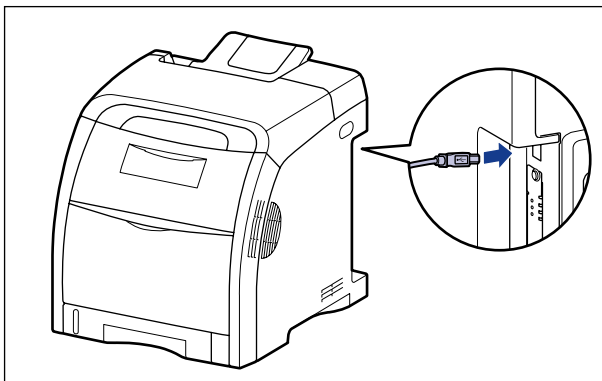
## *Sous Windows Vista*

Si vous utilisez un système d'exploitation autre que Windows Vista, voir ci-après.

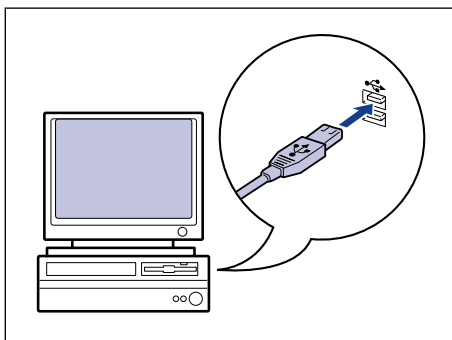
- Sous Windows XP/Server 2003 (Voir p. 4-21)
- Sous Windows 2000 (Voir p. 4-27)
- Sous Windows 98/Me (Voir p. 4-32)

**1** Vérifiez que l'imprimante et l'ordinateur sont éteints.

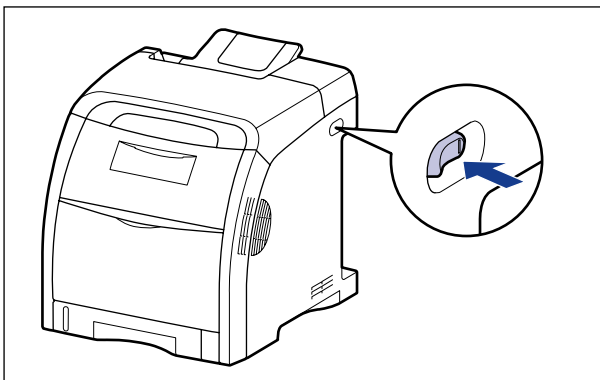
**2** Branchez le connecteur de type B (carré) du câble USB dans le connecteur USB de l'imprimante.



**3** Branchez le connecteur de type A (plat) du câble USB dans le port USB de l'ordinateur.



## 4 Appuyez sur "I" de l'interrupteur pour allumer l'imprimante.



## 5 Allumez l'ordinateur et lancez Windows Vista.

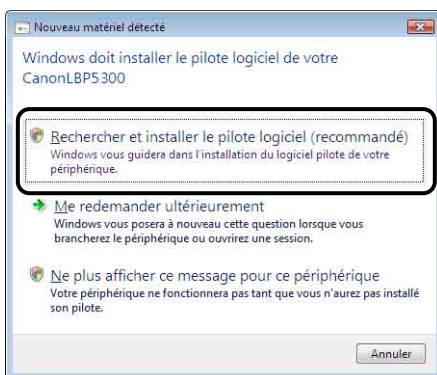
## 6 Connectez-vous en tant que membre du groupe Administrateurs.

La boîte de dialogue [Nouveau matériel détecté] apparaît.

### REMARQUE

Le système d'exploitation doit vous accorder le contrôle total pour que l'installation du pilote d'imprimante soit possible.

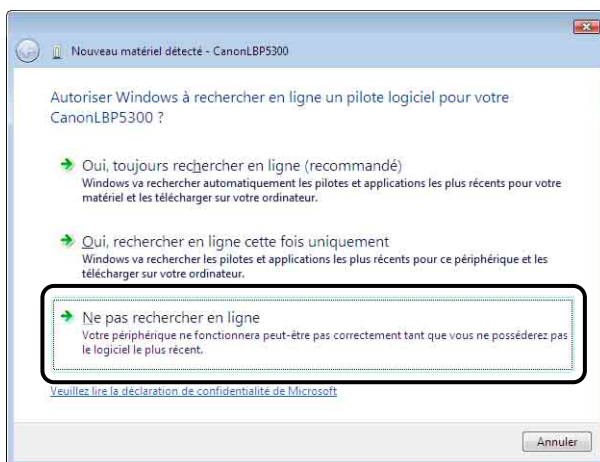
## 7 Cliquez sur [Rechercher et installer le pilote logiciel (recommandé)].



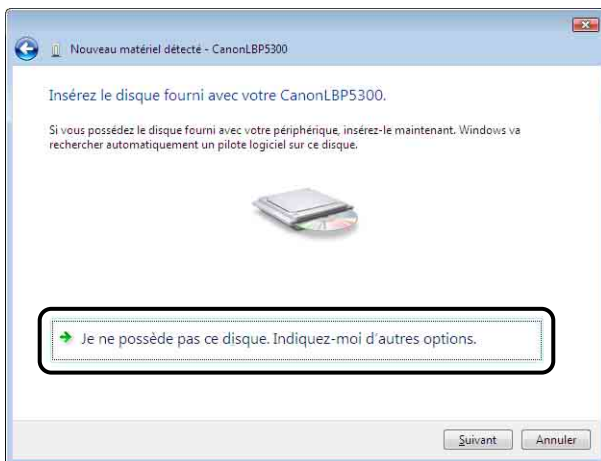
### REMARQUE

Si la boîte de dialogue [Contrôle de compte d'utilisateur] s'affiche, cliquez sur [Continuer].

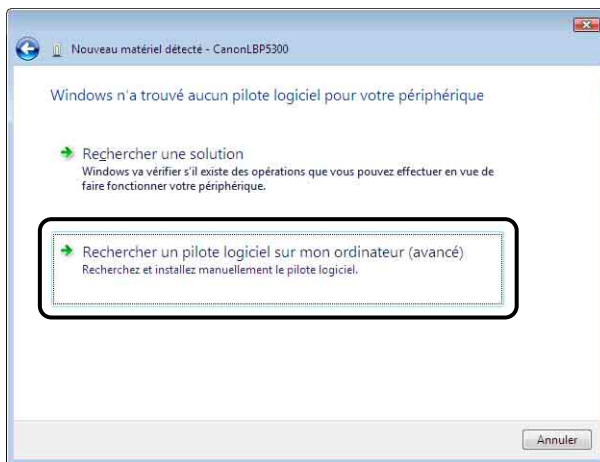
**8** Si l'écran suivant s'affiche, cliquez sur [Ne pas rechercher en ligne].



**9** Cliquez sur [Je ne possède pas ce disque. Indiquez-moi d'autres options.].

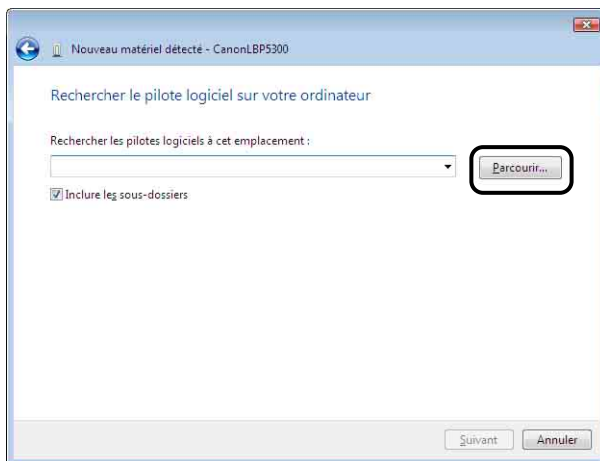


## 10 Cliquez sur [Rechercher un pilote logiciel sur mon ordinateur (avancé)].



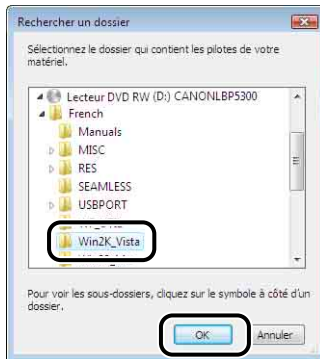
## 11 Insérez le CD-ROM "LBP5300 User Software" fourni dans le lecteur de CD-ROM, puis cliquez sur [Parcourir].

Si la configuration du CD-ROM s'affiche, cliquez sur [Quitter].

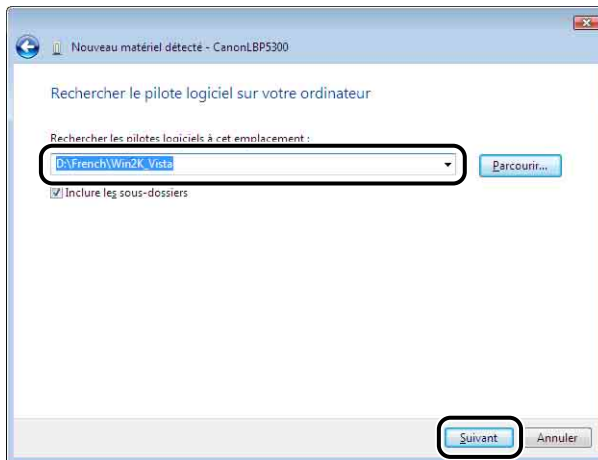


## 12 Sélectionnez [D:\French\Win2K\_Vista], puis cliquez sur [OK].

Le lecteur de CD-ROM est désigné par la lettre "D:" dans ce manuel. Cette lettre peut être différente selon l'ordinateur que vous utilisez.



## 13 Vérifiez que le dossier à parcourir est affiché dans [Rechercher les pilotes logiciels à cet emplacement], puis cliquez sur [Suivant].

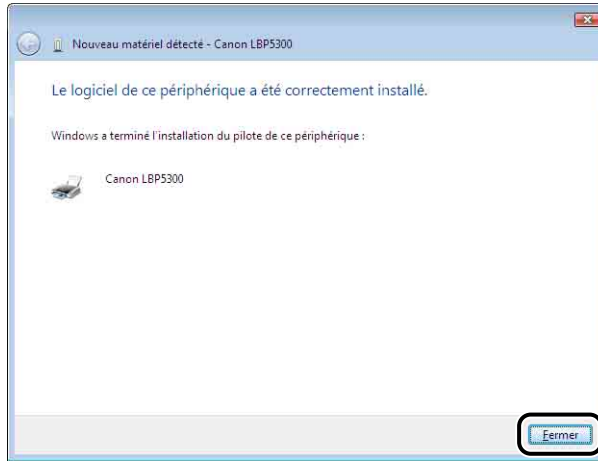


La copie des fichiers commence.

### REMARQUE

Si la boîte de dialogue [Sécurité de Windows] s'affiche, cliquez sur [Installer ce pilote quand même].

## 14 Cliquez sur [Fermer].



### IMPORTANT

Si vous souhaitez utiliser l'ordinateur sur lequel a été installé le pilote d'imprimante comme serveur d'impression, configurez le Pare-feu Windows de manière à débloquer les communications avec les ordinateurs clients. (Voir p. 9-15)

---

L'installation du pilote USB (fourni avec un système d'exploitation) et du pilote d'imprimante est terminée.

---

## ***Sous Windows XP/Server 2003***

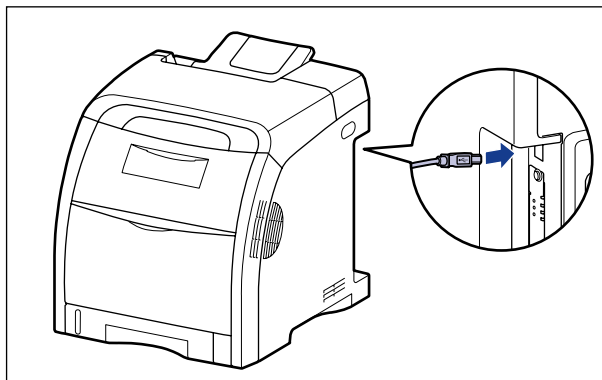
Si vous utilisez un système d'exploitation autre que Windows XP/Server 2003, voir ci-après.

- Sous Windows Vista (Voir p. 4-15)
- Sous Windows 2000 (Voir p. 4-27)
- Sous Windows 98/Me (Voir p. 4-32)

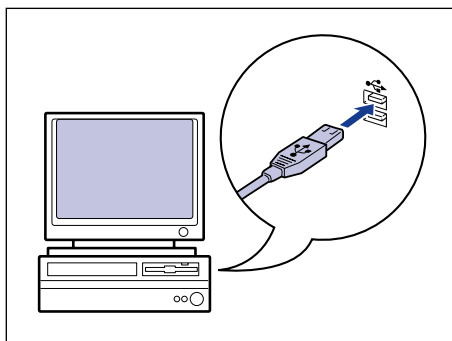
Les captures d'écran utilisées dans cette section proviennent de Windows XP.

**1** Vérifiez que l'imprimante et l'ordinateur sont éteints.

**2** Branchez le connecteur de type B (carré) du câble USB dans le connecteur USB de l'imprimante.

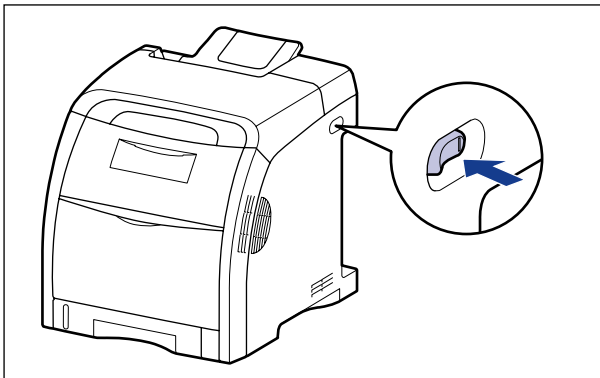


**3** Branchez le connecteur de type A (plat) du câble USB dans le port USB de l'ordinateur.





**4** Appuyez sur "I" de l'interrupteur pour allumer l'imprimante.



**5** Allumez l'ordinateur et lancez Windows XP/Server 2003.

**6** Connectez-vous en tant que membre du groupe Administrateurs.

 **REMARQUE**

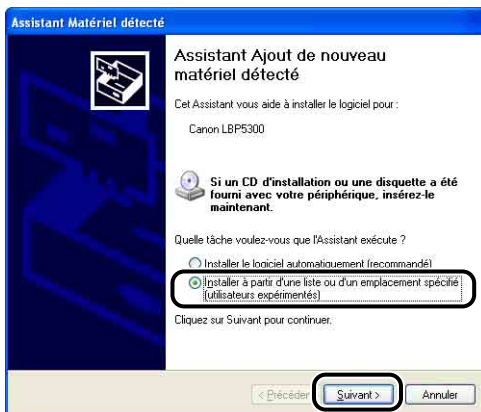
Le système d'exploitation doit vous accorder le contrôle total pour que l'installation du pilote d'imprimante soit possible.

## 7 Insérez le CD-ROM "LBP5300 User Software" dans le lecteur de CD-ROM.

Si la configuration du CD-ROM s'affiche, cliquez sur [Quitter].

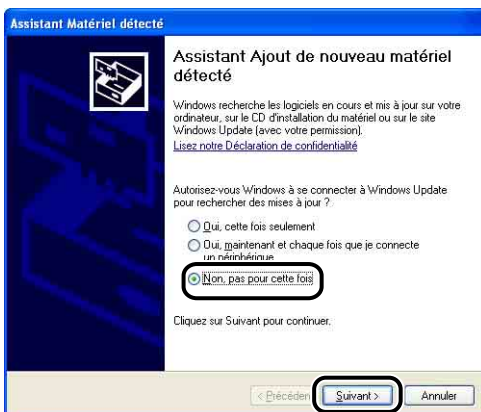
### ● Si l'écran suivant s'affiche

- Sélectionnez [Installer à partir d'une liste ou d'un emplacement spécifié (utilisateurs expérimentés)], puis cliquez sur [Suivant].

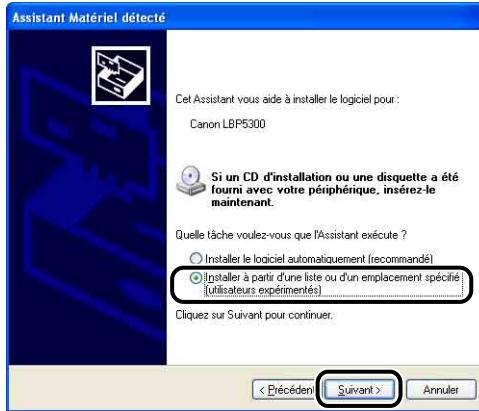


### ● Si l'écran suivant s'affiche

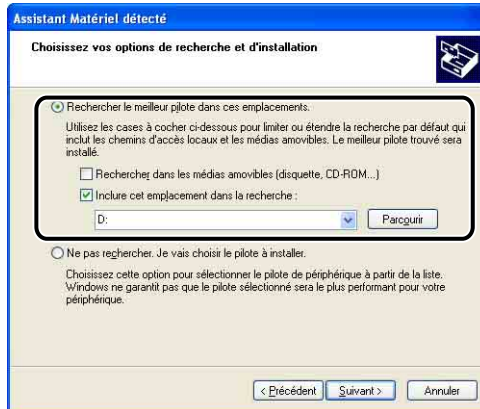
- Sélectionnez [Non, pas pour cette fois], puis cliquez sur [Suivant].



- ❑ Sélectionnez [Installer à partir d'une liste ou d'un emplacement spécifié (utilisateurs expérimentés)], puis cliquez sur [Suivant].



- 8 Sélectionnez [Rechercher le meilleur pilote dans ces emplacements.] et désactivez la coche de [Rechercher dans les médias amovibles (disquette, CD-ROM...)], puis activez la case [Inclure cet emplacement dans la recherche].



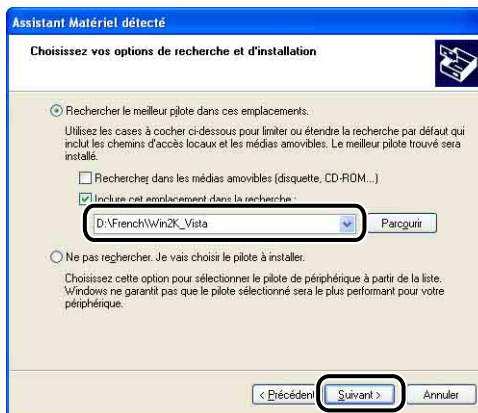
## 9 Cliquez sur [Parcourir], puis sélectionnez un dossier.

Sélectionnez [D:\French\Win2K\_Vista], puis cliquez sur [OK].

Le lecteur de CD-ROM est désigné par la lettre "D:" dans ce manuel. Cette lettre peut être différente selon l'ordinateur que vous utilisez.



## 10 Vérifiez que le dossier à parcourir est affiché dans [Inclure cet emplacement dans la recherche], puis cliquez sur [Suivant].

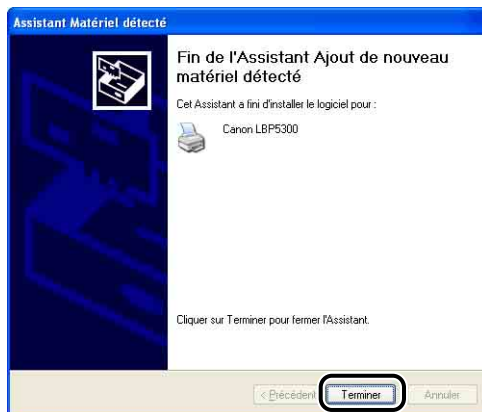


L'installation en progrès s'affiche.

### REMARQUE

Si la boîte de dialogue [Installation matérielle], cliquez sur [Continuer].

## 11 Cliquez sur [Terminer].



### IMPORTANT

Si vous utilisez un ordinateur équipé de Windows XP Service Pack 2 ou un autre système d'exploitation équipé du Pare-feu Windows comme serveur d'impression, vous devez configurer le Pare-feu Windows pour permettre la communication avec les ordinateurs client. (Voir p. 9-15)

---

L'installation du pilote USB (fourni avec un système d'exploitation) et du pilote d'imprimante est terminée.

---

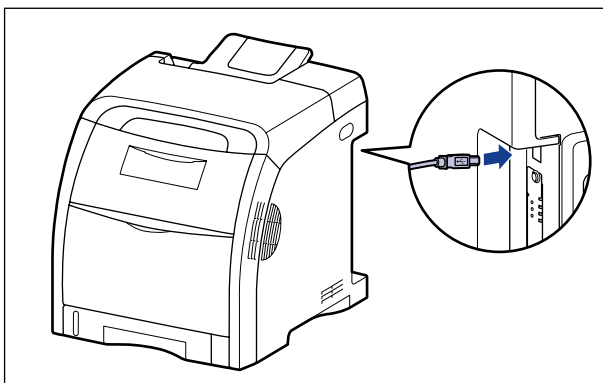
## Sous Windows 2000

Si vous utilisez un système d'exploitation autre que Windows 2000, voir ci-après.

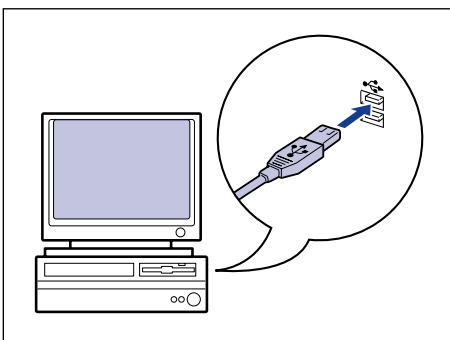
- Sous Windows Vista (Voir p. 4-15)
- Sous Windows XP/Server 2003 (Voir p. 4-21)
- Sous Windows 98/Me (Voir p. 4-32)

**1** Vérifiez que l'imprimante et l'ordinateur sont éteints.

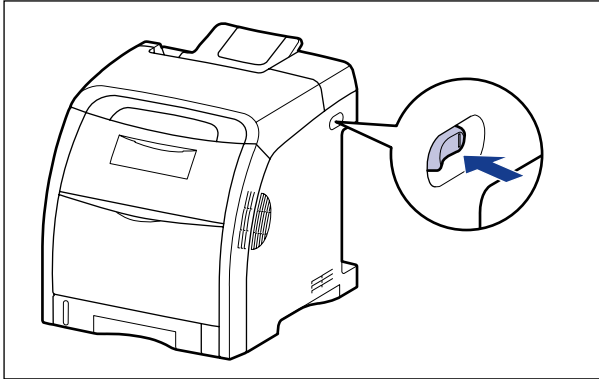
**2** Branchez le connecteur de type B (carré) du câble USB dans le connecteur USB de l'imprimante.



**3** Branchez le connecteur de type A (plat) du câble USB dans le port USB de l'ordinateur.



#### 4 Appuyez sur "I" de l'interrupteur pour allumer l'imprimante.



#### 5 Allumez l'ordinateur et lancez Windows 2000.

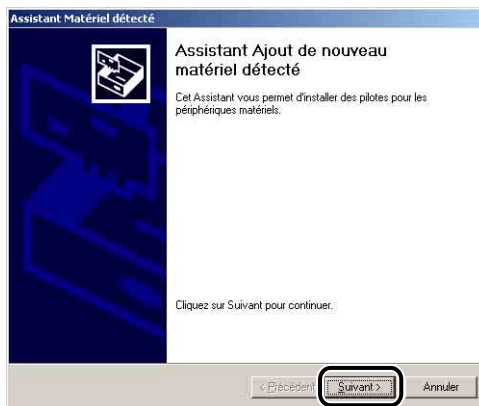
#### 6 Connectez-vous en tant que membre du groupe Administrateurs.

La boîte de dialogue [Assistant Matériel détecté] apparaît.

#### REMARQUE

Le système d'exploitation doit vous accorder le contrôle total pour que l'installation du pilote d'imprimante soit possible.

#### 7 Cliquez sur [Suivant].



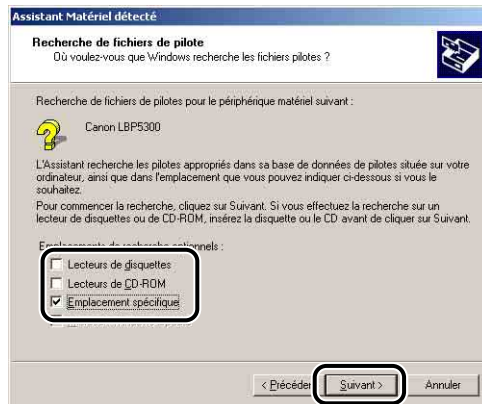
## 8 Sélectionnez [Rechercher un pilote approprié pour mon périphérique (recommandé)], puis cliquez sur [Suivant].



### REMARQUE

Il se peut que [Inconnu] s'affiche à la place du nom du périphérique.

## 9 Désactivez la case à cocher [Lecteurs de disquettes] et [Lecteurs de CD-ROM], activez la case [Emplacement spécifique], puis cliquez sur [Suivant].





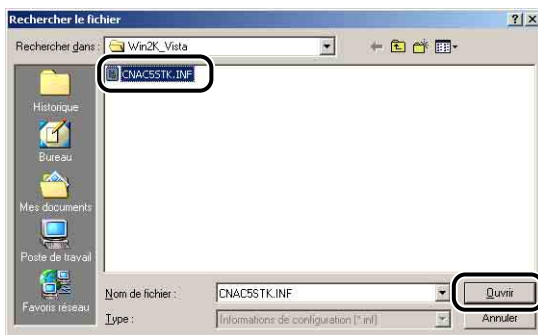
## 10 Insérez le CD-ROM "LBP5300 User Software" fourni dans le lecteur de CD-ROM, puis cliquez sur [Parcourir].

Si la configuration du CD-ROM s'affiche, cliquez sur [Quitter].



## 11 Sélectionnez [D:\French\Win2K\_Vista]. Sélectionnez [CNAC5STK.INF], puis cliquez sur [Ouvrir].

Le lecteur de CD-ROM est désigné par la lettre "D:" dans ce manuel. Cette lettre peut être différente selon l'ordinateur que vous utilisez.



## 12 Vérifiez que le dossier à parcourir est affiché dans [Copier les fichiers du fabricant à partir de], puis cliquez sur [OK].



## 13 Cliquez sur [Suivant].



La copie des fichiers commence.

### REMARQUE

Si la boîte de dialogue [Signature numérique non trouvée] s'affiche, cliquez sur [Oui].

## 14 Cliquez sur [Terminer].



---

L'installation du pilote USB (fourni avec un système d'exploitation) et du pilote d'imprimante est terminée.

---

## Sous Windows 98/Me

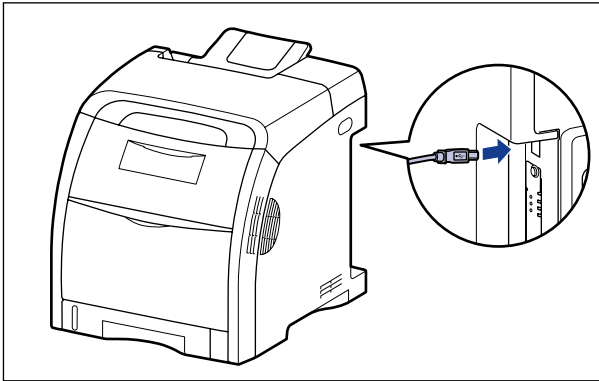
Si vous utilisez un système d'exploitation autre que Windows 98/Me, voir ci-après.

- Sous Windows Vista (Voir p. 4-15)
- Sous Windows XP/Server 2003 (Voir p. 4-21)
- Sous Windows 2000 (Voir p. 4-27)

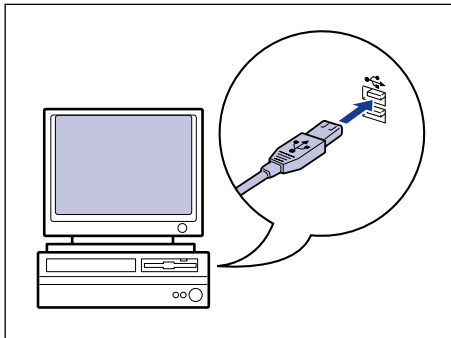
Les captures d'écran utilisées dans cette section proviennent de Windows Me.

**1** Vérifiez que l'imprimante et l'ordinateur sont éteints.

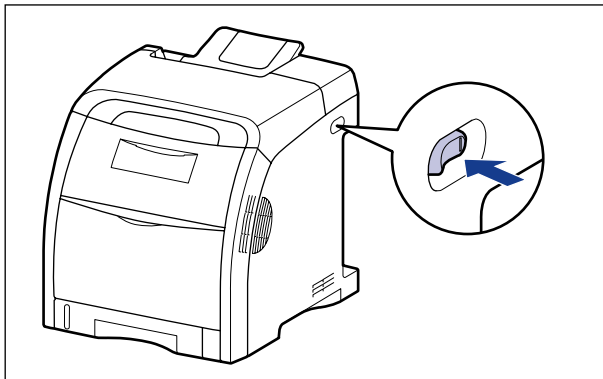
**2** Branchez le connecteur de type B (carré) du câble USB dans le connecteur USB de l'imprimante.



**3** Branchez le connecteur de type A (plat) du câble USB dans le port USB de l'ordinateur.



## 4 Appuyez sur "I" de l'interrupteur pour allumer l'imprimante.



## 5 Allumez l'ordinateur et lancez Windows 98/Me.

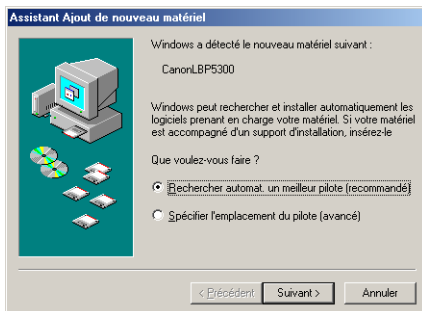
La boîte de dialogue [Assistant Ajout de nouveau matériel] s'affiche.

### ● Sous Windows Me

Si la boîte de dialogue suivante apparaît, passez à l'étape 6.



Si la boîte de dialogue suivante apparaît, passez à l'étape 13.



## ● Sous Windows 98

Si la boîte de dialogue suivante apparaît, cliquez sur [Suivant] pour passer à l'étape 6.



Si la boîte de dialogue suivante apparaît, cliquez sur [Suivant] pour passer à l'étape 13.



## 6 Sélectionnez [Spécifier l'emplacement du pilote (avancé)], puis cliquez sur [Suivant].

Sous Windows 98 : Sélectionnez [Rechercher le meilleur pilote pour votre périphérique. (Recommandé).], puis cliquez sur [Suivant].

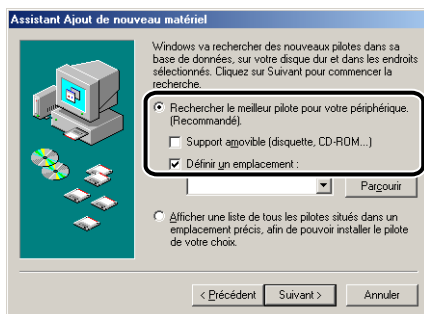


## 7 Insérez le CD-ROM "LBP5300 User Software" dans le lecteur de CD-ROM.

Si la configuration du CD-ROM s'affiche, cliquez sur [Quitter].

## 8 Sélectionnez [Rechercher le meilleur pilote pour votre périphérique. (Recommandé).] et désactivez la case à cocher [Support amovible (disquette, CD-ROM...)], puis sélectionnez [Définir un emplacement].

Sous Windows 98 : Désactivez la case à cocher [Lecteurs de disquettes] et [Lecteur de CD-ROM], puis activez la case [Définir un emplacement].



## 9 Cliquez sur [Parcourir], puis sélectionnez un dossier.

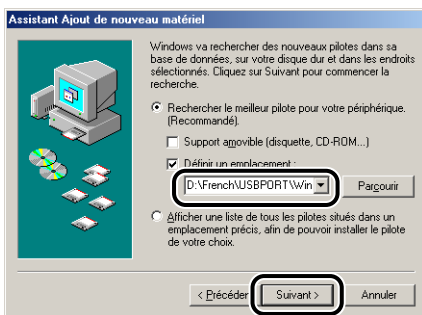
Sous Windows Me : Sélectionnez [D:\French\USBPORT\WinMe], puis cliquez sur [OK].

Sous Windows 98 : Sélectionnez [D:\French\USBPORT\Win98], puis cliquez sur [OK].

Le lecteur de CD-ROM est désigné par la lettre "D:" dans ce manuel. Cette lettre peut être différente selon l'ordinateur que vous utilisez.



## 10 Vérifiez que le dossier à parcourir est affiché dans [Définir un emplacement], puis cliquez sur [Suivant].



## 11 Cliquez sur [Suivant].



L'installation du pilote USB démarre.

## 12 Cliquez sur [Terminer].



L'imprimante est détectée automatiquement. Veuillez patienter.

La boîte de dialogue [Assistant Ajout de nouveau matériel] s'affiche. Sous Windows 98, cliquez sur [Suivant].



### 13 Sélectionnez [Spécifier l'emplacement du pilote (avancé)], puis cliquez sur [Suivant].

Sous Windows 98 : Sélectionnez [Rechercher le meilleur pilote pour votre périphérique. (Recommandé).], puis cliquez sur [Suivant].



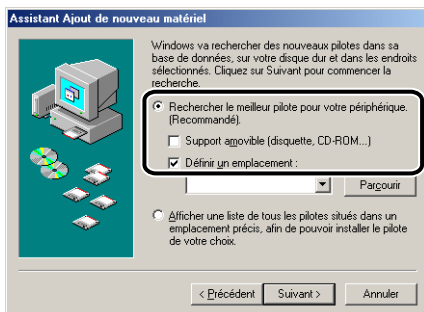
### 14 Si le CD-ROM "LBP5300 User Software" fourni n'est pas dans le lecteur de CD-ROM, insérez-le dans celui-ci.

Si la configuration du CD-ROM s'affiche, cliquez sur [Quitter].



## 15 Sélectionnez [Rechercher le meilleur pilote pour votre périphérique. (Recommandé).] et désactivez la case à cocher [Support amovible (disquette, CD-ROM...)], puis sélectionnez [Définir un emplacement].

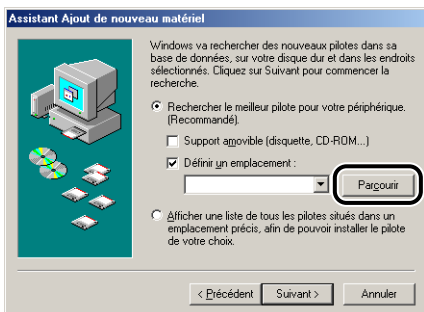
Sous Windows 98 : Désactivez la case à cocher [Lecteurs de disquettes] et [Lecteur de CD-ROM], puis activez la case [Définir un emplacement].



## 16 Cliquez sur [Parcourir], puis sélectionnez un dossier.

Sélectionnez [D:\French\Win98\_Me], puis cliquez sur [OK].

Le lecteur de CD-ROM est désigné par la lettre "D:" dans ce manuel. Cette lettre peut être différente selon l'ordinateur que vous utilisez.



## 17 Vérifiez que le dossier à parcourir est affiché dans [Définir un emplacement], puis cliquez sur [Suivant].



## 18 Cliquez sur [Suivant].



## 19 Saisissez un nouveau nom dans [Nom de l'imprimante] si vous désirez modifier ce dernier.



### REMARQUE

Si un autre pilote d'imprimante est déjà installé sur l'ordinateur, le message <Voulez-vous que vos programmes Windows utilisent cette imprimante comme imprimante par défaut ?> s'affiche. Dans ce cas, sélectionnez [Oui] ou [Non].

## 20 Cliquez sur [Terminer].

La copie des fichiers commence.

## 21 Lorsque la boîte de dialogue de fin d'installation s'affiche, cliquez sur [OK].



## 22 Cliquez sur [Terminer].



---

L'installation du pilote USB et du pilote d'imprimante est alors terminée.

---

**Procédez à l'installation depuis les dossiers [Imprimantes et télécopieurs] ou [Imprimantes]**

### REMARQUE

Lors de l'installation du logiciel CAPT à partir des dossiers [Imprimantes et télécopieurs] ou [Imprimantes], le port USB permettant de connecter cette imprimante doit déjà être enregistré.

### ***Sous Windows Vista***

Si vous utilisez un système d'exploitation autre que Windows Vista, voir ci-après.

- Sous Windows XP/Server 2003 (Voir p. 4-47)
- Sous Windows 2000 (Voir p. 4-54)
- Sous Windows 98/Me (Voir p. 4-60)



## IMPORTANT

Pour pouvoir imprimer une page de test, vérifiez que l'imprimante est bien connectée à l'ordinateur et qu'elle est allumée avant l'installation du logiciel CAPT.

### 1 Allumez l'ordinateur et lancez Windows Vista.

### 2 Connectez-vous en tant que membre du groupe Administrateurs.



## IMPORTANT

Si un assistant d'installation automatique Plug and Play s'affiche, cliquez sur [Annuler], puis installez le logiciel CAPT de la manière suivante.



## REMARQUE

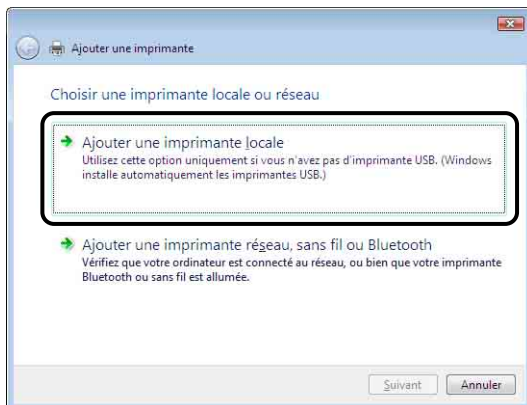
Le système d'exploitation doit vous accorder le contrôle total pour que l'installation du pilote d'imprimante soit possible.

### 3 Sélectionnez [Panneau de configuration] dans le menu [Démarrer], puis cliquez sur [Imprimante] pour afficher le dossier [Imprimantes].

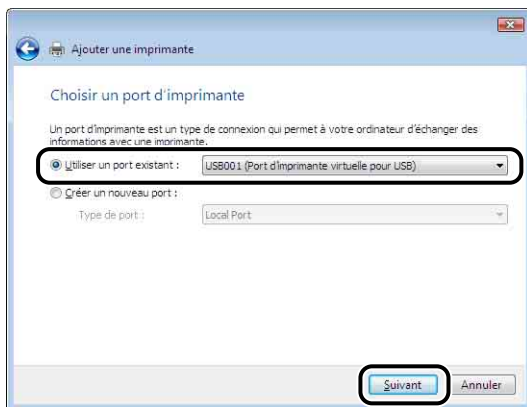
### 4 Cliquez sur [Ajouter une imprimante].



## 5 Cliquez sur [Ajouter une imprimante locale].

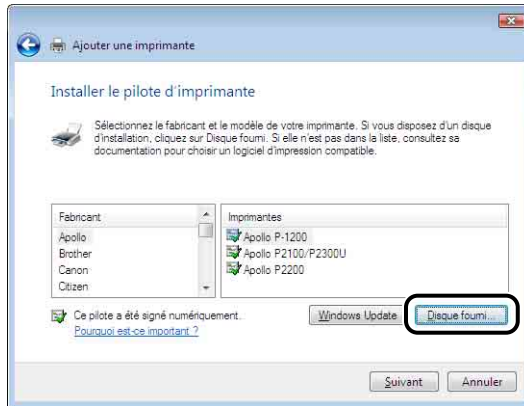


## 6 Vérifiez que l'option [Utiliser un port existant] est activée, et sélectionnez le port USB auquel vous connectez l'imprimante, puis cliquez sur [Suivant].



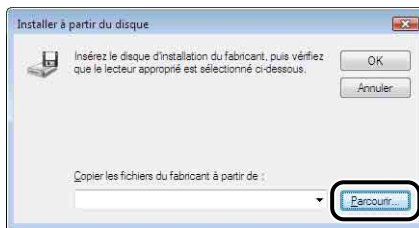
4

## 7 Cliquez sur [Disque fourni].



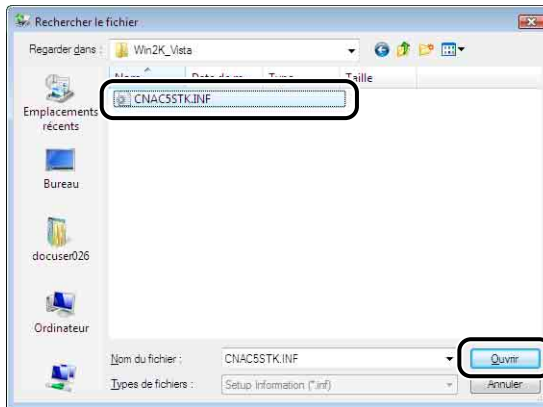
## 8 Insérez le CD-ROM "LBP5300 User Software" fourni dans le lecteur de CD-ROM, puis cliquez sur [Parcourir].

Si la configuration du CD-ROM s'affiche, cliquez sur [Quitter].



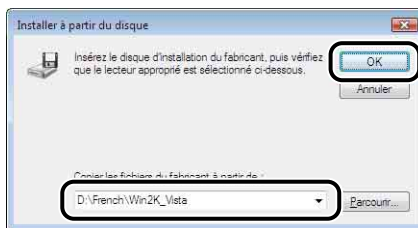
## 9 Sélectionnez [D:\French\Win2K\_Vista]. Sélectionnez [CNAC5STK.INF], puis cliquez sur [Ouvrir].

Le lecteur de CD-ROM est désigné par la lettre "D:" dans ce manuel. Cette lettre peut être différente selon l'ordinateur que vous utilisez.

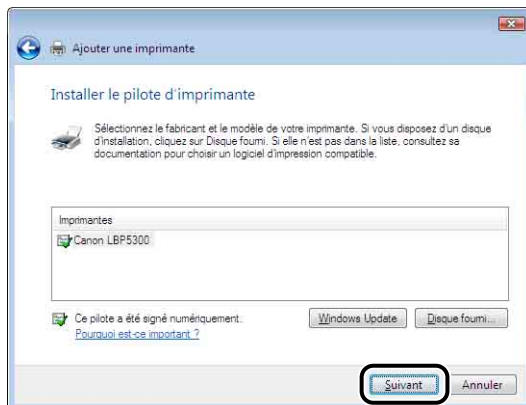


## 10 Vérifiez le contenu de [Copier les fichiers du fabricant à partir de], puis cliquez sur [OK].

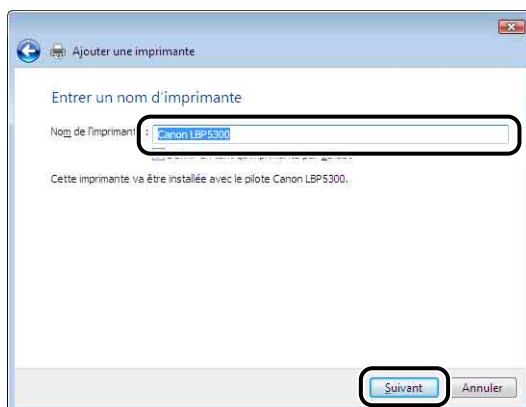
Par exemple, si le lecteur de CD-ROM se trouve sur [D:], l'affichage devient [D:\French\Win2K\_Vista].



## 11 Cliquez sur [Suivant].



## 12 Saisissez un nouveau nom dans [Nom de l'imprimante] si vous désirez modifier ce dernier, puis cliquez sur [Suivant].



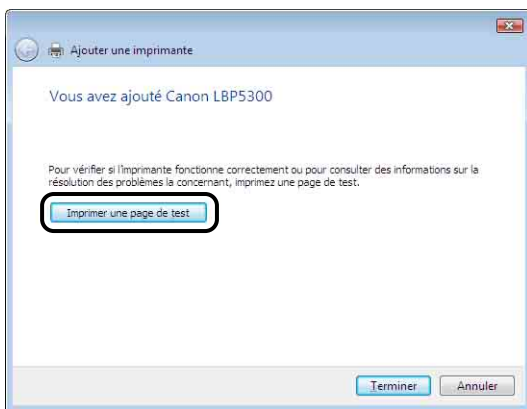
La copie des fichiers commence.

### REMARQUE

- Si une autre imprimante a déjà été installée sur l'ordinateur, la boîte de dialogue [Définir en tant qu'imprimante par défaut] s'affiche. Si vous utilisez cette imprimante comme imprimante par défaut, activez la case [Définir en tant qu'imprimante par défaut].
- Si la boîte de dialogue [Contrôle de compte d'utilisateur] s'affiche, cliquez sur [Continuer].
- Si la boîte de dialogue [Sécurité de Windows] s'affiche, cliquez sur [Installer ce pilote quand même].

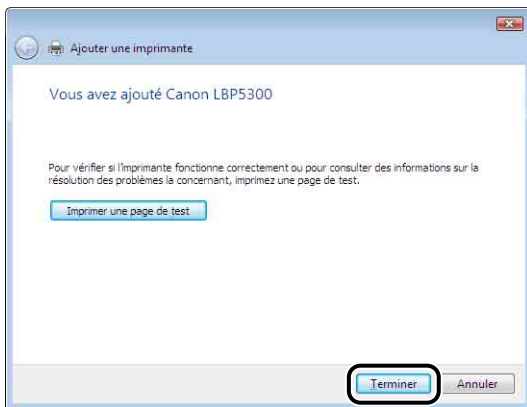


### 13 Pour imprimer une page de test, cliquez sur [Imprimer une page de test].



Une boîte de dialogue s'affiche après l'impression de la page de test. Cliquez sur [Fermer] pour fermer la boîte de dialogue.

### 14 Cliquez sur [Terminer].



## **15** Si l'imprimante n'est pas encore connectée à l'ordinateur, éteignez l'ordinateur, connectez l'ordinateur et l'imprimante au moyen du câble USB, puis allumez-les.

### IMPORTANT

Si vous souhaitez utiliser l'ordinateur sur lequel a été installé le pilote d'imprimante comme serveur d'impression, configurez le Pare-feu Windows de manière à débloquer les communications avec les ordinateurs clients. (Voir p. 9-15)

---

L'installation du pilote d'imprimante est terminée.

---

### ***Sous Windows XP/Server 2003***

Si vous utilisez un système d'exploitation autre que Windows XP/Server 2003, voir ci-après.

- Sous Windows Vista (Voir p. 4-40)
- Sous Windows 2000 (Voir p. 4-54)
- Sous Windows 98/Me (Voir p. 4-60)

Les captures d'écran utilisées dans cette section proviennent de Windows XP.

### IMPORTANT

Pour pouvoir imprimer une page de test, vérifiez que l'imprimante est bien connectée à l'ordinateur et qu'elle est allumée avant l'installation du logiciel CAPT.

## **1** Allumez l'ordinateur et lancez Windows XP/Server 2003.

## **2** Connectez-vous en tant que membre du groupe Administrateurs.

### IMPORTANT

Si un assistant d'installation automatique Plug and Play s'affiche, cliquez sur [Annuler] et installez le logiciel CAPT de la manière suivante.

### REMARQUE

Le système d'exploitation doit vous accorder le contrôle total pour que l'installation du pilote d'imprimante soit possible.

### 3 Affichez le dossier [Imprimantes et télécopieurs].

Sous Windows XP Professionnel/Server 2003

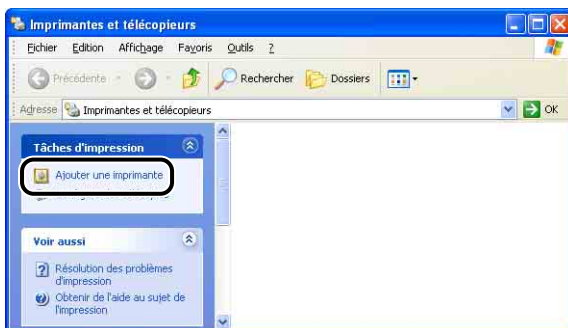
Sélectionnez [Imprimantes et télécopieurs] dans le menu [Démarrer].

Sous Windows XP Édition familiale

Sélectionnez [Panneau de configuration] dans le menu [Démarrer], puis cliquez sur [Imprimantes et autres périphériques] → [Imprimantes et télécopieurs].

### 4 Cliquez sur [Ajouter une imprimante].

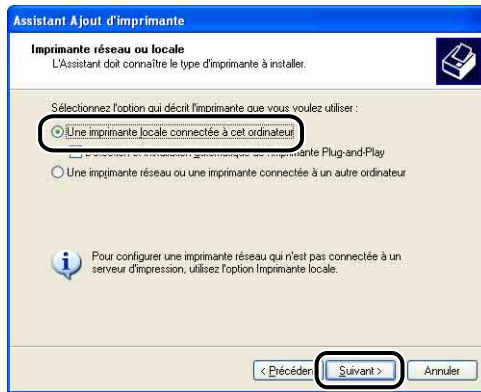
Sous Windows Server 2003 : Doublez-cliquez sur [Ajouter une imprimante].



### 5 Cliquez sur [Suivant].



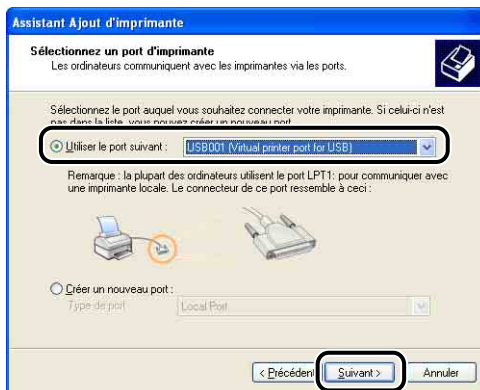
- 6** Assurez-vous que l'option [Une imprimante locale connectée à cet ordinateur] ([Imprimante locale connectée à cet ordinateur] sous Windows Server 2003) est sélectionnée, puis cliquez sur [Suivant].



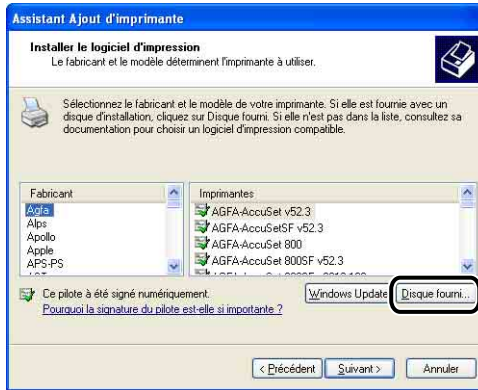
 **REMARQUE**

N'activez pas la case à cocher [Détection et installation automatique de l'imprimante Plug-and-Play].

- 7** Vérifiez que l'option [Utiliser le port suivant] est activée, et sélectionnez le port USB auquel vous connectez l'imprimante, puis cliquez sur [Suivant].

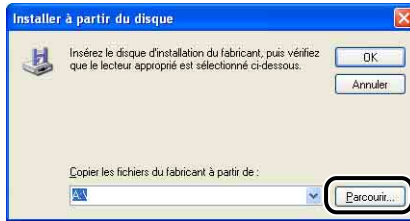


## 8 Cliquez sur [Disque fourni].



## 9 Insérez le CD-ROM "LBP5300 User Software" fourni dans le lecteur de CD-ROM, puis cliquez sur [Parcourir].

Si la configuration du CD-ROM s'affiche, cliquez sur [Quitter].



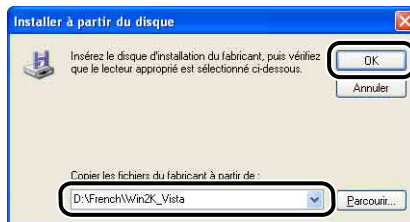
## 10 Sélectionnez [D:\French\Win2K\_Vista]. Sélectionnez [CNAC5STK.INF], puis cliquez sur [Ouvrir].

Le lecteur de CD-ROM est désigné par la lettre "D:" dans ce manuel. Cette lettre peut être différente selon l'ordinateur que vous utilisez.



## 11 Vérifiez le contenu de [Copier les fichiers du fabricant à partir de], puis cliquez sur [OK].

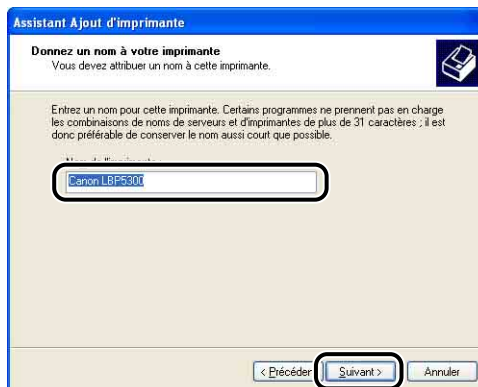
Par exemple, si le lecteur de CD-ROM se trouve sur [D:], l'affichage devient [D:\FrenchWin2K\_Vista].



## 12 Cliquez sur [Suivant].



## 13 Saisissez un nouveau nom dans [Nom de l'imprimante] si vous désirez modifier ce dernier, puis cliquez sur [Suivant].



## REMARQUE

Si un autre pilote d'imprimante est déjà installé sur l'ordinateur, le message <Voulez-vous utiliser cette imprimante comme imprimante par défaut ?> s'affiche. Dans ce cas, sélectionnez [Oui] ou [Non].

## 14 Cliquez sur [Suivant].



## REMARQUE

Si vous désirez partager cette imprimante en réseau, sélectionnez [Nom de partage], puis cliquez sur [Suivant]. Une fenêtre apparaît pour la saisie d'un [Emplacement] et d'un [Commentaire]. Saisissez les informations nécessaires, puis cliquez sur [Suivant].

## 15 Pour imprimer une page de test, cliquez sur [Oui] puis sur [Suivant].



## 16 Cliquez sur [Terminer].



La copie des fichiers commence.

Si vous imprimez une page de test, une boîte de dialogue apparaîtra après l'impression. Cliquez sur [OK] pour fermer la boîte de dialogue.

### REMARQUE

Si la boîte de dialogue [Installation matérielle], cliquez sur [Continuer].

## 17 Si l'imprimante n'est pas encore connectée à l'ordinateur, éteignez l'ordinateur, connectez l'ordinateur et l'imprimante au moyen du câble USB, puis allumez-les.

### IMPORTANT

Si vous utilisez un ordinateur équipé de Windows XP Service Pack 2 ou un autre système d'exploitation équipé du Pare-feu Windows comme serveur d'impression, vous devez configurer le Pare-feu Windows pour permettre la communication avec les ordinateurs client. (Voir p. 9-15)

---

L'installation du pilote d'imprimante est terminée.

---



## Sous Windows 2000

Si vous utilisez un système d'exploitation autre que Windows 2000, voir ci-après.

- Sous Windows Vista (Voir p. 4-40)
- Sous Windows XP/Server 2003 (Voir p. 4-47)
- Sous Windows 98/Me (Voir p. 4-60)

### IMPORTANT

Pour pouvoir imprimer une page de test, vérifiez que l'imprimante est bien connectée à l'ordinateur et qu'elle est allumée avant l'installation du logiciel CAPT.

---

## **1** Allumez l'ordinateur et lancez Windows 2000.

## **2** Connectez-vous en tant que membre du groupe Administrateurs.

### IMPORTANT

Si un assistant d'installation automatique Plug and Play s'affiche, cliquez sur [Annuler] et installez le logiciel CAPT de la manière suivante.

### REMARQUE

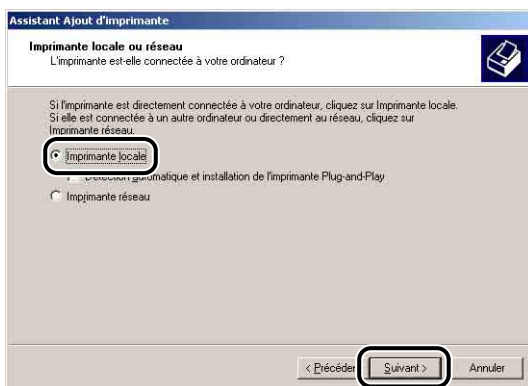
Le système d'exploitation doit vous accorder le contrôle total pour que l'installation du pilote d'imprimante soit possible.

## **3** Sélectionnez [Paramètres] → [Imprimantes] dans le menu [Démarrer] pour ouvrir le dossier [Imprimantes]. Ensuite, doublez-cliquez sur [Ajout d'imprimante].

## 4 Cliquez sur [Suivant].



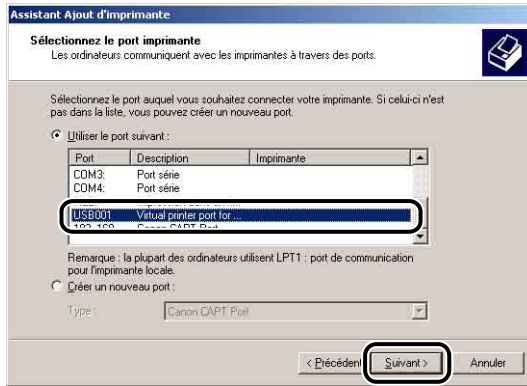
## 5 Assurez-vous que [Imprimante locale] est sélectionnée, puis cliquez sur [Suivant].



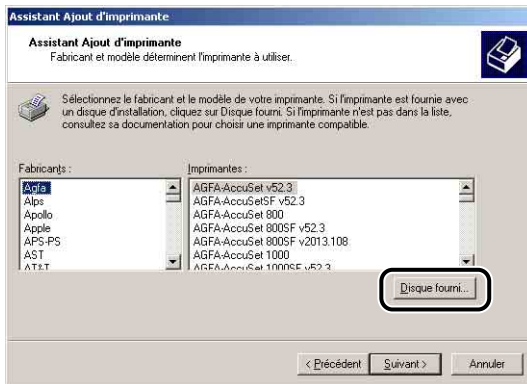
### REMARQUE

N'activez pas la case à cocher [Détection automatique et installation de l'imprimante Plug-and-Play].

## 6 Sélectionnez le port USB pour connecter cette imprimante, puis cliquez sur [Suivant].



## 7 Cliquez sur [Disque fourni].



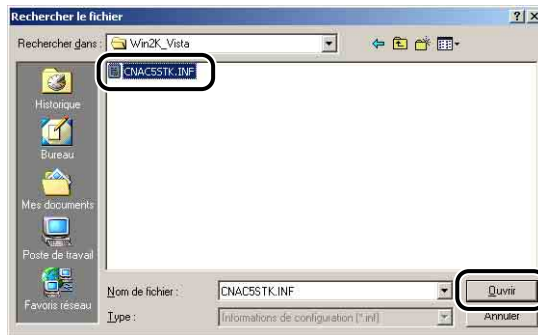
## 8 Insérez le CD-ROM "LBP5300 User Software" fourni dans le lecteur de CD-ROM, puis cliquez sur [Parcourir].

Si la configuration du CD-ROM s'affiche, cliquez sur [Quitter].



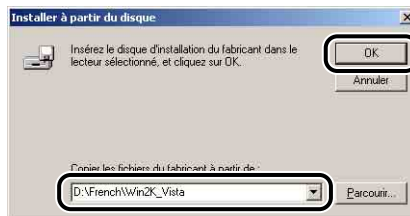
## 9 Sélectionnez [D:\French\Win2K\_Vista]. Sélectionnez [CNAC5STK.INF], puis cliquez sur [Ouvrir].

Le lecteur de CD-ROM est désigné par la lettre "D:" dans ce manuel. Cette lettre peut être différente selon l'ordinateur que vous utilisez.

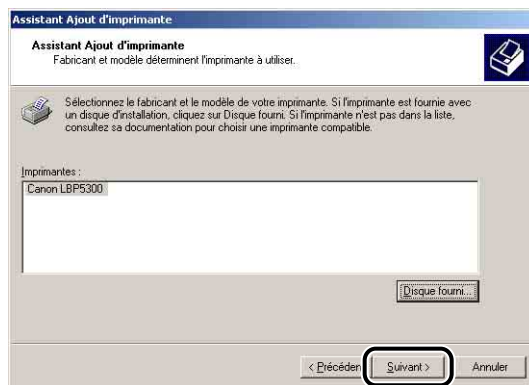


## 10 Vérifiez le contenu de [Copier les fichiers du fabricant à partir de], puis cliquez sur [OK].

Par exemple, si le lecteur de CD-ROM se trouve sur [D:], l'affichage devient [D:\French\Win2K\_Vista].



## 11 Cliquez sur [Suivant].



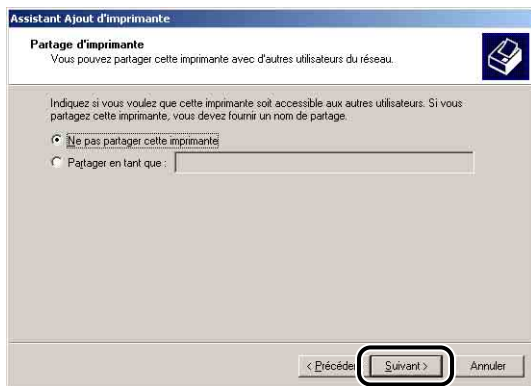
## 12 Saisissez un nouveau nom dans [Nom de l'imprimante] si vous désirez modifier ce dernier, puis cliquez sur [Suivant].



### REMARQUE

Si un autre pilote d'imprimante est déjà installé sur l'ordinateur, le message <Voulez-vous que vos programmes Windows utilisent cette imprimante comme imprimante par défaut ?> s'affiche. Dans ce cas, sélectionnez [Oui] ou [Non].

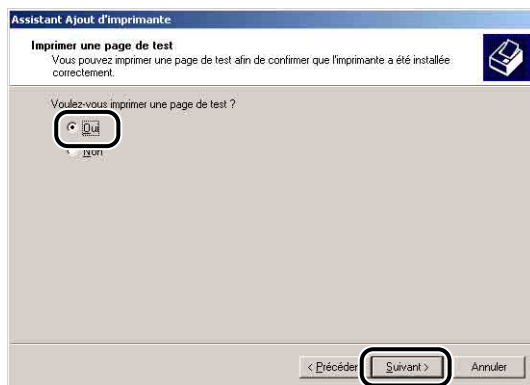
## 13 Cliquez sur [Suivant].



### REMARQUE

Si vous désirez partager l'imprimante en réseau, sélectionnez [Partager en tant que], puis cliquez sur [Suivant]. Une fenêtre apparaît pour la saisie d'un [Emplacement] et d'un [Commentaire]. Saisissez les informations nécessaires, puis cliquez sur [Suivant].

## 14 Pour imprimer une page de test, cliquez sur [Oui] puis sur [Suivant].



## 15 Cliquez sur [Terminer].



La copie des fichiers commence.

Si vous imprimez une page de test, une boîte de dialogue apparaîtra après l'impression. Cliquez sur [OK] pour fermer la boîte de dialogue.

### REMARQUE

Si la boîte de dialogue [Signature numérique non trouvée] s'affiche, cliquez sur [Oui].

## 16 Si l'imprimante n'est pas encore connectée à l'ordinateur, éteignez l'ordinateur, connectez l'ordinateur et l'imprimante au moyen du câble USB, puis allumez-les.

---

L'installation du pilote d'imprimante est terminée.

---

## Sous Windows 98/Me

Si vous utilisez un système d'exploitation autre que Windows 98/Me, voir ci-après.

- Sous Windows Vista (Voir p. 4-40)
- Sous Windows XP/Server 2003 (Voir p. 4-47)
- Sous Windows 2000 (Voir p. 4-54)

Les captures d'écran utilisées dans cette section proviennent de Windows Me.

### 1 Sélectionnez [Paramètres] → [Imprimantes] dans le menu [Démarrer] pour ouvrir le dossier [Imprimantes]. Ensuite, doublez-cliquez sur [Ajout d'imprimante].

La boîte de dialogue [Assistant Ajout d'imprimante] apparaît.

#### REMARQUE

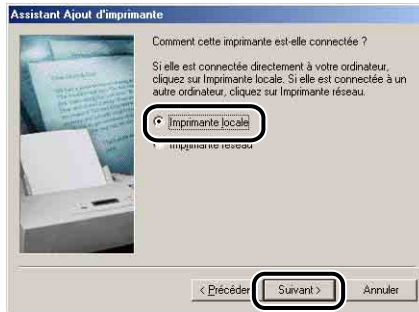
Vous pouvez également procéder comme suit pour afficher la boîte de dialogue [Assistant Ajout d'imprimante] :

- Double-cliquez sur [Poste de travail] → [Panneau de configuration] → [Imprimantes] → [Ajout d'imprimante] (Windows Me seulement).
- Double-cliquez sur [Poste de travail] → [Imprimantes] → [Ajout d'imprimante] (Windows 98 seulement).

### 2 Cliquez sur [Suivant].



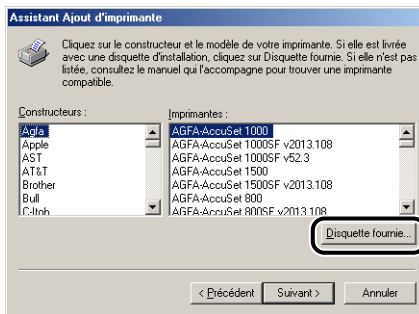
### 3 Sélectionnez [Imprimante locale] puis cliquez sur [Suivant].



#### REMARQUE

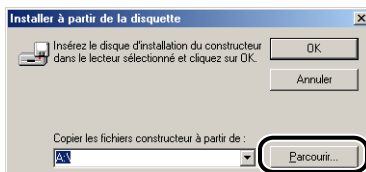
Cet écran ne s'affiche pas si les paramètres du réseau ne sont pas encore configurés.

### 4 Cliquez sur [Disquette fournie].



### 5 Insérez le CD-ROM "LBP5300 User Software" fourni dans le lecteur de CD-ROM, puis cliquez sur [Parcourir].

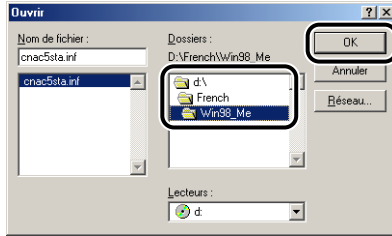
Si la configuration du CD-ROM s'affiche, cliquez sur [Quitter].





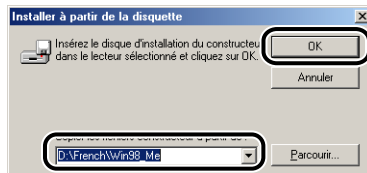
## 6 Sélectionnez [D:\FrenchWin98\_Me], puis cliquez sur [OK].

Le lecteur de CD-ROM est désigné par la lettre "D:" dans ce manuel. Cette lettre peut être différente selon l'ordinateur que vous utilisez.

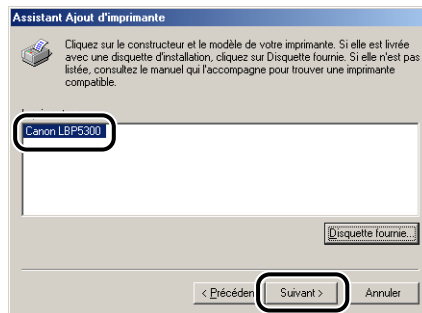


## 7 Vérifiez le contenu de [Copier les fichiers constructeur à partir de], puis cliquez sur [OK].

Par exemple, si le lecteur de CD-ROM se trouve sur [D:], l'affichage devient [D:\FrenchWin98\_Me].



## 8 Sélectionnez le nom de l'imprimante pour [Imprimantes], puis cliquez sur [Suivant].



## 9 Sélectionnez le port USB pour connecter cette imprimante, puis cliquez sur [Suivant].



## 10 Saisissez un nouveau nom dans [Nom de l'imprimante] si vous désirez modifier ce dernier.



### REMARQUE

Si un autre pilote d'imprimante est déjà installé sur l'ordinateur, le message <Voulez-vous que vos programmes Windows utilisent cette imprimante comme imprimante par défaut ?> s'affiche. Dans ce cas, sélectionnez [Oui] ou [Non].

## 11 Cliquez sur [Terminer].

La copie des fichiers commence.

## 12 Lorsque la boîte de dialogue de fin d'installation s'affiche, cliquez sur [OK].

**13** Si l'imprimante n'est pas encore connectée à l'ordinateur, éteignez l'ordinateur, connectez l'ordinateur et l'imprimante au moyen du câble USB, puis allumez-les.

---

L'installation du pilote d'imprimante est terminée.

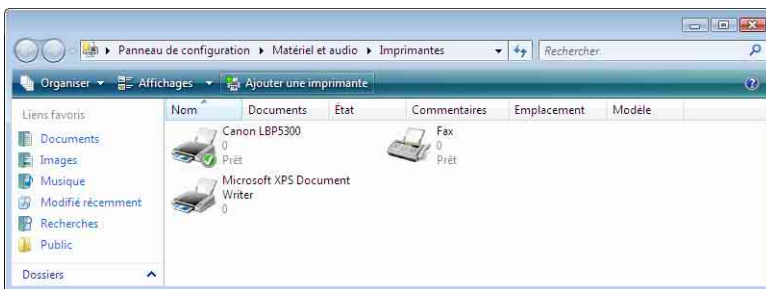
---

# Une fois l'installation terminée

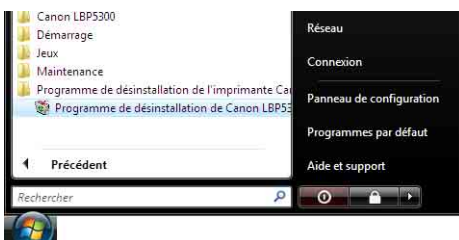
Une fois l'installation du logiciel CAPT terminée, une icône et un dossier sont créés pour cette imprimante.

## Sous Windows Vista

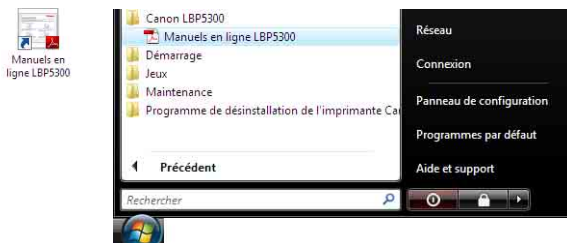
- L'icône de cette imprimante s'affiche dans le dossier [Imprimantes].



- [Programme de désinstallation de l'imprimante Canon] sera ajouté à [Tous les programmes] du menu [Démarrer].

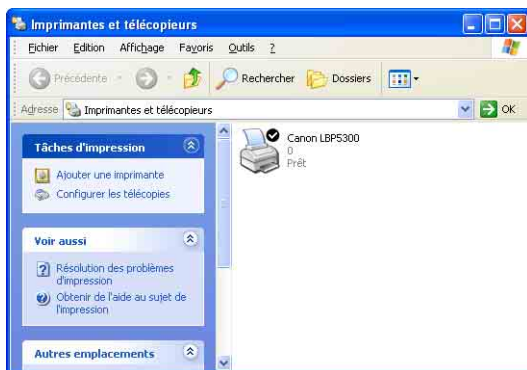


- Si les manuels sont installés, [Manuels en ligne LBP5300] est créé sur le bureau, et [Manuels en ligne LBP5300] sous [Canon LBP5300] est ajouté dans [Tous les programmes] sous le menu [Démarrer].

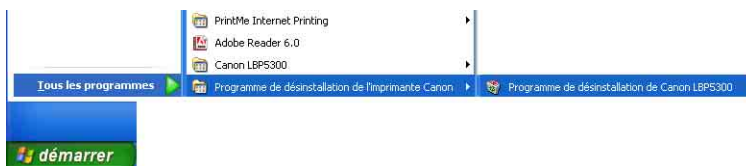


## Sous Windows XP/Server 2003

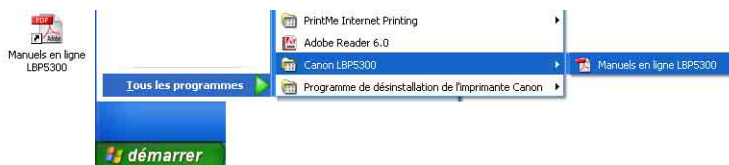
- L'icône de cette imprimante s'affiche dans le dossier [Imprimantes et télécopieurs].



- [Programme de désinstallation de l'imprimante Canon] sera ajouté à [Tous les programmes] du menu [Démarrer].



- Si les manuels sont installés, [Manuels en ligne LBP5300] est créé sur le bureau, et [Manuels en ligne LBP5300] sous [Canon LBP5300] est ajouté dans [Tous les programmes] sous le menu [Démarrer].

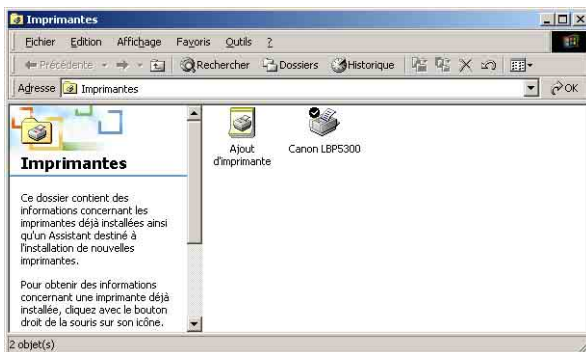


4

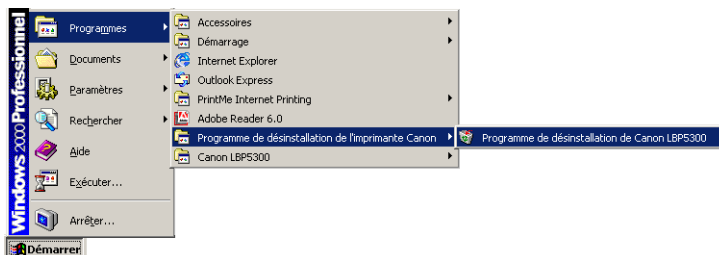
Configuration de l'environnement d'impression

## Sous Windows 98/Me/2000

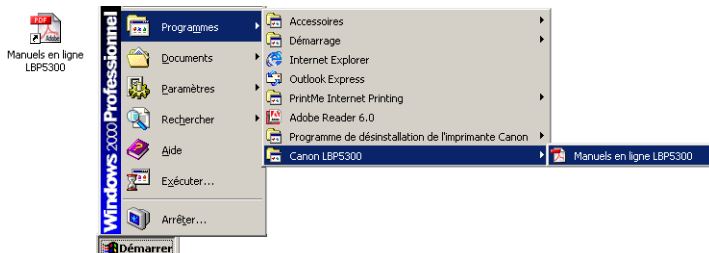
- L'icône de l'imprimante s'affiche dans le dossier [Imprimantes].



- [Programme de désinstallation de l'imprimante Canon] sera ajouté à [Programmes] du menu [Démarrer].



- Si les manuels sont installés, [Manuels en ligne LBP5300] est créé sur le bureau, et [Manuels en ligne LBP5300] sous [Canon LBP5300] est ajouté dans [Programmes] sous le menu [Démarrer].



# Vérification des opérations à l'aide de Impression de la page de configuration

Avant d'utiliser l'imprimante pour la première fois, effectuez une Impression de la page de configuration pour vérifier les opérations à l'aide de la procédure suivante. La fonction Page de configuration imprime les paramètres en option de l'imprimante, les paramètres de [Paramètres du périphérique] dans le menu [Options] de la fenêtre d'état de l'imprimante, et l'état actuel de l'imprimante, comme le [Nombre total de pages imprimées].



## REMARQUE

- La fonction Impression de la page de configuration est conçue pour être imprimé au format A4. Insérez du papier au format A4.
- Les captures d'écran utilisées dans cette section proviennent de Windows XP Professionnel.

## 1 Affichez le dossier [Imprimantes et télécopieurs] ou [Imprimantes].

Sous Windows 98/Me/2000 : Dans le menu [Démarrer], sélectionnez [Paramètres] → [Imprimantes].

Sous Windows XP Professionnel/Server 2003 : Sélectionnez [Imprimantes et télécopieurs] dans le menu [Démarrer].

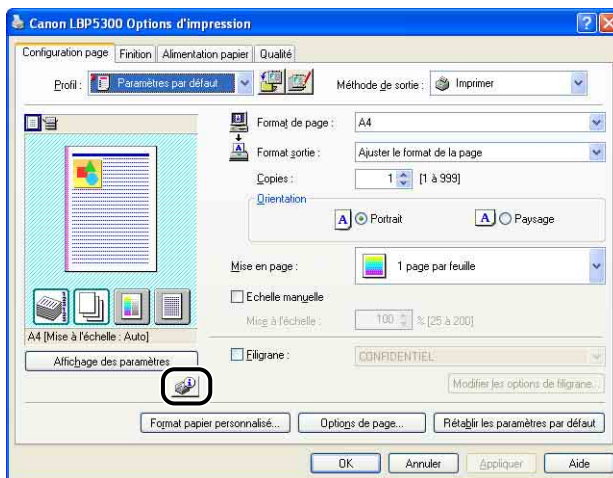
Sous Windows XP Edition familiale : Sélectionnez [Panneau de configuration] dans le menu [Démarrer], puis cliquez sur [Imprimantes et autres périphériques] → [Imprimantes et télécopieurs].

Sous Windows Vista : Dans le menu [Démarrer], sélectionnez [Panneau de configuration], puis cliquez sur [Imprimante].

## 2 Faites un clic droit sur l'icône de cette imprimante, puis sélectionnez [Options d'impression] dans le menu contextuel.

Sous Windows 98/Me : Faites un clic droit sur l'icône de cette imprimante, puis sélectionnez [Propriétés] dans le menu contextuel.

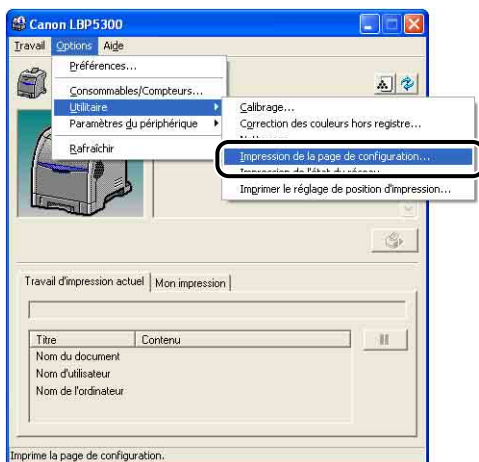
- 3** Affichez l'onglet [Configuration page], puis cliquez sur [  ] (Afficher la fenêtre d'état de l'imprimante) pour exécuter la fenêtre d'état de l'imprimante.



 **REMARQUE**

Pour plus de détails sur la fenêtre d'état de l'imprimante, voir "Fenêtre d'état de l'imprimante," p. 5-96.

- 4** Sélectionnez [Utilitaire] → [Impression de la page de configuration] dans le menu [Options].

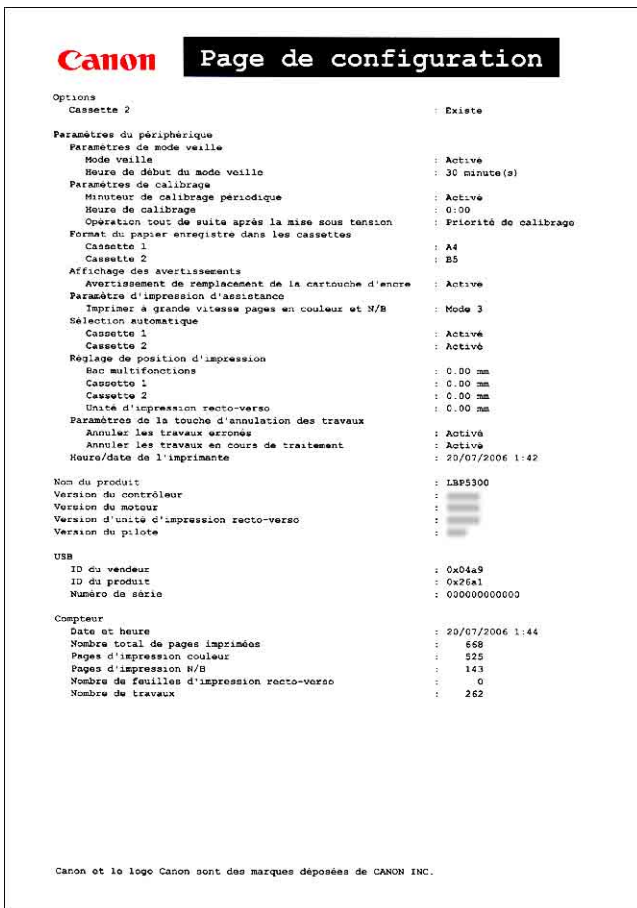




## 5 Cliquez sur [OK].



L'impression de la page de configuration est imprimée.



### IMPORTANT

Voici un échantillon de l'Impression de la page de configuration. Le contenu peut être différent de l'Impression de la page de configuration imprimée par votre imprimante.

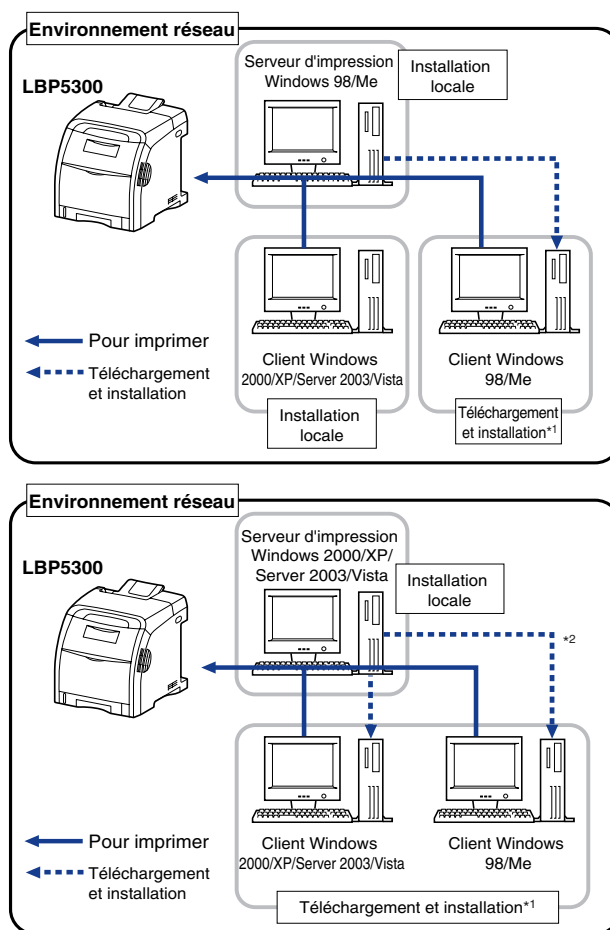
### REMARQUE

Si la fonction Impression de la page de configuration n'est pas bien imprimée, voir "Chapitre 7 Dépannage".

# Impression à partir d'un ordinateur à l'aide du partage de l'imprimante sur un réseau

Lorsque cette imprimante est partagée en réseau, vous pouvez l'utiliser en tant qu'imprimante réseau afin d'y permettre l'impression à partir des autres ordinateurs du réseau.

Si cette imprimante est destinée à une utilisation par plusieurs ordinateurs en réseau, effectuez la configuration suivante. Dans ce manuel, l'ordinateur directement connecté à l'imprimante est appelé "serveur d'impression", tandis que les autres ordinateurs qui utilisent l'imprimante via le réseau sont appelés "clients".



\*1 La fonction de téléchargement de l'installation est conçue pour télécharger le pilote d'imprimante à partir du serveur d'impression vers les ordinateurs client et de l'installer sans le CD-ROM fourni lorsque le pilote supplémentaire (pilote auxiliaire) est installé sur le serveur d'impression.

\*2 Si le serveur d'impression fonctionne sous Windows Vista, vous ne pouvez pas télécharger et installer le pilote sous Windows 98/Me.

Procédez comme suit pour installer un serveur d'impression :

	Paramètre	Voir
	<b>Installer le pilote d'imprimante sur le serveur d'impression</b>	
1	- Si l'imprimante et le serveur d'impression sont connectés au moyen d'un câble USB	Voir p. 4-5
	- Si l'imprimante et le serveur d'impression sont connectés au moyen d'un câble LAN	Voir Guide de mise en réseau
2	<b>Paramètres du serveur d'impression</b>	Voir p. 4-72
3	<b>Installation sur les clients</b>	Voir p. 4-81



#### REMARQUE

Pour pouvoir utiliser cette imprimante sur votre réseau, il faut que Windows 98/Me ou Windows 2000/XP/Server 2003/Vista soit installé sur le serveur d'impression et sur les ordinateurs clients.

## Paramètres du serveur d'impression

Cette section décrit la procédure en supposant que le serveur d'impression exécute Windows 2000/XP/Server 2003/Vista.



#### REMARQUE

- Si vous configurez la fonction de partage du serveur d'impression ou des clients qui exécutent Windows 98/Me, procédez comme suit.
  1. Double-cliquez sur l'icône [Poste de travail] → [Panneau de configuration] → [Réseau].
  2. Affichez l'onglet [Configuration], puis cliquez sur [Ajouter].
  3. Sélectionnez l'icône [Service], puis cliquez sur [Ajouter].
  4. Sélectionnez [Partage des fichiers et imprimantes pour les réseaux Microsoft], puis cliquez sur [OK].
  5. Cliquez sur [Partage de fichiers et d'imprimantes], assurez-vous que [Permettre à d'autres utilisateurs d'utiliser mes imprimantes.] est sélectionnée, puis cliquez sur [OK].
  6. Affichez l'onglet [Contrôle d'accès], sélectionnez [Contrôle d'accès au niveau ressource] ou [Contrôle d'accès au niveau utilisateur], puis cliquez sur [OK] pour redémarrer Windows.
  7. Après le redémarrage de Windows, dans le menu [Démarrer], sélectionnez [Paramètres] → [Imprimantes].

8. Cliquez avec le bouton droit de la souris sur cette imprimante, puis sélectionnez [Partager] dans le menu contextuel.
  9. Sélectionnez [Partagé en tant que]. Si vous le souhaitez, changez le [Nom de partage] puis saisissez un [Commentaire] et un [Mot de passe].
  10. Cliquez sur [OK].
- Les captures d'écran utilisées dans cette section proviennent de Windows XP Professionnel.

## ■ Préparation des paramètres du partage d'imprimante

### 1 Sélectionnez [Panneau de configuration] dans le menu [Démarrer], puis cliquez sur [Connexions réseau et Internet] → [Connexions réseau].

Sous Windows 2000 : Sélectionnez [Paramètres] → [Connexions réseau et accès à distance] dans le menu [Démarrer].

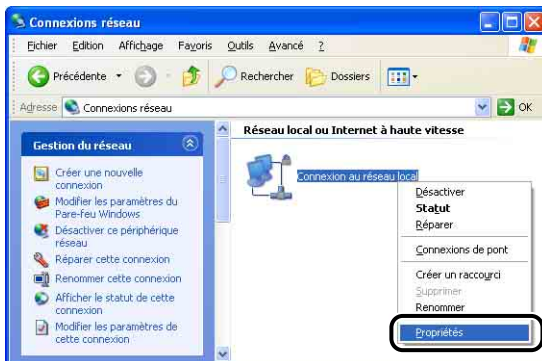
Sous Windows Server 2003 : Dans le menu [Démarrer], sélectionnez [Panneau de configuration] → [Connexions réseau] → [Connexion au réseau local], et cliquez sur [Propriétés], puis passez à l'étape 3.

Sous Windows Vista : Dans le menu [Démarrer], sélectionnez [Panneau de configuration], puis cliquez sur [Afficher l'état et la gestion du réseau] → [Gérer les connexions réseau].

Sous Windows 2000 : Le dossier [Connexions réseau et accès à distance] s'affiche.

Sous Windows XP/Vista : Le dossier [Connexions réseau] s'affiche.

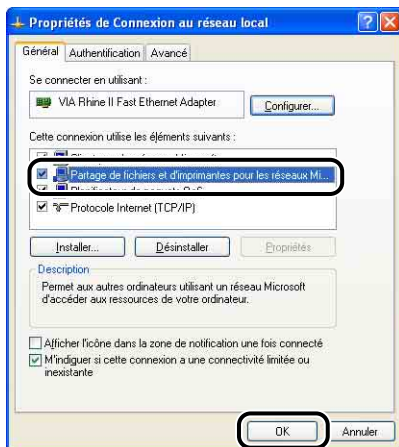
### 2 Cliquez avec le bouton droit de la souris sur l'icône [Connexion au réseau local], puis sélectionnez [Propriétés] dans le menu contextuel.



## REMARQUE

Si vous utilisez Windows Vista et que la boîte de dialogue [Contrôle de compte d'utilisateur] s'affiche, cliquez sur [Continuer].

### **3** Vérifiez que l'option [Partage de fichiers et d'imprimantes pour les réseaux Microsoft] est sélectionnée, puis cliquez sur [OK].



#### ■ Paramètres de partage d'imprimante

## REMARQUE

Sous Windows XP, le partage d'imprimante ne peut pas être configuré à l'aide des paramètres par défaut (paramètres immédiatement après l'installation).

Il faut exécuter [Assistant Configuration du réseau] pour activer les paramètres de partage d'imprimante.

Pour plus de détails, voir l'Aide en ligne de Windows.

### **1** Affichez le dossier [Imprimantes et télécopieurs] ou [Imprimantes].

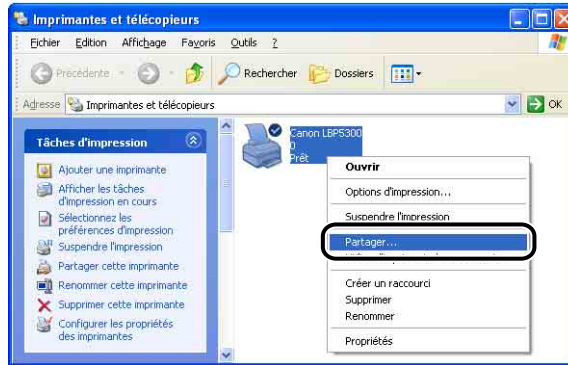
Sous Windows 2000 : Dans le menu [Démarrer], sélectionnez [Paramètres] → [Imprimantes].

Sous Windows XP Professionnel/Server 2003 : Sélectionnez [Imprimantes et télécopieurs] dans le menu [Démarrer].

Sous Windows XP Edition familiale : Sélectionnez [Panneau de configuration] dans le menu [Démarrer], puis cliquez sur [Imprimantes et autres périphériques] → [Imprimantes et télécopieurs].

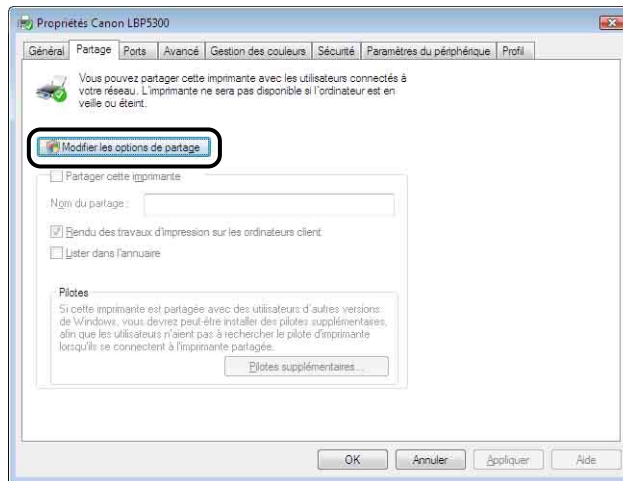
Sous Windows Vista : Dans le menu [Démarrer], sélectionnez [Panneau de configuration], puis cliquez sur [Imprimante].

## 2 Cliquez avec le bouton droit de la souris sur cette imprimante, puis sélectionnez [Partager] dans le menu contextuel.



### REMARQUE

Si vous utilisez Windows Vista et que [Modifier les options de partage] s'affiche, cliquez sur [Modifier les options de partage].

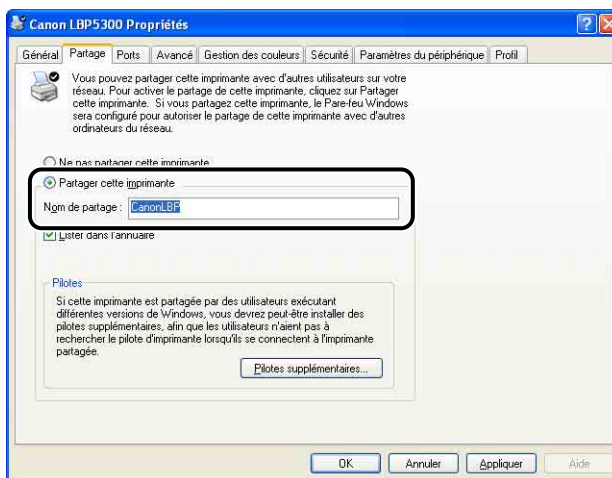


Si la boîte de dialogue [Contrôle de compte d'utilisateur] s'affiche, cliquez sur [Continuer].

### 3 Sélectionnez [Partager cette imprimante]. Modifiez le nom du partage si nécessaire.

Sous Windows 2000 : Sélectionnez [Partager en tant que].

Sous Windows Vista : Cochez la case [Partager cette imprimante].

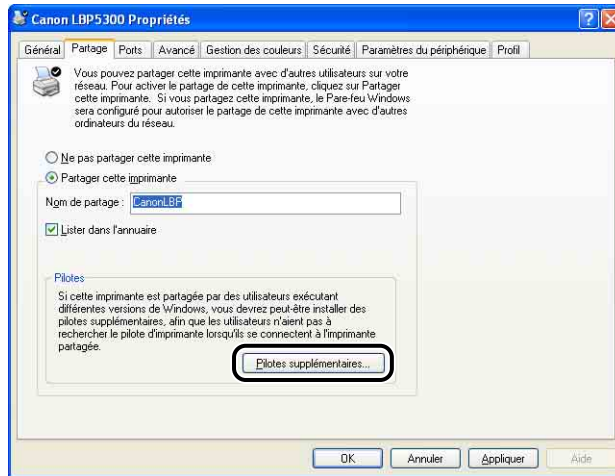


#### REMARQUE

- Vous pouvez également spécifier les paramètres de partage au cours de l'installation locale.
- Évitez de saisir des espaces vides ou des caractères spéciaux dans le nom de partage.

## 4 Si le serveur d'impression fonctionne sous un autre système d'exploitation que Windows Vista et qu'un client fonctionne sous Windows 98/Me, cliquez sur [Pilotes supplémentaires].

Si le serveur d'impression fonctionne sous Windows Vista ou qu'aucun client n'utilise Windows 98/Me, cliquez sur [OK]. L'icône de l'imprimante est remplacée par une icône partagée, et les paramètres partagés de l'imprimante sont finalisés.



### REMARQUE

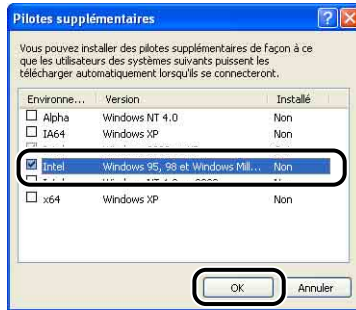
Pour mettre à jour le pilote supplémentaire (pilote auxiliaire), désinstallez le pilote d'imprimante utilisé sur le serveur d'impression, installez le nouveau pilote d'imprimante, et consultez ensuite "Paramètres du serveur d'impression" (p. 4-72) pour réinstaller le pilote supplémentaire.



## 5 Activez la case [Windows 95, 98 et Millennium Edition], puis cliquez sur [OK].

Sous Windows 2000 : Activez la case [Windows 95 ou 98], puis cliquez sur [OK].

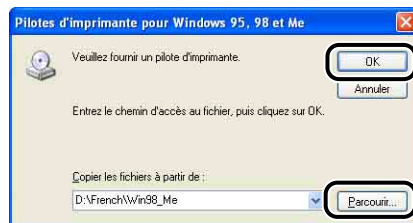
Sous Windows Server 2003 : Activez la case [Windows 95, 98 et Millennium Edition], puis cliquez sur [OK].



## 6 Insérez le CD-ROM "LBP5300 User Software" dans le lecteur de CD-ROM.

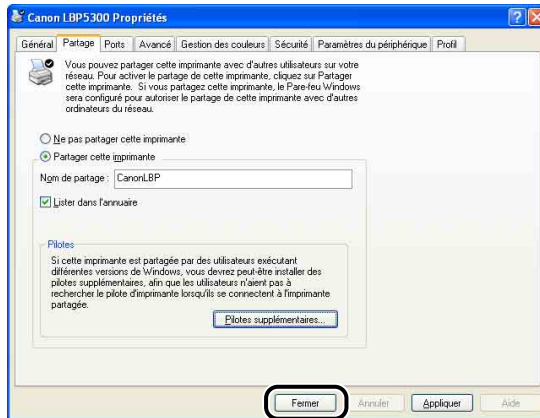
Si la boîte de dialogue [Insérez un disque] apparaît, cliquez sur [OK].

## 7 Cliquez sur [Parcourir]. Si le lecteur de CD-ROM se trouve sur [D:], sélectionnez [D:\French\Win98\_Me], puis cliquez sur [OK].



La copie des fichiers commence.

## 8 Cliquez sur [Fermer].



L'icône de l'imprimante est modifiée pour indiquer qu'elle est partagée.



### IMPORTANT

Pour désactiver les paramètres de partage de l'imprimante, utilisez les procédures suivantes.

- Sous un autre système d'exploitation que Windows Vista : sélectionnez [Ne pas partager cette imprimante] ([Non partagée] sous Windows 2000) dans l'onglet [Partage].
- Sous Windows Vista : Décochez la case [Partager cette imprimante] dans l'onglet [Partage]. (Si [Modifier les options de partage] s'affiche, cliquez sur [Modifier les options de partage] pour afficher la boîte de dialogue [Contrôle de compte d'utilisateur], puis cliquez sur [Continuer].)

Si vous avez désactivé les paramètres de partage de l'imprimante sous Windows XP Service Pack 2 ou un autre système d'exploitation équipé du Pare-feu Windows, vous devez supprimer les paramètres enregistrés dans le Pare-feu Windows à l'aide de l'utilitaire. (Voir p. 9-15)

## ■ Configuration de Pare-feu Windows

Si vous utilisez Windows XP Service Pack 2 ou un autre système d'exploitation équipé du Pare-feu Windows comme serveur d'impression, vous devez configurer le Pare-feu Windows pour permettre la communication avec les ordinateurs client.

Procédez de la manière suivante pour vérifier que Pare-feu Windows ne bloque pas cette communication.

- Si vous installez le logiciel CAPT à partir de la configuration du CD-ROM, une boîte de dialogue [Avertissement] s'affiche.

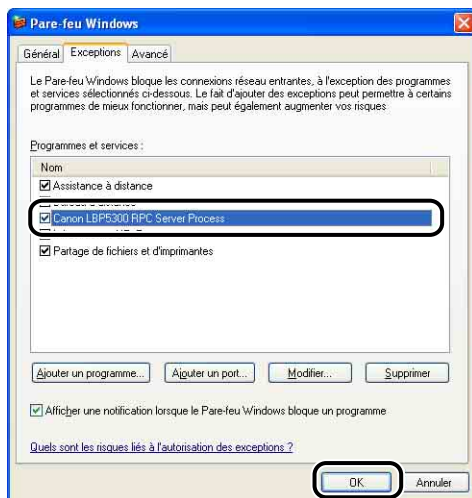


- Si vous avez cliqué sur [Oui], Pare-feu Windows a été configuré pour permettre la communication avec les ordinateurs clients.
- En revanche, si vous avez cliqué sur [Non], Pare-feu Windows a été configuré pour bloquer la communication avec les ordinateurs clients, et vous devez utiliser la méthode suivante pour désactiver ce blocage.

1. Affichez la boîte de dialogue [Pare-feu Windows] ([Paramètres du Pare-feu Windows] sous Windows Vista).

- Sous Windows XP : Dans le menu [Démarrer], sélectionnez [Panneau de configuration], puis cliquez sur [Connexions réseau et Internet] → [Pare-feu Windows].
- Sous Windows Server 2003 : Dans le menu [Démarrer], sélectionnez [Panneau de configuration] → [Pare-feu Windows].
- Sous Windows Vista : Dans le menu [Démarrer], sélectionnez [Panneau de configuration], puis cliquez sur [Autoriser un programme via le Pare-feu Windows]. (Si la boîte de dialogue [Contrôle de compte d'utilisateur] s'affiche, cliquez sur [Continuer].)

2. Dans l'onglet [Exceptions] de la boîte de dialogue [Pare-feu Windows] ([Paramètres du Pare-feu Windows] sous Windows Vista), cochez la case [Canon LBP5300 RPC Server Process], puis cliquez sur [OK].



- Si vous installez le logiciel CAPT à l'aide d'une méthode différente de la configuration du CD-ROM, vous devez utiliser le logiciel utilitaire pour configurer Pare-feu Windows afin débloquer la communication avec les ordinateurs clients. (Voir p. 9-15)

# Installation sur les clients

Cette section explique la procédure à suivre pour installer le pilote d'imprimante sur un ordinateur client.

Vous pouvez installer le pilote de l'imprimante de deux manières : une installation locale et une installation par téléchargement.

## ■ Installation locale (Voir p. 4-82)

Installation du pilote d'imprimante à l'aide du CD-ROM fourni.

## ■ Installation par téléchargement

Installation du pilote d'imprimante sans l'aide du CD-ROM fourni, mais grâce au téléchargement du pilote d'imprimante à partir du serveur d'impression. Vous pouvez télécharger et installer le pilote de l'imprimante des deux manières suivantes :

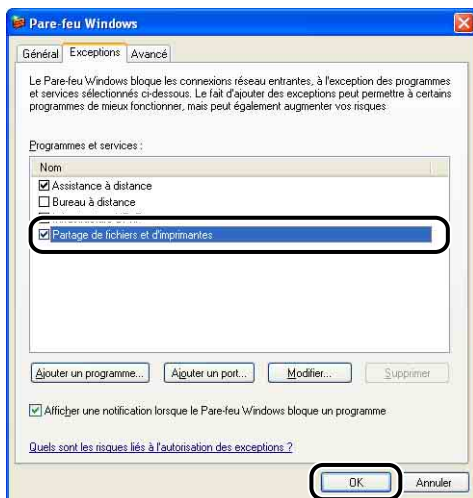
- Procédez à l'installation depuis les dossiers [Imprimantes et télécopieurs] ou [Imprimantes] (Voir p. 4-89)
- Installation avec l'[Explorateur Windows] (Voir p. 4-93)



### IMPORTANT

- Si vous utilisez Windows 2000/XP/Server 2003/Vista, vous devez vous connecter en tant que membre du groupe Administrateurs au démarrage.
  - Si vous utilisez Windows XP Service Pack 2 ou un autre système d'exploitation équipé de Pare-feu Windows sur un ordinateur client, configurez les paramètres suivants. Si vous ne configurez pas les paramètres suivants sur les ordinateurs client, l'état de l'imprimante peut ne pas s'afficher correctement dans la Fenêtre d'état de l'imprimante et certaines fonctions peuvent ne pas fonctionner correctement.
1. Affichez la boîte de dialogue [Pare-feu Windows] ([Paramètres du Pare-feu Windows] sous Windows Vista).
    - Sous Windows XP : Dans le menu [Démarrer], sélectionnez [Panneau de configuration], puis cliquez sur [Connexions réseau et Internet] → [Pare-feu Windows].
    - Sous Windows Server 2003 : Dans le menu [Démarrer], sélectionnez [Panneau de configuration] → [Pare-feu Windows].
    - Sous Windows Vista : Dans le menu [Démarrer], sélectionnez [Panneau de configuration], puis cliquez sur [Autoriser un programme via le Pare-feu Windows]. (Si la boîte de dialogue [Contrôle de compte d'utilisateur] s'affiche, cliquez sur [Continuer].)

2. Dans l'onglet [Exceptions] de la boîte de dialogue [Pare-feu Windows] ([Paramètres du Pare-feu Windows] sous Windows Vista), cochez la case [Partage de fichiers et d'imprimantes], puis cliquez sur [OK].



#### REMARQUE

- Les ordinateurs clients peuvent utiliser Windows 98/Me ou Windows 2000/XP/Server 2003/Vista.
- Si votre serveur d'impression est équipé de Windows 98/Me, vous ne pouvez pas télécharger et installer le pilote sur Windows 2000/XP/Server 2003/Vista.
- Si le serveur d'impression fonctionne sous Windows Vista, vous ne pouvez pas télécharger et installer le pilote sous Windows 98/Me.
- Les captures d'écran utilisées dans cette section proviennent de Windows XP Professionnel.

### *Installation à partir de la configuration du CD-ROM*

#### **1** Insérez le CD-ROM "LBP5300 User Software" dans le lecteur de CD-ROM.

Si le CD-ROM se trouve déjà dans le lecteur, éjectez-le puis réinsérez-le dans le lecteur.



#### IMPORTANT

- Si vous utilisez Windows Vista et que la boîte de dialogue [Exécution automatique] s'affiche, cliquez sur [Exécuter AUTORUN.EXE].
- Si la configuration du CD-ROM ne s'affiche pas, affichez-la à l'aide des procédures suivantes. (Le lecteur de CD-ROM est désigné par la lettre "D:" dans ce manuel. Cette lettre peut être différente selon l'ordinateur utilisé).

- Si vous utilisez un autre système d'exploitation que Windows Vista, sélectionnez [Exécuter] dans le menu [Démarrer], saisissez "D:\French\MInst.exe", puis cliquez sur [OK].
- Si vous utilisez Windows Vista, saisissez "D:\French\MInst.exe" dans [Rechercher] dans le menu [Démarrer], puis pressez sur la touche [ENTREE] sur votre clavier.

 **REMARQUE**

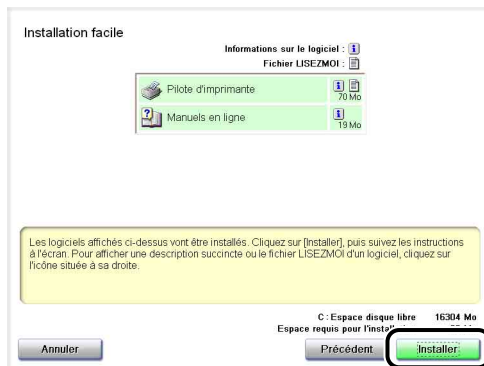
Si vous utilisez Windows Vista et que la boîte de dialogue [Contrôle de compte d'utilisateur] s'affiche, cliquez sur [Autoriser].

## 2 Cliquez sur [Installation facile] ou sur [Installation personnalisée].

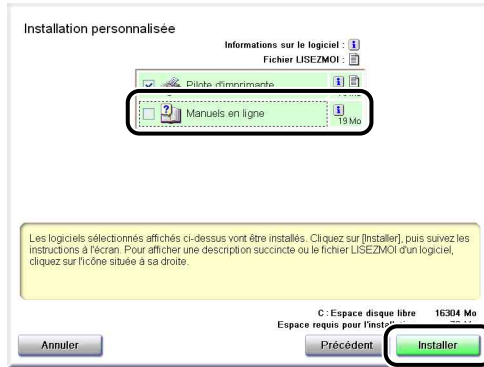
[Installation facile] vous permet d'installer le pilote de l'imprimante et les manuels d'instruction simultanément. Si vous n'installez pas les manuels, sélectionnez [Installation personnalisée].



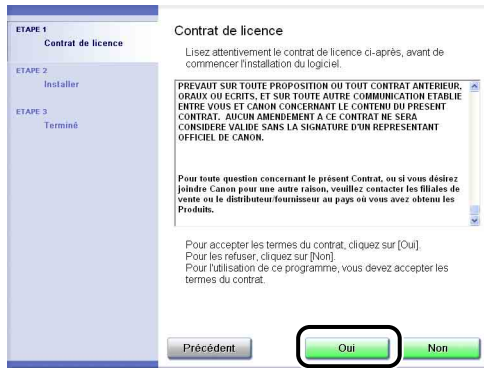
## 3 Cliquez sur [Installer].



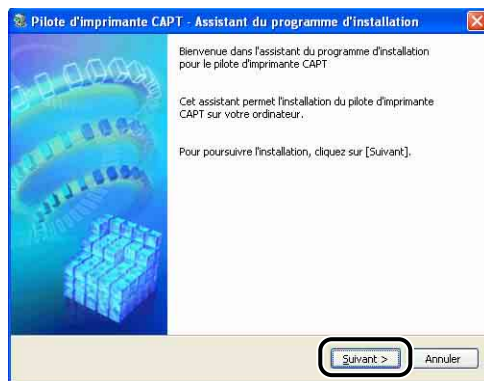
Si vous avez sélectionné [Installation personnalisée] dans l'étape 2, désactivez la case à cocher [Manuels en ligne], puis cliquez sur [Installer].



## 4 Confirmez le contenu, puis cliquez sur [Oui].



## 5 Cliquez sur [Suivant].



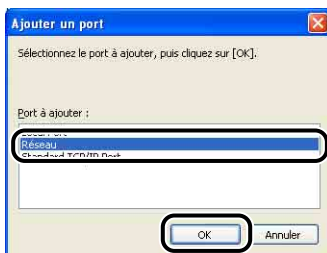
## 6 Sélectionnez [Définir manuellement un port pour l'installation], puis cliquez sur [Suivant].



## 7 Cliquez sur [Ajouter un port].

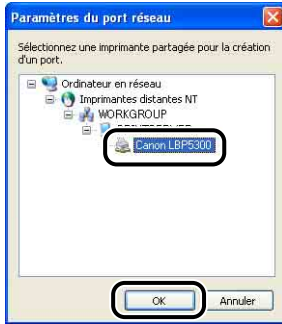


## 8 Sélectionnez [Réseau], puis cliquez sur [OK].

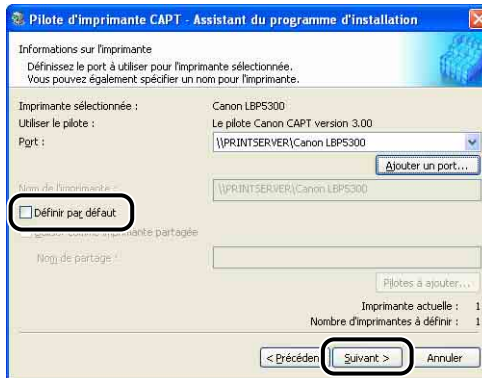




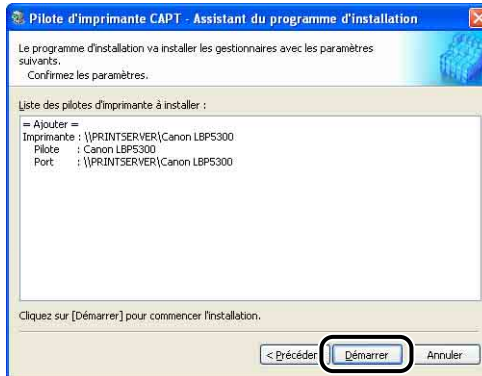
## 9 Sélectionnez l'icône de l'imprimante partagée sur le serveur d'impression, puis cliquez sur [OK].



## 10 Déterminez si vous souhaitez utiliser ou non cette imprimante comme imprimante par défaut, puis cliquez sur [Suivant].



## 11 Cliquez sur [Démarrer].



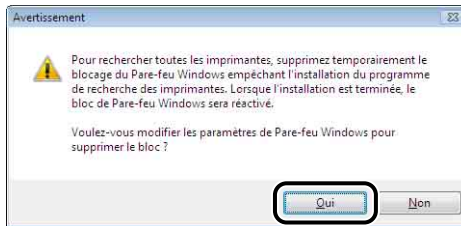
Si vous utilisez Windows XP Service Pack 2 ou un autre système d'exploitation équipé du Pare-feu Windows, l'écran suivant s'affiche. Cliquez sur [Non].



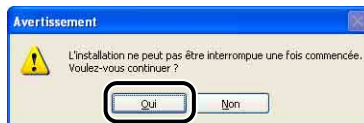
Sélectionnez [Oui] uniquement si l'ordinateur sur lequel vous installez le pilote d'imprimante est utilisé comme serveur d'impression.

## 12 La fenêtre suivante s'ouvre si vous utilisez Windows Vista. Cliquez sur [Oui].

Sélectionnez [Non] uniquement au cas où vous n'utilisez pas de câble a LAN pour connecter l'imprimante à l'ordinateur où le logiciel CAPT est installé.



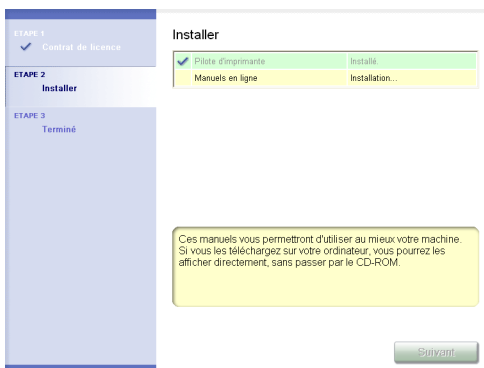
## 13 Le message <L'installation ne peut pas être interrompue une fois commencée. Voulez-vous continuer ?> s'affiche. Cliquez sur [Oui].



L'installation du pilote d'imprimante commence.

Sous Windows Vista : La boîte de dialogue [Imprimantes] s'affiche. Cliquez sur [Installer le pilote].

## 14 Si [Installation facile] est sélectionnée à l'étape 2, les manuels sont installés.



## 15 Confirmez les résultats de l'installation, puis cliquez sur [Suivant].



### REMARQUE

Si le pilote d'imprimante n'est pas installé correctement, voir "Problèmes d'installation," p. 7-52.

## 16 Sélectionnez [Redémarrer l'ordinateur maintenant (recommandé)], puis cliquez sur [Redémarrer].



Windows redémarre.

### IMPORTANT

Si vous utilisez Windows XP Service Pack 2 ou un autre système d'exploitation équipé du Pare-feu Windows sur les ordinateurs client, configurez le Pare-feu Windows pour débloquer la communication avec le serveur d'impression. Si vous ne retirez pas le blocage, l'état de l'imprimante peut ne pas s'afficher correctement dans la Fenêtre d'état de l'imprimante, et certaines fonctions peuvent ne pas fonctionner correctement. (Voir p. 9-15)

## *Procédez à l'installation depuis les dossiers [Imprimantes et télécopieurs] ou [Imprimantes]*

### 1 Affichez le dossier [Imprimantes et télécopieurs] ou [Imprimantes].

Sous Windows 98/Me/2000 : Dans le menu [Démarrer], sélectionnez [Paramètres] → [Imprimantes].

Sous Windows XP Professionnel/Server 2003 : Sélectionnez [Imprimantes et télécopieurs] dans le menu [Démarrer].

Sous Windows XP Edition familiale : Sélectionnez [Panneau de configuration] dans le menu [Démarrer], puis cliquez sur [Imprimantes et autres périphériques] → [Imprimantes et télécopieurs].

Sous Windows Vista : Dans le menu [Démarrer], sélectionnez [Panneau de configuration], puis cliquez sur [Imprimante].

## 2 Affichez la boîte de dialogue [Assistant Ajout d'imprimante] ou [Ajouter une imprimante].

Sous Windows 98/Me/2000 : Doublez-cliquez sur [Ajout d'imprimante].

Sous Windows XP Professionnel/Édition familiale : Cliquez sur [Ajouter une imprimante].

Sous Windows Server 2003 : Doublez-cliquez sur [Ajouter une imprimante].

Sous Windows Vista : Allez à l'étape 4 en cliquant sur [Ajouter une imprimante].

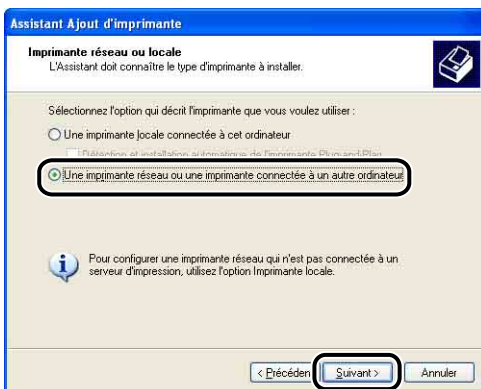
## 3 Cliquez sur [Suivant].



## 4 Sélectionnez [Une imprimante réseau ou une imprimante connectée à un autre ordinateur], puis cliquez sur [Suivant].

Sous Windows 98/Me/2000 : Sélectionnez [Imprimante réseau], puis cliquez sur [Suivant].

Sous Windows Vista : Cliquez sur [Ajouter une imprimante réseau, sans fil ou Bluetooth].

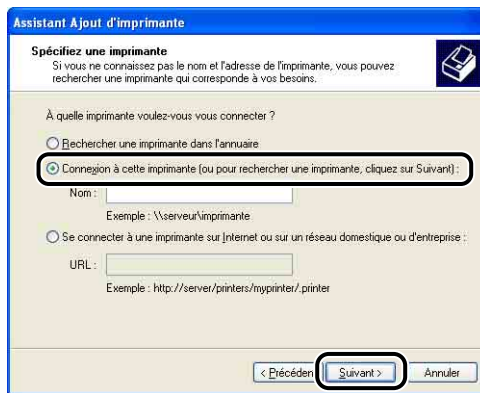


Si vous utilisez Windows Vista, la recherche d'une imprimante sur le réseau démarre automatiquement. Cliquez sur [L'imprimante que je veux n'est pas répertoriée].

## 5 Sélectionnez [Connexion à cette imprimante (ou pour rechercher une imprimante, cliquez sur Suivant)], puis cliquez sur [Suivant].

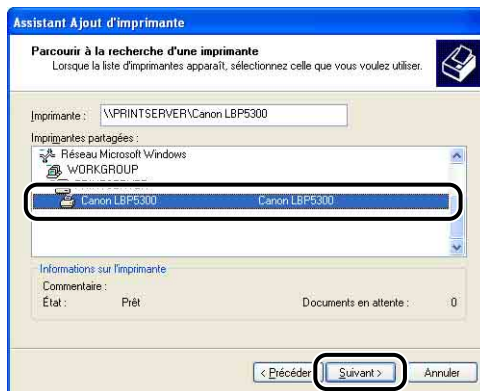
Sous Windows 98/Me, cliquez sur [Parcourir].

Sous Windows Vista, sélectionnez [Sélectionner une imprimante partagée par nom], puis cliquez sur [Suivant].



## 6 Sélectionnez l'imprimante sur le serveur d'impression, puis cliquez sur [Suivant].

Sous Windows Vista, sélectionnez l'imprimante sur le serveur d'impression, puis cliquez sur [Sélectionner].



Sous Windows 98/Me : Passez à l'étape 8.

Sous Windows Vista : La boîte de dialogue [Imprimantes] s'affiche. Cliquez sur [Installer le pilote]. (Si la boîte de dialogue [Contrôle de compte d'utilisateur] s'affiche, cliquez sur [Continuer].)

#### REMARQUE

- Si vous utilisez Windows XP/Server 2003 et que la boîte de dialogue [Connexion à une imprimante] s'affiche, suivez les instructions indiquées dans le message.
- Lorsque vous spécifiez le chemin d'accès au réseau à l'aide du dossier "\", spécifiez-le comme "\\le nom du serveur d'impression (le nom de l'ordinateur du serveur d'impression)\le nom de l'imprimante".

## 7 Déterminez si vous souhaitez utiliser ou non cette imprimante comme imprimante par défaut, puis cliquez sur [Suivant].

Sous Windows Vista, saisissez un nouveau nom dans [Nom de l'imprimante] si vous désirez modifier ce dernier. Si vous utilisez cette imprimante comme imprimante par défaut, activez la case [Définir en tant qu'imprimante par défaut], puis cliquez sur [Suivant].



Sous Windows Vista, cliquez sur [Imprimer une page de test] pour imprimer une page de test. Une boîte de dialogue s'affiche après l'impression. Cliquez sur [Fermer] pour fermer la boîte de dialogue.

## 8 Cliquez sur [Terminer].



### IMPORTANT

Si vous utilisez Windows XP Service Pack 2 ou un autre système d'exploitation équipé du Pare-feu Windows sur les ordinateurs client, configurez le Pare-feu Windows pour débloquer la communication avec le serveur d'impression. Si vous ne retirez pas le blocage, l'état de l'imprimante peut ne pas s'afficher correctement dans la Fenêtre d'état de l'imprimante, et certaines fonctions peuvent ne pas fonctionner correctement. (Voir p. 9-15)

## *Installation avec l'[Explorateur Windows]*

### **1** Dans le menu [Démarrer], sélectionnez [Tous les programmes] → [Accessoires] → [Explorateur Windows].

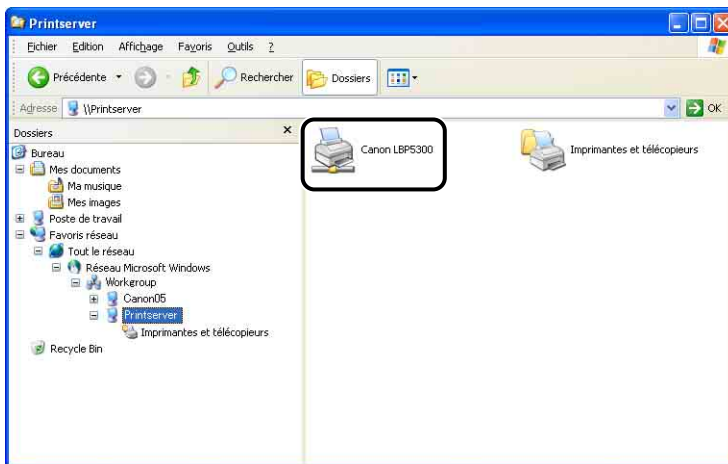
Sous Windows Me/2000 : Dans le menu [Démarrer], sélectionnez [Programmes] → [Accessoires] → [Explorateur Windows].

Sous Windows 98 : Dans le menu [Démarrer], sélectionnez [Programmes] → [Explorateur Windows].



## 2 Sélectionnez le serveur d'impression dans [Favoris réseau] (ou [Voisinage réseau] sous Windows 98 ; ou [Réseau] sous Windows Vista), puis double-cliquez sur l'icône de cette imprimante.

Vous pouvez également glisser-déposer l'icône de l'imprimante dans le dossier [Imprimantes et télécopieurs] ou [Imprimantes].



## 3 Suivez les instructions à l'écran.

### IMPORTANT

Si vous utilisez Windows XP Service Pack 2 ou un autre système d'exploitation équipé du Pare-feu Windows sur les ordinateurs client, configurez le Pare-feu Windows pour débloquer la communication avec le serveur d'impression. Si vous ne retirez pas le blocage, l'état de l'imprimante peut ne pas s'afficher correctement dans la Fenêtre d'état de l'imprimante, et certaines fonctions peuvent ne pas fonctionner correctement. (Voir p. 9-15)

# Désinstallation du logiciel CAPT

---

La désinstallation est le processus qui consiste à retirer un logiciel afin de restaurer l'ordinateur à son état précédent l'installation du logiciel. Procédez comme suit pour désinstaller le logiciel CAPT.



## IMPORTANT

- Si le pilote d'imprimante a été installé sur Windows 2000/XP/Server 2003/Vista lors d'une session ouverte par un utilisateur membre du groupe Administrateurs, il faut ouvrir une session en tant qu'administrateur pour le désinstaller. Vérifiez que vous avez ouvert une session en tant qu'utilisateur membre du groupe Administrateurs avant de désinstaller.
- En désinstallant le logiciel CAPT à l'aide du programme de désinstallation, les manuels installés peuvent être également désinstallés.
- Si vous utilisez Windows XP Service Pack 2 ou un autre système d'exploitation équipé du Pare-feu Windows, l'imprimante est mémorisée dans l'onglet [Exceptions] de la boîte de dialogue [Pare-feu Windows] ([Paramètres du Pare-feu Windows] sous Windows Vista). Lorsque vous désinstallez le logiciel CAPT à l'aide du programme de désinstallation, les paramètres de cette imprimante sont également supprimés depuis l'onglet [Exceptions] dans la boîte de dialogue [Pare-feu Windows] ([Paramètres du Pare-feu Windows] sous Windows Vista).

---

## 1 Fermez tout les fichiers et les programmes suivants :

- Fichiers d'aide
- Fenêtre d'état de l'imprimante
- Panneaux de configuration
- Autres applications

## 2 Dans le menu [Démarrer], sélectionnez [Tous les programmes] → [Programme de désinstallation de l'imprimante Canon] → [Programme de désinstallation de Canon LBP5300].

Sous Windows 98/Me/2000 : Dans le menu [Démarrer], sélectionnez [Programmes] → [Programme de désinstallation de l'imprimante Canon] → [Programme de désinstallation de Canon LBP5300].



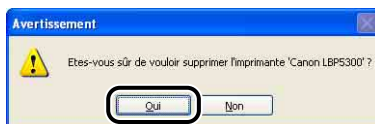
## 3 Sélectionnez le nom de l'imprimante, puis cliquez sur [Supprimer].



### REMARQUE

Même si [Canon LBP5300] ne figure pas dans la liste de la boîte de dialogue [Supprimer l'imprimante], vous pouvez supprimer le fichier et les données relatives à cette imprimante en cliquant sur [Supprimer].

## 4 Cliquez sur [Oui].



L'écran suivant s'affiche lorsque l'imprimante est utilisée comme imprimante partagée. Confirmez le contenu du message, puis cliquez sur [Oui] lorsque vous désinstallez le logiciel CAPT.



Démarrage de la désinstallation. Veuillez patienter.

## 5 Cliquez sur [Quitter].



### REMARQUE

Si vous ne pouvez pas désinstaller le logiciel CAPT, voir "Si la désinstallation échoue," p. 7-56.



# Impression d'un document

# 5

## CHAPITRE

Ce chapitre explique les procédures à suivre pour l'impression et les fonctions disponibles sur cette imprimante.

---

Spécification des informations sur l'imprimante avant l'impression . . . . .	5-3
Impression à partir d'une application . . . . .	5-5
Définition des préférences d'impression. . . . .	5-10
Sous Windows 2000/XP/Server 2003/Vista . . . . .	5-10
Sous Windows 98/Me. . . . .	5-15
Suppression, suspension, reprise d'un travail d'impression . . . . .	5-18
Suppression, suspension, reprise d'un travail d'impression à l'aide de la fenêtre d'état de l'imprimante . . . . .	5-18
Annulation d'un travail d'impression à l'aide de la touche d'annulation des travaux . . . . .	5-20
Utilisation des diverses fonctions d'impression. . . . .	5-21
Utilisation d'une variété d'options pour l'impression . . . . .	5-21
Pages diverses du pilote d'imprimante . . . . .	5-28
Aperçu . . . . .	5-53
Impression de plusieurs pages sur une seule feuille. . . . .	5-54
Mise à l'échelle de la sortie d'impression . . . . .	5-56
Impression d'affiche . . . . .	5-58
Impression d'un filigrane . . . . .	5-59
Impression des bordures et de la date d'impression. . . . .	5-61
Sélection d'un style d'impression. . . . .	5-63
Impression avec une gouttière. . . . .	5-65
Spécification de la méthode de sortie sur papier . . . . .	5-66
Imprimer en partant de la gauche . . . . .	5-67
Rotation des données d'impression de 180 degrés . . . . .	5-69
Lissage des images . . . . .	5-70
Impression avec le réglage de la densité de l'encre . . . . .	5-72
Paramètres manuels des couleurs. . . . .	5-73
Spécification de la luminosité et du contraste . . . . .	5-75
Impression d'un échantillon de couleurs (Windows 2000/XP/Server 2003/Vista uniquement). . . . .	5-77
Spécification des "profils". . . . .	5-78
Modification des tâches d'impression avec PageComposer. . . . .	5-82

---

## 5. Impression d'un document

---

Utilisation de l'aide en ligne . . . . .	5-86
Affichage de l'aide en ligne sur les options affichées à l'écran . . . . .	5-86
Affichage de l'aide en ligne sur les procédures d'opération . . . . .	5-87
Accès à l'option sur laquelle vous recherchez des informations à l'aide de mots clés et affichage de son aide en ligne. . . . .	5-89
<b>Manuels . . . . .</b>	<b>5-92</b>
Installation des manuels . . . . .	5-92
Désinstallation des manuels . . . . .	5-95
<b>Fenêtre d'état de l'imprimante. . . . .</b>	<b>5-96</b>
Fonctions de la fenêtre d'état d'imprimante . . . . .	5-97
Affichage de la fenêtre d'état de l'imprimante . . . . .	5-99
Menu [Préférences] . . . . .	5-101
Menu [Consommables/Compteurs] . . . . .	5-102
Menu [Utilitaire] . . . . .	5-103
Menu [Paramètres du périphérique] . . . . .	5-104
[Rafraîchir] . . . . .	5-105
[Résoudre l'erreur] . . . . .	5-105
Affichage de l'état de l'imprimante lorsqu'un serveur d'impression est utilisé. . . . .	5-106

# Spécification des informations sur l'imprimante avant l'impression

Spécifiez les paramètres du bac d'alimentation avant l'impression.

## 1 Affichez le dossier [Imprimantes et télécopieurs] ou [Imprimantes].

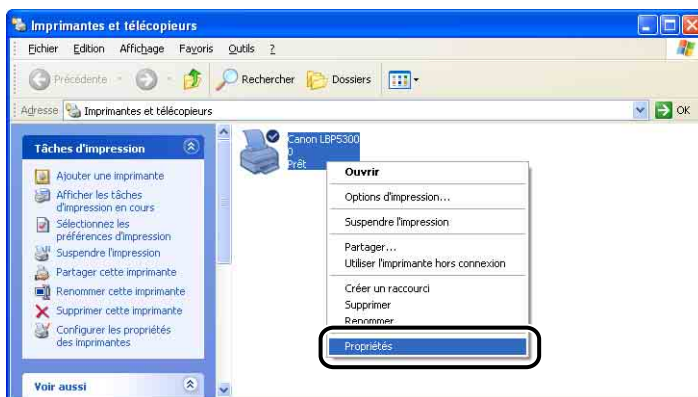
Sous Windows 98/Me/2000 : Dans le menu [Démarrer], sélectionnez [Paramètres] → [Imprimantes].

Sous Windows XP Professionnel/Server 2003 : Sélectionnez [Imprimantes et télécopieurs] dans le menu [Démarrer].

Sous Windows XP Edition familiale : Sélectionnez [Panneau de configuration] dans le menu [Démarrer], puis cliquez sur [Imprimantes et autres périphériques] → [Imprimantes et télécopieurs].

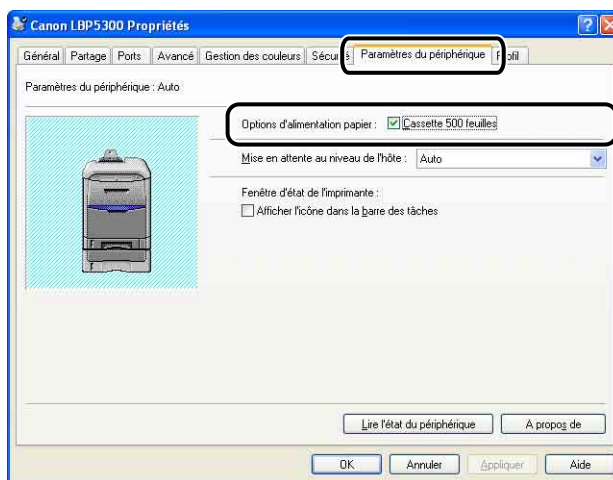
Sous Windows Vista : Dans le menu [Démarrer], sélectionnez [Panneau de configuration], puis cliquez sur [Imprimante].

## 2 Faites un clic droit sur l'icône de cette imprimante, puis sélectionnez [Propriétés] dans le menu contextuel.





- 3** Affichez l'onglet [Paramètres du périphérique] (sous Windows 2000/XP/Server 2003/Vista) ou [Configuration] (sous Windows 98/Me), puis spécifiez les paramètres pour [Options d'alimentation papier].



**REMARQUE**

Vous pouvez également obtenir automatiquement des informations sur l'état de l'imprimante comme le bac d'alimentation en cliquant sur [Lire l'état du périphérique].

- 4** Cliquez sur [OK].

# Impression à partir d'une application

Après avoir installé le logiciel CAPT, vous pouvez utiliser l'imprimante.

Cette section décrit la procédure permettant d'imprimer depuis une application en choisissant Adobe Reader 7,0 comme exemple.

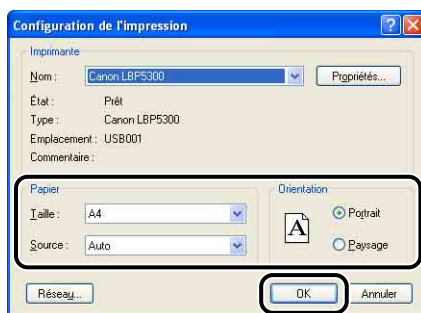
## 1 Insérez du papier dans la cassette à papier ou le bac multifonctions.

### REMARQUE

Pour insérer du papier dans la cassette à papier, voir "Insertion du papier dans la cassette à papier" (p. 3-20), pour insérer du papier du bac d'alimentation manuelle voir "Insérer du papier dans le bac multifonctions" (p. 3-36), et pour l'impression recto-verso voir "Impression recto-verso" (p. 3-61).

## 2 Ouvrez le fichier PDF à imprimer avec Adobe Reader, puis sélectionnez [Configuration de l'impression] dans le menu [Fichier].

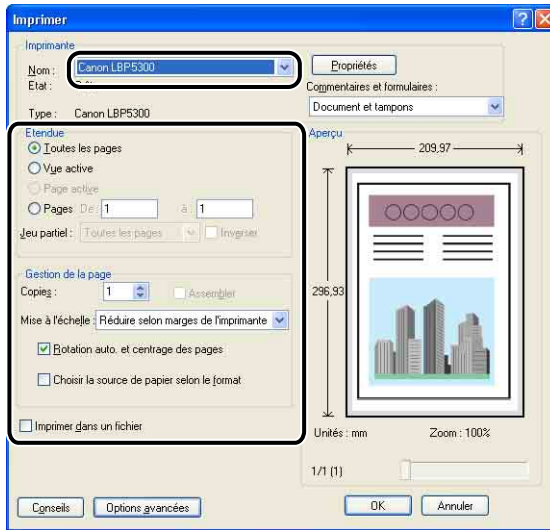
## 3 Spécifiez le format du document et l'orientation d'impression, puis cliquez sur [OK].



## 4 Sélectionnez [Imprimer] dans le menu [Fichier].

La boîte de dialogue [Imprimer] s'affiche.

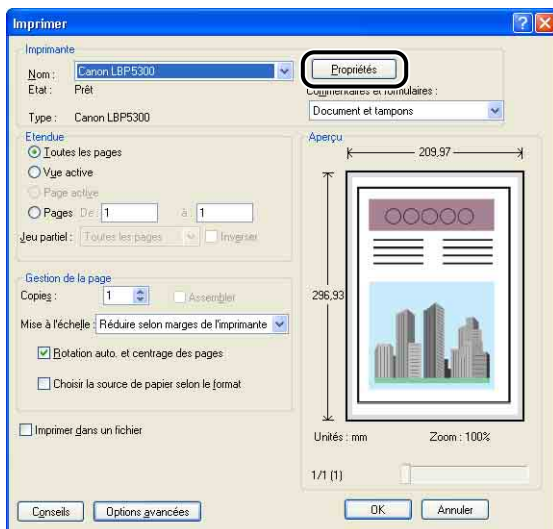
**5** Sélectionnez le nom de cette imprimante dans la liste [Nom] ou [Nom de l'imprimante], puis sélectionnez les options d'impression.



 **REMARQUE**

Vous pouvez également modifier le nom de l'imprimante affiché dans cette boîte de dialogue depuis le dossier [Imprimantes et télécopieurs] (dossier [Imprimantes] pour Windows 98/Me/2000/Vista).

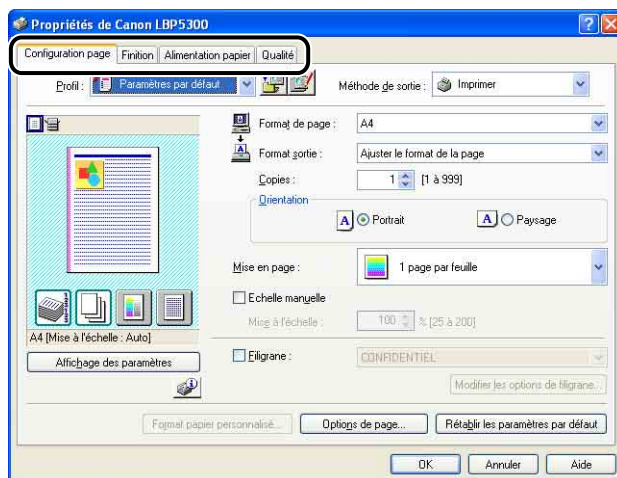
## 6 Si vous souhaitez affiner davantage vos options d'impression, cliquez sur [Propriétés].



### REMARQUE

Suivant l'application utilisée, la procédure d'affichage de la boîte de dialogue [Propriétés du document] peut être différente.

## 7 Spécifiez les options d'impression dans les onglets [Configuration page], [Finition], [Alimentation papier] et [Qualité].

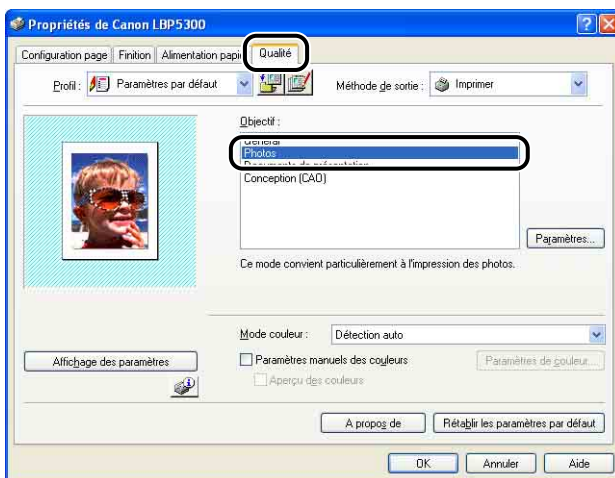


## REMARQUE

- Reportez-vous au chapitre "Pages diverses du pilote d'imprimante" (p. 5-28) ou à l'aide en ligne pour plus d'information sur les paramètres. Pour des détails sur les méthodes d'affichage de l'aide en ligne, voir "Utilisation de l'aide en ligne," p. 5-86.
- Les paramètres spécifiés dans cette section ne s'appliquent qu'au fichier actuellement ouvert. Vérifiez le contenu de la boîte de dialogue [Propriétés du document] au cours de chaque impression. Il est recommandé en particulier de confirmer le contenu des onglets [Configuration page] et [Alimentation papier].
- Les paramètres par défaut pour tous les fichiers peuvent être configurés à l'aide de la boîte de dialogue suivante.
  - Sous Windows 98/Me : Ouvrez la boîte de dialogue [Propriétés de l'imprimante] à partir du dossier [Imprimantes]. (Voir "Affichage de la boîte de dialogue [Propriétés de l'imprimante] à partir du dossier [Imprimantes]," p. 5-17)
  - Sous Windows 2000/XP/Server 2003/Vista : Ouvrez la boîte de dialogue [Propriétés du document] dans les dossiers [Imprimantes et télécopieurs] ou [Imprimantes]. (Voir "Affichage de la boîte de dialogue [Propriétés du document] dans les dossiers [Imprimantes et télécopieurs] ou [Imprimantes]," p. 5-12)

## **8** Si vous souhaitez imprimer le document avec une grande netteté, cliquez sur l'onglet [Qualité] puis sélectionnez [Photos] dans [Objectif].

Le document sera imprimé avec une plus grande netteté mais l'impression prendra plus de temps que si vous sélectionnez [Général].



## **9** Cliquez sur [OK].

La boîte de dialogue [Imprimer] réapparaît.

## 10 Cliquez sur [OK].

L'imprime démarre l'impression.

### REMARQUE

- Si vous rencontrez des problèmes à l'impression, voir "Chapitre 7 Dépannage".
- La section "Utilisation des diverses fonctions d'impression" (Voir p. 5-21) explique comment utiliser les diverses fonctions de l'imprimante et du pilote d'imprimante. En spécifiant les paramètres de l'imprimante et du pilote d'imprimante pour chaque travail, vous pouvez exploiter au mieux l'imprimante et ses fonctions.

# Définition des préférences d'impression

Le logiciel CAPT pour LBP5300 vous permet de spécifier diverses options d'impression.

Affichez les boîtes de dialogue [Propriétés de l'imprimante] et [Propriétés du document] pour y spécifier les options d'impression. Effectuez les procédures suivantes correspondant à votre système d'exploitation pour afficher les boîtes de dialogue Propriétés.

## Sous Windows 2000/XP/Server 2003/Vista

Si vous affichez la boîte de dialogue [Propriétés du document] à partir d'une application, vous ne pouvez configurer que les paramètres de ce travail.

Si vous ouvrez la boîte de dialogue [Propriétés du document] dans le dossier [Imprimantes] ou [Imprimantes et télécopieurs], vous pouvez définir les paramètres par défaut pour l'ensemble des travaux.

Si vous ouvrez la boîte de dialogue [Propriétés de l'imprimante] dans le dossier [Imprimantes et télécopieurs] ou [Imprimantes], vous pouvez spécifier divers paramètres pour l'imprimante et ajouter les "Profils" des options fréquemment utilisées.



### REMARQUE

- Pour spécifier les paramètres des Dossiers [Imprimantes et télécopieurs] ou [Imprimantes], vous devez avoir la permission de contrôle total. Si vous ne pouvez pas afficher la boîte de dialogue [Propriétés du document] dans le dossier [Imprimantes] ou [Imprimantes et télécopieurs], affichez la boîte de dialogue depuis l'application.
- L'onglet [Paramètres du périphérique] vous permet de spécifier divers paramètres et s'affiche uniquement grâce à la procédure décrite dans la section "Affichage de la boîte de dialogue [Propriétés de l'imprimante] dans les dossiers [Imprimantes et télécopieurs] ou [Imprimantes]" (Voir p. 5-13).

### ***Affichage de la boîte de dialogue [Propriétés du document] à partir d'une application***

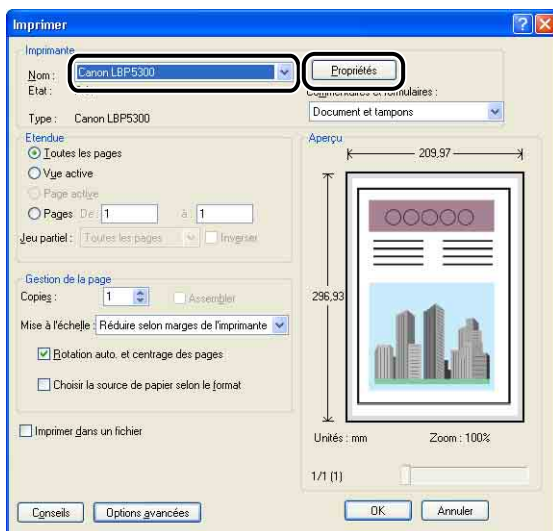
Cette section décrit la procédure en choisissant Adobe Reader 7,0 comme exemple.

# 1 Sélectionnez [Imprimer] dans le menu [Fichier] de l'application.

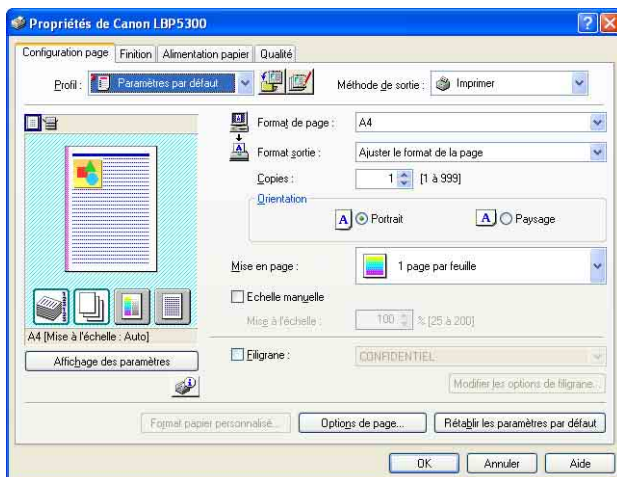
## REMARQUE

Les procédures d'impression varient en fonction de l'application que vous utilisez. Pour des détails sur les procédures d'impression, voir le manuel d'instructions fourni avec l'application.

# 2 Confirmez le nom de l'imprimante, puis cliquez sur [Propriétés].



La boîte de dialogue [Propriétés du document] s'affiche.





## Affichage de la boîte de dialogue [Propriétés du document] dans les dossiers [Imprimantes et télécopieurs] ou [Imprimantes]

### 1 Affichez le dossier [Imprimantes et télécopieurs] ou [Imprimantes].

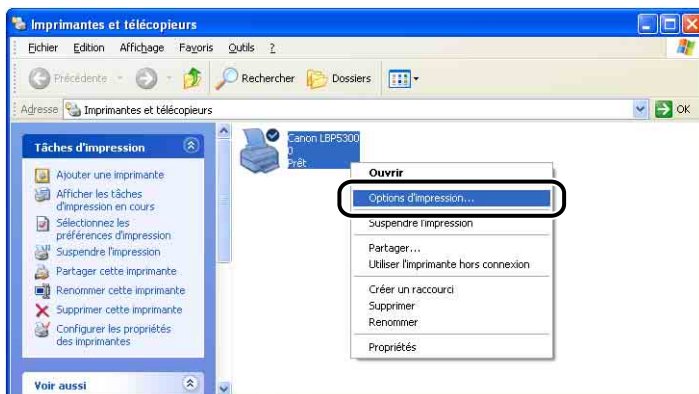
Sous Windows 2000 : Dans le menu [Démarrer], sélectionnez [Paramètres] → [Imprimantes].

Sous Windows XP Professionnel/Server 2003 : Sélectionnez [Imprimantes et télécopieurs] dans le menu [Démarrer].

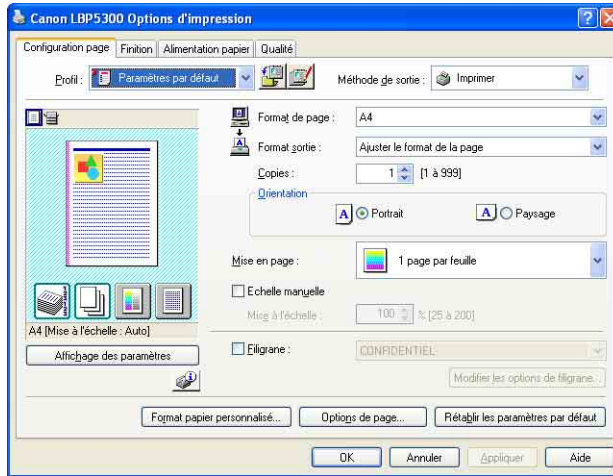
Sous Windows XP Edition familiale : Sélectionnez [Panneau de configuration] dans le menu [Démarrer], puis cliquez sur [Imprimantes et autres périphériques] → [Imprimantes et télécopieurs].

Sous Windows Vista : Dans le menu [Démarrer], sélectionnez [Panneau de configuration], puis cliquez sur [Imprimante].

### 2 Faites un clic droit sur l'icône de cette imprimante, puis sélectionnez [Options d'impression] dans le menu contextuel.



La boîte de dialogue [Propriétés du document] s'affiche.



### REMARQUE

Sous Windows 2000/XP/Server 2003, la boîte de dialogue [Propriétés du document] peut aussi être affichée en sélectionnant l'icône de cette imprimante et en sélectionnant [Options d'impression] dans le menu [Fichier].

## ***Affichage de la boîte de dialogue [Propriétés de l'imprimante] dans les dossiers [Imprimantes et télécopieurs] ou [Imprimantes]***

### **1 Affichez le dossier [Imprimantes et télécopieurs] ou [Imprimantes].**

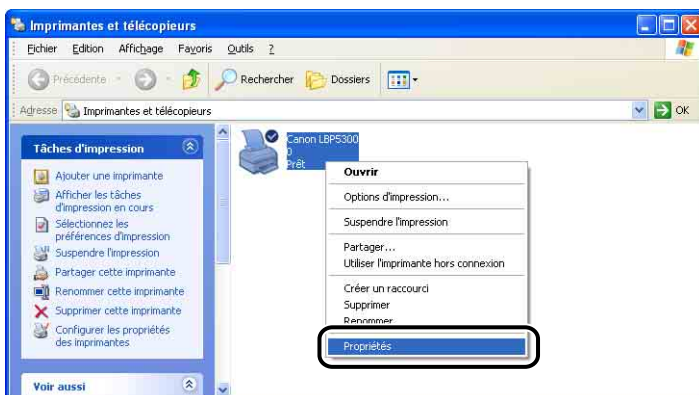
Sous Windows 2000 : Dans le menu [Démarrer], sélectionnez [Paramètres] → [Imprimantes].

Sous Windows XP Professionnel/Server 2003 : Sélectionnez [Imprimantes et télécopieurs] dans le menu [Démarrer].

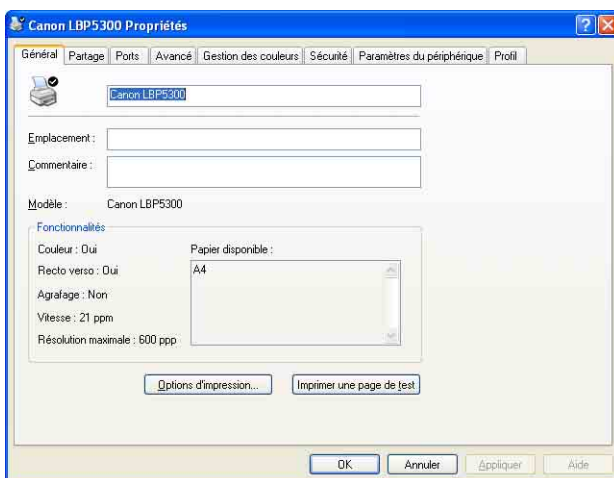
Sous Windows XP Edition familiale : Sélectionnez [Panneau de configuration] dans le menu [Démarrer], puis cliquez sur [Imprimantes et autres périphériques] → [Imprimantes et télécopieurs].

Sous Windows Vista : Dans le menu [Démarrer], sélectionnez [Panneau de configuration], puis cliquez sur [Imprimante].

## 2 Faites un clic droit sur l'icône de cette imprimante, puis sélectionnez [Propriétés] dans le menu contextuel.



La boîte de dialogue [Propriétés de l'imprimante] s'affiche.



### REMARQUE

Sous Windows 2000/XP/Server 2003, la boîte de dialogue [Propriétés de l'imprimante] peut aussi être affichée en sélectionnant l'icône de cette imprimante et en sélectionnant [Propriétés] dans le menu [Fichier].

Si vous affichez la boîte de dialogue [Propriétés du document] à partir d'une application, vous ne pouvez configurer que les paramètres de ce travail.

Si vous affichez la boîte de dialogue [Propriétés de l'imprimante] dans le dossier [Imprimantes], vous pouvez configurer diverses options de l'imprimante ainsi que des valeurs par défaut pour l'ensemble des travaux.

### REMARQUE

L'onglet [Configuration] vous permet de spécifier divers paramètres et s'affiche uniquement grâce à la procédure décrite dans la section "Affichage de la boîte de dialogue [Propriétés de l'imprimante] à partir du dossier [Imprimantes]" (Voir p. 5-17).

### ***Affichage de la boîte de dialogue [Propriétés du document] à partir d'une application***

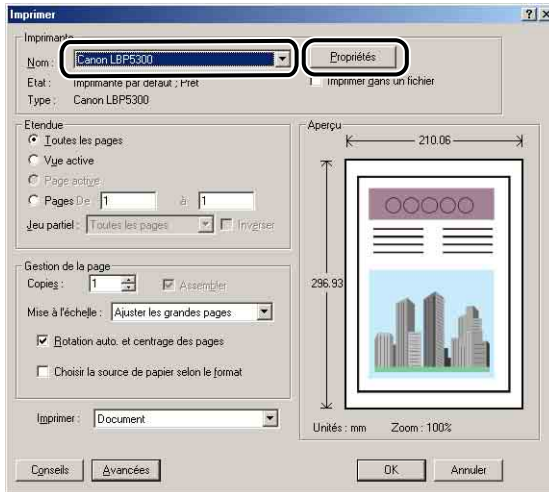
Cette section décrit la procédure en choisissant Adobe Reader 6,0 comme exemple.

#### **1 Sélectionnez [Imprimer] dans le menu [Fichier] de l'application.**

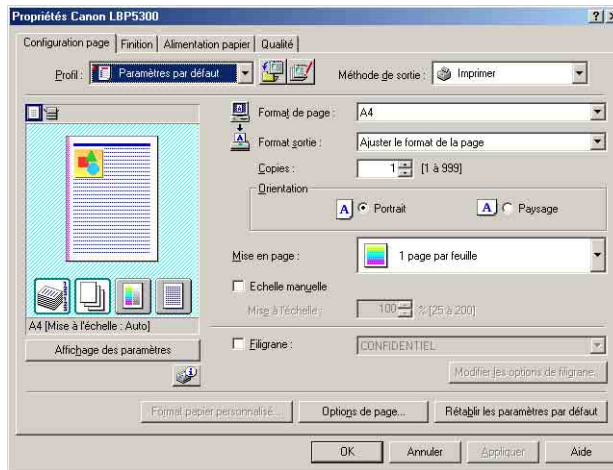
### REMARQUE

Les procédures d'impression varient en fonction de l'application que vous utilisez. Pour des détails sur les procédures d'impression, voir le manuel d'instructions fourni avec l'application.

## 2 Sélectionnez le nom de cette imprimante dans [Nom] ou [Nom de l'imprimante] et cliquez sur [Propriétés].



La boîte de dialogue [Propriétés du document] s'affiche.

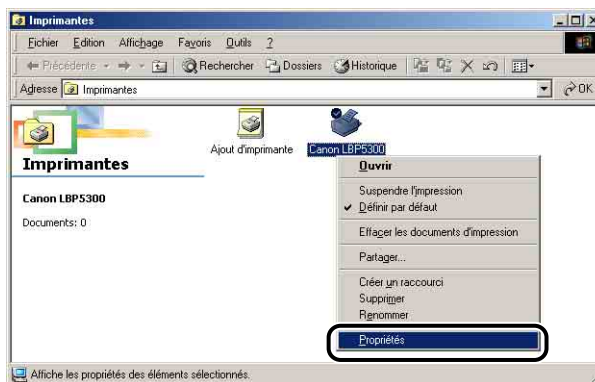


5

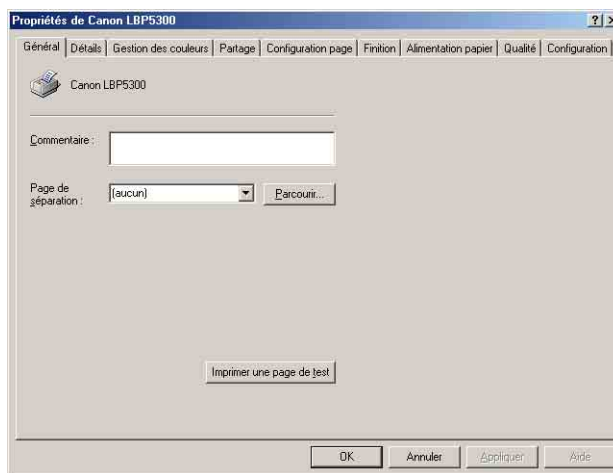
Impression d'un document

## Affichage de la boîte de dialogue [Propriétés de l'imprimante] à partir du dossier [Imprimantes]

- 1** Dans le menu [Démarrer], sélectionnez [Paramètres] → [Imprimantes].
- 2** Faites un clic droit sur l'icône de cette imprimante, puis sélectionnez [Propriétés] dans le menu contextuel.



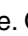
La boîte de dialogue [Propriétés de l'imprimante] s'affiche.



### REMARQUE

Vous pouvez également ouvrir la boîte de dialogue [Propriétés de l'imprimante] en sélectionnant l'icône de cette imprimante et en sélectionnant [Propriétés] dans le menu [Fichier].

# Suppression, suspension, reprise d'un travail d'impression

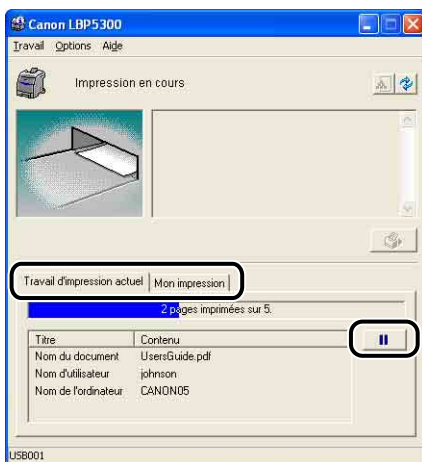
Vous pouvez supprimer, mettre en attente ou reprendre un travail dans la fenêtre d'état de l'imprimante. Quand vous appuyez sur la touche  (Annulation des travaux) du panneau de configuration, le travail qui a provoqué l'erreur est annulé durant l'impression.

## Suppression, suspension, reprise d'un travail d'impression à l'aide de la fenêtre d'état de l'imprimante

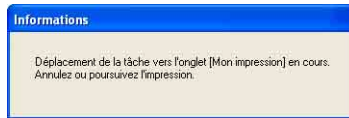
### 1 Affichez la fenêtre d'état de l'imprimante.

Pour plus de détails sur les méthodes d'affichage de la fenêtre d'état de l'imprimante, voir "Affichage de la fenêtre d'état de l'imprimante," p. 5-99.

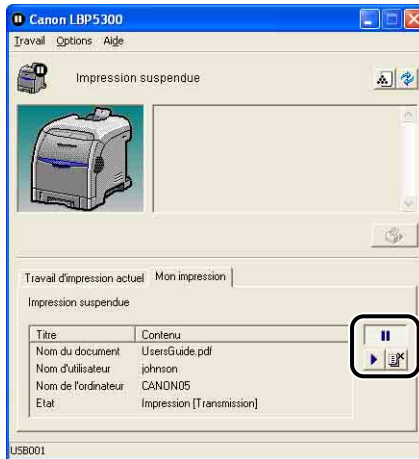
### 2 Pour supprimer ou suspendre un travail d'impression, cliquez sur le bouton [Suspendre le travail] dans l'onglet [Travail d'impression actuel] ou [Mon impression].



Le message suivant s'affiche et l'onglet [Mon impression] est sélectionné en cliquant sur le bouton [Suspendre le travail] dans l'onglet [Travail d'impression actuel].



### 3 Cliquez sur le bouton de l'opération souhaitée parmi les boutons [Impression].



#### ● Suppression d'un travail

- Cliquez sur [ 🗑️ ] (Supprimer le travail).

#### ● Suspendre un travail

- Cliquez sur [ ⏸ ] (Suspendre le travail).

#### ● Reprise du travail


- Cliquez sur [ ▶ ] (Reprendre le travail).

#### REMARQUE

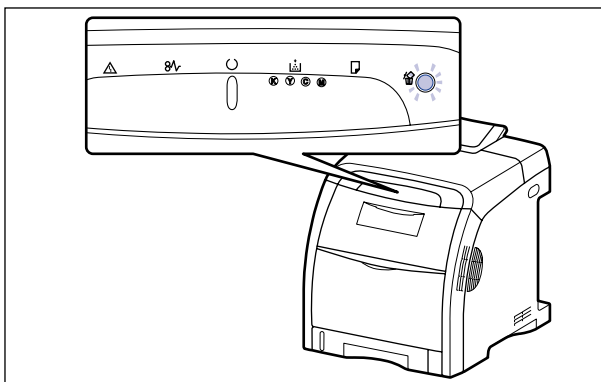
Vous ne pouvez pas contrôler un travail d'autres utilisateurs. Pour plus de détails, voir "Affichage de l'état de l'imprimante lorsqu'un serveur d'impression est utilisé," p. 5-106.



# Annulation d'un travail d'impression à l'aide de la touche d'annulation des travaux

Utilisez la touche d'annulation des travaux  pour supprimer le travail si vous ne pouvez pas imprimer à cause d'une erreur produite dans le travail d'un autre utilisateur (si vous ne pouvez pas supprimer le travail d'un autre utilisateur à partir de la fenêtre d'état de l'imprimante sur votre ordinateur).



## 1 Appuyer sur la touche (Annulation des travaux) annule le travail.



### IMPORTANT

- Les pages dont les données ont déjà été reçues durant le travail en cours, ne peuvent pas être annulées.
- Un travail qui consiste en l'impression d'une copie d'une feuille de papier, ne peut pas être annulé.
- Si le travail correspondant à l'enfoncement de la touche et celui à sa relâche sont différents, les deux travaux ne peuvent pas être annulés.
- En fonction des paramètres pour [Activer pour annuler les travaux erronés] ou [Activer pour annuler tout travail d'impression en cours de traitement] dans la boîte de dialogue [Paramètres de la touche d'annulation des travaux], vous ne pourrez pas annuler le travail. Pour plus de détails sur la boîte de dialogue [Paramètres de la touche d'annulation des travaux] dans la fenêtre d'état de l'imprimante, voir "Menu [Paramètres du périphérique]," p. 5-104.

### REMARQUE

Le témoin d'annulation des travaux (Orange)  s'allume si vous appuyez sur la touche, le processus d'annulation du travail démarre une fois la touche relâchée. Le témoin d'annulation des travaux (Orange)  clignote lorsqu'un travail est en cours d'annulation.

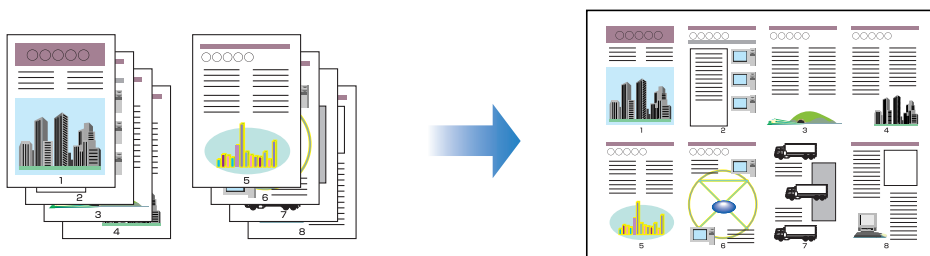
# Utilisation des diverses fonctions d'impression

## Utilisation d'une variété d'options pour l'impression

Vous pouvez imprimer de plusieurs manières à l'aide du pilote d'imprimante, comme décrit ci-après.

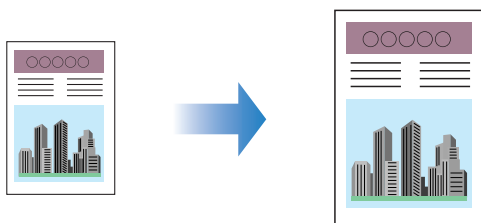
### ■ Impression de plusieurs pages sur une seule feuille (Voir p. 5-54)

Il est possible d'imprimer plusieurs pages sur une seule feuille de papier.



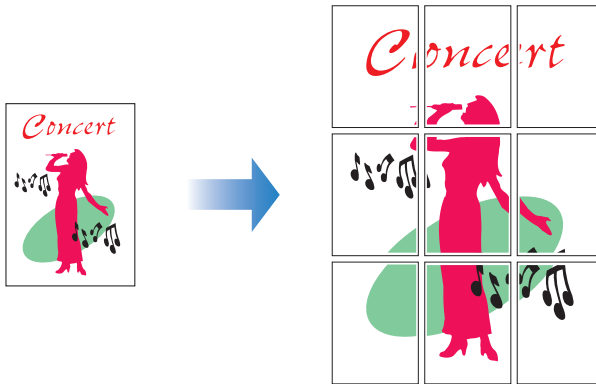
### ■ Mise à l'échelle de la sortie imprimante (Voir p. 5-56)

Spécifiez cette option si les données au format A4 sont réduites et imprimées au format B5 ou si les données au format B5 sont agrandies et imprimées au format A4. Vous pouvez spécifier une échelle arbitraire.



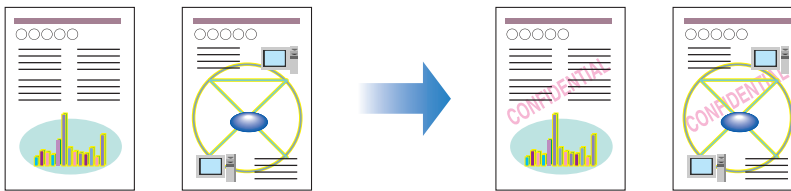
### ■ Impression d'affiche (Voir p. 5-58)

Vous pouvez agrandir une seule image de page et l'imprimer sur plusieurs feuilles de papier. Vous pouvez assembler ces impressions pour créer une grande affiche.



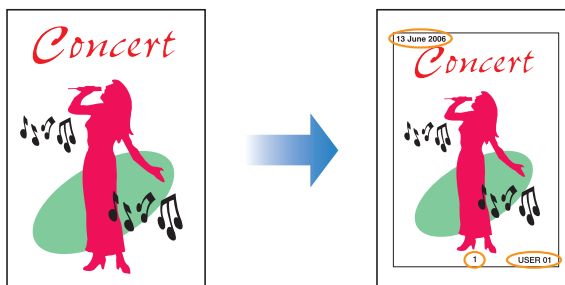
### ■ Impression avec filigrane (Voir p. 5-59)

Il est possible de superposer des filigranes (comme [COPIE], [BROUILLON], etc.) aux documents créés dans une application.



### ■ Impression des bordures et de la date d'impression (Voir p. 5-61)

Vous pouvez imprimer les bordures, la date d'impression ou les numéros de page, etc.

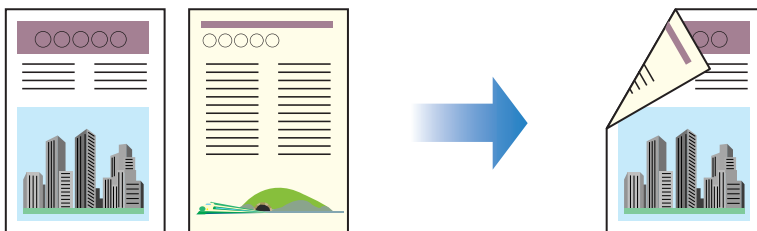


## ■ Sélection d'un style d'impression (Voir p. 5-63)

Vous pouvez sélectionner l'impression recto-verso ou l'impression au format d'une brochure ainsi que l'impression recto comme style d'impression.

- [Impression recto-verso]

Vous permet d'imprimer un document de 2 pages recto-verso sur une feuille de papier.

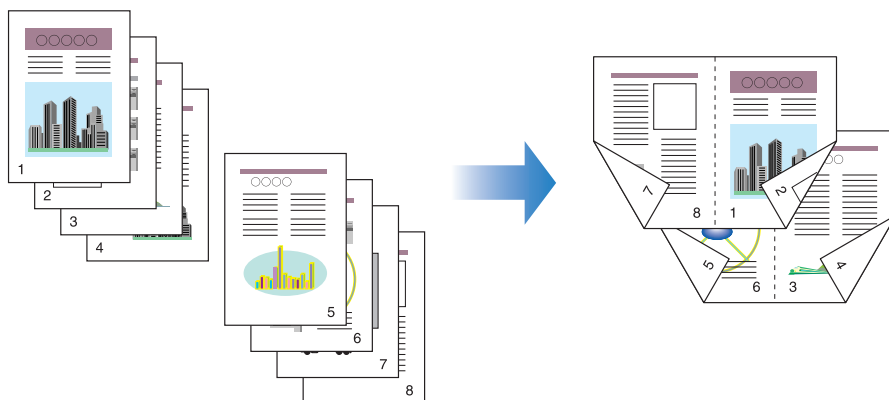


- [Impression au format brochure]

En imprimant 2 pages recto-verso et en pliant le papier en deux, les pages sont alignées correctement et peuvent être reliées sous la forme d'une brochure (par conséquent, 4 pages au total sont imprimées sur une seule feuille de papier).

Par exemple, si vous imprimez une brochure de 12 pages, 3 feuilles sont utilisées au total puisque 2 pages sont imprimées recto-verso. Pour créer une brochure, il vous suffit de plier les imprimés en deux et de les relier. La fonction d'impression au format de brochure organise l'ordre des pages et leur alignement correct lorsqu'elles sont reliées en brochure.

Vous pouvez également créer une brochure en spécifiant le nombre de feuilles à plier et à relier.



## ■ Impression avec une gouttière (Voir p. 5-65)

Vous pouvez spécifier une gouttière sur les tirages.



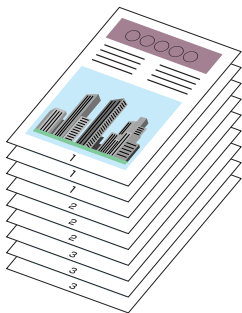
## ■ Spécification de la méthode de sortie sur papier (Voir p. 5-66)

Vous pouvez sélectionner une méthode de sortie parmi les options suivantes :

- [Désactivé]

Les imprimés du travail d'impression sont groupés.

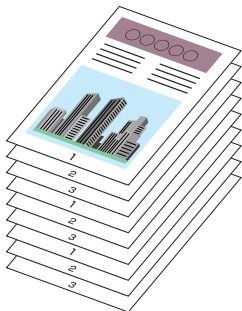
Si vous imprimez par exemple trois copies d'un document de 3 pages, les imprimés d'un travail terminé sont groupés et présentés dans l'ordre de page suivant : 1, 1, 1, 2, 2, 2, 3, 3, 3.



- [Assembler]

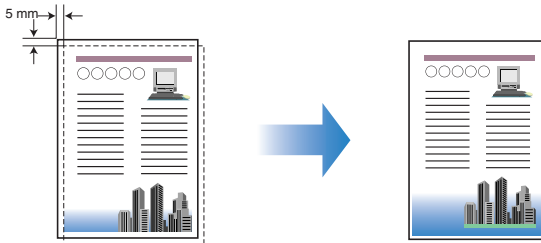
Les copies du travail d'impression sont assemblés par paquets.

Si vous imprimez par exemple trois copies d'un document de 3 pages, les imprimés d'un travail terminé sont assemblés et présentés dans l'ordre de page suivant : 1, 2, 3, 1, 2, 3, 1, 2, 3.



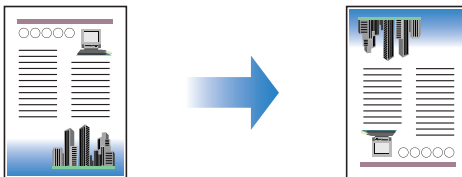
### ■ Imprimer en partant de la gauche (Voir p. 5-67)

Comme l'impression est généralement effectuée en partant de la marge gauche 5 mm (10 mm pour les enveloppes) sur la zone imprimable d'une feuille, une partie (coin inférieur droit) peut être ignorée au cours de l'impression de données sans marge. Dans ce cas, vous pouvez imprimer en partant de la marge gauche 0 mm, ce qui permet d'imprimer chaque côté de la feuille de manière égale.



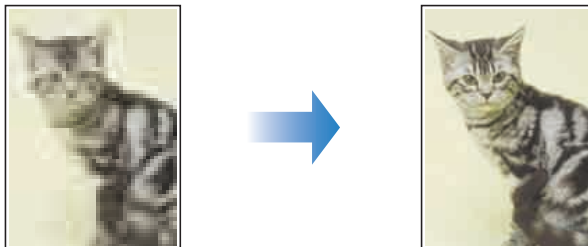
### ■ Rotation des données d'impression de 180 degrés (Voir p. 5-69)

Vous pouvez effectuer une impression de l'image à 180 degrés. Cette option permet d'imprimer des enveloppes et des supports au format Fiche qui ne peuvent être insérés que dans un certain sens.



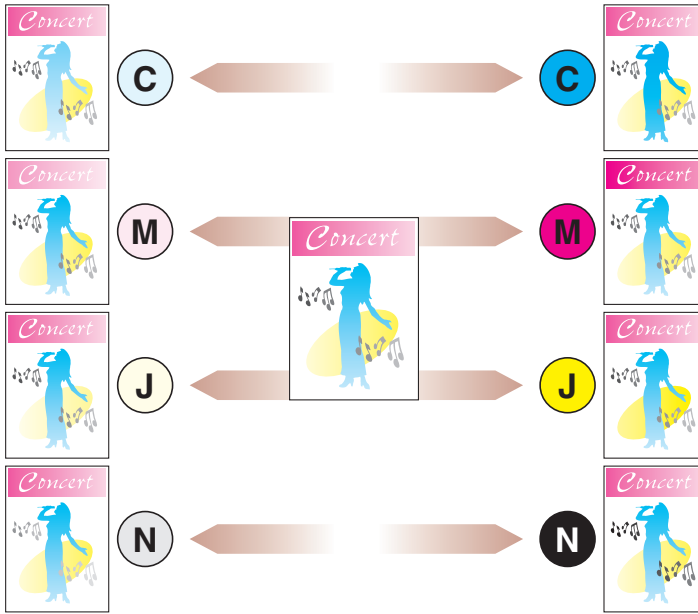
### ■ Lissage des images (Voir p. 5-70)

Spécifiez cette option lors de l'impression par lissage des images à basse résolution.



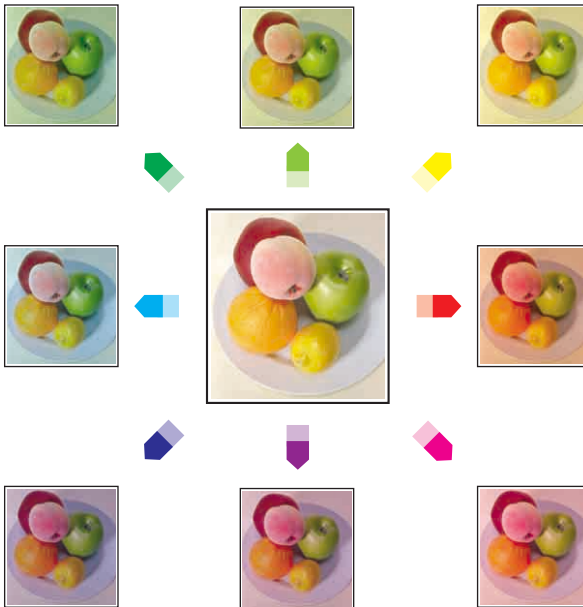
■ **Impression avec le réglage de la densité de l'encre (Voir p. 5-72)**

Vous pouvez imprimer en réglant la densité de l'encre pour chaque couleur (noir, jaune, magenta, et cyan).



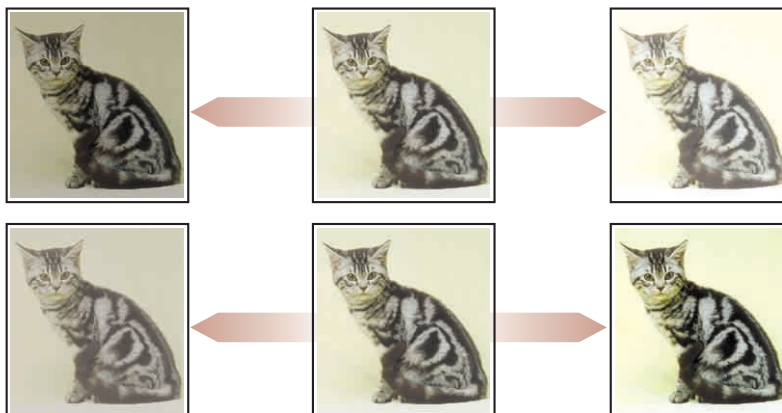
■ **Paramètres de couleur (Voir p. 5-73)**

Vous pouvez effectuer l'impression couleur avec les couleurs spécifiées à l'origine.



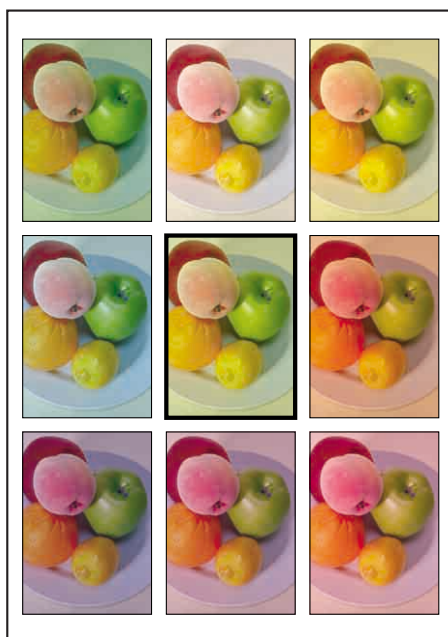
## ■ Spécification de la luminosité et du contraste (Voir p. 5-75)

Vous pouvez effectuer l'impression couleur en spécifiant la luminosité et le contraste.



## ■ Impression d'un échantillon de couleurs (Windows 2000/XP/Server 2003/ Vista uniquement) (Voir p. 5-77)

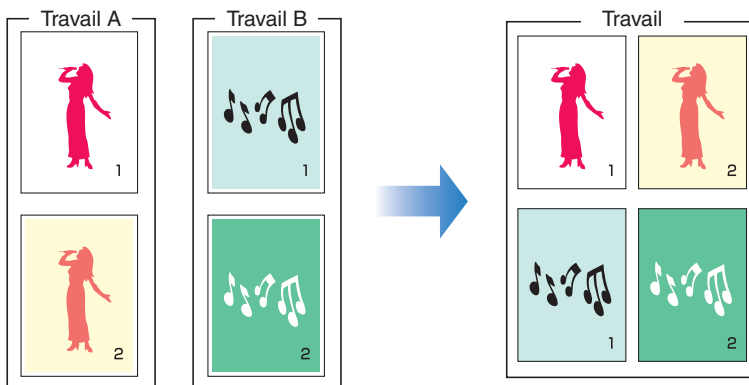
Vous pouvez imprimer un échantillon de couleur réglé après avoir spécifié les paramètres dans l'onglet [Réglage des couleurs].





## ■ Modification des travaux d'impression avec PageComposer (Voir p. 5-82)

Vous pouvez associer deux travaux en un seul et modifier les paramètres du travail associé. Vous pouvez modifier un travail dans une autre application. Vous pouvez également prévisualiser le travail.



## Pages diverses du pilote d'imprimante

Les boîtes de dialogue [Propriétés de l'imprimante] et [Propriétés du document] comprennent les feuilles suivantes, qui vous permettent de spécifier les diverses fonctions d'impression. Vous pouvez cliquer sur les onglets de la boîte de dialogue pour modifier l'affichage de chacun d'entre eux.

Cette section décrit les types d'option d'impression qui peuvent être spécifiés dans chaque onglet.

### ■ Sous Windows 2000/XP/Server 2003/Vista

- Boîte de dialogue [Propriétés du document]
  - Onglet [Configuration page]
  - Onglet [Finition]
  - Onglet [Alimentation papier]
  - Onglet [Qualité]
- Boîte de dialogue [Propriétés de l'imprimante]
  - Onglet [Général]
  - Onglet [Partage]
  - Onglet [Ports]
  - Onglet [Avancé]
  - Onglet [Gestion des couleurs]
  - Onglet [Sécurité]
  - Onglet [Paramètres du périphérique]
  - Onglet [Profil]

## REMARQUE

Les onglets [Général], [Partage], [Ports], [Avancé], [Gestion des couleurs] et [Sécurité] dans la boîte de dialogue [Propriétés de l'imprimante] sont affichés par Windows. Pour des informations sur ces onglets, voir l'aide de Windows.

### ■ Sous Windows 98/Me

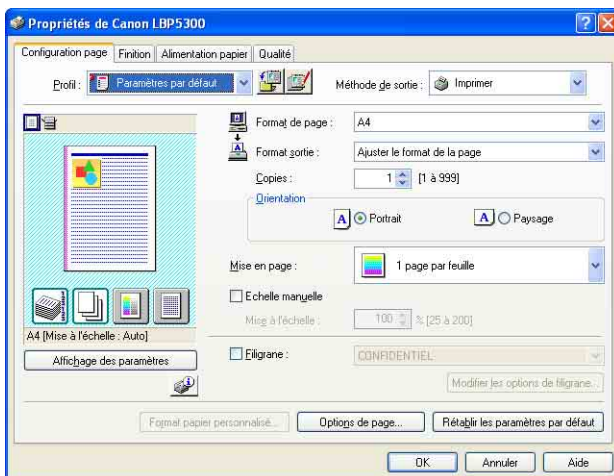
- Boîte de dialogue [Propriétés du document]
  - Onglet [Configuration page]
  - Onglet [Finition]
  - Onglet [Alimentation papier]
  - Onglet [Qualité]
- Boîte de dialogue [Propriétés de l'imprimante]
  - Onglet [Général]
  - Onglet [Détails]
  - Onglet [Partage]
  - Onglet [Gestion des couleurs]
  - Onglet [Configuration page]
  - Onglet [Finition]
  - Onglet [Alimentation papier]
  - Onglet [Qualité]
  - Onglet [Configuration]

## REMARQUE

Les onglets [Général], [Détails], [Partage], et [Gestion des couleurs] dans la boîte de dialogue [Propriétés de l'imprimante] sont affichés par Windows. Pour des informations sur ces onglets, voir l'aide de Windows.

## Onglet [Configuration page]

L'onglet [Configuration page] vous permet de définir les options d'impression suivantes :



Bouton Paramètre	Contenu
[Format de page]	Vous pouvez sélectionner le format de papier du document créé par une application.
[Format sortie]	Vous pouvez spécifier le format réel du papier à imprimer.
[Copies]	Vous pouvez spécifier le nombre de copies à imprimer.
[Orientation]	Vous pouvez indiquer l'orientation de l'impression.
[Mise en page] (Voir p. 5-54)	<ul style="list-style-type: none"><li>- [N pages par feuille] (N = 1, 2, 4, 6, 8, 9, 16) Impression de plusieurs pages sur une même feuille de papier. Certaines applications fournissent une fonction permettant d'imprimer un document sous forme d'un jeu de copies assemblées. N'utilisez pas cette fonction en même temps que [N pages par feuille].</li><li>- [Affiche [N x N]] (N = 2, 3, 4) Agrandit l'image d'une page et l'imprime sur plusieurs feuilles de papier. Vous pouvez assembler ces impressions pour créer une grande affiche.</li></ul>
[Ordre des pages]	Vous pouvez définir l'ordre d'impression des pages lorsque l'option [Mise en page] est paramétrée à [N pages par feuille] (N = 2, 4, 6, 8, 9, 16).

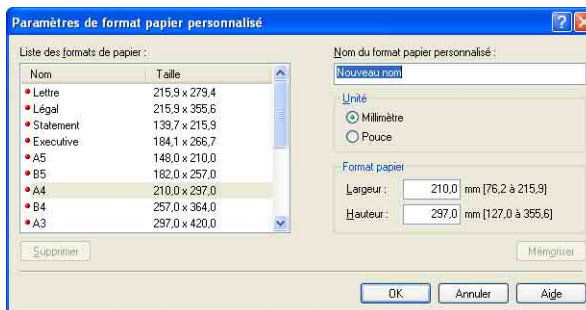
Bouton Paramètre	Contenu
[Echelle manuelle] (Voir p. 5-57)	L'activation de cette case vous permet de saisir la valeur permettant de mettre à l'échelle manuellement le document imprimé.
[Filigrane] (Voir p. 5-59)	Il est possible de superposer des filigranes (comme [COPIE], [BROUILLON], etc.) aux documents créés dans une application. Activez la case à cocher pour cette option et sélectionnez un filigrane à imprimer avec le document. Sélectionnez le filigrane de votre choix dans la liste déroulante à droite.
[Modifier les options de filigrane] (Voir p. 5-60)	Affiche une boîte de dialogue permettant de modifier les filigranes.
[Format papier personnalisé]	Affiche la boîte de dialogue permettant de définir des formats de papier personnalisés.
[Options de page] (Voir p. 5-61)	Permet d'imprimer la date d'impression, le nom de l'utilisateur, les numéros de page ou un cadre.

### ■ Boîte de dialogue [Paramètres de format papier personnalisé]

La boîte de dialogue suivante s'affichant en cliquant sur [Format papier personnalisé].

Cette boîte de dialogue permet de spécifier la hauteur et la largeur du format papier personnalisé qui sont différents des formats papier standard.

Dans Windows 98/Me, il est possible d'ajouter jusqu'à 30 formats papier personnalisés. Dans Windows 2000/XP/Server 2003/Vista, ce nombre dépend de l'environnement système.

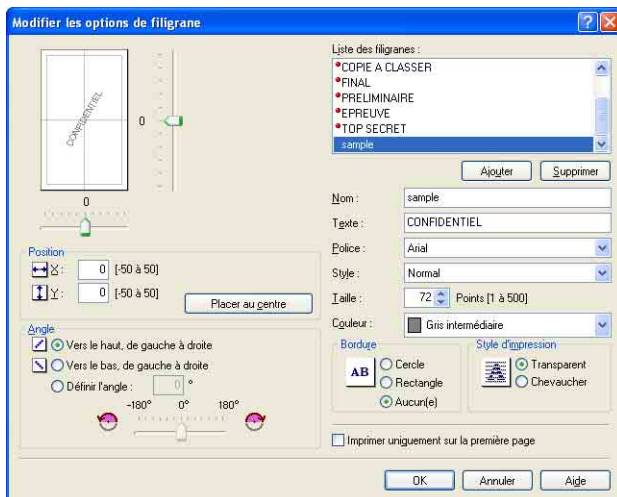


Bouton Paramètre	Contenu
[Liste des formats de papier]	Affiche le [Nom] et le [Taille] de papier standard et les formats de papier personnalisé ajoutés. Les formats papier marqués d'un petit signe rouge sur le côté gauche du nom correspondent aux formats standards et [Personnalisation [Nom fixe]]. Ces tailles papier standard et [Personnalisation [Nom fixe]] ne peuvent pas être supprimées.
[Nom du format papier personnalisé]	Vous pouvez saisir le nom du format papier personnalisé à ajouter.
[Unité]	Spécifiez les unités ([Millimètre] ou [Pouce]) à utiliser lors de la saisie du format papier personnalisé.
[Format papier]	Spécifiez la hauteur et la largeur du format papier personnalisé ([Hauteur] ≥ [Largeur]). Spécifiez le format papier personnalisé dans le sens de la longueur ([Hauteur] ≥ [Largeur]) dans des formats définissables par l'utilisateur.
[Supprimer]	Supprime le format papier personnalisé sélectionné dans la [Liste des formats de papier]. Toutefois, il n'est pas possible de supprimer les formats de papier standard par défaut et [Personnalisation [Nom fixe]].
[Mémoriser]	Mémorise les formats papier personnalisés.

## ■ Boîte de dialogue [Modifier les options de filigrane] (Voir p. 5-60)

La boîte de dialogue suivante apparaît lorsque vous cliquez sur [Modifier les options de filigrane].

Cette boîte de dialogue vous permet d'ajouter de nouveaux filigranes et de modifier les filigranes ajoutés.

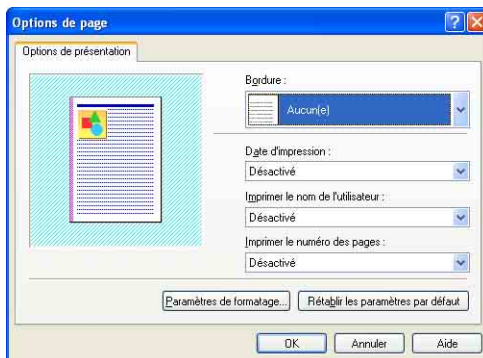


Bouton Paramètre	Contenu
[Position]	Permet de spécifier à quel endroit le filigrane sélectionné doit être imprimé sur le document. Saisissez une abscisse et une ordonnée comprise entre -50 et 50 (le centre du papier correspond à 0 (zéro)). Vous pouvez également définir l'emplacement voulu en faisant glisser les curseurs situés en bas et à droite de la zone Aperçu.
[Placer au centre]	Déplace le filigrane au centre du document.
[Angle]	Vous pouvez spécifier l'angle pour imprimer le filigrane sélectionné sur le document (la position horizontale est représentée par 0 (zéro)).
[Liste des filigranes]	Affiche la liste des filigranes inscrits. Les filigranes marqués d'un signe rouge placé à gauche du nom sont fournis par défaut. Ces filigranes ne peuvent pas être supprimés.
[Ajouter]	Vous permet d'ajouter et de spécifier un nouveau filigrane dans la boîte de dialogue [Modifier les options de filigrane] (il est possible d'ajouter jusqu'à 50 filigranes).

Bouton Paramètre	Contenu
[Supprimer]	Supprime le filigrane sélectionné dans la [Liste des filigranes]. Toutefois, il n'est pas possible de supprimer les filigranes par défaut.
[Nom]	Vous pouvez saisir le nom du filigrane ajouté afin de l'afficher dans [Filigrane] dans l'onglet [Configuration page].
[Texte]	Saisissez les caractères à imprimer en filigrane.
[Police]	Sélectionnez la police à utiliser pour imprimer le filigrane (Polices TrueType seulement).
[Style]	Sélectionnez le style de la police du filigrane.
[Taille]	Spécifiez la taille de la police pour le filigrane.
[Couleur]	Spécifiez la couleur pour le filigrane.
[Bordure]	Spécifiez si le filigrane sera entouré ou non avec une bordure lors de l'impression.
[Style d'impression]	Sélectionnez [Transparent] ou [Chevaucher] comme type de filigrane.
[Imprimer uniquement sur la première page]	Activez cette case à cocher lors de l'impression du filigrane sur la première page seulement du document.

### ■ Boîte de dialogue [Options de page] (Voir p. 5-61)

La boîte de dialogue suivante apparaît lorsque vous cliquez sur [Options de page]. Cette boîte de dialogue vous permet de définir les cadres, la date et les numéros de page etc. à imprimer sur les sorties.



Bouton Paramètre	Contenu
[Bordure]	Vous pouvez sélectionner le type de bordure à imprimer comme cadre. Lorsque vous appliquez un cadre, les données d'impression initiales sont légèrement réduites pour tenir compte de l'espace nécessaire à ce cadre.
[Date d'impression]	Vous pouvez imprimer la date.
[Imprimer le nom de l'utilisateur]	Vous pouvez imprimer le nom de l'utilisateur inscrit dans l'ordinateur.
[Imprimer le numéro des pages]	Vous pouvez imprimer les numéros des pages.
[Paramètres de formatage]	Affiche une boîte de dialogue permettant de spécifier la police pour l'impression de la date et du numéro de page.

### ■ Boîte de dialogue [Paramètres de formatage]

La boîte de dialogue suivante s'affiche si vous cliquez [Paramètres de formatage] dans la boîte de dialogue [Options de page].

Cette boîte de dialogue vous permet de spécifier la police pour l'impression de la date et du numéro de page.

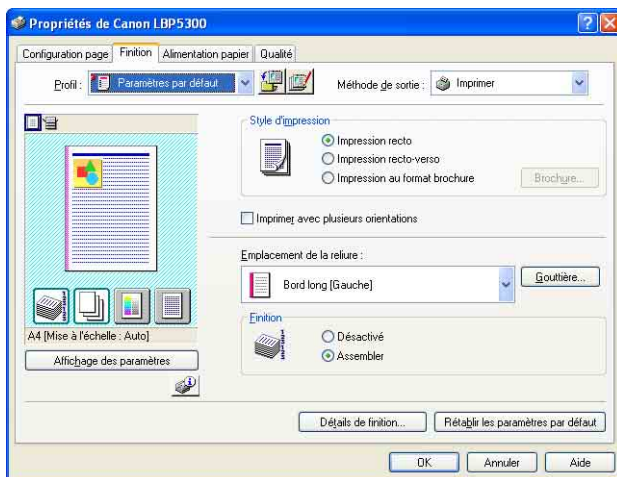


Bouton Paramètre	Contenu
[Police]	Sélectionnez la police à utiliser (Polices TrueType seulement).
[Style]	Sélectionnez le style de la police du filigrane.
[Taille]	Sélectionnez la taille de police à utiliser.
[Couleur]	Sélectionnez la couleur à utiliser.



## Onglet [Finition]

L'onglet [Finition] vous permet de définir les options d'impression suivantes :



5

Impression d'un document

Bouton Paramètre	Contenu
[Style d'impression] (Voir p. 5-63)	Vous permet de sélectionner le style d'impression (impression recto, impression recto-verso, impression de brochure).
[Brochure]	Affiche une boîte de dialogue pour l'[Impression au format brochure].
[Imprimer avec plusieurs orientations]	Si des données se prêtent à une impression avec plusieurs orientations dans une tâche, activez la case [Imprimer avec plusieurs orientations] et spécifiez les paramètres pour [Alignement papier] ou [Gouttière]. Cliquez sur [Détails] pour spécifier les paramètres.
[Détails]	Affiche une boîte de dialogue des paramètres détaillés pour [Alignement papier].
[Alignement papier]	Affiche les paramètres dans la boîte de dialogue [Paramètres détaillés].
[Emplacement de la reliure] (Voir p. 5-65)	Vous pouvez spécifier le côté de la sortie papier sur lequel sera placée la reliure.
[Gouttière] (Voir p. 5-65)	Spécifie la largeur de la gouttière pour la reliure des impressions.
[Finition] (Voir p. 5-66)	Spécifiez la méthode de sortie sur papier.

Bouton Paramètre	Contenu
[Détails de finition]	Affiche la boîte de dialogue [Détails de finition] permettant de spécifier les détails de finition et le mode d'impression qui correspondent au papier.

### ■ Boîte de dialogue [Paramètres détaillés de l'impression au format brochure]

Lorsque [Impression au format brochure] est sélectionné, cliquez sur [Brochure] pour afficher la boîte de dialogue suivante le cas échéant.

Cette boîte de dialogue vous permet de spécifier les paramètres pour l'impression de brochure.

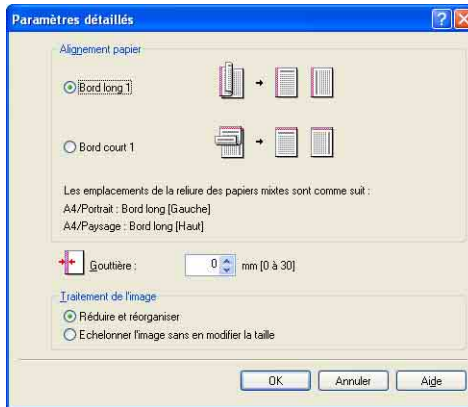


Bouton Paramètre	Contenu
[Méthode d'impression au format brochure]	Spécifiez l'unité pour l'[Impression au format brochure] (impression de toutes les pages ou par portions).
[Spécifier la gouttière de la brochure]	Activez cette case à cocher lorsque vous spécifiez la gouttière pour effectuer une [Impression au format brochure]. Saisissez la valeur de la distance (de 0 à 30 mm) depuis la ligne centrale (ligne du pli) au milieu du papier.

## ■ Boîte de dialogue [Paramètres détaillés]

La boîte de dialogue s'affiche en activant la case [Imprimer avec plusieurs orientations] et en cliquant sur [Détails].

Cette boîte de dialogue vous permet de préciser l'[Alignement papier] à la sortie quand vous imprimez un document avec différentes orientations pour une même tâche.



5

Impression d'un document

Bouton Paramètre	Contenu
[Alignement papier]	Vous pouvez sélectionner le modèle d'impression de l'[Alignement papier] lors de l'impression dans plusieurs orientations.
[Gouttière]	Lorsque vous spécifiez une valeur, une marge blanche est créée sur un côté de l'impression (cette marge s'appelle une [Gouttière]). La gouttière est utile pour la reliure de pages. La plage de largeur d'un [Gouttière] correcte s'étend de 0 à 30 mm.
[Traitement de l'image]	Lorsque vous avez défini [Gouttière], la position de l'image de la page est ajustée afin de tenir compte de la gouttière. À ce stade, vous pouvez choisir de réduire la taille de l'image selon l'espace qui reste disponible.

## ■ Boîte de dialogue [Paramètres de gouttière] (Voir p. 5-65)

La boîte de dialogue suivante apparaît lorsque vous cliquez sur [Gouttière].

Cette boîte de dialogue vous permet de spécifier la largeur de la gouttière et la méthode de traitement des images.

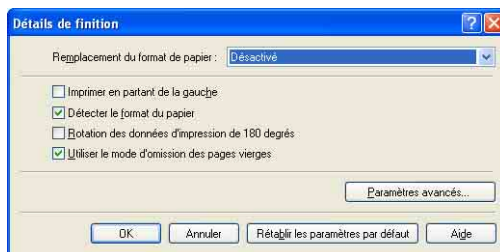


Bouton Paramètre	Contenu
[Gouttière]	Lorsque vous spécifiez une valeur, une marge blanche est créée sur un côté de l'impression (cette marge s'appelle une [Gouttière]). La gouttière est utile pour la reliure de pages. La plage de largeur d'un [Gouttière] correcte s'étend de 0 à 30 mm.
[Traitement de l'image]	Lorsque vous avez défini [Gouttière], la position de l'image de la page est ajustée afin de tenir compte de la gouttière. À ce stade, vous pouvez choisir de réduire la taille de l'image selon l'espace qui reste disponible.

## ■ Boîte de dialogue [Détails de finition]

La boîte de dialogue suivante apparaît lorsque vous cliquez sur [Détails de finition].

Cette boîte de dialogue vous permet de spécifier divers paramètres de traitement de l'impression.



Bouton Paramètre	Contenu
[Remplacement du format de papier]	Spécifiez cette option si vous imprimez des pages au format Lettre sur du papier au format A4, ou si vous imprimez des pages au format A4 sur du papier au format Lettre.

Bouton Paramètre	Contenu
[Imprimer en partant de la gauche] (Voir p. 5-67)* <sup>1</sup>	Comme l'impression est généralement effectuée en partant de la marge gauche 5 mm (10 mm pour les enveloppes) sur la zone imprimable d'une feuille, une partie (coin inférieur droit) peut être ignorée au cours de l'impression de données sans marge. Si cette case à cocher est activée, l'impression s'effectue en partant de la marge supérieure gauche 0 mm de la page.
[Détecter le format du papier]* <sup>2</sup>	<p>Le message &lt;Papier sélectionné est différent du papier défini&gt; est affiché dans la fenêtre d'état de l'imprimante et le travail est suspendu si la case pour cette option est cochée lorsque l'imprimante se trouve dans une des deux situations suivantes ((1) ou (2)).</p> <p>(1) Si le papier est imprimé à partir de la cassette à papier et si le format papier spécifié dans [Format sortie] dans l'onglet [Configuration page] diffère de celui spécifié dans la boîte de dialogue [Enregistrer le format papier dans les cassettes] dans la fenêtre d'état de l'imprimante</p> <p>(2) Si le papier est imprimé à partir du bac multifonctions et si le paramètre pour [Format sortie] dans l'onglet [Configuration page] diffère de celui du travail précédent</p> <p>Pour imprimer sur du papier au format sélectionné dans [Format sortie], pour (1), chargez de nouveau le papier approprié dans la cassette à papier, et spécifiez ensuite le format papier approprié dans la boîte de dialogue [Enregistrer le format papier dans les cassettes] ; pour (2), chargez le papier approprié dans le bac multifonctions.</p> <p>Lors de l'impression sur du papier actuellement chargé, cliquez sur le bouton [Résoudre l'erreur] dans chacune des situations (1) et (2).</p> <p>Si la case à cocher de cette option est désactivée, aucun message ne s'affiche, et la tâche utilise le papier actuellement inséré même si les paramètres du format papier sont différents.</p>
[Rotation des données d'impression de 180 degrés] (Voir p. 5-69)	Effectue une impression de l'image à 180 degrés. Cette option permet d'imprimer des enveloppes et des supports au format Fiche qui ne peuvent être insérés que dans un certain sens.
[Utiliser le mode d'omission des pages vierges]	Si vous cochez la boîte de cette option, les pages vierges ne sont pas imprimées si la tâche en comprend.

Bouton Paramètre	Contenu
[Paramètres avancés]	Si vous souhaitez résoudre les problèmes de qualité d'impression, cliquez sur ce bouton et spécifiez les paramètres dans la boîte de dialogue [Paramètres avancés]. Si vous utilisez Windows 2000/XP/Server 2003, vous pouvez également déterminer si les données d'impression sont mises en attente au format EMF (métafichier).

- \*1 En fonction des données à imprimer, le bord du papier peut être ignoré partiellement au cours de l'impression ou peut tacher au cours de l'impression en couleurs.
- \*2
- Si [Alimentation papier] est paramétré sur [Bac multifonctions], les travaux suivants utiliseront le papier actuellement chargé sans afficher un message d'erreur, quel que soit la valeur de [Format sortie].
    - Un travail est lancé immédiatement après avoir coupé et rallumé l'imprimante.
    - Un travail est lancé immédiatement après avoir sorti l'imprimante du mode de veille.
    - Un travail est lancé immédiatement après avoir rechargé du papier.
  - Si [Alimentation papier] a pour valeur [Auto], l'imprimante vérifie le format papier quel que soit le paramètre pour cette option.

## ■ Boîte de dialogue [Paramètres avancés]

La boîte de dialogue s'affiche en cliquant sur [Paramètres avancés] dans la boîte de dialogue [Détails de finition].

Cette boîte de dialogue vous permet de spécifier les paramètres de finition détaillés.

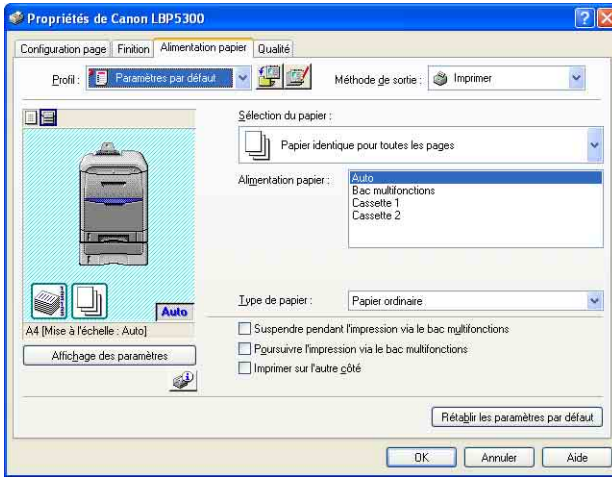


Bouton Paramètre	Contenu
[Mode de dépannage]	A spécifier lorsque vous imprimez sur du papier couché (121 - 160 g/m <sup>2</sup> )
[Mode d'impression spécial]	La qualité de l'impression peut se dégrader selon le type de papier utilisé ou l'environnement d'exploitation de l'imprimante. [Mode d'impression spécial] fournit un ensemble de paramètres permettant de résoudre les problèmes liés à la qualité d'impression.
[Mise en attente EMF] (Windows 2000/XP/Server 2003 uniquement)	Spécifiez la mise en attente des données d'impression au format EMF (méta fichier).

Bouton Paramètre	Contenu
[Imprimer la dernière page en mode Recto si l'impression recto-verso est activée]	Lorsque cette case est activée et que la dernière page de l'impression recto-verso est une impression recto, l'impression s'effectue deux fois plus vite que lors d'une impression recto-verso.

### Onglet [Alimentation papier]

L'onglet [Alimentation papier] vous permet de spécifier les options d'impression suivantes :



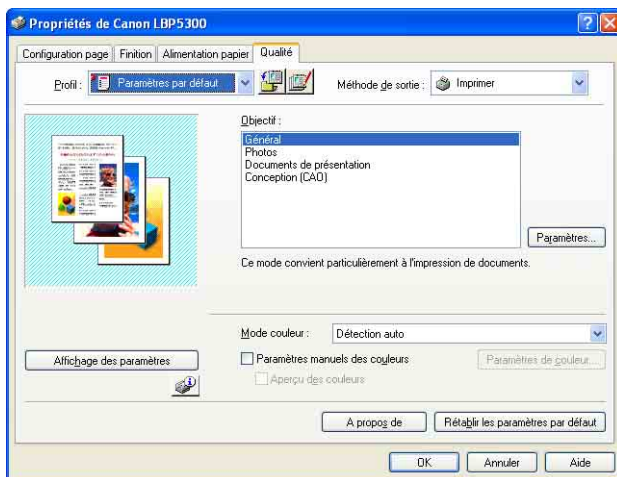
Bouton Paramètre	Contenu
[Sélection du papier]	Spécifiez la méthode d'alimentation du papier.

Bouton Paramètre	Contenu
[Alimentation papier]	<p>Spécifiez l'alimentation papier ou le type de papier en fonction des paramètres sélectionnés dans [Sélection du papier].</p> <ul style="list-style-type: none"> <li>- [Auto] Sélectionne automatiquement l'alimentation papier selon le format ou le type de papier.</li> <li>- [Bac multifonctions] Alimente le papier à partir du bac multifonctions. Les types de papier suivants peuvent être chargés dans le bac multifonctions. <ul style="list-style-type: none"> <li>- Papier ordinaire (60 - 105 g/m<sup>2</sup>)</li> <li>- Papier épais (106 - 220 g/m<sup>2</sup>)</li> <li>- Enveloppe</li> <li>- Transparent</li> <li>- Etiquette</li> <li>- Papier couché (105 - 160 g/m<sup>2</sup>)</li> </ul> </li> <li>- [Cassette 1] Alimente le papier depuis la Cassette 1. Les types de papier suivants peuvent être chargés dans la Cassette 1. <ul style="list-style-type: none"> <li>- Papier ordinaire (60 - 105 g/m<sup>2</sup>)</li> </ul> </li> <li>- [Cassette 2] (Disponible uniquement lorsque le bac d'alimentation papier optionnel est installé) Alimente le papier depuis le bac d'alimentation optionnel. Les types de papier suivants peuvent être chargés dans le bac d'alimentation optionnel. <ul style="list-style-type: none"> <li>- Papier ordinaire (60 - 105 g/m<sup>2</sup>)</li> </ul> </li> </ul>
[Type de papier]	Vous pouvez indiquer le type de papier. (Voir p. 3-3)
[Suspendre pendant l'impression via le bac multifonctions]	Spécifiez si l'imprimante doit suspendre un travail en affichant un message, ou si elle doit continuer le travail lorsqu'elle alimente le papier à partir du bac multifonctions.
[Poursuivre l'impression via le bac multifonctions]	Vous permet de spécifier si l'imprimante doit changer automatiquement l'alimentation papier vers le bac multifonctions s'il n'y a plus de papier dans la cassette lors de l'alimentation à partir de la cassette à papier, et s'il n'y a pas de papier au format spécifié dans [Format sortie] dans l'onglet [Configuration page] dans aucune des cassettes à papier.
[Imprimer sur l'autre côté]	Il n'est pas recommandé d'imprimer de l'autre côté du papier ayant déjà été imprimé. Cependant, si vous devez imprimer le papier recto verso, activez la case à cocher [Imprimer sur l'autre côté] lorsque vous imprimez l'autre côté du papier ayant déjà été imprimé.



## Onglet [Qualité]

L'onglet [Qualité] vous permet de définir les options d'impression suivantes :



5

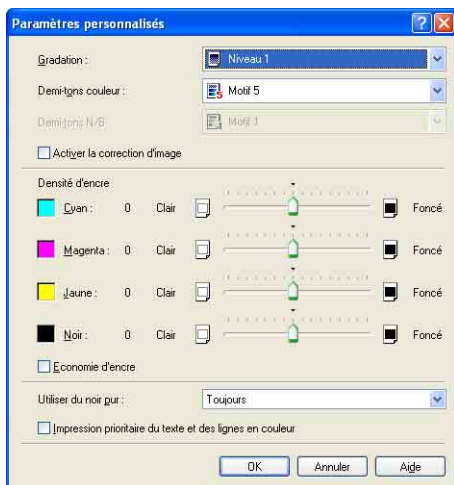
Impression d'un document

Bouton Paramètre	Contenu
[Objectif]	Sélectionner le mode approprié à partir de l'[Objectif] pour le contenu du document permet d'optimiser l'impression. Pour afficher un commentaire sur l'option sous la liste, sélectionnez chaque option dans [Objectif]. Pour modifier les options d'impression sélectionnées dans [Objectif] selon vos besoins, cliquez sur [Paramètres].
[Paramètres]	Permet de modifier les options d'impression dans la boîte de dialogue [Paramètres personnalisés].
[Mode couleur]	Détermine l'impression couleurs ou noir et blanc.
[Paramètres manuels des couleurs] (Voir p. 5-73)	Activez cette case pour personnaliser les couleurs. Pour spécifier les couleurs en détail, cliquez sur le bouton [Paramètres de couleur] pour afficher la boîte de dialogue [Paramètres de couleur].
[Paramètres de couleur] (Voir p. 5-73)	Une fois la case [Paramètres manuels des couleurs] activée, cliquez sur ce bouton pour personnaliser les couleurs.
[Aperçu des couleurs] (Windows 2000/XP/ /Server 2003/Vista uniquement) (Voir p. 5-77)	Si cette case à cocher est activée, vous pouvez imprimer un échantillon de couleur ajusté après avoir spécifié les paramètres dans l'onglet [Réglage des couleurs] affiché lorsque vous cliquez sur [Paramètres de couleur]. [Aperçu] s'imprime au centre de la page, et est entouré d'images où la tonalité des couleurs est modifiée d'1 unité dans chacune des directions correspondantes.

## ■ Boîte de dialogue [Paramètres personnalisés]

La boîte de dialogue suivante s'affiche si vous cliquez sur [Paramètres].

Cette boîte de dialogue vous permet de modifier les options d'impression.



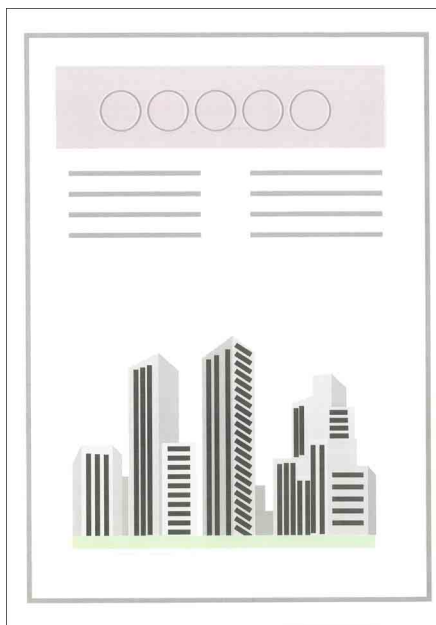
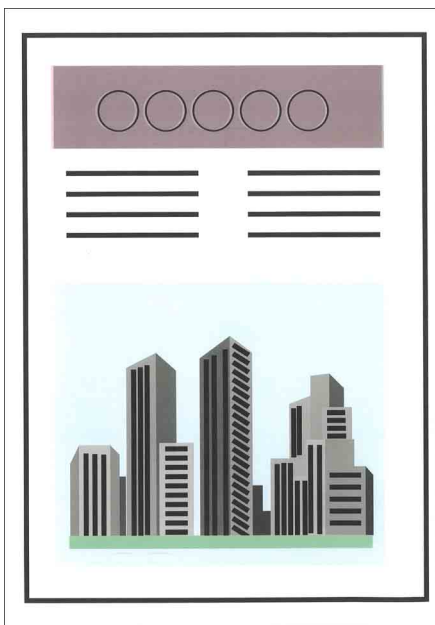
Bouton Paramètre	Contenu
[Gradation]	Vous permet de spécifier la gradation pour l'impression d'images en demi-teintes.
[Demi-tons couleur]	Vous permet de sélectionner un motif de trame pour l'impression de données en demi-teintes couleurs.
[Demi-tons N/B]	Vous permet de sélectionner un motif de trame pour l'impression de données en demi-teintes monochromes.
[Activer la correction d'image] (Voir p. 5-70)	Lorsque des données d'image comme des photos sont agrandies dans une application puis imprimées, ces images peuvent être irrégulières ou grossières. Spécifiez cette option lors de l'impression par lissage des images à basse résolution.
[Densité d'encre] (Voir p. 5-72)	Ajuste la densité d'encre pour les données d'impression.
[Economie d'encre]*	Le mode Economie d'encre sert à imprimer une page de test. Grâce au mode Economie d'encre, vous pouvez imprimer en éclaircissant les données d'impression.

Bouton Paramètre	Contenu
[Utiliser du noir pur]	Permet de spécifier la compensation en niveaux de gris. La compensation en niveaux de gris permet d'imprimer de manière fiable les données en noir et blanc telle quelles. Sélectionnez le sujet de la compensation en niveaux de gris dans la liste.
[Impression prioritaire du texte et des lignes en couleur]	Cochez la case pour cette option si les lignes ou le texte de couleur apparaissent de manière inégale ou brisée. Il est possible d'obtenir une impression distincte des lignes fines.

\* L'utilisation du mode d'économie d'encre peut entraîner une diminution de la densité d'impression, avec pour conséquence une impression inégale du texte.

- Impression sans le mode d'économie d'encre

- Impression avec le mode d'économie d'encre



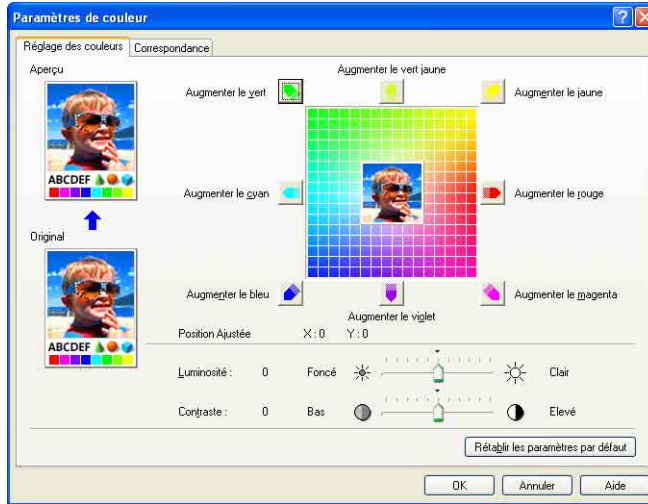
## ■ Boîte de dialogue [Paramètres de couleur]

La boîte de dialogue suivante s'affiche lorsque vous cliquez sur [Paramètres de couleur].

Cette boîte de dialogue contient les onglets [Réglage des couleurs] et [Correspondance].

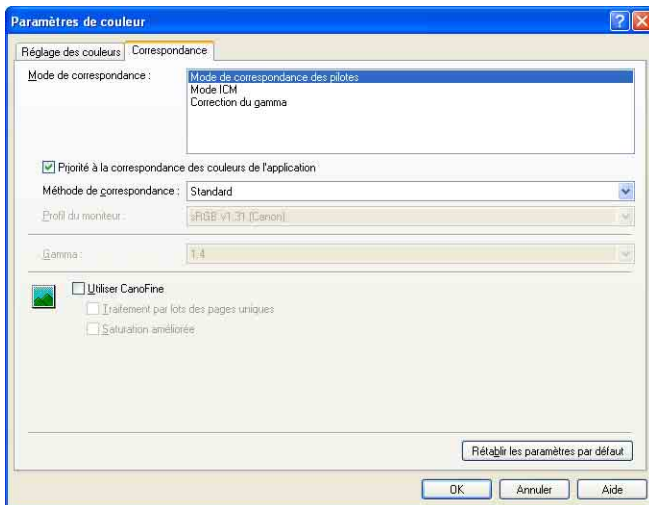
- Onglet [Réglage des couleurs]

Cet onglet vous permet d'ajuster la couleur, la luminosité et le contraste pour l'impression.



Bouton Paramètre	Contenu
[Aperçu]	Affiche un exemple de l'image après réglage.
[Original]	Affiche un exemple de l'image d'origine avant réglage.
[Grille de réglage] (Voir p. 5-73)	Ajustez les couleurs en déplaçant horizontalement ou verticalement l'[Aperçu de l'image] qui se trouve au centre de la [Grille de réglage].
[Position Ajustée]	[Position Ajustée] indique par un X (horizontal) et un Y (vertical) la position de [Aperçu de l'image] après réglage.
[Luminosité] (Voir p. 5-75)	Vous pouvez ajuster la luminosité pour les données d'impression.
[Contraste] (Voir p. 5-75)	Vous pouvez ajuster le contraste pour les données d'impression.

- Onglet [Correspondance]  
Cet onglet vous permet de spécifier la méthode de correction des couleurs à l'impression.  
Si vous n'effectuez pas la correction des couleurs, spécifiez le paramètre pour [Gamma].  
Si vous utilisez Windows 2000/XP/Server 2003/Vista, vous pouvez également imprimer à l'aide de CanoFine.

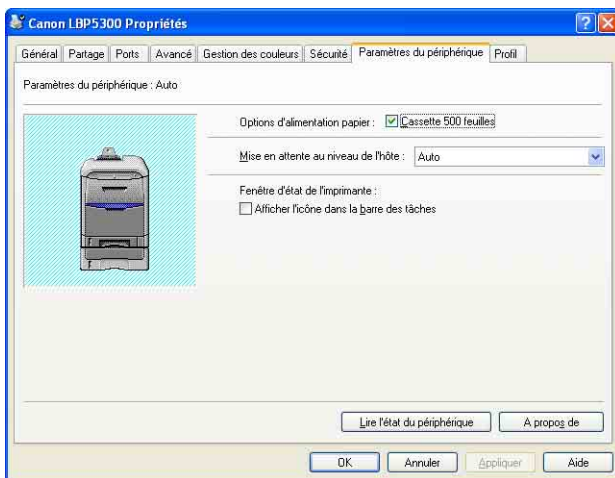


Bouton Paramètre	Contenu
[Mode de correspondance]	Vous pouvez spécifier la méthode de correction des couleurs.
[Priorité à la correspondance des couleurs de l'application] (Windows 2000/XP/Server 2003/ Vista uniquement)	Si la case pour cette option n'est pas cochée, vous pouvez imprimer avec le traitement de la correspondance des couleurs spécifié dans le pilote d'imprimante prioritaire. Cochez la case pour cette option si vous souhaitez imprimer avec la correspondance des couleurs dans l'application prioritaire.
[Méthode de correspondance]	Vous pouvez définir l'élément auquel accorder la priorité lorsque vous déterminez la correspondance.
[Profil du moniteur]	Vous pouvez sélectionner l'option appropriée (les profils inscrits dans votre ordinateur sont affichés) pour qu'il corresponde au moniteur ou scanner que vous utilisez.

Bouton Paramètre	Contenu
[Gamma]	Lorsque [Mode de correspondance] est paramétré sur [Correction du gamma], la luminosité des couleurs est réglée sans correspondance. L'option [Gamma] vous permet de régler la luminosité de la sortie imprimée sans altérer les sections les lumineuses claires et les plus sombres. Appliquez cette option lorsque les couleurs de la sortie imprimée sont plus lumineuses que celles de l'image initiale (par exemple des photographies qui n'ont pas encore été numérisées ou des graphiques à l'écran) ou lorsque vous voulez en modifier la luminosité.
[Utiliser CanoFine] (Windows 2000/XP/Server 2003/Vista uniquement)	Sélectionnez cette option lorsque vous utilisez CanoFine. CanoFine est la fonction qui vous permet d'affiner l'impression des données bitmap et de les corriger automatiquement. Les images prises par un appareil numérique sont imprimées avec une grande précision grâce à cette option.
[Traitement par lots des pages uniques] (Windows 2000/XP/Server 2003/ Vista uniquement)	Effectue le traitement CanoFine en traitant l'ensemble des données bitmap d'une page comme un ensemble unique de données. Si vous activez la case de cette option, les données bitmap peuvent être imprimées très clairement.
[Saturation améliorée] (Windows 2000/XP/Server 2003/ Vista uniquement)	Effectue le traitement CanoFine pour améliorer l'éclat des couleurs.

## Onglet [Configuration]/[Paramètres du périphérique]

L'onglet [Configuration]/[Paramètres du périphérique] vous permet de spécifier les options d'alimentation papier et quand afficher la fenêtre d'état de l'imprimante, entre autres.



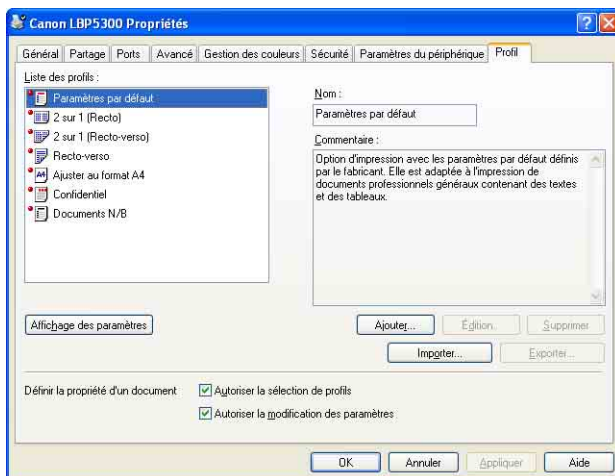
5

Impression d'un document

Bouton Paramètre	Contenu
[Options d'alimentation papier]	Cochez la case pour cette option si l'option d'alimentation papier est installée dans l'imprimante.
[Mise en attente au niveau de l'hôte] (Windows 2000/XP/Server 2003/ Vista uniquement)	Vous pouvez définir si la [Mise en attente au niveau de l'hôte] s'effectue sur l'ordinateur (si les tâches sont effectuées par l'ordinateur ou non). Si la [Mise en attente au niveau de l'hôte] n'a pas lieu sur l'ordinateur, certaines options sont désactivées. Vous pouvez sélectionner [Auto] ou [Désactivé]. Lorsque l'option [Auto] est sélectionnée, l'état de la mise en attente est déterminé automatiquement par les paramètres de l'imprimante.
[Afficher l'icône dans la barre des tâches]	Lorsque cette case est cochée, une icône permettant d'afficher la fenêtre d'état de l'imprimante apparaît dans la barre des tâches, au coin inférieur droit de l'écran. Pour afficher la fenêtre d'état de l'imprimante, cliquez sur l'icône de la barre des tâches, puis cliquez sur le nom de l'imprimante.
[Lire l'état du périphérique]	Obtient automatiquement l'état de l'imprimante de l'option d'alimentation papier de l'imprimante et le reflète dans les paramètres du pilote d'imprimante.

## Onglet [Profil] (Windows 2000/XP/Server 2003/Vista uniquement)

Cet onglet vous permet d'ajouter des nouveaux "Profils" et de modifier des "Profils" existants. Reportez-vous au chapitre "Spécification des "profils", " p. 5-78 pour plus de détails sur la spécification des "Profils".



Bouton Paramètre	Contenu
[Liste des profils]	Répertorie les "Profils" disponibles.
[Nom]	Affiche le nom du "Profil" sélectionné dans la [Liste des profils].
[Commentaire]	Affiche un commentaire à propos du "Profil" sélectionné dans la [Liste des profils].
[Affichage des paramètres]	Affiche la boîte de dialogue [Affichage des paramètres]. Vous pouvez afficher et valider tous les paramètres de la page active.
[Ajouter]	Affiche la boîte de dialogue [Ajouter/Modifier un profil] afin que vous puissiez ajouter un nouveau "Profil".
[Édition]	Sélectionner les "Profils" désirés dans la [Liste des profils] et cliquer sur ce bouton affichent la boîte de dialogue [Ajouter/Modifier un profil] et permet de modifier le [Nom], l'[Icône], le [Commentaire] et les paramètres du "Profil" ajouté. Il n'est pas possible de modifier les "Profils" par défaut.
[Supprimer]	Supprime le "Profil" sélectionné dans la [Liste des profils]. Cependant, il n'est pas possible de supprimer les "Profils" par défaut.

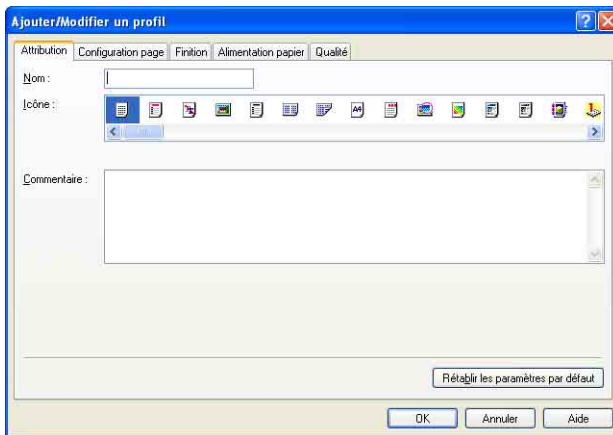


Bouton Paramètre	Contenu
[Importer]	Importe un "Profil" enregistré comme fichier et l'ajoute à la [Liste des profils].
[Exporter]	Exporte le "Profil" sélectionné dans la [Liste des profils] en tant que fichier. Cependant, il n'est pas possible d'exporter un "Profil" par défaut.
[Définir la propriété d'un document]	A l'aide des deux cases à cocher, spécifiez les opérations de "Profils" autorisées dans la boîte de dialogue [Propriétés du document].
[Autoriser la sélection de profils]	Lorsque la case est activée pour cette option, vous pouvez sélectionner un "Profil" dans la boîte de dialogue [Propriétés du document]. Désélectionnez cette case pour désactiver la sélection d'un "Profil" dans la boîte de dialogue [Propriétés du document].
[Autoriser la modification des paramètres]	Lorsque cette case est activée, vous pouvez ajouter un nouveau paramètre de "Profil" différent des "Profils" par défaut dans la boîte de dialogue [Propriétés du document].

### ■ Boîte de dialogue [Ajouter/Modifier un profil]

La boîte de dialogue suivante apparaît lorsque vous cliquez sur [Ajouter] ou [Édition].

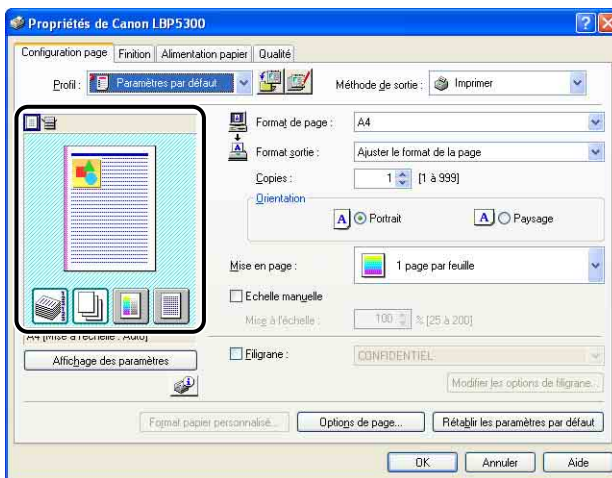
Cette boîte de dialogue vous permet de spécifier le [Nom], l'[Icône], le [Commentaire] et les options d'impression du nouveau "Profil" ou de celui que vous désirez modifier.



Bouton Paramètre	Contenu
[Nom]	Vous pouvez saisir le nom du "Profil".
[Icône]	Vous pouvez sélectionner l'icône pour le "Profil".
[Commentaire]	Vous pouvez saisir le commentaire pour le "Profil".

## Aperçu

Les paramètres actuels sont affichés dans Aperçu dans les onglets [Configuration page], [Alimentation papier] et [Finition]. Vous pouvez spécifier les paramètres pour [Emplacement de la reliure], [Mise en page], [Finition] entre autres en cliquant sur Aperçu.



En fonction de l'icône sélectionnée dans la partie supérieure gauche de l'Aperçu (📄 ou 📄), la procédure d'utilisation de l'Aperçu est différente :

### ■ Si 📄 est sélectionné



Vous pouvez spécifier [Emplacement de la reliure], [Mise en page], [Style d'impression] ([Impression recto] ou [Impression recto-verso] seulement), et [Mode couleur].

Cliquer avec le bouton gauche de la souris sur l'image du document vous permet de définir l'[Emplacement de la reliure].

Le paramètre de [Mise en page] est modifié successivement dans [1 page par feuille], [2 pages par feuille] et [4 pages par feuille] en cliquant plusieurs fois dans l'image du document.

Cliquer avec le bouton droit sur Aperçu permet de sélectionner [1 page par feuille [Recto]], [2 pages par feuille [Recto]] ou [4 pages par feuille [Recto]], [1 page par feuille [Recto-verso]], [2 pages par feuille [Recto-verso]] ou [4 pages par feuille [Recto-verso]], [Noir et blanc], [Couleur], ou [Détection auto].

La signification des icônes situées dans le coin inférieur droit de l'Aperçu est :

Icône	Signification
	Vous pouvez naviguer dans les onglets [Détection auto], [Noir et blanc], et [Couleur].
	Vous pouvez passer du mode [Impression recto] au mode [Impression recto-verso].

#### ■ Si est sélectionné

Vous pouvez spécifier l'alimentation papier et [Finition].

Cliquer avec le bouton gauche de la souris sur l'image de l'alimentation papier (image du bac multifonctions ou de la cassette à papier) dans l'Aperçu spécifie l'alimentation papier. Si vous souhaitez activer l'alimentation papier automatiquement en fonction de la taille ou du type du papier, cliquez avec le bouton gauche sur [Auto] dans le coin inférieur droit de l'Aperçu.

Vous pouvez également cliquer avec le bouton droit sur Aperçu pour spécifier la [Finition].

Si [Sélection du papier] a pour valeur [Diff. pour la 1ère, les autres et la dernière], [Diff. pour la 1ère, la 2ème, les autres et la dernière] ou [Différent pour la couverture et les autres], vous pouvez spécifier l'alimentation papier pour chacune des pages.

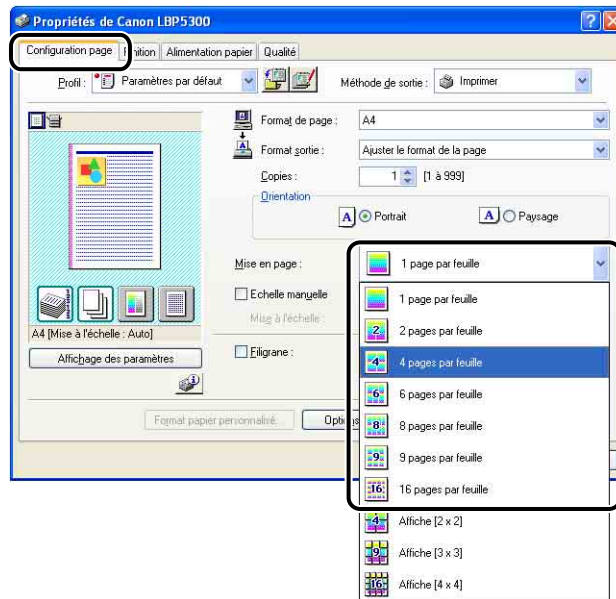
## Impression de plusieurs pages sur une seule feuille

Il est possible d'imprimer plusieurs pages sur une seule feuille de papier.

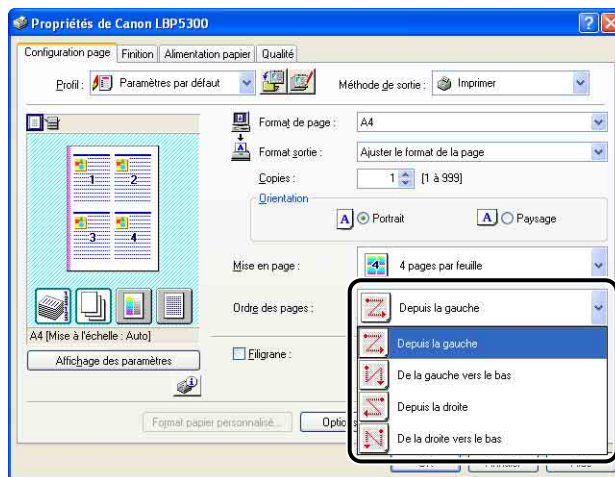
- 1** Si vous utilisez Windows 2000/XP/Server 2003/Vista, affichez l'onglet [Paramètres du périphérique] et vérifiez que [Mise en attente au niveau de l'hôte] a la valeur [Auto].

## 2 Affichez l'onglet [Configuration page], puis sélectionnez le nombre de pages à imprimer sur une page dans [Mise en page].

Le nombre de pages disponible est 1, 2, 4, 6, 8, 9 ou 16 (pages par feuille).



## 3 Lorsque [Mise en page] est réglée à 2, 4, 6, 8, 9, ou 16 (Pages par feuille), [Ordre des pages] est affiché. Spécifiez l'alignement des pages.



## REMARQUE

Les options disponibles dans le menu déroulant [Ordre des pages] varient suivant l'orientation du papier sélectionnée et le nombre de pages à imprimer par feuille.

**4** Confirmez les paramètres puis cliquez sur [OK].

**5** Cliquez sur [OK] ou [Imprimer].

L'imprime démarre l'impression.

## Mise à l'échelle de la sortie d'impression

Vous pouvez sélectionner l'échelle quand [Mise en page] est réglée à [1 page par feuille].

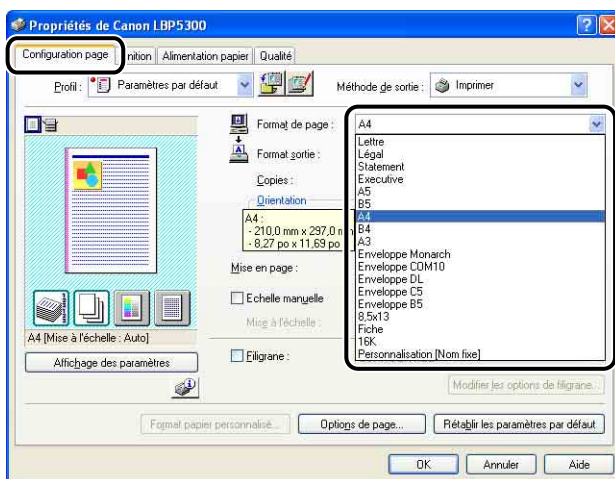
Si les paramètres pour [Format de page] et [Format sortie] sont différents, l'échelle est ajustée automatiquement.

L'échelle peut être également spécifiée manuellement.

La plage permise s'étend de 25 à 200 %.

### *Mise à l'échelle automatique d'un document*

**1** Affichez l'onglet [Configuration page], puis définissez le format dans [Format de page].



**2** Spécifiez le format de papier dans [Format sortie].

**3** Confirmez les paramètres puis cliquez sur [OK].

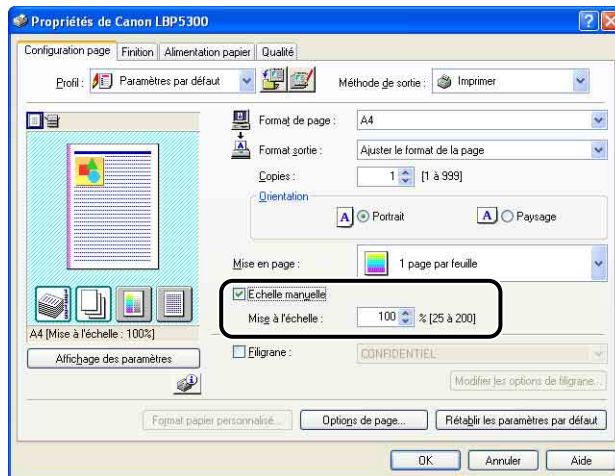
L'échelle sera automatiquement configurée en fonction des formats spécifiés dans [Format de page] et [Format sortie].

### *Mise à l'échelle manuelle d'un document*

**1** Affichez l'onglet [Configuration page], puis définissez le format dans [Format de page].

**2** Spécifiez le format de papier dans [Format sortie].

**3** Activez la case [Echelle manuelle], puis spécifiez la valeur dans la zone de sélection numérique.

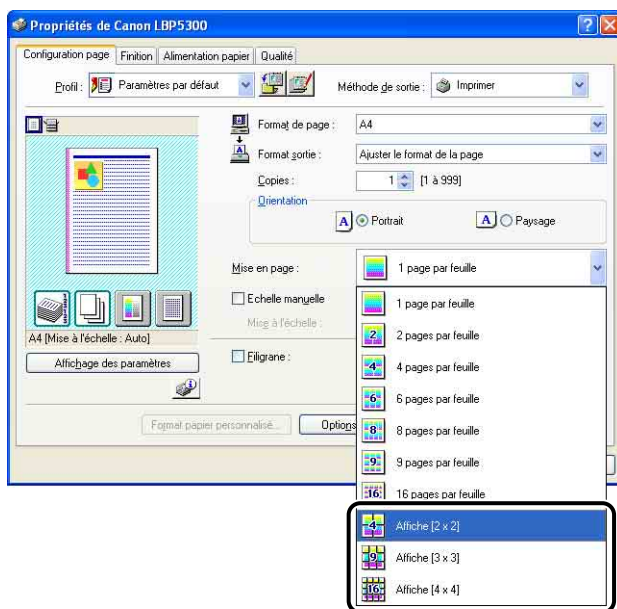


**4** Confirmez les paramètres, puis cliquez sur [OK].

# Impression d'affiche

Vous pouvez agrandir une seule image de page et l'imprimer sur plusieurs feuilles de papier. Vous pouvez assembler ces impressions pour créer une grande affiche.

- 1** Si vous utilisez Windows 2000/XP/Server 2003/Vista, affichez l'onglet [Paramètres du périphérique] et vérifiez que [Mise en attente au niveau de l'hôte] a la valeur [Auto].
- 2** Affichez l'onglet [Configuration page] puis sélectionnez [Affiche [N x N]] (N = 2, 3, 4) dans [Mise en page].



Une image mise en page de l'imprimé s'ouvre dans l'Aperçu.

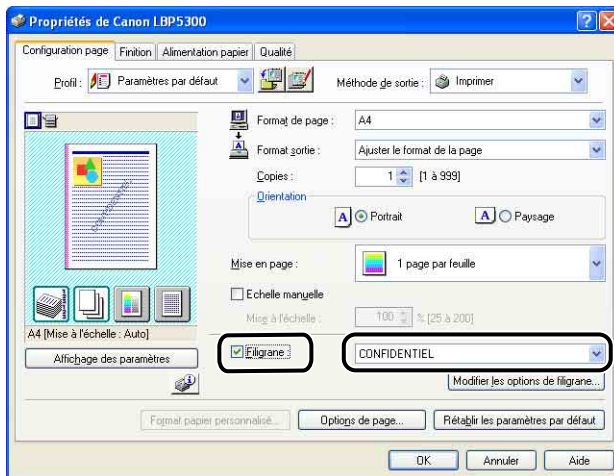
- 3** Confirmez les paramètres, puis cliquez sur [OK].
- 4** Cliquez sur [OK] ou [Imprimer].  
L'imprime démarre l'impression.

## Impression d'un filigrane

Il est possible de superposer des filigranes (comme [COPIE], [BROUILLON], etc.) aux documents créés dans une application. Sélectionnez la chaîne de caractères désirée dans la liste des chaînes de caractères enregistrées en tant que filigranes. Vous pouvez également ajouter un nouveau filigrane ou modifier un filigrane existant en cliquant sur [Modifier les options de filigrane] dans l'onglet [Configuration page].

### Impression avec filigrane

- 1** Si vous utilisez Windows 2000/XP/Server 2003/Vista, affichez l'onglet [Paramètres du périphérique] et vérifiez que [Mise en attente au niveau de l'hôte] a la valeur [Auto].
- 2** Affichez l'onglet [Configuration page], activez la case [Filigrane], puis sélectionnez le filigrane à imprimer avec le document dans la liste déroulante sur la droite du [Filigrane].



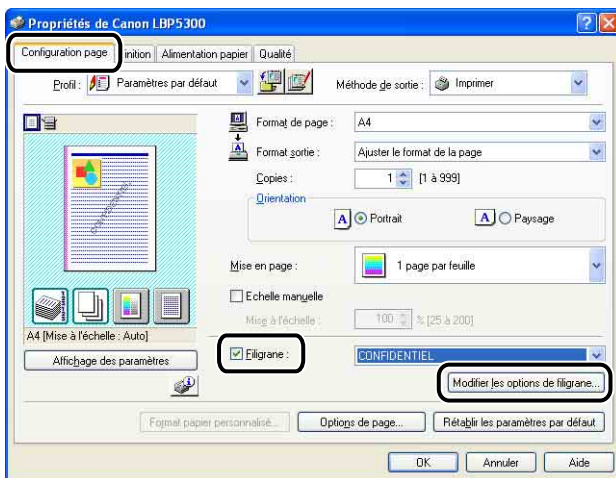
- 3** Confirmez les paramètres, puis cliquez sur [OK].
- 4** Cliquez sur [OK] ou [Imprimer].

L'imprime démarre l'impression.

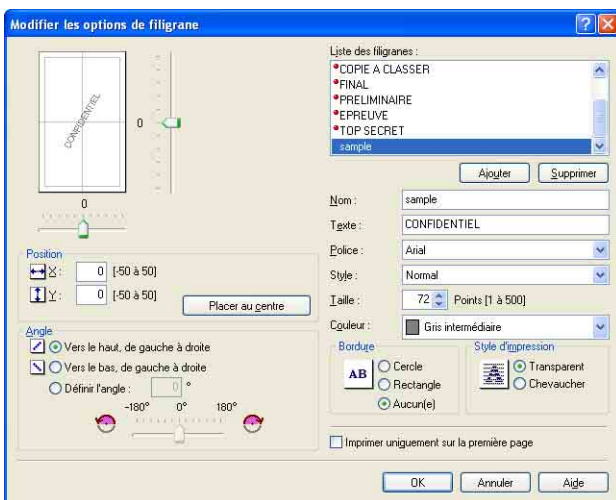


## Modification des filigranes

- 1 Si vous utilisez Windows 2000/XP/Server 2003/Vista, affichez l'onglet [Paramètres du périphérique] et vérifiez que [Mise en attente au niveau de l'hôte] a la valeur [Auto].
- 2 Affichez l'onglet [Configuration page], activez la case [Filigrane] et cliquez sur [Modifier les options de filigrane].



- 3 Spécifiez les options selon vos besoins.



## REMARQUE

- Reportez-vous au chapitre "Pages diverses du pilote d'imprimante" (p. 5-28) ou à l'aide en ligne pour plus d'information sur les paramètres. Pour des détails sur les méthodes d'affichage de l'aide en ligne, voir "Utilisation de l'aide en ligne," p. 5-86.
- Pour ajouter un nouveau filigrane, cliquez sur [Ajouter].
- Vous ne pouvez pas modifier les paramètres des filigranes par défaut.

## **4** Confirmez les paramètres, puis cliquez sur [OK].

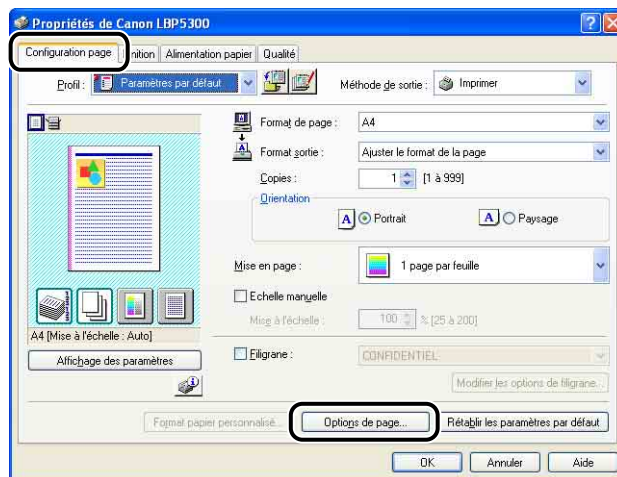
L'onglet [Configuration page] réapparaît.

# Impression des bordures et de la date d'impression

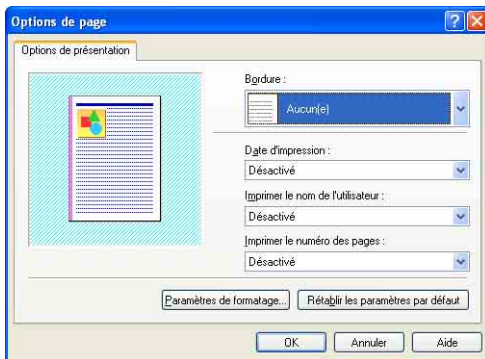
Vous pouvez imprimer les bordures, la date d'impression et/ou les numéros de page.

**1** Si vous utilisez Windows 2000/XP/Server 2003/Vista, affichez l'onglet [Paramètres du périphérique] et vérifiez que [Mise en attente au niveau de l'hôte] a la valeur [Auto].

**2** Affichez l'onglet [Configuration page], puis cliquez sur [Options de page].



### 3 Spécifiez les options selon vos besoins.



#### REMARQUE

Reportez-vous au chapitre "Pages diverses du pilote d'imprimante" (p. 5-28) ou à l'aide en ligne pour plus d'information sur les paramètres. Pour des détails sur les méthodes d'affichage de l'aide en ligne, voir "Utilisation de l'aide en ligne," p. 5-86.

### 4 Confirmez les paramètres, puis cliquez sur [OK].

L'onglet [Configuration page] réapparaît.

### 5 Cliquez sur [OK].

### 6 Cliquez sur [OK] ou [Imprimer].

L'imprime démarre l'impression.

# Sélection d'un style d'impression

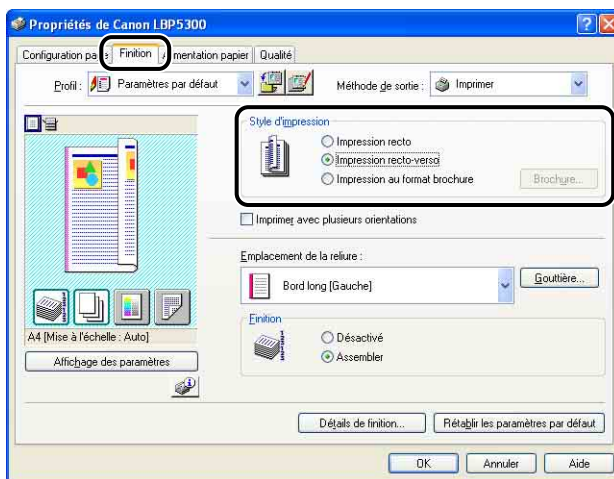
Vous permet de sélectionner le style d'impression (impression recto, impression recto-verso, impression de brochure).



## IMPORTANT

Sous Windows 2000/XP/Server 2003/Vista, l'[Impression au format brochure] est désactivée lorsque [Mise en attente au niveau de l'hôte] a la valeur [Désactivé] dans l'onglet [Paramètres du périphérique].

## 1 Affichez l'onglet [Finition] et sélectionnez le style d'impression [Impression recto], [Impression recto-verso] ou [Impression au format brochure] pour le [Style d'impression].



[Impression recto] : Impression sur le même côté du papier.

[Impression recto-verso] : Impression des deux côtés du papier.

[Impression au format brochure] : Impression de brochures. L'impression au format brochure consiste à imprimer 2 pages recto-verso d'une feuille de papier dans l'ordre approprié pour que les imprimés forment une brochure une fois pliés en deux. Pour effectuer une configuration plus détaillée, cliquez sur [Brochure].

- 2** Lorsque l'[Impression au format brochure] est sélectionné, cliquez sur [Brochure] pour spécifier les options suivantes le cas échéant.



#### REMARQUE

Reportez-vous au chapitre "Pages diverses du pilote d'imprimante" (p. 5-28) ou à l'aide en ligne pour plus d'information sur les paramètres. Pour des détails sur les méthodes d'affichage de l'aide en ligne, voir "Utilisation de l'aide en ligne," p. 5-86.

- 3** Confirmez les paramètres, puis cliquez sur [OK].

L'onglet [Finition] réapparaît.

- 4** Confirmez les paramètres, puis cliquez sur [OK].

- 5** Cliquez sur [OK] ou [Imprimer].

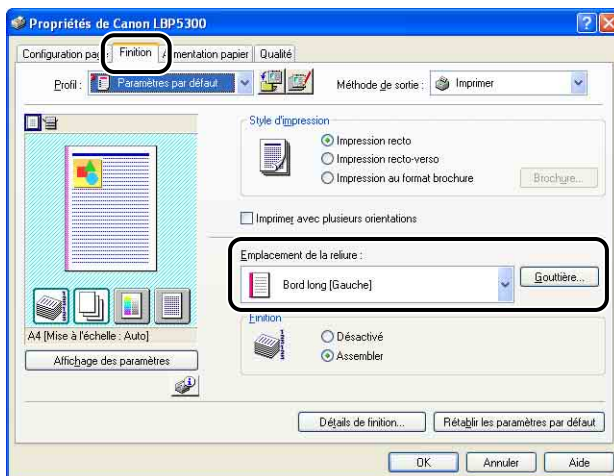
L'imprime démarre l'impression.

# Impression avec une gouttière

Vous pouvez spécifier une gouttière sur les tirages. La plage de largeur d'une gouttière correcte s'étend de 0 à 30 mm.

Lorsque vous avez défini une gouttière, la position de l'image de la page est ajustée afin de tenir compte de la gouttière. À ce stade, vous pouvez choisir de réduire la taille de l'image selon l'espace qui reste disponible.

- 1 Affichez l'onglet [Finition], dans [Emplacement de la reliure] spécifiez le côté désiré pour la gouttière, puis cliquez sur [Impression au format brochure].**



- 2 Spécifiez les options selon vos besoins.**



## REMARQUE

Reportez-vous au chapitre "Pages diverses du pilote d'imprimante" (p. 5-28) ou à l'aide en ligne pour plus d'information sur les paramètres. Pour des détails sur les méthodes d'affichage de l'aide en ligne, voir "Utilisation de l'aide en ligne," p. 5-86.

### **3** Confirmez les paramètres, puis cliquez sur [OK].

L'onglet [Finition] réapparaît.

### **4** Confirmez les paramètres, puis cliquez sur [OK].

### **5** Cliquez sur [OK] ou [Imprimer].

L'imprime démarre l'impression.

## Spécification de la méthode de sortie sur papier

Sélectionnez une méthode de sortie de papier parmi les options suivantes dans [Finition] de l'onglet [Finition].

- [Désactivé]

Les imprimés du travail d'impression sont groupés.

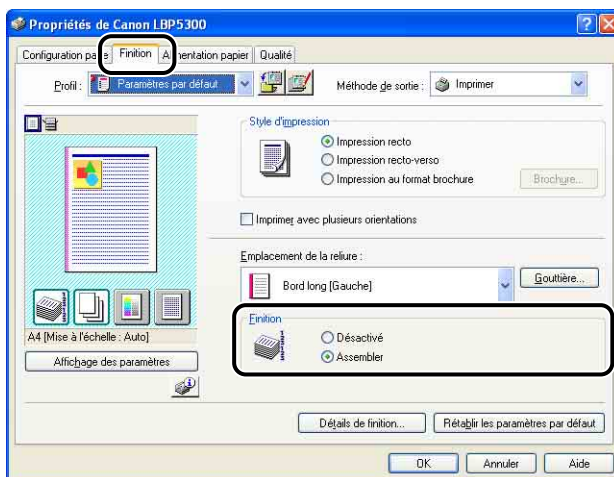
Si vous imprimez par exemple trois copies d'un document de 3 pages, les imprimés d'un travail terminé sont groupés et présentés dans l'ordre de page suivant : 1, 1, 1, 2, 2, 2, 3, 3, 3.

- [Assembler]

Les copies du travail d'impression sont assemblés par paquets.

Si vous imprimez par exemple trois copies d'un document de 3 pages, les imprimés d'un travail terminé sont assemblés et présentés dans l'ordre de page suivant : 1, 2, 3, 1, 2, 3, 1, 2, 3.

- 1 Affichez l'onglet [Finition], puis sélectionnez la méthode de sortie dans [Finition].



- 2 Confirmez les paramètres, puis cliquez sur [OK].

- 3 Cliquez sur [OK] ou [Imprimer].

L'imprime démarre l'impression.

## Imprimer en partant de la gauche

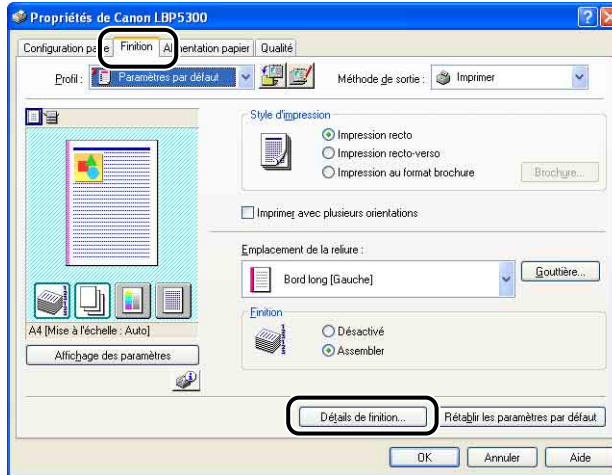
Comme l'impression est généralement effectuée en partant de la marge supérieure gauche 5 mm (10 mm pour les enveloppes) sur la zone imprimable d'une feuille, une partie (coin inférieur droit) peut être ignorée au cours de l'impression de données sans marge. Dans ce cas, vous pouvez imprimer en partant de la marge gauche 0 mm, ce qui permet d'imprimer chaque côté de la feuille de manière égale.

### IMPORTANT

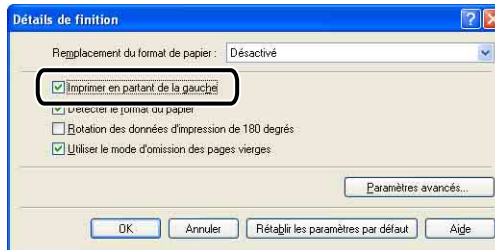
- En fonction des données à imprimer, le bord du papier peut être ignoré partiellement au cours de l'impression ou peut tacher au cours de l'impression en couleurs.
- Vous pouvez désactiver la fonction [Imprimer en partant de la gauche] selon l'application que vous utilisez.



# 1 Affichez l'onglet [Finition] puis cliquez sur [Détails de finition].



# 2 Activez la case [Imprimer en partant de la gauche].



# 3 Confirmez les paramètres, puis cliquez sur [OK].

L'onglet [Finition] réapparaît.

# 4 Cliquez sur [OK].

# 5 Cliquez sur [OK] ou [Imprimer].

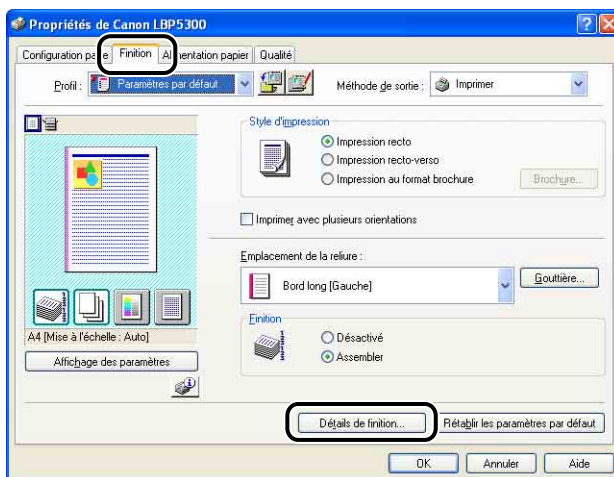
L'imprime démarre l'impression.

# Rotation des données d'impression de 180 degrés

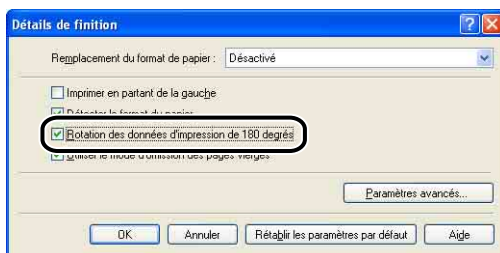
Effectue une impression de l'image à 180 degrés.

Cette option permet d'imprimer des enveloppes et des supports au format Fiche qui ne peuvent être insérés que dans un certain sens.

## 1 Affichez l'onglet [Finition] puis cliquez sur [Détails de finition].



## 2 Activez la case [Rotation des données d'impression de 180 degrés].



## 3 Confirmez les paramètres, puis cliquez sur [OK].

L'onglet [Finition] réapparaît.

**4** Cliquez sur [OK].

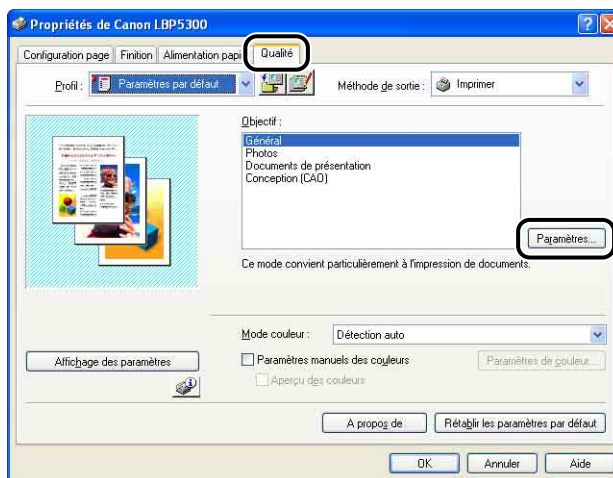
**5** Cliquez sur [OK] ou [Imprimer].

L'imprime démarre l'impression.

## Lissage des images

Lorsque des données d'image comme des photos sont agrandies dans une application puis imprimées, ces images peuvent être irrégulières ou grossières. Vous pouvez imprimer ce type de données d'image à basse résolution avec un lissage.

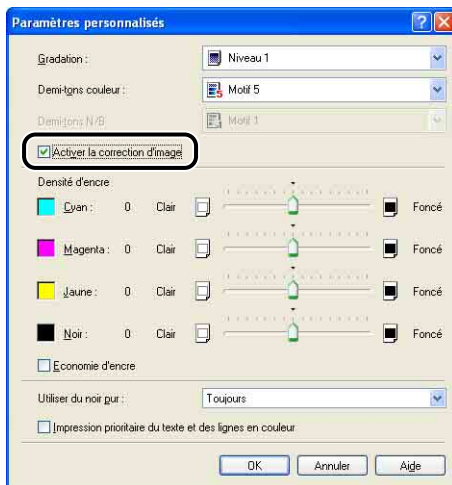
**1** Affichez l'onglet [Qualité], puis cliquez sur [Paramètres].



5

Impression d'un document

## 2 Activez la case [Activer la correction d'image].



## 3 Confirmez les paramètres, puis cliquez sur [OK].

L'onglet [Qualité] réapparaît.

## 4 Cliquez sur [OK].

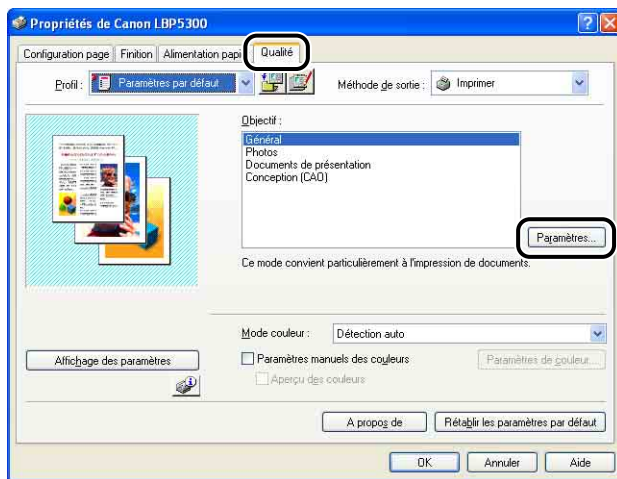
## 5 Cliquez sur [OK] ou [Imprimer].

L'imprime démarre l'impression.

# Impression avec le réglage de la densité de l'encre

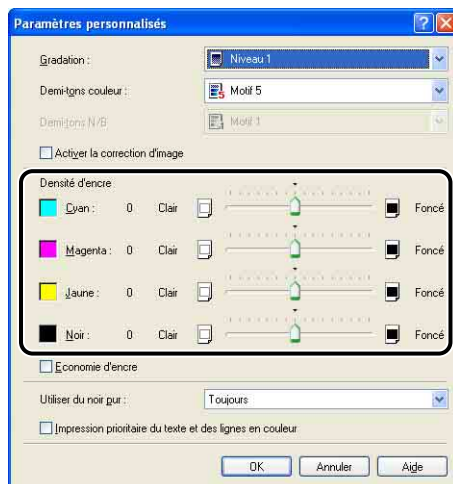
Vous pouvez imprimer en réglant la densité de l'encre pour chaque couleur (noir, jaune, magenta, et cyan).

## 1 Affichez l'onglet [Qualité], puis cliquez sur [Paramètres].



## 2 Ajustez la densité de l'encre en faisant glisser le curseur de la [Densité d'encre] de chaque couleur latéralement.

Faites glisser le curseur vers la droite pour réduire la luminosité, et vers la gauche pour l'augmenter.



5

Impression d'un document

### 3 Confirmez les paramètres, puis cliquez sur [OK].

L'onglet [Qualité] réapparaît.

### 4 Cliquez sur [OK].

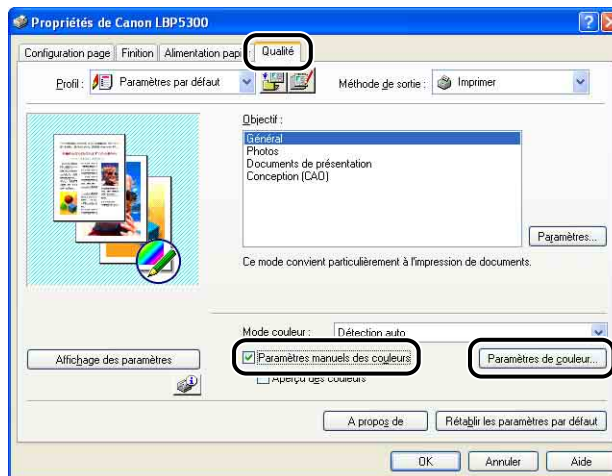
### 5 Cliquez sur [OK] ou [Imprimer].

L'imprime démarre l'impression.

## Paramètres manuels des couleurs

Vous pouvez effectuer l'impression couleur avec les couleurs spécifiées à l'origine.

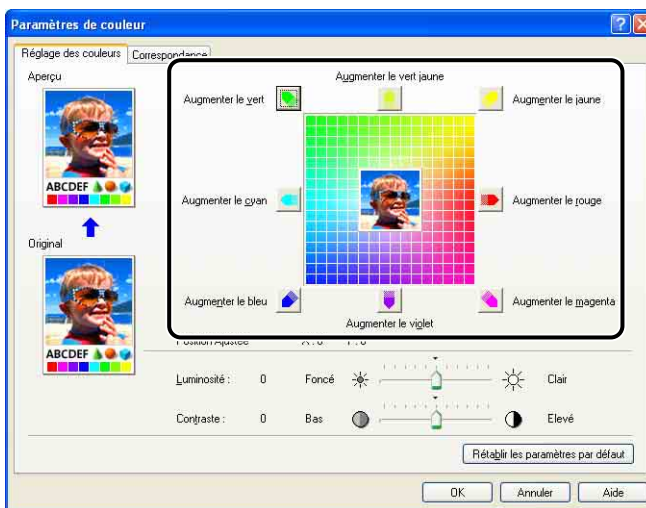
### 1 Affichez l'onglet [Qualité], activez la case [Paramètres manuels des couleurs], puis cliquez sur [Paramètres de couleur].



## 2 Affichez l'onglet [Réglage des couleurs], puis ajustez les couleurs en déplaçant horizontalement ou verticalement l'[Aperçu de l'image] qui se trouve au centre de la [Grille de réglage].

Si [Aperçu de l'image] est au centre, l'image n'a pas été réglée. Vous pouvez l'ajuster à l'aide des trois méthodes suivantes :

- Cliquer sur les boutons de chaque couleur autour de [Grille de réglage] pour foncer la couleur d'un incrément.
- [Aperçu de l'image] est déplacé vers la couleur souhaitée sur laquelle vous avez cliqué dans [Grille de réglage].
- Faites glisser [Aperçu de l'image] vers le centre sur la couleur de votre choix.



## 3 Confirmez les paramètres, puis cliquez sur [OK].

L'onglet [Qualité] réapparaît.

---

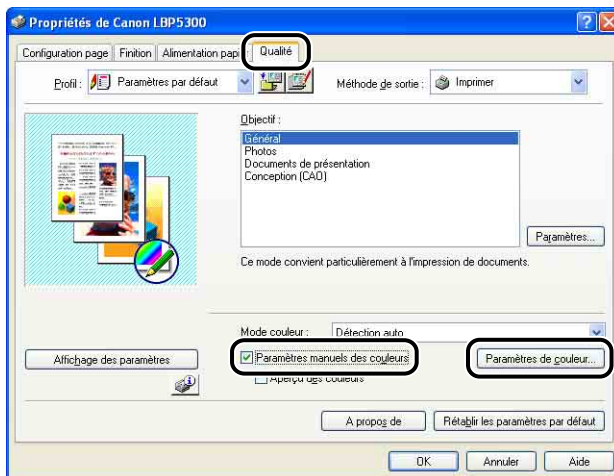
Si vous utilisez Windows 2000/XP/Server 2003/Vista, vous pouvez imprimer un échantillon de couleur ajusté. Pour plus de détails, voir "Impression d'un échantillon de couleurs (Windows 2000/XP/Server 2003/Vista uniquement)," p. 5-77.

---

# Spécification de la luminosité et du contraste

Vous pouvez effectuer l'impression couleur en spécifiant la luminosité et le contraste.

- 1** Affichez l'onglet [Qualité], activez la case [Paramètres manuels des couleurs], puis cliquez sur [Paramètres de couleur].

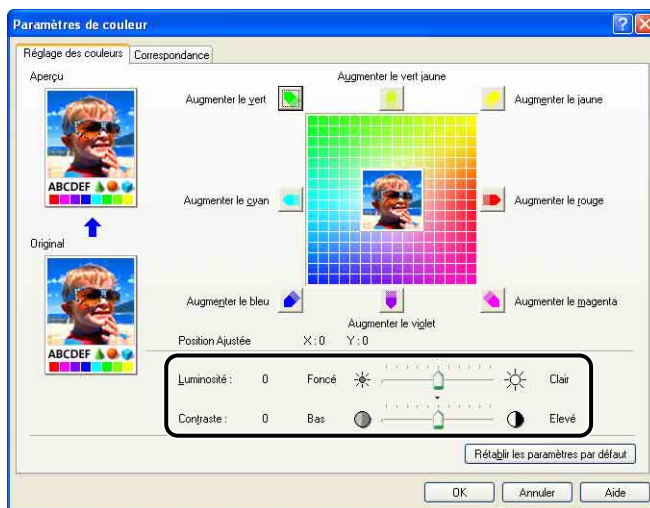




## 2 Affichez l'onglet [Réglage des couleurs], puis réglez la luminosité et le contraste pour les données d'impression.

Faites glisser le curseur vers la droite pour augmenter la [Luminosité], vers la gauche pour la diminuer.

Faites glisser le curseur vers la droite pour augmenter le [Contraste], vers la gauche pour le diminuer.



## 3 Confirmez les paramètres, puis cliquez sur [OK].

L'onglet [Qualité] réapparaît.

---

Si vous utilisez Windows 2000/XP/Server 2003/Vista, vous pouvez imprimer un échantillon après avoir ajusté la luminosité et le contraste. Pour plus de détails, voir "Impression d'un échantillon de couleurs (Windows 2000/XP/Server 2003/Vista uniquement)," p. 5-77.

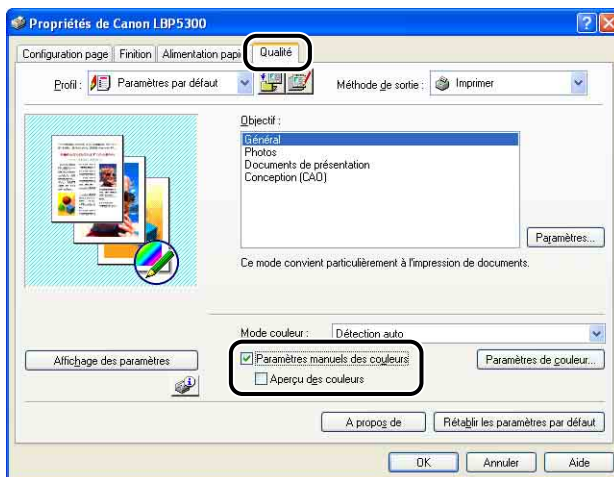
---

# Impression d'un échantillon de couleurs (Windows 2000/XP/Server 2003/Vista uniquement)

Vous pouvez imprimer un échantillon de couleur réglé après avoir spécifié les paramètres dans l'onglet [Réglage des couleurs]. [Aperçu] s'imprime au centre de la page, et est entouré d'images où la tonalité des couleurs est modifiée d'1 unité dans chacune des directions correspondantes. Cette opération est pratique pour ajuster les couleurs du papier imprimé.

- 1** Si vous utilisez Windows 2000/XP/Server 2003/Vista, affichez l'onglet [Paramètres du périphérique] et vérifiez que [Mise en attente au niveau de l'hôte] a la valeur [Auto].
- 2** Affichez l'onglet [Qualité], activez la case [Paramètres manuels des couleurs], puis activez la case [Aperçu des couleurs].

Si vous imprimez un échantillon après avoir réglé la luminosité ou le contraste, définissez [Mode couleur] sur [Noir et blanc].



- 3** Confirmez les paramètres, puis cliquez sur [OK].

## IMPORTANT

Si vous imprimez un échantillon de couleur, réglez [Mise en page] dans l'onglet [Configuration page] sur [1 page par feuille].

## 4 Cliquez sur [OK] ou [Imprimer].

L'échantillon de couleur est imprimé.



### IMPORTANT

Lorsque vous avez fini d'imprimer les échantillons de couleurs, désélectionnez la case [Aperçu des couleurs].

## Spécification des "profils"

Vous pouvez enregistrer ou importer toutes les options d'impression spécifiées dans les onglets [Configuration page], [Finition], [Alimentation papier] et [Qualité] en une seule opération. Vous pouvez également ajouter, modifier ou sélectionner des paramètres.

Procédez comme suit pour sauvegarder les options d'impression sous forme de "Profil".

Assurez-vous d'abord que l'un des onglets [Configuration page], [Finition], [Alimentation papier] et [Qualité] est affiché avant d'effectuer la procédure suivante.



### IMPORTANT

Les paramètres utilisant les options suivantes de la boîte de dialogue [Paramètres personnalisés], de l'onglet [Qualité], ne peuvent pas être ajoutés en tant que "Profil".


- [Demi-tons couleur]
- [Demi-tons N/B]
- [Utiliser du noir pur]
- [Impression prioritaire du texte et des lignes en couleur]

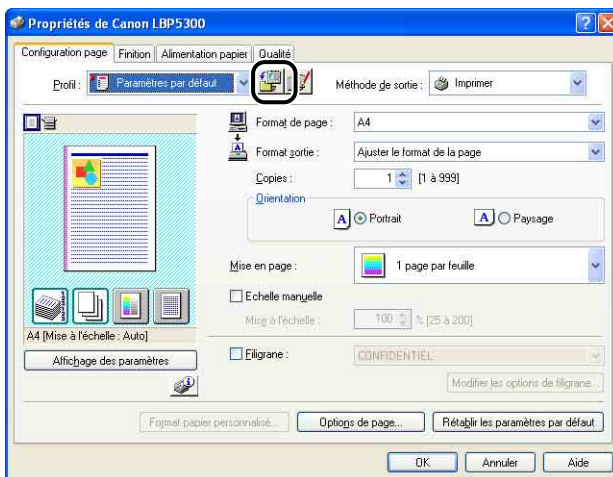


### REMARQUE

- Sous Windows 98/Me, vous pouvez ajouter jusqu'à 50 "Profils". Pour pouvoir ajouter jusqu'à 50 "Profils" avec chacun des comptes d'utilisateur, cliquez sur [Poste de travail] → [Panneau de configuration] → [Mots de passe], puis cliquez sur l'onglet [Profils utilisateur] et sélectionnez [Les utilisateurs peuvent personnaliser leurs préférences et paramètres de bureau.].
- Sous Windows 2000/XP/Serveur 2003/Vista, vous pouvez ajouter jusqu'à 50 "Profils" pour chaque compte utilisateur.
- Si le nom d'imprimante a été modifié, aucun des "Profils" ajoutés ne pourra être importé. Pour pouvoir importer les "Profils" enregistrés, vous devez rétablir le nom d'imprimante tel qu'il était.
- Le fichier d'informations de "Profil" enregistré sous Windows 98/Me ne peut pas être utilisé sous Windows 2000/XP/Server 2003/Vista et vice versa.

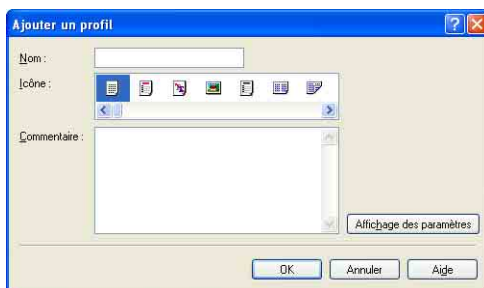
## Ajout d'un "Profil"

- 1** Dans les onglets [Configuration page], [Finition], [Alimentation papier] et [Qualité], spécifiez les paramètres de l'imprimante que vous souhaitez ajouter.
- 2** Cliquez sur  (Ajouter un profil).



- 3** Saisissez le nom du "Profil" dans [Nom].

Dans [Icône], vous pouvez sélectionner une icône pour le "Profil". Si nécessaire, saisissez un commentaire dans [Commentaire].

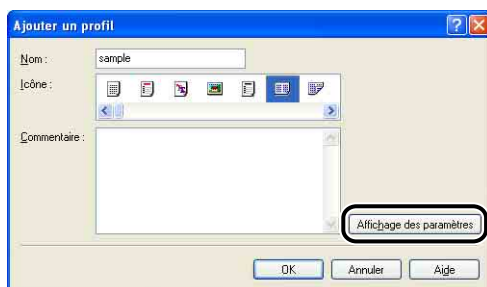


### REMARQUE

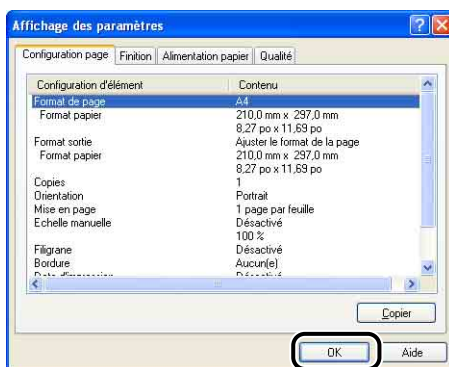
Vous pouvez saisir jusqu'à 31 caractères pour [Nom] et jusqu'à 255 caractères pour [Commentaire].

## ● Vérification des paramètres d'imprimante

- ❑ Cliquez sur [Affichage des paramètres].



- ❑ Lorsque vous cliquez sur [OK], la boîte de dialogue [Afficher un profil] réapparaît.



## 4 Cliquez sur [OK].

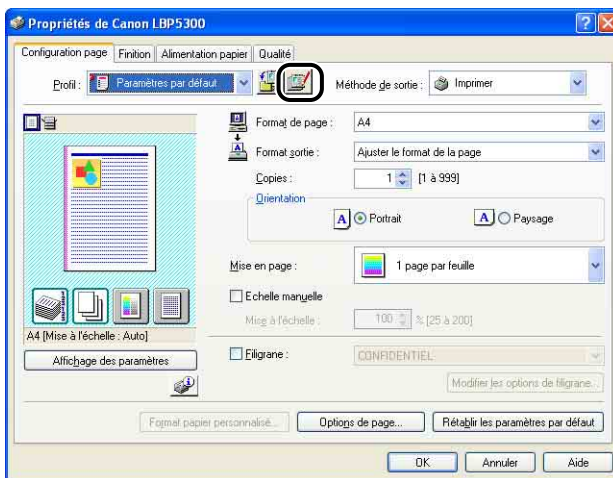
La boîte de dialogue de propriétés réapparaît.

Vérifiez que le nom du "Profil" ajouté est dans la [Liste des profils].

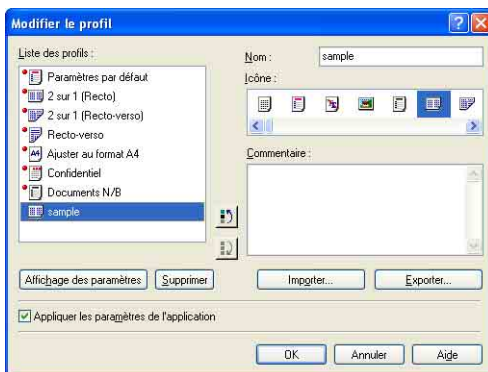
## Modification / Suppression d'un profil

Vous pouvez changer ou sauvegarder les informations d'un profil ou les supprimer de [Liste des profils].



### 1 Cliquez sur (Modifier un profil).



### 2 Modifiez les informations relatives aux "Profils".



#### ● Modification d'un profil

- Vous pouvez modifier les paramètres dans [Nom], [Icône] et [Commentaire].
- Vous pouvez changer l'ordre du "Profil" sélectionné en cliquant sur  ou sur .
- Si vous cliquez sur [Importer], les informations sur les "Profils" sont importées depuis le fichier enregistré précédemment.

- Si vous cliquez sur [Exporter], les informations sur le "Profil" sélectionné sont sauvegardées dans le fichier. Le "Profil" sauvegardé dans le fichier peut ensuite être utilisé même si vous l'effacez de la liste.
- Si la case [Appliquer les paramètres de l'application] est activée, les paramètres de [Format de page], [Orientation] et [Copies] spécifiés dans l'application sont utilisés pour l'impression. Les paramètres de ces options dans l'application restent activés même si les "Profils" ont changé.

### ● Suppression d'un Profil

- Si vous cliquez sur [Supprimer], le "Profil" est supprimé de la liste.



### IMPORTANT

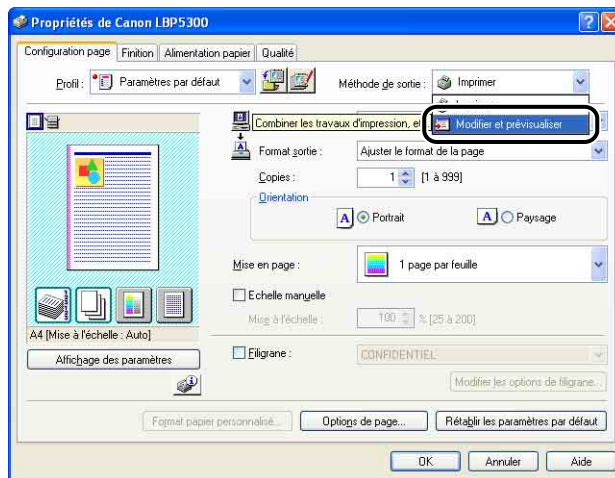
Vous pouvez supprimer uniquement des "Profils" personnalisés. Vous ne pouvez pas supprimer des "Profils" par défaut. Le "Profil" actuellement sélectionné sur une autre feuille ne peut pas non plus être effacé.

## Modification des tâches d'impression avec PageComposer

Vous pouvez associer deux travaux en un seul et modifier les paramètres du travail associé. Vous pouvez modifier un travail dans une autre application. Vous pouvez également prévisualiser la tâche.

Assurez-vous d'abord que l'un des onglets [Configuration page], [Finition], [Alimentation papier] ou [Qualité] est affiché dans la boîte de dialogue [Propriétés du document] avant de commencer la procédure suivante :

- 1 Sélectionnez [Modifier et prévisualiser] dans [Méthode de sortie].

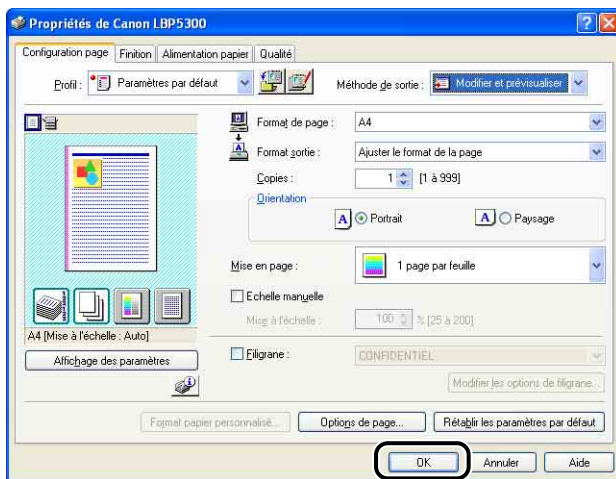


- 2 Un message qui vous informe que la méthode de sortie est transférée vers le mode [Modifier et prévisualiser] s'affiche. Cliquez sur [OK].





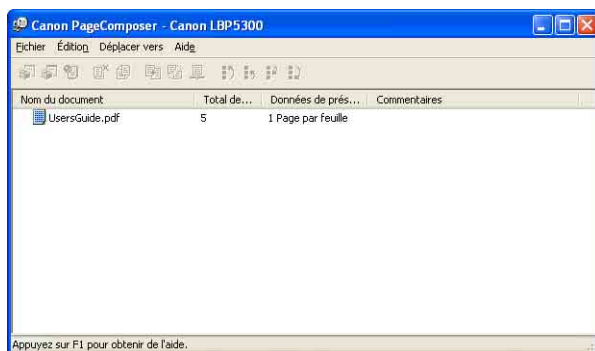
### 3 Spécifiez les options d'impression dans chacune des feuilles, puis cliquez sur [OK].



La boîte de dialogue [Imprimer] réapparaît.

### 4 Cliquez sur [OK] ou [Imprimer].

La boîte de dialogue [Canon PageComposer] s'affiche et la tâche apparaît dans une liste.




**5** Répétez les étapes 1 à 4 pour les tâches que vous souhaitez modifier.

**6** Procédez à la modification des tâches dans la liste de la boîte de dialogue [Canon PageComposer].



**REMARQUE**

- Pour plus d'informations sur les procédures permettant de définir la boîte de dialogue [Canon PageComposer], voir l'Aide de Canon PageComposer.
- La boîte de dialogue [Canon PageComposer] apparaît à chaque impression si vous sélectionnez [Modifier et prévisualiser] dans la boîte de dialogue [Propriétés de l'imprimante] et spécifiez l'option [  ] (Verrouiller).

# Utilisation de l'aide en ligne

Pour des détails sur l'utilisation du pilote d'imprimante ou la fenêtre d'état de l'imprimante, affichez l'aide en ligne à l'aide de la procédure suivante pour consulter les instructions qu'elle contient.

## IMPORTANT

Sous Windows Vista, l'application de l'aide Windows (WinHlp32.exe) est nécessaire pour afficher l'aide en ligne. Si l'application d'aide Windows (WinHlp32.exe) n'est pas installée sur votre système, téléchargez-la depuis le site web de Microsoft Corporation. Pour plus de détails sur les méthodes de téléchargement, cliquez sur [Aide] dans le pilote d'imprimante ou la fenêtre d'état de l'imprimante, puis regardez la boîte de dialogue [Aide et support Windows].

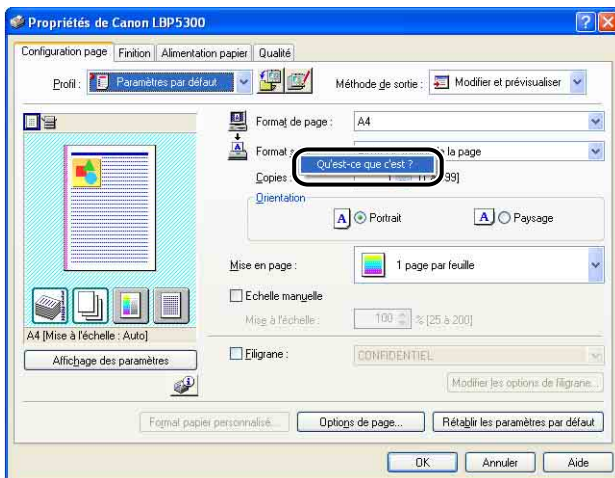
5

Impression d'un document

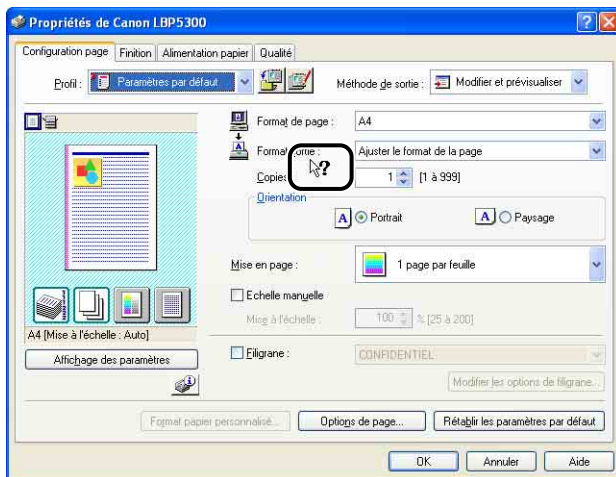
## Affichage de l'aide en ligne sur les options affichées à l'écran

Il existe trois méthodes pour afficher l'aide en ligne sur les fenêtres du pilote d'imprimante ou de la fenêtre d'état de l'imprimante.

- Cliquez avec le bouton droit sur l'élément dont vous souhaitez afficher l'aide en ligne, puis cliquez sur [Qu'est-ce que c'est ?] dans le menu contextuel.



- Cliquez sur [?] (Aide) dans la [Barre de titre], déplacez le curseur en forme de [?] sur l'élément dont vous souhaitez afficher l'aide, puis cliquez dessus. (Cette méthode ne peut pas afficher l'Aide sous Windows Vista.)

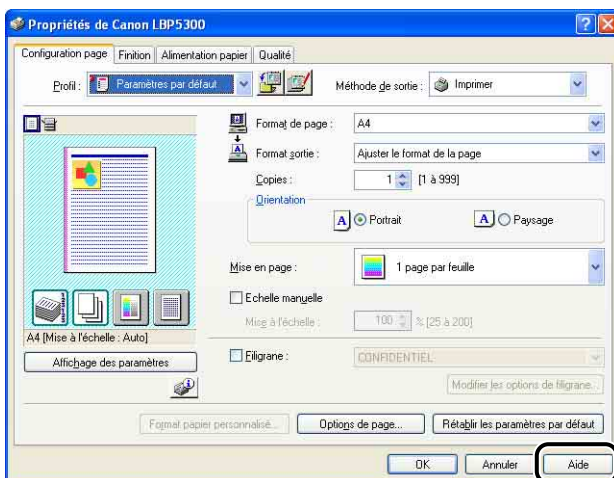


- Appuyez sur la touche [Tabulation] de votre clavier pour sélectionner l'élément dont vous souhaitez afficher l'Aide, puis appuyez sur la touche [F1].

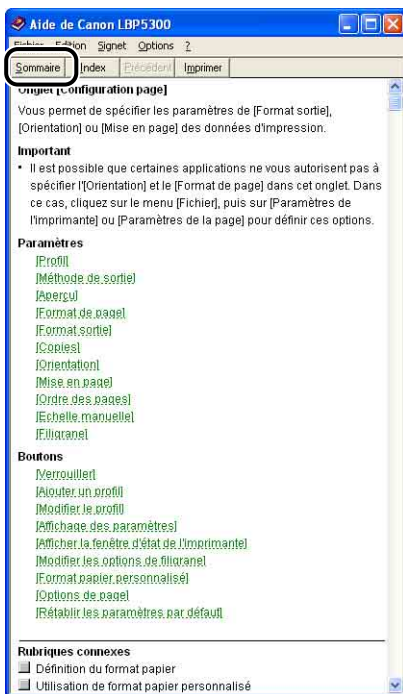
## Affichage de l'aide en ligne sur les procédures d'opération

Affichez les procédures de fonctionnement du pilote d'imprimante ou la fenêtre d'état de l'imprimante à l'aide de la procédure suivante.

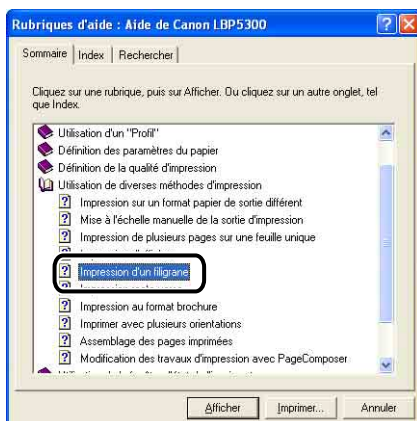
### 1 Cliquez sur [Aide].



## 2 Cliquez sur [Sommaire].



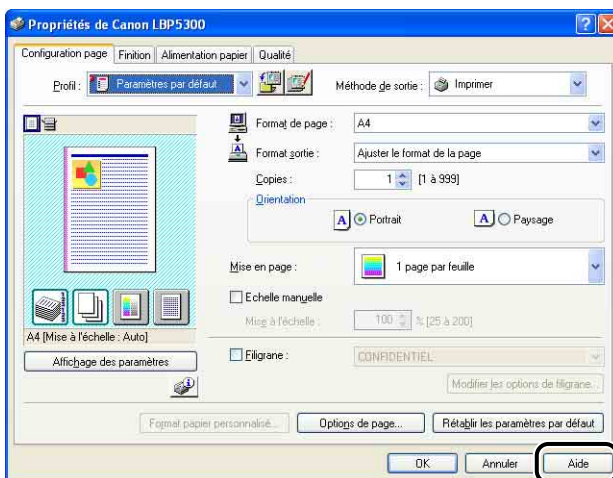
## 3 Double-cliquez sur le titre dont vous souhaitez connaître la procédure de fonctionnement.



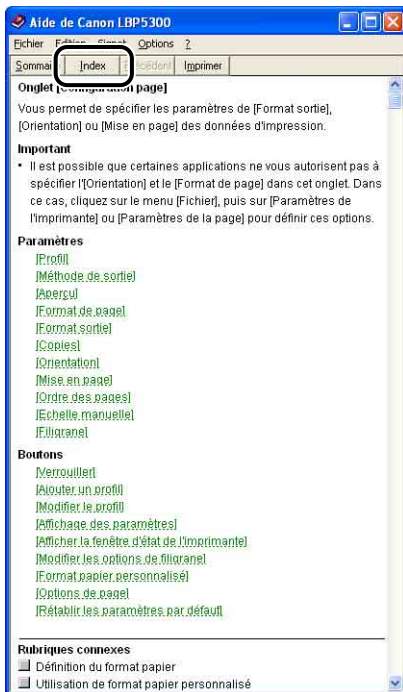
# Accès à l'option sur laquelle vous recherchez des informations à l'aide de mots clés et affichage de son aide en ligne

Accédez à l'option sur laquelle vous recherchez des informations à l'aide de mots clés et affichez son aide en ligne comme suit.

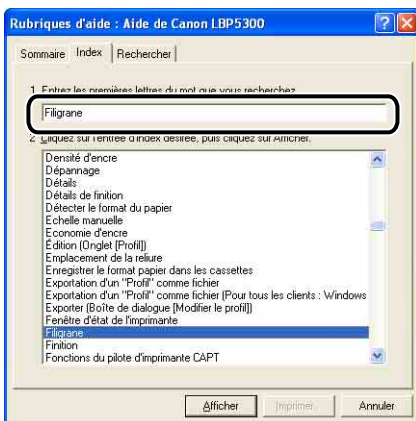
## 1 Cliquez sur [Aide].



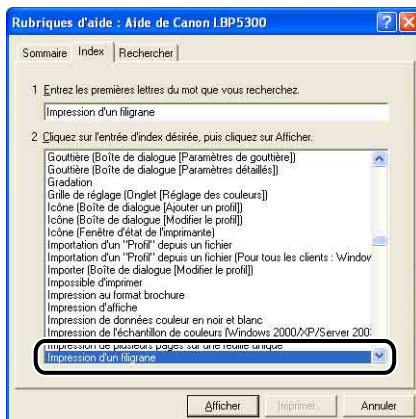
## 2 Cliquez sur [Index].



## 3 Saisissez le mot clé pour afficher l'option sur laquelle vous recherchez des informations.



## 4 Double-cliquez sur le titre de l'option sur laquelle vous recherchez des informations.



### REMARQUE

En fonction de votre système d'exploitation, une liste des mots créés automatiquement peut s'afficher dans [Rechercher]. Vous pouvez également afficher l'aide en ligne en sélectionnant un mot lié à l'option sur laquelle vous recherchez des informations dans la liste de mot affichée.



Cette section décrit les procédures d'installation et de désinstallation des manuels inclus sur le CD-ROM fourni avec l'imprimante sur l'ordinateur que vous utilisez.

## Installation des manuels

Pour installer les manuels du CD-ROM fourni avec l'imprimante sur l'ordinateur que vous utilisez, procédez comme suit.

### **1** Insérez le CD-ROM "LBP5300 User Software" dans le lecteur de CD-ROM.

Si le CD-ROM se trouve déjà dans le lecteur, éjectez-le puis réinsérez-le dans le lecteur.



#### **IMPORTANT**

- Si vous utilisez Windows Vista et que la boîte de dialogue [Exécution automatique] s'affiche, cliquez sur [Exécuter AUTORUN.EXE].
- Si la configuration du CD-ROM ne s'affiche pas, affichez-la à l'aide des procédures suivantes. (Le lecteur de CD-ROM est désigné par la lettre "D:" dans ce manuel. Cette lettre peut être différente selon l'ordinateur utilisé).
  - Si vous utilisez un autre système d'exploitation que Windows Vista, sélectionnez [Exécuter] dans le menu [Démarrer], saisissez "D:\French\MInst.exe", puis cliquez sur [OK].
  - Si vous utilisez Windows Vista, saisissez "D:\French\MInst.exe" dans [Rechercher] dans le menu [Démarrer], puis pressez sur la touche [ENTREE] sur votre clavier.



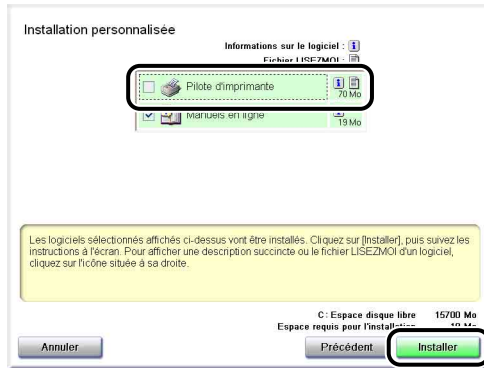
#### **REMARQUE**

Si vous utilisez Windows Vista et que la boîte de dialogue [Contrôle de compte d'utilisateur] s'affiche, cliquez sur [Autoriser].

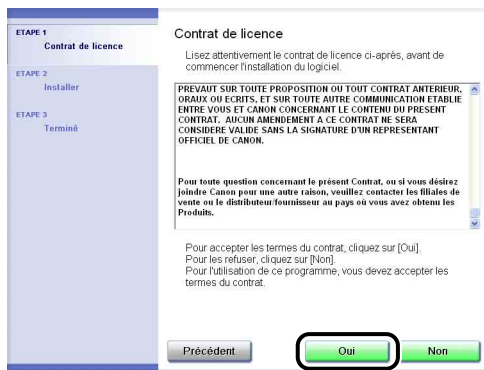
## 2 Cliquez sur [Installation personnalisée].



## 3 Désactivez la case [Pilote d'imprimante], puis cliquez sur [Installer].

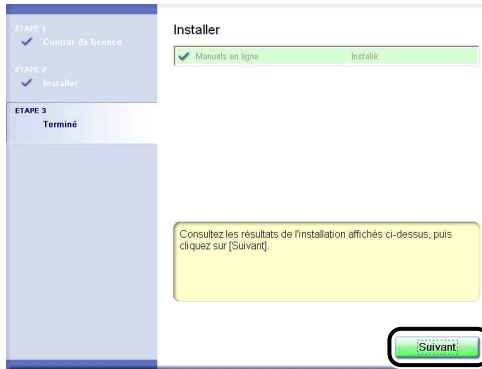


## 4 Confirmez le contenu, puis cliquez sur [Oui].



L'installation des manuels d'instructions commence.

## 5 Lorsque l'écran de la fin d'installation s'affiche, cliquez sur [Suivant].

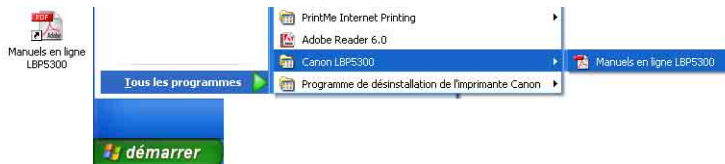


## 6 Cliquez sur [Quitter].



L'installation des manuels est terminée.

Pour voir les manuels, double-cliquez sur [Manuels en ligne LBP5300] créé sur le bureau pour afficher les manuels respectifs, ou sélectionnez [Canon LBP5300] – [Manuels en ligne LBP5300] ajouté dans [Tous les programmes] ([Programmes] pour Windows 98/Me/2000 sous le menu [Démarrer]).



## Désinstallation des manuels

Il est possible de désinstaller les manuels installés en désinstallant le logiciel CAPT au moyen de l'assistant de désinstallation. Pour les détails de la désinstallation du logiciel CAPT, voir "Désinstallation du logiciel CAPT," p. 4-95.

Pour désinstaller uniquement les manuels sans désinstaller le logiciel CAPT, supprimez les éléments suivants.

- "\Program Files\Canon\LBP5300"
  - dossier "Manuals"
- Faites un clic droit sur [Canon LBP5300] dans [Tous les programmes] ([Programmes] sous Windows 98/Me/2000) dans le menu [Démarrer], puis sélectionnez [Supprimer] dans le menu contextuel.
- Bureau
  - [Manuels en ligne LBP5300] (raccourci pour [Index.pdf])



### IMPORTANT

Si les manuels ont été installés sur Windows 2000/XP/Server 2003/Vista lors d'une session ouverte par un utilisateur membre du groupe Administrateurs, il faut ouvrir une session en tant qu'administrateur pour le désinstaller. Vérifiez que vous avez ouvert une session en tant qu'utilisateur membre du groupe Administrateurs avant de désinstaller.



### REMARQUE

Si vous utilisez Windows Vista et que la boîte de dialogue [Accès au dossier de destination refusé] s'affiche, cliquez sur [Continuer]. (Si la boîte de dialogue [Contrôle de compte d'utilisateur] s'affiche, cliquez sur [Continuer].)

# Fenêtre d'état de l'imprimante

---

La fenêtre d'état de l'imprimante affiche des informations de statut sur l'imprimante LBP5300 (telles que l'état de fonctionnement et les informations de tâche) sous la forme de messages, d'animations, de sons et d'icônes.

Vous pouvez effectuer les tâches suivantes à l'aide de la fenêtre d'état de l'imprimante. Vérifiez la fenêtre d'état de l'imprimante si vous rencontrez un problème avec l'imprimante.

- Vous pouvez vérifier le contenu du problème ainsi que ses solutions lorsqu'une erreur s'est produite dans l'imprimante ou si l'impression n'a pas eu lieu (Voir p. 7-33)
- Vous pouvez supprimer ou suspendre un travail (Voir p. 5-18)
- Vous pouvez vérifier la quantité d'encre restante (Voir p. 5-102)
- Vous pouvez mémoriser le format papier à charger dans la cassette à papier (Voir p. 3-20)
- Vous pouvez vérifier l'information relative au travail d'impression en cours (le nom d'utilisateur, le nom du document, etc.).



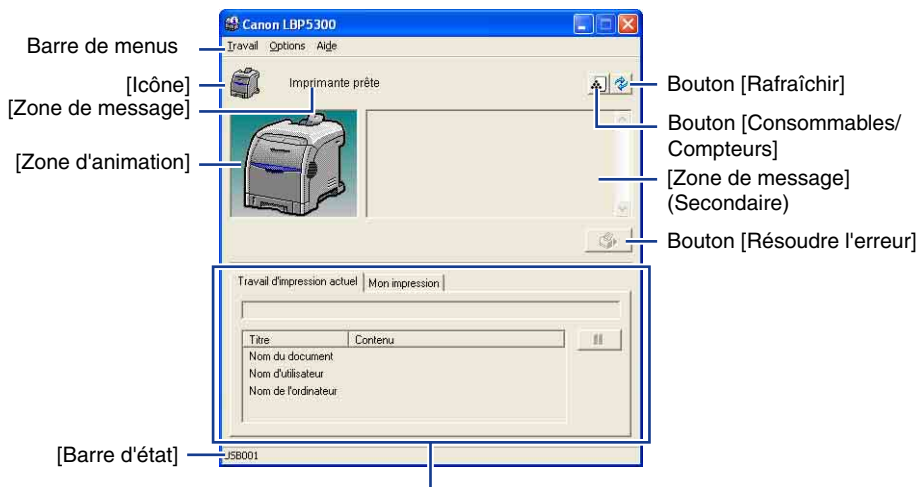
## REMARQUE

Pour émettre un son, votre ordinateur doit être équipé d'un synthétiseur PCM ainsi que du pilote synthétiseur PCM.

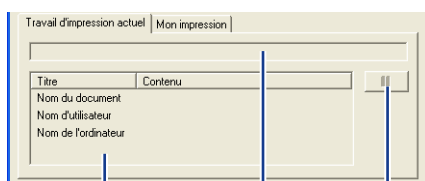
# Fonctions de la fenêtre d'état d'imprimante

Les fonctions de la fenêtre d'état de l'imprimante sont les mêmes sous Windows 98/Me et sous Windows 2000/XP/Server 2003/Vista.

Pour plus de détails sur les opérations, voir l'Aide en ligne. Pour des détails sur les méthodes d'affichage de l'aide en ligne, voir "Utilisation de l'aide en ligne," p. 5-86.



## ■ Onglet [Travail d'impression actuel]

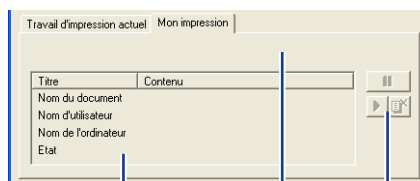


[Zone d'informations sur les tâches]

Bouton [Suspendre le travail]

[Barre de progression]

## ■ Onglet [Mon impression]



[Zone d'informations sur les tâches]

Boutons [Opération de tâche]

[Zone de message d'état de la tâche]

## ■ Barre de menus

Menu [Travail]

Exécute une commande d'impression (pause, reprise ou annulation). Lorsqu'un travail est interrompu, vous pouvez également reprendre celui-ci en sélectionnant [Résoudre l'erreur]. La tâche en cours pour laquelle vous n'avez pas d'autorisation d'accès est grisée.

Menu [Options]

Vous permet de modifier les options de la fenêtre d'état de l'imprimante et d'effectuer le calibrage de l'imprimante.

Menu [Aide]


Vous permet de rechercher les éléments souhaités à l'aide des mots clés et affiche [A propos de] (informations de version) de la fenêtre d'état de l'imprimante.

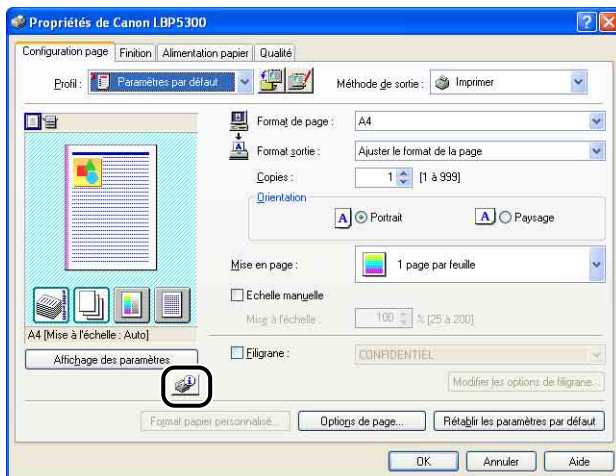
## ■ Autres fonctions

[Icône]	Affiche l'état de l'imprimante.
[Zone de message]	Indique en quelques mots l'état de l'imprimante.
[Zone de message] (secondaire)	Affiche des informations complémentaires lorsqu'une erreur survient, etc.
[Zone d'animation]	Affiche l'état de l'imprimante avec un graphique animé. La couleur d'arrière-plan passe du bleu (état normal) à l'orange lorsqu'une action de l'utilisateur est requise, ou au rouge lorsqu'un avertissement est affiché.
Bouton [Consommables/Compteurs]	Affiche la boîte de dialogue [Consommables/Compteurs]. La boîte de dialogue affiche des icônes et des messages pour indiquer la durée de vie restante des cartouches d'encre. Affiche également le nombre total de pages imprimées.
Bouton [Rafraîchir]	Obtient l'état de l'imprimante et actualise l'affichage de la fenêtre d'état de l'imprimante.
Bouton [Résoudre l'erreur]	Permet de reprendre un travail lorsque celui-ci est interrompu.
Onglet [Travail d'impression actuel]	[Barre de progression] : Indique la progression de la tâche actuelle, en affichant le nombre de pages imprimées et en modifiant la couleur d'arrière-plan.  Bouton [Suspendre le travail] : Permet de suspendre temporairement la tâche.  [Zone d'informations sur les tâches] : Affiche les informations concernant la tâche.
Onglet [Mon impression]	[Zone de message d'état de la tâche] : Affiche un message sur l'état de la tâche.  Boutons [Impression] : Exécute une action sur l'impression (suspendre, reprendre ou supprimer). La tâche en cours pour laquelle vous n'avez pas d'autorisation d'accès est grisée.  [Zone d'informations sur les tâches] : Affiche les informations concernant la tâche.
[Barre d'état]	Affiche le périphérique auquel est connectée l'imprimante. Des instructions sur l'utilisation du menu s'y affichent également au cours de son utilisation.

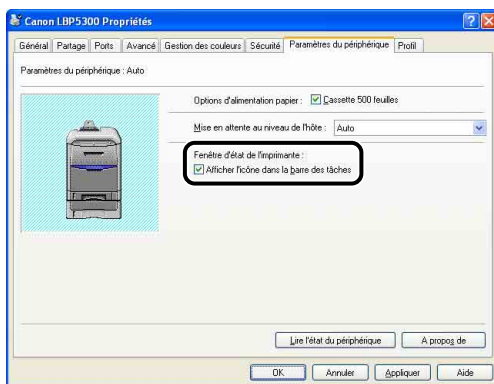
## Affichage de la fenêtre d'état de l'imprimante

Vous pouvez afficher la fenêtre d'état de l'imprimante de deux manières :

- Cliquez sur [  ] (Afficher la fenêtre d'état de l'imprimante) dans l'onglet [Configuration page] de la boîte de dialogue [Propriétés du document].



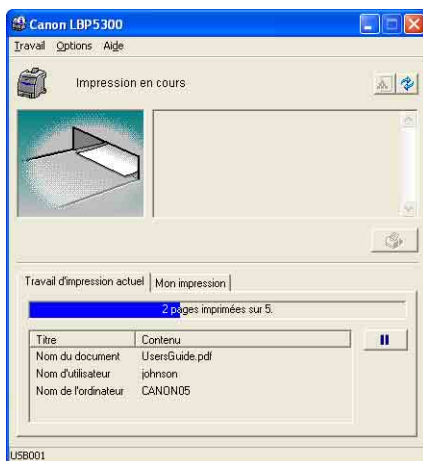
- Affichez la boîte de dialogue [Propriétés de l'imprimante] puis l'onglet [Configuration] / [Paramètres du périphérique], puis activez la case [Afficher l'icône dans la barre des tâches]. L'icône de la fenêtre d'état de l'imprimante s'affiche dans la barre d'état de Windows. Cliquez sur l'icône, puis sur le nom de l'imprimante pour l'exécuter.



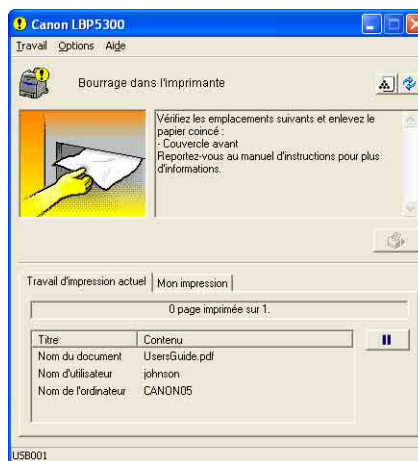


La fenêtre d'état de l'imprimante apparaît automatiquement lors de l'impression ou si une erreur survient.

• Pendant l'impression



• Lorsqu'une erreur apparaît



L'état de la fenêtre d'état de l'imprimante varie selon le fonctionnement de l'imprimante, comme décrit ci-après.

Fonctionnement		Etat de la fenêtre d'état de l'imprimante		
		Pas d'exécution	Affiché avec la fenêtre minimisée*1	Affiché à l'écran
Lorsqu'un travail d'impression démarre		Exécuté*2 avec la fenêtre minimisée*1	Ne change pas	Ne change pas
Lorsqu'un travail d'impression se termine		Sort automatiquement*2	Ne change pas	Ne change pas
Pendant le mode de veille	Lorsqu'une erreur apparaît	Ne change pas	Clignote avec la fenêtre minimisée*1	Ne change pas
	Lorsqu'une erreur est résolue	Ne change pas	Arrête de clignoter avec la fenêtre minimisée*1	Ne change pas
Pendant l'impression	Lorsqu'une erreur apparaît	Affiché à l'écran*3	Affiché à l'écran	Ne change pas
Lorsqu'une cartouche d'encre est presque vide		Ne change pas	Clignote avec la fenêtre minimisée*1	Ne change pas

\*1 Indique l'état de la fenêtre d'état de l'imprimante affiché de la manière suivante sur la barre des tâches de Windows.



\*2 Lorsque [Afficher les paramètres] dans la boîte de dialogue [Préférences] est paramétré sur [Au démarrage de l'impression] (Voir "Menu [Préférences]," p. 5-101)

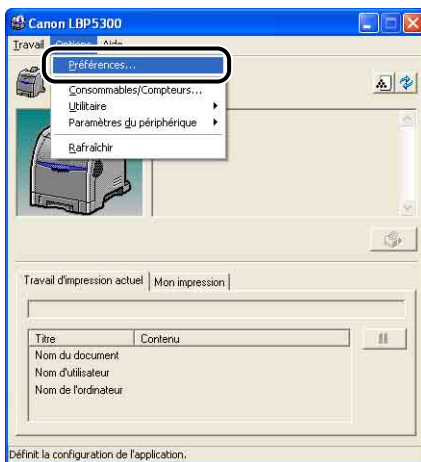
\*3 Lorsque [Afficher les paramètres] dans la boîte de dialogue [Préférences] est paramétré sur [Au démarrage de l'impression] ou sur [Uniquement en cas d'erreur] (Voir "Menu [Préférences]," p. 5-101)

## Menu [Préférences]

Le menu [Préférences] vous permet de sélectionner une méthode pour afficher automatiquement la fenêtre d'état de l'imprimante, de spécifier les paramètres de son et d'activer la surveillance de l'état de l'imprimante par la fenêtre d'état de l'imprimante.

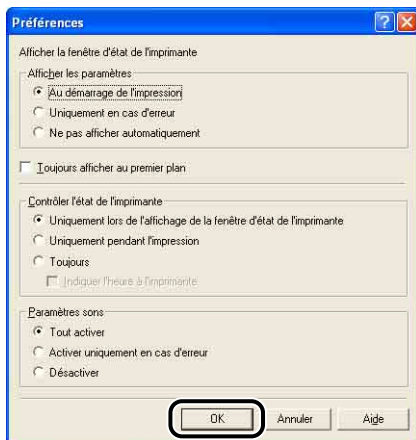
Pour plus de détails sur chaque paramètre, voir l'Aide en ligne. Pour des détails sur les méthodes d'affichage de l'aide en ligne, voir "Utilisation de l'aide en ligne," p. 5-86.

### 1 Sélectionnez [Préférences] dans le menu [Options].



La boîte de dialogue [Préférences] s'affiche.

## 2 Vérifiez chacun des paramètres, puis cliquez sur [OK].




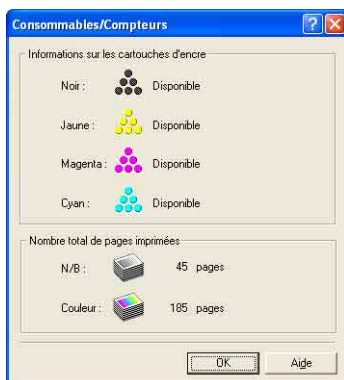
### IMPORTANT

La fenêtre d'état de l'imprimante ne s'affiche pas automatiquement lors de l'impression si vous avez défini [Uniquement en cas d'erreur]. Affichez pour cela régulièrement manuellement la fenêtre d'état de l'imprimante pour vérifier les messages autre que les messages d'erreur (comme les messages indiquant que les consommables de l'imprimante doivent être remplacés).

## Menu [Consommables/Compteurs]

Sélectionnez [Consommables/Compteurs] dans le menu [Options] pour afficher la boîte de dialogue [Consommables/Compteurs]. La boîte de dialogue [Consommables/Compteurs] affiche les icônes indiquant la durée de vie des cartouches d'encre et du tambour de chaque couleur, accompagnées de leur signification.

Vous pouvez également obtenir le même résultat en cliquant sur  (Consommables/Compteurs) dans la fenêtre d'état de l'imprimante.



Le menu [Utilitaire] effectue le calibrage de l'imprimante sur l'Impression de la page de configuration.

### ■ [Calibrage]

Effectue le calibrage de l'imprimante manuellement. Effectue le calibrage lors de la modification des couleurs et si les couleurs des données imprimées ne sont pas correctes (couleurs spécifiées). Pour plus de détails, voir "Calibrage de l'imprimante," p. 6-20.

### ■ [Correction des couleurs hors registre]

Cette option vous permet de corriger le phénomène de "couleurs hors registre" en réglant les positions de démarrage d'impression pour chaque couleur si vous rencontrez ce phénomène. Pour plus de détails, voir "Pour corriger un phénomène de "couleurs hors registre" de l'imprimante," p. 6-25.

### ■ [Nettoyage]

Si des traînées apparaissent sur le recto ou le verso du papier imprimé, le rouleau de fixation doit être nettoyé. Le nettoyage du rouleau de fixation permet d'éviter la baisse de la qualité d'impression. Pour plus de détails, voir "Nettoyage du rouleau de fixation," p. 6-27.

### ■ [Impression de la page de configuration]

Imprime les paramètres en option de l'imprimante, les paramètres pour [Paramètres du périphérique] dans le menu [Options], et le statut de l'imprimante actuelle par exemple le nombre total de pages imprimées. Pour plus de détails, voir "Vérification des paramètres d'imprimante," p. 7-71.

### ■ [Impression de l'état du réseau]

Imprime la version de la carte réseau de l'imprimante ou les paramètres TCP/IP. Pour plus d'informations, voir le "Chapitre 4 Dépannage" dans le Guide de mise en réseau.

### ■ [Imprimer le réglage de position d'impression]

Affichez la boîte de dialogue [Imprimer le réglage de position d'impression]. Sélectionnez l'alimentation papier pour laquelle vous souhaitez contrôler la position d'impression dans la boîte de dialogue [Imprimer le réglage de position d'impression], imprimez Imprimer le réglage de position d'impression, et contrôlez ensuite la position d'impression. Pour plus de détails, voir "Ajustage de la position d'impression," p. 6-29.

## Menu [Paramètres du périphérique]

Vous pouvez spécifier les paramètres de l'imprimante comme le fait de spécifier le format du papier dans la cassette à papier, les paramètres de veille et les paramètres du calibrage.


### ■ [Enregistrer le format papier dans les cassettes]

Spécifie le format du papier inséré dans la cassette à papier. Pour plus de détails, voir "Insertion du papier dans la cassette à papier," p. 3-20.

### ■ [Réglage de position d'impression]

Contrôlez la position d'impression avec Imprimer le réglage de position d'impression imprimé dans [Imprimer le réglage de position d'impression] dans [Utilitaire] dans le menu [Options], et ajustez la position d'impression avec cette option (se déplace dans le sens horizontal). Pour plus de détails, voir "Ajustage de la position d'impression," p. 6-29.

### ■ [Paramètres de la touche d'annulation des travaux]

Définition du travail pouvant être annulé à l'aide de la touche d'annulation des travaux . Les paramètres dans cette boîte de dialogue s'appliquent aux travaux de tous les utilisateurs.

### ■ [Paramètres de veille]

Indiquez si vous utilisez le mode veille ou l'heure à laquelle passer en mode veille. Lorsque les données ne sont pas envoyées de l'ordinateur ou lorsque l'état de l'imprimante reste dans un état plus long que celui spécifié dans [Heure de début du mode veille], l'imprimante passe en mode veille. Le mode veille consomme moins d'énergie durant l'état de veille. Si vous utilisez le mode veille, activez la case [Utiliser le mode veille], puis spécifiez l'heure à laquelle passer en mode veille dans [Heure de début du mode veille]. Pour plus de détails, voir "Economie d'énergie (mode veille)," p. 2-37.

### ■ [Paramètres de calibrage]

Vous pouvez paramétrer l'imprimante pour effectuez le calibrage automatiquement et quotidiennement à une heure donnée. Vous pouvez aussi spécifier si l'imprimante doit effectuer le calibrage immédiatement après l'avoir mise sous tension. Pour plus de détails, voir "Calibrage de l'imprimante," p. 6-20.

### ■ [Paramètres des cassettes]

Vous permet de spécifier quelle cassette à papier doit être utilisée lorsque [Alimentation papier] dans l'onglet [Alimentation papier] est réglé sur [Auto] (lorsque l'alimentation papier est sélectionnée automatiquement). Pour plus de détails, voir "Sélection de la source d'alimentation," p. 3-14.

### ■ [Paramètre d'affichage des avertissements]

Indiquez si vous souhaitez afficher le message qui vous avertit de l'état de l'imprimante (message indiquant si la cartouche d'encre doit être remplacée) dans la fenêtre d'état de l'imprimante.

### ■ [Paramètres réseau]

Si vous utilisez Windows XP Service Pack 2 ou un autre système d'exploitation équipé du Pare-feu Windows, et les paramètres réseau de l'imprimante ne sont pas spécifiés, l'imprimante peut ne pas être détectée lors de l'installation du logiciel de l'environnement réseau. Dans ce cas, connectez l'imprimante et l'ordinateur au moyen du câble USB, installez le pilote d'imprimante, puis spécifiez les paramètres réseau dans cette boîte de dialogue à l'avance. Pour plus de détails, voir le "Guide de mise en réseau".

### ■ [Paramètre d'impression d'assistance]


Vous pouvez définir la méthode d'impression des données contenant des pages couleurs et noir et blanc.

Si la case [Imprimer à grande vitesse des documents avec des pages en couleur et N/B] est cochée, la vitesse d'impression de documents couleurs/noir et blanc peut être augmentée comparée à celle avec cette case non cochée. Si vous sélectionnez la case [Imprimer à grande vitesse des documents avec des pages en couleur et N/B], sélectionnez le [Mode d'impression] approprié.

[Mode 1] permet probablement d'imprimer les documents couleurs/noir et blanc plus rapidement que [Mode 2] ou [Mode 3]. [Mode 2] permet probablement d'imprimer des données contenant plusieurs pages consécutives en noir et blanc après une page en couleurs plus rapidement que [Mode 3]. [Mode 3] permet probablement d'imprimer des données contenant une seule page en noir et blanc entre des pages en couleurs plus rapidement que [Mode 2].

## [Rafraîchir]


La sélection de [Rafraîchir] dans le menu [Options] permet de connaître l'état le plus récent de l'imprimante et d'actualiser l'affichage de la fenêtre d'état de l'imprimante.

Vous pouvez également obtenir le même résultat en cliquant sur  (Rafraîchir) dans la fenêtre d'état de l'imprimante.

## [Résoudre l'erreur]

Si une tâche est interrompue, vous pouvez également reprendre la tâche en sélectionnant [Résoudre l'erreur] dans le menu [Travail]. La reprise d'un travail à l'aide du bouton [Résoudre l'erreur] peut provoquer des résultats d'impression inattendus. L'option [Résoudre l'erreur] n'est pas disponible dans les cas suivants :

- Lorsque le travail est interrompu en raison d'une erreur d'imprimante, par exemple un bourrage papier et un manque de papier
- Si le travail d'un autre utilisateur est interrompu (l'option [Résoudre l'erreur] est activée sur le serveur d'impression si l'imprimante est partagée en réseau)

Vous pouvez également obtenir le même résultat en cliquant sur  (Résoudre l'erreur) dans la fenêtre d'état de l'imprimante.



## IMPORTANT

Si un message <Espace disque insuffisant> s'affiche dans la fenêtre d'état de l'imprimante, supprimez les fichiers non nécessaires, puis sélectionnez [Résoudre l'erreur].

# Affichage de l'état de l'imprimante lorsqu'un serveur d'impression est utilisé

L'état d'une imprimante réseau peut être affiché tout aussi bien sur la fenêtre d'état de l'imprimante du client que sur le serveur d'impression.

Si le serveur d'impression n'a pas encore démarré, la fenêtre d'état de l'imprimante n'est pas affichée sur les ordinateurs client.

- Etat de l'imprimante du serveur d'impression
  - Affichage de la fenêtre d'état de l'imprimante et de Mon impression

5

Impression d'un document

Onglet [Travail d'impression actuel]		Onglet [Mon impression]		Travail d'impression
[Zone d'informations sur les tâches]	[Suspendre le travail] Bouton	[Zone d'informations sur les tâches]	[Impression] Boutons	
Affiche le premier travail	Activé*1	Affiche le premier travail*2	Activé	[Suspendre le travail] : Suspend tous les travaux [Reprendre le travail] : Reprend tous les travaux [Supprimer le travail] : Supprime le premier travail

\*1 L'onglet [Mon impression] s'affiche en cliquant sur le bouton [Suspendre le travail].

\*2 Si un travail est imprimé par l'ordinateur fonctionnant comme serveur d'impression, le travail est affiché.

- Lit un message sonore.
- Si le serveur d'impression fonctionne sous Windows 2000/XP/Server 2003/Vista, l'état ne s'affiche pas si aucune session n'est ouverte. (Impression possible).

- État de l'imprimante aux clients

- Affichage de la fenêtre d'état de l'imprimante et de Mon impression

Onglet [Travail d'impression actuel]		Onglet [Mon impression]		Travail d'impression
[Zone d'informations sur les tâches]	[Suspendre le travail] Bouton	[Zone d'informations sur les tâches]	[Impression] Boutons	
Affiche le premier travail dans le serveur d'impression	Lorsque votre travail s'affiche dans la [Zone d'informations sur les tâches] : Activé* Lorsque le travail d'un autre utilisateur s'affiche dans la [Zone d'informations sur les tâches] : Désactivé	Affiche votre premier travail	Activé	[Suspendre le travail] : Suspendre tous vos travaux [Reprendre le travail] : Reprendre tous vos travaux [Supprimer le travail] : Supprime votre premier travail

\* L'onglet [Mon impression] s'affiche en cliquant sur le bouton [Suspendre le travail].

- Vous ne pouvez pas utiliser le bouton [Résoudre l'erreur] lorsque la tâche d'un autre utilisateur est interrompue.
- La [Barre de progression] s'affiche en gris au cours de l'impression de la tâche d'un autre utilisateur.
- Des sons ne sont émis par les clients dont le nom d'utilisateur est vérifié par le serveur d'impression.

 **REMARQUE**

Pour afficher l'état de l'imprimante lors de l'impression d'une tâche sur le réseau, un environnement réseau utilisant l'un des protocoles suivants est nécessaire.

- TCP/IP
- NetBEUI





# Entretien de routine

# 6

## CHAPITRE

Ce chapitre décrit les procédures permettant l'entretien de l'imprimante, comme son nettoyage et le remplacement des cartouches.

---

<b>Remplacement des cartouches d'encre</b> . . . . .	<b>6-2</b>
Lorsqu'un message apparaît . . . . .	6-2
Remplacement des cartouches d'encre . . . . .	6-4
Précautions à prendre pour manipuler les cartouches d'encre . . . . .	6-16
Stockage des cartouches d'encre . . . . .	6-19
<b>Calibrage de l'imprimante</b> . . . . .	<b>6-20</b>
Calibrage en mode manuel . . . . .	6-20
Calibrage en mode automatique à une heure donnée . . . . .	6-21
Faire un calibrage immédiatement après avoir allumé l'imprimante . . . . .	6-23
<b>Pour corriger un phénomène de "couleurs hors registre" de l'imprimante</b> . . . . .	<b>6-25</b>
<b>Nettoyage du rouleau de fixation</b> . . . . .	<b>6-27</b>
<b>Ajustage de la position d'impression</b> . . . . .	<b>6-29</b>
Vérification de la position d'impression . . . . .	6-29
Ajustage de la position d'impression . . . . .	6-32
<b>Nettoyez l'extérieur de l'imprimante</b> . . . . .	<b>6-36</b>
<b>Déplacement de l'imprimante</b> . . . . .	<b>6-39</b>
<b>Manipulation de l'imprimante</b> . . . . .	<b>6-47</b>

# Remplacement des cartouches d'encre

Cette section décrit comment remplacer ou manipuler les cartouches d'encre ; il fournit aussi les précautions à prendre pour leur stockage.

## Lorsqu'un message apparaît

Les cartouches d'encre sont des consommables. Lorsqu'une cartouche d'encre approche la fin de sa durée de vie, un message s'affiche dans la fenêtre d'état de l'imprimante. Suivez les instructions du message.

Message	Lorsqu'il s'affiche	Contenu et mesures à prendre
<La cartouche d'encre (couleur d'encre)* va devoir être bientôt remplacée.>	Lorsqu'une cartouche d'encre doit bientôt être remplacée	<ul style="list-style-type: none"><li>- Vous pouvez continuer à imprimer.</li><li>- Munissez-vous d'une cartouche d'encre de la couleur indiquée.</li><li>- Il est recommandé de remplacer la cartouche d'encre avant d'imprimer une grande quantité de données.</li></ul>
<Vérifier les cartouches d'encre> <(Couleur d'encre)* Des cartouches d'encre de qualité médiocre ou usagées peuvent avoir été installées au risque de provoquer un dysfonctionnement. Il est donc conseillé de les remplacer.>	Si une cartouche d'encre est épuisée.	<ul style="list-style-type: none"><li>- L'imprimante s'arrête d'imprimer.</li><li>- Vous pouvez continuer l'impression pendant en cliquant sur le bouton [Résoudre l'erreur]. Cependant, vous risquez d'endommager l'imprimante, il est recommandé de remplacer la cartouche d'encre par une neuve.</li></ul>
<Remplacement de la cartouche d'encre requis> <La cartouche d'encre (couleur d'encre)* est vide. Ouvrez le couvercle avant pour la remplacer.>	Si une cartouche d'encre est épuisée.	<ul style="list-style-type: none"><li>- Si la cartouche d'encre noire est épuisée, l'imprimante cesse d'imprimer, et vous ne pouvez pas poursuivre la tâche.</li><li>- Si une cartouche d'encre (autre que noire) est épuisée, vous ne pouvez imprimer qu'en noir et blanc.</li><li>- Remplacez la cartouche d'encre de la couleur indiquée par une neuve.</li></ul>

\* Noir, jaune, magenta, ou cyan apparaissent dans (couleur d'encre) (plusieurs couleurs peuvent s'afficher).



## IMPORTANT

Si l'impression devient pâle ou irrégulière même si un message ne s'affiche pas, ce problème peut être causée par une cartouche d'encre ayant atteint sa durée de vie. Evitez de continuer à utiliser la cartouche d'encre et remplacez-la par une neuve si la qualité d'impression se dégrade. Lorsque vous remplacez une cartouche d'encre, veillez à utiliser un modèle compatible avec cette imprimante.

Nom du modèle	Cartouche d'encre supportée et d'origine Canon
LBP5300	Cartridge 711 Black (Noir) Cartridge 711 Yellow (Jaune) Cartridge 711 Magenta Cartridge 711 Cyan



## REMARQUE

- La durée de vie des cartouches d'encre (Cartouches d'origine Canon) utilisées dans cette imprimante est indiquée ci-dessous. Les nombres de pages sont des estimations pour une impression dans les conditions suivantes.  
Rapport d'impression : 5 % ; densité d'impression : par défaut ; format papier : A4 ou Lettre ; type de papier : papier ordinaire
  - Cartridge 711 Black (Noir) ; environ 6.000 pages
  - Cartridge 711 Yellow (Jaune) ; environ 6.000 pages
  - Cartridge 711 Magenta ; environ 6.000 pages
  - Cartridge 711 Cyan ; environ 6.000 pages
- En fonction des options d'impression ou de l'environnement d'impression comme l'intermittence de l'impression, des types de papier et de formats, le nombre de pages qu'il est possible d'imprimer peut être réduit de moitié.
- Lorsque la consommation de l'encre est basse à cause d'un taux d'impression peu élevé, il n'est parfois pas possible d'imprimer toutes les pages souhaitées. De plus, si vous imprimez en couleur, plusieurs cartouches peuvent se terminer en même temps.
- Même si vous imprimez en noir et blanc, la durée de vie des cartouches magenta, jaune et cyan s'en trouve affectée en raison de la structure de l'imprimante.
- La boîte de dialogue [Consommables/Compteurs] dans la fenêtre d'état de l'imprimante permet d'estimer la durée de vie des cartouches d'encre. L'état de la cartouche d'encre s'affiche pour chacune des cartouches d'encre de couleur dans la boîte de dialogue [Consommables/Compteurs]. Pour en savoir plus sur la boîte de dialogue [Consommables/Compteurs], voir "Menu [Consommables/Compteurs]," p. 5-102.

## Remplacement des cartouches d'encre

Procédez comme suit pour remplacer la cartouche d'encre par une neuve.

### AVERTISSEMENT

**Ne jetez pas de cartouche d'encre usagées dans le feu. L'encre qui reste dans la cartouche risque de s'enflammer et de vous brûler ou encore de provoquer un incendie.**

### ATTENTION

**Faites bien attention pour éviter que l'encre n'entre pas en contact avec vos mains ou vos vêtements pour ne pas vous salir. Si vous vous salissez, lavez immédiatement à l'eau froide. L'eau chaude a pour effet de fixer l'encre dont les taches seront impossibles à enlever.**

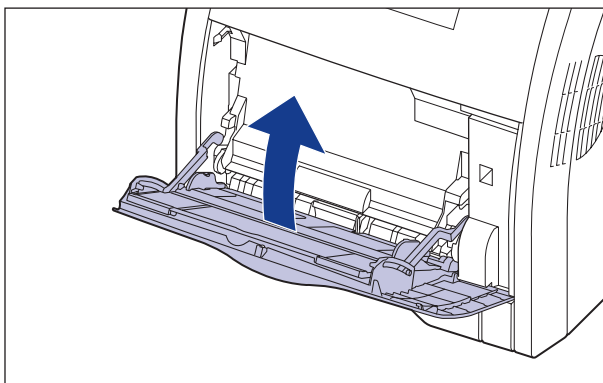
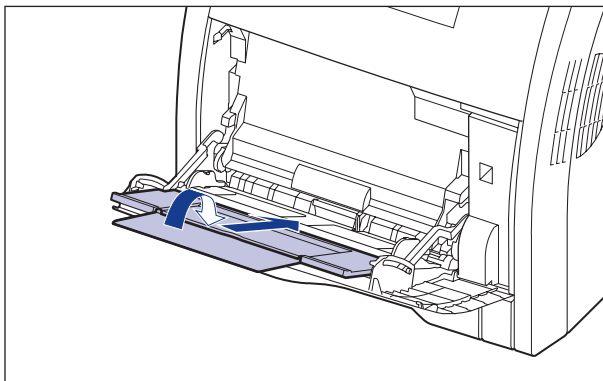
### IMPORTANT

- Respectez les règlements locaux pour mettre les pièces d'emballage aux rebuts.
- Utilisez exclusivement les cartouches d'encre conçues pour cette imprimante.

### REMARQUE

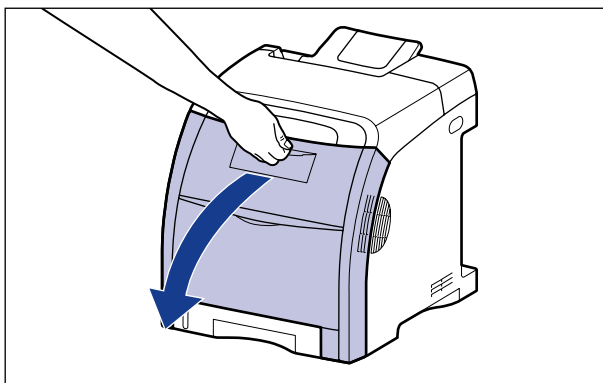
- Pour plus d'informations sur la façon de manipuler une cartouche d'encre, voir "Précautions à prendre pour manipuler les cartouches d'encre," p. 6-16.
- Le matériel d'emballage peut être modifié dans sa forme ou dans sa position, peut être ajouté ou omis sans préavis.

## 1 Fermez le bac multifonctions si vous l'utilisez.



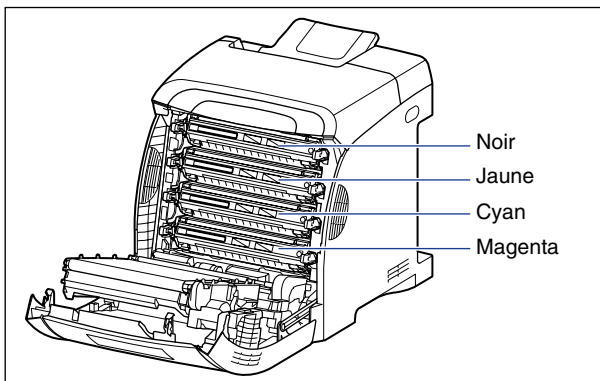
## 2 Ouvrez le couvercle avant.

Saisissez l'ouverture du couvercle avant et ouvrez-la doucement.

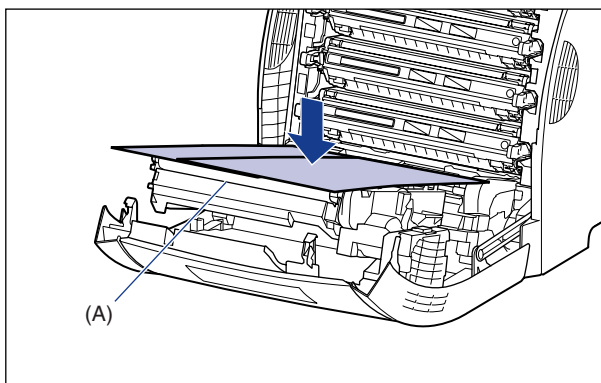


**IMPORTANT**

Les cartouches d'encre sont installées dans l'ordre noir, jaune, cyan, et magenta, en partant du haut comme indiqué sur l'illustration.



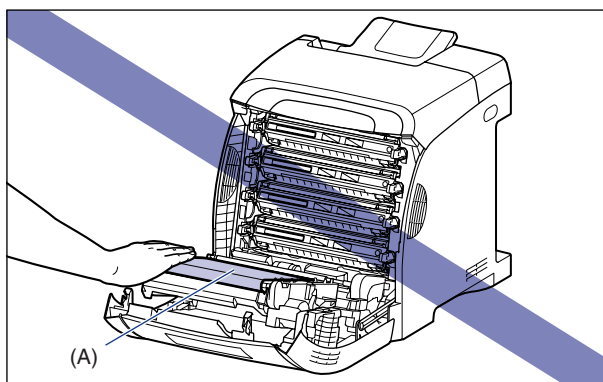
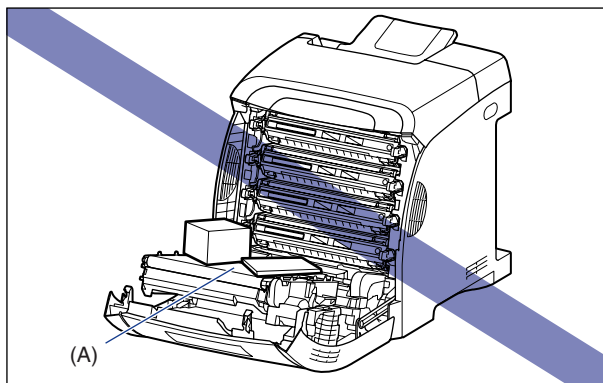
- 3** Placez le papier (format A4 recommandé) sur la courroie de transfert de l'unité ETB (A) comme sur l'illustration, de sorte que le papier reste en place.



**IMPORTANT**

- Lors de l'installation ou du remplacement de la cartouche d'encre, veillez à placer le papier sur la courroie de transfert de l'unité ETB afin de protéger la courroie.

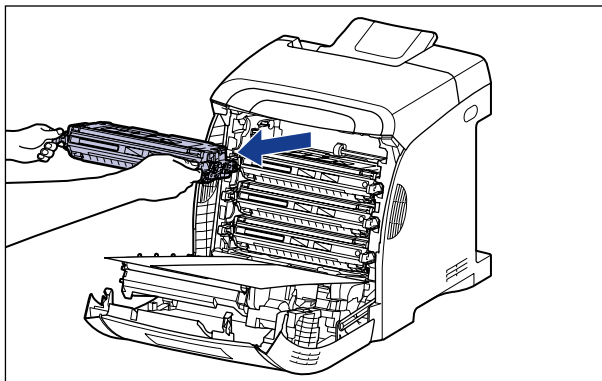
- Evitez de placer des objets ou de toucher la courroie de transfert (A) de l'unité ETB. La courroie de transfert de l'unité ETB est fournie avec une fonction d'auto nettoyage, il n'est donc pas nécessaire de nettoyer la courroie même si elle contient de l'encre. Si l'unité ETB est défectueuse ou si la courroie de transfert est endommagée, l'alimentation en papier peut ne pas fonctionner ou cela peut nuire à la qualité de l'impression.





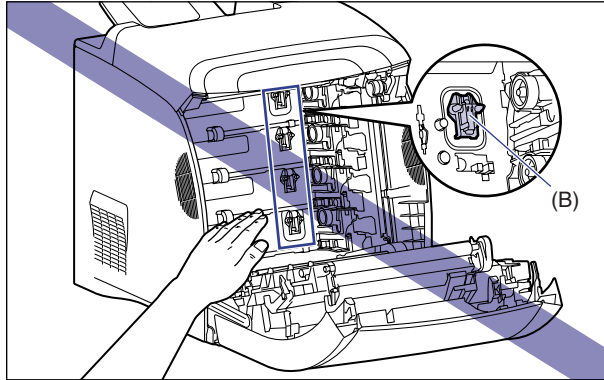
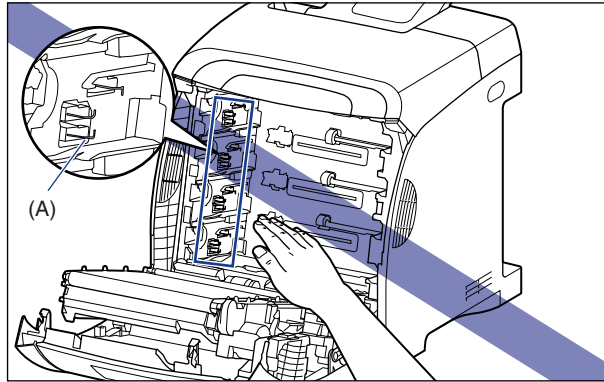
**4** Tirez horizontalement la cartouche d'encre à remplacer en la tenant par les languettes bleues situées sur chacun de ses côtés.

Tirez sur la cartouche d'encre en la tenant fermement avec vos deux mains et en évitant de toucher la courroie de transfert de l'unité ETB.



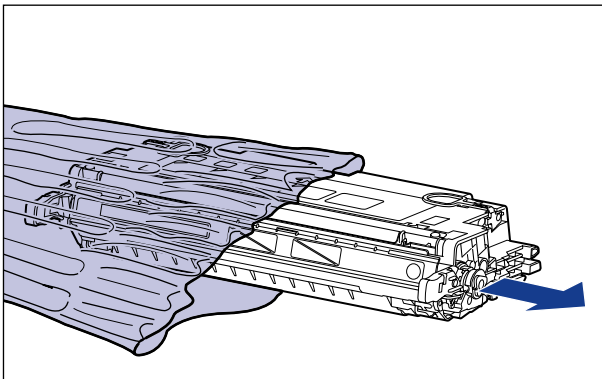
 **IMPORTANT**

Ne touchez pas les composants électriques haute tension (A) ou les contacts électriques (B) illustrés dans la figure, comme l'imprimante risquerait d'être endommagée.



## 5 Sortez la nouvelle cartouche d'encre du sac protecteur après l'avoir retiré de l'emballage.

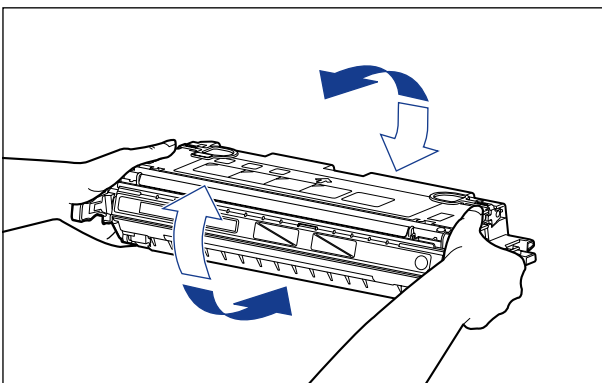
Une encoche figure près de la flèche du sac protecteur pour vous permettre de l'ouvrir à la main. Cependant, si vous ne pouvez l'ouvrir à la main, et afin d'éviter d'endommager la cartouche d'encre, ouvrez le sac protecteur avec des ciseaux.



### IMPORTANT

Conservez le sac protecteur de la cartouche d'encre. Vous en aurez peut-être besoin lorsque vous retirerez la cartouche d'encre pour effectuer l'entretien de l'imprimante.

## 6 Saisissez la cartouche d'encre de la manière indiquée sur l'illustration, et secouez-la doucement 5 ou 6 fois pour distribuer l'encre uniformément dans la cartouche.

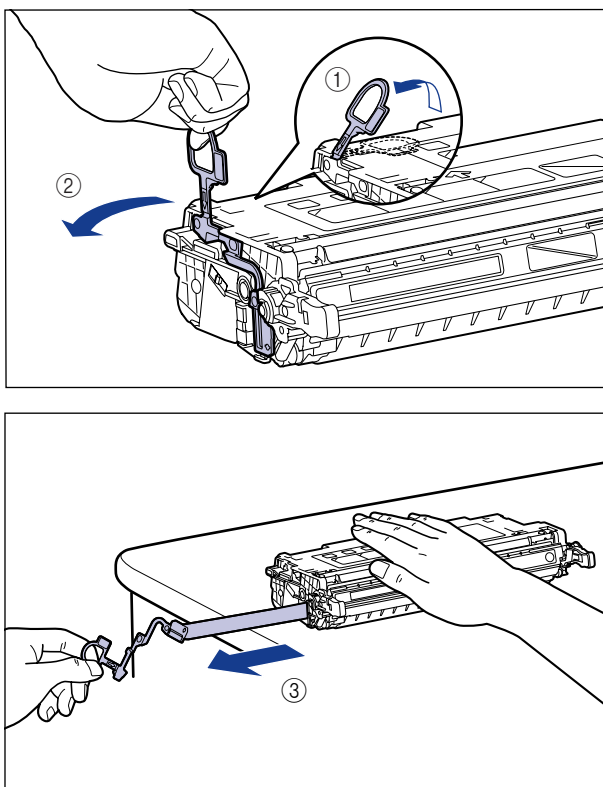


## IMPORTANT

- La qualité d'impression risque d'être affectée si l'encre n'est pas distribuée uniformément. Il est très important d'effectuer correctement cette opération.
- Prenez bien soin d'agiter la cartouche d'encre doucement. Sinon, vous risquez de renverser de l'encre.

## 7 Placez la cartouche d'encre sur une surface plane, repliez la languette de la bande isolante ①②, tirez doucement sur cette languette pour sortir la bande isolante (environ 48 cm de long) ③ tout en tenant la cartouche d'encre.

Retirez la bande isolante en passant les doigts dans la languette, puis en tirant dans le sens de la flèche.



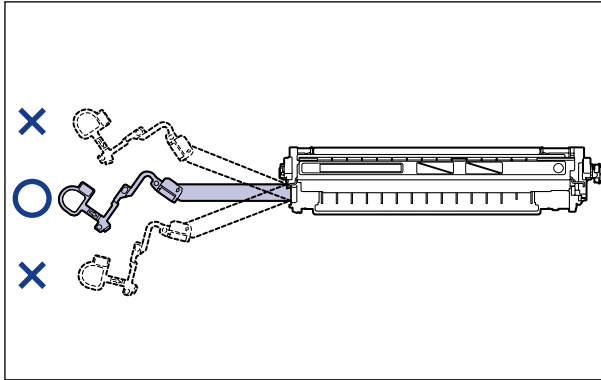
## ATTENTION

Si la bande isolante est retirée par la force ou arrêtée à mi-chemin, l'encre risque de s'échapper. Si vous recevez des éclaboussures d'encre dans les yeux ou sur la bouche, lavez immédiatement à l'eau froide et consultez un médecin sans tarder.

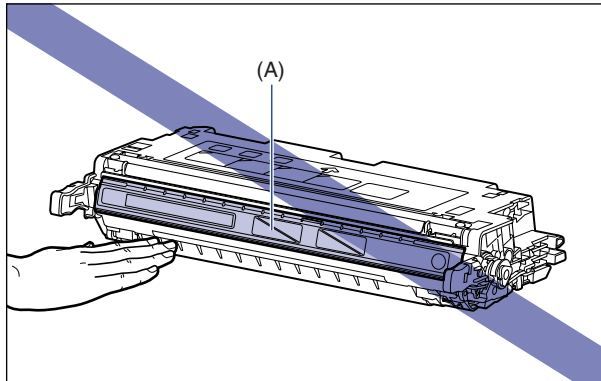


## IMPORTANT

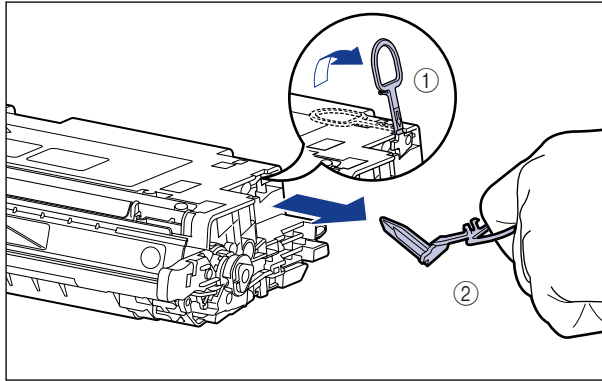
- Évitez de tirer sur la bande isolante à la diagonale, vers le haut ou vers le bas. La bande risque d'être difficile à retirer complètement si elle est abîmée.



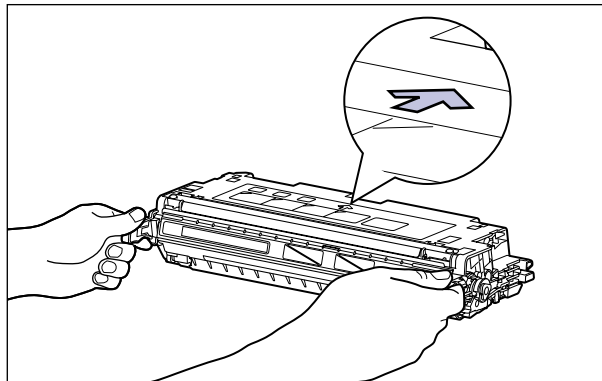
- Retirez complètement la bande isolante de la cartouche d'encre. La qualité d'impression risque d'être affectée s'il reste un bout de bande isolante dans la cartouche d'encre.
- Lorsque vous tirez sur la bande isolante, veillez à ne pas tenir le volet de protection du tambour (A).



- 8** Accrochez votre doigt dans la languette et enlevez l'emballage comme illustré dans la figure.

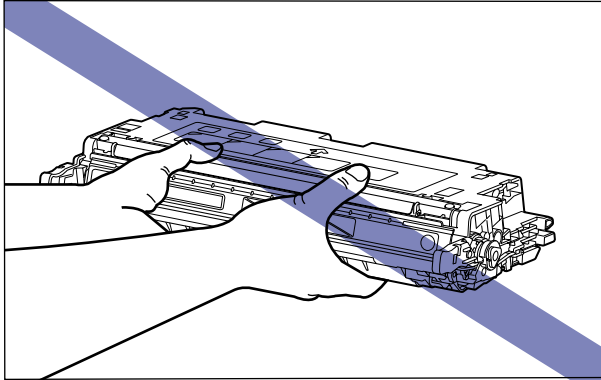


- 9** Orientez la cartouche d'encre correctement, avec la face munie d'une flèche vers le haut comme sur l'illustration.



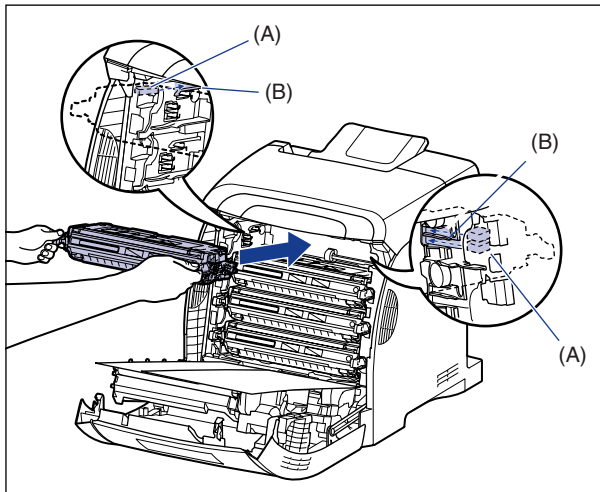
 **IMPORTANT**

Ne tenez pas la cartouche d'encre d'une manière non décrite dans cette procédure.



**10** Saisissez la cartouche d'encre à deux mains et installez-la dans l'imprimante.

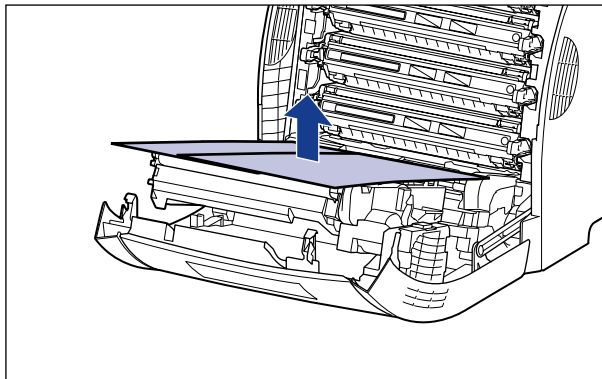
Alignez (A) de la cartouche d'encre que vous souhaitez remplacer, sur les fentes (B) où l'étiquette de la même couleur est attachée, puis, insérez la cartouche jusqu'au fond.



 **IMPORTANT**

Veillez à bien installer la cartouche d'encre en la poussant fermement. La qualité d'impression risque d'être affectée si la cartouche d'encre n'est pas installée fermement.

## 11 Retirez la cassette.

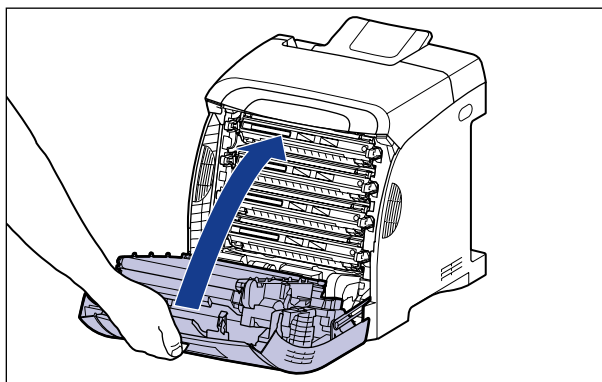


### IMPORTANT

Lorsque vous retirez le papier, évitez de toucher ou d'endommager la courroie de transfert de l'unité ETB.

## 12 Fermez le couvercle avant.

Saisissez l'ouverture du couvercle avant et fermez-le doucement.



### ATTENTION

Lorsque vous refermez le couvercle avant, faites attention à ne pas vous coincer les doigts.

### IMPORTANT

- Si vous ne pouvez pas fermer le couvercle avant, vérifiez que la cartouche d'encre est installée correctement dans l'imprimante. N'essayez pas de refermer le couvercle avant en forçant, vous risquez d'endommager l'imprimante.
- Ne laissez pas le couvercle avant ouvert trop longtemps après avoir installée la cartouche d'encre.



## Précautions à prendre pour manipuler les cartouches d'encre

Les cartouches d'encre se composent de pièces sensibles à la lumière et de pièces mécaniques complexes. Le non respect des précautions d'emploi de la cartouche d'encre peut l'endommager ou réduire la qualité de l'impression. Lorsque vous retirez ou installez la cartouche d'encre, veuillez prêter attention aux points suivants.

### AVERTISSEMENT

**Ne jetez pas de cartouche d'encre usagées dans le feu. L'encre qui reste dans la cartouche risque de s'enflammer et de vous brûler ou encore de provoquer un incendie.**

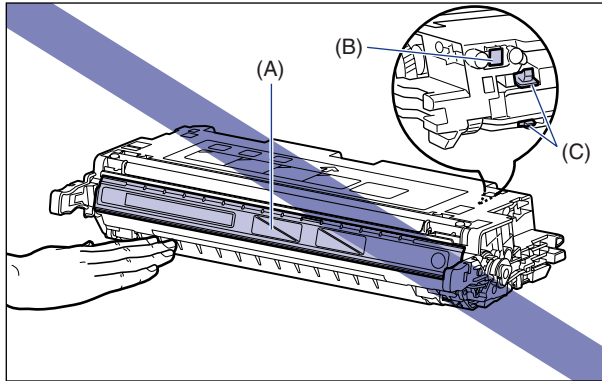
### ATTENTION

**Faites bien attention pour éviter que l'encre n'entre pas en contact avec vos mains ou vos vêtements pour ne pas vous salir. Si vous vous salissez, lavez immédiatement à l'eau froide. L'eau chaude a pour effet de fixer l'encre dont les taches seront impossibles à enlever.**

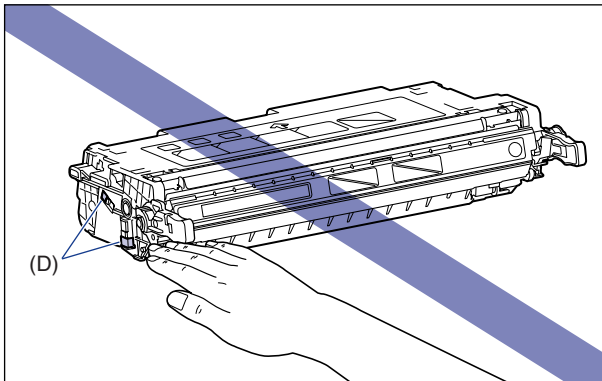
### IMPORTANT

- Si vous sortez la cartouche d'encre de l'imprimante pour faire réviser l'imprimante, placez la cartouche d'encre dans le sac protecteur d'origine ou enveloppez-la immédiatement dans un chiffon épais.
- Lors de son remplacement, assurez-vous d'utiliser une cartouche d'encre de la même couleur.
- Évitez d'exposer directement la cartouche d'encre aux rayons du soleil ou à une source de lumière intense.

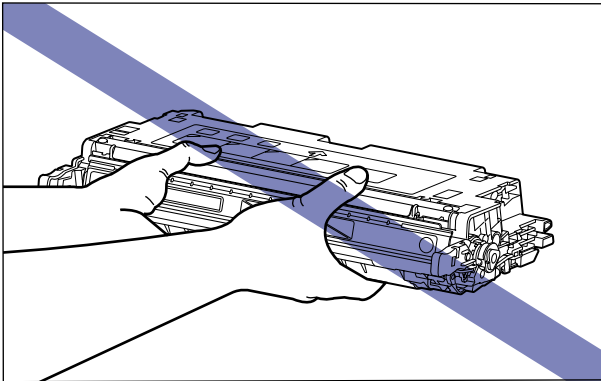
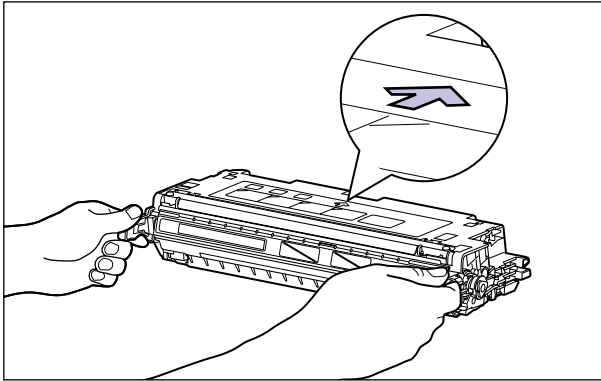
- La qualité d'impression risque d'être affectée si vous touchez ou endommagez le tambour photosensible qui se trouve à l'intérieur de la cartouche d'encre. Veillez à ne pas toucher ou ouvrir le volet de protection du tambour (A). Évitez de faire subir un choc à la mémoire de la cartouche d'encre (B) ou de la mettre à proximité d'un champ magnétique. Évitez de saisir ou de toucher des zones qui ne sont pas mentionnées dans cette procédure, comme les capteurs (C). Vous risquez d'endommager la cartouche.



- Évitez de saisir ou de toucher des zones qui ne sont pas mentionnées dans cette procédure, comme les contacts électriques (D). Vous risquez d'endommager la cartouche.



- Lorsque vous manipulez la cartouche d'encre, saisissez-la comme indiqué sur l'illustration et manipulez-la la flèche orientée vers le haut. Évitez de la placer à la verticale ou à l'envers.



- N'essayez pas de démonter ou de modifier la cartouche d'encre.
- Si vous exposez une cartouche d'encre à des changements de température rapide, la condensation peut se former à l'intérieur et à l'extérieur de la cartouche. Si vous déplacez la cartouche d'encre vers un lieu plus chaud ou plus humide, laissez-la dans son sac protecteur pendant au moins deux heures pour permettre à la cartouche de s'adapter à la température ambiante du nouvel environnement avant d'ouvrir le sac protecteur.
- Avant d'utiliser une cartouche d'encre neuve, vérifiez la date d'expiration indiquée sur le carton.
- Tenez la cartouche d'encre éloignée des produits qui génèrent des ondes magnétiques comme l'ordinateur ou le moniteur.

## Stockage des cartouches d'encre

Observez les précautions suivantes lorsque vous rangez une cartouche d'encre neuve ou manipulez une cartouche d'encre qui vient d'être retirée pour un entretien ou pour le transport de l'imprimante.



### IMPORTANT

- Ne retirez les cartouches neuves de leur sac de protection qu'au moment de leur utilisation.
- Si vous sortez la cartouche d'encre de l'imprimante pour la révision ou pour toute autre raison, placez la cartouche d'encre dans le sac protecteur d'origine ou enveloppez-la immédiatement dans un chiffon épais.
- Évitez de la placer à la verticale ou à l'envers. Rangez la cartouche d'encre dans la même position que lorsqu'elle se trouve dans l'imprimante.
- Ne rangez aucune cartouche d'encre dans un endroit exposé directement aux rayons du soleil.
- Ne rangez aucune cartouche dans un endroit chaud ou humide, ni dans un endroit sujet à de grandes variations de température et d'humidité.  
Température de stockage : 0 à 35°C (32 à 95°F)  
Humidité de stockage : 35 à 85 % HR (sans condensation)
- Ne rangez pas les cartouches d'encre dans un endroit où circulent dans l'air des gaz corrosifs tels que l'ammoniaque, dans un endroit où la concentration de sel dans l'air est très élevée, ou dans un endroit très poussiéreux.
- Rangez les cartouches d'encre hors de la portée des jeunes enfants.

### ■ Condensation

Même à l'intérieur de la plage de température recommandée, des gouttes d'eau peuvent se former à l'intérieur comme à l'extérieur de la cartouche d'encre suite à un changement de température. L'apparition de gouttelettes d'eau s'appelle la condensation. Ce phénomène peut avoir un effet nuisible sur la qualité de la cartouche d'encre.

# Calibrage de l'imprimante

---

Effectuez le calibrage lors de la modification des couleurs et si les couleurs des données imprimées ne sont pas correctes (couleurs spécifiées). Vous pouvez effectuer le calibrage automatiquement ou manuellement à une heure donnée quotidienne. Vous pouvez aussi effectuer un calibrage immédiatement après avoir mis l'imprimante en marche.



## REMARQUE

Le calibrage dure environ 60 secondes.

## Calibrage en mode manuel

Procédez comme suit pour effectuer le calibrage manuellement.



## IMPORTANT

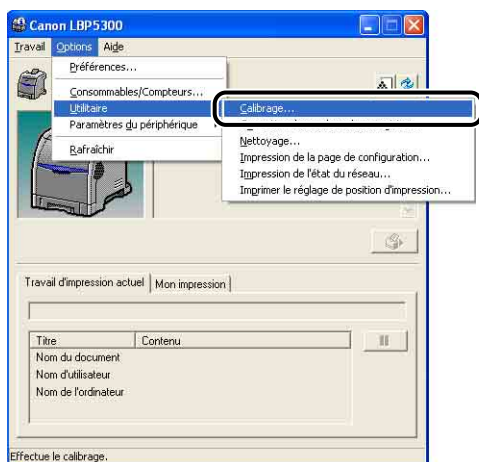
Si vous effectuez un calibrage fréquemment, vous risquez d'affecter la durée de vie des cartouches d'encre.

---

### **1** Affichez la fenêtre d'état de l'imprimante.

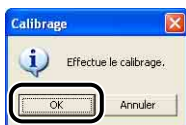
Pour plus de détails sur les méthodes d'affichage de la fenêtre d'état de l'imprimante, voir "Affichage de la fenêtre d'état de l'imprimante," p. 5-99.

## 2 Dans le menu [Options] de la Fenêtre d'état de l'imprimante, sélectionnez [Utilitaire] → [Calibrage].



Un message de confirmation s'affiche.

## 3 Cliquez sur [OK].



## Calibrage en mode automatique à une heure donnée

Procédez comme suit pour effectuer le calibrage automatiquement à l'heure donnée.

### IMPORTANT

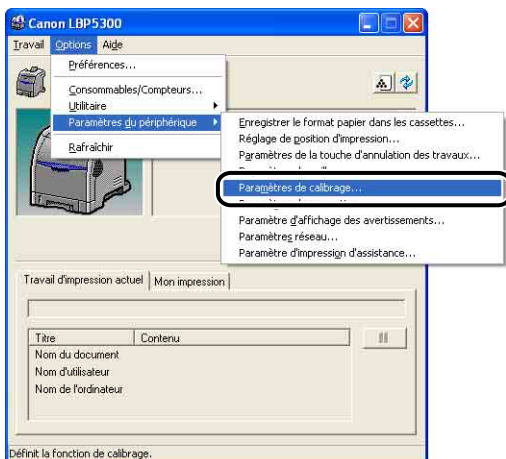
Le calibrage n'a pas lieu, même si arrivé au temps spécifié, si l'état de l'imprimante est un des suivants.

- Lorsque l'imprimante imprime, ou s'il y a une erreur (le calibrage se fait après la fin du travail ou après la solution de l'erreur)
- Si l'heure spécifiée dans la boîte de dialogue [Paramètres de calibrage] est à moins de 30 minutes après avoir effectué le dernier calibrage

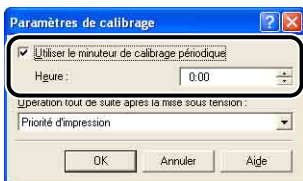
## 1 Affichez la fenêtre d'état de l'imprimante.

Pour plus de détails sur les méthodes d'affichage de la fenêtre d'état de l'imprimante, voir "Affichage de la fenêtre d'état de l'imprimante," p. 5-99.

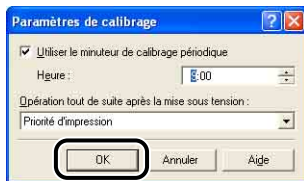
## 2 Dans le menu [Options] de la Fenêtre d'état de l'imprimante, sélectionnez [Paramètres du périphérique] → [Paramètres de calibrage].



## 3 Activez la case [Utiliser le minuteur de calibrage périodique] dans la boîte de dialogue [Paramètres de calibrage], puis spécifiez l'heure à laquelle effectuer le calibrage dans [Heure].



## 4 Cliquez sur [OK].



## Faire un calibrage immédiatement après avoir allumé l'imprimante

Vous pouvez spécifier si le calibrage doit se faire immédiatement après avoir mis l'imprimante en marche.

### IMPORTANT

- Lorsque [Priorité d'impression] est sélectionné, le calibrage s'effectue lorsque la première impression est terminée après avoir allumé l'imprimante. Si le calibrage s'effectue (pour une raison ou une autre) par la fin de la première impression après avoir allumé l'imprimante, le calibrage ne s'effectuera cependant pas, même après avoir terminé la première impression.
- Même si [Priorité de calibrage] est sélectionné, le calibrage peut ne pas s'effectuer immédiatement après la mise en marche de l'imprimante, en fonction de l'état interne de l'imprimante.

### REMARQUE

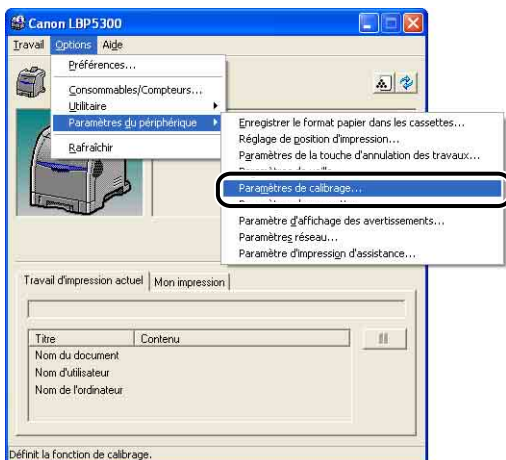
Il faudra plus de temps avant que l'imprimante soit prête pour imprimer si le calibrage se fait immédiatement après avoir mis en marche l'imprimante.

## 1 Affichez la fenêtre d'état de l'imprimante.

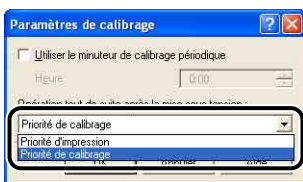
Pour plus de détails sur les méthodes d'affichage de la fenêtre d'état de l'imprimante, voir "Affichage de la fenêtre d'état de l'imprimante," p. 5-99.



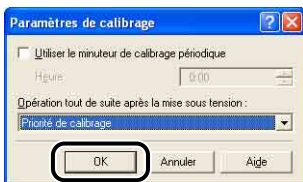
- 2** Dans le menu [Options] de la Fenêtre d'état de l'imprimante, sélectionnez [Paramètres du périphérique] → [Paramètres de calibrage].



- 3** Sélectionnez [Priorité de calibrage] dans [Opération tout de suite après la mise sous tension] si vous souhaitez que l'imprimante effectue un calibrage immédiatement après l'avoir mise en marche.



- 4** Cliquez sur [OK].



# Pour corriger un phénomène de "couleurs hors registre" de l'imprimante

Si le phénomène de "couleurs-hors-registre" apparaît, corrigez-le en réglant les positions de début d'impression de chaque couleur à l'aide de la procédure suivante.



## IMPORTANT

La correction fréquente d'un phénomène de couleurs hors registre peut affecter la durée de vie des cartouches d'encre.



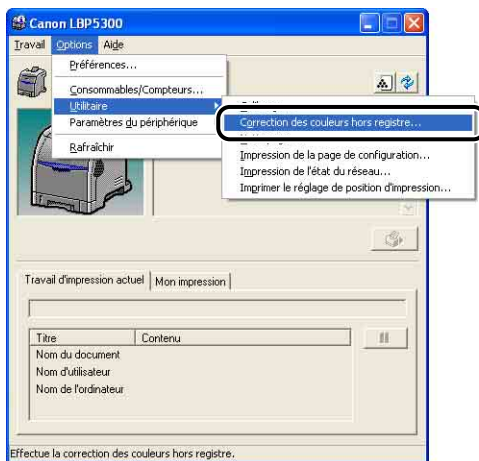
## REMARQUE

Il faut environ 100 secondes pour corriger un phénomène de "couleurs hors registre".

## 1 Affichez la fenêtre d'état de l'imprimante.

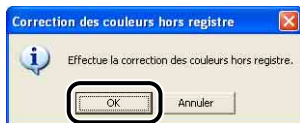
Pour plus de détails sur les méthodes d'affichage de la fenêtre d'état de l'imprimante, voir "Affichage de la fenêtre d'état de l'imprimante," p. 5-99.

## 2 Dans le menu [Options] de la fenêtre d'état de l'imprimante, sélectionnez [Utilitaire] → [Correction des couleurs hors registre].



Un message de confirmation s'affiche.

### 3 Cliquez sur [OK].



# Nettoyage du rouleau de fixation

---

Si des traînées apparaissent sur le recto ou le verso des imprimés, procédez comme suit pour nettoyer le rouleau de fixation. Le nettoyage du rouleau de fixation permet d'éviter la baisse de la qualité d'impression.



## IMPORTANT

Il n'est pas possible d'imprimer la page de nettoyage sur du papier de format autre que du A4. Assurez-vous d'utiliser du papier A4.



## REMARQUE

- Vous ne pouvez pas effectuer de nettoyage à partir d'un ordinateur client si l'imprimante est utilisée comme imprimante partagée.
- Le nettoyage dure environ 40 secondes.

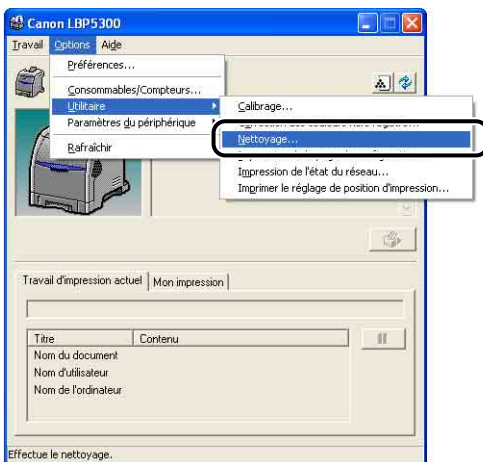
---

**1** Insérez du papier A4 non imprimé (papier ordinaire) dans le bac multifonctions ou la cassette à papier.

**2** Affichez la fenêtre d'état de l'imprimante.

Pour plus de détails sur les méthodes d'affichage de la fenêtre d'état de l'imprimante, voir "Affichage de la fenêtre d'état de l'imprimante," p. 5-99.

### 3 Dans le menu [Options] de la Fenêtre d'état de l'imprimante, sélectionnez [Utilitaire] → [Nettoyage].



Un message de confirmation s'affiche.

### 4 Cliquez sur [OK].



Le message <Nettoyage> apparaît dans la fenêtre d'état de l'imprimante et le nettoyage commence.

Le nettoyage est terminé lorsque la page de nettoyage est sortie et lorsque le message a disparu.

#### IMPORTANT

Ne touchez pas le page de nettoyage jusqu'à ce qu'elle soit entièrement dans le bac de sortie. La page de nettoyage sort d'abord partiellement après l'impression de sa face avant, puis elle est réalimentée pour être imprimée au verso.

#### REMARQUE

Il n'est pas possible d'annuler la procédure en cours de nettoyage. Veuillez attendre que le processus se termine.

# Ajustage de la position d'impression

Vous pouvez ajuster la position d'impression à partir de la fenêtre d'état de l'imprimante si cette position est mal alignée lorsque vous imprimer à partir d'une alimentation papier.



## IMPORTANT

Les parties de l'impression, qui se trouvent hors de la zone imprimable après avoir ajusté la position d'impression, seront absentes du résultat d'impression.



## REMARQUE

Lorsque vous ajustez la position d'impression pour des impressions recto-verso, sachez que l'orientation des images sur les faces verso varie en fonction de l'orientation de l'impression ou du paramètre pour [Emplacement de la reliure] dans l'onglet [Finition]

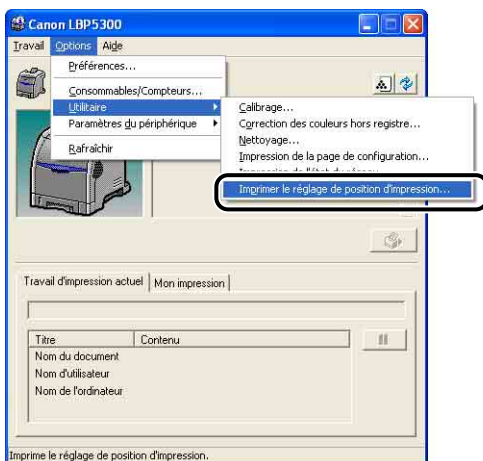
## Vérification de la position d'impression

Exécutez Imprimer le réglage de position d'impression et vérifiez la position à ajuster.

### **1** Affichez la fenêtre d'état de l'imprimante.

Pour plus de détails sur les méthodes d'affichage de la fenêtre d'état de l'imprimante, voir "Affichage de la fenêtre d'état de l'imprimante," p. 5-99.

## 2 Sélectionnez [Utilitaire] → [Imprimer le réglage de position d'impression] dans le menu [Options].



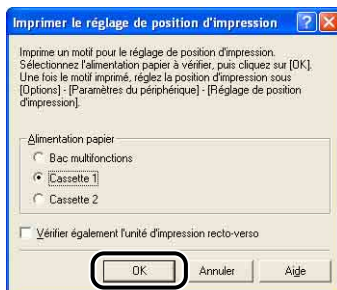
La boîte de dialogue [Imprimer le réglage de position d'impression] s'affiche.

## 3 Sélectionnez l'alimentation papier pour laquelle vous souhaitez contrôler la position d'impression dans la boîte de dialogue [Imprimer le réglage de position d'impression].

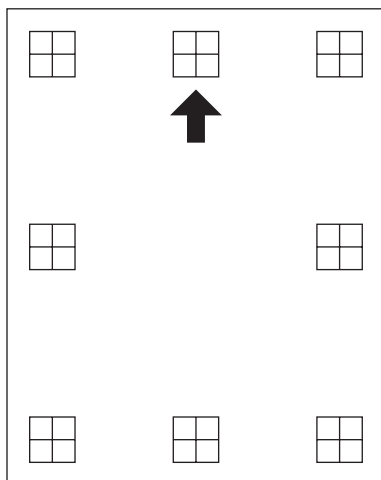
Activez la case [Vérifier également l'unité d'impression recto-verso] lorsque vous effectuez le réglage de la position d'impression pour l'impression recto-verso.



## 4 Cliquez sur [OK].



Imprimer le réglage de position d'impression est imprimé comme illustré ci-après. La flèche imprimée correspond au bord supérieur d'Imprimer le réglage de position d'impression.



### REMARQUE

L'impression d'Imprimer le réglage de position d'impression avec la case [Vérifier également l'unité d'impression recto-verso] activée dans l'étape 3, imprime une flèche entièrement noire sur la face avant, et une flèche vide à bord noir sur la face arrière.

---

Vérifiez ensuite les résultats de l'impression et spécifiez la position à ajuster dans "Ajustage de la position d'impression" (Voir p. 6-32).

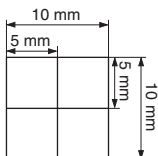
---



## Ajustage de la position d'impression

Vérifiez ensuite les résultats de l'impression d'Imprimer le réglage de position d'impression, et spécifiez le sens et la position à ajuster.

Les mesures du "田" imprimé sur le papier sont les suivantes :



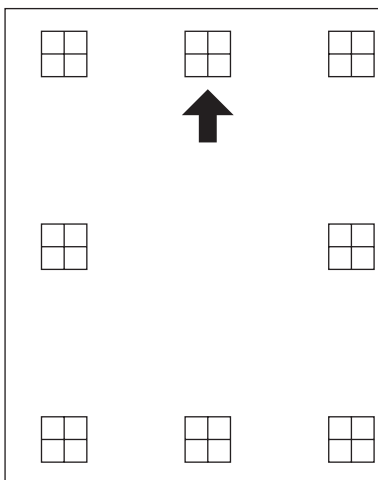
\* 5 mm à partir de chaque bord du papier

Cette section explique la procédure de paramétrage à suivre pour Imprimer le réglage de position d'impression imprimé avec [Alimentation papier] dans la boîte de dialogue [Imprimer le réglage de position d'impression] paramétré sur [Cassette 1], comme exemple.

Ajustez, dans ce cas, la position d'impression de -2,22 mm vers la gauche.

6

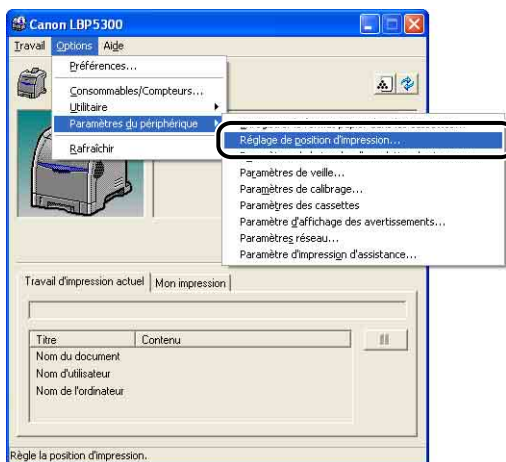
Entretien de routine



### 1 Affichez la fenêtre d'état de l'imprimante.

Pour plus de détails sur les méthodes d'affichage de la fenêtre d'état de l'imprimante, voir "Affichage de la fenêtre d'état de l'imprimante," p. 5-99.

## 2 Sélectionnez [Paramètres du périphérique] → [Réglage de position d'impression] dans le menu [Options].



La boîte de dialogue [Réglage de position d'impression] s'affiche.

## 3 Sélectionnez la position d'impression dans la liste de la boîte de dialogue [Réglage de position d'impression].

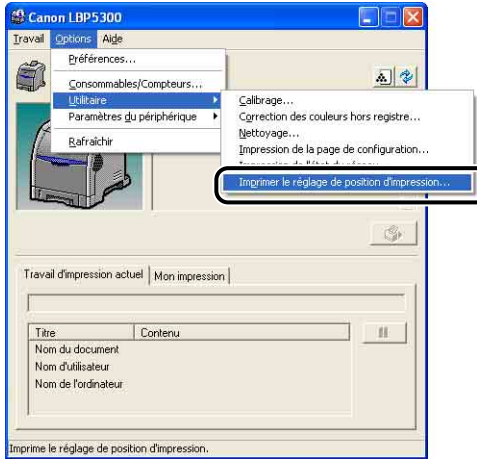
Vérifiez ensuite les résultats de l'impression d'Imprimer le réglage de position d'impression, et sélectionnez la valeur numérique pour ajuster la position. Les valeurs négatives déplacent la position vers la gauche, et les valeurs positives la déplacent vers la droite en sélectionnant la valeur.



## 4 Cliquez sur [OK].



## 5 Sélectionnez [Utilitaire] → [Imprimer le réglage de position d'impression] dans le menu [Options].



La boîte de dialogue [Imprimer le réglage de position d'impression] s'affiche.

## 6 Sélectionnez l'alimentation papier pour laquelle vous avez modifié la position d'impression dans la boîte de dialogue [Imprimer le réglage de position d'impression].



## 7 Cliquez sur [OK].



L'imprimer le réglage de position d'impression au paramètre modifié, est imprimé. Vérifiez les résultats de l'impression pour confirmer la position d'impression. Répétez les étapes 1 à 7 pour plus d'ajustages.

# Nettoyez l'extérieur de l'imprimante

Nettoyez périodiquement les surfaces externes et les fentes de ventilation de l'imprimante pour garantir une qualité d'impression optimale. Lorsque vous nettoyez l'imprimante, prêtez attention aux points suivants pour éviter tout risque de choc électrique ou de dysfonctionnement de l'imprimante.

## AVERTISSEMENT

- **Eteignez l'interrupteur de l'alimentation électrique de l'imprimante lors de son nettoyage, et débranchez le cordon d'alimentation. Il y a risque d'incendie ou de choc électrique si cette procédure est ignorée.**
- **N'utilisez aucune substance inflammable telle que de l'alcool, du benzène ou du diluant à peinture. Si de telles substances touchent les pièces électriques internes de l'imprimante elles peuvent provoquer un incendie ou des chocs électriques.**

## IMPORTANT

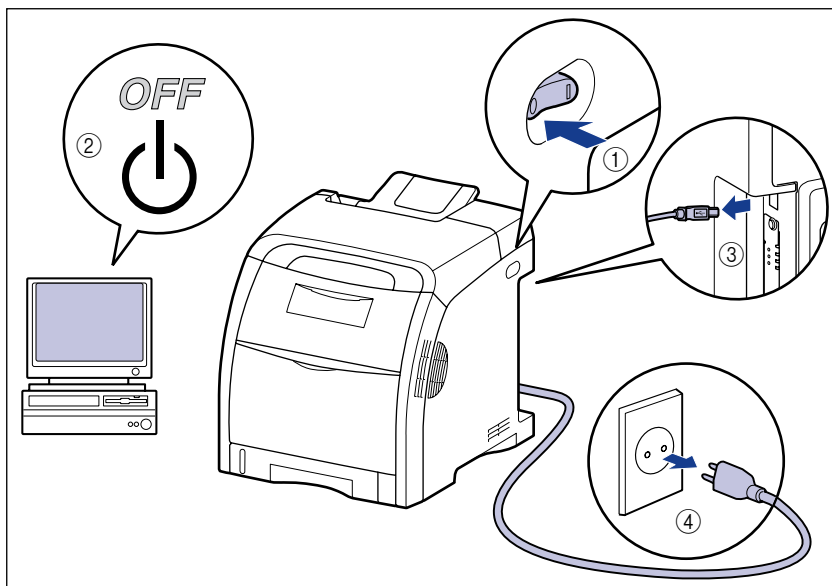
- N'utilisez aucun autre agent nettoyant que de l'eau ou une solution de détergent doux dilué dans de l'eau, pour éviter que les pièces de l'imprimante en plastique ne se déforment ou ne se fissurent.
- Si vous utilisez un détergent doux, il doit être dilué dans l'eau.
- Cette imprimante ne nécessite aucune application de lubrifiant ou d'huile. N'appliquez en aucune circonstance du lubrifiant ou de l'huile.

# 1 Suivez la procédure suivante.

Éteignez l'imprimante ①.

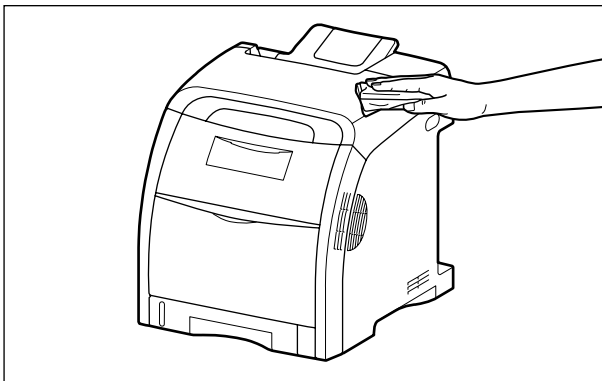
Si un câble USB est connecté, éteignez l'ordinateur ② puis débranchez le câble USB ③.

Débranchez le cordon d'alimentation de la prise secteur ④.



- 2** Essorez fermement un chiffon doux trempé dans l'eau ou dans une solution de détergent douce diluée dans de l'eau, puis essuyez les taches.

Si vous utilisez un détergent doux pour le nettoyage, vous devrez ensuite l'essuyer au moyen d'un chiffon doux trempé uniquement dans l'eau.



- 3** Essuyez les taches puis essuyez l'imprimante à l'aide d'un chiffon doux.
- 4** Une fois l'imprimante parfaitement sèche, branchez le cordon d'alimentation dans la prise secteur et rebranchez le câble USB.

# Déplacement de l'imprimante

---

Veillez procéder comme suit pour déplacer l'imprimante ou pour la transporter lors de son entretien.

## ATTENTION

**Ne transportez pas l'imprimante avec la cassette à papier attachée. Vous risquez sinon de vous blesser si vous laissez tomber la cassette à papier.**

## IMPORTANT

Vérifiez que le couvercle avant et le bac multifonctions sont fermés avant de transporter l'imprimante.

## REMARQUE

Pour plus de détails sur l'installation, voir "Site d'installation," p. 2-3.

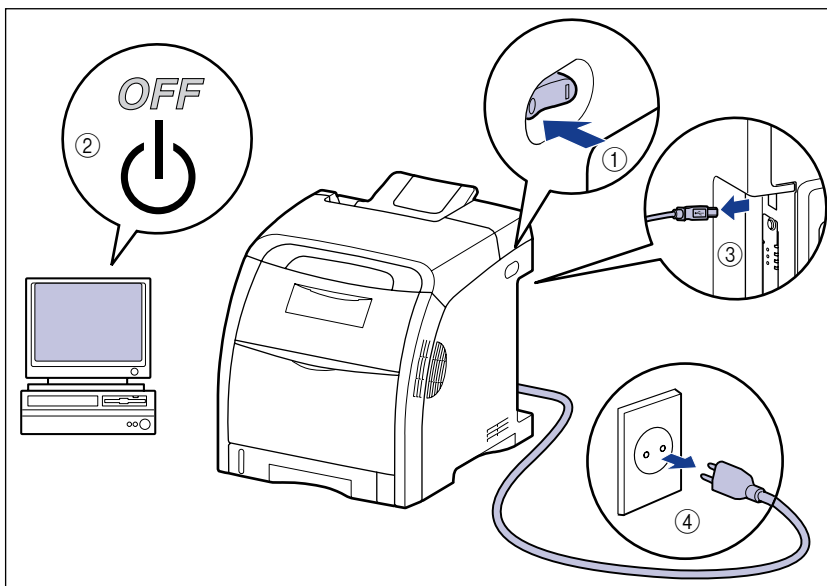


## 1 Suivez la procédure suivante.

Éteignez l'imprimante ①.

Si un câble USB est connecté, éteignez l'ordinateur ② puis débranchez le câble USB ③.

Débranchez le cordon d'alimentation de la prise secteur ④.



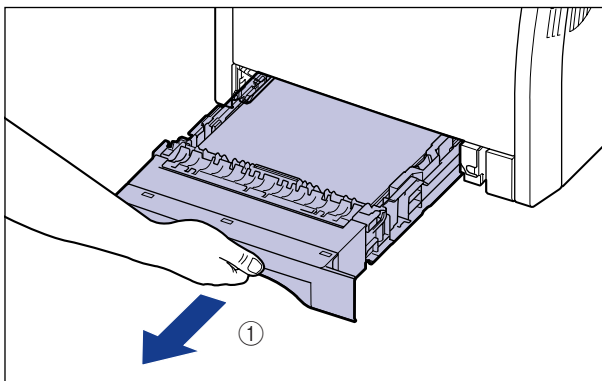
### AVERTISSEMENT

Veillez à éteindre l'imprimante, débranchez le cordon d'alimentation, puis déconnectez tous les câbles d'interface de l'imprimante avant de déplacer celle-ci. Sinon, le cordon d'alimentation ou les câbles d'interface risque d'être endommagé, entraînant du même coup un risque d'incendie ou de choc électrique.

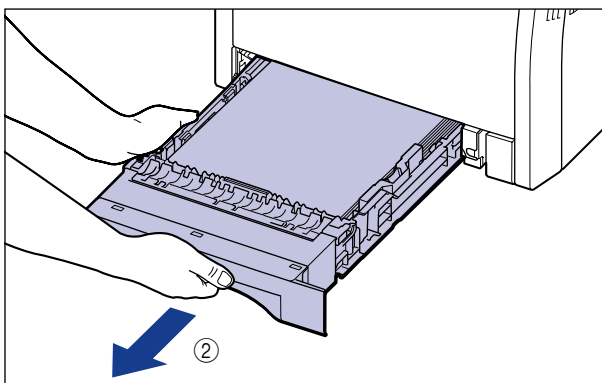
**2** Retirez tous les câbles d'interface et le cordon d'alimentation de l'imprimante.

**3** Retirez la cassette à papier.

Retirez doucement la cassette à papier ①.

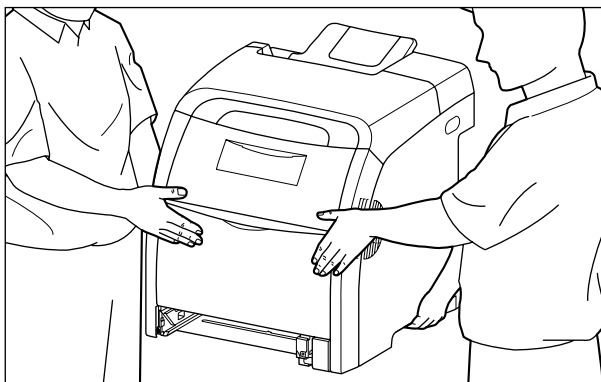
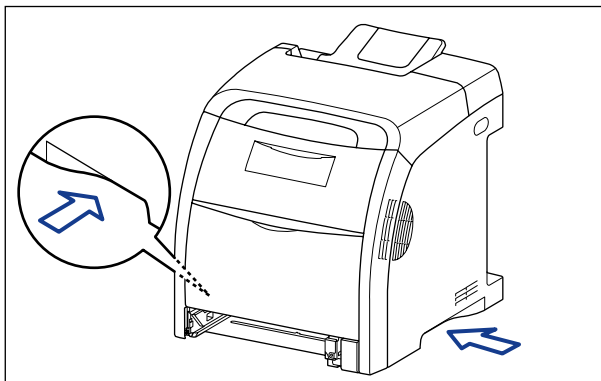


Retirez la cassette à papier hors de l'imprimante en la tenant avec les deux mains, comme illustré dans la figure ②.



## 4 Déplacez l'unité principale du lieu où elle est installée.

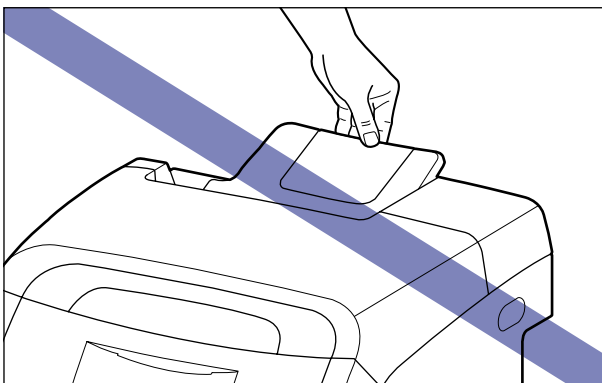
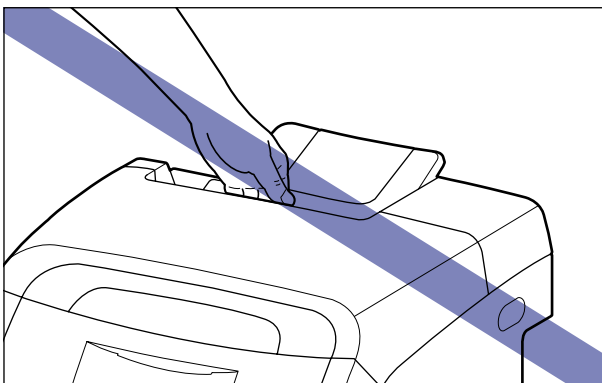
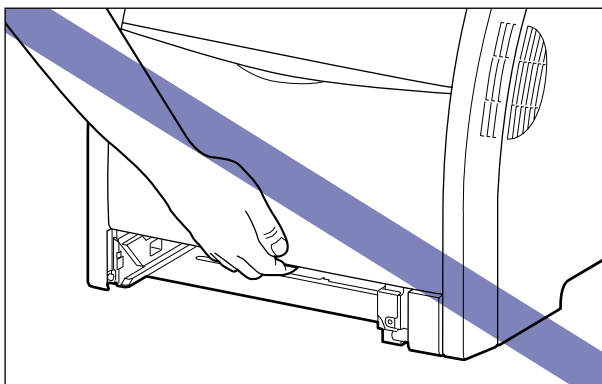
Portez l'imprimante à 2 personnes (ou plus) en tenant le milieu des poignées pour le transport (sur la partie inférieure de l'imprimante), et soulevez-la ensemble.



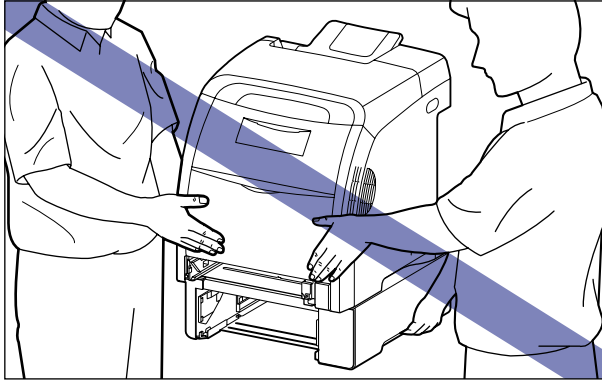
### **⚠ ATTENTION**

- L'imprimante pèse environ 25,8 kg sans cassette à papier. L'imprimante doit être portée par 2 personnes (ou plus) ; faites attention de ne pas vous faire mal au dos ou à d'autres parties de votre corps lorsque vous portez l'imprimante.

- Ne jamais saisir l'imprimante par le panneau avant, par la zone de sortie, ou par toute partie autre que les poignées pour le transport. Si vous la portez quand même comme cela, vous risquez de la laisser tomber et de vous blesser.



- **Ne transportez pas l'imprimante avec le bac d'alimentation attaché. Vous risquez sinon de vous blesser si vous laissez tomber le bac d'alimentation.**



 **REMARQUE**

Si vous avez installé le bac d'alimentation en option précédemment sur l'imprimante, placez le bac d'alimentation sur le nouveau site d'installation avant de transporter l'imprimante vers ce site. Pour des informations sur la procédure d'installation du bac d'alimentation, voir "Enlevez les emballages et installez le bac d'alimentation," p. 8-8.

**5** **Déposez doucement l'imprimante à son nouvel emplacement.**

 **ATTENTION**

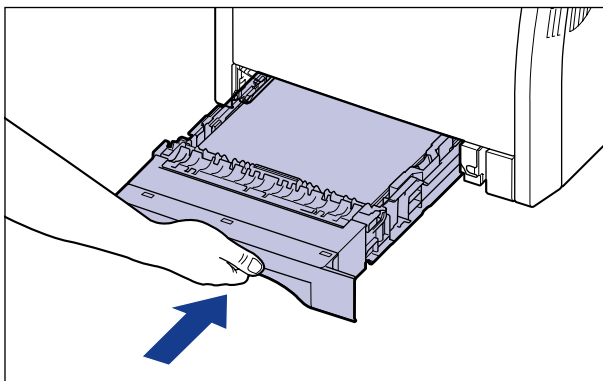
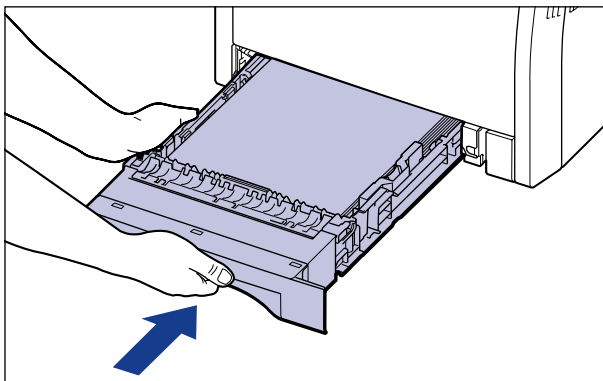
**Déposez l'imprimante lentement et prudemment. Prenez garde de vous blesser aux mains.**

 **IMPORTANT**

Vérifiez qu'il y a assez d'espace autour de l'imprimante pour installer les accessoires en option et pour connecter les câbles à l'endroit prévu pour l'installation.

## 6 Placez la cassette à papier dans l'imprimante.

Poussez fermement sur la cassette pour l'introduire dans l'imprimante, jusqu'à ce que la face avant de la cassette se trouve dans l'alignement de la face avant de l'imprimante.



### **!** ATTENTION

Faites attention de ne pas pincer vos doigts lorsque vous remplacez la cassette à papier dans l'imprimante.

## 7 Connectez les câbles d'interface à l'exception du câble USB et branchez le cordon d'alimentation.

## 8 Branchez la fiche du cordon d'alimentation sur une prise secteur.

## 9 Connectez le câble USB.

### ● Transport de l'imprimante

Si vous transportez l'imprimante pour la mettre dans un autre endroit, retirez les cartouches d'encre et stockez l'imprimante ainsi que les pièces dans le carton et les emballages pour éviter d'endommager l'imprimante au cours du transport.

Si le carton et les emballages d'origine ne sont pas disponibles, utilisez un carton et des emballages appropriés puis emballez l'imprimante et ses pièces.

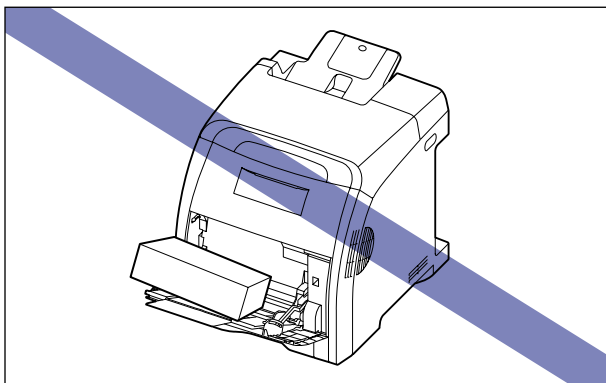
# Manipulation de l'imprimante

Cette imprimante comprend divers composants électroniques et optiques de grande précision. Pour pouvoir la manipuler correctement, il est important que vous lisiez la présente section.



## IMPORTANT

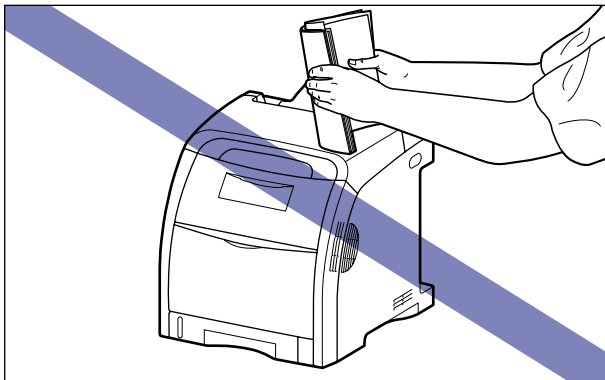
- Pour des détails sur la manipulation de l'imprimante, voir aussi "Consignes de sécurité importantes" (Voir p. xix).
- Assurez-vous que le bac multifonctions est bien fermé avant d'ouvrir le couvercle avant. Vous risquez autrement d'endommager l'imprimante si vous ouvrez le couvercle avant avec le bac multifonctions ouvert.
- Ne placez aucun objet lourd sur l'imprimante, les bacs ou les couvercles. Vous risquez d'endommager l'imprimante.



- Ne laissez jamais un des couvercles avant ouverts plus longtemps que nécessaire. L'exposition directe de l'imprimante aux rayons du soleil ou à une source de lumière intense peut affecter la qualité d'impression.



- Évitez de provoquer des vibrations pendant l'impression. Cela peut affecter la qualité de l'impression.



- Veillez à ne pas ouvrir les couvercles de l'imprimante durant l'impression. Vous risquez d'endommager l'imprimante.
- Manipulez chaque couvercle avec précautions lorsque vous les ouvrez ou fermez. Sinon vous risquez d'endommager l'imprimante.
- Si vous envisagez de recouvrir l'imprimante d'une couverture pour la protéger contre la poussière, éteignez l'imprimante et attendez qu'elle refroidisse avant de la recouvrir.
- Si vous prévoyez de ne pas utiliser l'imprimante pendant une période prolongée, débranchez le cordon d'alimentation de la prise secteur.
- Évitez d'utiliser ou ranger l'imprimante dans une pièce où des produits chimiques sont utilisés.

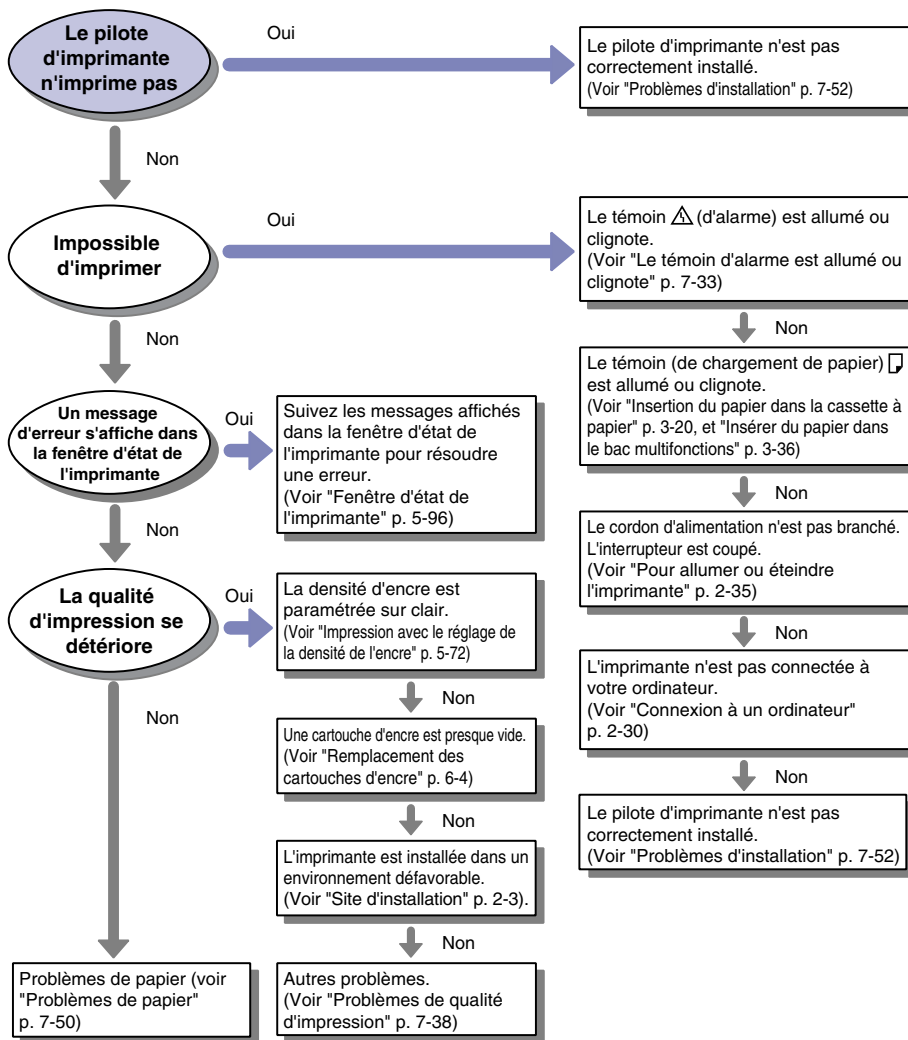
Ce chapitre décrit les solutions aux problèmes comme le bourrage de papier ou une impression de qualité médiocre.

---


Schéma de dépannage d'impression . . . . .	7-2
Bourrages de papier . . . . .	7-3
Zone de bourrage papier . . . . .	7-6
Procédure à suivre pour retirer le papier coincé . . . . .	7-7
Lorsque le message indiquant un bourrage papier ne disparaît pas . . . . .	7-22
Lorsque l'unité d'impression recto-verso n'est pas correctement installée . . . . .	7-27
Le témoin d'alarme est allumé ou clignote . . . . .	7-33
Le témoin d'alarme est allumé (une erreur de service apparaît) . . . . .	7-34
Le témoin d'alarme clignote . . . . .	7-37
Problèmes de qualité d'impression . . . . .	7-38
Problèmes de papier . . . . .	7-50
Problèmes d'installation . . . . .	7-52
Problèmes survenant lors de l'installation sur l'ordinateur local . . . . .	7-53
Problèmes d'installation si l'imprimante est partagée en réseau . . . . .	7-54
Impression d'une page de test . . . . .	7-56
Si la désinstallation échoue . . . . .	7-56
Désinstallation du pilote USB . . . . .	7-59
Les données ne sont pas transmises à l'imprimante . . . . .	7-64
Si l'imprimante et l'ordinateur sont connectés au moyen d'un câble USB . . . . .	7-64
L'imprimante est partagée en réseau . . . . .	7-66
Problèmes divers . . . . .	7-69
Vérification des paramètres d'imprimante . . . . .	7-71

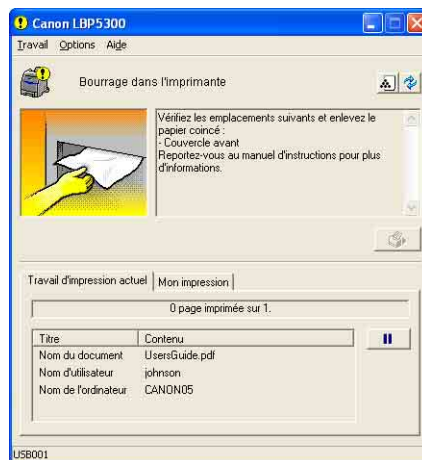
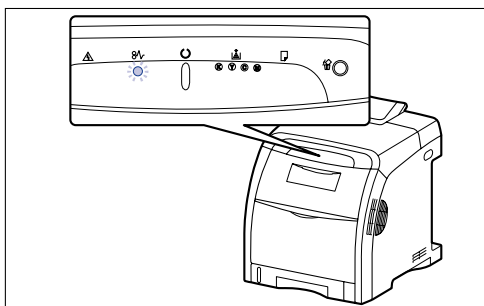
# Schéma de dépannage d'impression

En cas de problème au cours de l'utilisation de l'imprimante, suivez l'organigramme ci-dessous pour vérifier le problème.



# Bourrages de papier

En cas de bourrage papier au cours d'une impression, le témoin papier (orange) de bourrage papier  clignote, et les messages suivants s'affichent dans la fenêtre d'état de l'imprimante.



## AVERTISSEMENT

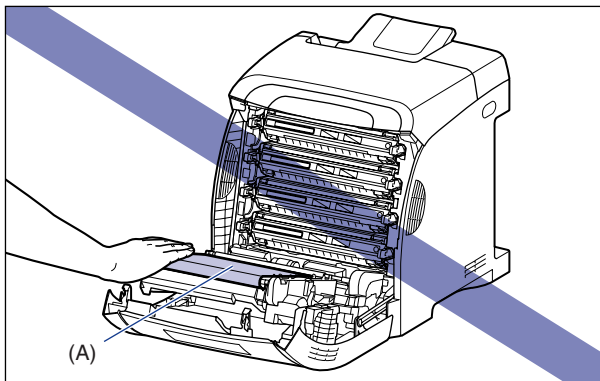
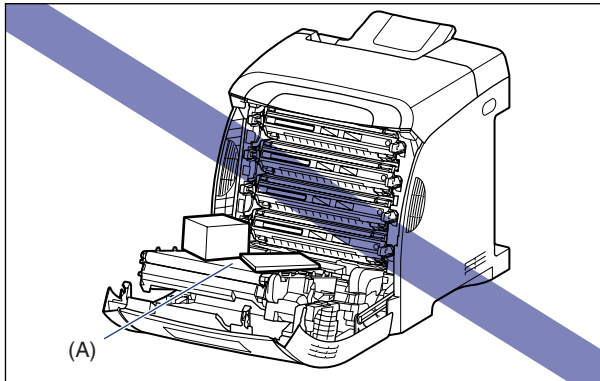
Certaines parties internes de l'imprimante sont sous haute tension. Lorsque vous retirez les bourrages de papier ou vérifiez l'imprimante, faites attention de ne pas les avec les colliers, les bracelets ou autres objets métalliques ; vous pourriez être brûlé ou recevoir une décharge électrique.





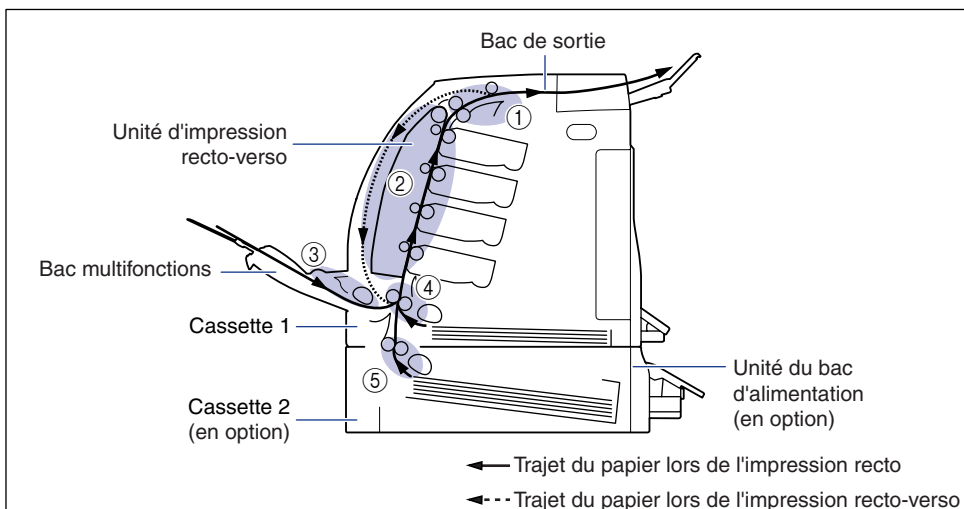
## IMPORTANT

- Retirez le papier coincé pendant que l'imprimante est allumée. Les données en impression seront supprimées si vous éteignez l'imprimante. Les données en impression seront cependant supprimées parce que vous devez éteindre l'imprimante pour retirer l'unité de fixation pour sortir le papier coincé.
- En appliquant une force excessive vous risquez de déchirer le papier ou d'endommager des pièces de l'imprimante. Lorsque vous retirez le papier coincé, observez d'abord la position dans laquelle il se trouve pour le tirer dans le bon sens.
- Si le papier se déchire, il est important de bien chercher tous les restes de papier pour les retirer.
- Évitez de placer des objets ou de toucher la courroie de transfert (A) de l'unité ETB. La courroie de transfert de l'unité ETB est fournie avec une fonction d'auto nettoyage, il n'est donc pas nécessaire de nettoyer la courroie même si elle contient de l'encre. Si l'unité ETB est défectueuse ou si la courroie de transfert est endommagée, l'alimentation en papier peut ne pas fonctionner ou cela peut nuire à la qualité de l'impression.



## Zone de bourrage papier

Les messages affichés dans la fenêtre d'état de l'imprimante indiquent l'endroit où le papier est coincé ; il peut être coincé dans les zones décrites ci-après.



7

Dépannage

	Zone de bourrage papier	Message
①	Sous le couvercle supérieur, au bac de sortie	<Couvercle supérieur>
②	Sous le couvercle avant, dans la zone de transport de l'impression recto-verso	<Couvercle avant>
③	Bac multifonctions	<Bac multifonctions>
④	Cassette 1	<Cassette 1>
⑤	Cassette 2 (uniquement lorsque le bac d'alimentation est installé)	<Cassette 2>

## Procédure à suivre pour retirer le papier coincé

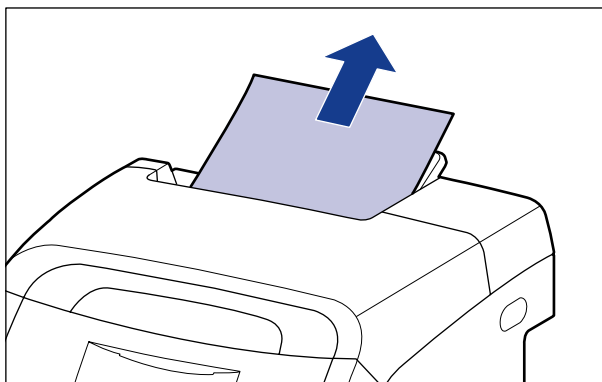
Pour retirer le papier coincé, procédez comme suit :



### IMPORTANT

Il se peut que le message d'erreur demeure affiché à l'écran si vous retirez le papier sans ouvrir le couvercle avant ou supérieur. Dans ce cas, ouvrez le couvercle avant ou supérieur, puis refermez-le.

## 1 Vérifiez le bac de sortie et retirez le papier coincé.



### IMPORTANT

Si vous avez du mal à retirer le papier coincé, n'essayez pas de le retirer en forçant mais passez à l'étape suivante.

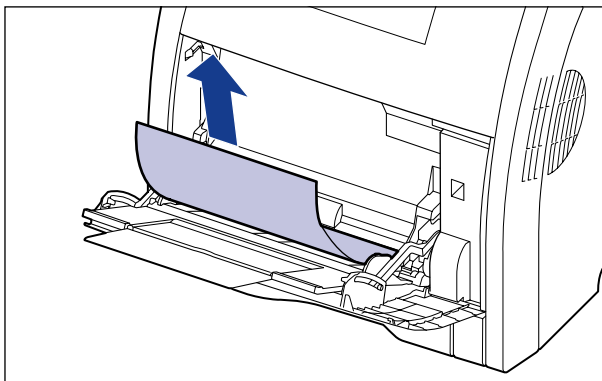


### REMARQUE

Si de l'encre non fixé se trouve sur le papier retiré, cet encre risque d'adhérer au papier suivant à être imprimé.



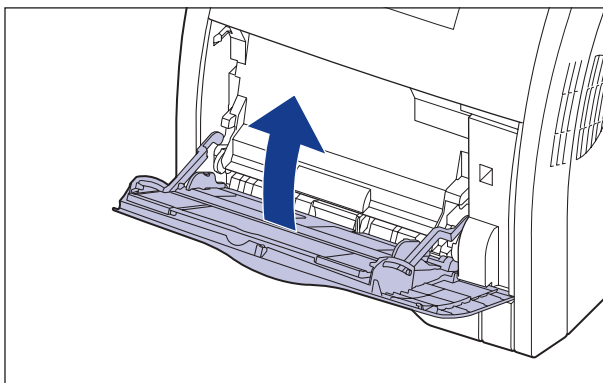
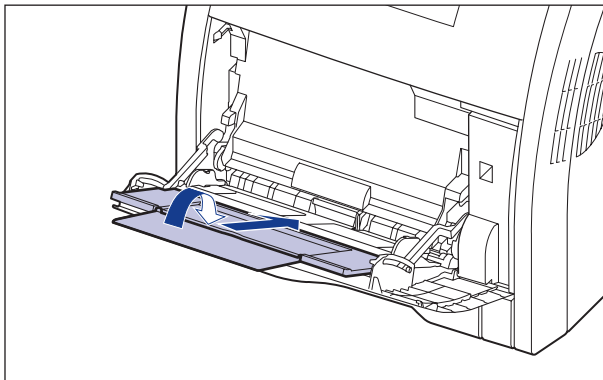
**2** Retirez tout papier coincé dans le bac multifonctions si vous utilisez celui-ci.



**IMPORTANT**

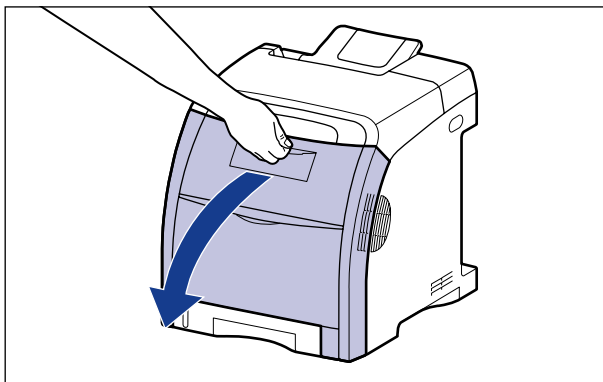
Si vous avez du mal à retirer le papier coincé, n'essayez pas de le retirer en forçant mais passez à l'étape suivante.

### 3 Fermez le bac multifonctions si vous l'utilisez.



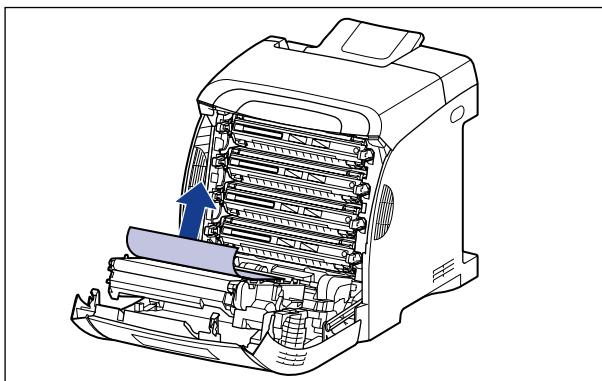
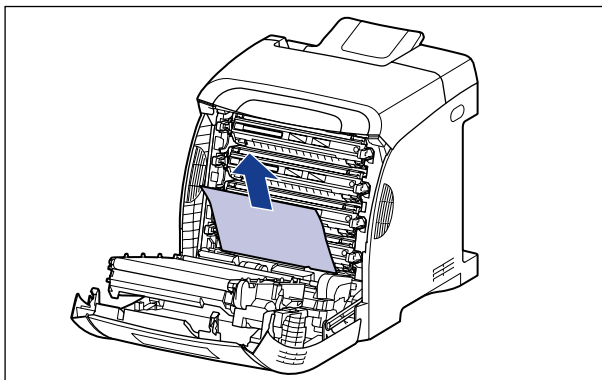
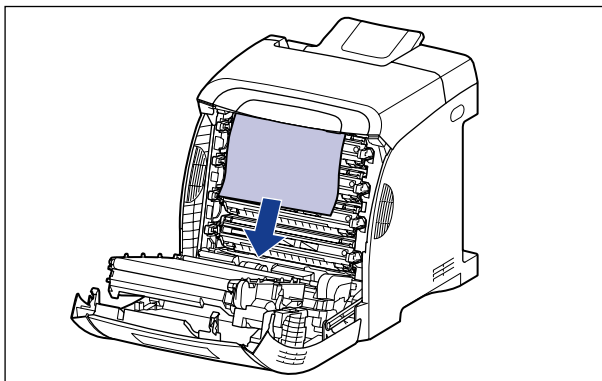
### 4 Ouvrez le couvercle avant.

Saisissez l'ouverture du couvercle avant et ouvrez-la doucement.



## 5 Retirez le papier coincé en le tirant dans le sens de la flèche.

Retirez doucement le papier coincé dans le sens de la flèche pour empêcher de répandre l'encre non fixé. Retirez le papier en évitant de toucher la courroie de transfert de l'unité ETB ou la cartouche d'encre.



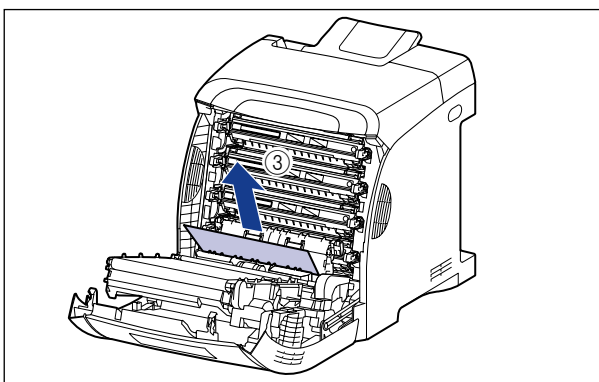
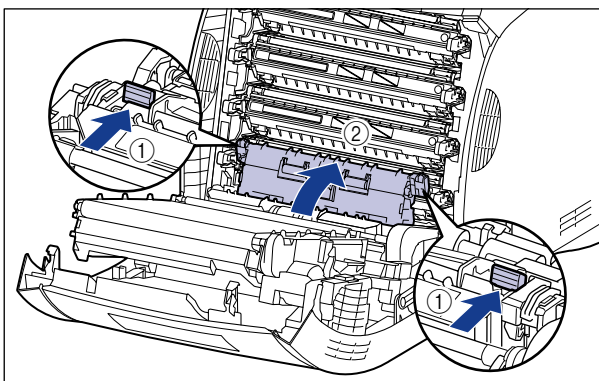
 **IMPORTANT**

Si vous avez du mal à retirer le papier coincé, n'essayez pas de le retirer en forçant mais passez à l'étape suivante.

**6** Suivez la procédure suivante si le papier s'est coincé lors d'une impression recto-verso.

Passez à l'étape suivante si vous n'imprimez pas recto-verso.

- Appuyez sur les poussoirs de déverrouillage du guide de transport de l'impression recto-verso ①, soulevez ce dernier ②, et retirez le papier coincé ③.

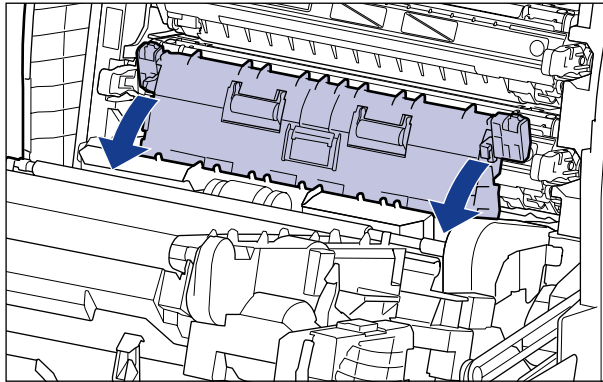


 **IMPORTANT**

Si vous avez du mal à retirer le papier coincé, n'essayez pas de le retirer en forçant mais passez à l'étape suivante.

- ❑ Fermez le guide de transport de l'impression recto-verso.

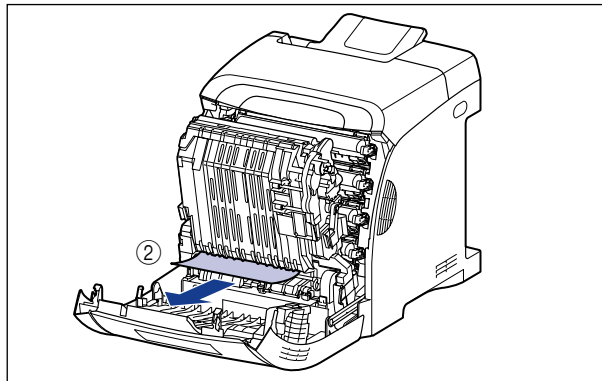
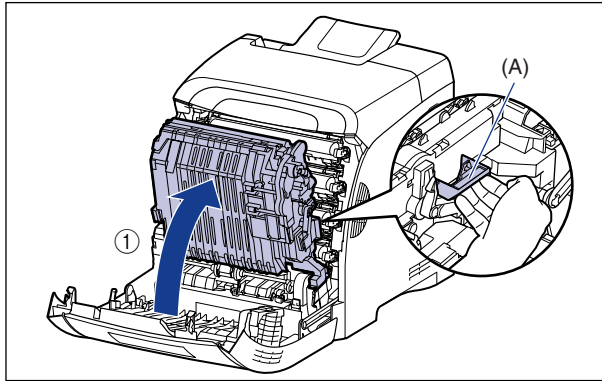
Fermez bien les deux côtés du guide de transport de l'impression recto-verso.



 **IMPORTANT**

Vérifiez que le guide de transport de l'impression recto-verso est bien fermé. Si le guide de transport de l'impression recto-verso n'est pas fermé complètement, l'alimentation peut d'échouer ou il peut en résulter des bourrages papier.

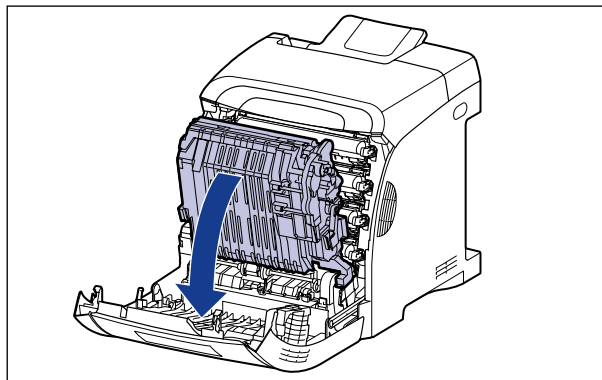
- ❑ En soulevant la languette (A) de l'unité d'impression recto-verso avec votre main droite ①, retirez le papier coincé dans le sens de la flèche ② comme illustré dans la figure.



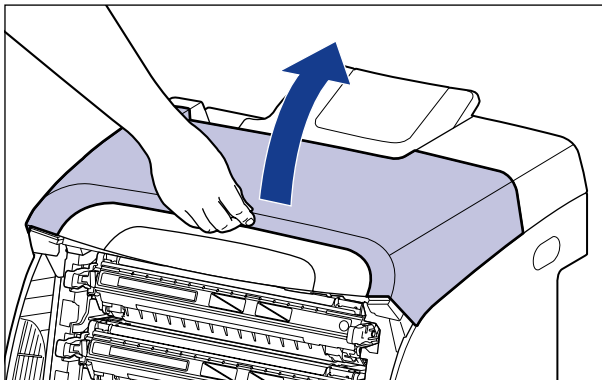
 **REMARQUE**

Reportez-vous au chapitre "Lorsque l'unité d'impression recto-verso n'est pas correctement installée," p. 7-27 si l'unité d'impression recto-verso se détache.

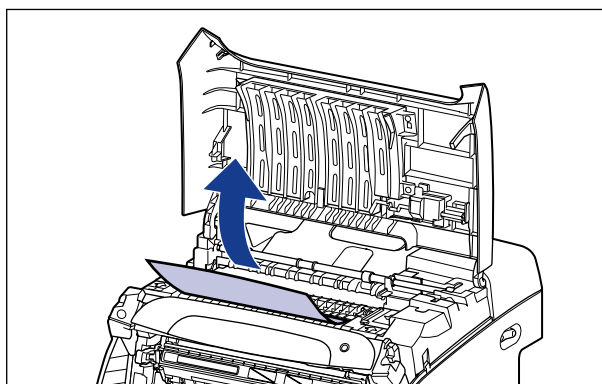
- ❑ Remplacez l'unité d'impression recto-verso à sa position d'origine.



## 7 Ouvrez le couvercle supérieur.



## 8 Retirez le papier coincé en le tirant dans le sens de la flèche.

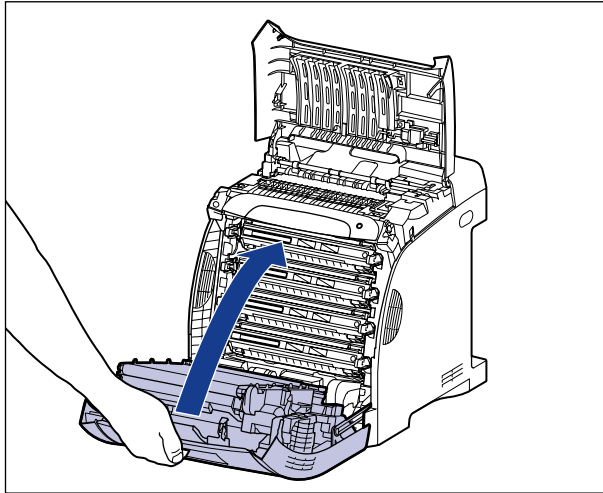


### IMPORTANT

Si vous avez du mal à retirer le papier coincé, n'essayez pas de le retirer en forçant mais passez à l'étape suivante.

## 9 Fermez le couvercle avant.

Saisissez l'ouverture du couvercle avant et fermez-le doucement.



### **!** ATTENTION

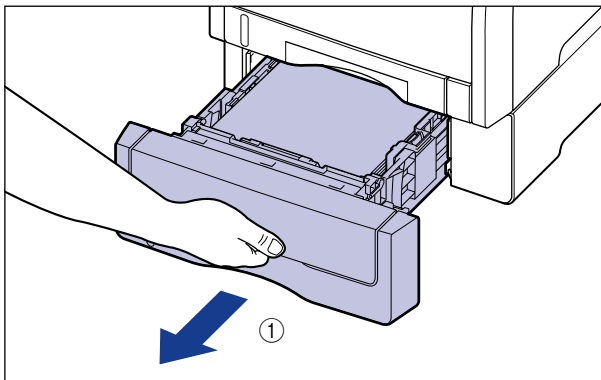
Lorsque vous refermez le couvercle avant, attention à ne pas vous coincer les doigts.

## 10 Exécutez la procédure suivante avec le couvercle supérieur ouvert. Faites attention que le couvercle supérieur ne se ferme pas.

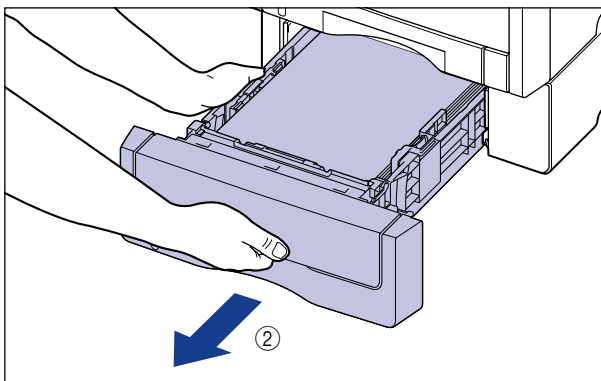


# 11 Retirez la cassette à papier du bac d'alimentation si le bac d'alimentation en option est installé.

Retirez doucement la cassette à papier ①.

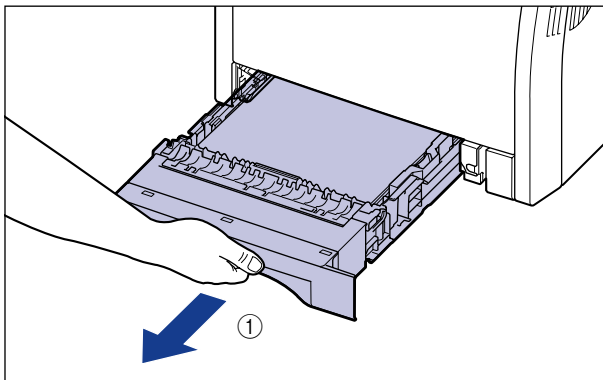


Retirez la cassette à papier hors du bac d'alimentation en la tenant avec les deux mains, comme illustré dans la figure ②.

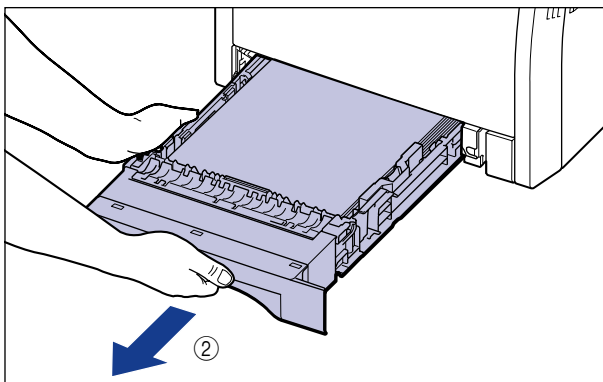


## 12 Retirez la cassette à papier de l'imprimante.

Retirez doucement la cassette à papier ①.

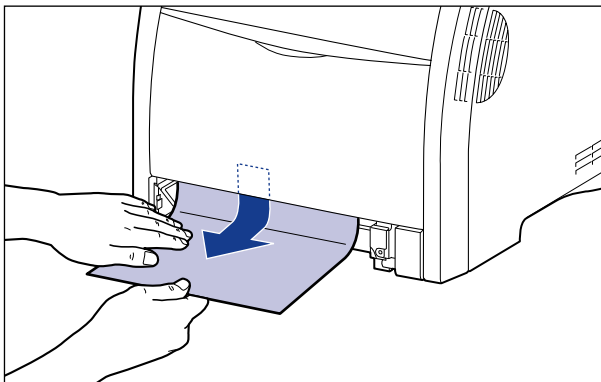


Retirez la cassette à papier hors de l'imprimante en la tenant avec les deux mains, comme illustré dans la figure ②.

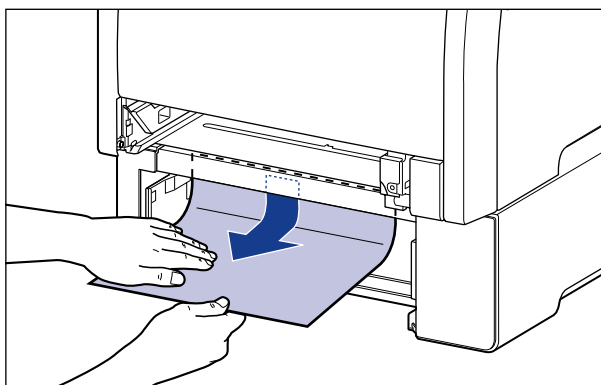


### 13 Retirez le papier tout en le poussant vers le bas jusqu'à un certain point.

Dans le cas de l'unité principale

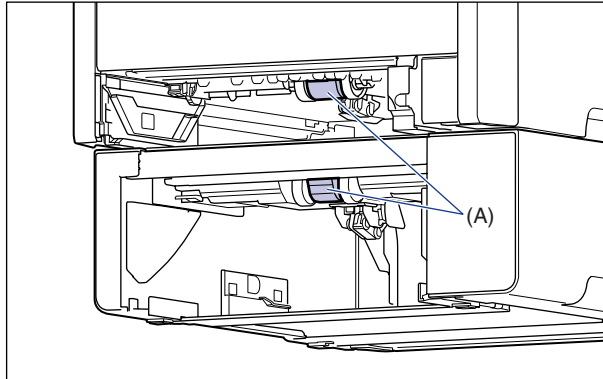


Dans le cas du bac d'alimentation



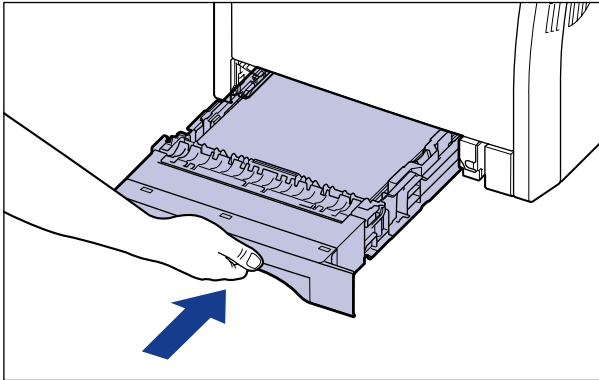
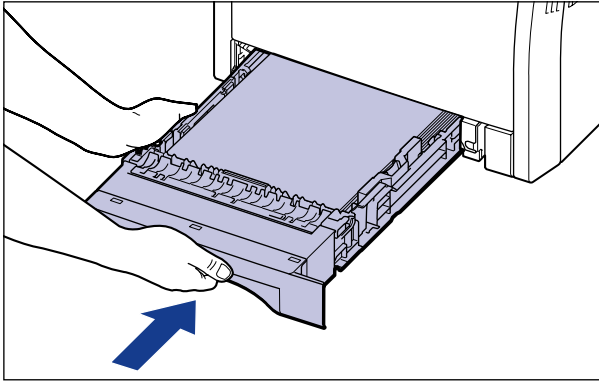
## IMPORTANT

- Si vous ne pouvez pas facilement retirer le papier coincé, n'essayez pas de le retirer avec force, mais ouvrez le couvercle avant et passez à l'étape 5 pour retirer le papier coincé. Le rouleaux d'alimentation risque de se libérer si vous essayez de retirer le papier coincé avec trop de force.
- Ne touchez pas les rouleaux d'alimentation (A) dans l'imprimante et le bac d'alimentation. Vous risquez d'endommager l'imprimante ou de provoquer une erreur d'imprimante.

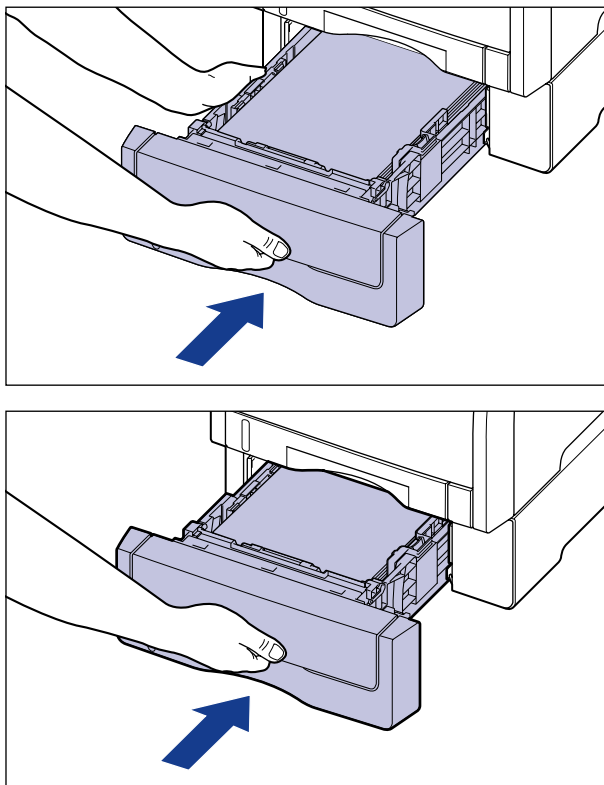


## 14 Placez la cassette à papier dans l'imprimante.

Poussez fermement sur la cassette pour l'introduire dans l'imprimante, jusqu'à ce que la face avant de la cassette se trouve dans l'alignement de la face avant de l'imprimante.



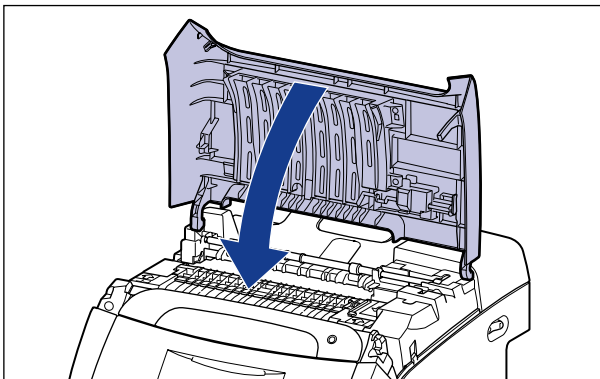
Si le bac d'alimentation est installé, placez également la cassette à papier du bac d'alimentation.



**⚠ ATTENTION**

Faites attention de ne pas pincer vos doigts lorsque vous replacez la cassette à papier dans l'imprimante.

## 15 Fermez le couvercle supérieur.



Si le message indiquant un bouchage papier sous le couvercle supérieur reste affiché dans la fenêtre d'état de l'imprimante, même après avoir fermé ce couvercle, il est possible qu'il y ait encore du papier coincé dans l'unité de fixation. Retirez le papier coincé en suivant la procédure décrite dans "Lorsque le message indiquant un bouchage papier ne disparaît pas" (Voir p. 7-22).

### Lorsque le message indiquant un bouchage papier ne disparaît pas

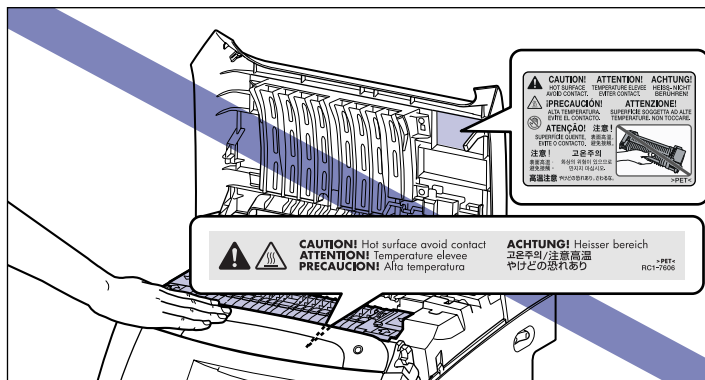
7

Dépannage

Il y a encore du papier coincé dans l'unité de fixation si le message indiquant un bouchage papier sous le couvercle supérieur s'affiche même après avoir retiré le papier coincé et rafraîchi la fenêtre d'état de l'imprimante. Retirez l'unité de fixation à l'aide de la procédure suivante pour enlever le papier coincé.

## ATTENTION

Pendant son utilisation, l'unité de fixation et ses parties adjacentes dans l'imprimante chauffent. Assurez-vous que l'unité de fixation est complètement refroidi avant de retirer le papier coincé. Vous risquez de vous brûler si vous touchez le bloc de fixation lorsque celui-ci encore chaud.

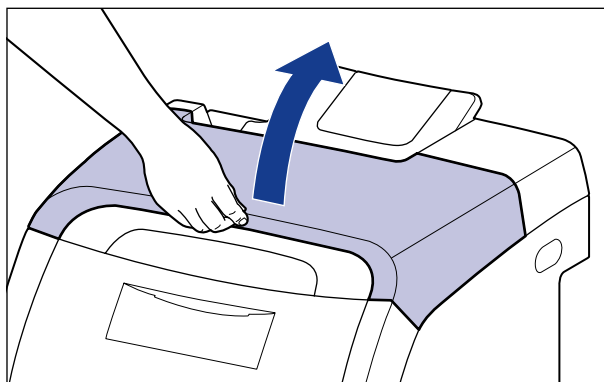


## IMPORTANT

Les données en impression seront supprimées parce que vous devez éteindre l'imprimante pour enlever l'unité de fixation. Réimprimez les données après avoir retiré le papier coincé.

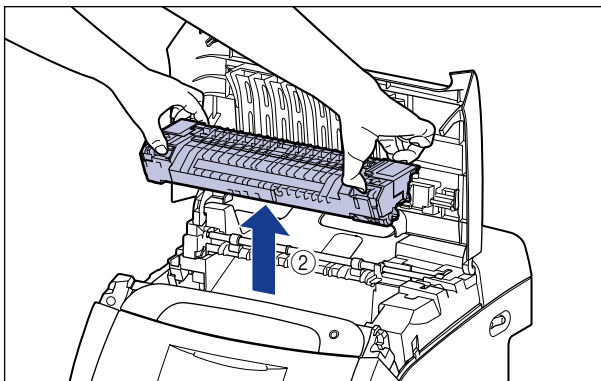
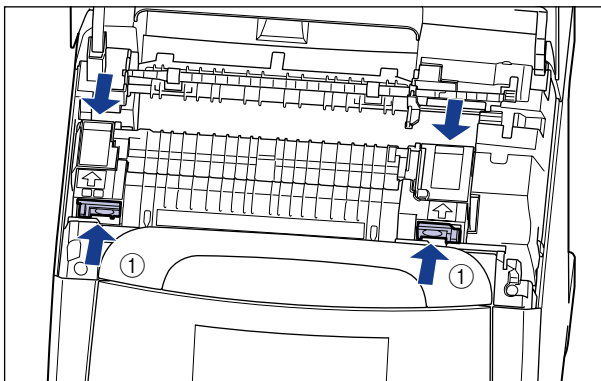
**1** Éteignez l'imprimante.

**2** Ouvrez le couvercle supérieur.



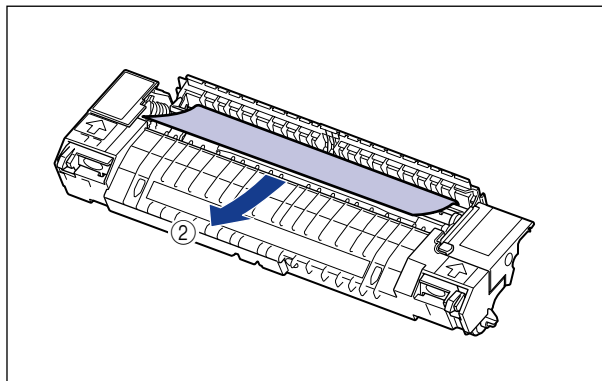
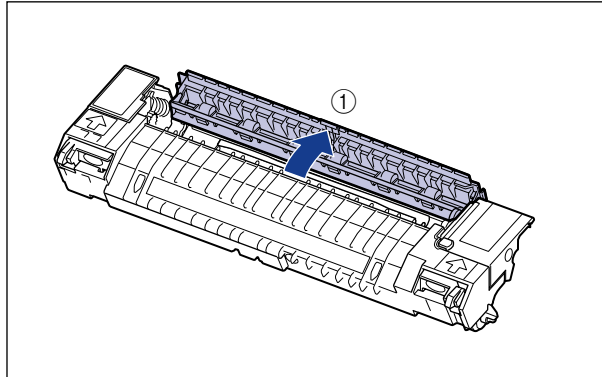


- 3** Sortez doucement l'unité de fixation ② en le tenant par les parties fléchées ①, comme illustré dans la figure.

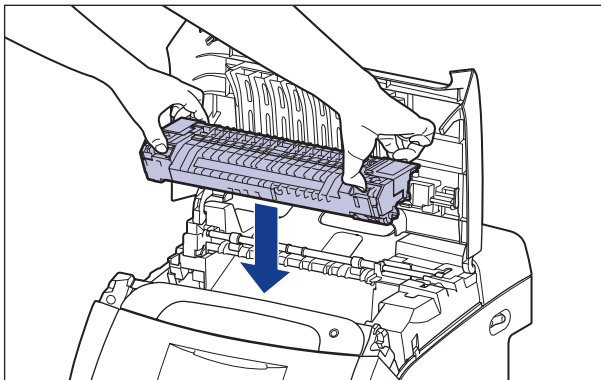


**4** Ouvrez le couvercle l'unité de fixation ①, retirez le papier coincé dans le sens de la flèche ② comme illustré dans la figure.

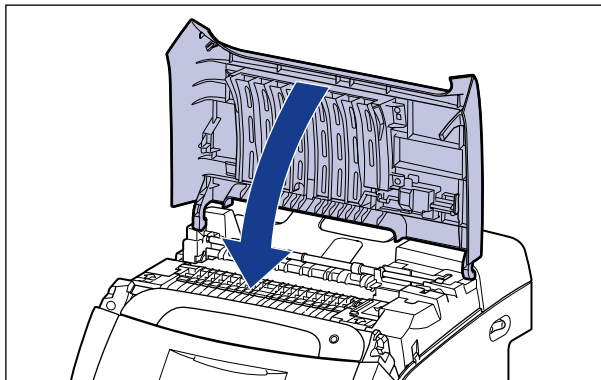
Retirez doucement le papier coincé dans le sens de la flèche pour empêcher de répandre l'encre non fixé.



**5** Installez l'unité de fixation.



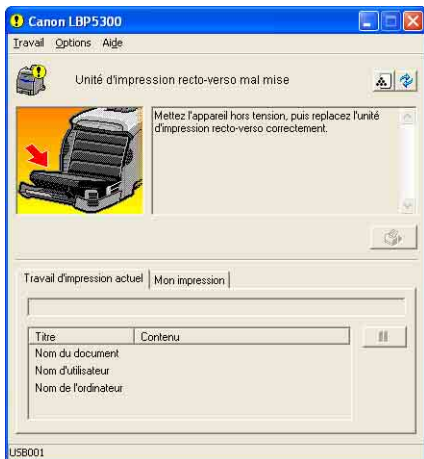
**6** Fermez le couvercle supérieur.



**7** Allumez l'imprimante.

# Lorsque l'unité d'impression recto-verso n'est pas correctement installée

Le message suivant est affiché dans la fenêtre d'état de l'imprimante si l'unité d'impression recto-verso fournie avec cette imprimante n'est pas bien installée.



Installez correctement l'unité d'impression recto-verso à l'aide de la procédure suivante.

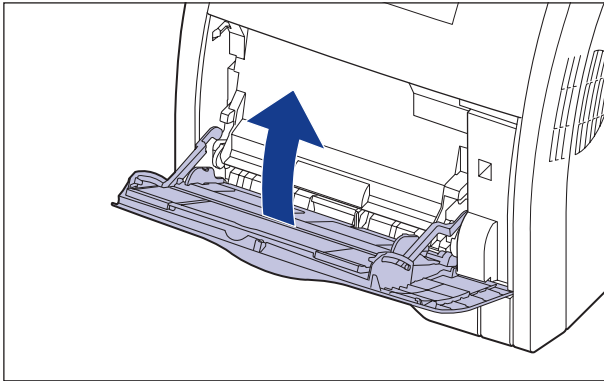
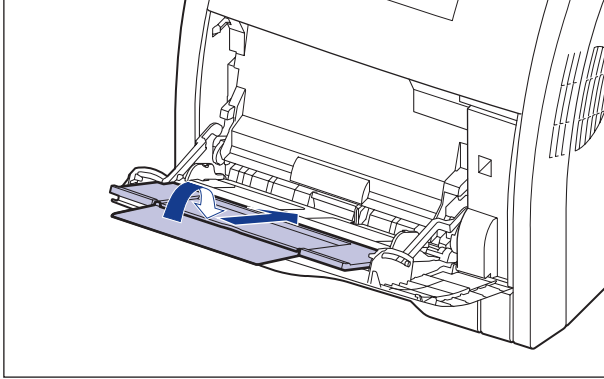


## IMPORTANT

Retirez l'unité d'impression recto-verso pour pouvoir bien l'installer. Les données en impression seront supprimées parce que vous devez éteindre l'imprimante pour enlever l'unité d'impression recto-verso. Réimprimez les données après avoir correctement installé l'unité d'impression recto-verso.

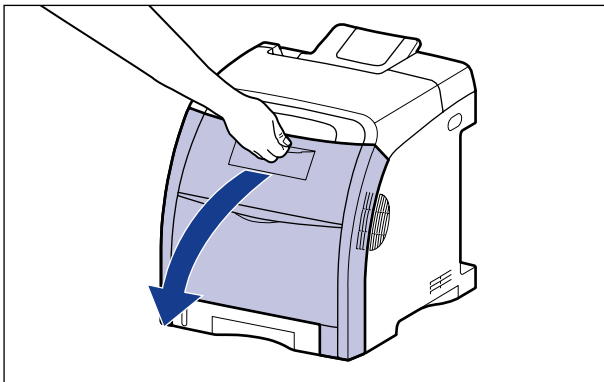
## 1 Éteignez l'imprimante.

## 2 Fermez le bac multifonctions si vous l'utilisez.



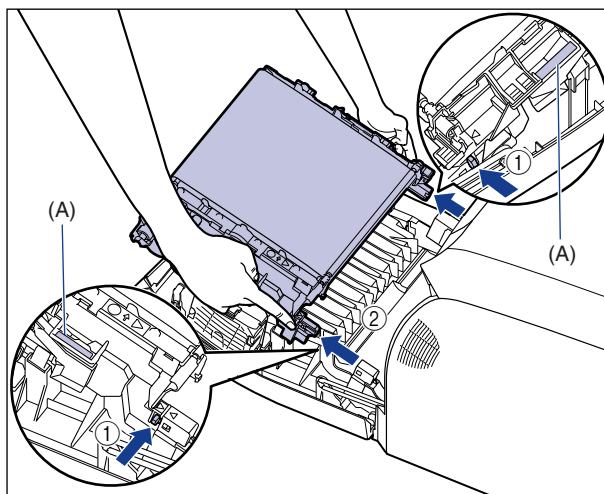
## 3 Ouvrez le couvercle avant.

Saisissez l'ouverture du couvercle avant et ouvrez-la doucement.



## 4 Retirez doucement l'unité d'impression recto-verso.

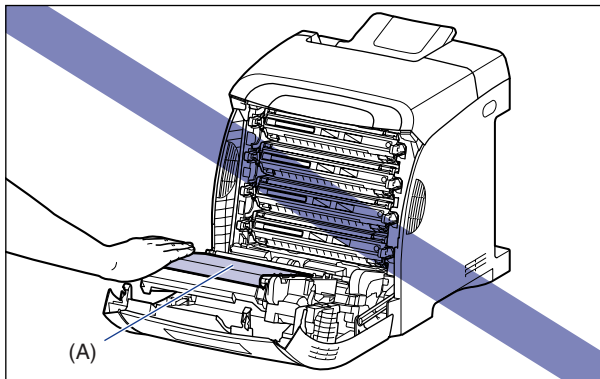
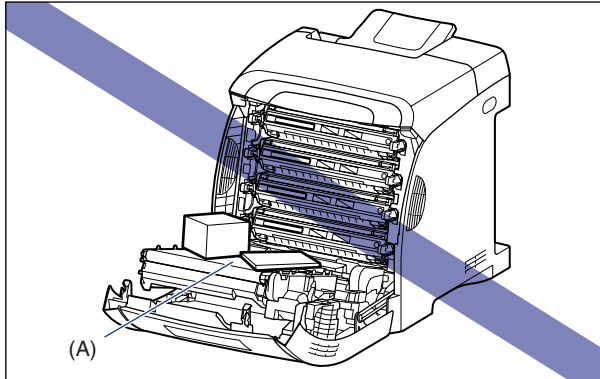
Retirez doucement l'unité d'impression recto-verso ② en appuyant sur les leviers ① de chaque côté de cette unité et en tenant les languettes (A).





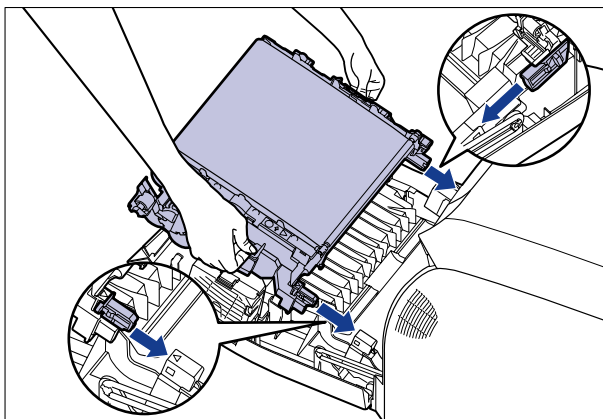
## IMPORTANT

Évitez de placer des objets ou de toucher la courroie de transfert (A) de l'unité ETB. La courroie de transfert de l'unité ETB est fournie avec une fonction d'auto nettoyage, il n'est donc pas nécessaire de nettoyer la courroie même si elle contient de l'encre. Si l'unité ETB est défectueuse ou si la courroie de transfert est endommagée, l'alimentation en papier peut ne pas fonctionner ou cela peut nuire à la qualité de l'impression.

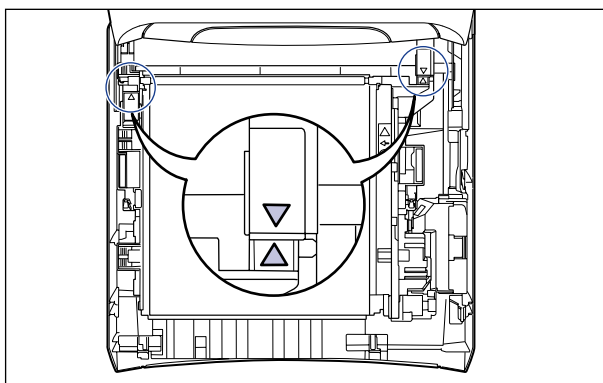


## 5 Installez l'unité d'impression recto-verso.

Insérez les languettes de l'unité d'impression recto-verso dans l'imprimante, puis installez fermement l'unité d'impression recto-verso jusqu'à ce qu'elle prenne, comme illustré dans la figure.



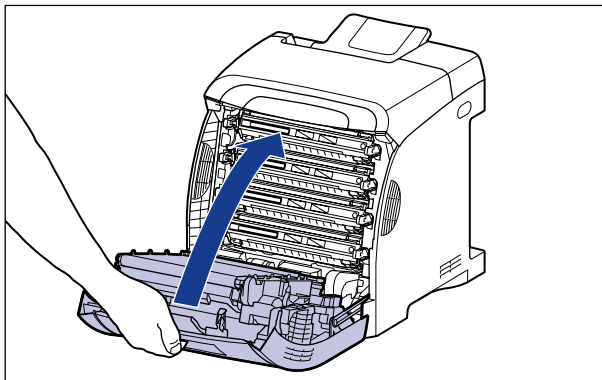
Assurez-vous que la marque triangulaire sur l'imprimante soit alignée sur celle de l'unité d'impression recto-verso comme illustré dans la figure.





## 6 Fermez le couvercle avant.




Saisissez l'ouverture du couvercle avant et fermez-le doucement.

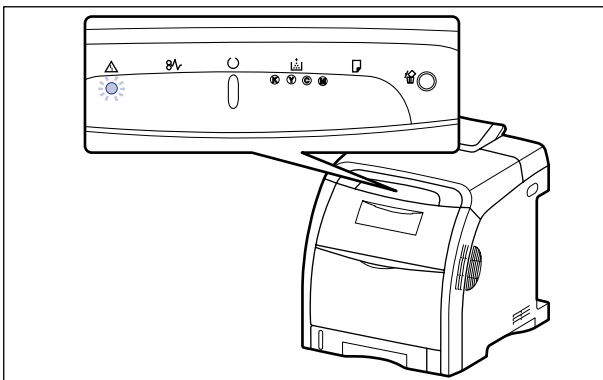


### ATTENTION


Lorsque vous refermez le couvercle avant, attention à ne pas vous coincer les doigts.

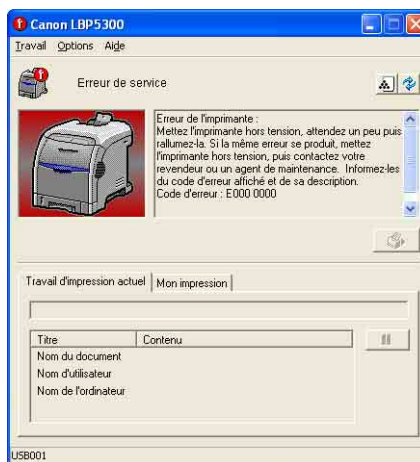
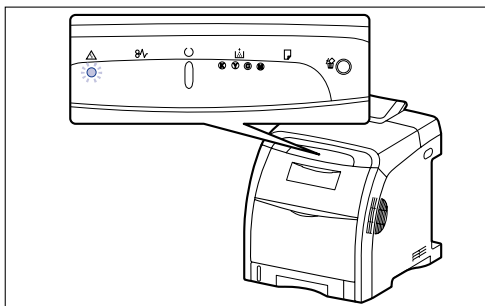
## Le témoin d'alarme est allumé ou clignote

Lorsqu'un problème survient sur l'imprimante, le témoin (d'alarme) (orange)  s'allume ou clignote. Voir "Le témoin d'alarme est allumé (une erreur de service apparaît)" (p. 7-34) si le témoin (d'alarme)  est allumé ; voir "Le témoin d'alarme clignote" (p. 7-37) si ce même témoin d'alarme  clignote.



## Le témoin d'alarme est allumé (une erreur de service apparaît)

Lorsqu'un problème survient et que l'imprimante ne fonctionne plus correctement, le témoin  (d'alarme) (orange) s'allume et l'erreur de service suivante apparaît dans la fenêtre d'état de l'imprimante.



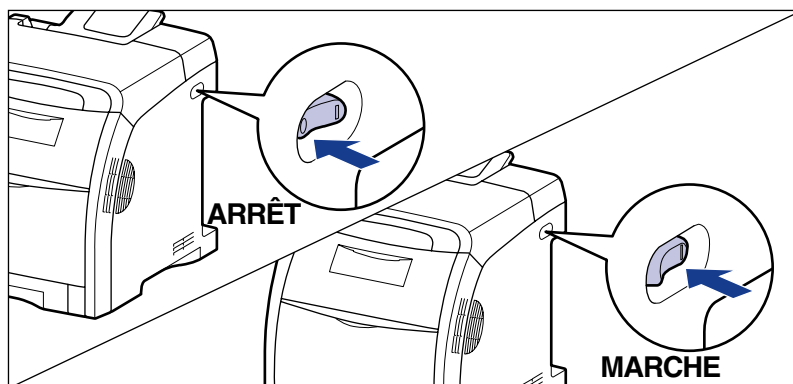
\* Reportez-vous au chapitre "Lorsque l'unité d'impression recto-verso n'est pas correctement installée" (Voir p. 7-27) et installez cette unité si le code d'erreur "E012 0000" est affiché.

Si l'erreur de service s'affiche, procédez comme suit pour rallumer l'imprimante et la réinitialiser. Cette opération fait disparaître le message.

### REMARQUE

Pour plus de détails sur les méthodes d'affichage de la fenêtre d'état de l'imprimante, voir "Affichage de la fenêtre d'état de l'imprimante," p. 5-99.

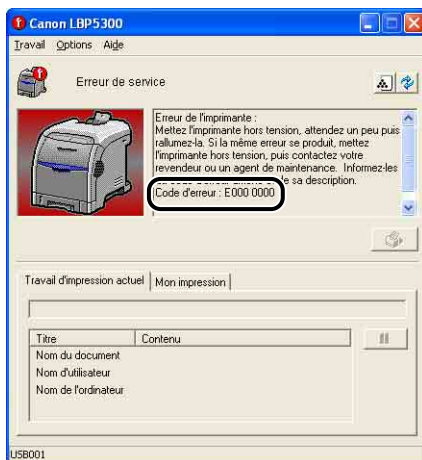
- 1** Éteignez l'imprimante, attendez 10 secondes ou plus, puis rallumez-la.



Si le message ne réapparaît pas, l'imprimante peut être utilisée normalement. Si le message d'erreur apparaît toujours, passez à l'étape suivante.

- 2** Prenez note du code d'erreur affiché dans la fenêtre d'état de l'imprimante.

Reportez-vous au chapitre "Lorsque l'unité d'impression recto-verso n'est pas correctement installée" (Voir p. 7-27) et installez cette unité si le code d'erreur "E012 0000" est affiché.

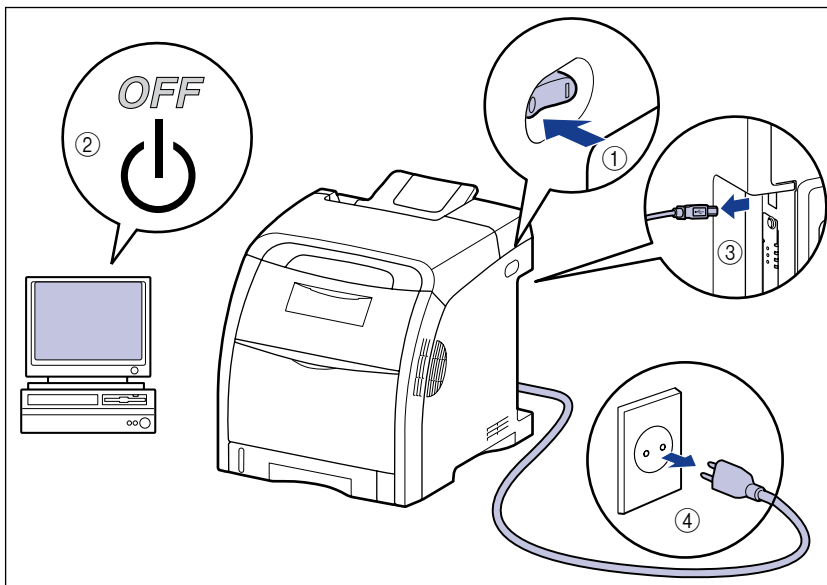


### 3 Suivez la procédure suivante.

Éteignez l'imprimante ①.

Si un câble USB est connecté, éteignez l'ordinateur ②, puis débranchez le câble USB ③.


Débranchez le cordon d'alimentation de la prise secteur ④.

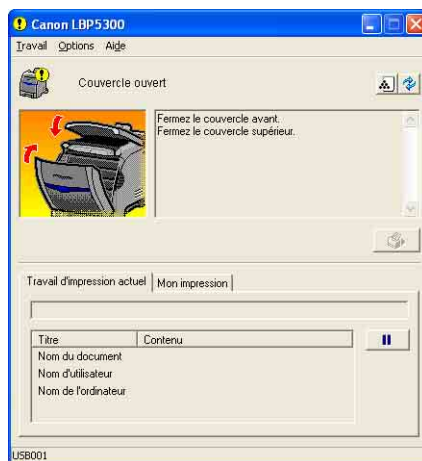
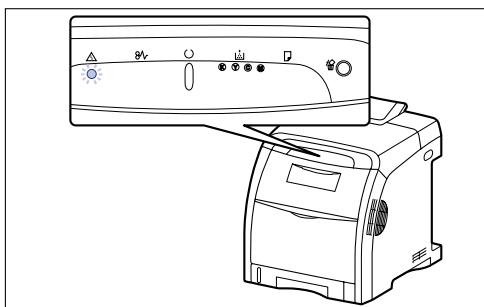


### 4 Contactez votre revendeur Canon local.

Lorsque vous contactez votre distributeur Canon, signalez les problèmes que vous avez rencontrés et le code d'erreur que vous avez noté.

## Le témoin d'alarme clignote

Lorsqu'une erreur s'est produite dans l'imprimante, demandant une intervention, le témoin (d'alarme) (orange)  clignote et le message d'erreur suivant s'affiche dans la fenêtre d'état de l'imprimante.



Suivez les instructions affichées dans la fenêtre d'état de l'imprimante lorsqu'un message d'erreur s'affiche.



### REMARQUE

Pour plus de détails sur les méthodes d'affichage de la fenêtre d'état de l'imprimante, voir "Affichage de la fenêtre d'état de l'imprimante," p. 5-99.

# Problèmes de qualité d'impression

Si vous rencontrez des problèmes lors de l'utilisation de l'imprimante, prenez les mesures suivantes en fonction des symptômes.

## IMPORTANT

- Si un message apparaît dans la fenêtre d'état de l'imprimante, suivez les instructions indiquées dans le message.
- En cas de bourrage papier, voir "Bourrages de papier," p. 7-3.
- Si un symptôme non indiqué dans la présente section survient, si la solution indiquée ne règle pas le problème ou si vous n'arrivez pas à identifier la nature du problème, veuillez consulter votre revendeur Canon local.

---

Le papier sort dans une certaine couleur sans données imprimées.

---

**Cause 1** Le tambour d'une des cartouches d'encre est endommagé.

**Solution** Remplacez la cartouche d'encre par une neuve. (Voir "Remplacement des cartouches d'encre," p. 6-2)

**Cause 2** Un problème s'est produit à l'intérieur de l'imprimante.

**Solution 1** Si <Erreur de service> s'affiche dans la fenêtre d'état de l'imprimante, éteignez l'imprimante, patientez 10 secondes ou plus, puis rallumez l'imprimante. Cette opération fait disparaître le message.

**Solution 2** Si le message ne disparaît pas après avoir essayé la solution 1, contactez votre revendeur Canon local pour la réparation.

---

Des lignes blanches apparaissent.

---

**Cause** Le tambour d'une des cartouches d'encre est endommagé.

**Solution** Remplacez la cartouche d'encre par une neuve. (Voir "Remplacement des cartouches d'encre," p. 6-2)

---

Les pages imprimées comportent des points blancs.

---

**Cause 1** Vous n'utilisez pas le bon type de papier.

**Solution** Remplacez le papier par du papier compatible avec l'imprimante et recommencez l'impression. (Voir "Spécifications requises pour le papier," p. 3-2)

**Cause 2** Le papier est humide suite à un stockage dans des conditions inadaptées.

**Solution** Remplacez le papier par du papier neuf et recommencez l'impression. (Voir "Spécifications requises pour le papier," p. 3-2)

**Cause 3** Le tambour d'une des cartouches d'encre est endommagé.

**Solution** Remplacez la cartouche d'encre par une neuve. (Voir "Remplacement des cartouches d'encre," p. 6-2)

---

Des portions d'images apparaissent sur des zones non imprimées.

---

**Cause 1** Le papier utilisé pour l'impression ne convient pas.

**Solution** Changez le papier et recommencez l'impression. (Voir "Spécifications requises pour le papier," p. 3-2)

**Cause 2** Vous avez imprimé sur du papier à surface brillante.

**Solution** Configurez [Mode d'impression spécial] sur [Paramètres spéciaux 3] dans le pilote d'imprimante. Si le problème est réglé, définissez [Mode d'impression spécial] sur [Désactivé].  
Pour spécifier le paramètre pour [Mode d'impression spécial], affichez la boîte de dialogue [Paramètres avancés] en cliquant sur [Détails de finition] dans l'onglet [Finition], puis cliquez sur [Paramètres avancés] dans la boîte de dialogue [Détails de finition].

**Cause 3** Des portions d'images apparaissent en fonction de l'état de l'imprimante.

**Solution** Configurez [Mode d'impression spécial] sur [Paramètres spéciaux 8] dans le pilote d'imprimante. Si le problème est réglé, définissez [Mode d'impression spécial] sur [Désactivé].  
Pour spécifier le paramètre pour [Mode d'impression spécial], affichez la boîte de dialogue [Paramètres avancés] en cliquant sur [Détails de finition] dans l'onglet [Finition], puis cliquez sur [Paramètres avancés] dans la boîte de dialogue [Détails de finition].

**Cause 4** Le tambour d'une des cartouches d'encre est endommagé.

**Solution** Remplacez la cartouche d'encre par une neuve. (Voir "Remplacement des cartouches d'encre," p. 6-2)



---

L'impression est pâle.

---

**Cause 1** Le paramètre [Densité d'encre] n'est pas approprié.

**Solution** Dans le pilote d'imprimante, faites glisser le curseur [Densité d'encre] vers [Foncé].  
Pour spécifier le paramètre pour [Densité d'encre], affichez la boîte de dialogue [Paramètres personnalisés] en cliquant sur [Paramètres] dans l'onglet [Qualité].

**Cause 2** [Economie d'encre] est active.

**Solution** Désactivez la case [Economie d'encre] dans le pilote d'imprimante.  
Pour spécifier le paramètre pour [Economie d'encre], affichez la boîte de dialogue [Paramètres personnalisés] en cliquant sur [Paramètres] dans l'onglet [Qualité].

---

L'impression est foncée.

---

**Cause 1** Le paramètre [Densité d'encre] n'est pas approprié.

**Solution** Dans le pilote d'imprimante, faites glisser le curseur [Densité d'encre] vers [Clair].  
Pour spécifier le paramètre pour [Densité d'encre], affichez la boîte de dialogue [Paramètres personnalisés] en cliquant sur [Paramètres] dans l'onglet [Qualité].

**Cause 2** L'imprimante est exposée directement aux rayons du soleil ou à une source de lumière intense.

**Solution** Placez l'imprimante là où elle ne sera pas exposée directement aux rayons du soleil ou à une source de lumière intense. Vous pouvez également éloigner de l'imprimante la source de lumière intense.

---

L'impression est inégale.

---

**Cause 1** Le papier est trop sec ou trop humide.

**Solution** Remplacez le papier par du papier adéquat et recommencez l'impression. (Voir "Spécifications requises pour le papier," p. 3-2)

**Cause 2** Vous avez imprimé sur des transparents fins.

**Solution** Configurez [Mode d'impression spécial] sur [Paramètres spéciaux 10] dans le pilote d'imprimante. Si le problème est réglé, définissez [Mode d'impression spécial] sur [Désactivé].  
Pour spécifier le paramètre pour [Mode d'impression spécial], affichez la boîte de dialogue [Paramètres avancés] en cliquant sur [Détails de finition] dans l'onglet [Finition], puis cliquez sur [Paramètres avancés] dans la boîte de dialogue [Détails de finition].

**Cause 3** Il n'y a plus d'encre dans la cartouche d'encre, ou elle est détériorée ou endommagée.

**Solution** Affichez la boîte de dialogue [Consommables/Compteurs] et remplacez la cartouche d'encre presque épuisée par une cartouche d'encre neuve. (Voir "Remplacement des cartouches d'encre," p. 6-2)

---

Des traînées apparaissent sur le recto ou le verso du papier imprimé.

---

**Cause** Le rouleau de fixation est sale.

**Solution** Nettoyez le rouleau de fixation. (Voir "Nettoyage du rouleau de fixation," p. 6-27)

---

Des traînées d'encre apparaissent autour du texte ou des motifs.

---

**Cause 1** Le papier ne convient pas.

**Solution** Remplacez le papier par du papier compatible avec l'imprimante et recommencez l'impression. (Voir "Spécifications requises pour le papier," p. 3-2)

**Cause 2** L'imprimante est utilisée dans un environnement à faible humidité.

**Solution** Configurez [Mode d'impression spécial] sur [Paramètres spéciaux 2] dans le pilote d'imprimante. Si le problème est réglé, définissez [Mode d'impression spécial] sur [Désactivé].  
Pour spécifier le paramètre pour [Mode d'impression spécial], affichez la boîte de dialogue [Paramètres avancés] en cliquant sur [Détails de finition] dans l'onglet [Finition], puis cliquez sur [Paramètres avancés] dans la boîte de dialogue [Détails de finition].

---

Des lignes fines en longueur apparaissent.

---

**Cause** Vous avez imprimé des images.

**Solution** Configurez [Mode d'impression spécial] sur [Paramètres spéciaux 4] dans le pilote d'imprimante. Si le problème est réglé, définissez [Mode d'impression spécial] sur [Désactivé].  
Pour spécifier le paramètre pour [Mode d'impression spécial], affichez la boîte de dialogue [Paramètres avancés] en cliquant sur [Détails de finition] dans l'onglet [Finition], puis cliquez sur [Paramètres avancés] dans la boîte de dialogue [Détails de finition].

---

Le registre de couleur rouge des impressions d'images peut être faible ou des lignes blanches peuvent apparaître.

---

**Cause 1** Le papier ne convient pas.

**Solution** Remplacez le papier par du papier compatible avec cette imprimante. (Voir "Spécifications requises pour le papier," p. 3-2)

**Cause 2** Vous avez imprimé en continu.

**Solution** Configurez [Mode d'impression spécial] sur [Paramètres spéciaux 5] dans le pilote d'imprimante. Si le problème est réglé, définissez [Mode d'impression spécial] sur [Désactivé].  
Pour spécifier le paramètre pour [Mode d'impression spécial], affichez la boîte de dialogue [Paramètres avancés] en cliquant sur [Détails de finition] dans l'onglet [Finition], puis cliquez sur [Paramètres avancés] dans la boîte de dialogue [Détails de finition].

---

Le phénomène de "couleurs-hors-registre" apparaît.

---

**Cause** Vous avez imprimé en continu sur du papier épais.

**Solution 1** Corrigez le phénomène de "couleurs hors registre". (Voir "Pour corriger un phénomène de "couleurs hors registre" de l'imprimante," p. 6-25)

**Solution 2** Configurez [Mode d'impression spécial] sur [Paramètres spéciaux 6] dans le pilote d'imprimante. Si le problème est réglé, définissez [Mode d'impression spécial] sur [Désactivé].  
Pour spécifier le paramètre pour [Mode d'impression spécial], affichez la boîte de dialogue [Paramètres avancés] en cliquant sur [Détails de finition] dans l'onglet [Finition], puis cliquez sur [Paramètres avancés] dans la boîte de dialogue [Détails de finition].

---

La qualité d'impression est médiocre, comme par exemple, une impression tachetée ou écaillée.

---

**Cause** Vous avez imprimé des images du registre bleu des couleurs.

**Solution** Configurez [Mode d'impression spécial] sur [Paramètres spéciaux 7] dans le pilote d'imprimante. Si le problème est réglé, définissez [Mode d'impression spécial] sur [Désactivé].  
Pour spécifier le paramètre pour [Mode d'impression spécial], affichez la boîte de dialogue [Paramètres avancés] en cliquant sur [Détails de finition] dans l'onglet [Finition], puis cliquez sur [Paramètres avancés] dans la boîte de dialogue [Détails de finition].

---

Les transparents imprimés sont sombres lorsqu'il sont projetés.

---

**Cause** L'encre ne fixe pas correctement sur le papier.

**Solution** Configurez [Mode d'impression spécial] sur [Paramètres spéciaux 11] dans le pilote d'imprimante. Si le problème est réglé, définissez [Mode d'impression spécial] sur [Désactivé].  
Pour spécifier le paramètre pour [Mode d'impression spécial], affichez la boîte de dialogue [Paramètres avancés] en cliquant sur [Détails de finition] dans l'onglet [Finition], puis cliquez sur [Paramètres avancés] dans la boîte de dialogue [Détails de finition].

---

Le texte et les motifs imprimés sur la page avant peuvent faire des taches sur une impression recto-verso.

---

**Cause** Le papier ne convient pas.

**Solution 1** Remplacez le papier par du papier compatible avec cette imprimante. (Voir "Spécifications requises pour le papier," p. 3-2)

**Solution 2** Configurez [Mode d'impression spécial] sur [Paramètres spéciaux 12] dans le pilote d'imprimante. Si le problème est réglé, définissez [Mode d'impression spécial] sur [Désactivé].  
Pour spécifier le paramètre pour [Mode d'impression spécial], affichez la boîte de dialogue [Paramètres avancés] en cliquant sur [Détails de finition] dans l'onglet [Finition], puis cliquez sur [Paramètres avancés] dans la boîte de dialogue [Détails de finition].

---

Une partie de la page n'est pas imprimée.

---

**Cause 1** L'échelle n'est pas correcte.

**Solution 1** Désactivez la case [Echelle manuelle] dans le pilote d'imprimante. Si la case est désactivée, le facteur d'échelle est défini automatiquement en fonction de [Format de page] et [Format sortie].  
Affichez l'onglet [Configuration page] pour spécifier le paramètre [Echelle manuelle].

**Solution 2** Activez la case [Echelle manuelle] dans le pilote d'imprimante, puis spécifiez l'échelle qui correspond au format du papier utilisé.  
Affichez l'onglet [Configuration page] pour spécifier le paramètre [Echelle manuelle].

**Cause 2** La position du papier est incorrecte.

**Solution** Insérez correctement le papier. (Voir "Insertion du papier dans la cassette à papier," p. 3-20, "Insérer du papier dans le bac multifonctions," p. 3-36)

**Cause 3** Un document sans marge a été imprimé.

**Solution 1** L'impression des données doit laisser au moins 5 mm de marge (10 mm pour des enveloppes) tout autour du papier. Prévoyez une marge autour des données.

**Solution 2** Activez la case [Imprimer en partant de la gauche] dans le pilote d'imprimante, et imprimez le document ensuite.  
Pour spécifier le paramètre pour [Imprimer en partant de la gauche], affichez la boîte de dialogue [Détails de finition] en cliquant sur [Détails de finition] dans l'onglet [Finition].

### IMPORTANT

En fonction des données à imprimer, le bord du papier peut être ignoré partiellement au cours de l'impression ou peut tacher au cours de l'impression en couleurs.

---

La position d'impression est mal alignée.

---

**Cause 1** Une valeur est spécifiée pour [Gouttière].

**Solution** Spécifiez [0] pour l'option [Gouttière] dans le pilote d'impression.  
Pour spécifier le paramètre pour [Gouttière], affichez la boîte de dialogue [Paramètres de gouttière] en cliquant sur [Gouttière] dans l'onglet [Finition].

**Cause 2** Les options "Marge supérieure" et "Position du papier" ne sont pas bien configurées dans l'application.

**Solution** Configurez correctement les paramètres "Marge supérieure" et "Position du papier" dans l'application. (Reportez-vous au manuel d'instructions fourni avec l'application.)

**Cause 3** La position d'impression peut être réglée dans [Réglage de position d'impression] dans [Paramètres du périphérique] dans le menu [Options] dans la fenêtre d'état de l'imprimante.

**Solution** Réglez la position d'impression dans [Réglage de position d'impression] dans [Paramètres du périphérique] dans le menu [Options] dans la fenêtre d'état de l'imprimante. (Voir "Ajustage de la position d'impression," p. 6-29)

---

L'impression d'une page chevauche deux feuilles de papier.

---

**Cause** L'option "Interligne" ou "Lignes/Page" n'est pas bien configurée dans l'application.

**Solution** Spécifiez "Interligne" et "Lignes/Page" dans l'application de sorte que les données puissent tenir sur une page, puis reprenez l'impression.  
(Reportez-vous au manuel d'instructions fourni avec l'application.)

---

Rien ne s'imprime sur le papier.

---

**Cause** Plusieurs feuilles de papier sont alimentées à la fois.

**Solution** Alignez correctement la pile de papier et rechargez-la. Si vous utilisez des transparents, des étiquettes ou du papier couché, déramez-les bien et rechargez-les ensuite. (Voir "Insertion du papier dans la cassette à papier," p. 3-20, "Insérer du papier dans le bac multifonctions," p. 3-36)

---

L'encre ne sèche pas parfaitement sur le papier.

---

**Cause 1** Vous n'utilisez pas le bon type de papier.

**Solution** Remplacez le papier par du papier compatible avec cette imprimante. (Voir "Spécifications requises pour le papier," p. 3-2)

**Cause 2** Le paramètre [Type de papier] n'est pas approprié.

**Solution** Paramétrez [Type de papier] dans le pilote d'imprimante en donnant la valeur appropriée.  
Affichez l'onglet [Alimentation papier] pour spécifier le paramètre [Type de papier].

**Cause 3** Un problème s'est produit à l'intérieur de l'imprimante.

**Solution 1** Si <Erreur de service> s'affiche dans la fenêtre d'état de l'imprimante, éteignez l'imprimante, patientez 10 secondes ou plus, puis rallumez l'imprimante. Cette opération fait disparaître le message.

**Solution 2** Si le message ne disparaît pas après avoir essayé la solution 1, contactez votre revendeur Canon local pour la réparation.

---

Les lignes et le texte de couleur sont pâles.

---

**Cause** Il s'agit de lignes fines ou de texte fin.

**Solution** Cochez [Impression prioritaire du texte et des lignes en couleur] dans le pilote d'imprimante.  
Pour spécifier le paramètre pour [Impression prioritaire du texte et des lignes en couleur], affichez la boîte de dialogue [Paramètres personnalisés] en cliquant sur [Paramètres] dans l'onglet [Qualité].

---

Le texte de couleur est flou.

---

**Cause** Les caractères gras de la police sont sélectionnés pour le texte de couleur.

**Solution** Configurez [Méthode de correspondance] sur [Perceptuel [Couleur du moniteur adaptée]] dans le pilote d'imprimante.  
Pour spécifier le paramètre de la [Méthode de correspondance], affichez l'onglet [Correspondance] en activant la case [Paramètres manuels des couleurs] dans l'onglet [Qualité], puis cliquez sur [Paramètres de couleur].

---

La position d'impression est légèrement mal alignée en fonction de la couleur à imprimer.

---

**Cause** Bien que les imprimantes laser soient fabriquées à l'aide d'une technologie de haute précision, un phénomène de "couleurs hors registre" peut se manifester légèrement selon l'image à imprimer. Notez que ceci est dû à la structure des imprimantes laser et non à un mauvais fonctionnement de l'imprimante.

**Solution 1** Corrigez le phénomène de "couleurs hors registre". (Voir "Pour corriger un phénomène de "couleurs hors registre" de l'imprimante," p. 6-25)

**Solution 2** La qualité d'impression médiocre (un phénomène de "couleurs hors registre") peut être limitée si [Utiliser du noir pur] dans le pilote d'imprimante a la valeur [Jamais]. Pour spécifier le paramètre pour [Utiliser du noir pur], affichez la boîte de dialogue [Paramètres personnalisés] en cliquant sur [Paramètres] dans l'onglet [Qualité].

---

Les données ne s'impriment pas dans la bonne couleur (la couleur spécifiée), ou le texte de couleur est flou en raison d'un phénomène de "couleurs hors registre".

---

**Cause 1** Une cartouche d'encre n'est pas installée correctement.

**Solution** Vérifiez que les cartouches d'encre sont installées correctement. (Voir "Remplacement des cartouches d'encre," p. 6-2)

**Cause 2** Une des quatre cartouches de couleur n'a presque plus d'encre, ou le tambour dans l'une des cartouches d'encre est endommagé.

**Solution 1** Corrigez le phénomène de "couleurs hors registre". (Voir "Pour corriger un phénomène de "couleurs hors registre" de l'imprimante," p. 6-25)

**Solution 2** Affichez la boîte de dialogue [Consommables/Compteurs] et remplacez la cartouche d'encre presque épuisée par une cartouche d'encre neuve. (Voir "Remplacement des cartouches d'encre," p. 6-2)

**Cause 3** Vous n'utilisez pas le bon type de papier.

**Solution** Remplacez le papier par du papier compatible avec l'imprimante et recommencez l'impression. (Voir "Spécifications requises pour le papier," p. 3-2)

**Cause 4** Vous avez envoyé les données avant d'effectuer le calibrage, par exemple lors de la mise sous tension de l'imprimante.

**Solution** Vérifiez que le calibrage est bien terminé avant d'envoyer des données vers l'imprimante.

 **REMARQUE**

- Le calibrage s'effectuera à la fin de la première impression après avoir allumé l'imprimante si vous sélectionnez [Priorité d'impression] dans [Opération tout de suite après la mise sous tension] des [Paramètres du calibrage] dans [Paramètres du périphérique] du menu [Options] de la fenêtre d'état de l'imprimante. (Voir "Faire un calibrage immédiatement après avoir allumé l'imprimante," p. 6-23)
- Si vous souhaitez effectuer manuellement un calibrage, reportez-vous au chapitre "Calibrage en mode manuel," p. 6-20.

---

Les couleurs des lignes minces et des motifs pleins sont différentes de celles spécifiées ou elles n'apparaissent pas.

---

**Cause 1** Certaines couleurs ne peuvent pas être reproduites en raison des combinaisons de couleurs ou de motifs.

**Solution 1** Ajustez les couleurs dans l'application, puis reprenez l'impression.

**Solution 2** Changez les motifs dans l'application, puis recommencez l'impression.

**Cause 2** Il arrive que les couleurs apparaissent différemment, suivant le motif de remplissage.

**Solution 1** Sélectionnez une couleur plus foncée et reprenez l'impression.

**Solution 2** Insérez de nouveau du papier pour modifier le sens de l'alimentation, puis recommencez l'impression.



---

Les motifs de remplissage ne s'impriment pas de la bonne couleur (couleur spécifiée).

---

**Cause** Il y a un conflit entre le motif de remplissage des données d'impression et le motif de trame de l'imprimante.

**Solution 1** Recommencez l'impression sans spécifier un motif de remplissage dans l'application.

**Solution 2** Affectez [Demi-tons couleur] ou [Demi-tons N/B] à [Gradation] ou [Ton de couleur] dans le pilote d'imprimante.  
Pour spécifier le paramètre pour [Demi-tons couleur] ou [Demi-tons N/B], affichez la boîte de dialogue [Paramètres personnalisés] en cliquant sur [Paramètres] dans l'onglet [Qualité].

---

La couleur d'impression est différente de la couleur d'affichage lors de l'impression de photos, etc.

---

**Cause** La méthode d'ajustement des couleurs n'est pas la même sur l'écran (RVB) et sur l'imprimante (JMC). Il s'ensuit qu'il peut arriver que les couleurs ne s'impriment pas exactement comme elles apparaissent à l'écran.

**Solution 1** Configurez [Méthode de correspondance] sur [Perceptuel [Couleur du moniteur adaptée]] dans le pilote d'imprimante.  
Pour spécifier le paramètre de la [Méthode de correspondance], affichez l'onglet [Correspondance] en activant la case [Paramètres manuels des couleurs] dans l'onglet [Qualité], puis cliquez sur [Paramètres de couleur].

**Solution 2** Ajustez l'option [Gamma] dans le pilote d'imprimante.  
Pour spécifier le paramètre de [Gamma], affichez l'onglet [Correspondance] en activant la case [Paramètres manuels des couleurs] dans l'onglet [Qualité], puis cliquez sur [Paramètres de couleur].

---

Les parties graduées présentent des marbrures quand vous imprimez des schémas à graduations.

---

**Cause** [Utiliser du noir pur] est appliqué aux parties de couleur grise des "marbrures" des schémas.

**Solution** Paramétrez [Utiliser du noir pur] sur [Jamais] dans le pilote d'imprimante.  
Pour spécifier le paramètre pour [Utiliser du noir pur], affichez la boîte de dialogue [Paramètres personnalisés] en cliquant sur [Paramètres] dans l'onglet [Qualité].

---

Les données ne sont pas imprimées dans la bonne couleur (la couleur spécifiée), même après avoir spécifié la même couleur pour un motif plein comme pour ses bordures.

---

**Cause** Un traitement spécial peut être appliqué selon la largeur de la ligne des bordures pour imprimer nettement des lignes fines.

**Solution** Ajustez le paramètre pour [Gamma] dans le pilote d'imprimante.  
Pour spécifier le paramètre pour [Gamma], affichez l'onglet [Correspondance] en activant la case [Paramètres manuels des couleurs] dans l'onglet [Qualité], et en cliquant ensuite sur [Paramètres de couleur].

---

Des traînées apparaissent sur le verso du papier imprimé.

---

**Cause** La taille des données imprimées était supérieure à celle du papier inséré.

**Solution** Vérifiez si la taille des données imprimées correspond au papier inséré.

---

Le bord du papier se tache en cours d'impression en couleurs.

---

**Cause** La case [Imprimer en partant de la gauche] est cochée.

**Solution** Désactivez la case [Imprimer en partant de la gauche] dans le pilote d'imprimante, et imprimez le document ensuite.  
Pour spécifier le paramètre pour [Imprimer en partant de la gauche], affichez la boîte de dialogue [Détails de finition] en cliquant sur [Détails de finition] dans l'onglet [Finition].

---

Des zones carrées qui ne peuvent pas être vues sur l'écran, apparaissent autour des lignes ou du texte et sont imprimées dans une couleur différente des autres zones.

---

**Cause** Un traitement différent de celui spécifié pour traiter les demi-tons ou les couleurs peut être appliqué selon le système d'exploitation ou l'application.

**Solution 1** Paramétrez [Utiliser du noir pur] sur [Toujours] ou [Jamais] dans le pilote d'imprimante.  
Pour spécifier le paramètre pour [Utiliser du noir pur], affichez la boîte de dialogue [Paramètres personnalisés] en cliquant sur [Paramètres] dans l'onglet [Qualité].

**Solution 2** Affectez [Demi-tons couleur] ou [Demi-tons N/B] à [Haute résolution], [Résolution], [Gradation] ou [Ton de couleur] dans le pilote d'imprimante.  
Pour spécifier le paramètre pour [Demi-tons couleur] ou [Demi-tons N/B], affichez la boîte de dialogue [Paramètres personnalisés] en cliquant sur [Paramètres] de l'onglet [Qualité].

# Problèmes de papier

---

Le papier sort froissé.

---

**Cause 1** Le papier chargé dans la cassette à papier ou dans le bac multifonctions n'y est pas droit.

**Solution** Insérez bien droit le papier dans la cassette à papier ou le bac multifonctions. (Voir "Insertion du papier dans la cassette à papier," p. 3-20, "Insérer du papier dans le bac multifonctions," p. 3-36)

**Cause 2** Le papier est humide suite à un stockage dans des conditions inadaptées.

**Solution** Remplacez le papier par du papier neuf et recommencez l'impression. (Voir "Spécifications requises pour le papier," p. 3-2)

---

Le papier gondole.

---

**Cause 1** Le papier est humide suite à un stockage dans des conditions inadaptées.

**Solution 1** Remplacez le papier par du papier neuf et recommencez l'impression. (Voir "Spécifications requises pour le papier," p. 3-2)

**Solution 2** Configurez [Mode d'impression spécial] sur [Paramètres spéciaux 1] dans le pilote d'imprimante. Si le problème est réglé, définissez [Mode d'impression spécial] sur [Désactivé].  
Pour spécifier le paramètre pour [Mode d'impression spécial], affichez la boîte de dialogue [Paramètres avancés] en cliquant sur [Détails de finition] dans l'onglet [Finition], puis cliquez sur [Paramètres avancés] dans la boîte de dialogue [Détails de finition].

**Cause 2** Le papier ne convient pas.

**Solution** Remplacez le papier par du papier compatible avec cette imprimante. (Voir "Spécifications requises pour le papier," p. 3-2)

---

Les coins du papier imprimé se replient, le papier de sortie est tacheté, ou vous avez un bourrage papier si vous effectuez une impression en noir et blanc en ayant spécifié [Papier ordinaire] comme [Type de papier] dans l'onglet [Alimentation papier].

---

**Cause** Le papier ne convient pas.

**Solution 1** Remplacez le papier par du papier compatible avec cette imprimante. (Voir "Spécifications requises pour le papier," p. 3-2)

**Solution 2** Configurez [Mode d'impression spécial] sur [Paramètres spéciaux 9] dans le pilote d'imprimante. Si le problème est réglé, définissez [Mode d'impression spécial] sur [Désactivé].  
Pour spécifier le paramètre pour [Mode d'impression spécial], affichez la boîte de dialogue [Paramètres avancés] en cliquant sur [Détails de finition] dans l'onglet [Finition], puis cliquez sur [Paramètres avancés] dans la boîte de dialogue [Détails de finition].



### IMPORTANT

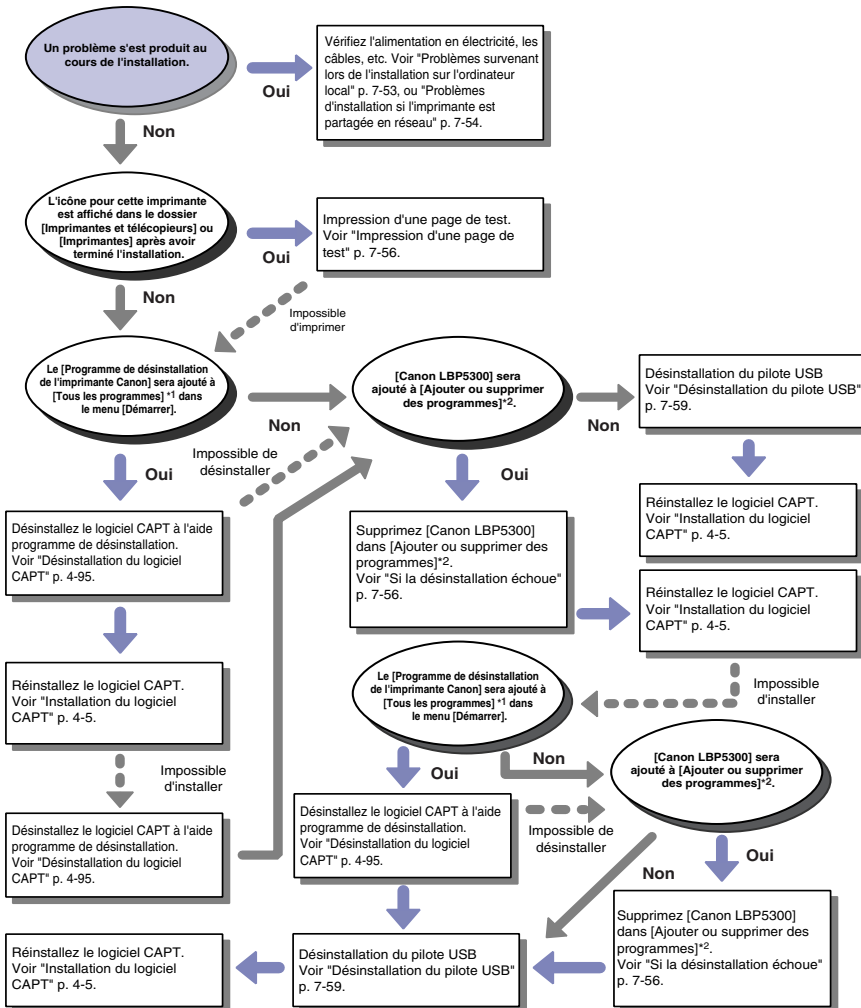
Si vous imprimer en ayant [Paramètres spéciaux 9] de spécifié, vous affectez la durée de vie des cartouches d'encre couleur, même si vous imprimez en noir et blanc.

# Problèmes d'installation

Si le "pilote USB" et le "pilote d'imprimante LBP5300" ne peuvent pas être installés correctement, veuillez procéder comme suit pour vérifier s'il y a des problèmes.

## REMARQUE

Pour des détails sur les problèmes d'installation du réseau, voir le "Chapitre 4 Dépannage" dans le Guide de mise en réseau.



\*1 [Programmes] Sous Windows 98/Me/2000

\*2 [Propriétés de Ajout/Suppression de programmes] sous Windows 98/Me ; [Ajout/Suppression de programmes] sous Windows 2000 ; [Désinstaller un programme] sous Windows Vista

## Problèmes survenant lors de l'installation sur l'ordinateur local

Lors de l'installation du pilote de l'imprimante à partir du CD-ROM, l'imprimante n'est pas détectée automatiquement même après connexion du câble USB.

**Cause 1** Le câble USB est déjà connecté et l'imprimante a été allumée avant l'installation du pilote d'imprimante.

**Solution** Éteignez l'imprimante et déconnectez le câble USB. Puis, reconnectez le câble USB et allumez l'imprimante.

**Cause 2** L'imprimante est éteinte.

**Solution** Allumez l'imprimante.

**Cause 3** Le câble USB n'est pas connecté correctement.

**Solution** Vérifiez que l'imprimante et l'ordinateur sont connectés correctement à l'aide du câble USB.

**Cause 4** Un câble USB inadapté est utilisé.

**Solution** Utilisez un câble USB compatible avec l'interface USB de cette imprimante. L'interface USB de cette imprimante est USB 2.0 haute vitesse (Windows 2000/XP/Server 2003/Vista seulement), USB Full-Speed (USB 1.1 équivalent). Utilisez un câble USB avec le symbole suivant.



**Cause 5** Le pilote d'imprimante ne peut pas s'installer à partir de la configuration sur le CD-ROM.

**Solution** Installez le pilote d'imprimante avec plug and play. (Voir "Installation avec la fonction Plug and Play," p. 4-15)

Lorsque le pilote d'imprimante est installé depuis le dossier [Imprimantes et télécopieurs] ou le dossier [Imprimantes], [Une imprimante locale connectée à cet ordinateur]\* ne peut pas être sélectionné (Windows 2000/XP/Server2003).

**Cause** L'installation a été effectuée par un utilisateur qui n'est pas membre du groupe Administrateurs.

**Solution** Le logiciel CAPT (Canon Advanced Printing Technology) doit être installé par un membre du groupe Administrateurs. Faites installer le logiciel par un utilisateur ayant les autorisations correctes.

\* Sous Windows 2000, ce paramètre devient [Imprimante locale] ; sous Windows Server 2003, ce paramètre devient [Imprimante locale connectée à cet ordinateur].

---

Lorsque le pilote d'imprimante est installé depuis le dossier [Imprimantes], le message <Impossible d'installer l'imprimante. Accès refusé.> s'affiche (Windows Vista).

---

**Cause** L'installation a été effectuée par un utilisateur qui n'est pas membre du groupe Administrateurs.

**Solution** Le logiciel CAPT (Canon Advanced Printing Technology) doit être installé par un membre du groupe Administrateurs. Faites installer le logiciel par un utilisateur ayant les autorisations correctes.

## Problèmes d'installation si l'imprimante est partagée en réseau

---

Le serveur d'impression auquel se connecter est introuvable.

---

**Cause 1** Le serveur d'impression n'est pas allumé.

**Solution** Allumez le serveur d'impression.

**Cause 2** L'imprimante n'est pas spécifiée en tant qu'imprimante partagée.

**Solution** Spécifiez l'imprimante en tant qu'imprimante partagée dans la boîte de dialogue [Propriétés de l'imprimante].

**Cause 3** L'utilisateur n'est pas autorisé à accéder au serveur d'impression ou à l'imprimante.

**Solution** Demandez à votre administrateur du réseau de modifier les autorisations de l'utilisateur.

**Cause 4** Si vous utilisez Windows Vista, [Recherche du réseau] n'est pas [Activé].

**Solution** Affectez la valeur [Activé] à [Recherche du réseau].  
Pour spécifier le paramètre de [Recherche du réseau], sélectionnez [Panneau de configuration] dans le menu [Démarrer], cliquez sur [Afficher l'état et la gestion du réseau], puis affichez le [Centre Réseau et partage].

---

Il n'est pas possible d'accéder à l'imprimante partagée.

---

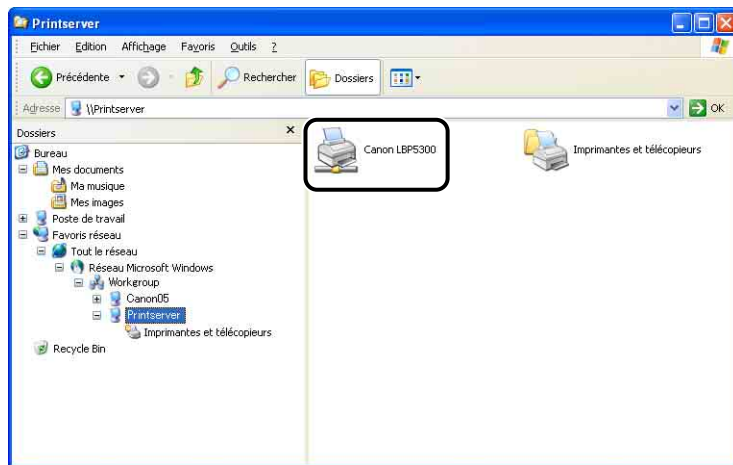
**Cause 1** L'utilisateur de l'ordinateur à utiliser n'a pas été enregistré ou le mot de passe n'a pas encore été défini.

**Solution** Enregistrez l'utilisateur de l'ordinateur à utiliser, ou définissez le mot de passe sur le serveur d'impression. Pour plus de détails, consultez votre administrateur réseau.

**Cause 2** Le chemin d'accès au réseau n'est pas correct.

**Solution 1** Vérifiez les points suivants.

1. Dans le menu [Démarrer], sélectionnez [Tous les programmes] → [Accessoires] → [Explorateur Windows].  
Sous Windows Me/2000 : Dans le menu [Démarrer], sélectionnez [Programmes] → [Accessoires] → [Explorateur Windows].  
Sous Windows 98 : Dans le menu [Démarrer], sélectionnez [Programmes] → [Explorateur Windows].
2. Sélectionnez le serveur d'impression dans [Favoris réseau] (ou [Voisinage réseau] sous Windows 98 ; ou [Réseau] sous Windows Vista), puis double-cliquez sur l'icône de cette imprimante.



Consultez votre administrateur réseau si vous ne trouvez pas l'icône de cette imprimante.

Pour installer le pilote d'imprimante, double-cliquez sur l'icône de cette imprimante ou glissez et déposez-le dans le dossier [Imprimantes et télécopieurs] ou le dossier [Imprimantes] et suivez les instructions à l'écran.

**Solution 2** Vérifiez si le bon chemin d'accès est défini comme "\\le nom du serveur d'impression (le nom de l'ordinateur du serveur d'impression)\le nom de l'imprimante" lorsque vous installez le logiciel CAPT à partir du dossier [Imprimantes et télécopieurs] ou [Imprimantes] et spécifiez le chemin d'accès réseau en utilisant "\\" directement.



## Impression d'une page de test

Vérifiez les éléments suivants si rien ne s'imprime au cours d'une impression à partir d'une application :

### 1 Vérifiez si un message d'erreur est affiché dans la fenêtre d'état de l'imprimante.



#### IMPORTANT

Suivez les instructions dans les messages affichés dans la fenêtre d'état de l'imprimante lorsqu'un message d'erreur s'affiche. Pour plus de détails sur la fenêtre d'état de l'imprimante, voir "Fenêtre d'état de l'imprimante," p. 5-96.

### 2 Imprimez une page de test.

#### ● Sous Windows 98/Me

- Faites un clic droit sur l'icône de cette imprimante dans le dossier [Imprimantes], puis sélectionnez [Propriétés] dans le menu contextuel.
- Cliquez sur [Imprimer une page de test] dans l'onglet [Général] de la boîte de dialogue [Propriétés de l'imprimante].

#### ● Sous Windows 2000/XP/Server 2003/Vista

- Faites un clic droit sur l'icône de cette imprimante dans le dossier [Imprimantes et télécopieurs] ou [Imprimantes], puis sélectionnez [Propriétés] dans le menu contextuel.
- Cliquez sur [Imprimer une page de test] dans l'onglet [Général] de la boîte de dialogue [Propriétés de l'imprimante].

#### ■ Si la page de test s'imprime correctement

Vous pouvez maintenant imprimer à partir du logiciel CAPT. Vérifiez l'application et assurez-vous que tous les paramètres sont bien configurés.

#### ■ S'il n'est pas possible d'imprimer la page de test

Voir "Problèmes d'installation," p. 7-52

## Si la désinstallation échoue

Si vous ne pouvez pas désinstaller le logiciel CAPT à l'aide du programme de désinstallation créé durant l'installation, utilisez la procédure suivante pour désinstaller le logiciel CAPT.

## 1 Dans le menu [Démarrer], sélectionnez [Panneau de configuration], puis cliquez [Ajouter ou supprimer des programmes].

Sous Windows 98/Me/2000 : Dans le menu [Démarrer], sélectionnez [Paramètres] → [Panneau de configuration], puis double-cliquez sur [Ajout/Suppression de programmes].

Sous Windows Server 2003 : Dans le menu [Démarrer], sélectionnez [Panneau de configuration] → [Ajouter ou supprimer des programmes].

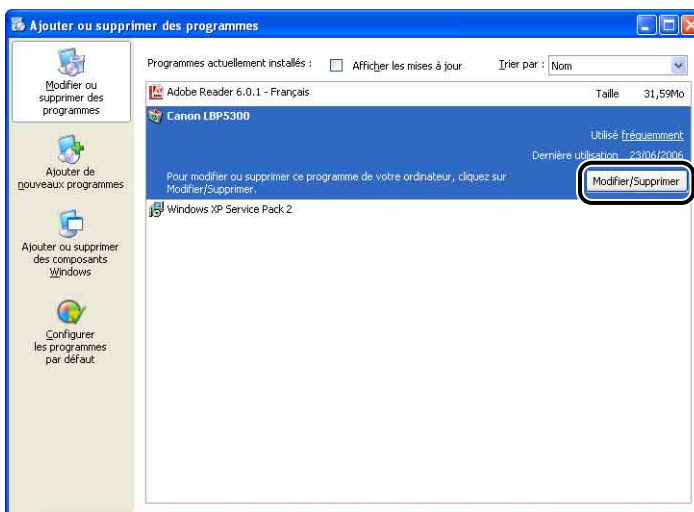
Sous Windows Vista : Dans le menu [Démarrer], sélectionnez [Panneau de configuration], puis cliquez sur [Désinstaller un programme].

## 2 Sélectionnez [Canon LBP5300] dans la boîte de dialogue [Ajouter ou supprimer des programmes], puis cliquez sur [Modifier/Supprimer].

Sous Windows 98/Me : Sélectionnez [Canon LBP5300] dans la boîte de dialogue [Propriétés de Ajout/Suppression de programmes], puis cliquez sur [Ajouter/Supprimer].

Sous Windows 2000 : Sélectionnez [Canon LBP5300] dans la boîte de dialogue [Ajout/Suppression de programmes], puis cliquez sur [Modifier/Supprimer].

Sous Windows Vista : Sélectionnez [Canon LBP5300] dans la boîte de dialogue [Programmes et fonctionnalités], puis cliquez sur [Désinstaller/Modifier].



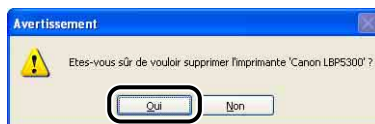
## REMARQUE

- Si [Canon LBP5300] n'est pas affiché dans la boîte de dialogue, exécutez une "Désinstallation du pilote USB" (Voir p. 7-59), puis réinstallez le logiciel CAPT.
- Si vous utilisez Windows Vista et que la boîte de dialogue [Contrôle de compte d'utilisateur] s'affiche, cliquez sur [Continuer].

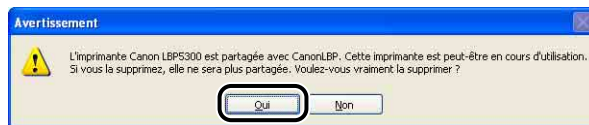
## 3 Sélectionnez le nom de l'imprimante, puis cliquez sur [Supprimer].



## 4 Cliquez sur [Oui].



L'écran suivant s'affiche lorsque l'imprimante est utilisée comme imprimante partagée. Confirmez le contenu du message, puis cliquez sur [Oui] lorsque vous désinstallez le logiciel CAPT.



Démarrage de la désinstallation. Veuillez patienter.

## 5 Cliquez sur [Quitter].



La boîte de dialogue [Supprimer l'imprimante] se ferme.

## 6 Redémarrez Windows.

# Désinstallation du pilote USB

La désinstallation du pilote USB est nécessaire lorsque vous ne pouvez pas installer le logiciel CAPT correctement après l'avoir désinstallé ou lorsque vous ne pouvez pas installer le logiciel CAPT.

- 1 Vérifiez que l'ordinateur est connecté à l'imprimante par le câble USB et qu'elle est allumée.**
- 2 Dans le menu [Démarrer], sélectionnez [Panneau de configuration], puis cliquez [Ajouter ou supprimer des programmes].**

Sous Windows 98/Me/2000 : Dans le menu [Démarrer], sélectionnez [Paramètres] → [Panneau de configuration], puis double-cliquez sur [Ajout/Suppression de programmes].

Sous Windows Server 2003 : Dans le menu [Démarrer], sélectionnez [Panneau de configuration] → [Ajouter ou supprimer des programmes].

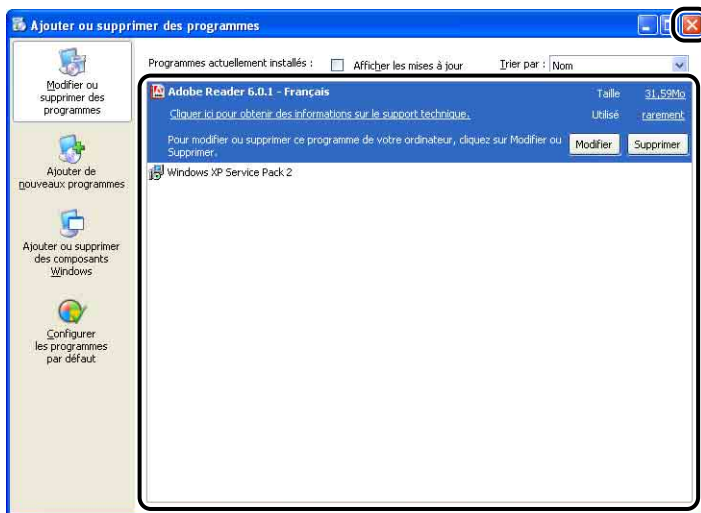
Sous Windows Vista : Dans le menu [Démarrer], sélectionnez [Panneau de configuration], puis cliquez sur [Désinstaller un programme].

### 3 Vérifiez que [Canon LBP5300] ne s'affiche pas dans la boîte de dialogue [Ajouter ou supprimer des programmes], puis cliquez sur [X].

Sous Windows 98/Me : Vérifiez que [Canon LBP5300] ne s'affiche pas dans la boîte de dialogue [Propriétés de Ajout/Suppression de programmes], puis cliquez sur [X].

Sous Windows 2000 : Vérifiez que [Canon LBP5300] ne s'affiche pas dans la boîte de dialogue [Ajout/Suppression de programmes], puis cliquez sur [X].

Sous Windows Vista : Vérifiez que [Canon LBP5300] ne s'affiche pas dans la boîte de dialogue [Programmes et fonctionnalités], puis cliquez sur [X].



#### REMARQUE

Si [Canon LBP5300] est affiché dans la boîte de dialogue, voir "Si la désinstallation échoue" (p. 7-56) et supprimez [Canon LBP5300] dans la boîte de dialogue.

### 4 Sélectionnez [Panneau de configuration] dans le menu [Démarrer], puis cliquez sur [Performance et maintenance] → [Système].

Sous Windows 98/Me/2000 : Dans le menu [Démarrer], sélectionnez [Paramètres] → [Panneau de configuration], puis double-cliquez sur l'icône [Système].

Sous Windows Server 2003 : Dans le menu [Démarrer], sélectionnez [Panneau de configuration] → [Système].

Sous Windows Vista : Dans le menu [Démarrer], sélectionnez [Panneau de configuration], puis cliquez sur [Matériel et audio] → [Afficher le matériel et les périphériques].

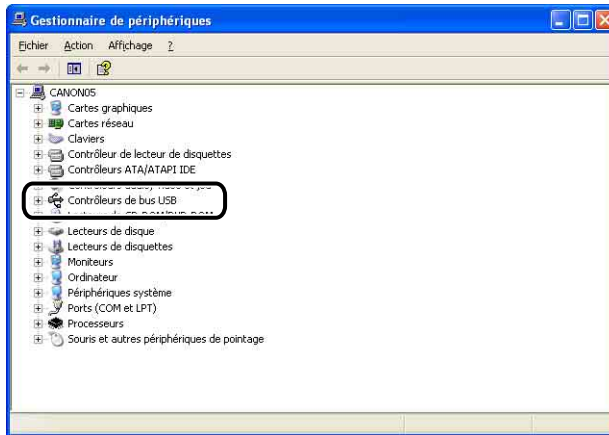
## REMARQUE

Si vous utilisez Windows Vista et que la boîte de dialogue [Contrôle de compte d'utilisateur] s'affiche, cliquez sur [Continuer].

## **5 Cliquez sur [Matériel] → [Gestionnaire de périphériques], puis double-cliquez sur [Contrôleurs de bus USB].**

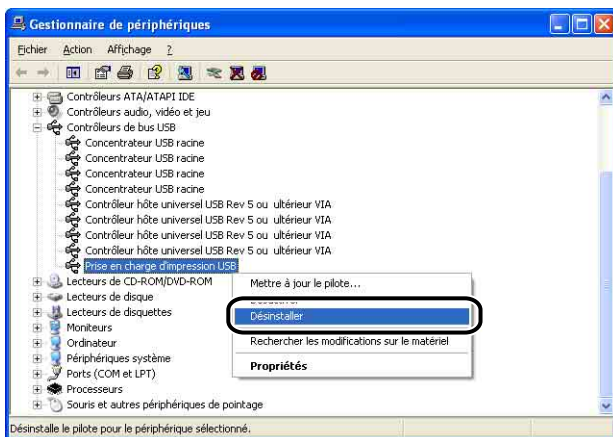
Sous Windows 98/Me : Affichez la boîte de dialogue [Propriétés Système], cliquez sur l'onglet [Gestionnaire de périphériques], puis double-cliquez sur [Contrôleurs de bus USB].

Sous Windows Vista : Double-cliquez sur [Contrôleurs de bus USB].



## 6 Cliquez avec le bouton droit de la souris sur [Prise en charge d'impression USB], puis sélectionnez [Désinstaller] dans le menu contextuel.

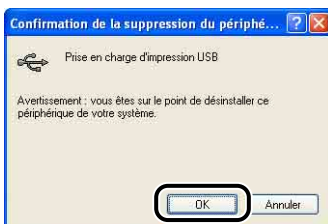
Sélectionnez [Canon LBP5300] sous Windows 98, et [Canon CAPT USB Device] sous Windows Me, puis cliquez sur [Supprimer].



## IMPORTANT

- Si le pilote USB se trouve dans [Autres périphériques], cela signifie que l'imprimante n'a pas été correctement installée. Suivant le système d'exploitation utilisé, supprimez [Canon LBP5300], [Canon CAPT USB Device] ou [Périphérique inconnu]
- Ne jamais supprimer les pilotes des autres périphériques. Windows risque de ne pas fonctionner correctement si vous les supprimez par accident.
- [Prise en charge d'impression USB] (sous Windows 2000/XP/Server 2003/Vista), [Canon CAPT USB Device] (sous Windows Me), ou [Canon LBP5300] (sous Windows 98) n'est pas affiché si le pilote USB n'est pas correctement installé.

## 7 Lorsque la boîte de dialogue [Confirmation de la suppression du périphérique] ([Confirmation de la désinstallation du périphérique] sous Windows Vista) apparaît, cliquez sur [OK].



**8 Cliquez sur [X].**

Le [Gestionnaire de périphériques] se ferme.

**9 Déconnectez de l'ordinateur le câble USB puis redémarrez Windows.**

Une fois Windows redémarré, réinstallez le logiciel CAPT. (Voir "Installation du logiciel CAPT," p. 4-5)



# Les données ne sont pas transmises à l'imprimante

## REMARQUE

Voir "Chapitre 4 Dépannage du Guide de mise en réseau" lorsque l'imprimante et l'ordinateur sont connectés au moyen d'un câble LAN.

## Si l'imprimante et l'ordinateur sont connectés au moyen d'un câble USB

Les situations suivantes sont des causes possibles lorsque l'imprimante et l'ordinateur sont connectés au moyen d'un câble USB, et si les données ne peuvent pas être imprimées parce qu'elles ne sont pas transmises à l'imprimante. Prenez les mesures appropriées.

---

L'imprimante n'est pas allumée.

---

**Cause 1** Le cordon d'alimentation est débranché de la prise secteur.

**Solution** Branchez la fiche du cordon d'alimentation sur une prise secteur.

**Cause 2** L'imprimante est branchée sur une rallonge ou une prise multiple.

**Solution** Branchez la prise secteur de l'imprimante directement sur une prise secteur murale.

**Cause 3** Les fusibles ont sautés.

**Solution** Réinitialisez les fusibles dans le tableau de distribution.

**Cause 4** Le câble d'alimentation est rompu.

**Solution** Le câble d'alimentation est défectueux si l'imprimante s'allume après avoir remplacé ce câble d'alimentation par un du même type utilisé sur un autre périphérique. Dans ce cas, achetez un nouveau câble d'alimentation et remplacez le câble défectueux par celui-ci.

---

Le câble USB n'est pas connecté correctement.

---

**Cause 1** Le câble USB est déconnecté.

**Solution** Vérifiez que l'imprimante et l'ordinateur sont connectés correctement à l'aide du câble USB.

**Cause 2** Un câble USB inadapté est utilisé.

**Solution** Utilisez un câble USB compatible avec l'interface USB de cette imprimante. L'interface USB de cette imprimante est USB 2.0 haute vitesse (Windows 2000/XP/Server 2003/Vista seulement), USB Full-Speed (USB 1.1 équivalent). Utilisez un câble USB avec le symbole suivant.



---

Un câble USB inadapté est utilisé.

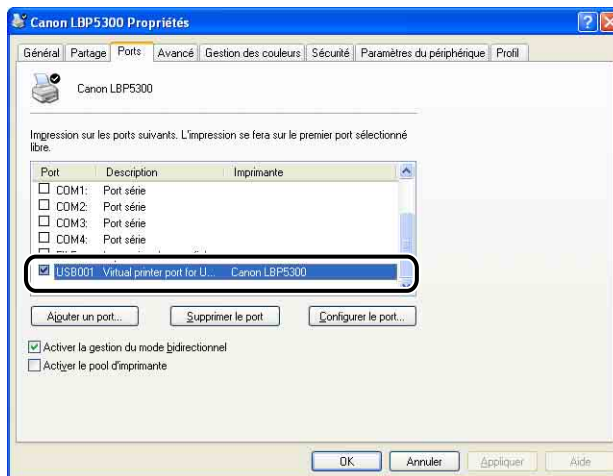
---

**Cause** Le port à utiliser n'est pas correctement sélectionné.

**Solution** Suivez la procédure suivante.

1. Affichez le dossier [Imprimantes et télécopieurs] ou [Imprimantes].
  - Sous Windows 98/Me/2000 : Dans le menu [Démarrer], sélectionnez [Paramètres] → [Imprimantes].
  - Sous Windows XP Professionnel/Server 2003 : Sélectionnez [Imprimantes et télécopieurs] dans le menu [Démarrer].
  - Sous Windows XP Edition familiale : Sélectionnez [Panneau de configuration] dans le menu [Démarrer], puis cliquez sur [Imprimantes et autres périphériques] → [Imprimantes et télécopieurs].
  - Sous Windows Vista : Dans le menu [Démarrer], sélectionnez [Panneau de configuration], puis cliquez sur [Imprimante].
2. Faites un clic droit sur l'icône de cette imprimante, puis sélectionnez [Propriétés] dans le menu contextuel.

- Affichez l'onglet [Ports] (l'onglet [Détails] sous Windows 98/Me), puis assurez-vous que le port à utiliser est correctement sélectionné.



Sélectionnez le port approprié si un port non approprié est sélectionné, et cliquez ensuite sur [OK].

Désinstallez et réinstallez le pilote d'imprimante si vous ne pouvez pas trouver le port à utiliser. (Voir "Désinstallation du logiciel CAPT," p. 4-95, "Installation du logiciel CAPT," p. 4-5)

## L'imprimante est partagée en réseau

Les situations suivantes sont des causes possibles lorsque l'imprimante est partagée en réseau et si les données ne peuvent pas être imprimées parce qu'elles ne sont pas transmises à l'imprimante. Prenez les mesures appropriées.

---

L'imprimante n'est pas allumée.

---

**Cause 1** Le cordon d'alimentation est débranché de la prise secteur.

**Solution** Branchez la fiche du cordon d'alimentation sur une prise secteur.

**Cause 2** L'imprimante est branchée sur une rallonge ou une prise multiple.

**Solution** Branchez la prise secteur de l'imprimante directement sur une prise secteur murale.

**Cause 3** Les fusibles ont sautés.

**Solution** Réinitialisez les fusibles dans le tableau de distribution.

**Cause 4** Le câble d'alimentation est rompu.

**Solution** Le câble d'alimentation est défectueux si l'imprimante s'allume après avoir remplacé ce câble d'alimentation par un du même type utilisé sur un autre périphérique. Dans ce cas, achetez un nouveau câble d'alimentation et remplacez le câble défectueux par celui-ci.

---

Le câble d'interface n'est pas connecté correctement.

---

**Cause 1** Le câble d'interface est déconnecté.

**Solution** Assurez-vous que l'imprimante est connectée au serveur d'impression et que ce dernier est correctement connecté à l'ordinateur client à l'aide du câble d'interface.

**Cause 2** Un câble USB inadapté est utilisé.

**Solution** Utilisez un câble USB approprié à l'interface USB de cette imprimante si vous connectez l'imprimante à l'aide d'un câble USB. L'interface USB de cette imprimante est USB 2.0 haute vitesse (Windows 2000/XP/Server 2003/Vista seulement), USB Full-Speed (USB 1.1 équivalent). Utilisez un câble USB avec le symbole suivant.



---

Un problème s'est produit dans le serveur d'impression.

---

**Cause 1** Le serveur d'impression n'est pas allumé.

**Solution** Allumez le serveur d'impression.

**Cause 2** Le serveur d'impression n'est pas connecté correctement au réseau.

**Solution 1** Assurez-vous que le serveur d'impression est correctement connecté au réseau à l'aide d'un câble LAN.

**Solution 2** Assurez-vous que les paramètres réseau sont appropriés au serveur d'impression.

**Cause 3** Le pilote supplémentaire (pilote auxiliaire) n'est pas mis à jour correctement.

**Solution** Pour mettre à jour le pilote supplémentaire (pilote auxiliaire), désinstallez le pilote d'imprimante utilisé dans le serveur d'impression, installez le nouveau pilote d'imprimante, et consultez ensuite "Paramètres du serveur d'impression" (p. 4-72) pour installer le pilote supplémentaire.

**Cause 4** Vous utilisez comme serveur d'impression un ordinateur équipé de Windows XP Service Pack 2 ou un autre système d'exploitation équipé du pare-feu Windows, et le pare-feu Windows est configuré pour bloquer la communication avec les ordinateurs clients.

**Solution** Démarrez le serveur d'impression et configurez ensuite le pare-feu Windows pour débloquer la communication avec les ordinateurs clients. (Voir "Configuration du Pare-feu Windows pour débloquer la communication avec les ordinateurs clients," p. 9-16).

---

Un problème s'est produit sur un ordinateur client.

---

**Cause** Vous utilisez comme ordinateur client un ordinateur équipé de Windows XP Service Pack 2 ou un autre système d'exploitation équipé du pare-feu Windows, et le pare-feu Windows bloque la communication avec le serveur d'impression.

**Solution** Configurez le pare-feu Windows pour débloquer la communication avec le serveur d'impression. (Voir "Configurez le Pare-feu Windows pour débloquer la communication avec le serveur d'impression," p. 9-20).

---

Le chemin d'accès réseau au serveur d'impression n'est pas correct.

---

**Cause 1** Un mauvais chemin d'accès réseau a été spécifié à l'installation du pilote d'imprimante.

**Solution** Vérifiez si le bon chemin d'accès est défini comme "\\le nom du serveur d'impression (le nom de l'ordinateur du serveur d'impression)\le nom de l'imprimante" lorsque vous installez le logiciel CAPT à partir du dossier [Imprimantes et télécopieurs] ou [Imprimantes] et spécifiez le chemin d'accès réseau en utilisant "\\" directement.

**Cause 2** Le chemin d'accès réseau au serveur d'impression a été modifié.

**Solution** Consultez votre administrateur réseau au sujet de ce problème.

# Problèmes divers



## REMARQUE

Pour des détails sur les problèmes relatifs à la carte réseau de l'imprimante, voir le "Chapitre 4 Dépannage" dans le Guide de mise en réseau.

---

L'imprimante LBP5300 ne fonctionne pas correctement.

---

**Cause 1** L'imprimante LBP5300 n'est pas spécifiée en tant qu'imprimante par défaut.

**Solution** Spécifiez-la en tant qu'imprimante par défaut.

**Cause 2** Le logiciel CAPT n'est peut-être pas bien installé.

**Solution** Imprimez à partir d'une application pour vérifier si le logiciel CAPT est bien installé. Si vous ne pouvez pas imprimer normalement, désinstallez le logiciel CAPT puis réinstallez-le. (Voir "Désinstallation du logiciel CAPT," p. 4-95, "Installation du logiciel CAPT," p. 4-5)

---

L'imprimante s'arrête d'imprimer temporairement.

---

**Cause** Si vous imprimez après être passé d'un format moins large à un format plus large, l'imprimante refroidit l'unité de fixation afin de garantir la qualité d'impression.

**Solution** Veuillez patienter. L'imprimante refroidit l'unité de fixation automatiquement. Lorsque l'imprimante a fini de refroidir l'unité de fixation, celle-ci arrête l'opération et est prête à imprimer. Si l'imprimante était en cours d'impression, elle reprend sa tâche après le processus de refroidissement.

---

La configuration du CD-ROM ne s'affiche pas automatiquement. (Windows 98/Me/Vista uniquement)

---

**Cause** La configuration du CD-ROM n'est pas configurée pour s'afficher automatiquement.

**Solution** Sous Windows 98/Me : Affichez les propriétés du lecteur de CD-ROM à partir du [Gestionnaire de périphériques], puis sélectionnez [Notification d'insertion automatique] dans l'onglet [Paramètres].  
Sous Windows Vista : Dans le [Panneau de configuration], cliquez sur [Lire des CD ou d'autres médias automatiquement], cochez la case [Utiliser l'exécution automatique pour tous les médias et tous les périphériques], puis spécifiez [Installer ou exécuter un programme] pour [logiciels et jeux].

---

Si l'imprimante est partagée sur un réseau, il faut beaucoup de temps pour obtenir le statut dans la fenêtre d'état de l'imprimante.

---

**Cause** Vous utilisez un ordinateur équipé de Windows XP Service Pack 2 ou un autre système d'exploitation équipé du Pare-feu Windows comme serveur d'impression, le Pare-feu Windows est configuré pour bloquer la communication avec les ordinateurs client.

**Solution** Démarrez le serveur d'impression et configurez le Pare-feu Windows pour débloquer la communication avec les ordinateurs client. (Voir "Pare-feu Windows," p. 9-15)

---

Le statut de l'imprimante n'est pas affiché correctement dans la fenêtre d'état de l'imprimante lorsque l'imprimante est partagée sur un réseau.

---

**Cause** Vous utilisez un ordinateur équipé de Windows XP Service Pack 2 ou un autre système d'exploitation équipé du Pare-feu Windows comme ordinateur client, le Pare-feu Windows bloque la communication avec le serveur d'impression.

**Solution** Configurez le Pare-feu Windows pour débloquer la communication avec le serveur d'impression. (Voir "Pare-feu Windows," p. 9-15)

# Vérification des paramètres d'imprimante

---

Cette imprimante est fournie avec une fonctionnalité de Impression de la page de configuration qui vous permet de confirmer les paramètres optimaux de l'imprimante, les paramètres pour [Paramètres du périphérique] du menu [Options] de la fenêtre d'état d'imprimante et l'état actuel de l'imprimante comme [Nombre total de pages imprimées]. Le pilote d'imprimante est également équipé d'une fonction Impression de l'état du réseau qui vous permet de vérifier la version de la carte réseau de l'imprimante équipée avec l'imprimante, ou de confirmer les paramètres TCP/IP. Utilisez ces fonctions si nécessaires après avoir installé et connecté l'imprimante, par exemple si vous souhaitez vérifier l'opération.



## REMARQUE

- Impression de la page de configuration est conçu pour être imprimé au format A4. Insérez du papier au format A4.
- Pour plus d'informations sur Impression de l'état du réseau, voir le "Chapitre 4 Dépannage" dans le Guide de mise en réseau.

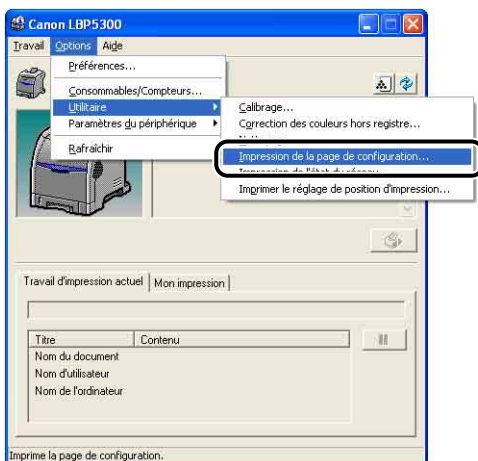
---

## **1** Affichez la fenêtre d'état de l'imprimante.

Pour plus de détails sur les méthodes d'affichage de la fenêtre d'état de l'imprimante, voir "Affichage de la fenêtre d'état de l'imprimante," p. 5-99.



- 2** Dans le menu [Options] de la fenêtre d'état de l'imprimante, sélectionnez [Utilitaire] → [Impression de la page de configuration].



Un message de confirmation s'affiche.

- 3** Cliquez sur [OK].



L'Impression de la page de configuration est imprimée.

## 4 Confirmez le contenu de l'impression de la page de configuration.

Cette page imprime des informations comme l'illustre la figure suivante. Vous pouvez confirmer les paramètres en option de l'imprimante, les paramètres de [Paramètres du périphérique] dans le menu [Options] de la fenêtre d'état de l'imprimante, et l'état actuel de l'imprimante, par exemple le [Nombre total de pages imprimées].



### IMPORTANT

Voici un échantillon de l'impression de la page de configuration. Le contenu peut être différent de l'impression de la page de configuration imprimée par votre imprimante.

Canon		Page de configuration	
Options			
Cassette 2		:	Existe
Paramètres du périphérique			
Paramètres de mode veille		:	
Mode veille		:	Active
Heure de début du mode veille		:	30 minute(s)
Paramètres de calibrage			
Minuteur de calibrage périodique		:	Active
Heure de calibrage		:	0:30
Opération tout de suite après la mise sous tension		:	Priorité de calibrage
Format du papier enregistré dans les cassettes			
Cassette 1		:	A4
Cassette 2		:	B5
Affichage des avertissements			
Avertissement de remplacement de la cartouche d'encre		:	Active
Paramètre d'impression d'assistance			
Imprimer à grande vitesse pages en couleurs et N/B		:	Mode 3
Sélection automatique			
Cassette 1		:	Activé
Cassette 2		:	Activé
Réglage de position d'impression			
Enc multifonctions		:	0.00 mm
Cassette 1		:	0.00 mm
Cassette 2		:	0.00 mm
Unité d'impression recto-verso		:	0.00 mm
Paramètres de la touche d'annulation des travaux			
Annuler les travaux erronés		:	Active
Annuler les travaux en cours de traitement		:	Active
Heure/date de l'imprimante		:	20/07/2006 1:42
Nom du produit		:	LBP5300
Version du contrôleur		:	
Version du moteur		:	
Version d'unité d'impression recto-verso		:	
Version du pilote		:	
USB			
ID du vendeur		:	0x04a9
ID du produit		:	0x26a1
Numéro de série		:	000000000000
Compteur			
Date et heure		:	20/07/2006 1:44
Nombre total de pages imprimées		:	658
Pages d'impression couleur		:	225
Pages d'impression N/B		:	143
Nombre de feuilles d'impression recto-verso		:	0
Nombre de travaux		:	262
Canon et le logo Canon sont des marques déposées de CANON INC.			



# Installation des accessoires en option

# 8

## CHAPITRE

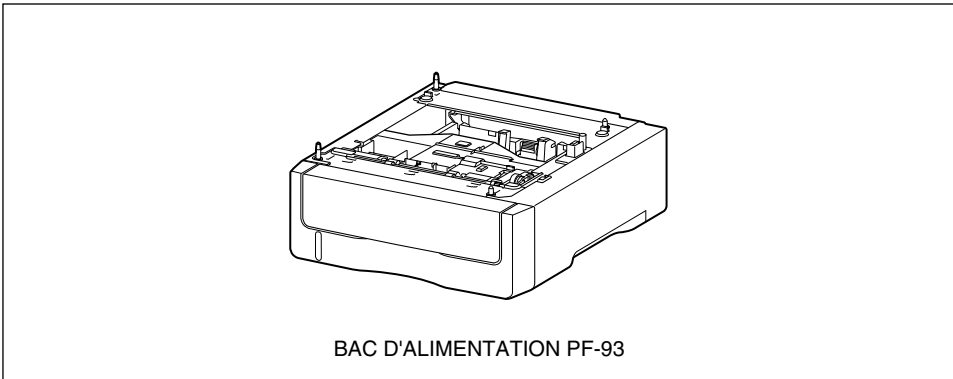
Ce chapitre décrit les procédures permettant d'installer les accessoires en option sur l'imprimante.

---

Bac d'alimentation .....	8-2
Déplacement de l'imprimante .....	8-3
Enlevez les emballages et installez le bac d'alimentation .....	8-8
Retrait du bac d'alimentation .....	8-15

# Bac d'alimentation

Vous pouvez installer un bac d'alimentation dans la partie inférieure de l'imprimante.

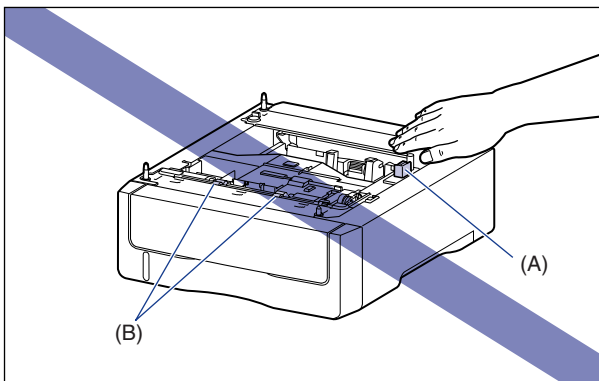


## AVERTISSEMENT

Veillez à éteindre l'imprimante, débranchez la prise d'alimentation, puis déconnectez tous les câbles d'interface et le cordon d'alimentation avant d'installer le bac d'alimentation. Sinon, le cordon d'alimentation ou les câbles d'interface risque d'être endommagé, entraînant du même coup un risque d'incendie ou de choc électrique.

## IMPORTANT

- Ne touchez pas le connecteur (A) ou le rouleau d'alimentation (B) dans le bac d'alimentation. Vous risquez d'endommager l'imprimante ou de bloquer l'alimentation papier.



- Si vous imprimez à partir de la cassette 2, la cassette 1 doit déjà être installée avant de commencer l'impression. Si vous imprimez à partir de la cassette 2, sans avoir installé d'abord la cassette 1, il en résultera un bourrage de papier.



#### REMARQUE

Insérez le papier dans le bac d'alimentation de la même manière que vous l'insérez dans la cassette 1. Pour plus de détails, voir "Chapitre 3 Ajout et sortie du papier".

## Déplacement de l'imprimante

Lors de l'installation du bac d'alimentation dans l'imprimante après l'installation de celle-ci, procédez comme suit pour déplacer l'imprimante vers un emplacement temporaire.



#### AVERTISSEMENT

**Veillez à éteindre l'imprimante, débranchez le cordon d'alimentation, puis déconnectez tous les câbles d'interface de l'imprimante avant de déplacer celle-ci. Sinon, le cordon d'alimentation ou les câbles d'interface risque d'être endommagé, entraînant du même coup un risque d'incendie ou de choc électrique.**



#### ATTENTION

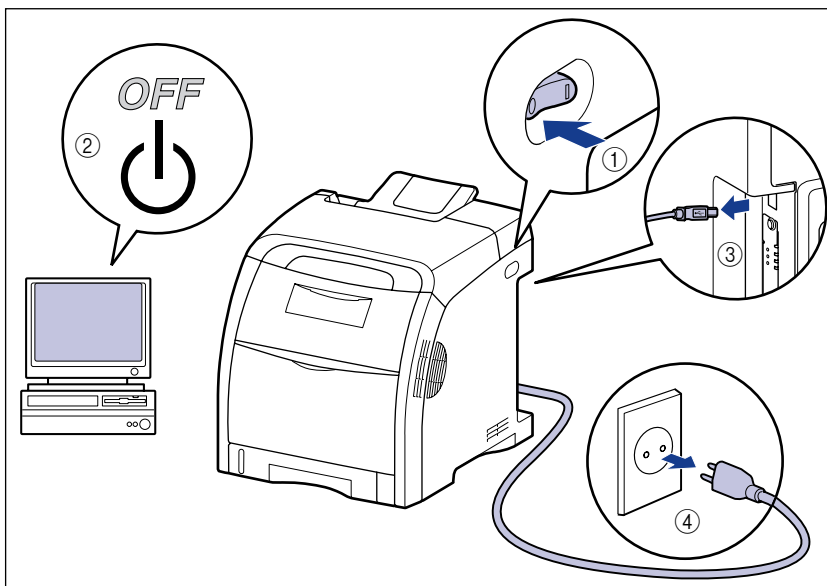
**Ne transportez pas l'imprimante avec la cassette à papier attachée. Vous risquez sinon de vous blesser si vous laissez tomber la cassette à papier.**

## 1 Suivez la procédure suivante.

Éteignez l'imprimante ①.

Si un câble USB est connecté, éteignez l'ordinateur ②, puis débranchez le câble USB ③.

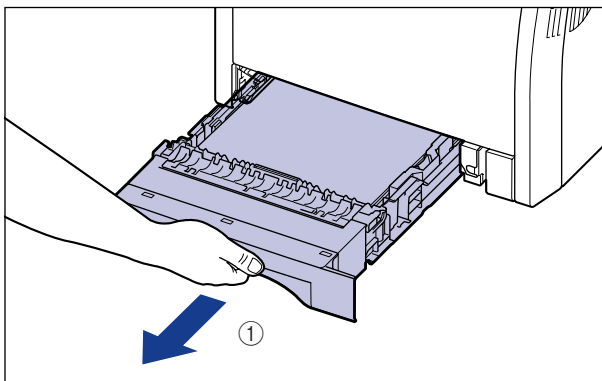
Débranchez le cordon d'alimentation de la prise secteur ④.



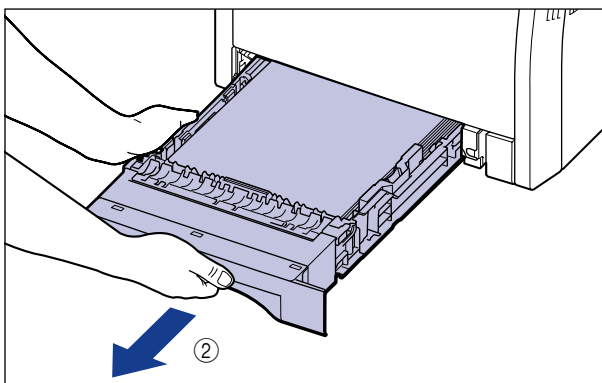
**2** Retirez tous les câbles d'interface et le cordon d'alimentation de l'imprimante.

**3** Retirez la cassette à papier.

Retirez doucement la cassette à papier ①.



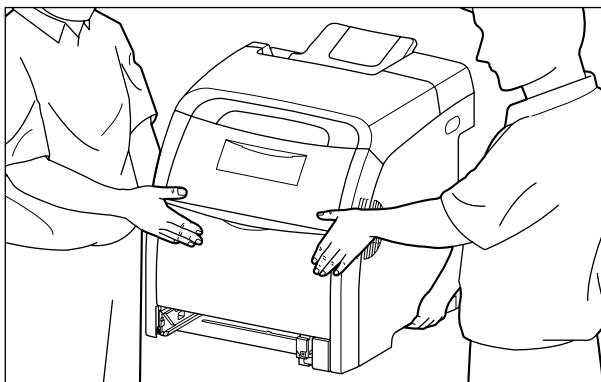
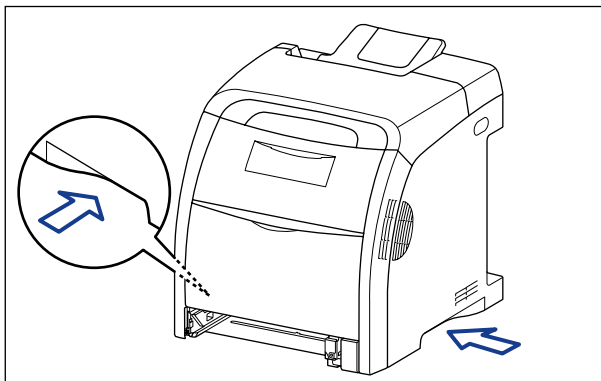
Retirez la cassette à papier hors de l'imprimante en la tenant avec les deux mains, comme illustré dans la figure ②.





## 4 Déplacez l'imprimante du lieu où elle est installée.

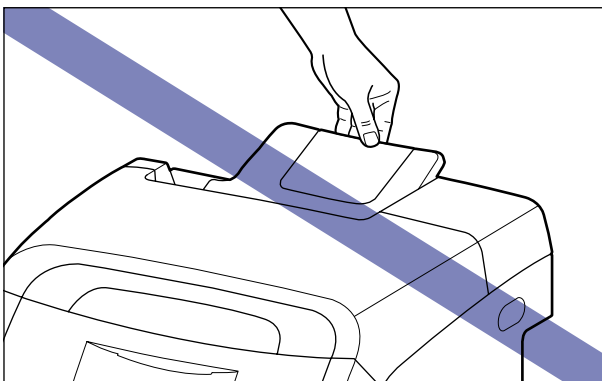
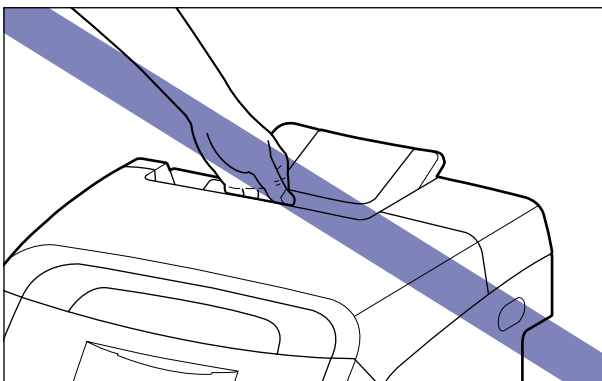
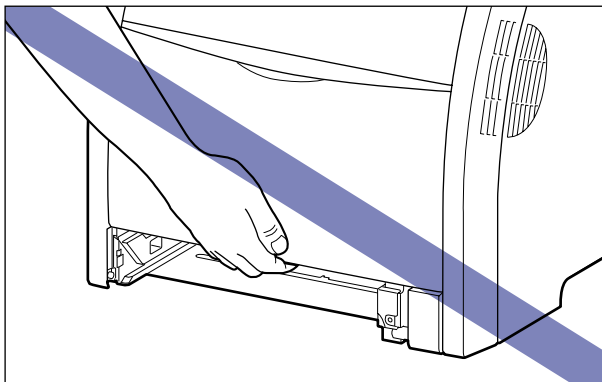
Portez l'imprimante à 2 personnes (ou plus) en tenant le milieu des poignées pour le transport (sur la partie inférieure de l'imprimante), et soulevez-la ensemble.



### ATTENTION

- L'imprimante pèse environ 25,8 kg sans cassette à papier. L'imprimante doit être portée par 2 personnes (ou plus) ; faites attention de ne pas vous faire mal au dos ou à d'autres parties de votre corps lorsque vous portez l'imprimante.

- **Ne jamais saisir l'imprimante par le panneau avant, par la zone de sortie, ou par toute partie autre que les poignées pour le transport. Si vous la portez quand même comme cela, vous risquez de la laisser tomber et de vous blesser.**



### **IMPORTANT**

Vérifiez que le couvercle avant et le bac multifonctions sont fermés avant de transporter l'imprimante.

## Enlevez les emballages et installez le bac d'alimentation

Vous pouvez installer un bac d'alimentation dans la partie inférieure de l'imprimante.

### ATTENTION

- **Posez l'imprimante ou le bac d'alimentation lentement et prudemment. Prenez garde de vous blesser aux mains.**
- **Ne transportez pas l'imprimante avec la cassette à papier attachée. Vous risquez sinon de vous blesser si vous laissez tomber la cassette à papier.**

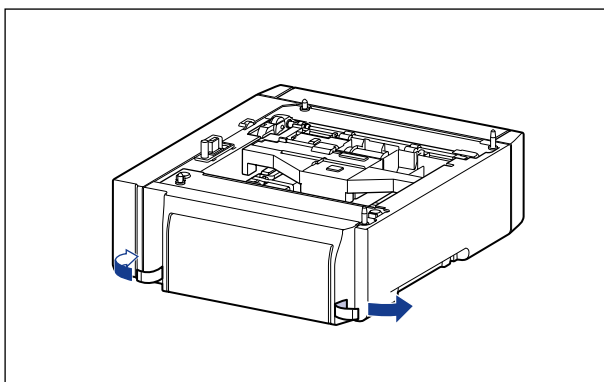
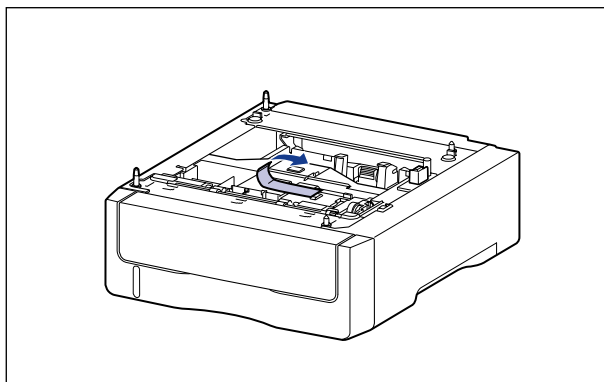
### IMPORTANT

- S'il reste des éléments d'emballage à l'intérieur du bac d'alimentation, cela peut bloquer l'alimentation papier ou endommager l'imprimante lors de son fonctionnement. Veillez à retirer toutes les pièces d'emballage comme indiqué.
- Les pièces d'emballage que vous avez retirées sont nécessaires pour le transport de l'imprimante vers un autre emplacement ou lors de la révision. Rangez-les dans un endroit sûr.

### REMARQUE

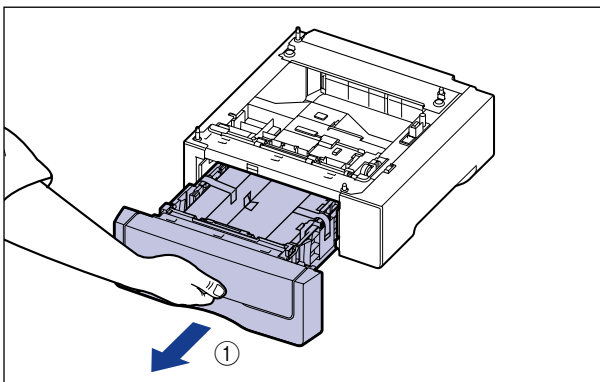
Le matériel d'emballage peut être modifié dans sa forme ou dans sa position, peut être ajouté ou omis sans préavis.

- 
- 1** Retirez le ruban attaché au bac d'alimentation (3 emplacements).

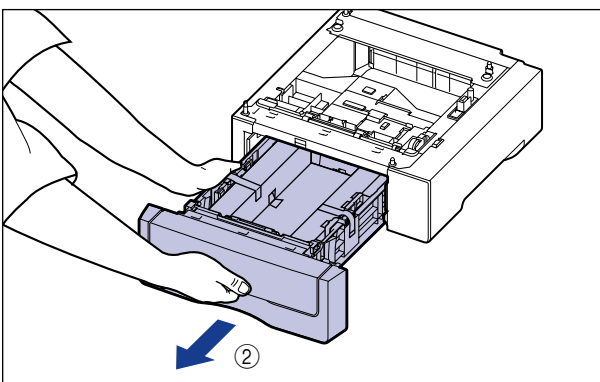


## 2 Retirez la cassette à papier du bac d'alimentation.

Retirez doucement la cassette à papier ①.

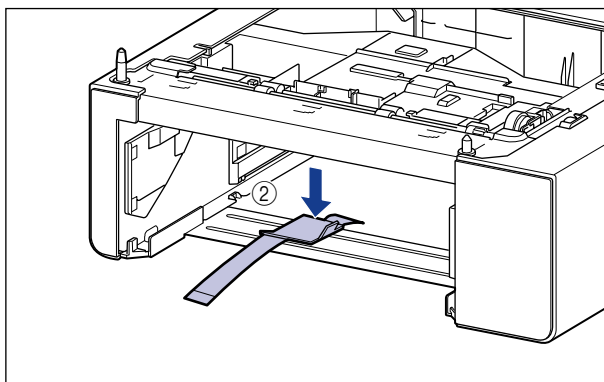
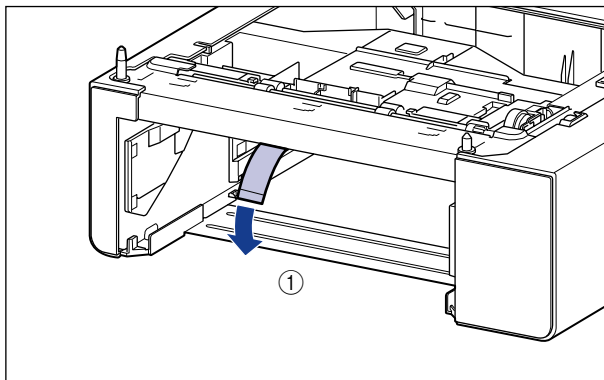


Retirez la cassette à papier hors du bac d'alimentation en la tenant avec les deux mains, comme illustré dans la figure ②.



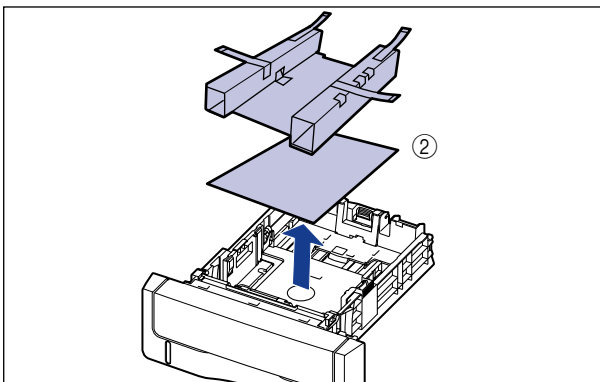
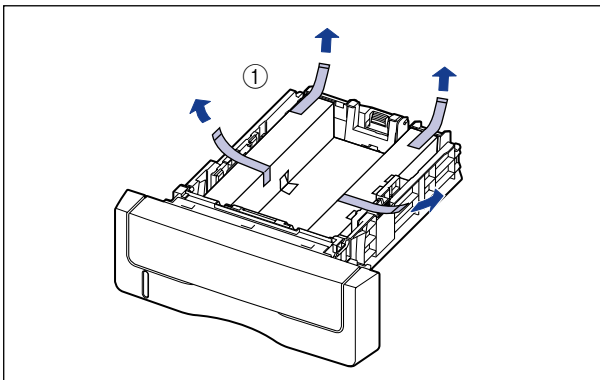
### 3 Enlevez l'emballage avec ruban à l'intérieur du bac d'alimentation.

Retirez le ruban ①, puis enlevez-le ensemble avec l'emballage ②.



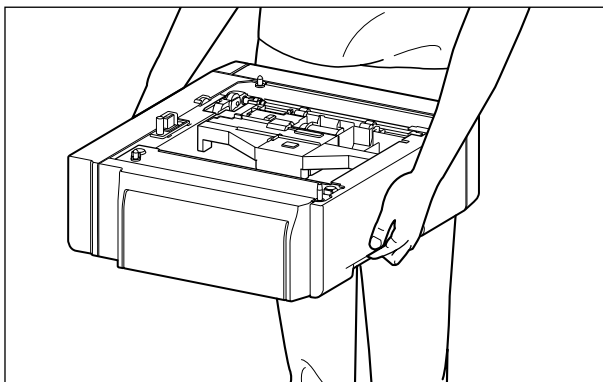
## 4 Enlevez l'emballage avec ruban et une feuille de papier blanche de la cassette à papier.

Retirez le ruban ①, puis enlevez-le ensemble avec l'emballage ②.



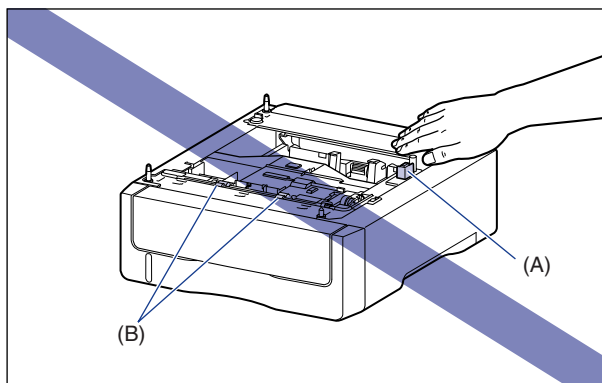
## 5 Posez le bac d'alimentation sur le lieu d'installation.

Saisissez à deux mains le bac d'alimentation par ses deux poignées latérales pour le transporter, comme indiqué sur l'illustration.



### IMPORTANT

- Ne touchez pas le connecteur (A) ou le rouleau d'alimentation (B) dans le bac d'alimentation. Vous risquez d'endommager l'imprimante ou de bloquer l'alimentation papier.

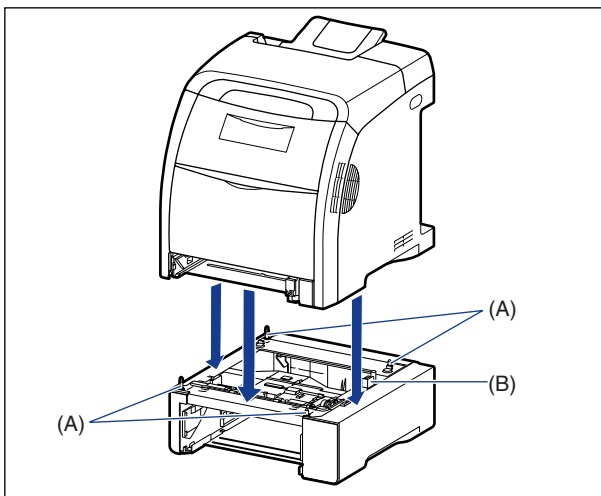


- N'installez pas le bac d'alimentation sur une base qui risque de plier sous le poids de l'imprimante et des accessoires en option, ou bien sur une surface où l'imprimante risque de s'enfoncer (comme sur une moquette ou un matelas).
- Vérifiez qu'il y a assez d'espace autour du bac d'alimentation pour pouvoir installer l'imprimante et connecter les cordons, notamment les câbles d'interface et le cordon d'alimentation.



**6** Lors de l'installation de l'unité principale sur le bac d'alimentation, veillez à ce que chaque surface de l'imprimante se trouve dans l'alignement des surfaces avant ou latérale du bac d'alimentation.

Faites correspondre également les broches de positionnement (A) et le connecteur (B) lors de l'installation de l'unité principale.



**IMPORTANT**

Si l'unité principale ne peut pas être positionnée correctement sur le bac d'alimentation, levez l'unité en la tenant horizontalement et repositionnez-la. Si vous installez l'unité principale par la force sans la lever, vous risquez d'endommager le connecteur et les broches de positionnement.

**7** Placez la cassette à papier dans le bac d'alimentation et l'unité principale.

**8** Connectez les câbles d'interface à l'exception du câble USB et branchez le cordon d'alimentation.

**9** Branchez la fiche du cordon d'alimentation sur une prise secteur.

## 10 Connectez le câble USB.

### REMARQUE

Après avoir installé le bac d'alimentation, vous devez spécifier les paramètres pour les accessoires en option dans l'onglet [Configuration]/[Paramètres du périphérique] dans le pilote d'imprimante. Pour obtenir l'état des accessoires en option automatiquement, cliquez sur [Lire l'état du périphérique] dans l'onglet [Configuration]/[Paramètres du périphérique].

## Retrait du bac d'alimentation

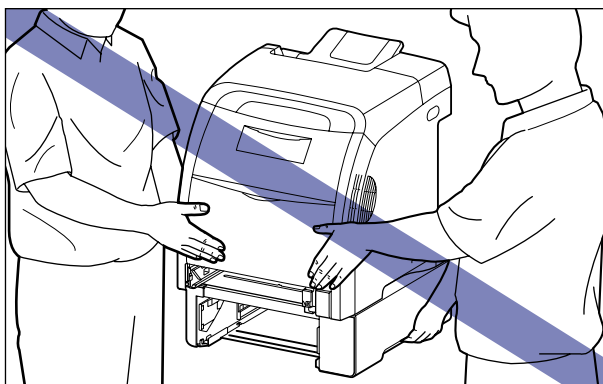
Procédez comme suit pour retirer le bac d'alimentation.

### AVERTISSEMENT

Veillez à éteindre l'imprimante, débranchez la prise d'alimentation, puis déconnectez tous les câbles d'interface et le cordon d'alimentation avant d'installer le bac d'alimentation. Sinon, le cordon d'alimentation ou les câbles d'interface risquent d'être endommagés, entraînant du même coup un risque d'incendie ou de choc électrique.

### ATTENTION

- Ne transportez pas l'imprimante avec la cassette à papier attachée. Vous risquez sinon de vous blesser si vous laissez tomber la cassette à papier.
- Ne transportez pas l'imprimante avec le bac d'alimentation mis en place. Vous risquez sinon de vous blesser si vous laissez tomber le bac d'alimentation.



### IMPORTANT

Lorsque vous déplacez ou faites réviser l'imprimante, retirez la cassette à papier et le bac d'alimentation.

- 
- 1** Éteindre l'imprimante.
  - 2** Si un câble USB est connecté, éteignez l'ordinateur, puis débranchez le câble USB.
  - 3** Débranchez le cordon d'alimentation de la prise secteur.
  - 4** Retirez tous les câbles d'interface et le cordon d'alimentation de l'imprimante.
  - 5** Retirez la cassette à papier de l'imprimante et l'ensemble du bac d'alimentation.
  - 6** Soulevez l'imprimante et retirez-la du bac d'alimentation.
  - 7** Retirez le bac d'alimentation.
  - 8** Remettez l'imprimante à l'emplacement où elle est installée.
  - 9** Placez la cassette à papier dans l'imprimante.
  - 10** Connectez les câbles d'interface à l'exception du câble USB et branchez le cordon d'alimentation.
  - 11** Branchez la fiche du cordon d'alimentation sur une prise secteur.
  - 12** Connectez le câble USB.

Ce chapitre contient la fiche technique de l'imprimante, ainsi que l'index.

---

<b>Fiche technique</b> . . . . .	<b>9-2</b>
Fiche technique du matériel . . . . .	9-2
Fiche technique des composants logiciels . . . . .	9-5
<b>Dimensions des composants respectifs</b> . . . . .	<b>9-6</b>
<b>À propos de l'impression couleur</b> . . . . .	<b>9-8</b>
Les trois couleurs primaires spectrales et les trois couleurs primaires CMJ . . . . .	9-8
La méthode d'expression des couleurs . . . . .	9-9
À propos de l'impression couleur . . . . .	9-10
Pour obtenir une impression des couleurs plus convaincante . . . . .	9-11
<b>NetSpot Device Installer</b> . . . . .	<b>9-13</b>
<b>Print Monitor Installer</b> . . . . .	<b>9-14</b>
<b>Pare-feu Windows</b> . . . . .	<b>9-15</b>
Configuration du Pare-feu Windows pour débloquer la communication avec les ordinateurs clients . . . . .	9-16
Configuration du Pare-feu Windows pour bloquer la communication avec les ordinateurs client . . . . .	9-18
Configurez le Pare-feu Windows pour débloquer la communication avec le serveur d'impression . . . . .	9-20
<b>Index</b> . . . . .	<b>9-22</b>
<b>Emplacement du numéro de série</b> . . . . .	<b>9-27</b>

# Fiche technique



## REMARQUE

Pour plus de détails sur les caractéristiques de la carte réseau de l'imprimante, voir le "Chapitre 5 Appendice" du Guide de mise en réseau.

## Fiche technique du matériel

<b>Type</b>	Micro-imprimante
<b>Méthode d'impression</b>	Électrophotographie (fixation sur demande)
<b>Vitesse d'impression Papier ordinaire (60 à 105 g/m<sup>2</sup>)</b>	Impression continue en format A4 Impression noir et blanc : 21 pages/min Impression couleur : 21 pages/min * La vitesse d'impression peut diminuer graduellement suivant le format du papier, le type de papier, le nombre d'impressions et les paramètres du mode de fixation. (Cela se produit lorsque le dispositif de sécurité s'active pour éviter les dommages causés par la chaleur)
<b>Temps de réchauffement (20°C (68°F))</b>	0 secondes pour le mode de veille - 45 secondes (ou moins) pour la mise en marche <sup>*1*2</sup> - Environ 20 secondes pour le mode veille <sup>*1*3</sup> <sup>*1</sup> Peut varier en fonction des conditions d'utilisation (comme la disponibilité des accessoires en option et l'environnement d'installation). <sup>*2</sup> 190 secondes ou moins directement après le remplacement des cartouches d'encre. <sup>*3</sup> Environ 60 secondes à l'ouverture ou la fermeture d'un couvercle pendant le mode veille
<b>Délai avant la première impression</b>	Impression au format A4 Environ 10,1 secondes ou moins * Varie selon l'environnement de sortie.

<b>Format du support d'impression</b>	<b>Cassette 1</b>	<ul style="list-style-type: none"> <li>- Formats standards A4, B5, A5, Légal, Lettre, Executive, 8,5 x 13, 16K</li> <li>- Formats papier personnalisés Largeur de 148,0 mm à 215,9 mm ; longueur de 210,0 mm à 355,6 mm</li> </ul> Capacité papier : environ 250 feuilles (64 g/m <sup>2</sup> )
	<b>Cassette 2 (en option)</b>	<ul style="list-style-type: none"> <li>- Formats standards A4, B5, A5, Légal, Lettre, Executive, 8,5 x 13, 16K</li> <li>- Formats papier personnalisés Largeur de 148,0 mm à 215,9 mm ; longueur de 210,0 mm à 355,6 mm</li> </ul> Capacité papier : environ 500 feuilles (64 g/m <sup>2</sup> )
	<b>Bac multifonctions</b>	<ul style="list-style-type: none"> <li>- Formats standards A4, B5, A5, Légal, Lettre, Executive, Statement, 8,5 x 13, 16K, Enveloppe DL, Enveloppe COM10, Enveloppe C5, Enveloppe Monarch, Enveloppe B5, Fiche</li> <li>- Formats papier personnalisés Largeur de 76,2 mm à 215,9 mm ; longueur de 127,0 mm à 355,6 mm</li> </ul> Capacité papier : environ 100 feuilles (64 g/m <sup>2</sup> )
<b>Impression recto-verso automatique</b>		A4, Légal, Lettre, 8,5 x 13
<b>Sortie papier</b>		Vers le bas
<b>Capacité de sortie</b>		Bac de sortie : environ 200 feuilles (64 g/m <sup>2</sup> )
<b>Bruit (Émission acoustique déclarée selon ISO 9296)</b>		Lwad (niveau déclaré de puissance acoustique pondéré A (1B = 10dB)) En mode de veille : Niveau d'un bruit de fond En fonctionnement : inférieur à 6,6 B Niveau de volume sonore (au niveau de l'utilisateur) En mode de veille : inférieur à 35 dB (A) En fonctionnement : inférieur à 53 dB (A)
<b>Conditions de fonctionnement (imprimante seulement)</b>		Température d'utilisation : 10 à 30°C (50 à 86°F) Humidité : 10 à 80 % HR (sans condensation)

<p><b>Interface hôte</b></p>	<p>Interface USB            - Windows 98/Me : USB Full-Speed (équivalent à USB 1.1)            - Windows 2000/XP/Server 2003/Vista : USB 2.0 Haute vitesse / USB Full-Speed (équivalent à USB 1.1)            Interface réseau            - 10BASE-T/100BASE-TX (RJ-45)            Duplex intégral ; semi-duplex</p>
<p><b>Interface utilisateur</b></p>	<p>9 témoins LED            1 touche de commande</p>
<p><b>Alimentation électrique</b></p>	<p>110 - 127 V (<math>\pm 10\%</math>) 50/60 Hz (<math>\pm 2</math> Hz)            220 - 240 V (<math>\pm 10\%</math>) 50/60 Hz (<math>\pm 2</math> Hz)</p>
<p><b>Consommation d'énergie            (à la température de 20°C (68°F))</b></p>	<p>110 - 127 V            Consommation moyenne en cours d'impression : environ 430 W<sup>*1</sup>            Consommation moyenne en mode de veille : environ 40 W<sup>*1</sup>            Consommation moyenne durant le mode veille : environ 13 W<sup>*1</sup>            Maximum : inférieure à 1287 W<sup>*2</sup>            220 - 240 V            Consommation moyenne en cours d'impression : environ 415 W<sup>*1</sup>            Consommation moyenne en mode de veille : environ 45 W<sup>*1</sup>            Consommation moyenne durant le mode veille : environ 13 W<sup>*1</sup>            Maximum : inférieure à 1213 W<sup>*2</sup>  <sup>*1</sup> Pour l'imprimante avec son équipement standard.  <sup>*2</sup> Les pointes de tension au démarrage lorsque tous les accessoires en option sont installés dans l'imprimante, ne sont pas prises en compte.</p>

<b>Consommables</b>	<b>Cartouches d'encre</b>	<ul style="list-style-type: none"> <li>- Canon Cartridge 711 Black (Noir)</li> <li>- Canon Cartridge 711 Yellow (Jaune)</li> <li>- Canon Cartridge 711 Magenta</li> <li>- Canon Cartridge 711 Cyan</li> </ul> <p>Nombre de pages imprimable : environ 6,000 pages*</p> <p>* Cartouche d'origine Canon, et pour le papier format A4 ou Lettre avec 5 % de la page couverte pour la configuration de densité par défaut. Le bord du papier peut cependant (selon les données d'impression à imprimer) tacher lors de l'impression en couleurs lorsque la case [Imprimer en partant de la gauche] est activée.</p>
<b>Poids</b>	<b>Imprimante et pièces incluses</b>	<p>Imprimante (Cartouches d'encre non incluses)..... environ 22,0 kg Cartouches d'encre (chacune) ..... environ 1,2 kg</p>
	<b>Consommables et accessoires en option</b>	<p>Cartouche d'encre (chacune) (Cartouche d'origine Canon) (chacune) .....environ 1,2 kg*</p> <p>BAC D'ALIMENTATION PF-93 (cassette incluse) ..... environ 5,0 kg</p> <p>* Lorsque la cartouche d'encre est une des cartouches d'origine Canon suivantes : Canon Cartridge 711 Black (Noir) Canon Cartridge 711 Yellow (Jaune) Canon Cartridge 711 Magenta Canon Cartridge 711 Cyan</p>

## Fiche technique des composants logiciels

9

<b>Logiciel d'impression</b>	CAPT (Canon Advanced Printing Technology)
<b>Zone d'impression</b>	<p>L'impression des données est impossible à l'intérieur d'une marge d'au moins 5,0 mm tout autour du papier. (10 mm pour les enveloppes)</p> <p>* Les données peuvent être imprimées avec les marges manquantes lorsqu'un document sans marges est imprimé, même si la case [Imprimer en partant de la gauche] de la boîte de dialogue [Détails de finition] dans l'onglet [Finition] est activée. Dans ce cas, spécifiez le facteur d'échelle dans le pilote d'imprimante pour imprimer plus petit pour empêcher de ne pas avoir toutes les données du document imprimées, et réimprimez. Le bord du papier peut cependant (selon les données d'impression à imprimer) tacher lors de l'impression en couleurs lorsque la case [Imprimer en partant de la gauche] est activée.</p>

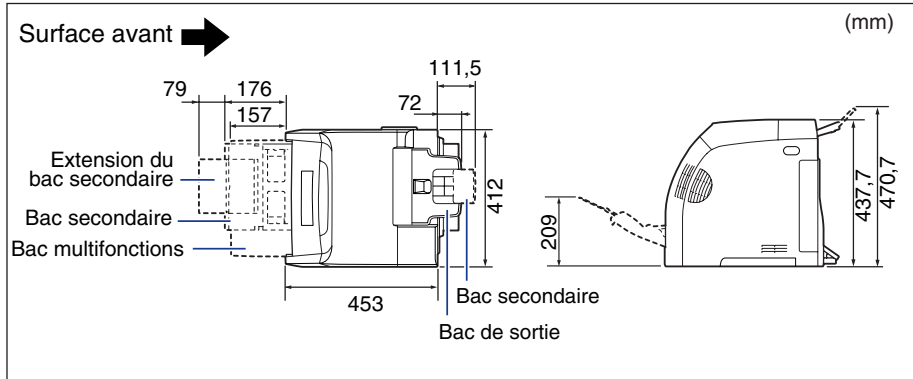
Annexe



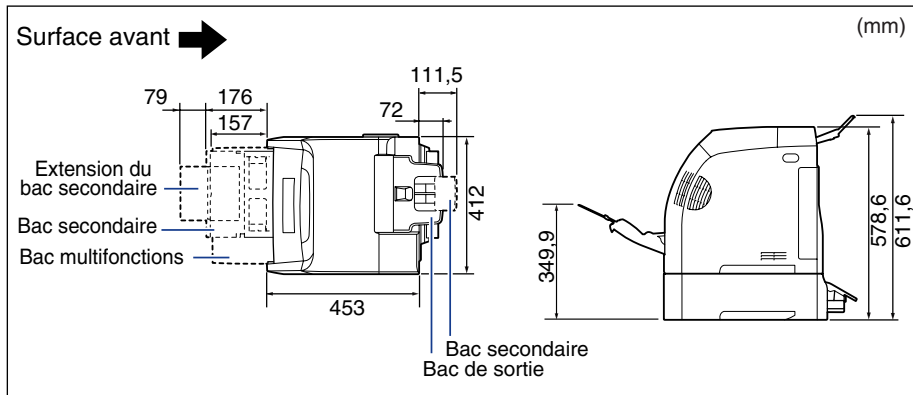
# Dimensions des composants respectifs

## ■ Imprimante

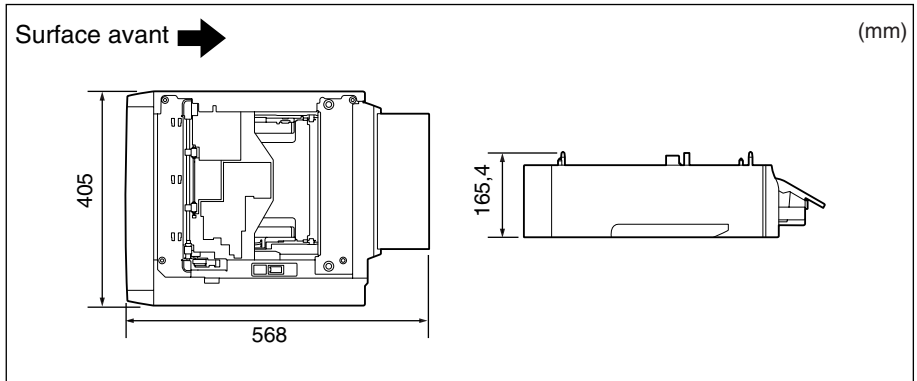
- Etat standard



- Etat avec le bac d'alimentation installé



## ■ BAC D'ALIMENTATION PF-93

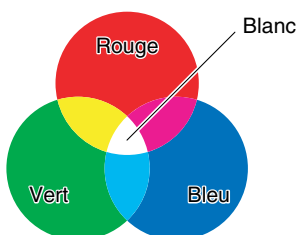


# À propos de l'impression couleur

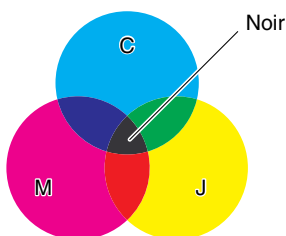
Cette section décrit les notions fondamentales concernant les couleurs et leur reproduction par l'imprimante.

## Les trois couleurs primaires spectrales et les trois couleurs primaires CMJ

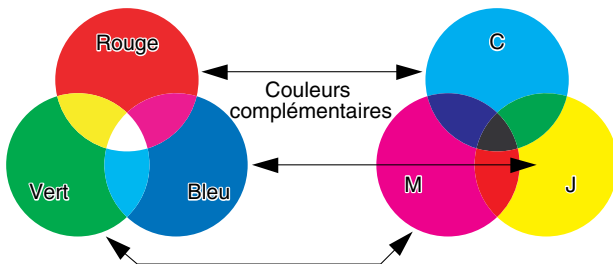
Les couleurs qui s'affichent sur l'écran de votre ordinateur sont reproduites à partir des trois couleurs primaires que sont le bleu, le vert et le rouge. Ces 3 couleurs primaires spectrales (le rouge, le vert et le bleu) peuvent se combiner pour donner la couleur blanche (synthèse additive des couleurs).



Cependant, une imprimante couleur n'utilise pas les 3 couleurs primaires de la lumière. Elle utilise ces 3 couleurs primaires comme dans les peintures pour reproduire les couleurs. Si les 3 couleurs primaires en peinture, C (cyan), M (magenta) et J (jaune), sont mélangées, la couleur résultante est le noir (synthèse soustractive des couleurs).

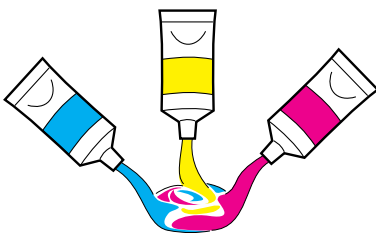


Il existe une relation de correspondance entre les trois couleurs primaires spectrales et celles utilisées en impression. Ainsi, le rouge, le vert et le bleu du spectre correspondent respectivement au cyan, au magenta et au jaune lorsqu'ils sont transposés en encre.

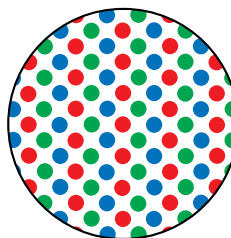


## La méthode d'expression des couleurs

La création de couleurs en peinture consiste à mélanger les couleurs sur une palette pour obtenir la couleur souhaitée. Cette opération est impossible sur un écran d'ordinateur ou sur une imprimante, les couleurs sont donc reproduites sous la forme de groupes de points de couleur.

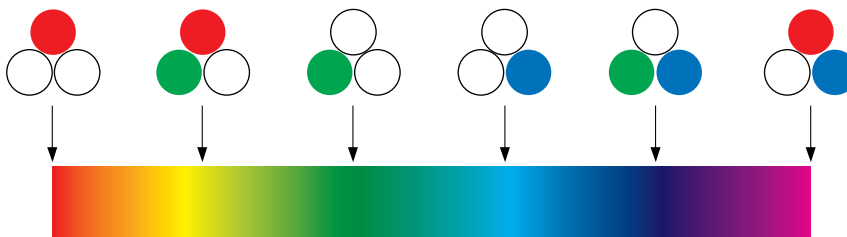


Peintures



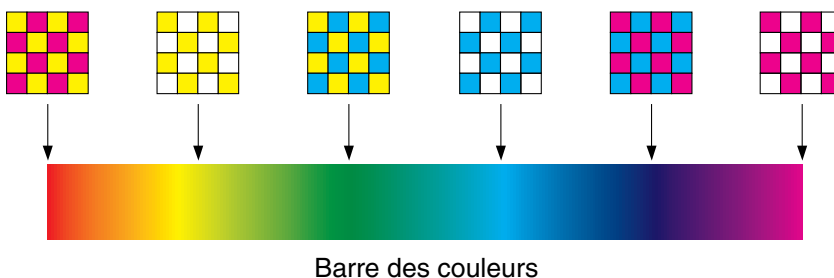
Sur un écran ou une imprimante

Sur un écran, il est possible d'exprimer les diverses couleurs en accentuant la luminosité des points rouges, verts et bleus.



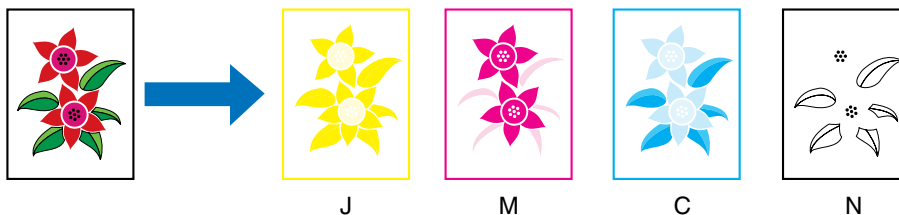
Barre des couleurs

Il n'est pas possible de modifier l'intensité des couleurs de l'imprimante. De ce fait, un plus grand nombre de points sont utilisés que pour un écran d'ordinateur, et il est possible d'exprimer diverses couleurs en ajoutant K (noir) au C (cyan), M (magenta) et J (jaune). Cela signifie que les tirages couleurs haute résolution sont possibles plus ces points sont petits.

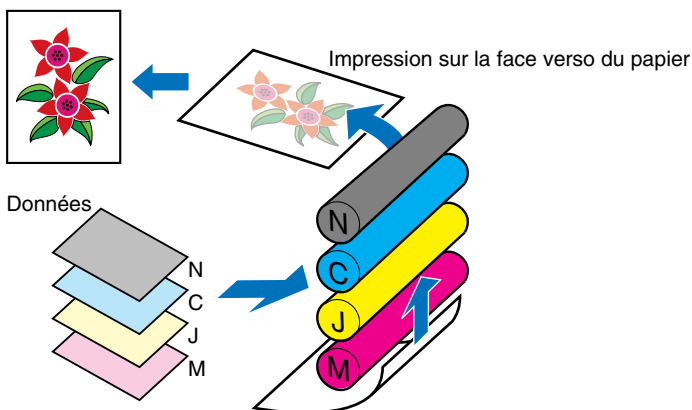


## À propos de l'impression couleur

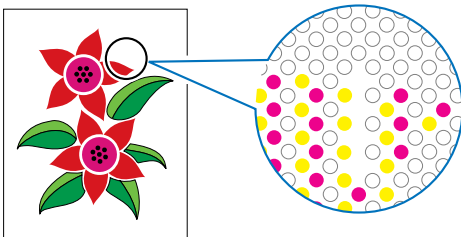
Une imprimante couleur exprime la forme et la couleur des images au moyen de groupes de minuscules points C (cyan), M (magenta), J (jaune) et N (noir). L'entrée des données d'image dans l'imprimante nécessite donc qu'elles soient divisées en ces quatre couleurs respectives.



Les données sont reproduites séparément par chaque cartouche d'encre, et l'encre est transférée successivement.



Les données des quatre couleurs sont ensuite transférées sur le papier, celui-ci passe dans l'unité de fixation, avant de finalement sortir de l'imprimante.



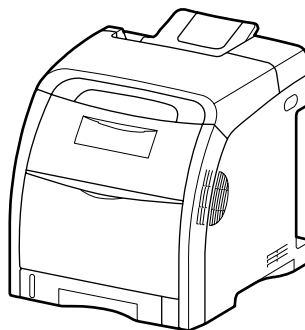
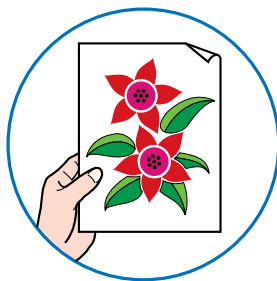
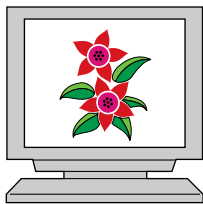
## Pour obtenir une impression des couleurs plus convaincante

Si les couleurs obtenues à l'impression ne correspondent pas aux résultats escomptés, ou si la qualité d'image est inférieure, ou si l'impression prend beaucoup de temps, les performances de l'imprimante s'en trouvent réduites de moitié. En effectuant des réglages mineurs, vous pouvez obtenir les meilleurs résultats possibles de votre imprimante.

### ■ Réglage des couleurs à l'écran

Les couleurs qui s'affichent sur l'écran de l'ordinateur ne se limitent pas aux vraies couleurs. Si vous effectuez une impression couleurs à partir des couleurs affichées sur l'écran de l'ordinateur dans le but de générer des couleurs correspondantes, les couleurs imprimées sont légèrement différentes.

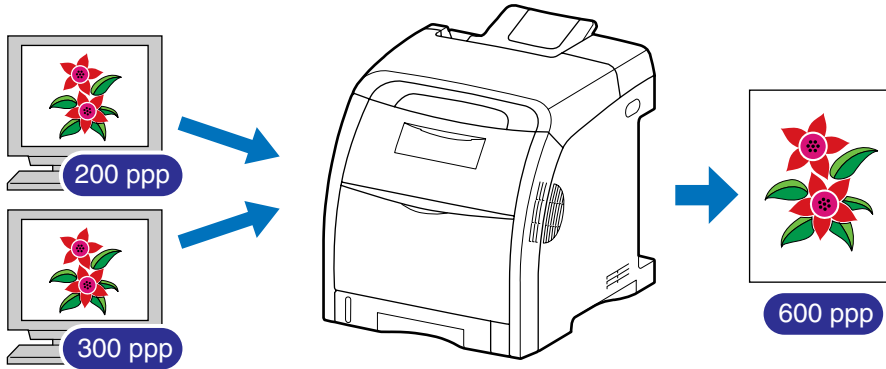
Pour unifier les couleurs qui apparaissent à l'écran et sur le papier imprimé, utilisez les échantillons de couleur et les outils de réglage des couleurs disponibles sur l'application utilisée.



## ■ Réglage de la résolution

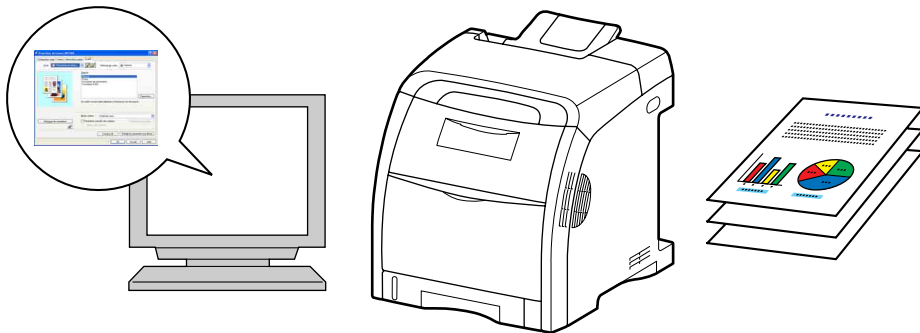
Quelle que soit la qualité de la résolution des données à imprimer, la qualité d'impression ne peut pas dépasser la résolution de l'imprimante. Une résolution de 600 ppp aux formats de l'imprimante est suffisante. Si la résolution des données à imprimer est trop élevée, le temps de traitement des tâches d'impression s'en trouve rallongé, et la taille des données augmente également. De même, la qualité d'impression sera insuffisante si la résolution des données est trop basse.

Vérifiez les dimensions et la résolution des données à imprimer à l'aide d'un logiciel de traitement d'image, et spécifiez une valeur de 300 ou 200 ppp pour la résolution.



## ■ Utilisation du mode d'économie d'encre pour confirmer le texte et l'orientation

Si vous vérifiez le contenu ou l'orientation d'un document, imprimez dans le mode d'économie d'encre si vous souhaitez vérifier le texte ou les positions.



### REMARQUE

Pour plus d'informations sur la spécification du mode d'économie d'encre, voir "Onglet [Qualité]," p. 5-44.

# NetSpot Device Installer

---

Le CD-ROM fourni inclut le programme d'installation "NetSpot Device Installer". Cet utilitaire permet d'initialiser les paramètres d'une imprimante connectée au réseau. Le programme d'installation NetSpot Device Installer vous permet d'initialiser les paramètres d'imprimantes connectées au réseau.

Pour plus de détails sur NetSpot Device Installer, voir le "Guide de mise en réseau".



## REMARQUE

Lors de l'installation du pilote de l'imprimante à partir de la configuration du CD-ROM, les paramètres initiaux pour la création du réseau sont effectués automatiquement. Utilisez "NetSpot Device Installer" le cas échéant lorsque vous réinitialisez l'adresse IP manuellement sans utiliser la configuration du CD-ROM.



# Print Monitor Installer

---

Le CD-ROM fourni inclut "Print Monitor Installer" qui crée un port (Canon CAPT Port) permettant de connecter votre ordinateur à l'imprimante sur un réseau TCP/IP ainsi que le logiciel d'impression (CAPT).

Pour plus de détails sur Canon CAPT Port, voir le "Guide de mise en réseau".

## REMARQUE

Le port suivant est créé automatiquement lorsque le pilote d'imprimante est installé à partir de la configuration du CD-ROM, en fonction du système d'exploitation sur l'ordinateur où le pilote d'imprimante est installé.

- Windows 2000/XP/Server 2003/Vista : Port standard TCP/IP (Standard TCP/IP Port)
- Windows 98/Me : Canon CAPT Port

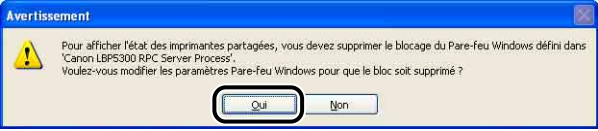
Utilisez "Print Monitor Installer" le cas échéant lorsque vous souhaitez créer un port (Canon CAPT Port) sans l'aide de la configuration du CD-ROM.

# Pare-feu Windows

Le Pare-feu Windows est une fonctionnalité de Windows XP Service Pack 2 et d'autres systèmes d'exploitation qui protège votre ordinateur en interdisant l'accès non autorisé sur le réseau.

Par conséquent, vous devez configurer le Pare-feu Windows pour débloquer la communication si vous utilisez l'imprimante sur un système d'exploitation équipé du Pare-feu Windows.

Les paramètres suivants sont obligatoires sur le serveur d'impression (ordinateur auquel l'imprimante est connectée directement) et sur les ordinateurs client (ordinateurs qui utilisent l'imprimante via le réseau).

	Paramètre	Voir
Imprimer serveur	<p>■ <b>Installation du logiciel CAPT à partir de la configuration du CD-ROM</b></p> <p>La boîte de dialogue [Avertissement] s'affiche lors de l'installation. Cliquez sur [Oui] pour configurer le Pare-feu Windows et débloquer la communication avec les ordinateurs client.</p> 	Voir p. 4-7
	<p>■ <b>Lors de l'installation du logiciel CAPT depuis le dossier [Imprimantes et télécopieurs] ou [Imprimantes] / Lors de l'installation du logiciel CAPT depuis l'[Explorateur Windows]</b></p> <p>Configurez le Pare-feu Windows pour débloquer la communication avec les ordinateurs client à l'aide de l'"Utilitaire de Pare-feu Windows CAPT".</p>	Voir p. 9-16
Clients	Configurez le Pare-feu Windows pour débloquer la communication avec le serveur d'impression.	Voir p. 9-20



## IMPORTANT

Si vous souhaitez copier "Utilitaire de Pare-feu Windows CAPT" sur votre disque dur, copiez sur votre disque dur, tous les fichiers (CNAC5FW.EXE, CAPTRGFWDLL, CNAC5FW.INI) du dossier [WF\_UTIL] du CD-ROM "LBP5300 User Software" fourni.

# Configuration du Pare-feu Windows pour débloquer la communication avec les ordinateurs clients

## 1 Insérez le CD-ROM "LBP5300 User Software" dans le lecteur de CD-ROM.

Si la configuration du CD-ROM s'affiche, cliquez sur [Quitter].

Si vous utilisez Windows Vista et que la boîte de dialogue [Exécution automatique] s'affiche, cliquez sur [Ouvrir le dossier et afficher les fichiers], puis allez à l'étape 3.

## 2 Sélectionnez [Poste de travail] ([Ordinateur] sous Windows Vista) dans le menu [Démarrer], puis faites un clic droit sur l'icône du CD-ROM et sélectionnez [Ouvrir] dans le menu contextuel.

## 3 Double-cliquez sur [French] → [WF\_UTIL] → [CNAC5FW.EXE].

L'[Utilitaire de Pare-feu Windows CAPT] s'exécute.



### IMPORTANT

Vous pouvez également exécuter l'[Utilitaire de Pare-feu Windows CAPT] à l'aide des procédures suivantes. (Le lecteur de CD-ROM est désigné par la lettre "D:" dans ce manuel. Cette lettre peut être différente selon l'ordinateur utilisé).

- Si vous utilisez un autre système d'exploitation que Windows Vista : sélectionnez [Exécuter] dans le menu [Démarrer], saisissez "D:\French\WF\_UTIL\CNAC5FW.EXE", puis cliquez sur [OK].
- Sous Windows Vista : Saisissez "D:\French\WF\_UTIL\CNAC5FW.EXE" dans [Rechercher] dans le menu [Démarrer], puis pressez sur la touche [ENTREE] sur votre clavier.

## 4 Cliquez sur [Débloquer].



### REMARQUE

Vous ne pouvez pas cliquer sur [Débloquer] si le pare-feu est déjà configuré pour débloquer les communications avec les ordinateurs clients.

## 5 Cliquez sur [OK].

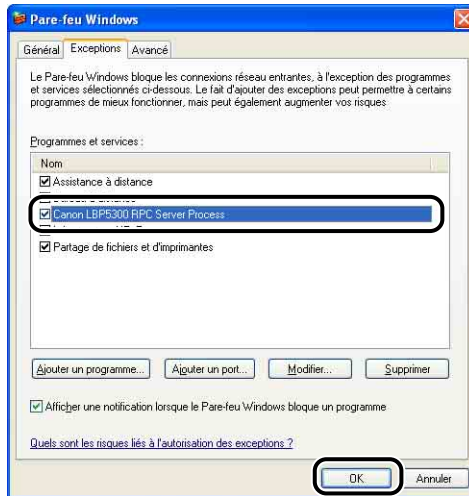


### REMARQUE

Pour vérifier que le blocage du Pare-feu Windows a bien été levé, utilisez la procédure suivante.

1. Affichez la boîte de dialogue [Pare-feu Windows] ([Paramètres du Pare-feu Windows] sous Windows Vista).
  - Sous Windows XP : Dans le menu [Démarrer], sélectionnez [Panneau de configuration], puis cliquez sur [Connexions réseau et Internet] → [Pare-feu Windows].
  - Sous Windows Server 2003 : Dans le menu [Démarrer], sélectionnez [Panneau de configuration] → [Pare-feu Windows].
  - Sous Windows Vista : Dans le menu [Démarrer], sélectionnez [Panneau de configuration], puis cliquez sur [Autoriser un programme via le Pare-feu Windows]. (Si la boîte de dialogue [Contrôle de compte d'utilisateur] s'affiche, cliquez sur [Continuer].)

2. Assurez-vous que la case [Canon LBP5300 RPC Server Process] dans l'onglet [Exceptions] de la boîte de dialogue [Pare-feu Windows] ([Paramètres du Pare-feu Windows] sous Windows Vista) est bien activée.



---

Le Pare-feu Windows est désormais configuré pour débloquer la communication avec les ordinateurs clients.

---

## Configuration du Pare-feu Windows pour bloquer la communication avec les ordinateurs client

### 1 Insérez le CD-ROM "LBP5300 User Software" dans le lecteur de CD-ROM.

Si la configuration du CD-ROM s'affiche, cliquez sur [Quitter].

Si vous utilisez Windows Vista et que la boîte de dialogue [Exécution automatique] s'affiche, cliquez sur [Ouvrir le dossier et afficher les fichiers], puis allez à l'étape 3.

**2** Sélectionnez [Poste de travail] ([Ordinateur] sous Windows Vista) dans le menu [Démarrer], puis faites un clic droit sur l'icône du CD-ROM et sélectionnez [Ouvrir] dans le menu contextuel.

**3** Double-cliquez sur [French] → [WF\_UTIL] → [CNAC5FW.EXE].

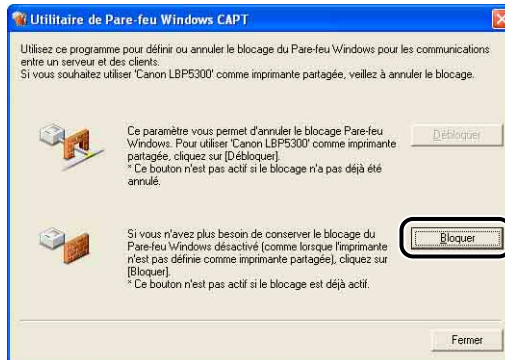
L'[Utilitaire de Pare-feu Windows CAPT] s'exécute.

### IMPORTANT

Vous pouvez également exécuter l'[Utilitaire de Pare-feu Windows CAPT] à l'aide des procédures suivantes. (Le lecteur de CD-ROM est désigné par la lettre "D:" dans ce manuel. Cette lettre peut être différente selon l'ordinateur utilisé).

- Si vous utilisez un autre système d'exploitation que Windows Vista : sélectionnez [Exécuter] dans le menu [Démarrer], saisissez "D:\French\WF\_UTIL\CNAC5FW.EXE", puis cliquez sur [OK].
- Sous Windows Vista : Saisissez "D:\French\WF\_UTIL\CNAC5FW.EXE" dans [Rechercher] dans le menu [Démarrer], puis pressez sur la touche [ENTREE] sur votre clavier.

**4** Cliquez sur [Bloquer].



### REMARQUE

Vous ne pouvez pas cliquer sur [Bloquer] si le Pare-feu Windows est déjà configuré pour empêcher la communication avec les ordinateurs clients.

## 5 Cliquez sur [OK].



---

Le Pare-feu Windows est désormais configuré pour Bloquer la communication avec les ordinateurs clients.

---

## Configurez le Pare-feu Windows pour débloquer la communication avec le serveur d'impression

### IMPORTANT

Si vous ne configurez pas les paramètres suivants sur les ordinateurs client, l'état de l'imprimante peut ne pas s'afficher correctement dans la Fenêtre d'état de l'imprimante et certaines fonctions peuvent ne pas fonctionner correctement.

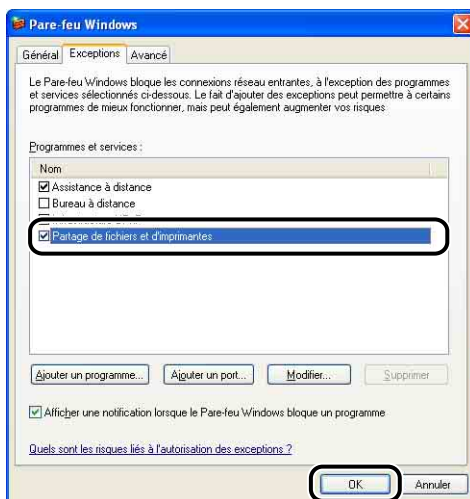
### **1 Affichez la boîte de dialogue [Pare-feu Windows] ([Paramètres du Pare-feu Windows] sous Windows Vista).**

Sous Windows XP : Dans le menu [Démarrer], sélectionnez [Panneau de configuration], puis cliquez sur [Connexions réseau et Internet] → [Pare-feu Windows].

Sous Windows Server 2003 : Dans le menu [Démarrer], sélectionnez [Panneau de configuration] → [Pare-feu Windows].

Sous Windows Vista : Dans le menu [Démarrer], sélectionnez [Panneau de configuration], puis cliquez sur [Autoriser un programme via le Pare-feu Windows]. (Si la boîte de dialogue [Contrôle de compte d'utilisateur] s'affiche, cliquez sur [Continuer].)

- 2** Dans l'onglet [Exceptions] de la boîte de dialogue [Pare-feu Windows] ([Paramètres du Pare-feu Windows] sous Windows Vista), cochez la case [Partage de fichiers et d'imprimantes], puis cliquez sur [OK].



---

Le Pare-feu Windows est configuré pour débloquer la communication avec le serveur d'impression.

---



## A

- Accessoires en option, 1-11
- Activer la correction d'image, 5-70
- Affichage d'une erreur de service, 7-33
- Affichage des paramètres, 5-51
- Afficher l'icône dans la barre des tâches, 5-50
- Aide en ligne, 5-86
- Ajustage de la position d'impression, 6-29
- Alignement papier, 5-36
- Alimentation électrique
  - Allumer l'imprimante, 2-35
  - Éteindre l'imprimante, 2-36
- Alimentation papier, 3-12, 5-43
  - Capacité papier, 3-13
  - Précautions de manipulation, 3-16
  - Sélection, 3-14
  - Type, 3-13
- Aperçu, 5-53
- Aperçu des couleurs, 5-44, 5-77
- Autorisation administrateur, 4-16, 4-22, 4-28, 4-41, 4-47, 4-54

## B

- Bac d'alimentation, 1-11, 8-2
  - Installation, 8-8
  - Retrait, 8-15
- Bac de sortie, 1-8, 3-18
  - Bac de sortie, 3-18
  - Capacité papier, 3-19
- Bac multifonctions, 1-8, 3-16, 3-36
- Bac secondaire (Bac de sortie), 1-7
- Bac secondaire (Bac multifonctions), 1-8
- Besoins en alimentation électrique, 2-4
- Bordures, 5-61
- Bourrages de papier, 7-3

## C

- Calibrage, 6-20
- Canon CAPT Print Monitor, 9-14
- CAPT (Canon Advanced Printing Technology), 4-5
- Cartouches d'encre
  - Message, 6-2
  - Précautions de manipulation, 6-16
  - Remplacement, 6-2
  - Stockage, 6-19
- Cassette à papier, 1-8, 3-16, 3-20
- CD-ROM, 1-4
- Client, 4-71, 4-81
- Conditions d'installation, 2-3
- Conditions de température et d'humidité, 2-3
- Configuration requise, 4-3
- Consignes de sécurité importantes, xix
- Contraste, 5-75
- Copies, 5-30
- Correction d'un phénomène de "couleurs hors registre", 6-25
- Couvercle avant, 1-8
- Couvercle de protection de la cassette, 1-9
- Couvercle supérieur, 1-8

## D

- Densité d'encre, 5-72
- Désinstallation
  - Manuels, 5-95
  - Pilote d'imprimante, 4-95
- Détails, 5-38
- Détails de finition, 5-39
- Dimensions, 9-6

## E

Echelle, 5-56  
Echelle manuelle, 5-31  
Emplacement de la reliure, 5-36  
Enveloppe, 3-5  
Environnement réseau, 2-32, 4-71  
Espace d'installation, 2-6  
Espace de dégagement requis, 2-6  
Etiquette, 3-5  
Etiquette des spécifications, 1-9  
Extension du bac secondaire, 1-8

## F

Fenêtre d'état de l'imprimante  
Affichage, 5-99  
Affichage de l'état de l'imprimante lorsqu'un serveur d'impression est utilisé, 5-106  
Les composants et leurs fonctions respectives, 5-97  
Menu Consommables/Compteurs, 5-102  
Menu Paramètres du périphérique, 5-104  
Menu Préférences, 5-101  
Menu Utilitaire, 5-103  
Rafraîchir, 5-105  
Résoudre l'erreur, 5-105  
Suppression, suspension, reprise d'un travail d'impression, 5-18  
Fentes de ventilation, 1-7, 1-8, 1-9  
Fiche technique, 9-2  
Logiciel, 9-5  
Matériel, 9-2  
Filigrane, 5-31, 5-59  
Finition, 5-36, 5-66  
Format de page, 5-30  
Format papier, 3-2  
Abréviations des formats papier, 3-7  
Liste, 3-2  
Format papier personnalisé, 5-31  
Format sortie, 5-30

## G

Gouttière, 5-36, 5-65  
Guides-papier, 1-8

## H

Humidificateur ultrasonique, 2-3

## I

Impression, 3-55, 3-61, 5-5  
Impression d'affiche, 5-58  
Impression de plusieurs pages sur une feuille, 5-54  
Impression recto-verso, 3-61  
Imprimante  
Déplacement, 6-39  
Les composants et leurs fonctions, 1-7  
Manipulation, 6-47  
Nettoyage, 6-36  
Spécification des informations sur l'imprimante, 5-3  
Imprimante locale, 4-49, 4-55, 4-61  
Imprimante partagée, 4-71  
Imprimer avec plusieurs orientations, 5-36  
Imprimer la date, 5-61  
Imprimer sur l'autre côté, 5-43  
Indicateur 100 (Vert), 1-9  
Indicateur ERR (Orange), 1-9  
Indicateur LNK (Vert), 1-9  
Insertion du papier  
Bac multifonctions, 3-36  
Cassette à papier, 3-20  
Enveloppe, 3-43  
Etiquettes, 3-38  
Format papier personnalisé, 3-48  
Papier épais, 3-20, 3-38  
Papier ordinaire, 3-20, 3-38  
Transparents, 3-38  
Installation  
Manuels, 5-92  
Pilote d'imprimante, 4-5

Installation facile, 4-5  
Installation locale, 4-71  
Installation personnalisée, 4-5  
Installation sur les clients, 4-81  
Interrupteur, 1-8

## L

### LAN

Câble, 2-32  
Connecteur, 1-9  
Laser, xxiii  
Les composants et leurs fonctions, 1-7  
Lire l'état du périphérique, 5-50  
Liste de type de papier, 3-3  
Logement de cartouche d'encre C (Cyan), 1-9  
Logement de cartouche d'encre J (Jaune), 1-9  
Logement de cartouche d'encre M (Magenta), 1-9  
Logement de cartouche d'encre N (Noir), 1-9  
Luminosité, 5-75

## M

Manuels, 5-92  
Manuels en ligne, 5-92  
Mise en attente au niveau de l'hôte, 5-50  
Mise en page, 5-30  
Mode couleur, 5-44  
Mode veille, 2-37  
Modifier et prévisualiser, 5-83  
Modifier les options de filigrane, 5-33

## N

NetSpot Device Installer, 9-13  
Nettoyage  
Extérieur de l'imprimante, 6-36  
Rouleau de fixation, 6-27  
Nom de l'imprimante, 4-39, 4-45, 4-51, 4-58, 4-63  
Numéro de série, 9-27

## O

Objectif, 5-44  
Onglet [Alimentation papier], 5-42  
Onglet [Configuration page], 5-30  
Onglet [Configuration]/[Paramètres du périphérique], 5-50  
Onglet [Correspondance], 5-48  
Onglet [Finition], 5-36  
Onglet [Profil], 5-51  
Onglet [Qualité], 5-44  
Onglet [Réglage des couleurs], 5-47  
Options  
Bac d'alimentation, 1-11  
Options d'alimentation papier, 5-50  
Options de page, 5-34  
Ordre des pages, 5-30  
Orientation, 5-30, 5-69

## P

PageComposer, 5-85  
Panneaux de configuration, 1-8  
Papier  
Rangement des sorties imprimées, 3-11  
Stockage, 3-10  
Zone imprimable, 3-7  
Papier couché, 3-5  
Papier épais, 3-4  
Papier inutilisable, 3-9  
Papier ordinaire, 3-4  
Papier utilisable, 3-2  
Paramètres, 5-44  
Paramètres avancés, 5-41  
Paramètres de couleur, 5-47  
Paramètres de formatage, 5-35  
Paramètres de gouttière, 5-39  
Paramètres de partage d'imprimante  
Windows 2000/XP/Server 2003/Vista, 4-74  
Paramètres détaillés de l'impression au format brochure, 5-37  
Paramètres du serveur d'impression, 4-72  
Paramètres manuels des couleurs, 5-44, 5-73  
Paramètres personnalisés, 5-45

- Pare-feu, 9-15
- Pare-feu Windows, 9-15
- Pilote d'imprimante
  - Désinstallation, 4-95
  - Installation, 4-5
- Plug and Play
  - Windows 2000, 4-27
  - Windows 98/Me, 4-32
  - Windows Vista, 4-15
  - Windows XP/Server 2003, 4-21
- Poignées pour le transport, 1-8
- Positions des pieds, 2-7
- Poursuivre l'impression via le bac multifonctions, 5-43
- Préférences d'impression, 5-10
- Print Monitor Installer, 9-14
- Prise d'entrée, 1-8
- Problèmes
  - Affichage d'une erreur de service, 7-33
  - Autres, 7-69
  - Bourrages de papier, 7-3
  - Installation, 7-52
  - Papier, 7-50
  - Qualité d'impression, 7-38
- Problèmes d'installation, 7-52
- Problèmes divers, 7-69
- Profil
  - [Définir la propriété d'un document], 5-52
  - Ajouter/Modifier, 5-52
  - Autoriser la modification des paramètres, 5-52
  - Autoriser la sélection de profils, 5-52
  - Commentaire, 5-51
  - Exporter, 5-52
  - Importer, 5-52
  - Liste des profils, 5-51
  - Nom, 5-51
  - Spécification des profils, 5-78
  - Supprimer, 5-51
- Programme de désinstallation de l'imprimante
  - Canon, 4-65, 4-66, 4-67
- Propriétés de l'imprimante
  - Windows 2000/XP/Server 2003/Vista, 5-13, 5-28
  - Windows 98/Me, 5-17, 5-29

- Propriétés du document
  - Windows 2000/XP/Server 2003/Vista, 5-10, 5-12, 5-28
  - Windows 98/Me, 5-15, 5-29

## R

- Rouleau de fixation, 6-27

## S

- Schéma de dépannage d'impression, 7-2
- Sélection du papier, 5-42
- Serveur d'impression, 4-72
- Site d'installation, 2-3
- Style d'impression, 5-63
- Suppression, suspension, reprise d'un travail d'impression, 5-18
- Suspendre pendant l'impression via le bac multifonctions, 5-43

## T

- Téléchargement et installation, 4-71, 4-81
- Témoin d'alarme, 1-10
- Témoin d'encre, 1-10
- Témoin de chargement de papier, 1-10
- Témoin de marche, 1-10
- Témoin papier, 1-10
- Test d'auto-diagnostic, 2-35
- Touche d'annulation des travaux, 5-20
- Touche d'annulation des travaux/Témoin d'annulation des travaux (Orange), 1-10
- Transparent, 3-5
- Type de papier, 5-43

## U

- Unité d'impression recto-verso, 1-9, 7-27
- Unité ETB, 1-9

## USB

Câble, 2-30

Connecteur, 1-9

Pilote, 4-13, 4-36

# Emplacement du numéro de série

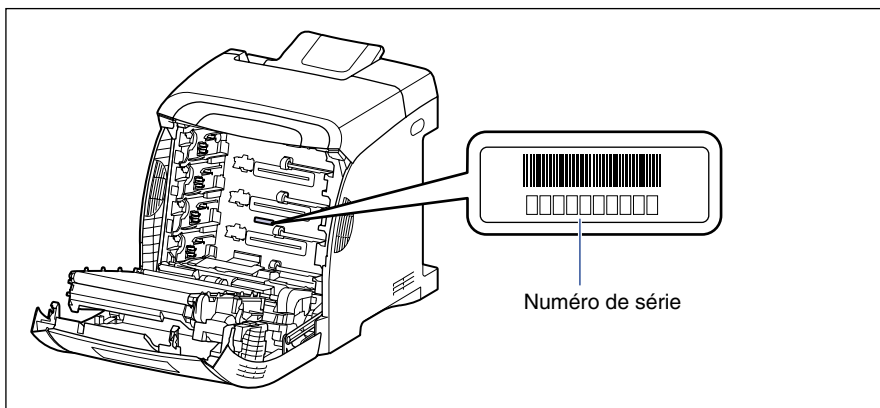
Le numéro de série est nécessaire pour faire une demande d'entretien. Le numéro de série de cette imprimante figure sur l'emplacement affiché dans l'illustration suivante.



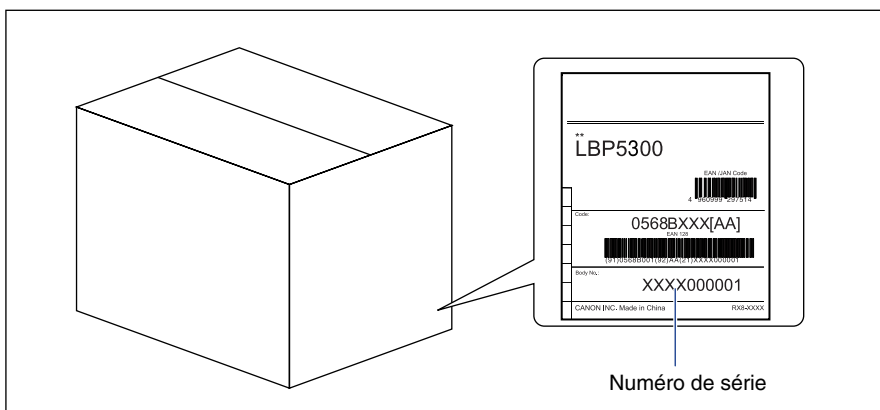
## IMPORTANT

L'étiquette sur laquelle figure le numéro de série est nécessaire pour une demande d'entretien ou de réparation. Veillez à ne pas les retirer.

### ■ A l'intérieur de l'imprimante



### ■ Extérieur de la boîte d'emballage







**CANON INC.**

30-2, Shimomaruko 3-chome, Ohta-ku, Tokyo 146-8501, Japan

**CANON U.S.A., INC.**

One Canon Plaza, Lake Success, NY 11042, U.S.A.

**CANON CANADA INC.**

6390 Dixie Road Mississauga, Ontario L5T 1P7, Canada

**CANON EUROPA N.V.**

Bovenkerkerweg 59-61 1185 XB Amstelveen, The Netherlands

**CANON FRANCE S.A.S.**

17, quai du Président Paul Doumer 92414 Courbevoie Cedex, France

**CANON COMMUNICATION & IMAGE FRANCE S.A.S.**

12, rue de l'Industrie 92414 Courbevoie Cedex, France

**CANON (U.K.) LTD.**

Woodhatch, Reigate, Surrey, RH2 8BF, United Kingdom

**CANON DEUTSCHLAND GmbH**

Europark Fichtenhain A10, 47807 Krefeld, Germany

**CANON ITALIA S.p.A.**

Via Milano, 8 20097 San Donato Milanese (MI) Italy

**CANON LATIN AMERICA, INC.**

703 Waterford Way Suite 400 Miami, Florida 33126 U.S.A.

**CANON AUSTRALIA PTY. LTD**

1 Thomas Holt Drive, North Ryde, Sydney, N.S.W. 2113, Australia

**CANON CHINA CO., LTD**

15F Jinbao Building No.89 Jinbao Street, Dongcheng District, Beijing 100005, China

**CANON SINGAPORE PTE. LTD.**

1 HarbourFront Avenue #04-01 Keppel Bay Tower, Singapore 098632