

Canon



LASER
SHOT

Imprimante laser

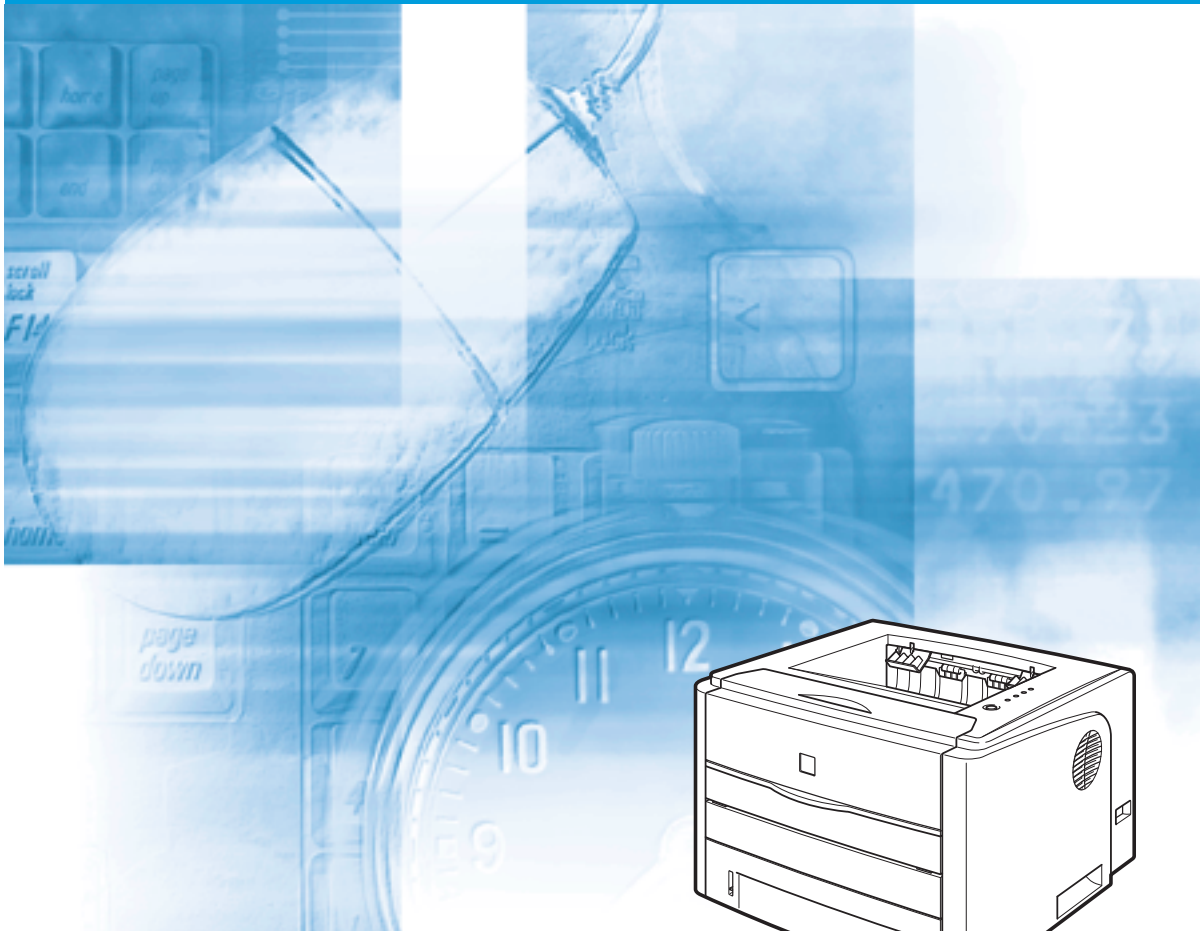
LASER SHOT

LBP3300

*Automatic
Image
Refinement*

CAPT
Canon Advanced Printing Technology

Guide de l'utilisateur



IMPORTANT:

Lisez attentivement ce guide avant d'utiliser votre imprimante et conservez-le pour référence ultérieure.

FRA

LBP3300
Imprimante Laser
Guide de l'utilisateur

Manuels de l'imprimante

Les manuels de cette imprimante sont organisés comme suit. Consultez-les lorsque vous avez besoin de renseignements détaillés.



Les manuels accompagnés de ce symbole sont fournis sous forme de fichiers PDF inclus dans le CD-ROM joint.

- **Installation**
- **Connexion à un ordinateur**
- **Méthodes d'impression**

Guide de démarrage



- **Fonctionnement de base**
- **Dépannage**

Guide de l'utilisateur (Le présent manuel)



- **Configuration du réseau pour l'impression**
- **Gestion de l'imprimante dans l'environnement réseau**

Guide de mise en réseau



Seulement si la carte réseau en option est installée

- **Utilisation/Configuration de l'imprimante à partir du navigateur Web**

Guide de Interf dist



Seulement si la carte réseau en option est installée



Comment est constitué ce manuel

Chapitre 1 Avant d'utiliser

Chapitre 2 Ajout et sortie du papier

Chapitre 3 Configuration de l'environnement d'impression

Chapitre 4 Impression d'un document

Chapitre 5 Entretien de routine

Chapitre 6 Accessoires en option

Chapitre 7 Dépannage

Chapitre 8 Appendice

Sommaire

Préface	viii
Comment utiliser ce manuel	viii
Symboles utilisés dans le manuel	viii
Touches et boutons mentionnés dans ce manuel	ix
Les affichages illustrés dans ce manuel	ix
Illustrations utilisées dans ce manuel	x
Abréviations utilisées dans ce manuel	xi
Publication judiciaire	xii
FCC (Commission fédérale des communications)	xii
Directive EMC (Modèles 220 - 240 V)	xiii
Sécurité relative au laser (Modèles 110 - 127/220 - 240 V)	xiii
Programme d'équipement bureautique international ENERGY STAR	xiv
Directive DEEE	xiv
Marques de commerce	xv
Copyright	xv
Clauses d'exonération de responsabilité	xv
Limitations d'utilisation de votre produit et des images	xvi
Consignes de sécurité importantes	xvii
Installation	xvii
Alimentation électrique	xix
Manipulation	xx
Entretien et vérifications	xxi
Consommables	xxiii
Autres	xxiii

Chapitre 1 Avant d'utiliser

Caractéristiques et avantages	1-2
Les composants et leurs fonctions	1-4
Unité principale	1-4
Vue avant	1-4
Vue arrière	1-5
Vue interne	1-6
Panneau de configuration	1-7
Branchement du cordon d'alimentation	1-8
Branchement du cordon d'alimentation	1-8

Pour allumer ou éteindre l'imprimante	1-10
Pour allumer l'imprimante	1-10
Pour éteindre l'imprimante	1-11
Connexion à un ordinateur	1-13
Utilisation d'un câble USB	1-13
Utilisation d'un câble LAN	1-16

Chapitre 2 Ajout et sortie du papier

Spécifications requises pour le papier	2-2
Papier utilisable	2-2
Format du papier	2-2
Type de papier	2-3
Abréviations des formats papier	2-6
Zone d'impression	2-7
Papier inutilisable	2-8
Rangement du papier	2-9
Rangement des sorties imprimées	2-9
Alimentation papier	2-11
Type de source de papier	2-11
Capacité papier de l'alimentation papier	2-12
Sélection de la source d'alimentation	2-13
Précautions à prendre pour manipuler la cassette à papier ou la fente d'alimentation manuelle	2-14
Bac de sortie	2-16
Type de bac de sortie	2-16
Bac de sortie face imprimée vers le bas	2-16
Plateau de réception face imprimée vers le haut	2-17
La capacité du papier dans les bacs de sortie	2-18
Sélection d'un bac de sortie	2-19
Passage sur le plateau de réception face imprimée vers le haut	2-19
Passage sur le bac de sortie face imprimée vers le bas	2-19
Insertion du papier dans la cassette à papier	2-20
Insertion du papier dans la fente d'alimentation manuelle	2-28
Insertion de papier ordinaire, papier épais, transparent, ou étiquette dans la fente d'alimentation manuelle	2-29
Insertion des index card	2-33
Insertion d'enveloppe	2-36
Impression du papier au format personnalisé (papier non standard)	2-39
Configuration de l'imprimante et du pilote d'imprimante	2-45
Impression recto-verso	2-51
Impression recto-verso automatique	2-51
Impression recto-verso manuelle	2-60

Chapitre 3 Configuration de l'environnement d'impression

Introduction	3-2
Une fois l'imprimante installée	3-2
Tâches à effectuer à chaque impression	3-2
Configuration requise	3-3
Installation du logiciel CAPT	3-5
Installation à partir de la configuration du CD-ROM	3-6
Installation avec la fonction Plug and Play	3-15
Sous Windows 98/Me	3-15
Sous Windows 2000	3-25
Pour Windows XP/Server 2003	3-31
Installation avec l'[Assistant Ajout d'imprimante]	3-37
Sous Windows 98/Me	3-37
Sous Windows 2000	3-42
Pour Windows XP/Server 2003	3-48
Une fois l'installation terminée	3-55
Vérification des opérations à l'aide de Impression de la page de configuration	3-57
Impression à partir d'un ordinateur à l'aide du partage de l'imprimante sur un réseau	3-61
Paramètres du serveur d'impression	3-62
Installation sur les clients	3-69
Installation à partir de la configuration du CD-ROM	3-70
Installation avec l'[Assistant Ajout d'imprimante]	3-78
Installation avec l'[Explorateur Windows]	3-82
Désinstallation du logiciel CAPT	3-83

Chapitre 4 Impression d'un document

Spécification des informations sur l'imprimante avant l'impression	4-3
Impression à partir d'une application	4-5
Définition des options d'impression	4-9
Sous Windows 98/Me	4-9
Affichage de la boîte de dialogue [Propriétés du document] à partir d'une application	4-9
Affichage de la boîte de dialogue [Propriétés de l'imprimante] à partir du dossier [Imprimantes]	4-11
Sous Windows 2000/XP/Server 2003	4-12
Affichage de la boîte de dialogue [Propriétés du document] à partir d'une application	4-12
Affichage de la boîte de dialogue [Propriétés du document] dans les dossiers [Imprimantes et télécopieurs] ou [Imprimantes]	4-14
Affichage de la boîte de dialogue [Propriétés de l'imprimante] dans les dossiers [Imprimantes et télécopieurs] ou [Imprimantes]	4-15

Suppression, suspension, reprise d'une tâche d'impression	4-17
Suppression, suspension, reprise d'une tâche d'impression à l'aide de la fenêtre d'état de l'imprimante	4-17
Annulation d'un travail d'impression à l'aide de la touche d'annulation des travaux	4-19
Utilisation des diverses fonctions d'impression	4-20
Utilisation d'une variété d'options pour l'impression	4-20
Pages diverses du pilote d'imprimante	4-26
Onglet [Configuration page]	4-27
Onglet [Finition]	4-33
Onglet [Alimentation papier]	4-38
Onglet [Qualité]	4-39
Onglet [Configuration]/[Paramètres du périphérique]	4-44
Onglet [Profil] (Windows 2000/XP/Server 2003 uniquement)	4-45
Aperçu	4-47
Impression de plusieurs pages sur une seule feuille	4-49
Mise à l'échelle de la sortie imprimante	4-51
Mise à l'échelle automatique d'un document	4-51
Mise à l'échelle manuelle d'un document	4-52
Impression d'affiche	4-53
Impression avec filigrane	4-54
Impression avec filigrane	4-54
Modification des filigranes	4-55
Impression des bordures et de la date	4-56
Sélection d'un objectif	4-57
Impression avec une gouttière	4-60
Spécification de la méthode de sortie sur papier	4-61
Rotation des données d'impression de 180 degrés	4-63
Lissage des images	4-64
Impression avec le réglage de la densité de l'encre	4-65
Spécification de la luminosité et du contraste	4-67
Impression d'un échantillon des niveaux de gris (Windows 2000/XP/ Server 2003 uniquement)	4-69
Spécification des "profils"	4-70
Ajout d'un "Profil"	4-71
Modification / Suppression d'un profil	4-73
Modification des tâches d'impression avec PageComposer	4-74
Utilisation de l'aide en ligne	4-77
Affichage de l'aide en ligne sur les options affichées à l'écran	4-77
Affichage de l'aide en ligne sur les procédures d'opération	4-78
Accès à l'option sur laquelle vous recherchez des informations à l'aide de mots clés et affichage de son aide en ligne	4-80
Manuels	4-83
Installation des manuels	4-83
Désinstallation des manuels	4-85

Fenêtre d'état de l'imprimante	4-86
Fonctions de la Fenêtre d'état d'imprimante	4-87
Affichage de la Fenêtre d'état de l'imprimante	4-89
Menu [Préférences]	4-90
Menu [Utilitaire]	4-92
Menu [Paramètres du périphérique]	4-92
[Rafraîchir]	4-93
[Résoudre l'erreur]	4-93
Affichage de l'état de l'imprimante lorsqu'un serveur d'impression est utilisé	4-94

Chapitre 5 Entretien de routine

Remplacement de cartouche d'encre	5-2
Avant le remplacement de la cartouche d'encre	5-2
Remplacement de cartouche d'encre	5-7
Précautions à prendre pour manipuler les cartouches d'encre	5-14
Stockage des cartouches d'encre	5-17
Nettoyage du rouleau de fixation	5-18
Nettoyez l'extérieur de l'imprimante	5-20
Déplacement de l'imprimante	5-23
Manipulation de l'imprimante	5-30

Chapitre 6 Accessoires en option

Accessoires en option	6-2
Bac d'alimentation	6-2
Carte réseau	6-3
Bac d'alimentation	6-4
Espace d'installation	6-6
Retrait des pièces d'emballage	6-7
Déplacement de l'imprimante	6-10
Installation du bac d'alimentation	6-14
Retrait du bac d'alimentation	6-18
Carte réseau	6-21
Les composants et leurs fonctions	6-23
Installation de la carte réseau	6-23
Configuration de la carte réseau	6-29
Problèmes sur l'installation de la carte réseau	6-32
Réinitialisation de la carte réseau	6-33
Désinstallation de la carte réseau	6-36

Chapitre 7 Dépannage

Schéma de dépannage d'impression	7-2
Indicateur d'alarme	7-3
Bourrages de papier	7-4
Procédure à suivre pour retirer le papier coincé	7-7
Affichage de demande de service	7-25
Lorsqu'une erreur au niveau du bloc fixation est affichée	7-27
Lorsqu'une erreur de numérisation ou une erreur au niveau du scanner est affichée.	7-29
Problèmes de qualité d'impression	7-32
Problèmes de papier	7-36
Si rien ne s'imprime.	7-38
Problèmes d'installation	7-39
Si la désinstallation échoue	7-40
Désinstallation du pilote USB.	7-42
Problèmes survenant lors de l'installation sur l'ordinateur local.	7-46
Problèmes d'installation si l'imprimante est partagée en réseau.	7-47
Problèmes sur l'installation de la carte réseau	7-48
Problèmes divers.	7-50
Vérification des paramètres d'imprimante	7-52

Chapitre 8 Appendice

Fiche technique	8-2
Fiche technique des composants matériels.	8-2
Fiche technique des composants logiciels.	8-5
Dimensions des composants respectifs.	8-6
NetSpot Device Installer	8-8
Print Monitor Installer	8-9
NetSpot Console	8-10
Pare-feu Windows	8-11
Configuration du Pare-feu Windows pour débloquer la communication avec les ordinateurs clients	8-12
Configuration du Pare-feu Windows pour bloquer la communication avec les ordinateurs client	8-14
Configurez le Pare-feu Windows pour débloquer la communication avec le serveur d'impression.	8-15
Index	8-17
Emplacement du numéro de série	8-22

Préface


Nous vous remercions d'avoir acheté l'imprimante Canon LASER SHOT LBP3300. Veuillez lire attentivement ce manuel avant de mettre votre imprimante en marche pour la première fois afin de vous familiariser avec les multiples fonctions qu'elle offre et tirer le meilleur profit de ses capacités.


Rangez le manuel dans un lieu sûr afin de pouvoir vous y reporter ultérieurement.


Comment utiliser ce manuel


Symboles utilisés dans le manuel

Les symboles suivants sont utilisés dans ce manuel pour expliquer les procédures, les restrictions, les précautions de manipulation ou les instructions devant être suivies par mesure de sécurité.

 **AVERTISSEMENT** Indique un danger de blessure corporelle grave ou mortelle, si les instructions indiquées ne sont pas suivies correctement. Afin de garantir une utilisation sans risque de l'imprimante, veuillez suivez les conseils de prudence suivants.


 **ATTENTION** Indique un danger de blessure corporelle grave ou mortelle ou de dommage matériel, si les instructions indiquées ne sont pas suivies correctement. Afin de garantir une utilisation sans risque de l'imprimante, veuillez suivez les avis de prudence suivants.

 **IMPORTANT** Indique des restrictions et des exigences relatives au fonctionnement. Veuillez lire ces informations attentivement afin d'utiliser l'imprimante correctement et éviter de l'endommager.

 **REMARQUE** Indique une clarification relative à une opération, ou contient des explications supplémentaires pour une procédure. Il est fortement recommandé de lire les remarques suivantes.


Touches et boutons mentionnés dans ce manuel

La façon dont est présentée l'exécution des commandes dans ce mode d'emploi est indiquée ci-dessous, avec des exemples des symboles et noms utilisés pour les touche ou les boutons respectifs :

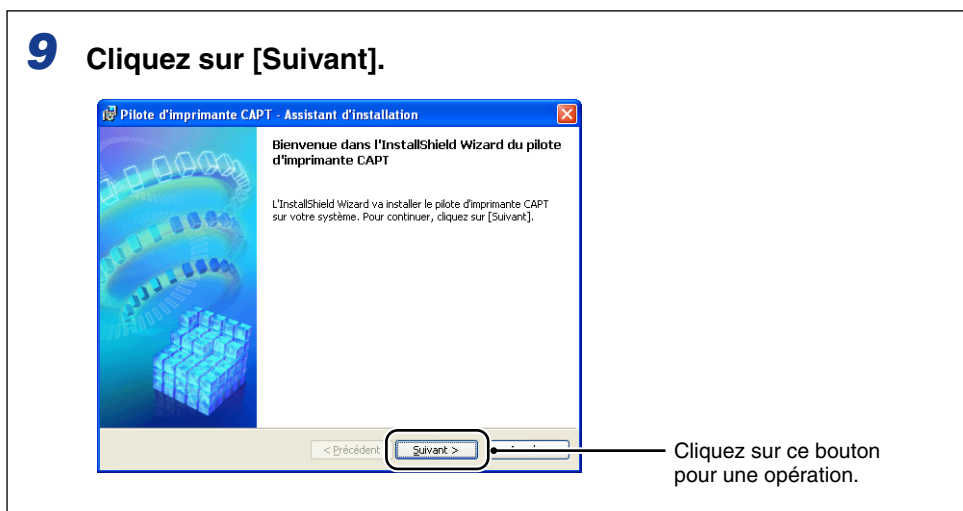
- Touches du panneau de configuration : Icône de la touche + (Nom de la touche)
Exemple :  (Annuler le travail)
- Boutons des écrans de commande de l'ordinateur : [Nom du bouton]
Exemple : [OK]
[Détails]

Les affichages illustrés dans ce manuel

Les captures d'écran contenues dans ce manuel sont parfois différentes des écrans de votre ordinateur selon le système d'exploitation.

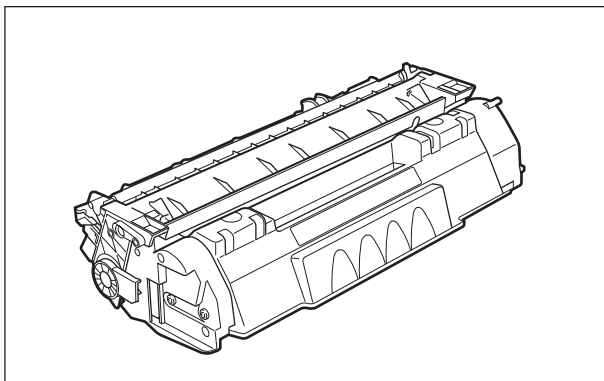
Les boutons sur lesquels appuyer sont indiqués par  comme indiqué ci-dessous.

Lorsqu'il est possible d'appuyer sur plusieurs boutons, ces derniers sont tous indiqués sur l'écran de capture. Sélectionnez le bouton qui correspond à l'opération désirée.

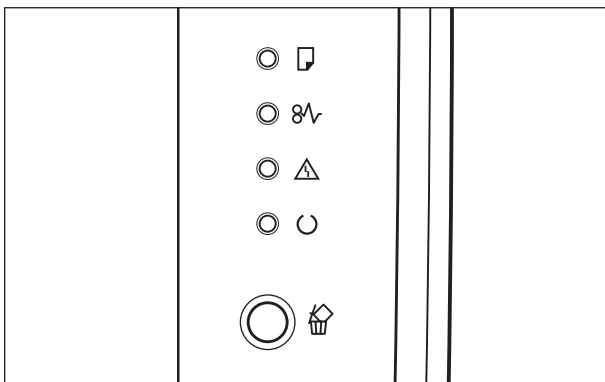


Illustrations utilisées dans ce manuel

- Les illustrations de la cartouche d'encre utilisée dans ce manuel indique que la cartouche d'encre (Cartouche d'origine Canon) peut imprimer environ 2.500 pages.



- Les noms des témoins ou touches ne figurent pas sur les illustrations du panneau de configuration utilisées dans ce manuel, mais ils sont indiqués sur le panneau de configuration même, selon le pays ou la région. La feuille du panneau où figurent les noms des témoins ou des touches du panneau de configuration, est également fournie avec l'imprimante selon le pays ou la région. Veuillez attacher la feuille du panneau au panneau de configuration comme selon les besoins.



Abréviations utilisées dans ce manuel

Dans ce manuel, les noms de produits et noms de modèles sont abrégés comme suit :

Système d'exploitation Microsoft® Windows® 95 :	Windows 95
Système d'exploitation Microsoft® Windows® 98 :	Windows 98
Système d'exploitation Microsoft® Windows® Millennium Edition :	Windows Me
Système d'exploitation Microsoft® Windows® 2000 :	Windows 2000
Système d'exploitation Microsoft® Windows® XP :	Windows XP
Système d'exploitation Microsoft® Windows Server™ 2003 :	Windows Server 2003
Système d'exploitation Microsoft® Windows® :	Windows
LASER SHOT LBP3300 :	LBP3300

Publication judiciaire

FCC (Commission fédérale des communications)

Imprimante laser, modèle F148300

■ **Modèle 110 - 127 V**

Cet appareil est conforme à la Partie 15 des règlements de la FCC. Son utilisation est sujette aux deux conditions suivantes : (1) Il ne doit causer aucune interférence préjudiciable, et (2) il doit accepter toute interférence à laquelle il est soumis, y compris l'interférence pouvant causer un fonctionnement indésirable.

Cet appareil a été testé et jugé conforme aux limites imposées pour les dispositifs numériques de la catégorie B, en vertu de la partie 15 des réglementations de la Commission fédérale des communications (FCC). Ces limites ont été fixées pour des appareils utilisés dans des zones habitées afin de protéger raisonnablement l'environnement de résidence contre les brouillages préjudiciables. Cet équipement utilise, génère et est susceptible de rayonner de l'énergie en fréquence radio. Le non respect des procédures d'installation indiquées dans le guide de l'utilisateur peut entraîner un brouillage important des communications radio. Cependant, il n'est pas garanti qu'une installation particulière ne génère pas de brouillages.

En cas de brouillages importants de réception radio ou télévisée (facilement vérifiable en allumant et en éteignant l'imprimante), nous vous recommandons vivement de prendre les mesures suivantes:

- Réorientez l'antenne de réception ou la mettre ailleurs.
- Augmentez l'espace entre l'imprimante et l'appareil récepteur.
- Branchez l'imprimante sur une ligne électrique différente de celle utilisée pour le récepteur.
- Demandez à votre représentant agréé Canon ou un technicien radio/TV compétent de vous aider.

L'utilisation d'un câble blindé est obligatoire pour satisfaire les normes fixant les limites des équipements de la catégorie B de la réglementation FCC, sous-section B.

N'apportez aucune modification ou altération autre que celles indiquées dans ce manuel. Au cas où vous auriez apporté de telles modifications ou altérations il pourrait vous être demandé d'arrêter d'utiliser l'imprimante.

Société Canon U.S.A.

One Canon Plaza, Lake Success, NY 11042, U.S.A.


Tél No. (516) 328-5600

Directive EMC (Modèles 220 - 240 V)

"Cet équipement a été testé sur un système type afin de vérifier sa conformité aux exigences techniques de la directive EMC."

- L'utilisation d'un câble blindé est nécessaire pour que l'équipement soit conforme aux exigences techniques de la directive EMC.

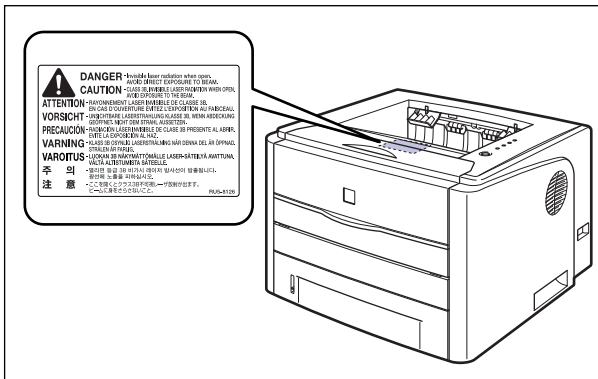
Même si l'entrée normale spécifiée pour cet appareil est de 220 - 240 V, 50/60 Hz, il est conforme à la directive EMC pour l'entrée d'alimentation nominale de 230 V, 50 Hz.

L'inscription C-tick  de la plaque signalétique signifie que nous déclarons ce produit conforme aux exigences s'appliquant à une entrée d'alimentation nominale de 230 V, 50 Hz, même si l'entrée normale spécifiée pour cet appareil est de 220 - 240 V, 50/60 Hz.

Sécurité relative au laser (Modèles 110 - 127/220 - 240 V)

Les rayonnements laser sont dangereux pour le corps humain. C'est pourquoi le rayon laser émis par cette imprimante est isolé par un logement de protection absolument hermétique et par le capot extérieur. Aucun rayonnement ne peut s'échapper de l'imprimante si elle est soumise à des conditions normales d'utilisation.

Selon la réglementation IEC60825-1:1993, EN60825-1:1994 cette imprimante est classée dans la catégorie 1 des produits à rayonnement laser, et dans la catégorie 1 selon le code Federal Regulations, §1040.10 titre 21 pour les U.S.A.



Cette imprimante est classée dans la catégorie IEC60825-1:1993, EN60825-1:1994 ; elle est déclarée conformes aux classes suivantes:

CLASS 1 LASER PRODUCT
LASER KLASSE 1
APPAREIL A RAYONNEMENT LASER DE CLASSE 1
APPARECCHIO LASER DI CLASSE 1
PRODUCTO LASER DE CLASE 1
APARELHO A LASER DE CLASSE 1
(modèle 220 - 240 V uniquement)

 **ATTENTION**

Suivre des procédures différentes de celles indiquées dans ce manuel est susceptible de vous exposer à des rayonnements laser dangereux.

Programme d'équipement bureautique international ENERGY STAR



En tant que partenaire du programme ENERGY STAR, Canon Inc. a jugé ce produit conforme au programme ENERGY STAR de réduction de la consommation d'énergie.

Le programme international d'équipement bureautique ENERGY STAR encourage l'économie d'énergie à travers le monde sur les ordinateurs et autres équipements de bureau.

Il soutient la mise au point et la diffusion de produits dont les fonctions permettent de réduire la consommation d'énergie de manière significative. Ce programme est ouvert à tous les industriels qui peuvent y adhérer de leur propre gré.

Il s'applique aux équipements de bureau tels les ordinateurs, les écrans, les imprimantes, les télécopieurs et les photocopieurs. Les normes et logos attribués sont identiques dans tous les pays participants.

Directive DEEE



Ce symbole sur l'étiquette des spécifications (attaché à l'intérieur de l'imprimante) indique une collecte séparée des équipements électroniques et électriques en conformité avec la directive DEEE (Directive 2002/96/EC) et ne s'applique que dans l'Union européenne.

Marques de commerce

Canon, le logo Canon, LASER SHOT, LBP, NetSpot et PageComposer sont des marques commerciales de Canon Inc.

Adobe, Adobe Acrobat, et Adobe Reader sont des marques commerciales de Adobe Systems Incorporated.

Apple et TrueType sont des marques de commerce d'Apple Computer Inc.

IBM est une marque d'International Business Machines Corporation.

Microsoft et Windows sont des marques déposées de Microsoft Corporation aux Etats Unis et dans d'autres pays.

Windows Server est une marque de commerce de Microsoft Corporation.

Ethernet est une marque de commerce de Xerox Corporation.

Les autres marques et noms de compagnies sont des marques commerciales de leurs propriétaires respectifs.

Copyright

Copyright 2005 by Canon Inc. All rights reserved.

Aucune partie de cette publication ne pourra être reproduite ou transmise sous quelque forme ou moyen que ce soit, électronique ou mécanique, y compris les photocopies et les enregistrements, ou par système d'archivage ou d'extraction des données sans l'autorisation écrite préalable de Canon Inc.

Clauses d'exonération de responsabilité

Les renseignements figurant dans ce document sont sujets à modification sans préavis.

CANON INC. NE FOURNIT AUCUNE GARANTIE DE QUELQUE SORTE QUE CE SOIT CONCERNANT CE MATÉRIEL, AUSSI BIEN EXPLICITE QU'IMPLICITE, AUTRE QUE CELLE QUI EST PRÉCISÉE ICI, Y COMPRIS MAIS NON LIMITÉ, LES GARANTIES DE COMMERCIALITÉ, DE VENDABILITÉ ET D'APTITUDE À UN EMPLOI PARTICULIER OU LES CONTREFAÇONS DE BREVET. CANON INC. NE SERA PAS RESPONSABLE DES DOMMAGES DIRECTS, ACCESSOIRES OU INDIRECTS DE QUELQUE NATURE QUE CE SOIT OU DES PERTES OU DÉPENSES QUI DÉCOULENT DE L'UTILISATION DE CE MATÉRIEL.

Limitations d'utilisation de votre produit et des images

L'utilisation de l'imprimante pour scanner, imprimer ou reproduire d'une manière ou d'une autre certains documents, et l'utilisation des images ainsi scannées, imprimées ou reproduites par votre imprimante peut être interdite par la loi et résulter en un délit de responsabilité pénale et/ou civile. Nous donnons ci-après une liste non exhaustive de tels documents. Elle est donnée uniquement à titre indicatif. Si vous n'êtes pas certain de pouvoir utiliser votre imprimante pour scanner, imprimer ou reproduire d'une manière ou d'une autre un document particulier et/ou de pouvoir utiliser les images scannées, imprimées ou reproduites, vous devez demander l'avis préalable d'un conseiller juridique.

- Billets de banque
- Mandats
- Certificats de dépôt
- Timbres poste (oblitérés ou non oblitérés)
- Badges d'identification ou insignes
- Papiers de service militaire ou ordre d'incorporation
- Chèques ou ordres issus par les agences gouvernementales
- Permis de conduire et certificat de titre d'un véhicule
- Chèques de voyage
- Coupons alimentaires
- Passeports
- Papiers d'immigration
- Timbres fiscaux (oblitérés ou non oblitérés)
- Obligations ou autres certificats d'endettement
- Certificats d'actions
- Œuvre protégée par les droits d'auteur/Œuvres d'art sans l'autorisation du détenteur des droits d'auteur

Consignes de sécurité importantes

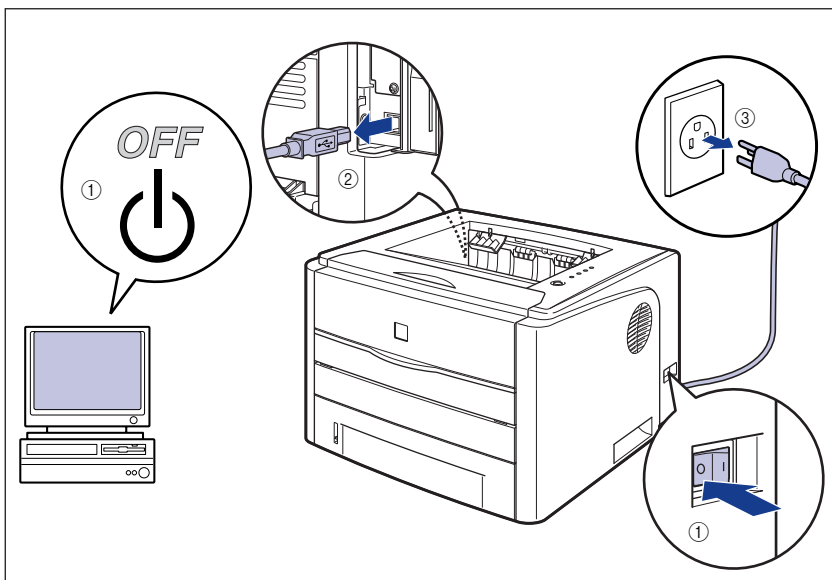
Avant d'utiliser l'imprimante, veuillez lire attentivement les "Consignes de sécurité importantes" contenues dans ce guide. Respectez toutes ces consignes car elles sont destinées à protéger l'utilisateur ou toute autre personne contre les risques de blessure corporelles ou de dommages matériels. En outre, n'effectuez aucune opération non indiquée dans ce manuel susceptible de provoquer des défaillances matérielles ou des blessures accidentelles. Toute opération ou utilisation incorrecte de l'imprimante peut présenter un danger de blessure corporelle et/ou de dommages matériels exigeant des réparations importantes qui ne seront pas couvertes par la garantie restreinte de votre appareil.

Installation

AVERTISSEMENT

- **N'installez pas l'imprimante près de substances inflammables telles que l'alcool ou les diluants de peinture. Si de telles substances touchent les pièces électriques internes de l'imprimante elles peuvent provoquer un incendie ou des chocs électriques.**
- **Ne posez pas d'objets tels que ceux indiqués ci-après sur l'imprimante. S'ils touchent les zones haute tension à l'intérieur de l'équipement ils risquent de provoquer un incendie ou des chocs électriques.**
Si l'un de ces objets tombe à l'intérieur de l'imprimante, éteignez celle-ci immédiatement ①, et débranchez le câble USB si celui-ci est connecté ②. Puis débranchez le cordon d'alimentation de la prise secteur ③ et contactez votre distributeur régional Canon agréé.
 - Colliers et autres objets en métal

- Verres, vases, pots de fleurs et autres récipients contenant de l'eau ou un liquide.



⚠ ATTENTION

- N'installez pas l'imprimante sur une surface instable tel un plateau chancelant ou un plancher incliné, ou encore dans un endroit soumis à de fortes vibrations qui pourraient provoquer la chute ou le renversement de l'imprimante et blesser quelqu'un.
- Ne bloquez pas les fentes de ventilation de l'imprimante. Les fentes de ventilation servent à faciliter l'aération des éléments à l'intérieur de l'imprimante. Ne posez pas l'imprimante sur une surface souple, telle qu'un sofa ou un chiffon. Evitez d'obstruer les fentes de ventilation en raison des risques de surchauffe et d'incendie de l'imprimante.
- N'installez pas l'imprimante dans les endroits suivants, pour éviter tout risque d'incendie ou de choc électrique :
 - Les endroits humides ou sales.
 - Les endroits exposés à la fumée ou à la vapeur, près d'un chauffage ou d'un humidificateur par exemple
 - Les endroits exposés à la pluie et à la neige.
 - Près de robinets d'eau ou de points d'eau.
 - Les endroits exposés aux rayons de soleil.
 - Les endroits soumis à de fortes températures.
 - Les endroits soumis à des flammes nues.
- Lors de l'installation de l'imprimante directement au sol ou sur le plateau d'alimentation, déposez-la lentement pour éviter tout risque de blessure aux mains.
- Connectez correctement le câble d'interface selon les instructions données dans ce manuel. Un câble mal connecté pourrait provoquer des dysfonctionnements ou des chocs électriques.

- Déplacez l'imprimante en suivant les instructions de ce manuel qui indiquent comment la tenir. Vous risquez de vous blesser si vous la laissez tomber faute d'avoir respecté ces instructions. (Voir "Déplacement de l'imprimante," p. 5-23.)

Alimentation électrique



AVERTISSEMENT

- N'abîmez pas ou ne modifiez pas le cordon d'alimentation. Ne posez aucun objet lourd sur le cordon, ne le tirez pas ou ne le pliez pas car il pourrait s'endommager et provoquer des chocs électriques.
- Eloignez le cordon d'alimentation des sources de chaleur ; faute de respecter cette précaution le cordon risque de fondre et de provoquer un incendie ou des chocs électriques.
- Ne branchez ni ne débranchez pas le cordon d'alimentation avec les mains mouillées car vous risquez de vous exposer à des chocs électriques.
- Ne branchez pas l'imprimante sur une prise multiple, ce qui pourrait provoquer un incendie ou des chocs électriques.
- N'enroulez pas le cordon d'alimentation ou ne le retenez pas par un nœud ce qui pourrait provoquer un incendie ou des chocs électriques.
- Rentez bien le cordon d'alimentation dans la prise secteur, faute de quoi le cordon risque de prendre feu ou de provoquer des chocs électriques.
- Utilisez uniquement le cordon d'alimentation fourni, pour éviter tout risque d'incendie ou de choc électrique.
- En règle générale, évitez de brancher ou d'utiliser une rallonge avec une prise multiple . Si vous devez néanmoins utiliser des rallonges avec une prise multiple, observez les points suivants sur l'autorité de l'utilisateur. Si vous utilisez des rallonges de manière incorrecte, vous risquez de causer un incendie ou un choc électrique.
 - Ne connectez pas une rallonge à une autre rallonge.
 - Lors de l'utilisation de l'imprimante, vérifiez que la tension du cordon d'alimentation correspond à la tension indiquée sur l'étiquette des spécifications (attaché à l'intérieur de l'imprimante).
 - Utilisez une rallonge qui peut transporter un courant électrique supérieur à la tension indiquée sur l'étiquette des spécifications (attaché à l'intérieur de l'imprimante).
 - Lorsque vous utilisez une rallonge, déroulez le cordon et insérez la prise de courant complètement dans la prise de la rallonge en veillant à obtenir une connexion parfaite entre le cordon d'alimentation et la rallonge.
 - Vérifiez régulièrement que la rallonge n'est pas en surchauffe.



ATTENTION

- N'utilisez pas d'alimentation électrique de tension autre que celle spécifiée ici, afin d'éviter les risques d'incendie ou de choc électrique.

- Saisissez toujours la prise lorsque vous débranchez le cordon d'alimentation. Si vous tirez sur le cordon d'alimentation vous risquez de le dénuder ou de casser l'âme du fil ou encore d'endommager le cordon. Il en résulterait des fuites de courant pouvant être à l'origine d'un incendie ou de chocs électriques.
- Laissez un espace suffisant autour du cordon d'alimentation de façon à pouvoir la débrancher facilement. Si vous laissez des objets autour de la prise vous ne pourrez pas y accéder rapidement en cas d'urgence.

Manipulation

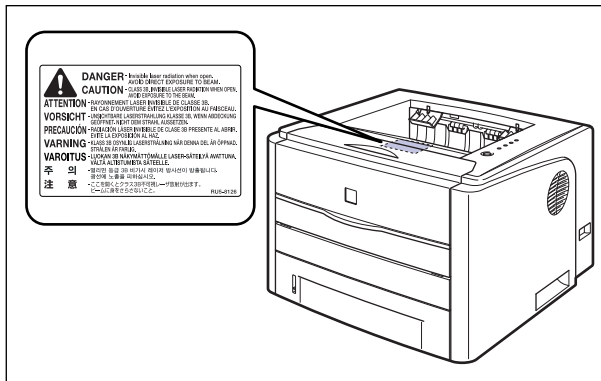
AVERTISSEMENT

- N'essayez pas de démonter ou d'apporter des modifications à l'imprimante. Elle comporte des pièces à haute tension et à haute température qui pourraient prendre feu ou provoquer des chocs électriques.
- Toute utilisation incorrecte d'un équipement électrique est dangereuse. Pour éviter les risques de blessure, ne laissez pas les enfants toucher l'intérieur d'un appareil électrique ou manipuler les contacts ou engrenages à nu.
- Si l'imprimante émet des bruits anormaux ou de la fumée, chauffe ou dégage une odeur anormale, éteignez tout de suite l'interrupteur et débranchez le câble USB s'il est branché. Puis débranchez le cordon d'alimentation de la prise secteur et contactez votre distributeur régional Canon agréé. Vous risquez sinon de causer un incendie ou un choc électrique.
- Ne vaporisez pas de produits hautement inflammables près de l'imprimante. Au contact des gaz qui émanent de ces produits les composants électriques à l'intérieur de l'imprimante risquent de prendre feu ou de provoquer des chocs électriques.
- Veillez à toujours éteindre l'interrupteur et déconnectez les câbles d'interface si vous déplacez l'imprimante. Sinon, le cordon d'alimentation ou les câbles d'interface risque d'être endommagé, entraînant du même coup un risque d'incendie ou de choc électrique.
- Ne laissez pas tomber de trombones, d'agrafes ou autres objets en métal à l'intérieur de l'imprimante. Ne renversez pas d'eau, de liquides ou de substance inflammables (alcool, benzène, diluant de peinture, etc.) dans l'imprimante. S'ils touchent les zones haute tension à l'intérieur de l'équipement ils risquent de provoquer un incendie ou des chocs électriques. Si l'un de ces objets tombe à l'intérieur de l'imprimante, éteignez celle-ci immédiatement, et débranchez le câble USB si celui-ci est connecté. Puis débranchez le cordon d'alimentation de la prise secteur et contactez votre distributeur régional Canon agréé.
- Lorsque vous branchez ou débranchez le câble USB lorsque le cordon d'alimentation est branché sur une prise secteur, ne touchez pas la partie métallique du connecteur, vous risquez de subir un choc électrique.

ATTENTION

- Ne posez pas d'objets lourds sur l'imprimante car ils risqueraient de se renverser ou de tomber et de vous blesser.
- Manipulez la carte d'extension avec soin. Évitez de toucher les coins ou les surfaces coupantes de la carte d'extension, vous risquez de vous blesser.

- Par mesure de sécurité coupez l'alimentation à l'interrupteur si vous n'utilisez pas l'imprimante pendant une longue période, la nuit par exemple. Lorsque vous ne l'utilisez pas pendant une longue période telle des vacances prolongées, coupez l'alimentation à l'interrupteur principal sur la gauche de l'imprimante et débranchez la prise électrique.
- Le faisceau laser peut être dangereux pour le corps humain. A aucun stade d'utilisation de l'imprimante l'opérateur n'est soumis à des risques de fuites des rayonnements émis du fait que ceux-ci sont parfaitement isolés par les logements de protection et le capot externe. Lisez attentivement les remarques qui suivent et suivez les consignes de sécurité.
 - N'ouvrez jamais les capots autrement que de la façon qui est mentionnée dans ce manuel.
 - Ne retirez pas l'étiquette d'avertissements collée sur le scanner laser à l'intérieur de l'imprimante.



- L'exposition à un faisceau laser qui s'échapperait de l'imprimante est dangereuse et comporte des risques graves pour les yeux.

Entretien et vérifications

⚠ AVERTISSEMENT

- Eteignez l'imprimante lors de son nettoyage, débranchez le câble USB, et débranchez le cordon d'alimentation. Il y a risque d'incendie ou de choc électrique si cette procédure est ignorée.
- Débranchez régulièrement le cordon d'alimentation de la prise secteur, et nettoyez le pourtour des broches métalliques du cordon d'alimentation et la prise elle-même avec un chiffon sec pour retirer la poussière et l'encrassement. Si le cordon d'alimentation est branché pendant longtemps dans un environnement sale, poussiéreux et enfumé, les dépôts de poussière qui s'accumulent encrassent facilement la prise. Ceci peut être à l'origine de courts circuits et provoquer des incendies.

- Nettoyez l'imprimante au moyen d'un chiffon légèrement imbibé d'une solution de détergent doux mélangé dans de l'eau. N'utilisez aucune substance inflammable telle que de l'alcool, du benzène ou du diluant à peinture. Si de telles substances touchent les pièces électriques internes de l'imprimante elles peuvent provoquer un incendie ou des chocs électriques.
- Certaines parties internes de l'imprimante sont sous haute tension. Lorsque vous retirez les bourrages de papier ou vérifiez l'imprimante, faites attention de ne pas les avec les colliers, les bracelets ou autres objets métalliques ; vous pourriez être brûlé ou recevoir une décharge électrique.
- Ne jetez pas de cartouche d'encre usagées dans le feu. L'encre qui reste dans la cartouche risque de s'enflammer et de vous brûler ou encore de provoquer un incendie.

ATTENTION

- N'essayez pas de réparer vous-même l'imprimante, sauf pour les interventions expliquées dans ce manuel. Aucune pièce de cette imprimante n'est réparable par l'utilisateur. Effectuez uniquement les réglages indiqués dans les instructions de fonctionnement. Un mauvais réglage risque de provoquer des blessures corporelles et/ou des dommages matériels exigeant des réparations importantes non couvertes par la garantie restreinte de votre appareil.
- Pendant son utilisation, l'unité de fixation et ses parties adjacentes dans l'imprimante chauffent. Ne touchez pas l'unité de fixation lorsque vous retirez le bourrage de papier ou que vous vérifiez l'intérieur de l'imprimante car vous risquez de vous brûler ou de recevoir un choc électrique.
- Lorsque vous retirez les bourrages papier ou que vous remplacez une cartouche d'encre, faites attention de ne pas toucher l'encre avec les doigts ou avec vos vêtements pour ne pas vous salir. Si vous vous salissez, lavez immédiatement à l'eau froide. L'eau chaude a pour effet de fixer l'encre dont les taches seront impossible à enlever.
- Lorsque vous retirez le papier coincé dans l'imprimante, tirez doucement sur celui-ci pour éviter les éclaboussures d'encre dans les yeux ou sur la bouche. Si vous recevez des éclaboussures d'encre dans les yeux ou sur la bouche, lavez immédiatement à l'eau froide et consultez un médecin sans tarder.
- Prenez garde de vous couper les mains avec les bords du papier en l'insérant ou le retirant en cas de bourrage.
- Lorsque vous retirez la cartouche d'encre de son emplacement, retirez-la doucement afin d'éviter les projections d'encre dans les yeux ou sur la bouche. En cas de contact avec les yeux ou la bouche, lavez immédiatement à l'eau froide et consultez un médecin sans tarder.

Consommables

AVERTISSEMENT

- Ne jetez pas les cartouches d'encre usagées dans le feu. Les résidus d'encre dans la cartouche risquent de s'enflammer et de provoquer des brûlures ou un incendie.
- Ne stockez pas de cartouche d'encre ou le papier dans un endroit exposé à des flammes, car ils risquent de s'enflammer et de provoquer des brûlures ou un incendie.

ATTENTION

Ne laissez pas les cartouches d'encre et autres produits consommables à la portée des enfants. En cas d'ingestion appelez tout de suite un médecin.

Autres

AVERTISSEMENT

La cartouche d'encre émet un champ magnétique faible. Si vous utilisez un pacemaker et éprouvez une sensation inhabituelle, éloignez-vous de la cartouche d'encre et consultez votre médecin.

Avant d'utiliser

1

CHAPITRE

Ce chapitre décrit les principales fonctionnalités et les fonctions de base disponibles sur cette imprimante.

Caractéristiques et avantages	1-2
Les composants et leurs fonctions	1-4
Unité principale	1-4
Panneau de configuration	1-7
Branchement du cordon d'alimentation	1-8
Branchement du cordon d'alimentation	1-8
Pour allumer ou éteindre l'imprimante	1-10
Pour allumer l'imprimante	1-10
Pour éteindre l'imprimante	1-11
Connexion à un ordinateur	1-13
Utilisation d'un câble USB	1-13
Utilisation d'un câble LAN	1-16

Caractéristiques et avantages

Cette section décrit les fonctionnalités principales.

■ **Système d'impression haute performance "CAPT"**

L'imprimante LBP3300 est équipée du logiciel "CAPT" (Canon Advanced Printing Technology) le système d'impression haute performance le plus récent de Canon, compatible avec les systèmes d'exploitation Windows. Comme ce système permet au traitement des données, gérées par un ordinateur à la place d'une imprimante, il permet une grande vitesse d'impression, et tire pleinement profit des performances de l'ordinateur. Il est également possible de traiter une grande quantité de données sans augmenter la mémoire de l'imprimante.

■ **Interface USB 2.0 Hi-Speed installée en standard**

L'imprimante LBP3300 permet une transmission à grande vitesse et prend en charge Hi-Speed I/F USB 2.0 et offre au système une vitesse de transmission des données pouvant atteindre 480 Mbp/s.

■ **Impression haute vitesse et impression de qualité supérieure**

Permet une vitesse d'impression élevée de 21 pages à la minute. Réduit l'attente au cours d'un travail d'impression. Cette imprimante est équipée d'un système d'impression laser de 600 ppp. Une résolution supérieure de 2400 ppp x 600 ppp est disponible grâce à la nouvelle technologie AIR (Automatic Image Refinement) de Canon. De plus, comme les niveaux de gris utilisent un faux dégradé, il est possible d'imprimer les photographies et les graphiques en garantissant une reproduction fine.

■ **Unité recto-verso installée en standard**

Le modèle LBP3300 est fourni avec l'unité recto-verso. Par conséquent, vous pouvez effectuer automatiquement l'impression recto-verso avec du papier (format A4, Légal et Lettre) inséré dans la fente d'alimentation manuelle ou la cassette à papier. Vous pouvez de cette manière économiser du papier et rationaliser l'espace fichier.

■ **Entretien simple et fenêtre d'état de l'imprimante**

La cartouche d'encre fabriquée pour cette imprimante (Cartouche d'origine Canon) se présente sous la forme d'une seule pièce contenant l'encre et le tambour sensible à la lumière, ce qui facilite leur remplacement.

La fenêtre d'état de l'imprimante qui s'affiche au cours de l'impression permet de vérifier facilement le fonctionnement de l'imprimante grâce à des informations audio-visuelles, ce qui simplifie l'utilisation de l'imprimante.

■ Faible consommation d'énergie et démarrage rapide

L'adoption d'un système de fixation de l'encre sur demande "On-Demand Fixing System" assure à la LBP3300 une faible consommation d'énergie et un démarrage très rapide. Cette innovation technologique de Canon rend possible le réchauffement instantané du dispositif de fusion, éliminant ainsi l'habituelle période de réchauffement nécessaire avant l'impression. Le modèle LBP3300 est ainsi toujours en mode veille et disponible pour l'impression. En outre, la conception de son unité de fixation lui assure une consommation d'énergie extrêmement faible en mode de veille.

■ Prise en charge de divers types de supports

L'imprimante prend en charge divers types de support, notamment le papier ordinaire, le papier épais, les index card, les enveloppes (Enveloppe C5, Enveloppe COM10, Enveloppe DL, Enveloppe Monarch), les étiquettes, les transparents. Même si le modèle LBP3300 est conçu pour l'impression de support au format A4 ou inférieur, vous pouvez imprimer des données aux format A3 et B4 en faisant appel à la fonction de réduction des formats de papier standard.

Vous pouvez également imprimer des formats de papier personnalisés non standard.

■ Imprimante réseau

Le modèle LBP3300 peut être connecté directement à une imprimante réseau Ethernet en installant la carte réseau en option. La carte réseau permet à l'imprimante de fonctionner à l'aide de "Interf dist" d'un navigateur Web intégrée qui vous permet de définir les paramètres et de gérer l'imprimante à partir d'un ordinateur sur le réseau.



REMARQUE

Pour des informations sur les systèmes d'exploitation qui prennent en charge la carte réseau en option et la procédure de configuration de la carte, voir le "Guide de mise en réseau".

Les composants et leurs fonctions

Cette imprimante contient des composants qui accomplissent diverses tâches. Cette section décrit le nom et la fonction de chaque composant afin de permettre une utilisation correcte et une exploitation de toutes ses fonctions.

Unité principale

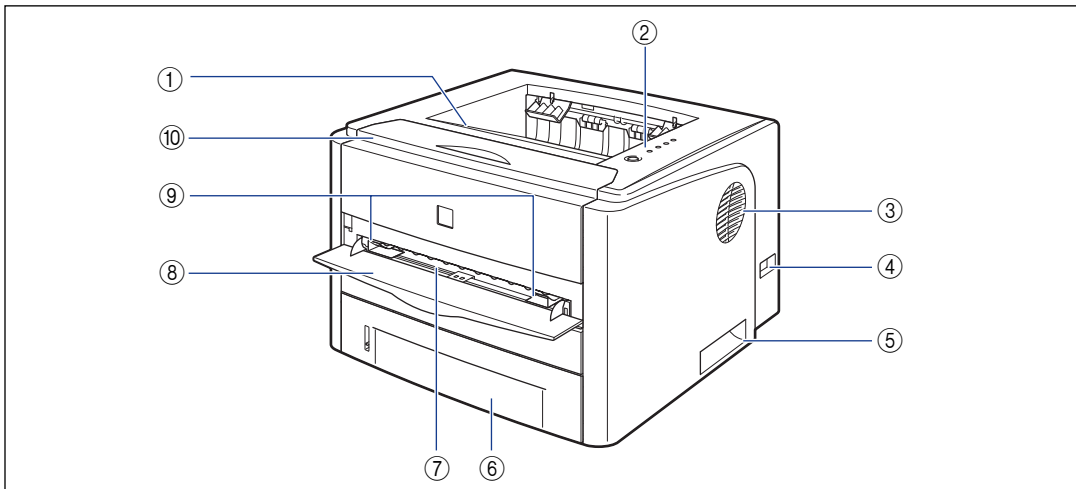
Les informations suivantes concernent les composants et les fonctions de l'unité principale.

ATTENTION

Ne bloquez pas les fentes de ventilation de l'imprimante. Les fentes de ventilation servent à faciliter l'aération des éléments à l'intérieur de l'imprimante. Evitez d'obstruer les fentes de ventilation en raison des risques de surchauffe et d'incendie de l'imprimante.

Vue avant

Les éléments suivants représentent les composants de la partie avant de l'imprimante et leurs fonctions.



① Bac de sortie face imprimée vers le bas

Imprime le papier en sortie avec la face d'impression orientée vers le bas. (Voir p. 2-16)

② Panneau de configuration

L'indicateur indique l'état de l'imprimante, tandis que le bouton sert au remplacement de la cartouche d'encre. (Voir p. 1-7)

③ Fentes de ventilation

L'air est ventilé pour refroidir l'intérieur de l'imprimante.

④ Interrupteur

Allume ou éteint l'imprimante. (Voir p. 1-10)

⑤ Poignées de transport

Saisissez ces poignées pour déplacer l'imprimante. (Voir p. 5-26)

⑥ Cassette à papier

Peut contenir jusqu'à 250 feuilles de papier ordinaire (de 64 g/m²). (Voir p. 2-11)

⑦ Fente d'alimentation manuelle

Utilisé pour l'impression manuelle d'une feuille à la fois. (Voir p. 2-11)

⑧ Couverture de la fente d'alimentation manuelle

Ouvrez la fente d'alimentation manuelle.

⑨ Guides-papier

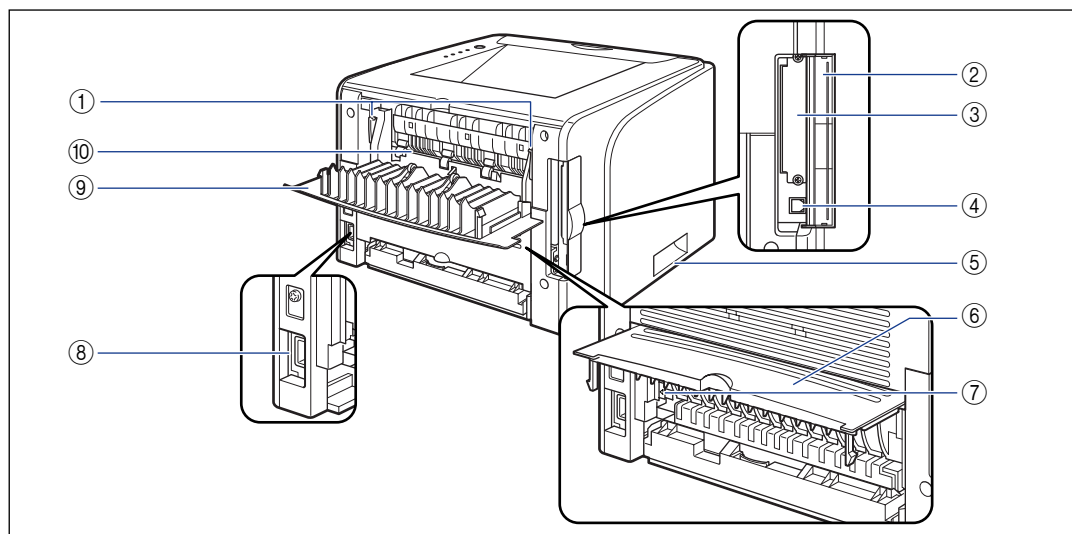
Alignez les guides avec la largeur du papier pour alimenter le papier en position droite.

⑩ Couverture avant

S'ouvre lors du remplacement de la cartouche d'encre ou pour retirer un bouchage papier. (Voir p. 5-3)

Vue arrière

Les éléments suivants représentent les composants de la partie arrière de l'imprimante et leurs fonctions.

**① Leviers de déverrouillage**

En cas de bouchage papier, tirez le levier vers vous pour libérer la pression dans l'unité de fixation. (Voir p. 7-7)

② Couvercle du logement d'extension

Ouvert lors de l'installation de la carte réseau en option ou de la connexion d'un câble USB.

③ Logement d'extension

La carte réseau en option peut être installée dans ce logement. (Voir p. 6-21)

④ Connecteur USB

Connecté au câble USB. Connectez l'autre extrémité du câble au port USB de l'ordinateur. (Voir p. 1-13)

⑤ Poignées pour le transport

Saisissez ces poignées pour déplacer l'imprimante. (Voir p. 5-26)

⑥ Couvercle de l'unité recto-verso

Ouverte lorsque vous spécifiez le format du papier pour une impression recto-verso ou que vous retirez du papier coincé dans l'unité recto-verso.

⑦ Levier de sélection du format de papier

Tirez le levier en fonction du format papier pour l'impression recto-verso (Voir p. 2-54)

⑧ Prise d'entrée

Branchez le cordon d'alimentation fourni dans cette prise de courant.

⑨ Couvercle de sélection de la sortie

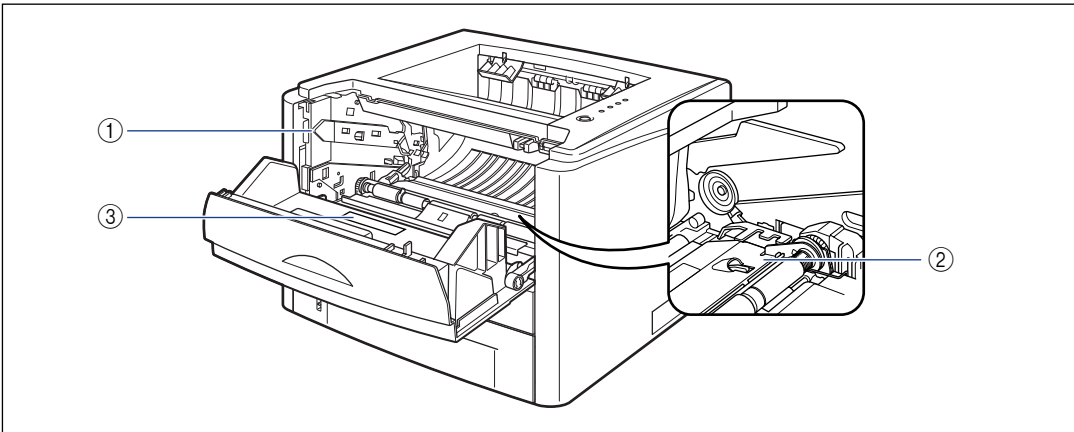
Ouvert lorsque vous utilisez le plateau de réception face imprimée vers le haut ou que vous retirez un bourrage papier de la zone de sortie. (Voir p. 2-19)

⑩ Plateau de réception face imprimée vers le haut

Imprime le papier en sortie avec la face d'impression orientée vers le haut. (Voir p. 2-17)

Vue interne

Les éléments suivants correspondent aux composants internes de l'imprimante et leurs fonctions.

**① Guide de la cartouche d'encre**

Lorsque vous installez la cartouche d'encre, poussez-le pour aligner les projections de chaque côté de la cartouche d'encre avec ce guide. (Voir p. 5-6)

② Guide de transport

Soulevez le guide lorsque vous retirez le papier coincé à l'intérieur du couvercle avant. (Voir p. 7-9)

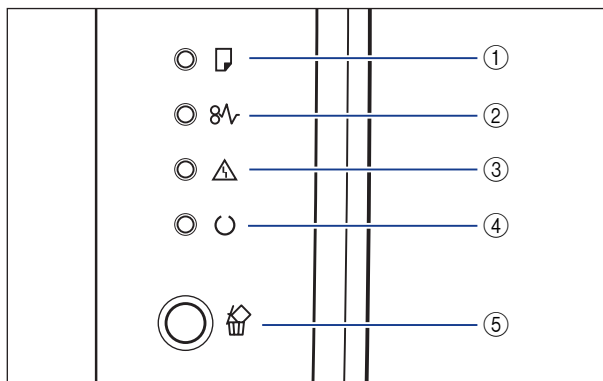
③ Etiquette des spécifications

La valeur courante indiquée sur cette étiquette des spécifications indique la consommation de courant électrique moyenne.

Panneau de configuration

REMARQUE

Vous pouvez confirmer les informations sur le statut de l'imprimante à l'aide de la Fenêtre d'état de l'imprimante sur votre ordinateur. Pour plus de détails sur la Fenêtre d'état de l'imprimante, voir "Fenêtre d'état de l'imprimante" (Voir p. 4-86).



* Contrairement à l'illustration ci-dessus, les noms des témoins ou clés sont indiqués sur le panneau de configuration, selon le pays ou la région.

La feuille du panneau où figurent les noms des témoins ou des touches du panneau de configuration, est également fournie avec l'imprimante selon le pays ou la région. Veuillez attacher la feuille du panneau au panneau de configuration comme selon les besoins.

① **Témoin de chargement de papier (Orange)**

Allumé : Il n'y a pas de papier dans l'alimentation papier.

Clignote : Il n'y a plus de papier ou le papier inséré n'est pas au bon format.

② **Témoin papier (Orange)**

Clignote : Bourrage papier en cours, ce qui désactive l'impression.

③ **Témoin d'alarme (Orange)**

Allumé : Une demande de service est en cours.

Clignote : Une erreur s'est produite, ce qui désactive l'impression.

④ **Témoin de marche (Vert)**

Allumé : L'imprimante est prête pour l'impression.

Clignote : L'imprimante est occupée à traiter des informations ou à effectuer des opérations, comme l'impression, le réchauffement, le nettoyage ou l'interruption d'une tâche.

⑤ **Touche d'annulation des travaux/ Indicateur d'annulation des travaux (Orange)**

Quand vous appuyez sur cette touche, la tâche qui a provoqué l'erreur est annulée durant l'impression. L'indicateur s'allume lorsque vous appuyez sur la touche. L'indicateur clignote lorsqu'un travail est en cours d'annulation. (Voir p. 4-19)

Branchement du cordon d'alimentation

Cette section explique la procédure à suivre pour brancher le cordon d'alimentation. Lors du branchement du cordon d'alimentation, voir "Consignes de sécurité importantes," p. xvii.

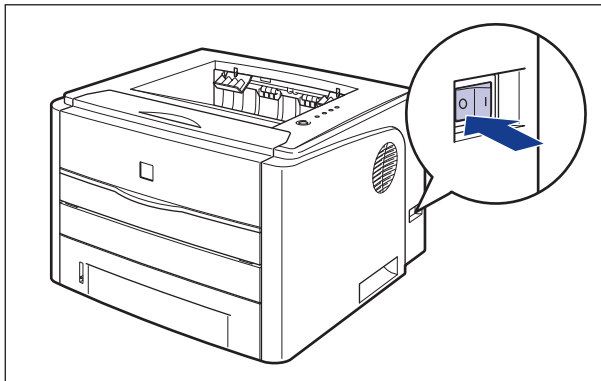
Branchement du cordon d'alimentation

IMPORTANT

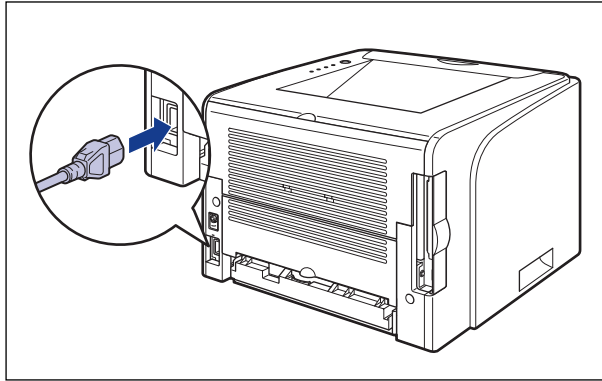
- Ne branchez pas le cordon d'alimentation sur la prise secondaire d'un ordinateur.
- Il est préférable qu'une prise de secteur soit réservée exclusivement à l'imprimante.
- Ne connectez pas l'imprimante à une source d'alimentation ininterrompible. Cela peut entraîner un dysfonctionnement ou une panne de l'imprimante en cas de panne de courant.

1 Vérifiez que l'interrupteur de l'imprimante est en position d'arrêt.

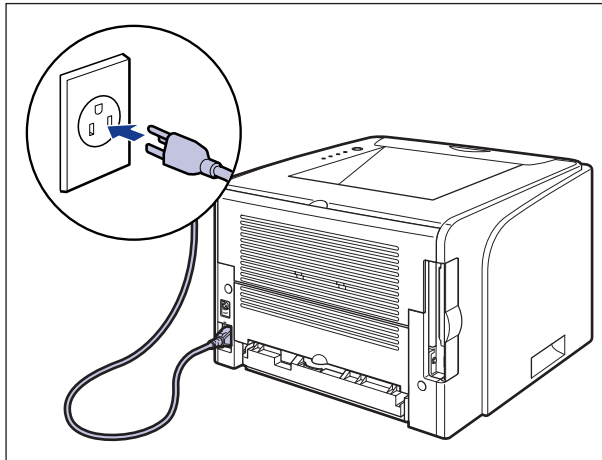
L'imprimante est hors tension lorsque "O" de l'interrupteur est enfoncé.



- 2** Branchez le cordon d'alimentation fourni dans la prise d'entrée de l'imprimante.



- 3** Branchez la fiche du cordon d'alimentation sur une prise secteur.



Pour allumer ou éteindre l'imprimante

L'interrupteur MARCHE/ARRÊT de l'imprimante se trouve sur le côté droit de l'imprimante. Pour éviter tout problème inattendu, veuillez respecter les instructions qui suivent.

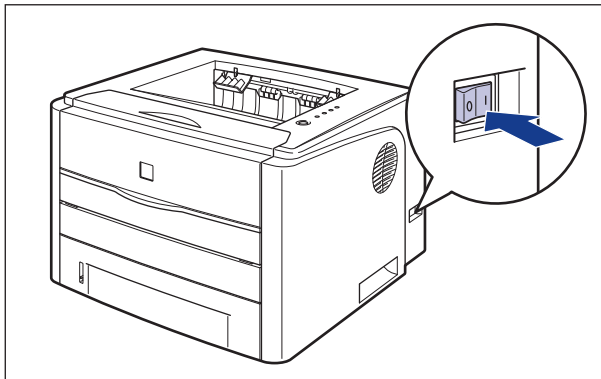
Pour allumer l'imprimante

Pour utiliser cette imprimante, vous devez appuyez sur "I" de l'interrupteur pour allumer l'imprimante. Après avoir effectué un test d'auto-diagnostic sur l'unité centrale et les accessoires en option, l'imprimante est prête à imprimer.


IMPORTANT

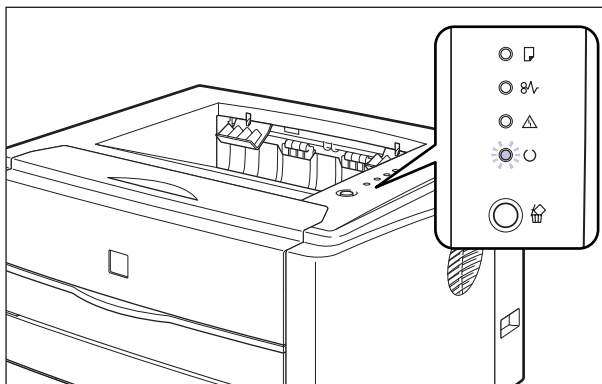
- Évitez d'allumer l'imprimante immédiatement après l'avoir éteinte. Pour ce faire, patientez au moins 10 secondes après avoir éteint l'imprimante avant de la rallumer.
- Si l'imprimante ne fonctionne pas correctement ou si un message d'erreur s'affiche dans la Fenêtre d'état de l'imprimante, voir "Dépannage," p. 7-1.
- Vérifiez qu'aucune feuille de papier n'est insérée dans la fente d'alimentation manuelle quand vous mettez l'imprimante sous tension. S'il y a du papier dans la fente d'alimentation manuelle lorsque l'imprimante est mise sous tension, il y a un risque de bourrage de papier.
- Veillez à placer la cassette à papier dans l'imprimante avant la mise sous tension pour la première fois une fois l'imprimante installée.
- Même si une feuille de papier vierge est imprimée lors de la mise sous tension pour la première fois une fois l'imprimante installée, il ne s'agit pas d'une erreur.

1 Appuyez sur "I" de l'interrupteur de l'imprimante.



Tous les témoins s'allument, et l'imprimante lance un test d'auto-diagnostic de l'unité principale et des accessoires en option.

Si aucune anomalie n'est détectée lors de l'auto-diagnostic, le  témoin de marche (vert) s'allume et l'imprimante est alors prête pour l'impression.



Pour éteindre l'imprimante

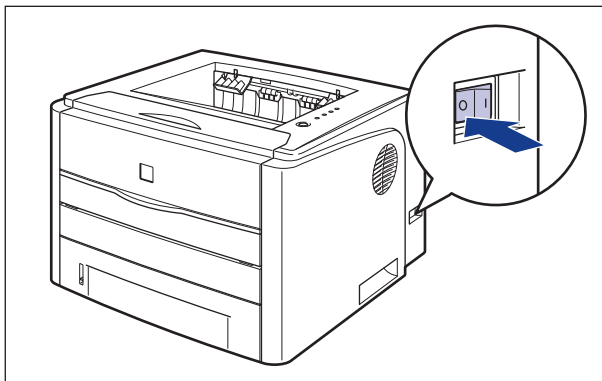
Procédez comme suit pour éteindre l'imprimante.



IMPORTANT

- Si l'imprimante est utilisée en réseau, vérifiez qu'elle n'est pas en train d'imprimer des données pour un autre ordinateur du réseau avant de l'éteindre.
- Si vous éteignez l'imprimante, l'ensemble des données restantes en mémoire seront effacées. Veuillez patienter lors de l'impression des données avant la mise en hors tension.
- Evitez la mise hors tension lorsque l'imprimante effectue les tâches suivantes :
 - Lorsque l'imprimante est en cours d'impression
 - Lorsque l'imprimante effectue son auto-diagnostic, immédiatement après sa mise sous tension.

1 Appuyez sur "○" de l'interrupteur de l'imprimante.



 **IMPORTANT**

Même si l'interrupteur est sur ARRÊT, la consommation de courant continue aussi longtemps que le cordon d'alimentation est inséré dans la prise secteur. Pour couper complètement la consommation de courant, débranchez le cordon d'alimentation de la prise secteur.

Connexion à un ordinateur

Cette section explique comment connecter l'imprimante à un ordinateur.

Comme cette imprimante est équipée d'un connecteur USB, vous pouvez utiliser un câble USB pour la connexion à un ordinateur. En installant la carte réseau en option, vous pouvez également connecter directement l'imprimante à un réseau au moyen d'un câble LAN.

1

Avant d'utiliser

Utilisation d'un câble USB

Connectez l'imprimante à un ordinateur équipé d'un port USB à l'aide du câble USB.



AVERTISSEMENT

Lorsque vous branchez ou débranchez le câble USB lorsque le cordon d'alimentation est branché sur une prise secteur, ne touchez pas la partie métallique du connecteur, vous risquez de subir un choc électrique.



IMPORTANT

- Ne connectez ou déconnectez pas le câble USB tant que l'ordinateur et l'imprimante sont allumés, vous risquez d'endommager l'imprimante.
- Cette imprimante utilise la communication bidirectionnelle. Le fonctionnement de l'imprimante lorsqu'elle est connectée via un équipement de communication bidirectionnelle n'a pas été testé. Par conséquent, Canon ne garantit pas le fonctionnement de l'imprimante lorsque celle-ci est connectée via des serveurs d'impression unidirectionnels, des concentrateurs USB ou des périphériques de commutation.



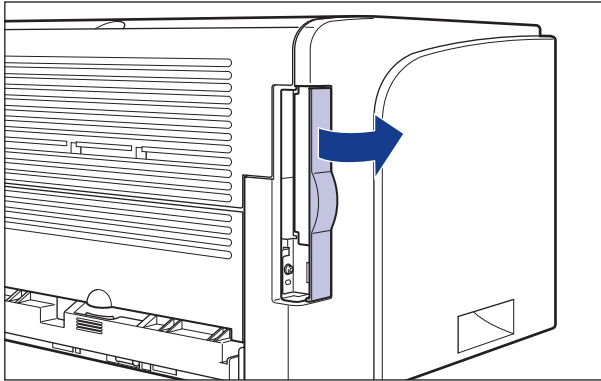
REMARQUE

- L'interface USB appropriée varie suivant le système d'exploitation de l'ordinateur connecté, tel qu'indiqué ci-après. Pour plus de détails, contactez votre revendeur Canon local.
 - Windows 98/Me : USB Full-Speed (équivalent à USB 1.1)
 - Windows 2000/XP/Server 2003 : USB 2.0 Haute vitesse / USB Full-Speed (équivalent à USB 1.1)
- Lorsque vous connectez cette imprimante à un ordinateur à l'aide d'un câble USB, utilisez un ordinateur dont le fabricant garantit le bon fonctionnement du port USB.

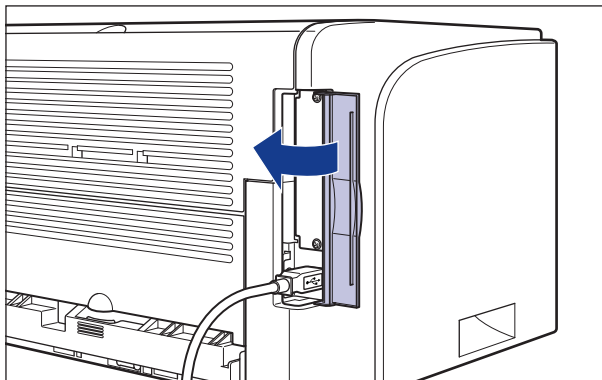
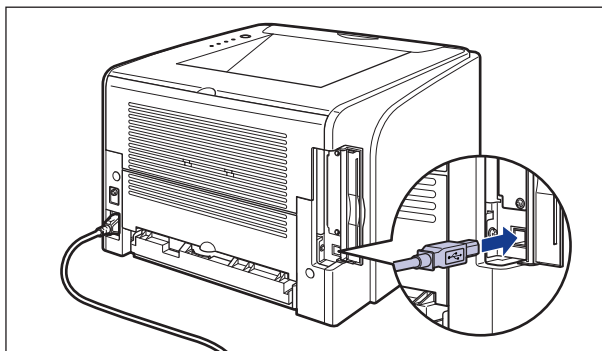
- Les câbles d'interface ne sont pas fournis avec l'imprimante. Procurezvous un câble adéquat pour l'ordinateur que vous utilisez ou la méthode de connexion. Utilisez un câble USB avec le symbole suivant.



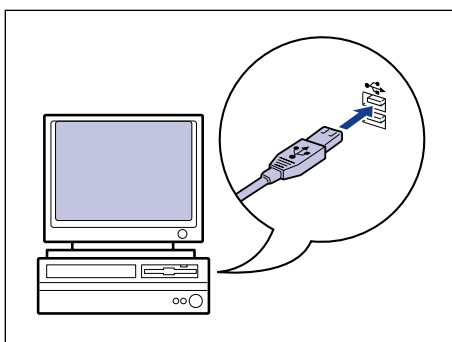
- 1** Vérifiez que l'imprimante et l'ordinateur sont éteints.
- 2** Ouvrez le couvercle du logement d'extension.



- 3** Branchez le connecteur de type B (carré) du câble USB dans le connecteur USB situé à l'arrière de l'imprimante, et fermez le couvercle du logement d'extension.



- 4** Branchez le connecteur de type A (plat) du câble USB dans le port USB de l'ordinateur.



REMARQUE

- Si un assistant s'affiche après la connexion du câble USB grâce au programme d'installation automatique Plug and Play, installez le logiciel de cette imprimante en procédant de l'une des manières suivantes. Pour plus de détails, voir "Installation du logiciel CAPT," p. 3-5.
 - Cliquez sur [Annuler] et installez le logiciel à partir de la configuration du CD-ROM.
 - Installation avec la fonction Plug and Play.
- Si vous n'êtes pas certain du type de câble USB pris en charge par votre ordinateur, contactez le détaillant où vous avez acheté l'ordinateur.

Utilisation d'un câble LAN

Si la carte réseau en option (NB-C1) est installée, l'imprimante peut se connecter au réseau à l'aide d'un câble à paire torsadée de catégorie 5. Munissez-vous des câbles ou d'un concentrateur selon vos besoins.

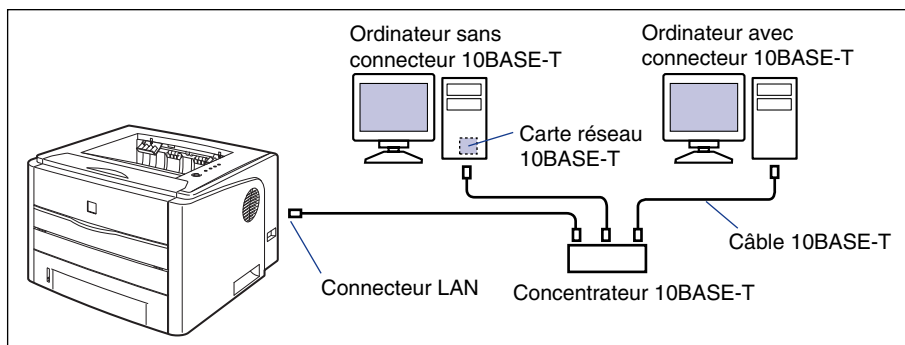
REMARQUE

- Pour des informations sur la procédure d'installation de la carte réseau, voir "Carte réseau," p. 6-21.
- Si l'imprimante doit être installée comme une imprimante réseau, les paramètres réseau doivent être configurés, l'imprimante doit être installée en tant qu'imprimante réseau et le serveur d'impression doit être configuré. Pour plus d'informations, voir le manuel d'instructions fourni avec le système d'exploitation ou le "Guide de mise en réseau".

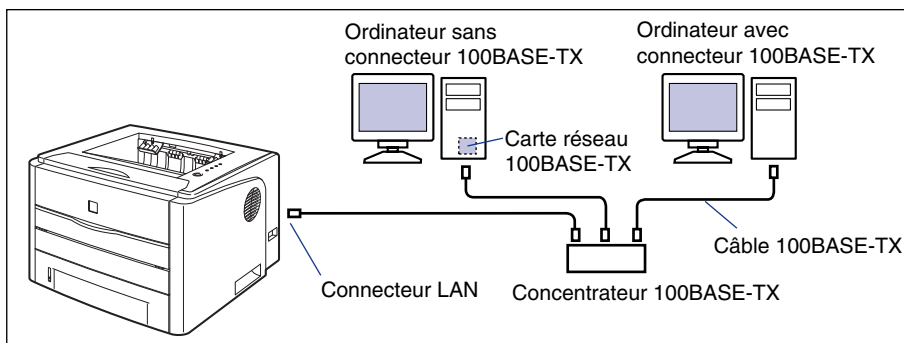
■ Environnement réseau

La carte réseau en option prend en charge les connexions 10BASE-T et 100BASE-TX.

- Lors de la connexion à un réseau 10BASE-T Ethernet



- Lors de la connexion à un réseau 100Base-TX Ethernet



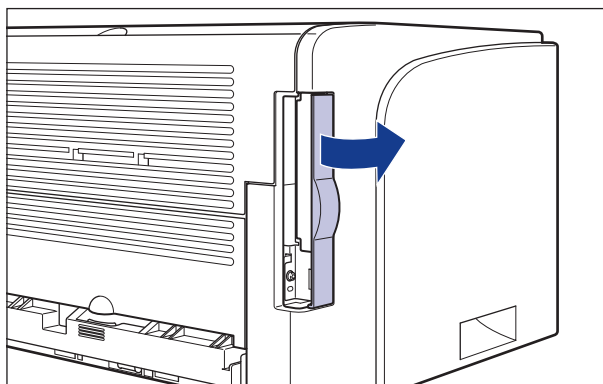
IMPORTANT

- Il n'est pas possible de connecter la carte réseau de cette imprimante à un type de réseau différent de ceux indiqués ci-dessus.
- Vérifiez la présence d'un port libre sur le concentrateur auquel l'imprimante doit être connectée. Vous devrez installer un concentrateur additionnel si aucun port n'est libre.

REMARQUE

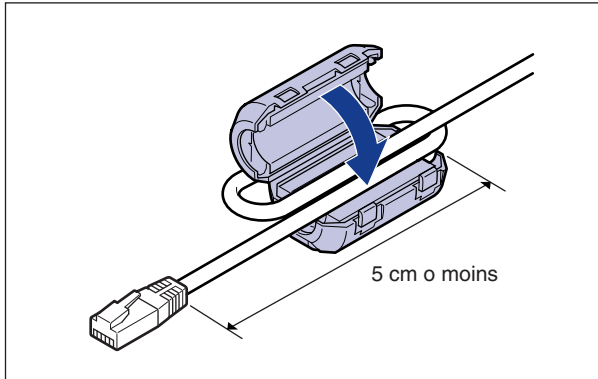
Lors de la connexion à un réseau 100Base-TX Ethernet, tous les périphériques connectés aux LAN, tels que le concentrateur, le câble LAN et la carte réseau de l'ordinateur doivent prendre en charge 100BASE-TX. Pour plus de détails, contactez votre revendeur Canon local.

1 Ouvrez le couvercle du logement d'extension.



2 Attachez le tore de ferrite au câble LAN comme indiqué dans la figure.

Attachez le tore de ferrite à 5 cm ou moins de l'extrémité du connecteur connecté à l'imprimante.

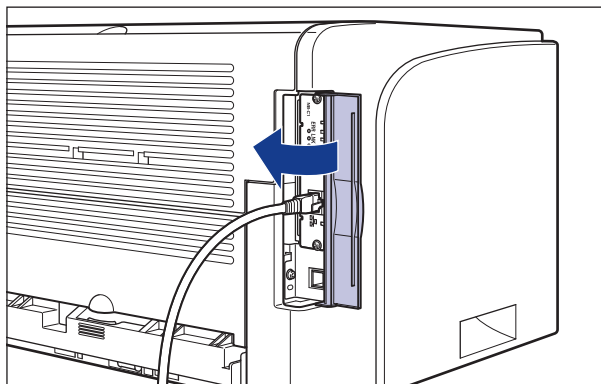
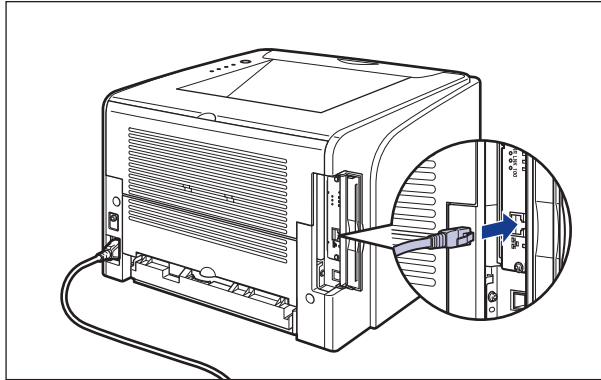


1

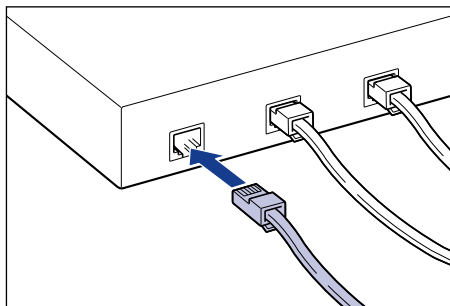
Avant d'utiliser

3 Connectez le câble LAN au connecteur LAN de la carte réseau, puis fermez le couvercle du logement d'extension.

Utilisez un câble LAN compatible avec le connecteur LAN de la carte réseau, suivant le type de réseau.



4 Connectez l'autre extrémité du câble LAN au concentrateur.



Ajout et sortie du papier

2

CHAPITRE

Le présent chapitre décrit les types de papier pris en charge par cette imprimante, la façon d'ajouter le papier et les options de sortie du papier.

Spécifications requises pour le papier	2-2
Papier utilisable	2-2
Zone d'impression	2-7
Papier inutilisable	2-8
Rangement du papier	2-9
Rangement des sorties imprimées	2-9
Alimentation papier	2-11
Type de source de papier	2-11
Capacité papier de l'alimentation papier	2-12
Sélection de la source d'alimentation	2-13
Précautions à prendre pour manipuler la cassette à papier ou la fente d'alimentation manuelle	2-14
Bac de sortie	2-16
Type de bac de sortie	2-16
La capacité du papier dans les bacs de sortie	2-18
Sélection d'un bac de sortie	2-19
Insertion du papier dans la cassette à papier	2-20
Insertion du papier dans la fente d'alimentation manuelle	2-28
Insertion de papier ordinaire, papier épais, transparent, ou étiquette dans la fente d'alimentation manuelle	2-29
Insertion des index card	2-33
Insertion d'enveloppe	2-36
Impression du papier au format personnalisé (papier non standard)	2-39
Configuration de l'imprimante et du pilote d'imprimante	2-45
Impression recto-verso	2-51
Impression recto-verso automatique	2-51
Impression recto-verso manuelle	2-60

Spécifications requises pour le papier

Papier utilisable

Pour assurer une performance optimale à l'impression, utilisez uniquement du papier conforme aux spécifications indiquées dans les listes ci-dessous. L'utilisation de papier inadéquat risque d'affecter la qualité d'impression ou de causer des bourrages.



IMPORTANT

- La vitesse d'impression peut diminuer en fonction des paramètres du format du papier, du type du papier et du nombre de copies imprimées.
- Si vous imprimez en continu sur un format papier d'une longueur de 272 mm ou moins, la fonction de sécurité qui protège contre les dommages causés par la chaleur peut ralentir l'impression. (La vitesse d'impression peut tomber jusqu'à environ 4 ppm.)

Format du papier

Les informations suivantes indiquent les formats de papier compatibles avec cette imprimante. Le symbole "◎" indique que le papier est disponible pour l'impression recto et l'impression recto-verso automatique ; le symbole "○" indique que le papier est disponible pour une impression recto uniquement ; et le symbole "X" indique que l'impression ne peut pas avoir lieu.

Format papier	Alimentation papier		
	Fente d'alimentation manuelle	Cassette 1	Cassette 2 (en option)
A4	◎	◎	◎
B5	○	○	○
A5	○	○	○
Légal	◎	◎	◎
Lettre	◎	◎	◎
Executive	○	○	○

Format papier	Alimentation papier		
	Fente d'alimentation manuelle	Cassette 1	Cassette 2 (en option)
Format papier personnalisé	○	x	x
Enveloppe			
Enveloppe DL 110,0 mm x 220,0 mm	○	x	x
Enveloppe COM10 104,9 mm x 241,3 mm	○	x	x
Enveloppe C5 162,0 mm x 229,0 mm	○	x	x
Enveloppe Monarch 98,5 mm x 190,5 mm	○	x	x
Index Card 76,2 mm x 127,0 mm	○	x	x

Type de papier

Les informations suivantes indiquent les types de papier compatibles avec cette imprimante. Le symbole "⊙" indique que le papier est disponible pour l'impression recto et l'impression recto-verso automatique ; le symbole "○" indique que le papier est disponible pour une impression recto uniquement ; et le symbole "X" indique que l'impression ne peut pas avoir lieu.

Type de papier		Configuration du pilote d'imprimante	Alimentation papier		
			Fente d'alimentation manuelle	Cassette 1	Cassette 2 (en option)
Papier ordinaire	60 -74 g/m ²	[Papier ordinaire L]	⊙	⊙	⊙
	75 -90 g/m ²	[Papier ordinaire]	⊙	⊙	⊙
Papier épais	91 - 120 g/m ²	[Papier épais 1]	⊙	⊙	⊙
		[Papier épais 2]	○	x	x
	121 -163 g/m ²	[Papier épais H] * ¹	○	x	x
Transparents		[Transparent]	○	x	x
Etiquettes	[Etiquette]	○	x	x	
Index Card		* ²	○	x	x
Enveloppes		* ²	○	x	x

*¹ Utilisez le paramètre [Papier épais H] pour obtenir de meilleures propriétés de fixation par rapport aux résultats obtenus avec le paramètre [Papier épais 2].

*² Lors de l'impression d'enveloppes ou d'index card, l'imprimante applique automatiquement le mode d'impression approprié à chacun en spécifiant le [Format sortie] dans l'onglet [Configuration page].

■ Papier ordinaire

Cette imprimante peut imprimer du papier ordinaire d'une largeur comprise entre 76,2 et 215,9 mm, et d'une longueur comprise entre 127,0 et 355,6 mm, pour un poids entre 60 et 90 g/m², en particulier les formats de papier standard : A4, B5, A5, Légal, Lettre et Executive.

Vous pouvez insérer des formats papier standard dans la fente d'alimentation manuelle et les cassettes à papier. Vous pouvez insérer des formats de papier personnalisés dans la fente d'alimentation manuelle. Il est encore possible d'imprimer automatiquement recto-verso du papier des formats A4, Légal ou Lettre.

■ Papier épais

Cette imprimante peut imprimer du papier épais d'une largeur comprise entre 76,2 et 215,9 mm, et d'une longueur comprise entre 127,0 et 355,6 mm, pour un poids entre 91 et 163 g/m², en particulier les formats de papier standard : A4, B5, A5, Légal, Lettre et Executive.

Vous pouvez insérer des formats papier standard d'un poids compris entre 91 et 120 g/m² dans la fente d'alimentation manuelle et les cassettes à papier. Vous pouvez insérer des formats de papier épais ou personnalisé d'un poids compris entre 121 et 163 g/m² dans la fente d'alimentation manuelle. Il est encore possible d'imprimer automatiquement recto-verso du papier des formats A4, Légal ou Lettre avec un poids de 91 - 120 g/m².

■ Transparent

Les transparents de format A4 et Lettre sont pris en charge par cette imprimante. Les transparents peuvent être insérés dans la fente d'alimentation manuelle.

■ Etiquettes

Seules les étiquettes au format A4 et Lettre sont prises en charge par cette imprimante. Les étiquettes peuvent être insérés dans la fente d'alimentation manuelle.



IMPORTANT

N'installez pas les étiquettes dans les conditions suivantes. L'utilisation d'étiquettes inadéquates peut provoquer des bourrages difficiles à corriger ou endommager l'imprimante.

- Les étiquettes qui se décollent ou partiellement utilisées
- Les étiquettes glacées se décollent facilement de la feuille de support
- Les étiquettes dont la surface adhésive est irrégulière

■ Index Card

Cette imprimante peut imprimer des Index Card.

Les index Card peuvent être insérés dans la fente d'alimentation manuelle.



IMPORTANT

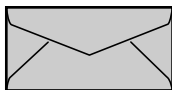
Si l'index Card est courbé, aplanissez les courbures en les pliant dans le sens opposé avant de l'insérer.

■ Enveloppe

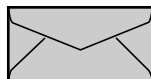
Les enveloppes qui peuvent être utilisées avec cette imprimante sont les suivantes :

Les enveloppes peuvent être insérées dans la fente d'alimentation manuelle.

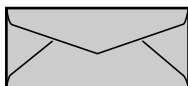
Enveloppe DL
(110,0 mm x 220,0 mm)



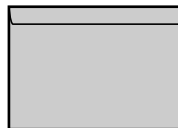
Enveloppe Monarch
(98,5 mm x 190,5 mm)



Enveloppe COM10
(104,9 mm x 241,3 mm)



Enveloppe C5
(162,0 mm x 229,0 mm)



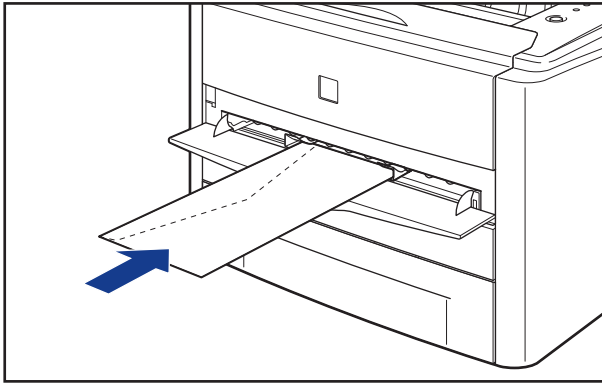
* Les enveloppes équipées d'un rabat sur le côté court ne sont pas prises en charge.



IMPORTANT

- N'utilisez pas les types d'enveloppe suivants. L'utilisation d'enveloppes inadéquates risquerait de provoquer des bourrages difficiles à corriger ou d'endommager l'imprimante.
 - Enveloppes avec agrafe ou patte
 - Enveloppes à fenêtre
 - Enveloppes dont la surface est recouverte d'un matériau adhésif
 - Enveloppes froissées ou plissées
 - Enveloppes de fabrication médiocre avec les parties à coller inégales.
 - Enveloppes de forme irrégulière
- Avant d'insérer les enveloppes, comprimez le paquet pour en retirer l'air et appuyez fermement le long des bords sur les lignes de pliage.
- Évitez d'imprimer sur la face opposée des enveloppes (celle où se trouve la partie collante).

- Veillez à orienter le rabat vers la gauche de l'imprimante vue de l'avant quand vous insérez une enveloppe.
(← : Sens d'alimentation)



 **REMARQUE**

Au courant de leur impression, les enveloppes peuvent se froisser.

Abréviations des formats papier

Les éléments suivants indiquent les abréviations des formats de papier marqués sur la cassette à papier ou la fente d'alimentation manuelle :

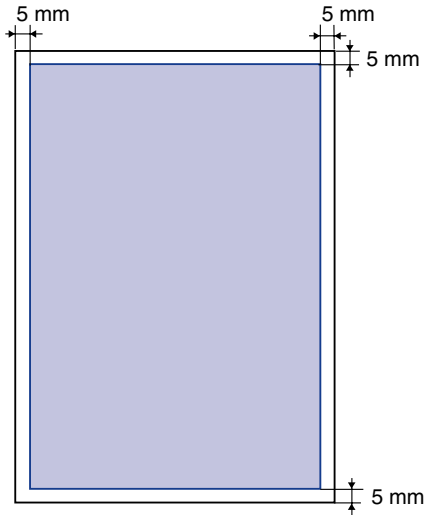
Format papier	Guides-papier
Légal	LGL
Lettre	LTR
Executive	EXEC

Zone d'impression

Les informations suivantes définissent la zone d'impression de cette imprimante :

■ Papier ordinaire / Papier épais / Transparent / Etiquette

L'impression des données doit laisser au moins 5 mm de marge depuis le bord du papier.

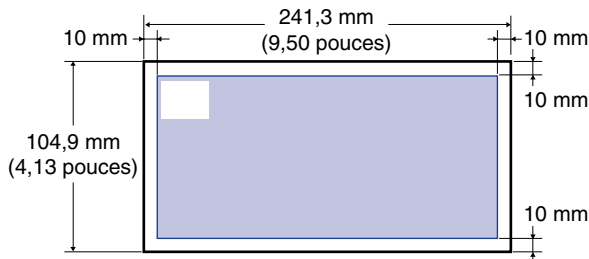


■ Enveloppe / Index Card

L'impression des données doit laisser au moins 10 mm de marge depuis le bord du papier.

En fonction de l'application que vous utilisez, vous devrez peut-être modifier la zone d'impression avant d'imprimer.

(Exemple : Enveloppe COM10)



Papier inutilisable

Pour éviter les bourrages ou tout autre dysfonctionnement, il ne faut jamais utiliser les types de papier suivants :



IMPORTANT

- Papier qui provoque facilement des bourrages
 - Papier trop épais ou trop mince
 - Papier de forme irrégulière
 - Papier mouillé ou humide
 - Papier déchiré ou endommagé
 - Papier rude, très souple ou glacé
 - Papier qui comporte des orifices de reliage ou est perforé
 - Papier gondolé ou froissé
 - Papier spécialement glacé (Papier glacé pour imprimante à jet d'encre, etc.)
 - Les étiquettes qui se décollent facilement de la feuille de support
 - Papier ayant déjà fait l'objet d'une impression avec un photocopieur ou une autre imprimante laser (la face inverse de ce papier n'est pas utilisable non plus. Toutefois, à l'aide de la fente d'alimentation manuelle, vous pouvez effectuer une impression recto-verso manuelle sur le verso du papier déjà imprimé. Vous ne pouvez pas imprimer cette face de nouveau).
 - Papier à bords dentelés
 - Papier froissé
 - Papier dont les coins sont repliés
- Papier dont la qualité est affectée à température élevée
 - Papier qui contient de l'encre qui fond, brûle, s'évapore ou dégage des gaz nocifs sous l'effet de la chaleur produite par l'unité de fixation (environ 160°C ou 320°F).
 - Papier thermosensible
 - Papier de couleur à surface traitée
 - Papier spécialement glacé (Papier glacé pour imprimante à jet d'encre, etc.)
 - Papier dont la surface est recouverte d'un matériau adhésif
- Papier qui cause un dysfonctionnement de l'imprimante ou l'endommagement
 - Papier carbone
 - Papier qui comporte des agrafes, trombones, rubans ou bandes adhésives
 - Papier ayant déjà fait l'objet d'une impression avec un photocopieur ou une autre imprimante laser (la face inverse de ce papier n'est pas utilisable non plus. Toutefois, à l'aide de la fente d'alimentation manuelle, vous pouvez effectuer une impression recto-verso manuelle sur le verso du papier déjà imprimé. Vous ne pouvez pas imprimer cette face de nouveau).
- Papier sur lequel l'encre n'adhère pas bien
 - Papier à surface rude
 - Papier spécialement glacé (Papier glacé pour imprimante à jet d'encre, etc.)
 - Papier à fibre épaisse

Rangement du papier

Même si le papier est conforme aux spécifications en vigueur, sa qualité peut se détériorer s'il n'est pas bien rangé. Si le papier est de qualité inférieure, il peut entraîner des problèmes d'alimentation, des bourrages ou une baisse de la qualité d'impression.

Lorsque vous rangez et manipulez le papier, veuillez respecter les consignes suivantes :



IMPORTANT

- Rangez le papier dans un endroit sec pour éviter qu'il ne se détériore sous l'effet d'un environnement humide.
- Les emballages papier protègent contre l'humidité et l'air sec. Veuillez laisser le papier dans son emballage jusqu'au moment de son utilisation. Laissez tout papier non utilisé dans son emballage.
- Placez le papier sur une surface plane.
- Ne rangez pas le papier directement sur le plancher, pour le mettre à l'abri des accumulations éventuelles d'eau ou d'humidité.
- Rangez le papier de façon à le protéger contre tout dommage.
- Ne rangez pas le papier en position verticale, évitez d'empiler une trop grande quantité de papier.
- Ne rangez pas le papier dans des lieux exposés directement à la lumière du soleil, ou contenant un taux fort ou faible d'humidité.
- S'il y a un grand écart de température ou d'humidité entre la pièce où est rangé le papier et celle où se trouve l'imprimante, placez le papier dans cette dernière au moins une journée avant l'impression, afin qu'il s'adapte aux conditions ambiantes. Si le papier est déplacé vers une pièce où le degré de température ou d'humidité est très différent, il risque de se froisser ou de se gondoler.

Rangement des sorties imprimées

Lorsque vous manipulez ou rangez des feuilles imprimées avec cette imprimante, veuillez prêter attention aux points suivants :



IMPORTANT

- Évitez de ranger les imprimés au moyen de matériel à base de PVC, tel qu'un porte-document transparent par exemple. L'encre risque de fondre et d'adhérer au matériel en PVC.
- Pour coller les imprimés, utilisez une substance adhésive insoluble. L'encre risquerait de fondre si vous utilisiez une substance adhésive soluble. Avant d'utiliser toute substance adhésive, faites d'abord un test avec une feuille de papier dont vous n'avez plus besoin. Assurez-vous que les tirages papier sont parfaitement secs avant de les empiler. S'ils ne sont pas parfaitement secs l'encre risque de fondre.
- Placez le papier sur une surface plane. L'encre risque de se détacher si les imprimés se plient ou se froissent.

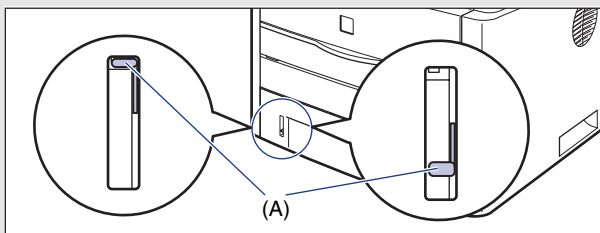
- Évitez de ranger les imprimés dans des endroits à température élevée. Sinon, l'encre risque de fondre et de faire des taches.
- Si vous rangez les imprimés pour une période prolongée (deux ans ou plus), placez-les par exemple dans une reliure mobile. (Les imprimés risquent de se décolorer s'ils sont rangés durant une période prolongée).

Alimentation papier

Cette imprimante est alimentée grâce aux 2 sources d'alimentations papier suivantes : la cassette à papier (Cassette 1) et la fente d'alimentation manuelle. En installant le bac d'alimentation en option (cassette 2), vous pouvez utiliser jusqu'à 3 sources d'alimentation papier.

● Indicateur de niveau de papier

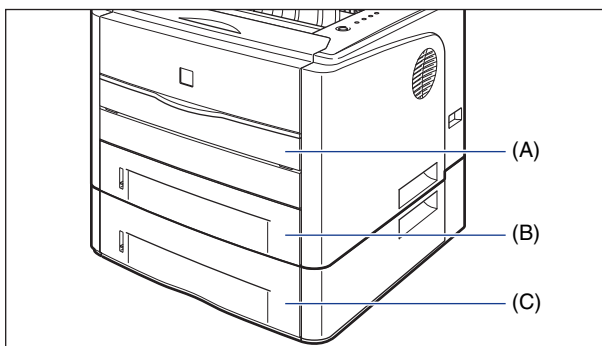
La cassette à papier est dotée d'un indicateur de niveau de papier (A) qui indique la quantité de papier restante dans la cassette. L'indicateur de niveau de papier se trouve tout en haut lorsque la cassette est pleine. L'indicateur descend à mesure que la quantité de papier diminue, ce qui donne une indication de la quantité de papier restante.



Type de source de papier

Cette imprimante est alimentée en papier de la manière suivante :

- (A) : Fente d'alimentation manuelle
- (B) : Cassette 1
- (C) : Cassette 2 (en option)





IMPORTANT

Assurez-vous que la cassette 1 est configurée avant d'imprimer quand vous imprimez à partir de la cassette 2. Si vous imprimez de la cassette 2 sans configurer la cassette 1, il y a un risque de bourrage de papier.

Capacité papier de l'alimentation papier

2

Ajout et sortie du papier

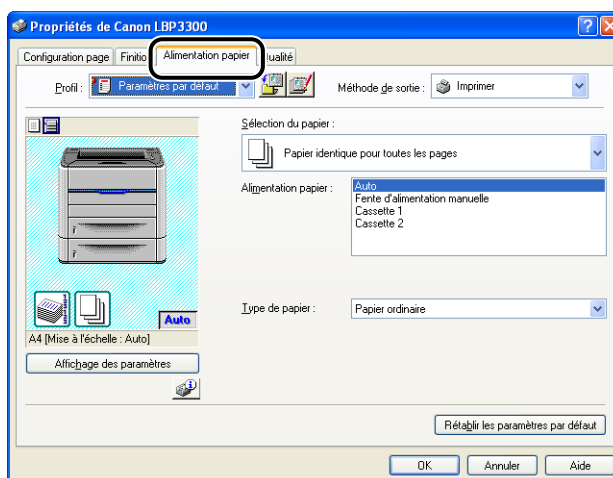
Type de papier	Alimentation papier		
	Fente d'alimentation manuelle	Cassette 1	Cassette 2 (en option)
Papier ordinaire (64 g/m ²)	1 feuille	Environ 250 feuilles	Environ 250 feuilles
Papier épais (91 g/m ²)	1 feuille	Environ 200 feuilles	Environ 200 feuilles
Papier épais (128 g/m ²)	1 feuille	x	x
Transparent	1 feuille	x	x
Etiquette	1 feuille	x	x
Index Card	1 feuille	x	x
Enveloppe	1 feuille	x	x

Sélection de la source d'alimentation

Vous pouvez sélectionner une alimentation papier dans l'onglet [Alimentation papier] du pilote d'imprimante.

1 Affichez l'onglet [Alimentation papier] et sélectionnez l'alimentation papier.

Pour des informations sur les procédures d'affichage de l'onglet [Alimentation papier] dans le pilote d'imprimante, voir "Définition des options d'impression," p. 4-9.



2 Spécifiez les options suivantes selon vos besoins.

Paramètre	Définition de la valeur	Description
[Sélection du papier]	[Papier identique pour toutes les pages]	Utilise la même source d'alimentation papier pour toutes les pages.
	[Diff. pour la 1ère, les autres et la dernière]	Permet de sélectionner le type de papier pour les pages respectives, par exemple lorsque vous désirez imprimer la page de couverture sur un autre type de papier.
	[Diff. pour la 1ère, la 2ème, les autres et la dernière]	
	[Différent pour la couverture et les autres]*1	

Paramètre	Définition de la valeur	Description
[Alimentation papier]	[Auto] [Fente d'alimentation manuelle] [Cassette 1] [Cassette 2]* ²	Sélectionnez une alimentation papier. Les options à spécifier varient suivant le paramètre de [Sélection du papier].
[Première page]		
[Deuxième page]		
[Page de couverture]* ¹		
[Autres pages]		
[Dernière page]		
[Type de papier]	[Papier ordinaire] [Papier ordinaire L] [Papier épais 1] [Papier épais 2] [Papier épais H] [Transparent] [Etiquette]	Spécifiez le type de papier. (Voir p. 2-3)

*¹ Cette option ne peut être spécifiée que si le [Style d'impression] a pour valeur [Impression au format brochure] dans l'onglet [Finition].

*² Cette option n'est disponible que si le bac d'alimentation en option est installé.

3 Confirmez les paramètres puis cliquez sur [OK].

Précautions à prendre pour manipuler la cassette à papier ou la fente d'alimentation manuelle

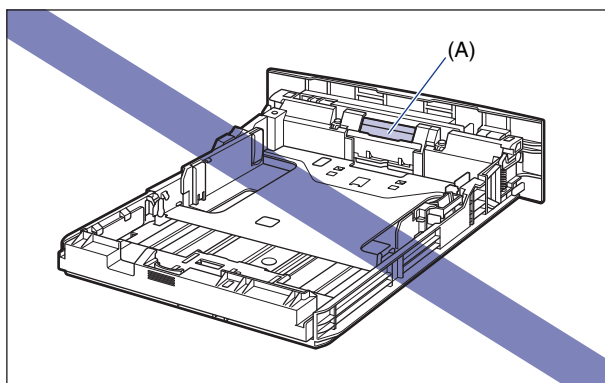
Tenez compte des points suivants lorsque vous manipulez la cassette à papier ou la fente d'alimentation manuelle.



IMPORTANT

- Mettez l'imprimante sous tension lorsque vous chargez le papier dans la cassette la première fois après l'installation du bac d'alimentation.
- Lorsque la fente d'alimentation manuelle contient du papier, vous ne pouvez pas alimenter depuis la cassette à papier. Si vous imprimez depuis la cassette à papier, retirez le papier chargé dans la fente d'alimentation manuelle.
- Ne sortez pas le papier de la cassette à papier au cours de l'impression. Vous risquez d'endommager l'imprimante ou de provoquer des bourrages papier.
- Évitez de toucher ou de tirer le papier dans la fente d'alimentation manuelle lors de l'impression. Cela risquerait de provoquer un dysfonctionnement.
- Remplissez la cassette à papier après épuisement du papier inséré. Si vous rechargez la cassette alors qu'elle n'est pas encore vide, l'alimentation en papier risque d'échouer.

- N'insérez pas de papier dans la fente d'alimentation manuelle au cours de l'impression depuis la cassette à papier. Vous risquez d'alimenter plusieurs feuilles de papier à la fois ou de provoquer des bourrages papier.
- Évitez de toucher le coussinet de caoutchouc (A) dans la cassette à papier. Cela peut bloquer l'alimentation en papier.



- Veillez à ce que l'imprimante n'est pas en service, et que le témoin \odot (de marche) (vert) est allumé quand vous insérez du papier dans la fente d'alimentation manuelle. Si, par contre, vous imprimez plusieurs copies ou plusieurs pages de la fente d'alimentation manuelle, il faudra veiller à ce que l'imprimante ne soit pas en service, et que le témoin \square (de chargement de papier) (orange) clignote avant d'insérer le support suivant. Quand le papier est alimenté par la fente d'alimentation manuelle tandis que l'imprimante est en service – par exemple lorsque l'impression est en cours ou directement après la sortie du papier – il existe le risque que le papier sort sans impression ou qu'il reste coincé.
- Assurez-vous que la cassette 1 est configurée avant d'imprimer quand vous imprimez à partir de la cassette 2. Si vous imprimez de la cassette 2 sans configurer la cassette 1, il y a un risque de bourrage de papier.

Bac de sortie

Type de bac de sortie

2

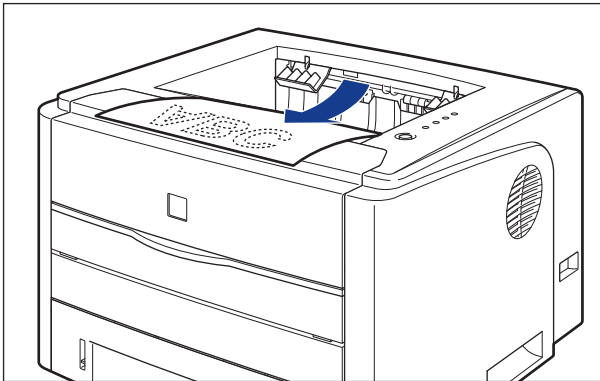
Ajout et sortie du papier

Cette imprimante possède deux bacs de sortie du papier : Un "bac de sortie face imprimée vers le bas" sur la partie supérieure de l'unité d'imprimante et un "plateau de réception face imprimée vers le haut" à l'arrière de l'unité.

Ne changez pas de bac de sortie au cours de l'impression. Cela peut causer des bourrages papier.

Bac de sortie face imprimée vers le bas

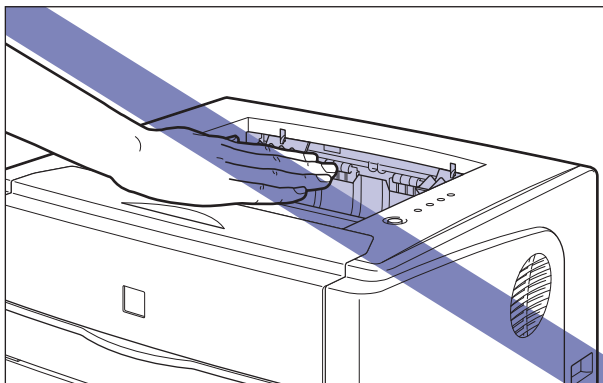
Les pages sont imprimées vers le bac de sortie face imprimée vers le bas avec la face d'impression orientée vers le bas.



IMPORTANT

- Les pages sont imprimées vers le bac de sortie face imprimée vers le bas avec la face d'impression orientée vers le bas.
- Ne touchez pas le papier jusqu'à ce qu'il soit complètement éjecté dans le bac de sortie face imprimée vers le bas quand vous imprimez recto-verso. Lors de l'impression recto-verso, le papier est éjecté une fois partiellement après l'impression de la face recto, et réinséré pour l'impression de la face verso.

- Le bac de sortie face imprimée vers le bas et ses parties adjacentes chauffent durant ou juste après l'impression. Ne touchez pas ce bac et ses parties adjacentes lorsque vous retirez du papier coincé ou effectuez des opérations similaires.

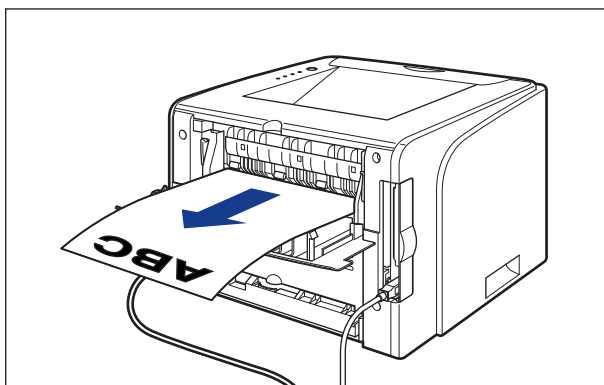


 **REMARQUE**

Le bac de sortie face imprimée vers le bas peut contenir jusqu'à environ 125 feuilles de papier ordinaire (64 g/m²). La capacité papier est fonction du type et du format du papier. Pour plus de détails, voir "La capacité du papier dans les bacs de sortie," p. 2-18.

Plateau de réception face imprimée vers le haut

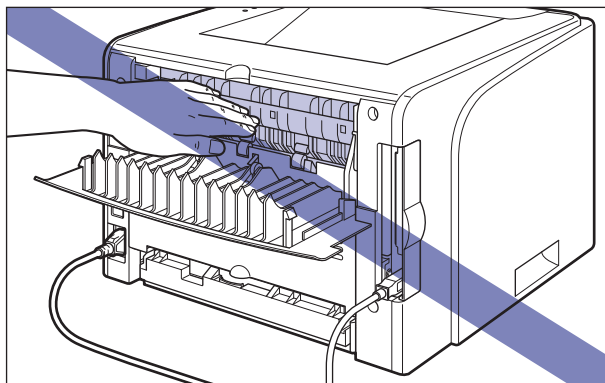
Les pages sont imprimées vers le plateau de réception face imprimée vers le haut situé à l'arrière de l'imprimante avec la face d'impression orientée vers le haut. Ce plateau de réception convient à l'impression des transparents, des étiquettes ou des enveloppes qui ont tendance à se gondoler étant donné que le papier imprimé sort à plat.



 **IMPORTANT**

- Fermez le couvercle de sélection de la sortie avant d'effectuer une impression recto-verso automatique.

- Lorsque le papier est imprimé en sortie vers le plateau de réception face imprimée vers le haut, sortez chaque feuille une par une lors de son impression.
- Le plateau de réception face imprimée vers le haut et ses parties adjacentes chauffent durant ou juste après l'impression. Ne touchez pas le plateau de réception face imprimée vers le haut et ses parties adjacentes lorsque vous retirez du papier coincé ou effectuez des opérations similaires.



La capacité du papier dans les bacs de sortie

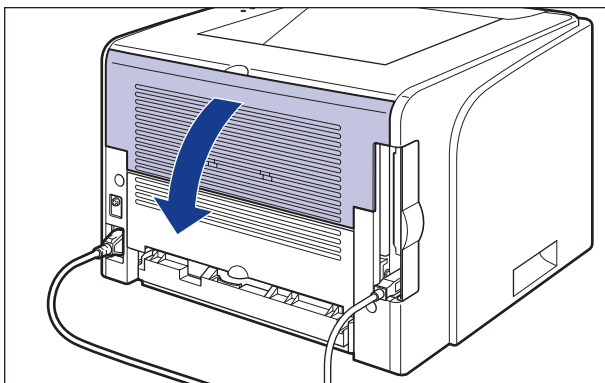
Type de papier	Bacs de sortie*	
	Bac de sortie face imprimée vers le bas	Plateau de réception face imprimée vers le haut
Papier ordinaire (64 g/m ²)	Environ 125 feuilles	X
Papier épais (91 g/m ²)	Environ 50 feuilles	X
Papier épais (128 g/m ²)	Environ 30 feuilles	1 feuille
Transparent	Environ 10 feuilles	1 feuille
Etiquette	Environ 10 feuilles	1 feuille
Index Card	Environ 10 feuilles	1 feuille
Enveloppe	Environ 10 feuilles	1 feuille

* La capacité papier réelle est fonction du type du papier, de son format et de l'environnement d'installation.

Sélection d'un bac de sortie

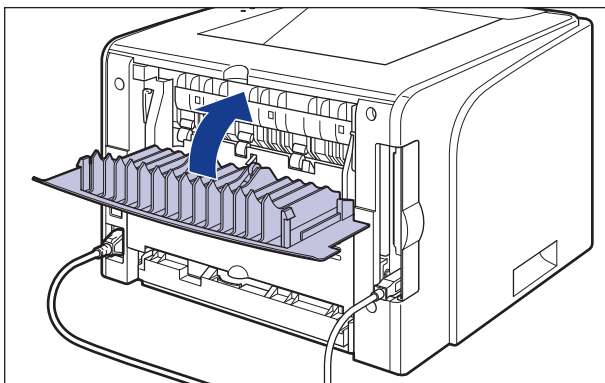
Passage sur le plateau de réception face imprimée vers le haut

Lorsque vous passez un bac de sortie sur le plateau de réception face imprimée vers le haut, ouvrez le couvercle de sélection de la sortie comme indiqué dans l'illustration.



Passage sur le bac de sortie face imprimée vers le bas

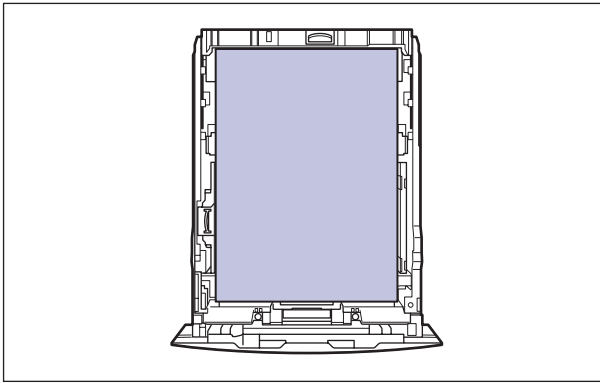
Lorsque vous passez un bac de sortie sur le bac de sortie face imprimée vers le bas, fermez le couvercle de sélection de la sortie comme indiqué dans l'illustration.



Insertion du papier dans la cassette à papier

La cassette à papier peut contenir du papier ordinaire et du papier épais (91 - 120 g/m²) aux formats A4, B5, A5, Légal, Lettre et Executive. Lorsque l'alimentation papier est épuisée, un message indiquant qu'il n'y a plus de papier s'affiche dans la fenêtre d'état de l'imprimante, et le <[]> témoin de charge (orange) s'allume ou clignote. Dans ce cas, rechargez le papier.

Procédez comme suit pour insérer du papier dans la cassette à papier.
Le papier doit être inséré dans le sens de la longueur dans la cassette à papier.



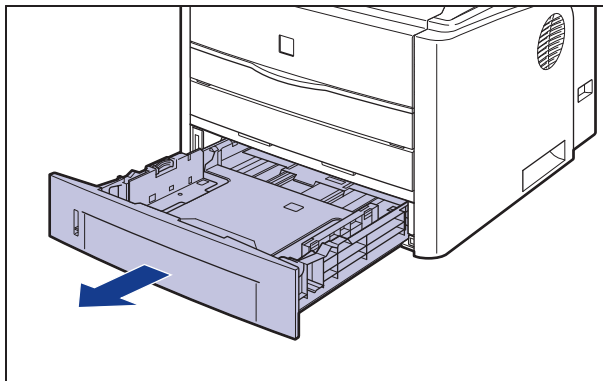
IMPORTANT

- Pour plus de détails sur les types de papier pris en charge, voir "Papier utilisable," p. 2-2.
- Pour les détails relatifs à la manipulation de la cassette à papier, voir les "Précautions à prendre pour manipuler la cassette à papier ou la fente d'alimentation manuelle," p. 2-14.
- Éviter d'insérer un autre type de papier que le papier ordinaire (60 - 90 g/m²) et le papier épais (91 - 120 g/m²) dans la cassette à papier. Vous risquez d'endommager l'imprimante ou de provoquer des bourrages papier.

REMARQUE

Insérez le papier dans la Cassette 2 (uniquement si le bac d'alimentation en option est installé) comme pour la Cassette 1.

1 Retirez la cassette à papier.



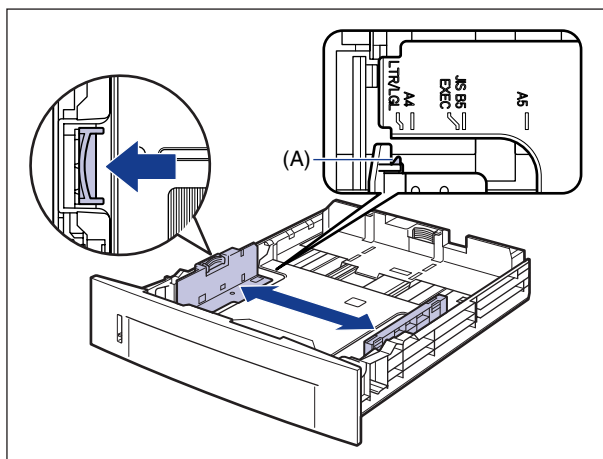
! ATTENTION

Retirez la cassette à papier de l'imprimante avant de charger le papier. Si le papier est chargé lorsque la cassette à papier n'est pas complètement engagée, la cassette peut tomber ou endommager l'imprimante et provoquer des risques de blessure corporelle.

2 Modifiez la position des guides-papier quand vous changez le format de papier à insérer.

- Tout en tenant le levier de déverrouillage des guides-papier latéraux, faites glisser les guides jusqu'à la marque correspondant au format de papier à charger.

Les guides-papier latéraux fonctionnent simultanément. Alignez la position de (A) avec la marque du format papier à charger.

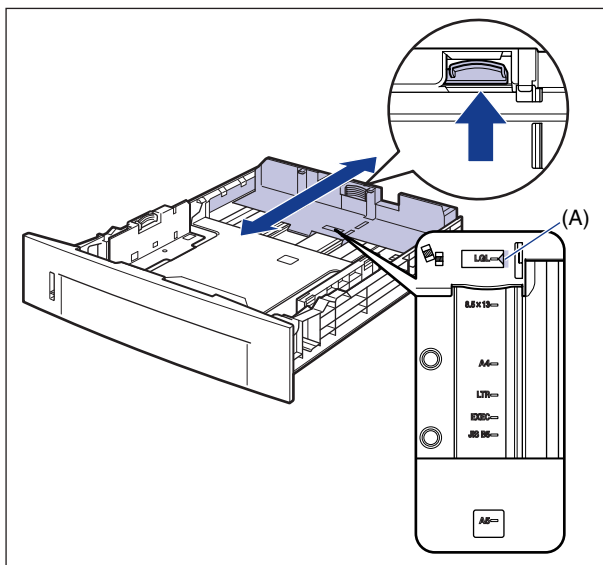


REMARQUE

Si vous utilisez un format de papier B5 (182 mm x 257 mm), définissez le guide-papier sur "JIS B5".

- **En tenant le levier de déverrouillage du guide-papier arrière, faites glisser le guide jusqu'à la marque correspondant au format de papier à charger.**

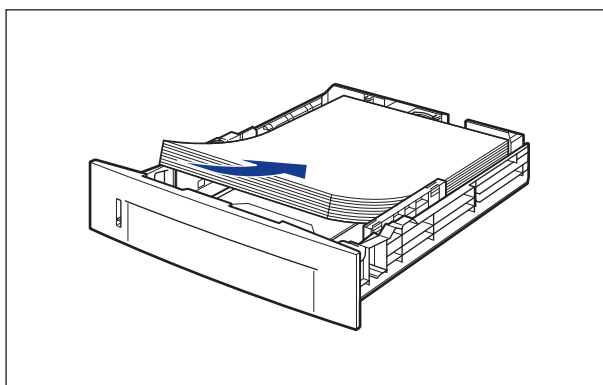
Alignez la position de (A) avec la marque du format papier à charger.



IMPORTANT

N'utilisez pas la position "8.5 x 13".

- 3** Chargez la pile de papier afin que le bord arrière s'aligne sur le guide-papier.




ATTENTION

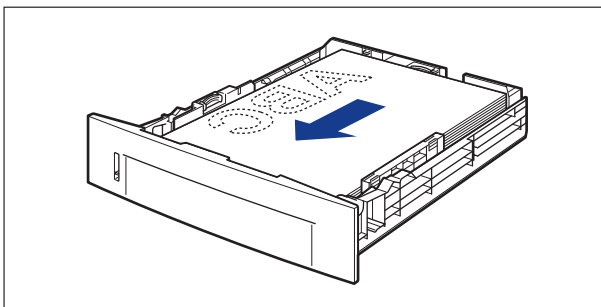
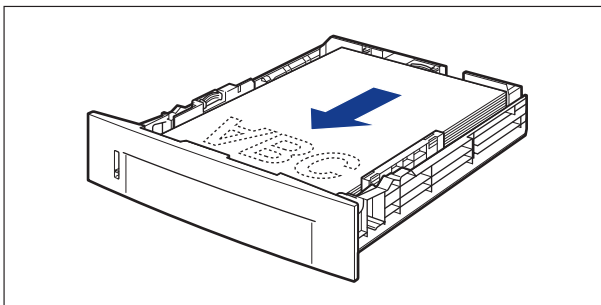
Prenez garde de vous couper les mains avec les bords du papier en l'insérant.

IMPORTANT

- Vérifiez que le guide-papier correspond à la position du format du papier chargé. Si le guide-papier n'est pas à la bonne position, l'alimentation en papier risque d'échouer.
- Si vous utilisez du papier mal découpé, l'alimentation en papier risque d'utiliser plusieurs feuille à la fois. Si cela se produit, séparez le papier et alignez les bords du paquet en le frappant sur une surface dure et plane.

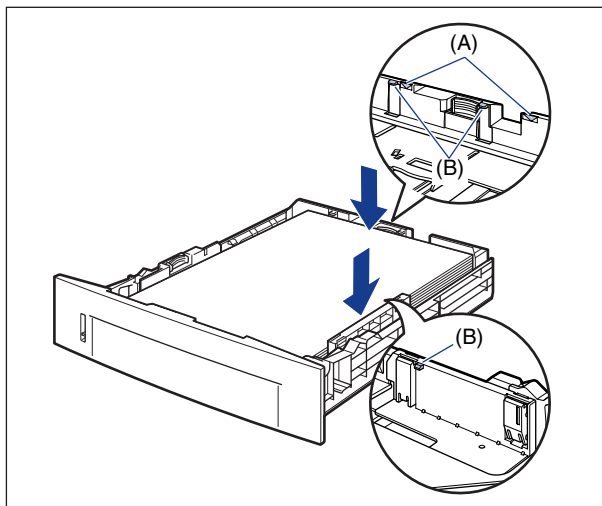
REMARQUE

Pour imprimer sur du papier à en-tête ou sur du papier qui comporte un logo déjà imprimé, insérez le papier avec la face imprimée vers le bas, de la façon suivante. ( : Sens d'alimentation)



4 Tenez le papier comme indiqué sur l'illustration, assurez-vous que la pile ne dépasse pas le repère de limite du papier (A), puis placez-le sous les crochets (B) sur les guides-papier.

Assurez-vous qu'il y a un espace suffisant entre les crochets des guides-papier et le paquet de papier. S'il n'y a pas assez d'espace, réduisez la quantité de papier.



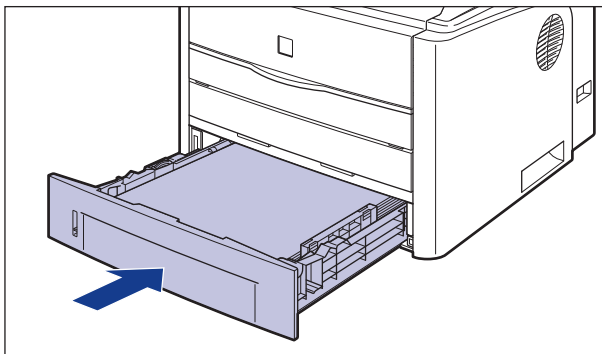
IMPORTANT

La capacité de la cassette à papier est indiquée dans les informations suivantes. Assurez-vous que l'épaisseur du paquet de papier ne dépasse pas les repères de limite du papier. Sinon, l'alimentation en papier risque d'échouer.

- Papier ordinaire environ 250 feuilles (Pour le papier ordinaire d'un poids de 64 g/m^2)
- Papier épais environ 200 feuilles (Pour le papier épais d'un poids de 91 g/m^2)

5 Placez la cassette à papier dans l'imprimante.

Poussez fermement sur la cassette pour l'introduire dans l'imprimante, jusqu'à ce que la face avant de la cassette se trouve dans l'alignement de la face avant de l'imprimante.



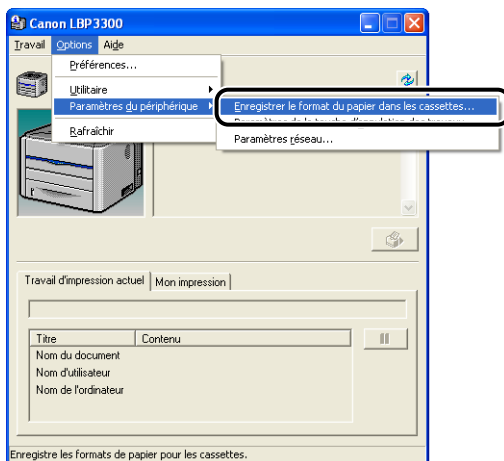
6 Pour enregistrer le format du papier inséré, procédez comme suit.

La détection automatique du format de papier n'est pas possible avec la cassette à papier de cette imprimante. Par conséquent, vous devez enregistrer le format du papier inséré.

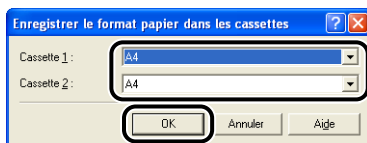
7 Affichez la Fenêtre d'état de l'imprimante.

Pour plus de détails sur les méthodes d'affichage de la Fenêtre d'état de l'imprimante, voir "Affichage de la Fenêtre d'état de l'imprimante," p. 4-89.

- 8** Dans le menu [Options], sélectionnez [Paramètres du périphérique] → [Enregistrer le format du papier dans les cassettes].



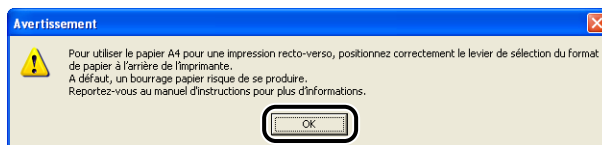
- 9** Sélectionnez le format du papier inséré dans la cassette à papier, puis cliquez sur [OK].



Lorsque le format A4, Lettre ou Légal est sélectionné, l'écran suivant s'affiche.

Lors d'une impression recto-verso, positionnez correctement le levier de sélection du format de papier à l'arrière de l'imprimante, puis cliquez sur [OK].

Si vous n'effectuez pas d'impression recto-verso, cliquez simplement sur [OK].



REMARQUE

Pour des informations sur la procédure d'installation du levier de sélection du format de papier, voir "Impression recto-verso automatique," p. 2-51.

Puis, configurez le pilote de l'imprimante (Voir p. 2-45).

Insertion du papier dans la fente d'alimentation manuelle

Vous pouvez insérer dans la fente d'alimentation manuelle une feuille de papier d'une largeur comprise entre 76,2 et 215,9 mm, et d'une longueur de 127,0 à 355,6 mm. Si vous imprimez une feuille de papier d'un format ou d'un type différent de celle insérée dans la cassette à papier, chargez le papier dans la fente d'alimentation manuelle. Le papier ne pouvant pas être inséré dans une cassette à papier tel que les transparents, l'index card, les étiquettes et les enveloppes peut être inséré dans la fente d'alimentation manuelle.

La procédure d'insertion du papier est fonction du type du papier. Reportez-vous aux procédures respectives pour chaque type de papier.

- Papier ordinaire / Papier épais / Transparent / Etiquette (Voir "Insertion de papier ordinaire, papier épais, transparent, ou étiquette dans la fente d'alimentation manuelle," p. 2-29)
- Index Card (Voir "Insertion des index card," p. 2-33)
- Enveloppe (Voir "Insertion d'enveloppe," p. 2-36)
- Format papier personnalisé (Voir "Impression du papier au format personnalisé (papier non standard)," p. 2-39)



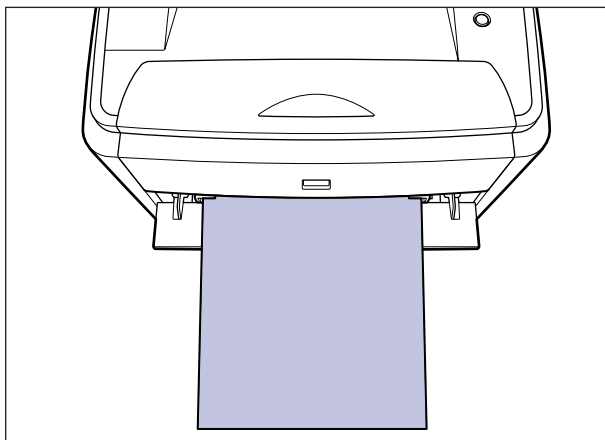
IMPORTANT

- Pour plus de détails sur les types de papier pris en charge, voir "Papier utilisable," p. 2-2.
- Pour les détails relatifs à la manipulation de la fente d'alimentation manuelle, voir les "Précautions à prendre pour manipuler la cassette à papier ou la fente d'alimentation manuelle," p. 2-14.



Insertion de papier ordinaire, papier épais, transparent, ou étiquette dans la fente d'alimentation manuelle

Procédez comme suit pour insérer du papier ordinaire, papier épais, transparent, ou étiquette dans la fente d'alimentation manuelle.

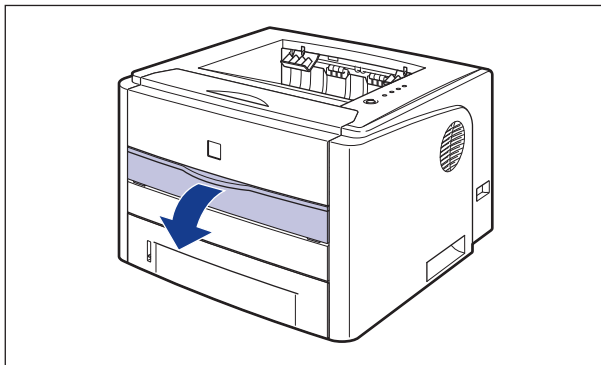
Le papier doit être inséré dans le sens de la longueur dans la fente d'alimentation manuelle.



IMPORTANT

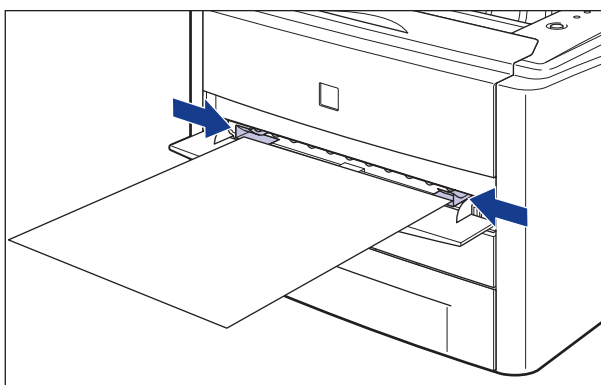
- Vous pouvez insérer une feuille de papier à la fois dans la fente d'alimentation manuelle.
- Veillez à ce que l'imprimante n'est pas en service, et que le témoin  (de marche) (vert) est allumé quand vous insérez du papier dans la fente d'alimentation manuelle. Si, par contre, vous imprimez plusieurs copies ou plusieurs pages de la fente d'alimentation manuelle, il faudra veiller à ce que l'imprimante ne soit pas en service, et que le témoin  (de chargement de papier) (orange) clignote avant d'insérer le support suivant. Quand le papier est alimenté par la fente d'alimentation manuelle tandis que l'imprimante est en service – par exemple lorsque l'impression est en cours ou directement après la sortie du papier – il existe le risque que le papier sort sans impression ou qu'il reste coincé.

1 Ouvrez le couvercle de la fente d'alimentation manuelle.



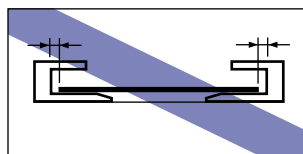
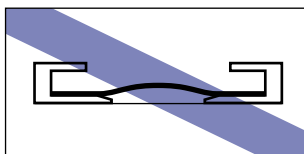
2 Réglez les guides-papier sur la largeur du papier inséré comme sur l'illustration.

Les guides-papier fonctionnent simultanément.




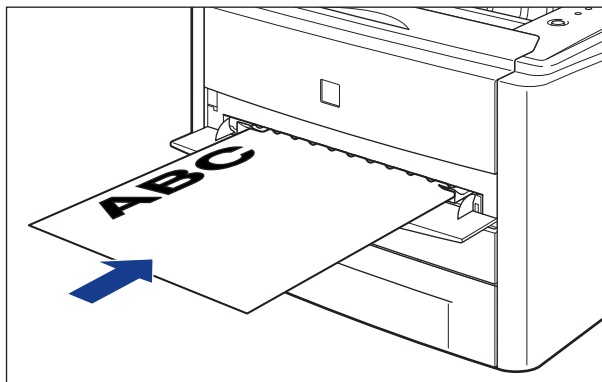
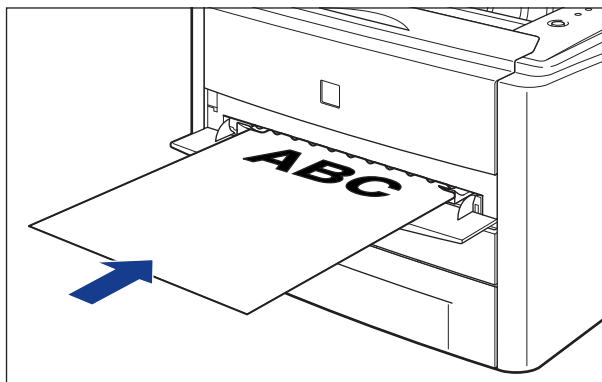
IMPORTANT

Il est important que les guides-papier soient alignés sur la largeur du papier. S'ils sont trop écartés ou trop rapprochés, l'alimentation risque d'échouer ou il peut en résulter des brouillages papier.

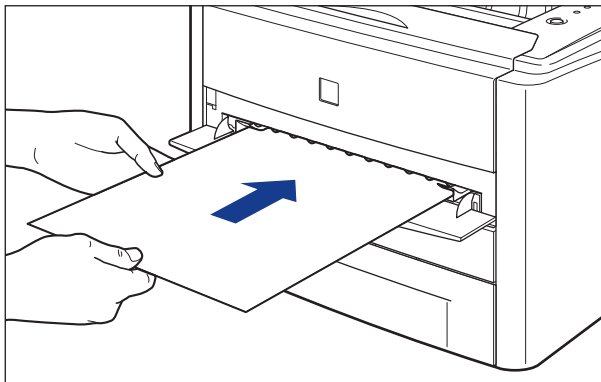


 **REMARQUE**

Pour imprimer sur du papier à en-tête ou sur du papier qui comporte un logo déjà imprimé, insérez le papier avec la face imprimée vers le haut de la façon suivante. ( : Sens d'alimentation)



- 3** Insérez doucement le papier jusqu'à ce qu'il touche l'arrière de l'imprimante tout en tenant le papier comme indiquée sur l'illustration.



Une fois le papier inséré, celui-ci est inséré dans la fente.

ATTENTION

Prenez garde de vous couper les mains avec les bords du papier en l'insérant.

IMPORTANT

- Insérez le papier bien droit.
- Si le papier est gondolé ou si ses coins sont repliés, aplanissez-le avant de l'insérer dans l'imprimante.

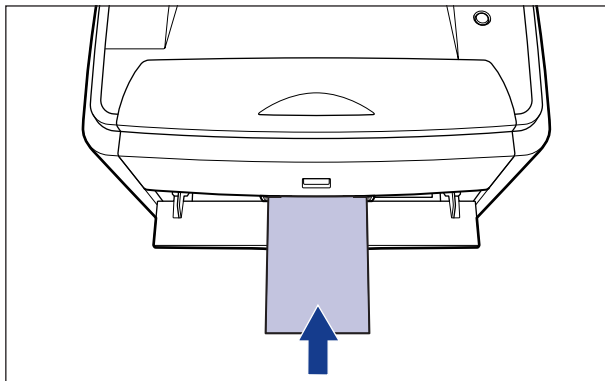
Puis, configurez le pilote de l'imprimante (Voir p. 2-45).

Insertion des index card

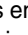
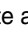
Procédez comme suit pour insérer des index card dans la fente d'alimentation manuelle.

Orientez les index card en position portrait, face imprimée vers le haut lors de l'insertion dans la fente d'alimentation manuelle.

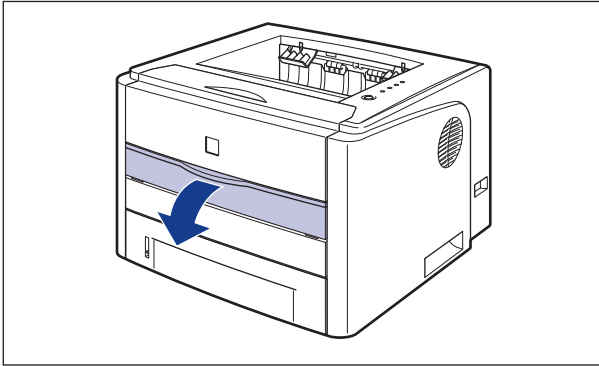
(← : Sens d'alimentation)



IMPORTANT

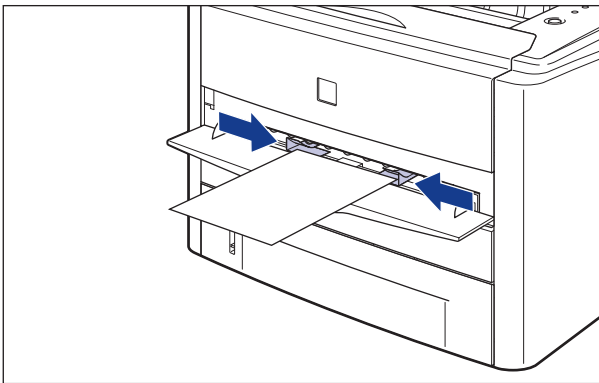
- La fente d'alimentation manuelle peut être chargée avec une seule feuille de papier au format Index Card à la fois.
- Veillez à ce que l'imprimante n'est pas en service, et que le témoin  (de marche) (vert) est allumé quand vous insérez du papier dans la fente d'alimentation manuelle. Si, par contre, vous imprimez plusieurs copies ou plusieurs pages de la fente d'alimentation manuelle, il faudra veiller à ce que l'imprimante ne soit pas en service, et que le témoin  (de chargement de papier) (orange) clignote avant d'insérer la feuille suivante au format index card. Quand le papier au format index card est alimenté par la fente d'alimentation manuelle tandis que l'imprimante est en service – par exemple lorsque l'impression est en cours ou directement après la sortie du papier – il existe le risque que le papier sort sans impression ou qu'il reste coincé.

1 Ouvrez le couvercle de la fente d'alimentation manuelle.



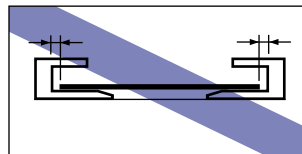
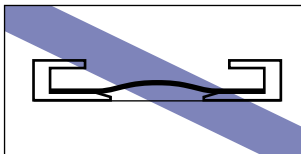
2 Réglez les guides-papier sur la largeur du papier inséré comme sur l'illustration.

Les guides-papier fonctionnent simultanément.

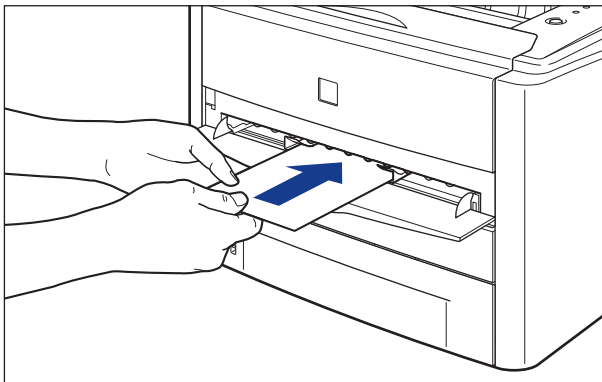


IMPORTANT

Il est important que les guides-papier soient alignés sur la largeur des index card. S'ils sont trop écartés ou trop rapprochés, l'alimentation risque d'échouer ou il peut en résulter des bourrages papier.



- 3** Insérez doucement le papier jusqu'à ce qu'il touche l'arrière de l'imprimante tout en tenant les index card comme indiqué sur l'illustration.



Une fois le papier inséré, celui-ci est inséré dans la fente.

⚠ ATTENTION

Prenez garde de vous couper les mains avec les bords du papier en l'insérant.

👉 IMPORTANT

- Insérez l'index card bien droit.
- Si l'index Card est courbé, aplanissez les courbures en les pliant dans le sens opposé avant de l'insérer.

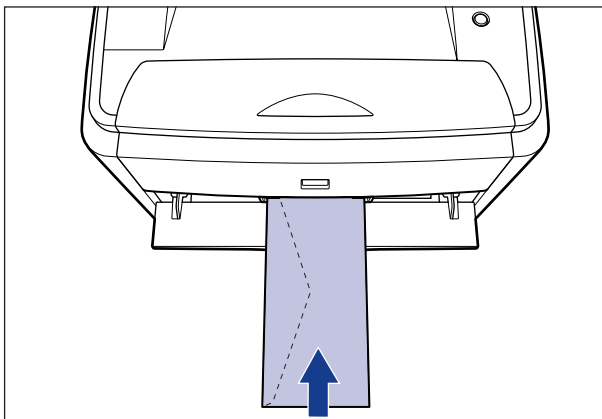
Puis, configurez le pilote de l'imprimante (Voir p. 2-45).

Insertion d'enveloppe


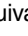
Procédez comme suit pour insérer une enveloppe dans la fente d'alimentation manuelle.

Lors de l'insertion d'une enveloppe dans la fente d'alimentation manuelle, insérez-la dans le sens de la longueur avec le rabat tourné vers la gauche de l'imprimante (vue de face) et la face imprimée vers le haut.

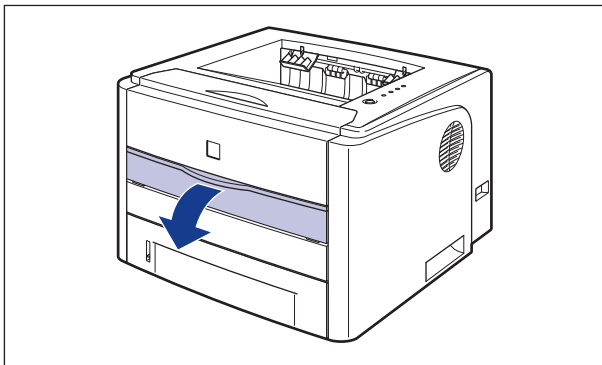
(← : Sens d'alimentation)



IMPORTANT

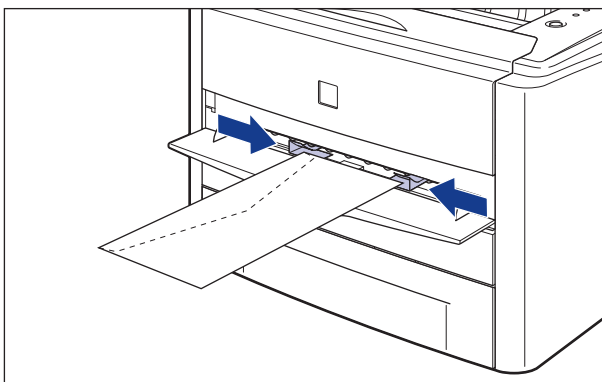
- Vous pouvez insérer une enveloppe à la fois dans la fente d'alimentation manuelle.
- Veillez à ce que l'imprimante n'est pas en service, et que le témoin  (de marche) (vert) est allumé quand vous insérez une enveloppe dans la fente d'alimentation manuelle. Si, par contre, vous imprimez plusieurs copies ou plusieurs pages de la fente d'alimentation manuelle, il faudra veiller à ce que l'imprimante ne soit pas en service, et que le témoin  (de chargement de papier) (orange) clignote avant d'insérer l'enveloppe suivante. Quand l'enveloppe est alimentée par la fente d'alimentation manuelle tandis que l'imprimante est en service – par exemple lorsque l'impression est en cours ou directement après la sortie du papier – il existe le risque qu'elle sort sans impression ou qu'elle reste coincée.

1 Ouvrez le couvercle de la fente d'alimentation manuelle.



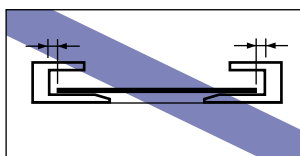
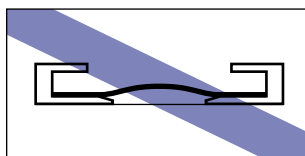
2 Réglez les guides-papier sur la largeur de l'enveloppe insérée comme sur l'illustration.

Les guides-papier fonctionnent simultanément.

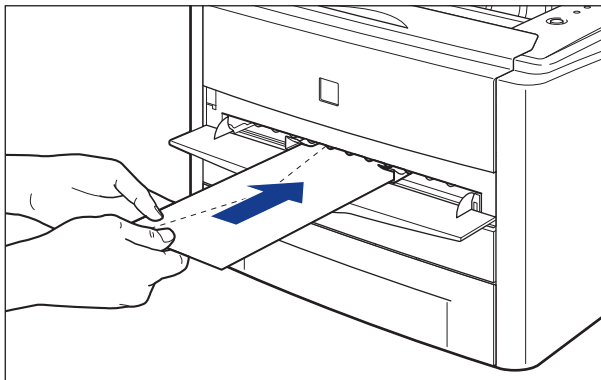


IMPORTANT

Il est important que les guides-papier soient alignés sur la largeur des enveloppes. S'ils sont trop écartés ou trop rapprochés, l'alimentation risque d'échouer ou il peut en résulter des bouchages papier.



- 3** Insérez doucement l'enveloppe jusqu'à ce qu'elle touche l'arrière de l'imprimante tout en tenant l'enveloppe comme indiquée sur l'illustration.



Une fois l'enveloppe insérée, celle-ci est insérée dans la fente.

ATTENTION

Prenez garde de vous couper les mains avec les bords du papier en l'insérant.

IMPORTANT

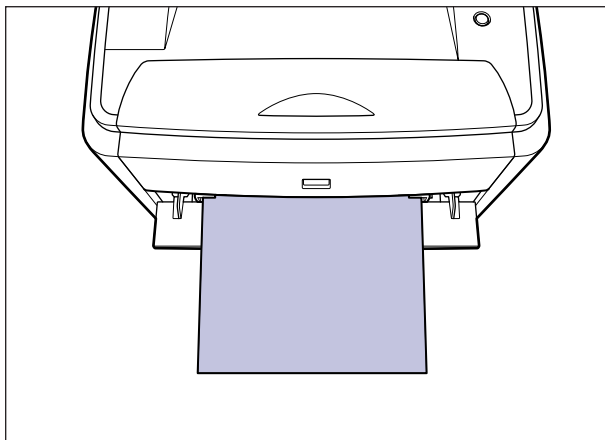
Insérez l'enveloppe bien droite.

Puis, configurez le pilote de l'imprimante (Voir p. 2-45).



Impression du papier au format personnalisé (papier non standard)

Procédez comme suit pour insérer du papier de format personnalisé dans la fente d'alimentation manuelle.

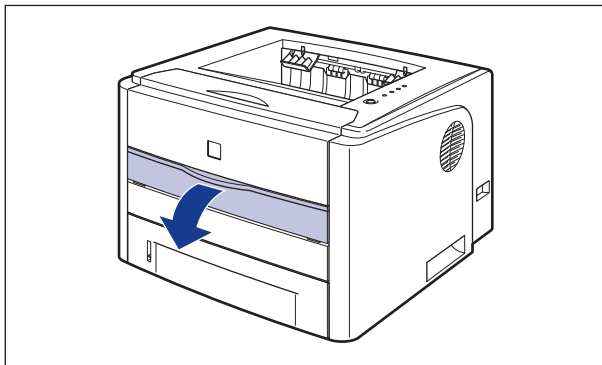
Veillez insérer du papier de format personnalisé dans le sens de la longueur dans la fente d'alimentation manuelle.



IMPORTANT

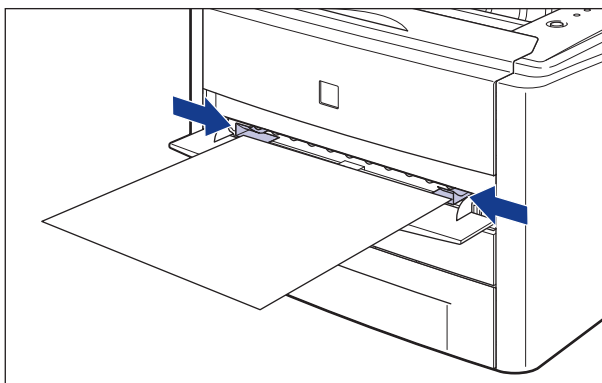
- Vous pouvez insérer une feuille de papier à la fois dans la fente d'alimentation manuelle.
- Veillez à ce que l'imprimante n'est pas en service, et que le témoin  (de marche) (vert) est allumé quand vous insérez du papier dans la fente d'alimentation manuelle. Si, par contre, vous imprimez plusieurs copies ou plusieurs pages de la fente d'alimentation manuelle, il faudra veiller à ce que l'imprimante ne soit pas en service, et que le témoin  (de chargement de papier) (orange) clignote avant d'insérer le support suivant. Quand le papier est alimenté par la fente d'alimentation manuelle tandis que l'imprimante est en service – par exemple lorsque l'impression est en cours ou directement après la sortie du papier – il existe le risque que le papier sort sans impression ou qu'il reste coincé.

1 Ouvrez le couvercle de la fente d'alimentation manuelle.



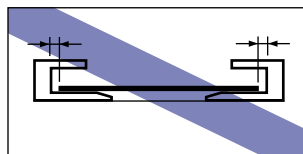
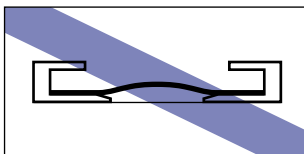
2 Réglez les guides-papier sur la largeur du papier inséré comme sur l'illustration.

Les guides-papier fonctionnent simultanément.




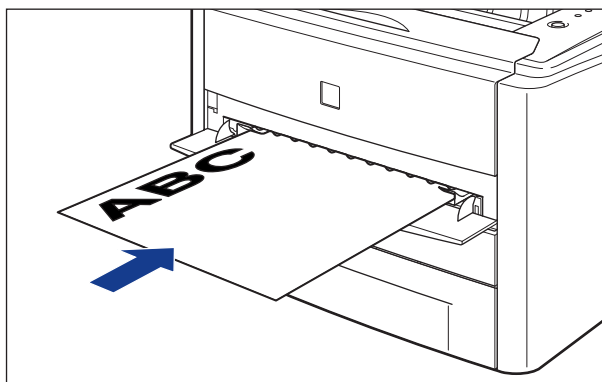
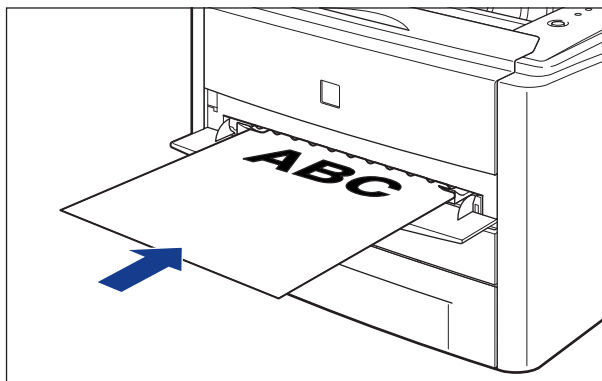
IMPORTANT

Il est important que les guides-papier soient alignés sur la largeur du papier. S'ils sont trop écartés ou trop rapprochés, l'alimentation risque d'échouer ou il peut en résulter des brouillages papier.

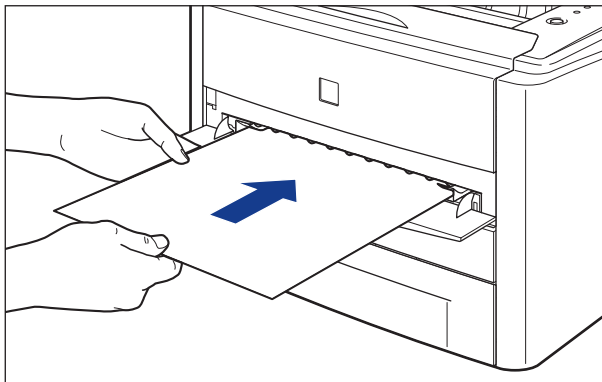


 **REMARQUE**

Pour imprimer sur du papier à en-tête ou sur du papier qui comporte un logo déjà imprimé, insérez le papier avec la face imprimée vers le haut de la façon suivante. ( : Sens d'alimentation)



- 3** Insérez doucement le papier jusqu'à ce qu'il touche l'arrière de l'imprimante tout en tenant le papier comme indiquée sur l'illustration.



Une fois le papier inséré, celui-ci est inséré dans la fente.

ATTENTION

Prenez garde de vous couper les mains avec les bords du papier en l'insérant.

IMPORTANT

- Insérez le papier bien droit.
- Si le papier est gondolé ou si ses coins sont repliés, aplanissez-le avant de l'insérer dans l'imprimante.

- 4** Pour enregistrer le format papier personnalisé inséré, procédez comme suit.

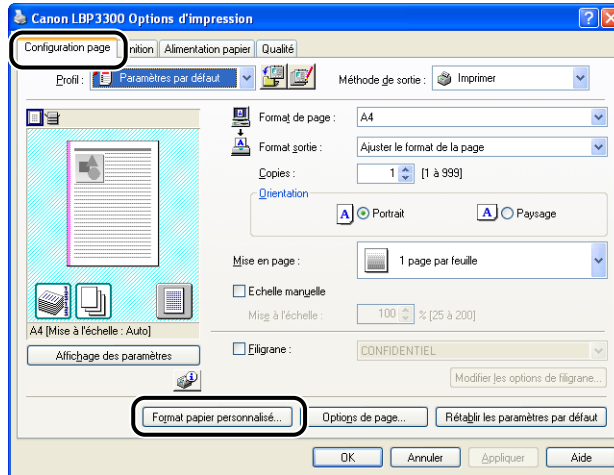
Procédez comme suit pour enregistrer le format de papier personnalisé dans le pilote d'imprimante lors de son impression.

REMARQUE

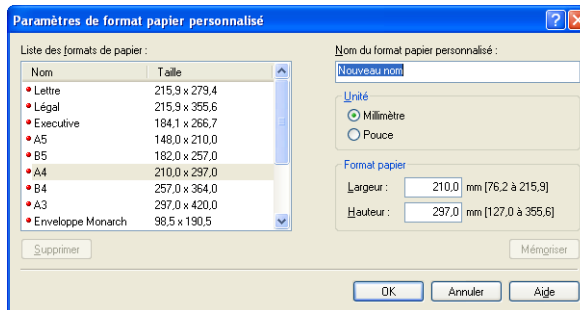
Pour spécifier un format de papier personnalisé, affichez la boîte de dialogue suivante.

- Sous Windows 2000/XP/Server 2003
Affichez la boîte de dialogue [Propriétés du document] dans le dossier [Imprimantes et télécopieurs] (le dossier [Imprimantes] pour Windows 2000)
- Sous Windows 98/Me
Affichez la boîte de dialogue [Propriétés de l'imprimante] à partir du dossier [Imprimantes].

5 Affichez l'onglet [Configuration page], puis cliquez sur [Format papier personnalisé].



6 Spécifiez les options suivantes selon vos besoins.



[Liste des formats papier] : Affiche le [Nom] et le [Format] de papier standard et les formats de papier personnalisé ajoutés.

[Nom du format personnalisé] :

Vous pouvez saisir le nom du format papier personnalisé à ajouter. Vous pouvez saisir jusqu'à 31 caractères.

[Unités] :

Spécifiez les unités ([Millimètre] ou [Pouce]) à utiliser lors de la saisie du format papier personnalisé.

[Taille du papier] :

Spécifiez la hauteur et la largeur du format papier personnalisé ([Hauteur] ≥ [Largeur]). Spécifiez le format papier personnalisé dans le sens de la longueur ([Hauteur] ≥ [Largeur]) dans des formats définissables par l'utilisateur.

7 Cliquez sur [Enregistrer].

REMARQUE

Dans Windows 98/Me, il est possible d'ajouter jusqu'à 30 formats de papier personnalisé. Dans Windows 2000/XP/Server 2003, ce nombre dépend de l'environnement système.

8 Confirmez les paramètres puis cliquez sur [OK].

Puis, configurez le pilote de l'imprimante (Voir p. 2-45).

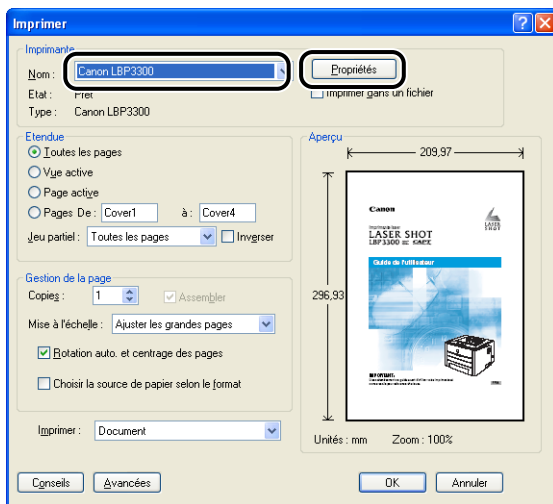
Configuration de l'imprimante et du pilote d'imprimante

Après avoir chargé le papier dans l'alimentation papier, procédez comme suit pour configurer le pilote d'imprimante avant l'impression.

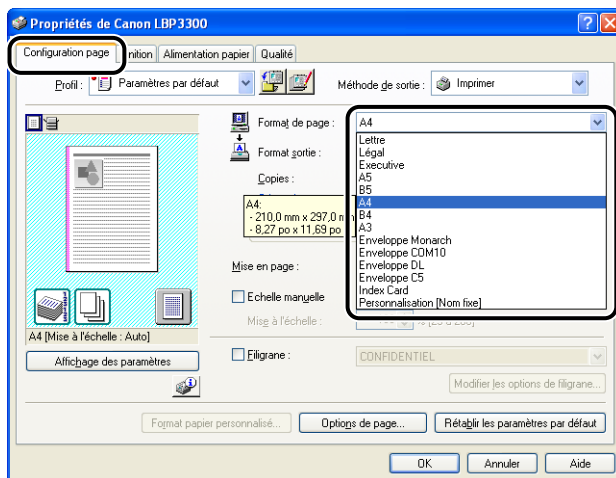
REMARQUE

Pour plus de détails sur les paramètres du pilote d'imprimante, voir l'aide en ligne. Pour des détails sur les méthodes d'affichage de l'aide en ligne, voir "Utilisation de l'aide en ligne," p. 4-77.

- 1** Sélectionnez [Imprimer] dans le menu [Fichier] de l'application. Sélectionnez le nom de cette imprimante dans [Nom] ou [Nom de l'imprimante] et cliquez sur [Propriétés].

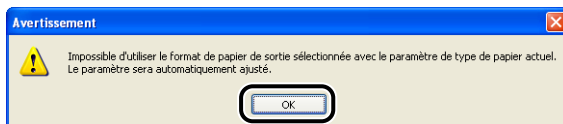


2 Affichez l'onglet [Configuration page], puis dans [Format papier], sélectionnez le format d'un document que vous avez créé à l'aide de l'application.



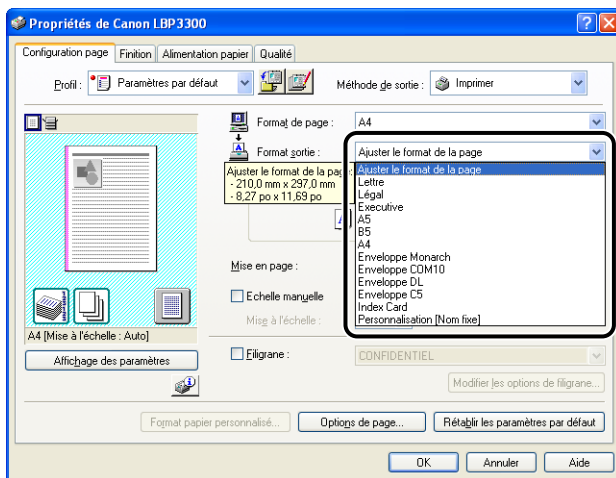
REMARQUE

Si vous attribuez les valeurs [Index Card], [Enveloppe DL], [Enveloppe COM10], [Enveloppe C5], [Enveloppe Monarch] à [Format de page], le message suivant s'affiche et le [Type de papier] est défini automatiquement.



3 Dans [Format sortie], sélectionnez le format du papier inséré si nécessaire.

Laissez ce paramètre sur [Ajuster le format de la page] lorsque le format du papier spécifié pour [Format de page] et celui inséré dans l'alimentation papier sont les mêmes. Il n'est pas nécessaire de modifier ce paramètre.

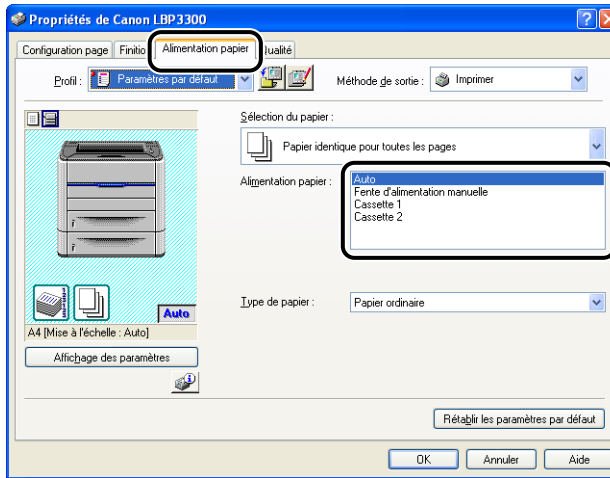


IMPORTANT

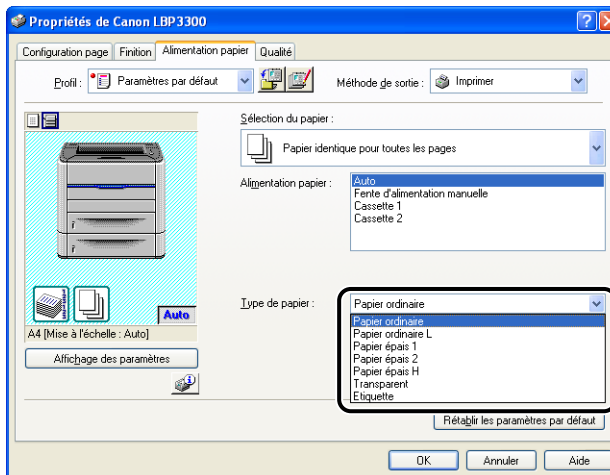
L'impression fera automatiquement l'objet d'une réduction ou d'un agrandissement pour qu'elle s'ajuste sur le papier lorsque les paramètres [Format de page] et [Format sortie] sont différents.

4 Affichez l'onglet [Alimentation papier], puis sélectionnez [Alimentation papier].

Spécifiez le même paramètre que celui de [Alimentation papier], même si la configuration pour ce paramètre devient par exemple [Première page] ou [Autres pages] lorsqu'une option autre que [Papier identique pour toutes les pages] est sélectionnée pour [Sélection du papier].



5 Spécifiez le type de papier dans [Type de papier].



REMARQUE

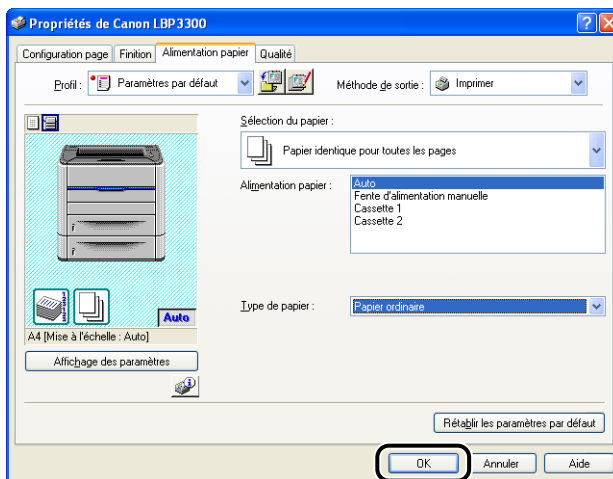
Insérez du papier en fonction des critères [Type de papier] suivants :

Type de papier		Configuration du pilote d'imprimante
Papier ordinaire	60 -74 g/m ²	[Papier ordinaire L]
	75 -90 g/m ²	[Papier ordinaire]
Papier épais	91 - 120 g/m ²	[Papier épais 1]
	121 -163 g/m ²	[Papier épais 2] [Papier épais H]* ¹
Transparents		[Transparent]
Etiquettes		[Etiquette]
Index Card		*2
Enveloppes		*2

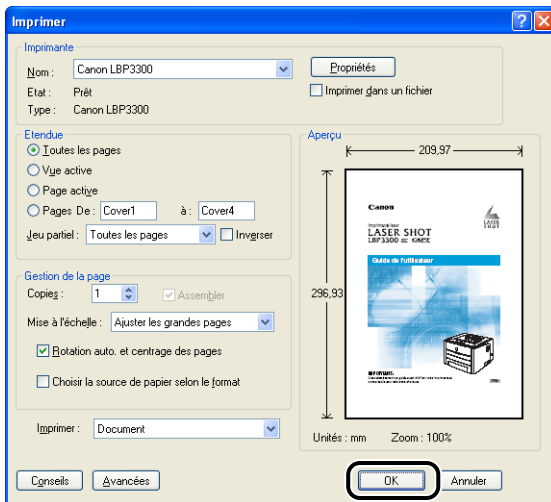
*1 Utilisez le paramètre [Papier épais H] pour obtenir de meilleures propriétés de fixation par rapport aux résultats obtenus avec le paramètre [Papier épais 2].

*2 Lors de l'impression d'enveloppes ou d'index card, l'imprimante applique automatiquement le mode d'impression approprié à chacun en spécifiant le [Format sortie] dans l'onglet [Configuration page].

6 Cliquez sur [OK] pour fermer la boîte de dialogue Propriétés.



7 Cliquez sur [OK] pour lancer l'impression.



2

Ajout et sortie du papier

Impression recto-verso

Cette imprimante est équipée d'une fonction qui peut effectuer une impression recto-verso. Le papier ordinaire et le papier épais aux formats A4, Légal, et Lettre d'un poids de 91 et 120 g/m² sont disponibles pour l'impression recto-verso automatique.



IMPORTANT

- Vous ne pouvez pas effectuer d'impression recto-verso sur du papier épais (121 - 163 g/m²), des transparents, des étiquettes, des Index Card, et des enveloppes.
- Lors de l'impression recto-verso automatique, ne touchez pas au papier tant qu'il n'est pas complètement dans le bac de sortie face imprimée vers le bas. Au cours de l'impression recto-verso automatique, le papier sort partiellement après l'impression de la face avant, puis il est réinséré pour être imprimé au verso.
- Fermez le couvercle de sélection de la sortie avant d'effectuer une impression recto-verso automatique.



REMARQUE

Lorsque la dernière page de l'impression recto-verso correspond à une impression recto, l'impression est plus rapide que l'impression recto-verso normale si vous cliquez sur [Détails de la finition] dans l'onglet [Finition] et [Paramètres avancés] dans la boîte de dialogue [Détails de la finition], puis si vous activez la case à cocher sur [Imprimer la dernière page en mode Recto si l'impression recto-verso est activée] dans la boîte de dialogue [Paramètres avancés]. Cependant, si vous imprimez du papier avec perforation ou du papier précédemment imprimé, l'orientation ou la surface d'impression de la dernière page peut être différente des autres pages. Dans ce cas, désélectionnez cette case.

Impression recto-verso automatique

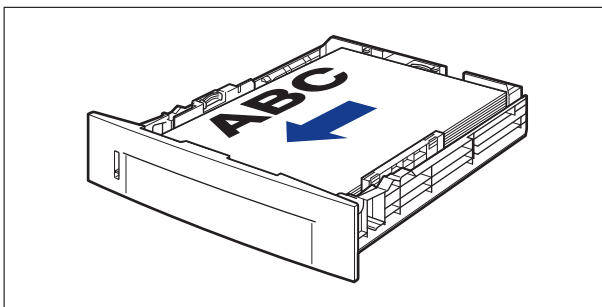
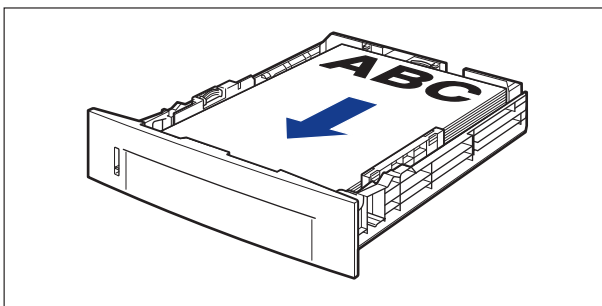
1 Insérez du papier dans la fente d'alimentation manuelle ou la cassette à papier.



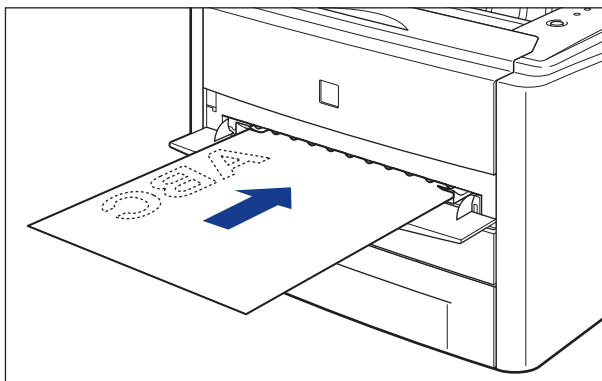
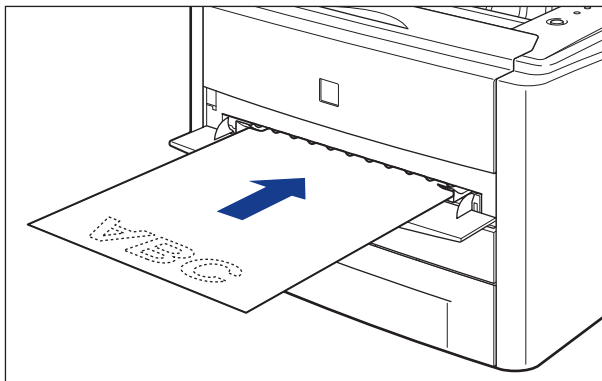
REMARQUE

- Au cours de l'impression recto-verso, le verso du papier est d'abord imprimé, par conséquent le papier doit être inséré dans le sens opposé à celui de l'impression recto. Lorsque vous imprimez sur un papier à en-tête, où les faces et l'orientation sont fixées, il faudra insérer le papier comme suit.

- Quand le papier est inséré depuis la cassette à papier : Insérez le papier avec la face imprimée vers le haut comme l'illustre la figure suivante.
(← : Sens d'alimentation)



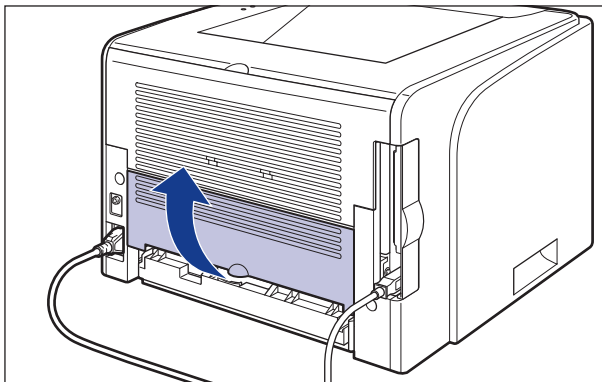
- Quand le papier est inséré depuis la fente d'alimentation manuelle : Insérez le papier avec la face imprimée vers le bas comme l'illustre la figure suivante. (← : Sens d'alimentation)



- Insérez le papier dans la Cassette 2 (uniquement si le bac d'alimentation en option est installé) comme pour la Cassette 1.

2 Ouvrez le couvercle de l'unité recto-verso.

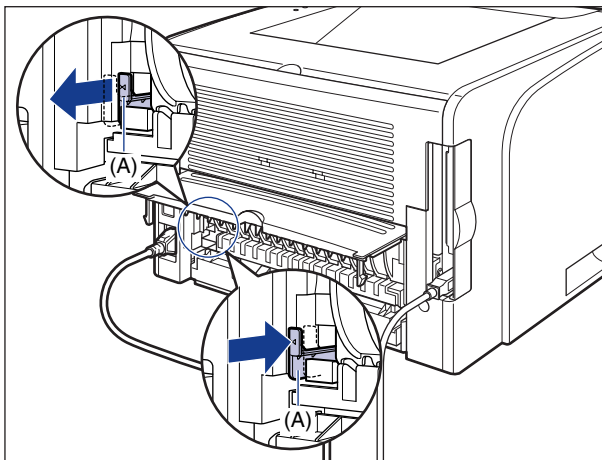
Saisissez l'ouverture du couvercle de l'unité recto-verso et ouvrez-la doucement.



3 Positionnez le levier de sélection du format de papier bleu (A) en fonction du format de papier pour l'impression recto-verso.

Pour le format A4, tirez le levier de sélection du format de papier vers vous.

Pour le format Lettre ou Légal, poussez ce levier vers l'imprimante.

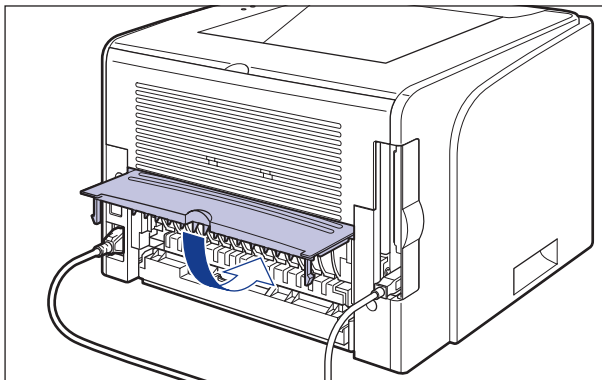


IMPORTANT

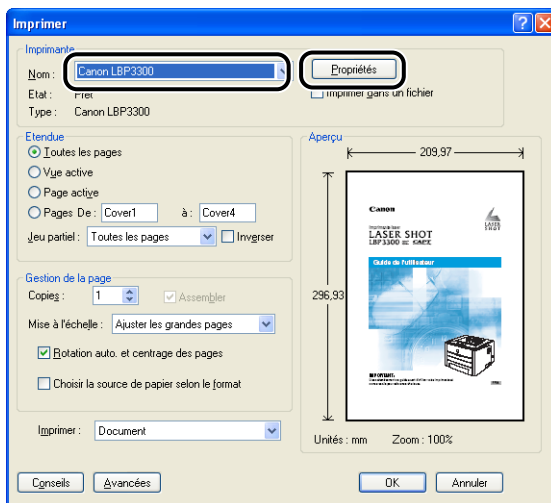
Lors d'une impression recto-verso, positionnez correctement le levier de sélection du format de papier. Si le levier n'est pas à la bonne position, il peut se produire un bourrage papier.

4 Fermez le couvercle de l'unité recto-verso.

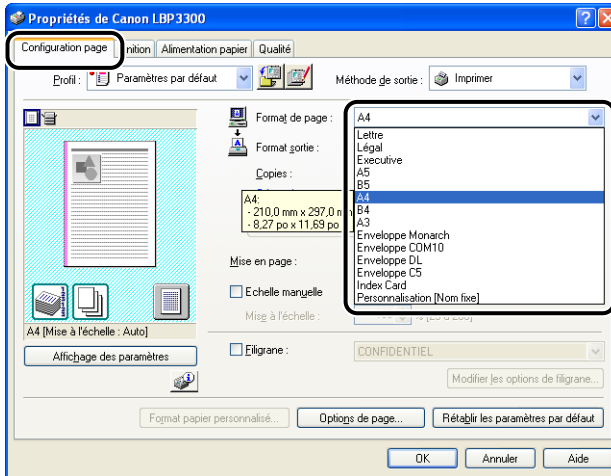
Saisissez l'ouverture du couvercle de l'unité recto-verso et fermez-la doucement.



5 Sélectionnez [Imprimer] dans le menu [Fichier] de l'application. Sélectionnez le nom de cette imprimante dans [Nom] ou [Nom de l'imprimante] et cliquez sur [Propriétés].

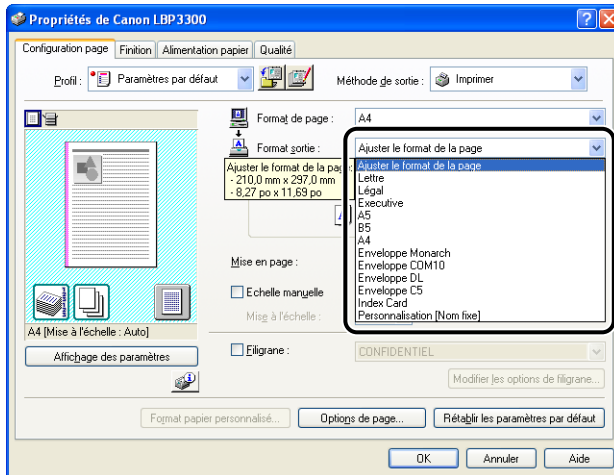


- 6** Affichez l'onglet [Configuration page], puis dans [Format papier], sélectionnez le format d'un document que vous avez créé à l'aide de l'application.



- 7** Dans [Format sortie], sélectionnez le format du papier inséré si nécessaire.

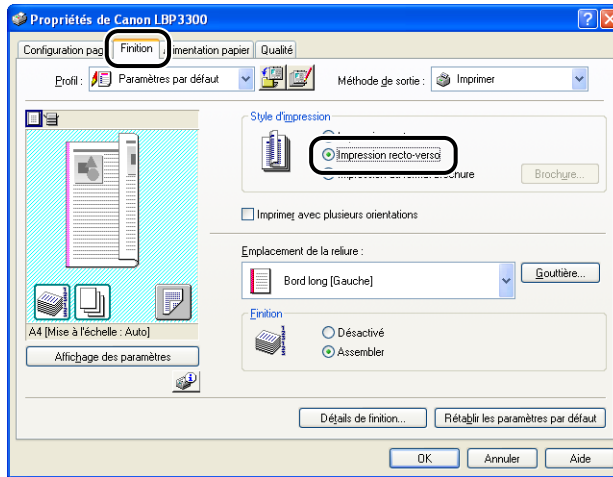
Laissez ce paramètre sur [Ajuster le format de la page] lorsque le format papier du document et le format du papier inséré dans l'alimentation papier sont les mêmes. Il n'est pas nécessaire de modifier ce paramètre.



IMPORTANT

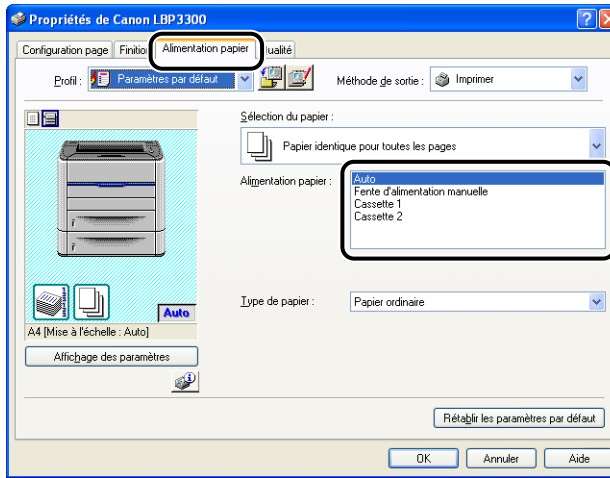
L'impression fera automatiquement l'objet d'une réduction ou d'un agrandissement pour qu'elle s'ajuste sur le papier lorsque les paramètres [Format de page] et [Format sortie] sont différents.

8 Affichez l'onglet [Finition] et sélectionnez [Impression recto-verso] pour le [Style d'impression].

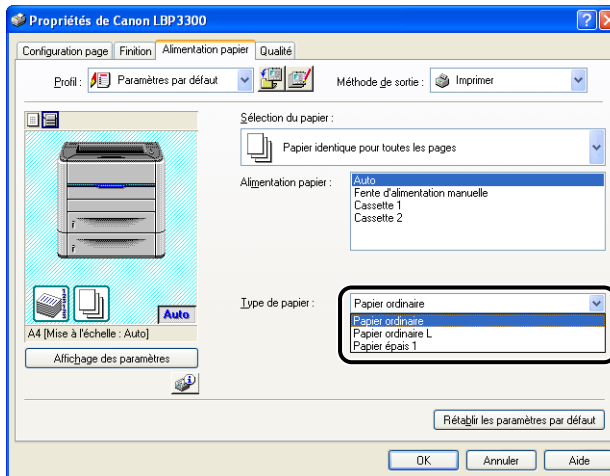


9 Affichez l'onglet [Alimentation papier], puis sélectionnez [Alimentation papier].

Spécifiez le même paramètre que celui de [Alimentation papier], même si la configuration pour ce paramètre devient par exemple [Première page] ou [Autres pages] lorsqu'une option autre que [Papier identique pour toutes les pages] est sélectionnée pour [Sélection du papier].



10 Spécifiez le type de papier dans [Type de papier].

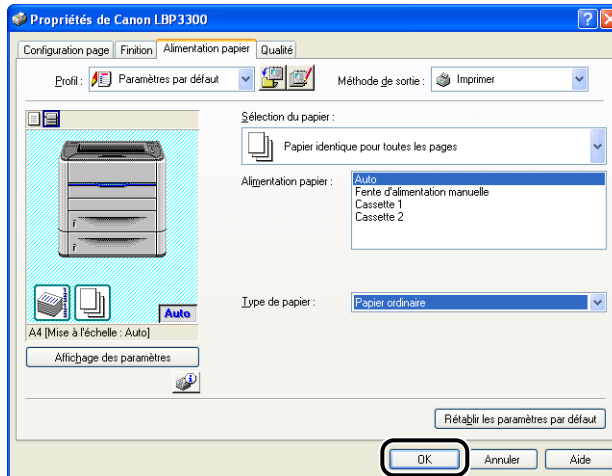


REMARQUE

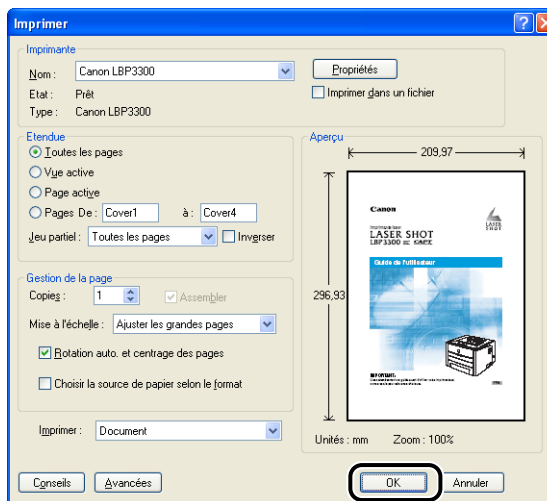
Insérez du papier en fonction des critères [Type de papier] suivants :

Type de papier		Configuration du pilote d'imprimante
Papier ordinaire	60 -74 g/m ²	[Papier ordinaire L]
	75 -90 g/m ²	[Papier ordinaire]
Papier épais (91 - 120 g/m ²)		[Papier épais 1]

11 Cliquez sur [OK] pour fermer la boîte de dialogue Propriétés.



12 Cliquez sur [OK] pour lancer l'impression.



Impression recto-verso manuelle

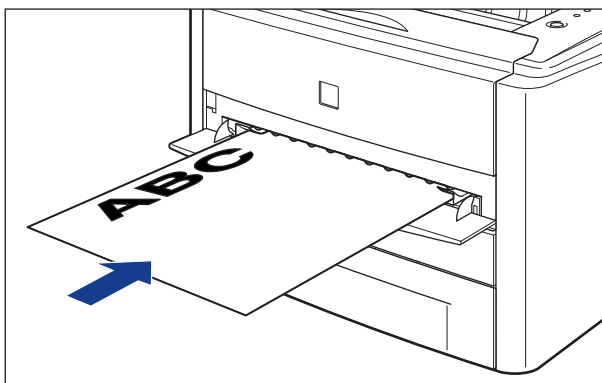
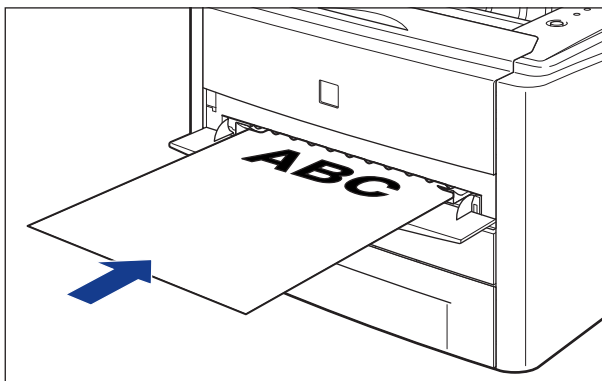
Comme cette imprimante peut imprimer le verso du papier précédemment imprimé, vous pouvez imprimer le recto-verso du papier auquel l'impression recto-verso automatique ne s'applique pas.

1 Insérez le papier dans la fente d'alimentation manuelle.

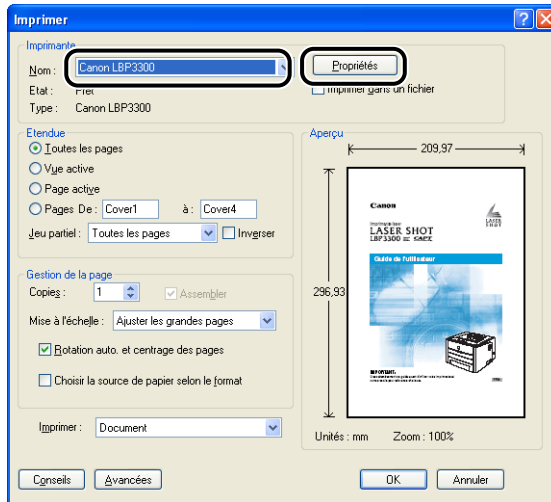
REMARQUE

Lors de l'impression du verso du papier imprimé précédemment à partir de la fente d'alimentation manuelle, insérez le papier avec la face imprimée vers le haut comme l'illustre la figure suivante.

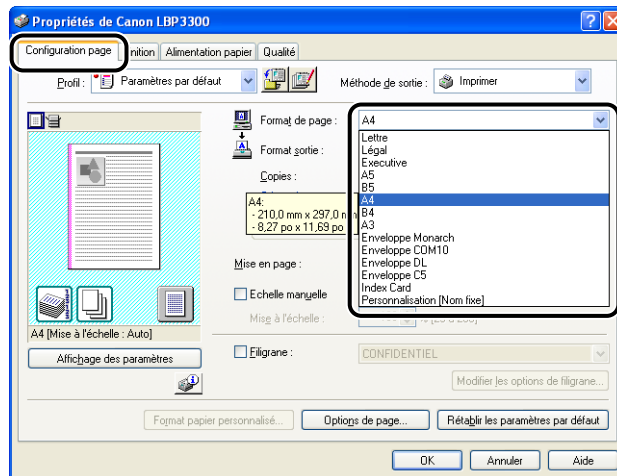
(← : Sens d'alimentation)



- 2** Sélectionnez [Imprimer] dans le menu [Fichier] de l'application. Sélectionnez le nom de cette imprimante dans [Nom] ou [Nom de l'imprimante] et cliquez sur [Propriétés].

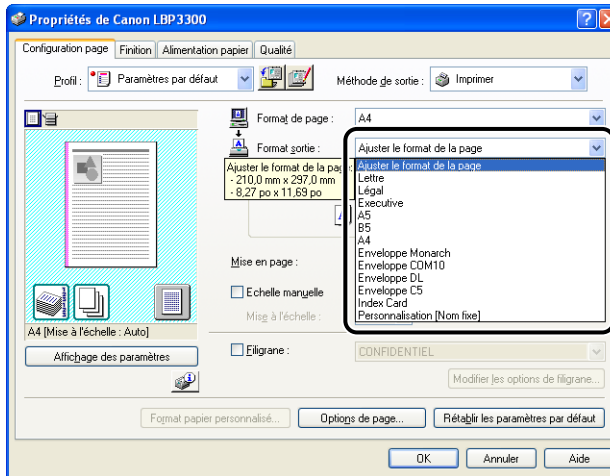


- 3** Affichez l'onglet [Configuration page], puis dans [Format papier], sélectionnez le format d'un document que vous avez créé à l'aide de l'application.



4 Dans [Format sortie], sélectionnez le format du papier inséré si nécessaire.

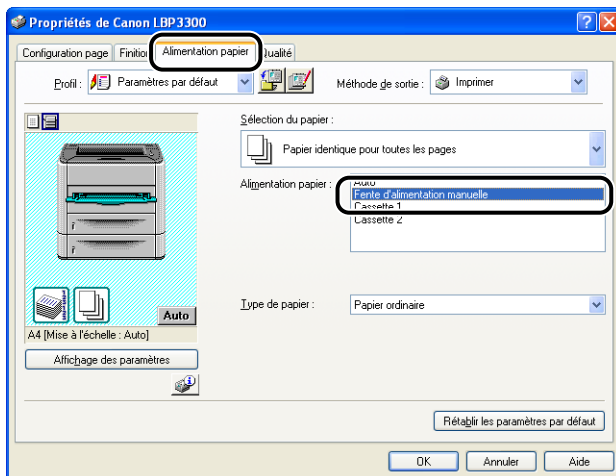
Laissez ce paramètre sur [Ajuster le format de la page] lorsque le format papier du document et le format du papier inséré dans la fente d'alimentation manuelle sont les mêmes, il n'est pas nécessaire de modifier ce paramètre.



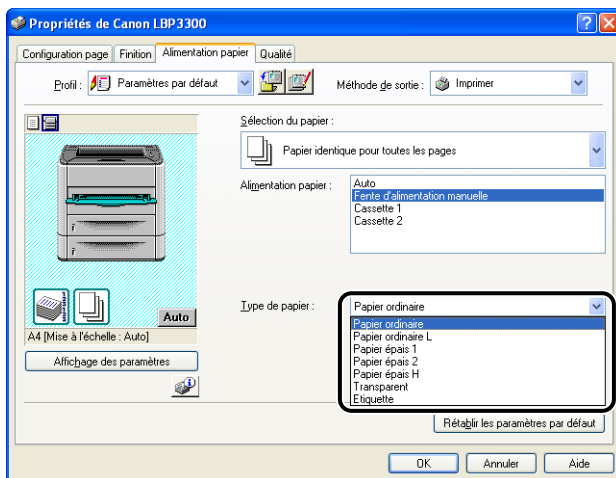
IMPORTANT

L'impression fera automatiquement l'objet d'une réduction ou d'un agrandissement pour qu'elle s'ajuste sur le papier lorsque les paramètres [Format de page] et [Format sortie] sont différents.

5 Affichez l'onglet [Alimentation papier] et affectez à [Alimentation papier] l'option [Fente d'alimentation manuelle].



6 Spécifiez le type de papier dans [Type de papier].



REMARQUE

Insérez du papier en fonction des critères [Type de papier] suivants :

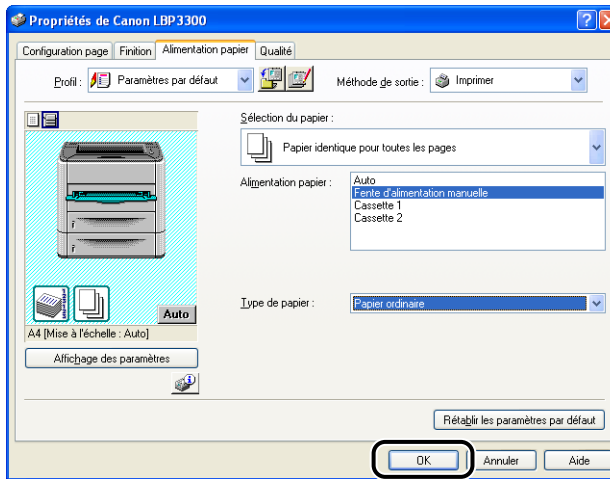
Type de papier		Configuration du pilote d'imprimante
Papier ordinaire	60 - 74 g/m ²	[Papier ordinaire L]
	75 - 90 g/m ²	[Papier ordinaire]

Type de papier		Configuration du pilote d'imprimante
Papier épais	91 - 120 g/m ²	[Papier épais 1]
	121 - 163 g/m ²	[Papier épais 2]
		[Papier épais H] * ¹
Index Card		*2

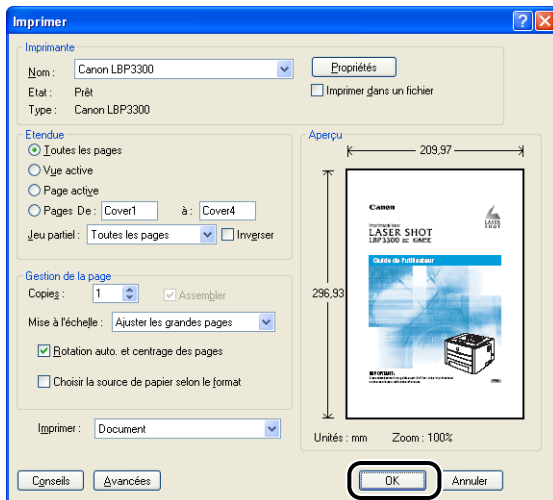
*1 Utilisez le paramètre [Papier épais H] pour obtenir de meilleures propriétés de fixation par rapport aux résultats obtenus avec le paramètre [Papier épais 2].

*2 Lors de l'impression d'index card, l'imprimante applique automatiquement le mode d'impression approprié au type d'index card en spécifiant le [Format sortie] dans l'onglet [Configuration page].

7 Cliquez sur [OK] pour fermer la boîte de dialogue Propriétés.



8 Cliquez sur [OK] pour lancer l'impression.



Configuration de l'environnement d'impression

3

CHAPITRE

Ce chapitre présente la procédure d'installation du pilote d'imprimante sur un ordinateur ainsi que la définition des paramètres d'impression depuis un ordinateur réseau en partageant l'imprimante sur le réseau.

Introduction	3-2
Une fois l'imprimante installée	3-2
Tâches à effectuer à chaque impression	3-2
Configuration requise	3-3
Installation du logiciel CAPT	3-5
Installation à partir de la configuration du CD-ROM	3-6
Installation avec la fonction Plug and Play	3-15
Installation avec l'[Assistant Ajout d'imprimante]	3-37
Une fois l'installation terminée	3-55
Vérification des opérations à l'aide de Impression de la page de configuration	3-57
Impression à partir d'un ordinateur à l'aide du partage de l'imprimante sur un réseau	3-61
Paramètres du serveur d'impression	3-62
Installation sur les clients	3-69
Désinstallation du logiciel CAPT	3-83

Introduction

Une fois l'imprimante installée

Les informations suivantes décrivent les tâches à effectuer après avoir installé l'imprimante :

■ Installation du pilote d'imprimante

Le pilote d'imprimante est un logiciel nécessaire pour imprimer à partir d'une application que vous utilisez. Spécifiez les paramètres d'impression dans le pilote d'imprimante. La procédure d'installation du pilote d'imprimante varie en fonction de l'environnement du système.

- Si vous imprimez avec l'imprimante et l'ordinateur connectés par le câble USB (Voir p. 3-5)
- Si vous imprimez avec la carte réseau en option installée, et l'imprimante et l'ordinateur connectés par LAN (Voir Guide de mise en réseau)

■ Partage de l'imprimante sur un réseau (Voir p. 3-61)

Pour partager cette imprimante en réseau et l'utiliser à partir d'un ordinateur du réseau, vous devez spécifier les paramètres de l'ordinateur et installer le pilote d'imprimante sur les ordinateurs client.

Tâches à effectuer à chaque impression

Les informations suivantes décrivent les tâches à effectuer à chaque impression :

■ Définition des options d'impression

Spécifiez dans le pilote d'imprimante le format du papier, le format papier et les copies à imprimer. Si vous ne spécifiez pas ces options d'impression correctement, vous risquez de ne pas obtenir les résultats d'impression escomptés.

■ Impression

Sélectionnez le menu d'impression dans l'application. Cette procédure varie en fonction de l'application que vous utilisez. Reportez-vous au manuel d'instructions fourni avec l'application.

Configuration requise

La configuration système suivante est nécessaire pour utiliser le pilote d'imprimante :

■ Logiciel de système d'exploitation

- Microsoft Windows 98
- Microsoft Windows Me
- Microsoft Windows 2000 Serveur/Professionnel
- Microsoft Windows XP Professionnel/Édition familiale*
- Microsoft Windows Server 2003*

* version processeur 32 bits uniquement

- Configuration requise (minimum requis)

	Windows 98/Me	Windows 2000/XP/Server 2003
CPU	Pentium II 300 MHz ou plus	Pentium II 300 MHz ou plus
Mémoire (RAM)*1	64 Mo ou plus	128 Mo ou plus
Disque dur*2	120 Mo ou plus	120 Mo ou plus

(Compatibles PC/AT)

*1 La quantité de mémoire disponible varie en fonction du système d'exploitation de l'ordinateur ou de l'application que vous utilisez, aussi l'environnement décrit ci-dessus ne garantit pas une impression dans tous les cas.

*2 Il s'agit de l'espace disque disponible nécessaire à l'installation du logiciel d'imprimante et des manuels à l'aide de l'installation locale. La mémoire requise sur le disque dur dépend de l'environnement du système et de la méthode d'installation.

- Configuration requise (recommandée)

	Windows 98/Me	Windows 2000/XP/Server 2003
CPU	Pentium III 600 MHz ou plus	Pentium III 600 MHz ou plus
Mémoire (RAM)	128 Mo ou plus	256 Mo ou plus

■ Interface

Connexion USB

- Windows 98/Me : USB Pleine vitesse (équivalent à USB 1.1)
- Windows 2000/XP/Server 2003 : USB 2.0 Haute vitesse/USB Pleine vitesse (équivalent à USB 1.1)

Avec une connexion en réseau (nécessite la carte réseau en option)

- Connecteur : 10BASE-T ou 100BASE-TX
- Protocole : TCP/IP



REMARQUE

- Pour utiliser le son, un synthétiseur PC (et son pilote) doivent être installés sur votre ordinateur. N'utilisez pas un pilote pour haut-parleurs de PC (speaker.driv. etc.).
- Cette imprimante utilise la communication bidirectionnelle. Le fonctionnement de l'imprimante lorsqu'elle est connectée via un équipement de communication bidirectionnelle n'a pas été testé. Par conséquent, Canon ne garantit pas le fonctionnement de l'imprimante lorsque celle-ci est connectée via des serveurs d'impression unidirectionnels, des concentrateurs USB ou des périphériques de commutation.

Installation du logiciel CAPT

Cette section explique la procédure à suivre pour installer le logiciel CAPT si vous connectez cette imprimante à votre ordinateur au moyen d'un câble USB.

Installez le pilote d'imprimante en fonction des méthodes suivantes :

Méthode d'installation	Sommaire	Page de référence
Installation facile	Installe les manuels lors de l'installation du pilote d'imprimante à partir du CD-ROM fourni avec l'imprimante (Configuration du CD-ROM).	p. 3-6
Installation personnalisée	Vous pouvez choisir d'installer uniquement le pilote d'imprimante ou uniquement les manuels à partir du CD-ROM fourni avec l'imprimante (Configuration du CD-ROM). ^{*1}	p. 3-6
Installation à l'aide de Plug and Play	Recherche l'imprimante automatiquement, sélectionne le fichier nécessaire pour l'installation à partir du CD-ROM fourni avec l'imprimante, puis installer le pilote d'imprimante.	Windows 98/Me : p. 3-15
		Windows 2000 : p. 3-25
		Windows XP/Server 2003 : p. 3-31
Installation à partir de l'[Assistant Ajout d'imprimante] ^{*2}	Grâce à l'[Assistant Ajout d'imprimante], sélectionnez le fichier requis pour l'installation à partir du CD-ROM fourni avec l'imprimante, puis installez le pilote d'imprimante.	Windows 98/Me : p. 3-37
		Windows 2000 : p. 3-42
		Windows XP/Server 2003 : p. 3-48

^{*1} Si vous souhaitez n'installer que les manuels, voir "Installation des manuels," p. 4-83.

^{*2} Lors de l'installation du logiciel CAPT à partir de l'[Assistant Ajout d'imprimante], le port USB permettant de connecter cette imprimante doit déjà être enregistré.



IMPORTANT

- Le logiciel CAPT est nécessaire pour imprimer à l'aide de cette imprimante. Veillez à installer le logiciel CAPT.

- Si l'espace sur le disque dur est insuffisant, un message s'affiche au cours de l'installation. Arrêtez l'installation et libérez de l'espace, puis réinstallez le logiciel CAPT.

 **REMARQUE**

- Pour des informations sur la procédure d'installation du logiciel lors de l'installation de la carte réseau en option et la connexion de l'imprimante à l'ordinateur via le LAN, voir "Guide de mise en réseau".
- Pour des informations sur la procédure d'installation du logiciel lors du partage de cette imprimante en réseau et l'impression à partir d'un ordinateur en réseau, voir "Impression à partir d'un ordinateur à l'aide du partage de l'imprimante sur un réseau," p. 3-61.
- Les câbles d'interface ne sont pas fournis avec l'imprimante. Procurezvous un câble adéquat pour l'ordinateur que vous utilisez ou la méthode de connexion. Utilisez un câble USB avec le symbole suivant.



Installation à partir de la configuration du CD-ROM

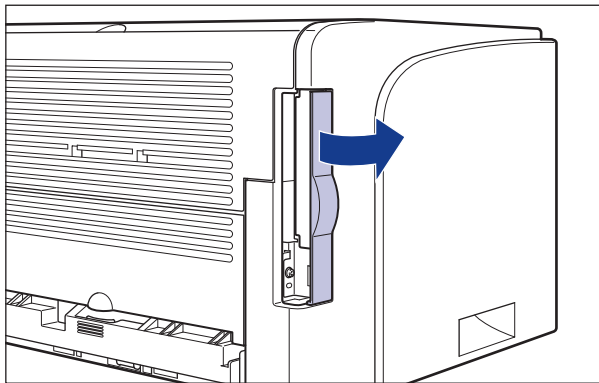
Les captures d'écran utilisées dans cette section proviennent de Windows XP.

 **IMPORTANT**

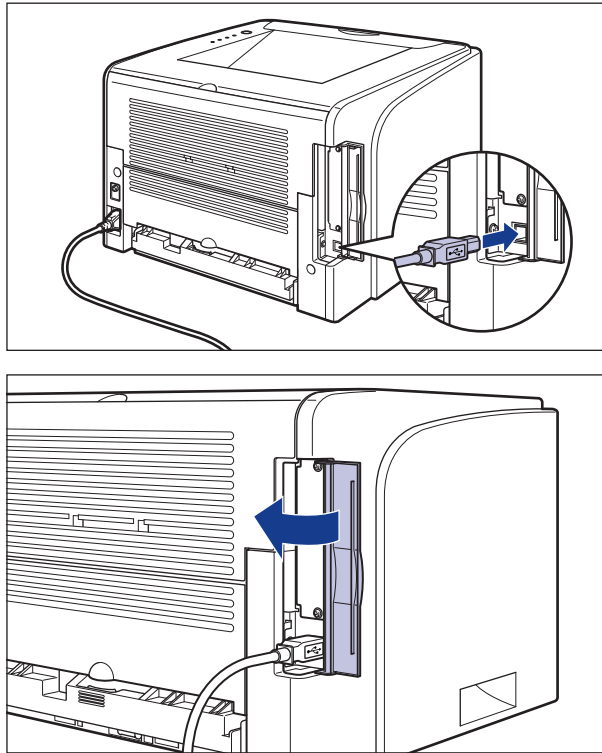
Si vous utilisez Windows 2000/XP/Server 2003, vous devez vous connecter en tant que membre du groupe Administrateurs au démarrage.

1 Vérifiez que l'imprimante et l'ordinateur sont éteints.

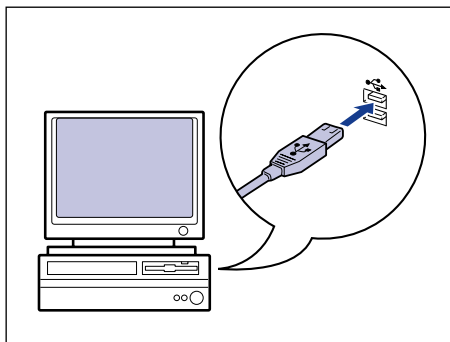
2 Ouvrez le couvercle du logement d'extension.



- 3** Branchez l'extrémité du connecteur de type B (carré) du câble USB dans le connecteur USB de l'imprimante, puis fermez le couvercle du logement d'extension.



- 4** Branchez le connecteur de type A (plat) du câble USB dans le port USB de l'ordinateur.



5 Allumez l'ordinateur et lancez Windows.

IMPORTANT

Si un assistant d'installation automatique Plug and Play s'affiche, cliquez sur [Annuler] et installez le logiciel CAPT de la manière suivante.

6 Insérez le CD-ROM "LBP3300 User Software" dans le lecteur de CD-ROM.

Si le CD-ROM se trouve déjà dans le lecteur, éjectez-le puis réinsérez-le dans le lecteur.

IMPORTANT

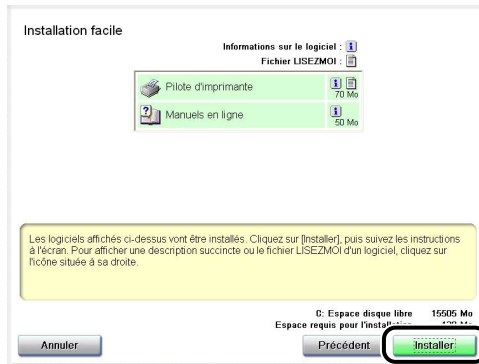
Si la configuration du CD-ROM n'apparaît pas, sélectionnez [Exécuter] dans le menu [Démarrer], saisissez "D:\French\MInst.exe", puis cliquez sur [OK]. (Le lecteur de CD-ROM est désigné par la lettre "D:" dans ce manuel. Cette lettre peut être différente sur l'ordinateur utilisé.)

7 Cliquez sur [Installation facile] ou sur [Installation personnalisée].

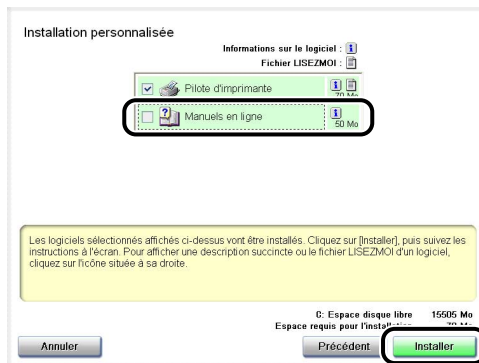
[Installation facile] vous permet d'installer le pilote de l'imprimante et les manuels d'instruction simultanément. Si vous n'installez pas les manuels, sélectionnez [Installation personnalisée].



8 Cliquez sur [Installer].



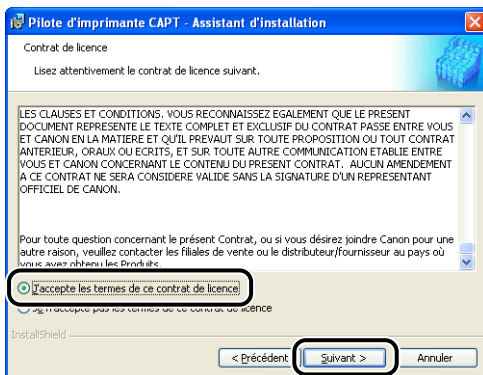
Si vous avez sélectionné [Installation personnalisée] dans l'étape 6, désactivez la case à cocher [Manuels en ligne], puis cliquez sur [Installer].



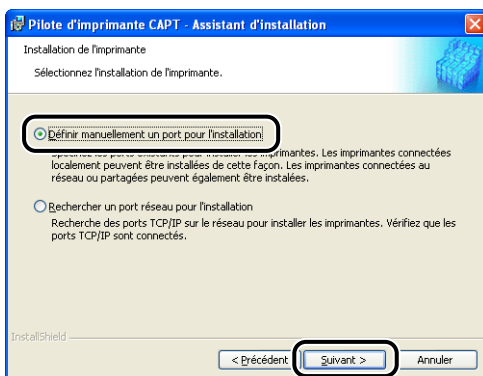
9 Cliquez sur [Suivant].



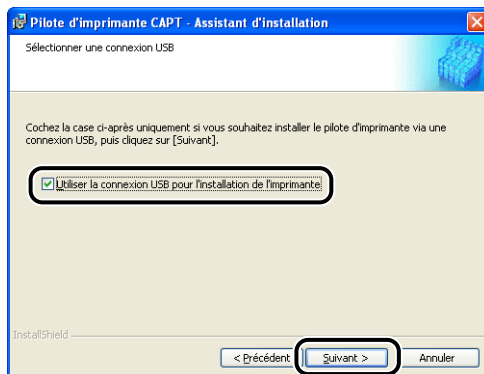
10 Prenez connaissance du contenu et sélectionnez [J'accepte les termes de ce contrat de licence], puis cliquez sur [Suivant].



11 Sélectionnez [Définir manuellement un port pour l'installation], puis cliquez sur [Suivant].

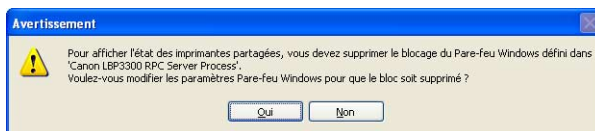


12 Cochez [Utiliser la connexion USB pour l'installation de l'imprimante], puis cliquez sur [Suivant].



Selon votre environnement système, un message peut s'afficher pour vous demander de redémarrer votre ordinateur. Vous devrez alors redémarrer l'ordinateur pour poursuivre l'installation.

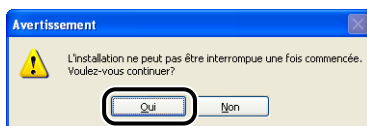
Si vous utilisez Windows XP Service Pack 2 ou un autre système d'exploitation équipé du Pare-feu Windows, l'écran suivant s'affiche. Indiquez si vous souhaitez configurer le Pare-feu Windows pour débloquer la communication avec les ordinateurs client lors du partage de l'imprimante sur un réseau. Cliquez sur [Oui] si vous partagez l'imprimante en réseau. Cliquez sur [Non] si ce n'est pas le cas.



REMARQUE

Même après l'installation, vous pouvez modifier les paramètres du Pare-feu à l'aide de l' "Utilitaire de Pare-feu Windows CAPT" dans le CD-ROM fourni. Pour plus de détails, voir "Pare-feu Windows," p. 8-11.

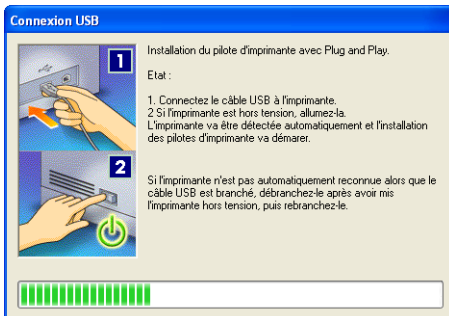
13 Le message <L'installation ne peut pas être interrompue une fois commencée. Voulez-vous continuer?> s'affiche. Cliquez sur [Oui].



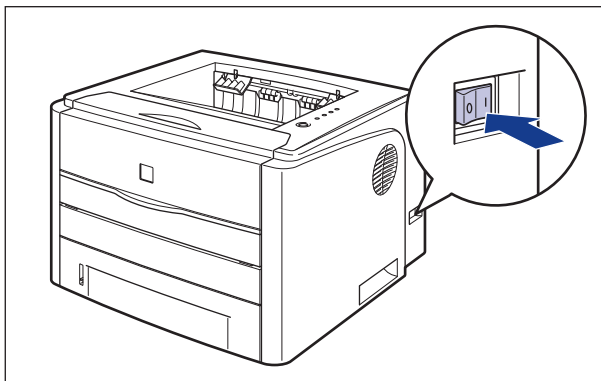
REMARQUE

- Si vous utilisez Windows 2000 et que la boîte de dialogue [Signature numérique non trouvée] s'affiche, cliquez sur [Oui].
- Si vous utilisez Windows XP/Server 2003 et que la boîte de dialogue [Installation matérielle] s'affiche, cliquez sur [Continuer].

14 Lorsque cet écran s'affiche, allumez l'imprimante.



Appuyez sur "I" de l'interrupteur pour allumer l'imprimante.



L'installation du pilote USB et du pilote d'imprimante démarre automatiquement.

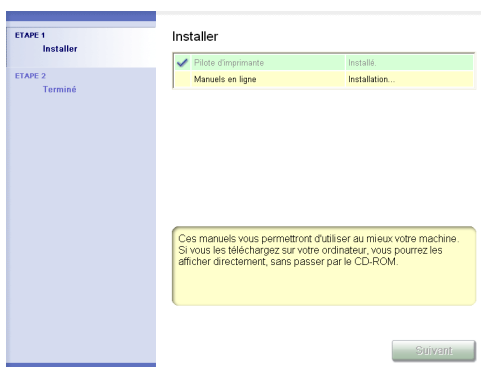
REMARQUE

- Si l'imprimante n'est pas détectée automatiquement une fois le câble USB connecté, voir "Problèmes d'installation," p. 7-39.
- Si vous utilisez Windows XP/Server 2003 et que la boîte de dialogue [Installation matérielle], s'affiche, cliquez sur [Continuer].

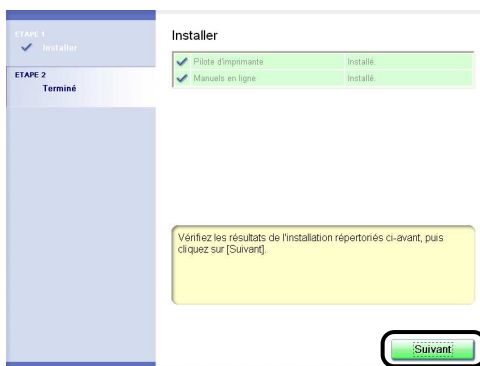
15 L'écran qui vous informe que l'installation du pilote d'imprimante est terminée s'affiche. Cliquez sur [Quitter].



16 Si [Installation facile] est sélectionnée à l'étape 7, les manuels sont installés.



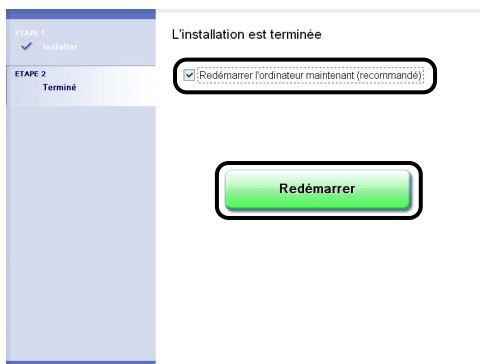
17 Confirmez les résultats de l'installation, puis cliquez sur [Suivant].



REMARQUE

Si le pilote d'imprimante n'est pas installé correctement, voir "Problèmes d'installation," p. 7-39.

18 Sélectionnez [Redémarrer l'ordinateur maintenant (recommandé)], puis cliquez sur [Redémarrer].



Windows redémarre.

L'installation du pilote USB et du pilote d'imprimante est alors terminée.

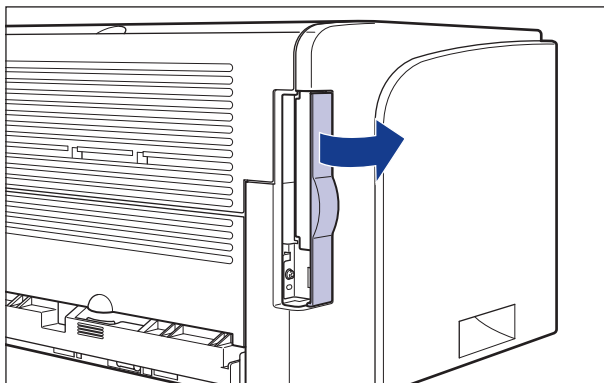
Installation avec la fonction Plug and Play

Sous Windows 98/Me

Les captures d'écran utilisées dans cette section proviennent de Windows Me.

1 Vérifiez que l'imprimante et l'ordinateur sont éteints.

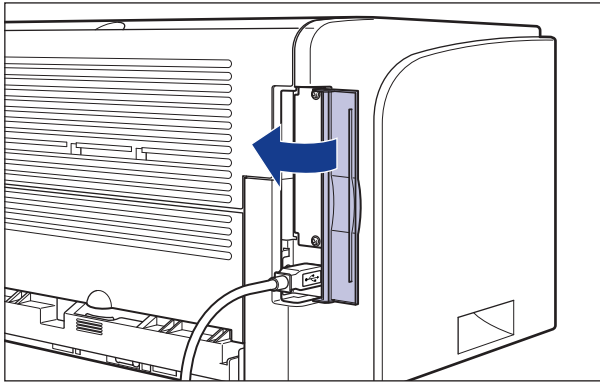
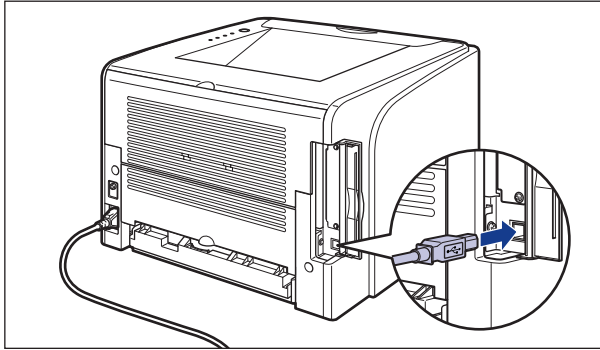
2 Ouvrez le couvercle du logement d'extension.



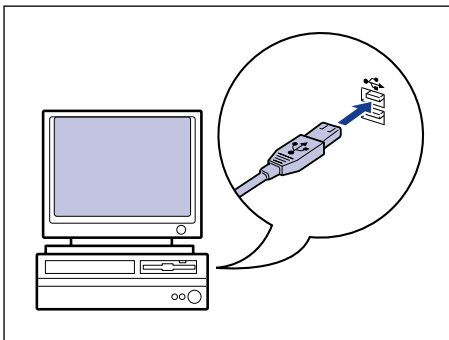
3

Configuration de l'environnement d'impression

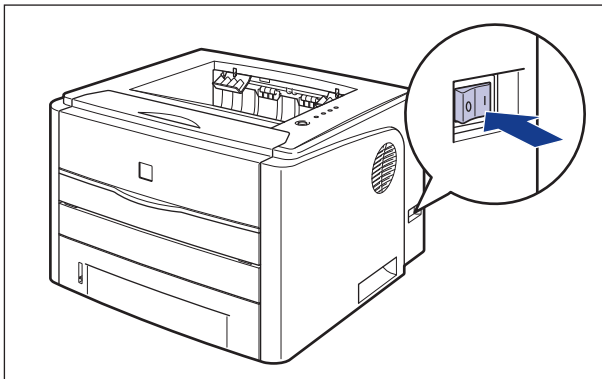
- 3** Branchez l'extrémité du connecteur de type B (carré) du câble USB dans le connecteur USB de l'imprimante, puis fermez le couvercle du logement d'extension.



- 4** Branchez le connecteur de type A (plat) du câble USB dans le port USB de l'ordinateur.



5 Appuyez sur "I" de l'interrupteur pour allumer l'imprimante.

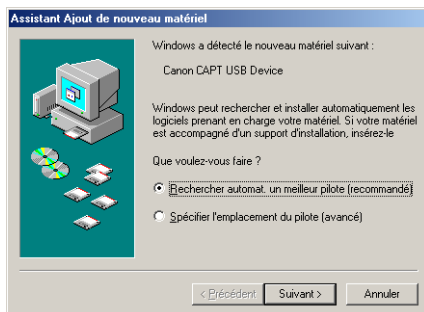


6 Allumez l'ordinateur et lancez Windows 98/Me.

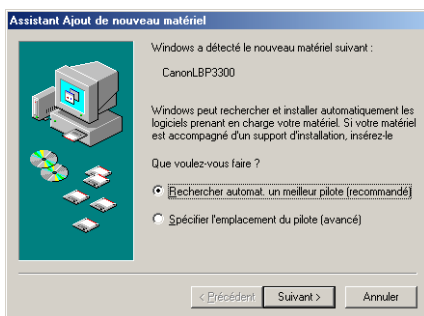
La boîte de dialogue [Assistant Ajout de nouveau matériel] apparaît.

● Sous Windows Me

Si la boîte de dialogue suivante apparaît, passez à l'étape 7.



Si la boîte de dialogue suivante apparaît, passez à l'étape 14.



● Sous Windows 98

Si la boîte de dialogue suivante apparaît, cliquez sur [Suivant] pour passer à l'étape 7.



Si la boîte de dialogue suivante apparaît, cliquez sur [Suivant] pour passer à l'étape 14.



7 Sélectionnez [Spécifier l'emplacement du pilote (avancé)], puis cliquez sur [Suivant].

Sous Windows 98 : Sélectionnez [Rechercher le meilleur pilote pour votre périphérique. (Recommandé).], puis cliquez sur [Suivant].



8 Insérez le CD-ROM "LBP3300 User Software" dans le lecteur de CD-ROM.

Si la configuration du CD-ROM s'affiche, cliquez sur [Quitter].

9 Sélectionnez [Rechercher le meilleur pilote pour votre périphérique. (Recommandé.)] et désactivez la case à cocher [Support amovible (disquette, CD-ROM...)], puis sélectionnez [Définir un emplacement].

Sous Windows 98 : Désactivez la case à cocher [Lecteurs de disquettes] et [Lecteur de CD-ROM], puis activez la case [Définir un emplacement].



10 Cliquez sur [Parcourir], puis sélectionnez un dossier.

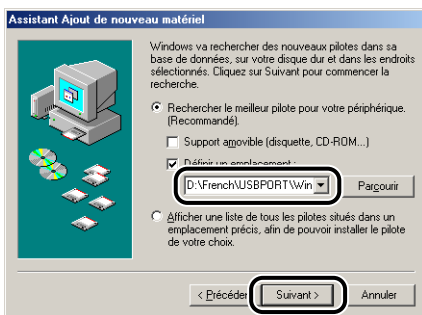
Sous Windows Me : Sélectionnez [D:\French\USBPORT\WinMe], puis cliquez sur [OK].

Sous Windows 98 : Sélectionnez [D:\French\USBPORT\Win98], puis cliquez sur [OK].

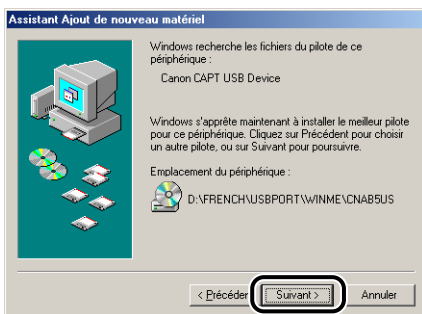
Le lecteur de CD-ROM est désigné par la lettre "D:" dans ce manuel. Cette lettre peut être différente selon l'ordinateur que vous utilisez.



11 Vérifiez que le dossier à parcourir est affiché dans [Définir un emplacement], puis cliquez sur [Suivant].



12 Cliquez sur [Suivant].



L'installation du pilote USB démarre.

13 Cliquez sur [Terminer].



L'imprimante est détectée automatiquement. Veuillez patienter.

La boîte de dialogue [Assistant Ajout de nouveau matériel] s'affiche. Sous Windows 98, cliquez sur [Suivant].



14 Sélectionnez [Spécifier l'emplacement du pilote (avancé)], puis cliquez sur [Suivant].

Sous Windows 98 : Sélectionnez [Rechercher le meilleur pilote pour votre périphérique. (Recommandé).], puis cliquez sur [Suivant].



15 Si le CD-ROM "LBP3300 User Software" fourni n'est pas dans le lecteur de CD-ROM, insérez-le dans celui-ci.

Si la configuration du CD-ROM s'affiche, cliquez sur [Quitter].

16 Sélectionnez [Rechercher le meilleur pilote pour votre périphérique. (Recommandé).] et désactivez la case à cocher [Support amovible (disquette, CD-ROM...)], puis sélectionnez [Définir un emplacement].

Sous Windows 98 : Désactivez la case à cocher [Lecteurs de disquettes] et [Lecteur de CD-ROM], puis activez la case [Définir un emplacement].



17 Cliquez sur [Parcourir], puis sélectionnez un dossier.

Sélectionnez [D:\French\Win98_Me], puis cliquez sur [OK].

Le lecteur de CD-ROM est désigné par la lettre "D:" dans ce manuel. Cette lettre peut être différente selon l'ordinateur que vous utilisez.



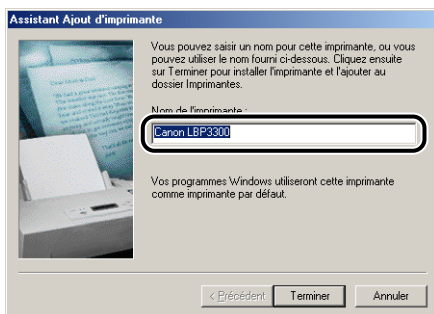
18 Vérifiez que le dossier à parcourir est affiché dans [Définir un emplacement], puis cliquez sur [Suivant].



19 Cliquez sur [Suivant].



20 Saisissez un nouveau nom dans [Nom de l'imprimante] si vous désirez modifier ce dernier.



REMARQUE

Si un autre pilote d'imprimante est déjà installé sur l'ordinateur, le message <Voulez-vous que vos programmes Windows utilisent cette imprimante comme imprimante par défaut ?> apparaît. Dans ce cas, sélectionnez [Oui] ou [Non].

21 Cliquez sur [Terminer].

La copie des fichiers commence.

22 Lorsque la boîte de dialogue de fin d'installation s'affiche, cliquez sur [OK].



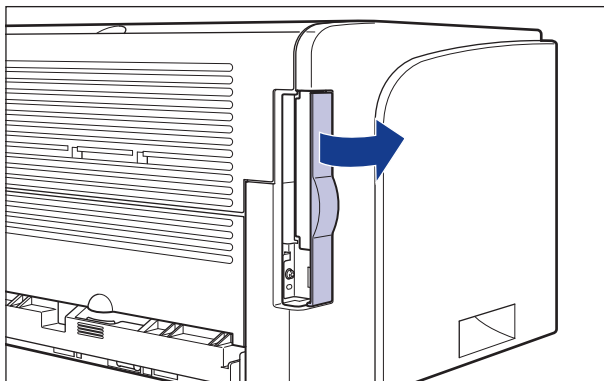
23 Cliquez sur [Terminer].



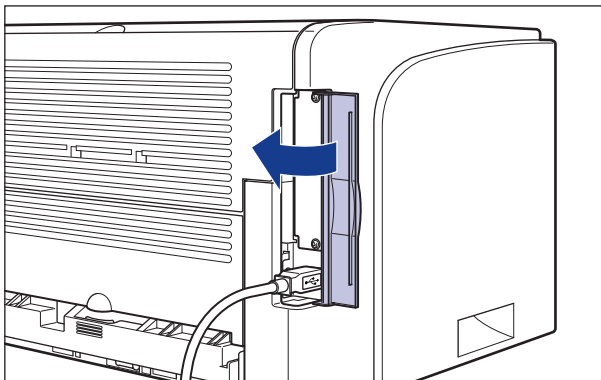
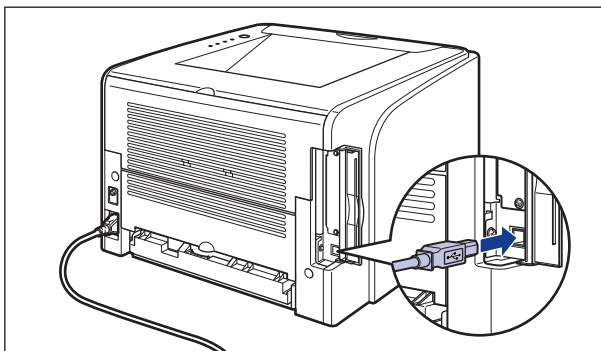
L'installation du pilote USB et du pilote d'imprimante est alors terminée.

Sous Windows 2000

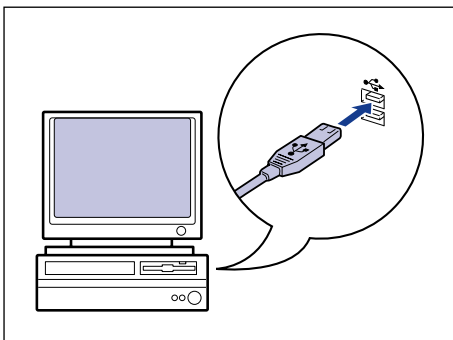
- 1** Vérifiez que l'imprimante et l'ordinateur sont éteints.
- 2** Ouvrez le couvercle du logement d'extension.



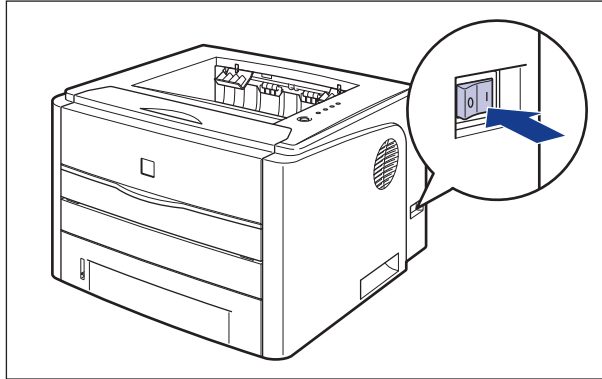
- 3** Branchez l'extrémité du connecteur de type B (carré) du câble USB dans le connecteur USB de l'imprimante, puis fermez le couvercle du logement d'extension.



- 4** Branchez le connecteur de type A (plat) du câble USB dans le port USB de l'ordinateur.



5 Appuyez sur "I" de l'interrupteur pour allumer l'imprimante.



6 Allumez l'ordinateur et lancez Windows 2000.

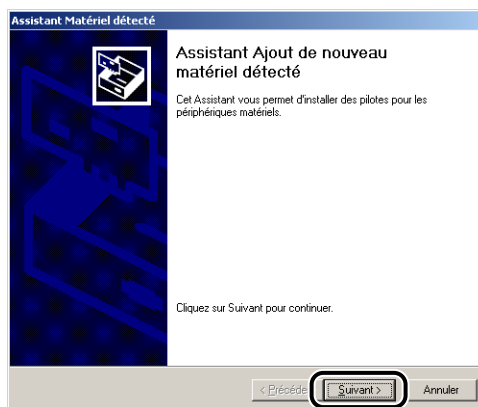
7 Connectez-vous en tant que membre du groupe Administrateurs.

La boîte de dialogue [Assistant Matériel détecté] apparaît.

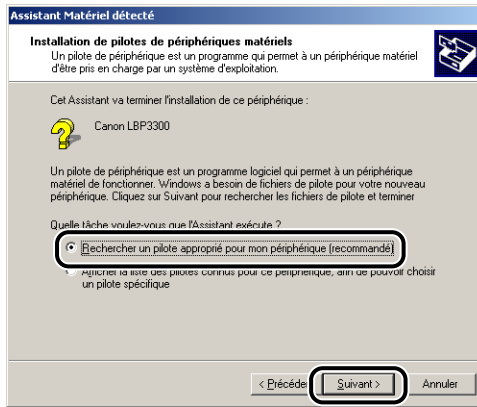
 **REMARQUE**

Le système d'exploitation doit vous accorder le contrôle total pour que l'installation du pilote d'imprimante soit possible.

8 Cliquez sur [Suivant].



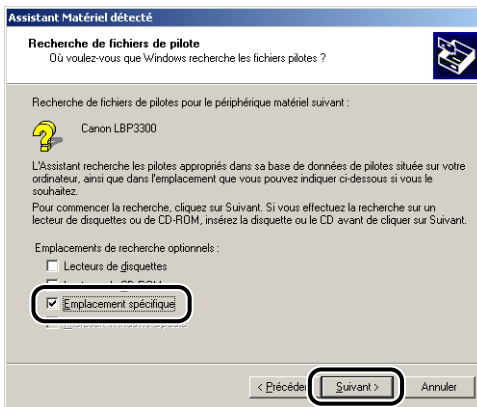
9 Sélectionnez [Rechercher un pilote approprié pour mon périphérique (recommandé)], puis cliquez sur [Suivant].



REMARQUE

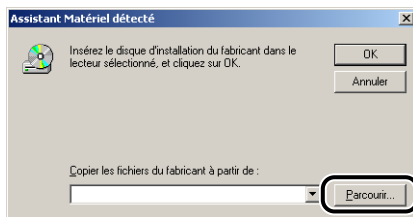
Il se peut que [Inconnu] s'affiche à la place du nom du périphérique.

10 Désactivez la case à cocher [Lecteurs de disquettes] et [Lecteur de CD-ROM], activez la case [Définir un emplacement], puis cliquez sur [Suivant].



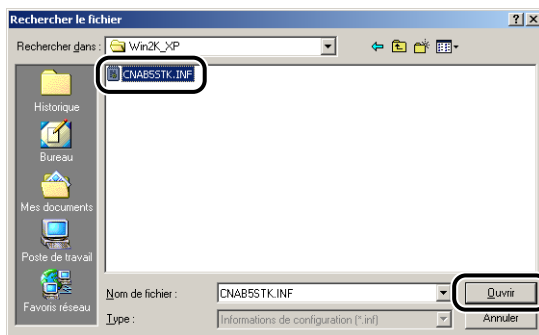
11 Insérez le CD-ROM "LBP3300 User Software" fourni dans le lecteur de CD-ROM, puis cliquez sur [Parcourir].

Si la configuration du CD-ROM s'affiche, cliquez sur [Quitter].

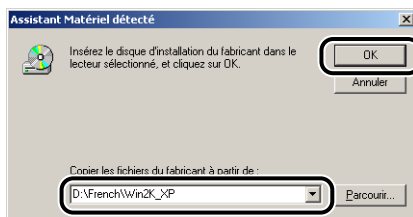


12 Sélectionnez [D:\French\Win2K_XP]. Sélectionnez [CNAB5STK.INF], puis cliquez sur [Ouvrir].

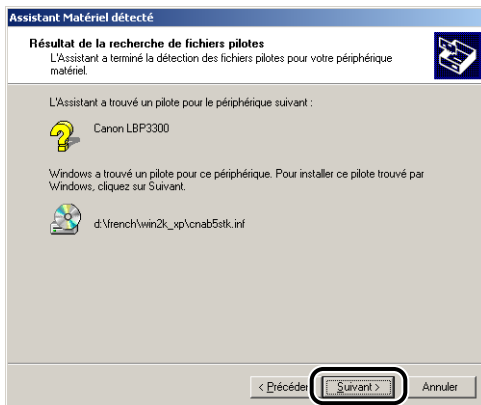
Le lecteur de CD-ROM est désigné par la lettre "D:" dans ce manuel. Cette lettre peut être différente selon l'ordinateur que vous utilisez.



13 Vérifiez que le dossier à parcourir est affiché dans [Copier les fichiers du fabricant à partir de], puis cliquez sur [OK].



14 Cliquez sur [Suivant].

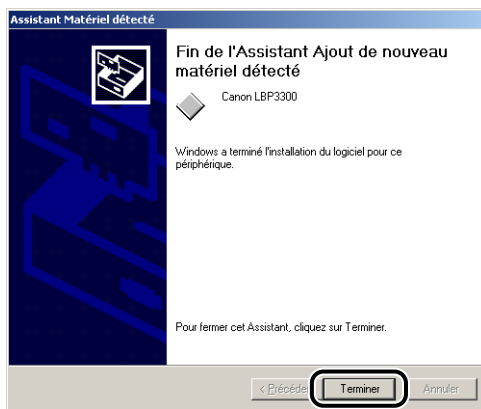


La copie des fichiers commence.

REMARQUE

Si la boîte de dialogue [Signature numérique non trouvée] s'affiche, cliquez sur [Oui].

15 Cliquez sur [Terminer].

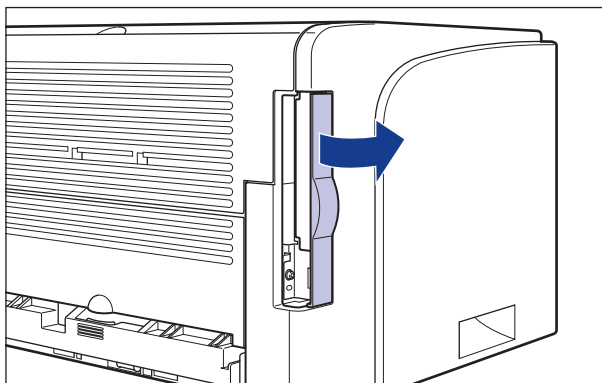


L'installation du pilote USB (fourni avec un système d'exploitation) et du pilote d'imprimante est terminée.

Pour Windows XP/Server 2003

Les captures d'écran utilisées dans cette section proviennent de Windows XP.

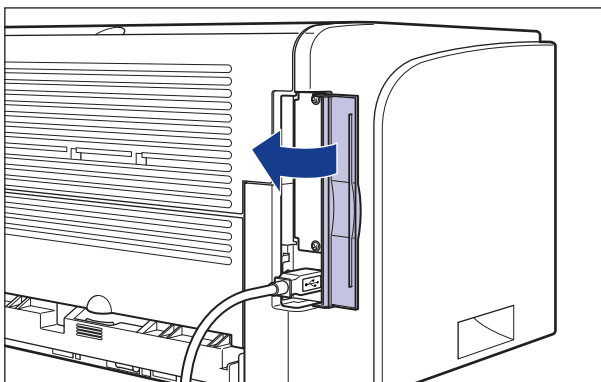
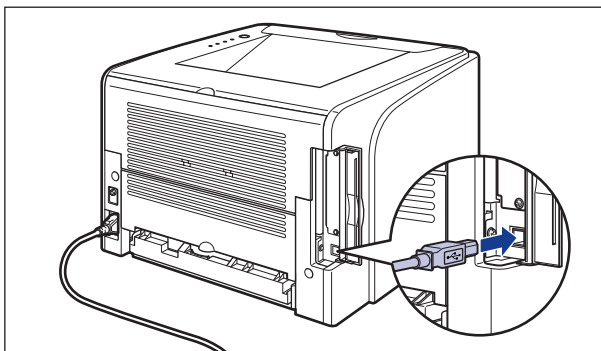
- 1** Vérifiez que l'imprimante et l'ordinateur sont éteints.
- 2** Ouvrez le couvercle du logement d'extension.



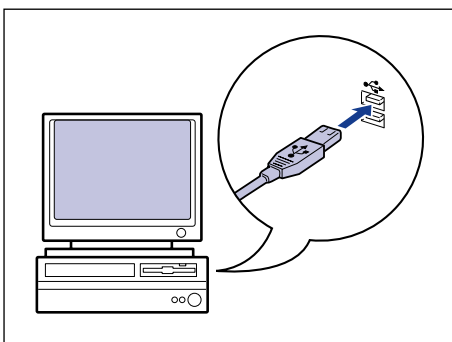
3

Configuration de l'environnement d'impression

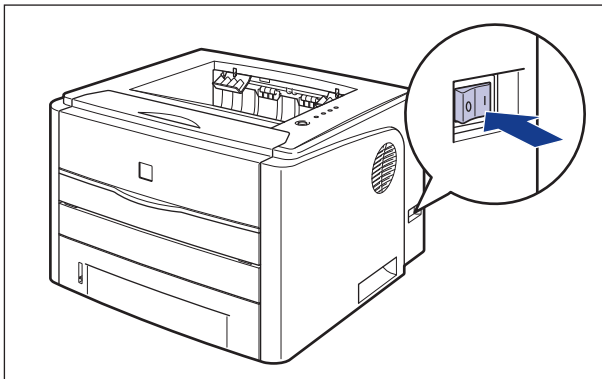
- 3** Branchez l'extrémité du connecteur de type B (carré) du câble USB dans le connecteur USB de l'imprimante, puis fermez le couvercle du logement d'extension.



- 4** Branchez le connecteur de type A (plat) du câble USB dans le port USB de l'ordinateur.



5 Appuyez sur "I" de l'interrupteur pour allumer l'imprimante.



6 Allumez l'ordinateur et lancez Windows XP/Server 2003.

7 Connectez-vous en tant que membre du groupe Administrateurs.

 **REMARQUE**

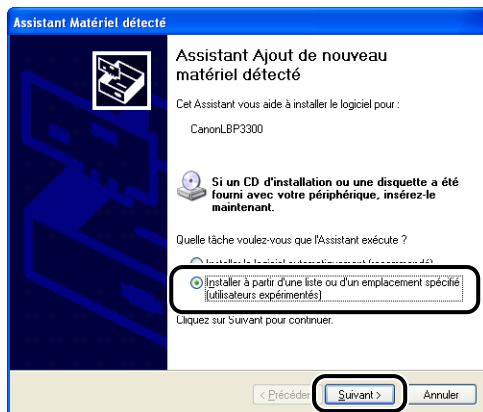
Le système d'exploitation doit vous accorder le contrôle total pour que l'installation du pilote d'imprimante soit possible.

8 Insérez le CD-ROM "LBP3300 User Software" dans le lecteur de CD-ROM.

Si la configuration du CD-ROM s'affiche, cliquez sur [Quitter].

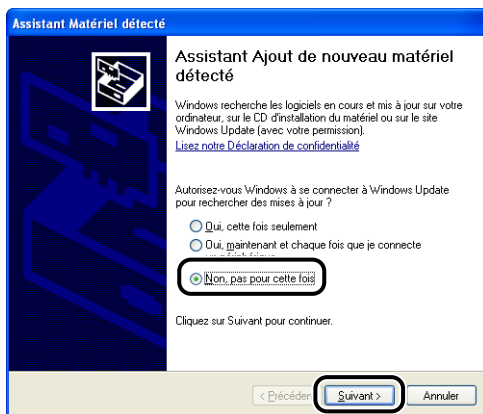
● Si l'écran suivant s'affiche

- ❑ Sélectionnez [Installer à partir d'une liste ou d'un emplacement spécifié (utilisateurs expérimentés)], puis cliquez sur [Suivant].

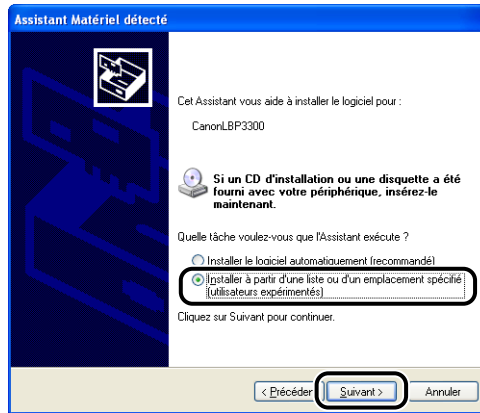


● Si l'écran suivant s'affiche

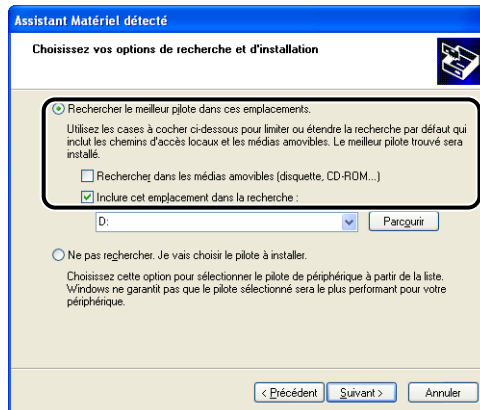
- ❑ Sélectionnez [Non pas cette fois], puis cliquez sur [Suivant].



- ❑ Sélectionnez [Installer à partir d'une liste ou d'un emplacement spécifié (utilisateurs expérimentés)], puis cliquez sur [Suivant].



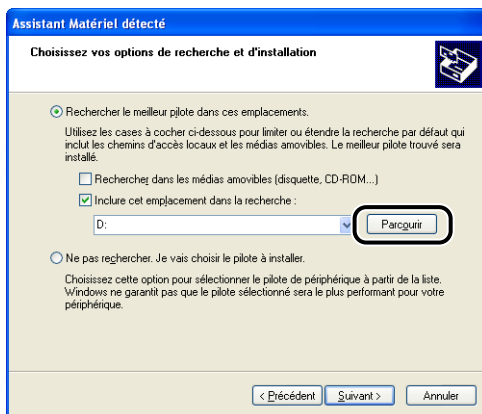
- 9** Sélectionnez [Rechercher le meilleur pilote dans ces emplacements] et désactivez la coche de [Rechercher dans les médias amovibles (disquette, CD-ROM...)], puis activez la case [Inclure cet emplacement dans la recherche].



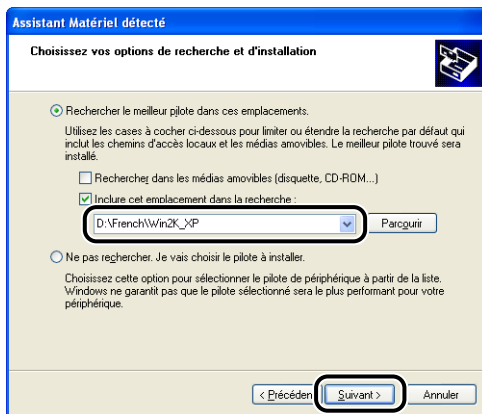
10 Cliquez sur [Parcourir], puis sélectionnez un dossier.

Sélectionnez [D:\FrenchWin2K_XP], puis cliquez sur [OK].

Le lecteur de CD-ROM est désigné par la lettre "D:" dans ce manuel. Cette lettre peut être différente selon l'ordinateur que vous utilisez.



11 Vérifiez que le dossier à parcourir est affiché dans [Inclure cet emplacement dans la recherche], puis cliquez sur [Suivant].



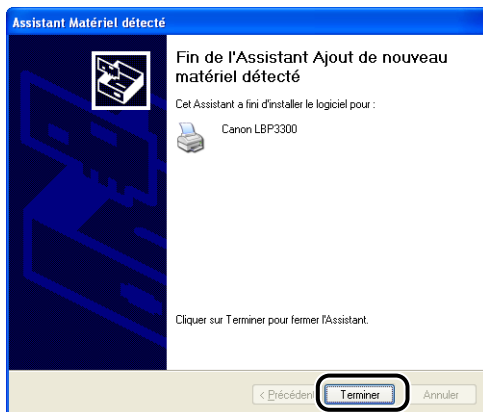
L'installation en progrès s'affiche.



REMARQUE

Si la boîte de dialogue [Installation matérielle], cliquez sur [Continuer].

12 Cliquez sur [Terminer].



IMPORTANT

Si vous utilisez un ordinateur équipé de Windows XP Service Pack 2 ou un autre système d'exploitation équipé du Pare-feu Windows comme serveur d'impression, vous devez configurer le Pare-feu Windows pour débloquer la communication avec les ordinateurs client. (Voir p. 8-11)

L'installation du pilote USB (fourni avec un système d'exploitation) et du pilote d'imprimante est terminée.

Installation avec l'[Assistant Ajout d'imprimante]

REMARQUE

Lors de l'installation du logiciel CAPT à partir de l'[Assistant Ajout d'imprimante], le port USB permettant de connecter cette imprimante doit déjà être enregistré.

Sous Windows 98/Me

Les captures d'écran utilisées dans cette section proviennent de Windows Me.

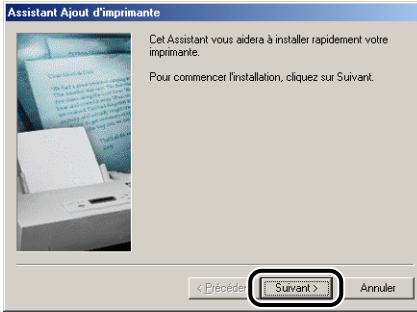
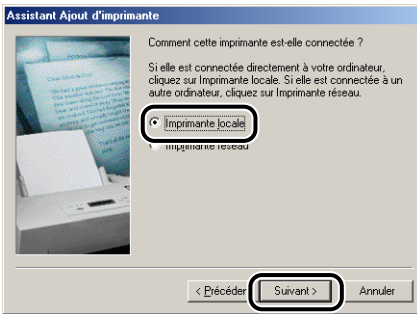
- 1** Sélectionnez [Paramètres] → [Imprimantes] dans le menu [Démarrer] pour ouvrir le dossier [Imprimantes]. Ensuite, doublez-cliquez sur [Ajout d'imprimante].

La boîte de dialogue [Assistant Ajout d'imprimante] apparaît.

REMARQUE

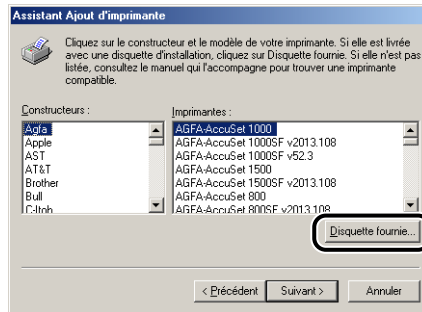
Vous pouvez également procéder comme suit pour afficher la boîte de dialogue [Assistant Ajout d'imprimante] :

- Double-cliquez sur [Poste de travail] → [Panneau de configuration] → [Imprimantes] → [Ajout d'imprimante] (Windows Me seulement).
- Double-cliquez sur [Poste de travail] → [Imprimantes] → [Ajout d'imprimante] (Windows 98 seulement).

2 Cliquez sur [Suivant].**3 Sélectionnez [Imprimante locale] puis cliquez sur [Suivant].****REMARQUE**

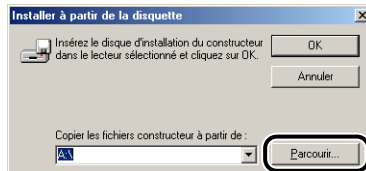
Cet écran ne s'affiche pas si les paramètres du réseau ne sont pas encore configurés.

4 Cliquez sur [Disquette fournie].



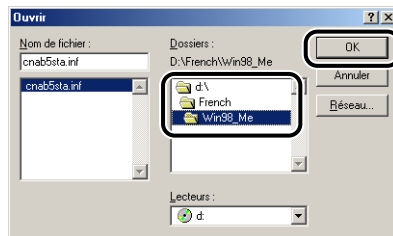
5 Insérez le CD-ROM "LBP3300 User Software" fourni dans le lecteur de CD-ROM, puis cliquez sur [Parcourir].

Si la configuration du CD-ROM s'affiche, cliquez sur [Quitter].



6 Sélectionnez [D:\FrenchWin98_Me], puis cliquez sur [OK].

Le lecteur de CD-ROM est désigné par la lettre "D:" dans ce manuel. Cette lettre peut être différente selon l'ordinateur que vous utilisez.

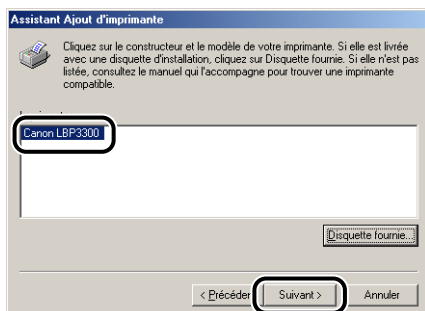


7 Vérifiez le contenu de [Copier les fichiers constructeur à partir de], puis cliquez sur [OK].

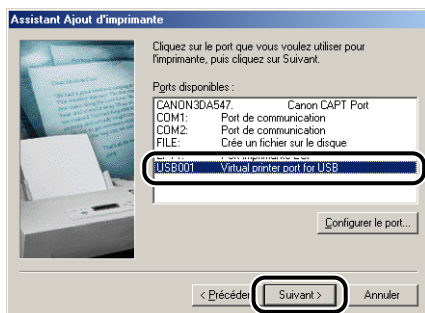
Par exemple, si le lecteur de CD-ROM se trouve sur [D:], l'affichage devient [D:\FrenchWin98_Me].



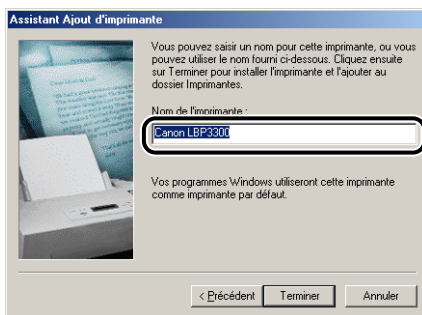
8 Sélectionnez le nom de l'imprimante pour [Imprimantes], puis cliquez sur [Suivant].



9 Sélectionnez le port USB pour connecter cette imprimante, puis cliquez sur [Suivant].



10 Saisissez un nouveau nom dans [Nom de l'imprimante] si vous désirez modifier ce dernier.



REMARQUE

Si un autre pilote d'imprimante est déjà installé sur l'ordinateur, le message <Voulez-vous que vos programmes Windows utilisent cette imprimante comme imprimante par défaut ?> apparaît. Dans ce cas, sélectionnez [Oui] ou [Non].

11 Cliquez sur [Terminer].

La copie des fichiers commence.

12 Lorsque la boîte de dialogue de fin d'installation s'affiche, cliquez sur [OK].

13 Si l'imprimante n'est pas encore connectée à l'ordinateur, éteignez l'ordinateur, connectez l'ordinateur et l'imprimante au moyen du câble USB, puis allumez-les.

L'installation du pilote d'imprimante est terminée.

Sous Windows 2000

IMPORTANT

Pour pouvoir imprimer une page de test, vérifiez que l'imprimante est bien connectée à l'ordinateur et qu'elle est allumée avant l'installation du logiciel CAPT.

1 Allumez l'ordinateur et lancez Windows 2000.

2 Connectez-vous en tant que membre du groupe Administrateurs.

IMPORTANT

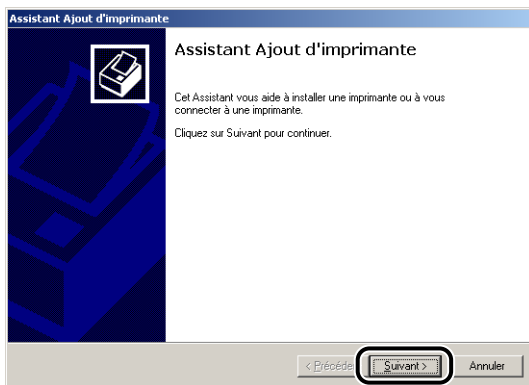
Si un assistant d'installation automatique Plug and Play s'affiche, cliquez sur [Annuler] et installez le logiciel CAPT de la manière suivante.

REMARQUE

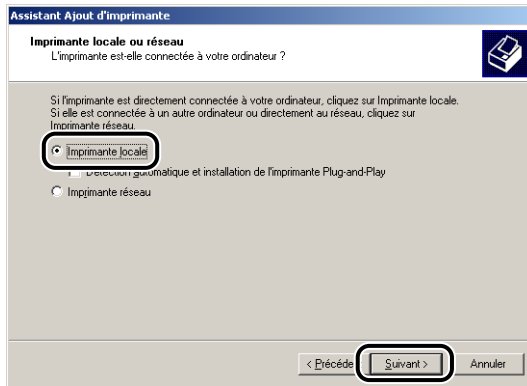
Le système d'exploitation doit vous accorder le contrôle total pour que l'installation du pilote d'imprimante soit possible.

3 Sélectionnez [Paramètres] → [Imprimantes] dans le menu [Démarrer] pour ouvrir le dossier [Imprimantes]. Ensuite, doublez-cliquez sur [Ajout d'imprimante].

4 Cliquez sur [Suivant].



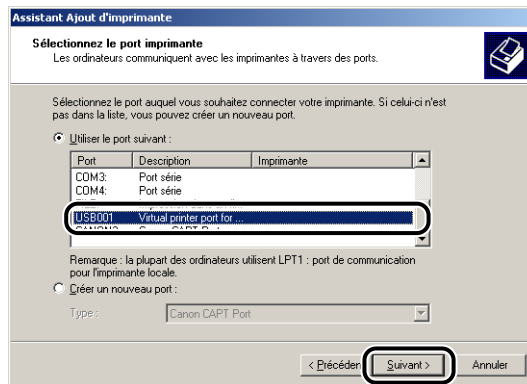
5 Assurez-vous que [Imprimante locale] est sélectionnée, puis cliquez sur [Suivant].



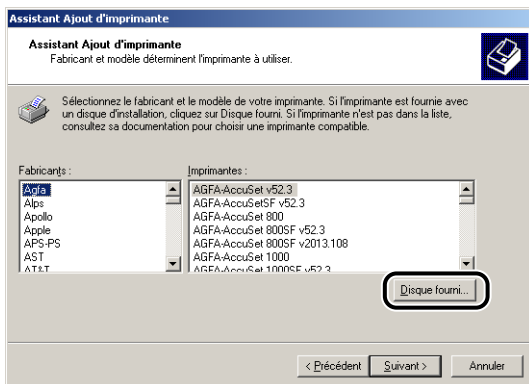
REMARQUE

N'activez pas la case à cocher [Détection automatique et installation de l'imprimante Plug-and-Play].

6 Sélectionnez le port USB pour connecter cette imprimante, puis cliquez sur [Suivant].

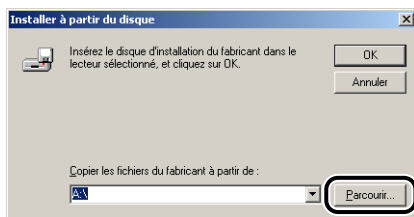


7 Cliquez sur [Disque fourni].



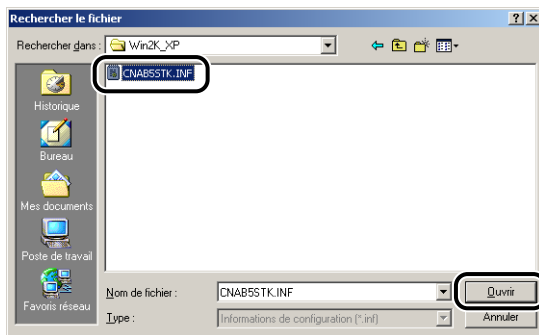
8 Insérez le CD-ROM "LBP3300 User Software" fourni dans le lecteur de CD-ROM, puis cliquez sur [Parcourir].

Si la configuration du CD-ROM s'affiche, cliquez sur [Quitter].



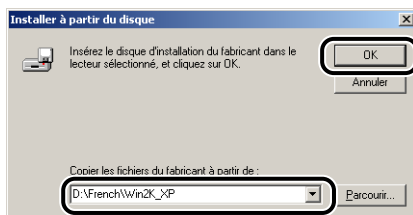
9 Sélectionnez [D:\French\Win2K_XP]. Sélectionnez [CNAB5STK.INF], puis cliquez sur [Ouvrir].

Le lecteur de CD-ROM est désigné par la lettre "D:" dans ce manuel. Cette lettre peut être différente selon l'ordinateur que vous utilisez.

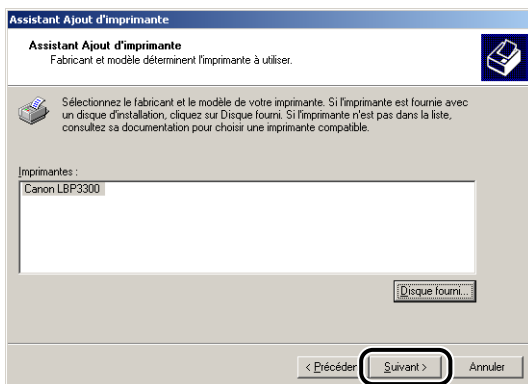


10 Vérifiez le contenu de [Copier les fichiers du fabricant à partir de], puis cliquez sur [OK].

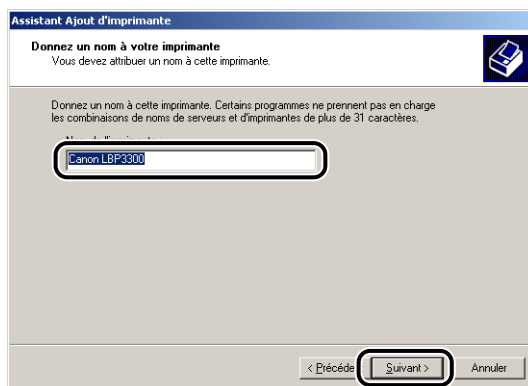
Par exemple, si le lecteur de CD-ROM se trouve sur [D:], l'affichage devient [D:\FrenchWin2K_XP].



11 Cliquez sur [Suivant].



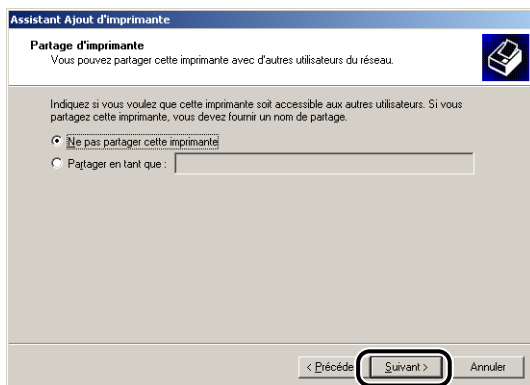
12 Saisissez un nouveau nom dans [Nom de l'imprimante] si vous désirez modifier ce dernier, puis cliquez sur [Suivant].



REMARQUE

Si un autre pilote d'imprimante est déjà installé sur l'ordinateur, le message <Voulez-vous que vos programmes Windows utilisent cette imprimante comme imprimante par défaut ?> s'affiche. Dans ce cas, sélectionnez [Oui] ou [Non].

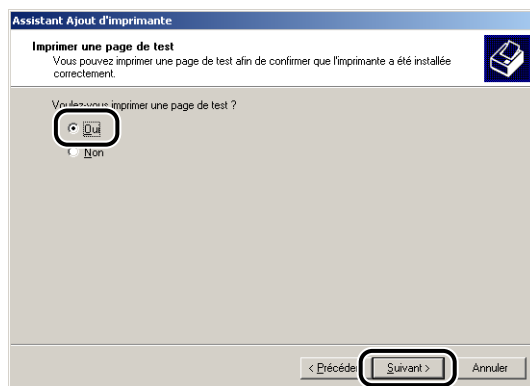
13 Cliquez sur [Suivant].



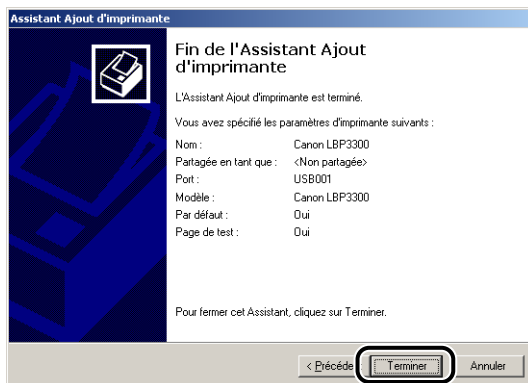
REMARQUE

Si vous désirez partager l'imprimante en réseau, sélectionnez [Partager en tant que], puis cliquez sur [Suivant]. Une fenêtre apparaît pour la saisie d'un [Emplacement] et d'un [Commentaire]. Saisissez les informations nécessaires, puis cliquez sur [Suivant].

14 Pour imprimer une page de test, cliquez sur [Oui] puis sur [Suivant].



15 Cliquez sur [Terminer].



La copie des fichiers commence.

Si vous imprimez une page de test, une boîte de dialogue apparaîtra après l'impression. Cliquez sur [OK] pour fermer la boîte de dialogue.

REMARQUE

Si la boîte de dialogue [Signature numérique non trouvée] s'affiche, cliquez sur [Oui].

16 Si l'imprimante n'est pas encore connectée à l'ordinateur, éteignez l'ordinateur, connectez l'ordinateur et l'imprimante au moyen du câble USB, puis allumez-les.

L'installation du pilote d'imprimante est terminée.

Pour Windows XP/Server 2003

IMPORTANT

Pour pouvoir imprimer une page de test, vérifiez que l'imprimante est bien connectée à l'ordinateur et qu'elle est allumée avant l'installation du logiciel CAPT.

1 Allumez l'ordinateur et lancez Windows XP/Server 2003.

2 Connectez-vous en tant que membre du groupe Administrateurs.

IMPORTANT

Si un assistant d'installation automatique Plug and Play s'affiche, cliquez sur [Annuler] et installez le logiciel CAPT de la manière suivante.

REMARQUE

Le système d'exploitation doit vous accorder le contrôle total pour que l'installation du pilote d'imprimante soit possible.

3 Affichez le dossier [Imprimantes et télécopieurs].

Sous Windows XP Professionnel/Server 2003

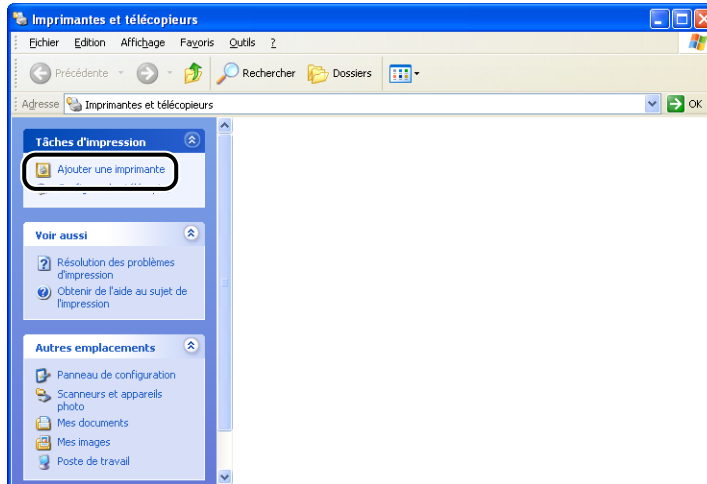
Sélectionnez [Imprimantes et télécopieurs] dans le menu [Démarrer].

Sous Windows XP Édition familiale

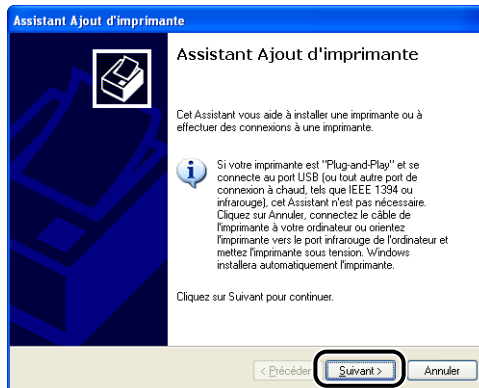
Sélectionnez [Panneau de configuration] dans le menu [Démarrer], puis cliquez sur [Imprimantes et autres périphériques] → [Imprimantes et télécopieurs].

4 Cliquez sur [Ajouter une imprimante].

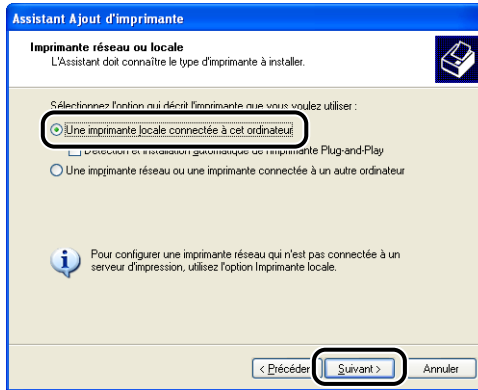
Sous Windows Server 2003 : Doublez-cliquez sur [Ajouter une imprimante].



5 Cliquez sur [Suivant].



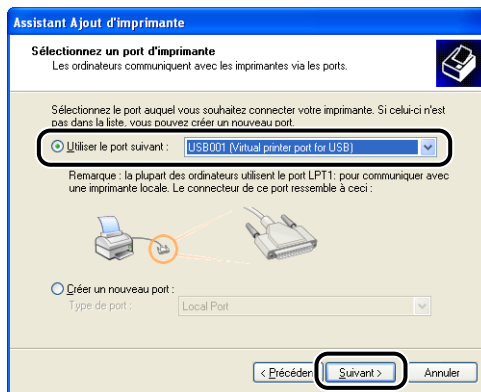
6 Assurez-vous que l'option [Une imprimante locale connectée à cet ordinateur] est sélectionnée, puis cliquez sur [Suivant].



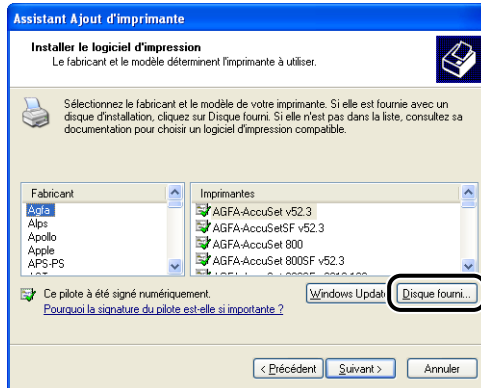
REMARQUE

N'activez pas la case à cocher [Détection automatique et installation de l'imprimante Plug-and-Play].

7 Vérifiez que l'option [Utiliser le port suivant] est activée, et sélectionnez le port USB auquel vous connectez l'imprimante, puis cliquez sur [Suivant].

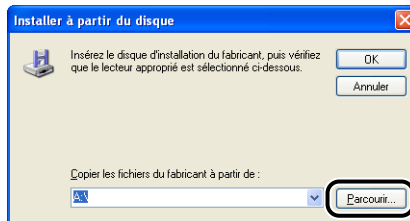


8 Cliquez sur [Disque fourni].



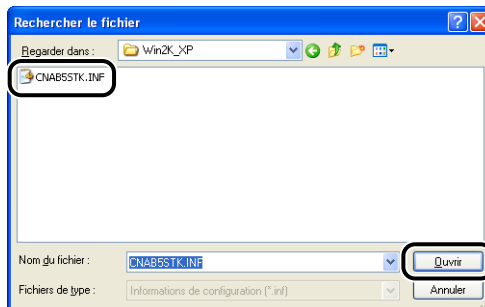
9 Insérez le CD-ROM "LBP3300 User Software" fourni dans le lecteur de CD-ROM, puis cliquez sur [Parcourir].

Si la configuration du CD-ROM s'affiche, cliquez sur [Quitter].



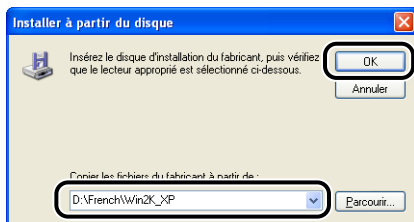
10 Sélectionnez [D:\French\Win2K_XP]. Sélectionnez [CNAB5STK.INF], puis cliquez sur [Ouvrir].

Le lecteur de CD-ROM est désigné par la lettre "D:" dans ce manuel. Cette lettre peut être différente selon l'ordinateur que vous utilisez.

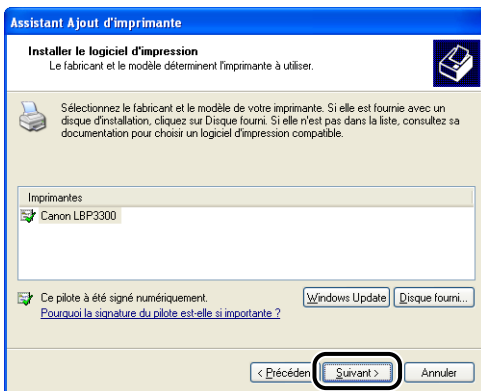


11 Vérifiez le contenu de [Copier les fichiers du fabricant à partir de], puis cliquez sur [OK].

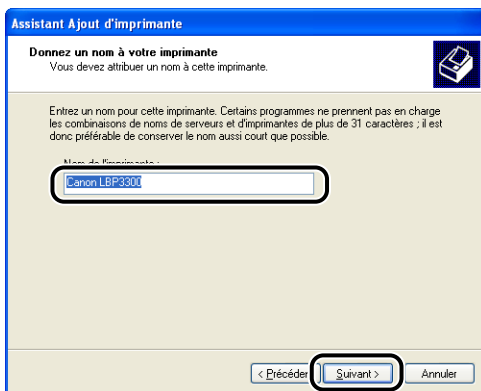
Par exemple, si le lecteur de CD-ROM se trouve sur [D:], l'affichage devient [D:\FrenchWin2K_XP].



12 Cliquez sur [Suivant].



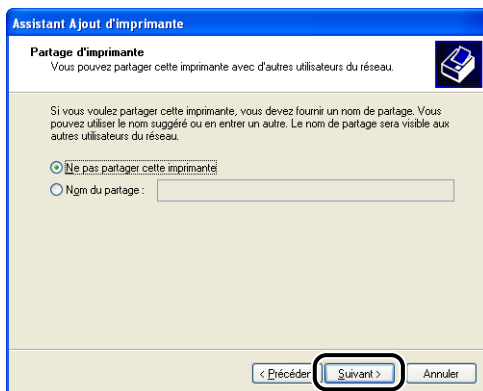
13 Saisissez un nouveau nom dans [Nom de l'imprimante] si vous désirez modifier ce dernier, puis cliquez sur [Suivant].



REMARQUE

Si un autre pilote d'imprimante est déjà installé sur l'ordinateur, le message <Voulez-vous utiliser cette imprimante comme imprimante par défaut ?> s'affiche. Dans ce cas, sélectionnez [Oui] ou [Non].

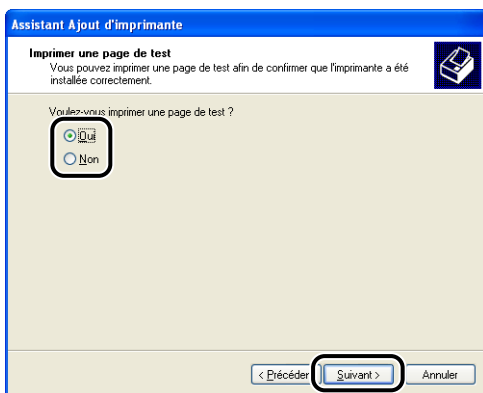
14 Cliquez sur [Suivant].



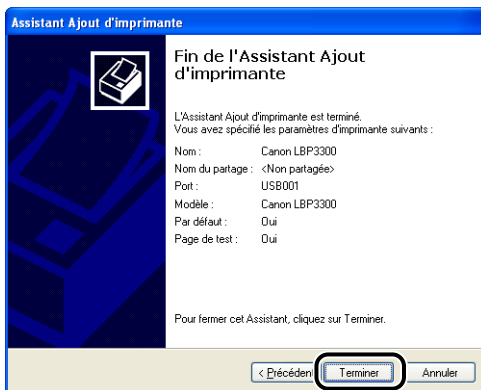
REMARQUE

Si vous désirez partager cette imprimante en réseau, sélectionnez [Nom de partage], puis cliquez sur [Suivant]. Une fenêtre apparaît pour la saisie d'un [Emplacement] et d'un [Commentaire]. Saisissez les informations nécessaires, puis cliquez sur [Suivant].

15 Pour imprimer une page de test, cliquez sur [Oui] puis sur [Suivant].



16 Cliquez sur [Terminer].



La copie des fichiers commence.

Si vous imprimez une page de test, une boîte de dialogue apparaîtra après l'impression. Cliquez sur [OK] pour fermer la boîte de dialogue.



REMARQUE

Si la boîte de dialogue [Installation matérielle], cliquez sur [Continuer].

17 Si l'imprimante n'est pas encore connectée à l'ordinateur, éteignez l'ordinateur, connectez l'ordinateur et l'imprimante au moyen du câble USB, puis allumez-les.



IMPORTANT

Si vous utilisez un ordinateur équipé de Windows XP Service Pack 2 ou un autre système d'exploitation équipé du Pare-feu Windows comme serveur d'impression, vous devez configurer le Pare-feu Windows pour débloquer la communication avec les ordinateurs client. (Voir p. 8-11)

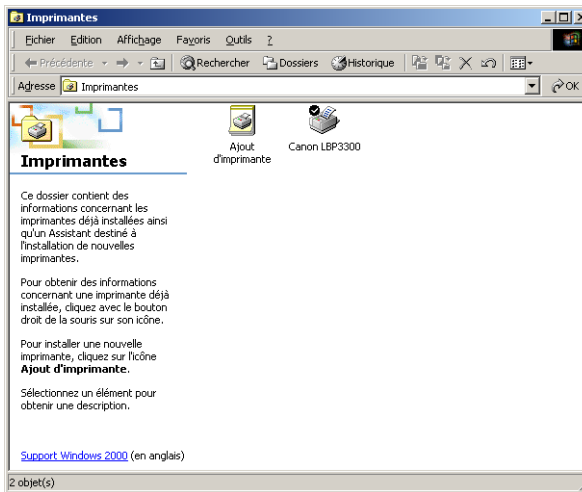
L'installation du pilote d'imprimante est terminée.

Une fois l'installation terminée

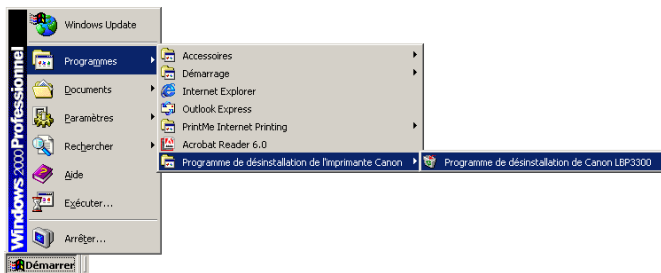
Une fois l'installation du logiciel CAPT terminée, une icône et un dossier sont créés pour cette imprimante, comme suit.

■ Sous Windows 98/Me/2000

- L'icône de l'imprimante s'affiche dans le dossier [Imprimantes].



- [Programme de désinstallation de l'imprimante Canon] sera ajouté à [Programmes] du menu [Démarrer].

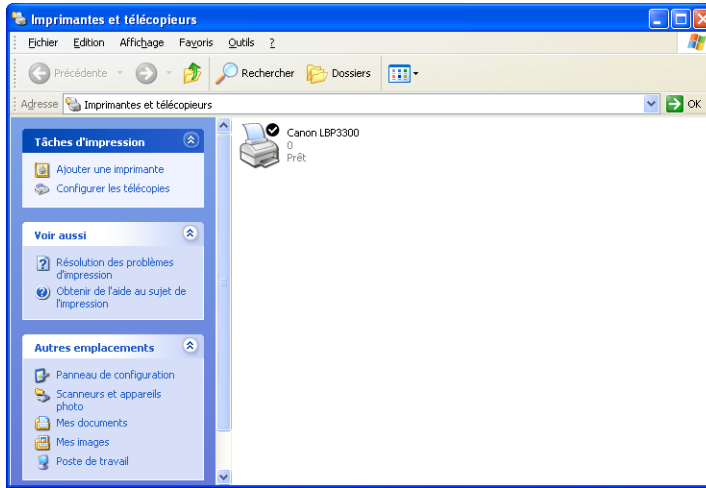


- Si les manuels sont installés, [Manuels en ligne LBP3300] est créé sur le bureau.

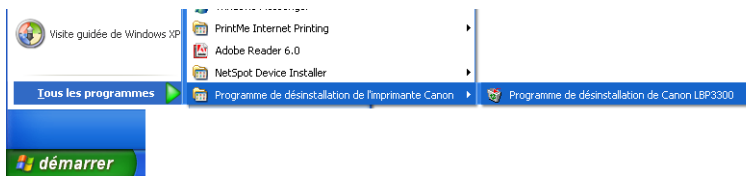


■ Pour Windows XP/Server 2003

- L'icône de cette imprimante s'affiche dans le dossier [Imprimantes et télécopieurs].



- [Programme de désinstallation de l'imprimante Canon] sera ajouté à [Tous les programmes] du menu [Démarrer].



- Si les manuels sont installés, [Manuels en ligne LBP3300] est créé sur le bureau.



Vérification des opérations à l'aide de Impression de la page de configuration

Avant d'utiliser l'imprimante pour la première fois, effectuez une Impression de la page de configuration pour vérifier les opérations à l'aide de la procédure suivante. L'Impression de la page de configuration imprime les paramètres en option de l'imprimante et de l'état de l'imprimante tels que [Nombre total de pages imprimées].



REMARQUE

- Impression de la page de configuration est destiné à être imprimé au format A4. Insérez du papier au format A4.
- Les captures d'écran utilisées dans cette section proviennent de Windows XP Professionnel.

1 Affichez le dossier [Imprimantes et télécopieurs] ou [Imprimantes].


Sous Windows 98/Me/2000 : Dans le menu [Démarrer], sélectionnez [Paramètres] → [Imprimantes].

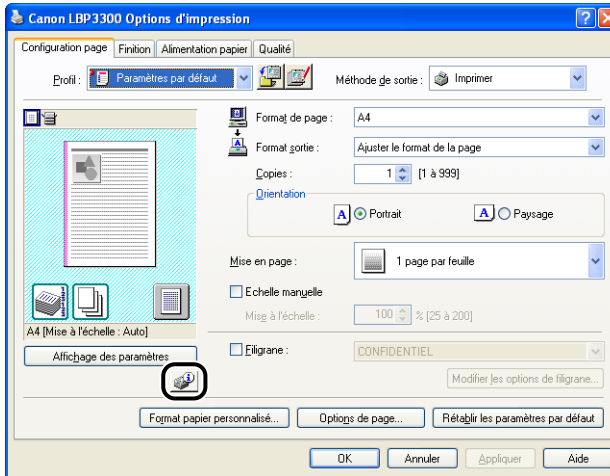
Pour Windows XP Professionnel/Server 2003 : Sélectionnez [Imprimantes et télécopieurs] dans le menu [Démarrer].

Sous Windows XP Edition familiale : Sélectionnez [Panneau de configuration] dans le menu [Démarrer], puis cliquez sur [Imprimantes et autres périphériques] → [Imprimantes et télécopieurs].

2 Sélectionnez l'icône de cette imprimante, puis sélectionnez [Options d'impression] dans le menu [Fichier].

Sous Windows 98/Me : Sélectionnez l'icône de cette imprimante, puis sélectionnez [Propriétés] dans le menu [Fichier].

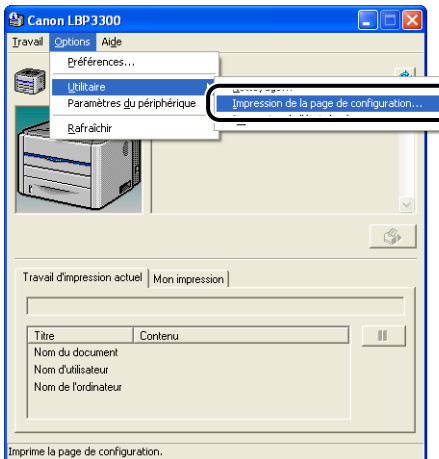
- 3** Affichez l'onglet [Configuration page], puis cliquez sur [] (Afficher la Fenêtre d'état de l'imprimante) pour exécuter la Fenêtre d'état de l'imprimante.



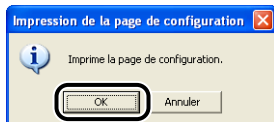
 **REMARQUE**

Pour plus de détails sur la Fenêtre d'état de l'imprimante, voir "Fenêtre d'état de l'imprimante," p. 4-86.

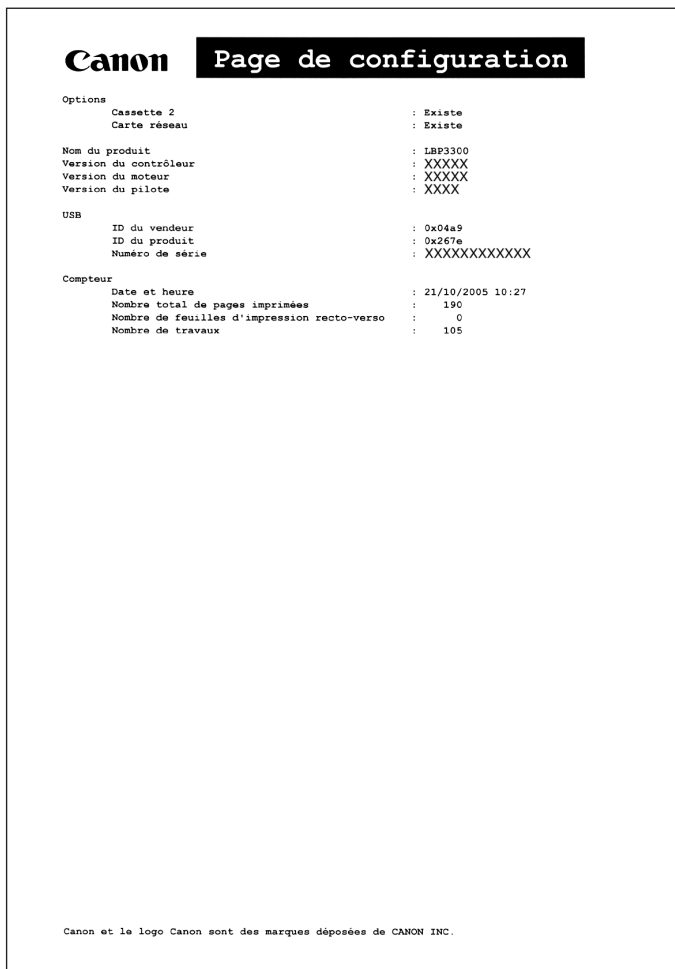
- 4** Sélectionnez [Utilitaire] dans le menu [Options] → [Impression de la page de configuration].



5 Cliquez sur [OK].



L'Impression de la page de configuration est imprimée.



IMPORTANT

Voici un échantillon de l'Impression de la page de configuration. Le contenu peut être différent de l'Impression de la page de configuration imprimée par votre ordinateur.

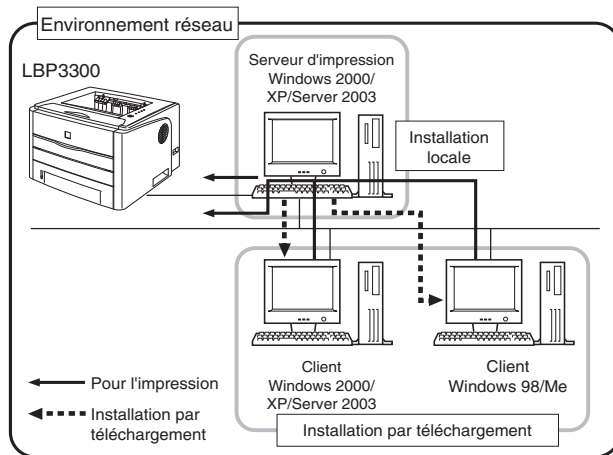
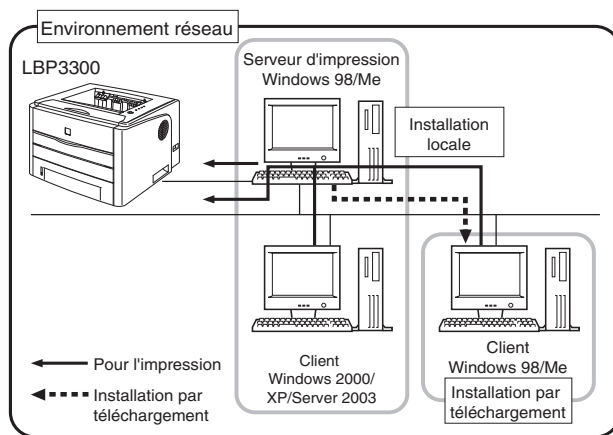
 REMARQUE

Si l'Impression de la page de configuration n'est pas imprimée correctement, voir le "Chapitre 7 Dépannage".

Impression à partir d'un ordinateur à l'aide du partage de l'imprimante sur un réseau

Lorsque cette imprimante est partagée en réseau, vous pouvez l'utiliser en tant qu'imprimante réseau afin d'y permettre l'impression à partir des autres ordinateurs du réseau.

Si cette imprimante est destinée à une utilisation par plusieurs ordinateurs en réseau, effectuez la configuration suivante. Dans ce manuel, l'ordinateur directement connecté à l'imprimante est appelé "serveur d'impression", tandis que les autres ordinateurs qui utilisent l'imprimante via le réseau sont appelés "clients".



Procédez comme suit pour installer un serveur d'impression :

	Paramètre	Consulter
1	Installer le pilote d'imprimante sur le serveur d'impression	
	- Si l'imprimante et le serveur d'impression sont connectés au moyen d'un câble USB	Voir p. 3-5
	- Si la carte réseau en option est installée, et l'imprimante et le serveur d'impression sont connectés au moyen d'un câble LAN	Voir Guide de mise en réseau
2	Paramètres du serveur d'impression	Voir p. 3-62
3	Installation sur les clients	Voir p. 3-69



REMARQUE

Pour pouvoir utiliser cette imprimante sur votre réseau, il faut que Windows 98/Me ou Windows 2000/XP/Server 2003 soit installé sur le serveur d'impression et sur les ordinateurs clients.

Paramètres du serveur d'impression

Cette section décrit la procédure en supposant que le serveur d'impression exécute Windows 2000/XP/Server 2003.



REMARQUE

- Si vous configurez la fonction de partage du serveur d'impression ou des clients qui exécutent Windows 98/Me, procédez comme suit.
 1. Double-cliquez sur l'icône [Poste de travail] [Panneau de configuration] [Réseau].
 2. Affichez l'onglet [Configuration], puis cliquez sur [Ajouter].
 3. Sélectionnez l'icône [Service], puis cliquez sur [Ajouter].
 4. Sélectionnez [Partage des fichiers et imprimantes pour les réseaux Microsoft], puis cliquez sur [OK].
 5. Cliquez sur [Partage de fichiers et d'imprimantes], assurez-vous que [Permettre à d'autres utilisateurs d'utiliser mes imprimantes.] est sélectionnée, puis cliquez sur [OK].
 6. Affichez l'onglet [Contrôle d'accès], sélectionnez [Contrôle d'accès au niveau ressource] ou [Contrôle d'accès au niveau utilisateur], puis cliquez sur [OK] pour redémarrer Windows.
 7. Après le redémarrage de Windows, dans le menu [Démarrer], sélectionnez [Paramètres] → [Imprimantes].
 8. Cliquez avec le bouton droit de la souris sur cette imprimante, puis sélectionnez [Partager] dans le menu contextuel.
 9. Sélectionnez [Partagé en tant que]. Si vous le souhaitez, changez le [Nom de partage] puis saisissez un [Commentaire] et un [Mot de passe] .

10. Cliquez sur [OK].

- Les captures d'écran utilisées dans cette section proviennent de Windows XP Professionnel.

■ Préparation des paramètres du partage d'imprimante

1 Sélectionnez [Panneau de configuration] dans le menu [Démarrer], puis cliquez sur [Connexions réseau et Internet] → [Connexions réseau].

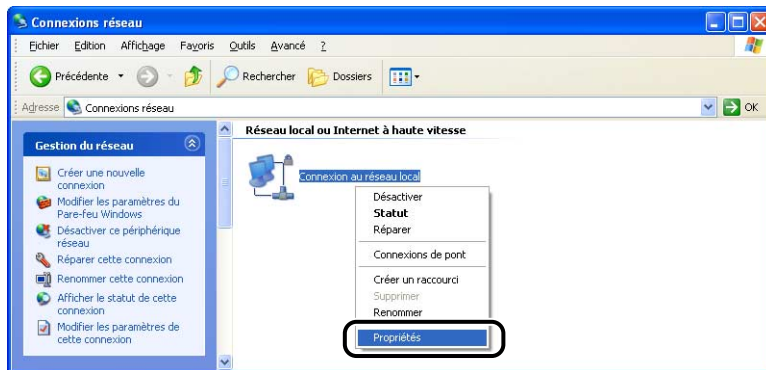
Sous Windows 2000 : Sélectionnez [Paramètres] → [Connexions réseau et accès à distance] dans le menu [Démarrer].

Pour Windows Server 2003 : Sélectionnez [Panneau de configuration] → [Connexions réseau] → [Connexion au réseau local] dans le menu [Démarrer], puis passez à l'étape 3.

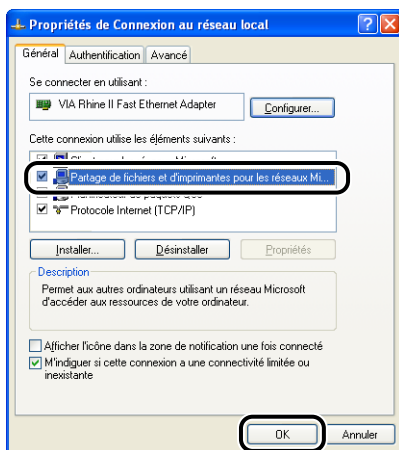
Sous Windows 2000 : Le dossier [Connexions réseau et accès à distance] s'affiche.

Sous Windows XP : Le dossier [Connexions réseau] s'affiche.

2 Cliquez avec le bouton droit de la souris sur l'icône [Connexion au réseau local], puis sélectionnez [Propriétés] dans le menu contextuel.



3 Vérifiez que l'option [Partage de fichiers et d'imprimantes pour les réseaux Microsoft] est sélectionnée, puis cliquez sur [OK].



■ Paramètres de partage d'imprimante

REMARQUE

Sous Windows XP, le partage d'imprimante ne peut pas être configuré à l'aide des paramètres par défaut (paramètres immédiatement après l'installation). Il faut exécuter [Assistant Configuration du réseau] pour activer les paramètres de partage d'imprimante. Pour plus de détails, voir l'Aide en ligne de Windows.

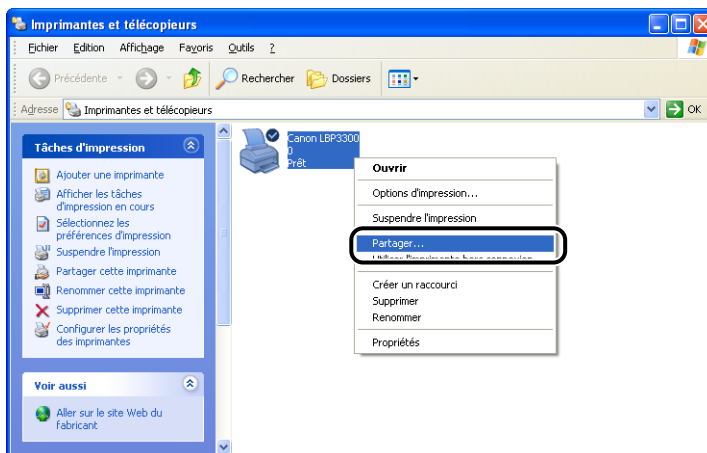
1 Affichez le dossier [Imprimantes et télécopieurs] ou [Imprimantes].

Sous Windows 2000 : Dans le menu [Démarrer], sélectionnez [Paramètres] → [Imprimantes].

Pour Windows XP Professionnel/Server 2003 : Sélectionnez [Imprimantes et télécopieurs] dans le menu [Démarrer].

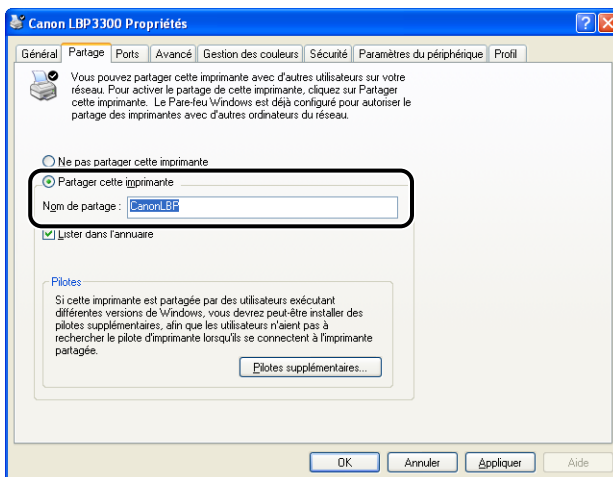
Sous Windows XP Edition familiale : Sélectionnez [Panneau de configuration] dans le menu [Démarrer], puis cliquez sur [Imprimantes et autres périphériques] → [Imprimantes et télécopieurs].

- 2** Cliquez avec le bouton droit de la souris sur cette imprimante, puis sélectionnez [Partager] dans le menu contextuel.



- 3** Sélectionnez [Partager cette imprimante]. Modifiez le nom du partage si nécessaire.

Sous Windows 2000 : Sélectionnez [Partagé en tant que].

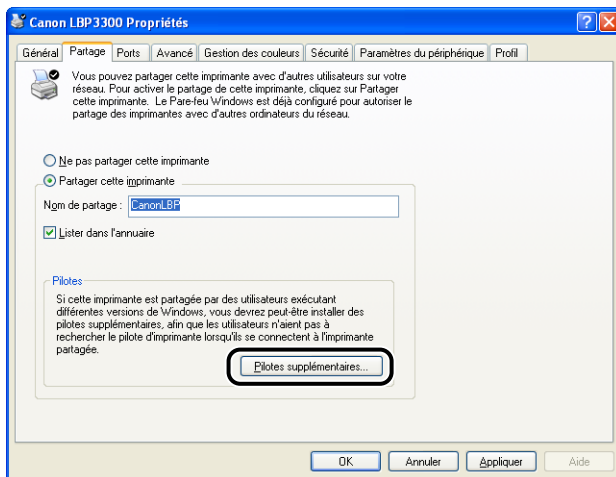


REMARQUE

- Vous pouvez également spécifier les paramètres de partage au cours de l'installation locale.
- Évitez de saisir des espaces vides ou des caractères spéciaux dans le nom de partage.

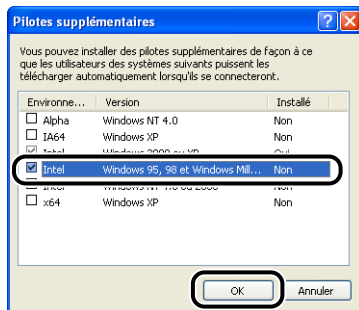
4 Si un client utilise Windows 98/Me, cliquez sur [Pilotes supplémentaires].

Si aucun client n'utilise Windows 98/Me, cliquez sur [OK]. L'icône de l'imprimante est remplacée par une icône partagée, et les paramètres partagés de l'imprimante sont finalisés.



5 Activez la case [Windows 95, 98 et Millennium Edition], puis cliquez sur [OK].

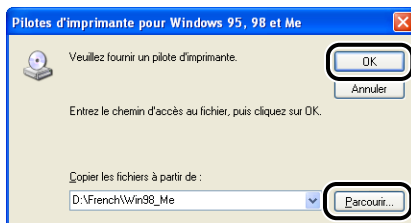
Sous Windows 2000 : Activez la case [Windows 95 ou 98], puis cliquez sur [OK].
Sous Windows XP/Server 2003 : Activez la case [Windows 95, 98 et Millennium Edition], puis cliquez sur [OK].



6 Insérez le CD-ROM "LBP3300 User Software" dans le lecteur de CD-ROM.

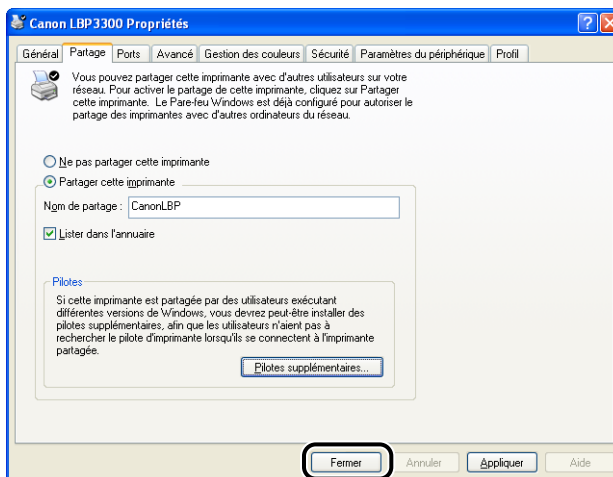
Si la boîte de dialogue [Insérez un disque] apparaît, cliquez sur [OK].

7 Cliquez sur [Parcourir]. Si le lecteur de CD-ROM se trouve sur [D:], sélectionnez [D:\French\Win98_Me], puis cliquez sur [OK].



La copie des fichiers commence.

8 Cliquez sur [Fermer].



L'icône de l'imprimante est modifiée pour indiquer qu'elle est partagée.



IMPORTANT

Pour désactiver les paramètres de partage de l'imprimante, activez [Ne pas partager cette imprimante] ([Non partagée] sous Windows 2000) dans l'onglet [Partage]. Si vous avez désactivé les paramètres de partage de l'imprimante sous Windows XP Service Pack 2 ou un autre système d'exploitation équipé du Pare-feu Windows, vous devez supprimer les paramètres enregistrés dans le Pare-feu Windows à l'aide de l'utilitaire. (Voir p. 8-11)

■ Configuration de Pare-feu Windows

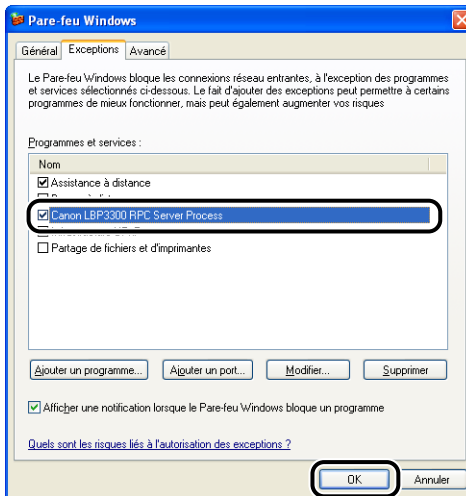
Si vous utilisez Windows XP Service Pack 2 ou un autre système d'exploitation équipé du Pare-feu Windows comme serveur d'impression, vous devez configurer le Pare-feu Windows pour permettre la communication avec les ordinateurs client.

Procédez de la manière suivante pour vérifier que Pare-feu Windows ne bloque pas cette communication.

- Si vous installez le logiciel CAPT à partir de la configuration du CD-ROM, une boîte de dialogue [Avertissement] s'affiche.



- Si vous avez cliqué sur [Oui], Pare-feu Windows a été configuré pour permettre la communication avec les ordinateurs clients.
 - En revanche, si vous avez cliqué sur [Non], Pare-feu Windows a été configuré pour bloquer la communication avec les ordinateurs clients, et vous devez utiliser la méthode suivante pour désactiver ce blocage.
1. Sélectionnez [Panneau de configuration] dans le menu [Démarrer], puis cliquez sur [Connexions réseau et Internet] → [Pare-feu Windows].
 2. Dans l'onglet [Exceptions] de la boîte de dialogue [Pare-feu Windows], activez la case [Canon LBP3300 RPC Server Process], puis cliquez sur [OK].



- Si vous installez le logiciel CAPT à l'aide d'une méthode différente de la configuration du CD-ROM, vous devez utiliser le logiciel utilitaire pour configurer Pare-feu Windows afin débloquer la communication avec les ordinateurs clients. (Voir p. 8-11)

Installation sur les clients

Cette section explique la procédure à suivre pour installer le pilote d'imprimante sur un ordinateur client.

Vous pouvez installer le pilote de l'imprimante de deux manières : une installation locale et une installation par téléchargement.

■ Installation locale (Voir p. 3-70)

Installation du pilote d'imprimante à l'aide du CD-ROM fourni.

■ Installation par téléchargement

Installation du pilote d'imprimante sans l'aide du CD-ROM fourni, mais grâce au téléchargement du pilote d'imprimante à partir du serveur d'impression. Vous pouvez télécharger et installer le pilote de l'imprimante des deux manières suivantes :

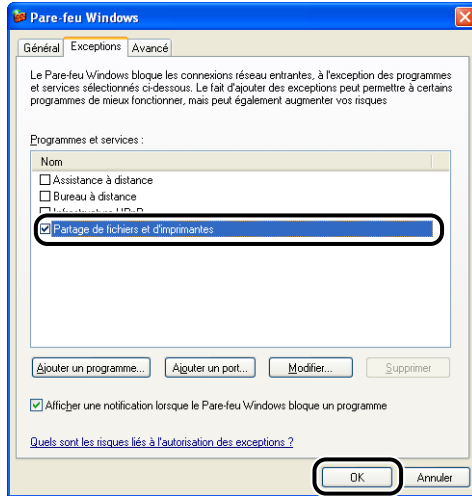
- Installation avec l'[Assistant Ajout d'imprimante] (Voir p. 3-78)
- Installation avec l'[Explorateur Windows] (Voir p. 3-82)



IMPORTANT

- Si vous utilisez Windows 2000/XP/Server 2003, vous devez vous connecter en tant que membre du groupe Administrateurs au démarrage.
 - Si vous utilisez Windows XP Service Pack 2 ou un autre système d'exploitation équipé de Pare-feu Windows sur un ordinateur client, configurez les paramètres suivants. Si vous ne configurez pas les paramètres suivants sur les ordinateurs client, l'état de l'imprimante peut ne pas s'afficher correctement dans la Fenêtre d'état de l'imprimante et certaines fonctions peuvent ne pas fonctionner correctement.
1. Sélectionnez [Panneau de configuration] dans le menu [Démarrer], puis cliquez sur [Connexions réseau et Internet] → [Pare-feu Windows].

2. Dans l'onglet [Exceptions] de la boîte de dialogue [Pare-feu Windows], activez la case [Partage de fichiers et d'imprimantes], et cliquez sur [OK].



REMARQUE

- Les ordinateurs clients peuvent utiliser Windows 98/Me ou Windows 2000/XP/Server 2003.
- Si votre serveur d'impression est équipé de Windows 98/Me, vous ne pouvez pas télécharger et installer le pilote sur Windows 2000/XP/Server 2003.
- Les captures d'écran utilisées dans cette section proviennent de Windows XP Professionnel.

Installation à partir de la configuration du CD-ROM

1 Insérez le CD-ROM "LBP3300 User Software" dans le lecteur de CD-ROM.

Si le CD-ROM se trouve déjà dans le lecteur, éjectez-le puis réinsérez-le dans le lecteur.



IMPORTANT

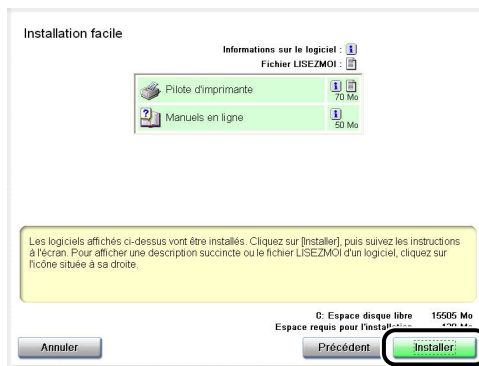
Si la configuration du CD-ROM n'apparaît pas, sélectionnez [Exécuter] dans le menu [Démarrer], saisissez "D:\French\MInst.exe", puis cliquez sur [OK]. (Le lecteur de CD-ROM est désigné par la lettre "D:" dans ce manuel. Cette lettre peut être différente sur l'ordinateur utilisé.)

2 Cliquez sur [Installation facile] ou sur [Installation personnalisée].

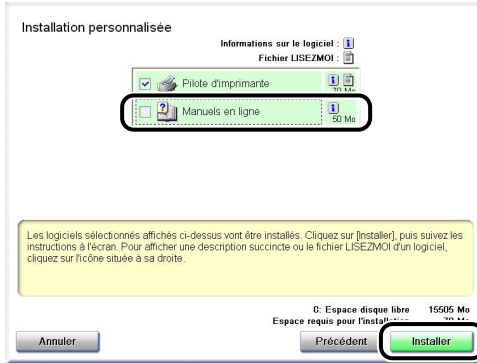
[Installation facile] vous permet d'installer le pilote de l'imprimante et les manuels d'instruction simultanément. Si vous n'installez pas les manuels, sélectionnez [Installation personnalisée].



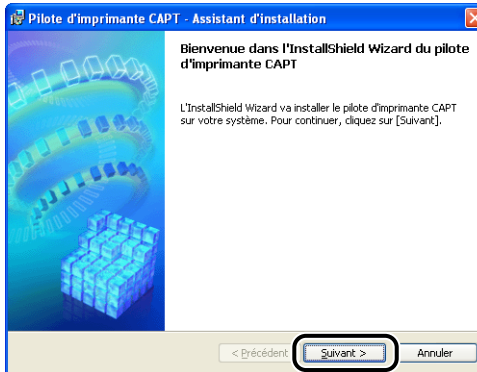
3 Cliquez sur [Installer].



Si vous avez sélectionné [Installation personnalisée] dans l'étape 2, désactivez la case à cocher [Manuels en ligne], puis cliquez sur [Installer].

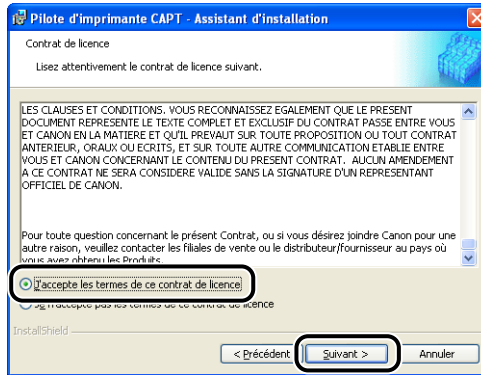


4 Cliquez sur [Suivant].

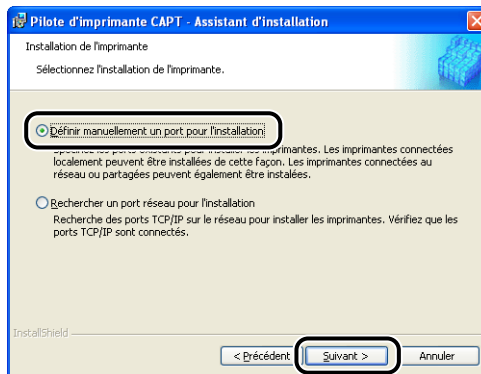


3

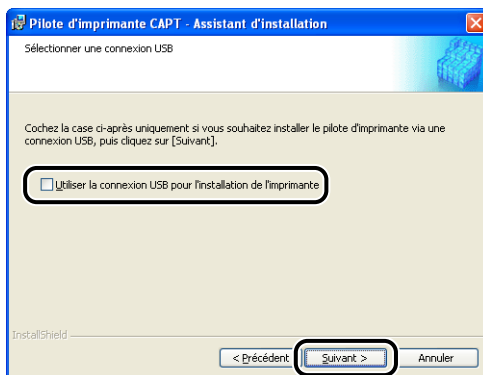
5 Prenez connaissance du contenu et sélectionnez [J'accepte les termes de ce contrat de licence], puis cliquez sur [Suivant].



6 Sélectionnez [Définir manuellement un port pour l'installation], puis cliquez sur [Suivant].



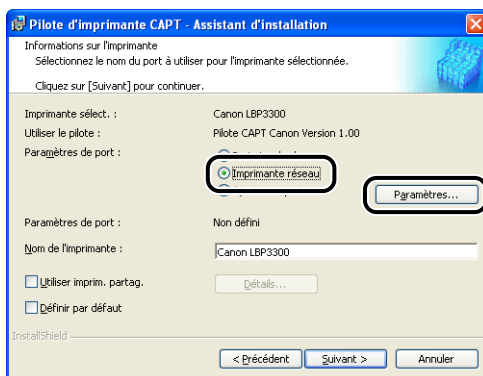
7 Si la case [Utiliser la connexion USB pour l'installation de l'imprimante] est cochée, désactivez la case, puis cliquez sur [Suivant].



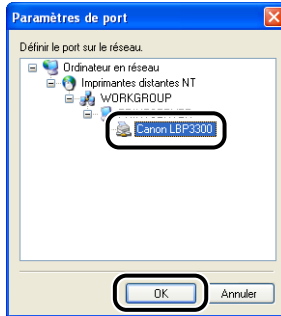
REMARQUE

N'activez pas la case [Utiliser la connexion USB pour l'installation de l'imprimante].

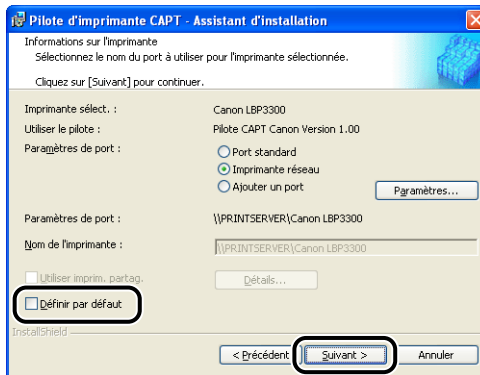
8 Activez [l'imprimante réseau] pour l'option [Paramètres de port], puis cliquez sur [Paramètres].



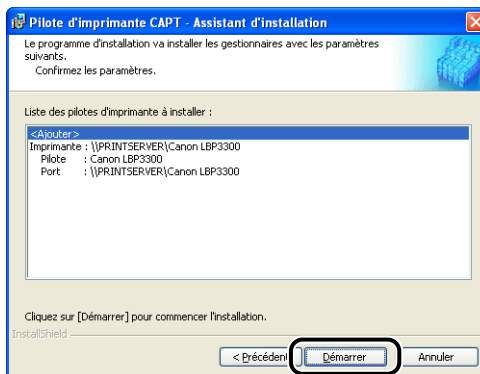
- 9** Sélectionnez l'icône de l'imprimante partagée sur le serveur d'impression, puis cliquez sur [OK].



- 10** Déterminez si vous souhaitez utiliser ou non cette imprimante comme imprimante par défaut, puis cliquez sur [Suivant].



- 11** Cliquez sur [Démarrage].

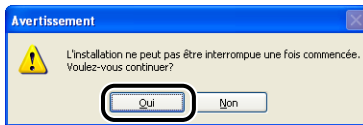


Si vous utilisez Windows XP Service Pack 2 ou un autre système d'exploitation équipé du Pare-feu Windows, l'écran suivant s'affiche. Cliquez sur [Non].



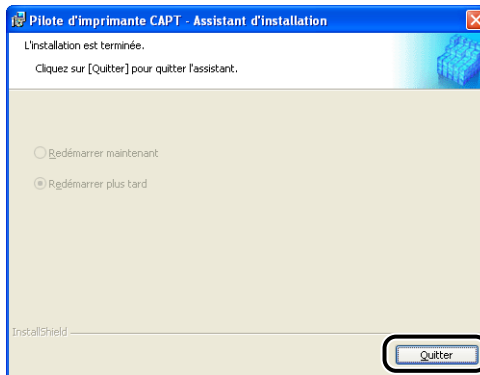
Sélectionnez [Oui] uniquement si l'ordinateur sur lequel vous installez le pilote d'imprimante est utilisé comme serveur d'impression.

12 Le message <L'installation ne peut pas être interrompue une fois commencée. Voulez-vous continuer ?> s'affiche. Cliquez sur [Oui].

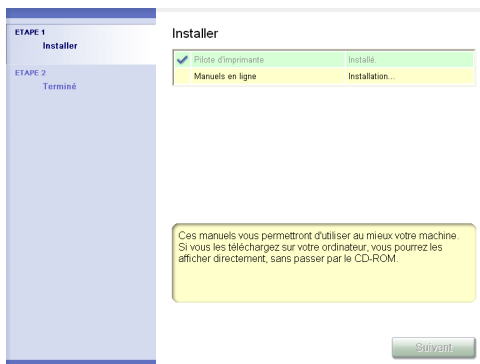


L'installation du pilote d'imprimante commence.

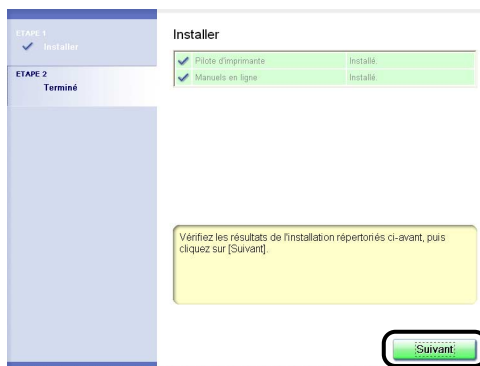
13 L'écran qui vous informe que l'installation du pilote d'imprimante est terminée s'affiche. Cliquez sur [Quitter].



14 Si [Installation facile] est sélectionnée à l'étape 2, les manuels sont installés.



15 Confirmez les résultats de l'installation, puis cliquez sur [Suivant].



REMARQUE

Si le pilote d'imprimante n'est pas installé correctement, voir "Problèmes d'installation," p. 7-39.

16 Sélectionnez [Redémarrer l'ordinateur maintenant (recommandé)], puis cliquez sur [Redémarrer].



Windows redémarre.



IMPORTANT

Si vous utilisez Windows XP Service Pack 2 ou un autre système d'exploitation équipé du Pare-feu Windows sur les ordinateurs client, configurez le Pare-feu Windows pour débloquer la communication avec le serveur d'impression. Si vous ne retirez pas le blocage, l'état de l'imprimante peut ne pas s'afficher correctement dans la Fenêtre d'état de l'imprimante, et certaines fonctions peuvent ne pas fonctionner correctement. (Voir p. 8-11)

Installation avec l'Assistant Ajout d'imprimante

1 Affichez le dossier [Imprimantes et télécopieurs] ou [Imprimantes].

Sous Windows 98/Me/2000 : Dans le menu [Démarrer], sélectionnez [Paramètres] → [Imprimantes].

Pour Windows XP Professionnel/Server 2003 : Sélectionnez [Imprimantes et télécopieurs] dans le menu [Démarrer].

Sous Windows XP Edition familiale : Sélectionnez [Panneau de configuration] dans le menu [Démarrer], puis cliquez sur [Imprimantes et autres périphériques] → [Imprimantes et télécopieurs].

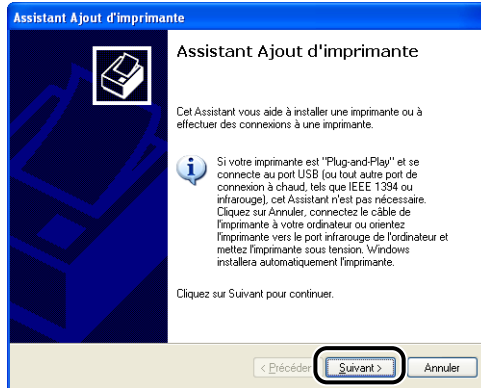
2 Affichez la boîte de dialogue [Assistant Ajout d'imprimante].

Sous Windows 98/Me/2000 : Doublez-cliquez sur [Ajout d'imprimante].

Sous Windows XP Professionnel/Édition familiale : Cliquez sur [Ajouter une imprimante].

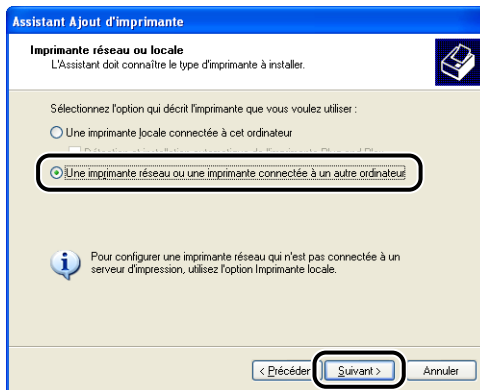
Pour Windows Server 2003 : Doublez-cliquez sur [Ajouter une imprimante].

3 Cliquez sur [Suivant].



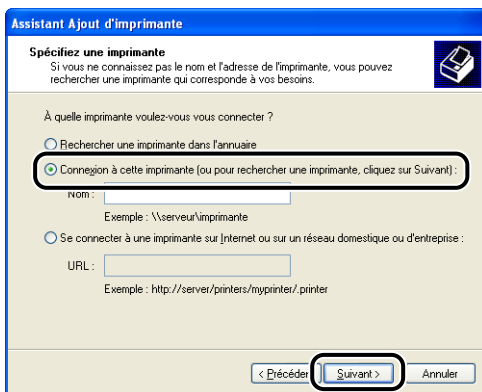
4 Sélectionnez [Une imprimante réseau ou une imprimante connectée à un autre ordinateur], puis cliquez sur [Suivant].

Sous Windows 98/Me/2000 : Sélectionnez [Imprimante réseau], puis cliquez sur [Suivant].

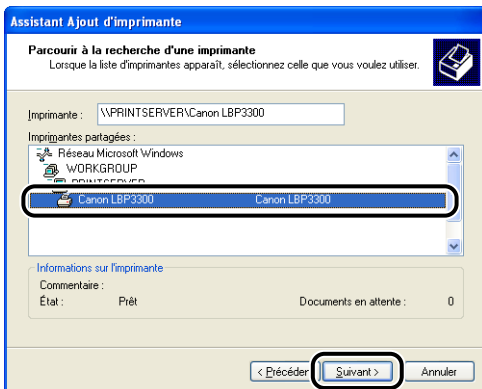


5 Sélectionnez [Connexion à cette imprimante (ou pour rechercher une imprimante, cliquez sur Suivant)], puis cliquez sur [Suivant].

Sous Windows 98/Me, cliquez sur [Parcourir].



6 Sélectionnez le répertoire du serveur d'impression, puis cliquez sur [Suivant].

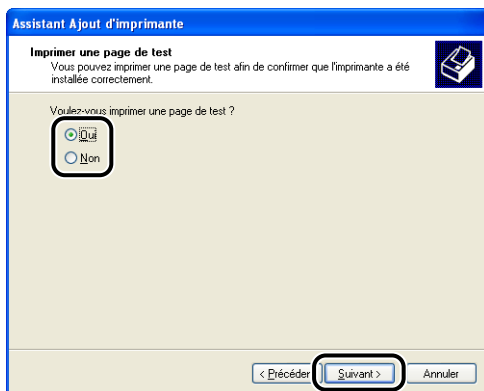


Sous Windows 98/Me : Passez à l'étape 8.

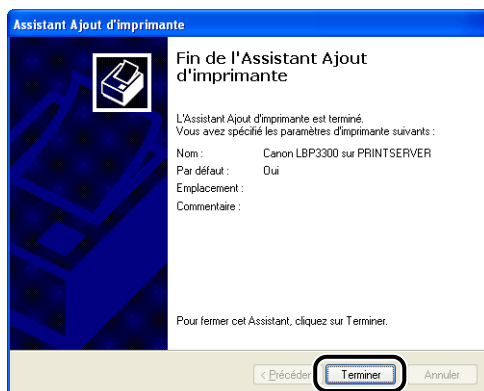
REMARQUE

Si vous utilisez Windows XP/Server 2003 et que la boîte de dialogue [Connexion à une imprimante] s'affiche, suivez les instructions indiquées dans le message.

7 Déterminez si vous souhaitez utiliser ou non cette imprimante comme imprimante par défaut, puis cliquez sur [Suivant].



8 Cliquez sur [Terminer].



IMPORTANT

Si vous utilisez Windows XP Service Pack 2 ou un autre système d'exploitation équipé du Pare-feu Windows sur les ordinateurs client, configurez le Pare-feu Windows pour débloquer la communication avec le serveur d'impression. Si vous ne retirez pas le blocage, l'état de l'imprimante peut ne pas s'afficher correctement dans la Fenêtre d'état de l'imprimante, et certaines fonctions peuvent ne pas fonctionner correctement. (Voir p. 8-11)

Installation avec l'[Explorateur Windows]

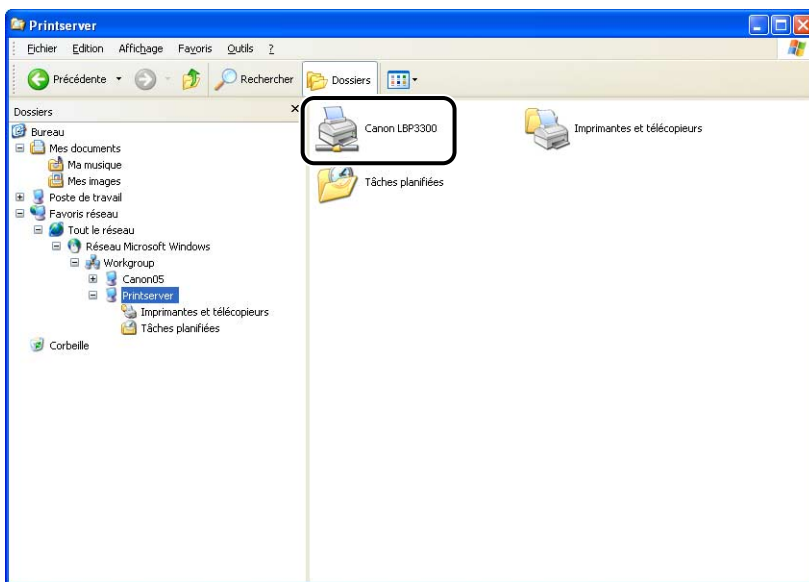
1 Dans le menu [Démarrer], sélectionnez [Tous les programmes] → [Accessoires] → [Explorateur Windows].

Sous Windows Me/2000 : Dans le menu [Démarrer], sélectionnez [Programmes] → [Accessoires] → [Explorateur Windows].

Sous Windows 98 : Dans le menu [Démarrer], sélectionnez [Programmes] → [Explorateur Windows].

2 Sélectionnez le serveur d'impression dans [Favoris réseau] (ou [Voisinage réseau] sous Windows 98), puis double-cliquez sur l'icône de cette imprimante.

Vous pouvez également glisser-déposer l'icône de l'imprimante dans le dossier [Imprimantes et télécopieurs] ou [Imprimantes].



3 Suivez les instructions à l'écran.

IMPORTANT

Si vous utilisez Windows XP Service Pack 2 ou un autre système d'exploitation équipé du Pare-feu Windows sur les ordinateurs client, configurez le Pare-feu Windows pour débloquer la communication avec le serveur d'impression. Si vous ne retirez pas le blocage, l'état de l'imprimante peut ne pas s'afficher correctement dans la Fenêtre d'état de l'imprimante, et certaines fonctions peuvent ne pas fonctionner correctement. (Voir p. 8-11)

Désinstallation du logiciel CAPT

La désinstallation est le processus qui consiste à retirer un logiciel afin de restaurer l'ordinateur à son état précédent l'installation du logiciel. Procédez comme suit pour désinstaller le logiciel CAPT.

IMPORTANT

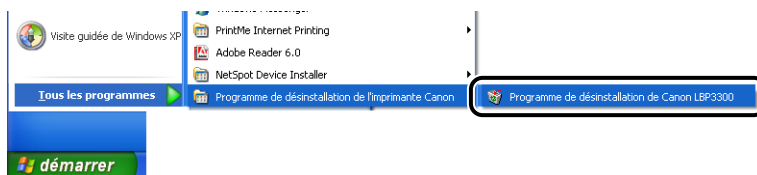
- Si le pilote d'imprimante a été installé sur Windows 2000/XP/Server 2003 lors d'une session ouverte par un utilisateur membre du groupe Administrateurs, il faut ouvrir une session en tant qu'administrateur pour le désinstaller. Vérifiez que vous avez ouvert une session en tant qu'utilisateur membre du groupe Administrateurs avant de désinstaller.
- Si vous utilisez Windows XP Service Pack 2 ou un autre système d'exploitation équipé du Pare-feu Windows, l'imprimante est mémorisée dans l'onglet [Exceptions] de la boîte de dialogue [Pare-feu Windows]. Lorsque vous désinstallez le logiciel CAPT à l'aide du programme de désinstallation, les paramètres de cette imprimante sont également supprimés depuis l'onglet [Exceptions] dans la boîte de dialogue [Pare-feu Windows].
- En désinstallant le logiciel CAPT à l'aide du programme de désinstallation, les manuels installés peuvent être également désinstallés.

1 Fermez tout les fichiers et les programmes suivants :

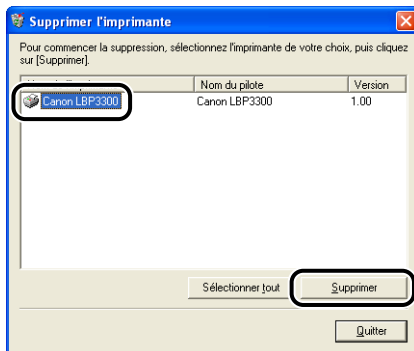
- Fichiers d'aide
- Fenêtre d'état de l'imprimante
- Panneaux de configuration
- Autres applications

2 Dans le menu [Démarrer], sélectionnez [Tous les programmes] → [Programme de désinstallation de l'imprimante Canon] → [Programme de désinstallation de l'imprimante Canon LBP3300].

Sous Windows 98/Me/2000 : Dans le menu [Démarrer], sélectionnez [Programmes] → [Programme de désinstallation de l'imprimante Canon] → [Programme de désinstallation de l'imprimante Canon LBP3300].



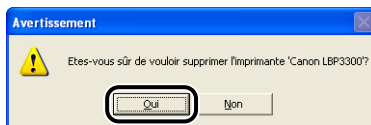
3 Sélectionnez le nom de l'imprimante, puis cliquez sur [Supprimer].



REMARQUE

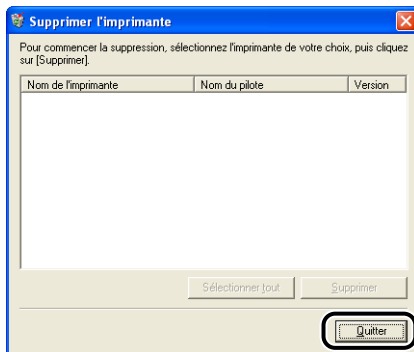
Même si [Canon LBP3300] ne figure pas dans la liste de la boîte de dialogue [Supprimer l'imprimante], vous pouvez supprimer le fichier et les données relatives à cette imprimante en cliquant sur [Supprimer].

4 Cliquez sur [Oui].



Démarrage de la désinstallation. Veuillez patienter.

5 Cliquez sur [Quitter].



 REMARQUE

Si vous ne pouvez pas désinstaller le logiciel CAPT, voir "Si la désinstallation échoue," p. 7-40.

Impression d'un document

4

CHAPITRE

Ce chapitre explique les procédures à suivre pour l'impression et les fonctions disponibles sur cette imprimante.

Spécification des informations sur l'imprimante avant l'impression	4-3
Impression à partir d'une application	4-5
Définition des options d'impression	4-9
Sous Windows 98/Me	4-9
Sous Windows 2000/XP/Server 2003	4-12
Suppression, suspension, reprise d'une tâche d'impression	4-17
Suppression, suspension, reprise d'une tâche d'impression à l'aide de la fenêtre d'état de l'imprimante	4-17
Annulation d'un travail d'impression à l'aide de la touche d'annulation des travaux	4-19
Utilisation des diverses fonctions d'impression	4-20
Utilisation d'une variété d'options pour l'impression	4-20
Pages diverses du pilote d'imprimante	4-26
Aperçu	4-47
Impression de plusieurs pages sur une seule feuille	4-49
Mise à l'échelle de la sortie imprimante	4-51
Impression d'affiche	4-53
Impression avec filigrane	4-54
Impression des bordures et de la date	4-56
Sélection d'un objectif	4-57
Impression avec une gouttière	4-60
Spécification de la méthode de sortie sur papier	4-61
Rotation des données d'impression de 180 degrés	4-63
Lissage des images	4-64
Impression avec le réglage de la densité de l'encre	4-65
Spécification de la luminosité et du contraste	4-67
Impression d'un échantillon des niveaux de gris (Windows 2000/XP/Server 2003 uniquement)	4-69
Spécification des "profils"	4-70
Modification des tâches d'impression avec PageComposer	4-74
Utilisation de l'aide en ligne	4-77
Affichage de l'aide en ligne sur les options affichées à l'écran	4-77
Affichage de l'aide en ligne sur les procédures d'opération	4-78
Accès à l'option sur laquelle vous recherchez des informations à l'aide de mots clés et affichage de son aide en ligne	4-80

4. Impression d'un document

Manuels	4-83
Installation des manuels	4-83
Désinstallation des manuels	4-85
Fenêtre d'état de l'imprimante	4-86
Fonctions de la Fenêtre d'état d'imprimante	4-87
Affichage de la Fenêtre d'état de l'imprimante	4-89
Menu [Préférences]	4-90
Menu [Utilitaire]	4-92
Menu [Paramètres du périphérique]	4-92
[Rafraîchir]	4-93
[Résoudre l'erreur]	4-93
Affichage de l'état de l'imprimante lorsqu'un serveur d'impression est utilisé	4-94

Spécification des informations sur l'imprimante avant l'impression

Spécifiez les paramètres du bac d'alimentation avant l'impression.

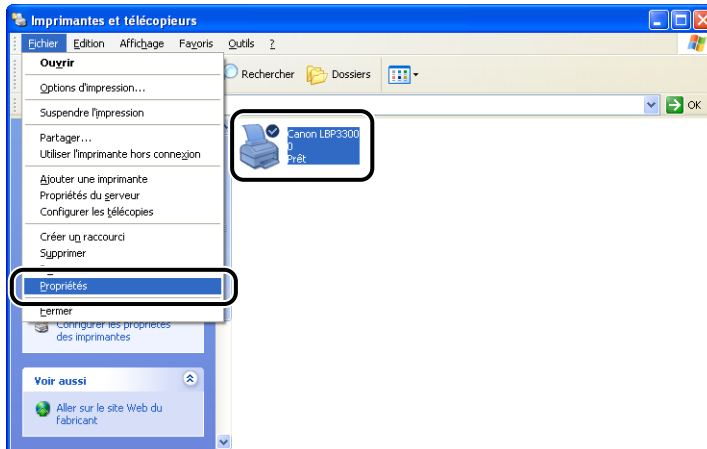
1 Affichez le dossier [Imprimantes et télécopieurs] ou [Imprimantes].

Sous Windows 98/Me/2000 : Dans le menu [Démarrer], sélectionnez [Paramètres] → [Imprimantes].

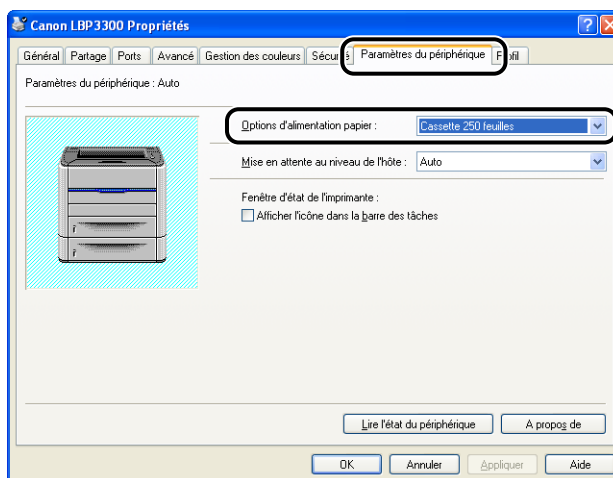
Pour Windows XP Professionnel/Server 2003 : Sélectionnez [Imprimantes et télécopieurs] dans le menu [Démarrer].

Sous Windows XP Édition familiale : Sélectionnez [Panneau de configuration] dans le menu [Démarrer], puis cliquez sur [Imprimantes et autres périphériques] → [Imprimantes et télécopieurs].

2 Sélectionnez l'icône de cette imprimante, puis sélectionnez [Propriétés] dans le menu [Fichier].



- 3** Affichez l'onglet [Paramètres du périphérique] (sous Windows 2000/XP/Server 2003) ou [Configuration] (sous Windows 98/Me), puis spécifiez les paramètres pour [Options d'alimentation papier].



REMARQUE

Vous pouvez également obtenir automatiquement des informations sur l'état de l'imprimante comme le bac d'alimentation en cliquant sur [Lire l'état du périphérique].

- 4** Cliquez sur [OK].

Impression à partir d'une application

Après avoir installé le logiciel CAPT, vous pouvez utiliser l'imprimante.

Cette section décrit la procédure permettant d'imprimer depuis une application en choisissant Adobe Reader 6.0 comme exemple.

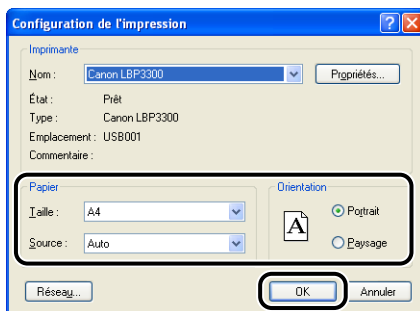
1 Insérez du papier dans la fente d'alimentation manuelle ou la cassette à papier.

REMARQUE

Pour insérer du papier dans la cassette à papier, voir "Insertion du papier dans la cassette à papier" (p. 2-20), pour insérer du papier du bac d'alimentation manuelle voir "Insertion du papier dans la fente d'alimentation manuelle" (p. 2-28), et pour l'impression recto-verso voir "Impression recto-verso" (p. 2-51).

2 Ouvrez le fichier PDF à imprimer avec Adobe Reader, puis sélectionnez [Configuration de l'impression] dans le menu [Fichier].

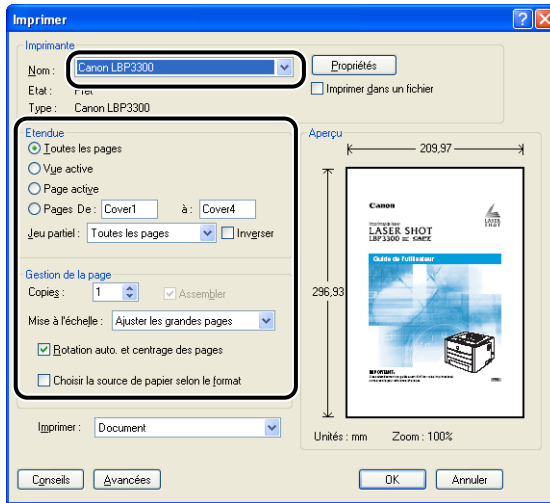
3 Spécifiez le format du document et l'orientation d'impression, puis cliquez sur [OK].



4 Sélectionnez [PRINT] dans le menu [Fichier].

La boîte de dialogue [PRINT] s'affiche.

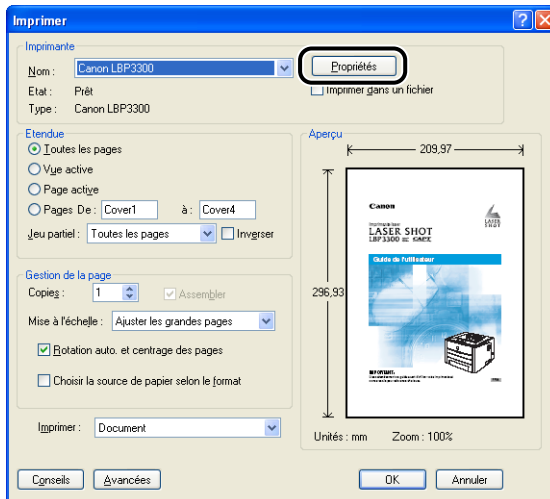
- 5** Sélectionnez le nom de cette imprimante dans la liste [Nom] ou [Nom de l'imprimante], puis sélectionnez les options d'impression.



REMARQUE

Vous pouvez également modifier le nom de l'imprimante affiché dans cette boîte de dialogue depuis le dossier [Imprimantes et télécopieurs] (dossier [Imprimantes] pour Windows 98/Me/2000).

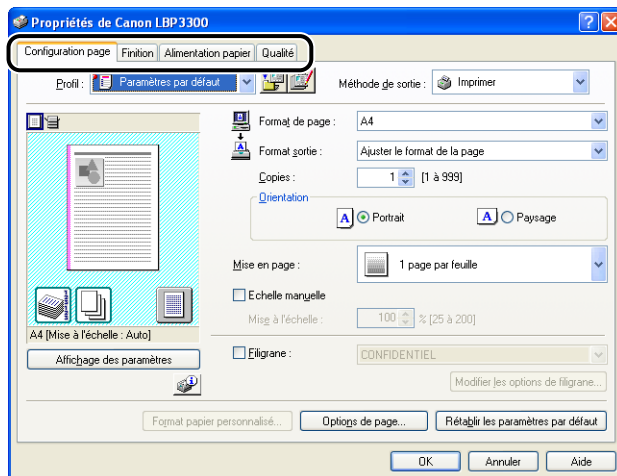
- 6** Si vous souhaitez affiner davantage vos options d'impression, cliquez sur [Propriétés].



REMARQUE

Suivant l'application utilisée, la procédure d'affichage de la boîte de dialogue [Propriétés du document] peut être différente.

7 Spécifiez les options d'impression dans les onglets [Configuration page], [Finition], [Alimentation papier] et [Qualité].



REMARQUE

- Pour plus de détails sur les paramètres, voir l'Aide en ligne de Windows. Pour des détails sur les méthodes d'affichage de l'aide en ligne, voir "Utilisation de l'aide en ligne," p. 4-77.
- Les paramètres spécifiés dans cette section ne s'appliquent qu'au fichier actuellement ouvert. Vérifiez le contenu de la boîte de dialogue [Propriétés du document] au cours de chaque impression. Il est recommandé en particulier de confirmer le contenu des onglets [Configuration page] et [Alimentation papier].
- Les paramètres par défaut pour tous les fichiers peuvent être configurés à l'aide de la boîte de dialogue suivante.
 - Sous Windows 98/Me : Ouvrez la boîte de dialogue [Propriétés de l'imprimante] à partir du dossier [Imprimantes]. (Voir "Affichage de la boîte de dialogue [Propriétés de l'imprimante] à partir du dossier [Imprimantes].," p. 4-11)
 - Sous Windows 2000/XP/Server 2003 : Ouvrez la boîte de dialogue [Propriétés du document] dans les dossiers [Imprimantes et télécopieurs] ou [Imprimantes]. (Voir "Affichage de la boîte de dialogue [Propriétés du document] dans les dossiers [Imprimantes et télécopieurs] ou [Imprimantes].," p. 4-14)

8 Cliquez sur [OK].

La boîte de dialogue [PRINT] réapparaît.

9 Cliquez sur [OK].

L'imprime démarre l'impression.



REMARQUE

- Si vous rencontrez des problèmes au cours de l'impression, voir "Chapitre 7 Dépannage".
- La section "Utilisation des diverses fonctions d'impression" (Voir p. 4-20) explique comment utiliser les diverses fonctions de l'imprimante et du pilote d'imprimante. En spécifiant les paramètres de l'imprimante et du pilote d'imprimante pour chaque tâche, vous pouvez exploiter au mieux l'imprimante et ses fonctions.

Définition des options d'impression

Le logiciel CAPT pour LBP3300 vous permet de spécifier diverses options d'impression.

Affichez les boîtes de dialogue [Propriétés de l'imprimante] et [Propriétés du document] pour y spécifier les options d'impression. Effectuez les procédures suivantes correspondant à votre système d'exploitation pour afficher les boîtes de dialogue Propriétés.

Sous Windows 98/Me

Si vous affichez la boîte de dialogue [Propriétés du document] à partir d'une application, vous ne pouvez configurer que les paramètres de ce travail.

Si vous affichez la boîte de dialogue [Propriétés de l'imprimante] dans le dossier [Imprimantes], vous pouvez configurer diverses options de l'imprimante ainsi que des valeurs par défaut pour l'ensemble des travaux.



REMARQUE

L'onglet [Configuration] vous permet de spécifier divers paramètres et s'affiche uniquement grâce à la procédure décrite dans la section "Affichage de la boîte de dialogue [Propriétés de l'imprimante] à partir du dossier [Imprimantes]." (Voir p. 4-11).

Affichage de la boîte de dialogue [Propriétés du document] à partir d'une application

Cette section décrit la procédure en choisissant Adobe Reader 6.0 comme exemple.

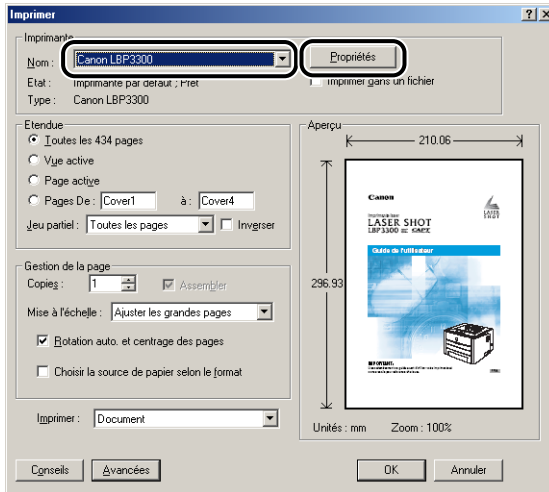
1 Sélectionnez [PRINT] dans le menu [Fichier] de l'application.



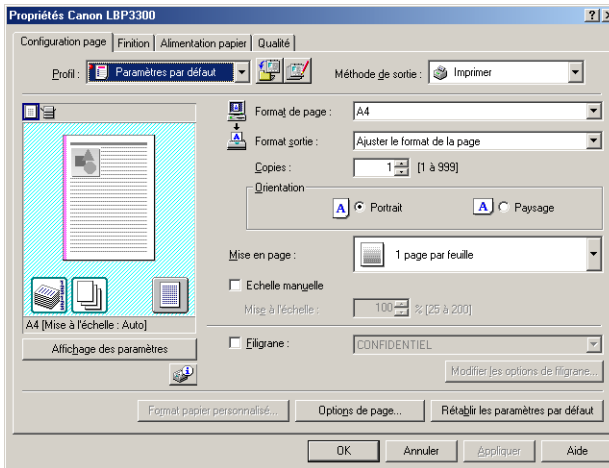
REMARQUE

Les procédures d'impression varient en fonction de l'application que vous utilisez. Pour des détails sur les procédures d'impression, voir le manuel d'instructions fourni avec l'application.

2 Sélectionnez le nom de cette imprimante dans [Nom] ou [Nom de l'imprimante] et cliquez sur [Propriétés].

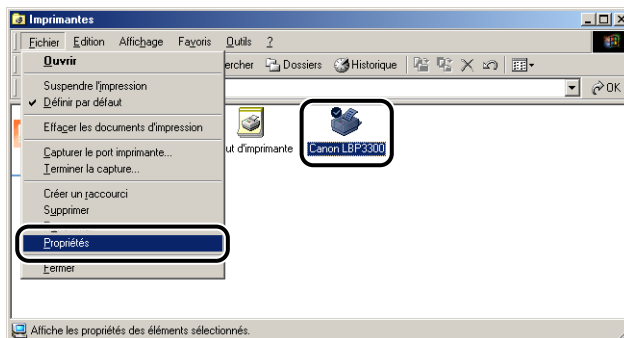


La boîte de dialogue [Propriétés du document] s'affiche.

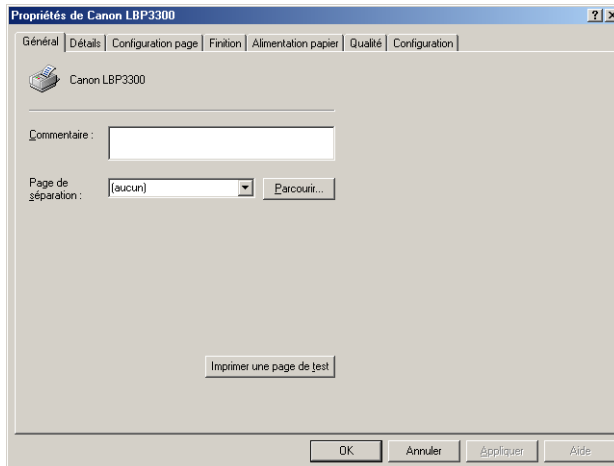


Affichage de la boîte de dialogue [Propriétés de l'imprimante] à partir du dossier [Imprimantes].

- 1** Dans le menu [Démarrer], sélectionnez [Paramètres] → [Imprimantes].
- 2** Sélectionnez l'icône de cette imprimante, puis sélectionnez [Propriétés] dans le menu [Fichier].



La boîte de dialogue [Propriétés de l'imprimante] s'affiche.



REMARQUE

Vous pouvez également ouvrir la boîte de dialogue [Propriétés de l'imprimante] en cliquant avec le bouton droit de la souris sur l'icône de cette imprimante et en sélectionnant [Propriétés] dans le menu contextuel.

Si vous affichez la boîte de dialogue [Propriétés du document] à partir d'une application, vous ne pouvez configurer que les paramètres de ce travail. Si vous ouvrez la boîte de dialogue [Propriétés du document] dans le dossier [Imprimantes] ou [Imprimantes et télécopieurs], vous pouvez définir les paramètres par défaut pour l'ensemble des travaux. Si vous ouvrez la boîte de dialogue [Propriétés de l'imprimante] dans le dossier [Imprimantes et télécopieurs] ou [Imprimantes], vous pouvez spécifier divers paramètres pour l'imprimante et ajouter les "Profils" des options fréquemment utilisées.

REMARQUE

- Pour spécifier les paramètres des Dossiers [Imprimantes et télécopieurs] ou [Imprimantes], vous devez avoir la permission de contrôle total. Si vous ne pouvez pas afficher la boîte de dialogue [Propriétés du document] dans le dossier [Imprimantes] ou [Imprimantes et télécopieurs], affichez la boîte de dialogue depuis l'application.
- L'onglet [Paramètres du périphérique] vous permet de spécifier divers paramètres et s'affiche uniquement grâce à la procédure décrite dans la section "Affichage de la boîte de dialogue [Propriétés de l'imprimante] dans les dossiers [Imprimantes et télécopieurs] ou [Imprimantes]." (Voir p. 4-15).

Affichage de la boîte de dialogue [Propriétés du document] à partir d'une application

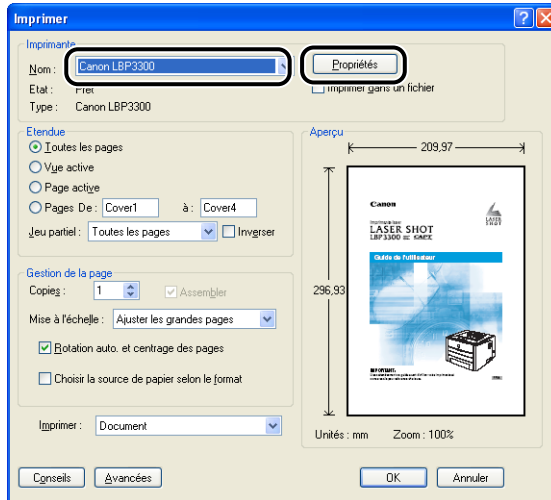
Cette section décrit la procédure en choisissant Adobe Reader 6.0 comme exemple.

1 Sélectionnez [PRINT] dans le menu [Fichier] de l'application.

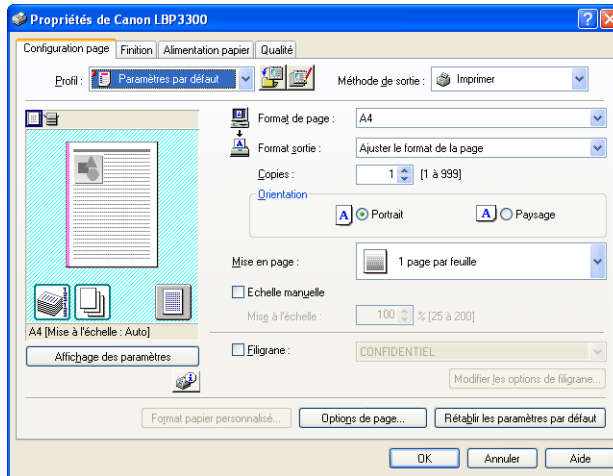
REMARQUE

Les procédures d'impression varient en fonction de l'application que vous utilisez. Pour des détails sur les procédures d'impression, voir le manuel d'instructions fourni avec l'application.

2 Confirmez le nom de l'imprimante, puis cliquez sur [Propriétés].



La boîte de dialogue [Propriétés du document] s'affiche.



Affichage de la boîte de dialogue [Propriétés du document] dans les dossiers [Imprimantes et télécopieurs] ou [Imprimantes].

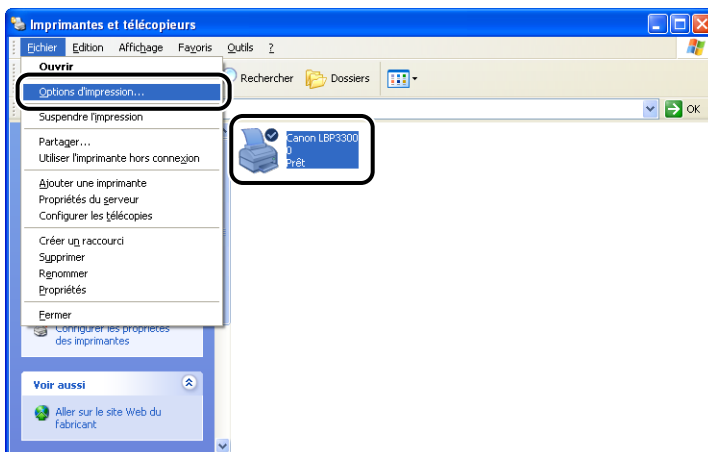
1 Affichez le dossier [Imprimantes et télécopieurs] ou [Imprimantes].

Sous Windows 2000 : Dans le menu [Démarrer], sélectionnez [Paramètres] → [Imprimantes].

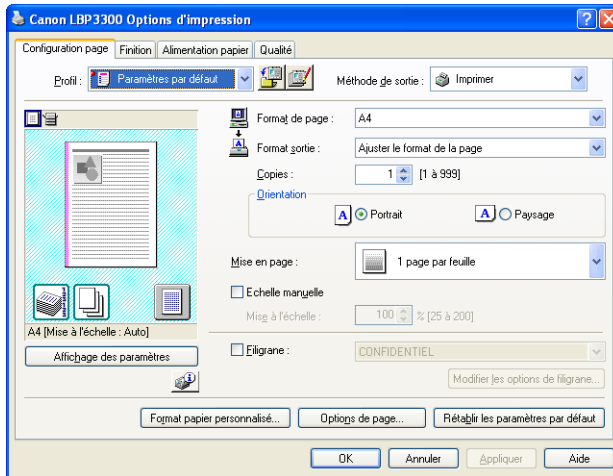
Pour Windows XP Professionnel/Server 2003 : Sélectionnez [Imprimantes et télécopieurs] dans le menu [Démarrer].

Sous Windows XP Édition familiale : Sélectionnez [Panneau de configuration] dans le menu [Démarrer], puis cliquez sur [Imprimantes et autres périphériques] → [Imprimantes et télécopieurs].

2 Sélectionnez l'icône de cette imprimante, puis sélectionnez [Options d'impression] dans le menu [Fichier].



La boîte de dialogue [Propriétés du document] s'affiche.



REMARQUE

Vous pouvez également ouvrir la boîte de dialogue [Propriétés du document] en cliquant avec le bouton droit de la souris sur l'icône de cette imprimante et en sélectionnant [Options d'impression] dans le menu contextuel.

Affichage de la boîte de dialogue [Propriétés de l'imprimante] dans les dossiers [Imprimantes et télécopieurs] ou [Imprimantes].

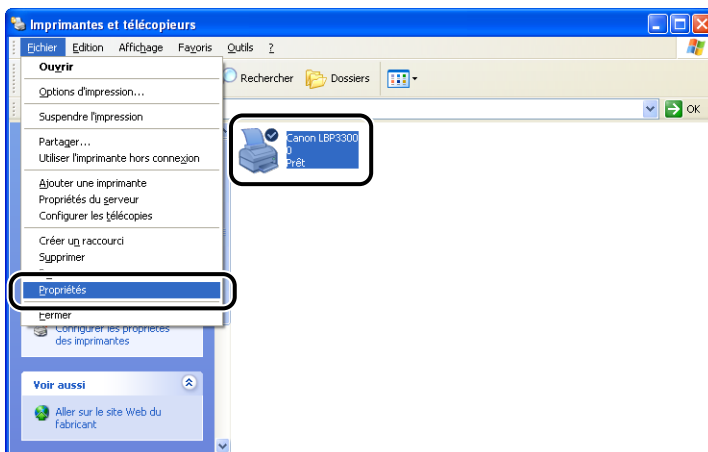
1 Affichez le dossier [Imprimantes et télécopieurs] ou [Imprimantes].

Sous Windows 2000 : Dans le menu [Démarrer], sélectionnez [Paramètres] → [Imprimantes].

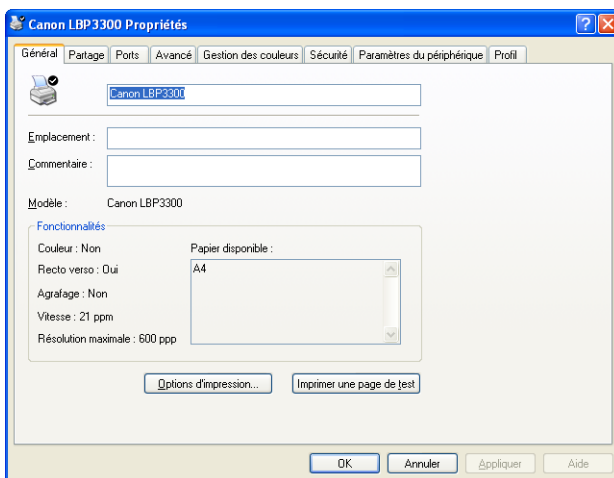
Pour Windows XP Professionnel/Server 2003 : Sélectionnez [Imprimantes et télécopieurs] dans le menu [Démarrer].

Sous Windows XP Édition familiale : Sélectionnez [Panneau de configuration] dans le menu [Démarrer], puis cliquez sur [Imprimantes et autres périphériques] → [Imprimantes et télécopieurs].

2 Sélectionnez l'icône de cette imprimante, puis sélectionnez [Propriétés] dans le menu [Fichier].




La boîte de dialogue [Propriétés de l'imprimante] s'affiche.



REMARQUE

Vous pouvez également ouvrir la boîte de dialogue [Propriétés de l'imprimante] en cliquant avec le bouton droit de la souris sur l'icône de cette imprimante et en sélectionnant [Propriétés] dans le menu contextuel.

Suppression, suspension, reprise d'une tâche d'impression

Vous pouvez supprimer, mettre en attente ou reprendre une tâche dans la Fenêtre d'état de l'imprimante. Quand vous appuyez sur la touche du panneau de commande  (Annulation de la tâche), la tâche qui a provoqué l'erreur est annulée durant l'impression.

Suppression, suspension, reprise d'une tâche d'impression à l'aide de la fenêtre d'état de l'imprimante

4

Impression d'un document

1 Lancez l'impression.

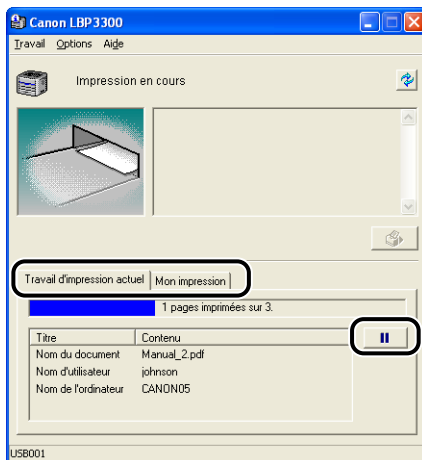
Le fenêtre d'état de l'imprimante apparaît.



REMARQUE

Suivant les paramètres spécifiés dans l'option [Afficher la fenêtre d'état de l'imprimante] du menu [Préférences], il se peut que la Fenêtre d'état de l'imprimante n'apparaisse pas. (Voir "Menu [Préférences]," p. 4-90)

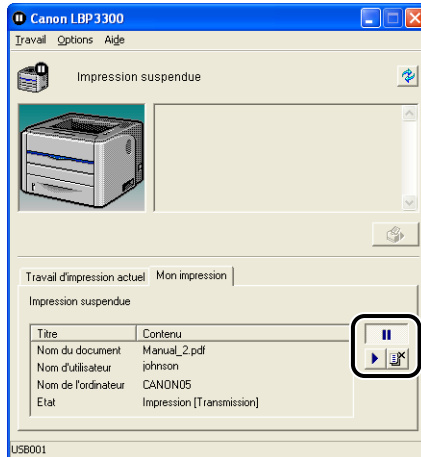
2 Pour supprimer ou interrompre un travail d'impression, cliquez sur le bouton [Suspendre le travail] (Suspendre la tâche) dans l'onglet [Travail d'impression actuel] ou [Mon impression].



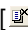
Le message suivant s'affiche et l'onglet [Mon impression] est sélectionné en cliquant sur le bouton [Suspendre le travail] dans l'onglet [Travail d'impression actuel].




3 Cliquez sur le bouton de l'opération souhaitée dans le boutons [Impression].




● Suppression d'une tâche

Cliquez sur [] (Supprimer la tâche).

● Interrompre une tâche

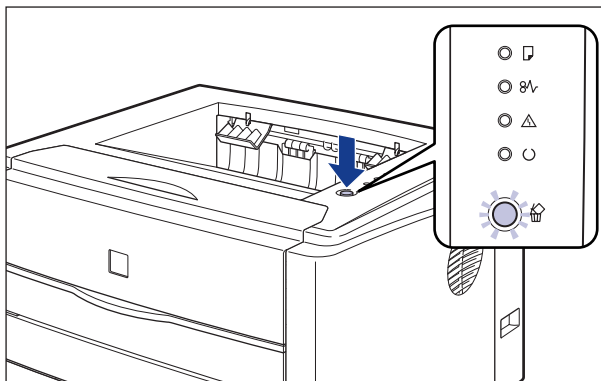
Cliquez sur [] (Suspendre la tâche).

● Reprise de la tâche

Cliquez sur [] (Reprendre la tâche).

Annulation d'un travail d'impression à l'aide de la touche d'annulation des travaux



- 1** Appuyer sur la  touche (Touche d'annulation) annule le travail.



IMPORTANT

- Les pages dont les données ont déjà été reçues Durant la tâche en cours ne peuvent pas être annulées.
- Un travail qui consiste en l'impression d'une copie d'une feuille de papier ne peut pas être annulé.
- Si le travail correspondant à l'enfoncement de la touche et celui à sa relâche sont différents, les deux travaux ne peuvent pas être annulés.
- En fonction des paramètres pour [Activer pour annuler les travaux erronés] ou [Activer pour annuler tout travail d'impression en cours de traitement] dans le menu [Paramètres de la touche d'annulation des travaux], vous ne pouvez pas annuler le travail. (Voir "Menu [Paramètres du périphérique]," p. 4-92)

REMARQUE

- L' Témoin d'annulation des travaux (Orange) s'allume si vous appuyez sur la touche, le processus d'annulation du travail démarre une fois la touche relâchée.
- L' Témoin d'annulation des travaux (Orange) clignote lorsqu'un travail est en cours d'annulation.

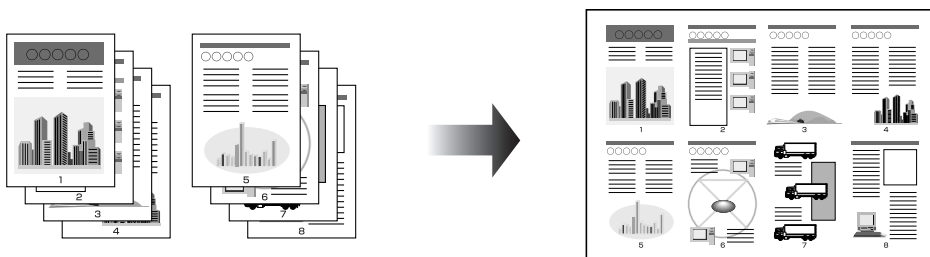
Utilisation des diverses fonctions d'impression

Utilisation d'une variété d'options pour l'impression

Vous pouvez imprimer de plusieurs manières à l'aide du logiciel d'impression.

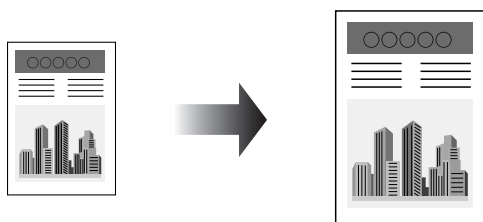
■ Impression de plusieurs pages sur une seule feuille (Voir p. 4-49)

Il est possible d'imprimer plusieurs pages sur une seule feuille de papier.



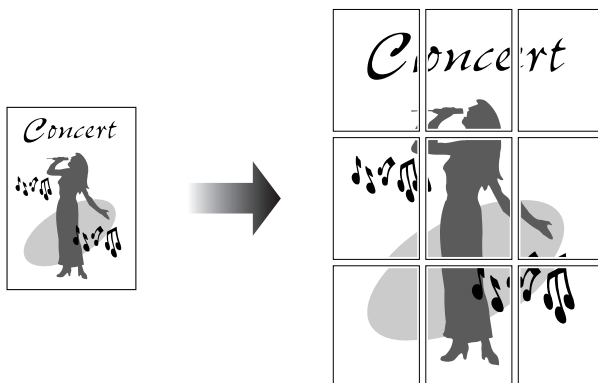
■ Mise à l'échelle de la sortie imprimante (Voir p. 4-51)

Spécifiez cette option si les données au format A4 sont réduites et imprimées au format B5 ou si les données au format B5 sont agrandies et imprimées au format A4. Vous pouvez spécifier une échelle arbitraire.



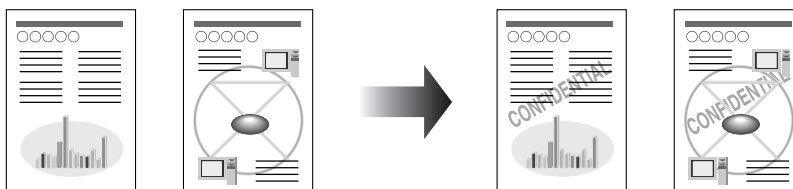
■ Impression d'affiche (Voir p. 4-53)

Vous pouvez agrandir une seule image de page et l'imprimer sur plusieurs feuilles de papier. Vous pouvez assembler ces impressions pour créer une grande affiche.



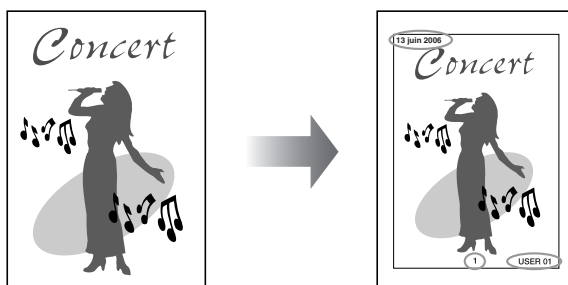
■ Impression avec filigrane (Voir p. 4-54)

Il est possible de superposer des filigranes (comme [COPIE], [BROUILLON], etc.) aux documents créés dans une application.



■ Impression des bordures et de la date (Voir p. 4-56)

Vous pouvez imprimer les bordures, la date d'impression et/ou les numéros de page, etc.

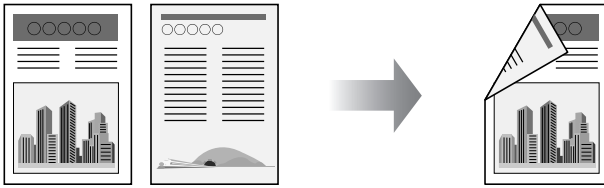


■ **Sélection d'un objectif (Voir p. 4-57)**

Vous pouvez sélectionner l'impression recto-verso ou l'impression au format d'une brochure ainsi que l'impression recto comme style d'impression.

• [Impression recto-verso]

Vous permet d'imprimer un document de 2 pages recto-verso sur une feuille de papier.

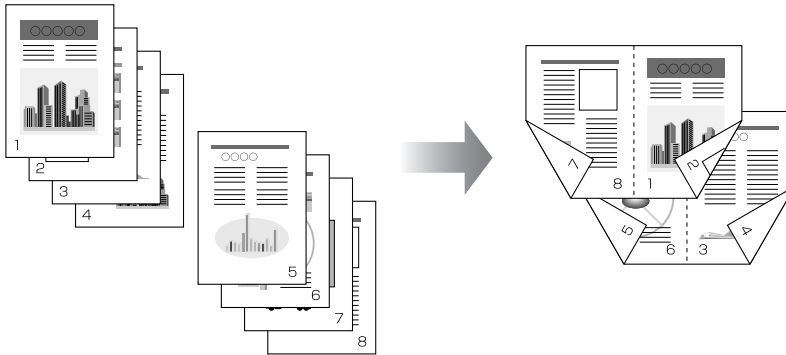


• [Impression au format brochure]

En imprimant 2 pages recto-verso et en pliant le papier en deux, les pages sont alignées correctement et peuvent être reliées sous la forme d'une brochure (par conséquent, 4 pages au total sont imprimées sur une seule feuille de papier).

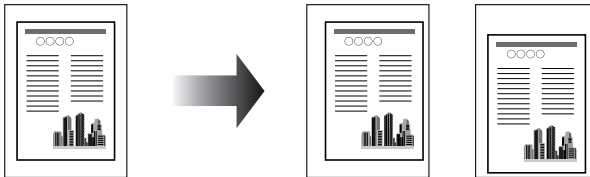
Par exemple, si vous imprimez une brochure de 12 pages, 3 feuilles sont utilisées au total puisque 2 pages sont imprimées recto-verso. Pour créer une brochure, il vous suffit de plier les imprimés en deux et de les relier. La fonction d'impression au format d'une brochure organise l'ordre des pages et leur alignement correct lorsqu'elles sont reliées en brochure.

Vous pouvez également créer une brochure en spécifiant le nombre de feuilles à plier et à relier.



■ **Impression avec une gouttière (Voir p. 4-60)**

Vous pouvez spécifier une gouttière sur les tirages.



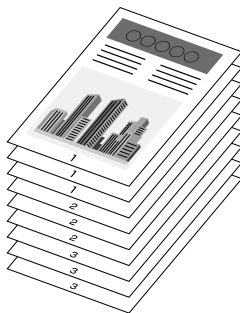
■ Spécification de la méthode de sortie sur papier (Voir p. 4-61)

Vous pouvez sélectionner une méthode de sortie parmi les options suivantes :

- [Désactivé]

Les imprimés de la tâche d'impression sont groupés.

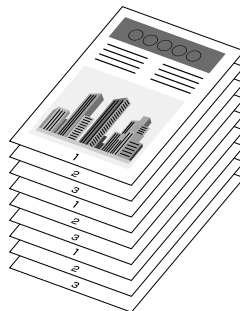
Si vous imprimez par exemple trois copies d'un document de 3 pages, les imprimés d'une tâche terminée sont groupés et présentés dans l'ordre de page suivant : 1, 1, 1, 2, 2, 2, 3, 3, 3.



- [Assembler]

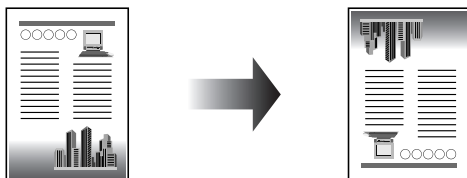
Les copies de la tâche d'impression sont assemblés par paquets.

Si vous imprimez par exemple trois copies d'un document de 3 pages, les imprimés d'une tâche terminée sont assemblés et présentés dans l'ordre de page suivant : 1, 2, 3, 1, 2, 3, 1, 2, 3.



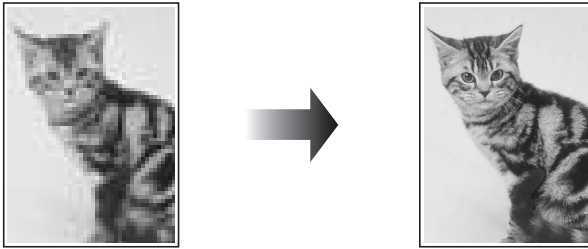
■ Rotation des données d'impression de 180 degrés (Voir p. 4-63)

Vous pouvez effectuer une impression de l'image à 180 degrés. Cette option permet d'imprimer des enveloppes et des Index Card qui ne peuvent être insérés que dans un certain sens.



■ **Lissage des images (Voir p. 4-64)**

Spécifiez cette option lors de l'impression par lissage des images à basse résolution.



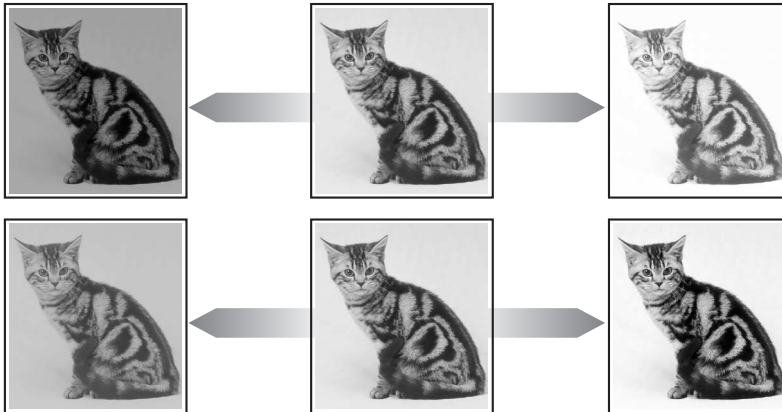
■ **Impression avec le réglage de la densité de l'encre (Voir p. 4-65)**

Impression avec le réglage de la densité de l'encre.



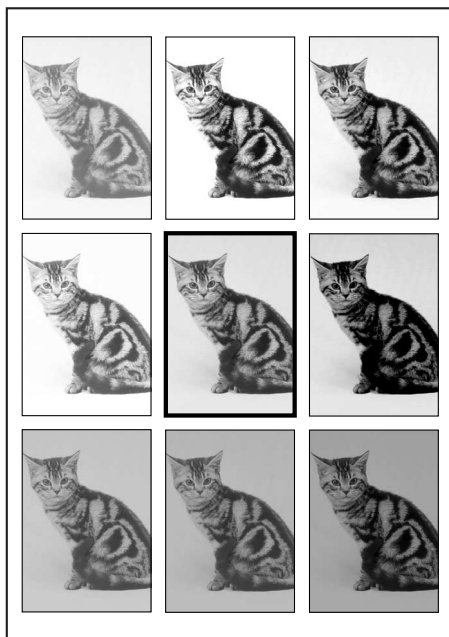
■ **Spécification de la luminosité et du contraste (Voir p. 4-67)**

Vous pouvez effectuer l'impression en spécifiant la luminosité et le contraste.



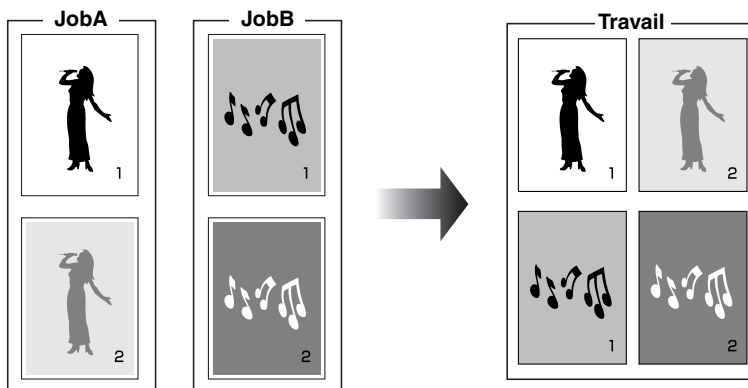
■ Impression d'un échantillon des niveaux de gris (Windows 2000/XP/Server 2003 uniquement) (Voir p. 4-69)

Vous pouvez imprimer un échantillon réglé des niveaux de gris après avoir spécifié les paramètres dans l'onglet [Ajustement des niveaux de gris].



■ Modification des tâches d'impression avec PageComposer (Voir p. 4-74)

Vous pouvez associer deux tâches en une seule et modifier les paramètres de la tâche associée. Vous pouvez modifier une tâche dans une autre application. Vous pouvez également prévisualiser la tâche.



Les boîtes de dialogue [Propriétés de l'imprimante] et [Propriétés du document] comprennent les feuilles suivantes, qui vous permettent de spécifier les diverses fonctions d'impression. Vous pouvez cliquer sur les onglets de la boîte de dialogue pour modifier l'affichage de chacun d'entre eux.

Cette section décrit les types d'option d'impression qui peuvent être spécifiés dans chaque onglet.

■ Sous Windows 98/Me

- Boîte de dialogue [Propriétés du document]
 - Onglet [Configuration page]
 - Onglet [Finition]
 - Onglet [Alimentation papier]
 - Onglet [Qualité]
- Boîte de dialogue [Propriétés de l'imprimante]
 - Onglet [Général]
 - Onglet [Détails]
 - Onglet [Partage]
 - Onglet [Configuration page]
 - Onglet [Finition]
 - Onglet [Alimentation papier]
 - Onglet [Qualité]
 - Onglet [Configuration]



REMARQUE

Les onglets [Général], [Détails], et [Partage] dans la boîte de dialogue [Propriétés de l'imprimante] sont affichés par Windows. Pour des informations sur ces onglets, voir l'aide de Windows.

■ Sous Windows 2000/XP/Server 2003

- Boîte de dialogue [Propriétés du document]
 - Onglet [Configuration page]
 - Onglet [Finition]
 - Onglet [Alimentation papier]
 - Onglet [Qualité]
- Boîte de dialogue [Propriétés de l'imprimante]
 - Onglet [Général]
 - Onglet [Partage]

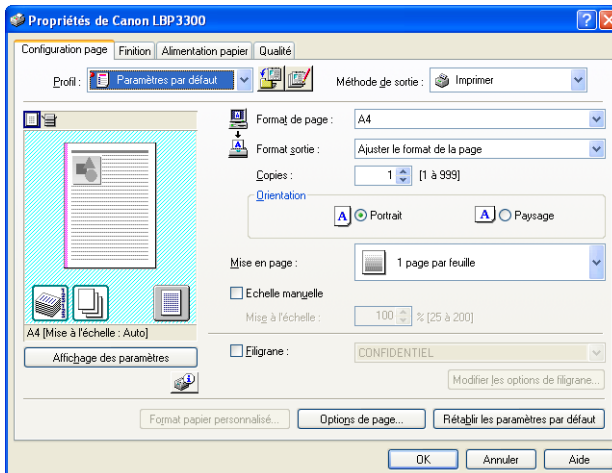
- Onglet [Ports]
- Onglet [Avancé]
- Onglet [Gestion des couleurs]
- Onglet [Sécurité]
- Onglet [Paramètres du périphérique]
- Onglet [Profil]

 **REMARQUE**

Les onglets [Général], [Ports], [Partage], [Avancé] [Sécurité] et [Gestion des couleurs] dans la boîte de dialogue [Propriétés de l'imprimante] sont affichés par Windows. Pour des informations sur ces onglets, voir l'aide de Windows.

Onglet [Configuration page]

L'onglet [Configuration page] vous permet de définir les options d'impression suivantes :



Bouton Paramètre	Sommaire
[Format de page]	Vous pouvez sélectionner le format de papier du document créé par une application.
[Format sortie]	Vous pouvez spécifier le format réel du papier à imprimer.
[Copies]	Vous pouvez spécifier le nombre de copies à imprimer.
[Orientation]	Vous pouvez indiquer l'orientation de l'impression.

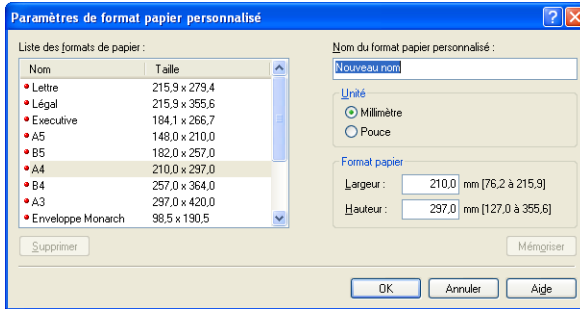
Bouton Paramètre	Sommaire
[Mise en page] (Voir p. 4-49)	<ul style="list-style-type: none">- [N pages par feuille] (N = 1, 2, 4, 6, 8, 9, 16) Impression de plusieurs pages sur une même feuille de papier. Certaines applications fournissent une fonction pour imprimer un document sous la forme d'un jeu de copies assemblées. N'utilisez pas cette fonction en même temps que l'option [N pages par feuille].- [Affiche [N x N]] (N = 2, 3, 4) Agrandit l'image d'une page et l'imprime sur plusieurs feuilles de papier. Vous pouvez assembler ces impressions pour créer une grande affiche.
[Ordre des pages]	Vous pouvez définir l'ordre d'impression des pages lorsque l'option [Mise en page] est paramétrée sur [N Pages par feuille] (N = 2, 4, 6, 8, 9, 16).
[Echelle manuelle] (Voir p. 4-52)	L'activation de cette case vous permet de saisir la valeur permettant de mettre à l'échelle manuellement le document imprimé.
[Filigrane] (Voir p. 4-54)	Il est possible de superposer des filigranes (comme [COPIE], [BROUILLON], etc.) aux documents créés dans une application. Activez la case à cocher pour cette option et sélectionnez un filigrane à imprimer avec le document. Sélectionnez le filigrane de votre choix dans la liste déroulante à droite.
[Modifier les options de filigrane] (Voir p. 4-55)	Affiche une boîte de dialogue permettant de modifier les filigranes ajoutés.
[Format papier personnalisé]	Affiche la boîte de dialogue permettant de définir des formats de papier personnalisés.
[Options de page] (Voir p. 4-56)	Permet d'imprimer la date d'impression, le nom de l'utilisateur, les numéros de page ou un cadre.

■ Boîte de dialogue [Paramètres de format papier personnalisé]

La boîte de dialogue suivante s'affichant en cliquant sur [Format papier personnalisé].

Cette boîte de dialogue permet de spécifier la hauteur et la largeur du format papier personnalisé qui sont différents des formats papier standard.

Dans Windows 98/Me, il est possible d'ajouter jusqu'à 30 formats de papier personnalisé. Dans Windows 2000/XP/Server 2003, ce nombre dépend de l'environnement système.

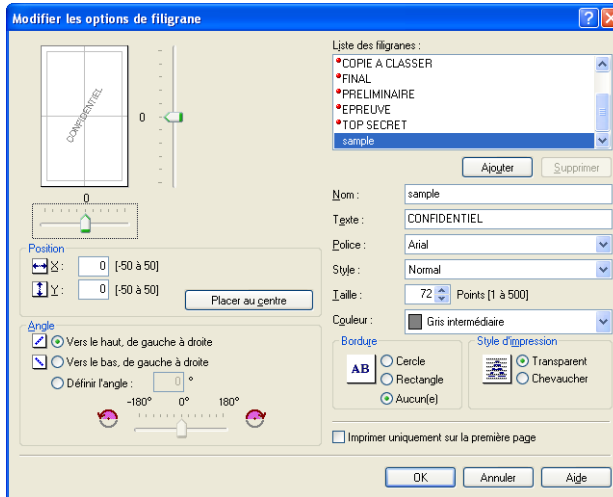


Bouton Paramètre	Sommaire
[Liste des formats de papier]	Affiche le [Nom] et le [Taille] de papier standard et les formats de papier personnalisé ajoutés. Les format papier marqués d'un petit signe rouge sur le côté gauche du nom correspondent aux formats standard et [[Nom stable] personnalisé]. Ces tailles papier standard et [Personnalisé (nom défini)] ne peuvent pas être supprimées.
[Nom du format papier personnalisé]	Vous pouvez saisir le nom du format papier personnalisé à ajouter.
[Unité]	Spécifiez les unités ([Millimètre] ou [pouce]) à utiliser lors de la saisie du format de papier personnalisé.
[Format papier]	Spécifiez la hauteur et la largeur du format papier personnalisé ([Hauteur] \geq [Largeur]). Spécifiez le format papier personnalisé dans le sens de la longueur ([Hauteur] \geq [Largeur]) dans des formats définissables par l'utilisateur.
[Supprimer]	Supprime le format papier personnalisé sélectionné dans la [Liste des formats de papier]. Toutefois, il n'est pas possible de supprimer les formats de papier standard par défaut et [Personnalisé (nom défini)].
[Mémoriser]	Mémorise les formats papier personnalisé.

■ Boîte de dialogue [Modifier les options de filigrane] (Voir p. 4-55)

La boîte de dialogue suivante apparaît lorsque vous cliquez sur [Modifier les options de filigrane].

Cette boîte de dialogue vous permet d'ajouter de nouveaux filigranes et de modifier les filigranes ajoutés.

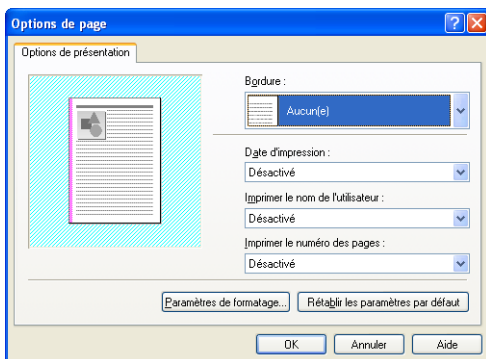


Bouton Paramètre	Sommaire
[Position]	Permet de spécifier à quel endroit le filigrane sélectionné doit être imprimé sur le document. Saisissez une abscisse et une ordonnée comprise entre -50 et 50. Le centre du papier correspond à 0 (zéro). Vous pouvez également définir l'emplacement voulu en faisant glisser les curseurs situés en bas et à droite de la zone Aperçu.
[Placer au centre]	Déplace le filigrane au centre du document.
[Angle]	Vous pouvez spécifier l'angle pour imprimer le filigrane sélectionné sur le document (la position horizontale est représenté par 0 (zéro)).
[Liste des filigranes]	Affiche la liste des filigranes inscrits. Les filigranes marqués d'un signe rouge placé à gauche du nom sont fournis par défaut. Ces filigranes ne peuvent pas être supprimés.
[Ajouter]	Vous permet d'ajouter et de spécifier un nouveau filigrane dans la boîte de dialogue [Modifier les options de filigrane] (il est possible d'ajouter jusqu'à 50 filigranes).

Bouton Paramètre	Sommaire
[Supprimer]	Supprime le filigrane sélectionné dans la [Liste des filigranes]. Toutefois, il n'est pas possible de supprimer les filigranes par défaut.
[Nom]	Vous pouvez saisir le nom du filigrane ajouté afin de l'afficher dans [Filigrane] dans l'onglet [Configuration page].
[Texte]	Saisissez les caractères à imprimer en filigrane.
[Police]	Sélectionnez la police à utiliser pour imprimer le filigrane (Polices True Type seulement).
[Style]	Sélectionnez le style de la police du filigrane.
[Taille]	Spécifiez la taille de la police pour le filigrane.
[Couleur]	Spécifiez la couleur pour le filigrane. Etant donné que cette imprimante est une imprimante monochrome, toutes les couleurs en filigrane sont imprimées en gris.
[Bordure]	Spécifiez si le filigrane sera entouré ou non d'un cadre à l'impression.
[Style d'impres.]	Sélectionnez [Transparent] ou [Chevaucher] comme type de filigrane.
[Imprimer uniquement sur la première page]	Activez cette case à cocher lors de l'impression du filigrane sur la première page seulement du document.

■ Boîte de dialogue [Options de page] (Voir p. 4-56)

La boîte de dialogue suivante apparaît lorsque vous cliquez sur [Options de page]. Cette boîte de dialogue vous permet de définir les cadres, la date et les numéros de page etc. à imprimer sur les sorties.

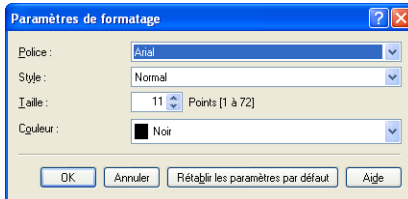


Bouton Paramètre	Sommaire
[Bordure]	Vous pouvez sélectionner le type de bordure à imprimer comme cadre. Lorsque vous appliquez un cadre, les données d'impression initiales sont légèrement réduites pour tenir compte de l'espace nécessaire à ce cadre.
[Date d'impression]	Vous pouvez imprimer la date.
[Imprimer le nom de l'utilisateur]	Vous pouvez imprimer le nom de l'utilisateur inscrit dans l'ordinateur.
[Imprimer le numéro des pages]	Vous pouvez imprimer les numéros des pages.
[Paramètres de formatage]	Affiche une boîte de dialogue permettant de spécifier la police pour l'impression de la date et du numéro de page.

■ **Boîte de dialogue [Paramètres de formatage]**

La boîte de dialogue suivante s'affiche si vous cliquez [Paramètres de formatage] dans la boîte de dialogue [Options de page].

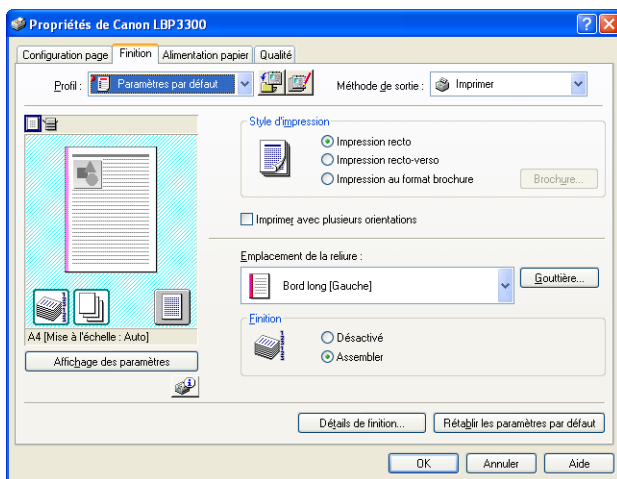
Cette boîte de dialogue vous permet de spécifier la police pour l'impression de la date et du numéro de page.



Bouton Paramètre	Sommaire
[Police]	Sélectionnez la police à utiliser (Polices True Type seulement).
[Style]	Sélectionnez le style de police à utiliser.
[Taille]	Sélectionnez la taille de police à utiliser.
[Couleur]	Sélectionnez la couleur à utiliser. Etant donné que cette imprimante est une imprimante monochrome, toutes les couleurs en filigrane sont imprimées en gris.

Onglet [Finition]

L'onglet [Finition] vous permet de définir les options d'impression suivantes :



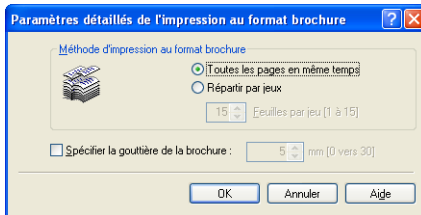
Bouton Paramètre	Sommaire
[Style d'impression] (Voir p. 4-57)	Vous permet de sélectionner le style d'impression (impression recto, impression recto-verso, impression de brochure).
[Brochure]	Affiche une boîte de dialogue pour l'[Impression au format brochure].
[Imprimer avec plusieurs orientations]	Si des données se prêtent à une impression avec plusieurs orientations dans une tâche, activez la case [Imprimer avec plusieurs orientations] et spécifiez les paramètres pour [Alignement papier] ou [Gouttière]. Cliquez sur [Détails] pour spécifier les paramètres.
[Détails] (Onglet [Finition])	Affiche une boîte de dialogue des paramètres détaillés pour [Alignement papier].
[Alignement papier]	Affiche les paramètres dans la boîte de dialogue [Paramètres détaillés].
[Emplacement de la reliure] (Voir p. 4-60)	Vous pouvez spécifier le côté de la sortie papier sur lequel sera placée la reliure.
[Gouttière] (Voir p. 4-60)	Spécifie la largeur de la gouttière pour la reliure des impressions.
[Finition] (Voir p. 4-61)	Spécifiez la méthode de sortie sur papier.

Bouton Paramètre	Sommaire
[Détails de finition]	Affiche la boîte de dialogue [Détails de finition] permettant de spécifier les détails de finition et le mode d'impression qui correspondent au papier.

■ [Boîte de dialogue [Paramètres détaillés de l'impression au format brochure]]

Lorsque [Impression au format brochure] est sélectionné, cliquez sur [Brochure] pour afficher la boîte de dialogue suivante le cas échéant.

Cette boîte de dialogue vous permet de spécifier les paramètres pour l'impression de brochure.

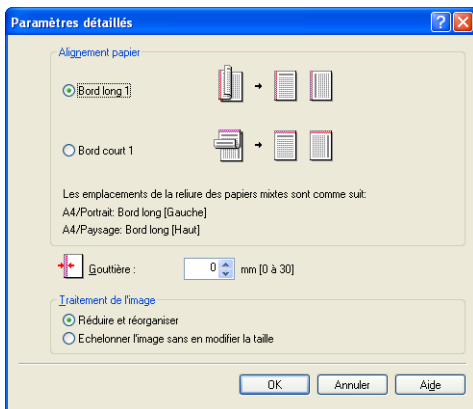


Bouton Paramètre	Table des matières
[Méthode d'impression au format brochure]	Spécifiez l'unité pour l'[impression au format brochure] (impression de toutes les pages ou par portions).
[Spécifier la gouttière de la brochure]	Activez cette case à cocher lorsque vous spécifiez la gouttière pour effectuer une [impression au format brochure]. Saisissez la valeur de la distance (de 0 à 30 mm) depuis la ligne centrale (ligne du pli) au milieu du papier.

■ Boîte de dialogue [Paramètres détaillés]

La boîte de dialogue s'affiche en activant la case [Imprimer avec plusieurs orientations] et en cliquant sur [Détails].

Cette boîte de dialogue vous permet de préciser l'[Alignement papier] à la sortie quand vous imprimez un document avec différentes orientations pour une même tâche.



Bouton Paramètre	Sommaire
[Alignement papier]	Vous pouvez sélectionner le modèle d'impression de l'[Alignement papier] lors de l'impression dans plusieurs orientations.
[Gouttière]	Lorsque vous spécifiez une valeur, une marge blanche est créée sur un côté de l'impression (cette marge s'appelle une [Gouttière]). La gouttière est utile pour la reliure de pages. La plage de largeur d'un [Gouttière] correcte s'étend de 0 à 30 mm.
[Traitement de l'image]	Lorsque vous avez défini [Gouttière], la position de l'image de la page est ajustée afin de tenir compte de la gouttière. À ce stade, vous pouvez choisir de réduire la taille de l'image selon l'espace qui reste disponible.

■ Boîte de dialogue [Paramètres de gouttière] (Voir p. 4-60)

La boîte de dialogue suivante apparaît lorsque vous cliquez sur [Gouttière].

Cette boîte de dialogue vous permet de spécifier la largeur de la gouttière et la méthode de traitement des images.

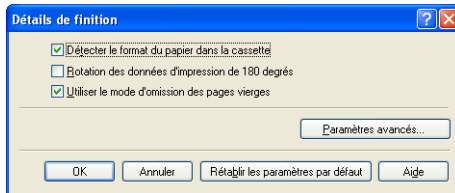


Bouton Paramètre	Sommaire
[Gouttière]	Lorsque vous spécifiez une valeur, une marge blanche est créée sur un côté de l'impression (cette marge s'appelle une [Gouttière]). La gouttière est utile pour la reliure de pages. La plage de largeur d'un [Gouttière] correcte s'étend de 0 à 30 mm.
[Traitement de l'image]	Lorsque vous avez défini [Gouttière], la position de l'image de la page est ajustée afin de tenir compte de la gouttière. À ce stade, vous pouvez choisir de réduire la taille de l'image selon l'espace qui reste disponible.

■ Boîte de dialogue [Détails de finition]

La boîte de dialogue suivante apparaît lorsque vous cliquez sur [Détails de finition].

Cette boîte de dialogue vous permet de spécifier divers paramètres de traitement de l'impression.



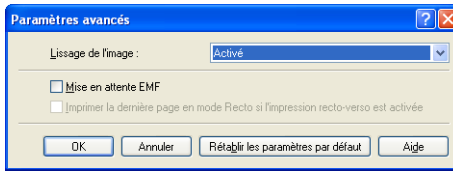
Bouton Paramètre	Sommaire
[Détecter le format du papier dans la cassette]*	<p>Cette option détecte le format du papier et vous permet de préciser si vous voulez interrompre une tâche d'impression momentanément quand [Alimentation papier] de l'onglet [Alimentation papier] est réglée à [Cassette 1] ou [Cassette 2] (bac d'alimentation optionnel).</p> <p>Si cette case à cocher est activée, un message s'affiche et la tâche d'impression est interrompue si la taille spécifiée dans [Format sortie] de l'onglet [Configuration page] est différente de la taille spécifiée dans la boîte de dialogue [Enregistrer le format du papier dans les cassettes] dans la fenêtre d'état de l'imprimante.</p> <p>Quand vous imprimez sur du papier en format précisé dans [Format sortie], insérez le papier correct dans la cassette à papier et spécifiez le format correct du papier dans la boîte de dialogue [Enregistrer le format papier dans les cassettes].</p> <p>Si cette case à cocher est désactivée, aucun message ne s'affiche, et la tâche utilise le papier actuellement inséré même si les paramètres du format papier sont différents.</p>
[Rotation des données d'impression de 180 degrés] (Voir p. 4-63)	Effectue une impression de l'image à 180 degrés. Cette option permet d'imprimer des enveloppes et des Index Card qui ne peuvent être insérés que dans un certain sens.
[Utiliser le mode d'omission des pages vierges]	Si vous cochez la boîte de cette option, les pages vierges ne sont pas imprimées si la tâche en comprend.
[Paramètres avancés]	Permet de spécifier les paramètres dans la boîte de dialogue [Paramètres avancés] lorsque vous souhaitez lisser les contours irréguliers du texte et des images à l'impression ou spécifier l'impression de la dernière page au mode recto au cours d'une impression recto-verso. De plus, si vous utilisez Windows 2000/XP/Server 2003, vous pouvez déterminer si les données d'impression sont mises en attente au format EMF (métafichier).

* Si [Alimentation papier] a pour valeur [Auto], suivez cette procédure quel que soit le paramètre de cette option. Si les paramètres de la boîte de dialogue [Format sortie] et [Enregistrer le format du papier dans les cassettes] sont différents, un message s'affiche, puis l'impression est interrompue. Quand vous imprimez sur du papier en format précisé dans [Format sortie], insérez le papier correct dans la cassette à papier et spécifiez le format correct du papier dans la boîte de dialogue [Enregistrer le format papier dans les cassettes] ou insérez le papier correct dans la fente d'alimentation manuelle.

■ Boîte de dialogue [Paramètres avancés]

La boîte de dialogue s'affiche en cliquant sur [Paramètres avancés] dans la boîte de dialogue [Détails de finition].

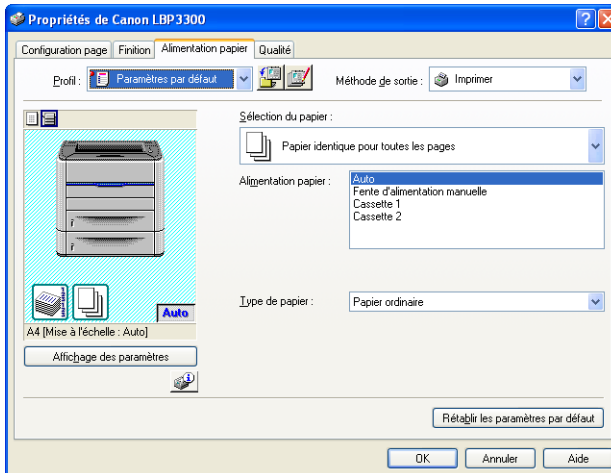
Cette boîte de dialogue vous permet de spécifier les paramètres de finition détaillés.



Bouton Paramètre	Sommaire
[Lissage de l'image]	Spécifie ou non le lissage de l'image. Lorsque que ce paramètre est appliqué, les contours irréguliers des graphiques et du texte sont imprimés de manière lisse.
[Mise en attente EMF] (Windows 2000/XP/Server 2003 uniquement)	Spécifiez la mise en attente des données d'impression au format EMF (méta fichier).
[Imprimer la dernière page en mode Recto si l'impression recto-verso est activée]	Lorsque cette case est activée et que la dernière page de l'impression recto-verso est une impression recto, l'impression s'effectue deux fois plus vite que lors d'une impression recto-verso.

Onglet [Alimentation papier]

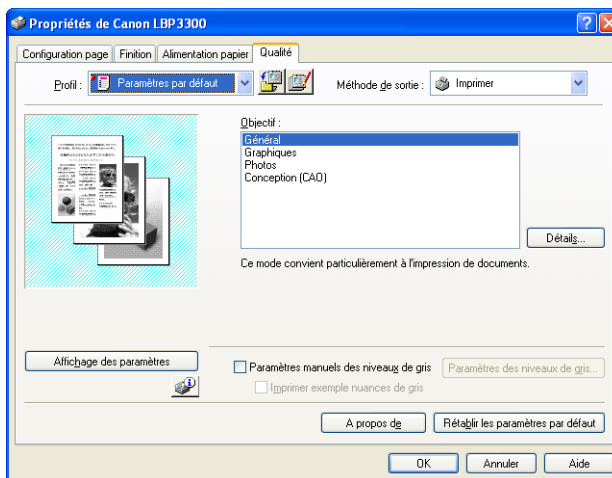
L'onglet [Alimentation papier] vous permet de spécifier les options d'impression suivantes :



Bouton Paramètre	Sommaire
[Sélection du papier]	Spécifiez la méthode d'alimentation du papier.
[Alimentation papier]	<p>Spécifiez l'alimentation papier ou le type de papier en fonction des paramètres sélectionnés dans [Sélection du papier].</p> <ul style="list-style-type: none"> - [Auto] Sélectionne automatiquement l'alimentation papier selon le format ou le type de papier. - [Fente d'alimentation manuelle] / [cassette 1] / [cassette 2] (S'affiche uniquement si le bac d'alimentation en option est installé) Alimente le papier à partir de l'alimentation papier sélectionnée. Les types de papier suivants peuvent être insérés dans chaque alimentation papier. [Fente d'alimentation manuelle] : <ul style="list-style-type: none"> - Papier ordinaire (60 - 90 g/m²) - Papier épais (91 - 163 g/m²) - Index Card - Enveloppe - Etiquette - Transparent [Cassette 1]/[Cassette 2] : <ul style="list-style-type: none"> - Papier ordinaire (60 - 90 g/m²) - Papier épais (91 - 120 g/m²)
[Type de papier]	Vous pouvez indiquer le type de papier. (Voir p. 2-3)

Onglet [Qualité]

L'onglet [Qualité] vous permet de définir les options d'impression suivantes :

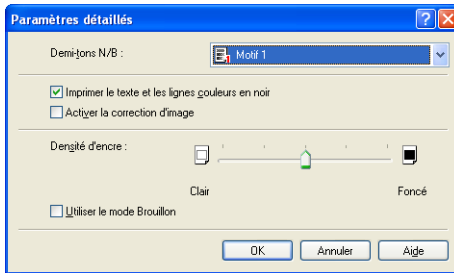


Bouton Paramètre	Sommaire
[Objectif]	Sélectionner le mode approprié à partir de l'[Objectif] pour le contenu du document permet d'optimiser l'impression. Pour afficher un commentaire sur l'option sous la liste, sélectionnez chaque option dans [Objectif]. Pour modifier les options d'impression sélectionnées dans [Objectif] selon vos besoins, cliquez sur [Détails].
[Détails]	Vous permet d'afficher la boîte de dialogue [Paramètres détaillés] et de modifier les préférences d'impression.
[Paramètres manuels des niveaux de gris]	Activez cette case pour personnaliser les niveaux de gris. Pour spécifier les niveaux de gris en détail, cliquez sur le bouton [Paramètres des niveaux de gris] pour afficher la boîte de dialogue correspondante.
[Paramètres des niveaux de gris]	Une fois la case [Paramètres manuels des niveaux de gris] activée, cliquez sur ce bouton pour personnaliser les niveaux de gris.
[Imprimer exemple nuances de gris] (Windows 2000/XP/Server 2003 uniquement) (Voir p. 4-69)	Si cette case à cocher est activée, vous pouvez imprimer un échantillon de gris ajusté après avoir spécifié les paramètres dans l'onglet [Ajustement des niveaux de gris] affiché lorsque vous cliquez sur [Paramètres des niveaux de gris]. [Aperçu] s'imprime au centre de la page, et est entouré d'images où la [Luminosité] et le [Contraste] sont modifiés d'1 unité dans chacune des directions correspondantes.

■ Boîte de dialogue [Paramètres détaillés]

La boîte de dialogue suivante s'affiche si vous cliquez sur [Détails].

Cette boîte de dialogue vous permet de modifier les options d'impression.



Bouton Paramètre	Sommaire
[Demi-tons N/B]	Vous permet de sélectionner un motif de trame pour l'impression de données en demi-teintes monochromes.
[Imprimer le texte et les lignes couleurs en noir]	Activez cette case lorsque du texte de couleur ou des lignes fines de données CAD etc. n'apparaissent pas clairement dans les imprimés. Il est possible d'obtenir une impression distincte des lignes fines.
[Activer la correction d'image] (Voir p. 4-64)	Lorsque des données d'image comme des photos sont agrandies dans une application puis imprimées, ces images peuvent être irrégulières ou grossières. Spécifiez cette option lors de l'impression par lissage des images à basse résolution.
[Densité d'encre] (Voir p. 4-65)	Ajuste la densité d'encre pour les données d'impression.
[Utiliser le mode Brouillon]	Le mode brouillon sert à imprimer une page de test. Ce mode vous permet de réduire la consommation d'encre de l'imprimante en éclaircissant les données à l'impression.



IMPORTANT

L'utilisation du mode brouillon peut entraîner une diminution de la densité d'impression, avec pour conséquence une impression inégale du texte.

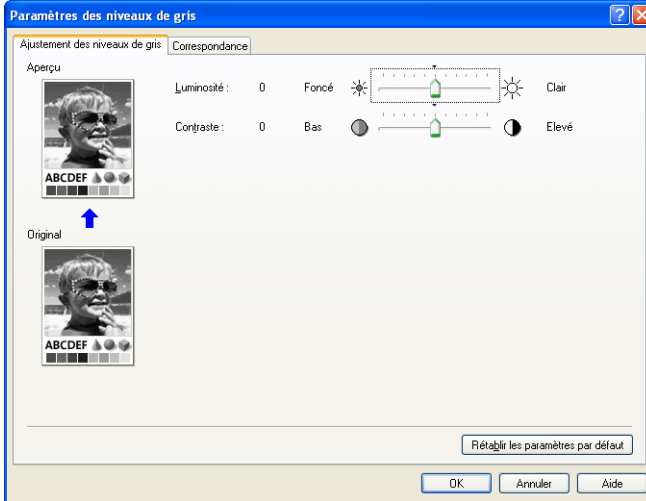
■ Boîte de dialogue [Paramètres des niveaux de gris]

La boîte de dialogue suivante s'affiche lorsque vous cliquez sur [Paramètres des niveaux de gris].

Cette boîte de dialogue contient les onglets [Ajustement des niveaux de gris] et [Correspondance].

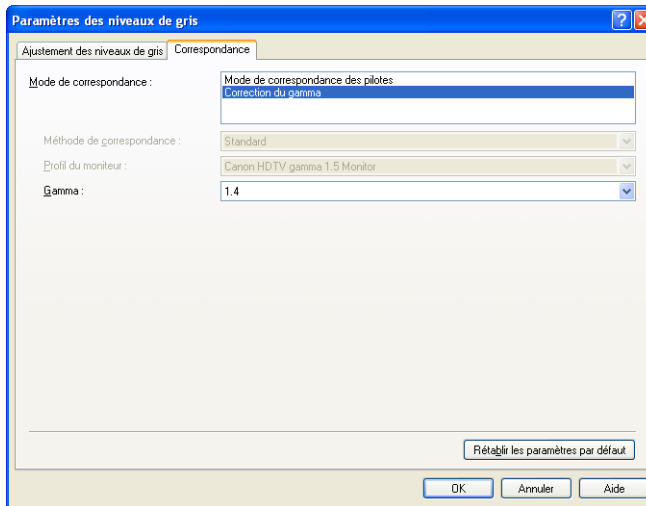
- Onglet [Ajustement des niveaux de gris]

Cet onglet vous permet d'ajuster la couleur, la luminosité et le contraste pour l'impression.



Bouton Paramètre	Sommaire
[Aperçu]	Affiche un exemple de l'image après réglage.
[Original]	Affiche un exemple de l'image d'origine avant réglage.
[Luminosité] (Voir p. 4-67)	Vous pouvez ajuster la luminosité pour les données d'impression.
[Contraste] (Voir p. 4-67)	Vous pouvez ajuster le contraste pour les données d'impression.

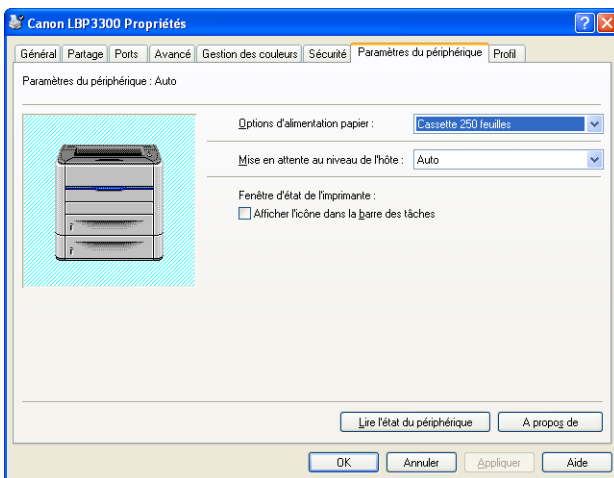
- Onglet [Correspondance]
Cet onglet vous permet de spécifier la méthode de correction des couleurs à l'impression.
Si vous n'effectuez pas la correction des couleurs, spécifiez le paramètre pour [Gamma].



Bouton Paramètre	Sommaire
[Mode de correspondance]	Vous pouvez spécifier la méthode de correction des couleurs.
[Méthode de correspondance]	Vous pouvez définir l'élément auquel accorder la priorité lorsque vous déterminez la correspondance.
[Profil du moniteur]	Vous pouvez sélectionner l'option appropriée (les profils inscrits dans votre ordinateur sont affichés) pour qu'il corresponde au moniteur ou scanner que vous utilisez.
[Gamma]	Lorsque [Mode de correspondance] est paramétré sur [Correction du gamma], la luminosité des couleurs est réglée sans correspondance. L'option [Gamma] vous permet de régler la luminosité de la sortie imprimée sans altérer les sections les lumineuses claires et les plus sombres. Appliquez cette option lorsque les couleurs de la sortie imprimée sont plus lumineuses que celles de l'image initiale (par exemple des photographies qui n'ont pas encore été numérisées ou des graphiques à l'écran) ou lorsque vous voulez en modifier la luminosité.

Onglet [Configuration]/[Paramètres du périphérique]

L'onglet [Paramètres du périphérique]/[Configuration] vous permet de spécifier les options d'alimentation papier et quand afficher la Fenêtre d'état de l'imprimante, entre autres.



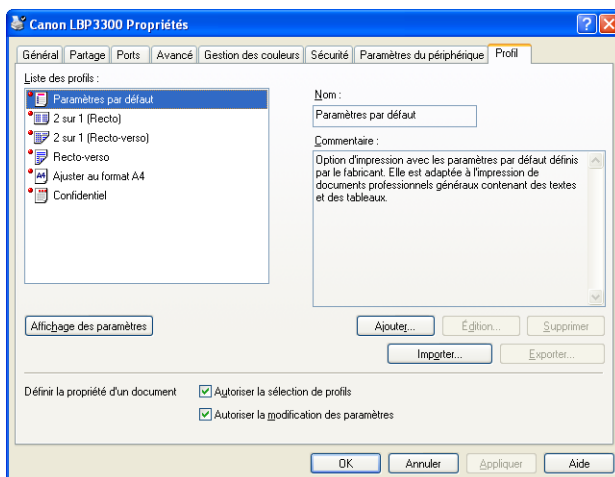
4

Impression d'un document

Bouton Paramètre	Sommaire
[Options d'alimentation papier]	Vous pouvez sélectionner les options d'alimentation papier lorsqu'elles sont installées sur l'imprimante.
[Mise en attente au niveau de l'hôte] (Windows 2000/XP/Server 2003 uniquement)	Vous pouvez définir si la [Mise en attente au niveau de l'hôte] s'effectue sur l'ordinateur (si les tâches sont effectuées par l'ordinateur ou non). Si la [Mise en attente au niveau de l'hôte] n'a pas lieu sur l'ordinateur, certaines options sont désactivées. Vous pouvez sélectionner [Auto] ou [Désactivé]. Lorsque l'option [Auto] est sélectionnée, l'état de la mise en attente est déterminé automatiquement par les paramètres de l'imprimante.
[Afficher l'icône dans la barre des tâches]	Lorsque cette case est cochée, une icône permettant d'afficher la Fenêtre d'état de l'imprimante apparaît dans la barre des tâches, au coin inférieur droit de l'écran. Pour afficher la Fenêtre d'état de l'imprimante, cliquez sur l'icône de la barre des tâches, puis cliquez sur [Canon LBP3300].
[Lire l'état du périphérique]	Obtient automatiquement l'état de l'imprimante des options d'alimentation papier de cette dernière et le reflète dans les paramètres du pilote d'imprimante.

Onglet [Profil] (Windows 2000/XP/Server 2003 uniquement)

Cet onglet vous permet d'ajouter des nouveaux "Profils" et de modifier des "Profils" existants.



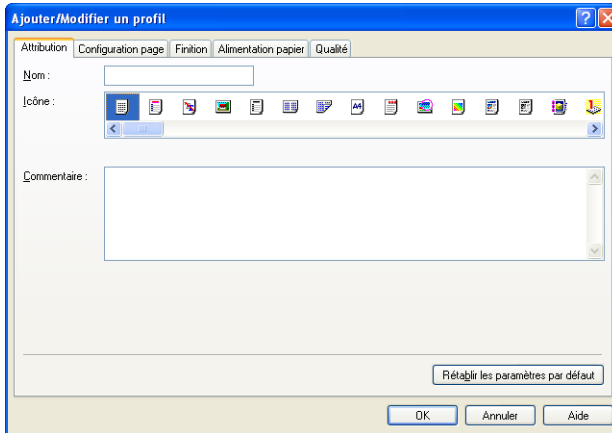
Bouton Paramètre	Sommaire
[Liste des profils]	Répertorie les "Profils" disponibles.
[Nom]	Affiche le nom du "Profil" sélectionné dans la [Liste des profils].
[Commentaire]	Affiche un commentaire sur le "Profil" sélectionné dans la [Liste des profils].
[Affichage des paramètres]	Affiche la boîte de dialogue [Affichage des paramètres]. Vous pouvez afficher et valider tous les paramètres de la page active.
[Ajouter]	Affiche la boîte de dialogue [Ajouter/Modifier un profil] afin que vous puissiez ajouter un nouveau "Profil".
[Édition]	Sélectionner les "Profils" désirés dans la [Liste des profils] et cliquer sur ce bouton affichent la boîte de dialogue [Ajouter/Modifier un profil] et permet de modifier le [Nom], l'[Icône], le [Commentaire] et les paramètres du "Profil" ajouté. Il n'est pas possible de modifier les "Profils" par défaut.
[Supprimer]	Supprime le "Profil" sélectionné dans la [Liste des profils]. Cependant, il n'est pas possible de supprimer les "Profils" par défaut.

Bouton Paramètre	Sommaire
[Importer]	Importe un "Profil" enregistré comme fichier et l'ajoute à la [Liste des profils].
[Exporter]	Enregistre le "Profil" sélectionné en tant que fichier dans la [Liste des profils]. Par contre, vous ne pouvez pas enregistrer les "Profils" par défaut.
[Définir la propriété d'un document]	A l'aide des deux cases à cocher, spécifiez les opérations de "Profils" autorisées dans la boîte de dialogue [Propriétés du document].
[Autoriser la sélection de profils]	Lorsque la case est activée pour cette option, vous pouvez sélectionner un "Profil" dans la boîte de dialogue [Propriétés du document]. Désactivez cette case pour désactiver la sélection d'un "Profil" dans la boîte de dialogue [Propriétés du document].
[Autoriser la modification des paramètres]	Lorsque cette case est activée, vous pouvez ajouter un nouveau paramètre de "Profil" différent des "Profils" par défaut dans la boîte de dialogue [Propriétés du document].

■ Boîte de dialogue [Ajouter/Modifier un profil]

La boîte de dialogue suivante apparaît lorsque vous cliquez sur [Ajouter] ou [Édition].

Cette boîte de dialogue vous permet de spécifier le [Nom], l'[Icône], le [Commentaire] et les options d'impression du nouveau "Profil" ou de celui que vous désirez modifier.

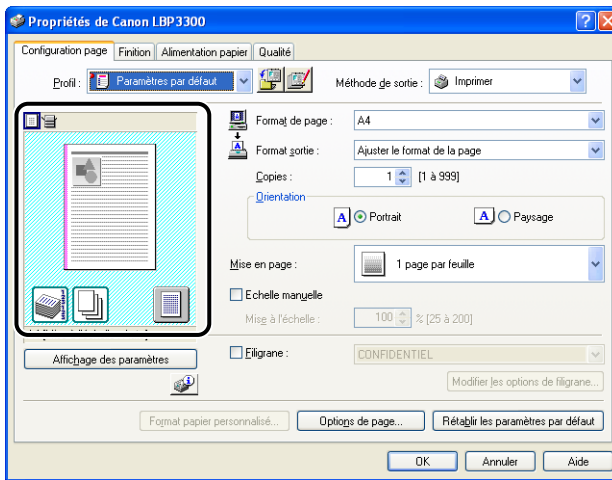


Bouton Paramètre	Sommaire
[Nom]	Vous pouvez saisir le nom du "Profil" à ajouter.
[Icône]	Vous pouvez sélectionner l'icône du "Profil" à ajouter.

Bouton Paramètre	Sommaire
[Commentaire]	Vous pouvez saisir les commentaires du "Profil" à ajouter.

Aperçu

Les paramètres actuels sont affichés dans Aperçu dans les onglets [Configuration page], [Alimentation papier] et [Finition]. Vous pouvez spécifier les paramètres pour [Emplacement de la reliure], [Mise en page], [Finition] entre autres en cliquant sur Aperçu.



En fonction de l'icône sélectionnée dans la partie supérieure gauche de l'Aperçu (📄 ou 📄📄), la procédure d'utilisation de l'Aperçu est différente :

■ Si 📄 est sélectionné


Vous pouvez spécifier [Emplacement de la reliure], [Mise en page], et [Style d'impression] ([Impression recto] et [Impression recto-verso] seulement).

Cliquer avec le bouton gauche de la souris sur l'image du document vous permet de définir l'[Emplacement de la reliure].

Le paramètre de [Mise en page] est modifié successivement dans [1 page par feuille], [2 pages par feuille] et [4 pages par feuille] en cliquant plusieurs fois dans l'image du document.

Cliquer avec le bouton droit sur Aperçu permet de sélectionner [1 page par feuille [recto]], [2 pages par feuille [recto]] ou [4 pages par feuille [recto]], [1 page par feuille [recto-verso]], [2 pages par feuille [recto-verso]] ou [4 pages par feuille [recto-verso]].

La signification des icônes situées dans le coin inférieur droit de l'Aperçu est :

Icône	Signification
	Vous pouvez passer du mode [Impression recto] au mode [Impression recto-verso].

■ Si  est sélectionné

Vous pouvez spécifier l'alimentation papier et [Finition].

Cliquer avec le bouton gauche de la souris sur l'image de l'alimentation papier (image de la fente d'alimentation manuelle ou de la cassette à papier) dans l'Aperçu spécifie l'alimentation papier. Si vous souhaitez activer l'alimentation papier automatiquement en fonction de la taille ou du type du papier, cliquez avec le bouton gauche sur [Auto] dans le coin inférieur droit de l'Aperçu.

Vous pouvez également cliquer avec le bouton droit sur Aperçu pour spécifier la [Finition].

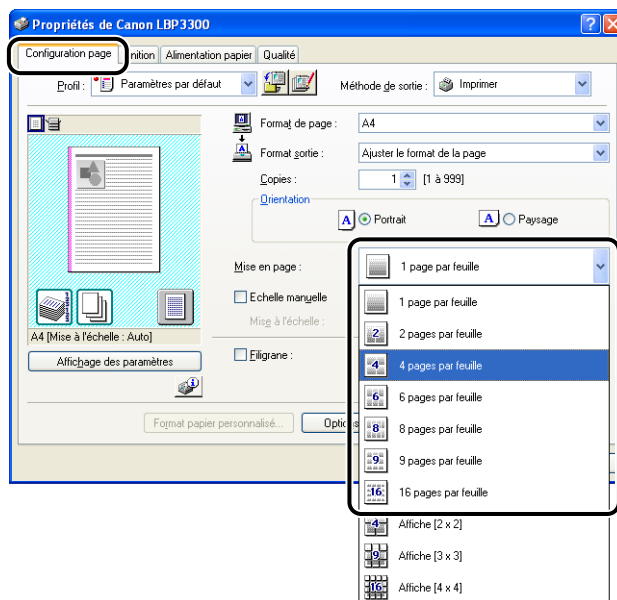
Si [Sélection du papier] a pour valeur [Diff. pour la 1ère, les autres et la dernière], [Diff. pour la 1ère, la 2ème, les autres et la dernière] ou [Différent pour la couverture et les autres], vous pouvez spécifier l'alimentation papier pour chacune des pages.

Impression de plusieurs pages sur une seule feuille

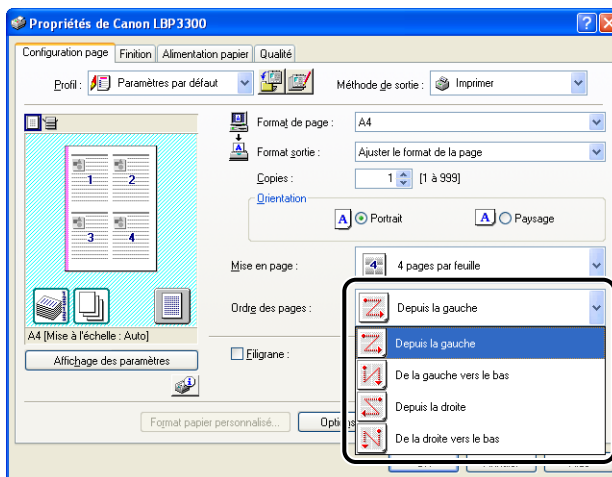
Il est possible d'imprimer plusieurs pages sur une seule feuille de papier.

- 1** Si vous utilisez Windows 2000/XP/Server 2003, affichez l'onglet [Paramètres du périphérique] et vérifiez que [Mise en attente au niveau de l'hôte] a la valeur [Auto].
- 2** Affichez l'onglet [Configuration page], puis sélectionnez le nombre de pages à imprimer sur une page dans [Mise en page].

Le nombre de pages disponible est 1, 2, 4, 6, 8, 9 ou 16 (pages par feuille).



- 3** Lorsque [Mise en page] est réglée à 2, 4, 6, 8, 9, ou 16 (Pages par feuille), [Ordre des pages] est affiché. Spécifie l'alignement des pages.



 **REMARQUE**

Les options disponibles dans le menu déroulant [Ordre des pages] varient suivant l'orientation du papier sélectionnée et le nombre de pages à imprimer par feuille.

- 4** Confirmez les paramètres puis cliquez sur [OK].

- 5** Cliquez sur [OK] ou [Imprimer].

L'imprime démarre l'impression.

Mise à l'échelle de la sortie imprimante

Vous pouvez sélectionner l'échelle quand [Mise en page] est réglée à [1 Page par feuille].

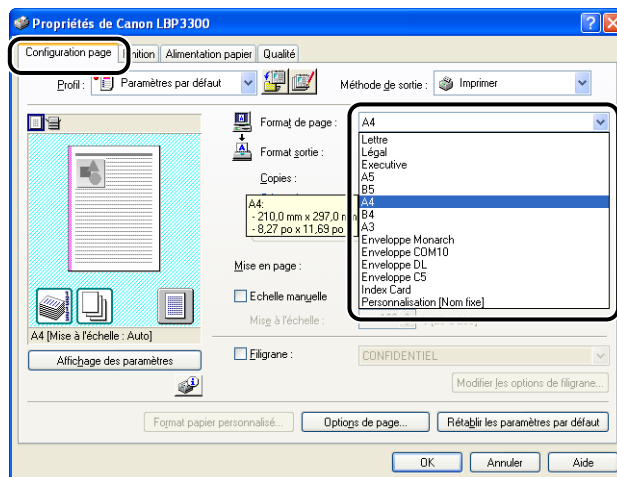
Si les paramètres pour [Format de page] et [Format sortie] sont différents, l'échelle est ajustée automatiquement.

L'échelle peut être également spécifiée manuellement.

La plage permise s'étend de 25 à 200 %.

Mise à l'échelle automatique d'un document

- 1** Affichez l'onglet [Configuration page], puis définissez le format dans [Format de page].



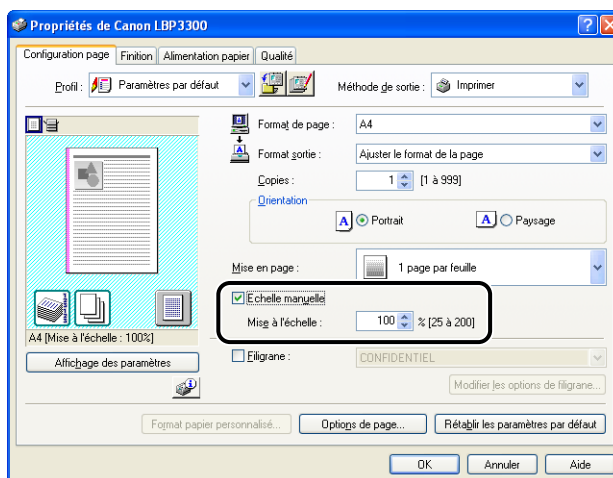
- 2** Spécifiez le format de papier dans [Format sortie].

- 3** Confirmez les paramètres puis cliquez sur [OK].

L'échelle sera automatiquement configurée en fonction des formats spécifiés dans [Format de page] et [Format sortie].

Mise à l'échelle manuelle d'un document

- 1** Affichez l'onglet [Configuration page], puis définissez le format dans [Format de page].
- 2** Spécifiez le format de papier dans [Format sortie].
- 3** Activez la case [Echelle manuelle], puis spécifiez la valeur dans la zone de sélection numérique.



- 4** Confirmez les paramètres puis cliquez sur [OK].

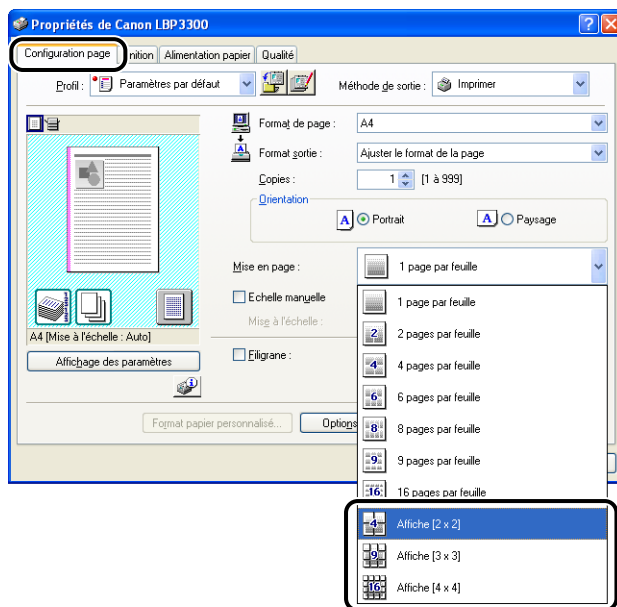
4

Impression d'un document

Impression d'affiche

Vous pouvez agrandir une seule image de page et l'imprimer sur plusieurs feuilles de papier. Vous pouvez assembler ces impressions pour créer une grande affiche.

- 1** Si vous utilisez Windows 2000/XP/Server 2003, affichez l'onglet [Paramètres du périphérique] et vérifiez que [Mise en attente au niveau de l'hôte] a la valeur [Auto].
- 2** Affichez l'onglet [Configuration page] puis sélectionnez [Affiche N x N (N = 2, 3, 4)] dans [Configuration page].



Une image mise en page de l'imprimé s'ouvre dans l'Aperçu.

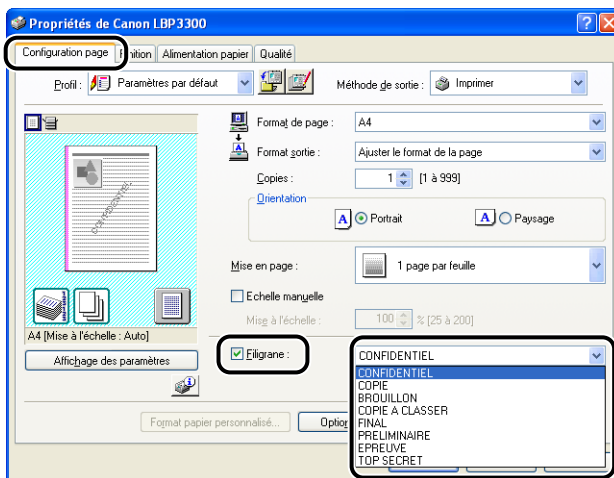
- 3** Confirmez les paramètres puis cliquez sur [OK].
- 4** Cliquez sur [OK] ou [Imprimer].
L'imprime démarre l'impression.

Impression avec filigrane

Il est possible de superposer des filigranes (comme [COPIE], [BROUILLON], etc.) aux documents créés dans une application. Sélectionnez la chaîne de caractères désirée dans la liste des chaînes de caractères enregistrées en tant que filigranes. Vous pouvez également ajouter un nouveau filigrane ou modifier un filigrane existant en cliquant sur [Modifier les options de filigrane] dans l'onglet [Configuration page].

Impression avec filigrane

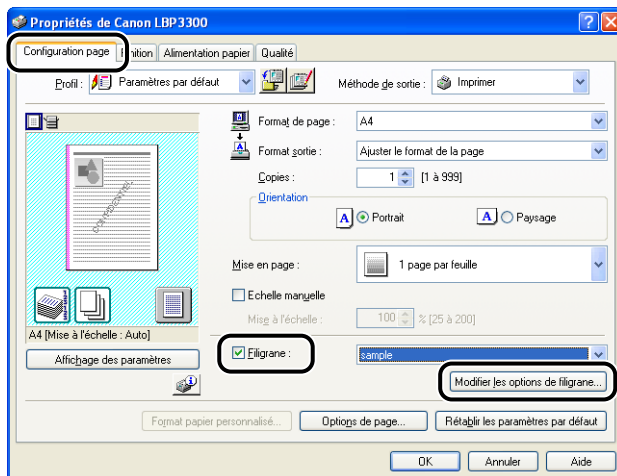
- 1** Si vous utilisez Windows 2000/XP/Server 2003, affichez l'onglet [Paramètres du périphérique] et vérifiez que [Mise en attente au niveau de l'hôte] a la valeur [Auto].
- 2** Affichez l'onglet [Configuration page], activez la case [Filigrane], puis sélectionnez le filigrane à imprimer avec le document dans la liste déroulante sur la droite du [Filigrane].



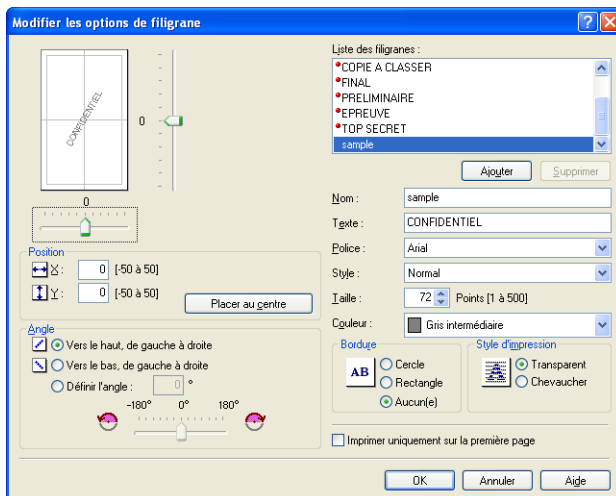
- 3** Confirmez les paramètres puis cliquez sur [OK].
- 4** Cliquez sur [OK] ou [Imprimer].
L'imprime démarre l'impression.

Modification des filigranes

- 1 Si vous utilisez Windows 2000/XP/Server 2003, affichez l'onglet [Paramètres du périphérique] et vérifiez que [Mise en attente au niveau de l'hôte] a la valeur [Auto].
- 2 Affichez l'onglet [Configuration page], activez la case [Filigrane] et cliquez sur [Modifier les options de filigrane].



- 3 Spécifiez les options selon vos besoins.



REMARQUE

- Pour plus de détails sur les paramètres, voir l'Aide en ligne de Windows. Pour des détails sur les méthodes d'affichage de l'aide en ligne, voir "Utilisation de l'aide en ligne," p. 4-77.
- Pour ajouter un nouveau filigrane, cliquez sur [Ajouter].
- Vous ne pouvez pas modifier les paramètres des filigranes par défaut.

4 Confirmez les paramètres puis cliquez sur [OK].

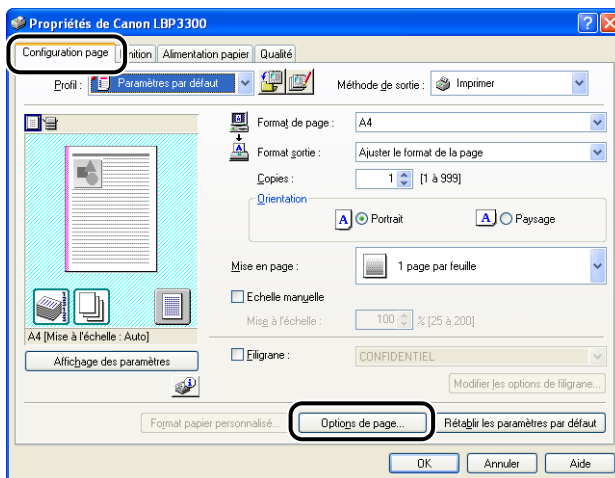
L'onglet [Configuration page] réapparaît.

Impression des bordures et de la date

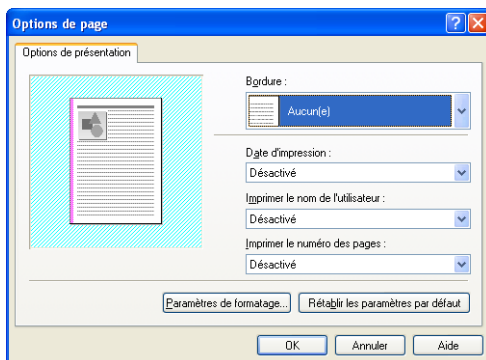
Vous pouvez imprimer les bordures, la date d'impression et/ou les numéros de page.

1 Si vous utilisez Windows 2000/XP/Server 2003, affichez l'onglet [Paramètres du périphérique] et vérifiez que [Mise en attente au niveau de l'hôte] a la valeur [Auto].

2 Affichez l'onglet [Configuration page], puis cliquez sur [Options de page].



3 Spécifiez les options selon vos besoins.



REMARQUE

Pour plus de détails sur les paramètres, voir l'Aide en ligne de Windows. Pour des détails sur les méthodes d'affichage de l'aide en ligne, voir "Utilisation de l'aide en ligne," p. 4-77.

4 Confirmez les paramètres puis cliquez sur [OK].

L'onglet [Configuration page] réapparaît.

5 Cliquez sur [OK].

6 Cliquez sur [OK] ou [Imprimer].

L'imprime démarre l'impression.

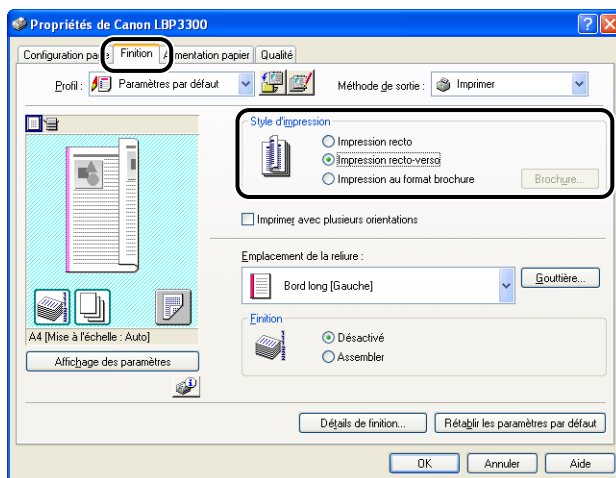
Sélection d'un objectif

Vous permet de sélectionner le style d'impression (impression recto, impression recto-verso, impression de brochure).

IMPORTANT

Sous Windows 2000/XP/Server 2003, l'[Impression au format brochure] est désactivée lorsque [Mise en attente au niveau de l'hôte] a la valeur [Désactivé] dans l'onglet [Paramètres du périphérique].

- 1 Affichez l'onglet [Finition] et sélectionnez le style d'impression [Impression recto], [Impression recto-verso] ou [Impression de brochure] pour le [Style d'impression].



[Impression recto] : Impression sur le même côté du papier.

[Impression recto-verso] : Impression des deux côtés du papier.

[Impression au format brochure] : Impression de brochures. L'impression au format brochure consiste à imprimer 2 pages recto-verso d'une feuille de papier dans l'ordre approprié pour que les imprimés forment une brochure une fois pliés en deux. Pour effectuer une configuration plus détaillée, cliquez sur [Brochure].

IMPORTANT

Lors d'une impression recto-verso ou au format brochure, positionnez correctement le levier de sélection du format de papier à l'arrière de l'imprimante. Si le levier n'est pas à la bonne position, il peut se produire un bourrage papier. Pour des informations sur la procédure d'installation du levier de sélection du format de papier, voir "Impression recto-verso automatique," p. 2-51.

- 2** Lorsque l'[Impression au format brochure] est sélectionné, cliquez sur [Brochure] pour spécifier les options suivantes le cas échéant.



 **REMARQUE**

Pour plus de détails sur les paramètres, voir l'Aide en ligne de Windows. Pour des détails sur les méthodes d'affichage de l'aide en ligne, voir "Utilisation de l'aide en ligne," p. 4-77.

- 3** Confirmez les paramètres puis cliquez sur [OK].

L'onglet [Finition] réapparaît.

- 4** Confirmez les paramètres puis cliquez sur [OK].

- 5** Cliquez sur [OK] ou [Imprimer].

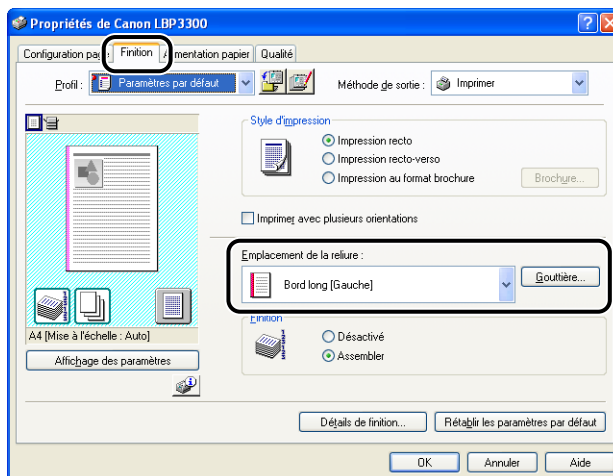
L'imprime démarre l'impression.

Impression avec une gouttière

Vous pouvez spécifier une gouttière sur les tirages. La plage de largeur d'une gouttière correcte s'étend de 0 à 30 mm.

Lorsque vous avez défini une gouttière, la position de l'image de la page est ajustée afin de tenir compte de la gouttière. À ce stade, vous pouvez choisir de réduire la taille de l'image selon l'espace qui reste disponible.

- 1 Affichez l'onglet [Finition], dans [Emplacement de la reliure] spécifiez le côté désiré pour la gouttière, puis cliquez sur [Gouttière].**



- 2 Spécifiez les options selon vos besoins.**



REMARQUE

Pour plus de détails sur les paramètres, voir l'Aide en ligne de Windows. Pour des détails sur les méthodes d'affichage de l'aide en ligne, voir "Utilisation de l'aide en ligne," p. 4-77.

3 Confirmez les paramètres puis cliquez sur [OK].

L'onglet [Finition] réapparaît.

4 Confirmez les paramètres puis cliquez sur [OK].

5 Cliquez sur [OK] ou [Imprimer].

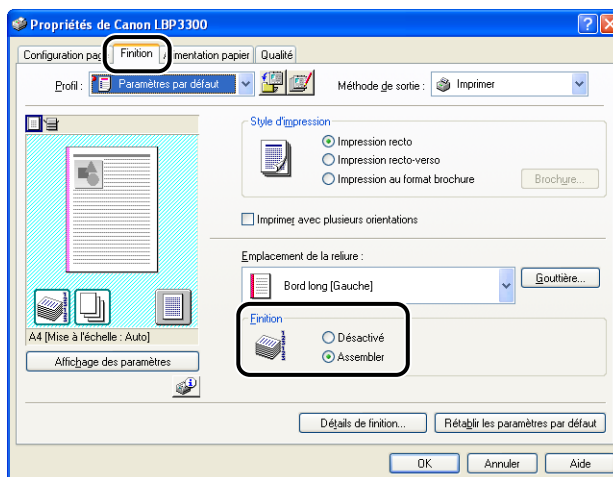
L'imprimante démarre l'impression.

Spécification de la méthode de sortie sur papier

Sélectionnez un mode de sortie papier parmi les options suivantes.

- [Désactivé]
Les imprimés de la tâche d'impression sont groupés.
Si vous imprimez par exemple trois copies d'un document de 3 pages, les imprimés d'une tâche terminée sont groupés et présentés dans l'ordre de page suivant : 1, 1, 1, 2, 2, 2, 3, 3, 3.
- [Assembler]
Les copies de la tâche d'impression sont assemblés par paquets.
Si vous imprimez par exemple trois copies d'un document de 3 pages, les imprimés d'une tâche terminée sont assemblés et présentés dans l'ordre de page suivant : 1, 2, 3, 1, 2, 3, 1, 2, 3.

- 1 Affichez l'onglet [Finition], puis sélectionnez la méthode de sortie dans [Finition].**



- 2 Confirmez les paramètres puis cliquez sur [OK].**

- 3 Cliquez sur [OK] ou [Imprimer].**

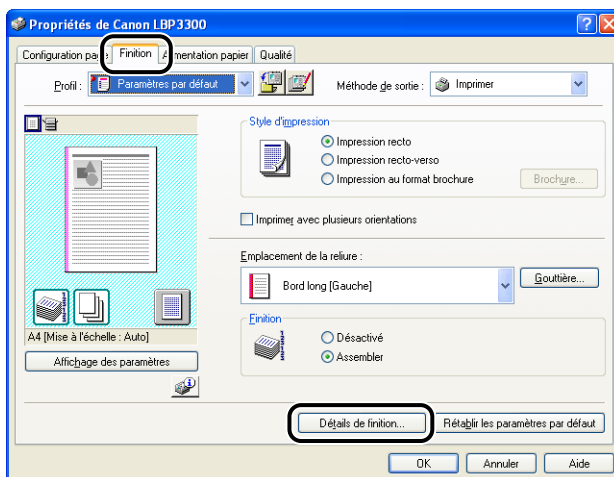
L'imprime démarre l'impression.

Rotation des données d'impression de 180 degrés

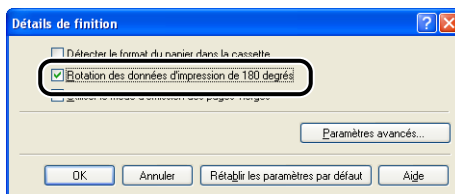
Effectue une impression de l'image à 180 degrés.

Cette option permet d'imprimer des enveloppes et des supports au format Index Card qui ne peuvent être insérés que dans un certain sens.

1 Affichez l'onglet [Finition] puis cliquez sur [Détails de finition].



2 Activez la case [Rotation des données d'impression de 180 degrés].



3 Confirmez les paramètres puis cliquez sur [OK].

L'onglet [Finition] réapparaît.

4 Cliquez sur [OK].

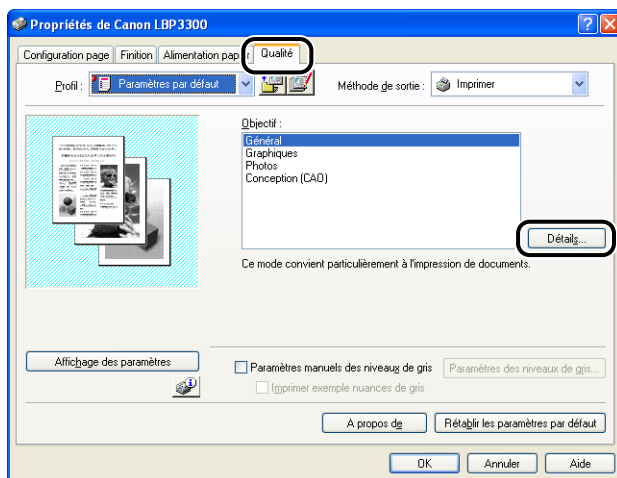
5 Cliquez sur [OK] ou [Imprimer].

L'imprimeur démarre l'impression.

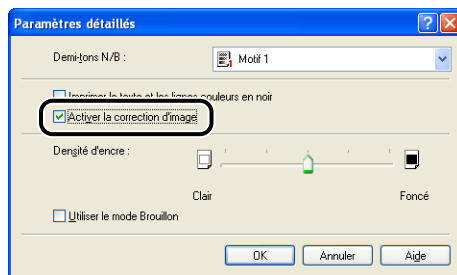
Lissage des images

Lorsque des données d'image comme des photos sont agrandies dans une application puis imprimées, ces images peuvent être irrégulières ou grossières. Vous pouvez imprimer ce type de données d'image à basse résolution avec un lissage.

1 Affichez l'onglet [Qualité], puis cliquez sur [Détails].



2 Activez la case [Activer la correction d'image].



3 Confirmez les paramètres puis cliquez sur [OK].

L'onglet [Qualité] réapparaît.

4 Cliquez sur [OK].

5 Cliquez sur [OK] ou [Imprimer].

L'imprime démarre l'impression.

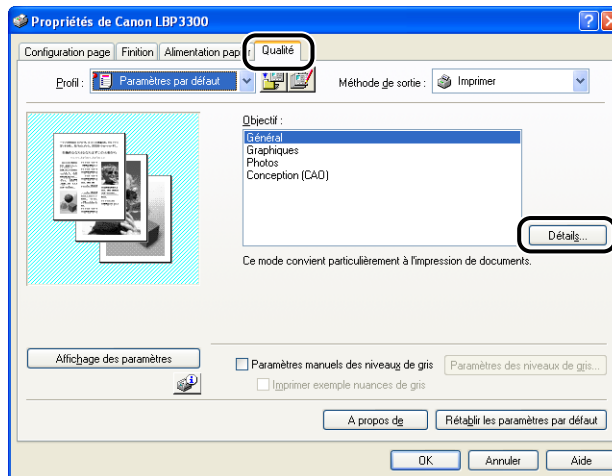
Impression avec le réglage de la densité de l'encre

Impression avec le réglage de la densité de l'encre.

4

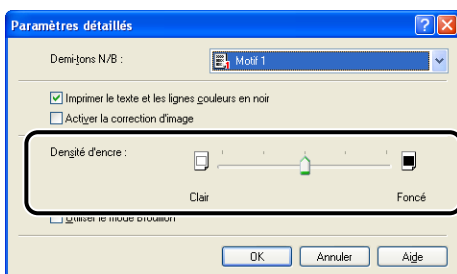
Impression d'un document

1 Affichez l'onglet [Qualité], puis cliquez sur [Détails].



2 Ajustez la densité d'encre en faisant glisser le curseur de la [Densité d'encre] latéralement.

Faites glisser le curseur vers la droite pour augmenter la densité, vers la gauche pour la diminuer.



3 Confirmez les paramètres puis cliquez sur [OK].

L'onglet [Qualité] réapparaît.

4 Cliquez sur [OK].

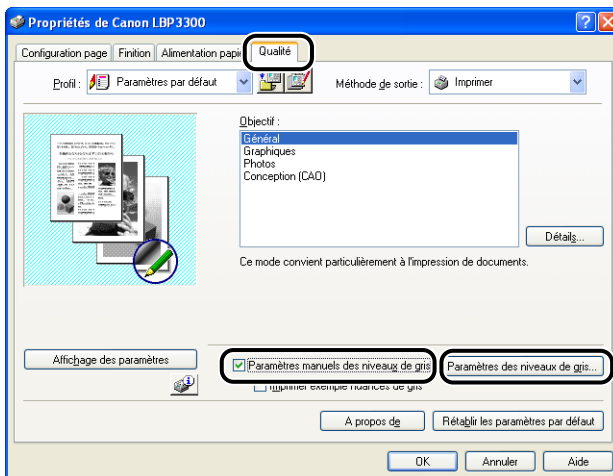
5 Cliquez sur [OK] ou [Imprimer].

L'imprime démarre l'impression.

Spécification de la luminosité et du contraste

Vous pouvez effectuer l'impression couleur en spécifiant la luminosité et le contraste.

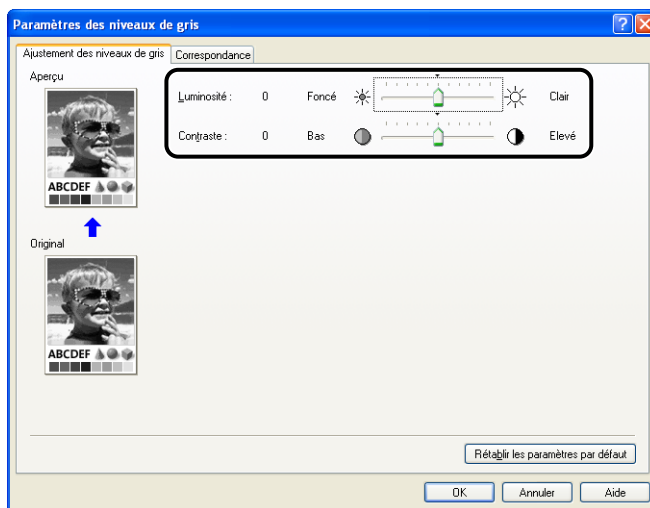
- 1** Affichez l'onglet [Qualité], activez la case [Paramètres manuels des niveaux de gris], puis cliquez sur [Paramètres des niveaux de gris].



2 Affichez l'onglet [Ajustement des niveaux de gris], puis réglez la luminosité et le contraste pour les données d'impression.

Faites glisser le curseur vers la droite pour augmenter la [Luminosité], vers la gauche pour la diminuer.

Faites glisser le curseur vers la droite pour augmenter le [Contraste], vers la gauche pour le diminuer.



3 Confirmez les paramètres puis cliquez sur [OK].

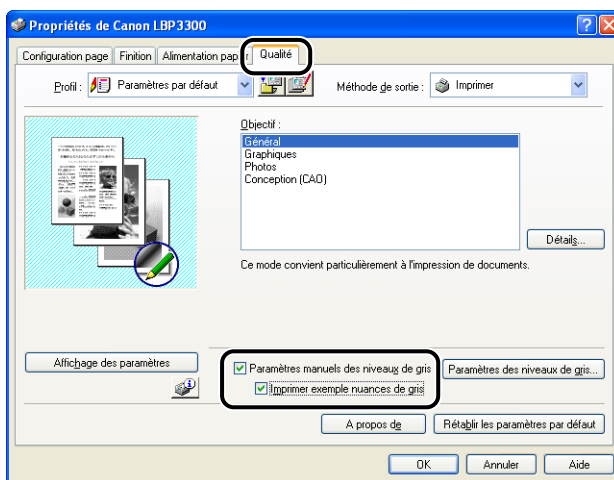
L'onglet [Qualité] réapparaît.

Si vous utilisez Windows 2000/XP/Server 2003, vous pouvez imprimer un échantillon après avoir ajusté la luminosité et le contraste. Pour de détails, voir "Impression d'un échantillon des niveaux de gris (Windows 2000/XP/Server 2003 uniquement)," p. 4-69.

Impression d'un échantillon des niveaux de gris (Windows 2000/XP/Server 2003 uniquement)

Vous pouvez imprimer un échantillon réglé des niveaux de gris après avoir spécifié les paramètres dans l'onglet [Ajustement des niveaux de gris]. [Aperçu] s'imprime au centre de la page, et est entouré d'images où la [Luminosité] et le [Contraste] sont modifiés d'1 unité dans chacune des directions correspondantes. Cette opération est pratique pour ajuster les couleurs du papier imprimé.

- 1** Si vous utilisez Windows 2000/XP/Server 2003, affichez l'onglet [Paramètres du périphérique] et vérifiez que [Mise en attente au niveau de l'hôte] a la valeur [Auto].
- 2** Affichez l'onglet [Qualité], activez la case [Paramètres manuels des niveaux de gris], puis activez la case [Imprimer exemple nuances de gris].



- 3** Confirmez les paramètres puis cliquez sur [OK].

IMPORTANT

Lorsque vous imprimez un échantillon avec des niveaux de gris, veillez à régler [Mise en page] dans l'onglet [Configuration page] à [1 Page par feuille].

4 Cliquez sur [OK] ou [Imprimer].

L'exemple nuance de gris est imprimé.



IMPORTANT

Lorsque vous avez fini d'imprimer les exemples nuance de gris, désélectionnez la case [Imprimer exemple nuances de gris].

Spécification des "profils"

Vous pouvez enregistrer ou importer toutes les options d'impression spécifiées dans les onglets [Configuration page], [Finition], [Alimentation papier] et [Qualité] en une seule opération. Vous pouvez également ajouter, modifier ou sélectionner des paramètres.

Procédez comme suit pour sauvegarder les options d'impression sous forme de "Profil".

Assurez-vous d'abord que l'un des onglets [Configuration page], [Finition], [Alimentation papier] et [Qualité] est affiché avant d'effectuer la procédure suivante.



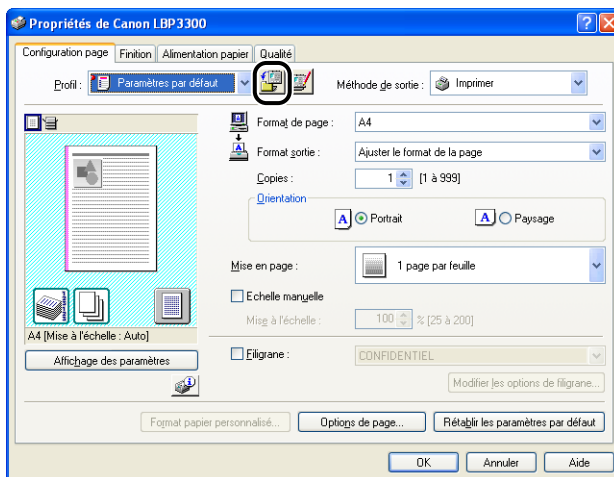
REMARQUE

- Sous Windows 98/Me, vous pouvez ajouter jusqu'à 50 "Profils". Pour pouvoir ajouter jusqu'à 50 "Profils" avec chacun des comptes d'utilisateur, cliquez sur [Poste de travail] → [Panneau de configuration] → [Mots de passe], puis cliquez sur l'onglet [Profils utilisateur] et sélectionnez [Les utilisateurs peuvent personnaliser leurs préférences et paramètres de bureau].
- Sous Windows 2000/XP/Serveur 2003, vous pouvez ajouter jusqu'à 50 "Profils" pour chaque compte utilisateur.
- Si le nom d'imprimante a été modifié, aucun des "Profils" ajoutés ne pourra être importé. Pour pouvoir importer les "Profils" enregistrés, vous devez rétablir le nom d'imprimante tel qu'il était.
- Le fichier d'informations de "Profil" enregistré sous Windows 98/Me ne peut pas être utilisé sous Windows 2000/XP/Server 2003 et vice versa.

Ajout d'un "Profil"

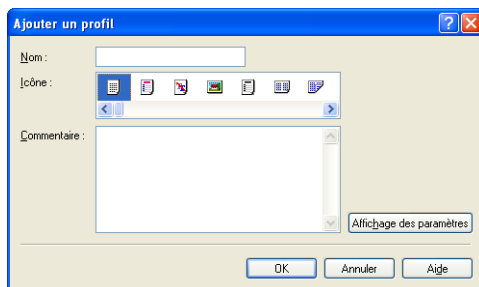
1 Dans les onglets [Configuration page], [Finition], [Alimentation papier] et [Qualité], spécifiez les paramètres de l'imprimante que vous souhaitez ajouter.

2 Cliquez sur [Ajouter un profil] (Ajouter un profil).



3 Saisissez le nom du "Profil" dans [Nom].

Dans [Icône], vous pouvez sélectionner une icône pour le "Profil". Si nécessaire, saisissez un commentaire dans [Commentaire].

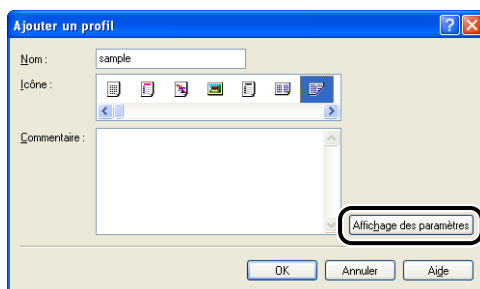


REMARQUE

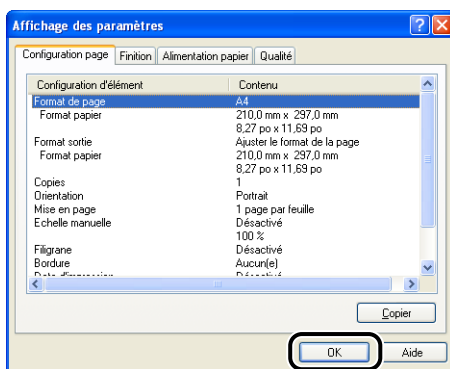
Vous pouvez saisir jusqu'à 31 caractères pour [Nom] et jusqu'à 255 caractères pour [Commentaire].

● Vérification des paramètres d'imprimante

- ❑ Cliquez sur [Affichage des paramètres].



- ❑ Lorsque vous cliquez sur [OK], la boîte de dialogue [Ajouter un profil] réapparaît.



4 Cliquez sur [OK].

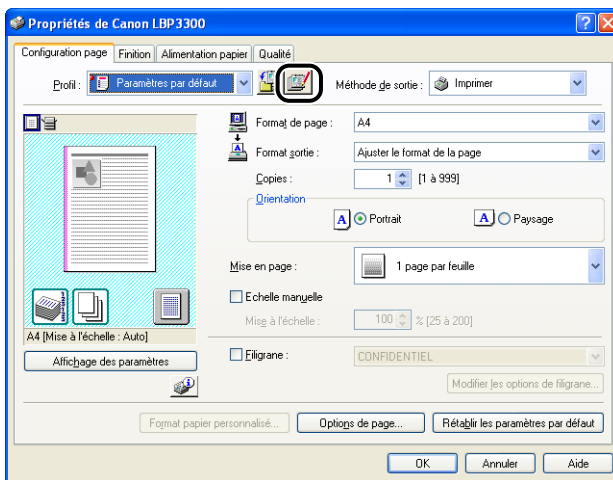
La boîte de dialogue de propriétés réapparaît.

Vérifiez que le nom du "Profil" ajouté est dans la [Liste des profils].

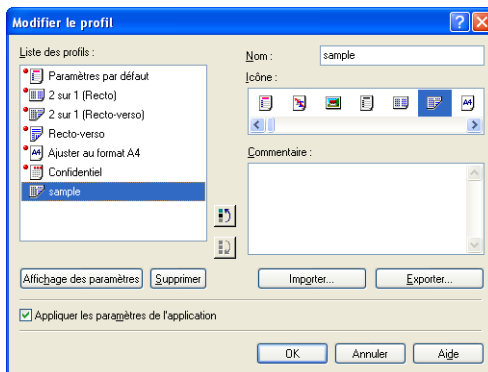
Modification / Suppression d'un profil

Vous pouvez changer ou sauvegarder les informations d'un profil ou les supprimer de [Liste des profils].



1 Cliquez sur [] (Modifier un profil).



2 Modifiez les informations relatives aux "Profils".



● Modification d'un profil

- Vous pouvez modifier les paramètres dans [Nom], [Icône] et [Commentaire].
- Vous pouvez changer l'ordre du "Profil" sélectionné en cliquant sur [] et [].
- Si vous cliquez sur [Importer], les informations sur les "Profils" sont importées depuis le fichier enregistré précédemment.

- Si vous cliquez sur [Exporter], les informations sur le "Profil" sélectionné sont sauvegardées dans le fichier. Le "Profil" sauvegardé dans le fichier peut ensuite être utilisé même si vous l'effacez de la liste.
- Si la case [Appliquer les paramètres de l'application] est activée, les paramètres de [Format de page], [Orientation] et [Copies] spécifiés dans l'application sont utilisés pour l'impression. Les paramètres de ces options dans l'application restent activés même si les "Profils" ont changé.

● Suppression d'un Profil

- Si vous cliquez sur [Supprimer], le "Profil" est supprimé de la liste.

IMPORTANT

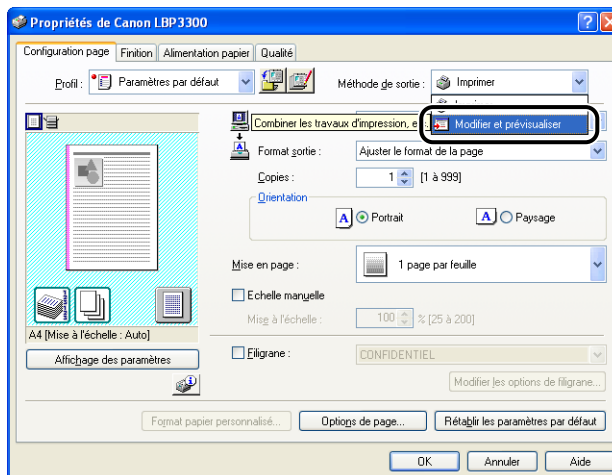
Vous pouvez supprimer uniquement des "Profils" personnalisés. Vous ne pouvez pas supprimer des "Profils" par défaut. Le "Profil" actuellement sélectionné sur une autre feuille ne peut pas non plus être effacé.

Modification des tâches d'impression avec PageComposer

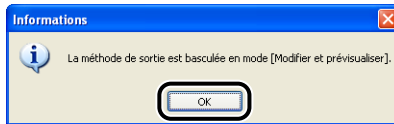
Vous pouvez associer deux tâches en une seule et modifier les paramètres de la tâche associée. Vous pouvez modifier une tâche dans une autre application. Vous pouvez également prévisualiser la tâche.

Assurez-vous d'abord que l'un des onglets [Configuration page], [Finition], [Alimentation papier] ou [Qualité] est affiché dans la boîte de dialogue [Propriétés du document] avant de commencer la procédure suivante :

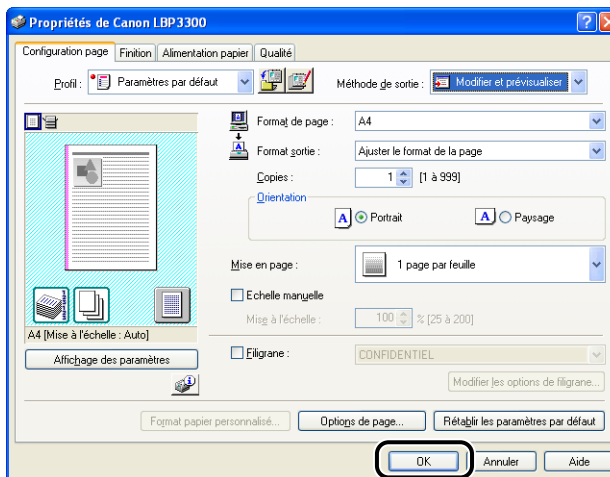
1 Sélectionnez [Modifier et prévisualiser] dans [Méthode de sortie].



- 2** Un message qui vous informe que la méthode de sortie est transférée vers le mode [Modifier et prévisualiser] s'affiche. Cliquez sur [OK].



- 3** Spécifiez les options d'impression dans chacune des feuilles, puis cliquez sur [OK].

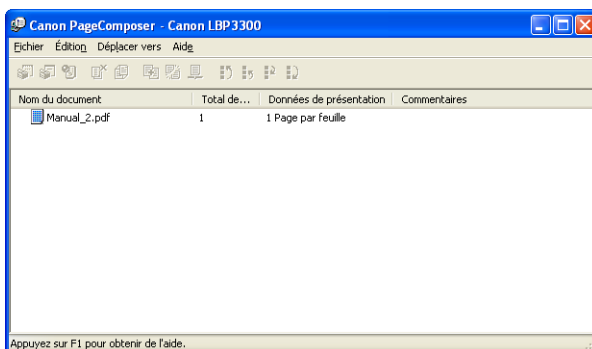


La boîte de dialogue [Imprimer] réapparaît.

4 Cliquez sur [OK] ou [Imprimer].

En fonction de l'application que vous utilisez, cliquez sur [Imprimer].


La boîte de dialogue [Canon PageComposer] s'affiche et la tâche apparaît dans une liste.



5 Répétez les étapes 1 à 4 pour la tâche que vous souhaitez modifier.

6 Procédez à la modification des tâches dans la liste de la boîte de dialogue [Canon PageComposer].

REMARQUE

- Pour plus d'informations sur les procédures permettant de définir la boîte de dialogue [Canon PageComposer], voir l'Aide de Canon PageComposer.
- La boîte de dialogue [Canon PageComposer] apparaît à chaque impression si vous sélectionnez [Modifier et prévisualiser] dans la boîte de dialogue [Propriétés de l'imprimante] et spécifiez l'option [] (Verrouiller).

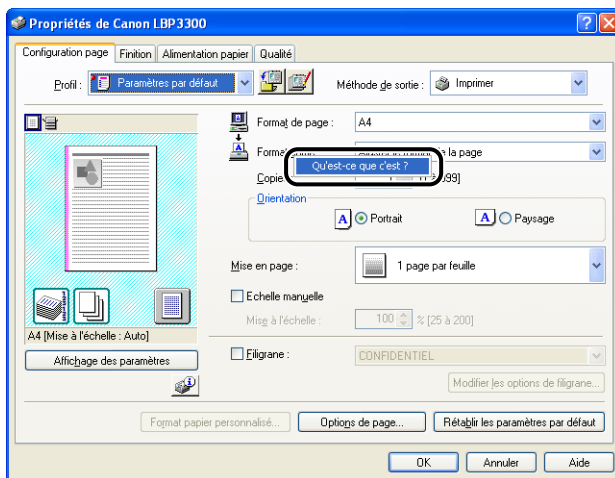
Utilisation de l'aide en ligne

Pour des détails sur l'utilisation du pilote d'imprimante ou la fenêtre d'état de l'imprimante, affichez l'aide en ligne à l'aide de la procédure suivante pour consulter les instructions qu'elle contient.

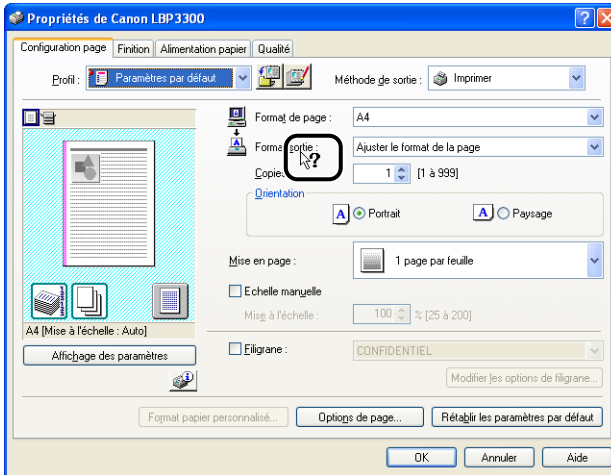
Affichage de l'aide en ligne sur les options affichées à l'écran

Il existe trois méthodes pour afficher l'aide en ligne sur les fenêtres du pilote d'imprimante ou de la fenêtre d'état de l'imprimante.

- Cliquez avec le bouton droit sur l'élément dont vous souhaitez afficher l'aide en ligne, puis cliquez sur [Qu'est-ce que c'est ?] dans le menu contextuel.



- Cliquez sur [?] (Aide) dans la [Barre de titre], déplacez le curseur en forme de [?] sur l'élément dont vous souhaitez afficher l'aide, puis cliquez dessus.

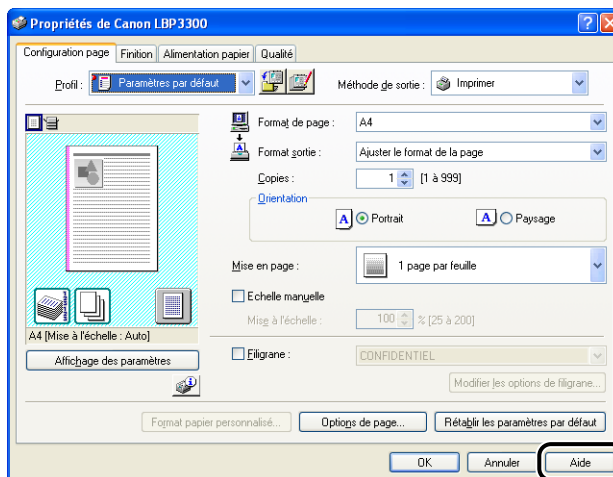


- Appuyez sur la touche [Tabulation] de votre clavier pour sélectionner l'élément dont vous souhaitez afficher l'Aide, puis appuyez sur la touche [F1].

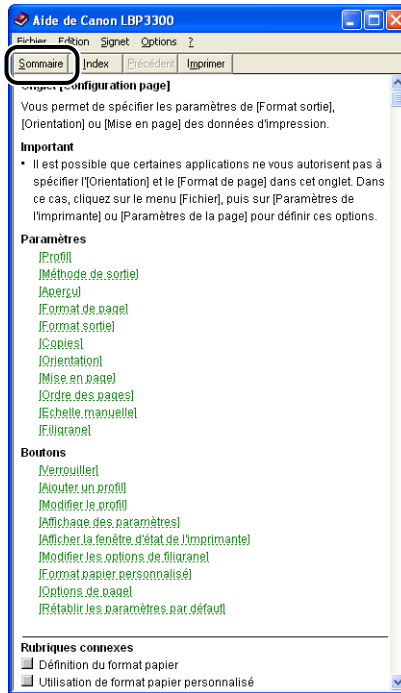
Affichage de l'aide en ligne sur les procédures d'opération

Affichez les procédures de fonctionnement du pilote d'imprimante ou la fenêtre d'état de l'imprimante à l'aide de la procédure suivante.

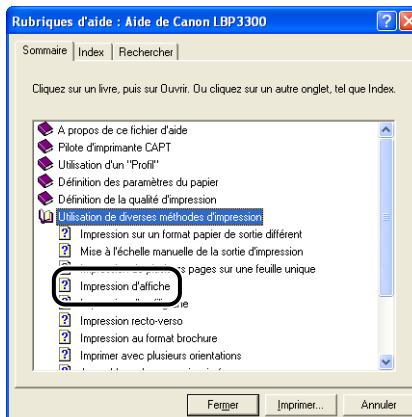
1 Cliquez sur [Aide].



2 Cliquez sur [Sommaire].



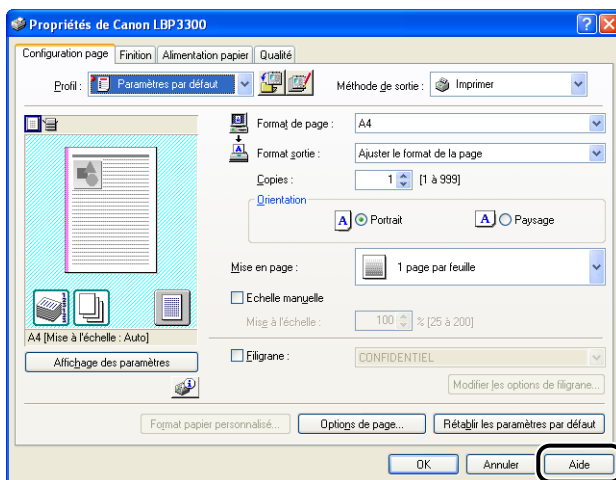
3 Double-cliquez sur le titre dont vous souhaitez connaître la procédure de fonctionnement.



Accès à l'option sur laquelle vous recherchez des informations à l'aide de mots clés et affichage de son aide en ligne

Accédez à l'option sur laquelle vous recherchez des informations à l'aide de mots clés et affichez son aide en ligne comme suit.

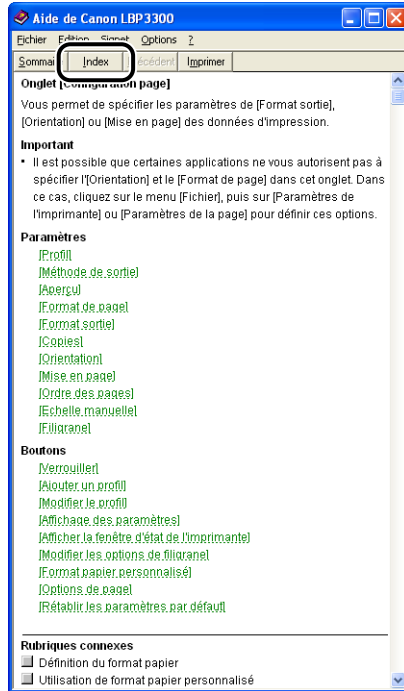
1 Cliquez sur [Aide].



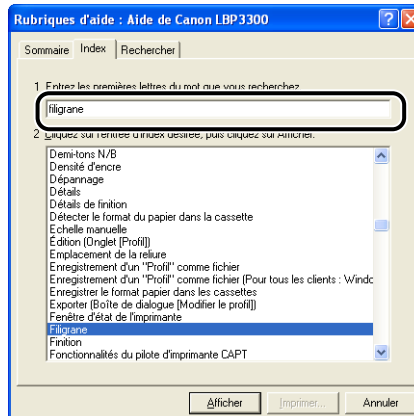
4

Impression d'un document

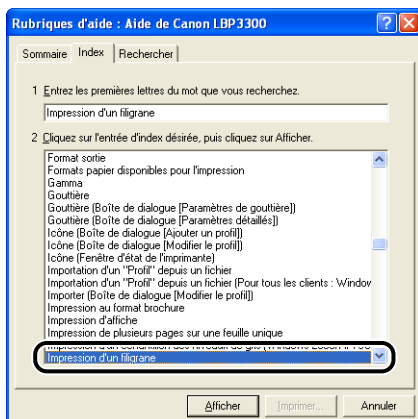
2 Cliquez sur [Index].



3 Saisissez le mot clé pour afficher l'option sur laquelle vous recherchez des informations.



4 Double-cliquez sur le titre de l'option sur laquelle vous recherchez des informations.



REMARQUE

En fonction de votre système d'exploitation, une liste des mots créés automatiquement peut s'afficher dans [Rechercher]. Vous pouvez également afficher l'aide en ligne en sélectionnant un mot lié à l'option sur laquelle vous recherchez des informations dans la liste de mot affichée.

Cette section décrit les procédures d'installation et de désinstallation des manuels inclus sur le CD-ROM fourni avec l'imprimante sur l'ordinateur que vous utilisez.

Installation des manuels

Installez les manuels dans le CD-ROM fourni avec l'imprimante sur l'ordinateur que vous utilisez, selon la procédure suivante.

1 Insérez le CD-ROM "LBP3300 User Software" dans le lecteur de CD-ROM.

Si le CD-ROM se trouve déjà dans le lecteur, éjectez-le puis réinsérez-le dans le lecteur.

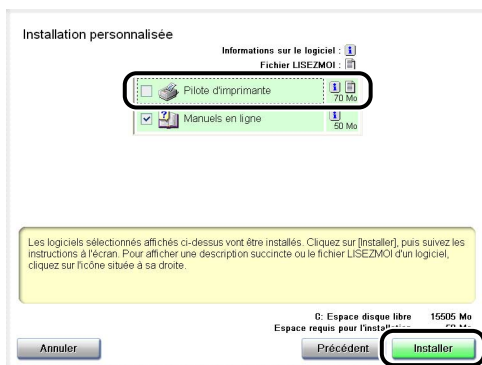
IMPORTANT

Si la configuration du CD-ROM n'apparaît pas, sélectionnez [Exécuter] dans le menu [Démarrer], saisissez "D:\French\MInst.exe", puis cliquez sur [OK]. (Le lecteur de CD-ROM est désigné par la lettre "D:" dans ce manuel. Cette lettre peut être différente sur l'ordinateur utilisé.)

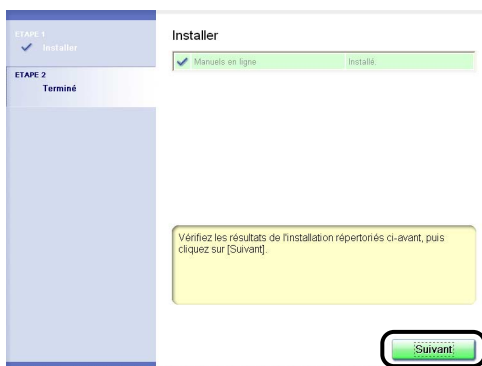
2 Cliquez sur [Installation personnalisée].



3 Désactivez la case [Pilote d'imprimante], puis cliquez sur [Installer].



4 Lorsque l'écran de la fin d'installation s'affiche, cliquez sur [Suivant].



5 Cliquez sur [Quitter].



L'installation des manuels est terminée.
Pour afficher les manuels, double-cliquez sur [Manuels en ligne LBP3300] créé sur le bureau pour afficher les manuels respectifs.



Désinstallation des manuels

Il est possible de désinstaller les manuels installés en désinstallant le logiciel CAPT au moyen de l'assistant de désinstallation. Pour les détails de la désinstallation du logiciel CAPT, voir "Désinstallation du logiciel CAPT," p. 3-83.

Pour désinstaller uniquement les manuels sans désinstaller le logiciel CAPT, placez le dossier "Program Files\Canon\LBP3300\Manuals" dans le lecteur du système d'exploitation que vous utilisez et les fichiers suivants du bureau dans la corbeille pour les supprimer.

- "\Program Files\Canon\LBP3300\Manuals"
 - [Index.pdf]
 - [Manual_1.pdf]
 - [Manual_2.pdf]
 - [Manual_3.pdf]
 - [Manual_4.pdf]
- Bureau
 - [Manuels en ligne LBP3300] (raccourci pour [Index.pdf])



IMPORTANT

Si les manuels ont été installés sur Windows 2000/XP/Server 2003 lors d'une session ouverte par un utilisateur membre du groupe Administrateurs, il faut ouvrir une session en tant qu'administrateur pour le désinstaller. Vérifiez que vous avez ouvert une session en tant qu'utilisateur membre du groupe Administrateurs avant de désinstaller.

Fenêtre d'état de l'imprimante

La Fenêtre d'état de l'imprimante affiche des informations de statut sur l'imprimante LBP3300 (telles que l'état de fonctionnement et les informations de tâche) sous la forme de messages, d'animations, de sons et d'icônes.



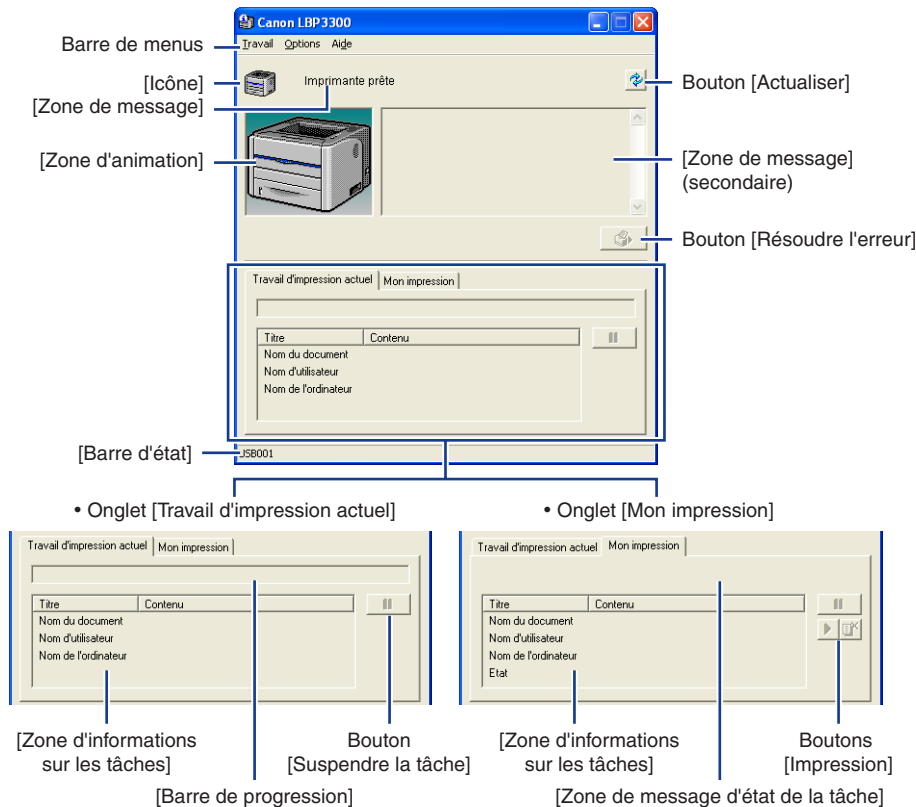
REMARQUE

Pour émettre un son, votre ordinateur doit être équipé d'un synthétiseur PCM ainsi que du pilote synthétiseur PCM.

Fonctions de la Fenêtre d'état d'imprimante

Les fonctions de la Fenêtre d'état de l'imprimante sont les mêmes sous Windows 98/Me et sous Windows 2000/XP/Server 2003.

Pour plus de détails sur les opérations, voir l'Aide en ligne. Pour des détails sur les méthodes d'affichage de l'aide en ligne, voir "Utilisation de l'aide en ligne," p. 4-77.



■ Barre de menus

Menu [Travail]

Exécute une commande d'impression (pause, reprise ou annulation). Lorsqu'une tâche est interrompue, vous pouvez également reprendre la tâche en sélectionnant [Résoudre l'erreur]. La tâche en cours pour laquelle vous n'avez pas d'autorisation d'accès est grisée.

Menu [Options]

Vous permet de modifier les options de la fenêtre d'état de l'imprimante, et de nettoyer le rouleau de fixation sur l'imprimante.

Menu [Aide]


Vous permet de rechercher les éléments souhaités à l'aide des mots clés et affiche [A propos de] (informations de version) de la Fenêtre d'état de l'imprimante.

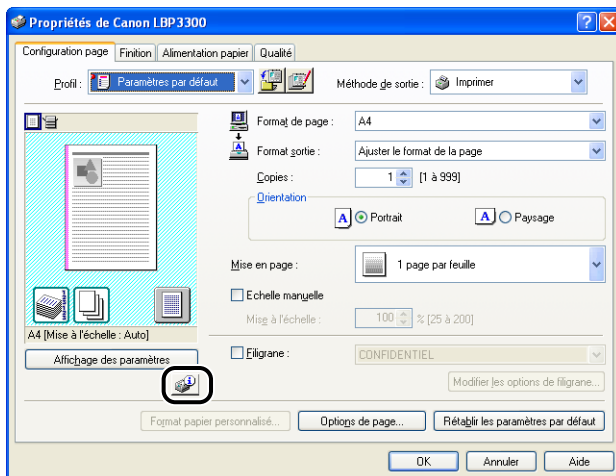
■ Autres fonctions

[Icône]	Affiche l'état de l'imprimante.
[Zone de message]	Indique en quelques mots l'état de l'imprimante.
[Zone de message] (secondaire)	Affiche des informations complémentaires lorsqu'une erreur survient, etc.
[Zone d'animation]	Affiche l'état de l'imprimante avec un graphique animé. La couleur d'arrière-plan passe du bleu (état normal) à l'orange lorsqu'une action de l'utilisateur est requise, ou au rouge lorsqu'un avertissement est affiché.
Bouton [Rafraîchir]	Obtient l'état de l'imprimante et actualise l'affichage Afficher l'état de l'imprimante.
Bouton [Résoudre l'erreur]	Permet de reprendre une tâche lorsque celle-ci est interrompue.
Onglet [Travail d'impression actuel]	[Barre de progression] : Indique la progression de la tâche actuelle, en affichant le nombre de pages imprimées et en modifiant la couleur d'arrière-plan. Bouton [Suspendre le travail] : Permet de suspendre temporairement la tâche. [Zone d'informations sur les tâches] : Affiche les informations concernant la tâche.
Onglet [Mon impression]	[Zone de message d'état de la tâche] : Affiche un message sur l'état de la tâche. Boutons [Impression] : Exécuter une action sur l'impression (interrompre, reprendre ou supprimer). La tâche en cours pour laquelle vous n'avez pas d'autorisation d'accès est grisée. [Zone d'informations sur les tâches] : Affiche les informations concernant la tâche.
[Barre d'état]	Affiche le périphérique auquel est connectée l'imprimante. Des instructions sur l'utilisation du menu s'y affichent également au cours de son utilisation.

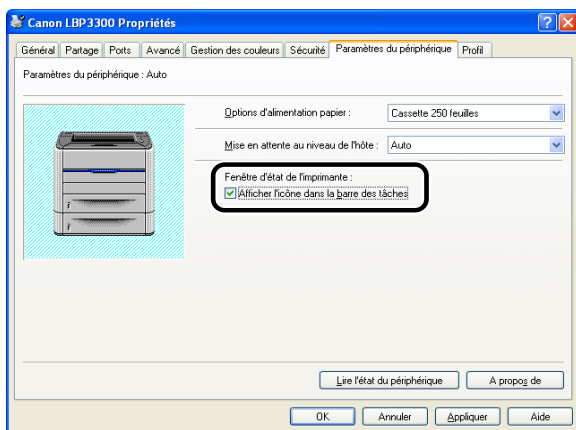
Affichage de la Fenêtre d'état de l'imprimante

Vous pouvez afficher la Fenêtre d'état de l'imprimante de deux manières :

- Cliquez sur [] (Afficher la Fenêtre d'état de l'imprimante) dans l'onglet [Configuration page] de la boîte de dialogue [Propriétés du document].

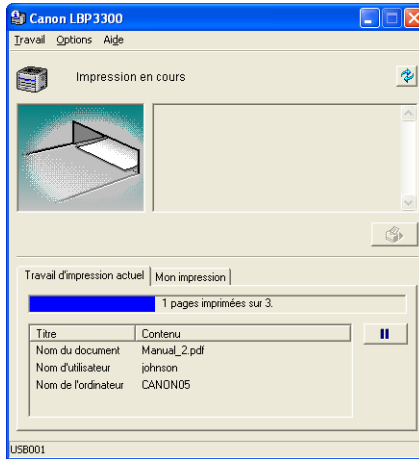


- Affichez la boîte de dialogue [Propriétés de l'imprimante] puis l'onglet [Configuration] / [Paramètres du périphérique], puis activez la case [Afficher l'icône dans la barre des tâches]. L'icône de la fenêtre d'état de l'imprimante s'affiche dans la barre d'état de Windows. Cliquez sur l'icône, puis sur [Canon LBP3300] pour l'exécuter.

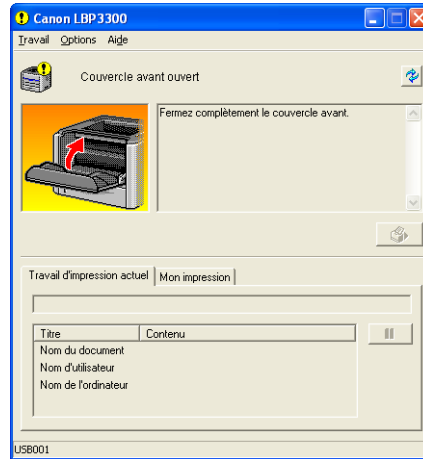


La Fenêtre d'état de l'imprimante apparaît automatiquement lors de l'impression ou si une erreur survient. Si vous n'avez pas sélectionné [Au démarrage de l'impression] dans la boîte de dialogue [Préférences] du menu [Options], la Fenêtre d'état de l'imprimante n'apparaît pas pendant l'impression. (Voir "Menu [Préférences]," p. 4-90)

- Durant l'impression



- En cas d'erreur

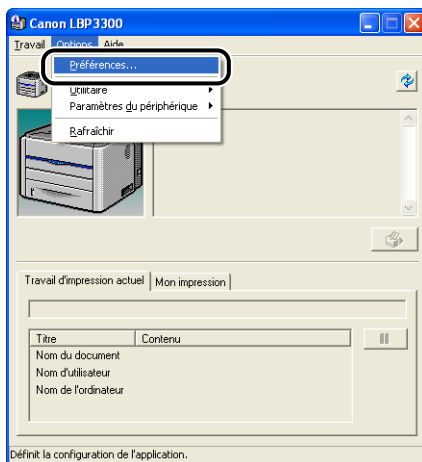


Menu [Préférences]

Le menu [Préférences] vous permet d'afficher automatiquement la Fenêtre d'état de l'imprimante, de spécifier les paramètres de son et d'activer le contrôle de l'état de l'imprimante par la Fenêtre d'état de l'imprimante.

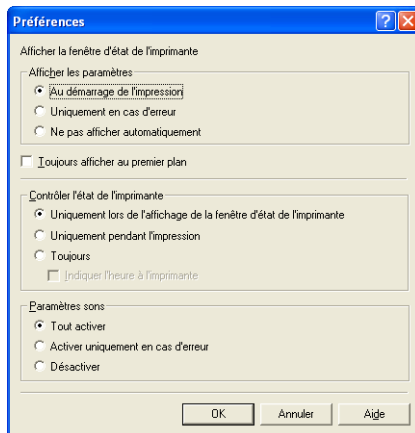
Pour plus de détails sur chaque paramètre, voir l'Aide en ligne. Pour des détails sur les méthodes d'affichage de l'aide en ligne, voir "Utilisation de l'aide en ligne," p. 4-77.

1 Sélectionnez [Préférences] dans le menu [Options].



La boîte de dialogue [Préférences] s'affiche.

2 Vérifiez chacun des paramètres, puis cliquez sur [OK].



Menu [Utilitaire]

Le menu [Utilitaire] nettoie le rouleau de fixation et effectue l'Impression de la page de configuration.

■ [Nettoyage]

Si des traînées apparaissent sur le recto ou le verso du papier imprimé, le rouleau de fixation doit être nettoyé. Le nettoyage du rouleau de fixation permet d'éviter la baisse de la qualité d'impression. Pour plus de détails, voir "Nettoyage du rouleau de fixation," p. 5-18.

■ [Impression de la page de configuration]

Imprime les paramètres en option de l'imprimante et l'état actuel de l'imprimante tels que le nombre total de pages imprimées. Pour plus de détails, voir "Vérification des paramètres d'imprimante," p. 7-52.

■ [Impression de l'état du réseau] (Seulement si la carte réseau est installée)

Imprime la version de la carte réseau en option ou les paramètres TCP/IP. Pour plus d'informations, voir le "Chapitre 4 Dépannage" dans le Guide de mise en réseau.

Menu [Paramètres du périphérique]

Vous pouvez spécifier les paramètres de l'imprimante comme le fait de spécifier le format du papier dans la cassette à papier et les paramètres réseau.

■ [Enregistrer le format du papier dans les cassettes]

Spécifie le format du papier inséré dans la cassette à papier. Pour plus de détails, voir "Insertion du papier dans la cassette à papier," p. 2-20.

■ [Paramètres de la touche d'annulation des travaux]


Définition du travail pouvant être annulé à l'aide de la touche d'annulation des travaux. Les paramètres dans cette boîte de dialogue s'applique aux travaux de tous les utilisateurs.

■ [Paramètres réseau] (Seulement si la carte réseau est installée)

Si vous utilisez Windows XP Service Pack 2 ou un autre système d'exploitation équipé du Pare-feu de Windows, et les paramètres réseau de l'imprimante ne sont pas spécifiés, l'imprimante peut ne pas être détectée lors de l'installation du logiciel de l'environnement réseau. Dans ce cas, connectez l'imprimante et l'ordinateur au moyen du câble USB, installez le pilote d'imprimante, puis spécifiez les paramètres réseau dans cette boîte de dialogue à l'avance. Pour plus de détails, voir le "Guide de mise en réseau".

[Rafraîchir]


La sélection de [Rafraîchir] dans le menu [Options] permet de connaître l'état le plus récent de l'imprimante et d'actualiser l'affichage de la fenêtre d'état de l'imprimante.

Vous pouvez également obtenir le même résultat en cliquant sur [] (Actualiser) dans la Fenêtre d'état de l'imprimante.

[Résoudre l'erreur]

Si une tâche est interrompue, vous pouvez également reprendre la tâche en sélectionnant [Résoudre l'erreur] dans le menu [Travail]. La reprise d'une tâche à l'aide du bouton [Résoudre l'erreur] peut provoquer des résultats d'impression inattendus. L'option [Résoudre l'erreur] n'est pas disponible dans les cas suivants :

- Lorsque le travail est interrompu en raison d'une erreur d'imprimante, par exemple un bourrage papier et un manque de papier.
- Si la tâche d'un autre utilisateur est interrompue (l'option [Résoudre l'erreur] est activée sur le serveur d'impression si l'imprimante est partagée en réseau)

Vous pouvez également obtenir le même résultat en cliquant sur [] (Résoudre l'erreur) dans la Fenêtre d'état de l'imprimante.



IMPORTANT

Si un message "Espace disque insuffisant" s'affiche, supprimez les fichiers non nécessaires, puis sélectionnez [Résoudre l'erreur].

Affichage de l'état de l'imprimante lorsqu'un serveur d'impression est utilisé

L'état d'une imprimante réseau peut être affiché tout aussi bien sur la fenêtre d'état de l'imprimante du client que sur le serveur d'impression.

Si le serveur d'impression n'a pas encore démarré, la fenêtre d'état de l'imprimante n'est pas affichée sur les ordinateurs client.

- Etat de l'imprimante du serveur d'impression
 - Affichage de la Fenêtre d'état de l'imprimante et de Mon impression

Onglet [Travail d'impression actuel]		Onglet [Mon impression]		Tâche d'impression
[Zone d'informations sur les tâches]	Bouton [Suspendre le travail]	[Zone d'informations sur les tâches]	Boutons [Impression]	
Affiche la première tâche	Activé*1	Affiche la première tâche*2	Activé	[Suspendre le travail] : Suspend toutes les tâches [Reprendre le travail] : Reprend toutes les tâches [Supprimer le travail] : Supprime la première tâche

*1 L'onglet [Mon impression] s'affiche en cliquant sur le bouton [Suspendre le travail].

*2 Si un travail est imprimé par l'ordinateur fonctionnant comme serveur d'impression, le travail est affiché.

- Lit un message sonore.
- Si le serveur d'impression fonctionne sous Windows 2000/XP/Server 2003, l'état ne s'affiche pas si aucune session n'est ouverte. (Impression possible).

- État de l'imprimante aux clients
 - Affichage de la Fenêtre d'état de l'imprimante et de Mon impression

Onglet [Travail d'impression actuel]		Onglet [Mon impression]		Tâche d'impression
[Zone d'informations sur les tâches]	Bouton [Suspendre le travail]	[Zone d'informations sur les tâches]	Boutons [Impression]	
Affiche la première tâche dans le serveur d'impression	Lorsque votre tâche s'affiche dans la [Zone d'informations sur les tâches] : Activé* Lorsque la tâche d'un autre utilisateur s'affiche dans la [Zone d'informations sur les tâches] : Désactivé	Affiche votre première tâche	Activé	[Suspendre le travail] : Suspend toutes vos tâches [Reprendre le travail] : Reprend toutes vos tâches [Supprimer le travail] : Supprime votre première tâche

* L'onglet [Mon impression] s'affiche en cliquant sur le bouton [Suspendre le travail].

- Vous ne pouvez pas utiliser le bouton [Résoudre l'erreur] lorsque la tâche d'un autre utilisateur est interrompue.
- La [Barre de progression] s'affiche en gris au cours de l'impression de la tâche d'un autre utilisateur.
- Des sons ne sont émis par les clients dont le nom d'utilisateur est vérifié par le serveur d'impression.

REMARQUE

Pour afficher l'état de l'imprimante lors de l'impression d'une tâche sur le réseau, un environnement réseau utilisant l'un des protocoles suivants est nécessaire.

- TCP/IP
- NetBEUI

Entretien de routine

5

CHAPITRE

Ce chapitre décrit les procédures permettant l'entretien de l'imprimante, celles-ci comprennent son nettoyage et le remplacement des cartouches.

Remplacement de cartouche d'encre	5-2
Avant le remplacement de la cartouche d'encre	5-2
Remplacement de cartouche d'encre	5-7
Précautions à prendre pour manipuler les cartouches d'encre	5-14
Stockage des cartouches d'encre	5-17
Nettoyage du rouleau de fixation	5-18
Nettoyez l'extérieur de l'imprimante	5-20
Déplacement de l'imprimante	5-23
Manipulation de l'imprimante	5-30

Remplacement de cartouche d'encre

Cette section explique comment remplacer ou manipuler les cartouches d'encre et fournit des précautions pour leur stockage.

Contactez le magasin où vous avez acheté l'imprimante pour obtenir des cartouches d'encre de remplacement.

IMPORTANT

Un message d'avertissement ne s'affiche pas sur votre ordinateur même si la cartouche d'encre est quasiment épuisée. L'apparition de lignes blanches sur le papier imprimé de manière longitudinale, ou l'impression d'un aspect faible ou inégal sont des signes indiquant qu'il est nécessaire de remplacer la cartouche d'encre. Lorsque vous remplacez la cartouche d'encre, veillez à utiliser un modèle compatible avec cette imprimante.

REMARQUE

- La cartouche d'encre fabriquée pour cette imprimante (Cartouche d'origine Canon) est fournie avec deux types de cartouches d'encre dont les durées de vie diffèrent.
- La durée de vie de la cartouche d'encre (Cartouche d'origine Canon) utilisée pour cette imprimante est d'environ 2,500 pages ou environ 6,000 pages. Le décompte des pages est basé sur "ISO/IEC 19752"* pour l'impression de papier au format A4 avec la densité d'impression réglée par défaut. La consommation d'encre varie selon le type des documents imprimés. Si votre document de base contient un grand nombre de graphiques, de tableaux ou de graphes, la durée de vie de la cartouche d'encre s'en trouve raccourci du fait de sa plus grande consommation d'encre.
 - * La norme "ISO/IEC 19752" est la norme globale relative à la "méthode pour la détermination du rendement des cartouches de toner pour les imprimantes électrophotographiques monochromatiques et pour les dispositifs multifonctionnels qui contiennent des composants d'imprimantes" publié par ISO (Organisation internationale de normalisation).
- Cette section décrit les procédures de remplacement de la cartouche d'encre à l'aide de l'illustration de la cartouche d'encre (Cartouche d'origine Canon) dont la durée de vie correspond environ à 2,500 pages.

Avant le remplacement de la cartouche d'encre

Les cartouches d'encre sont des consommables. En l'absence d'une quantité d'encre, des marques blanches peuvent apparaître dans un sens longitudinal sur le papier imprimé, ou l'impression de ce dernier apparaît faible ou inégale. Si vous rencontrez ces symptômes, essayez de prendre les mesures suivantes avant de remplacer la cartouche d'encre. Vous pourrez peut-être imprimer pendant plus longtemps jusqu'à utilisation complète de l'encre.

ATTENTION

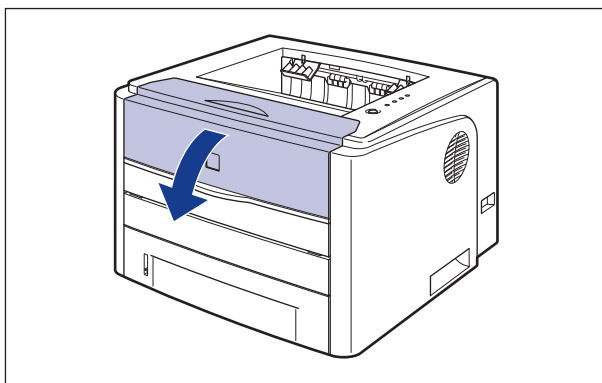
Faites bien attention pour éviter que l'encre n'entre pas en contact avec vos mains ou vos vêtements pour ne pas vous salir. Si vous vous salissez, lavez immédiatement à l'eau froide. L'eau chaude a pour effet de fixer le toner dont les taches seront impossible à enlever.

REMARQUE

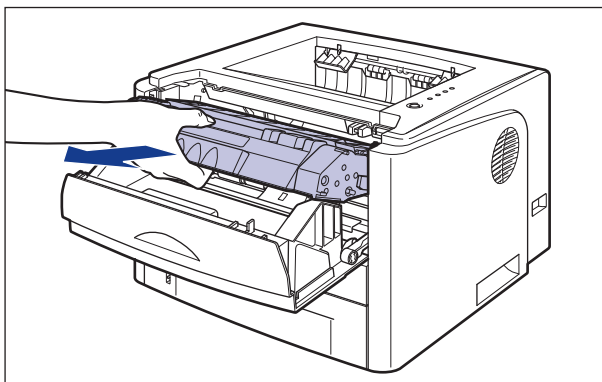
Pour les détails relatifs à la manipulation de la cartouche d'encre, voir "Précautions à prendre pour manipuler les cartouches d'encre," p. 5-14.

1 Ouvrez le couvercle avant.

Saisissez l'ouverture du couvercle avant et ouvrez-la doucement.



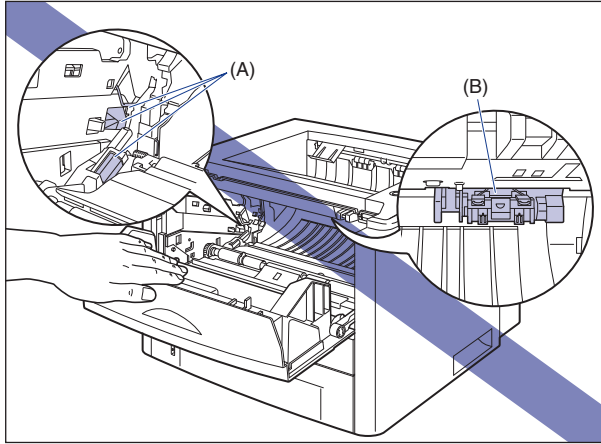
2 Retirez la cartouche d'encre de l'imprimante.





IMPORTANT

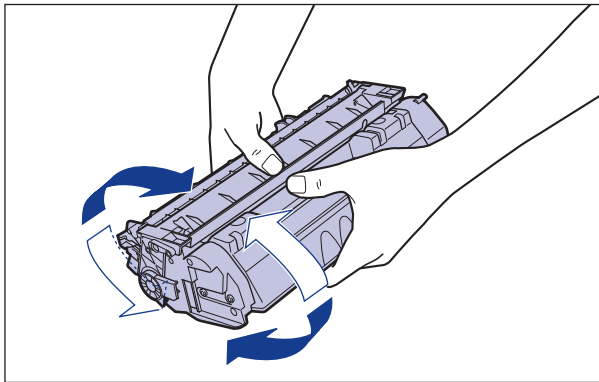
Ne touchez pas les contacts à haute tension (A) ou les contacts électriques (B) illustrés dans la figure, l'imprimante risque d'être endommagée.



3

Saisissez la cartouche d'encre de la manière indiquée sur l'illustration, et penchez-la doucement 5 ou 6 fois pour distribuer l'encre uniformément dans la cartouche.

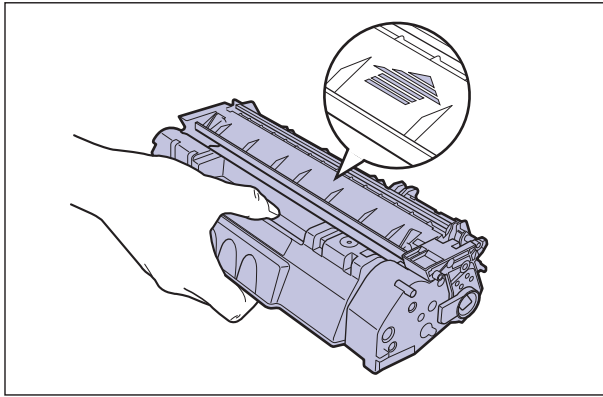
Prenez garde de renverser de l'encre.



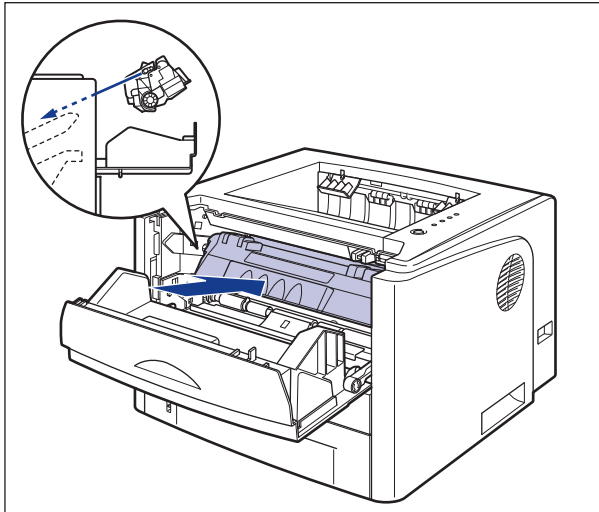
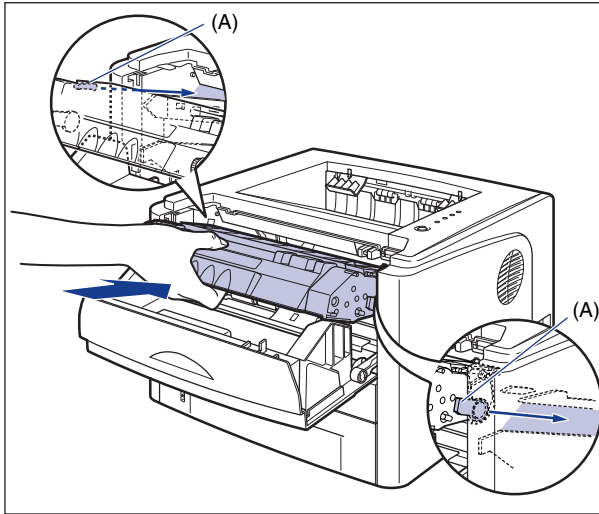
IMPORTANT

- La qualité d'impression risque d'être affectée si l'encre n'est pas distribuée uniformément. Il est très important d'effectuer correctement cette opération.
- Prenez bien soin d'agiter la cartouche d'encre doucement. Sinon, vous risquez de renverser de l'encre.

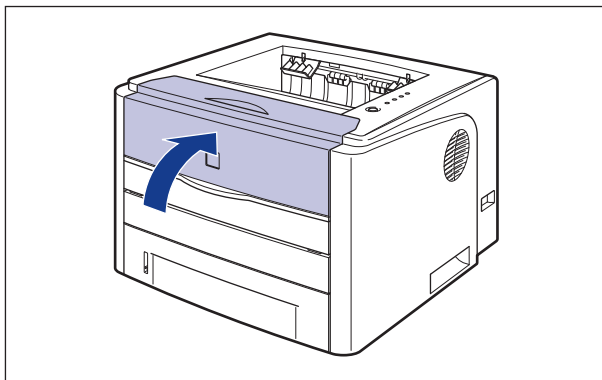
- 4** Orientez la cartouche d'encre correctement, avec la face munie d'une flèche vers le haut comme sur l'illustration.



- 5** Poussez la cartouche d'encre jusqu'à ce qu'elle touche l'arrière de l'imprimante, alignez (A) les côtés de la cartouche d'encre sur les guides de la cartouche d'encre à l'intérieur de l'imprimante.



6 Fermez le couvercle avant.



IMPORTANT

- Si vous ne pouvez pas fermer le couvercle avant, vérifiez que la cartouche d'encre est installée correctement dans l'imprimante. N'essayez pas de refermer le couvercle avant en forçant, vous risquez d'endommager l'imprimante.
- Ne laissez pas le couvercle avant ouvert trop longtemps après avoir installée la cartouche d'encre.

Si l'impression reste trop faible même après avoir effectué l'opération ci-dessous, remplacez la cartouche d'encre par une cartouche neuve.

Remplacement de cartouche d'encre

Procédez comme suit pour remplacer la cartouche d'encre par une neuve.

AVERTISSEMENT

Ne jetez pas de cartouche d'encre usagées dans le feu. L'encre qui reste dans la cartouche risque de s'enflammer et de vous brûler ou encore de provoquer un incendie.

ATTENTION

Faites bien attention pour éviter que l'encre n'entre pas en contact avec vos mains ou vos vêtements pour ne pas vous salir. Si vous vous salissez, lavez immédiatement à l'eau froide. L'eau chaude a pour effet de fixer le toner dont les taches seront impossible à enlever.

IMPORTANT

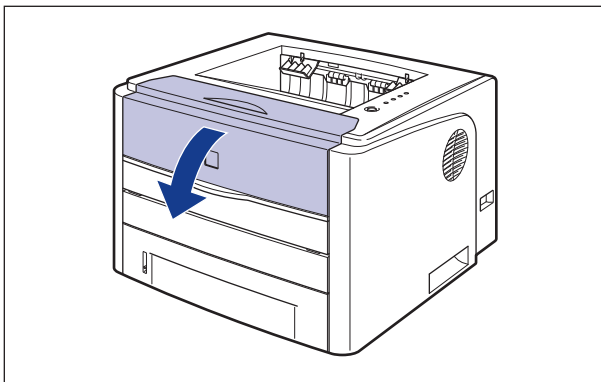
- Respectez les règlements locaux pour mettre les pièces d'emballage aux rebuts.
- Utilisez exclusivement les cartouches d'encre conçues pour cette imprimante.

 **REMARQUE**

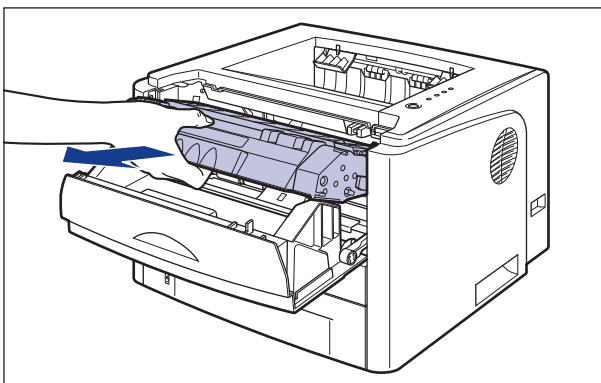
- Pour les détails relatifs à la manipulation de la cartouche d'encre, voir "Précautions à prendre pour manipuler les cartouches d'encre," p. 5-14.
- Le matériel d'emballage peut être modifié dans sa forme ou dans sa position, peut être ajouté ou omis sans préavis.

1 Ouvrez le couvercle avant.

Saisissez l'ouverture du couvercle avant et ouvrez-la doucement.

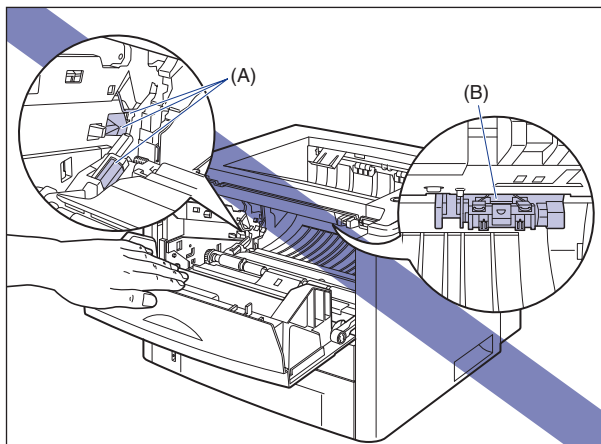


2 Retirez la cartouche d'encre de l'imprimante.



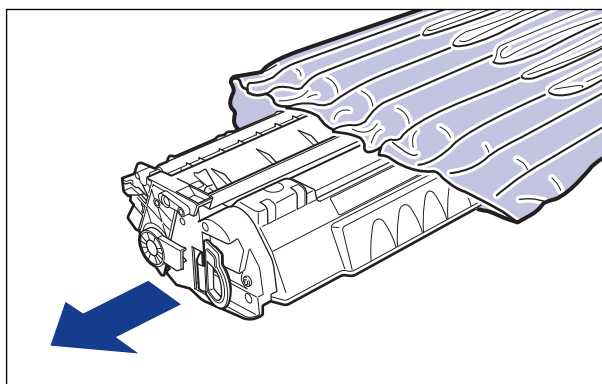
 **IMPORTANT**

Ne touchez pas les composants électriques haute tension (A) ou les contacts électriques (B) illustrés dans la figure, l'imprimante risque d'être endommagée.



3 Sortez la nouvelle cartouche d'encre du sac protecteur après l'avoir retiré de l'emballage.

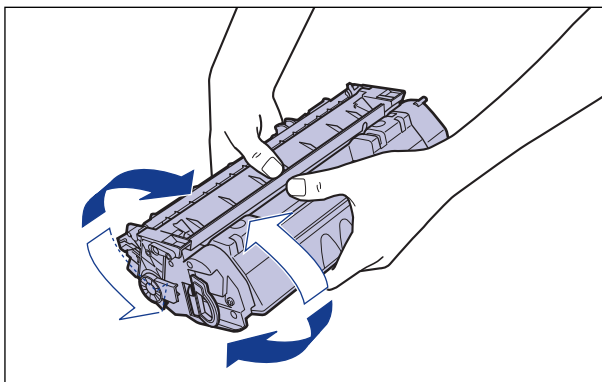
Une encoche figure près de la flèche du sac protecteur pour vous permettre de l'ouvrir à la main. Cependant, si vous ne pouvez l'ouvrir à la main, et afin d'éviter d'endommager la cartouche d'encre, ouvrez le sac protecteur avec des ciseaux.



 **IMPORTANT**

Conservez le sac protecteur de la cartouche d'encre. Vous en aurez peut-être besoin lorsque vous retirerez la cartouche d'encre pour effectuer l'entretien de l'imprimante.

- 4** Saisissez la cartouche d'encre de la manière indiquée sur l'illustration, et penchez-la doucement 5 ou 6 fois pour distribuer l'encre uniformément dans la cartouche.

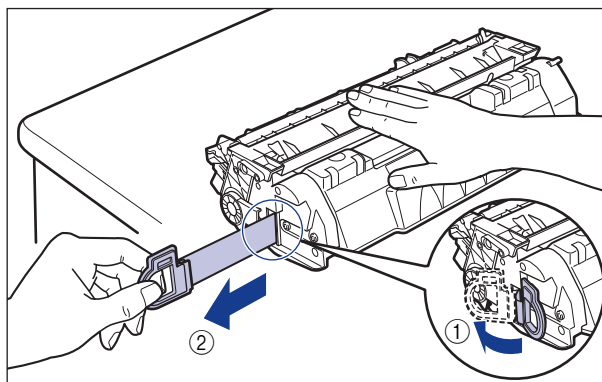


5 **IMPORTANT**

- La qualité d'impression risque d'être affectée si l'encre n'est pas distribuée uniformément. Il est très important d'effectuer correctement cette opération.
- Prenez bien soin d'agiter la cartouche d'encre doucement. Sinon, vous risquez de renverser de l'encre.

- 5** Placez la cartouche d'encre sur une surface plane, repliez la languette de la bande isolante ①, tirez doucement sur la languette de la bande isolante (environ 45 cm de long) ② tout en tenant la cartouche d'encre.

Retirez la bande isolante en passant les doigts dans la languette, puis en tirant dans le sens de la flèche.

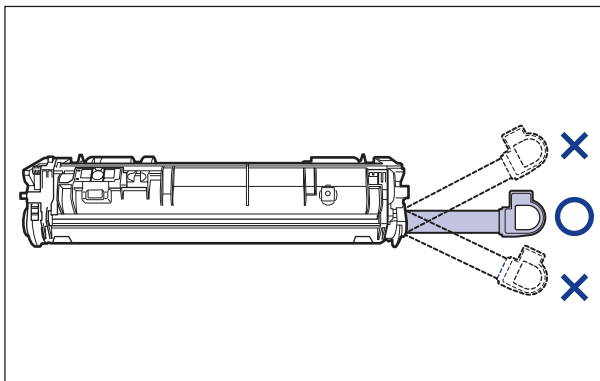


ATTENTION

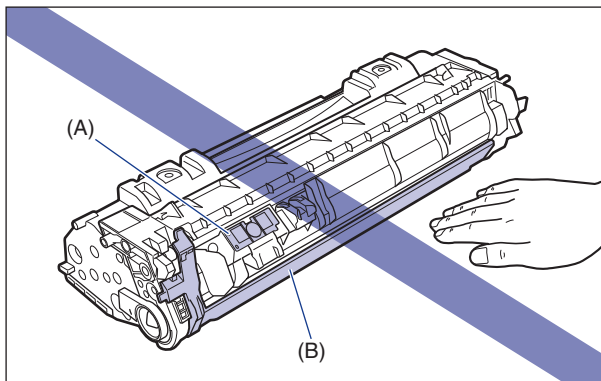
Si la bande isolante est retirée par la force ou arrêtée à mi-chemin, l'encre risque de s'échapper. Si vous recevez des éclaboussures d'encre dans les yeux ou sur la bouche, lavez immédiatement à l'eau froide et consultez un médecin sans tarder.

IMPORTANT

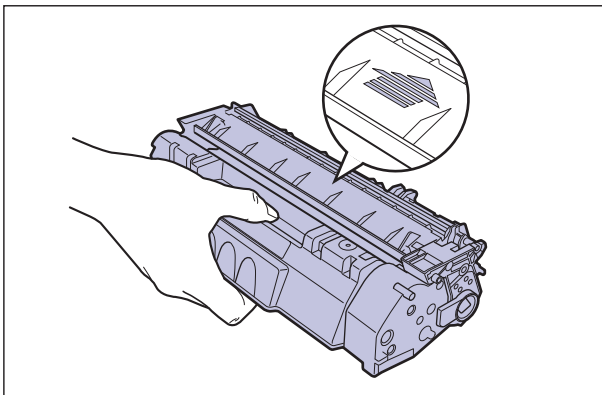
- Évitez de tirer sur la bande isolante à la diagonale, vers le haut ou vers le bas. La bande risque d'être difficile à retirer complètement si elle est abîmée.



- Retirez complètement la bande isolante de la cartouche d'encre. La qualité d'impression risque d'être affectée s'il reste un bout de bande isolante dans la cartouche d'encre.
- Lorsque vous tirez sur la bande isolante, veillez à ne pas toucher la mémoire de la cartouche d'encre (A) ou saisir à la main le volet de protection du tambour (B).



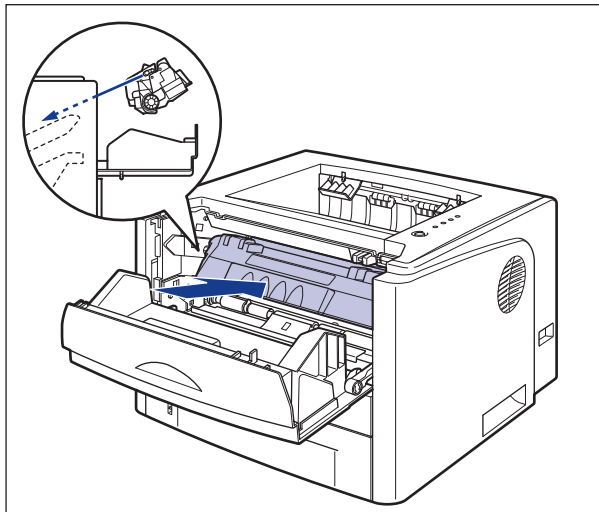
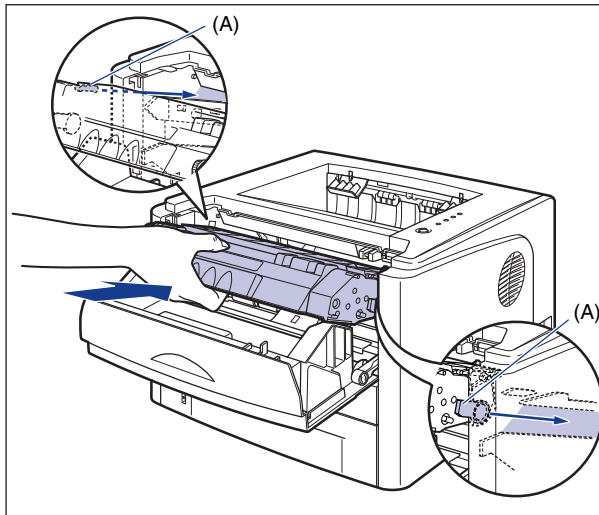
- 6** Orientez la cartouche d'encre correctement, avec la face munie d'une flèche vers le haut comme sur l'illustration.



5

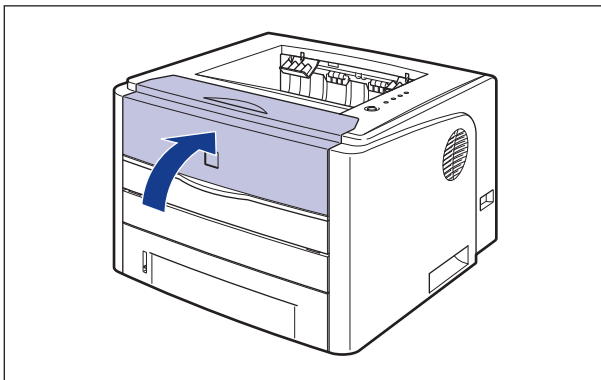
Entretien de routine

- 7** Poussez la cartouche d'encre jusqu'à ce qu'elle touche l'arrière de l'imprimante, alignez (A) les côtés de la cartouche d'encre sur les guides de la cartouche d'encre à l'intérieur de l'imprimante.



8 Fermez le couvercle avant.

Saisissez l'ouverture du couvercle avant et fermez-le doucement.



IMPORTANT

- Si vous ne pouvez pas fermer le couvercle avant, vérifiez que la cartouche d'encre est installée correctement dans l'imprimante. N'essayez pas de refermer le couvercle avant en forçant, vous risquez d'endommager l'imprimante.
- Ne laissez pas le couvercle avant ouvert trop longtemps après avoir installé la cartouche d'encre.

Précautions à prendre pour manipuler les cartouches d'encre

La cartouche d'encre se compose de pièces sensibles à la lumière et de pièces mécaniques complexes. Le non respect des précautions d'emploi de la cartouche d'encre peut l'endommager ou réduire la qualité de l'impression. Lorsque vous retirez ou installez la cartouche d'encre, veuillez prêter attention aux points suivants.

AVERTISSEMENT

Ne jetez pas de cartouche d'encre usagées dans le feu. L'encre qui reste dans la cartouche risque de s'enflammer et de vous brûler ou encore de provoquer un incendie.

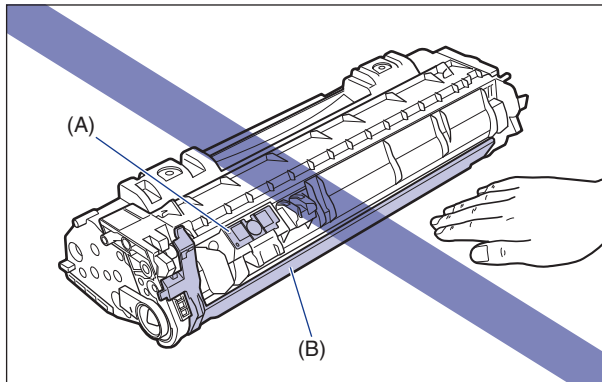
ATTENTION

Faites bien attention pour éviter que l'encre n'entre pas en contact avec vos mains ou vos vêtements pour ne pas vous salir. Si vous vous salissez, lavez immédiatement à l'eau froide. L'eau chaude a pour effet de fixer le toner dont les taches seront impossible à enlever.

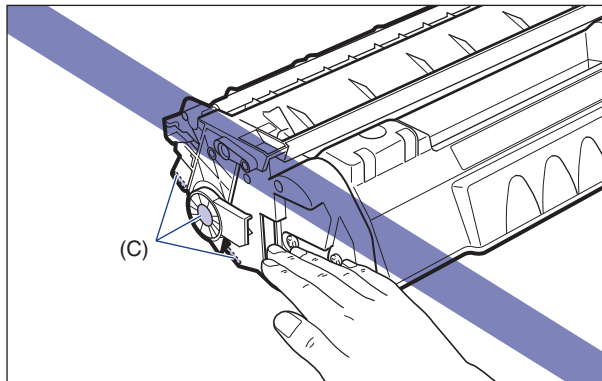


IMPORTANT

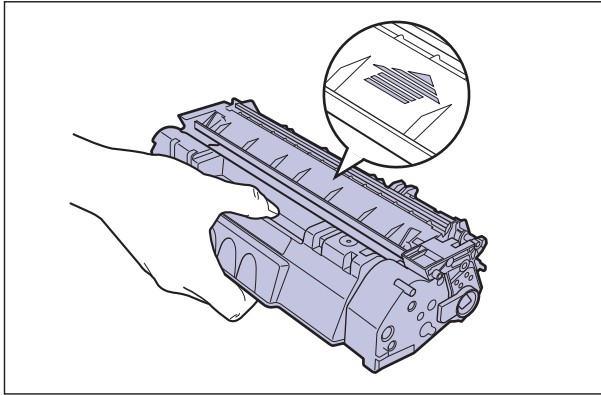
- Si vous sortez la cartouche d'encre de l'imprimante pour faire réviser l'imprimante, placez la cartouche d'encre dans le sac protecteur d'origine ou enveloppez-la immédiatement dans un chiffon épais.
- Évitez d'exposer directement la cartouche d'encre aux rayons du soleil ou à une source de lumière intense.
- Évitez de faire subir un choc à la mémoire de la cartouche d'encre (A) ou de la mettre à proximité d'un champ magnétique. Vous risquez d'endommager la cartouche. La qualité d'impression peut également être affectée si vous touchez ou endommagez le tambour photosensible qui se trouve à l'intérieur de la cartouche d'encre. Veillez à ne pas toucher ou ouvrir le volet de protection du tambour (B).



- Évitez de saisir ou de toucher des zones qui ne sont pas mentionnées dans cette procédure, comme les contacts électriques (C). Vous risquez d'endommager la cartouche.



- Lorsque vous manipulez la cartouche d'encre, saisissez-la comme indiqué sur l'illustration et manipulez-la la flèche orientée vers le haut. Évitez de la placer à la verticale ou à l'envers.



- N'essayez pas de démonter ou de modifier la cartouche d'encre.
- Si vous exposez la cartouche d'encre à des changements de température rapide, la condensation peut se former à l'intérieur et à l'extérieur de la cartouche. Si vous déplacez la cartouche d'encre vers un lieu plus chaud ou plus humide, laissez-la dans son sac protecteur pendant au moins deux heures pour permettre à la cartouche de s'adapter à la température ambiante du nouvel environnement avant d'ouvrir le sac protecteur.
- Avant d'installer une cartouche d'encre neuve, vérifiez la date d'expiration indiquée sur le carton.
- Tenez la cartouche d'encre éloignée des produits qui génèrent des ondes magnétiques comme l'ordinateur ou le moniteur.
- Une cartouche d'encre est un produit magnétique. Tenez la cartouche d'encre éloignée des produits sensibles aux ondes magnétiques comme un lecteur de disque ou un lecteur de disque. Vous risquez d'endommager les données.

Stockage des cartouches d'encre

Observez les précautions suivantes lorsque vous rangez une cartouche d'encre neuve ou manipulez une cartouche d'encre qui vient d'être retirée pour un entretien ou pour le transport de l'imprimante.



IMPORTANT

- Ne retirez les cartouches neuves de leur sac de protection qu'au moment de leur utilisation.
- Si vous sortez la cartouche d'encre de l'imprimante pour la révision ou pour toute autre raison, placez la cartouche d'encre dans le sac protecteur d'origine ou enveloppez-la immédiatement dans un chiffon épais.
- Évitez de la placer à la verticale ou à l'envers. Rangez la cartouche d'encre dans la même position que lorsqu'elle se trouve dans l'imprimante.
- Ne rangez aucune cartouche d'encre dans un endroit exposé directement aux rayons du soleil.
- Ne rangez pas la cartouche dans un endroit chaud ou humide, ni dans un endroit sujet à de grandes variations de température et d'humidité.
Température de stockage : 0 à 35°C (32 à 95°F)
Humidité de stockage : 35 à 85% HR (sans condensation)
- Ne rangez pas les cartouches d'encre dans un endroit où circulent dans l'air des gaz corrosifs tels que l'ammoniaque, dans un endroit où la concentration de sel dans l'air est très élevée, ou dans un endroit très poussiéreux.
- Rangez les cartouches d'encre hors de la portée des jeunes enfants.
- Tenez la cartouche d'encre éloignée des produits sensibles aux ondes magnétiques comme un lecteur de disque ou un lecteur de disque.

■ Condensation

Même à l'intérieur de la plage de température recommandée, des gouttes d'eau peuvent se former à l'intérieur comme à l'extérieur de la cartouche d'encre suite à un changement de température. L'apparition de gouttelettes d'eau s'appelle la condensation. Ce phénomène peut avoir un effet nuisible sur la qualité de la cartouche d'encre.

Nettoyage du rouleau de fixation

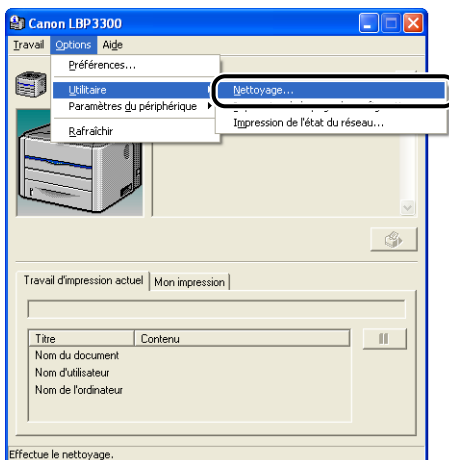
Si des traînées apparaissent sur le recto ou le verso des imprimés, procédez comme suit pour nettoyer le rouleau de fixation. Le nettoyage du rouleau de fixation permet d'éviter la baisse de la qualité d'impression.

1 Insérez du papier A4 (format Lettre) dans la fente d'alimentation manuelle ou la cassette à papier.

2 Affichez la Fenêtre d'état de l'imprimante.

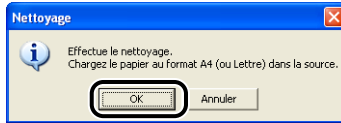
Pour plus de détails sur les méthodes d'affichage de la Fenêtre d'état de l'imprimante, voir "Affichage de la Fenêtre d'état de l'imprimante," p. 4-89.

3 Dans le menu [Options] de la Fenêtre d'état de l'imprimante, sélectionnez [Utilitaire] → [Nettoyage].



Un message de confirmation s'affiche.

4 Cliquez sur [OK].



Le message <Nettoyage> apparaît dans la fenêtre d'état de l'imprimante et le nettoyage commence.

Lorsque le papier sort, et que le message a disparu, le nettoyage est terminé.

REMARQUE

- Le nettoyage dure environ 90 secondes.
- Il n'est pas possible d'annuler la procédure en cours de nettoyage. Veuillez attendre que le processus se termine.

Nettoyez l'extérieur de l'imprimante

Nettoyez périodiquement les surfaces externes et les fentes de ventilation de l'imprimante pour garantir une qualité d'impression optimale. Lorsque vous nettoyez l'imprimante, prêtez attention aux points suivants pour éviter tout risque de choc électrique ou de dysfonctionnement de l'imprimante.

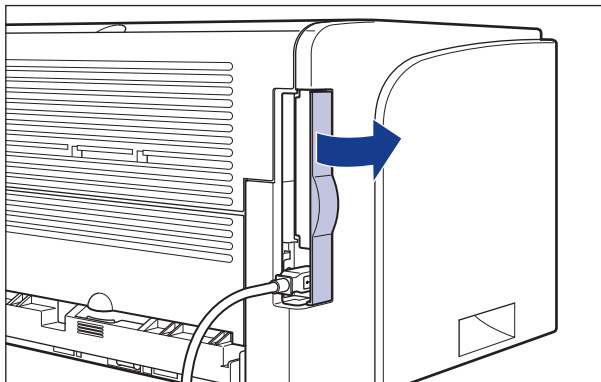
AVERTISSEMENT

- **Eteignez l'interrupteur de l'alimentation électrique de l'imprimante lors de son nettoyage, et débranchez le cordon d'alimentation. Il y a risque d'incendie ou de choc électrique si cette procédure est ignorée.**
- **N'utilisez aucune substance inflammable telle que de l'alcool, du benzène ou du diluant à peinture. Si de telles substances touchent les pièces électriques internes de l'imprimante elles peuvent provoquer un incendie ou des chocs électriques.**

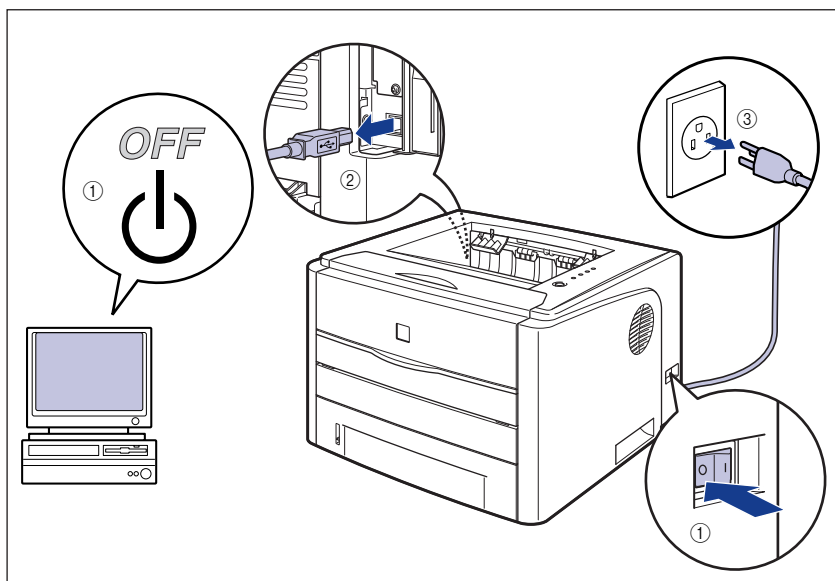
IMPORTANT

- N'utilisez aucun autre agent nettoyant que de l'eau ou une solution de détersif doux dilué dans de l'eau, pour éviter que les pièces de l'imprimante en plastique ne se déforment ou ne se fissurent.
- Si vous utilisez un détersif doux, il doit être dilué dans l'eau.
- Cette imprimante ne nécessite aucune application de lubrifiant ou d'huile. N'appliquez en aucune circonstance du lubrifiant ou de l'huile.

1 Ouvrez le couvercle du logement d'extension.

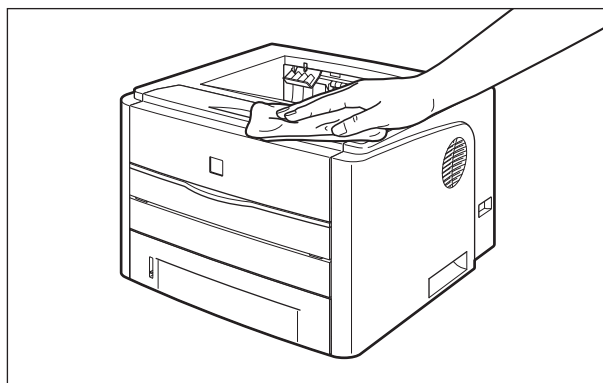


- 2** Mettez l'ordinateur et l'imprimante hors tension ①, débranchez le câble USB ②, puis débranchez le cordon d'alimentation de la prise secteur ③.



- 3** Essorez fermement un chiffon doux trempé dans l'eau ou dans une solution de détergent douce diluée dans de l'eau, puis essuyez les taches.

Si vous utilisez un détergent doux pour le nettoyage, vous devrez ensuite l'essuyer au moyen d'un chiffon doux trempé uniquement dans l'eau.



4 Essuyez les taches puis essuyez l'imprimante à l'aide d'un chiffon doux.

5 Une fois l'imprimante parfaitement sèche, branchez le cordon d'alimentation dans la prise secteur, branchez le câble USB, puis fermez le couvercle du logement d'extension.

Déplacement de l'imprimante

Veillez procéder comme suit pour déplacer l'imprimante ou pour la transporter lors de son entretien.



IMPORTANT

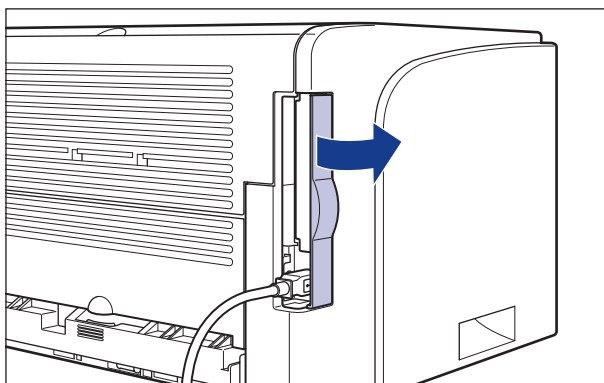
Vérifiez que le couvercle avant et le couvercle de la fente d'alimentation manuelle sont fermés avant de transporter l'imprimante.



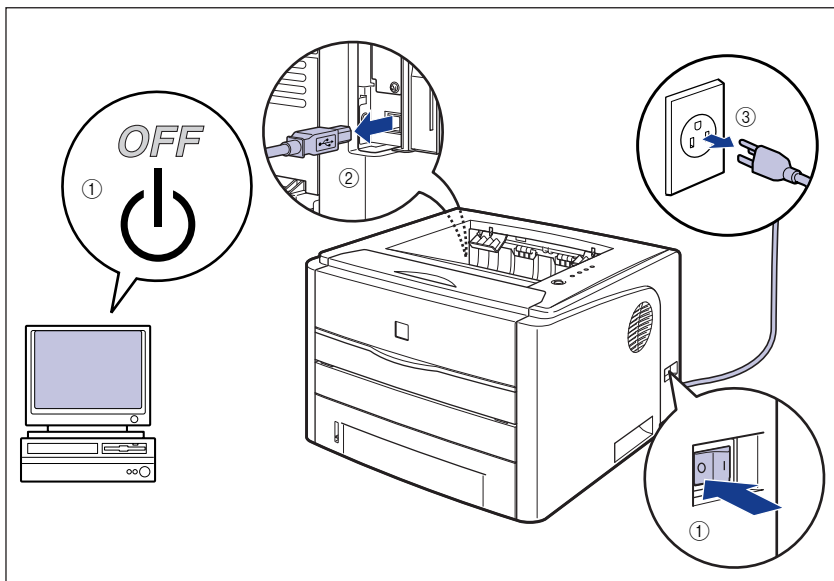
REMARQUE

Pour des détails sur le site d'installation, voir "Guide de démarrage".

1 Ouvrez le couvercle du logement d'extension.



- 2** Mettez l'ordinateur et l'imprimante hors tension ①, débranchez le câble USB ②, puis débranchez le cordon d'alimentation de la prise secteur ③.

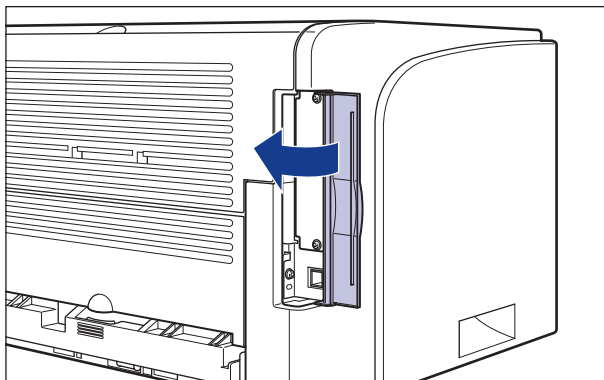


⚠ AVERTISSEMENT

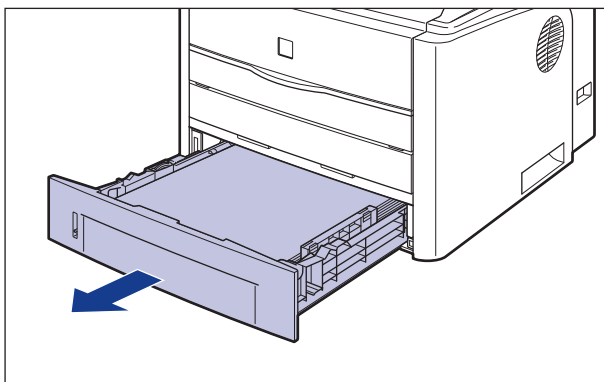
Veillez à éteindre l'imprimante, débranchez le cordon d'alimentation, puis déconnectez tous les câbles d'interface de l'imprimante avant de déplacer celle-ci. Sinon, le cordon d'alimentation ou les câbles d'interface risque d'être endommagé, entraînant du même coup un risque d'incendie ou de choc électrique.

- 3** Retirez de l'imprimante tous les câbles d'interface et le cordon d'alimentation.

4 Fermez le couvercle du logement d'extension.

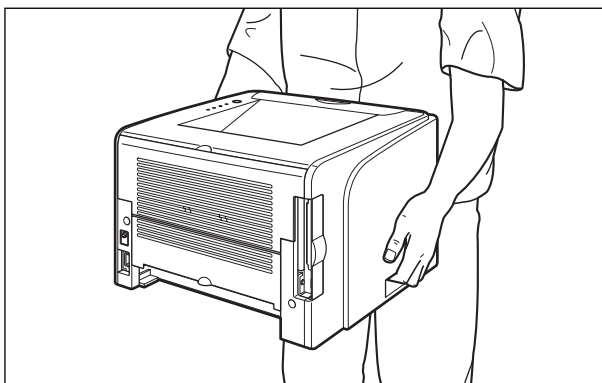
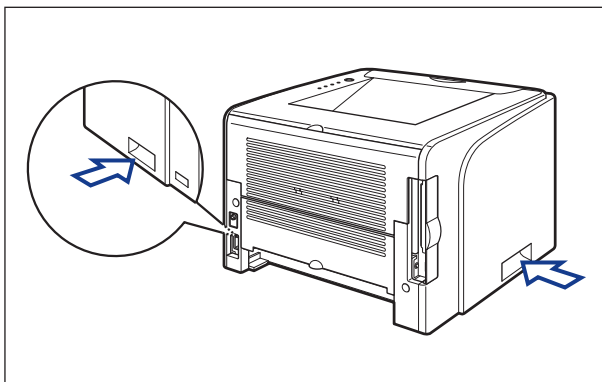


5 Retirez la cassette à papier.



6 Déplacez l'unité principale du lieu où elle est installée.

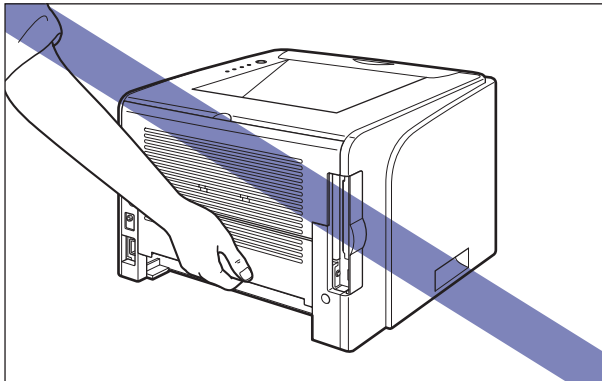
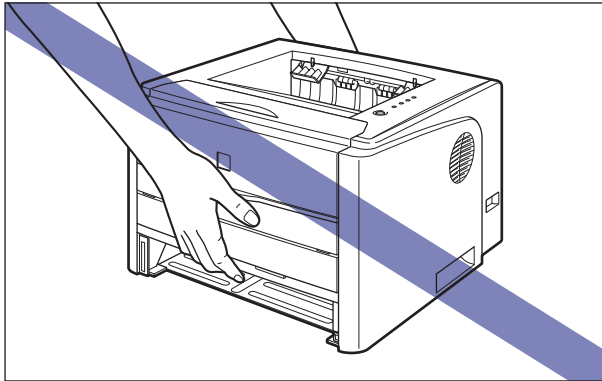
Par l'avant, saisissez l'imprimante fermement des deux mains par les poignées pour le transport situées sur la partie inférieure de l'imprimante.



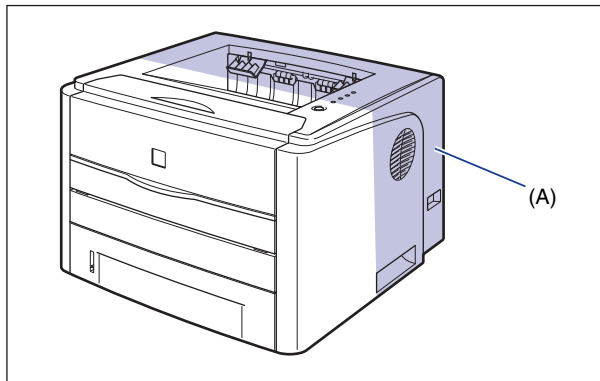
ATTENTION

- L'imprimante pèse environ 10,8 kg sans la cassette à papier. Prenez garde de vous blesser au dos ou ailleurs en la transportant.

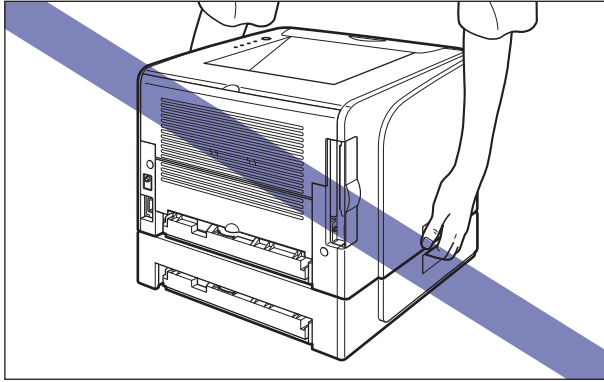
- **Ne jamais saisir l'imprimante par le panneau avant, les fentes de ventilation, ou une autre partie que les poignées de transport. Vous risquez sinon de vous blesser si vous laissez tomber l'imprimante.**



- **La partie arrière (A) de l'imprimante est relativement lourde. Veillez à ne pas perdre l'équilibre quand vous soulevez l'imprimante. En perdant l'équilibre, vous pourriez laisser tomber l'imprimante, et vous pourriez vous blesser.**



- **Ne transportez pas l'imprimante avec la cassette à papier attachée. Vous risquez sinon de vous blesser si vous laissez tomber la cassette à papier.**
- **Ne transportez pas l'imprimante avec le bac d'alimentation attaché. Vous risquez sinon de vous blesser si vous laissez tomber le bac d'alimentation.**



REMARQUE

Si vous avez installé le bac d'alimentation en option précédemment sur l'imprimante, placez le bac d'alimentation sur le nouveau site d'installation avant de transporter l'imprimante vers le site. Pour des informations sur la procédure d'installation du bac d'alimentation, voir "Installation du bac d'alimentation," p. 6-14.

7 Déposez doucement l'imprimante à son nouvel emplacement.

ATTENTION

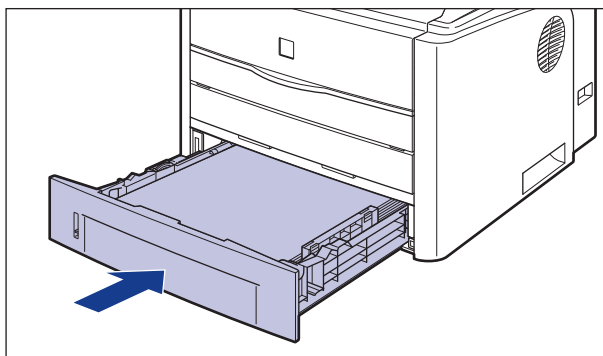
Déposez l'imprimante lentement et prudemment. Prenez garde de vous blesser aux mains.

IMPORTANT

Vérifiez qu'il y a assez d'espace autour de l'imprimante pour installer les accessoires en option et pour connecter les câbles à l'endroit prévu pour l'installation.

8 Placez la cassette à papier dans l'imprimante.

Poussez fermement sur la cassette pour l'introduire dans l'imprimante, jusqu'à ce que la face avant de la cassette se trouve dans l'alignement de la face avant de l'imprimante.



9 Ouvrez le couvercle du logement d'extension.

10 Connectez les câbles d'interface à l'exception du câble USB et branchez le cordon d'alimentation.

11 Branchez la fiche du cordon d'alimentation sur une prise secteur.

12 Connectez le câble USB, puis fermez le couvercle du logement d'extension.

● Transport de l'imprimante

Si vous transportez l'imprimante pour la mettre dans un autre endroit, retirez les cartouches d'encre et stockez l'imprimante ainsi que les pièces dans le carton et les emballages pour éviter d'endommager l'imprimante au cours du transport.

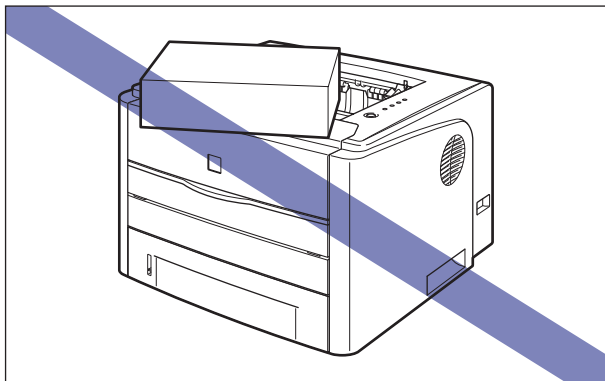
Si le carton et les emballages d'origine ne sont pas disponibles, utilisez un carton et des emballages appropriés puis emballez l'imprimante et ses pièces.

Manipulation de l'imprimante

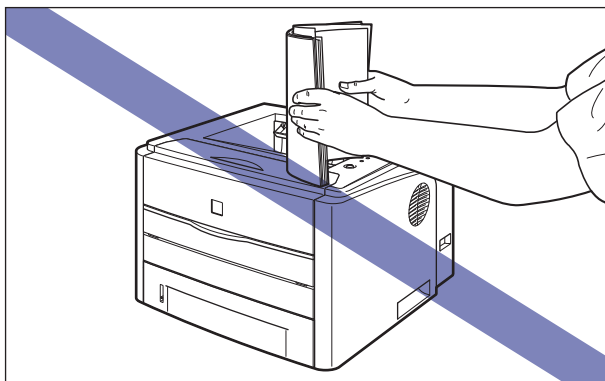
Cette imprimante comprend divers composants électroniques et optiques de grande précision. Pour pouvoir la manipuler correctement, il est important que vous lisiez la présente section.

IMPORTANT

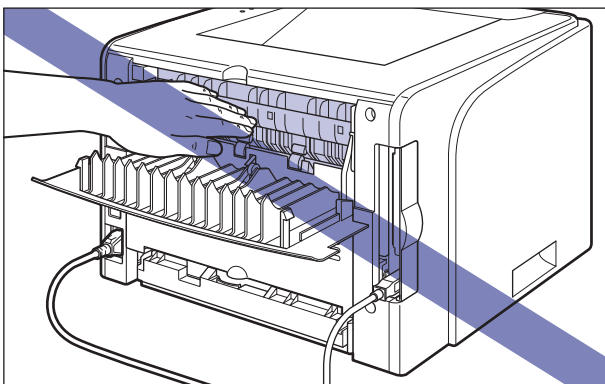
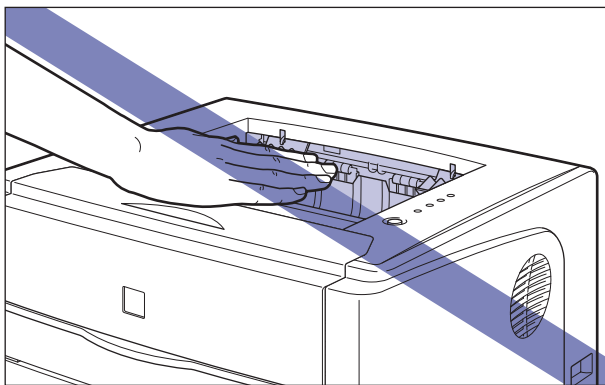
- Pour les détails de la manipulation de l'imprimante, lisez également les "Consignes de sécurité importantes" (Voir p. xvii).
- Ne placez aucun objet lourd sur l'imprimante, les bacs ou les couvercles. Vous risquez d'endommager l'imprimante.



- Ne laissez jamais le couvercle avant ouvert plus longtemps que nécessaire. L'exposition directe de l'imprimante aux rayons du soleil ou à une source de lumière intense peut affecter la qualité d'impression.
- Évitez de provoquer des vibrations pendant l'impression. Cela peut affecter la qualité de l'impression.



- Veillez à ne pas ouvrir les couvercles de l'imprimante durant l'impression. Vous risquez d'endommager l'imprimante.
- Manipulez le couvercle avant, le couvercle de la fente d'alimentation manuelle et le couvercle du logement d'extension prudemment lorsque vous les ouvrez ou les fermez. Vous risquez d'endommager l'imprimante.
- Si vous envisagez de recouvrir l'imprimante d'une couverture pour la protéger contre la poussière, éteignez l'imprimante et attendez qu'elle refroidisse avant de la recouvrir.
- Si vous prévoyez de ne pas utiliser l'imprimante pendant une période prolongée, débranchez le cordon d'alimentation de la prise secteur.
- Évitez d'utiliser ou ranger l'imprimante dans une pièce où des produits chimiques sont utilisés.
- Le bac de sortie face imprimée vers le bas et ses parties adjacentes, ainsi que le plateau de réception face imprimée vers le haut chauffent durant ou juste après l'impression. Ne touchez pas ces éléments lorsque vous retirez du papier coincé ou effectuez des opérations similaires.



Accessoires en option

6

CHAPITRE

Ce chapitre décrit les procédures permettant d'installer les accessoires en option sur l'imprimante.

Accessoires en option	6-2
Bac d'alimentation	6-2
Carte réseau	6-3
Bac d'alimentation	6-4
Espace d'installation	6-6
Retrait des pièces d'emballage	6-7
Déplacement de l'imprimante	6-10
Installation du bac d'alimentation	6-14
Retrait du bac d'alimentation	6-18
Carte réseau	6-21
Les composants et leurs fonctions	6-23
Installation de la carte réseau	6-23
Configuration de la carte réseau	6-29
Problèmes sur l'installation de la carte réseau	6-32
Réinitialisation de la carte réseau	6-33
Désinstallation de la carte réseau	6-36

Accessoires en option

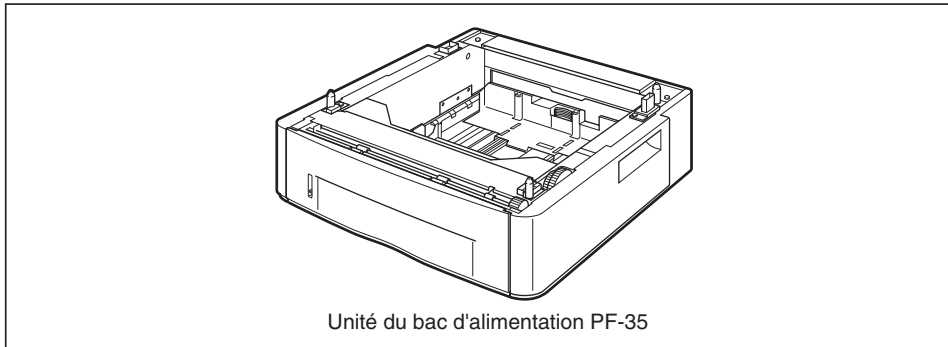
Les accessoires en option suivants sont disponibles pour vous permettre d'utiliser l'ensemble des capacités de cette imprimante. Procurez-vous ces accessoires en fonction de vos besoins. Pour les accessoires en option, contactez votre distributeur régional Canon agréé.

Bac d'alimentation

Cette imprimante est alimentée en papier grâce aux 2 sources d'alimentations papier suivantes : la cassette à papier et la fente d'alimentation manuelle. En installant le bac d'alimentation en option, vous pouvez utiliser jusqu'à 3 sources d'alimentation papier.

L'unité du bac d'alimentation PF-35 se compose d'un bac d'alimentation et d'une cassette à papier.

La cassette à papier peut contenir environ 250 feuilles de papier ordinaire (64 g/m²) aux formats A4, B5, A5, Légal, Lettre et Executive.



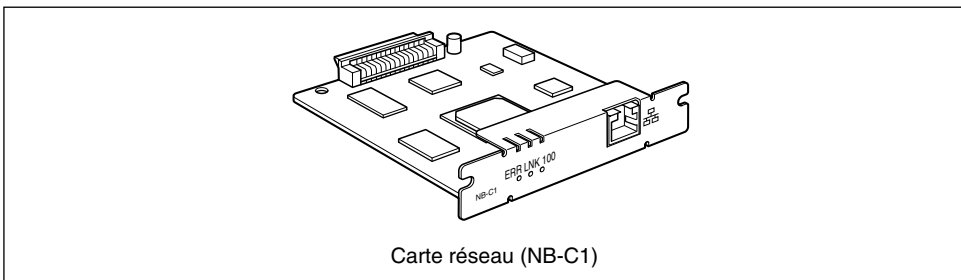
Unité du bac d'alimentation PF-35

REMARQUE

- Le bac d'alimentation est conçu pour LBP3300. Vous ne pouvez pas utiliser un bac d'alimentation conçu pour d'autres modèles.
- Pour des informations sur la procédure d'installation du bac d'alimentation, voir "Bac d'alimentation," p. 6-4.

Carte réseau

La carte réseau est installée dans l'imprimante et est compatible avec le protocole TCP/IP pour permettre la connexion au LAN. La carte réseau permet à l'imprimante de fonctionner à l'aide de "Interf dist" d'un navigateur Web intégrée qui vous permet de définir les paramètres et de gérer l'imprimante à partir d'un ordinateur sur le réseau. Vous pouvez également utiliser "NetSpot Device Installer" et "NetSpot Console" pour configurer et gérer l'imprimante connectée à un réseau sur un ordinateur.



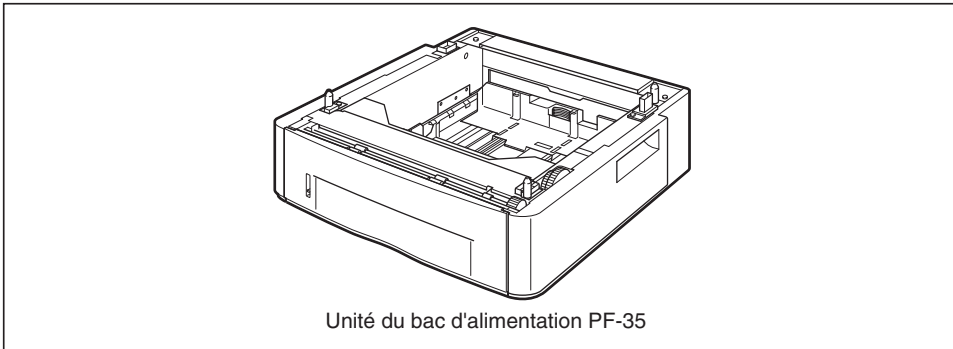
REMARQUE

- Pour des détails sur "Interf dist", voir le "Guide de Interf dist".
- Pour plus de détails sur "NetSpot Device Installer", voir le "Guide de mise en réseau". Pour plus de détails sur "NetSpot Console", voir le "NetSpot Console Guide de l'utilisateur".
- Pour des informations sur la procédure d'installation de la carte réseau, voir "Carte réseau," p. 6-21.

Bac d'alimentation

Vous pouvez installer un bac d'alimentation dans la partie inférieure de l'imprimante.

Avant d'installer le bac d'alimentation, vérifiez que tous les éléments suivants se trouvent dans le carton. Si l'un ou l'autre des éléments est manquant ou endommagé, veuillez contacter votre revendeur Canon agréé.



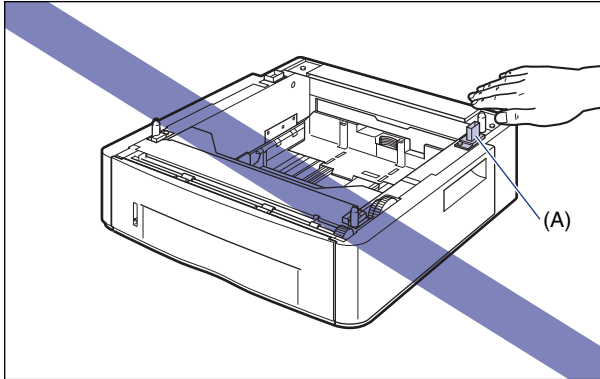
⚠ AVERTISSEMENT

Veillez à éteindre l'imprimante, débranchez le cordon d'alimentation, puis déconnectez tous les câbles d'interface et le cordon d'alimentation avant d'installer le bac d'alimentation. Sinon, le cordon d'alimentation ou les câbles d'interface risque d'être endommagé, entraînant du même coup un risque d'incendie ou de choc électrique.



IMPORTANT

- Ne touchez pas le connecteur (A) dans le bac d'alimentation. Vous risquez d'endommager l'imprimante ou de bloquer l'alimentation papier.



- Si vous imprimez à partir de la cassette 2, la cassette 1 doit déjà être installée avant de commencer l'impression. Si vous imprimez à partir de la cassette 2, sans avoir installé d'abord la cassette 1, il en résultera un bourrage de papier.



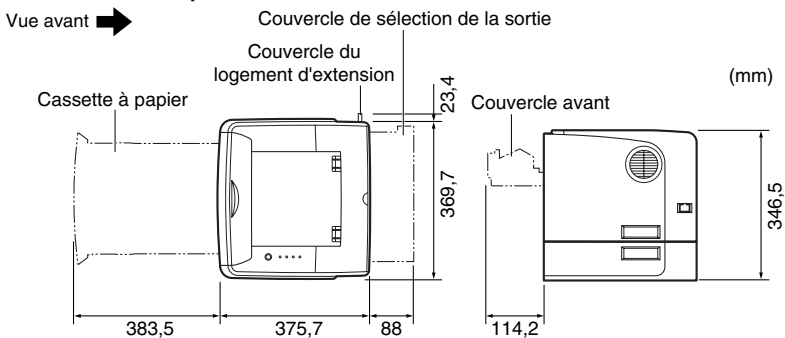
REMARQUE

Insérez le papier dans le bac d'alimentation de la même manière que vous l'insérez dans la Cassette 1. Pour plus de détails, voir le "Chapitre 2 Ajout et sortie du papier".

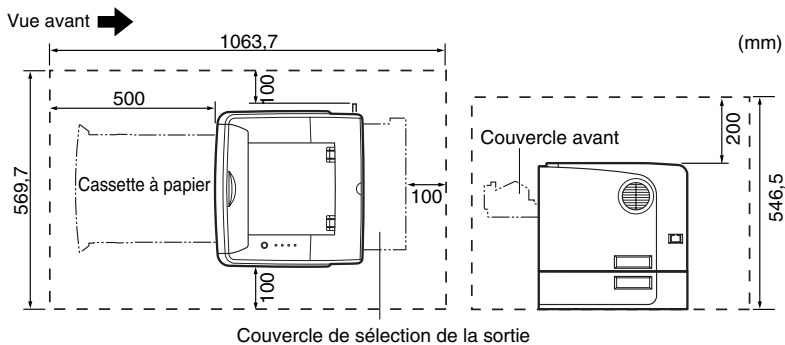
Espace d'installation

Les dimensions de chaque partie, les positions des pieds et l'espace requis pour utiliser l'imprimante avec le bac d'alimentation installé sont indiqués dans les images suivantes :

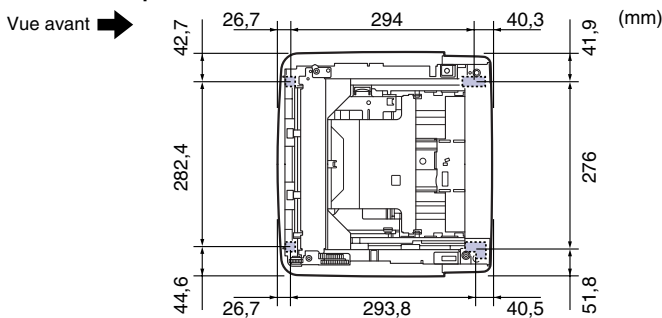
• Dimensions de l'imprimante



• Espace de dégagement requis



• Positions des pieds du bac d'alimentation



Les pieds devant ont une hauteur de 7,8 mm et leur surface supérieure est 12 mm carrés. Les pieds derrière ont une hauteur de 7,8 mm, la surface supérieure à gauche est un rectangle de 21,7 mm x 40 mm, et la surface supérieure à droite est une forme en L avec les dimensions 31,7 mm x 40 mm.

Retrait des pièces d'emballage

Le bac d'alimentation est livré avec des rubans et un emballage destinés à la protéger des vibrations excessives et des chocs au cours de l'expédition. Retirez le matériel d'emballage et les rubans avant d'installer le bac d'alimentation sur l'imprimante.



IMPORTANT

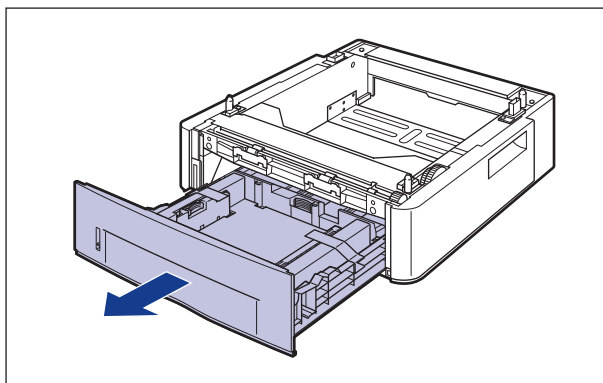
- S'il reste des éléments d'emballage à l'intérieur du bac d'alimentation, cela peut bloquer l'alimentation papier ou endommager l'imprimante lors de son fonctionnement. Veillez à retirer toutes les pièces d'emballage comme indiqué.
- Les pièces d'emballage que vous avez retirées sont nécessaires pour le transport de l'imprimante vers un autre emplacement ou lors de la révision. Rangez les dans un endroit sûr.



REMARQUE

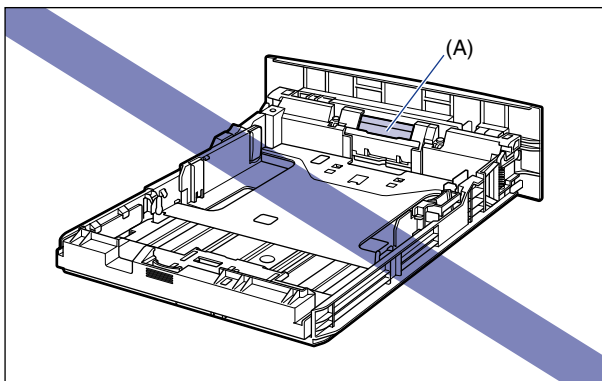
Le matériel d'emballage peut être modifié dans sa forme ou dans sa position, peut être ajouté ou omis sans préavis.

1 Retirez la cassette à papier.

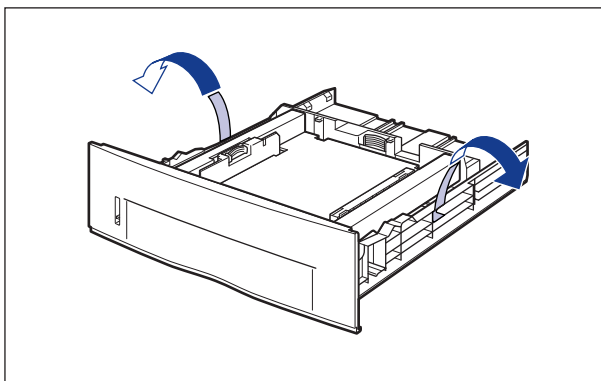


 **IMPORTANT**

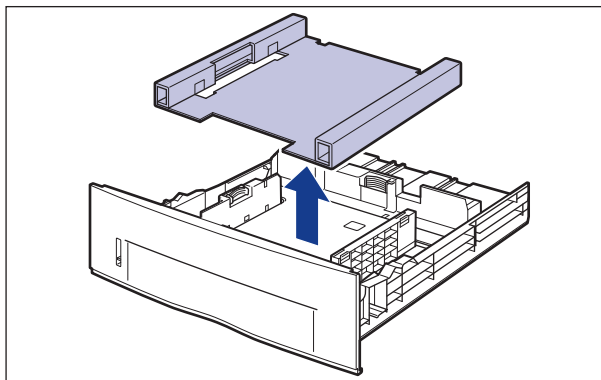
Ne touchez pas au coussinet de caoutchouc noir (A) dans la cassette à papier.
Cela pourrait provoquer des dysfonctionnements d'alimentation.



2 Enlevez la bande sécurisant le matériel d'emballage de la cassette à papier (à 2 endroits).



3 Enlevez le matériel d'emballage de la cassette à papier.

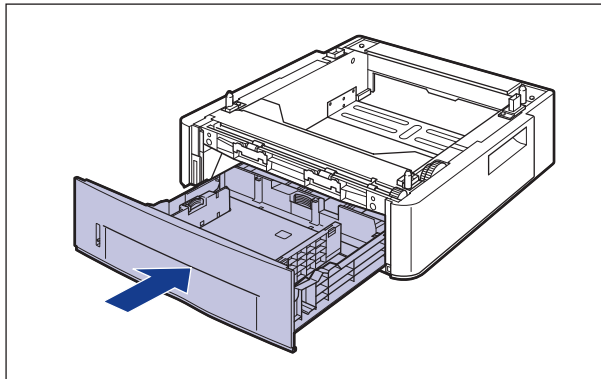


IMPORTANT

La cassette à papier est fournie avec du matériel d'emballage. Sortez la cassette à papier pour enlever le matériel d'emballage.

4 Posez la cassette à papier dans le bac d'alimentation.

Poussez la cassette à papier fermement dans le bac d'alimentation, jusqu'à ce que la cassette à papier affleure la surface frontale du bac d'alimentation.



Déplacement de l'imprimante

Lors de l'installation du bac d'alimentation dans l'imprimante après l'installation de celle-ci, procédez comme suit pour déplacer l'imprimante vers un emplacement temporaire.

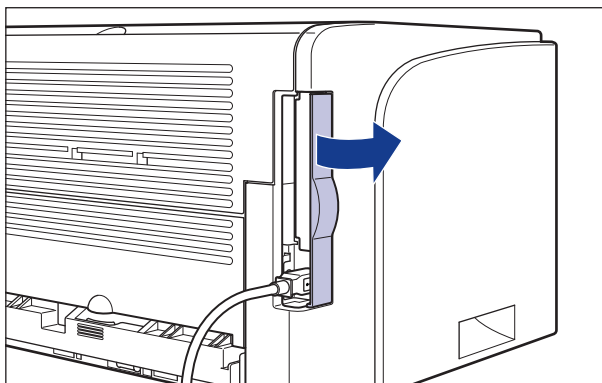
AVERTISSEMENT

Veillez à éteindre l'imprimante, débranchez la prise d'alimentation, puis déconnectez tous les câbles d'interface de l'imprimante avant de déplacer celle-ci. Sinon, le cordon d'alimentation ou les câbles d'interface risquent d'être endommagés, entraînant du même coup un risque d'incendie ou de choc électrique.

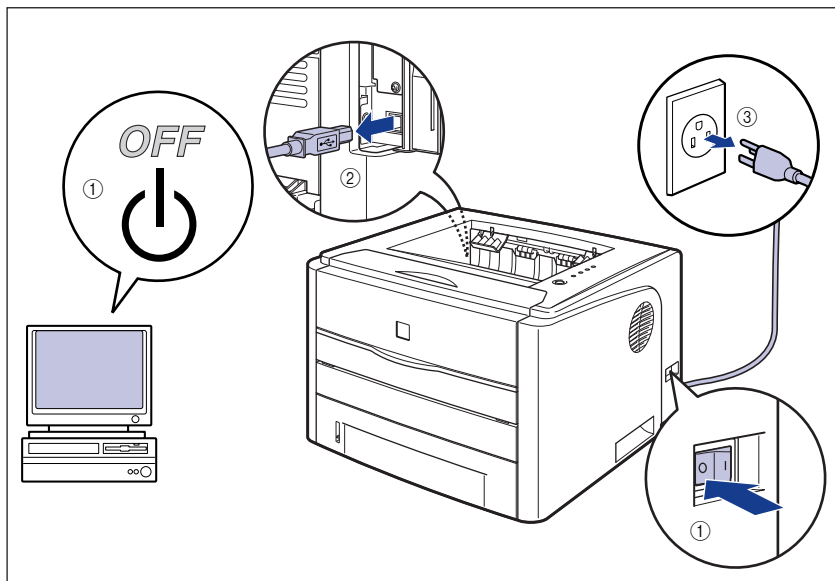
ATTENTION

Ne transportez pas l'imprimante avec la cassette à papier attachée. Vous risquez sinon de vous blesser si vous laissez tomber la cassette à papier.

1 Ouvrez le couvercle du logement d'extension.

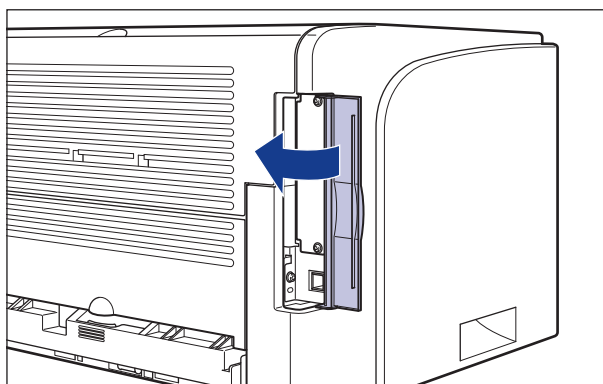


- 2** Mettez l'ordinateur et l'imprimante hors tension ①, débranchez le câble USB ②, puis débranchez le cordon d'alimentation de la prise secteur ③.

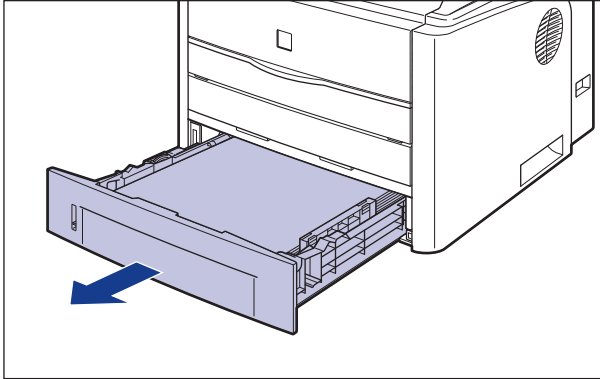


- 3** Retirez de l'imprimante tous les câbles d'interface et le cordon d'alimentation.

- 4** Fermez le couvercle du logement d'extension.

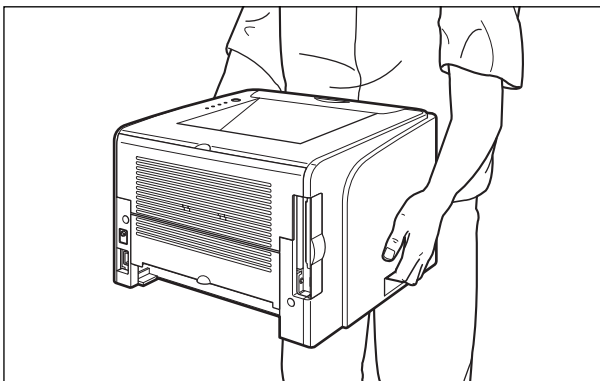
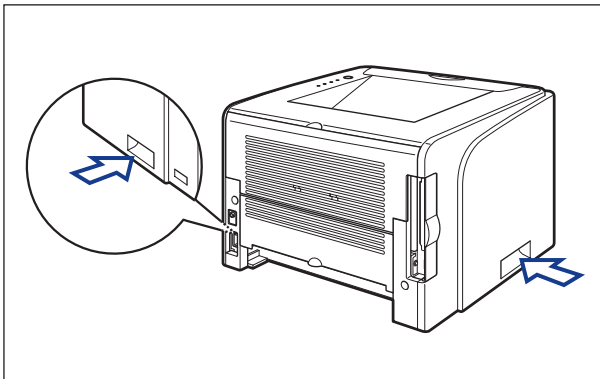


5 Retirez la cassette à papier.



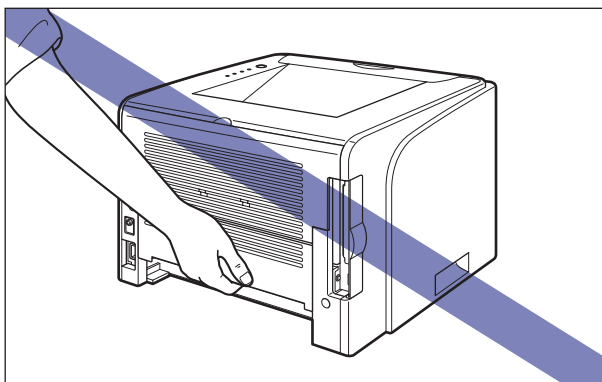
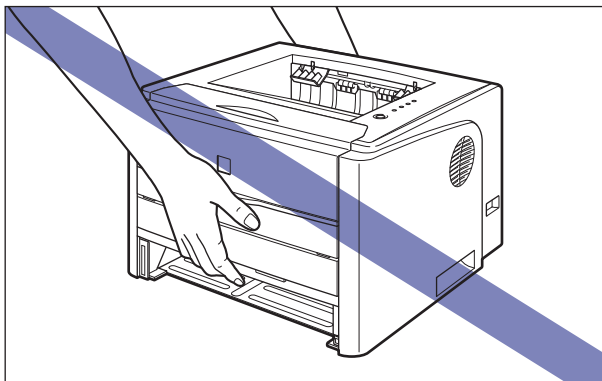
6 Déplacez l'imprimante du lieu où elle est installée.

Par l'avant, saisissez l'imprimante fermement des deux mains par les poignées pour le transport situées sur la partie inférieure de l'imprimante.

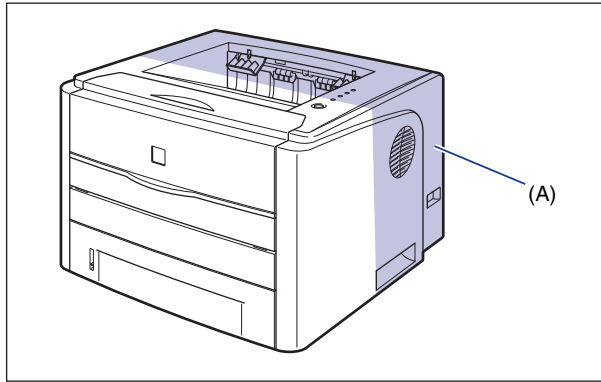


⚠ ATTENTION

- L'imprimante pèse environ 10,8 kg sans la cassette à papier. Prenez garde de vous blesser au dos ou ailleurs en la transportant.
- Ne jamais saisir l'imprimante par le panneau avant, les fentes de ventilation, ou une autre partie que les poignées de transport. Vous risquez sinon de vous blesser si vous laissez tomber l'imprimante.



- La partie arrière (A) de l'imprimante est relativement lourde. Veillez à ne pas perdre l'équilibre quand vous soulevez l'imprimante. En perdant l'équilibre, vous pourriez laisser tomber l'imprimante, et vous pourriez vous blesser.



 **IMPORTANT**

Vérifiez que le couvercle avant et le couvercle de la fente d'alimentation manuelle sont fermés avant de transporter l'imprimante.

6

Accessoires en option

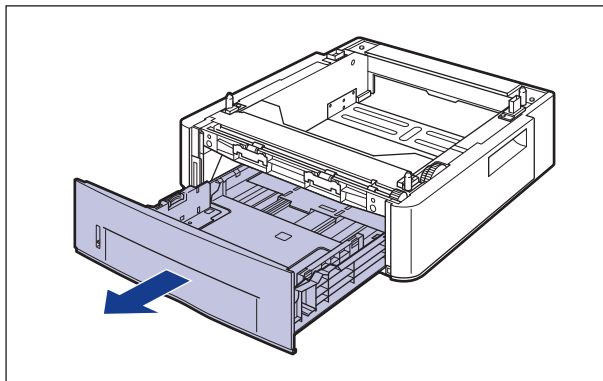
Installation du bac d'alimentation

Vous pouvez installer un bac d'alimentation dans la partie inférieure de l'imprimante.

 **ATTENTION**

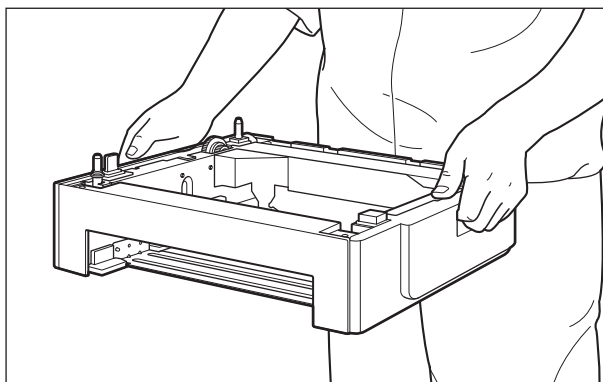
- Posez l'imprimante ou le bac d'alimentation lentement et prudemment. Prenez garde de vous blesser aux mains.
- Ne transportez pas l'imprimante avec la cassette à papier attachée. Vous risquez sinon de vous blesser si vous laissez tomber la cassette à papier.

1 Retirez la cassette à papier du bac d'alimentation.



2 Posez le bac d'alimentation sur le lieu d'installation.

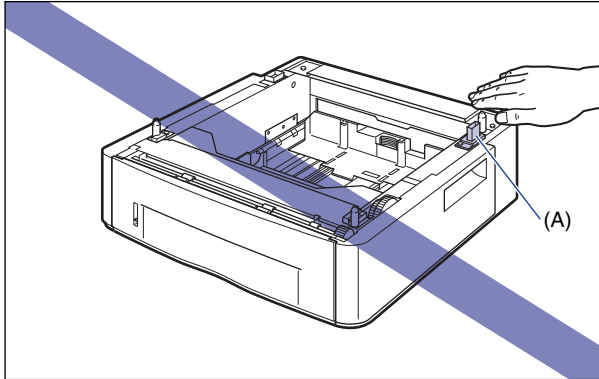
Saisissez à deux mains le bac d'alimentation par ses deux poignées latérales pour le transporter, tel qu'indiqué sur l'illustration.





IMPORTANT

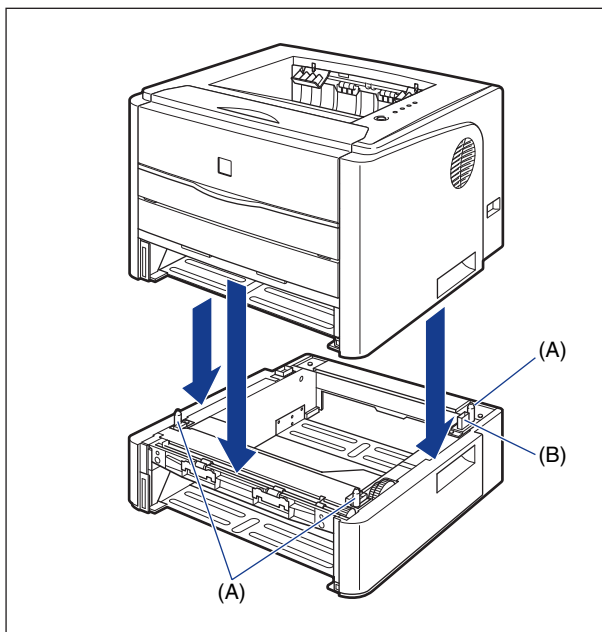
- Ne touchez pas le connecteur (A) dans le bac d'alimentation. Vous risquez d'endommager l'imprimante ou de bloquer l'alimentation papier.



- N'installez pas le bac d'alimentation sur une base qui risque de plier sous le poids de l'imprimante et des accessoires en option, ou bien sur une surface où l'imprimante risque de s'enfoncer (comme sur une moquette ou un matelas).
- Vérifiez qu'il y a assez d'espace autour du bac d'alimentation pour pouvoir installer l'imprimante et connecter les cordons, notamment les câbles d'interface et le cordon d'alimentation.

3 Lors de l'installation de l'unité principale sur le bac d'alimentation, veillez à ce que chaque surface de l'imprimante se trouve dans l'alignement des surfaces avant ou latérale du bac d'alimentation.

Faites correspondre également les broches de positionnement (A) et le connecteur (B) lors de l'installation de l'unité principale.



IMPORTANT

Si l'unité principale ne peut pas être positionnée correctement sur le bac d'alimentation, levez l'unité en la tenant horizontalement et repositionnez-la. Si vous installez l'unité principale par la force sans la lever, vous risquez d'endommager le connecteur et les broches de positionnement.

4 Placez la cassette à papier dans le bac d'alimentation et l'unité principale.

5 Ouvrez le couvercle du logement d'extension.

6 Connectez les câbles d'interface à l'exception du câble USB et branchez le cordon d'alimentation.

7 Branchez la fiche du cordon d'alimentation sur une prise secteur.

8 Connectez le câble USB, puis fermez le couvercle du logement d'extension.

 **IMPORTANT**

Mettez l'imprimante sous tension lorsque vous chargez le papier dans la cassette la première fois après l'installation du bac d'alimentation.

 **REMARQUE**

Après avoir installé le bac d'alimentation, vous devez spécifier les paramètres pour les accessoires en option dans l'onglet [Configuration]/[Paramètres du périphérique] dans le pilote d'imprimante. Pour obtenir l'état des accessoires en option automatiquement, cliquez sur [Lire l'état du périphérique] dans l'onglet [Configuration]/[Paramètres du périphérique].

Retrait du bac d'alimentation

Procédez comme suit pour retirer le bac d'alimentation.

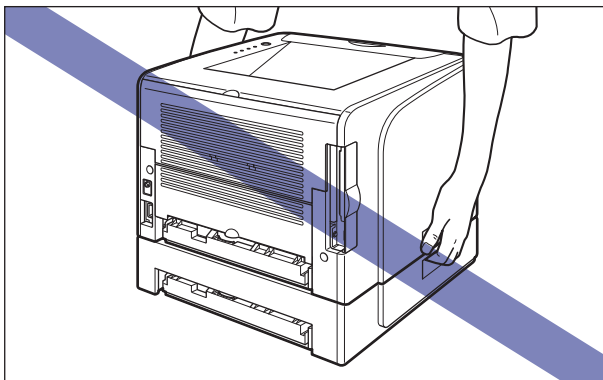
 **AVERTISSEMENT**

Veillez à éteindre l'imprimante, débranchez la prise d'alimentation, puis déconnectez tous les câbles d'interface et le cordon d'alimentation avant d'installer le bac d'alimentation. Sinon, le cordon d'alimentation ou les câbles d'interface risque d'être endommagé, entraînant du même coup un risque d'incendie ou de choc électrique.

 **ATTENTION**

- **Ne transportez pas l'imprimante avec la cassette à papier attachée. Vous risquez sinon de vous blesser si vous laissez tomber la cassette à papier.**

- **Ne transportez pas l'imprimante avec le bac d'alimentation attaché. Vous risquez sinon de vous blesser si vous laissez tomber le bac d'alimentation.**



IMPORTANT

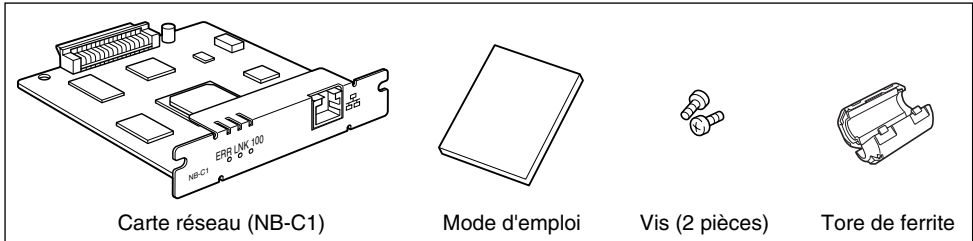
Lorsque vous déplacez ou faites réviser l'imprimante, retirez la cassette à papier et le bac d'alimentation.

- 1** Ouvrez le couvercle du logement d'extension.
- 2** Mettez l'ordinateur et l'imprimante hors tension, débranchez le câble USB, puis débranchez le cordon d'alimentation de la prise secteur.
- 3** Retirez de l'imprimante tous les câbles d'interface et le cordon d'alimentation.
- 4** Fermez le couvercle du logement d'extension.
- 5** Retirez la cassette à papier de l'imprimante et l'ensemble du bac d'alimentation.
- 6** Soulevez l'imprimante et retirez-la du bac d'alimentation.
- 7** Retirez le bac d'alimentation.

- 8** Remettez l'imprimante à l'emplacement où elle est installée.
- 9** Placez la cassette à papier dans l'imprimante.
- 10** Ouvrez le couvercle du logement d'extension.
- 11** Connectez les câbles d'interface à l'exception du câble USB et branchez le cordon d'alimentation.
- 12** Branchez la fiche du cordon d'alimentation sur une prise secteur.
- 13** Connectez le câble USB, puis fermez le couvercle du logement d'extension.

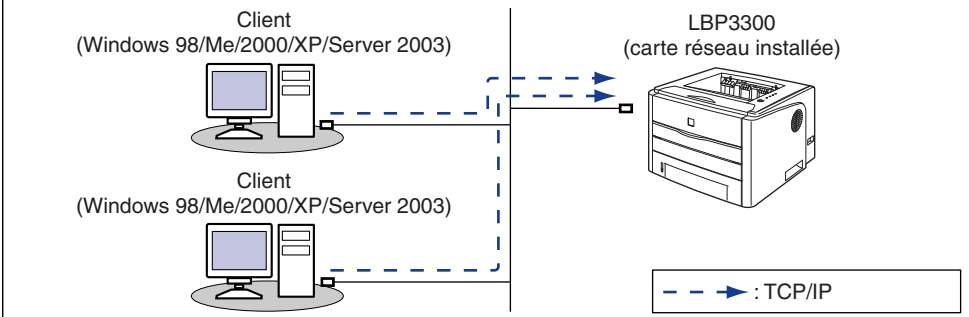
Carte réseau

Installez la carte réseau dans le logement de carte d'extension qui se trouve à l'arrière de l'imprimante.

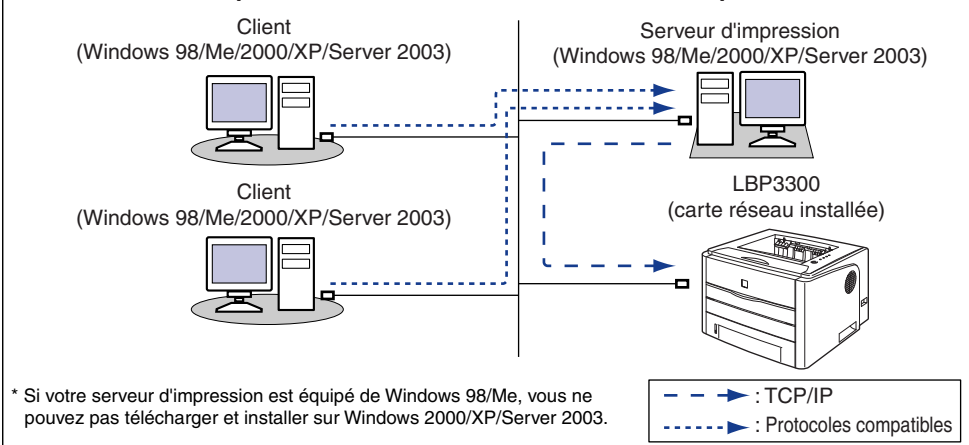


En installant la carte réseau en option, vous pouvez connecter l'imprimante LBP3300 directement au réseau.

• Connexion de la carte réseau de l'imprimante directement à l'ordinateur



• Connexion de l'imprimante à l'ordinateur via un serveur d'impression



ATTENTION

- **Veillez à éteindre l'imprimante, débranchez la prise d'alimentation, puis déconnectez tous les câbles d'interface et le cordon d'alimentation avant d'installer la carte réseau. Si un câble USB est connecté, éteignez l'ordinateur, puis débranchez le câble USB. Si vous tentez de retirer la carte réseau lorsque l'imprimante est allumée ou des câbles sont connectés à l'imprimante, vous risquez une décharge électrique.**
- **Manipulez la carte réseau avec soin. Évitez de toucher les coins ou les surfaces coupantes de la carte réseau, vous risquez de vous blesser.**

IMPORTANT

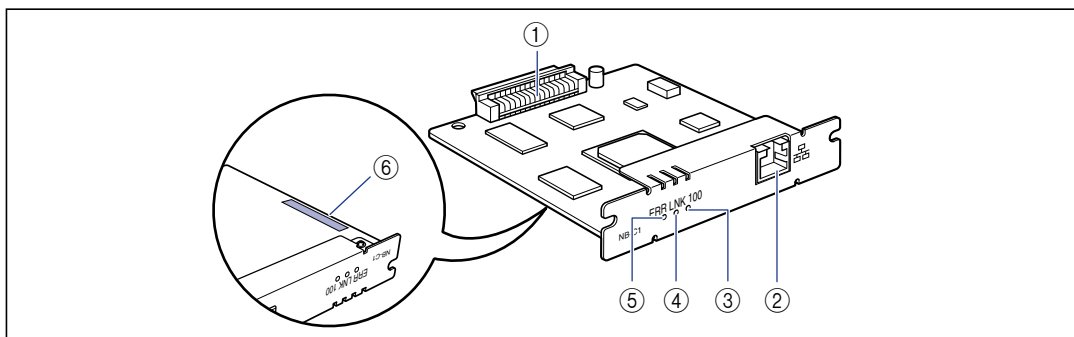
Certains composants de la carte réseau sont sensibles à l'électricité statique. Observez les précautions suivantes lorsque vous manipulez la carte réseau pour éviter d'endommager la carte par l'électricité statique.

- Touchez un objet métallique pour éliminer toute trace d'électricité statique avant de manipuler la carte réseau.
- Lorsque vous manipulez la carte réseau, ne touchez à rien qui peut générer de l'électricité statique comme l'écran de l'ordinateur.
- Évitez de toucher à mains nues les pièces de la carte réseau, le circuit imprimé ou les connecteurs.
- Pour protéger la carte réseau contre l'électricité statique, laissez-la dans son sac protecteur jusqu'au moment de l'installer. Le sac protecteur est nécessaire lorsque vous retirez la carte réseau. Conservez le sac protecteur et ne le jetez pas.

REMARQUE

Aucun câble LAN n'est fourni avec la carte réseau. Un câble à paire torsadée de catégorie 5 est nécessaire pour installer la carte réseau et connecter l'imprimante au réseau. Munissez-vous des câbles ou d'un concentrateur selon vos besoins.

Les composants et leurs fonctions



① Connecteur d'imprimante

Se connecte à l'imprimante. Évitez de toucher le connecteur à mains nues.

② Connecteur LAN

Connecte à un câble LAN 10BASE-T/100BASE-TX.

③ Indicateur 100 (Vert)

S'allume lorsque la carte réseau est connecté au réseau par 100BASE-TX.
Ne s'allume pas pour une connexion par 10BASE-T.

④ Indicateur LNK (Vert)

S'allume lorsque la carte réseau est connecté au réseau correctement.

⑤ Indicateur ERR (Orange)

S'allume ou clignote lorsque la carte réseau ne fonctionne pas correctement.

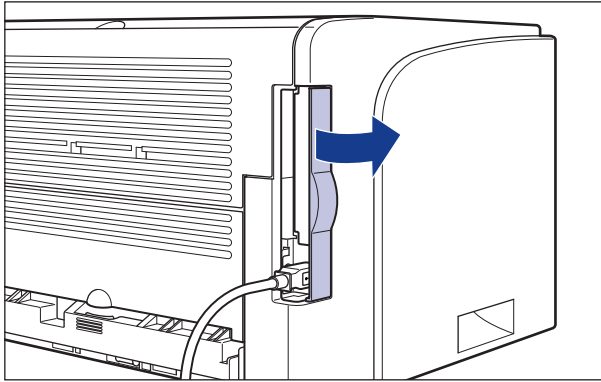
⑥ Adresse MAC

L'adresse est requise lors de la définition de l'adresse IP à l'aide de la commande ARP/PING. Parfois nécessaire pour installer le pilote d'imprimante.

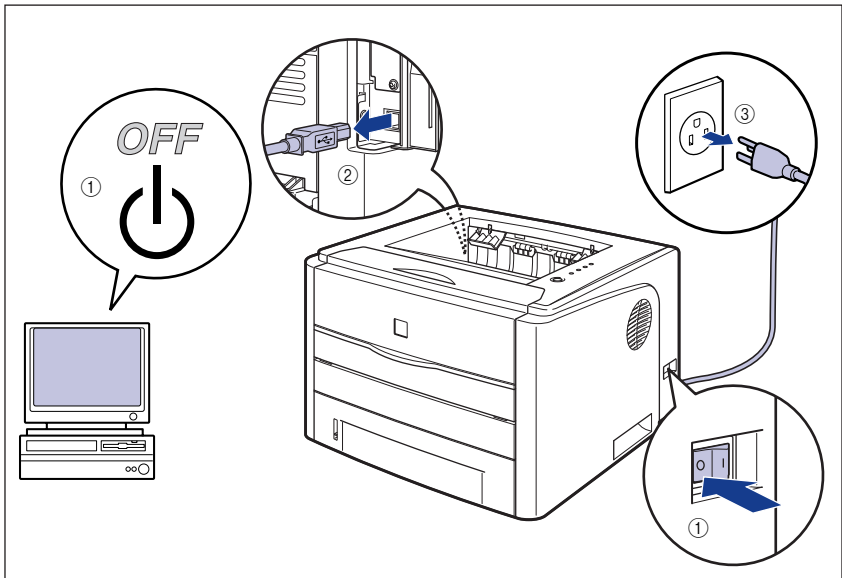
Installation de la carte réseau

Procédez comme suit pour installer la carte réseau dans le logement de carte d'extension de l'imprimante. Pour installer la carte réseau, vous aurez besoin d'un tournevis à tête cruciforme Phillips. Munissez-vous d'un tournevis qui correspond à la taille des vis.

1 Ouvrez le couvercle du logement d'extension.



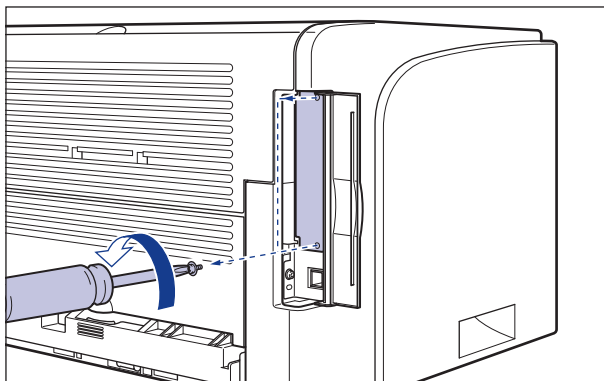
2 Mettez l'ordinateur et l'imprimante hors tension ①, débranchez le câble USB ②, puis débranchez le cordon d'alimentation de la prise secteur ③.



3 Retirez le cordon d'alimentation.

Si vous ne disposez pas d'assez d'espace pour installer la carte réseau, placez l'imprimante dans un lieu offrant plus d'espace.

4 Retirez les vis et la plaque de protection pour le logement d'expansion.

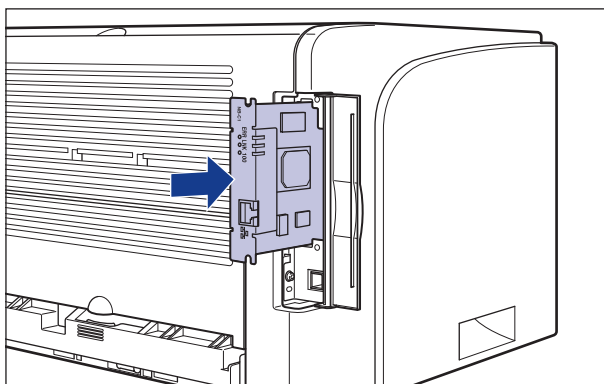


IMPORTANT

Les vis et la plaque de protection sont nécessaires lorsque vous retirez la carte réseau. Rangez les dans un endroit sûr.

5 Insérez la carte réseau dans le logement de carte d'extension.

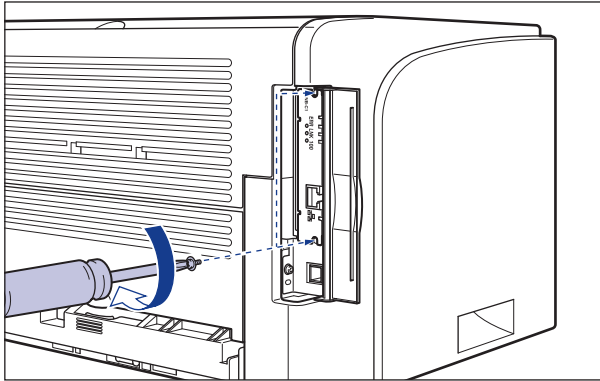
Saisissez la carte réseau par sa partie métallique, puis insérez-la en l'alignant sur les rainures-guide du logement de carte d'extension



IMPORTANT

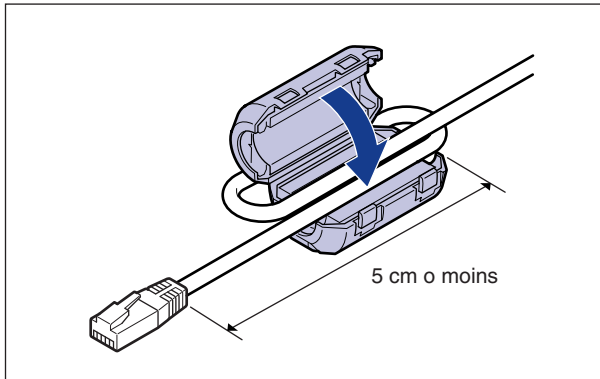
- Évitez de toucher à mains nues les pièces de la carte réseau, le circuit imprimé ou les connecteurs.
- Insérez à fond le connecteur d'imprimante de la carte réseau dans le connecteur du logement de carte d'extension.

6 Fixez les parties supérieure et inférieure de la carte réseau avec les 2 vis fournies avec la carte réseau.



7 Attachez le tore de ferrite au câble LAN comme indiqué dans la figure.

Attachez le tore de ferrite à 5 cm ou moins de l'extrémité du connecteur connecté à l'imprimante.

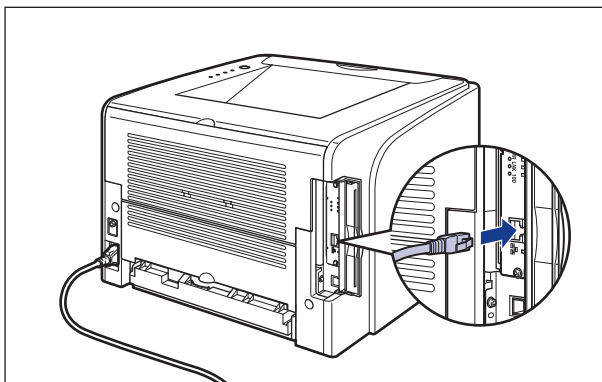


 **REMARQUE**

Aucun câble LAN n'est fourni avec la carte réseau. Un câble à paire torsadée de catégorie 5 est nécessaire pour installer la carte réseau et connecter l'imprimante au réseau. Munissez-vous des câbles ou d'un concentrateur selon vos besoins.

8 Connectez le câble LAN.

Utilisez un câble LAN compatible avec le connecteur LAN de la carte réseau, suivant le type de réseau.



9 Branchez le cordon d'alimentation.

10 Branchez la fiche du cordon d'alimentation sur une prise secteur.

11 Connectez le câble USB selon les besoins.

12 Appuyez sur " | " de l'interrupteur pour allumer l'imprimante.

IMPORTANT

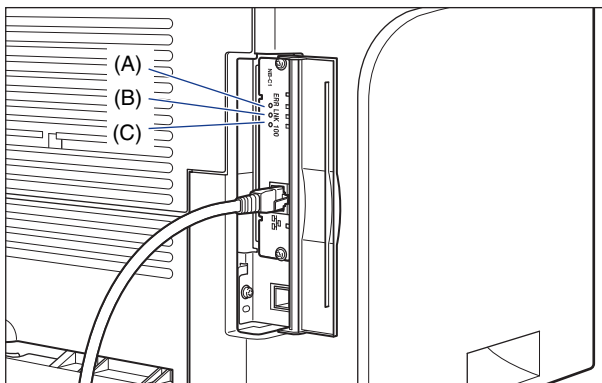
Si l'imprimante ne fonctionne pas correctement ou si un message d'erreur s'affiche dans la Fenêtre d'état de l'imprimante, voir "Dépannage," p. 7-1.

13 Vérifiez que l'indicateur LNK (vert) de la carte réseau est allumé.

Si la carte réseau est connecté par 10BASE-T, la carte fonctionne correctement lorsque l'indicateur LNK est allumé.

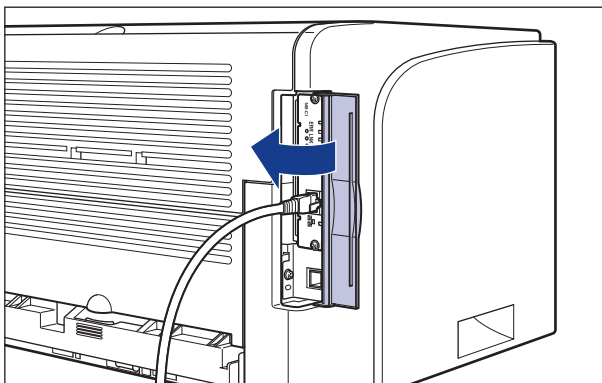
Si la carte réseau est connectée par 100BASE-TX, la carte fonctionne correctement lorsque l'indicateur LNK et l'indicateur 100 sont allumés.

((A): Indicateur ERR (B) : Indicateur LNK (C) : Indicateur 100)



Si la carte réseau ne fonctionne pas correctement, éteignez l'imprimante, puis vérifiez la connexion du câble LAN, le fonctionnement du concentrateur et l'installation de la carte réseau.

14 Fermez le couvercle du logement d'extension.



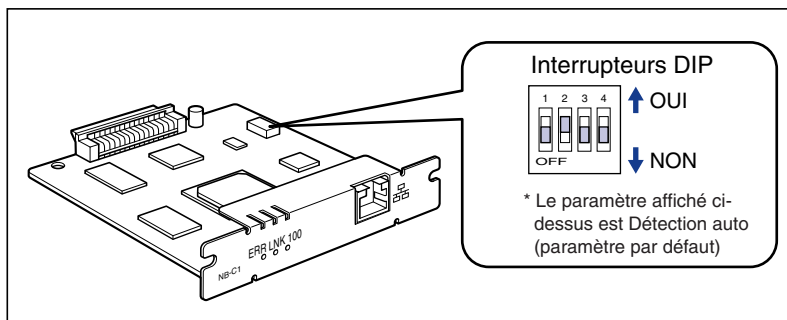
Configuration de la carte réseau

La valeur par défaut de la carte réseau est définie sur "Détection auto". Il n'est pas généralement nécessaire de modifier le paramètre étant donné que la vitesse de transmission et le mode de transfert de 10BASE-T/100BASE-TX sont détectés automatiquement. Si l'imprimante ne peut pas communiquer avec d'autres périphériques sur le réseau, activez les interrupteurs DIP sur la carte réseau. Avant de procéder à cette opération, éteignez l'imprimante, puis retirez la carte réseau. Pour retirer la carte réseau, vous aurez besoin d'un tournevis à tête cruciforme Phillips. Munissez-vous d'un tournevis qui correspond à la taille des vis. Procédez comme suit pour configurer les interrupteurs DIP en fonction de la vitesse de transmission du réseau connecté.

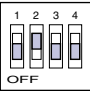
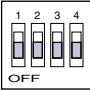
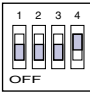
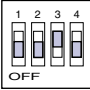
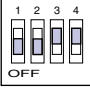


IMPORTANT

Au cours de cette opération, veillez à ne pas endommager la carte principale avec la pointe d'un stylo à bille etc. N'utilisez pas d'objet pointu comme un portemine.



■ Configuration de la vitesse de transmission réseau / mode de transfert et des interrupteurs DIP

Vitesse de communication et mode de transmission du LAN	paramètre de l'interrupteur DIP
Détection auto (paramètre par défaut)	 ↑ OUI ↓ NON
10BASE-T/Semi-duplex	 ↑ OUI ↓ NON
10BASE-T/Duplex intégral	 ↑ OUI ↓ NON
100BASE-TX/Semi-duplex	 ↑ OUI ↓ NON
100BASE-TX/Duplex intégral	 ↑ OUI ↓ NON

1 Ouvrez le couvercle du logement d'extension.

2 Mettez l'ordinateur et l'imprimante hors tension, débranchez le câble USB, puis débranchez le cordon d'alimentation de la prise secteur.

3 Retirez de l'imprimante tous les câbles d'interface et le cordon d'alimentation.

4 Retirez les 2 vis et la carte réseau.

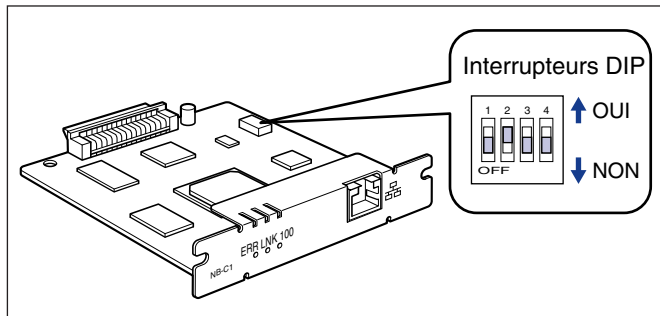


IMPORTANT

Évitez de toucher à mains nues les pièces de la carte réseau, le circuit imprimé ou les connecteurs.

5 Configurez les interrupteurs DIP.

Configurez les interrupteurs DIP avec la pointe d'un stylo à bille etc. Pour des détails sur les méthodes permettant de configurer les interrupteurs DIP, voir le tableau de p. 6-30.



6 Insérez la carte réseau dans le logement de carte d'extension.

Saisissez la carte réseau par sa partie métallique, puis insérez-la en l'alignant sur les rainures-guide du logement de carte d'extension

IMPORTANT

- Évitez de toucher à mains nues les pièces de la carte réseau, le circuit imprimé ou les connecteurs.
- Insérez à fond le connecteur d'imprimante de la carte réseau dans le connecteur du logement de carte d'extension.

7 Fixez les parties supérieure et inférieure de la carte réseau avec les 2 vis fournies avec la carte réseau.

8 Connectez le câble LAN.

9 Branchez le cordon d'alimentation.

10 Branchez la fiche du cordon d'alimentation sur une prise secteur.

11 Connectez le câble USB, puis fermez le couvercle du logement d'extension.

Problèmes sur l'installation de la carte réseau

Lorsque vous vérifiez le fonctionnement de la carte réseau, si vous trouvez que tous les lampes témoins de la carte réseau sont éteintes, ou que l'indicateur ERR est allumé ou clignote longtemps sans éteindre, prenez les mesures suivantes.



REMARQUE

Pour des détails sur les problèmes lors de l'installation du logiciel CAPT, voir le "Chapitre 4 Dépannage" dans le Guide de mise en réseau.

Tous les indicateurs de la carte réseau sont éteints.

Cause 1 Le câble LAN n'est pas connecté correctement ou est endommagé.

Solution 1 Débranchez ce câble, puis rebranchez-le.

Solution 2 Remplacez le câble LAN par un autre câble, puis branchez-le.

Cause 2 Le câble est connecté au port UP-LINK (cascade) du concentrateur.

Solution 1 Branchez le câble LAN à un port marqué du signe "X".

Solution 2 Si le concentrateur possède un interrupteur UP-LINK (cascade), passez sur "X".

Cause 3 Vous utilisez un câble LAN croisé.

Solution 1 Remplacez le câble par un câble LAN droit.

Solution 2 Branchez le câble LAN croisé au port UP-LINK (cascade) du concentrateur. Si le concentrateur possède un interrupteur UP-LINK (cascade), passez sur "=".



REMARQUE

Un câble LAN croisé est un câble servant à connecter directement une imprimante et un ordinateur.

Cause 4 Impossible de communiquer avec le concentrateur.

Solution 1 Vérifiez que le concentrateur est allumé.

Solution 2 Configurez les interrupteurs DIP en fonction de la vitesse de transmission du réseau connecté. (Voir "Configuration de la carte réseau," p. 6-29)

Solution 3 Remplacez le concentrateur.

Cause 5 La carte réseau n'est pas correctement installée.

Solution Retirez la carte réseau une fois, puis réinstallez-la.

Cause 6 Le matériel de la carte réseau est dans un état anormal.

Solution Signalez les problèmes à votre revendeur Canon agréé local.

L'indicateur ERR de la carte réseau est allumé.

Cause Le câble réseau est débranché ou endommagé, ou la carte réseau n'est pas installée correctement.

Solution 1 Vérifiez que le câble réseau est connecté correctement.

Solution 2 Remplacez le câble réseau par un câble adéquat et vérifiez qu'il n'est pas débranché ou endommagé.

Solution 3 Si l'indicateur ERR continue de s'afficher même après l'application de la solution 1 et 2, contactez votre revendeur local Canon agréé pour le faire réviser.

L'indicateur ERR de la carte réseau clignote par intervalle de 4 fois.

Cause L'interrupteur DIP 1 de la carte réseau est allumé.

Solution Tournez l'interrupteur DIP 1 sur arrêt une fois.

L'indicateur ERR de la carte réseau continue de clignoter.

Cause Le matériel de la carte réseau est dans un état anormal.

Solution Contactez votre revendeur Canon local pour une révision.

Réinitialisation de la carte réseau

Si vous souhaitez réinitialiser les valeurs par défaut de la carte réseau, utilisez l'Interf dist ou le client FTP. Pour des détails sur l'Interf dist, voir le "Chapitre 3 Diverses fonctions de Interf dist" dans le Guide de Interf dist, et sur le client FTP, voir le "Chapitre 5 Appendice" du Guide de mise en réseau.

Même dans le cas où aucune des procédures ci-dessus ne fonctionne, procédez comme suit pour réinitialiser les paramètres de la carte réseau à l'aide des interrupteurs DIP. Pour réinitialiser les paramètres de la carte réseau, vous aurez besoin d'un tournevis à tête cruciforme Phillips. Munissez-vous d'un tournevis qui correspond à la taille des vis.

1 Ouvrez le couvercle du logement d'extension.

2 Mettez l'ordinateur et l'imprimante hors tension, débranchez le câble USB, puis débranchez le cordon d'alimentation de la prise secteur.

3 Retirez de l'imprimante tous les câbles d'interface et le cordon d'alimentation.

4 Retirez les 2 vis et la carte réseau.

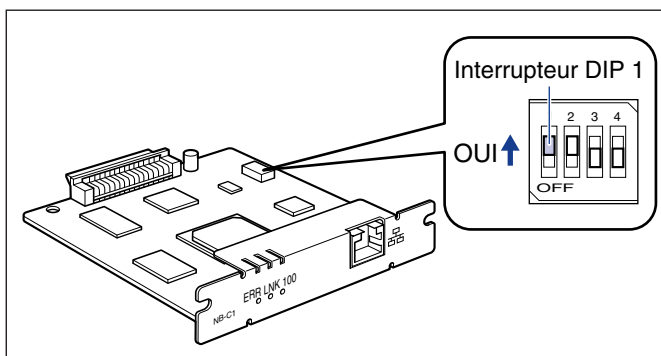


IMPORTANT

Évitez de toucher à mains nues les pièces de la carte réseau, le circuit imprimé ou les connecteurs.

5 Allumez l'interrupteur DIP 1.

Configurez les interrupteurs DIP avec la pointe d'un stylo à bille etc.



IMPORTANT

Au cours de cette opération, veillez à ne pas endommager la carte principale avec la pointe d'un stylo à bille etc. N'utilisez pas d'objet pointu comme un portemine.

6 Insérez la carte réseau dans le logement de carte d'extension.

Saisissez la carte réseau par sa partie métallique, puis insérez-la en l'alignant sur les rainures-guide du logement de carte d'extension


IMPORTANT

- Évitez de toucher à mains nues les pièces de la carte réseau, le circuit imprimé ou les connecteurs.
- Insérez à fond le connecteur d'imprimante de la carte réseau dans le connecteur du logement de carte d'extension.

7 Fixez les parties supérieure et inférieure de la carte réseau avec les 2 vis fournies avec la carte réseau.

8 Branchez le cordon d'alimentation.

9 Branchez la fiche du cordon d'alimentation sur une prise secteur.

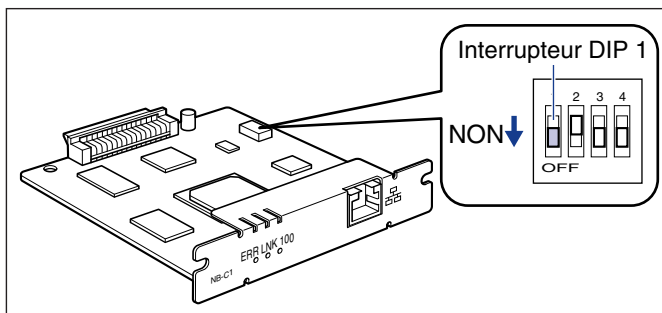
10 Appuyez sur "I" de l'interrupteur pour allumer l'imprimante, patientez jusqu'à l'affichage du témoin  (de marche), puis appuyez sur "O" de l'interrupteur pour éteindre l'imprimante.

11 Débranchez le cordon d'alimentation de la prise secteur.

12 Retirez le cordon d'alimentation.

13 Retirez la carte réseau, puis éteignez l'interrupteur DIP 1.

Configurez les interrupteurs DIP avec la pointe d'un stylo à bille etc.



 **IMPORTANT**

Au cours de cette opération, veillez à ne pas endommager la carte principale avec la pointe d'un stylo à bille etc. N'utilisez pas d'objet pointu comme un portemine.

14 Installation de la carte réseau.

15 Connectez les câbles d'interface à l'exception du câble USB et branchez le cordon d'alimentation.

16 Branchez la fiche du cordon d'alimentation sur une prise secteur.

17 Connectez le câble USB si nécessaire, puis fermez le couvercle du logement d'extension.

6

Désinstallation de la carte réseau

Procédez comme suit pour retirer la carte réseau. Munissez-vous des vis et du capot protecteur du logement d'extension retiré lorsque vous avez installé la carte réseau.

 **ATTENTION**

- Veillez à éteindre l'imprimante et l'ordinateur, puis débranchez tous les câbles d'interface et le cordon d'alimentation de l'imprimante avant de retirer la carte réseau. Si un câble USB est connecté, éteignez l'ordinateur, puis débranchez le câble USB. Si vous tentez de retirer la carte réseau lorsque l'imprimante est allumée ou des câbles sont connectés à l'imprimante, vous risquez un choc électrique.
- Manipulez la carte réseau avec soin. Évitez de toucher les coins ou les surfaces coupantes de la carte réseau, vous risquez de vous blesser.

1 Ouvrez le couvercle du logement d'extension.

2 Mettez l'ordinateur et l'imprimante hors tension, débranchez le câble USB, puis débranchez le cordon d'alimentation de la prise secteur.

3 Retirez de l'imprimante tous les câbles d'interface et le cordon d'alimentation.

4 Retirez les 2 vis et la carte réseau.

Rangez la carte réseau dans son sac protecteur.



IMPORTANT

- Évitez de toucher à mains nues les pièces de la carte réseau, le circuit imprimé ou les connecteurs.
- Les deux vis retirés sont nécessaires lors de l'installation de la carte réseau. Rangez les dans un endroit sûr.

5 Placez la plaque de protection dans le logement d'extension et fixez-la à l'aide des vis.

6 Connectez les câbles d'interface à l'exception du câble USB et branchez le cordon d'alimentation.

7 Branchez la fiche du cordon d'alimentation sur une prise secteur.

8 Connectez le câble USB, puis fermez le couvercle du logement d'extension.

Dépannage

7

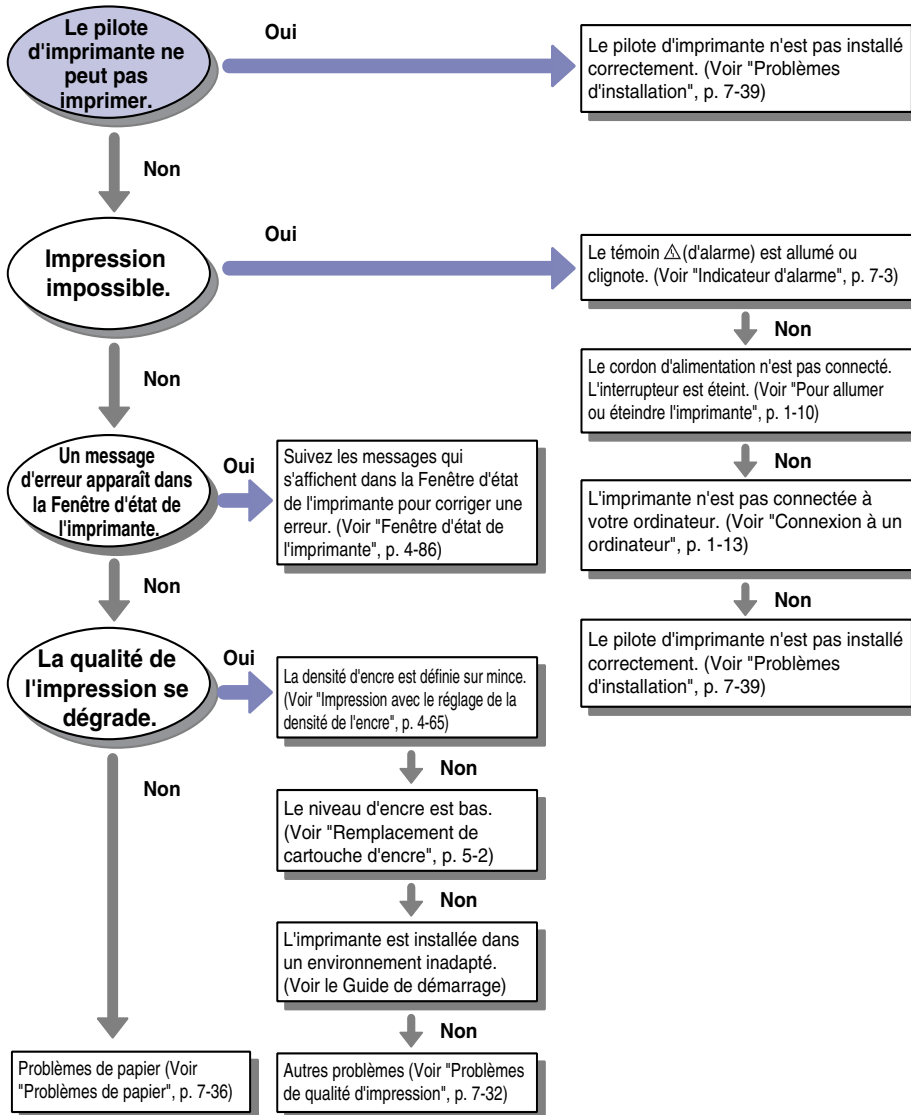
CHAPITRE

Ce chapitre décrit les solutions aux problèmes tels que le bourrage de papier et une impression de qualité médiocre.


Schéma de dépannage d'impression	7-2
Indicateur d'alarme	7-3
Bourrages de papier	7-4
Procédure à suivre pour retirer le papier coincé	7-7
Affichage de demande de service	7-25
Lorsqu'une erreur au niveau du bloc fixation est affichée	7-27
Lorsqu'une erreur de numérisation ou une erreur au niveau du scanner est affichée	7-29
Problèmes de qualité d'impression	7-32
Problèmes de papier	7-36
Si rien ne s'imprime	7-38
Problèmes d'installation	7-39
Si la désinstallation échoue	7-40
Désinstallation du pilote USB	7-42
Problèmes survenant lors de l'installation sur l'ordinateur local	7-46
Problèmes d'installation si l'imprimante est partagée en réseau	7-47
Problèmes sur l'installation de la carte réseau	7-48
Problèmes divers	7-50
Vérification des paramètres d'imprimante	7-52

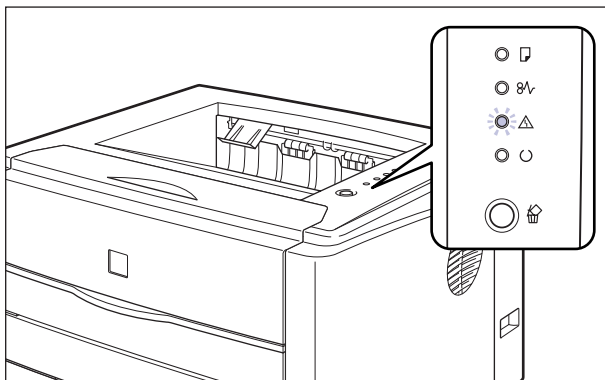
Schéma de dépannage d'impression


En cas de problème au cours de l'utilisation de l'imprimante, suivez l'organigramme ci-dessous pour vérifier le problème.




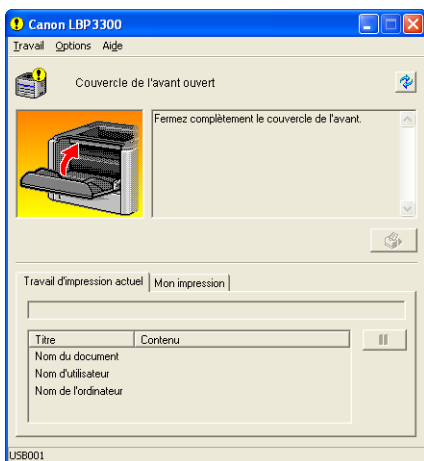
Indicateur d'alarme

Lorsqu'un problème survient sur l'imprimante, le témoin  (d'alarme) (orange) s'allume ou clignote.



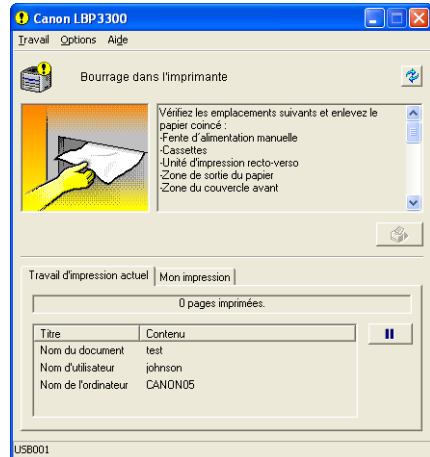
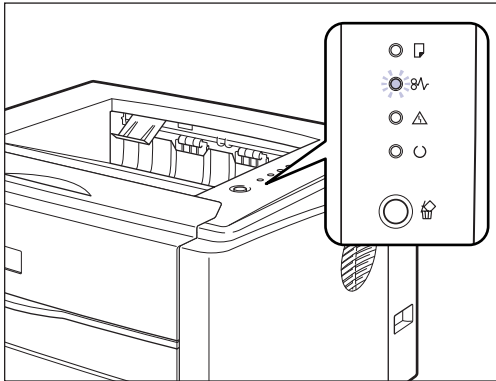
Le témoin  (d'alarme) s'allume pour vous signaler une erreur de service. Dans ce cas, voir "Affichage de demande de service," p. 7-25.

Si le témoin  (d'alarme) clignote, suivez les instructions affichées dans la Fenêtre d'état de l'imprimante.



Bourrages de papier

Lorsqu'un bourrage survient au cours de l'impression, le témoin Bourrage de papier (orange) clignote et le message suivant apparaît dans la fenêtre d'état de l'imprimante.



7

Dépannage

⚠ AVERTISSEMENT

Certaines parties internes de l'imprimante sont sous haute tension. Lorsque vous retirez les bourrages de papier ou vérifiez l'imprimante, faites attention de ne pas les avec les colliers, les bracelets ou autres objets métalliques ; vous pourriez être brûlé ou recevoir une décharge électrique.

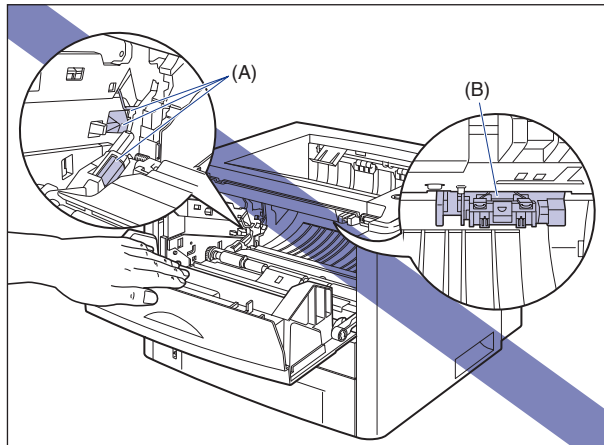
⚠ ATTENTION

- Pendant son utilisation, le bloc fixation et ses parties adjacentes dans l'imprimante chauffent. Assurez-vous que le bloc fixation est complètement refroidi avant de retirer le papier coincé. Vous risquez de vous brûler si vous touchez le bloc de fixation si'il est encore chaude.
- Faites bien attention pour éviter que l'encre n'entre pas en contact avec vos mains ou vos vêtements pour ne pas vous salir lorsque vous retirez du papier coincé. Si vous vous salissez, lavez immédiatement à l'eau froide. L'eau chaude a pour effet de fixer le toner dont les taches seront impossible à enlever.
- Lorsque vous retirez le papier coincé dans l'imprimante, tirez doucement sur celui-ci pour éviter les éclaboussures d'encre dans les yeux ou sur la bouche. Si vous recevez des éclaboussures d'encre dans les yeux ou sur la bouche, lavez immédiatement à l'eau froide et consultez un médecin sans tarder.
- Prenez garde de vous couper les mains avec les bords du papier en le retirant.

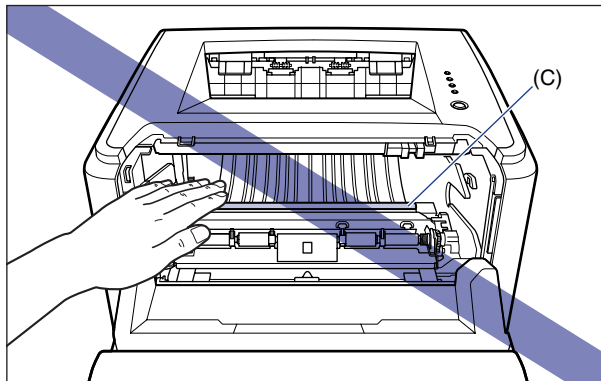


IMPORTANT

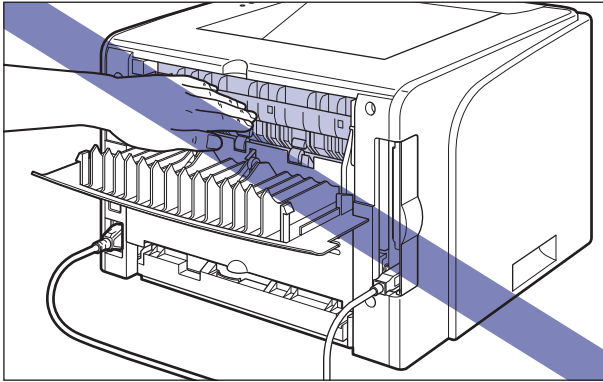
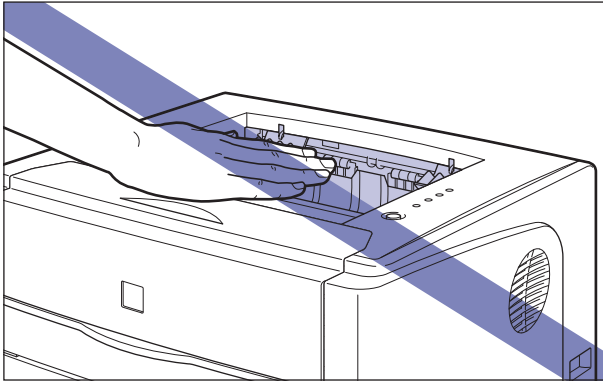
- Retirez le papier coincé tandis que l'imprimante est toujours allumée./ Si l'alimentation est coupée, les données en cours d'impression seront supprimées.
- En appliquant une force excessive vous risquez de déchirer le papier ou d'endommager des pièces de l'imprimante. Lorsque vous retirez le papier coincé, observez d'abord la position dans laquelle il se trouve pour le tirer dans le bons sens.
- Si le papier se déchire, il est important de bien chercher tous les restes de papier pour les retirer.
- Si vous retirez le papier sans ouvrir le couvercle avant, il se peut que le message d'erreur demeure à l'écran. Dans ce cas, ouvrez le couvercle avant puis refermez-le.
- Ne touchez pas les composants électriques haute tension (A) ou les contacts électriques (B) illustrés dans la figure, l'imprimante risque d'être endommagée.



- Evitez de toucher le rouleau de transfert (C), cela peut affecter la qualité de l'impression.



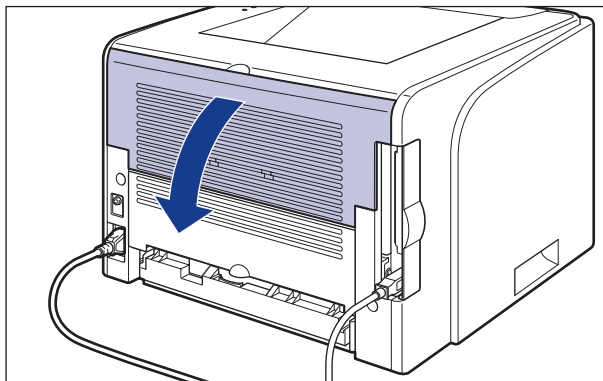
- Le bac de sortie face imprimée vers le bas et ses parties adjacentes, ainsi que le plateau de réception face imprimée vers le haut chauffent durant ou juste après l'impression. Ne touchez pas ces éléments lorsque vous retirez du papier coincé ou effectuez des opérations similaires.



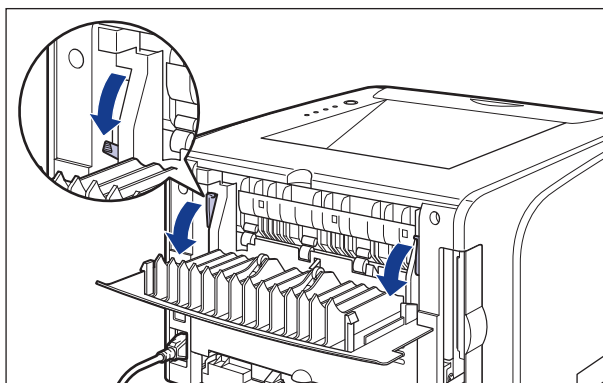
Procédure à suivre pour retirer le papier coincé

Pour retirer le papier coincé, procédez comme suit :

- 1** Ouvrez le couvercle de sélection de la sortie.



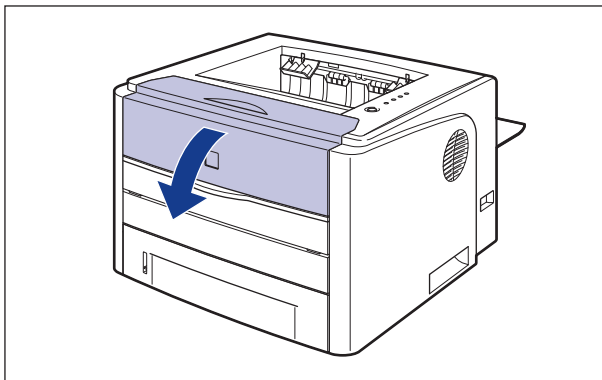
- 2** Tirez les leviers vert de déverrouillage de la pression situés à gauche et à droite de l'unité de fusion vers vous pour libérer la pression dans l'unité.



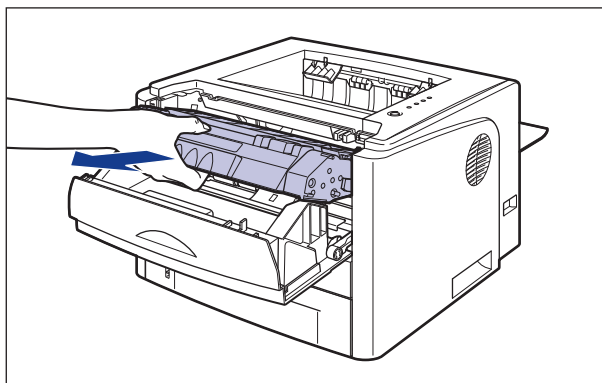
Même si du papier se trouve coincé, n'essayez pas de le retirer et passez à l'étape suivante.

3 Ouvrez le couvercle avant.

Saisissez l'ouverture du couvercle avant et ouvrez-la doucement.



4 Retirez la cartouche d'encre de l'imprimante.



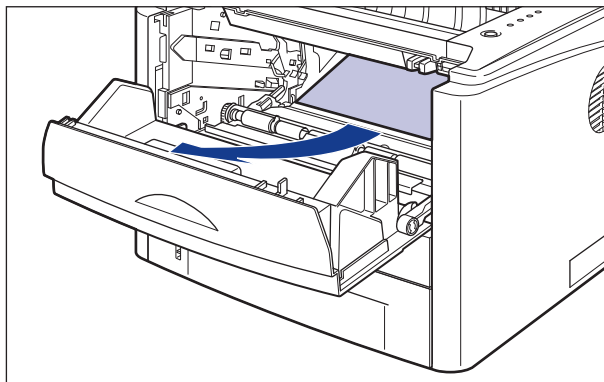
REMARQUE

Pour les détails relatifs à la manipulation de la cartouche d'encre, voir "Précautions à prendre pour manipuler les cartouches d'encre," p. 5-14.

5 Mettez la cartouche du tambour dans son sac protecteur.

6 Si vous apercevez la papier coincé à l'intérieur du couvercle avant, il suffit de tirer sur le papier pour le retirer.

Retirez le papier doucement pour éviter de faire couler l'encre non fixée.



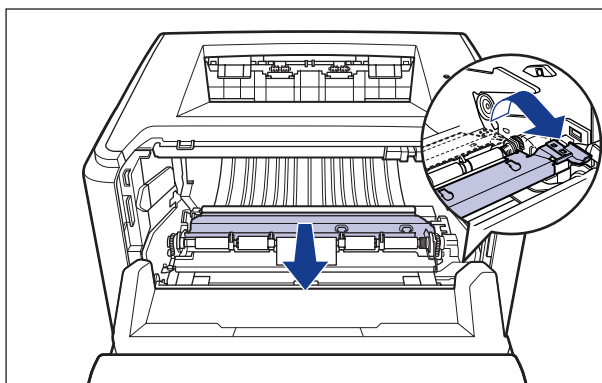
IMPORTANT

Si vous tirez sur le papier coincé vers le haut, l'encre non fixée peut couler.

Lorsque vous retirez le papier coincé, tirez le plus horizontalement possible. Les saletés peuvent affecter la qualité de l'impression.

7 Levez le guide de transport et penchez-le vers vous.

Levez le guide de transport en tenant la languette vert, penchez le guide vers vous.

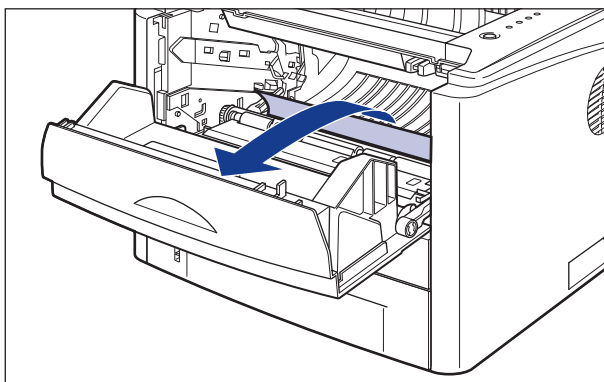
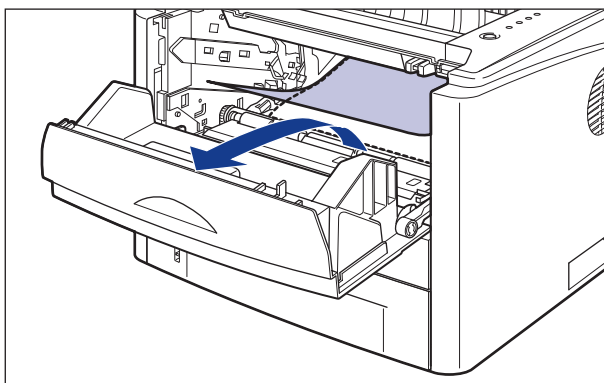
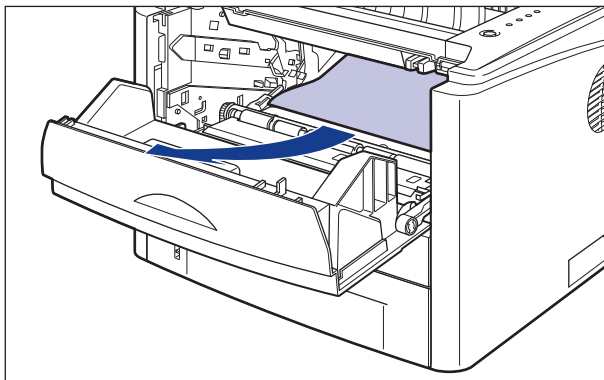


ATTENTION

Gardez vos mains sur le guide de transport. Le guide de transport peut revenir brusquement en sa position originale avec le risque de blessures.

8 Retirez le papier coincé en le tirant dans le sens de la flèche.

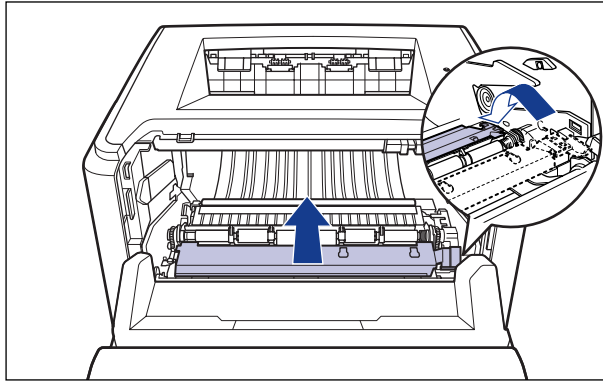
Retirez le papier doucement pour éviter de faire couler l'encre non fixée.



IMPORTANT

Si vous avez du mal à retirer le papier coincé, n'essayez pas de le retirer en forçant mais passez à l'étape suivante.

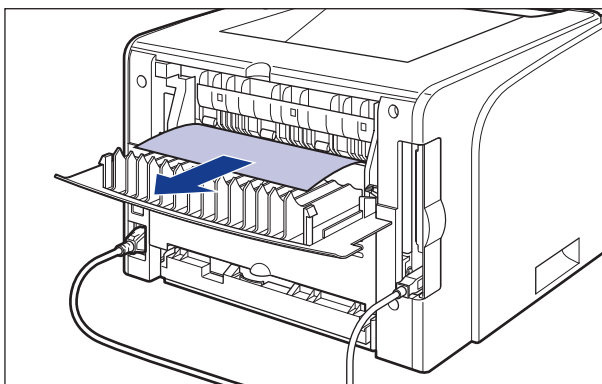
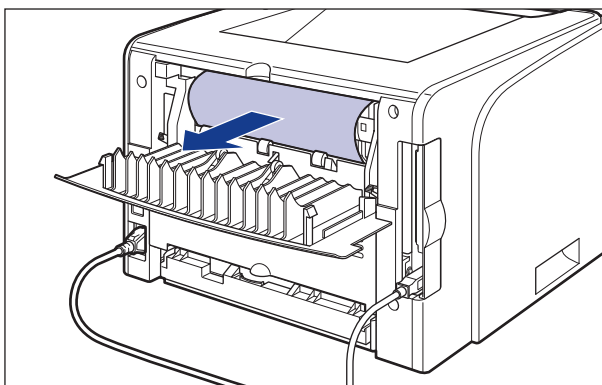
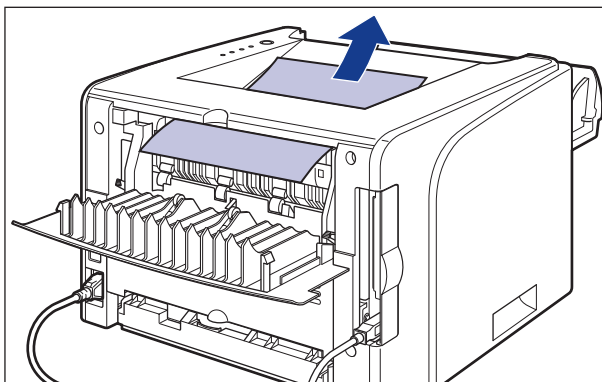
- 9** Remplacez lentement le guide de transport dans sa position d'origine.



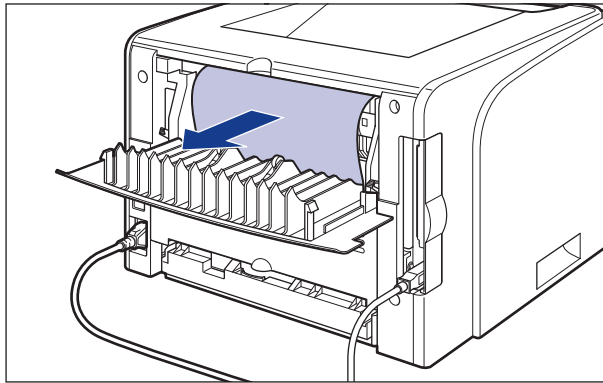
! ATTENTION

Gardez vos mains sur le guide de transport jusqu'à ce qu'il reprenne sa position d'origine. Le guide de transport peut revenir brusquement en sa position originale avec le risque de blessures.

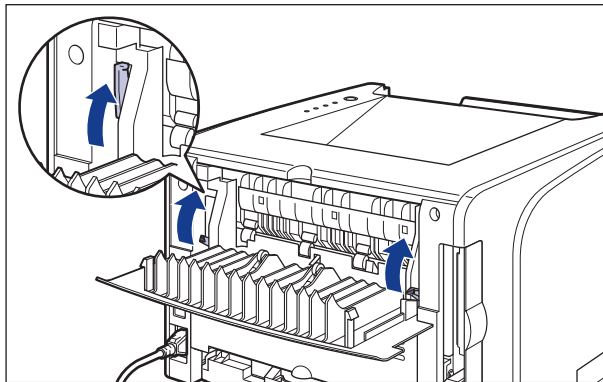
- 10** Retirez le papier coincé du bac de sortie face imprimée vers le bas ou du plateau de réception face imprimée vers le haut en le tirant dans le sens de la flèche.



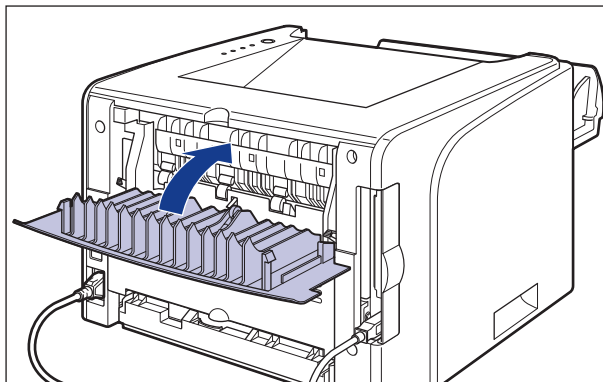
Dans le cas d'une impression recto-verso automatique



- 11** Ramenez les leviers vert de déverrouillage de l'unité de pression à leur position originale.

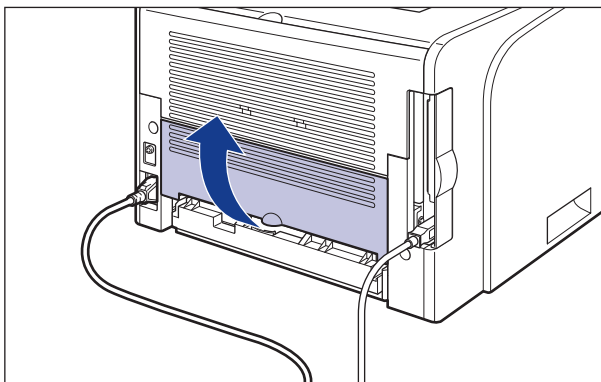


- 12** Ouvrez le couvercle de sélection de la sortie.

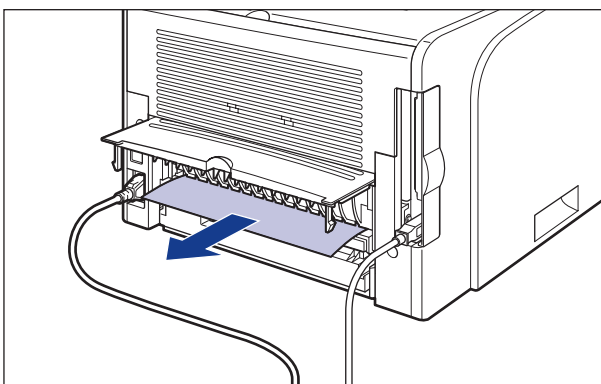


S'il ne s'agit pas d'une impression recto-verso automatique, passez à l'étape 16.

13 Ouvrez le couvercle de l'unité recto-verso.



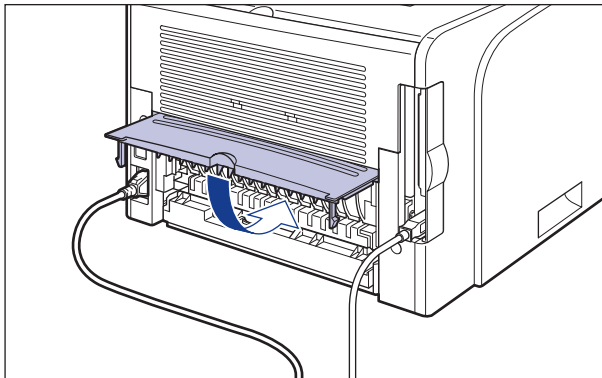
14 Retirez le papier coincé en le tirant dans le sens de la flèche.



IMPORTANT

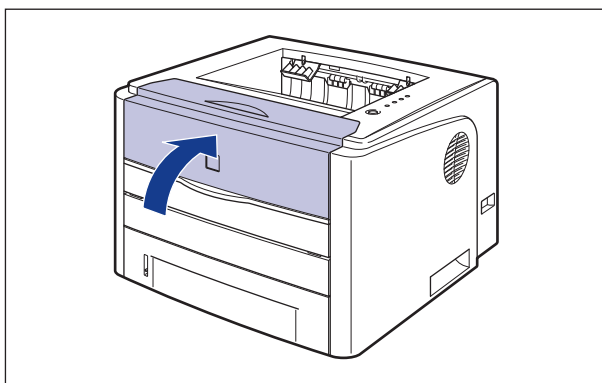
Si vous avez du mal à retirer le papier coincé, n'essayez pas de le retirer en forçant mais passez à l'étape suivante.

15 Fermez le couvercle de l'unité recto-verso.

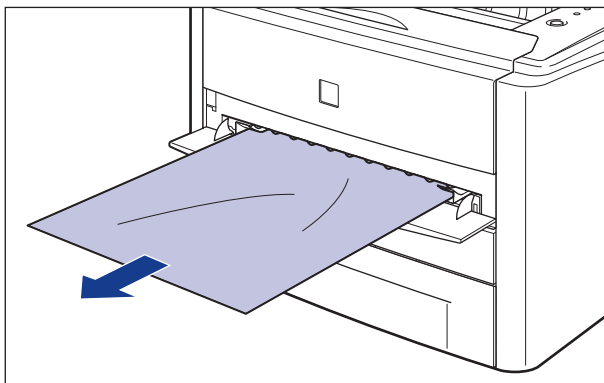


16 Fermez le couvercle avant.

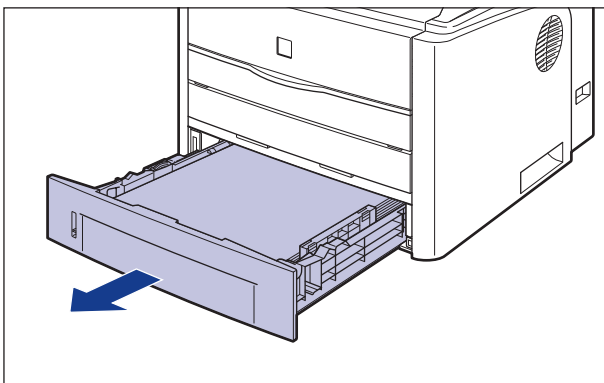
Saisissez l'ouverture du couvercle avant et fermez-le doucement.



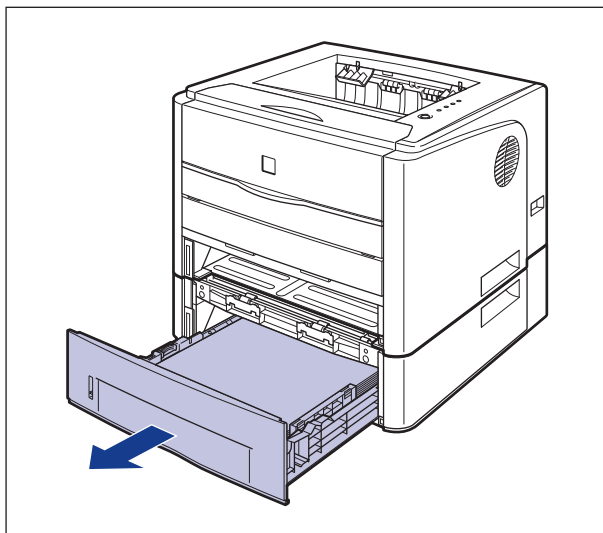
- 17** Si vous utilisez la fente d'alimentation manuelle, retirez le papier coincé de la fente d'alimentation manuelle.



- 18** Retirez la cassette à papier.

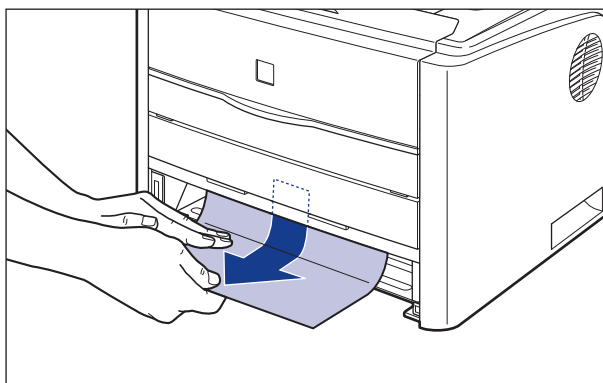


Si le bac d'alimentation est installé, retirez également la cassette à papier du bac d'alimentation.

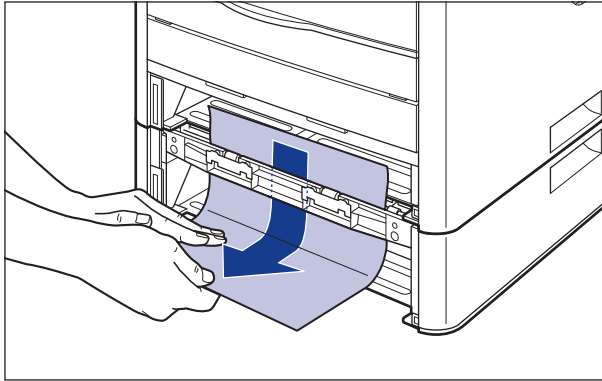


19 Retirez le papier tout en le poussant vers le bas jusqu'à un certain point.

Dans le cas de l'unité principale



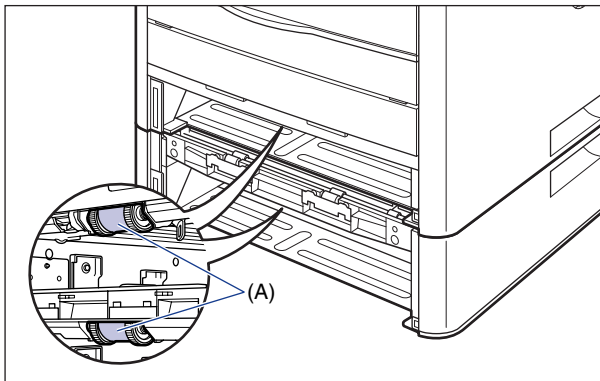
Dans le cas du bac d'alimentation



S'il ne s'agit pas d'une impression recto-verso automatique, passez à l'étape 23.

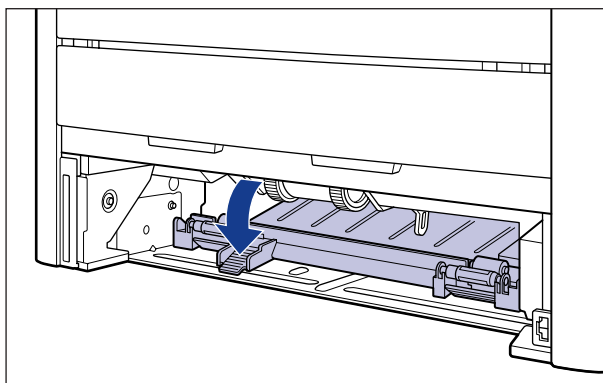
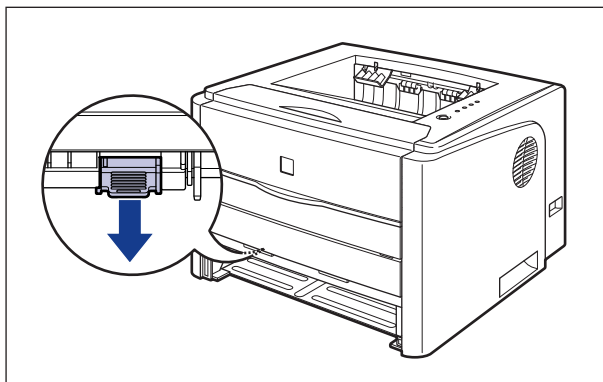
 **IMPORTANT**

Ne touchez pas les rouleaux d'alimentation (A) de l'unité principale et le bac d'alimentation. Vous risquez d'endommager l'imprimante ou de provoquer une erreur d'imprimante.

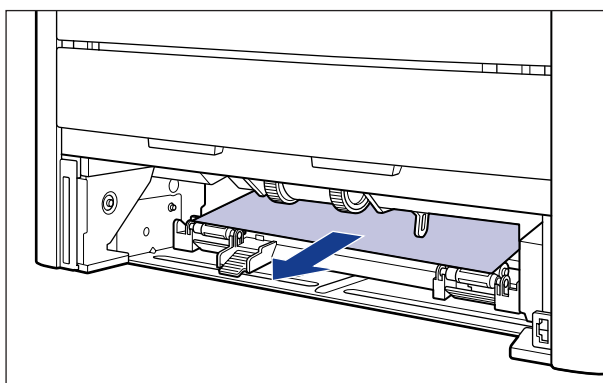


20 Ouvrez le guide de transport de l'impression recto-verso.

En tenant la languette verte, poussez le guide de transport de l'impression recto-verso vers le bas.

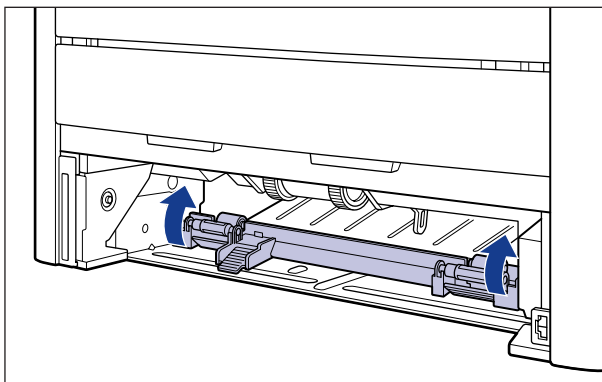


21 Retirez le papier coincé en le tirant dans le sens de la flèche.



22 Fermez le guide de transport de l'impression recto-verso.

En tenant la languette verte, fermez chaque côté du guide de transport de l'impression recto-verso.

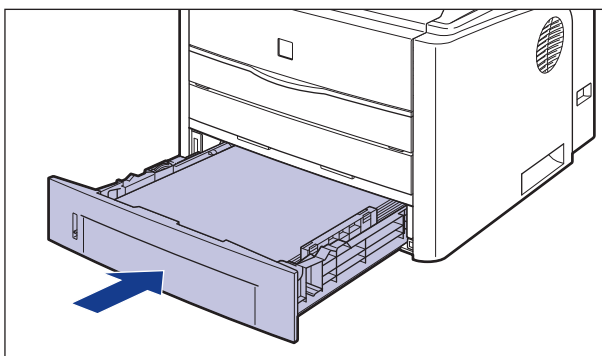


IMPORTANT

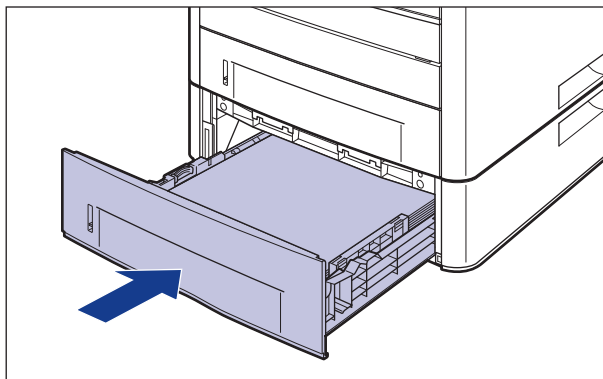
Vérifiez que le guide de transport de l'impression recto-verso est bien fermé. Si le guide de transport de l'impression recto-verso n'est pas fermé complètement, l'alimentation peut d'échouer ou il peut en résulter des bourrages papier.

23 Placez la cassette à papier dans l'imprimante.

Poussez fermement sur la cassette pour l'introduire dans l'imprimante, jusqu'à ce que la face avant de la cassette se trouve dans l'alignement de la face avant de l'imprimante.

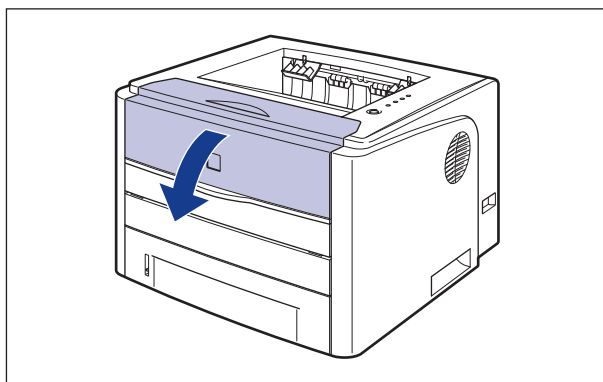


Si le bac d'alimentation est installé, placez également la cassette à papier du bac d'alimentation.



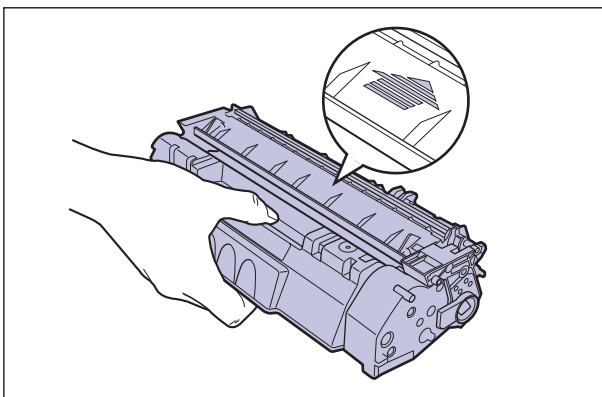
24 Ouvrez le couvercle avant.

Saisissez l'ouverture du couvercle avant et ouvrez-la doucement.

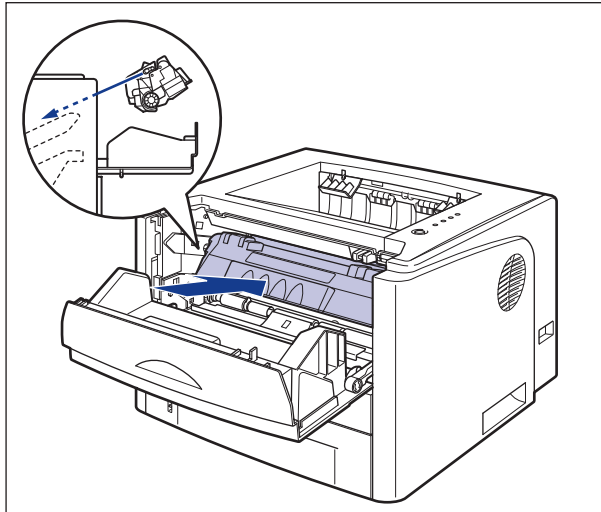
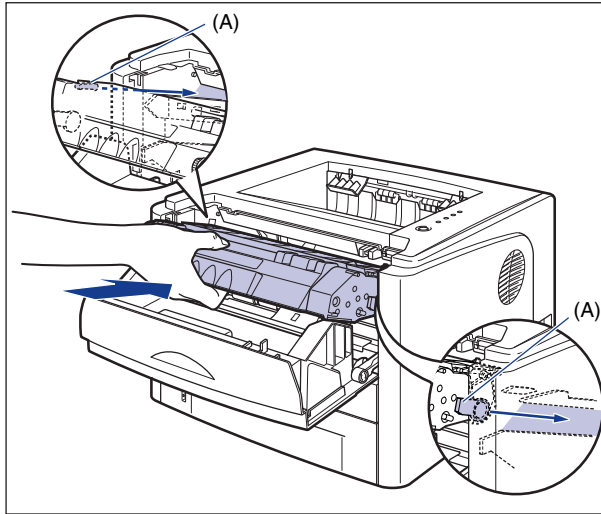


25 Retirez la cartouche d'encre de son sac protecteur.

26 Orientez la cartouche d'encre correctement, avec la face munie d'une flèche vers le haut comme sur l'illustration.

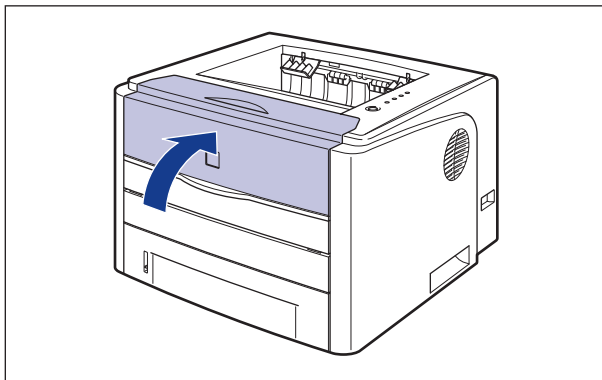


- 27** Poussez la cartouche d'encre jusqu'à ce qu'elle touche l'arrière de l'imprimante, alignez (A) les côtés de la cartouche d'encre sur les guides de la cartouche d'encre à l'intérieur de l'imprimante.



28 Fermez le couvercle avant.


Saisissez l'ouverture du couvercle avant et fermez-le doucement.

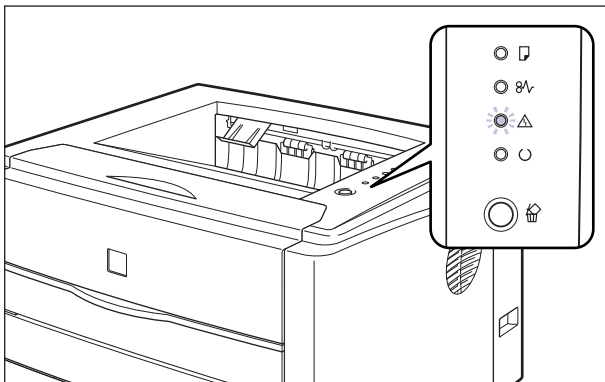


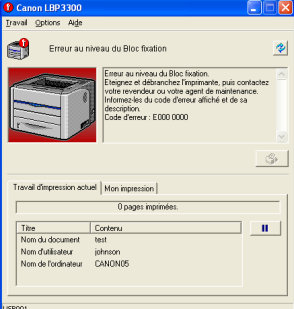
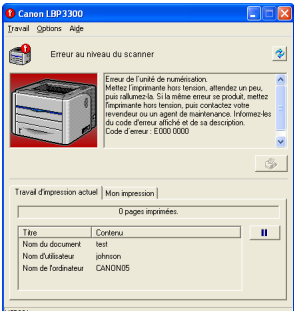
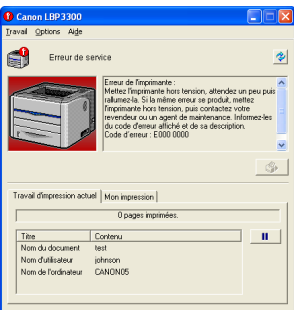
IMPORTANT

- Si vous ne pouvez pas fermer le couvercle avant, vérifiez que la cartouche d'encre est installée correctement dans l'imprimante. N'essayez pas de refermer le couvercle avant en forçant, vous risquez d'endommager l'imprimante.
- Ne laissez pas le couvercle avant ouvert trop longtemps après avoir installée la cartouche d'encre.

Affichage de demande de service

Lorsqu'un problème survient et que l'imprimante ne fonctionne plus correctement, le témoin  (d'alarme) s'allume et l'erreur de service apparaît dans la Fenêtre d'état de l'imprimante.

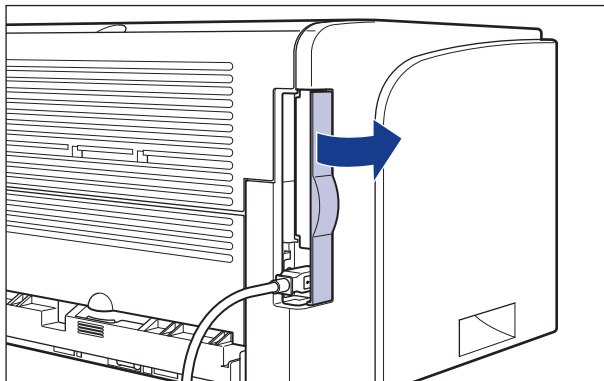


Demande de service	Cause	Solution
	<p>Un problème s'est produit dans le bloc fixation.</p>	<p>Voir "Lorsqu'une erreur au niveau du bloc fixation est affichée," p. 7-27 pour contacter votre revendeur Canon local.</p>
	<p>Un problème s'est produit dans le scanner.</p>	<p>Voir "Lorsqu'une erreur de numérisation ou une erreur au niveau du scanner est affichée," p. 7-29 pour rallumer l'imprimante et la réinitialiser.</p>
	<p>Un problème s'est produit dans l'imprimante.</p>	<p>Voir "Lorsqu'une erreur de numérisation ou une erreur au niveau du scanner est affichée," p. 7-29 pour rallumer l'imprimante et la réinitialiser.</p>

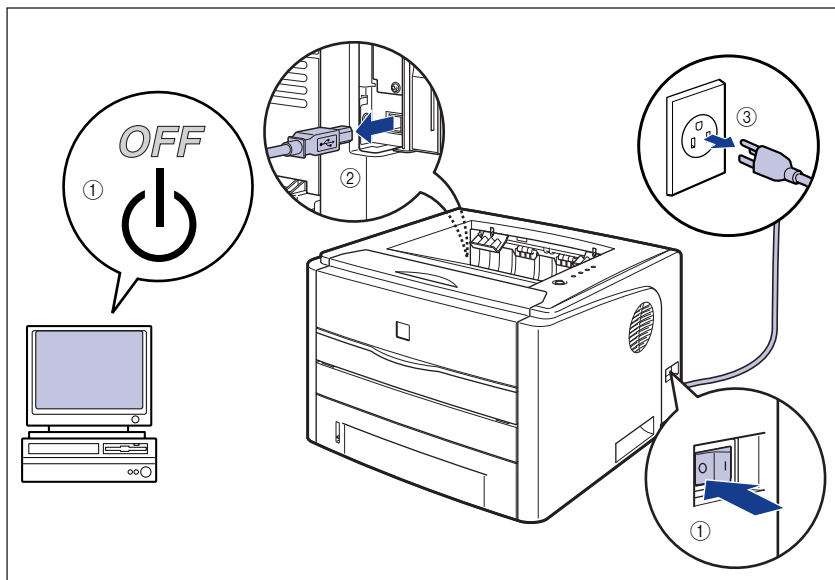
Lorsqu'une erreur au niveau du bloc fixation est affichée

Veillez contacter votre concessionnaire Canon agréé lorsqu'une erreur au niveau du bloc fixation est affichée à l'aide de la procédure suivante.

1 Ouvrez le couvercle du logement d'extension.



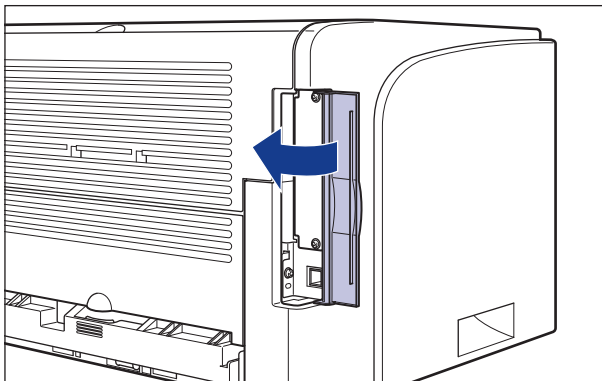
2 Mettez l'ordinateur et l'imprimante hors tension ①, débranchez le câble USB ②, puis débranchez le cordon d'alimentation de la prise secteur ③.



 **IMPORTANT**

N'allumez pas puis éteignez l'imprimante après l'affichage de l'erreur concernant le bloc fixation.

3 Fermez le couvercle du logement d'extension.



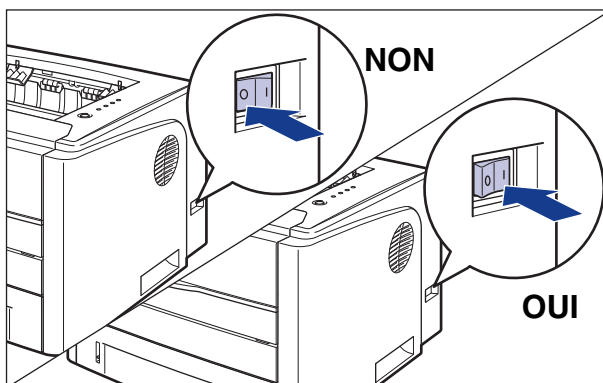
4 Contactez votre distributeur régional Canon agréé.

Lorsque vous contactez votre distributeur Canon, signalez les problèmes que vous avez rencontrés et le code d'erreur que vous avez noté.

Lorsqu'une erreur de numérisation ou une erreur au niveau du scanner est affichée

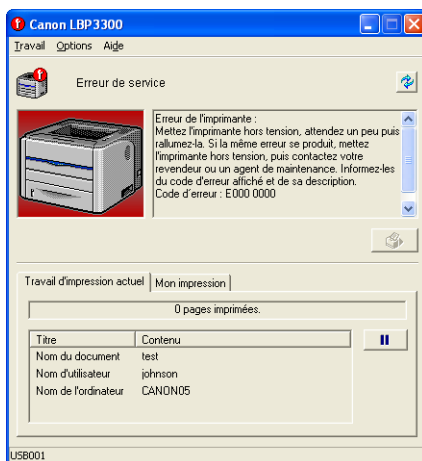
Lorsqu'une erreur au niveau du scanner ou une erreur de service est affichée, réalimentez l'imprimante à l'aide de la procédure suivante.

- 1 Éteignez l'imprimante, attendez 10 secondes ou plus, puis rallumez-la.**

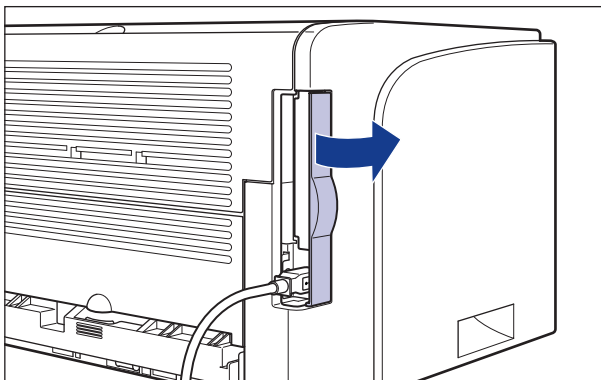


Si le message ne réapparaît pas, l'imprimante peut être utilisée normalement. Si le message d'erreur apparaît toujours, passez à l'étape suivante.

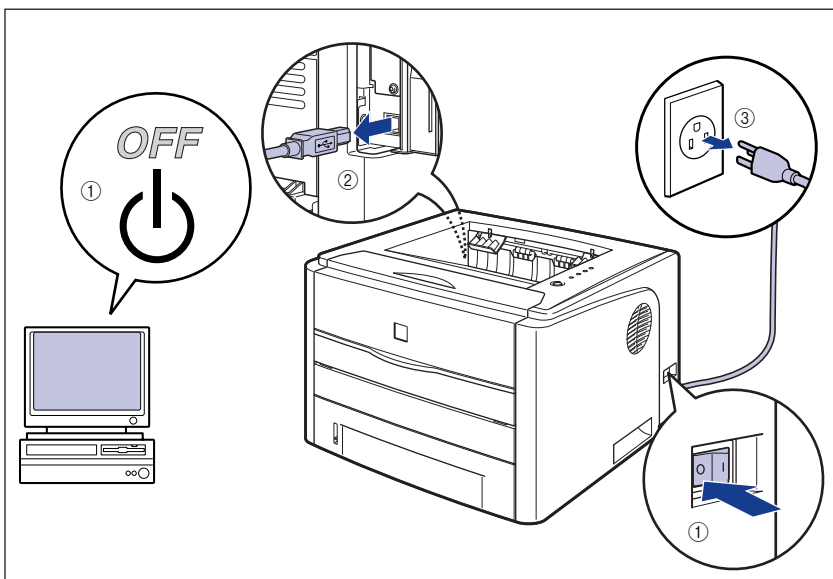
- 2 Prenez note du code d'erreur qui s'affiche dans la Fenêtre d'état de l'imprimante.**



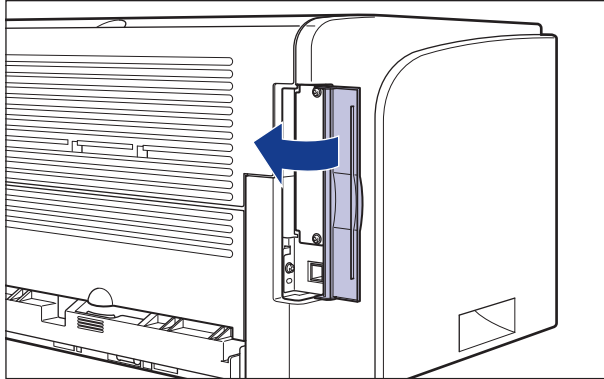
3 Ouvrez le couvercle du logement d'extension.



4 Mettez l'ordinateur et l'imprimante hors tension ①, débranchez le câble USB ②, puis débranchez le cordon d'alimentation de la prise secteur ③.



5 Fermez le couvercle du logement d'extension.



6 Contactez votre revendeur Canon local.

Lorsque vous contactez votre distributeur Canon, signalez les problèmes que vous avez rencontrés et le code d'erreur que vous avez noté.

Problèmes de qualité d'impression

Si vous rencontrez des problèmes lors de l'utilisation de l'imprimante, prenez les mesures suivantes en fonction des symptômes.

IMPORTANT

- Si un message apparaît dans la Fenêtre d'état de l'imprimante, suivez les instructions indiquées dans le message.
- En cas de bourrage papier, voir "Bourrages de papier," p. 7-4.
- Si un symptôme non indiqué dans la présente section survient, si la solution indiquée ne règle pas le problème ou si vous n'arrivez pas à identifier la nature du problème, veuillez consulter votre revendeur Canon local.

Des lignes blanches apparaissent.

Cause 1 Il n'y a presque plus d'encre dans la cartouche d'encre.

Solution Sortez la cartouche d'encre de l'imprimante, secouez-la doucement 5 ou 6 fois pour répartir l'encre uniformément dans la cartouche, puis réinstallez-la. Si cette opération ne résout pas le problème, remplacez la cartouche d'encre par une neuve. (Voir "Remplacement de cartouche d'encre," p. 5-2)

Cause 2 Le tambour de la cartouche d'encre est endommagé.

Solution Remplacez la cartouche d'encre par une neuve. (Voir "Remplacement de cartouche d'encre," p. 5-2)

Les pages imprimées comportent des points blancs.

Cause 1 Vous n'utilisez pas le bon type de papier.

Solution Remplacez le papier par du papier compatible avec l'imprimante et recommencez l'impression. (Voir "Spécifications requises pour le papier," p. 2-2)

Cause 2 Le papier est humide suite à un stockage dans des conditions inadaptées.

Solution Remplacez le papier par du papier neuf et recommencez l'impression. (Voir "Spécifications requises pour le papier," p. 2-2)

Cause 3 Le tambour de la cartouche d'encre est endommagé.

Solution Remplacez la cartouche d'encre par une neuve. (Voir "Remplacement de cartouche d'encre," p. 5-2)

L'impression est pâle.

Cause 1 Le paramètre [Densité d'encre] n'est pas approprié.

Solution Dans le pilote d'imprimante, faites glisser le curseur [Densité d'encre] vers [Foncé].
Pour spécifier le paramètre pour [Densité d'encre], affichez la boîte de dialogue [Paramètres détaillés] en cliquant sur [Détails] dans l'onglet [Qualité].

Cause 2 [Utiliser le mode Brouillon] est activé.

Solution Désactivez la case [Utiliser le mode Brouillon] dans le pilote d'imprimante.
Pour spécifier le paramètre pour [Utiliser le mode Brouillon], affichez la boîte de dialogue [Paramètres détaillés] en cliquant sur [Détails] dans l'onglet [Qualité].

L'impression est foncée.

Cause 1 Le paramètre [Densité d'encre] n'est pas approprié.

Solution Dans le pilote d'imprimante, faites glisser le curseur [Densité d'encre] vers [Clair].
Pour spécifier le paramètre pour [Densité d'encre], affichez la boîte de dialogue [Paramètres détaillés] en cliquant sur [Détails] dans l'onglet [Qualité].

Cause 2 L'imprimante est exposée directement aux rayons du soleil ou à une source de lumière intense.

Solution Placez l'imprimante là où elle ne sera pas exposée directement aux rayons du soleil ou à une source de lumière intense. Vous pouvez également éloigner de l'imprimante la source de lumière intense.

Des traînées apparaissent sur le recto ou le verso du papier imprimé.

Cause Le rouleau de fixation est sale.

Solution Nettoyez le rouleau de fixation. (Voir "Nettoyage du rouleau de fixation," p. 5-18)

Une partie de la page n'est pas imprimée.

Cause 1 L'échelle n'est pas correcte.

Solution 1 Désactivez la case [Echelle manuelle] dans le pilote d'imprimante. Si la case est désactivée, le facteur d'échelle est défini automatiquement en fonction de [Format de page] et [Format sortie].
Affichez l'onglet [Configuration page] pour spécifier le paramètre [Echelle manuelle].

Solution 2 Activez la case [Echelle manuelle] dans le pilote d'imprimante, puis spécifiez l'échelle qui correspond au format du papier utilisé.
Affichez l'onglet [Configuration page] pour spécifier le paramètre [Echelle manuelle].

Cause 2 La position du papier est incorrecte.

Solution Insérez correctement le papier. (Voir "Insertion du papier dans la cassette à papier," p. 2-20, "Insertion du papier dans la fente d'alimentation manuelle," p. 2-28)

Cause 3 Un document sans marge a été imprimé.

Solution L'impression des données doit laisser au moins 5 mm de marge (10 mm pour des enveloppes et Index Card) tout autour du papier. Prévoyez une marge autour des données.

La position d'impression est mal alignée.

Cause 1 Une valeur est spécifiée pour [Gouttière].

Solution Spécifiez [0] pour l'option [Gouttière] dans le pilote d'impression.
Pour spécifier le paramètre pour [Gouttière], affichez la boîte de dialogue [Paramètres de gouttière] en cliquant sur [Gouttière] dans l'onglet [Finition].

Cause 2 Les options "Marge supérieure" et "Position du papier" ne sont pas bien configurées dans l'application.

Solution Configurez correctement les paramètres "Marge supérieure" et "Position du papier" dans l'application. (Reportez-vous au manuel d'instructions fourni avec l'application.)

L'impression d'une page chevauche deux feuilles de papier.

Cause L'option "Interligne" ou "Lignes/Page" n'est pas bien configurée dans l'application.

Solution Spécifiez "Interligne" et "Lignes/Page" dans l'application de sorte que les données puissent tenir sur une page, puis reprenez l'impression.
(Reportez-vous au manuel d'instructions fourni avec l'application.)

Rien ne s'imprime sur le papier.

Cause 1 La cartouche d'encre a été installée avec sa bande isolante.

Solution Sortez la cartouche d'encre de l'imprimante, retirez la bande isolante et réinstallez la cartouche d'encre. (Voir "Remplacement de cartouche d'encre," p. 5-2)

Cause 2 Plusieurs feuilles de papier sont alimentées à la fois.

Solution Si vous utilisez des transparents ou des étiquettes, veillez à bien les déramer et insérez-les de nouveau. (Voir "Insertion du papier dans la cassette à papier," p. 2-20, "Insertion du papier dans la fente d'alimentation manuelle," p. 2-28.)

La surface entière du papier est imprimée en noir.

Cause Le tambour de la cartouche d'encre est endommagé.

Solution Replace the toner cartridge with a new one. (Voir "Remplacement de cartouche d'encre," p. 5-2)

Des traînées apparaissent sur le verso du papier imprimé.

Cause La taille des données imprimées était supérieure à celle du papier inséré.

Solution Vérifiez si la taille des données imprimées correspond au papier inséré.

Problèmes de papier

Le papier sort froissé.

Cause 1 Le papier n'est pas inséré droit dans le bac à papier ou dans l'indicateur alimentation manuelle.

Solution Insérez le papier droit dans la fente d'alimentation manuelle ou la cassette à papier. (Voir "Insertion du papier dans la cassette à papier," p. 2-20, "Insertion du papier dans la fente d'alimentation manuelle," p. 2-28)

Cause 2 Le papier est humide suite à un stockage dans des conditions inadaptées.

Solution Remplacez le papier par du papier neuf et recommencez l'impression. (Voir "Spécifications requises pour le papier," p. 2-2)

Le papier gondole.

Cause 1 Le papier est humide suite à un stockage dans des conditions inadaptées.

Solution Remplacez le papier par du papier neuf et recommencez l'impression. (Voir "Spécifications requises pour le papier," p. 2-2)

Cause 2 Le papier ne convient pas.

Solution Remplacez le papier par du papier compatible avec cette imprimante. (Voir "Spécifications requises pour le papier," p. 2-2)

Cause 3 Le papier est trop mince.

Solution Configurez [Type de papier] sur [Papier ordinaire L] dans le pilote d'imprimante. Affichez l'onglet [Alimentation papier] pour spécifier le paramètre [Type de papier].

Cause 4 Le papier qui se gondole facilement est imprimé vers le bac de sortie face imprimée vers le bas.

Solution Commutez le bac de sortie vers le plateau de réception face imprimée vers le haut pour l'impression des transparents, des étiquettes ou des enveloppes ayant tendance à se gondoler. (Voir "Bac de sortie," p. 2-16)

Les transparents imprimés sont recouverts de particules blanches.

Cause Les transparents ont été imprimés juste après l'impression en continue d'un autre type de papier.

Solution Si vous imprimez des transparents après une impression en continue avec du papier ordinaire, la poussière du papier peut adhérer aux transparents durant l'impression. Dans ce cas, utilisez un chiffon doux pour essuyer les particules de papier.

Si rien ne s'imprime

Vérifiez les éléments suivants si rien ne s'imprime au cours d'une impression à partir d'une application :

1 Vérifiez si un message d'erreur est affiché dans la Fenêtre d'état de l'imprimante.



IMPORTANT

Si aucun message n'est affiché, désinstallez le logiciel CAPT puis réinstallez-le. (Voir "Désinstallation du logiciel CAPT," p. 3-83)

2 Imprimez une page de test.

● Sous Windows 98/Me

- Cliquez sur [Imprimer une page de test] dans l'onglet [Général] de la boîte de dialogue [Propriétés de l'imprimante].

● Sous Windows 2000/XP/Server 2003

- Cliquez sur [Imprimer une page de test] dans l'onglet [Général] de la boîte de dialogue [Propriétés de l'imprimante].

■ Si la page de test s'imprime correctement

Vous pouvez maintenant imprimer à partir du logiciel CAPT. Vérifiez l'application et assurez-vous que tous les paramètres sont bien configurés.

■ S'il n'est pas possible d'imprimer la page de test

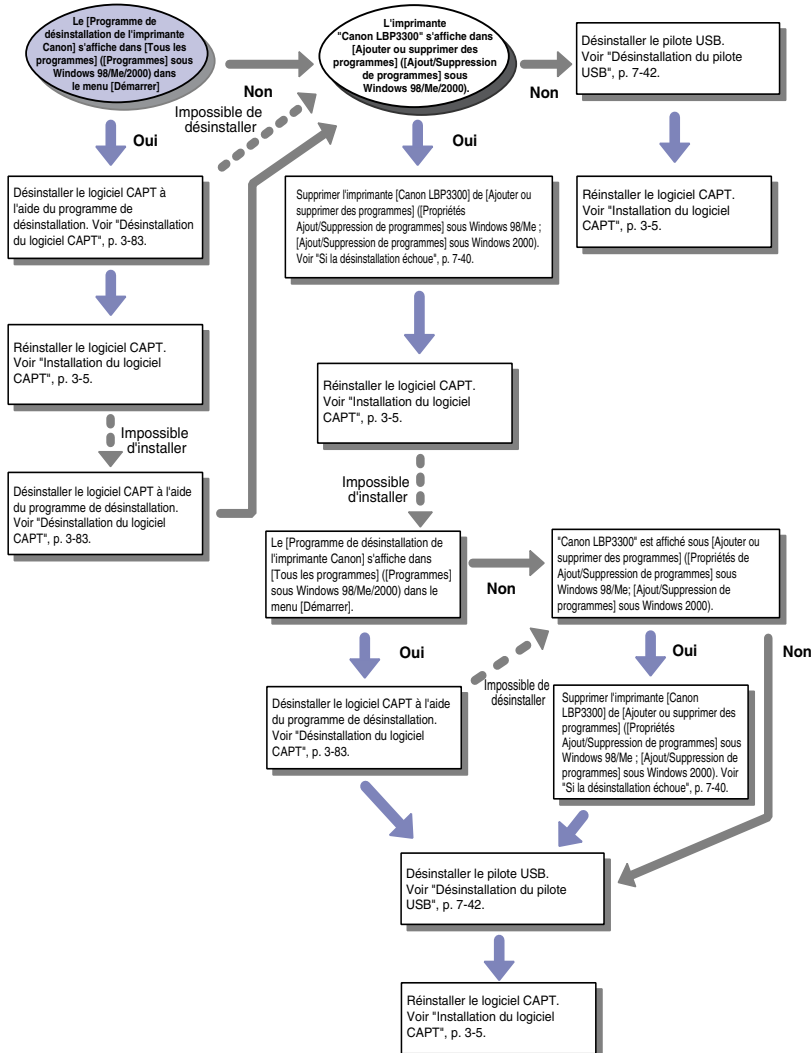
Désinstallez le logiciel CAPT, réinstallez-le et imprimez la page de test. (Voir "Désinstallation du logiciel CAPT," p. 3-83)

Problèmes d'installation

Si le "pilote USB" et le "pilote d'imprimante LBP3300" ne peuvent pas être installés correctement, veuillez procéder comme suit pour vérifier s'il y a des problèmes.

REMARQUE

Pour des détails sur les problèmes d'installation du réseau, voir le "Chapitre 4 Dépannage" dans le Guide de mise en réseau.



Si la désinstallation échoue

Si vous ne pouvez pas désinstaller le logiciel CAPT à l'aide du programme de désinstallation créé au cours de l'installation, procédez comme suit pour désinstaller le logiciel CAPT dans [Ajouter ou supprimer des programmes] ([Propriétés de Ajout/Suppression de programmes] sous Windows 98/Me ; [Ajout/Suppression de programmes] sous Windows 2000).

1 Dans le menu [Démarrer], sélectionnez [Panneau de configuration], puis cliquez [Ajouter ou supprimer des programmes].

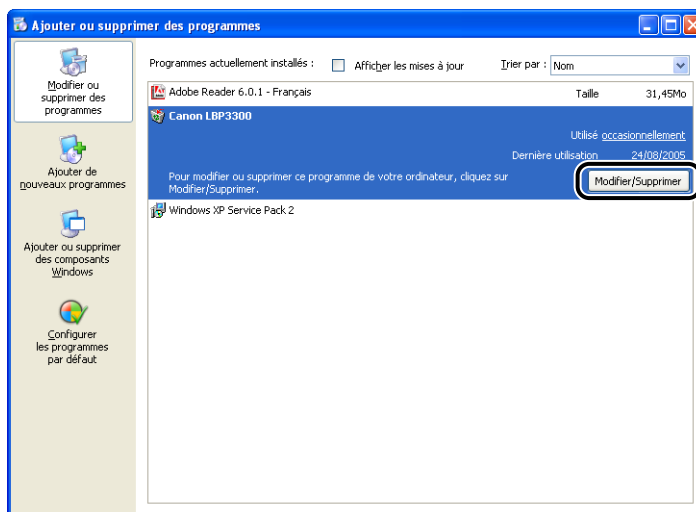
Sous Windows 98/Me/2000 : Dans le menu [Démarrer], sélectionnez [Paramètres] → [Panneau de configuration], puis double-cliquez sur [Ajout/Suppression de programmes].

Pour Windows Server 2003 : Dans le menu [Démarrer], sélectionnez [Panneau de configuration] → [Ajouter ou supprimer des programmes].

2 Sélectionnez [Canon LBP3300] dans la boîte de dialogue [Ajouter ou supprimer des programmes], puis cliquez sur [Modifier/Supprimer].

Sous Windows 2000 : Sélectionnez [Canon LBP3300] dans la boîte de dialogue [Ajout/Suppression de programmes], puis cliquez sur [Modifier/Supprimer].

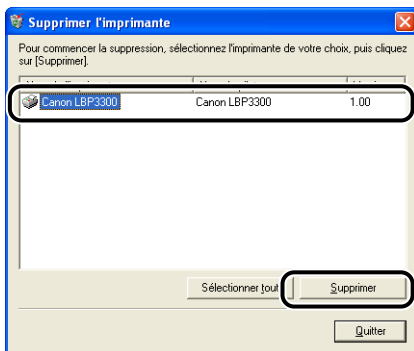
Sous Windows 98/Me : Sélectionnez [Canon LBP3300] dans la boîte de dialogue [Propriétés de Ajout/Suppression de programmes], puis cliquez sur [Ajouter/Supprimer].



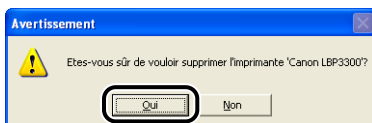
REMARQUE

Si [Canon LBP3300] n'est pas affiché dans la boîte de dialogue [Ajouter ou supprimer des programmes] (la boîte de dialogue [Ajout/Suppression de programmes] sous Windows 98/Me/2000), effectuez "Désinstallation du pilote USB" (Voir p. 7-42), puis installez le logiciel CAPT de nouveau.

3 Sélectionnez le nom de l'imprimante, puis cliquez sur [Supprimer].

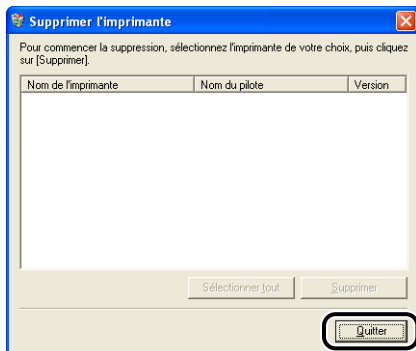


4 Cliquez sur [Oui].



Démarrage de la désinstallation. Veuillez patienter.

5 Cliquez sur [Quitter].



La boîte de dialogue [Supprimer l'imprimante] se ferme.

6 Redémarrez Windows.

Désinstallation du pilote USB

La désinstallation du pilote USB est nécessaire lorsque vous ne pouvez pas installer le logiciel CAPT correctement après l'avoir désinstallé ou lorsque vous ne pouvez pas installer le logiciel CAPT.

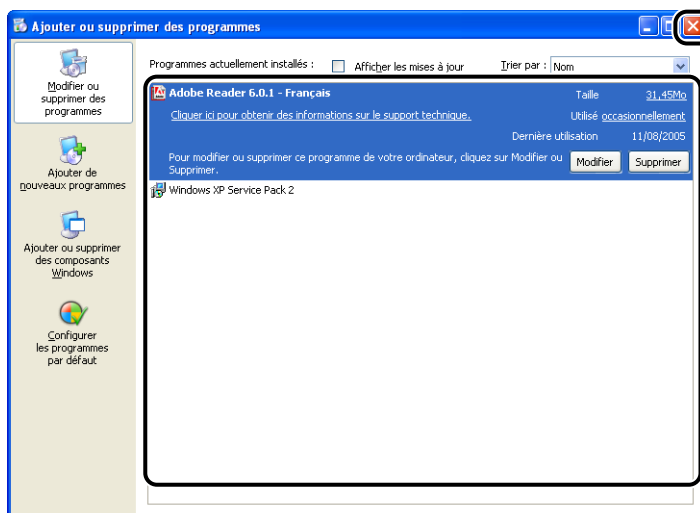
- 1 Vérifiez que l'ordinateur est connecté à l'imprimante par le câble USB et qu'elle est allumée.**
- 2 Dans le menu [Démarrer], sélectionnez [Panneau de configuration], puis cliquez [Ajouter ou supprimer des programmes].**

Sous Windows 98/Me/2000 : Dans le menu [Démarrer], sélectionnez [Paramètres] → [Panneau de configuration], puis double-cliquez sur [Ajout/Suppression de programmes].

Pour Windows Server 2003 : Dans le menu [Démarrer], sélectionnez [Panneau de configuration] → [Ajouter ou supprimer des programmes].

3 Vérifiez que [Canon LBP3300] ne s'affiche pas dans la boîte de dialogue [Ajouter ou supprimer des programmes], puis cliquez sur [X].

Sous Windows 2000 : Vérifiez que [Canon LBP3300] ne s'affiche pas dans la boîte de dialogue [Ajout/Suppression de programmes], puis cliquez sur [X].
Sous Windows 98/Me : Vérifiez que [Canon LBP3300] ne s'affiche pas dans la boîte de dialogue [Propriétés de Ajout/Suppression de programmes], puis cliquez sur [X].



REMARQUE

Si [Canon LBP3300] s'affiche dans la boîte de dialogue [Ajouter ou supprimer des programmes] (boîte de dialogue [Ajout/Suppression de programmes] sous Windows 2000 ; boîte de dialogue [Propriétés de Ajout/Suppression de programmes] sous Windows 98/Me), voir "Si la désinstallation échoue" (Voir p. 7-40) pour supprimer [Canon LBP3300] de la boîte de dialogue [Ajouter ou supprimer des programmes] (boîte de dialogue [Ajout/Suppression de programmes] sous Windows 2000 ; boîte de dialogue [Propriétés de Ajout/Suppression de programmes] sous Windows 98/Me).

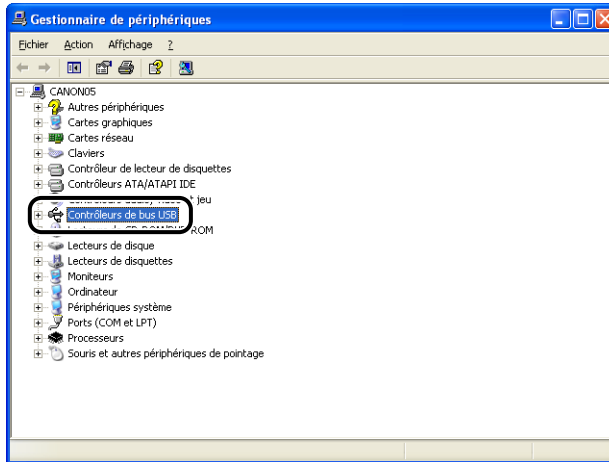
4 Sélectionnez [Panneau de configuration] dans le menu [Démarrer], puis cliquez sur [Performance et maintenance] → [Système].

Sous Windows 98/Me/2000 : Dans le menu [Démarrer], sélectionnez [Paramètres] → [Panneau de configuration], puis double-cliquez sur l'icône [Système].

Sous Windows Server 2003 : Dans le menu [Démarrer], sélectionnez [Panneau de configuration] → [Système].

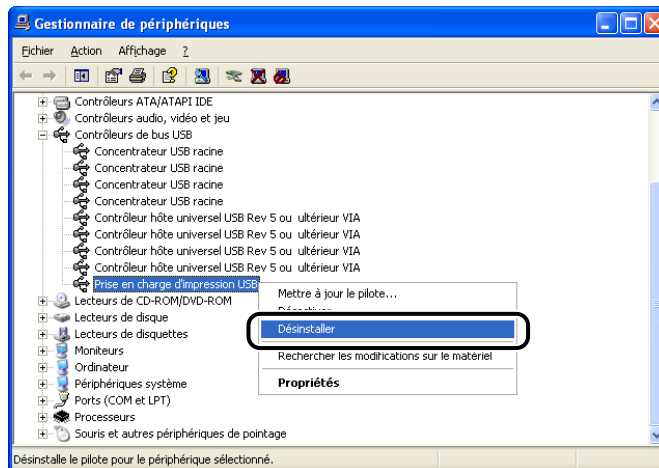
5 Cliquez sur [Matériel] → [Gestionnaire de périphériques], puis double-cliquez sur [Contrôleurs de bus USB].

Sous Windows 98/Me : Affichez la boîte de dialogue [Propriétés Système], cliquez sur l'onglet [Gestionnaire de périphériques], puis double-cliquez sur [Contrôleurs de bus USB].



6 Cliquez avec le bouton droit de la souris sur [Prise en charge d'impression USB], puis sélectionnez [Désinstaller] dans le menu contextuel.

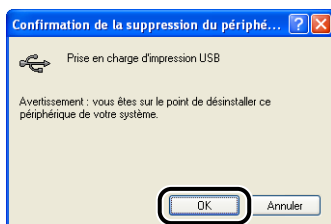
Sélectionnez [Canon LBP3300] sous Windows 98, et [Canon CAPT USB Device] sous Windows Me, puis cliquez sur [Périphériques inconnus].



IMPORTANT

- Si le pilote USB se trouve dans [Autres périphériques], cela signifie que l'installation n'a pas été correctement effectuée. Suivant le système d'exploitation utilisé, supprimez [Canon LBP3300], [Canon CAPT USB Device] ou [Périphérique inconnu]
- NE jamais supprimer les pilotes des autres périphériques. En cas de suppression accidentelle, Windows peut ne pas fonctionner correctement.
- Si le pilote USB n'est pas correctement installé, la [Prise en charge d'impression USB] (sous Windows 2000/XP/Server 2003), [Canon CAPT USB Device] (sous Windows Me), ou [Canon LBP3300] (sous Windows 98) s'affiche.

7 Lorsque la boîte de dialogue [Confirmation de la suppression du périphérique] apparaît, cliquez sur [OK].



8 Cliquez sur [].

Le [Gestionnaire de périphériques] se ferme.

9 Déconnectez de l'ordinateur le câble USB puis redémarrez Windows.

Une fois Windows redémarré, réinstallez le logiciel CAPT. (Voir "Installation du logiciel CAPT," p. 3-5)

Problèmes survenant lors de l'installation sur l'ordinateur local

Lors de l'installation du pilote de l'imprimante à partir du CD-ROM, l'imprimante n'est pas détectée automatiquement même après connexion du câble USB.

Cause 1 Le câble USB est déjà connecté et l'imprimante a été allumée avant l'installation du pilote d'imprimante.

Solution Éteignez l'imprimante et déconnectez le câble USB. Puis, reconnectez le câble USB et allumez l'imprimante.

Cause 2 L'imprimante est éteinte.

Solution Allumez l'imprimante.

Cause 3 Le câble USB n'est pas connecté correctement.

Solution Vérifiez que l'imprimante et l'ordinateur sont connectés correctement à l'aide du câble USB.

Cause 4 Un câble USB inadapté est utilisé.

Solution Utilisez un câble USB compatible avec l'interface USB de cette imprimante. L'interface USB de cette imprimante est USB 2.0 haute vitesse (Windows 2000/XP/Server 2003 seulement), USB Pleine vitesse (USB 1.1 équivalent). Utilisez un câble USB avec le symbole suivant.



Cause 5 Le pilote d'imprimante ne peut pas s'installer à partir de la Configuration du CD-ROM

Solution Installez le pilote d'imprimante à l'aide de plug and play. (Voir "Installation avec la fonction Plug and Play," p. 3-15)

Il n'est pas possible de sélectionner [Imprimante locale connectée à cet ordinateur]* dans la boîte de dialogue [Assistant Ajout d'imprimante] (Windows 2000/XP/Server 2003).

Cause L'installation a été effectuée par un utilisateur qui n'est pas membre du groupe Administrateurs.

Solution Le logiciel CAPT (Canon Advanced Printing Technology) doit être installé par un membre du groupe Administrateurs. Faites installer le logiciel par un utilisateur ayant les autorisation correctes.

* Sous Windows 2000, ce paramètre devient [Imprimante locale].

Problèmes d'installation si l'imprimante est partagée en réseau

Le serveur d'impression auquel se connecter est introuvable.

Cause 1 Le serveur d'impression n'est pas allumé.

Solution Allumez le serveur d'impression.

Cause 2 L'imprimante n'est pas spécifiée en tant qu'imprimante partagée.

Solution Spécifiez l'imprimante en tant qu'imprimante partagée dans la boîte de dialogue [Propriétés de l'imprimante].

Cause 3 L'utilisateur n'est pas autorisé à accéder au serveur d'impression ou à l'imprimante.

Solution Demandez à votre administrateur du réseau de modifier les autorisations de l'utilisateur.

Problèmes sur l'installation de la carte réseau

Lorsque vous vérifiez le fonctionnement de la carte réseau, si vous trouvez que tous les lampes témoins de la carte réseau sont éteintes, ou que l'indicateur ERR est allumé ou clignote longtemps sans éteindre, prenez les mesures suivantes.



REMARQUE

Pour des détails sur les problèmes lors de l'installation du logiciel CAPT, voir le "Chapitre 4 Dépannage" dans le Guide de mise en réseau.

Tous les indicateurs de la carte réseau sont éteints.

Cause 1 Le câble LAN n'est pas connecté correctement ou est endommagé.

Solution 1 Débranchez ce câble, puis rebranchez-le.

Solution 2 Remplacez le câble LAN par un autre câble, puis branchez-le.

Cause 2 Le câble est connecté au port UP-LINK (cascade) du concentrateur.

Solution 1 Branchez le câble LAN à un port marqué du signe "X".

Solution 2 Si le concentrateur possède un interrupteur UP-LINK (cascade), passez sur "X".

Cause 3 Vous utilisez un câble LAN croisé.

Solution 1 Remplacez le câble par un câble LAN droit.

Solution 2 Branchez le câble LAN croisé au port UP-LINK (cascade) du concentrateur. Si le concentrateur possède un interrupteur UP-LINK (cascade), passez sur "=".



REMARQUE

Un câble LAN croisé est un câble servant à connecter directement une imprimante et un ordinateur.

Cause 4 Impossible de communiquer avec le concentrateur.

Solution 1 Vérifiez que le concentrateur est allumé.

Solution 2 Configurez les interrupteurs DIP en fonction de la vitesse de transmission du réseau connecté. (Voir "Configuration de la carte réseau," p. 6-29)

Solution 3 Remplacez le concentrateur.

Cause 5 La carte réseau n'est pas correctement installée.

Solution Retirez la carte réseau une fois, puis réinstallez-la.

Cause 6 Le matériel de la carte réseau est dans un état anormal.

Solution Signalez les problèmes à votre revendeur Canon agréé local.

L'indicateur ERR de la carte réseau est allumé.

Cause Le câble réseau est débranché ou endommagé, ou la carte réseau n'est pas installée correctement.

Solution 1 Vérifiez que le câble réseau est connecté correctement.

Solution 2 Remplacez le câble réseau par un câble adéquat et vérifiez qu'il n'est pas débranché ou endommagé.

Solution 3 Si l'indicateur ERR continue de s'afficher même après l'application de la solution 1 et 2, contactez votre revendeur local Canon agréé pour le faire réviser.

L'indicateur ERR de la carte réseau clignote par intervalle de 4 fois.

Cause L'interrupteur DIP 1 de la carte réseau est allumé.

Solution Tournez l'interrupteur DIP 1 sur arrêt une fois.

L'indicateur ERR de la carte réseau continue de clignoter.

Cause Le matériel de la carte réseau est dans un état anormal.

Solution Contactez votre revendeur Canon local pour une révision.

Problèmes divers



REMARQUE

Pour des détails sur les problèmes lors de l'installation de la carte réseau, voir le "chapitre 4 Dépannage" dans le Guide de mise en réseau.

L'imprimante LBP3300 ne fonctionne pas correctement.

Cause 1 L'imprimante LBP3300 n'est pas spécifiée en tant qu'imprimante par défaut.

Solution Spécifiez-la en tant qu'imprimante par défaut.

Cause 2 Le logiciel CAPT n'est peut-être pas bien installé.

Solution Imprimez à partir d'une application pour vérifier si le logiciel CAPT est bien installé. Si vous ne pouvez pas imprimer normalement, désinstallez le logiciel CAPT puis réinstallez-le. (Voir "Désinstallation du logiciel CAPT," p. 3-83, "Installation du logiciel CAPT," p. 3-5.)

Il faut plus de temps pour débiter une nouvelle tâche après qu'une tâche est finie.

Cause L'imprimante refroidit l'unité de fixation afin de garantir la qualité d'impression. (Surtout quand vous imprimez sur du papier avec une marge plus étroite)

Solution Veuillez patienter. L'imprimante refroidit l'unité de fixation automatiquement. L'imprimante commence à imprimer après le refroidissement de l'unité de fusion.

La configuration du CD-ROM ne s'affiche pas automatiquement. (Windows 98/Me)

Cause L'option [Notification d'insertion automatique] n'est pas sélectionnée.

Solution Affichez les propriétés du lecteur de CD-ROM à partir du [Gestionnaire de périphériques], puis sélectionnez [Notification d'insertion automatique] dans l'onglet [Paramètres].

Si l'imprimante est partagée sur un réseau, il faut beaucoup de temps pour obtenir le statut dans la Fenêtre d'état de l'imprimante.

Cause Vous utilisez un ordinateur équipé de Windows XP Service Pack 2 ou un autre système d'exploitation équipé du Pare-feu Windows comme serveur d'impression, le Pare-feu Windows est configuré pour bloquer la communication avec les ordinateurs client.

Solution Démarrez le serveur d'impression et configurez le Pare-feu Windows pour débloquer la communication avec les ordinateurs client. (Voir "Pare-feu Windows," p. 8-11)

Le statut de l'imprimante n'est pas affiché correctement dans la Fenêtre d'état de l'imprimante lorsque l'imprimante est partagée sur un réseau.

Cause Vous utilisez un ordinateur équipé de Windows XP Service Pack 2 ou un autre système d'exploitation équipé du Pare-feu Windows comme ordinateur client, le Pare-feu Windows bloque la communication avec le serveur d'impression.

Solution Configurez le Pare-feu Windows pour débloquer la communication avec le serveur d'impression. (Voir "Pare-feu Windows," p. 8-11)

Vérification des paramètres d'imprimante

L'imprimante est dotée d'une fonction Impression Page de configuration vous permettant de confirmer les réglages optionnels de l'imprimante et l'état actuel de l'imprimante comme [Nombre total de pages imprimées]. Le pilote d'imprimante est également équipé d'une fonction Impression de l'état du réseau qui vous permet de vérifier la version de la carte réseau en option ou de confirmer les paramètres TCP/IP. Utilisez ces fonctions si nécessaires après avoir installé et connecté l'imprimante, par exemple si vous souhaitez vérifier l'opération.

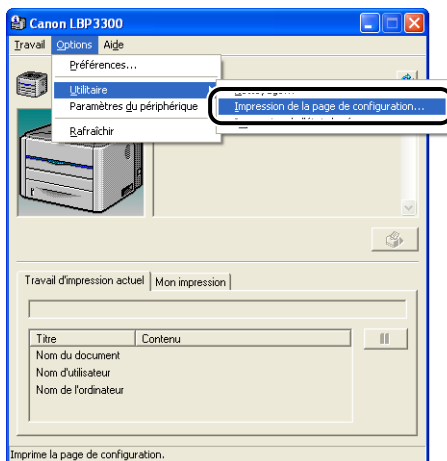
REMARQUE

- Impression de la page de configuration est destiné à être imprimé au format A4. Insérez du papier au format A4.
- Pour plus d'informations sur Impression de l'état du réseau, voir le "Chapitre 4 Dépannage" dans le Guide de mise en réseau.

1 Affichez la Fenêtre d'état de l'imprimante.

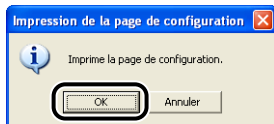
Pour plus de détails sur les méthodes d'affichage de la Fenêtre d'état de l'imprimante, voir "Affichage de la Fenêtre d'état de l'imprimante," p. 4-89.

2 Dans le menu [Options] de la Fenêtre d'état de l'imprimante, sélectionnez [Utilitaire] → [Impression de la page de configuration].



Un message de confirmation s'affiche.

3 Cliquez sur [OK].



L'Impression de la page de configuration est imprimée.

4 Confirmez le contenu de l'Impression de la page de configuration.

Cette page imprime des informations comme l'illustre la figure suivante. Vous pouvez confirmer les paramètres en option de l'imprimante et de l'état de l'imprimante tels que le [Nombre total de pages imprimées].



IMPORTANT

Voici un échantillon de l'impression de la page de configuration. Le contenu peut être différent de l'impression de la page de configuration imprimée par votre ordinateur.

Canon**Page de configuration**

Options	
Cassette 2	: Existe
Carte réseau	: Existe
Nom du produit	
Version du contrôleur	: LBP3300
Version du moteur	: XXXXX
Version du pilote	: XXXX
USB	
ID du vendeur	: 0x04a9
ID du produit	: 0x267e
Numéro de série	: XXXXXXXXXXXX
Compteur	
Date et heure	: 21/10/2005 10:27
Nombre total de pages imprimées	: 190
Nombre de feuilles d'impression recto-verso	: 0
Nombre de travaux	: 105

Canon et le logo Canon sont des marques déposées de CANON INC.

Appendice

8

CHAPITRE

Ce chapitre contient la fiche technique et l'index de l'imprimante.

Fiche technique	8-2
Fiche technique des composants matériels	8-2
Fiche technique des composants logiciels	8-5
Dimensions des composants respectifs	8-6
NetSpot Device Installer	8-8
Print Monitor Installer	8-9
NetSpot Console	8-10
Pare-feu Windows	8-11
Configuration du Pare-feu Windows pour débloquer la communication avec les ordinateurs clients	8-12
Configuration du Pare-feu Windows pour bloquer la communication avec les ordinateurs client	8-14
Configurez le Pare-feu Windows pour débloquer la communication avec le serveur d'impression	8-15
Index	8-17
Emplacement du numéro de série	8-22

Fiche technique

Fiche technique des composants matériels

Type		Micro-imprimante
Méthode d'impression		Électrophotographie (fixation sur demande)
Vitesse d'impression Papier ordinaire (60 à 90 g/m²)		Impression continue en format A4 21 pages/min * La vitesse d'impression peut diminuer graduellement suivant le format du papier, le type de papier, le nombre d'impressions et les paramètres du mode de fixation. (Cela se produit lorsque le dispositif de sécurité s'active pour éviter les dommages causés par la chaleur.)
Temps de réchauffement (20°C (68°F))		0 seconde (environ 7 secondes ou moins quand l'imprimante est en MARCHE) * Peut varier en fonction des conditions d'utilisation (comme la cartouche d'encre que vous utilisez, la configuration du menu, la disponibilité d'accessoires en option et l'environnement de l'installation).
Délai avant la première impression		Lorsque vous imprimez en format A4/sortie avec le recto vers le bas Environ 9 secondes ou moins * Peut varier en fonction de la cartouche d'encre que vous utilisez ou de l'environnement de sortie.
Format du support d'impression	Cassette 1	A4, B5, A5, Légal, Lettre, Executive Capacité papier : environ 250 feuilles (64 g/m ²)
	Cassette 2 (en option)	
	Fente d'alimentation manuelle	A4, B5, A5, Légal, Lettre, Executive, Enveloppe DL, Enveloppe COM10, Enveloppe C5, Enveloppe Monarch, Enveloppe B5, Carte Index, Format papier personnalisé (largeur de 76,2 à 215,9 mm, longueur de 127,0 à 355,6 mm). Capacité papier : 1 feuille

Impression recto-verso automatique	A4, Legal, Lettre
Papier de sortie	Face imprimée vers le haut / vers le bas
Capacité de sortie	Bac de sortie face imprimée vers le bas: environ 125 feuilles (64 g/m ²) Plateau de réception face imprimée vers le haut: 1 feuille
Bruit (Émission sonore déclarée conforme à la norme ISO9296)	Niveau de puissance audio En veille : Niveau sonore ambiant En fonctionnement : 6,29 B ou moins Niveau de volume sonore (au niveau de l'utilisateur) En veille : 25 dB [A] ou moins En fonctionnement : 52,8 dB [A] ou moins
Conditions de fonctionnement (Imprimante seulement)	Température d'utilisation : 10 à 32,5°C (50 à 90,5°F) Humidité : 20 à 80 % HR (sans condensation)
Interface hôte	Interface USB - Windows 98/Me : USB Full-Speed (USB1.1 équivalent) - Windows 2000/XP/Server 2003 : USB 2.0 Haute vitesse / USB Pleine Vitesse (équivalent à USB 1.1)
Interface utilisateur	5 indicateur DEL 1 touche de commande
Logement d'extension	1
Source d'énergie	110 - 127 V (50/60 Hz) 220 - 240 V (50/60 Hz)

Consommation d'énergie (à la température de 20°C (68°F))		<p>110 - 127 V Consommation moyenne en cours d'impression : environ 446 W*¹ Consommation moyenne en mode de veille : environ 4 W*¹ Maximum : 790 W*² ou moins</p> <p>220 - 240 V Consommation moyenne en cours d'impression : environ 436 W*¹ Consommation moyenne en mode de veille : environ 4 W*¹ Maximum : 806 W*² ou moins</p> <p>*¹ Pour l'imprimante avec son équipement standard. *² Cependant, les pics de tension au démarrage ne sont pas pris en compte.</p>
Consommables	Cartouche d'encre	<p>Pages imprimables : environ 2,500 pages*¹ ou environ 6,000 pages*¹ (Cartouche d'origine Canon)</p> <p>*¹ Pour les pages sur la base d'ISO/IEC 19752*² pour l'impression de papier au format A4 avec la densité d'impression réglée par défaut.</p> <p>*² "ISO/IEC 19752" est la norme globale associée à la "méthode pour la détermination du rendement des cartouches de toner pour les imprimantes électrophotographiques monochromatiques et pour les dispositifs multifonctionnels qui contiennent des composants d'imprimantes" publiée par l'ISO (Organisation internationale de normalisation).</p>
Poids	Imprimante et pièces incluses	<p>Unité principale (Cartouche d'encre non incluse) environ 11 kg Cartouches d'encre..... environ 0,8 kg</p>
	Consommables et accessoires en option	<p>Cartouche d'encre (Cartouche d'origine Canon) (Nombre de pages imprimable: environ 2,500 pages) environ 0,8 kg Cartouche d'encre (Nombre de pages imprimable: environ 6,000 pages) environ 1,0 kg Unité du bac d'alimentation PF-35 (Pièces d'origine Canon)..... environ 3,3 kg</p>

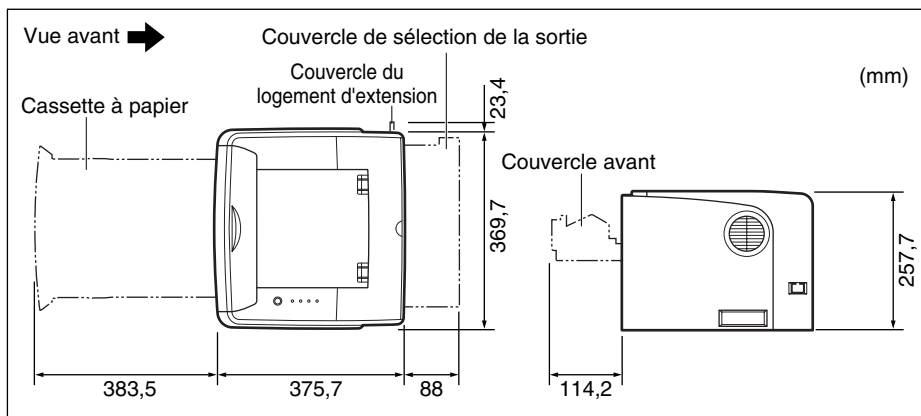
Fiche technique des composants logiciels

Logiciel d'impression	CAPT (Canon Advanced Printing Technology)
Zone d'impression	L'impression des données doit laisser au moins 5 mm de marge tout autour du papier. (Pour des enveloppes et Index card, 10 mm de marge de chaque côté)

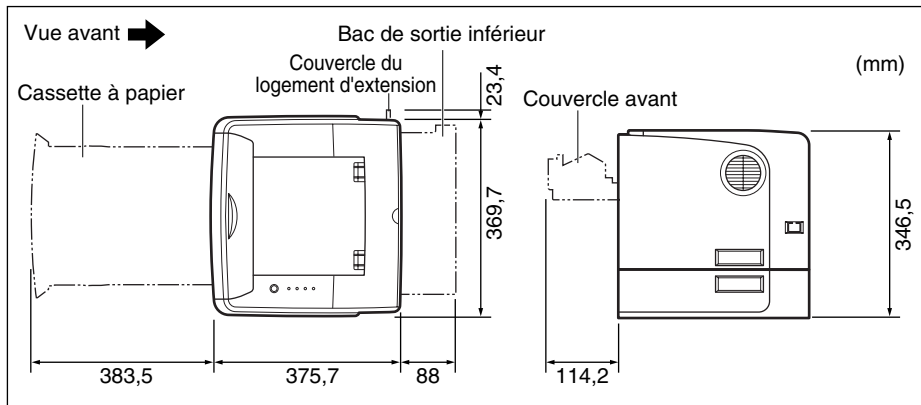
Dimensions des composants respectifs

■ Imprimante

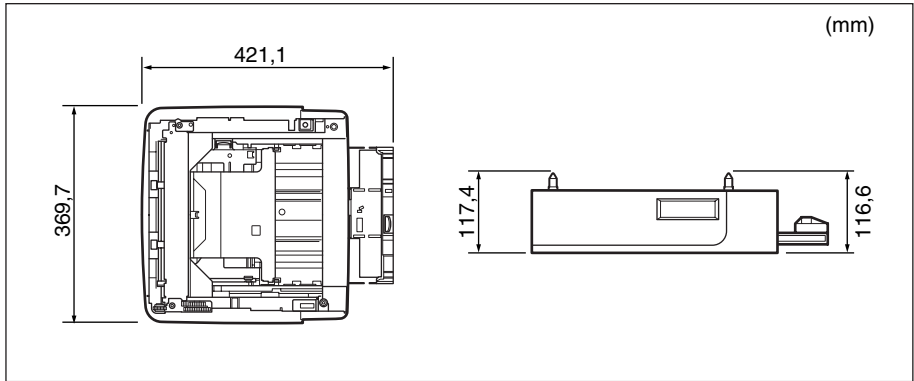
- Etat standard



- Etat avec le bac d'alimentation installé



■ Unité du bac d'alimentation PF-35



NetSpot Device Installer

Le CD-ROM fourni inclut le programme d'installation "NetSpot Device Installer". Cet utilitaire permet d'initialiser les paramètres d'une imprimante connectée au réseau. Le programme d'installation NetSpot Device Installer vous permet d'initialiser les paramètres d'imprimantes connectées au réseau.

Pour plus de détails sur NetSpot Device Installer, voir le "Guide de mise en réseau".



REMARQUE

Lors de l'installation du pilote de l'imprimante à partir de la configuration du CD-ROM, les paramètres initiaux pour la création du réseau sont effectués automatiquement. Utilisez "NetSpot Device Installer" le cas échéant lorsque vous réinitialisez l'adresse IP manuellement sans utiliser la configuration du CD-ROM.

Print Monitor Installer

Le CD-ROM fourni inclut "Print Monitor Installer" qui crée un port (Canon CAPT Print Monitor) permettant de connecter votre ordinateur à l'imprimante sur un réseau TCP/IP ainsi que le logiciel d'impression (CAPT). Pour des détails sur Canon CAPT Print Monitor, voir le "Guide de mise en réseau".



REMARQUE

Lorsque le pilote d'imprimante est installé à partir de la configuration du CD-ROM, un port (Canon CAPT Print Monitor) est créé automatiquement. Utilisez "Print Monitor Installer" le cas échéant lorsque vous souhaitez créer le port sans l'aide de la configuration du CD-ROM.

NetSpot Console

NetSpot Console est un utilitaire pour la gestion d'imprimantes connectées au réseau. NetSpot Console vous permet de consulter une liste des imprimantes, d'afficher un schéma d'imprimante, de spécifier les paramètres détaillés de protocole, de surveiller l'état de l'imprimante, d'effectuer les tâches d'impression, et de configurer et afficher un ensemble d'informations relatives à l'imprimante au moyen d'un navigateur Web.

Pour plus de détails sur NetSpot Console, voir le "NetSpot Console Guide de l'utilisateur".

 **REMARQUE**

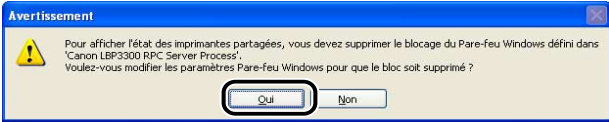
Vous pouvez télécharger NetSpot Console depuis le site Web Canon.

Pare-feu Windows

Le Pare-feu Windows est une fonctionnalité de Windows XP Service Pack 2 et d'autres systèmes d'exploitation qui protège votre ordinateur en interdisant l'accès non autorisé sur le réseau.

Par conséquent, vous devez configurer le Pare-feu Windows pour débloquer la communication si vous utilisez l'imprimante sur un système d'exploitation équipé du Pare-feu Windows.

Les paramètres suivants sont obligatoires sur le serveur d'impression (ordinateur auquel l'imprimante est connectée directement) et sur les ordinateurs client (ordinateurs qui utilisent l'imprimante via le réseau).

	Paramètre	Consulter
Imprimer serveur	<ul style="list-style-type: none">■ Installation du logiciel CAPT à partir de la configuration du CD-ROM La boîte de dialogue [Avertissement] s'affiche lors de l'installation. Cliquez sur [Oui] pour configurer le Pare-feu Windows et débloquer la communication avec les ordinateurs client. 	Voir p. 3-6
	<ul style="list-style-type: none">■ Installation du logiciel CAPT à l'aide de l'[Assistant Ajout d'imprimante] ou de l'[Explorateur Windows] Configurez le Pare-feu Windows pour débloquer la communication avec les ordinateurs client à l'aide de l'"utilitaire de Pare-feu Windows CAPT".	Voir p. 8-12
Clients	Configurez le Pare-feu Windows pour débloquer la communication avec le serveur d'impression.	Voir p. 8-15



IMPORTANT

Si vous souhaitez copier "CAPT Windows Firewall Utility" sur votre disque dur, copiez tous les fichiers (CNAB5FW.EXE, CAPTRGFWDLL, et CNAB5FW.INI) du dossier [WF_UTIL] du CD-ROM "LBP3300 User Software" fourni sur votre disque dur.

Configuration du Pare-feu Windows pour débloquer la communication avec les ordinateurs clients

1 Insérez le CD-ROM "LBP3300 User Software" dans le lecteur de CD-ROM.

Si la configuration du CD-ROM s'affiche, cliquez sur [Quitter].

2 Sélectionnez [Poste de travail] dans le menu [Démarrer], puis cliquez avec le bouton droit sur l'icône du CD-ROM et sélectionnez [Ouvrir] dans le menu déroulant.

3 Double-cliquez sur [French] → [WF_UTIL] → [CNAB5FW.EXE].

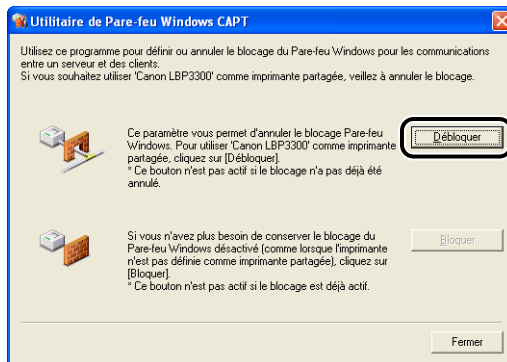
L'[Utilitaire de Pare-feu Windows CAPT] s'exécute.



IMPORTANT

Vous pouvez également démarrer l'utilitaire en choisissant [Exécuter] dans le menu [Démarrer], puis saisissez "D:\French\WF_UTIL\CNAB5FW.EXE" et cliquez sur [OK]. (Le lecteur de CD-ROM est désigné par la lettre "D:" dans ce manuel. Cette lettre peut être différente sur l'ordinateur utilisé.)

4 Cliquez sur [Débloquer].



REMARQUE

Vous ne pouvez pas cliquer sur [Débloquer] si le pare-feu est déjà configuré pour débloquer les communications avec les ordinateurs clients.

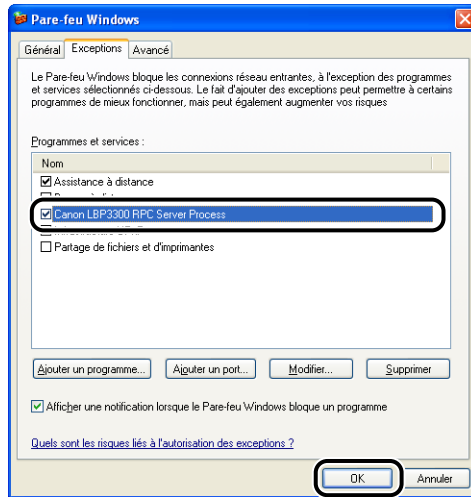
5 Cliquez sur [OK].



REMARQUE

Pour vérifier que le blocage du Pare-feu Windows est correctement désactivé, sélectionnez [Panneau de configuration] dans le menu [Démarrer], puis cliquez sur [Connexions réseau et Internet] → [Pare-feu Windows].

Dans l'onglet [Exceptions] de la boîte de dialogue [Pare-feu Windows], activez la case [Canon LBP3300 RPC Server Process], puis cliquez sur [OK].



Le Pare-feu Windows est désormais configuré pour débloquer la communication avec les ordinateurs clients.

Configuration du Pare-feu Windows pour bloquer la communication avec les ordinateurs client

1 Insérez le CD-ROM "LBP3300 User Software" dans le lecteur de CD-ROM.

Si la configuration du CD-ROM s'affiche, cliquez sur [Quitter].

2 Sélectionnez [Poste de travail] dans le menu [Démarrer], puis cliquez avec le bouton droit sur l'icône du CD-ROM et sélectionnez [Ouvrir] dans le menu déroulant.

3 Double-cliquez sur [French] → [WF_UTIL] → [CNAB5FW.EXE].

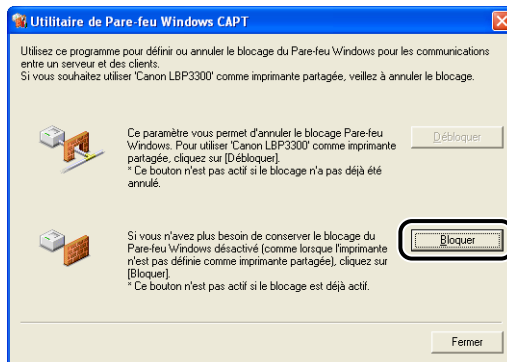
L'[Utilitaire de Pare-feu Windows CAPT] s'exécute.



IMPORTANT

Vous pouvez également démarrer l'utilitaire en choisissant [Exécuter] dans le menu [Démarrer], puis saisissez "D:\French\WF_UTIL\CNAB5FW.EXE" et cliquez sur [OK]. (Le lecteur de CD-ROM est désigné par la lettre "D:" dans ce manuel. Cette lettre peut être différente sur l'ordinateur utilisé.)

4 Cliquez sur [Bloquer].



REMARQUE

Vous ne pouvez pas cliquer sur [Bloquer] si le Pare-feu Windows est déjà configuré pour empêcher la communication avec les ordinateurs clients.

5 Cliquez sur [OK].



Le Pare-feu Windows est désormais configuré pour Bloquer la communication avec les ordinateurs clients.

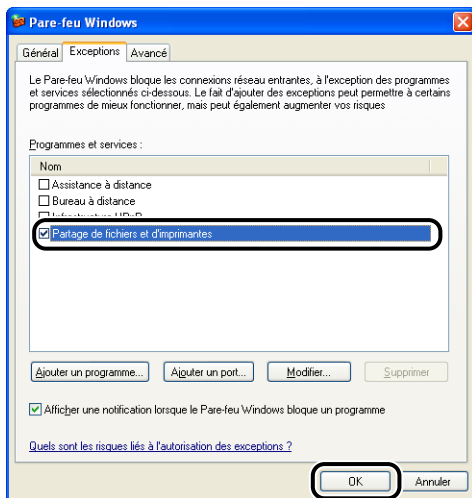
Configurez le Pare-feu Windows pour débloquer la communication avec le serveur d'impression.

IMPORTANT

Si vous ne configurez pas les paramètres suivants sur les ordinateurs client, l'état de l'imprimante peut ne pas s'afficher correctement dans la Fenêtre d'état de l'imprimante et certaines fonctions peuvent ne pas fonctionner correctement.

-
- 1** Dans le menu [Démarrer], sélectionnez [Panneau de configuration].
 - 2** Cliquez sur [Connexions réseau et Internet], puis sur [Pare-feu Windows].

3 Dans l'onglet [Exceptions] de la boîte de dialogue [Pare-feu Windows], activez la case [Partage de fichiers et d'imprimantes], et cliquez sur [OK].



Le Pare-feu Windows est configuré pour débloquer la communication avec le serveur d'impression.

A

- Accessoires en option, 6-2
- Activer la correction de l'image, 4-64
- Adresse MAC, 6-23
- Affichage de demande de service, 7-25
- Afficher l'icône dans la barre des tâches, 4-44
- Aide en ligne, 4-77
- Alignement papier, 4-33
- Alimentation électrique
 - Branchement du cordon d'alimentation, 1-8
 - Pour allumer l'imprimante, 1-10
 - Pour éteindre l'imprimante, 1-11
- Alimentation papier, 2-11
 - Capacité papier, 2-12
 - Précautions de manipulation, 2-14
 - Sélection, 2-13
 - Type, 2-11
- Aperçu, 4-47
- Assistant Ajout d'imprimante
 - Windows 2000, 3-42
 - Windows 98/Me, 3-37
 - Windows XP/Server 2003, 3-48
- Autorisation administrateur, 3-27, 3-33, 3-42, 3-48

B

- Bac d'alimentation, 6-2, 6-4
 - Désinstallation, 6-18
 - Espace d'installation, 6-6
 - Installation, 6-14
 - Retrait des pièces d'emballage, 6-7
- Bac de sortie
 - Bac de sortie face imprimée vers le bas, 1-4
 - Capacité papier, 2-18
 - Plateau de réception face imprimée vers le haut, 1-6

- Sélection, 2-19
- Type, 2-16
- Bac de sortie face imprimée vers le bas, 1-4, 2-16, 2-19
- Bordures, 4-56
- Bourrages de papier, 7-4

C

- Canon CAPT Print Monitor, 8-9
- CAPT (Canon Advanced Printing Technology), 3-5
- Carte réseau, 6-3, 6-21
 - Configuration des interrupteurs DIP, 6-29
 - Désinstallation, 6-36
 - Installation, 6-23
 - Les composants et leurs fonctions respectives, 6-23
 - Réinitialiser, 6-33
- Cartouche d'encre
 - Avant de remplacer, 5-2
 - Précautions de manipulation, 5-14
 - Remplacement, 5-2
 - Stockage, 5-17
- Cassette à papier, 1-5, 2-14, 2-20
- Client, 3-61, 3-69
- Configuration manuelle des couleurs, 4-40
- Configuration requise, 3-3
- Connecteur d'imprimante, 6-23
- Connecteur USB, 1-5
- Consignes de sécurité importantes, xvii
- Contraste, 4-67
- Copies, 4-27
- Cordon d'alimentation, 1-8
- Couvercle avant, 1-5
- Couvercle de l'unité recto-verso, 1-5
- Couvercle de la fente d'alimentation manuelle, 1-5

Couvercle de sélection de la sortie, 1-6
Couvercle du logement d'extension, 1-5

D

Densité d'encre, 4-65
Désinstallation
 Manuels, 4-85
 Pilote d'imprimante, 3-83
Détails, 4-35, 4-40, 4-41
Détails de finition, 4-36
Dimensions, 8-6

E

Echelle, 4-51
Echelle manuelle, 4-28
Emplacement de la reliure, 4-33
Enveloppes, 2-5
Environnement réseau, 1-16, 3-61
Espace de dégagement requis, 6-6
Etiquette des spécifications, 1-6
Etiquettes, 2-4

F

Fenêtre d'état de l'imprimante
 Affichage, 4-89
 Affichage de l'état de l'imprimante lorsqu'un
 serveur d'impression est utilisé, 4-94
 Fonctions, 4-87
 Menu Paramètres du périphérique, 4-92
 Menu Utilitaire, 4-92
 Préférences, 4-90
 Rafraîchir, 4-93
 Résoudre l'erreur, 4-93
Fente d'alimentation manuelle, 1-5, 2-14, 2-28
Fentes de ventilation, 1-5
Fiche technique, 8-2
 Composants matériels, 8-2
 Logiciel, 8-5
Filigrane, 4-28, 4-54

Finition, 4-33, 4-61
Format de page, 4-27
Format papier, 2-2
 Abréviations des formats papier, 2-6
 Liste, 2-2
Format papier personnalisé, 4-29
Format sortie, 4-27

G

Gouttière, 4-33, 4-36, 4-60
Guide de la cartouche d'encre, 1-6
Guide de transport, 1-6
Guides-papier, 1-5

I

Impression, 2-45, 4-5
Impression d'affiche, 4-53
Impression de plusieurs pages sur une feuille
 unique, 4-49
Impression recto-verso
 Impression recto-verso automatique, 2-51
 Impression recto-verso manuelle, 2-60
Imprimante
 Déplacement, 5-23
 Les composants et leurs fonctions, 1-4
 Manipulation, 5-30
 Nettoyage, 5-20
 Spécification des informations sur l'imprimante,
 4-3
Imprimante locale, 3-38, 3-43, 3-50
Imprimante partagée, 3-61
Imprimer avec plusieurs orientations, 4-33
Imprimer exemple nuances de gris, 4-40, 4-69
Imprimer la date, 4-56
Index Card, 2-5
Indicateur 100, 6-23
Indicateur d'annulation des travaux, 1-7
Indicateur ERR, 6-23
Indicateur LNK, 6-23
Insertion du papier
 Cassette à papier, 2-20

- Enveloppe, 2-36
- Etiquette, 2-29
- Fente d'alimentation manuelle, 2-28
- Format papier personnalisé, 2-39
- Index Card, 2-33
- Papier épais, 2-20, 2-29
- Papier ordinaire, 2-20, 2-29
- Transparent, 2-29
- Installation
 - Manuels, 4-83
 - Pilote d'imprimante, 3-5
- Installation facile, 3-5
- Installation locale, 3-61
- Installation personnalisée, 3-5
- Installation sur les clients, 3-69
- Interrupteur, 1-5

L

- LAN
 - Câble, 1-16
 - Connecteur, 6-23
- Laser, xxi
- Les composants et leurs fonctions, 1-4
- Levier de sélection du format de papier, 1-6
- Leviers de déverrouillage, 1-5
- Lire l'état du périphérique, 4-44
- Liste de type de papier, 2-3
- Logement d'extension, 1-5
- Luminosité, 4-67

M

- Manuels, 4-83
- Manuels en ligne, 4-83
- Mise en attente au niveau de l'hôte, 4-44
- Mise en page, 4-28
- Modifier et prévisualiser, 4-74
- Modifier les options de filigrane, 4-30

N

- NB-C1, 6-21
- NetSpot Console, 8-10
- NetSpot Device Installer, 8-8
- Nettoyage
 - Extérieur de l'imprimante, 5-20
 - Rouleau de fixation, 5-18
- Nom de l'imprimante, 3-23, 3-41, 3-45, 3-52
- Numéro de série, 8-22

O

- Objectif, 4-40
- Onglet [Ajustement des niveaux de gris], 4-42
- Onglet [Alimentation papier], 4-38
- Onglet [Configuration] (Windows 98/Me), 4-44
- Onglet [Configuration page], 4-27
- Onglet [Correspondance], 4-43
- Onglet [Finition], 4-33
- Onglet [Paramètres du périphérique] (Windows 2000/XP/Server 2003), 4-44
- Onglet [Profil], 4-45
- Onglet [Qualité], 4-39
- Options
 - Bac d'alimentation, 6-2
 - Carte réseau, 6-3
- Options d'alimentation papier, 4-44
- Options d'impression, 4-9
- Options de page, 4-31
- Ordre des pages, 4-28
- Orientation, 4-27, 4-63

P

- PageComposer, 4-76
- Panneaux de configuration, 1-4
- Papier
 - Rangement des sorties imprimées, 2-9
 - Stockage, 2-9
 - Zone d'impression, 2-7
- Papier épais, 2-4
- Papier inutilisable, 2-8

- Papier ordinaire, 2-4
 - Papier utilisable, 2-2
 - Paramètres avancés, 4-38
 - Paramètres de formatage, 4-32
 - Paramètres de partage d'imprimante
 - Windows 2000/XP/Server 2003, 3-64
 - Paramètres des niveaux de gris, 4-42
 - Paramètres détaillés de l'impression au format brochure, 4-34
 - Paramètres du serveur d'impression, 3-62
 - Paramètres manuels des niveaux de gris, 4-40
 - Pare-feu, 8-11
 - Pare-feu Windows, 8-11
 - Pilote d'imprimante
 - Désinstallation, 3-83
 - Installation, 3-5
 - Plateau de réception face imprimée vers le haut,
 - 1-6, 2-17, 2-19
 - Plug and Play
 - Windows 2000, 3-25
 - Windows 98/Me, 3-15
 - Windows XP/Server 2003, 3-31
 - Poignées de transport, 1-5
 - Poignées pour le transport, 1-5
 - Positions de pieds, 6-6
 - Print Monitor Installer, 8-9
 - Prise d'entrée, 1-6
 - Problèmes
 - Affichage de demande de service, 7-25
 - Autres, 7-50
 - Bourrages de papier, 7-4
 - Carte réseau, 7-48
 - Installation, 7-39
 - Papier, 7-36
 - Qualité d'impression, 7-32
 - Si rien ne s'imprime, 7-38
 - Problèmes d'installation, 7-39
 - Problèmes divers, 7-50
 - Profils
 - [Définir la propriété d'un document], 4-46
 - Ajouter/Modifier, 4-46
 - Autoriser la modification des paramètres, 4-46
 - Autoriser la sélection de profils, 4-46
 - Commentaire, 4-45
 - Exporter, 4-46
 - Importer, 4-46
 - Liste des profils, 4-45
 - Nom, 4-45
 - Spécification des profils, 4-70
 - Supprimer, 4-45
 - Programme de désinstallation de l'imprimante
 - Canon, 3-55
 - Propriétés de l'imprimante
 - Windows 2000/XP/Server 2003, 4-15, 4-26
 - Windows 98/Me, 4-11, 4-26
 - Propriétés du document
 - Windows 2000/XP/Server 2003, 4-12, 4-14, 4-26
 - Windows 98/Me, 4-9, 4-26
- ## R
- Rouleau de fixation, 5-18
- ## S
- Schéma de dépannage d'impression, 7-2
 - Sélection du papier, 4-39
 - Serveur d'impression, 3-62
 - Si rien ne s'imprime, 7-38
 - Style d'impression, 4-57
 - Suppression, suspension, reprise d'une tâche d'impression, 4-17
 - Suppression, suspension, reprise d'une tâche d'impression, 4-17
 - Suppression, suspension, reprise d'une tâche d'impression à l'aide de la fenêtre d'état de l'imprimante, 4-17
- ## T
- Téléchargement et installation, 3-61, 3-69
 - Témoin d'alarme, 1-7, 7-3
 - Témoin de chargement de papier, 1-7
 - Témoin de marche, 1-7
 - Témoin papier, 1-7
 - Test d'auto-diagnostic, 1-10
 - Tore de ferrite, 6-21

Touche d'annulation des travaux, 1-7, 4-19

Transparents, 2-4

Type de papier, 4-39

U

USB

Câble, 1-13

Pilote, 3-12, 3-20

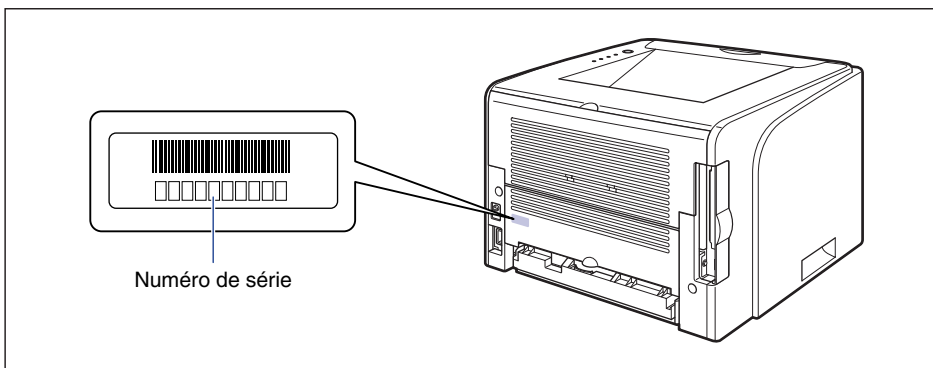
Emplacement du numéro de série

Le numéro de série est nécessaire pour faire une demande d'entretien. Le numéro de série de cette imprimante figure sur l'emplacement affiché dans l'illustration suivante.

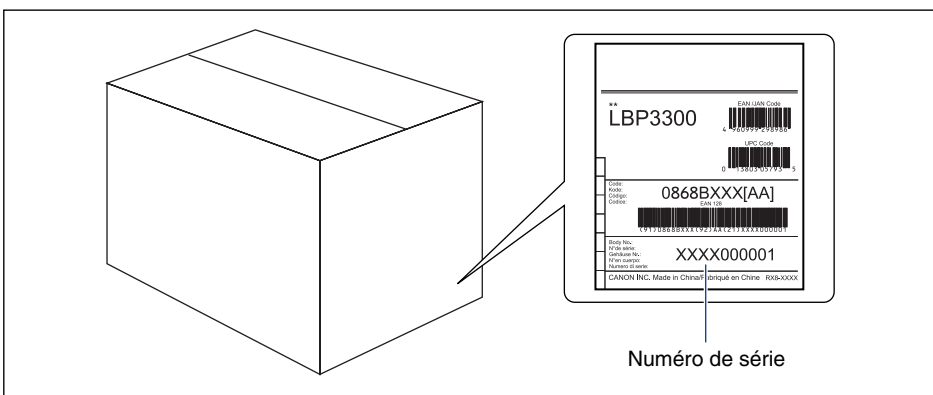
IMPORTANT

L'étiquette sur laquelle figure le numéro de série est nécessaire pour une demande d'entretien ou de réparation. Veillez à ne pas les retirer.

■ Vue arrière



■ Extérieur de la boîte d'emballage



Canon