

LBP 2900/2900i

*Automatic
Image
Refinement*

CAPT
Canon Advanced Printing Technology

Guide de l'utilisateur



REMARQUE:

Lisez attentivement ce guide avant d'utiliser votre imprimante et conservez-le pour référence ultérieure.

LBP2900/2900i
Imprimante Laser
Guide de l'utilisateur

Manuels de l'imprimante

Les manuels d'instruction de ce produit se présentent de la manière suivante. Prenez connaissance des sections correspondant à vos objectifs afin de tirer pleinement parti de ce produit.



Les manuels accompagnés de ce symbole sont fournis sous forme de fichiers PDF inclus dans le CD-ROM joint.

- **Installation**
- **Connexion à un ordinateur**
- **Méthodes d'impression**

Guide de démarrage



- **Fonctionnement de base**
- **Techniques de dépannage**

**Guide de l'utilisateur
(Le présent manuel)**





Comment est constitué ce manuel

Chapitre 1 Avant d'utiliser cette imprimante

Veillez lire ce qui suit

Chapitre 2 Ajout et sortie du papier

Chapitre 3 Configuration de l'environnement d'impression

Chapitre 4 Impression d'un document

Chapitre 5 Entretien de routine

Chapitre 6 Techniques de dépannage

Chapitre 7 Appendice

Table des matières

Introduction	viii
Comment utiliser ce manuel	viii
Conventions	viii
Système de notation pour les touches et les boutons	viii
Feuilles d'écran	ix
Abréviations	ix
Publication judiciaire	x
Nom du modèle	x
Directive EMC (Modèle 220 - 240 V)	x
Sécurité relative au laser (Modèle 220 - 240 V)	xi
Programme d'équipement bureautique international ENERGY STAR	xii
Directive DEEE	xiii
Marques de commerce	xiii
Copyright	xiv
Clauses d'exonération de responsabilité	xiv
Limitations d'utilisation de votre produit et des images	xv
Consignes de sécurité importantes	xvi
Installation	xvi
Alimentation électrique	xviii
Manipulation	xix
Entretien et vérifications	xx
Consommables	xxi
Autre	xxii

Chapitre 1 Avant d'utiliser cette imprimante

Fonctionnalités de l'imprimante	1-2
Fonctions et noms des composants	1-4
Vue avant	1-5
Vue arrière	1-6
Intérieur de l'imprimante	1-7
Témoins et touche papier	1-8
Branchement du cordon d'alimentation	1-9
Branchement du cordon d'alimentation	1-9
Connexion à un ordinateur	1-12
Mise sous tension et hors tension de l'imprimante	1-15
Pour allumer l'imprimante	1-15
Pour éteindre l'imprimante	1-16

Chapitre 2 Ajout et sortie du papier

Spécifications requises pour le papier	2-2
Papier utilisable	2-2
Formats de papier	2-2
Types de papier	2-3
Abréviations des formats papier	2-5
Zone d'impression	2-6
Papier non pris en charge	2-7
Rangement du papier vierge	2-8
Rangement du papier imprimé	2-9
Sources du papier	2-10
Types de sources de papier	2-10
Source de papier / Capacité	2-11
Papier de sortie	2-12
Types de bac de sortie	2-12
Bac de sortie - Capacités	2-13
Impression sur du papier ordinaire, du papier à papier épais, des étiquettes et des transparents	2-14
Insertion du papier	2-14
Insertion de papier dans le bac multifonctions	2-15
Insertion de papier dans le bac à alimentation manuelle	2-20
Sélection des paramètres du pilote d'imprimante et impression	2-23
Impression sur Index Card	2-27
Insertion des index card	2-27
Insertion d'index card dans le bac à alimentation manuelle	2-27
Sélection des paramètres du pilote d'imprimante et impression	2-30
Impression sur des enveloppes	2-34
Insertion des enveloppes	2-34
Insertion des enveloppes dans le bac multifonctions	2-35
Insertion d'enveloppes dans le bac à alimentation manuelle	2-38
Sélection des paramètres du pilote d'imprimante et impression	2-41
Impression sur des formats de papier personnalisés (formats non standard)	2-45
Insertion de formats papier personnalisés	2-45
Insertion de papier personnalisé dans le bac multifonctions	2-46
Insertion de papier personnalisé dans le bac à alimentation manuelle	2-52
Sélection des paramètres du pilote d'imprimante et impression	2-55

Chapitre 3 Configuration de l'environnement d'impression

Introduction	3-2
Une fois l'imprimante installée	3-2
A chaque impression	3-2
Configuration requise	3-3
Installation du logiciel CAPT	3-4
Sous Windows 98/Me.	3-5
Installation à partir du CD-ROM	3-5
Installation avec la fonction Plug and Play	3-11
Sous Windows 2000.	3-21
Installation à partir du CD-ROM	3-21
Installation avec la fonction Plug and Play	3-27
Sous Windows XP/Server 2003	3-33
Installation à partir du CD-ROM	3-33
Installation avec la fonction Plug and Play	3-39
Une fois l'installation terminée	3-45
Impression d'une Page de test	3-47
Impression depuis un ordinateur réseau à l'aide d'une imprimante partagée	3-50
Configuration du serveur d'impression	3-52
Sous Windows 98/Me	3-52
Sous Windows 2000/XP/Server 2003	3-56
Installation du client	3-63
Installation à partir du CD-ROM	3-64
Installation avec l'[Assistant Ajout d'imprimante]	3-70
Installation avec [Explorateur Windows]	3-73
Désinstallation du logiciel CAPT	3-75

Chapitre 4 Impression d'un document

Impression à partir d'une application	4-2
Définition des options d'impression	4-7
Sous Windows 98/Me.	4-7
Ouverture de la boîte de dialogue [Propriétés du document] à partir d'une application	4-7
Ouverture de la boîte de dialogue [Propriétés de l'imprimante] à partir du dossier [Imprimantes]	4-9
Sous Windows 2000/XP/Server 2003	4-11
Ouverture de la boîte de dialogue [Propriétés du document] à partir d'une application	4-12
Ouverture de la boîte de dialogue [Propriétés du document] dans le dossier [Imprimantes et télécopieurs] ou [Imprimantes]	4-14
Ouverture de la boîte de dialogue [Propriétés de l'imprimante] dans le dossier [Imprimantes et télécopieurs] ou [Imprimantes]	4-16

Annulation, interruption et reprise de l'impression	4-18
Utilisation des fonctions d'impression	4-20
Onglets dans le pilote d'imprimante	4-20
Onglet [Page de configuration]	4-21
Onglet [Finition]	4-24
Onglet [Alimentation papier]	4-25
Onglet [Qualité]	4-27
Onglet [Général]	4-29
Onglet [Détails] (Windows 98 / Me uniquement)	4-29
Onglet [Partage]	4-30
Onglet [Ports] (Windows 2000/XP/Server 2003 uniquement)	4-30
Onglet [Avancé] (Windows 2000/XP/Server 2003 uniquement)	4-31
Onglet [Gestion des couleurs] (Windows 2000/XP/Server 2003 uniquement)	4-31
Onglet [Sécurité] (Windows 2000/XP/Server 2003 uniquement)	4-32
Onglet [Configuration]/[Paramètres du périphérique]	4-32
Onglet [Profil] (Windows 2000/XP/Server 2003 uniquement)	4-33
Aperçu	4-35
Impression de plusieurs pages sur une seule feuille	4-36
Mise à l'échelle de la sortie imprimante	4-38
Mise à l'échelle automatique d'un document	4-38
Mise à l'échelle manuelle d'un document	4-39
Impression d'affiche	4-40
Définition d'un format de papier personnalisé (papier non standard)	4-42
Spécification de la méthode de finition	4-44
Spécification de la qualité d'impression	4-47
Réglage niveaux de gris	4-49
Utilisation des profils	4-50
Ajout d'un profil	4-51
Modification / Effacement d'un profil	4-53
Modification des tâches d'impression	4-55
Vérification des paramètres d'imprimante/Rétablissement de la configuration par défaut	4-57
Vérification des paramètres d'imprimante	4-57
Rétablissement de la configuration par défaut	4-58
Fenêtre d'état de l'imprimante	4-59
Utilisation de la fenêtre d'état de l'imprimante	4-60
Affichage de la fenêtre d'état de l'imprimante	4-62
Menu Options	4-63
Configuration des préférences	4-63
[Nettoyage]	4-65
[Rafrâchir]	4-65
[Résoudre l'erreur]	4-65
Affichage de l'état de l'imprimante lorsqu'un serveur d'impression est utilisé	4-66

Chapitre 5 Entretien de routine

Remplacement de la cartouche d'encre	5-2
Avant le remplacement de la cartouche d'encre	5-3
Remplacement de la cartouche d'encre	5-9
Nettoyage	5-17
Précautions à prendre pour manipuler la cartouche d'encre	5-19
Rangement des cartouches d'encre	5-21
Nettoyez l'extérieur de l'imprimante.	5-22
Déplacement de l'imprimante.	5-24
Déplacement de l'imprimante.	5-25
Manipulation de l'imprimante	5-29
Précautions à prendre pour manipuler l'imprimante.	5-29
Précautions à prendre lors du rangement de l'imprimante.	5-30

Chapitre 6 Dépannage

Schéma de dépannage d'impression.	6-2
Bourrages de papier	6-3
Demande de service	6-18
En cas d'erreur au niveau du Bloc fixation	6-19
En cas d'erreur du scanner ou de service	6-20
Problèmes de qualité d'impression	6-22
Problèmes de papier	6-26
Si rien ne s'imprime.	6-27
Problèmes d'installation	6-28
Si la désinstallation échoue	6-29
Désinstallation du pilote USB.	6-31
Problèmes survenant lors de l'installation sur l'ordinateur local	6-35
Problèmes d'installation d'une imprimante partagée	6-36
Problèmes divers	6-37

Chapitre 7 Appendice

Fiche technique	7-2
Fiche technique des composants matériels.	7-2
Fiche technique des composants logiciels.	7-4
Dimensions de l'imprimante	7-5
Accessoires en option.	7-6
Carte réseau	7-6
NetSpot Device Installer	7-8

Pare-feu Windows	7-9
Configuration du Pare-feu Windows pour permettre la communication avec les ordinateurs clients.	7-10
Configuration du Pare-feu Windows pour bloquer la communication avec les ordinateurs client.	7-11
Configuration du Pare-feu Windows pour débloquer la communication avec le serveur	7-13
Index	7-14
Trouver le numéro de série	7-17


Introduction


Nous vous remercions d'avoir acheté l'imprimante Canon LBP2900/2900i. Afin de bien connaître les fonctionnalités de ce produit et d'en tirer parti plus efficacement, veuillez à bien prendre connaissance des instructions contenues dans ce manuel afin d'utiliser le produit. Conservez ce manuel dans un endroit sûr après l'avoir lu.


Comment utiliser ce manuel


Conventions

Les symboles suivants sont utilisés dans ce manuel pour expliquer les procédures, les restrictions, les précautions de manipulation ou les instructions devant être suivies par mesure de sécurité.

 **AVERTISSEMENT** Indique un danger de blessure corporelle grave ou mortelle, si les opérations indiquées ne sont pas exécutées correctement. Pour utiliser ce produit en toute sécurité, tenez compte des informations contenues dans ces avertissements.


 **ATTENTION** Indique un danger de blessure corporelle ou de dommage matériel, si les instructions indiquées ne sont pas suivies correctement. Pour utiliser ce produit en toute sécurité, tenez compte des informations contenues dans ces instructions.

 **REMARQUE** Indique des points et des limites importantes dont il faut tenir compte. Veuillez à lire ces instructions attentivement pour éviter tout problème au cours de l'utilisation de l'imprimante.

 **NOTE** Indique des informations supplémentaires concernant le fonctionnement de l'imprimante. Nous vous recommandons de prendre connaissance de ces points.

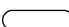
Système de notation pour les touches et les boutons

Dans ce manuel, le système de notation suivant est utilisé pour les noms de touches et de boutons.

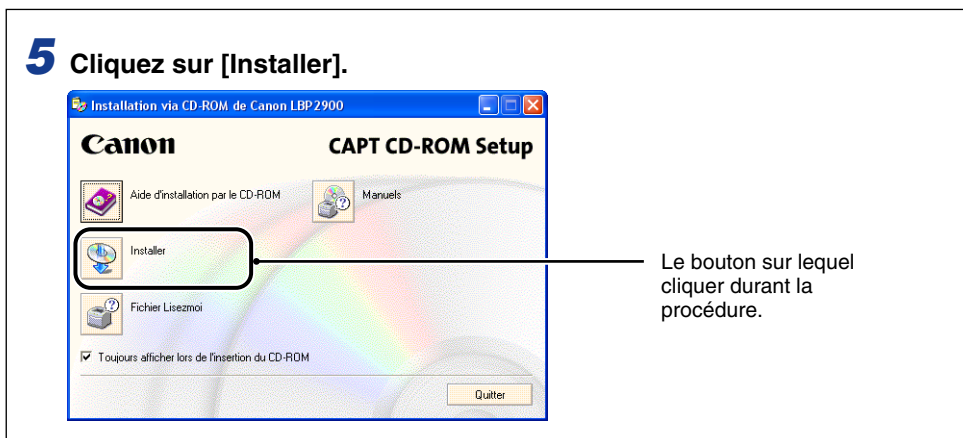
- Touches du panneau de configuration : < Icône de la touche > + (Nom de la touche)
Exemples :  (Touche papier)
- Boutons s'affichant à l'écran de l'ordinateur : [Nom du bouton]
Exemples : [OK]
[Détails]

Feuilles d'écran

Les captures d'écran contenues dans ce manuel sont parfois légèrement différentes des écrans de votre ordinateur selon le système d'exploitation.

Les emplacements des boutons sur lesquels vous devez appuyer au cours d'une procédure sont marqués d'un  comme indiqué ci-dessous.

Lorsque vous pouvez choisir parmi plusieurs boutons au cours d'une procédure, l'ensemble des boutons est marqué d'un symbole. Sélectionnez le bouton qui correspond à l'opération désirée.



Abréviations

Dans ce manuel, les noms de produits et noms de modèles sont abrégés comme suit :

Système d'exploitation Microsoft® Windows® 95 :	Windows 95
Système d'exploitation Microsoft® Windows® 98 :	Windows 98
Système d'exploitation Microsoft® Windows® Millennium Edition :	Windows Me
Système d'exploitation Microsoft® Windows® 2000 :	Windows 2000
Système d'exploitation Microsoft® Windows® XP :	Windows XP
Système d'exploitation Microsoft® Windows Server™ 2003 :	Windows Server 2003
Système d'exploitation Microsoft® Windows® :	Windows

Publication judiciaire

Nom du modèle

Les noms suivants seront fournis dans le règlement de sécurité de chaque zone de vente de cette imprimante laser.


220 - 240 V modèle : L11121E

Directive EMC (Modèle 220 - 240 V)

"Cet équipement a été testé sur un système type afin de vérifier sa conformité aux exigences techniques de la directive EMC."

- L'utilisation d'un câble blindé est nécessaire pour que l'équipement soit conforme aux exigences techniques de la Directive EMC.

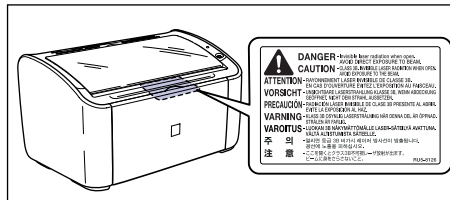
Même si l'entrée normale spécifiée pour cet appareil est de 220 à 240 V, 50/60 HZ, il est conforme à la directive EMC pour l'entrée d'alimentation nominale de 230 V, 50 Hz.

L'inscription C-tick  de la plaque signalétique signifie que nous déclarons ce produit conforme aux exigences s'appliquant à une entrée d'alimentation nominale de 230 V, 50 Hz, même si l'entrée normale spécifiée pour cet appareil est de 220 à 240 V, 50/60 Hz.

Sécurité relative au laser (Modèle 220 - 240 V)

Les rayonnements laser sont dangereux pour le corps humain. C'est pourquoi le rayon laser émis par cette imprimante est isolé par un logement de protection absolument hermétique et par le capot extérieur. Aucun rayonnement ne peut s'échapper de l'imprimante si elle est soumise à des conditions normales d'utilisation.

Selon la réglementation IEC60825-1:1993, EN60825-1:1994 cette imprimante est classée dans la catégorie 1 des produits à rayonnement laser, et dans la catégorie 1 selon le code Federal Regulations, §1040.10 titre 21 pour les U.S.A.



Cette imprimante est classée dans la catégorie IEC60825-1:1993, EN60825-1:1994 ; elle est déclarée conformes aux classes suivantes :

CLASS 1 LASER PRODUCT

LASER KLASSE 1

APPAREIL A RAYONNEMENT LASER DE CLASSE 1

APPARECCHIO LASER DI CLASSE 1

PRODUCTO LASER DE CLASE 1

APARELHO A LASER DE CLASSE 1

ATTENTION

Suivre des procédures différentes de celles indiquées dans ce manuel est susceptible de vous exposer à des rayonnements laser dangereux.

Programme d'équipement bureautique international ENERGY STAR



En tant que partenaire du programme ENERGY STAR, la société Canon a jugé ce produit conforme au programme ENERGY STAR de réduction de la consommation d'énergie.

Le programme international d'équipement bureautique ENERGY STAR encourage l'économie d'énergie à travers le monde sur les ordinateurs et autres équipements de bureau.

Il soutient la mise au point et la diffusion de produits dont les fonctions permettent de réduire la consommation d'énergie de manière significative. Ce programme est ouvert à tous les industriels qui peuvent y adhérer de leur propre gré.

Il s'applique aux équipements de bureau tels les ordinateurs, les écrans, les imprimantes, les télécopieurs et les photocopieurs. Les normes et logos attribués sont identiques dans tous les pays participants.

Directive DEEE



Union européenne (et EEE) uniquement.

Ce symbole indique que, conformément à la directive DEEE (2002/96/CE) et à la réglementation de votre pays, ce produit ne doit pas être jeté avec les ordures ménagères. Vous devez le déposer dans un lieu de ramassage prévu à cet effet, par exemple, un site de collecte officiel des équipements électriques et électroniques (EEE) en vue de leur recyclage ou un point d'échange de produits autorisé qui est accessible lorsque vous faites l'acquisition d'un nouveau produit du même type que l'ancien. Toute déviation par rapport à ces recommandations d'élimination de ce type de déchet peut avoir des effets négatifs sur l'environnement et la santé publique car ces produits EEE contiennent généralement des substances qui peuvent être dangereuses. Parallèlement, votre entière coopération à la bonne mise au rebut de ce produit favorisera une meilleure utilisation des ressources naturelles. Pour obtenir plus d'informations sur les points de collecte des équipements à recycler, contactez votre mairie, le service de collecte des déchets, le plan DEEE approuvé ou le service d'enlèvement des ordures ménagères. Pour plus d'informations sur le dépôt et le recyclage des produits DEEE, consultez le site www.canon-europe.com/environnement.

(EEE : Norvège, Islande et Liechtenstein)

Marques de commerce

Canon, le logo Canon, LBP sont des marques de commerce de Canon Inc.

Adobe® et Acrobat sont des marques de commerce d'Adobe Systems Incorporated.

Microsoft et Windows sont des marques commerciales déposées de Microsoft Corporation aux Etats Unis et/ou dans d'autres pays.

Les autres marques et noms de compagnies sont des marques commerciales de leurs propriétaires respectifs.

Copyright

Copyright 2005 by Canon Inc. All rights reserved.

Aucune partie de cette publication ne pourra être reproduite ou transmise sous quelque forme ou moyen que ce soit, électronique ou mécanique, y compris les photocopies et les enregistrements, ou par système d'archivage ou d'extraction des données sans l'autorisation écrite préalable de Canon.

Clauses d'exonération de responsabilité

Les renseignements figurant dans ce document sont sujets à modification sans préavis.

LA SOCIÉTÉ CANON NE FOURNIT AUCUNE GARANTIE DE QUELQUE SORTE QUE CE SOIT CONCERNANT CE MATÉRIEL, AUSSI BIEN EXPLICITE QU'IMPLICITE, AUTRE QUE CELLE QUI EST PRÉCISÉE ICI, Y COMPRIS MAIS NON LIMITÉ, LES GARANTIES DE COMMERCIALITÉ, DE VENDABILITÉ ET D'APTITUDE À UN EMPLOI PARTICULIER OU LES CONTREFAÇONS DE BREVET. LA SOCIÉTÉ CANON NE SERA PAS RESPONSABLE DES DOMMAGES DIRECTS, ACCESSOIRES OU INDIRECTS DE QUELQUE NATURE QUE CE SOIT OU DES PERTES OU DÉPENSES QUI DÉCOULENT DE L'UTILISATION DE CE MATÉRIEL.

Limitations d'utilisation de votre produit et des images

L'utilisation de l'imprimante pour scanner, imprimer ou reproduire d'une manière ou d'une autre certains documents, et l'utilisation des images ainsi scannées, imprimées ou reproduites par votre imprimante peut être interdite par la loi et résulter en un délit de responsabilité pénale et/ou civile. Nous donnons ci-après une liste non exhaustive de tels documents. Elle est donnée uniquement à titre indicatif. Si vous n'êtes pas certain de pouvoir utiliser votre imprimante pour scanner, imprimer ou reproduire d'une manière ou d'une autre un document particulier et/ou de pouvoir utiliser les images scannées, imprimées ou reproduites, vous devez demander l'avis préalable d'un conseiller juridique.

- Billets de banque
- Mandats
- Certificats de dépôt
- Timbres poste (oblitérés ou non oblitérés)
- Badges d'identification ou insignes
- Papiers de service militaire ou ordre d'incorporation
- Chèques ou ordres issus par les agences gouvernementales
- Permis de conduire et certificat de titre d'un véhicule
- Chèques de voyage
- Coupons alimentaires
- Passeports
- Papiers d'immigration
- Timbres fiscaux (oblitérés ou non oblitérés)
- Obligations ou autres certificats d'endettement
- Certificats d'actions
- Œuvre protégée par les droits d'auteur/Œuvres d'art sans l'autorisation du détenteur des droits d'auteur

Consignes de sécurité importantes

Avant d'utiliser ce produit, veuillez lire cette section (Consignes de sécurité importantes) attentivement, et vérifier que vous utilisez le produit correctement. Les avertissements et les consignes contenus dans cette section sont destinés à protéger l'utilisateur et toute autre personne contre les risques de blessure corporelle ou de dommages matériels. Tenez compte de ces consignes et de ces avertissements. N'effectuez aucune action qui n'est pas explicitement rédigée dans ce manuel.

Installation

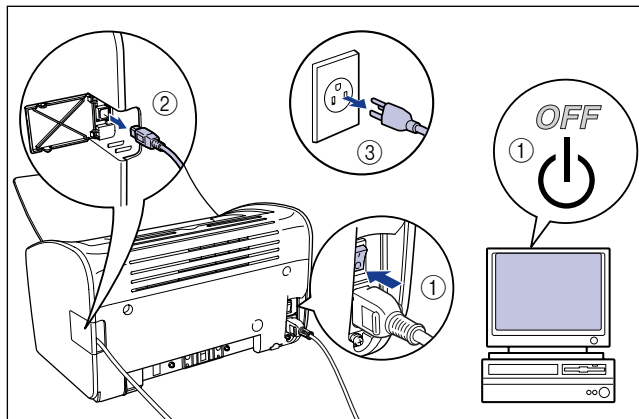
AVERTISSEMENT

- N'installez pas l'imprimante dans un lieu contenant de l'alcool, des diluants de peinture ou des substances inflammables. Si une substance inflammable touche les pièces électriques internes de l'imprimante, elle peut provoquer un incendie ou des chocs électriques.
- Évitez de poser les types d'objets suivants sur l'imprimante. Si l'un de ces éléments touche les pièces électriques internes de l'imprimante, il peut provoquer un incendie ou des chocs électriques.

Si l'un de ces objets tombe à l'intérieur de l'imprimante, éteignez celle-ci et l'ordinateur immédiatement ①, et débranchez le câble USB si celui-ci est connecté ②. Une fois l'opération effectuée, débranchez la fiche du cordon d'alimentation ③, et contactez le magasin où vous avez acheté l'imprimante.

- Colliers et autres objets en métal

- Verres, vases, pots de fleurs et autres récipients contenant de l'eau ou un liquide.



ATTENTION

- N'installez pas l'imprimante sur une surface instable, une surface inclinée ou tout emplacement instable ou encore dans un endroit soumis à de fortes vibrations. L'imprimante risque de tomber ou basculer, et causer des blessures.
- N'installez pas cette imprimante dans un emplacement où un mur ou tout autre objet peut bloquer les fentes de ventilation de l'imprimante. Évitez d'installer l'imprimante sur un lit, un canapé, une moquette épaisse, etc. En cas d'obstruction des fentes de ventilation, les composants internes de l'imprimante peuvent surchauffer et provoquer un incendie.
- N'installez pas l'imprimante dans les endroits suivants. Vous risquez de provoquer un incendie ou des chocs électriques.
 - Les endroits humides ou sales.
 - Les endroits exposés à la fumée ou à la vapeur, près d'un chauffage ou d'un humidificateur par exemple.
 - Les endroits exposés à la pluie et à la neige.
 - Près de robinets d'eau ou de points d'eau.
 - Les endroits exposés aux rayons de soleil.
 - Les endroits soumis à de fortes températures.
 - Les endroits soumis à des flammes nues.
- Lors de l'installation de l'imprimante, travaillez lentement et en évitant de vous prendre les mains entre l'imprimante et sa base ou entre l'imprimante et un autre appareil. Vous risquez de vous blesser si vous vous coincez les mains, etc. sous l'imprimante.
- Lors de la connexion du câble d'interface, branchez le câble correctement en suivant les instructions contenues dans ce manuel. Faute de connecter les câbles correctement peuvent endommager l'imprimante ou causer des chocs électriques.
- Lorsque vous transportez l'imprimante, saisissez l'imprimante correctement en suivant les instructions contenues dans ce manuel. Il y a risque de blessure si vous faites tomber l'imprimante. (Voir "Déplacement de l'imprimante," p. 5-24.)

AVERTISSEMENT

- N'abîmez pas, ne cassez pas ou ne modifiez pas le cordon électrique. Ne placez pas d'objets lourds sur le cordon, ne tirez pas sur le cordon ou ne le tordez pas de manière excessive. Le courant électrique peut traverser des parties endommagées du cordon, ce qui peut causer un incendie ou un choc électrique.
- Ne placez pas le cordon près d'une source de chaleur. La partie isolante du cordon risque de fondre et causer un risque d'incendie ou de choc électrique.
- Évitez de brancher ou débrancher un cordon électrique les mains mouillées. Vous risquez de provoquer un choc électrique.
- Évitez de connecter un nombre excessif d'appareils à une prise unique. Vous risquez de provoquer un incendie ou des chocs électriques.
- Évitez de rouler ou de faire des nœuds dans le cordon électrique. Vous risquez de provoquer un incendie ou des chocs électriques.
- Assurez-vous que la prise est bien branchée sur la prise d'alimentation électrique. Dans le cas contraire, il y a risque de choc électrique et d'incendie.
- N'utilisez pas de câbles électriques autres que les câbles fournis. Vous risquez de provoquer un incendie ou des chocs électriques.
- En principe, il ne faut pas utiliser de rallonge pour brancher l'imprimante ou connecter plus d'un appareil à une prise de secteur unique. Cependant, si vous n'avez pas d'autre choix que d'utiliser une rallonge ou de connecter plusieurs appareils à une même prise de secteur, il est de votre responsabilité de prendre les précautions suivantes. Si ces précautions ne sont pas respectées, il peut se produire un incendie ou un choc électrique.
 - Ne connectez pas une rallonge à une autre rallonge.
 - Lors de l'utilisation de l'imprimante, vérifiez que la tension de la prise de courant de l'appareil correspond à la tension indiquée sur l'étiquette (attachée au dos de l'imprimante).
 - Utilisez une rallonge qui peut transporter un courant électrique supérieur à la tension indiquée sur l'étiquette du voltage (attachée au dos de l'imprimante).
 - Lorsque vous utilisez une rallonge, déroulez le cordon et insérez la prise de courant complètement dans la prise de la rallonge en veillant à obtenir une connexion parfaite entre le cordon d'alimentation et la rallonge.
 - Vérifiez régulièrement que la rallonge n'est pas en surchauffe.

ATTENTION

- N'utilisez pas d'alimentation électrique avec une tension différente que celle indiquée. Vous risquez de provoquer un incendie ou des chocs électriques.
- Lorsque vous débranchez le cordon d'alimentation, tenez le cordon par la prise. Si vous tirez sur le cordon, vous risquez de l'endommager et d'exposer les fils ou les circuits électriques. Les fuites de courant qui s'échappent de la partie endommagée peuvent causer des incendies ou un choc électrique.
- Chaque fois que vous débranchez la prise, vérifiez qu'il n'y a pas d'autres objets autour de la prise. Ne débranchez pas la prise de courant en cas d'urgence.

AVERTISSEMENT

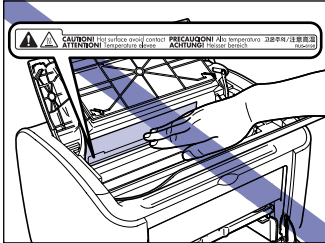
- Ne démontez pas ou ne modifiez pas cet appareil. Cet appareil contient des pièces à haute tension et à haute température qui peuvent prendre feu ou provoquer des chocs électriques si elles sont modifiées.
- Les composants électriques peuvent présenter des risques imprévisibles s'ils ne sont pas manipulés correctement. Assurez-vous que le cordon d'alimentation, les câbles et les engrenages internes ainsi que les composants électroniques sont hors de la portée des enfants.
- Si l'appareil émet des bruits anormaux ou de la fumée, chauffe ou dégage une odeur anormale, éteignez tout de suite l'appareil et débranchez le câble USB s'il est branché. Puis, débranchez la fiche du cordon d'alimentation, et contactez le magasin où vous avez acheté l'imprimante. L'utilisation d'une imprimante qui fonctionne mal peut provoquer un incendie ou des chocs électriques.
- Ne vaporisez pas de produits inflammables près de l'appareil. Si le produit vaporisé touche les pièces électriques internes de l'imprimante, il peut provoquer un incendie ou des chocs électriques.
- Lorsque vous déplacez l'imprimante, veillez à toujours l'éteindre ainsi que l'ordinateur, débranchez le cordon d'alimentation et retirez le câble d'interface. Si vous déplacez l'imprimante sans débrancher les câbles, il peut en résulter un cordon d'alimentation et des câbles d'interface défectueux, et un risque d'incendie et de choc électrique.
- Ne laissez pas tomber de trombones, d'agrafes ou autres objets en métal à l'intérieur de l'imprimante. Ne renversez pas d'eau, de liquides ou de substance inflammables (alcool, benzène, diluant, etc.) dans l'imprimante. Si l'un de ces éléments touche les pièces électriques internes de l'imprimante, il peut provoquer un incendie ou des chocs électriques. Si l'un de ces objets tombe à l'intérieur de l'imprimante, éteignez celle-ci et l'ordinateur immédiatement, et débranchez le câble USB si celui-ci est connecté. Une fois l'opération effectuée, débranchez la fiche du cordon d'alimentation, et contactez le magasin où vous avez acheté l'imprimante.
- Si vous connectez ou déconnectez le câble USB lorsque le cordon d'alimentation de l'imprimante est branché sur une prise secteur, veillez à ne pas toucher les parties métalliques du connecteur. Vous risquez de provoquer un choc électrique.

ATTENTION

- Ne déposez pas d'objet lourd sur cet appareil. Si un objet lourd se renverse ou tombe, vous risquez de vous blesser.
- Si vous n'utilisez pas l'imprimante pendant une période prolongée (la nuit par exemple), éteignez-la pour des raisons de sécurité. Si vous n'utilisez pas l'imprimante pendant une période plus longue (week-ends par exemple), éteignez-la et débranchez la prise d'alimentation pour des raisons de sécurité.
- N'approchez pas vos mains ou vos vêtements du rouleau dans la zone de sortie. En effet, une rotation soudaine du rouleau risque de happer vos mains ou vos vêtements – même lorsque l'imprimante n'imprime pas – pouvant ainsi vous blesser.

⚠ ATTENTION

- N'essayez pas de réparer vous-même l'imprimante, sauf pour les interventions expliquées dans ce manuel. Aucune pièce de cette imprimante n'est réparable par l'utilisateur. Effectuez uniquement les réglages indiqués dans les instructions de fonctionnement. Un mauvais réglage risque de provoquer des blessures corporelles et/ou des dommages matériels exigeant des réparations importantes non couvertes par la garantie restreinte de votre appareil.
- La zone située autour du bloc de fixation à l'intérieur de l'imprimante peut devenir chaude au cours du fonctionnement. Si vous inspectez l'intérieur de l'imprimante pour retirer un bouchage papier, etc., évitez de toucher la zone située autour du bloc de fixation. Vous risquez de vous brûler.



- Prenez garde à vous tacher (vêtements, mains) avec l'encre lorsque vous retirez les bouchages de papier ou remplacez la cartouche d'encre. Si vous vous tachez, lavez immédiatement à l'eau froide. Ne pas rincer à l'eau chaude : vous risquez de fixer l'encre de manière permanente.
- Lorsque vous retirez un bouchage papier à l'intérieur de l'imprimante, retirez le papier soigneusement en évitant de répandre l'encre présente sur le papier coincé. Vous risquez d'exposer vos yeux et votre bouche à de l'encre. Si de l'encre pénètre dans vos yeux ou dans votre bouche, lavez immédiatement la partie atteinte à l'eau froide et consultez un médecin.
- Prenez garde de vous couper les mains avec les bords du papier en l'insérant ou le retirant en cas de bouchage.
- Lorsque vous retirez la cartouche d'encre de son emplacement, retirez-la doucement afin d'éviter les projections d'encre dans les yeux ou sur la bouche. En cas de contact avec les yeux ou la bouche, lavez immédiatement à l'eau froide et consultez un médecin sans tarder.

Consommables

⚠ AVERTISSEMENT

- Ne jetez pas les cartouches d'encre usagées dans le feu. L'encre peut s'enflammer et provoquer des brûlures ou un incendie.
- Ne placez pas les cartouches d'encre ou le papier dans un endroit exposé à des flammes nues. L'encre et le papier peuvent s'enflammer, provoquer des brûlures et des incendies.

⚠ ATTENTION

Placez les cartouches d'encre et d'autres consommables hors de portée des enfants.
En cas d'ingestion de l'encre d'une cartouche, contactez immédiatement un médecin.

Autre

⚠ AVERTISSEMENT

La cartouche d'encre émet un champ magnétique faible. Si les personnes portant un pacemaker ressentent des sensations inhabituelles, elles ne doivent pas s'approcher de la cartouche d'encre et doivent consulter un médecin immédiatement.

Avant d'utiliser cette imprimante

1

CHAPITRE

Ce chapitre décrit les principales fonctionnalités et les fonctions de base disponibles sur cette imprimante.

Fonctionnalités de l'imprimante	1-2
Fonctions et noms des composants	1-4
Vue avant	1-5
Vue arrière	1-6
Intérieur de l'imprimante	1-7
Témoins et touche papier	1-8
Branchement du cordon d'alimentation	1-9
Branchement du cordon d'alimentation	1-9
Connexion à un ordinateur	1-12
Mise sous tension et hors tension de l'imprimante	1-15
Pour allumer l'imprimante	1-15
Pour éteindre l'imprimante	1-16

Fonctionnalités de l'imprimante

■ Système d'impression haute performance "CAPT"

L'imprimante LBP2900/2900i est équipée du logiciel CAPT (Canon Advanced Printing Technology) le plus récent qui prend en charge Windows OS. Ce système permet au traitement des données, géré habituellement par l'imprimante au cours de l'impression, d'être traité par lots par l'ordinateur et d'offrir une impression haute performance qui utilise toutes les ressources de l'ordinateur. A cela s'ajoute, la commercialisation plus rapide de l'ordinateur et l'affichage à l'écran de l'ordinateur des informations relatives à l'imprimante comme la sortie papier au cours de l'impression.

■ Interface USB 2.0 haute vitesse installée en standard

L'imprimante LBP2900/2900i permet une transmission à grande vitesse pouvant atteindre 480 Mo/s via une interface qui prend en charge l'interface USB 2.0 haute vitesse.

■ Impression haute vitesse et impression de qualité supérieure

Offre une vitesse d'impression élevée de 12 pages par minute (LBP2900) ou de 11 pages par minutes (LBP2900i). Réduit l'attente au cours d'un travail d'impression. Cette imprimante est équipée d'un système d'impression laser de 600 ppp. De plus, grâce au lissage automatique de l'image propre à Canon, une image à définition extrêmement élevée, équivalent à 2400 ppp x 600 ppp, peut être obtenue. De plus, comme les niveaux de gris utilisent un faux dégradé, il est possible d'imprimer les photographies et les graphiques en garantissant une reproduction fine.

■ Prise en charge d'une grande variété de réseaux

Si elle est utilisée en réseau, l'état de l'imprimante peut s'afficher sur les ordinateurs client et serveur. Le contrôle des tâches peut également s'effectuer de l'un ou l'autre ordinateur.

■ Prise en charge de divers types de supports

L'imprimante LBP2900/2900i prend en charge le papier ordinaire, les index card, les enveloppes (Enveloppe C5, Enveloppe COM10, Enveloppe DL, Enveloppe Monarch), les étiquettes, les transparents et divers types de papier. De plus, bien qu'il s'agisse d'une imprimante A4, les documents A3 et B4 peuvent s'imprimer dans un format réduit sur du papier A4 grâce au mode de réduction.

Vous pouvez également imprimer des formats de papier personnalisés non standard.

■ Faible consommation d'énergie et démarrage rapide

Le système révolutionnaire de fixation de l'encre sur demande (On-Demand Fixing System) unique à Canon permet une faible consommation d'énergie et un démarrage très rapide. Cette technologie signifie que le dispositif de fixation ne s'allume momentanément qu'au cours de l'impression, et qu'aucune période de réchauffement de l'imprimante n'est nécessaire. Par conséquent, vous pouvez toujours démarrer l'impression directement à partir du mode veille sans retard. De plus, le système d'économie d'énergie permet une consommation moyenne de 2 W en mode veille.

■ Design compact et silencieux

Le design compact de l'unité principale de l'imprimante permet son utilisation dans les espaces les plus restreints à la maison ou au bureau.

Le design réducteur de bruit permet un fonctionnement silencieux au cours de l'impression. Comme l'imprimante est silencieuse en mode veille, vous pouvez l'utiliser même la nuit sans déranger les personnes autour de vous.

■ Entretien simple et fenêtre d'état de l'imprimante

Les cartouches d'encre fabriquées pour cette imprimante (pièces d'origine Canon) se présentent sous la forme d'une seule pièce contenant l'encre et le tambour sensible à la lumière, ce qui facilite leur remplacement.

La fenêtre d'état de l'imprimante qui s'affiche au cours de l'impression permet de vérifier facilement le fonctionnement de l'imprimante grâce à des informations audio-visuelles, ce qui simplifie l'utilisation de l'imprimante.

Fonctions et noms des composants

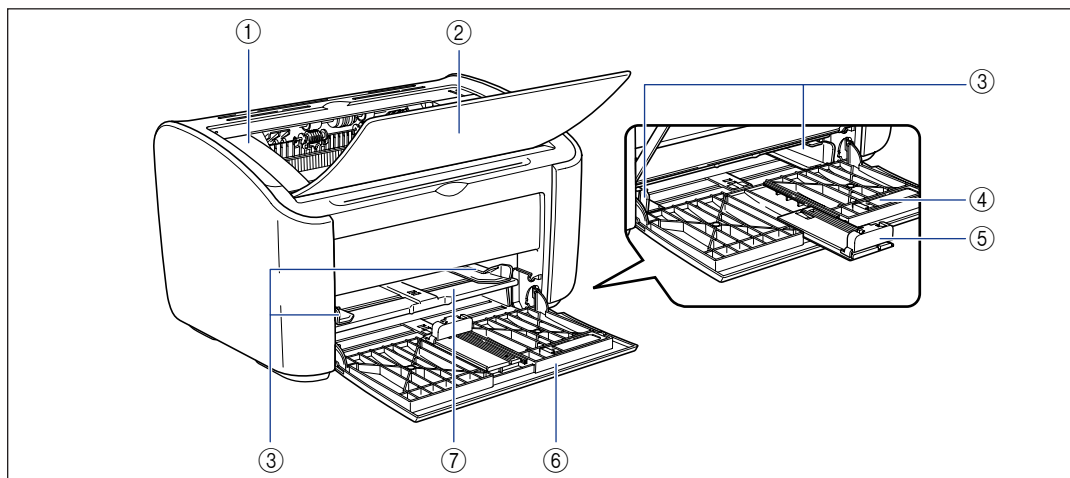
Cette section décrit les noms et les fonctions de chaque composant de l'imprimante pour vous permettre d'utiliser celle-ci correctement et de tirer parti de ses fonctionnalités.

ATTENTION

N'installez pas cette imprimante dans un emplacement où un mur ou tout autre objet peut bloquer les fentes de ventilation de l'imprimante. Si les fentes de ventilation sont obstruées, les composants internes de l'imprimante peuvent chauffer, ce qui peut provoquer un incendie.

NOTE

Renseignez-vous auprès du détaillant qui vous a vendu le produit si une pièce est endommagée.



① Couvercle supérieur

Ce couvercle doit être ouvert afin de remplacer la cartouche d'encre ou de retirer un bouchage de papier. (Voir p. 5-4, p. 6-6.)

② Bac de sortie

Permet de récupérer le papier imprimé.

③ Guides-papier

Ces guides peuvent être réglés en fonction de la largeur du papier afin de permettre une alimentation correcte du papier.

④ Petit guide-papier

Au cours de leur insertion, les formats de papier personnalisés de petite taille doivent être fixés au guide-papier arrière.

⑤ Guide-papier arrière

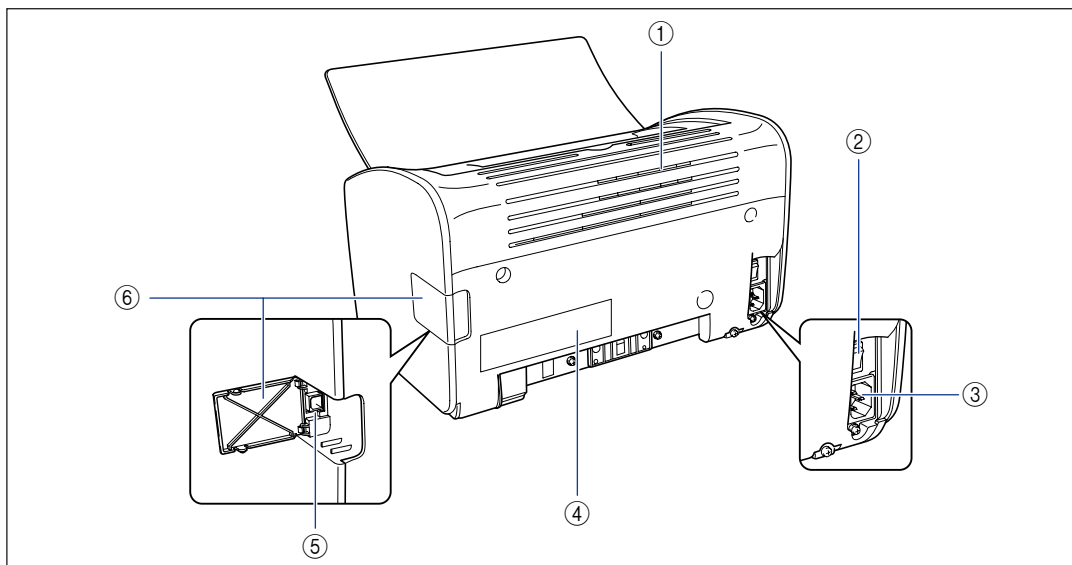
Ajustez ce guide au papier inséré afin d'aligner le bord arrière du papier.

⑥ Bac multifonctions

Ce bac peut contenir jusqu'à 150 feuilles de papier ordinaire (64 g/m²). (Voir p. 2-10)

⑦ Bac à alimentation manuelle

Cette alimentation en papier s'utilise pour une impression avec alimentation manuelle du papier, une feuille à la fois. (Voir p. 2-10)



① Fente de ventilation

Ces fentes de ventilations permettent aux composants internes de l'imprimante de refroidir. Évitez de bloquer ou d'obstruer les fentes de ventilation.

② Interrupteur électrique

Cet interrupteur allume et éteint l'imprimante. (Voir p. 1-15)

③ Prise électrique

Branchez le cordon d'alimentation fourni dans la prise d'entrée. (Voir p. 1-9)

④ Étiquette des spécifications

L'étiquette indique le voltage et la consommation de courant électrique moyenne.

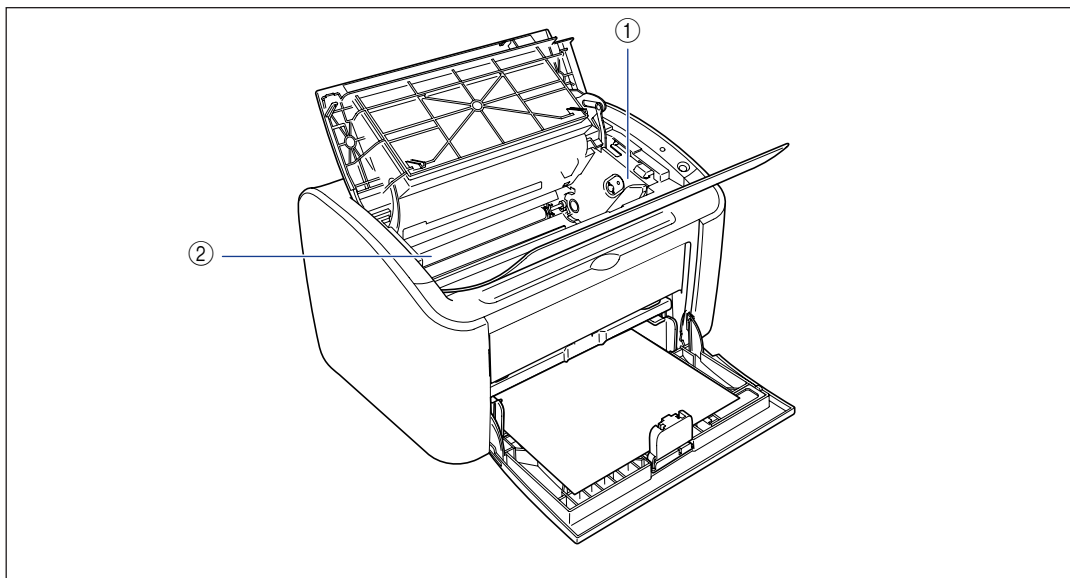
⑤ Connecteur USB

Le câble USB se branche dans cette prise. Cette prise s'utilise pour connecter l'imprimante au port USB sur un ordinateur, etc. (Voir p. 1-13)

⑥ Couverture USB

Ouvrez ce couvercle lorsque vous connectez ou déconnectez le câble USB.

Intérieur de l'imprimante



① Guide de la cartouche d'encre

Lorsque vous installez la cartouche d'encre, vérifiez que les protusions sur les bords de la cartouche s'alignent avec ce guide lorsque vous enfoncez la cartouche. (Voir p. 5-7)

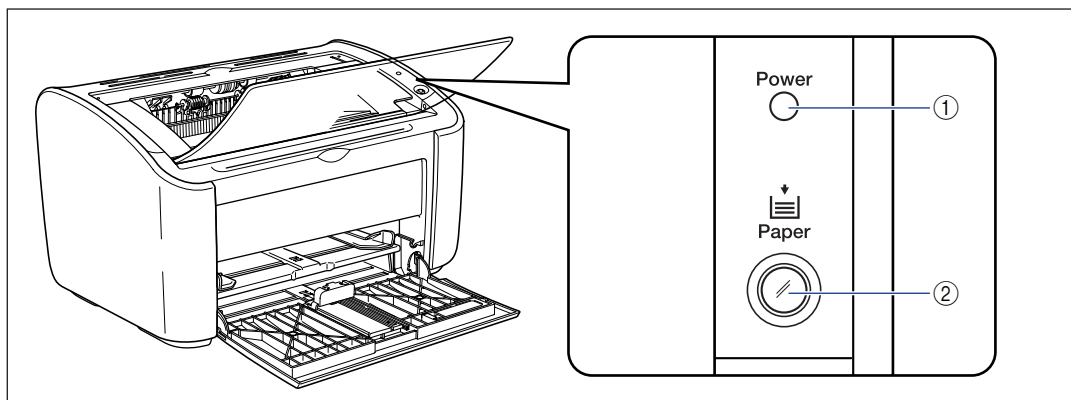
② Rouleau de transfert

Cette pièce est un élément très important de l'imprimante et transfère l'encre sur le papier lors de l'impression.

Témoins et touche papier

1

Avant d'utiliser cette imprimante



① Indicateur Power

S'affiche lorsque l'imprimante est allumée.

② Indicateur Paper / Touche papier

Clignote lorsque le papier est épuisé ou lorsque l'alimentation en papier ne se fait pas correctement. Après avoir rechargé le bac, appuyez sur cette touche pour relancer l'impression.

Branchement du cordon d'alimentation

Cette section explique comment connecter le cordon d'alimentation à l'imprimante. Reportez-vous à la section avant de connecter "Consignes de sécurité importantes," p. xvi l'imprimante.

1

Avant d'utiliser cette imprimante

Branchement du cordon d'alimentation

AVERTISSEMENT

- **N'abîmez pas, ne cassez pas ou ne modifiez pas le cordon électrique. Ne placez pas d'objets lourds sur le cordon, ne tirez pas sur le cordon ou ne le tordez pas de manière excessive. Le courant électrique peut traverser des parties endommagées du cordon, ce qui peut causer un incendie ou un choc électrique.**
- **Ne placez pas le cordon près d'une source de chaleur. La partie isolante du cordon risque de fondre et causer un risque d'incendie ou de choc électrique.**
- **Évitez de brancher ou débrancher un cordon électrique les mains mouillées. Vous risquez de provoquer un choc électrique.**
- **Évitez de connecter un nombre excessif d'appareils à une prise unique. Vous risquez de provoquer un incendie ou des chocs électriques.**
- **Évitez de rouler ou de faire des nœuds dans le cordon électrique. Vous risquez de provoquer un incendie ou des chocs électriques.**
- **Assurez-vous que la prise est bien branchée sur la prise d'alimentation électrique. Dans le cas contraire, il y a risque de choc électrique et d'incendie.**
- **N'utilisez pas de câbles électriques autres que les câbles fournis. Vous risquez de provoquer un incendie ou des chocs électriques.**
- **En principe, il ne faut pas utiliser de rallonge pour brancher l'imprimante ou connecter plus d'un appareil à une prise de secteur unique. Cependant, si vous n'avez pas d'autre choix que d'utiliser une rallonge ou de connecter plusieurs appareils à une même prise de secteur, il est de votre responsabilité de prendre les précautions suivantes. Si ces précautions ne sont pas respectées, il peut se produire un incendie ou un choc électrique.**
 - **Ne connectez pas une rallonge à une autre rallonge.**
 - **Lors de l'utilisation de l'imprimante, vérifiez que la tension de la prise de courant de l'appareil correspond à la tension indiquée sur l'étiquette (attachée au dos de l'imprimante).**
 - **Utilisez une rallonge qui peut transporter un courant électrique supérieur à la tension indiquée sur l'étiquette du voltage (attachée au dos de l'imprimante).**

- Lorsque vous utilisez une rallonge, déroulez le cordon et insérez la prise de courant complètement dans la prise de la rallonge en veillant à obtenir une connexion parfaite entre le cordon d'alimentation et la rallonge.
- Vérifiez régulièrement que la rallonge n'est pas en surchauffe.

ATTENTION

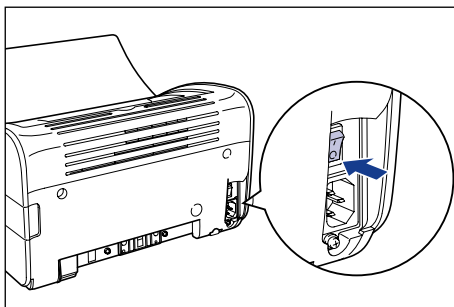
- N'utilisez pas d'alimentation électrique avec une tension différente que celle indiquée. Vous risquez de provoquer un incendie ou des chocs électriques.
- Lorsque vous débranchez le cordon d'alimentation, tenez le cordon par la prise. Si vous tirez sur le cordon, vous risquez de l'endommager et d'exposer les fils ou les circuits électriques. Les fuites de courant qui s'échappent de la partie endommagée peuvent causer des incendies ou un choc électrique.
- Chaque fois que vous débranchez la prise, vérifiez qu'il n'y a pas d'autres objets autour de la prise. Ne débranchez pas la prise de courant en cas d'urgence.

REMARQUE

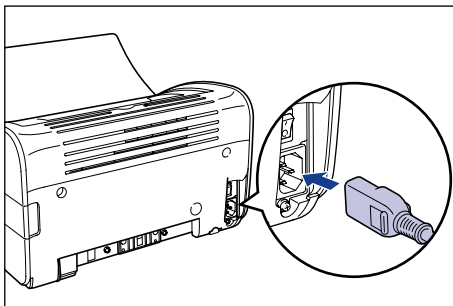
- Ne branchez pas le cordon d'alimentation sur la prise secondaire d'un ordinateur.
- Il est préférable qu'une prise électrique soit réservée exclusivement à l'imprimante.
- Ne connectez pas l'imprimante à une source d'alimentation ininterrompue. L'imprimante risque de mal fonctionner en cas de coupure de courant, ce qui peut endommager l'imprimante.

1 Vérifiez que l'interrupteur de l'imprimante est en position d'arrêt.

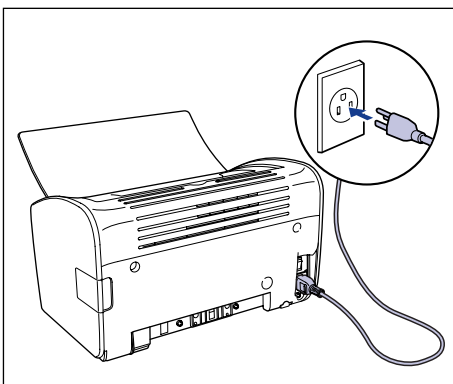
L'imprimante est hors tension lorsque le côté "O" de l'interrupteur est enfoncé.



- 2** Branchez le cordon d'alimentation fourni dans la prise d'entrée de l'imprimante.



- 3** Branchez la fiche du cordon d'alimentation sur une prise secteur.



Connexion à un ordinateur

Cette section explique comment connecter l'imprimante à un ordinateur. Cette imprimante est équipée d'un connecteur USB en standard et peut se connecter à un ordinateur à l'aide d'un câble USB. Connectez l'imprimante à un ordinateur équipé d'un port USB à l'aide du câble USB.

AVERTISSEMENT

- **Si vous connectez ou déconnectez le câble USB lorsque le cordon d'alimentation de l'imprimante est branché sur une prise secteur, veillez à ne pas toucher les parties métalliques du connecteur. Vous risquez de provoquer un choc électrique.**
- **Ne tirez pas sur le câble USB lorsque l'ordinateur ou l'imprimante sont sous tension. Vous risquez d'endommager l'imprimante.**

REMARQUE

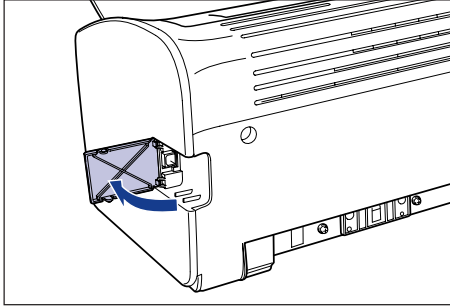
Cette imprimante utilise la communication bidirectionnelle. Le fonctionnement de l'imprimante lorsqu'elle est connectée via un équipement de communication unidirectionnelle n'a pas été testé. Par conséquent, Canon ne garantit pas le fonctionnement de l'imprimante lorsque celle-ci est connectée via des serveurs d'impression unidirectionnels, des concentrateurs USB et des périphériques de commutation.

NOTE

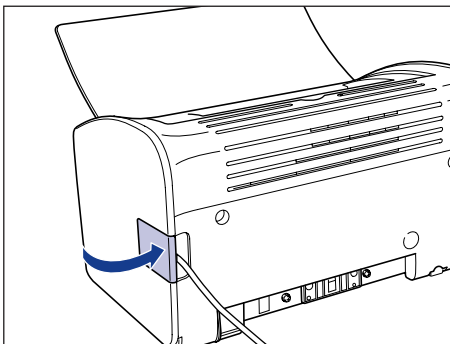
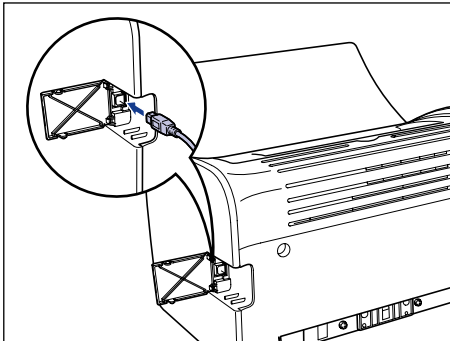
- L'interface USB de l'imprimante dépend du système d'exploitation de l'ordinateur à laquelle elle est connectée de la manière suivante. Pour plus d'informations, renseignez-vous auprès du détaillant où vous avez acheté l'imprimante.
 - Windows 98/Me : USB Pleine vitesse (équivalent à USB 1.1)
 - Windows 2000/XP/Server 2003 : USB 2.0 Haute vitesse / USB Pleine vitesse (équivalent à USB 1.1)
- Lorsque vous connectez cette imprimante à un ordinateur via un câble USB, utilisez un ordinateur dont le fabricant garantit le fonctionnement correct du port USB.
- Le câble USB n'est pas fourni avec l'imprimante. Procurez-vous un câble USB compatible avec votre ordinateur.

1 Vérifiez que l'ordinateur et l'imprimante sont hors tension.

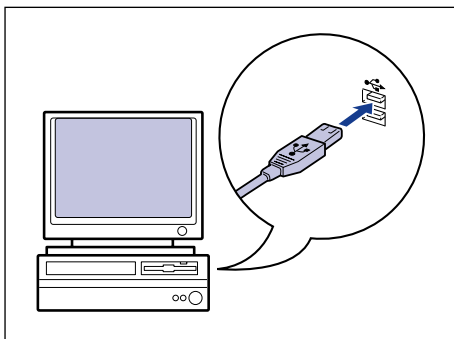
2 Ouvrez le couvercle USB.



3 Branchez le connecteur de type B (carré) du câble USB dans le connecteur USB situé à l'arrière de l'imprimante, et fermez le couvercle USB.



4 Branchez le connecteur de type A (plat) du câble USB dans le port USB de l'ordinateur.



 **NOTE**

Si vous n'êtes pas certain du type de câble USB pris en charge par votre ordinateur, contactez le détaillant où vous avez acheté l'ordinateur.

Mise sous tension et hors tension de l'imprimante

L'interrupteur situé sur le côté gauche de l'imprimante permet d'allumer et d'éteindre cette dernière. Pour éviter des problèmes imprévus, assurez-vous de mémoriser la procédure correctement.

1

Avant d'utiliser cette imprimante

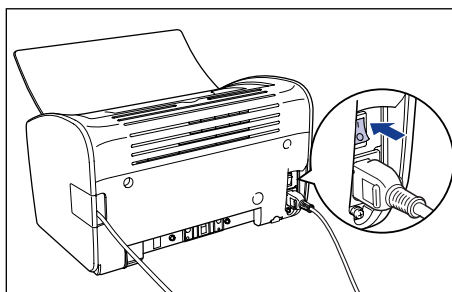
Pour allumer l'imprimante

Pour allumer l'imprimante, appuyez sur le côté "I" de l'interrupteur. L'imprimante est prête pour l'impression dès qu'elle a terminé son auto-diagnostic.

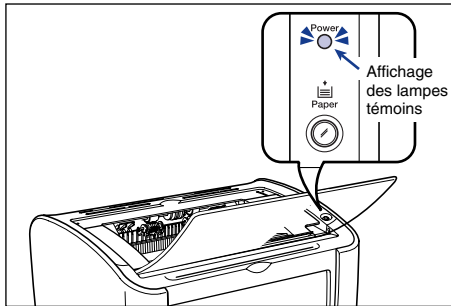
REMARQUE

- Ne rallumez pas l'imprimante immédiatement après l'avoir éteinte. Pour ce faire, patientez au moins 10 secondes après avoir éteint l'imprimante avant de la rallumer.
- Si l'imprimante ne fonctionne pas bien ou si un message d'erreur apparaît dans la fenêtre d'état de l'imprimante, voir "Dépannage," p. 6-1.
- Au premier démarrage de l'imprimante après son installation, une seule feuille de papier blanc peut sortir de l'imprimante. Il ne s'agit pas d'un mauvais fonctionnement.

1 Appuyez sur le côté "I" de l'interrupteur pour éteindre l'imprimante.



Le témoin alimentation de l'imprimante s'allume et l'imprimante effectue un test d'auto-diagnostic. Si le test d'auto-diagnostic ne révèle aucune erreur, l'imprimante est prête à imprimer.



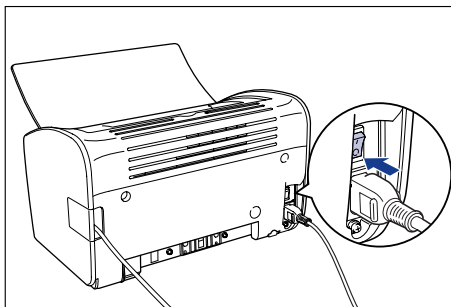
Pour éteindre l'imprimante

Utilisez la procédure suivante pour éteindre l'imprimante.

REMARQUE

- Si l'imprimante est utilisée en réseau, vérifiez qu'elle n'est pas en train d'imprimer des données pour un autre ordinateur du réseau avant de l'éteindre.
- Lorsque vous éteignez l'imprimante, toutes les données qui se trouvent dans la mémoire de l'imprimante sont supprimées. Si vous avez besoin des données d'impression, attendez que l'imprimante ait fini d'imprimer avant de l'éteindre.
- N'éteignez pas l'imprimante dans les conditions suivantes :
 - Durant l'impression
 - Pendant que l'imprimante effectue son auto-diagnostic, immédiatement après l'allumage.

1 Appuyez sur le côté "○" de l'interrupteur pour éteindre l'imprimante.



REMARQUE

Lorsque le côté "○" de l'interrupteur est enfoncé, l'imprimante consomme 0 W.

Ajout et sortie du papier

2

CHAPITRE

Le présent chapitre décrit les types de papier pris en charge par cette imprimante, la façon d'ajouter et de sortir le papier.

Spécifications requises pour le papier	2-2
Papier utilisable	2-2
Zone d'impression	2-6
Papier non pris en charge	2-7
Rangement du papier vierge	2-8
Rangement du papier imprimé	2-9
Sources du papier.	2-10
Types de sources de papier.	2-10
Source de papier / Capacité	2-11
Papier de sortie.	2-12
Types de bac de sortie.	2-12
Bac de sortie - Capacités	2-13
Impression sur du papier ordinaire, du papier à papier épais, des étiquettes et des transparents	2-14
Insertion du papier	2-14
Sélection des paramètres du pilote d'imprimante et impression	2-23
Impression sur Index Card	2-27
Insertion des index card.	2-27
Sélection des paramètres du pilote d'imprimante et impression	2-30
Impression sur des enveloppes	2-34
Insertion des enveloppes	2-34
Sélection des paramètres du pilote d'imprimante et impression	2-41
Impression sur des formats de papier personnalisés (formats non standard)	2-45
Insertion de formats papier personnalisés.	2-45
Sélection des paramètres du pilote d'imprimante et impression	2-55

Spécifications requises pour le papier

Papier utilisable

Pour tirer pleinement parti des fonctionnalités de l'imprimante, vous devez utiliser le type de papier qui convient. Si vous utilisez du papier de qualité médiocre, la qualité de l'impression s'en ressent et les bourrages papier se produisent plus souvent.



REMARQUE

- Une fonction de sécurité qui protège contre les dommages causés par une chaleur excessive etc. peut être activée dans les circonstances suivantes et entraîne un ralentissement de la vitesse d'impression.
 - Lors d'une impression en continu sur du papier au format B5, A5 ou Executive, la vitesse d'impression peut diminuer et passer à 3,9 ppm.
- Référez-vous à la capacité papier pour chaque type de papier afin de déterminer le nombre de feuilles de papier que vous pouvez imprimer en continu.

Formats de papier

Vous pouvez sélectionner les formats papier suivants avec cette imprimante. Le symbole ○ désigne les types de papier qui peuvent être insérés, et × désigne le contraire.

Format papier	Source de papier	
	Bac multifonctions	Bac à alimentation manuelle
A4	○	○
B5	○	○

Format papier	Source de papier	
	Bac multifonctions	Bac à alimentation manuelle
A5	<input type="radio"/>	<input type="radio"/>
Légal	<input type="radio"/>	<input type="radio"/>
Lettre	<input type="radio"/>	<input type="radio"/>
Executive	<input type="radio"/>	<input type="radio"/>
Format papier personnalisé Largeur : de 76,2 mm à 215,9 mm Longueur : de 127 mm à 355,6 mm	<input type="radio"/>	<input type="radio"/>
Enveloppe DL 110 mm x 220 mm	<input type="radio"/>	<input type="radio"/>
Enveloppe COM10 105 mm x 241 mm	<input type="radio"/>	<input type="radio"/>
Enveloppe C5 162 mm x 229 mm	<input type="radio"/>	<input type="radio"/>
Enveloppe Monarch 98,4 mm x 190,5 mm	<input type="radio"/>	<input type="radio"/>
Index Card 76,2 mm x 127,0 mm	×	<input type="radio"/>

Types de papier

Vous pouvez utiliser les formats papier suivants avec cette imprimante. Le symbole désigne le papier qui peut être inséré, et × désigne le contraire.

Type de papier	Configuration du pilote d'imprimante	Source de papier	
		Bac multifonctions	Bac à alimentation manuelle
Papier ordinaire (de 64 à 90 g/m ²)	[Papier ordinaire], [Papier ordinaire L]* ¹	<input type="radio"/>	<input type="radio"/>
Papier épais (de 91 à 163 g/m ²)	[Papier épais] [Papier épais H]* ²	<input type="radio"/>	<input type="radio"/>
Transparents	[Transparent]	<input type="radio"/>	<input type="radio"/>
Étiquette	[Papier ordinaire]* ³	<input type="radio"/>	<input type="radio"/>
Index Card	* ⁴	×	<input type="radio"/>
Enveloppes	* ⁴	<input type="radio"/>	<input type="radio"/>

*¹ Si le papier se gondole de manière excessive lorsqu'il est imprimé à l'aide du paramètre [Papier ordinaire], sélectionnez [Papier ordinaire L].

*² Si vous souhaitez obtenir de meilleures propriétés de fixation par rapport aux résultats obtenus avec le paramètre [Papier épais], sélectionnez [Papier épais H].

*³ Pour une impression sur des étiquettes, choisissez le paramètre [Papier ordinaire] comme type de papier.

*⁴ Pour une impression sur des Index card ou des enveloppes, l'imprimante sélectionne automatiquement le mode d'impression lorsque vous sélectionnez le format papier. Vous pouvez modifier le format papier à l'aide du paramètre [Format sortie] dans l'onglet [Page de configuration].

■ Papier ordinaire

L'imprimante prend en charge le papier ordinaire d'une largeur comprise entre 76,2 et 215,9 mm, d'une longueur comprise entre 127 et 355,6 mm et d'un grammage de 64 à 90 g/m², ceci incluant les formats de papier standard : A4, B5, A5, Légal, Lettre et Executive.

■ Papier épais

L'imprimante prend en charge le papier à papier épais d'une largeur comprise entre 76,2 et 215,9 mm, d'une longueur comprise entre 127 et 355,6 mm et d'un grammage de 91 à 163 g/m², ceci incluant les formats de papier standard : A4, B5, A5, Légal, Lettre et Executive.

■ Transparents

Les transparents de format A4 et Lettre sont pris en charge par cette imprimante.



REMARQUE

Veillez bien déramer chaque feuille avant d'insérer les transparents, sinon elles risquent d'adhérer les unes aux autres.

■ Etiquette

Les étiquettes de format A4 et Lettre sont prises en charge par cette imprimante.



REMARQUE

N'utilisez pas les types d'étiquette suivants avec cette imprimante. L'utilisation d'étiquettes possédant les caractéristiques suivantes risque de provoquer des bourrages papier difficiles à corriger ou qui risquent d'endommager l'imprimante.

- Les étiquettes qui se décollent ou ayant été partiellement utilisées
- Les étiquettes qui se décollent de la feuille trop facilement
- Les étiquettes dont la substance adhésive est exposée

■ Index Card

Vous pouvez utiliser des index card dans cette imprimante.



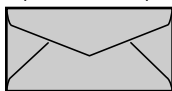
REMARQUE

Les index card ne peuvent être insérés que dans le bac à alimentation manuelle.

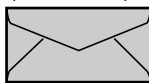
■ Enveloppes

Les enveloppes qui peuvent être utilisées avec cette imprimante sont les suivantes :

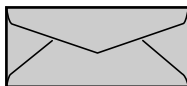
Enveloppe DL
110,0 mm x 220,0 mm
(4,33 pouces x 8,66 pouces)



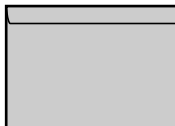
Enveloppe Monarch
98,4 mm x 190,5 mm
(3,88 pouces x 7,5 pouces)



Enveloppe COM10
104,9 mm x 241,3 mm
(4,13 pouces x 9,5 pouces)



Enveloppe C5
162,0 mm x 229,0 mm
(6,38 pouces x 9,02 pouces)



*Les enveloppes équipées d'une rabat sur le côté court ne sont pas prises en charge.



REMARQUE

- Les enveloppes suivantes ne peuvent pas être utilisées avec cette imprimante. L'utilisation de ces enveloppes risque de provoquer des bourrages papier difficiles à corriger ou qui risquent d'endommager l'imprimante.
 - Enveloppes avec agrafe ou patte
 - Enveloppes à fenêtre
 - Enveloppes dont la surface est recouverte d'un matériau adhésif
 - Enveloppes froissées ou plissées
 - Enveloppes de fabrication médiocre avec les parties à coller inégales.
 - Enveloppes de forme irrégulière
- Avant d'insérer les enveloppes, comprimez le paquet pour en retirer l'air et appuyez fermement sur les bords pliés des enveloppes.
- Évitez d'imprimer sur la face opposée des enveloppes (celle où se trouve la partie collante).
- La vitesse d'impression est moins élevée avec les enveloppes.



NOTE

Lors de leur impression, les enveloppes peuvent se froisser.

Abréviations des formats papier

Les abréviations suivantes sont utilisées pour les formats utilisés dans le bac multifonctions et le bac à alimentation manuelle.

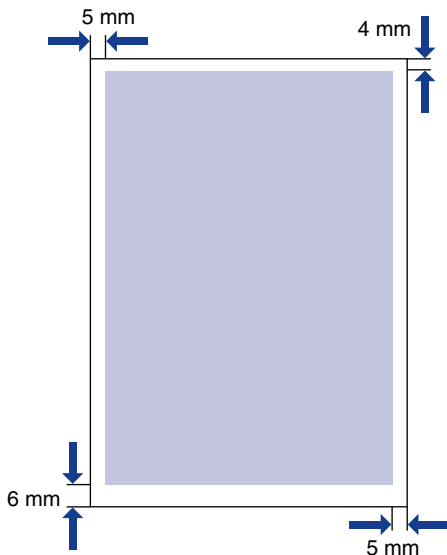
Format de papier	Guide-papier
Légal	LGL
Lettre	LTR
Executive	EXEC

Zone d'impression

La zone imprimable de cette imprimante est la suivante :

■ Papier ordinaire / Papier épais / Transparent / Etiquette

Vous pouvez imprimer dans la zone suivante.

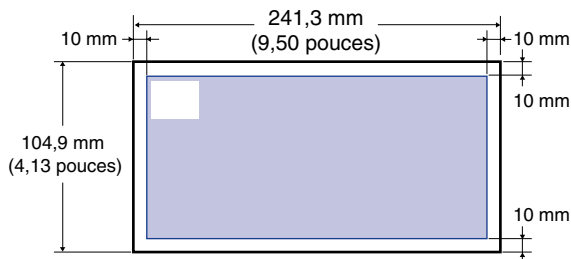


■ Enveloppes / Index Card

L'impression est possible jusqu'à 10 mm des bords d'une enveloppe.

Vous devrez peut-être ajuster la position d'impression en fonction de l'application que vous utilisez.

(Exemple : Enveloppe COM10)



Papier non pris en charge

Pour éviter les bourrages ou tout autre dysfonctionnement, il ne faut pas utiliser les types de papier suivants :



REMARQUE

- Papier qui provoque facilement des bourrages
 - Papier trop épais ou trop mince
 - Papier de forme irrégulière
 - Papier mouillé ou humide
 - Papier déchiré ou endommagé
 - Papier rude, très souple ou glacé
 - Papier qui comporte des orifices de reliage ou est perforé
 - Papier gondolé ou froissé
 - Papier spécialement glacé (Papier glacé pour imprimante à jet d'encre, etc.)
 - Les étiquettes qui se décollent de la feuille trop facilement
 - Papier ayant déjà fait l'objet d'une impression avec un photocopieur ou une imprimante laser. (la face inverse de ce papier n'est pas utilisable non plus.)
 - Papier à bords dentelés
 - Papier froissé
 - Papier dont les coins sont repliés
- Papier dont les propriétés changent à température élevée
 - Papier qui contient de l'encre qui fond, brûle, s'évapore ou dégage des gaz nocifs sous l'effet des températures élevées produites par l'unité de fixation (environ 150°C ou 302°F).
 - Papier thermosensible
 - Papier de couleur à surface traitée
 - Papier spécialement glacé (Papier glacé pour imprimante à jet d'encre, etc.)
 - Papier dont la surface est recouverte d'un matériau adhésif
- Papier qui cause un dysfonctionnement de l'imprimante ou l'endommagement
 - Papier carbone
 - Papier qui comporte des agrafes, trombones, rubans ou bandes adhésives
 - Papier ayant déjà fait l'objet d'une impression avec un photocopieur ou une imprimante laser. (la face inverse de ce papier n'est pas utilisable non plus.)
- Papier sur lequel l'encre n'adhère pas bien
 - Papier à surface rude
 - Papier spécialement glacé (Papier glacé pour imprimante à jet d'encre, etc.)
 - Papier à fibre épaisse

Rangement du papier vierge

Même le papier de qualité standard peut se dégrader s'il n'est pas stocké correctement. Le papier dégradé peut causer des problèmes d'alimentation en papier et des bourrages papier, ce qui peut diminuer la qualité d'impression.

Lorsque vous rangez et manipulez le papier, veuillez respecter les consignes suivantes :

REMARQUE

- Rangez le papier dans un endroit sec pour éviter qu'il ne se détériore sous l'effet d'un environnement humide.
- L'emballage autour du papier neuf permet d'empêcher celui-ci de s'humidifier ou de sécher. Laissez l'emballage intact jusqu'à ce que le papier soit utilisé. Vous devez également remballer le papier que vous n'utilisez pas.
- Placez le papier sur une surface plane.
- Ne rangez pas le papier directement sur le plancher, pour le mettre à l'abri des accumulations éventuelles d'eau ou d'humidité.
- Ne rangez pas le papier dans un endroit où il se gondole ou se froisse.
- Ne rangez pas le papier en position verticale, évitez d'empiler une trop grande quantité de papier.
- Rangez le papier dans un endroit à l'abri des rayons directs du soleil, de l'humidité ou d'un air sec.
- En cas de différences de température extrêmes entre les lieux de stockage et d'utilisation du papier, laissez le papier dans son emballage dans le lieu d'utilisation durant une journée pour permettre au papier de s'adapter avant de l'utiliser. Les changements de température et d'humidité peuvent provoquer le froissement ou le plissement du papier.

Rangement du papier imprimé

Lorsque vous manipulez ou rangez des documents imprimés avec cette imprimante, veuillez prêter attention aux points suivants :



REMARQUE

- Ne rangez pas le papier dans un porte-document transparent ou le matériel à base de PVC. Cette opération peut dissoudre l'encre et la faire adhérer au matériel en PVC.
- Lorsque vous collez du papier, utilisez une substance adhésive insoluble. Les substances adhésives solubles peuvent dissoudre l'encre. Lorsque vous utilisez une substance adhésive pour la première fois, avant de l'utiliser, testez-la sur un imprimé dont vous n'avez pas besoin.
Lorsque vous empilez des imprimés, vérifiez que les documents sont complètement secs. Si les imprimés sont empilés avant d'être secs, l'encre peut se dissoudre.
- Placez le papier sur une surface plane. Si le papier se froisse ou se plie, l'encre peut se détacher.
- Ne pas ranger dans un endroit à haute température. L'encre risque de fondre, et faire fuir les couleurs.
- Si vous stockez des imprimés pendant longtemps (2 ans ou plus), insérez-les dans un classeur, etc. (Le stockage à long terme peut décolorer les imprimés en raison de la décoloration du papier).

Sources du papier

Types de sources de papier

2

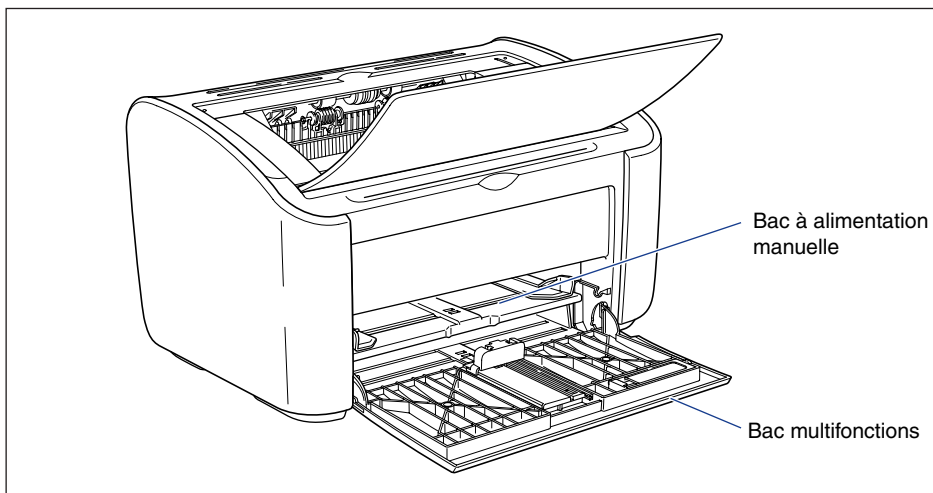
Ajout et sortie du papier

Cette imprimante est alimentée en papier de la manière suivante :

■ Source de papier / Capacité

Bac à alimentation manuelle 1 : feuille

Bac multifonctions : environ 150 feuilles (Papier ordinaire : 64 g/m²)



REMARQUE

Lors de l'impression à partir du bac multifonctions, vérifiez que le bac à alimentation manuelle ne contient pas de papier. Si ce bac contient du papier, le papier est alimenté depuis le bac manuel qui est prioritaire par rapport au bac multifonctions.

Source de papier / Capacité

Type de papier	Source de papier	
	Bac multifonctions	Bac à alimentation manuelle
Papier ordinaire (64 g/m ²)	Environ 150 feuilles	1 feuille
Papier épais (128 g/m ²)	Environ 60 feuilles	1 feuille
Transparent	Environ 100 feuilles	1 feuille
Etiquette	Environ 50 feuilles	1 feuille
Index Card	-	1 feuille
Enveloppe	1 feuille	1 feuille

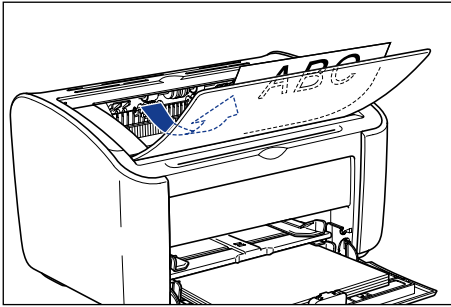
2

Ajout et sortie du papier

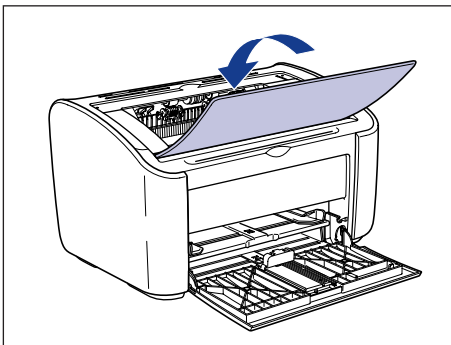
Papier de sortie

Types de bac de sortie

Les pages sont imprimées vers le bac de sortie sur le dessus de l'imprimante avec la face d'impression orientée vers le bas. Ouvrez le bac de sortie lors d'une impression vers ce bac.



Fermez le bac de sortie lorsque vous n'utilisez pas l'imprimante.

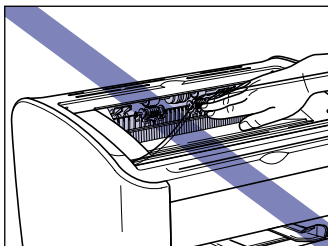


ATTENTION

N'approchez pas vos mains ou vos vêtements du rouleau dans la zone de sortie. En effet, une rotation soudaine du rouleau risque de happer vos mains ou vos vêtements – même lorsque l'imprimante n'imprime pas – pouvant ainsi vous blesser.

REMARQUE

La zone située autour du bac de sortie peut devenir très chaude durant et juste après l'impression. Lorsque vous récupérez le papier dans le bac de sortie ou retirez un bouchage papier, veillez à ne pas toucher la zone située autour du bac de sortie.



NOTE

Le bac de sortie peut contenir jusqu'à environ 100 feuilles de papier ordinaire (64 g/m²). La capacité papier est fonction du type et du format du papier. Reportez-vous à la section "Bac de sortie - Capacités," p. 2-13 pour plus d'informations.

Bac de sortie - Capacités

Type de papier	Bac de sortie*
Papier ordinaire (64 g/m ²)	Environ 100 feuilles
Papier épais (128 g/m ²)	Environ 30 feuilles
Transparent	Environ 10 feuilles
Étiquette	Environ 10 feuilles
Index Card	Environ 10 feuilles
Enveloppe	Environ 10 feuilles

* Les capacités papier réelles varient en fonction de l'environnement où l'imprimante est installée ainsi que le type et le format du papier utilisé.

Impression sur du papier ordinaire, du papier à papier épais, des étiquettes et des transparents

Cette section explique comment imprimer sur du papier ordinaire, à papier épais, des étiquettes et des transparents.

Reportez-vous à la section "Impression sur des formats de papier personnalisés (formats non standard)," p. 2-45 pour des informations sur l'impression des formats papier personnalisés.

Insertion du papier

Le papier peut être inséré à partir du bac multifonctions ou du bac à alimentation manuelle. Si vous imprimez en continu, insérez le papier dans le bac multifonctions.

Si vous imprimez une seule feuille de papier dont le type et le format sont différents du papier déjà inséré dans le bac multifonctions, insérez le papier dans le bac à alimentation manuelle.



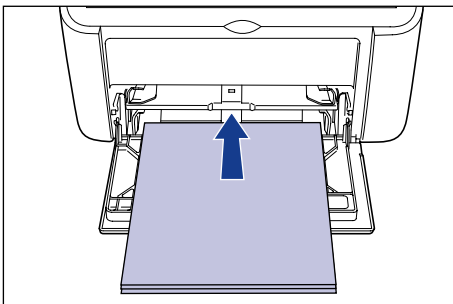
REMARQUE

- Lors de l'impression à partir du bac multifonctions, vérifiez que le bac à alimentation manuelle ne contient pas de papier. Si ce bac contient du papier, le papier est alimenté depuis le bac manuel qui est prioritaire par rapport au bac multifonctions.
- N'insérez pas de papier dans le bac à alimentation manuelle lors d'une impression à partir du bac multifonctions. Le papier inséré dans le bac à alimentation manuelle est alimenté dans l'imprimante, ce qui peut causer des bourrages de papier et le collage des feuilles de papier.
- Évitez d'insérer du papier dont les bords sont dentelés, ou du papier froissé ou très gondolé. Vous risquez de causer des bourrages papier et une panne d'imprimante.
- Reportez-vous à la section "Papier utilisable," p. 2-2 pour plus d'informations sur le papier à utiliser.
- N'utilisez pas les types d'étiquette suivants avec cette imprimante. L'utilisation d'étiquettes possédant les caractéristiques suivantes risque de provoquer des bourrages papier difficiles à corriger ou qui risquent d'endommager l'imprimante.
 - Les étiquettes qui se décollent ou ayant été partiellement utilisées
 - Les étiquettes qui se décollent de la feuille trop facilement
 - Les étiquettes dont la substance adhésive est exposée

Insertion de papier dans le bac multifonctions

Procédez comme suit pour insérer du papier dans le bac multifonctions.

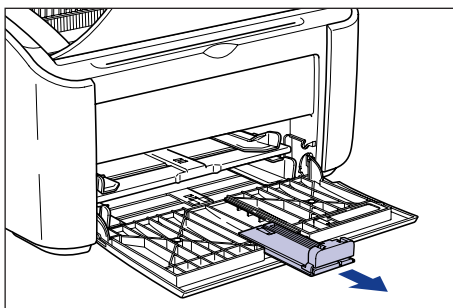
Insérez toujours le papier dans le sens de la longueur dans le bac multifonctions.



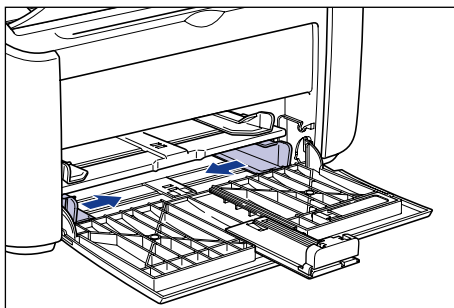
REMARQUE

- Évitez de toucher ou de tirer le papier hors du bac multifonctions lors de l'impression. Vous risquez d'endommager l'imprimante.
- Si vous rechargez le bac multifonctions lorsque le bac contient encore du papier, retirez le papier restant et alignez-le correctement avec le nouveau papier avant de l'insérer dans le bac.
- Référez-vous à la capacité papier pour chaque type de papier afin de déterminer le nombre de feuilles de papier que vous pouvez imprimer en continu.

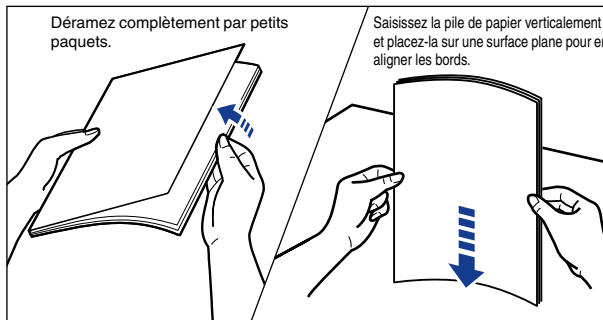
1 Retirez le guide-papier arrière.



2 Ecartez les guides-papier latéraux de sorte qu'ils soient plus espacés que la largeur du papier.



3 Avant d'insérer des transparents ou des étiquettes, déramez-les par petits paquets et alignez leurs bords.



⚠ ATTENTION

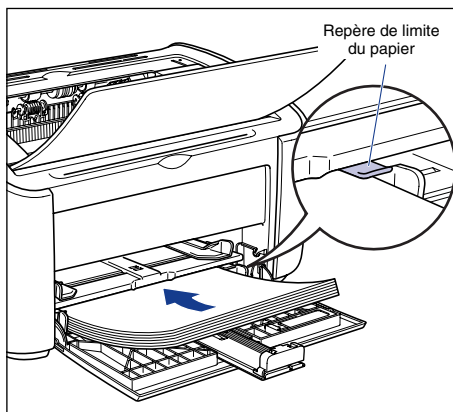
Prenez garde de vous couper les mains avec les bords des transparents ou des étiquettes.

👉 REMARQUE

- Veillez à bien déramer chaque transparent et étiquette avant de les insérer. Si les feuilles ne sont pas suffisamment séparées, l'alimentation simultanée de plusieurs feuilles peut provoquer un bourrage papier.
- Lorsque vous déramez et alignez les transparents, saisissez le plus possible le papier par ses bords pour éviter de toucher la surface à imprimer.
- Prenez garde de tacher ou souiller la surface à imprimer des transparents en y laissant des empreintes digitales, de la poussière ou des taches d'huile. Vous risquez de nuire à la qualité d'impression.

4 Insérez doucement le papier jusqu'à ce qu'il touche le fond du bac, en plaçant vers le haut la face d'impression.

Assurez-vous que le papier ne dépasse pas les repères de limite du papier.

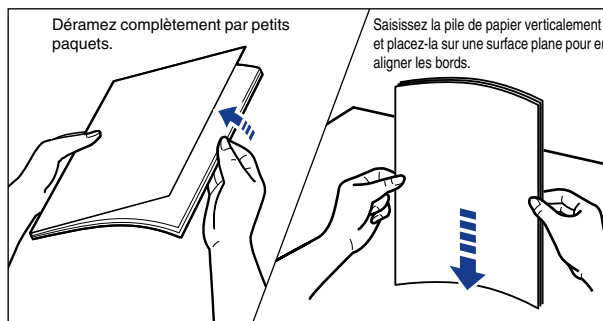


⚠ ATTENTION

Prenez garde de vous couper les mains avec les bords du papier en l'insérant.

👉 REMARQUE

- Le nombre de feuilles de papier qui peut être inséré dans le bac multifonctions est le suivant. Vérifiez qu'il y a assez d'espace entre les repères de limite du papier et le papier. S'il n'y a pas assez d'espace, réduisez la quantité de papier.
 - Papier ordinaire : environ 150 feuilles (64 g/m²)
 - Papier épais : environ 60 feuilles (128g/m²)
 - Transparent : environ 100 feuilles
 - Etiquette : environ 50 feuilles
- Si vous utilisez du papier mal découpé, l'alimentation en papier risque de se faire deux feuilles à la fois. Si c'est le cas, alignez les bords du papier soigneusement sur une surface plane avant de l'insérer.

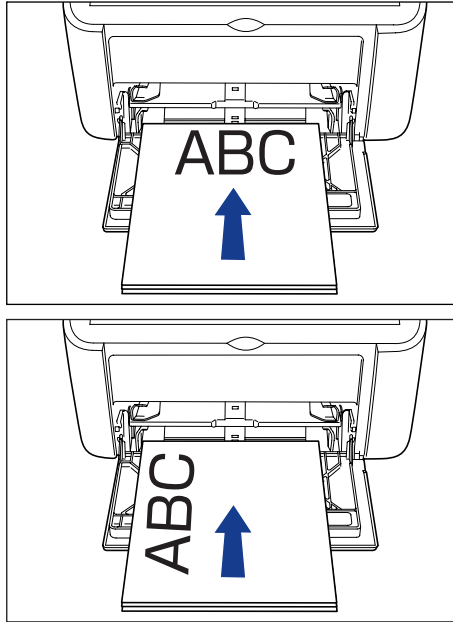


- Insérez le papier bien droit.

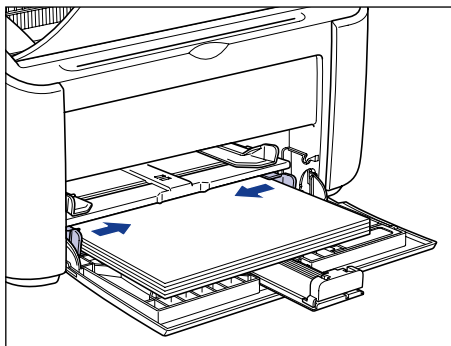
- Si le bord arrière du paquet de papier n'est pas bien aligné, l'alimentation risque d'échouer ou il peut en résulter des bourrages.
- Si le papier est gondolé ou si ses coins sont repliés, aplanissez-le avant de l'insérer.

**NOTE**

Pour imprimer sur du papier à en-tête ou sur du papier qui comporte un logo déjà imprimé, insérez le papier avec la face imprimée vers le haut et avec le haut de la feuille au fond.

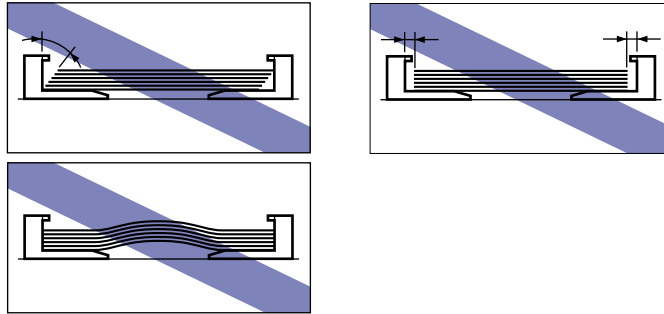
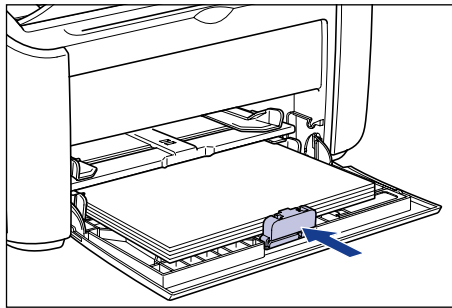



- 5** Faites glisser les guides-papier pour les aligner sur les deux côtés du paquet.



REMARQUE

Veillez à ce que les guides-papier soient alignés sur la largeur du papier. S'ils sont trop écartés ou trop rapprochés, l'alimentation en papier ne s'effectue pas correctement et il peut en résulter des bourrages.

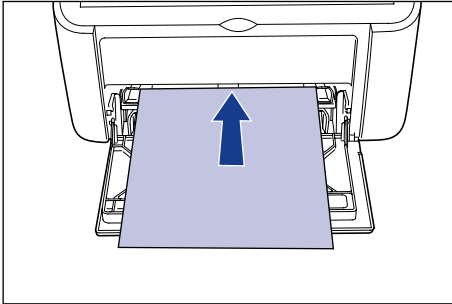
**6 Ajustez le guide-papier arrière au papier.****REMARQUE**

S'il ne reste plus de papier et que vous remplissez le bac, le repère Papier clignote. Appuyez sur la touch  (touch Papier) pour reprendre l'impression.

Insertion de papier dans le bac à alimentation manuelle

Suivez la procédure suivante pour insérer du papier dans le bac à alimentation manuelle.

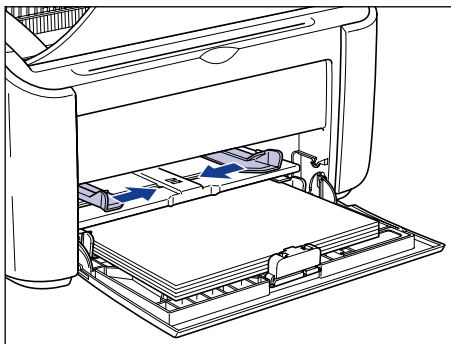
Insérez toujours le papier dans le sens de la longueur dans le bac à alimentation manuelle.



REMARQUE

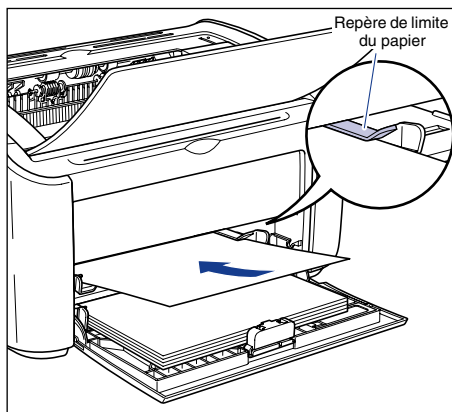
- Vous pouvez insérer uniquement une seule feuille de papier dans le bac à alimentation manuelle.
- Vous ne pouvez pas imprimer à partir du bac à alimentation manuelle si les paramètres de l'imprimante sont définis pour une impression de plusieurs pages ou de plusieurs copies. Si vous lancez une tâche d'impression de plusieurs pages ou de plusieurs copies, la deuxième feuille et les suivantes seront alimentées à partir du bac multifonctions quels que soient la taille du papier et son type.
- Evitez de toucher ou de tirer le papier hors du bac à alimentation manuelle lors de l'impression. Vous risquez d'endommager l'imprimante.

1 Ecartez les guides-papier latéraux de sorte qu'ils soient plus espacés que la largeur du papier.



2 Insérez doucement le papier jusqu'à ce qu'il touche le fond du bac, en plaçant vers le haut la face d'impression.

Assurez-vous que le papier ne dépasse pas les repères de limite du papier.



ATTENTION

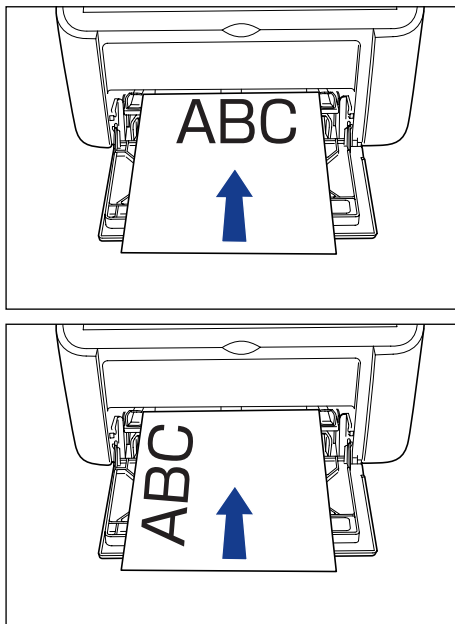
Prenez garde de vous couper les mains avec les bords du papier en l'insérant.

REMARQUE

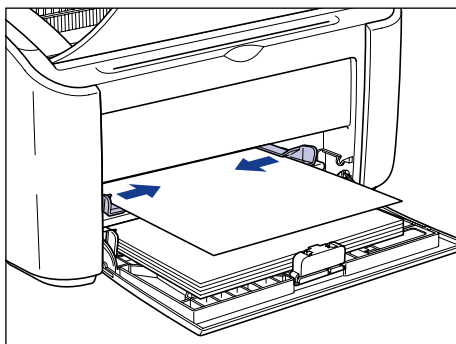
- Insérez le papier bien droit.
- Si le papier est gondolé ou si ses coins sont repliés, aplanissez-le avant de l'insérer.

 **NOTE**


Pour imprimer sur du papier à en-tête ou sur du papier qui comporte un logo déjà imprimé, insérez le papier avec la face imprimée vers le haut et avec le haut de la feuille au fond.

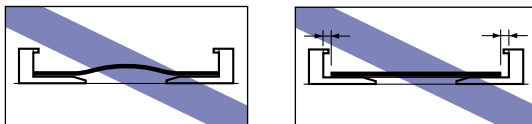


- 3** Faites glisser les guides-papier pour les aligner sur les deux côtés du paquet.



REMARQUE

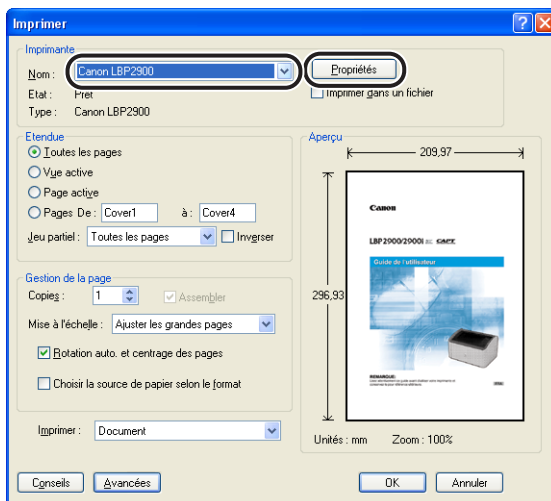
- S'il ne reste plus de papier et que vous remplissez le bac, le repère Papier clignote. Appuyez sur la touche  (touch Papier) pour reprendre l'impression.
- Veillez à ce que les guides-papier soient alignés sur la largeur du papier. S'ils sont trop écartés ou trop rapprochés, l'alimentation en papier ne s'effectue pas correctement et il peut en résulter des bourrages.



Sélection des paramètres du pilote d'imprimante et impression

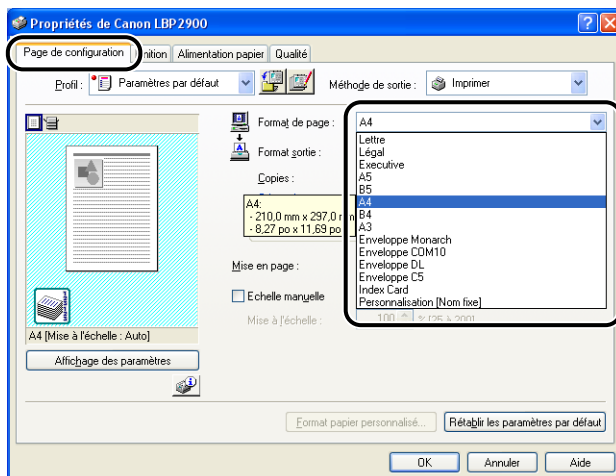
Cette section explique comment modifier les paramètres du pilote d'imprimante.

- 1** Sélectionnez [Imprimer] dans le menu [Fichier] de l'application. Sélectionnez le nom de votre imprimante dans les champs [Nom] ou [Nom de l'imprimante] et cliquez sur [Propriétés].



La boîte de dialogue [Propriétés] de cette imprimante apparaît.

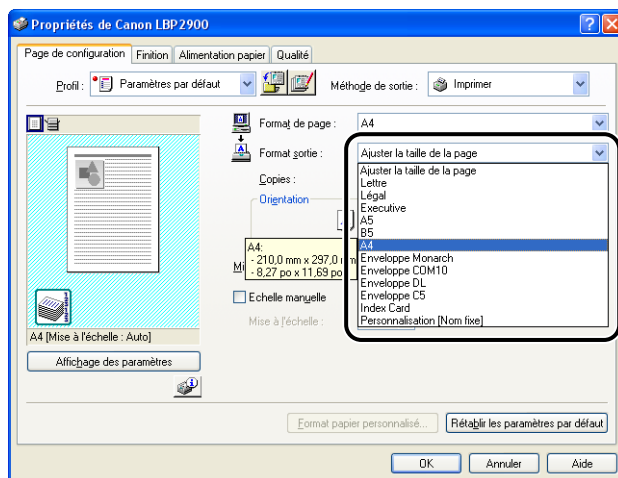
- 2** Affichez l'onglet [Page de configuration], puis attribuez une valeur au champ [Format de page] correspondant à la taille du document que vous créez dans l'application.



- 3** Attribuez une valeur au paramètre [Format sortie] correspondant au papier inséré dans l'imprimante le cas échéant.

Sélectionnez [A4] ou [Lettre] pour l'impression des transparents ou des étiquettes.

Laissez ce paramètre sur [Ajuster la taille de la page] lorsque le format papier du document et le format du papier inséré dans le bac multifonctions sont les mêmes, il n'est pas nécessaire de modifier ce paramètre.

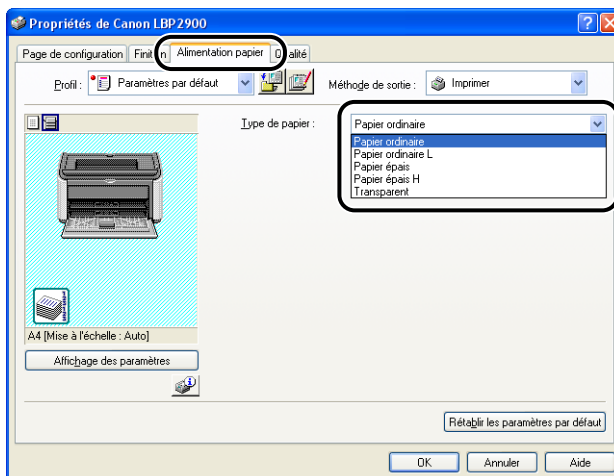


REMARQUE

Si les paramètres [Format de page] et [Format sortie] sont différents, l'imprimante agrandit ou réduit automatiquement l'imprimé.

4 Affichez l'onglet [Alimentation papier], et définissez l'option [Papier épais] selon le type du papier inséré dans l'imprimante.

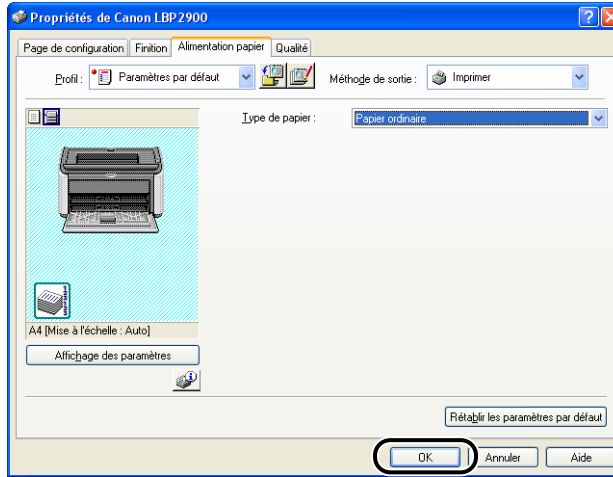
Sélectionnez l'option [Papier ordinaire] pour du papier normal et des étiquettes, [Papier épais] pour du papier épais et [Transparents] pour des transparents.



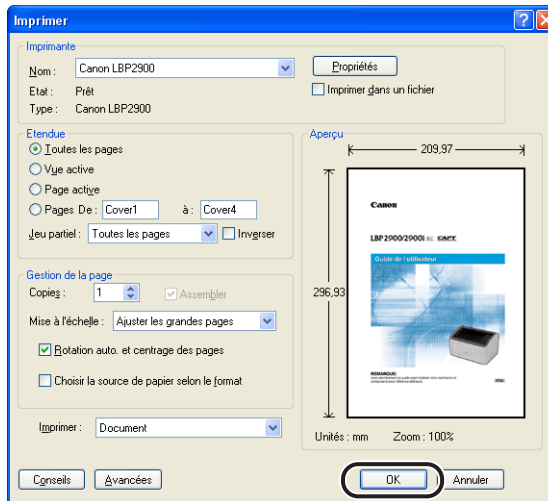
NOTE

- Si le papier se gondole de manière excessive lorsqu'il s'agit de papier ordinaire (64 – 90g/m²) et que l'option [Type de papier] est réglée sur [Papier ordinaire], essayez de régler [Type de papier] sur [Papier ordinaire L].
- Utilisez le paramètre [Papier épais H] pour obtenir de meilleures propriétés de fixation par rapport aux résultats obtenus avec le paramètre [Papier épais].

5 Cliquez sur [OK] pour fermer la boîte de dialogue Propriétés.



6 Cliquez sur [OK] pour lancer l'impression.



Impression sur Index Card

Cette section explique comment imprimer sur des index card.

Insertion des index card

Les index card ne peuvent être insérés que dans le bac à alimentation manuelle.

Insertion d'index card dans le bac à alimentation manuelle

Suivez la procédure suivante pour insérer un index card dans le bac à alimentation manuelle.

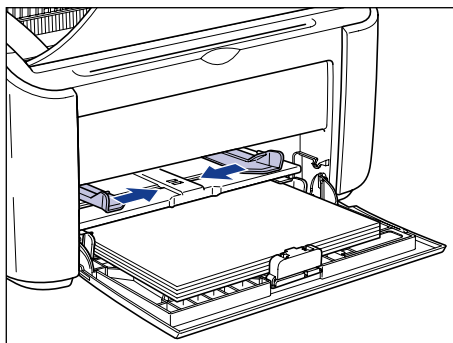
Insérez toujours les index card dans le sens de la longueur dans le bac à alimentation manuelle.



REMARQUE

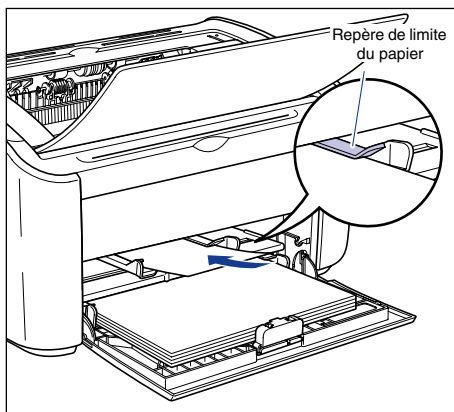
- Vous pouvez insérer uniquement une seule feuille d'index card dans le bac à alimentation manuelle.
- Vous ne pouvez pas imprimer à partir du bac à alimentation manuelle si les paramètres de l'imprimante sont définis pour une impression de plusieurs pages ou de plusieurs copies. Si vous lancez une tâche d'impression de plusieurs pages ou de plusieurs copies, la deuxième feuille et les suivantes seront alimentées à partir du bac multifonctions quels que soient la taille du papier et son type.
- Evitez de toucher ou de tirer l'index card hors du bac à alimentation manuelle lors de l'impression. Vous risquez d'endommager l'imprimante.

- 1** **Ecartez les guides-papier latéraux de sorte qu'ils soient plus espacés que la largeur du papier.**



2 Insérez doucement l'index card jusqu'à ce qu'il touche le fond du bac, en plaçant vers le haut la face d'impression.

Assurez-vous que l'index card ne dépasse pas les repères de limite du papier.



ATTENTION

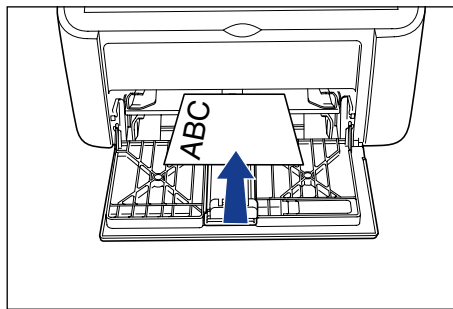
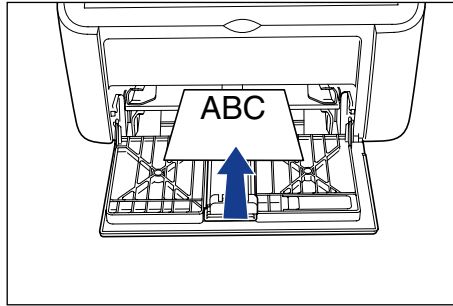
Prenez garde de vous couper les mains avec les bords de l'index card lorsque vous l'insérez.

REMARQUE

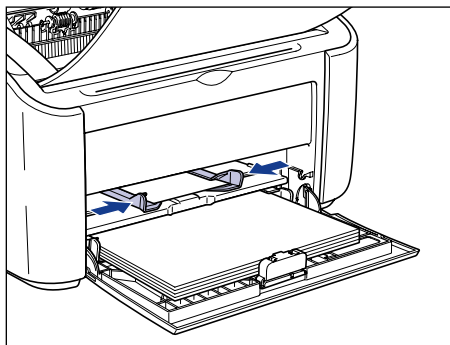
- Si l'index card est gondolé, veillez à le corriger avant de l'insérer.
- Insérez l'index card bien droit.
- Si le bord arrière de l'index card n'est pas bien aligné, l'alimentation risque d'échouer ou il peut en résulter des bourrages.
- Si le bord supérieur de l'index card est gondolé ou si ses coins sont repliés, aplanissez-le avant de l'insérer.

 **NOTE**

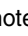
Pour imprimer sur un index card qui comporte un logo déjà imprimé, insérez-le avec la face imprimée vers le haut et avec le haut de l'index card au fond.

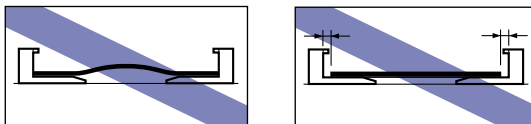


- 3** Faites glisser les guides-papier pour les aligner sur les deux côtés de l'index card.



REMARQUE

- S'il ne reste plus d'index card et que vous remplissez le bac, le repère Papier clignote. Appuyez sur la touch  (touch Papier) pour reprendre l'impression.
- Vérifiez que les guides-papier correspondent à la largeur de l'index card. Si les guides-papier sont trop écartés ou trop rapprochés, l'alimentation de l'index card ne s'effectuera pas correctement et il peut en résulter des bourrages.



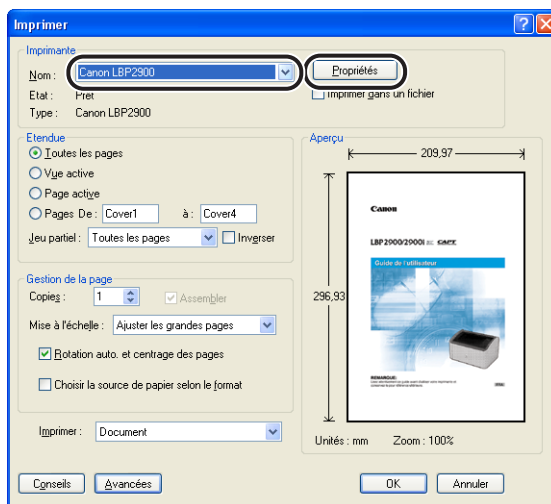
2

Ajout et sortie du papier

Sélection des paramètres du pilote d'imprimante et impression

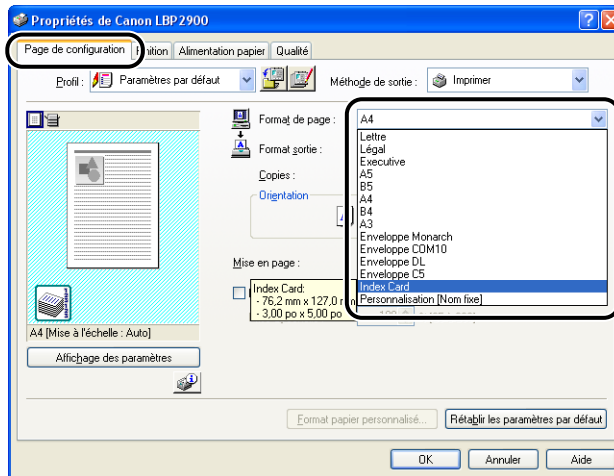
Cette section explique comment définir les paramètres du pilote d'imprimante.

- 1** Sélectionnez [Imprimer] dans le menu [Fichier] de l'application. Sélectionnez le nom de votre imprimante dans les champs [Nom] ou [Nom de l'imprimante] et cliquez sur [Propriétés].



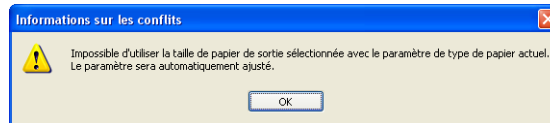
La boîte de dialogue [Propriétés] de cette imprimante apparaît.

2 Affichez l'onglet [Page de configuration], puis attribuez une valeur au champ [Format de page] correspondant à la taille du document que vous créez dans l'application.



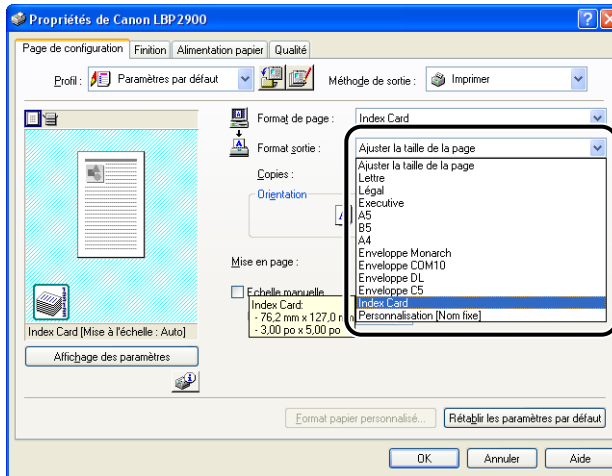
NOTE

Lorsque vous définissez le format papier sur [Index Card], le message suivant s'affiche et le type de papier est modifié automatiquement.



3 Définissez le paramètre [Format sortie] sur [Index Card] le cas échéant.

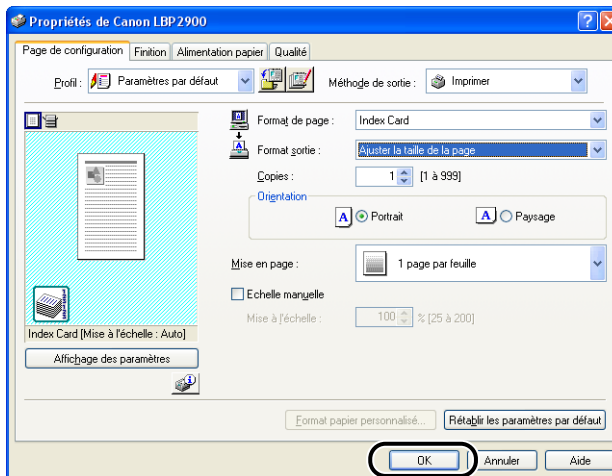
Laissez ce paramètre sur [Ajuster la taille de la page] lorsque le format papier du document et le format du papier inséré dans le bac multifonctions sont les mêmes, il n'est pas nécessaire de modifier ce paramètre.



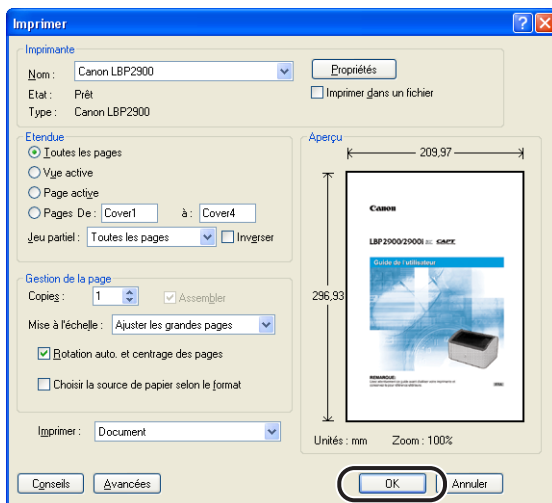
REMARQUE

Si les paramètres [Format de page] et [Format sortie] sont différents, l'imprimante agrandit ou réduit automatiquement l'imprimé.

4 Cliquez sur [OK] pour fermer la boîte de dialogue Propriétés.



5 Cliquez sur [OK] pour lancer l'impression.



Impression sur des enveloppes

Cette section explique comment imprimer sur des enveloppes.

Insertion des enveloppes

Les enveloppes peuvent être insérées à partir du bac multifonctions ou du bac à alimentation manuelle. Vous ne pouvez insérer qu'une enveloppe à la fois, que vous utilisiez le bac multifonctions ou le bac à alimentation manuelle.

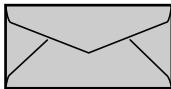
Si vous imprimez une seule feuille de papier différente du papier déjà inséré dans le bac multifonctions, insérez le papier dans le bac à alimentation manuelle.



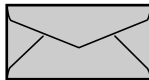
REMARQUE

- Lors de l'impression à partir du bac multifonctions, vérifiez que le bac à alimentation manuelle ne contient pas de papier. Si ce bac contient du papier, le papier est alimenté depuis le bac manuel qui est prioritaire par rapport au bac multifonctions.
- N'insérez pas de papier dans le bac à alimentation manuelle lors d'une impression à partir du bac multifonctions. Le papier inséré dans le bac à alimentation manuelle est alimenté dans l'imprimante, ce qui peut causer des bourrages de papier et le collage des feuilles de papier.
- La vitesse d'impression est moins élevée avec les enveloppes.
- Les enveloppes qui peuvent être utilisées avec cette imprimante sont les suivantes :

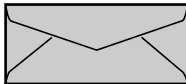
Enveloppe DL
110,0 mm x 220,0 mm
(4,33 pouces x 8,66 pouces)



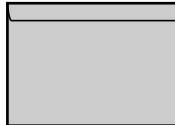
Enveloppe Monarch
98,4 mm x 190,5 mm
(3,88 pouces x 7,5 pouces)



Enveloppe COM10
104,9 mm x 241,3 mm
(4,13 pouces x 9,5 pouces)



Enveloppe C5
162,0 mm x 229,0 mm
(6,38 pouces x 9,02 pouces)



*Les enveloppes équipées d'une rabat sur le côté court ne sont pas prises en charge.

- Les enveloppes suivantes ne peuvent pas être utilisées avec cette imprimante. L'utilisation de ces enveloppes risque de provoquer des bourrages papier difficiles à corriger ou qui risquent d'endommager l'imprimante.
 - Enveloppes avec agrafe ou patte
 - Enveloppes à fenêtre
 - Enveloppes dont la surface est recouverte d'un matériau adhésif
 - Enveloppes froissées ou plissées
 - Enveloppes de fabrication médiocre avec les parties à coller inégales.
 - Enveloppes de forme irrégulière
- Avant d'insérer les enveloppes, comprimez le paquet pour en retirer l'air et appuyez fermement sur les bords pliés des enveloppes.
- Évitez d'imprimer sur la face opposée des enveloppes (celle où se trouve la partie collante).

 NOTE

Lors de leur impression, les enveloppes peuvent se froisser.

Insertion des enveloppes dans le bac multifonctions

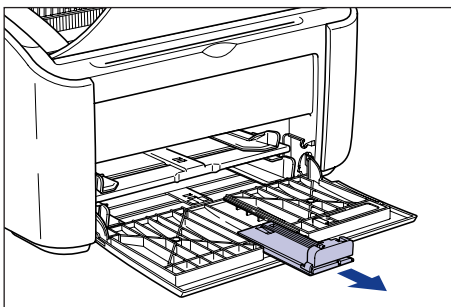
Procédez comme suit pour insérer des enveloppes dans le bac multifonctions.

Insérez toujours les enveloppes dans le sens de la longueur dans le bac multifonctions.

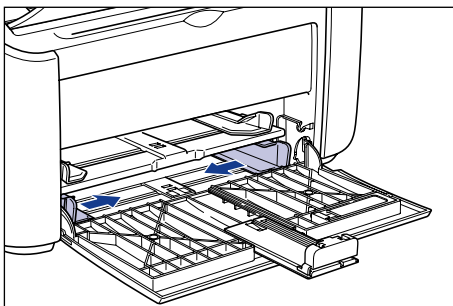
 REMARQUE

- Vous ne pouvez insérer qu'une seule enveloppe dans le bac à alimentation manuelle.
- Évitez de toucher ou de tirer les enveloppes hors du bac multifonctions durant l'impression. Vous risquez d'endommager l'imprimante.

1 Retirez le guide-papier arrière.

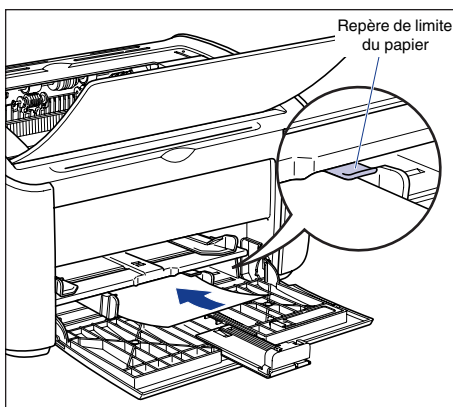


2 Ecartez les guides-papier latéraux de sorte qu'ils soient plus espacés que la largeur du papier.



3 Insérez les enveloppes avec la surface à imprimer vers le haut et les rabats refermés sur le côté gauche, puis insérez-les doucement jusqu'au fond du bac.

Assurez-vous que les enveloppes ne dépassent pas les repères de limite du papier.



ATTENTION

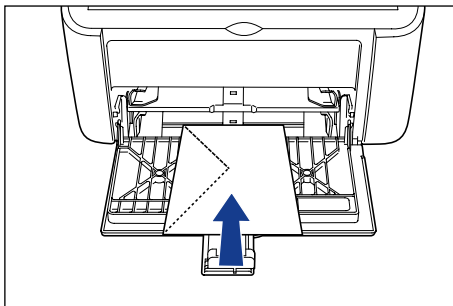
Prenez garde de vous couper les mains avec les bords des enveloppes en les insérant.

REMARQUE

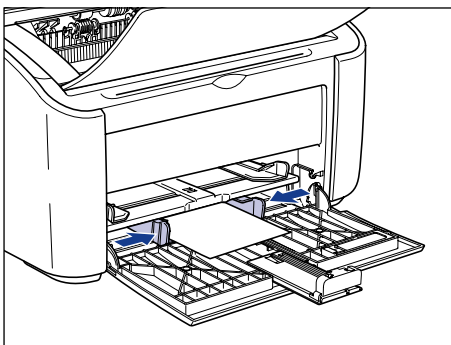
- Vous ne pouvez pas imprimer sur la face opposée des enveloppes (celle où se trouve la partie collante).
- Insérez la pile d'enveloppes bien droit.
- Si les coins des bords supérieurs des enveloppes sont gondolés ou repliés, aplanissez-les avant de les insérer.

 **NOTE**

Lorsque vous imprimez des enveloppes, chargez-les la face à imprimer vers le haut, et le rabat de l'enveloppe sur le côté gauche.

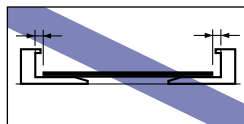
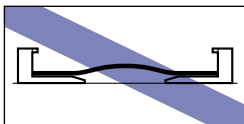


4 Faites glisser les guides-papier pour les aligner de chaque côté des enveloppes.

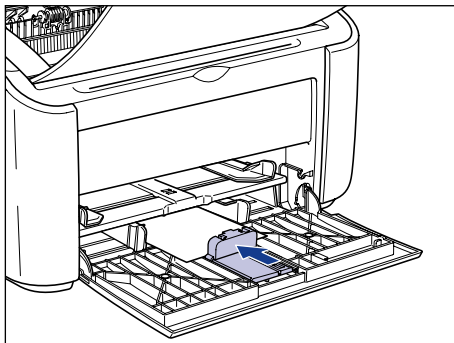


 **REMARQUE**


Veillez à ce que les guides-papier soient alignés sur la largeur du papier. S'ils sont trop écartés ou trop rapprochés, l'alimentation en papier ne s'effectue pas correctement et il peut en résulter des bourrages.



5 Ajustez le guide-papier arrière aux enveloppes.



REMARQUE

S'il ne reste plus d'enveloppes et que vous remplissez le bac, le repère Papier clignote. Appuyez sur la touch  (touch Papier) pour reprendre l'impression.

Insertion d'enveloppes dans le bac à alimentation manuelle

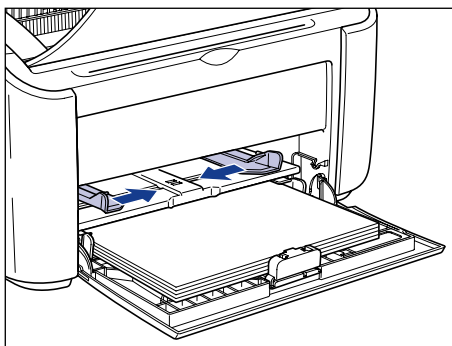
Suivez la procédure suivante pour insérer des enveloppes dans le bac à alimentation manuelle.

Insérez toujours les enveloppes dans le sens de la longueur dans le bac à alimentation manuelle.

REMARQUE

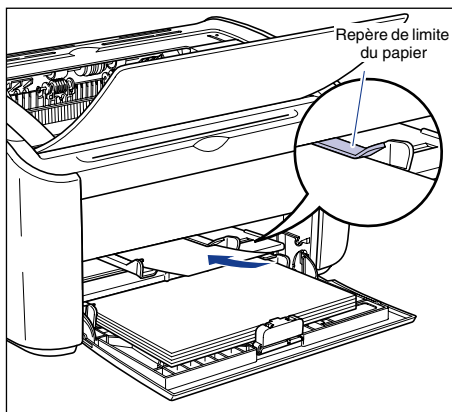
- Vous ne pouvez insérer qu'une seule enveloppe dans le bac à alimentation manuelle.
- Vous ne pouvez pas imprimer à partir du bac à alimentation manuelle si les paramètres de l'imprimante sont définis pour une impression de plusieurs pages ou de plusieurs copies. Si vous lancez une tâche d'impression de plusieurs pages ou de plusieurs copies, la deuxième feuille et les suivantes seront alimentées à partir du bac multifonctions quels que soient la taille du papier et son type.
- Evitez de toucher ou de tirer les enveloppes hors du bac à alimentation manuelle lors de l'impression. Vous risquez d'endommager l'imprimante.

- 1** Ecartez les guides-papier latéraux de sorte qu'ils soient plus espacés que la largeur du papier.



- 2** Insérez l'enveloppe avec la surface à imprimer vers le haut et les rabats refermés sur le côté gauche, puis insérez-la doucement jusqu'au fond du bac.

Assurez-vous que l'enveloppe passe sous les repères de limite du papier.



⚠ ATTENTION

Prenez garde de vous couper les mains avec les bords des enveloppes en les insérant.

👉 REMARQUE

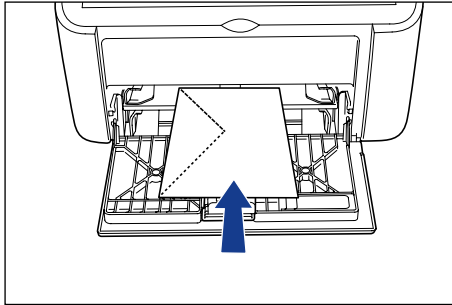
- Vous ne pouvez pas imprimer sur le verso des enveloppes (celui où se trouve la partie collante).
- Insérez l'enveloppe droite.

- Si les coins du bord supérieur de l'enveloppe sont gondolés ou repliés, aplanissez-les avant de l'insérer.

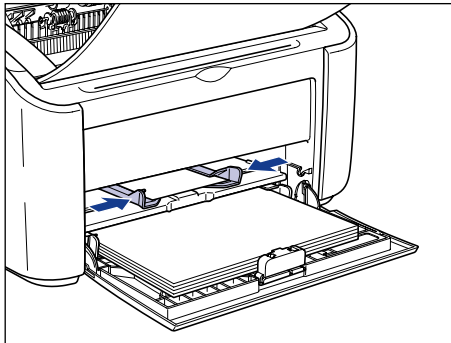


NOTE

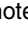
Lorsque vous imprimez des enveloppes, chargez-les la face à imprimer vers le haut, et le rabat de l'enveloppe sur le côté gauche.

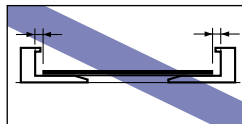
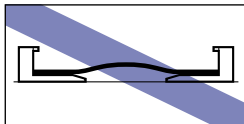


3 Faites glisser les guides-papier pour les aligner sur les deux côtés de l'enveloppe.



REMARQUE

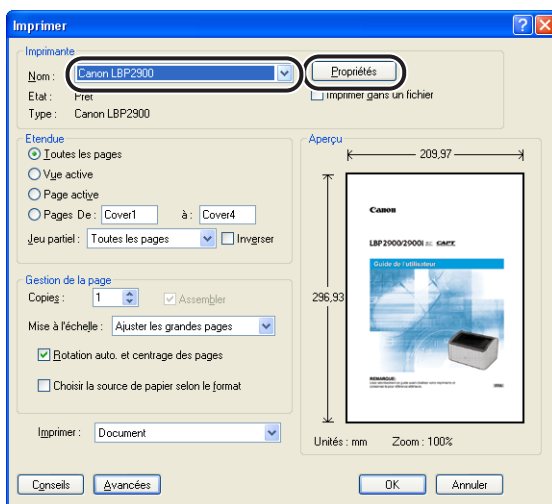
- S'il ne reste plus d'enveloppes et que vous remplissez le bac, le repère Papier clignote. Appuyez sur la touch  (touch Papier) pour reprendre l'impression.
- Veillez toujours à ce que les guides-papier soient alignés sur la largeur de l'enveloppe. S'ils sont trop écartés ou trop rapprochés, l'alimentation de l'enveloppe ne s'effectue pas correctement et il peut en résulter des bourrages.



Sélection des paramètres du pilote d'imprimante et impression

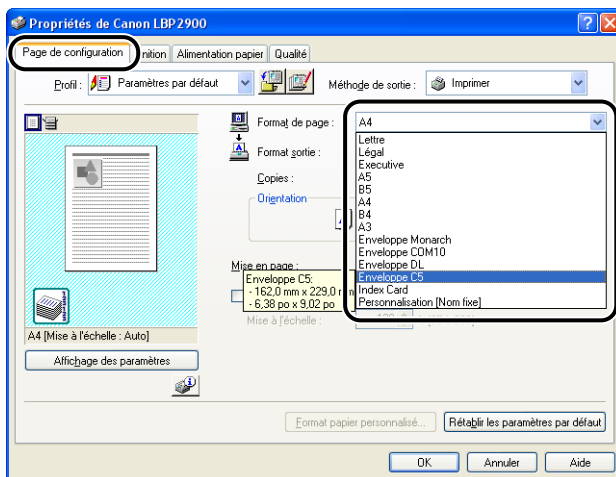
Cette section explique comment définir les paramètres du pilote d'imprimante.

- 1** Sélectionnez [Imprimer] dans le menu [Fichier] de l'application. Sélectionnez le nom de votre imprimante dans les champs [Nom] ou [Nom de l'imprimante] et cliquez sur [Propriétés].



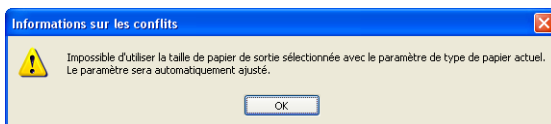
La boîte de dialogue [Propriétés] de cette imprimante apparaît.

2 Affichez l'onglet [Page de configuration], puis attribuez une valeur au champ [Format de page] correspondant à la taille du document que vous créez dans l'application.



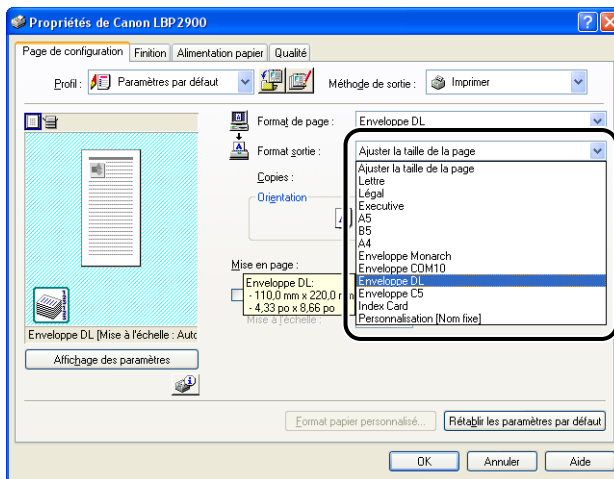
NOTE

Si vous définissez le format papier sur [Enveloppe DL], [Enveloppe COM10], [Enveloppe C5] ou [Enveloppe Monarch], le message suivant s'affiche et le type de papier approprié est sélectionné automatiquement.



3 Attribuez une valeur au paramètre [Format sortie] correspondant au papier inséré dans l'imprimante selon vos besoins.

Laissez ce paramètre sur [Ajuster la taille de la page] lorsque le format papier du document et le format du papier inséré dans le bac multifonctions sont les mêmes, il n'est pas nécessaire de modifier ce paramètre.



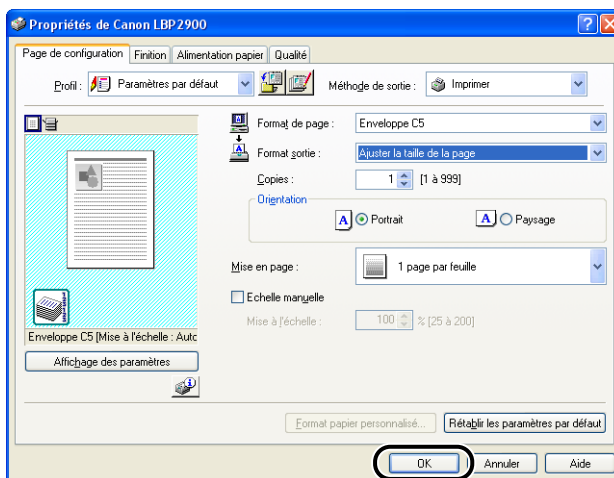
2

Ajout et sortie du papier

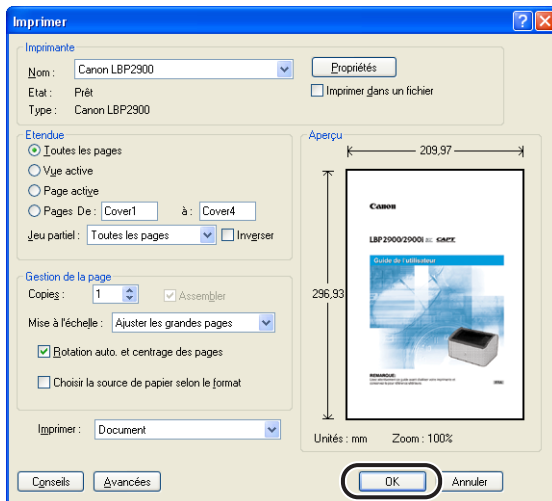
REMARQUE

Si les paramètres [Format de page] et [Format sortie] sont différents, l'imprimante agrandit ou réduit automatiquement l'imprimé.

4 Cliquez sur [OK] pour fermer la boîte de dialogue Propriétés.



5 Cliquez sur [OK] pour lancer l'impression.



2

Ajout et sortie du papier

Impression sur des formats de papier personnalisés (formats non standard)

Cette section explique comment imprimer sur des formats papier personnalisés.

Insertion de formats papier personnalisés

Les formats papier personnalisés peuvent être insérés à partir du bac multifonctions ou du bac à alimentation manuelle. Si vous imprimez en continu, insérez le papier dans le bac multifonctions.

Si vous imprimez une seule feuille de papier différente du papier déjà inséré dans le bac multifonctions, insérez le papier dans le bac à alimentation manuelle.

Vous pouvez insérer des formats de papier d'une largeur comprise entre 76,2 mm et 215,9 mm et d'une longueur de 127 mm et 355,6 mm.



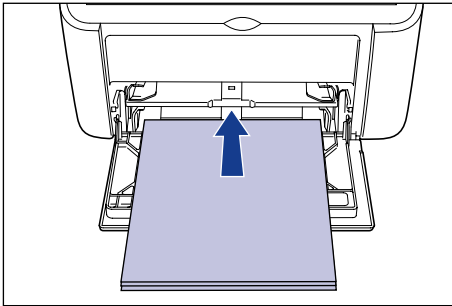
REMARQUE

- Lors de l'impression à partir du bac multifonctions, vérifiez que le bac à alimentation manuelle ne contient pas de papier. Si ce bac contient du papier, le papier est alimenté depuis le bac manuel qui est prioritaire par rapport au bac multifonctions.
- N'insérez pas de papier dans le bac à alimentation manuelle lors d'une impression à partir du bac multifonctions. Le papier inséré dans le bac à alimentation manuelle est alimenté dans l'imprimante, ce qui peut causer des bourrages de papier et le collage des feuilles de papier.
- Évitez d'insérer du papier dont les bords sont dentelés, ou du papier froissé ou très gondolé. Vous risquez de causer des bourrages papier et une panne d'imprimante.
- Reportez-vous à la section "Papier utilisable," p. 2-2 pour plus d'informations sur le papier à utiliser.

Insertion de papier personnalisé dans le bac multifonctions

Procédez comme suit pour insérer du papier personnalisé dans le bac multifonctions.

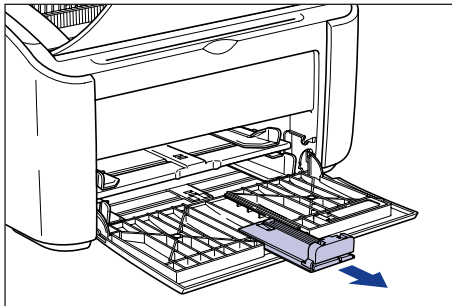
Insérez toujours le papier dans le sens de la longueur dans le bac multifonctions.



REMARQUE

- Évitez de toucher ou de tirer le papier hors du bac multifonctions lors de l'impression. Vous risquez d'endommager l'imprimante.
- Si vous rechargez le bac multifonctions lorsque le bac contient encore du papier, retirez le papier restant et alignez-le correctement avec le nouveau papier avant de l'insérer dans le bac.
- Référez-vous à la capacité papier pour chaque type de papier afin de déterminer le nombre de feuilles de papier que vous pouvez imprimer en continu.

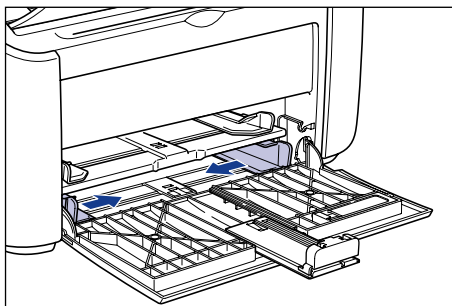
1 Retirez le guide-papier arrière.



REMARQUE

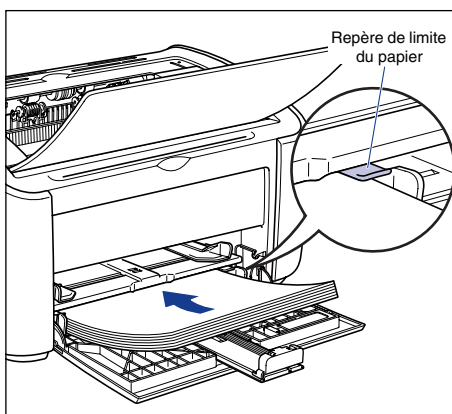
Avant d'insérer du papier dans le bac multifonctions, assurez-vous d'avoir retiré le bac secondaire.

- 2** Ecartez les guides-papier latéraux de sorte qu'ils soient plus espacés que la largeur du papier.



- 3** Insérez doucement le papier jusqu'à ce qu'il touche le fond du bac, en plaçant vers le haut la face d'impression.

Assurez-vous que le papier ne dépasse pas les repères de limite du papier.



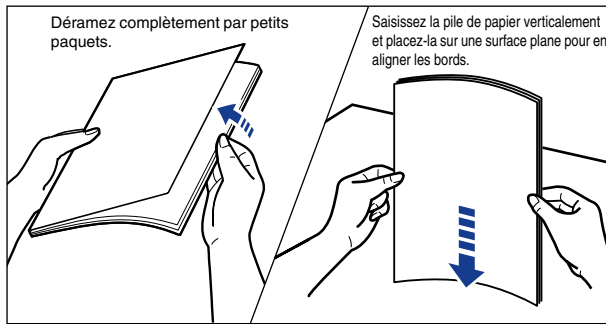
! ATTENTION

Prenez garde de vous couper les mains avec les bords du papier en l'insérant.

REMARQUE

- Le nombre de feuilles qui peut être inséré dans le bac multifonctions est le suivant. Vérifiez qu'il y a assez d'espace entre les repères de limite du papier et le papier. S'il n'y a pas assez d'espace, réduisez la quantité de papier.
 - Papier ordinaire : environ 150 feuilles (64 g/m²)
 - Papier épais : environ 60 feuilles (128g/m²)

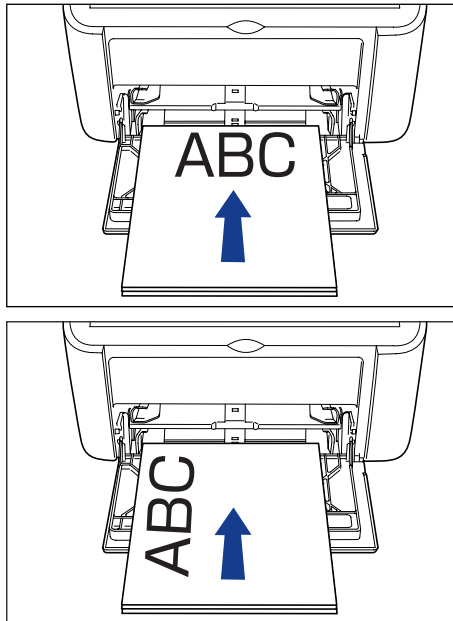
- Si vous utilisez du papier mal découpé, l'alimentation en papier risque de se faire deux feuilles à la fois. Si c'est le cas, alignez les bords du papier soigneusement sur une surface plane avant de l'insérer.



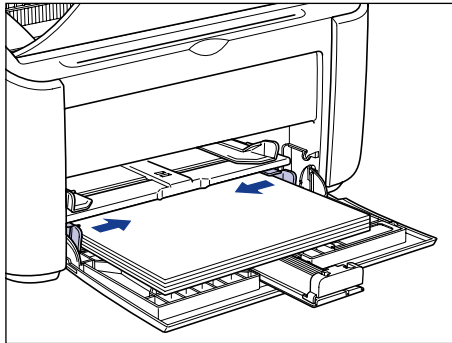
- Insérez le papier bien droit.
- Si le bord arrière du paquet de papier n'est pas bien aligné, l'alimentation risque d'échouer ou il peut en résulter des bourrages.
- Si le papier est gondolé ou si ses coins sont repliés, aplanissez-le avant de l'insérer.

**NOTE**

Pour imprimer sur du papier à en-tête ou sur du papier qui comporte un logo déjà imprimé, insérez le papier avec la face imprimée vers le haut et avec le haut de la feuille au fond.

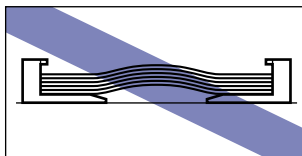
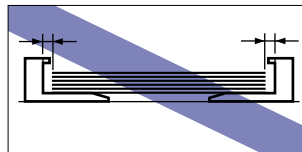
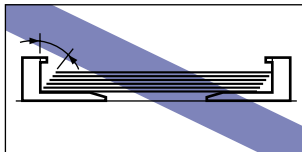


- 4** Faites glisser les guides-papier pour les aligner sur les deux côtés du paquet.



 **REMARQUE**

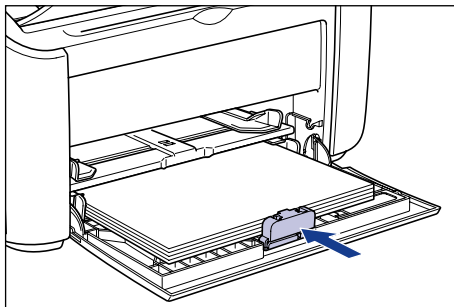
Veillez à ce que les guides-papier soient alignés sur la largeur du papier. S'ils sont trop écartés ou trop rapprochés, l'alimentation en papier ne s'effectue pas correctement et il peut en résulter des bourrages.



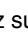
5 Ajustez le guide-papier arrière au papier.

- Si le papier personnalisé que vous utilisez est d'une longueur supérieure à 190 mm :

- Ajustez le guide-papier arrière au papier.

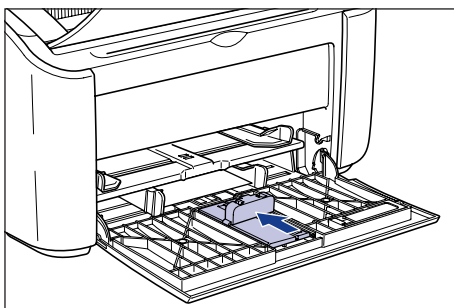


REMARQUE

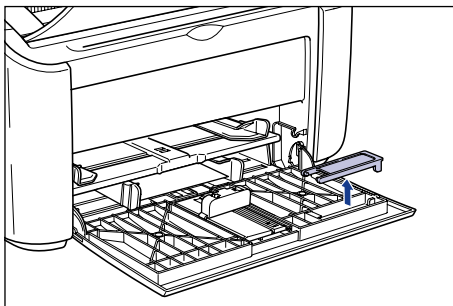
S'il ne reste plus de papier et que vous remplissez le bac, le repère Papier clignote. Appuyez sur la touch  (touch Papier) pour reprendre l'impression.

- Si le papier personnalisé que vous utilisez est d'une longueur inférieure à 190 mm :

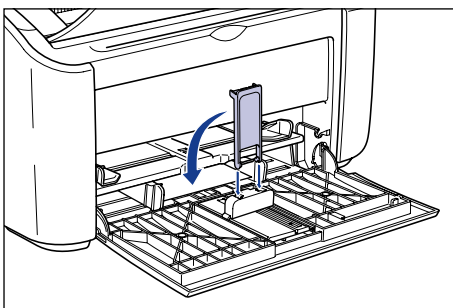
- Déplacez le guide-papier arrière vers la position indiquée sur le diagramme.



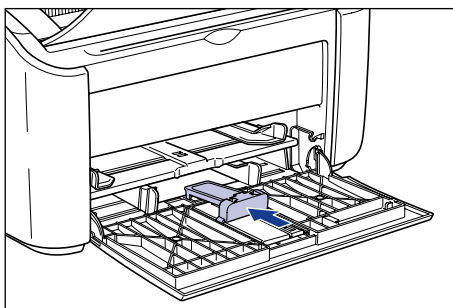
- ❑ Retirez le petit guide-papier du bac multifonctions.



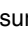
- ❑ Insérez le petit guide-papier directement, comme indiqué dans le diagramme, puis repliez-le vers l'arrière.



- ❑ Faites glisser le guide-papier arrière pour aligner le petit guide-papier avec le papier.



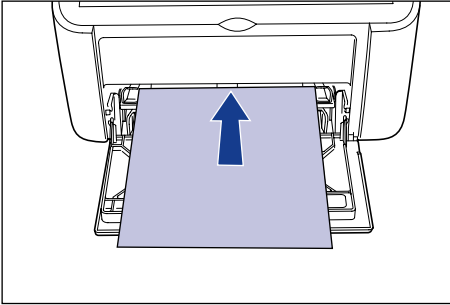
REMARQUE

S'il ne reste plus de papier et que vous remplissez le bac, le repère Papier clignote. Appuyez sur la touch  (touch Papier) pour reprendre l'impression.

Insertion de papier personnalisé dans le bac à alimentation manuelle

Suivez la procédure suivante pour insérer du papier personnalisé dans le bac à alimentation manuelle.

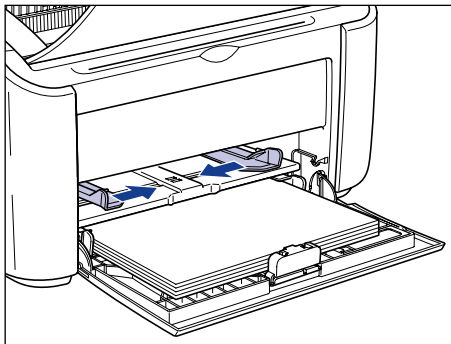
Insérez toujours le papier personnalisé dans le sens de la longueur dans le bac à alimentation manuelle.



REMARQUE

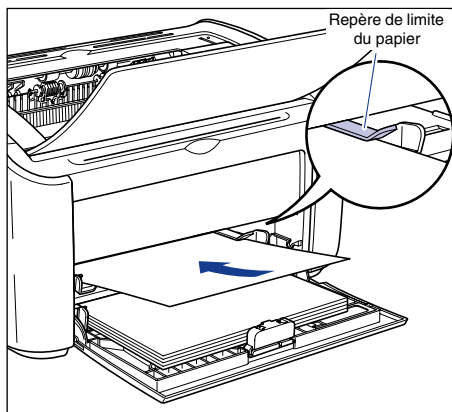
- Vous pouvez insérer uniquement une seule feuille de papier dans le bac à alimentation manuelle.
- Vous ne pouvez pas imprimer à partir du bac à alimentation manuelle si les paramètres de l'imprimante sont définis pour une impression de plusieurs pages ou de plusieurs copies. Si vous lancez une tâche d'impression de plusieurs pages ou de plusieurs copies, la deuxième feuille et les suivantes seront alimentées à partir du bac multifonctions quels que soient la taille du papier et son type.
- Evitez de toucher ou de tirer le papier hors du bac à alimentation manuelle lors de l'impression. Vous risquez d'endommager l'imprimante.

1 Ecartez les guides-papier latéraux de sorte qu'ils soient plus espacés que la largeur du papier.



2 Insérez doucement le papier jusqu'à ce qu'il touche le fond du bac, en plaçant vers le haut la face d'impression.

Assurez-vous que le papier ne dépasse pas les repères de limite du papier.



ATTENTION

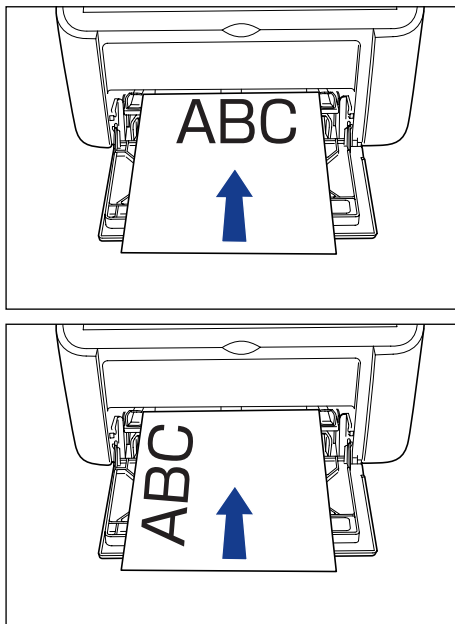
Prenez garde de vous couper les mains avec les bords du papier en l'insérant.

REMARQUE

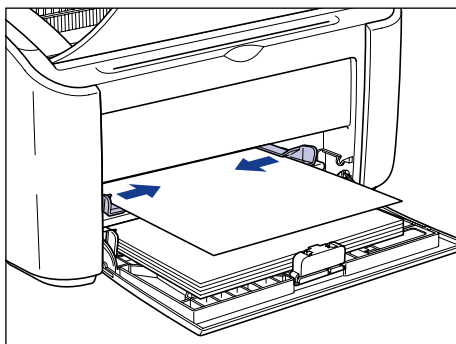
- Insérez le papier bien droit.
- Si le papier est gondolé ou si ses coins sont repliés, aplanissez-le avant de l'insérer.

 **NOTE**


Pour imprimer sur du papier à en-tête ou sur du papier qui comporte un logo déjà imprimé, insérez le papier avec la face imprimée vers le haut et avec le haut de la feuille au fond.

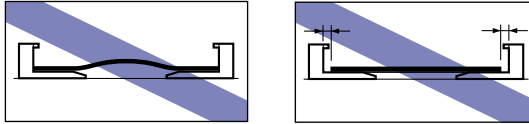


- 3** Faites glisser les guides-papier pour les aligner sur les deux côtés du papier.



REMARQUE

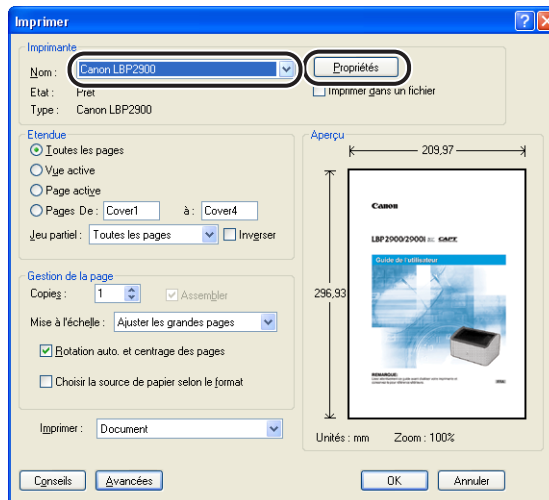
- S'il ne reste plus de papier et que vous remplissez le bac, le repère Papier clignote. Appuyez sur la touche  (touch Papier) pour reprendre l'impression.
- Veillez à ce que les guides-papier soient alignés sur la largeur du papier. S'ils sont trop écartés ou trop rapprochés, l'alimentation en papier ne s'effectue pas correctement et il peut en résulter des bourrages.



Sélection des paramètres du pilote d'imprimante et impression

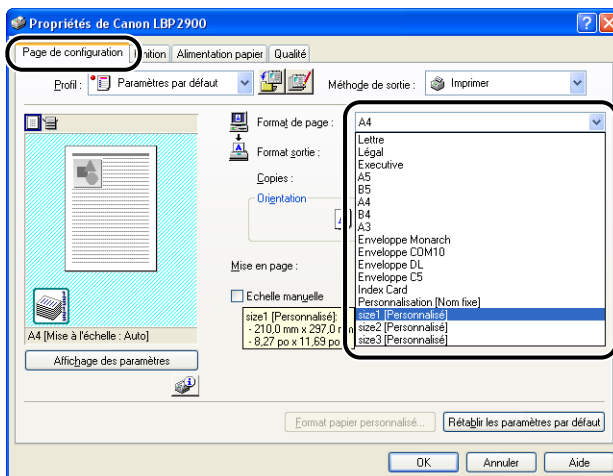
Cette section explique comment définir les paramètres du pilote d'imprimante.

- 1** Sélectionnez [Imprimer] dans le menu [Fichier] de l'application. Sélectionnez le nom de votre imprimante dans les champs [Nom] ou [Nom de l'imprimante] et cliquez sur [Propriétés].



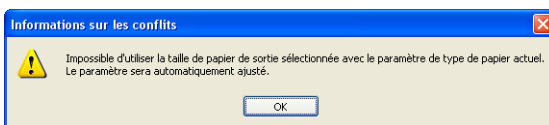
La boîte de dialogue [Propriétés] de cette imprimante apparaît.

2 Affichez l'onglet [Page de configuration], puis attribuez une valeur au champ [Format de page] correspondant à la taille du document que vous créez dans l'application.



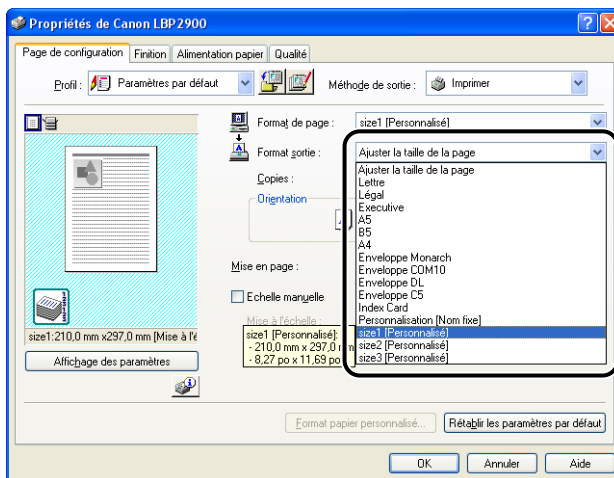
NOTE

- Lorsque vous utilisez un format papier personnalisé, vous devez enregistrer le format du papier personnalisé à l'avance. Reportez-vous à la section "Définition d'un format de papier personnalisé (papier non standard)," p. 4-42 pour des informations sur la manière d'enregistrer un format papier personnalisé.
- Lorsque vous définissez le format papier sur [Index Card], le message suivant s'affiche et le type de papier est modifié automatiquement.



3 Attribuez au paramètre [Format sortie] le nom (format de page) du papier personnalisé inséré dans l'imprimante le cas échéant.

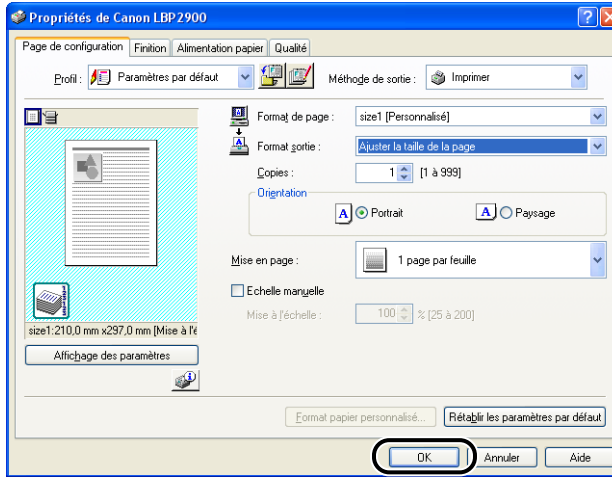
Laissez ce paramètre sur [Ajuster la taille de la page] lorsque le format de la page et le format du papier inséré dans le bac multifonctions sont les mêmes (nom du format papier personnalisé), il n'est pas nécessaire de modifier ce paramètre.



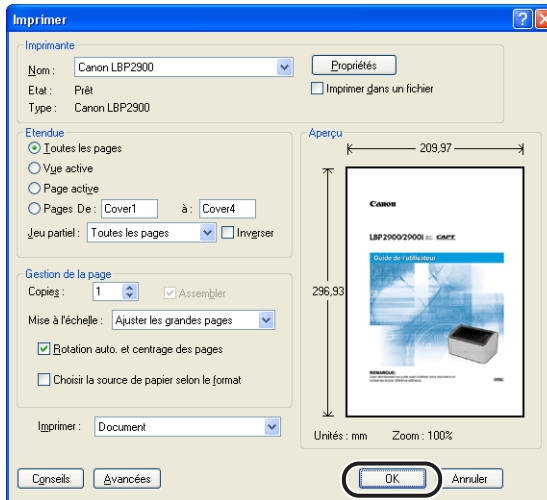
REMARQUE

Si les paramètres [Format de page] et [Format sortie] sont différents, l'imprimante agrandit ou réduit automatiquement l'imprimé.

4 Cliquez sur [OK] pour fermer la boîte de dialogue Propriétés.



5 Cliquez sur [OK] pour lancer l'impression.



Configuration de l'environnement d'impression

3

CHAPITRE

Ce chapitre présente la procédure d'installation du pilote d'imprimante sur un ordinateur ainsi que la définition des paramètres d'impression depuis un ordinateur réseau en partageant l'imprimante sur le réseau.

Introduction	3-2
Une fois l'imprimante installée	3-2
A chaque impression	3-2
Configuration requise	3-3
Installation du logiciel CAPT	3-4
Sous Windows 98/Me	3-5
Sous Windows 2000	3-21
Sous Windows XP/Server 2003	3-33
Une fois l'installation terminée	3-45
Impression d'une Page de test	3-47
Impression depuis un ordinateur réseau à l'aide d'une imprimante partagée	3-50
Configuration du serveur d'impression	3-52
Installation du client	3-63
Désinstallation du logiciel CAPT	3-75

Introduction

Une fois l'imprimante installée

Les informations suivantes décrivent les tâches à effectuer après avoir installé l'imprimante :

■ Installation du pilote d'imprimante (Voir p. 3-4)

Le pilote d'imprimante est le logiciel nécessaire pour imprimer des documents à partir d'une application logicielle. Les paramètres de l'impression peuvent être configurés à l'aide du pilote d'imprimante.

■ Utilisation d'un ordinateur pour partager l'imprimante en réseau (Voir p. 3-50)

Pour partager cette imprimante en réseau et l'utiliser à partir d'un ordinateur du réseau, vous devez spécifier les paramètres de l'ordinateur et installer le pilote d'imprimante sur les ordinateurs client.

A chaque impression

Les informations suivantes décrivent les tâches à effectuer à chaque impression :

■ Spécification des paramètres d'impression

Le format papier de l'imprimante, le format de page, le nombre de copies, etc. sont configurés à l'aide du pilote d'imprimante. Si ces paramètres ne sont pas configurés correctement, vous ne pourrez pas obtenir les résultats escomptés.

■ Impression

Sélectionnez l'option d'impression dans le menu de l'application logicielle que vous utilisez. Comme la méthode d'impression varie selon l'application, reportez-vous aux manuels de l'utilisateur individuels de chaque application.

Configuration requise

Pour utiliser le pilote d'imprimante, votre système informatique doit posséder les configurations suivantes :

■ Système d'exploitation

- Microsoft Windows 98
 - Microsoft Windows Me
 - Microsoft Windows 2000 Serveur/Professionnel
 - Microsoft Windows XP Professionnel/Édition familiale
 - Microsoft Windows Server 2003 (version processeur 32 bits uniquement)
- Conditions de fonctionnement

	Windows 98/Me	Windows 2000/XP/Server 2003
CPU	Pentium II 300MHz ou supérieur	Pentium II 300MHz ou supérieur
Mémoire (RAM)*	64Mo ou plus	128Mo ou plus
Disque dur	30Mo ou plus	Windows 2000 : 60Mo ou plus Windows XP/Server 2003 : 70Mo ou plus

(Compatibles PC/AT)

* Comme la quantité de mémoire réelle disponible varie selon la configuration de votre système informatique et de l'application que vous utilisez, l'impression n'est pas garantie dans tous les cas pour les environnements ci-dessus.

- Environnement recommandé

	Windows 98/Me	Windows 2000/XP/Server 2003
CPU	Pentium III 600MHz ou supérieur	Pentium III 600MHz ou supérieur
Mémoire (RAM)	128Mo ou plus	256Mo ou plus

■ Interface

- USB : USB 2.0 haute vitesse (Windows 2000/XP/Server 2003 seulement), USB haute vitesse (USB 1.1 équivalent).

NOTE

- Si vous souhaitez utiliser les sons du pilote d'imprimante, un synthétiseur PC (et son pilote) doivent être installés sur votre ordinateur. N'utilisez pas le pilote pour haut-parleurs de PC (tel que speaker.driv).
- Cette imprimante utilise la communication bidirectionnelle. Le fonctionnement de l'imprimante lorsqu'elle est connectée via un équipement de communication unidirectionnelle n'a pas été testé. Par conséquent, Canon ne garantit pas le fonctionnement de l'imprimante lorsque celle-ci est connectée via des serveurs d'impression unidirectionnels, des concentrateurs USB et des périphériques de commutation.

Installation du logiciel CAPT

Cette section explique la procédure à suivre pour installer le logiciel CAPT sur un ordinateur connecté directement à l'imprimante au moyen d'un câble USB.

- Sous Windows 98/Me (Voir p. 3-5)
- Sous Windows 2000 (Voir p. 3-21)
- Sous Windows XP/Server 2003 (Voir p. 3-33)

REMARQUE

- Le logiciel CAPT est nécessaire pour imprimer à l'aide de cette imprimante. Veillez à l'installer.
- Si vous ne disposez pas de suffisamment d'espace disque, le message s'affiche au cours de l'installation. Arrêtez l'installation et libérez de l'espace disque avant de recommencer l'installation.

NOTE

- Pour des informations sur la procédure d'installation de ce logiciel lorsque l'imprimante est partagée en réseau depuis un ordinateur et que l'impression est prise en charge par un autre ordinateur du réseau, voir "Impression depuis un ordinateur réseau à l'aide d'une imprimante partagée," p. 3-50.
- Le câble USB n'est pas fourni avec l'imprimante. Procurez-vous un câble USB compatible avec votre ordinateur.

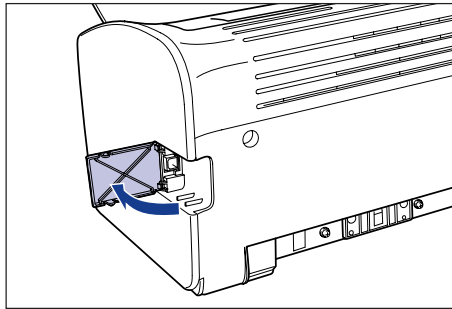
Sous Windows 98/Me

Les captures d'écran utilisées dans cette section proviennent de Windows Me.

Installation à partir du CD-ROM

1 Vérifiez que l'ordinateur et l'imprimante sont hors tension.

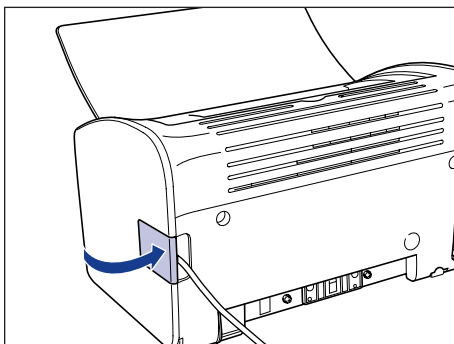
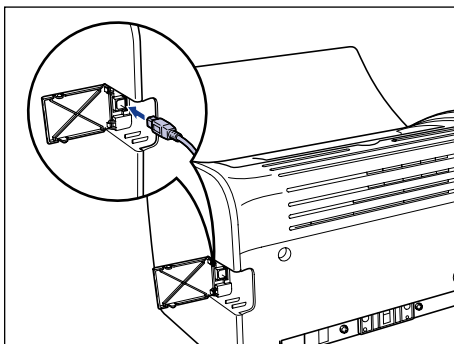
2 Ouvrez le couvercle USB.



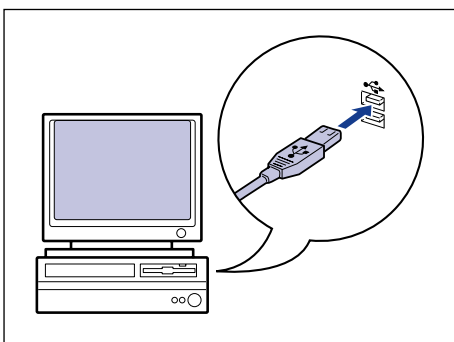
3

Configuration de l'environnement d'impression

- 3** Branchez le connecteur de type B (carré) du câble USB dans le connecteur USB situé à l'arrière de l'imprimante, et fermez le couvercle USB.



- 4** Branchez le connecteur de type A (plat) du câble USB dans le port USB de l'ordinateur.



5 Allumez l'ordinateur et lancez Windows 98/Me.

REMARQUE

Si l'assistant d'installation automatique Plug and Play s'affiche, cliquez sur [Annuler] et installez le logiciel CAPT de la manière suivante.

6 Insérez le CD-ROM "LBP2900/2900i User Software" dans le lecteur de CD-ROM.

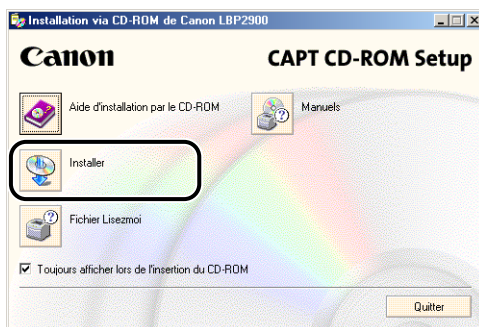
Si le CD-ROM se trouve déjà dans le lecteur, éjectez-le puis réinsérez-le dans le lecteur.

Le programme d'installation du CD-ROM démarre automatiquement.

REMARQUE

Si le programme d'installation du CD-ROM ne démarre pas automatiquement, sélectionnez [Exécuter] dans le menu [Démarrer], saisissez "D:\French\CNAB4MNU.exe" puis cliquez sur le bouton [OK]. (Dans ce cas, il est supposé que le lecteur de CD-ROM correspond à la lettre "D:". La lettre correspondant au lecteur de CD-ROM peut être différente selon l'ordinateur que vous utilisez).

7 Cliquez sur [Installer].



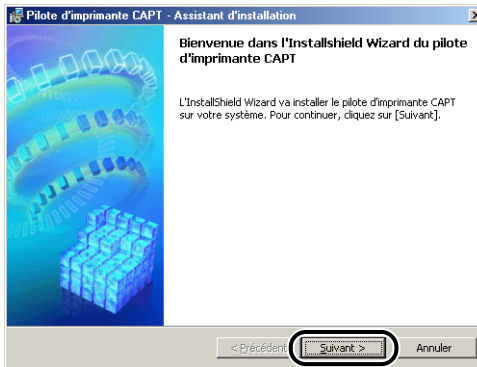
Une boîte de dialogue s'affiche pour confirmer la langue.

8 Vérifiez qu'il s'agit de la langue désirée puis cliquez sur [Oui].



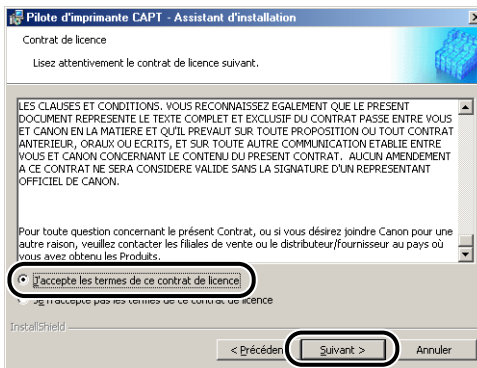
Une fois la préparation de l'installation terminée, le logiciel d'installation CAPT (Canon Advanced Printing Technology) démarre et la boîte de dialogue [Assistant d'installation] apparaît.

9 Cliquez sur [Suivant].

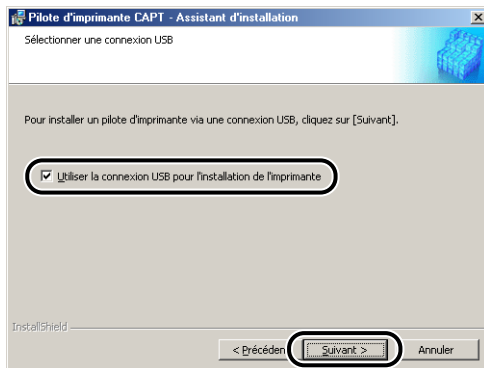


La boîte de dialogue [Contrat de licence] s'affiche.

10 Confirmez le contenu de l'accord et sélectionnez [J'accepte les termes de ce contrat de licence], puis cliquez sur [Suivant].

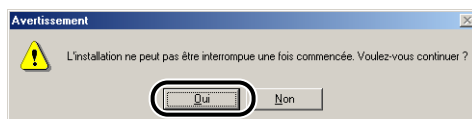


- 11** Vérifiez que l'option [Utiliser la connexion USB pour l'installation de l'imprimante] est bien cochée, puis cliquez sur [Suivant].

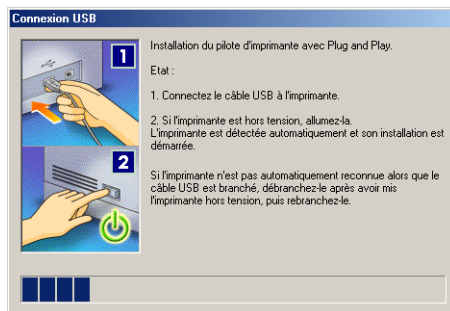


Selon votre système, un message peut s'afficher pour vous demander de redémarrer votre ordinateur. Vous devrez dans ce cas redémarrer l'ordinateur avant de poursuivre l'installation.

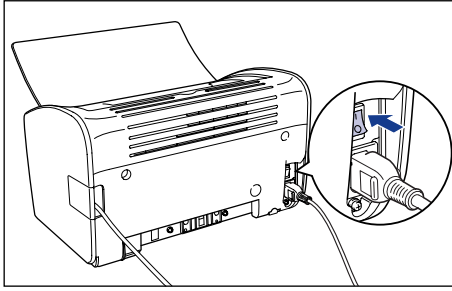
- 12** Le message [L'installation ne peut pas être interrompue une fois commencée. Voulez-vous continuer ?] s'affiche. Cliquez sur [Oui].



- 13** Après l'affichage de la fenêtre ci-dessous, allumez l'imprimante.



Appuyez sur le côté "I" de l'interrupteur pour éteindre l'imprimante.



L'installation du pilote USB et du pilote d'imprimante démarre automatiquement.



NOTE

Si l'ordinateur ne reconnaît pas automatiquement l'imprimante, reportez-vous à la section "Problèmes d'installation," p. 6-28.

- 14** Une fenêtre s'affiche pour vous informer que l'installation est terminée. Sélectionnez [Redémarrer maintenant], puis cliquez sur [Quitter].

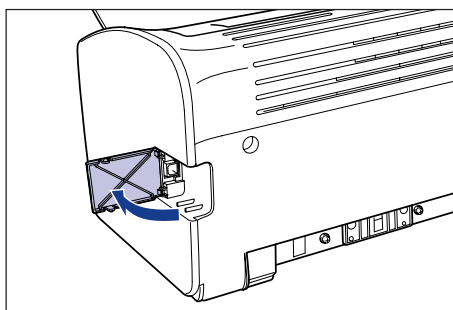


Windows redémarre.

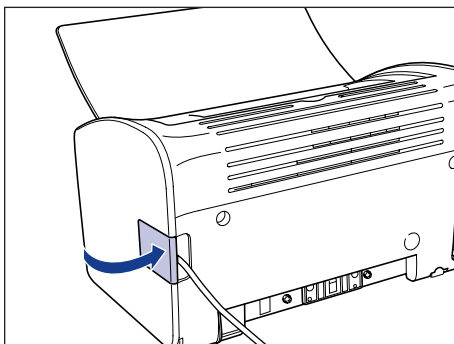
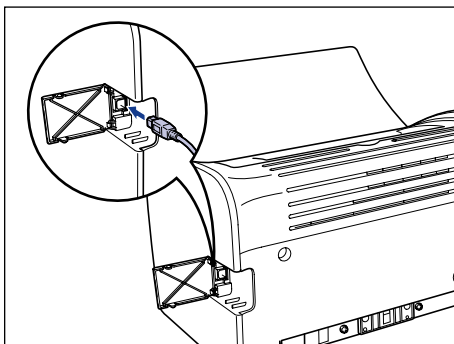
Cette opération termine l'installation du pilote d'imprimante et du pilote USB.

Installation avec la fonction Plug and Play

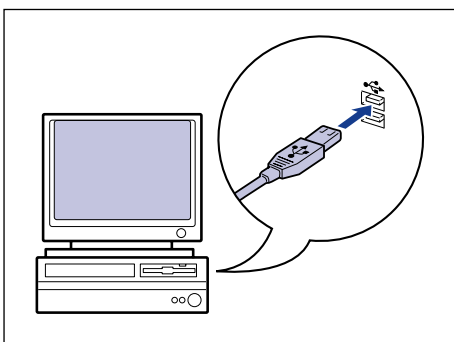
- 1** Vérifiez que l'ordinateur et l'imprimante sont hors tension.
- 2** Ouvrez le couvercle USB.



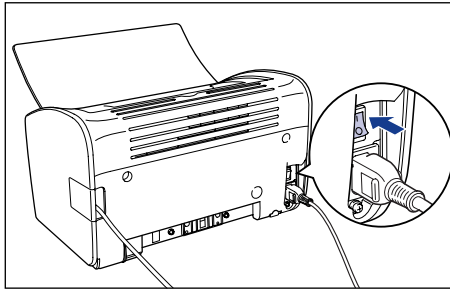
- 3** Branchez le connecteur de type B (carré) du câble USB dans le connecteur USB situé à l'arrière de l'imprimante, et fermez le couvercle USB.



- 4** Branchez le connecteur de type A (plat) du câble USB dans le port USB de l'ordinateur.



5 Appuyez sur le côté "I" de l'interrupteur pour éteindre l'imprimante.

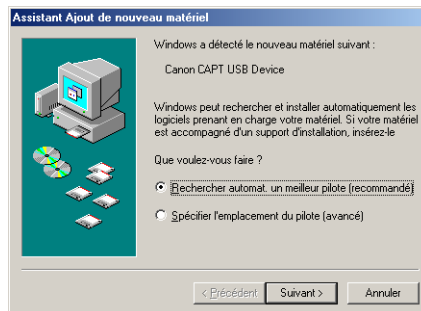


6 Allumez l'ordinateur et lancez Windows 98/Me.

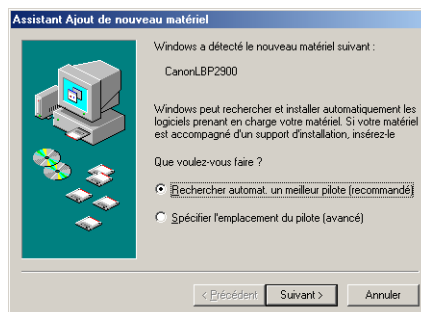
La boîte de dialogue [Assistant Ajout de nouveau matériel] apparaît.

● Sous Windows Me

Si la boîte de dialogue suivante apparaît, passez à l'étape 7.



Si la boîte de dialogue suivante apparaît, passez à l'étape 14.



● Sous Windows 98

Si la boîte de dialogue suivante apparaît, cliquez sur [Suivant] pour passer à l'étape 7.



Si la boîte de dialogue suivante apparaît, cliquez sur [Suivant] pour passer à l'étape 14.



7 Sélectionnez [Spécifier l'emplacement du pilote (avancé)], puis cliquez sur [Suivant].

Sous Windows 98 : Sélectionnez [Rechercher le meilleur pilote pour votre périphérique. (Recommandé).], puis cliquez sur [Suivant].



Une boîte de dialogue s'affiche pour vous permettre de définir les emplacements à rechercher.

8 Insérez le CD-ROM "LBP2900/2900i User Software" dans le lecteur de CD-ROM.

Si le programme d'installation du CD-ROM s'affiche, cliquez sur [Quitter].

9 Sélectionnez [Rechercher le meilleur pilote pour votre périphérique. (Recommandé).] et désactivez la case à cocher [Support amovible (disquette, CD-ROM...)], puis placez une coche en regard de [Définir un emplacement].

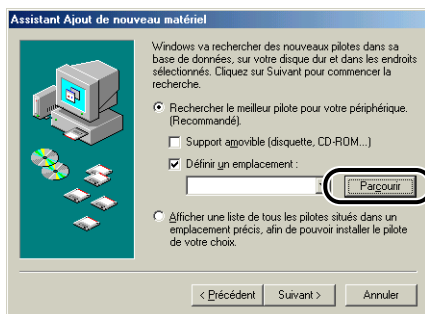
Sous Windows 98 : Retirez les coches des options [Lecteurs de disquettes] et [Lecteur de CD-ROM], puis placez une coche en regard de [Définir un emplacement].



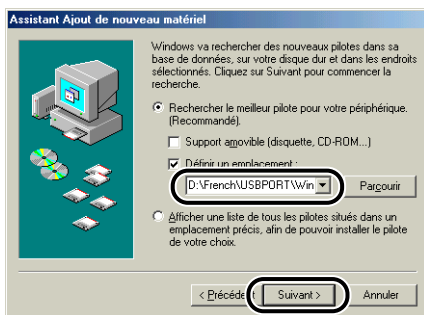
10 Cliquez sur [Parcourir], puis sélectionnez un dossier.

Sous Windows 98 : Sélectionnez [D:\French\USBPORT\Win98], puis cliquez sur [OK].

Dans ce cas, il est supposé que le lecteur de CD-ROM correspond à la lettre "D:". La lettre correspondant au lecteur de CD-ROM peut être différente selon l'ordinateur que vous utilisez.



11 Vérifiez que le chemin correct est affiché dans le champ [Définir un emplacement], puis cliquez sur [Suivant].



12 Cliquez sur [Suivant].



L'installation du pilote USB démarre.

13 Cliquez sur [Terminer].



L'ordinateur détecte automatique l'imprimante. Veuillez patienter.

La boîte de dialogue [Assistant Ajout de nouveau matériel] apparaît.
Sous Windows 98, cliquez sur [Suivant].



14 Sélectionnez [Spécifier l'emplacement du pilote (avancé)], puis cliquez sur [Suivant].

Sous Windows 98 : Sélectionnez [Rechercher le meilleur pilote pour votre périphérique. (Recommandé).], puis cliquez sur [Suivant].



Une boîte de dialogue s'affiche pour vous permettre de définir les emplacements à rechercher.

15 Si le CD-ROM "LBP2900/2900i User Software" n'est pas dans le lecteur de CD-ROM, insérez-le dans celui-ci.

Si le programme d'installation du CD-ROM s'affiche, cliquez sur [Quitter].

16 Sélectionnez [Rechercher le meilleur pilote pour votre périphérique. (Recommandé).] et désactivez la case à cocher [Support amovible (disquette, CD-ROM...)], puis placez une coche en regard de [Définir un emplacement].

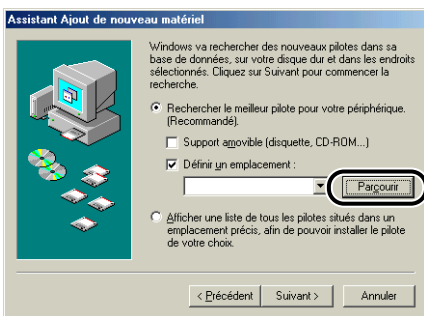
Sous Windows 98 : Retirez les coches des options [Lecteurs de disquettes] et [Lecteur de CD-ROM], puis placez une coche en regard de [Définir un emplacement].



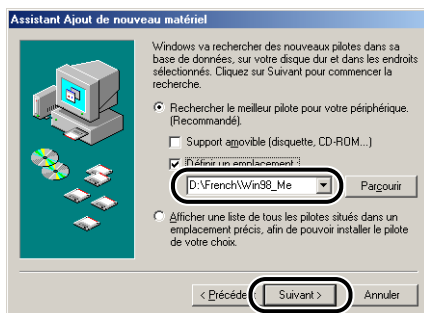
17 Cliquez sur [Parcourir], puis sélectionnez un dossier.

Sélectionnez [D:\FrenchWin98_Me], puis cliquez sur [OK].

Dans ce cas, il est supposé que le lecteur de CD-ROM correspond à la lettre "D:". La lettre correspondant au lecteur de CD-ROM peut être différente selon l'ordinateur que vous utilisez.



18 Vérifiez que le chemin correct est affiché dans le champ [Définir un emplacement], puis cliquez sur [Suivant].

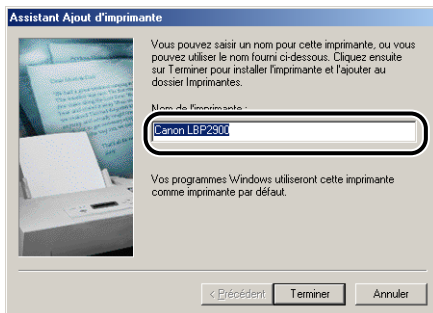


19 Cliquez sur [Suivant].



20 Saisissez un nouveau nom dans le champ [Nom de l'imprimante] si vous désirez modifier ce dernier.

Si un autre pilote d'imprimante est déjà installé sur l'ordinateur, le message [Voulez-vous que vos programmes Windows utilisent cette imprimante comme imprimante par défaut ?] apparaît. Dans ce cas, sélectionnez [Oui] ou [Non].



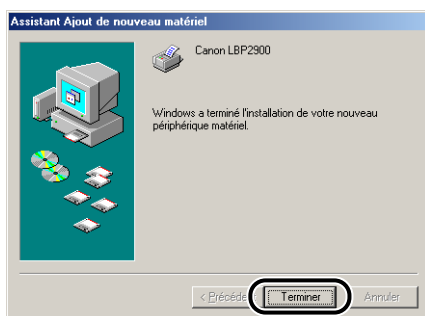
21 Cliquez sur [Terminer].

Windows commence la copie des fichiers.

22 Lorsque s'affiche la boîte de dialogue installation terminée, cliquez sur [OK].



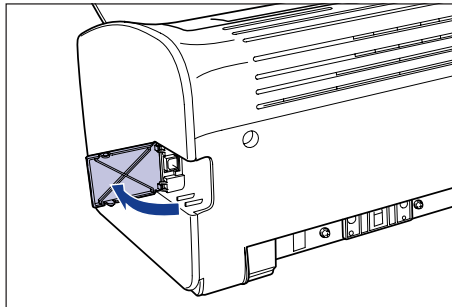
23 Cliquez sur [Terminer].



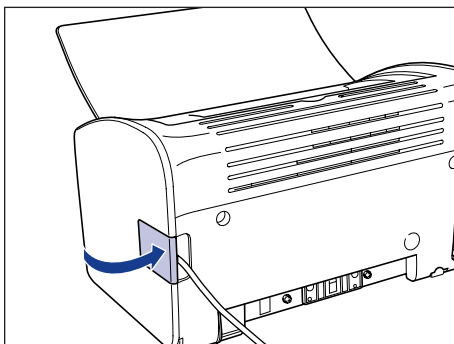
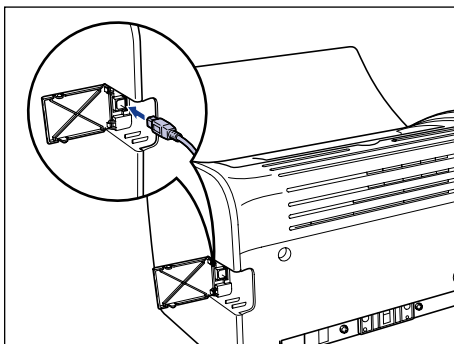
Cette opération termine l'installation du pilote d'imprimante et du pilote USB.

Installation à partir du CD-ROM

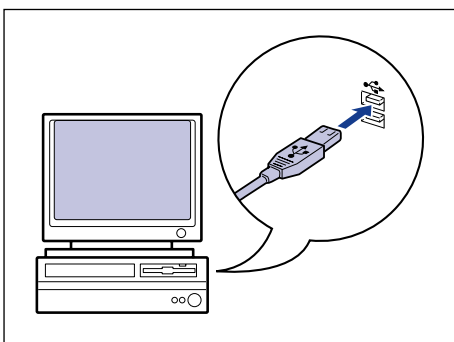
- 1** Vérifiez que l'ordinateur et l'imprimante sont hors tension.
- 2** Ouvrez le couvercle USB.



- 3** Branchez le connecteur de type B (carré) du câble USB dans le connecteur USB situé à l'arrière de l'imprimante, et fermez le couvercle USB.



- 4** Branchez le connecteur de type A (plat) du câble USB dans le port USB de l'ordinateur.



5 Allumez l'ordinateur et lancez Windows 2000.

REMARQUE

Si l'assistant d'installation automatique Plug and Play s'affiche, cliquez sur [Annuler] et installez le logiciel CAPT de la manière suivante.

6 Ouvrez une session en tant qu'utilisateur membre du groupe Administrateurs.

NOTE

Le système d'exploitation doit vous accorder pleins pouvoirs pour que l'installation du pilote d'imprimante soit possible.

7 Insérez le CD-ROM "LBP2900/2900i User Software" dans le lecteur de CD-ROM.

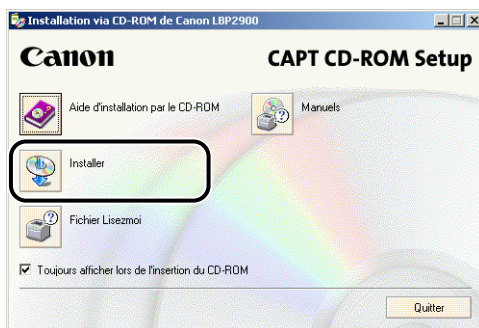
Si le CD-ROM se trouve déjà dans le lecteur, éjectez-le puis réinsérez-le dans le lecteur.

Le programme d'installation du CD-ROM démarre automatiquement.

REMARQUE

Si le programme d'installation du CD-ROM ne démarre pas automatiquement, sélectionnez [Exécuter] dans le menu [Démarrer], saisissez "D:\French\CNAB4MNU.exe" puis cliquez sur le bouton [OK]. (Dans ce cas, il est supposé que le lecteur de CD-ROM correspond à la lettre "D:". La lettre correspondant au lecteur de CD-ROM peut être différente selon l'ordinateur que vous utilisez).

8 Cliquez sur [Installer].



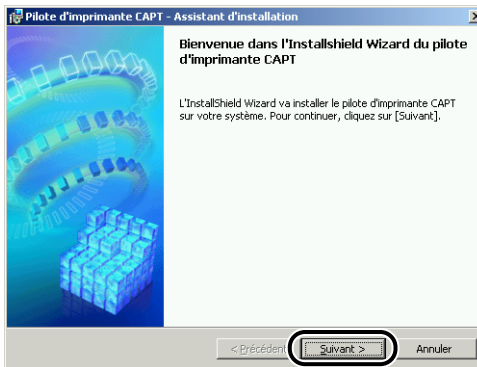
Une boîte de dialogue s'affiche pour confirmer la langue.

9 Vérifiez qu'il s'agit de la langue désirée puis cliquez sur [Oui].



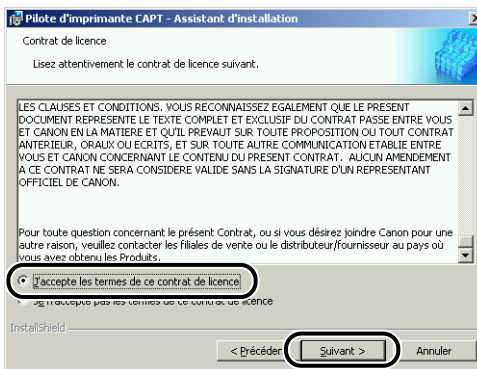
Une fois la préparation de l'installation terminée, le logiciel d'installation CAPT (Canon Advanced Printing Technology) démarre et la boîte de dialogue [Assistant d'installation] apparaît.

10 Cliquez sur [Suivant].

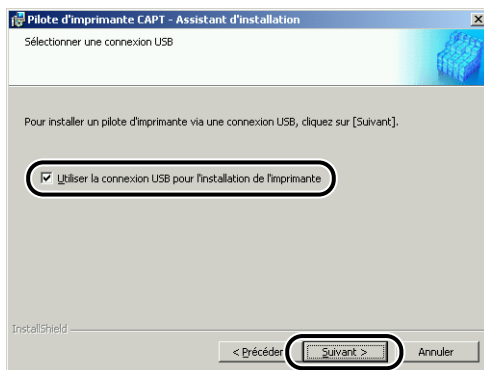


La boîte de dialogue [Contrat de licence] s'affiche.

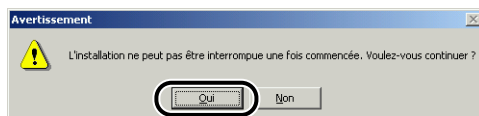
11 Confirmez le contenu de l'accord et sélectionnez [J'accepte les termes de ce contrat de licence], puis cliquez sur [Suivant].



- 12** Vérifiez que l'option [Utiliser la connexion USB pour l'installation de l'imprimante] est bien cochée, puis cliquez sur [Suivant].



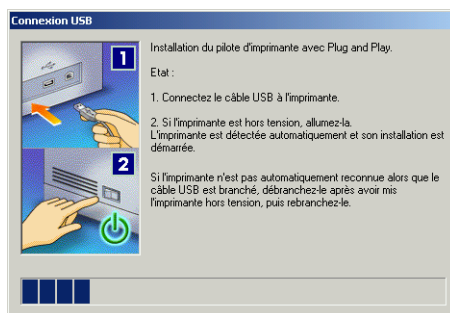
- 13** Le message [L'installation ne peut pas être interrompue une fois commencée. Voulez-vous continuer ?] s'affiche. Cliquez sur [Oui].



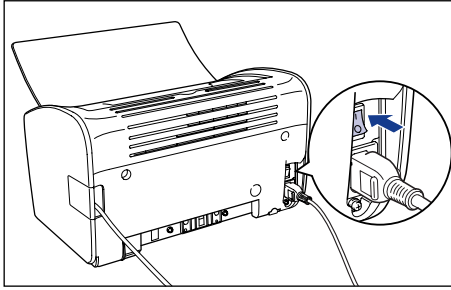
NOTE

Si la boîte de dialogue [Signature numérique non trouvée] s'affiche, cliquez sur [Oui].

- 14** Lorsque cette fenêtre s'affiche, allumez l'imprimante.



Appuyez sur le côté "I" de l'interrupteur pour éteindre l'imprimante.



L'installation du pilote USB (fourni avec le système d'exploitation) et du pilote d'imprimante démarre automatiquement.



NOTE

Si l'ordinateur ne reconnaît pas automatiquement l'imprimante, reportez-vous à la section "Problèmes d'installation," p. 6-28.

- 15** Une fenêtre s'affiche pour vous informer que l'installation est terminée. Sélectionnez [Redémarrer maintenant], puis cliquez sur [Quitter].

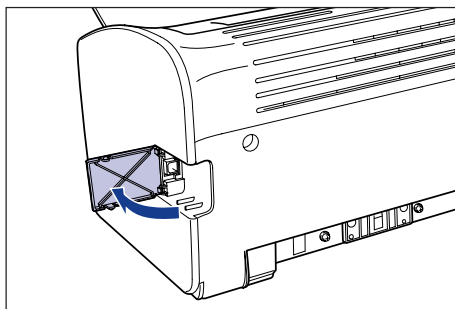


Windows redémarre.

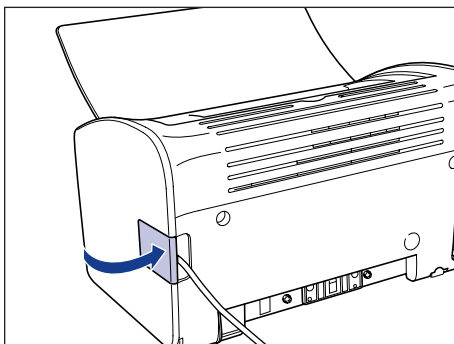
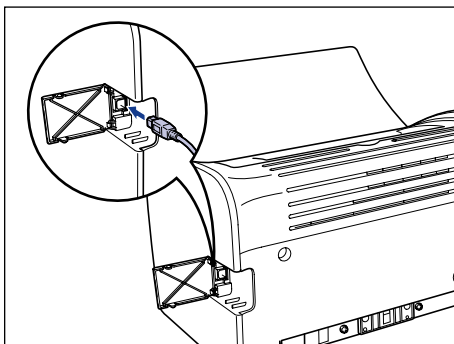
Cette opération termine l'installation du pilote d'imprimante et du pilote USB (fourni avec le système d'exploitation).

Installation avec la fonction Plug and Play

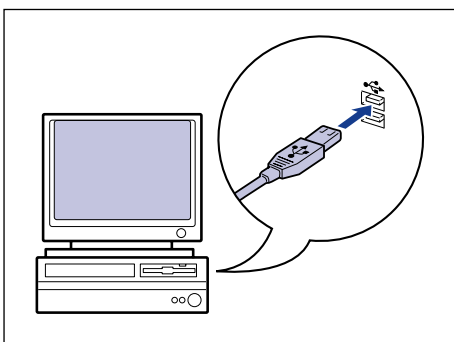
- 1** Vérifiez que l'ordinateur et l'imprimante sont hors tension.
- 2** Ouvrez le couvercle USB.



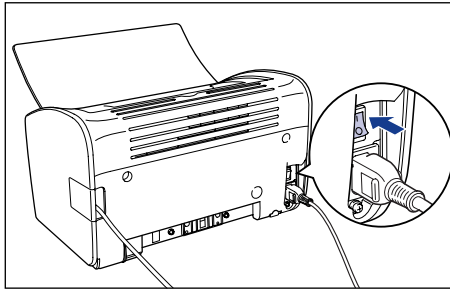
- 3** Branchez le connecteur de type B (carré) du câble USB dans le connecteur USB situé à l'arrière de l'imprimante, et fermez le couvercle USB.



- 4** Branchez le connecteur de type A (plat) du câble USB dans le port USB de l'ordinateur.



- 5** Appuyez sur le côté " | " de l'interrupteur pour allumer l'imprimante.



- 6** Allumez l'ordinateur et lancez Windows 2000.

- 7** Ouvrez une session en tant qu'utilisateur membre du groupe Administrateurs.

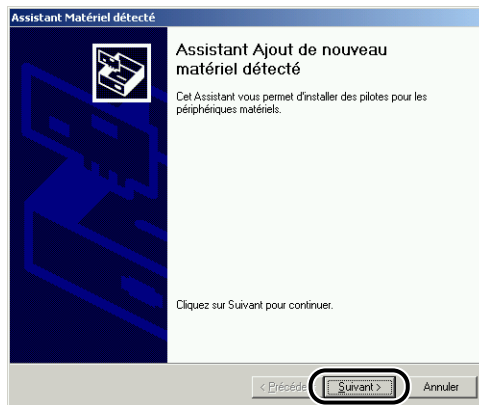
La boîte de dialogue [Assistant Matériel détecté] apparaît.



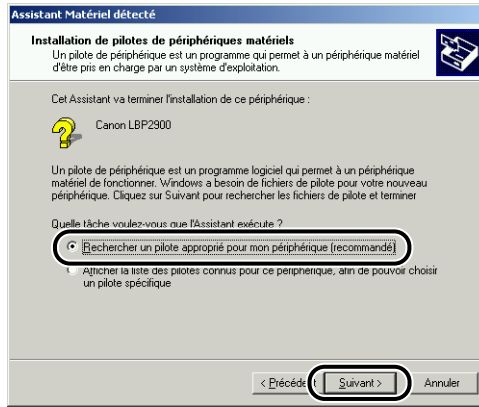
NOTE

Le système d'exploitation doit vous accorder pleins pouvoirs pour que l'installation du pilote d'imprimante soit possible.

- 8** Cliquez sur [Suivant].



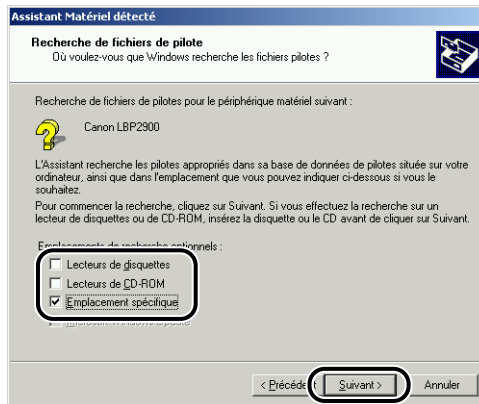
9 Sélectionnez [Rechercher un pilote approprié pour mon périphérique (recommandé)], puis cliquez sur [Suivant].



NOTE

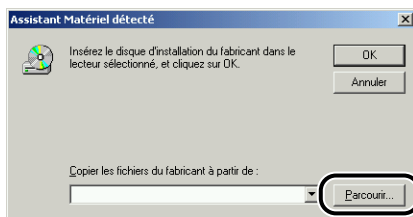
Il se peut que [Inconnu] s'affiche à la place du nom du périphérique.

10 Retirez les coches des options [Lecteurs de disquettes] et [Lecteurs de CD-ROM], puis placez une coche en regard de [Emplacement spécifique], puis cliquez sur [Suivant].



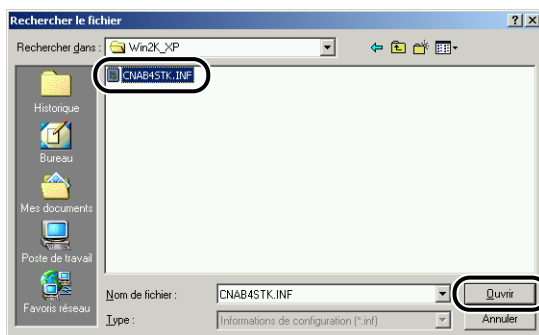
11 Insérez le CD-ROM "LBP2900/2900i User Software" dans le lecteur de CD-ROM, puis cliquez sur [Parcourir].

Si le programme d'installation du CD-ROM s'affiche, cliquez sur [Quitter].

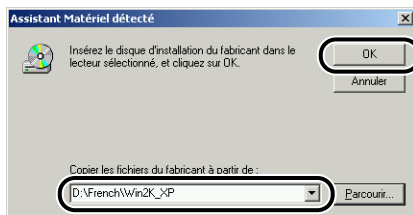


12 Sélectionnez [D:\French\Win2K_XP]. Sélectionnez [CNAB4STK.INF], puis cliquez sur [Ouvrir].

Dans ce cas, il est supposé que le lecteur de CD-ROM correspond à la lettre "D:". La lettre correspondant au lecteur de CD-ROM peut être différente selon l'ordinateur que vous utilisez.



13 Vérifiez le chemin affiché dans le champ [Copier les fichiers du fabricant à partir de], puis cliquez sur [OK].



Une boîte de dialogue s'affiche lorsque l'ordinateur termine sa recherche des fichiers du pilote.

14 Cliquez sur [Suivant].



Windows commence la copie des fichiers.

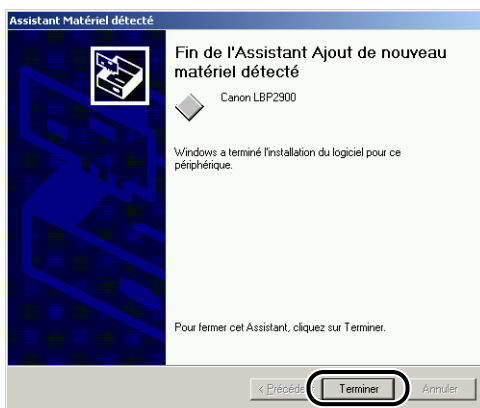
Une fois cette opération effectuée, la boîte de dialogue [Fin de l'Assistant Ajout de nouveau matériel détecté] s'affiche.



NOTE

Si la boîte de dialogue [Signature numérique non trouvée] s'affiche, cliquez sur [Oui].

15 Cliquez sur [Terminer].



L'installation du pilote USB (fourni avec le système d'exploitation) et du pilote d'imprimante démarre automatiquement.

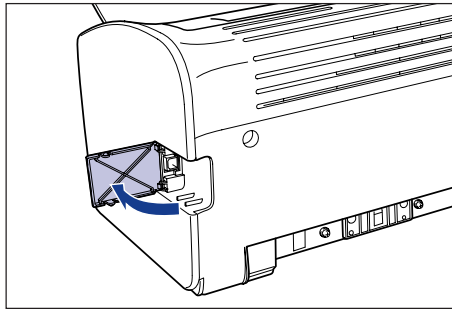
Sous Windows XP/Server 2003

Les captures d'écran utilisées dans cette section proviennent de Windows XP.

Installation à partir du CD-ROM

1 Vérifiez que l'ordinateur et l'imprimante sont hors tension.

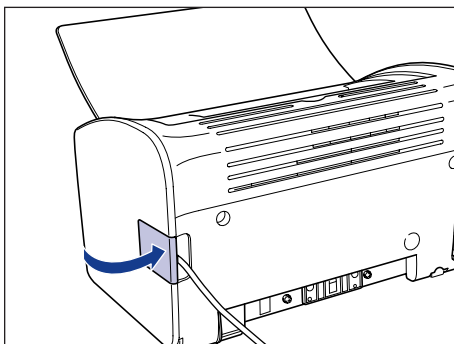
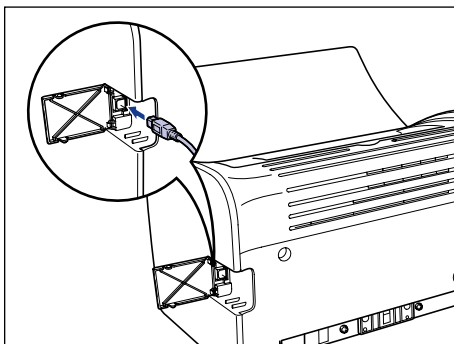
2 Ouvrez le couvercle USB.



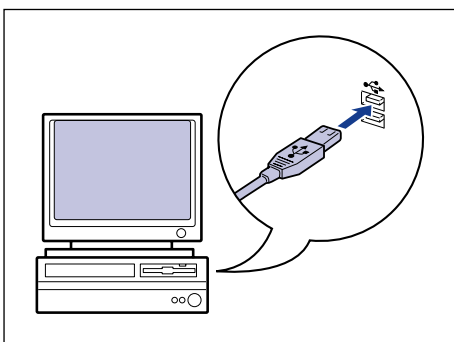
3

Configuration de l'environnement d'impression

- 3** Branchez le connecteur de type B (carré) du câble USB dans le connecteur USB situé à l'arrière de l'imprimante, et fermez le couvercle USB.



- 4** Branchez le connecteur de type A (plat) du câble USB dans le port USB de l'ordinateur.



5 Allumez l'ordinateur et lancez Windows XP/Server 2003.

REMARQUE

Si l'assistant d'installation automatique Plug and Play s'affiche, cliquez sur [Annuler] et installez le logiciel CAPT de la manière suivante.

6 Ouvrez une session en tant qu'utilisateur membre du groupe Administrateurs.

NOTE

Le système d'exploitation doit vous accorder pleins pouvoirs pour que l'installation du pilote d'imprimante soit possible.

7 Insérez le CD-ROM "LBP2900/2900i User Software" dans le lecteur de CD-ROM.

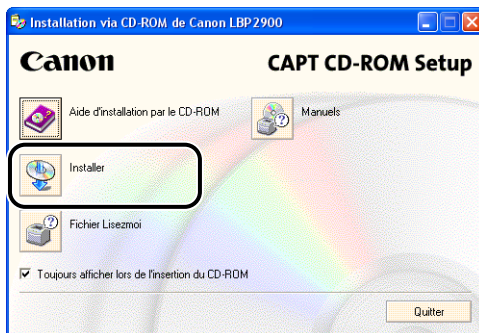
Si le CD-ROM se trouve déjà dans le lecteur, éjectez-le puis réinsérez-le dans le lecteur.

Le programme d'installation du CD-ROM démarre automatiquement.

REMARQUE

Si le programme d'installation du CD-ROM ne démarre pas automatiquement, sélectionnez [Exécuter] dans le menu [Démarrer], saisissez "D:\French\CNAB4MNU.exe" puis cliquez sur le bouton [OK]. (Dans ce cas, il est supposé que le lecteur de CD-ROM correspond à la lettre "D:". La lettre correspondant au lecteur de CD-ROM peut être différente selon l'ordinateur que vous utilisez).

8 Cliquez sur [Installer].



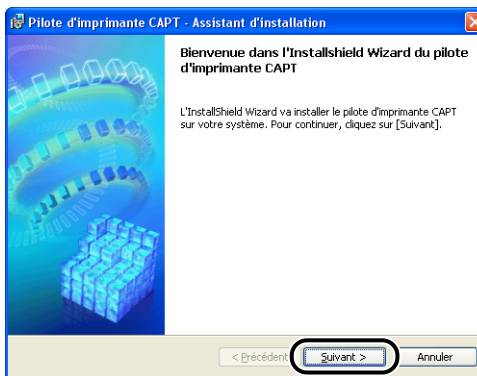
Une boîte de dialogue s'affiche pour confirmer la langue.

9 Vérifiez qu'il s'agit de la langue désirée puis cliquez sur [Oui].



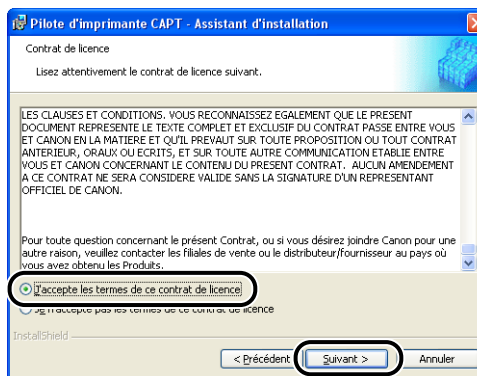
Une fois la préparation de l'installation terminée, le logiciel d'installation CAPT (Canon Advanced Printing Technology) démarre et la boîte de dialogue [Assistant d'installation] apparaît.

10 Cliquez sur [Suivant].

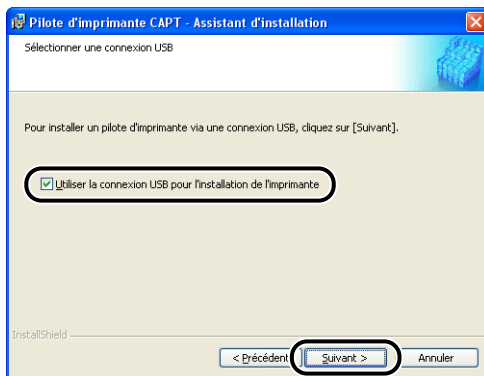


La boîte de dialogue [Contrat de licence] s'affiche.

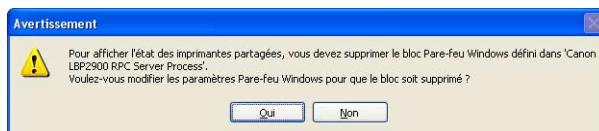
11 Confirmez le contenu de l'accord et sélectionnez [J'accepte les termes de ce contrat de licence], puis cliquez sur [Suivant].



12 Placez une coche en regard de [Utiliser la connexion USB pour l'installation de l'imprimante], puis cliquez sur [Suivant].



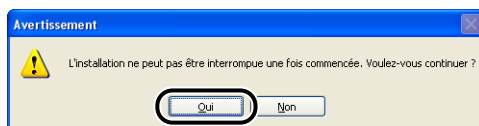
Si votre système d'exploitation est équipé du Pare-feu Windows, tel que Windows XP Service Pack 2, la fenêtre suivante s'affiche. Cliquez sur [Oui] ou [Non].



Cliquez sur [Oui] pour configurer le Pare-feu Windows et permettre la communication avec les ordinateurs client. Sélectionnez cette option si l'ordinateur en cours d'installation est un serveur d'impression.

Cliquez sur [Non] pour configurer le Pare-feu Windows et bloquer la communication avec les ordinateurs client.

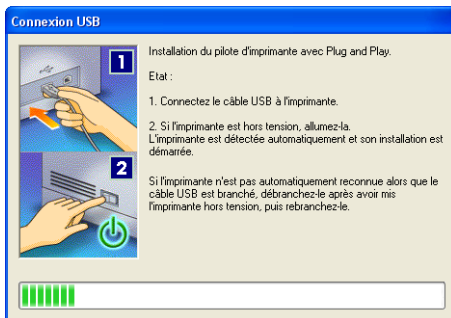
13 Le message [L'installation ne peut pas être interrompue une fois commencée. Voulez-vous continuer ?] s'affiche. Cliquez sur [Oui].



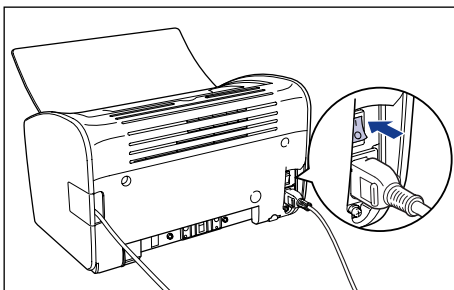
NOTE

Si la boîte de dialogue [Installation du logiciel], cliquez sur [Continuer].

14 Lorsque cette fenêtre s'affiche, allumez l'imprimante.



Appuyez sur le côté "I" de l'interrupteur pour éteindre l'imprimante.

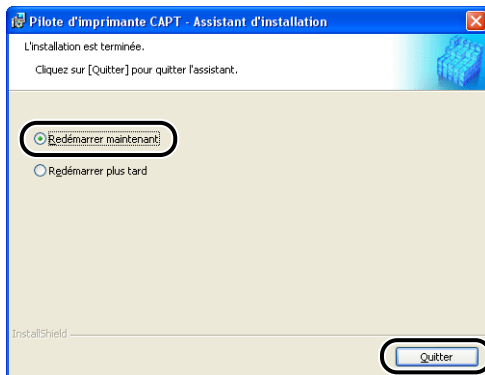


L'installation du pilote USB (fourni avec le système d'exploitation) et du pilote d'imprimante démarre automatiquement.

NOTE

- Si l'ordinateur ne reconnaît pas automatiquement l'imprimante, reportez-vous à la section "Problèmes d'installation," p. 6-28.
- Si la boîte de dialogue [Installation du matériel], cliquez sur [Continuer].

- 15** Une fenêtre s'affiche pour vous informer que l'installation est terminée. Sélectionnez [Redémarrer maintenant], puis cliquez sur [Quitter].

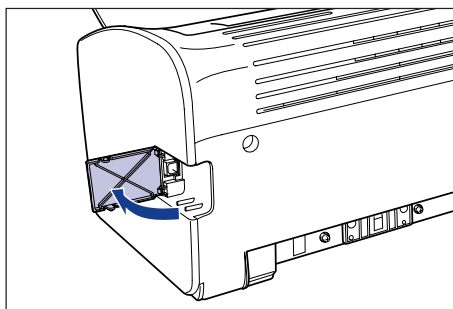


Windows redémarre.

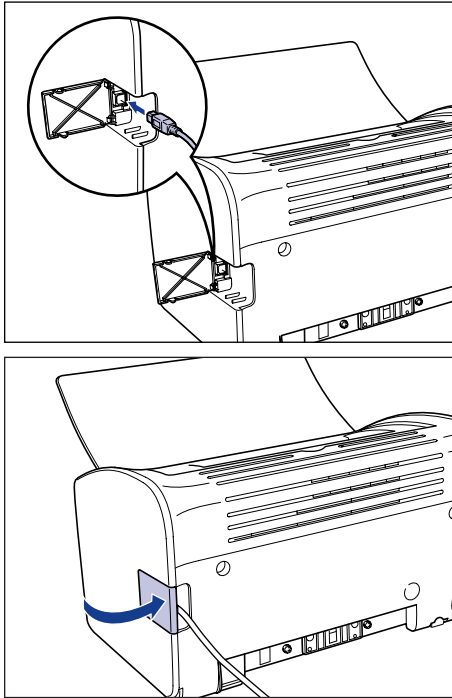
Cette opération termine l'installation du pilote d'imprimante et du pilote USB (fourni avec le système d'exploitation).

Installation avec la fonction Plug and Play

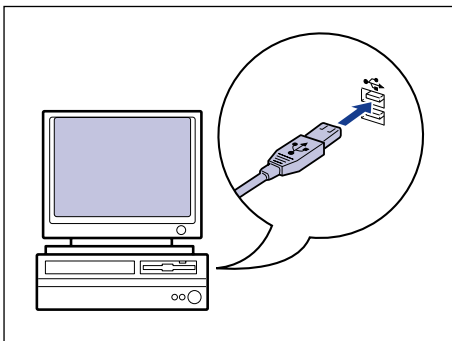
- 1** Vérifiez que l'ordinateur et l'imprimante sont hors tension.
- 2** Ouvrez le couvercle USB.



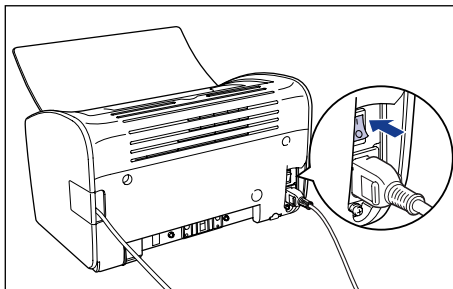
- 3** Branchez le connecteur de type B (carré) du câble USB dans le connecteur USB situé à l'arrière de l'imprimante, et fermez le couvercle USB.



- 4** Branchez le connecteur de type A (plat) du câble USB dans le port USB de l'ordinateur.



- 5** Appuyez sur le côté " | " de l'interrupteur pour éteindre l'imprimante.



- 6** Allumez l'ordinateur et lancez Windows XP/Server 2003.

- 7** Ouvrez une session en tant qu'utilisateur membre du groupe Administrateurs.

La boîte de dialogue [Assistant Matériel détecté] apparaît.

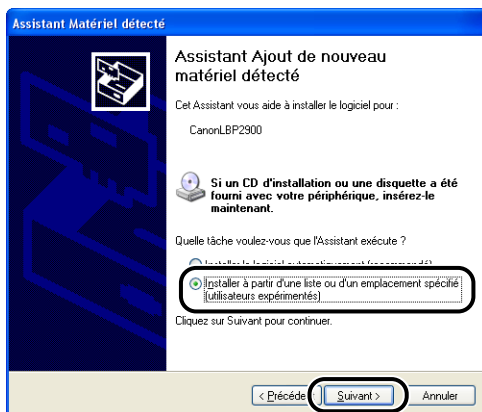


NOTE

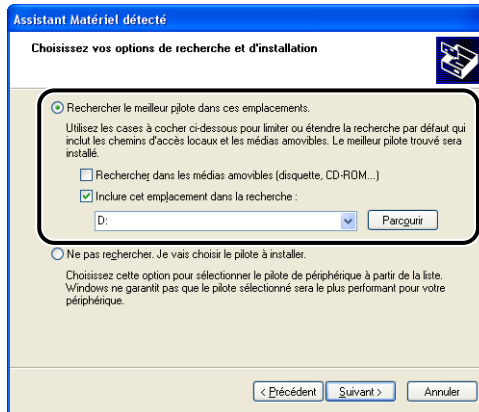
Le système d'exploitation doit vous accorder pleins pouvoirs pour que l'installation du pilote d'imprimante soit possible.

- 8** Insérez le CD-ROM "LBP2900/2900i User Software" dans le lecteur de CD-ROM. Sélectionnez [Installer à partir d'une liste ou d'un emplacement spécifié (utilisateurs expérimentés)], puis cliquez sur [Suivant].

Si le programme d'installation du CD-ROM s'affiche, cliquez sur [Quitter].



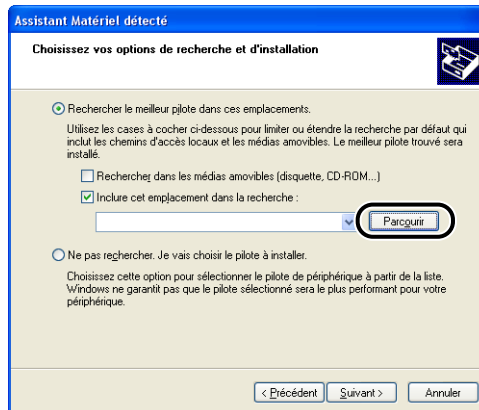
9 Sélectionnez [Rechercher le meilleur pilote dans ces emplacements] et retirez la coche de [Rechercher dans les médias amovibles (disquette, CD-ROM...)], placez une coche en regard de [Inclure cet emplacement dans la recherche].



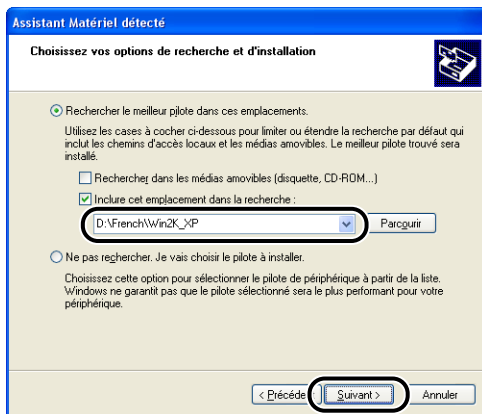
10 Cliquez sur [Parcourir], puis sélectionnez un dossier.

Sélectionnez [D:\FrenchWin2K_XP], puis cliquez sur [OK].

Dans ce cas, il est supposé que le lecteur de CD-ROM correspond à la lettre "D:". La lettre correspondant au lecteur de CD-ROM peut être différente selon l'ordinateur que vous utilisez.



11 Vérifiez que le chemin correct est affiché dans le champ [Inclure cet emplacement dans la recherche], puis cliquez sur [Suivant].



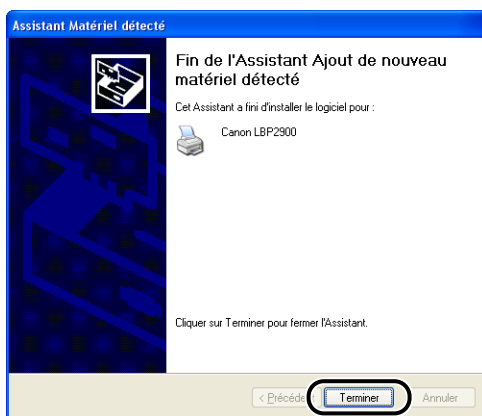
L'écran d'installation en progrès s'affiche.

Puis, la boîte de dialogue [Fin de l'Assistant Ajout de nouveau matériel détecté] s'affiche.

NOTE

Si la boîte de dialogue [Installation du matériel], cliquez sur [Continuer].

12 Cliquez sur [Terminer].



REMARQUE

Si vous utilisez Windows XP Service Pack 2 ou un autre système d'exploitation équipé du Pare-feu Windows comme serveur d'impression, configurez le Pare-feu Windows pour permettre la communication avec les ordinateurs client. (Voir p. 7-9)

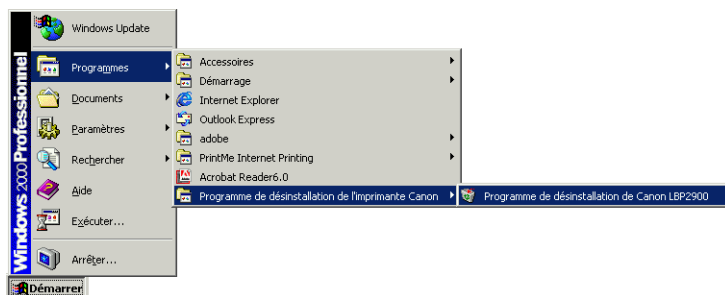
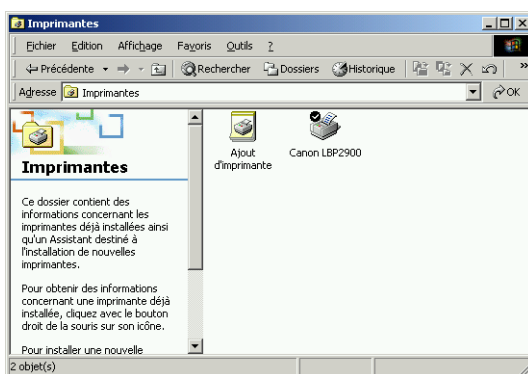
Cette opération termine l'installation du pilote d'imprimante et du pilote USB (fourni avec le système d'exploitation).

Une fois l'installation terminée

Une fois l'installation du logiciel CAPT terminée, l'icône et le dossier de l'imprimante seront créés pour l'imprimante.

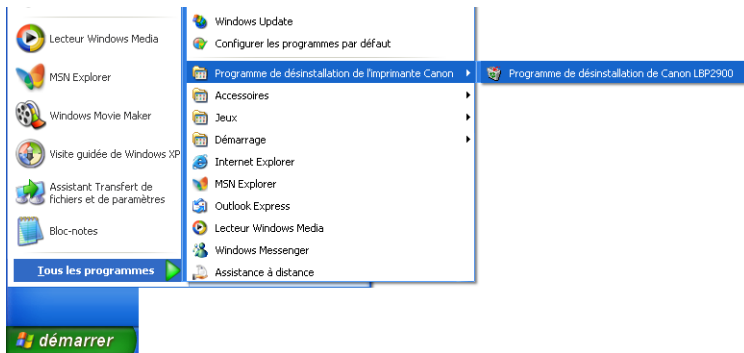
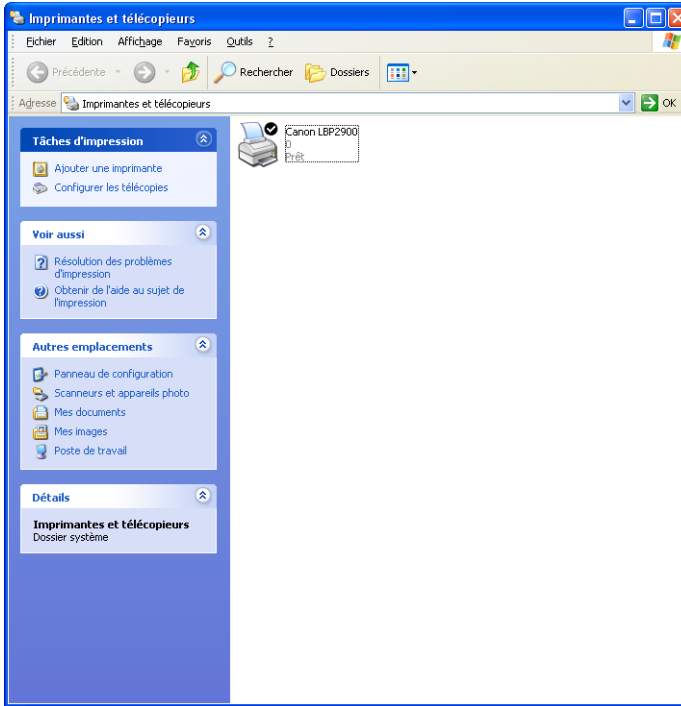
■ Sous Windows 98/Me/2000

- L'icône de l'imprimante s'affiche dans le dossier [Imprimantes].
- [Programme de désinstallation de l'imprimante Canon] sera ajouté à [Programmes] du menu [Démarrer].



■ Sous Windows XP/Server 2003

- L'icône de l'imprimante s'affiche dans le dossier [Imprimantes et télécopieurs].
- [Programme de désinstallation de l'imprimante Canon] sera ajouté à [Tous les programmes] du menu [Démarrer].



Impression d'une Page de test

Avant d'utiliser l'imprimante pour la première fois, vous devez suivre la procédure suivante pour imprimer une page de test.

NOTE

Les captures d'écran utilisées dans cette section proviennent de Windows XP Édition familiale.

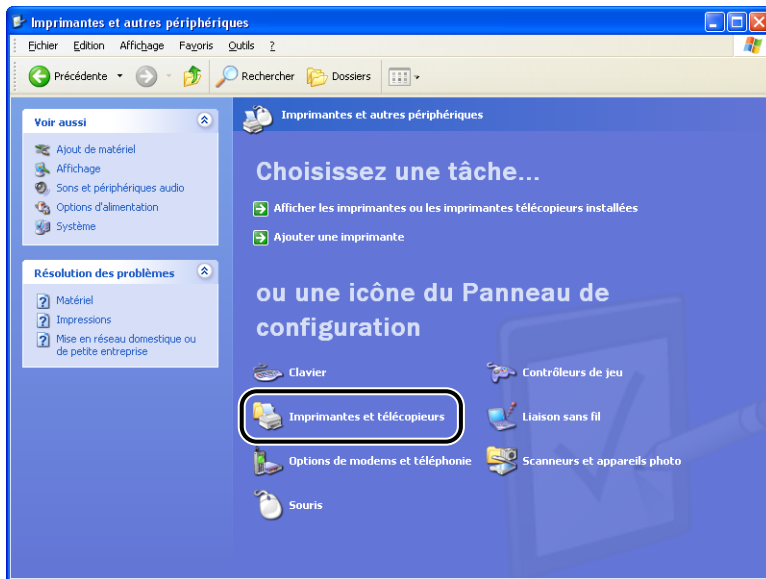
3

1 Ouvrez le dossier [Imprimantes et télécopieurs] ou [Imprimantes].

Sous Windows 98/Me/2000 : Sélectionnez [Paramètres] → [Imprimantes] dans le menu [Démarrer].

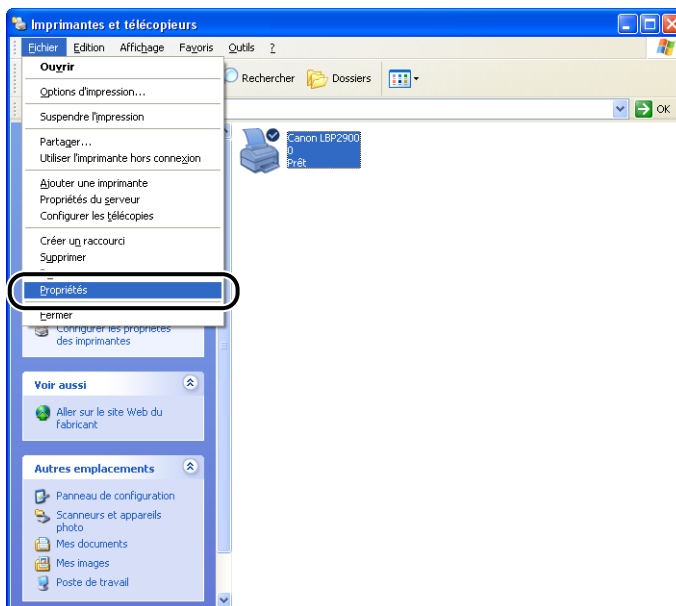
Sous Windows XP Professionnel/Server 2003 : Sélectionnez [Imprimantes et télécopieurs] dans le menu [Démarrer].

Sous Windows XP Édition familiale : Sélectionnez [Panneau de configuration] dans le menu [Démarrer], puis cliquez sur [Imprimantes et autres périphériques] → [Imprimantes et télécopieurs].



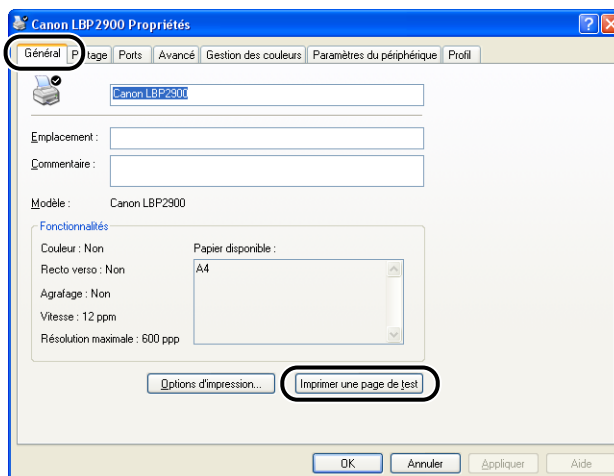
Le dossier [Imprimantes et télécopieurs] ou [Imprimantes] s'affiche.

2 Sélectionnez l'icône de l'imprimante, puis sélectionnez [Propriétés] dans le menu [Fichier].



La boîte de dialogue [Propriétés] de cette imprimante apparaît.

3 Cliquez sur [Imprimer une page de test] dans l'onglet [Général].

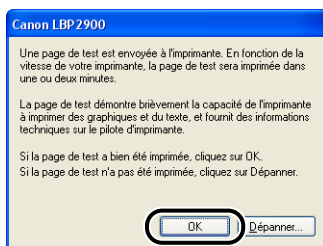


L'imprimante imprime alors une page de test.

3

Configuration de l'environnement d'impression

4 Si la page de test s'imprime correctement, cliquez sur [OK] ou [Oui].



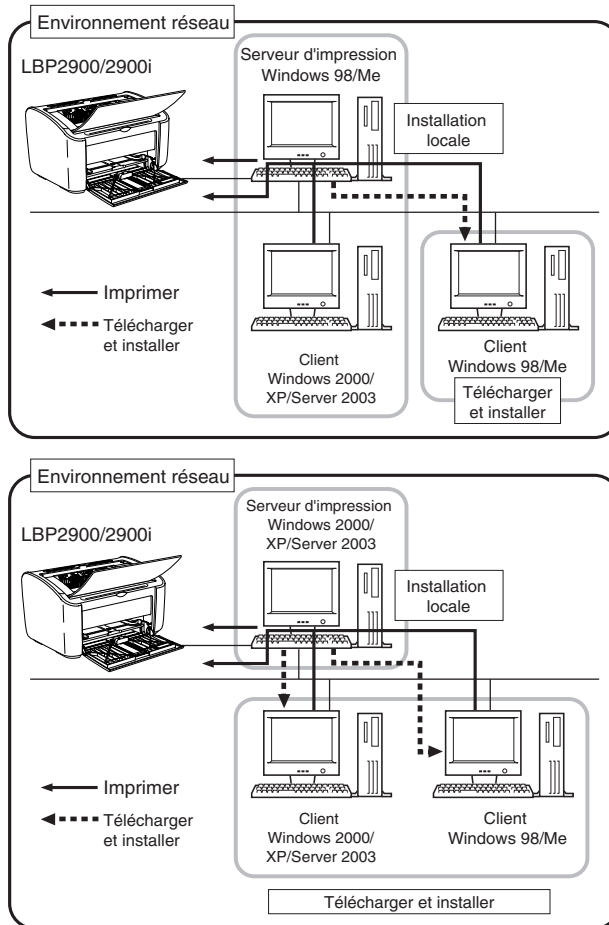
NOTE

Si la page de test ne s'imprime pas correctement, voir Chapitre 6 "Dépannage".

Impression depuis un ordinateur réseau à l'aide d'une imprimante partagée

Si vous configurez l'imprimante pour qu'elle soit partagée sur le réseau, vous pouvez envoyer des travaux d'impression directement vers l'imprimante depuis n'importe quel ordinateur du réseau.

Si vous souhaitez utiliser l'imprimante comme une imprimante partagée, effectuez la configuration suivante. Dans cette section, l'ordinateur directement connecté à l'imprimante est appelé serveur d'impression, tandis que les autres ordinateurs qui utilisent l'imprimante via le réseau sont appelés clients.



Pour utiliser un serveur d'impression, procédez comme suit.

Éléments à configurer		Se reporter à
1	Installer le pilote d'imprimante sur le serveur d'impression	
	• Sous Windows 98/Me	p. 3-5
	• Sous Windows 2000	p. 3-21
	• Sous Windows XP/Server 2003	p. 3-33
2	Configurer le serveur d'impression	
	• Sous Windows 98/Me	p. 3-52
	• Sous Windows 2000/XP/Server 2003	p. 3-56
3	Installer les clients	p. 3-63



NOTE

Pour pouvoir utiliser cette imprimante sur votre réseau, il faut que Windows 98/Me ou Windows 2000/XP/Server 2003 soit installé sur le serveur d'impression et sur les ordinateurs clients.

Configuration du serveur d'impression

Sous Windows 98/Me

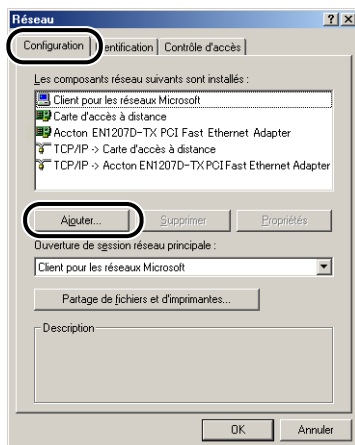
Les captures d'écran utilisées dans cette section proviennent de Windows Me.

■ Préparation des paramètres du partage d'imprimante

1 Double-cliquez sur l'icône [Poste de travail] → [Panneau de configuration] → [Réseau].

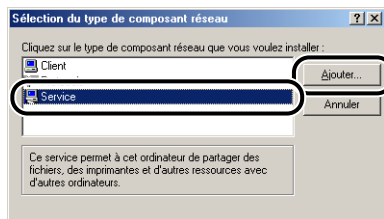
La boîte de dialogue [Réseau] s'affiche.

2 Affichez l'onglet [Configuration], puis cliquez sur [Ajouter].

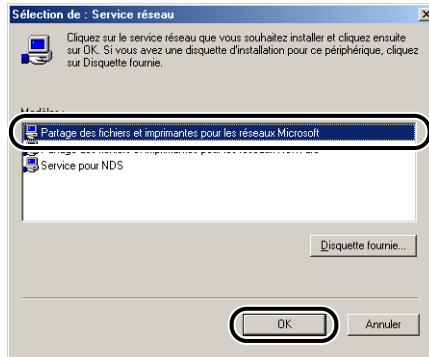


La boîte de dialogue [Sélection du type de composant réseau] apparaît.

3 Cliquez sur l'icône [Service], puis sur [Ajouter].

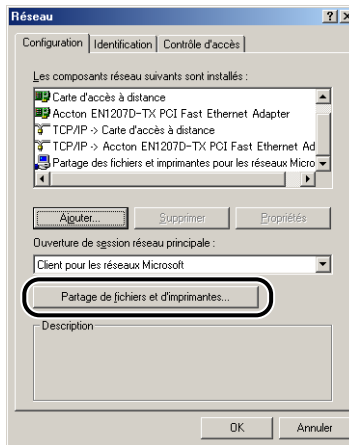


4 Sélectionnez [Partage des fichiers et imprimantes pour les réseaux Microsoft], puis cliquez sur [OK].

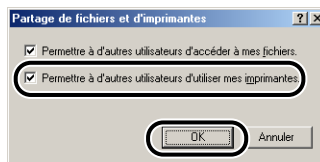


La boîte de dialogue [Sélection du type de composant réseau] apparaît d'abord, puis la boîte de dialogue [Réseau] réapparaît.

5 Cliquez sur [Partage de fichiers et d'imprimantes].

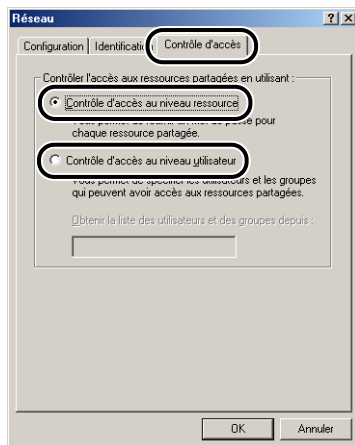


6 Assurez-vous que l'option [Permettre à d'autres utilisateurs d'utiliser mes imprimantes.] est sélectionnée, puis cliquez sur [OK].



7 Accédez à l'onglet [Contrôle d'accès] puis sélectionnez [Contrôle d'accès au niveau ressource] ou [Contrôle d'accès au niveau utilisateur].

Pour définir les utilisateurs qui peuvent imprimer, sélectionnez [Contrôle d'accès au niveau utilisateur].



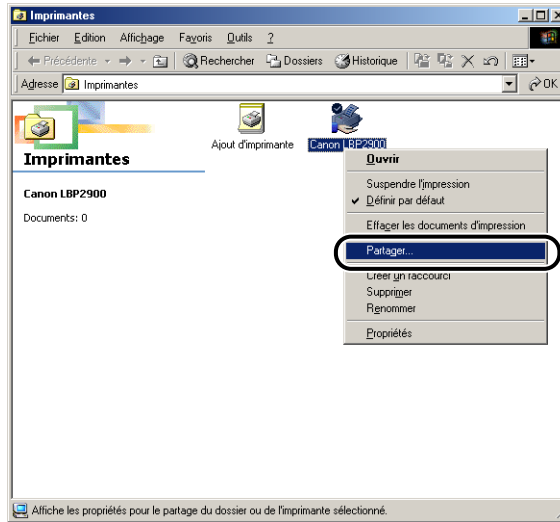
8 Cliquez sur [OK], puis relancez Windows.

■ Paramètres de partage d'imprimante

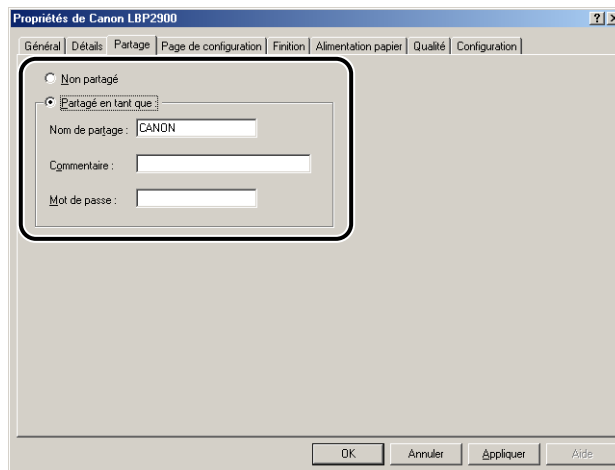
1 Sélectionnez [Paramètres] → [Imprimantes] dans le menu [Démarrer].

Le dossier [Imprimantes] s'affiche.

- 2** Cliquez avec le bouton droit de la souris sur votre imprimante, puis sélectionnez [Partager] dans le menu contextuel.



- 3** Sélectionnez [Partagé en tant que]. Le cas échéant, changez le [Nom de partage] puis saisissez un [Commentaire] et un [Mot de passe].





NOTE

- Si vous avez sélectionné [Contrôle d'accès au niveau utilisateur] à l'étape 7 de la section "Spécification des paramètres du réseau" (Voir p. 3-54), cliquez sur [Ajouter] puis sélectionnez les utilisateurs autorisés à utiliser l'imprimante.
- Évitez de saisir des espaces vides ou des caractères spéciaux dans [Partagé en tant que].
- Si vous entrez un mot de passe, il est possible que l'ordinateur client ne puisse pas créer le port d'imprimante.

4 Cliquez sur [OK].

L'icône de l'imprimante est modifiée pour indiquer qu'elle est partagée.



Sous Windows 2000/XP/Server 2003

Les captures d'écran utilisées dans cette section proviennent de Windows XP Édition familiale.

■ *Préparation des paramètres du partage d'imprimante*

1 Sélectionnez [Panneau de configuration] dans le menu [Démarrer], puis cliquez sur [Connexions réseau et Internet] → [Connexions réseau].

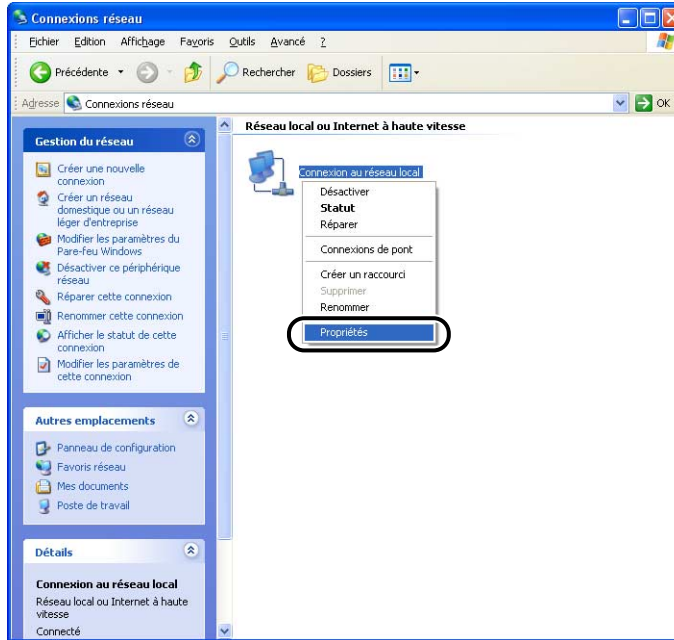
Sous Windows 2000 : Sélectionnez [Paramètres] → [Connexions réseau et accès à distance] dans le menu [Démarrer].

Sous Windows Server 2003 : Sélectionnez [Panneau de configuration] → [Connexions réseau] → [Connexion au réseau local] → [Paramètres] dans le menu [Démarrer], puis passez à l'étape 3.

Sous Windows 2000 : Le dossier [Connexions réseau et accès à distance] s'affiche.

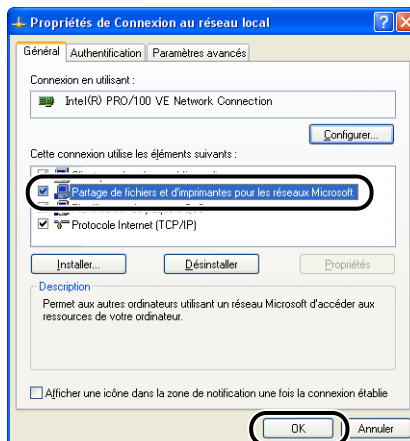
Sous Windows XP : Le dossier [Connexions réseau] s'affiche.

- 2** Cliquez avec le bouton droit de la souris sur l'icône [Connexion au réseau local], puis sélectionnez [Propriétés] dans le menu contextuel.



La boîte de dialogue [Propriétés de connexion au réseau local] apparaît.

- 3** Vérifiez que l'option [Partage de fichiers et d'imprimantes pour les réseaux Microsoft] est sélectionnée, puis cliquez sur [OK].



■ Paramètres de partage d'imprimante



NOTE

Sous Windows XP, le partage d'imprimante ne peut pas être configuré à l'aide des paramètres par défaut (paramètres immédiatement après l'installation).
Pour utiliser les paramètres de partage d'imprimante, vous devez exécuter l'[Assistant Configuration du réseau] et activer le partage d'imprimante.
Pour plus de détails, voir l'aide en ligne de Windows.

1 Ouvrez le dossier [Imprimantes et télécopieurs] ou [Imprimantes].

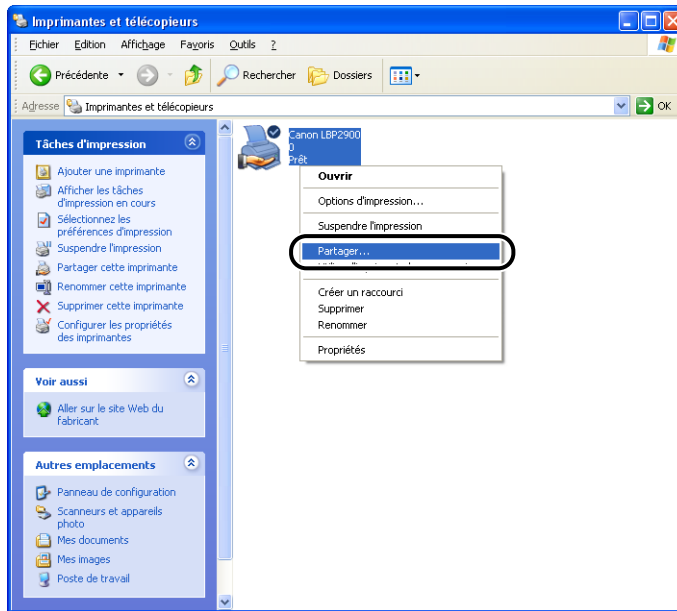
Sous Windows 2000 : Sélectionnez [Paramètres] → [Imprimantes] dans le menu [Démarrer].

Sous Windows XP Professionnel/Server 2003 : Sélectionnez [Imprimantes et télécopieurs] dans le menu [Démarrer].

Sous Windows XP Édition familiale : Sélectionnez [Panneau de configuration] dans le menu [Démarrer], puis cliquez sur [Imprimantes et autres périphériques] → [Imprimantes et télécopieurs].

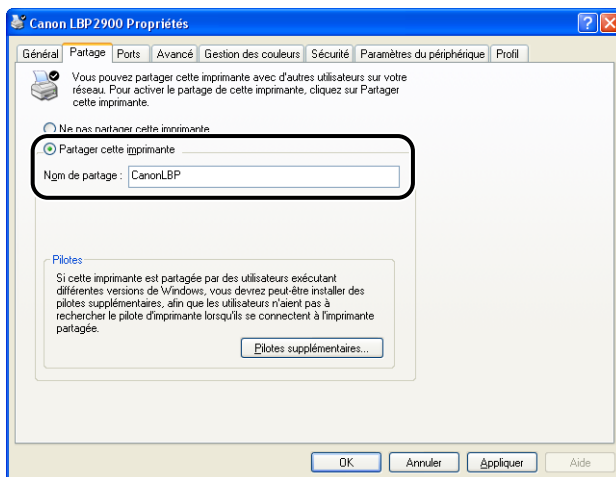
Le dossier [Imprimantes et télécopieurs] ou [Imprimantes] s'affiche.

2 Cliquez avec le bouton droit de la souris sur votre imprimante, puis sélectionnez [Partager] dans le menu contextuel.



3 Sélectionnez [Partager cette imprimante]. Modifiez le nom du partage le cas échéant.

Sous Windows 2000 : Sélectionnez [Partagé en tant que].

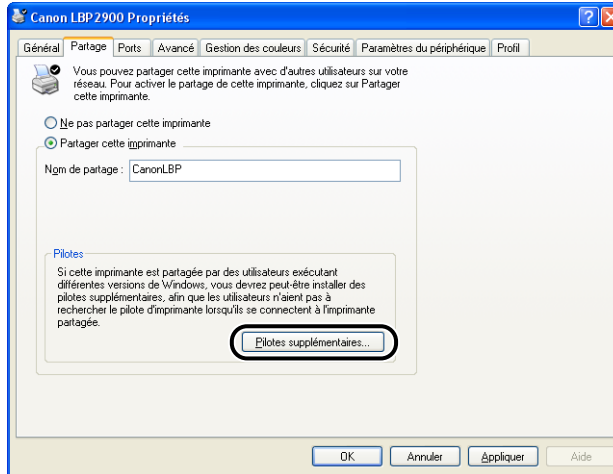


NOTE

- Vous pouvez également spécifier les paramètres de partage au cours de l'installation locale.
- Évitez de saisir des espaces vides ou des caractères spéciaux dans [Nom de partage].

4 Si vous utilisez Windows 98/Me sur l'ordinateur client, cliquez sur [Pilotes supplémentaires].

Si vous utilisez Windows 98/Me sur l'ordinateur client, cliquez sur [OK]. L'icône de l'imprimante est remplacée par une icône partagée, et les paramètres partagés de l'imprimante sont désormais configurés.

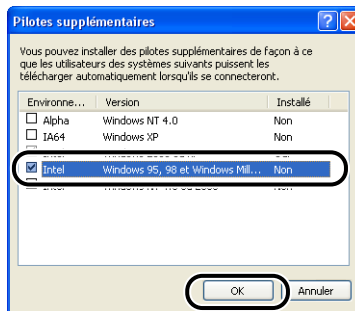


La boîte de dialogue [Pilotes supplémentaires] s'affiche.

5 Placez une coche en regard de [Windows 95, 98 et Millennium Edition], puis cliquez sur [OK].

Sous Windows 2000 : Placez une coche en regard de [Windows 95 ou 98], puis cliquez sur [OK].

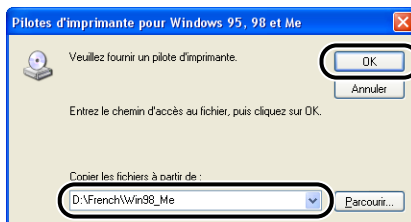
Sous Windows Server 2003 : Placez une coche en regard de [Windows 95, Windows 98, et Windows Millennium], puis cliquez sur [OK].



6 Insérez le CD-ROM "LBP2900/2900i User Software" dans le lecteur de CD-ROM.

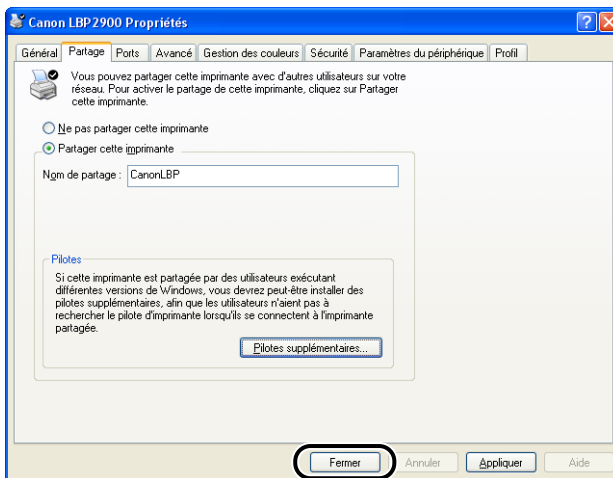
Si la boîte de dialogue [Insérez un disque] apparaît, cliquez sur [OK].

7 Cliquez sur [Parcourir]. Lorsque le lecteur de CD-ROM se trouve sur [D:], sélectionnez [D:\French\Win98_Me], puis cliquez sur [OK].



Windows commence la copie des fichiers.

8 Cliquez sur [Fermer].



L'icône de l'imprimante est modifiée pour indiquer qu'elle est partagée.





REMARQUE

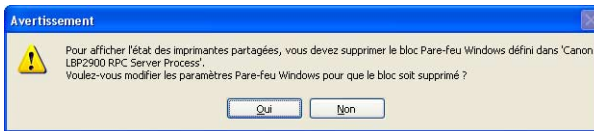
Sélectionnez [Ne pas partager cette imprimante] dans l'onglet [Partage] pour désactiver les paramètres de partage de l'imprimante. Si vous désactivez les paramètres de partage de l'imprimante sur un système d'exploitation équipé du Pare-feu Windows, Windows XP Service Pack 2 par exemple, vous devez utiliser le logiciel utilitaire pour désactiver les paramètres enregistrés auparavant dans le Pare-feu Windows. (Voir p. 7-11)

■ Configuration des paramètres du Pare-feu Windows

Si vous utilisez Windows XP Service Pack 2 ou un autre système d'exploitation équipé du Pare-feu Windows comme serveur d'impression, vous devez configurer le Pare-feu Windows pour permettre la communication avec les ordinateurs client.

Procédez de la manière suivante pour configurer le Pare-feu Windows afin qu'il ne bloque pas cette communication.

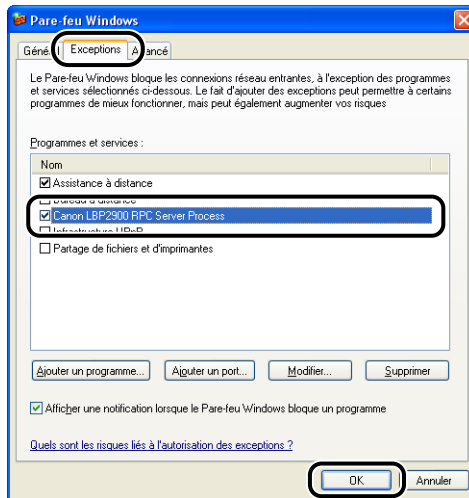
- Si vous installez le logiciel CAPT à partir du programme d'installation du CD-ROM, une boîte de dialogue [Avertissement] s'affiche.



- Si vous avez cliqué sur [Oui], le Pare-feu Windows a été reconfiguré pour permettre la communication avec les ordinateurs clients.
- En revanche, si vous avez cliqué sur [Non], le Pare-feu Windows a été configuré pour bloquer la communication avec les ordinateurs clients, et vous devez utiliser la méthode suivante pour désactiver ce blocage.

1. Sélectionnez [Panneau de configuration] dans le menu [Démarrer], puis cliquez sur [Connexions réseau et Internet] → [Pare-feu Windows].

2. Dans l'onglet [Exceptions] dans la boîte de dialogue [Pare-feu Windows], placez une coche en regard de [Canon LBP2900 RPC Server Process], et cliquez sur le bouton [OK].



- Si vous installez le logiciel CAPT à l'aide d'une méthode différente du programme d'installation du CD-ROM, vous devez utiliser l'utilitaire de Pare-feu Windows CAPT pour configurer le Pare-feu Windows afin de permettre la communication avec les ordinateurs clients. (Voir p. 7-9)

Installation du client

Cette section explique la procédure à suivre pour installer le pilote d'imprimante sur les ordinateurs clients.

Vous pouvez installer le pilote de l'imprimante de deux manières : une installation locale et une installation par téléchargement.

■ Installation locale (Voir p. 3-64)

Installation du pilote d'imprimante à l'aide du CD-ROM fourni.

■ Télécharger et installer

Cette opération installe le pilote d'imprimante en le téléchargeant à partir du serveur d'impression sans utiliser le CD-ROM fourni. Vous pouvez télécharger et installer le pilote de l'imprimante de deux manières :

- Installation avec l'[Assistant Ajout d'imprimante] (Voir p. 3-70)
- Installation avec [Explorateur Windows] (Voir p. 3-73)

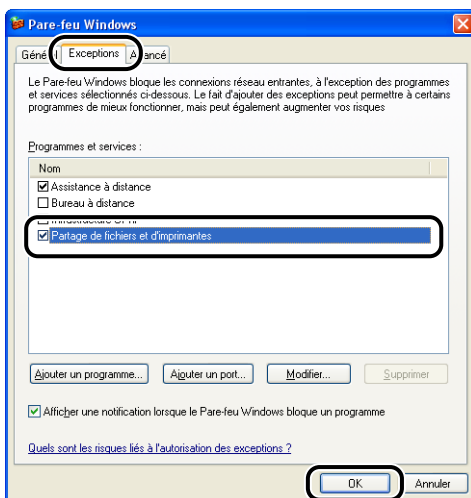


REMARQUE

- Si vous utilisez Windows 2000/XP/Server 2003, vous devez vous connecter en tant qu'utilisateur membre du groupe Administrateurs au démarrage.

- Si l'ordinateur client utilise Windows XP Service Pack 2 ou un autre système d'exploitation équipé du Pare-feu Windows côté client, configurez les paramètres suivants. Si vous ne configurez pas ces paramètres sur l'ordinateur client, les informations d'état ne s'afficheront pas correctement dans la fenêtre d'état de l'imprimante, et certaines fonctions de l'imprimante peuvent ne pas fonctionner correctement.

1. Sélectionnez [Panneau de configuration] dans le menu [Démarrer], puis cliquez sur [Connexions réseau et Internet] → [Pare-feu Windows].
2. Dans l'onglet [Exceptions] de la boîte de dialogue [Pare-feu Windows], placez une coche en regard de [Partage de fichiers et d'imprimantes], et cliquez sur [OK].



NOTE

- Les ordinateurs clients peuvent utiliser Windows 98/Me ou Windows 2000/XP/Server 2003.
- Si votre serveur d'impression est équipé de Windows 98/Me, vous ne pouvez pas télécharger et installer sur Windows 2000/XP/Server 2003.
- Les captures d'écran utilisées dans cette section proviennent de Windows XP Édition familiale.

Installation à partir du CD-ROM

1 Insérez le CD-ROM "LBP2900/2900i User Software" dans le lecteur de CD-ROM.

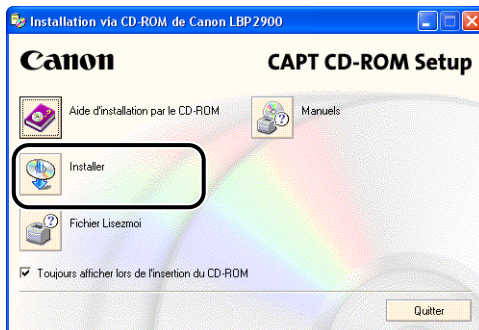
Si le CD-ROM se trouve déjà dans le lecteur, éjectez-le puis réinsérez-le dans le lecteur.

Le programme d'installation du CD-ROM démarre automatiquement.

REMARQUE

Si le programme d'installation du CD-ROM ne démarre pas automatiquement, sélectionnez [Exécuter] dans le menu [Démarrer], saisissez "D:\French\CNAB4MNU.exe" puis cliquez sur le bouton [OK]. (Dans ce cas, il est supposé que le lecteur de CD-ROM correspond à la lettre "D:". La lettre correspondant au lecteur de CD-ROM peut être différente selon l'ordinateur que vous utilisez).

2 Cliquez sur [Installer].



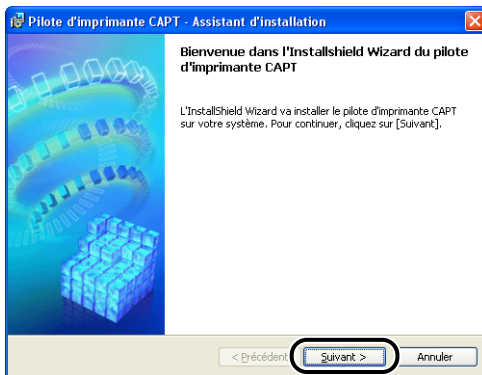
Une boîte de dialogue s'affiche pour confirmer la langue.

3 Vérifiez qu'il s'agit de la langue désirée puis cliquez sur [Oui].



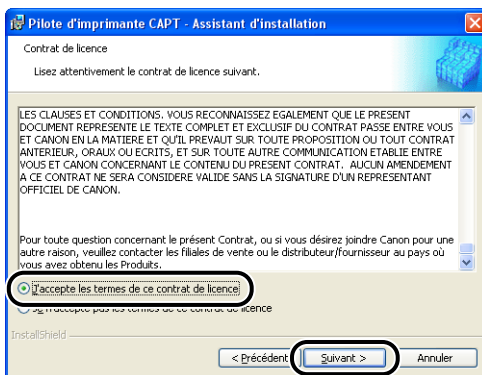
Une fois la préparation de l'installation terminée, le logiciel d'installation CAPT (Canon Advanced Printing Technology) démarre et la boîte de dialogue [Assistant d'installation] apparaît.

4 Cliquez sur [Suivant].

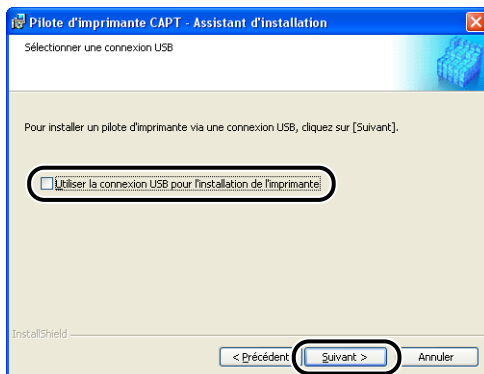


La boîte de dialogue [Contrat de licence] s'affiche.

5 Confirmez le contenu de l'accord et sélectionnez [J'accepte les termes de ce contrat de licence], puis cliquez sur [Suivant].



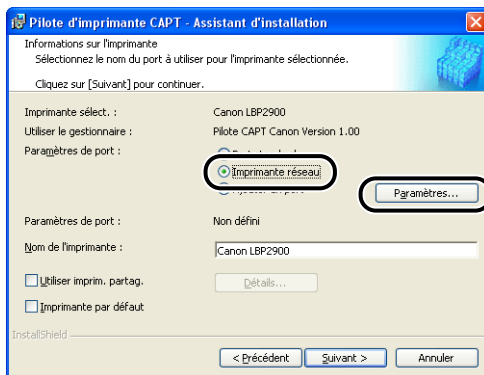
- 6** Si une coche est placée en regard de [Utiliser la connexion USB pour l'installation de l'imprimante], supprimez-la, puis cliquez sur [Suivant].



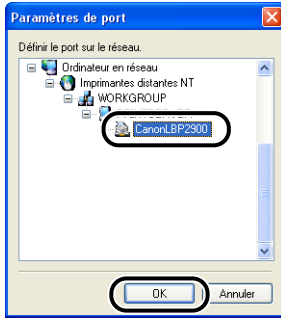
 **NOTE**

Ne placez pas de coche en regard de [Utiliser la connexion USB pour l'installation de l'imprimante].

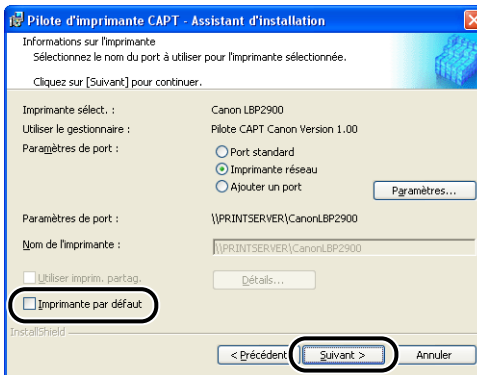
- 7** Activez [l'Imprimante réseau] pour l'option [Paramètres de port], puis cliquez sur [Paramètres].



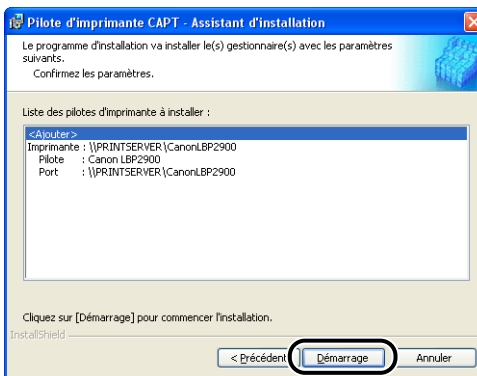
8 Sélectionnez l'icône de l'imprimante partagée sur le serveur d'impression, puis cliquez sur [OK].



9 Déterminez si vous souhaitez utiliser ou non cette imprimante comme imprimante par défaut, puis cliquez sur [Suivant].



10 Cliquez sur [Démarrage].

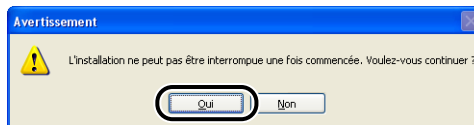


Si votre système d'exploitation est équipé du Pare-feu Windows, tel que Windows XP Service Pack 2, la fenêtre suivante s'affiche. Cliquez sur [Non].



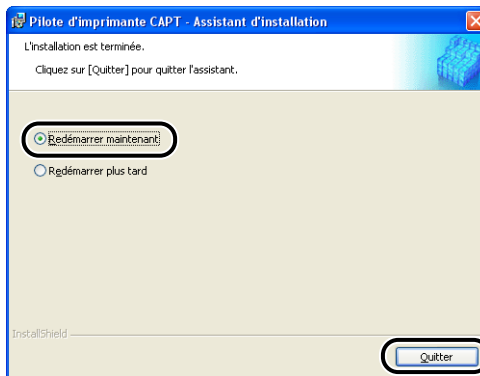
Sélectionnez [Oui] uniquement si l'ordinateur en cours d'installation est un serveur d'impression.

- 11** Le message [L'installation ne peut pas être interrompue une fois commencée. Voulez-vous continuer ?] s'affiche. Cliquez sur [Oui].



L'installation du pilote d'imprimante démarre.

- 12** Une fenêtre s'affiche pour vous informer que l'installation est terminée. Sélectionnez [Redémarrer maintenant], puis cliquez sur [Quitter].



Windows redémarre.



REMARQUE

Si vous utilisez un système d'exploitation équipé du Pare-feu Windows, tel que Windows XP Service Pack 2, sur l'ordinateur client, vous devez configurer le Pare-feu Windows pour débloquer la communication avec le serveur d'impression. Dans le cas contraire, l'état de l'imprimante peut ne pas s'afficher correctement dans la Fenêtre d'état de l'imprimante et certaines fonctions peuvent ne pas fonctionner correctement. (Voir p. 7-9)

Installation avec l'[Assistant Ajout d'imprimante]

1 Ouvrez le dossier [Imprimantes et télécopiers] ou [Imprimantes].

Sous Windows 98/Me/2000 : Sélectionnez [Paramètres] → [Imprimantes] dans le menu [Démarrer].

Sous Windows XP Professionnel/Server 2003 : Sélectionnez [Imprimantes et télécopieurs] dans le menu [Démarrer].

Sous Windows XP Édition familiale : Sélectionnez [Panneau de configuration] dans le menu [Démarrer], puis cliquez sur [Imprimantes et autres périphériques] → [Imprimantes et télécopieurs].

Le dossier [Imprimantes et télécopieurs] ou [Imprimantes] s'affiche.

2 La boîte de dialogue [Assistant Ajout d'imprimante] apparaît.

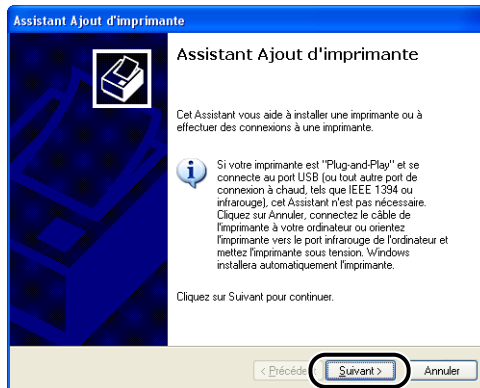
Sous Windows 98/Me/2000 : Doublez-cliquez sur [Ajout d'imprimante].

Sous Windows XP Professionnel/Édition familiale : Cliquez sur [Ajouter une imprimante].

Sous Windows Server 2003 : Doublez-cliquez sur [Ajouter une imprimante].

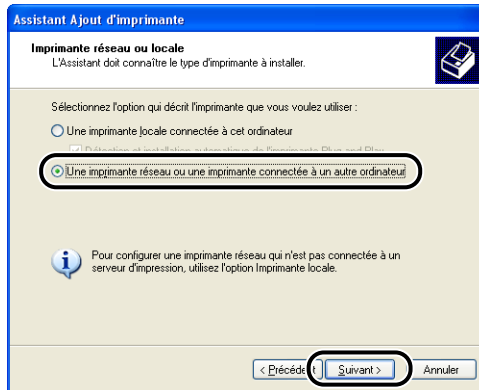
La boîte de dialogue [Assistant Ajout d'imprimante] apparaît.

3 Cliquez sur [Suivant].



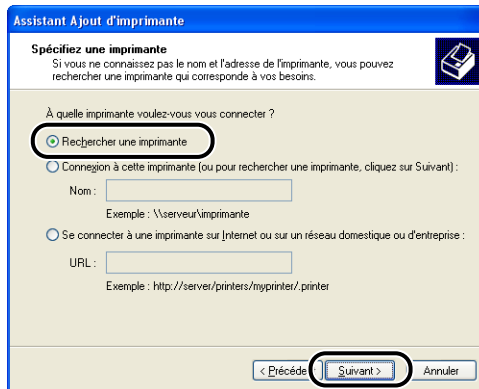
4 Sélectionnez [Une imprimante réseau ou une imprimante connectée à un autre ordinateur], puis cliquez sur [Suivant].

Sous Windows 98/Me/2000 : Sélectionnez [Imprimante réseau], puis cliquez sur [Suivant].

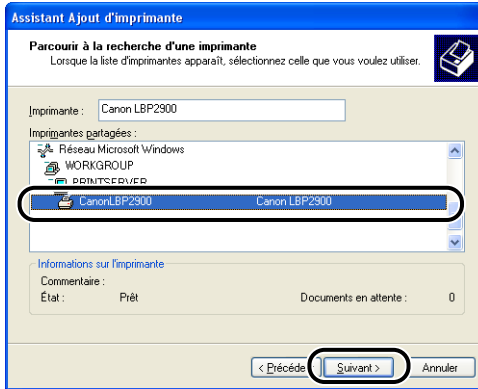


5 Sélectionnez [Rechercher une imprimante], puis cliquez sur [Suivant].

Sous Windows 98/Me : cliquez sur [Parcourir].

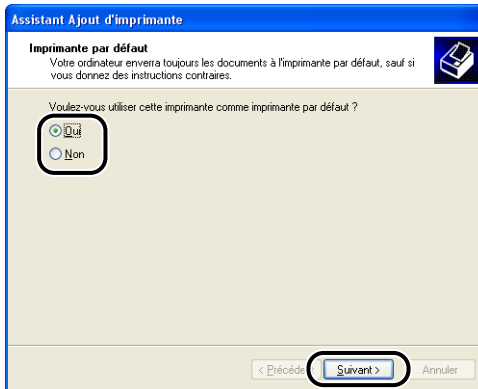


6 Sélectionnez le répertoire du serveur d'impression, puis cliquez sur [Suivant].

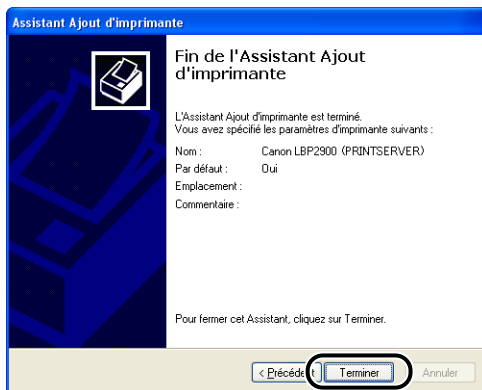


Sous Windows 98/Me : Passez à l'étape 8.

7 Déterminez si vous souhaitez utiliser ou non cette imprimante comme imprimante par défaut, puis cliquez sur [Suivant].



8 Cliquez sur [Terminer].



REMARQUE

Si vous utilisez un système d'exploitation équipé du Pare-feu Windows, tel que Windows XP Service Pack 2, sur l'ordinateur client, vous devez configurer le Pare-feu Windows pour débloquer la communication avec le serveur d'impression. Dans le cas contraire, l'état de l'imprimante peut ne pas s'afficher correctement dans la Fenêtre d'état de l'imprimante et certaines fonctions peuvent ne pas fonctionner correctement. (Voir p. 7-9)

NOTE

Si la boîte de dialogue [Signature numérique non trouvée] s'affiche, cliquez sur [Oui].

Installation avec [Explorateur Windows]

1 Dans le menu [Démarrer], sélectionnez [Tous les programmes] → [Accessoires] → [Explorateur Windows].

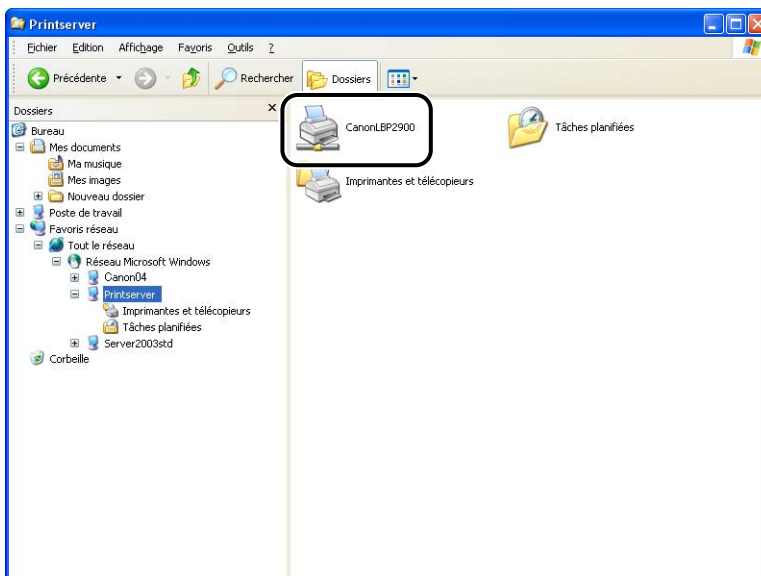
Sous Windows Me/2000 : Dans le menu [Démarrer], sélectionnez [Programmes] → [Accessoires] → [Explorateur Windows].

Sous Windows 98 : Dans le menu [Démarrer], sélectionnez [Programmes] → [Explorateur Windows].

La fenêtre [Explorateur Windows] s'affiche.

2 Sélectionnez le serveur d'impression dans [Favoris réseau] (ou [Voisinage réseau] sous Windows 98), puis double-cliquez sur l'icône de l'imprimante.

Vous pouvez également glisser-déposer l'icône de l'imprimante dans le dossier [Imprimantes et télécopieurs] ou [Imprimantes].



3 Suivez les instructions qui s'affichent à l'écran.

REMARQUE

Si vous utilisez un système d'exploitation équipé du Pare-feu Windows, tel que Windows XP Service Pack 2, sur l'ordinateur client, vous devez configurer le Pare-feu Windows pour débloquer la communication avec le serveur d'impression. Dans le cas contraire, l'état de l'imprimante peut ne pas s'afficher correctement dans la Fenêtre d'état de l'imprimante et certaines fonctions peuvent ne pas fonctionner correctement. (Voir p. 7-9)

Désinstallation du logiciel CAPT

La désinstallation est le processus qui consiste à retirer un logiciel afin de restaurer l'ordinateur à son état précédent l'installation du logiciel. Utilisez la procédure suivante pour désinstaller le logiciel CAPT.



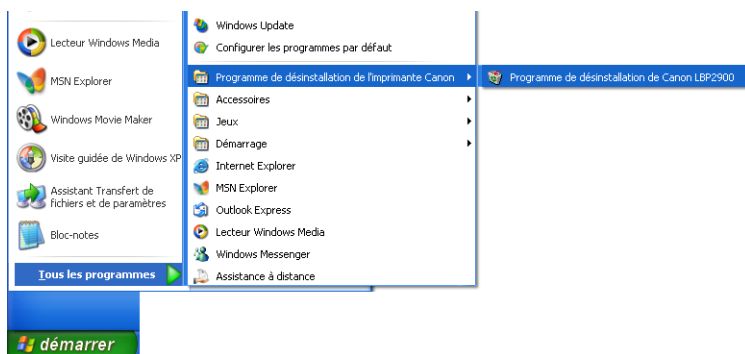
REMARQUE

- Si le logiciel a été installé avec des autorisations administratives sur Windows 2000/XP/Server 2003, celui-ci ne peut pas être désinstallé par un utilisateur ne disposant pas de ces autorisations. Veillez à ouvrir une session en tant que membre du groupe Administrateurs avant de désinstaller.
- Si vous utilisez Windows XP Service Pack 2 ou un autre système d'exploitation équipé du Pare-feu Windows, l'imprimante est mémorisée dans l'onglet [Exceptions] de la boîte de dialogue [Pare-feu Windows]. Lorsque vous désinstallez le logiciel CAPT à l'aide du programme de désinstallation, les paramètres de cette imprimante sont également supprimés depuis l'onglet [Exceptions] dans la boîte de dialogue [Pare-feu Windows].

1 Assurez-vous que tous les fichiers et programmes indiqués ci-dessous sont fermés :

- Fichiers d'aide
- Fenêtre d'état de l'imprimante
- Panneaux de configuration
- Autres applications

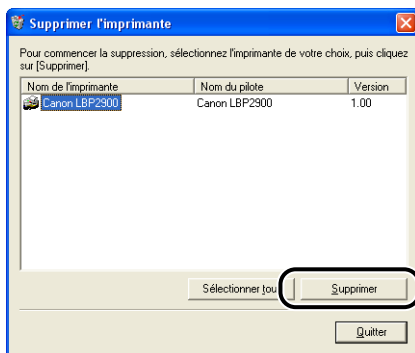
2 Dans le menu [Démarrer], sélectionnez [Tous les programmes] → [Programme de désinstallation de l'imprimante Canon] → [Programme de désinstallation de Canon LBP2900].



Sous Windows 98/Me/2000 : Dans le menu [Démarrer], sélectionnez [Programmes] → [Programme de désinstallation de l'imprimante Canon] → [Programme de désinstallation de Canon LBP2900].

La boîte de dialogue [Supprimer l'imprimante] s'affiche.

3 Sélectionnez le nom de votre imprimante, puis cliquez sur [Supprimer].



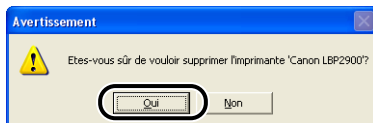
Un message de confirmation s'affiche.



NOTE

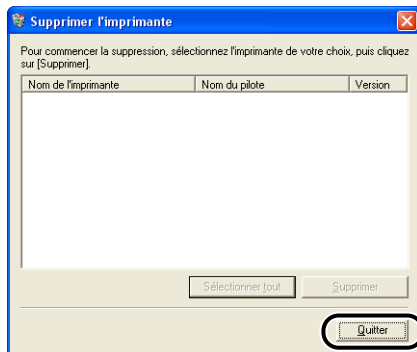
Même si [Canon LBP2900] ne figure pas dans la liste de la boîte de dialogue [Supprimer l'imprimante], vous pouvez supprimer tous les fichiers et les données relatives à cette imprimante en cliquant sur le bouton [Supprimer].

4 Cliquez sur [Oui].



Le processus de désinstallation démarre. Veuillez patienter.

5 Cliquez sur [Quitter].



La boîte de dialogue [Supprimer l'imprimante] se ferme.



NOTE

Si vous ne pouvez pas désinstaller le logiciel CAPT, reportez-vous à la section "Si la désinstallation échoue," p. 6-29.

4

CHAPITRE

Impression d'un document

Ce chapitre explique les procédures à suivre pour l'impression et les fonctions disponibles sur cette imprimante.

Impression à partir d'une application	4-2
Définition des options d'impression	4-7
Sous Windows 98/Me	4-7
Sous Windows 2000/XP/Server 2003	4-11
Annulation, interruption et reprise de l'impression	4-18
Utilisation des fonctions d'impression	4-20
Onglets dans le pilote d'imprimante	4-20
Aperçu	4-35
Impression de plusieurs pages sur une seule feuille	4-36
Mise à l'échelle de la sortie imprimante	4-38
Impression d'affiche	4-40
Définition d'un format de papier personnalisé (papier non standard)	4-42
Spécification de la méthode de finition	4-44
Spécification de la qualité d'impression	4-47
Réglage niveaux de gris	4-49
Utilisation des profils	4-50
Modification des tâches d'impression	4-55
Vérification des paramètres d'imprimante/Rétablissement de la configuration par défaut	4-57
Fenêtre d'état de l'imprimante	4-59
Utilisation de la fenêtre d'état de l'imprimante	4-60
Affichage de la fenêtre d'état de l'imprimante	4-62
Menu Options	4-63
[Résoudre l'erreur]	4-65
Affichage de l'état de l'imprimante lorsqu'un serveur d'impression est utilisé	4-66

Impression à partir d'une application

Après avoir installé le logiciel CAPT, vous pouvez utiliser l'imprimante.

Cette section décrit la procédure permettant d'imprimer depuis une application en choisissant Adobe Reader 6.0 comme exemple.

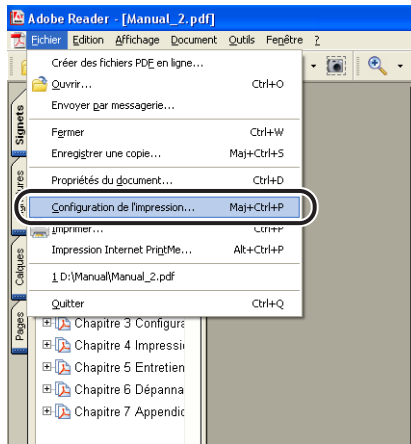
1 Insérez du papier dans le bac multifonctions ou dans le bac à alimentation manuelle.



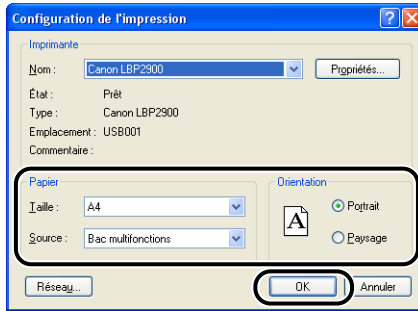
NOTE

Si vous imprimez sur du papier ordinaire, à papier épais, des étiquettes, ou des transparents, reportez-vous à la section "Impression sur du papier ordinaire, du papier à papier épais, des étiquettes et des transparents," p. 2-14; pour les index card, consultez "Impression sur Index Card," p. 2-27; si vous imprimez sur des enveloppes, consultez "Impression sur des enveloppes," p. 2-34; et pour le papier personnalisé, consultez "Impression sur des formats de papier personnalisés (formats non standard)," p. 2-45.

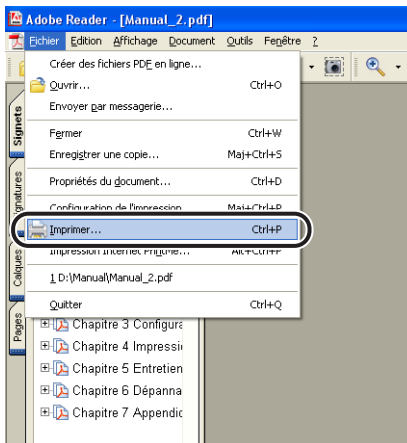
2 Ouvrez le fichier PDF à imprimer avec Adobe Reader, puis sélectionnez [Configuration de l'impression] dans le menu [Fichier].



3 Spécifiez le format du document et l'orientation d'impression, puis cliquez sur [OK].

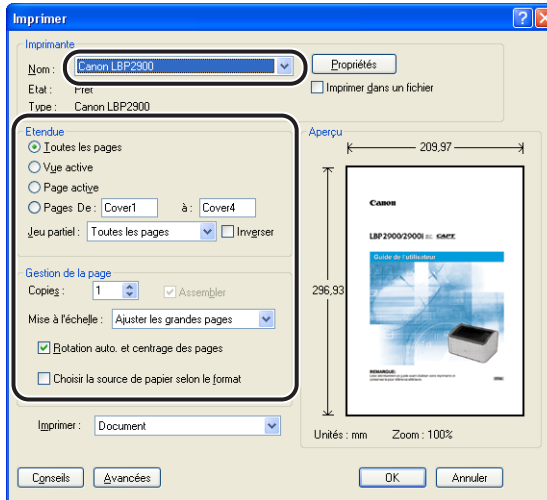


4 Sélectionnez [Imprimer] dans le menu [Fichier].



La boîte de dialogue [Imprimer] s'affiche.

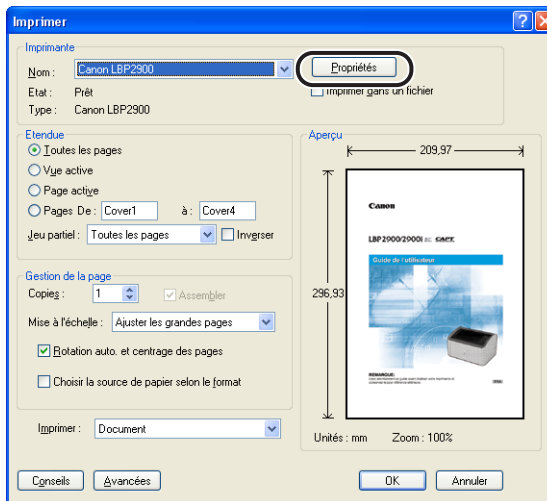
5 Sélectionnez cette imprimante dans la liste [Nom] ou [Nom de l'imprimante], puis sélectionnez vos options d'impression.



NOTE

Vous pouvez également modifier le nom de l'imprimante affiché dans cette boîte de dialogue depuis le dossier [Imprimantes et télécopieurs] (dossier [Imprimantes] pour (Windows 98/Me/2000)).

6 Si vous souhaitez affiner davantage vos options d'impression, cliquez sur [Propriétés].

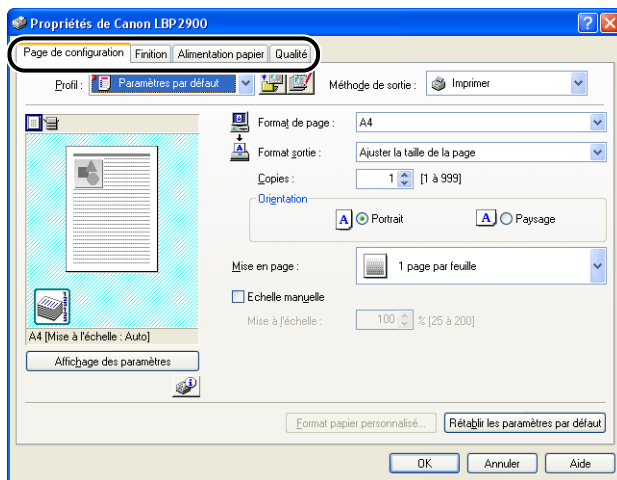


La boîte de dialogue [Propriétés de Canon LBP2900] s'affiche.

NOTE

Suivant l'application utilisée, la procédure d'affichage de la boîte de dialogue [Propriétés du document] peut être différente.

7 Spécifiez les options d'impression dans les onglets [Page de configuration], [Finition], [Alimentation papier] et [Qualité].



NOTE

- Les paramètres spécifiés dans cette section ne s'appliquent qu'au fichier actuellement ouvert. Vérifiez le contenu de la boîte de dialogue [Propriétés du document] au cours de chaque impression. Il est recommandé en particulier de vérifier les informations dans les onglets [Page de configuration] et [Alimentation papier].
- Les paramètres par défaut pour tous les fichiers peuvent être configurés à l'aide de la boîte de dialogue suivante.
 - Sous Windows 98/Me : Ouvrez la boîte de dialogue [Propriétés de l'imprimante] à partir du dossier [Imprimantes]. (Voir "Ouverture de la boîte de dialogue [Propriétés de l'imprimante] à partir du dossier [Imprimantes]," p. 4-9.)
 - Sous Windows 2000/XP/Server 2003 : Ouvrez la boîte de dialogue [Propriétés du document] dans le dossier [Imprimantes et télécopieurs] ou [Imprimantes]. (Voir "Ouverture de la boîte de dialogue [Propriétés du document] dans le dossier [Imprimantes et télécopieurs] ou [Imprimantes]," p. 4-14.)

8 Cliquez sur [OK].

La boîte de dialogue [Imprimer] réapparaît.

9 Cliquez sur [OK].

L'imprime démarre l'impression.



NOTE

- Si le document ne s'imprime pas correctement, voir Chapitre 6 "Dépannage".
- Reportez-vous à la section "Utilisation des fonctions d'impression," p. 4-20 pour savoir comment utiliser les fonctionnalités de l'imprimante et du pilote d'imprimante. Pour être sûr d'obtenir les résultats d'impression souhaités, réglez les paramètres du pilote d'imprimante et de l'imprimante.

Définition des options d'impression

Le logiciel CAPT vous permet de configurer les différentes options d'impression pour l'imprimante LBP2900/2900i.

Vous pouvez configurer les diverses fonctions de l'imprimante dans les onglets de la boîte de dialogue [Propriétés de l'imprimante] et [Propriétés du document]. En fonction de votre système d'exploitation, suivez les procédures ci-dessous pour ouvrir la boîte de dialogue de propriétés.

Sous Windows 98/Me

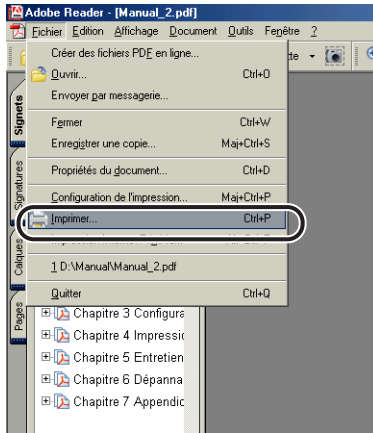
Si la boîte de dialogue [Propriétés du document] est ouverte à partir d'une application, les paramètres ne s'appliquent qu'à ce travail d'impression particulier.

Si vous ouvrez la boîte de dialogue [Propriétés de l'imprimante] dans le dossier [Imprimantes], vous pouvez configurer les paramètres de l'imprimante par défaut pour l'ensemble des travaux d'impression.

Ouverture de la boîte de dialogue [Propriétés du document] à partir d'une application

Cette section décrit la procédure permettant d'ouvrir la boîte de dialogue [Propriétés du document] en choisissant Adobe Reader 6.0 comme exemple.

1 Sélectionnez [Imprimer] dans le menu [Fichier] de l'application.



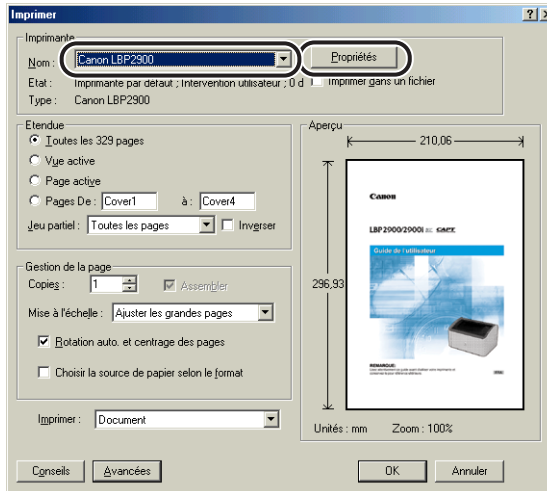
La boîte de dialogue [Imprimer] s'affiche.



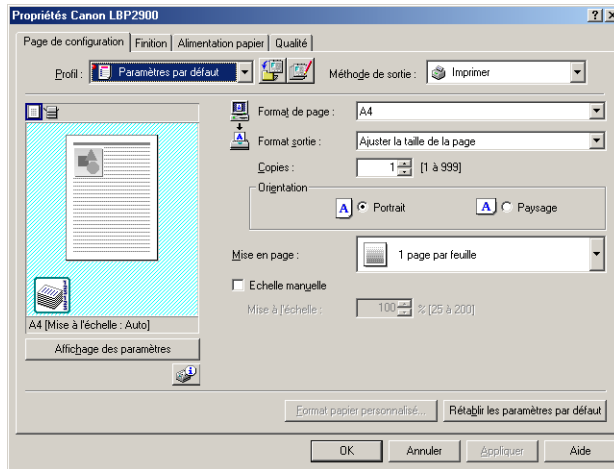
NOTE

La commande imprimer est différente selon l'application que vous utilisez. Reportez-vous au manuel de l'utilisateur fourni avec votre application pour des informations supplémentaires.

2 Confirmez le nom de l'imprimante, puis cliquez sur [Propriétés].

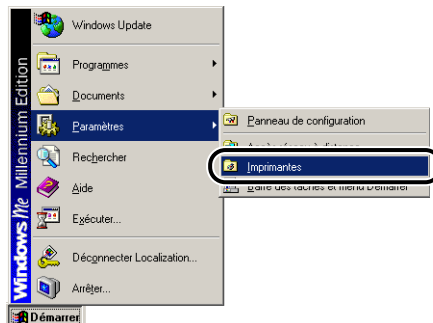


La boîte de dialogue [Propriétés du document] s'affiche.



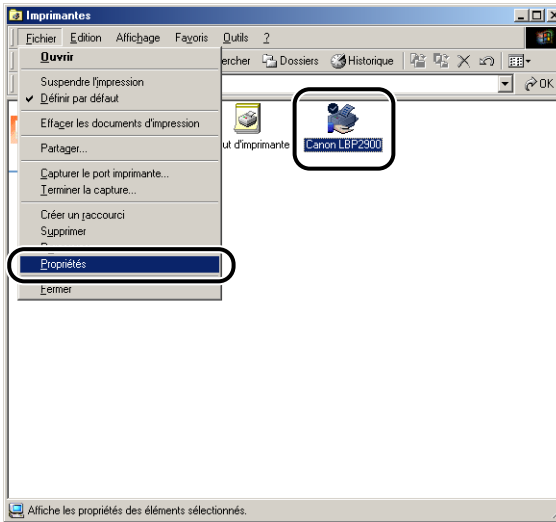
Ouverture de la boîte de dialogue [Propriétés de l'imprimante] à partir du dossier [Imprimantes]

- 1** Sélectionnez [Paramètres] → [Imprimantes] dans le menu [Démarrer].

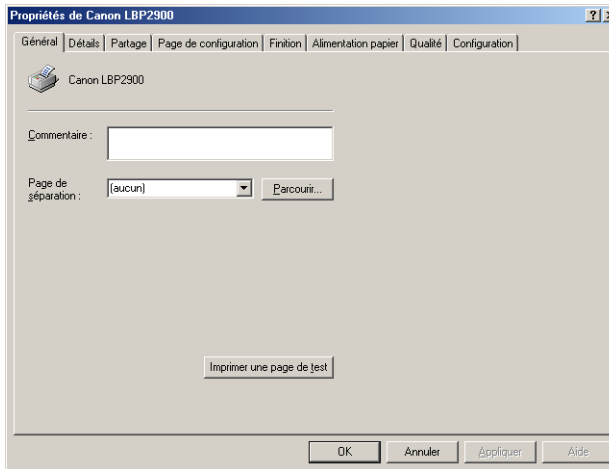


Le dossier [Imprimantes] s'affiche.

2 Sélectionnez l'icône de votre imprimante, puis sélectionnez [Propriétés] dans le menu [Fichier].



La boîte de dialogue [Propriétés de l'imprimante] s'affiche.



NOTE

Vous pouvez également ouvrir la boîte de dialogue [Propriétés de l'imprimante] en cliquant avec le bouton droit de la souris sur l'icône de l'imprimante et en sélectionnant [Propriétés] dans le menu contextuel.

Si la boîte de dialogue [Propriétés du document] est ouverte à partir d'une application, les paramètres ne s'appliquent qu'à ce travail d'impression particulier.

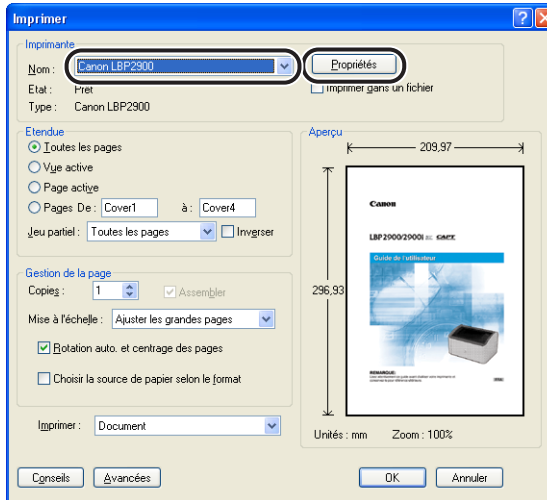
Si vous ouvrez la boîte de dialogue [Propriétés du document] dans le dossier [Imprimantes] ou [Imprimantes et télécopieurs], vous pouvez définir les paramètres par défaut utilisés par l'ensemble des travaux d'impression.

Si vous ouvrez la boîte de dialogue [Propriétés de l'imprimante] dans le dossier [Imprimantes et télécopieurs] ou [Imprimantes], vous pouvez configurer les options d'imprimante et créer les "Profils" des options fréquemment utilisées.

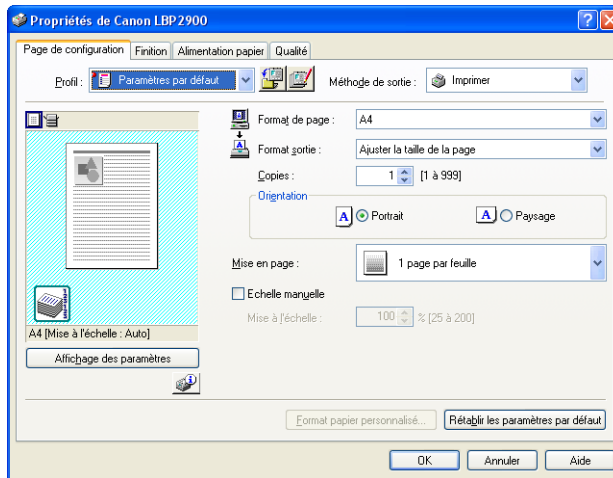
NOTE

Pour modifier ces paramètres dans les dossiers [Imprimantes et télécopieurs] ou [Imprimantes], vous devez bénéficier des autorisations d'accès complètes. Si vous ne pouvez pas ouvrir la boîte de dialogue [Propriétés du document] dans le dossier [Imprimantes et télécopieurs] ou [Imprimantes], ouvrez celle-ci à partir de l'application.

2 Confirmez le nom de l'imprimante, puis cliquez sur [Propriétés].



La boîte de dialogue [Propriétés du document] s'affiche.



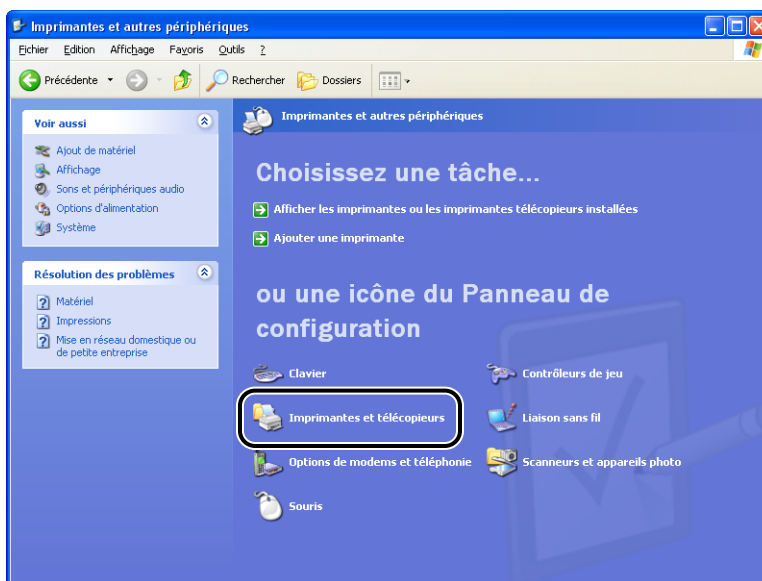
Ouverture de la boîte de dialogue [Propriétés du document] dans le dossier [Imprimantes et télécopieurs] ou [Imprimantes]

1 Ouvrez le dossier [Imprimantes et télécopieurs] ou [Imprimantes].

Sous Windows 2000 : Sélectionnez [Paramètres] → [Imprimantes] dans le menu [Démarrer].

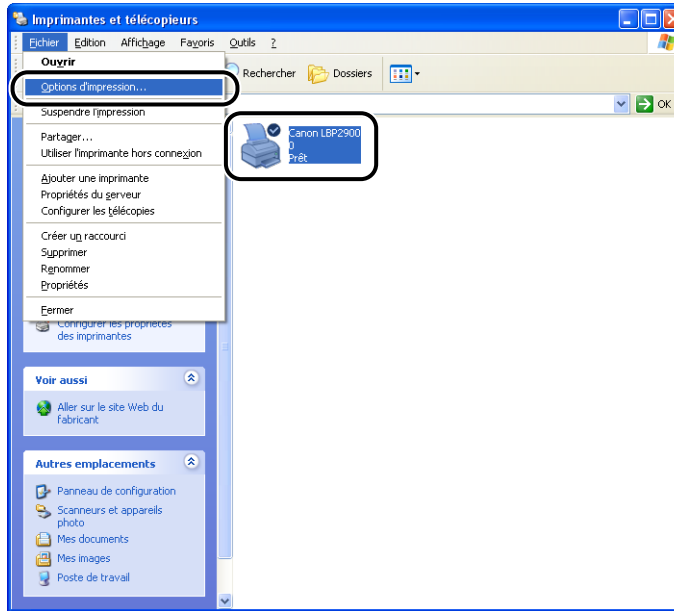
Sous Windows XP Professionnel/Server 2003 : Sélectionnez [Imprimantes et télécopieurs] dans le menu [Démarrer].

Sous Windows XP Édition familiale : Sélectionnez [Panneau de configuration] dans le menu [Démarrer], puis cliquez sur [Imprimantes et autres périphériques] → [Imprimantes et télécopieurs].

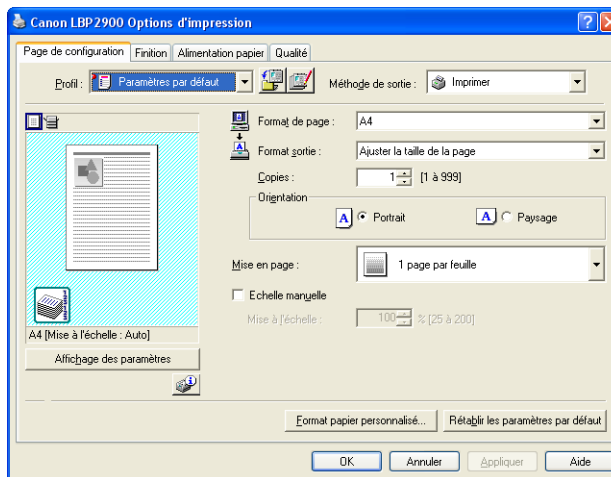


Le dossier [Imprimantes et télécopieurs] ou [Imprimantes] s'affiche.

2 Sélectionnez l'icône de votre imprimante, puis sélectionnez [Options d'impression] dans le menu [Fichier].



La boîte de dialogue [Propriétés du document] s'affiche.



NOTE

Vous pouvez également ouvrir la boîte de dialogue [Propriétés du document] en cliquant avec le bouton droit de la souris sur l'icône de l'imprimante et en sélectionnant [Options d'impression] dans le menu contextuel.

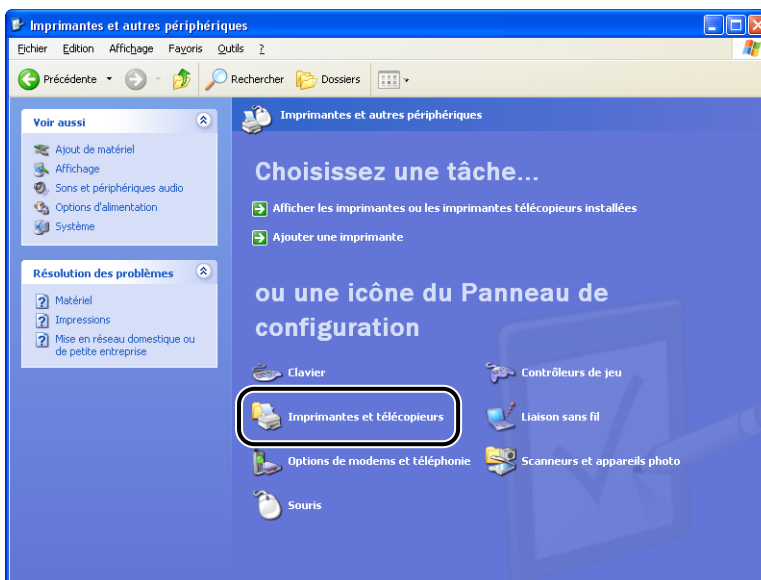
Ouverture de la boîte de dialogue [Propriétés de l'imprimante] dans le dossier [Imprimantes et télécopieurs] ou [Imprimantes]

1 Ouvrez le dossier [Imprimantes et télécopieurs] ou [Imprimantes].

Sous Windows 2000 : Sélectionnez [Paramètres] → [Imprimantes] dans le menu [Démarrer].

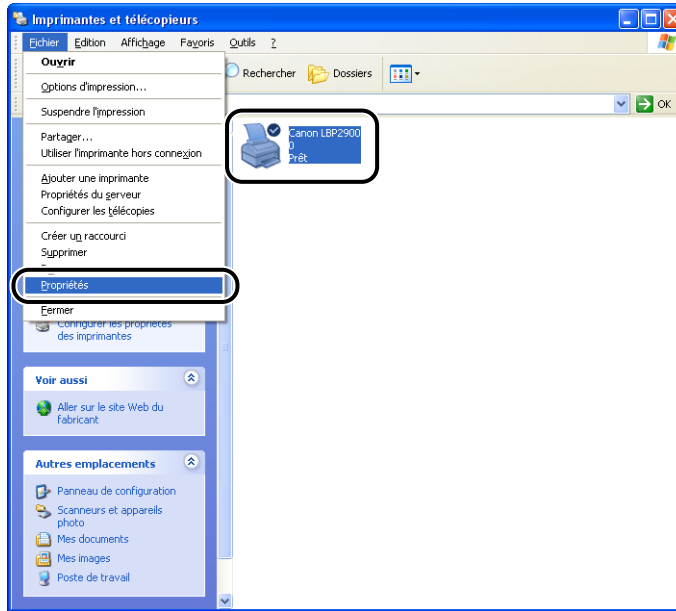
Sous Windows XP Professionnel/Server 2003 : Sélectionnez [Imprimantes et télécopieurs] dans le menu [Démarrer].

Sous Windows XP Édition familiale : Sélectionnez [Panneau de configuration] dans le menu [Démarrer], puis cliquez sur [Imprimantes et autres périphériques] → [Imprimantes et télécopieurs].

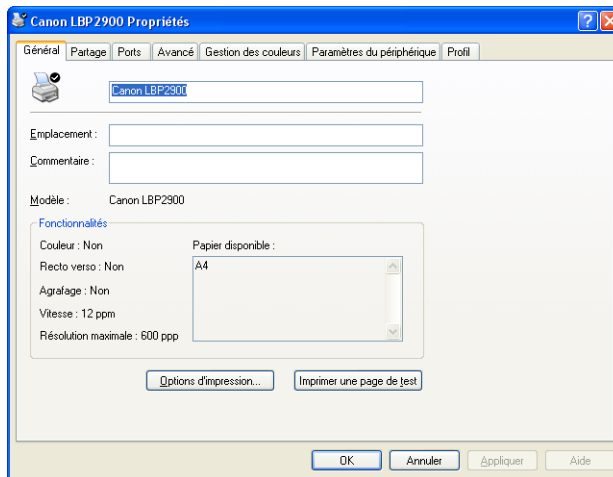


Le dossier [Imprimantes et télécopieurs] ou [Imprimantes] s'affiche.

2 Sélectionnez l'icône de votre imprimante, puis sélectionnez [Propriétés] dans le menu [Fichier].



La boîte de dialogue [Propriétés de l'imprimante] s'affiche.



NOTE

Vous pouvez également ouvrir la boîte de dialogue [Propriétés de l'imprimante] en cliquant avec le bouton droit de la souris sur l'icône de l'imprimante et en sélectionnant [Propriétés] dans le menu contextuel.

Annulation, interruption et reprise de l'impression

Vous pouvez annuler, mettre en attente ou reprendre les tâches d'impression à l'aide de la fenêtre d'état de l'imprimante.

1 Lancez l'impression.

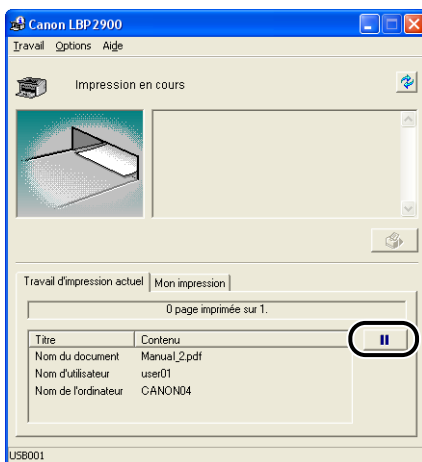
Le fenêtre d'état de l'imprimante apparaît.



NOTE

Suivant les paramètres spécifiés dans [Afficher la fenêtre d'état de l'imprimante] du menu [Préférences], il se peut que la fenêtre d'état de l'imprimante n'apparaisse pas. (Voir "Configuration des préférences," p. 4-63)

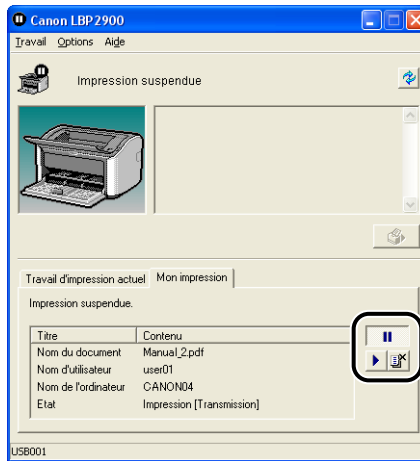
2 Pour supprimer ou interrompre un travail d'impression, cliquez sur le bouton [] (Suspendre le travail) dans l'onglet [Travail d'impression actuel] ou [Mon impression].



Si vous cliquez sur bouton [⏏] (Suspendre le travail) dans l'onglet [Travail d'impression actuel], le message suivant s'affiche et l'écran affiche l'onglet [Mon impression].



3 Cliquez sur le bouton correspondant à l'action que vous souhaitez effectuer en choisissant parmi les boutons [Impression].



● Suppression de le travail

Cliquez sur [⏏] (Supprimer le travail).

● Interruption de le travail

Cliquez sur [⏏] (Suspendre le travail).

● Reprise de le travail

Cliquez sur [▶] (Reprendre le travail).

Utilisation des fonctions d'impression

Onglets dans le pilote d'imprimante

Les boîtes de dialogue [Propriétés de l'imprimante] ou [Propriétés du document] contiennent les onglets suivants qui permettent de configurer diverses fonction de l'imprimante. Cliquez sur l'option correspondant à un onglet pour adopter l'affichage de cet onglet.

Cette section décrit les types d'option d'impression qui peuvent être spécifiés dans chaque onglet.

4

Impression d'un document

■ Sous Windows 98/Me

- Boîte de dialogue [Propriétés du document]
 - Onglet [Page de configuration]
 - Onglet [Finition]
 - Onglet [Alimentation papier]
 - Onglet [Qualité]
- Boîte de dialogue [Propriétés de l'imprimante]
 - Onglet [Général]
 - Onglet [Détails]
 - Onglet [Partage]
 - Onglet [Page de configuration]
 - Onglet [Finition]
 - Onglet [Alimentation papier]
 - Onglet [Qualité]
 - Onglet [Configuration]

■ Sous Windows 2000/XP/Server 2003

- Boîte de dialogue [Propriétés du document]
 - Onglet [Page de configuration]
 - Onglet [Finition]
 - Onglet [Alimentation papier]
 - Onglet [Qualité]

- Boîte de dialogue [Propriétés de l'imprimante]
 - Onglet [Général]
 - Onglet [Partage]
 - Onglet [Ports]
 - Onglet [Avancé]
 - Onglet [Gestion des couleurs]
 - Onglet [Sécurité]
 - Onglet [Paramètres du périphérique]
 - Onglet [Profil]

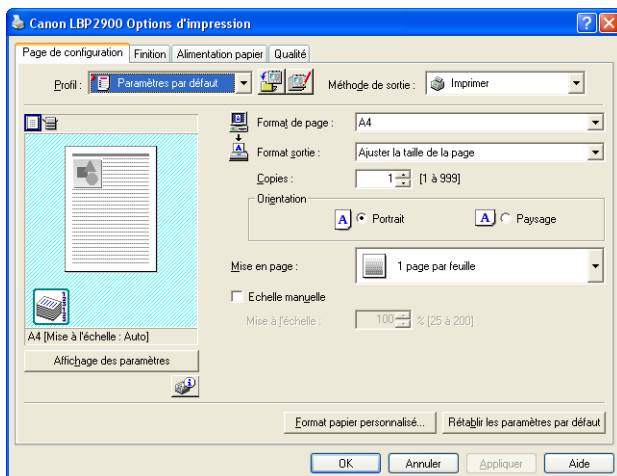
NOTE

Pour plus d'informations sur l'utilisation de ces onglets, reportez-vous à l'aide en ligne. Pour afficher l'Aide en ligne, procédez comme suit. Pour fermer l'aide en ligne ouverte, cliquez n'importe où dans la fenêtre de l'aide en ligne.

- Appuyez sur la touche [Tabulation] de votre clavier pour sélectionner l'élément pour lequel vous souhaitez de l'aide, puis appuyez sur la touche [F1].
- Cliquez avec le bouton droit sur l'élément pour lequel vous souhaitez de l'aide, puis cliquez sur [Qu'est-ce que c'est ?] dans le menu contextuel.
- Cliquez sur [?] (Aide) dans la barre de titre, puis déplacez le symbole [?] attaché au pointeur de la souris vers l'élément sur lequel vous souhaitez obtenir de l'aide, puis cliquez sur celui-ci.

Onglet [Page de configuration]

L'onglet [Page de configuration] vous permet de définir les options d'impression suivantes :



■ [Format de page]

Ouvrez la liste déroulante [Format de page] et sélectionnez la page désirée en cliquant dessus.

Les formats de papier disponibles sont les suivants :

- Formats de papier standard (formats de A3 à A5 et de Légal à Executive)
- Index Card
- Enveloppes (Enveloppe C5, Enveloppe COM10, Enveloppe DL, Enveloppe Monarch)
- Format papier personnalisé (Voir p. 4-42)

NOTE

Si le format papier spécifié dans [Format de page] est supérieur au format qui peut être chargé dans l'imprimante et que l'option [Ajuster la taille de la page] est sélectionnée pour [Format sortie], les formats A3 et B4 sont imprimés au format A4 réduit.

■ [Format sortie]

Ouvrez la liste déroulante [Format sortie] et sélectionnez le format désiré.

Les formats de papier disponibles sont les suivants :

- Ajuster le format de page
- Formats de papier standard (formats de A4 à A5 et de Légal à Executive)
- Index Card
- Enveloppes (Enveloppe C5, Enveloppe COM10, Enveloppe DL, Enveloppe Monarch)
- Format papier personnalisé (Voir p. 4-42)

NOTE

- Si vous imprimez sur du papier dont le format est le même que celui spécifié dans [Format de page], sélectionnez [Ajuster la taille de la page].
- Si vous sélectionnez un format de sortie différent de [Format de page], l'impression fera automatiquement l'objet d'une réduction ou d'un agrandissement pour qu'elle s'ajuste sur le papier.
- Lors de l'impression des données où plusieurs formats papier sont spécifiés dans l'application, attribuez un format spécifique au paramètre [Format sortie] du pilote d'imprimante pour imprimer l'ensemble des pages au même format.
- Si vous pouvez spécifier le format de page, le nombre de copies et les paramètres d'orientation dans votre application, vous n'êtes pas obligé de spécifier les paramètres dans l'onglet [Page de configuration].

■ [Copies]

Vous permet de spécifier le nombre de copies à imprimer.

Vous pouvez cliquer sur les flèches de direction pour modifier le paramètre [Copies] ou saisir une valeur directement dans la case. Vous pouvez définir une valeur comprise entre 1 et 999.

■ [Orientation]

Vous permet de sélectionner l'orientation Portrait ou Paysage.

Cliquez sur [Portrait] ou [Paysage] pour modifier l'[Orientation].

■ [Mise en page] (Voir p. 4-36)

- N Pages per feuille

Il est possible d'imprimer plusieurs pages sur une seule feuille de papier.

Le nombre de pages disponible est 1, 2, 4, 6, 8, 9 ou 16 (pages par feuille).

Si vous sélectionnez 2, 4, 6, 8, 9 ou 16 (pages par feuille), le menu déroulant [Ordre des pages] s'affiche pour vous permettre de spécifier l'ordre des pages.

- Affiche

Agrandit l'image d'une page et l'imprime sur plusieurs feuilles de papier.

Le nombre de pages disponible est 2 x 2, 3 x 3 ou 4 x 4.

■ [Echelle manuelle] / [Ordre des pages] (Voir p. 4-38)

Le paramètre [Echelle manuelle] s'affiche si [Mise en page] est défini sur 1 page par feuille. Le paramètre [Ordre des pages] s'affiche si le nombre de pages par feuille est 2, 4, 6, 8, 9 ou 16.

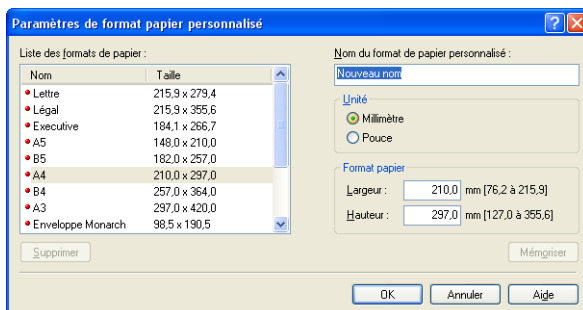
- Echelle manuelle : L'échelle est ajustée automatiquement si les valeurs spécifiées dans [Format de page] et [Format sortie] sont différentes. Pour modifier l'échelle automatiquement, sélectionnez [Echelle manuelle] et saisissez la valeur d'échelle dans la case adjacente. Vous pouvez définir une valeur comprise entre 25 et 200%.
- Ordre des pages : Vous pouvez sélectionner l'ordre des pages lors de l'impression de plusieurs pages sur une seule feuille de papier.

■ [Paramètres de format papier personnalisé] (Voir p. 4-42)

Cliquez sur [Paramètres de format papier personnalisé] pour ouvrir la boîte de dialogue indiquée ci-dessous.

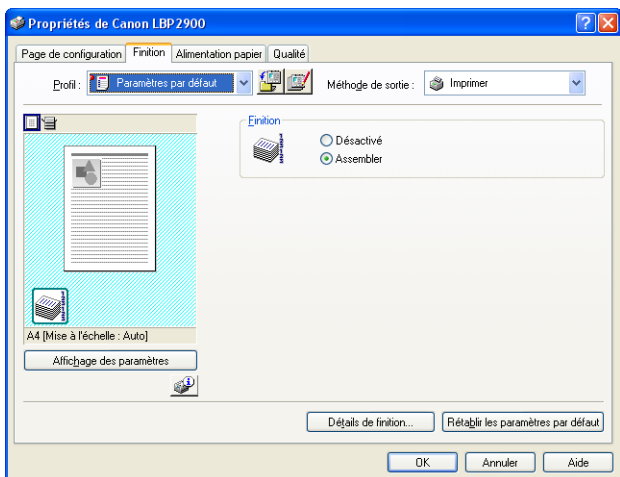
Cette boîte de dialogue vous permet de saisir la longueur et la largeur du papier pour une impression sur du papier personnalisé qui ne correspond pas aux formats de papier standard.

Dans Windows 98/Me, il est possible d'ajouter jusqu'à 30 formats de papier personnalisé. Dans Windows 2000/XP/Server 2003, ce nombre dépend de votre environnement système.



Onglet [Finition]

L'onglet [Finition] vous permet de définir les options d'impression suivantes.



■ [Finition]

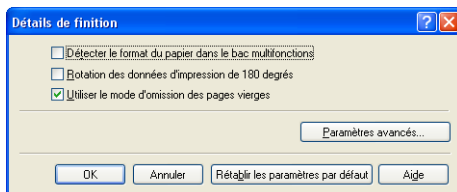
Vous pouvez sélectionner la méthode de finition du document parmi les options suivantes :

- **Désactivé** : chaque page est imprimée plusieurs fois pour obtenir le nombre de copies souhaité.
- **Assembler** : le document complet est imprimé plusieurs fois pour produire le nombre de copies souhaité.

■ [Détails de finition] (Voir p. 4-44)

Cliquez sur [Détails de finition] pour afficher la boîte de dialogue suivante.

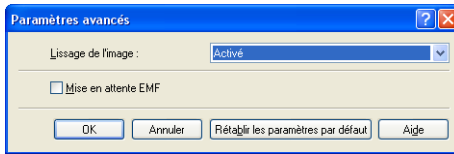
Cette boîte de dialogue vous permet de spécifier diverses options pour l'exécution de la tâche.



■ [Paramètres avancés] (Voir p. 4-45)

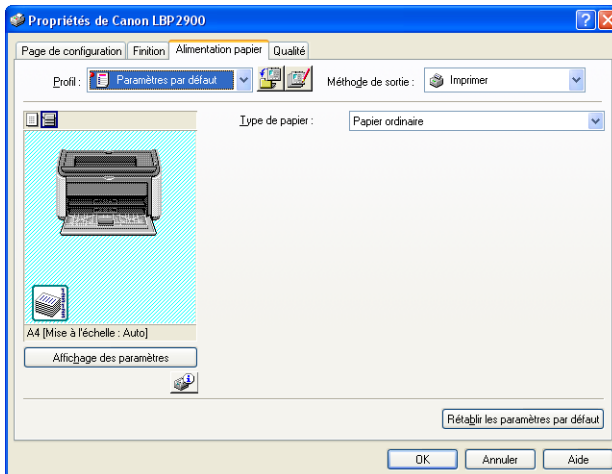
Cliquez sur [Paramètres avancés] dans la boîte de dialogue [Détails de finition] pour ouvrir la boîte de dialogue.

Cette boîte de dialogue vous permet de définir les paramètres de finition détaillés.



Onglet [Alimentation papier]

Vous pouvez spécifier les options d'impression suivantes dans l'onglet [Alimentation papier].



■ [Type de papier]

Spécifie le type de papier à utiliser dans l'imprimante.

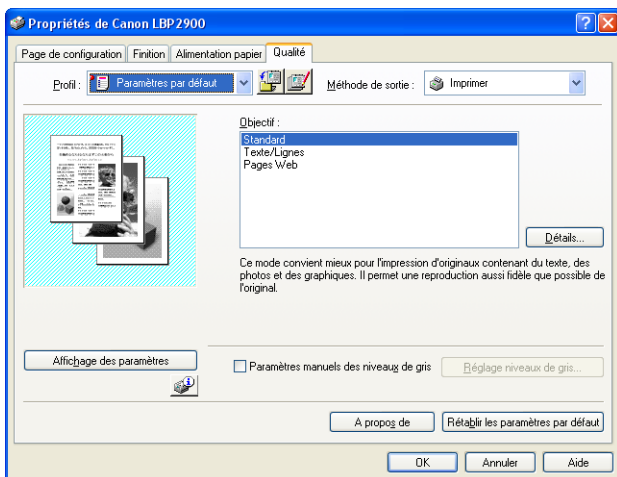
Configurez ce paramètre de la façon suivante :

Configuration du pilote d'imprimante	Type de papier
[Papier ordinaire]	Papier ordinaire (64 à 90 g/m ²), étiquette
[Papier ordinaire L]	Si le papier se gondole de manière excessive lorsqu'il s'agit de papier ordinaire (64 à 90 g/m ²) et que l'option [Type de papier] est réglée sur [Papier ordinaire], essayez de régler [Type de papier] sur [Papier ordinaire L].
[Papier épais]	Papier épais (91 à 163 g/m ²)
[Papier épais H]	Sélectionnez cette option pour obtenir de meilleures propriétés de fixation par rapport aux résultats obtenus avec le paramètre [Papier épais].
[Transparent]	Transparents

- * Lors de l'impression d'enveloppes, d'index card ou de papier personnalisé, l'imprimante applique automatiquement le mode d'impression approprié au type de papier lorsque vous modifiez le paramètre [Format de sortie] dans l'onglet [Page de configuration].
- * Vous pouvez sélectionner uniquement [Transparent] si l'option [Format sortie] dans l'onglet [Page de configuration] est définie sur A4 ou Lettre.

Onglet [Qualité]

L'onglet [Qualité] vous permet de définir les options d'impression suivantes.



■ [Objectif] (Voir p. 4-47)

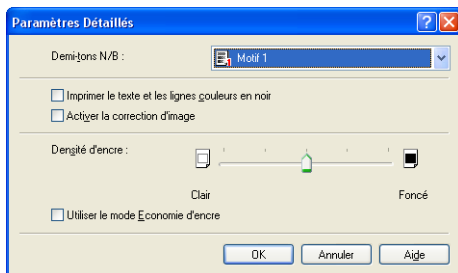
La sélection de l'objectif qui correspond le mieux au contenu de la tâche vous permet d'effectuer cette dernière avec un maximum d'efficacité.

- Standard : Ce mode convient à l'impression de documents contenant un mélange de texte, de photographies et de graphiques. Ce mode génère des imprimés qui correspondent aux informations à l'écran.
- Texte / Lignes : Ce mode convient à l'impression de texte et de lignes de couleur. Ces éléments sont imprimés en noir plein.
- Pages Web : Ce mode convient à l'impression des images, etc. d'une page web. Les images à basse résolution qui s'impriment habituellement de manière irrégulière ou grossière en mode d'impression normal sont nettes.

■ [Détails] (Voir p. 4-48)

Cliquez sur [Détails] pour ouvrir la boîte de dialogue indiquée ci-dessous.

Cette boîte de dialogue vous permet de changer les paramètres d'impression selon vos besoins.



REMARQUE

L'utilisation du mode d'économie d'encre peut entraîner une diminution de la densité d'impression, avec pour conséquence une impression inégale du texte.

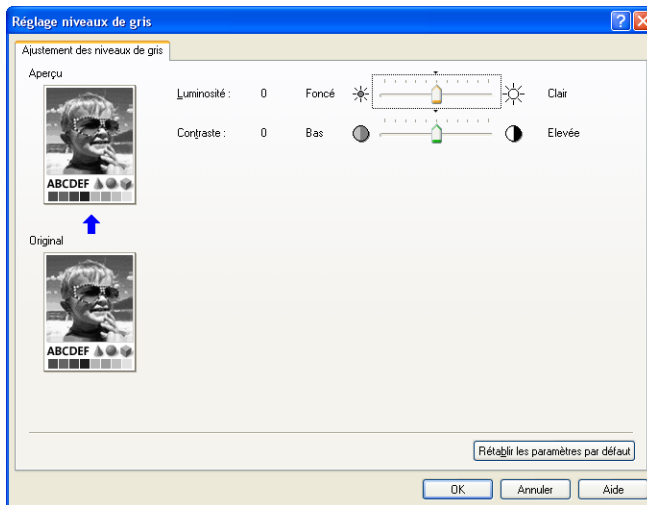
■ [Paramètres manuels des niveaux de gris] (Voir p. 4-49)

Activez cette case pour personnaliser les paramètres de couleur. Pour configurer les niveaux de gris en détail, cliquez sur le bouton [Réglage niveaux de gris] pour ouvrir la boîte de dialogue [Réglage niveaux de gris].

■ [Réglage niveaux de gris] (Voir p. 4-49)

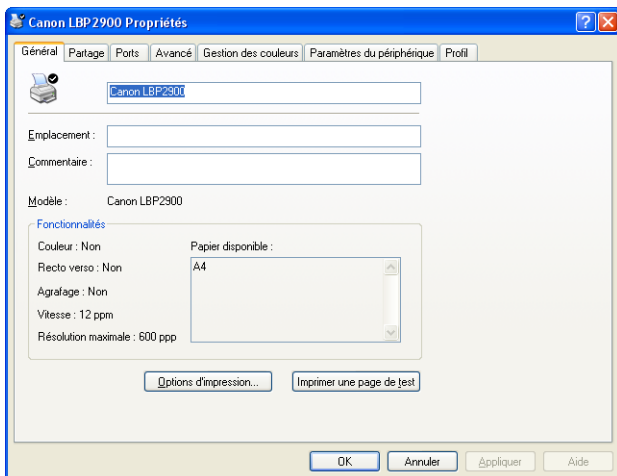
Cliquez sur [Réglage niveaux de gris] pour ouvrir la boîte de dialogue indiquée ci-dessous.

Cette boîte de dialogue vous permet de spécifier la luminosité et le contraste de l'impression.



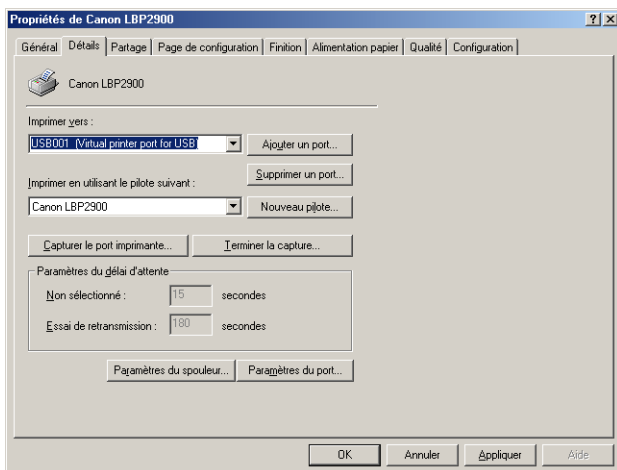
Onglet [Général]

Cet onglet affiche le nom de l'imprimante et vous permet d'imprimer une page de test.



Onglet [Détails] (Windows 98 / Me uniquement)

Cet onglet vous permet de configurer les paramètres de port d'imprimante, d'ajouter les pilotes d'imprimante, de modifier les paramètres du spoulage, etc.

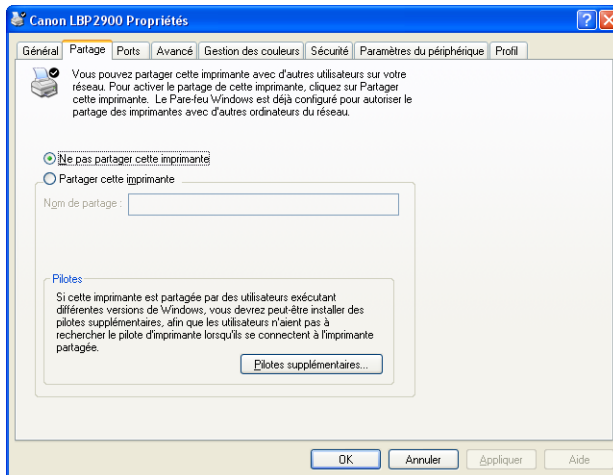


Onglet [Partage]

Cet onglet vous permet de déterminer le partage ou non de l'imprimante.

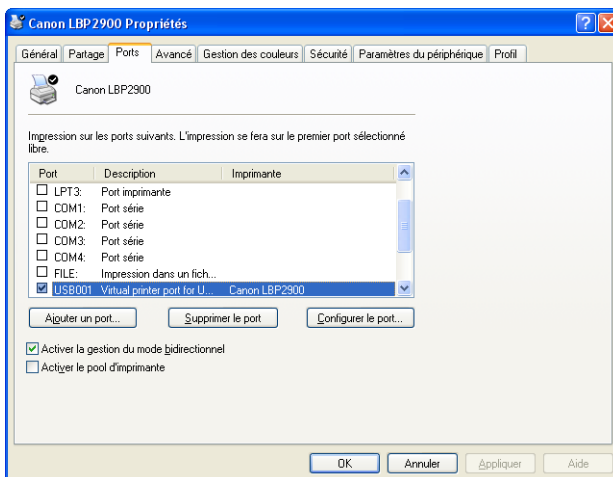
NOTE

- Sous Windows 98/Me, l'onglet [Partage] ne s'affiche pas si [Partage des fichiers et imprimantes pour les réseaux Microsoft] n'a pas été ajouté dans les paramètres réseau. (Voir p. 3-52)
- Sous Windows 2000/XP/Server 2003, l'onglet [Partage] ne s'affiche pas si le réseau n'a pas été configuré. (Voir p. 3-56)



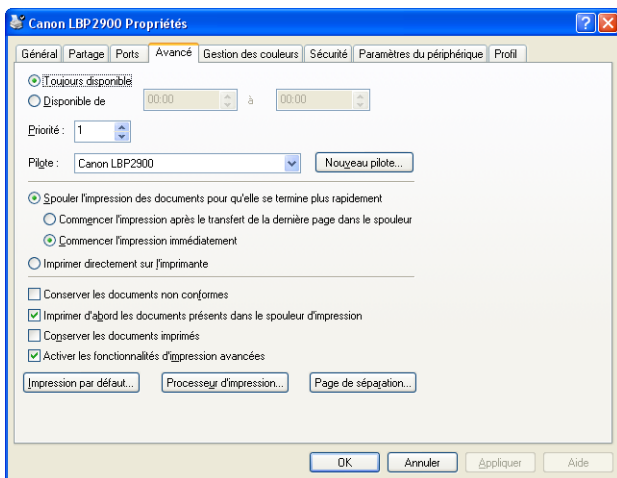
Onglet [Ports] (Windows 2000/XP/Server 2003 uniquement)

Cet onglet vous permet d'ajouter, de supprimer et de configurer le port d'imprimante.



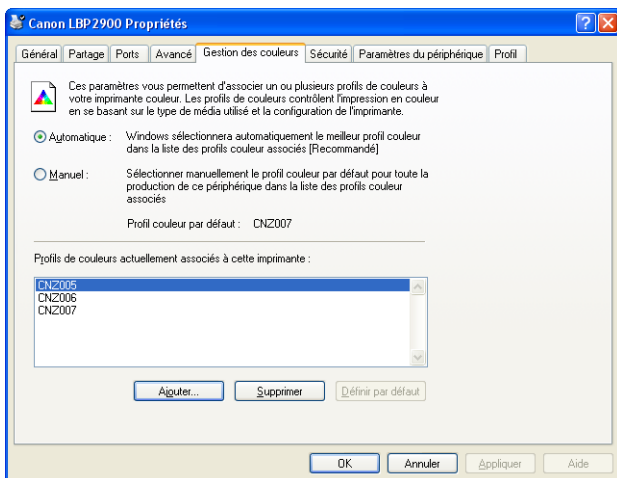
Onglet [Avancé] (Windows 2000/XP/Server 2003 uniquement)

Cet onglet vous permet de spécifier les informations détaillées d'imprimante comme les temps de disponibilité de l'imprimante et les paramètres de la mise en file d'attente.



Onglet [Gestion des couleurs] (Windows 2000/XP/Server 2003 uniquement)

L'onglet [Gestion des couleurs] ne fonctionne pas avec cette imprimante.

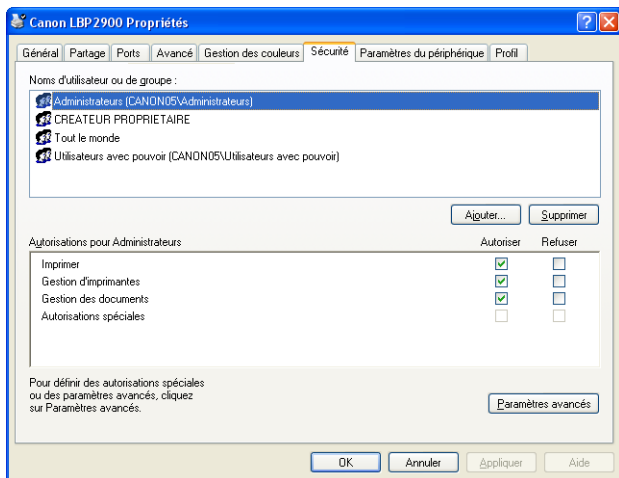


Onglet [Sécurité] (Windows 2000/XP/Server 2003 uniquement)

Cet onglet vous permet de confirmer les autorisations d'accès pour chacun des utilisateurs.

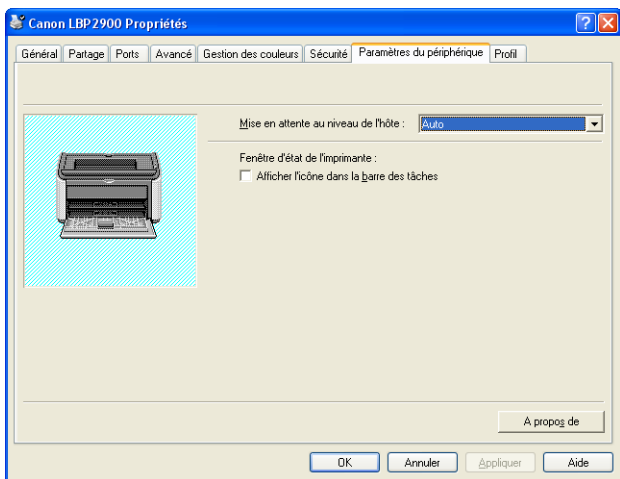
NOTE

- Sous Windows XP Professionnel, l'onglet [Sécurité] ne s'affiche pas si la case à cocher [Utiliser le partage de fichiers simple (recommandé)] est activée dans l'onglet [Affichage] des paramètres [Options des dossiers] Windows.
- Sous Windows XP Édition familiale, l'onglet [Sécurité] ne s'affiche pas.



Onglet [Configuration]/[Paramètres du périphérique]

L'onglet [Configuration]/[Paramètres du périphérique] vous permet de configurer l'affichage des fenêtres d'état de l'imprimante ainsi que les autres paramètres.



■ **[Mise en attente au niveau de l'hôte] (Windows 2000/XP/Server 2003 uniquement)**

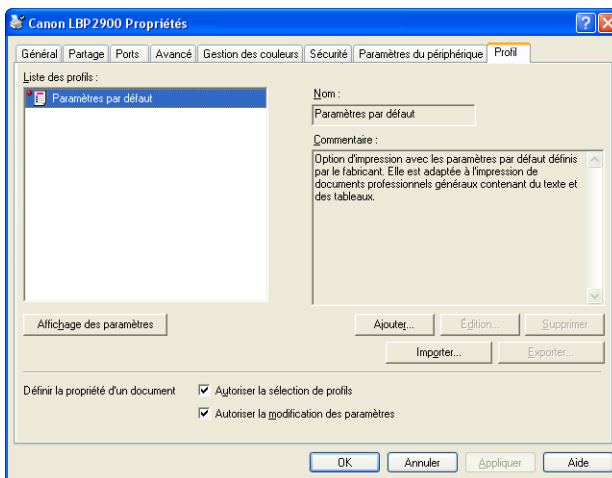
Vous pouvez indiquer si la mise en attente s'effectue au niveau de l'hôte.

■ **[Afficher l'icône dans la barre des tâches] (Voir p. 4-62)**

Si vous activez cette option, une icône permettant d'afficher la fenêtre d'état de l'imprimante apparaît dans la barre des tâches de Windows.

Onglet [Profil] (Windows 2000/XP/Server 2003 uniquement)

Cet onglet vous permet de créer et d'ajouter des nouveaux Profils et de modifier des Profils existants.



■ **[Liste des profils]**

Répertorie les Profils disponibles.

■ **[Nom]**

Affiche le nom du Profil sélectionné dans la [Liste des profils].

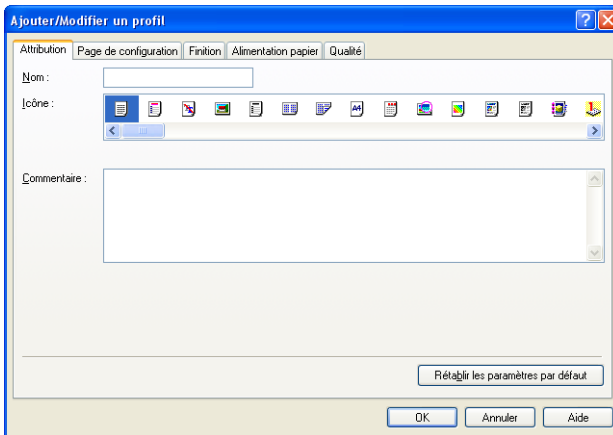
■ **[Commentaire]**

Affiche un commentaire sur le Profil sélectionné dans la [Liste des profils].

■ **[Ajouter] (Voir p. 4-51)**

Cliquez sur [Ajouter] pour ouvrir la boîte de dialogue indiquée ci-dessous.

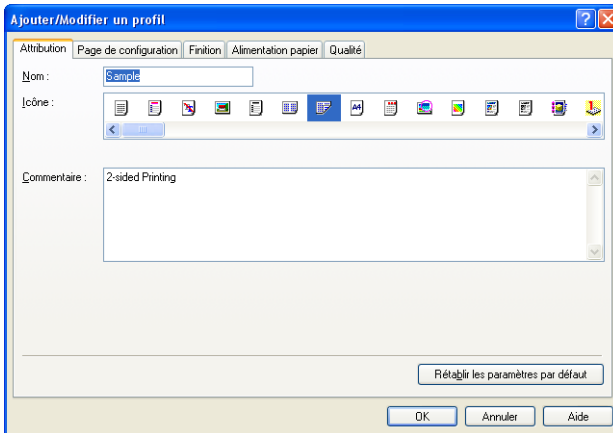
Cette boîte de dialogue vous permet de spécifier le [Nom], l'[Icône], le [Commentaire] et les options d'impression du nouveau profil ou de celui que vous désirez modifier.



■ [Édition] (Voir p. 4-53)

Cliquez sur [Édition] pour ouvrir la boîte de dialogue indiquée ci-dessous.

Cette boîte de dialogue vous permet de spécifier le [Nom], l'[Icône], le [Commentaire] et les options d'impression du nouveau profil ou de celui que vous désirez modifier.



■ [Supprimer] (Voir p. 4-53)

Vous permet de supprimer un nouveau profil.

■ [Importer] (Voir p. 4-53)

Vous permet d'importer un profil sauvegardé en tant que fichier et de l'ajouter au pilote d'imprimante.

■ [Exporter] (Voir p. 4-54)

Vous permet de sauvegarder un profil nouveau ou modifié en tant que fichier.

■ [Autoriser la sélection de profils]

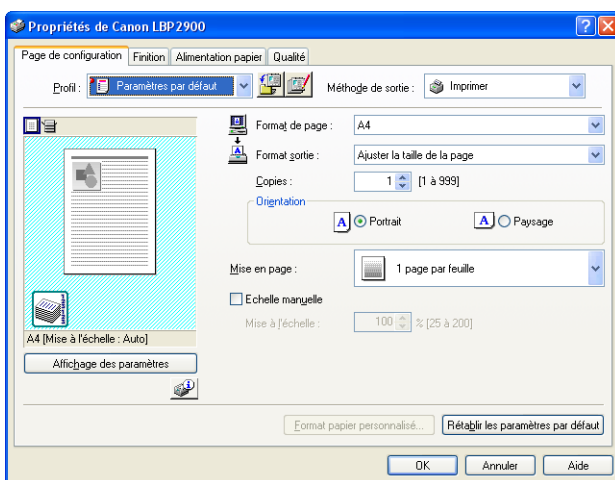
Vous permet de sélectionner un profil dans la boîte de dialogue [Propriétés du document].



■ [Autoriser la modification des paramètres]

Vous permet d'ajouter de nouveaux profils différent des Profils précédemment enregistrés dans la boîte de dialogue [Propriétés du document].

Aperçu

L'aperçu des onglets [Page de configuration], [Finition], [Alimentation papier] affiche les paramètres de l'imprimante en cours. Vous pouvez modifier les paramètres [Mise en page] et [Finition] en cliquant avec le bouton droit sur le panneau Aperçu.



Les fonctions du panneau d'Aperçu dépendent de l'icône sélectionnée ( ou ) dans la partie supérieure gauche du panneau d'Aperçu.

■ Lorsque est sélectionné

Vous pouvez ajuster le paramètre [Mise en page].

Ce paramètre est modifié régulièrement dans [1 page par feuille], [2 pages par feuille] et [4 pages par feuille] à chaque fois que vous cliquez dans l'image du document.

Si vous cliquez avec le bouton droit dans le panneau Aperçu, vous pouvez choisir entre [1 page par feuille], [2 pages par feuille] ou [4 pages par feuille].

■ Lorsque est sélectionné

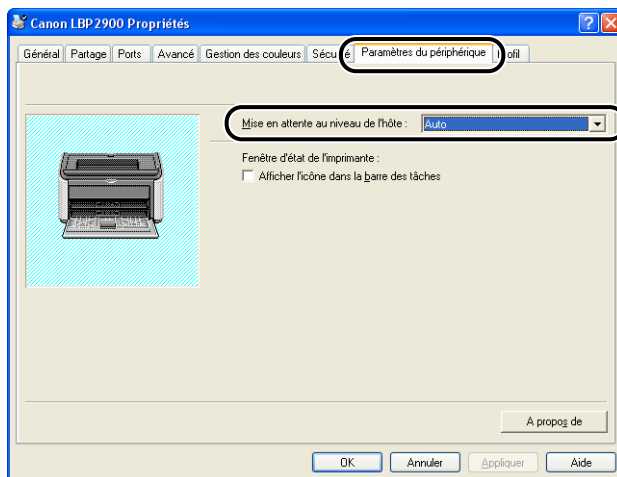
Vous pouvez ajuster les paramètres [Finition].

Si vous cliquez avec le bouton droit sur le panneau Aperçu, vous pouvez choisir entre [Désactivé] et [Assembler].

Impression de plusieurs pages sur une seule feuille

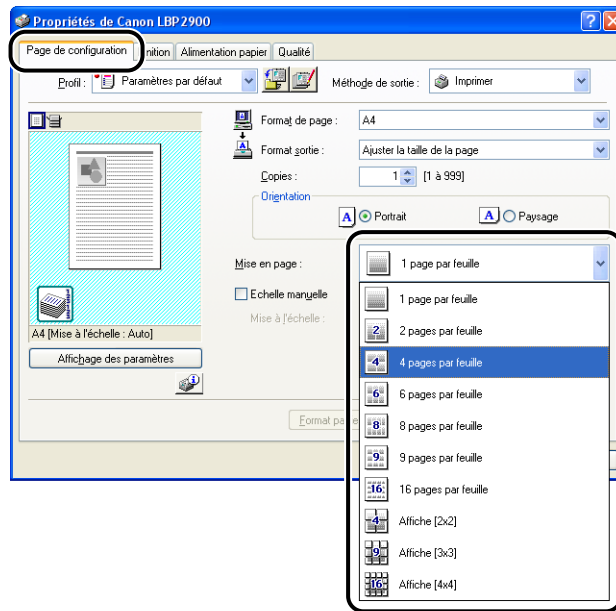
Il est possible d'imprimer plusieurs pages sur une seule feuille de papier.

- 1** Sous Windows 2000/XP/Server 2003, affichez l'onglet [Paramètres du périphérique] et sélectionnez la valeur [Auto] dans [Mise en attente au niveau de l'hôte].

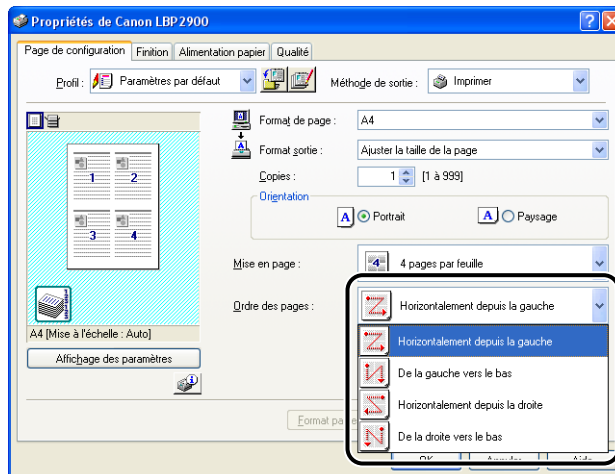


2 Affichez l'onglet [Page de configuration], puis appliquez le nombre de pages à imprimer sur chaque page de papier dans [Mise en page].

Le nombre de pages disponible est 1, 2, 4, 6, 8, 9 ou 16 (pages par feuille).



3 Le paramètre [Ordre des pages] s'affiche si le nombre de pages par feuille est 2, 4, 6, 8, 9 ou 16. Utilisez ce paramètre pour sélectionner l'ordre d'impression des pages.





NOTE

Les options dans la liste déroulante [Ordre des pages] varient suivant l'orientation du papier et le nombre de pages à imprimer par feuille.

4 Confirmez les paramètres puis cliquez sur [OK].

Mise à l'échelle de la sortie imprimante

Vous pouvez choisir de mettre à l'échelle votre document si la valeur [1 page par feuille] est attribuée à [Mise en page].

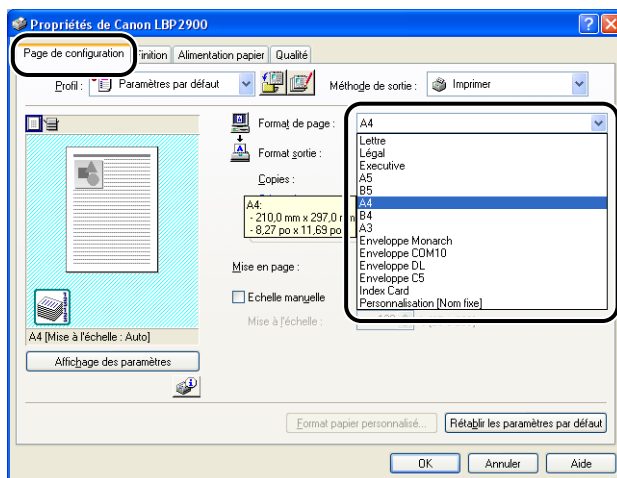
L'échelle est ajustée automatiquement si les paramètres spécifiés dans [Format de page] et [Format sortie] sont différents.

Cependant, l'échelle peut être également définie manuellement.

Vous pouvez définir une valeur d'échelle comprise entre 25 et 200%.

Mise à l'échelle automatique d'un document

1 Affichez l'onglet [Page de configuration], puis définissez le paramètre [Format de page].



2 Spécifiez le format de papier dans [Format sortie].

3 Confirmez les paramètres puis cliquez sur [OK].

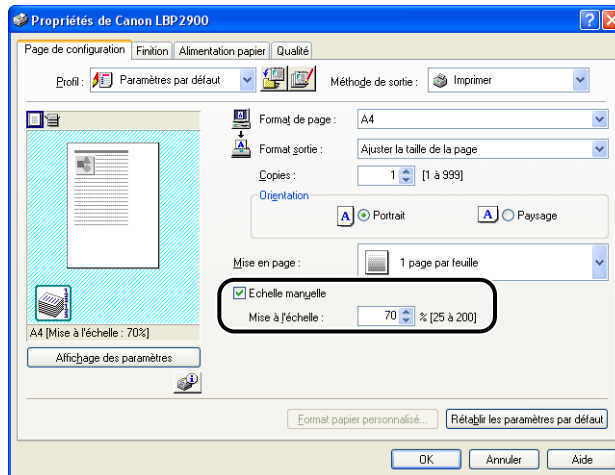
L'échelle sera automatiquement configurée en fonction des formats spécifiés dans [Format de page] et [Format sortie].

Mise à l'échelle manuelle d'un document

1 Affichez l'onglet [Page de configuration], puis définissez le paramètre [Format de page].

2 Spécifiez le format de papier dans [Format sortie].

3 Placez une coche en regard de [Echelle manuelle], puis spécifiez la valeur de l'échelle dans la zone de sélection numérique.

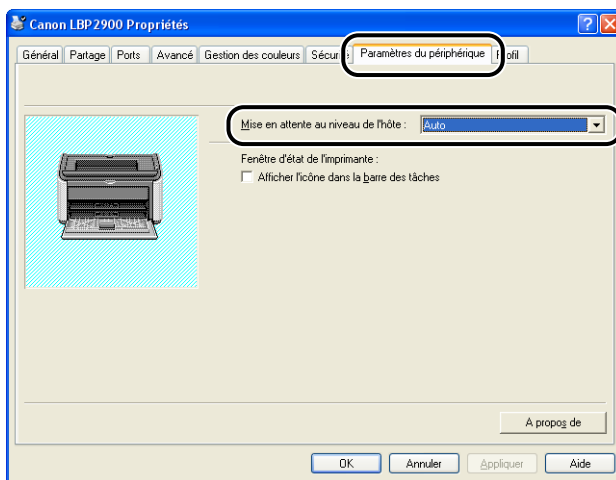


4 Confirmez les paramètres puis cliquez sur [OK].

Impression d'affiche

Vous pouvez agrandir une seule image de page et l'imprimer sur plusieurs feuilles de papier. Vous pouvez ensuite créer une sortie au format d'une grande affiche en attachant les différentes feuilles de papier.

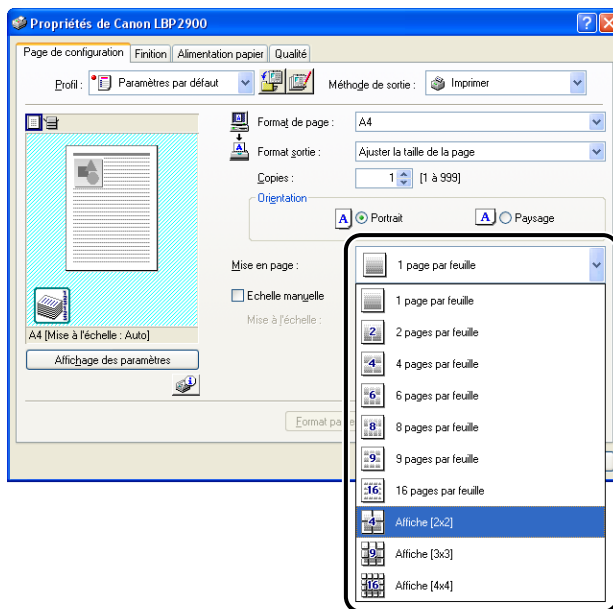
- 1** Sous Windows 2000/XP/Server 2003, affichez l'onglet [Paramètres du périphérique] et sélectionnez la valeur [Auto] dans [Mise en attente au niveau de l'hôte].



4

Impression d'un document

2 Affichez la feuille [Page de configuration] puis sélectionnez [Affiche N x N] (N = 2, 3, 4) dans [Mise en page].



Une image mise en page de l'imprimé s'ouvre dans le panneau Aperçu.

3 Confirmez les paramètres puis cliquez sur [OK].

REMARQUE

- L'ordre d'impression de chaque feuille (réparties sur plusieurs pages) va de la "Gauche supérieure à droite".
- Lorsque vous imprimez une affiche, le paramètre [Ordre des pages] est désactivé.

Définition d'un format de papier personnalisé (papier non standard)

Il est possible de configurer des formats de papier personnalisé.

NOTE

Pour ce faire, ouvrez la boîte de dialogue affichée ci-dessous.

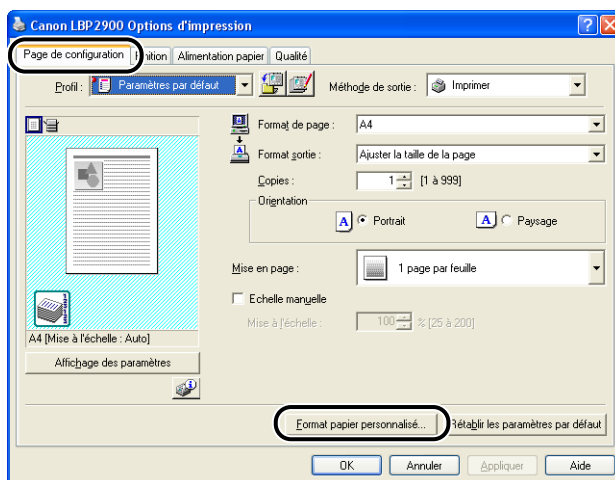
- Sous Windows 2000/XP/Server 2003

Ouvrez la boîte de dialogue [Propriétés du document] dans le dossier [Imprimantes et télécopieurs] (le dossier [Imprimantes] pour Windows 2000).

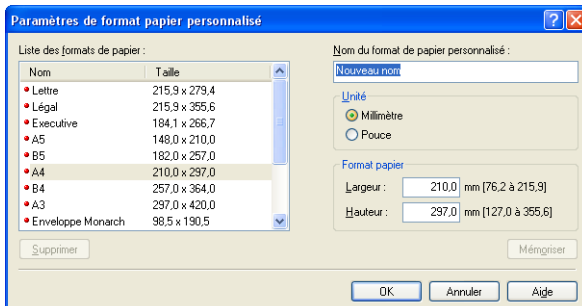
- Sous Windows 98/Me

Ouvrez la boîte de dialogue [Propriétés de l'imprimante] à partir du dossier [Imprimantes].

1 Affichez l'onglet [Page de configuration], puis cliquez sur [Format papier personnalisé].



La boîte de dialogue [Paramètres de format papier personnalisé] apparaît.



2 Configurez les éléments suivants selon vos besoins :

- [Liste des formats papier] : Affiche les noms et les dimensions des formats de papier standard et des formats de papier personnalisé existants.
- [Nom du format de papier personnalisé] : Entrez un nom pour utiliser le nouveau format de papier personnalisé. Vous pouvez entrer un maximum de 31 caractères.
- [Unité] : Spécifiez les unités (millimètre ou pouce) à utiliser lors de la saisie des dimensions du format de papier personnalisé.
- [Format papier] : Spécifie la longueur et la largeur du format de papier personnalisé (longueur supérieure ou égale à la largeur). Les formats de papier doivent être spécifiés pour l'orientation portrait (longueur supérieure ou égale à la largeur) et dans la plage des formats définissables par l'utilisateur.

3 Cliquez sur [Mémoriser].



NOTE

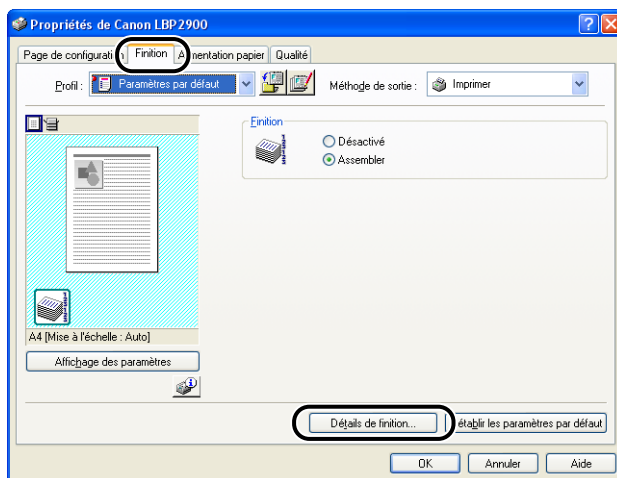
Dans Windows 98/Me, il est possible d'ajouter jusqu'à 30 formats de papier personnalisé. Dans Windows 2000/XP/Server 2003, ce nombre dépend de votre environnement système.

4 Confirmez les paramètres puis cliquez sur [OK].

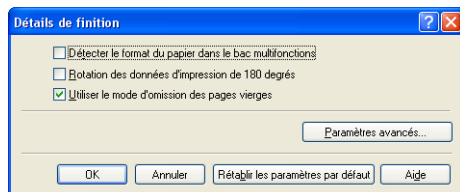
Spécification de la méthode de finition

Vous pouvez spécifier plusieurs options de traitement de l'impression.

1 Affichez l'onglet [Finition] puis cliquez sur [Détails de finition].




La boîte de dialogue [Détails de finition] s'affiche.

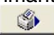


2 Configurez les paramètres suivants selon vos besoins :

[Détecter le format du papier dans le bac multifonctions] :

Lorsque cette case est activée, un message s'affiche et la tâche d'impression est interrompue si le paramètre [Format sortie] dans l'onglet [Page de configuration] de la tâche d'impression en cours a changé depuis la tâche précédente.

Pour imprimer sur le papier actuellement chargé dans l'imprimante, cliquez sur le bouton  (Résoudre l'erreur) dans la fenêtre d'état de l'imprimante.

Pour imprimer sur un autre papier que le papier actuellement chargé dans l'imprimante, rechargez le papier et cliquez sur le bouton  (Résoudre l'erreur) dans la fenêtre d'état de l'imprimante.

Cependant, pour la première tâche imprimée immédiatement après le redémarrage de l'imprimante, la tâche s'imprime sur le papier actuellement chargé sans afficher de message, quel que soit le paramètre du [Format sortie].

Si cette case est désactivée, la tâche utilise le papier actuellement chargé quel que soit le paramètre du [Format sortie].

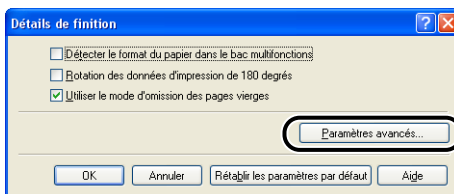
[Rotation des données d'impression de 180 degrés] :

Fait pivoter les données d'impression de 180 degrés au cours de l'impression. Cette fonction peut servir à imprimer des enveloppes, des index card et d'autres documents qui ne peuvent être insérés dans l'imprimante que dans un sens donné.

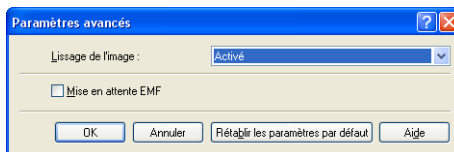
[Utiliser le mode d'omission des pages vierges] :

Si cette option est activée, les pages vierges ne sont pas imprimées si la tâche en comprend.

3 Cliquez sur [Paramètres avancés] dans la boîte de dialogue [Détails de finition].



La boîte de dialogue [Paramètres avancés] s'affiche.



4 Configurez les paramètres suivants selon vos besoins :

[Lissage de l'image] :

Ce paramètre vous permet d'appliquer ou non le lissage de l'image. Lorsque que ce paramètre est appliqué, les contours irréguliers des graphiques et du texte sont imprimés de manière lisse.

[Mise en attente EMF]
(Windows 2000/XP/Server 2003
uniquement) :

Détermine le spoupage des données d'impression au format EMF (métafichier). Si cette option est activée, les données d'impression sont mises en attente au format EMF.

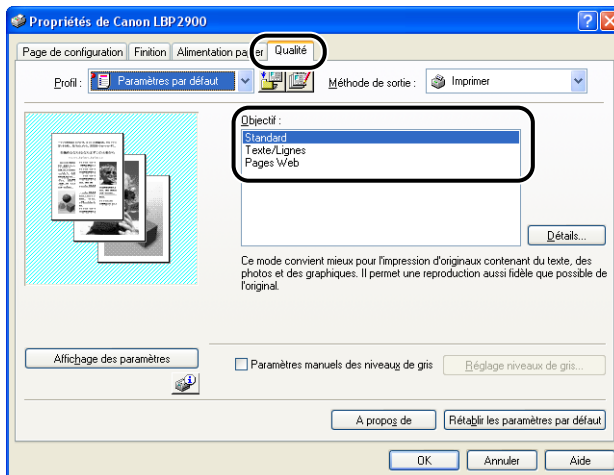
5 Confirmez les paramètres puis cliquez sur [OK].

La boîte de dialogue [Détails de finition] réapparaît.

Spécification de la qualité d'impression

Vous pouvez effectuer une impression optimale en sélectionnant l'option appropriée dans la liste [Objectif].

1 Affichez l'onglet [Qualité], puis sélectionnez le paramètre [Objectif].



[Standard]:

Ce mode convient à l'impression de documents contenant un mélange de texte, de photographies et de graphiques. Cette option vous permet de produire des imprimés qui se rapprochent des données à l'écran.

[Texte / Lignes]

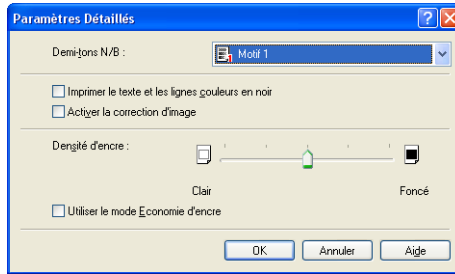
Ce mode convient à l'impression de texte et de lignes de couleur. Ces éléments sont imprimés en noir plein.

[Pages Web]

Ce mode convient à l'impression des images, etc. d'une page web. Les images à basse résolution qui s'impriment habituellement de manière irrégulière ou grossière en mode d'impression normal sont nettes.

Pour des paramètres détaillés, cliquez sur le bouton [Détails].

La boîte de dialogue [Paramètres Détaillés] s'affiche.



2 Configurez les paramètres suivants selon vos besoins :

[Demi-tons N/B] :

Sélectionnez la méthode permettant de reproduire des dégradés réguliers (demi-teintes) pour les données noir et blanc.

[Motif 1] : Impression où la gradation permet une grande précision du texte en couleur et en gris, tout en permettant le lissage des diagrammes et des images photographiques. Ce mode produit des résultats relativement stables.

[Motif 2] : Sélectionner ce paramètre si le texte, les diagrammes, les tableaux, les graphiques, etc. apparaissent clairs ou disparaissent avec le [Motif 1]. Cependant, dans certains cas, les diagrammes, les tableaux, les graphiques peuvent apparaître plus clairs ou moins lisses avec ce paramètre qu'avec le [Motif 1].

[Aucun(e) [Plein]] : Imprime toutes les couleurs en noir, sauf le blanc.

[Imprimer le texte et les lignes couleurs en noir] :

Activez cette case lorsque du texte de couleur ou des lignes fines de données CAD etc. n'apparaissent pas clairement dans les imprimés. Il est possible d'obtenir une impression distincte des lignes fines.

[Activer la correction de l'image] :

Lorsque des données d'image comme des images photographiques sont imprimées dans des formats agrandis dans l'application, les images imprimées peuvent être irrégulières ou grossières. Sélectionnez ce paramètre pour lisser les images en cas d'impression de données à base résolution.

[Densité d'encre] :

Ajuste la densité d'encre utilisée. Ajustez la densité en faisant glisser le curseur de la [Densité d'encre] de gauche à droite.

[Utiliser le mode Economie d'encre] :

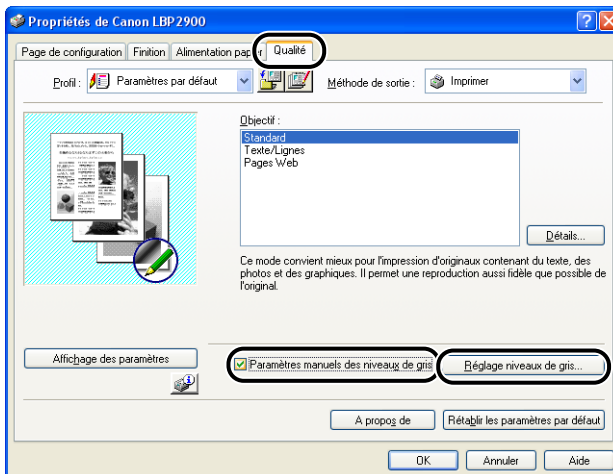
Cette fonction vous permet de réduire la consommation d'encre de l'imprimante en éclaircissant les données à l'impression.

3 Confirmez les paramètres puis cliquez sur [OK].

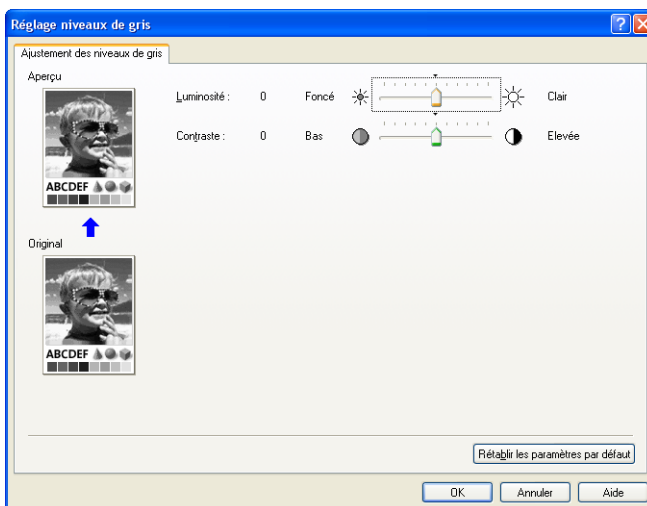
Réglage niveaux de gris

Vous pouvez personnaliser les réglage niveaux de gris.

- 1 Affichez l'onglet [Qualité], placez une coche en regard de [Paramètres manuels des niveaux de gris], puis cliquez sur [Réglage niveaux de gris].



La boîte de dialogue [Réglage niveaux de gris] s'affiche.



2 Configurez les paramètres suivants selon vos besoins :

- [Luminosité] : Ajuste le niveau de luminosité utilisé pour l'impression. Ajustez la luminosité en faisant glisser le curseur de la [Luminosité] de gauche à droite.
- [Contraste] : Ajuste le niveau de contraste utilisé pour l'impression. Ajustez le contraste en faisant glisser le curseur du [Contraste] de gauche à droite.

3 Confirmez les paramètres puis cliquez sur [OK].

L'onglet [Qualité] réapparaît.

Utilisation des profils

4

Impression d'un document

Cette option vous permet de sauvegarder ou d'importer en une seule opération toutes les options d'impression spécifiées dans les onglets [Page de configuration], [Finition], [Alimentation papier] et [Qualité]. Vous pouvez également ajouter, modifier et choisir entre les profils.


Procédez de la façon suivante pour enregistrer les options d'impression en tant que [Profil].

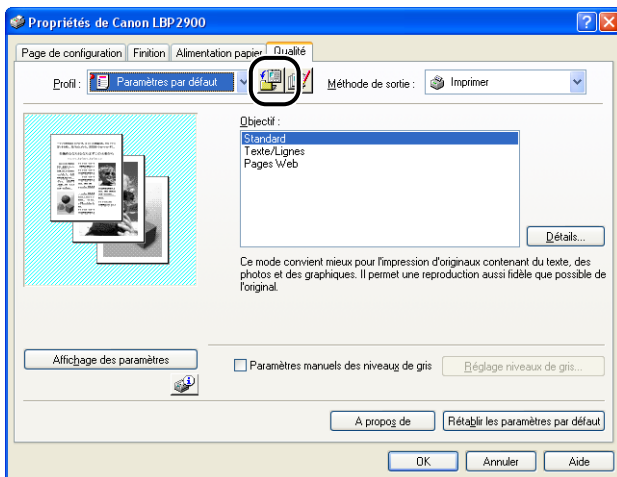
Assurez-vous d'abord que l'un des onglets [Page de configuration], [Finition], [Alimentation papier] et [Qualité] est affiché avant d'effectuer la procédure suivante.

NOTE

- Sous Windows 98/Me, vous pouvez créer jusqu'à 50 profils. Cependant, si [Les utilisateurs peuvent personnaliser leurs préférences et paramètres de bureau. Windows utilise vos paramètres personnels lorsque vous ouvrez une session.] est sélectionné dans l'onglet [Profils utilisateur] des paramètres du mot de passe Windows (double-cliquez sur [Poste de travail] → [Panneau de configuration] → [Mots de passe]), puis vous pouvez créer jusqu'à 50 profils pour chaque utilisateur.
- Sous Windows 2000/XP/Server 2003, vous pouvez ajouter jusqu'à 50 profils pour chaque compte utilisateur.
- Si vous modifiez le nom de l'imprimante, les profils enregistrés deviennent illisibles. Si vous restaurez le nom de l'imprimante à sa valeur d'origine, vous pouvez lire les profils de nouveau.
- Les données du profil ne seront pas effacées même si vous désinstallez l'imprimante. Vous pourrez utiliser les profils à nouveau après avoir réinstallé le pilote d'imprimante.
- Les fichiers d'informations de profil enregistrés sous Windows 98/Me ne peuvent pas être utilisés sous Windows 2000/XP/Server 2003 et vice versa.
- La sélection d'un profil n'entraîne aucune modification du paramètre [Format de page].

Ajout d'un profil

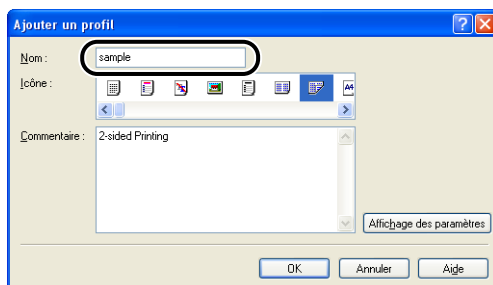
- 1 Configurez les paramètres de l'imprimante que vous souhaitez enregistrer à l'aide des onglets [Page de configuration], [Finition], [Alimentation papier] et [Qualité].
- 2 Cliquez sur [] (Ajouter un profil).



La boîte de dialogue [Ajouter un profil] s'affiche.

- 3 Saisissez le nom du profil dans le champ [Nom].

Vous pouvez sélectionner une icône pour le profil à l'aide du paramètre [Icône]. Si vous souhaitez créer des notes relatives au profil, saisissez-les dans le champ [Commentaire].

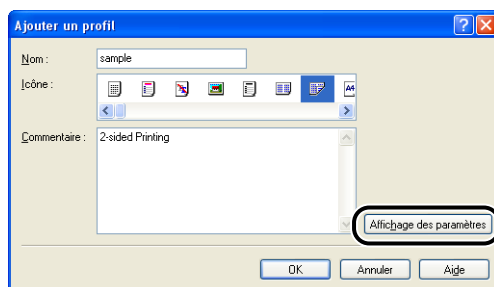


NOTE

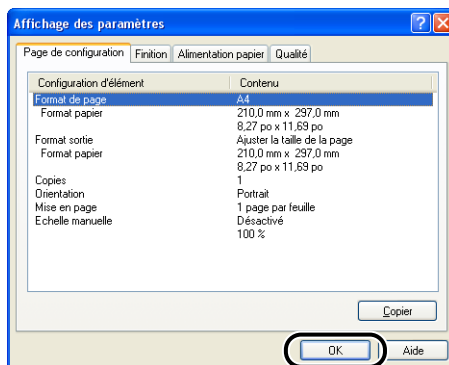
Vous pouvez saisir un maximum de 31 caractères dans le champ [Nom] et 255 caractères dans le champ [Commentaire].

● Confirmation des paramètres d'imprimante

- ❑ Cliquez sur [Affichage des paramètres].



- ❑ Cliquez sur [OK] pour retourner à la boîte de dialogue [Ajouter un profil].



4 Cliquez sur [OK].

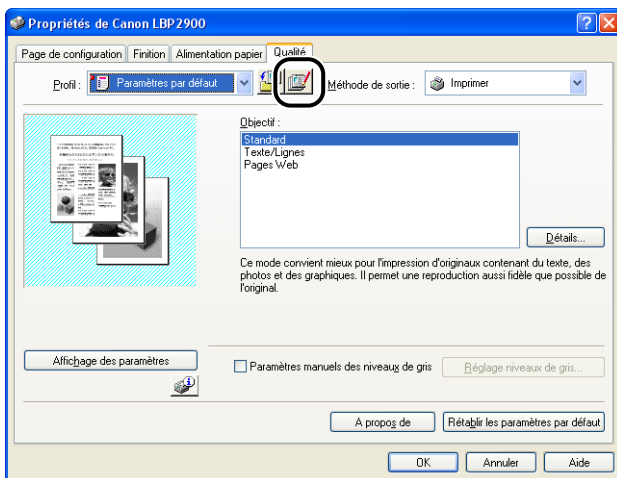
La boîte de dialogue de propriétés réapparaît.

Vérifiez que le nom du profil a été ajouté à la liste [Profil].

Modification / Effacement d'un profil

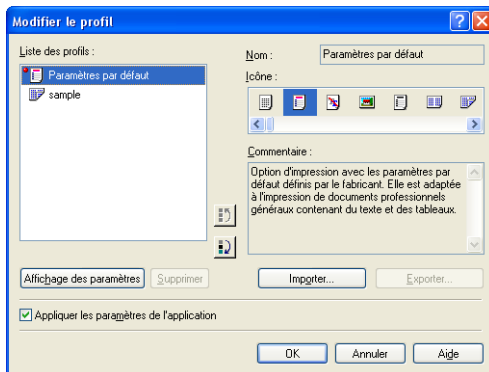
Vous pouvez changer ou sauvegarder les informations d'un profil ou les supprimer de [Liste des profils].

1 Cliquez sur [] (Modifier un profil).





La boîte de dialogue [Modifier un profil] s'affiche.

2 Modifiez les informations du profil.



● Modification d'un profil

- Vous pouvez modifier les paramètres dans [Nom], [Icône] et [Commentaire].
- Vous pouvez changer l'ordre du profil sélectionné en cliquant sur  et .
- Si vous cliquez sur [Importer], les informations de profil sont importées depuis le fichier enregistré précédemment.
- Cliquez sur [Exporter] pour enregistrer dans un fichier les données à partir du profil en cours de sélection. Si vous enregistrez un profil sur le disque, vous pouvez le réutiliser même après l'avoir supprimé de la liste des profils.
- Si la case à cocher [Appliquer les paramètres de l'application] est activée, le [Format de page], l'[Orientation] et les [Copies] sélectionnés dans l'application seront utilisés pour l'impression. Même si vous modifiez ces paramètres dans le profil, les valeurs de l'application seront toujours utilisées.

● Suppression d'un Profil

- Cliquez sur [Supprimer] pour supprimer un profil de la liste.



REMARQUE

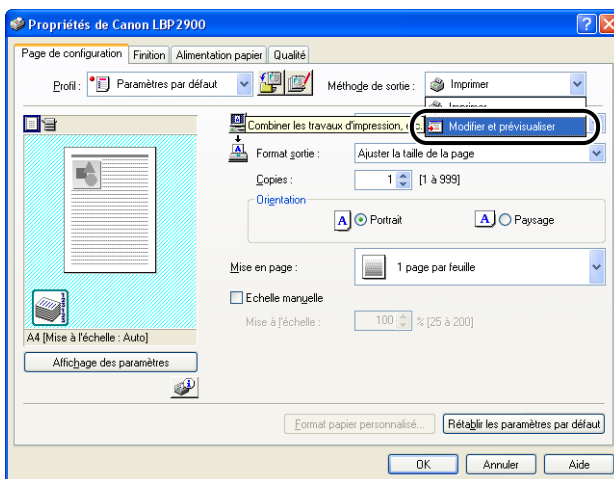
Vous pouvez supprimer uniquement des Profils personnalisés. Le profil pré-installé par défaut ne peut pas être supprimé. Vous ne pouvez pas non plus supprimer un profil si celui-ci est en cours de sélection dans les onglets de propriétés.

Modification des tâches d'impression

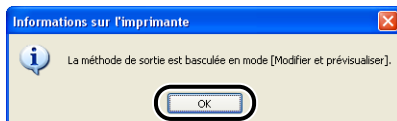
PageComposer vous permet de combiner au moins 2 travaux d'impression en une seule tâche d'impression ou de modifier les paramètres d'imprimante des tâches combinées pour l'impression. Vous pouvez modifier des tâches à partir d'autres applications et prévisualiser les tâches d'impression.

Assurez-vous d'abord que l'un des onglets [Page de configuration], [Finition], [Alimentation papier] ou [Qualité] est affiché dans la boîte de dialogue [Propriétés du document] avant de commencer la procédure suivante :

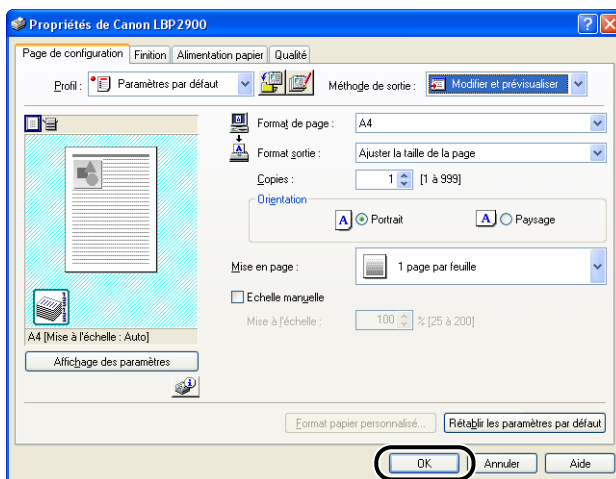
- 1** Définissez le paramètre [Méthode de sortie] sur [Modifier et prévisualiser].



- 2** Un message s'affiche pour vous informer que la méthode de sortie est transférée vers le mode [Modifier et prévisualiser]. Cliquez sur [OK].



3 Spécifiez les options d'impression dans chacune des feuilles, puis cliquez sur [OK].



La boîte de dialogue [Imprimer] réapparaît.

4 Cliquez sur [OK].


Cliquez sur le bouton [Imprimer] en fonction de l'application logicielle utilisée. La boîte de dialogue [Canon PageComposer] s'affiche et la tâche apparaît dans une liste.

5 Répétez les étapes 1 à 4 pour chacune des tâches que vous souhaitez modifier.

6 Dans la boîte de dialogue [Canon PageComposer], vous pouvez modifier les tâches dans la liste.



NOTE

- Pour des informations sur le réglage des paramètres dans la boîte de dialogue [Canon PageComposer], reportez-vous à l'aide en ligne Canon PageComposer.
- La boîte de dialogue [Canon PageComposer] apparaîtra à chaque impression si vous sélectionnez le mode [Modifier et prévisualiser] dans la boîte de dialogue [Propriétés de l'imprimante] et spécifiez l'option [] (Verrouiller).

Vérification des paramètres d'imprimante/Rétablissement de la configuration par défaut

Vous pouvez afficher un résumé des options d'impression spécifiées dans les onglets [Page de configuration], [Finition], [Alimentation papier], [Qualité] et [Configuration] / [Paramètres du périphérique], ou rétablir les paramètres par défaut.

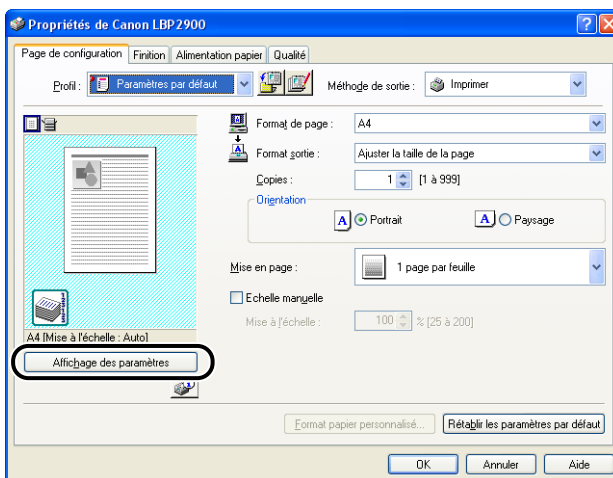
Assurez-vous d'abord que l'un des onglets [Page de configuration], [Finition], [Alimentation papier] et [Qualité] est affiché avant d'effectuer la procédure suivante.

NOTE

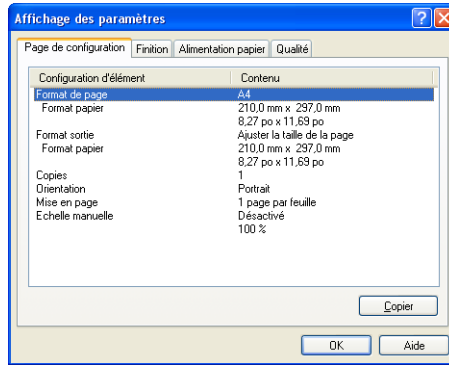
Un aperçu s'affiche dans chacun onglet. Vous pouvez utiliser l'aperçu pour vérifier l'image imprimée.

Vérification des paramètres d'imprimante

1 Cliquez sur [Affichage des paramètres].



La boîte de dialogue [Affichage des paramètres] s'affiche.



Vous pouvez cliquer sur l'onglet [Page de configuration], [Finition], [Alimentation papier] [Qualité] ou [Configuration] / [Paramètres du périphérique] pour vérifier une liste des paramètres spécifiés dans chaque onglet.

2 Cliquez sur [OK].

L'onglet précédent réapparaît.

Rétablissement de la configuration par défaut

Cliquez sur [Rétablir les valeurs par défaut] pour rétablir les valeurs par défaut des paramètres.

Le bouton [Rétablir les valeurs par défaut] ne rétablit que les paramètres par défaut qui sont affichés dans le même onglet ou la même boîte de dialogue que le bouton.

Il n'est pas possible de rétablir en une seule opération la configuration par défaut des onglets [Page de configuration], [Finition], [Alimentation papier] [Qualité] et [Configuration] / [Paramètres du périphérique].

Fenêtre d'état de l'imprimante

La fenêtre d'état de l'imprimante affiche des informations de statut sur l'imprimante LBP2900/2900i (comme l'état de fonctionnement et les informations de tâche) sous la forme de messages, d'animations, de sons et d'icônes.

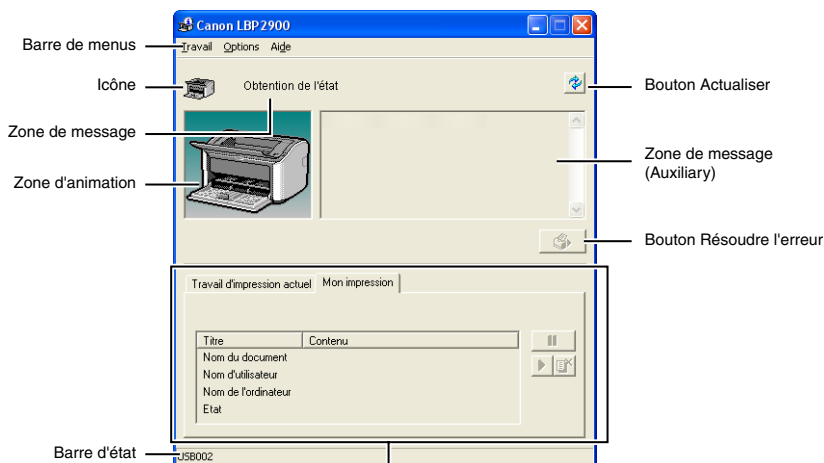


Afin d'utiliser les sons, votre ordinateur doit être équipé d'un synthétiseur PCM et le pilote correspondant doit être installé.

Utilisation de la fenêtre d'état de l'imprimante

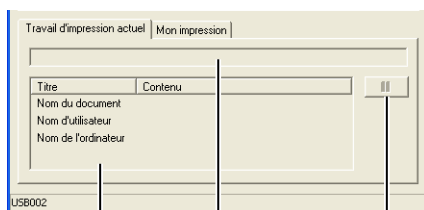
La fonctionnalité de la fenêtre d'état de l'imprimante est la même sous Windows 98/Me et sous Windows 2000/XP/Server 2003.

Pour plus d'informations sur l'utilisation de la fenêtre d'état de l'imprimante, reportez-vous à l'aide en ligne.



■ Onglet [Travail d'impression actuel]

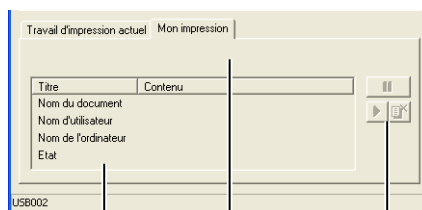
■ Onglet [Mon impression]



Zone d'informations sur les tâches

Barre de progression

Bouton [Suspendre la travail]



Zone d'informations sur les tâches

Zone de message d'état de la tâche

Boutons Mon Impression

■ Barre de menus

Menu [Travail]

Permet de suspendre, reprendre ou annuler les tâches d'impression. Si une tâche est interrompue, vous pouvez également reprendre la tâche en sélectionnant [Résoudre l'erreur]. Les boutons sont grisés si vous n'avez pas les autorisations d'accès à la tâche d'impression en cours.

Menu [Options]

Vous permet de modifier les options de la fenêtre d'état de l'imprimante, et de nettoyer les rouleaux de fixation sur l'imprimante.

Menu [Aide]


Affiche l'Aide en ligne.

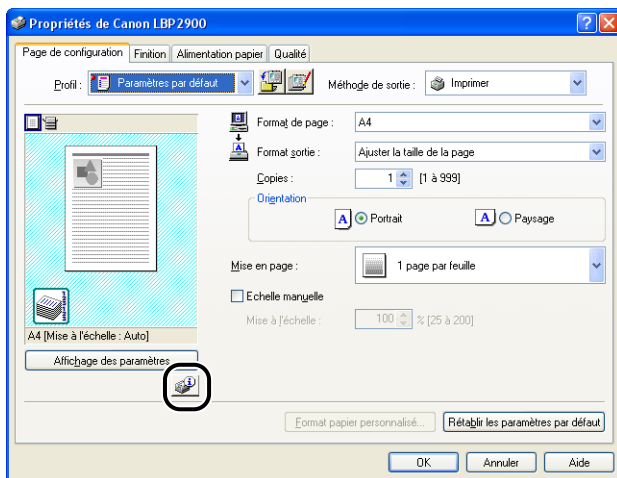
■ Autres fonctions

Icône	Affiche une icône représentant l'état actuel de l'imprimante.
Zone de message	Indique en quelques mots l'état de l'imprimante.
Zone de message (Auxiliary)	Affiche des informations complémentaires lorsqu'une erreur survient, etc.
Zone d'animation	Affiche une représentation graphique de l'état actuel de l'imprimante. La couleur de l'arrière-plan est généralement bleu mais elle devient orange lorsque l'imprimante nécessite une intervention, et rouge pour un avertissement.
Bouton Actualiser	Obtient l'état de l'imprimante en cours et actualise l'affichage Afficher l'état de l'imprimante.
Bouton Résoudre l'erreur	Permet de reprendre une tâche lorsque celle-ci est interrompue.
Onglet [Travail d'impression actuel]	Barre de progression : Indique la progression de la tâche actuelle, en affichant le nombre de pages imprimées et en modifiant la couleur d'arrière-plan. Bouton [Suspendre la travail] : Permet de suspendre temporairement la tâche. Zone d'informations sur les tâches : Affiche le nom du document, de l'utilisateur et de l'ordinateur pour la tâche.
Onglet [Mon impression]	Zone d'informations sur les tâches : Affiche un message sur l'état de la tâche. Boutons Mon Impression : Permet de suspendre, reprendre ou annuler les tâches d'impression. Les boutons sont grisés si vous n'avez pas les autorisations d'accès à la tâche d'impression en cours. Zone d'informations sur les tâches : Affiche le [Nom du document], le [Nom d'utilisateur], le [Nom de l'ordinateur] et l'état de la tâche.
Barre d'état	Indique le type de connexion de l'imprimante (locale ou en réseau). Les descriptions de chaque éléments de menu sont affichées dans cette section au cours de votre navigation dans les menus.

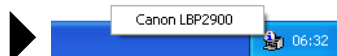
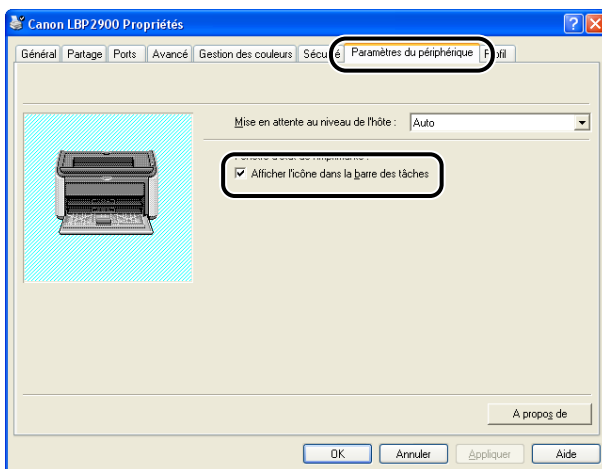
Affichage de la fenêtre d'état de l'imprimante

Vous pouvez ouvrir la fenêtre d'état de l'imprimante des deux manières suivantes.

- Cliquez sur [] (Afficher la fenêtre état de l'imprimante) dans l'onglet [Page de configuration] de la boîte de dialogue [Propriétés de l'imprimante].



- Activez la case [Afficher l'icône dans la barre des tâches] dans l'onglet [Configuration]/[Paramètres du périphérique] dans la boîte de dialogue [Propriétés de l'imprimante]. Une icône de la fenêtre d'état de l'imprimante s'affiche ensuite dans la barre des tâches de Windows, et vous pouvez cliquer sur cette icône, puis sur [Canon LBP2900] pour ouvrir la fenêtre.



La fenêtre d'état de l'imprimante s'affiche automatiquement au cours de l'impression et en cas d'erreur. Si [Afficher la fenêtre d'état de l'imprimante] n'est pas défini sur [Au démarrage de l'impression] dans les [Préférences] du menu [Options] de la fenêtre d'état de l'imprimante, cette fenêtre ne s'affiche pas au cours de l'impression. (Voir "Configuration des préférences," p. 4-63.)

Menu Options

Ce menu vous permet de modifier les options de la fenêtre d'état de l'imprimante, d'afficher diverses informations et d'effectuer l'étalonnage de l'imprimante.

Configuration des préférences

L'élément de menu Préférences vous permet d'afficher automatiquement la fenêtre d'état de l'imprimante, de spécifier les paramètres de son et d'activer le contrôle de l'état de l'imprimante par la fenêtre d'état de l'imprimante.

■ Groupe [Afficher la fenêtre d'état de l'imprimante]

- Au démarrage de l'impression (Valeur par défaut)
La fenêtre d'état de l'impression apparaît automatiquement à chaque démarrage de l'impression.
- Uniquement en cas d'erreur
La fenêtre d'état de l'imprimante apparaît automatiquement seulement si une erreur survient en cours d'impression.
- Ne pas d'affichage automatique
La fenêtre d'état de l'imprimante ne s'affichera pas automatiquement même si l'impression démarre ou qu'une erreur se produit.
- Toujours afficher au premier plan
La fenêtre d'état de l'imprimante est toujours par-dessus toutes les autres fenêtres sur le Bureau.

■ Groupe [Contrôler l'état de l'imprimante]

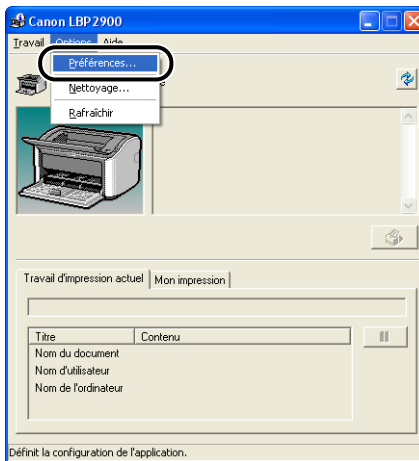
- Uniquement lors de l'affichage de la fenêtre d'état de l'imprimante (Valeur par défaut)
La fenêtre d'état de l'imprimante ne contrôle l'imprimante que lorsqu'elle est affichée.
- Uniquement pendant l'impression
La fenêtre d'état de l'imprimante ne contrôle l'état de l'imprimante que pendant l'impression.
- Toujours
La fenêtre d'état de l'imprimante contrôle l'état de l'imprimante en permanence.

■ Groupe [Paramètres sons]

- Tout activer (Valeur par défaut)
Un son est émis à chaque fois qu'un message s'affiche.
- Activer uniquement en cas d'erreur
Un son est émis uniquement en cas d'erreur.

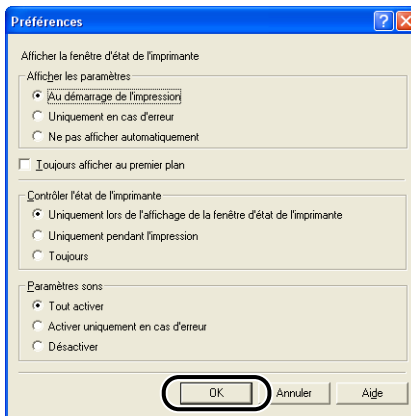
- Désactivé
Aucun son n'est émis.

1 Sélectionnez [Préférences] dans le menu [Options].



La boîte de dialogue [Préférences] s'affiche.

2 Confirmez les paramètres puis cliquez sur [OK].



NOTE


Pour des informations détaillées sur l'utilisation de la fenêtre d'état de l'imprimante, consultez l'Aide en ligne.

[Nettoyage]

Vous devez nettoyer l'imprimante lors de chaque remplacement de la cartouche d'encre ou lorsque des points noirs apparaissent sur le recto ou le verso du papier. Reportez-vous à la section "Nettoyage," p. 5-17 pour plus d'informations.

[Rafraîchir]


La sélection de [Rafraîchir] dans le menu [Options] permet de connaître l'état le plus récent de l'imprimante et d'actualiser l'affichage de la fenêtre d'état de l'imprimante.

Vous pouvez également actualiser l'affichage en cliquant sur [] (Actualiser) dans la fenêtre d'état de l'imprimante.

[Résoudre l'erreur]

Si une tâche est interrompue, vous pouvez également reprendre la tâche en sélectionnant [Résoudre l'erreur]. Cependant, la reprise d'une tâche à l'aide de [Résoudre l'erreur] peut provoquer des résultats d'impression inattendus. Vous ne pouvez utiliser [Résoudre l'erreur] dans les circonstances suivantes :

- Lorsque la tâche est interrompue en raison d'une erreur d'imprimante, par exemple un bourrage papier et un manque de papier.
- Si la tâche d'un autre utilisateur est interrompue (l'option [Résoudre l'erreur] est disponible sur le serveur d'impression si l'imprimante est partagée en réseau)

Vous pouvez effectuer la même action en cliquant sur [] [Résoudre l'erreur] dans la fenêtre d'état de l'imprimante.

REMARQUE

Si un message "Espace disque insuffisant" s'affiche, supprimez les fichiers non nécessaires, puis sélectionnez [Résoudre l'erreur].

Affichage de l'état de l'imprimante lorsqu'un serveur d'impression est utilisé

L'état d'une imprimante réseau peut être affiché tout aussi bien sur la fenêtre d'état de l'imprimante du client que sur le serveur d'impression.

Si le serveur d'impression n'a pas encore démarré, la fenêtre d'état de l'imprimante n'est pas affichée sur l'ordinateur client.

- Etat de l'imprimante au serveur d'impression
 - Affichage de la fenêtre d'état de l'imprimante et tâche d'impression

Onglet [Travail d'impression actuel]		Onglet [Mon impression]		Tâche d'impression
Zone d'informations sur les tâches	[Suspendre la travail] Bouton	Zone d'informations sur les tâches	Boutons Mon Impression	
Affiche la première tâche	Activé*1	Affiche la première tâche*2	Activé	Suspendre la tâche : Suspend toutes les tâches Reprendre la tâche : Reprend toutes les tâches Supprimer la tâche : Supprime la première travail


*1: L'onglet [Mon impression] s'affiche en cliquant sur le bouton [Suspendre la travail].

*2: Si une tâche est imprimée depuis le serveur d'impression, cette tâche s'affiche.

- Emet des sons.
- Si le serveur d'impression fonctionne sous Windows 2000/XP/Server 2003, l'état ne s'affiche pas si aucune session n'est ouverte. (Vous pouvez toujours imprimer.)
- État de l'imprimante au client
 - Affichage de la fenêtre d'état de l'imprimante et tâche d'impression

Onglet [Travail d'impression actuel]		Onglet [Mon impression]		Tâche d'impression
Zone d'informations sur les tâches	Bouton [Suspendre la travail]	Zone d'informations sur les tâches	Boutons Mon Impression	
Affiche la première tâche dans le serveur d'impression	Lorsque votre tâche s'affiche dans la zone d'informations sur les tâches : Activé* Lorsque la tâche d'un autre utilisateur s'affiche dans la zone d'informations sur les tâches : Désactivé	Affiche votre première tâche	Activé	Suspendre la tâche : Suspend toutes vos tâches Reprendre la tâche : Reprend toutes vos tâches Supprimer la tâche : Supprime votre première travail

*: L'onglet [Mon impression] s'affiche en cliquant sur le bouton [Suspendre la travail].

- Vous ne pouvez pas utiliser le bouton  (Résoudre l'erreur) lorsque la tâche d'un autre utilisateur est interrompue.
- La barre de progression s'affiche en gris au cours de l'impression de la tâche d'un autre utilisateur.
- Les sons ne sont émis que si le nom de l'utilisateur correspond aux clients.

NOTE

Pour afficher l'état de l'imprimante lors de l'impression d'une tâche sur le réseau, un environnement réseau utilisant l'un des protocoles suivants est nécessaire.

- TCP/IP
- NetBEUI

L'état de l'imprimante ne peut pas s'afficher uniquement si vous utilisez le protocole IPX/SPX.

Entretien de routine

5

CHAPITRE

Ce chapitre décrit les procédures permettant l'entretien de l'imprimante, celles-ci comprennent son nettoyage et le remplacement des cartouches.

Remplacement de la cartouche d'encre	5-2
Avant le remplacement de la cartouche d'encre	5-3
Remplacement de la cartouche d'encre	5-9
Nettoyage	5-17
Précautions à prendre pour manipuler la cartouche d'encre	5-19
Rangement des cartouches d'encre	5-21
Nettoyez l'extérieur de l'imprimante	5-22
Déplacement de l'imprimante	5-24
Déplacement de l'imprimante	5-25
Manipulation de l'imprimante	5-29
Précautions à prendre pour manipuler l'imprimante	5-29
Précautions à prendre lors du rangement de l'imprimante	5-30

Remplacement de la cartouche d'encre

Cette section explique comment remplacer et manipuler les cartouches d'encre et fournit des précautions pour leur stockage.

Contactez le magasin où vous avez acheté l'imprimante pour obtenir des cartouches d'encre de remplacement.

REMARQUE

Même lorsque la cartouche d'encre est presque vide, aucun message ne s'affiche sur l'ordinateur. Si des bandes blanches apparaissent dans le sens de la longueur sur le papier, ou si le texte est imprimé faiblement ou irrégulièrement, il est sans doute nécessaire de remplacer la cartouche d'encre. Lors du remplacement des cartouches d'encre, utilisez uniquement des cartouches conçues pour cette imprimante.

NOTE

La durée de vie des cartouches d'encre pour cette imprimante (pièces d'origine Canon) est environ de 2000 feuilles d'imprimés au format A4. Le nombre de pages s'applique à une impression standard (rapport d'impression : environ 5%, densité d'impression : paramètre par défaut). La consommation d'encre varie selon le type et le contenu du document imprimé. Comme les documents qui contiennent peu de marges blanches (chiffres, tableaux, graphiques par exemple) consomment de grandes quantités d'encre, la durée de vie d'une cartouche d'encre sera réduite si vous imprimez de grandes quantités de ce type de document.

Avant le remplacement de la cartouche d'encre

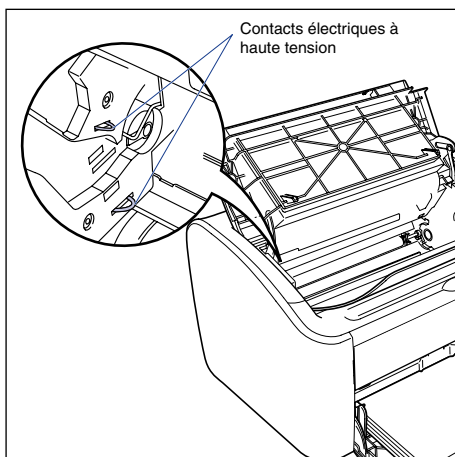
Les cartouches d'encre sont des consommables. Si la cartouche d'encre ne contient pas suffisamment d'encre, des bandes blanches apparaissent sur la longueur du papier et le texte imprimé apparaît irrégulier ou faiblement. Si vous rencontrez ces problèmes, essayez de prendre les mesures suivantes avant de remplacer la cartouche d'encre. Vous pourrez imprimer pendant plus longtemps jusqu'à utilisation complète de l'encre.

ATTENTION

Prenez garde à vous tacher (vêtements, mains) avec l'encre. Si vous vous tachez, lavez immédiatement à l'eau froide. Ne pas rincer à l'eau chaude : vous risquez de fixer l'encre de manière permanente.

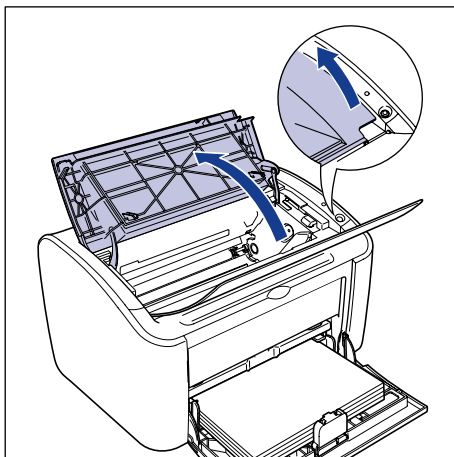
REMARQUE

Ne touchez jamais les pièces à haute tension à l'intérieur du couvercle supérieur. Vous risquez d'endommager l'imprimante.



1 Ouvrez le couvercle supérieur.

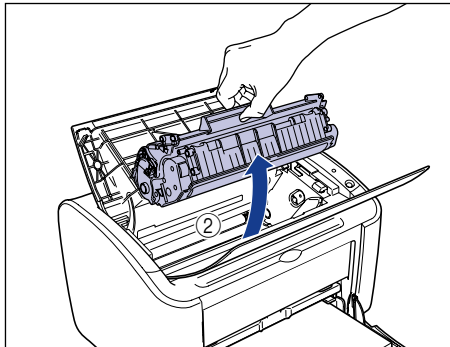
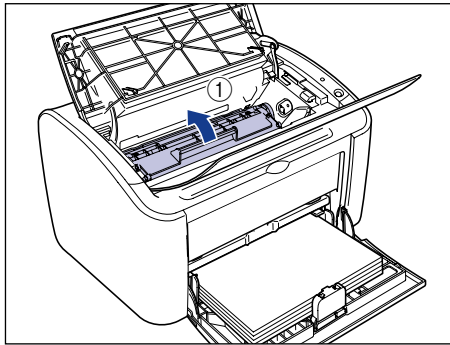
Saisissez la rainure sur la partie supérieure droite du couvercle supérieur et ouvrez le couvercle jusqu'à ce qu'il se bloque.



5

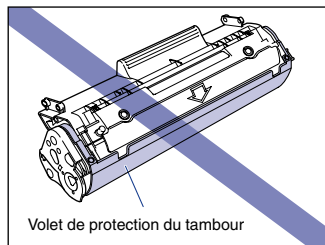
Entretien de routine

2 Levez la cartouche d'encre dans le sens indiqué par les flèches ①, puis sortez-la ②.

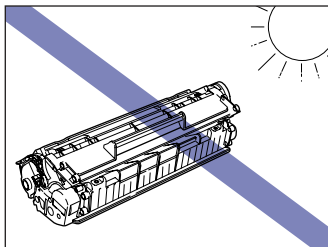


REMARQUE

- Si vous touchez le tambour interne de la main ou que vous le rayez, la qualité d'impression sera inférieure. Ne touchez pas et n'ouvrez pas le volet de protection du tambour en aucun cas. Evitez de saisir ou toucher des pièces sauf indication contraire. Vous risquez d'endommager la cartouche d'encre.

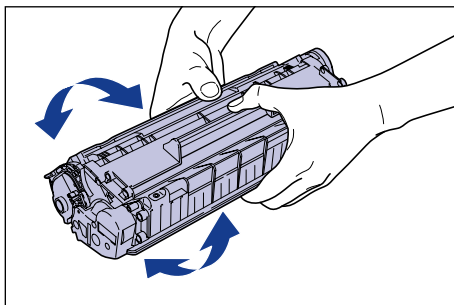


- Évitez d'exposer directement la cartouche d'encre aux rayons du soleil ou à une source de lumière intense.



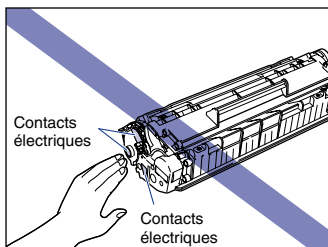
3 Saisissez la cartouche d'encre de la manière indiquée sur l'illustration, et penchez-la doucement 5 ou 6 fois de chaque côté pour que l'encre soit distribuée uniformément dans la cartouche.

Prenez garde de renverser de l'encre.

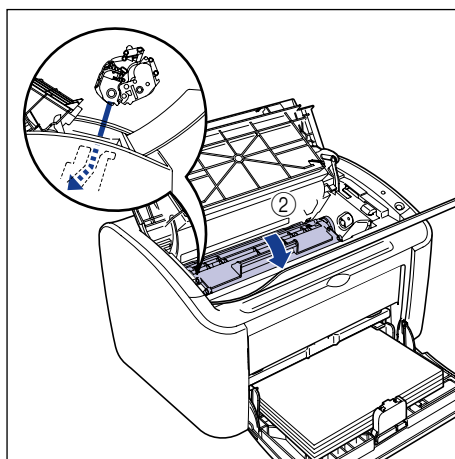
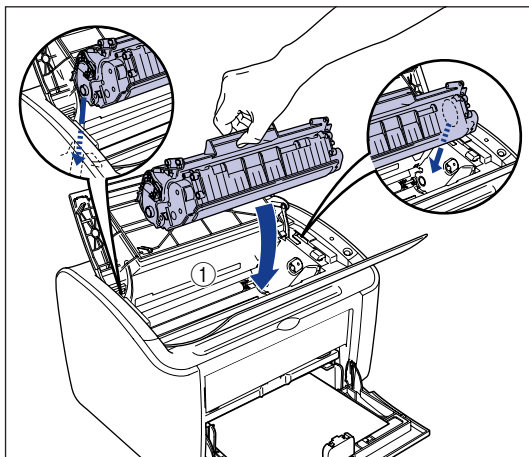


REMARQUE

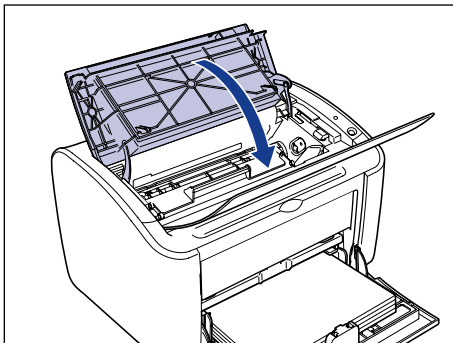
- Si l'encre n'est pas répartie uniformément, la qualité d'impression s'en trouve affectée. Assurez-vous d'effectuer cette étape.
- Faites pivoter la cartouche doucement. Sinon, vous risquez de renverser de l'encre.
- Prenez garde de saisir ou de toucher les composants sensibles tels que le capteur et les contacts électriques. Vous risquez d'endommager la cartouche d'encre.



- 4** Alignez les protubérances des extrémités gauche et droite de la cartouche d'encre sur les guides de cartouche d'encre de l'unité principale de l'imprimante, poussez la cartouche à fond ①, puis tirez-la vers le bas vers vous ②.



5 Fermez le couvercle supérieur.



REMARQUE

- Si vous ne pouvez pas fermer le couvercle supérieur, vérifiez que la cartouche d'encre est installée correctement dans l'imprimante. Si vous fermez le couvercle supérieur par la force, vous risquez d'endommager l'imprimante.
- Ne laissez pas le couvercle supérieur ouvert trop longtemps une fois la cartouche d'encre installée.

Si l'impression reste irrégulière même une fois ces mesures appliquées, remplacez la cartouche d'encre par une nouvelle.

Remplacement de la cartouche d'encre

Utilisez la procédure suivante pour remplacer la cartouche d'encre par une nouvelle.

Vous devez nettoyer l'imprimante après avoir remplacé la cartouche d'encre. Reportez-vous à la section "Nettoyage," p. 5-17 pour des informations sur le nettoyage de l'imprimante.

AVERTISSEMENT

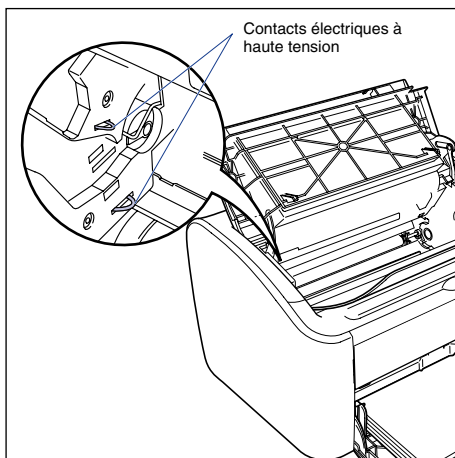
Ne jetez pas les cartouches d'encre usagées dans le feu. L'encre qui reste dans les cartouches risque de s'enflammer et de vous brûler ou de provoquer un incendie.

ATTENTION

Prenez garde à vous tacher (vêtements, mains) avec l'encre. Si vous vous tachez, lavez immédiatement à l'eau froide. Ne pas rincer à l'eau chaude : vous risquez de fixer l'encre de manière permanente.

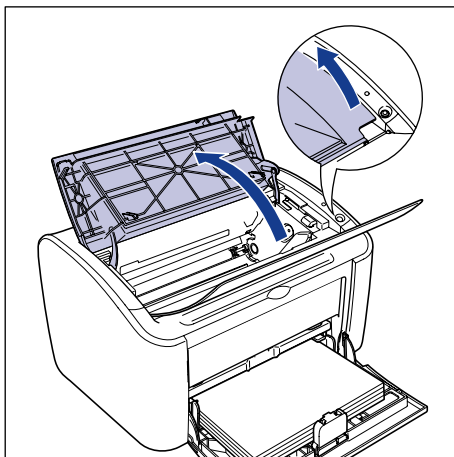
REMARQUE

- Utilisez exclusivement les cartouches d'encre conçues pour cette imprimante.
- Ne touchez jamais les pièces à haute tension à l'intérieur du couvercle supérieur. Vous risquez d'endommager l'imprimante.



1 Ouvrez le couvercle supérieur.

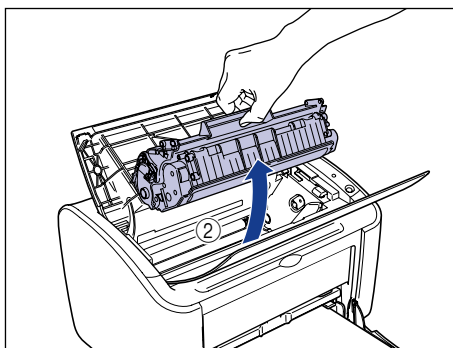
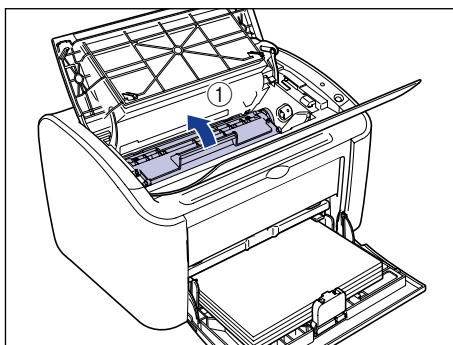
Saisissez la rainure sur la partie supérieure droite du couvercle supérieur et ouvrez le couvercle jusqu'à ce qu'il se bloque.



5

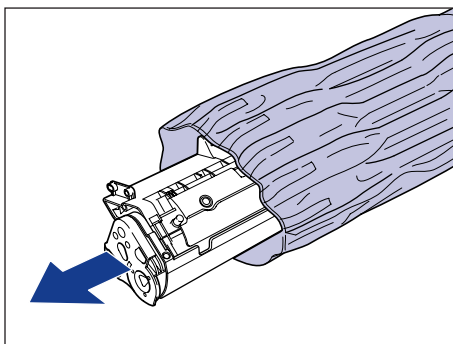
Entretien de routine

- 2** Levez la cartouche d'encre dans le sens indiqué par les flèches ①, puis sortez-la ②.



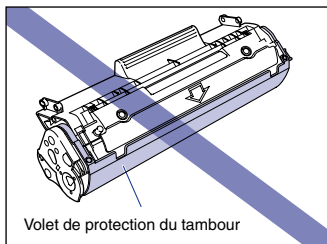
- 3** Retirez la nouvelle cartouche d'encre de son sac protecteur.

L'encoche placée près de la flèche sur le sac protecteur vous permet d'ouvrir le sac à la main. Cependant, si vous ne parvenez pas à ouvrir le sac à la main, utilisez une paire de ciseaux pour ouvrir le sac et éviter d'endommager la cartouche d'encre.

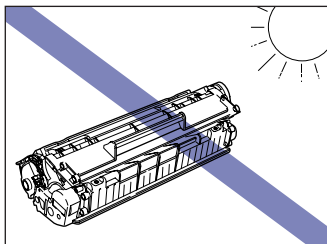


REMARQUE

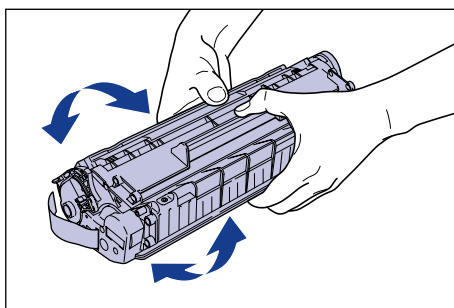
- Ne jetez pas le sac protecteur de la cartouche d'encre. Il sera nécessaire si la cartouche d'encre doit être retirée pour effectuer l'entretien de l'imprimante, etc.
- Si vous touchez le tambour interne de la main ou que vous le rayez, la qualité d'impression sera inférieure. Ne touchez pas et n'ouvrez pas le volet de protection du tambour en aucun cas. Évitez de saisir ou toucher des pièces sauf indication contraire. Vous risquez d'endommager la cartouche d'encre.



- Évitez d'exposer directement la cartouche d'encre aux rayons du soleil ou à une source de lumière intense.

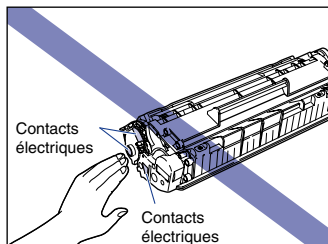


- 4** Saisissez la cartouche d'encre de la manière indiquée sur l'illustration, et penchez-la doucement 5 ou 6 fois de chaque côté pour que l'encre soit distribuée uniformément dans la cartouche.



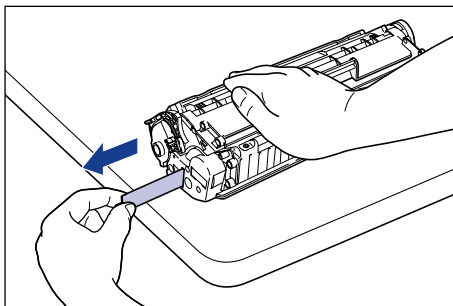
REMARQUE

- Si l'encre n'est pas répartie uniformément, cela peut nuire à la qualité de l'impression. Assurez-vous d'effectuer cette étape.
- Faites pivoter la cartouche doucement. Sinon, vous risquez de renverser de l'encre.
- Prenez garde de saisir ou de toucher les composants sensibles tels que le capteur et les contacts électriques. Vous risquez d'endommager la cartouche d'encre.



5 Posez la cartouche d'encre sur une surface plane, puis tirez lentement sur la bande isolante (longue d'environ 50 cm) tout en immobilisant la cartouche d'encre.

Tirez directement la bande isolante dans le sens de la flèche.



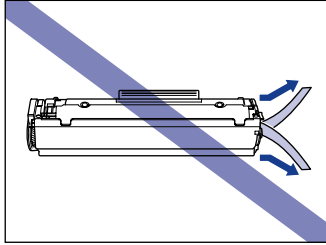
ATTENTION

Si vous tirez trop fort ou vous arrêtez de tirer, l'encre risque de se répandre de la bande. Si de l'encre pénètre dans vos yeux ou dans votre bouche, lavez immédiatement la partie atteinte à l'eau froide et consultez un médecin.

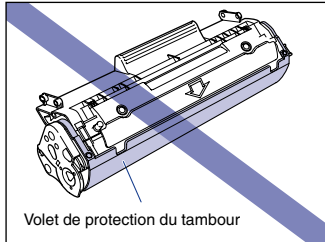


REMARQUE

- Évitez de plier la bande, de la tirer vers le bas ou vers le haut. Celle-ci risque de se rompre dans son milieu et vous ne pourrez pas la retirer complètement.

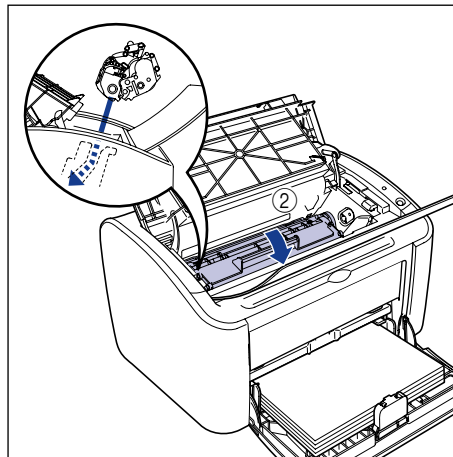
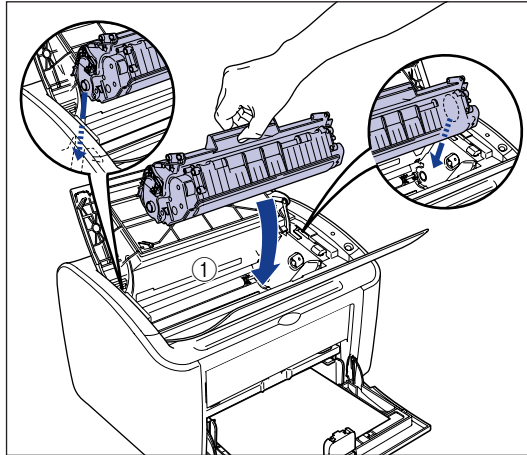


- Continuez à tirer la bande jusqu'à ce qu'elle soit complètement retirée de la cartouche. S'il reste de la bande isolante à l'intérieur de la cartouche d'encre, vous risquez de rencontrer des problèmes d'impression.
- Lorsque vous tirez sur la bande isolante, veillez à ne pas tenir le volet de protection du tambour.

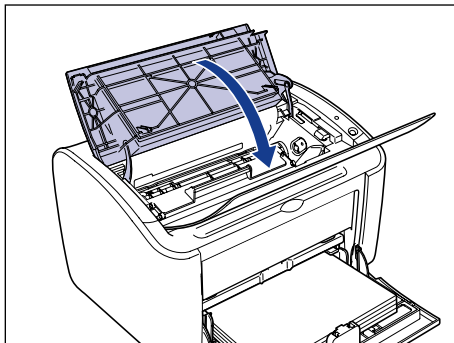


- La cartouche d'encre doit être installée sans tarder dans l'imprimante une fois les pièces d'emballage retirées.
- Respectez les règlements locaux pour mettre la bande isolante au rebut.

- 6** Alignez les protubérances des extrémités gauche et droite de la cartouche d'encre sur les guides de cartouche d'encre de l'unité principale de l'imprimante, poussez la cartouche à fond ①, puis tirez-la vers le bas vers vous ②.



7 Fermez le couvercle supérieur.



REMARQUE

- Si vous ne pouvez pas fermer le couvercle supérieur, vérifiez que la cartouche d'encre est installée correctement dans l'imprimante. Si vous fermez le couvercle supérieur par la force, vous risquez d'endommager l'imprimante.
- Ne laissez pas le couvercle supérieur ouvert trop longtemps une fois la cartouche d'encre installée.

Vous pouvez désormais nettoyer l'imprimante. (Voir "Nettoyage," p. 5-17)

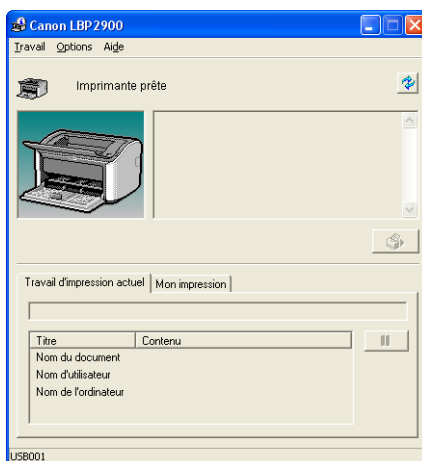
Vous devez nettoyer l'imprimante après avoir remplacé la cartouche d'encre.

1 Chargez une feuille au format A4 (ou Lettre) de papier blanc dans le bac multifonctions ou le bac à alimentation manuelle.

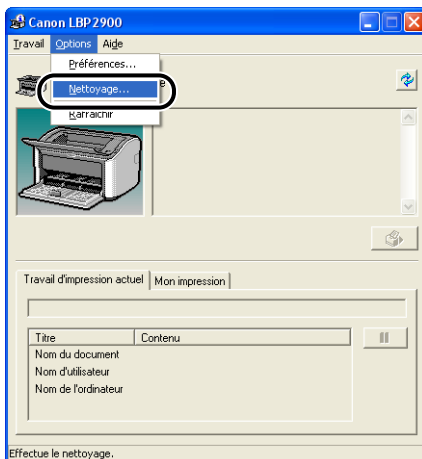
Pour insérer du papier au format A4 (ou Lettre), consultez "Impression sur du papier ordinaire, du papier à papier épais, des étiquettes et des transparents," p. 2-14.

2 Ouvrez la fenêtre d'état de l'imprimante.

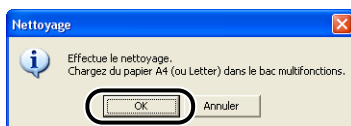
Pour plus de détails sur l'ouverture de la fenêtre d'état de l'imprimante, voir "Affichage de la fenêtre d'état de l'imprimante," p. 4-62.



3 Sélectionnez [Nettoyage] dans le menu [Options].



4 Cliquez sur [OK].



Le message "Nettoyage" apparaît dans la fenêtre d'état de l'imprimante et le nettoyage commence.

Le nettoyage se termine lorsque le papier est éjecté de l'imprimante et que le message disparaît.

NOTE

- Le nettoyage dure environ 3 minutes.
- Le nettoyage ne peut pas être interrompu. Veuillez patienter jusqu'à la fin du nettoyage.

Précautions à prendre pour manipuler la cartouche d'encre

La cartouche d'encre est un mécanisme de précision. Manipuler la cartouche soigneusement pour éviter de l'endommager ou de causer une baisse de la qualité d'impression. Lorsque vous installez ou retirez les cartouches d'encre, observez les précautions de manipulation suivantes.

AVERTISSEMENT

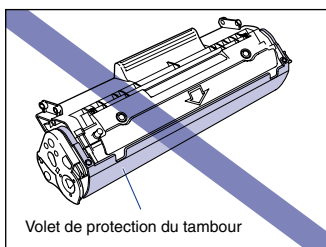
Ne jetez pas les cartouches d'encre usagées dans le feu. L'encre qui reste dans les cartouches risque de s'enflammer et de vous brûler ou de provoquer un incendie.

ATTENTION

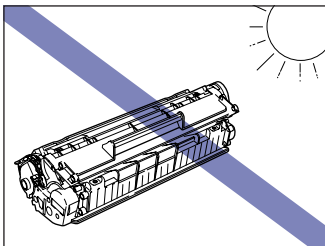
Prenez garde à vous tacher (vêtements, mains) avec l'encre. Si vous vous tachez, lavez immédiatement à l'eau froide. Ne pas rincer à l'eau chaude : vous risquez de fixer l'encre de manière permanente.

REMARQUE

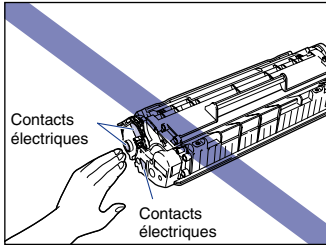
- Si vous touchez le tambour interne de la main ou que vous le rayez, la qualité d'impression sera inférieure. Ne touchez pas et n'ouvrez pas le volet de protection du tambour en aucun cas. Évitez de saisir ou toucher des pièces sauf indication contraire. Vous risquez d'endommager la cartouche d'encre.



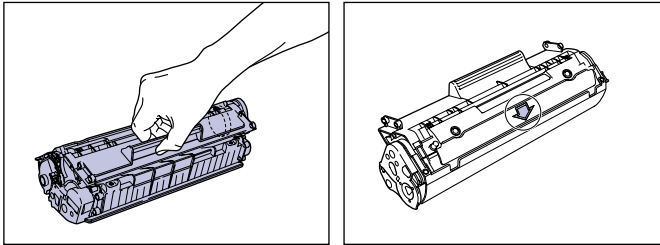
- Évitez d'exposer directement la cartouche d'encre aux rayons du soleil ou à une source de lumière intense.



- Prenez garde de saisir ou de toucher les composants sensibles tels que le capteur et les contacts électriques. Vous risquez d'endommager la cartouche d'encre.



- Lorsque vous manipulez la cartouche d'encre, tenez-la comme le montre le diagramme, et gardez la face accompagnée de la flèche tournée vers le haut. Ne la posez pas sur son extrémité ou évitez de la retourner.



- N'essayez pas de démonter ou de modifier la cartouche d'encre.
- Si vous exposez une cartouche d'encre à des changements de température rapide, des gouttelettes d'eau (condensation) peuvent se former à l'intérieur et à l'extérieur de la cartouche. Si une cartouche d'encre neuve stockée dans un lieu frais doit être installée dans un lieu chaud, laissez la cartouche dans son sac protecteur pendant au moins une heure pour permettre à la cartouche de s'adapter à la température ambiante avant d'ouvrir le sac.
- Avant d'utiliser des cartouches d'encre neuves, vérifiez la date d'expiration indiquée sur le carton.
- Tenez les cartouches éloignées des produits qui génèrent des ondes magnétiques comme l'ordinateur ou le moniteur.
- Les cartouches d'encre comportent des pièces magnétiques. Veuillez tenir les cartouches d'encre éloignées des disquettes, des disques durs ou d'autre équipement sensible aux ondes magnétiques. Vous risquez d'en endommager les données.

Rangement des cartouches d'encre

Observez les précautions suivantes lorsque vous rangez une cartouche d'encre neuve ou manipulez une cartouche d'encre qui vient d'être retirée pour un entretien ou pour le transport de l'imprimante.



REMARQUE

- Ne retirez les cartouches neuves de leur sac de protection qu'au moment de leur utilisation.
- Si vous sortez la cartouche d'encre de l'imprimante pour retirer un bouchage papier ou au cours de la révision de l'imprimante, placez la cartouche dans le sac protecteur d'origine ou enveloppez-la immédiatement dans un chiffon épais.
- Ne la posez pas sur son extrémité ou évitez de la retourner. Rangez la cartouche dans le même sens que lorsqu'elle se trouve dans l'imprimante.
- Ne rangez aucune cartouche d'encre dans un endroit exposé directement aux rayons du soleil.
- Ne rangez pas la cartouche d'encre dans un endroit chaud ou humide, ni dans un endroit sujet à de grandes variations de température et d'humidité.
 - Température de rangement : 0 à 35 °C (32 à 95°F)
 - Température de rangement : 35 à 80% HR (sans condensation)
- Ne rangez pas les cartouches d'encre dans un endroit où circulent dans l'air des gaz corrosifs tels que l'ammoniaque, dans un endroit où la concentration de sel dans l'air est très élevée, ou dans un endroit très poussiéreux.
- Rangez les cartouches d'encre hors de la portée des jeunes enfants.
- Veuillez ranger les cartouches d'encre éloignées des disquettes, des disques durs ou d'autre équipement sensible aux ondes magnétiques.

■ Condensation

Même lorsque l'humidité respecte les conditions de stockage, des gouttelettes d'eau peuvent se former à l'intérieur et à l'extérieur de la cartouche d'encre en raison des différences de température avec l'air ambiant. Cette condensation a un effet négatif sur les performances de la cartouche d'encre.

Nettoyez l'extérieur de l'imprimante

Si la poussière et les saletés s'accumulent sur l'unité principale après une utilisation prolongée de l'imprimante, vous devez nettoyer l'imprimante. Pour éviter les chocs électriques et d'endommager l'imprimante au cours du nettoyage, observez les précautions suivantes durant le nettoyage.

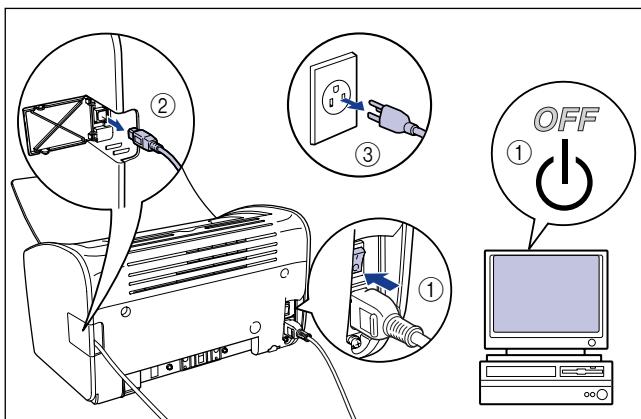
⚠ AVERTISSEMENT

- **Éteignez l'imprimante et débranchez la prise murale lorsque vous nettoyez l'imprimante. Faute de quoi, vous risquez de provoquer un incendie ou des chocs électriques.**
- **N'utilisez pas d'alcool, de benzène, de diluants ou d'autres substances inflammables. Si une substance inflammable touche les pièces électriques internes de l'imprimante, elle peut provoquer un incendie ou des chocs électriques.**

👉 REMARQUE

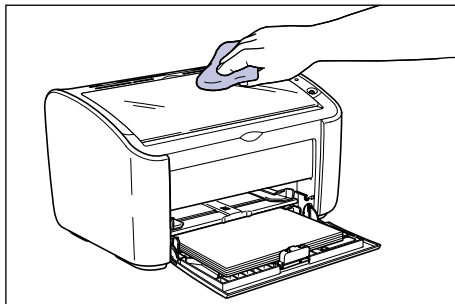
- N'utilisez aucun autre agent nettoyant que de l'eau ou une solution de détergent doux dilué dans de l'eau, pour éviter que les pièces de l'imprimante en plastique ne se déforment ou ne se fissurent.
- Si vous utilisez un détergent doux, il doit être dilué dans l'eau.
- Cette imprimante ne doit pas être lubrifiée. Ne lubrifiez pas l'imprimante.

- 1** Mettez l'ordinateur et l'imprimante hors tension ①, débranchez le câble USB ②, ainsi que la fiche du cordon d'alimentation de la prise secteur ③.



- 2** **Essorez fermement un chiffon doux trempé dans l'eau ou dans une solution de détersif douce dilué dans de l'eau, puis essuyez les taches.**

Si vous utilisez un détersif doux pour le nettoyage, vous devrez ensuite l'essuyer au moyen d'un chiffon doux trempé uniquement dans l'eau.



- 3** **Essuyez les taches puis essuyez l'imprimante à l'aide d'un chiffon doux.**
- 4** **Une fois l'imprimante parfaitement sèche, branchez le cordon d'alimentation dans la prise secteur et rebranchez le câble USB.**

Déplacement de l'imprimante

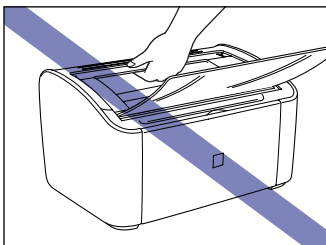
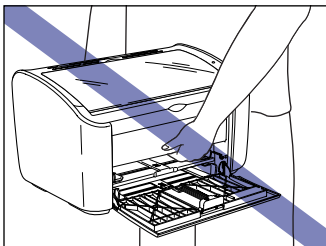
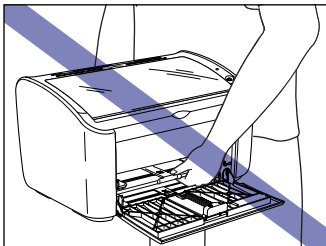
Veillez procéder comme suit pour déplacer l'imprimante ou pour la transporter lors de son entretien.

⚠ AVERTISSEMENT

Lorsque vous déplacez l'imprimante, veillez à toujours l'éteindre, débranchez le cordon d'alimentation et retirez le câble USB. Si vous déplacez l'imprimante sans débrancher les câbles, il peut en résulter un cordon d'alimentation et un câble USB défectueux, et un risque d'incendie et de choc électrique.

⚠ ATTENTION

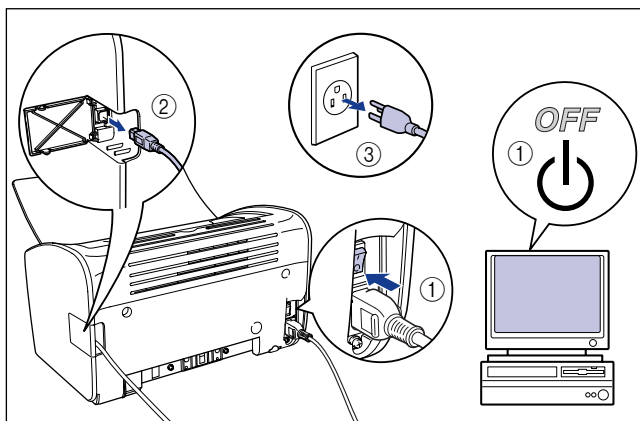
- L'imprimante pèse environ 6,3 kg lorsqu'elle ne contient pas la cartouche d'encre. Prenez garde de vous blesser au dos en transportant l'imprimante.
- Ne jamais saisir l'imprimante par le panneau avant, les fentes de ventilation, le panneau arrière ou une autre partie que les emplacements désignés à cette fin. Vous risquez sinon de la faire tomber et de vous blesser.



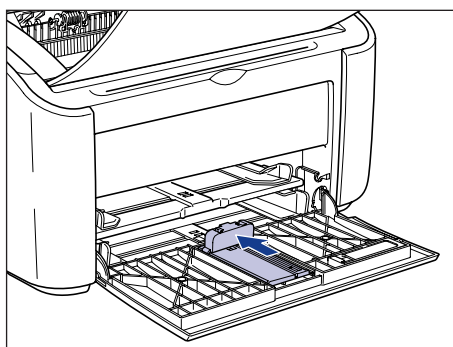
Déplacement de l'imprimante

Utilisez la procédure suivante pour déplacer l'imprimante.

- 1** Mettez l'ordinateur et l'imprimante hors tension ①, débranchez le câble USB ②, ainsi que la fiche du cordon d'alimentation de la prise secteur ③.

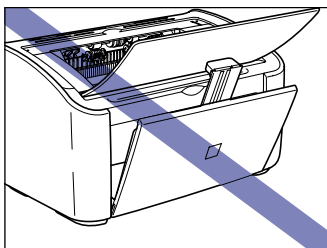


- 2** Retirer le cordon d'alimentation.
- 3** Retirez le papier inséré dans l'imprimante, et placez le guide-papier arrière dans la même position que celle indiquée dans le diagramme.

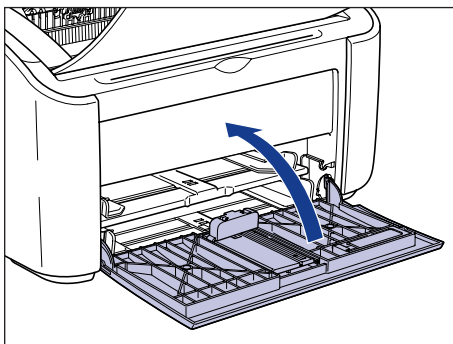


 **REMARQUE**

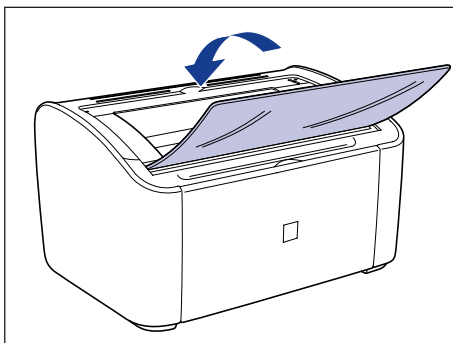
Si vous tentez de refermer le bac multifonctions lorsque que le guide-papier arrière dépasse du bac, vous risquez d'endommager l'imprimante. Vérifiez toujours que le guide-papier arrière est inséré à fond dans le bac multifonctions avant de refermer le bac.



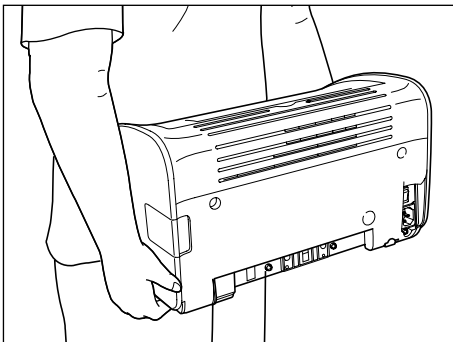
4 Fermez le bac multifonctions.



5 Si le bac de sortie papier est ouvert, refermez-le.



- 6** Saisissez chaque côté de l'imprimante à mains nues, comme illustré dans le diagramme, et tenez fermement l'imprimante durant son transport.

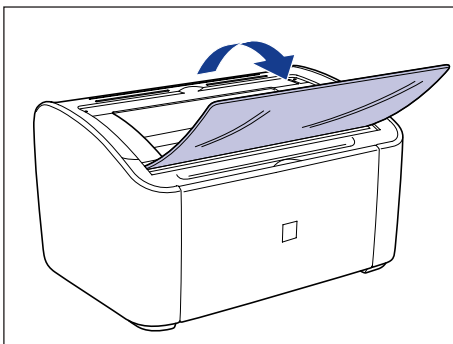


- 7** Déposez doucement l'imprimante à l'endroit prévu pour son installation.

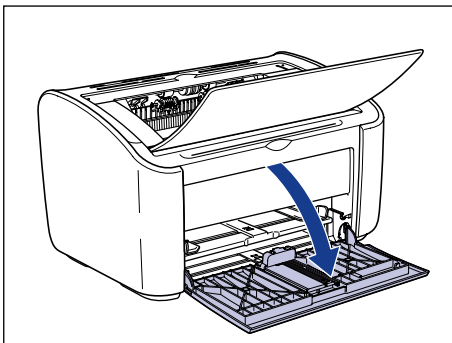
⚠ ATTENTION

Déposez l'imprimante lentement et prudemment. Vous risquez de vous blesser si vous vous coincez les mains, etc. sous l'imprimante.

- 8** Ouvrez le bac de sortie.



9 Ouvrez le bac multifonctions.



10 Insérer le papier

Reportez-vous à la section "Impression sur du papier ordinaire, du papier à papier épais, des étiquettes et des transparents," p. 2-14 pour des informations sur l'insertion de papier ordinaire, à papier épais, des étiquettes et des transparents.

Reportez-vous à la section "Impression sur Index Card," p. 2-27 pour des informations sur l'insertion d'index card.

Reportez-vous à la section "Impression sur des enveloppes," p. 2-34 pour des informations sur l'insertion d'enveloppes.

Reportez-vous à la section "Impression sur des formats de papier personnalisés (formats non standard)," p. 2-45 pour des informations sur l'insertion des formats de papier personnalisé.

11 Connectez le cordon d'alimentation.

12 Branchez la fiche du cordon d'alimentation sur une prise secteur.

13 Connectez le câble USB.

● Transport de l'imprimante

Si vous transportez l'imprimante pour la mettre dans un autre endroit, retirez la cartouche d'encre et stockez l'imprimante ainsi que les pièces dans le carton et les emballages protecteur pour éviter d'endommager l'imprimante au cours du transport.

Si le carton et les emballages d'origine ne sont pas disponibles, utilisez un carton et des emballages appropriés puis emballez l'imprimante et ses pièces.

Manipulation de l'imprimante

Cette imprimante utilise un ensemble de composants électroniques et de pièces optiques fragiles. Lisez la section suivante attentivement et manipulez l'imprimante avec précaution.



REMARQUE

Des informations sur la façon de manipuler l'imprimante figurent également dans la section "Consignes de sécurité importantes," p. xvi.

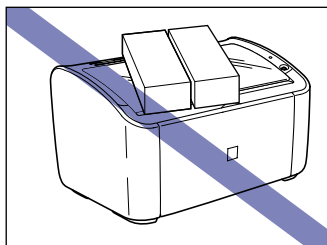
Précautions à prendre pour manipuler l'imprimante

Observez les précautions suivantes pour garantir une impression de haute qualité de votre imprimante.

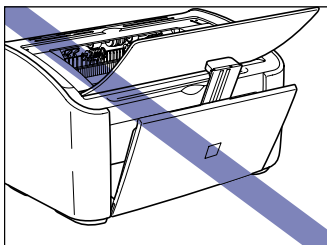


REMARQUE

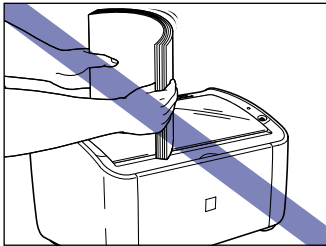
- Ne placez aucun objet lourd sur le dessus de l'imprimante, le bac de sortie ou une autre partie de l'imprimante. Vous risqueriez d'endommager l'imprimante.



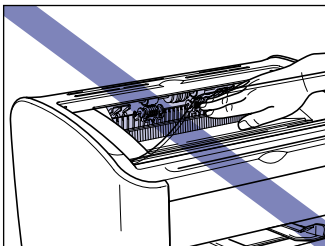
- Si vous tentez de refermer le bac multifonctions lorsque que le guide-papier arrière dépasse du bac, vous risquez d'endommager l'imprimante. Vérifiez toujours que le guide-papier arrière est inséré à fond dans le bac multifonctions avant de refermer le bac.



- Ne laissez pas le couvercle supérieur ouvert plus longtemps que nécessaire. L'exposition directe aux rayons du soleil ou à une source de lumière intense peut nuire aux performances de l'imprimante.
- Ne secouez pas l'imprimante au cours de l'impression. Vous risquez de compromettre la qualité d'impression.



- N'ouvrez pas le couvercle supérieur de l'imprimante au cours de l'impression. Vous risquez d'endommager l'imprimante.
- Ouvrez et fermez doucement le bac multifonctions, le bac de sortie et le couvercle supérieur de l'imprimante. Vous risquez sinon d'endommager l'imprimante.
- Si vous envisagez de recouvrir l'imprimante d'une couverture pour la protéger contre la poussière, éteignez l'imprimante et attendez qu'elle refroidisse avant de la recouvrir.
- Si vous prévoyez ne pas utiliser l'imprimante pendant une période prolongée, débranchez le cordon d'alimentation de la prise secteur.
- Évitez d'utiliser ou ranger l'imprimante dans une pièce où des produits chimiques sont utilisés.
- La zone située autour du bac de sortie peut devenir très chaude durant et juste après l'impression. Lorsque vous récupérez le papier dans le bac de sortie ou retirez un bouchage papier, veillez à ne pas toucher la zone située autour du bac de sortie.



Précautions à prendre lors du rangement de l'imprimante

Si vous prévoyez de ne pas utiliser l'imprimante pendant une période prolongée, rangez-la dans les conditions suivantes.

- Température de rangement : 0 à 35°C (32 à 95°F)
- Température de rangement : 10 à 80% HR (sans condensation).

Dépannage

6

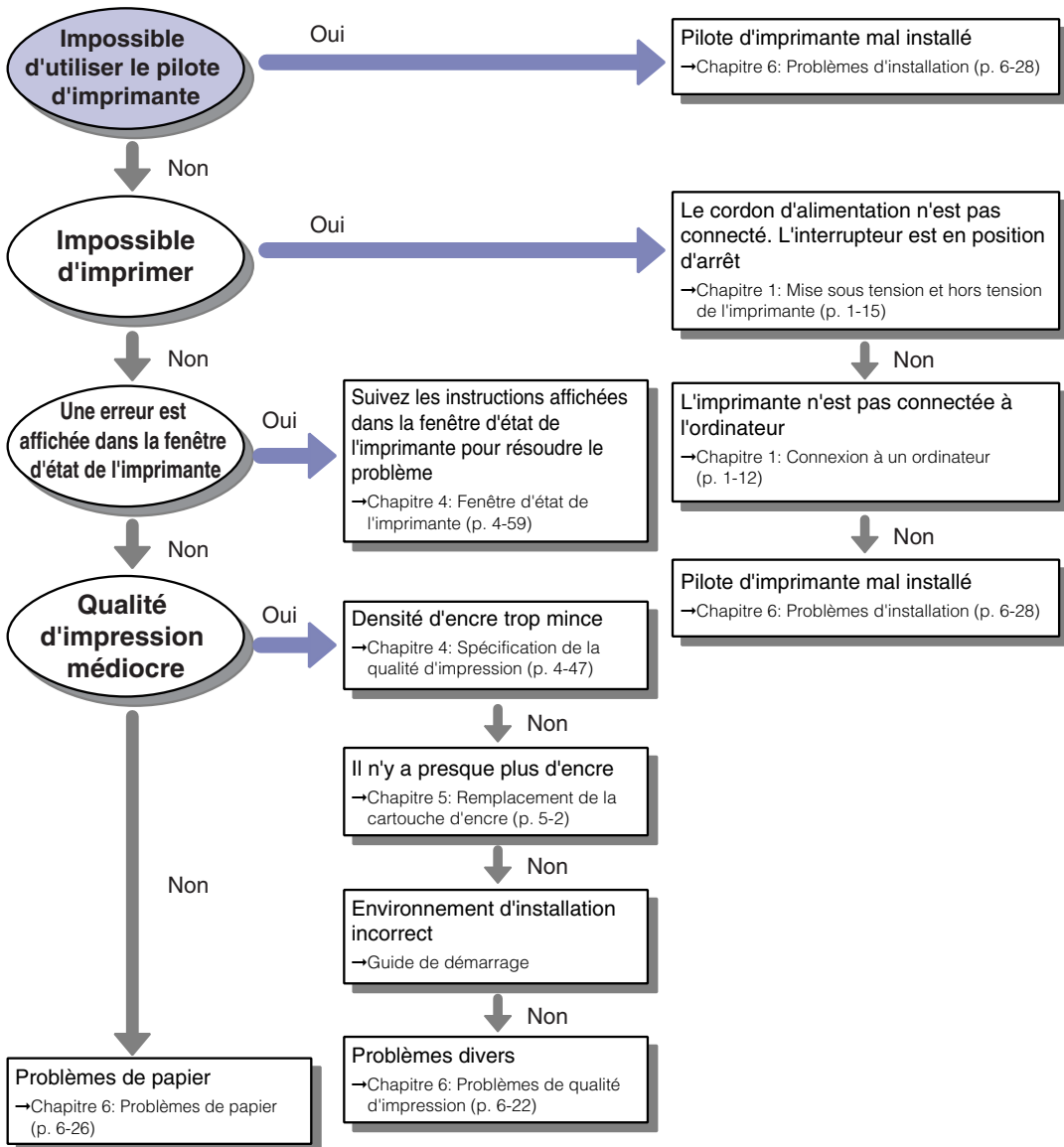
CHAPITRE

Ce chapitre décrit les solutions aux problèmes tels que les bourrages de papier et une impression de qualité médiocre.

Schéma de dépannage d'impression	6-2
Bourrages de papier	6-3
Demande de service.	6-18
En cas d'erreur au niveau du Bloc fixation.	6-19
En cas d'erreur du scanner ou de service	6-20
Problèmes de qualité d'impression	6-22
Problèmes de papier.	6-26
Si rien ne s'imprime	6-27
Problèmes d'installation	6-28
Si la désinstallation échoue	6-29
Désinstallation du pilote USB	6-31
Problèmes survenant lors de l'installation sur l'ordinateur local.	6-35
Problèmes d'installation d'une imprimante partagée.	6-36
Problèmes divers	6-37

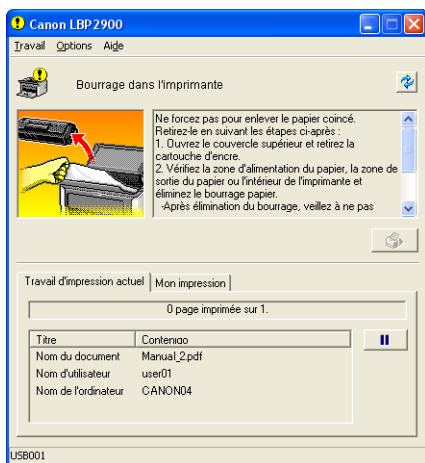
Schéma de dépannage d'impression

En cas de problème au cours de l'utilisation de l'imprimante, utilisez l'organigramme ci-dessous pour déterminer l'origine du problème.



Bourrages de papier

Lorsqu'un bourrage survient au cours de l'impression, le message suivant apparaît dans la fenêtre d'état de l'imprimante.



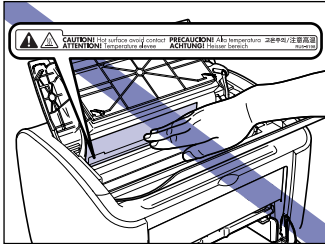
⚠ AVERTISSEMENT

Cet appareil contient une unité à haute tension. Lorsque vous retirez un bourrage papier ou inspectez l'intérieur de l'imprimante, veillez à ce qu'aucun bracelet, collier ou autre objet métallique ne touche l'imprimante. Sinon, vous risquez de provoquer un choc électrique ou de vous brûler.

⚠ ATTENTION

- Prenez garde à vous tacher (vêtements, mains) avec l'encre lorsque vous retirez les bourrages de papier. Si vous vous tachez (mains ou vêtements), lavez immédiatement à l'eau froide. Ne vous rincez pas à l'eau chaude. L'eau chaude a pour effet de fixer l'encre dont les taches sont impossibles à enlever.
- Lorsque vous retirez un bourrage papier à l'intérieur de l'imprimante, retirez le papier soigneusement en évitant de répandre l'encre présente sur le papier coincé. Vous risquez d'exposer vos yeux et votre bouche à de l'encre. Si de l'encre pénètre dans vos yeux ou dans votre bouche, lavez immédiatement la partie atteinte à l'eau froide et consultez un médecin.
- Prenez garde de vous couper les mains avec les bords du papier en le retirant.

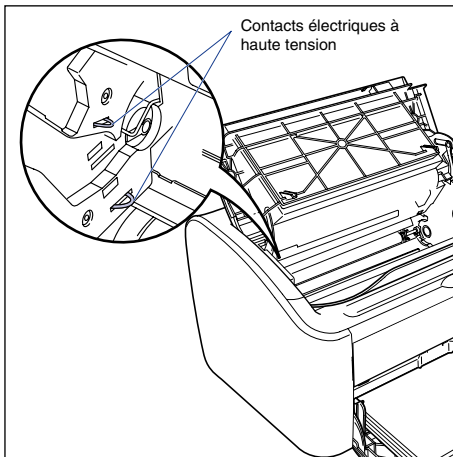
- La zone située autour du bloc de fixation à l'intérieur de l'imprimante peut devenir chaude au cours du fonctionnement. Si vous inspectez l'intérieur de l'imprimante pour retirer un bouchage papier, etc., évitez de toucher la zone située autour du bloc de fixation. Vous risquez de vous brûler.



- Tenez vos mains ou vos vêtements éloignés du rouleau dans la zone de sortie après avoir retiré entièrement le papier coincé. Même si l'imprimante n'imprime pas, une soudaine rotation du rouleau peut happer vos mains ou vêtements et vous blesser ainsi.

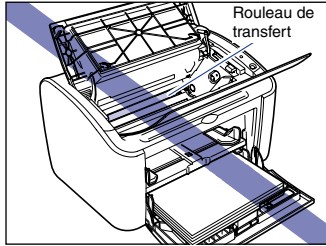
 REMARQUE

- Ne touchez jamais les pièces à haute tension à l'intérieur du couvercle supérieur. Vous risquez d'endommager l'imprimante.

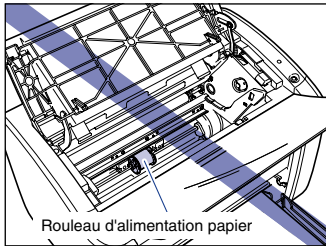


- Si vous tirez sur le bouchage de papier, le papier peut se déchirer et vous risquez d'endommager les pièces internes. Pour retirer un bouchage de papier, tirez sur le papier dans le sens correspondant à l'emplacement du bouchage.
- Si le papier se déchire, il est important de bien chercher tous les restes de papier pour les retirer.
- Si vous retirez le bouchage du papier sans ouvrir le couvercle supérieur, le message d'erreur reste à l'écran. Dans ce cas, ouvrez le couvercle supérieur puis refermez-le.

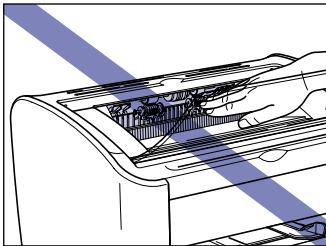
- Ne touchez jamais le rouleau de transfert. Vous risquez de compromettre la qualité d'impression.



- Ne touchez jamais le rouleau d'alimentation papier. Vous risquez d'endommager le mécanisme d'alimentation papier.

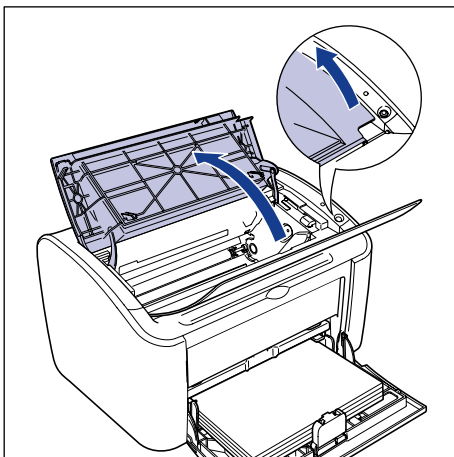


- La zone située autour du bac de sortie peut devenir très chaude durant et juste après l'impression. Lorsque vous récupérez le papier dans le bac de sortie ou retirez un bouchage papier, veillez à ne pas toucher la zone située autour du bac de sortie.



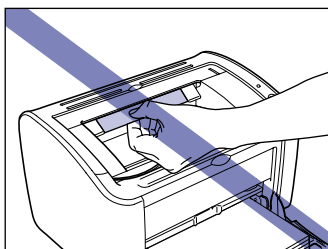
1 Ouvrez le couvercle supérieur.

Saisissez la rainure sur la partie supérieure droite du couvercle supérieur et ouvrez le couvercle jusqu'à ce qu'il se bloque.

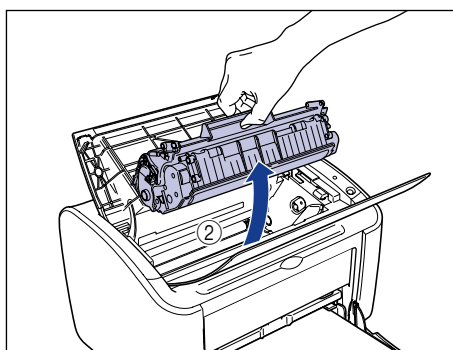
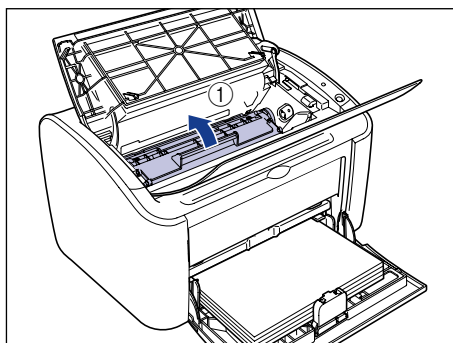


REMARQUE

Même si vous pouvez voir le papier coincé dans le bac de sortie, ne tirez pas sur le papier. Veillez à ouvrir le couvercle supérieur et à retirer la cartouche d'encre avant d'essayer de retirer le papier coincé.

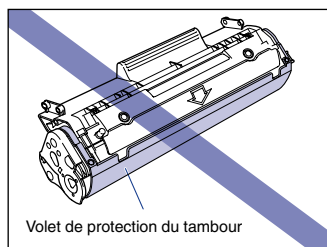


2 Levez la cartouche d'encre dans le sens indiqué par les flèches ①, puis sortez-la ②.

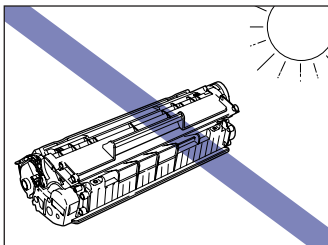


REMARQUE

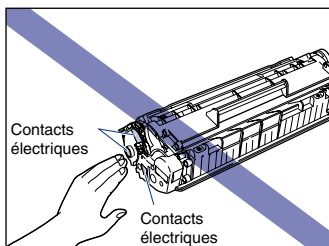
- Si vous touchez le tambour interne de la main ou que vous le rayez, la qualité d'impression sera inférieure. Ne touchez pas et n'ouvrez pas le volet de protection du tambour en aucun cas. Evitez de saisir ou toucher des pièces sauf indication contraire. Vous risquez d'endommager la cartouche d'encre.



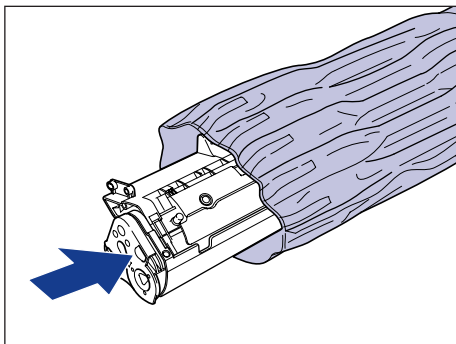
- Évitez d'exposer directement la cartouche d'encre aux rayons du soleil ou à une source de lumière intense.



- Prenez garde de saisir ou de toucher les composants sensibles tels que le capteur et les contacts électriques. Vous risquez d'endommager l'imprimante.

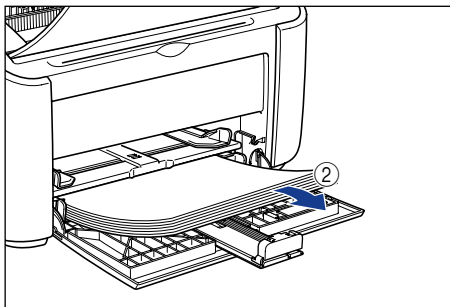
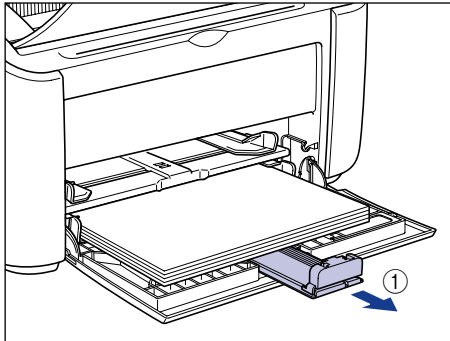


3 Mettez la cartouche du tambour dans son sac protecteur.



4 Retirez le papier du bac multifonctions.

Retirez le guide-papier arrière ①, puis retirez le papier ②.



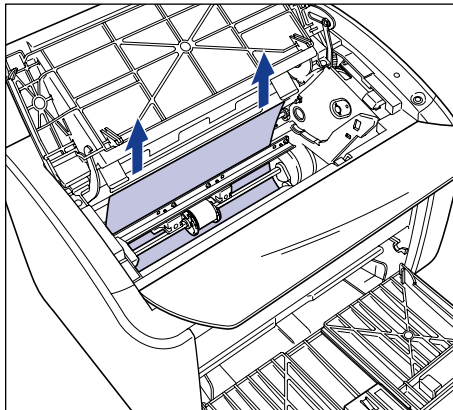
REMARQUE

Même si le papier est coincé dans le bac multifonctions, ne retirez pas le papier coincé mais procédez comme suite.

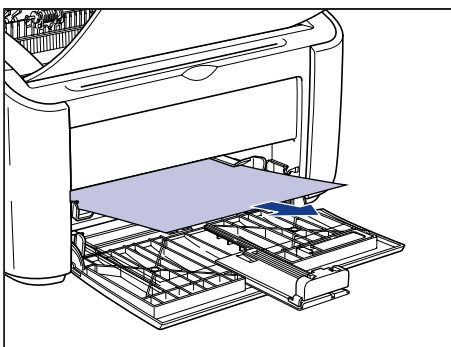
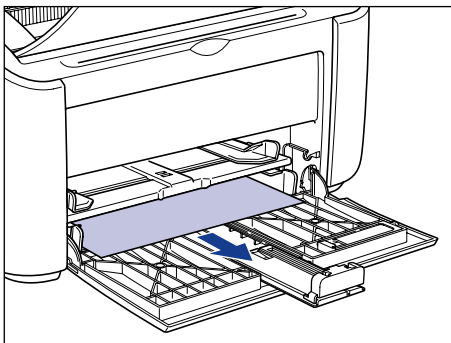
5 Retrait du papier coincé.

- Si vous voyez le bord supérieur du papier à l'intérieur de l'imprimante

□ Tirez doucement sur le papier pour dégager le bouchage.



□ Si le bouchage s'avère difficile à corriger, sortez le papier du bac multifonctions ou du bac à alimentation manuelle.

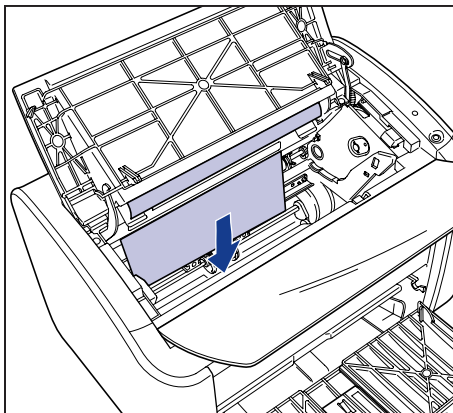


 **REMARQUE**

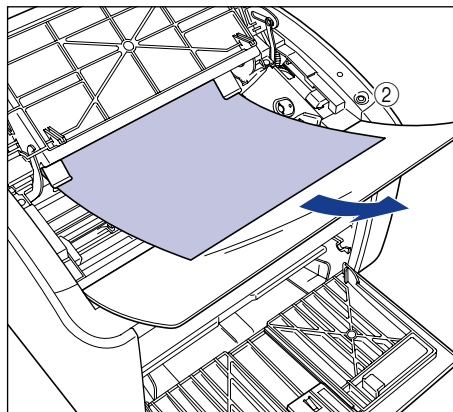
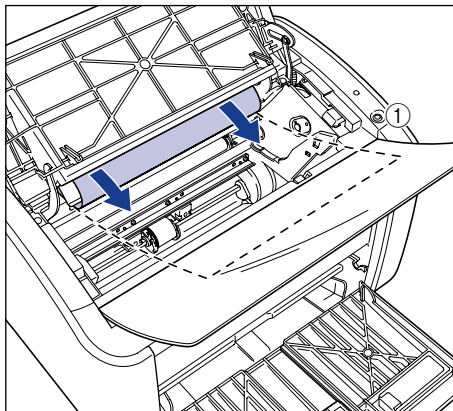
Si vous retirez du papier coincé du bac multifonctions ou du bac à alimentation manuelle, une trop grande quantité d'encre peut tacher la feuille de papier suivante à imprimer.

● **Si vous voyez le bord supérieur du papier à l'intérieur de l'imprimante**

- Prenez le papier des deux côtés puis tirez-le vers le bas afin de le désengager entièrement.



- ❑ Si le papier est difficile à retirer, tirez sur le bord supérieur du papier comme illustré dans le diagramme ①, puis retirez le papier du bac de sortie ②.

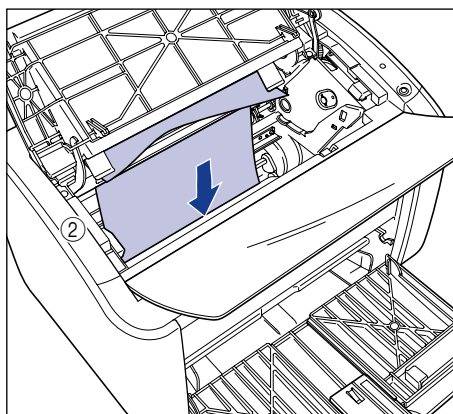
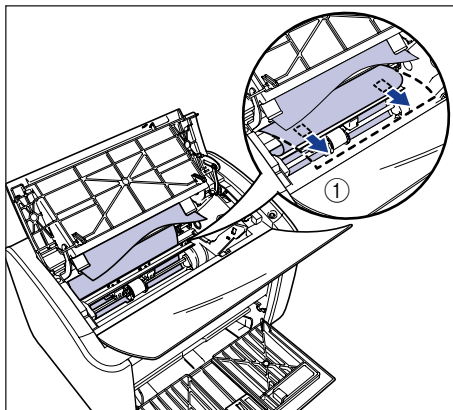


 **REMARQUE**

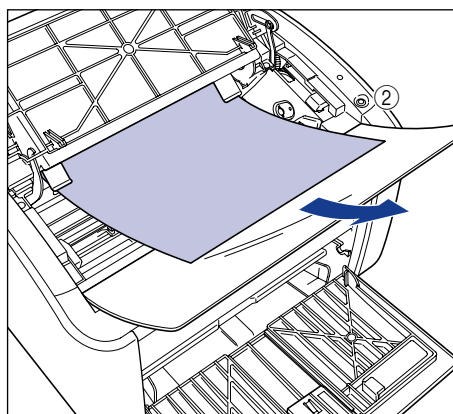
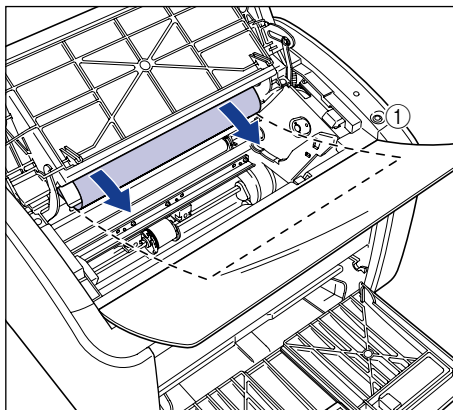
Si vous retirez du papier coincé du bac de sortie, une trop grande quantité d'encre peut tacher la feuille de papier suivante à imprimer.

● **Si vous ne voyez pas le bord supérieur du papier**

- Tirez sur l'extrémité du papier comme illustré dans le diagramme ①, puis guidez le papier dans l'imprimante en tenant chaque bord du papier afin de le dégager de l'imprimante ②.



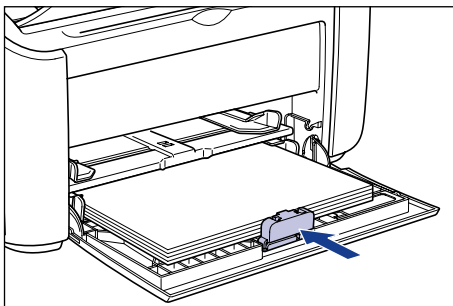
- ❑ Si le papier est difficile à retirer, tirez sur le bord supérieur du papier comme illustré dans le diagramme ①, puis retirez le papier du bac de sortie ②.



 **REMARQUE**

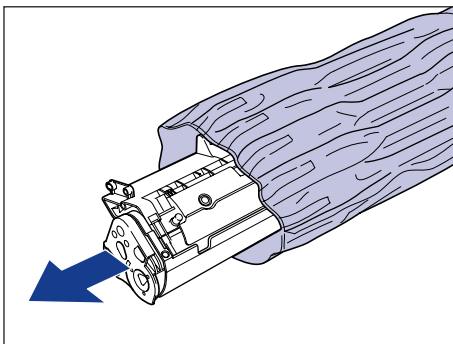
Si vous retirez du papier coincé du bac de sortie, une trop grande quantité d'encre peut tacher la feuille de papier suivante à imprimer.

- 6** Insérez le papier pour qu'il corresponde au guide-papier arrière.

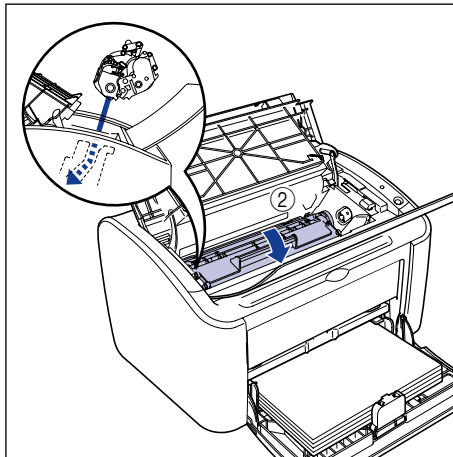
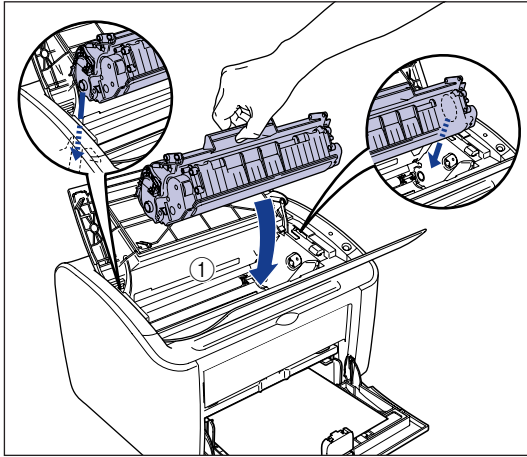


Si le bourrage papier s'est produit au cours de l'alimentation depuis le bac à alimentation manuelle, insérez du papier dans le bac.

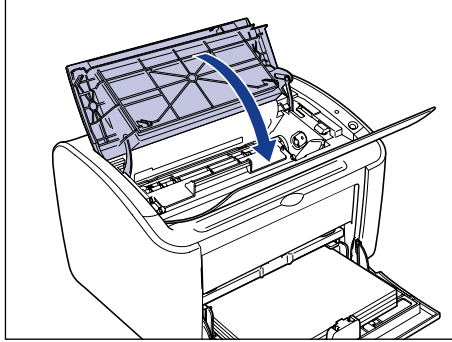
- 7** Retirez la cartouche d'encre de son sac protecteur.



- 8** Alignez les protubérances des extrémités gauche et droite de la cartouche d'encre sur les guides de cartouche d'encre de l'unité principale de l'imprimante, poussez la cartouche à fond ①, puis tirez-la vers le bas vers vous ②.



9 Fermez le couvercle supérieur.

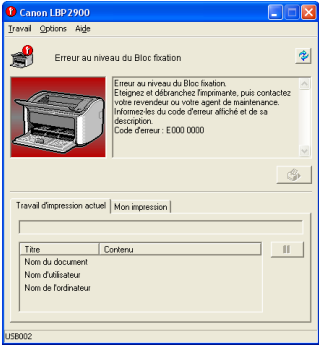
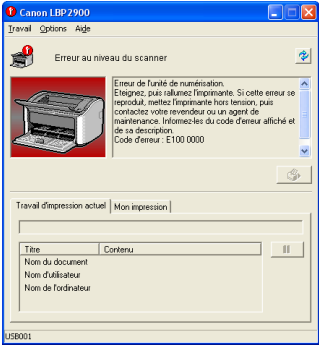


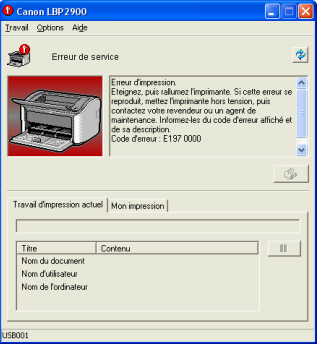
REMARQUE

- Si vous ne pouvez pas fermer le couvercle supérieur, vérifiez que la cartouche d'encre est installée correctement dans l'imprimante. Si vous fermez le couvercle supérieur par la force, vous risquez d'endommager l'imprimante.
- Ne laissez pas le couvercle supérieur ouvert trop longtemps une fois la cartouche d'encre installée.

Demande de service

Si une erreur entraîne le dysfonctionnement de l'imprimante, une demande de service s'affiche comme suit.

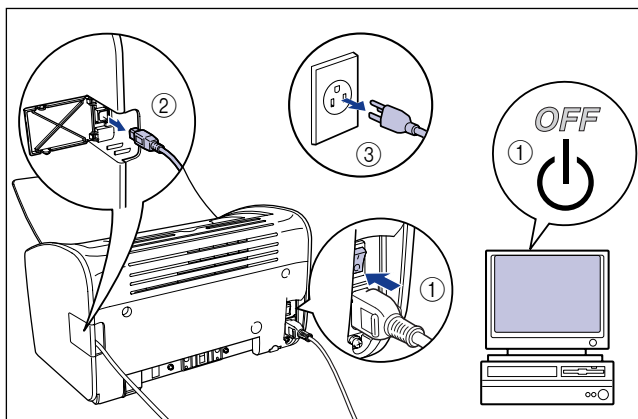
Demande de service	Cause	Résolution
	Le bloc de fixation ne fonctionne pas correctement.	Suivez la procédure (voir "En cas d'erreur au niveau du Bloc fixation," p. 6-19) et contactez le revendeur où vous avez acheté l'imprimante.
	Le scanner ne fonctionne pas correctement.	Suivez la procédure (voir "En cas d'erreur du scanner ou de service," p. 6-20), puis éteignez et rallumez le scanner.

Demande de service	Cause	Résolution
	<p>L'imprimante ne fonctionne pas correctement.</p>	<p>Suivez la procédure (voir "En cas d'erreur du scanner ou de service," p. 6-20), puis éteignez et rallumez le scanner.</p>

En cas d'erreur au niveau du Bloc fixation

Si une erreur au niveau du bloc fixation s'affiche, suivez la procédure ci-dessous puis contactez le revendeur.

- 1** Mettez l'ordinateur et l'imprimante hors tension ①, débranchez le câble USB ②, ainsi que la fiche du cordon d'alimentation de la prise secteur ③.



 **REMARQUE**

Si une erreur du bloc fixation apparaît, ne rallumez pas l'imprimante après l'avoir éteinte.

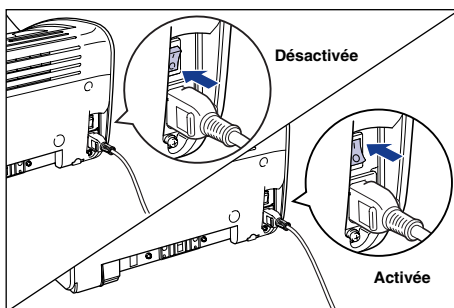
2 Contactez votre distributeur régional Canon agréé.

Décrivez les problèmes que vous avez rencontré à votre revendeur.

En cas d'erreur du scanner ou de service

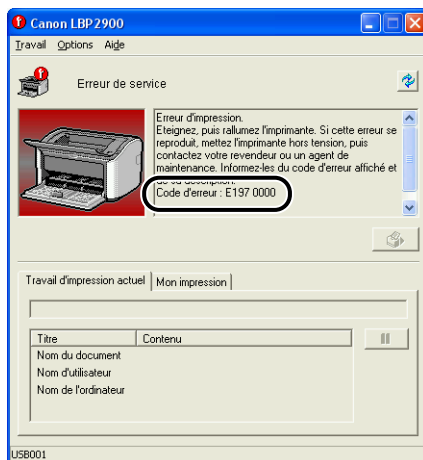
Si une demande ou une erreur de service s'affiche, procédez comme suit pour rallumer l'imprimante et la réinitialiser. Cette opération peut faire disparaître le message.

1 Éteignez l'imprimante, attendez 10 secondes ou plus, puis rallumez-la.

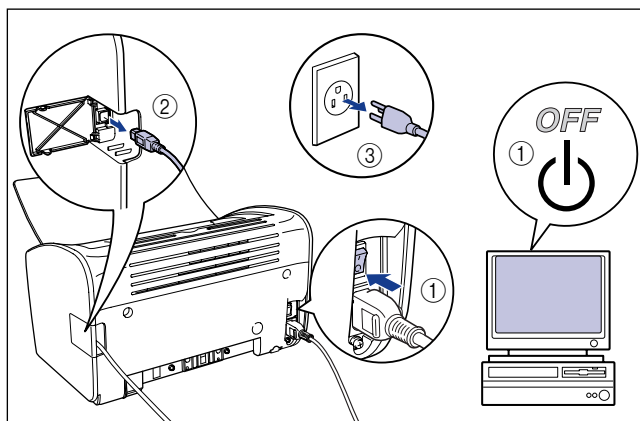


Si le message ne réapparaît pas, continuez à utiliser l'imprimante normalement.
Si le message réapparaît, passez à l'étape suivante.

2 Prenez note du code d'erreur qui s'affiche dans la fenêtre d'état de l'imprimante.



3 Mettez l'ordinateur et l'imprimante hors tension ①, débranchez le câble USB ②, ainsi que la fiche du cordon d'alimentation de la prise secteur ③.



4 Contactez votre distributeur régional Canon agréé.

Lorsque vous contactez votre distributeur Canon, signalez les problèmes que vous avez rencontré et le code d'erreur que vous avez noté.

Problèmes de qualité d'impression

Si vous rencontrez des problèmes lors de l'utilisation de l'imprimante, prenez les mesures suivantes en fonction des symptômes.

REMARQUE

- Si un message apparaît dans la fenêtre d'état de l'imprimante, suivez les instructions indiquées dans le message.
- Dans le cas d'un bourrage de papier, voir "Bourrages de papier," p. 6-3.
- Si un symptôme non indiqué dans la présente section survient, ou si la solution indiquée ne règle pas le problème ou si vous n'arrivez pas à identifier la nature du problème, veuillez consulter votre revendeur Canon agréé.

Des lignes blanches apparaissent. (Le texte imprimé est irrégulier ou pâle)

Cause Il n'y a presque plus d'encre dans la cartouche.

Solution Retirez la cartouche d'encre et penchez la doucement 5 ou 6 fois de chaque côté, puis réinsérez-la. Si le même problème persiste, remplacez la cartouche d'encre par une nouvelle. (Voir "Remplacement de la cartouche d'encre," p. 5-2.)

L'impression est pâle.

Cause 1 Le paramètre [Densité d'encre] n'est pas approprié.

Solution Dans le pilote d'imprimante, faites glisser le curseur [Densité d'encre] vers [Foncé].
Pour modifier le paramètres [Densité d'encre], cliquez sur le bouton [Détails] dans l'onglet [Qualité] pour ouvrir la boîte de dialogue [Paramètres Détaillés].

Cause 2 [Utiliser le mode Economie d'encre] est sélectionné.

Solution Retirez la coche de [Utiliser le mode Economie d'encre] dans le pilote d'imprimante.
Pour modifier le paramètres [Economie d'encre], cliquez sur le bouton [Détails] dans l'onglet [Qualité] pour ouvrir la boîte de dialogue [Paramètres Détaillés].

L'impression est sombre.

Cause 1 Le paramètre [Densité d'encre] n'est pas approprié.

Solution Dans le pilote d'imprimante, faites glisser le curseur [Densité d'encre] vers [Clair].
Pour modifier le paramètres [Densité d'encre], cliquez sur le bouton [Détails] dans l'onglet [Qualité] pour ouvrir la boîte de dialogue [Paramètres Détaillés].

Cause 2 L'imprimante est exposée directement aux rayons du soleil ou à une source de lumière intense.

Solution Placez l'imprimante dans un lieu qui n'est pas exposé directement aux rayons du soleil ou à une source de lumière intense. Vous pouvez également éloigner l'imprimante de la source de lumière intense.

Une partie de la page n'est pas imprimée.

Cause 1 L'échelle n'est pas correcte.

Solution 1 Retirez la coche de [Echelle manuelle] dans le pilote d'imprimante. Lorsque cette case à cocher est désactivée, l'échelle est déterminée automatiquement en fonction des paramètres [Format de page] et [Format sortie].
Ouvrez l'onglet [Page de configuration] pour mettre à jour le paramètre [Echelle manuelle].

Solution 2 Placez une coche en regard de [Echelle manuelle] dans le pilote d'imprimante et spécifiez un rapport d'échelle qui correspond au format du papier utilisé.
Ouvrez l'onglet [Page de configuration] pour mettre à jour le paramètre [Echelle manuelle].

Cause 2 Le papier n'est pas inséré dans la bonne position.

Solution Insérez correctement le papier. (Voir "Impression sur du papier ordinaire, du papier à papier épais, des étiquettes et des transparents," p. 2-14, "Impression sur Index Card," p. 2-27, "Impression sur des enveloppes," p. 2-34, "Impression sur des formats de papier personnalisés (formats non standard)," p. 2-45)

Cause 3 Les données sont imprimées à partir d'une application et les paramètres de la marge sont définis à l'extérieur de la zone imprimable de l'imprimante.

Solution La zone imprimable de l'imprimante est limitée par des marges de 4 mm en haut, 6 mm en bas, et 5 mm de chaque côté (pour l'index card et les enveloppes, une marges de 10 mm est appliquée en haut, en bas, à gauche et à droite). Vérifiez que les données de vos marges sont suffisamment grandes.

Le recto ou le verso des imprimés est marqué de points noirs.

Cause Le bloc de fixation est sale.

Solution Nettoyez le bloc. (Voir "Nettoyage," p. 5-17.)

La position d'impression est mal alignée.

Cause Les paramètres [Marge supérieure] et [Position du papier] ne sont pas configurés correctement dans l'application.

Solution Mettez à jour les paramètres [Marge supérieure] et [Position du papier] dans l'application. (Référez-vous au mode d'emploi de l'application.)

L'impression d'une page chevauche deux feuilles de papier.

Cause Les paramètres [Interligne] ou [Lignes/Page] dans l'application ne sont pas configurés correctement.

Solution Mettez à jour [Interligne] et [Lignes/Page] dans l'application de sorte que les données puissent tenir sur une page, puis reprenez l'impression. (Référez-vous au mode d'emploi de l'application.)

Rien ne s'imprime sur le papier.

Cause 1 La cartouche d'encre a été installée avec sa bande isolante.

Solution Retirez la cartouche d'encre, détachez la bande isolante puis réinstallez la cartouche. (Voir "Remplacement de la cartouche d'encre," p. 5-2)

Cause 2 Plusieurs feuilles de papier sont alimentées à la fois.

Solution Alignez le paquet de papier correctement puis réinsérez-le. (Voir "Impression sur du papier ordinaire, du papier à papier épais, des étiquettes et des transparents," p. 2-14, "Impression sur Index Card," p. 2-27, "Impression sur des enveloppes," p. 2-34, "Impression sur des formats de papier personnalisés (formats non standard)," p. 2-45)

Le papier sort complètement noir.

Cause Le tambour de la cartouche d'encre est endommagé.

Solution Remplacez la cartouche d'encre par une neuve. (Voir "Remplacement de la cartouche d'encre," p. 5-2.)

Les pages imprimées comportent des points blancs.

Cause 1 Le papier utilisé ne convient pas.

Solution Remplacez le papier par un des types de papier compatible et recommencez l'impression. (Voir "Spécifications requises pour le papier," p. 2-2.)

Cause 2 Le papier est humide suite à son stockage dans un environnement inapproprié.

Solution Remplacez le papier par du papier neuf et recommencez l'impression.

Cause 3 Le tambour de la cartouche d'encre est endommagé.

Solution Remplacez la cartouche d'encre par une neuve. (Voir "Remplacement de la cartouche d'encre," p. 5-2.)

Problèmes de papier

Le papier sort froissé.

Cause 1 Le papier n'est pas inséré droit dans le bac multifonctions ou dans le bac à alimentation manuelle.

Solution Insérez le papier droit dans le bac multifonctions ou dans le bac à alimentation manuelle. (Voir "Impression sur du papier ordinaire, du papier à papier épais, des étiquettes et des transparents," p. 2-14, "Impression sur Index Card," p. 2-27, "Impression sur des enveloppes," p. 2-34, "Impression sur des formats de papier personnalisés (formats non standard)," p. 2-45.)

Cause 2 Le papier est humide.

Solution Remplacez le papier par du papier neuf.

Le papier gondole.

Cause 1 Le papier utilisé ne convient pas.

Solution Remplacez le papier par du papier compatible avec cette imprimante. (Voir "Spécifications requises pour le papier," p. 2-2.)

Cause 2 Le paramètre [Type de papier] ne correspond pas au papier inséré.

Solution Configurez [Type de papier] sur [Papier ordinaire L] dans le pilote d'imprimante. Ouvrez l'onglet [Alimentation papier] pour modifier le paramètre [Type de papier].

Les transparents imprimés sont recouverts de particules blanches.

Cause Vous avez imprimé les transparents juste après une impression en continu sur un autre type de papier.

Solution Si vous imprimez des transparentes après une impression en continue avec du papier ordinaire, la poussière du papier peut adhérer aux transparents durant l'impression. Dans ce cas, utilisez un chiffon doux pour essuyer la poussière du papier.

Si rien ne s'imprime

Vérifiez les éléments suivants si rien ne s'imprime au cours d'une impression à partir d'une application :

1 Vérifiez si un message d'erreur est affiché dans la fenêtre d'état de l'imprimante.

Si un message d'erreur apparaît dans la fenêtre d'état de l'imprimante, suivez les instructions indiquées dans le message. Si aucun message n'apparaît, passez à l'étape suivante.

2 Imprimez une page de test.

Cliquez sur [Imprimer une page de test] dans l'onglet [Général] de la boîte de dialogue [Propriétés de l'imprimante].

■ **Si la page de test s'imprime correctement**

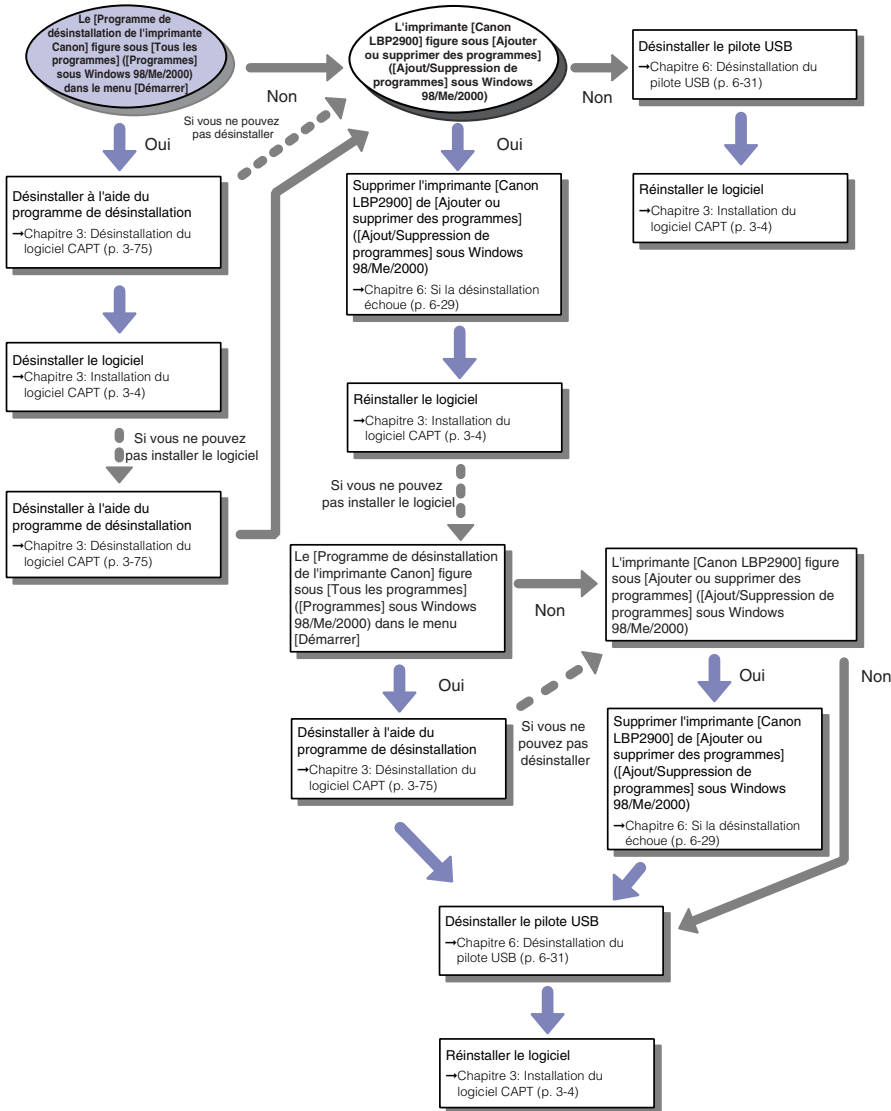
Vous pouvez maintenant imprimer à partir du logiciel CAPT. Pour vérifier l'application logicielle, vérifiez que l'ensemble des paramètres de l'imprimante est configuré correctement.

■ **Si la page test ne s'imprime pas**

Désinstallez le logiciel CAPT, réinstallez-le et imprimez une autre page de test. (Voir "Désinstallation du logiciel CAPT," p. 3-75.)

Problèmes d'installation

Si le "pilote USB" et le "pilote d'imprimante LBP2900/2900i" ne peuvent pas être installés correctement, veuillez procéder comme suit pour vérifier s'il y a des problèmes.



Si la désinstallation échoue

Si vous ne pouvez pas désinstaller le logiciel CAPT à l'aide du programme de désinstallation créé au cours de l'installation, procédez comme suit pour désinstaller le logiciel CAPT dans [Ajouter ou supprimer des programmes] ([Ajout/Suppression de programmes] sous Windows 98/Me/2000).

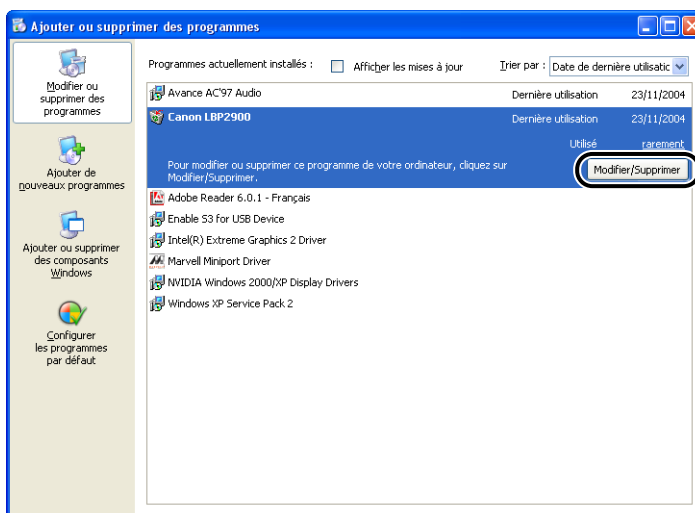
1 Dans le menu [Démarrer], sélectionnez [Panneau de configuration], puis cliquez [Ajouter ou supprimer des programmes].

Sous Windows 98/Me/2000 : Dans le menu [Démarrer], sélectionnez [Paramètres] → [Panneau de configuration], puis cliquez sur [Ajout/Suppression de programmes].

2 Sélectionnez [Canon LBP2900] dans la boîte de dialogue [Ajouter ou supprimer des programmes], puis cliquez sur [Modifier/Supprimer].

Sous Windows 2000 : Sélectionnez [Canon LBP2900] dans la boîte de dialogue [Ajout/Suppression de programmes], puis cliquez sur [Modifier/Supprimer].

Sous Windows 98/Me : Sélectionnez [Canon LBP2900] dans la boîte de dialogue [Ajout/Suppression de programmes], puis cliquez sur [Ajouter/Supprimer].

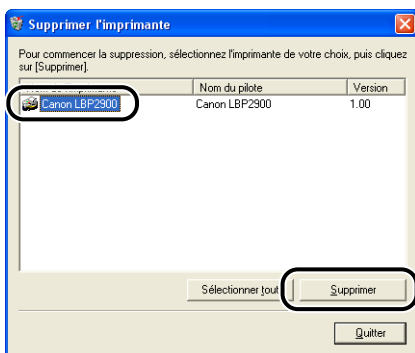




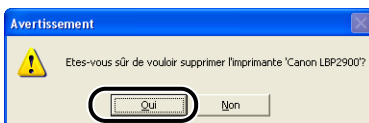
NOTE

Si [Canon LBP2900] n'est pas affiché dans la boîte de dialogue [Ajouter ou supprimer des programmes] (la boîte de dialogue [Ajout/Suppression de programmes] sous Windows 98/Me/2000), effectuez (voir "Désinstallation du pilote USB," p. 6-31), puis réinstallez le logiciel CAPT.

3 Sélectionnez le nom de votre imprimante, puis cliquez sur [Supprimer].

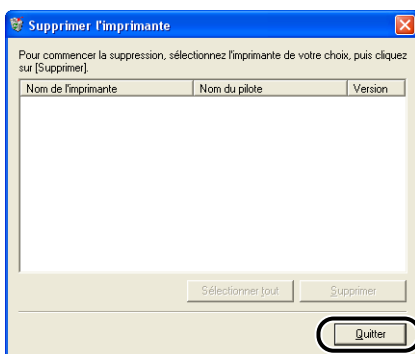


4 Cliquez sur [Oui].



Le processus de désinstallation démarre. Veuillez patienter.

5 Cliquez sur [Quitter].



La boîte de dialogue [Supprimer l'imprimante] se ferme.

6 Redémarrez Windows.

Désinstallation du pilote USB

La désinstallation du pilote USB est nécessaire lorsque vous ne pouvez pas installer le logiciel CAPT correctement après l'avoir désinstallé ou lorsque vous ne pouvez pas installer le logiciel CAPT.

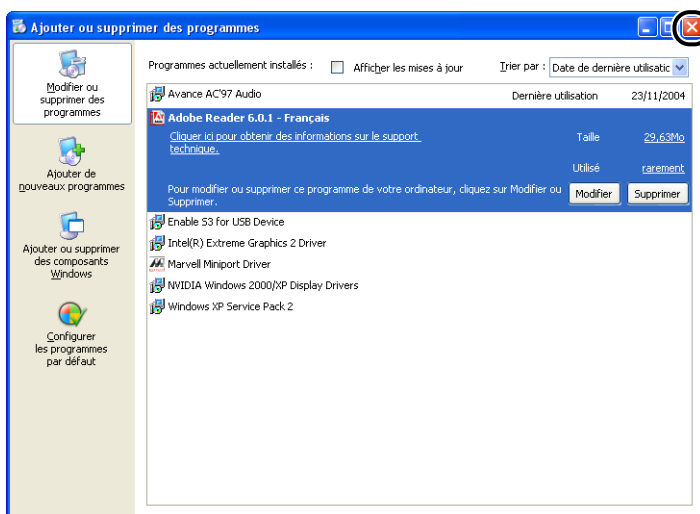
1 Vérifiez que l'ordinateur est connecté à l'imprimante par le câble USB et qu'elle est allumée.

2 Dans le menu [Démarrer], sélectionnez [Panneau de configuration], puis cliquez [Ajouter ou supprimer des programmes].

Sous Windows 98/Me/2000 : Dans le menu [Démarrer], sélectionnez [Paramètres] → [Panneau de configuration], puis cliquez sur [Ajout/Suppression de programmes].

3 Vérifiez que [Canon LBP2900] ne s'affiche pas dans la boîte de dialogue [Ajouter ou supprimer des programmes], puis cliquez sur [X].

Sous Windows 98/Me/2000 : Vérifiez que [Canon LBP2900] ne s'affiche pas dans la boîte de dialogue [Ajout/Suppression de programmes], puis cliquez sur [X].





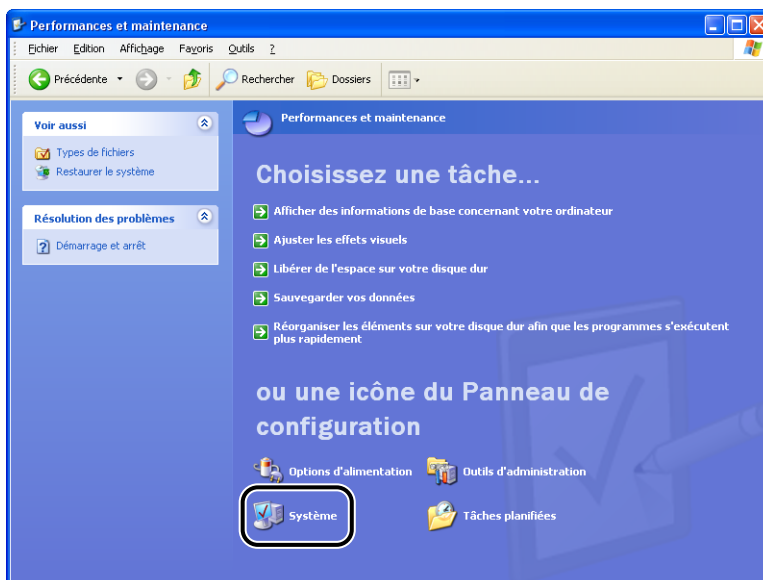
NOTE

Si [Canon LBP2900] s'affiche dans la boîte de dialogue [Ajouter ou supprimer des programmes] (la boîte de dialogue [Ajout/Suppression de programmes] sous Windows 98/Me/2000), voir (Voir "Si la désinstallation échoue," p. 6-29.) pour supprimer [Canon LBP2900] dans la boîte de dialogue [Ajouter ou supprimer des programmes] (la boîte de dialogue [Ajout/Suppression de programmes] sous Windows 98/Me/2000).

4 Sélectionnez [Panneau de configuration] dans le menu [Démarrer], puis cliquez sur [Performance et maintenance] → [Système].

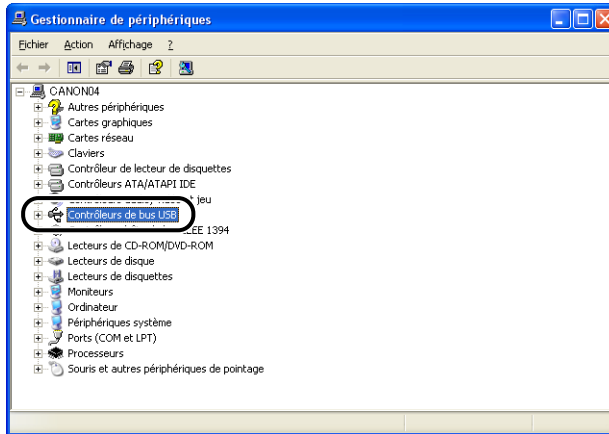
Sous Windows 98/Me/2000 : Dans le menu [Démarrer], sélectionnez [Paramètres] → [Panneau de configuration], puis double-cliquez sur l'icône [Système].

Sous Windows Server 2003 : Dans le menu [Démarrer], sélectionnez [Panneau de configuration] → [Système].



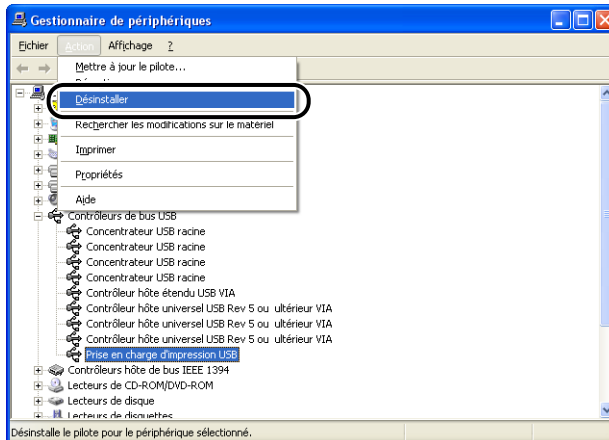
5 Cliquez sur [Matériel] → [Gestionnaire de périphériques], puis double-cliquez sur [Contrôleurs de bus USB].

Sous Windows 98/Me : Affichez la boîte de dialogue [Propriétés Système], cliquez sur l'onglet [Gestionnaire de périphériques], puis double-cliquez sur [Contrôleurs de bus USB].



6 Sélectionnez [Prise en charge d'impression USB], puis sélectionnez [Désinstaller] dans le menu [Action].

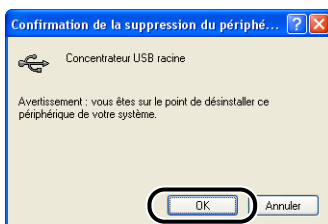
Sélectionnez [Canon LBP2900] sous Windows 98, et [Canon CAPT USB Device] sous Windows Me, puis cliquez sur [Supprimer].



REMARQUE

- Vous ne pouvez pas installer correctement le pilote d'imprimante si le pilote USB se trouve dans [Autres périphériques]. En fonction de votre système d'exploitation, sélectionnez [Canon LBP2900], [Canon CAPT USB Device] ou [Périphérique inconnu] et supprimez-le.
- Ne supprimez pas d'autres périphériques ou d'autres pilotes de périphérique. En cas de suppression accidentelle, Windows peut ne pas démarrer correctement.
- Si le pilote USB n'est pas installé correctement, [Prise en charge d'impression USB] (sous Windows 2000/XP/Server 2003), [Canon CAPT USB Device] (sous Windows Me) ou [Canon LBP2900] (sous Windows 98) ne s'affiche pas.

7 Lorsque la boîte de dialogue [Confirmation de la suppression du périphérique] apparaît, cliquez sur [OK].



8 Cliquez sur [X].

[Gestionnaire de périphériques] se ferme.

9 Déconnectez de l'ordinateur le câble USB puis redémarrez Windows.

Une fois Windows redémarré, réinstallez le logiciel CAPT. (Voir "Installation du logiciel CAPT," p. 3-4.)

Problèmes survenant lors de l'installation sur l'ordinateur local

Lors de l'installation du pilote de l'imprimante à partir du CD-ROM, l'imprimante n'est pas détectée automatiquement même après sa mise sous tension.

Cause 1 Le câble USB est déjà connecté et l'imprimante a été allumée avant l'installation du pilote d'imprimante.

Solution Eteignez l'imprimante puis rallumez-la.

Cause 2 L'imprimante est éteinte.

Solution Allumez l'imprimante.

Cause 3 Le câble USB n'est pas connecté correctement.

Solution Vérifiez que l'imprimante et l'ordinateur sont connectés correctement à l'aide du câble USB.

Cause 4 Un câble USB inadapté est utilisé.

Solution Utilisez un câble USB compatible avec l'interface USB de l'imprimante. L'interface USB de cette imprimante est USB 2.0 haute vitesse (Windows 2000/XP/Server 2003 seulement), USB haute vitesse (USB 1.1 équivalent).

Cause 5 Vous ne pouvez pas installer à partir du CD-ROM.

Solution Installation avec la fonction Plug and Play. (Voir "Installation avec la fonction Plug and Play," p. 3-11, p. 3-27 ou p. 3-39)

Problèmes d'installation d'une imprimante partagée

Vous ne trouvez pas le serveur d'impression auquel vous connectez.

Cause 1 Le serveur d'impression n'est pas allumé.

Solution Allumez le serveur d'impression.

Cause 2 L'imprimante n'est pas configurée en tant qu'imprimante partagée.

Solution Configurez l'imprimante en tant qu'imprimante partagée dans la boîte de dialogue [Propriétés de l'imprimante] sur le serveur d'impression.

Cause 3 Vous n'êtes pas autorisé à accéder au serveur d'impression ou à l'imprimante.

Solution Demandez à votre administrateur du réseau de modifier les autorisations de l'utilisateur.

Problèmes divers

L'imprimante LBP2900/2900i ne fonctionne pas correctement.

Cause 1 L'imprimante LBP2900/2900i n'est pas configurée en tant qu'imprimante par défaut.

Solution Configurez-la en tant qu'imprimante par défaut.

Cause 2 Le logiciel CAPT n'est peut-être pas bien installé.

Solution Pour vérifier si le logiciel CAPT est installé correctement ou non, essayez d'imprimer à partir d'une application. Si l'impression ne fonctionne pas correctement, désinstallez le logiciel CAPT puis réinstallez-le (voir "Désinstallation du logiciel CAPT," p. 3-75, "Installation du logiciel CAPT," p. 3-4).

Vous ne pouvez pas utiliser les polices Adobe Type Manager (ATM).

Cause Vous ne pouvez pas utiliser les polices Adobe Type Manager (ATM) avec cette imprimante.

Solution Utilisez uniquement des polices compatibles avec cette imprimante.

Le programme d'installation du CD-ROM ne s'affiche pas automatiquement.

Cause 1 L'option [Toujours afficher lors de l'insertion du CD-ROM] n'est pas sélectionnée dans le programme d'installation du CD-ROM.

Solution Cliquez avec le bouton droit de la souris sur le lecteur du CD-ROM dans [Poste de travail] et sélectionnez [Ouvrir] pour démarrer le programme d'installation du CD-ROM manuellement. Sélectionnez [Toujours afficher lors de l'insertion du CD-ROM].

Cause 2 L'option [Notification d'insertion automatique] n'est pas sélectionnée. (Windows 98/Me uniquement)

Solution Affichez les propriétés du lecteur de CD-ROM à partir du [Gestionnaire de périphériques], puis sélectionnez [Notification d'insertion automatique] dans la feuille [Paramètres].



Lors du démarrage du programme d'installation du CD-ROM, l'erreur [Fichier introuvable sur le CD-ROM] s'affiche.

Cause Le programme est chargé à partir du disque dur.

Solution Parcourez [CNAB4MNU.EXE] à l'aide de la fonction parcourir de votre ordinateur, supprimez le fichier CNAB4MNU.EXE du disque dur, puis démarrez le programme d'installation CD-ROM à partir du CD-ROM "LBP2900/2900i User Software".

Le message [Papier spécifié incorrect] apparaît dans la fenêtre d'état de l'imprimante.

Cause 1 Le paramètre [Format sortie] de la tâche d'impression en cours est différent du paramètre [Format sortie] de la tâche précédente.

Solution Pour imprimer sur le papier actuellement chargé dans l'imprimante, cliquez sur le bouton  (Récupération d'erreur) dans la fenêtre d'état de l'imprimante. Pour imprimer sur un autre papier que le papier actuellement chargé dans l'imprimante, rechargez le papier et cliquez sur le bouton  (Récupération d'erreur) dans la fenêtre d'état de l'imprimante.

Cause 2 [Détecter le format du papier dans le bac multifonctions] est sélectionné.

Solution Si vous retirez la coche de la case [Détecter le format du papier dans le bac multifonctions], l'impression continue sur le papier actuellement inséré dans l'imprimante sans afficher de message, quel que soit le paramètre [Format sortie].
Vous pouvez ajuster le paramètre [Détecter le format du papier dans le bac multifonctions] dans la boîte de dialogue [Détails de finition] dans l'onglet [Finition].

Si vous utilisez l'imprimante en partage depuis votre ordinateur, il faut beaucoup de temps pour obtenir l'état de la fenêtre d'état de l'imprimante.

Cause Si vous utilisez Windows XP Service Pack 2 ou un autre système d'exploitation équipé du Pare-feu Windows comme serveur d'impression, la communication avec les ordinateurs client est bloquée par le Pare-feu Windows.

Solution Démarrez le serveur d'impression et configurez le Pare-feu Windows pour permettre les communications avec les ordinateurs client. (Voir "Pare-feu Windows," p. 7-9)

Lorsque vous utilisez la fonction de partage d'imprimante à partir de l'ordinateur, l'état de l'imprimante ne s'affiche pas correctement dans la Fenêtre d'état de l'imprimante.

Cause L'ordinateur client utilise un système d'exploitation équipé du Pare-feu Windows, tel que Windows XP Service Pack 2, et le Pare-feu Windows bloque la communication avec le serveur d'impression.

Solution Configurez le Pare-feu Windows pour débloquer la communication avec le serveur. (Voir "Pare-feu Windows," p. 7-9)

Appendice

7

CHAPITRE

Ce chapitre contient la fiche technique et l'index de l'imprimante.

Fiche technique	7-2
Fiche technique des composants matériels	7-2
Fiche technique des composants logiciels	7-4
Dimensions de l'imprimante	7-5
Accessoires en option	7-6
Carte réseau	7-6
NetSpot Device Installer	7-8
Pare-feu Windows	7-9
Configuration du Pare-feu Windows pour permettre la communication avec les ordinateurs clients	7-10
Configuration du Pare-feu Windows pour bloquer la communication avec les ordinateurs client	7-11
Configuration du Pare-feu Windows pour débloquer la communication avec le serveur	7-13
Index	7-14
Trouver le numéro de série	7-17

Fiche technique des composants matériels

Type	Micro-imprimante
Méthode d'impression	Électrophotographie (fixation sur demande)
Vitesse d'impression Papier ordinaire (64 à 90 g/m ²)	LBP2900 Impression continue en format A4 12 pages/min * La vitesse d'impression est moins élevée en fonction du format du papier, du type du papier, du nombre de pages imprimées, et des paramètres du mode de fixation. (Il s'agit d'une fonctionnalité de sécurité qui empêche les dommages causés par une chaleur excessive).
	LBP2900i Impression continue en format A4 11 pages/min * La vitesse d'impression est moins élevée en fonction du format du papier, du type du papier, du nombre de pages imprimées, et des paramètres du mode de fixation. (Il s'agit d'une fonctionnalité de sécurité qui empêche les dommages causés par une chaleur excessive).
Temps de réchauffement	0 seconde (10 secondes ou moins si l'imprimante est sous tension)
Délai avant la première impression	9,3 secondes ou moins (20°C (68°F), format A4) * Temps calculé à partir du moment de réception des données d'impression.

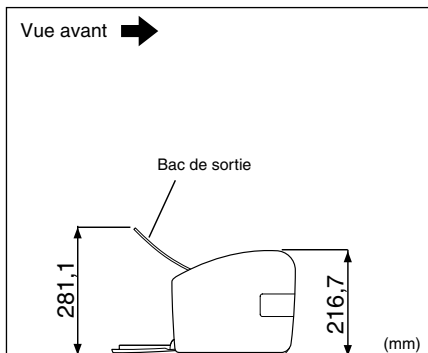
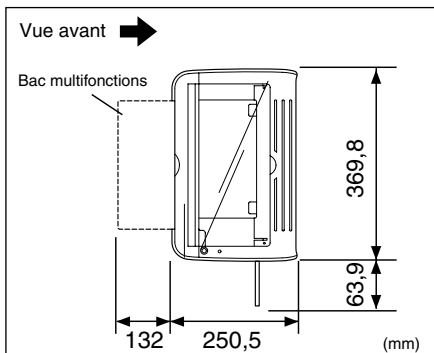
Formats de papier	Bac multifonctions	A4, B5, A5, Légal, Lettre, Executive, Enveloppe C5, Enveloppe COM10, Enveloppe DL, Enveloppe Monarch, Format papier personnalisé (largeur de 76,2 à 215,9 mm, hauteur de 127 à 355,6 mm). Capacité papier : environ 150 feuilles (64 g/m ²)
	Bac à alimentation manuelle	A4, B5, A5, Légal, Lettre, Executive, Enveloppe C5, Enveloppe COM10, Enveloppe DL, Enveloppe Monarch, Index Card, Format papier personnalisé (largeur de 76,2 à 215,9 mm, hauteur de 127 à 355,6 mm). Capacité papier : 1 feuille
Papier de sortie		Face vers le bas
Capacité de sortie		Bac de sortie : environ 100 feuilles (64 g/m ²)
Interférence (Émission sonore déclarée conforme à la norme ISO9296)		Niveau de puissance audio En veille : Niveau sonore ambiant En fonctionnement : 6,5 B ou moins Niveau de volume sonore (au niveau de l'utilisateur) En fonctionnement : 48 dB [A] ou moins
Conditions de fonctionnement (Imprimante seulement)		Température d'utilisation : 10 à 32,5°C (50 à 90,5°F) Humidité : 20 à 80% HR (sans condensation)
Conditions de rangement (Imprimante seulement)		Température de rangement : 0 à 35°C (32 à 95°F) Humidité : 10 à 80% HR (sans condensation)
Interface hôte		Windows 98/Me : USB Pleine vitesse (équivalent à USB 1.1) Windows 2000/XP/Server 2003 : USB 2.0 Haute vitesse / USB Pleine vitesse (équivalent à USB 1.1)
Alimentation		220 - 240 V (±10 %) 50/60 Hz (±2 Hz)
Consommation (à 20°C ou 68°F)		Consommation moyenne en cours d'impression : environ 259 W Consommation moyenne en mode de veille : environ 2 W Maximale : 726 W ou moins
Consommables	Cartouche d'encre	Nombre de pages imprimable : Environ 2,000* * Pièces d'origine Canon, et pour un format de papier A4 ou Lettre avec 5% de rapport d'impression et le paramètre de densité d'impression par défaut
Poids	Unité principale et pièces incluses	Unité principale.....Environ 5,7 kg* Cartouche d'encreEnviron 0,7 kg * Cartouche d'encre non incluse
	Consommables	Cartouche d'encre (Pièces d'origine Canon)Environ 0,7 kg

Fiche technique des composants logiciels

Élément	Fiche technique
Logiciel d'impression	CAPT (Canon Advanced Printing Technology)
Zone d'impression	Zone de la page à l'exclusion d'une marge supérieure de 4 mm, d'une marge inférieure de 6 mm, d'une marge de gauche de 5 mm et d'une marge de droite de 5 mm (pour les index card et les enveloppes, ces marges sont toutes de 10 mm).

Dimensions de l'imprimante

■ Imprimante



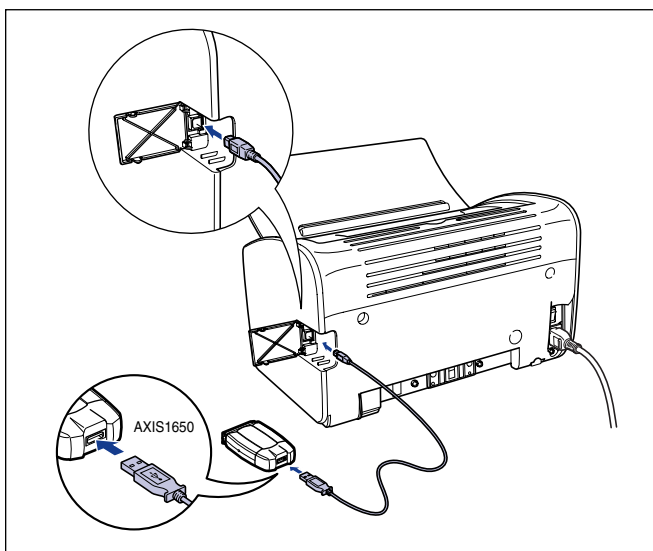
Accessoires en option

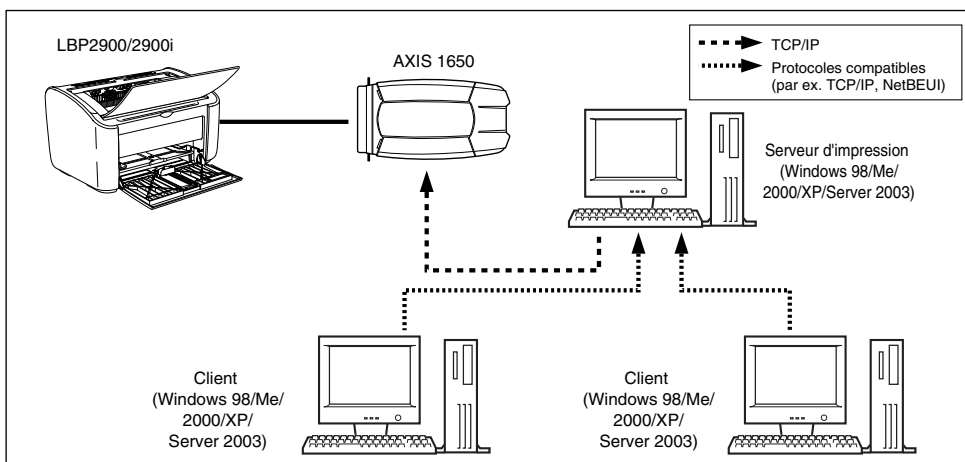
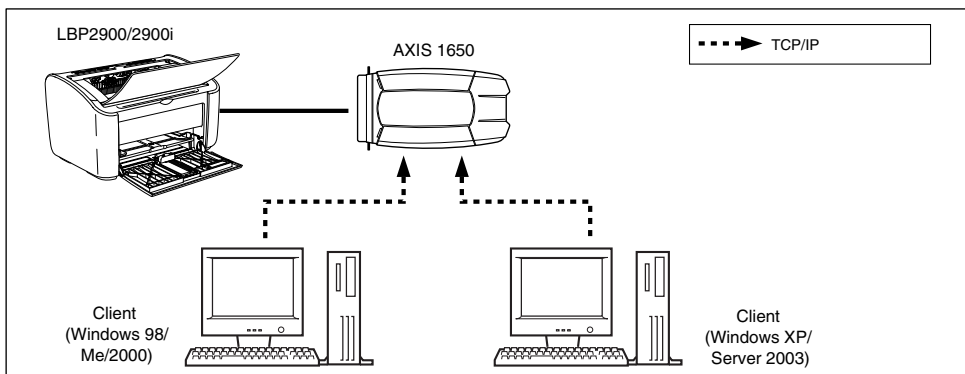
L'imprimante LBP2900/2900i peut s'utiliser directement sur un réseau en installant la carte réseau en option (AXIS1650).

Pour des informations sur AXIS1650, consultez la page d'accueil Axis Communications (<http://www.axis.com>).

Carte réseau

Vous pouvez utiliser la carte réseau en option en la connectant à l'imprimante LBP2900/2900i à l'aide d'un câble USB. Cette carte réseau connecte les ordinateurs grâce à la mise en réseau poste à poste. Vous pouvez également connecter l'imprimante via un serveur d'impression.





 **NOTE**

- Si vous utilisez la carte réseau, vous devez utiliser le logiciel utilitaire "NetSpot Device Installer" pour initialiser les paramètres par défaut de l'imprimante connectée au réseau.
- Reportez-vous au manuel d'instructions fourni avec la carte réseau pour des informations sur la carte réseau.
- Contactez le magasin où vous avez acheté votre imprimante LBP2900/2900i pour des informations sur l'achat de la carte réseau.

NetSpot Device Installer

Le CD-ROM fourni inclut le programme d'installation "NetSpot Device Installer". Cet utilitaire permet d'initialiser les paramètres d'une imprimante connectée au réseau et du logiciel d'impression (CAPT). Il n'est pas nécessaire d'installer le logiciel NetSpot Device Installer sur votre ordinateur. Celui-ci permet seulement d'initialiser les paramètres de connexion réseau de l'imprimante.

Pour des informations détaillées sur NetSpot Device Installer, reportez-vous au manuel de l'utilisateur inclus avec la carte réseau (AXIS 1650).

 **NOTE**

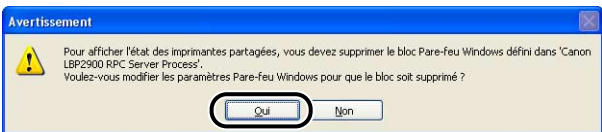
Selon le CD-ROM fourni, NetSpot Device Installer peut ne pas être disponible. Si NetSpot Device Installer n'est pas inclus dans le CD-ROM fourni, vous pouvez le télécharger depuis le site web Canon.

Pare-feu Windows

Le Pare-feu Windows est une fonctionnalité de Windows XP Service Pack 2 et d'autres systèmes d'exploitation qui protège votre ordinateur en interdisant l'accès non autorisé sur le réseau.

Si vous utilisez l'imprimante avec un système d'exploitation équipé du Pare-feu Windows, veuillez à configurer le Pare-feu Windows pour débloquer les communications.

Vous devez accomplir la procédure suivante sur le serveur d'impression (ordinateur connecté directement à l'imprimante) et sur les clients (ordinateurs qui accèdent à l'imprimante via le réseau).

	Paramètre	Consulter
Serveur d'impression	<p>■ Installation du logiciel CAPT à partir du programme d'installation du CD-ROM : Cliquez sur [Oui] dans la boîte de dialogue [Avertissement] qui s'affiche au cours de l'installation, et suivez les instructions pour configurer le Pare-feu Windows pour débloquer la communication avec les ordinateurs client.</p> 	p. 3-33
	<p>■ Installation du logiciel CAPT à l'aide de l'[Assistant Ajout d'imprimante] ou de l'[Explorateur Windows] : Utilisez l'[Utilitaire de Pare-feu Windows CAPT] pour configurer le Pare-feu Windows pour débloquer la communication avec les ordinateurs client.</p>	p. 7-10
Clients	Configurez le Pare-feu Windows pour débloquer la communication avec le serveur d'impression.	p. 7-11

AVERTISSEMENT

Si vous souhaitez copier l'[Utilitaire de Pare-feu Windows CAPT] sur votre disque dur pour l'exécuter, copiez sur votre disque dur tous les fichiers (CNAB4FW.EXE, CAPTRGFWDLL, CNAB4FW.INI) à partir du dossier [WF_UTIL] du CD-ROM "LBP2900/2900i User Software" fourni.

Configuration du Pare-feu Windows pour permettre la communication avec les ordinateurs clients

1 Insérez le CD-ROM "LBP2900/2900i User Software" dans le lecteur de CD-ROM.

Si le programme d'installation du CD-ROM s'affiche, cliquez sur [Quitter].

2 Sélectionnez [Poste de travail] dans le menu [Démarrer], puis cliquez avec le bouton droit sur l'icône du CD-ROM et sélectionnez [Ouvrir] dans le menu déroulant.

3 Double-cliquez sur [French], [WF_UTIL], et [CNAB4FW.EXE].

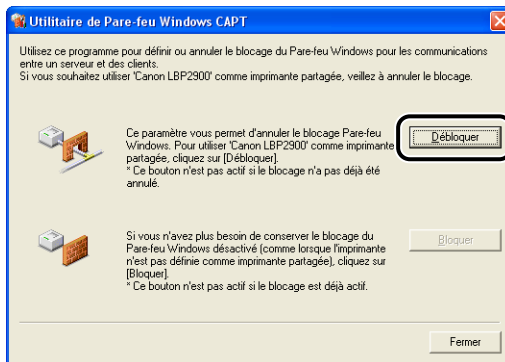
L'utilitaire [Utilitaire de Pare-feu Windows CAPT] démarre.



REMARQUE

Vous pouvez également démarrer l'utilitaire en choisissant [Exécuter] dans le menu [Démarrer], puis saisissez "D:\French\WF_UTIL\CNAB4FW.EXE" et cliquez sur [OK]. (Dans ce cas, il est supposé que le lecteur de CD-ROM correspond à la lettre "D:". La lettre correspondant au lecteur de CD-ROM peut être différente selon l'ordinateur que vous utilisez).

4 Cliquez sur [Débloquer].



NOTE

Vous ne pouvez pas cliquer sur [Débloquer] si le pare-feu est déjà configuré pour permettre les communications avec les ordinateurs clients.

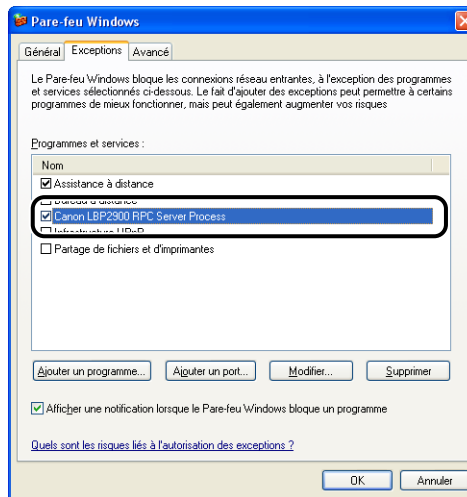
5 Cliquez sur [OK].



NOTE

Pour vérifier que le blocage du Pare-feu Windows est correctement désactivé, sélectionnez [Panneau de configuration] dans le menu [Démarrer], puis cliquez sur [Connexions réseau et Internet] → [Pare-feu Windows].

Vérifiez qu'il y a une coche en regard de [Canon LBP2900 RPC Server Process] dans l'onglet [Exceptions] de la boîte de dialogue [Pare-feu Windows].



Le Pare-feu Windows est désormais configuré pour permettre la communication avec les ordinateurs clients.

Configuration du Pare-feu Windows pour bloquer la communication avec les ordinateurs client

1 Insérez le CD-ROM "LBP2900/2900i User Software" dans le lecteur de CD-ROM.

Si le programme d'installation du CD-ROM s'affiche, cliquez sur [Quitter].

2 Sélectionnez [Poste de travail] dans le menu [Démarrer], puis cliquez avec le bouton droit sur l'icône du CD-ROM et sélectionnez [Ouvrir] dans le menu déroulant.

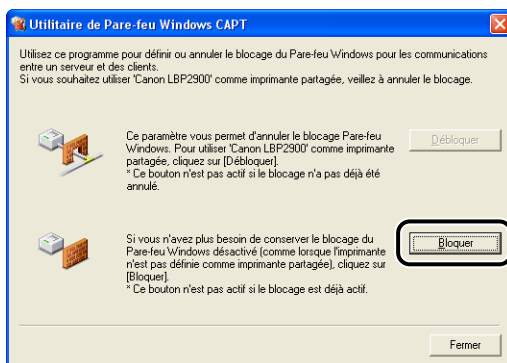
3 Double-cliquez sur [French], [WF_UTIL], et [CNAB4FW.EXE].

L'utilitaire [Utilitaire de Pare-feu Windows CAPT] démarre.

 **REMARQUE**

Vous pouvez également démarrer l'utilitaire en choisissant [Exécuter] dans le menu [Démarrer], puis saisissez "D:\French\WF_UTIL\CNAB4FW.EXE" et cliquez sur [OK]. (Dans ce cas, il est supposé que le lecteur de CD-ROM correspond à la lettre "D:". La lettre correspondant au lecteur de CD-ROM peut être différente selon l'ordinateur que vous utilisez).

4 Cliquez sur [Bloquer].



NOTE

Vous ne pouvez pas cliquer sur [Bloquer] si le pare-feu est déjà configuré pour empêcher la communication avec les ordinateurs clients.

5 Cliquez sur [OK].



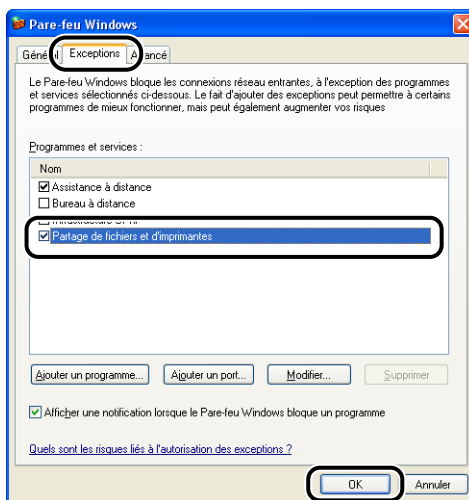
Le Pare-feu Windows est désormais configuré pour empêcher la communication avec les ordinateurs clients.

Configuration du Pare-feu Windows pour débloquer la communication avec le serveur

REMARQUE

Si vous ne configurez pas les paramètres suivants sur les ordinateurs client, l'état de l'imprimante peut ne pas s'afficher correctement dans la Fenêtre d'état de l'imprimante et certaines fonctions peuvent ne pas fonctionner correctement.

- 1** Cliquez sur [Panneau de configuration] dans le menu [Démarrer].
- 2** Cliquez sur [Connexions réseau et Internet], puis sur [Pare-feu Windows].
- 3** Dans l'onglet [Exceptions] de la boîte de dialogue [Pare-feu Windows], placez une coche en regard de [Partage de fichiers et d'imprimantes], et cliquez sur le bouton [OK].



Le Pare-feu Windows est désormais configuré pour débloquer la communication avec le serveur.

A

- Accessoires en option, 7-6
- Affichage de demande de service, 6-18
- Aide en ligne, 4-21
- Alimentation
 - Cordon, 1-9
 - Mise hors tension, 1-16
 - Mise sous tension, 1-15
 - Prise, 1-6, 1-11
 - Témoin d'alimentation, 1-16
- Annulation, interruption et reprise de l'impression, 4-18
- Aperçu, 4-35
- Assistant Ajout d'imprimante, 3-70
- Autorisations administrateur, 3-29, 3-41
- AXIS1650, 7-6

B

- Bac à alimentation manuelle, 1-5, 2-20, 2-27, 2-38, 2-52
- Bac de sortie, 1-5
- Bac de sortie - Capacités, 2-13
- Bac multifonctions, 1-5, 2-15, 2-35, 2-46
- Bloc fixation, 6-4
- Bourrages de papier, 6-3

C

- CAPT (Canon Advanced Printing Technology), 3-4
- Carte réseau, 7-6
- Cartouche d'encre
 - Avant le remplacement, 5-3
 - Cartouche d'encre, 5-2
 - Manipulation, 5-19

- Nettoyage, 5-17
- Remplacement, 5-9
- Stockage, 5-21
- Client, 3-50, 3-63
- Configuration requise, 3-3
- Consignes de sécurité importantes, xvi
- Copies, 4-22
- Couvercle supérieur, 1-5

D

- Désinstallation, 3-75
- Dimensions, 7-5
- Dimensions de l'imprimante, 7-5

E

- Echelle, 4-38
- Echelle manuelle, 4-23
- Enveloppes, 2-5, 2-6, 2-34
- Étiquette, 2-4, 2-6, 2-14
- Étiquette des spécifications, 1-6

F

- Fenêtre d'état de l'imprimante
 - Affichage, 4-62
 - Affichage de l'état de l'imprimante lorsqu'un serveur d'impression est utilisé, 4-66
 - Menu Options, 4-63
 - [Nettoyage], 4-65
 - Noms des composants, 4-60
 - Préférences, 4-63
 - [Rafraîchir], 4-65
 - [Résoudre l'erreur], 4-65
- Fente de ventilation, 1-6

- Fiche technique, 7-2
- Format de page, 4-22
- Format de papier
 - Paramètre, 2-24, 2-43, 2-57
- Format papier personnalisé, 2-45, 4-23, 4-42
- Formats de papier
 - Abréviations, 2-5
 - Liste, 2-2

G

- Guide de la cartouche d'encre, 1-7, 6-16
- Guide-papier arrière, 1-5
- Guides-papier, 1-5

I

- Impression, 2-14, 2-27, 2-34, 2-45, 4-2
- Impression d'affiche, 4-40
- Impression de plusieurs pages sur une feuille
 - unique, 4-36
- Imprimante
 - Déplacement, 5-24
 - Nettoyage, 5-22
 - Noms des composants, 1-4
 - Précautions de manipulation, 5-29
 - Stockage, 5-30
- Imprimante réseau, 3-71
- Index Card, 2-4, 2-6, 2-27
- Indicateur Paper, 1-8
- Indicateur Power, 1-8
- Insertion du papier
 - Enveloppes, 2-34
 - Etiquette, 2-14
 - Format papier personnalisé, 2-45
 - Index Card, 2-27
 - Papier épais, 2-14
 - Papier ordinaire, 2-14
 - Transparent, 2-14
- Installation
 - Sous Windows 2000, 3-21
 - Sous Windows 98/Me, 3-5
 - Sous Windows XP/Server 2003, 3-33

- Installation du client, 3-63
- Installation du logiciel CAPT, 3-4
- Installation locale, 3-50

M

- Méthode de finition, 4-44
- Mise en page, 4-23
- Modification des tâches d'impression, 4-55

N

- NetSpot Device Installer, 7-8
- Nettoyage
 - Bloc fixation, 5-17
 - Imprimante, 5-22
- Noms des composants, 1-4
- Numéro de série, 7-17

O

- Onglet [Alimentation papier], 4-25
- Onglet [Avancé], 4-31
- Onglet [Configuration], 4-32
- Onglet [Détails], 4-29
- Onglet [Finition], 4-24
- Onglet [Général], 4-29
- Onglet [Gestion des couleurs], 4-31
- Onglet [Page de configuration], 4-21
- Onglet [Paramètres du périphérique], 4-32
- Onglet [Partage], 4-30
- Onglet [Ports], 4-30
- Onglet [Profil], 4-33
- Onglet [Qualité], 4-27
- Onglet [Sécurité], 4-32
- Options d'impression, 4-7
- Ordre des pages, 4-23
- Orientation de l'impression, 4-23

P

- Page de test, 3-47
- Papier
 - Stockage, 2-8
 - Zone d'impression, 2-6
- Papier de sortie, 2-12
- Papier épais, 2-4, 2-6, 2-14
- Papier non pris en charge, 2-7
- Papier utilisable, 2-2
- Paramètres de partage, 3-54, 3-58
- Pare-feu, 7-9
- Pare-feu Windows, 7-9
- Petit guide-papier, 1-5
- Pilote d'imprimante
 - Désinstallation, 3-75
 - Installation, 3-4
 - Pages, 4-20
- Plug and Play
 - Windows 2000, 3-27
 - Windows 98/Me, 3-11
 - Windows XP/Server 2003, 3-39
- Port imprimante, 4-29
- Problèmes
 - Autre, 6-37
 - Installation, 6-28
 - Qualité d'impression, 6-22
 - Si rien ne s'imprime, 6-27
- Problèmes d'installation, 6-28
- Problèmes de papier, 6-26
- Problèmes de qualité d'impression, 6-22
- Propriétés de l'imprimante, 4-9, 4-16

Q

- Qualité d'impression, 4-47

R

- Rangement des sorties imprimées, 2-9
- Réglage niveaux de gris, 4-49
- Rétablissement de la configuration par défaut, 4-57

- Rouleau d'alimentation papier, 6-5
- Rouleau de transfert, 1-7, 6-5

S

- Schéma de dépannage d'impression, 6-2
- Serveur d'impression, 3-50, 3-52
- Sons, 4-59
- Source de papier / Capacité, 2-11
- Sources du papier, 2-10

T

- Touche papier, 1-8
- Transparent, 2-4, 2-6, 2-14
- Type de papier
 - Paramètre, 2-25
- Types de bac de sortie, 2-12
- Types de papier
 - Liste, 2-3
- Types de sources de papier, 2-10

U**USB**

- Câble, 1-13, 3-6, 3-12, 3-22, 3-28, 3-34, 3-40
- Connecteur, 1-6, 1-13, 3-6, 3-12, 3-22, 3-28, 3-34, 3-40
- Connexion, 1-12
- Couvercle, 1-6
- Pilote, 3-10, 3-16, 3-26, 3-38, 6-31
- Port, 1-12
- Utilisation des profils, 4-50

V

- Vérification des paramètres d'imprimante, 4-57

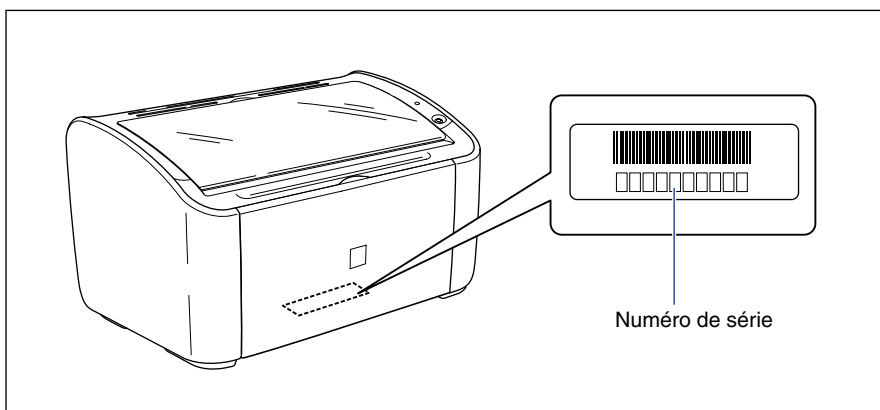
Trouver le numéro de série

Le numéro de série de l'imprimante est composé de quatre lettres et d'un numéro à six chiffres.

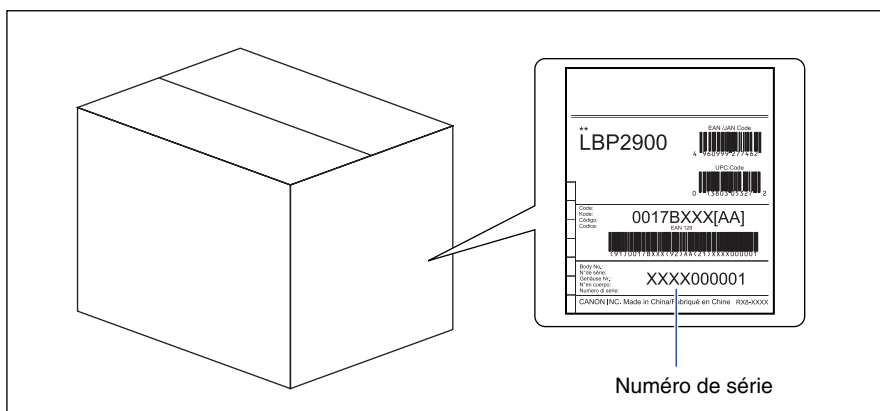
REMARQUE

Les étiquettes permettent au technicien de vérifier le numéro de série lors des travaux de réparation ou d'entretien. Ne retirez pas les numéros de série.

■ Base d'imprimante



■ Carton d'emballage



Canon