



Océ
VarioPrint® DP
Line

L'excellence
revisitée en noir et
blanc



Canon
CANON GROUP

La technologie Océ
DirectPress® pour une
impression
véritablement
numérique

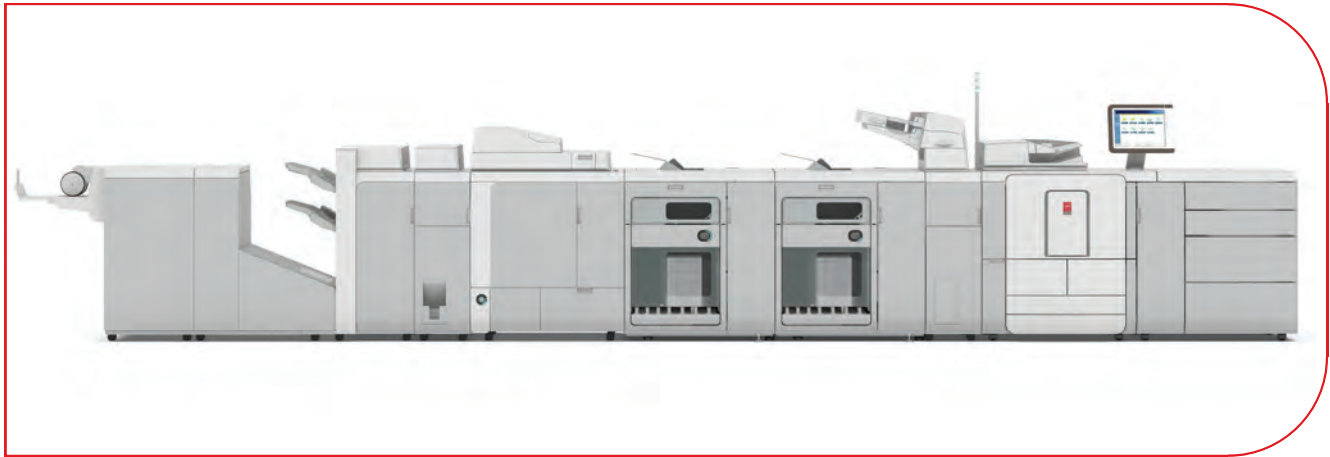
- Constance de la qualité de l'image au fil des travaux et du temps et homogénéité entre les systèmes
- Facilité d'utilisation du contrôleur Océ PRISMA® sync démontrée aux opérateurs
- Configuration du système adaptée à vos besoins : vitesse, alimentation, finition et gestion des flux de données
- Impression en noir et blanc plus respectueuse de l'environnement grâce à la technologie d'imagerie « sans ozone »
- Un nombre de travaux traités plus élevé grâce aux performances et à la disponibilité exceptionnelles du système

L'excellence revisitée en noir et blanc



Océ VarioPrint DP Line

La technologie Océ DirectPress pour une impression véritablement numérique



Imaginez une nouvelle technologie très stable capable de produire des images d'une qualité constante. Une technologie véritablement numérique qui ne requiert ni températures élevées ni charges électriques élevées. Une technologie de production ultra-rapide qui ne rejette pas d'ozone.

La gamme Océ VarioPrint DP Line s'appuie sur la nouvelle technologie Océ DirectPress. Elle redéfinit les règles de l'uniformisation des images, du fonctionnement intuitif, de la configuration de système et de performances continues. Elle vous aidera à limiter vos coûts, à réduire l'impact sur l'environnement et à développer vos opportunités de croissance. Elle redéfinit l'excellence en termes d'imagerie ultra rapide en noir et blanc.

Constance de la qualité de l'image au fil des travaux et du temps et homogénéité entre les systèmes

Avec Océ VarioPrint DP Line, vous pouvez imprimer sur toute sorte de supports avec une qualité identique, même après des centaines de milliers de travaux d'impression, et ce quelle que soit la machine utilisée. La technologie d'impression 100 % numérique fait la force d'Océ DirectPress.

Impression stable, uniforme et de qualité

Océ DirectPress remplace un processus en plusieurs étapes impliquant différentes variables par un processus numérique stable unique. Il n'est aucunement affecté par la lumière, les charges statiques, la température, l'humidité, les développeurs ou les mélanges de toner. Il produit des impressions très stables et d'une qualité constante sans trainées ni formation de bandes.

Des impressions étonnantes sur un large éventail de supports

La technologie Océ DirectPress utilise une température de fixation basse qui vous permet d'imprimer sur un grand nombre de supports. L'image étant fixée directement sur le papier, vous pouvez utiliser soit du papier structuré soit du papier texturé.

Une haute précision de registration

Vous pouvez également compter sur une impression recto verso précise. Un processus contrôlé par un capteur permet un alignement recto verso précis. Vous pouvez alors étendre vos services pour inclure des travaux à grande diffusion nécessitant une très grande qualité de registration.

Qualité d'impression personnalisable dans un monde en couleur

La technologie Océ ScreenPoint® reproduit fidèlement les demi-tons et les photos, avec une résolution exceptionnelle, des aplats d'un noir très dense et des lignes fines d'une précision absolue. Vous pouvez imprimer des fichiers couleurs en noir et blanc. Le système prend en charge la conversion de qualité pour générer des transitions en niveau de gris. Vous pouvez également régler le contraste des images et varier la clarté d'une image sans perdre les détails.





Démontrer aux opérateurs la facilité d'utilisation d'Océ PRISMAsync

Le contrôleur Océ PRISMAsync permet aux opérateurs d'obtenir un cycle de traitement intuitif, pour une productivité immédiate, un délai de familiarisation minimum et une gestion aisée des travaux les plus complexes.

Gestion de travaux facilitée dans l'interface

Le panneau opérateur gère un contrôleur, une interface utilisateur et un moteur. Toutes les fonctions et tous les paramètres sont accessibles à partir de l'écran tactile couleur. Vous pouvez facilement configurer le système pour qu'il traite les impressions, les numérisations, les copies et les éditions de travaux avancés.

Une planification de la production efficace

L'interface utilisateur inclut un planificateur de tâche qui permet de visualiser les travaux en cours. Un système d'alertes en couleurs prévient l'opérateur lorsque des interventions comme le remplissage des magasins sont requises. Une planification intelligente des travaux garantit une impression continue et une gestion parfaite des tâches dans le temps.

Gestion simple et efficace des supports

Un catalogue de support à définition unique dirige vos flux de travaux avec tous les paramètres d'impression nécessaires pour gérer les supports de façon cohérente et productive. Océ Paper Logic® surveille le chargement des supports, même préimprimés ou perforés, ce qui permet d'évaluer les erreurs et les résidus.

Une Interface Utilisateur uniforme

Une interface unique pour l'ensemble des imprimantes couleur et noir et blanc pilotées par le contrôleur Océ PRISMAsync garantit une uniformité des travaux d'impression, de numérisation et de copie. Les opérateurs passent donc moins de temps sur le système d'impression, le personnel est plus efficace, les coûts de formation sont réduits et la productivité augmente.

Gestion et édition avancées des travaux

La préparation avancée de document d'une manière globale ou bien page par page peut être gérée à partir d'un point de contrôle unique. L'utilisateur peut ainsi effectuer des changements de dernière minute sur le système d'impression sans revenir au poste de prépresse.

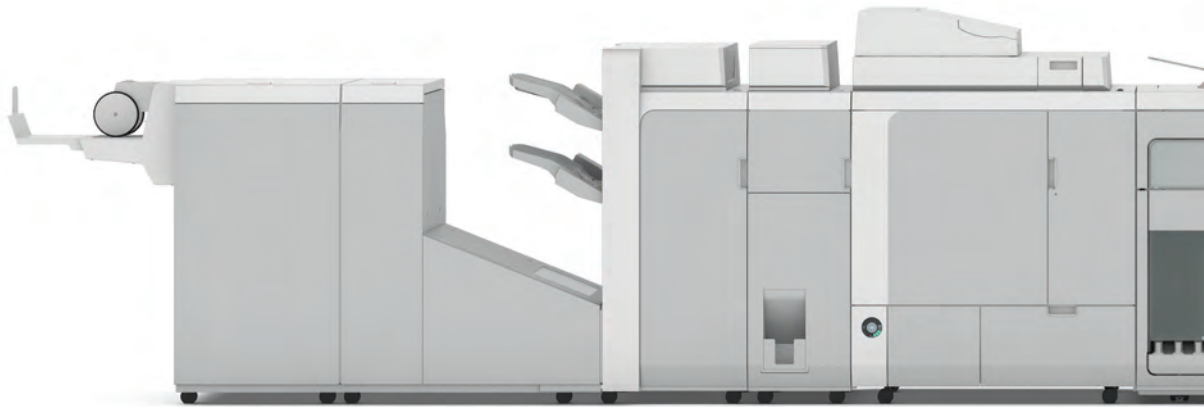
Intégration aisée de différents flux de données

Avec le contrôleur Océ PRISMAsync, vous pouvez lancer des travaux à partir des cycles de traitement Kodak® Smartboard et Xerox® FreeFlow® MakeReady sans perdre les paramètres du bon de travail ou les attributs de support. Océ VarioPrint DP Line est conçu pour être entièrement intégré aux solutions Océ PRISMA dans le but d'accélérer vos flux de travaux, de réduire vos coûts et de produire plus.

Océ VarioPrint DP Line

Des technologies Océ innovantes qui redéfinissent l'excellence

Océ VarioPrint DP Line repose sur des technologies innovantes caractérisées par une impression véritablement numérique, une efficacité énergétique et un cycle de traitement intégré. Ces technologies permettent de réduire les coûts, de diminuer l'impact sur l'environnement et de différencier votre entreprise.



Océ DirectPress



1 Gestion du toner

2 Recyclage du toner: récupération et réutilisation

Véritable impression numérique

Les technologies classiques nécessitent des processus en plusieurs étapes. Océ DirectPress convertit les données numériques en image en une seule étape.

Image stable et uniforme

Le processus n'est pas affecté par la charge statique ou la luminosité. Les performances et la qualité sont parfaitement stables.

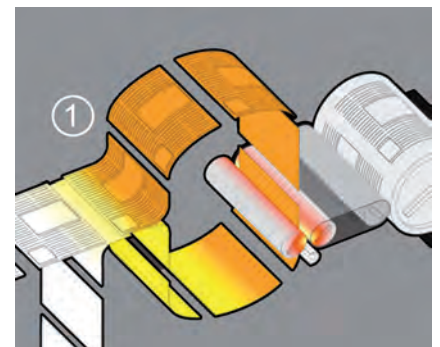
Fiabilité

Océ DirectPress utilise moins de composants. C'est une technologie compacte et très fiable, avec des temps de disponibilité élevés.

Environnement de travail plus sain

Océ DirectPress n'utilise pas de charge électrique pour créer l'image toner. L'imprimante ne rejette pas d'ozone, ne produit aucun résidu de toner, n'utilise aucune huile de fixation ou développeur.

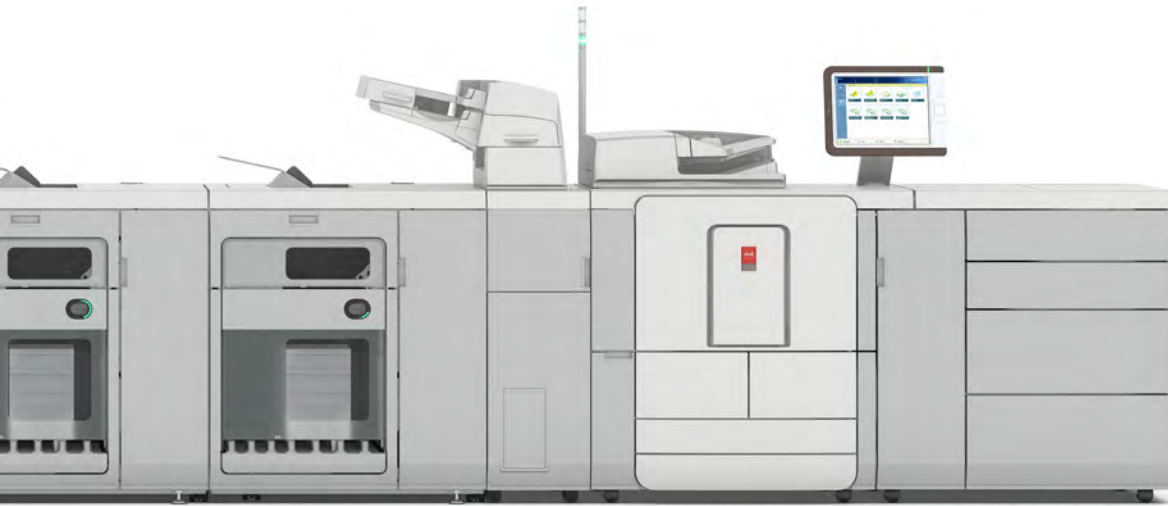
Océ HeatXchange®



1 Chaleur transférée du support imprimé sortant au support à imprimer entrant

Océ PRISMAsync en bref

- Point de contrôle unique
- Interface utilisateur intuitive et récompensée
- Parfaite gestion des travaux et de la file d'attente
- Jusqu'à 8 heures de planification de la production
- Adobe PostScript® 3, PDF 1.7, PCL 6, XPS IPDS, PCL / PJJ
- Options d'édition avancées pour les pages et les travaux
- Traitement homogène des travaux d'impression, de copie et de numérisation



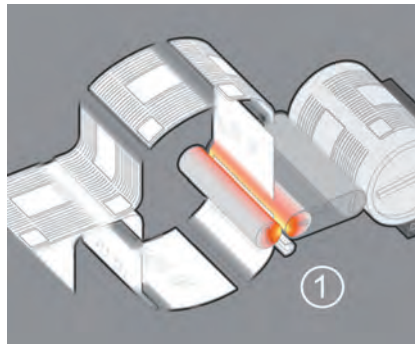
Economie d'énergie

Océ HeatXchange transfère la chaleur de fixation des feuilles imprimées vers les feuilles à imprimer qui entrent dans le chemin d'impression. Les feuilles imprimées sont refroidies et les feuilles sur le point de l'être sont préchauffées en une seule opération. La technologie réduit la consommation d'énergie de près de 30 %.

Des documents de meilleure qualité pour un traitement optimal

Grâce aux feuilles imprimées déjà refroidies, les feuilles ne se tuilent pas et ne collent pas. Les finitions sont ainsi plus fiables.

Océ EnergyLogic®



1 Réponse intelligente aux changements de supports

Utilisation intelligente de l'énergie pour les travaux sur supports mixtes

La technologie Océ EnergyLogic assure une production continue pour les travaux sur supports mixtes à grammage élevé et léger. Pour les supports à grammage élevé, le système réduit progressivement la vitesse pour maintenir des performances optimales sans compromettre la qualité d'impression. Une fois l'impression sur le support à grammage élevé terminée, le système accélère progressivement pour l'impression sur le support à grammage bas ; les variations de vitesse se font intelligemment.

Démarrez vos impressions quand vous le décidez

Océ EnergyLogic permet au système de démarrer l'impression, même à un rythme lent, dès qu'il possède suffisamment d'énergie. Le système accélère ensuite progressivement jusqu'à ce qu'il atteigne la température et la vitesse maximales.



Configuration du système adaptée à vos besoins : vitesse, alimentation, finition et gestion des flux de données

Répondez à tous vos besoins à l'aide d'une imprimante, d'un système équipé de modules de finition avancée ou d'un système de production intégrant le prépresse. Commencez avec un modèle de base, puis faites-le évoluer pour obtenir des performances supérieures ou remplacez plusieurs systèmes dédiés par un seul système d'impression numérique multifonction.

Des performances adaptées

La gamme Océ VarioPrint DP Line offre trois niveaux de vitesse : 113, 123 ou 138 images par minute*. Quelle que soit la vitesse, les performances recto verso sont toujours optimales et une fonction recto verso automatique est disponible pour les supports de plus de 300 g/m².

Options de numérisation

La numérisation couleur et noir et blanc vous permet d'offrir des services avancés qui vont au-delà du simple traitement de fichiers noir et blanc. Le scanner recto verso en un seul passage offre plusieurs options de numérisation, dont Numérisation vers un fichier, Numérisation vers USB, Numérisation vers un e-mail et Numérisation vers PRISMAaccess. La technologie utilisée distingue le texte de la photo sur chaque page et adapte la qualité d'impression en conséquence.

* Au format A4 (110, 120 ou 135 images par minute au format Letter).

Une alimentation papier flexible

Quatre magasins de papier sont idéalement placés sous le moteur du système, ce qui réduit considérablement l'espace au sol. Un module d'alimentation papier en option fournit quatre sources d'approvisionnement supplémentaires et augmente la capacité jusqu'à 11 800 pages pour des heures de production en toute autonomie.

Une large variété de supports et de grammages sont pris en charge, avec détection automatique du format dans tous les magasins. Océ Paper Logic garantit automatiquement la bonne orientation du support.

Le module d'alimentation en option offre des fonctions de séparation par air et prise papier par aspiration pour une alimentation productive et très fiable de tous les supports. Des capteurs intelligents garantissent une précision d'alignement quasi parfaite, qui vous permet de traiter tous les travaux sans risque.

Océ VarioPrint DP Line

La technologie Océ DirectPress pour une impression véritablement numérique

Système de production compact aux performances élevées

Tant pour de simples livrets que pour des manuels complexes, les clients exigent des documents finis à l'aspect professionnel. Océ VarioPrint DP Line offre les options suivantes : insertion de documents préimprimés, empilage grande capacité, pliage, perforation, agrafage, réalisation de livrets et encollage. Toutes les options peuvent être intégrées dans une solution de bout en bout pour des cycles de traitement pratiques et des documents de qualité qui séduisent vos clients.

Gestion des flux de travaux configurable

Le contrôleur et l'interface utilisateur d'Océ PRISMAsync peuvent être configurés pour correspondre parfaitement à vos besoins. Choisissez les modes de traitement qui correspondent à vos flux de travaux et ajoutez les options nécessaires.

Selon l'utilisation que vous faites d'Océ VarioPrint DP Line, vous pouvez rendre la planification de travaux, l'édition de travaux et les fonctions DocBox disponibles aux opérateurs. Lorsque vos besoins concernant vos flux de travaux évoluent, vous pouvez ajouter d'autres modules de la suite logicielle Océ PRISMA.

Impression transactionnelle

L'VarioPrint DP Line est une véritable imprimante convergente. Les opérateurs peuvent passer de l'impression de document à l'impression transactionnelle en un clin d'œil. Désormais, les clients peuvent créer des travaux AFP natifs, notamment des factures, des rapports, des documents TransPromo, des publipostages, des lettres et des rapports, sans avoir à acquérir ou à entretenir plusieurs systèmes pour les différents types de travaux.



Océ VarioPrint DP Line

Impression en noir et blanc plus respectueuse de l'environnement grâce à la technologie d'imagerie « sans ozone »

Océ VarioPrint DP Line réduit votre impact environnemental et l'utilisation des ressources. Ce système permet à votre entreprise de se démarquer des autres et d'attirer les commandes de clients soucieux de l'environnement.

Environnement de travail plus sain

La technologie Océ DirectPress n'utilise aucune charge électrique, et ne rejette donc pas d'ozone. Efficacité totale du toner. Il n'y a aucun résidu de toner et vous remplissez le réservoir sans aucune déperdition. Le résultat est un environnement de travail plus propre sans ventilation et filtres à air coûteux.

L'énergie recyclée

Océ HeatXchange transfère la chaleur d'une feuille imprimée vers une feuille à imprimer. Cela réduit la consommation d'énergie de près de 30 %.

Un niveau de qualité attendu dès le premier jeu

Un fonctionnement simple, une gestion des supports fiable et la technologie Océ Paper Logic garantissent, entre autres fonctions, des impressions correctes du premier coup et sans gâche.

Une productivité durable

Les principaux composants du système sont conçus pour durer aussi longtemps que l'imprimante. Cela économise des ressources, diminue la quantité de déchets et réduit l'impact environnemental lié à la logistique et à la maintenance. La plupart des composants peuvent être remplacés par l'utilisateur, ce qui réduit l'impact sur l'environnement et garantit la disponibilité de la machine.



Un plus grand nombre de travaux traités plus rapidement grâce aux performances et à la disponibilité exceptionnelles du système

La productivité ne se résume pas à la vitesse d'impression. Le système se distingue également par sa disponibilité, sa fiabilité et sa gestion efficace des supports. Grâce à des performances constantes, vous pouvez augmenter votre charge de travail et améliorer votre productivité.

Impression continue avec des supports à fort grammage

Alors que certains systèmes ralentissent lorsqu'une impression nécessite des supports à grammage élevé, Océ EnergyLogic mesure de manière dynamique la température de fixation nécessaire pour tous les supports entrants et réattribue l'énergie disponible. La production continue sans interruption pour des documents sur supports mixtes. La vitesse d'impression peut varier mais le système ne s'arrête jamais.

Commencez à imprimer immédiatement

Océ EnergyLogic permet au système de démarrer l'impression dès qu'il possède suffisamment d'énergie. Le système accélère progressivement jusqu'à ce qu'il soit prêt.



Prenez le contrôle du temps de disponibilité de votre système d'impression

Océ Printer Operation Care permet aux opérateurs de remplacer eux-mêmes certains composants le plus simplement possible et sans risque. Lorsqu'une intervention Océ Service est requise, un concept de service innovant garantit un temps d'intervention minimal.

Un partenariat à distance

Pour vos diagnostics, vos relevés et mises à jour de microprogramme, pourquoi attendre un technicien ? Océ Service traite toutes ces tâches à distance. C'est rapide, sécurisé et cela vous permet d'être opérationnel en un rien de temps.

Beyond the Ordinary



Printing for Professionals

Océ et Canon, leader mondial du marché de l'impression

En s'associant, Canon et Océ donnent le jour au leader mondial de l'industrie de l'impression. Nos clients bénéficient ainsi de la plus large gamme de systèmes d'impression Canon et Océ ainsi que des organisations de premier ordre de service et de support sur les marchés de :

- L'impression bureautique et centres de reprographie intégrés
- L'impression grand format pour les documents techniques, la communication visuelle couleur
- L'impression de production pour l'édition, le marketing direct et les industries graphiques
- L'externalisation de la gestion documentaire

Océ-France S.A.

12, avenue de l'Europe

77144 Montévrain

Tél. : 0820 12 04 10

Télécopie : 0820 12 05 10