

キヤノンフィルターセット FS-H37U

使用説明書

このたびは、キヤノンフィルターセットFS-H37Uをお買い求めいただきまして、誠にありがとうございます。FS-H37Uは、MC プロテクターとND8 フィルターのセットで、37mmのねじ径をもつキヤノンビデオカメラ専用フィルターです。

MC プロテクター (露出倍数：1×)

レンズを保護するための常用フィルターです。色に影響はありませんので、ND フィルターなどを使わないときは取り付けのままお使いになることをおすすめします。

ND8 フィルター (露出倍数：8×)

色彩に影響を与えることなく、レンズに入る光量を1/8にします。強烈な直射光下で、被写体が明るすぎるときに、ビデオカメラに取り付けて撮影します。

安全上のご注意

- ご使用前にこの「安全上のご注意」をよくお読みの上、正しくお使いください。
- 絵表示について
この使用説明書および製品への表示では、製品を正しくお使いいただき、あなたや他の人々への危害や財産への損害を未然に防止するために、いろいろな絵表示をしています。その内容と意味は次のようになっています。内容をよく理解してから本文をお読みください。

△ 注意 この表示を無視して、誤った取扱いをすると、人が傷害を負う可能性が想定される内容および物的損害のみの発生が想定される内容です。必ずお守りください。

MC プロテクターやND8 フィルターを取り付けるときは、確実にねじ込んでください。
緩んで脱落して割れると、ガラスの破片でけがの原因となることがあります。



使いかた

MC プロテクター／ND8 フィルターをビデオカメラのフィルター取り付けねじに完全にねじ込みます。

使用上のご注意

- MC プロテクターとND8 フィルターは、同時に使用できません。
- ご使用前には、フィルターとビデオカメラのレンズ面のゴミをブローブラシなどで、完全に除去してください。
- フィルターには指紋がつきやすいので、ご注意ください。
- フィルターを湿度の高い場所で、長期間保管しないでください。カビが生えることがあります。

仕様

ね じ 径：37mm
大 き さ：φ41mm × 6.7mm
質 量：約10g
付 属 品：ケース
適 用 機 種：キヤノンビデオカメラ
(ねじ径：37mm)

製品の仕様および外観は改善などの理由で予告なく変更することがありますが、ご了承ください。

Canon Filter Set FS-H37U

Instructions

Thank you for purchasing the Canon Filter Set FS-H37U. This set includes two types of filters: MC Protector and ND8. These filters are designed for use with Canon camcorders having a 37 mm filter diameter.

MC Protector (Exposure factor: 1×)

May be attached permanently to the camcorder to protect the camcorder lens. Has no effect on the colors.

ND8 Filter (Exposure factor: 8×)

Reduces light entering lens to 1/8 without influencing coloration. Use this filter when shooting subjects under extremely bright lighting conditions.

Using the Filter Set

Screw the MC Protector or the ND8 Filter fully into the lens filter thread.

Precautions

- When screwing on the MC Protector or ND8 Filter, make sure to fully screw it into the lens filter thread.
- Using only one filter at a time.
- If dust or other matter should accumulate on the filters, clean the filters gently with a blower brush.
- Take care when handling the filters, to avoid smudging and fingerprints.
- Do not store the Filter in a humid place. It may mold.

Specifications

Filter diameter: 37 mm
Dimensions: ø 41 × 6.7 mm (length)
(1.6 × 0.26 in.)
Weight: Approx. 10 g (0.35 oz.)
Accessories: Case
For use with: Canon camcorders with a filter diameter of 37 mm

Subject to change without notice.
Errors and omissions excepted.

Jeu de filtres FS-H37U Canon

Notice d'emploi

Merci pour l'achat de ce jeu de filtres FS-H37U Canon. Ce jeu de filtres est composé de deux types de filtre : un filtre de protection MC et un filtre ND8. Ces filtres sont conçus pour les caméscopes Canon dont le filetage d'objectif a 37 mm de diamètre.

Filtre de protection MC (Facteur d'exposition: 1×)

Peut rester fixé sur le caméscope pour protéger l'objectif du caméscope. Il n'a pas d'effet sur les couleurs.

Filtre ND8 (Facteur d'exposition: 8×)

Réduit à 1/8 la lumière pénétrant l'objectif sans affecter les couleurs. Ce filtre s'utilise lors de prises de vue dans des conditions de luminosité extrêmement intense.

Utilisation des filtres

Vissez bien le filtre de protection MC ou le filtre ND8 sur le filetage d'objectif.

Précautions

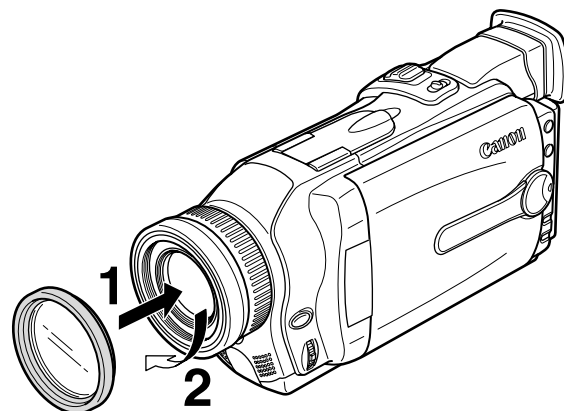
- Le protecteur MC et le filtre ND8 doivent être vissés à fond sur le filetage d'objectif.
- Utiliser un seul filtre à la fois.
- Si le filtre est sale ou poussiéreux, nettoyer le filtre doucement avec une brosse à soufflet.
- Manipuler le filtre avec précaution pour ne pas le salir avec les doigts, etc.
- Ne pas ranger le filtre à un endroit humide. De la moisissure pourrait apparaître.

Fiche technique

Diamètre du filtre: 37 mm
Dimensions: ø 41 × 6,7 mm (longueur)
Poids: Environ 10 g
Accessoire : Boîtier
Usage: Caméscopes Canon à diamètre de filtre de 37 mm

Ces caractéristiques sont sujettes à modification sans préavis. Sauf erreurs et omissions.

取り付けかた
Attaching the filter
Fixation du filtre



Canon-Filtersatz FS-H37U

Gebrauchsanleitung

Wir danken Ihnen für das Vertrauen, das Sie Canon mit dem Kauf des Filtersatzes FS-H37U erwiesen haben.

Dieser Satz umfasst zwei Filter: ein MC-Protector und ein ND8-Filter, die eigens für Canon-Camcorder mit einem Filterdurchmesser von 37 Millimetern entwickelt wurden.

MC-Protector (Belichtungsfaktor: 1x)
Kann permanent am Camcorder angebracht werden, um das Camcorderobjektiv zu schützen. Hat keine Auswirkung auf Farben.
ND8-Filter (Belichtungsfaktor: 8x)
Reduziert das einfallende Licht auf ein Achtel, ohne die Farbgebung zu beeinflussen. Dieses Filter eignet sich für Aufnahmen bei extrem hellem Licht.

Verwendung des Filtersatzes

Den MC-Protector oder ND8-Filter bis zum Anschlag in das Filtergewinde des Camcorderobjektivs einschrauben.

Zur Beachtung

- Beim Anbringen des Filters stets sicherstellen, dass es vollständig in das Filtergewinde geschraubt wird.
- Immer nur ein Filter gleichzeitig verwenden.
- Falls sich Staub oder andere Fremdkörper auf dem Filter ansammeln, die Filteroberflächen vorsichtig mit einem Blasepinsel säubern.
- Achten Sie darauf, dass keine Flecken oder Fingerabdrücke auf das Filter kommen.
- Bewahren Sie die Filter nicht in Orten mit hoher Luftfeuchtigkeit auf. Andernfalls besteht Gefahr von Schimmelbildung.

Technische Daten

Gewindedurchmesser:	37 mm
Abmessungen:	ø 41 × 6,7 mm
Gewicht:	ca. 10 g
Zubehör:	Behälter
Geeignet für:	Canon Camcorder mit 37-mm-Filtergewinde

Änderungen vorbehalten.
Irrtümer und Auslassungen vorbehalten.

Juego de Filtros FS-H37U de Canon

Instrucciones

Muchas gracias por haber adquirido el juego de filtros FS-H37U de Canon. Este juego incluye dos tipos de filtros: Protector MC y el filtro ND8. Estos filtros están diseñados para ser utilizados con videocámaras Canon con un diámetro para filtros 37 mm.

Protector MC (Factor de exposición: 1x)
Puede dejarse fijado permanentemente a la videocámara para proteger el objetivo de la videocámara. No tiene efecto en los colores.
Filtro ND8 (Factor de exposición: 8x)
Reduce a 1/8 la luz que penetra en el objetivo sin influir en la coloración. Utilizar este filtro al filmar sujetos con una iluminación extremadamente fuerte.

Utilización del juego de filtros

Enrosque el Protector MC o el filtro ND8 en la rosca para filtros del objetivo.

Precauciones

- Cuando enrosque el Protector MD o el filtro ND8, asegúrese de enroscarlo por completo en la rosca para filtros del objetivo.
- Utilice un solo filtro a la vez.
- Si se acumula polvo u otras materias sobre los filtros, limpie suavemente los filtros con un cepillo soplador.
- Tenga cuidado al manipular el filtro para evitar las posibles manchas o impresiones digitales.
- No guarde el Filtro en un lugar húmedo. Puede aparecer moho.

Especificaciones

Diámetro del filtro:	37 mm
Dimensiones:	ø 41 × 6,7 mm
Peso:	Approx. 10 g
Accesorios:	Funda
Modelos a los que puede acoplarse:	Videocámaras Canon con diámetro de filtro de 37 mm

Especificaciones sujetas a cambios sin previo aviso, excepto los errores y omisiones.

Set di filtri Canon FS-H37U

Istruzioni

Grazie per aver acquistato il set di filtri Canon FS-H37U. Esso include due tipi di filtri: MC Protector e ND8. Questi filtri sono stati progettati per utilizzo su videocamere Canon con filtro di diametro pari a 37 mm.

MC Protector (Fattore d'esposizione: 1x)
Può essere definitivamente montato sulla videocamera al fine di proteggere l'obiettivo. Non ha alcuna conseguenza sulla resa dei colori.
Filtro ND8 (Fattore d'esposizione: 8x)
Riduce di 1/8 la penetrazione della luce nell'obiettivo, senza alcuna conseguenza sulla colorazione. Si consiglia l'utilizzo di questi filtri in caso di ripresa di soggetti in condizioni di illuminazione molto intensa.

Utilizzo del set di filtri

Avvitare completamente il filtro MC Protector o ND8 nella filettatura filtro dell'obiettivo.

Precauzioni

- Assicuratevi di aver avvitato completamente il filtro MC Protector o ND8 nella filettatura filtro dell'obiettivo.
- Utilizzate un solo filtro alla volta.
- Nel caso in cui i filtri siano oscurati da polvere o altro materiale, puliteli delicatamente con un pennello a pompetta.
- Per evitare di macchiare o lasciare impronte sui filtri, si raccomanda di maneggiarli con cura.
- Non conservate il filtro in luoghi umidi. Potrebbero sorgere tracce di muffa.

Specifiche

Diámetro del filtro:	37 mm
Dimensioni:	ø 41 × 6,7 mm (lunghezza)
Peso:	circa 10 g
Accessori:	custodia
Da utilizzare con:	videocamere Canon con filtro di diametro pari a 37 mm.

Soggetto a modifiche senza preavviso. Salvo errori ed omissioni.

佳能滤光镜组 FS-H37U

使用说明书

承蒙用户购买佳能滤光镜组 FS-37U, 对此深表谢意。本滤光镜组包括两种型号滤光镜: MC 保护镜和 ND8 滤光镜。这些滤光镜专用于具有直径 37 毫米滤光镜的佳能视频摄像机。

MC 保护镜 (曝光因数: 1x)
这是组装到视频摄像机上的常用滤光镜, 用于保护视频摄像机的透镜。它对颜色不会带来任何影响。
ND8 滤光镜 (曝光因数: 8x)
将进入透镜的光量减少到 1/8, 而不影响色彩还原。在强光环境下拍摄时, 请使用此滤光镜。

使用滤光镜组

将 MC 保护镜或 ND8 滤光镜完全拧进透镜滤光镜的螺纹部分。

注意事项

- 组装 MC 保护镜或 ND8 滤光镜时, 应确保将其完全拧进透镜滤光镜的螺纹部分。
- 一次只能用一个滤光镜。
- 如果灰尘或其他物质积聚在滤光镜上, 请用一个气刷仔细清洁好滤光镜。
- 触摸滤光镜时要小心, 避免弄脏和留下指纹印。
- 不得将滤光镜组保存在潮湿的地方。否则, 可能会发霉。

技术规格

滤光镜直径:	37 毫米
尺寸:	41 (直径) × 6.7 毫米 (长度)
重量:	约 10 克
附件:	镜片套
用于:	带有直径 37 毫米滤光镜的佳能视频摄像机

若今后有变更, 恕不另行通知。
规格值为近似值, 不考虑微小误差。

Anbringen des Filters
Fijación del filtro
Montaggio del filtro
组装滤光镜

