

ML-551x Series
ML-651x Series

Mode d'emploi

imagine the possibilities

Merci d'avoir acheté un produit Samsung.

SAMSUNG

Copyright

© 2010 Samsung Electronics Co., Ltd. Tous droits réservés.

Le présent mode d'emploi n'est fourni qu'à titre informatif. Toutes les informations communiquées ci-après sont susceptibles d'être modifiées sans préavis. Samsung Electronics ne saurait être tenu responsable des dommages, directs ou indirects, consécutifs ou relatifs à l'utilisation de ce mode d'emploi.

- Samsung et le logo Samsung sont des marques commerciales de Samsung Electronics Co., Ltd.
- PCL et PCL 6 sont des marques de la société Hewlett-Packard.
- Microsoft, Internet Explorer, Windows, Windows Vista, Windows 7 et Windows Server 2008 R2 sont soit des marques déposées soit des marques commerciales de Microsoft Corporation.
- PostScript 3 est une marque commerciale d'Adobe System, Inc.
- UFST® et MicroType™ sont des marques déposées de Monotype Imaging, Inc.
- TrueType, Mac et Mac OS sont des marques déposées d'Apple Inc., enregistrées aux Etats-Unis et dans d'autres pays.
- LaserWriter est une marque d'Apple Computer, Inc.
- Les autres noms de produit et de marque sont des marques commerciales de leurs propriétaires respectifs.

Reportez-vous au fichier « **LICENSE.txt** » sur le CD-ROM fourni pour les informations de licence open source.

REV. 1.06

Table des matières

COPYRIGHT

2

TABLE DES MATIÈRES

3

- 8 Informations en matière de sécurité
- 13 Informations légales
- 23 À propos de ce mode d'emploi
- 25 Caractéristiques de votre nouvel appareil

INTRODUCTION

27

- 27 Description de l'appareil
 - 27 Vue avant
 - 28 Vue arrière
- 29 Vue d'ensemble du panneau de commande
- 30 Panneau de commande
 - 30 Voyants d'état
- 30 Présentation des touches utiles
 - 30 Bouton Menu
 - 30 Touche Eco
 - 30 Bouton Arrêter / Suppr
 - 30 Touche Alimentation

INSTRUCTIONS DE DÉMARRAGE

31

- 31 Configuration du matériel
- 31 Impression d'une page de démonstration
- 31 Logiciel fourni
- 32 Configuration requise
 - 32 Microsoft® Windows®
 - 33 Macintosh
 - 33 Linux
 - 33 UNIX
- 33 Installation du pilote d'un appareil connecté localement
 - 33 Windows
 - 36 Macintosh
 - 36 Linux

CONFIGURATION RÉSEAU

38

- 38 Environnement réseau
- 38 Présentation des programmes réseau utiles
 - 38 SyncThru™ Web Service
 - 38 SyncThru™ Web Admin Service
 - 38 SetIP
- 38 Utilisation d'un réseau câblé
 - 39 Impression d'un rapport de configuration
 - 39 Définition de l'adresse IPv4
 - 40 Paramétrage des valeurs réseau
- 41 Installation du pilote d'un appareil connecté au réseau
 - 41 Windows
 - 41 Macintosh
 - 42 Linux
 - 42 UNIX
- 43 Configuration IPv6
 - 43 Activation d'IPv6
 - 43 Paramétrage des adresses IPv6
 - 44 Installation du pilote d'impression
 - 44 Connexion de SyncThru™ Web Service

Table des matières

CONFIGURATION DE BASE	45	Réglage de l'altitude
	45	Modification de la langue d'affichage
	45	Paramétrage de la date et de l'heure
	45	Modification du mode d'horloge
	46	Mode silencieux
	46	Saisie de caractères à l'aide du pavé numérique
	46	Saisie de caractères alphanumériques
	46	Correction de numéros ou de noms
	46	Utilisation du mode d'économie d'énergie
	46	Configurer le délai d'expiration de la tâche
	46	Continuer auto
	46	Modifier le réglage des polices
SUPPORTS ET BACS	47	Sélection du support d'impression
	47	Recommandations pour sélectionner le support d'impression
	47	Formats de support pris en charge en mode recto/verso
	47	Modification du format du bac
	49	Chargement du papier dans le bac
	49	Bac 1 / bac optionnel
	49	Bac multifonction
	50	Impression sur supports spéciaux
	51	Enveloppe
	51	Transparent
	51	Étiquettes
	52	Papiers cartonnés ou de format personnalisé
	52	Papier à en-tête/papier pré-imprimé
	52	Papier usagé
	53	Réglage du bac et du papier par défaut
	53	Dans le panneau de commande
	53	Dans l'ordinateur
IMPRIMER	54	Fonctions des pilotes d'impression
	54	Pilote d'impression PCL
	54	Pilote d'imprimante PostScript
	54	Pilote d'imprimante XPS
	55	Impression de base
	55	Annulation d'une impression
	56	Ouverture des préférences d'impression
	56	Utilisation d'un réglage favori
	56	Utilisation de l'aide
	56	Utilisation des fonctions d'impression spéciales
	56	Impression de plusieurs pages sur une seule feuille
	57	Impression d'affiches
	57	Impression de brochures
	57	Impression recto-verso
	58	Modification des proportions de votre document
	58	Impression d'un document sur un format de papier donné
	58	Impression de filigranes
	59	Utilisation de la surimpression (pilote PCL uniquement)
	60	Mode d'impression
	60	Options Graphiques
	60	Utilisation de l'alerte Utilitaire d'impression directe
	60	Qu'est-ce que l'Utilitaire d'impression directe?
	60	Imprimer
	60	Utilisation du menu contextuel

Table des matières

- 61 **Modification des réglages d'impression par défaut**
- 61 **Paramétrer votre appareil comme appareil par défaut**
- 61 **Impression dans un fichier (PRN)**
- 61 **Impression Macintosh**
 - 61 Impression d'un document
 - 62 Modification des paramètres de l'imprimante
 - 63 Impression de plusieurs pages sur une seule feuille
 - 63 Impression recto-verso
- 63 **Impression Linux**
 - 63 Impression à partir d'applications
 - 64 Impression de fichiers
 - 64 Configuration des propriétés de l'imprimante
- 64 **Impression UNIX**
 - 64 Exécuter le travail d'impression
 - 65 Changer les paramètres d'imprimante

UTILISATION D'UN PÉRIPHÉRIQUE À MÉMOIRE FLASH USB

66

- 66 **À propos des périphériques à mémoire flash USB**
- 66 **Impression depuis un dispositif de mémoire USB**
- 67 **BSauvegarde de données**
 - 67 Sauvegarde de données
 - 67 Restauration des données
- 67 **Gestion de la mémoire USB**
 - 67 Suppression d'un fichier image
 - 67 Formatage d'un périphérique de stockage USB
 - 67 Affichage de l'état de la mémoire USB

ÉTAT DE L'APPAREIL ET CARACTÉRISTIQUES AVANCÉES

68

- 68 **Accès au menu**
- 68 **Informations**
- 69 **Mise en page**
- 70 **Papier**
- 70 **Graphiques**
- 70 **Configuration du système**
- 71 **Émulation**
- 71 **Réseau**
- 71 **USB Direct**
- 71 **Gestion des tâches**
- 72 **Configuration administrateur**

OUTILS DE GESTION

73

- 73 **Présentation des outils de gestion utiles**
- 73 **Utilisation de l'alerte SyncThru™ Web Service**
 - 73 Pour accéder à SyncThru™ Web Service, procédez comme suit :
 - 73 Présentation de SyncThru™ Web Service
 - 74 Eco
 - 74 Configuration des notifications par e-mail
 - 75 Définition des informations pour l'administrateur système
- 75 **Utilisation du programme Smart Panel**
 - 75 Comprendre les Smart Panel
 - 76 Modification des paramètres du programme Smart Panel
- 76 **Utilisation du programme Unified Linux Driver Configurator**
 - 76 Ouverture du Unified Driver Configurator
 - 76 Printers configuration
 - 77 Ports configuration

Table des matières

MAINTENANCE

78

- 78 **Impression d'un journal de l'appareil**
- 78 **Suivi de la durée de vie des consommables**
- 78 **Utilisation de l'option Alerte toner faible**
- 78 **Nettoyage d'un appareil**
 - 78 Nettoyage de l'extérieur
 - 78 Nettoyage de l'intérieur
- 80 **Stockage de la cartouche de toner**
 - 80 Instructions de manipulation
 - 80 Utilisation de cartouches de toner d'une autre marque que Samsung et rechargées
 - 80 Durée de vie estimée d'une cartouche
- 80 **Conseils pour déplacer et ranger l'appareil**

DÉPANNAGE

81

- 81 **Redistribution du toner**
- 81 **Astuces pour éviter les bourrages papier**
- 82 **Résolution des bourrages papier**
 - 82 Dans le bac 1
 - 83 Dans le bac 2 optionnel
 - 84 Au niveau du chargeur haute capacité (en option)
 - 84 Au niveau du bac papier polyvalent
 - 84 À l'intérieur de l'appareil
 - 86 Au niveau du bac de sortie
 - 86 Dans la zone de l'unité recto-verso
 - 87 Au niveau du finisseur optionnel (empileur et agrafeur)
 - 89 Au niveau de la boîte aux lettres multi-bac
- 92 **Signification des messages d'erreur**
- 95 **Résolution d'autres problèmes**
 - 95 Problèmes d'alimentation
 - 96 Problèmes d'alimentation papier
 - 97 Problèmes d'impression
 - 99 Problèmes de qualité d'impression
 - 102 Problèmes PostScript courants
 - 102 Problèmes Windows courants
 - 103 Problèmes Linux courants
 - 104 Problèmes Macintosh courants

FOURNITURES ET ACCESSOIRES

105

- 105 **Comment commander**
- 105 **Consommables disponibles**
- 106 **Accessoires disponibles**
- 107 **Pièces de rechange**
- 107 **Remplacement de la cartouche de toner**
- 108 **Remplacement de l'unité d'imagerie**
- 109 **Précautions à prendre avant l'installation d'accessoires**
- 109 **Activation des accessoires ajoutés dans les propriétés de l'imprimante**
- 109 **Installation d'une carte réseau sans fil**
 - 110 Installation d'une carte réseau sans fil
 - 110 Configuration du réseau sans fil de l'appareil
- 111 **Installation d'une barrette mémoire**
 - 112 Installation d'une barrette mémoire
 - 112 Suppression d'une mémoire
- 112 **Installation d'un disque dur**
 - 113 Installation d'un disque dur
- 113 **Impression avec la mémoire et le disque dur optionnels**
 - 113 Dans le pilote d'impression

Table des matières

114	Contrôle de la file d'attente active
114	Stratégie de fichiers
114	Stockage d'une tâche
114	Impression ou suppression d'une tâche enregistrée
115	Fichier de formulaire
115	Suppression des données d'image résiduelle
115	Expir. impr. en att
116	Remplacement d'une cartouche d'agrafes
117	Caractéristiques techniques

CONTACT SAMSUNG WORLDWIDE

121

GLOSSAIRE

124

INDEX

130

Informations en matière de sécurité










Ces avertissements et précautions sont inclus afin d'éviter des blessures pour vous et d'autres personnes, ainsi que pour éviter des dommages potentiels à votre appareil. Veuillez à lire et à comprendre toutes ces instructions avant d'utiliser l'appareil.

Faites preuve de bon sens lors de l'utilisation d'appareils électriques et chaque fois que vous utilisez votre appareil. Observez en outre toutes les mises en garde et instructions mentionnées sur le produit et dans la documentation qui l'accompagne. Une fois que vous avez lu cette section, conservez-la pour pouvoir vous y reporter par la suite.

Important symboles de sécurité

Cette section explique la signification des icônes et des signes de ce guide de l'utilisateur. Ces symboles de sécurité sont dans l'ordre, suivant le degré de danger.

Explication des icônes et des signes utilisés dans le guide de l'utilisateur :

	Avertissement Situations dangereuses ou à risques pouvant entraîner des blessures graves ou la mort.
	Mise en garde Situations dangereuses ou à risques pouvant entraîner des blessures légères ou des dommages matériels.
	Ne pas essayer.
	Ne pas démonter.
	Ne pas toucher.
	Débranchez la prise d'alimentation de la prise murale.
	Assurez-vous que votre appareil est branché sur une prise de courant reliée à la terre.
	Contactez le service de maintenance pour obtenir de l'aide.
	Suivez les instructions à la lettre.

Avertissement



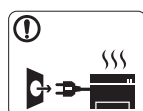
Ne pas utiliser si le câble d'alimentation électrique est endommagé ou si la prise électrique n'est pas reliée à la terre.

► Risque de décharge électrique ou d'incendie.



Ne rien poser sur l'appareil (eau, objets métalliques, objets lourds, bougies, cigarettes allumées, etc.).

► Risque de décharge électrique ou d'incendie.



Si l'appareil surchauffe, libère de la fumée, émet des bruits étranges, ou produit une odeur bizarre : coupez immédiatement l'interrupteur d'alimentation et débranchez l'appareil.

► Risque de décharge électrique ou d'incendie.



Ne pliez pas le câble d'alimentation électrique et ne placez pas d'objets lourds dessus.

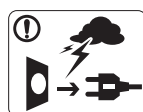
► Le fait de marcher sur le câble d'alimentation électrique ou de l'écraser avec un objet lourd peut occasionner une décharge électrique ou un incendie.



Ne retirez pas la fiche en tirant sur le câble ; ne manipulez pas la prise avec des mains mouillées.

► Risque de décharge électrique ou d'incendie.

Mise en garde



Pendant un orage ou pendant une période de non-fonctionnement, retirez la fiche d'alimentation de la prise de courant.

► Risque de décharge électrique ou d'incendie.



Faites attention, la zone de sortie papier est chaude.

► Vous pouvez vous brûler.



Si on a laissé tomber l'appareil, ou si le boîtier semble endommagé, débranchez toutes les connexions de l'appareil et demandez une assistance auprès du personnel de service qualifié.

► Dans le cas contraire, il y a un risque de décharge électrique ou d'incendie.



Si l'appareil présente un changement visible et brusque du niveau de performance, débranchez toutes les connexions de l'appareil et demandez une assistance auprès du personnel de service qualifié.

► Dans le cas contraire, il y a un risque de décharge électrique ou d'incendie.



Si la fiche n'entre pas facilement dans la prise, ne forcez pas pour l'insérer.

► Appelez un électricien pour changer la prise de courant, sous peine de décharge électrique possible.



Veillez à ce qu'aucun animal domestique ne ronges les cordons d'alimentation, de téléphone et d'interface PC.

► Risque de décharge électrique ou d'incendie et/ou de blessure pour votre animal domestique.



Si l'appareil ne fonctionne pas correctement après avoir suivi ces instructions, débranchez toutes les connexions de l'appareil et demandez une assistance auprès du personnel de service qualifié.

► Dans le cas contraire, il y a un risque de décharge électrique ou d'incendie.

Méthode d'utilisation

Mise en garde



Ne tirez pas avec force sur la feuille durant l'impression.

► Vous risquez d'endommager l'appareil.



Faites attention de ne pas mettre la main entre l'appareil et le bac d'alimentation papier.

► Vous pourriez vous blesser.



N'obstruez pas l'orifice de ventilation et n'y poussez pas d'objets.

► La température des composants risquerait d'augmenter et pourrait provoquer des dommages ou un incendie.



Faites attention lorsque vous remplacez du papier ou que vous retirez du papier coincé.

► Les bords d'une feuille neuve sont tranchants et peuvent provoquer des coupures douloureuses.



Lors de l'impression de grandes quantités, la partie inférieure de la zone de sortie papier peut devenir chaude. Ne laissez pas des enfants y toucher.

► Vous pouvez vous brûler.



Lorsque vous retirez du papier coincé, évitez d'utiliser des objets métalliques pointus.

► Cela pourrait endommager l'appareil.



Ne laissez pas le papier s'empiler sur le réceptacle de sortie.

► Cela pourrait endommager l'appareil.



Le dispositif d'interruption d'alimentation de cet appareil est son câble d'alimentation électrique.

► Pour couper l'alimentation, retirez le câble d'alimentation électrique de la prise électrique.

Installation/déplacement

Avertissement



Ne placez pas l'appareil dans un endroit poussiéreux, humide ou sujet à des fuites d'eau.

► Risque de décharge électrique ou d'incendie.

Mise en garde



Avant de déplacer l'appareil, éteignez-le et débranchez tous les cordons.

Puis levez l'appareil :

•si le poids de l'appareil est inférieur à 20 kg, une seule personne suffit ;

•si le poids de l'appareil est de 20 kg, deux personnes sont nécessaires ;

•si le poids de l'appareil est supérieur à 40 kg, 4 personnes sont nécessaires.

► L'appareil pourrait tomber et être endommagé ou blesser quelqu'un.



Ne couvrez pas l'appareil et ne le placez pas dans un endroit confiné comme un placard.

► Si l'appareil n'est pas bien ventilé, il y a un risque d'incendie.

- ⚠ Ne placez pas l'appareil sur une surface instable.
 - ▶ L'appareil pourrait tomber et être endommagé ou blesser quelqu'un.
- ⚠ L'appareil doit être connecté au niveau de puissance indiqué sur l'étiquette.
 - ▶ En cas de doute et si vous voulez vérifier le niveau de puissance utilisé, contactez le service d'électricité.
- ⚠ Utilisez exclusivement du câble AWG N°26^a ou un câble de téléphone plus grand, si nécessaire.
 - ▶ Dans le cas contraire, vous risquez d'endommager l'appareil.
- ⚠ Branchez directement le câble d'alimentation électrique dans une prise de courant correctement reliée à la terre.
 - ▶ Dans le cas contraire, il y a un risque de décharge électrique ou d'incendie.
- ⚠ Ne branchez pas un trop grand nombre d'appareils électriques sur une même prise murale ou sur une même rallonge.
 - ▶ Une prise surchargée réduit les performances et constitue une source potentielle d'incendie et de décharges électriques.
- ⚠ Pour un fonctionnement sûr, utilisez le câble d'alimentation électrique fourni avec votre appareil. Si vous utilisez un câble de plus de 2 mètres avec un appareil 140 V, le calibre doit être 16 AWG ou plus grand.
 - ▶ Dans le cas contraire, l'appareil peut être endommagé et il y a un risque de décharge électrique ou d'incendie.

a. AWG : American Wire Gauge

Entretien/contrôle

⚠ Mise en garde



Débranchez l'appareil de la prise secteur avant de nettoyer l'intérieur. **Ne nettoyez pas** l'appareil avec du benzène, du diluant pour peinture ou de l'alcool ; ne pulvérisez pas de l'eau directement dans l'appareil.

- ▶ Risque de décharge électrique ou d'incendie.



Lorsque vous effectuez une tâche dans l'appareil pour remplacer des consommables ou nettoyer l'intérieur, ne le faites pas fonctionner.

- ▶ Vous pourriez vous blesser.



⚠ Gardez le câble d'alimentation et la surface de contact de la fiche exempts de poussière ou d'eau.

- ▶ Dans le cas contraire, il y a un risque de décharge électrique ou d'incendie.



⚠ Ne retirez jamais les couvercles ou protections fixés avec des vis.

- ▶ L'appareil doit exclusivement être réparé par un technicien de maintenance Samsung.



⚠ Gardez les produits de nettoyage hors de portée des enfants.

- ▶ Ils peuvent se blesser.



⚠ Ne démontez pas, ne réparez pas et ne remontez pas l'appareil vous-même.

- ▶ Cela pourrait endommager l'appareil. Appelez un technicien agréé lorsque l'appareil doit être réparé.



⚠ Pour nettoyer et faire fonctionner l'appareil, respectez à la lettre le guide d'utilisateur fourni avec l'appareil.

- ▶ Dans le cas contraire, vous pourriez endommager l'appareil.


Mise en garde



Ne démontez pas la cartouche de toner.
► Les particules de toner peuvent être dangereuses si vous les inhalez ou les ingérez.




Ne brûlez aucun consommable comme une cartouche de toner ou une unité de chauffe.
► Cela pourrait provoquer une explosion ou déclencher un incendie incontrôlable.


-  Lorsque vous changez la cartouche de toner ou que vous retirez un papier bloqué, faites attention de ne pas vous salir ou salir vos vêtements avec le toner.
► Les particules de toner peuvent être dangereuses si vous les inhalez ou les ingérez.



Lorsque vous rangez les consommables comme les cartouches de toner, gardez-les hors de portées de enfants.

► Les particules de toner peuvent être dangereuses si vous les inhalez ou les ingérez.

-  L'utilisation de consommables recyclés, comme le toner, peut endommager l'appareil.
► En cas de dommage lié à l'utilisation de consommables recyclés, des frais seront imputés.

-  Si du toner se dépose sur vos vêtements, n'utilisez pas d'eau chaude pour les laver.
► L'eau chaude fixe le toner sur le tissu. Utilisez de l'eau froide.

Informations légales

Cet appareil est conçu pour votre environnement sonore et certifié avec plusieurs déclarations légales.

Avertissement relatif à la sécurité laser

Cette imprimante est certifiée conforme aux spécifications DHHS 21 CFR, chapitre 1, sous-chapitre J pour les produits laser de classe I(1) aux États-Unis, et certifiée dans les autres pays comme un produit laser de classe I, conformément aux spécifications IEC 60825-1:1993 + A1:1997 + A2:2001.

Les produits laser de classe I ne sont pas considérés comme dangereux. Le système laser et l'imprimante sont conçus de manière à interdire tout accès aux rayonnements laser au-dessus d'un niveau de classe I pendant l'exploitation normale, les interventions de maintenance utilisateur, dans les conditions d'utilisation spécifiées.

ML-551x Series

- **Longueur d'onde** : 800 nm
- **Divergence de faisceau**
 - **Parallèle** : 12 degrés
 - **Perpendiculaire** : 35 degrés
- **Puissance ou production d'énergie maximum** : 15 mW

ML-651x Series

- **Longueur d'onde** : 800 nm
- **Divergence de faisceau**
 - **Parallèle** : 12 degrés
 - **Perpendiculaire** : 35 degrés
- **Puissance ou production d'énergie maximum** : 10 mW

AVERTISSEMENT

N'utilisez jamais l'imprimante après avoir retiré le capot protecteur du module laser/scanner. Le faisceau lumineux, bien qu'invisible, pourrait endommager vos yeux.

Lors de l'utilisation de cet appareil, ayez toujours à l'esprit les recommandations de sécurité suivantes, afin de réduire les risques d'incendie, de décharge électrique et d'autres accidents corporels :



CAUTION - CLASS 3B LASER RADIATION WHEN OPEN
AVOID EXPOSURE TO THE BEAM.

DANGER - LASER RADIATION AVOID DIRECT
EXPOSURE TO BEAM.

DANGER - RADIATIONS INVISIBLES DU LASER EN CAS
D'OUVERTURE. EVITER TOUTE EXPOSITION
DIRECTE AU FAISCEAU.

VORSICHT - UNSICHTBARE LASERSTRAHLUNG, WENN
ABDECKUNG GEÖFFNET.
NICHT DEM STRAHL AUSSETZEN.

ATTENZIONE - RADIAZIONE LASER INVISIBILE IN CASO DI
APERTURA. EVITARE L'ESPOSIZIONE AL FASCIO.

PRECAUCIÓN - RADIACIÓN LASER INVISIBLE CUANDO SE ABRE.
EVITAR EXPONERSE AL RAYO.

PERIGO - RADIAÇÃO LASER INVISÍVEL AO ABRIR. EVITE
EXPOSIÇÃO DIRECTA AO FEIXE.

GEVAAR - ONZICHTBARE LASERSTRALLEN BIJ GEOPENDE
KLEP. DEZE KLEP NIET OPENEN.

ADVARSEL - USYNLIG LASERSTRÅLNING VED ÅBNING.
UNDGÅ UDSÆTTELSE FOR STRÅLNING.

ADVARSEL - USYNLIG LASERSTRÅLNING NÅR DEKSEL
ÅPNES. UNNGÅ EKSPONERING FOR STRÅLEN.

VARNING - OSYNLIG LASERSTRÅLNING NÅR DENNA DEL
ÄR ÖPPEN. STRÅLEN ÄR FARLIG.

VAROITUS - NÄKYMÄTÖNTÄ LASERSÄTEILYÄ AVATTAESSA.
VARO SUORAA ALTISTUMISTA SÄTEELLE.

注意 - 严禁揭开此盖, 以免激光泄露灼伤

주의 - 이 덮개를 열면 레이저광에 노출될 수 있으므로
주의하십시오.

Consignes de sécurité relatives à l'ozone



En mode d'utilisation normal, cet appareil génère de l'ozone. Cette production ne présente aucun risque pour l'utilisateur. Toutefois, il est préférable d'utiliser l'appareil dans un local correctement aéré.
Pour obtenir des informations complémentaires sur l'ozone, contactez votre revendeur Samsung le plus proche.

Consignes de sécurité liées au mercure



Contient du mercure. Éliminer conformément aux réglementations locales, nationales ou fédérales (États-Unis uniquement)

Économiseur d'énergie



Cette imprimante est dotée d'un dispositif perfectionné d'économie d'énergie réduisant la consommation électrique en période d'inactivité. Lorsque l'imprimante ne reçoit pas de données pendant un certain temps, la consommation électrique est réduite automatiquement. ENERGY STAR et la marque ENERGY STAR sont des marques déposées aux États-Unis.
Pour plus d'informations sur le programme ENERGY STAR, reportez-vous au site <http://www.energystar.gov>

Recyclage



Veuillez recycler ou jeter les emballages de ce produit dans le respect de l'environnement.

Chine uniquement

回收和再循环

为了保护环境，我公司已经为废弃的产品建立了回收和再循环系统。
我们会为您无偿提供回收同类废旧产品的服务。
当您要废弃您正在使用的产品时，请您及时与工厂取得联系，
我们会及时为您提供服务。

Les bons gestes de mise au rebut de ce produit (Déchets d'équipements électriques et électroniques)



(Applicable dans les pays de l'Union Européenne et dans d'autres pays européens pratiquant le tri sélectif)

Le symbole sur le produit, les accessoires ou la documentation indique que le produit et ses accessoires électroniques (par ex. chargeur, écouteurs, câble USB) ne doivent pas être éliminés en fin de vie avec les autres déchets ménagers. Pour éviter toute atteinte à l'environnement ou à la santé des personnes due à une mise au rebut non contrôlée, veuillez séparer ces éléments des autres déchets et les recycler afin de promouvoir une réutilisation durable des ressources matérielles.

Les particuliers doivent contacter le revendeur chez qui ils ont acheté le produit ou l'administration appropriée pour s'informer sur le lieu et le moyen de recycler ces éléments tout en préservant l'environnement.

Les entreprises et professionnels sont invités à contacter leurs fournisseurs et à consulter les conditions de leur contrat de vente. Cet appareil et ses accessoires électroniques ne doivent pas être mélangés avec d'autres déchets commerciaux lors de leur mise au rebut.

Élimination des batteries de ce produit



(Applicable aux pays de l'Union européenne et aux autres pays européens dans lesquels des systèmes de collecte sélective sont mis en place).

Ce symbole sur la batterie, le manuel ou l'emballage indique que les batteries de ce produit ne doivent pas être éliminées en fin de vie avec les autres déchets ménagers. Lorsqu'ils sont inscrits, les symboles chimiques Hg, Cd ou Pb indiquent que la batterie contient une dose de mercure, de cadmium ou de plomb supérieure à ce que prévoit la directive européenne 2006/66. Si les batteries en question ne sont pas éliminées correctement, ces substances peuvent être nocives pour la santé humaine et pour l'environnement. Afin de protéger les ressources naturelles et d'encourager la réutilisation du matériel, veuillez à séparer les batteries des autres types de déchets et à les recycler via votre système local de collecte gratuite des batteries.

Émissions radioélectriques

Réglementation FCC

Cet appareil est conforme à l'alinéa 15 de la réglementation FCC. Son exploitation ou utilisation est sujette aux deux conditions suivantes :

- Cet appareil ne doit pas provoquer d'interférences nuisibles.
- Cet appareil doit accepter toute interférence reçue, y compris les interférences pouvant provoquer un fonctionnement indésirable.

Ce matériel a été testé et satisfait aux limites s'appliquant aux appareils numériques de classe A, en vertu des dispositions de l'alinéa 15 de la réglementation FCC. Ces limites visent à assurer une protection raisonnable contre les interférences en zone résidentielle. Cet appareil génère, utilise et peut émettre de hautes fréquences radio et, s'il n'est pas installé et utilisé conformément aux instructions, peut provoquer des perturbations dans les communications radio. Il est toutefois possible que son utilisation dans un environnement domestique génère de nombreuses interférences. Le cas échéant, l'utilisateur devra faire le nécessaire pour les éliminer et prendra toutes les dépenses afférentes à sa charge. Si cet appareil provoque des interférences sur la réception radio ou télévision lors de sa mise sous tension et hors tension, essayez de résoudre le problème en adoptant l'une des mesures suivantes :

- Réorientez ou repositionnez l'antenne de réception.
- Éloignez l'équipement du récepteur.
- Branchez l'appareil sur une prise différente de celle du récepteur.
- Consultez votre distributeur ou un technicien radio/télévision qualifié pour obtenir de l'aide.



Tout changement ou modification effectué sans l'accord exprès du fabricant pourrait annuler la capacité de l'utilisateur à utiliser cet équipement.

Réglementations canadiennes relatives aux interférences radio

Cet appareil numérique ne dépasse pas les limites de Classe A pour les émissions de parasites radio par des appareils numériques, telles que définies dans la norme sur les équipements provoquant des interférences intitulée « Digital Apparatus », ICES-003 de l'Industry and Science Canada.

Cet appareil numérique respecte les limites de bruits radioélectriques applicables aux appareils numériques de Classe A prescrites dans la norme sur le matériel brouilleur : « Appareils Numériques », ICES-003 édictée par l'Industrie et Sciences Canada.

ÉTATS-UNIS D'AMÉRIQUE

Federal Communications Commission (FCC)

Intentional emitter suivent FCC section 15


Des périphériques de type réseau hertzien de faible puissance (périphériques de communication sans fil à fréquence hertzienne (RF)), fonctionnant dans la bande 2,4 GHz/5 GHz peuvent être présents (intégrés) dans votre système d'imprimante. Cette section est applicable uniquement en présence de ces appareils. Reportez-vous à l'étiquette des spécifications techniques pour vérifier la présence de tels équipements sans fil.

Les périphériques sans fil de votre système sont homologués uniquement pour être utilisés aux États-Unis d'Amérique si un numéro d'ID FCC se trouve sur l'étiquette du système.


La FCC conseille de conserver un écart minimal de 20 cm entre l'équipement sans fil et l'utilisateur (membres non inclus). Cette distance de 20 cm doit être respectée lorsque l'équipement sans fil est sous tension. La puissance d'émission du (ou des) périphérique(s) sans fil éventuellement intégrés à votre imprimante est largement inférieure aux limites d'exposition aux champs RF définies par la FCC.

Cet émetteur ne doit pas être installé ou utilisé conjointement avec tout autre type d'antenne ou d'émetteur.

L'utilisation de cet équipement est soumise aux deux conditions suivantes : (1) il ne doit pas occasionner d'interférences susceptibles de présenter un danger, et (2) il doit pouvoir capter toutes les interférences reçues, même si celles-ci sont de nature à entraîner son dysfonctionnement.

 Les appareils sans fil ne peuvent pas être réparés par l'utilisateur. Ne leur apportez aucune sorte de modification. Toute modification apportée à un appareil sans fil annule l'autorisation de l'utiliser. Contactez le fabricant pour toute modification.

Déclaration de la FCC pour l'utilisation du réseau sans fil :

 Lors de l'installation et de l'utilisation du transmetteur et de l'antenne, la limite d'exposition aux radiofréquences fixée à 1 m W/cm² peut être dépassée à proximité de l'antenne. Par conséquent, l'utilisateur doit en permanence garder une distance minimale de 20 cm entre lui et l'antenne. Cet équipement ne doit pas être installé à proximité d'un autre émetteur ou d'une autre antenne émettrice.

Russie uniquement



Allemagne uniquement

Das Gerät ist nicht für die Benutzung am Bildschirmarbeitsplatz gemäß Bildschirmarbeitsverordnung vorgesehen.

Israël uniquement

מספר אישור אלחוטי של משרד התקשורת 51-24146
אסור להחליף את האנטנה המקורית של המכשיר ולא
לעשות בו כל שינוי טכני אחר

Turquie uniquement

- **RoHS**

EEE Yönetmeliğine Uygundur.
This EEE is compliant with RoHS.

- Bu ürünün ortalama yaşam süresi 7 yıl, garanti süresi 2 yıldır.

Remplacement de la prise (Royaume-Uni uniquement)

Important

Les fils électriques de cet appareil sont équipés d'une fiche électrique standard de 13 A (BS 1363) et d'un fusible de 13 A. Lorsque vous changez ou examinez le fusible, vous devez replacer le fusible de 13 A approprié. Vous devez ensuite replacer le capuchon du fusible. Si vous avez perdu le capuchon du fusible, n'utilisez pas la prise avant d'avoir remplacé un autre capuchon.

Prenez contact avec le détaillant qui vous a vendu l'appareil.

La fiche électrique la plus utilisée au Royaume-Uni est la prise de 13 A. Cependant, certains bâtiments (particulièrement les plus anciens) ne disposent pas de prises de courant de 13 A. Vous devez alors vous procurer un adaptateur approprié. Ne retirez pas la fiche moulée d'origine.



Si la fiche monocoque est endommagée, débarrassez-vous en immédiatement. Il n'est pas possible de la réparer et vous risqueriez de recevoir une décharge électrique si vous la branchez dans une prise.

Avertissement important:



Cet appareil doit être mis à la terre.

Le code de couleurs suivant est appliqué aux fils des branchements électriques :

- **Vert et jaune:** terre
- **Bleu :** neutre
- **Brun :** phase

Si les fils de votre système électrique ne correspondent pas aux couleurs indiquées sur la fiche, procédez comme suit :

Connectez le fil vert et jaune à la broche portant la lettre « E », le symbole de mise à la terre, la couleur verte ou les couleurs jaune et verte.

Connectez le fil bleu à la broche signalée par la lettre « N » (neutre) ou par la couleur noire.

Connectez le fil marron à la broche signalée par la lettre « L » ou par la couleur rouge.

Un fusible de 13 A doit être présent dans la fiche, dans l'adaptateur ou sur le tableau électrique.



Approbations et certifications

Le marquage CE apposé sur cet appareil signifie que Samsung Electronics Co., Ltd. a déclaré l'appareil conforme aux directives 93/68/EEC de l'Union Européenne respectives suivantes :

Par la présente, Samsung Electronics déclare que l'appareil est conforme aux exigences essentielles et aux autres dispositions pertinentes de :

ML-551x Series, ML-651x Series: Directive R&TTE (1999/5/CE)


Vous pouvez consulter cette déclaration de conformité sur www.samsung.com/printers. Accédez à Assistance > téléchargements et entrez le nom de votre imprimante (MFP) pour parcourir cette déclaration.

1er janvier 1995 : directive 2006/95/EC du Conseil de l'UE, harmonisation des lois des États membres relatives aux équipements basse tension.

1er janvier 1996 : directive 2004/108/EC (92/31/CEE) du Conseil de l'UE, harmonisation des lois des États membres relatives à la compatibilité électromagnétique.

9 mars 1999 : directive 1999/5/CE relative à la conformité des équipements radios et des terminaux de télécommunications. Vous pouvez vous procurer le texte complet de la déclaration, décrivant en détail ces différentes directives et les normes correspondantes, auprès de votre distributeur Samsung Electronics Co., Ltd.

Approbation européenne relative aux équipements radioélectriques (pour les produits comportant des équipements radio homologués par l'UE)

Cette imprimante est susceptible de comporter des équipements à radiofréquences basse puissance (pour les communications sans fil) fonctionnant dans la bande des 2,4 GHz/5 GHz et destinés à un usage personnel ou professionnel. Cette section est applicable uniquement en présence de ces appareils. Reportez-vous à l'étiquette des spécifications techniques pour vérifier la présence de tels équipements sans fil. Les équipements sans fil présents dans votre imprimante peuvent uniquement être utilisés dans l'Union Européenne et les pays associés si la marque CE  accompagnée d'un numéro d'enregistrement délivré par l'organisme compétent et un symbole d'avertissement figurent sur l'étiquette des spécifications techniques.

La puissance d'émission du ou des périphériques sans fil éventuellement intégrés à votre imprimante est largement inférieure aux limites d'exposition aux champs RF définies par la directive R&TTE de la Commission européenne.

États européens ayant obtenu l'approbation pour la technologie sans-fil :

EU

Allemagne, Autriche, Belgique, Chypre, Danemark, Espagne, Estonie, Finlande, France (avec limitations de fréquences), Grèce, Hongrie, Irlande, Italie, Lettonie, Lituanie, Luxembourg, Malte, Pays-Bas, Pologne, Portugal, Royaume-Uni, République tchèque, Slovaquie, Slovénie et Suède.

Pays de l'AELE et de l'EEE

Islande, Liechtenstein, Norvège et Suisse

Pays européens ayant émis des restrictions :

- **EU:** En France, la plage de fréquences autorisée est fixée entre 2446,5 et 2483,5 MHz pour les équipements dont la puissance d'émission est supérieure à 10 mW, comme les équipements sans fil.
- **Pays de l'AELE et de l'EEE:** Pas de limitations à l'heure actuelle

Informations pour les périphériques sans fil

Des périphériques de type réseau hertzien de faible puissance (périphériques de communication sans fil à fréquence hertzienne (RF)), fonctionnant dans la bande 2,4 GHz/5 GHz peuvent être présents (intégrés) dans votre système d'imprimante. La section ci-dessous donne un aperçu général des éléments à prendre en considération lors de l'utilisation d'équipements sans fil.







Les limitations supplémentaires, les avertissements et les mesures de précaution spécifiques à certains pays sont indiquées dans les sections de ces pays (ou les sections de leur groupe de pays). Les périphériques sans fil de votre système sont homologués uniquement pour être utilisés dans les pays identifiés par la marque d'homologation pour les fréquences radio sur l'étiquette d'évaluation du système. Si le pays dans lequel vous allez utiliser le périphérique sans fil n'est pas répertorié, contactez l'agence d'homologation des fréquences radio la plus proche pour satisfaire aux normes imposées. Les appareils sans fil font l'objet d'une réglementation stricte, et leur utilisation peut ne pas être autorisée.

La puissance d'émission du ou des périphériques sans fil éventuellement intégrés à votre imprimante est largement inférieure aux limites actuelles d'exposition aux champs RF. Les équipements sans fil (susceptibles de figurer dans votre imprimante) émettant beaucoup moins d'énergie que ce que les normes et les recommandations en matière de sécurité n'exigent. Le fabricant estime que ces équipements ne présentent aucun danger pour l'utilisateur. Quel que soit le niveau de puissance, il convient d'éviter au maximum les contacts humains pendant l'utilisation normale de l'appareil.

Il est conseillé de conserver un écart minimal de 20 cm entre l'équipement sans fil et l'utilisateur. Cette distance de 20 cm doit être respectée lorsque l'équipement sans fil est sous tension et émet.

Cet émetteur ne doit pas être installé ou utilisé conjointement avec tout autre type d'antenne ou d'émetteur.

Dans certains cas, les équipements sans fil font l'objet de restrictions. Des exemples de restrictions fréquentes sont indiqués ci-dessous :

-  Les communications sans fil par fréquence radio peuvent créer des interférences avec les équipements des avions commerciaux. Actuellement, les règlements en vigueur dans les compagnies aériennes imposent d'éteindre les équipements sans fil pendant les vols. IEEE 802,11 (également connu sous le nom Ethernet sans fil) et les périphériques de communication Bluetooth sont des exemples de périphériques permettant la communication sans fil.
-  Dans les environnements où le risque d'interférences avec d'autres équipements ou services est néfaste ou considéré comme néfaste, l'utilisation d'appareils sans fil peut être limitée ou interdite. Parmi ces environnements, on compte notamment les aéroports, les hôpitaux et les lieux dont l'atmosphère est chargée d'oxygène ou de gaz inflammable. Lorsque vous vous trouvez dans un environnement où vous n'êtes pas sûr de pouvoir utiliser un appareil sans fil, demandez aux autorités compétentes l'autorisation d'allumer ou d'utiliser votre appareil sans fil.
-  Chaque pays a mis en place des restrictions différentes pour l'utilisation d'appareils sans fil. Étant donné que votre système est équipé d'un appareil sans fil, vérifiez avant votre départ auprès de l'autorité d'approbation des fréquences radio la plus proche s'il existe des restrictions d'utilisation pour les appareils sans fil dans le pays de destination.
-  Si votre système vous a été fourni avec un appareil sans fil intégré, n'utilisez pas cet appareil sans fil tant que tous les capots et protections ne sont pas installés, et que l'appareil n'est pas complètement assemblé.
-  Les appareils sans fil ne peuvent pas être réparés par l'utilisateur. Ne leur apportez aucune sorte de modification. Toute modification apportée à un appareil sans fil annule l'autorisation de l'utiliser. Contactez le fabricant pour toute modification.
-  Utilisez uniquement les pilotes autorisés pour le pays dans lequel l'appareil sera utilisé. Pour plus d'informations, reportez-vous au kit de restauration système du fabricant ou contactez support technique du fabricant.

Copyright © 1998-2001 The OpenSSL Project. Tous droits réservés.

La redistribution et l'emploi sous forme de code source et binaire, modifié ou non, sont autorisés si les conditions suivantes sont respectées :

1. La redistribution du code source implique d'inclure la déclaration de copyright ci-dessus, cette liste de conditions et la clause exonératoire suivante.
2. La redistribution sous forme binaire doit reprendre la déclaration de copyright précédente, cette liste de condition et la clause d'exonération de responsabilité suivante dans la documentation et/ou tout autre matériau fourni avec la distribution.
3. Tout support publicitaire mentionnant ou utilisant ce logiciel doit faire mention de la déclaration suivante : « Ce produit inclut un logiciel développé par OpenSSL Project pour une utilisation dans OpenSSL Toolkit. (<http://www.openssl.org/>) »
4. Toute utilisation des noms « OpenSSL Toolkit » et « OpenSSL Project » dans le but de promouvoir des produits dérivés de ce logiciel ou d'en faire de la publicité est formellement interdite sans
5. autorisation écrite préalable. Pour obtenir une autorisation écrite, veuillez vous adresser à openssl-core@openssl.org.
6. Les produits dérivés de ce logiciel ne peuvent s'appeler « OpenSSL » ni comporter « OpenSSL » dans leur nom sans autorisation écrite préalable de OpenSSL Project.
7. La redistribution, sous quelque forme que ce soit, doit mentionner la déclaration suivante : « Ce produit inclut un logiciel développé par OpenSSL Project pour une utilisation dans OpenSSL Toolkit (<http://www.openssl.org/>) »

CE LOGICIEL EST FOURNI PAR THE OpenSSL PROJECT EN L'ÉTAT ET TOUTE GARANTIE EXPRESSE OU TACITE, Y COMPRIS MAIS SANS S'Y LIMITER, TOUTE GARANTIE IMPLICITE RELATIVE À LA QUALITÉ MARCHANDE ET À L'ADAPTATION À UN USAGE PARTICULIER EST REJETÉE. THE OpenSSL PROJECT OU SES COLLABORATEURS NE POURRONT EN AUCUN CAS ÊTRE TENUS POUR RESPONSABLES DE DOMMAGES DIRECTS, INDIRECTS, ACCIDENTELS, SPÉCIAUX, EXEMPLAIRES NI SECONDAIRES QUELS QU'ILS SOIENT (Y COMPRIS MAIS SANS S'Y LIMITER, LES DOMMAGES CAUSÉS PAR UNE PERTE D'USAGE, DE DONNÉES OU DE BÉNÉFICES, AU REMPLACEMENT DE MARCHANDISES OU DE SERVICES, OU À L'INTERRUPTION DE L'ACTIVITÉ), ET CE QUELLE QU'EN SOIT LA CAUSE OU LA RESPONSABILITÉ THÉORIQUE, QUE CETTE RESPONSABILITÉ SOIT DE NATURE CONTRACTUELLE, DÉLICTEUELLE OU QUASI DÉLICTEUELLE, OU QU'IL S'AGISSE D'UNE RESPONSABILITÉ SANS FAUTE OU RELEVANT D'UNE AUTRE CATÉGORIE (Y COMPRIS LA NÉGLIGENCE), SUITE À L'UTILISATION SOUS QUELQUE FORME QUE CE SOIT DE CE LOGICIEL, MÊME SI LA POSSIBILITÉ D'UN TEL DOMMAGE AVAIT ÉTÉ MENTIONNÉE.

Ce produit inclut un logiciel cryptographique développé par Eric Young (eay@cryptsoft.com). Ce produit inclut un logiciel développé par Tim Hudson (tjh@cryptsoft.com).

Licence originale SSLeay

Copyright © 1995-1998 Eric Young (eay@cryptsoft.com). Tous droits réservés.

Ce progiciel est une implémentation SSL écrite par Eric Young (eay@cryptsoft.com). L'implémentation a été écrite de façon à être compatible Netscapes SSL.

Cette bibliothèque est gratuite pour un usage commercial et non commercial pour autant que les conditions suivantes soient respectées. Les conditions suivantes s'appliquent à tout le code présent dans cette distribution, à savoir le code RC4, RSA, lhash, DES, etc. ; pas seulement le code SSL. La documentation SSL incluse dans cette distribution est régie par les mêmes conditions de droits d'auteur, si ce n'est que le détenteur est Tim Hudson (tjh@cryptsoft.com). Les droits d'auteur demeurent la propriété d'Eric Young. Aucune information de droits d'auteur ne peut donc être retirée du code. Si ce progiciel est utilisé dans un produit, Eric Young doit être nommé comme auteur des parties de la bibliothèque utilisée. Il peut s'agir d'un message textuel au démarrage du programme dans la documentation (en ligne ou papier) fournie avec l'ensemble.

La redistribution et l'emploi sous forme de code source et binaire, modifié ou non, sont autorisés si les conditions suivantes sont respectées :

1. La redistribution du code source implique d'inclure la déclaration de copyright ci-dessus, cette liste de conditions et la clause exonératoire suivante.
2. La redistribution sous forme binaire doit reprendre la déclaration de copyright précédente, cette liste de condition et la clause d'exonération de responsabilité suivante dans la documentation et/ou tout autre matériau fourni avec la distribution.
3. Tout support publicitaire mentionnant ou utilisant ce logiciel doit faire mention de la déclaration suivante : « Ce produit inclut un logiciel cryptographique écrit par Eric Young (eay@cryptsoft.com) ». Le terme « cryptographique » peut être omis si les routines de la bibliothèque utilisée n'ont pas un caractère cryptographique.
4. Si vous incluez un code spécifique à Windows (ou un de ses dérivés) provenant du répertoire apps (code d'application) vous devez inclure un accusé de réception : « Ce produit inclut un logiciel développé par Tim Hudson (tjh@cryptsoft.com) »

CE LOGICIEL EST FOURNI PAR ERIC YOUNG EN L'ÉTAT ET TOUTE GARANTIE EXPRESSE OU TACITE, Y COMPRIS MAIS SANS S'Y LIMITER, TOUTE GARANTIE IMPLICITE RELATIVE À LA QUALITÉ MARCHANDE ET À L'ADAPTATION À UN USAGE PARTICULIER EST REJETÉE. L'AUTEUR OU SES COLLABORATEURS NE POURRONT EN AUCUN CAS ÊTRE TENUS POUR RESPONSABLES DE DOMMAGES DIRECTS, INDIRECTS, ACCIDENTELS, SPÉCIAUX, EXEMPLAIRES NI SECONDAIRES QUELS QU'ILS SOIENT (Y COMPRIS MAIS SANS S'Y LIMITER, LES DOMMAGES CAUSÉS PAR UNE PERTE D'USAGE, DE DONNÉES OU DE BÉNÉFICES, AU REMPLACEMENT DE MARCHANDISES OU DE SERVICES, OU À L'INTERRUPTION DE L'ACTIVITÉ), ET CE QUELLE QU'EN SOIT LA CAUSE OU LA RESPONSABILITÉ THÉORIQUE, QUE CETTE RESPONSABILITÉ SOIT DE NATURE CONTRACTUELLE, DÉLICTEUELLE OU QUASI DÉLICTEUELLE, OU QU'IL S'AGISSE D'UNE RESPONSABILITÉ SANS FAUTE OU RELEVANT D'UNE AUTRE CATÉGORIE (Y COMPRIS LA NÉGLIGENCE), SUITE À L'UTILISATION SOUS QUELQUE FORME QUE CE SOIT DE CE LOGICIEL, MÊME SI LA POSSIBILITÉ D'UN TEL DOMMAGE AVAIT ÉTÉ MENTIONNÉE.

La licence et les termes de distribution pour toute version disponible publiquement de ce code ne peuvent pas être changés, c'est-à-dire que ce code ne peut pas simplement être copié et placé dans une autre licence publique [y compris la licence publique GNU].

产品中有毒有害物质或元素的名称及含量

部件名称	有毒有害物质或元素					
	铅 (Pb)	汞 (Hg)	镉 (Cd)	六价铬 (Cr ⁶⁺)	多溴联苯 (PBB)	多溴联苯醚 (PBDE)
塑料	○	○	○	○	○	○
金属 (机箱)	X	○	○	○	○	○
印刷电路部件 (PCA)	X	○	○	○	○	○
电缆 / 连接器	X	○	○	○	○	○
电源设备	X	○	○	○	○	○
电源线	X	○	○	○	○	○
机械部件	X	○	○	○	○	○
卡盒部件	X	○	○	○	○	○
定影部件	X	○	○	○	○	○
扫描仪部件 - CCD (如果有)	X	X	○	○	○	○
扫描仪部件 - 其它 (如果有)	X	○	○	○	○	○
印刷电路板部件 (PBA)	X	○	○	○	○	○
墨粉	○	○	○	○	○	○
滚筒	○	○	○	○	○	○


○：表示该有毒有害物质在该部件所有均质材料中的含量均在 SJ/T 11363-2006 标准规定的限量要求以下。

×：表示该有毒有害物质至少在该部件的某一均质材料中的含量超出 SJ/T 11363-2006 标准规定的限量要求。

以上表为目前本产品含有有毒有害物质的信息。本信息由本公司的配套厂家提供，经本公司审核后而做成，本产品的部分部件含有有毒有害物质，这些部件是在现有科学技术水平下暂时无可替代物质，但三星电子将会一直为满足 SJ/T 11363-2006 标准而做不懈的努力。

À propos de ce mode d'emploi

Ce mode d'emploi fournit des informations sur l'utilisation de l'appareil. Les novices comme les utilisateurs professionnels peuvent s'y reporter pour l'installation et l'utilisation de l'appareil.



-  Lisez les informations de sécurité avant d'utiliser l'appareil.
- Si vous rencontrez un problème lors de l'utilisation de l'appareil, reportez-vous au chapitre de dépannage du *Mode d'emploi* (voir « Dépannage » à la page 81).
- Les termes utilisés dans ce mode d'emploi sont expliqués dans le chapitre du glossaire (voir « Glossaire » à la page 124).
- Toutes les illustrations de ce mode d'emploi peuvent être différentes de votre appareil en fonction de ses options ou du modèle.
- Les procédures de ce mode d'emploi sont principalement basées sur Windows XP.

Convention

Certains termes sont utilisés de manière interchangeable dans ce mode d'emploi, comme ci-dessous :


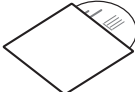

- « Document » est synonyme de « original ».
- « Papier » est synonyme de « support » ou de « support d'impression ».
- « Appareil » se rapporte à une imprimante ou une imprimante multifonctions.

Vous trouverez les conventions utilisées dans ce guide récapitulées dans le tableau ci-dessous :

Convention	Description	Exemple
Gras	Pour les textes apparaissant à l'écran ou les noms des boutons sur l'appareil.	Démarrer
Remarque	Donne des informations supplémentaires ou des spécifications détaillées des fonctions et fonctionnalités de l'appareil.	 Le format de la date peut varier d'un pays à l'autre.
Mise en garde	Informe les utilisateurs des risques éventuels de dommages mécaniques ou de dysfonctionnements de l'imprimante.	 Ne touchez pas la surface verte de l'unité d'imagerie.
Note de bas de page	Donne des informations détaillées sur certains mots ou certaines expressions.	a. pages par minute
(« Référence »)	Renvoie les utilisateurs à une page de référence pour des informations détaillées supplémentaires.	(Voir Recherche d'autres informations)

Recherche d'autres informations

Les ressources suivantes vous proposent, soit à l'écran, soit sous forme imprimée, des informations concernant la configuration et l'utilisation de l'appareil.

Nom du document	Description
Guide d'installation rapide 	Ce guide fournit des informations de base sur l'installation de votre appareil.
Mode d'emploi 	Ce guide fournit des instructions pas à pas pour utiliser toutes les fonctions de l'appareil, et contient des informations pour l'entretien et le dépannage, ainsi que pour le remplacement de consommables.
Aide du pilote 	Cette aide fournit une assistance sur le pilote d'imprimante et des instructions concernant la configuration des propriétés pour l'impression (voir « Utilisation de l'aide » à la page 56).
Site Internet Samsung	Si vous avez accès à Internet, vous pouvez obtenir l'aide, le support, les pilotes de l'appareil, les manuels ou les informations de commande nécessaires sur le site web Samsung, www.samsung.com/printer .
Logiciels téléchargeables	Vous pouvez télécharger des logiciels utiles à partir du site Web de Samsung. <ul style="list-style-type: none">• SyncThru™ Web Admin Service : Pratique pour les administrateurs réseau qui ont besoin de gérer de nombreux appareils simultanément. Ce programme ne concerne que le modèle réseau. (http://solution.samsungprinter.com)• Samsung AnyWeb Print : Permet aux utilisateurs individuels de facilement capturer à l'écran la fenêtre du site Web dans Windows Internet Explorer. (http://solution.samsungprinter.com/personal/anywebprint)

Caractéristiques de votre nouvel appareil

Votre nouvel appareil est doté de fonctionnalités améliorant la qualité des documents que vous imprimez.

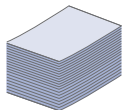
Fonctions spéciales

Impression rapide et de haute qualité



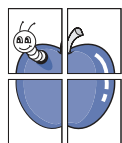
- Vous pouvez imprimer jusqu'à une résolution effective de 1 200 x 1 200 points par pouce.
- L'imprimante ML-551x Series effectue les impressions sur du papier au format A4 jusqu'à 52 ppm ou au format Lettre jusqu'à 55 ppm.
- L'imprimante ML-651x Series effectue les impressions sur du papier au format A4 jusqu'à 62 ppm ou au format Lettre jusqu'à 65 ppm.

Prise en charge de plusieurs types de support d'impression



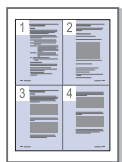
- Le bac polyvalent prend en charge des types de supports spéciaux de toutes tailles.
- Le bac 1 et les bacs optionnels prennent en charge différents formats de papier ordinaire (voir « Spécifications des supports d'impression » à la page 119).

Créer des documents professionnels (Windows uniquement)



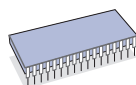
- Impression de filigranes. Vous pouvez personnaliser vos documents avec des mots tels que « Confidentiel » (voir « Impression de filigranes » à la page 58).
- Impression d'affiches. Le texte et les images de chaque page de votre document sont agrandis et imprimés sur plusieurs feuilles de papier qui peuvent être collées ensemble pour former une affiche (voir « Impression d'affiches » à la page 57).
- Vous pouvez utiliser des formulaires préimprimés avec du papier ordinaire (voir « Utilisation de la surimpression (pilote PCL uniquement) » à la page 59).

Gain de temps et d'argent



- Pour économiser du papier, vous pouvez imprimer plusieurs pages sur une seule feuille (voir « Impression de plusieurs pages sur une seule feuille » à la page 56).
- Cet appareil économise l'électricité en réduisant considérablement la consommation électrique lorsqu'il n'est pas utilisé.
- Afin d'économiser le papier, vous pouvez imprimer sur les deux faces de chaque feuille (impression recto-verso). Sur certains modèles, vous devez installer une unité recto-verso optionnelle pour utiliser la fonctionnalité recto-verso (voir « Impression recto-verso » à la page 57).

Extension des capacités de l'appareil



- L'appareil dispose d'un emplacement supplémentaire permettant d'étendre sa capacité mémoire (voir « Accessoires disponibles » à la page 106).
- L'émulation Zoran IPS*, compatible avec PostScript 3 (PS), permet l'impression PostScript.

ZORAN* L'émulation Zoran IPS est compatible avec

PostScript 3 : © Copyright 1995-2005, Zoran Corporation. Tous droits réservés. Zoran, le logo Zoran, IPS/PS3 et OnelImage sont des marques commerciales de Zoran Corporation.

136 polices PS3 : Dont UFST et MicroType de Monotype Imaging Inc.

Impression sous différents environnements



- Vous pouvez imprimer avec divers systèmes d'exploitation, tels que Windows, Linux, Macintosh et UNIX (voir « Configuration requise » à la page 32).
- Votre appareil est équipé d'un port USB, d'un port parallèle (optionnel) et d'une interface réseau.

Utilisation de périphériques à mémoire flash USB



Si vous disposez d'un périphérique de stockage USB, vous pouvez l'utiliser de différentes manières avec votre appareil.

- Vous pouvez imprimer directement les données enregistrées sur le périphérique.

Eco Print



Vous pouvez réduire l'utilisation du toner et du papier (voir « Présentation des touches utiles » à la page 30).

Fonctionnalités par modèle

Certains composants et fonctions en option peuvent être indisponibles en fonction du modèle ou du pays.

Les fonctionnalités par modèle incluent :

FONCTIONS	ML-5510N Series	ML-5510ND Series ML-5512ND Series	ML-6510ND Series ML-6512ND Series
USB 2.0	●	●	●
Interface mémoire USB	●	●	●
Carte LAN filaire Ethernet 10/100/1000 Base TX	●	●	●
Module recto verso	○	●	●
Disque dur	○	○	○
Connecteur parallèle/IEEE 1284 ^a	○	○	○
Boîte aux lettres multi-bac	○	○	○
Module de finition (Empileur & Agrafeuse)	○	○	○
Socle bas	○	○	○
Bacs optionnels	○	○	○
Chargeur haute capacité (HCF)	○	○	○
Mémoire	○	○	○
Réseau sans fil IEEE 802.11 b/g/n ^b	○	○	○

a. Si vous utilisez le port parallèle, vous ne pouvez pas utiliser le câble USB.

b. Les cartes réseau sans fil ne sont pas disponibles dans tous les pays. Contactez votre distributeur Samsung local ou le revendeur chez qui vous avez acheté votre appareil.

(● : inclus, ○ : optionnel, vierge : Non disponible)

Introduction

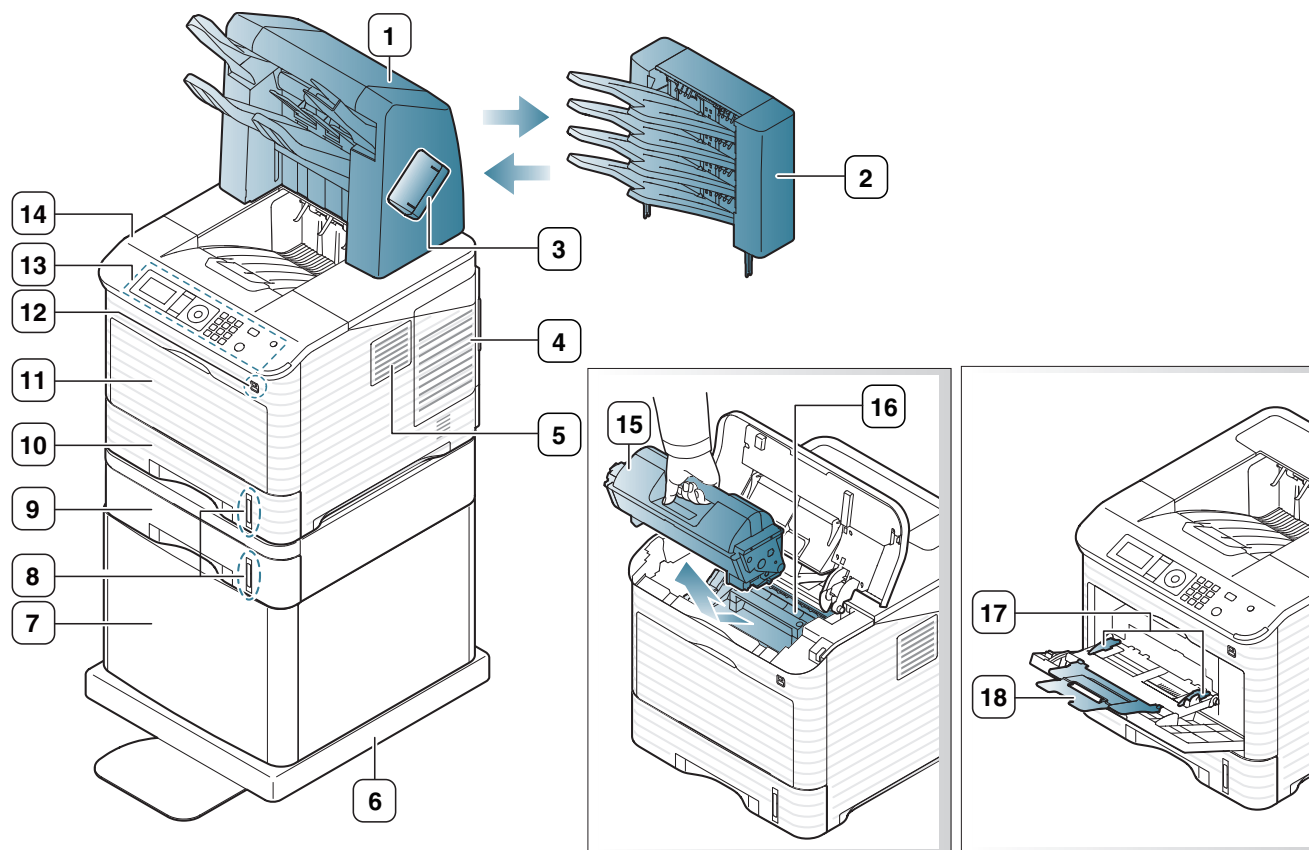
Ce chapitre vous présente brièvement l'appareil :

Ce chapitre contient les sections suivantes :

- Description de l'appareil
- Vue d'ensemble du panneau de commande
- Panneau de commande
- Présentation des touches utiles

Description de l'appareil

Vue avant

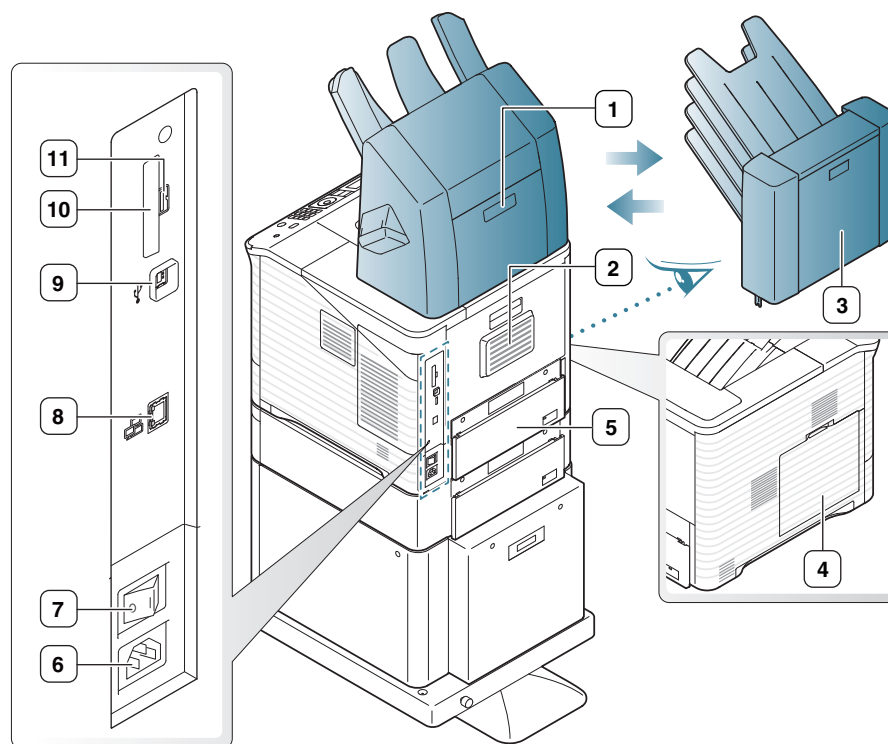


1	Finisseur ^a (Empileur et agrafeuse)	7	Chargeur haute capacité (HCF) ^a
2	Messagerie ^a	8	Indicateurs de niveau de papier
3	Capot d'agrafeuse ^a	9	Bac optionnel ^a
4	Trappe d'accès à la carte électronique	10	Bac 1
5	Capot du filtre	11	Capot du bac polyvalent
6	Socle bas ^a	12	Port mémoire USB

13	Panneau de commande	18	Extension du bac polyvalent
14	Capot supérieur		
15	non compatible		
16	Unité d'imagerie		
17	Guides latéraux du bac polyvalent		

a. Périphérique optionnel

Vue arrière

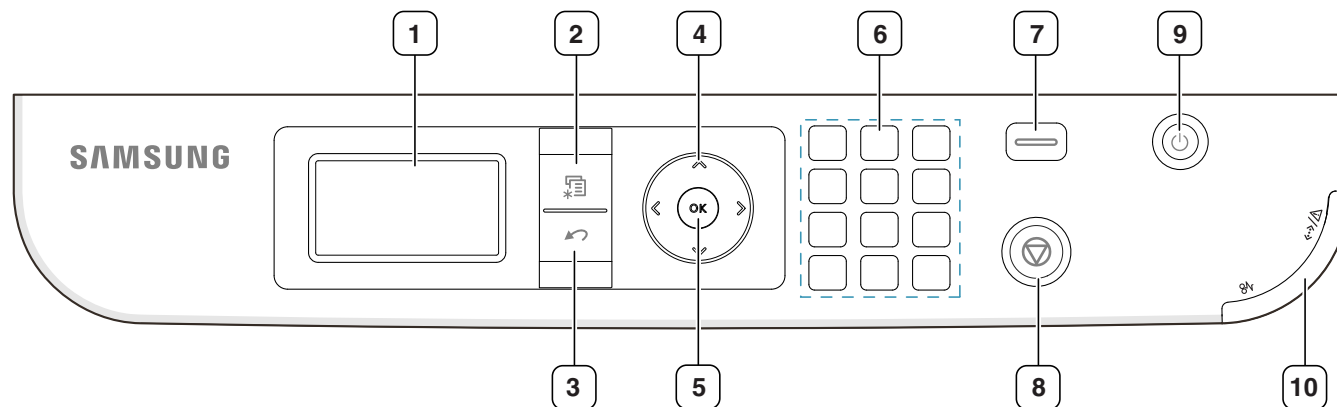


1	Capot du finisseur ^a (Empileur et agrafeuse)	7	Interrupteur de marche/arrêt
2	Capot arrière	8	Port réseau
3	Capot de la boîte aux lettres ^a	9	Port USB et connecteur parallèle IEEE 1284 ^a
4	Capot des bouteilles de toner usagé	10	Réseau sans fil IEEE 802.11 b/g/n ^a
5	Unité recto verso ^b	11	Port mémoire USB
6	Prise d'alimentation		

a. Périphérique optionnel

b. Optionnel pour certains modèles.

Vue d'ensemble du panneau de commande





1	Écran d'affichage		Permet d'afficher l'état de la tâche en cours et des messages.
2	Menu		Permet d'accéder aux menus et de les faire défiler (voir « État de l'appareil et caractéristiques avancées » à la page 68).
3	Retour		Permet de revenir au menu supérieur.
4	Flèches		Permettent de faire défiler les options disponibles dans le menu sélectionné et d'augmenter ou de diminuer des valeurs.
5	OK		Permet de confirmer la sélection à l'écran.
6	Clavier numérique		Utilisez le clavier pour saisir des nombres et des caractères. Il est utile pour saisir des adresses IP.
7	Eco		Permet d'activer ou de désactiver le mode Eco (voir « Touche Eco » à la page 30).
8	Bouton Arrêter / Suppr		Permet d'interrompre une opération à tout moment. Une fenêtre contextuelle s'affiche à l'écran, indiquant la tâche en cours que l'utilisateur peut interrompre ou reprendre.
9	Touche Alimentation		Met l'appareil sous/hors tension. (voir « Touche Alimentation » à la page 30).
10	Voyant d'état		Indique l'état de l'appareil (voir « Panneau de commande » à la page 30).


Panneau de commande


Voyants d'état

La couleur du voyant indique l'état actuel de l'appareil.

Voyant	Statut	Description
	Désactivé	L'appareil est déconnecté.
	Clignote en vert	<ul style="list-style-type: none">L'appareil préchauffe.L'appareil reçoit des données de l'ordinateur.L'appareil imprime des données.
	Vert brillant	L'appareil est en ligne et peut recevoir des données d'un ordinateur.
	Rouge brillant	<ul style="list-style-type: none">Le capot est ouvert. Fermez le capot.Le bac est vide. Insérez du papier dans le bac.L'appareil s'est arrêté à la suite d'une erreur grave.L'imprimante a constaté un problème requérant une opération de maintenance, comme une erreur LSU, une erreur de fusion ou une erreur ITB. Contactez un technicien de maintenance.Une cartouche de toner a pratiquement atteint son autonomie estimée^a Il est recommandé de remplacer la cartouche de toner (voir « Remplacement de la cartouche de toner » à la page 107).L'appareil ne reconnaît pas l'état des cartouches de toner et les informations sur les consommables. Ouvrez, puis refermez le capot et vérifiez si l'appareil fonctionne correctement. Si le problème persiste, éteignez l'appareil, puis rallumez-le.
	Clignote en rouge	<ul style="list-style-type: none">Un léger dysfonctionnement est survenu et l'appareil est en attente jusqu'à ce qu'il soit corrigé. Dès que le problème est résolu, l'appareil reprend la tâche interrompue.Il reste une petite quantité de toner dans la cartouche. L'autonomie estimée de la cartouche^a est presque atteinte. Préparez une nouvelle cartouche en vue de son remplacement. Vous pouvez améliorer provisoirement la qualité d'impression en redistribuant le reste du toner dans la cartouche (voir « Redistribution du toner » à la page 81).
	S'allume en orange	Un bourrage papier s'est produit (voir « Résolution des bourrages papier » à la page 82).

a. L'autonomie estimée de la cartouche signifie l'autonomie attendue ou estimée de la cartouche de toner, ce qui indique la capacité moyenne d'impression. Elle est définie conformément à la norme ISO/IEC 19752. Le nombre de pages peut varier en fonction de l'environnement d'exploitation, du délai entre chaque impression, des graphiques ainsi que du type et du format des supports. Un peu de toner peut rester dans la cartouche, même lorsque le voyant rouge est allumé et que l'imprimante s'arrête d'imprimer.

 Samsung ne recommande pas l'utilisation de cartouches de toner non authentiques Samsung, comme des cartouches rechargées ou reconditionnées. Samsung ne peut garantir la qualité des cartouches de toner non-Samsung. Aucun entretien ou réparation consécutif à l'utilisation des cartouches non authentiques Samsung ne sera couvert pas la garantie de l'appareil.

 Toutes les erreurs d'impression apparaissent dans la fenêtre du Smart Panel programme. Si le problème persiste, contactez le service de maintenance (voir « Utilisation du programme Smart Panel » à la page 75).

Présentation des touches utiles

Bouton Menu



Lorsque vous souhaitez connaître l'état de l'appareil, puis le régler pour utiliser une fonctionnalité avancée, appuyez sur la touche **Menu** (voir « État de l'appareil et caractéristiques avancées » à la page 68).

Touche Eco


Vous pouvez activer ou désactiver le mode Eco en appuyant simplement sur cette touche. Vous pouvez définir les paramètres du mode éco dans le SyncThru™ Web Service (voir « Eco » à la page 74).

- Appuyez sur la touche Eco du panneau de commande.
- Le voyant de la touche s'allume. Le mode Eco est alors activé. Pour le désactiver, appuyez à nouveau sur la touche Eco.

Bouton Arrêter / Suppr



En appuyant sur le bouton , vous pouvez :

Fonction	Description
Annulation d'une impression	Appuyez sur  pendant l'impression.

Touche Alimentation




Lorsque vous souhaitez mettre hors/sous tension, appuyez sur ce bouton jusqu'à ce que la fenêtre **Hors tension** s'affiche. Choisissez **OUI** pour mettre hors tension. Cette touche peut également servir à mettre l'appareil sous tension.

Instructions de démarrage

Ce chapitre vous guide pas à pas dans la procédure de paramétrage de l'appareil connecté à un réseau et du logiciel.

Ce chapitre contient les sections suivantes :

- Configuration du matériel
- Impression d'une page de démonstration
- Logiciel fourni

 Les fonctions et les périphériques optionnels pris en charge peuvent varier selon le modèle. Veuillez vérifier le nom de votre modèle (voir « Fonctionnalités par modèle » à la page 26).

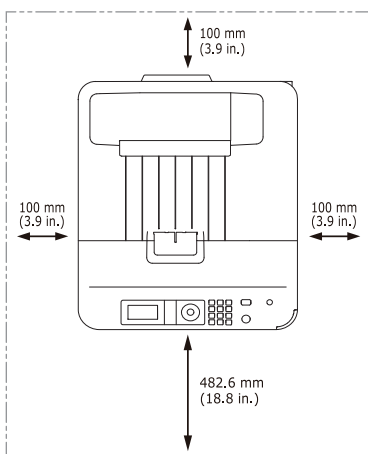
Configuration du matériel

Cette section décrit les étapes de configuration du matériel, telles qu'elles sont présentées dans le Guide d'installation rapide. En premier lieu, veuillez à lire le Guide d'installation rapide et effectuez les étapes suivantes :

1. Choisissez un emplacement approprié.

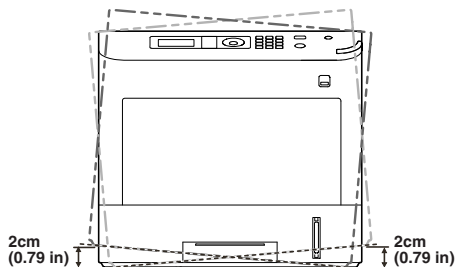
Installez votre copieur sur un support horizontal et stable en laissant suffisamment d'espace pour la circulation de l'air. Prévoyez un espace supplémentaire pour l'ouverture des capots et des bacs.

Cet emplacement doit être bien aéré et à l'abri de toute exposition directe à la lumière du soleil, ou de toute source de chaleur, de froid et d'humidité. Évitez d'installer votre appareil près du bord de votre plan de travail.



L'impression est adaptée pour des zones avec une altitude inférieure à 1 000 m. Reportez-vous au réglage d'altitude pour optimiser votre impression (voir « Réglage de l'altitude » à la page 45).

Installez votre copieur sur un support horizontal et stable et ne le laissez pas s'incliner à plus de 2 cm. Sinon, la qualité d'impression peut être affectée.



- Configuration requise
- Installation du pilote d'un appareil connecté localement

2. Déballiez l'appareil, puis contrôlez les éléments inclus.
3. Retirez les bandes adhésives.
4. Installez les éléments nécessaires (cartouche de toner ou composants optionnels). (voir « Fournitures et accessoires » à la page 105).
5. Chargez du papier (voir « Chargement du papier dans le bac » à la page 49).
6. Vérifiez que les câbles sont correctement connectés à l'appareil.
7. Mettez l'appareil sous tension.



- Cet équipement ne fonctionnera pas en cas de panne secteur.
- Assurez-vous de ne pas incliner ni renverser l'appareil lorsque vous le déplacez. Dans le cas contraire, l'intérieur de la machine peut-être contaminé par du toner, ce qui peut endommager la machine ou altérer la qualité d'impression.

Impression d'une page de démonstration

Imprimez une page de démonstration afin de vous assurer que l'appareil fonctionne correctement.

1. Appuyez sur la touche **Menu** du panneau de commande.
2. Appuyez sur les touches de direction haut/bas pour mettre en surbrillance **Informations** et appuyez sur **OK**.
3. Appuyez sur les touches de direction haut/bas pour mettre en surbrillance **Page démo**, puis appuyez sur **OK**.
4. Lorsque **Imprimer ?** s'affiche, appuyez sur **OK**.
L'appareil commence l'impression d'une page démo.

Logiciel fourni

Une fois l'appareil configuré et connecté à l'ordinateur, vous devez installer le logiciel de l'imprimante. Si vous êtes un utilisateur Windows ou Macintosh, installez le logiciel avec le CD fourni. Pour le système d'exploitation Linux ou UNIX, téléchargez le logiciel sur le site Web Samsung (www.samsung.com/printer) et procédez à l'installation.



Les logiciels des appareils sont parfois mis à jour en raison du lancement d'un nouveau système d'exploitation, etc. Si nécessaire, téléchargez la version la plus récente du site web de Samsung (www.samsung.com/printer)

Système d'exploitation	Contenu
Windows	<ul style="list-style-type: none"> • Pilote d'imprimante : ce pilote permet d'exploiter toutes les fonctions de votre appareil. • Pilote d'imprimante PostScript : le pilote PostScript permet d'imprimer des documents contenant des polices et des graphiques complexes en langage PS. (Un fichier de description de l'imprimante PostScript est inclus). • Smart Panel : Ce programme vous permet de surveiller l'état de l'appareil et vous avertit lorsqu'une erreur survient en cours d'impression. • Utilitaire de paramétrage d'imprimante : ce programme vous permet de configurer d'autres options d'imprimante depuis le bureau de votre ordinateur. • Utilitaire d'impression directe : ce programme permet d'imprimer directement des fichiers PDF. • SetIP : ce programme permet de configurer les adresses TCP/IP de l'appareil. • Pilote d'imprimante XPS : Utilisez-le pour imprimer des documents dans le chemin d'impression XPS. Le pilote d'imprimante XPS ne peut être installé que sous Windows Vista ou version supérieure.
Macintosh	<ul style="list-style-type: none"> • Pilote d'imprimante: utilisez ce pilote pour exécuter l'appareil à partir d'un système Macintosh et imprimer des documents. (Un fichier de description de l'imprimante PostScript est inclus). • Smart Panel : Ce programme vous permet de surveiller l'état de l'appareil. • Utilitaire de paramétrage d'imprimante : ce programme vous permet de configurer d'autres options d'imprimante depuis le bureau de votre ordinateur. • SetIP : ce programme permet de configurer les adresses TCP/IP de l'appareil.
Linux	<ul style="list-style-type: none"> • Unified Linux Driver : ce pilote permet d'exploiter toutes les fonctions de votre appareil. • Pilote d'imprimante PostScript : utilisez ce pilote pour faire fonctionner votre appareil à partir d'un ordinateur Linux et imprimer des documents. (Un fichier de description de l'imprimante PostScript est inclus). • Smart Panel : Ce programme vous permet de surveiller l'état de l'appareil. • Utilitaire de paramétrage d'imprimante : ce programme vous permet de configurer d'autres options d'imprimante depuis le bureau de votre ordinateur. • SetIP: ce programme permet de configurer les adresses TCP/IP de l'appareil.
Unix	<ul style="list-style-type: none"> • Pilote d'imprimante UNIX : Ce pilote permet d'exploiter toutes les fonctions de votre appareil.

Configuration requise

Avant de commencer, assurez-vous que votre système répond aux conditions ci-dessous :

Microsoft® Windows®

Votre appareil prend en charge les systèmes d'exploitation Windows suivants.

SYSTÈME D'EXPLOITATION	Configuration (recommandée)		
	Processeur	RAM	Espace disque disponible
Windows 2000®	Intel® Pentium® II 400 MHz (Pentium III 933 MHz)	64 Mo (128 Mo)	600 Mo
Windows XP®	Intel® Pentium® III 933 MHz (Pentium IV 1 GHz)	128 Mo (256 Mo)	1,5 Go
Windows Server® 2003	Intel® Pentium® III 933 MHz (Pentium IV 1 GHz)	128 Mo (512 Mo)	1,25 Go à 2 Go
Windows Server® 2008	Intel® Pentium® IV 1 GHz (Pentium IV 2 GHz)	512 Mo (2 048 Mo)	10 Go
Windows Vista®	Intel® Pentium® IV 3 GHz	512 Mo (1 024 Mo)	15 Go
Windows® 7	Processeur Intel® Pentium® IV 1 GHz 32 bits ou 64 bits ou supérieur	1 Go (2 Go)	16 Go
			<ul style="list-style-type: none"> • Prise en charge DirectX® 9 avec 128 Mo de mémoire (pour activer le thème Aero). • Lecteur DVD-R/W
Windows Server® 2008 R2	Processeurs Intel® Pentium® IV 1 GHz (x86) ou 1,4 GHz (x64) (2 GHz ou plus)	512 Mo (2 048 Mo)	10 Go



- Pour tous les systèmes d'exploitation Windows, Internet Explorer® 6.0 ou supérieur doit être installé sur l'ordinateur.
- Des droits d'administrateur sont requis pour installer les logiciels.
- **Windows Terminal Services** est compatible avec cet appareil.
- Pour Windows 2000, le Service Pack 4 ou plus est requis.

Macintosh

SYSTÈME D'EXPLOITATION	Configuration (recommandée)		
	Processeur	RAM	Espace disque disponible
Mac OS X 10.3 à 10.4	<ul style="list-style-type: none"> Processeurs Intel® PowerPC G4/G5 	<ul style="list-style-type: none"> 128 Mo pour un Mac équipé d'un processeur PowerPC (512 Mo) 512 Mo pour un Mac équipé d'un processeur Intel (1 Go) 	1 Go
Mac OS X 10.5	<ul style="list-style-type: none"> Processeurs Intel® Processeur PowerPC G4/G5 867 MHz ou plus rapide 	512 Mo (1 Go)	1 Go
Mac OS X 10.6	<ul style="list-style-type: none"> Processeurs Intel® 	1 Go (2 Go)	1 Go

Linux

Élément	Configuration (recommandée)
Système d'exploitation	RedHat® Enterprise Linux WS 4, 5 (32/64 bits) Fedora 4, 5, 6, 7, 8, 9, 10, 11, 12 (32/64 bits) SuSE Linux 10.0, 10.1 (32 bits) OpenSuSE 10.2, 10.3, 11.0, 11.1, 11.2 (32/64 bits) Mandriva 2005, 2006, 2007, 2008, 2009, 2009.1 (32/64 bits) Ubuntu 5.04, 5.10, 6.06, 6.10, 7.04, 7.10, 8.04, 8.10, 9.04, 9.10 (32/64 bits) SuSE Linux Enterprise Desktop 10, 11 (32/64 bits) Debian 4.0, 5.0 (32/64 bits)
Processeur	Pentium® IV 2,4 GHz (Intel Core™2)
RAM	512 Mo (1 024 Mo)
Espace disque disponible	1 Go (2 Go)

UNIX

Élément	Configuration requise
Système d'exploitation	Sun Solaris 9, 10 (x86, SPARC) IBM AIX 5.1, 5.2, 5.3, 5.4 HP-UX 11i v1, 11i v2, 11i v3 (PA-RISC, Itanium)
Espace disque disponible	Jusqu'à 100 Mo

Installation du pilote d'un appareil connecté localement

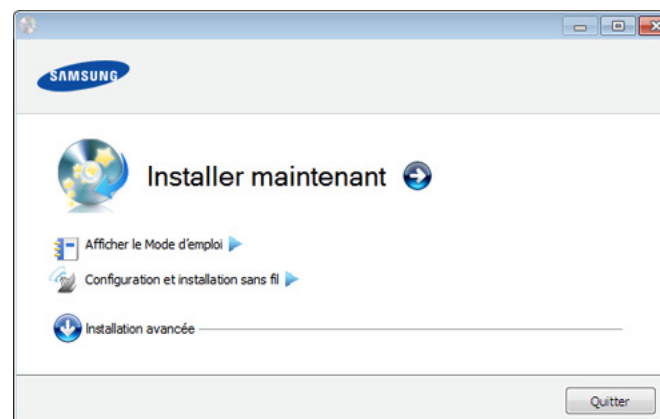
Utilisez uniquement un câble USB ne dépassant pas 3 m.

Windows

Vous pouvez installer le logiciel d'impression à l'aide de la méthode standard ou personnalisée.


Les étapes suivantes sont recommandées pour la plupart des utilisateurs qui utilisent un appareil directement raccordé à l'ordinateur. Tous les composants nécessaires aux opérations de l'appareil seront installés.

1. Assurez-vous que l'appareil est connecté localement et qu'il est sous tension.
2. Insérez le CD du logiciel dans le lecteur.
3. Sélectionnez **Installer maintenant**.



- Le menu **Configuration et installation sans fil** apparaît. Vous pouvez utiliser ce menu si la carte réseau sans fil optionnelle est installée et que l'appareil est connecté à votre ordinateur avec un câble USB.
Installez la carte réseau sans fil optionnelle. Pour les instructions d'**Configuration et installation sans fil**, reportez-vous au guide d'installation du réseau sans fil fourni avec la carte réseau sans fil optionnelle.
 - Avec l'**installation avancée**, vous disposez d'options d'**installation personnalisée**. L'**Installation personnalisée** vous permet de sélectionner la connexion de l'appareil et de choisir les composants individuels à installer. Suivez les instructions affichées dans la fenêtre.
4. Lisez le **Contrat de licence** et sélectionnez **J'accepte les dispositions du contrat de licence**. Ensuite, cliquez sur **Suivant**.
Le programme recherche l'appareil.
 5. Les appareils détectés s'afficheront à l'écran. Sélectionnez celui que vous souhaitez utiliser, puis cliquez sur **Suivant**.
Si le pilote n'a trouvé qu'un seul appareil, la fenêtre de confirmation s'affiche.
 6. Une fois l'installation terminée, une fenêtre vous demandant d'imprimer une page de test apparaît. Si vous souhaitez imprimer une page de test, cliquez sur **Imprimer une page de test**.
Sinon, contentez-vous de cliquer sur **Suivant** et passez à l'étape 8.
 7. Si la page s'imprime correctement, cliquez sur **Oui**.
Sinon, cliquez sur **Non** pour relancer l'impression.
 8. Pour vous inscrire en tant qu'utilisateur de l'appareil et recevoir des informations de Samsung, cliquez sur **Inscription en ligne**.

9. Cliquez sur **Terminer**.


-  Si le pilote d'imprimante ne fonctionne pas correctement, procédez comme suit pour le désinstaller, puis le réinstaller.
- Assurez-vous que l'appareil est connecté à votre ordinateur et qu'il est sous tension.
 - Dans le menu **Démarrer**, sélectionnez **Programmes** ou **Tous les programmes** > **Samsung Printers** > **le nom de votre pilote d'imprimante** > **Désinstaller**.
 - Sélectionnez l'option nécessaire, puis suivez les instructions qui s'affichent dans la fenêtre.
 - Une fois le pilote d'impression désinstallé, réinstallez-le (voir « Installation du pilote d'un appareil connecté localement » à la page 33, « Installation du pilote d'un appareil connecté au réseau » à la page 41).




Installation en mode silencieux (Windows uniquement)

L'installation en mode silencieux est une méthode d'installation qui n'exige pas d'intervention de l'utilisateur. Une fois l'installation démarrée, le pilote et le logiciel de l'appareil sont automatiquement installés sur votre ordinateur. Vous pouvez démarrer l'installation en mode silencieux en saisissant **/s** ou **/S** dans la fenêtre de commande.

Paramètres de ligne de commande

Le tableau suivant indique les commandes qui peuvent être utilisées sans la fenêtre de commande.

-  Les paramètres de ligne de commande suivants sont effectifs et utilisables lorsque la commande est utilisée avec **/s** ou **/S**. Mais **/h**, **/H** ou **/?** sont des commandes exceptionnelles qui peuvent être utilisées seules.

Ligne de commande	Définition	Description
/s ou /S	Démarre l'installation en mode silencieux.	Installe les pilotes de l'appareil sans présenter d'interface ou demander d'intervention de l'utilisateur.
/p"<nom de port>" ou /P"<nom de port>"	Spécifie le port d'imprimante.  Le port réseau sera créé en utilisant un moniteur de port TCP/IP standard. Pour un port local, ce port doit exister sur le système avant d'être spécifié par la commande.	Le nom du port d'imprimante peut être spécifié sous forme d'adresse IP, de nom d'hôte, de nom de port local USB ou de nom de port IEEE1284. Par exemple <ul style="list-style-type: none"> /p"xxx.xxx.xxx.xxx" où, « xxx.xxx.xxx.xxx » signifie l'adresse IP de l'imprimante réseau. /p"USB001", /P"LPT1.", /p"nom d'hôte" Lors de l'installation du pilote en mode silencieux en coréen, saisissez -Setup.exe /s /L"0x0012" or Setup.exe /s /L"18".
/a"<chemin_dest>" ou /A"<chemin_dest>"	Spécifie le chemin d'accès de destination pour l'installation.  Le chemin d'accès de destination doit être un chemin d'accès complet.	Comme les pilotes de l'appareil doivent être installés à l'emplacement spécifique du système d'exploitation, cette commande s'applique uniquement au logiciel.
/i"<nom de fichier script>" ou /I"<nom de fichier script>"	Spécifie le fichier script d'installation personnalisé pour une opération personnalisée.  Le nom de fichier script doit être un nom de fichier complet.	Le fichier script personnalisé peut être affecté à une installation en mode silencieux personnalisée. Ce fichier script peut être créé ou modifié au moyen de l'utilitaire de personnalisation de programme d'installation fourni ou au moyen d'un éditeur de texte. Note : ce fichier script personnalisé est prioritaire sur les paramètres du programme d'installation par défaut du package d'installation, mais n'est pas prioritaire sur les paramètres de ligne de commande.

Ligne de commande	Définition	Description
/n"<Nom d'imprimante >" ou /N"<Nom d'imprimante >"	Spécifie le nom d'imprimante. L'instance d'imprimante sera créée sous le nom d'imprimante spécifié.	Avec ce paramètre, vous pouvez ajouter des instances d'imprimante comme vous souhaitez.
/nd ou /ND	Commandes pour ne pas définir le pilote installé comme pilote de l'appareil par défaut.	Indique que le pilote installé de l'appareil ne sera pas le pilote de l'appareil par défaut sur votre système, s'il y a un ou plusieurs pilotes d'impression installés. S'il n'y a pas de pilote de l'appareil installé sur votre système, cette option ne sera pas appliquée parce que Windows définira le pilote d'impression installé comme pilote par défaut.
/x ou /X	Utilise les fichiers de pilote de l'appareil existants pour créer une instance d'imprimante si elle est déjà installée.	Cette commande permet d'installer une instance d'imprimante qui utilise les fichiers de pilote d'impression installés sans installer de pilote supplémentaire.
/up"<nom d'imprimante >" ou /UP"<nom d'imprimante >"	Supprime uniquement l'instance d'imprimante spécifiée et pas les fichiers de pilote.	Cette commande permet de supprimer uniquement l'instance d'imprimante spécifiée de votre système sans toucher aux autres pilotes d'impression. Elle ne supprimera pas les fichiers de pilote d'impression de votre système.
/d ou /D	Désinstalle tous les pilotes de périphérique et toutes les applications de votre système.	Cette commande supprimera tous les pilotes de périphérique installés et le logiciel d'application de votre système.
/v"<nom de partage>" ou /V"<nom de partage>"	Partage l'appareil installé et ajoute d'autres pilotes de plate-forme disponibles pour Point & Print.	Elle installera tous les pilotes d'appareil pris en charge de la plate-forme Windows au système et les partagera avec un <nom de partage> spécifié pour point and print.


Ligne de commande	Définition	Description
/o ou /O	Ouvre le dossier Imprimantes et télécopieurs après l'installation.	Cette commande permet d'ouvrir le dossier Imprimantes et télécopieurs après l'installation en mode silencieux.
/f"<nom de fichier journal>" ou /F"<nom de fichier journal>"	Spécifie le nom de fichier journal. Le fichier journal par défaut est créé dans le dossier temp du système s'il n'est pas spécifié.	Elle créera un fichier journal dans un dossier spécifié.
/h, /H ou /?	Indique l'utilisation de la ligne de commande.	

Code langue

Code	Langue
0X0009	Anglais
0X0012	Coréen
0X0804	Chinois simplifié
0X0404	Chinois traditionnel
0x040c	Français
0X0007	Allemand
0X0010	Italien
0X000a	Espagnol
0X0013	Néerlandais
0X001D	Suédois
0X0006	Danois
0X000b	Finnois
0X0014	Norvégien
0X0019	Russe
0X0005	Tchèque
0X000e	Hongrois
0X0008	Grec
0X0816	Portugais standard
0X0416	Portugais brésilien
0X0015	Polonais
0X001F	Turc
0X0001	Arabe
0X000D	Hébreu
0x0424	Slovène
0X0418	Roumain

Code	Langue
0X0402	Bulgare
0X041A	Croate
0X081A	Serbe
0X0422	Ukrainien
0X041B	Slovaquie
0X0421	Indonésien
0x041E	Thaï
0X0429	Farsi

Macintosh

- Assurez-vous que l'appareil est connecté à votre ordinateur et qu'il est sous tension.
- Insérez le CD du logiciel dans le lecteur.
- Double-cliquez sur l'icône CD-ROM qui apparaît sur le bureau du Macintosh.
- Double-cliquez sur le dossier **MAC_Installer**.
- Double-cliquez sur l'icône **Installer OS X**.
- Saisissez le mot de passe et cliquez sur **OK**.
- La fenêtre du programme d'installation Samsung s'ouvre. Cliquez sur **Continuer**.
- Lisez le contrat de licence et cliquez sur **Continuer**.
- Cliquez sur **Accepter** pour accepter le contrat de licence.
- Sélectionnez **Installation standard** et cliquez sur **Programme d'installation (pour Mac OS X 10.4 Installer)**. L'option **Installation standard** est recommandée pour la plupart des utilisateurs. Tous les composants nécessaires aux opérations de l'appareil seront installés.
Lorsque vous choisissez **Installation personnalisée**, vous pouvez installer les composants de votre choix.
- Lorsqu'un message avertissant de la fermeture de toutes les applications en cours d'exécution sur votre ordinateur apparaît, cliquez sur **Continuer**.
- Sélectionnez **Installation standard sur imprimante locale** et cliquez sur **OK**.
 Si vous sélectionnez **Installation standard sur imprimante réseau** pendant l'installation du pilote de l'appareil, le programme SetIP s'exécute automatiquement après l'installation. Si l'appareil dispose déjà d'informations réseau configurées, fermez le programme SetIP. Passez à l'étape suivante.
- Une fois l'installation terminée, cliquez sur **Quitter**.
- Ouvrez le dossier **Applications > Utilitaires > Configuration d'imprimante**.
 - Sous Mac OS X 10.5 à 10.6, ouvrez le dossier **Applications > Préférences Système** et cliquez sur **Imprimantes et fax**.
- Cliquez sur **Ajouter** dans **Liste des imprimantes**.
 - Sous Mac OS X 10.5 à 10.6, cliquez sur l'icône « + » ; une fenêtre d'affichage apparaît.
- Sous Mac OS X 10.3, sélectionnez l'onglet **USB**.
 - Sous Mac OS X 10.4, cliquez sur **Navigateur par défaut** et recherchez la connexion USB.
 - Sous Mac OS X 10.5 – 10.6, cliquez sur **Par défaut** et recherchez la connexion USB.

17. Sous Mac OS X 10.3, si la sélection automatique ne fonctionne pas correctement, sélectionnez **Samsung** dans **Modèle de l'imprimante** et votre nom d'appareil dans **Nom de modèle**.

- Sous Mac OS X 10.4, si la sélection automatique ne fonctionne pas correctement, sélectionnez **Samsung** dans **Imprimer via** et votre nom d'appareil dans **Modèle**.
- Sous Mac OS X 10.5 à 10.6, si la sélection automatique ne fonctionne pas correctement, sélectionnez **Sélectionner un gestionnaire à utiliser...**, puis le nom de votre imprimante dans **Imprimer via**.

Votre appareil apparaît dans **Liste des imprimantes** et est défini comme imprimante par défaut.

18. Cliquez sur **Ajouter**.



Si le pilote d'imprimante ne fonctionne pas correctement, désinstallez-le et réinstallez-le.

Pour Macintosh, procédez comme suit pour désinstaller le pilote.


- Assurez-vous que l'appareil est connecté à votre ordinateur et qu'il est sous tension.
- Insérez le CD du logiciel dans le lecteur.
- Double-cliquez sur l'icône CD-ROM qui apparaît sur le bureau du Macintosh.
- Double-cliquez sur le dossier **MAC_Installer**.
- Double-cliquez sur l'icône **Installer OS X**.
- Saisissez le mot de passe et cliquez sur **OK**.
- La fenêtre du programme d'installation Samsung s'ouvre. Cliquez sur **Continuer**.
- Sélectionnez **Désinstaller** et cliquez sur **Désinstaller**.
- Lorsqu'un message avertissant de la fermeture de toutes les applications en cours d'exécution sur votre ordinateur apparaît, cliquez sur **Continuer**.
- Une fois la désinstallation terminée, cliquez sur **Quitter**.

Linux

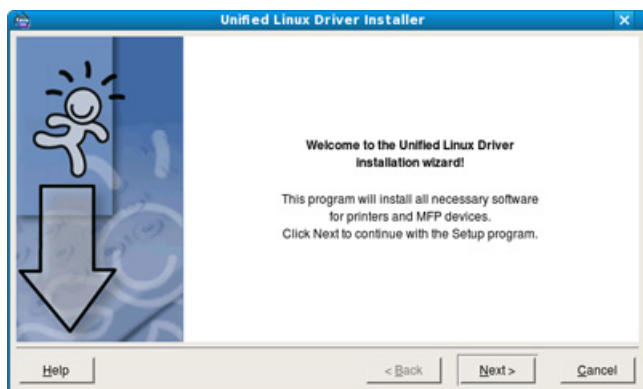
Vous devez télécharger le package logiciel Linux sur le site Samsung pour installer le logiciel d'impression.

Suivez les étapes ci-dessous pour installer le logiciel.

Installation du pilote Linux unifié

- Assurez-vous que l'appareil est connecté à votre ordinateur et qu'il est sous tension.
- Lorsque la fenêtre **Administrator Login** apparaît, entrez root dans le champ **Login** et entrez le mot de passe système.
 Vous devez vous connecter en tant que superutilisateur (root) pour installer le pilote de l'appareil. Si vous ne disposez pas du statut de superutilisateur, contactez votre administrateur système.
- Sur le site de Samsung, téléchargez le package Unified Linux Driver et sauvegardez-le sur votre ordinateur.
- Cliquez avec le bouton droit de la souris sur le **Unified Linux Driver** et extrayez-le.
- Double-cliquez sur **cdroot > autorun**.

6. Lorsque l'écran de bienvenue s'affiche, cliquez sur **Next**.




7. Une fois l'installation terminée, cliquez sur **Finish**.

Pour des raisons pratiques, le programme d'installation a ajouté l'icône de bureau de Unified Driver Configurator et le groupe Unified Driver au menu système. Si vous rencontrez la moindre difficulté, consultez l'aide à l'écran, accessible via le menu système ou via les applications Windows du package du pilote, telles que **Unified Driver Configurator** ou **Image Manager**.

Installation de Smart Panel

1. Assurez-vous que l'appareil est connecté à votre ordinateur et qu'il est sous tension.
2. Lorsque la fenêtre **Administrator Login** apparaît, entrez root dans le champ **Login** et entrez le mot de passe système.
 Vous devez vous connecter en tant que superutilisateur (root) pour installer le pilote de l'appareil. Si vous ne disposez pas du statut de superutilisateur, contactez votre administrateur système.
3. Sur le site de Samsung, téléchargez le pack **Smart Panel** et sauvegardez-le sur votre ordinateur.
4. Cliquez avec le bouton droit de la souris sur le package Smart Panel et extrayez-le.
5. Double-cliquez sur **cdroot > Linux > smartpanel > install.sh**.

Installation de l'Utilitaire de paramétrage d'imprimante

1. Assurez-vous que l'appareil est connecté à votre ordinateur et qu'il est sous tension.
2. Lorsque la fenêtre **Administrator Login** apparaît, entrez root dans le champ **Login** et entrez le mot de passe système.
 Vous devez vous connecter en tant que superutilisateur (root) pour installer le pilote de l'appareil. Si vous ne disposez pas du statut de superutilisateur, contactez votre administrateur système.
3. Sur le site Web Samsung, téléchargez le package Printer Setting Utility sur votre ordinateur.
4. Cliquez avec le bouton droit de la souris sur le package **Printer Settings Utility** et décompressez-le.

5. Double-cliquez sur **cdroot > Linux > psu > install.sh**.



Si le pilote d'imprimante ne fonctionne pas correctement, désinstallez-le et réinstallez-le.

Procédez comme suit pour désinstaller le pilote sous Linux.

- a) Assurez-vous que l'appareil est connecté à votre ordinateur et qu'il est sous tension.
- b) Lorsque la fenêtre **Administrator Login** apparaît, entrez root dans le champ **Login** et entrez le mot de passe système.
Vous devez vous connecter en tant que superutilisateur (root) pour désinstaller le pilote d'imprimante. Si vous ne disposez pas du statut de superutilisateur, contactez votre administrateur système.
- c) Cliquez deux fois sur l'icône située dans la partie inférieure du bureau. Lorsque l'écran Terminal apparaît, tapez :


```
[root@localhost root]#cd /opt/Samsung/mfp/uninstall/  
[root@localhost uninstall]#./uninstall.sh
```
- d) Cliquez sur **Uninstall**.
- e) Cliquez sur **Next**.
- f) Cliquez sur **Finish**.

Configuration réseau

Ce chapitre vous guide pas-à-pas dans la procédure de paramétrage de l'appareil connecté à un réseau et du logiciel.

Ce chapitre contient les sections suivantes :

- Environnement réseau
- Présentation des programmes réseau utiles
- Utilisation d'un réseau câblé

 Les fonctions et les périphériques optionnels pris en charge peuvent varier selon le modèle. Veuillez vérifier le nom de votre modèle (Voir « Fonctionnalités par modèle » à la page 26).

Environnement réseau

Vous devez configurer les protocoles réseau de l'appareil pour pouvoir l'utiliser comme appareil réseau. Vous pouvez définir les paramètres réseau de base à l'aide du panneau de commande de l'appareil.


Le tableau suivant indique les environnements réseau compatibles avec l'appareil :

Élément	Caractéristiques techniques
Interface réseau	<ul style="list-style-type: none">• Ethernet 10/100/1000 Base-TX• LAN sans fil 802.11 b/g/n (optionnel)
Système d'exploitation réseau	<ul style="list-style-type: none">• Windows 2000/XP/2003/2008/Vista/7/2008 Server R2• Différents systèmes d'exploitation Linux• Mac OS X 10.3 à 10.6• UNIX• Novell NetWare 5.x, 6.x (TCP/IP uniquement)
Protocoles réseau	<ul style="list-style-type: none">• TCP/IPv4• 802.1x• DHCP, BOOTP, AutoIP• DNS, WINS, Bonjour, SLP, UPnP• Impression TCP/IP standard (RAW), LPR, IPP, WSD• SNMPv 1/2/3, HTTP(S), Telnet, SMTP(S), LDAP(S), IPSec• SMB, FTP, Kerberos• TCP/IPv6 (DHCP, DNS, RAW, LPR, SNMPv 1/2/3, HTTP(S), IPSec) <p>(Voir « Configuration IPv6 » à la page 43).</p>
Sécurité sans fil (en option)	<ul style="list-style-type: none">• Authentification : Système ouvert, clé partagée, WPA personnel, WPA2 personnel (PSK)• Cryptage : WEP64, WEP128, TKIP, AES

- Installation du pilote d'un appareil connecté au réseau
- Configuration IPv6

Présentation des programmes réseau utiles

Il existe plusieurs programmes disponibles pour configurer facilement les paramètres réseau dans un environnement réseau. Pour l'administrateur réseau particulièrement, il est possible de gérer plusieurs appareils sur le réseau.

 Avant d'utiliser les programmes ci-dessous, définissez d'abord l'adresse IP.

SyncThru™ Web Service

Serveur Web intégré à votre périphérique réseau, vous permettant de :

- définir les paramètres réseau nécessaires à la connexion de l'appareil à divers environnements réseau ;
 - personnaliser les paramètres de l'appareil.
- (Voir « Utilisation de l'alerte SyncThru™ Web Service » à la page 73).

SyncThru™ Web Admin Service

solution Web de gestion de matériel destinée aux administrateurs réseau. SyncThru™ Web Admin Service permet de gérer efficacement les périphériques réseau, de les surveiller à distance et de les dépanner depuis n'importe quel site disposant d'un accès au réseau Intranet de l'entreprise. Téléchargez ce programme sur <http://solution.samsungprinter.com>.

SetIP

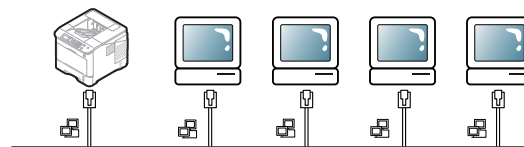
Cet utilitaire vous permet de sélectionner une interface réseau et de configurer manuellement les adresses IP à utiliser avec le protocole TCP/IP (voir « Définition d'adresse IPv4 à l'aide du programme SetIP (Windows) » à la page 39, « Définition d'adresse IPv4 à l'aide du programme SetIP (Macintosh) » à la page 40 ou « Définition d'adresse IPv4 à l'aide du programme SetIP (Linux) » à la page 40).

 TCP/IPv6 n'est pas pris en charge par ce programme.

Utilisation d'un réseau câblé

Vous devez configurer les protocoles réseau sur votre appareil pour utiliser celui-ci dans votre réseau. Ce chapitre vous explique comment le faire facilement.

Vous pouvez utiliser le réseau après avoir connecté le câble réseau à un port correspondant sur votre appareil.



Impression d'un rapport de configuration

Vous pouvez imprimer un **rapport de configuration** à partir du panneau de commande de l'appareil indiquant les paramètres réseau actuels de l'appareil. Cela vous aidera à configurer un réseau et à résoudre les problèmes.

1. Appuyez sur la touche **Menu** du panneau de commande.
2. Appuyez sur les touches de direction haut/bas pour mettre en surbrillance **Informations** et appuyez sur **OK**.
3. Appuyez sur les touches de direction haut/bas pour mettre en surbrillance **Configuration** et appuyez sur **OK**.

L'appareil imprime le **rapport de configuration**.

Avec ce **Rapport de configuration**, vous pouvez trouver l'adresse MAC et l'adresse IP de votre appareil.

Par exemple :

- Adresse MAC : 00:15:99:41:A2:78
- Adresse IP : 192.0.0.192

Définition de l'adresse IPv4

Vous devez configurer une adresse IPv4 pour l'impression et la gestion réseau. Dans la plupart des cas, une nouvelle adresse IP est attribuée automatiquement par un serveur DHCP (serveur de protocole DHCP) situé sur le réseau.

 Si vous utilisez une adresse IPv6, reportez-vous à « Configuration IPv6 » à la page 43.

Dans quelques cas, l'adresse IP doit être créée manuellement. Cette adresse est appelée IP statique et elle est souvent requise dans les Intranets d'entreprise pour des raisons de sécurité.

- **Affectation d'adresse IP par DHCP** : connectez votre appareil au réseau et patientez quelques minutes jusqu'à ce que le serveur DHCP attribue une adresse IP à l'appareil. Imprimez ensuite le **rapport de configuration**, comme expliqué ci-dessus. Si le rapport indique que l'adresse IP a changé, l'attribution est réussie. Vous verrez la nouvelle adresse IP sur le rapport.
- **Attribution d'adresse IP statique** : Utilisez le programme SetIP pour modifier l'adresse IP depuis votre ordinateur. Si votre appareil possède un panneau de commande, vous pouvez également modifier l'adresse IP à partir du panneau de commande.

Dans un environnement professionnel, nous vous recommandons de contacter un administrateur réseau pour définir cette adresse.

Définition de l'adresse IPv4 à l'aide du panneau de commande

1. Connectez l'appareil au réseau avec un câble réseau.
2. Mettez l'appareil sous tension.
3. Appuyez sur la touche **Menu** du panneau de commande.
4. Appuyez sur les touches de direction haut/bas pour mettre en surbrillance **Réseau** et appuyez sur **OK**.
5. Appuyez sur les touches de direction haut/bas pour mettre en surbrillance **TCP/IP (IPv4)** et appuyez sur **OK**.
6. Appuyez sur la flèche haut/bas pour mettre en surbrillance **Définir l'adresse IPv4** et appuyez **OK**.
7. Appuyez sur les flèches haut et bas pour mettre en surbrillance **Manuel** et appuyez sur **OK**.
8. Saisissez l'adresse IP à l'aide du pavé numérique, puis appuyez sur **OK**.
9. De la même façon, entrez les autres paramètres : **Masque de sous-réseau** et **Passerelle**, puis appuyez sur **OK**.

10. Après avoir entré tous les paramètres, appuyez sur **Arrêter / Suppr** pour retourner en mode prêt.

Ensuite, passez à la section « Installation du pilote d'un appareil connecté au réseau » à la page 41.

Définition d'adresse IPv4 à l'aide du programme SetIP (Windows)

Ce programme permet de configurer manuellement l'adresse réseau IP de votre appareil à l'aide de son adresse MAC pour communiquer avec l'appareil. L'adresse MAC est un numéro de série matériel de l'interface réseau qui figure dans le **Rapport de configuration**.


Pour utiliser le programme SetIP, désactivez le pare-feu de l'ordinateur avant de poursuivre, en procédant comme suit :

1. Ouvrez **Panneau de configuration**.
2. Double-cliquez sur **Centre de sécurité**.
3. Cliquez sur **Pare-feu Windows**.
4. Désactivez le pare-feu.

Installation du programme


1. Insérez le CD-ROM du logiciel de l'imprimante fourni avec votre appareil. Fermez la fenêtre d'exécution automatique du CD.
2. Lancez un navigateur Web, comme Internet Explorer et ouvrez le lecteur X. (X représentant votre lecteur de CD-ROM).
3. Double-cliquez sur **Application > SetIP**.
4. Double-cliquez sur **Setup.exe** pour installer ce programme.
5. Cliquez sur **OK**. Au besoin, sélectionnez une langue dans la liste déroulante.
6. Suivez les instructions qui s'affichent à l'écran pour terminer l'installation.

Démarrage du programme

1. Raccordez votre appareil à l'ordinateur à l'aide du câble réseau.
2. Mettez l'appareil sous tension.
3. À partir du menu **Démarrer** de Windows, sélectionnez **Tous les programmes > Samsung Printers > SetIP > SetIP**.
4. Cliquez sur l'icône  (la troisième en partant de la gauche) dans la fenêtre SetIP pour ouvrir la fenêtre de configuration TCP/IP.
5. Saisissez les nouvelles informations de l'appareil dans la fenêtre de configuration, de la manière suivante :




- **Adresse MAC** : recherchez l'adresse MAC de l'appareil dans le **Rapport de configuration** et saisissez-la sans les deux-points (:). Par exemple, 00:15:99:29:51:A8 devient 0015992951A8.

 L'adresse MAC est le numéro de série matériel de l'interface réseau de l'appareil et peut être trouvée sur le **Rapport de configuration**.


- **Adresse IP** : Saisissez une nouvelle adresse IP pour votre imprimante.
Par exemple, si l'adresse IP de votre ordinateur est 192.168.1.150, saisissez 192.168.1.X (X étant un chiffre compris entre 1 et 254 différent de l'adresse de l'ordinateur).
 - **Masque de sous-réseau** : saisissez un nouveau masque de sous-réseau pour votre appareil.
 - **Passerelle par défaut** : saisissez une nouvelle passerelle pour votre appareil.
6. Cliquez sur **Appliquer**, puis sur **OK**. L'appareil imprime automatiquement le **Rapport de configuration**. Vérifiez que tous les paramètres sont corrects.
 7. Cliquez sur **Quitter** pour quitter le programme SetIP.
 8. Au besoin, redémarrez le pare-feu de l'ordinateur.

Définition d'adresse IPv4 à l'aide du programme SetIP (Macintosh)


Pour utiliser le programme SetIP, désactivez le pare-feu de l'ordinateur avant de poursuivre, en procédant comme suit :


 Le chemin d'accès et les interfaces utilisateur peuvent varier en fonction de la version du système d'exploitation Mac OS utilisée. Reportez-vous au manuel Mac OS pour désactiver le pare-feu.

1. Ouvrez **Préférences Système**.
2. Cliquez sur **Sécurité**.
3. Cliquez sur le menu **Pare-feu**.
4. Désactivez le coupe-feu.

 Les instructions suivantes peuvent varier selon le modèle.

Effectuez ce qui suit pour configurer l'adresse IP :


1. Raccordez votre appareil à l'ordinateur à l'aide du câble réseau.
2. Insérez le CD d'installation, et ouvrez la fenêtre disque. Ouvrez le **MAC_Installer > MAC_Printer > SetIP > SetIPApplet.html**.
3. Double-cliquez sur le fichier et **Safari** s'ouvre automatiquement, puis sélectionnez **Se fier**. Le navigateur ouvre la page **SetIPApplet.html** qui indique le nom de l'imprimante et les informations d'adresse IP.
4. Cliquez sur l'icône  (la troisième en partant de la gauche) dans la fenêtre SetIP pour ouvrir la fenêtre de configuration TCP/IP.
5. Saisissez les nouvelles informations de l'imprimante dans la fenêtre de configuration, de la manière suivante. Dans un intranet d'entreprise, ces informations peuvent devoir être affectées par un gestionnaire du réseau avant de poursuivre.
 - **Adresse MAC** : Recherchez l'adresse MAC de l'appareil dans le **Rapport de configuration** et saisissez-la sans les deux-points. Par exemple, 00:15:99:29:51:A8 devient 0015992951A8.

 L'adresse MAC est le numéro de série matériel de l'interface réseau intégrée et peut être trouvée sur le **Rapport de configuration**.
 - **Adresse IP** : Saisissez une nouvelle adresse IP pour votre imprimante.
Par exemple, si l'adresse IP de votre ordinateur est 192.168.1.150, saisissez 192.168.1.X (X étant un chiffre compris entre 1 et 254 différent de l'adresse de l'ordinateur).
 - **Masque de sous-réseau** : saisissez un nouveau masque de sous-réseau pour votre appareil.
 - **Passerelle par défaut** : saisissez une nouvelle passerelle pour votre appareil.


6. Sélectionnez **Appliquer**, puis **OK** et une nouvelle fois **OK**. L'imprimante imprimera automatiquement le rapport de configuration. Vérifiez que tous les paramètres sont corrects. Quittez **Safari**. Vous pouvez fermer et éjecter le CD d'installation. Au besoin, redémarrez le pare-feu de l'ordinateur. Vous avez modifié avec succès l'adresse IP, le masque de sous-réseau et la passerelle.

Définition d'adresse IPv4 à l'aide du programme SetIP (Linux)

Le programme SetIP est automatiquement installé lors de l'installation du pilote d'imprimante.

 Le chemin d'accès et les interfaces peuvent varier selon la version Linux. Reportez-vous au manuel du système d'exploitation Linux pour désactiver le pare-feu.

1. Imprimez le rapport de configuration de l'appareil pour trouver l'adresse MAC de votre appareil.
2. Ouvrez **/opt/Samsung/mfp/share/utills/**.
3. Double-cliquez sur le fichier **SetIPApplet.html**.
4. Cliquez pour ouvrir la fenêtre de configuration TCP/IP.
5. Saisissez l'adresse MAC, l'adresse IP, le masque de sous-réseau, la passerelle par défaut, puis cliquez sur **Apply**.

 Saisissez l'adresse MAC sans les deux-points (:).
6. L'appareil imprime les informations réseau. Vérifiez que tous les paramètres sont corrects.
7. Fermez le programme SetIP.

Paramétrage des valeurs réseau

Vous pouvez également définir les divers paramètres réseau via les programmes d'administration réseau comme SyncThru™ Web Admin Service et SyncThru™ Web Service.

Restauration des paramètres par défaut à l'aide du SyncThru™ Web Service

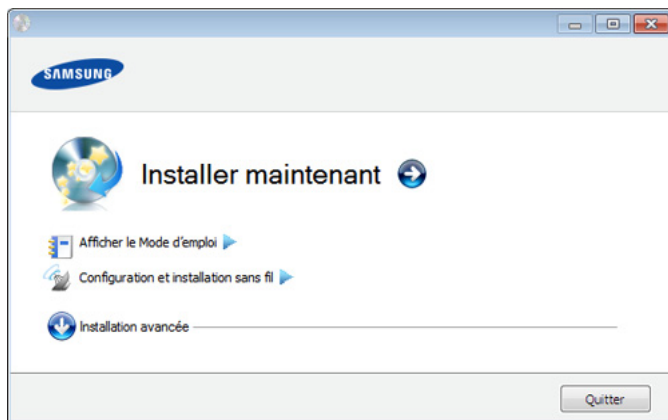
1. Démarrez un navigateur Web, comme Internet Explorer, Safari ou Firefox et saisissez la nouvelle adresse IP de votre appareil dans la fenêtre du navigateur.
2. Cliquez sur **OK** pour accéder à SyncThru™ Web Service.
3. Cliquez sur **Ouverture de session** en haut à droite du site Web SyncThru™ Web Service.
Une page de connexion s'affiche.
4. Saisissez l'**ID** et le **Mot de passe**, puis cliquez sur **Ouverture de session**.
S'il s'agit de votre première connexion à SyncThru™ Web Service, saisissez l'ID et le mot de passe par défaut suivants.
 - **ID** : admin
 - **Mot de passe** : sec00000
5. Lorsque la fenêtre **SyncThru™ Web Service** s'ouvre, cliquez sur **Paramètres > Config. réseau > Rétablir les paramètres par défaut**.
6. Cliquez sur **Supprimer** pour le réseau.
7. Éteignez puis rallumez l'appareil pour appliquer les paramètres.

Installation du pilote d'un appareil connecté au réseau

Windows

Il s'agit de la procédure recommandée pour la plupart des utilisateurs. Tous les composants nécessaires aux opérations de l'appareil seront installés. Suivez les étapes ci-dessous :


1. Assurez-vous que l'appareil est connecté au réseau et qu'il est sous tension.
2. Insérez le CD du logiciel dans le lecteur.
3. Sélectionnez **Installer maintenant**.



4. Lisez le **Contrat de licence** et sélectionnez **J'accepte les dispositions du contrat de licence**. Ensuite, cliquez sur **Suivant**.

Le programme recherche l'appareil.

5. Les appareils détectés s'afficheront à l'écran. Sélectionnez celui que vous souhaitez utiliser, puis cliquez sur **Suivant**.

 Si le pilote n'a trouvé qu'un seul appareil, la fenêtre de confirmation s'affiche.


6. Une fois l'installation terminée, une fenêtre vous demandant d'imprimer une page de test apparaît. Si vous souhaitez imprimer une page de test, cliquez sur **Imprimer une page de test**.

Sinon, contentez-vous de cliquer sur **Suivant** et passez à l'étape 8.

7. Si la page s'imprime correctement, cliquez sur **Oui**.
Sinon, cliquez sur **Non** pour relancer l'impression.

8. Pour vous inscrire en tant qu'utilisateur de l'appareil et recevoir des informations de Samsung, cliquez sur **Inscription en ligne**.

9. Cliquez sur **Terminer**.


-  • Une fois le pilote installé, vous pouvez activer le pare-feu.
- Si le pilote d'imprimante ne fonctionne pas correctement, procédez comme suit pour le désinstaller, puis le réinstaller.
- a) Assurez-vous que l'appareil est connecté à votre ordinateur et qu'il est sous tension.
 - b) Dans le menu **Démarrer**, sélectionnez **Programmes** ou **Tous les programmes** > **Samsung Printers** > **le nom de votre pilote d'imprimante** > **Désinstaller**.
 - c) Sélectionnez l'option nécessaire, puis suivez les instructions qui s'affichent dans la fenêtre.
 - d) Une fois le pilote d'impression désinstallé, réinstallez-le (voir « Installation du pilote d'un appareil connecté localement » à la page 33, « Installation du pilote d'un appareil connecté au réseau » à la page 41).


Installation en mode silencieux (Windows uniquement)

L'installation en mode silencieux est une méthode d'installation qui n'exige pas d'intervention de l'utilisateur. Une fois l'installation démarrée, le pilote et le logiciel de l'appareil sont automatiquement installés sur votre ordinateur. Vous pouvez démarrer l'installation en mode silencieux en saisissant **/s** ou **/S** dans la fenêtre de commande (Voir « Installation en mode silencieux (Windows uniquement) » à la page 34).

Macintosh

1. Assurez-vous que l'appareil est connecté à votre réseau et qu'il est sous tension. L'adresse IP de votre appareil doit également avoir été définie.
2. Insérez le CD du logiciel dans le lecteur.
3. Double-cliquez sur l'icône CD-ROM qui apparaît sur le bureau du Macintosh.
4. Double-cliquez sur le dossier **MAC_Installer**.
5. Double-cliquez sur l'icône **Installer OS X**.
6. Saisissez le mot de passe et cliquez sur **OK**.
7. La fenêtre du programme d'installation Samsung s'ouvre. Cliquez sur **Continuer**.
8. Lisez le contrat de licence et cliquez sur **Continuer**.
9. Cliquez sur **Accepter** pour accepter le contrat de licence.
10. La fenêtre du programme d'installation Samsung s'ouvre. Cliquez sur **Continuer**.
11. Sélectionnez **Installation standard** et cliquez sur **Programme d'installation (pour Mac OS X 10.4 Installer)**. L'option **Installation standard** est recommandée pour la plupart des utilisateurs. Tous les composants nécessaires aux opérations de l'appareil seront installés.
 - Lorsque vous choisissez **Installation personnalisée**, vous pouvez installer les composants de votre choix.
12. Le message avertissant de la fermeture de toutes les applications en cours d'exécution sur votre ordinateur apparaît. Cliquez sur **Continuer**.

 Si vous sélectionnez **Installation standard sur imprimante réseau** pendant l'installation du pilote de l'appareil, le programme SetIP s'exécute automatiquement après l'installation. Si l'appareil dispose déjà d'informations réseau configurées, fermez le programme SetIP. Passez à l'étape suivante.
13. Une fois l'installation terminée, cliquez sur **Quitter**.
14. Ouvrez le dossier **Applications** > **Utilitaires** > **Configuration d'imprimante**.
 - Sous Mac OS X 10.5 à 10.6, ouvrez le dossier **Applications** > **Préférences Système** et cliquez sur **Imprimantes et fax**.
15. Cliquez sur **Ajouter** dans **Liste des imprimantes**.
 - Sous Mac OS X 10.5 à 10.6, cliquez sur l'icône « + » ; une fenêtre d'affichage apparaît.
16. Sous Mac OS X 10.3, sélectionnez l'onglet **Impression via IP**.
 - Sous Mac OS X 10.4, cliquez sur **Imprimante IP**.
 - Sous Mac OS X 10.5 à 10.6, cliquez sur **IP**.
17. Sélectionnez **Socket/HP Jet Direct** dans **Type (pour Mac OS X 10.4, 10.5 Protocole)**.

 Lors de l'impression d'un document contenant de nombreuses pages, vous pouvez améliorer le niveau de performance d'impression en choisissant **Socket** pour l'option **Type (pour Mac OS X 10.4, 10.5 Protocole)**.
18. Saisissez l'adresse IP de l'appareil dans le champ **Adresse de l'imprimante (pour Mac OS X 10.4, 10.5 Adresse)**.

19. Saisissez le nom de la file d'attente dans le champ **File d'attente**. Si vous n'arrivez pas à déterminer le nom de la file d'attente du serveur de votre appareil, commencez par essayer d'utiliser la file d'attente par défaut.

20. Sous Mac OS X 10.3, si la sélection automatique ne fonctionne pas correctement, sélectionnez **Samsung** dans **Modèle de l'imprimante** et votre nom d'appareil dans **Nom de modèle**.

- Sous Mac OS X 10.4, si la sélection automatique ne fonctionne pas correctement, sélectionnez **Samsung** dans **Imprimer via** et votre nom d'appareil dans **Modèle**.
- Sous Mac OS X 10.5 à 10.6, si la sélection automatique ne fonctionne pas correctement, sélectionnez **Sélectionner un gestionnaire à utiliser...**, puis le nom de votre imprimante dans **Imprimer via**.

Votre appareil apparaît dans **Liste des imprimantes** et est défini comme imprimante par défaut.

21. Cliquez sur **Ajouter**.



Si le pilote d'imprimante ne fonctionne pas correctement, désinstallez-le et réinstallez-le.

Pour Macintosh, procédez comme suit pour désinstaller le pilote.

- a) Assurez-vous que l'appareil est connecté à votre ordinateur et qu'il est sous tension.
- b) Insérez le CD du logiciel dans le lecteur.
- c) Double-cliquez sur l'icône CD-ROM qui apparaît sur le bureau du Macintosh.
- d) Double-cliquez sur le dossier **MAC_Installer**.
- e) Double-cliquez sur l'icône **Installer OS X**.
- f) Saisissez le mot de passe et cliquez sur **OK**.
- g) La fenêtre du programme d'installation Samsung s'ouvre. Cliquez sur **Continuer**.
- h) Sélectionnez **Désinstaller** et cliquez sur **Désinstaller**.
- i) Lorsqu'un message avertissant de la fermeture de toutes les applications en cours d'exécution sur votre ordinateur apparaît, cliquez sur **Continuer**.
- j) Une fois la désinstallation terminée, cliquez sur **Quitter**.

Linux

Installer le pilote Linux

1. Assurez-vous que l'appareil est connecté à votre réseau et qu'il est sous tension. L'adresse IP de votre appareil doit également avoir été définie.
2. Sur le site de Samsung, téléchargez le package Unified Linux Driver et sauvegardez-le sur votre ordinateur.
3. Cliquez avec le bouton droit de la souris sur le **Unified Linux Driver** et extrayez-le.
4. Double-cliquez sur **cdroot > autorun**.
5. La fenêtre du programme d'installation Samsung s'ouvre. Cliquez sur **Continue**.
6. La fenêtre Add printer wizard s'ouvre. Cliquez sur **Next**.
7. Sélectionnez imprimante réseau et cliquez sur le bouton **Search**.
8. L'adresse IP et le nom de modèle de l'imprimante apparaissent dans le champ de liste.
9. Sélectionnez l'appareil, puis cliquez sur **Next**.
10. Saisissez la description de l'imprimante et **Next**.
11. Une fois l'ajout d'imprimante terminé, cliquez sur **Finish**.
12. Une fois l'installation terminée, cliquez sur **Finish**.

Ajout d'imprimante réseau

1. Double-cliquez sur le **Unified Driver Configurator**.
2. Cliquez sur **Add Printer...**
3. La fenêtre **Add printer wizard** s'ouvre. Cliquez sur **Next**.
4. Sélectionnez **Network printer** et cliquez sur le bouton **Search**.
5. L'adresse IP et le nom de modèle de l'imprimante apparaissent dans le champ de liste.
6. Sélectionnez l'appareil, puis cliquez sur **Next**.
7. Saisissez la description de l'imprimante et **Next**.
8. Une fois l'ajout d'imprimante terminé, cliquez sur **Finish**.

UNIX

Pour utiliser le pilote d'impression UNIX, vous devez d'abord installer le package du pilote d'impression UNIX, puis configurer l'imprimante. Vous pouvez télécharger le package du pilote d'impression UNIX sur le site Web Samsung.

Installation du package du pilote d'impression UNIX

La procédure d'installation est commune pour toutes les variantes de système d'exploitation UNIX mentionné (voir « UNIX » à la page 33).

1. Sur le site Web Samsung, téléchargez et décompressez le package du pilote d'impression UNIX sur votre ordinateur.

2. Effectuez l'acquisition des privilèges de racine.

su -

3. Copiez l'archive de pilote appropriée vers l'ordinateur UNIX cible.



Voir le guide d'administration de votre système d'exploitation UNIX pour plus de détails.

4. Extraire l'archive du package du pilote d'impression UNIX.

Par exemple, sur IBM AIX, utilisez les commandes suivantes.

```
cd /tmp
```

```
gzip -dc /cdrom/unix/packages/aix_power/aix_power.tar.gz | tar -xvf -
```

Le dossier « **binaries** » se compose des fichiers et dossiers **binz**, **install**, **share**.

5. Copiez le dossier « **binaries** » vers n'importe quel dossier local.

6. Passez au répertoire « **binaries** » du pilote.

```
cd aix_power/binaries
```

7. Exécutez le script d'installation.

```
./install
```

install est le fichier script du programme d'installation qui est utilisé pour installer ou désinstaller le package du pilote d'impression UNIX.

Utilisez la commande « **chmod 755 install** » pour donner l'autorisation au script du programme d'installation.

8. Exécutez la commande « **./install -c** » pour vérifier le résultat de l'installation.

9. Exécutez « **installprinter** » à partir de la ligne de commande. Ceci fait apparaître la fenêtre **Add Printer Wizard**. Configurez l'imprimante dans cette fenêtre en vous référant à la procédure suivante.



Sur certains systèmes d'exploitation UNIX, par exemple Solaris 10, l'imprimante qui vient d'être ajoutée peut ne pas être activée et/ou peut ne pas accepter des travaux. Dans ce cas, exécutez les commandes suivantes sur le terminal racine :

```
accept <nom_imprimante>
```

```
enable <nom_imprimante>
```

Désinstallation du package du pilote d'impression

 L'utilitaire de désinstallation d'imprimante doit être utilisé pour supprimer l'imprimante installée sur le système.

- a) Exécutez la commande « **uninstallprinter** » depuis le terminal.
Ceci ouvre l'**Uninstall Printer Wizard**
Les imprimantes installées sont indiquées dans la liste déroulante
- b) Sélectionnez l'imprimante à supprimer.
- c) Cliquez sur **Delete** pour supprimer l'imprimante du système.
- d) Exécutez la commande « **./install -d** » pour désinstaller le package complet.
- e) Pour vérifier le résultat de la désinstallation, exécutez la commande « **./install -c** ».

Pour le réinstaller, utilisez la commande « **./install** » pour réinstaller les binaires.

Configuration de l'imprimante

Pour ajouter l'imprimante à votre système UNIX, exécutez « **installprinter** » depuis la ligne de commande. Ceci fait apparaître la fenêtre Add Printer Wizard. Configurez l'imprimante dans cette fenêtre en exécutant les étapes suivantes :

1. Saisissez le nom de l'imprimante.
2. Sélectionnez le modèle d'imprimante approprié dans la liste des modèles.
3. Saisissez une description éventuelle correspondant au type de l'imprimante dans le champ **Type**. Cette option est facultative.
4. Spécifiez une description éventuelle de l'imprimante dans le champ **Description**. Cette option est facultative.
5. Spécifiez l'emplacement de l'imprimante dans le champ **Location**.
6. Saisissez l'adresse IP ou le nom de DNS de l'imprimante dans la zone de texte **Device** pour les imprimantes connectées au réseau. Sous IBM AIX avec **jetdirect Queue type**, seul le nom d'hôte est possible, une adresse IP numérique n'est pas permise.
7. **Queue type** indique la connexion en tant que **lpd** ou **jetdirect** dans la liste déroulante correspondante. En outre, le type **usb** est disponible sous Sun Solaris OS.
8. Sélectionnez **Copies** pour définir le nombre de copies.
9. Cochez l'option **Collate** pour recevoir les copies déjà triées.
10. Cochez l'option **Reverse Order** pour recevoir les copies dans l'ordre inverse.
11. Cochez l'option **Make Default** pour définir cette imprimante comme imprimante par défaut.
12. Cliquez sur **OK** pour ajouter l'imprimante.

Configuration IPv6



TCP/IPv6 n'est correctement pris en charge que sur Windows Vista ou ultérieur.



Si le réseau IPv6 ne semble pas fonctionner correctement, réinitialisez tous les paramètres réseau par défaut et réessayez (voir « Restauration des paramètres par défaut à l'aide du SyncThru™ Web Service » à la page 40).

Pour utiliser l'environnement réseau IPv6, procédez comme suit afin d'utiliser l'adresse IPv6 :

1. Connectez l'appareil au réseau avec un câble réseau.
2. Mettez l'appareil sous tension.
3. Depuis le panneau de commande de l'appareil, imprimez un **rapport de configuration** permettant de contrôler les adresses IPv6 (voir « Impression d'un rapport de configuration » à la page 39).
4. Sélectionnez **Démarrer > Panneau de configuration > Matériel et audio > Imprimantes > Ajouter une imprimante**.
5. Cliquez sur **Ajouter une imprimante locale** dans la fenêtre **Ajouter une imprimante**.
6. Suivez les instructions affichées dans la fenêtre.



Si l'appareil ne fonctionne pas dans l'environnement réseau, activez IPv6. Reportez-vous à la section suivante.

Activation d'IPv6

1. Appuyez sur la touche **Menu** du panneau de commande.
2. Appuyez sur les touches de direction haut/bas pour mettre en surbrillance **Réseau** et appuyez sur **OK**.
3. Appuyez sur les touches de direction haut et bas pour mettre en surbrillance **TCP/IP (IPv6)** et appuyez sur **OK**.
4. Appuyez sur les touches de direction haut et bas pour mettre en surbrillance **Activer IPv6**, puis appuyez sur **OK**.
5. Appuyez sur les touches de direction haut et bas pour mettre en surbrillance **Activé** et appuyez sur **OK**.
6. Mettez l'appareil hors tension puis sous tension.
7. Réinstallez le pilote d'impression.

Paramétrage des adresses IPv6

L'appareil prend en charge les adresses IPv6 suivantes pour l'impression et la gestion réseau.

- **Link-local Address** : adresse IPv6 locale configurée automatiquement (l'adresse commence par FE80).
- **Stateless Address** : adresse IPv6 configurée automatiquement par un routeur réseau.
- **Stateful Address** : adresse IPv6 configurée par un serveur DHCPv6.
- **Manual Address** : adresse IPv6 configurée manuellement par un utilisateur.

Configuration d'adresse DHCPv6 (Stateful)


Si vous possédez sur votre réseau un serveur DHCPv6, vous pouvez définir une des options suivantes pour la configuration dynamique de l'hôte par défaut :


1. Appuyez sur la touche **Menu** du panneau de commande.
2. Appuyez sur les touches de direction haut/bas pour mettre en surbrillance **Réseau** et appuyez sur **OK**.
3. Appuyez sur les touches de direction haut et bas pour mettre en surbrillance **TCP/IP (IPv6)** et appuyez sur **OK**.

4. Appuyez sur les touches de direction haut et bas pour mettre en surbrillance **Configuration DHCPv6**, puis appuyez sur **OK**.
5. Appuyez sur les touches de direction haut et bas pour accéder à la valeur souhaitée.
 - **Routeur** : utilisation de DHCPv6 uniquement sur demande d'un routeur.
 - **Adresses DHCPv6** : utilisation exclusive de DHCPv6 quelle que soit la demande du routeur.
 - **DHCPv6 désactivé** : utilisation proscrite de DHCPv6 quelle que soit la demande du routeur.
6. Appuyez sur **OK**.

Configuration manuelle de l'adresse

1. Ouvrez un navigateur Web qui prend en charge l'adressage IPv6 comme URL, par exemple Internet Explorer (voir « Connexion de SyncThru™ Web Service » à la page 44).

 Pour IPv4, saisissez l'adresse IPv4 (http://xxx.xxx.xxx.xxx) dans le champ d'adresse, puis appuyez sur la touche Entrée ou cliquez sur **OK**.
2. Cliquez sur **Ouverture de session** en haut à droite du site Web SyncThru™ Web Service.
Une page de connexion s'affiche.
3. Saisissez l'**ID** et le **Mot de passe**, puis cliquez sur **Ouverture de session**.
S'il s'agit de votre première connexion à SyncThru™ Web Service, saisissez l'ID et le mot de passe par défaut suivants.
 - **ID** : admin
 - **Mot de passe** : sec00000
4. Lorsque la fenêtre **SyncThru™ Web Service** s'ouvre, cliquez sur **Paramètres > Config. réseau**.
5. Cliquez sur **TCP/IPv6**.
6. Activez l'option **Adresse manuelle** dans la section **TCP/IPv6**.

 Le **Protocole IPv6** doit être activé.
7. Sélectionnez l'**Adresse / Préfixe** et cliquez sur le bouton **Ajouter** ; le préfixe du routeur est alors saisi automatiquement dans le champ d'adresse.
Saisissez le reste de l'adresse. (ex. : 3FFE:10:88:194::AAAA. « A » est le chiffre hexadécimal 0 à 9, A à F).
8. Cliquez sur le bouton **Appliquer**.

Installation du pilote d'impression

L'installation du pilote pour l'imprimante réseau dans un environnement réseau IPv6 est identique à TCP/IPv4 (voir « Installation du pilote d'un appareil connecté au réseau » à la page 41).

Sélectionnez le port TCP/IP puis, lorsque la liste d'appareil s'affiche, il vous suffit de sélectionner l'adresse IPv6 de votre appareil.

Connexion de SyncThru™ Web Service

1. Ouvrez un navigateur Web prenant en charge l'adressage IPv6 comme URL, par exemple Internet Explorer.
2. Cliquez sur **OK** pour accéder à SyncThru™ Web Service.
3. Cliquez sur **Ouverture de session** en haut à droite du site Web SyncThru™ Web Service.
Une page de connexion s'affiche.
4. Saisissez l'**ID** et le **Mot de passe**, puis cliquez sur **Ouverture de session**.
S'il s'agit de votre première connexion à SyncThru™ Web Service, saisissez l'ID et le mot de passe par défaut suivants.
 - **ID** : admin
 - **Mot de passe** : sec00000
5. Sélectionnez une des adresses IPv6 (**Link-local Address, Stateless Address, Stateful Address, Manual Address**) à partir du **Rapport de configuration**.
6. Saisissez les adresses IPv6 (ex. : http://[FE80::215:99FF:FE66:7701]).



L'adresse doit être placée entre crochets « [] ».

Configuration de base

Une fois l'installation terminée, vous devez définir les paramètres par défaut de l'appareil. Consultez la section suivante si vous souhaitez définir ou modifier des valeurs. Ce chapitre vous guide pas-à-pas dans la procédure de paramétrage de l'appareil.

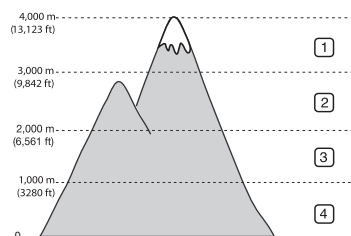
Ce chapitre contient les sections suivantes :

- Réglage de l'altitude
- Modification de la langue d'affichage
- Paramétrage de la date et de l'heure
- Modification du mode d'horloge
- Mode silencieux
- Saisie de caractères à l'aide du pavé numérique
- Utilisation du mode d'économie d'énergie
- Configurer le délai d'expiration de la tâche
- Continuer auto
- Modifier le réglage des polices

Réglage de l'altitude

La qualité d'impression est affectée par la pression atmosphérique, celle-ci étant déterminée par la position de l'appareil par rapport au niveau de la mer.

Avant de définir les paramètres d'altitude, déterminez l'altitude à laquelle vous trouvez.



- 1 Élevée 3
- 2 Élevée 2
- 3 Élevée 1
- 4 Normale

1. Appuyez sur la touche **Menu** du panneau de commande.
2. Appuyez sur les touches de direction haut/bas pour mettre en surbrillance **Config système** et appuyez sur **OK**.
3. Appuyez sur les touches de direction haut/bas pour mettre en surbrillance **Réglage de l'altitude** et appuyez sur **OK**.
4. Appuyez sur les touches de direction haut/bas jusqu'à ce que l'option de paramétrage souhaitée s'affiche.
5. Appuyez sur **OK** pour valider votre choix.
6. Appuyez sur **Arrêter / Suppr.** pour revenir en mode prêt.

Modification de la langue d'affichage

1. Appuyez sur la touche **Menu** du panneau de commande.
2. Appuyez sur les touches de direction haut/bas pour mettre en surbrillance **Config système** et appuyez sur **OK**.
3. Appuyez sur les touches de direction haut/bas pour mettre en surbrillance **Langue** et appuyez sur **OK**.
4. Appuyez sur les touches de direction haut/bas pour mettre en surbrillance la langue souhaitée.
5. Appuyez sur **OK** pour valider votre choix.
6. Appuyez sur **Arrêter / Suppr.** pour revenir en mode prêt.

Paramétrage de la date et de l'heure

- En cas de coupure de courant, vous devez de nouveau régler la date et l'heure une fois le courant rétabli.
- Selon les options ou le modèle de votre appareil, il est possible que certains menus ne s'affichent pas à l'écran. Dans ce cas, votre appareil ne les prend pas en charge.

1. Appuyez sur la touche **Menu** du panneau de commande.
2. Appuyez sur les touches de direction haut/bas pour mettre en surbrillance **Config système** et appuyez sur **OK**.
3. Appuyez sur les touches de direction haut/bas pour mettre en surbrillance **Date & heure** et appuyez sur **OK**.
4. Saisissez l'heure et la date correctes à l'aide des flèches haut/bas, gauche/droite ou du pavé numérique.
5. Appuyez sur **OK** pour valider votre choix.
6. Appuyez sur **Arrêter / Suppr.** pour revenir en mode prêt.

Modification du mode d'horloge

Vous pouvez paramétrer votre appareil pour que l'heure s'affiche au format 12 ou 24 heures.

- Selon les options ou le modèle de votre appareil, il est possible que certains menus ne s'affichent pas à l'écran. Dans ce cas, votre appareil ne les prend pas en charge.

1. Appuyez sur la touche **Menu** du panneau de commande.
2. Appuyez sur les touches de direction haut/bas pour mettre en surbrillance **Config système** et appuyez sur **OK**.
3. Appuyez sur les touches de direction haut/bas pour mettre en surbrillance **Mode horloge** et appuyez sur **OK**.
4. Appuyez sur les touches de direction haut/bas jusqu'à ce que l'option de paramétrage souhaitée s'affiche.
5. Appuyez sur **OK** pour valider votre choix.
6. Appuyez sur **Arrêter / Suppr.** pour revenir en mode prêt.

Mode silencieux

Vous pouvez réduire le bruit de l'impression en activant le **mode silencieux**. Cela risque cependant de ralentir la vitesse d'impression.

1. Appuyez sur la touche **Menu** du panneau de commande.
2. Appuyez sur les touches de direction haut/bas pour mettre en surbrillance **Config système** et appuyez sur **OK**.
3. Appuyez sur les touches de direction haut/bas pour mettre en surbrillance **Mode silencieux** et appuyez sur **OK**.
4. Appuyez sur les touches de direction haut/bas jusqu'à ce que l'option de paramétrage souhaitée s'affiche.
5. Appuyez sur **OK** pour valider votre choix.
6. Appuyez sur **Arrêter / Suppr.** pour revenir en mode prêt.

Saisie de caractères à l'aide du pavé numérique

Lors de l'exécution de diverses tâches, vous devrez indiquer différents noms et numéros.

Saisie de caractères alphanumériques

1. Lorsque le système vous invite à saisir une lettre, repérez la touche sur laquelle figure le caractère souhaité. Appuyez sur la touche jusqu'à ce que la lettre souhaitée s'affiche à l'écran.

Par exemple, pour taper la lettre O, appuyez sur la touche 6, qui représente les lettres « MNO ».

À chaque pression sur la touche 6, l'écran affiche une lettre différente, M, N, O, m, n, o et finalement 6.

2. Pour saisir des caractères supplémentaires, recommencez l'étape 1. Si la lettre suivante à saisir se trouve sur la même touche, déplacez le curseur à l'aide de la flèche gauche/droite, puis appuyez sur la touche voulue. Le curseur se déplace vers la droite et la lettre suivante s'affiche. Vous pouvez saisir un espace en appuyant deux fois sur la touche 1.
3. Quand vous avez terminé de saisir les lettres, appuyez sur **OK**.

Correction de numéros ou de noms

En cas d'erreur de saisie, appuyez sur la flèche gauche/droite pour effacer le dernier chiffre ou caractère saisi.

Utilisation du mode d'économie d'énergie

1. Appuyez sur la touche **Menu** du panneau de commande.
2. Appuyez sur les touches de direction haut/bas pour mettre en surbrillance **Config système** et appuyez sur **OK**.
3. Appuyez sur les touches de direction haut/bas pour mettre en surbrillance **Éco. énergie** et appuyez sur **OK**.
4. Appuyez sur les touches de direction haut/bas pour sélectionner l'heure souhaitée.
5. Appuyez sur **OK** pour valider votre choix.
6. Appuyez sur **Arrêter / Suppr.** pour revenir en mode prêt.

Configurer le délai d'expiration de la tâche

Lorsqu'aucune saisie n'est réalisée pendant un certain laps de temps, l'appareil annule la tâche en cours. Vous pouvez définir le temps d'attente de l'appareil avant l'annulation de la tâche.

1. Appuyez sur la touche **Menu** du panneau de commande.
2. Appuyez sur les touches de direction haut/bas pour mettre en surbrillance **Config système** et appuyez sur **OK**.
3. Appuyez sur les touches de direction haut/bas pour mettre en surbrillance **Expiration de la tâche** et appuyez sur **OK**.
4. Saisissez le temps à l'aide des touches de direction haut/bas ou du pavé numérique.
5. Appuyez sur **OK** pour valider votre choix.
6. Appuyez sur **Arrêter / Suppr.** pour revenir en mode prêt.

Continuer auto

Il s'agit d'une option permettant de paramétrer l'appareil de telle façon qu'il continue ou non à imprimer si le format papier que vous avez défini et le papier présent dans le bac ne correspondent pas.


1. Appuyez sur la touche **Menu** du panneau de commande.
2. Appuyez sur les touches de direction haut/bas pour mettre en surbrillance **Config système** et appuyez sur **OK**.
3. Appuyez sur les touches de direction haut/bas pour mettre en surbrillance **Continuer auto** et appuyez sur **OK**.
4. Appuyez sur les touches de direction haut/bas jusqu'à ce que l'option de paramétrage souhaitée s'affiche.
 - **Activé** : effectue automatiquement l'impression une fois le délai défini écoulé, lorsque le format papier défini ne correspond pas à celui présent dans le bac.
 - **Désactivé** : attend que vous appuyiez sur **Départ** sur le panneau de commande, lorsque le format papier défini ne correspond pas à celui présent dans le bac.
5. Appuyez sur **OK** pour valider votre choix.
6. Appuyez sur **Arrêter / Suppr.** pour revenir en mode prêt.

Modifier le réglage des polices

Votre appareil vous est fourni avec un réglage de police préétabli pour votre région ou votre pays.

Pour modifier la police ou la régler d'une manière particulière, pour l'environnement DOS, par exemple, suivez la procédure suivante :

1. Double-cliquez sur l'icône **Smart Panel** sur la barre de tâche Windows (ou de la zone de notification de Linux). Vous pouvez également cliquer sur **Smart Panel** de la barre d'état de Mac OS X.
2. Cliquez sur **Paramètres d'imprimante**.
3. Cliquez sur **Émulation**.
4. Confirmez le fait que **PCL** est sélectionné dans l'onglet **Paramètres d'émulation**.
5. Cliquez sur **Appliquer**.

 Les informations suivantes concernent la liste correcte des polices pour les langues correspondantes.

- **Russe** : CP866, ISO 8859/5 Latin Cyrillic
- **Hébreu** : Hebrew 15Q, Hebrew-8, Hebrew-7 (Israël uniquement)
- **Grec** : ISO 8859/7 Latin Greek, PC-8 Latin/Greek
- **Arabe et farsi** : HP Arabic-8, Windows Arabic, Code Page 864, Farsi, ISO 8859/6 Latin Arabic
- **OCR** : OCR-A, OCR-B

Supports et bacs

Ce chapitre vous explique comment installer les originaux et les supports d'impression dans votre appareil.

Ce chapitre contient les sections suivantes :

- Sélection du support d'impression
- Modification du format du bac
- Chargement du papier dans le bac

Sélection du support d'impression

Vous pouvez imprimer sur différents supports, par exemple du papier ordinaire, des enveloppes, des étiquettes. N'utilisez que des supports d'impression compatibles avec l'appareil.

Recommandations pour sélectionner le support d'impression

L'utilisation d'un support d'impression non conforme aux spécifications décrites dans le présent mode d'emploi peut provoquer des problèmes, notamment :

- qualité d'impression médiocre ;
- des bourrages papier répétés ;
- une usure prématurée de l'appareil.

Certaines caractéristiques, comme le grammage, la composition, le grain et la teneur en humidité, constituent des facteurs importants qui ont une incidence sur les performances de l'imprimante et sur la qualité d'impression. Lorsque vous choisissez un support d'impression, tenez compte des points suivants :

- Le type, le format et le grammage des supports d'impression pour votre appareil sont décrits dans les spécifications sur les supports d'impression (voir « Spécifications des supports d'impression » à la page 119).
- Résultat recherché : choisissez un support d'impression adapté à votre travail.
- Luminosité : plus le support d'impression est blanc, plus les couleurs paraissent éclatantes.
- Satinage : le satinage du papier améliore la netteté de l'impression.

- Il arrive que certains supports d'impression répondant aux critères décrits dans cette section ne fournissent cependant pas des résultats satisfaisants. Cela peut être dû à une manipulation inadéquate, à des niveaux de température et d'hygrométrie excessifs ou à d'autres facteurs sur lesquels aucun contrôle ne peut être exercé.
- Avant de faire acquisition de supports d'impression en grande quantité, vérifiez qu'ils répondent aux spécifications indiquées dans le présent mode d'emploi et à vos exigences de qualité d'impression.

- L'utilisation d'un support d'impression non conforme aux spécifications peut provoquer des problèmes de fonctionnement de l'imprimante, allant jusqu'à nécessiter l'intervention d'un technicien. Ce type d'intervention n'est pas couvert par la garantie ni par les contrats de maintenance.
- L'utilisation d'un support d'impression inflammable peut provoquer un incendie.

- Impression sur supports spéciaux
- Réglage du bac et du papier par défaut

- Utilisez les supports d'impression autorisés (voir « Spécifications des supports d'impression » à la page 119).

⚠ L'utilisation de supports d'impression ou de matières étrangères inflammables laissées dans l'imprimante peut entraîner une surchauffe de l'appareil et, dans de rares cas, provoquer un incendie.

La quantité de papier placée dans le bac peut varier selon le type de support utilisé (voir « Spécifications des supports d'impression » à la page 119).

Formats de support pris en charge en mode recto/verso

Mode	Format	Alimentation
Impression recto-verso ^a	Letter, A4, Legal, Folio, Oficio	Tous les bacs

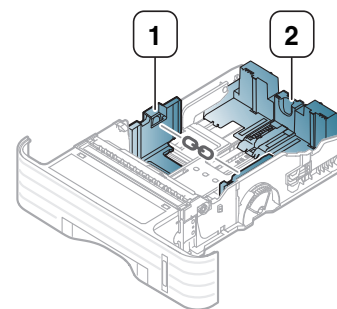
a. 75 à 105 g/m² est recommandé.

Pour du papier de 90 à 120 g/m², nous vous conseillons de sélectionner **Papier épais** dans **Type de papier** dans la fenêtre **Printing Préférences (Préférences d'impression)** (voir « Ouverture des préférences d'impression » à la page 56).

Sur certains modèles, une unité recto-verso optionnelle doit être installée pour utiliser la fonction recto-verso (voir « Fonctionnalités par modèle » à la page 26).

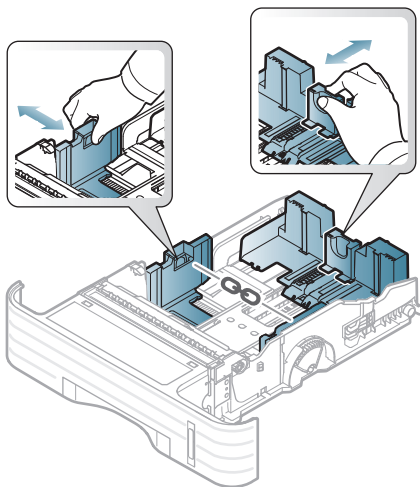
Modification du format du bac

Selon le pays, le bac est réglé par défaut sur le format Letter ou A4. Pour changer le format, vous devez régler les guides-papier.

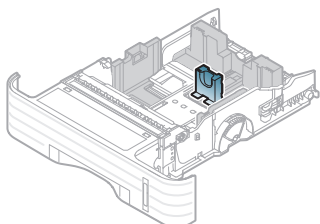


- 1 Guide de largeur du papier
- 2 Guide de longueur du papier

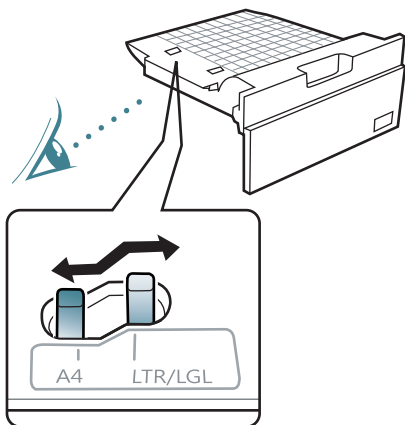
1. Pour régler le format du papier, appuyez sur les guides de longueur et de largeur du papier, puis faites-les glisser de manière à les positionner à l'emplacement adapté au format du papier indiqué à l'arrière du bac.



- Pour ajuster le bac à un format inférieur à A5, faites glisser le guide de longueur du bac vers l'intérieur jusqu'à la marque « A5 » indiquée au fond du bac. La poignée au milieu du guide de longueur du papier sera séparée. Appuyez et faites glisser la poignée séparée vers l'intérieur jusqu'à atteindre le format de papier souhaitée.

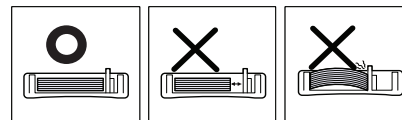


- Selon le pays, l'unité recto-verso (optionnelle sur certains modèles) est réglée par défaut sur le format Letter ou A4. Pour modifier la taille de papier, ajustez le guide comme indiqué plus bas.

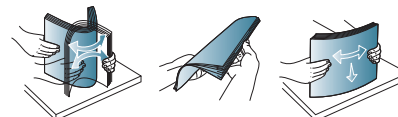


- Si vous poussez le guide-papier trop loin, le papier risque de se courber.

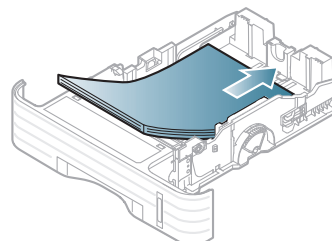
- Si vous n'ajustez pas le guide, vous risquez de provoquer des bourrages papier.



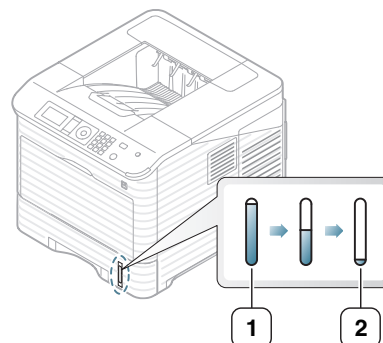
2. Courbez ou déramez la pile de papier afin de séparer les feuilles avant de les mettre dans le bac.



3. Insérez le papier face à imprimer vers le bas.

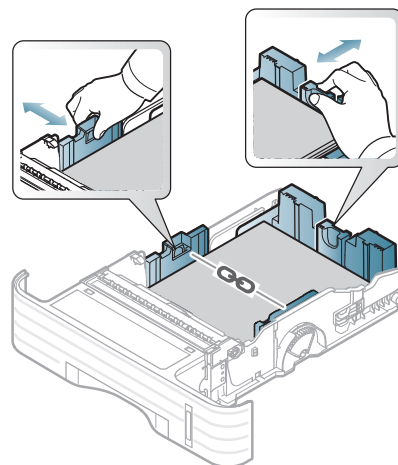


- L'indicateur de quantité de papier indique la quantité de papier dans le bac.



1 Plein
2 Vide

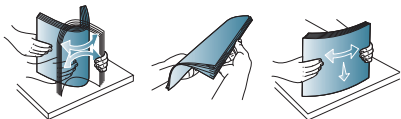
4. Une fois le papier placé dans le bac, pressez et faites glisser les guides de longueur et de largeur du papier pour les ajuster au format du papier.



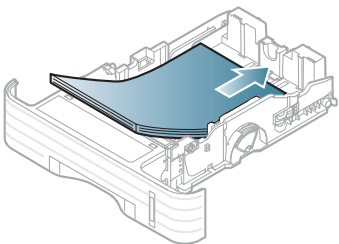
Chargement du papier dans le bac


Bac 1 / bac optionnel

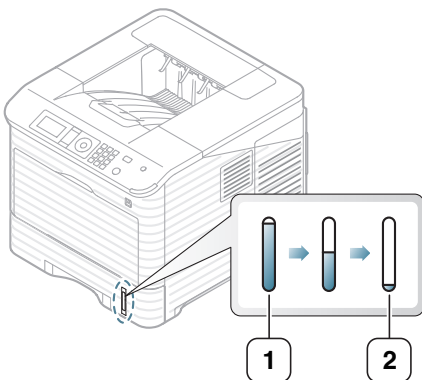
1. Retirez le bac d'alimentation papier, et réglez le format du bac en fonction du support chargé. (Voir « Modification du format du bac » à la page 47).
2. Courbez ou déramez la pile de papier afin de séparer les feuilles avant de charger les feuilles.



3. Insérez le papier face à imprimer vers le bas.




 L'indicateur de quantité de papier indique la quantité de papier dans le bac.



1 Plein

2 Vide

4. Définissez le type et le format du papier de chaque bac. (Voir « Réglage du bac et du papier par défaut » à la page 53).
5. Pour lancer une impression à partir de l'application, voir « Impression de base » à la page 55.

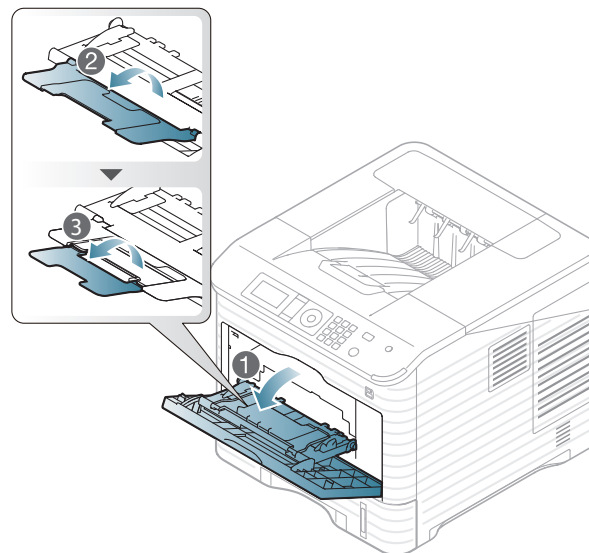
 Les paramètres définis sous le pilote de l'appareil remplacent ceux qui sont définis à partir du panneau de configuration.

Bac multifonction

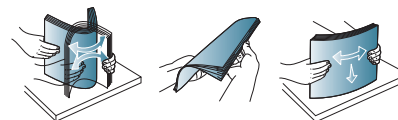
Le bac multifonction peut contenir des supports de types et de formats spéciaux, tels que des cartes postales, des cartes de correspondance et des enveloppes. Il est utile pour l'impression sur une seule page sur du papier à en-tête ou du papier de couleur ; veuillez contrôler le nombre maximum de feuilles que vous pouvez charger selon l'épaisseur (voir « Spécifications des supports d'impression » à la page 119).

Conseils pour l'utilisation du bac multifonction

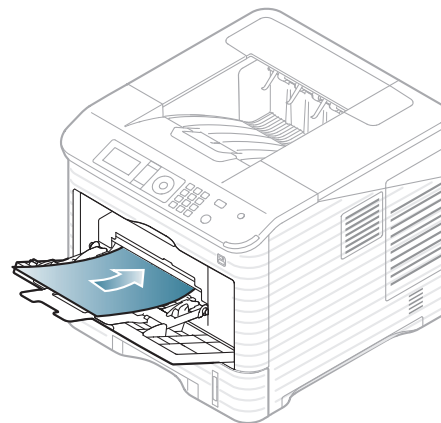
- Chargez uniquement des supports d'impression de même type, de même format et de même poids dans le bac multifonction.
 - Pour éviter les brouillages papier, n'ajoutez pas de papier pendant l'impression tant que le bac n'est pas vide. Cela s'applique également aux autres types de support.
 - Utilisez uniquement les supports d'impression répertoriés pour éviter les brouillages papier ou les problèmes de qualité d'impression. (Voir « Spécifications des supports d'impression » à la page 119).
 - Lissez les cartes postales, enveloppes et étiquettes avant de les charger dans le bac multifonction.
1. Maintenez la poignée du bac multifonction et tirez-la vers le bas pour ouvrir et retirer l'extension du bac multifonction.




2. Courbez ou déramez la pile de papier afin de séparer les feuilles avant de charger les feuilles.

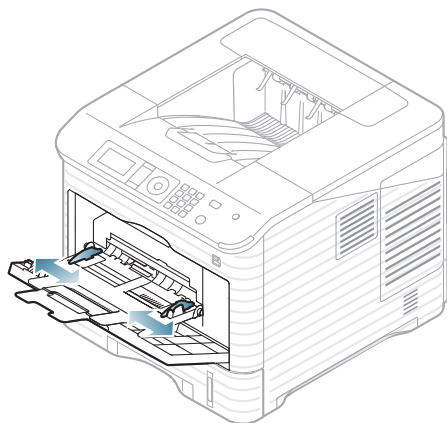


3. Insérez le papier face à imprimer vers le haut.




-  Lors de l'impression sur support spécial, suivez les recommandations de chargement. (Voir « Impression sur supports spéciaux » à la page 50).

- Lorsque des feuilles se chevauchent lors de l'impression avec le bac papier polyvalent, ouvrez le bac 1 et retirez les feuilles qui se chevauchent ; recommencez ensuite l'impression.
 - Lorsque le papier ne s'alimente pas correctement pendant l'impression, poussez manuellement le papier jusqu'à ce qu'il commence à s'alimenter automatiquement.
4. Appuyez sur les guides latéraux du bac multifonction et réglez-les en fonction de la largeur du papier. Ne forcez pas trop, sous peine de plier le papier et de provoquer un bourrage papier ou une impression oblique.




5. Lorsque vous imprimez un document, sélectionnez le format et le type de papier pour le bac multifonction. Pour obtenir plus d'informations sur la configuration du type et du format de papier sur le panneau de commande (Voir « Réglage du bac et du papier par défaut » à la page 53).

-  Les paramètres définis sous le pilote de l'appareil remplacent ceux qui sont définis à partir du panneau de configuration.
- Pour imprimer dans une application, ouvrez-la et démarrez le menu d'impression.
 - Ouvrez **Options d'impression**. (Voir « Ouverture des préférences d'impression » à la page 56).
 - Appuyez sur l'onglet **Papier** dans **Options d'impression**, et sélectionnez un type de papier approprié.
Par exemple, si vous souhaitez utiliser une étiquette, définissez le type de papier sur **Étiquettes**.
 - Sélectionnez le **bac multifonction** comme alimentation papier, puis appuyez sur **OK**.
 - Lancez l'impression depuis l'application.
 - Une fois l'impression terminée, fermez le bac papier polyvalent.


Impression sur supports spéciaux

Le tableau ci-dessous montre les supports spéciaux disponibles pour chaque bac.

-  Lors de l'utilisation d'un support spécial, nous vous recommandons d'alimenter une feuille à la fois. Vérifiez le nombre maximum de feuilles à alimenter pour chaque bac (voir « Spécifications des supports d'impression » à la page 119).

Types	Bac 1	Bac optionnel	Bac multifonction
Papier ordinaire	•	•	•
Papier épais	•	•	•
Plus épais			•
Papier fin	•	•	•
Papier de luxe	•	•	•
Couleur	•	•	•
Papier cartonné	•	•	•
Étiquettes	•	•	•
Transparent	•		
Enveloppe	•	• (uniquement pour le bac optionnel 2)	•
Pré-imprimé	•	•	•
Papier en coton	•	•	•
Papier recyclé	•	•	•
Papier archive	•	•	•
Trou perforé	•	•	•

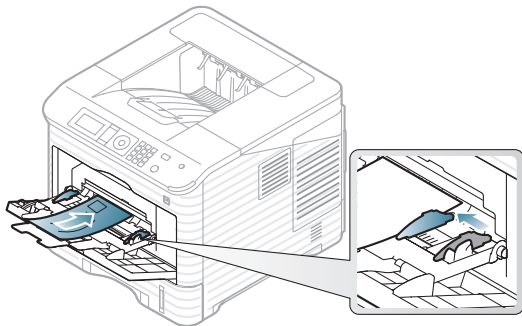
(•: Pris en charge, vierge : non pris en charge)

-  Lorsque vous utilisez du papier recyclé comme papier usagé, les impressions pourraient être chiffonnées et/ou un bourrage peut survenir en raison d'un bouclage excessif.

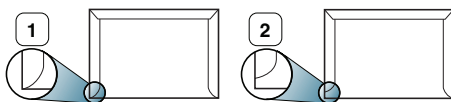
Enveloppe

La qualité d'impression sur les enveloppes dépend de la qualité des enveloppes.

Pour imprimer une enveloppe, placez-la rabat tourné vers le haut avec la zone d'oblitération sous le côté supérieur droit.



- Lorsque vous choisissez des enveloppes, tenez compte des facteurs suivants :
 - **Grammage**: le poids du papier de l'enveloppe ne doit pas dépasser 90 g/m² sinon un bourrage risque de se produire.
 - **Qualité de fabrication**: les enveloppes doivent être stockées à plat, avec moins de 7 mm de plissement. Elles ne doivent pas contenir d'air.
 - **État**: les enveloppes ne doivent pas être froissées, éraflées ni endommagées.
 - **Température**: utilisez des enveloppes résistant à la température de fusion et à la pression de l'appareil durant le fonctionnement.
- Utilisez uniquement des enveloppes de bonne qualité, dotées de rabats bien découpés et bien pliés.
- N'utilisez pas d'enveloppes affranchies.
- N'utilisez pas d'enveloppes à fermoir, à soufflet, à fenêtre, préencollées, adhésives, ou comportant d'autres matériaux synthétiques.
- Évitez d'utiliser des enveloppes endommagées ou non conformes.
- Vérifiez que la bande collée aux deux extrémités de l'enveloppe se termine bien aux coins de l'enveloppe.



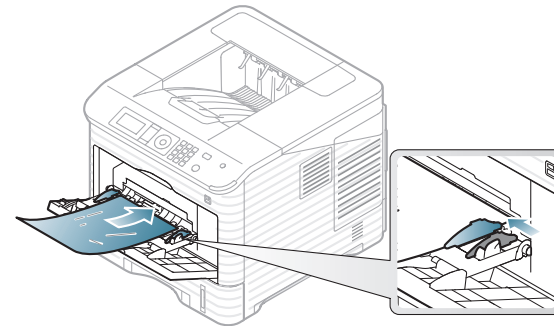
1 Acceptable

2 Inacceptable

- Les enveloppes avec une bande adhésive ou avec plusieurs rabats se superposant doivent utiliser des adhésifs compatibles avec la température de fusion (environ 170 °C) pendant 0,1 seconde. Les rabats et les bandes risquent de se plier, de se froisser, de provoquer des brouillages ou même d'endommager le four.
- Pour une meilleure qualité d'impression, laissez une marge d'au moins 15 mm à partir du bord de l'enveloppe.
- Évitez d'imprimer sur les pliures de l'enveloppe.

Transparent

Pour ne pas endommager l'appareil, utilisez uniquement des transparents conçus pour les imprimantes laser.

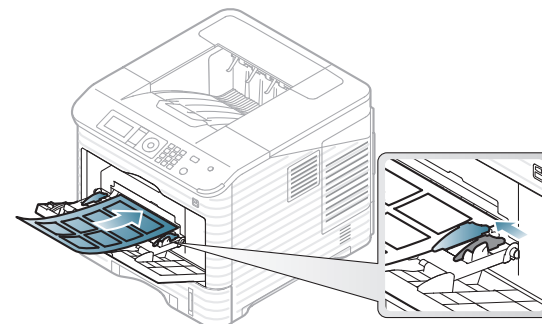


- Les transparents utilisés doivent pouvoir supporter la température de fusion de l'appareil.
- Placez les transparents sur une surface plane après les avoir retirés de l'appareil.
- Ne laissez pas les transparents inutilisés trop longtemps dans le bac d'alimentation papier. Il se peut que de la poussière s'accumule sur les transparents et provoque des taches sur les impressions.
- Pour éviter les taches dues aux traces de doigts, manipulez-les délicatement.
- Pour que les transparents imprimés ne se décolorent pas, évitez de les exposer de façon prolongée à la lumière du soleil.
- Assurez-vous que les transparents ne sont pas froissés ou ondulés et qu'ils ne sont pas déchirés sur les bords.
- N'utilisez pas de transparents qui se séparent de la feuille de support.
- Pour éviter que les transparents se collent les uns aux autres, retirez au fur et à mesure du bac de sortie les feuilles imprimées.
- Les transparents de type base (ex., Xerox 3R3117) donnent une meilleure qualité d'image et de gestion du papier que ceux sur support en papier (ex., Xerox 3R3028) ou à bande amovible (3R3108).

⚠ En fonction du choix ou des conditions de stockage du transparent, il peut y avoir un bourrage ou des rayures sur l'image.

Étiquettes

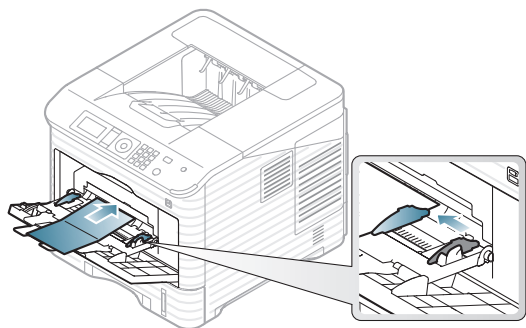
Pour éviter d'endommager l'appareil, n'utilisez que des étiquettes conçues pour les appareils laser.



- Lorsque vous choisissez des étiquettes, tenez compte des facteurs suivants :
 - **Substance adhésive**: le revêtement adhésif doit rester stable à la température de fusion (environ 170 °C) de l'appareil.
 - **Disposition**: n'utilisez pas de planches partiellement décollées où le fond de la planche est visible. Les étiquettes pourraient se décoller et provoquer des brouillages importants.

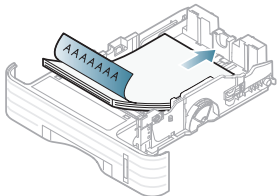
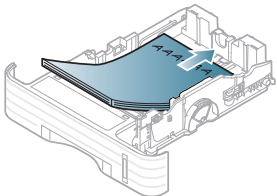
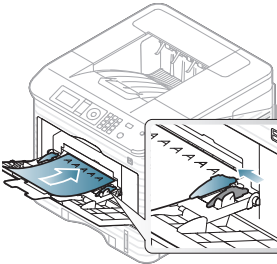
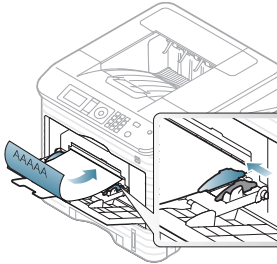
- **Plissement:** avant l'impression, les étiquettes doivent être stockées à plat, avec moins de 13 mm d'ondulation quel que soit le sens.
- **État:** n'utilisez pas d'étiquettes froissées, présentant des bulles d'air ou d'autres signes de décollement.
- N'utilisez pas d'étiquettes lisses.
- N'utilisez pas d'étiquettes partiellement utilisées.
- N'utilisez pas d'étiquettes à bord séparé.
- Vérifiez que la substance adhésive ne dépasse pas des étiquettes. Les zones exposées risqueraient de provoquer le détachement des étiquettes durant l'impression, entraînant des bourrages papier. De plus, la substance adhésive pourrait endommager certains composants de l'appareil.
- N'utilisez pas plusieurs fois la même planche d'étiquettes. Le revêtement adhésif n'est prévu que pour un seul passage dans l'imprimante.
- N'utilisez pas d'étiquettes se décollant de la planche ou encore froissées, gondolées ou abîmées.

Papiers cartonnés ou de format personnalisé



- N'utilisez pas de supports de largeur inférieure à 76,2 mm et d'une longueur inférieure à 127 mm.
- Dans l'application, définissez des marges d'au moins 6,4 mm par rapport aux bords du support.
- Le poids minimum utilisable pour un papier au format 76,2 x 127 mm est de 105 g/m².
- Vérifiez que le papier au format 76,2 mm X 127 mm n'est pas ondulé et que ses bords ne sont pas déchirés. En fonction de l'ondulation du papier au format 76,2 mm X 127 mm, un bourrage peut survenir.

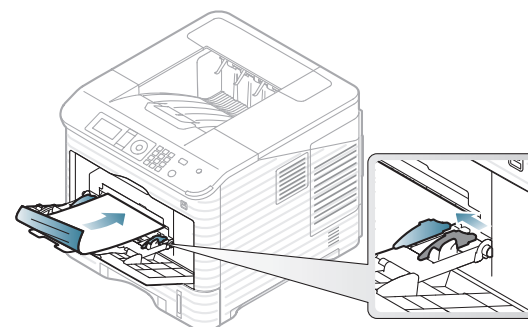
Papier à en-tête/papier pré-imprimé

	Une seule face	Recto/verso
Bac 1 Bac optionnel	Face imprimée vers le bas 	Face imprimée vers le haut 
bac multifonction	Face imprimée vers le haut 	Face imprimée vers le bas 

- Les encres utilisées sur les formulaires pré-imprimés doivent être thermostables ; elles ne doivent ni fondre, ni s'évaporer, ni émettre de substances toxiques lorsqu'elles sont soumises à la température de fusion de l'appareil un dixième de seconde. Vérifiez les spécifications de votre appareil pour connaître la température de fusion (environ 170 °C).
- Ces encres ne doivent pas être inflammables ni endommager les rouleaux de l'appareil.
- Les formulaires et papiers à en-tête doivent être conservés dans un emballage résistant à l'humidité pour éviter toute altération pendant la période de stockage.
- Avant d'insérer du papier préimprimé ou du papier à en-tête dans l'imprimante, vérifiez que l'encre est bien sèche. Durant le processus de fusion, une encre encore humide risquerait de s'effacer du support pré-imprimé, diminuant ainsi la qualité de l'impression.

Papier usagé

Lors du chargement de papier utilisé, la face imprimée doit être face vers le bas et le côté introduit en premier doit être parfaitement plat. Si vous rencontrez des problèmes d'alimentation papier, insérez les feuilles dans l'autre sens. Nous ne garantissons pas la qualité d'impression.



- Les encres utilisées sur le papier de réemploi doivent être thermostables ; elles ne doivent ni fondre, ni s'évaporer, ni émettre de substances toxiques lorsqu'elles sont soumises à la température de fusion pendant un dixième de seconde. Vérifiez les spécifications de votre appareil pour connaître la température de fusion (environ 170 °C).
- Ces encres ne doivent pas être inflammables ni endommager les rouleaux de l'appareil.
- Avant de charger le papier de réemploi, assurez-vous que l'encre sur le papier est sèche. Durant le processus de fusion, une encre encore humide risquerait de s'effacer du support de réemploi, diminuant ainsi la qualité de l'impression.

Réglage du bac et du papier par défaut



Les paramètres définis par le pilote de l'appareil remplacent les paramètres définis à partir du panneau de commande.

Dans le panneau de commande

Réglage du format de papier

1. Appuyez sur la touche **Menu** du panneau de commande.
2. Utilisez les flèches haut et bas pour mettre en surbrillance **Papier** et appuyez sur **OK**.
3. Utilisez les flèches haut et bas pour sélectionner le bac de votre choix, puis appuyez sur **OK**.
4. Appuyez sur les touches de direction haut/bas pour mettre en surbrillance **Format du papier** et appuyez sur **OK**.
5. Utilisez les flèches haut et bas pour sélectionner le format de papier de votre choix, puis appuyez sur **OK**.
6. Appuyez sur **Arrêter / Suppr.** pour revenir en mode prêt.

Réglage du type de papier

1. Appuyez sur la touche **Menu** du panneau de commande.
2. Utilisez les flèches haut et bas pour mettre en surbrillance **Papier** et appuyez sur **OK**.
3. Utilisez les flèches haut et bas pour sélectionner le bac de votre choix, puis appuyez sur **OK**.
4. Appuyez sur les touches de direction haut/bas pour mettre en surbrillance **Type de papier** et appuyez sur **OK**.
5. Appuyez sur les touches de direction haut/bas pour sélectionner le bac d'alimentation papier souhaité, puis appuyez sur **OK**.
6. Appuyez sur **Arrêter / Suppr.** pour revenir en mode prêt.

Réglage de la source de papier

1. Appuyez sur la touche **Menu** du panneau de commande.
2. Utilisez les flèches haut et bas pour mettre en surbrillance **Papier** et appuyez sur **OK**.
3. Utilisez les flèches haut et bas pour sélectionner le bac d'alimentation papier de votre choix, puis appuyez sur **OK**.
4. Appuyez sur **Arrêter / Suppr.** pour revenir en mode prêt.

Dans l'ordinateur

Windows

1. Cliquez sur le menu **Démarrer** de Windows.
2. Sous Windows 2000, sélectionnez **Paramètres > Imprimantes**.
 - Sous Windows XP/2003, sélectionnez **Imprimantes et télécopieurs**.
 - Pour Windows 2008/Vista, sélectionnez **Panneau de configuration > Matériel et audio > Imprimantes**.
 - Pour Windows 7, sélectionnez **Panneau de configuration > Matériel et audio > Périphériques et imprimantes**.
 - Pour Windows Server 2008 R2, sélectionnez **Panneau de configuration > Matériel > Périphériques et imprimantes**.
3. Cliquez avec le bouton droit sur votre appareil.
4. Sous Windows XP/2003/2008/Vista, cliquez sur **Options d'impression**.

Sous Windows 7 et Windows Server 2008 R2, sélectionnez, dans les menus contextuels, les **Options d'impression**.



Si l'élément **Options d'impression** présente un symbole ►, vous pouvez sélectionner d'autres pilotes d'impression connectés à l'imprimante sélectionnée.

5. Cliquez sur l'onglet **Papier**.
6. Sélectionnez le bac souhaité et les options correspondantes, notamment le format et le type de papier.
7. Appuyez sur **OK**.



Si vous souhaitez utiliser du papier de format spécial comme du papier à facture, sélectionnez l'onglet **Papier > Format > Modifier...** dans les **Options d'impression** (voir « Ouverture des préférences d'impression » à la page 56).

Macintosh

Macintosh ne prend pas en charge cette fonction. Les utilisateurs de Macintosh doivent changer manuellement le réglage par défaut chaque fois qu'ils veulent effectuer une impression en utilisant d'autres réglages.

1. Ouvrez une application Macintosh, puis sélectionnez le fichier à imprimer.
2. Ouvrez le menu **Fichier** et cliquez sur **Imprimer**.
3. Sélectionnez le volet **Alimentation**.
4. Définissez le bac approprié duquel vous souhaitez imprimer.
5. Sélectionnez le volet **Papier**.
6. Réglez le type de papier pour faire correspondre le papier inséré dans le bac avec celui voulu pour l'impression.
7. Cliquez sur **Imprimer** pour imprimer.

Linux

1. Ouvrez le **Terminal Program**.
2. Lorsque l'écran Terminal apparaît, tapez : `[root@localhost root]# lpr [NomDuFichier]`
3. Sélectionnez **Imprimante** et cliquez sur **Propriétés...**
4. Cliquez sur l'onglet **Avancé**.
5. Sélectionnez le bac (source) et ses options, telles que le format et le type de papier.
6. Appuyez sur **OK**.

Imprimer

Ce chapitre décrit les tâches d'impression courantes.

Ce chapitre contient les sections suivantes :

- Fonctions des pilotes d'impression
- Impression de base
- Ouverture des préférences d'impression
- Utilisation de l'aide
- Utilisation des fonctions d'impression spéciales
- Utilisation de l'alerte Utilitaire d'impression directe


 Les procédures de ce chapitre sont principalement basées sur Windows XP.

Fonctions des pilotes d'impression

Les pilotes d'impression de votre imprimante sont dotés des fonctionnalités standard suivantes :

- sélection de l'orientation du papier, du format, de la source et du type de support ;
- nombre d'exemplaires.

Vous pouvez également utiliser diverses fonctions d'impression spéciales. Le tableau ci-dessous récapitule les différentes fonctions prises en charges par les pilotes d'impression.

 Certains modèles ou systèmes d'exploitation peuvent ne pas prendre en charge une ou plusieurs fonctionnalités du tableau suivant.

Pilote d'impression PCL

Fonction	Windows
Option de qualité d'impression	•
Impression brochure	•
Impression d'affiches	•
Plusieurs pages par feuille	•
Ajuster à la page	•
Réduction/agrandissement	•
Source d'alimentation différente pour la première page	•
Filigrane	•
Surimpression	•
Impression recto-verso ^a	•

a. Sur certains modèles, une unité recto-verso optionnelle doit être installée pour utiliser la fonction recto-verso (voir « Fonctionnalités par modèle » à la page 26).

(•: Pris en charge, vierge : non pris en charge)

- Modification des réglages d'impression par défaut
- Paramétrer votre appareil comme appareil par défaut
- Impression dans un fichier (PRN)
- Impression Macintosh
- Impression Linux
- Impression UNIX


Pilote d'imprimante PostScript

Fonction	Windows	Macintosh	Linux	UNIX
Option de qualité d'impression	•	•	•	•
Impression d'affiches	•			
Plusieurs pages par feuille	•	•	• (2, 4)	• (2, 4)
Ajuster à la page	•	•	•	•
Réduction/agrandissement	•	•		
Filigrane	•			
Impression recto-verso ^a	•	•	•	•

a. Sur certains modèles, une unité recto-verso optionnelle doit être installée pour utiliser la fonction recto-verso (voir « Fonctionnalités par modèle » à la page 26).

(•: Pris en charge, vierge : non pris en charge)

Pilote d'imprimante XPS





-  Le pilote d'impression XPS ne peut être installé que sous Windows Vista ou version supérieure.
- Vous pouvez installer le pilote d'impression XPS en insérant le CD d'installation dans votre lecteur de CD-ROM. Quand la fenêtre d'installation apparaît, sélectionnez **Installation Avancée** > **Installation Personnalisée**. Vous pouvez sélectionner le pilote d'impression XPS dans la fenêtre **Sélection des logiciels et services à installer**.
- Installer de la mémoire supplémentaire lorsqu'une tâche XPS ne s'imprime pas parce que l'imprimante est à cours d'espace mémoire.

Fonction	Windows
Option de qualité d'impression	●
Impression brochure	●
Impression d'affiches	●
Plusieurs pages par feuille	●
Ajuster à la page	●
Réduction/agrandissement	●
Source d'alimentation différente pour la première page	●
Filigrane	●
Impression recto-verso	●

(● : Pris en charge, vierge : non pris en charge)

Impression de base

Votre appareil vous permet d'imprimer à partir de diverses applications Windows, Macintosh, Linux ou UNIX. La procédure exacte peut légèrement varier d'une application à l'autre.

- La fenêtre **Options d'impression** peut être différente de celle présentée dans ce mode d'emploi selon l'appareil utilisé, mais son aspect général **Options d'impression** sera similaire. Vérifiez le(s) système(s) d'exploitation compatible(s) avec votre appareil (voir « Configuration requise » à la page 32).
- Lorsque vous sélectionnez une option dans **Options d'impression**, vous pouvez voir un symbole d'avertissement, , ou . Un point d'exclamation () signifie que vous pouvez sélectionner cette option, mais qu'elle n'est pas recommandée, et une croix () signifie que vous ne pouvez pas sélectionner cette option à cause de la configuration ou de l'environnement de votre machine.

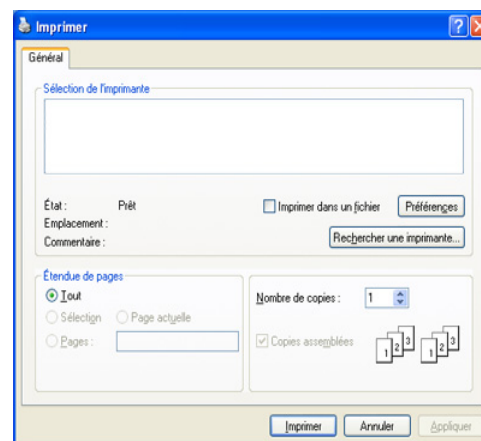
La procédure ci-dessous décrit les étapes à suivre pour effectuer des impressions à partir de diverses applications Windows.

- Impression de base Macintosh (voir « Impression Macintosh » à la page 61).
- Impression de base Linux (voir « Impression Linux » à la page 63).
- Impression de base UNIX (voir « Impression UNIX » à la page 64).

La fenêtre **Options d'impression** suivante s'adresse au Bloc-notes dans Windows XP. Votre fenêtre **Options d'impression** peut varier suivant votre système d'exploitation ou l'application utilisée.

- Ouvrez le document à imprimer.
- Sélectionnez **Imprimer** dans le menu **Fichier**. La fenêtre **Imprimer** s'ouvre.

- Sélectionnez votre appareil dans la liste **Sélection de l'imprimante**.



Les paramètres d'impression de base, notamment le nombre de copies et le nombre de pages sont sélectionnés dans la fenêtre **Imprimer**.

- Pour exploiter pleinement les fonctions de votre pilote d'impression, cliquez sur **Propriétés** ou **Préférences** dans la fenêtre **Imprimer** de l'application pour changer les paramètres d'impression (voir « Ouverture des préférences d'impression » à la page 56).

- Pour lancer l'impression, cliquez sur **OK** ou sur **Imprimer** dans la fenêtre **Imprimer**.


- Le pilote PostScript est recommandé pour une meilleure qualité d'image d'impression des applications tournant avec PostScript telles qu'Acrobat Reader®, Adobe Illustrator®, Adobe Photoshop®, etc.
- Si vous utilisez Windows Internet Explorer, l'utilitaire Samsung AnyWeb Print vous permet de gagner du temps pour les images de capture d'écran ou pour imprimer l'image. Cliquez sur **Démarrer > Tous les programmes > Samsung Printers > nom de votre appareil > Samsung AnyWeb > Téléchargez la dernière version** pour accéder au site sur lequel vous pourrez télécharger l'utilitaire.

Annulation d'une impression



Si la tâche d'impression est en attente dans une liste ou une file d'attente d'impression, annulez la comme suit :

- Cliquez sur le menu **Démarrer** de Windows.
- Sous Windows 2000, sélectionnez **Paramètres > Imprimantes**.
 - Sous Windows XP/2003, sélectionnez **Imprimantes et télécopieurs**.
 - Pour Windows 2008/Vista, sélectionnez **Panneau de configuration > Matériel et audio > Imprimantes**.
 - Pour Windows 7, sélectionnez **Panneau de configuration > Matériel et audio > Périphériques et imprimantes**.
 - Pour Windows Server 2008 R2, sélectionnez **Panneau de configuration > Matériel > Périphériques et imprimantes**.
- Sous Windows 2000, XP, 2003, Vista et 2008, double-cliquez sur votre appareil.

Sous Windows 7 et Windows Server 2008 R2, cliquez avec le bouton droit sur l'icône de votre imprimante > menus contextuels > **Afficher les tâches d'impression en cours**.

 Si l'élément **Afficher les tâches d'impression en cours** présente un symbole ►, vous pouvez sélectionner d'autres pilotes d'impression connectés à l'imprimante sélectionnée.


4. Dans le menu **Document**, sélectionnez **Annuler**.

 Vous pouvez également accéder à cette fenêtre en double-cliquant simplement sur l'icône de l'appareil () dans la barre des tâches de Windows.

Vous pouvez également annuler le travail en cours en appuyant sur le bouton **Arrêter / Suppr** sur le panneau de commande.

Ouverture des préférences d'impression

Vous pouvez prévisualiser les paramètres sélectionnés en haut à droite de **Options d'impression**.

 La fenêtre suivante peut varier suivant votre système d'exploitation, les modèles d'imprimante ou l'application utilisée.

1. Ouvrez le document à imprimer.
2. Sélectionnez l'option **Imprimer** dans le menu Fichier. La fenêtre **Imprimer** s'ouvre.
3. Sélectionnez votre appareil dans la liste **Sélection de l'imprimante**.
4. Cliquez sur **Propriétés** ou sur **Préférences**.
5. La fenêtre **Options d'impression** s'ouvre.


Utilisation d'un réglage favori


L'option **Préréglages**, visible sur chacun des onglets de préférence à l'exception de l'onglet **Samsung**, vous permet d'enregistrer vos préférences de réglages actuels en vue d'une utilisation future.


Pour enregistrer des **Préréglages** :

1. Dans chaque onglet, modifiez les paramètres selon vos préférences.
2. Entrez un nom dans la zone de saisie **Préréglages**.



3. Cliquez sur  (**Ajouter**). Lorsque vous enregistrez des réglages **Préréglages**, tous les paramètres actuels du pilote sont enregistrés.

Sélectionnez d'autres options et cliquez sur  (**Mettre à jour**) ; les paramètres seront ajoutés aux **Préréglages** que vous avez effectués. Pour utiliser un paramétrage enregistré, sélectionnez le nom correspondant dans la liste déroulante **Préréglages**. L'appareil est à présent prêt à imprimer en fonction de votre sélection.


Pour supprimer un paramétrage enregistré, sélectionnez le nom correspondant dans la liste déroulante **Préréglages** et cliquez sur  (**Supprimer**).

Vous pouvez également restaurer les réglages par défaut du pilote d'impression en sélectionnant **Préréglage par défaut** dans la liste déroulante **Préréglages**.

Utilisation de l'aide

Cliquez sur le point d'interrogation en haut à droite de la fenêtre, puis sur l'option pour laquelle vous souhaitez obtenir des informations. Une fenêtre apparaît alors, comportant des informations à propos des fonctionnalités de cette option du pilote.



Si le bouton  n'apparaît pas, sélectionnez l'option sur laquelle vous désirez être informé et appuyez sur la touche F1 de votre clavier.

Si vous souhaitez effectuer une recherche par mots-clés, cliquez sur l'onglet **Samsung** dans la fenêtre **Options d'impression**, et saisissez un mot-clé dans le champ de l'option **Aide**. Pour plus d'informations à propos des consommables, mises à jour de pilote, inscriptions, etc., cliquez sur les boutons appropriés.

Utilisation des fonctions d'impression spéciales

Les fonctionnalités spéciales d'impression comprennent :

- « Impression de plusieurs pages sur une seule feuille » à la page 56.
- « Impression d'affiches » à la page 57.
- « Impression de brochures » à la page 57.
- « Impression recto-verso » à la page 57.
- « Modification des proportions de votre document » à la page 58.
- « Impression d'un document sur un format de papier donné » à la page 58.
- « Impression de filigranes » à la page 58.
- « Utilisation de la surimpression (pilote PCL uniquement) » à la page 59.
- « Mode d'impression » à la page 60.
- « Options Graphiques » à la page 60.

Impression de plusieurs pages sur une seule feuille

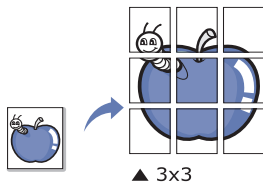
Vous pouvez sélectionner le nombre de pages à imprimer sur une même feuille. Si vous choisissez d'imprimer plusieurs pages par feuille, les pages sont réduites et organisées dans l'ordre indiqué. Vous pouvez imprimer jusqu'à 16 pages par feuille.

1. Pour changer les paramètres d'impression à partir de votre application, accédez à **Options d'impression** (voir « Ouverture des préférences d'impression » à la page 56).
2. Cliquez sur l'onglet **De base**, sélectionnez **Plusieurs pages par face** dans la liste déroulante **Type**.

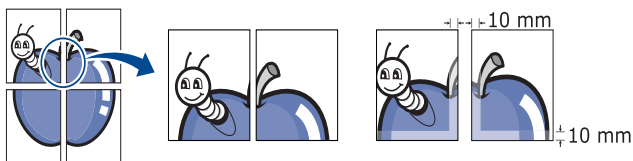
- Sélectionnez le nombre de pages à imprimer par feuille (2, 4, 6, 9 ou 16) dans la liste déroulante **Pages par face**.
- Sélectionnez l'ordre des pages dans la liste déroulante **Ordre des pages**, si nécessaire.
- Cochez la case **Bordures** pour qu'une bordure encadre chaque page imprimée sur la feuille.
- Cliquez sur l'onglet **Papier**, sélectionnez le **Format**, **Alimentation**, et **Type**.
- Cliquez sur **OK** ou **Imprimer** jusqu'à ce que la fenêtre **Imprimer** se ferme.

Impression d'affiches

Cette fonction vous permet d'imprimer un document d'une seule page sur 4, 9 ou 16 pages que vous pouvez coller ensemble pour former une affiche.




- Pour changer les paramètres d'impression à partir de votre application, accédez à **Options d'impression** (voir « Ouverture des préférences d'impression » à la page 56)
- Cliquez sur l'onglet **De base**, sélectionnez **Affiche** dans la liste déroulante **Type**.
- Sélectionnez la mise en page de votre choix.
Spécification de la mise en page :
 - Affiche 2x2**: le document sera agrandi et divisé en 4 pages.
 - Affiche 3x3**: le document sera agrandi et divisé en 9 pages.
 - Affiche 4x4**: le document sera agrandi et divisé en 16 pages.
- Sélectionnez la valeur **Chevauchement**. Spécifiez **Chevauchement** en millimètres ou pouces en sélectionnant la case d'option en haut à droite de l'onglet **De base** pour faciliter le collage des feuilles ensemble.





- Cliquez sur l'onglet **Papier**, sélectionnez le **Format**, **Alimentation**, et **Type**.
- Cliquez sur **OK** ou **Imprimer** jusqu'à ce que la fenêtre **Imprimer** se ferme.
- Vous pouvez reconstituer l'affiche en collant les feuilles ensemble.

Impression de brochures

Cette fonction imprime votre document en recto verso et permet d'organiser les pages imprimées afin de pouvoir les relier en les pliant par leur milieu.


-  Si vous souhaitez réaliser une brochure, vous devez imprimer sur un support au format Letter, Legal, A4, US Folio ou Oficio.



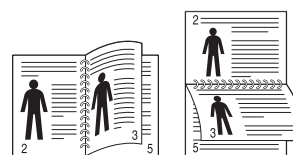
- Pour changer les paramètres d'impression à partir de votre application, accédez à **Options d'impression** (voir « Ouverture des préférences d'impression » à la page 56).
- Cliquez sur l'onglet **De base**, sélectionnez **Impression brochure** dans la liste déroulante **Type**.
- Cliquez sur l'onglet **Papier**, sélectionnez le **Format**, **Alimentation**, et **Type**.
 - L'option **Impression brochure** n'est pas disponible pour tous les formats de papier. Pour trouver le format de papier disponible pour cette fonctionnalité, sélectionnez le format de papier disponible dans l'option **Format** de l'onglet **Papier**.
Si vous sélectionnez un format de papier non disponible, cette option peut être automatiquement annulée. Sélectionnez uniquement du papier disponible (Papier sans marque  ou ).
- Cliquez sur **OK** ou **Imprimer** jusqu'à ce que la fenêtre **Imprimer** se ferme.
- Une fois le document imprimé, pliez, puis agrafez les pages.

Impression recto-verso

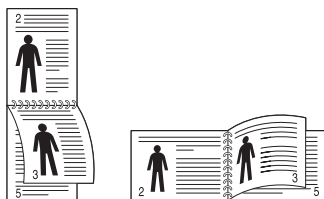
Vous pouvez imprimer sur les deux faces d'une feuille de papier, en recto verso. Avant d'imprimer, décidez de l'orientation de vos documents. Vous pouvez utiliser cette fonctionnalité avec du papier au format Letter, Legal, A4, US Folio ou Oficio.

-  Nous vous conseillons de ne pas imprimer sur les deux faces de supports spéciaux tels que les étiquettes, les enveloppes ou le papier épais. Cela peut provoquer un bourrage ou endommager l'appareil.

- Pour changer les paramètres d'impression à partir de votre application, accédez à **Options d'impression** (voir « Ouverture des préférences d'impression » à la page 56).
- Cliquez sur l'onglet **De base**.
- Dans la section **Impression recto-verso**, sélectionnez l'option de reliure souhaitée.
 - Imprimante par défaut** : si vous sélectionnez cette option, cette fonction est déterminée par le paramètre défini via le panneau de commande de l'appareil.
 - Aucune**
 - Bord long** : cette option est la mise en page traditionnelle utilisée pour la reliure des livres.



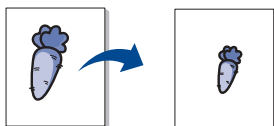
- **Bord court** : cette option est la mise en page traditionnelle utilisée pour la reliure des livres.



- **Impression recto-verso inversée** : cochez cette option pour inverser l'ordre d'impression lors d'une impression en recto-verso.
1. Cliquez sur l'onglet **Papier**, sélectionnez le **Format**, **Alimentation**, et **Type**.
 2. Cliquez sur **OK** ou **Imprimer** jusqu'à ce que la fenêtre **Imprimer** se ferme.

Modification des proportions de votre document

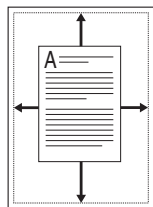
Vous pouvez modifier la taille d'un document pour l'agrandir ou le réduire à l'impression, en donnant le pourcentage souhaité.



1. Pour changer les paramètres d'impression à partir de votre application, accédez à **Options d'impression** (voir « Ouverture des préférences d'impression » à la page 56).
2. Cliquez sur l'onglet **Papier**.
3. Entrez le taux d'agrandissement ou de réduction souhaité dans la zone de saisie **Pourcentage**.
Vous pouvez également cliquer sur les flèches haut et bas pour sélectionner l'échelle.
4. Sélectionnez le **Format**, **Alimentation** et **Type** dans **Options du papier**.
5. Cliquez sur **OK** ou **Imprimer** jusqu'à ce que la fenêtre **Imprimer** se ferme.

Impression d'un document sur un format de papier donné

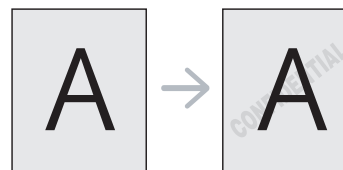
Cette fonction vous permet d'adapter votre travail d'impression à n'importe quel format de papier, quelle que soit la taille du document. Elle peut s'avérer utile pour vérifier les détails d'un petit document.



1. Pour changer les paramètres d'impression à partir de votre application, accédez à **Options d'impression** (voir « Ouverture des préférences d'impression » à la page 56).
2. Cliquez sur l'onglet **Papier**.
3. Sélectionnez le format de papier souhaité dans **Ajuster à la page**.
4. Sélectionnez le **Format**, **Alimentation** et **Type** dans **Options du papier**.
5. Cliquez sur **OK** ou **Imprimer** jusqu'à ce que la fenêtre **Imprimer** se ferme.

Impression de filigranes

L'option Filigrane vous permet d'imprimer du texte sur un document existant. Par exemple, vous l'utilisez lorsque vous souhaitez imprimer le texte « **Brouillon** » ou « **Confidentiel** » en diagonale sur la première page ou sur toutes les pages d'un document.



Plusieurs filigranes prédéfinis sont fournis avec l'appareil. Vous pouvez les modifier ou en ajouter des nouveaux à la liste.

Utilisation d'un filigrane existant

1. Pour changer les paramètres d'impression à partir de votre application, accédez à **Options d'impression** (voir « Ouverture des préférences d'impression » à la page 56).
2. Cliquez sur l'onglet **Avancé**, et sélectionnez le filigrane souhaité dans la liste déroulante **Filigrane**. Le filigrane sélectionné apparaît dans l'image d'aperçu.
3. Cliquez sur **OK** ou **Imprimer** jusqu'à ce que la fenêtre d'impression se ferme.

Création d'un filigrane

1. Pour changer les paramètres d'impression à partir de votre application, accédez à **Options d'impression** (voir « Ouverture des préférences d'impression » à la page 56).
2. Dans l'onglet **Avancé**, sélectionnez **Modifier** dans la liste déroulante **Filigrane**. La fenêtre **Modifier filigranes** s'ouvre.
3. Saisissez le texte voulu dans le champ **Texte du filigrane**. Vous pouvez entrer jusqu'à 256 caractères. Le texte s'affiche dans la fenêtre d'aperçu.
Si la case **Première page seulement** est cochée, le filigrane est uniquement imprimé sur la première page.
4. Définissez les options du filigrane.
Vous pouvez choisir la police, le style, la taille ou l'ombrage du filigrane dans la zone **Attributs de police** et son angle dans la zone **Angle du texte**.
5. Pour ajouter un nouveau filigrane à la liste **Ajouter**, cliquez sur **Filigranes actuels**.
6. Lorsque vous avez terminé l'édition, cliquez sur **OK** ou **Imprimer** jusqu'à ce que la fenêtre **Imprimer** se ferme.

Pour ne pas imprimer de filigrane, sélectionnez **Aucune** dans la liste déroulante **Filigrane**.

Modification d'un filigrane

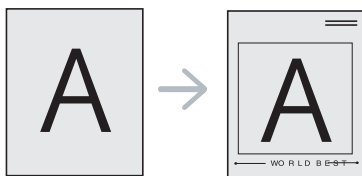
1. Pour changer les paramètres d'impression à partir de votre application, accédez à **Options d'impression** (voir « Ouverture des préférences d'impression » à la page 56).
2. Cliquez sur l'onglet **Avancé**, sélectionnez **Modifier** dans la liste déroulante **Filigrane**. La fenêtre **Modifier filigranes** s'ouvre.
3. Sélectionnez le filigrane à modifier dans la liste **Filigranes actuels**, puis modifiez le message et les options du filigrane.
4. Cliquez sur **Mettre à jour** pour enregistrer les modifications.
5. Cliquez sur **OK** ou **Imprimer** jusqu'à ce que la fenêtre **Imprimer** se ferme.

Suppression d'un filigrane

1. Pour changer les paramètres d'impression à partir de votre application, accédez à **Options d'impression** (voir « Ouverture des préférences d'impression » à la page 56).
2. Cliquez sur l'onglet **Avancé**, sélectionnez **Modifier** dans la liste déroulante **Filigrane**. La fenêtre **Modifier filigranes** s'ouvre.
3. Sélectionnez le filigrane à supprimer dans la liste **Filigranes actuels**, puis cliquez sur **Supprimer**.
4. Cliquez sur **OK** ou **Imprimer** jusqu'à ce que la fenêtre **Imprimer** se ferme.

Utilisation de la surimpression (pilote PCL uniquement)


Les surimpressions consistent en du texte et/ou des images enregistrés sur le disque dur de l'ordinateur sous un format spécial et qui peuvent être imprimés sur n'importe quel document. Les surimpressions remplacent souvent les papiers à en-tête. Plutôt que d'avoir recours à un en-tête pré-imprimé, vous pouvez créer une surimpression comportant les mêmes informations que cet en-tête. Vous n'avez donc plus à charger votre papier à en-tête habituel pour imprimer une lettre à l'en-tête de votre entreprise. Faites simplement apparaître l'en-tête en surimpression sur le document.



Création d'une surimpression de page

Pour utiliser une surimpression de page, vous devez préalablement la créer, et y insérer un logo ou une image.

1. Créez ou ouvrez un document contenant le texte ou l'image que vous souhaitez utiliser comme nouvelle surimpression de page. Placez les éléments exactement comme vous souhaitez qu'ils apparaissent à l'impression sous forme de surimpression.
2. Pour enregistrer le document en tant que surimpression, accédez aux **Options d'impression** (voir « Ouverture des préférences d'impression » à la page 56).
3. Cliquez sur l'onglet **Avancé**, sélectionnez **Modifier** dans la liste déroulante **Texte**. La fenêtre **Modifier les surimpressions** apparaît.
4. Dans la fenêtre **Modifier les surimpressions**, cliquez sur **Créer**.
5. Dans la fenêtre **Enregistrer sous**, saisissez un nom comportant jusqu'à huit caractères dans la zone **Nom du fichier**. Sélectionnez le chemin de destination, si nécessaire. (Le chemin par défaut est C:\Formover.)
6. Cliquez sur **Enreg**. Le nom apparaît sur la **Liste des surimpressions**.
7. Cliquez sur **OK** ou **Imprimer** jusqu'à ce que la fenêtre **Imprimer** se ferme.
8. Le fichier n'est pas imprimé. Il est enregistré sur le disque dur de votre ordinateur.

 Le format du document de surimpression doit être identique à celui du document imprimé avec la surimpression. Vous ne pouvez pas créer de surimpression comportant un filigrane.

Utilisation d'une surimpression de page

Une fois la surimpression créée, vous pouvez l'imprimer en l'appliquant à votre document. Pour imprimer une surimpression avec un document :

1. Créez ou ouvrez le document à imprimer.
2. Pour changer les paramètres d'impression à partir de votre application, accédez à **Options d'impression** (voir « Ouverture des préférences d'impression » à la page 56).
3. Cliquez sur l'onglet **Avancé**.
4. Sélectionnez la surimpression désirée dans la liste déroulante **Texte**.
5. Si le fichier de surimpression souhaité n'apparaît pas dans la liste déroulante **Texte**, sélectionnez **Modifier** dans la liste et cliquez sur **Charger**. Sélectionnez le fichier de surimpression que vous souhaitez utiliser.

Si vous avez enregistré le fichier de surimpression à utiliser dans une source externe, vous pouvez le charger à partir de la fenêtre **Charger**.


Après avoir sélectionné le fichier, cliquez sur **Ouvrir**. Le fichier apparaît dans la zone **Liste des surimpressions** et vous pouvez donc l'imprimer. Sélectionnez la surimpression dans la zone **Liste des surimpressions**.

6. Si nécessaire, cochez la case **Confirmer la surimpression**. Si cette case est cochée, un message vous demande de confirmer l'application de la surimpression, chaque fois que vous imprimez un document.

Si cette case n'est pas cochée et qu'une surimpression est sélectionnée, cette dernière est automatiquement imprimée avec le document.

7. Cliquez sur **OK** ou **Imprimer** jusqu'à ce que la fenêtre **Imprimer** se ferme.

L'en-tête sélectionné s'imprime sur votre document.

 Le fichier de surimpression et le document à imprimer doivent avoir la même résolution.

Suppression d'une surimpression

Vous pouvez supprimer les surimpressions de page dont vous ne vous servez plus.

1. Dans la fenêtre **Options d'impression**, cliquez sur l'onglet **Avancé**.
2. Sélectionnez **Modifier** dans la liste déroulante **Surimpression**.
3. Sélectionnez la surimpression à supprimer dans la zone **Liste des surimpressions**.
4. Cliquez sur **Supprimer**.
5. Lorsque le message de confirmation apparaît, cliquez sur **Oui**.
6. Cliquez sur **OK** ou **Imprimer** jusqu'à ce que la fenêtre **Imprimer** se ferme.

Mode d'impression

Cette option vous permet de choisir la façon d'imprimer les fichiers d'impression en utilisant le disque dur optionnel ou en activant le RAM-disque.

1. Pour changer les paramètres d'impression à partir de votre application, accédez à **Options d'impression** (voir « Ouverture des préférences d'impression » à la page 56)
2. Sélectionnez l'option de votre choix.

 Les modes **Stocker et Imprimer** et **Planificat impression** ne sont disponibles que si vous avez installé le disque dur optionnel.


- **Mode d'impression**

- **Normale:** Ce mode permet d'effectuer une impression sans stocker votre document dans le RAM-disque ou le disque dur optionnel (HDD).
 - **Épreuve:** ce mode est utile lors de l'impression de plusieurs copies. Vous pouvez imprimer une première copie pour contrôle, puis imprimer plus tard le reste des copies.
 - **Confidentiel :** ce mode sert à l'Impression d'un document confidentiel. L'impression nécessite la saisie d'un mot de passe.
 - **Enregistrer:** Sélectionnez ce paramètre pour enregistrer un document dans le RAM-disque ou le disque dur optionnel (HDD) sans l'imprimer.
 - **Stocker et Imprimer:** Sélectionnez ce paramètre pour enregistrer un document dans le RAM-disque ou le disque dur optionnel, puis l'imprimer.
 - **Planificat impression:** sélectionnez ce paramètre pour imprimer le document à un moment spécifié.
3. Cliquez sur **OK** ou **Imprimer** jusqu'à ce que la fenêtre **Imprimer** se ferme.

Options Graphiques

Les options de l'onglet Graphiques permettent de régler la qualité d'impression en fonction de vos besoins.

1. Pour changer les paramètres d'impression à partir de votre application, accédez à **Options d'impression** (voir « Ouverture des préférences d'impression » à la page 56)
2. Cliquez sur l'onglet **Graphiques** et sélectionnez l'option de votre choix.
 - **Qualité:** Vous pouvez sélectionner l'option de qualité d'impression. Plus la valeur est élevée, plus les caractères et les graphiques imprimés sont nets. Un réglage élevé peut également augmenter le temps d'impression d'un document.
 - **Police/Texte:** Utilisez **Tout le texte en noir** pour imprimer en noir, sans vous soucier de la couleur qui apparaît à l'écran.
 - **Avancé:** Sélectionnez cette option pour configurer les paramètres avancés.
 - **Économie de toner :** en sélectionnant cette option, vous augmentez la durée de vie de la cartouche de toner et réduisez le coût par page, tout en ne réduisant que faiblement la qualité d'impression.
 - **Options PostScript:** Vous pouvez sélectionner les options PostScript telles que le format de sortie, la langue PostScript, et l'impression d'une page d'erreur.

 Cette option est disponible uniquement pour le pilote PostScript.

3. Cliquez sur **OK** ou **Imprimer** jusqu'à ce que la fenêtre **Imprimer** se ferme.

Utilisation de l'alerte Utilitaire d'impression directe

Ce chapitre décrit l'utilisation de **Utilitaire d'impression directe** pour imprimer des fichiers PDF sans avoir à ouvrir les fichiers au préalable.



- Pour imprimer des fichiers PDF avec ce programme, un disque dur doit être installé sur l'appareil.
- Il est impossible d'imprimer des fichiers PDF dont l'impression est interdite. Désactivez la fonction d'interdiction d'impression, puis essayez à nouveau d'imprimer.
- Il est impossible d'imprimer des fichiers PDF protégés par mot de passe. Désactivez la fonction de mot de passe, puis essayez à nouveau d'imprimer.
- La possibilité d'imprimer ou non un fichier PDF avec l'Utilitaire d'impression directe dépend de la façon dont le fichier PDF a été créé.
- Le programme Utilitaire d'impression directe prend en charge la version PDF 1.4 et inférieure. Pour les versions supérieures, vous devez d'abord ouvrir le fichier avant de l'imprimer.

Qu'est-ce que l'Utilitaire d'impression directe?

Utilitaire d'impression directe est un programme qui envoie les fichiers PDF directement vers votre imprimante, sans les ouvrir. Il envoie les données via le spouleur Windows à l'aide du port du pilote d'imprimante.

Pour installer ce programme, sélectionnez **Installation personnalisée** et cochez ce programme lors de l'installation du pilote d'imprimante.

Imprimer

L'Utilitaire d'impression directe offre plusieurs possibilités d'impression.

À partir de la fenêtre Utilitaire d'impression directe


1. Dans le menu **Démarrer**, sélectionnez **Programmes** ou **Tous les programmes** > **Samsung Printers** > **Utilitaire d'impression directe** > **Utilitaire d'impression directe**.
La fenêtre Utilitaire d'impression directe s'ouvre.
2. Sélectionnez votre appareil dans la liste déroulante **Sélection de l'imprimante** et cliquez sur **Parcourir**.
3. Sélectionnez le fichier à imprimer, puis cliquez sur **Ouvrir**.
Le fichier est ajouté à la section **Fichiers sélectionnés**.
4. Personnalisez le paramétrage de l'appareil selon vos besoins.
5. Cliquez sur **Imprimer** Le fichier PDF sélectionné est transmis à l'appareil.

Utilisation du menu contextuel


1. Cliquez avec le bouton droit sur le fichier PDF à imprimer et sélectionnez Utilitaire d'impression directe.
La fenêtre Utilitaire d'impression directe s'ouvre avec le fichier PDF ajouté.
2. Sélectionnez l'appareil que vous souhaitez utiliser.
3. Personnalisez le paramétrage de l'appareil selon vos besoins.
4. Cliquez sur **Imprimer** Le fichier PDF sélectionné est transmis à l'appareil.

Modification des réglages d'impression par défaut

1. Cliquez sur le menu **Démarrer** de Windows.
2. Sous Windows 2000, sélectionnez **Paramètres > Imprimantes**.
 - Sous Windows XP/2003, sélectionnez **Imprimantes et télécopieurs**.
 - Pour Windows 2008/Vista, sélectionnez **Panneau de configuration > Matériel et audio > Imprimantes**.
 - Pour Windows 7, sélectionnez **Panneau de configuration > Matériel et audio > Périphériques et imprimantes**.
 - Pour Windows Server 2008 R2, sélectionnez **Panneau de configuration > Matériel > Périphériques et imprimantes**.
3. Cliquez avec le bouton droit sur votre appareil.
4. Sous Windows XP/2003/2008/Vista, cliquez sur **Options d'impression**.
Sous Windows 7 et Windows Server 2008 R2, sélectionnez, dans les menus contextuels, les **Options d'impression**.


 Si l'élément **Options d'impression** présente un symbole ►, vous pouvez sélectionner d'autres pilotes d'impression connectés à l'imprimante sélectionnée.

5. Dans chaque onglet, modifiez les paramètres.
6. Cliquez sur **OK**.

 Si vous souhaitez modifier les réglages pour chaque tâche d'impression, changez-les dans les **Options d'impression**.

Paramétrer votre appareil comme appareil par défaut

1. Cliquez sur le menu **Démarrer** de Windows.
2. Sous Windows 2000, sélectionnez **Paramètres > Imprimantes**.
 - Sous Windows XP/2003, sélectionnez **Imprimantes et télécopieurs**.
 - Pour Windows 2008/Vista, sélectionnez **Panneau de configuration > Matériel et audio > Imprimantes**.
 - Pour Windows 7, sélectionnez **Panneau de configuration > Matériel et audio > Périphériques et imprimantes**.
 - Pour Windows Server 2008 R2, sélectionnez **Panneau de configuration > Matériel > Périphériques et imprimantes**.
3. Sélectionnez votre appareil.
4. Cliquez avec le bouton droit sur votre appareil et sélectionnez **Définir comme imprimante par défaut**.

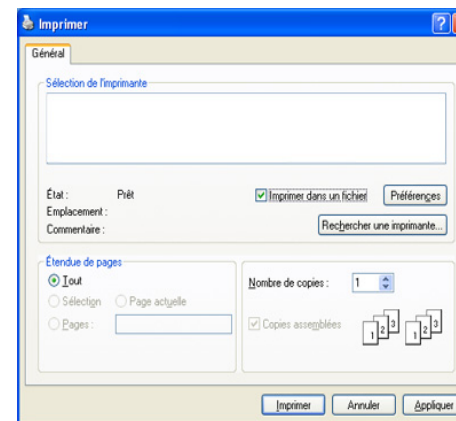
 Sous Windows 7 et Windows Server 2008 R2. Si l'élément **Définir comme imprimante par défaut** présente un symbole ►, vous pouvez sélectionner d'autres pilotes d'impression connectés à l'imprimante sélectionnée.

Impression dans un fichier (PRN)

Vous devrez parfois sauvegarder les données d'impression en tant que fichier.


Pour créer un fichier :

1. Dans la fenêtre **Imprimer dans un fichier**, cochez la case **Imprimer**.




2. Cliquez sur **Imprimer**
3. Saisissez le chemin d'accès et le nom du fichier de destination, et cliquez ensuite sur **OK**.

Par exemple c:\Temp\nom de fichier.

 Si vous ne saisissez que le nom de fichier, le fichier est automatiquement enregistré dans **Mes documents**.

Impression Macintosh

 Certaines caractéristiques peuvent ne pas être disponibles selon les modèles ou les options. Ceci signifie que les caractéristiques ne sont pas supportées.

Cette section explique la manière d'imprimer avec un Macintosh. Vous devez définir l'environnement d'impression avant d'imprimer.

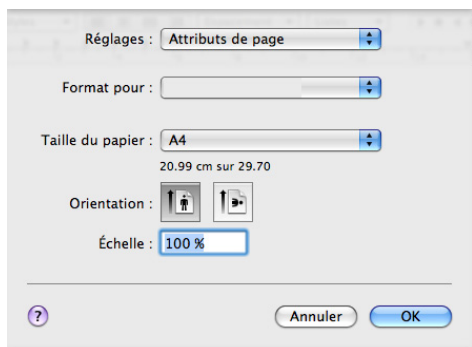
- Connexion USB (voir « Macintosh » à la page 36).
- Connexion réseau (voir « Macintosh » à la page 41).

Impression d'un document

Lorsque vous imprimez à partir d'un Macintosh, vous devez vérifier la configuration du pilote d'impression dans chaque application utilisée. Pour imprimer à partir d'un Macintosh, procédez comme suit :

1. Ouvrez le document à imprimer.
2. Ouvrez le menu **Fichier** et cliquez sur **Format d'impression** ou **Mise en page du document** dans certaines applications.

3. Choisissez votre format papier, l'orientation, la mise à l'échelle, les autres options, et assurez-vous que votre appareil est sélectionné. Cliquez sur **OK**




4. Ouvrez le menu **Fichier** et cliquez sur **Imprimer**.
5. Sélectionnez le nombre de copies et indiquez les numéros des pages à imprimer.
6. Cliquez sur **Imprimer**.

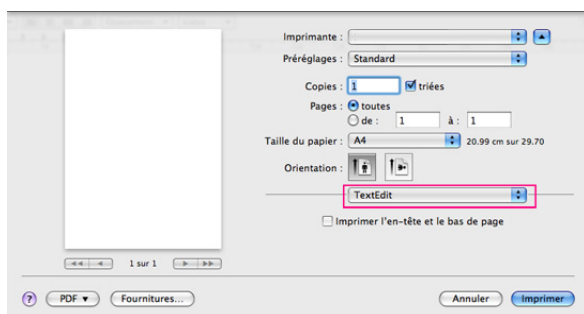
Modification des paramètres de l'imprimante

Vous pouvez utiliser des options d'impression avancées proposées par votre appareil.

Ouvrez une application et sélectionnez **Imprimer** dans le menu **Fichier**. Le nom d'appareil qui apparaît dans la sous-fenêtre des propriétés de l'imprimante peut varier en fonction de l'appareil utilisé. Le reste des éléments de la sous-fenêtre des propriétés de l'imprimante est toujours identique aux éléments suivants.

 Les options de configuration et les volets suivants peuvent varier en fonction des imprimantes et de la version de Macintosh OS utilisée.

La sous-fenêtre ci-dessous sera la première à s'afficher à l'ouverture de la sous-fenêtre des propriétés de l'imprimante. Sélectionnez d'autres fonctions avancées dans la liste déroulante.



Mise en page

Les options de l'onglet **Mise en page** permettent de déterminer l'aspect du document imprimé. Vous pouvez imprimer plusieurs pages par feuille.

- **Pages par feuille** : cette option détermine le nombre de pages à imprimer sur une feuille (voir « Impression de plusieurs pages sur une seule feuille » à la page 63).
- **Orientation** : cette option permet de choisir le sens de l'impression sur une page similaire aux exemples montrés.
- **Bordure** : cette option vous permet d'imprimer une bordure autour de chaque page imprimée sur la feuille.

- **Impression recto-verso (pour Mac OS X 10.4 Recto verso)** : cette option vous permet d'imprimer sur les deux faces du papier (voir « Impression recto-verso » à la page 63).
- **Inverser l'orientation de la page** : cette option vous permet de faire pivoter la page de 180 degrés.

Graphiques

L'onglet **Graphiques** présente des options pour sélectionner la **Qualité**.


Papier

Réglez le **Papier Type** pour faire correspondre le papier inséré dans le bac avec celui voulu pour l'impression. Vous obtiendrez ainsi une qualité d'impression optimale. Si vous utilisez un support différent, sélectionnez le type correspondant.

Paramètres de l'imprimante

Cochez l'option d'économie du toner pour économiser du toner.

Paramètres des tâches

-  Vous ne pouvez utiliser cette option que si vous avez activé le RAM-disque ou installé un disque dur optionnel.
- Les modes **Enregistrer**, **Stocker et imprimer** et **Planificat impression** ne sont disponibles que si vous avez installé le disque dur optionnel.
- **Mode d'impression**
 - **Normale**: Ce mode permet d'effectuer une impression sans stocker votre document dans le RAM-disque ou le disque dur optionnel.
 - **Confidentiel**: ce mode sert à l'impression d'un document confidentiel. L'impression nécessite la saisie d'un mot de passe.
 - **Enregistrer**: sélectionnez ce paramètre pour enregistrer un document sur le disque dur sans impression.
 - **Stocker et Imprimer**: Sélectionnez ce paramètre pour enregistrer un document dans le RAM-disque ou le disque dur optionnel, puis l'imprimer.
 - **Planificat impression**: sélectionnez ce paramètre pour imprimer le document à un moment spécifié.
- **ID d'utilisateur** : cette option est utilisée lorsque vous devez trouver un fichier enregistré en utilisant le panneau de commande.
- **Nom du travail**: cette option est utilisée lorsque vous devez trouver un fichier enregistré en utilisant le panneau de commande.

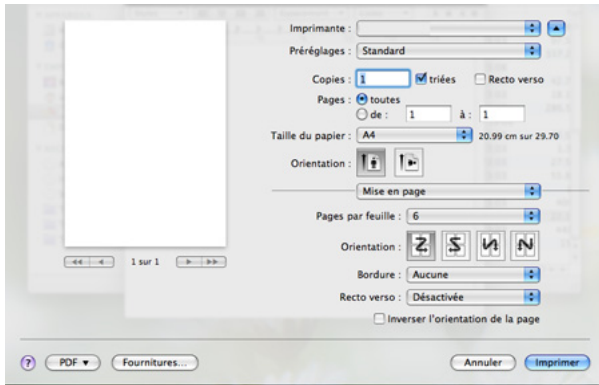
Fonctions d'imprimante

- **Impression recto-verso inversée** : cette option vous permet de sélectionner un ordre d'impression normal au lieu d'un ordre d'impression recto-verso. Si cette option n'est pas visible, c'est que votre appareil n'en dispose pas.
- **Ignorer les pages blanches**: Cochez cette option pour ne pas imprimer les pages blanches.
- **Effacer le texte**: Sélectionnez cette option pour imprimer le texte de façon plus claire que sur un document normal.
- **Mode Sortie**: Sélectionnez le mode de sortie. Les impressions seront orientées différemment en fonction du mode de sortie choisi.
- **Bac de sortie**: Sélectionnez le bac de sortie à utiliser.
- **Agrafage**: Sélectionnez cette option pour agraffer les impressions.
- **Options de tri (Offset)**: Sélectionnez cette option pour changer la position de sortie de chaque série.

Impression de plusieurs pages sur une seule feuille

Vous pouvez imprimer plus d'une page sur une seule feuille de papier. Cette option vous permet d'imprimer les brouillons en mode économique.

1. Ouvrez une application et sélectionnez **Imprimer** dans le menu **Fichier**.
2. Sélectionnez **Layout**. Dans la liste déroulante **Pages par feuille**, sélectionnez le nombre de pages que vous souhaitez imprimer sur une feuille de papier.



3. Sélectionnez les autres options que vous souhaitez utiliser.
4. Cliquez sur **Imprimer**, puis l'appareil imprime le nombre de pages que vous souhaitez imprimer sur une feuille de papier.

Impression recto-verso

Certaines caractéristiques peuvent ne pas être disponibles selon les modèles ou les options. Ceci signifie que les caractéristiques ne sont pas supportées.

Vous pouvez imprimer sur les deux faces de chaque feuille. Avant d'imprimer en mode recto-verso, vous devez sélectionner le bord de reliure de votre document final. Les options de reliure sont les suivantes :

- **Reliure côté long** : cette option est la mise en page traditionnelle utilisée pour la reliure des livres.
 - **Reliure côté court** : cette option est le type souvent utilisé pour les documents de type calendrier.
1. Sélectionnez la commande **Imprimer** du menu **Fichier** dans l'application Macintosh.
 2. Sélectionnez **Mise en page** dans la liste déroulante **Orientation**.
 3. Sélectionnez une orientation de reliure dans l'option **Impression recto-verso (pour Mac OS X 10.4 Recto verso)**.
 4. Sélectionnez les autres options que vous souhaitez utiliser.
 5. Cliquez sur **Imprimer**. L'imprimante imprime alors sur le recto de chaque feuille le nombre de pages sélectionné.

⚠ Si vous imprimez plus de deux copies, la dernière page de la première copie et la première page de la deuxième peuvent s'imprimer sur la même feuille de papier. Évitez d'utiliser cette fonctionnalité lorsque vous imprimez plus de 1 copie.

Impression Linux

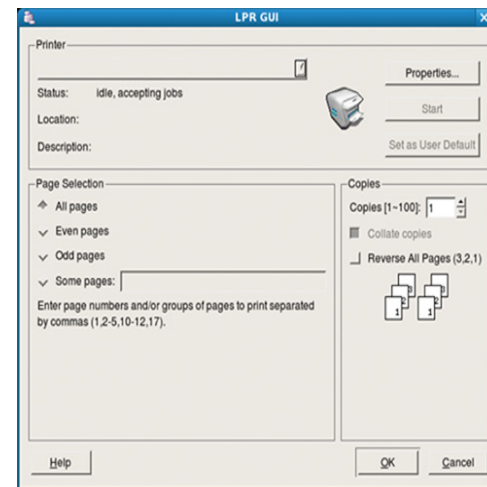
☞ Certaines caractéristiques peuvent ne pas être disponibles selon les modèles ou les options. Ceci signifie que les caractéristiques ne sont pas supportées.

Impression à partir d'applications

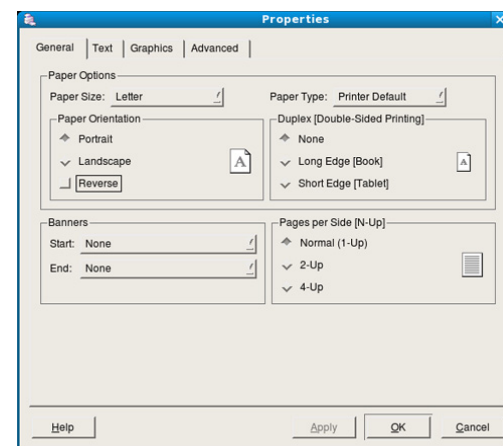
☞ La fenêtre suivante peut varier suivant votre système d'exploitation, les modèles d'imprimante ou l'application utilisée.

Vous pouvez réaliser des impressions à partir de nombreuses applications Linux, à l'aide du système CUPS (Common UNIX Printing System). Vous pouvez ainsi procéder à des impressions sur votre appareil à partir de n'importe quelle application de ce type.

1. Ouvrez une application et sélectionnez **Print** dans le menu **File**.
2. Sélectionnez **Print** directement à l'aide de la fonction lpr.
3. Dans la fenêtre LPR GUI, sélectionnez le nom de modèle de votre appareil dans la liste des imprimantes, puis cliquez sur **Propriétés**.



4. Modifiez les propriétés de la tâche d'impression en utilisant les quatre onglets suivants affichés en haut de la fenêtre.



- **General**: cette option vous permet de changer le format de papier, le type de papier et l'orientation des documents. Elle permet la fonctionnalité recto/verso, ajoute des bannières de début et de fin, et change le nombre de pages par feuille.



L'impression verso automatique/manuelle peut ne pas être disponible selon les modèles. Vous pouvez aussi utiliser le système d'impression lpr ou d'autres applications pour l'impression paire et impaire.

- **Text**: cette option permet de définir les marges de la page et les options du texte, telles que l'espacement et les colonnes.
 - **Graphics**: cette option permet de déterminer les options d'image appliquées lors de l'impression des images fichiers, telles que les couleurs, la taille ou la position de l'image.
 - **Advanced** : cette option permet de définir la résolution d'impression, la source d'alimentation papier et les fonctionnalités spéciales d'impression.
5. Cliquez sur **Apply** pour appliquer les modifications et fermer la fenêtre **Properties**.
 6. Cliquez sur **OK** dans la fenêtre **LPR GUI** pour lancer l'impression.
 7. La fenêtre d'impression s'ouvre : elle vous permet de surveiller l'état de la tâche d'impression.
Pour annuler la tâche actuelle, cliquez sur **Cancel**.

Impression de fichiers

Vous pouvez imprimer de nombreux types de fichier différents sur l'appareil à l'aide de CUPS (de la manière habituelle, c'est-à-dire directement à partir de l'interface de ligne de commande). Pour ce faire, vous pouvez utiliser l'utilitaire CUPS lpr. Toutefois, le package du pilote remplace l'outil lpr classique par un programme graphique LPR beaucoup plus convivial.

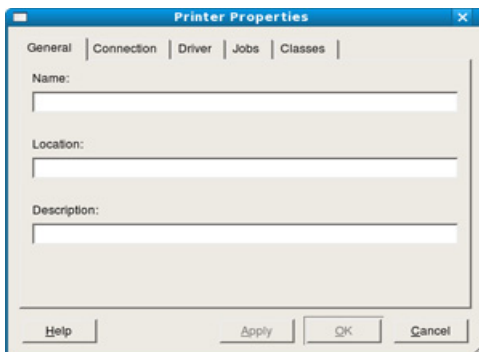
Pour imprimer un fichier :

1. Saisissez lpr <file_name> dans la ligne de commande Linux et appuyez sur Entrée. La fenêtre **LPR GUI** s'ouvre.
Lorsque vous tapez uniquement lpr et que vous appuyez sur **Enter**, la fenêtre **Select file(s) to print**, s'affiche d'abord. Sélectionnez les fichiers à imprimer, puis cliquez sur **Open**.
2. Dans la fenêtre **LPR GUI**, sélectionnez l'appareil dans la liste, puis modifiez les propriétés des tâches d'impression.
3. Cliquez sur **OK** pour démarrer l'impression.

Configuration des propriétés de l'imprimante

La fenêtre **Printer Properties**, proposée par les **Printers configuration**, permet de modifier les propriétés de votre appareil dans son rôle d'imprimante.

1. Ouvrez **Unified Driver Configurator**.
Si nécessaire, passez en mode **Printers configuration**.
2. Dans la liste des imprimantes disponibles, sélectionnez l'appareil voulu, puis cliquez sur **Properties**.
3. La fenêtre **Printer Properties** s'ouvre.



Les cinq onglets suivants apparaissent en haut de la fenêtre :

- **General** : cette option permet de modifier l'emplacement et le nom de l'imprimante. Le nom entré dans cet onglet s'affiche dans la liste des imprimantes de la fenêtre **Printers configuration**.
 - **Connection** : cette option permet d'afficher ou de sélectionner un autre port. Si vous changez le port de l'appareil (passage d'un port USB à un port parallèle et réciproquement) en cours d'utilisation, vous devez reconfigurer le port de l'appareil dans cet onglet.
 - **Driver** : cette option permet d'afficher ou de sélectionner un pilote d'appareil. Cliquez sur **Options** pour définir les options par défaut du périphérique.
 - **Jobs** : cette option affiche la liste des tâches d'impression. Cliquez sur **Cancel job** pour annuler la tâche sélectionnée et cochez la case **Show completed jobs** pour afficher les tâches précédentes dans la liste des tâches.
 - **Classes** : cette option affiche la catégorie dans laquelle figure votre appareil. Cliquez sur **Add to Class** pour ajouter l'appareil à une catégorie précise ou sur **Remove from Class** pour supprimer l'appareil de la catégorie sélectionnée.
4. Cliquez sur **OK** pour appliquer les modifications et fermer la fenêtre **Printer Properties**.

Impression UNIX



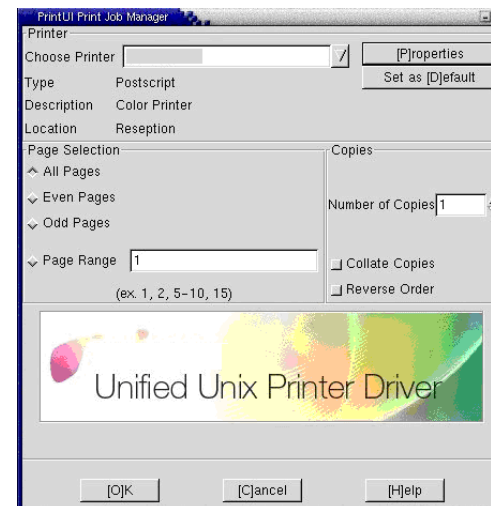
Certaines caractéristiques peuvent ne pas être disponibles selon les modèles ou les options. Ceci signifie que les caractéristiques ne sont pas supportées.

Exécuter le travail d'impression

Après installation de l'imprimante, choisissez un des fichiers image/texte/PS/HPGL à imprimer.


1. Exécutez la commande « **printui <file_name_to_print>** ». Par exemple, vous imprimez « **document1** »
printui document1

Ceci permet d'ouvrir le **Print Job Manager** (Gestionnaire de travail d'impression) du pilote d'impression UNIX, où l'utilisateur peut sélectionner diverses options d'impression.



2. Sélectionnez une imprimante qui a déjà été ajoutée.
3. Sélectionnez les options d'impression dans la fenêtre, par exemple **Page Selection**.

4. Sélectionnez le nombre de copies nécessaires dans **Number of Copies**.

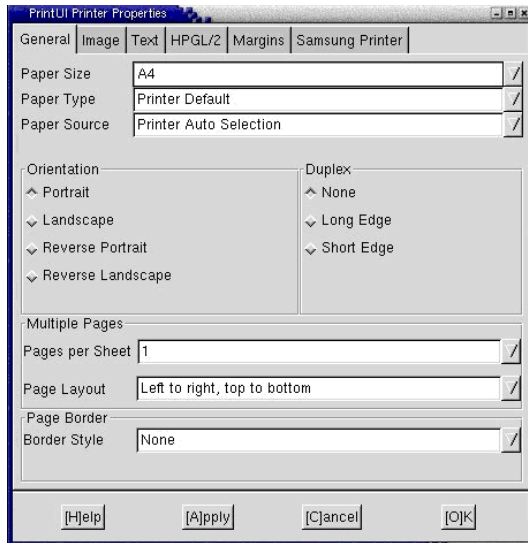
 Pour tirer parti ses fonctionnalités d'imprimante offertes par votre pilote d'impression, appuyez sur **Propriétés** (voir « Changer les paramètres d'imprimante » à la page 65).

5. Appuyez sur **OK** pour démarrer le travail d'impression.


Changer les paramètres d'imprimante

Les **Print Job Manager** (Gestionnaire de travail d'impression) du pilote d'impression UNIX, où l'utilisateur peut sélectionner diverses options d'impression dans les **Propriétés** d'imprimante.

Les touches de raccourcis suivantes peuvent également être utilisées : « H » pour **Help**, « O » pour **OK** et « A » pour **Apply** et « C » pour **Cancel**.



Onglet General

- **Paper Size** : définissez le format de papier en A4, Letter US ou d'autres formats de papier, selon vos besoins.
- **Paper Type** : choisissez le type du papier. Les options disponibles dans la zone de liste sont **Printer Default**, **Plain**, et **Thick**.
- **Paper Source** : sélectionnez la source de la page. Par défaut, c'est **Auto Selection**.
- **Orientation** : sélectionnez le sens d'impression.
- **Recto-verso**: imprimez sur les deux faces de chaque feuille.
 L'impression verso automatique/manuelle peut ne pas être disponible selon les modèles. Vous pouvez aussi utiliser le système d'impression lpr ou d'autres applications pour l'impression paire et impaire.
- **Multiple Pages** : imprimez plusieurs pages sur une face de la feuille.
- **Page Border** : choisissez un des styles de bordure (par exemple : **Single-line hairline**, **Double-line hairline**)

Onglet Image

Dans cet onglet, vous pouvez changer la luminosité, la résolution ou une position d'image de votre document.

Onglet Text

Définissez la marge des caractères, l'espacement des lignes ou les colonnes de l'impression réelle.

Onglet HPGL/2

- **Use only black pen** : pour imprimer tous les graphiques en noir.
- **Fit plot to page** : faire tenir le graphique entier sur une seule page.
- **Pen Width** : changez la valeur pour augmenter l'épaisseur des traits. Par défaut, c'est 1000.

Onglet Margins

- **Use Margins** : définissez les marges pour le document. Par défaut, les marges ne sont pas activées. L'utilisateur peut changer les réglages de marges en changeant les valeurs dans les champs respectifs. Définies par défaut, ces valeurs dépendent du format de page sélectionné.
- **Unit** : changez les unités en points, pouces ou centimètres.

Onglet Samsung Printer

Sélectionnez diverses options dans les cadres **JCL** et **General** pour personnaliser divers paramètres. Ces options sont spécifiques de l'imprimante et dépendent du fichier PPD.

Utilisation d'un périphérique à mémoire flash USB

Ce chapitre traite de l'utilisation d'un périphérique de stockage USB avec votre appareil.

Ce chapitre contient les sections suivantes :

- À propos des périphériques à mémoire flash USB
- Impression depuis un dispositif de mémoire USB

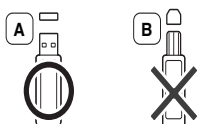
À propos des périphériques à mémoire flash USB

Les périphériques de stockage USB sont proposés avec différentes capacités mémoire et vous offrent de l'espace supplémentaire pour stocker des documents, des présentations, de la musique ou des vidéos, des photos haute résolution ou n'importe quel autre fichier que vous souhaitez stocker ou déplacer.

Votre appareil prend en charge les périphériques de stockage USB de type FAT16/FAT32 et dont la taille des secteurs est 512 octets.

Renseignez-vous sur le système de fichiers de votre périphérique de stockage USB auprès de votre revendeur.

Vous devez utiliser exclusivement un périphérique de stockage USB agréé équipé d'un connecteur type A.

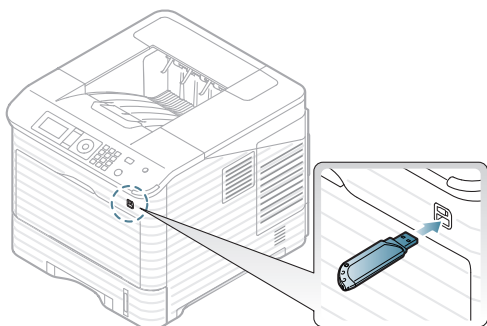


Utilisez un périphérique de stockage USB uniquement avec un connecteur protégé du métal.



Utilisez un périphérique de stockage USB disposant d'une certification de compatibilité. Dans le cas contraire, l'appareil risque de ne pas le détecter.

Insérez un périphérique de stockage USB dans le port USB situé sur la façade de votre appareil.



- Ne débranchez pas le périphérique de stockage USB lorsqu'il est en cours d'utilisation. La garantie de l'appareil ne couvre pas les utilisations incorrectes de l'utilisateur.

- BSauvegarde de données
- Gestion de la mémoire USB

- Si votre périphérique de stockage USB présente certaines fonctionnalités (exemple, clé de sécurité, partition de sécurité, disque d'amorçage, réglages de mot de passe, etc.), ne l'utilisez pas avec votre appareil. Il se peut que les fichiers stockés dans le périphérique de mémoire USB soient corrompus, ou que la machine ne soit pas automatiquement détectée. Pour plus d'informations sur ces caractéristiques, consultez le mode d'emploi du périphérique.

Impression depuis un dispositif de mémoire USB

Vous pouvez imprimer directement des fichiers stockés sur un périphérique de stockage USB.

Si votre périphérique de stockage USB présente certaines fonctionnalités (exemple, clé de sécurité, partition de sécurité, disque d'amorçage, réglages de mot de passe, etc.), ne l'utilisez pas avec votre appareil. Il se peut que les fichiers stockés dans le périphérique de mémoire USB soient corrompus, ou que la machine ne soit pas automatiquement détectée. Pour plus d'informations sur ces caractéristiques, consultez le mode d'emploi du périphérique.

Types de fichiers compatibles avec l'option Impression directe :

- **PRN** : seuls les fichiers créés par le pilote fourni avec votre appareil sont compatibles. Pour créer des fichiers PRN, cochez la case **Imprimer dans un fichier** lorsque vous imprimez un document. Ce dernier ne sera pas imprimé sur papier, mais enregistré au format PRN. Seuls les fichiers PRN créés de cette manière peuvent être directement imprimés à partir du périphérique de stockage USB (voir « Impression dans un fichier (PRN) » à la page 61).



Si vous imprimez des fichiers PRN créés sur d'autres appareils, l'impression est différente.

- **BMP** : pas de compression BMP
- **TIFF** : TIFF 6.0 (ligne de base)
- **JPEG** : JPEG (ligne de base)
- **PDF** : PDF 1.4 et versions antérieures
- **XPS**

Pour imprimer un document à partir d'un périphérique de stockage USB :

1. Insérez un périphérique de stockage USB dans le port USB situé sur la façade de votre appareil.
2. Appuyez sur la touche **Menu** du panneau de commande.
3. Appuyez sur les touches de direction haut/bas pour mettre en surbrillance **USB direct** et appuyez sur **OK**.

4. Appuyez sur les touches de direction haut/bas pour mettre en surbrillance **Impression USB** et appuyez sur **OK**.
Votre appareil détecte automatiquement le périphérique puis lit les données qui y sont stockées.
5. Appuyez sur les touches de direction haut/bas pour mettre en surbrillance le dossier ou le fichier souhaité, puis appuyez sur **OK**.
Si vous voyez + devant le nom d'un dossier, celui-ci contient un ou plusieurs fichiers ou dossiers.
6. Si vous avez sélectionné un fichier, passez à l'étape suivante.
Si vous avez sélectionné un dossier, appuyez sur les touches de direction haut/bas pour mettre en surbrillance le fichier souhaité, puis appuyez sur **OK**.
7. Appuyez sur les flèches haut ou bas pour sélectionner le nombre de copies à imprimer ou saisissez le nombre puis cliquez sur **OK**.
8. Appuyez sur les flèches haut/bas pour sélectionner le bac d'alimentation papier souhaité.
9. Appuyez sur **OK** pour commencer à imprimer le fichier sélectionné.
Une fois le fichier imprimé, un message vous demande si vous souhaitez effectuer une autre impression.
10. Pour imprimer un autre document, appuyez sur la flèche gauche/droite pour mettre **Oui** en surbrillance, puis appuyez sur **OK**. Recommencez à partir de l'étape 4.
Dans le cas contraire, appuyez sur la flèche gauche/droite pour mettre **Non** en surbrillance, puis appuyez sur **OK**.
11. Appuyez sur **Arrêter / Suppr.** pour revenir en mode prêt.

BSauvegarde de données

Les données contenues dans la mémoire de la machine peuvent être effacées accidentellement à cause d'une coupure de courant ou d'un problème de stockage.

Sauvegarde de données

1. Insérez un périphérique de stockage USB dans le port USB situé sur la façade de votre appareil.
2. Appuyez sur la touche **Menu** du panneau de commande.
3. Appuyez sur les touches de direction haut/bas pour mettre en surbrillance **Config système** et appuyez sur **OK**.
4. Appuyez sur les touches de direction haut et bas pour mettre en surbrillance **Config export.** et appuyez sur **OK**.
L'appareil commence la sauvegarde des données. Les données sont sauvegardées sur le périphérique de stockage USB.
5. Appuyez sur **Arrêter / Suppr.** pour revenir en mode prêt.

Restauration des données

1. Insérez dans le port USB un périphérique de stockage USB sur lequel sont stockées les données sauvegardées.
2. Appuyez sur la touche **Menu** du panneau de commande.
3. Appuyez sur les touches de direction haut/bas pour mettre en surbrillance **Config système** et appuyez sur **OK**.
4. Appuyez sur les touches de direction haut et bas pour mettre en surbrillance **Config import.** et appuyez sur **OK**.
L'appareil commence la restauration des données. Les données sont restaurées sur l'appareil.
5. Appuyez sur **Arrêter / Suppr.** pour revenir en mode prêt.

Gestion de la mémoire USB

Vous pouvez supprimer des fichiers image stockés sur un périphérique de stockage USB un par un, ou les supprimer tous à la fois en reformatant le périphérique.



Après suppression des fichiers ou reformatage du périphérique de stockage USB, il n'est pas possible de restaurer les fichiers. Pour cette raison, vous devez confirmer que vous n'avez plus besoin des données avant de les supprimer.

Suppression d'un fichier image

1. Insérez un périphérique de stockage USB dans le port USB situé sur la façade de votre appareil.
2. Appuyez sur la touche **Menu** du panneau de commande.
3. Appuyez sur les touches de direction haut/bas pour mettre en surbrillance **USB direct** et appuyez sur **OK**.
4. Appuyez sur les touches de direction haut et bas pour mettre en surbrillance **Gest. fichiers** et appuyez sur **OK**.
5. Appuyez sur les touches de direction haut et bas pour mettre en surbrillance **Supprimer** et appuyez sur **OK**.
6. Appuyez sur les touches de direction haut/bas pour mettre en surbrillance le dossier ou le fichier souhaité, puis appuyez sur **OK**.



Si vous voyez + devant le nom d'un dossier, celui-ci contient un ou plusieurs fichiers ou dossiers.

Si vous avez sélectionné un fichier, l'écran indique la taille du fichier pendant environ 2 secondes. Passez à l'étape suivante.

Si vous avez sélectionné un dossier, appuyez sur les touches de direction haut/bas pour mettre en surbrillance le fichier que vous souhaitez supprimer, puis appuyez sur **OK**.

7. Pour supprimer le fichier, appuyez sur les touches de direction haut et bas pour mettre en surbrillance **Oui**, puis appuyez sur **OK**.
8. Appuyez sur **Arrêter / Suppr.** pour revenir en mode prêt.

Formatage d'un périphérique de stockage USB

1. Insérez un périphérique de stockage USB dans le port USB situé sur la façade de votre appareil.
2. Appuyez sur la touche **Menu** du panneau de commande.
3. Appuyez sur les touches de direction haut/bas pour mettre en surbrillance **USB direct** et appuyez sur **OK**.
4. Appuyez sur les touches de direction haut et bas pour mettre en surbrillance **Gest. fichiers** et appuyez sur **OK**.
5. Appuyez sur les touches de direction haut et bas pour mettre en surbrillance **Format** et appuyez sur **OK**.
6. Pour formater un périphérique de stockage USB, appuyez sur les touches de direction haut et bas pour mettre en surbrillance **Oui**, puis appuyez sur **OK**.
7. Appuyez sur **Arrêter / Suppr.** pour revenir en mode prêt.

Affichage de l'état de la mémoire USB


1. Insérez un périphérique de stockage USB dans le port USB situé sur la façade de votre appareil.
2. Appuyez sur la touche **Menu** du panneau de commande.
3. Appuyez sur les touches de direction haut/bas pour mettre en surbrillance **USB direct** et appuyez sur **OK**.
4. Appuyez sur les touches de direction haut et bas pour mettre en surbrillance **Vérifier espaces** et appuyez sur **OK**.
L'espace mémoire disponible est affiché.
5. Appuyez sur **Arrêter / Suppr.** pour revenir en mode prêt.

État de l'appareil et caractéristiques avancées


Ce chapitre vous explique comment naviguer dans les options d'état de l'appareil et comment définir les paramètres de configuration avancée. Lisez attentivement ce chapitre pour pouvoir utiliser toutes les fonctions de l'appareil.

Ce chapitre contient les sections suivantes :

- Accès au menu
- Informations
- Mise en page
- Papier
- Graphiques
- Configuration du système

 Selon les options ou le modèle de votre appareil, il est possible que certains menus ne s'affichent pas à l'écran. Dans ce cas, votre appareil ne les prend pas en charge.

Accès au menu

1. Appuyez sur la touche **Menu** du panneau de commande.
2. Appuyez sur les touches de direction haut et bas pour mettre en surbrillance l'option du menu de votre choix, puis appuyez sur **OK**.
3. Si l'option inclut des sous-menus, répétez l'étape 2.
4. Appuyez sur les touches de direction haut et bas pour accéder à la valeur souhaitée.
5. Appuyez sur **OK** pour valider votre choix.
6. Appuyez sur  pour revenir au mode prêt.

Informations

Élément	Description
Struct. menus	Vous pouvez imprimer la structure des menus qui présente la disposition et les paramètres en cours de cet appareil.
Configuration	Permet d'imprimer un rapport de la configuration globale de l'appareil.
Infos conso.	Vous pouvez imprimer la page d'informations concernant les consommables.
Page démo	Vous pouvez imprimer la page démo pour vérifier que votre appareil fonctionne correctement.
Police PCL	Vous pouvez imprimer la liste des polices PCL.
Police PS	Vous pouvez imprimer la liste des polices PS.
Police EPSON	Vous pouvez imprimer la liste des polices EPSON.
Police KSC5843	Vous pouvez imprimer la liste des polices KS.

- Émulation
- Réseau
- USB Direct
- Gestion des tâches
- Configuration administrateur

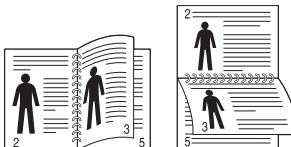
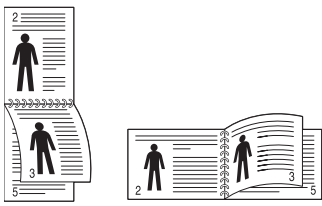
Élément	Description
Police KSC5895	Vous pouvez imprimer la liste des polices KS5895.
Police KSSM	Vous pouvez imprimer la liste des polices KSSM.
Tâche enregistrée^a	Vous pouvez imprimer les travaux d'impression actuellement stockés dans la mémoire optionnelle ou sur le disque dur.
Tâches terminées^b	Vous pouvez imprimer la liste des travaux terminés. La page des travaux terminés présente la liste des travaux d'impression terminés.
Compteurs d'utilisation	Vous pouvez imprimer une page Utilisation. La page Utilisation contient le nombre total de pages imprimées.
Compte	Cette option n'est disponible que si la gestion des tâches est activée depuis SyncThru™ Web Admin Service. Vous pouvez imprimer un journal du nombre d'impressions pour chaque utilisateur connecté.

a. Ce menu s'affiche uniquement si le système dispose d'un lecteur de disque dur (HDD) ou si le RAM-disque est activé.

b. Ce menu s'affiche lorsque le système dispose d'un lecteur de disque dur (HDD).

Mise en page


Élément	Description
Orientation	Ce menu permet de choisir le sens d'impression de la page.
Marge commune	Définissez les marges pour les différents supports. Les marges définies seront appliquées pour les impressions à partir de tous les bacs. <ul style="list-style-type: none"> • Marge recto: Définissez les marges pour l'impression recto. • Marge recto verso^a: Définissez les marges pour l'impression recto-verso. • Reliure: Lors d'une impression recto-verso, la marge du recto la plus proche de la reliure sera la même que la marge du verso la plus proche de la reliure. De la même façon, les marges du côté opposé à la reliure seront les mêmes.
Bac poly	Définissez les marges pour les différents supports. Les marges définies seront appliquées lors d'une impression à partir du bac polyvalent. <ul style="list-style-type: none"> • Marge recto: Définissez les marges pour l'impression recto. • Recto verso^a: Définissez les marges pour l'impression recto-verso.
<Bac X>	Définissez les marges pour les différents supports. Les marges définies seront appliquées pour les impressions à partir du bac 1 et des bacs optionnels. <ul style="list-style-type: none"> • Marge recto: Définissez les marges pour l'impression recto. • Recto-verso^a: Définissez les marges pour l'impression recto-verso.

Élément	Description
Marge d'émulation	Lorsque vous créez une page d'émulation qui n'inclut pas d'informations sur les marges, la machine utilise la valeur de marge indiquée ici. <ul style="list-style-type: none"> • Marge sup: définit la marge supérieure, de 0,0 à 250 mm. • Marge gauche : définit la marge gauche, de 0,0 à 164 mm.
Recto-verso^a	Pour imprimer en recto verso, sélectionnez le bord sur lequel la reliure sera appliquée. <ul style="list-style-type: none"> • Désactivé: Désactive cette option. • Bord long: cet élément est la mise en page traditionnelle utilisée pour la reliure des livres.  <ul style="list-style-type: none"> • Bord court: cet élément est la mise en page traditionnelle utilisée pour les calendriers. 
Position d'agrafage paysage^b	Sélectionnez la position d'agrafage.

a. Ce menu s'affiche lorsque le kit recto verso est installé (Certains composants et fonctions en option peuvent être indisponibles en fonction du modèle ou du pays).

b. Vous ne pouvez utiliser ce menu que si vous avez installé le finisseur optionnel et le disque dur (HDD).


Papier

Élément	Description
Copies	Vous pouvez sélectionner un nombre de copies de 1 à 999.
Bac poly / [Bac <x>]	<ul style="list-style-type: none"> • Format du papier: Vous pouvez sélectionner le format de papier par défaut. • Type de papier: Vous pouvez sélectionner le type de papier par défaut pour le support d'impression
Alimentation papier	Grâce à ce menu, vous pouvez définir le bac à utiliser. Si vous sélectionnez Auto , l'appareil peut déterminer automatiquement la source.
Commut bacs auto	Il s'agit d'une option permettant de paramétrer l'appareil de telle façon qu'il continue ou non à imprimer lorsqu'un des bacs devient vide. Par exemple, si les bacs 1 et 2 contiennent le même format de papier, l'appareil utilise automatiquement le bac 2 lorsque le bac 1 est vide.  Cette option n'apparaît pas si vous avez sélectionné Auto comme paramètre de Alimentation papier .
Confirmation de bac	Vous pouvez activer le message de confirmation de bac. Si vous ouvrez, puis refermez un bac, vous verrez apparaître une fenêtre vous demandant de définir le type et le format de papier pour le bac en question.

Graphiques

Élément	Description
Résolution	Vous pouvez sélectionner la résolution par défaut. Si la résolution est élevée, les impressions sont plus nettes, mais le temps d'impression peut être plus long. <ul style="list-style-type: none"> • 600 ppp - Normale: Si vos travaux d'impression contiennent essentiellement du texte, sélectionnez cette option pour obtenir un résultat optimal. • 1 200 ppp - Meilleure: Sélectionnez cette option si votre document contient des images, telles que des photos numérisées ou certains graphiques professionnels, afin d'en augmenter la netteté.
Effacer le texte	Pour imprimer du texte plus foncé que sur un document normal, cliquez sur Activé .
Luminosité	Cette option permet d'augmenter ou de réduire le contraste du document imprimé. Le réglage Normal permet généralement d'obtenir les meilleurs résultats.

Configuration du système

Élément	Description
Date & heure	Permet de définir la date et l'heure.
Mode horloge	Vous pouvez sélectionner le format d'affichage de l'heure, 12h ou 24h.
Menu formul^a	<ul style="list-style-type: none"> • Désactivé: Imprime en mode normal. • Form. unique: Imprime la page entière à l'aide du premier formulaire. • Form. double: Imprime le recto à l'aide du premier formulaire et le verso à l'aide du deuxième formulaire.
Sél formul^a	Une surimpression de formulaire consiste en des images enregistrées sur le disque dur de l'imprimante sous un format spécial et qui peuvent être imprimées sur n'importe quel document.  <ul style="list-style-type: none"> • Sél formul n'est pas affiché lorsque Menu formul est réglé sur Désactivé. • Formulaire 2 est affiché lorsque Menu formul est réglé en Form double.
Mise file att DD^a	Pour mettre des documents en file d'attente sur le disque dur pour l'impression réseau, sélectionnez Activé .
Langue	Ce menu permet de sélectionner la langue utilisée sur l'écran du panneau de commande et pour l'impression de pages d'information.
Format de papier par défaut	Vous pouvez définir le format de papier par défaut à utiliser.
Éco. énergie	Lorsque l'appareil ne reçoit pas de données pendant un certain temps, la consommation électrique est réduite automatiquement. Définissez le délai d'attente avant que l'appareil ne passe en mode d'économie d'énergie.
Continuer auto	Ce menu détermine si l'appareil doit continuer d'imprimer quand elle détecte que le papier ne correspond pas aux réglages. <ul style="list-style-type: none"> • Désactivé: En cas d'incompatibilité, le message correspondant s'affiche et l'appareil reste hors ligne jusqu'à ce que vous insériez du papier au format adéquat. • Activé: En cas d'incompatibilité du papier, un message d'erreur s'affichera. L'appareil passe en mode hors ligne pendant 30 secondes au bout desquelles le message d'erreur disparaît et l'impression reprend automatiquement.
Reglage de l'altitude	Vous pouvez optimiser la qualité d'impression en fonction de votre altitude.
RC Auto	Ce menu vous permet d'ajouter le retour chariot nécessaire à chaque saut de ligne, ce qui est utile pour les utilisateurs Unix ou DOS.

Élément	Description
Expiration de la tâche	Lorsqu'aucune saisie n'est réalisée pendant un certain laps de temps, l'appareil annule la tâche en cours. Vous pouvez définir le temps d'attente de l'appareil avant l'annulation de la tâche.
Multi-bac^b	<ul style="list-style-type: none"> • Mode: Sélectionnez le mode multi-bac que vous souhaitez utiliser. • Bac par défaut: Sélectionnez le bac à utiliser par défaut.
Config import.	Vous pouvez importer des données stockées sur la clé USB vers l'appareil (voir « Restauration des données » à la page 67).
Config export.	Vous pouvez exporter des données stockées sur l'appareil vers la clé USB (voir « Sauvegarde de données » à la page 67).
Mode silencieux	Vous pouvez réduire le bruit de l'impression en activant le mode silencieux. La qualité et la vitesse d'impression peuvent cependant en être altérées.
Paramètres éco	<p>Le mode Eco permet de définir les options d'économie du papier et d'utilisation du toner.</p> <ul style="list-style-type: none"> • Mode par défaut: Permet de définir l'activation ou la désactivation du mode Eco. <ul style="list-style-type: none"> - Activé: Permet d'activer le mode Eco. - Désactivé: Permet de désactiver le mode Eco. - Forçage: Permet d'activer le mode Eco avec un mot de passe. Si un utilisateur souhaite activer ou désactiver le mode Eco, il doit fournir un mot de passe. • Sélectionner un modèle: Vous pouvez sélectionner le modèle éco dans le SyncThru™ Web Service (voir « Eco » à la page 74).
Effacer réglages	Ce menu vous permet de restaurer les réglages par défaut de l'imprimante tels que définis en usine.

a. Ce menu ne s'affiche que si le système dispose d'un lecteur de disque dur (HDD).


b. Vous ne pouvez utiliser ce menu que si la boîte aux lettres ou le finisseur optionnel sont installés.

Émulation

Élément	Description
Type d'émulation	La langue de l'appareil détermine le mode de communication entre l'ordinateur et l'imprimante. Si vous sélectionnez Auto , l'imprimante peut modifier automatiquement la langue.
Configuration	Vous pouvez définir les paramètres détaillés du type d'émulation que vous avez sélectionné.

Réseau

Reportez-vous au chapitre Configuration Réseau de ce mode d'emploi pour obtenir plus d'informations sur la configuration du réseau (voir « Configuration réseau » à la page 38).

Éléments	Description
Vit Ethernet	Ce menu vous permet de sélectionner la vitesse Ethernet.
802.1x	Vous pouvez sélectionner l'authentification d'utilisateur pour la communication de réseau. Pour des informations détaillées, consultez l'administrateur réseau.
TCP/IP (IPv4)	Permet de sélectionner le protocole approprié et de configurer les paramètres à utiliser dans l'environnement réseau.  De nombreux paramètres doivent être définis. En cas de doute, conservez les paramètres par défaut ou contactez votre administrateur réseau.
TCP/IP (IPv6)	Sélectionnez cette option pour utiliser l'environnement réseau via IPv6.
Sans fil^a	Configurez les environnements de réseau sans fil
Effacer réglages	Ce menu effectue une réinitialisation et restaure les réglages par défaut pour la configuration réseau. Elle ne prend effet qu'une fois que vous avez réinitialisé l'imprimante.
Configuration réseau	Ce menu permet d'imprimer une page indiquant la configuration des paramètres réseau.
Activation réseau	Vous pouvez activer ou désactiver la communication Ethernet.
Activation Http	Vous pouvez choisir d'utiliser ou non SyncThru™ Web Service. Si vous désactivez cette option, les utilisateurs ne pourront pas accéder à SyncThru™ Web Service.

a. Ce menu ne s'affiche que si le système dispose d'une interface réseau sans fil.


USB Direct

Vous pouvez utiliser un périphérique de stockage USB avec votre appareil (voir « Utilisation d'un périphérique à mémoire flash USB » à la page 66).

Gestion des tâches

Cet élément du menu est disponible si la mémoire optionnelle ou le disque dur (HDD) est installé (voir « Impression avec la mémoire et le disque dur optionnels » à la page 113).

Configuration administrateur

Élément	Description
Protect mot de passe	Permet de définir le mot de passe permettant d'accéder au menu Config administration . Sélectionnez Activé pour utiliser cette option et saisir le mot de passe
Mod. mot passe	Permet de modifier le mot de passe permettant d'accéder au menu Config administration .
Maintenance	<p>Ce menu vous permet d'assurer la maintenance de l'appareil.</p> <ul style="list-style-type: none">• Nettoyage du four : Nettoie le four en imprimant une feuille. La feuille imprimée récupère les débris de toner.• EFF mes vide: Empêche l'affichage du message ALERT TON FAIB.• Infos conso.: Cette option vous permet de vérifier le nombre de pages imprimées et la quantité de toner restant dans la cartouche.• ALERT TON FAIB: Si la cartouche du toner est épuisée, un message apparaît informant l'utilisateur qu'il doit la changer. Vous pouvez choisir de faire apparaître ou non ce message.• Disque RAM: Vous pouvez activer/désactiver le RAM-disque pour gérer des travaux. Selon la mémoire optionnelle installée, vous pouvez définir la taille du RAM-disque entre 32 et 64 Mo. Cette option n'apparaît pas si vous avez installé un disque dur (HDD). <p> Redémarrez l'appareil pour appliquer la modification.</p>

Outils de gestion

Ce chapitre présente les outils de gestion fournis pour vous aider à tirer pleinement part de votre appareil.

Ce chapitre contient les sections suivantes :


- Présentation des outils de gestion utiles
- Utilisation de l'alerte SyncThru™ Web Service

Présentation des outils de gestion utiles

Les programmes ci-dessous facilitent l'utilisation de votre appareil.

- « Utilisation de l'alerte SyncThru™ Web Service » à la page 73.
- « Utilisation du programme Smart Panel » à la page 75.
- « Utilisation du programme Unified Linux Driver Configurator » à la page 76.

Utilisation de l'alerte SyncThru™ Web Service

 Internet Explorer 6.0 ou version supérieure est l'exigence minimale pour SyncThru™ Web Service.

Si vous avez connecté votre appareil à un réseau et que les paramètres réseau TCP/IP sont corrects, vous pouvez administrer votre appareil par l'intermédiaire de SyncThru™ Web Service, un serveur Web intégré.

SyncThru™ Web Service permet de réaliser les opérations suivantes :

- voir les informations concernant l'appareil et vérifier son état actuel ;
- modifier les paramètres TCP/IP et définir d'autres paramètres réseau ;
- modifier les préférences de l'imprimante ;
- paramétrer les notifications par e-mail pour informant de l'état de l'appareil ;
- obtenir de l'aide pour l'utilisation de l'appareil.

Pour accéder à SyncThru™ Web Service, procédez comme suit :

1. Lancez un navigateur Web, comme Internet Explorer, depuis Windows. Saisissez l'adresse IP de votre appareil (<http://xxx.xxx.xxx.xxx>) dans le champ d'adresses et appuyez sur la touche Entrée ou cliquez sur **OK**.
2. Le site Web intégré de votre appareil s'ouvre.

Connexion à SyncThru™ Web Service

Avant de configurer des options dans SyncThru™ Web Service, vous devez vous connecter comme administrateur. Vous pouvez quand même utiliser SyncThru™ Web Service sans vous connecter, mais vous n'aurez pas accès à l'onglet **Paramètres** et à l'onglet **Sécurité**.

1. Cliquez sur **Ouverture de session** en haut à droite du site Web SyncThru™ Web Service. Une page de connexion s'affiche.
2. Saisissez l'**ID** et le **Mot de passe**, puis cliquez sur **Ouverture de session**.


S'il s'agit de votre première connexion à SyncThru™ Web Service, saisissez l'ID et le mot de passe par défaut suivants.

- **ID** : admin
- **Mot de passe** : sec00000

- Utilisation du programme Smart Panel
- Utilisation du programme Unified Linux Driver Configurator

Présentation de SyncThru™ Web Service




 Certains onglets peuvent ne pas apparaître en fonction du modèle utilisé.

Onglet Informations

Cet onglet vous donne des informations générales concernant votre appareil. Vous pouvez vérifier des paramètres, comme l'adresse IP de l'appareil, la quantité restante de toner, des informations Ethernet, la version de microprogramme, etc. Vous pouvez également imprimer des rapports comme un rapport d'erreur et d'autres.

- **Alertes actives** : cet élément vous permet de vérifier les alertes qui se sont produites dans l'appareil et leur gravité.
- **Fournitures** : cette option vous permet de vérifier le nombre de pages imprimées et la quantité de toner restant dans la cartouche.
- **Compteurs d'utilisation** : cet élément vous permet de vérifier le compteur d'utilisation par type d'impression : recto, recto verso.
- **Paramètres actuels** : cet élément vous permet de vérifier les informations de l'appareil et du réseau.
- **Imprimer informations** : cet élément vous permet d'imprimer des rapports, par exemple des rapports relatifs au système, des rapports d'adresses de messagerie et de polices.

Onglet Gestion des tâches

 Vous ne pouvez utiliser cette option que si vous avez activé le RAM-disque ou installé un disque dur optionnel.

Dans cet onglet, vous pouvez supprimer ou effectuer des travaux d'impression stockés sur le RAM-disque ou sur un disque dur optionnel. Sélectionnez le travail d'impression dans la liste, puis cliquez sur le bouton **Supprimer** ou **Imprimer**.

- **Travaux actifs** : Vous pouvez consulter la liste des travaux en attente.
- **Travaux terminés** : Vous pouvez consulter la liste des travaux terminés. **Travaux terminés** apparaît uniquement si vous avez installé un disque dur optionnel.
- **Impression enregistrée** : Vous pouvez consulter la liste des travaux enregistrés sur le RAM-disque.
- **Impression sécurisée** : Vous pouvez consulter la liste des travaux sécurisés définis par l'utilisateur dans le pilote d'impression. Pour supprimer ou effectuer des impressions sécurisées, vous devez saisir l'ID d'utilisateur et le mot de passe définis dans le pilote d'impression.

Onglet Paramètres

Cet onglet vous permet de définir les configurations prévues dans votre appareil et votre réseau. Vous devez vous connecter comme administrateur pour afficher cet onglet.

- **Onglet Config appareil:** cet onglet vous permet de définir les options prévues sur votre appareil.
- **Onglet Config réseau:** cet onglet vous permet d'afficher et de modifier l'environnement réseau. Vous pouvez définir des paramètres comme TCP/IP, les protocoles réseau, etc.

Onglet Sécurité

Cet onglet vous permet de définir des informations de sécurité du système et du réseau. Vous devez vous connecter comme administrateur pour afficher cet onglet.

- **Sécurité du système :** vous pouvez définir les informations d'administrateur système, ainsi qu'activer ou désactiver des fonctionnalités de l'appareil.
- **Sécurité réseau :** vous pouvez définir les paramètres pour HTTPS, IPsec, filtrage IPv4/IPv6, 802.1x, les serveurs d'authentification.
- **Contrôle d'accès utilisateur :** vous pouvez définir les configurations pour l'accessibilité des utilisateurs.

Onglet Maintenance

Cet onglet vous permet de garder votre appareil à jour en mettant à niveau les microprogrammes et en paramétrant les informations de contact pour l'envoi de courriers électroniques. Vous pouvez également vous connecter au site Web Samsung ou télécharger des pilotes en sélectionnant le menu **Lien**.

- **Version microprogramme :** Vous pouvez vérifier la version du microprogramme de votre appareil et la mettre à niveau en appuyant sur le bouton **Assistant de mise à niveau**. Le bouton **Assistant de mise à niveau** n'est disponible que si vous vous connectez en tant qu'administrateur.
- **Coordonnées :** vous pouvez afficher les informations de contact.
- **Lien :** vous pouvez afficher les liens vers des sites utiles où vous pouvez télécharger ou vérifier des informations.

Eco

Vous pouvez activer le mode Eco et modifier les paramètres éco personnalisés.

Activation/désactivation du mode Eco

1. Dans SyncThru™ Web Service, sélectionnez l'onglet **Paramètres > Config appareil > Système > Eco > Paramètres**.
2. Dans le volet principal, sélectionnez une des options suivantes pour **Mode Eco par défaut : Oui, Non et Activé-forcé**.
 - **Désactivé :** Permet de désactiver le mode Eco.
 - **Activé :** Permet d'activer le mode Eco.
 - **Activé-forcé :** Permet d'activer le mode Eco avec un mot de passe. Si un utilisateur souhaite activer ou désactiver le mode Eco, il doit fournir un mot de passe.



Si vous avez sélectionné **Oui** ou **Activé-forcé**, indiquez les paramètres que vous souhaitez utiliser : **Valeur usine par défaut** ou **Custom Settings (Paramètres personnalisés)**

3. Cliquez sur **Appliquer**.

Modification des paramètres personnalisés

1. Dans SyncThru™ Web Service, sélectionnez l'onglet **Paramètres > Config appareil > Système > Eco > Paramètres**.
2. Sélectionnez **Oui** ou **Activé-forcé** pour **Mode Eco par défaut**.
3. Sélectionnez **Custom Settings (Paramètres personnalisés)**.



Vous ne pouvez pas modifier les paramètres de l'option **Valeur usine par défaut**.

4. Cliquez sur **Edit & Preview Simulator (Modifier et afficher le simulateur)**.
5. Consultez les paramètres actuels dans la fenêtre **Edit & Preview Simulator (Modifier et afficher le simulateur)**, puis modifiez-les.
6. Cliquez sur **Appliquer**.

Lorsque vous appliquez les modifications, vous pouvez consulter les résultats liés à la réduction des émissions de dioxyde de carbone, à la consommation électrique et à la quantité de papier économisé conformément aux paramètres définis. Pour obtenir ces résultats, il a été considéré que le nombre total de pages imprimées s'élevait à cent et ne contenait aucune page blanche et que le mode Eco était désactivé.

- Fait référence au coefficient de calcul pour le CO2, l'énergie et le papier de l'AIE, à l'indice du Ministère japonais des Affaires intérieures et des Communications et au site Web www.remanufacturing.org.uk. Chaque modèle dispose d'un indice différent.
- La consommation électrique en mode d'impression fait référence à la consommation électrique moyenne de l'appareil lors d'une impression.
- La quantité d'énergie économisée ou réduite risque de différer en fonction du système d'exploitation utilisé, des performances de l'ordinateur, du logiciel d'application, du mode de connexion, du type de support, de la taille du support, de la complexité de la tâche, etc.



La touche **Annuler** permet d'effacer toutes les valeurs définies.

Configuration des notifications par e-mail


Vous pouvez recevoir des messages électroniques concernant l'état de l'appareil en paramétrant cette option. En définissant des informations comme l'adresse IP, le nom d'hôte, l'adresse électronique et les informations de serveur SMTP, l'état de l'appareil (fin de cartouche de toner ou erreur appareil) seront envoyées automatiquement à l'adresse électronique d'une certaine personne. Cette option peut être utilisée plus fréquemment par un administrateur de l'appareil.

1. Lancez un navigateur Web, comme Internet Explorer, depuis Windows. Saisissez l'adresse IP de votre appareil (<http://xxx.xxx.xxx.xxx>) dans le champ d'adresses et appuyez sur la touche Entrée ou cliquez sur **OK**.
2. Le site Web intégré de votre appareil s'ouvre.
3. Dans l'onglet **Paramètres**, sélectionnez **Config appareil > Notification par e-mail**.



Si vous n'avez pas configuré d'environnement de serveur sortant, allez dans **Paramètres > Config réseau > Serveur de messagerie pour courrier sortant (SMTP)** pour configurer l'environnement réseau avant de paramétrer la notification par courrier électronique.

4. Cliquez sur le bouton **Ajouter** pour ajouter un utilisateur de notification par courrier électronique.
Définissez le nom du destinataire et la ou les adresses de messagerie avec les éléments de notification pour lesquels vous souhaitez recevoir une alerte.
5. Cliquez sur **Appliquer**.

 Un pare-feu activé peut empêcher l'envoi correct du courrier électronique. Dans ce cas, contactez l'administrateur réseau.

Définition des informations pour l'administrateur système

Définissez les informations de l'administrateur système. Ce paramètre est nécessaire pour utiliser l'option de notification par courrier électronique.

1. Lancez un navigateur Web, comme Internet Explorer, depuis Windows.
Saisissez l'adresse IP de votre appareil (<http://xxx.xxx.xxx.xxx>) dans le champ d'adresses et appuyez sur la touche Entrée ou cliquez sur **OK**.
2. Le site Web intégré de votre appareil s'ouvre.
3. Dans l'onglet **Sécurité**, sélectionnez **Sécurité du système > Administrateur système**.
4. Introduisez le nom de l'administrateur, son numéro de téléphone, son emplacement et son adresse électronique.
5. Cliquez sur **Appliquer**.

Utilisation du programme Smart Panel

Smart Panel est un programme qui surveille l'état de l'appareil et vous en informe, et vous permet de personnaliser ses paramètres. Sous Windows et Macintosh, Smart Panel est installé automatiquement lorsque vous installez le logiciel de l'appareil. Sous Linux, vous pouvez télécharger Smart Panel depuis le site Web Samsung et procéder à l'installation (voir « Installation de Smart Panel » à la page 37).




 Pour utiliser ce programme, vous devez disposer de la configuration minimale suivante :

- Windows. Vérifiez les systèmes d'exploitation Windows compatibles avec votre appareil (voir « Configuration requise » à la page 32).
- Mac OS X 10.3 ou supérieur.
- Linux. Vérifiez les systèmes Linux compatibles avec votre appareil (voir « Configuration requise » à la page 32).
- Internet Explorer version 5.0 ou supérieure pour les animations Flash de l'aide HTML.

Comprendre les Smart Panel

Si une erreur survient au cours de l'impression, vous pouvez la contrôler dans le Smart Panel.

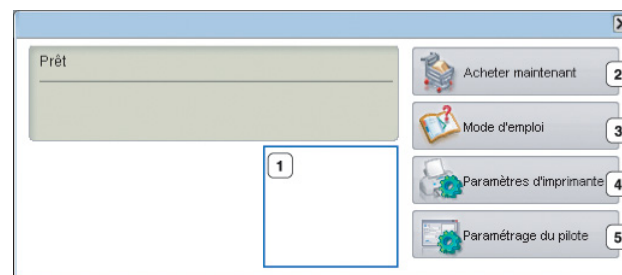
Vous pouvez également lancer Smart Panel manuellement. Double-cliquez sur l'icône Smart Panel de la barre des tâches (sous Windows) ou de la zone de notification (sous Linux). Vous pouvez aussi cliquer sur l'icône de la barre d'état (sous Mac OS X).



Windows		Sous Windows, double-cliquez sur cette icône.
Macintosh		Sous Mac OS X, cliquez sur cette icône.
Linux		Sous Linux, cliquez sur cette icône.

Ou, si vous utilisez Windows, vous pouvez le lancer à partir du menu **Démarrer**, sélectionnez **Programmes** ou **Tous les programmes > Samsung Printers > nom de votre appareil > Smart Panel**.

-  Si vous avez déjà installé plusieurs appareils Samsung, sélectionnez tout d'abord le modèle d'appareil voulu afin d'utiliser le programme Smart Panel correspondant.
Cliquez avec le bouton droit (sous Windows ou Linux) ou cliquez (sous Mac OS X) sur l'icône Smart Panel, puis sélectionnez votre appareil.
- La fenêtre Smart Panel et son contenu présentés dans ce mode d'emploi du logiciel peuvent être différents selon l'appareil et le système d'exploitation que vous utilisez.

Le programme Smart Panel affiche l'état actuel de l'appareil, le niveau estimé de toner restant dans les cartouches de toner et divers autres types d'informations. Vous pouvez également modifier les paramètres.



1	Toner Level	Permet de connaître le niveau des cartouches de toner. L'appareil et le nombre de cartouches de toner indiqués dans la fenêtre ci-dessus peuvent différer selon l'appareil que vous utilisez. Cette caractéristique n'est pas présente sur toutes les imprimantes.
2	Acheter maintenant	Commander en ligne des cartouches de toner de remplacement.
3	Mode d'emploi	Afficher le Mode d'emploi.  Ce bouton se transforme en Guide de dépannage en cas d'erreur. Vous pouvez ouvrir directement la section dépannage du mode d'emploi.
4	Paramètres d'imprimante	Configurez divers paramètres de l'appareil dans la fenêtre Utilitaire de paramétrage d'imprimante. Cette caractéristique n'est pas présente sur toutes les imprimantes.  Si vous connectez votre appareil à un réseau, la fenêtre SyncThru™ Web Service s'affiche à la place de la fenêtre Utilitaire de paramétrage d'imprimante.
5	Paramétrage du pilote	Définissez toutes les options de l'appareil dont vous avez besoin dans la fenêtre Options d'impression . Cette fonctionnalité n'est disponible que sous Windows (voir « Ouverture des préférences d'impression » à la page 56).

Modification des paramètres du programme Smart Panel

Cliquez avec le bouton droit (sous Windows ou Linux) ou cliquez (sous Mac OS X) sur l'icône Smart Panel, puis sélectionnez **Options**. Sélectionnez les paramètres de votre choix dans la fenêtre **Options**.

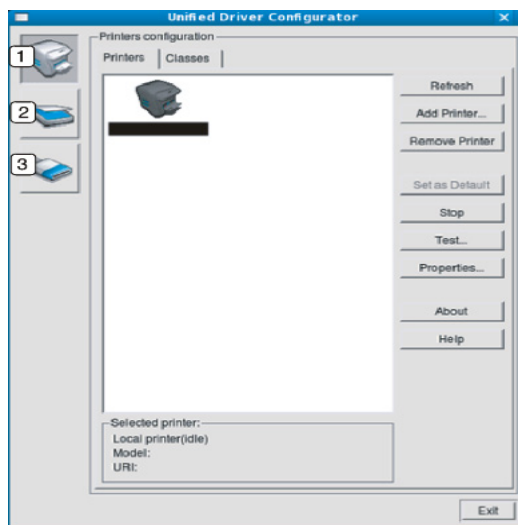
Utilisation du programme Unified Linux Driver Configurator


Unified Driver Configurator est un outil principalement conçu pour configurer les périphériques de l'appareil. Vous devez installer Unified Linux Driver pour pouvoir utiliser Unified Driver Configurator (voir « Installation du pilote Linux unifié » à la page 36).

Après installation du pilote sur votre système Linux, l'icône Unified Driver Configurator est automatiquement créée sur le bureau.

Ouverture du Unified Driver Configurator

1. Double-cliquez sur l'icône **Unified Driver Configurator** du bureau.
Vous pouvez également cliquer sur l'icône **Startup** et sélectionner **Samsung Unified Driver > Unified Driver Configurator**.
2. Cliquez sur les différents boutons sur la gauche pour ouvrir la fenêtre de configuration correspondante.



 Pour utiliser l'aide à l'écran, cliquez sur **Help**.

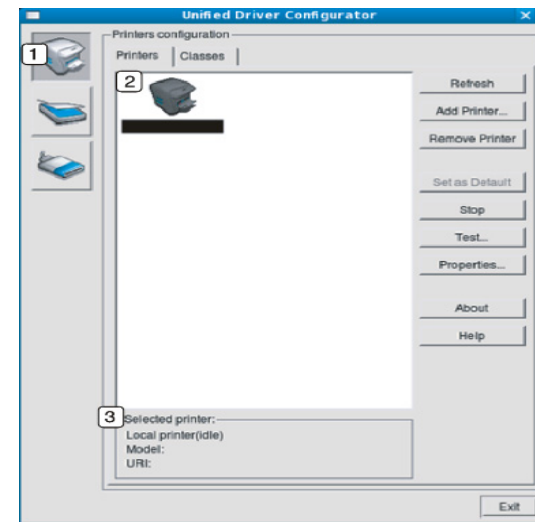
3. Une fois les configurations modifiées, cliquez sur **Exit** pour fermer l'Unified Driver Configurator.

Printers configuration

Printers configuration propose les deux onglets : **Printers** et **Classes**.

Onglet Printers

Affichez la configuration de l'imprimante du système actuel en cliquant sur l'icône représentant l'imprimante, à gauche de la fenêtre Unified Driver Configurator.



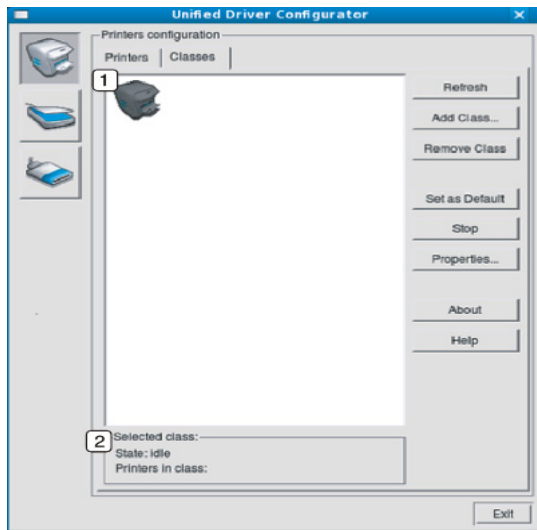
1. Passe en mode **Printers configuration**.
2. Affiche tous les appareils installés.
3. Affiche l'état, le nom du modèle et l'URI de votre appareil.

Les boutons de commande d'imprimante sont comme suit :

- **Refresh** : actualise la liste des appareils disponibles.
- **Add Printer** : permet d'ajouter un nouvel appareil.
- **Remove Printer** : supprime l'appareil sélectionné.
- **Set as Default** : définit l'appareil sélectionné comme appareil par défaut.
- **Stop/Start** : arrête/démarre l'appareil.
- **Test** : permet d'imprimer une page de test afin de s'assurer du bon fonctionnement de l'appareil.
- **Properties** : permet d'afficher et de modifier les propriétés de l'imprimante.

Onglet Classes

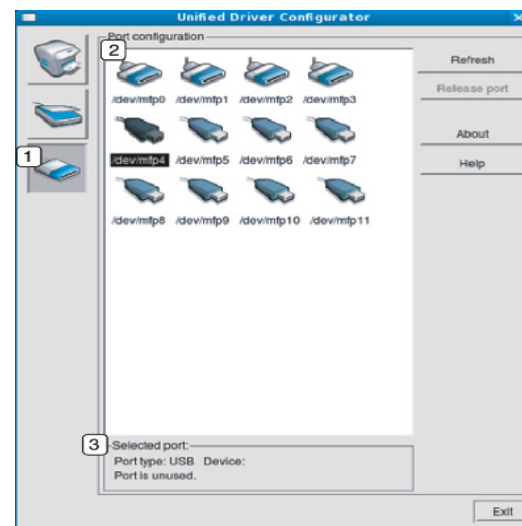
L'onglet Classes affiche la liste des catégories d'appareils disponibles.



- | | |
|---|---|
| 1 | Affiche toutes les options classes d'appareil. |
| 2 | Affiche l'état de la catégorie et le nombre d'appareils dans cette catégorie. |
- **Refresh** : actualise la liste des catégories.
 - **Add Class** : permet d'ajouter un nouvel appareil.
 - **Remove Class** : supprime la classe d'appareil sélectionnée.

Ports configuration

Cette fenêtre permet d'afficher la liste des ports disponibles, de vérifier l'état de chaque port et de libérer un port qui reste occupé lorsque le processus propriétaire a été interrompu pour une raison quelconque.



- | | |
|---|--|
| 1 | Passes en mode Ports configuration . |
| 2 | Affiche tous les ports disponibles. |
| 3 | Affiche le type de port, le périphérique connecté au port et l'état. |
- **Refresh** : actualise la liste des ports disponibles.
 - **Release port** : libère le port sélectionné.

Maintenance

Le présent chapitre fournit des informations sur la maintenance de votre appareil et de la cartouche de toner.


Ce chapitre contient les sections suivantes :

- Impression d'un journal de l'appareil
- Suivi de la durée de vie des consommables
- Utilisation de l'option Alerte toner faible

Impression d'un journal de l'appareil

Vous pouvez imprimer un journal sur les informations et tâches de l'appareil.

1. Appuyez sur la touche **Menu** du panneau de commande.
2. Appuyez sur les touches de direction haut/bas pour mettre en surbrillance **Informations** et appuyez sur **OK**.
3. Appuyez sur les touches de direction haut/bas jusqu'à ce que le rapport ou la liste souhaité s'affiche, puis appuyez sur **OK**.
4. Appuyez sur les touches de direction haut/bas pour mettre **Oui** en surbrillance à l'invite **Imprimer ?**, puis appuyez sur **OK**.

 Vous pouvez utiliser SyncThru™ Web Service pour imprimer la configuration de l'appareil ou accéder aux options d'état de l'appareil. Ouvrez le navigateur Web de votre ordinateur en réseau puis saisissez l'adresse IP de votre appareil. Lorsque SyncThru™ Web Service s'ouvre, cliquez sur **Informations > Imprimer informations**.

Suivi de la durée de vie des consommables

Si vous souhaitez visualiser les indicateurs de durée de vie des consommables, suivez les étapes suivantes :

1. Appuyez sur la touche **Menu** du panneau de commande.
2. Appuyez sur les touches de direction haut/bas pour mettre en surbrillance **Config adm** et appuyez sur **OK**.
3. Appuyez sur les touches de direction haut/bas pour mettre en surbrillance **Maintenance** et appuyez sur **OK**.
4. Appuyez sur les touches de direction haut/bas pour mettre en surbrillance **Infos conso** et appuyez sur **OK**.
5. Appuyez sur les touches de direction haut/bas pour mettre en surbrillance l'option de paramétrage souhaitée.
6. Appuyez sur **OK** pour valider votre choix.
7. Appuyez sur **Arrêter / Suppr.** pour revenir en mode prêt.

Utilisation de l'option Alerte toner faible

Si la cartouche du toner est épuisée, un message apparaît informant l'utilisateur qu'il doit la changer. Vous pouvez choisir de faire apparaître ou non ce message.

1. Appuyez sur la touche **Menu** du panneau de commande.
2. Appuyez sur les touches de direction haut/bas pour mettre en surbrillance **Config adm** et appuyez sur **OK**.
3. Appuyez sur les touches de direction haut/bas pour mettre en surbrillance **Maintenance** et appuyez sur **OK**.

- Nettoyage d'un appareil
- Stockage de la cartouche de toner
- Conseils pour déplacer et ranger l'appareil

4. Appuyez sur les touches de direction haut/bas pour mettre en surbrillance **ALERT TON FAIB** et appuyez sur **OK**.
5. Appuyez sur les touches de direction haut/bas pour mettre en surbrillance l'option de paramétrage souhaitée.
6. Appuyez sur **OK** pour valider votre choix.
7. Appuyez sur **Arrêter / Suppr.** pour revenir en mode prêt.

Nettoyage d'un appareil

Avant de le nettoyer, vérifiez que votre appareil est hors tension et que le cordon d'alimentation est débranché de la prise murale. Si des problèmes de qualité d'impression surviennent, ou si vous utilisez votre appareil dans un environnement poussiéreux, vous devez nettoyer votre appareil régulièrement afin de préserver des conditions d'impression optimale et augmenter la durée de vie de votre appareil.



- Le nettoyage du boîtier de l'appareil avec des produits d'entretien contenant une forte teneur en alcool, solvant ou autre substance puissante peut décolorer ou endommager le boîtier.
- Si votre appareil ou son environnement proche sont salis par le toner, nous vous recommandons d'utiliser un tissu ou un chiffon humidifié avec de l'eau pour le nettoyer. Avec un aspirateur, vous risquez de faire voler le toner et d'être incommodé par le nuage ainsi formé.

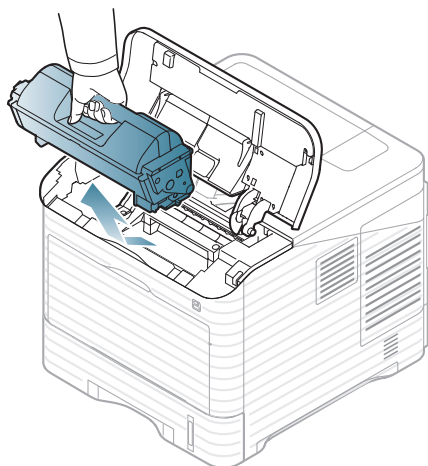
Nettoyage de l'extérieur

Nettoyez le boîtier de l'imprimante avec un chiffon doux non pelucheux. Humidifiez légèrement le chiffon avec de l'eau, mais faites attention à ne pas laisser couler de liquide sur l'appareil ou à l'intérieur.

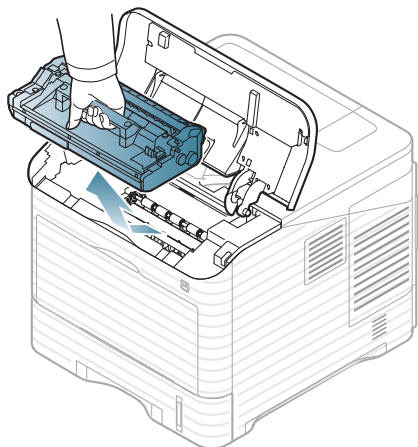
Nettoyage de l'intérieur

Lors de l'impression, des particules de poussière, de toner et de papier peuvent s'accumuler à l'intérieur de l'appareil. Cette accumulation risque d'entraîner des problèmes de qualité d'impression, tels que la présence de taches ou de traînées de toner. Le fait de nettoyer l'intérieur de l'appareil permet de supprimer et de diminuer ce genre de problèmes.

1. Mettez l'appareil hors tension et débranchez le cordon d'alimentation. Attendez que l'appareil refroidisse.
2. Ouvrez le capot supérieur et retirez la cartouche de toner. Posez-la sur une surface plane et propre.

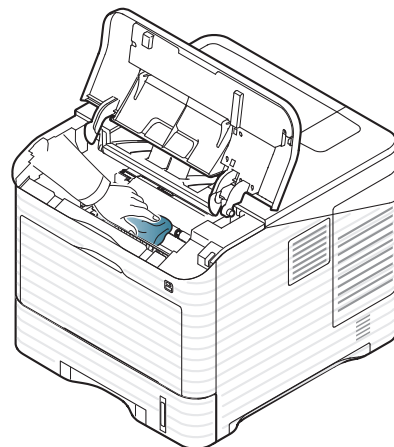


3. Retirez l'unité d'imagerie. Posez-la sur une surface plane et propre.



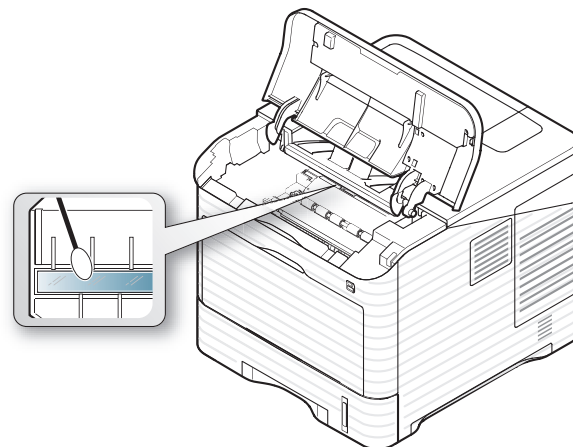
- Ne touchez pas la surface verte de l'unité d'imagerie.
- Pour éviter tout endommagement, n'exposez pas l'unité d'imagerie à la lumière plus de quelques minutes. Si nécessaire, recouvrez-la d'une feuille de papier.

4. Avec un chiffon sec non pelucheux, essuyez toute poussière et toner renversé.



- Lorsque vous nettoyez l'intérieur de l'appareil, évitez de toucher le rouleau de transfert situé sous la cartouche de toner. Vous pourriez laisser des empreintes qui risqueraient d'entraîner des problèmes de qualité d'impression.

5. Repérez le long rectangle en verre (LSU) à l'intérieur de l'appareil, puis nettoyez-le à l'aide d'un bâtonnet ouaté.



6. Remettez l'unité d'imagerie et la cartouche de toner en place.
7. Fermez le capot supérieur. Assurez-vous que le capot est bien fermé.
8. Branchez le cordon d'alimentation et mettez l'appareil sous tension.

Stockage de la cartouche de toner

Les cartouches de toner contiennent des composants qui sont sensibles à la lumière, à la température et à l'humidité. Samsung conseille aux utilisateurs de suivre les recommandations afin d'optimiser les performances, la qualité et la durée de vie de vos nouvelles cartouches de toner Samsung.

Stockez cette cartouche dans le même environnement que celui dans lequel l'imprimante sera utilisée, à savoir dans des conditions de température et d'humidité de bureau contrôlées. La cartouche de toner doit rester dans son emballage d'origine, non ouvert, jusqu'à son installation – si vous ne disposez pas de l'emballage d'origine, couvrez l'ouverture supérieure de la cartouche avec du papier et stockez-la dans un meuble.

Ouvrir l'emballage de la cartouche avant son utilisation réduit de façon considérable sa durée de conservation et de fonctionnement. Ne stockez pas la cartouche à même le sol. Si vous retirez la cartouche de toner de l'imprimante, stockez-la toujours :

- À l'intérieur du sachet de protection de l'emballage original.
- À plat (et non verticalement sur une extrémité), dans le même sens que si elle était installée dans l'appareil.
- Ne rangez pas les consommables ;
 - à une température supérieure à 40 °C ;
 - à un taux d'humidité minimum de 20 % et supérieur à 80 % ;
 - dans un environnement soumis à des variations importantes en termes d'humidité ou de température ;
 - exposés directement au rayonnement solaire ou à l'éclairage de la pièce ;
 - dans des endroits poussiéreux ;
 - dans une voiture sur une trop longue période ;
 - dans un environnement comportant des gaz corrosifs ;
 - dans un environnement iodé.

Instructions de manipulation

- Ne touchez pas la surface du tambour photoconducteur dans la cartouche.
- N'exposez pas la cartouche à des vibrations ou chocs inutiles.
- Ne faites jamais tourner manuellement le tambour, notamment dans le sens inverse ; cela pourrait provoquer des dommages internes et une fuite de toner.

Utilisation de cartouches de toner d'une autre marque que Samsung et rechargées

Samsung Electronics ne recommande pas et n'approuve pas l'utilisation de cartouches de toner d'une autre marque que Samsung dans votre imprimante, y compris des cartouches de marque générique, de marque de magasin, rechargées ou reconditionnées.



La garantie de l'imprimante Samsung ne couvre pas des dommages à l'imprimante provoqués par l'utilisation d'une cartouche de toner rechargée, reconditionnée ou d'une autre marque que Samsung.

Durée de vie estimée d'une cartouche

La durée de vie (l'autonomie) estimée d'une cartouche dépend de la quantité de toner utilisée pour chaque travail d'impression. Le nombre réel de pages peut varier selon la densité de l'impression, l'environnement de travail, les intervalles entre les impressions, le type et le format du support. Par exemple, si vous imprimez beaucoup de graphiques, la consommation de toner sera élevée et la cartouche se videra plus rapidement.

Conseils pour déplacer et ranger l'appareil

- Assurez-vous de ne pas incliner ni renverser l'appareil lorsque vous le déplacez. Dans le cas contraire, l'intérieur de la machine peut être contaminé par du toner, ce qui peut endommager la machine ou altérer la qualité d'impression.
- Lors du déplacement de l'appareil, assurez-vous qu'au moins deux personnes le tiennent fermement. Vous pouvez retirer les consommables avant de procéder à l'opération.

Dépannage

Ce chapitre fournit des informations utiles en cas de dysfonctionnement. Si votre appareil dispose d'un écran, consultez le message qui s'y affiche avant de résoudre le problème. Si le mode d'emploi ne vous permet pas de résoudre votre problème ou si vous n'arrivez pas à déceler la nature du problème, contactez le service de maintenance.

Ce chapitre contient les sections suivantes :

- Redistribution du toner
- Astuces pour éviter les bouchages papier
- Résolution des bouchages papier

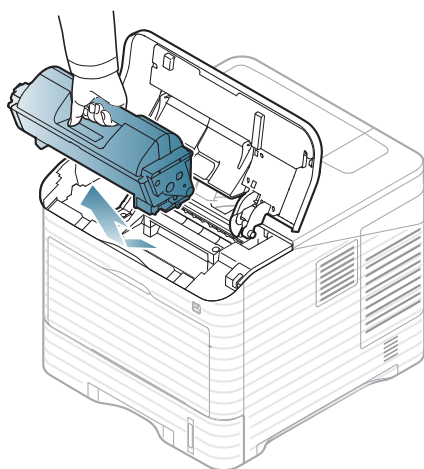
Redistribution du toner

Lorsque la cartouche de toner approche de la fin de sa durée de vie :

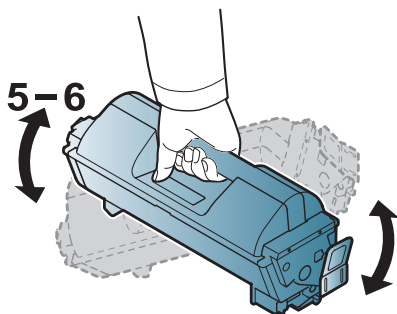
- des bandes blanches apparaissent ou l'impression devient plus claire ;
- le message relatif au toner indiquant que le niveau est faible peut apparaître sur l'affichage ;
- Le voyant **Statut** clignote en rouge.

Dans ce cas, vous pouvez améliorer temporairement la qualité d'impression en répartissant le toner restant dans la cartouche. Parfois, des bandes blanches ou une impression plus claire peuvent persister même après la redistribution du toner.

1. Ouvrez le capot supérieur et retirez la cartouche de toner.



2. Secouez soigneusement la cartouche 5 ou 6 fois pour répartir le toner de façon homogène à l'intérieur de la cartouche.

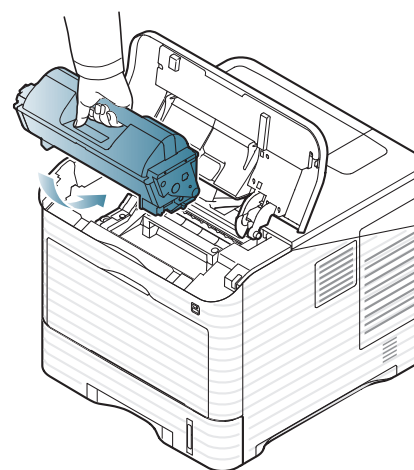


- Signification des messages d'erreur
- Résolution d'autres problèmes



Si vous recevez du toner sur vos vêtements, essuyez-les avec un chiffon sec et lavez-les à l'eau froide. L'eau chaude fixe le toner sur le tissu.

3. Réinstallez la cartouche de toner.



4. Fermez le capot supérieur. Assurez-vous qu'il est bien fermé.



Si le capot supérieur n'est pas complètement fermé, l'appareil ne fonctionne pas.


Astuces pour éviter les bouchages papier

La plupart des bouchages papier peuvent être évités en sélectionnant des types de support adaptés. Lorsqu'un bouchage papier survient, suivez les instructions suivantes.


- Assurez-vous que les guides papier sont correctement positionnés (Voir « Chargement du papier dans le bac » à la page 49).
Ne remplissez pas trop le bac d'alimentation. Vérifiez que le niveau de papier ne dépasse pas le trait indiquant la capacité de papier à l'intérieur du bac.
- Évitez de retirer le papier du bac pendant une impression.
- Courbez le papier, déramez-le puis remettez-le bien à plat avant de le charger dans le bac.
- N'utilisez pas de papier froissé, humide ou ondulé.
- Ne mélangez pas différents types de papier dans le bac.
- Utilisez uniquement les supports d'impression recommandés (Voir « Réglage du bac et du papier par défaut » à la page 53).
- Assurez-vous que la face d'impression du support est tournée face vers le bas dans le bac, ou face vers le haut dans le bac polyvalent.

Résolution des brouillages papier

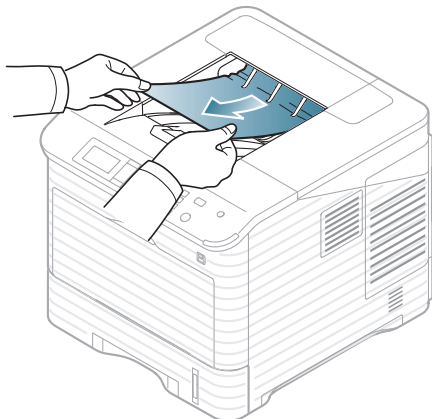
Lorsqu'un brouillage papier se produit, le message d'avertissement s'affiche à l'écran.

 Pour éviter que le papier ne se déchire, tirez dessus avec précaution et lentement. Suivez les instructions des sections suivantes pour supprimer le brouillage.

Dans le bac 1

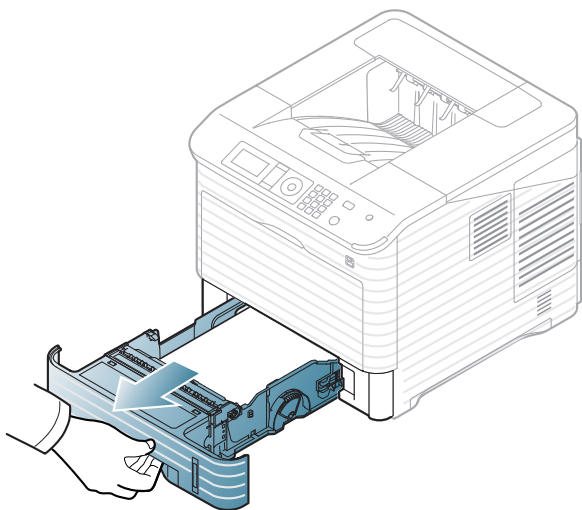
 Cliquez sur ce lien pour ouvrir une animation concernant la suppression d'un brouillage.

1. Ouvrez puis refermez le capot supérieur. Le papier bloqué est éjecté automatiquement de l'appareil.

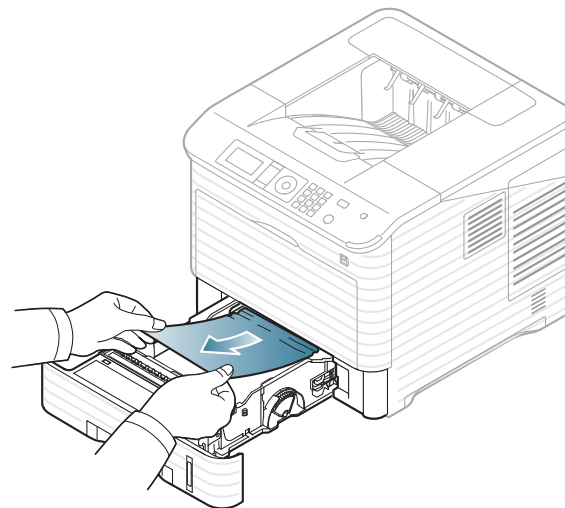


Si le papier ne sort pas, passez à l'étape suivante.

2. Ouvrez le bac 1.

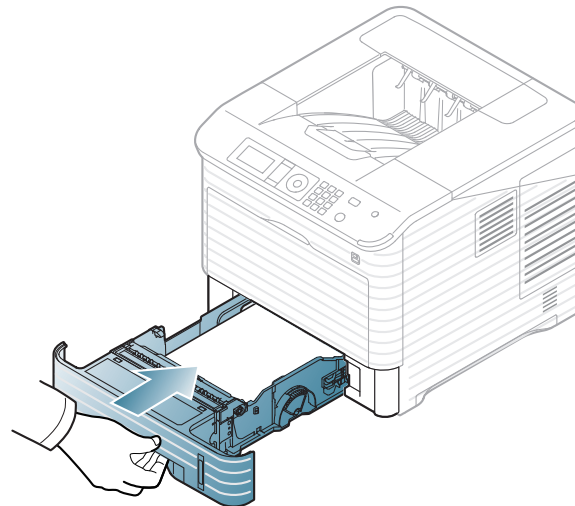


3. Retirez le papier coincé en tirant dans la direction indiquée. Pour ne pas déchirer le papier, retirez-le avec délicatesse et précaution.




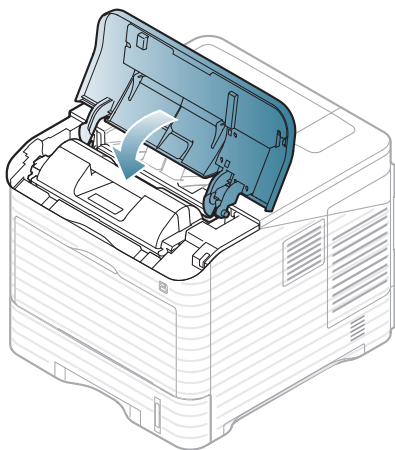
Si le papier ne bouge pas quand vous tirez, ou si vous ne voyez aucun papier à cet endroit, contrôlez l'unité de chauffe autour de la cartouche de toner (Voir « À l'intérieur de l'appareil » à la page 84).

4. Réinsérez le bac 1 dans l'appareil jusqu'à ce qu'il s'enclenche.




5. Ouvrez puis refermez le capot supérieur pour reprendre l'impression.

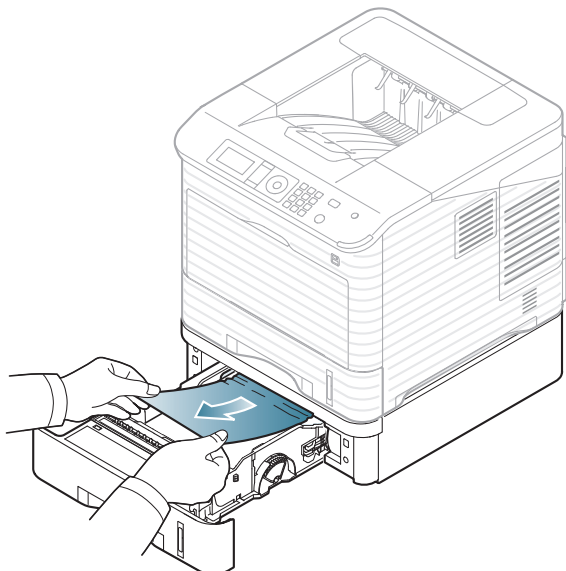
 Si le capot supérieur n'est pas complètement fermé, l'appareil ne fonctionne pas.



Dans le bac 2 optionnel

-  • Cliquez sur ce lien pour ouvrir une animation concernant la suppression d'un bouchage.
- La procédure est identique pour l'ensemble des bacs optionnels.

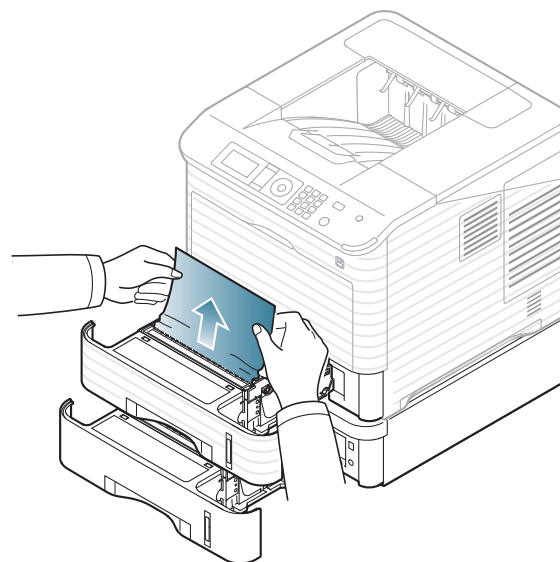
1. Ouvrez le bac optionnel 2.
2. Retirez le papier coincé en tirant dans la direction indiquée. Pour ne pas déchirer le papier, retirez-le avec délicatesse et précaution.



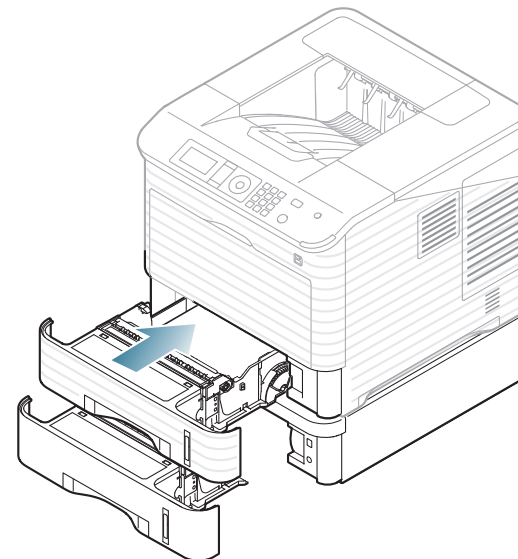
Si le papier ne bouge pas quand vous tirez, ou si vous ne voyez aucun papier à cet endroit, arrêtez et passez à l'étape suivante.

3. Retirez le bac 1 à moitié.


4. Retirez la papier bloqué en tirant dessus.

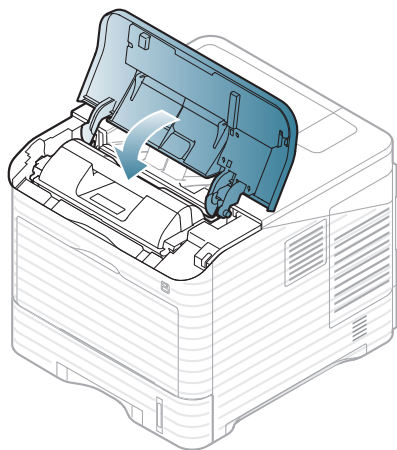


5. Remettez les bacs en place dans l'appareil.



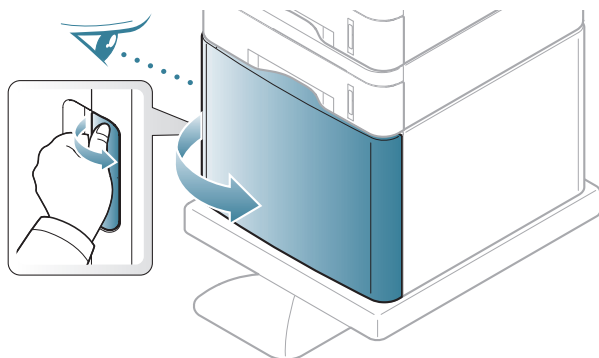
6. Ouvrez puis refermez le capot supérieur pour reprendre l'impression.

 Si le capot supérieur n'est pas complètement fermé, l'appareil ne fonctionne pas.

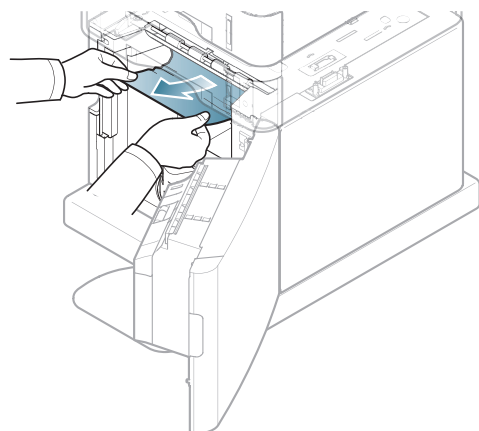


Au niveau du chargeur haute capacité (en option)


1. Ouvrez le capot du chargeur haute capacité optionnel.




2. Retirez le papier coincé en tirant dans la direction indiquée. Pour ne pas déchirer le papier, retirez-le avec délicatesse et précaution.



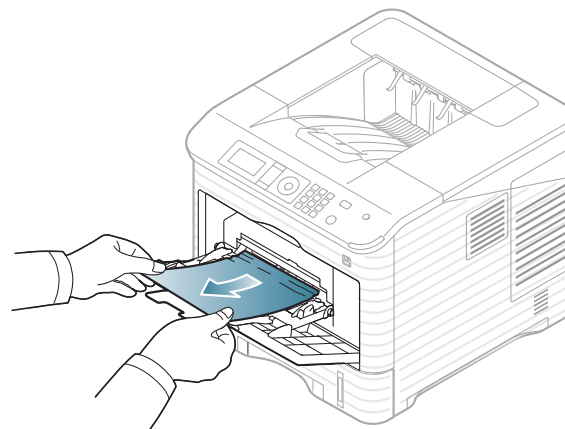
3. Fermez la capot du chargeur haute capacité optionnel.
4. Ouvrez puis refermez le capot supérieur pour reprendre l'impression.

 Si le capot supérieur n'est pas complètement fermé, l'appareil ne fonctionne pas.


Au niveau du bac papier polyvalent

 Cliquez sur ce lien pour ouvrir une animation concernant la suppression d'un bouchage.


1. Si le papier n'est pas correctement entraîné, enlevez-le de l'imprimante.




2. Ouvrez puis refermez le capot supérieur pour reprendre l'impression.

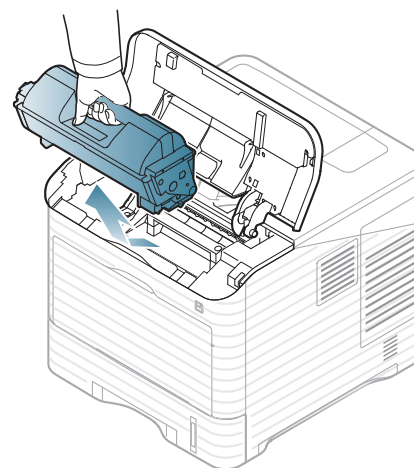
 Si le capot supérieur n'est pas complètement fermé, l'appareil ne fonctionne pas.

À l'intérieur de l'appareil

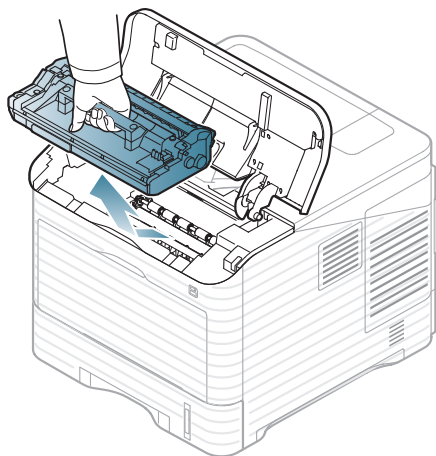
 Cliquez sur ce lien pour ouvrir une animation concernant la suppression d'un bouchage.

 La zone du four est extrêmement chaude. Procédez avec prudence lorsque vous retirez le papier bloqué dans l'appareil.

1. Ouvrez le capot supérieur et retirez la cartouche de toner.

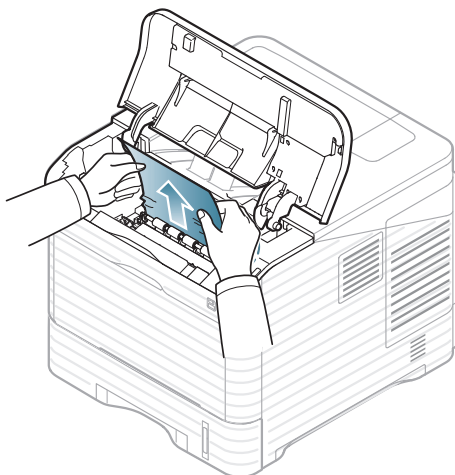


2. Retirez l'unité d'imagerie.



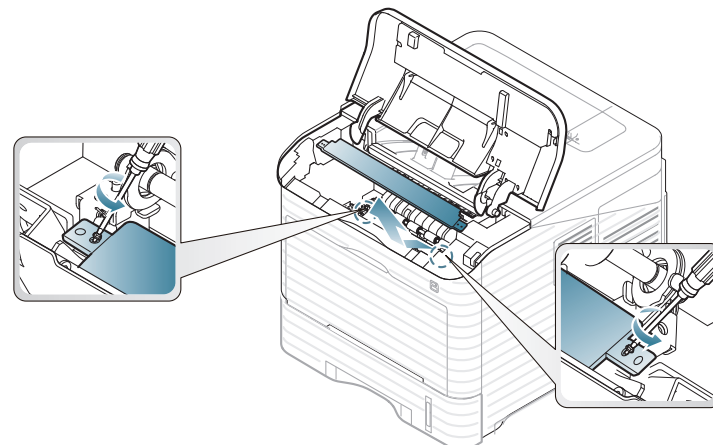
- ⚠ • Ne touchez pas la surface verte de l'unité d'imagerie.
- Pour éviter tout endommagement, n'exposez pas l'unité d'imagerie à la lumière plus de quelques minutes. Si nécessaire, recouvrez-la d'une feuille de papier.

3. Retirez le papier coincé en tirant dans la direction indiquée. Pour ne pas déchirer le papier, retirez-le avec délicatesse et précaution.

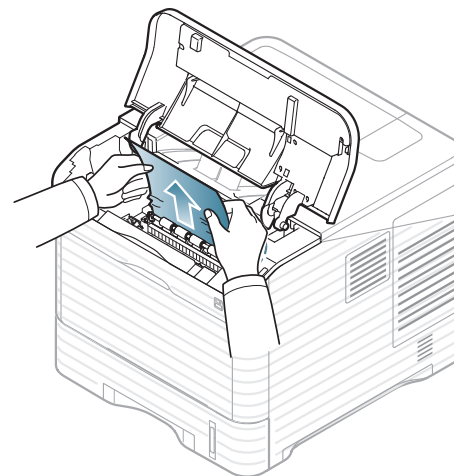


Si vous ne voyez pas le papier bloqué ou si vous rencontrez une résistance quand vous tirez, arrêtez et passez à l'étape suivante.

4. Desserrez les deux vis sur le guide-enveloppe (plaque d'acier) et levez le guide-enveloppe.



5. Retirez le papier coincé en tirant dans la direction indiquée. Pour ne pas déchirer le papier, retirez-le avec délicatesse et précaution.




Si le papier ne bouge pas quand vous tirez, ou si vous ne voyez aucun papier à cet endroit, vérifiez à l'intérieur de l'appareil (Voir « Au niveau du bac de sortie » à la page 86).

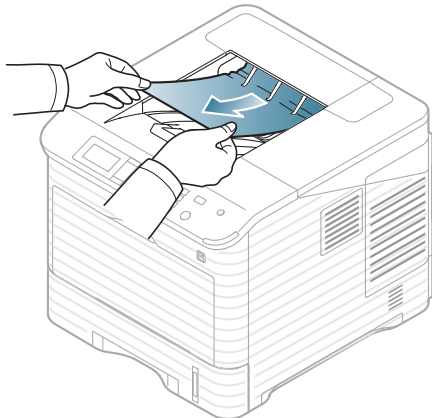
6. Remettez le guide-enveloppe (plaque d'acier) et resserrez les deux vis.
7. Remettez l'unité d'imagerie et la cartouche de toner en place.
8. Ouvrez puis refermez le capot supérieur pour reprendre l'impression.

⚠ Si le capot supérieur n'est pas complètement fermé, l'appareil ne fonctionne pas.

Au niveau du bac de sortie

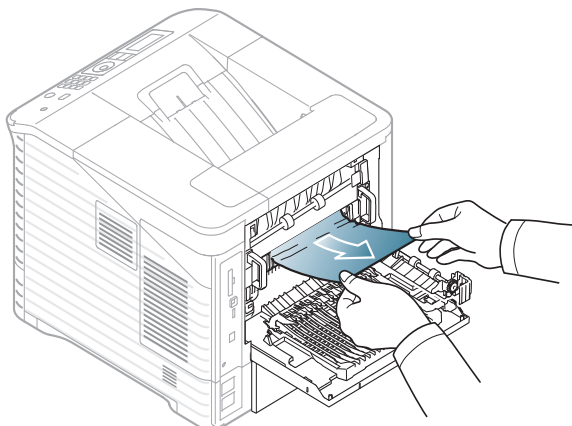
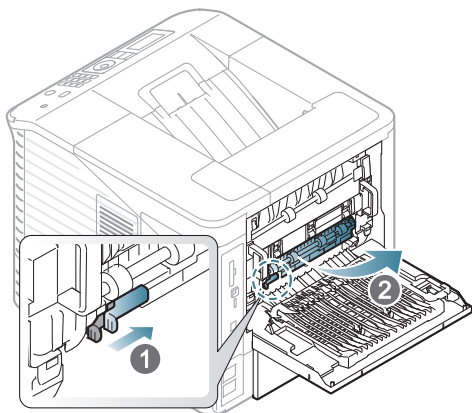
 Cliquez sur ce lien pour ouvrir une animation concernant la suppression d'un bouchage.

1. Ouvrez puis refermez le capot supérieur. Le papier bloqué est éjecté automatiquement de l'appareil.
2. Retirez le papier coincé en tirant dans la direction indiquée. Pour ne pas déchirer le papier, retirez-le avec délicatesse et précaution.



Si vous ne voyez pas le papier bloqué ou si vous rencontrez une résistance quand vous tirez, arrêtez et passez à l'étape suivante.

3. Ouvrez le capot arrière.
4. Tout en poussant le levier de l'unité de chauffe, dégagez le papier bloqué, puis tirez doucement le papier.




5. Remettez les leviers de l'unité de chauffe dans leur position initiale, puis fermez le capot arrière. L'impression reprend automatiquement.

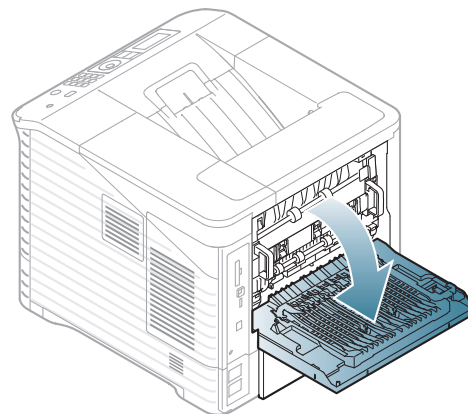
Dans la zone de l'unité recto-verso

Si l'unité recto-verso n'est pas correctement insérée, des bouchages papier risquent de se produire. Vérifiez que l'unité recto-verso est correctement insérée.

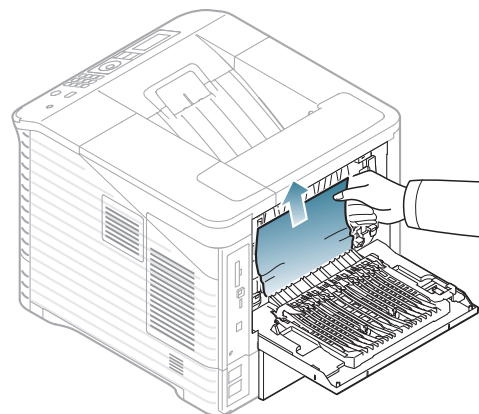
Sur certains modèles, une unité recto-verso optionnelle doit être installée pour utiliser la fonction recto-verso (Voir « Fonctionnalités par modèle » à la page 26).

 Cliquez sur ce lien pour ouvrir une animation concernant la suppression d'un bouchage.

1. Ouvrez le capot arrière

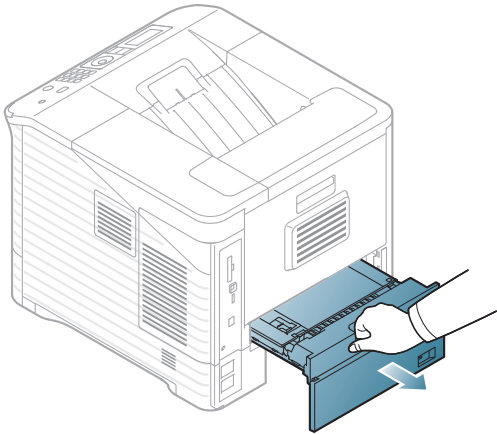


2. Retirez le papier coincé en tirant dans la direction indiquée. Pour ne pas déchirer le papier, retirez-le avec délicatesse et précaution.

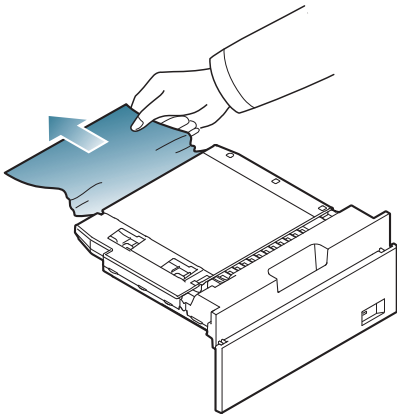



3. Fermez le capot arrière.
Si le papier ne bouge pas quand vous tirez, ou si vous ne voyez aucun papier à cet endroit, arrêtez et passez à l'étape suivante.

4. Sortez le module recto-verso de l'appareil.




5. Localisez le papier bloqué et retirez-le.



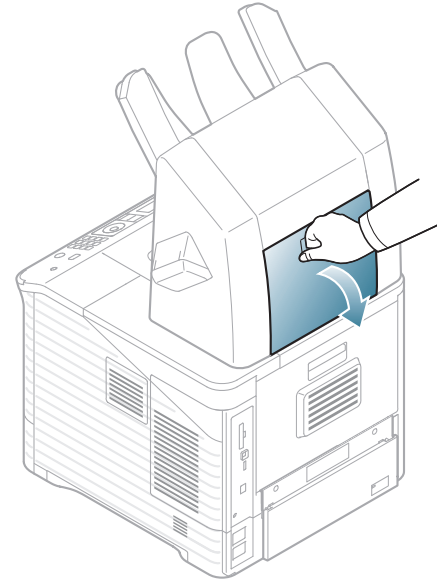
6. Réinsérez l'unité recto verso dans son logement.
7. Ouvrez puis refermez le capot supérieur pour reprendre l'impression.
-  Si le capot supérieur n'est pas complètement fermé, l'appareil ne fonctionne pas.

Au niveau du finisseur optionnel (empileur et agrafeur)

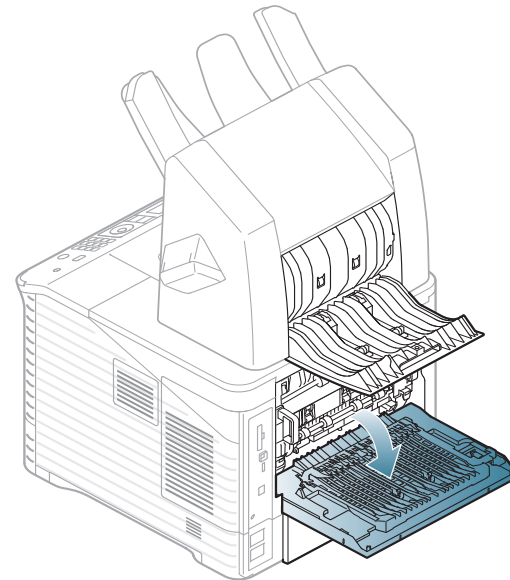
Bourrage papier devant le finisseur

-  Cliquez sur ce lien pour ouvrir une animation concernant la suppression d'un bourrage.

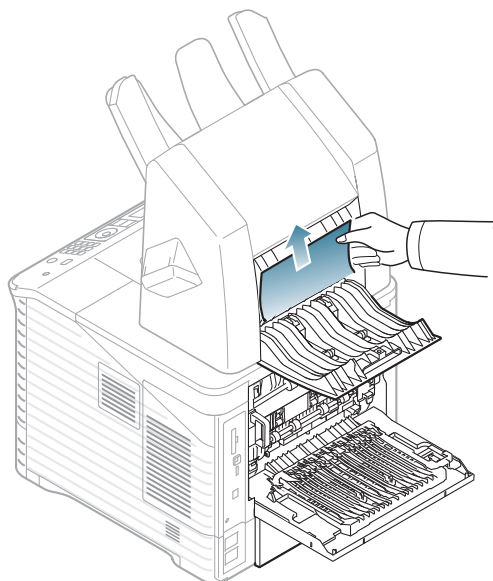
1. Ouvrez le capot arrière du finisseur.



2. Ouvrez le capot arrière de l'appareil.




3. Localisez le papier bloqué et retirez-le. Le papier coincé peut se trouver dans le finisseur ou dans l'appareil. Pour ne pas déchirer le papier, retirez-le avec délicatesse et précaution.

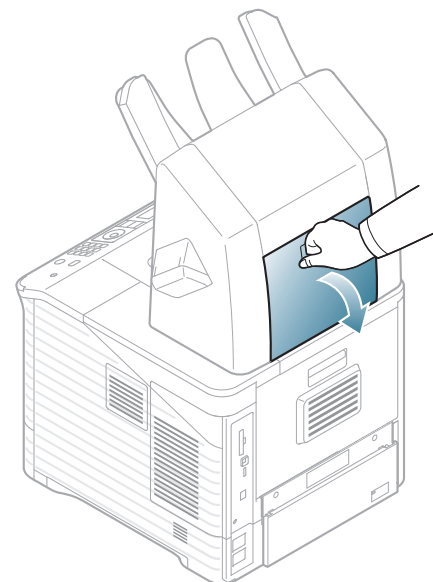


4. Fermez les capots du finisseur et de l'appareil.

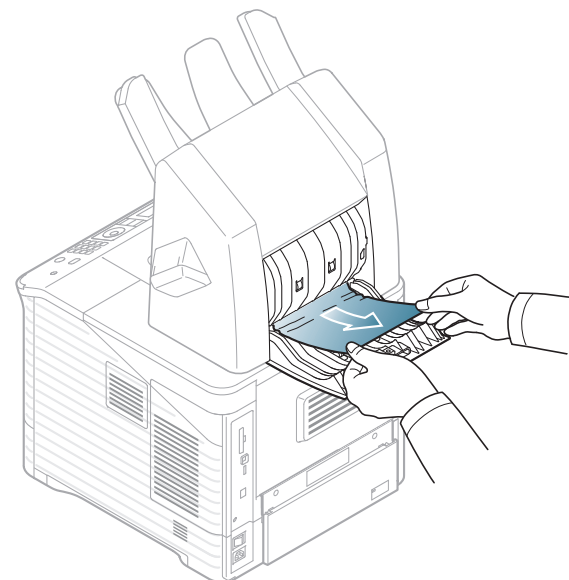
Bourrage papier dans le finisseur

 Cliquez sur ce lien pour ouvrir une animation concernant la suppression d'un bourrage.

1. Ouvrez le capot arrière du finisseur.




2. Retirez le papier coincé en tirant dans la direction indiquée. Pour ne pas déchirer le papier, retirez-le avec délicatesse et précaution.

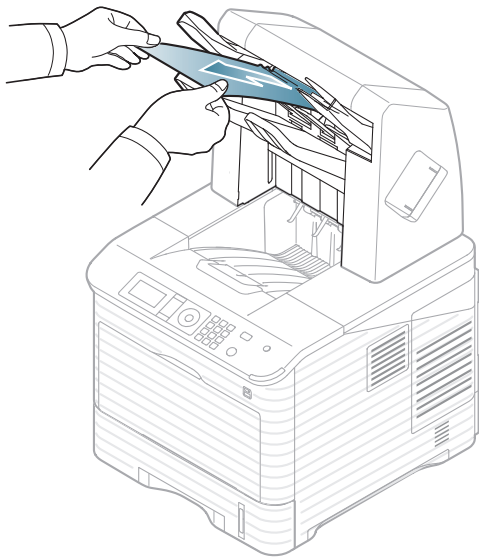


3. Fermez le capot arrière du finisseur.

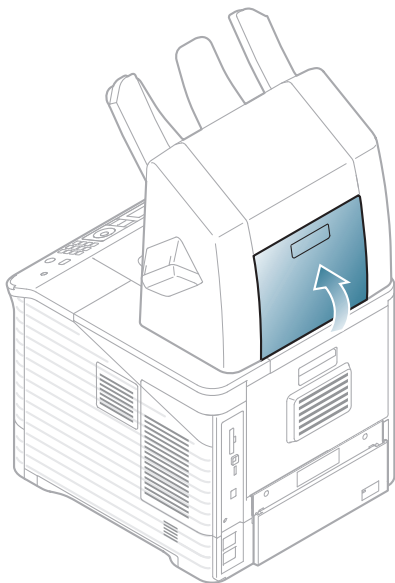
Bourrage papier à la sortie du finisseur

 Cliquez sur ce lien pour ouvrir une animation concernant la suppression d'un bourrage.

1. Retirez le papier coincé en tirant dans la direction indiquée. Pour ne pas déchirer le papier, retirez-le avec délicatesse et précaution.




2. Ouvrez, puis refermez le capot arrière du finisseur pour reprendre l'impression.

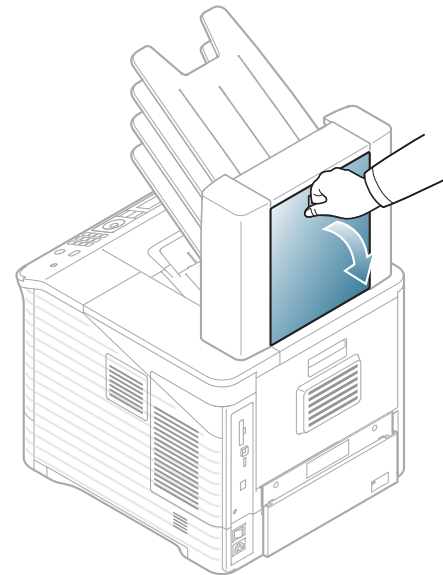


Au niveau de la boîte aux lettres multi-bac

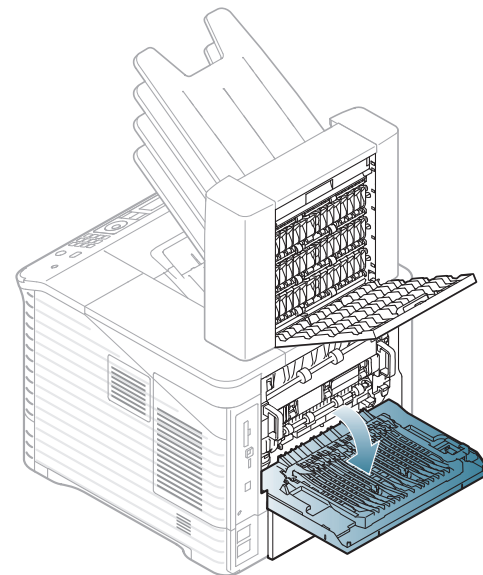
Bourrage papier devant la boîte aux lettres multi-bac

 Cliquez sur ce lien pour ouvrir une animation concernant la suppression d'un bourrage.

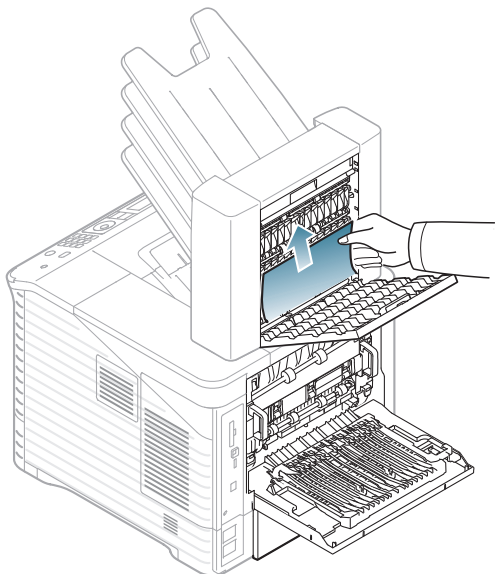
1. Ouvrez le capot arrière de la boîte aux lettres.



2. Ouvrez le capot arrière de l'appareil.




3. Localisez le papier bloqué et retirez-le. Le papier coincé peut se trouver dans la boîte aux lettres ou dans l'appareil. Pour ne pas déchirer le papier, retirez-le avec délicatesse et précaution.

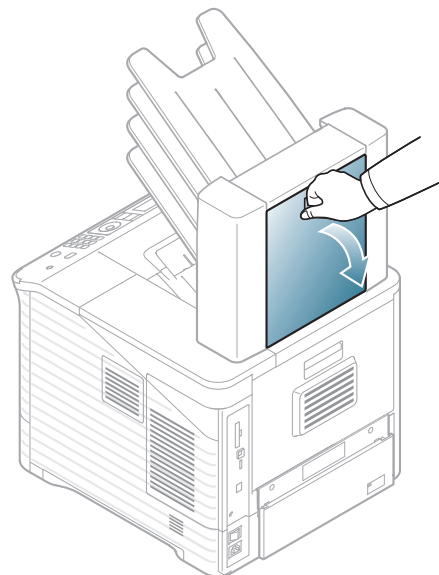


4. Fermez les capots de la boîte aux lettres et de l'appareil.

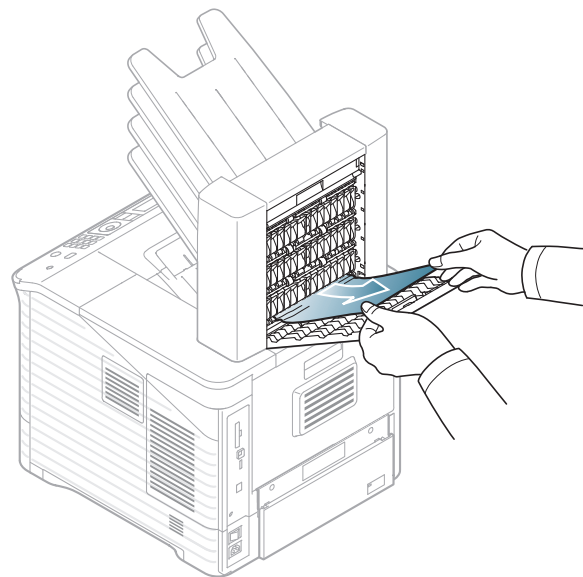
Bourrage papier dans la boîte aux lettres multi-bac

 Cliquez sur ce lien pour ouvrir une animation concernant la suppression d'un bourrage.

1. Ouvrez le capot arrière de la boîte aux lettres.




2. Retirez le papier coincé en tirant dans la direction indiquée. Pour ne pas déchirer le papier, retirez-le avec délicatesse et précaution.

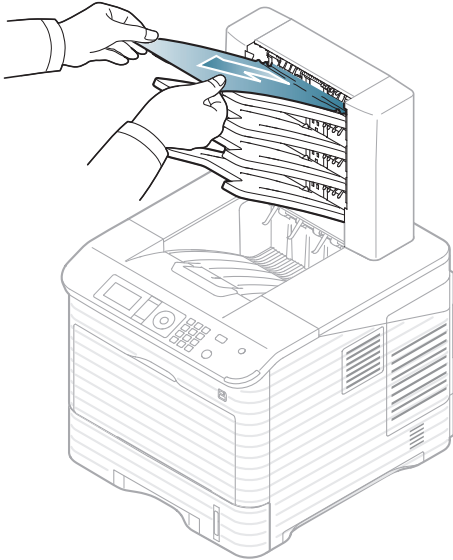


3. Fermez le capot arrière de la boîte aux lettres.

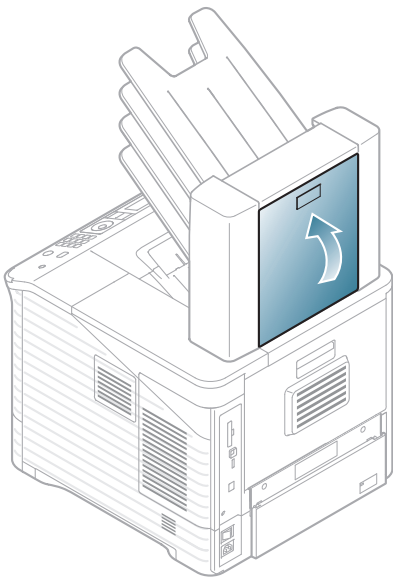
Bourrage papier à la sortie de la boîte aux lettres multi-bac

 Cliquez sur ce lien pour ouvrir une animation concernant la suppression d'un bourrage.

1. Retirez le papier coincé en tirant dans la direction indiquée. Pour ne pas déchirer le papier, retirez-le avec délicatesse et précaution.




2. Ouvrez, puis refermez le capot arrière de la boîte aux lettres pour reprendre l'impression.







Signification des messages d'erreur

Des messages apparaissent dans la fenêtre du programme Smart Panel ou sur l'écran du panneau de configuration pour indiquer l'état de l'appareil ou des erreurs. Reportez-vous aux tableaux ci-dessous pour connaître la signification de ces messages et résoudre le problème. Les messages et leur signification sont classés par ordre alphabétique.

-  • Sélectionnez le message d'erreur, puis appuyez sur **OK** dans le panneau de commande pour afficher les détails.
- Si le message ne figure pas dans le tableau, redémarrez l'appareil, puis essayez de lancer de nouveau la tâche d'impression. Si le problème persiste, contactez le service de maintenance.
- Notez le contenu du message à l'écran afin de pouvoir l'indiquer si vous appelez le service de maintenance.
- Certains messages peuvent ne pas apparaître à l'écran en fonction des options ou des modèles.
- [numéro d'erreur] indique le numéro d'erreur.
- [numéro de bac] indique le numéro de bac.
- [type de média] indique le type de support.
- [taille du média] indique le format du support.

Message	Signification	Solutions possibles
Erreur réseau 802.1x	Echec de l'authentification.	Vérifiez le protocole d'authentification réseau. Si le problème persiste, contactez votre administrateur réseau.
Capot ouvert. Fermez-le	Le capot est ouvert.	Fermez-le.
Erreur : [numéro d'erreur] Cont maintenance	Une erreur systématique s'est produite	Débranchez, puis rebranchez le cordon d'alimentation. Si le problème persiste, contactez le service de maintenance.
Erreur : [numéro d'erreur] Éteignez et rallumez	Impossible de contrôler l'unité de la machine.	Débranchez, puis rebranchez le cordon d'alimentation. Si le problème persiste, contactez le service de maintenance.
Erreur : [#C1-1311]	Le toner n'est pas réparti équitablement.	Répartissez-le (Voir « Redistribution du toner » à la page 81).
Erreur : [#H1-1230, #H1-1233, #H1-1330, #H1-1333, #H1-1430, #H1-1433, #H1-1530, #H1-1533, #H1-2230, #H1-2233, #H1-2330, #H1-2333, #H1-2430, #H1-2433]	L'appareil ne peut pas communiquer avec le bac optionnel.	Réinstallez le(s) bac(s) optionnel(s). Si le problème persiste, contactez le service de maintenance.
Erreur : [#H2-1710, #H2-1711, #H2-1720, #H2-1721, #H2-1730, #H2-1731, #H2-1750, #H2-1751, #H2-1752, #H2-1753, #H2-1760, #H2-1761, #H2-1800, #H2-1A50, #H2-1A52, #H2-1A70, #H2-1A80]	Un problème a été détecté dans le finisseur.	Vérifiez le finisseur. Contactez le service de maintenance si nécessaire.
Erreur : [#H2-4700, #H2-4701, #H2-4710, #H2-4711, #H2-4A50]	Un problème a été détecté dans la boîte aux lettres.	Vérifiez la boîte aux lettres. Contactez le service de maintenance si nécessaire.
Cap du mod fin ouvert	Le capot du finisseur est ouvert	Fermez-le.
Case mod finit pleine	Trop de papier dans l'empileur du finisseur.	Retirez le papier imprimé.
Four non compatible	L'unité de chauffe que vous avez installée n'est pas adaptée à votre appareil.	Installez une unité de chauffe Samsung authentique, conçue pour votre appareil.
Unité d'imagerie non compatible	L'unité d'imagerie que vous avez installée n'est pas adaptée à votre appareil.	Installez une unité d'imagerie Samsung authentique, conçue pour votre appareil.
Unité d'imagerie non installée	L'unité d'imagerie n'est pas installée, ou le CRUM (Consumer Replaceable Unit Monitor – moniteur de suivi des consommables client) dans l'unité d'imagerie n'est pas connecté correctement.	Réinstallez l'unité d'imagerie deux ou trois fois. Si le problème persiste, l'unité d'imagerie n'est pas détectée. Contactez le service de maintenance.
Install unité rect vers	L'unité recto-verso n'est pas installé.	Installez-la. Reportez-vous au guide d'installation fourni avec l'unité recto-verso.

Message	Signification	Solutions possibles
Installez toner usagé	La bouteille de résidus de toner n'est pas installée.	Installez-la. Si le problème persiste, cela signifie que la bouteille de résidus de toner n'est pas détectée. Appelez le service de maintenance.
Conflit IP	Cette adresse IP est déjà utilisée ailleurs.	Vérifiez l'adresse IP ou procurez-vous une nouvelle adresse.
Bourr bas rect vers	Un bourrage papier est survenu au niveau du module recto verso.	Supprimez le bourrage (Voir « Dans la zone de l'unité recto-verso » à la page 86).
Bourr sortie mod finit	Un bourrage papier est survenu au niveau du finisseur.	Supprimez le bourrage (Voir « Bourrage papier à la sortie du finisseur » à la page 89).
Bourrage BaL [numéro de bac]	Un bourrage papier est survenu au niveau de la boîte aux lettres.	Supprimez le bourrage (Voir « Bourrage papier à la sortie de la boîte aux lettres multi-bac » à la page 91).
Bourr devant mod fin	Un bourrage papier est survenu au niveau du finisseur.	Retirez le papier. (Voir « Bourrage papier devant le finisseur » à la page 87).
<ul style="list-style-type: none"> • Bourrage devant BaL • Bourr devant [numéro de bac] 	Un bourrage papier est survenu au niveau de la boîte aux lettres.	Retirez le papier. (Voir « Bourrage papier devant la boîte aux lettres multi-bac » à la page 89).
Bourr zone sortie	Un bourrage papier s'est produit dans la sortie papier.	Supprimez le bourrage (Voir « Au niveau du bac de sortie » à la page 86).
Bourr dans mod finit	Un bourrage papier est survenu au niveau du finisseur.	Supprimez le bourrage (Voir « Bourrage papier dans le finisseur » à la page 88).
Bourr dans machine	Du papier est coincé à l'intérieur de l'appareil.	Supprimez le bourrage (Voir « À l'intérieur de l'appareil » à la page 84).
Bourrage dans BaL	Un bourrage papier est survenu au niveau de la boîte aux lettres.	Supprimez le bourrage (Voir « Bourrage papier dans la boîte aux lettres multi-bac » à la page 90).
Bac [numéro] de la BaL plein	Trop de papier dans l'empileur de la boîte aux lettres.	Retirez le papier imprimé.
Porte BaL ouverte	La porte de la boîte aux lettres est ouverte	Fermez-la.
Toner non fourni	L'appareil ne peut pas détecter de cartouche de toner.	Réinstallez la cartouche de toner deux ou trois fois ou vérifiez que la bande adhésive de protection de l'unité d'imagerie est retirée. Reportez-vous au Guide d'installation rapide.
Bac sortie plein	Trop de papier dans le bac de sortie.	Retirez le papier imprimé.
[Type de bac] vide	Le bac est vide.	Chargez du papier dans le bac (« Chargement du papier dans le bac » à la page 49).
Bourr papier [type de bac]	Un bourrage papier est survenu niveau du bac.	Supprimez le bourrage (Voir « Dans le bac 1 » à la page 82 « Dans le bac 2 optionnel » à la page 83, « Au niveau du chargeur haute capacité (en option) » à la page 84).
Bourr dans bac poly	Un bourrage papier est survenu niveau du bac.	Supprimez le bourrage (Voir « Au niveau du bac papier polyvalent » à la page 84).
Préparez unité d'imag	Il reste une petite quantité de toner dans l'unité d'imagerie. L'autonomie estimée de l'unité d'imagerie est presque atteinte.	Préparez une nouvelle unité d'imagerie en vue de son remplacement.
Préparez nouv toner	Il reste une petite quantité de toner dans la cartouche. L'autonomie estimée de la cartouche est presque atteinte.	Préparez une nouvelle cartouche en vue de son remplacement. Vous pouvez améliorer provisoirement la qualité d'impression en redistribuant le reste du toner (Voir « Redistribution du toner » à la page 81).
Capot arrière ouvert	Le capot arrière est ouvert.	Fermez le capot arrière.

Message	Signification	Solutions possibles
Remplacez le four	L'unité de chauffe est en fin de vie.	Ce message apparaît lorsque l'unité de chauffe est usée. Remplacez l'unité de chauffe par une nouvelle. Appelez le service de maintenance.
Remplacer l'unité d'imagerie	<p>L'unité d'imagerie indiquée a pratiquement atteint son autonomie estimée. L'appareil pourrait arrêter l'impression.</p> <p> L'autonomie estimée de la cartouche signifie l'autonomie attendue ou estimée de la cartouche de toner, ce qui indique la capacité moyenne d'impression. Elle est définie conformément à la norme ISO/IEC 19752. Le nombre de pages peut varier en fonction de la couverture d'image, de l'environnement d'exploitation, du délai entre chaque impression, ainsi que du type et du format des supports. Un peu de toner peut rester dans la cartouche, même lorsque le voyant rouge s'allume et que l'imprimante arrête l'impression.</p>	<ul style="list-style-type: none"> Remplacez l'unité d'imagerie lorsque ce message s'affiche afin de bénéficier d'une qualité d'impression optimale. Utiliser une unité d'imagerie au-delà de cette limite peut provoquer des problèmes de qualité d'impression. (Voir « Remplacement de l'unité d'imagerie » à la page 108).  Samsung ne recommande pas l'utilisation de cartouches de toner non authentiques Samsung, comme des cartouches rechargées ou reconditionnées. Samsung ne peut pas garantir la qualité d'une cartouche non authentique Samsung. Aucun entretien ou réparation consécutif à l'utilisation des cartouches non authentiques Samsung ne sera couvert pas la garantie de l'appareil. Si l'appareil arrête l'impression, remplacez l'unité d'imagerie (Voir « Remplacement de l'unité d'imagerie » à la page 108).
Remplacer toner	<p>La cartouche de toner indiquée a pratiquement atteint son autonomie estimée. L'appareil pourrait arrêter l'impression.</p> <p> L'autonomie estimée de la cartouche signifie l'autonomie attendue ou estimée de la cartouche de toner, ce qui indique la capacité moyenne d'impression. Elle est définie conformément à la norme ISO/IEC 19752. Le nombre de pages peut varier en fonction de la couverture d'image, de l'environnement d'exploitation, du délai entre chaque impression, ainsi que du type et du format des supports. Un peu de toner peut rester dans la cartouche, même lorsque le voyant rouge s'allume et que l'imprimante arrête l'impression.</p>	<ul style="list-style-type: none"> Vous pouvez choisir parmi Arrêter ou Continuer comme indiqué sur le panneau de commande. Si vous sélectionnez Arrêter, l'imprimante arrête l'impression et vous ne pouvez plus imprimer avant d'avoir changé la cartouche. Si vous sélectionnez Continuer, l'imprimante continue l'impression, mais la qualité d'impression ne peut pas être garantie. Pour garantir la meilleure qualité d'impression, remplacez la cartouche de toner lorsque ce message apparaît. Utiliser une cartouche au-delà de cette limite peut provoquer des problèmes de qualité d'impression. (Voir « Remplacement de la cartouche de toner » à la page 107).  Samsung ne recommande pas l'utilisation de cartouches de toner non authentiques Samsung, comme des cartouches rechargées ou reconditionnées. Samsung ne peut pas garantir la qualité d'une cartouche non authentique Samsung. Aucun entretien ou réparation consécutif à l'utilisation des cartouches non authentiques Samsung ne sera couvert pas la garantie de l'appareil. Si l'appareil arrête l'impression, remplacez la cartouche de toner. (Voir « Remplacement de la cartouche de toner » à la page 107).
Secouez la cartouche de toner.	Le toner n'est pas réparti équitablement.	Répartissez-le (Voir « Redistribution du toner » à la page 81).
Agrafes épuisées	La cartouche d'agrafes est vide.	Remplacez-la (Voir « Remplacement d'une cartouche d'agrafes » à la page 116)
Niveau agrafes faible	Le niveau de la cartouche d'agrafes est bas.	Préparez-en une nouvelle
Toner non compatible	La cartouche de toner que vous avez installée n'est pas adaptée à votre appareil.	Installez une cartouche de toner d'origine Samsung adaptée à l'appareil.
Toner non installée	La cartouche de toner n'est pas installée ou le moniteur de suivi des consommables client (CRUM) de la cartouche n'est pas connecté correctement.	Réinstallez la cartouche de toner deux ou trois fois. Si le problème persiste, la cartouche de toner n'est pas détectée. Appelez le service de maintenance.
Cassette [type de bac] sortie	Le bac n'est pas inséré correctement.	Fermez-le.
Toner usagé plein	La bouteille de résidus de toner est pleine.	Remplacez-la.

Résolution d'autres problèmes

Le tableau suivant dresse la liste des problèmes que vous pouvez rencontrer et des solutions recommandées correspondantes. Appliquez les solutions proposées jusqu'à ce que le problème soit résolu. Si le problème persiste, contactez le service de maintenance.

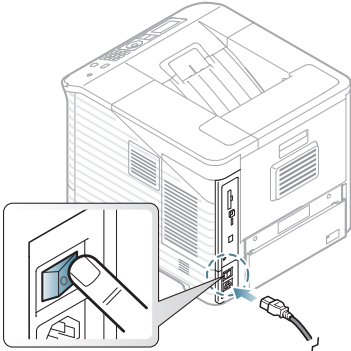

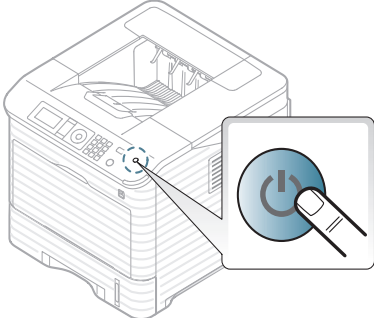
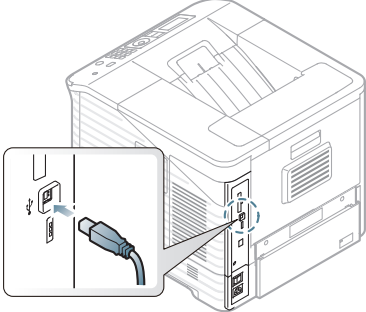
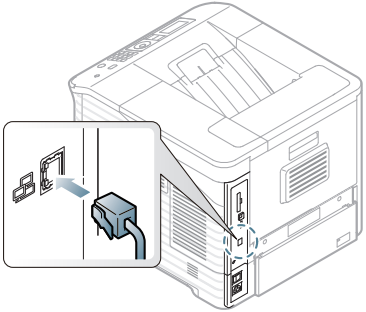
Pour les autres problèmes :

- Voir « Problèmes d'alimentation » à la page 95.
- Voir « Problèmes d'alimentation papier » à la page 96.
- Voir « Problèmes d'impression » à la page 97.
- Voir « Problèmes de qualité d'impression » à la page 99.
- Voir « Problèmes PostScript courants » à la page 102.
- Voir « Problèmes Windows courants » à la page 102.
- Voir « Problèmes Linux courants » à la page 103.
- Voir « Problèmes Macintosh courants » à la page 104.

Problèmes d'alimentation



Cliquez sur ce lien pour ouvrir une animation concernant les problèmes d'alimentation.


État	Solutions possibles
L'appareil n'est pas sous tension ; ou le câble de connexion qui relie l'ordinateur à l'imprimante n'est pas raccordé correctement.	<ul style="list-style-type: none">• Branchez le cordon électrique et appuyez ensuite sur l'interrupteur de marche/arrêt pour mettre l'appareil sous tension. • Ou appuyez sur  (power) sur le panneau de commande. • Déconnectez le câble d'imprimante de l'appareil, puis reconnectez-le.<ul style="list-style-type: none">- Pour USB local - Pour l'impression en réseau 

Problèmes d'alimentation papier

État	Solutions possibles
Bourrages papier en cours d'impression.	Supprimez le bourrage (Voir « Résolution des bourrages papier » à la page 82).
Plusieurs feuilles sont collées les unes aux autres.	<ul style="list-style-type: none"> • Vérifiez la capacité papier maximale du bac (Voir « Spécifications des supports d'impression » à la page 119). • Vérifiez que vous utilisez un type de papier adéquat (Voir « Spécifications des supports d'impression » à la page 119). • Retirez le papier du bac d'alimentation, courbez-le ou déramez-le. • Des conditions humides peuvent faire en sorte que les feuilles collent ensemble ; installez des feuilles provenant d'une rame fraîche.
Impossible d'insérer plusieurs feuilles de papier.	Il se peut que différents types de papier soient empilés dans le bac d'alimentation. Chargez des feuilles de type, de format et de grammage identiques.
Le papier n'est pas entraîné dans l'appareil.	<ul style="list-style-type: none"> • Retirez tout ce qui fait obstruction à l'intérieur de l'appareil. • Le papier n'a pas été chargé correctement. Retirez le papier du bac d'alimentation et rechargez-le correctement. • Il y a trop de papier dans le bac d'alimentation. Enlevez le surplus de papier. • Le papier est trop épais. Utilisez uniquement du papier conforme aux caractéristiques de l'appareil (Voir « Spécifications des supports d'impression » à la page 119). • Si l'appareil ne parvient pas à entraîner les originaux, il faut peut-être remplacer le patin du chargeur automatique. Contactez le service de maintenance.
Le papier ne cesse de se bloquer.	<ul style="list-style-type: none"> • Il y a trop de papier dans le bac d'alimentation. Enlevez le surplus de papier. Si vous imprimez sur des supports spéciaux, utilisez le bac polyvalent. • Le type de papier utilisé n'est pas correct. Utilisez uniquement du papier conforme aux caractéristiques de l'appareil (Voir « Spécifications des supports d'impression » à la page 119). • Des particules se sont accumulées dans l'appareil. Ouvrez le capot avant de l'imprimante et retirez les débris éventuels. • Si l'appareil ne parvient pas à entraîner les originaux, il faut peut-être remplacer le patin du chargeur automatique. Contactez le service de maintenance.
Les enveloppes s'impriment de travers ou ne sont pas entraînées correctement.	Assurez-vous que les guides papier reposent des deux côtés des enveloppes.

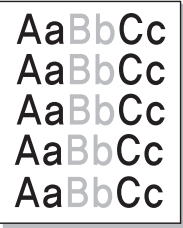
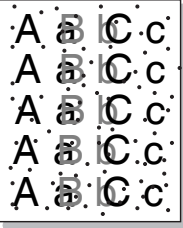
Problèmes d'impression

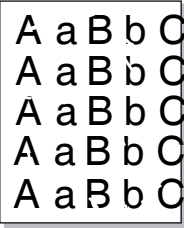

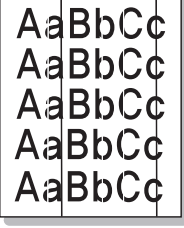
État	Cause possible	Solutions possibles
L'appareil n'imprime pas.	L'appareil n'est pas sous tension.	Vérifiez que le cordon d'alimentation est branché correctement. Vérifiez les interrupteurs d'alimentation et l'alimentation électrique.
	L'appareil n'est pas sélectionné dans la liste des imprimantes disponibles.	Sélectionnez le « Nom » de cette imprimante dans la liste déroulante des imprimantes disponibles de l'application à partir de laquelle vous imprimez
	Vérifiez les éléments ci-après sur l'appareil : <ul style="list-style-type: none"> • Le capot avant n'est pas fermé. Fermez le capot avant. • Du papier est bloqué. Supprimez le bourrage (Voir « Résolution des bourrages papier » à la page 82). • Il n'y a pas de papier dans le bac. Chargez du papier (Voir « Chargement du papier dans le bac » à la page 49). • La cartouche de toner n'est pas installée. Installez la cartouche de toner. Si une erreur système se produit, contactez le service de maintenance.	
	La câble d'imprimante qui relie l'ordinateur à l'imprimante n'est pas raccordé correctement.	Déconnectez le câble d'imprimante de l'appareil, puis reconnectez-le.
	Le câble d'imprimante qui relie l'ordinateur à l'imprimante est défectueux.	Si possible, raccordez le câble d'imprimante à un autre ordinateur en état de marche et imprimez un document. Vous pouvez également utiliser un autre câble d'imprimante.
	La configuration du port n'est pas correcte.	Vérifiez les paramètres de l'imprimante dans Windows pour voir si la tâche d'impression est envoyée au port approprié. Si l'ordinateur comporte plusieurs ports, assurez-vous que l'appareil est raccordé au port adéquat.
	L'appareil est peut-être mal configuré.	Vérifiez les Options d'impression pour voir si tous les réglages d'impression sont corrects (Voir « Ouverture des préférences d'impression » à la page 56).
	Le pilote d'impression est peut-être mal installé.	Réparez le logiciel de l'appareil (Voir « Installation du pilote d'un appareil connecté localement » à la page 33).
L'appareil ne fonctionne pas correctement.	Vérifiez le message affiché à l'écran pour déterminer s'il s'agit d'une erreur système. Contactez le service de maintenance.	
	Le document est si volumineux que l'espace disponible sur le disque dur n'est pas suffisant pour accéder à la tâche d'impression.	Libérez davantage d'espace disque et relancez l'impression du document.
L'appareil n'utilise pas la bonne source d'alimentation papier.	L'option papier sélectionnée dans les Options d'impression n'est peut-être pas correcte.	Pour la plupart des logiciels d'application, pour sélectionner la source d'alimentation du papier il faut aller sur l'onglet Papier dans Options d'impression . Sélectionnez la source d'alimentation papier adéquate. Consultez l'aide du pilote d'impression (Voir « Ouverture des préférences d'impression » à la page 56).
Une tâche d'impression est très lente.	L'impression est peut-être très complexe.	Simplifiez la page ou modifiez les paramètres de qualité d'impression.
La moitié de la page est blanche.	L'orientation de la page n'est peut-être pas correcte.	Changez l'orientation de la page dans votre application. Consultez l'aide du pilote d'impression.
	Le format du papier et les paramètres de format ne correspondent pas.	Assurez-vous que le format de papier défini dans les paramètres du pilote d'impression correspond au format du papier se trouvant dans le bac d'alimentation. Vérifiez également que le format de papier défini dans les paramètres du pilote d'impression correspond au format de papier sélectionné dans les paramètres de l'application.

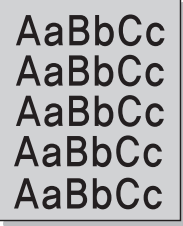
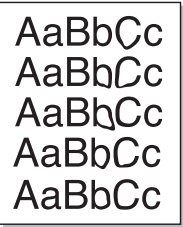
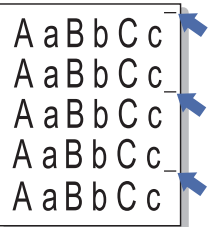
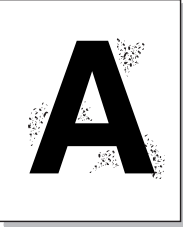
État	Cause possible	Solutions possibles
L'appareil imprime, mais le texte est erroné, tronqué ou incomplet.	Le câble de l'appareil est mal raccordé ou défectueux.	Déconnectez le câble d'imprimante de l'appareil, puis reconnectez-le. Essayez d'imprimer un document ayant déjà été imprimé correctement. Si possible, reliez le câble d'imprimante et l'appareil à un autre ordinateur ayant déjà été correctement imprimé, assurez-vous que le pilote d'impression est installé et lancez l'impression d'un document. Si ces solutions n'aboutissent pas, remplacez le câble d'imprimante de l'appareil.
	Vous avez sélectionné le mauvais pilote d'impression.	Vérifiez que votre appareil est sélectionné dans le menu de sélection de l'imprimante de l'application.
	L'application ne fonctionne pas correctement.	Essayez d'imprimer un document à partir d'une autre application.
	Le système d'exploitation ne fonctionne pas correctement.	Quittez Windows, puis redémarrez l'ordinateur. Mettez l'appareil hors tension, puis sous tension.
	Si vous utilisez un environnement DOS, le réglage des polices pour votre appareil est peut-être défini de manière incorrecte.	Modifiez le réglage de langue (Voir « Modification de la langue d'affichage » à la page 45).
	Le pilote d'impression est endommagé.	Réinstallez le pilote d'impression.
Les pages s'impriment, mais elles sont vierges.	La cartouche de toner est défectueuse ou vide.	Secouez la cartouche de toner, si besoin est. Si nécessaire, remplacez la cartouche.
	Le fichier contient peut-être des pages blanches.	Vérifiez que le fichier ne contient pas de pages blanches.
	Certains éléments, comme le contrôleur ou la carte, sont peut-être défectueux.	Contactez le service de maintenance.
L'imprimante n'imprime pas correctement les fichiers PDF. Une partie des graphiques, du texte ou des illustrations manque.	Incompatibilité entre le fichier PDF et les produits Acrobat.	L'impression du fichier PDF en tant qu'image peut permettre l'impression du fichier. Activez l'option Print As Image dans les options d'impression Acrobat.  L'impression d'un fichier PDF en tant qu'image demande plus de temps qu'une impression ordinaire.
La qualité d'impression des photos n'est pas bonne. Des images ne sont pas supprimées.	La résolution des photos est très faible.	Réduisez la taille de la photo. Plus vous augmentez la taille des photos dans le programme, plus la résolution diminuera.
Avant l'impression, la machine émet de la vapeur près du bac de sortie.	L'utilisation de papier humide peut provoquer la formation de vapeur pendant l'impression.	Ce n'est pas un problème. Continuez l'impression.
L'appareil n'imprime pas sur du papier de format spécial comme le papier à factures.	Le format du papier et les paramètres de format ne correspondent pas.	Réglez le format correct dans l'onglet Papier dans le Options d'impression (voir « Ouverture des préférences d'impression » à la page 56).

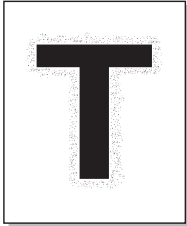
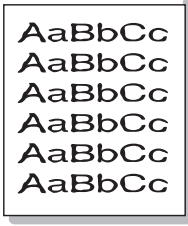
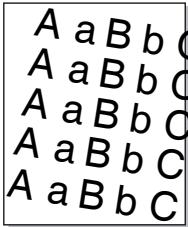
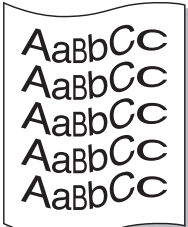
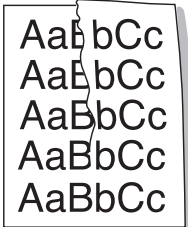
Problèmes de qualité d'impression

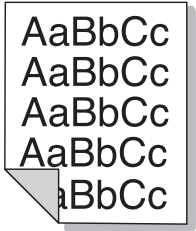
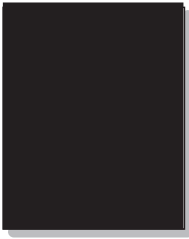
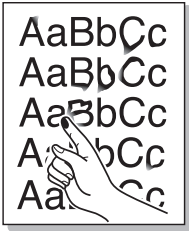
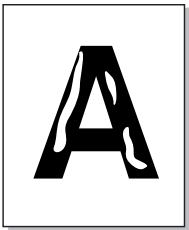
Si l'intérieur de l'appareil est encrassé ou si le papier a été mal chargé, il peut y avoir une baisse de la qualité d'impression. Reportez-vous au tableau ci-dessous pour résoudre le problème.

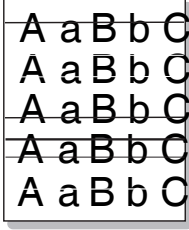
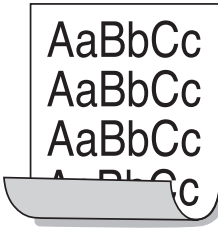
État	Solutions possibles
<p>Impression claire ou floue</p> 	<ul style="list-style-type: none"> Si une strie blanche verticale ou une zone floue apparaît sur la page, le niveau du toner est bas ou l'unité d'imagerie est usée. Essayez de secouer la cartouche pour redistribuer le reste du toner et prolonger son utilisation (Voir « Redistribution du toner » à la page 81). Si la qualité ne s'améliore pas, installez une nouvelle cartouche de toner ou une nouvelle unité d'imagerie. Le papier n'est pas conforme aux caractéristiques de l'appareil : papier humide ou rugueux, par exemple (Voir « Spécifications des supports d'impression » à la page 119). Si toute la page est claire, la résolution d'impression sélectionnée est insuffisante ou le mode Économie de toner est activé. Réglez la résolution d'impression et désactivez le mode Économie de toner. Consultez l'aide du pilote d'impression. La présence simultanée de zones floues et de traînées de toner peut indiquer la nécessité de nettoyer l'unité d'imagerie (Voir « Nettoyage de l'intérieur » à la page 78). La surface du module de numérisation laser du côté intérieur à l'appareil peut être sale (Voir « Nettoyage de l'intérieur » à la page 78).
<p>Taches de toner</p> 	<ul style="list-style-type: none"> Le papier n'est pas conforme aux caractéristiques de l'appareil : papier humide ou rugueux, par exemple (Voir « Spécifications des supports d'impression » à la page 119). Le rouleau de l'imprimante est peut-être sale. Nettoyez l'intérieur de l'appareil. Contactez le service de maintenance. Le circuit d'entraînement du papier a besoin d'être nettoyé. Contactez le service de maintenance.

État	Solutions possibles
<p>Zones vides</p> 	<p>Si des zones vides, généralement au niveau des arrondis des caractères, apparaissent sur la page :</p> <ul style="list-style-type: none"> Il se peut qu'une feuille de papier soit de mauvaise qualité. Essayez de réimprimer la page. Le taux d'humidité du papier n'est pas homogène ou certaines zones du papier sont humides. Changez de marque de papier (voir « Spécifications des supports d'impression » à la page 119). La rame de papier est de mauvaise qualité. Le processus de fabrication du papier est à l'origine du problème et empêche le toner de se fixer sur certaines zones. Changez de marque ou de type de papier. Modifiez l'option d'impression et réessayez. Allez dans les Options d'impression, cliquez sur l'onglet Papier, et réglez le type sur Papier épais (voir « Ouverture des préférences d'impression » à la page 56). Si le problème persiste, contactez le service de maintenance.
<p>Taches blanches</p> 	<p>Si des taches blanches apparaissent sur la page :</p> <ul style="list-style-type: none"> Le papier est trop rugueux et de la poussière provenant du papier se dépose à l'intérieur de l'appareil ; le rouleau de transfert est peut-être sale. Nettoyez l'intérieur de votre appareil (voir « Nettoyage de l'intérieur » à la page 78). Le circuit d'entraînement du papier a besoin d'être nettoyé (voir « Nettoyage de l'intérieur » à la page 78).
<p>Lignes verticales</p> 	<p>Si des stries verticales noires apparaissent sur la page :</p> <ul style="list-style-type: none"> La surface (partie tambour) de l'unité d'imagerie à l'intérieur de l'appareil a probablement été griffée. Retirez l'unité d'imagerie puis installez-en une nouvelle (voir « Remplacement de l'unité d'imagerie » à la page 108). <p>Si des stries verticales blanches apparaissent sur la page :</p> <ul style="list-style-type: none"> La surface du module de numérisation laser du côté intérieur à l'appareil peut être sale (voir « Nettoyage de l'intérieur » à la page 78).

État	Solutions possibles
Fond couleur ou noir 	<p>Si la quantité de toner déposée sur la page crée un fond grisé inacceptable :</p> <ul style="list-style-type: none"> • Choisissez du papier de grammage inférieur (voir « Spécifications des supports d'impression » à la page 119). • Vérifiez les conditions ambiantes : un air trop sec ou trop humide (plus de 80 % d'humidité relative) peut avoir une incidence sur l'ombrage du fond. • Retirez l'unité d'imagerie puis installez-en une nouvelle (voir « Remplacement de l'unité d'imagerie » à la page 108). Si ce problème persiste, contactez un technicien de maintenance.
Traînées de toner 	<p>Si le toner fait des traînées sur la page :</p> <ul style="list-style-type: none"> • Nettoyez l'intérieur de l'appareil (voir « Nettoyage de l'intérieur » à la page 78). • Vérifiez le type et la qualité du papier (voir « Spécifications des supports d'impression » à la page 119). • Retirez l'unité d'imagerie puis installez-en une nouvelle (voir « Remplacement de l'unité d'imagerie » à la page 108).
Défauts verticaux répétitifs 	<p>Si des marques apparaissent plusieurs fois sur une page, à intervalles réguliers :</p> <ul style="list-style-type: none"> • L'unité d'imagerie est peut-être endommagée. Si le problème persiste, remplacez l'unité d'imagerie (voir « Remplacement de l'unité d'imagerie » à la page 108). • Certaines pièces de l'appareil comportent peut-être des dépôts de toner. Si le défaut apparaît au dos de la page, le problème se résoudra sans doute de lui-même au bout de quelques pages. • L'unité de fusion est peut-être endommagée. Contactez le service de maintenance.
Fond moucheté 	<p>Les fonds mouchetés apparaissent lorsque des particules de toner se déposent aléatoirement sur la page.</p> <ul style="list-style-type: none"> • Le papier peut être trop humide. Essayez d'imprimer en utilisant une autre rame de papier. N'ouvrez les paquets qu'au dernier moment afin d'éviter que le papier n'absorbe l'humidité de l'air. • Si le fond moucheté apparaît sur une enveloppe, changez la mise en page pour éviter l'impression sur des zones de pliure. L'impression sur une zone de pliure peut causer des problèmes. • Si le fond moucheté recouvre la totalité de la page, réglez la résolution d'impression à partir de l'application ou des Options d'impression (voir « Ouverture des préférences d'impression » à la page 56).

État	Solutions possibles
Des particules de toner se trouvent autour des caractères ou des images en gras 	<p>Le toner n'adhère peut-être pas correctement à ce type de papier.</p> <ul style="list-style-type: none"> • Modifiez l'option d'impression et réessayez. Allez dans Options d'impression, cliquez sur l'onglet Papier, et définissez le type de papier sur Papier recyclé.
Caractères mal formés 	<ul style="list-style-type: none"> • Si des caractères sont mal formés et semblent creusés par endroits, le papier est peut-être trop lisse. Changez de type de papier (voir « Spécifications des supports d'impression » à la page 119).
Impression oblique 	<ul style="list-style-type: none"> • Assurez-vous que le papier est correctement chargé. • Vérifiez le type et la qualité du papier (voir « Spécifications des supports d'impression » à la page 119). • Assurez-vous que les guides ne sont pas trop serrés ou trop lâches par rapport au papier.
Pages gondolées 	<ul style="list-style-type: none"> • Assurez-vous que le papier est correctement chargé. • Vérifiez le type et la qualité du papier. Une température ou une humidité trop élevée peut engendrer une ondulation du papier (voir « Spécifications des supports d'impression » à la page 119). • Retournez la pile de papier dans le bac. Essayez également de changer le sens du papier (rotation à 180 degrés) dans le bac.
Pages pliées ou froissées 	<ul style="list-style-type: none"> • Assurez-vous que le papier est correctement chargé. • Vérifiez le type et la qualité du papier (voir « Spécifications des supports d'impression » à la page 119). • Retournez la pile de papier dans le bac. Essayez également de changer le sens du papier (rotation à 180 degrés) dans le bac.

État	Solutions possibles
<p>Dos de la page taché</p> 	<p>Vérifiez que le toner ne coule pas. Nettoyez l'intérieur de l'appareil (voir « Nettoyage de l'intérieur » à la page 78).</p>
<p>Pages entièrement noires ou de couleur</p> 	<ul style="list-style-type: none"> • L'unité d'imagerie n'est peut-être pas installée correctement. Retirez l'unité d'imagerie et insérez-la à nouveau. • L'unité d'imagerie est peut-être défectueuse. Retirez l'unité d'imagerie puis installez-en une nouvelle (voir « Remplacement de l'unité d'imagerie » à la page 108). • L'appareil a peut-être besoin d'une révision. Contactez le service de maintenance.
<p>Toner non fixé</p> 	<ul style="list-style-type: none"> • Nettoyez l'intérieur de l'appareil (voir « Nettoyage de l'intérieur » à la page 78). • Vérifiez le type et la qualité du papier (voir « Spécifications des supports d'impression » à la page 119). • Retirez l'unité d'imagerie puis installez-en une nouvelle (voir « Remplacement de l'unité d'imagerie » à la page 108). • Si le problème persiste, il se peut que l'appareil ait besoin d'une révision. Contactez le service de maintenance.
<p>Caractères tachés de blanc</p> 	<p>Un caractère devant être noir contient des taches blanches :</p> <ul style="list-style-type: none"> • Il se peut que vous imprimiez du mauvais côté du papier. Retirez le papier et retournez-le. • Le papier n'est peut-être pas conforme aux caractéristiques de l'appareil (voir « Spécifications des supports d'impression » à la page 119).

État	Solutions possibles
<p>Stries horizontales</p> 	<p>Des stries noires horizontales, des stries blanches ou des traînées de toner apparaissent :</p> <ul style="list-style-type: none"> • L'unité d'imagerie n'est peut-être pas installée correctement. Retirez l'unité d'imagerie et insérez-la à nouveau. • L'unité d'imagerie est peut-être défectueuse. Retirez l'unité d'imagerie puis installez-en une nouvelle (voir « Remplacement de l'unité d'imagerie » à la page 108). • L'appareil a peut-être reçu petit choc pendant l'impression ou la copie. Il n'y a pas de problème avec l'appareil. Essayez à nouveau d'imprimer. • Si le problème persiste, il se peut que l'appareil ait besoin d'une révision. Contactez le service de maintenance.
<p>Plissement</p> 	<p>Si le papier imprimé est ondulé ou s'il n'est pas entraîné dans l'appareil :</p> <ul style="list-style-type: none"> • Retournez la pile de papier dans le bac. Essayez également de changer le sens du papier (rotation à 180 degrés) dans le bac. • Modifiez l'option d'impression et réessayez. Allez dans les Options d'impression, cliquez sur l'onglet Papier, et réglez le type sur Papier fin (voir « Ouverture des préférences d'impression » à la page 56).
<p>Image inconnue apparaissant de manière répétitive sur plusieurs pages, toner non fixé sur le papier, document très pâle ou problème de contamination.</p>	<p>Vous utilisez probablement l'appareil à une altitude de 1 000 m ou plus. Une altitude élevée peut altérer la qualité d'impression : le toner ne se fixe pas correctement sur le papier ou le document est très pâle. Corrigez le paramètre d'altitude de votre appareil (voir « Réglage de l'altitude » à la page 45).</p>

Problèmes PostScript courants

Les problèmes présentés ci-dessous sont propres au langage PostScript et peuvent survenir lors de l'utilisation simultanée de plusieurs langages d'impression.

Problème	Cause possible	Solution
Impossible d'imprimer un fichier PostScript.	Le pilote PostScript est peut-être mal installé.	<ul style="list-style-type: none"> • Installez le pilote PostScript (voir « Installation du pilote d'un appareil connecté localement » à la page 33). • Imprimez une page de configuration et vérifiez que la version PostScript est disponible pour impression. • Réinstallez le pilote PS. Si le problème persiste, contactez un technicien de maintenance.
Le message « Erreur contrôle de valeur limite » s'imprime.	La tâche d'impression est trop complexe.	Vous devez simplifier la page ou installer de la mémoire supplémentaire (voir « Installation d'une barrette mémoire » à la page 112).
Une page d'erreur PostScript s'imprime.	La tâche d'impression n'est peut-être pas de type PostScript.	Assurez-vous que la tâche d'impression est de type PostScript. Vérifiez si l'application attendait l'envoi d'un fichier de configuration ou d'en-tête PostScript à l'appareil.
Le bac optionnel n'est pas sélectionné dans le pilote.	Le pilote d'impression n'a pas été configuré pour reconnaître le bac optionnel.	Ouvrez la fenêtre des propriétés du pilote PostScript, sélectionnez l'onglet Options du périphérique , puis paramétrez l'option du bac.
Lors de l'impression d'un document Acrobat Reader 6.0 ou version supérieure sur Macintosh, les couleurs ne s'impriment pas correctement.	La résolution définie dans le pilote d'impression ne correspond peut-être pas à celle d'Acrobat Reader.	Vérifiez que la résolution définie dans le pilote d'impression correspond à celle d'Acrobat Reader.

Problèmes Windows courants

État	Solutions possibles
«Le message « Fichier utilisé » apparaît au cours de l'installation.	Fermez tous les programmes ouverts. Effacez tous les programmes du groupe Démarrage de l'imprimante, puis redémarrez Windows. Réinstallez le pilote d'impression.
«Le message « Erreur de protection générale », « Exception OE », « Spool 32 », ou « Opération non conforme » apparaît.	Fermez toutes les applications, redémarrez Windows et recommencez l'impression.
Les messages « Échec d'impression » et « Erreur de temporisation de l'imprimante » s'affichent.	Ces messages sont susceptibles d'apparaître en cours d'impression. Attendez simplement que l'appareil ait terminé l'impression. Si le message apparaît en mode veille ou une fois l'impression achevée, vérifiez le branchement et/ou l'existence d'une erreur éventuelle.




Pour plus d'informations sur les messages d'erreur Windows, reportez-vous au mode d'emploi de Microsoft Windows fourni avec votre ordinateur.

Problèmes Linux courants

État	Solutions possibles
<p>L'appareil n'imprime pas.</p>	<ul style="list-style-type: none"> • Vérifiez que le pilote d'impression est installé. Ouvrez Unified Driver Configurator et sélectionnez l'onglet Printers dans la fenêtre Printers configuration pour afficher la liste des appareils disponibles. Vérifiez que votre imprimante figure dans la liste. Si ce n'est pas le cas, ouvrez Add new printer wizard pour paramétrer l'imprimante. • Vérifiez que l'appareil est sous tension. Ouvrez Printers configuration et sélectionnez votre imprimante dans la liste. Vérifiez la description indiquée dans le volet Selected printer. Si l'état contient la chaîne Stopped, appuyez sur la touche Start. Une fois que vous avez effectué ces étapes, l'appareil devrait reprendre son fonctionnement normal. L'état « stopped » peut apparaître en cas de problèmes d'impression. Il peut être généré, par exemple, si vous tentez d'imprimer un document alors que le port est utilisé par une application de numérisation. • Assurez-vous que le port est disponible. Étant donné que les composants de l'appareil (imprimante et scanner) partagent la même interface d'E/S (port), plusieurs applications sollicitant l'appareil risquent d'accéder au port au même moment. Pour éviter tout conflit, une seule application est autorisée à accéder au périphérique. Un message « device busy » (périphérique occupé) est envoyé à l'autre utilisateur. Ouvrez la boîte de dialogue Ports configuration et sélectionnez le port attribué à l'appareil. Vérifiez si le port est occupé par une autre application dans le volet Selected port. Si tel est le cas, attendez la fin de la tâche ou appuyez sur la touche Release port si l'application utilisant le port ne fonctionne pas correctement. • Vérifiez si votre application comporte une option d'impression spéciale de type « -oraw ». Si « -oraw » figure dans le paramètre de ligne de commande, supprimez-le pour imprimer correctement. Dans le cas du terminal Gimp, sélectionnez « Imprimer » -> « Configurer l'imprimante » et modifiez le paramètre de ligne de commande dans l'élément de commande. • La version du système CUPS (Common UNIX Printing System) intégrée à SuSE Linux 9.2 (cups-1.1.21) n'est pas compatible avec l'impression IPP (Internet Printing Protocol). Utilisez l'impression par port au lieu de l'impression IPP ou installez une version supérieure de CUPS (cups-1.1.22 ou version supérieure).
<p>Certaines images en couleur sortent tout en noir.</p>	<p>Il s'agit d'un bogue connu dans Ghostscript (jusqu'à la version 7.05 de GNU Ghostscript) lorsque l'espace colorimétrique de base du document est l'espace colorimétrique indexé et qu'il est converti par le biais de l'espace colorimétrique CIE. Étant donné que Postscript utilise la zone couleur CIE en tant que système de contretypage des couleurs, vous devez mettre à jour Ghostscript sur votre système, au moins pour les versions 7.06 et suivantes de GNU Ghostscript. La dernière version de Ghostscript est disponible sur www.ghostscript.com.</p>
<p>Certaines images en couleur sont imprimées dans une couleur inattendue.</p>	<p>Il s'agit d'un bogue connu dans Ghostscript (jusqu'à la version 7.xx de GNU Ghostscript) lorsque l'espace colorimétrique de base du document est l'espace colorimétrique indexé RVB et qu'il est converti par le biais de l'espace colorimétrique CIE. Étant donné que Postscript utilise la zone couleur CIE en tant que système de contretypage des couleurs, vous devez mettre à jour Ghostscript sur votre système, et utiliser les versions 8.xx et suivantes de GNU Ghostscript. La dernière version de Ghostscript est disponible sur www.ghostscript.com.</p>
<p>L'appareil n'imprime pas des pages entières et seule une moitié de page apparaît sur la sortie.</p>	<p>Il s'agit d'un problème connu qui se produit lorsqu'une imprimante couleur est utilisée sur la version 8.51 ou une version antérieure de Ghostscript, le système d'exploitation 64 bits de Linux. Il est signalé sur bugs.ghostscript.com sous l'intitulé Ghostscript Bug 688252. Le problème est résolu dans AFPL Ghostscript 8.52 ou une version supérieure. Téléchargez la dernière Version d'AFPL Ghostscript à l'adresse http://sourceforge.net/projects/gho</p>
<p>Je rencontre l'erreur « Cannot open port device file » lors de l'impression d'un document.</p>	<p>Il est déconseillé de modifier les paramètres de la tâche d'impression (via l'utilitaire LPR, par exemple) pendant l'impression d'une tâche. Les versions connues du serveur CUPS (Common Unix Printing System) interrompent la tâche d'impression si les options d'impression sont modifiées, puis tentent de relancer la tâche depuis le début. Comme le pilote Unified Linux Driver verrouille le port lors de l'impression, la terminaison brutale du pilote laisse le port verrouillé et indisponible pour les tâches d'impression suivantes. Si cette situation se produit, essayez de libérer le port en sélectionnant Release port dans la fenêtre Port configuration.</p>

 Reportez-vous au mode d'emploi Linux fourni avec votre ordinateur pour plus de renseignements sur les messages d'erreur Linux.

Problèmes Macintosh courants

État	Solutions possibles
L'imprimante n'imprime pas correctement les fichiers PDF. Une partie des graphiques, du texte ou des illustrations manque.	<p>L'impression du fichier PDF en tant qu'image peut permettre l'impression du fichier. Activez l'option Print As Image dans les options d'impression Acrobat.</p> <p> L'impression d'un fichier PDF en tant qu'image demande plus de temps qu'une impression ordinaire.</p>
Le document a été imprimé, mais la tâche d'impression n'a pas disparu de la file d'attente sous Mac OS X 10.3.2.	<p>Mettez à jour votre système d'exploitation et passez au système Mac OS X 10.3.3 ou version ultérieure.</p>
Certaines lettres ne s'affichent pas correctement lors de l'impression de la couverture.	<p>Le système d'exploitation Mac OS ne peut pas créer la police lors de l'impression de la Couverture. L'alphabet anglais et les numéros sont affichés correctement sur la page de couverture.</p>
Lors de l'impression d'un document Acrobat Reader 6.0 ou version supérieure sur Macintosh, les couleurs ne s'impriment pas correctement.	<p>Vérifiez que la résolution définie dans le pilote de l'appareil correspond à celle d'Acrobat Reader.</p>



Reportez-vous au mode d'emploi Macintosh fourni avec votre ordinateur pour plus de renseignements sur les messages d'erreur Macintosh.

Fournitures et accessoires

Ce chapitre fournit des informations sur l'achat des consommables, des accessoires et des pièces de rechange disponibles pour votre appareil.

- Comment commander
- Consommables disponibles
- Accessoires disponibles
- Pièces de rechange
- Remplacement de la cartouche de toner
- Remplacement de l'unité d'imagerie
- Précautions à prendre avant l'installation d'accessoires



Les accessoires disponibles peuvent varier d'un pays à l'autre. Contactez votre représentant commercial pour obtenir la liste des accessoires disponibles.

Comment commander

Pour commander des accessoires, consommables et pièces de rechange authentiques Samsung, contactez votre distributeur local Samsung ou le revendeur agréé où vous avez acheté votre appareil. Vous pouvez également visiter le site www.samsung.com/supplies. Sélectionnez votre pays/région, pour trouver le numéro à appeler pour bénéficier de nos services.

Consommables disponibles

Lorsque le toner est épuisé, vous pouvez commander les types suivants de consommables pour votre appareil :

Type	Nombre de pages (moyenne) ^a	Nom de pièce
Cartouche de toner de capacité standard	Environ 10 000 pages	MLT-D309S
Cartouche de toner haute capacité	Environ 30 000 pages	MLT-D309L
Unité d'imagerie	Environ 80 000 pages	MLT-R309

a. Capacité moyenne d'une cartouche conformément à la norme ISO/IEC 19752.

- Activation des accessoires ajoutés dans les propriétés de l'imprimante
- Installation d'une carte réseau sans fil
- Installation d'une barrette mémoire
- Installation d'un disque dur
- Impression avec la mémoire et le disque dur optionnels
- Remplacement d'une cartouche d'agrafes

Pour remplacer une cartouche de toner, voir « Remplacement de la cartouche de toner » à la page 107.





La durée de vie de la cartouche peut varier selon les options et le pourcentage de zone d'image, ainsi que les modes de tâches utilisés.





Vous devez acheter les consommables, notamment les cartouches de toner, dans le même pays que celui où vous avez acheté votre appareil. Dans le cas contraire, les consommables seront incompatibles avec votre appareil, car la configuration du système varie d'un pays à l'autre.

Accessoires disponibles

Vous pouvez acheter et installer des accessoires pour améliorer les performances et les capacités de l'appareil.

Accessoire	fonction	Nom de pièce
Barrette mémoire	Étend la capacité mémoire de votre appareil (512 Mo).	ML-MEM170
Bac optionnel	Si vous rencontrez souvent des problèmes d'approvisionnement de papier, vous pouvez ajouter des bacs supplémentaires. Vous pouvez imprimer des documents sur des supports d'impression de formats et de types différents.	<ul style="list-style-type: none"> • ML-5510 6510 Series: ML-S6510A • ML-5512 6512 Series: ML-S6512A
Chargeur haute capacité (HCF)	Si vous rencontrez souvent des problèmes d'approvisionnement de papier, vous pouvez ajouter un bac haute capacité.  Lorsque vous utilisez le chargeur haute capacité optionnel, vous devez installer le pied comme indiqué dans le guide d'installation fourni avec ce chargeur. Sinon, l'appareil pourrait tomber et se casser, et ainsi provoquer des blessures.	<ul style="list-style-type: none"> • ML-5510 6510 Series: ML-H6510A • ML-5512 6512 Series: ML-H6512A
Boîte aux lettres multi-bac	Vous pouvez empiler les impressions dans 4 empileurs différents.	ML-MBT65
Finisseur (Empileur & Agrafeuse)	Vous pouvez trier, puisagrafer les impressions.  Le HDD doit être installé pour utiliser certaines des options liées au finisseur du pilote de l'imprimante.	ML-OCT65
Unité recto-verso	Permet d'effectuer une impression recto verso.	ML-U5510A
Disque dur	Permet d'améliorer la capacité de l'appareil et d'imprimer de plusieurs manières.	ML-HDK470
Réseau sans fil IEEE 802.11 b/g/n^a	Vous permet de connecter votre imprimante à un réseau sans fil.	ML-NWA65L

Accessoire	fonction	Nom de pièce
Socle bas	Vous pouvez facilement déplacer la machine grâce aux roues du socle.  Lorsque vous utilisez le socle optionnel, vous devez installer le pied comme indiqué dans le guide d'installation fourni avec ce socle. Sinon, l'appareil pourrait tomber et se casser, et ainsi provoquer des blessures.	ML-DSK65S
Connecteur parallèle/IEEE 1284	Permet d'utiliser plusieurs interfaces.  <ul style="list-style-type: none"> • Lorsque vous installez le pilote d'impression avec un connecteur parallèle IEEE 1284, il se peut que l'appareil ne soit pas détecté et qu'après l'installation du pilote d'impression, seules les fonctions d'impression de base soient disponibles. • Pour vérifier l'état de l'appareil ou définir les paramètres, connectez l'appareil à un ordinateur avec un câble USB ou un réseau. • Si vous utilisez le connecteur parallèle, vous ne pouvez pas utiliser le câble USB. 	ML-PAR100
Cartouche d'agrafes	Permet d'agrafer les impressions.	SCX-STP000
Kit de maintenance	Est constitué des pièces de rechange.	ML-PMK65K

a. Les cartes réseau sans fil ne sont pas disponibles dans tous les pays. Contactez votre distributeur Samsung local ou le revendeur chez qui vous avez acheté votre appareil.

Pièces de rechange

Pour acheter des pièces de rechange, contactez la source où vous avez acheté l'appareil.

Il est recommandé de faire effectuer ces opérations de maintenance par un fournisseur agréé, un distributeur ou le revendeur auprès duquel vous avez acquis l'appareil. La garantie ne couvre pas le remplacement de toutes pièces de rechange qui ont atteint leur nombre de pages moyen.

Les pièces de rechange sont remplacées à des intervalles spécifiques afin d'éviter des problèmes de qualité d'impression et d'alimentation papier résultant de pièces usées ; voir le tableau ci-dessous. L'objet de celui-ci est de maintenir votre appareil en parfait état de marche. Les pièces de rechange ci-dessous doivent être remplacées lorsque le nombre de pages prévu de chaque élément a été atteint.

pièces	Nombre de pages (moyenne) ^a
Unité de chauffe	Environ 150 000 pages
TR Assy	Environ 100 000 pages
Rouleau de décalage Bac 1	Environ 100 000 pages
Rouleau de prise/d'avancement	Environ 200 000 pages

a. Peut varier en fonction du système d'exploitation utilisé, du fonctionnement de votre ordinateur, du logiciel d'application, de la méthode de connexion, du type et du format du support et de la complexité du travail.

Remplacement de la cartouche de toner

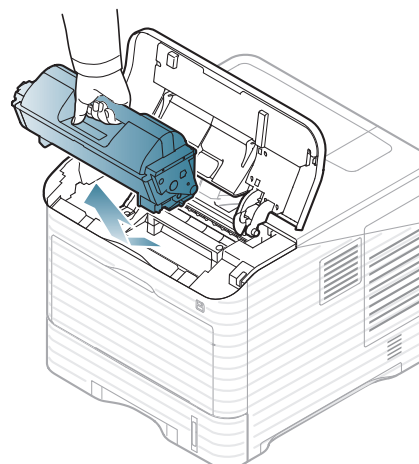
 Cliquez sur ce lien pour ouvrir une animation concernant le remplacement de la cartouche de toner.

Lorsque la cartouche de toner atteint son autonomie estimée :


- La fenêtre du programme Smart Panel apparaît sur votre ordinateur pour vous indiquer que la cartouche de toner doit être remplacée.
- Un message vous demandant de remplacer la cartouche de toner apparaît sur l'écran LCD.
- L'impression est interrompue.

Vous devez alors remplacer la cartouche de toner. Vérifiez le type de cartouche de toner adapté à votre appareil (voir « Consommables disponibles » à la page 105).

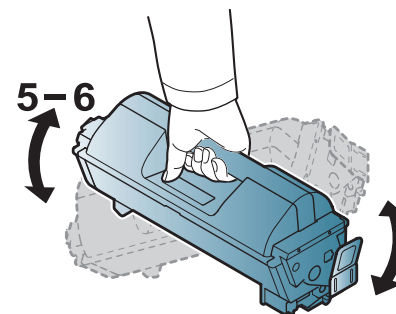
1. Ouvrez le capot supérieur et retirez la cartouche de toner.




2. Retirez la nouvelle cartouche de toner de son emballage.

 N'utilisez pas d'objet pointu, comme un couteau ou des ciseaux, pour ouvrir l'emballage de la cartouche de toner. Vous risqueriez d'endommager le tambour de la cartouche.

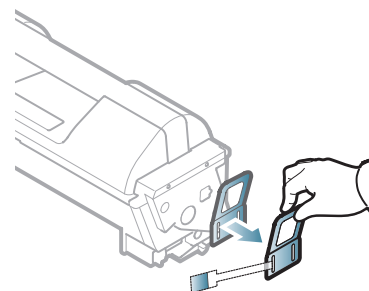
3. Secouez bien la cartouche 5 ou 6 fois pour répartir le toner de façon homogène à l'intérieur de la cartouche.



Secouez la cartouche à plusieurs reprises pour obtenir le nombre maximum de copies par cartouche. Conservez la boîte et le sac en plastique en vue du renvoi de la cartouche.

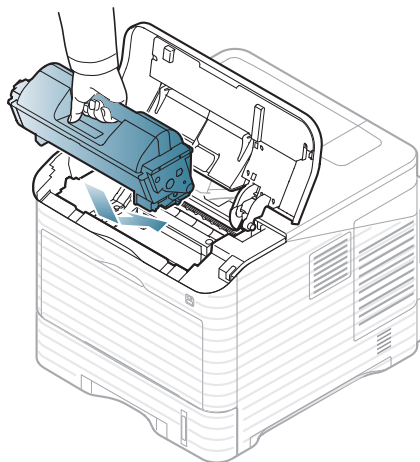
 Si vous recevez du toner sur vos vêtements, essuyez-les avec un chiffon sec et lavez-les à l'eau froide. L'eau chaude fixe le toner sur le tissu.

4. Retirez le sceau de protection.

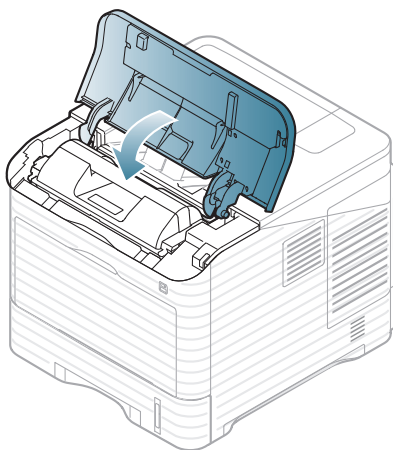


5. Tenez la cartouche de toner par la poignée et insérez-la délicatement dans l'ouverture de l'appareil.


Les taquets situés sur les côtés de la cartouche et les rainures correspondantes sur l'appareil facilitent l'insertion de la cartouche. Un déclic indique qu'elle est bien en place.



6. Fermez le capot supérieur. Assurez-vous que le capot est bien fermé.



Remplacement de l'unité d'imagerie

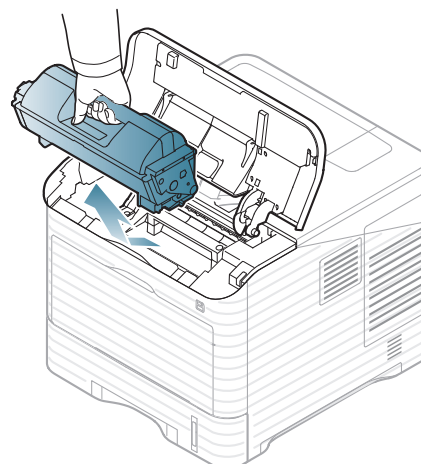
 Cliquez sur ce lien pour ouvrir une animation concernant le remplacement de l'unité d'imagerie.

Lorsque l'unité d'imagerie atteint sa fin de vie estimée :

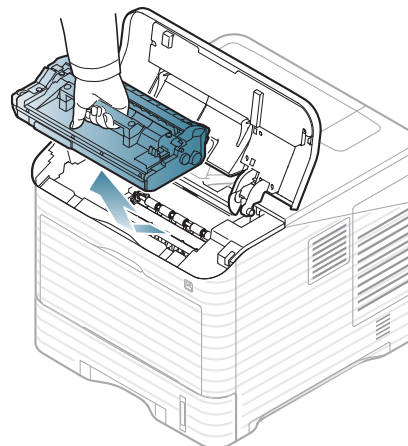
- La fenêtre du programme Smart Panel apparaît sur votre ordinateur pour vous indiquer que l'unité d'imagerie doit être remplacée.
- Un message vous demandant de remplacer la cartouche de toner apparaît sur l'écran LCD.
- L'impression est interrompue.

Vous devez alors remplacer l'unité d'imagerie. Vérifiez le type d'unité d'imagerie adapté à votre appareil (voir « Consommables disponibles » à la page 105).

1. Ouvrez le capot supérieur et retirez la cartouche de toner.



2. Retirez l'unité d'imagerie.

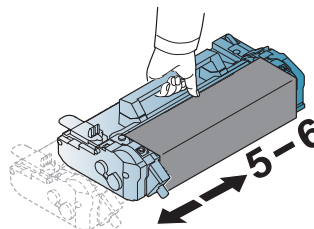


3. Sortez la nouvelle unité d'imagerie de son sachet.

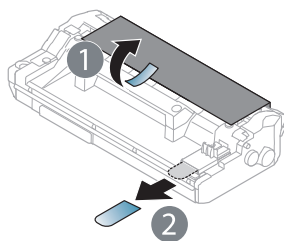


- N'utilisez pas d'objet pointu, comme un couteau ou des ciseaux, pour ouvrir l'emballage de la cartouche de toner. Vous risqueriez d'endommager le tambour de la cartouche.
- Pour éviter tout endommagement, n'exposez pas l'unité d'imagerie à la lumière plus de quelques minutes. Si nécessaire, recouvrez-la d'une feuille de papier.

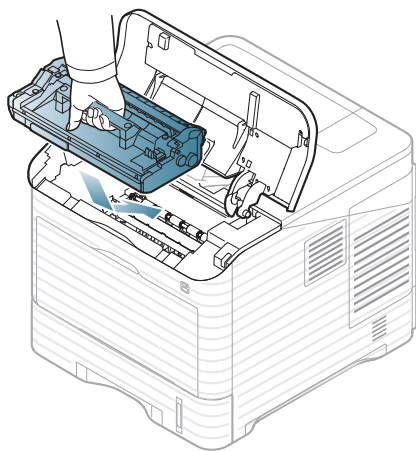
4. Secouez complètement l'unité d'imagerie 5 ou 6 fois pour répartir uniformément le toner dans l'unité d'imagerie.



- Retirez l'emballage ainsi que le sceau de protection.



- Saisissez l'unité d'imagerie par la poignée et insérez-la délicatement dans l'ouverture de l'appareil.
Les taquets situés sur les côtés de l'unité d'imagerie et les rainures correspondantes sur l'appareil facilitent l'insertion de la cartouche. Un déclic indique qu'elle est bien en place.



- ⚠ Ne touchez pas la surface verte de l'unité d'imagerie.
- Pour éviter tout endommagement, n'exposez pas l'unité d'imagerie à la lumière plus de quelques minutes. Si nécessaire, recouvrez-la d'une feuille de papier.

- Réinstallez la cartouche de toner.
- Fermez le capot supérieur. Assurez-vous que le capot est bien fermé.

Précautions à prendre avant l'installation d'accessoires

- Débranchez le câble d'alimentation.
Pour éviter tout risque de choc électrique, débranchez toujours le câble d'alimentation électrique avant d'installer ou de retirer tout accessoire à l'intérieur ou à l'extérieur de l'imprimante.
- Éliminez l'électricité statique.

La carte électronique et les accessoires internes (carte d'interface réseau ou barrette de mémoire) sont sensibles à l'électricité statique. Avant d'installer ou de retirer tout accessoire à l'intérieur de l'imprimante, éliminez l'électricité statique présente sur vous en touchant un objet métallique, comme le panneau arrière d'un appareil relié à la terre. Répétez l'opération si vous vous déplacez avant de terminer l'installation pour éliminer à nouveau l'électricité statique.

- Activation des accessoires ajoutés dans les propriétés de l'imprimante PS.

Après l'installation d'un accessoire tel qu'un bac d'alimentation optionnel, les utilisateurs du pilote PS doivent effectuer le paramétrage additionnel. Rendez-vous dans les propriétés de l'imprimante PS et activez l'accessoire ajouté.

- ⚠ Lors de l'installation d'accessoires, la batterie se trouvant à l'intérieur de l'appareil est un composant de service et doit être remplacée par un service de maintenance agréé. Ne la changez pas vous-même. Il y a un risque d'explosion si la batterie est remplacée par une autre de type incorrect.

Activation des accessoires ajoutés dans les propriétés de l'imprimante

Après avoir installé les accessoires ajoutés, vous devez les sélectionner dans les propriétés d'imprimante du pilote d'impression pour pouvoir les utiliser.

- Installez le pilote (voir « Installation du pilote d'un appareil connecté localement » à la page 33 ou « Installation du pilote d'un appareil connecté au réseau » à la page 41).
- Cliquez sur le menu **Démarrer** de Windows.
- Sous Windows 2000, sélectionnez **Paramètres > Imprimantes**.
 - Sous Windows XP/2003, sélectionnez **Imprimantes et télécopieurs**.
 - Pour Windows 2008/Vista, sélectionnez **Panneau de configuration > Matériel et audio > Imprimantes**.
 - Pour Windows 7, sélectionnez **Panneau de configuration > Matériel et audio > Périphériques et imprimantes**.
 - Pour Windows Server 2008 R2, sélectionnez **Panneau de configuration > Matériel > Périphériques et imprimantes**.
- Cliquez avec le bouton droit sur votre appareil.
- Sous Windows XP/2003/2008/Vista, appuyez sur **Propriétés**.
 - Pour le pilote PS, sélectionnez le pilote PS et cliquez avec le bouton droit pour ouvrir **Propriétés**.

Sous Windows 7 et Windows Server 2008 R2, dans les menus contextuels, sélectionnez les **Propriétés de l'imprimante**.

- ✍ Si l'élément **Propriétés de l'imprimante** présente un symbole ►, vous pouvez sélectionner d'autres pilotes d'impression connectés à l'imprimante sélectionnée.

- Dans les propriétés du pilote d'impression, sélectionnez **Options du périphérique**.
- Dans les propriétés du pilote d'impression, configurez les options nécessaires.
- Cliquez sur **OK**.

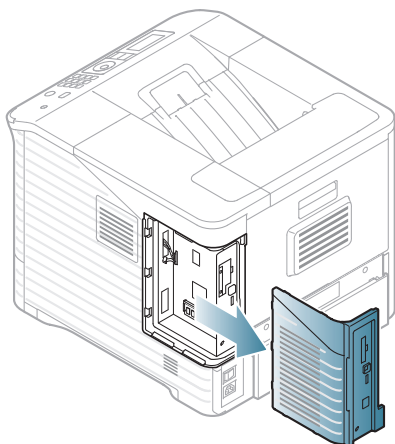
Installation d'une carte réseau sans fil

- ✍ Les cartes réseau sans fil ne sont pas disponibles dans tous les pays. Contactez votre revendeur Samsung ou le point de vente où vous avez fait l'acquisition de votre imprimante.

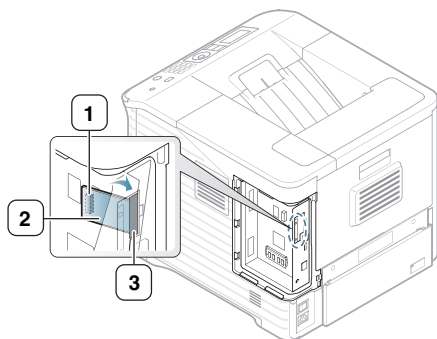
La machine est dotée d'une interface réseau vous permettant d'utiliser l'appareil sur un réseau. Vous pouvez également acheter une carte réseau sans fil pour pouvoir utiliser la machine dans des environnements réseau sans fil (voir « Accessoires disponibles » à la page 106).

Installation d'une carte réseau sans fil

1. Mettez l'appareil hors tension et débranchez tous les câbles.
2. Saisissez la trappe d'accès à la carte électronique et retirez-la.

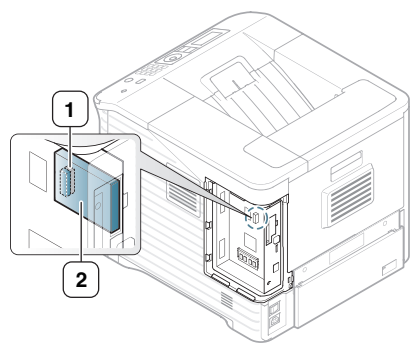


3. Sortez une nouvelle carte d'interface sans fil de son emballage.
4. Placez la carte d'interface réseau sans fil dans le guide de carte [en dessous de l'élément 3], assurez-vous que le côté connecteur de la carte est tourné vers la droite.



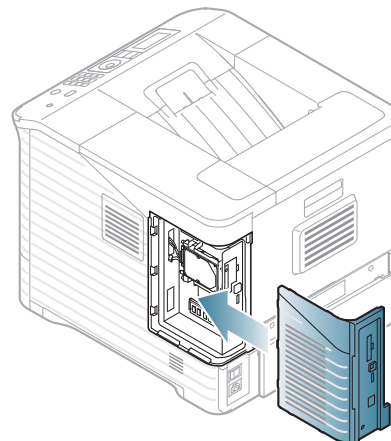
- 1 connecteur carte d'interface réseau sans fil
- 2 carte réseau sans fil
- 3 guide de carte réseau sans fil

5. Alignez le connecteur de la carte réseau sans fil sur le côté droit de la carte avec le connecteur de la carte de commande [1]. Poussez la carte d'interface [2] sans fil fermement dans le connecteur principal [1] jusqu'à ce qu'elle soit bien en place.




- 1 Connecteur
- 2 Carte d'interface sans fil

6. Remettez en place la trappe d'accès à la carte électronique en alignant la rainure de la trappe avec l'encoche de l'imprimante, puis en faisant glisser la trappe.



7. Rebranchez tous les câbles à l'appareil, puis mettez-le sous tension.
8. Configurez l'environnement de réseau sans fil.

-  Pour plus d'informations concernant la configuration et l'utilisation de l'imprimante dans un environnement réseau sans fil, reportez-vous au Guide d'installation de réseau sans fil fourni avec la carte d'interface réseau sans fil. Vous pouvez également définir les paramètres réseau à partir du panneau de commande (reportez-vous à la section ci-après).

Configuration du réseau sans fil de l'appareil

Avant de démarrer, vous devez connaître le nom réseau (SSID) de votre réseau sans fil et la clé réseau, le cas échéant. Ces informations ont été définies lors de l'installation du routeur sans fil (point d'accès). Si vous ne connaissez pas votre environnement sans fil, consultez la personne qui a installé le réseau.

Pour configurer les paramètres sans fil, vous pouvez utiliser le panneau de commande et **SyncThru™ Web Service**.

Utilisation du panneau de commande

1. Appuyez sur la touche **Menu** du panneau de commande.
2. Appuyez sur les touches de direction haut/bas pour mettre en surbrillance **Réseau** et appuyez sur **OK**.
3. Appuyez sur les touches de direction haut/bas pour mettre en surbrillance **Sans fil** et appuyez sur **OK**.
4. Appuyez sur les touches de direction haut/bas pour mettre en surbrillance **Paramètres WLAN** et appuyez sur **OK**.
5. Appuyez sur les touches de direction haut et bas pour mettre en surbrillance l'option de paramétrage souhaitée, puis appuyez sur **OK**.
 - **Assistant** : La carte d'interface réseau sans fil de l'imprimante recherche les réseaux sans fil de la zone et affiche les résultats (voir « Mode Assistant » à la page 110).
 - **Perso** : vous pouvez définir les paramètres sans fil selon vos besoins (voir « Mode Personnalisé » à la page 111).

Mode Assistant

1. La carte d'interface réseau sans fil de l'imprimante recherche les réseaux sans fil de la zone et affiche les résultats.
2. Appuyez sur la flèche gauche/droite pour sélectionner un réseau que vous souhaitez utiliser dans **LISTE RECH**, puis appuyez sur **OK**. Vous pouvez sélectionner un réseau à l'aide du SSID.

3. Lorsque **Aucun** apparaît dans Sécurité WLAN sur l'écran, appuyez sur **OK** pour enregistrer votre sélection. Passez à l'étape 6.
Si un autre message s'affiche, passez à l'étape suivante.
4. Selon le réseau sélectionné, le type de chiffrement WLAN sera **WEP** ou **WPA**.
 - Dans le cas de **WEP**, appuyez sur les touches de direction gauche et droite pour sélectionner **Sys ouvert** ou **Clé part.**
 - **Système ouvert : Authentification** n'est pas utilisé, et **Cryptage** peut être ou non utilisé, en fonction du besoin de sécurité des données. Saisissez la **WEP Key** à l'aide du pavé numérique après avoir sélectionné **Système ouvert**.
 - **Clé partagée** : L'**Authentification** est utilisée. Un périphérique disposant de la bonne clé WEP peut accéder au réseau. Saisissez la **WEP Key** à l'aide du pavé numérique après avoir sélectionné **Clé partagée**.
 - Dans le cas de **WPA**, saisissez la **WPA Key** à l'aide du pavé numérique. La clé doit comprendre entre 8 et 63 caractères.
5. Appuyez sur **OK**.
6. Appuyez sur **Arrêter / Suppr.** pour revenir en mode prêt.



- **SSID** : SSID (Service Set Identifier) est le nom qui permet d'identifier un réseau sans fil. Les points d'accès et périphériques sans fil qui tentent de se connecter à un réseau sans fil donné doivent utiliser le même SSID. Le SSID fait la distinction entre les majuscules et les minuscules.
- **WEP** : le WEP (Wired Equivalent Privacy) est un protocole de sécurité destiné à empêcher tout accès non autorisé à votre réseau sans fil. Ce protocole chiffre les données de chaque paquet échangé sur un réseau sans fil à l'aide d'une clé de cryptage WEP 64 ou 128 bits.
- **WPA** : le WPA identifie et octroie une autorisation aux utilisateurs au moyen d'une clé secrète qui se renouvelle automatiquement à intervalles réguliers. Le WPA utilise également les normes TKIP (Temporal Key Integrity Protocol) et AES (Advanced Encryption Standard) pour crypter les données.

Mode Personnalisé

1. Entrez le SSID lorsque **Modifier SSID** apparaît sur la ligne supérieure de l'écran ; il s'agit du nom qui identifie un réseau sans fil. Le SSID étant sensible à la casse, soyez attentif lorsque vous le saisissez. Appuyez sur **OK**.
2. Sélectionnez le type de connexion sans fil. Appuyez sur la flèche gauche/droite pour sélectionner la méthode de **MODE FONCT.** souhaitée, puis appuyez sur **OK**.
 - **Ad-Hoc** : permet à des périphériques sans fil de communiquer directement entre eux dans un environnement peer-to-peer (poste à poste). Passez à l'étape 3.
 - **Infrastructure** : permet aux périphériques sans fil de communiquer entre eux via un point d'accès. Passez à l'étape 4.
3. Appuyez sur la flèche gauche/droite pour sélectionner la méthode de **CANAL** souhaitée, puis appuyez sur **OK**. Si vous sélectionnez **Auto**, la carte d'interface réseau de l'appareil réglera automatiquement les canaux.
4. Appuyez sur la flèche gauche/droite pour sélectionner la méthode de **SECURITE WLAN** souhaitée, puis appuyez sur **OK**.
 - **Aucune** : ce mode est utilisé lorsqu'il n'est pas nécessaire de valider un cryptage de données ou d'identité de périphérique sans fil sur votre réseau. Le système ouvert est utilisé pour l'authentification IEEE 802.11.
 - **WEP statique** : ce mode utilise l'algorithme de sécurité WEP

(Wired Equivalent Privacy) préconisé par la norme IEEE 802.11. Le mode de sécurité WEP statique implique l'utilisation d'une clé WEP appropriée pour le cryptage et le décryptage de données et l'authentification IEEE 802.11. Appuyez sur la flèche gauche/droite pour sélectionner la méthode de paramétrage souhaitée dans **Authentification**, puis appuyez sur **OK**.

- **Système ouvert** : l'authentification n'est pas utilisée et le cryptage peut l'être ou non, en fonction de l'enjeu de sécurité des données. Saisissez la **WEP Key** à l'aide du pavé numérique après avoir sélectionné **Système ouvert**, puis appuyez sur **OK**.
 - **Clé partagée** : L'**Authentification** est utilisée. Un périphérique disposant d'une **WEP Key** correcte peut accéder au réseau. Saisissez la **WEP Key** à l'aide du pavé numérique après avoir sélectionné **Clé partagée**, puis appuyez sur **OK**.
 - **WPA PSK** ou **WPA2 PSK** : vous pouvez sélectionner **WPA PSK** ou **WPA2 PSK** pour authentifier le serveur d'impression en se basant sur une clé WPA pré-partagée. Cela active une clé secrète partagée (généralement appelée clé secrète pré-partagée) qui est configurée manuellement sur le point d'accès et sur chacun de ses clients.
 - a. Appuyez sur **OK** lorsque **WPA PSK** ou **WPA2 PSK** s'affiche sur la ligne inférieure de l'affichage.
 - b. Appuyez sur les touches de direction haut/bas pour sélectionner **TKIP** ou **AES** dans **Cryptage**, puis appuyez sur **OK**. Si vous sélectionnez **WPA2 PSK**, appuyez sur les touches de direction gauche et droite pour sélectionner **AES** ou **TKIP + AES** dans **Cryptage**, puis appuyez sur **OK**.
 - c. Saisissez la **WPA Key** à l'aide du pavé numérique, puis appuyez sur **OK**.
5. Lorsque vous avez terminé, appuyez sur **Arrêter / Suppr.** pour revenir en mode prêt. Si vous ne connaissez pas votre environnement sans fil, consultez l'administrateur réseau.



Déconnectez le câble réseau (standard ou null modem). Votre appareil doit alors commencer à communiquer sans fil avec le réseau. Dans le cas du mode Ad-hoc, vous pouvez utiliser simultanément un LAN sans fil et un LAN câblé.

Ensuite, passez à la section « Installation du pilote d'un appareil connecté au réseau » à la page 41.

Utilisation de l'alerte SyncThru™ Web Service

Pour plus d'informations concernant la configuration et l'utilisation de l'appareil dans un environnement réseau sans fil, reportez-vous au Guide d'installation de réseau sans fil fourni avec la carte d'interface réseau sans fil. Vous pouvez également configurer les paramètres réseau dans SyncThru™ Web Service.

Installation d'une barrette mémoire

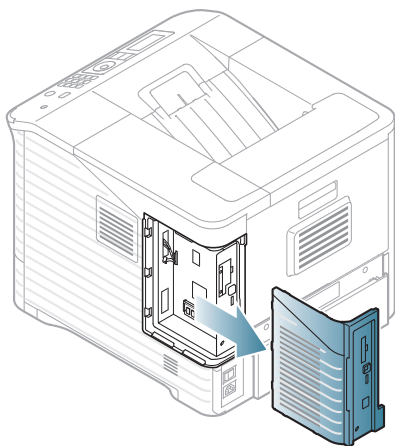
Votre appareil prend en charge les barrettes DIMM (**Dual Inline Memory Module**). Utilisez ce connecteur DIMM pour installer de la mémoire supplémentaire.

Pour augmenter la capacité mémoire, insérez une barrette mémoire dans le connecteur DIMM libre (voir « Accessoires disponibles » à la page 106).

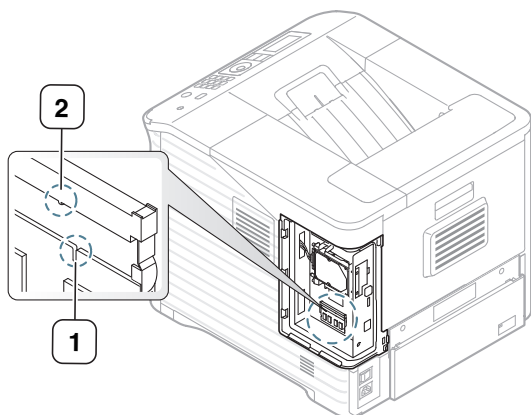
Nous recommandons l'utilisation exclusive de barrettes authentiques Samsung. La garantie de votre appareil peut être annulée en cas de problèmes provoqués par des barrettes tierces.

Installation d'une barrette mémoire

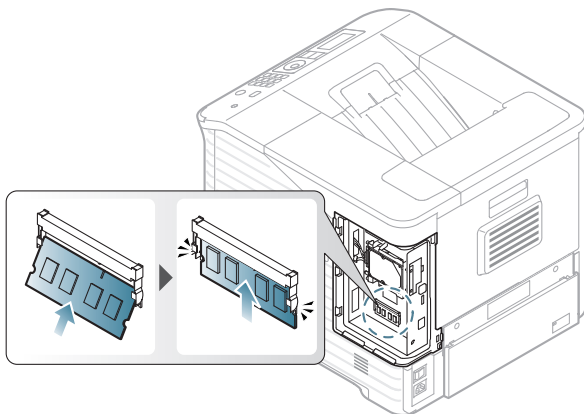
1. Mettez l'appareil hors tension et débranchez tous les câbles.
2. Saisissez la trappe d'accès à la carte électronique et retirez-la.



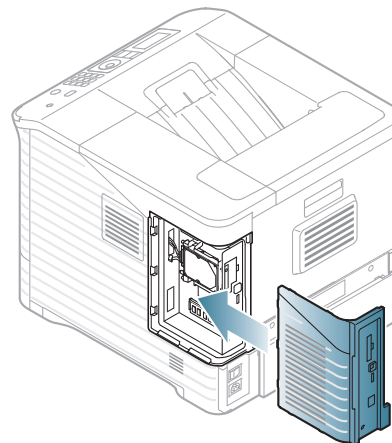
3. Sortez une nouvelle barrette de mémoire DIMM de son emballage en plastique.
4. Repérez l'emplacement de la barrette DIMM et alignez l'encoche de la barrette avec la rainure, en tenant la barrette par les côtés.



5. Insérez la barrette DIMM dans l'appareil jusqu'à ce qu'elle s'enclenche dans son logement. Vérifiez que les verrous s'insèrent bien dans les encoches situées de chaque côté de la barrette.



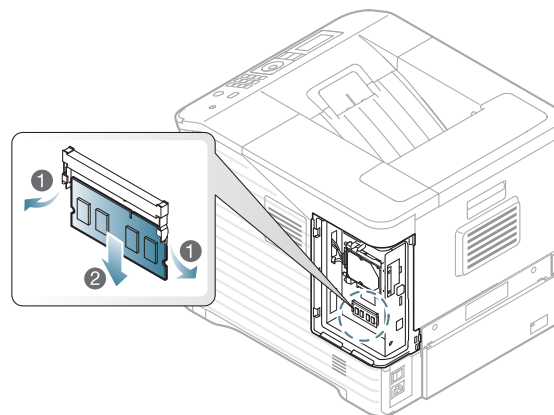
6. Remettez en place la trappe d'accès à la carte électronique en alignant la rainure de la trappe avec l'encoche de l'appareil, puis en faisant glisser la trappe.



7. Rebranchez le cordon d'alimentation et les câbles de l'appareil, puis mettez celui-ci sous tension.

Suppression d'une mémoire

Poussez les verrous situés aux deux extrémités de l'emplacement DIMM et retirez la barrette DIMM.



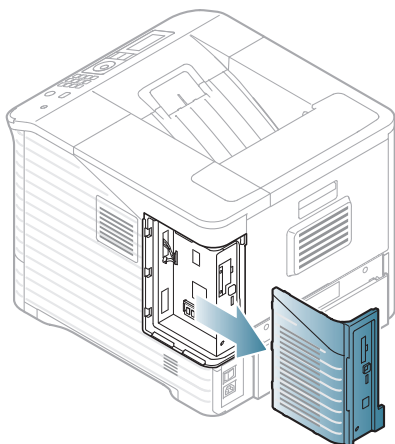
Installation d'un disque dur

Le disque dur permet de stocker dans la file d'attente d'impression les données envoyées par l'ordinateur. La charge de travail de l'ordinateur est ainsi réduite. Vous pouvez également utiliser plusieurs fonctions d'impression, comme le stockage d'une tâche sur le disque dur, la vérification d'une tâche et l'impression de documents confidentiels.

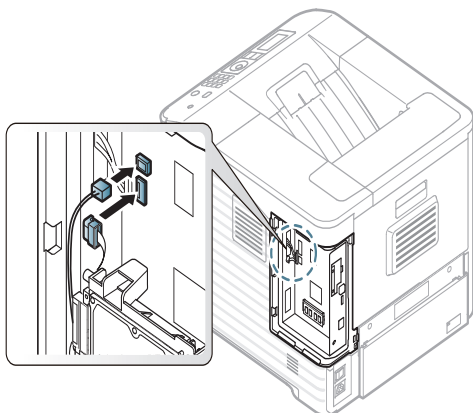
Pour des informations sur la commande d'un disque dur en option (voir « Accessoires disponibles » à la page 106).

Installation d'un disque dur

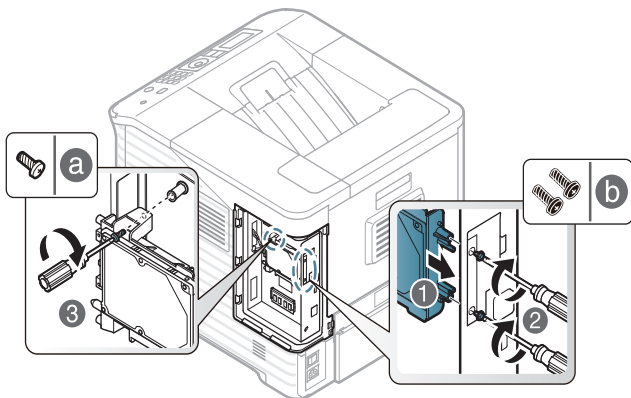
1. Mettez l'appareil hors tension et débranchez tous les câbles.
2. Saisissez la trappe d'accès à la carte électronique et retirez-la.




3. Sortez un nouveau disque dur de son emballage en plastique.
4. Alignez le connecteur du disque dur avec celui de la carte électronique. Poussez le disque dur jusqu'à ce qu'il soit enclenché.

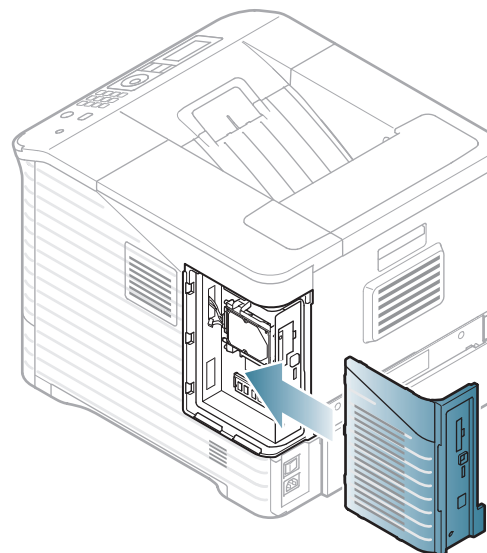


5. Fixez le disque dur à l'aide des vis fournies.




 Vous n'avez besoin que de deux vis de type b sur trois. Conservez la vis supplémentaire dans un endroit sûr.

6. Remettez en place la trappe d'accès à la carte électronique en alignant la rainure de la trappe avec l'encoche de l'imprimante, puis en faisant glisser la trappe.



7. Rebranchez tous les câbles à l'appareil, puis mettez-le sous tension.
8. Vous devez activer le disque dur ajouté dans les propriétés du pilote (voir « Activation des accessoires ajoutés dans les propriétés de l'imprimante » à la page 109).

Impression avec la mémoire et le disque dur optionnels

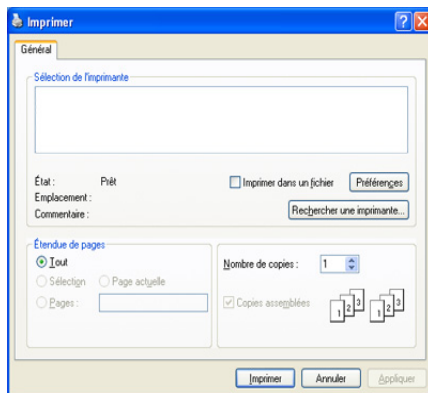
-  Selon les options ou le modèle de votre appareil, il est possible que certains menus ne s'affichent pas à l'écran. Dans ce cas, votre appareil ne les prend pas en charge.
- Si un disque dur optionnel est installé, vous pouvez utiliser des fonctions d'impression avancées, comme le stockage ou le spoule d'une tâche d'impression sur le disque dur, la vérification d'une tâche et l'impression d'une tâche confidentielle à partir de la fenêtre des propriétés de l'imprimante.
Lorsque des fichiers sont stockés sur le disque dur, vous pouvez facilement les imprimer ou les supprimer à partir du panneau de commande de l'imprimante.

Dans le pilote d'impression

Si la mémoire ou le disque dur optionnel est installé, vous pouvez utiliser des fonctions d'impression avancées, comme la vérification d'une tâche et l'impression d'une tâche confidentielle à partir de la fenêtre des propriétés de l'imprimante.

1. Ouvrez le document à imprimer.
2. Sélectionnez **Imprimer** dans le menu **Fichier**. La fenêtre **Imprimer** s'ouvre.

3. Sélectionnez votre pilote d'impression dans la liste **Sélection de l'imprimante**.



Les paramètres d'impression de base, notamment le nombre de copies et le nombre de pages sont sélectionnés dans la fenêtre **Imprimer**.

4. Ouvrez les **Options d'impression** (voir « Ouverture des préférences d'impression » à la page 56).
5. (voir « Mode d'impression » à la page 60).

Contrôle de la file d'attente active

Tous les travaux d'impression en attente d'impression sont indiqués dans la file d'attente active dans l'ordre ou vous les envoyez à l'imprimante. Vous pouvez supprimer une tâche de la file d'attente avant qu'elle ne soit imprimée ou bien forcer cette tâche à être imprimée avant.

1. Appuyez sur la touche **Menu** du panneau de commande.
2. Appuyez sur les touches de direction haut/bas pour mettre en surbrillance **Gestion des tâches** et appuyez sur **OK**.
3. Appuyez sur les touches de direction haut/bas pour mettre en surbrillance **Tâche active** et appuyez sur **OK**.
4. Appuyez sur les touches de direction haut et bas pour mettre en surbrillance le nom d'utilisateur et le nom de fichier que vous souhaitez utiliser, puis appuyez sur **OK**.



Si le fichier choisi est une impression confidentielle, entrez le mot de passe à quatre chiffres.

Utilisez les touches de direction haut et bas pour entrer des chiffres. Lorsque vous appuyez sur OK, le curseur passe au caractère suivant. Quand vous avez terminé de saisir le mot de passe, appuyez sur **OK**.

Si vous entrez un mot de passe incorrect, le message **M. PASSE INCORR** apparaît. Entrez de nouveau le mot de passe.

5. Appuyez sur les touches de direction haut et bas pour mettre en surbrillance l'option de paramétrage souhaitée, puis appuyez sur **OK**.
 - **Annuler** : vous pouvez supprimer un fichier de la file d'attente.
 - **Promouvoir** : vous pouvez sélectionner une tâche en attente dans la file d'attente active et changer son ordre d'impression afin de l'imprimer plus tôt.
 - **Libérer** : vous pouvez imprimer immédiatement une tâche devant être imprimée plus tard. Dans ce cas, la tâche en cours d'impression est arrêtée et l'impression de la tâche sélectionnée commence. Cette fonction est disponible lorsque la tâche doit être imprimée ultérieurement.
6. Lorsque **Oui** apparaît, appuyez sur **OK**.

Stratégie de fichiers

Vous pouvez choisir la convention de fichier pour générer le nom de fichier avant de traiter le travail via le disque dur optionnel ou le RAM-disque activé. Si le nouveau nom de fichier saisi existe déjà dans la mémoire ou le disque dur optionnel, vous pouvez le renommer ou l'écraser.

1. Appuyez sur la touche **Menu** du panneau de commande.
2. Appuyez sur les touches de direction haut/bas pour mettre en surbrillance **Gestion des tâches** et appuyez sur **OK**.
3. Appuyez sur les touches de direction haut/bas pour mettre en surbrillance **Stratégie de fichiers** et appuyez sur **OK**.
4. Appuyez sur les touches de direction haut et bas pour mettre en surbrillance l'option de paramétrage souhaitée, puis appuyez sur **OK**.
 - **Renommer** : Si le nouveau nom de fichier saisi existe déjà dans la mémoire en option, le fichier sera enregistré sous un nom différent programmé automatiquement.
 - **Écraser** : Vous pouvez configurer l'appareil pour qu'il supprime les données des tâches précédentes sur la mémoire en option au fur et à mesure de l'enregistrement de nouvelles données.

Stockage d'une tâche

Vous pouvez enregistrer des tâches sur le disque dur optionnel ou le RAM-disque activé.

1. Ouvrez le document à imprimer.
2. Sélectionnez l'option **Imprimer** dans le menu Fichier. La fenêtre **Imprimer** s'ouvre.
3. Sélectionnez votre appareil dans la liste **Sélection de l'imprimante**.
4. Cliquez sur **Propriétés** ou sur **Préférences**.
5. Sélectionnez le mode d'impression souhaité dans la liste déroulante (voir « Utilisation de l'aide » à la page 56).
6. Saisissez le nom d'utilisateur et le nom de fichier, puis appuyez sur **OK**.
7. Cliquez sur **OK** jusqu'à ce que la fenêtre **Imprimer** s'affiche.
8. Cliquez sur **OK** ou sur **Imprimer** pour lancer l'impression.

Impression ou suppression d'une tâche enregistrée

Vous pouvez imprimer ou supprimer des tâches stockées sur le disque dur optionnel ou le RAM-disque activé.

1. Appuyez sur la touche **Menu** du panneau de commande.
2. Appuyez sur les touches de direction haut/bas pour mettre en surbrillance **Gestion des tâches** et appuyez sur **OK**.
3. Appuyez sur les touches de direction haut/bas pour mettre en surbrillance **Tâche enregistrée** et appuyez sur **OK**.
4. Appuyez sur les touches de direction haut et bas pour mettre en surbrillance le nom d'utilisateur et le nom de fichier que vous souhaitez utiliser, puis appuyez sur **OK**.



Si le fichier choisi est une impression confidentielle, entrez le mot de passe à quatre chiffres.

Utilisez les touches de direction haut et bas pour entrer des chiffres. Lorsque vous appuyez sur OK, le curseur passe au caractère suivant. Quand vous avez terminé de saisir le mot de passe, appuyez sur **OK**.

Si vous entrez un mot de passe incorrect, le message **M. PASSE INCORR** apparaît. Entrez de nouveau le mot de passe.

5. Appuyez sur les touches de direction haut et bas pour mettre l'option de paramétrage souhaitée en surbrillance, puis appuyez sur **OK**.
 - **Imprimer** : vous pouvez imprimer une tâche enregistrée.
 - **Supprimer** : vous pouvez supprimer une tâche enregistrée.
6. Lorsque **Oui** apparaît, appuyez sur **OK**.


Fichier de formulaire

Une surimpression de formulaire consiste en des images enregistrées sur le disque dur de l'imprimante sous un format spécial et qui peuvent être imprimées sur n'importe quel document.


Création de nouveaux fichiers de formulaire

Procédez comme suit pour créer une nouvelle surimpression de formulaire.

1. Créez ou ouvrez un document contenant le texte ou l'image que vous souhaitez utiliser comme nouveau fichier de formulaire.
2. Pour enregistrer le document en tant que fichier de formulaire, accédez aux **Options d'impression** (voir « Ouverture des préférences d'impression » à la page 56).
3. Cliquez sur l'onglet **Avancé**, sélectionnez **Modifier** dans la liste déroulante **Texte**. La fenêtre **Modifier les surimpressions** apparaît.
4. Dans la fenêtre **Modifier les surimpressions**, cliquez sur **Créer**.
5. Dans la fenêtre **Enregistrer sous**, saisissez un nom comportant jusqu'à huit caractères dans la zone **Nom du fichier**. Sélectionnez le chemin de destination, si nécessaire. (Le chemin par défaut est C:\Formover.)
6. Cliquez sur **Enreg** Le nom apparaît sur la **Liste des surimpressions**.
7. Cliquez sur **OK** ou **Imprimer** jusqu'à ce que la fenêtre **Imprimer** se ferme.
8. Lorsque le message de confirmation apparaît, cliquez sur **Oui** pour enregistrer.
Le fichier n'est pas imprimé. Il est enregistré sur le disque dur de votre ordinateur.

 Si vous cliquez sur **Non**, l'appareil imprime votre formulaire sans enregistrement.


9. Lorsque le message de confirmation apparaît, cliquez sur **Oui** pour enregistrer.

 Le format du fichier de formulaire doit être identique à celui du document imprimé avec celui-ci.

Utilisation de fichiers de formulaire sur le disque dur de vous appareil


1. Appuyez sur la touche **Menu** du panneau de commande.
2. Appuyez sur les touches de direction haut/bas pour mettre en surbrillance **Config système** et appuyez sur **OK**.
3. Appuyez sur les touches de direction haut/bas pour mettre en surbrillance **Menu formul.** et appuyez sur **OK**.
4. Appuyez sur les touches de direction haut et bas pour mettre l'option de paramétrage souhaitée en surbrillance, puis appuyez sur **OK**.
 - **Désactivé**: Imprime en mode normal.
 - **Form. unique**: Imprime la page entière à l'aide du premier formulaire.
 - **Form. double**: Imprime le recto à l'aide du premier formulaire et le verso à l'aide du deuxième formulaire.
5. Appuyez sur le bouton **Retour**.
6. Appuyez sur les touches de direction haut/bas pour mettre en surbrillance **Sél. formul.** et appuyez sur **OK**.
7. Appuyez sur les touches de direction haut et bas pour mettre en surbrillance le formulaire souhaité, puis appuyez sur **OK**.

Suppression des données d'image résiduelle

 Selon les options ou le modèle de votre appareil, il est possible que certains menus ne s'affichent pas à l'écran. Dans ce cas, votre appareil ne les prend pas en charge.

Écrasement d'image est une fonction de sécurité destinée aux clients qui souhaitent prévenir tout accès non autorisé aux données et toute duplication de documents privés ou confidentiels.

1. Appuyez sur la touche **Menu** du panneau de commande.
2. Appuyez sur les touches de direction haut/bas pour mettre en surbrillance **Gestion des tâches** et appuyez sur **OK**.
3. Appuyez sur les touches de direction haut/bas pour mettre en surbrillance **Écrasement d'image** et appuyez sur **OK**.
4. Appuyez sur les touches de direction haut et bas pour mettre l'option de paramétrage souhaitée en surbrillance, puis appuyez sur **OK**.
 - **Automatique** : toutes les données d'image résiduelle présentes sur l'appareil seront effacées immédiatement après le traitement de chaque tâche.
 - **Manuel** : Une fois activée, cette option offre un service à la demande à l'administrateur système. Elle lui permet d'effacer toutes les données d'image réelle présentes dans le disque dur. Toutes les tâches existantes seront supprimées, quel que soit leur état, et les opérations de soumission de tâches seront suspendues pendant l'écrasement.
5. Appuyez sur les touches de direction haut et bas pour sélectionner **Activé** ou **Désactivé** pour le mode **Automatique**.
Appuyez sur les touches de direction haut et bas pour sélectionner **Activé** ou **Désactivé** pour le mode **Manuel**.

 Si vous sélectionnez **Activé** pour le mode Manuel, l'appareil vous demandera s'il doit lancer la fonction d'écrasement. Appuyez sur la flèche gauche/droite pour sélectionner **OUI** ou **NON**. Si vous sélectionnez **Oui**, le processus d'écrasement **À la demande** démarre dès que vous sélectionnez **Oui**. Si vous sélectionnez **NON**, cette fonction est désactivée.

6. Appuyez sur **OK**.

Expir. impr. en att

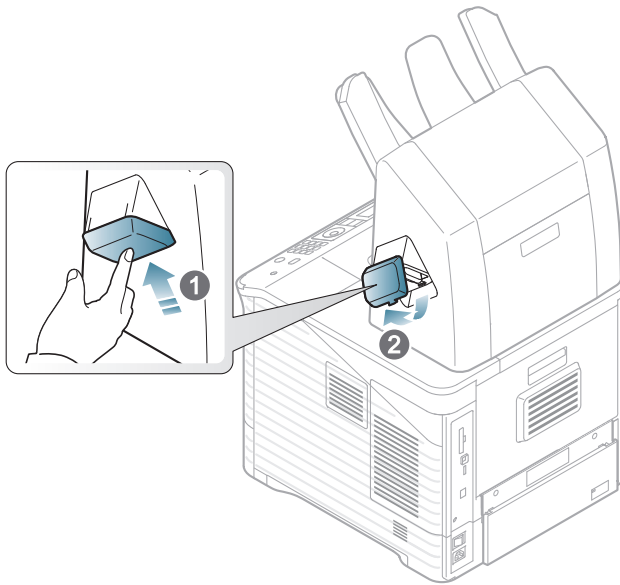
Après un certain laps de temps, l'appareil peut supprimer automatiquement une tâche enregistrée. Vous pouvez définir le temps d'attente de l'appareil avant la suppression de la tâche enregistrée.

1. Appuyez sur la touche **Menu** du panneau de commande.
2. Appuyez sur les touches de direction haut/bas pour mettre en surbrillance **Gestion des tâches** et appuyez sur **OK**.
3. Appuyez sur les touches de direction haut/bas pour mettre en surbrillance **Expir tâches attente** et appuyez sur **OK**.
4. Appuyez sur les touches de direction haut et bas pour mettre l'option de paramétrage souhaitée en surbrillance, puis appuyez sur **OK**.
 - **Active** : Sélectionnez cette option pour supprimer automatiquement une tâche enregistrée. Vous pouvez définir le temps d'attente de l'appareil avant la suppression de la tâche.
 - **Désactivé** : Sélectionnez cette option pour ne pas supprimer automatiquement une tâche enregistrée.

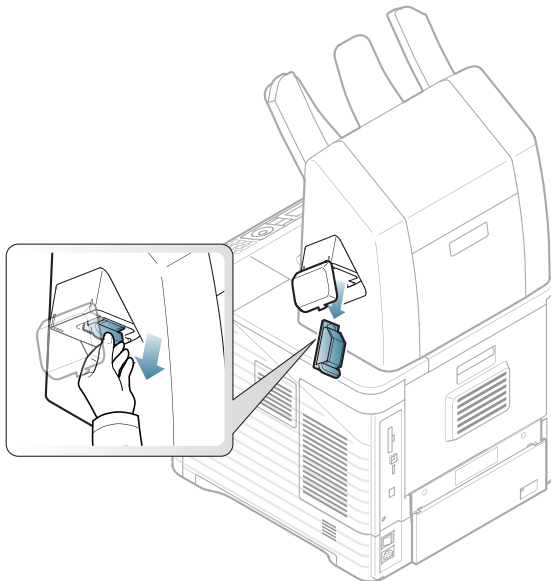
Remplacement d'une cartouche d'agrafes

Lorsque l'agrafeuse optionnelle est complètement vide, un message sur l'écran LCD vous invite à installer une nouvelle cartouche d'agrafes.

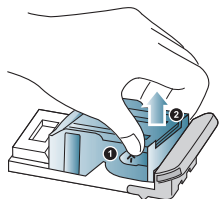
1. Appuyez sur la trappe de l'agrafeuse sur le côté du finisseur optionnel pour l'ouvrir.



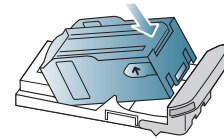
2. Retirez l'agrafeuse.



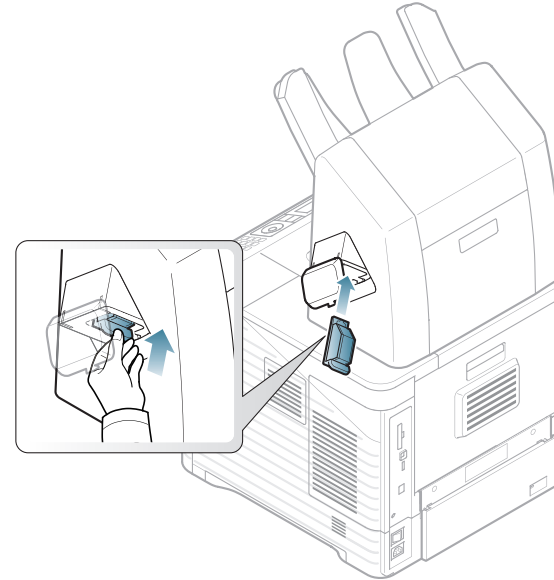
3. Retirez la cartouche d'agrafes vide de l'agrafeuse.



4. Retirez la nouvelle cartouche d'agrafes de son emballage. Assurez-vous que la bande et les matériaux d'emballage sont retirés de la cartouche d'agrafes.
5. Insérez-la dans l'agrafeuse.



6. Insérez l'agrafeuse dans l'emplacement jusqu'à ce qu'elle s'enclenche.



7. Fermez le capot.

Caractéristiques techniques

Ce chapitre traite des caractéristiques techniques de l'appareil.

Ce chapitre contient les sections suivantes :

- Caractéristiques techniques du matériel
- Caractéristiques techniques environnementales
- Caractéristiques techniques électriques
- Spécifications des supports d'impression

 Les valeurs de spécifications sont énumérées ci-dessous ; les spécifications sont sujettes au changement sans communication préalable. Voir www.samsung.com/printer pour les éventuels changements d'informations.

Caractéristiques techniques du matériel

Élément		Description
Dimension	Hauteur	420 mm
	Profondeur	540 mm
	Largeur	464 mm
Grammage	Appareil avec consommables	<ul style="list-style-type: none">• ML-5510ND/ML-5512ND Series, ML-651x Series: •34,8 kg• ML-5510N Series: •34,2 kg
Sans fil ^a	Module	ML-NWA65L

a. Optionnel.

Caractéristiques techniques environnementales

Élément		Description
Niveau sonore ^a	Mode prêt	30 dB(A)
	Mode impression	<ul style="list-style-type: none">• ML-551x Series: •56 dB(A)• ML-651x Series: •58 dB(A)
	Mode silencieux	52 dB(A)
Température	Fonctionnement	10 à 30 °C
	Stockage (emballé)	-20 à 40 °C
Humidité	Fonctionnement	10 à 85 % HR
	Stockage (emballé)	10 à 90 % HR

a. Pression sonore, ISO 7779. Configuration testée : installation de base de l'appareil, papier A4, impression simple face.

Caractéristiques techniques électriques

 La configuration électrique est basée sur le pays/la région où est vendu l'appareil. Ne convertissez pas les tensions de fonctionnement. Vous risqueriez en effet d'endommager l'appareil et d'annuler la garantie du produit.

Élément		Description
Alimentation ^a	Modèles 110 volts	CA 110 – 127 V
	Modèles 220 volts	CA 220 – 240 V
Consommation électrique	Mode de fonctionnement moyen	<ul style="list-style-type: none">• ML-551x Series: •Inférieure à 850 W• ML-651x Series: •Inférieure à 950 W
	Mode prêt	<ul style="list-style-type: none">• ML-551x Series: •Inférieure à 100 W• ML-651x Series: •Inférieure à 120 W
	Mode économie d'énergie	inférieure à 10 W
	Mode hors tension	inférieure à 0 W

a. Pour plus d'informations sur la puissance, la fréquence (Hertz) et le type de courant appropriés pour l'appareil, reportez-vous à l'étiquette de spécifications sur l'appareil.

Spécifications des supports d'impression

Type	Format	Dimensions	Capacité/Grammage du support d'impression ^a	
			bac1 / bac optionnel	bac polyvalent
Papier ordinaire	Letter	216 x 279 mm	70 à 90 g/m ² • 520 feuilles de 80 g/m ²	70 à 90 g/m ² • 100 feuilles de 80 g/m ²
	Legal	216 x 356 mm		
	US Folio	216 x 330 mm		
	A4	210 x 297 mm		
	Oficio	216 x 343 mm		
	JIS B5	182 x 257 mm		
	ISO B5	176 x 250 mm		
	Executive	184 x 267 mm		
	A5	148 x 210 mm		
	Statement	140 x 216 mm		
	A6	105 x 148 mm	70 à 90 g/m ² • 250 feuilles de papier de 80 g/m ² pour le bac 1. • Non disponible dans les bacs optionnels.	
Enveloppe	Enveloppe No. 10	105 x 241 mm	70 à 90 g/m ² • 50 feuilles de papier de 80 g/m ² , uniquement pour le bac 1 et pour le bac optionnel 2.	75 à 90 g/m ² • 10 feuilles
	Enveloppe DL	110 x 220 mm		
	Enveloppe C5	162 x 229 mm		
	Enveloppe No. 9	98 x 225 mm		
	Enveloppe C6	114 x 162 mm	70 à 90 g/m ² • 50 feuilles de papier de 80 g/m ² pour le bac 1 • Non disponible dans les bacs optionnels.	
	Env. Monarch	98 x 191 mm		
Papier épais	Reportez-vous à la section Papier ordinaire	Reportez-vous à la section Papier ordinaire	90 à 120 g/m ² • 250 feuilles de 80 g/m ²	90 à 120 g/m ² • 40 feuilles
Papier fin	Reportez-vous à la section Papier ordinaire	Reportez-vous à la section Papier ordinaire	60 à 70 g/m ² • 500 feuilles de papier 80 g/m ² pour le bac1 et les bacs optionnels.	60 à 70 g/m ² • 100 feuilles
Papier plus épais	Reportez-vous à la section Papier ordinaire	Reportez-vous à la section Papier ordinaire	Non disponible dans le bac1/les bacs optionnels.	163 à 216 g/m ² • 10 feuilles
Transparent	Reportez-vous à la section Papier ordinaire	Reportez-vous à la section Papier ordinaire		138 à 146 g/m ² • 10 feuilles

Type	Format	Dimensions	Capacité/Grammage du support d'impression ^a	
			bac1 / bac optionnel	bac polyvalent
Étiquettes^b	Reportez-vous à la section Papier ordinaire	Reportez-vous à la section Papier ordinaire	60 à 70 g/m ² • 500 feuilles de 80 g/m ²	120 à 150 g/m ² • 10 feuilles
Papier cartonné	Reportez-vous à la section Papier ordinaire	Reportez-vous à la section Papier ordinaire		120 à 163 g/m ² • 10 feuilles
Format minimal (personnalisé)^c		76,2 x 127 mm		
Format maximal (personnalisé)		216 x 356 mm		

a. La capacité des bacs peut varier en fonction du grammage et de l'épaisseur des supports, ainsi que de l'environnement d'utilisation.

b. Satinage : 100 à 250 (méthode Sheffield).

c. Le poids minimum pour le format minimal est de 105 g/m².

Contact SAMSUNG worldwide


If you have any comments or questions regarding Samsung products, contact the Samsung customer care center.

Country/Region	Customer Care Center	Web Site
ALBANIA	42 27 5755	
ARGENTINE	0800-333-3733	www.samsung.com
ARMENIA	0-800-05-555	
AUSTRALIA	1300 362 603	www.samsung.com
AUSTRIA	0810-SAMSUNG (7267864, € 0.07/min)	www.samsung.com
AZERBAIJAN	088-55-55-555	
BAHRAIN	8000-4726	www.samsung.com
BELARUS	810-800-500-55-500	
BELGIUM	02-201-24-18	www.samsung.com/be (Dutch) www.samsung.com/be_fr (French)
BOSNIA	05 133 1999	
BRAZIL	0800-124-421 4004-0000	www.samsung.com
BULGARIA	07001 33 11	www.samsung.com
CANADA	1-800-SAMSUNG (726-7864)	www.samsung.com
CHILE	800-SAMSUNG (726-7864)	www.samsung.com
CHINA	400-810-5858	www.samsung.com
COLOMBIA	01-8000112112	www.samsung.com
COSTA RICA	0-800-507-7267	www.samsung.com
CROATIA	062 SAMSUNG (062 726 7864)	www.samsung.com
CZECH REPUBLIC	800-SAMSUNG (800-726786) Samsung Zrt., česká organizační složka, Oasis Florenc, Sokolovská394/17, 180 00, Praha 8	www.samsung.com
DENMARK	70 70 19 70	www.samsung.com
DOMINICA	1-800-751-2676	www.samsung.com
ECUADOR	1-800-10-7267	www.samsung.com
EGYPT	0800-726786	www.samsung.com
EIRE	0818 717100	www.samsung.com
EL SALVADOR	800-6225	www.samsung.com
ESTONIA	800-7267	www.samsung.com
FINLAND	030-6227 515	www.samsung.com
FRANCE	01 48 63 00 00	www.samsung.com
GERMANY	01805 - SAMSUNG (726-7864 € 0,14/min)	www.samsung.com
GEORGIA	8-800-555-555	

Country/Region	Customer Care Center	Web Site
GREECE	IT and Mobile : 80111-SAMSUNG (80111 7267864) from land line, local charge/ from mobile, 210 6897691 Cameras, Camcorders, Televisions and Household Appliances From mobile and fixed 2106293100	www.samsung.com
GUATEMALA	1-800-299-0013	www.samsung.com
HONDURAS	800-27919267	www.samsung.com
HONG KONG	(852) 3698-4698	www.samsung.com/hk www.samsung.com/hk_en/
HUNGARY	06-80-SAMSUNG (726-7864)	www.samsung.com
INDIA	3030 8282 1800 3000 8282	www.samsung.com
INDONESIA	0800-112-8888 021-5699-7777	www.samsung.com
IRAN	021-8255	www.samsung.com
ITALY	800-SAMSUNG (726-7864)	www.samsung.com
JAMAICA	1-800-234-7267	www.samsung.com
JAPAN	0120-327-527	www.samsung.com
JORDAN	800-22273	www.samsung.com
KAZAKHSTAN	8-10-800-500-55-500 (GSM:7799)	www.samsung.com
KOSOVO	+381 0113216899	
KUWAIT	183-2255	www.samsung.com
KYRGYZSTAN	00-800-500-55-500	www.samsung.com
LATVIA	8000-7267	www.samsung.com
LITHUANIA	8-800-77777	www.samsung.com
LUXEMBURG	261 03 710	www.samsung.com
MALAYSIA	1800-88-9999	www.samsung.com
MACEDONIA	023 207 777	
MEXICO	01-800-SAMSUNG (726-7864)	www.samsung.com
MOLDOVA	00-800-500-55-500	
MONTENEGRO	020 405 888	
MOROCCO	080 100 2255	www.samsung.com
NIGERIA	080-SAMSUNG(726-7864)	www.samsung.com
NETHERLANDS	0900-SAMSUNG (0900-7267864) (€ 0,10/min)	www.samsung.com
NEW ZEALAND	0800 SAMSUNG (0800 726 786)	www.samsung.com
NICARAGUA	00-1800-5077267	www.samsung.com
NORWAY	815-56 480	www.samsung.com
OMAN	800-SAMSUNG (726-7864)	www.samsung.com
PANAMA	800-7267	www.samsung.com
PERU	0-800-777-08	www.samsung.com

Country/Region	Customer Care Center	Web Site
PHILIPPINES	1800-10-SAMSUNG (726-7864) 1-800-3-SAMSUNG (726-7864) 1-800-8-SAMSUNG (726-7864) 02-5805777	www.samsung.com
POLAND	0 801 1SAMSUNG (172678) 022-607-93-33	www.samsung.com
PORTUGAL	80820-SAMSUNG (726-7864)	www.samsung.com
PUERTO RICO	1-800-682-3180	www.samsung.com
RUMANIA	08010 SAMSUNG (08010 726 7864) only from landline, local network Romtelecom - local tariff /021 206 01 10 for landline and mobile, normal tariff.	www.samsung.com
RUSSIA	8-800-555-55-55	www.samsung.com
SAUDI ARABIA	9200-21230	www.samsung.com
SERBIA	0700 SAMSUNG (0700 726 7864)	www.samsung.com
SINGAPORE	1800-SAMSUNG (726-7864)	www.samsung.com
SLOVAKIA	0800-SAMSUNG (726-7864)	www.samsung.com
SOUTH AFRICA	0860 SAMSUNG (726-7864)	www.samsung.com
SPAIN	902-1-SAMSUNG(902 172 678)	www.samsung.com
SWEDEN	0771 726 7864 (SAMSUNG)	www.samsung.com
SWITZERLAND	0848-SAMSUNG (7267864, CHF 0.08/min)	www.samsung.com/ch www.samsung.com/ch_fr/
TADJIKISTAN	8-10-800-500-55-500	www.samsung.com
TAIWAN	0800-329-999	www.samsung.com
THAILAND	1800-29-3232 02-689-3232	www.samsung.com
TRINIDAD & TOBAGO	1-800-SAMSUNG (726-7864)	www.samsung.com
TURKEY	444 77 11	www.samsung.com
U.A.E	800-SAMSUNG (726-7864)	www.samsung.com
U.K	0330 SAMSUNG (726-7864)	www.samsung.com
U.S.A	1-800-SAMSUNG (726-7864)	www.samsung.com
UKRAINE	0-800-502-000	www.samsung.com/ua www.samsung.com/ua_ru
UZBEKISTAN	8-10-800-500-55-500	www.samsung.com
VENEZUELA	0-800-100-5303	www.samsung.com
VIETNAM	1 800 588 889	www.samsung.com

Glossaire

 Le glossaire suivant vous permet de vous familiariser avec le produit grâce à une définition des termes courants de l'impression ainsi que des termes mentionnés dans le présent guide de l'utilisateur.

802.11

802.11 est un ensemble de normes pour les communications par réseau local sans fil (WLAN), développé par le comité de normes IEEE LAN/MAN (IEEE 802).

802.11b/g/n

802.11b/g/n peut partager le même matériel et utiliser la bande 2,4 GHz. 802.11b prend en charge une bande passante jusqu'à 11 Mbit/s, 802.11n prend en charge une bande passante jusqu'à 150 Mbits/s. Les périphériques 802.11b/g/n peuvent parfois souffrir d'interférences provenant de fours à micro-ondes, des téléphones sans-fil et des périphériques Bluetooth.

Point d'accès

Un point d'accès ou point d'accès sans fil (AP ou WAP) est un périphérique qui relie les périphériques de communication sans fil ensemble sur des réseaux locaux sans fil (WLAN), et fait office d'émetteur et récepteur central des signaux radio du WLAN.

ADF

Un chargeur automatique de documents (ADF) est un module de numérisation pouvant charger automatiquement un document original afin de numériser une pile de documents en une seule tâche.

AppleTalk

Suite de protocoles réseau propriétaires développée par Apple, Inc. Cette suite de protocoles, intégrée aux premiers produits Macintosh (1984), est désormais tombée en désuétude au profit de la pile de protocoles réseau TCP/IP.

Profondeur de bit

Terme d'infographie désignant le nombre de bits représentant la couleur d'un pixel dans une image matricielle. Une profondeur de bit (ou de couleur) plus élevée permet d'obtenir une gamme de couleurs plus large. Plus le nombre de bits est élevé, plus le nombre de couleurs possibles est grand. Une couleur codée sur 1 bit est communément qualifiée de monochrome ou noir et blanc.

BMP

Format d'images matricielles utilisé par le sous-système graphique de Microsoft Windows (GDI) et, communément, comme format de fichiers image sur cette plate-forme.

BOOTP

Protocole d'amorçage. Protocole réseau permettant d'attribuer automatiquement une adresse IP à un client du réseau. Ceci s'effectue généralement dans le processus bootstrap d'ordinateurs ou de

systèmes d'exploitation les exécutant. Les serveurs BOOTP attribuent l'adresse IP à chaque client à partir d'un ensemble d'adresses. Le protocole BOOTP permet aux postes de travail qui ne disposent pas de disque dur d'obtenir une adresse IP avant d'amorcer un système d'exploitation.

CCD

Le capteur à transfert de charge (CCD) est un élément matériel permettant de numériser un document. Un dispositif de verrouillage des capteurs CCD est également utilisé pour maintenir le module CCD afin d'empêcher tout dommage pendant le transport.

Assemblage

Méthode d'impression de documents comportant plusieurs exemplaires en différents jeux de tirages. Lorsque le tri est sélectionné, le périphérique imprime un jeu dans son intégralité avant d'imprimer d'autres exemplaires.

Panneau de commande

Le panneau de commande est une zone plane, généralement verticale, sur laquelle s'affichent les outils de commande et de surveillance. Il se trouve généralement à l'avant de l'appareil.

Couverture

Terme d'impression correspondant à une mesure de l'utilisation du toner. Par exemple, une couverture de 5 % signifie qu'une feuille de papier au format A4 comporte environ 5 % d'image ou de texte. Si le papier ou l'original comporte des images complexes ou une grande quantité de texte, la couverture sera supérieure à 5 % et l'utilisation du toner sera équivalente à cette couverture.

CSV

Valeurs séparées par des virgules (CSV). Format de fichier utilisé pour échanger des données entre des applications différentes. Ce format de fichier, utilisable sous Microsoft Excel, est devenu une norme de facto, même sous les environnements autres que Microsoft.

DADF

Un chargeur automatique de documents recto-verso (DADF) est un module de numérisation pouvant charger automatiquement un document original puis le retourner, afin de numériser des documents recto-verso.

Par défaut

Valeur ou paramètre appliqué en sortie d'usine ou lorsque l'appareil a été réinitialisé.

DHCP

Un protocole de configuration dynamique de l'hôte (DHCP) est un protocole réseau client-serveur. Un serveur DHCP fournit des paramètres de configuration spécifiques à l'hôte client DHCP demandant, généralement, des informations requises par l'hôte client pour participer à un réseau IP. Le protocole DHCP permet également l'attribution d'adresses IP aux hôtes client.

DIMM

Le module mémoire double en ligne (DIMM) est une carte électronique qui contient de la mémoire. Une carte DIMM stocke toutes les données de l'appareil, par exemple les données d'impression ou les données de télécopie reçues.

DLNA

Le Digital Living Network Alliance (DLNA) est une norme qui permet aux appareils d'un réseau domestique de partager des informations entre eux à travers tout le réseau.

DMPr

L'imprimante multimédia numérique (DMPr) est un périphérique qui permet d'imprimer sur un réseau domestique DLNA. L'imprimante multimédia numérique (DMPr) imprime une page en combinant les images avec un modèle XHTML (Extensible HyperText Markup Language).

DNS

Le serveur de nom de domaine (DNS) est un système qui stocke des informations associées au nom de domaine dans une base de données répartie sur des réseaux, comme Internet.

Imprimante matricielle

Type d'imprimante dont la tête d'impression balaie la page de part et d'autre, puis transfère l'encre en frappant un ruban encreur ; ce principe de fonctionnement est analogue à celui d'une machine à écrire.

DPI

Unité de mesure de la résolution de numérisation et d'impression. De manière générale, une forte valeur de PPP se traduit par une plus grande résolution, des détails d'image plus fins et un volume de fichier plus élevé.

DRPD

Détection sélective de tonalité d'appel. Le service téléphonique de sonnerie distincte permet à un utilisateur de se servir d'une seule ligne téléphonique pour répondre à différents numéros de téléphone.

Recto/Verso

Fonctionnalité permettant un retournement automatique d'une feuille de papier afin d'imprimer (ou de numériser) sur les deux faces du papier. Une imprimante équipée d'un module Recto/Verso peut imprimer sur les deux côtés du papier en un seul cycle d'impression.

Capacité de traitement

Quantité de pages n'affectant pas les performances de l'imprimante sur un mois. Généralement, l'imprimante a une durée de vie limitée par exemple au nombre de pages par an. Cette durée de vie correspond à la capacité moyenne d'impression, qui couvre généralement la période de garantie. Par exemple, si la capacité de traitement est 48 000 pages par mois en supposant 20 jours de travail, une imprimante est limitée à 2 400 pages par jour.

ECM

Le mode de correction d'erreur (ECM) est un mode de transmission facultatif intégré aux télécopieurs de classe 1 ou aux modems de télécopie. Ce mode détecte et corrige automatiquement toute erreur de transmission de télécopie provoquée par du bruit sur la ligne téléphonique.

Émulation

Procédé permettant de reproduire le fonctionnement d'un appareil sur un autre.

Un émulateur réplique les fonctions d'un système sur un système différent de telle façon que le second fonctionne exactement comme le premier. L'émulation consiste à reproduire rigoureusement le comportement externe, ce qui la différencie de la simulation, qui renvoie à la simulation du modèle abstrait d'un système en prenant en considération le fonctionnement interne.

Ethernet

Technologie de réseau informatique reposant sur des trames, pour des réseaux locaux (LAN). Il définit le câblage et la transmission de signaux de la couche physique, et les formats de trame et les protocoles pour la couche de contrôle d'accès au support (MAC)/couche liaison de données du modèle OSI. Ethernet est principalement standardisé en IEEE 802.3. C'est devenu la technologie de réseau local la plus répandue depuis les années 1990 jusqu'aujourd'hui.

EtherTalk

Suite de protocoles réseau développée par Apple Computer. Cette suite de protocoles, intégrée aux premiers produits Macintosh (1984), est désormais tombée en désuétude au profit de la pile de protocoles réseau TCP/IP.

FDI

L'interface pour périphérique étranger (FDI) est une carte installée à l'intérieur de l'appareil afin de permettre l'installation d'un périphérique tiers comme un monnayeur ou un lecteur de cartes. Vous pourrez ainsi activer un service d'impression payant sur votre appareil.

FTP

Un protocole de transfert de fichiers (FTP) est un protocole très répandu d'échange de fichiers sur tout réseau prenant en charge les protocoles TCP/IP (Internet ou Intranet).

Unité de chauffe

Pièce de l'imprimante laser qui fixe le toner sur le support d'impression. Cette unité est constituée d'un rouleau thermique et d'un rouleau presseur. Une fois le toner transféré sur le papier, l'unité de chauffe applique la chaleur et la pression requises pour que le toner adhère de manière permanente sur le papier ; c'est la raison pour laquelle le papier est chaud en sortant de l'imprimante laser.

Passerelle

Connexion entre des réseaux informatiques ou entre un réseau informatique et une ligne téléphonique. Celle-ci est très répandue, puisqu'il s'agit d'un ordinateur ou d'un réseau qui autorise l'accès à un autre ordinateur ou réseau.

Niveaux de gris

Nuances de gris représentant les parties claires et foncées d'une image lorsque les images couleur sont converties en niveau de gris ; les couleurs sont représentées par différents niveaux de gris.

Demi-teinte

Type d'image simulant des niveaux de gris en variant le nombre de points. Les zones très riches en couleur se composent d'un grand nombre de points, tandis que les zones plus claires se composent d'un moins grand nombre de points.

HDD

Périphérique de stockage non volatil qui enregistre des données codées numériquement sur des plateaux en rotation recouverts d'une surface magnétique.

IEEE

L'IEEE (IEEE) est une organisation professionnelle internationale à but non lucratif dédiée à l'avancée des technologies liées à l'électricité.

IEEE 1284

Norme relative au port parallèle 1284 mise au point par l'IEEE (Institute of Electrical and Electronics Engineers). Le terme « 1284-B » renvoie à un type de fiche spécifique pour câbles parallèles se connectant au périphérique (par exemple, une imprimante).

Intranet

Réseau privé qui utilise des protocoles Internet, une connectivité réseau et éventuellement le système public de télécommunications pour partager de manière sécurisée une partie des informations ou opérations d'une organisation avec ses employés. Parfois, le terme désigne seulement le service le plus visible, le site Web interne.

Adresse IP

Une adresse de protocole Internet (adresse IP) est un nombre unique permettant d'identifier les périphériques d'un réseau IP afin qu'ils échangent des données.

IPM

Unité de mesure de la vitesse d'une imprimante. Le nombre d'images par minute indique le nombre de feuilles recto que l'imprimante peut terminer en une minute.

IPP

Le protocole d'impression Internet (IPP) est un protocole normalisé permettant l'impression ainsi que la gestion notamment des tâches d'impression, des formats de supports ou encore de la résolution. Le protocole IPP peut être utilisé en local ou via Internet pour des centaines d'imprimantes et prend en charge le contrôle d'accès et l'authentification, ce qui en fait une technologie d'impression plus fiable et plus sécurisée que ses prédécesseurs.

IPX/SPX

IPX/SPX est l'acronyme de Internet protocole d'échange de paquets entre réseaux/protocole d'échange de paquets séquentiels. Ce sont des protocoles réseaux utilisés par les systèmes d'exploitation Novell NetWare. Les protocoles IPX et SPX offrent des services de connexion similaires à TCP/IP. Le protocole IPX est comparable au protocole IP ; et SPX, au protocole TCP. IPX/SPX ont été conçus initialement pour les réseaux locaux (LAN). À ce titre, ils sont des protocoles très performants pour cet usage (généralement, les performances dépassent celles des protocoles TCP/IP sur un réseau local).

ISO

L'organisme international de normalisation (ISO) est composé de représentants d'institutions de normalisation nationales. Il définit des normes commerciales et industrielles à l'échelle mondiale.

ITU-T

L'union internationale des télécommunications est un organisme international de normalisation et de régulation des télécommunications et des transmissions hertziennes internationales. Ses missions principales incluent la normalisation et l'attribution de bandes de fréquences hertziennes, et la gestion de l'interconnexion entre les différents pays afin de permettre les appels internationaux. Le -t de ITU-T renvoie à télécommunication.

Mire ITU-T N° 1

Mire de test normalisée, publiée par l'ITU-T, pour les transmissions de télécopies.

JBIG

Norme de compression d'image sans pertes de précision ou de qualité, développée pour la compression des images binaires, notamment des télécopies, mais aussi pour d'autres images.

JPEG

Le groupe mixte d'experts en photographie (JPEG) est un format de compression avec pertes utilisée pour les photographies. Ce format est utilisé pour le stockage et la transmission de photographies sur Internet.

LDAP

Le protocole d'accès à l'annuaire léger (LDAP) est un protocole réseau d'interrogation et de modification des services d'annuaire sur TCP/IP.

Voyant

Semi-conducteur qui indique l'état de l'appareil.

Adresse MAC

Le contrôle d'accès au support (MAC) est un identifiant unique associé à une carte réseau. Une adresse MAC est un identifiant unique codé sur 48 bits, généralement représenté par 12 caractères hexadécimaux groupés par paires (par exemple, 00-00-0c-34-11-4e). Cette adresse est généralement programmée dans la mémoire morte de la carte réseau par le constructeur et facilite la détection des machines locales par les routeurs sur des réseaux de grandes dimensions.

MFP

Le périphérique multifonction (MFP) est un équipement bureautique doté des fonctionnalités suivantes : impression, télécopie, scanner, etc.

MH

MH (Modified Huffman) est une méthode de compression pour diminuer la quantité de données à transmettre entre les télécopieurs pour transférer l'image recommandée par l'ITU-T T.4. MH est un schéma de codage de longueur d'exécution basé sur un livre de codes, optimisé pour compresser efficacement l'espace blanc. Dans la mesure où la plupart des télécopies sont constituées d'espaces blancs, ce procédé réduit les temps de transmission de la plupart des télécopies.

MMR

Le Modified Modified READ est un algorithme de compression recommandé par l'ITU-T T.6.

Modem

Appareil permettant de moduler le signal d'une porteuse afin d'encoder des données numériques et de démoduler un tel signal afin de décoder des données transmises.

MR

Le MR (Modified Read) est un algorithme de compression recommandé par l'ITU-T T.4. MR code la première ligne numérisée à l'aide de MH. La ligne suivante est comparée à la première ; ensuite, les différences sont établies puis encodées et transmises.

NetWare

Système d'exploitation réseau développé par Novell, Inc. À l'origine, il utilisait le multitâche coopératif pour exécuter plusieurs services sur un micro-ordinateur et les protocoles réseau reposaient sur la pile XNS de Xerox. Aujourd'hui, NetWare prend en charge aussi bien TCP/IP que IPX/SPX.

OPC

Dispositif créant une image virtuelle pour l'impression à l'aide d'un faisceau laser émis par l'imprimante laser ; il est généralement de couleur verte ou rouille et de forme cylindrique.

Avec le temps, une unité d'imagerie comprenant un tambour use la surface de ce dernier lorsqu'elle est utilisée dans l'imprimante et elle doit être remplacée de manière appropriée puisqu'elle est usée suite au contact avec la brosse de développement de la cartouche, le dispositif de nettoyage et le papier.

Originaux

Premier exemplaire d'un document comme une photographie ou du texte, qui est copié, reproduit ou traduit afin de produire d'autres exemplaires, mais qui n'est pas issu d'un autre document.

OSI

L'interconnexion de systèmes ouverts (OSI) est un modèle de transmission des données développé par l'Organisation internationale de normalisation (ISO). Le modèle OSI définit une méthode standard et modulaire de conception des réseaux qui divise l'ensemble des fonctions complexes nécessaires en des couches fonctionnelles, autonomes et administrables. Les couches sont, de haut en bas, les suivantes : application, présentation, session, transport, réseau, liaison de données et physique.

Autocommutateur

Équipement de commutation téléphonique automatique destiné aux entreprises privées.

PCL

Le langage de commande d'imprimante (PCL) est un langage de description de page (LDP), devenu une norme de l'industrie, développé par HP comme protocole d'impression. Développé à l'origine pour les imprimantes à jet d'encre, PCL a été appliqué aux imprimantes thermiques, matricielles et aux imprimantes laser.

PDF

Le format PDF (PDF) est un format de fichier propriétaire développé par Adobe Systems pour représenter les documents bidimensionnels dans un format indépendant du périphérique ou de la résolution.

PostScript

PS (PostScript) est un langage de description de page et de programmation utilisé principalement dans les domaines de la publication électronique et assistée par ordinateur. Il est exécuté dans un interpréteur pour générer une image.

Pilote d'impression

Programme utilisé pour transmettre des commandes et des données de l'ordinateur vers l'imprimante.

Support d'impression

Support tel qu'une feuille, une enveloppe, une étiquette et un transparent pouvant être utilisé dans une imprimante, un scanner, un télécopieur ou un copieur.

PPM

Unité de mesure permettant de déterminer la cadence d'une imprimante, c'est-à-dire le nombre de pages pouvant être produites par l'imprimante en une minute.

Fichier PRN

Interface du pilote d'un périphérique permettant au logiciel d'interagir avec le pilote du périphérique en utilisant des appels de système d'entrée/sortie standard, simplifiant ainsi de nombreuses tâches.

Protocole

Convention ou norme qui contrôle ou permet la connexion, la communication, et le transfert de données entre deux points terminaux de calcul.

PS

Voir PostScript.

PSTN

Réseau des réseaux téléphoniques à commutation de circuits internationaux généralement acheminé, sur les sites industriels, via le standard téléphonique.

RADIUS

RADIUS (Remote Authentication Dial In User Service) est un protocole d'authentification et de comptabilité pour un utilisateur distant. RADIUS permet une gestion centralisée des données d'authentification comme les noms d'utilisateur et les mots de passe à l'aide d'un concept AAA (authentification, autorisation, et comptabilité) pour gérer l'accès au réseau.

Résolution

Précision d'une image, mesurée en points par pouce. Plus le nombre de ppp est élevé, plus la résolution est élevée.

SMB

Le bloc de message serveur (SMB) est un protocole réseau dédié principalement au partage de fichiers, aux imprimantes, aux ports série et à divers échanges entre les nœuds d'un réseau. Ce protocole permet également un système de communication interprocessus authentifié.

SMTP

Le protocole simple de transfert de courrier (SMTP) est une norme de transmission de messages sur Internet. Le protocole SMTP, reposant sur du texte, est relativement simple. Un ou plusieurs destinataires du message sont définis, puis le texte du message est transféré. Il s'agit d'un protocole client-serveur permettant à un client de transmettre des messages électroniques au serveur.

SSID

L'identifiant d'ensemble de services (SSID) est un nom d'un réseau local sans fil (WLAN). Tous les périphériques sans fil d'un WLAN utilisent le même SSID pour communiquer les uns avec les autres. Les SSID respectent la casse et ont une longueur maximale de 32 caractères.

Masque de sous-réseau

Code utilisé conjointement à l'adresse réseau permettant de déterminer la partie de l'adresse correspondant à l'adresse réseau et la partie de l'adresse correspondant à l'adresse de l'hôte.

TCP/IP

Le protocole de contrôle de transmission (TCP) et le protocole Internet (IP) sont un ensemble de protocoles de communication implémentant la pile de protocoles sur laquelle fonctionnent Internet et la plupart des réseaux commerciaux.

TCR

Le rapport de confirmation de transmission (TCR) est un journal fournissant des informations sur chaque transmission, telles que l'état de la tâche, le résultat de la transmission et le nombre de pages envoyées. L'impression de ce journal peut être paramétrée pour être effectuée après chaque tâche ou bien après chaque échec de transmission.

TIFF

Format d'image matricielle à résolution variable. De manière générale, le format TIFF correspond aux données image provenant d'un scanner. Les images TIFF utilisent des balises et des mots-clés définissant les caractéristiques de l'image incluse au fichier. Ce format flexible et multi-plateforme peut être utilisé pour des images créées sous différentes applications de traitement d'images.

Cartouche de toner

Sorte de bouteille ou de récipient se trouvant dans un appareil comme une imprimante et contenant du toner. Le toner est une poudre utilisée dans les imprimantes laser et les photocopieurs qui forme le texte et les images sur le papier imprimé. Le toner est fondu en utilisant la combinaison chaleur/pression de l'unité de chauffe et se fixe dans les fibres du papier.

TWAIN

Norme de l'industrie relative aux scanners et aux logiciels. En utilisant un scanner compatible TWAIN avec un programme compatible TWAIN, une tâche de numérisation peut être lancée depuis ce programme. C'est une capture d'image API pour systèmes d'exploitation Microsoft Windows et Apple Macintosh.

Chemin UNC

La convention de nommage uniforme (UNC) est une méthode standard permettant d'accéder à des ressources partagées sous Windows NT ainsi que sous d'autres produits Microsoft. Le format d'un chemin UNC est : \\<nomduserveur>\<nomdepartage>\<répertoire supplémentaire>

URL

Le localisateur uniforme de ressource (URL) est l'adresse globale des documents et des ressources sur Internet. La première partie de l'adresse indique le protocole utilisé, la seconde partie spécifie l'adresse IP ou le nom de domaine correspondant à l'emplacement de la ressource.

USB

Le bus série universel (USB) est une norme développée par USB Implementers Forum, Inc. pour connecter les ordinateurs et les périphériques. Contrairement au port parallèle, le port USB est conçu pour permettre de connecter un seul ordinateur à plusieurs périphériques.

Filigrane

Image reconnaissable ou motif plus clair sur le papier, visible par transparence. Les filigranes ont été initialement introduits à Bologne, en Italie, en 1282. Ils ont été utilisés par les fabricants de papier afin d'identifier leurs produits, sur les timbres, les billets de banque et autres documents officiels afin d'empêcher la contrefaçon.

WEP

WEP (Wired Equivalent Privacy) est un protocole de sécurité spécifié dans l'IEEE 802.11 pour fournir le même niveau de sécurité que celui d'un réseau local câblé. WEP procure la sécurité en chiffrant les données hertziennes afin de les protéger lorsqu'elles sont transmises d'un point final à un autre.

WIA

Architecture graphique lancée initialement sous Windows Me et Windows XP. Une tâche de numérisation peut être lancée à partir de ces systèmes d'exploitation à l'aide d'un scanner compatible WIA.

WPA

L'accès protégé Wi-Fi (WPA) est une classe de systèmes pour sécuriser les réseaux d'ordinateurs sans fil (Wi-Fi), qui a été créée pour améliorer les fonctionnalités de sécurité de WEP.

WPA-PSK

L'accès protégé Wi-Fi avec clé pré-partagée (WPA Pre-Shared Key) est un mode spécial de WPA pour les petites entreprises ou les utilisateurs personnels. Une clé partagée, ou un mot de passe, est configuré dans le point d'accès sans fil (WAP) et n'importe quels portables ou périphériques de bureau sans fil. WPA-PSK génère une clé unique pour chaque session entre un client sans fil et le WAP associé pour une sécurité plus évoluée.

WPS

Le paramétrage protégé Wi-Fi (WPS) est un standard permettant de créer un réseau local sans fil. Si votre point d'accès sans fil prend en charge le WPS, vous pouvez configurer la connexion du réseau sans fil facilement sans avoir à utiliser un ordinateur.

XPS

La spécification papier XML (XPS) est une spécification de langage de description de page (PDL) et un nouveau format de document, développé par Microsoft, qui présente les avantages du document portable et du document électronique. Il s'agit d'un format de document vectoriel indépendant du périphérique, basé sur XML et sur un nouveau chemin d'impression.

Index

A

accessoires
commande 106

affiche impression 57

B

Bac
commande dun bac optionnel 106

bac
chargement de papier dans le bac multifonction 49
modification du format du bac 47
réglage de la largeur et de la longueur 47

bac multifonction
chargement 49
conseils d'utilisation 49
utilisation de support spécial 50

bac optionnel
chargement du papier 49
commande 106

Barrette 106

boîte aux lettres multibac
commande 106

bourrage
astuces pour éviter les bourrages papier 81
dégager le papier 82

bouton Arrêter 29

brochures 57

C

Câble USB
installation du pilote 33
port 28

caractéristiques techniques
général 117
support dimpression 119

chargement
originaux sur la vitre d'exposition 49
papier dans le bac 1 49
papier dans le bac papier polyvalent 49
support spécial 50

configuration machine

état de l'appareil 68

convention 23

D

définition de la résolution dimpression
Linux 64

délai d'expiration de la tâche 46

disque dur
installation dun disque dur 112

E

économie d'énergie
bouton 30
utilisation du mode économie d'énergie 46

écran d'affichage 29

écran LCD
modification de la langue d'affichage 45
parcourir l'état de l'appareil 68

F

filigrane
création 58
impression 58
modification 58
supprimer 59

finisseur
commande 106

fonctions 25
caractéristique du support dimpression 119
caractéristiques de l'appareil 68, 117
fonctionnalité économie d'énergie 46
logiciel fourni 31
pilote dimpression 54
pilote PostScript 54

fournitures
autonomie estimée de la cartouche de toner 80
commande 105
consommables disponibles 105
remplacement de l'unité d'imagerie 108
remplacement de la cartouche de toner 107

suivi de la durée de vie des consommables 78

G

Gestion 67

gestion de la mémoire USB 67

glossaire 124

I

impression brochure 57

impression dans un fichier dans Windows 61

impression de filigranes dans les fenêtres 58

impression de surimpression
création 59
impression 59
supprimer 59

impression dun document
Linux 63
Macintosh 61
UNIX 64

impression N pages sur 1
Macintosh 63
Windows 56

impression recto verso
pilote dimpression 57

imprimer
impression dun document
Windows 55
impression dun document sur un format de papier donné 58
impression recto verso
Macintosh 63
Windows 57
Linux 63
Macintosh 61
modification des réglages dimpression par défaut 61
plusieurs pages sur une seule feuille
Macintosh 63
Windows 56
poster 57
UNIX 64
utilisation de l'Utilitaire dimpression directe 60

informations légales [13](#)
informations sur l'appareil [68](#)
installation d'accessoires
activation des accessoires ajoutés dans les propriétés de l'imprimante [109](#)
disque dur [112](#)
précautions nécessaires [109](#)
installing accessories
activating the added accessories in printer properties [109](#)

L

langue [45](#)

Linux

configuration requise [33](#)
imprimer [63](#)
installation du pilote pour une connexion par câble USB [36](#)
installation du pilote pour une connexion réseau [42](#)
logiciels fournis [32](#)
problèmes Linux courants [103](#)
propriétés de l'imprimante [64](#)
unified driver configurator [76](#)
utilisation de SetIP [40](#)

M

Macintosh

configuration requise [33](#)
imprimer [61](#)
installation du pilote pour une connexion par câble USB [36](#)
installation du pilote pour une connexion réseau [41](#)
logiciels fournis [32](#)
problèmes Macintosh courants [104](#)
utilisation de SetIP [40](#)

mémoire

installation d'une barrette mémoire [112](#)
mise à niveau de la mémoire [111](#)

mémoire USB

comment gérer [67](#)
comment sauvegarder [67](#)

message d'erreur [92](#)

mise en place d'un appareil

espace [31](#)
réglage de l'altitude [45](#)

modification des proportions de votre document [58](#)

Modifier [46](#)

module rectoverso

commande [106](#)

N

nettoyage

extérieur [78](#)
intérieur [78](#)

nettoyage d'un appareil [78](#)

non compatible

autonomie estimée [80](#)
enregistrement [80](#)
instructions de manipulation [80](#)
nonSamsung et rechargées [80](#)
redistribution du toner [81](#)
remplacement de la cartouche de toner [107](#)

P

panneau de commande [29, 30](#)
bouton Arrêter [30](#)

paramétrage de police [46](#)

paramètre continuer auto [46](#)

paramètres
mode éco [74](#)

paramètres généraux [69, 70, 71](#)

périphérique à mémoire USB
imprimer [66](#)

pilote PostScript
dépannage [102](#)
fonctions [54](#)

préférences de l'imprimante
Linux [64](#)

problèmes
problèmes d'alimentation papier [95, 96](#)
problèmes de qualité d'impression [99](#)

programme SetIP [39, 40](#)

R

rapports

informations sur l'appareil [68, 70](#)

réglage

format du bac [53](#)

réglage de la date [45](#)

réglage de l'heure [45](#)

réglages favoris pour l'impression [56](#)

réseau

configuration [38](#)
configuration générale [71](#)
configuration IPv6 [43](#)
environnement d'installation [38](#)

installation du pilote

Linux [42](#)
Macintosh [41](#)
UNIX [42](#)
Windows [41](#)

présentation des programmes réseau [38](#)
programme SetIP [39, 40](#)
réseau câblé [38](#)

résolution d'impression définition
Macintosh [62](#)

S

saisie

à l'aide du pavé numérique [46](#)

Sauvegarde [67](#)

sauvegarde de données [67](#)

scanner

chargement des documents [49](#)

sécurité

Informations [8](#)
symboles [8](#)

service contact numbers [121](#)

Smart Panel

informations générales [75](#)

support d'impression

enveloppe [51](#)
étiquettes [51](#)
instructions [47](#)
papier à entête [52](#)
papier cartonné [52](#)
réglage du bac et du papier par défaut
dans le panneau de commande [53](#)
dans l'ordinateur [53](#)
support de sortie papier [119](#)
support spécial [50](#)
transparent [51](#)

SyncThru Web Service

informations générales [73](#)

T

touches

Économiseur d'énergie [30](#)

tray

ordering an optional tray [106](#)

U

unité d'imagerie

remplacement de l'unité d'imagerie [108](#)

UNIX

configuration requise [33](#)
imprimer [64](#)

installation du pilote pour une connexion
réseau [42](#)

utilisation de la surimpression dans les
fenêtres [59](#)

utilisation de laide [56](#)

utilitaire d'impression directe [60](#)

V

voyant

économie d'énergie [30](#)

étattoner [30](#)

vue arrière [28](#)

vue avant [27](#)

W

Windows

exigences système [32](#)

imprimer [54](#)

installation du pilote pour une connexion
par câble USB [33](#)

installation du pilote pour une connexion
réseau [41](#)

logiciel fourni [32](#)

problèmes Windows courants [102](#)

utilisation de SetIP [39](#)