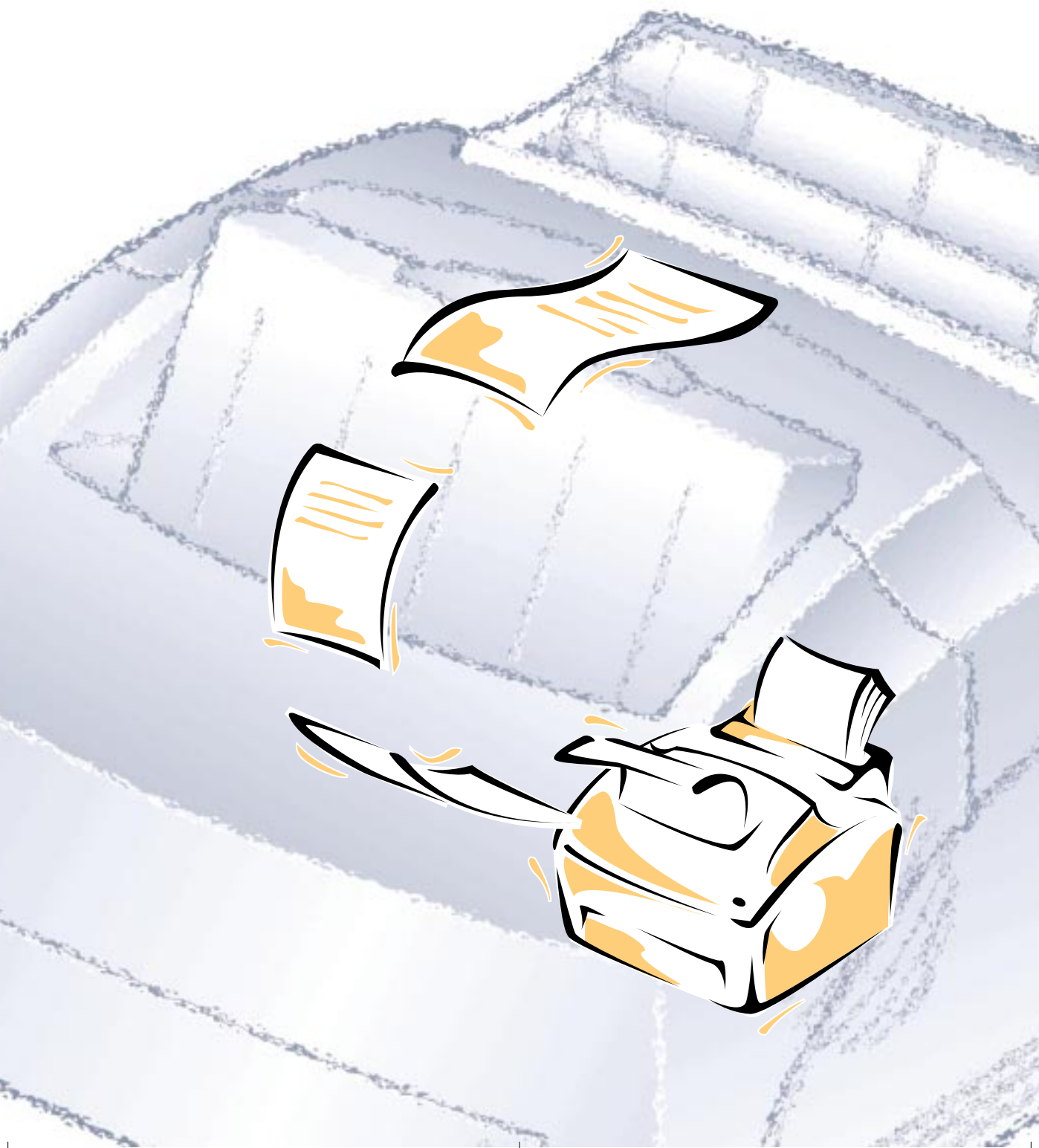




IMPRIMANTE LASER

QwikLaser 5100A

Manuel d'utilisation

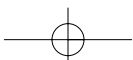




Ce guide est fourni uniquement à titre d'information. Toutes les informations contenues dans ce guide sont susceptibles d'être modifiées sans préavis. Samsung Electronics n'est pas responsable des dommages, directs ou indirects, découlant ou liés à l'utilisation du présent guide.

© 1999 Samsung Electronics Co. Ltd. Tous droits réservés.

- QL-5100A et le logo Samsung sont des marques déposées de Samsung Electronics Co. Ltd.
- Centronics est une marque déposée de Centronics Data Computer Corporation.
- PCL est une marque déposée de Hewlett-Packard Company.
- IBM, IBM PC sont des marques déposées de International Business Machines Corporation.
- True Type est une marque déposée de Apple Computer, Inc.
- Microsoft, MS-Windows, MS-DOS sont des marques déposées de Microsoft Corporation.
- Toutes les autres marques ou noms de produits sont des marques déposées de leurs entreprises ou organismes respectifs.





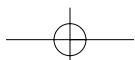
Sommaire

Chapitre 1 **Installation de votre imprimante**

Déballage	2
Choix d'un emplacement	2
Emplacement des commandes et fonctions	3
Avant	3
Arrière	4
Intérieur	4
Installation de la cartouche de toner	5
Chargement du papier	6
Branchement à l'ordinateur	8
Utilisation du port parallèle	8
Utilisation du port USB	9
Mise en marche de l'imprimante	10
Installation du logiciel	11
Installation du pilote d'imprimante	12
Configuration requise	12
Installation sous Windows 95/98/ NT 4.0	12
Windows 95/98 Plug and Play	13
Si Windows ne lance pas le CD-ROM	13
Installation sous Windows 3.1x	14
Désinstallation du pilote d'imprimante	15
Installation des utilitaires d'impression	15
Installation sous Windows 3.1x	15
Installation sous Windows 95/98/ NT 4.0	15
Imprimante en réseau	16
Installation de l'imprimante sur PC hôte	16
Configuration du partage PC client	16

Chapitre 2 **Chargement du papier**

Choix du papier et du bac d'alimentation	18
Chargement du support d'impression	19
Alimentation feuille à feuille	23
Utilisation du plateau de réception avant	24
Spécifications relatives au papier	25





Chapitre 3 **Fonctionnement de votre imprimante**

Panneau de commande	28
Voyants lumineux	28
Fonction du bouton	29
Sélection de l'imprimante	30
Windows 95/98/3.1x/NT 4.0	30
Impression d'un document	31
Paramètres d'impression	32
Panneau de commande à distance pour utilisateur Windows	35
Windows 3.1x/95/98/NT 4.0	35
Contrôle de l'état pour les utilisateurs de Win 3.1x/95/98	38
Contrôle de l'état	38

Chapitre 4 **Dépannage et maintenance**

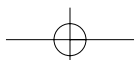
Mauvaise qualité d'impression	40
Problèmes de papier	41
Problèmes d'impression	42
Problèmes de logiciel	43
Avant de demander un dépannage	44
Résoudre les problèmes de bourrage papier	45
Conseils pour éviter les bourrages papier	47
Entretien de la cartouche	48
Remplacement de la cartouche de toner	48
Nettoyage du tambour OPC	49

Chapitre 5 **Options de l'imprimante**

Carte mémoire étendue	52
------------------------------------	----

Annexe

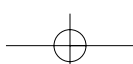
Réglementation FCC	56
Réglementation canadienne sur le brouillage radioélectrique	56
Déclaration de conformité CE	57
Déclaration de sécurité relative au laser	58
Informations relatives à la sécurité	59
Spécifications	60





Visitez notre site : <http://samsungelectronics.com>
Si vous avez accès à ce service en ligne, vous pouvez
télécharger le mode d'emploi et les pilotes fournis par
Samsung Electronics.

P/N.JC68-00109A Rev.1.0

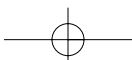




Ce guide est fourni uniquement à titre d'information. Toutes les informations contenues dans ce guide sont susceptibles d'être modifiées sans préavis. Samsung Electronics n'est pas responsable des dommages, directs ou indirects, découlant ou liés à l'utilisation du présent guide.

© 1999 Samsung Electronics Co. Ltd. Tous droits réservés.

- QL-5100A et le logo Samsung sont des marques déposées de Samsung Electronics Co. Ltd.
- Centronics est une marque déposée de Centronics Data Computer Corporation.
- PCL est une marque déposée de Hewlett-Packard Company.
- IBM, IBM PC sont des marques déposées de International Business Machines Corporation.
- True Type est une marque déposée de Apple Computer, Inc.
- Microsoft, MS-Windows, MS-DOS sont des marques déposées de Microsoft Corporation.
- Toutes les autres marques ou noms de produits sont des marques déposées de leurs entreprises ou organismes respectifs.





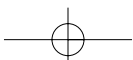
Sommaire

Chapitre 1 **Installation de votre imprimante**

Déballage	2
Choix d'un emplacement	2
Emplacement des commandes et fonctions	3
Avant	3
Arrière	4
Intérieur	4
Installation de la cartouche de toner	5
Chargement du papier	6
Branchement à l'ordinateur	8
Utilisation du port parallèle	8
Utilisation du port USB	9
Mise en marche de l'imprimante	10
Installation du logiciel	11
Installation du pilote d'imprimante	12
Configuration requise	12
Installation sous Windows 95/98/ NT 4.0	12
Windows 95/98 Plug and Play	13
Si Windows ne lance pas le CD-ROM	13
Installation sous Windows 3.1x	14
Désinstallation du pilote d'imprimante	15
Installation des utilitaires d'impression	15
Installation sous Windows 3.1x	15
Installation sous Windows 95/98/ NT 4.0	15
Imprimante en réseau	16
Installation de l'imprimante sur PC hôte	16
Configuration du partage PC client	16

Chapitre 2 **Chargement du papier**

Choix du papier et du bac d'alimentation	18
Chargement du support d'impression	19
Alimentation feuille à feuille	23
Utilisation du plateau de réception avant	24
Spécifications relatives au papier	25



Chapitre 3 Fonctionnement de votre imprimante

Panneau de commande	28
Voyants lumineux	28
Fonction du bouton	29
Sélection de l'imprimante	30
Windows 95/98/3.1x/NT 4.0	30
Impression d'un document	31
Paramètres d'impression	32
Panneau de commande à distance pour utilisateur Windows	35
Windows 3.1x/95/98/NT 4.0	35
Contrôle de l'état pour les utilisateurs de Win 3.1x/95/98	38
Contrôle de l'état	38

Chapitre 4 Dépannage et maintenance

Mauvaise qualité d'impression	40
Problèmes de papier	41
Problèmes d'impression	42
Problèmes de logiciel	43
Avant de demander un dépannage	44
Résoudre les problèmes de bourrage papier	45
Conseils pour éviter les bourrages papier	47
Entretien de la cartouche	48
Remplacement de la cartouche de toner	48
Nettoyage du tambour OPC	49

Chapitre 5 Options de l'imprimante

Carte mémoire étendue	52
------------------------------------	----

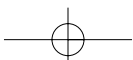
Annexe

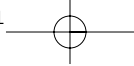
Réglementation FCC	56
Réglementation canadienne sur le brouillage radioélectrique	56
Déclaration de conformité CE	57
Déclaration de sécurité relative au laser	58
Informations relatives à la sécurité	59
Spécifications	60



Visitez notre site : <http://samsungelectronics.com>
Si vous avez accès à ce service en ligne, vous pouvez
télécharger le mode d'emploi et les pilotes fournis par
Samsung Electronics.

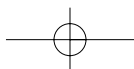
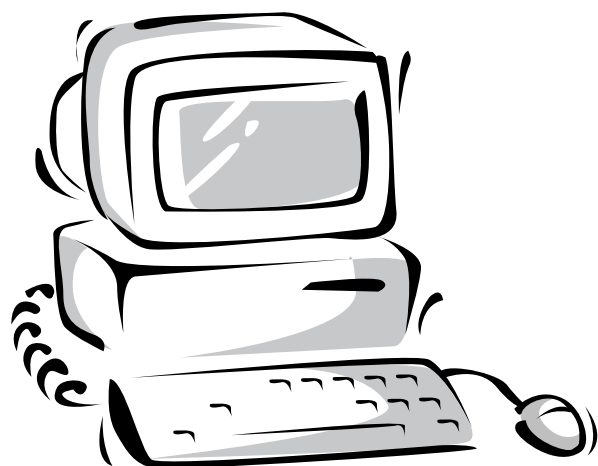
P/N.JC68-00109A Rev.1.0

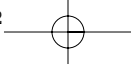




@ Chapitre 1

Installation de votre imprimante





Déballage

Retirez l'imprimante et tous les accessoires de leur emballage. Conservez le carton et les matériaux d'emballage afin de pouvoir emballer à nouveau l'imprimante ultérieurement si nécessaire.

Vérifiez que vous disposez les éléments suivants:

- Cartouche de toner (veuillez vous reporter à la page 4 et page 5)
- Cordon d'alimentation
- CD-ROM d'installation
- Ce guide de l'utilisateur

Notes:

- *Informez immédiatement votre revendeur si vous avez besoin d'aide pendant l'installation ou si des éléments s'avèrent absents ou endommagés.*
- *Vous devez vous munir d'un câble d'imprimante parallèle compatible Centronics. Ce câble n'est pas fourni avec votre imprimante. Vous pouvez acheter ce câble chez votre revendeur ou détaillant habituel. Assurez-vous que le câble est conforme IEEE 1284. Demandez conseil à votre revendeur pour le choix du câble.*

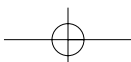
Choix d'un emplacement

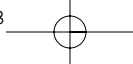
Placez votre imprimante sur une surface plane et stable près de votre poste de travail. Ménagez un espace suffisant autour de l'imprimante pour permettre:

- d'ouvrir le couvercle de l'imprimante
- de charger du papier
- de retirer du papier
- d'ouvrir le plateau de réception avant et de retirer le papier de ce plateau
- une bonne circulation de l'air autour des ouvertures de ventilation pour éviter une surchauffe de l'imprimante

Ne choisissez pas un emplacement:

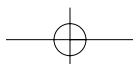
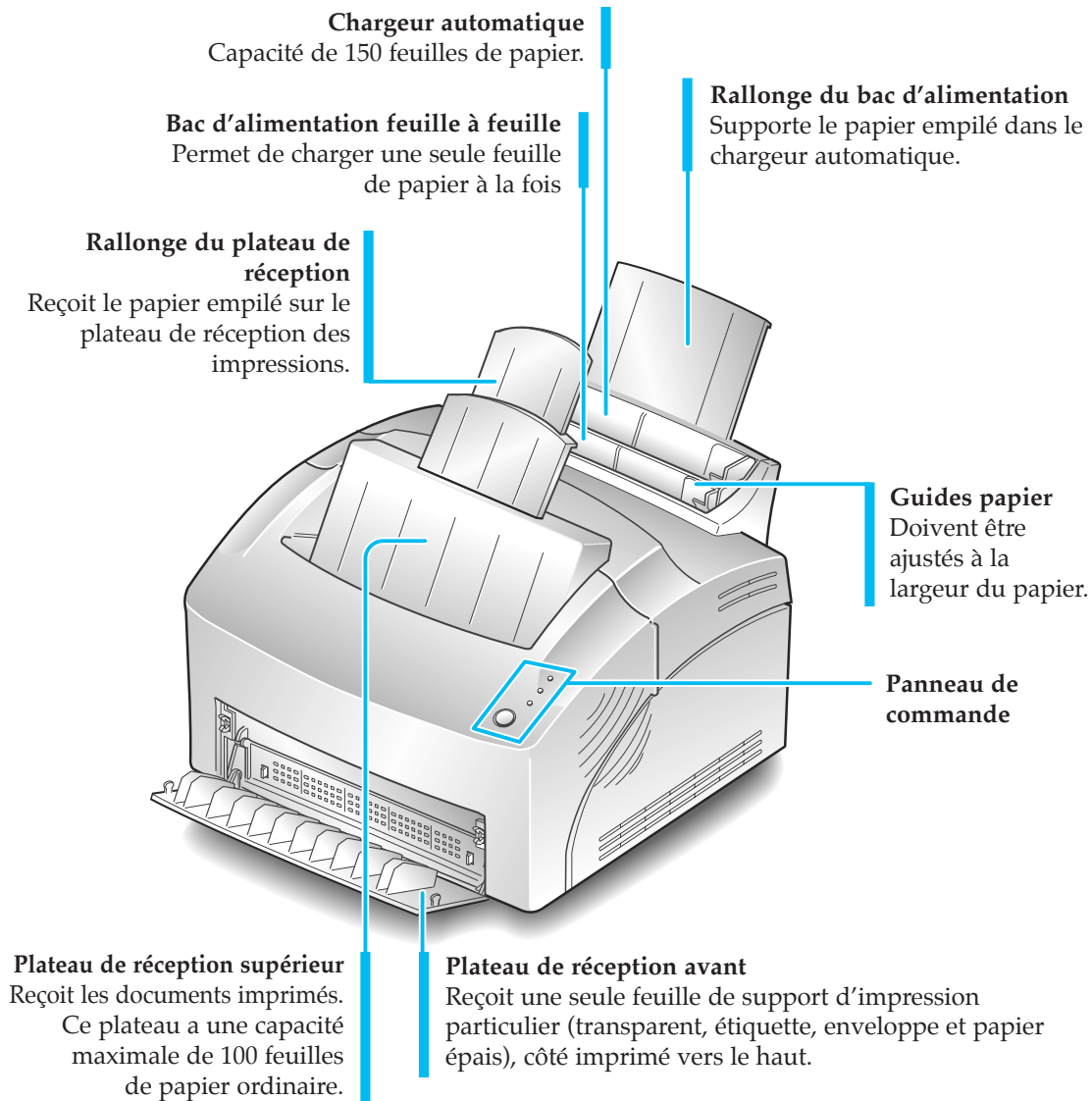
- Directement exposé au soleil
- A proximité immédiate d'une source de chaleur ou d'air climatisé
- Dans un environnement poussiéreux ou sale

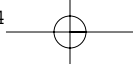




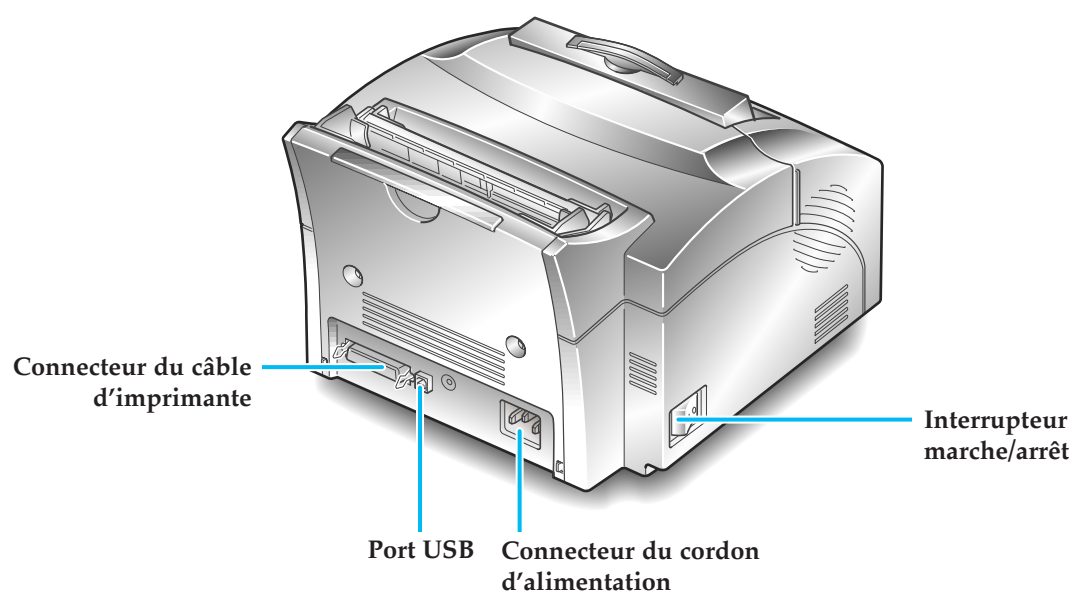
Emplacement des commandes et fonctions

Avant

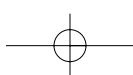
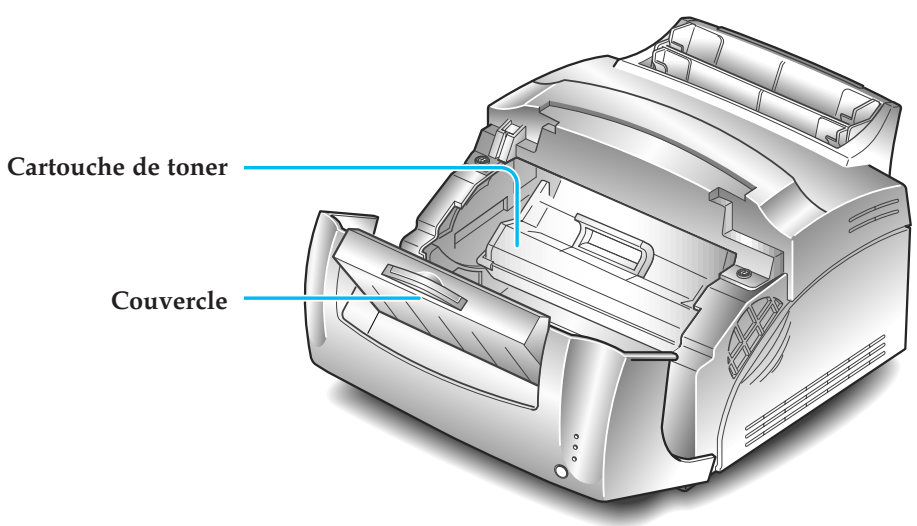


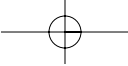


Arrière



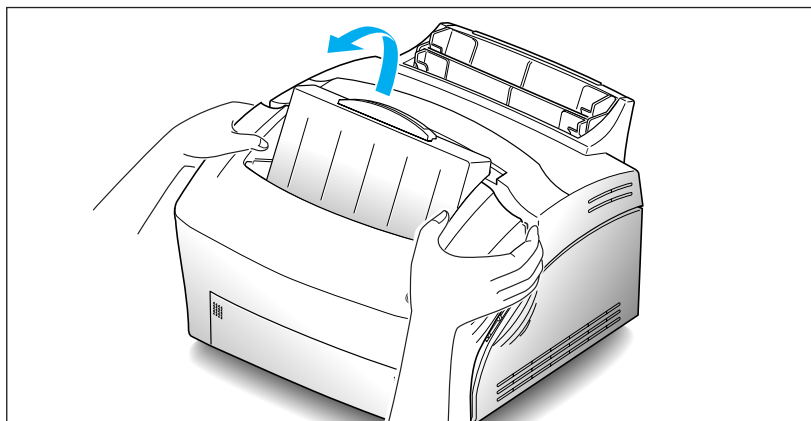
Intérieur



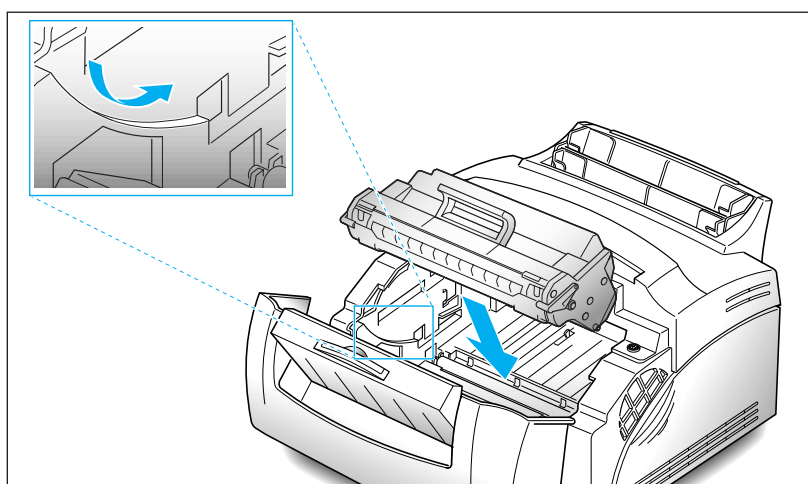


Installation de la cartouche de toner

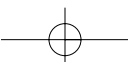
1. Pour ouvrir le couvercle de l'imprimante, tenez le couvercle avec les deux mains et tirez-le vers vous.

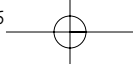


2. Sortez la cartouche de toner de son emballage. Retirez avec précaution la bande de protection.
3. Remuez la cartouche 5 ou 6 fois afin de répartir uniformément l'encre.
4. Repérez les encoches, une de chaque côté, prévues pour l'insertion de la cartouche dans l'imprimante.
5. Tout en maintenant la cartouche par la poignée, faites-la glisser entre les encoches jusqu'à sa mise en place par enclenchement.



6. Fermez le couvercle.



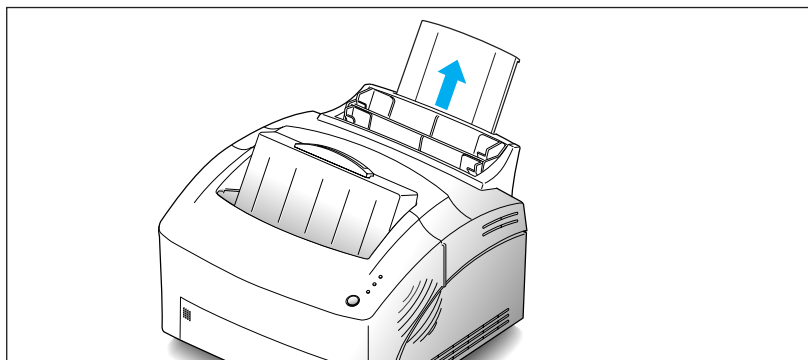


Chargement du papier

Pour obtenir une qualité optimale, utilisez du papier xerographic de haute qualité 75g/m².

Note: Pour de plus amples informations sur le chargement du papier et les autres supports d'impression, reportez-vous à la page 19, "Chargement du support d'impression".

1. **Tirez la rallonge du chargeur automatique vers le haut, jusqu'à la butée.**

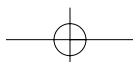
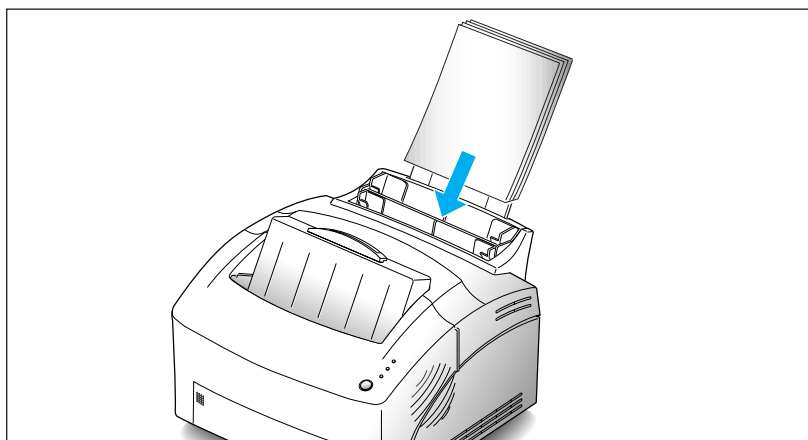


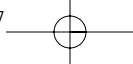
2. **Avant de charger le papier, incurvez la pile de feuilles pour l'assouplir puis déramez les feuilles.** Alignez les bords du bloc de feuilles en le tapotant sur une table, afin d'éviter les bourrages papier.

N'insérez pas trop de feuilles. La capacité maximale de ce bac d'alimentation est de 150 feuilles.

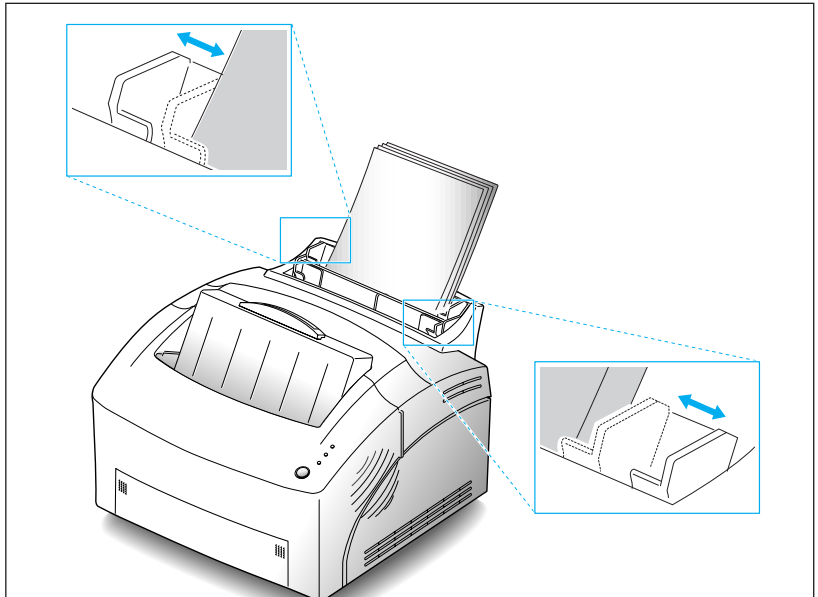
3. **Insérez le papier dans le bac d'alimentation.**

Insérez le papier côté à imprimer vers vous. Si vous utilisez du papier à en-tête, chargez le papier avec le côté en-tête vers le bas et face vers vous.

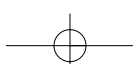
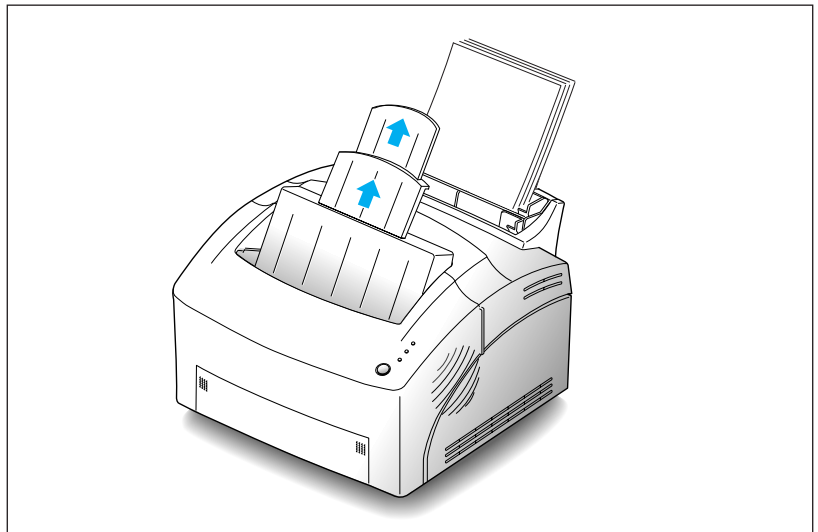


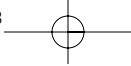


4. Ajustez les guides papier à la largeur du papier.



5. Sortez la rallonge du plateau de réception supérieur. La capacité maximale de ce plateau est de 100 pages imprimées.





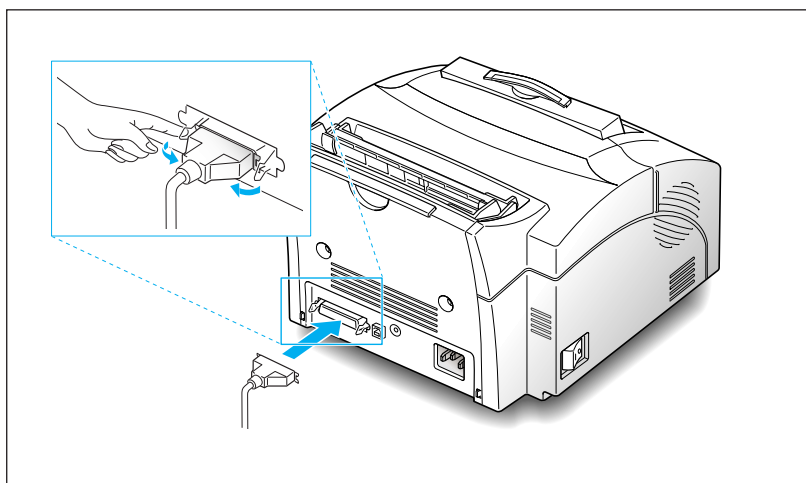
Branchement à l'ordinateur

Votre imprimante dispose d'un port parallèle qui vous permet de l'utiliser avec des PC IBM et compatibles. Vous devez acheter un câble d'interface parallèle Centronics qui supporte les communications bidirectionnelles (IEEE norme 1284). Demandez conseil à votre revendeur pour choisir le câble approprié.

Votre imprimante possède également un port Universal Serial Bus (USB). Cet 'Universal Serial Bus' est une interface qui permet de connecter l'imprimante à différents périphériques. Si votre PC dispose d'un port USB, vous pouvez connecter votre imprimante et votre PC grâce à l'interface USB.

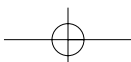
Utilisation du port parallèle

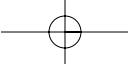
1. **Branchez le câble d'interface parallèle au connecteur situé à l'arrière de l'imprimante.** Rabattez les attaches de retenue, de chaque côté du connecteur, dans les encoches du câble d'imprimante. Les attaches doivent s'enclencher dans les encoches.



2. **Reliez l'autre extrémité du câble d'interface parallèle à votre ordinateur.**

Note: Assurez-vous que l'imprimante est hors tension lorsque vous effectuez le branchement à l'ordinateur.

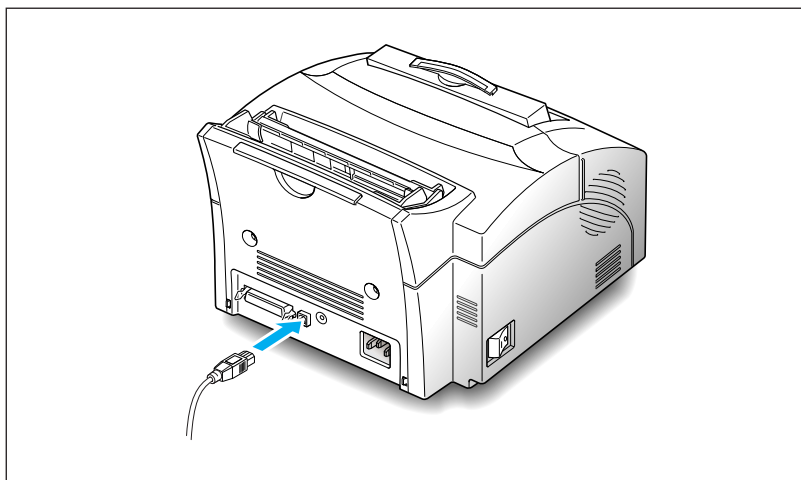




Utilisation du port USB

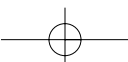
Pour utiliser le port USB, vous devez vous munir d'un câble compatible USB v1.0. Demandez conseil à votre revendeur pour choisir le câble approprié.

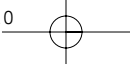
1. Assurez-vous que l'imprimante et l'ordinateur sont hors tension.
2. Branchez le câble USB dans le connecteur situé à l'arrière de l'imprimante.



3. Reliez l'autre extrémité du câble au port USB de votre ordinateur. Veuillez consulter la documentation fournie avec votre ordinateur si nécessaire.

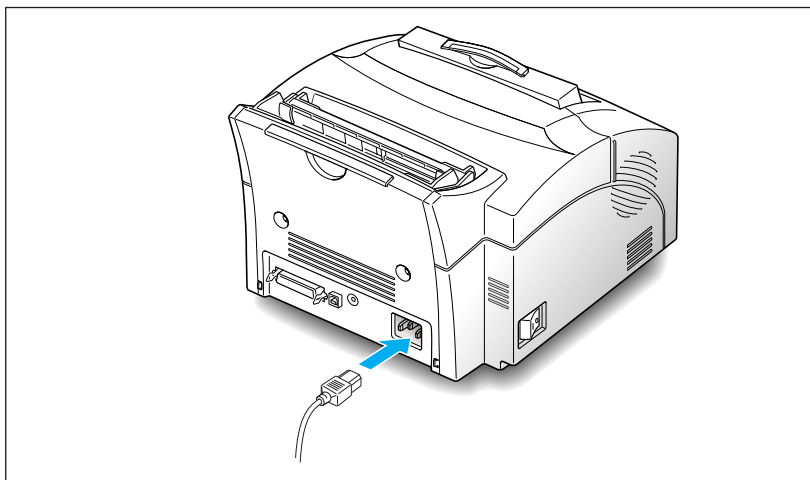
Note: Vous devez installer le pilote USB avant d'utiliser l'interface USB pour imprimer. Reportez-vous à la page 15.



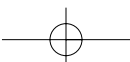
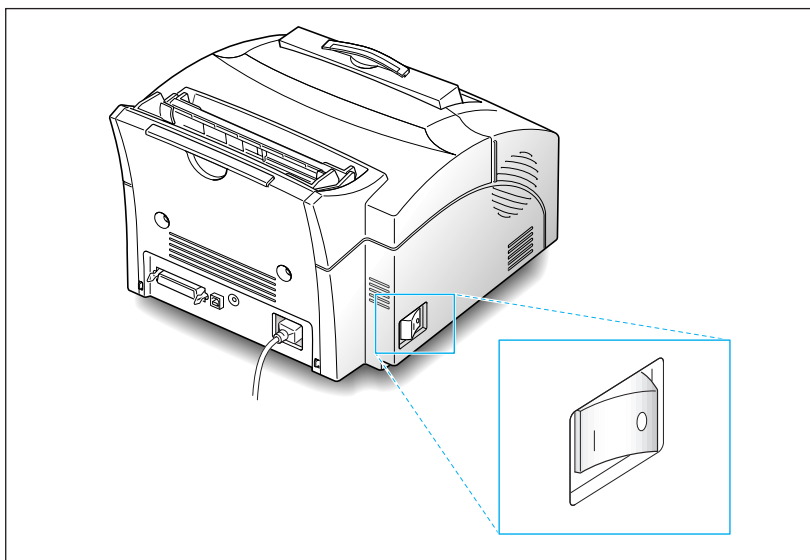


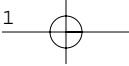
Mise en marche de l'imprimante

1. Branchez une extrémité du cordon d'alimentation dans le connecteur situé à l'arrière de l'imprimante, et reliez l'autre extrémité à une prise de terre murale.

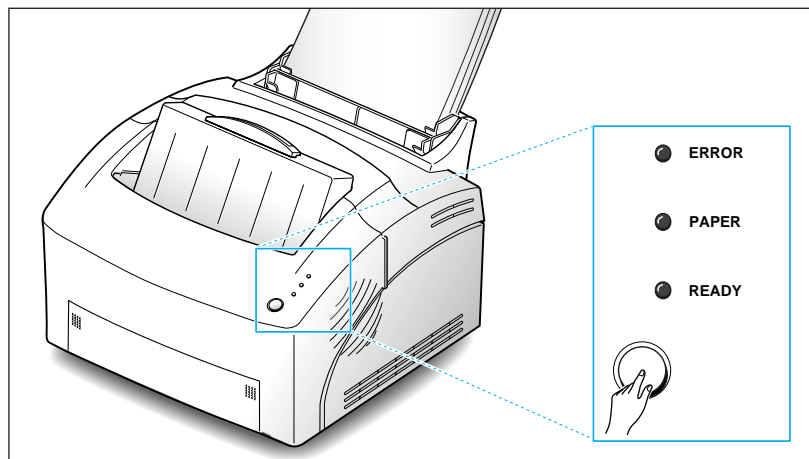


2. Mettez l'imprimante sur la position 'marche'. Lorsque l'imprimante est sous tension, tous les voyants du panneau de commande s'allument pendant un instant.





3. Lorsque seul le voyant READY reste allumé, maintenez le bouton enfoncé pendant 3 secondes environ. Tous les voyants clignotent. Relâchezle lorsque chaque voyant commence à clignoter l'un après l'autre. Une page de test devrait s'imprimer.

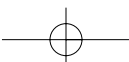


Installation du logiciel

Un CD-ROM est fourni avec votre imprimante. Il contient les pilotes d'imprimante nécessaires pour certaines des applications logicielles les plus courantes de Windows. Avant d'utiliser votre imprimante, vous devez installer un pilote d'imprimante. Ce pilote permet de traduire les données provenant de votre application en données que l'imprimante peut traiter. (Voir procédures d'installation ci-après.)

Le CD-ROM fourni avec votre imprimante contient les pilotes d'imprimante et les utilitaires suivants.

- **Pilote d'imprimante PCL5e** pour Windows 95/98, Windows 3.1x et Windows NT 4.0
- **Pilote d'imprimante PCL 6** pour Windows 3.1x/95/98.
- **Contrôle de l'état** qui vous permet de suivre l'état d'avancement des travaux d'impression.
- **Panneau de commande à distance**, qui vous permet de paramétrer votre imprimante pour qu'elle puisse fonctionner convenablement avec les applications Windows présentes sous Windows 3.1x/95/98 ou Windows NT.
- **Pilote USB**, qui vous permet de connecter votre imprimante à un périphérique USB.





Installation du pilote d'imprimante

Configuration requise

Avant de commencer, assurez-vous que votre ordinateur remplit les conditions suivantes (configuration minimale).

- IBM ou compatible avec un processeur 386 ou supérieur
- Windows 95, Windows 98, Windows 3.1x, ou Windows NT
- 4 Mo d'espace mémoire disponible sur le disque dur
- 4 Mo de RAM
- Câble parallèle compatible Centronics (conforme IEEE 1284)

Installation sous Windows 95/98/NT 4.0

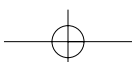
1. Allumez votre ordinateur et lancez Windows.

Si Windows 95/98 reconnaît la nouvelle imprimante, reportez-vous au chapitre "*Windows 95/98 Plug and Play*" page 13.

2. Insérez le CD-ROM d'installation dans votre lecteur de CD-ROM.

Si Windows ne lance pas automatiquement le CD-ROM, reportez-vous au chapitre "*Si Windows ne lance pas le CD-ROM*" page 13.

3. Sélectionnez la langue souhaitée.





4. Cliquez sur l'élément que vous souhaitez installer.



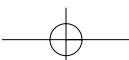
5. Suivez les instructions affichées à l'écran.

Windows 95/98 Plug and Play

1. Dans la boîte de dialogue 'Nouveau matériel détecté', cliquez sur **OK**.
2. Insérez le CD-ROM d'installation dans le lecteur de CD-ROM.
3. Suivez les instructions affichées à l'écran.

Si Windows ne lance pas le CD-ROM

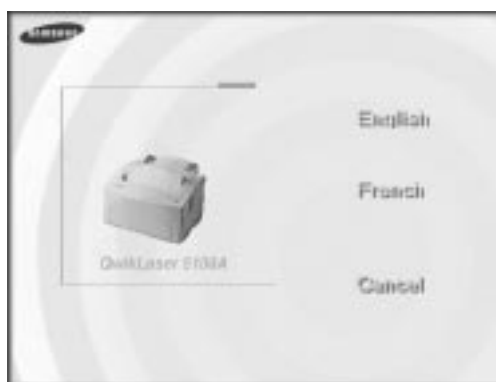
1. Sélectionnez **Exécuter** dans le menu **Démarrer** .
2. Taper **d:\setup.exe** sur la ligne de commande (si la lettre "d" correspond à votre lecteur de CD-ROM), puis cliquez sur **OK**.
3. Suivez les instructions affichées à l'écran.





Installation sous Windows 3.1x

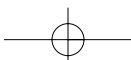
1. Assurez-vous que l'imprimante est branchée et connectée à votre ordinateur. Allumez votre imprimante et votre ordinateur.
2. Insérez le CD-ROM dans votre lecteur de CD-ROM.
3. Dans la fenêtre Gestionnaire de Programmes, cliquez deux fois sur **Groupe principal**, puis **Gestionnaire de fichiers**.
4. Dans la fenêtre Gestionnaire de fichiers, sélectionnez votre lecteur de CD-ROM, exécutez le fichier setup16.exe puis cliquez sur la langue souhaitée.



5. Cliquez sur l'élément que vous souhaitez installer.



6. Suivez les instructions affichées à l'écran.





Désinstallation du pilote d'imprimante

Un utilitaire de désinstallation est fourni avec le pilote d'imprimante afin de vous permettre d'enlever le pilote et les fichiers associés de votre disque dur si nécessaire.

Pour désinstaller le pilote, suivez la procédure suivante:

Windows 95/98/NT 4.0: dans le menu **Démarrer**, sélectionnez **Programmes**, **Samsung QL-5100A**, **Désinstaller Pilote Samsung QL-5100A**.

Installation des utilitaires d'impression (USB et Panneau de commande à distance)

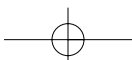
Installation sous Windows 3.1x

1. Dans la fenêtre **Gestionnaire de Programmes**, cliquez deux fois sur **Groupe principal**, puis **Gestionnaire de fichiers**.
2. Dans la fenêtre **Gestionnaire de fichiers**, sélectionnez votre lecteur de CD-ROM, exécutez le fichier **setup16.exe** puis cliquez sur la langue souhaitée.
3. Sélectionnez la langue souhaitée.
4. Sélectionnez l'élément que vous souhaitez installer.
5. Suivez les instructions affichées à l'écran.

Installation sous Windows 95/98/NT 4.0

1. Sélectionnez **Exécuter** dans le menu **Démarrer**.
2. Entrez **d:\setup.exe** sur la ligne de commande (si la lettre "d" correspond à votre lecteur de CD-ROM), puis cliquez sur **OK**.
3. Sélectionnez la langue souhaitée.
4. Sélectionnez l'élément que vous souhaitez installer.
5. Suivez les instructions affichées à l'écran.

* Vous pouvez installer le pilote USB sous Windows 98.





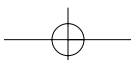
Imprimante en réseau

Installation de l'imprimante sur PC hôte

1. Démarrez Windows.
2. Cliquez sur **Démarrer**, sélectionnez **Panneau de configuration**, puis cliquez deux fois sur l'icône **Réseau**.
3. Cliquez sur **Partage de fichiers et d'imprimantes**, cochez la/les case(s) souhaitée(s), puis cliquez sur **OK**.
Fermez la fenêtre.
4. Cliquez sur **Démarrer** puis sélectionnez **Imprimantes** dans la rubrique **Paramètres**, et cliquez deux fois sur le nom de votre imprimante (**QL-5100A**).
5. Sélectionnez **Propriétés** dans le menu **Imprimante**.
6. Cliquez sur l'onglet **Partage**, puis cochez **Partagé en tant que**, remplissez le champ **Nom de partage** puis cliquez sur **OK**.

Configuration du partage PC client

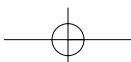
1. Cliquez sur **Démarrer** avec le bouton droit de la souris, puis sélectionnez **Explorer**.
2. Ouvrez votre dossier réseau dans la colonne de gauche.
3. Cliquez avec le bouton droit de la souris sur nom partagé puis sélectionnez **Capturer le port imprimante**.
4. Sélectionnez le port souhaité, cochez l'option **Se reconnecter au démarrage** puis cliquez sur **OK**.
5. Dans le menu **Démarrer**, sélectionnez **Paramètres**, puis **Imprimantes**.
6. Cliquez deux fois sur l'icône de votre imprimante (**QL-5100A**).
7. Dans le menu **Imprimante**, sélectionnez **Propriétés**.
8. Appuyez sur l'onglet **Détails**, sélectionnez le port de l'imprimante puis cliquez sur **OK**.

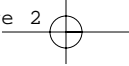




© Chapitre 2

Chargement du papier





Choix du papier et du bac d'alimentation

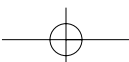
Pour obtenir une qualité d'impression optimale à partir de votre imprimante, il est important de sélectionner correctement le type de papier. Votre imprimante permet d'obtenir une impression de qualité lettre sur la plupart des papiers de haute qualité, y compris les papiers coton et de photocopie; il n'est pas nécessaire d'utiliser du papier spécial. Néanmoins, la qualité d'impression varie selon le type de papier. Prenez soin de tester l'impression avec une petite quantité de papier avant d'en acheter une quantité importante.

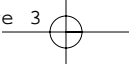
Vous pouvez imprimer sur les types de papier suivants:

Type	Format	Bac d'alimentation	Capacité
Papier ordinaire (20 à 30 lb)	Letter: 8 1/2 x 11" Legal: 8 1/2 x 14" Executive: 7 1/4 x 10 1/2" A4: 210 x 297 mm A5: 148 x 210 mm B5: 182 x 257 mm Folio: 8 1/2 x 13" Taille personnalisée	Chargeur automatique	150 feuilles (environ)
		Bac d'alimentation feuille à feuille	1 feuille
Enveloppes	COM-10: 4 1/8 x 9 1/2" Monarch: 3 7/8 x 7 1/2" C5: 162 x 229 mm C6: 114 x 162 mm DL: 110 x 220 mm	Chargeur automatique	10 enveloppes (environ)
		Bac d'alimentation feuille à feuille	1 enveloppe
Transparents		Chargeur automatique	10 supports (environ)
Etiquettes		Bac d'alimentation feuille à feuille	1 support

Notes:

- Sélectionnez le format papier et le bac d'alimentation approprié dans votre application avant d'imprimer.
- La capacité du bac d'alimentation peut diminuer en fonction de l'épaisseur du papier.



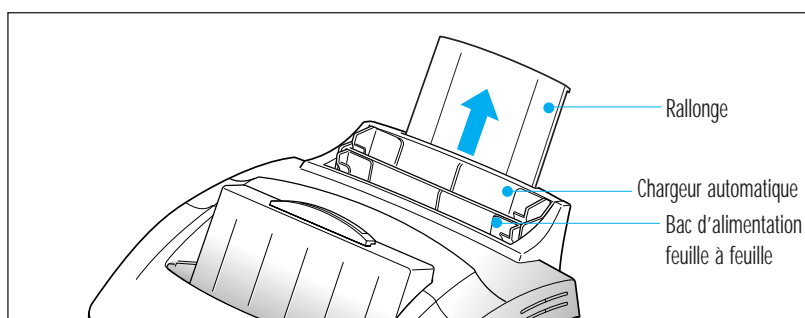


Chargement du support d'impression

Le chargeur automatique peut contenir du papier, des enveloppes, des cartes, des étiquettes ou des transparents. Sa capacité maximale est de 150 feuilles de papier ordinaire, et de 10 enveloppes ou autre type de support. Cette capacité peut diminuer en fonction de l'épaisseur du papier.

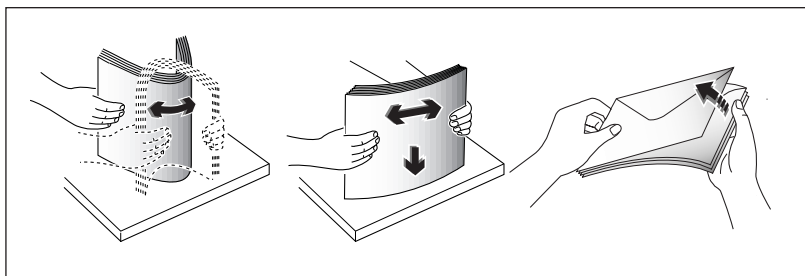
Note: Si vous rencontrez des problèmes d'alimentation, essayez d'imprimer une feuille à la fois à partir du bac d'alimentation feuille à feuille. Reportez-vous à la page 23.

1. Tirez la rallonge du chargeur automatique jusqu'à la butée.

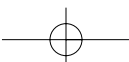


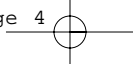
2. Préparez le support d'impression avant de l'insérer.

- Pour du papier et des enveloppes:
 - Incurvez le papier ou déramez les enveloppes. Ne pliez pas et ne froissez pas le papier. Alignez les côtés de la pile sur une surface plane.

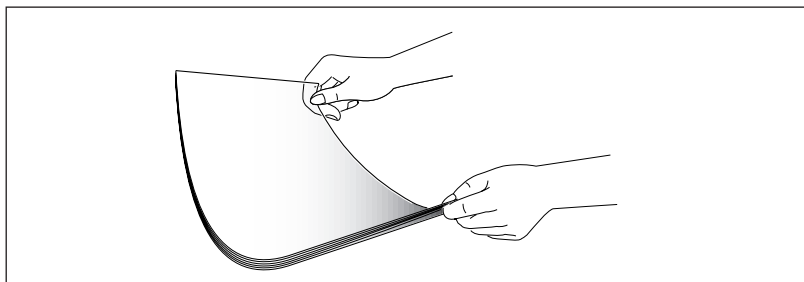


Note: Si les enveloppes se coincent pendant l'impression, essayez de réduire le nombre d'enveloppes présentes dans le chargeur automatique.

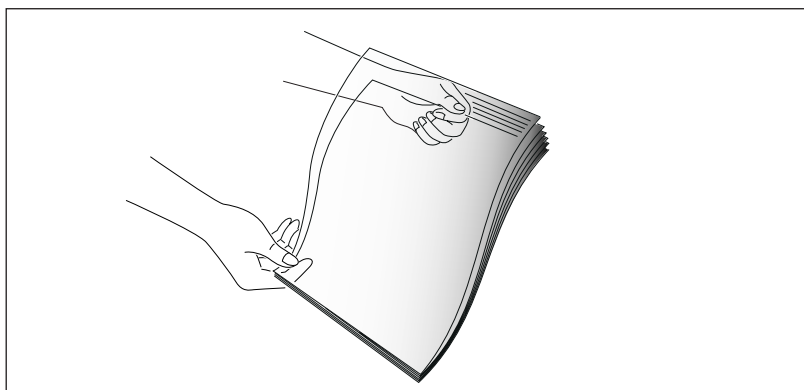




- Pour des transparents:
 - Tenez les transparents par les bords et évitez de toucher les faces à imprimer.



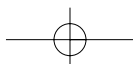
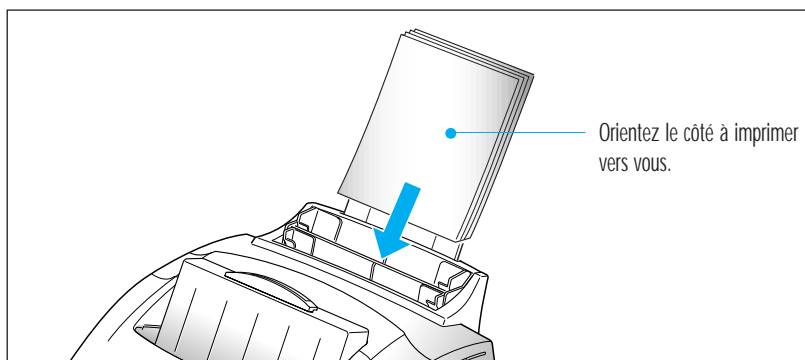
- Déterminez la pile de transparents afin d'éviter des problèmes d'alimentation. Veillez à ne pas rayer les faces à imprimer et à ne pas laisser de traces de doigt.



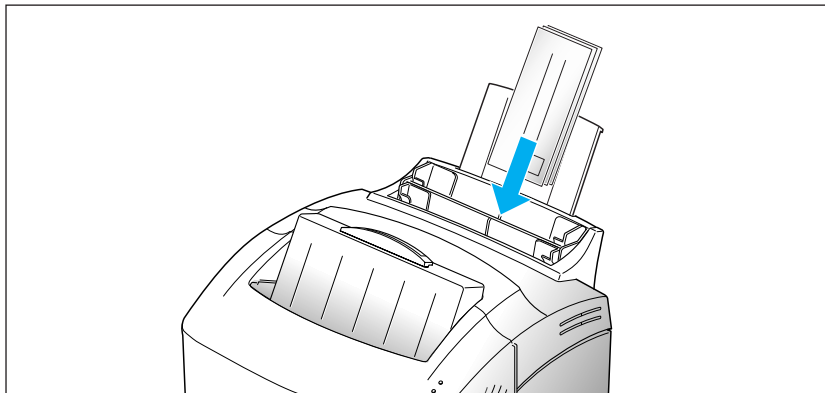
3. Chargez le support d'impression dans le chargeur automatique.

Ne chargez pas une quantité trop importante de feuilles. Ne mélangez pas les types de support d'impression. Suivez les instructions suivantes pour charger chaque type de support.

- Insérez le papier ou les transparents en orientant la face à imprimer vers vous.



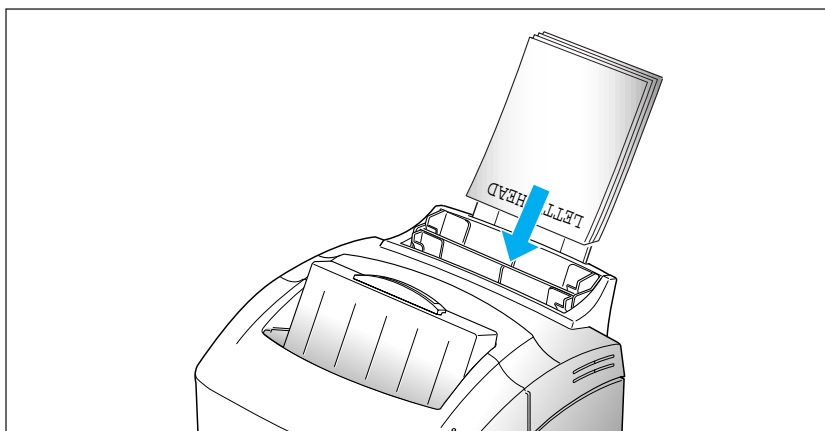
- Insérez les enveloppes de sorte que le côté adresse soit visible. La zone réservée au timbre doit être située à droite. Le bas de l'enveloppe, comprenant la zone réservée au timbre, passe en premier dans le chargeur.

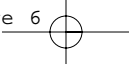


Notes:

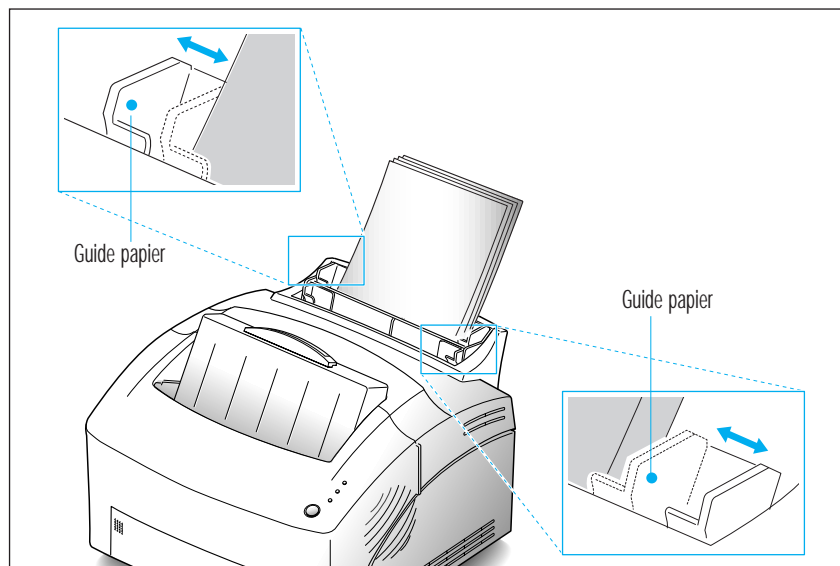
- *N'insérez pas d'enveloppes timbrées. L'emplacement du timbre est uniquement illustré à titre indicatif.*
- *N'utilisez pas d'enveloppes à agrafe, à mousqueton, à fenêtre, préencollées ou adhésives.*
- *Ce type d'enveloppe risque d'endommager votre imprimante.*

- Insérez le papier à en-tête en orientant le dessin vers vous. Le haut de la feuille (côté logo) doit être introduit en premier dans l'imprimante.

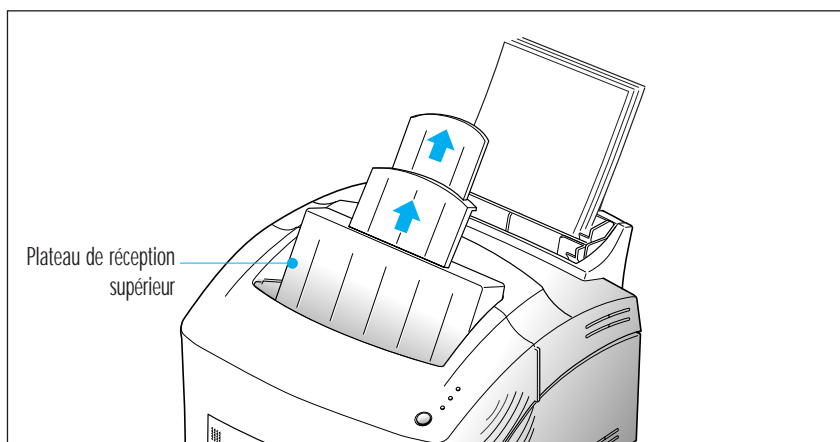




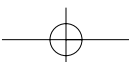
4. **Ajustez les guides à la largeur des feuilles.** Faites glisser les guides jusqu'à ce qu'ils viennent toucher la pile de feuilles. Ne pliez pas les feuilles.

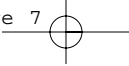


5. **Tirez la rallonge du plateau de réception supérieur.** Ce plateau a une capacité maximale de 100 pages imprimées.



6. Avant de lancer vos travaux d'impression, assurez-vous que vous avez sélectionné le format papier et le bac d'alimentation appropriés dans votre application.

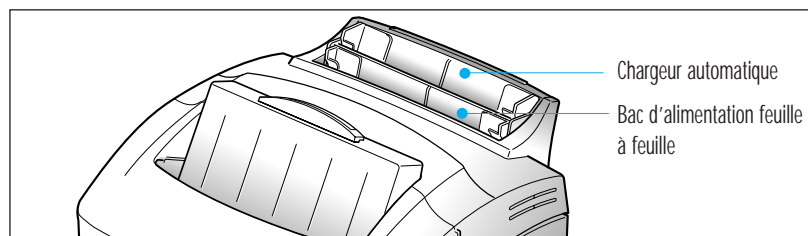




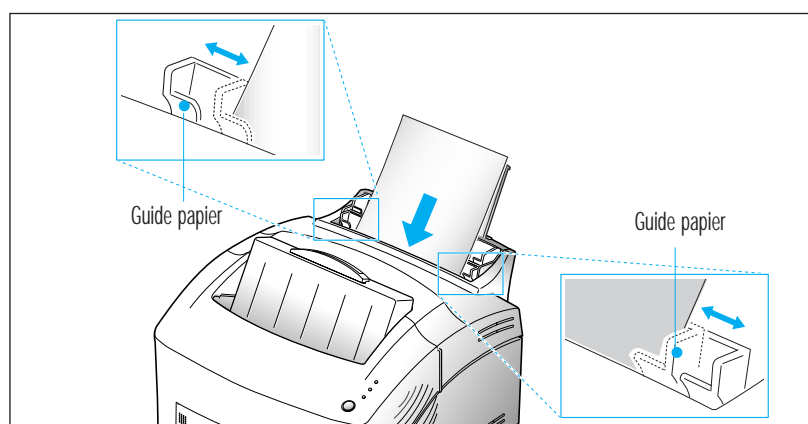
Alimentation feuille à feuille

Utilisez le bac d'alimentation feuille à feuille pour insérer une seule feuille à la fois.

Le bac d'alimentation feuille à feuille est situé en face du chargeur automatique.

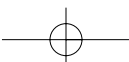


1. Ouvrez le plateau de réception avant si nécessaire. Reportez-vous à la page 24.
2. Insérez le support d'impression dans le bac d'alimentation feuille à feuille et ajustez les guides papier à la largeur des feuilles. Reportez-vous à la page 18 pour les instructions concernant le chargement de chaque type de support.




3. Insérez le papier jusqu'à la butée.
4. Avant de lancer vos travaux d'impression, assurez-vous que vous avez sélectionné le format papier et le bac d'alimentation appropriés dans votre application.
5. Appuyez sur le bouton du panneau de commande. L'impression commence.
6. Si vous devez imprimer plusieurs pages, le voyant PAPIER clignote pour vous indiquer d'insérer une nouvelle feuille à chaque fois que l'imprimante est prête à imprimer la page suivante. Maintenez le bouton enfoncé pendant 2 secondes environ jusqu'à ce que le papier soit saisi, et que l'impression débute.

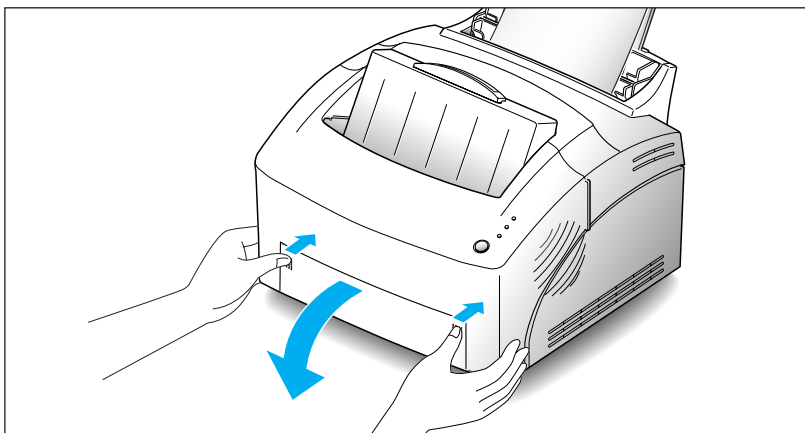
Note: Si vous appuyez sur le bouton alors que le bac d'alimentation feuille à feuille est vide, l'imprimante utilisera automatiquement le papier présent dans le chargeur automatique.



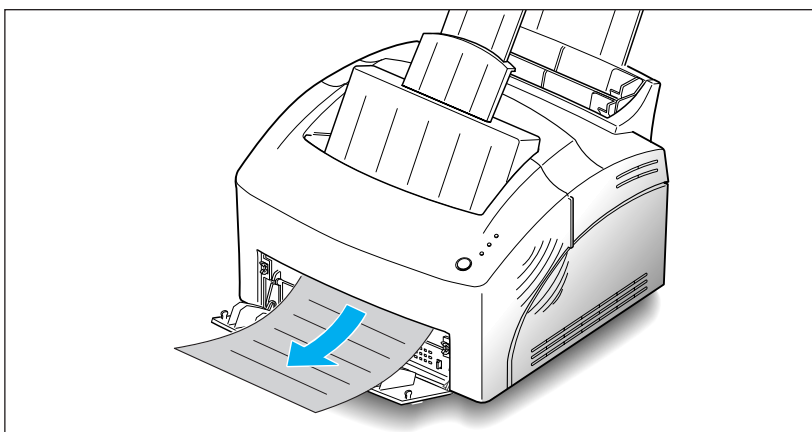


Utilisation du plateau de réception avant

1. Appuyez sur les deux côtés du plateau de réception portant l'inscription  pour ouvrir le plateau.

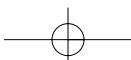


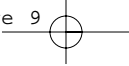
2. Si vous utilisez le plateau de réception avant, les pages imprimées sortent par l'avant de l'imprimante, côté imprimé vers le haut.



Notes:

- Il est possible que le plateau de réception avant ne reçoive pas les supports d'impression correctement.
- Les pages imprimées ne s'empileront pas dans le plateau de réception supérieur standard si vous ne refermez pas le plateau de réception avant. La capacité maximale du plateau de réception supérieur est de 100 pages imprimées. Vous devez fermer le plateau de réception avant lorsque vous avez fini de l'utiliser.

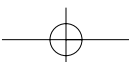


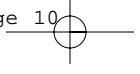


Spécifications relatives au papier

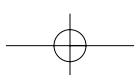
Lorsque vous choisissez ou chargez du papier, des enveloppes ou un autre support d'impression, tenez compte des spécifications suivantes:

- L'utilisation de papier humide, ondulé, froissé ou déchiré peut provoquer des bourrages papier et une mauvaise qualité d'impression.
- Utilisez uniquement des feuilles de papier découpées. Vous ne pouvez pas utiliser de liasses continues de papier.
- Utilisez uniquement du papier à imprimer de haute qualité. Evitez d'utiliser du papier gaufré, perforé ou dont la texture est trop lisse ou trop rugueuse.
- Le papier de couleur doit être d'une qualité supérieure équivalente à celle du papier blanc pour photocopie. Les pigments doivent supporter la température de fusion de l'imprimante de 200 °C sans dommage pendant 0,1 seconde. N'utilisez pas du papier qui a été enduit de colorant après sa production.
- Les formulaires déjà imprimés doivent avoir été imprimés avec de l'encre non inflammable, résistante à la chaleur, qui ne fond pas, ne s'évapore pas et ne dégage pas d'émissions dangereuses lorsque le document est soumis à la température de fusion de l'imprimante d'environ 200 °C pendant 0,1 seconde.
- Conservez le papier dans son emballage jusqu'au moment de son utilisation. Déposez les cartons d'emballage sur des palettes ou des étagères, mais pas sur le sol. Ne posez pas d'objets lourds sur le papier, qu'il soit encore dans son emballage ou non. Conservez le papier à l'abri de l'humidité ou d'autres conditions qui peuvent le plisser ou l'onduler.
- Pendant la période de stockage, utilisez un emballage étanche (boîte ou sac en plastique) pour éviter que la poussière et l'humidité n'endommagent votre papier.
- Utilisez toujours du papier ou d'autres supports conformes à ceux mentionnés dans le chapitre 'Spécifications' de la page 60.
- Lorsque vous choisissez des enveloppes, utilisez toujours des enveloppes bien conçues, bien pliées et planes.
 - NE PAS utiliser d'enveloppes à agrafes ou à mousquetons.
 - NE PAS utiliser d'enveloppes à fenêtres, préencollées, adhésives ou d'autres matériaux synthétiques.
 - NE PAS utiliser d'enveloppes en mauvais état ou de qualité médiocre.





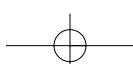
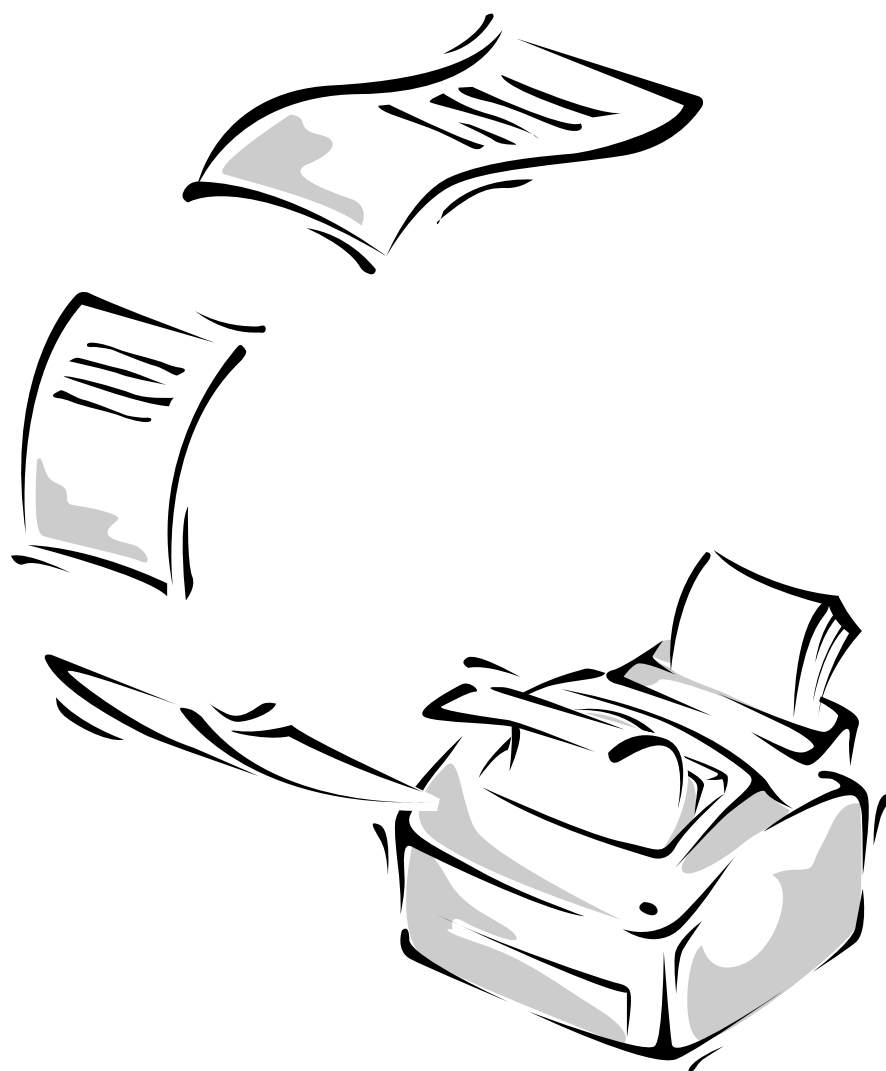
MEMO





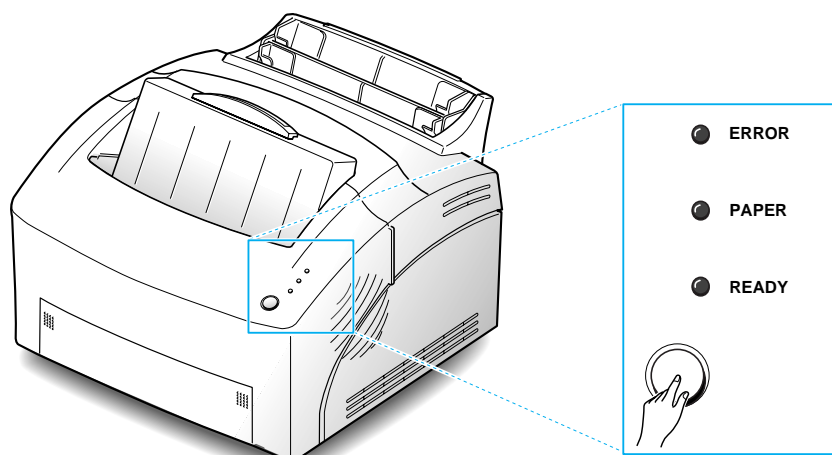
© Chapitre 3

Fonctionnement de votre imprimante



Panneau de commande

Le panneau de commande est constitué de voyants lumineux et d'un bouton. Suivant l'état des voyants, vous pouvez activer différentes fonctions de l'imprimante en appuyant sur le bouton, comme par exemple réinitialiser l'imprimante, ou lancer un auto-test. Reportez-vous à la page 29.



Voyants lumineux

VOYANT	DESCRIPTION
READY (allumé)	L'imprimante est prête à recevoir des données et à les traiter.
READY (clignotant)	L'impression est en cours de réception ou de traitement des données, ou le moteur de l'imprimante est en fonctionnement.
READY (éteint)	L'imprimante est hors tension.
ERROR (allumé)	<ul style="list-style-type: none"> • Il n'y a pas de cartouche installée ou le couvercle est ouvert • Erreur d'impression. • Si le voyant PAPER est également allumé, il s'agit d'un bouchage papier.
ERROR (clignotant)	La mémoire de l'imprimante est insuffisante .
PAPER (allumé)	Le bac d'alimentation est vide.
PAPER (clignotant)	L'imprimante est en mode alimentation feuille à feuille et attend que vous insériez du papier dans le bac d'alimentation feuille à feuille.
Tous les voyants Clignotent	Erreur système.

Fonction du bouton

FONCTION	UTILISATION
en ligne/hors ligne	En appuyant sur le bouton, l'imprimante passe de la position en ligne (voyant READY allumé) à la position hors ligne (voyant PRET éteint).
Alimentation feuille à feuille	Lorsque vous imprimez un document et que vous avez sélectionné la source d'Alimentation feuille à feuille, l'imprimante attend que vous insériez du papier dans le bac d'alimentation feuille à feuille. Lorsque vous êtes prêt, maintenez le bouton enfoncé pendant 2 secondes environ. L'imprimante saisit la page et l'impression commence. Appuyez sur le bouton chaque fois que vous insérez du papier manuellement
Réinitialiser	Permet d'effacer toutes les données de la mémoire de l'imprimante à l'exception des polices et des macros permanentes, puis de rétablir les options par défaut de l'utilisateur: Appuyez sur le bouton pour arrêter l'imprimante. Le voyant READY étant éteint, maintenez le bouton enfoncé jusqu'à ce que tous les voyants clignotent (quatre secondes environ), puis relâchez.
Auto-test	Permet d'effectuer un auto-test de l'imprimante: L'imprimante étant en ligne (voyant READY allumé), maintenez le bouton enfoncé jusqu'à ce que les trois voyants clignotent (quatre secondes environ), puis relâchez. Une page d'état de l'imprimante sera imprimée.
Nettoyage de la cartouche	Permet de retirer l'excès d'encre de la cartouche: L'imprimante étant en ligne (voyant READY allumé), maintenez le bouton enfoncé jusqu'à ce que les trois voyants restent allumés (sans clignoter, environ sept secondes) et que l'imprimante se mette en fonctionnement (commence à saisir du papier) puis relâchez le bouton. Une page sera imprimée.



Sélection de l'imprimante

Pour utiliser toutes les options de votre imprimante Samsung QL-5100A, assurez-vous qu'elle est définie comme imprimante par défaut. Lorsque vous installez le pilote d'imprimante, votre imprimante Samsung QL-5100A est automatiquement définie comme imprimante par défaut. Si vous utilisez plusieurs imprimantes, sélectionnez QL-5100A comme imprimante par défaut en suivant la procédure suivante:

Windows 95/98

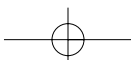
1. Sélectionnez **Démarrer, Paramètres, puis Imprimantes**.
2. Cliquez deux fois sur **Samsung QL-5100A PCL5e** ou **Samsung QL-5100A PCL 6**.
3. Sélectionnez **Définir par défaut** dans le menu **Imprimante**.

Windows 3.1x

1. Cliquez deux fois sur l'icône **Panneau de configuration** dans le répertoire **Groupe principal**.
2. Cliquez deux fois sur l'icône **Imprimantes**.
3. Sélectionnez **Samsung QL-5100A PCL5e** ou **Samsung QL-5100A PCL 6**.
4. Cliquez sur **Définir comme imprimante par défaut**.

Windows NT 4.0

1. Sélectionnez **Démarrer, Paramètres, puis Imprimantes**.
2. Cliquez deux fois sur **Samsung QL-5100A PCL**.
3. Sélectionnez **Définir par défaut** dans le menu **Imprimante**.



Impression d'un document

Cette procédure décrit les principales étapes permettant d'imprimer des documents provenant de différentes applications Windows. Les instructions peuvent varier selon l'application que vous utilisez. Veuillez consulter la documentation fournie avec votre application pour suivre la procédure exacte d'impression.

1. **Démarrez le programme que vous utilisez pour créer le document, et/ou ouvrez le document que vous souhaitez imprimer.**
2. **Choisissez Imprimer ou Configuration impression dans le menu Fichier.** La boîte de dialogue Imprimer ou Configuration impression s'affiche et vous pouvez modifier la configuration de l'imprimante.
3. **Cliquez sur Propriétés, Configurer, ou Options de la boîte de dialogue pour accéder au pilote d'imprimante et pour ajouter des paramètres concernant l'impression de votre document.** Reportez-vous à la page 32 'Paramètres d'impression'. Les paramètres que vous pouvez modifier dépendent de l'imprimante que vous avez sélectionnée.
4. **Sélectionnez OK pour fermer la boîte de dialogue.**
5. **Après avoir effectué les modifications nécessaires des paramètres d'impression, sélectionnez OK pour commencer les travaux d'impression.**

Note: L'accès au pilote d'imprimante varie selon le programme utilisé.

Paramètres d'impression

La plupart des applications Windows vous permettent de modifier les paramètres d'impression : le nombre de copies, l'ordre des pages, l'orientation du papier et les marges.

Si vous cliquez sur **Propriétés**, **Configurer**, ou **Options** de la boîte de dialogue de l'imprimante, vous accéderez à la boîte de dialogue du pilote d'imprimante. Cela vous permet de modifier des paramètres d'impression supplémentaires.

***Note:** La plupart des applications Windows effaceront les paramètres que vous avez spécifiés dans le pilote d'imprimante. Modifiez tous les paramètres disponibles dans l'application logicielle en premier puis modifiez les autres paramètres avec le pilote d'imprimante.*

La boîte de dialogue du pilote d'imprimante Samsung QL-5100A PCL5e est illustrée ci-dessous. Elle comporte 4 onglets.



Installation

Grâce à cet onglet, vous pouvez modifier le nombre de copies, la résolution de l'impression, l'orientation de la page, le format de papier et la source d'alimentation.

Pour de plus amples informations sur chaque paramètre, cliquez sur **Aide** en bas de la boîte de dialogue.

Avancés

Grâce à cet onglet, vous pouvez modifier les paramètres graphiques, le mode graphique, les nuances de gris, la qualité des graphiques.

Il comprend également des paramètres qui déterminent comment l'imprimante traite les polices True Type. Lorsque vous augmentez la mémoire de votre imprimante, vous devez définir la nouvelle taille de la mémoire en sélectionnant cet onglet.

Pour de plus amples informations sur chaque paramètre, cliquez sur **Aide** en bas de la boîte de dialogue.

RCP

Grâce à cet onglet, vous pouvez basculer entre le mode Economique et le mode SRT.

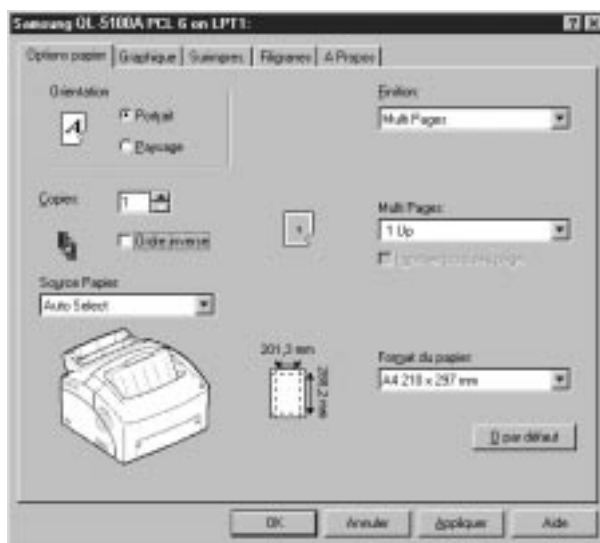
Pour de plus amples informations sur chaque paramètre, cliquez sur Aide en bas de la boîte de dialogue.

A propos de

Cet onglet affiche la version du logiciel et des informations utiles sur votre imprimante.

Le bouton Restaurer les options par défaut situé en bas de la boîte de dialogue permet de rétablir les valeurs définies par défaut en usine.

Le pilote Samsung QL-5100A PCL 6 comporte 5 onglets



Options papier

Grâce à cet onglet, vous pouvez modifier le nombre de copies, l'orientation de la page, le format du papier, la source de papier, etc. Pour de plus amples informations sur chaque paramètre, cliquez sur **Aide** en bas de la boîte de dialogue.

Graphique

Grâce à cet onglet, vous pouvez modifier le mode graphique, la résolution, le mode texte, l'économiseur d'encre, etc. Pour de plus amples informations sur chaque paramètre, cliquez sur **Aide** en bas de la boîte de dialogue.

Surimpression.

Grâce à cet onglet, vous pouvez créer, supprimer ou charger une surimpression. Pour de plus amples informations sur chaque paramètre, cliquez sur **Aide** en bas de la boîte de dialogue.

Filigranes

Grâce à cet onglet, vous pouvez modifier, sauvegarder, supprimer ou vérifier les filigranes. Pour de plus amples informations sur chaque paramètre, cliquez sur **Aide** en bas de la boîte de dialogue.

À propos de

Cet onglet affiche la version du logiciel et des informations utiles sur votre imprimante.

Panneau de commande à distance (Remote Control Panel- RCP) pour utilisateur Windows

Les utilisateurs Windows peuvent modifier les paramètres d'impression grâce au programme Panneau de commande à distance.

Windows 3.1x

1. Dans le **Gestionnaire de programmes**, cliquez deux fois sur **Gestionnaire de fichiers**.
2. Dans "5100util", cliquez deux fois sur "winrcp.exe".
3. L'écran Panneau de commande à distance s'affiche

Après avoir modifié les paramètres, vous devez les transmettre à l'imprimante en appuyant sur le bouton **Envoyer**.

Windows 95/98/NT 4.0

1. Sélectionnez "Programmes" dans le menu "Démarrer".
2. Sélectionnez "utilitaire Samsung QL-5100A".
3. Cliquez sur "Panneau de commande à distance".
4. L'écran Panneau de commande à distance s'affiche.

Après avoir modifié les paramètres, vous devez les transmettre à l'imprimante en appuyant sur le bouton **Envoyer**.



La boîte de dialogue du Panneau de commande à distance comporte six onglets

Imprimante

Economiseur

Détermine le temps que l'imprimante attend après une impression avant de passer en mode veille. Si l'imprimante est constamment utilisée, **désactivez** cette option afin que l'imprimante soit constamment prête à imprimer avec un temps de chauffe minimum. La consommation d'énergie est supérieure lorsque l'imprimante doit rester chaude et prête à imprimer.

Temporisation

Détermine le nombre de secondes que l'imprimante attend avant d'imprimer la dernière page d'un travail d'impression qui ne se termine pas par une commande d'impression.

Brouillon

Pour optimiser votre consommation d'encre, **activez** le **Mode Economique**. Lorsque le Mode Economique est **activé**, l'impression peut être de qualité inférieure.

Résolution Incident

Si un bouchage papier se produit au niveau du plateau de réception, les données contenues sur la page coincée seront perdues. Si vous **activez** l'option **Reprise après bouchage papier**, l'imprimante garde les données d'une page imprimée jusqu'à ce que l'imprimante signale que cette page est correctement sortie de l'imprimante. L'imprimante imprime à nouveau toutes les pages coincées.

Lorsque cette option est **désactivée**, l'imprimante n'imprimera pas les pages qui se sont coincées.

Page

Format

Définit la taille du papier.

Lignes par page

Utilisez cette option pour modifier le nombre de lignes à imprimer sur chaque page, entre 5 et 228 lignes par page.

Copies

Indique le nombre de copies imprimées pour chaque page.

Orientation

Détermine l'orientation de l'impression sur la page.

Config. Polices

Style

Cette option vous permet de sélectionner le style de caractère souhaité. Ce paramètre n'est pas pris en compte lorsque l'application spécifie une police.

Jeu Symboles

Détermine un jeu de symboles. Un jeu de symbole est un ensemble de caractères alphabétiques et numériques, de ponctuation, et de symboles spéciaux utilisés lors d'une impression avec une police spécifique.

Espacement

Cette option est disponible si vous choisissez une police vectorielle à espacement fixe. L'espacement désigne le nombre de caractères à espacement fixe contenus dans un pouce horizontal de texte.

Taille de point

Cette option est disponible si vous choisissez une police typographique vectorielle. La taille du point désigne la hauteur des caractères de la police. Un point équivaut environ à 1/72 pouce. Vous pouvez choisir une taille de point comprise entre 4 et 999,75 avec des pas de 0,25 points.

Liste des polices

Imprime la liste des polices disponibles pour émulation PCL.

Qualité

Intensité

Détermine la densité globale d'un document imprimé.

SMET

Le mode SMET permet à l'imprimante de traiter un plus grand nombre de données, en optimisant sa mémoire. Lorsque ce mode est *activé*, des données complexes peuvent être traitées.

SRT

Utilisez le RET de l'imprimante pour lisser les angles, les courbes et les bords.

À propos de

Cet onglet affiche la version du logiciel et des informations sur le copyright.

Contrôle de l'état pour les utilisateurs de Win 3.x/95/98

Pour accéder au contrôle de l'état.

Sous Windows 3.1x

1. Dans le **Gestionnaire de programmes**, cliquez deux fois sur **Gestionnaire de fichiers**.
2. Dans "5100util", cliquez deux fois sur "winsm.exe".
3. L'écran de contrôle de l'état s'affiche.

Sous Windows 95/98

1. Sélectionnez "Programmes" dans le menu "Démarrer".
2. Sélectionnez "utilitaire Samsung QL-5100A".
3. Cliquez sur "Contrôle de l'état".
4. L'écran **Contrôle de l'état** s'affiche.



Contrôle de l'état

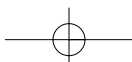
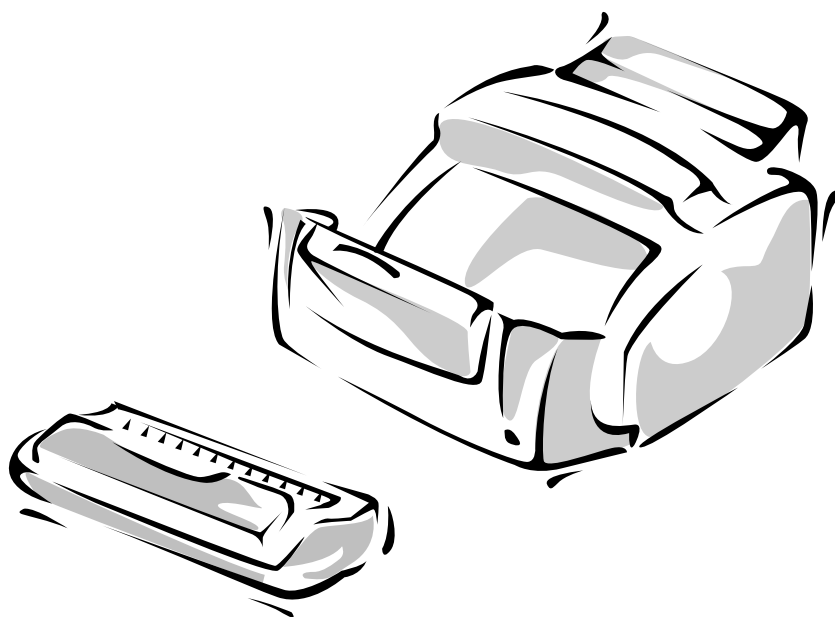
Signification des messages de la boîte de dialogue 'Contrôle de l'état'.

1. **Imprimante prête**
Indique que l'imprimante est prête.
2. **Imprimante non disponible**
Indique que l'imprimante est hors ligne.
3. **Capot ouvert ou cartouche manquante**
Indique que le capot de l'imprimante est ouvert ou que la cartouche n'est pas correctement installée.
4. **Défaut de papier**
Indique que les sources d'alimentation papier sont vides.
5. **Bourrage papier**
Indique que du papier est resté coincé dans l'imprimante.
6. **Vérifier le câble ou l'alimentation**
Indique que l'imprimante est hors ligne ou qu'elle n'est pas connectée correctement.



© Chapitre 4

Dépannage et maintenance





Mauvaise qualité d'impression

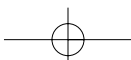
Problème	Action
Caractères pâles ou flous	<ul style="list-style-type: none"> • Des conditions ambiantes (temps chaud/humide ou froid/sec) particulières peuvent influencer l'adhérence du toner au papier. Choisissez une densité d'impression plus forte. • Désactivez le Mode Economique à l'aide du Panneau de Commande à Distance. • Vérifiez que la cartouche de toner est correctement mise en place. • La cartouche de toner est vide. Installez une nouvelle cartouche. • Assurez-vous que vous utilisez le type de papier approprié. Reportez-vous à «Choix du papier et du bac d'alimentation» à la page 18.
Caractères maculés ou sombres	<ul style="list-style-type: none"> • La cartouche de toner pourrait être défectueuse Retirez-la et vérifiez son état. Au besoin, installez une nouvelle cartouche. • Assurez-vous que le papier est aligné et qu'il n'est pas froissé.
Points manquants ou irréguliers	<ul style="list-style-type: none"> • Si vous imprimez sur des transparents, essayez de changer le motif de remplissage dans votre application. • Le papier est trop humide. Essayez d'imprimer en utilisant une rame différente de papier.
Les parties noires sur les transparents ou le papier présentent des stries blanches	<ul style="list-style-type: none"> • Essayez d'utiliser un motif de remplissage différent dans votre application. • La cartouche de toner est défectueuse. Retirez-la et vérifiez son état. Au besoin, installez une nouvelle cartouche. • Essayez d'utiliser un type de papier différent. Pour une qualité optimale, utilisez le papier xerographic.
Mauvaise qualité d'impression	<ul style="list-style-type: none"> • Essayez d'utiliser un type de papier différent. Pour une qualité optimale, utilisez le papier xerographic. • Vous imprimez sur le mauvais côté du papier. Certains papiers ont un côté d'impression. Si la qualité d'impression n'est pas aussi bonne que vous le souhaitez, essayez de retourner le papier dans le bac pour imprimer sur l'autre côté.
Mémoire insuffisante	<p>Une page s'imprime avec le message «PCL5e:mémoire insuffisante». La capacité mémoire n'est pas suffisante pour imprimer la page. Imprimez la page avec une résolution plus faible ou augmentez la capacité mémoire de l'imprimante. Pour plus de renseignements sur la façon d'augmenter la capacité mémoire de l'imprimante, reportez-vous à la page 50.</p>





Problèmes de papier

Problème	Action
<p>Les feuilles sont collées entre elles/plusieurs feuilles sont saisies en même temps</p>	<ul style="list-style-type: none"> • Retirez le papier du bac d'alimentation et incurvez ou déramez le papier. • Assurez-vous qu'il n'y a pas trop de papier dans le bac d'alimentation. Selon l'épaisseur du papier, la capacité maximale du chargeur automatique est de 150 feuilles. • Assurez-vous que vous utilisez le type approprié de papier. Reportez-vous à «Choix du papier et du bac d'alimentation» à la page 18. • Différents types de papier peuvent être insérés dans le chargeur automatique. N'empilez qu'un seul type de papier à la fois.
<p>Le papier n'est pas saisi</p>	<ul style="list-style-type: none"> • Retirez le papier du bac d'alimentation et incurvez ou déramez le papier. • Assurez-vous que la source du papier que vous avez choisie dans votre application est appropriée. • Retirez toute source d'obstruction à l'intérieur de l'imprimante.
<p>Le papier se coince ou gondole</p>	<ul style="list-style-type: none"> • Vérifiez qu'il n'y a pas trop de papier dans le chargeur automatique. Selon l'épaisseur du papier, la capacité maximale du chargeur automatique est de 150 feuilles. • Assurez-vous que les guides papier ne plient pas le papier dans le bac d'alimentation. • Assurez-vous que vous utilisez le type approprié de papier. Reportez-vous à «Choix du papier et du bac d'alimentation» à la page 18.
<p>Les enveloppes se coincent</p>	<ul style="list-style-type: none"> • Assurez-vous que les guides papier ne plient pas les enveloppes dans le bac d'alimentation. • Assurez-vous que les enveloppes sont correctement insérées et qu'il n'y a pas plus de 10 enveloppes dans le chargeur automatique.
<p>Les enveloppes ne sont pas saisies correctement</p>	<ul style="list-style-type: none"> • Essayez un autre type d'enveloppe. Pour une qualité optimale, utilisez des enveloppes pour imprimantes laser. • Les enveloppes ne sont pas compatibles avec les spécifications de cette machine.





Problème	Action
Les transparents ou les enveloppes ne sont pas correctement saisis	<ul style="list-style-type: none"> • Les transparents ou les enveloppes ne sont pas correctement insérés. Vérifiez que vous n'avez pas mis plus de 10 transparents ou enveloppes dans le chargeur automatique. Selon l'épaisseur du support, la capacité maximale peut être éventuellement réduite. • Si vous utilisez le bac d'alimentation feuille à feuille, vous devez insérer une feuille à la fois.
Des bourrages papier se produisent de façon répétée	<ul style="list-style-type: none"> • Le papier que vous utilisez est responsable du bourrage. Déramez le papier avant de l'empiler dans le bac d'alimentation afin d'empêcher les feuilles de rester collées. • Assurez-vous que le papier que vous utilisez et l'environnement d'impression sont conformes aux spécifications de l'appareil.

Problèmes d'impression

Problème	Action
L'imprimante est sous tension mais le voyant READY ne s'allume pas	<ul style="list-style-type: none"> • Assurez-vous que l'interrupteur marche/arrêt est en position 'marche'.
Les voyants du panneau de commande ne s'allument pas quand l'imprimante est mise sous tension	<ul style="list-style-type: none"> • Vérifiez que le cordon d'alimentation de l'imprimante est correctement branché à l'arrière de l'imprimante et à la prise de courant. • Assurez-vous que l'interrupteur marche/arrêt de l'imprimante est en position 'marche'.
L'imprimante semble imprimer, mais les pages sortent blanches	<ul style="list-style-type: none"> • Assurez-vous que la cartouche de toner est en place. • La cartouche de toner pourrait être vide. Installez une nouvelle cartouche de toner. • La cartouche de toner est défectueuse. Retirez-la et vérifiez son état. Au besoin, installez une nouvelle cartouche.
L'imprimante est allumée, mais rien ne s'imprime	<ul style="list-style-type: none"> • Assurez-vous que le câble d'interface de l'imprimante est correctement inséré dans le connecteur d'interface de l'imprimante. • Imprimez une page de test pour savoir si le problème vient de l'imprimante ou du PC. Si vous pouvez imprimer une page de test, le problème vient du PC ou de l'application. Si vous ne pouvez pas imprimer une page de test, le problème est d'ordre mécanique, vous avez besoin d'un dépannage. L'imprimante n'est peut être pas correctement configurée.

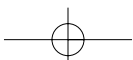




Problème	Action
L'imprimante n'imprime pas après la suppression d'un bourrage papier	<ul style="list-style-type: none"> • Ouvrez et fermez le couvercle pour démarrer à nouveau l'imprimante.
Des caractères autres que ceux demandés s'impriment ou des caractères demandés manquent	<ul style="list-style-type: none"> • Changez le câble d'interface parallèle. • Assurez-vous que vous utilisez le pilote d'imprimante approprié.
Impossible de fermer le couvercle de l'imprimante	<ul style="list-style-type: none"> • Assurez-vous que la cartouche de toner est correctement installée.
La sortie d'impression n'est pas compatible avec la taille du papier	<ul style="list-style-type: none"> • Le papier n'est pas correctement inséré et aligné dans le bac d'alimentation. • Le paramétrage de la taille du papier et des marges de votre application n'est pas correct. • Le pilote d'imprimante sélectionné est incorrect. Assurez-vous que vous avez sélectionné l'imprimante QL-5100A comme imprimante par défaut dans votre application.
Tous les voyants clignotent	<ul style="list-style-type: none"> • Eteignez l'imprimante pendant quelques minutes, puis rallumez-la. • Si le problème persiste, contactez votre revendeur ou l'assistance technique.

Problèmes de logiciel

Problème	Action
Polices incorrectes	<ul style="list-style-type: none"> • Les polices TrueType sont désactivées. Utilisez la boîte de dialogue Polices du Panneau de Configuration pour activer les polices TrueType.
La moitié de la page est blanche.	<ul style="list-style-type: none"> • La mise en page est trop complexe. Simplifiez la mise en page et enlevez tout graphisme superflu du document dans la mesure du possible. Vous pouvez aussi réduire la résolution d'impression à 300dpi. • Les paramètres de l'orientation de page sont incorrects. Changez l'orientation de page dans la boîte de dialogue Configuration de l'Imprimante. • La taille du papier et les paramètres de la taille du papier dans l'application ne sont pas compatibles. Insérez le papier approprié dans l'imprimante ou modifiez le paramétrage de la taille du papier.





Problème	Action
L'imprimante imprime des données qui n'ont pas été demandées, ou imprime des caractères incorrects.	<ul style="list-style-type: none"> • Le câble de l'imprimante n'est pas correctement raccordé. Vérifiez le branchement du câble de l'imprimante. • Il y a un problème avec le logiciel du pilote d'imprimante. Quittez Windows et redémarrez l'ordinateur. Eteignez, puis rallumez l'imprimante. • Les spécifications du câble de l'imprimante ne sont pas correctes. Utilisez le câble livré avec l'imprimante ou remplacez le câble par un câble au standard IEEE-1284.
L'impression est trop lente.	<ul style="list-style-type: none"> • Si vous utilisez Windows 3.x, le Gestionnaire d'Impression est peut-être désactivé. À partir du menu Imprimantes du Panneau de Configuration, cochez la boîte Utiliser le Gestionnaire d'Impression. • Si vous utilisez Windows 95, le Paramétrage du Spouleur est peut être incorrect. Dans le menu Démarrer, choisissez Paramètres et Imprimantes. Cliquez sur l'icône Samsung QL-5100A PCL5e à l'aide du bouton droit de la souris, sélectionnez Propriétés, cliquez sur Détails, et puis cliquez sur Paramètres du Spouleur. Sélectionnez le paramétrage du spouleur souhaité dans les choix disponibles. • L'ordinateur n'a pas une capacité de mémoire vive (RAM) suffisante. Installez plus de capacité mémoire (RAM) dans votre ordinateur.

Avant de demander un dépannage

Si vous n'arrivez pas à résoudre les problèmes que pose votre imprimante, vous voudrez peut-être demander un dépannage. Mais avant d'appeler, vérifiez les points suivants :

- Le cordon d'alimentation est-il raccordé à l'imprimante ?
- Le cordon d'alimentation est-il branché directement dans une prise de courant murale ?
- Votre imprimante est-elle correctement raccordée à votre ordinateur ?
- Tous les autres périphériques raccordés à votre imprimante sont-ils branchés et allumés ?
- La prise murale est-elle opérationnelle ?
- Y a-t-il eu une panne de courant dans votre quartier ?
- Y a-t-il une cartouche de toner dans l'imprimante ?
- Le couvercle est-il complètement fermé ?

Une fois tous ces points vérifiés, éteignez puis rallumez votre imprimante. Si elle ne fonctionne toujours pas correctement, contactez votre revendeur en vue d'un dépannage.

Si le voyant READY est allumé, imprimez une page de test en appuyant sur le bouton du panneau de commande jusqu'à ce que les voyants clignotent chacun à leur tour, puis relâchez le bouton. La page de test indique le modèle de votre imprimante, toutes les options éventuellement installées et les paramètres par défaut de l'utilisateur. L'agent d'entretien vous demandera probablement ces renseignements.

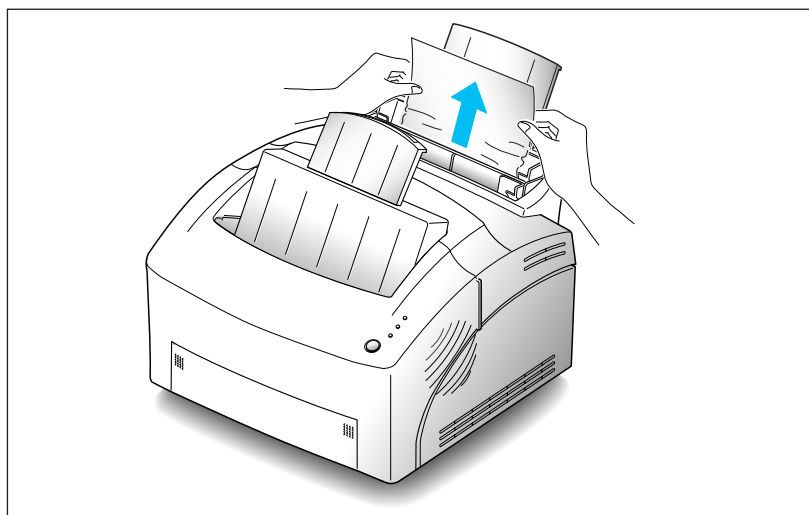




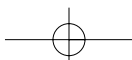
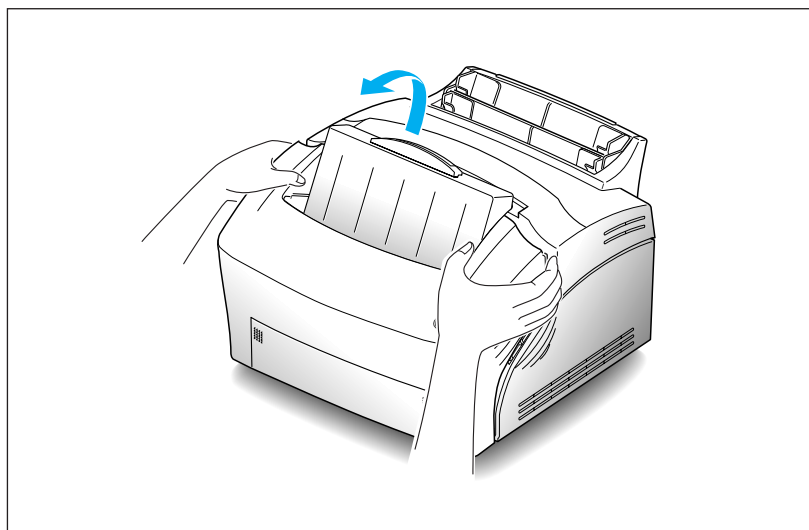
Résoudre les problèmes de bourrage papier

Si le papier vient juste d'être saisi du bac d'alimentation lorsque survient le bourrage :

1. Tirez vers vous les feuilles coincées pour les dégager du chargeur.



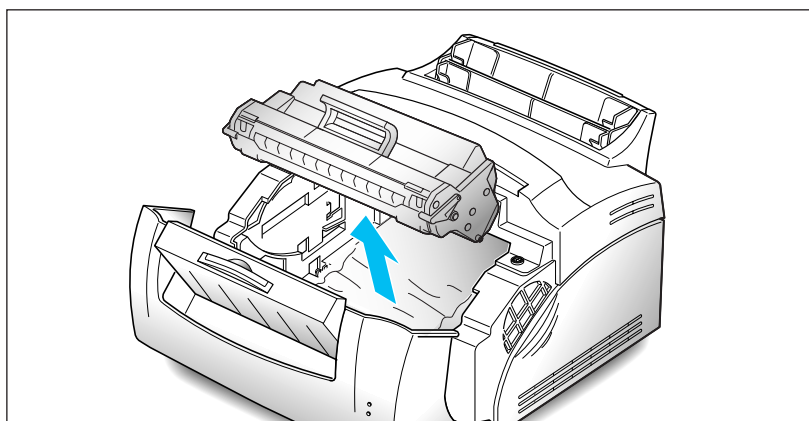
2. Ouvrez et fermez le couvercle pour reprendre l'impression.



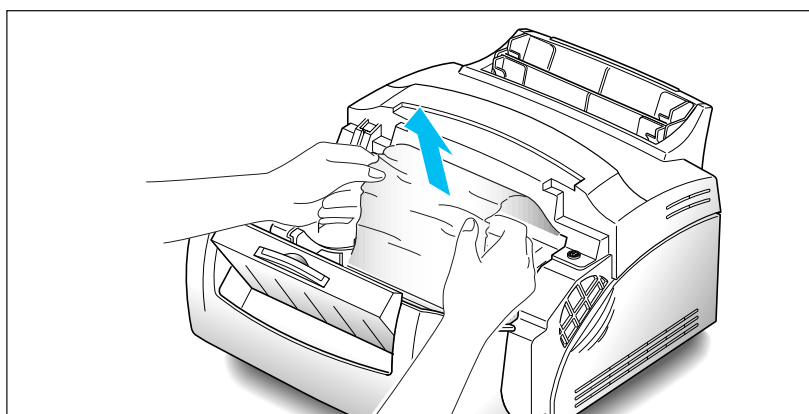


Si le bourrage papier se produit à l'intérieur de l'imprimante:

1. Ouvrez le couvercle, et retirez la cartouche de toner.



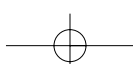
3. Saisissez la feuille des deux côtés et tirez-la délicatement vers vous.

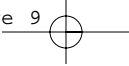


Si le bourrage se produit près du four (élément de fusion), ne retirez pas la feuille par le four au risque d'endommager celui-ci.

4. Vérifiez qu'il n'y a pas d'autre feuille dans l'imprimante.

5. Fermez le couvercle. L'imprimante continue d'imprimer.

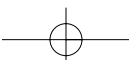


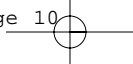


Conseils pour éviter les bourrages papier

Vous pourrez éviter la plupart des problèmes de bourrage papier en choisissant avec précaution les supports d'impression et en les insérant de façon adéquate. Si les bourrages papier surviennent fréquemment, assurez vous que vous avez respecté les conseils ci-dessus.

- Reportez-vous à la procédure «Chargement du papier» à la page 6 pour insérer correctement le papier.
- Ne surchargez pas le bac d'alimentation. Le chargeur automatique a une capacité maximale de 150 feuilles et le bac d'alimentation feuille à feuille ne peut supporter qu'une feuille à la fois.
- Incurvez, déramez et alignez le papier avant de l'insérer.
- Déramez les piles d'étiquettes ou de transparents avant de les insérer dans le chargeur automatique. En cas de bourrage papier avec le chargeur automatique, essayez d'insérer un support à la fois dans le bac d'alimentation feuille à feuille.
- N'insérez pas de papier froissé, plissé, humide ou très ondulé.
- Ne mélangez pas différents types de papier dans le chargeur automatique.
- Utilisez uniquement les supports d'impression recommandés.
- Assurez-vous que la face à imprimer est orientée vers le haut lorsque vous insérez le papier dans le chargeur.
- Conservez le papier dans un lieu approprié.





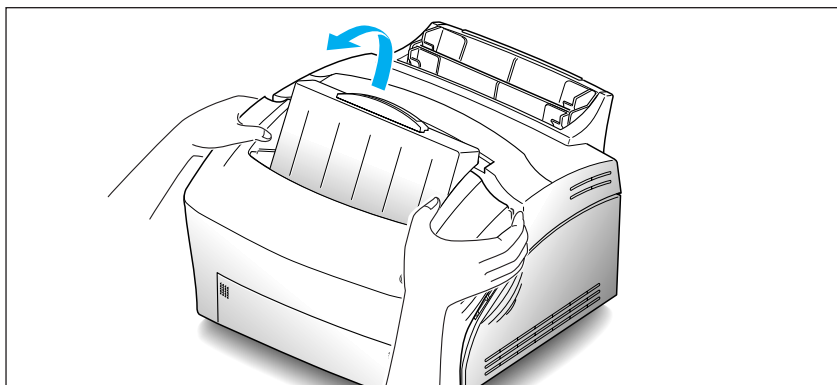
Entretien de la cartouche

Pour profiter au maximum des cartouches de toner :

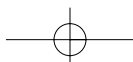
- Ne sortez la nouvelle cartouche de son emballage que lorsque vous êtes prêt à l'installer.
- Ne remplissez pas la cartouche de toner. **La garantie de l'imprimante ne couvre pas les dommages causés par l'utilisation d'une cartouche remplie par l'utilisateur.**
- Conservez la cartouche de toner dans les mêmes conditions ambiantes que l'imprimante.
- Ne retirez pas la cartouche de l'imprimante, sauf pour la remplacer, la nettoyer ou dégager des feuilles bloquées. Remettez-la en place immédiatement.

Remplacement de la cartouche de toner

1. Prenez le couvercle de l'imprimante des deux mains et tirez-le vers vous.

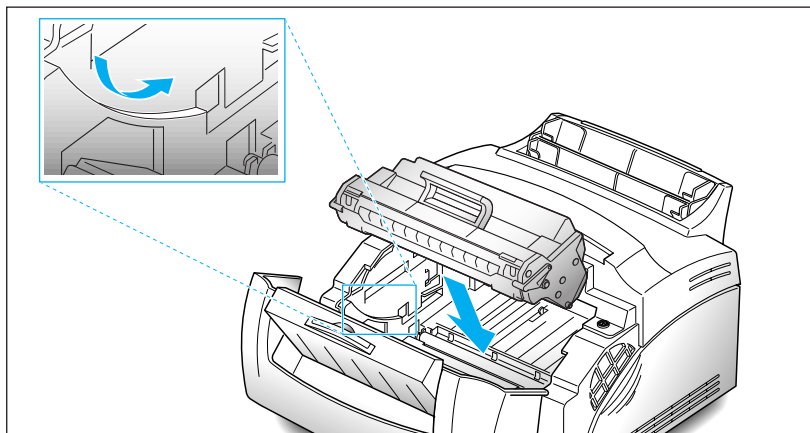


2. Soulevez et tirez la cartouche de toner usagée. Suivez les instructions figurant sur l'emballage de la cartouche pour recycler la cartouche usagée.



3. Retirez la nouvelle cartouche de toner de son emballage et remuez-la doucement 5 ou 6 fois pour répartir le toner .

4. Repérez les encoches pour la cartouche à l'intérieur de l'imprimante, une de chaque côté.



5. Saisissez la cartouche par la poignée et faites-la glisser vers le bas entre les encoches prévues à cet effet. Appuyez délicatement sur la cartouche jusqu'à sa mise en place par enclenchement.

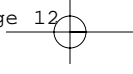
6. Fermez le couvercle de l'imprimante.

Nettoyage du tambour OPC

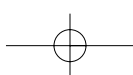
Si des stries ou des tâches apparaissent sur les pages imprimées, le tambour OPC de votre imprimante a peut-être besoin d'être nettoyé.

Pour nettoyer le tambour OPC, appuyez sur le bouton du panneau de commande et maintenez-le enfoncé jusqu'à ce que tous les voyants s'allument et restent allumés.

L'imprimante saisit le papier et imprime une feuille d'entretien qui permet d'enlever l'excédent de toner sur le tambour.



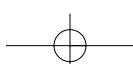
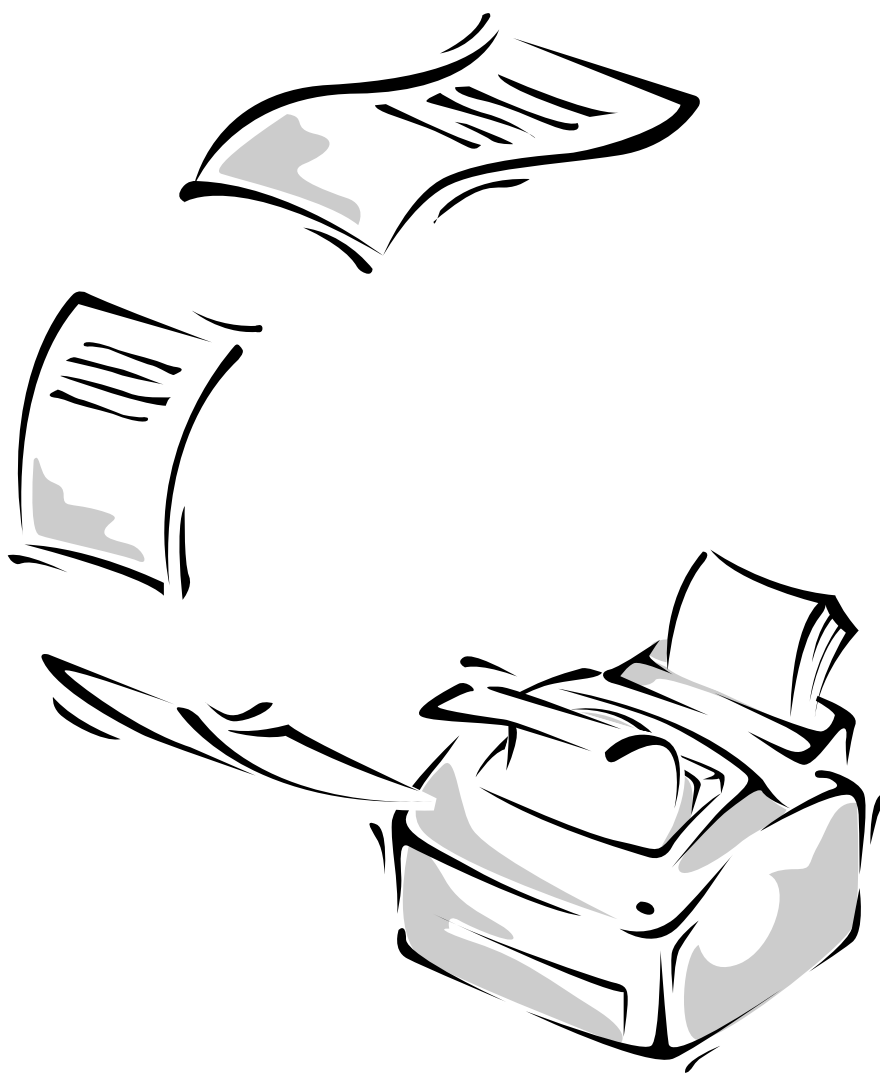
MEMO

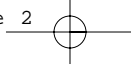




© Chapitre 5

Options de l'imprimante

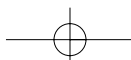
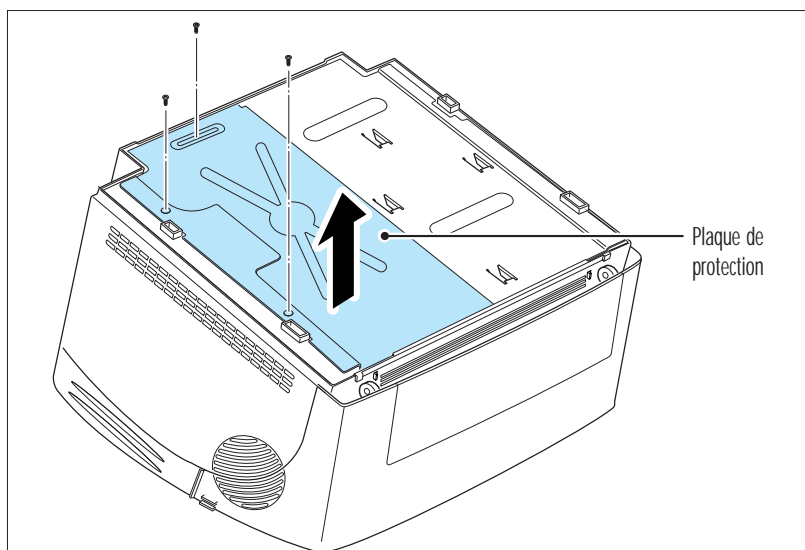


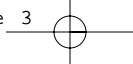


Carte mémoire étendue

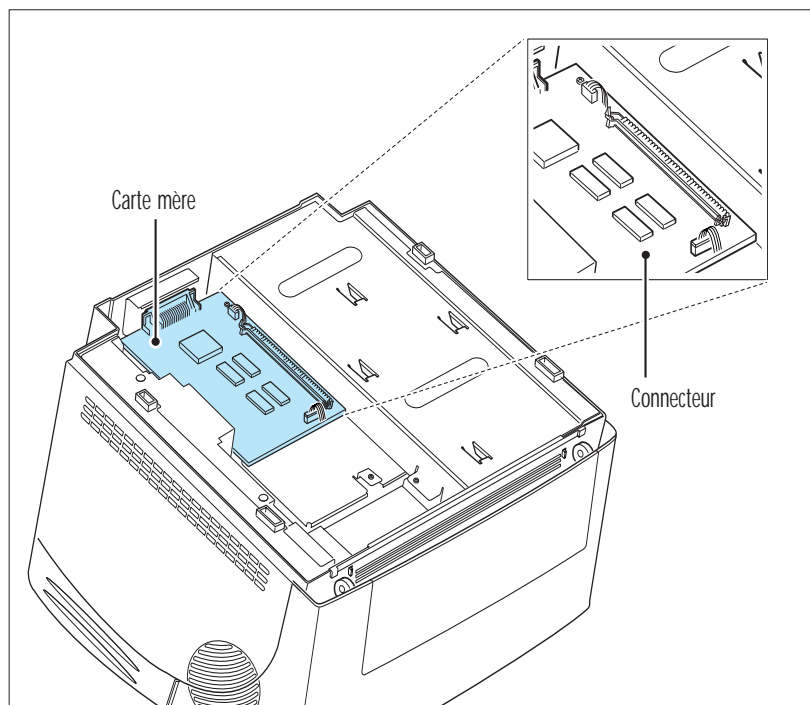
Votre imprimante est livrée avec 4 Mo de mémoire. Vous pouvez étendre sa capacité mémoire à 32 Mo au maximum en installant une carte mémoire étendue.

1. **Mettez l'imprimante hors tension (arrêt) et débranchez le cordon d'alimentation et tous les câbles à l'arrière de l'imprimante.**
2. **Ouvrez le couvercle et retirez la cartouche de toner.** Reportez-vous à «Remplacement de la cartouche de toner» à la page 48.
3. **Rabattez le bac d'alimentation et les rallonges du plateau de réception jusqu'à ce qu'ils soient solidaires de l'imprimante.**
4. **Retournez l'imprimante et enlevez toutes les vis de fixation, puis retirez la plaque de protection.**

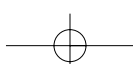
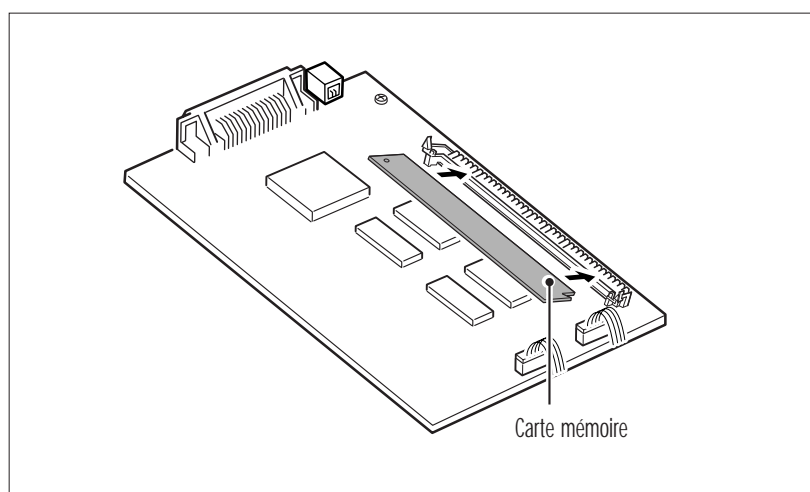


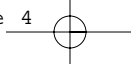


5. Repérez le connecteur sur la carte mère.



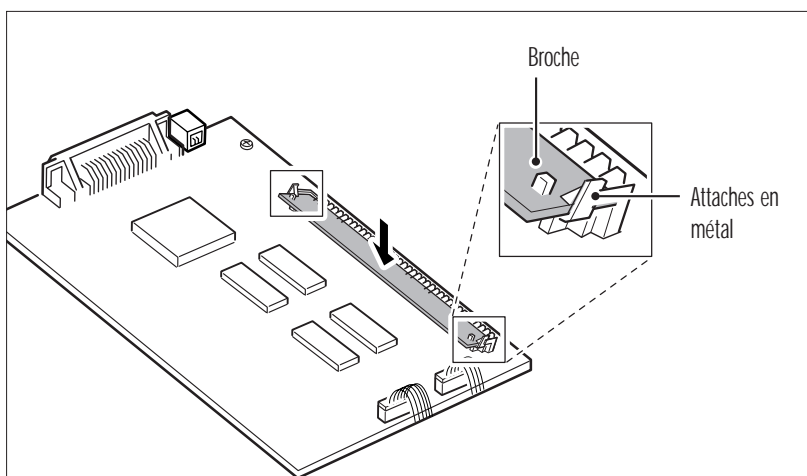
6. Prenez la carte mémoire en orientant l'emplacement prévu pour le connecteur vers la carte mère et insérez complètement la carte mémoire dans le connecteur à un angle de 30°.



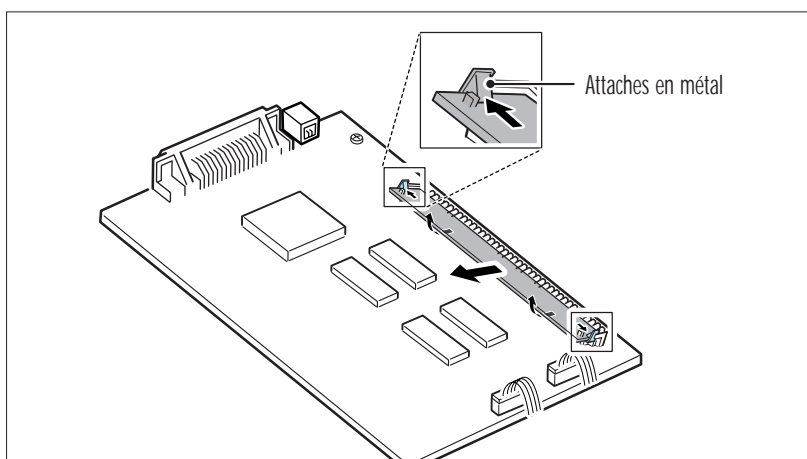


7. Enfoncez-la jusqu'à ce qu'elle s'enclenche.

Vérifiez que les deux attaches en métal sur le connecteur sont en place et que les deux broches sur le connecteur sont visibles à travers les trous figurant à chaque extrémité de la carte mémoire. L'extrémité des broches ne doit pas dépasser de la surface de la carte.

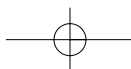


Note: Si vous démontez la carte mémoire, appuyez sur les attaches en métal à chaque extrémité du connecteur et tirez la carte vers vous.



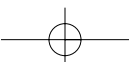
8. Remettez la plaque de protection en place.

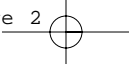
9. Retournez l'imprimante et installez à nouveau la cartouche de toner. Tirez le bac d'alimentation et les rallonges du plateau de réception. Puis, branchez à nouveau le câble et le cordon d'alimentation de l'imprimante et mettez-la sous tension (marche).





Annexe





Réglementation FCC

Ce matériel a été soumis aux essais exigés et déclaré conforme aux limites fixées pour les appareils numériques de la Classe B, suivant la Réglementation FCC, Partie 15. Ces limites visent à assurer une protection raisonnable des installations domestiques contre des interférences majeures. Le présent matériel produit, utilise et peut émettre une énergie radioélectrique ; s'il n'est pas installé ou utilisé conformément aux instructions, il peut occasionner des interférences de radiocommunication. Néanmoins, cette protection ne garantit pas l'absence d'interférences dans tous les types d'environnement. Si ce matériel est à l'origine d'une mauvaise réception radio ou télévision (ce qui peut être déterminé par l'allumage/arrêt successifs du matériel), l'utilisateur peut essayer de supprimer les interférences en procédant aux mesures suivantes :

- Changer l'orientation ou l'emplacement de l'antenne réceptrice.
- Eloigner le matériel de l'appareil récepteur.
- Brancher le matériel sur une ligne différente de celle utilisée par l'appareil récepteur.
- Demander conseil auprès du distributeur ou d'un technicien radio/TV expérimenté.

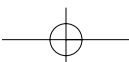
Il est déconseillé de procéder à des réglages ou changements sur le matériel autres que ceux indiqués dans le présent manuel, sous peine de devoir arrêter d'utiliser le présent matériel.

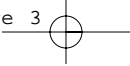
L'utilisation de câbles blindés est exigée pour que le matériel soit conforme aux limites applicables aux appareils numériques de la Classe B, prescrites dans la Réglementation FCC (sous-partie B de la Partie 15).

Réglementation canadienne sur le brouillage radioélectrique

This digital apparatus does not exceed the Class B limits for radio noise emissions from digital apparatus as set out in the interference-causing equipment standard entitled «Digital Apparatus», ICES-003 of the Industry and Science Canada.

Cet appareil numérique respecte les limites de bruits radioélectriques applicables aux appareils numériques de Classe B prescrites dans la norme sur le matériel brouilleur: «Appareils Numériques», NMB-003 édictée par l'Industrie et Sciences Canada.





Déclaration de conformité CE

Nous,

SAMSUNG ELECTRONICS CO.,LTD
#259, Gong Dan-Dong, Gumi-City, Kyung Buk, Korea

déclarons, sous notre seule responsabilité, que

l'imprimante Laser QwikLaser 5100A

est conforme à la Directive 89/336/EEC sur la Compatibilité Electromagnétique et à la Directive 73/23/EEC sur les basses tensions.

La conformité aux spécifications suivantes, telles que mentionnées dans le journal officiel des Communautés Européennes, a été établie :

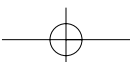
EN 50081-Émissions:

EN 55022 par radiation, Classe B
EN 55022 par conduction, Classe B
EN 60555-2 Puissance des harmoniques

EN 50082-Immunity:

IEC 801-2 Décharge électrostatique
IEC 801-3 Champ électrostatique
IEC 801-4 Transitoires rapides/rafale

EN 60950-mesures de Sécurité





Déclaration de sécurité relative au laser

L'imprimante est certifiée, aux Etats-Unis, conforme aux exigences de DHHS 21 CFR, sous-chapitre J pour les appareils à laser de la Classe I(1); en dehors des Etats-Unis elle est certifiée conforme aux exigences de l' IEC 825 applicables aux appareils à laser de la Classe I.

Les appareils à laser de la Classe I ne sont pas considérés comme étant dangereux. Le système et l'imprimante laser sont conçus de telle sorte que l'opérateur ne soit jamais exposé au rayonnement laser au-delà du niveau de la Classe I lors du fonctionnement normal, de la maintenance utilisateur ou dans les conditions d'entretien prescrites.

ATTENTION Ne faites jamais fonctionner l'imprimante et n'entreprenez pas de réparation tant que le couvercle de protection du module Laser/Scanner est retiré. L'exposition au faisceau invisible est dangereuse pour les yeux.



CAUTION -INVISIBLE LASER RADIATION WHEN THIS COVER IS OPEN.
DO NOT OPEN THIS COVER

VORSICHT -UNSICHTBARE LASERSTRAHLUNG, WENN ABDECKUNG
GEÖFFNET. NICHT DEM STRAHL AUSETZEN.

ATTENTION -RAYONNEMENT LASER INVISIBLE EN CAS D'OUVERTURE DU
COUVERCLE. DANGER EN CAS D'EXPOSITION AU FAISCEAU

ATTENZIONE -RADIAZIONE LASER INVISIBILE IN CASO DI APERTURA.
EVITARE L'ESPOSIZIONE AL FASCIO.

PRECAUCION -RADIACION LASER INVISIBLE CUANDO SE ABRE. EVITAR EXPONERSE AL
RAYO.

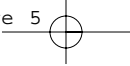
ADVARSEL -USYNLIG LASERSTRÅLNING VED ÅBNING NÅR SIKKERHEDSBRYDERE ER
UDE AF FUNKTION UNGDÅ UDSAETTEELSE FOR STRÅLNING.

ADVARSER -USYNLIG LASERSTRÅLNING NÅR DEKSEL ÅPNES. STIRR IKKE INN I
STRÅLEN. UNNGÅ EKSPONERING FOR STRÅLEN.

VARNING -OSYNLIG LASERSTRÅLNING NÅR DENNA DEL ÄR ÖPPAND OCH SPÄRREN
ÄR URKOPPLAD. BETRAKTA EJ STRÅLEN STRÅLEN ÄR FARLIG.

VARO -AVATTAESSA JA SUOJALUKITUS OHITETTAESSA OLET ALTTIINA
NÄKYMÄTTÖMÄLLE LASERSÄTEILYLLE ÄLÄ KATSO SÄTEESEEN.





Les étiquettes des appareils à laser figurent au-dessus de la cartouche d'impression.

CLASS 1 LASER PRODUCT LASER KLASSE 1 LUOKAN 1 LASERLAITE APPAREIL À LASER DE CLASSE 1 TO IEC 825
--

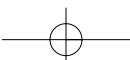
Informations relatives à la sécurité

SECURITE DU PRODUIT

USA	UL 1950 (UL LISTING)
CANADA	CSA C22.2 No. 950 & UL 1950 (CSA Certification)
EEC (Europe)	IEC 60950/EN 60950 (TÜV GS Certification)
CB	IEC 60950

SECURITE LASER

EEC (Europe)	HD 194. & EN 60825
USA	21 CFR, Chapitre 1, Sous-chapitre J (certifié CDRH)





Spécifications

Elément		Description	Remarques
Moteur	Vitesse	8 PPM	
	Résolution	600 DPI	
	Méthode de développement/Toner	Electrophotographie Mono-composant non magnétique	
	Délai de réchauffement	Moins de 30 sec.	dans des conditions normales
	Temps d'initialisation d'impression	Moins de 19 sec.	à partir du mode de veille
	Facteur de marche	6.000 pages maximum par mois	
	Taille (l x p x h)	345 x 365 x 224 mm	
	Poids	Moins de 7,5 Kg	
	Consommation électrique	Impression : 200 W moyen./450 W max. Mode veille: moins de 25 W	USA: 100~127 VAC, 47~63 Hz EUROPE: 220~240 VAC, 47~63 Hz
	Niveau de bruit	Impression: <48 dB	
Mode veille: bruit de fond			
Papier	Capacité de chargement	150 feuilles (chargeur automatique) 1 feuille (bac d'alimentation feuille à feuille)	Alimentation de plusieurs pages
	Capacité d'impression	100 feuilles dans le plateau de réception supérieur 1 feuille dans le plateau de réception avant	
	Taille du papier	A4, Letter, Legal, Executive, B5 COM-10, Monarch, DL, C5, C6, A5, Taille de papier personnalisé	
Cartouche de toner	Type	Cartouche	
	Durée de vie	5.000 pages à densité de 5 %	
	Chargement/Transfert	Cylindre d'entraînement (chargement & transfert)	
	Mode économique	Oui	
Contrôleur	CPU	32 bit RISC CPU 33 MHz	Par le contrôleur
	Emulation	PCL5e, PCL 6	
	Mémoire	4 Mo Standard Jusqu'à 32 Mo	
	Interface	IEEE1284 B type 1, USB	

