

SAMSUNG

IMPRIMANTE LASER SAMSUNG
Mode d'emploi

SAMSUNG DIGIT*all*
everyone's invited™

IMPRIMANTE LASER

ML-4500



Ce manuel n'est fourni qu'à titre d'information. Toutes les informations qu'il contient sont sujettes à modifications sans préavis. Samsung Electronics ne saurait être tenu responsable des dommages, directs ou indirects, consécutifs à l'utilisation de ce manuel.

© 2000 Samsung Electronics Co., Ltd. Tous droits réservés.

- ML-4500 Laser et le logo Samsung sont des marques de Samsung Electronics Co., Ltd.
- Centronics est une marque de Centronics Data Computer Corporation.
- IBM et IBM PC sont des marques d'International Business Machines Corporation.
- Microsoft, Windows, Windows 9x, Windows 2000 et Windows NT sont des marques de Microsoft Corporation.
- Le logiciel GNU Ghostscript est protégé par copyright (C) 1999 par Aladdin Enterprise, Menlo Park, California, et d'autres auteurs indiqués dans sa documentation.
- Adobe et Adobe Acrobat Reader sont des marques d'Adobe Systems.
- Les autres noms de produit et de marque sont des marques de leurs propriétaires respectifs.

Table des matières

Chapitre

1

Introduction

Fonctions spéciales	1.1
Composants de l'imprimante	1.2

Chapitre

2

Installation de l'imprimante

ÉTAPE 1 : Déballage de l'imprimante	2.1
ÉTAPE 2 : Installation de la cartouche d'encre	2.2
ÉTAPE 3 : Chargement du papier	2.4
ÉTAPE 4 : Connexion à l'ordinateur à l'aide d'un câble parallèle	2.6
ÉTAPE 5 : Branchement de l'imprimante	2.6
ÉTAPE 6 : Impression d'une page de démonstration	2.7
ÉTAPE 7 : Installation du logiciel d'impression	2.7

Chapitre

3

Utilisation du panneau de commande

Touches du panneau de commande	3.1
Voyants du panneau de commande	3.3

Chapitre

4

Supports d'impression

Choix du papier ou d'autres supports	4.1
Choix du type de sortie	4.4
Chargement du papier	4.5
Impression d'enveloppes	4.7
Impression sur papier épais	4.9
Impression d'étiquettes	4.10
Impression de transparents	4.11
Impression sur papier préimprimé	4.12
Impression de cartes	4.13

Chapitre
5

Tâches d'impression

Impression d'un document	5.1
Impression de plusieurs pages sur une seule feuille	5.6
Définition de la résolution d'impression	5.7
Mode Economie de toner	5.8
Mode Economie d'énergie	5.9
Autres options graphiques	5.10
Réimpression de la dernière page	5.12
Impression en réseau	5.13

Chapitre
6

Maintenance de l'imprimante

Maintenance de la cartouche d'encre	6.1
Nettoyage de l'imprimante	6.4

Chapitre
7

Résolution des problèmes

Liste de contrôle	7.1
Problèmes généraux d'impression	7.2
Suppression des bourrages papier	7.6
Problèmes de qualité d'impression	7.11
Messages d'erreur et dépannage	7.17
Problèmes liés à Windows	7.19

Annexe

Spécifications de l'imprimante	A.1
Spécifications du papier	A.2
Installation du logiciel à partir d'une disquette	A.10
Installation du pilote Linux	A.13

INDEX

1

2

3

4

5

6

7

Avertissement relatif à la sécurité laser

Cette imprimante est certifiée conforme aux spécifications DHHS 21 CFR, chapitre 1, sous-chapitre J pour les produits laser de classe I(1) aux Etats-Unis, et certifiée dans les autres pays comme un produit laser de classe I, conformément aux spécifications IEC 825.

Les produits laser de classe I ne sont pas considérés comme dangereux. Le système laser et l'imprimante sont conçus de manière à interdire tout accès aux rayonnements laser au-dessus d'un niveau de classe I pendant l'utilisation normale, les interventions de maintenance utilisateur, dans les conditions d'utilisation spécifiées.

ATTENTION

N'utilisez jamais l'imprimante après avoir retiré le capot protecteur du module Laser/scanner. Le faisceau lumineux, bien qu'invisible, pourrait endommager vos yeux.



CAUTION - INVISIBLE LASER RADIATION WHEN THIS COVER IS OPEN.
DO NOT OPEN THIS COVER

VORSICHT - UNSICHTBARE LASERSTRAHLUNG, WENN ABDECKUNG
GEÖFFNET. NICHT DEM STRAHL AUSSETZEN.

ATTENTION - RAYONNEMENT LASER INVISIBLE EN CAS D'OUVERTURE.
FAISCEAU DANGEREUX.

ATTENZIONE - RADIAZIONE LASER INVISIBLE IN CASO DI APERTURA.
EVITARE L'ESPOSIZIONE AL FASCIO.

PRECAUCION - RADIACION LASER INVISIBLE CUANDO SE ABRE. EVITAR EXPONERSE
AL RAYO.

ADVARSEL - USYNLIG LASERSTRÅLNING VED ÅBNING NÅR SIKKERHEDSBRYDERE
ER UDE AF FUNKTION UNDGÅ UDSAETTELSE FOR STRÅLNING.

ADVARSER - USYNLIG LASERSTRÅLNING NÅR DEKSEL ÅPNES. STIRR IKKE INN I
STRÅLEN. UNNGÅ EKSPONERING FOR STRÅLEN.

VARNING - OSYNLIG LASERSTRÅLNING NÅR DENNA DEL ÄR ÖPPAND OCH
SPÄRREN ÄR URKOPPLAD. BETRAKTA EJ STRÅLEN STRÅLEN AR
FARLIG.

VARO - AVATTAESSA JA SUOJALUKITUS OHITETTAESSA OLET ALTTIINA
NÄKYMÄTTÖMÄLLE LASERSÄTEILYLLE ÄLÄ KATSO SÄTEESEEN.

Ozone



En mode d'utilisation normal, l'imprimante Samsung ML-4500 laser génère de l'ozone ; cette production ne présente aucun risque pour l'utilisateur. Toutefois, il est préférable d'utiliser l'imprimante dans un local correctement aéré.

Pour obtenir plus d'informations sur l'ozone et l'environnement, contactez votre distributeur Samsung.

Economie d'énergie



Cette imprimante est dotée d'un dispositif perfectionné d'économie d'énergie réduisant la consommation électrique pendant les périodes d'inactivité de l'appareil.

Lorsque l'imprimante ne reçoit pas de données pendant un certain temps, la consommation électrique est réduite automatiquement.

L'emblème Energy Star n'implique aucun engagement de la part d'EPA quant à la qualité d'un produit ou d'un service.

Emission de fréquences radio

Réglementation FCC

Cet appareil a été testé et s'est avéré conforme aux limites imposées à un périphérique numérique de classe B, définies à l'alinéa 15 des réglementations FCC. Ces limites sont conçues pour assurer une protection raisonnable contre les interférences dans une installation résidentielle. Cet appareil génère, utilise et peut émettre de hautes fréquences radio et, s'il n'est pas installé et utilisé conformément aux instructions, peut provoquer des perturbations dans les communications radio. Cependant, nous ne pouvons garantir qu'aucune interférence ne se produira dans une installation.

Si cet appareil provoque des interférences sur la réception radio ou télévision lors de sa mise sous tension et hors tension, essayez de corriger le problème en utilisant une des mesures suivantes :

- Réorientez ou repositionnez l'antenne de réception.
- Eloignez l'imprimante et le récepteur.
- Branchez l'appareil sur une prise différente de celle du récepteur.
- Consultez votre distributeur ou un technicien radio/télévision qualifié pour obtenir de l'aide.

N'apportez aucune modification à l'appareil sauf celles indiquées dans le manuel. Mettez l'appareil hors tension avant d'effectuer toute modification.

L'utilisation d'un câble blindé est requise pour se conformer aux limites de classe B établies dans la sous-partie B de l'alinéa 15 des réglementations FCC.

Réglementation canadienne relative aux interférences radio

This digital apparatus does not exceed the Class B limits for radio noise emissions from digital apparatus as set out in the interference-causing equipment standard entitled "Digital Apparatus", ICES-003 of the Industry and Science Canada.

Cet appareil numérique respecte les limites de bruits radioélectriques applicables aux appareils numériques de classe B, prescrites dans la norme sur le matériel brouilleur: "Appareils Numériques", ICES-003 édictée par Industrie et Sciences Canada.

Déclaration de conformité CE

Nous,

SAMSUNG ELECTRONICS CO., LTD.

#259, Gong Dan-Dong, Gumi-City, Kyung Buk, Corée du Sud

déclarons que

l'imprimante Samsung ML-4500 laser

répond à la directive de compatibilité électromagnétique 89/336/EEC et à la directive de faible tension 73/23/EEC.

La conformité a été démontrée par rapport aux spécifications suivantes, telles qu'indiquées dans le Journal Officiel des Communautés Européennes :

EN 50081-Emissions :

EN 55022 Rayonnées, Classe B

EN 55022 Conduites, Classe B

EN 61000-3-2 Harmoniques d'alimentation

EN 61000-3-3 Fluctuations de tension et scintillement

EN 50082-Immunité :

IEC 801-2 Décharge électrostatique

IEC 801-3 RF Rayonnée

IEC 801-4 Transitoire rapide/Rupture

EN 60950-Sécurité

Chapitre

1

Introduction

Félicitations pour l'achat de l'imprimante laser Samsung ML-4500.
Ce chapitre contient des informations sur les sujets suivants :

- ◆ Fonctions spéciales
- ◆ Composants de l'imprimante

Fonctions spéciales

1

L'imprimante laser Samsung ML-4500 est un modèle d'une grande souplesse d'emploi, qui offre des fonctions spéciales (voir ci-après) visant à améliorer la qualité d'impression et à accroître la productivité.

Impression de qualité à une vitesse élevée

600 DPI

- Vous pouvez choisir une résolution d'impression de **600 points par pouce** (dpi). Reportez-vous à la page [5.7](#).
- Vous pouvez choisir une vitesse d'impression de **8 pages par minute**.

Facilité de gestion du papier

150

- Un **bac standard d'alimentation automatique de 150 feuilles** et un **bac d'alimentation manuelle feuille à feuille** permettent l'utilisation de différents formats et types de papier.
- Deux types de sortie : choisissez le **bac de sortie des feuilles face vers le bas** ou, pour un accès plus pratique, la **fente de sortie des feuilles face vers le haut**.

Gain de temps et d'argent



- Vous pouvez utiliser le mode **ECO.Toner (Toner Save)** (économie de toner). Reportez-vous à la page [5.8](#).
- Imprimez plusieurs pages sur une même feuille afin d'économiser le papier (**N-up printing**). Reportez-vous à la page [5.6](#).
- Vous pouvez réimprimer la dernière page lorsque vous êtes en mode Ready. Reportez-vous à la page [5.12](#).
- L'imprimante permet des **économies d'énergie** en réduisant automatiquement la consommation lorsqu'elle ne fonctionne pas.
- Cet appareil répond aux normes **Energy Star** concernant les économies d'énergie.

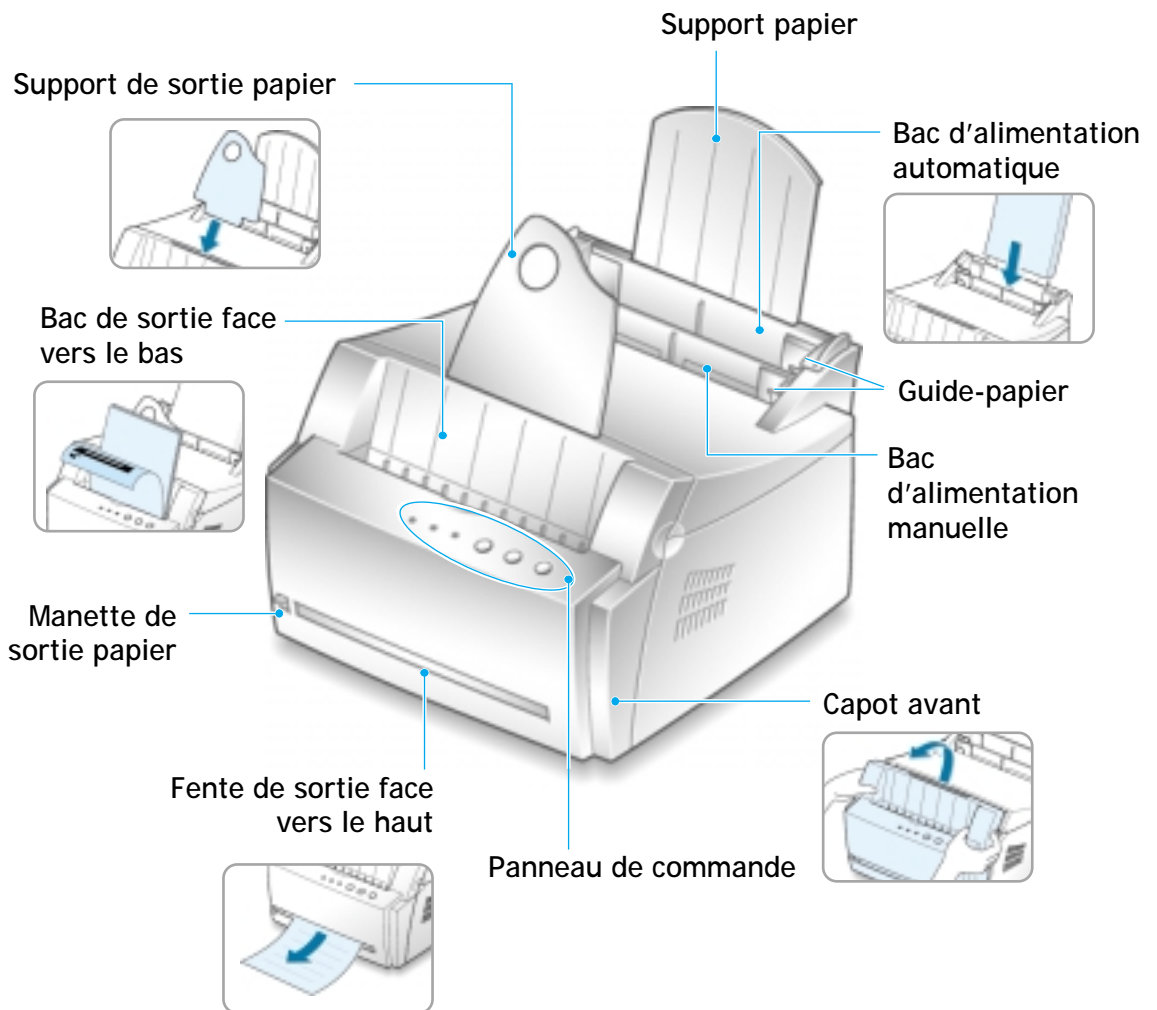
Nombreux environnements d'impression

Linux

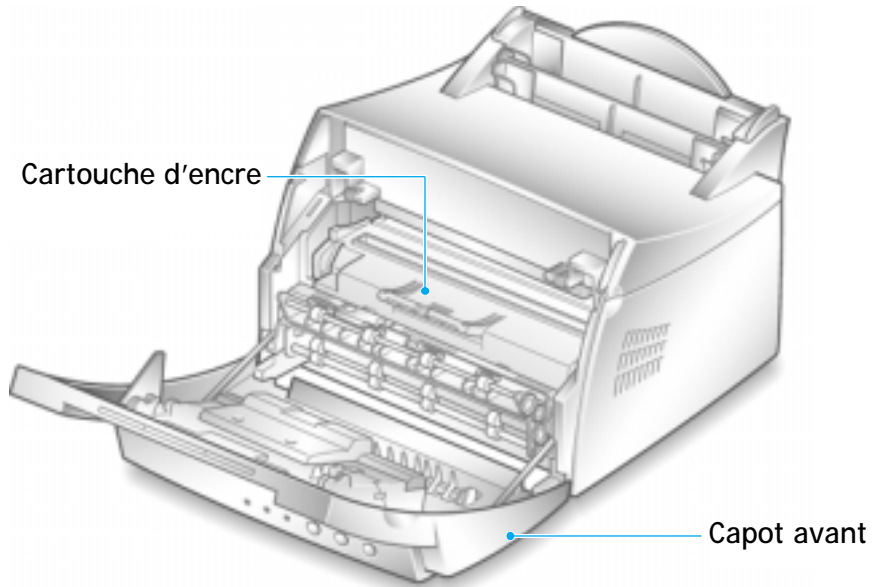
- Vous pouvez imprimer sous Window 95/98/2000/NT 4.0.
- L'imprimante est compatible avec le système Linux.

Composants de l'imprimante

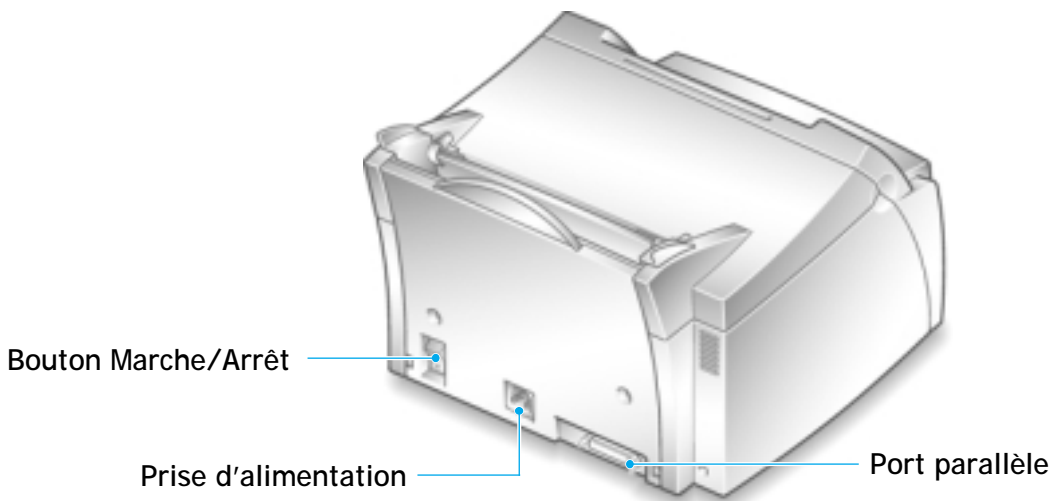
Vue avant



Vue intérieure



Vue arrière



Chapitre

2

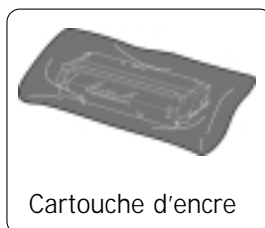
Installation de l'imprimante

Ce chapitre contient des informations détaillées sur l'installation de l'imprimante. Les sujets abordés sont les suivants :

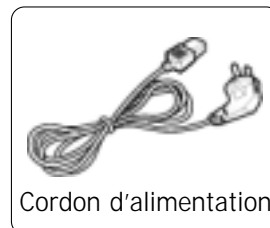
- ◆ **ÉTAPE 1** : Déballage de l'imprimante
- ◆ **ÉTAPE 2** : Installation de la cartouche d'encre
- ◆ **ÉTAPE 3** : Chargement du papier
- ◆ **ÉTAPE 4** : Connexion à l'ordinateur à l'aide d'un câble parallèle
- ◆ **ÉTAPE 5** : Branchement de l'imprimante
- ◆ **ÉTAPE 6** : Impression d'une page de démonstration
- ◆ **ÉTAPE 7** : Installation du logiciel d'impression

Déballage de l'imprimante

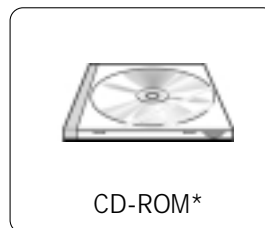
- 1 Retirez l'imprimante et ses accessoires du carton d'emballage. Vérifiez qu'il ne manque aucun des éléments suivants :



Cartouche d'encre



Cordon d'alimentation



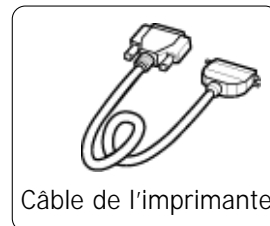
CD-ROM*



Support de sortie papier



Guide d'installation



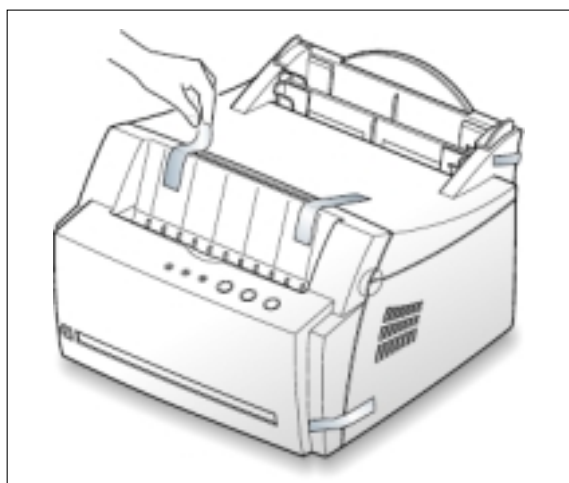
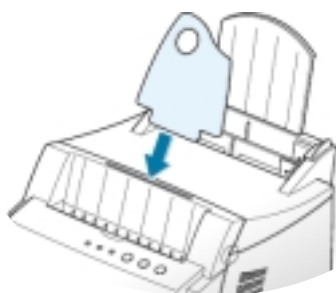
Câble de l'imprimante

Remarques :

- Si l'un des éléments n'est pas dans le carton ou s'il est endommagé, contactez immédiatement votre distributeur.
- **D'un pays à l'autre, certains composants peuvent différer.**
- Le CD-ROM contient le pilote d'impression, le Mode d'emploi, le programme Adobe Acrobat Reader et le logiciel d'installation Make Your Own Diskette.

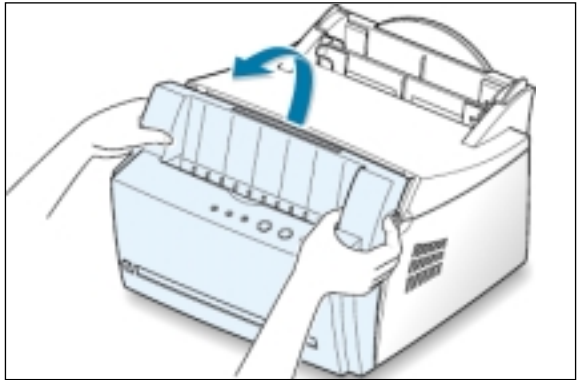
- 2 Retirez avec précaution les bandes adhésives de l'imprimante.

- 3 Fixez le support de sortie papier comme indiqué ci-dessous.

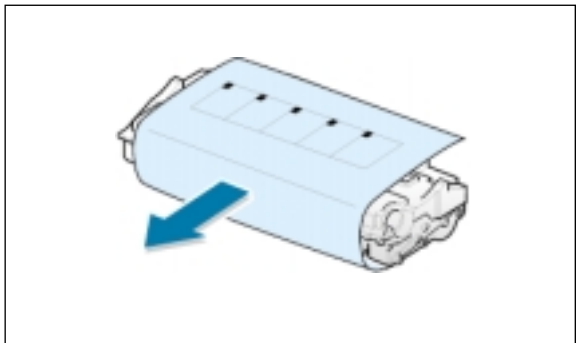


Installation de la cartouche d'encre

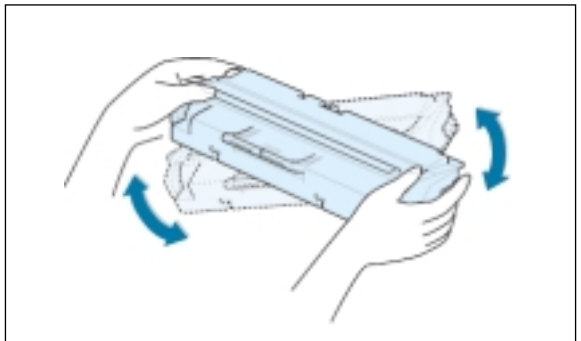
- 1 Ouvrez le capot avant de l'imprimante en le tenant de chaque côté et en le tirant vers vous.



- 2 Sortez la cartouche d'encre de son enveloppe, retirez entièrement le papier de protection et jetez-le.



- 3 Secouez latéralement la cartouche afin de répartir l'encre uniformément à l'intérieur.

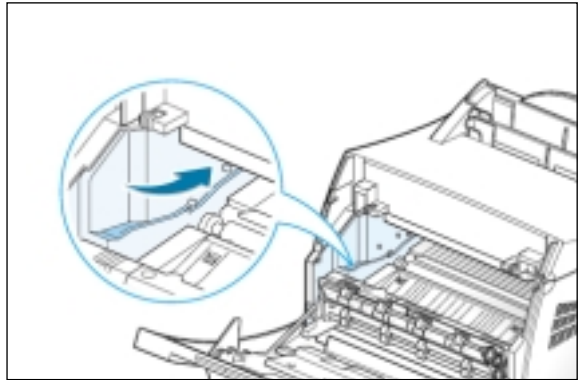


ATTENTION :

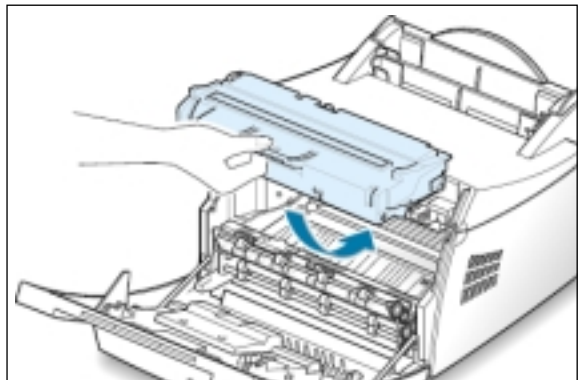
Évitez d'exposer la cartouche d'encre à la lumière plus de 2 ou 3 minutes. Si vous la laissez à l'air libre plus longtemps, recouvrez-la d'un papier.

Si vous recevez de l'encre sur vos vêtements, essuyez-les avec un chiffon sec et lavez-les à l'eau froide. **L'eau chaude fixe l'encre sur le tissu.**

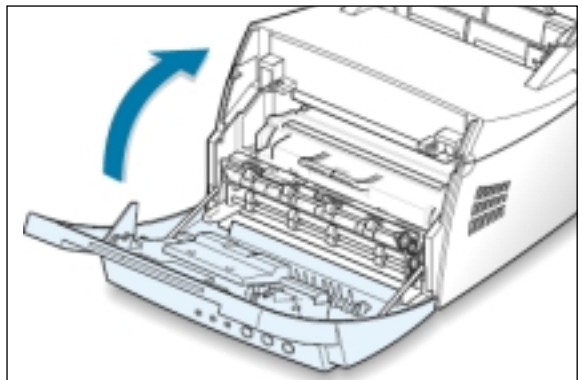
- 4 Repérez les rainures de guidage de la cartouche sur les côtés de l'intérieur de l'imprimante.



- 5 Saisissez la poignée et insérez la cartouche dans l'imprimante jusqu'à ce qu'elle soit enclenchée dans son logement.



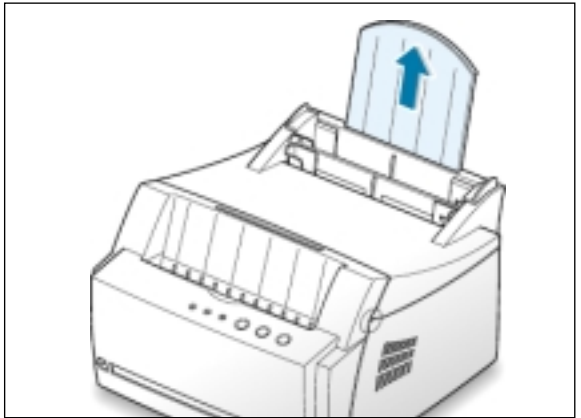
- 6 Refermez le capot avant. Assurez-vous qu'il est bien fermé.



Remarque : lorsque vous imprimez du texte à 5 % de couverture, prévoyez une durée d'utilisation de la cartouche d'environ 2500 pages (1000 pages pour la cartouche fournie initialement avec l'imprimante).

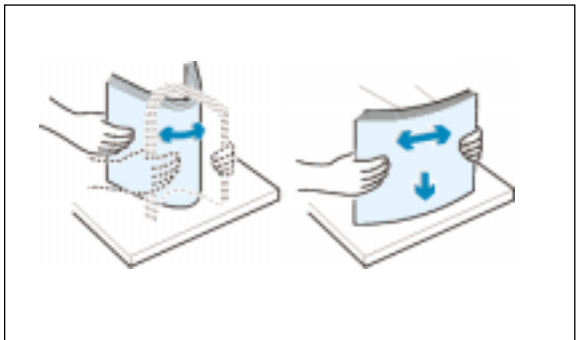
Chargement du papier

- 1 Tirez le support papier du bac d'alimentation automatique vers le haut, jusqu'au maximum.

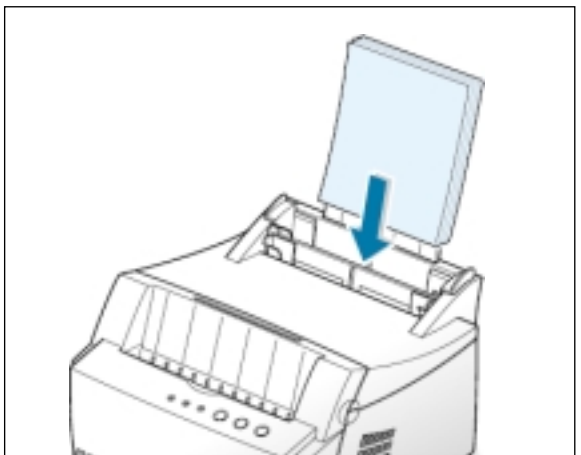


- 2 Avant de charger le papier, déramez-le et ventilez-le.

Tapez la pile de feuilles sur une surface plane afin d'aligner les bords et d'éviter les bourrages.

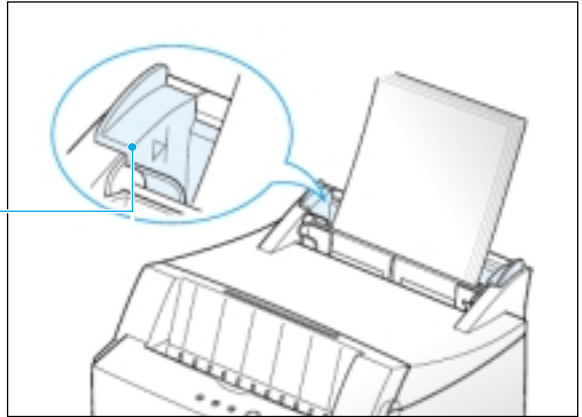


- 3 Chargez une pile de feuilles dans le bac d'alimentation automatique, **la face à imprimer orientée vers le haut.**

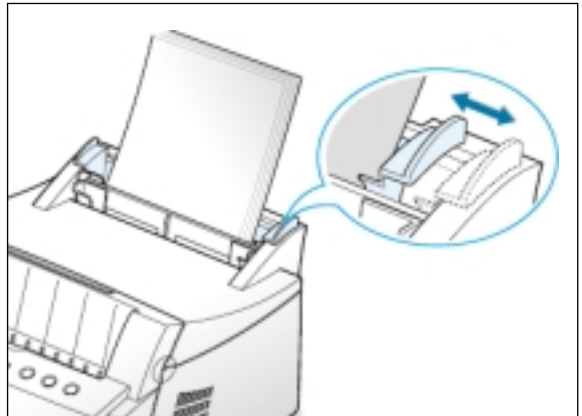


- 4** N'introduisez pas trop de feuilles à la fois. Le bac d'alimentation contient un maximum de 150 feuilles.

Ne dépassez pas la limite indiquée.



- 5** Ajustez les guide-papier à la largeur de la pile.



Remarques :

- Ne poussez pas le guide trop loin pour éviter de plier le papier.
- Si vous n'ajustez pas le guide, vous risquez de provoquer des bouchages papier.

ÉTAPE 4

Connexion à l'ordinateur à l'aide d'un câble parallèle

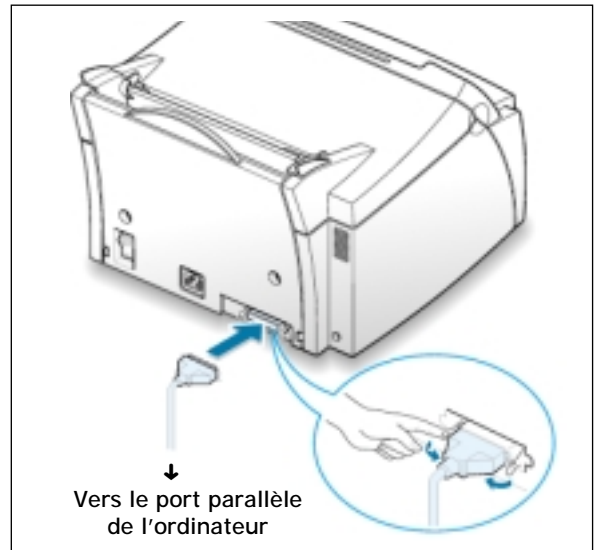
1 Vérifiez que l'imprimante et l'ordinateur sont tous les deux hors tension.

2 Branchez le câble parallèle de l'imprimante dans le connecteur situé à l'arrière de l'appareil.

Poussez les clips métalliques vers le bas pour les enclencher dans les encoches du connecteur.

3 Branchez l'autre extrémité du câble sur le port d'interface parallèle de l'ordinateur et resserrez les vis.

Pour obtenir plus d'informations, reportez-vous à la documentation de l'ordinateur.



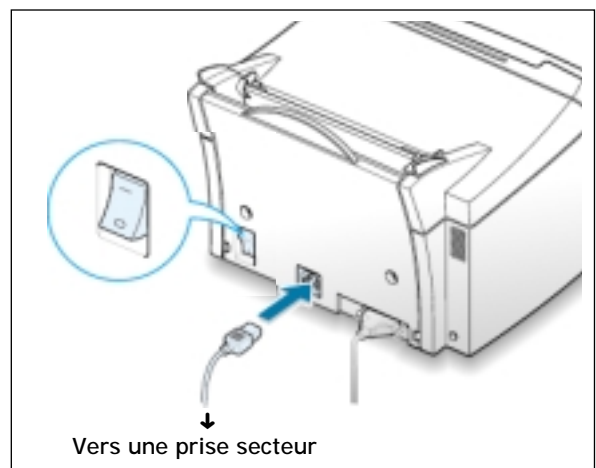
ÉTAPE 5

Branchement de l'imprimante

1 Branchez le cordon d'alimentation dans la prise située à l'arrière de l'imprimante.

2 Branchez l'autre extrémité du cordon dans une prise murale avec mise à la terre.

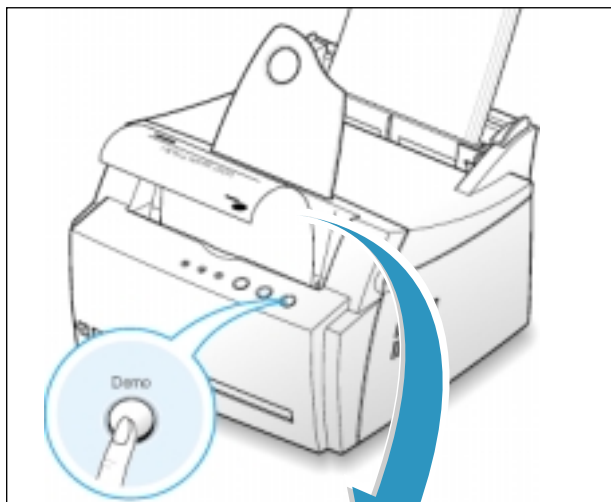
3 Mettez l'imprimante sous tension.



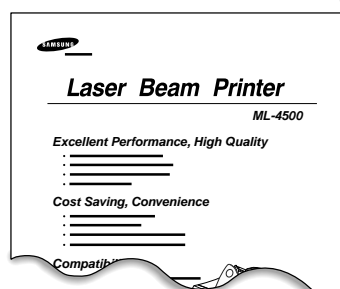
Impression d'une page de démonstration

Lors de la mise sous tension de l'imprimante, tous les voyants du panneau de commande s'allument brièvement. Lorsque seul le voyant **Données(Data)** est allumé, appuyez sur la touche **Demo**.

Maintenez-la enfoncée environ 2 secondes jusqu'à ce que tous les voyants clignotent lentement, puis relâchez-la ; la page de démonstration s'imprime.



Cette page fournit un exemple de la qualité d'impression et vous permet de vérifier le bon fonctionnement de l'appareil.



Installation du logiciel d'impression

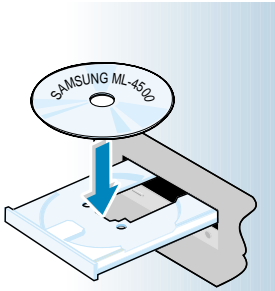
Un CD-ROM contenant le pilote d'impression pour les applications les plus courantes de Windows est livré avec l'imprimante. Pour imprimer, vous devez installer un pilote d'impression qui convertit les données de votre application en données exploitables par l'imprimante.

Avant d'installer le logiciel d'impression

Vérifiez que votre ordinateur a la configuration minimale suivante :

- Au moins **16 Mo de RAM**.
- Au moins **50 Mo d'espace libre** sur le disque dur.
- Windows 95, Windows 98, Windows 2000 ou Windows NT 4.0.
- **Fermez toutes les applications avant de commencer l'installation.**

Installation du logiciel d'impression à partir du CD-ROM



- 1 Insérez le CD-ROM dans le lecteur. L'installation démarre automatiquement.

Si le lecteur de CD-ROM ne démarre pas automatiquement :

Sélectionnez **Exécuter** dans le menu **Démarrer** et tapez **x:\cdsetup.exe** dans la zone de texte Ouvrir (où **x** désigne la lettre de votre lecteur de CD-ROM), puis cliquez sur **Oui**.

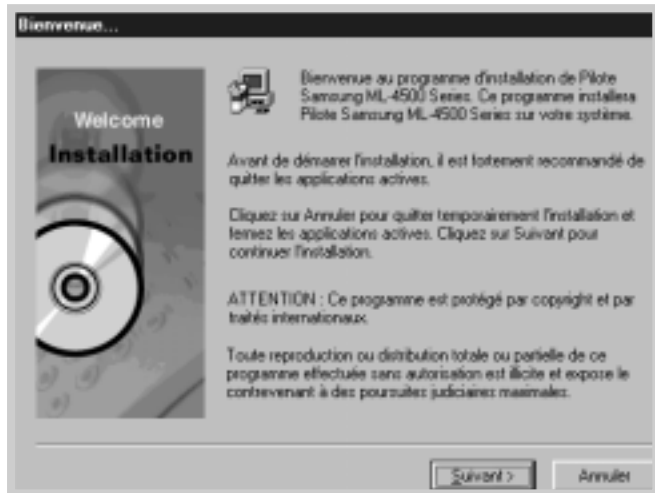
Remarque : si la boîte Nouveau matériel détecté s'affiche durant la procédure d'installation, cliquez sur en haut à droite de la boîte ou sur **Annuler**.



- 2 Lorsque l'écran d'ouverture apparaît, sélectionnez la langue appropriée.
- 3 Cliquez sur **Installation du logiciel SAMSUNG** sur votre PC.



- 4 La fenêtre de bienvenue (Welcome) s'affiche. Cliquez sur **Suivant**.



2

- 5 Les fichiers sont copiés dans le répertoire adéquat.

- 6 Cliquez sur **Terminer**.



Conseils pour l'installation du logiciel

Si vous n'avez pas de lecteur de CD-ROM

Si vous avez accès à un autre ordinateur équipé d'un lecteur de CD-ROM, vous pouvez utiliser l'utilitaire Windows Créer une disquette pour générer les disquettes nécessaires à l'installation de l'imprimante. Reportez-vous à la section "Installation du logiciel à partir d'une disquette" à la page [A.10](#).

Comment accéder aux fonctions de l'imprimante ?

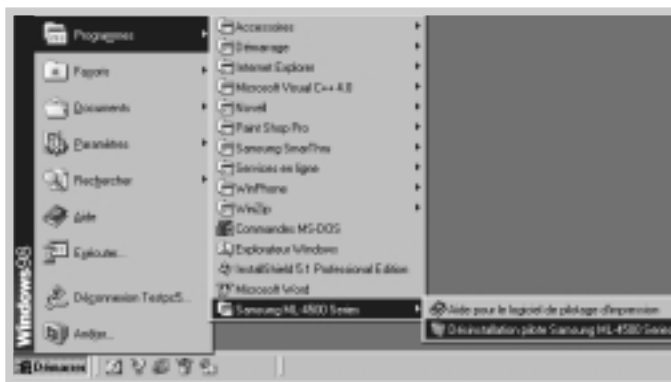
Certaines fonctions de l'imprimante, telles que le choix du format du papier et l'orientation des pages, sont disponibles via votre application. Dans ce cas, configurez les paramètres de l'application car ils l'emportent sur ceux du pilote d'impression.

Comment supprimer le logiciel d'impression ?

Les fonctions avancées de l'imprimante sont disponibles via le pilote d'impression. Pour obtenir plus d'informations sur l'utilisation des fonctions du pilote d'impression, reportez-vous au [chapitre 5](#) "Tâches d'impression".

Sous Windows, une fois l'installation terminée, l'icône Désinstaller du groupe de programmes Samsung ML-4500 Laser permet de sélectionner et de supprimer des composants du système d'impression Samsung ML-4500 Laser. Si vous mettez le pilote d'impression à jour ou si l'installation échoue, désinstallez le pilote en suivant les instructions ci-dessous.

- 1 Dans le menu **Démarrer**, sélectionnez **Programmes**.
- 2 Sélectionnez **Samsung ML-4500 Series**, puis **Désinstallation pilote Samsung ML-4500 Series**.



- 3 Lorsque l'ordinateur vous invite à confirmer la sélection, cliquez sur **Oui**.
- 4 Le pilote de l'imprimante laser Samsung ML-4500 et ses composants sont supprimés de l'ordinateur.



- 5 Cliquez sur **OK**.

En cas de problèmes lors de l'installation

- Quittez les programmes en cours. Eteignez l'ordinateur et l'imprimante. Rallumez l'imprimante, puis l'ordinateur.
- Fermez les programmes anti-virus installés sur votre ordinateur.
- Désinstallez le logiciel d'impression comme indiqué page précédente, puis recommencez l'installation.

Cette imprimante fonctionne-t-elle sous un autre système d'exploitation ?

L'imprimante laser Samsung ML-4500 fonctionne avec le système d'exploitation Linux. Reportez-vous à la section "Installation du pilote Linux " à la page [A.13](#) pour plus d'informations sur l'installation de ce pilote.

Chapitre

3

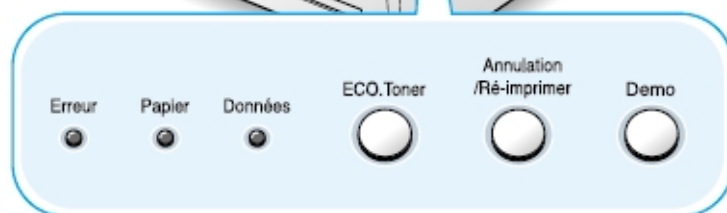
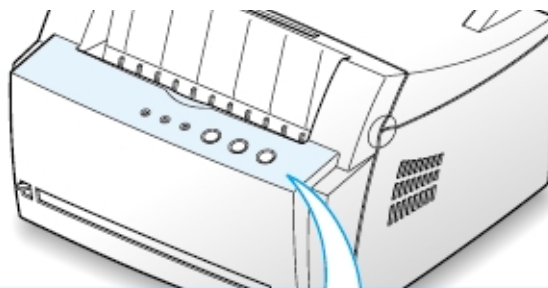
Utilisation du panneau de commande

Ce chapitre décrit l'utilisation du panneau de commande de l'imprimante. Il contient des informations sur les sujets suivants :

- ◆ Touches du panneau de commande
- ◆ Voyants du panneau de commande

Touches du panneau de commande

Le panneau de commande de l'imprimante comporte trois boutons : **ECO.Toner (Toner Save)**, **Annulation/Ré-imprimer (Cancel/Reprint)** et **Demo**.



3

Demo



Impression de la page de démonstration

Maintenez la touche **Demo** enfoncée pendant environ 2 secondes jusqu'à ce que tous les voyants du panneau de commande clignotent lentement. L'imprimante doit être en mode Ready.

Activation du chargement manuel

Lorsque vous sélectionnez l'option **Manuel** dans la zone **Source de papier** à partir de votre application, vous devez appuyer sur **Demo** chaque fois que vous chargez manuellement une feuille. Pour plus d'informations, reportez-vous à la section "Utilisation du bac d'alimentation manuelle" à la page 4.5.

Nettoyage de l'intérieur de l'imprimante

Maintenez la touche **Demo** enfoncée pendant environ 10 secondes jusqu'à ce que tous les voyants du panneau de commande restent allumés. Après le nettoyage de l'imprimante, une feuille de nettoyage est imprimée. Pour plus d'informations, reportez-vous à la page 6.5.

Annulation
/Ré-imprimer



Annulation d'un travail

Pour annuler un travail d'impression en cours d'exécution, maintenez la touche **Annulation/Ré-imprimer (Cancel/Reprint)** enfoncée jusqu'à ce que les voyants du panneau de commande clignotent. Le voyant **Erreur (Error)** clignote pendant l'annulation du travail d'impression au niveau de l'imprimante et de l'ordinateur, puis l'imprimante repasse en mode Ready. Cette opération peut prendre un certain temps, selon la taille du document en cours d'impression.

Remarque : si vous appuyez accidentellement sur la touche **Annulation/Ré-imprimer (Cancel/Reprint)**, relancez l'impression. Il n'est pas possible de revenir en arrière.

Réimpression de la dernière page

Si vous appuyez sur la touche **Annulation/Ré-imprimer (Cancel/Reprint)** en mode Ready, la dernière page du dernier document traité est réimprimée. Reportez-vous à la page [5.12](#).

ECO.Toner



(activé)

ECO.Toner



(désactivé)

Activation/désactivation du mode Economiseur de toner

Pour activer ou désactiver le mode Economie de toner, appuyez sur la touche **ECO.Toner (Toner Save)**. L'imprimante doit être en mode Ready.

- Si le voyant est allumé, le mode Economie de toner s'active et l'imprimante utilise moins d'encre pour imprimer un document.
- Si le voyant est éteint, le mode Economie de toner est désactivé et l'impression s'effectue en qualité normale.

Pour qu'il soit possible d'activer ou désactiver le mode Economie de toner à l'aide de cette touche, l'option **Economiseur de toner** du pilote d'impression doit être réglée sur **Etat d'impression**.

Pour plus d'informations sur le mode Economie de toner, reportez-vous à la page [5.8](#).

Voyants du panneau de commande

Les voyants du panneau de commande indiquent l'état de l'imprimante. Si le voyant **Erreur(Error)** est allumé, une erreur s'est produite au niveau de l'impression. Reportez-vous à la section "Messages d'erreur et dépannage" à la page 7.17.

Lecture des voyants du panneau de commande

Erreur Papier Données



Mode Ready (Prêt)

Le voyant **Données(Data)** est allumé et l'imprimante est prête à fonctionner.

Aucune action n'est nécessaire. Si vous maintenez la touche **Demo** enfoncée pendant environ 2 secondes, une page de démonstration s'imprime.

Erreur Papier Données



Traitement

L'imprimante reçoit des données ou les traite. Attendez que l'impression commence.

Si vous appuyez sur la touche **Annulation/Ré-imprimer(Cancel/Reprint)**, vous annulez l'impression en cours. Une ou deux pages peuvent encore s'imprimer le temps que le travail en cours soit annulé. L'imprimante repasse en mode Ready une fois l'impression annulée.

Erreur Papier Données



Bac vide

Il n'y a plus de papier dans l'imprimante.

Remettez du papier. En alimentation automatique, il n'est pas nécessaire d'appuyer sur une touche pour redémarrer l'impression. Dans le cas d'une alimentation manuelle, appuyez sur la touche **Demo** après avoir remis du papier.

Erreur Papier Données



Touche Demo en attente d'activation

En mode Alimentation manuelle, l'impression ne commence pas tant que vous n'appuyez pas sur la touche **Demo**.

Appuyez sur la touche **Demo** pour démarrer l'impression. Appuyez sur cette touche pour chaque page que vous chargez manuellement.

3

Chapitre

4

Supports d'impression

Ce chapitre présente les différents types de papier utilisables avec l'imprimante laser Samsung ML-4500 et explique comment charger correctement le papier dans les bacs d'alimentation pour obtenir la meilleure qualité d'impression possible.

Les sujets abordés sont les suivants :

- ◆ Choix du papier ou d'autres supports
- ◆ Choix du type de sortie
- ◆ Chargement du papier
- ◆ Impression d'enveloppes
- ◆ Impression sur papier épais
- ◆ Impression d'étiquettes
- ◆ Impression de transparents
- ◆ Impression sur papier préimprimé
- ◆ Impression de cartes

Choix du papier ou d'autres supports

Vous pouvez imprimer sur différents supports, par exemple du papier normal, des enveloppes, des étiquettes, des transparents, des cartes, etc. Reportez-vous à la section "Spécifications du papier" à la page [A.2](#). Pour obtenir une qualité d'impression optimale, utilisez uniquement du papier à imprimer de haute qualité.

Lorsque vous choisissez un support d'impression, tenez compte des éléments suivants :

- **Résultat recherché** : choisissez un support approprié à votre travail.
- **Taille** : vous pouvez utiliser tous les formats de papier pouvant s'ajuster entre les guides du bac d'alimentation.
- **Poids** : votre imprimante accepte les grammages suivants :
 - 70 à 90 g/m² pour une alimentation automatique
 - 70 à 163 g/m² pour une alimentation manuelle
- **Brillance** : sur certains papiers plus blancs que d'autres, les couleurs paraissent plus éclatantes.
- **Satinage** : le satinage du papier améliore la netteté de l'impression.

Testez toujours l'impression sur un échantillon avant d'acheter le papier en grande quantité.

ATTENTION : l'utilisation d'un support non conforme aux spécifications requises peut entraîner des problèmes nécessitant l'intervention du service technique. Ce type d'intervention n'est pas couvert par la garantie ou par les contrats de maintenance.

Format des supports et capacité des bacs

Formats	Bac d'alimentation/Capacité*	
	Bac d'alimentation automatique	Bac d'alimentation manuelle
Papier standard		
Lettre (216 x 279 mm)	150	1
Légal (216 x 356 mm)	150	1
Executive (184 x 267 mm)	150	1
A4 (210 x 297 mm)	150	1
A5 (148 x 210 mm)	150	1
Folio (216 x 330 mm)	150	1
B5 (182 x 257 mm)	–	1
Enveloppes		
N° 10 (105 x 241 mm)	5	1
DL (110 x 220 mm)	5	1
C5 (162 x 229 mm)	5	1
C6 (114 x 162 mm)	5	1
B5 (176 x 250 mm)	5	1
Monarch (98 x 190 mm)	5	1
Etiquettes		
Lettre (216 x 279 mm)	5	1
A4 (210 x 297 mm)	5	1
Transparents		
Lettre (216 x 279 mm)	5	1
A4 (210 x 297 mm)	5	1
Cartes	5	1
Papier à en-tête	5	1

* Selon l'épaisseur du papier, la capacité maximale peut être réduite.

Conseils pour le choix du papier

Lorsque vous choisissez ou que vous chargez du papier, des enveloppes ou un autre support, tenez compte des spécifications suivantes :

- L'utilisation de papier humide, ondulé, froissé ou déchiré peut **provoquer des bourrages papier** et une mauvaise qualité d'impression.
- **Utilisez uniquement** des feuilles de papier découpées. Vous ne pouvez pas utiliser de liasses continues de papier.
- **Utilisez uniquement** du papier à imprimer de haute qualité.
- **N'utilisez pas** de papier déjà imprimé ou passé dans un photocopieur.
- **N'utilisez pas** de papier présentant des irrégularités, comme des onglets ou des agrafes.
- **Ne chargez pas** les bacs d'alimentation pendant l'impression et évitez de trop les remplir. Cela pourrait provoquer un bourrage.
- **Evitez** d'utiliser du papier gaufré, perforé ou dont la texture est trop lisse ou trop rugueuse.
- Le papier de couleur doit être d'une qualité équivalente à celle du papier blanc pour photocopie. Les pigments doivent supporter sans se détériorer la température de fusion de 205°C (400°F) pendant un dixième de seconde. **N'utilisez pas** de papier ayant été enduit de colorant après sa production.
- Les encres utilisées sur les formulaires préimprimés doivent être ininflammables et thermostables, elles ne doivent ni fondre, ni s'évaporer, ni émettre de substances toxiques lorsqu'elles sont soumises à la température de fusion de 205°C (400°F) pendant un dixième de seconde.
- Conservez le papier dans son emballage jusqu'au moment de son utilisation. Déposez les cartons d'emballage sur des palettes ou des étagères, mais pas sur le sol.
- **Ne posez pas** d'objets lourds sur le papier, qu'il soit encore dans son emballage ou non.
- **Conservez** le papier à l'abri de l'humidité, de la lumière directe du soleil ou d'autres conditions qui risquent de le plisser ou de l'onduler.

Choix du type de sortie

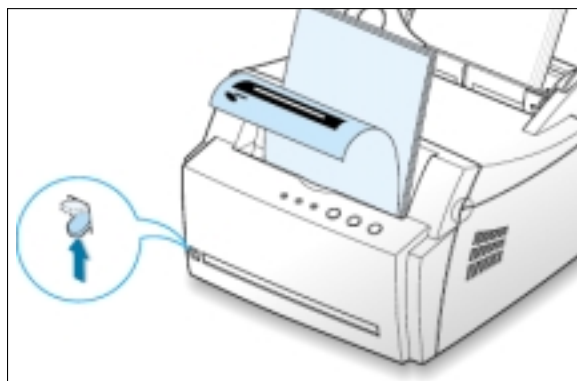
L'imprimante permet deux types de sortie : l'une par la **fente de sortie face vers le haut** et l'autre par le **bac de sortie face vers le bas**. Pour choisir l'un ou l'autre, modifiez la position de la manette de sortie papier située à l'avant de l'imprimante. Pour utiliser le bac de sortie des feuilles face vers le bas, la manette doit être relevée (position normale). Pour utiliser la fente de sortie face vers le haut, poussez la manette vers le bas afin d'ouvrir la fente.

- Si le papier ne sort pas correctement du bac de sortie face vers le bas, par exemple s'il est anormalement ondulé, **essayez d'utiliser la fente de sortie face vers le haut**.
- Pour éviter les bourrages, **ne modifiez pas la position de la manette de sortie** pendant l'impression.

Utilisation du bac de sortie face vers le bas

Le bac de sortie face vers le bas récupère le papier **face orientée vers le bas, sans modifier l'ordre**. Assurez-vous que la manette de sortie est relevée. Sinon, relevez-la.

L'utilisation de ce bac convient à la plupart des travaux et elle est recommandée lorsque vous imprimez des documents de plus de 100 feuilles.

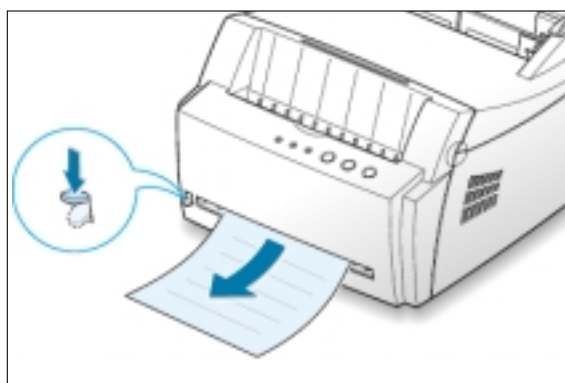


Utilisation de la fente de sortie face vers le haut

Lorsque la fente de sortie est ouverte, les feuilles sortent de l'imprimante par celle-ci. Pour ouvrir la fente, poussez la manette de sortie vers le bas. Le papier sort de l'imprimante **face orientée vers le haut**.

L'utilisation de ce type de sortie améliore la qualité de l'impression avec les supports suivants :

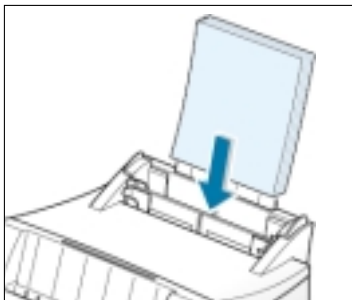
- enveloppes
- étiquettes
- papier d'un grammage supérieur à 90 g/m²



Chargement du papier

Le chargement correct du papier évite les bourrages et autres problèmes d'impression. **Ne retirez pas** le papier du bac d'alimentation pendant l'impression. Il en résulterait un bourrage.

Utilisation du bac d'alimentation automatique



Le bac d'alimentation automatique peut contenir 150 feuilles de papier standard et 5 feuilles d'un support spécial. Pour connaître les formats de papier supportés et la capacité de chaque bac d'alimentation, reportez-vous à la section "Format des supports et capacité des bacs" à la page 4.2.

Placez une pile de papier dans le bac d'alimentation automatique et lancez l'impression. Plus plus d'informations sur le chargement du papier dans le bac d'alimentation automatique, reportez-vous à la section "Chargement du papier" à la page 2.4.

Remarque : avant d'utiliser le bac d'alimentation automatique, retirez les feuilles qui se trouvent, le cas échéant, dans le bac d'alimentation manuelle.

4

Utilisation du bac d'alimentation manuelle

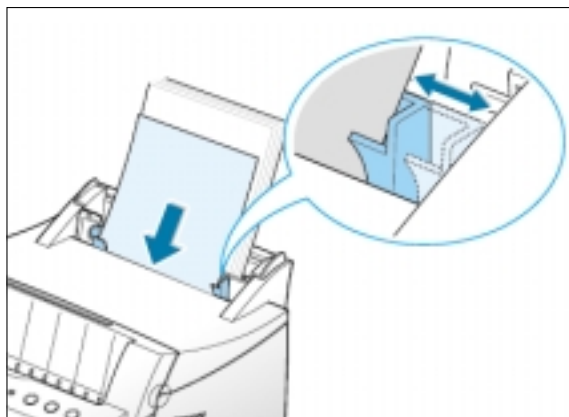
Lorsque vous modifiez les paramètres d'impression, par exemple si vous choisissez l'option **Manuel** dans la zone **Source de papier**, vous pouvez charger le papier dans le bac d'alimentation manuelle. Cette méthode s'avère utile lorsque vous souhaitez contrôler la qualité d'impression après chaque page obtenue.

S'il se produit un bourrage de papier à la sortie du bac d'alimentation automatique, chargez le papier feuille à feuille dans le bac d'alimentation manuelle.

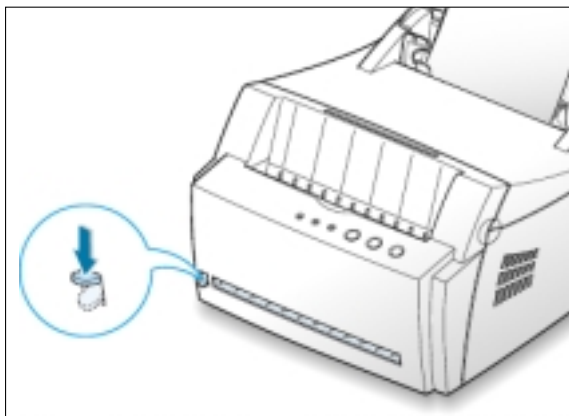
Remarque : pour éviter un bourrage, utilisez le bac d'alimentation manuelle en laissant du papier dans le bac d'alimentation automatique.

- 1 Insérez le support d'impression dans le bac d'alimentation manuelle, **la face à imprimer vers le haut**.

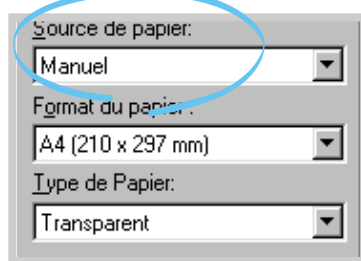
Placez le guide-papier contre le support sans toutefois le plier.



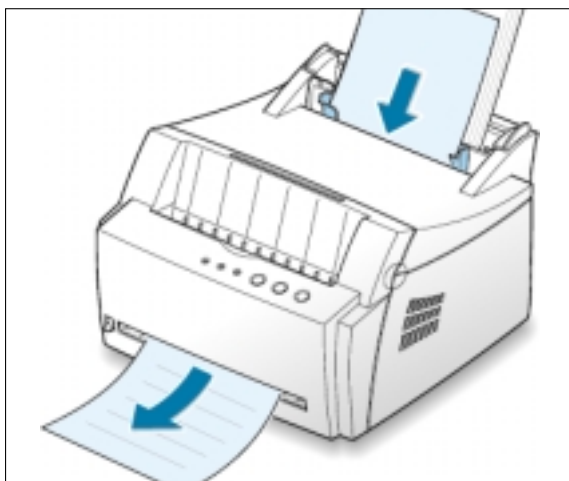
- 2 Abaissez la manette de sortie afin d'ouvrir la fente de sortie.



- 3 Lorsque vous imprimez un document, sélectionnez l'option **Manuel** dans la zone **Source de papier** depuis l'application, puis choisissez le format et le type de papier adéquats. Pour plus d'informations, reportez-vous à la page 5.3.



- 4 Imprimez le document.
- 5 Si vous imprimez plusieurs pages, insérez la feuille suivante une fois que la première page est sortie.
- 6 Appuyez sur la touche **Demo** pour déclencher le passage de la feuille.



Remarques :

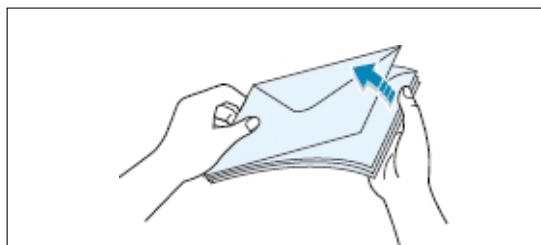
- La fente de sortie face vers le haut peut ne pas retenir correctement les pages imprimées.
- Les pages imprimées ne sortiront pas dans le bac de sortie face vers le bas tant que vous n'aurez pas relevé la manette de sortie. Lorsque vous avez fini l'impression du document, remettez la manette de sortie dans sa position normale. Pour cela, relevez-la.

Impression d'enveloppes

Consignes

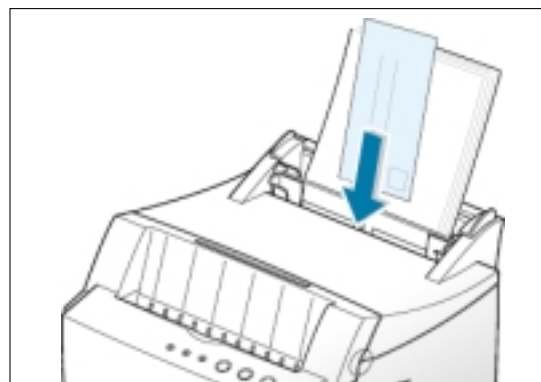
- N'utilisez que des enveloppes recommandées pour les imprimantes laser. Avant d'insérer les enveloppes dans le bac d'alimentation, vérifiez qu'elles sont en bon état et qu'elles ne sont pas collées les unes aux autres.
- N'insérez pas d'enveloppes timbrées.
- N'utilisez pas d'enveloppes à agrafe, à soufflet, à fenêtre, pré-encollées ou adhésives. Ce type d'enveloppes risque d'endommager l'imprimante.

- 1** Déramez ou ventilez les enveloppes avant de les charger.

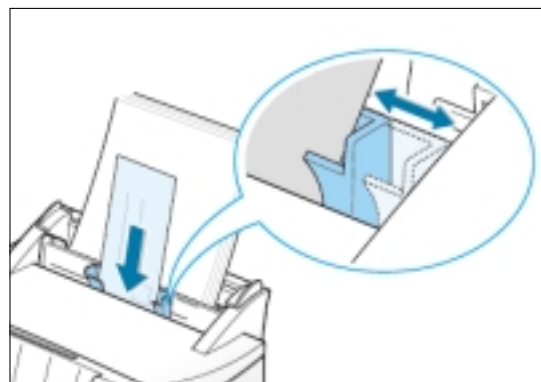


- 2** Insérez les enveloppes dans le bac d'alimentation de votre choix, de telle sorte que **le côté adresse soit visible**.

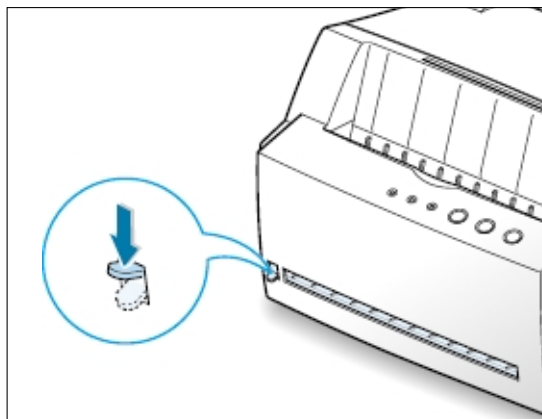
La zone réservée au timbre se trouve **à droite de l'enveloppe** et le bas de celle-ci (**comprenant la zone réservée au timbre**) passe en **dernier dans le chargeur**.



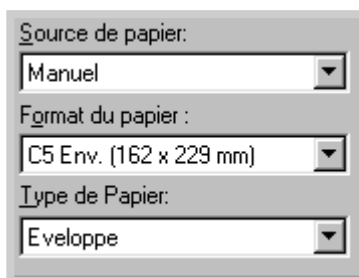
- 3** Ajustez le guide-papier à la largeur de l'enveloppe.



- 4 Abaissez la manette de sortie.

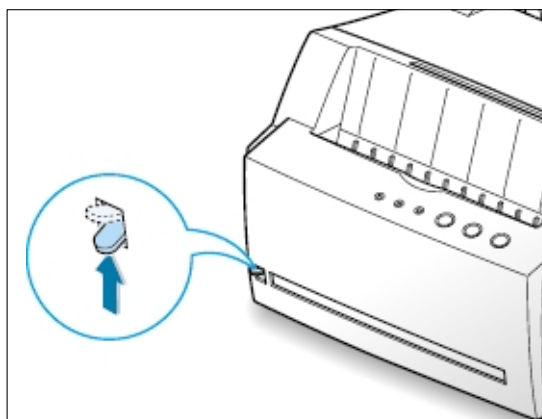


- 5 Lorsque vous imprimez des enveloppes, configurez correctement l'alimentation, le type et le format du papier dans l'application. Pour plus d'informations, reportez-vous à la page 5.3.



- 6 Imprimez le document.

- 7 Après l'impression, relevez la manette de sortie pour la ramener en position standard.



Impression sur papier épais

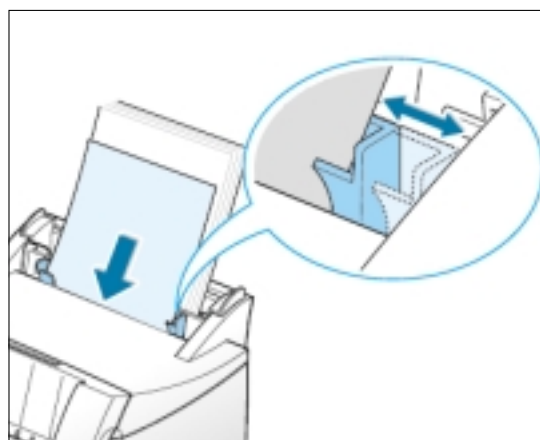
Consignes

- Les papiers épais sont tous ceux dont le grammage est supérieur à 90 g/m². Pour les papiers en fibre de coton, choisissez un grammage de 90 g/m². Le poids maximal admis par l'imprimante est de 163 g/m².
- N'utilisez pas du papier très lourd (papier à lettres de plus de 163 g/m² par exemple). Cela pourrait provoquer des problèmes d'alimentation du papier, des bourrages, une mauvaise répartition de l'encre, une mauvaise qualité d'impression et une usure mécanique excessive.

- 1 Insérez le papier dans le bac d'alimentation de votre choix, **la face à imprimer vers le haut**.

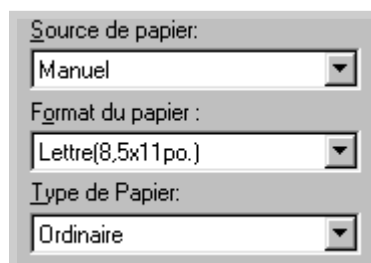
Ajustez le guide à la largeur du papier.

- 2 Abaissez la manette de sortie.



4

- 3 Lorsque vous imprimez sur un papier épais, sélectionnez dans votre application l'option **Ordinaire** comme type de papier, puis configurez l'alimentation et le format. Pour plus d'informations, reportez-vous à la page [5.3](#).



Impression d'étiquettes

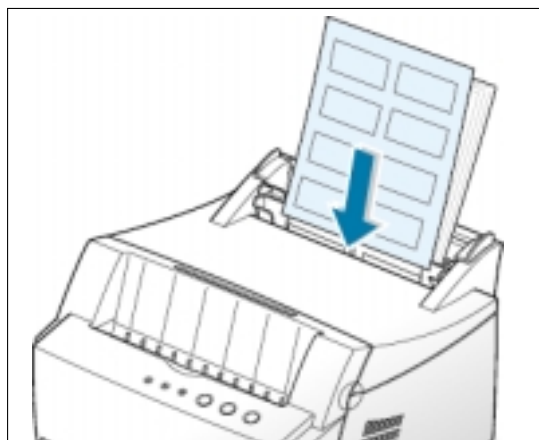
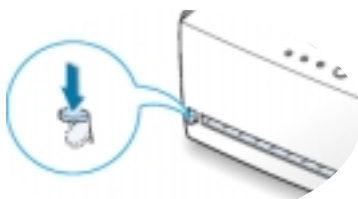
Consignes

- N'utilisez que des étiquettes recommandées pour les imprimantes laser.
- Vérifiez que la substance adhésive résiste à la température de fusion de 200°C (392°F) pendant un dixième de seconde.
- Vérifiez que la substance adhésive ne dépasse pas des étiquettes. Les zones exposées risqueraient de provoquer le détachement des étiquettes durant l'impression, entraînant des bourrages. De plus, la substance adhésive pourrait endommager l'imprimante.
- N'insérez pas plusieurs fois la même planche d'étiquettes. Le revêtement adhésif est prévu pour un seul passage dans l'imprimante.
- N'utilisez pas d'étiquettes détachées de la planche ni d'étiquettes froissées, gondolées ou abîmées.

- 1 Insérez la planche d'étiquettes dans le bac d'alimentation de votre choix, **la face à imprimer vers le haut**.

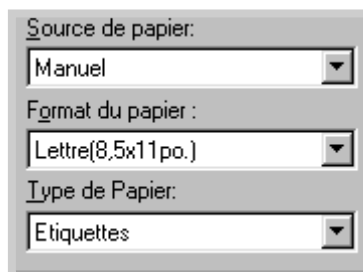
Ajustez le guide à la largeur de la planche.

- 2 Abaissez la manette de sortie.



- 3 Lorsque vous imprimez des étiquettes, configurez dans votre application l'alimentation, le type et le format du papier. Pour plus d'informations, reportez-vous à la page 5.3.

Remarque : pour éviter que les étiquettes ne se collent les unes aux autres, ne laissez pas les planches imprimées s'empiler à la sortie.



Impression de transparents

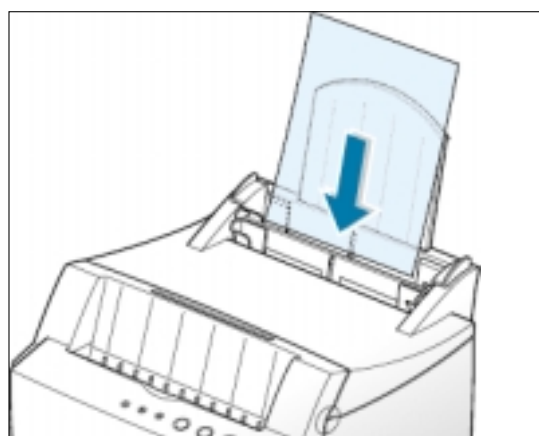
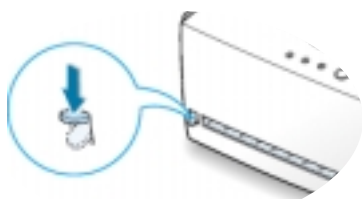
Consignes

- N'utilisez que des transparents recommandés pour les imprimantes laser.
- Assurez-vous que les transparents ne sont pas froissés ou ondulés et qu'ils ne sont pas déchirés sur les bords.
- Tenez les transparents par les bords et évitez de toucher le côté à imprimer. Vous risqueriez de laisser des empreintes sur le transparent, d'où des problèmes de qualité d'impression.
- Veillez à ne pas griffer ou laisser d'empreintes sur la face à imprimer.

- 1 Insérez les transparents dans le bac d'alimentation de votre choix, **la face à imprimer vers le haut** ; **le bord comprenant la bande adhésive doit s'engager en premier dans le chargeur.**

Ajustez le guide-papier à la largeur des transparents.

- 2 Abaissez la manette de sortie.



4

- 3 Lorsque vous imprimez des transparents, configurez dans votre application l'alimentation, le type et le format du papier. Pour plus d'informations, reportez-vous à la page 5.3.

Remarques :

- Pour éviter que les transparents n'adhèrent entre eux, ne laissez pas les feuilles imprimées s'empiler à la sortie.
- Une fois retirés de l'imprimante, placez les transparents sur une surface plane.

Source de papier:	Manuel
Format du papier :	Lettre(8,5x11po.)
Type de Papier:	Transparent

Impression sur papier préimprimé

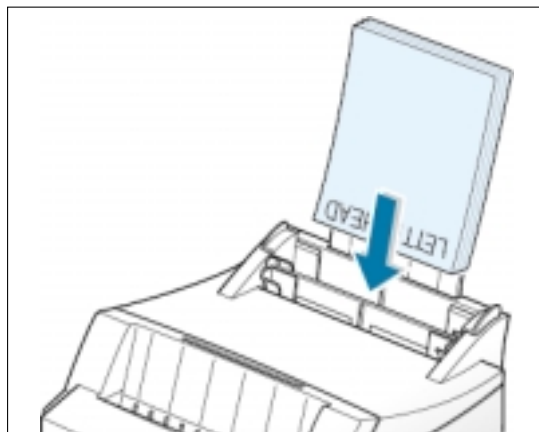
Le papier préimprimé est un formulaire sur lequel figurent déjà des éléments imprimés, par exemple du papier à en-tête avec un logo ou un texte en haut de page.

Consignes

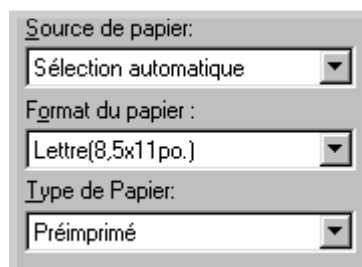
- Les encres utilisées sur les formulaires préimprimés doivent être thermostables, elles ne doivent ni fondre, ni s'évaporer, ni émettre de substances toxiques lorsqu'elles sont soumises à la température de fusion de 205°C (400°F) pendant un dixième de seconde.
- Ces encres ne doivent pas être inflammables ni endommager les rouleaux de l'imprimante.
- Les formulaires et papiers à en-tête doivent être conservés dans un emballage étanche pour éviter toute altération pendant la période de stockage.
- Avant d'insérer des formulaires ou du papier à en-tête dans l'imprimante, vérifiez que l'encre est bien sèche. Durant le processus de fusion, une encre encore humide risquerait de s'effacer du support.

- 1 Insérez le papier à en-tête dans le bac d'alimentation de votre choix, **la face imprimée vers le haut et l'en-tête tournée vers le bas** de façon à s'engager en premier dans l'imprimante.

Ajustez le guide-papier à la largeur du document.



- 2 Lorsque vous imprimez un formulaire, configurez dans votre application l'alimentation, le type et le format du papier. Pour plus d'informations, reportez-vous à la page 5.3.



Impression de cartes

L'imprimante laser Samsung ML-4500 permet l'impression de cartes (fiches) de 76 x 127 mm.

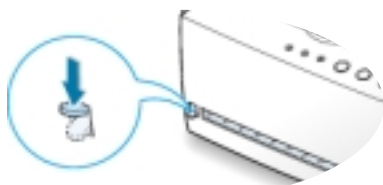
Consignes

- Insérez toujours le bord le plus court en premier dans le bac d'alimentation. Si vous imprimez en mode paysage, choisissez cette option dans votre application. L'insertion des fiches avec le bord le plus long en premier risque de provoquer des bourrages.
- N'imprimez pas de fiches trop petites ou trop grandes. La taille minimale est de 76 x 127 mm pour le bac d'alimentation manuelle et de 95 x 127 mm pour le bac automatique. La taille maximale est de 216 x 356 mm.
- Dans votre application, définissez des marges d'au moins 6,4 mm à partir des bords du support.

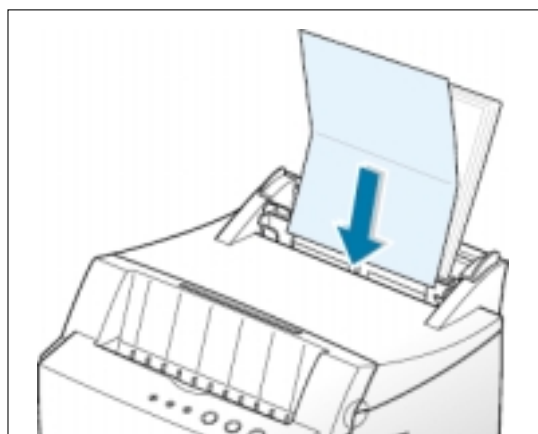
- 1** Insérez le support dans le bac d'alimentation de votre choix, **la face à imprimer vers le haut, le bord le plus court en premier.**

Ajustez le guide-papier à la largeur du support.

- 2** Abaissez la manette de sortie.



- 3** Configurez l'alimentation et le type de papier dans les propriétés du pilote d'impression (reportez-vous à la page 5.3), puis lancez l'impression.



4

Source de papier:	<input type="text" value="Manuel"/>
Format du papier :	<input type="text" value="Lettre(8,5x11 po.)"/>
Type de Papier:	<input type="text" value="Bristol"/>

Chapitre

5

Tâches d'impression

Ce chapitre décrit les options d'impression et présente les tâches d'impression les plus courantes.

Les sujets abordés sont les suivants :

- ◆ Impression d'un document
- ◆ Impression de plusieurs pages sur une seule feuille
- ◆ Définition de la résolution d'impression
- ◆ Mode Economie de toner
- ◆ Mode Economie d'énergie
- ◆ Autres options graphiques
- ◆ Réimpression de la dernière page
- ◆ Impression en réseau

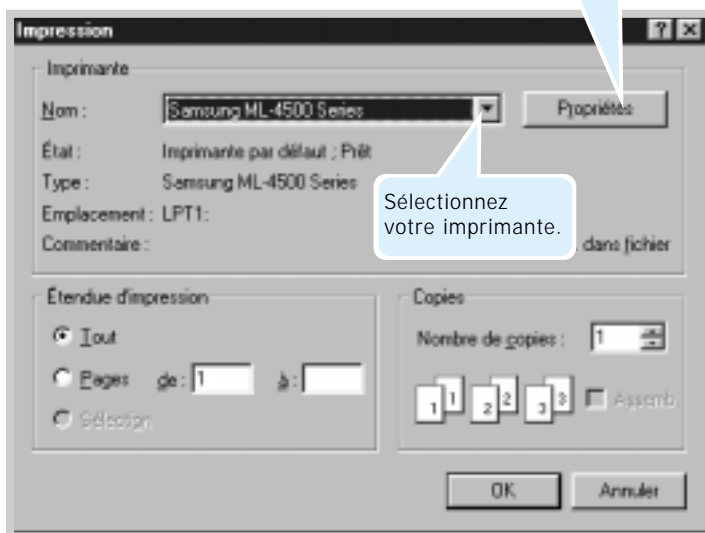
Impression d'un document

La procédure suivante décrit les étapes à suivre pour effectuer des impressions depuis diverses applications Windows. Les étapes peuvent légèrement varier d'une application à l'autre. Pour connaître la procédure exacte, reportez-vous à la documentation de votre application.

- 1 Ouvrez le document à imprimer.
- 2 Sélectionnez **Imprimer** dans le menu **Fichier**. La boîte de dialogue Imprimer de votre application s'affiche (elle peut différer légèrement de l'illustration ci-après).

C'est généralement dans cette boîte de dialogue que s'opère la sélection des principaux paramètres d'impression, à savoir le nombre d'exemplaires, la taille du papier et l'orientation.

Si la boîte de dialogue présente un bouton **Propriétés**, cliquez dessus. Si elle présente un bouton **Définition** (Setup), **Imprimante** (Printer) ou **Options**, cliquez dessus à la place, puis sur **Propriétés** dans l'écran suivant.



5

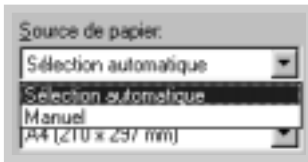
- 3 Pour exploiter pleinement les fonctions de votre imprimante laser Samsung ML-4500, cliquez sur **Propriétés** dans la boîte de dialogue Imprimer de l'application et passez à l'étape 4.

Si la boîte de dialogue présente un bouton **Définition**, **Imprimante**, ou **options**, cliquez dessus. Cliquez ensuite sur **Propriétés** dans l'écran suivant.

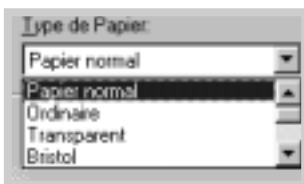
- 4 La boîte de dialogue Samsung ML-4500 Laser Propriétés vous permet d'accéder à toutes les informations nécessaires pour utiliser l'imprimante.

Si nécessaire, cliquez sur l'onglet **Général** pour afficher les paramètres ci-dessous. L'onglet **Général** comprend les options de base de gestion du papier.

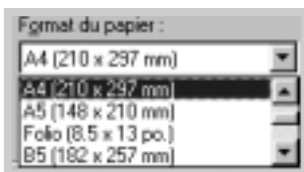




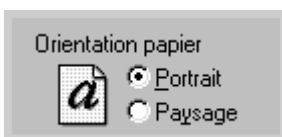
Vérifiez que l'option **Source de papier** est réglée sur **Sélection automatique**. Si l'alimentation du papier est définie à **Sélection automatique**, l'imprimante sélectionne automatiquement le support dans l'ordre suivant : le bac d'alimentation manuelle, puis le bac d'alimentation automatique. **Manuel** permet l'impression sur un support spécial. Insérez dans ce cas le papier feuille par feuille. Reportez-vous à la page 4.5.



Assurez-vous que l'option **Type de papier** est réglée sur **Papier normal**. Si vous utilisez un support différent, sélectionnez le type correspondant. Pour plus d'informations sur les supports d'impression, reportez-vous au [chapitre 4](#), "Supports d'impression".



Sélectionnez la taille du papier que vous avez inséré dans l'imprimante.



L'option **Orientation papier** permet de choisir le sens de l'impression. **Portrait** imprime les données dans le sens vertical de la page, dans le style d'une lettre. **Paysage** imprime les données dans le sens horizontal de la page, dans le style d'une feuille de calcul.



▲
Paysage



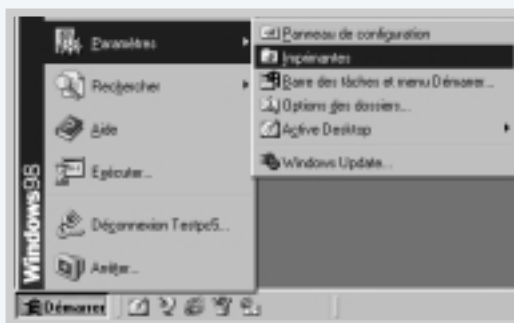
▲
Portrait

- 5 Si nécessaire, cliquez sur les autres onglets en haut de la boîte de dialogue Propriétés pour accéder aux autres fonctions.
- 6 Une fois les paramètres d'impression définis, cliquez sur **OK** jusqu'à ce que la boîte de dialogue Imprimer s'affiche de nouveau.
- 7 Cliquez sur **Oui** pour lancer l'impression.

Remarques :

- La plupart des applications Windows l'emportent sur les paramètres spécifiés au niveau du pilote d'impression. Commencez donc par modifier les paramètres d'impression dans l'application, puis les paramètres restants dans le pilote d'impression.
- Les paramètres modifiés ne restent en vigueur que le temps d'utilisation du programme en cours. **Pour que vos modifications soient permanentes**, entrez-les dans le dossier Imprimantes, comme suit :

1. Dans Windows, cliquez sur le bouton **Démarrer**.
2. Sélectionnez **Paramètres**, puis **Imprimantes** afin d'ouvrir la fenêtre Imprimantes.



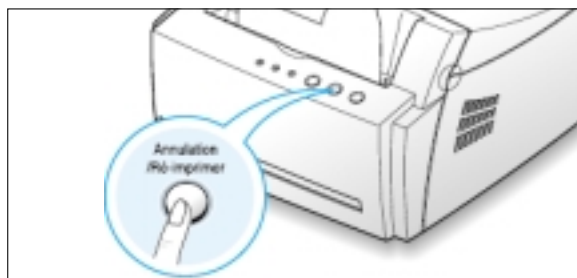
3. Sélectionnez l'icône de l'imprimante **Samsung ML-4500 Laser**.
4. Cliquez dessus avec le bouton droit de la souris et sélectionnez **Propriétés** afin d'ouvrir la fenêtre des propriétés.

Annulation d'une impression

Il existe deux méthodes pour annuler une impression.

Arrêt d'une impression à partir de l'imprimante

Appuyez sur la touche **Annulation/Ré-imprimer (Cancel/Reprint)** du panneau de commande.



L'imprimante termine d'imprimer la page en cours puis supprime le reste du travail ; pendant ce temps, le voyant **Erreur(Error)** clignote. Le fait d'appuyer sur **Annulation/Ré-imprimer (Cancel/Reprint)** annule uniquement l'impression en cours sur l'imprimante. Si plusieurs travaux d'impression sont dans la mémoire de l'imprimante, appuyez sur **Annulation /Ré-imprimer (Cancel/Reprint)** pour chacun d'eux.

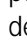
Arrêt d'une impression à partir du dossier Imprimantes

1. Dans le menu **Démarrer**, sélectionnez **Paramètres**.
2. Sélectionnez **Imprimantes** pour ouvrir la fenêtre correspondante, puis cliquez deux fois sur l'icône de l'imprimante **Samsung ML-4500 Laser**.
3. Dans le menu **Document**, sélectionnez **Annuler l'impression (Windows 9x)** ou **Annuler (Windows NT 4.0/2000)**.

5

Utilisation de l'aide



L'imprimante laser Samsung ML-4500 propose un écran d'aide pouvant être activé à partir du bouton **Aide** de la boîte de dialogue des propriétés. Vous pouvez également cliquer sur  dans l'angle supérieur droit de la boîte de dialogue des propriétés, puis sur un des paramètres sur lequel vous souhaitez obtenir des explications.

Ces écrans d'aide donnent des indications détaillées sur les fonctions du pilote de l'imprimante Samsung ML-4500.

Pour rétablir les paramètres par défaut de l'imprimante, cliquez sur **Défaut** dans la boîte de dialogue Samsung ML-4500 Laser Properties.

Impression de plusieurs pages sur une seule feuille



▲ 4 pages par feuille

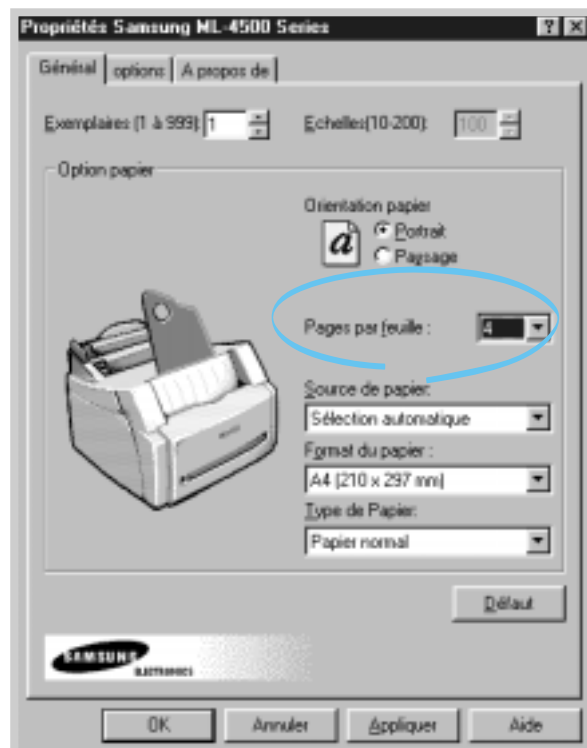


▲ 9 pages par feuille

Vous pouvez sélectionner le nombre de pages à imprimer sur une même feuille. Si vous choisissez d'imprimer plusieurs pages par feuille, celles-ci apparaissent dans un format réduit. Vous pouvez spécifier 16 pages au maximum.

- 1 Pour changer les paramètres d'impression à partir de votre application, accédez à la fenêtre des propriétés de l'imprimante. Pour ce faire, reportez-vous à la page 5.1.
- 2 Dans l'onglet **Général**, choisissez dans la liste déroulante **Pages par feuille** le nombre de pages que vous souhaitez imprimer sur une feuille (1, 2, 4, 9 ou 16).

Sélectionnez l'orientation, l'alimentation, le format et le type de papier.

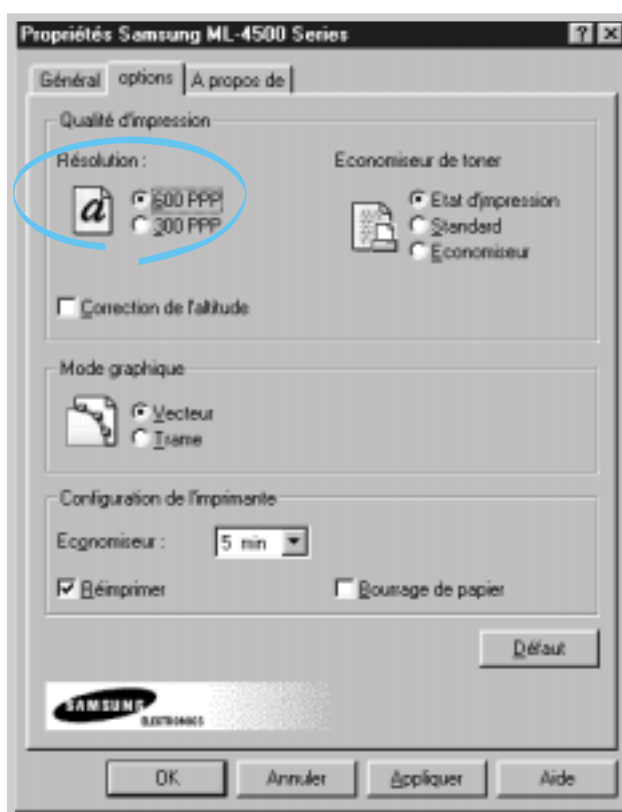


- 3 Cliquez sur **OK**, puis lancez l'impression.

Définition de la résolution d'impression

Vous pouvez choisir entre les résolutions d'impression **600 PPP** et **300 PPP**. Plus la valeur est élevée, plus les caractères et les graphiques imprimés sont nets. En revanche, une résolution élevée peut augmenter le temps d'impression d'un document.

- 1 Pour changer les paramètres d'impression à partir de votre application, accédez à la fenêtre des propriétés de l'imprimante. Pour ce faire, reportez-vous à la page 5.1.
- 2 Cliquez sur l'onglet **options** et sélectionnez une valeur dans la section **Résolution**.



- 3 Cliquez sur **OK**, puis lancez l'impression.

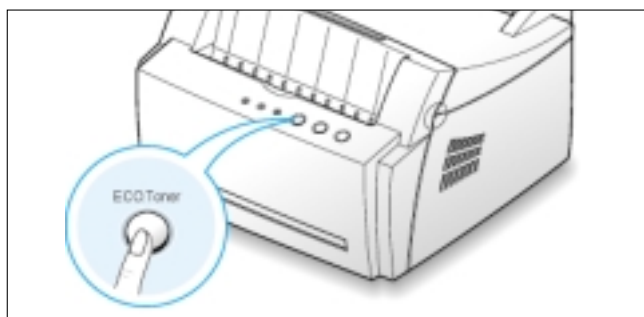
Mode Economie de toner

Le mode Economie de toner permet à l'imprimante d'utiliser moins d'encre par page. En sélectionnant cette option, vous augmentez la durée d'utilisation de la cartouche d'encre tout en réduisant le coût par page, au détriment toutefois de la qualité d'impression.

Il existe deux moyens d'activer le mode Economie de toner.

Activation à partir de l'imprimante

Appuyez sur la touche **ECO.Toner(Toner Save)** du panneau de commande. L'imprimante doit être en mode Ready (voyant **Données(Data)** allumé).

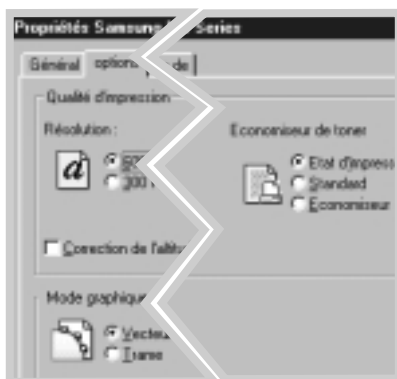


- Si le voyant est allumé, le mode Economie de toner s'active et l'imprimante utilise moins d'encre.
- Si le voyant est éteint, le mode Economie de toner est désactivé et l'impression s'effectue en mode normal.

Remarque : pour activer ou désactiver le mode Economie de toner à partir du panneau de commande, l'option **Economiseur de toner** du pilote d'impression doit être définie à **Etat d'impression**. Voir ci-dessous.

Activation à partir de l'application

- 1 Pour changer les paramètres d'impression à partir de votre application, accédez à la fenêtre des propriétés de l'imprimante. Pour ce faire, reportez-vous à la page 5.1.
- 2 Cliquez sur l'onglet **Options**, puis sélectionnez l'option **Economiseur de toner**. Les choix possibles sont les suivants :
 - **Etat d'impression** : si vous sélectionnez cette option, le mode d'économie dépend du paramètre choisi dans le panneau de commande de l'imprimante.
 - **Standard** : si vous n'avez pas besoin d'économiser le toner, sélectionnez cette option.
 - **Economiseur** : sélectionnez cette option pour permettre à l'imprimante d'utiliser moins d'encre par page.
- 3 Cliquez sur **OK**.

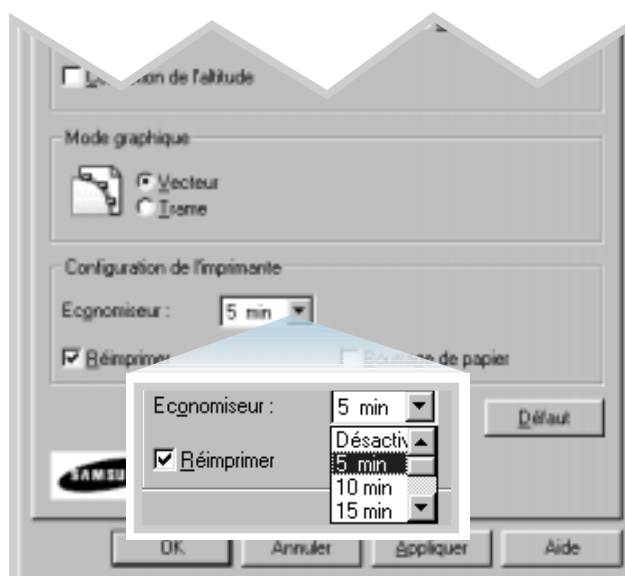


Mode Economie d'énergie

Lorsque l'imprimante est inactive, vous pouvez réaliser des économies d'énergie en spécifiant au bout de combien de temps, après un travail d'impression, l'imprimante passe en mode de consommation réduite.

- 1 Pour changer les paramètres d'impression à partir de votre application, accédez à la fenêtre des propriétés de l'imprimante. Pour ce faire, reportez-vous à la page 5.1.
- 2 Cliquez sur l'onglet **options** et sélectionnez le délai souhaité dans la liste déroulante de la section **Economiseur**.

Si l'imprimante est utilisée de manière continue, sélectionnez **Désactiv** afin qu'elle reste prête à fonctionner avec un temps de préchauffe minimal. Toutefois, cette solution est moins économique en termes de consommation électrique.

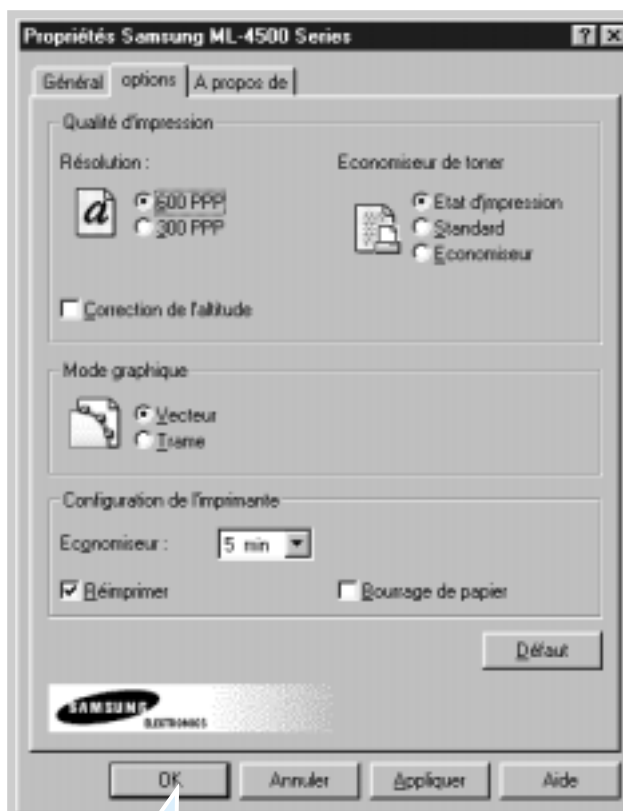


- 3 Cliquez sur **OK**.

Autres options graphiques

Utilisez les options suivantes pour régler la qualité d'impression en fonction de vos besoins. Ces options sont accessibles lorsque vous affichez la fenêtre des propriétés de l'imprimante. Pour ce faire, reportez-vous à la page 5.1.

Si nécessaire, cliquez sur l'onglet **options** pour afficher les paramètres ci-dessous.



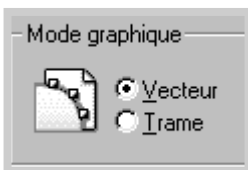
Cliquez ici pour enregistrer les modifications une fois les paramètres définis.

Réglage de la qualité d'impression en fonction de l'altitude

Correction de l'altitude

Lorsque cette option est activée, vous pouvez optimiser la qualité d'impression dans des zones à basse pression, par exemple en altitude.

Définition du mode graphique



Configurez l'imprimante pour traiter les graphiques en tant qu'images vectorielles ou tramées. Cette option indique à Windows comment envoyer l'image graphique à l'imprimante. Tous les graphiques peuvent être imprimés en tant qu'images tramées (ou point à point) ; cependant, certaines figures géométriques s'impriment plus rapidement si elles sont sous la forme vectorielle.

- **Vecteur** – Si vous choisissez **Vecteur**, Windows envoie les graphiques à l'imprimante en tant que combinaison d'images vectorielles et tramées.
- **Trame** – Si vous sélectionnez **Trame**, Windows envoie tous les graphiques en tant qu'images tramées.

Remarques :

- Tous les graphiques ne peuvent pas s'imprimer en mode vectoriel (option **Vecteur**). Si vous choisissez **Vecteur** et si les images ne s'impriment pas telles qu'elles apparaissent à l'écran, sélectionnez **Trame** et recommencez l'impression.
- Cette option n'apparaît pas dans Windows NT.

Réimpression d'une page après un bourrage

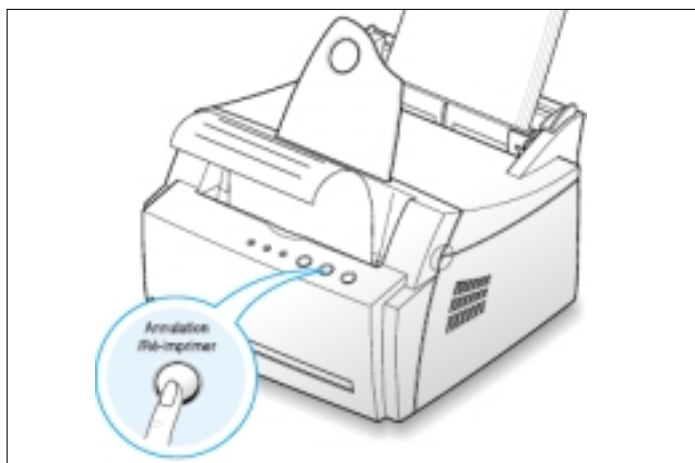
Bourrage de papier

Lorsque l'option Reprint When Jam est sélectionnée, l'imprimante conserve l'image de la page imprimée jusqu'à ce qu'elle sorte correctement. En cas de bourrage, l'imprimante réimprime automatiquement toutes les pages coincées une fois la situation débloquée.

Réimpression de la dernière page

L'imprimante laser Samsung ML-4500 garde toujours en mémoire la dernière page du dernier travail effectué. Si vous annulez une impression à la suite d'un bourrage ou d'un autre problème et si vous souhaitez savoir quelle page a été imprimée en dernier, utilisez cette fonction.

Appuyez brièvement sur la touche **Annulation/Ré-imprimer (Cancel/Reprint)** en mode Ready.



Remarque : Pour éviter qu'un autre utilisateur ne réimprime votre document, vous pouvez désactiver cette fonction dans la boîte de dialogue des propriétés de l'imprimante. Ce faisant, il devient impossible de lancer une réimpression à partir de la touche **Annulation/Ré-imprimer (Cancel/Reprint)** du panneau de commande.

Pour désactiver cette fonction :

1. Dans le menu **Démarrer**, sélectionnez **Paramètres** puis **Imprimantes**.
2. Cliquez sur l'icône de l'imprimante avec le bouton droit de la souris et sélectionnez **Propriétés** afin d'ouvrir la fenêtre des propriétés.
3. Dans l'onglet **options**, cliquez sur **Réimprimer** pour ôter la coche de la case.

Lorsque la case n'est plus cochée, vous ne pouvez pas réimprimer la dernière page à partir du panneau de commande.

Pour pouvoir réutiliser cette fonction à partir du panneau de commande, cochez de nouveau cette case.

4. Cliquez sur **OK**.

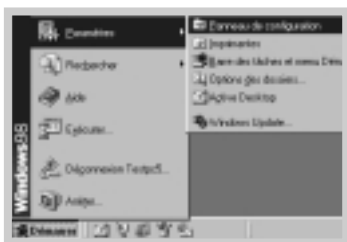


Impression en réseau

Si vous travaillez en réseau, vous pouvez connecter votre imprimante laser Samsung ML-4500 directement à un ordinateur (appelé "ordinateur hôte") du réseau. Les autres utilisateurs du réseau peuvent dès lors partager l'imprimante via une connexion réseau Windows 9x, 2000 ou NT 4.0.

Remarque : installez le pilote de l'imprimante laser Samsung ML-4500 sur chaque ordinateur susceptible de lui envoyer des documents.

Configuration de l'ordinateur hôte



- 1 Démarrez Windows.
- 2 Dans le menu **Démarrer**, sélectionnez **Paramètres**, **Panneau de configuration**, puis cliquez deux fois sur l'icône **Réseau**.
- 3 Cochez la case **Partage de fichiers et d'imprimantes**, puis cliquez sur **OK**. Fermez la fenêtre.
- 4 Cliquez sur **Démarrer** et sélectionnez **Imprimantes** dans **Paramètres**, puis cliquez deux fois sur le nom de votre imprimante.
- 5 Sélectionnez **Propriétés** dans le menu **Imprimante**.
- 6 Cliquez sur l'onglet **Partage**, puis cochez la case **Partagé en tant que**. Renseignez le champ Nom de partage et cliquez sur **OK**.

5

Configuration du PC



- 1 Cliquez à l'aide du bouton droit de la souris sur **Démarrer**, puis sélectionnez **Explorer**.
- 2 Ouvrez votre dossier réseau dans la colonne gauche.
- 3 Cliquez à l'aide du bouton droit de la souris sur le nom de partage et sélectionnez **Capturer le port imprimante**.
- 4 Sélectionnez un port, cochez la case **Se reconnecter au démarrage**, puis cliquez sur **OK**.
- 5 Dans le menu **Démarrer**, sélectionnez **Paramètres** puis **Imprimantes**.
- 6 Cliquez deux fois sur l'icône de votre imprimante.
- 7 Dans le menu **Imprimante**, sélectionnez **Propriétés**.
- 8 Cliquez sur l'onglet **Détails**, sélectionnez le port de l'imprimante, puis cliquez sur **OK**.

Chapitre

6

Maintenance de l'imprimante

Ce chapitre apporte des suggestions permettant de garantir une impression à la fois de qualité et économique et fournit des informations sur l'entretien de l'imprimante et de la cartouche d'encre.

Les sujets abordés sont les suivants :

- ◆ Maintenance de la cartouche d'encre
- ◆ Nettoyage de l'imprimante

Maintenance de la cartouche d'encre

Stockage de la cartouche

Pour une utilisation optimale de la cartouche d'encre, respectez les quelques conseils suivants :

- Ne retirez pas la cartouche de son emballage avant d'avoir à l'utiliser.
- Ne rechargez pas les cartouches. **La garantie ne couvre pas les dommages causés par l'utilisation de cartouches remplies par vos soins.**
- Stockez la cartouche dans le même environnement que l'imprimante.
- Ne retirez pas inutilement la cartouche de l'imprimante, si ce n'est pour la remplacer, la nettoyer ou résoudre un problème de bourrage. Une fois l'opération terminée, remettez la cartouche immédiatement en place.
- Pour éviter tout endommagement, n'exposez pas la cartouche à la lumière plus de quelques minutes.

Durée de vie d'une cartouche

La durée d'utilisation d'une cartouche dépend de la quantité d'encre utilisée dans chaque travail d'impression. Lorsque vous imprimez du texte à 5 % de couverture, prévoyez une durée d'utilisation d'environ 2500 pages (1000 pages uniquement pour la cartouche fournie initialement avec l'imprimante).

Recyclage de la cartouche

Après avoir installé une nouvelle cartouche d'encre (reportez-vous à la page 2.2), procédez comme indiqué sur l'emballage pour recycler l'ancienne cartouche.

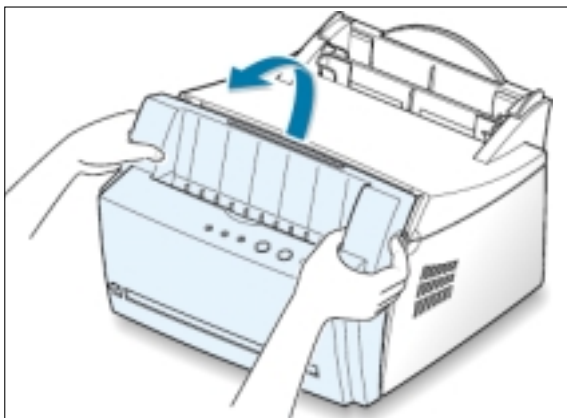
Economie de toner

Pour économiser du toner, appuyez sur la touche **Toner Save** du panneau de commande de l'imprimante. La touche s'allume. Vous pouvez également activer le mode Economie de toner en sélectionnant l'option **Economiseur de toner** au niveau des propriétés de l'imprimante. Reportez-vous à la section "Mode Economie de toner" à la page 5.8. En sélectionnant cette option, vous augmentez la durée d'utilisation de la cartouche d'encre tout en réduisant le coût par page, au détriment toutefois de la qualité d'impression.

Redistribution de l'encre

Lorsque la cartouche est presque vide, des zones claires ou mal imprimées peuvent apparaître sur la page imprimée. Dans ce cas, vous pouvez améliorer provisoirement la qualité d'impression en secouant la cartouche afin de redistribuer le reste de l'encre. Les procédures suivantes peuvent vous permettre de terminer le travail d'impression en cours avant de remplacer la cartouche.

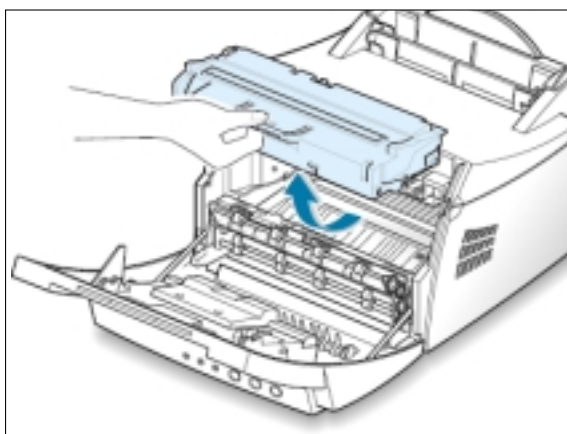
- 1 Ouvrez le capot avant en le tenant de chaque côté et en le tirant vers vous.



- 2 Retirez la cartouche d'encre de son logement.

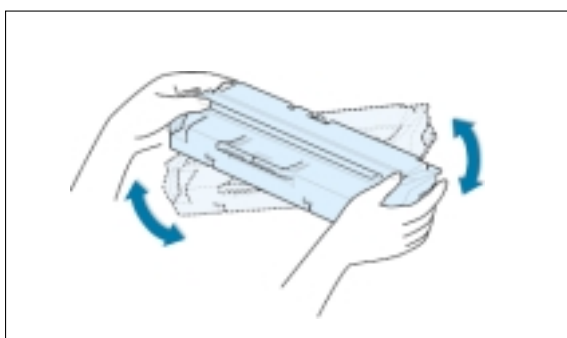
ATTENTION :

- Evitez de toucher trop profondément à l'intérieur de l'imprimante. **La zone de fusion risque d'être chaude.**
- Pour éviter tout endommagement, **n'exposez pas la cartouche d'encre à la lumière** plus de quelques minutes.

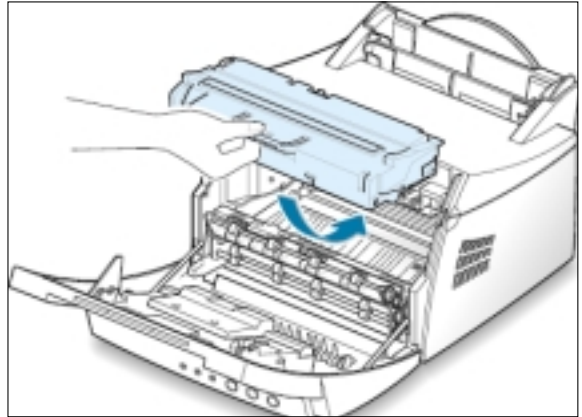


- 3 Secouez la cartouche latéralement 5 ou 6 fois pour répartir le toner uniformément à l'intérieur.

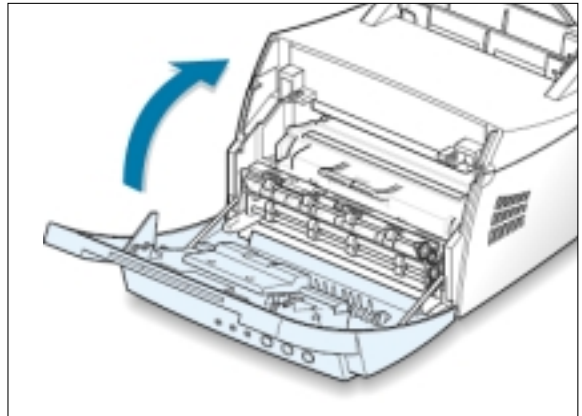
Remarque : si vous recevez de l'encre sur vos vêtements, essuyez-les avec un chiffon sec et lavez-les à l'eau froide. **L'eau chaude fixe l'encre sur le tissu.**



- 4 Remettez la cartouche en place dans l'imprimante. Assurez-vous qu'elle est bien enclenchée dans son logement.



- 5 Refermez le capot.



Si l'impression reste claire

Installez une nouvelle cartouche d'encre. Reportez-vous à la section "Installation de la cartouche d'encre" à la page 2.2.

Nettoyage de l'imprimante

Pour maintenir une bonne qualité d'impression, suivez les procédures de nettoyage décrites ci-après chaque fois que vous remplacez la cartouche d'encre ou qu'un problème lié à la qualité d'impression se produit. Autant que possible, évitez d'exposer l'imprimante à la poussière et à tout type de particule.

Remarques :

- N'utilisez pas de produit de nettoyage à base d'ammoniaque ou de solvants volatiles (diluants par exemple) sur ou autour de l'imprimante. Vous risqueriez de l'endommager.
- Lorsque vous nettoyez l'intérieur de l'imprimante, ne touchez pas le rouleau situé sous la cartouche d'encre afin de ne pas laisser d'empreintes dessus, sous peine de réduire la qualité d'impression.

Nettoyage de l'extérieur

Nettoyez l'extérieur de l'imprimante avec un chiffon propre et doux, non pelucheux. Vous pouvez l'humidifier légèrement avec de l'eau, en veillant à bien l'essorer afin de pas répandre d'eau sur l'imprimante ou à l'intérieur.

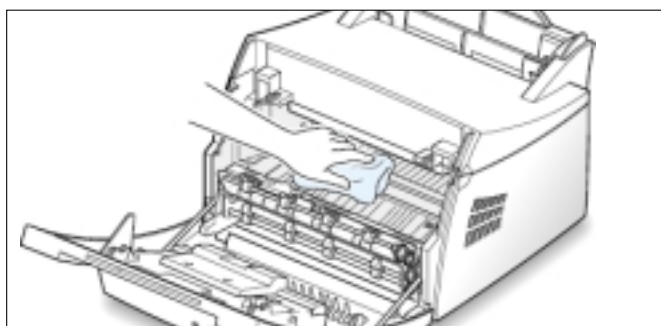
Nettoyage de l'intérieur

Durant l'impression, des particules de poussière, d'encre et de papier peuvent s'accumuler à l'intérieur de l'imprimante. Avec le temps, cette accumulation risque de générer des problèmes de qualité d'impression, tels que la présence de taches ou de traînées d'encre. Pour les éviter ou éventuellement y remédier, nettoyez l'intérieur de l'imprimante.

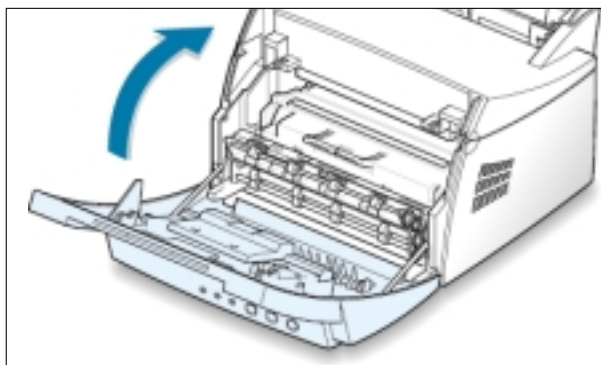
Nettoyage de l'intérieur de l'imprimante

Remarque : pour éviter tout endommagement, n'exposez pas la cartouche d'encre à la lumière plus de quelques minutes. Si nécessaire, couvrez-la d'une feuille de papier. Evitez également de toucher le rouleau dans l'imprimante. Vous risqueriez de l'endommager.

- 1 Mettez l'imprimante hors tension et débranchez le cordon d'alimentation, puis attendez qu'elle ait refroidi.
- 2 Ouvrez le capot avant et retirez la cartouche.
- 3 Avec un chiffon sec et non pelucheux, essuyez la poussière et les particules d'encre du logement de la cartouche et tout autour.



- 4 Remettez la cartouche d'encre en place et fermez le capot.

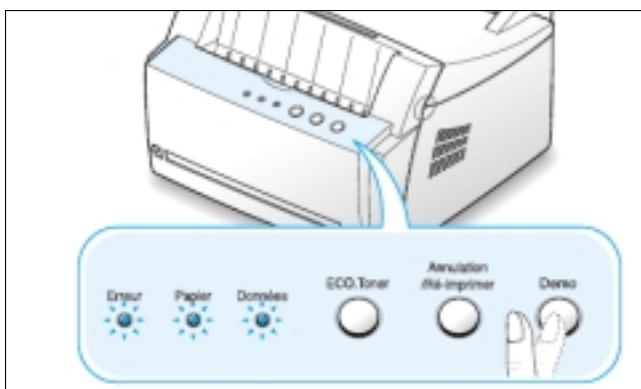


- 5 Branchez ensuite le cordon d'alimentation et rallumez l'imprimante.

Impression d'une feuille de nettoyage

L'impression d'une feuille de nettoyage a pour but de nettoyer le tambour à l'intérieur de la cartouche d'encre. Effectuez cette opération si vos impressions sont claires, floues ou si vous constatez des traînées d'encre. Les particules d'encre déposées sur la feuille de nettoyage disparaissent ainsi du tambour.

- 1 Vérifiez que l'imprimante est allumée et en mode Ready. Au besoin, insérez du papier dans le bac d'alimentation automatique.
- 2 Maintenez la touche **Demo** du panneau de commande enfoncée pendant environ 10 secondes jusqu'à ce que tous les voyants restent allumés, puis relâchez la touche.



Remarque : le nettoyage de la cartouche peut prendre un certain temps. Pour arrêter l'impression, mettez l'imprimante hors tension.

- 3 L'imprimante imprime automatiquement une page de nettoyage sur laquelle sont déposées des particules de poussière ou d'encre.

Chapitre

7

Résolution des problèmes

Ce chapitre fournit des informations sur les mesures à prendre en cas de dysfonctionnement de l'imprimante. Il contient des informations sur les sujets suivants :

- ◆ Liste de contrôle
- ◆ Problèmes généraux d'impression
- ◆ Suppression des bourrages papier
- ◆ Problèmes de qualité d'impression
- ◆ Messages d'erreurs et dépannage
- ◆ Problèmes liés à Windows

Liste de contrôle

Si l'imprimante ne fonctionne pas correctement, reportez-vous à la liste de contrôle ci-dessous. Si elle échoue au niveau d'une des procédures décrites, suivez les conseils de dépannage proposés.

Contrôle	Solution
Vérifiez que le voyant Données(Data) du panneau de commande est allumé.	<ul style="list-style-type: none">• Si aucun voyant ne s'allume, vérifiez la connexion du cordon d'alimentation et le bouton Marche/Arrêt. Vérifiez l'alimentation électrique en branchant le cordon sur une autre prise.• Si d'autres voyants sont allumés, reportez-vous à la section "Messages d'erreur et dépannage" à la page 7.17.
Appuyez sur la touche Demo pour imprimer une page de démonstration et contrôler que l'alimentation se déroule correctement. Voir page 7.6 .	<ul style="list-style-type: none">• Si la page de démonstration ne s'imprime pas, vérifiez la réserve de papier dans le bac d'alimentation.• Si le papier se coince dans l'imprimante, reportez-vous à la section "Suppression des bourrages papier" à la page 7.6.• Si le voyant Erreur(Error) du panneau de commande est allumé, reportez-vous à la section "Messages d'erreur et dépannage" à la page 7.17.
Vérifiez si le contenu de la page de démonstration est correctement imprimé.	En cas de problème de qualité d'impression, reportez-vous à la section "Problèmes de qualité d'impression" à la page 7.11 .
Imprimez un court document à partir d'une application quelconque pour vérifier que l'imprimante et l'ordinateur sont raccordés et communiquent correctement.	<ul style="list-style-type: none">• Si la page ne s'imprime pas, vérifiez le raccordement du câble entre l'imprimante et l'ordinateur.• Vérifiez le spouleur d'impression ou la file d'attente pour voir si l'imprimante n'est pas en pause.• Dans l'application, vérifiez que vous utilisez le pilote d'impression et le port de communication appropriés. Si l'impression de la page s'interrompt, reportez-vous à la section "Problèmes généraux d'impression" à la page 7.2.
Si, après vérification de cette liste, aucun problème n'est détecté au niveau de l'imprimante, reportez-vous aux sections suivantes.	<ul style="list-style-type: none">• "Problèmes généraux d'impression" à la page 7.2.• "Messages d'erreur et dépannage" à la page 7.17.• "Problèmes liés à Windows" à la page 7.19.

Problèmes généraux d'impression

Si vous rencontrez des problèmes d'impression, reportez-vous au tableau ci-dessous pour connaître les solutions éventuelles.

Problème	Cause possible	Solution
L'imprimante n'imprime pas.	L'imprimante n'est pas alimentée.	Si aucun voyant n'est allumé, vérifiez les connexions du cordon d'alimentation. Vérifiez le bouton Marche/Arrêt et l'alimentation électrique.
	Vous n'avez pas sélectionné votre imprimante comme imprimante par défaut.	Sélectionnez Samsung ML-4500 Series comme imprimante par défaut.
	Vérifiez les éléments suivants sur l'imprimante :	<ul style="list-style-type: none">• Le capot de l'imprimante n'est pas fermé.• Le papier est coincé.• Il n'y a pas de papier dans le bac.• La cartouche d'encre n'est pas installée.• Une erreur du système d'impression s'est produite. Contactez un technicien de maintenance.
	L'imprimante est en mode d'alimentation manuelle et il n'y a plus de papier. (Le voyant Papier(Paper) est allumé.)	Ajoutez du papier dans le bac d'alimentation manuelle et appuyez sur la touche Demo du panneau de commande pour lancer l'impression.
	Le câble de connexion qui relie l'ordinateur à l'imprimante n'est pas correctement raccordé.	Déconnectez le câble de l'imprimante, puis reconnectez-le.
	Le câble de connexion qui relie l'ordinateur à l'imprimante est défectueux.	Si possible, raccordez le câble à un autre ordinateur en bon état de marche et imprimez un document. Vous pouvez également utiliser un autre câble d'imprimante.
	Le paramétrage du port n'est pas correct.	Vérifiez les paramètres d'imprimante dans Windows pour être certain que l'impression est envoyée sur le port adéquat (par exemple, LTP1). Si l'ordinateur comporte plusieurs ports, assurez-vous que l'imprimante est raccordée sur le port adéquat.

Problème	Cause possible	Solution
L'imprimante n'imprime pas. (suite)	L'imprimante est mal configurée.	Vérifiez dans les propriétés de l'imprimante que tous les paramètres d'impression sont corrects.
	Le pilote d'impression est mal installé.	Désinstallez le pilote d'impression, puis réinstallez-le. Essayez d'imprimer une page de démonstration.
	L'imprimante présente un dysfonctionnement.	Contrôlez les voyants du panneau de commande pour déterminer si l'imprimante signale une erreur système.
L'imprimante ne sélectionne pas le bac d'alimentation correct.	La sélection de l'alimentation du papier dans les propriétés de l'imprimante est incorrecte.	Pour de nombreuses applications, la sélection de l'alimentation du papier s'effectue dans l'onglet Général de la fenêtre des propriétés de l'imprimante. Sélectionnez le bac d'alimentation adéquat.
Le papier n'est pas entraîné dans l'imprimante.	Le papier n'a pas été chargé correctement.	Retirez le papier du bac d'alimentation et rechargez-le correctement.
	Il y a trop de papier dans le bac d'alimentation.	Enlevez du papier.
	Le papier est trop épais.	N'utilisez que du papier conforme aux spécifications requises par l'imprimante.
L'impression est très lente.	L'impression est peut-être très complexe.	Simplifiez la page ou modifiez les paramètres de qualité d'impression.
	La vitesse d'impression maximale de l'imprimante laser Samsung ML-4500 est de 8 pages par minute.	
	Si vous utilisez Windows 95, il se peut que les paramètres du spouleur soient mal définis.	Dans le menu Démarrer , sélectionnez Paramètres puis Imprimantes . Cliquez avec le bouton droit de la souris sur l'icône de l'imprimante laser Samsung ML-4500, sélectionnez Propriétés , cliquez sur l'onglet Détails , puis sur le bouton Paramètres du spouleur . Choisissez l'option adéquate parmi celles proposées.

Problème	Cause possible	Solution
La moitié de la page est blanche.	La mise en page est trop complexe.	Simplifiez la page et supprimez les graphiques inutiles, si possible.
	L'orientation de la page n'est pas correcte.	Changez l'orientation de la page à partir de votre application.
	Le format du papier et les paramètres de format ne correspondent pas.	Assurez-vous que le format de papier défini dans les paramètres d'impression correspond au format du papier se trouvant dans le bac d'alimentation.
Le papier reste coincé.	Il y a trop de papier dans le bac d'alimentation.	Enlevez du papier. En cas d'impression sur un support spécial, utilisez le bac d'alimentation manuelle.
	Un type de papier inadéquat est utilisé.	N'utilisez que du papier conforme aux spécifications requises par l'imprimante.
	Vous avez choisi une sortie inadéquate.	Pour l'impression de certains supports, tels que le papier épais, n'utilisez pas le bac de sortie face vers le bas. Utilisez la fente de sortie face vers le haut.
	Des particules (poussière, encre ou papier) se sont accumulées dans l'imprimante.	Ouvrez le capot avant de l'imprimante et retirez les particules.
L'imprimante imprime mais le texte est faux, tronqué ou incomplet.	Le câble de l'imprimante est mal raccordé ou défectueux.	Déconnectez le câble de l'imprimante, puis reconnectez-le. Essayez d'imprimer un document ayant déjà été correctement imprimé. Si possible, reliez le câble et l'imprimante à un autre ordinateur et lancez l'impression d'un document ayant déjà été correctement imprimé. Si ces solutions n'aboutissent à rien, remplacez le câble d'imprimante.
	Vous avez sélectionné le mauvais pilote d'impression.	Vérifiez que votre imprimante est sélectionnée dans le menu de sélection de l'imprimante de l'application.

Problème	Cause possible	Solution
L'imprimante imprime mais le texte est faux, tronqué ou incomplet. (suite)	L'application ne fonctionne pas correctement.	Essayez d'imprimer un document à partir d'une autre application.
	Le système d'exploitation ne fonctionne pas correctement.	En cas d'impression sous Windows (quelle que soit la version), accédez à l'invite DOS et entrez la commande suivante : à l'invite C:\, tapez dir LPT1 , puis appuyez sur Entrée . (Pour ce faire, vous devez être connecté au port LPT1.) Quittez Windows, puis redémarrez l'ordinateur. Eteignez l'imprimante, puis rallumez-la.
Les pages s'impriment mais elles sont totalement blanches.	La cartouche d'encre est défectueuse ou n'a plus d'encre.	Remplacez la cartouche d'encre.
	Le fichier contient des pages blanches.	Vérifiez si le fichier ne contient pas de pages blanches.
	Certains éléments, comme le contrôleur ou la carte, sont défectueux.	Contactez un technicien de maintenance.

Suppression des brouillages papier

Il arrive que le papier se coince durant une impression. Les causes possibles sont les suivantes :

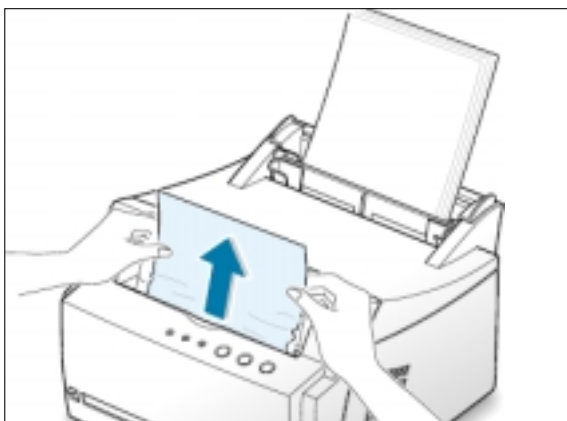
- Le bac d'alimentation est mal chargé ou trop plein.
- Le bac d'alimentation a été retiré pendant une impression.
- Le capot de l'imprimante a été ouvert pendant une impression.
- Le papier n'est pas conforme aux spécifications requises. Reportez-vous à la section "Spécifications du papier" à la page [A.2](#).
- Le format du papier utilisé n'est pas pris en charge par l'imprimante. Reportez-vous à la section "Spécifications du papier".

S'il se produit un brouillage, les voyants **Papier(Paper)** et **Erreur(Error)** du panneau de commande restent allumés. Retirez le papier coincé. Si l'endroit où s'est produit le brouillage n'est pas visible, regardez à l'intérieur de l'imprimante.

Brouillage au niveau de la sortie du papier

Remarque : les brouillages qui se produisent dans cette zone entraînent souvent la présence d'encre non fixée sur la page. Si vous tachez vos vêtements avec de l'encre, lavez-les à l'eau froide car l'eau chaude fixe l'encre sur le tissu.

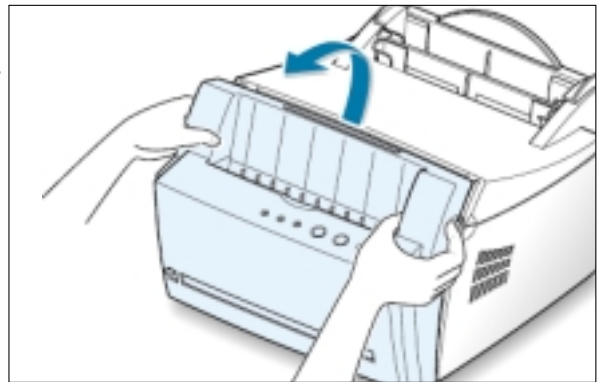
- 1 Tirez doucement vers vous la feuille coincée dans le bac de sortie.



- 2** Si le papier est coincé dans la fente de sortie face vers le haut, retirez-le avec précaution, comme illustré ci-contre.



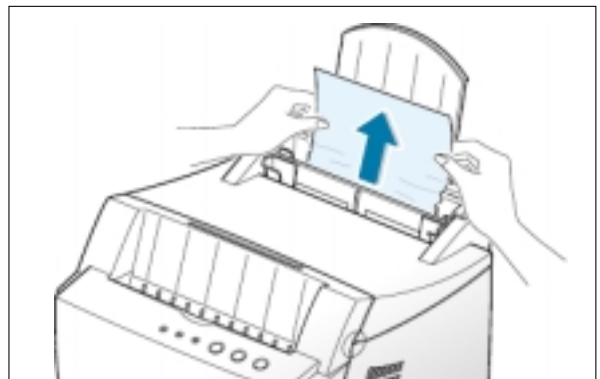
- 3** Ouvrez puis refermez le capot avant de l'imprimante. L'impression peut reprendre.



Bouffrage au niveau de l'alimentation du papier

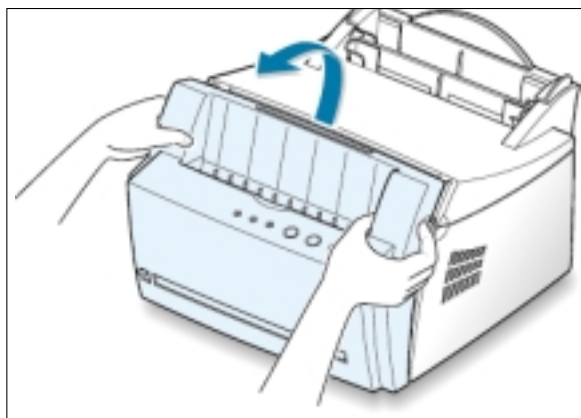
Remarque : si le papier se trouve dans la zone de la cartouche d'encre, suivez les instructions de la page 7.8. Il est plus facile de retirer le papier depuis l'intérieur de l'imprimante qu'à partir du bac d'alimentation.

- 1** Tirez doucement vers le haut la feuille coincée dans le bac d'alimentation.



- 2 Ouvrez puis refermez le capot avant pour reprendre l'impression.

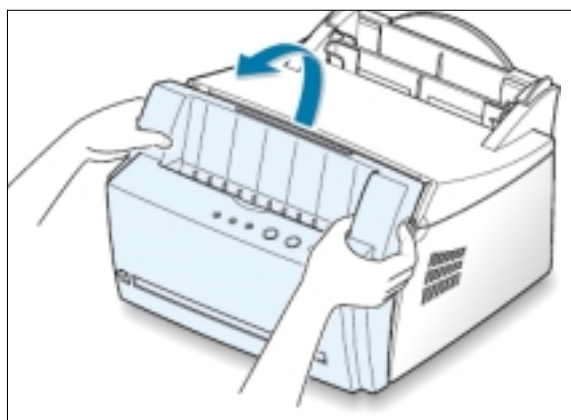
Remarque : si les voyants **Paper** et **Error** ne s'éteignent pas, c'est qu'il reste du papier dans l'imprimante. Vérifiez l'intérieur de l'imprimante.



Bouffrage à l'intérieur de l'imprimante

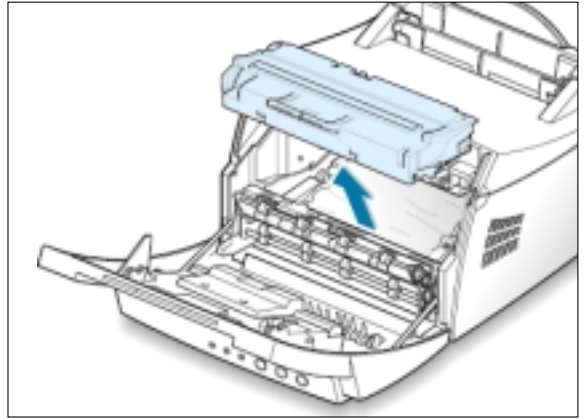
Remarque : les bouffrages qui se produisent dans cette zone entraînent souvent la présence d'encre non fixée sur la page. Si vous tachez vos vêtements avec de l'encre, lavez-les à l'eau froide car l'eau chaude fixe l'encre sur le tissu.

- 1 Ouvrez le capot avant de l'imprimante en le tenant de chaque côté et en le tirant vers vous.



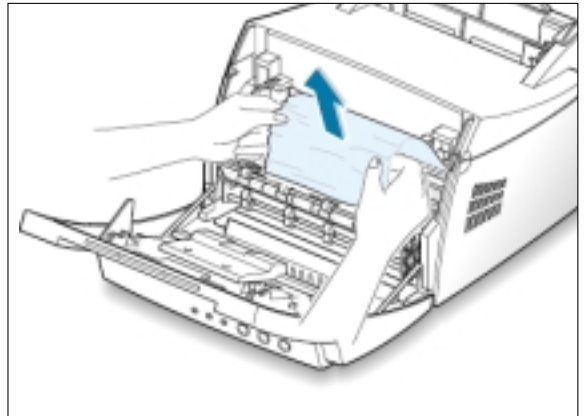
- 2 Retirez la cartouche d'encre.

ATTENTION : pour éviter tout endommagement, n'exposez pas la cartouche d'encre à la lumière plus de quelques minutes. Si nécessaire, recouvrez-la d'une feuille de papier pendant qu'elle est hors de l'imprimante.

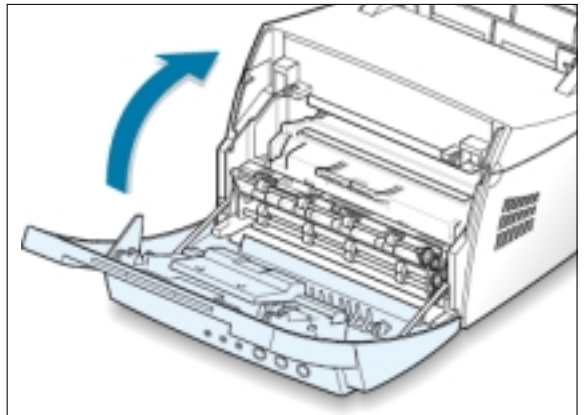


- 3 Enlevez la feuille en la tirant doucement vers vous.

Vérifiez qu'il ne reste pas de morceaux de papier dans l'imprimante.



- 4 Remettez la cartouche d'encre en place et fermez le capot avant de l'imprimante. L'impression peut reprendre.



Conseils pour éviter les bourrages

Si vous choisissez soigneusement le type de papier et que vous l'insérez de façon appropriée, vous éviterez la plupart des problèmes causés par les bourrages papier. Toutefois, en cas de bourrage, suivez les instructions de la section "Suppression des bourrages papier", à la page 7.6. Si des bourrages papier surviennent fréquemment, assurez-vous que vous respectez les consignes ci-dessous.

- Suivez la procédure de la section "**Chargement du papier**" à la page 2.4 pour charger correctement le papier. Assurez-vous que les guides ajustables sont correctement positionnés.
- Ne remplissez pas trop le bac d'alimentation automatique. Vérifiez que la pile de papier ne dépasse pas la limite de capacité du bac.
- Ne retirez pas le papier du bac d'alimentation pendant l'impression.
- Déramez, ventilez et alignez les bords du papier sur une surface plane avant de l'insérer dans le bac d'alimentation.
- N'utilisez pas de papier froissé, plié, humide ou recourbé.
- Ne mélangez pas les types de papier dans le bac d'alimentation.
- Utilisez uniquement les supports d'impression recommandés. Reportez-vous à la section "Spécifications du papier" à la page A.2.
- Assurez vous que la face à imprimer est orientée vers le haut lorsque vous insérez le papier dans l'un ou l'autre bac d'alimentation.
- Entreposez les supports d'impression dans un lieu approprié. Reportez-vous à la section "Environnement d'impression et stockage du papier" à la page A.6.


Problèmes de qualité d'impression




Liste de contrôle

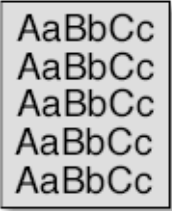

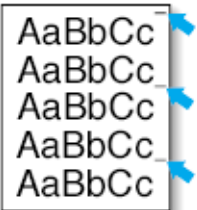
Pour résoudre les problèmes généraux liés à la qualité d'impression, reportez-vous à la liste de contrôle ci-dessous.


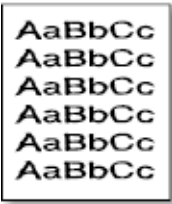

- Répartissez uniformément le toner dans la cartouche d'encre (voir page 6.2).
- Nettoyez l'intérieur de l'imprimante (voir page 6.4).
- Réglez la résolution d'impression à partir des propriétés de l'imprimante (voir page 5.7).
- Vérifiez que le mode Economie de toner est désactivé (voir page 5.8).
- Résolvez les problèmes généraux d'impression (voir page 7.2).
- Remplacez la cartouche d'encre, puis vérifiez de nouveau la qualité d'impression (voir page 2.2).


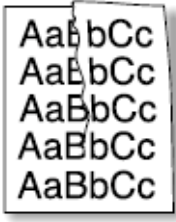
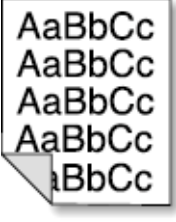
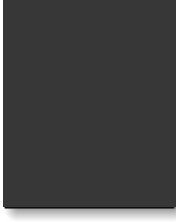
Problèmes de qualité d'impression



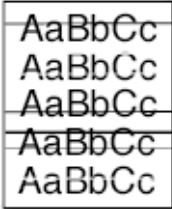
Problème	Solution
<p>Impression claire ou floue</p> 	<p>Si une bande blanche verticale ou une zone floue apparaît sur la page :</p> <ul style="list-style-type: none">• Le niveau d'encre de la cartouche est insuffisant. Essayez de secouer la cartouche pour redistribuer le reste d'encre et prolonger son utilisation. Reportez-vous à la section "Redistribution de l'encre" à la page 6.2. Si la qualité ne s'améliore pas, remplacez la cartouche.• Le papier n'est pas conforme aux spécifications (papier humide ou rugueux, par exemple). Reportez-vous à la section "Spécifications du papier" à la page A.2.• Si toute la page est claire, la résolution d'impression choisie est trop basse ou le mode Economie de toner est activé. Réglez la résolution ou désactivez le mode Economie de toner à partir des propriétés de l'imprimante. Reportez-vous aux pages 5.7 et 5.8, respectivement.• La présence à la fois de zones floues et de traînées d'encre peut indiquer la nécessité de nettoyer la cartouche. Reportez-vous à la section "Nettoyage de l'imprimante" à la page 6.4.• La surface du module laser à l'intérieur de l'imprimante est sale. Nettoyez le module laser. Reportez-vous à la section "Nettoyage de l'imprimante".

Problème	Solution
<p>Taches d'encre</p> 	<ul style="list-style-type: none"> • Le papier n'est pas conforme aux spécifications (papier humide ou rugueux, par exemple). Reportez-vous à la section "Spécifications du papier" à la page A.2. • Le rouleau de l'imprimante est sale. Reportez-vous à la section "Nettoyage de l'intérieur" à la page 6.4. • Le circuit d'entraînement du papier a besoin d'être nettoyé. Reportez-vous à la section "Nettoyage de l'intérieur".
<p>Zones vides</p> 	<p>Si des zones floues ou vides, généralement au niveau des arrondis des caractères, apparaissent sur la page :</p> <ul style="list-style-type: none"> • Il se peut qu'une feuille de papier soit défectueuse. Essayez de réimprimer la page. • Le taux d'humidité du papier n'est pas homogène ou certaines zones du papier sont humides. Changez de marque ou de type de papier. Reportez-vous à la section "Spécifications du papier" à la page A.2. • La rame de papier est défectueuse. Le processus de fabrication du papier est à l'origine du problème et empêche l'encre de se fixer sur certaines zones. Changez de marque ou de type de papier. • La cartouche d'encre est défectueuse. Reportez-vous à la section "Défauts verticaux répétitifs" à la page suivante. • Si vous ne parvenez pas à remédier au problème, contactez un technicien de maintenance.
<p>Stries verticales</p> 	<p>Si des stries verticales noires apparaissent sur la page :</p> <ul style="list-style-type: none"> • Le tambour photo-sensible à l'intérieur de la cartouche d'encre est probablement rayé. Remplacez la cartouche. <p>Si des stries verticales blanches apparaissent sur la page :</p> <ul style="list-style-type: none"> • La surface du module laser à l'intérieur de l'imprimante est sale. Nettoyez le module laser (reportez-vous à la page 6.4).

Problème	Solution
<p>Fond grisé</p> 	<p>Si la quantité de toner déposé sur la page crée un fond grisé inacceptable, essayez les procédures suivantes pour obtenir un fond plus clair :</p> <ul style="list-style-type: none"> • Essayez un papier au grammage plus léger. Reportez-vous à la section "Spécifications du papier" à la page A.2. • Vérifiez l'environnement de l'imprimante ; un air trop sec (peu d'humidité) ou trop humide (plus de 80 % d'humidité) peut avoir une incidence sur l'ombrage du fond. • Remplacez la cartouche.
<p>Trainées d'encre</p> 	<ul style="list-style-type: none"> • Nettoyez l'intérieur de l'imprimante. Reportez-vous à la section "Nettoyage de l'intérieur" à la page 6.4. • Vérifiez le type et la qualité du papier. Reportez-vous à la section "Spécifications du papier" à la page A.2. • Remplacez la cartouche d'encre.
<p>Défauts verticaux répétitifs</p> 	<p>Si des marques apparaissent plusieurs fois sur une page, à intervalles réguliers :</p> <ul style="list-style-type: none"> • La cartouche d'encre est endommagée. Si une marque se répète tous les 95 mm ou tous les 38 mm sur la page, imprimez plusieurs pages de nettoyage afin de nettoyer la cartouche (reportez-vous à la page 6.5). Si le problème persiste, remplacez la cartouche. • Il se peut que du toner se soit déposé sur certains éléments de l'imprimante. Si le défaut apparaît au dos de la page, le problème se résoudra de lui-même au bout de quelques pages. • Le système de fusion est endommagé. Contactez un technicien de maintenance.

Problème	Solution
<p>Fond moucheté</p> 	<p>Les fonds mouchetés apparaissent lorsque des particules d'encre se déposent sur la page.</p> <ul style="list-style-type: none"> • Le papier est trop humide. Essayez une autre rame de papier. N'ouvrez les rames qu'au dernier moment afin d'éviter que le papier n'absorbe l'humidité de l'air. • Si le fond moucheté apparaît sur une enveloppe, changez la mise en page pour éviter l'impression sur des zones de pliure. L'impression sur une zone de pliure peut causer des problèmes. • Si le fond moucheté recouvre la totalité de la page, réglez la résolution à partir de l'application ou des propriétés de l'imprimante.
<p>Caractères mal formés</p> 	<ul style="list-style-type: none"> • Si des caractères sont mal formés, donnant l'impression d'images creuses, le papier est peut-être trop lisse. Changez de type de papier. Reportez-vous à la section "Spécifications du papier" à la page A.2. • Si les caractères sont mal formés, créant un effet d'ondulation, le module laser a peut-être besoin d'une révision. Vérifiez si le problème se produit également sur une page de démonstration en appuyant sur la touche Demo du panneau de commande lorsque l'imprimante est en mode Ready. Si une réparation est nécessaire, contactez un technicien de maintenance.
<p>Impression oblique</p> 	<ul style="list-style-type: none"> • Vérifiez le type et la qualité du papier. Reportez-vous à la section "Spécifications du papier" à la page A.2. • Vérifiez que le papier ou tout autre support est correctement chargé et que les guides ne sont ni trop proches ni trop éloignés des bords du papier.

Problème	Solution
<p>Ondulation</p> 	<ul style="list-style-type: none"> • Vérifiez le type et la qualité du papier. La température élevée et l'humidité peuvent provoquer une ondulation du papier. Reportez-vous à la section "Spécifications du papier" à la page A.2. • Retournez la pile de papier dans le bac d'alimentation. Essayez également de changer le sens du papier (rotation à 180°) dans le bac d'alimentation. • Abaissez la manette de sortie et essayez d'imprimer en utilisant la fente de sortie face vers le haut.
<p>Pages pliées ou froissées</p> 	<ul style="list-style-type: none"> • Vérifiez que le papier est correctement chargé. • Vérifiez le type et la qualité du papier. Reportez-vous à la section "Spécifications du papier" à la page A.2. • Abaissez la manette de sortie et essayez d'imprimer en utilisant la fente de sortie face vers le haut. • Retournez la pile de papier dans le bac d'alimentation. Essayez également de changer le sens du papier (rotation à 180°) dans le bac d'alimentation.
<p>Dos de la page taché</p> 	<ul style="list-style-type: none"> • Le rouleau de l'imprimante est sale. Reportez-vous à la section "Nettoyage de l'intérieur" à la page 6.4. • Vérifiez que l'encre ne coule pas. Nettoyez l'intérieur de l'imprimante.
<p>Pages noires</p> 	<ul style="list-style-type: none"> • La cartouche d'encre n'est sans doute pas installée correctement. Enlevez-la, puis réinstallez-la. • La cartouche d'encre est défectueuse. Remplacez-la. • Il se peut que l'imprimante ait besoin d'une révision. Contactez un technicien de maintenance.

Problème	Solution
<p>Encre non fixée</p> 	<ul style="list-style-type: none"> • Nettoyez l'intérieur de l'imprimante. • Vérifiez le type et la qualité du papier. Reportez-vous à la section "Spécifications du papier" à la page A.2. • Remplacez la cartouche d'encre. • Si le problème persiste, il se peut que l'imprimante ait besoin d'une révision. Contactez un technicien de maintenance.
<p>Caractères tachés de blanc</p> 	<p>Les taches blanches à l'intérieur d'un caractère devraient être noires :</p> <ul style="list-style-type: none"> • Si vous utilisez des transparents lorsque ce problème se produit, changez de type de transparent. (En raison de la composition du transparent, certaines taches sont normales.) • Il se peut que vous imprimiez du mauvais côté du papier. Retournez-le. • Le papier n'est pas conforme aux spécifications requises. Reportez-vous à la section "Spécifications du papier" à la page A.2.
<p>Stries horizontales</p> 	<p>Si des stries noires horizontales ou des traînées d'encre apparaissent :</p> <ul style="list-style-type: none"> • La cartouche d'encre est mal installée. Enlevez-la, puis réinstallez-la. • La cartouche d'encre est défectueuse. Remplacez-la. • Si le problème persiste, il se peut que l'imprimante ait besoin d'une révision. Contactez un technicien de maintenance.

Messages d'erreur et dépannage


Lorsqu'une erreur se produit lors de l'utilisation de l'imprimante, le panneau de commande le signale par le biais des voyants lumineux. Reportez-vous à l'explication des différents états possibles de ces voyants et suivez les instructions pour éliminer la condition d'erreur.

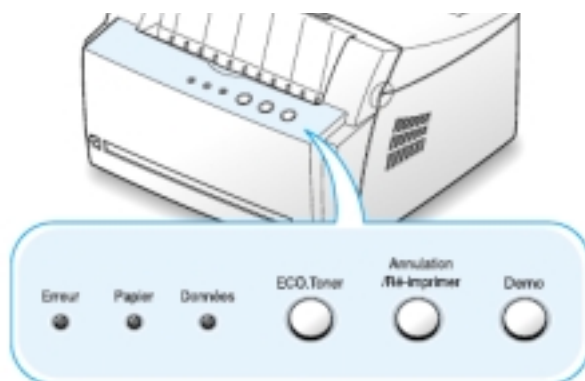
Lecture des voyants lumineux

Légende des états des voyants

 symbole pour "éteint"

 symbole pour "allumé"

 symbole pour "clignotant"



Erreur Papier Données

Hors tension

- Si l'imprimante ne répond pas, vérifiez le cordon d'alimentation et le bouton Marche/Arrêt.
- Assurez-vous que la tension d'alimentation de l'imprimante est correcte.

Erreur Papier Données

Bourrage papier ou absence de cartouche d'encre

Le papier est coincé à l'intérieur de l'imprimante ou aucune cartouche d'encre n'est installée.

- Retirez le papier. Reportez-vous à la section "Suppression des bourrages papier" à la page 7.6.
- Vérifiez que la cartouche d'encre est correctement installée dans l'imprimante.

Erreur Papier Données

Bac vide

Le bac d'alimentation du papier est vide.

- Remettez du papier dans le bac. Dans le cas d'une alimentation automatique, le chargement du papier annule le message et l'impression reprend. Dans le cas d'une alimentation manuelle, appuyez sur la touche **Demo** après avoir remis du papier.



Touche Demo en attente d'activation

En mode Alimentation manuelle, l'imprimante attend que vous appuyiez sur la touche **Demo**.

- Appuyez sur la touche **Demo** du panneau de commande pour démarrer l'impression. Appuyez sur cette touche pour chaque page que vous chargez manuellement.



Capot ouvert

Le capot avant de l'imprimante est ouvert.

- Veillez à bien refermer le capot de l'imprimante.



Annulation d'une impression ou mémoire insuffisante

Pendant l'annulation d'une impression (reportez-vous à la page 5.5), le voyant **Error** clignote. Une fois l'impression annulée, ce message disparaît automatiquement. Si ce n'est pas le cas, l'imprimante a manqué de mémoire durant l'impression. La page en cours est probablement trop complexe pour la quantité de mémoire de l'imprimante. Appuyez sur la touche **Annulation/Ré-imprimer (Cancel/Reprint)** pour annuler l'impression en cours.

- Essayez de libérer de la mémoire d'impression en supprimant des polices ou des macros inutiles ou en effaçant les données actuellement en mémoire.
- Simplifiez l'image ou choisissez une résolution d'impression plus basse.



Erreur système - Erreur du module laser ou de fusion

- Réinitialisez l'imprimante en l'éteignant, puis en la rallumant aussitôt.
- Si l'erreur persiste, contactez un technicien de maintenance.

Problèmes liés à Windows

Problème	Cause et solution
Le message "File in Use" (fichier utilisé) s'affiche durant l'installation.	Fermez toutes les applications. Supprimez tous les logiciels du groupe de démarrage, puis redémarrez Windows. Réinstallez le pilote d'impression.
Le message "Error Writing to LPTx" (erreur d'écriture sur LPTx) apparaît.	<ul style="list-style-type: none">• Vérifiez que les câbles sont correctement branchés, que l'imprimante est sous tension et que le voyant Données (Data) du panneau de commande est allumé.• Ce message peut également apparaître lorsque l'option de transmission bi-directionnelle n'est pas activée dans le pilote.• Dans le menu Démarrer, sélectionnez Paramètres puis Imprimantes. Cliquez avec le bouton droit de la souris sur l'icône de l'imprimante laser Samsung ML-4500 et sélectionnez Propriétés. Dans l'onglet Détails, cliquez sur Paramètres du port. Enlevez la coche de la zone Vérifier l'état du port avant d'imprimer et cliquez sur OK. Dans Paramètres du spouleur, sélectionnez Imprimer directement sur l'imprimante et cliquez sur OK. Essayez à nouveau d'imprimer.
Le message "General Protection Fault" (erreur de protection générale), "Exception OE", "Spool32" ou "Illegal Operation" (opération non admise) apparaît.	<ul style="list-style-type: none">• Fermez toutes les applications, redémarrez Windows et recommencez l'impression.• Supprimez tous les fichiers temporaires du sous-répertoire Temp. Pour connaître le nom de ce répertoire, ouvrez le fichier AUTOEXEC.BAT à l'aide d'un éditeur de texte et cherchez l'instruction "Set Temp =". Le nom qui suit cette instruction est celui du répertoire temporaire. En général, il s'agit du répertoire C:\temp, mais celui-ci a pu être renommé.

Remarque : pour plus d'informations sur les messages d'erreur Windows, reportez-vous à la documentation de Microsoft Windows 9x ou NT 4.0 fournie avec votre ordinateur.

Annexe

Cette annexe contient des informations sur les sujets suivants :

- ◆ Spécifications de l'imprimante
- ◆ Spécifications du papier
- ◆ Installation du logiciel à partir d'une disquette
- ◆ Installation du pilote Linux

Spécifications de l'imprimante

Élément	Spécification et description
Vitesse d'impression	8 pages par minute
Résolution	600 points par pouce
Impression de la première page	Moins de 18 secondes
Durée de préchauffage	Moins de 30 secondes
Tension et fréquence	100 ~ 120 V CA (Etats-Unis, Canada) / 220 ~ 240 V (Autres), 50 / 60 Hz
Consommation	180 watts pendant l'impression Moins de 10 watts en veille
Emission acoustique	En veille : moins de 35 db En fonctionnement : moins de 47 db
Nombre de cartouche	Une
Durée d'utilisation de la cartouche	2500 pages (pour la cartouche initiale, 1000 pages), 5 % de couverture
Capacité de traitement	Par mois : 5000 pages maximum
Poids	6,5 kg
Poids de l'emballage	Carton : 1,83 kg Plastique : 0,33 kg
Dimensions (L x P x H)	329 x 343 x 224 mm
Environnement d'exploitation	Température : 10 ~ 32°C / 50 ~ 90°F Humidité relative : 20 ~ 80 %
Emulation	PrintThru
Mémoire vive (RAM)	2 Mo (non extensible)
Interface	<ul style="list-style-type: none">• 8 pages par minutes (A4) Standard parallèle bidirectionnelle- Modes supportés : Compatible, Nibble (4 bits), Octet, ECP

Spécifications du papier

Présentation générale

Cette imprimante accepte différents supports, tels que le papier recyclé (y compris le papier 100 % fibre), les enveloppes, les étiquettes, les transparents et le papier de format spécial. Les caractéristiques comme le poids, la composition, le grain et la teneur en humidité sont des facteurs importants qui ont une incidence sur les performances de l'imprimante et sur la qualité d'impression en général. Tout papier non conforme aux spécifications décrites dans ce manuel peut provoquer des problèmes :

- Mauvaise qualité d'impression
- Bourrages fréquents
- Usure prématurée de l'imprimante, entraînant la nécessité de réparations.

Remarques :

- Il arrive que certains papiers, tout en répondant aux conditions décrites dans ce manuel, ne fournissent pas de résultats satisfaisants. Cela peut provenir d'une manipulation incorrecte du papier, de niveaux d'humidité et de températures inacceptables ou d'autres facteurs sur lesquels Samsung n'a aucune maîtrise.
- Par conséquent, avant d'acheter le papier en grande quantité, assurez-vous qu'il répond aux spécifications indiquées. Testez-le toujours avant de le stocker.

ATTENTION : l'utilisation d'un papier non conforme aux spécifications décrites peut provoquer des problèmes de fonctionnement de l'imprimante, allant jusqu'à nécessiter l'intervention d'un réparateur. Ce type d'intervention n'est pas couvert par la garantie Samsung ou par les contrats de maintenance.

Formats de papier acceptés

Papier	Dimensions		Poids	Capacité ^a
Lettre	216 X 279 mm		60 à 105 g/m ² Papier à lettres	<ul style="list-style-type: none"> • 150 feuilles de 75 g/m² style papier à lettres dans le bac d'alimentation automatique • 1 feuille dans le bac d'alimentation manuelle
A4	210 X 297 mm			
Executive	191 X 267 mm			
Légal	216 X 356 mm			
B5 (JIS)	182 X 257 mm			
Folio	216 X 330 mm			
Taille minimale (format personnalisé)	Bac d'alimentation automatique	95 X 127 mm	60 à 163 g/m ² Papier à lettres	<ul style="list-style-type: none"> • 5 feuilles de 75 g/m² style papier à lettres dans le bac d'alimentation automatique • 1 feuille dans le bac d'alimentation manuelle
	Bac d'alimentation manuelle	76 X 127 mm		
Taille maximale (format personnalisé)	216 X 356 mm			
Transparent	Mêmes tailles minimales et maximales que ci-dessus.		Épaisseur : 0,10 X 0,14 mm	
Étiquettes ^b				
Enveloppes			jusqu'à 90 g/m ²	

a. La capacité de contenance des bacs peut varier en fonction du poids et de l'épaisseur du support et selon l'environnement.

b. Satinage - 100 à 250 (Sheffield)

Remarque : si vous utilisez un support inférieur à 127 mm de long, des bourrages risquent de se produire. Pour des performances optimales, stockez et manipulez correctement le papier. Reportez-vous à la section "Environnement d'impression et stockage du papier" à la page [A.6](#).

Consignes d'utilisation du papier

Pour obtenir un résultat optimal, utilisez un papier standard de 90 g/m². Assurez-vous qu'il est de bonne qualité, sans entaille, encoche ni déchirure, sans taches, sans poussière, sans plis, aux bords non ondulés ou recourbés.

Si vous avez un doute sur le type de papier utilisé (papier à lettres ou papier recyclé par exemple), vérifiez l'étiquette sur l'emballage.

Le tableau ci-dessous présente des problèmes liés au papier pouvant entraîner une mauvaise qualité d'impression ou des bourrages et risquant d'endommager l'imprimante.

Symptôme	Problème lié au papier	Solution
Mauvaise qualité d'impression ou dépôt de toner Problèmes d'alimentation	Papier trop humide, trop rugueux, trop lisse ou gaufré ; rame de papier défectueuse	Essayez un autre type de papier avec un satinage de 100 à 250 (Sheffield) et une teneur en humidité de 4 à 5 %.
Zones vides, bourrage, ondulation	Stockage inadéquat	Stockez le papier à plat dans un emballage étanche.
Fond grisé/usure de l'imprimante	Papier trop lourd	Utilisez du papier plus léger, ouvrez la fente de sortie.
Ondulation excessive au moment de l'alimentation	Papier trop humide, mauvais sens du grain ou grain trop court	<ul style="list-style-type: none"> Ouvrez la fente de sortie. Utilisez du papier à grain long.
Bourrage, endommagement de l'imprimante	Découpes ou perforations	N'utilisez pas du papier présentant des découpes ou des perforations.
Problèmes d'alimentation	Bords irréguliers	Utilisez du papier de bonne qualité

Remarques :

- N'utilisez pas du papier à en-tête sur lequel un texte a été préimprimé avec des encres à basse température comme celles employées pour certains types de thermographie.
- N'utilisez pas du papier gaufré ou avec des reliefs.
- La fixation de l'encre sur le papier se fait par pression et par fusion. Par conséquent, le papier de couleur ou les formulaires préimprimés doivent résister à une température de fusion de 200°C (ou 392°F) pendant un dixième de seconde.

Spécifications du papier

Catégorie	Spécifications
Teneur en acide	5,5 ~ 8 pH
Épaisseur	0,094 à 0,18 mm
Plissement	Dans la rame, 5 mm maximum
Bords	Coupés avec une lame tranchante, sans effilochure.
Résistance à la fusion	Ne doit pas roussir, maculer ou émettre des substances toxiques lors du chauffage à 200°C (392°F) pendant un dixième de seconde.
Grain	Grain long
Teneur en humidité	4 à 6 % du poids
Satinage	100 à 250 Sheffield

Capacité de traitement du papier en sortie

Bac de sortie	Capacité
Bac de sortie face vers le bas	100 feuilles de papier 75 g/m ² style papier à lettre
Fente de sortie face vers le haut	1 feuille de papier 75 g/m ² style papier à lettres

Environnement d'impression et stockage du papier

Dans l'idéal, l'imprimante et le papier doivent se trouver dans un environnement à température ambiante, ni trop sec ni trop humide. N'oubliez pas que le papier absorbe et perd rapidement l'humidité.

La chaleur et l'humidité contribuent à altérer le papier. La chaleur provoque l'évaporation de l'humidité contenue dans le papier, alors que le froid la condense sur les feuilles. Les systèmes de chauffage et de climatisation assèchent l'air. Au fur et à mesure que le papier est sorti de son emballage et utilisé, il perd son humidité, d'où un risque de rayure et de souillure. A l'inverse, un temps humide ou un système réfrigérant peut augmenter l'humidité d'un local. Dans ce cas, lorsque le papier est sorti de son emballage, il absorbe l'humidité, ce qui provoque à l'impression un éclaircissement du texte et des zones vides. En outre, lorsque le papier perd et absorbe l'humidité, il peut se déformer. Il peut en résulter des bourrages.

Ainsi, le stockage et la manipulation du papier sont des éléments aussi importants que la fabrication elle-même. Les conditions de stockage ont une incidence directe sur l'alimentation dans l'imprimante.

N'achetez pas de réserve de papier pour plus de trois mois. Le papier stocké pendant de longues périodes souffre de la chaleur et de l'humidité, provoquant des problèmes à l'utilisation. Planifiez vos achats pour éviter tout endommagement du papier.

Les rames de papier maintenues dans leur emballage étanche se gardent sans problème pendant plusieurs mois. En revanche, dès que l'emballage est ouvert ou que le papier est sorti de son emballage, il est soumis aux conditions environnantes.

Les conditions de stockage du papier doivent être respectées afin de garantir des performances d'impression optimales. La température adéquate est de 20 à 24°C (68 à 75°F), avec une humidité relative de 45 à 55 %. Les consignes suivantes vous aideront à déterminer l'environnement de stockage approprié.

- Stockez le papier à température ambiante.
- L'air ne doit pas être ni trop sec ni trop humide (en raison des propriétés hygroscopiques du papier).
- Lorsqu'une rame de papier est ouverte, le mieux, après avoir prélevé la quantité de feuilles nécessaire, est de replier le papier avec soin dans l'emballage étanche. Si l'environnement d'impression est soumis à des conditions extrêmes, ne sortez de l'emballage que la quantité de papier à utiliser pour la journée, afin d'éviter toute variation d'humidité.

Enveloppes

La structure de l'enveloppe est déterminante. Les pliures d'une enveloppe peuvent varier considérablement non seulement d'un fabricant à l'autre, mais aussi d'une boîte à l'autre, même si la provenance est identique. La qualité d'impression sur les enveloppes dépend de la qualité de ces dernières. Lorsque vous choisissez des enveloppes, tenez compte des éléments suivants :

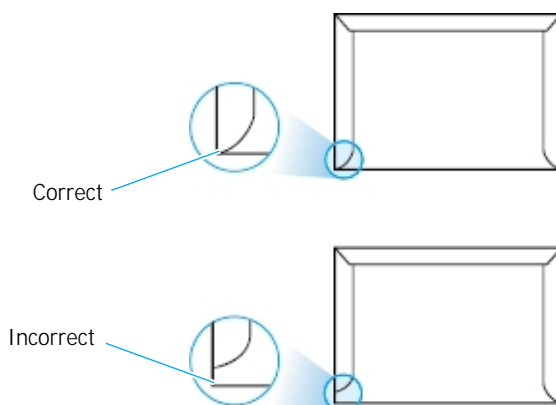
- **Poids** : le poids de l'enveloppe ne doit pas dépasser 90 g/m², au risque de provoquer des bourrages.
- **Stockage** : les enveloppes doivent être stockées à plat, avec moins de 6 mm de plissement. Elles ne doivent pas contenir d'air.
- **Conditions** : les enveloppes ne doivent pas être froissées ni effilochées ou autrement endommagées.
- **Température** : utilisez des enveloppes résistantes à la chaleur et la pression de l'imprimante.
- **Format** : utilisez des enveloppes de format suivant.

	Minimum	Maximum
Bac d'alimentation automatique	95 X 127 mm	216 X 356 mm
Bac d'alimentation manuelle	76 X 127 mm	

Remarque : si vous utilisez un support inférieur à 127 mm de long, des bourrages risquent de se produire. Ceux-ci peuvent être dus à des conditions d'environnement inadéquates. Pour des performances optimales, stockez et manipulez correctement le papier. Reportez-vous à la section "Environnement d'impression et stockage du papier" à la page [A.6](#).

Enveloppes collées sur deux côtés

Certaines enveloppes sont collées sur les bords latéraux et non en diagonale. Ce modèle risque davantage de plisser. Vérifiez que la bande collée se termine bien aux deux coins de l'enveloppe, comme illustré ci-dessous.



Enveloppes avec bande adhésive ou rabats

Les enveloppes à fermeture autocollante avec une bande adhésive ou celles à rabats dont l'un se replie sur l'autre doivent résister à la température de fusion de l'imprimante. Les rabats et les bandes risquent de se plier, de se froisser, de provoquer des bourrages ou d'endommager le module de fusion.

Marges des enveloppes

Le tableau suivant indique les marges courantes appliquées sur une enveloppe de format commercial DL (110 x 220 mm) ou n° 10.

Type d'adresse	Minimum	Maximum
Expéditeur	15 mm	15 mm
Destinataire	51 mm	89 mm

Remarques :

- Pour une meilleure qualité d'impression, ne fixez pas les marges à moins de 15 mm du bord de l'enveloppe.
- Evitez d'imprimer au niveau des pliures.

Stockage des enveloppes

Un stockage adéquat des enveloppes garantit une bonne qualité d'impression. Les enveloppes doivent être stockées à plat. Si une enveloppe contient de l'air, elle risque de se froisser lors de l'impression. Reportez-vous à la section "Impression d'enveloppes" à la page 4.7.

Étiquettes

ATTENTION :

- Pour éviter d'endommager l'imprimante, n'utilisez que des étiquettes recommandées pour des imprimantes laser.
- Utilisez toujours la fente de sortie face vers le haut afin d'éviter les bourrages.
- N'imprimez jamais plusieurs fois sur la même planche d'étiquettes ou sur une partie de la planche.

Lorsque vous choisissez des étiquettes, tenez compte des éléments suivants :

- **Substances adhésives** : la substance adhésive doit résister à la température de fusion de 200°C (392°F) de l'imprimante.
- **Disposition** : n'utilisez pas d'étiquettes partiellement décollées de leur support. Cela risque de provoquer des bourrages.
- **Plissement** : les étiquettes doivent être stockées à plat, avec moins 13 mm de plissement.
- **Conditions** : n'utilisez pas d'étiquettes froissées, présentant des bulles d'air ou autres défauts au niveau de leur séparation.

Reportez-vous à la section "Impression d'étiquettes" à la page [4.10](#).

Transparents

Les transparents doivent résister à la température de fusion de 200°C (392°F) de l'imprimante.

ATTENTION : pour éviter d'endommager l'imprimante, n'utilisez que des transparents recommandés pour des imprimantes laser.

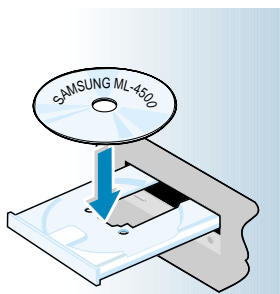
Reportez-vous à la section "Impression de transparents" à la page [4.11](#).

Installation du logiciel à partir d'une disquette

Si vous n'avez pas de lecteur de CD-ROM et si vous avez accès à un ordinateur qui en possède un, vous pouvez copier les fichiers d'installation du logiciel du CD-ROM sur des disquettes, puis utiliser ces dernières pour installer le logiciel.

Création des disquettes d'installation

Vous pouvez créer des disquettes d'installation du pilote de l'imprimante laser Samsung ML-4500. Préparez plusieurs disquettes formatées, puis procédez comme suit :



- 1 Insérez le CD-ROM fourni avec votre imprimante dans le lecteur de CD-ROM. L'installation démarre automatiquement.

Si le lecteur de CD-ROM ne démarre pas automatiquement :

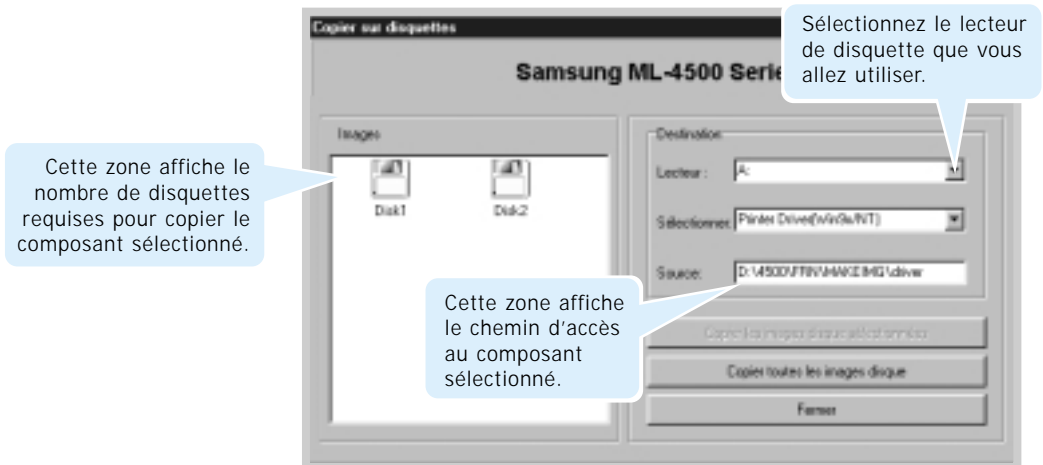
Sélectionnez **Exécuter** dans le menu **Démarrer** et tapez **x:\cdsetup.exe** dans la zone de texte Ouvrir (où **x** désigne la lettre de votre lecteur de CD-ROM), puis cliquez sur **OK**.

- 2 Lorsque l'écran d'ouverture apparaît, sélectionnez la langue appropriée.
- 3 Cliquez sur **Constituer votre propre disquette de pilotes**.



4 La boîte de dialogue Copy to Floppy apparaît.

Sélectionnez le lecteur dans lequel vous allez insérer la disquette.



5 Cliquez sur **Copier toutes les images disque**.

Si vous voulez ne copier qu'une partie du composant sélectionné, choisissez la disquette à recopier dans la fenêtre Disk Images, puis cliquez sur **Copier les images disque sélectionnées**.

6 Lorsque vous y êtes invité, insérez une disquette vide formatée dans le lecteur, puis cliquez sur **Oui** pour copier la première disquette. Si plusieurs disquettes sont nécessaires, vous êtes invité, une fois la première disquette pleine, à en insérer une autre.

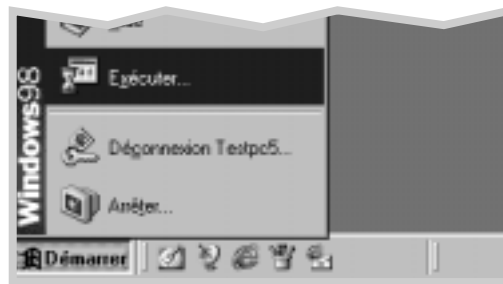
Étiquetez soigneusement chaque disquette dans l'ordre de leur création : Disquette 1 / 2 du pilote de l'imprimante laser Samsung ML-4500, Disquette 2 / 2, etc.

- 7 Si vous avez plusieurs disquettes, insérez la suivante et cliquez sur **Oui**.
- 8 Lorsque la copie est terminée, cliquez sur **Fermer** dans la boîte de dialogue Copy to Floppy. Cliquez ensuite sur **Quitter** dans la boîte de dialogue Cliquer pour constituer votre propre disquette de pilotes.

Installation du logiciel

Pour installer le pilote de l'imprimante à partir des disquettes, procédez comme suit :

- 1 Insérez la première disquette (si vous en avez plusieurs).
- 2 Dans le menu **Démarrer**, sélectionnez **Exécuter**.



- 3 Tapez **A:\setup.exe** dans la zone de texte Ouvrir et cliquez sur **OK**. Si votre lecteur de disquettes n'est pas désigné par la lettre **A**, tapez la lettre adéquate.
- 4 Suivez les instructions qui s'affichent à l'écran.

Installation du pilote Linux

Le pilote Linux est conçu pour assurer la compatibilité avec PrintThru de l'imprimante laser Samsung ML-4500 et fonctionne avec Linux Red Hat 6.0 ou supérieur et avec Intel Linux. Si votre version Linux n'est pas fournie, ce pilote risque de ne pas fonctionner correctement.

Configuration du pilote Linux

- Fichier du script de configuration
 - a. /cdrom/linux/install/install.sh
 - b. /cdrom/linux/install/ssprt.db
 - c. /cdrom/linux/install/readme.txt
- Module Ghostscript
 - a. /cdrom/linux/g5.10/ghostscript-5.10-10.i386.rpm
 - b. /cdrom/linux/g5.10/COPYING
 - c. /cdrom/linux/g5.50/ghostscript-5.50-2.i386.rpm
 - d. /cdrom/linux/g5.50/COPYING

Installation

Pour installer le pilote, ouvrez l'écran du terminal x et procédez comme suit :

1. Installez le lecteur de CD-ROM.

Remarque : pour installer le lecteur de CD-ROM, vous devez avoir le statut de "super utilisateur" ou être autorisé à réaliser la procédure par le "super utilisateur". Si vous ne parvenez pas à installer le lecteur de CD-ROM, contactez l'administrateur système.

Pour installer le lecteur de CD-ROM :

- 1 Insérez le CD-ROM Samsung ML-4500 Laser dans le lecteur.
- 2 Installez le lecteur de CD-ROM sous un répertoire tel que **/mnt** afin d'accéder aux fichiers du CD-ROM :
>mount -t iso9660 /dev/cdrom /mnt/cdrom

2. Installez Ghostscript.

Remarque : il se peut que Ghostscript soit déjà installé sur votre appareil Linux. Pour permettre l'émulation PrintThru de l'imprimante Samsung, mettez ce script à jour. Pour vérifier s'il se trouve déjà sur votre appareil, tapez la commande : **>rpm -q ghostscript** (cette commande vous permet de voir la version Ghostscript installée sur votre appareil).

Pour mettre Ghostscript à jour :

- 1 Accédez au répertoire qui contient le module Ghostscript en tapant :
>cd /mnt/cdrom/linux/g5.XX (où **/mnt/cdrom** est le répertoire du CD-ROM installé à l'étape 1 et où **XX** est la version de Ghostscript installée, 10 ou 50.)
- 2 Supprimez le module Ghostscript existant en tapant :
/mnt/cdrom/linux/g5.XX>rpm -e --nodeps ghostscript
- 3 Installez le module Ghostscript fourni avec le CD-ROM Samsung ML-4500 Laser en tapant :
/mnt/cdrom/linux/g5.XX/rpm -ivh ghostscript - 5.XX-xx.i386.rpm
- 4 Lorsque **#** apparaît à l'écran et que l'installation est terminée, la mise à jour de Ghostscript a abouti. Pour le vérifier, tapez :
/mnt/cdrom/linux/g5.XX/rpm -q ghostscript

Si le message "ghostscript-5.XX-xx" s'affiche, l'installation est correcte.

3. Installez le script de configuration.

Pour plus d'informations sur l'installation du script de configuration, reportez-vous au fichier **/cdrom/linux/install/readme.txt**.

Ajoutez le pilote dans la liste des imprimantes, en tapant :
/cdrom/linux/install>install.sh (ou)
/cdrom/linux/install>./install.sh (si le chemin du répertoire actif n'est pas déterminé.)

4. Configurez les filtres de l'imprimante.

Procédez comme suit :

- 1 Exécutez **printtool** sur l'écran du terminal x.
- 2 Pour ajouter le pilote d'imprimante, cliquez sur le bouton **Add**.
- 3 Dans la fenêtre Add a Printer Entry, choisissez le type d'imprimante. Sélectionnez **Local Printer** si vous avez une imprimante connectée à un PC.
- 4 Cliquez sur **OK**.
- 5 Si le bouton **Info** apparaît, ignorez-le, puis cliquez sur **OK**.
- 6 La fenêtre Edit xxxx Entry s'ouvre (où xxxx est le type d'imprimante choisi à l'étape 3).

Si vous êtes peu expérimenté, ne modifiez pas l'option **Names/Spool Directory/File Limit in Kb/Printer Device**.

- 7 Cliquez sur le bouton **Select** dans **Input Filter** pour configurer le filtre.
- 8 Sélectionnez **Samsung Printer PrintThru Compatible** comme type d'imprimante. Sélectionnez ensuite la résolution et le format de papier par défaut.
- 9 Pour enregistrer la configuration, cliquez sur **OK**.
- 10 Dans la fenêtre Edit xxxx Entry, cliquez sur **OK** pour terminer l'installation du pilote d'imprimante.
- 11 Le pilote figure à présent dans la fenêtre des pilotes. Sélectionnez **Quit** dans le menu **PrintTool**.

Le logiciel GNU Ghostscript, dans les répertoires `/linux/g5.10` et `/linux/g5.50` du CD est protégé par copyright (C) 1999 par Aladdin Enterprise, Menlo Park, California, et d'autres auteurs cités dans la documentation.

Ce logiciel n'est pas soumis au Contrat de licence utilisateur. Vos droits sur ce logiciel sont accordés par la Licence GNU, qui se trouve dans le fichier COPYING dans ce répertoire.

GNU Ghostscript est disponible sur tous les sites GNU, tels que <ftp://ftp.gnu.org/pub/gnu/>.

A

- alimentation automatique
 - chargement du papier 4.5
 - sélection de l'alimentation papier 5.3
- alimentation manuelle 4.5
- annulation, impression 5.5

B

- bourrage *voir papier, bourrage*
- bourrage, suppression 7.6
 - au niveau de l'alimentation 7.7
 - au niveau de la sortie du papier 7.6
 - conseils pour éviter les bourrages 7.10
 - dans l'imprimante 7.8

C

- Cancel/Reprint(Annulation/Ré-imprimer),
touche 3.2
- carte, impression 4.13
- cartouche d'encre
 - durée d'utilisation 6.1
 - installation 2.2
 - mode Economie de toner 5.8
 - nettoyage 6.5
 - recyclage 6.1
 - redistribution de l'encre 6.2
 - stockage 6.1
- chargement, papier
 - dans le bac d'alimentation automatique 2.4
 - dans le bac d'alimentation manuelle 4.5
- composants 1.2
- connexion, câble parallèle 2.6

D

- Data(Données), voyant 3.3
- déballage 2.1
- Demo, touche 3.1
- désinstallation, pilote 2.10
- disquette, création, logiciel
d'installation A.10

E

- enveloppe, impression 4.7
- erreur système 7.18
- Error(Erreur), voyant 7.17
- étiquettes, impression 4.10

F

- feuille de nettoyage 6.5
- fonctions spéciales 1.1

G

- graphique, mode 5.11
- graphiques, options 5.10

I

- impression
 - aide 5.5
 - annulation 5.5
 - de plusieurs pages sur une feuille 5.6
 - en altitude 5.11
 - en réseau 5.13
 - feuille de nettoyage 6.5
 - page de démonstration 2.7
 - plusieurs pages sur une feuille 5.6
 - problèmes de qualité, résolution 7.11
 - problèmes généraux, résolution 7.2

I (suite)

- impression, problèmes de qualité
 - caractères mal formés 7.14
 - caractères tachés de blanc 7.16
 - défauts verticaux répétitifs 7.13
 - encre non fixée 7.16
 - fond grisé 7.13
 - fond moucheté 7.14
 - impression claire ou floue 7.11
 - impression oblique 7.14
 - liste de contrôle 7.11
 - ondulation 7.15
 - pages noires 7.15
 - pages pliées ou froissées 7.15
 - pages tachées au dos 7.15
 - stries horizontales 7.16
 - stries verticales 7.12
 - taches d'encre 7.12
 - traînées d'encre 7.13
 - zones vides 7.12
- impression, support *voir papier*
- imprimante, pilote *voir pilote*
- installation
 - à partir d'une disquette A.10
 - cartouche d'encre 2.2
 - logiciel d'impression 2.7
 - pilote Linux A.13
- installation de l'imprimante Chapitre 2

L

- Linux A.13
- logiciel d'impression, installation 2.7

M

- manette de sortie 4.4
- messages d'erreur 7.17
- mode Economie d'énergie 5.9

N

- nettoyage, imprimante 6.4

O

- orientation 5.3

P

- page de démonstration, impression 2.7
- panneau de commande
 - touches 3.1
 - voyants lumineux 3.3
- Paper(Papier), voyant 3.3
- papier
 - à en-tête, impression 4.12
 - alimentation 5.3
 - chargement 2.4, 4.5
 - choix 4.1
 - conditions de stockage A.6
 - consignes 4.3, A.4
 - formats et capacité des bacs 4.2, A.3
 - manque de papier 3.3, 7.17
 - orientation 5.3
 - spécifications A.2
 - taille 5.3
 - type 5.3
- pilote
 - accès 5.1
 - dans Linux A.13
 - installation 2.7
 - suppression 2.10
- plusieurs pages sur une feuille,
 - impression 5.6
- problème, résolution
 - bourrage 7.6
 - général 7.2
 - liste de contrôle 7.1
 - messages d'erreur 7.17
 - problèmes liés à Windows 7.19
 - qualité d'impression 7.11

Q

qualité d'impression, problèmes 7.11

R

réimpression, dernière page 5.12
réseau, configuration 5.13
résolution des problèmes *voir problème, résolution*
résolution d'impression 5.7

S

sélection de l'alimentation papier 5.3
sortie
bac de sortie face vers le bas 4.4
fente de sortie face vers le haut 4.4
papier, sélection 4.4
spécifications
imprimante A.1
papier A.2

T

Toner Save(ECO.Toner), touche 3.2. 5.8
transparent, impression 4.11

V

voyants, explications 3.3, 7.17



Visite nuestra página Web en:
<http://www.samsungprinter.com>

Rev.2.00