

**SAMSUNG**



**IMPRIMANTE LASER SAMSUNG Mode d'emploi**

# **ML-2250 Series**

Ce manuel n'est fourni qu'à titre informatif. Toutes les informations qu'il contient sont sujettes à modification sans préavis. Samsung Electronics ne saurait être tenue pour responsable des dommages, qu'ils soient directs ou indirects, consécutifs à l'utilisation de ce manuel.

© 2004 Samsung Electronics Co., Ltd. Tous droits réservés.

- ML-2250, ML-2251N, ML-2252W et le logo Samsung sont des marques déposées de Samsung Electronics Co., Ltd.
- PCL et PCL 6 sont des marques déposées de Hewlett-Packard Company.
- IBM et IBM PC sont des marques déposées d'International Business Machines Corporation.
- Microsoft, Windows, Windows 9x, Windows Me, Windows NT, Windows 2000 et Windows XP sont des marques déposées de Microsoft Corporation.
- PostScript 3 est une marque déposée d'Adobe System, Inc.
- Les autres noms et produits cités sont des marques de leurs détenteurs respectifs.

# Contact SAMSUNG WORLD WIDE

If you have any comments or questions regarding Samsung products, contact the SAMSUNG customer care center.

Country	Customer Care Center	Web Site
CANADA	1-800-SAMSUNG (7267864)	<a href="http://www.samsung.com/ca">www.samsung.com/ca</a>
MEXICO	01-800-SAMSUNG (7267864)	<a href="http://www.samsung.com/mx">www.samsung.com/mx</a>
U.S.A	1-800-SAMSUNG (7267864)	<a href="http://www.samsung.com">www.samsung.com</a>
ARGENTINE	0800-333-3733	<a href="http://www.samsung.com/ar">www.samsung.com/ar</a>
BRAZIL	0800-124-421	<a href="http://www.samsung.com/br">www.samsung.com/br</a>
CHILE	800-726-7864 (SAMSUNG)	<a href="http://www.samsung.com/cl">www.samsung.com/cl</a>
COSTA RICA	0-800-507-7267	<a href="http://www.samsung.com/latin">www.samsung.com/latin</a>
ECUADOR	1-800-10-7267	<a href="http://www.samsung.com/latin">www.samsung.com/latin</a>
EL SALVADOR	800-6225	<a href="http://www.samsung.com/latin">www.samsung.com/latin</a>
GUATEMALA	1-800-299-0013	<a href="http://www.samsung.com/latin">www.samsung.com/latin</a>
JAMAICA	1-800-234-7267	<a href="http://www.samsung.com/latin">www.samsung.com/latin</a>
PANAMA	800-7267	<a href="http://www.samsung.com/latin">www.samsung.com/latin</a>
PUERTO RICO	1-800-682-3180	<a href="http://www.samsung.com/latin">www.samsung.com/latin</a>
REP. DOMINICA	1-800-751-2676	<a href="http://www.samsung.com/latin">www.samsung.com/latin</a>
TRINIDAD & TOBAGO	1-800-7267-864	<a href="http://www.samsung.com/latin">www.samsung.com/latin</a>
VENEZUELA	1-800-100-5303	<a href="http://www.samsung.com/latin">www.samsung.com/latin</a>
BELGIUM	02 201 2418	<a href="http://www.samsung.com/be">www.samsung.com/be</a>
CZECH REPUBLIC	844 000 844	<a href="http://www.samsung.com/cz">www.samsung.com/cz</a>
DENMARK	38 322 887	<a href="http://www.samsung.com/dk">www.samsung.com/dk</a>
FINLAND	09 693 79 554	<a href="http://www.samsung.com/fi">www.samsung.com/fi</a>
FRANCE	08 25 08 65 65 (€ 0,15/min)	<a href="http://www.samsung.com/fr">www.samsung.com/fr</a>
GERMANY	01805 - 121213 (€ 0,12/min)	<a href="http://www.samsung.de">www.samsung.de</a>

Country	Customer Care Center	Web Site
HUNGARY	06 40 985 985	<a href="http://www.samsung.com/hu">www.samsung.com/hu</a>
ITALIA	199 153 153	<a href="http://www.samsung.com/it">www.samsung.com/it</a>
LUXEMBURG	02 261 03 710	<a href="http://www.samsung.lu">www.samsung.lu</a>
NETHERLANDS	0900 20 200 88 (€ 0,10/min)	<a href="http://www.samsung.com/nl">www.samsung.com/nl</a>
NORWAY	231 627 22	<a href="http://www.samsung.com/no">www.samsung.com/no</a>
POLAND	0 801 801 881	<a href="http://www.samsung.com/pl">www.samsung.com/pl</a>
PORTUGAL	80 8 200 128	<a href="http://www.samsung.com/pt">www.samsung.com/pt</a>
SLOVAKIA	0850 123 989	<a href="http://www.samsung.com/sk">www.samsung.com/sk</a>
SPAIN	902 10 11 30	<a href="http://www.samsung.com/es">www.samsung.com/es</a>
SWEDEN	08 585 367 87	<a href="http://www.samsung.com/se">www.samsung.com/se</a>
U.K	0870 242 0303	<a href="http://www.samsung.com/uk">www.samsung.com/uk</a>
RUSSIA	8-800-200-0400	<a href="http://www.samsung.ru">www.samsung.ru</a>
UKRAINE	8-800-502-0000	<a href="http://www.samsung.com/ur">www.samsung.com/ur</a>
AUSTRALIA	1300 362 603	<a href="http://www.samsung.com/au">www.samsung.com/au</a>
CHINA	800-810-5858 010- 6475 1880	<a href="http://www.samsung.com.cn">www.samsung.com.cn</a>
HONG KONG	2862 6001	<a href="http://www.samsung.com/hk">www.samsung.com/hk</a>
INDIA	3030 8282 1600 1100 11	<a href="http://www.samsung.com/in">www.samsung.com/in</a>
INDONESIA	0800-112-8888	<a href="http://www.samsung.com/id">www.samsung.com/id</a>
JAPAN	0120-327-527	<a href="http://www.samsung.com/jp">www.samsung.com/jp</a>
MALAYSIA	1800-88-9999	<a href="http://www.samsung.com/my">www.samsung.com/my</a>
PHILIPPINES	1800-10-SAMSUNG (7267864)	<a href="http://www.samsung.com/ph">www.samsung.com/ph</a>
SINGAPORE	1800-SAMSUNG (7267864)	<a href="http://www.samsung.com/sg">www.samsung.com/sg</a>
THAILAND	1800-29-3232 02-689-3232	<a href="http://www.samsung.com/th">www.samsung.com/th</a>
TAIWAN	0800-329-999	<a href="http://www.samsung.com/tw">www.samsung.com/tw</a>
VIETNAM	1 800 588 889	<a href="http://www.samsung.com/vn">www.samsung.com/vn</a>
SOUTH AFRICA	0860 7267864 (SAMSUNG)	<a href="http://www.samsung.com/za">www.samsung.com/za</a>
U.A.E	800SAMSUNG (7267864)	<a href="http://www.samsung.com/mea">www.samsung.com/mea</a>

# TABLE DES MATIÈRES

## **Chapitre 1: INTRODUCTION**

Fonctions spéciales .....	1.2
Description de l'imprimante .....	1.5
Vue avant .....	1.5
Vue arrière .....	1.6
Le panneau de commande .....	1.7
Voyants On Line/Error et Toner Save .....	1.7
Touche Cancel .....	1.8

## **Chapitre 2: INSTALLATION DE L'IMPRIMANTE**

Déballage .....	2.2
Choix d'un emplacement .....	2.3
Installation de la cartouche d'encre .....	2.4
Chargement du papier .....	2.7
Modification du format de papier dans le bac .....	2.9
Connexion du câble de l'imprimante .....	2.11
Pour l'impression en mode local .....	2.11
Pour l'impression en réseau .....	2.13
Mise en marche de l'imprimante .....	2.15
Impression d'une page de démonstration .....	2.16
Installation du logiciel d'impression .....	2.17
Caractéristiques du pilote d'impression .....	2.18
Installation du logiciel d'impression sous Windows .....	2.19
Modification de la langue d'affichage .....	2.21
Réinstallation du logiciel d'impression .....	2.22
Désinstallation du logiciel d'impression .....	2.23
Affichage du mode d'emploi .....	2.24

### **Chapitre 3: SUPPORTS D'IMPRESSION**

Choix du papier ou d'autres supports .....	3.2
Formats des supports et capacité des bacs .....	3.3
Conseils pour le choix du papier et des supports spéciaux .....	3.4
Choix du type de sortie .....	3.5
Utilisation du plateau de sortie supérieur (face vers le bas) .....	3.5
Utilisation du plateau de sortie rabattable (face vers le haut) .....	3.6
Chargement du papier .....	3.7
Utilisation du bac 1 ou du bac 2 optionnel .....	3.8
Utilisation du bac polyvalent .....	3.8
Utilisation de Chargement manuel .....	3.12
Impression d'enveloppes .....	3.14
Impression d'étiquettes .....	3.17
Impression de transparents .....	3.19
Impression de cartes ou de supports de format personnalisés .....	3.21
Impression sur papier préimprimé .....	3.23

### **Chapitre 4: TÂCHES D'IMPRESSION**

Impression d'un document .....	4.2
Annulation d'une impression .....	4.5
Utilisation d'un paramètre favori .....	4.6
Utilisation de l'aide .....	4.6
Configuration des propriétés du papier .....	4.7
Mode économie d'encre .....	4.9
Impression de plusieurs pages sur une feuille (pages multiples) .....	4.11
Impression d'un document réduit ou agrandi .....	4.12
Impression d'un document sur un format de papier spécifique .....	4.13
Impression de posters .....	4.14
Impression de filigranes .....	4.15
Utilisation d'un filigrane existant .....	4.15
Création d'un filigrane .....	4.16
Modification d'un filigrane .....	4.17
Suppression d'un filigrane .....	4.17

Utilisation de surimpressions .....	4.18
Qu'est-ce qu'une surimpression ? .....	4.18
Création d'une surimpression de page .....	4.18
Utilisation d'une surimpression de page .....	4.20
Suppression d'une surimpression .....	4.21
Configuration des propriétés graphiques .....	4.22
Utilisation des options de sortie .....	4.25
Utilisation du moniteur d'état .....	4.26
Installation du moniteur d'état .....	4.26
Réinstallation du moniteur d'état .....	4.27
Désinstallation du moniteur d'état .....	4.27
Ouverture du Guide de dépannage .....	4.27
Modification de la configuration du programme Moniteur d'état .....	4.28
Configuration d'une imprimante partagée en local ...	4.29
Sous Windows 9x/Me .....	4.29
Sous Windows NT 4.0/2000/XP .....	4.30

## **Chapitre 5: MAINTENANCE DE L'IMPRIMANTE**

Entretien de la cartouche d'encre .....	5.2
Redistribution de l'encre .....	5.3
Remplacement de la cartouche d'encre .....	5.5
Nettoyage de l'imprimante .....	5.5
Nettoyage de l'extérieur .....	5.5
Nettoyage de l'intérieur .....	5.5
Impression de pages de configuration .....	5.8
Consommables et pièces de rechange .....	5.9

## **Chapitre 6: RÉOLUTION DES PROBLÈMES**

Liste de contrôle .....	6.2
Résolution des problèmes d'impression généraux .....	6.3
Suppression des brouillages papier .....	6.7
Au niveau des bacs d'alimentation .....	6.7
Au niveau de la cartouche d'encre .....	6.11
Au niveau des plateaux de sortie .....	6.12
Conseils pour éviter les brouillages lors de l'impression sur supports de format A5 .....	6.13
Conseils pour éviter les brouillages .....	6.14
Problèmes de qualité d'impression .....	6.15
Messages d'erreur de dépannage .....	6.20
Problèmes liés à Windows .....	6.21
Résolutions des problèmes PS .....	6.22
Problèmes liés au système Linux .....	6.23

## **Annexe A: UTILISATION DU PILOTE POSTSCRIPT POUR WINDOWS**

Installation de pilotes PostScript .....	A.2
Installation de pilotes PostScript .....	A.2
Réinstallation des pilotes PostScript .....	A.3
Désinstallation des pilotes PostScript .....	A.3
Utilisation des fonctions du pilote PostScript .....	A.4
Accès aux propriétés de l'imprimante .....	A.4

## **Annexe B: UTILISATION DE L'IMPRIMANTE SOUS LINUX**

Installation du logiciel d'impression .....	B.2
Configuration système requise .....	B.2
Installation du logiciel d'impression .....	B.2
Modification du mode de connexion de l'imprimante .....	B.6
Désinstallation du pilote d'impression .....	B.7
Utilisation de l'outil de configuration .....	B.8
Modification des propriétés LLPR .....	B.10

## **Annexe C: IMPRESSION À PARTIR D'APPLICATIONS DOS**

À propos du panneau de contrôle distant .....	C.2
Installation du Panneau de contrôle distant .....	C.2
Réinstallation du Panneau de contrôle distant .....	C.3
Désinstallation du Panneau de contrôle distant .....	C.3
Sélection des réglages d'impression .....	C.4
Démarrage du Panneau de contrôle distant .....	C.4
Utilisation du Panneau de contrôle distant .....	C.5

## **Annexe D: INSTALLATION DES ACCESSOIRES OPTIONNELS DE L'IMPRIMANTE**

Précautions à prendre lors de l'installation des accessoires optionnels .....	D.2
Installation des barrettes mémoire et PostScript .....	D.3
Retrait des barrettes mémoire ou PostScript .....	D.6
Installation d'une carte réseau .....	D.7
Installation du bac 2 optionnel .....	D.11



## *Annexe E:* **SPÉCIFICATIONS TECHNIQUES**

Spécifications de l'imprimante .....	E.2
Spécifications du papier .....	E.3
Généralités .....	E.3
Formats de papier acceptés .....	E.4
Consignes d'utilisation du papier .....	E.5
Spécifications du papier .....	E.6
Capacité de traitement du papier en sortie .....	E.6
Environnement d'impression et stockage du papier .....	E.7
Enveloppes .....	E.8
Etiquettes .....	E.10
Transparents .....	E.10

# Précautions importantes et informations en matière de sécurité

Lorsque vous utilisez cette appareil, veillez à respecter les mesures de sécurité de base suivantes afin de réduire les risques d'incendie, de décharge électrique et de blessures :

- 1** Lisez et assimilez l'ensemble des instructions.
- 2** Faites preuve de bon sens à chaque fois que vous utilisez des appareils électriques.
- 3** Respectez l'ensemble des avertissements et des instructions inscrits sur l'appareil et dans la brochure qui accompagne l'appareil.
- 4** Si des instructions d'utilisation semblent contredire les informations en matière de sécurité, privilégiez ces dernières. Il se peut que vous ayez mal compris les instructions d'utilisation. Si la contradiction demeure, demandez l'aide de votre chargé de clientèle ou de votre technicien de maintenance.
- 5** Débranchez la machine de la prise électrique murale avant le nettoyage. Evitez d'utiliser des nettoyeurs liquides ou en bombe. N'utilisez qu'un chiffon humide pour le nettoyage.
- 6** Evitez de placer l'appareil sur un chariot, un pupitre ou une table instables. Il pourrait tomber et causer des dégâts importants.
- 7** Ne placez jamais votre appareil sur, près ou au dessus d'un radiateur, d'un appareil de chauffage ou d'air conditionné, ou d'une conduite d'aération.
- 8** Ne laissez rien traîner sur l'alimentation. Evitez de placer votre appareil dans des endroits où les câbles risquent d'être piétinés.
- 9** Evitez de surcharger les prises murales et les rallonges de câbles. Cela peut diminuer les performances et entraîner des risques d'incendie et de décharge électrique.
- 10** Ne laissez pas vos animaux familiers s'approcher du cordon d'alimentation électrique ou du câble d'interface PC.
- 11** N'introduisez jamais d'objets quels qu'ils soient dans l'appareil au travers des ouvertures du coffre ou du boîtier. Ils pourraient entrer en contact avec des composants fortement chargés, d'où des risques d'incendie ou de décharge électrique. Ne répandez jamais de liquide quel qu'il soit sur ou dans l'appareil.

**12** Pour réduire les risques de décharge électrique, évitez de démonter l'appareil. Confiez-la à un technicien de maintenance qualifié lorsque des réparations s'avèrent nécessaires. Le fait d'ouvrir ou d'enlever les capots présente de nombreux risques, notamment électriques. Un remontage défectueux peut entraîner une décharge électrique lors d'une utilisation ultérieure.

**13** Débranchez la machine du PC et de la prise murale électrique, et confiez l'entretien à du personnel qualifié dans les conditions suivantes :

- En cas d'endommagement ou d'usure du câble d'alimentation, de la prise ou du câble de connexion.
- Si du liquide a été répandu dans l'appareil.
- Si l'appareil a été exposée à la pluie ou à l'eau.
- Si l'appareil ne fonctionne pas correctement malgré l'observation stricte des instructions d'utilisation.
- Si l'appareil a subi un choc à la suite d'une chute ou si le boîtier semble endommagé.
- Si les performances de l'appareil changent radicalement et de façon soudaine.

**14** Effectuez uniquement les réglages prévus dans les instructions d'utilisation. Le mauvais réglage d'autres paramètres peut entraîner des dommages et obliger à d'importants travaux de réparation de la part d'un technicien de maintenance qualifié avant de pouvoir réutiliser l'appareil de façon normale.

**15** Evitez d'utiliser l'appareil pendant un orage. Quoique peu probable, il existe un risque de décharge électrique lié à la foudre. Si possible, débranchez l'alimentation électrique pendant un orage.

**16** Si vous imprimez de façon continue un nombre de pages important, la température de la surface du bac de sortie peut augmenter. Évitez de toucher cette surface (en particulier les enfants).

**17** CONSERVEZ CES INSTRUCTIONS.

# Environnement et sécurité

## Avertissement relatif à la sécurité laser

Cette imprimante est certifiée conforme aux spécifications DHHS 21 CFR, chapitre 1, sous-chapitre J pour les produits laser de classe I(1) aux Etats-Unis, et certifiée dans les autres pays en tant que produit laser de classe I, conformément aux spécifications IEC 825.

Les produits laser de classe I ne sont pas considérés comme dangereux. Le système laser et l'imprimante sont conçus de manière à interdire toute exposition aux rayonnements laser au-dessus d'un niveau de classe I pendant l'utilisation normale, les opérations d'entretien utilisateur ou les interventions de maintenance dans des conditions conformes aux spécifications.

### AVERTISSEMENT

N'utilisez jamais l'imprimante après avoir retiré le capot protecteur du module laser/ scanner. Le faisceau lumineux, bien qu'invisible, pourrait endommager vos yeux. Lorsque vous utilisez ce produit, veillez à respecter les mesures de sécurité de base afin de réduire le risque d'incendie, de décharge électrique et de blessures.



CAUTION - INVISIBLE LASER RADIATION  
WHEN THIS COVER OPEN.  
DO NOT OPEN THIS COVER.

VORSICHT - UNSICHTBARE LASERSTRAHLUNG,  
WENN ABDECKUNG GEÖFFNET.  
NICHT DEM STRAHL AUSSETZEN.

ATTENTION - RAYONNEMENT LASER INVISIBLE EN CAS  
D'OUVERTURE. EXPOSITION DANGEREUSE  
AU FAISCEAU.

ATTENZIONE - RADIAZIONE LASER INVISIBLE IN CASO DI  
APERTURA. EVITARE L'ESPOSIZIONE AL FASCIO.

PRECAUCIÓN - RADIACIÓN LASER INVISIBLE CUANDO SE ABRE.  
EVITAR EXPONERSE AL RAYO.

PERIGO - RADIAÇÃO LASER INVISÍVEL AO ABRIR. EVITE  
EXPOSIÇÃO DIRECTA AO FEIXE.

GEVAAR - ONZICHTBARE LASERSTRALEN BIJ GEOPENDE  
KLEP. DEZE KLEP NIET OPENEN.

ADVARSEL - USYNLIG LASERSTRÅLNING VED ÅBNING, NÅR  
SIKKERHEDSBRYDERE ER UDE AF FUNKTION.  
UNNGÅ UDSAETTELSE FOR STRÅLNING.

ADVARSEL - USYNLIG LASERSTRÅLNING NÅR DEKSEL  
ÅPNES. STIRR IKKE INN I STRÅLEN. UNNGÅ  
EKSPONERING FOR STRÅLEN.

VARNING - OSYNLIG LASERSTRÅLNING NÅR DENNA DEL  
ÄR ÖPPEN OCH SPÄRREN ÄR URKOPPLAD.  
BETRAKTA EJ STRÅLEN. STRÅLEN ÄR FARLIG.

VARO! - AVATTAESSA JA SUOJALUKITUS OHITETTAESSA  
OLET ALTTIINA NÄKYMÄTTÖMÄLLE LASER-  
SÄTEILYLLE ÄLÄ KATSO SÄTEESEEN.

注意 - 严禁揭开此盖, 以免激光泄露灼伤

주의 - 이 덮개를 열면 레이저광에 노출될 수 있으므로  
주의하십시오.

## Consignes de sécurité relatives à l'ozone



En fonctionnement normal, cet appareil produit de l'ozone. Cette production ne présente aucun risque pour l'utilisateur. Toutefois, il est préférable d'utiliser l'imprimante dans un local correctement aéré.

Pour obtenir plus d'informations sur l'ozone et l'environnement, contactez votre distributeur Samsung.

## Économie d'énergie

Cette imprimante est dotée d'un dispositif perfectionné d'économie d'énergie réduisant la consommation électrique pendant les périodes d'inactivité de l'appareil.

Lorsque l'imprimante ne reçoit pas de données pendant un certain temps, la consommation électrique est réduite automatiquement.

## Recyclage



Veuillez recycler ou éliminer l'emballage de ce produit dans le respect de l'environnement.

## Émission de fréquences radio

### Réglementation FCC

Cet appareil a été testé et s'est avéré conforme aux limites imposées à un périphérique numérique de classe B, définies à l'alinéa 15 des réglementations FCC. Ces limites sont conçues pour assurer une protection raisonnable contre les interférences dans une installation domestique. Cet appareil génère, utilise et peut émettre de hautes fréquences radio et, s'il n'est pas installé et utilisé conformément aux instructions, peut provoquer des perturbations dans les communications radio. Cependant, nous ne pouvons garantir l'absence d'interférence dans une installation particulière. Si cet appareil provoque des interférences au niveau de la réception radio ou télévision lors de sa mise sous tension et hors tension, essayez de corriger le problème en utilisant une des mesures suivantes :

1. Réorientez ou repositionnez l'antenne de réception.
2. Éloignez l'imprimante et le récepteur.
3. Branchez l'appareil sur une prise ou un circuit différent(e) de celui/celle du récepteur.
4. Consultez votre distributeur ou un technicien radio/télévision qualifié pour obtenir de l'aide.

---

**MISE EN GARDE :** Tout changement ou modification effectué sans l'accord explicite du fabricant pourrait annuler la capacité de l'utilisateur à utiliser cet équipement.

---

## Réglementation canadienne relative aux interférences radio

This digital apparatus does not exceed the Class B limits for radio noise emissions from digital apparatus as set out in the interference-causing equipment standard entitled "Digital Apparatus", ICES-003 of the Industry and Science Canada.

Cet appareil numérique respecte les limites de bruits radioélectriques applicables aux appareils numériques de Classe B prescrites dans la norme sur le matériel brouilleur : "Appareils Numériques", ICES-003 édictée par l'Industrie et Sciences Canada.

## Etats-Unis d'Amérique

### Commission Fédérale des Télécommunications (FCC)

*Réglementation FCC alinéa 15 sur les émetteurs intentionnels*

Votre imprimante est susceptible de comporter des équipements à radiofréquences basse puissance (pour les communications sans fil) fonctionnant dans la bande des 2,4 GHz et destinés aux réseaux locaux radioélectriques. Cette section s'applique uniquement si ce type d'équipements est installé dans votre imprimante. Reportez-vous à l'étiquette de spécifications techniques pour vérifier la présence de tels équipements.

Les équipements sans fil présents dans votre imprimante ne peuvent être utilisés aux Etats-Unis d'Amérique que si un numéro d'identification FCC figure sur l'étiquette de spécifications techniques.

Lors de l'utilisation rapprochée d'un équipement sans fil, la Commission Fédérale des Télécommunications recommande un écart minimal de 20 cm entre l'équipement et l'utilisateur (calculé par rapport au tronc). Cette distance de 20 cm doit être respectée lorsque l'équipement sans fil est sous tension. La puissance d'émission du ou des équipements sans fil susceptible(s) de figurer dans l'imprimante est largement inférieure aux limites d'exposition aux radiofréquences définies par la Commission Fédérale des Télécommunications.

L'émetteur ne doit pas être installé à proximité ou utilisé en présence d'une autre antenne ou d'un autre émetteur.

L'utilisation de cet équipement est sujette aux deux conditions suivantes : (1) il ne doit pas occasionner d'interférences nuisibles, et (2) il doit accepter toutes les interférences reçues, même si celles-ci sont de nature à entraîner son dysfonctionnement.



L'utilisateur ne peut en aucun cas intervenir sur les équipements sans fil. Il ne doit en aucun cas y apporter de modifications. Toute modification de ces équipements annulerait leur droit d'utilisation. Contactez le fabricant si l'appareil a besoin d'être réparé.



### **Règle de la Commission Fédérale des Télécommunications relative à l'utilisation de réseaux locaux sans fil :**

"Lors de l'installation et de l'utilisation du transmetteur et de l'antenne, la limite d'exposition aux radiofréquences fixée à 1 mW/cm<sup>2</sup> peut être dépassée à proximité de l'antenne. Par conséquent, l'utilisateur doit en permanence maintenir une distance minimale de 20 cm entre lui et l'antenne. Cet équipement ne doit pas être installé à proximité d'un autre émetteur ou d'une autre antenne émettrice".

## Déclaration de conformité CE

### Approbations et certifications



Le marquage CE apposé sur ce télécopieur signifie que Samsung Electronics Co., Ltd. a déclaré l'appareil conforme aux directives 93/68/EEC de l'Union Européenne respectives suivantes :

1er janvier 1995 : Directive 73/23/CEE du Conseil Européen Rapprochement des lois des états membres relatives aux équipements basse tension.

1er janvier 1996 : Directive 89/336/CEE (92/31/CEE) du Conseil Européen Rapprochement des lois des états membres relatives à la compatibilité électromagnétique.

9 mars 1999 : Directive 1999/5/CE relative à la conformité des équipements radios et des terminaux de télécommunications.

Vous pouvez vous procurer le texte complet de la déclaration, décrivant en détail ces différentes directives et les normes correspondantes, auprès de votre distributeur Samsung.

### Certification CE

#### **Certification de conformité à la Directive 1999/5/EC relative aux équipements radio et terminaux de télécommunications (FAX)**

L'équipement a été certifié pour la connexion en Europe d'un terminal simple au réseau téléphonique commuté (RTPC) en conformité avec la Directive 1999/5/EC. Appareil prévu pour fonctionner sur le réseau téléphonique public commuté français et sur les réseaux commutés privés compatibles des pays européens.

En cas de problème, il convient de contacter en premier lieu votre fournisseur d'équipement.

Le produit a été testé conforme aux normes TBR21 et/ou TBR 38. Pour faciliter l'utilisation et la mise en œuvre de tout équipement terminal compatible avec ces normes, l'Institut européen pour les normes de télécommunications (ETSI) a édité un document consultatif (EG 201 121) contenant des remarques et des obligations supplémentaires destinées à assurer la compatibilité totale des terminaux TBR21 avec les réseaux. Ce produit a été conçu en fonction et dans le respect total de toutes les informations applicables contenues dans ce document.

#### **Approbation européenne relative aux équipements radioélectriques (pour les produits comportant des équipements radio homologués par l'UE)**

Cette imprimante est susceptible de comporter des équipements à radiofréquences basse puissance (pour les communications sans fil) fonctionnant dans la bande des 2,4 GHz et destinés à un usage personnel ou professionnel. Cette section s'applique uniquement si ce type d'équipements est installé dans votre imprimante. Reportez-vous à l'étiquette des spécifications techniques pour vérifier la présence de tels équipements.

Les équipements sans fil présents dans votre imprimante peuvent être utilisés dans l'Union Européenne et les pays associés si la marque **CE** accompagnée d'un numéro d'enregistrement délivré par l'organisme compétent, et un symbole d'avertissement figurent sur l'étiquette des spécifications techniques.

La puissance d'émission du ou des équipements sans fil susceptibles de figurer dans l'imprimante est largement inférieure aux limites d'exposition aux radiofréquences définies par la Commission Européenne dans la directive R&TTE.

### **Pays européens ayant émis une approbation :**

**UE** Allemagne, Autriche, Belgique, Danemark, Espagne, Finlande, France (avec limitations de fréquences), Grèce, Irlande, Italie, Luxembourg, Pays-Bas, Portugal, Royaume-Uni et Suède

**Autres pays** Islande, Liechtenstein, Norvège et Suisse

### **Pays européens ayant émis des restrictions :**

**UE** En France, la plage de fréquence autorisée est fixée entre 2446,5 et 2483,5 MHz pour les équipements dont la puissance d'émission est supérieure à 10 mW, comme les équipements sans fil

**Autres pays** Pas de restrictions à l'heure actuelle.

## **Règles de conformité**

### **Conseils relatifs à l'utilisation d'équipements sans fil**

Votre imprimante est susceptible de comporter des équipements à radiofréquences basse puissance (pour les communications sans fil) fonctionnant dans la bande des 2,4 GHz et destinés aux réseaux locaux radioélectriques. La section ci-dessous donne un aperçu général des éléments à prendre en considération lors de l'utilisation d'équipements sans fil.

Les restrictions, avertissements et consignes supplémentaires concernant des pays spécifiques sont répertoriés dans les sections relatives à chaque pays (ou groupe de pays). Les équipements sans fil présents dans l'imprimante ne peuvent être utilisés que dans les pays identifiés par les marques d'homologation figurant sur l'étiquette de spécifications. Si le pays dans lequel vous utilisez ces équipements ne figure pas dans la liste, contactez l'organisme chargé des homologations pour les équipements radioélectriques qui vous fournira les caractéristiques à respecter. Les équipements sans fil font l'objet d'une réglementation stricte et leur utilisation peut être interdite.

La puissance d'émission du ou des équipements sans fil susceptibles de figurer dans l'imprimante est largement inférieure aux limites d'exposition aux radiofréquences définies à ce jour. Les équipements sans fil (susceptibles de figurer dans votre imprimante) émettant beaucoup moins d'énergie que ce que les normes et les recommandations en matière de sécurité n'exigent. Le fabricant estime que ces équipements ne présentent aucun danger pour l'utilisateur. Quels que soient les niveaux de puissance, certaines précautions doivent néanmoins être prises afin de réduire le contact entre l'utilisateur et les équipements pendant une utilisation normale.

Il est conseillé de conserver un écart minimal de 20 cm entre l'équipement sans fil et l'utilisateur (mesuré par rapport au tronc). Cette distance de 20 cm doit être respectée lorsque l'équipement sans fil est sous tension et émet.



L'émetteur ne doit pas être installé à proximité ou utilisé en présence d'une autre antenne ou d'un autre émetteur.

Dans certains cas, les équipements sans fil font l'objet de restrictions d'utilisation. En voici quelques exemples :



Les communications sans fil utilisant les radiofréquences peuvent perturber le fonctionnement des équipements des avions commerciaux. La réglementation aérienne actuelle exige la mise hors tension des équipements sans fil pendant les vols. Les équipements concernés incluent notamment ceux disposant des technologies 802.11B (ou Ethernet sans fil) et Bluetooth.



Dans les environnements où les interférences avec d'autres équipements ou services peuvent être dangereuses, ou sont perçues comme telles, l'utilisation d'un équipement sans fil peut être limitée, voire interdite. Parmi ces environnements, on compte notamment les aéroports, les hôpitaux et les lieux dont l'atmosphère est chargée d'oxygène ou de gaz inflammable. En cas de doute, contactez l'autorité responsable du lieu concerné avant d'utiliser l'équipement ou de le mettre sous tension.



Les restrictions relatives à l'utilisation d'équipements sans fil sont propres à chaque pays. Avant tout déplacement à l'étranger avec votre imprimante, contactez l'organisme chargé des homologations sur les équipements radioélectriques du pays concerné qui vous indiquera toutes les restrictions en vigueur.



Si votre imprimante dispose d'un équipement sans fil intégré, ne l'utilisez pas avant d'avoir mis tous les capots et blindages en place et installé tous les composants de l'imprimante.



L'utilisateur ne peut en aucun cas intervenir sur les équipements sans fil. Il ne doit en aucun cas y apporter de modifications. Toute modification de ces équipements annulerait leur droit d'utilisation. Contactez le fabricant si l'appareil a besoin d'être réparé.



Utilisez uniquement les pilotes logiciels homologués dans le pays d'utilisation. Pour toute information supplémentaire, reportez-vous au kit de restauration du système ou contactez le service d'assistance technique du fabricant.



ELECTRONICS

## EU Declaration of Conformity (R&TTE)

We, Samsung Electronics Co., Ltd.

of Samsung Electronics Co., Ltd.

#259, Gongdan-Dong, Gumi-City, Kyung-Buk, KOREA 730-030

of Shandong Samsung Telecommunications Co., Ltd.

Sanxing Road, Weihai Hi-Tech, IDZ Shandong Province, China 264209

of Samsung Electronics Slovakia

s.r.o Hviezdoslavova 807, 924 27 Galanta, Slovakia

(factory name, address)

**declare under our sole responsibility that the product**

**Laser Beam Printer**

**model "ML-2250/ML-2251N/ML-2251NP/ML-2252W  
/Phaser 3150/ML-2250M"**

**to which this declaration relates is in conformity with**

**R&TTE Directive 1999/5/EC ( Annex II )**

**Low Voltage Directive 73/23/EEC**

**EMC Directive 89/336/EEC:92/31/EEC**

**By application of the following standards**

R&TTE : EN 300 328, EN 301 489

LVD : EN 60950-1:2001

EMC : EN55022:1998, EN55024:1998+A1:2001, EN61000-3-2:2000,

EN61000-3-3:1995+A1:2001

**(Manufacturer)**

Samsung Electronics Co., Ltd.  
#259, Gongdan-Dong, Gumi-City  
KyungBuk, Korea 730-030

2005.06.23

(place and date of issue)

**Whan-Soon Yim / Senior Manager**

(name and signature of authorized person)

**(Representative in the EU)**

Samsung Electronics Euro QA Lab.  
Blackbushe Business Park  
Saxony Way, Yateley, Hampshire  
GU46 6GG, UK

2005.06.24

(place and date of issue)

**Yong-Sang Park / Manager**

(name and signature of authorized person)

# **MÉMO**

# 1

## INTRODUCTION

Nous vous remercions pour l'achat de cette imprimante.

Ce chapitre contient les sections suivantes :

- **Fonctions spéciales**
- **Description de l'imprimante**
- **Le panneau de commande**

## Fonctions spéciales

Votre nouvelle imprimante comporte plusieurs fonctions spéciales destinées à augmenter la qualité d'impression et à renforcer votre productivité. Elle permet :

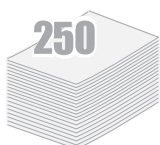
1200 DPI



### Une impression rapide et de haute qualité

- Vous pouvez imprimer jusqu'à **1 200 points par pouce** (sortie réelle). Reportez-vous à la page 4.22.
- Vous pouvez imprimer jusqu'à **22 pages par minutes (format Lettre)** ou **20 pages par minutes (format A4)**.

250



### Facilité de gestion du papier

- Un **bac polyvalent** d'une capacité de 50 feuilles vous permet d'imprimer sur différents types de supports, tels que les papiers à en-tête, les enveloppes, les étiquettes, les transparents, les formats personnalisés, les cartes postales et les papiers épais.
- Le **bac d'alimentation standard** (bac 1) et le **bac optionnel** (bac 2) d'une capacité de 250 feuilles chacun acceptent tous les formats de papier standard.
- Deux plateaux de sortie ; sélectionnez soit **le plateau de sortie supérieur (face imprimée vers le bas)**, soit **le plateau de sortie arrière rabattable (face imprimée vers le haut)** de façon à faciliter l'accès aux impressions.
- Le papier emprunte un **circuit d'entraînement en ligne droite** lorsque l'impression s'effectue du bac polyvalent au plateau de sortie arrière rabattable.

### Création de documents professionnels



- Vous pouvez personnaliser vos documents en utilisant des **filigranes**, tels que le filigrane « Confidentiel ». Reportez-vous à la page 4.15.
- Vous pouvez imprimer des **affiches**. Le texte et les images de chaque page de votre document sont agrandis et imprimés sur la feuille de papier sélectionnée. Après l'impression du document, découpez les bords blancs de chaque feuille. Scotchez les feuilles ensemble pour former l'affiche. Reportez-vous à la page 4.14.

## Gain de temps et d'argent

- Cette imprimante dispose d'un mode d'**économie d'encre**. Reportez-vous à la page 4.9.
- Elle permet d'imprimer plusieurs pages sur une même feuille afin d'économiser le papier (**pages multiples**). Reportez-vous à la page 4.11.
- Les formulaires pré-imprimés et les en-têtes peuvent être imprimés sur du papier standard. Reportez-vous à la section « Utilisation de surimpressions » à la page 4.18.
- L'imprimante permet des **économies d'énergie** en réduisant automatiquement la consommation lorsqu'elle ne fonctionne pas.

Windows®

## Impression depuis différents environnements

- Vous pouvez imprimer sous **Windows 95/98/Me/NT 4.0/2000/XP**.
- Votre imprimante est compatible **Linux**.
- Votre imprimante est équipée d'interfaces **parallèle** et **USB**.
- Vous pouvez imprimer en réseau. Les modèles ML-2251N et ML-2252W sont équipés d'une carte d'interface réseau intégrée de type 10/100 Base TX. Le modèle ML-2252W dispose également d'une interface réseau sans fil. Vous devez toutefois installer la carte d'interface réseau optionnelle sur le modèle ML-2250.



## Fonctions d'impression étendues

- Cette imprimante est dotée d'une mémoire de 16 Mo extensible à **144 Mo**.
- L'imprimante peut accueillir une barrette DIMM d'**émulation PostScript 3 de 136 polices** (PS) permettant l'impression de données PostScript.
- Une carte d'**interface réseau** permet d'imprimer en réseau. Cette carte peut être installée sur le modèle ML-2250.

Les modèles ML-2251N et ML-2252W sont équipés d'une carte d'interface réseau intégrée de type 10/100 Base TX. Le modèle ML-2252W dispose également d'une interface réseau sans fil.

\* Émulation PostScript 3



(c) Copyright 1998-2003 Zoran Corporation. Tous droits réservés. Zoran, le logo Zoran, IPS/PS3 et OneImage sont des marques déposées de Zoran Corporation.

\* 136 polices PS3

Dont UFST et MicroType d'Agfa Monotype Corporation.

## Fonctions de l'imprimante

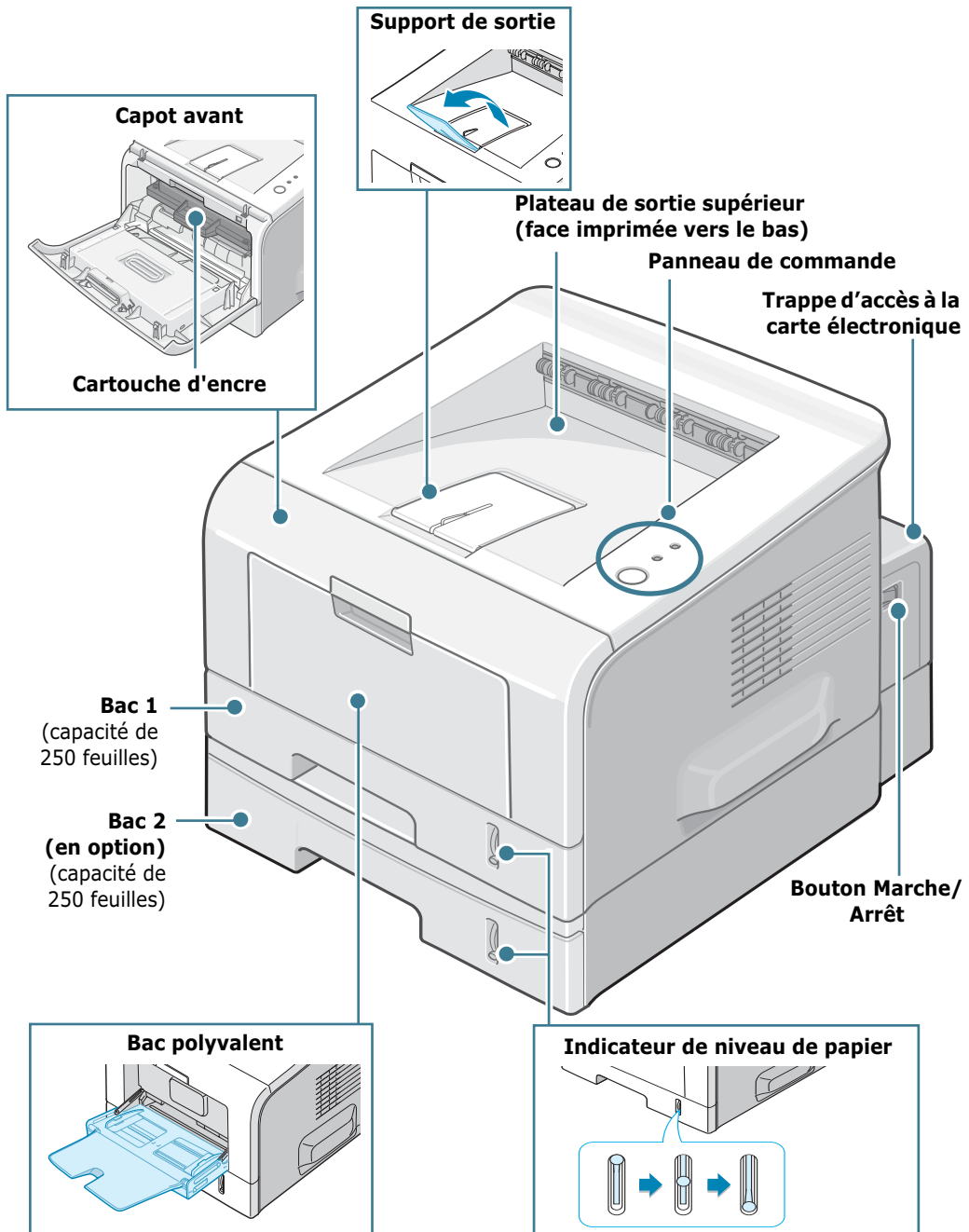
Le tableau suivant énumère les différentes fonctions prises en charge par votre imprimante.

(S : Standard, O : Option)

Fonctions	ML-2250	ML-2251N	ML-2252W
Parallèle IEEE 1284	S	S	S
USB 2.0	S	S	S
Interface réseau (Ethernet Base TX 10/100)	O	S	S
Réseau local sans fil (Réseau local sans fil 802.11b)	O	O	S
Emulation PostScript	O	O	O

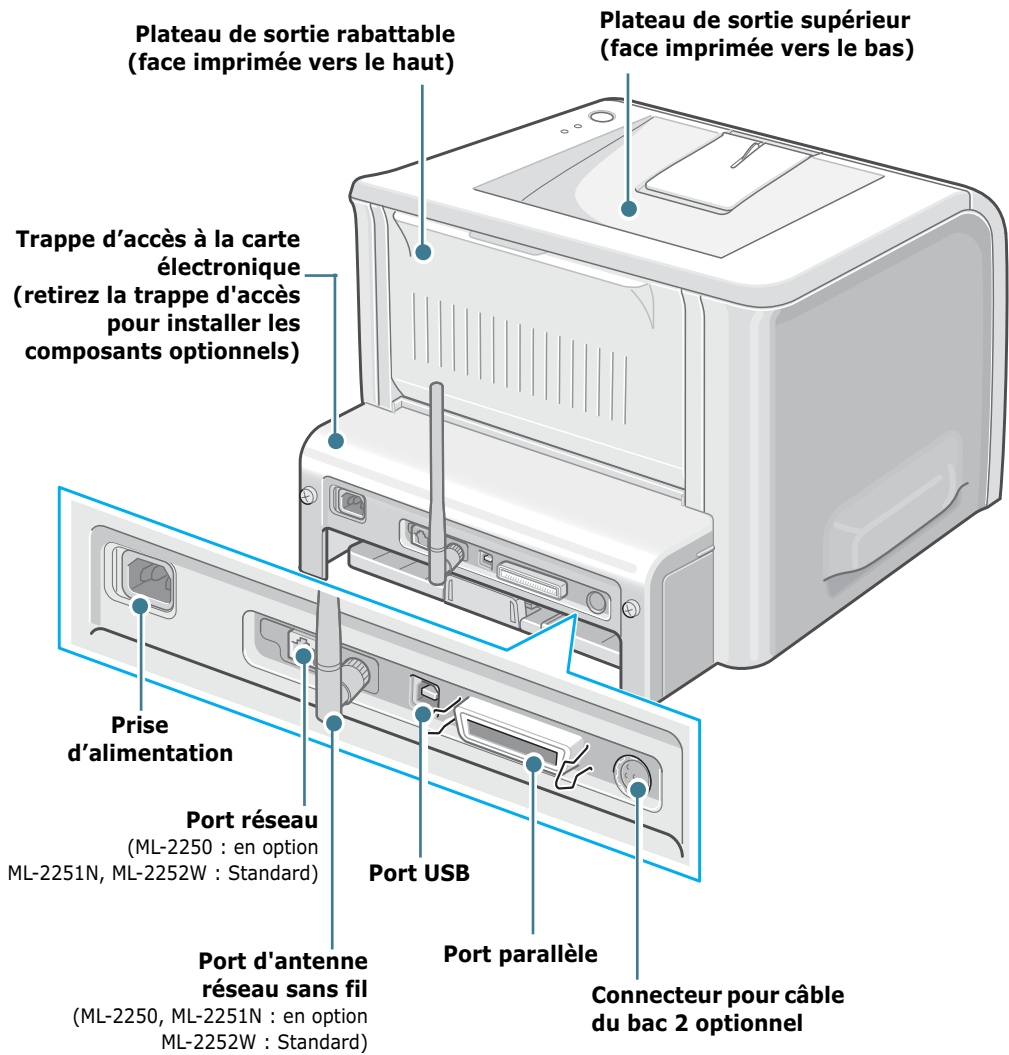
# Description de l'imprimante

## Vue avant



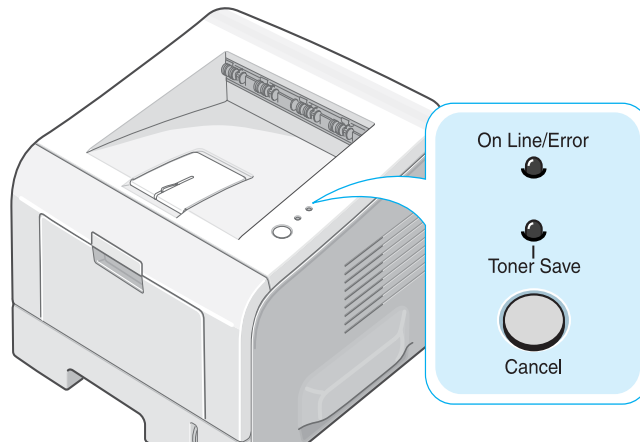


## Vue arrière

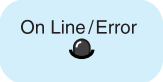



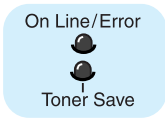
\* Le modèle illustré est le ML-2252W.

## Le panneau de commande



### Voyants On Line/Error et Toner Save

Voyants	Description
	<p>Si le <b>On Line/Error</b> est vert, c'est que l'imprimante est prête à imprimer.</p> <p>Si le voyant <b>On Line/Error</b> devient rouge, cela signifie que l'imprimante rencontre une erreur, comme un bouchage papier, le capot ouvert, un manque de papier ou une cartouche d'encre non installée. Reportez-vous à la section « Messages d'erreur de dépannage » à la page 6.20.</p> <p>Si vous appuyez sur la touche <b>Cancel</b> lorsque l'imprimante reçoit des données, le voyant <b>On Line/Error</b> clignote au rouge pour annuler l'impression.</p> <p>En mode d'alimentation manuelle, s'il n'y a plus de papier dans le bac polyvalent, le voyant <b>On Line/Error</b> clignote au rouge. Insérez du papier dans le bac polyvalent pour que le voyant arrête de clignoter.</p> <p>Lorsque l'imprimante reçoit des données, le voyant <b>On Line/Error</b> vert clignote de façon lente. Lorsque l'imprimante imprime les données reçues, le <b>On Line/Error</b> voyant vert clignote de façon rapide.</p>
	<p>Si vous appuyez sur la touche <b>Cancel</b> pendant 0,5 seconde en mode Prêt, le voyant DEL s'allume et le mode Économie d'encre est activé.</p> <p>Si vous appuyez de nouveau sur cette touche, le voyant s'éteint et le mode Economie d'encre est désactivé.</p>

Voyants	Description
	<p>Si les voyants <b>On Line/Error</b> et <b>Toner Save</b> clignotent, un problème subsiste dans votre système. Pour résoudre le problème, reportez-vous à la section « Messages d'erreur de dépannage » à la page 6.20.</p>

## Touche Cancel

Fonction	Description
<b>Impression d'une page de démonstration</b>	En mode prêt, appuyez pendant environ 2 secondes sur cette touche jusqu'à ce que tous les voyants clignotent de façon lente, puis relâchez-la.
<b>Impression de pages de configuration</b>	En mode prêt, appuyez pendant environ 6 secondes sur cette touche jusqu'à ce que tous les voyants clignotent rapidement, puis relâchez-la. Si votre imprimante est dotée d'une carte réseau, une page de configuration réseau s'imprime en même temps que la page de configuration de l'imprimante.
<b>Paramétrage par défaut de la carte réseau</b> (Lorsque vous utilisez la carte réseau)	En mode prêt, appuyez pendant environ 20 secondes sur cette touche jusqu'à ce que tous les voyants clignotent lentement, puis relâchez-la. Cette option permet d'effectuer un redémarrage simple et de restaurer la configuration de l'imprimante définie en usine par défaut. Ce réglage prend uniquement effet après la réinitialisation de l'imprimante.
<b>Chargement manuel</b>	Appuyez sur cette touche à chaque fois que vous chargez du papier dans le bac polyvalent, après avoir sélectionné <b>Chargement manuel</b> en tant qu' <b>Alimentation</b> dans votre application. Pour plus d'informations, reportez-vous à la section « Utilisation de Chargement manuel » à la page 3.12.
<b>Nettoyage de l'intérieur de l'imprimante</b>	En mode prêt, appuyez pendant environ 10 secondes sur cette touche jusqu'à ce que tous les voyants s'allument, puis relâchez-la. Après avoir nettoyé l'imprimante, une « feuille de nettoyage » (reportez-vous à la page 5.7) est imprimée.
<b>Annulation d'une impression</b>	Appuyez sur cette touche lors de l'impression. Le voyant <b>On Line/Error</b> clignote alors que la tâche d'impression est supprimée de l'imprimante et de l'ordinateur. Ensuite, l'imprimante repasse en mode prêt. Cela peut prendre un certain temps, selon la taille de l'impression.
<b>Mode Economie d'énergie activé/désactivé</b>	En mode prêt, appuyez sur cette touche pour activer ou désactiver le mode Economie d'énergie. Pour plus d'informations, reportez-vous à la section « Mode économie d'encre » à la page 4.9.



# 2

## INSTALLATION DE L'IMPRIMANTE

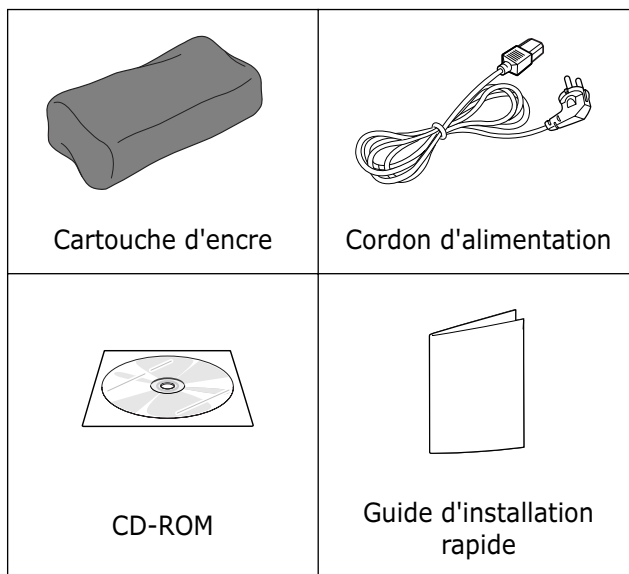
Ce chapitre fournit des informations détaillées sur l'installation de l'imprimante.

Ce chapitre contient les sections suivantes :

- **Déballage**
- **Installation de la cartouche d'encre**
- **Chargement du papier**
- **Connexion du câble de l'imprimante**
- **Mise en marche de l'imprimante**
- **Impression d'une page de démonstration**
- **Installation du logiciel d'impression**
- **Affichage du mode d'emploi**

## Déballage

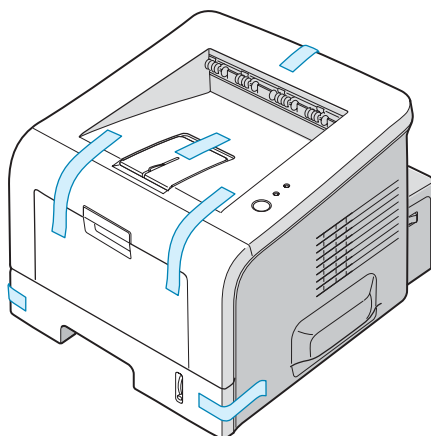
- 1 Retirez l'imprimante et ses accessoires du carton d'emballage. Vérifiez qu'il ne manque aucun des éléments suivants :



### REMARQUES :

- Si l'un des éléments n'est pas dans le carton ou s'il est endommagé, contactez immédiatement votre distributeur.
- **Certains composants peuvent différer d'un pays à l'autre.**
- Le CD-ROM contient le pilote d'impression, le mode d'emploi et le programme Adobe Acrobat Reader.

- 2 Retirez avec précaution les bandes adhésives de l'imprimante.

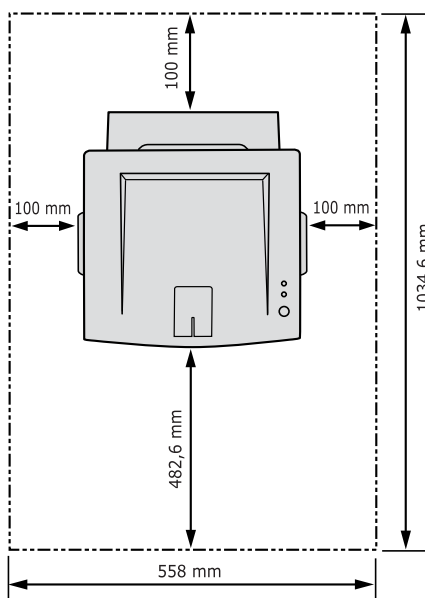


## Choix d'un emplacement

Installez votre appareil sur un support horizontal et stable en laissant suffisamment d'espace pour la circulation de l'air. Prévoyez de l'espace supplémentaire pour l'ouverture des capots et des bacs. Cet emplacement doit être bien aéré et à l'abri de toute exposition directe à la lumière du soleil ou de toute source de chaleur, de froid et d'humidité. Reportez-vous à l'image ci-dessous pour les espaces de dégagement. N'installez pas l'imprimante près du bord du plan de travail.

2

## Espaces de dégagement

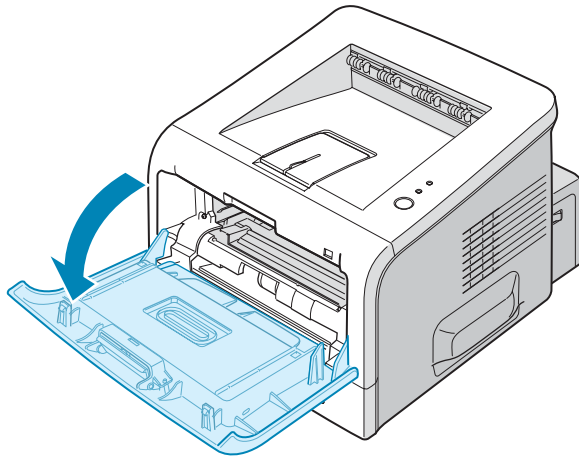


- **Devant** : 482,6 mm (pour permettre le retrait des bacs)
- **Derrière** : 100 mm (pour permettre l'ouverture du plateau de sortie arrière rabattable)
- **À droite** : 100 mm (pour permettre la ventilation de l'appareil)
- **À gauche** : 100 mm

---

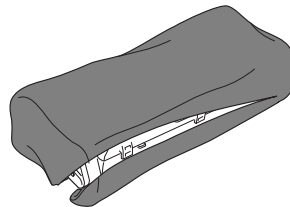
## Installation de la cartouche d'encre

- 1 Saisissez le capot avant et tirez-le vers vous pour l'ouvrir.



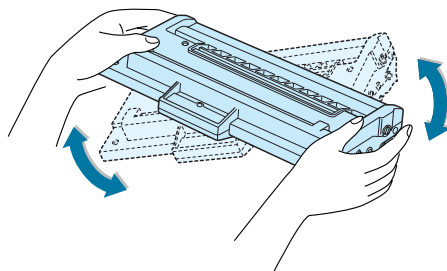
**REMARQUE :** L'imprimante étant très légère, il se peut qu'elle se déplace lorsque vous l'utilisez ; comme par exemple, lorsque vous ouvrez/fermez le bac ou installez/retirez la cartouche d'encre. Évitez de déplacer l'imprimante.

- 2 Extrayez la cartouche d'encre de son sac, puis retirez le papier d'emballage.



N'utilisez pas de couteau ni d'objet pointu. Vous risqueriez d'endommager le tambour de la cartouche.

- 3** Secouez la cartouche latéralement afin de répartir l'encre uniformément à l'intérieur.



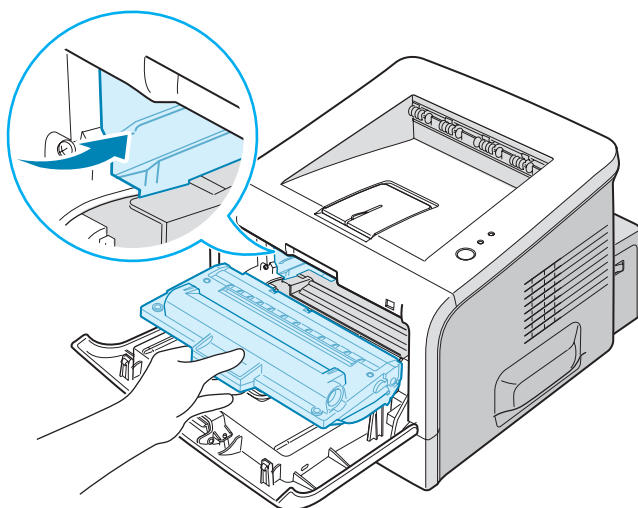
2



**ATTENTION :**

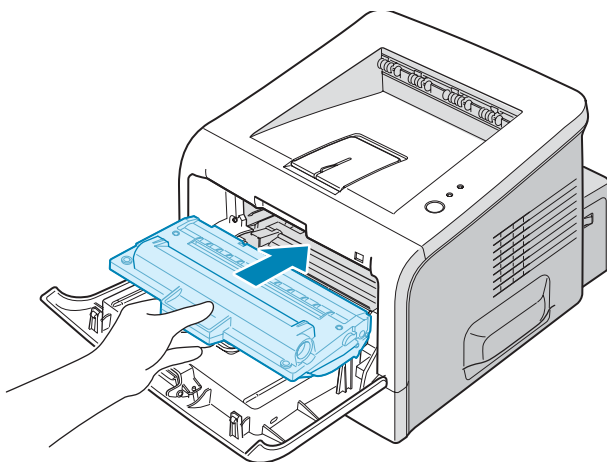
- Évitez d'exposer la cartouche d'encre à la lumière plus de 2 ou 3 minutes. Si vous la laissez à l'air libre plus longtemps, recouvrez-la d'un papier et posez-la sur une surface plane et propre.
- Si vous recevez de l'encre sur vos vêtements, essuyez-les avec un chiffon sec et lavez-les à l'eau froide. L'eau chaude fixe l'encre sur le tissu.

- 4** Repérez les rainures de guidage de la cartouche situées de chaque côté de la paroi intérieure de l'imprimante.

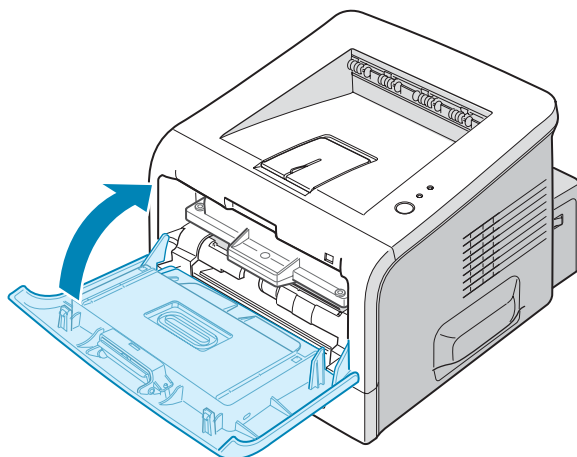




- 5 Saisissez la poignée et insérez la cartouche dans l'imprimante jusqu'à ce qu'un déclic indique qu'elle est bien en place.



- 6 Fermez le capot avant. Assurez-vous qu'il est bien fermé.

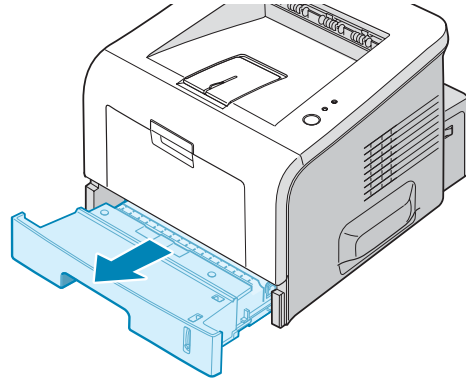


**REMARQUE :** Lorsque vous imprimez du texte à 5 % de couverture, la durée d'utilisation de la cartouche est d'environ 5 000 pages.

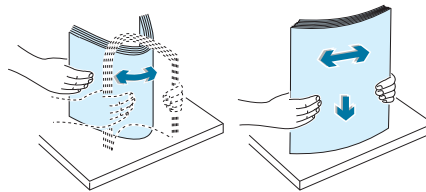
## Chargement du papier

Le bac peut contenir environ 250 feuilles de papier.

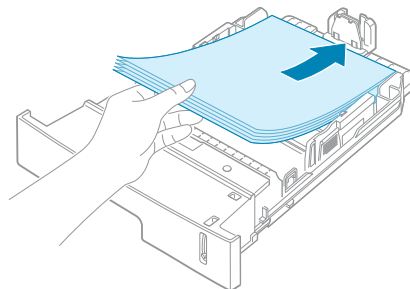
- 1 Retirez le bac de l'imprimante.



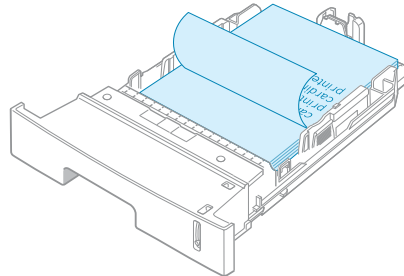
- 2 Préparez une pile de feuilles en prenant soin de la déramer et de la ventiler. Alignez les feuilles en les plaçant sur une surface plane.



- 3 Chargez le papier, **face à imprimer vers le bas**.



Vous pouvez utiliser du papier préimprimé. La face imprimée doit être orientée vers le dessus, le côté supérieur reposant bien à plat. Si vous rencontrez des problèmes d'alimentation papier, retournez la pile.

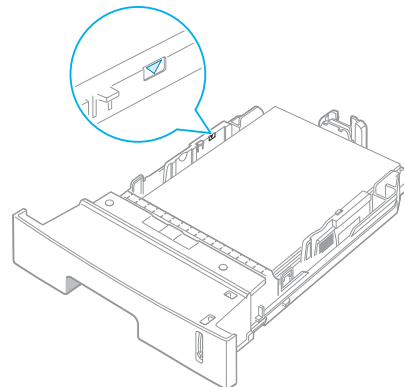


Assurez-vous que les feuilles sont bien à plat dans le bac au niveau des angles.

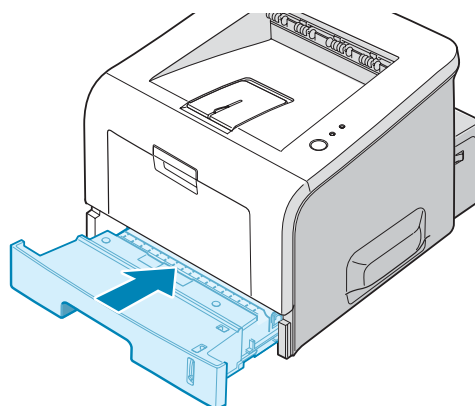


**REMARQUE :** Pour changer le format de papier du bac, reportez-vous à la section « Modification du format de papier dans le bac » à la page 2.9.

- 4 Veillez à ne pas dépasser la hauteur de papier maximale indiquée sur la face intérieure gauche du bac, sans quoi vous risqueriez de provoquer des brouillages.



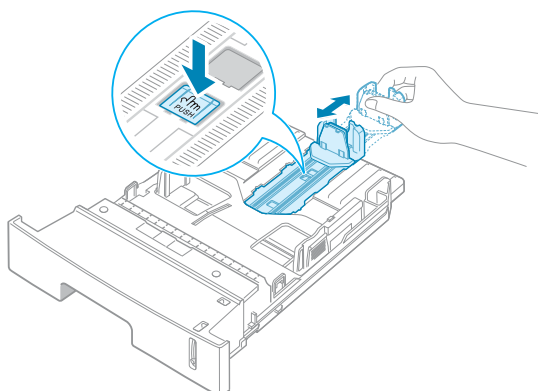
- 5 Remettez le bac en place dans l'imprimante.



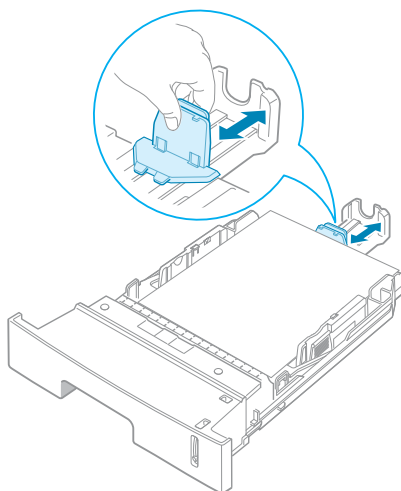
## Modification du format de papier dans le bac

Pour charger du papier grand format, vous devez ajuster les guide-papier afin d'augmenter la longueur du bac.

- 1 Débloquez le guide en appuyant sur le loquet, puis faites coulisser le guide jusqu'à ce que le bac soit complètement sorti.

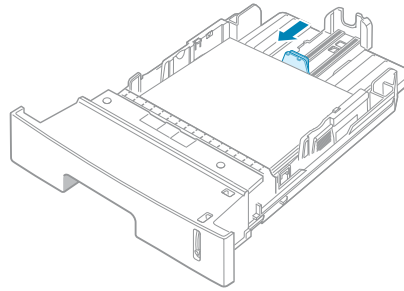


- 2 Après avoir chargé du papier dans le bac, faites coulisser le guide jusqu'à ce qu'il touche légèrement la pile de papier.

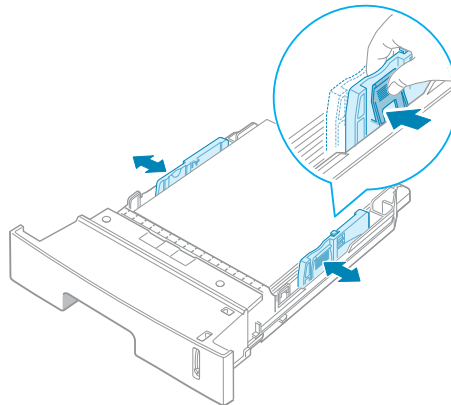


2

Pour le papier au format inférieur au format Lettre, réglez le guide-papier avant.

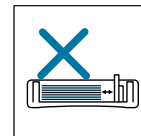
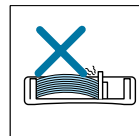
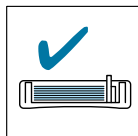


- 3** Placez le guide latéral contre le bord de la pile de papier, comme indiqué ci-dessous.



**REMARQUES :**

- Ne poussez pas le guide trop loin pour éviter de plier le papier.
- Si vous n'ajustez pas le guide, vous risquez de provoquer des bourrages papier.



# Connexion du câble de l'imprimante

## Pour l'impression en mode local

Pour imprimer depuis votre ordinateur en mode local, vous devez relier l'imprimante à ce dernier à l'aide d'un câble parallèle ou USB (Universal Serial Bus).

2

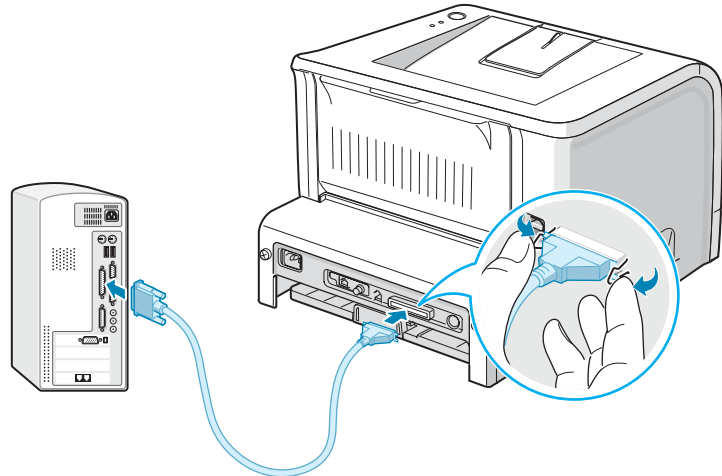
### Utilisation d'un câble parallèle



**REMARQUE :** Un câble parallèle certifié est nécessaire pour connecter l'imprimante au port parallèle de l'ordinateur. Ce câble doit être compatible IEEE1284.

- 1 Vérifiez que l'imprimante et l'ordinateur sont tous les deux hors tension.
- 2 Branchez le câble parallèle de l'imprimante dans le connecteur approprié situé à l'arrière de l'appareil.

Rabattez les clips métalliques pour les enclencher dans les encoches du connecteur.



- 3 Branchez l'autre extrémité du câble sur le port d'interface parallèle de l'ordinateur et resserrez les vis.

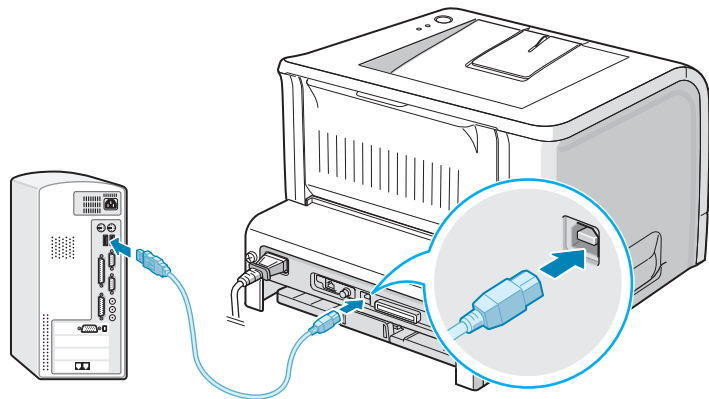
Pour plus d'informations, reportez-vous à la documentation de l'ordinateur.

## Utilisation d'un câble USB



**REMARQUE :** Un câble certifié USB est nécessaire pour connecter l'imprimante au port USB de l'ordinateur. Utilisez un câble USB 2.0 dont la longueur ne dépasse pas 3 m.

- 1 Vérifiez que l'imprimante et l'ordinateur sont tous les deux hors tension.
- 2 Branchez le câble USB de l'imprimante dans le connecteur correspondant situé à l'arrière de l'appareil.
- 3 Connectez l'autre extrémité du câble à l'un des ports USB disponibles de votre ordinateur.



Pour plus d'informations, reportez-vous à la documentation de l'ordinateur.



**REMARQUE :** Pour utiliser un câble USB, votre ordinateur doit fonctionner sous Windows 98/Me/2000/XP.

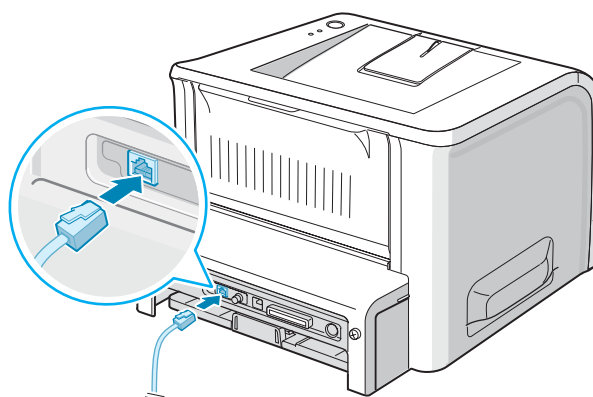
## Pour l'impression en réseau

Vous pouvez relier votre imprimante ML-2251N ou ML-2252W à un réseau à l'aide d'un câble Ethernet (câble UTP équipé d'un connecteur RJ.45).

L'imprimante ML-2252W dispose également d'une antenne réseau permettant d'utiliser une interface LAN sans fil.

Pour le modèle ML-2250, vous devez installer une carte d'interface réseau optionnelle. Pour le modèle ML-2251N, vous pouvez remplacer la carte d'interface réseau par une carte prenant en charge l'interface LAN sans fil. Pour plus d'informations sur l'installation de la carte, reportez-vous à la page D.7.

- 1 Vérifiez que l'imprimante et l'ordinateur sont tous les deux hors tension.
- 2 Branchez l'une des extrémités du câble Ethernet sur le port réseau Ethernet de l'imprimante.



Vers la connexion LAN

- 3 Branchez l'autre extrémité du câble sur une connexion LAN.  
Pour plus d'informations, reportez-vous à la documentation de l'ordinateur.



## Systèmes d'exploitation pris en charge

Élément	Configuration
Interface réseau	10/100 Base-TX (standard sur les modèles ML-2251N et ML-2252W) ou réseau local (LAN) sans fil 802.11b (standard sur le modèle ML-2252W)
Système d'exploitation réseau	<ul style="list-style-type: none"><li>• Novell NetWare 4.x, 5.x, 6.x</li><li>• Windows 95/98/Me/NT 4.0/2000/XP</li><li>• Unix AT&amp;T, BSD4.3, HP-UX, SUN OS, SOLARIS, SCO</li><li>• Divers systèmes Linux</li></ul>
Protocoles réseau	<ul style="list-style-type: none"><li>• Netware IPX/SPX</li><li>• TCP/IP, DLC/LLC sous Windows</li><li>• Port9100 sous Unix, Linux</li></ul>
Serveur d'adressage dynamique	<ul style="list-style-type: none"><li>• DHCP, BOOTP</li></ul>

- IPX/SPX : protocole d'échange de paquets entre réseaux/protocole d'échange de paquets séquentiels
- TCP/IP : protocole de commande de transmission/protocole Internet
- DLC/LLC : commande de liaison de données/commande de liaison logique
- DHCP : protocole de configuration de serveur dynamique
- BOOTP : protocole Bootstrap

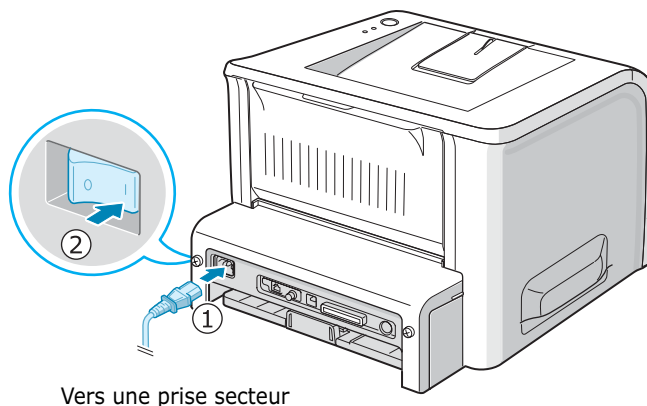


**REMARQUE :** Une fois l'imprimante installée, vous devez configurer les paramètres réseau. Pour plus d'information sur la configuration et l'utilisation de l'imprimante en réseau, reportez-vous au mode d'emploi fourni avec la carte d'interface réseau.

## Mise en marche de l'imprimante

- 1 Branchez le cordon d'alimentation dans la prise située à l'arrière de l'imprimante.
- 2 Branchez l'autre extrémité sur une prise secteur reliée à la terre, puis allumez l'imprimante en appuyant sur le bouton de mise en marche.

2



Vers une prise secteur



### ATTENTION :

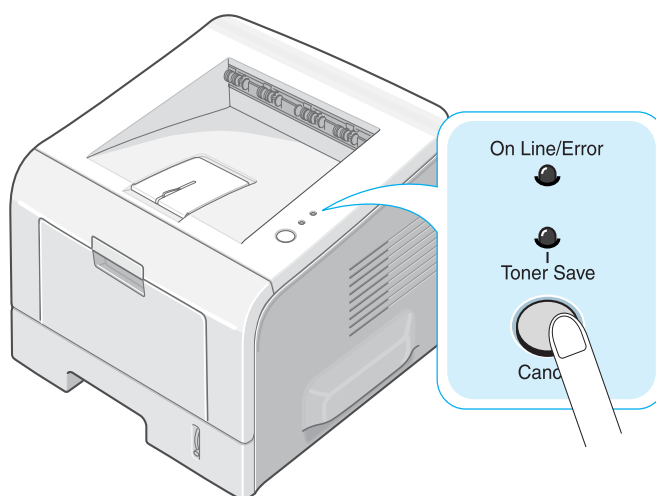
- La zone de fusion située dans la partie interne arrière de l'imprimante est très chaude lorsque celle-ci est sous tension. Veillez à ne pas vous brûler si vous devez accéder à cette zone.
- Ne démontez jamais l'imprimante lorsqu'elle est sous tension. Vous risqueriez de recevoir une décharge électrique.

---

## Impression d'une page de démonstration

Imprimez une page de démonstration afin de vous assurer que l'imprimante fonctionne correctement.

- 1 Appuyez sur la touche **Cancel** pendant environ 2 secondes pour imprimer une page de démonstration.



- 2 Une page de démonstration indiquant toutes les fonctions et les capacités de l'imprimante s'imprime.

---

## Installation du logiciel d'impression

Le CD-ROM fourni contient le logiciel d'impression pour Windows, le logiciel d'impression pour Linux, le panneau de commande à distance pour DOS, le mode d'emploi en ligne et Acrobat Reader pour le visualiser.

### Si vous imprimez sous Windows :

Vous pouvez installer le logiciel d'impression suivant à l'aide du CD-ROM.

- **Pilote d'imprimante propriétaire Samsung** pour Windows. Il permet d'exploiter toutes les fonctions de votre imprimante. Reportez-vous à la page 2.19.
- Le fichier de description d'imprimante **PostScript** (PPD) pour Windows permettant d'installer le pilote PostScript. Pour des informations concernant l'installation du pilote PostScript, reportez-vous à l'annexe A du mode d'emploi.
- **Moniteur d'état** apparaît en cas d'erreur d'impression. Reportez-vous à la page 4.26.
- **Panneau de commande à distance** pour les applications DOS. Pour plus d'informations concernant l'utilisation du programme, reportez-vous à l'annexe C du mode d'emploi.

### Si vous imprimez sous Linux :

Pour des informations concernant l'installation du pilote Linux, reportez-vous à l'annexe B du mode d'emploi. Pour afficher le mode d'emploi, reportez-vous à la page B.2.

## Caractéristiques du pilote d'impression

Les pilotes de votre imprimante prennent en charge les fonctions standard suivantes :

- Sélection de la source d'alimentation du papier
- Format de papier, orientation et type de support
- Nombre de copies

Le tableau suivant énumère les différentes fonctions prises en charge par vos pilotes d'impression.

Fonctions	Pilote d'imprimante propriétaire Samsung			PostScript		
	Win 2000/XP	Win 9x	Win NT4.0	Win 2000/XP	Win 9x	Win NT4.0
Economie d'encre	O	O	O	O	O	O
Option de qualité d'impression	O	O	O	O	O	O
Impression d'affiches	O	O	O	N	N	N
Plusieurs pages par feuille (pages multiples)	O	O	O	O	O	O
Impression à l'échelle	O	O	O	O	O	O
Ajustement à la page	O	O	O	O	O	O
Source différente pour la première page	O	O	O	N	N	N
Filigrane	O	O	O	N	N	N
Surimpression	O	O	O	N	N	N
Ordre d'impression	O	O	O	O	O	O

# Installation du logiciel d'impression sous Windows

## Configuration système requise

Vérifiez que la configuration de votre système est conforme aux indications ci-dessous :

- Votre PC dispose d'au moins **32 Mo** (Windows 9x/Me), **64 Mo** (Windows 2000/NT), **128 Mo** (Windows XP) de mémoire vive RAM.
- Votre PC possède au moins **300 Mo** d'espace disque disponible.
- Toutes les applications sont fermées au moment de commencer l'installation.
- Votre PC est doté de Windows 95, Windows 98, Windows Me, Windows NT 4.0, Windows 2000 ou Windows XP.
- Votre PC est doté d'Internet Explorer, version 5.0 ou ultérieure.

## Installation du logiciel d'impression

Toutes les applications doivent être fermées au moment de commencer l'installation.



**REMARQUE** : Annulez la fenêtre Nouveau matériel détecté au démarrage de l'ordinateur.

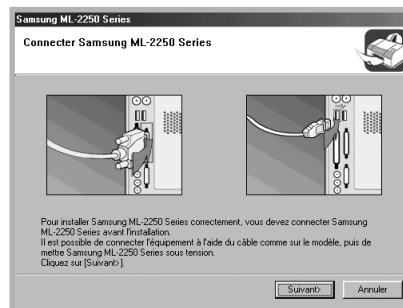
- 1 Insérez le CD-ROM dans le lecteur. Le programme d'installation démarre automatiquement.

Si ce n'est pas le cas :

Sélectionnez **Exécuter** dans le menu **Démarrer** et tapez **X:\Setup.exe** dans la zone de texte Ouvrir (où **X** désigne la lettre de votre lecteur de CD-ROM), puis cliquez sur **OK**.

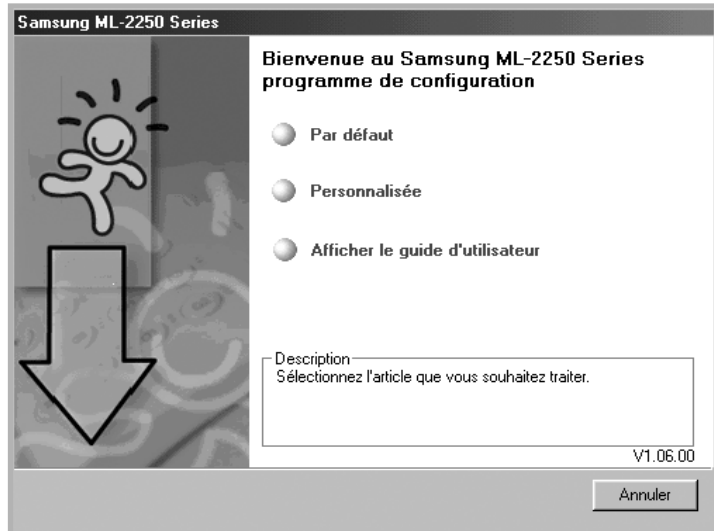


**REMARQUE** : si l'appareil n'est pas connecté à l'ordinateur, la fenêtre suivante s'affiche à l'écran.

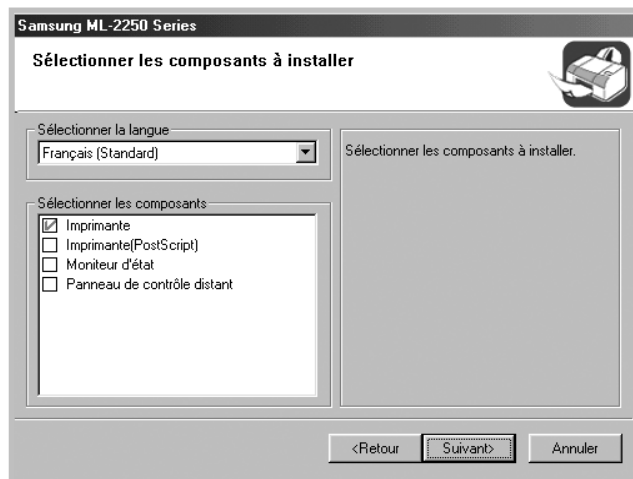


- Une fois l'imprimante connectée, cliquez sur **Suivant**.
- Si vous souhaitez ignorer l'état de la connexion, cliquez sur **Suivant**, puis sur **Non** dans l'écran suivant. La procédure d'installation commence. Une fois l'opération terminée, aucune page de test n'est imprimée.

## 2 Sélectionnez le type d'installation.



- **Par défaut** : Installe les logiciels habituels de votre imprimante, comme le pilote d'imprimante et Guide d'utilisateur. Il s'agit de la procédure recommandée pour la plupart des utilisateurs.
- **Personnalisée** : permet de choisir la langue du logiciel et les composants que vous souhaitez installer. Une fois la langue et le(s) composant(s) sélectionnés, cliquez sur **Suivant**.



- **Afficher le guide d'utilisateur** : Ouvre le guide d'utilisateur de la Samsung ML-2250 Series. Si Adobe Acrobat n'est pas installé sur votre ordinateur, cliquez sur cette option et l'installation se fera de façon automatique.
- 3 Une fois l'installation terminée, une fenêtre vous demandant d'imprimer une page de test s'affiche à l'écran. Si vous souhaitez imprimer une page de test, cochez la case correspondante et cliquez sur **Suivant**.
  - 4 Si la page s'imprime correctement, cliquez sur **Oui**. Sinon, cliquez sur **Non** pour relancer l'impression.

- 5 Pour vous inscrire en tant qu'utilisateur des imprimantes Samsung, cochez la case correspondante et cliquez sur **Terminer**. Vous accédez alors au site Web de Samsung.



2



#### REMARQUES :

- Si vous souhaitez utiliser un câble parallèle, débranchez le câble USB et connectez le câble parallèle. Réinstallez ensuite le pilote d'impression, puis choisissez **Démarrer** → **Programmes** → **Samsung ML-2250 Series** → **Maintenance** → **Réparer** → **Imprimante**. Si vous avez remplacé le câble parallèle par le câble USB, procédez de la même façon pour réinstaller le pilote.
- Si l'imprimante ne fonctionne pas correctement, réinstallez le pilote d'imprimante.

## Modification de la langue d'affichage

Une fois le logiciel installé, vous pouvez modifier la langue d'affichage.

- 1 Dans le menu **Démarrer**, sélectionnez **Programmes**.
- 2 Sélectionnez **Samsung ML-2250 Series**, puis **Sélection de langue**.
- 3 Sélectionnez la langue de votre choix dans la fenêtre Sélection de la langue, puis cliquez sur **OK**.



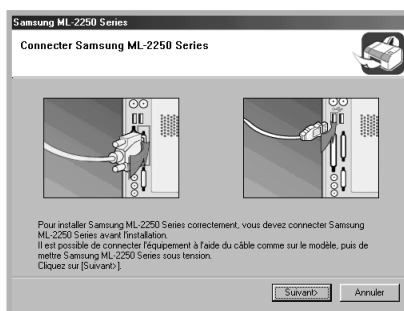
## Réinstallation du logiciel d'impression

Il est nécessaire de procéder à une réparation en cas de dysfonctionnement de l'installation.

- 1 Dans le menu **Démarrer**, sélectionnez **Programmes**.
- 2 Sélectionnez **Samsung ML-2250 Series**, puis **Maintenance**.
- 3 Cochez l'option **Réparer**.

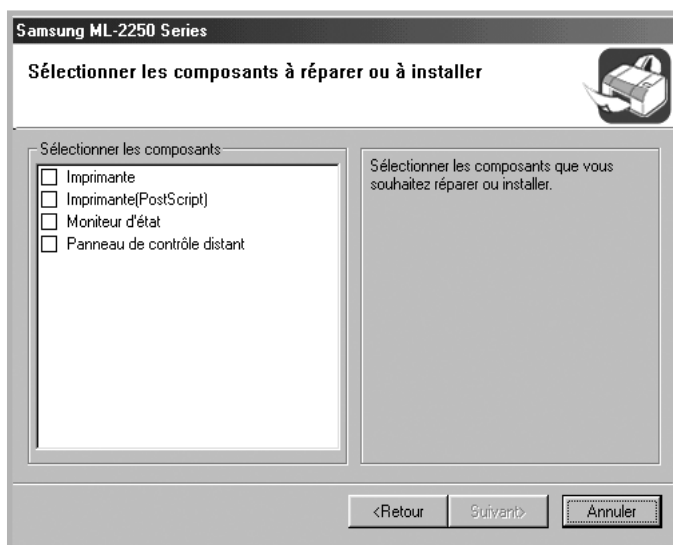


**REMARQUE :** si l'appareil n'est pas connecté à l'ordinateur, la fenêtre suivante s'affiche à l'écran.



- Une fois l'imprimante connectée, cliquez sur **Suivant**.
- Si vous souhaitez ignorer l'état de la connexion, cliquez sur **Suivant**, puis sur **Non** dans l'écran suivant. La procédure d'installation commence. Une fois l'opération terminée, aucune page de test n'est imprimée.

- 4 Sélectionnez le composant à réinstaller, puis cliquez sur **Suivant**.



Si vous souhaitez réparer le logiciel d'impression, une fenêtre vous invitant à imprimer une page de test s'affiche à l'écran. Procédez comme suit :

- a. Si vous souhaitez imprimer une page de test, cochez la case correspondante et cliquez sur **Suivant**.
- b. Si la page de test s'imprime correctement, cliquez sur **Oui**. Sinon, cliquez sur **Non** pour relancer l'impression.

**5** Une fois la réinstallation terminée, cliquez sur **Terminer**.

## Désinstallation du logiciel d'impression

**1** Dans le menu **Démarrer**, sélectionnez **Programmes**.

**2** Sélectionnez **Samsung ML-2250 Series**, puis **Maintenance**.

**3** Cochez l'option **Supprimer**.

Une liste de composants s'affiche à l'écran. Vous pouvez alors sélectionner individuellement ceux que vous souhaitez supprimer.

Pour désinstaller le pilote d'imprimante, cochez la case **Imprimante**.

Pour désinstaller le pilote d'imprimante (PostScript), cochez la case **Imprimante(PostScript)**.

Pour désinstaller le Moniteur d'état, cochez la case **Moniteur d'état**.

Pour désinstaller le panneau de commande à distance, cochez la case **Panneau de contrôle distant**.

**4** Sélectionnez les composants à supprimer, puis cliquez sur **Suivant**.

**5** Cliquez sur **Oui** lorsque vous êtes invité à confirmer la sélection.

Le pilote sélectionné et tous les composants associés sont supprimés de votre ordinateur.

**6** Une fois le logiciel supprimé, cliquez sur **Terminer**.

---

## Affichage du mode d'emploi

Une fois le logiciel d'impression installé, vous pouvez afficher le mode d'emploi au format PDF à tout instant à partir de votre bureau Windows. Insérez le CD-ROM dans le lecteur.

- 1** Dans le menu **Démarrer**, sélectionnez **Programmes**.
- 2** Sélectionnez **Samsung ML-2250 Series**, puis **Afficher le guide d'utilisateur**.

Le programme Adobe Acrobat s'exécute de façon automatique et le mode d'emploi s'ouvre.



---

**REMARQUE** : Si Adobe Acrobat n'est pas installé sur votre ordinateur, le fait de sélectionner l'option **Afficher le guide d'utilisateur** en lance l'installation de façon automatique. Une fois l'installation terminée, répétez les étapes 1 et 2.

---



# 3

## SUPPORTS D'IMPRESSION

Ce chapitre présente les différents types de papier utilisables avec votre imprimante et explique comment charger correctement le papier dans les différents bacs pour obtenir la meilleure qualité d'impression possible.

Ce chapitre contient les sections suivantes :

- **Choix du papier ou d'autres supports**
- **Choix du type de sortie**
- **Chargement du papier**
- **Impression d'enveloppes**
- **Impression d'étiquettes**
- **Impression de transparents**
- **Impression de cartes ou de supports de format personnalisés**
- **Impression sur papier préimprimé**

---

## Choix du papier ou d'autres supports

Vous pouvez imprimer sur différents supports, par exemple du papier normal, des enveloppes, des étiquettes, des transparents, etc. Reportez-vous à la section « Spécifications du papier » à la page E.3. Pour obtenir une qualité d'impression optimale, utilisez uniquement du papier à imprimer de haute qualité.

Lorsque vous choisissez un support d'impression, tenez compte des points suivants :

- **Résultat recherché** : choisissez un papier approprié à votre travail.
- **Format** : vous pouvez utiliser tous les formats de papier adaptés aux guides du bac d'alimentation.
- **Poids** : votre imprimante accepte les grammages suivants :
  - Papier à lettre 60 à 90 g/m<sup>2</sup> pour le bac 1 ou 2 (optionnel)
  - Papier à lettre 60 à 163 g/m<sup>2</sup> pour le bac polyvalent
- **Luminosité** : sur certains papiers plus blancs que d'autres, les couleurs paraissent plus éclatantes.
- **Satinage** : le satinage du papier améliore la netteté de l'impression.



**MISE EN GARDE** : L'utilisation d'un support non conforme aux spécifications requises peut entraîner des problèmes nécessitant l'intervention du service technique. Ce type d'intervention n'est pas couvert par la garantie ou par les contrats de maintenance.

---

## Formats des supports et capacité des bacs

Format	Bac d'alimentation/ Capacité <sup>*a</sup>	
	Bac 1 ou bac 2 optionnel	Bac polyvalent
<b>Papier ordinaire</b>		
Lettre (216 x 279 mm)	250	50
Legal (216 x 356 mm)	250	50
Executive (184 x 267 mm)	250	50
Oficio (216 x 343 mm)	250	50
Folio (216 x 330 mm)	250	50
A4 (210 x 297 mm)	250	50
JIS B5 (182 x 257 mm)	250	50
ISO B5 (176 x 250 mm)	250	50
A5 (148 x 210 mm)	250	50
A6 (105 x 148 mm)	-	50
<b>Enveloppes</b>		
No.10 (105 x 241 mm)	-	5
C6 (114 x 162 mm)	-	5
Monarch (98 x 191 mm)	-	5
C5 (162 x 229 mm)	-	5
DL (110 x 220 mm)	-	5
<b>Etiquettes<sup>*b</sup></b>		
Lettre (216 x 279 mm)	-	5
A4 (210 x 297 mm)	-	5
<b>Transparents<sup>*b</sup></b>		
Lettre (216 x 279 mm)	-	5
A4 (210 x 297 mm)	-	5
<b>Cartes<sup>*b</sup></b>	-	5
<b>Papier à lettre<sup>*b</sup></b>	-	5

<sup>\*a</sup> Selon l'épaisseur du papier, la capacité maximale peut être réduite.

<sup>\*b</sup> En cas de bourrages papier fréquents, n'insérez qu'une seule feuille à la fois dans le bac polyvalent.

## Conseils pour le choix du papier et des supports spéciaux

Lorsque vous choisissez ou que vous chargez du papier, des enveloppes ou un autre support, tenez compte des consignes suivantes :

- L'utilisation de papier humide, ondulé, froissé ou déchiré peut provoquer des bourrages papier et une mauvaise qualité d'impression.
- Utilisez uniquement des feuilles de papier découpées. Vous ne pouvez pas utiliser de liasses continues de papier.
- Utilisez uniquement du papier à imprimer de haute qualité pour une qualité d'impression optimale.
- N'utilisez pas de papier déjà imprimé ou passé dans un photocopieur.
- N'utilisez pas de papier présentant des irrégularités, comme des onglets ou des agrafes.
- Ne chargez pas les bacs d'alimentation pendant l'impression et évitez de trop les remplir. Cela pourrait provoquer un bourrage.
- Évitez d'utiliser du papier gaufré, perforé ou dont la texture est trop lisse ou trop rugueuse.
- Le papier de couleur doit être d'une qualité équivalente à celle du papier blanc pour photocopie. Les pigments doivent supporter sans se détériorer la température de fusion de 205 °C pendant un dixième de seconde. N'utilisez pas de papier ayant été enduit de colorant après sa production.
- L'encre utilisée sur les formulaires préimprimés doit être ininflammable et thermostable. Elle ne doit ni fondre, ni s'évaporer, ni émettre de substances toxiques lorsqu'elle est soumise à la température de fusion de 205 °C pendant un dixième de seconde.
- Conservez le papier dans son emballage jusqu'au moment de son utilisation. Posez les cartons d'emballage sur des palettes ou des étagères, mais pas sur le sol.
- Ne posez pas d'objets lourds sur le papier, qu'il soit encore dans son emballage ou non.
- Conservez le papier à l'abri de l'humidité, de la lumière directe du soleil ou d'autres conditions dans lesquelles il risque de se plisser ou d'onduler.



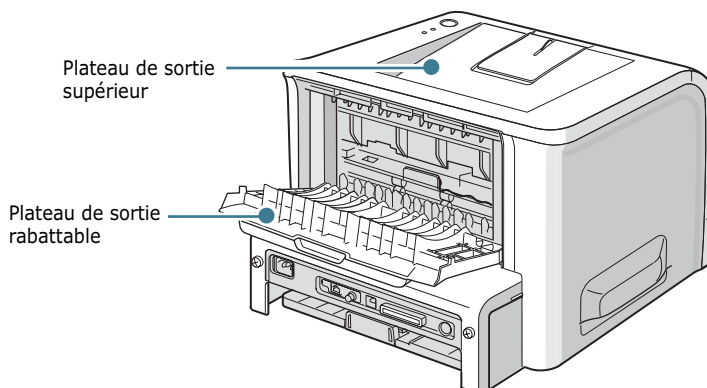
---

**REMARQUE :** N'utilisez pas de papier autocopiant ni de papier calque. Ils sont instables à la température de fusion et peuvent entraîner l'apparition de fumées ou des dommages à l'imprimante.

---

## Choix du type de sortie

L'imprimante dispose de deux sorties, le plateau arrière rabattable et le plateau supérieur.



3

Avant d'utiliser le plateau de sortie supérieur, vous devez refermer le plateau de sortie rabattable. Pour utiliser celui-ci, ouvrez-le.



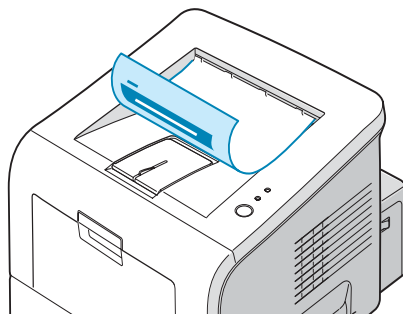
### REMARQUES :

- Si le papier ne sort pas correctement du plateau supérieur, par exemple s'il est anormalement ondulé, essayez d'utiliser le plateau de sortie rabattable.
- Pour éviter les bourrages, évitez d'ouvrir ou de refermer le plateau de sortie rabattable en cours d'impression.

## Utilisation du plateau de sortie supérieur

*(face vers le bas)*

Le plateau de sortie supérieur récupère le papier face orientée vers le bas, dans l'ordre dans lequel il a été imprimé. L'utilisation de ce plateau convient à la plupart des travaux.



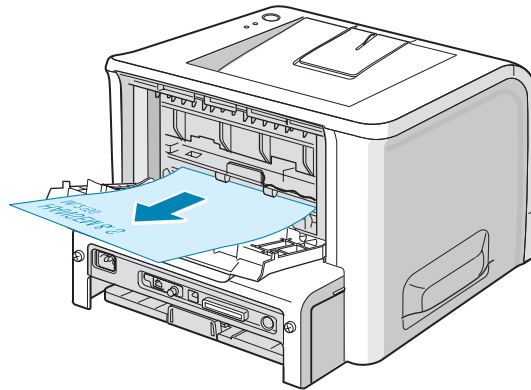
**REMARQUE :** Si vous imprimez de façon continue un nombre de pages important, la température de la surface du bac de sortie peut augmenter. Évitez de toucher cette surface (en particulier les enfants).



## Utilisation du plateau de sortie rabattable

(face vers le haut)

L'imprimante utilise toujours le plateau de sortie rabattable si celui-ci est ouvert. Le plateau récupère par gravité le papier qui sort de l'imprimante, face orientée vers le haut.

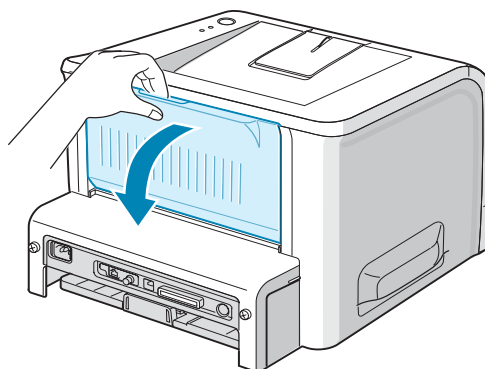


Lorsque vous utilisez le bac polyvalent et le plateau de sortie rabattable, le papier emprunte un **chemin en ligne droite**. L'utilisation du plateau de sortie rabattable est particulièrement recommandée pour les travaux suivants :

- enveloppes
- étiquettes
- transparents

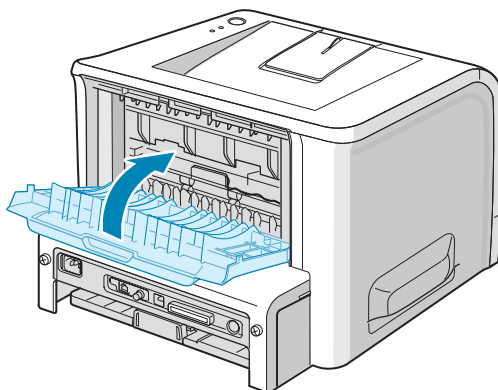
### Pour ouvrir le plateau de sortie rabattable :

- 1 Ouvrez le plateau en le tirant vers le bas. Le plateau est opérationnel.



**MISE EN GARDE :** La zone de fusion située dans la partie interne arrière de l'imprimante est très chaude lorsque celle-ci est sous tension. Veillez à ne pas vous brûler si vous devez accéder à cette zone.

- 2 Si vous ne souhaitez pas utiliser le plateau de sortie rabattable, fermez-le. Les feuilles imprimées sortiront dans le plateau de sortie supérieur.

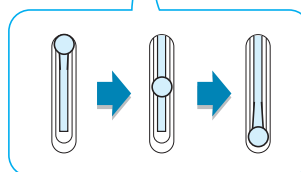
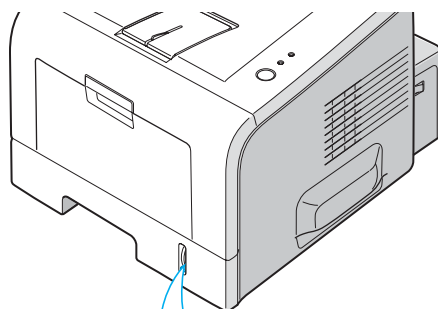


3

## Chargement du papier

Le chargement correct du papier évite les brouillages et autres problèmes d'impression. Ne retirez pas les bacs d'alimentation pendant l'impression. Un brouillage risquerait de se produire. Pour connaître les formats de papier acceptés et la capacité de chaque bac d'alimentation, reportez-vous à la section « Formats des supports et capacité des bacs » à la page 3.3.

L'indicateur de niveau de papier situé en façade des bacs vous permet de connaître la quantité de papier restante. Lorsque le bac est vide, l'indicateur est à son plus bas niveau.

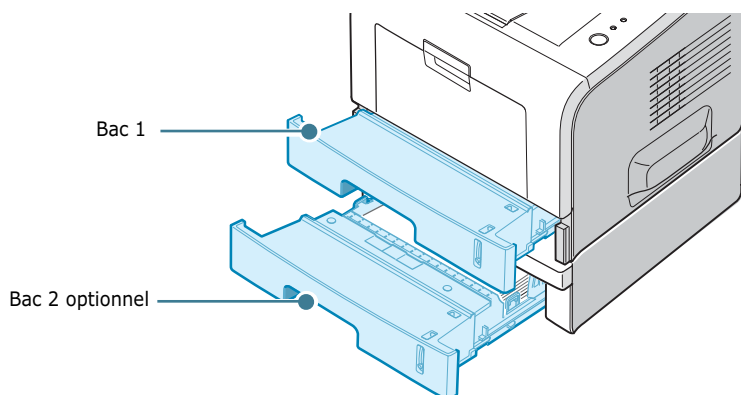


Bac plein ▲

▲ Bac vide

## Utilisation du bac 1 ou du bac 2 optionnel

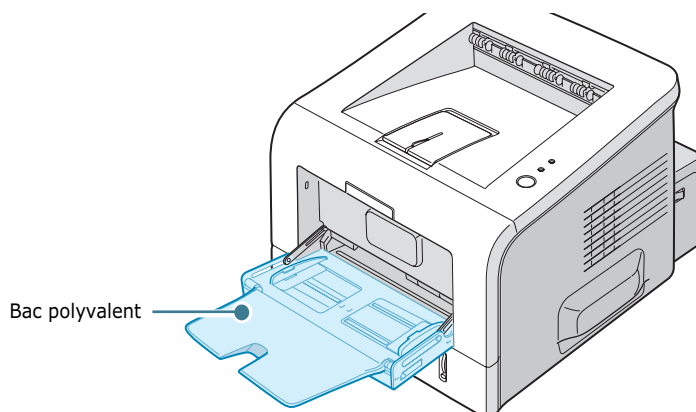
Le bac 1 et le bac 2 optionnel peuvent chacun contenir jusqu'à 250 feuilles. Pour connaître les formats de papier acceptés et la capacité de chaque bac d'alimentation, reportez-vous à la section « Formats des supports et capacité des bacs » à la page 3.3.



Placez une pile de papier dans le bac et lancez l'impression. Pour plus d'informations sur le chargement du papier dans le bac 1 ou le bac 2 optionnel, reportez-vous à la section « Chargement du papier » à la page 2.7.

## Utilisation du bac polyvalent

Le bac polyvalent est situé à l'avant de l'imprimante. Refermez-le quand vous ne l'utilisez pas afin de gagner de la place.

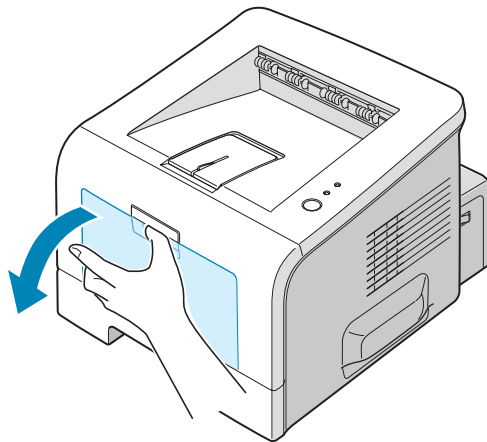


Le bac polyvalent peut contenir des supports de différents types et de différents formats, tels que des transparents, des cartes ou des enveloppes. Il permet également de réaliser des impressions d'une page sur du papier à en-tête, sur des feuilles de couleur utilisées comme pages de séparation ou sur d'autres supports spéciaux qu'un bac classique ne peut accueillir. Ce bac peut contenir environ 50 feuilles de papier ordinaire, 5 enveloppes, 5 transparents, 5 cartes ou 5 planches d'étiquettes à la fois.

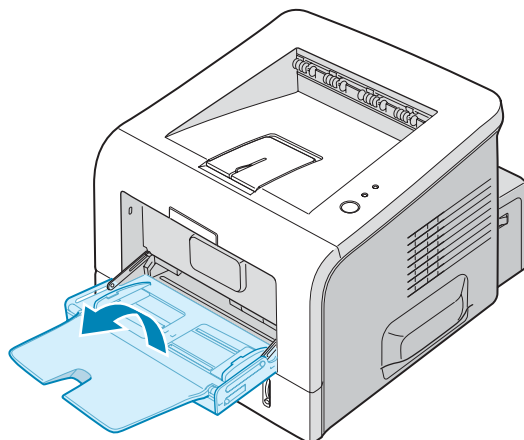
- Ne chargez que des supports de même type et de même format à la fois dans le bac polyvalent.
- Pour éviter les bouchages, n'ajoutez pas de papier tant que le bac n'est pas vide. Cela s'applique également aux autres types de supports.
- Les supports doivent être chargés face vers le haut, le bord supérieur inséré en premier dans le bac, et être placés au centre du bac.
- Ne posez pas d'objets sur le bac polyvalent. Évitez d'appuyer trop fortement dessus. Il pourrait se détacher de l'imprimante.

### **Pour charger du papier dans le bac polyvalent :**

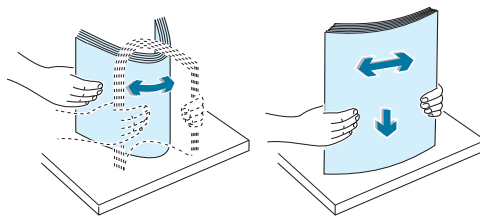
- 1** Ouvrez le bac polyvalent en le tirant vers vous.



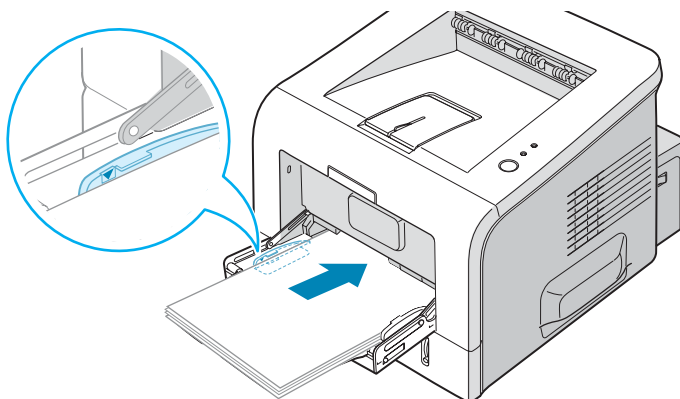
- 2** Déployez la rallonge du plateau pour charger des feuilles de grand format.



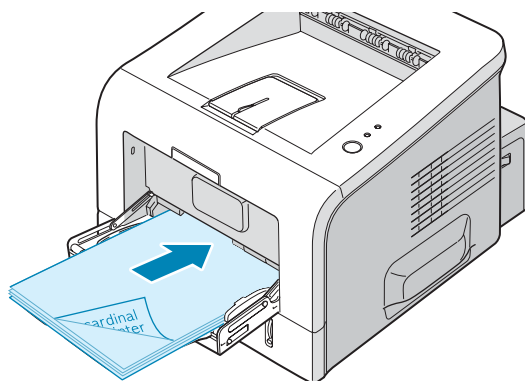
- 3** Préparez une pile de feuilles en prenant soin de la déramer et de la ventiler. Alignez les feuilles en les plaçant sur une surface plane.



- 4** Placez la pile au centre du bac, **face à imprimer orientée vers le haut**. Veillez à ne pas dépasser la hauteur de papier maximale indiquée sur la face intérieure gauche du bac, sans quoi vous risqueriez de provoquer des bourrages.

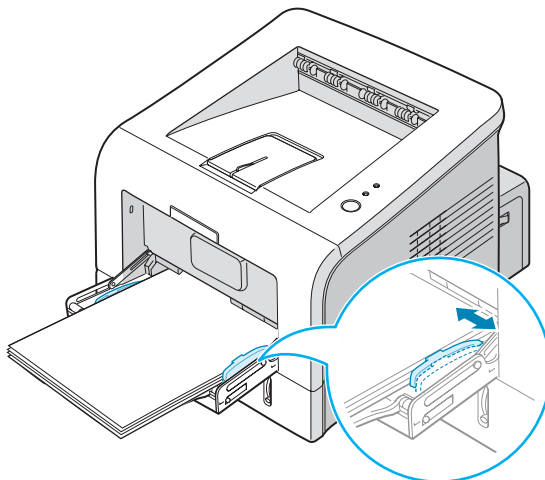


Si vous imprimez sur du papier préimprimé, la face déjà imprimée doit être orientée vers le bas et reposer bien à plat sur la pile. Si vous rencontrez des problèmes d'alimentation papier, retournez la pile.



**REMARQUE :** Assurez-vous de ne pas surcharger le bac. Le papier risque de se froisser si la pile est trop épaisse ou si vous la poussez trop profondément dans l'imprimante.

- 5 Faites coulisser le guide-papier et placez-le contre la pile de papier sans la recourber.



3



**REMARQUE :** L'imprimante ne détecte pas automatiquement le format du papier inséré dans le bac polyvalent. Si vous chargez le format de papier correct dans le bac polyvalent, vous pouvez sélectionner le papier en fonction du format et non du type d'alimentation depuis vos applications. Il n'est pas nécessaire de vérifier le format du papier chargé dans le bac polyvalent avant de lancer une impression.

- 6 Lorsque vous imprimez un document, configurez l'alimentation et le type de papier dans votre application.



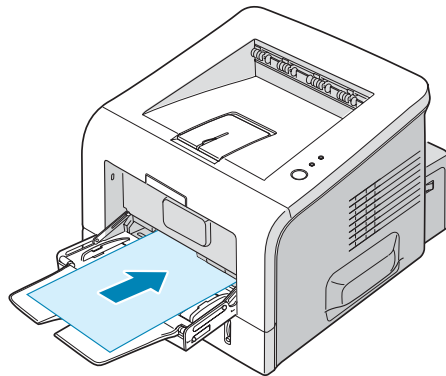
- 7 Une fois l'impression terminée, remettez la rallonge en place et fermez le bac polyvalent.

## Utilisation de Chargement manuel

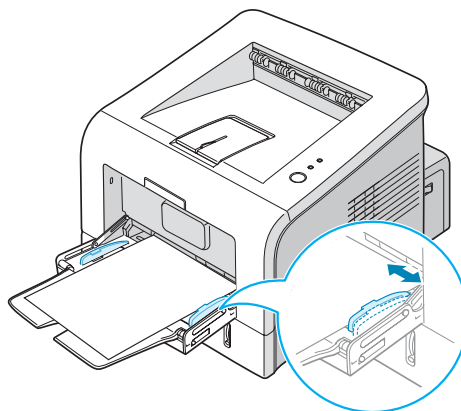
Si vous sélectionnez l'option **Alimentation** dans la zone **Chargement manuel**, vous pouvez insérer du papier manuellement dans le bac polyvalent. Cette méthode s'avère utile lorsque vous souhaitez contrôler la qualité d'impression après chaque page obtenue.

Chargez le papier de la même façon que les autres supports mais en n'insérant qu'une seule feuille à la fois. Pour imprimer, vous devez lancer l'impression de la première page, puis appuyer sur la touche **Cancel** du panneau de commande pour imprimer chaque nouvelle page.

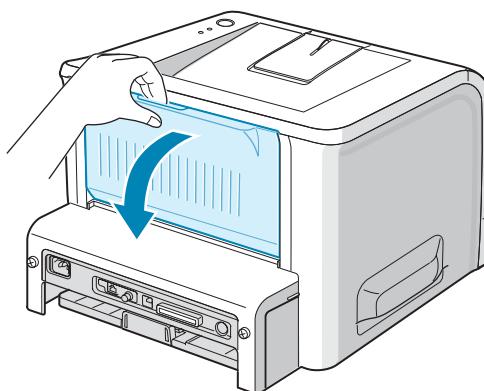
- 1** Placez une feuille au centre du bac polyvalent, **face à imprimer vers le haut**.



- 2** Faites coulisser le guide-papier et placez-le contre la feuille sans la recourber.

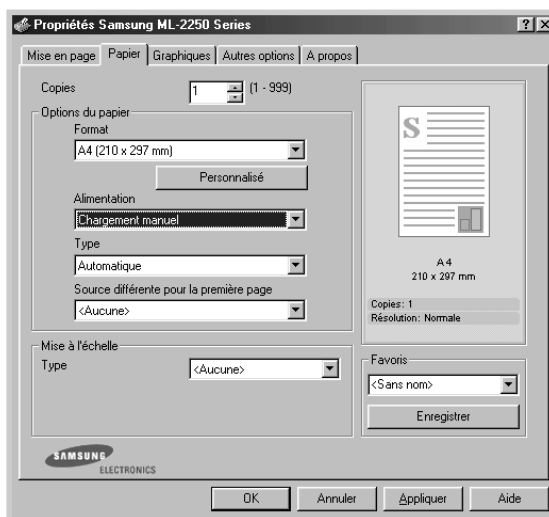


**3** Ouvrez le plateau de sortie rabattable.



**4** Lorsque vous imprimez un document, sélectionnez l'option **Chargement manuel** dans la zone **Alimentation** depuis le pilote d'impression, puis choisissez le format et le type de papier adéquats.

3



**5** Appuyez sur la touche **Cancel** pour déclencher le passage de la feuille.

**6** L'impression est lancée.

**7** Si vous imprimez plusieurs pages, insérez la feuille suivante une fois que la première page est sortie, puis appuyez sur la touche **Cancel**.

Répétez cette étape pour chaque page à imprimer.

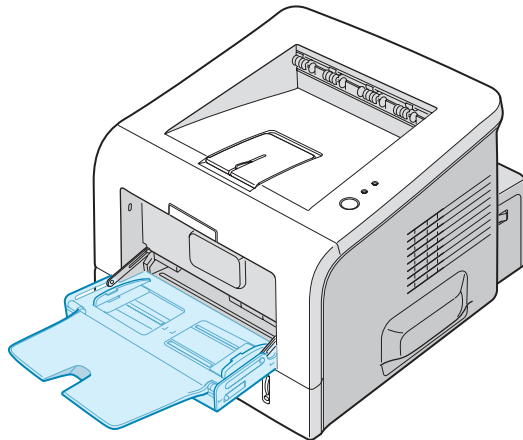


# Impression d'enveloppes

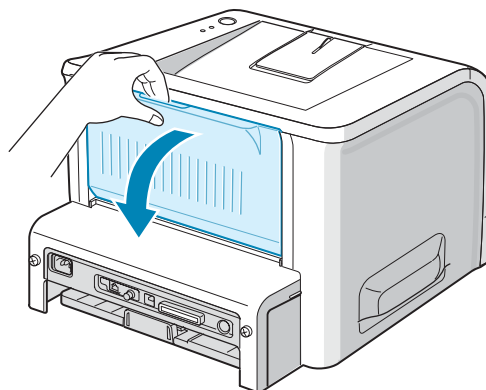
## Consignes

- N'utilisez que des enveloppes recommandées pour les imprimantes laser. Avant d'insérer les enveloppes dans le bac polyvalent, vérifiez qu'elles sont en bon état et qu'elles ne sont pas collées les unes aux autres.
- N'insérez pas d'enveloppes timbrées.
- N'utilisez pas d'enveloppes à agrafe, à soufflet, à fenêtre, pré-encollées ou adhésives. Ce type d'enveloppe risque d'endommager l'imprimante.

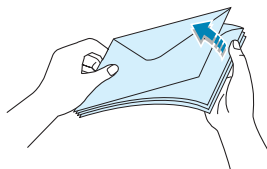
- 1 Ouvrez le bac polyvalent et déployez complètement la rallonge.



- 2 Ouvrez le plateau de sortie rabattable.

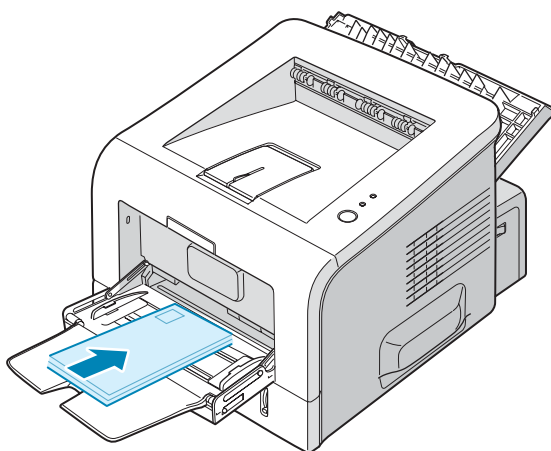


- 3** Déramez ou ventilez les enveloppes pour les séparer avant de les charger.

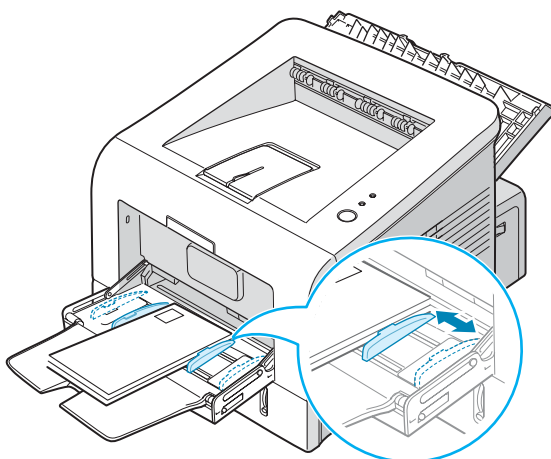


- 4** Insérez les enveloppes dans le bac polyvalent, **de telle sorte que le côté adresse soit visible**.

La zone réservée au timbre se trouve **à gauche** de l'enveloppe et **passé en premier dans le bac**.

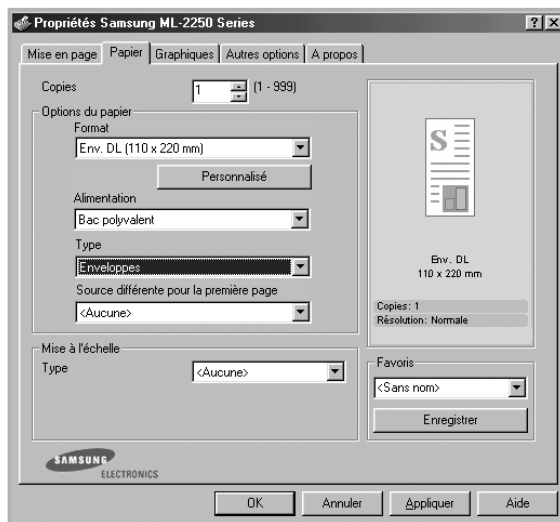


- 5** Ajustez le guide-papier à la largeur des enveloppes.

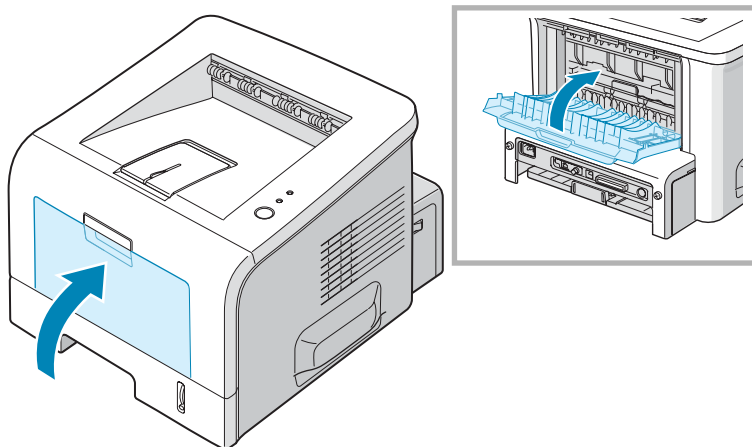


- 6** Lorsque vous imprimez des enveloppes, configurez correctement l'alimentation, le type et le format du papier

dans l'application. Pour plus d'informations, reportez-vous à la page 4.7.



- 7 Une fois l'impression terminée, refermez le bac polyvalent et le plateau de sortie rabattable.



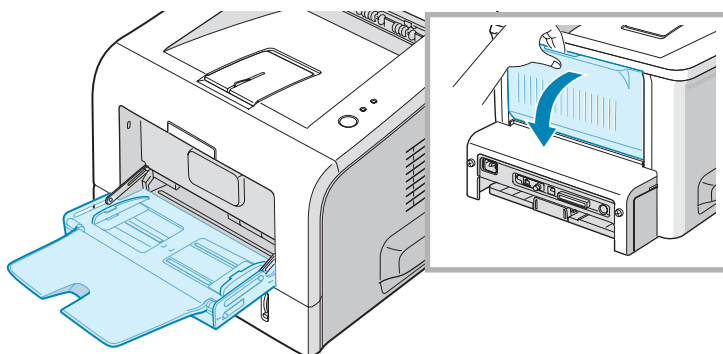
# Impression d'étiquettes

## Consignes

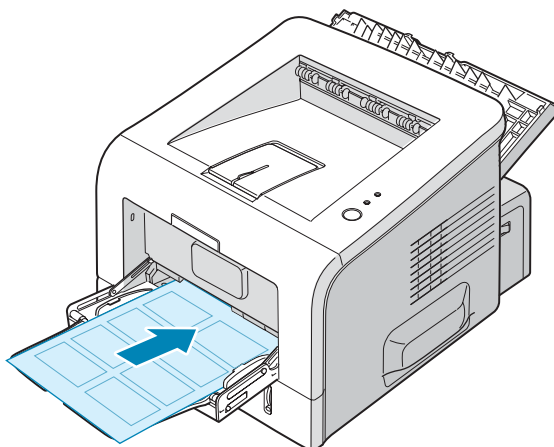
- N'utilisez que des étiquettes recommandées pour les imprimantes laser.
- Vérifiez que la substance adhésive résiste à la température de fusion de 205 °C pendant un dixième de seconde.
- Vérifiez que la substance adhésive ne dépasse pas des étiquettes. Les zones exposées risqueraient de provoquer le détachement des étiquettes durant l'impression, entraînant des bourrages. De plus, la substance adhésive pourrait endommager l'imprimante.
- Evitez d'utiliser plusieurs fois la même planche d'étiquettes. Le revêtement adhésif est prévu pour un seul passage dans l'imprimante.
- N'utilisez pas d'étiquettes détachées de la planche, ou encore froissées, gondolées ou abîmées.

3

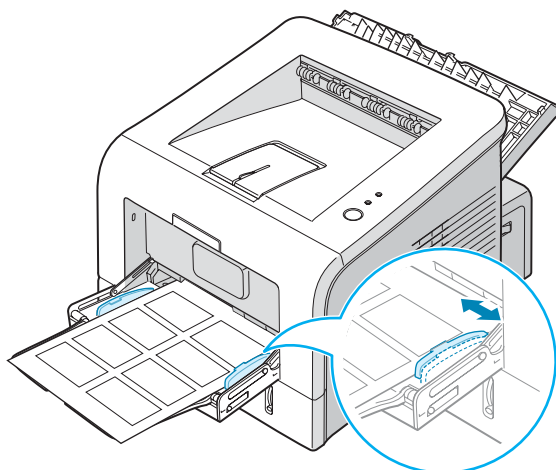
- 1 Ouvrez le bac polyvalent et le plateau de sortie rabattable.



- 2 Chargez la planche d'étiquettes, **face à imprimer vers le haut.**



- 3 Ajustez le guide-papier à la largeur de la planche.



- 4 Lorsque vous imprimez des étiquettes, configurez correctement l'alimentation, le type et le format du papier dans l'application. Pour plus d'informations, reportez-vous à la page 4.7.



- 5 Une fois l'impression terminée, refermez le bac polyvalent et le plateau de sortie rabattable.



**REMARQUE :** Pour éviter que les étiquettes ne se collent les unes aux autres, ne laissez pas les planches imprimées s'empiler à la sortie.

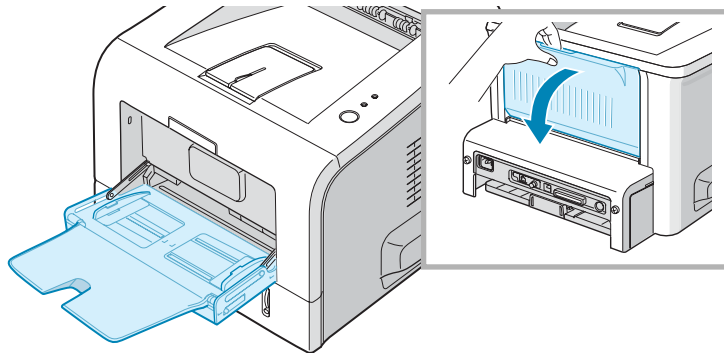
# Impression de transparents

## Consignes

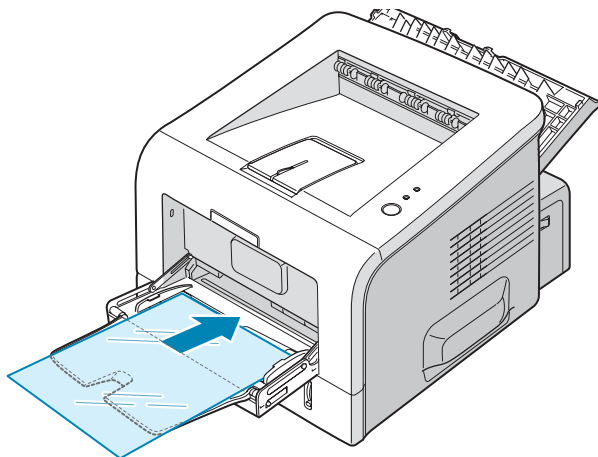
- N'utilisez que des transparents recommandés pour les imprimantes laser.
- Assurez-vous que les transparents ne sont pas froissés ou ondulés et qu'ils ne sont pas déchirés sur les bords.
- Tenez les transparents par les bords et évitez de toucher le côté à imprimer. Vous risqueriez de laisser les empreintes sur le transparent, d'où des problèmes de qualité d'impression.
- Veillez à ne pas griffer ou laisser d'empreintes sur la face à imprimer.

3

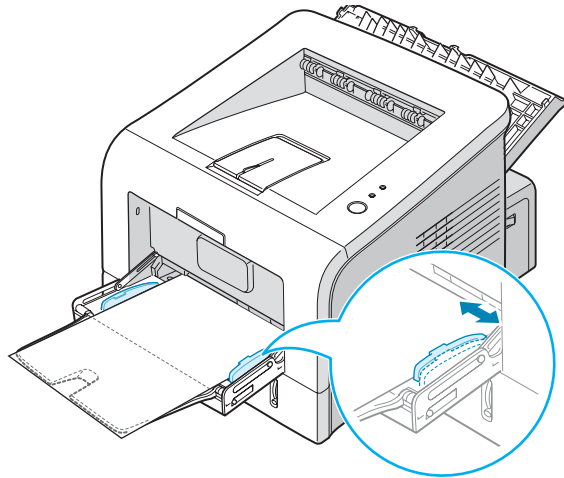
- 1 Ouvrez le bac polyvalent et le plateau de sortie rabattable.



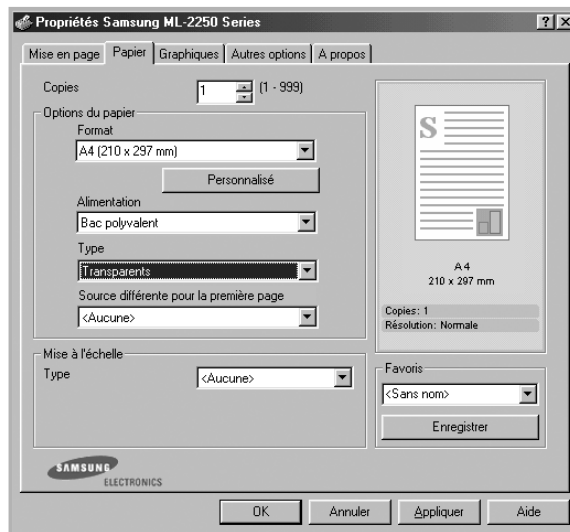
- 2 Chargez les transparents **face à imprimer vers le haut**, le **bord muni d'une bande adhésive passant en premier dans le chargeur**.



**3** Ajustez le guide-papier à la largeur des transparents.



**4** Lorsque vous imprimez des transparents, configurez correctement l'alimentation, le type et le format du papier dans l'application. Pour plus d'informations, reportez-vous à la page 4.7.



**5** Une fois l'impression terminée, refermez le bac polyvalent et le plateau de sortie rabattable.



**REMARQUES :**

- Si vous utilisez le plateau de sortie rabattable pour imprimer des transparents fins, ceux-ci risquent de ressortir ondulés. Dans ce cas, utilisez le plateau de sortie supérieur. Si le problème persiste, vérifiez que les transparents sont conformes aux spécifications de l'imprimante.
- Pour éviter que les transparents n'adhèrent entre eux, ne laissez pas les feuilles imprimées s'empiler à la sortie.
- Une fois les transparents retirés de l'imprimante, placez-les sur une surface plane.

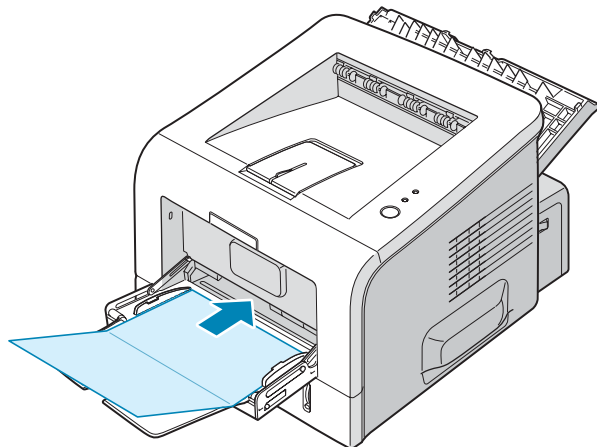
## Impression de cartes ou de supports de format personnalisés

Votre imprimante permet l'impression de cartes (fiches) de 88 x 148 mm et de supports aux formats personnalisés. Le format minimal accepté est de 76 x 127 mm et le format maximal de 216 x 356 mm.

### Consignes

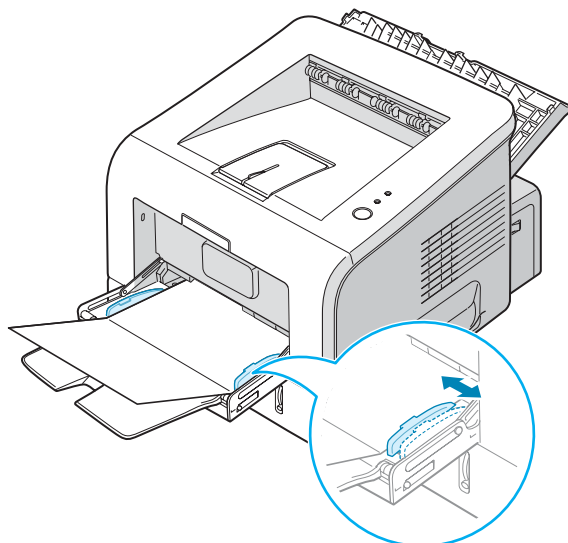
- Insérez toujours le bord le plus court en premier dans le bac polyvalent. Si vous imprimez en mode paysage, choisissez cette option dans votre application. L'insertion des fiches avec le bord le plus long en premier risque de provoquer des bourrages.
- N'insérez pas plus de 5 cartes dans le bac polyvalent à la fois.
- N'utilisez pas de supports d'une largeur inférieure à 76 mm et d'une longueur inférieure à 127 mm.
- Dans votre application, définissez des marges d'au moins 6,4 mm à partir des bords du support.

- 1** Ouvrez le bac polyvalent et le plateau de sortie rabattable.
- 2** Insérez le support face à imprimer vers le haut, le bord le plus court orienté vers l'imprimante.

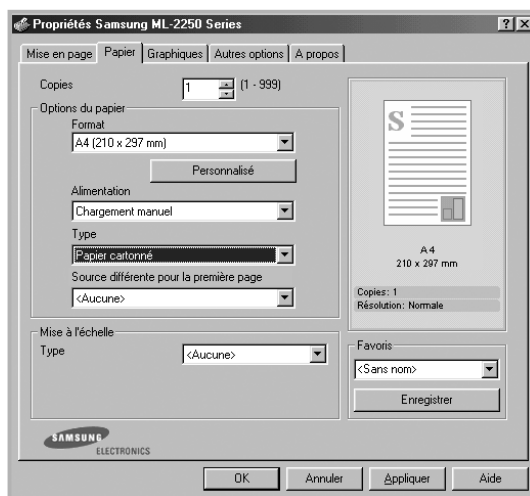




- 3 Ajustez le guide-papier à la largeur du support.



- 4 Lorsque vous imprimez, sélectionnez l'alimentation, le type et le format du papier dans l'application. Pour plus d'informations, reportez-vous à la page 4.7.



**REMARQUE :** Si le format de votre support d'impression ne figure pas dans la zone **Format** de l'onglet **Papier** des propriétés de votre pilote d'impression, cliquez sur **Personnalisé**, puis ajustez le format de papier manuellement. Reportez-vous à la page 4.7.



**MISE EN GARDE :** Si vous utilisez du papier de 76 à 127 mm et que celui-ci est trop fin, un bourrage papier risque de se produire. Utilisez un papier d'un grammage supérieur à 105 g/m<sup>2</sup>.

- 5 Une fois l'impression terminée, refermez le bac polyvalent et le plateau de sortie rabattable.

# Impression sur papier préimprimé

Le papier préimprimé est un formulaire sur lequel figurent déjà des éléments imprimés, par exemple du papier à en-tête avec un logo ou un texte en haut de page.

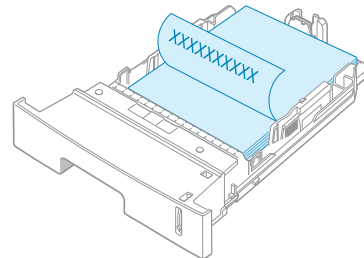
## Consignes

- Les encres utilisées sur les formulaires préimprimés doivent être thermostables ; elles ne doivent ni fondre, ni s'évaporer, ni émettre de substances toxiques lorsqu'elles sont soumises à la température de fusion de 205 °C pendant un dixième de seconde.
- Ces encres ne doivent pas être inflammables ni endommager les rouleaux de l'imprimante.
- Les formulaires et papiers à en-tête doivent être conservés dans un emballage étanche pour éviter toute altération pendant la période de stockage.
- Avant d'insérer des formulaires ou du papier à en-tête dans l'imprimante, vérifiez que l'encre est bien sèche. Durant le processus de fusion, une encre encore humide risquerait de s'effacer du support.

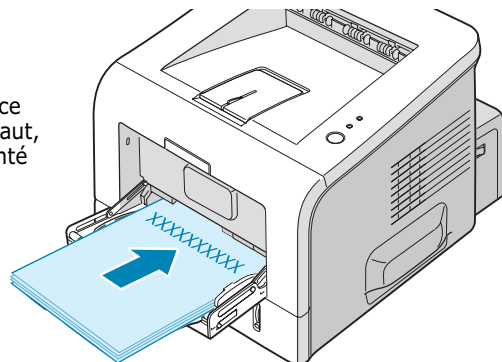
3

- 1 Insérez les feuilles préimprimées dans le bac souhaité, comme indiqué dans les schémas ci-dessous. Ajustez les guide-papier à la largeur du document.

Chargez les feuilles face préimprimée vers le bas, le bord inférieur orienté vers l'imprimante.



Chargez les feuilles face préimprimée vers le haut, le bord supérieur orienté vers l'imprimante.



- 2 Lorsque vous imprimez, sélectionnez l'alimentation, le type et le format du papier dans l'application. Pour plus d'informations, reportez-vous à la page 4.7.



# 4

## TÂCHES D'IMPRESSION

Ce chapitre décrit les options d'impression et présente les tâches d'impression les plus courantes. Ce chapitre contient les sections suivantes :

- **Impression d'un document**
- **Configuration des propriétés du papier**
- **Mode économie d'encre**
- **Impression de plusieurs pages sur une feuille (pages multiples)**
- **Impression d'un document réduit ou agrandi**
- **Impression d'un document sur un format de papier spécifique**
- **Impression de posters**
- **Impression de filigranes**
- **Utilisation de surimpressions**
- **Configuration des propriétés graphiques**
- **Utilisation des options de sortie**
- **Utilisation du moniteur d'état**
- **Configuration d'une imprimante partagée en local**

## Impression d'un document

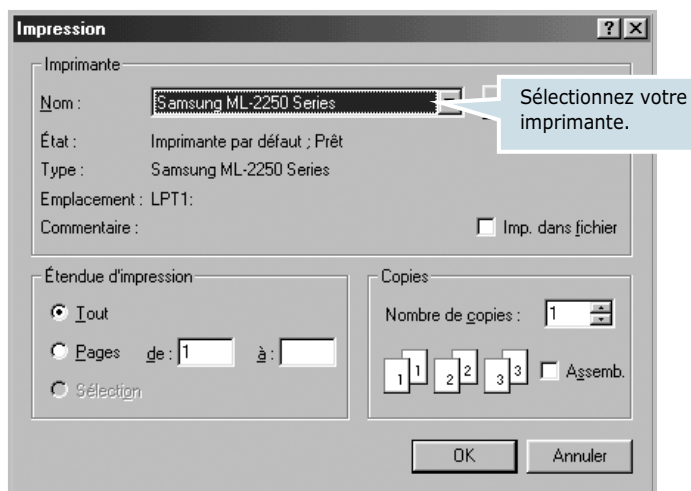
La procédure ci-dessous décrit les étapes à suivre pour effectuer des impressions depuis diverses applications Windows. Les étapes peuvent légèrement varier d'une application à l'autre. Pour connaître la procédure exacte, reportez-vous à la documentation de votre application.



**REMARQUE :** Pour plus d'informations sur l'impression sous Linux, reportez-vous à l'Annexe B, « Utilisation de l'imprimante sous Linux ».

- 1 Ouvrez le document à imprimer.
- 2 Choisissez **Imprimer** dans le menu **Fichier**. La boîte de dialogue Imprimer de votre application s'affiche (elle peut légèrement différer de l'illustration ci-après).

Cette boîte de dialogue permet de sélectionner les options d'impression de base, parmi lesquelles le nombre de copies et les pages à imprimer.



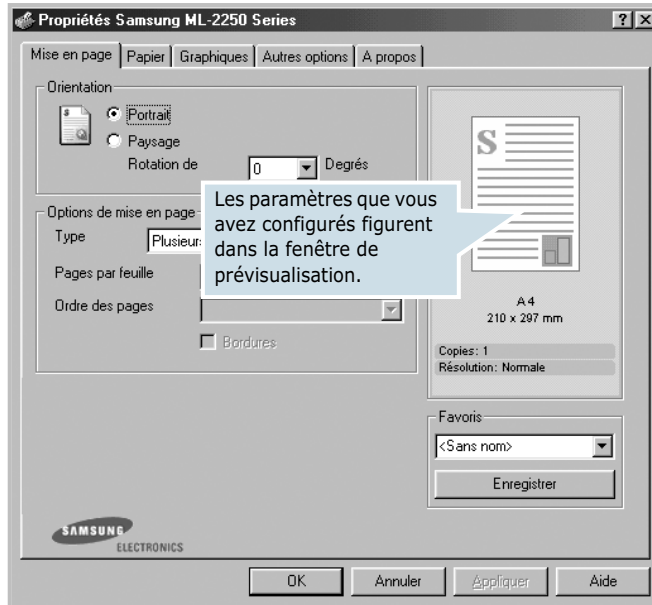
▲ Windows 98

- 3 Pour exploiter pleinement les fonctions de votre imprimante, cliquez sur **Propriétés** dans la boîte de dialogue Imprimer de l'application et passez à l'étape 4.

Si la boîte de dialogue propose un bouton **Configuration**, **Imprimante** ou **Options**, cliquez dessus. Cliquez ensuite sur **Propriétés** dans l'écran suivant.

- 4 La boîte de dialogue Propriétés Samsung ML-2250 Series s'affiche et permet d'accéder à toutes les informations nécessaires à l'utilisation de votre imprimante.

L'onglet **Mise en page** s'ouvre par défaut.

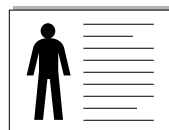


4

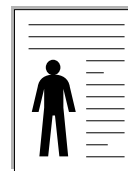
Si nécessaire, sélectionnez l'option **Orientation**.

L'option **Orientation** permet de choisir le sens de l'impression.

- **Portrait** imprime les données dans le sens vertical de la page, dans le style d'une lettre.
- **Paysage** imprime les données dans le sens horizontal de la page, dans le style d'une feuille de calcul.
- Pour retourner complètement la page, sélectionnez l'option **180** dans la liste déroulante **Rotation de**.



▲ Paysage



▲ Portrait

- 5 Dans l'onglet **Papier**, sélectionnez le format et le type de papier, ainsi que la source d'alimentation. Pour plus d'informations, reportez-vous à la page 4.7.

- 6 Si nécessaire, cliquez sur les autres onglets de Samsung ML-2250 Series la boîte de dialogue Propriétés afin d'accéder aux autres fonctions disponibles.
- 7 Une fois les paramètres d'impression définis, cliquez sur **OK** jusqu'à ce que la boîte de dialogue Imprimer s'affiche de nouveau.
- 8 Cliquez sur **OK** pour imprimer le document.



---

**REMARQUES :**

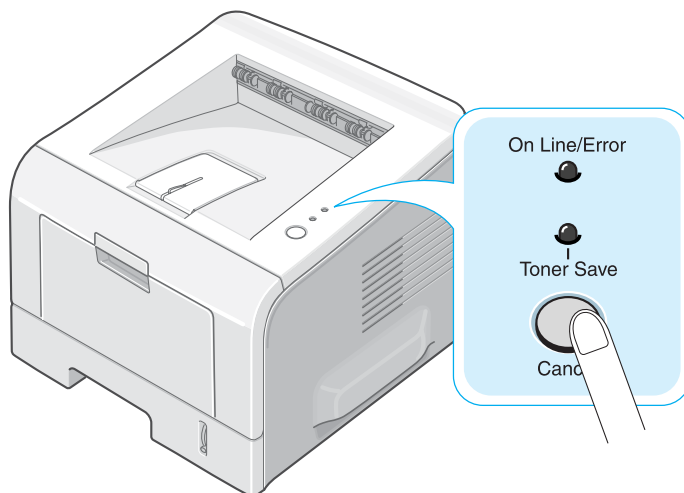
- La plupart des applications Windows l'emportent sur les paramètres spécifiés au niveau du pilote d'impression. Commencez donc par modifier les paramètres d'impression dans l'application, puis les paramètres restants dans le pilote d'impression.
  - Les paramètres modifiés ne restent en vigueur que le temps d'utilisation du programme en cours. Pour que vos modifications soient permanentes, appliquez-les depuis le dossier **Imprimantes**. Procédez comme suit :
    1. Sous Windows, cliquez sur le menu **Démarrer**.
    2. Sous Windows 95/98/Me/NT 4.0/2000, sélectionnez **Paramètres**, puis **Imprimantes**.  
Sous Windows XP, sélectionnez **Imprimantes et télécopieurs**.
    3. Sélectionnez l'imprimante **Samsung ML-2250 Series**.
    4. À l'aide du bouton droit de la souris, cliquez sur l'icône de l'imprimante, puis :
      - Sous Windows 95/98/Me, sélectionnez **Propriétés**.
      - Sous Windows 2000/XP, sélectionnez **Préférences d'impression**.
      - Sous Windows NT 4.0, sélectionnez **Valeurs par défaut du document**.
    5. Modifiez les paramètres souhaités dans chaque onglet, puis cliquez sur **OK**.
-

## Annulation d'une impression

Il existe deux méthodes pour annuler une impression.

**Pour arrêter une tâche d'impression à partir du panneau de commande :**

Appuyez sur la touche **Cancel** du panneau de commande.

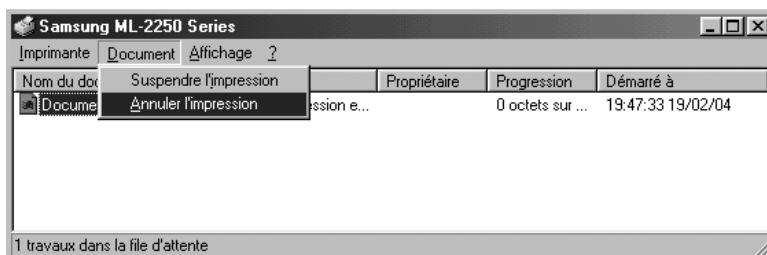


4

L'imprimante termine d'imprimer la page en cours puis supprime le reste du travail. Le fait d'appuyer sur ce bouton annule uniquement l'impression en cours sur l'imprimante. Si plusieurs travaux d'impression sont dans la mémoire de l'imprimante, appuyez sur cette touche pour chacun d'eux.

**Pour arrêter une impression à partir du dossier Imprimantes :**

- 1 Dans le menu **Démarrer** de Windows, choisissez **Paramètres**.
- 2 Sélectionnez **Imprimantes** afin d'ouvrir la fenêtre Imprimantes, puis cliquez deux fois sur l'icône **Samsung ML-2250 Series**.
- 3 Dans le menu **Document**, sélectionnez **Annuler l'impression** (Windows 9x/Me) ou **Annuler** (Windows NT 4.0/2000/XP).



▲ Windows 98

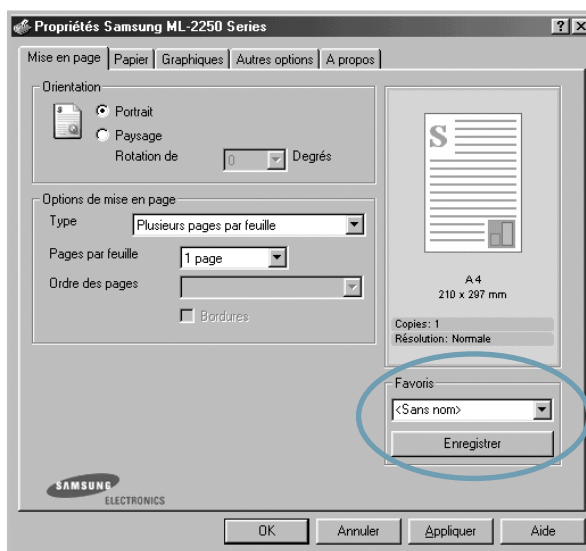


## Utilisation d'un paramètre favori

L'option **Favoris**, présente sur chaque onglet des propriétés de l'imprimante, permet d'enregistrer les paramètres actuels pour une utilisation ultérieure.

Pour enregistrer vos paramètres favoris :

- 1 Modifiez les réglages sous chaque onglet selon vos préférences.
- 2 Saisissez un nom dans la zone de saisie **Favoris**.



- 3 Cliquez sur **Enregistrer**.

Pour utiliser un ensemble de réglages enregistré, sélectionnez le nom correspondant dans la liste déroulante **Favoris**.

Pour supprimer un ensemble de réglages enregistré, sélectionnez le nom correspondant dans la liste, puis cliquez sur **Supprimer**.

Vous pouvez également restaurer les réglages par défaut de l'imprimante en sélectionnant **<Automatique>** dans la liste.

## Utilisation de l'aide

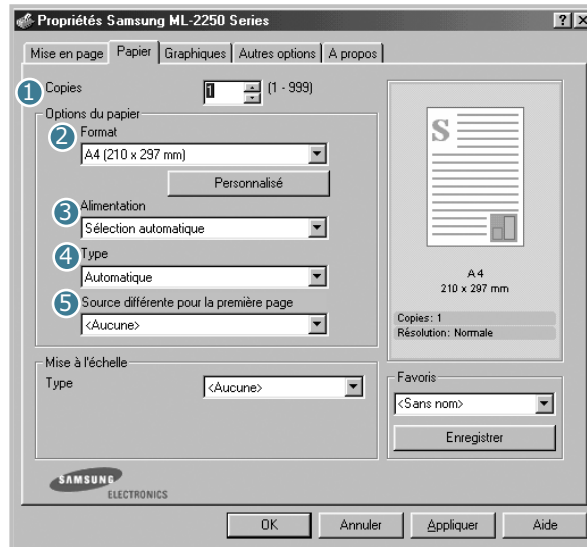
Votre imprimante propose un écran d'aide pouvant être activé à partir du bouton **Aide** de la boîte de dialogue des propriétés. Les différents écrans d'aide donnent des indications détaillées sur les fonctions du pilote d'imprimante.

Vous pouvez également cliquer sur **?** dans l'angle supérieur droit de la boîte de dialogue des propriétés, puis sur le paramètre qui vous intéresse.

# Configuration des propriétés du papier

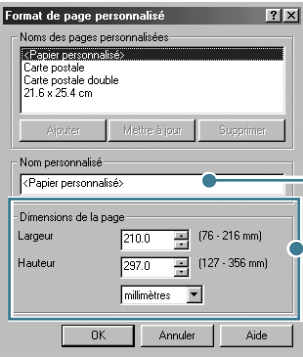
Les options de la boîte de dialogue Propriétés permettent de définir les paramètres de base relatifs à la gestion du papier. Pour plus d'informations sur l'accès aux propriétés de l'imprimante, reportez-vous à la page 4.2.

Cliquez sur l'onglet **Papier** pour accéder à différentes options relatives au papier.



4

Propriété	Description
① <b>Copies</b>	L'option <b>Copies</b> permet de définir le nombre d'exemplaires à imprimer. La limite est fixée à 999.

Propriété	Description
<p><b>2 Format</b></p>	<p>L'option <b>Format</b> permet de définir le format du papier inséré dans le bac.</p> <p>Si le format désiré n'apparaît pas dans la zone <b>Format</b>, cliquez sur <b>Personnalisé</b>. Lorsque la boîte Format de page personnalisé s'affiche, définissez le format de papier, puis cliquez sur <b>OK</b>. Le format spécifié apparaîtra alors dans la liste <b>Format</b> afin que vous puissiez le sélectionner.</p>  <p>Saisissez le nom personnalisé que vous souhaitez utiliser.</p> <p>Indiquez le format de papier.</p>
<p><b>3 Alimentation</b></p>	<p>Assurez-vous que le type d'<b>alimentation</b> correspondant au bac est sélectionné.</p> <p>L'option <b>Chargement manuel</b> permet d'imprimer sur un support spécial. Dans ce cas, insérez le papier les feuilles une par une dans le bac polyvalent. Reportez-vous à la page 3.12.</p> <p>Si l'alimentation du papier est réglée sur <b>Sélection automatique</b>, l'imprimante sélectionne automatiquement le support dans l'ordre suivant : Bac polyvalent, Bac 1, Bac 2 optionnel.</p>
<p><b>4 Type</b></p>	<p>Assurez-vous que l'option <b>Type</b> a pour valeur <b>Automatique</b>. Si vous utilisez un support différent, sélectionnez le type correspondant. Pour plus d'informations sur les supports d'impression, reportez-vous au Chapitre 3, « Supports d'impression ».</p> <p>Si vous utilisez du papier en fibre de coton, sélectionnez l'option <b>Epais</b> pour obtenir un résultat optimal.</p> <p>Pour utiliser du papier recyclé, qui pèse de 75 g/m<sup>2</sup> à 90 g/m<sup>2</sup>, ou un autre papier coloré, sélectionnez <b>Papier couleur</b>.</p>

Propriété	Description
<p>5 <b>Source différente pour la première page</b></p>	<p>Cette option permet d'utiliser un type de papier différent pour la première page d'un document. Vous pouvez sélectionner le bac d'alimentation pour la première page.</p> <p>Par exemple, chargez du papier épais pour la première page dans le bac polyvalent, et du papier ordinaire dans le bac 1. Sélectionnez ensuite le <b>Bac 1</b> dans l'option <b>Alimentation</b> et <b>Bac polyvalent</b> dans l'option <b>Source différente pour la première page</b>.</p>

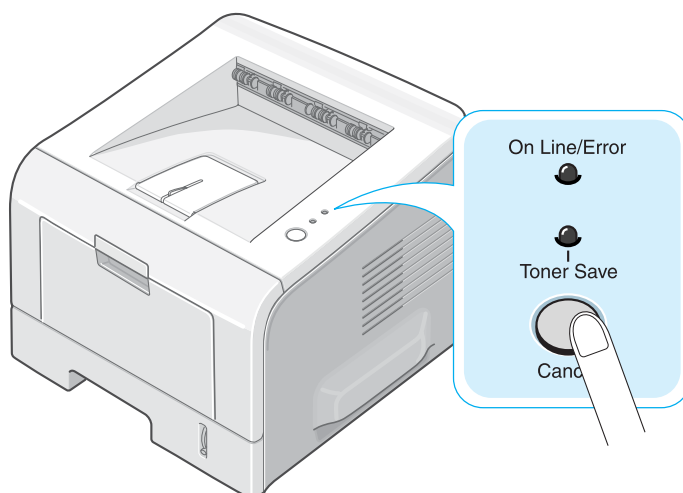
## Mode économie d'encre

Le mode économie d'encre permet à l'imprimante d'utiliser moins d'encre par page. En sélectionnant cette option, vous augmentez la durée d'utilisation de la cartouche d'encre tout en réduisant le coût par page, au détriment toutefois de la qualité d'impression. Cette option n'est pas disponible si vous sélectionnez une résolution de 1 200 ppp.

Il existe deux moyens d'activer le mode économie d'encre.

### A partir du panneau de commande

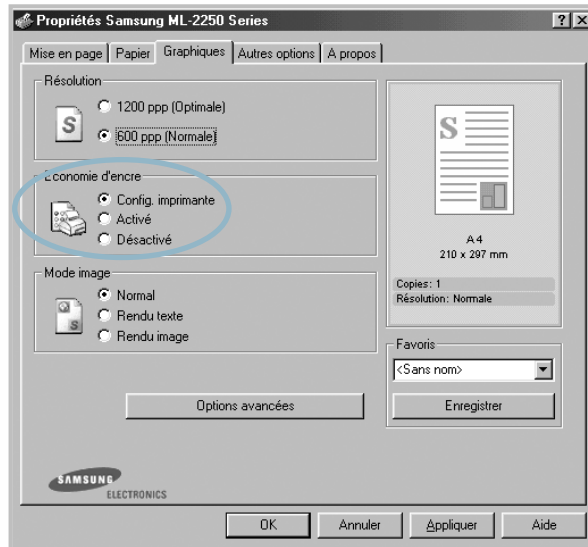
Appuyez sur la touche **Cancel** du tableau de commandes pendant 0,5 seconde. L'imprimante doit être en mode prêt (le voyant **On Line/Error** vert est allumé).



- Si le voyant **Toner Save** est allumé, le mode économie d'encre est activé et l'imprimante utilise moins d'encre pour imprimer une page.
- Si le voyant **Toner Save** est éteint, le mode économie d'encre est désactivé et l'impression s'effectue en mode normal.

## À partir de l'application

- 1 Pour modifier les paramètres d'impression à partir de votre application, ouvrez la boîte de dialogue des propriétés de l'imprimante. Reportez-vous à la page 4.2.
- 2 Cliquez sur l'onglet **Graphiques**, puis sélectionnez l'option **Economie d'encre**. Les choix possibles sont les suivants :
  - **Config. imprimante** : Si vous sélectionnez cette option, l'activation du mode d'économie d'encre dépend du réglage effectué sur le panneau de commande.
  - **Activé** : sélectionnez cette option pour permettre à l'imprimante d'utiliser moins d'encre par page.
  - **Désactivé** : sélectionnez cette option si vous ne souhaitez pas économiser l'encre.

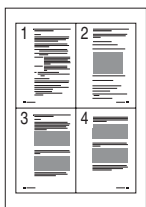


- 3 Cliquez sur **OK**.



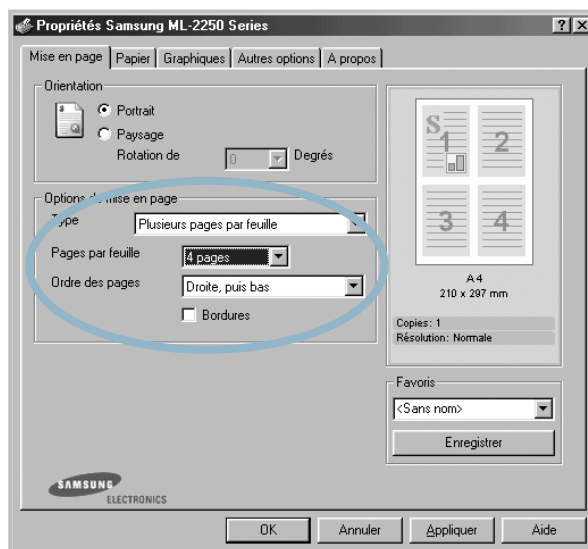
**REMARQUE** : Les réglages effectués à partir de l'application priment sur ceux effectués à partir du panneau de commande.

## Impression de plusieurs pages sur une feuille (pages multiples)



Vous pouvez sélectionner le nombre de pages à imprimer sur une même feuille. Si vous choisissez d'imprimer plusieurs pages par feuille, celles-ci sont disposées sur la feuille à une échelle réduite. Vous pouvez imprimer jusqu'à 16 pages par feuille.

- 1 Pour modifier les paramètres d'impression à partir de votre application, ouvrez la boîte de dialogue des propriétés de l'imprimante. Reportez-vous à la page 4.2.
- 2 Cliquez sur l'onglet **Mise en page** et sélectionnez l'option **Plusieurs pages par feuille** dans la liste déroulante **Type**.
- 3 Sélectionnez le nombre de pages à imprimer par feuille (1, 2, 4, 9 ou 16) dans la liste déroulante **Pages par feuille**.



- 4 Le cas échéant, sélectionnez l'ordre des pages dans la liste déroulante **Ordre des pages**.



Droit,  
puis bas



Bas,  
puis droit



Gauche,  
puis bas

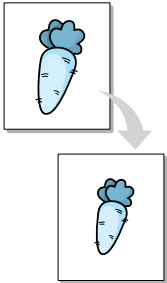


Bas,  
puis gauche

Cochez la case **Bordures** pour imprimer une bordure autour de chaque page. L'option **Bordures** est uniquement disponible après sélection de 2, 4, 9 ou 16 pages dans la liste déroulante Pages par feuille.

- 5 Cliquez sur l'onglet **Papier** et sélectionnez le format et le type de papier, ainsi que le type d'alimentation.
- 6 Cliquez sur **OK** pour imprimer le document.

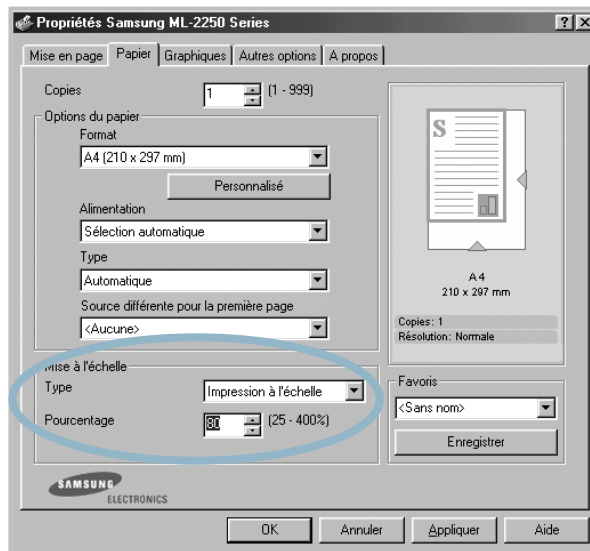
## Impression d'un document réduit ou agrandi



Vous pouvez mettre à l'échelle le document que vous souhaitez imprimer.

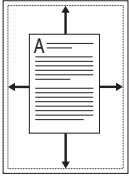
- 1 Pour modifier les paramètres d'impression à partir de votre application, ouvrez la boîte de dialogue des propriétés de l'imprimante. Reportez-vous à la page 4.2.
- 2 Dans l'onglet **Papier**, sélectionnez **Impression à l'échelle** dans la liste déroulante **Type**.
- 3 Entrez le taux d'agrandissement ou de réduction désiré dans le champ **Pourcentage**.

Vous pouvez également utiliser les boutons ▲ ou ▼.



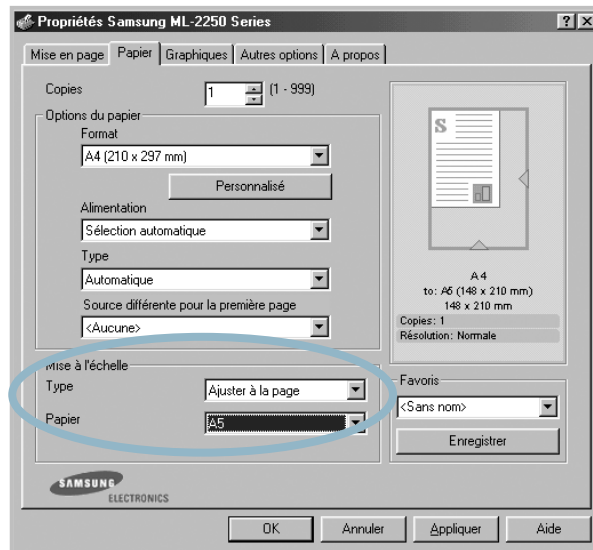
- 4 Sélectionnez le format et le type de papier, ainsi que le type d'alimentation.
- 5 Cliquez sur **OK** pour imprimer le document.

## Impression d'un document sur un format de papier spécifique



Cette fonction vous permet d'adapter votre travail d'impression à n'importe quel format de papier, quelle que soit la taille du document enregistré. Elle peut s'avérer utile pour vérifier les détails d'un petit document avec précision.

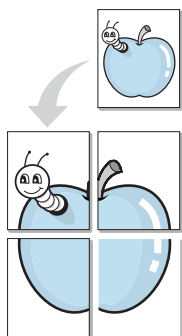
- 1 Pour modifier les paramètres d'impression à partir de votre application, ouvrez la boîte de dialogue des propriétés de l'imprimante. Reportez-vous à la page 4.2.
- 2 Dans l'onglet **Papier**, sélectionnez **Ajuster à la page** dans la liste déroulante **Type**.
- 3 Sélectionnez le format adéquat dans la liste déroulante **Papier**.



- 4 Sélectionnez le format et le type de papier, ainsi que la source d'alimentation.
- 5 Cliquez sur **OK** pour imprimer le document.

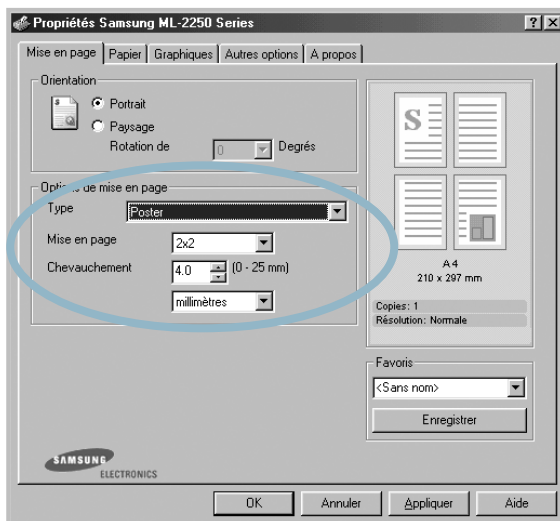


## Impression de posters



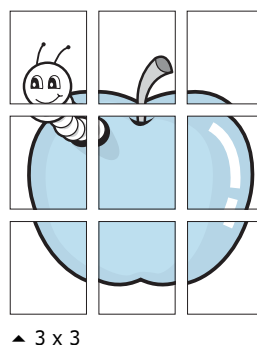
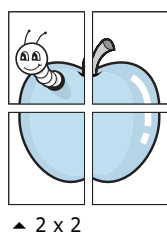
Cette fonction vous permet d'imprimer un document d'une seule page sur 4, 9 ou 16 pages que vous pouvez coller ensemble pour former un poster.

- 1 Pour modifier les paramètres d'impression à partir de votre application, ouvrez la boîte de dialogue des propriétés de l'imprimante. Reportez-vous à la page 4.2.
- 2 Cliquez sur l'onglet **Mise en page** et sélectionnez l'option **Poster** dans la liste déroulante **Type**.

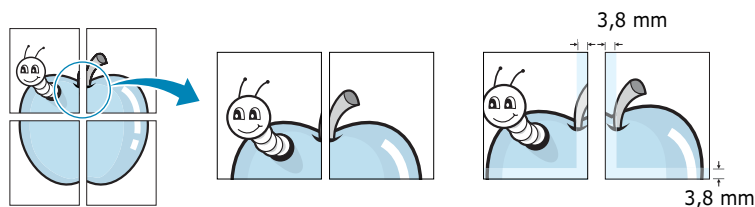


- 3 Configurez l'option Poster.

Trois types de disposition sont disponibles, à savoir 2x2, 3x3 ou 4x4. Si vous sélectionnez 2x2, le document sera automatiquement agrandi pour occuper quatre feuilles.



Définissez un chevauchement en millimètres ou en pouces pour reconstituer plus aisément le poster.



- 4 Cliquez sur l'onglet **Papier**, puis sélectionnez le format et le type de papier, ainsi que la source d'alimentation.
- 5 Cliquez sur **OK** pour imprimer le document. Vous pouvez reconstituer l'affiche en collant les feuilles imprimées.

## Impression de filigranes



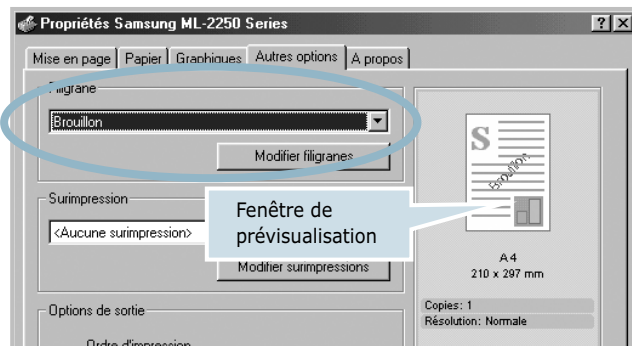
L'option Filigrane vous permet d'imprimer du texte sur un document existant. Par exemple, vous pouvez imprimer le texte « BROUILLON » ou « CONFIDENTIEL » en diagonale sur la première page ou sur toutes les pages d'un document.

Votre imprimante est fournie avec de nombreux filigranes prédéfinis que vous pouvez modifier et auxquels il est possible d'ajouter vos propres créations.

4

### Utilisation d'un filigrane existant

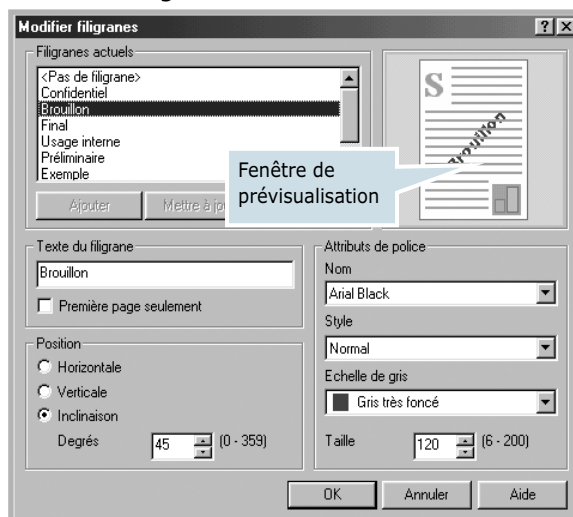
- 1 Pour modifier les paramètres d'impression à partir de votre application, ouvrez la boîte de dialogue des propriétés de l'imprimante. Reportez-vous à la page 4.2.
- 2 Cliquez sur l'onglet **Autres options**, puis sélectionnez un filigrane dans la liste déroulante **Filigrane**. Le filigrane sélectionné apparaît dans la fenêtre de prévisualisation.



- 3 Cliquez sur **OK** pour lancer l'impression.

## Création d'un filigrane

- 1 Pour modifier les paramètres d'impression à partir de votre application, ouvrez la boîte de dialogue des propriétés de l'imprimante. Reportez-vous à la page 4.2.
- 2 Cliquez sur l'onglet **Autres options**, puis sur le bouton **Modifier filigranes** dans la section **Filigrane**. La fenêtre Modifier filigranes s'affiche.



- 3 Saisissez le texte désiré dans le champ **Texte du filigrane**.

Le texte s'affiche dans la fenêtre de prévisualisation. Cette fenêtre donne un aperçu du filigrane avant l'impression.

Si la case **Première page seulement** est cochée, le filigrane sera imprimé uniquement sur la première page.

- 4 Sélectionnez les options de filigrane souhaitées.

Vous pouvez choisir la police de caractères, son style, son format et son échelle de gris dans la section **Attributs de police**, et l'inclinaison à appliquer dans la section **Position**.

- 5 Pour ajouter un nouveau filigrane, cliquez sur **Ajouter**.
- 6 Une fois les options de filigrane définies, cliquez sur **OK** et lancez l'impression.

Pour arrêter l'impression du filigrane, sélectionnez **<Pas de filigrane>** dans la liste déroulante **Filigrane**.

## Modification d'un filigrane

- 1 Pour modifier les paramètres d'impression à partir de votre application, ouvrez la boîte de dialogue des propriétés de l'imprimante. Reportez-vous à la page 4.2.
- 2 Cliquez sur l'onglet **Autres options**, puis sur le bouton **Modifier filigranes** dans la section **Filigrane**. La fenêtre Modifier filigranes s'affiche.
- 3 Sélectionnez le filigrane à éditer dans la liste **Filigranes actuels**, puis modifiez le message et les options du filigrane. Reportez-vous à la section « Création d'un filigrane » à la page 4.16.
- 4 Cliquez sur **Mettre à jour** pour enregistrer les modifications.
- 5 Cliquez sur **OK**.

## Suppression d'un filigrane

- 1 Pour modifier les paramètres d'impression à partir de votre application, ouvrez la boîte de dialogue des propriétés de l'imprimante. Reportez-vous à la page 4.2.
- 2 Cliquez sur l'onglet **Autres options**, puis cliquez sur le bouton **Modifier filigranes** dans la section **Filigrane**. La fenêtre Modifier filigranes s'affiche.
- 3 Sélectionnez le filigrane à supprimer dans la liste **Filigranes actuels**, puis cliquez sur **Supprimer**.
- 4 Cliquez sur **OK**.

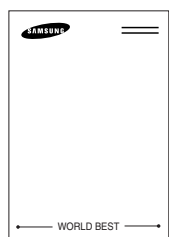
# Utilisation de surimpressions

## Qu'est-ce qu'une surimpression ?



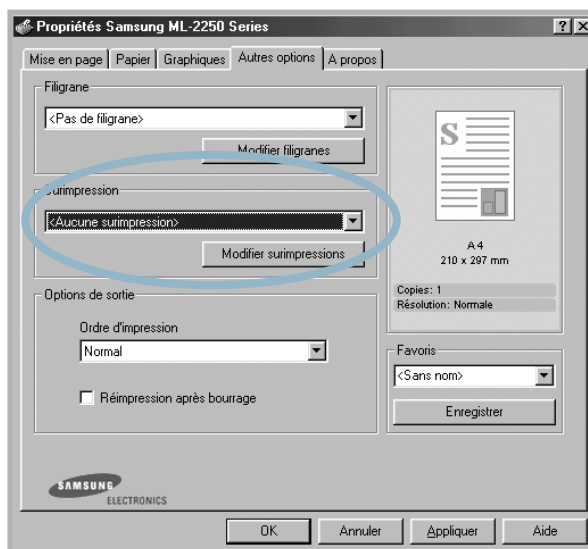
Une surimpression correspond à un texte et/ou des images enregistrés sur le disque dur de votre ordinateur sous un format de fichier spécial et pouvant être imprimés sur tout type de document. Les surimpressions remplacent souvent les formulaires préimprimés et les papiers à en-tête. Plutôt que d'avoir recours à un en-tête préimprimé, vous pouvez créer une surimpression de page comportant les mêmes informations que cet en-tête. Vous n'avez donc plus à charger votre papier à en-tête habituel pour imprimer une lettre à l'en-tête de votre entreprise. Vous devez simplement dire à l'imprimante d'appliquer la surimpression d'en-tête sur votre document.

## Création d'une surimpression de page

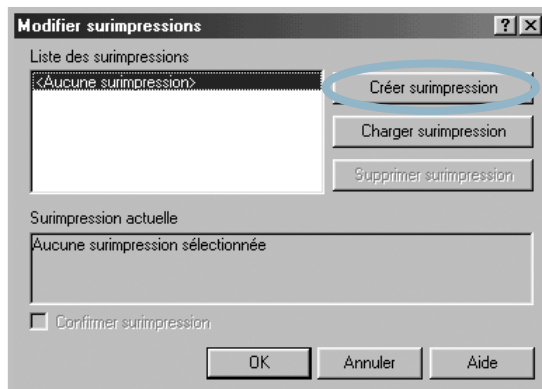


Pour utiliser une surimpression, vous devez créer au préalable une nouvelle page comportant un logo ou une image.

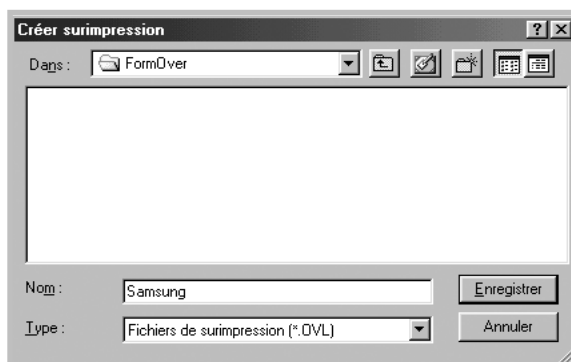
- 1 Créez ou ouvrez un document contenant le texte ou l'image que vous souhaitez utiliser comme nouvelle surimpression de page. Positionnez le texte ou l'image tels que vous souhaitez les voir apparaître à l'impression. Si nécessaire, enregistrez le fichier afin de pouvoir le réutiliser par la suite.
- 2 Pour modifier les paramètres d'impression à partir de votre application, ouvrez la boîte de dialogue des propriétés de l'imprimante. Reportez-vous à la page 4.2.
- 3 Cliquez sur l'onglet **Autres options**, puis cliquez sur le bouton **Modifier surimpressions** dans la section **Surimpression**.



- 4 Dans la fenêtre Modifier surimpressions, cliquez sur **Créer surimpression**.



- 5 Dans la zone **Nom** de la boîte de dialogue Créer surimpression, saisissez un nom de huit caractères au maximum. Le cas échéant, sélectionnez le chemin d'accès à l'emplacement cible (par défaut, il s'agit de C:\FormOver).



- 6 Cliquez sur **Enregistrer**. Le nom apparaît dans la **Liste des surimpressions**.

- 7 Cliquez sur **OK** ou sur **Oui** une fois la création terminée.

Le fichier n'est pas imprimé. Il est enregistré sur le disque dur de votre ordinateur.

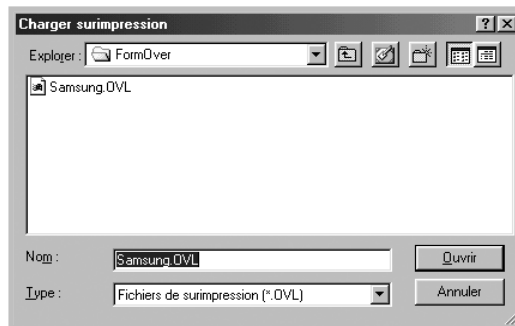


**REMARQUE :** la taille du document de surimpression doit être identique à celle des documents imprimés avec la surimpression. Vous ne pouvez pas créer de surimpression comportant un filigrane.

## Utilisation d'une surimpression de page

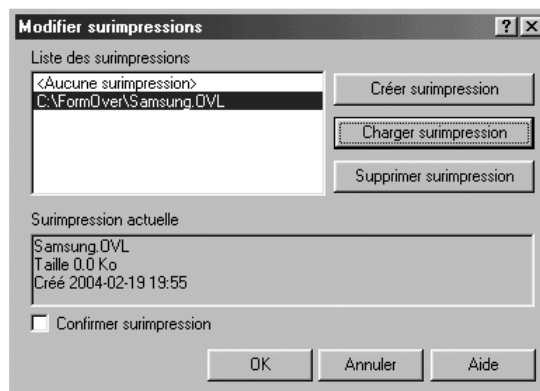
Une fois la surimpression créée, vous pouvez l'imprimer en l'appliquant à votre document. Pour ce faire, procédez comme suit :

- 1 Créez ou ouvrez le document à imprimer.
- 2 Pour modifier les paramètres d'impression à partir de votre application, ouvrez la boîte de dialogue des propriétés de l'imprimante. Reportez-vous à la page 4.2.
- 3 Cliquez sur l'onglet **Autres options**.
- 4 Sélectionnez la surimpression désirée dans la **Surimpression**.
- 5 Si le fichier de surimpression n'apparaît pas dans la liste déroulante **Surimpression**, cliquez sur **Modifier surimpressions** et **Charger surimpression**, puis sélectionnez le fichier désiré.



La fenêtre **Charger surimpression** permet également de charger les fichiers de surimpression enregistrés sur une source externe.

Après avoir sélectionné le fichier, cliquez sur **Ouvrir**. Le fichier figure désormais dans la **Liste des surimpressions**. Sélectionnez la surimpression souhaitée dans la zone **Liste des surimpressions**.



- 6 Si nécessaire, cochez la case **Confirmer surimpression**. Si cette case est cochée, un message vous demande de confirmer l'application d'une surimpression sur chaque document à imprimer.

Si vous répondez **Oui**, la surimpression sélectionnée sera imprimée avec votre document. Si vous répondez **Non**, la surimpression ne sera pas imprimée.

Si cette case est désactivée et qu'une surimpression est sélectionnée, celle-ci est imprimée automatiquement avec votre document.

- 7 Cliquez sur **OK** ou sur **Oui** jusqu'au lancement de l'impression.

La surimpression sélectionnée sera téléchargée avec votre tâche d'impression et imprimée sur votre document.



---

**REMARQUE :** Le fichier de surimpression et le document à imprimer doivent avoir la même résolution.

---

## Suppression d'une surimpression

Vous pouvez supprimer les surimpressions dont vous ne vous servez plus.

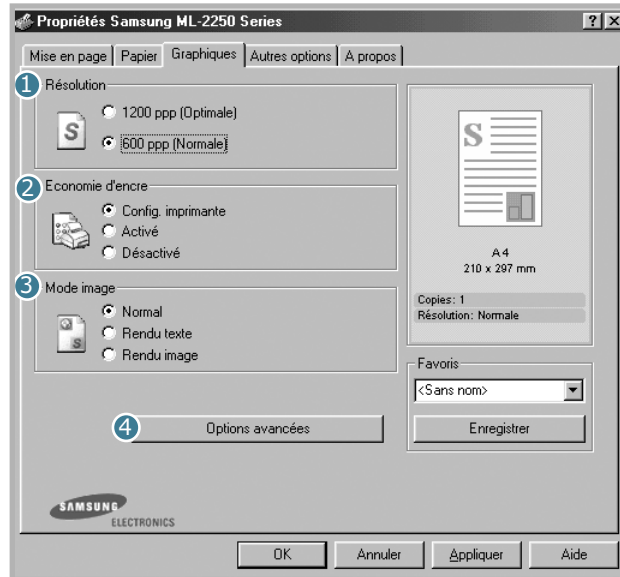
- 1 Dans la boîte de dialogue des propriétés de l'imprimante, cliquez sur l'onglet **Autres options**.
- 2 Cliquez sur **Modifier surimpressions** dans la section **Surimpression**.
- 3 Sélectionnez la surimpression à supprimer dans la boîte **Liste des surimpressions**.
- 4 Cliquez sur **Supprimer surimpression**.
- 5 Cliquez sur **OK** pour quitter la boîte de dialogue d'impression.




# Configuration des propriétés graphiques

Les options de l'onglet Graphiques permettent de régler la qualité d'impression en fonction de vos besoins. Pour plus d'informations sur l'accès aux propriétés de l'imprimante, reportez-vous à la page 4.2.

Cliquez sur l'onglet **Graphiques** pour afficher les propriétés ci-dessous.



Propriété	Description
1 <b>Résolution</b>	Vous pouvez sélectionner une résolution d'impression de <b>1200 ppp (Optimale)</b> ou de <b>600 ppp (Normale)</b> . Plus la valeur est élevée, plus les caractères et les graphiques imprimés sont nets. Les résolutions élevées peuvent ralentir l'impression d'un document.
2 <b>Economie d'encre</b>	En sélectionnant cette option, vous augmentez la durée d'utilisation de la cartouche d'encre tout en réduisant le coût par page sans amoindrir la qualité d'impression. Pour plus d'informations, reportez-vous à la page 4.9.

Propriété	Description
<p>3 <b>Mode image</b></p>	<p>Une fois imprimés, certains caractères ou images présentent des bords irréguliers. Sélectionnez l'option <b>Mode image</b> pour améliorer la qualité d'impression de vos textes et images et les rendre plus nets.</p> <p>L'option <b>Mode image</b> n'est disponible que si vous avez sélectionné <b>600 ppp (normale)</b> dans l'option <b>Résolution</b>.</p> <ul style="list-style-type: none"> <li>• <b>Normal</b> : ce réglage permet d'imprimer les images en mode normal.</li> <li>• <b>Rendu texte</b> : ce réglage permet d'améliorer la qualité d'impression des caractères par un lissage des bords irréguliers apparaissant au niveau des angles et des courbes de chaque caractère.</li> <li>• <b>Rendu image</b> : ce réglage permet d'améliorer la qualité d'impression d'une image.</li> </ul>
<p>4 <b>Options avancées</b></p>	<p>Vous pouvez configurer des paramètres avancés en cliquant sur le bouton <b>Options avancées</b>.</p>  <p><b>Contraste</b></p> <p>Cette option permet d'augmenter ou de diminuer le contraste du document imprimé.</p> <ul style="list-style-type: none"> <li>• <b>Normal</b> : paramètre adapté aux documents standard.</li> <li>• <b>Clair</b> : ce réglage convient aux documents comportant des lignes épaisses ou aux images en niveaux de gris sombres.</li> <li>• <b>Foncé</b> : ce réglage convient aux documents comportant des lignes fines, aux graphiques haute définition et aux images à niveaux de gris plus pâles.</li> </ul> <p>Lorsque la case <b>Texte foncé</b> est cochée, le texte de votre document sera plus foncé qu'en mode d'impression normal.</p>

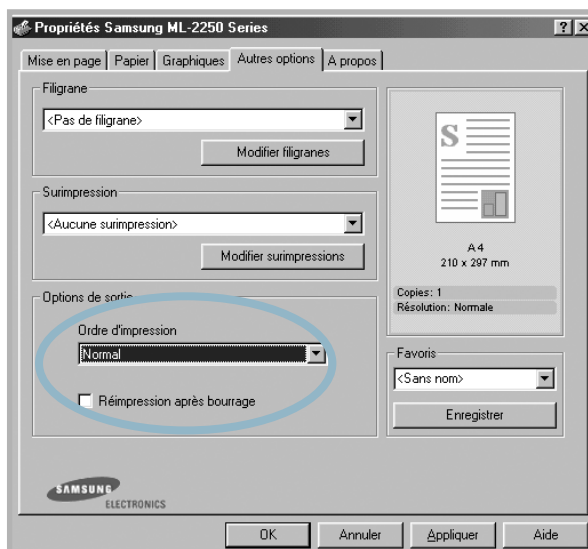
Propriété	Description
<p>4 Options avancées (suite)</p>	<p><b>TrueType</b></p> <p>Cette option détermine la façon dont l'imprimante traite graphiquement le texte d'un document. Sélectionnez le paramètre adéquat en fonction de votre document.</p> <ul style="list-style-type: none"> <li>• <b>Télécharger en tant qu'image binaire</b> : si vous sélectionnez cette option, le pilote télécharge les polices utilisées sous forme d'images bitmap. Cette option permet d'imprimer plus rapidement des documents comportant des polices complexes de langues telles que le coréen ou le chinois.</li> <li>• <b>Imprimer en tant que graphiques</b> : si vous sélectionnez cette option, le pilote télécharge les polices utilisées sous forme de graphiques. Cette option permet d'améliorer la vitesse d'impression de documents comportant de nombreux graphiques et relativement peu de polices TrueType.</li> </ul> <p><b>Tout le texte en noir</b></p> <p>Lorsque la case <b>Tout le texte en noir</b> est cochée, le texte de votre document est imprimé en noir, quelle que soit la couleur dans laquelle il apparaît à l'écran. Désactivez cette case pour que le texte en couleur soit imprimé en niveaux de gris.</p>

## Utilisation des options de sortie

Différentes options de sortie sont disponibles pour l'impression de votre document.

Pour plus d'informations sur l'accès aux propriétés de l'imprimante, reportez-vous à la page 4.2.

Cliquez sur l'onglet **Autres options** pour accéder au paramètre **Options de sortie**.



4

Option	Description
<b>Ordre d'impression</b>	<p>Vous pouvez définir l'ordre dans lequel les pages seront imprimées. Sélectionnez l'ordre d'impression désiré dans la liste déroulante.</p> <ul style="list-style-type: none"><li>• <b>Normal</b> : permet d'imprimer les pages dans l'ordre.</li><li>• <b>Ordre inversé</b> : permet d'imprimer les pages dans l'ordre inverse. Ce réglage est particulièrement utile lorsque vous utilisez le plateau de sortie rabattable.</li><li>• <b>Pages paires</b> : permet d'imprimer uniquement les pages paires de votre document.</li><li>• <b>Pages impaires</b> : permet d'imprimer uniquement les pages impaires de votre document.</li></ul>
<b>Réimpression après bourrage</b>	<p>Lorsque cette case est cochée, l'imprimante conserve l'image de la page imprimée jusqu'à ce qu'elle sorte correctement. En cas de bourrage papier, l'imprimante réimprime la dernière page une fois le bourrage supprimé.</p>

---

## Utilisation du moniteur d'état

Si une erreur survient lors de l'impression, la fenêtre Moniteur d'état indiquant d'où provient l'erreur apparaît.



### REMARQUES :

- Le programme Moniteur d'état fonctionne uniquement si votre imprimante est branchée à votre ordinateur à l'aide d'un câble USB ou bien sur le réseau.
- Vous pouvez utiliser le moniteur d'état sous Windows 98/Me/NT 4.0/2000/XP.

---

## Installation du moniteur d'état

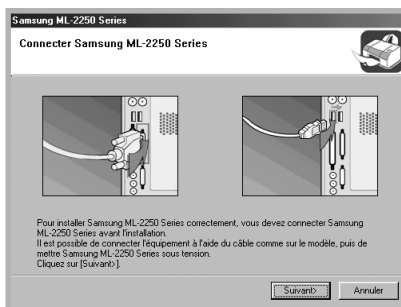
- 1 Insérez le CD-ROM dans le lecteur de CD-ROM.

Le CD-ROM s'exécute automatiquement et une fenêtre de maintenance s'affiche à l'écran.

Si la fenêtre de maintenance ne s'affiche pas, dans le menu **Démarrer**, choisissez **Exécuter**. Tapez **X:\Setup.exe**, en remplaçant le « X » par la lettre correspondant à votre lecteur, puis cliquez sur **OK**.



**REMARQUE :** si l'appareil n'est pas connecté à l'ordinateur, la fenêtre suivante s'affiche à l'écran.



- Une fois l'imprimante connectée, cliquez sur **Suivant**.
- Si vous souhaitez ignorer l'état de la connexion, cliquez sur **Suivant**, puis sur **Non** dans l'écran suivant.

- 2 Cliquez sur **Personnalisée**.  
Si vous avez déjà installé le pilote d'imprimante, cliquez sur **Réparer**.

- 3 Cliquez sur **Moniteur d'état**, puis sur **Suivant**.

- 4 Une fois l'installation terminée, cliquez sur **Terminer**.

## Réinstallation du moniteur d'état

- 1 Dans le menu **Démarrer**, sélectionnez **Programmes**.
- 2 Sélectionnez **Samsung ML-2250 Series** puis **Maintenance**.
- 3 Cliquez sur l'option **Réparer**.
- 4 Cliquez sur **Moniteur d'état**, puis sur **Suivant**.
- 5 Une fois la réinstallation terminée, cliquez sur **Terminer**.

## Désinstallation du moniteur d'état

- 1 Dans le menu **Démarrer**, sélectionnez **Programmes**.
- 2 Sélectionnez **Samsung ML-2250 Series** puis **Maintenance**.
- 3 Cochez l'option **Supprimer**.
- 4 Cliquez sur **Moniteur d'état**, puis sur **Suivant**.
- 5 Une fois la désinstallation terminée, cliquez sur **Terminer**.

4

## Ouverture du Guide de dépannage

Cliquez deux fois sur l'icône du moniteur d'état dans la barre des tâches de Windows.

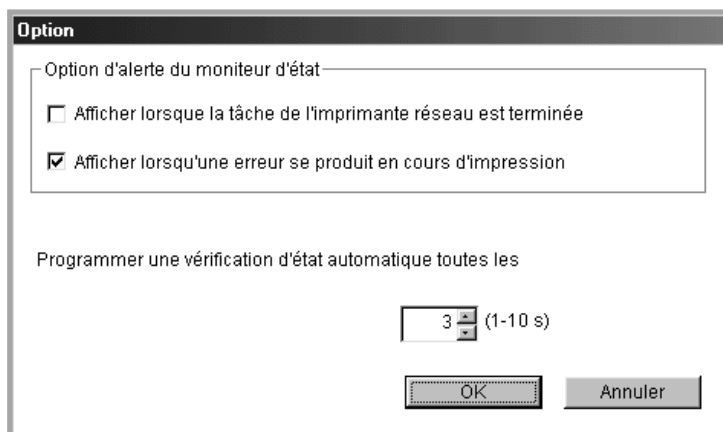
Cliquez deux fois sur l'icône.



Ou bien, sélectionnez **Programmes** dans le menu **Démarrer**, puis **Samsung ML-2250 Series** et **Guide de dépannage**.

## Modification de la configuration du programme Moniteur d'état

Lorsque vous cliquez sur l'icône Moniteur d'état de la barre de tâche Windows, puis que vous sélectionnez **Option**, la fenêtre suivante apparaît.



- La bulle du moniteur d'état **Afficher lorsque la tâche de l'imprimante l'imprimante réseau est terminée** apparaît en fin d'impression.
- La bulle du moniteur d'état **Afficher lorsqu'une erreur se produit en cours d'impression** apparaît lorsqu'une erreur survient en cours d'impression.
- **Programmer une vérification d'état automatique les** permet à l'ordinateur de mettre régulièrement à jour l'état de l'imprimante. Si vous choisissez une valeur proche de 1 seconde, l'ordinateur vérifie l'état de l'imprimante plus souvent. Ainsi, les erreurs d'impression sont détectées plus rapidement.



**REMARQUE :** Lorsque le moniteur d'état apparaît pour indiquer une erreur, vous pouvez annuler l'impression en cours ou bien consulter la solution correspondante. Si vous sélectionnez **Annuler l'impression**, éteignez l'imprimante, puis cliquez sur **OK**. Cela peut prendre quelques minutes. Notez que toutes les données envoyées à l'imprimante par le réseau seront perdues.

---

# Configuration d'une imprimante partagée en local

## Imprimante partagée en local

Vous pouvez relier l'imprimante directement à un ordinateur, dénommé « ordinateur hôte » sur le réseau. Les autres utilisateurs du réseau peuvent dès lors partager l'imprimante via une connexion réseau Windows 9x/Me/XP/NT4.0 ou 2000.

## Impression en réseau

Que l'imprimante soit installée en mode local ou en réseau, vous devez installer le logiciel d'impression ML-2250 sur chacun des ordinateurs susceptibles d'utiliser l'imprimante.

## Sous Windows 9x/Me

### Configuration de l'ordinateur hôte

- 1 Démarrez Windows.
- 2 Dans le menu **Démarrer**, sélectionnez **Panneau de configuration**, puis cliquez deux fois sur l'icône **Réseau**.
- 3 Cochez la case **Partage de fichiers et d'imprimantes**, puis cliquez sur **OK**. Fermez la fenêtre.
- 4 Cliquez sur **Démarrer**, sélectionnez **Paramètres, Imprimantes**, puis cliquez deux fois sur le nom de votre imprimante.
- 5 Choisissez **Propriétés** dans le menu **Imprimante**.
- 6 Cliquez sur l'onglet **Partage**, puis cochez la case **Partagé en tant que**. Renseignez le champ **Nom de partage**, puis cliquez sur **OK**.

### Configuration de l'ordinateur client

- 1 À l'aide du bouton droit de la souris, cliquez sur **Démarrer**, puis sélectionnez **Explorer**.
- 2 Ouvrez votre dossier réseau dans la colonne de gauche.
- 3 À l'aide du bouton droit de la souris, cliquez sur le nom de partage et sélectionnez **Capturer le port imprimante**.



- 4 Sélectionnez un port, cochez la case **Se reconnecter au démarrage**, puis cliquez sur **OK**.
- 5 Dans le menu **Démarrer**, sélectionnez **Paramètres**, puis **Imprimantes**.
- 6 Cliquez deux fois sur l'icône de votre imprimante.
- 7 Dans le menu **Imprimante**, sélectionnez **Propriétés**.
- 8 Cliquez sur l'onglet **Détails**, sélectionnez le port de l'imprimante, puis cliquez sur **OK**.

## Sous Windows NT 4.0/2000/XP

### Configuration de l'ordinateur hôte

- 1 Démarrez Windows.
- 2 Sous Windows NT 4.0/2000, dans le menu **Démarrer**, sélectionnez **Paramètres** puis **Imprimantes**.  
  
Sous Windows XP, dans le menu **Démarrer**, sélectionnez **Imprimantes et télécopieurs**.
- 3 Cliquez deux fois sur l'icône de votre imprimante.
- 4 Dans le menu **Imprimante**, sélectionnez **Partager**.
- 5 Sous Windows NT 4.0, cochez la case **Partagée**.  
  
Sous Windows 2000, cochez la case **Partagé**.  
  
Sous Windows XP, cochez la case **Partager cette imprimante**.
- 6 Sous Windows NT 4.0, renseignez le champ **Nom de partage**, puis cliquez sur **OK**.  
  
Sous Windows 2000/XP, renseignez le champ **Partagée en tant que**, puis cliquez sur **OK**.

## Configuration de l'ordinateur client

- 1 À l'aide du bouton droit de la souris, cliquez sur **Démarrer**, puis sélectionnez **Explorer**.
- 2 Ouvrez votre dossier réseau dans la colonne de gauche.
- 3 Cliquez sur le nom de partage.
- 4 Sous Windows NT 4.0/2000, dans le menu **Démarrer**, sélectionnez **Paramètres** puis **Imprimantes**.  
Sous Windows XP, dans le menu **Démarrer**, sélectionnez **Imprimantes et télécopieurs**.
- 5 Cliquez deux fois sur l'icône de votre imprimante.
- 6 Dans le menu **Imprimante**, sélectionnez **Propriétés**.
- 7 Sélectionnez l'onglet **Ports**, puis cliquez sur **Ajouter un port**.
- 8 Sélectionnez **Local Port**, puis cliquez sur **Ajouter un port**.
- 9 Saisissez le nom de partage dans le champ **Entrez un nom de port**.
- 10 Cliquez sur **OK**, puis sur **Fermer**.
- 11 Sous Windows NT 4.0, cliquez sur **OK**.  
Sous Windows 2000/XP, cliquez sur **Appliquer** puis sur **OK**.

# MÉMO



## 4.32 TÂCHES D'IMPRESSION

# 5

## MAINTENANCE DE L'IMPRIMANTE

Ce chapitre donne des conseils permettant de garantir une impression à la fois de qualité et économique et fournit des informations sur l'entretien de l'imprimante et de la cartouche d'encre.

Ce chapitre contient les sections suivantes :

- **Entretien de la cartouche d'encre**
- **Nettoyage de l'imprimante**
- **Impression de pages de configuration**
- **Consommables et pièces de rechange**

---

# Entretien de la cartouche d'encre

## Stockage de la cartouche

Pour une utilisation optimale de la cartouche d'encre, respectez les quelques conseils suivants :

- Ne retirez pas la cartouche de son emballage avant d'avoir à l'utiliser.
- Ne rechargez pas la cartouche. **La garantie ne couvre pas les dommages causés par l'utilisation de cartouches remplies par vos soins.**
- Stockez les cartouches dans le même environnement que l'imprimante.
- Pour éviter d'endommager la cartouche d'encre, ne l'exposez pas à la lumière plus de quelques minutes.

## Durée de vie d'une cartouche

La durée de vie d'une cartouche dépend de la quantité d'encre utilisée pour chaque travail d'impression. Lorsque vous imprimez du texte à 5 % de couverture, la durée d'utilisation est d'environ 5 000 pages.

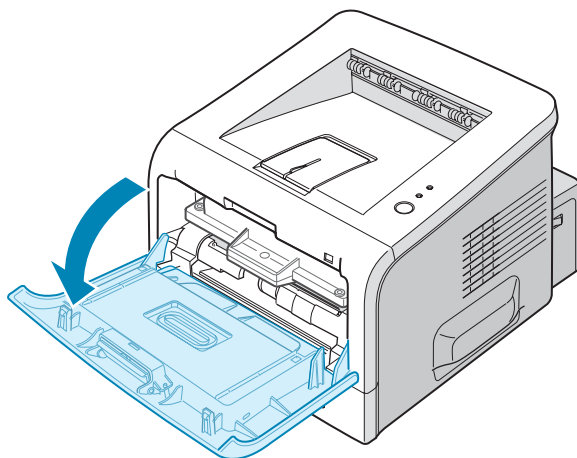
## Économie d'encre

Pour économiser l'encre, appuyez sur la touche **Cancel** du tableau de commandes de l'imprimante pendant 0,5 seconde. La touche s'allume. Vous pouvez également activer le mode Economie d'encre dans les propriétés de l'imprimante. Reportez-vous à la section « Mode économie d'encre » à la page 4.9. En sélectionnant cette option, vous augmentez la durée d'utilisation de la cartouche d'encre tout en réduisant le coût par page, au détriment toutefois de la qualité d'impression.

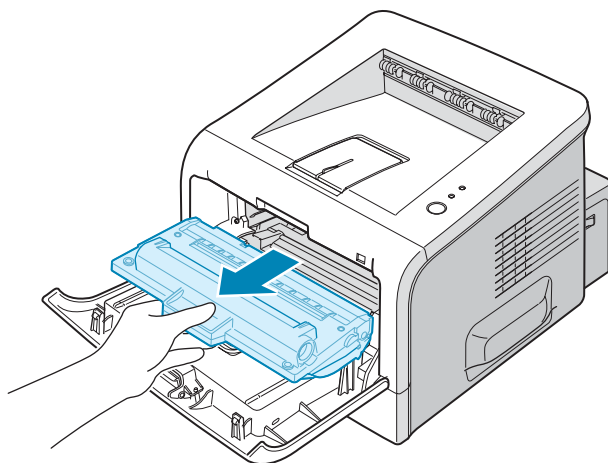
## Redistribution de l'encre

Lorsque le niveau d'encre est faible, des zones floues ou claires risquent d'apparaître sur la page imprimée. Dans ce cas, vous pouvez améliorer provisoirement la qualité d'impression en secouant la cartouche afin de redistribuer le reste de l'encre. Les procédures suivantes peuvent permettre de terminer l'impression en cours avant de remplacer la cartouche d'encre.

- 1 Saisissez le capot avant et tirez-le vers vous pour l'ouvrir.



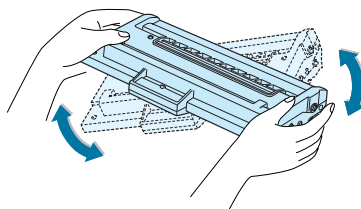
- 2 Saisissez la cartouche d'encre et retirez-la de l'imprimante.



### ATTENTION :

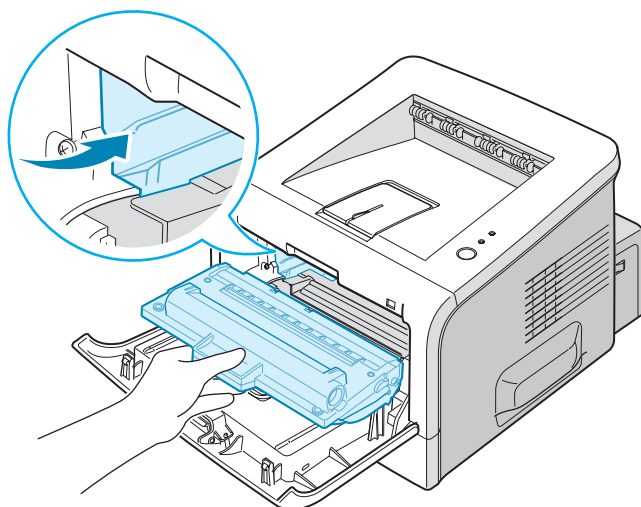
- Évitez de placer la main trop profondément à l'intérieur de l'imprimante. La zone de fusion risque d'être brûlante.
- Pour éviter d'endommager la cartouche d'encre, ne l'exposez pas à la lumière plus de quelques minutes. Si vous la laissez à l'air libre plus longtemps, recouvrez-la d'un papier et posez-la sur une surface plane et propre.

- 3** Secouez la cartouche latéralement 5 ou 6 fois pour répartir l'encre uniformément à l'intérieur.

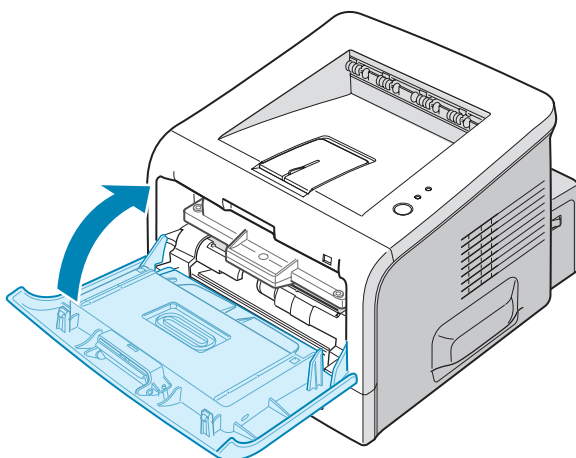


**REMARQUE :** Si vous recevez de l'encre sur vos vêtements, essuyez-les avec un chiffon sec et lavez-les à l'eau froide. L'eau chaude fixe l'encre sur le tissu.

- 4** Remettez la cartouche en place dans l'imprimante. Assurez-vous que la cartouche est bien enclenchée dans son logement.



- 5** Fermez le capot avant. Assurez-vous qu'il est bien fermé. S'il n'est pas bien fermé, des erreurs peuvent survenir lors de l'impression.



## Remplacement de la cartouche d'encre

Si l'impression est toujours claire après avoir redistribué l'encre (reportez-vous à la page 5.3), remplacez la cartouche.

Retirez l'ancienne cartouche et installez-en une nouvelle. Reportez-vous à la section « Installation de la cartouche d'encre » à la page 2.4.

---

## Nettoyage de l'imprimante

Pour maintenir une bonne qualité d'impression, suivez les procédures de nettoyage décrites ci-après chaque fois que vous remplacez la cartouche d'encre ou qu'un problème de qualité d'impression apparaît.



**REMARQUE :** Lorsque vous nettoyez l'intérieur de l'imprimante, ne touchez pas le rouleau situé sous la cartouche. Vous risqueriez de laisser des empreintes qui peuvent entraîner des problèmes de qualité d'impression.



**MISE EN GARDE :** Le nettoyage du boîtier de l'imprimante avec des tensioactifs contenant de grandes quantités d'alcool, de solvant et d'autres substances fortes peut décolorer ou fissurer le boîtier.

5

## Nettoyage de l'extérieur

Nettoyez le boîtier de l'imprimante avec un chiffon doux non pelucheux. Vous pouvez humidifier légèrement le chiffon avec de l'eau, mais faites attention à ne pas mouiller l'imprimante, à l'extérieur comme à l'intérieur.

## Nettoyage de l'intérieur

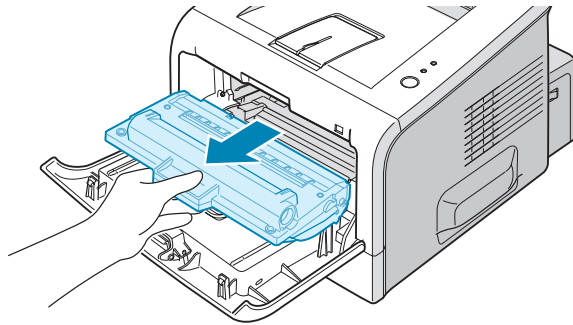
Durant l'impression, des particules de poussière, d'encre et de papier peuvent s'accumuler à l'intérieur de l'imprimante. Cette accumulation risque de générer des problèmes de qualité d'impression, tels que la présence de taches ou de traînées d'encre. Pour les éviter ou, le cas échéant, y remédier, nettoyez l'intérieur de l'imprimante.

## Nettoyage de l'intérieur de l'imprimante

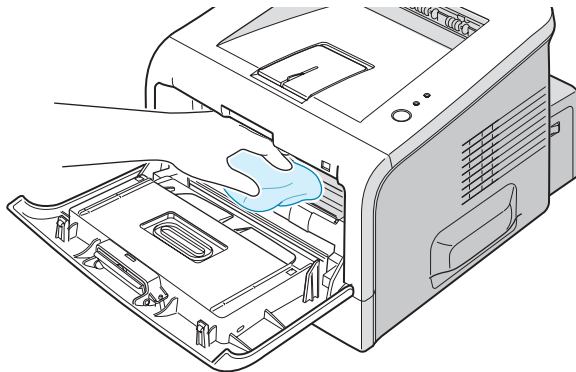
- 1 Mettez l'imprimante hors tension et débranchez le cordon d'alimentation, puis attendez qu'elle ait refroidi.



- 2 Ouvrez le capot avant. Saisissez la cartouche d'encre et retirez-la de l'imprimante.

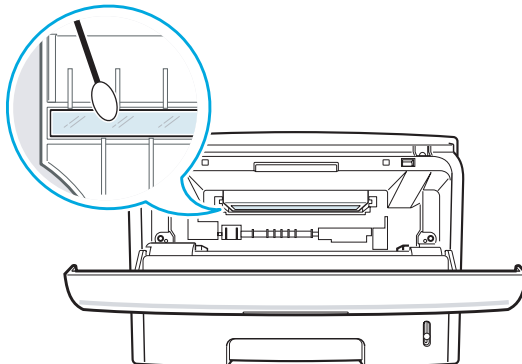


- 3 Avec un chiffon sec et non pelucheux, retirez la poussière et les particules d'encre du logement de la cartouche et de ses environs.

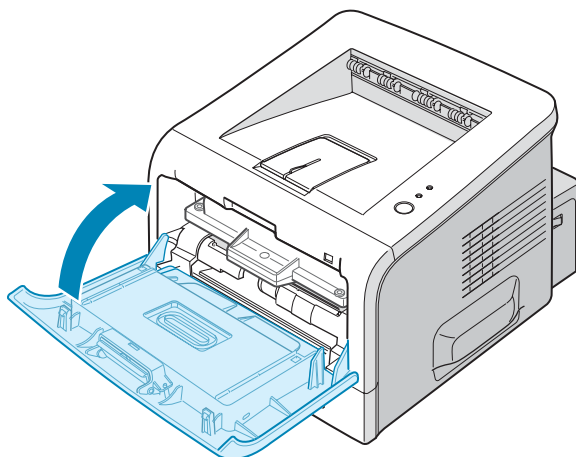


**REMARQUE :** Pour éviter d'endommager la cartouche d'encre, ne l'exposez pas à la lumière plus de quelques minutes. Si nécessaire, recouvrez-la d'une feuille de papier et posez-la sur une surface plane et propre. Évitez également de toucher le rouleau situé dans l'imprimante.

- 4 Repérez la vitre (LSU) dans la partie supérieure du compartiment de la cartouche, puis essuyez-la délicatement avec un morceau de coton.



- 5 Remettez la cartouche d'encre en place et fermez le capot de l'imprimante. Assurez-vous qu'il est bien fermé. S'il n'est pas bien fermé, des erreurs peuvent survenir lors de l'impression.

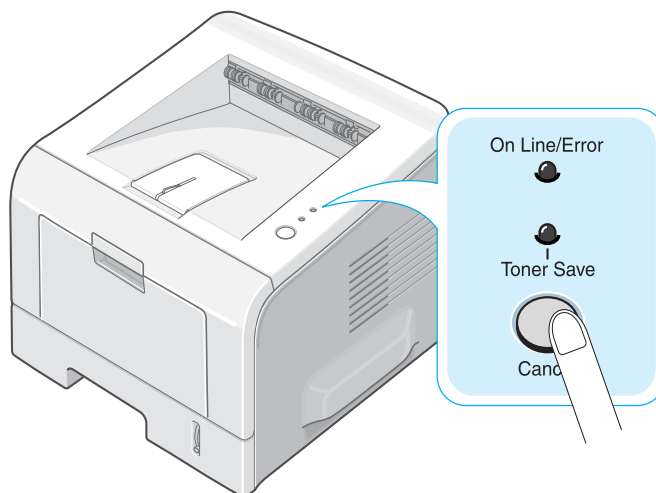


- 6 Branchez le cordon d'alimentation et allumez l'imprimante.

### Impression d'une feuille de nettoyage

Si vos impressions sont claires, floues ou si vous constatez des traînées d'encre, imprimez une feuille de nettoyage pour nettoyer le tambour situé à l'intérieur de la cartouche d'encre. Les particules d'encre déposées sur la feuille de nettoyage sont ainsi éliminées.

- 1 Assurez-vous que l'imprimante est allumée, prête à imprimer et que le bac d'alimentation contient du papier.
- 2 Appuyez sur le bouton **Cancel** du panneau de commande pendant environ 10 secondes.



5

- 3 L'imprimante imprime automatiquement une page de nettoyage sur laquelle sont déposées des particules de poussière ou d'encre.



**REMARQUE :** Le nettoyage de la cartouche prend quelques instants. Pour arrêter le nettoyage, éteignez l'imprimante.

## Impression de pages de configuration

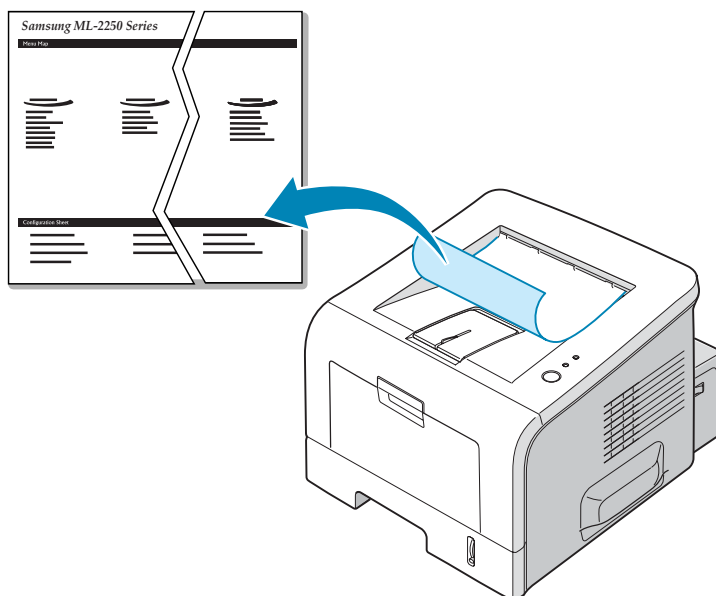
Vous pouvez imprimer une page de configuration à partir du panneau de commande. Cette page vous permettra de connaître la configuration actuelle de l'imprimante, de résoudre les problèmes d'impression ou de vérifier l'installation de composants optionnels, tels que les barrettes mémoire, le bac optionnel et les langages d'émulation.

Si votre imprimante est dotée d'une carte réseau, la page de configuration réseau s'imprime en même temps que la page de configuration de l'imprimante.

Pour imprimer une page de configuration :

- 1 Assurez-vous que l'imprimante est allumée, prête à imprimer et que le bac d'alimentation contient du papier.
- 2 Appuyez sur le bouton **Cancel** du panneau de commande pendant environ 6 secondes.

La page de configuration s'imprime.



---

## Consommables et pièces de rechange

Remplacez régulièrement le rouleau de transfert et l'unité de fusion de votre imprimante afin de conserver des performances optimales et d'éviter des problèmes de qualité d'impression ou d'alimentation papier pouvant résulter de l'usure de certaines pièces.

Les pièces suivantes devront être remplacées une fois le nombre de pages indiqué atteint. Reportez-vous au tableau ci-dessous.

Pièces	Durée de vie (moyenne)
Rouleau de transfert	Environ 60 000 pages
Unité de fusion	Environ 80 000 pages

Pour vous procurer des consommables ou des pièces de rechange, contactez votre revendeur Samsung ou le point de vente où vous avez fait l'acquisition de votre imprimante. Il est fortement conseillé de faire appel à un technicien qualifié pour installer les éléments.

# MÉMO



# 6

## RÉSOLUTION DES PROBLÈMES

Le présent chapitre fournit des informations utiles en cas de dysfonctionnement de votre imprimante.

Ce chapitre contient les sections suivantes :

- **Liste de contrôle**
- **Résolution des problèmes d'impression généraux**
- **Suppression des brouillages papier**
- **Problèmes de qualité d'impression**
- **Messages d'erreur de dépannage**
- **Problèmes liés à Windows**
- **Résolutions des problèmes PS**
- **Problèmes liés au système Linux**

## Liste de contrôle

Si l'imprimante ne fonctionne pas correctement, procédez aux vérifications décrites dans la liste ci-dessous. Si l'un quelconque des éléments de la liste de contrôle s'avère défectueux, suivez les conseils de dépannage proposés.

Contrôle	Solution
Imprimez une page de démonstration afin de vous assurer que l'alimentation papier fonctionne correctement. Reportez-vous à la page 2.16.	<ul style="list-style-type: none"><li>• Si la page de démonstration ne s'imprime pas, vérifiez le niveau de papier dans le bac d'alimentation.</li><li>• Si un bourrage papier se produit, reportez-vous à la section « Suppression des bourrages papier » à la page 6.7.</li></ul>
Vérifiez si le contenu de la page de démonstration est correctement imprimé.	En cas de problème de qualité d'impression, reportez-vous à la section « Problèmes de qualité d'impression » à la page 6.15.
Imprimez un court document à partir d'une application quelconque pour vérifier que l'imprimante et l'ordinateur sont raccordés et communiquent correctement.	<ul style="list-style-type: none"><li>• Si la page ne s'imprime pas, vérifiez le raccordement du câble entre l'imprimante et l'ordinateur.</li><li>• Vérifiez le spouleur d'impression ou la file d'attente pour voir si l'imprimante n'est pas en pause.</li><li>• Dans l'application, vérifiez que vous utilisez le pilote d'impression et le port de communication appropriés. Si l'impression d'une page est interrompue, reportez-vous à la section « Résolution des problèmes d'impression généraux » à la page 6.3.</li></ul>
Si aucune des solutions de cette liste ne résout le problème rencontré, reportez-vous aux sections suivantes.	<ul style="list-style-type: none"><li>• La section « Résolution des problèmes d'impression généraux » à la page 6.3.</li><li>• La section « Messages d'erreur de dépannage » à la page 6.20.</li><li>• La section « Problèmes liés à Windows » à la page 6.21.</li><li>• La section « Problèmes liés au système Linux » à la page 6.23.</li></ul>

## Résolution des problèmes d'impression généraux

Si vous rencontrez des problèmes d'impression, reportez-vous au tableau suivant pour connaître les solutions éventuelles.

Problème	Cause possible	Solution
L'imprimante n'imprime pas.	L'imprimante n'est pas sous tension.	Vérifiez que le cordon d'alimentation est correctement branché. Vérifiez le bouton Marche/Arrêt et l'alimentation électrique.
	Vous n'avez pas défini votre imprimante comme imprimante par défaut.	Définissez l'imprimante <b>Samsung ML-2250 Series</b> ou <b>Samsung ML-2250 Series PS</b> comme imprimante par défaut.
	Vérifiez les éléments ci-contre sur l'imprimante :	<ul style="list-style-type: none"><li>• Le capot de l'imprimante n'est pas fermé.</li><li>• Le papier est coincé.</li><li>• Il n'y a pas de papier dans le bac.</li><li>• La cartouche d'encre n'est pas installée.</li></ul> En cas d'erreur système de l'imprimante, contactez votre technicien de maintenance.
	L'imprimante est en mode d'alimentation manuelle et il n'y a plus de papier.	Ajoutez du papier dans le bac polyvalent et appuyez sur la touche <b>Cancel</b> du panneau de commande.
	Le câble de connexion qui relie l'ordinateur à l'imprimante n'est pas correctement raccordé.	Déconnectez le câble de l'imprimante, puis reconnectez-le.
	Le câble de connexion qui relie l'ordinateur à l'imprimante est défectueux.	Si possible, raccordez le câble à un autre ordinateur en état de marche et imprimez un document. Vous pouvez également essayer d'utiliser un autre câble d'imprimante et de lancer une impression.
	La configuration du port n'est pas correcte.	Vérifiez les paramètres d'imprimante dans Windows pour être certain que l'impression est envoyée sur le port adéquat (par exemple, LPT1). Si l'ordinateur comporte plusieurs ports, assurez-vous que l'imprimante est raccordée au port adéquat.
	L'imprimante est mal configurée.	Vérifiez dans les propriétés de l'imprimante que tous les paramètres d'impression sont corrects.



Problème	Cause possible	Solution
L'imprimante n'imprime pas. (suite)	Le pilote d'impression est mal installé.	Réinstallez le pilote d'impression ; reportez-vous à la page 2.22. Puis essayez d'imprimer une page de démonstration.
	L'imprimante présente un dysfonctionnement.	Vérifiez le message affiché sur l'écran pour déterminer si l'imprimante signale une erreur système.
L'imprimante n'utilise pas le bon bac d'alimentation.	La sélection de l'alimentation du papier dans les propriétés de l'imprimante est incorrecte.	Pour de nombreuses applications, la sélection de l'alimentation du papier s'effectue dans l'onglet <b>Papier</b> de la fenêtre des propriétés de l'imprimante. Sélectionnez le bac d'alimentation adéquat. Reportez-vous à la page 4.7.
Le papier n'est pas entraîné dans l'imprimante.	Le papier n'a pas été chargé correctement.	Retirez le papier du bac d'alimentation et rechargez-le correctement.
	Il y a trop de papier dans le bac d'alimentation.	Enlevez du papier.
	Le papier est trop épais.	N'utilisez que du papier conforme aux spécifications de l'imprimante. Reportez-vous à la page E.3.
L'impression est très lente.	L'impression est peut-être très complexe.	Simplifiez la page ou modifiez les paramètres de qualité d'impression.  La vitesse d'impression maximale de votre imprimante est de 20 pages par minute pour du papier au format A4 ou de 22 pages par minute pour du papier au format Lettre.
	Si vous utilisez Windows 9x/Me, il se peut que les paramètres du spouleur soient mal définis.	Dans le menu <b>Démarrer</b> , sélectionnez <b>Paramètres</b> , puis <b>Imprimantes</b> . A l'aide du bouton droit de la souris, cliquez sur l'icône <b>Samsung ML-2250 Series</b> , sélectionnez <b>Propriétés</b> , cliquez sur l'onglet <b>Détails</b> , puis sur le bouton <b>Paramètres du spouleur</b> . Sélectionnez le paramètre désiré.
	La mémoire vive (RAM) de l'ordinateur est insuffisante.	Installez une barrette mémoire sur votre imprimante. Reportez-vous à la section « Installation des barrettes mémoire et PostScript » à la page D.3.

Problème	Cause possible	Solution
La moitié de la page est blanche.	La mise en page est trop complexe.	Simplifiez la page et supprimez les graphiques inutiles. Installez une barrette mémoire sur votre imprimante. Reportez-vous à la section « Installation des barrettes mémoire et PostScript » à la page D.3.
	L'orientation de la page n'est pas correcte.	Changez l'orientation de la page à partir de votre application. Reportez-vous à la page 4.3.
	Le format du papier et les paramètres de format ne correspondent pas.	Assurez-vous que le format de papier défini dans les paramètres du pilote correspond au format du papier se trouvant dans le bac d'alimentation.
Le papier reste coincé.	Il y a trop de papier dans le bac d'alimentation.	Enlevez du papier.  Si vous imprimez sur des supports spéciaux, utilisez le bac polyvalent.
	Le type de papier utilisé n'est pas correct.	N'utilisez que du papier conforme aux spécifications de l'imprimante. Reportez-vous à la page E.3.
	Vous avez choisi une sortie inadéquate.	Pour l'impression sur des supports spéciaux, tels que du papier épais, évitez d'utiliser le plateau de sortie supérieur (face vers le bas). Utilisez plutôt le plateau de sortie rabattable (face vers le haut).
	Des particules (poussière, encre ou papier) se sont accumulées dans l'imprimante.	Ouvrez le capot supérieur et retirez les particules.

Problème	Cause possible	Solution
L'imprimante imprime mais le texte est faux, tronqué ou incomplet.	Le câble de l'imprimante est mal raccordé ou défectueux.	Déconnectez le câble de l'imprimante, puis reconnectez-le. Essayez d'imprimer un document ayant déjà été correctement imprimé. Si possible, raccordez le câble à un autre ordinateur en état de marche et imprimez un document. Vous pouvez également essayer d'utiliser un autre câble d'imprimante et de lancer une impression.
	Vous avez sélectionné le mauvais pilote d'impression.	Vérifiez que votre imprimante est sélectionnée dans le menu de sélection de l'imprimante de l'application.
	L'application ne fonctionne pas correctement.	Essayez d'imprimer un document à partir d'une autre application.
	Le système d'exploitation ne fonctionne pas correctement.	Si vous imprimez sous Windows (quelle que soit la version), accédez à l'invite DOS et entrez la commande suivante : à l'invite <b>C:\</b> , tapez <b>Dir LPT1</b> , puis appuyez sur <b>Entrée</b> . (Pour ce faire, vous devez être connecté au port LPT1.) Quittez Windows, puis redémarrez l'ordinateur. Éteignez l'imprimante, puis rallumez-la.
Les pages s'impriment mais elles sont blanches.	La cartouche d'encre est défectueuse ou vide.	Répartissez l'encre dans la cartouche, si nécessaire. Reportez-vous à la page 5.3.  Remplacez la cartouche, si nécessaire.
	Le fichier contient des pages blanches.	Vérifiez si le fichier ne contient pas de pages blanches.
	Certains éléments, comme le contrôleur ou la carte, sont défectueux.	Contactez un technicien de maintenance.
Les illustrations ne s'impriment pas correctement dans Adobe Illustrator.	L'application est mal configurée.	Imprimez le document en sélectionnant <b>Télécharger en tant qu'image binaire</b> dans la boîte de dialogue <b>Options avancées</b> accessible depuis l'onglet Graphiques.

---

**ATTENTION :** Si vous rencontrez des problèmes d'impression au bout de 60 000 pages, vous devez contacter le service de maintenance pour remplacer le rouleau de transfert.

---

## Suppression des bourrages papier

De temps en temps, un bourrage papier peut se produire lors d'une impression. Le problème peut avoir plusieurs origines :

- Le bac est mal chargé ou trop rempli.
- Le bac a été ouvert lors d'une impression.
- Le capot avant a été ouvert lors d'une impression.
- Vous avez utilisé du papier non conforme. Reportez-vous à la section « Spécifications du papier » à la page E.3.
- Vous avez utilisé du papier dont le format n'est pas pris en charge. Reportez-vous à la section « Spécifications du papier » à la page E.3.

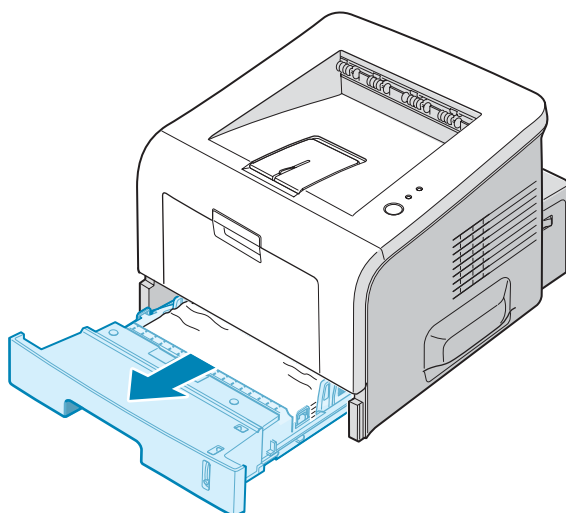
Si un bourrage papier se produit, le voyant **On Line/Error** du panneau de contrôle passe au rouge. Retirez la feuille coincée. Si vous n'arrivez pas à la trouver, regardez à l'intérieur de l'imprimante.



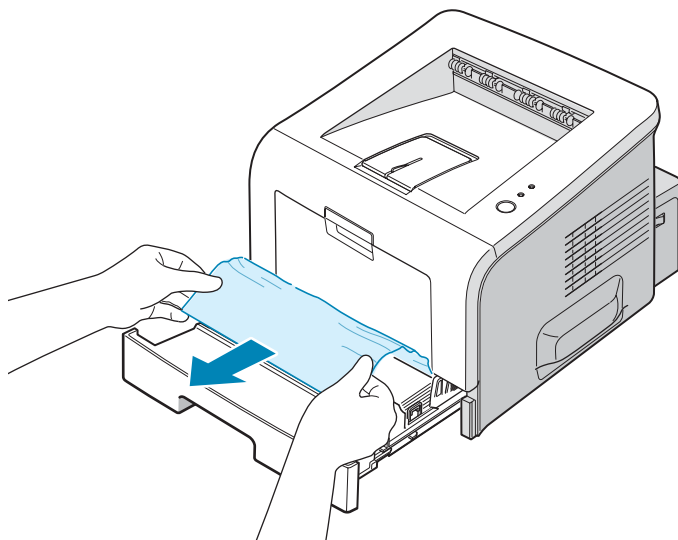
**REMARQUE :** Evitez d'utiliser des objets métalliques pointus lorsque vous retirez le papier coincé. Sinon, les parties métalliques situées à l'intérieur de votre machine risquent d'être endommagées et vous risquez de provoquer un court circuit.

### Au niveau des bacs d'alimentation

- 1 Ouvrez le bac 1 pour accéder à la feuille coincée.

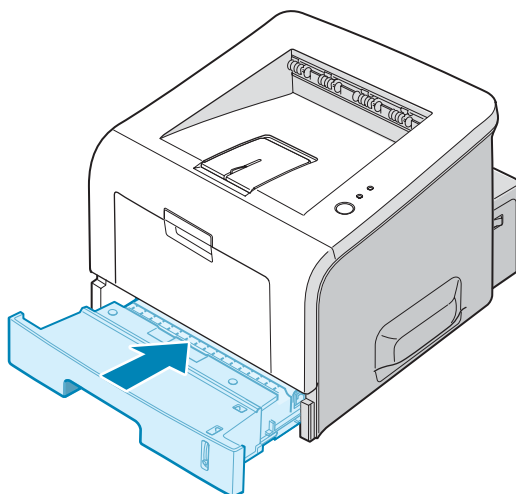


- 2 Retirez la feuille coincée en la tirant vers vous. Assurez-vous que la pile de papier est correctement chargée dans le bac.



**REMARQUE :** Si la feuille coincée n'est pas visible ou si vous rencontrez une résistance, retirez le bac de l'imprimante et extrayez délicatement la feuille.

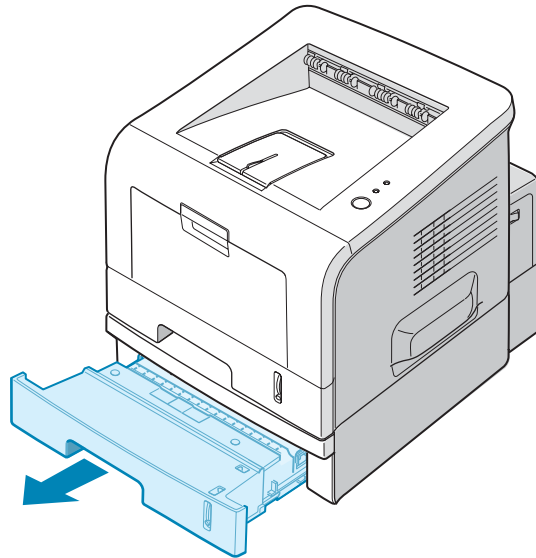
- 3 Remettez le bac en place dans l'imprimante.



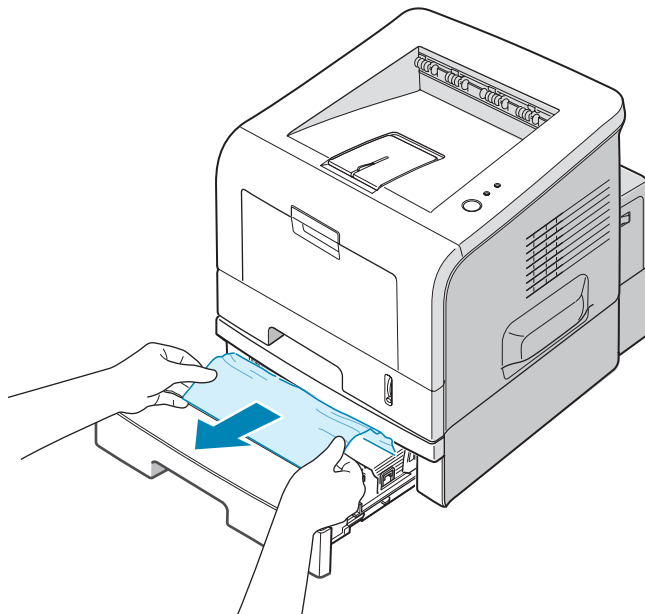
- 4 Ouvrez puis refermez le capot supérieur pour reprendre l'impression.

## Au niveau du bac 2 optionnel

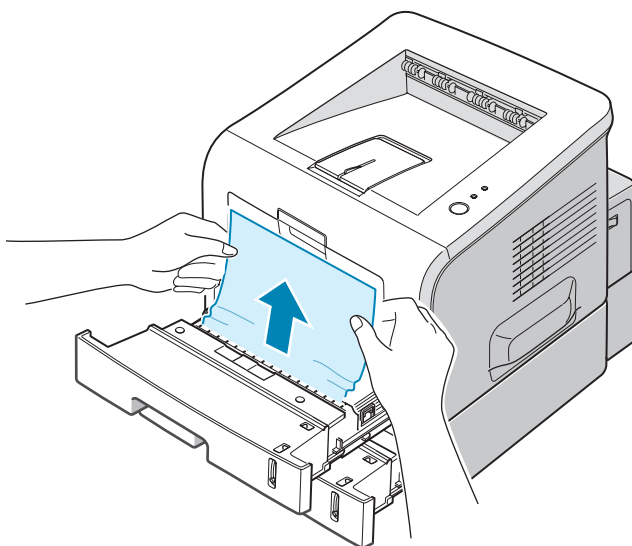
- 1 Retirez le bac 2 optionnel de l'imprimante.



- 2 Si la feuille coincée est accessible, retirez-la du bac.



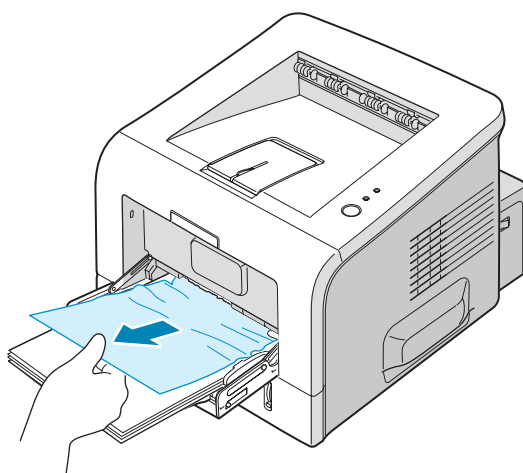
- 3 Si la feuille n'est pas visible dans le bac 2, extrayez partiellement le bac 1 de l'imprimante et retirez la feuille.



- 4 Remettez les bacs en place dans l'imprimante. Ouvrez puis refermez le capot supérieur. L'impression peut reprendre.

### **Au niveau du bac polyvalent**

- 1 Ouvrez le bac polyvalent
- 2 Retirez délicatement la feuille coincée du bac.



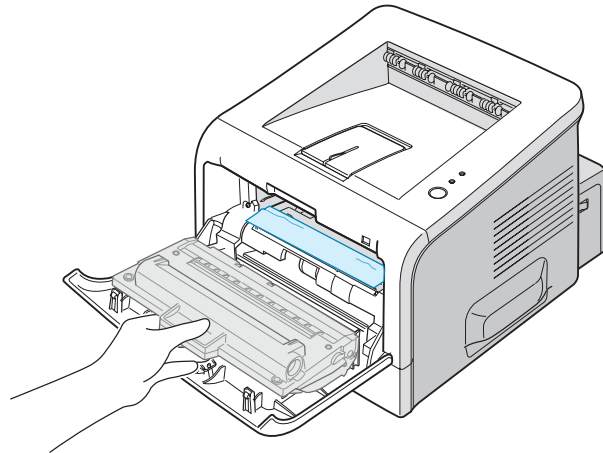
- 3 Ouvrez puis refermez le capot supérieur. L'impression peut reprendre.

## Au niveau de la cartouche d'encre

**1** Ouvrez puis refermez le capot avant. La feuille coincée sort automatiquement de l'imprimante.

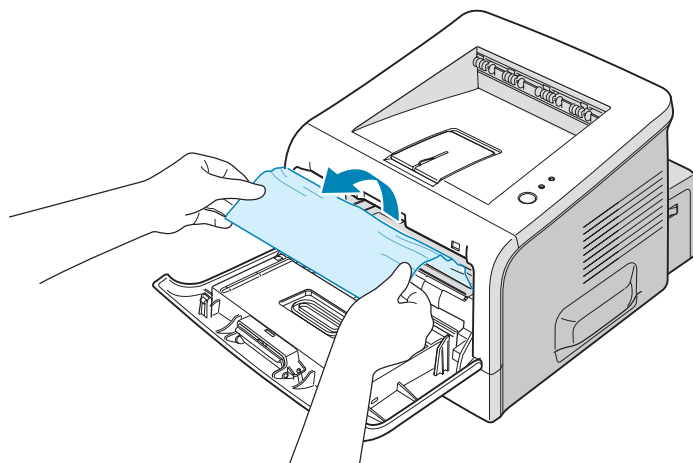
Sinon, passez à l'étape 2.

**2** Ouvrez le capot avant et retirez la cartouche.



**MISE EN GARDE :** Pour ne pas endommager la cartouche d'encre, évitez de l'exposer à lumière plus de quelques minutes. Si nécessaire, recouvrez-la d'une feuille de papier pendant qu'elle est hors de l'imprimante et posez-la sur une surface plane et propre.

**3** Retirez la feuille de l'imprimante en la tirant doucement vers vous.



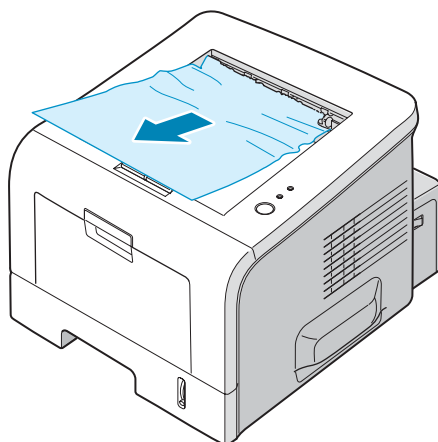
Si la feuille coincée n'est pas visible ou que vous ne parvenez pas à l'extraire de l'imprimante, reportez-vous à la section « Au niveau des plateaux de sortie » à la page 6.12.



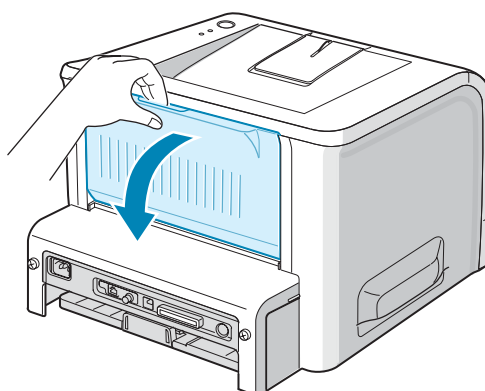
- 4 Assurez-vous qu'il n'y a pas d'autre papier coincé dans l'imprimante.
- 5 Remplacez la cartouche et fermez le capot avant. L'impression peut reprendre.

## Au niveau des plateaux de sortie

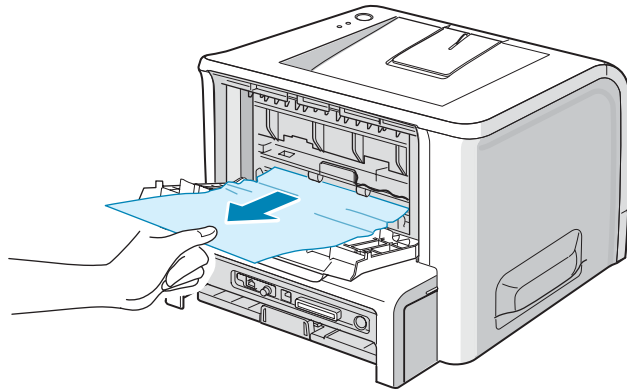
- 1 Si la feuille est presque entièrement sortie, tirez-la vers vous. Sinon, passez à l'étape 2.



- 2 Ouvrez le plateau de sortie rabattable.



- 3 Si nécessaire, dégagez la feuille des rouleaux d'alimentation. Puis tirez-la délicatement vers vous.

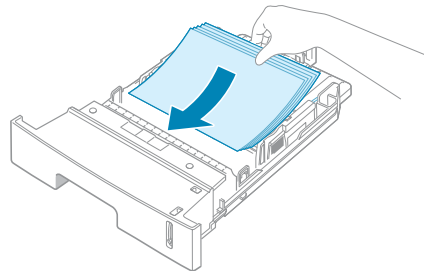


- 4 Fermez le plateau de sortie rabattable.
- 5 Ouvrez puis refermez le capot supérieur. L'impression peut reprendre.

## Conseils pour éviter les brouillages lors de l'impression sur supports de format A5

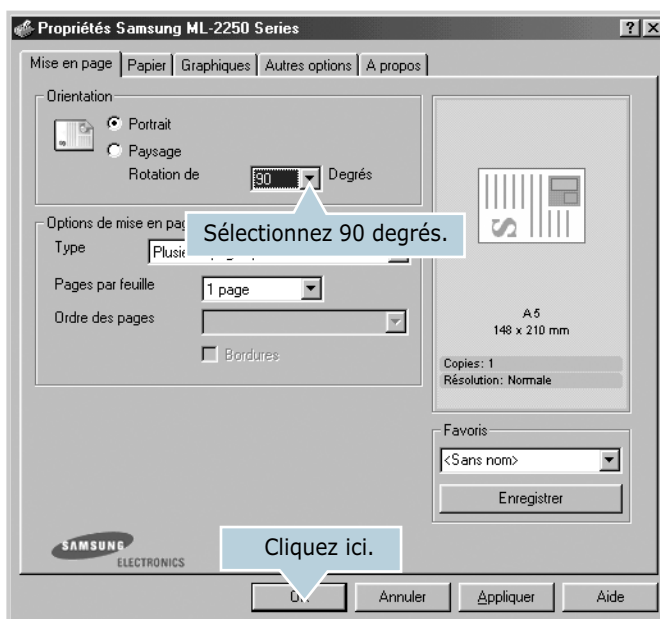
Si des brouillages se produisent fréquemment lorsque vous imprimez sur un support de format A5 :

- 1 Ouvrez le bac d'alimentation et chargez le papier comme indiqué ci-dessous.



- 2 Ouvrez la boîte de dialogue Propriétés de la Samsung ML-2250 Series, puis sélectionnez le format **A5 (148x210 mm)** dans l'onglet **Papier**.

- 3 Dans la section **Orientation** de l'onglet **Mise en page**, définissez l'option **Rotation de** sur **90°**.



- 4 Cliquez sur **OK** pour imprimer le document.

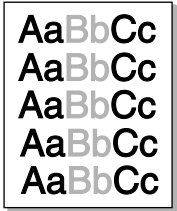
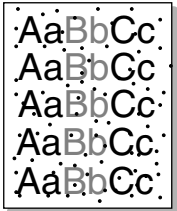
## Conseils pour éviter les bourrages


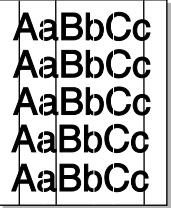
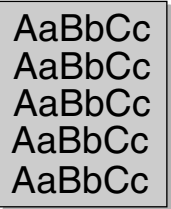
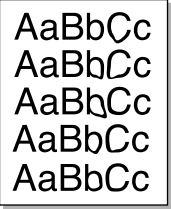
Si vous choisissez soigneusement le type de papier, vous éviterez la plupart des problèmes causés par les bourrages papier. Toutefois, en cas de bourrage, suivez les instructions de la section « Suppression des bourrages papier » à la page 6.7.

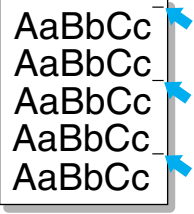
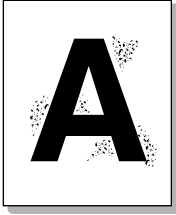
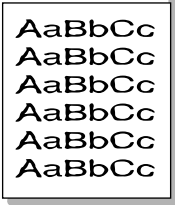
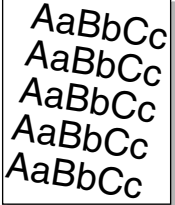
- Suivez les instructions de la section « Chargement du papier » à la page 2.7. Assurez-vous que les guides ajustables sont correctement positionnés.
- Ne remplissez pas trop le bac d'alimentation. Vérifiez que la pile de papier ne dépasse pas la limite de capacité du bac.
- Ne retirez pas le papier du bac pendant une impression.
- Déramez, ventilez et alignez le papier avant de l'insérer dans le bac d'alimentation.
- N'utilisez pas de papier froissé, humide ou recourbé.
- Ne mélangez pas les types de papier dans le bac.
- Utilisez uniquement les supports d'impression recommandés. Reportez-vous à la section « Spécifications du papier » à la page E.3.
- Assurez-vous que la face à imprimer est orientée vers le bas dans les bacs 1 ou 2 et vers le haut dans le bac polyvalent.

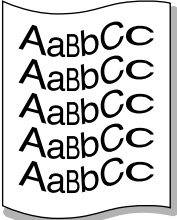
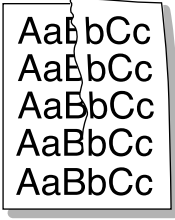
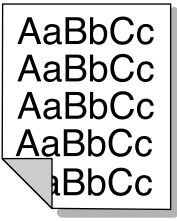
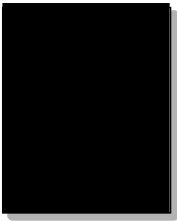
## Problèmes de qualité d'impression

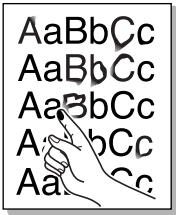
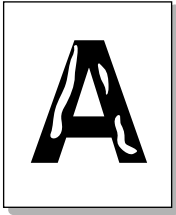
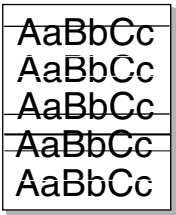
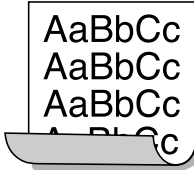
Si l'intérieur de l'imprimante est sale ou que le papier est mal chargé, l'impression risque d'être de moindre qualité. Reportez-vous au tableau ci-dessous pour résoudre le problème.

Problème	Solution
<p><b>Impression claire ou floue</b></p> 	<p>Si une bande blanche verticale ou une zone floue apparaît sur la page :</p> <ul style="list-style-type: none"><li>• Le niveau d'encre de la cartouche est insuffisant. Essayez de secouer la cartouche pour redistribuer le reste d'encre et prolonger son utilisation. Reportez-vous à la section « Redistribution de l'encre » à la page 5.3. Si la qualité ne s'améliore pas, remplacez la cartouche.</li><li>• Le papier n'est pas conforme aux spécifications (papier humide ou rugueux, par exemple). Reportez-vous à la section « Spécifications du papier » à la page E.3.</li><li>• Si toute la page est claire, la résolution d'impression choisie est trop basse ou le mode économie d'encre est activé. Réglez la résolution ou désactivez le mode économie d'encre à partir des propriétés de l'imprimante. Voir la page 4.22 et la page 4.9, respectivement.</li><li>• La présence à la fois de zones floues et de traînées d'encre peut indiquer la nécessité de nettoyer la cartouche. Reportez-vous à la section « Nettoyage de l'intérieur » à la page 5.5.</li><li>• La vitre du module laser (LSU) est peut-être encrassée. Nettoyez le module laser. Reportez-vous à la section « Nettoyage de l'intérieur » à la page 5.5.</li></ul>
<p><b>Taches d'encre</b></p> 	<ul style="list-style-type: none"><li>• Le papier n'est pas conforme aux spécifications (papier humide ou rugueux, par exemple). Reportez-vous à la section « Spécifications du papier » à la page E.3.</li><li>• Le rouleau de l'imprimante est peut-être sale. Reportez-vous à la section « Nettoyage de l'intérieur » à la page 5.5.</li><li>• Le circuit d'entraînement du papier a besoin d'être nettoyé. Reportez-vous à la section « Nettoyage de l'intérieur » à la page 5.5.</li></ul>

Problème	Solution
<p><b>Zones vides</b></p> 	<p>Si des zones floues ou vides, généralement au niveau des arrondis des caractères, apparaissent sur la page :</p> <ul style="list-style-type: none"> <li>• Il se peut qu'une feuille de papier soit défectueuse. Essayez de réimprimer la page.</li> <li>• Le taux d'humidité du papier n'est pas homogène ou certaines zones du papier sont humides. Changez de type de papier. Reportez-vous à la section « Spécifications du papier » à la page E.3.</li> <li>• La rame de papier est défectueuse. Le processus de fabrication du papier est à l'origine du problème et empêche l'encre de se fixer sur certaines zones. Changez de marque ou de type de papier.</li> <li>• La cartouche d'encre est peut-être défectueuse. Reportez-vous à la section « Défauts verticaux répétitifs », page suivante.</li> <li>• Si le problème persiste, contactez un technicien de maintenance.</li> </ul>
<p><b>Lignes verticales</b></p> 	<p>Si des stries verticales noires apparaissent sur la page :</p> <ul style="list-style-type: none"> <li>• Le tambour photosensible à l'intérieur de la cartouche d'encre est probablement rayé. Remplacez-la.</li> </ul>
<p><b>Fond grisé</b></p> 	<p>Si la quantité d'encre déposée sur la page crée un fond grisé inacceptable, essayez les procédures suivantes pour résoudre le problème.</p> <ul style="list-style-type: none"> <li>• Choisissez un papier d'un grammage inférieur. Reportez-vous à la section « Spécifications du papier » à la page E.3.</li> <li>• Vérifiez l'environnement de l'imprimante ; un air trop sec (peu d'humidité) ou trop humide (plus de 80% d'humidité) peut avoir une incidence sur l'ombrage du fond.</li> <li>• Retirez l'ancienne cartouche et installez-en une nouvelle. Reportez-vous à la section « Installation de la cartouche d'encre » à la page 2.4.</li> </ul>
<p><b>Trainées d'encre</b></p> 	<ul style="list-style-type: none"> <li>• Nettoyez l'intérieur de l'imprimante. Reportez-vous à la section « Nettoyage de l'intérieur » à la page 5.5.</li> <li>• Vérifiez le type et la qualité du papier. Reportez-vous à la section « Spécifications du papier » à la page E.3.</li> <li>• Retirez la cartouche et installez-en une nouvelle. Reportez-vous à la section « Installation de la cartouche d'encre » à la page 2.4.</li> </ul>

Problème	Solution
<p><b>Défauts verticaux répétitifs</b></p> 	<p>Si des marques apparaissent plusieurs fois sur une page, à intervalles réguliers :</p> <ul style="list-style-type: none"> <li>• La cartouche d'encre est endommagée. Si des marques apparaissent plusieurs fois sur une page, imprimez plusieurs fois une feuille de nettoyage pour nettoyer la cartouche ; reportez-vous à la page 5.7. Si le problème persiste, remplacez la cartouche. Reportez-vous à la section « Installation de la cartouche d'encre » à la page 2.4.</li> <li>• Il se peut que de l'encre se soit déposée sur certains éléments de l'imprimante. Si le défaut apparaît au dos de la page, le problème se résoudra de lui-même au bout de quelques pages.</li> <li>• Le système de fusion est endommagé. Contactez un technicien de maintenance.</li> </ul>
<p><b>Fond moucheté</b></p> 	<p>Les fonds mouchetés apparaissent lorsque des particules d'encre se déposent sur la page.</p> <ul style="list-style-type: none"> <li>• Le papier est trop humide. Essayez une autre rame de papier. N'ouvrez les rames qu'au dernier moment afin d'éviter que le papier n'absorbe l'humidité de l'air.</li> <li>• Si le fond moucheté apparaît sur une enveloppe, changez la mise en page pour éviter l'impression sur des zones de pliure. L'impression sur une zone de pliure peut causer des problèmes.</li> <li>• Si le fond moucheté recouvre la totalité de la page, réglez la résolution à partir de l'application ou des propriétés de l'imprimante.</li> </ul>
<p><b>Caractères mal formés</b></p> 	<ul style="list-style-type: none"> <li>• Si des caractères sont mal formés, donnant l'impression d'images creuses, le papier est peut-être trop lisse. Changez de type de papier. Reportez-vous à la section « Spécifications du papier » à la page E.3.</li> <li>• Si les caractères sont mal formés, créant un effet d'ondulation, le module laser a peut-être besoin d'une révision. Vérifiez si le problème apparaît également sur une page de démonstration (voir la page 2.16). Si nécessaire, contactez un technicien de maintenance.</li> </ul>
<p><b>Impression oblique</b></p> 	<ul style="list-style-type: none"> <li>• Vérifiez le type et la qualité du papier. Reportez-vous à la section « Spécifications du papier » à la page E.3.</li> <li>• Vérifiez que le papier ou tout autre support est correctement chargé et que les guides ne sont ni trop proches ni trop éloignés des bords du papier.</li> </ul>

Problème	Solution
<p><b>Pages gondolées</b></p> 	<ul style="list-style-type: none"> <li>• Vérifiez le type et la qualité du papier. Une température et une humidité élevées peuvent provoquer une ondulation du papier. Reportez-vous à la section « Spécifications du papier » à la page E.3.</li> <li>• Retournez la pile de papier dans le bac d'alimentation. Essayez également de changer le sens du papier (rotation à 180°) dans le bac.</li> <li>• Essayez d'utiliser le plateau de sortie rabattable (face vers le haut).</li> </ul>
<p><b>Pages pliées ou froissées</b></p> 	<p>Vérifiez que le papier est correctement chargé.</p> <ul style="list-style-type: none"> <li>• Vérifiez le type et la qualité du papier. Reportez-vous à la section « Spécifications du papier » à la page E.3.</li> <li>• Ouvrez le plateau de sortie rabattable et essayez d'imprimer en l'utilisant.</li> <li>• Retournez la pile de papier dans le bac d'alimentation. Essayez également de changer le sens du papier (rotation à 180°) dans le bac.</li> </ul>
<p><b>Dos de la page taché</b></p> 	<ul style="list-style-type: none"> <li>• Le rouleau de l'imprimante est peut-être sale la section « Nettoyage de l'intérieur » à la page 5.5</li> <li>• Vérifiez que l'encre ne coule pas. Nettoyez l'intérieur de l'imprimante.</li> </ul>
<p><b>Pages noires</b></p> 	<ul style="list-style-type: none"> <li>• La cartouche d'encre n'est peut-être pas installée correctement. Enlevez-la, puis réinstallez-la.</li> <li>• La cartouche d'encre est peut-être défectueuse. Remplacez-la.</li> <li>• Il se peut que l'imprimante ait besoin d'une révision. Contactez un technicien de maintenance.</li> </ul>




Problème	Solution
<p><b>Encre non fixée</b></p> 	<p>Nettoyez l'intérieur de l'imprimante.</p> <ul style="list-style-type: none"> <li>• Vérifiez le type et la qualité du papier. Reportez-vous à la section « Spécifications du papier » à la page E.3.</li> <li>• Installez une nouvelle cartouche. Reportez-vous à la section « Installation de la cartouche d'encre » à la page 2.4.</li> <li>• Si le problème persiste, il se peut que l'imprimante ait besoin d'une révision. Contactez un technicien de maintenance.</li> </ul>
<p><b>Caractères tachés de blanc</b></p> 	<p>Un caractère devant être noir contient des taches blanches.</p> <ul style="list-style-type: none"> <li>• Si vous utilisez des transparents, choisissez-en un autre type. Etant donné la composition du transparent, il est normal de constater certains espacements entre les caractères.</li> <li>• Il se peut que vous imprimiez du mauvais côté du papier. Retournez-le.</li> <li>• Le papier n'est peut-être pas conforme aux spécifications requises. Reportez-vous à la section « Spécifications du papier » à la page E.3.</li> </ul>
<p><b>Stries horizontales</b></p> 	<p>Des stries noires horizontales ou des traînées d'encre apparaissent.</p> <ul style="list-style-type: none"> <li>• La cartouche d'encre est peut-être mal installée. Enlevez-la, puis réinstallez-la.</li> <li>• La cartouche d'encre est peut-être défectueuse. Remplacez-la. Reportez-vous à la section « Installation de la cartouche d'encre » à la page 2.4.</li> <li>• Si le problème persiste, il se peut que l'imprimante ait besoin d'une révision. Contactez un technicien de maintenance.</li> </ul>
<p><b>Plissement</b></p> 	<p>Les feuilles imprimées présentent des ondulations ou le papier n'est pas entraîné dans l'imprimante.</p> <ul style="list-style-type: none"> <li>• Retournez la pile de papier dans le bac d'alimentation. Essayez également de changer le sens du papier (rotation à 180°) dans le bac d'alimentation.</li> </ul>

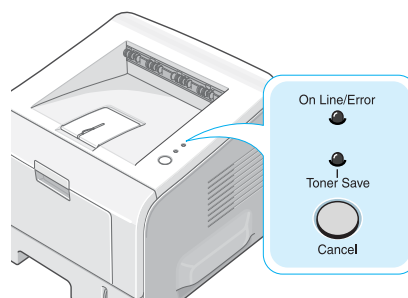



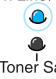

## Messages d'erreur de dépannage

Lorsqu'une erreur survient dans l'imprimante, le panneau de commande émet un message d'erreur à l'aide des voyants lumineux. Vous trouverez ci-dessous les explications des voyants apparaissant sur l'imprimante. Suivez les instructions pour résoudre le problème.

### Légende concernant l'état du voyant

-  symbole correspondant à « voyant éteint »
-  symbole correspondant à « voyant allumé »
-  symbole correspondant à « voyant clignotant »



Combinaisons de voyants	Problèmes possibles et solutions
<p>On Line/Error</p>  <p>Toner Save</p>	<p>Votre système rencontre certains problèmes. Si ce problème survient, contactez un technicien de maintenance.</p>
<p>On Line/Error</p>  <p>Toner Save</p> <p>Le voyant On Line/Error est au rouge</p>	<ul style="list-style-type: none"> <li>• Un bouchage papier s'est produit. Pour résoudre le problème, reportez-vous à la section « Suppression des bouchages papier » à la page 6.7.</li> <li>• Le bac papier est vide. Chargez du papier dans le bac.</li> <li>• Le capot avant est ouvert. Fermez le capot avant.</li> <li>• La cartouche d'encre est vide. Retirez l'ancienne cartouche et installez-en une nouvelle. Reportez-vous à la section « Installation de la cartouche d'encre » à la page 2.4.</li> </ul>
<p>On Line/Error</p>  <p>Toner Save</p>	<ul style="list-style-type: none"> <li>• Vous avez appuyé sur la touche <b>Cancel</b> alors que l'imprimante recevait des données.</li> <li>• En mode d'alimentation manuelle, le bac polyvalent est vide. Chargez du papier dans le bac polyvalent.</li> <li>• Lorsque l'imprimante reçoit des données, le clignotement du voyant <b>On Line/Error</b> vert est lent.</li> <li>• Lorsque l'imprimante imprime les données reçues, le clignotement du voyant <b>On Line/Error</b> vert est rapide.</li> </ul>

## Problèmes liés à Windows

Problème	Cause et solution
Le message « Fichier utilisé » s'affiche durant l'installation.	Fermez tous les programmes ouverts. Supprimez tous les logiciels du groupe de démarrage, puis redémarrez Windows. Réinstallez le pilote d'impression.
Le message « Erreur d'écriture sur LPTx » apparaît.	<ul style="list-style-type: none"><li>• Assurez-vous que les câbles sont correctement branchés et que l'imprimante est sous tension.</li><li>• Ce message peut également apparaître lorsque l'option de transmission bi-directionnelle n'est pas activée dans le pilote.</li></ul>
Le message « Erreur de protection générale », « Exception OE », « Spool32 » ou « Opération non conforme » apparaît.	Fermez toutes les applications, redémarrez Windows et relancez l'impression.



**REMARQUE :** Pour plus d'informations sur les messages d'erreur Windows, reportez-vous à la documentation de Microsoft Windows 9x/Me/NT 4.0/2000 ou XP fournie avec votre ordinateur.

## Résolutions des problèmes PS

Les problèmes présentés ci-dessous sont propres au langage PostScript et peuvent survenir lorsque différents langages d'impression sont utilisés en même temps.



**REMARQUE :** pour que les messages d'erreurs PS s'impriment ou s'affichent en cas de problème, ouvrez la fenêtre des options d'impression et cliquez sur l'option désirée située en regard de la section des erreurs PostScript.

Problème	Cause possible	Solution
Vous ne pouvez pas imprimer de fichier PostScript.	Le module PostScript n'est peut-être pas installé.	<ul style="list-style-type: none"><li>• Imprimez une page de configuration et vérifiez si la fonction PostScript est disponible.</li><li>• Si cette fonction n'est pas disponible, installez le module PostScript. Reportez-vous à la section « Installation des barrettes mémoire et PostScript » à la page D.3.</li></ul>
Le message "Ce fichier contient des données binaires..." s'affiche à l'écran.	L'option d'impression de données binaires pures n'est pas supportée par le pilote PostScript.	Accédez aux propriétés du pilote PostScript, cliquez sur <b>PostScript</b> puis sur <b>Avancé</b> . L'option d'impression de données binaires pures n'est pas supportée. Sélectionnez une autre option.
Le bac 2 optionnel n'est pas sélectionné dans le pilote.	Le pilote d'impression n'a pas été configuré pour reconnaître le bac 2.	Accédez aux propriétés du pilote PostScript et réglez le paramètre <b>Bac 2</b> de <b>Options d périphérique</b> sur <b>Installé</b> .

## Problèmes liés au système Linux

Problème	Cause et solution
Vous ne pouvez pas modifier les paramètres dans l'outil de configuration.	Vous devez disposer des privilèges d'administrateur pour modifier les paramètres généraux.
Vous utilisez le bureau KDE mais l'outil de configuration et LLPR ne fonctionnent pas.	Les bibliothèques GTK ne sont peut-être pas installées. Elles sont généralement fournies avec la plupart des versions de Linux mais vous devez les installer manuellement. Pour plus d'informations sur l'installation de composants additionnels, reportez-vous à la documentation fournie avec votre version de Linux.
Vous avez installé ce composant mais les entrées dans les menus KDE/Gnome sont introuvables.	Certaines versions des environnements KDE ou GNOME peuvent nécessiter le redémarrage de la session pour que les modifications prennent effet.
Le message d'erreur « Some options are not selected » s'affiche lorsque vous modifiez la configuration de l'imprimante.	Les paramètres de certaines imprimantes sont entrés en conflit. En d'autres termes, certains paramètres de deux options différentes ne peuvent pas être utilisés en même temps. Lorsque vous modifiez un paramètre et qu'un conflit est détecté par le logiciel de l'imprimante, l'option en cause prend automatiquement la valeur « No Choice ». Vous devez alors sélectionner une autre option ne créant aucun conflit avant de pouvoir soumettre les modifications.
Vous n'arrivez pas à définir l'imprimante comme imprimante par défaut.	<p>Dans certains cas, il n'est pas possible de modifier la file d'attente par défaut. C'est le cas pour certaines variantes de LPRng, notamment sur les récents systèmes RedHat qui utilisent la base de données « printconf » pour les files d'attente.</p> <p>Lorsque vous utilisez printconf, le fichier /etc/printcap est automatiquement réactualisé dans la base de données des imprimantes gérée par le système (généralement avec la commande « printtool ») et les files d'attente dans /etc/printcap.local sont ajoutées au fichier résultant. Etant donné que la file d'attente par défaut dans LPRng correspond à la première file dans /etc/printcap, le logiciel de l'imprimante Linux est dans l'impossibilité de modifier la file d'attente par défaut lorsque d'autres files ont été définies à l'aide de printtool</p> <p>Les systèmes LPD identifient la file nommée « lp » comme file d'attente par défaut. Par conséquent, si une file porte déjà ce nom et qu'elle ne dispose d'aucun alias, vous ne pourrez pas modifier la file d'attente par défaut. Pour contourner ce problème, vous pouvez soit supprimer la file d'attente, soit la renommer manuellement en modifiant le fichier /etc/printcap.</p>

Problème	Cause et solution
L'option d'impression de pages multiples sur une seule feuille ne fonctionne pas sur certains de vos documents.	La fonction d'impression de pages multiples s'effectue via le traitement de données PostScript transmises au système d'impression. Cependant, ce traitement ne peut être effectué que si les données PostScript sont conformes aux conventions de construction définies par Adobe. L'utilisation de certaines fonctions, comme l'impression de pages multiples, qui utilisent ce type de traitement des données, peut occasionner des problèmes si le document imprimé ne respecte pas ces conventions.
Vous utilisez BSD lpr (Slackware, Debian et versions antérieures) et certaines options sélectionnées dans LLPR semblent inopérantes.	Les systèmes BSD lpr hérités sont très limités au niveau de la longueur de la chaîne d'options pouvant être transmise au système d'impression. Par conséquent, si vous sélectionnez un nombre trop important d'options différentes, certaines d'entre elles ne seront pas transmises aux programmes chargés de les traiter. Essayer de sélectionner moins d'options à partir de la configuration par défaut afin d'économiser de la mémoire.
Vous essayez d'imprimer en mode Paysage, mais le document imprimé est mal orienté et tronqué.	La plupart des applications Unix proposent une option d'impression en mode Paysage générant le code adéquat qui doit être imprimé tel quel. Dans ce cas, assurez-vous que l'option LLPR est réglée sur l'orientation Portrait par défaut pour éviter toute rotation intempestive du document qui risquerait de le tronquer.
Certaines pages sont entièrement blanches et vous utilisez CUPS.	Certaines anciennes versions de CUPS (1.1.10 et antérieures) ne parviennent pas à traiter correctement les données transmises au format PostScript encapsulé en raison d'un bogue. Si vous utilisez LLPR pour imprimer, le logiciel de l'imprimante résoudra ce problème en convertissant ces données au format PostScript normal. Toutefois, si votre application prend le pas sur LLPR et transmet des données EPS à CUPS, le document risque de ne pas s'imprimer correctement.
Vous ne parvenez pas à imprimer sur une imprimante SMB (Windows).	Pour configurer et utiliser une imprimante partagée en réseau SMB (une imprimante partagée sur un ordinateur fonctionnant sous Windows, par exemple), le composant SAMBA doit être correctement installé. La commande « smbclient » doit en principe être disponible et opérationnelle sur votre système.
Votre application semble gelée pendant que LLPR fonctionne.	La plupart des applications Unix attendent une commande du type « lpr » pour rester disponibles. LLPR attend que l'utilisateur entre une commande avant de transmettre une tâche d'impression au spouleur et l'application attend la fin du traitement. C'est pourquoi celle-ci semble gelée (sa fenêtre ne se réactualise pas). Cela est normal et l'application redevient en principe disponible une fois que l'utilisateur quitte LLPR.

Problème	Cause et solution
Comment spécifier l'adresse IP d'un serveur SMB ?	Si vous n'utilisez pas le système d'impression CUPS, vous pouvez spécifier cette adresse IP dans la boîte de dialogue « Add Printer » de l'outil de configuration. Malheureusement, CUPS ne permet pas à l'heure actuelle de spécifier l'adresse IP d'imprimantes SMB. Vous devez donc parcourir les ressources avec Samba pour utiliser votre imprimante.
Certains documents s'impriment sous forme de pages blanches.	Certaines versions de CUPS, notamment celles livrées avec Linux Mandrake antérieures à la version 8.1 comportent certains bogues connus empêchant le traitement de données PostScript à partir de certaines applications. Essayez de mettre à jour votre version de CUPS (version 1.1.14 minimum). Certains composants RPM destinés aux versions de Linux les plus répandues sont fournis avec ce logiciel d'impression.
Vous disposez de CUPS et certaines options (telles que l'impression de pages multiples) semblent être activées en permanence même si elles ne sont pas sélectionnées dans LLPR.	Certaines options locales sont peut-être définies dans le fichier ~/.lpoptions que vous pouvez modifier à l'aide de la commande lpoptions. Ces options seront toujours utilisées, à moins que les paramètres LLPR ne prennent le pas sur elles. Pour supprimer toutes les options d'une imprimante, exécutez la commande indiquée ci-dessous en remplaçant « printer » par le nom de la file d'attente : lpoptions -x printer
Vous avez sélectionné l'option d'impression vers un fichier mais le message d'erreur « Permission denied » s'affiche.	La plupart des systèmes d'impression ne fonctionnent pas sous des sessions en tant que super-utilisateur mais en tant qu'utilisateur spécial (généralement « lp »). Par conséquent, assurez-vous que l'utilisateur disposant du daemon du spouleur peut accéder au fichier que vous voulez imprimer.
Votre imprimante SPL (ou PCL) imprime parfois des messages d'erreur au lieu de votre document.	Certaines applications Unix peuvent générer des données PostScript non-conformes qui ne sont pas prises en charge par Ghostscript, même si l'imprimante est en mode PostScript. Vous pouvez essayer de capturer les données transmises dans un fichier, visualiser le résultat avec Ghostscript (gv ou ghostview permettent de le faire interactivement) et voir si vous obtenez des messages d'erreur. Toutefois, l'application étant probablement en cause, contactez le fabricant pour l'informer du problème.

# MÉMO





# UTILISATION DU PILOTE POSTSCRIPT POUR WINDOWS

Les informations contenues dans cette annexe vous permettront d'utiliser le pilote PostScript fourni dans le CD-ROM d'installation.

Ce chapitre contient les sections suivantes :

- **Installation de pilotes PostScript**
- **Utilisation des fonctions du pilote PostScript**

---

**REMARQUE :** Vous devez installer une barette de mémoire PS optionnelle si vous souhaitez utiliser le pilote PostScript. Pour plus d'informations, reportez-vous à l'Annexe D, « Installation des accessoires optionnels de l'imprimante ».

---



---

## Installation de pilotes PostScript

Les fichiers PPD, en combinaison avec le pilote PostScript, donnent accès aux fonctions de l'imprimante et permettent à l'ordinateur de communiquer avec celle-ci. Le CD-ROM fourni contient un programme d'installation des fichiers PPD.



**REMARQUE :** Pour l'impression en langage PostScript, un module PS DIMM en option doit être installé sur l'imprimante. Pour plus d'informations, reportez-vous à l'Annexe D, « Installation des accessoires optionnels de l'imprimante ».

Modules PS DIMM disponibles

- 4 Mo : émulation PS 3, polices PS 136

---

Avant l'installation, assurez-vous que l'imprimante et l'ordinateur sont correctement reliés au moyen d'une interface parallèle, USB ou réseau. Pour plus d'informations sur :

- La connexion avec une interface parallèle, reportez-vous à la page 2.11.
- La connexion avec une interface USB, reportez-vous à la page 2.12. Sous Windows 98/Me, le pilote USB doit être installé.
- La connexion avec une interface réseau. Sur le modèle ML-2250, vous devez installer une carte d'interface réseau optionnelle. Reportez-vous à la section « Installation d'une carte réseau » à la page D.7.

## Installation de pilotes PostScript

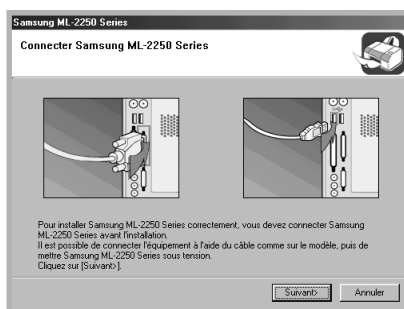
- 1 Insérez le CD-ROM dans le lecteur de CD-ROM.

Le CD-ROM s'exécute automatiquement et une fenêtre de maintenance s'affiche à l'écran.

Si la fenêtre de maintenance ne s'affiche pas, dans le menu **Démarrer**, choisissez **Exécuter**. Tapez **X:\Setup.exe**, en remplaçant le « X » par la lettre correspondant à votre lecteur, puis cliquez sur **OK**.



**REMARQUE :** si l'appareil n'est pas connecté à l'ordinateur, la fenêtre suivante s'affiche à l'écran.



- Une fois l'imprimante connectée, cliquez sur **Suivant**.
- Si vous souhaitez ignorer l'état de la connexion, cliquez sur **Suivant**, puis sur **Non** dans l'écran suivant. La procédure d'installation commence. Une fois l'opération terminée, aucune page de test n'est imprimée.

- 2 Cliquez sur **Personnalisée**.  
Si vous avez déjà installé le pilote d'imprimante, cliquez sur **Réparer**.
- 3 Cliquez sur **Imprimante(PostScript)**, puis sur **Suivant**.
- 4 Une fois l'installation terminée, cliquez sur **Terminer**.

## Réinstallation des pilotes PostScript

- 1 Dans le menu **Démarrer**, sélectionnez **Programmes**.
- 2 Sélectionnez **Samsung ML-2250 Series** puis **Maintenance**.
- 3 Cliquez sur l'option **Réparer**.
- 4 Cliquez sur **Imprimante(PostScript)**, puis sur **Suivant**.
- 5 Une fois la réinstallation terminée, cliquez sur **Terminer**.

## Désinstallation des pilotes PostScript

- 1 Dans le menu **Démarrer**, sélectionnez **Programmes**.
- 2 Sélectionnez **Samsung ML-2250 Series** puis **Maintenance**.
- 3 Cochez l'option **Supprimer**.
- 4 Cliquez sur **Imprimante(PostScript)**, puis sur **Suivant**.
- 5 Une fois la désinstallation terminée, cliquez sur **Terminer**.

---

# Utilisation des fonctions du pilote PostScript

Certaines fonctions d'impression ne sont pas disponibles dans ce pilote PostScript. Pour plus d'informations sur les fonctions d'impression, reportez-vous au Chapitre 4, « Tâches d'impression ».

L'imprimante passe automatiquement du langage PostScript au langage SPL ou inversement en fonction du pilote sélectionné.

## Accès aux propriétés de l'imprimante

Vous pouvez accéder à la fenêtre des propriétés du pilote PostScript à partir du dossier Imprimantes ou d'une application.

Pour accéder aux propriétés de l'imprimante à partir du dossier Imprimantes :

- 1 Dans Windows, cliquez sur le bouton **Démarrer**.
- 2 Sélectionnez **Paramètres**, puis **Imprimantes** afin d'ouvrir la fenêtre Imprimantes.
- 3 Sélectionnez l'imprimante **Samsung ML-2250 Series PS**.
- 4 À l'aide du bouton droit de la souris, cliquez sur l'icône de l'imprimante, puis :
  - Sous Windows 95/98/Me, sélectionnez **Propriétés**.
  - Sous Windows 2000/XP, sélectionnez **Préférences d'impression**.
  - Sous Windows NT 4.0, sélectionnez **Valeurs par défaut du document**.

Pour accéder aux propriétés de l'imprimante à partir d'une application :

- 1 Dans le menu **Fichier**, sélectionnez **Imprimer** pour ouvrir la boîte de dialogue Imprimer.
- 2 Assurez-vous que l'imprimante **Samsung ML-2250 Series PS** est sélectionnée dans la liste déroulante **Nom**.
- 3 Cliquez sur **Propriétés** pour ouvrir la fenêtre des propriétés.





## UTILISATION DE L'IMPRIMANTE SOUS LINUX

Vous pouvez utiliser votre imprimante dans un environnement Linux.

Ce chapitre contient les sections suivantes :

- **Installation du logiciel d'impression**
- **Utilisation de l'outil de configuration**
- **Modification des propriétés LLPR**

---

# Installation du logiciel d'impression

## Configuration système requise

### Systèmes d'exploitation pris en charge

- Redhat 6.2/7.0/7.1 et supérieur
- Linux Mandrake 7.1/8.0 et supérieur
- SuSE 6.4/7.0/7.1 et supérieur
- Debian 2.2 et supérieur
- Caldera OpenLinux 2.3/2.4 et supérieur
- Turbo Linux 6.0 et supérieur
- Slackware 7.0/7.1 et supérieur

### Configuration recommandée

- Pentium IV 1 GHz ou supérieur
- Au moins 256 Mo de RAM
- Au moins 1 Go d'espace libre sur le disque dur

### Logiciels

- Glibc 2.1 ou supérieur
- GTK+ 1.2 ou supérieur
- GhostScript

## Installation du logiciel d'impression

- 1 Assurez-vous que l'imprimante est reliée à l'ordinateur. Mettez l'imprimante et l'ordinateur sous tension.
- 2 Lorsque la fenêtre Administrator Login apparaît, tapez « **root** » dans le champ Login et saisissez le mot de passe système.




---

**REMARQUE** : Vous devez vous connecter en tant que super-utilisateur (root) pour installer le pilote d'impression. Si vous ne disposez pas du statut de super-utilisateur, contactez votre administrateur système.

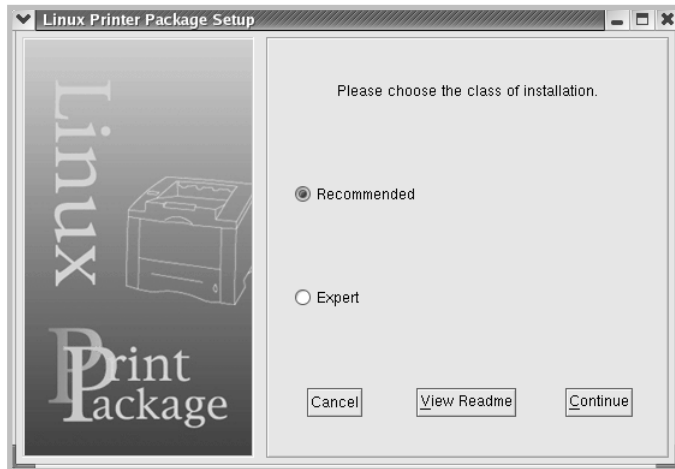
---

- 3 Insérez le CD-ROM dans le lecteur. L'installation démarre automatiquement.



**REMARQUE** : Si ce n'est pas le cas, cliquez sur l'icône  en bas de la fenêtre. Lorsque l'écran Terminal apparaît, tapez :  
[root@local /root]# **cd /mnt/cdrom** (le répertoire du CD-ROM)  
[root@local cdrom]# **./setup.sh**

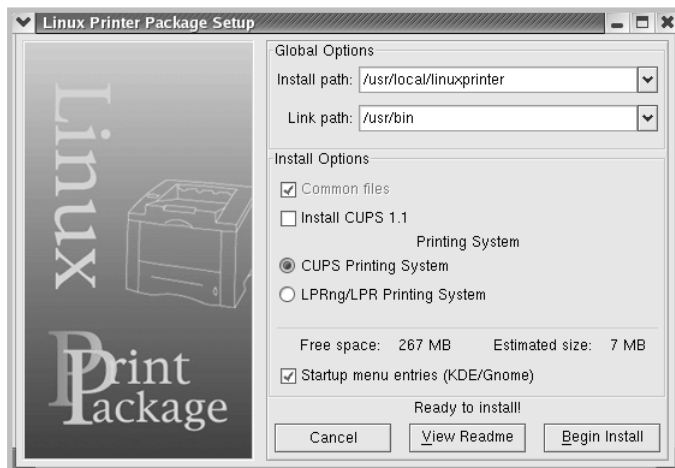
- 4 Sélectionnez le type d'installation, **Recommended** ou **Expert**, puis cliquez sur **Continue**.



L'installation de type **Recommended** est entièrement automatique et ne nécessite aucune intervention de votre part. L'installation de type **Expert** vous permet de sélectionner le chemin d'installation ou le système d'impression.

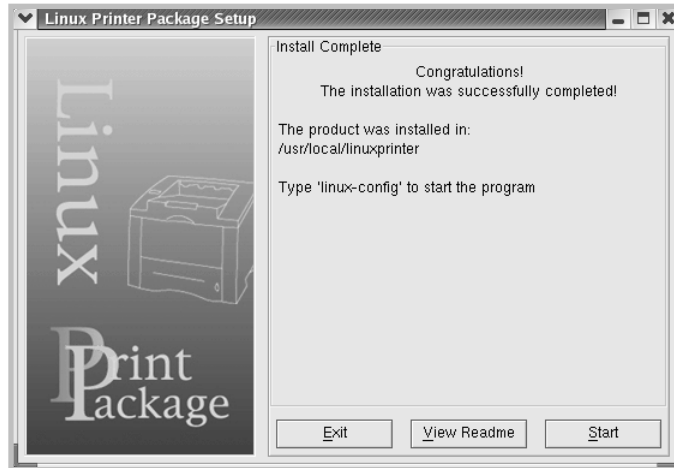
- 5 Si vous avez sélectionné **Recommended**, passez à l'étape 6.

Pour l'installation de type **Expert**, sélectionnez l'option désirée, puis cliquez sur **Begin Install**.



**B**

- 6 L'installation du pilote d'impression démarre. Une fois l'installation terminée, cliquez sur **Start**.

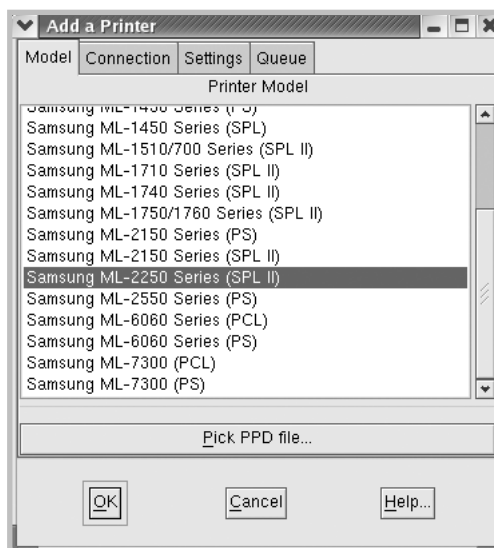


- 7 La fenêtre Configuration de l'imprimante Linux apparaît. Cliquez sur l'icône **Add Printer** sur la barre d'outils en haut de la fenêtre.

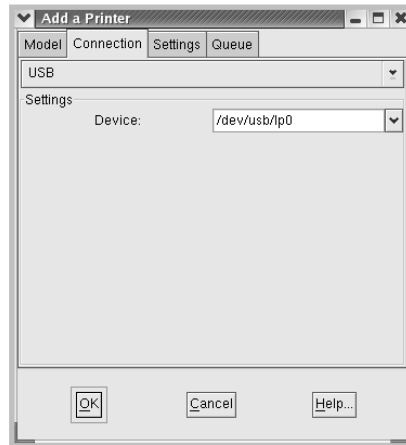


**REMARQUE** : Selon le système d'impression utilisé, la fenêtre Administrator Login s'affiche. Tapez « **root** » dans le champ Login, puis saisissez le mot de passe système.

- 8 Les imprimantes actuellement présentes sur votre système s'affichent. Sélectionnez l'imprimante que vous souhaitez utiliser. Les onglets correspondant aux fonctions disponibles pour l'imprimante sélectionnée apparaissent en haut de la fenêtre Add a Printer.



- 9 Cliquez sur l'onglet **Connection** et assurez-vous que le port de l'imprimante est correctement configuré. Si ce n'est pas le cas, modifiez le paramètre du périphérique.



- 10 Les onglets **Settings** et **Queue** permettent de visualiser la configuration actuelle de l'imprimante. Vous pouvez modifier les paramètres, si nécessaire.

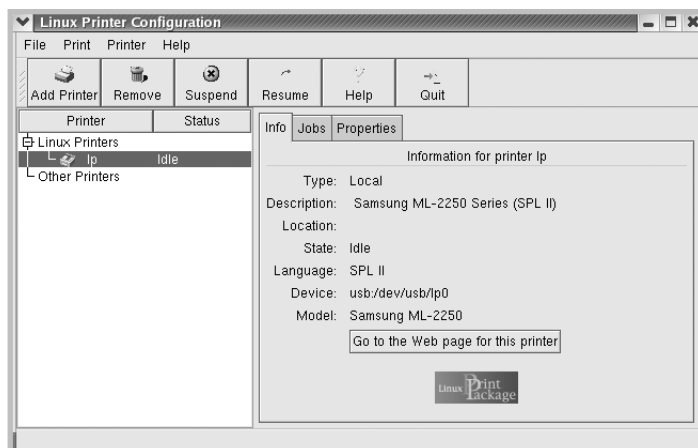


**REMARQUE** : Les options peuvent varier en fonction de l'imprimante utilisée. Les champs Description et Location de l'onglet Queue peuvent ou non apparaître en fonction du système d'impression utilisé.

- 11 Pour sortir, cliquez sur **OK**.

- 12 Lorsqu'un message vous indique que la nouvelle imprimante a été correctement installée, cliquez sur **OK**.

- 13 La fenêtre Linux Printer Configuration (Configuration de l'imprimante Linux) réapparaît. Vous pouvez afficher les informations sur votre imprimante depuis l'onglet **Info**. Vous pouvez modifier la configuration de l'imprimante, si nécessaire. Pour plus d'informations sur le changement de la configuration de l'imprimante, reportez-vous à la section « Utilisation de l'outil de configuration » à la page B.8.





## Modification du mode de connexion de l'imprimante

Si vous souhaitez passer d'une connexion USB à une connexion parallèle ou inversement lorsque l'imprimante est en cours d'utilisation, vous devez la reconfigurer en l'ajoutant à votre système. Procédez comme suit :

- 1 Assurez-vous que l'imprimante est reliée à l'ordinateur. Mettez l'imprimante et l'ordinateur sous tension.
- 2 Lorsque la fenêtre Administrator Login apparaît, tapez « **root** » dans le champ Login et saisissez le mot de passe système.



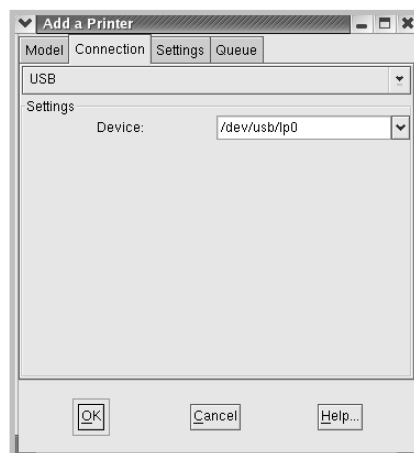
**REMARQUE** : Vous devez vous connecter en tant que super-utilisateur (root) pour ajouter une nouvelle imprimante au système d'impression. Si vous ne disposez pas du statut de super-utilisateur, contactez votre administrateur système.

- 3 Cliquez sur l'icône Startup Menu située dans la partie inférieure du bureau, puis sélectionnez **Linux Printer** et **Configuration Tool**.

Vous pouvez également accéder à la fenêtre Linux Printer Configuration en tapant « **linux-config** » dans l'écran Terminal.

- 4 Lorsque la fenêtre Configuration de l'imprimante Linux apparaît, cliquez sur l'icône **Add Printer** sur la barre d'outils en haut de la fenêtre.
- 5 Cliquez sur l'onglet **Connection** en haut de la fenêtre Ajouter une imprimante.

Assurez-vous que le port de l'imprimante est correctement configuré. Si ce n'est pas le cas, modifiez le paramètre du périphérique.



- 6 Cliquez sur **OK**.

## Désinstallation du pilote d'impression

- 1 Cliquez sur l'icône Startup Menu située dans la partie inférieure du bureau, puis sélectionnez **Other** et **Configuration Tool**.



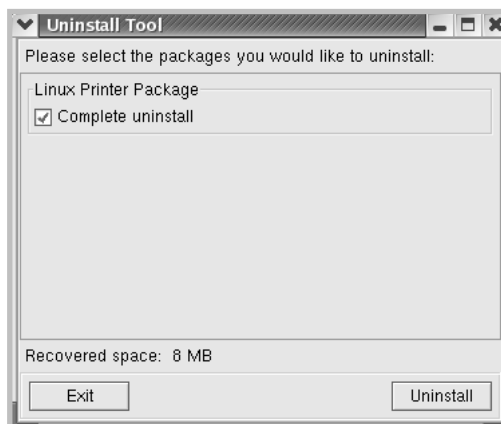
Vous pouvez également accéder à la fenêtre Linux Printer Configuration en tapant « **linux-config** » dans l'écran Terminal.

- 2 Dans la fenêtre Linux Printer Configuration, sélectionnez la commande **Uninstall** du menu **File**.
- 3 La fenêtre Administrator Login s'affiche. Tapez « **root** » dans le champ Login, puis saisissez le mot de passe système. Cliquez sur **Proceed**.



**REMARQUE** : Vous devez vous connecter en tant que super-utilisateur (root) pour désinstaller le pilote d'impression. Si vous ne disposez pas du statut de super-utilisateur, contactez votre administrateur système.

- 4 Une fenêtre de message vous invite à confirmer la désinstallation. Cliquez sur **Yes**.
- 5 Sélectionnez **Complete uninstall**, puis cliquez sur **Uninstall**.



**B**

- 6 Cliquez sur **OK** pour lancer la désinstallation.
- 7 Une fois la désinstallation terminée, cliquez sur **Finished**.

---

## Utilisation de l'outil de configuration

L'outil de configuration permet d'effectuer des tâches d'administration, comme l'ajout et la suppression d'imprimantes ou la modification de leurs paramètres généraux. Il permet également aux utilisateurs normaux de facilement contrôler les files d'attente, vérifier les propriétés des imprimantes et modifier leurs réglages personnels

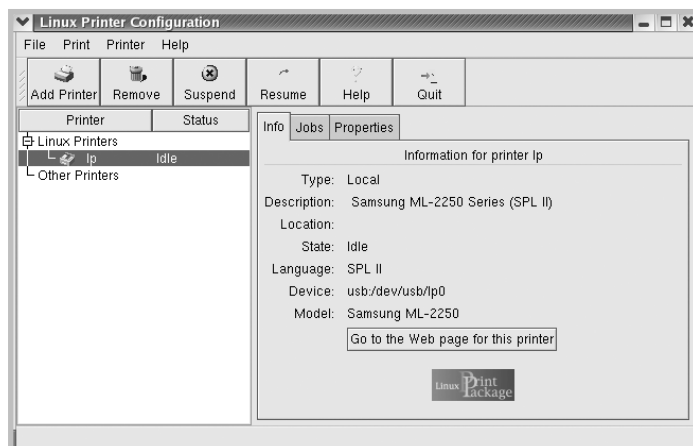
Pour accéder à Configuration Tool :

- 1 Cliquez sur l'icône Startup Menu située dans la partie inférieure de l'écran, puis sélectionnez **Linux Printer et Configuration Tool**. La fenêtre Linux Printer Configuration apparaît.

Vous pouvez également ouvrir cette fenêtre en tapant « **linux-config** » dans l'écran Terminal.

- 2 La fenêtre Linux Printer Configuration affiche, dans son volet gauche, une liste de toutes les imprimantes installées. Le volet droit contient plusieurs onglets contenant des informations relatives à l'imprimante actuellement sélectionnée.

Sélectionnez votre imprimante, si ce n'est déjà fait.

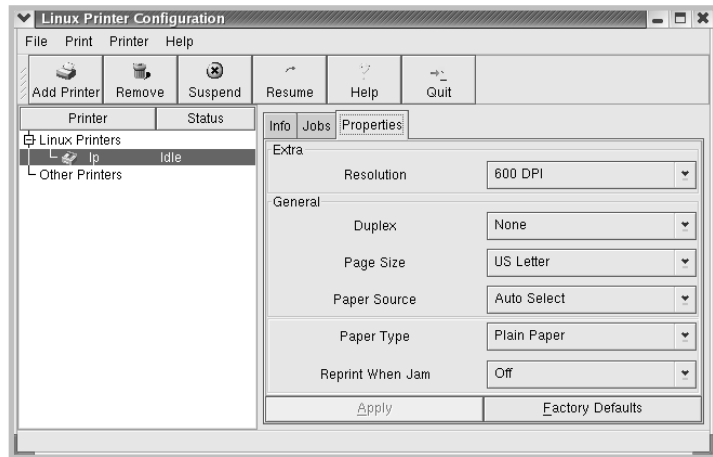


**3** L'onglet **Info** fournit des informations générales sur l'imprimante.

Si vous disposez d'un accès à Internet, vous pouvez cliquer sur **Go to the Web page for this printer** pour accéder à la page Web.

L'onglet **Jobs** permet d'inspecter et de gérer la file d'attente de l'imprimante sélectionnée. Vous pouvez suspendre, reprendre ou supprimer une ou plusieurs impressions dans la file d'attente. Vous pouvez transférer une ou plusieurs tâches d'impression dans la file d'attente d'une autre imprimante par glisser-déposer.

L'onglet **Properties** permet de modifier les paramètres de l'imprimante par défaut.



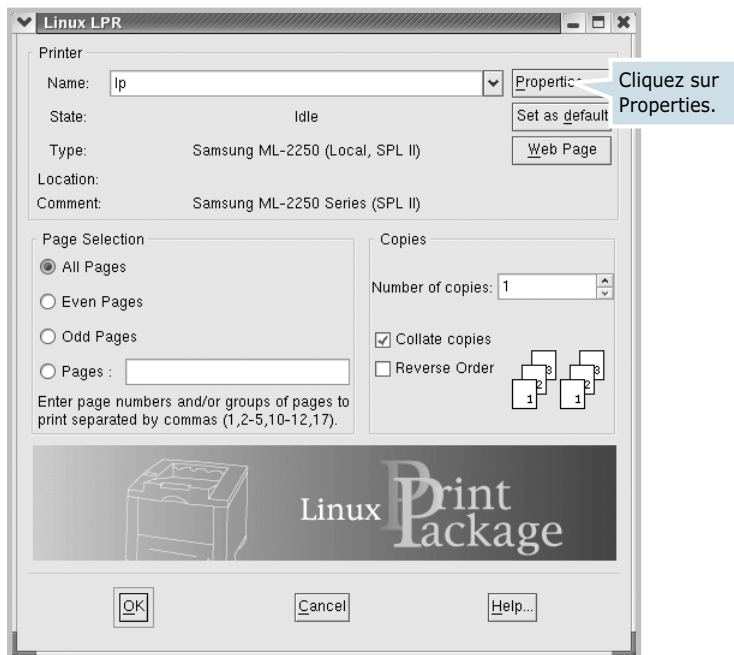
**REMARQUE** : Les utilisateurs normaux peuvent modifier les paramètres globaux définis par défaut par l'administrateur. Lorsqu'un utilisateur normal clique sur **Apply**, ces paramètres personnalisés sont enregistrés dans un profil utilisateur et pourront être utilisés ultérieurement avec LLPR. Lorsque l'administrateur exécute l'outil de configuration, les paramètres sont sauvegardés en tant que nouveaux paramètres globaux par défaut.

# Modification des propriétés LLPR

La fenêtre LLPR Properties permet de définir très précisément les propriétés de l'imprimante.

Pour ouvrir la fenêtre LLPR Properties :

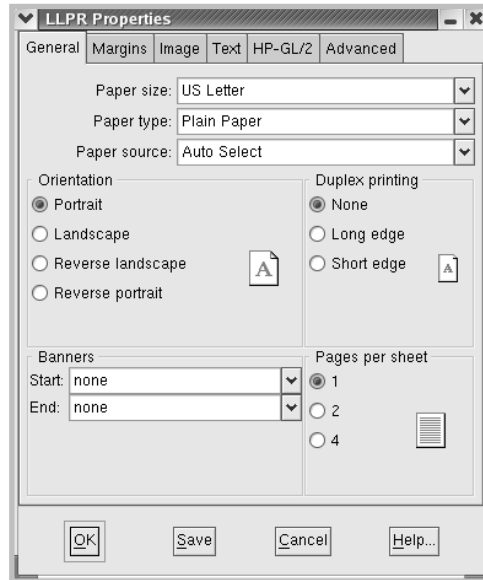
- 1 Sélectionnez la commande **Print** dans l'application utilisée.
- 2 Lorsque la fenêtre Linux LPR s'affiche, cliquez sur **Properties**.



Vous pouvez également ouvrir la fenêtre LLPR :

- Cliquez sur l'icône Startup Menu située dans la partie inférieure du bureau, puis sélectionnez **Linux Printer** et **Linux LPR**.
- Si la fenêtre Linux Printer Configuration est ouverte, sélectionnez **Test Print** dans le menu **Print**.

### 3 La fenêtre LLPR Properties s'affiche.



Celle-ci comporte les six onglets suivants :

- **General** - permet de modifier le format, le type et la source d'alimentation du papier, de définir l'orientation des documents, d'activer l'impression recto/verso, d'ajouter des bandeaux de début et de fin, et de modifier le nombre de pages à imprimer par feuille.
- **Margins** - permet de déterminer les marges. Les schémas situés à droite permettent de visualiser les réglages actuels. Ces marges ne s'appliquent pas lorsque vous imprimez des documents PostScript normaux.
- **Image** - permet de définir les options pour l'impression de fichiers image, par exemple lorsqu'un document non PostScript est transmis à LLPR au moyen de la ligne de commande. Toutefois, les options concernant les couleurs prendront également effet sur les documents PostScript.
- **Text** - permet de sélectionner la densité du texte et d'activer ou de désactiver sa mise en couleur.
- **HP-GL/2** - permet de définir les options d'impression par défaut pour les documents au format HP-GL/2 utilisé par certains traceurs.
- **Advanced** - permet de modifier les paramètres par défaut de l'imprimante.

Si vous cliquez sur le bouton **Save** au bas de la fenêtre, les réglages seront enregistrés d'une session LLPR à l'autre.

Le bouton **Help** permet d'afficher des informations détaillées sur les options disponibles.

- 4 Pour appliquer les réglages, cliquez sur **OK** dans la fenêtre **LLPR Properties**. La fenêtre **Linux LPR** s'affiche à nouveau. Cliquez sur **OK** pour lancer l'impression.

# MÉMO





## **IMPRESSION À PARTIR D'APPLICATIONS DOS**

Même si votre imprimante est, avant tout, une imprimante Windows, il est néanmoins possible d'imprimer à partir d'un logiciel DOS grâce au panneau de contrôle distant fourni avec le CD-ROM.

Ce chapitre contient les sections suivantes :

- **À propos du panneau de contrôle distant**
- **Installation du Panneau de contrôle distant**
- **Sélection des réglages d'impression**



---

## À propos du panneau de contrôle distant

Sous DOS, les utilisateurs ont accès à de nombreuses fonctions d'impression grâce à des pilotes DOS spécifiques. Cependant, nombreux sont les fabricants de logiciels qui ne développent pas de pilotes d'impression DOS pour leurs propres programmes. Votre imprimante propose un panneau de commande spécial DOS destiné à améliorer l'impression au cas où certaines fonctions d'impression (pilotes, paramètres) ne seraient pas fournies avec les programmes DOS.



**REMARQUE :** Le panneau de contrôle distant n'est pas un pilote d'impression. Il doit être utilisé lorsque les configurations d'impression ne sont pas disponibles sur les programmes DOS. Les pilotes d'impression sont fournis par les fabricants de logiciels DOS. Si votre programme DOS ne fournit aucun pilote pour votre imprimante, contactez le fabricant du logiciel ou utilisez d'autres pilotes de remplacement.

---

---

## Installation du Panneau de contrôle distant

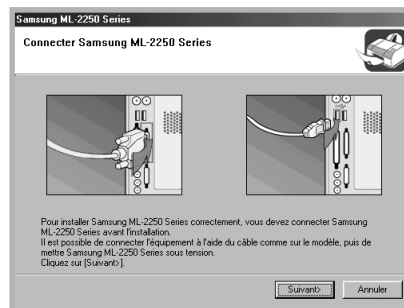
- 1 Insérez le CD-ROM dans le lecteur de CD-ROM.

Le CD-ROM s'exécute automatiquement et une fenêtre de maintenance s'affiche à l'écran.

Si la fenêtre de maintenance ne s'affiche pas, dans le menu **Démarrer**, choisissez **Exécuter**. Tapez **X:\Setup.exe**, en remplaçant le « **X** » par la lettre correspondant à votre lecteur, puis cliquez sur **OK**.



**REMARQUE :** si l'appareil n'est pas connecté à l'ordinateur, la fenêtre suivante s'affiche à l'écran.



- Une fois l'imprimante connectée, cliquez sur **Suivant**.
  - Si vous souhaitez ignorer l'état de la connexion, cliquez sur **Suivant**, puis sur **Non** dans l'écran suivant.
-

- 2 Cliquez sur **Personnalisée**.  
Si vous avez déjà installé le pilote d'imprimante, cliquez sur **Réparer**.
- 3 Cliquez sur **Panneau de contrôle distant**, puis sur **Suivant**.
- 4 Une fois l'installation terminée, cliquez sur **Terminer**.

## Réinstallation du Panneau de contrôle distant

- 1 Dans le menu **Démarrer**, sélectionnez **Programmes**.
- 2 Sélectionnez **Samsung ML-2250 Series** puis **Maintenance**.
- 3 Cliquez sur l'option **Réparer**.
- 4 Cliquez sur **Panneau de contrôle distant**, puis sur **Suivant**.
- 5 Une fois la réinstallation terminée, cliquez sur **Terminer**.

## Désinstallation du Panneau de contrôle distant

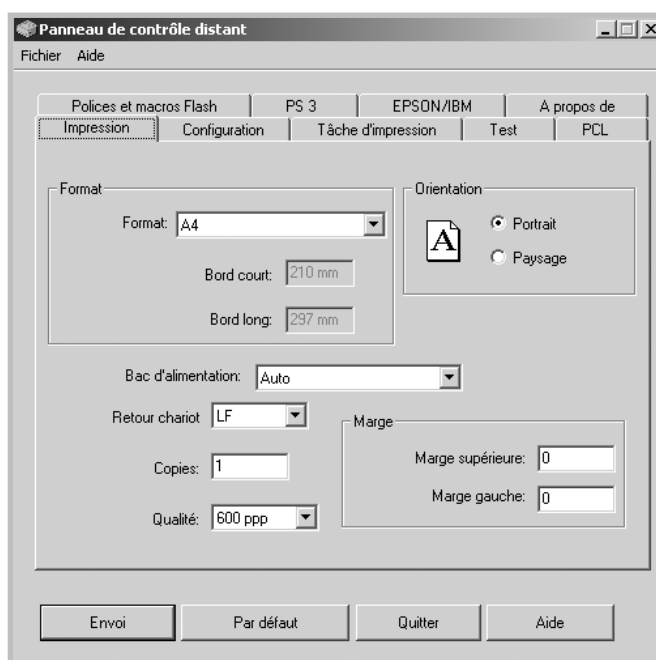
- 1 Dans le menu **Démarrer**, sélectionnez **Programmes**.
- 2 Sélectionnez **Samsung ML-2250 Series** puis **Maintenance**.
- 3 Cochez l'option **Supprimer**.
- 4 Cliquez sur **Panneau de contrôle distant**, puis sur **Suivant**.
- 5 Une fois la désinstallation terminée, cliquez sur **Terminer**.

## Sélection des réglages d'impression

Lorsque vous êtes sous DOS, vous pouvez utiliser le Panneau de contrôle distant pour sélectionner les réglages d'impression qui pourraient être indisponibles dans certains programmes DOS. En règle générale, pour deux réglages équivalents, les options sélectionnées dans le programme DOS prennent le pas sur celles sélectionnées dans le Panneau de contrôle distant.

### Démarrage du Panneau de contrôle distant

- 1 Dans le menu **Démarrer**, sélectionnez **Programmes**.
- 2 Sélectionnez **Samsung ML-2250 Series**, puis **Panneau de contrôle distant**.
- 3 La fenêtre Panneau de contrôle distant permet d'accéder à toutes les informations nécessaires à l'utilisation de votre imprimante. Les différents onglets permettent de procéder à divers réglages.



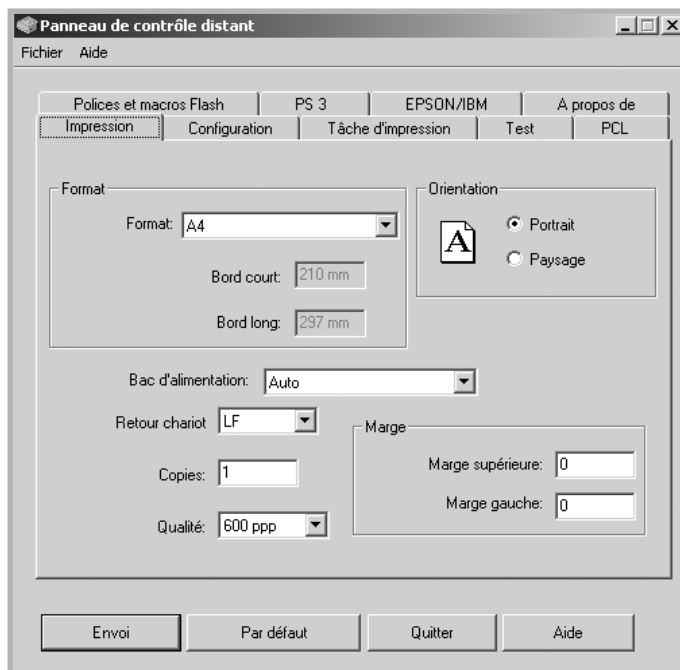
- 4 Une fois les réglages terminés, cliquez sur **Envoi**.

## Utilisation du Panneau de contrôle distant

Le Panneau de contrôle distant vous permet d'accéder aux fonctions suivantes.

### Onglet Impression

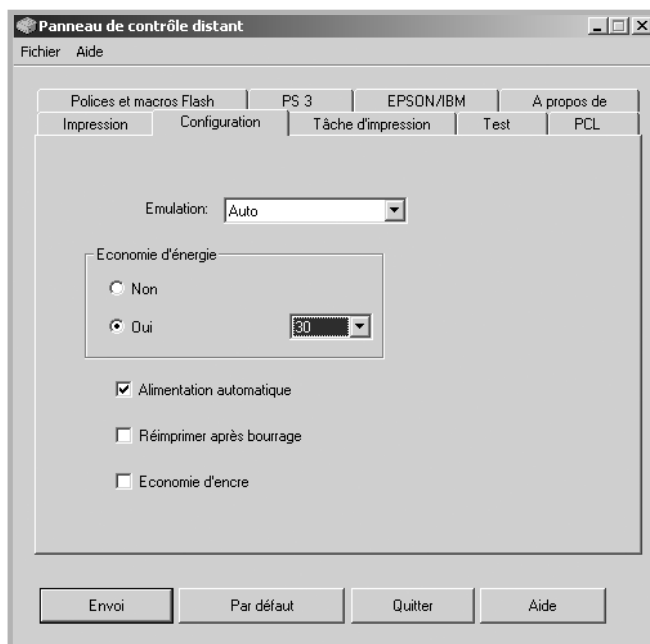
Cet onglet permet de configurer les paramètres d'impression généraux.



- **Format** règle le format de papier.
- **Orientation** détermine l'orientation du texte imprimé sur la page.
- **Bac d'alimentation** règle l'alimentation par défaut.
- **Retour chariot** règle le retour chariot de l'imprimante.
- **Copies** règle le nombre de copies imprimées pour chaque page.
- **Qualité** règle la résolution d'impression.
- **Marge** règle les marges supérieure et gauche du support d'impression.

## Onglet Configuration

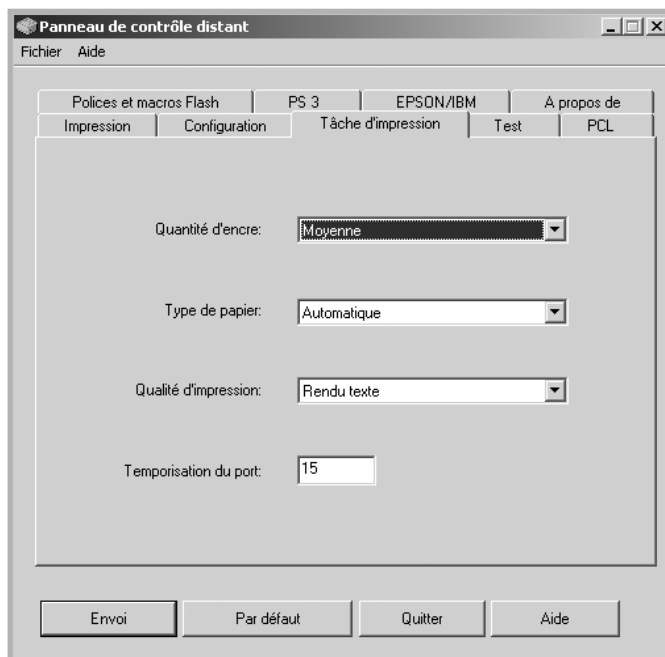
Cet onglet permet de définir plusieurs fonctions de l'imprimante.



- **Emulation** sélectionne l'émulation utilisée pour l'impression d'un document. Par défaut, cette option est réglée sur **Auto**.
- **Economie d'énergie** détermine le temps d'attente après une impression pour que l'imprimante passe en mode de consommation d'énergie réduite. Si l'imprimante est utilisée de manière continue, sélectionnez **Non** afin qu'elle reste prête à fonctionner avec un temps de préchauffe minimal. Toutefois, cette solution est moins économique en termes de consommation électrique.
- **Alimentation automatique** détermine l'action de l'imprimante lorsqu'elle reçoit une tâche d'impression manuelle. Si cette case est cochée, l'imprimante utilise une feuille du bac 1 après quinze secondes. Dans le cas contraire, l'imprimante attend que vous chargiez le papier dans le bac polyvalent.
- **Réimprimer après bourrage** détermine l'action de l'imprimante en cas de bourrage papier. Si cette case est décochée, l'imprimante ne réimprime pas la page à l'origine du bourrage. Si elle est cochée, l'imprimante garde cette page en mémoire jusqu'à sa réimpression correcte. Toutes les pages coincées sont réimprimées.
- **Economie d'encre** détermine la quantité d'encre à utiliser pour l'impression. Si cette case est cochée, l'imprimante utilise une quantité minimum d'encre. Par défaut, cette case est décochée et l'imprimante utilise alors une quantité normale d'encre.

## Onglet Tâche d'impression

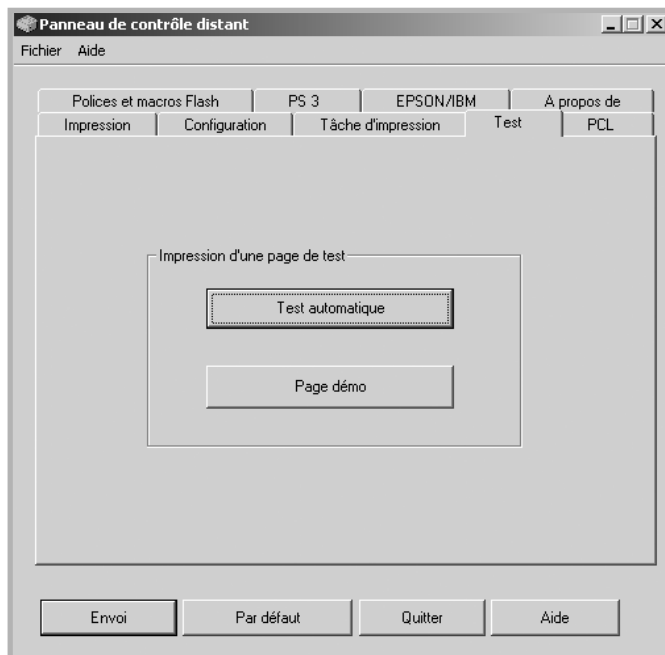
Cet onglet propose diverses options permettant d'améliorer la qualité d'impression.



- **Quantité d'encre** détermine la quantité d'encre utilisée pour imprimer chaque page. Par défaut, cette option est réglée sur **Moyenne**.
- **Type de papier** fournit à l'imprimante toutes les informations concernant le type de papier à utiliser pour un travail d'impression. Pour obtenir un résultat optimal, sélectionnez le type de papier chargé dans le bac d'alimentation de l'imprimante. Si vous utilisez du papier ordinaire, réglez ce paramètre sur **Automatique**.
- **Qualité d'impression** permet d'améliorer la qualité d'impression de vos textes et images qui seront plus nets. Par défaut, cette option est réglée sur **Normale**.
- **Temporisation du port** détermine le temps d'attente (en secondes) de l'imprimante avant l'impression de la dernière page d'un travail se terminant sans commande d'impression, ni d'avance de feuille. La plage de valeurs est comprise entre 0 et 300 secondes.

## Onglet Test

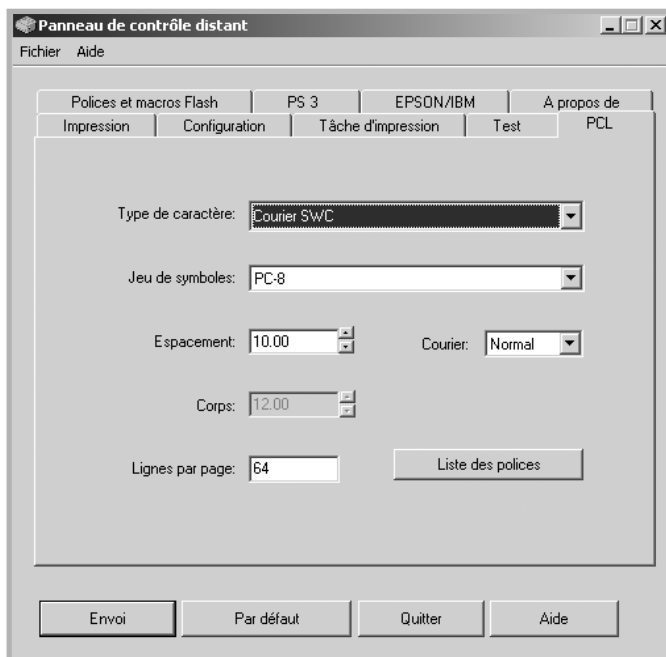
Cet onglet permet d'imprimer des pages de configuration et de démonstration afin de tester les performances de votre imprimante.



- **Test automatique** permet d'imprimer une feuille de configuration. Ensemble des réglages utilisateur par défaut et quantité de mémoire disponible sur l'imprimante.
- **Page démo** permet d'imprimer une page de démonstration. Elle indique les fonctions et les spécifications de l'imprimante.

## Onglet PCL

Cet onglet permet de configurer différents paramètres pour l'émulation PCL.

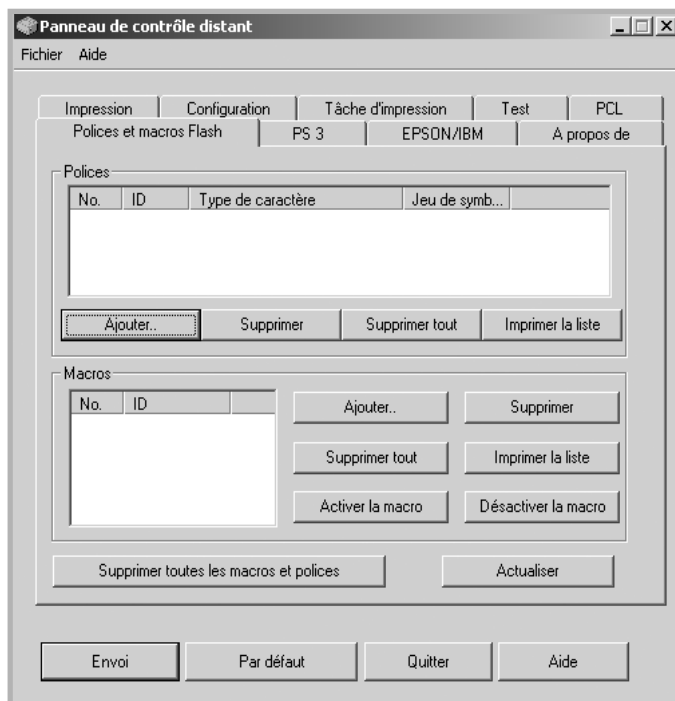


- **Type de caractère** permet de choisir la police de caractères. Ce réglage n'est pas pris en compte si votre application utilise une police spécifique.
- **Jeu de symboles** détermine le jeu de caractères. Un jeu de caractères comprend des symboles alphabétiques et numériques, des signes de ponctuation et des caractères spéciaux disponibles avec certaines polices.
- **Espacement** règle l'espacement des caractères (uniquement si une police proportionnelle à espacement simple a été sélectionnée). L'espacement représente le nombre de caractères à espacement fixe sur 2,5 cm (à l'horizontale).
- **Corps** règle le corps des caractères (uniquement si une police typographique proportionnelle a été sélectionnée). Le corps des caractères représente, en points, la taille des caractères utilisés dans la police. Un point équivaut environ à 0,03 cm. Vous pouvez sélectionner une taille comprise entre 4 et 999,75 points par incréments de 0,25 points.
- **Lignes par page** règle le nombre de lignes à imprimer sur chaque page. Vous pouvez régler ce paramètre entre 5 et 128 lignes par page.
- **Courier** détermine le type de police Courier, **Normal** ou **Foncé**.
- **Liste des polices** imprime la liste de toutes les polices disponibles pour l'émulation PCL.



## Onglet Polices et macros Flash

Cet onglet permet d'ajouter des polices et des macros dans la mémoire Flash de votre imprimante.



- **Polices** permet d'ajouter ou de supprimer des polices. Vous pouvez également imprimer la liste des polices.
- **Macros** permet d'ajouter ou de supprimer des macros. Vous pouvez également activer (bouton **Activer la macro**) ou désactiver (bouton **Désactiver la macro**) des macros.
- **Supprimer toutes les macros et polices** permet de supprimer toutes les macros et les polices de la mémoire flash.
- **Actualiser** permet de mettre à jour les informations concernant les polices et les macros dans la mémoire flash.

## Onglet PS 3

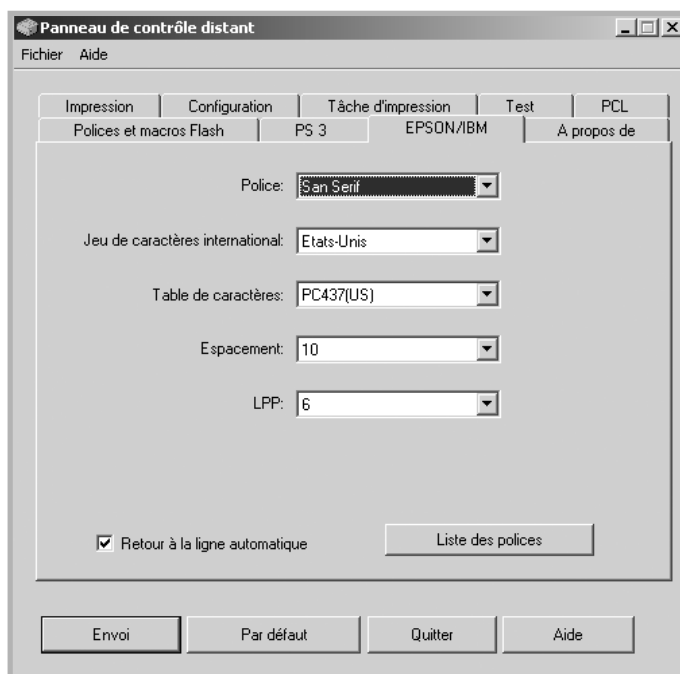
Cet onglet permet de configurer différents paramètres pour l'émulation PostScript 3.



- **Imprimer rapport d'erreur** détermine si l'imprimante doit ou non imprimer un rapport lorsqu'une erreur intervient en cours d'impression. Sélectionnez **Oui** pour que l'imprimante imprime ce rapport. Sinon, sélectionnez **Non**.
- **Liste des polices** permet d'imprimer la liste des polices PostScript.

## Onglet EPSON/IBM

Cet onglet permet de configurer différents paramètres pour l'émulation EPSON/IBM.



- **Police** permet de choisir la police de caractères.
- **Jeu de caractères international** permet de choisir un jeu de caractères correspondant à la langue désirée.
- **Table de caractères** permet de sélectionner les jeux de caractères.
- **Espacement** permet de sélectionner l'espacement des caractères. L'espacement représente le nombre de caractères à espacement fixe par pouce (2,5 cm) horizontal.
- **LPP** détermine le nombre de lignes à imprimer par pouce (2,5 cm) vertical. Vous avez le choix entre 6 et 8 lignes.
- **Retour à la ligne automatique** détermine si l'imprimante doit effectuer ou non un retour chariot automatique lorsque les données dépassent la zone imprimable du support.
- **Liste des polices** imprime la liste de toutes les polices disponibles pour l'émulation EPSON.





# INSTALLATION DES ACCESSOIRES OPTIONNELS DE L'IMPRIMANTE

Votre imprimante laser est dotée de multiples fonctions et a été optimisée pour répondre à la plupart de vos besoins. Cependant, afin de répondre aux besoins spécifiques de chaque utilisateur, Samsung propose plusieurs accessoires en option pour accroître les capacités de l'imprimante.

Ce chapitre contient les sections suivantes :

- **Précautions à prendre lors de l'installation des accessoires optionnels**
- **Installation des barrettes mémoire et PostScript**
- **Installation d'une carte réseau**
- **Installation du bac 2 optionnel**

---

## Précautions à prendre lors de l'installation des accessoires optionnels

### DÉBRANCHEZ LE CÂBLE D'ALIMENTATION :

Ne retirez jamais le panneau de commande de l'imprimante lorsque celle-ci est branchée.

Pour éviter tout risque de choc électrique, débranchez toujours le câble d'alimentation avant d'installer ou de retirer TOUT matériel en option à l'intérieur ou à l'extérieur de l'imprimante.

### ÉLIMINEZ L'ÉLECTRICITE STATIQUE :

La carte électronique et les composants internes (barrettes mémoire et PostScript, cartes réseau) sont sensibles à l'électricité statique. Avant d'installer ou de retirer tout matériel en option à l'intérieur de l'imprimante, éliminez l'électricité statique présente sur vous en touchant un objet métallique comme le panneau arrière d'un appareil relié à la terre. Répétez l'opération si vous vous déplacez avant de terminer l'installation.

### COMMANDEZ LES ARTICLES:

Vérifiez le numéro de commande des articles que vous souhaitez acheter. Consultez le tableau ci-dessous.

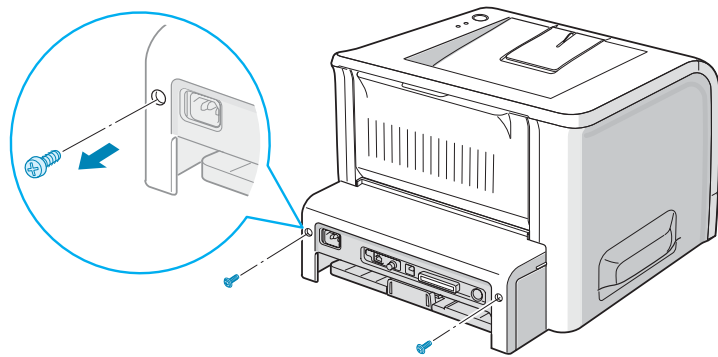
Option	Numéro de commande
Mémoire	ML-00MA (16 Mo) ML-00MB (32 Mo) ML-00MC (64 Mo) ML-00MD (128 Mo)
DIMM PostScript	ML-00PD (4 Mo)
Ethernet Base TX 10/100 (interne)	ML-00NB
Ethernet Base TX 10/100 + réseau local sans fil 802.11b (interne)	ML-00LB
Bac 250 feuilles	ML-2250S3

---

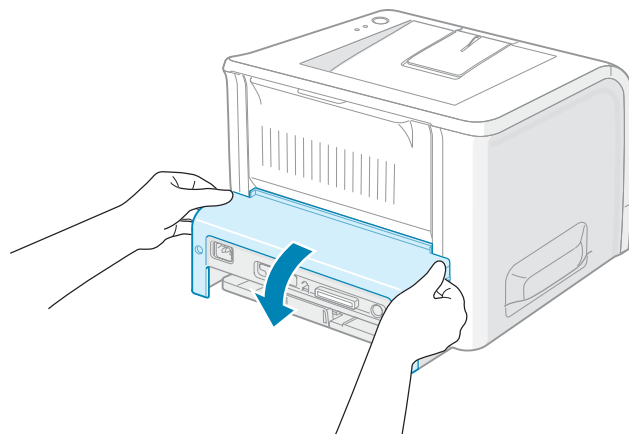
## Installation des barrettes mémoire et PostScript

La mémoire supplémentaire et le composant PostScript se présentent sous forme de barrettes DIMM. La procédure d'installation est valable pour les deux composants.

- 1 Mettez l'imprimante hors tension et débranchez tous les câbles.
- 2 Retirez les deux vis du panneau arrière de l'imprimante.

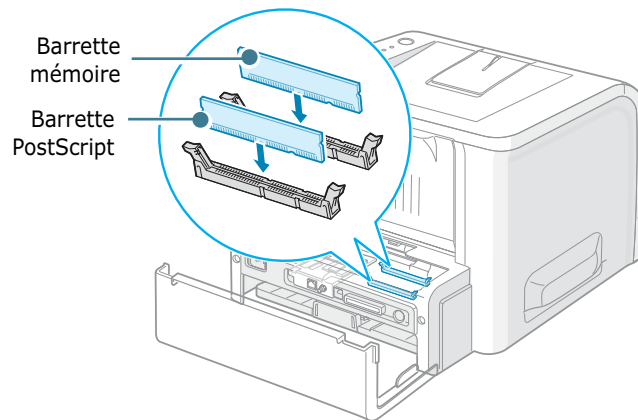


- 3 Ouvrez la trappe d'accès à la carte électronique.



D

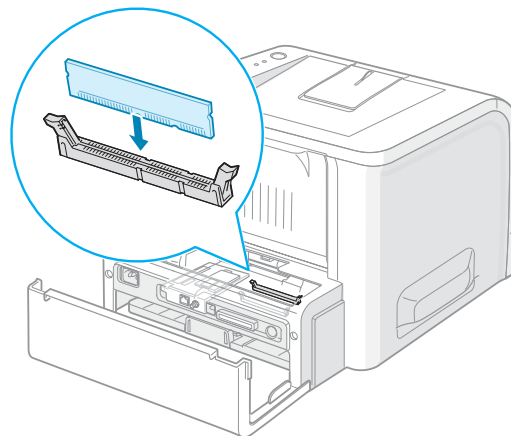
- 4** Repérez l'emplacement prévu pour la barrette mémoire (en haut) et celui prévu pour la barrette PostScript (en bas) sur la carte électronique. Ils ne sont pas interchangeables.



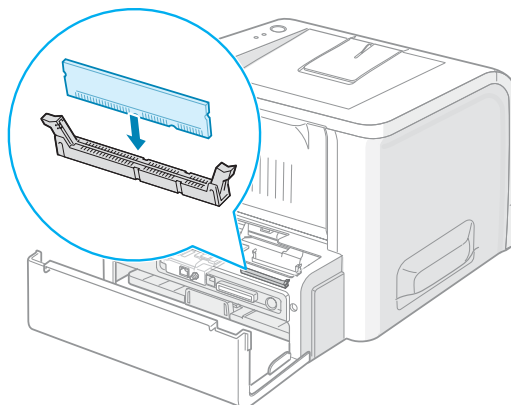
Pour installer la barrette mémoire, passez à l'étape 5.

Pour installer la barrette PostScript, passez à l'étape 6.

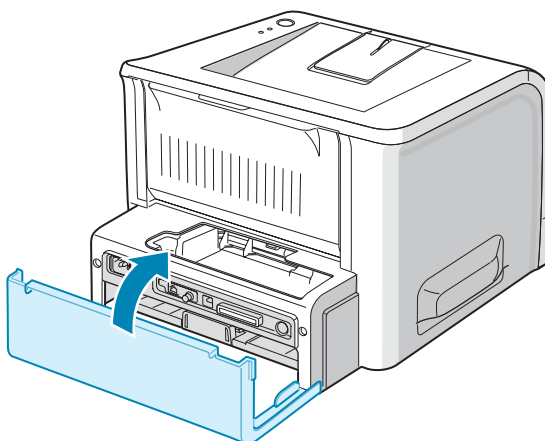
- 5** Alignez la barrette mémoire avec le connecteur comme indiqué ci-dessous et insérez-la complètement dans l'emplacement du haut.



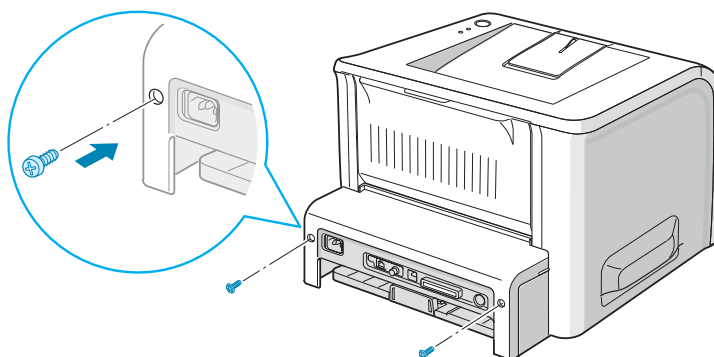
- 6** Alignez la barrette PostScript avec le connecteur comme indiqué ci-dessous et insérez-la complètement dans l'emplacement du bas.



- 7** Remettez la trappe d'accès à la carte électronique en place.



- 8** Vissez les deux vis.



D



- 9 Rebranchez le cordon d'alimentation et le câble de l'imprimante, puis mettez celle-ci sous tension.

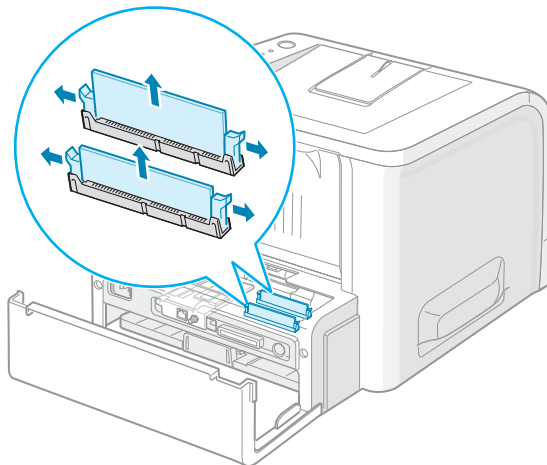


**REMARQUES :**

- Si vous utilisez l'imprimante en tant que périphérique PostScript, vous devez modifier la capacité mémoire dans les propriétés de l'imprimante en fonction des paramètres d'installation.
- Pour plus d'informations sur l'impression de données PostScript sous Windows, reportez-vous à l'Annexe A, « Utilisation du pilote PostScript pour Windows ».

## Retrait des barrettes mémoire ou PostScript

- 1 Suivez les étapes 1 à 3 de la page D.3 pour accéder à la carte électronique.
- 2 Poussez les clips de chaque côté du connecteur vers l'extérieur.



- 3 Rangez la barrette dans son emballage d'origine ou emballez-la dans du papier et conservez-la dans une boîte.
- 4 Remettez la trappe d'accès à la carte électronique en place.
- 5 Vissez les deux vis.
- 6 Rebranchez le cordon d'alimentation et le câble de l'imprimante, puis mettez celle-ci sous tension.

# Installation d'une carte réseau



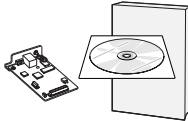
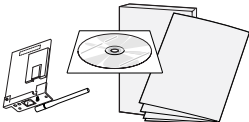
**REMARQUE** : Lorsque vous achetez la carte d'interface réseau câblé/sans fil, l'antenne reliée à la carte n'est pas séparée de la carte vendue selon le pays d'utilisation.

Pour imprimer en réseau, votre imprimante doit comporter une carte d'interface réseau.

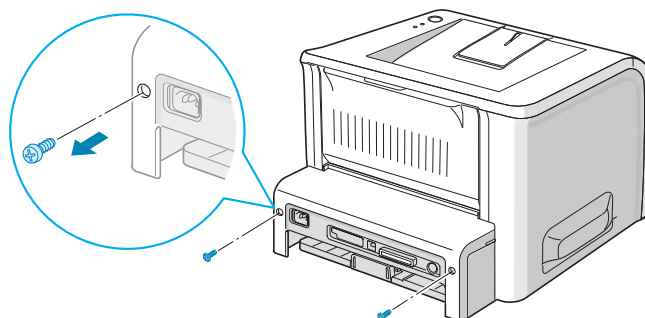
Le modèle ML-2251N intègre une carte d'interface réseau. Pour le modèle ML-2250, vous devez installer une carte d'interface réseau optionnelle.

Pour utiliser l'imprimante dans un environnement réseau câblé et sans fil, vous devez installer une carte d'interface réseau câblé/sans fil optionnelle.

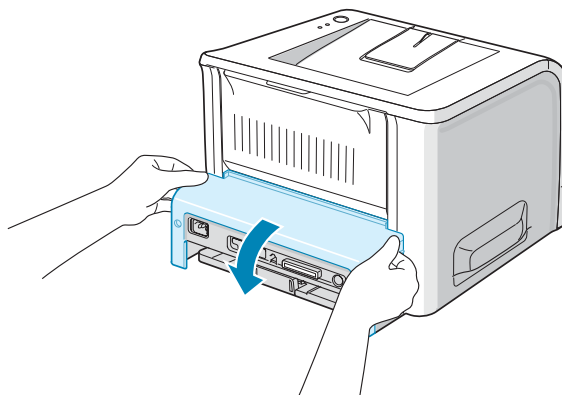
Vérifiez que votre kit de carte d'interface optionnelle comporte bien toutes les pièces requises.

ML-00NB	ML-00LB
Ethernet Base TX 10/100 (interne)	Ethernet Base TX 10/100 + réseau local sans fil 802.11b (interne)
Carte d'interface réseau, CD-ROM et Guide d'installation rapide 	Carte d'interface réseau sans fil, CD-ROM, Guide d'installation rapide et Guide d'installation rapide sans fil 

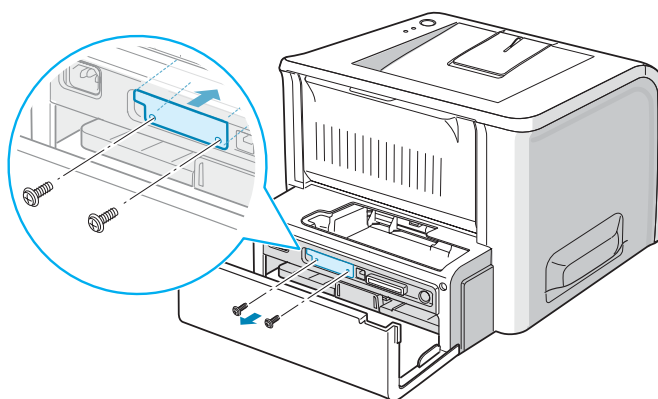
- 1 Mettez l'imprimante hors tension et débranchez tous les câbles.
- 2 Retirez les deux vis du panneau arrière de l'imprimante.



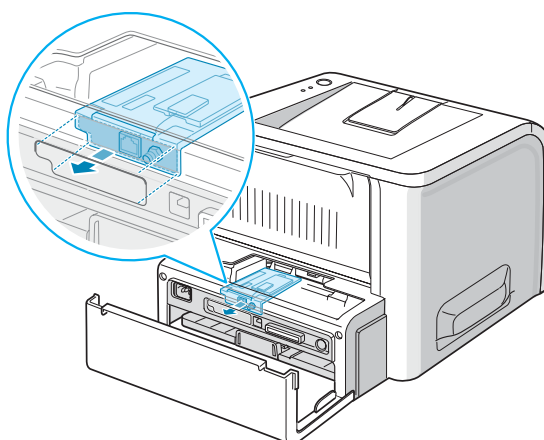
**3** Ouvrez la trappe d'accès à la carte électronique.



**4** Retirez les deux vis et le support de la carte électronique. Vous pouvez vous débarrasser de l'ancien support.

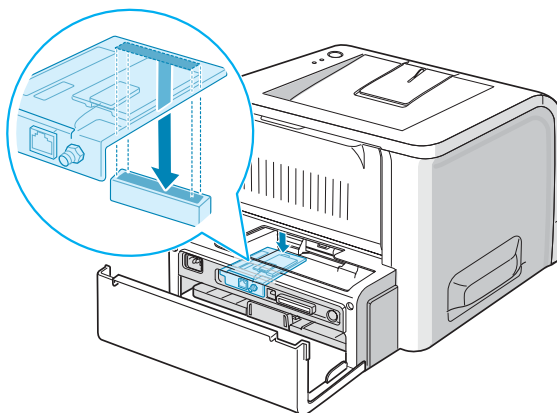


**5** Insérez l'avant de la carte d'interface réseau dans l'emplacement correspondant de l'imprimante.

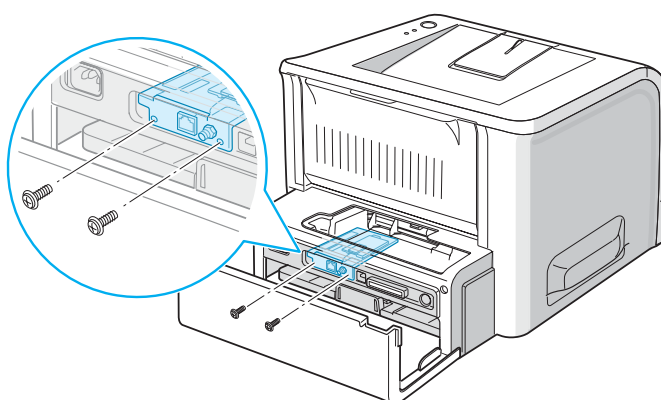


**REMARQUE** : Si vous installez la carte d'interface réseau sans fil, retirez l'antenne.

- 6** Assurez-vous que le connecteur de la carte réseau est correctement placé dans le connecteur de la carte électronique. Insérez bien la carte.

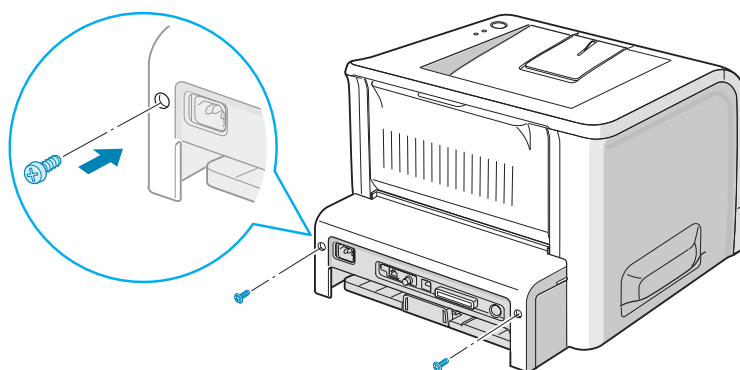


- 7** Resserrez les deux vis fournies.



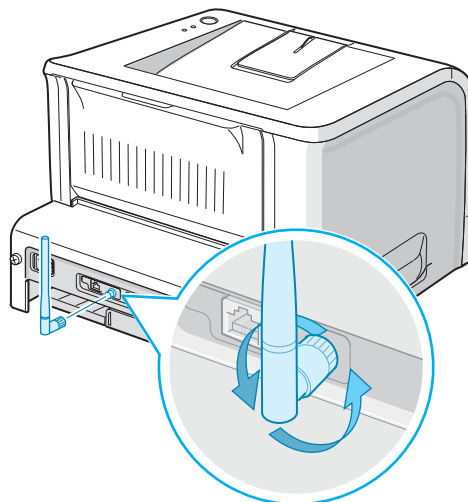
- 8** Remettez la trappe d'accès à la carte électronique en place.

- 9** Vissez les deux vis.

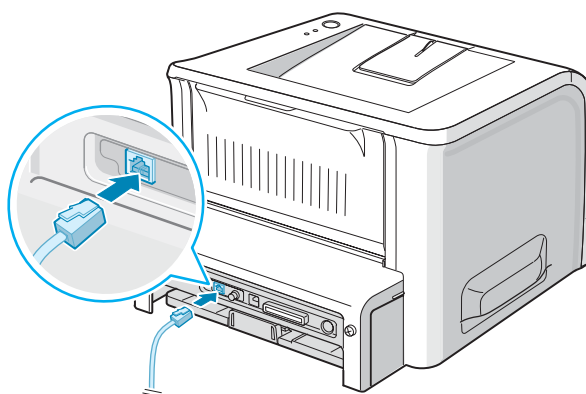


D

- 10** Si vous disposez d'une carte d'interface réseau supportant l'interface LAN sans fil, vissez l'antenne dans son support en la faisant pivoter dans le sens inverse des aiguilles d'une montre, comme indiqué ci-dessous.



- 11** Branchez l'une des extrémités du câble Ethernet sur le port réseau Ethernet de l'imprimante et l'autre extrémité sur une connexion LAN.



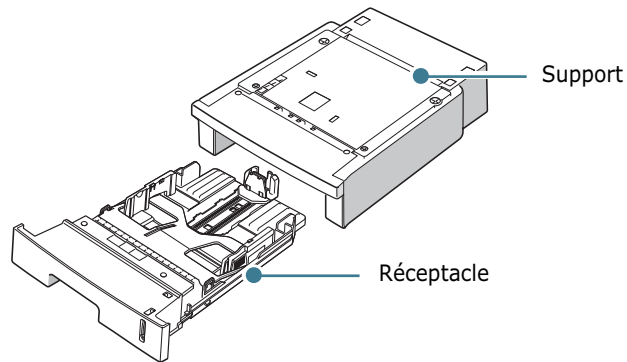
Vers la connexion LAN



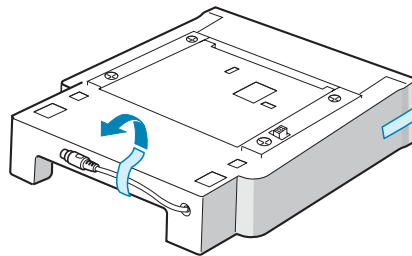
**REMARQUE** : Pour plus d'information sur la configuration et l'utilisation de l'imprimante en réseau, reportez-vous au mode d'emploi fourni avec la carte d'interface réseau.

## Installation du bac 2 optionnel

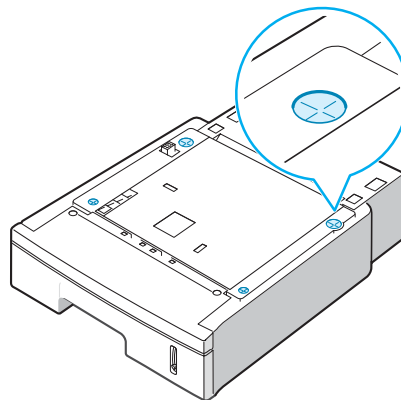
Vous pouvez augmenter la capacité d'alimentation papier de votre imprimante en y installant un bac 2 optionnel. Ce bac se compose d'un support et d'un réceptacle pour le papier.



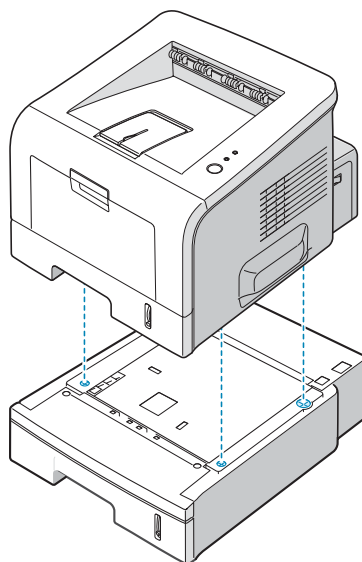
- 1 Mettez l'imprimante hors tension et débranchez tous les câbles.
- 2 Retirez la bande de fixation du câble d'interface située sur le fond du support.



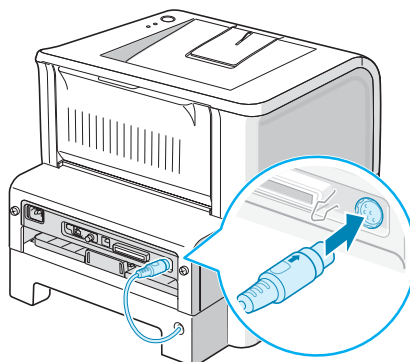
- 3 Repérez les œillets de maintien du support.



- 4 Aligned l'imprimante au-dessus de son support et posez-la de façon à ce qu'elle s'enclenche dans les œillets de maintien.



- 5 Branchez le câble dans le connecteur situé à l'arrière de l'imprimante.



- 6 Insérez du papier dans le bac 2. Pour plus d'informations sur le chargement du papier dans le bac, reportez-vous à la page 2.7.
- 7 Rebranchez le cordon d'alimentation et les câbles, puis mettez l'imprimante sous tension.



**REMARQUE :** Lorsque vous imprimez un document, configurez le pilote d'impression à partir de votre application. Pour accéder au pilote d'impression, reportez-vous à la page 4.2.



**MISE EN GARDE :** Ne retirez pas le bac 1 lorsque vous utilisez le bac 2 pour une impression. Vous risqueriez de provoquer un bouchage papier. Le bac 1 doit toujours être en place lorsque vous utilisez le bac 2.





## **SPÉCIFICATIONS TECHNIQUES**

Ce chapitre contient les sections suivantes :

- **Spécifications de l'imprimante**
- **Spécifications du papier**



## Spécifications de l'imprimante

Option	Spécifications et description
Vitesse d'impression *	Jusqu'à 20 ppm en format A4 (22 ppm en format lettre)
Résolution	Sortie réelle jusqu'à 1200 x 1200 ppp
Durée de la première impression	10 secondes
Durée de préchauffe :	Moins de 40 secondes
Alimentation	110 ~ 127 V CA (États-Unis, Canada) / 220 ~ 240 V (Autres) 50 / 60 Hz
Consommation électrique	400 W en moyenne en cours de fonctionnement Moins de 15 W en mode veille
Niveau sonore **	Moins de 39 dBA (En mode veille) Moins de 53 dBA (Impression)
Type de cartouche	Cartouche unique
Durée de vie de la cartouche d'encre	5 000 pages à 5% de couverture ISO 19752
Facteur d'utilisation, par mois	Jusqu'à 30 000 pages
Poids	10,2 Kg (consommables compris)
Poids de l'emballage	Papier : 2,1 Kg Plastique : 0,4 Kg
Dimensions externes (L x P x H)	358 x 452 x 278 mm
Environnement d'exploitation	Température : 10 ~ 32 °C Humidité : 20 ~ 80 % HR
Emulation	PCL 6, SPL, IBM ProPrinter, EPSON, PostScript 3 (en option)
Mémoire vive (RAM)	16 Mo (max.144Mo) Mémoire disponible en option : 16 Mo (ML-00MA), 32 Mo (ML-00MB), 64 Mo (ML-00MC), 128 Mo (ML-00MD)
Polices	1 bitmap, 45 polices proportionnelles, 136 polices PostScript (en option)
Interface	ML-2250 : USB 2.0, Parallèle IEEE 1284
	ML-2251N : USB 2.0, Parallèle IEEE 1284, Ethernet Base TX 10/100
	ML-2252W : USB 2.0, Parallèle IEEE 1284, Ethernet Base TX 10/100 + Réseau local sans fil 802.11b

Option	Spécifications et description
Systèmes d'exploitation compatibles ***	Windows 95/98/Me/NT 4.0/2000/XP, divers systèmes Linux, Red Hat, Caldera, Debian, Mandrake, Slackware, SuSE et Turbo Linux inclus
Options	Bac 250 feuilles
	ML-2250 : Ethernet Base TX 10/100 (interne), Ethernet Base TX 10/100 + réseau local sans fil 802.11b (interne)
	ML-2251N : Ethernet Base TX 10/100 + réseau local sans fil 802.11b (interne)

\* La vitesse d'impression dépend du système d'exploitation utilisé, de la puissance de traitement, du logiciel d'application, du type de connexion, du type et du format du support, ainsi que de la complexité de la tâche.

\*\* Niveau sonore, ISO 7779

\*\*\* Veuillez vous rendre sur [www.samsungprinter.com](http://www.samsungprinter.com) pour télécharger la dernière version du logiciel.

## Spécifications du papier

### Généralités

Cette imprimante accepte différents supports, tels que le papier recyclé (y compris le papier 100 % fibre), les enveloppes, les étiquettes, les transparents et les papiers au format personnalisé. Les caractéristiques comme le poids, la composition, le grain et la teneur en humidité sont des facteurs importants qui ont une incidence sur les performances de l'imprimante et sur la qualité d'impression en général. L'utilisation de papier non conforme aux spécifications décrites dans ce manuel peut provoquer des problèmes, par exemple :

- Mauvaise qualité d'impression
- Bourrages fréquents
- Usure prématurée de l'imprimante.



#### REMARQUES :

- Il arrive que certains papiers répondant aux conditions décrites dans ce manuel ne fournissent cependant pas des résultats satisfaisants. Cela peut provenir d'une manipulation incorrecte du papier, de niveaux d'humidité et de températures excessifs ou d'autres facteurs indépendants de Samsung.
- Avant d'acheter le papier en grande quantité, vérifiez qu'il répond aux spécifications indiquées.



**MISE EN GARDE :** L'utilisation d'un papier non conforme aux spécifications peut provoquer des problèmes de fonctionnement de l'appareil, allant jusqu'à nécessiter l'intervention d'un réparateur. Ce type d'intervention n'est pas couvert par la garantie Samsung ni par les contrats de maintenance.

## Formats de papier acceptés

Bac 1/ Bac 2	Dimensions <sup>a</sup>	Poids	Capacité <sup>b</sup>
Lettre	216 x 279 mm	60 à 90 g/m <sup>2</sup> style papier à lettre	250 feuilles 75 g/m <sup>2</sup> style papier à lettre
A4	210 x 297 mm		
A5	148 x 210 mm		
Executive	184 x 267 mm		
Legal	216 x 356 mm		
B5 (JIS)	182 x 257 mm		
B5 (ISO)	176 x 250 mm		
Oficio	216 x 343 mm		
Folio	216 x 330 mm		

Bac polyvalent	Dimensions <sup>a</sup>	Poids	Capacité <sup>b</sup>
Format minimal (personnalisé)	76 x 127 mm	60 à 163 g/m <sup>2</sup> style papier à lettre	50 feuilles de 75 g/m <sup>2</sup> style papier à lettre
Format maximal (personnalisé)	216 x 356 mm		
Transparents	Mêmes dimensions minimales et maximales que ci-dessus.	138 à 148 g/m <sup>2</sup> style papier à lettre	5 feuilles standard
Étiquettes <sup>c</sup>		120 à 150 g/m <sup>2</sup> style papier à lettre	5 feuilles standard
Enveloppes		Jusqu'à 90 g/m <sup>2</sup> style papier à lettre	jusqu'à 5

*a L'imprimante accepte une grande variété de formats. Reportez-vous à la section « Impression de cartes ou de supports de format personnalisés » à la page 3.21.*

*b La capacité de contenance des bacs peut varier en fonction du poids et de l'épaisseur du support et selon son environnement.*

*c Satinage : 100 à 250 (méthode Sheffield)*



**REMARQUE :** Si vous utilisez un support inférieur à 127 mm de long, des bourrages risquent de se produire. Pour des performances optimales, stockez et manipulez correctement le papier. Reportez-vous à la section « Environnement d'impression et stockage du papier » à la page E.7.

## Consignes d'utilisation du papier

Pour obtenir un résultat optimal, utilisez un papier standard de 75 g/m<sup>2</sup>. Assurez-vous qu'il est de bonne qualité et qu'il ne présente pas de défauts (entailles, déchirures, taches, particules, plis, bords ondulés ou recourbés).

Si vous avez un doute sur le type de papier que vous vous apprêtez à utiliser (papier coquille ou recyclé par exemple), vérifiez l'étiquette sur l'emballage.

Les problèmes suivants peuvent entraîner une mauvaise qualité d'impression ou des bourrages, voire même des dommages à l'imprimante.

Symptôme	Problème	Solution
Mauvaise qualité d'impression ou dépôt d'encre, problèmes d'alimentation	Papier trop humide, rugueux, lisse ou gaufré ; rame de papier défectueuse	Essayez un autre type de papier avec une perméabilité de 100 à 250 (Sheffield) et une teneur en humidité de 4 à 5 %.
Zones vides, bourrage, ondulation	Stockage inadéquat	Stockez le papier à plat dans un emballage étanche.
Fond grisé/usure de l'imprimante	Papier trop lourd	Utilisez du papier plus léger, ouvrez le plateau de sortie rabattable.
Ondulation excessive au moment de l'alimentation	Papier trop humide, mauvais sens du grain ou grain trop court	<ul style="list-style-type: none"><li>• Ouvrez le plateau de sortie rabattable.</li><li>• Utilisez du papier à grain long.</li></ul>
Bourrage, endommagement de l'imprimante	Découpes ou perforations	N'utilisez pas du papier présentant des coupes ou des perforations.
Problèmes d'alimentation	Bords irréguliers	Utilisez du papier de bonne qualité.



### REMARQUES :

- Evitez d'utiliser du papier à en-tête sur lequel un texte a été préimprimé avec des encres à basse température comme celles employées avec certains procédés de thermographie.
- Evitez d'utiliser du papier gaufré ou avec des reliefs.
- La fixation de l'encre sur le papier se fait par pression et par fusion. Par conséquent, le papier de couleur ou les formulaires préimprimés doivent résister à une température de fusion de 205 °C pendant un dixième de seconde.

## Spécifications du papier

Catégorie	Spécifications techniques
Teneur en acide	pH de 5,5 à 8,0
Épaisseur	De 0,094 à 0,18 mm
Plissement dans la rame	5 mm maximum
Bords	Coupés avec une lame tranchante, sans effilochure.
Résistance à la fusion	Ne doit pas roussir, fondre ou émettre des substances toxiques lors du chauffage à 205 °C pendant un dixième de seconde.
Grain	Grain sens machine
Teneur en humidité	4 à 6 % du poids
Satinage	100 à 250 (méthode Sheffield)

## Capacité de traitement du papier en sortie

Plateau de sortie	Capacité
Sortie face vers le bas	150 feuilles de 75 g/m <sup>2</sup> style papier à lettre
Sortie face vers le haut	une feuille de 75 g/m <sup>2</sup> style papier à lettre

## Environnement d'impression et stockage du papier

Les conditions de stockage ont une incidence directe sur l'alimentation de l'appareil.

Dans l'idéal, l'imprimante et le papier doivent se trouver dans un environnement à température ambiante, ni trop sec ni trop humide. N'oubliez pas que le papier absorbe et perd rapidement l'humidité.

La chaleur et l'humidité contribuent à altérer le papier. La chaleur provoque l'évaporation de l'humidité contenue dans le papier, alors que le froid la condense sur les feuilles. Les systèmes de chauffage et de climatisation assèchent l'air. À mesure que le papier est sorti de son emballage et utilisé, il perd son humidité, d'où un risque de rayure et de souillure. À l'inverse, un temps humide ou la présence d'un système réfrigérant peut augmenter l'humidité d'un local. Dans ce cas, lorsque le papier est sorti de son emballage, il absorbe l'humidité, ce qui provoque à l'impression un éclaircissement du texte et des zones vides. En outre, lorsque le papier perd et absorbe l'humidité, il peut se déformer, ce qui risque de provoquer des bourrages.

Évitez d'acheter des réserves de papier supérieures à trois mois d'utilisation. Le papier stocké pendant de longues périodes souffre de la chaleur et de l'humidité, provoquant des problèmes à l'utilisation. Planifiez vos achats pour éviter tout endommagement du papier.

Les rames de papier maintenues dans leur emballage étanche se conservent sans problème pendant plusieurs mois. En revanche, dès que l'emballage est ouvert, le papier est soumis aux conditions environnantes.

Il convient d'observer de bonnes conditions de stockage du papier afin de garantir des performances d'impression optimales. La température adéquate est comprise entre 20° et 24 °C avec une humidité relative entre 45 et 55 %. Les consignes suivantes vous aideront à déterminer l'environnement de stockage approprié:

- Stockez le papier à température ambiante.
- L'air ne doit être ni trop sec ni trop humide.
- Lorsqu'une rame de papier est ouverte, le mieux, après avoir prélevé la quantité de feuilles nécessaire, est de replier avec soin l'emballage étanche. Si l'environnement d'impression est soumis à des conditions extrêmes, ne sortez de l'emballage que la quantité de papier à utiliser pour la journée, afin d'éviter toute variation d'humidité.

## Enveloppes

La qualité de fabrication des enveloppes est déterminante. Les pliures d'une enveloppe peuvent varier considérablement non seulement d'un fabricant à l'autre, mais aussi d'une boîte à l'autre, même si la provenance est identique. La qualité d'impression sur les enveloppes dépend de la qualité de ces dernières. Lorsque vous choisissez des enveloppes, tenez compte des éléments suivants :

- Poids : le poids de l'enveloppe ne doit pas dépasser 90 g/m<sup>2</sup>, sous peine de provoquer des bourrages.
- Qualité de fabrication : avant impression, les enveloppes doivent être stockées à plat, avec moins de 6 mm de plissement. Elles ne doivent pas contenir d'air.
- État : les enveloppes ne doivent être ni froissées, ni éraflées ni autrement endommagées.
- Température : utilisez des enveloppes résistantes à la chaleur et la pression de l'imprimante.
- Format : utilisez uniquement des enveloppes aux formats suivants.

	Minimum	Maximum
Bac polyvalent	76 x 127 mm	216 x 356 mm



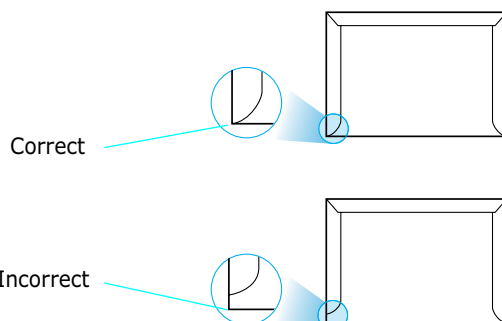
---

### REMARQUES :

- Utilisez uniquement le bac polyvalent pour imprimer des enveloppes.
  - Si vous utilisez un support inférieur à 127 mm de long, des bourrages risquent de se produire. Ceux-ci peuvent également être dus à un environnement inadéquat. Pour des performances optimales, stockez et manipulez correctement le papier. Reportez-vous à la section « Environnement d'impression et stockage du papier » à la page E.7.
-

## Enveloppes collées sur deux côtés

Certaines enveloppes sont collées sur les bords latéraux et non en diagonale. Ce modèle risque davantage de plisser. Dans ce cas, vérifiez que la bande collée se termine bien aux coins de l'enveloppe, comme illustré ci-dessous.



## Enveloppes avec bande adhésive ou rabats

Les enveloppes à fermeture autocollante avec une bande adhésive ou celles à rabats dont l'un se replie sur l'autre doivent résister à la pression et à la fusion de l'imprimante. Les rabats et les bandes risquent de se plier, de se froisser, de provoquer des bourrages ou d'endommager le module de fusion.

## Marges des enveloppes

Le tableau suivant indique les marges courantes appliquées sur une enveloppe de format commercial DL ou n° 10.

Type d'adresse	Minimum	Maximum
Adresse de retour	15 mm	51 mm
Adresse de livraison	51 mm	89 mm



### REMARQUES :

- Pour une meilleure qualité d'impression, laissez une marge d'au moins 15 mm par rapport au bord de l'enveloppe.
- Évitez d'imprimer au niveau des pliures.

## Stockage des enveloppes

Un stockage adéquat des enveloppes garantit une bonne qualité d'impression. Les enveloppes doivent être stockées à plat. Si une enveloppe contient de l'air, elle risque de se froisser lors de l'impression. Reportez-vous à la section « Impression d'enveloppes » à la page 3.14.



## Étiquettes

---



### **ATTENTION :**

- Pour éviter d'endommager l'imprimante, n'utilisez que des étiquettes recommandées pour des imprimantes laser.
  - Afin d'éviter tout bourrage, insérez toujours les planches d'étiquettes dans le bac polyvalent et utilisez le plateau de sortie rabattable.
  - N'imprimez jamais plusieurs fois sur la même planche d'étiquettes ou sur une partie de la planche.
- 

Lorsque vous choisissez des étiquettes, tenez compte des éléments suivants :

- Substances adhésives : La substance adhésive doit résister à la température de fusion de 200 °C de l'imprimante.
- Disposition : n'utilisez pas de planches partiellement décollées ce qui risquerait de provoquer des bourrages. Les étiquettes pourraient se décoller, entraînant des bourrages.
- Plissement : avant impression, les étiquettes doivent être stockées à plat, avec moins 13 mm de plissement.
- État : n'utilisez pas d'étiquettes froissées, présentant des bulles d'air ou d'autres signes de décollement.

Reportez-vous à la section « Impression d'étiquettes » à la page 3.17.

## Transparents

Les transparents doivent résister à la température de fusion de 170 °C de l'imprimante.



**MISE EN GARDE :** pour éviter d'endommager l'imprimante, n'utilisez que des transparents recommandés pour des imprimantes laser.

---

Reportez-vous à la section « Impression de transparents » à la page 3.19.



# INDEX

## A

aide, utilisation 4.6  
annulation, impression 4.5

## B

bac 1, utilisation 2.7  
bac optionnel, installation D.11  
bac polyvalent, utilisation 3.8  
barrette de mémoire DIMM PostScript, installation D.3  
barrette de mémoire DIMM, installation D.3  
bourage papier  
    au niveau de la cartouche d'encre. 6.11  
    au niveau des bacs d'alimentation  
        bac 1 6.7  
        bac 2 optionnel 6.9  
        bac polyvalent 6.10  
    au niveau des plateaux de sortie 6.12  
conseils 6.14

## C

câble Ethernet, impression D.10  
câble parallèle, connexion 2.11  
câble USB, connexion 2.12  
caractéristiques  
    imprimante 1.2  
carte d'interface réseau, installation D.7  
cartouche d'encre  
    durée de vie 5.2  
    installation 2.4  
    redistribution 5.3  
    remplacement 5.5  
chargement, papier  
    dans le bac 1/bac 2 optionnel 2.7  
    dans le bac polyvalent 3.8  
composants 1.5  
configuration système  
    pour Linux B.2  
    pour Windows 2.19

connexion  
    cordon d'alimentation 2.15  
    Ethernet D.10  
    parallèle 2.11  
    USB 2.12

## D

déballage 2.2  
désinstallation  
    Linux B.7

## E

enveloppes, impression 3.14  
erreur, résolution 6.20  
étiquettes, impression 3.17

## F

feuille de nettoyage, impression 5.7  
filigranes, utilisation 4.15  
fonctions  
    pilote d'impression 2.18  
format de papier, définition 4.8

## I

impression  
    feuille de nettoyage 5.7  
    filigranes 4.15  
    format de papier spécifique 4.13  
    modification de l'échelle 4.12  
    page de configuration 5.8  
    page de démonstration 2.16  
    page démo 2.16  
    plusieurs pages sur une feuille 4.11  
    posters 4.14  
    sous Windows 4.2  
    utilisation de surimpressions 4.18  
impression d'affiches 4.14  
impression réseau  
    câble/antenne, connexion 2.13  
    carte, installation D.7  
    imprimante partagée en local, définition 4.29  
indicateur de niveau de papier 3.7

- installation
  - cartouche d'encre 2.4
  - logiciel 2.19
  - options d'impression D.1
  - panneau de commande à distance C.2
  - pilote d'impression pour Linux B.2
  - pilote d'impression pour Windows. 2.17
  - pilotes PostScript A.2

## L

- langue, modification 2.21
- Linux
  - outil de configuration B.8
  - pilote, installation B.2
  - problèmes 6.23
  - propriétés LLPR B.10

- logiciel
  - configuration requise 2.19
  - désinstallation 2.23
  - généralités 2.17
  - installation 2.19
  - réinstallation 2.22

- logiciel d'impression
  - désinstallation
    - sous Linux B.7
  - installation
    - sous Linux B.2
    - sous Windows 2.19

## M

- mise en marche, imprimante 2.15
- mode économie d'encre, utilisation 4.9
- mode image 4.23
- moniteur d'état, utilisation 4.26

## O

- option, installation
  - barrette de mémoire DIMM D.3
  - barrette de mémoire DIMM PostScript D.3
- optionnel, installation
  - bac d'alimentation 2 D.11
- ordre d'impression, définition 4.25
- orientation, sélection 4.3

## P

- page de configuration, impression 5.8

- page de démonstration, impression 2.16
- pages multiples 4.11
- Panneau de commande à distance
  - démarrage C.4
  - installation C.2
  - onglets C.5
- panneau de commande, utilisation 1.7
- papier
  - chargement 2.7
  - choix 3.2
  - formats et capacités 3.3
  - spécifications E.3
- papier cartonné, impression 3.21
- papier préimprimé, impression 3.23
- pilote PostScript
  - accès, sous Windows A.4
  - erreurs 6.22
  - installation, sous Windows A.2
- plateau de sortie face vers le bas 3.5
- plateau de sortie face vers le haut 3.6
- plateau de sortie rabattable, utilisation 3.6
- plateau de sortie supérieur, utilisation 3.5
- problème, résolution
  - bourrages papier 6.7
  - général 6.3
  - Linux 6.23
  - liste de contrôle 6.2
  - qualité d'impression 6.15
  - Windows 6.21
- problèmes d'impression 6.3
- problèmes de qualité d'impression 6.15
- problèmes de qualité d'impression, résolution 6.15
- problèmes de qualité, résolution 6.15
- problèmes, résolution
  - erreurs PS 6.22
- propriétés du papier, configuration 4.7
- propriétés graphiques, configuration 4.22

## R

- réglage favori, utilisation 4.6
- résolution d'impression, définition 4.22

## S

- sortie papier, sélection 3.5
- source d'alimentation, configuration 4.8

spécification  
  imprimante E.2  
  papier E.3  
supports de format personnalisé,  
impression 3.21  
surimpression, utilisation 4.18

## T

transparents, impression 3.19  
type de papier, définition 4.8



Home

Visitez notre site à l'adresse suivante :  
**[www.samsungprinter.com](http://www.samsungprinter.com)**

Rev.4.00