

SAMSUNG

IMPRIMANTE LASER SAMSUNG
Mode d'emploi

ML-2150 Series



Ce manuel n'est fourni qu'à titre informatif. Toutes les informations qu'il contient sont sujettes à modification sans préavis. Samsung Electronics ne saurait être tenu responsable des dommages, directs ou indirects, consécutifs à l'utilisation de ce manuel.

© 2003 Samsung Electronics Co., Ltd. Tous droits réservés.

- ML-2150, ML-2151N, ML-2152W et le logo Samsung sont des marques déposées de Samsung Electronics Co., Ltd.
- PCL et PCL 6 sont des marques déposées de Hewlett-Packard Company.
- Centronics est une marque déposée de Centronics Data Computer Corporation.
- IBM et IBM PC sont des marques déposées d'International Business Machines Corporation.
- Apple, AppleTalk, TrueType, LaserWriter et Macintosh sont des marques déposées de Apple Computer, Inc.
- Microsoft, Windows, Windows 9x, Windows Me, Windows NT, Windows 2000 et Windows XP sont des marques déposées de Microsoft Corporation.
- PostScript 3 est une marque déposée d'Adobe System, Inc.
- UFST® et MicroType™ sont des marques de la division Agfa de Bayer Corp.
- Les autres noms de produit et de marque sont tous déposés par leurs propriétaires respectifs.

TABLE DES MATIÈRES

Chapitre 1: **INTRODUCTION**

Fonctions spéciales	1.2
Description de l'imprimante	1.5
Vue avant	1.5
Vue arrière	1.6

Chapitre 2: **INSTALLATION DE L'IMPRIMANTE**

Déballage	2.2
Choix d'un emplacement	2.3
Installation de la cartouche d'encre	2.4
Chargement du papier	2.6
Modification du format de papier dans le bac	2.8
Connexion du câble de l'imprimante	2.10
Pour l'impression en local	2.10
Pour l'impression en réseau	2.12
Mise en marche de l'imprimante	2.13
Impression d'une page de démonstration	2.14
Modification de la langue d'affichage	2.14
Installation du logiciel d'impression	2.15
Caractéristiques du pilote d'impression	2.16
Installation du logiciel d'impression sous Windows	2.17
Installation du pilote USB sous Windows 98/Me	2.20

Chapitre 3: **UTILISATION DU PANNEAU DE COMMANDE**

Le panneau de commande	3.2
Écran	3.2
Touches	3.3

Utilisation des menus du panneau de commande	3.5
Accès aux menus du panneau de commande	3.5
Structure des menus du panneau de commande .	3.6
Menu INFORMATION	3.7
Menu PAPIER	3.7
Menu Mise en page	3.10
Menu Graphiques	3.12
Menu Imprimante	3.13
Menu Configuration	3.13
Menu PCL	3.16
Menu PostScript	3.17
Menu EPSON	3.18
Menu REseau	3.19

Chapitre 4: SUPPORTS D'IMPRESSION

Choix du papier ou d'autres supports	4.2
Formats des supports et capacité des bacs	4.3
Conseils pour le choix du papier et des supports spéciaux	4.4
Choix du type de sortie	4.5
Utilisation du plateau de sortie supérieur (face vers le bas)	4.5
Utilisation du plateau de sortie rabattable (face vers le haut)	4.6
Chargement du papier	4.7
Utilisation du bac 1 ou du bac 2 optionnel	4.8
Utilisation du bac polyvalent	4.8
Utilisation de l'alimentation manuelle	4.12
Impression d'enveloppes	4.14
Impression d'étiquettes	4.17
Impression de transparents	4.19
Impression sur papier préimprimé	4.21
Impression de cartes ou de supports de format personnalisé	4.22

Chapitre 5: TÂCHES D'IMPRESSION

Impression d'un document	5.2
Annulation d'une impression	5.5
Utilisation d'un réglage favori	5.6
Utilisation de l'aide	5.6
Réglage des options relatives au papier	5.7
Mode économie d'encre	5.9

Impression recto/verso	5.11
Impression de plusieurs pages sur une seule feuille (pages multiples)	5.13
Modification de l'échelle d'un document	5.14
Impression d'un document sur un format de papier spécifique	5.15
Impression de posters	5.16
Impression de documents reliés	5.17
Impression de filigranes	5.18
Utilisation d'un filigrane existant	5.18
Création d'un filigrane	5.19
Modification d'un filigrane	5.20
Suppression d'un filigrane	5.20
Surimpression de page	5.21
Qu'est-ce qu'une surimpression ?	5.21
Création d'une nouvelle surimpression de page ..	5.21
Utilisation d'une surimpression de page	5.23
Suppression d'une surimpression	5.24
Réglage des propriétés graphiques	5.25
Utilisation des options de sortie	5.28

Chapitre 6: MAINTENANCE DE L'IMPRIMANTE

Impression d'une page de configuration	6.2
Entretien de la cartouche d'encre	6.3
Vérification du niveau d'encre dans la cartouche .	6.4
Redistribution de l'encre	6.4
Remplacement de la cartouche d'encre	6.6
Nettoyage de l'imprimante	6.7
Nettoyage de l'extérieur	6.7
Nettoyage de l'intérieur	6.7
Consommables et pièces de rechange	6.10

Chapitre 7: RÉOLUTION DES PROBLÈMES

Liste de contrôle	7.2
Résolution des problèmes d'impression généraux	7.3
Suppression des bourrages papier	7.7
Au niveau des bacs d'alimentation	7.7
Au niveau de la cartouche d'encre	7.10
Au niveau des plateaux de sortie	7.12
Au niveau de la zone recto/verso	7.13
Conseils pour éviter les bourrages	7.14
Problèmes de qualité d'impression	7.15

Signification des messages d'erreur	7.20
Problèmes liés à Windows	7.22
Problèmes liés au système Macintosh	7.23
Problèmes au niveau du Sélecteur	7.23
Erreurs d'impression	7.23
Résolutions des problèmes PS	7.24
Problèmes liés au système Linux	7.25
Problème lié à DOS	7.27

Annexe A: UTILISATION DE L'IMPRIMANTE AVEC UN MACINTOSH

Installation du logiciel sur Macintosh	A.2
Création d'une imprimante de bureau	A.4
Création d'une imprimante de bureau pour le pilote SPL	A.4
Création d'une imprimante de bureau pour le pilote PS	A.4
Impression d'un document	A.6
Utilisation des options d'impression avancées	A.8

Annexe B: UTILISATION DU PILOTE POSTSCRIPT POUR WINDOWS

Installation des fichiers PPD	B.2
Réinstallation du pilote PostScript (Windows 2000/XP)	B.4
Désinstallation du pilote PostScript	B.5
Utilisation des fonctions du pilote PostScript	B.6
Accès aux propriétés de l'imprimante	B.6

Annexe C: UTILISATION DE L'IMPRIMANTE SOUS LINUX

Installation du logiciel d'impression	C.2
Configuration requise	C.2
Installation du pilote d'impression	C.2
Modification du mode de connexion de l'imprimante	C.6
Désinstallation du pilote d'impression	C.7
Utilisation de l'outil de configuration	C.8
Modification des propriétés LLPR	C.10

Annexe D: IMPRESSION À PARTIR D'APPLICATIONS DOS

À propos du panneau de commande à distance	D.2
Installation du panneau de commande à distance	D.2
Désinstallation du panneau de commande à distance	D.3
Sélection des réglages d'impression	D.4
Démarrage du panneau de commande à distance	D.4
Utilisation du panneau de commande à distance .	D.5

Annexe E: IMPRESSION EN RÉSEAU

Partage d'imprimante sur un réseau	E.2
Configuration d'une imprimante partagée en local	E.3
Sous Windows 9x/Me	E.3
Sous Windows NT 4.0/2000/XP	E.4
Configuration d'une imprimante partagée en réseau .	E.5
Configuration des paramètres réseau à partir du panneau de commande	E.6

Annexe F: INSTALLATION DES ACCESSOIRES OPTIONNELS DE L'IMPRIMANTE

Précautions à prendre lors de l'installation des accessoires optionnels	F.2
Installation des barrettes mémoire et PostScript	F.3
Retrait des barrettes mémoire ou PostScript	F.6
Installation d'une carte d'interface réseau ou série	F.6
Installation du bac 2 optionnel	F.10

Annexe G: SPÉCIFICATIONS

Spécifications de l'imprimante	G.2
Spécifications du papier	G.3
Présentation	G.3
Formats de papier acceptés	G.4
Consignes d'utilisation du papier	G.5
Spécifications du papier	G.6
Capacité de traitement du papier en sortie	G.6
Environnement d'impression et stockage du papier	G.7
Enveloppes	G.8
Étiquettes	G.10
Transparents	G.10

Environnement et sécurité

Avertissement relatif à la sécurité laser

Cette imprimante est certifiée conforme aux spécifications DHHS 21 CFR, chapitre 1, sous-chapitre J pour les produits laser de classe I(1) aux états-Unis, et certifiée dans les autres pays comme un produit laser de classe I, conformément aux spécifications IEC 825.

Les produits laser de classe I ne sont pas considérés dangereux. Le système laser et l'imprimante sont conçus de manière à interdire toute exposition aux rayonnements laser au-dessus d'un niveau de classe I pendant l'utilisation normale, les opérations d'entretien utilisateur ou les interventions de maintenance dans des conditions conformes aux spécifications.

ATTENTION

N'utilisez jamais l'imprimante après avoir retiré le capot protecteur du module laser/ scanner. Le faisceau lumineux, bien qu'invisible, pourrait endommager vos yeux. Lorsque vous utilisez ce produit, veillez à respecter les mesures de sécurité de base afin de réduire le risque d'incendie, de décharge électrique et de blessures.



CAUTION - INVISIBLE LASER RADIATION
WHEN THIS COVER OPEN.
DO NOT OPEN THIS COVER.

VORSICHT - UNSICHTBARE LASERSTRAHLUNG,
WENN ABDECKUNG GEÖFFNET.
NICHT DEM STRAHL AUSSETZEN.

ATTENTION - RAYONNEMENT LASER INVISIBLE EN CAS
D'OUVERTURE. EXPOSITION DANGEREUSE
AU FAISCEAU.

ATTENZIONE - RADIAZIONE LASER INVISIBLE IN CASO DI
APERTURA. EVITARE L'ESPOSIZIONE AL FASCIO.

PRECAUCIÓN - RADIACIÓN LASER INVISIBLE CUANDO SE ABRE.
EVITAR EXPONERSE AL RAYO.

PERIGO - RADIAÇÃO LASER INVISÍVEL AO ABRIR. EVITE
EXPOSIÇÃO DIRECTA AO FEIXE.

GEVAAR - ONZICHTBARE LASERSTRALLEN BIJ GEOPENDE
KLEP. DEZE KLEP NIET OPENEN.

ADVARSEL - USYNLIG LASERSTRÅLNING VED ÅBNING, NÅR
SIKKERHEDSBRYDERE ER UDE AF FUNKTION.
UNDGÅ UDSAETTELSE FOR STRÅLNING.

ADVARSEL - USYNLIG LASERSTRÅLNING NÅR DEKSEL
ÅPNES. STIRR IKKE INN I STRÅLEN. UNNGÅ
EKSPONERING FOR STRÅLEN.

VARNING - OSYNLIG LASERSTRÅLNING NÅR DENNA DEL
ÄR ÖPPEN OCH SPÄRREN ÄR URKOPPLAD.
BETRAKTA EJ STRÅLEN. STRÅLEN ÄR FARLIG.

VARO! - AVATTAESSA JA SUOJALUKITUS OHITETTAESSA
OLET ALTTIINA NÄKYMÄTTÖMÄLLE LASER-
SÄTEILYLLE ÄLÄ KATSO SÄTEESEEN.

注 意 - 严禁揭开此盖, 以免激光泄露灼伤

주 의 - 이 덮개를 열면 레이저광에 노출될 수 있으므로
주의하십시오.

Consignes de sécurité relatives à l'ozone



En fonctionnement normal, cet appareil produit de l'ozone. Cette production ne présente aucun risque pour l'utilisateur. Toutefois, il est préférable d'utiliser l'imprimante dans un local correctement aéré.

Pour obtenir plus d'informations sur l'ozone et l'environnement, contactez votre distributeur Samsung.

Économie d'énergie



Cette imprimante est dotée d'un dispositif perfectionné d'économie d'énergie réduisant la consommation électrique pendant les périodes d'inactivité de l'appareil.

Lorsque l'imprimante ne reçoit pas de données pendant un certain temps, la consommation électrique est réduite automatiquement.

L'emblème Energy Star n'implique aucun engagement de la part de l'Agence de protection de l'environnement (EPA) quant à la qualité d'un produit ou d'un service.

Émission de fréquences radio

Réglementation FCC

Cet appareil a été testé et s'est avéré conforme aux limites imposées à un périphérique numérique de classe B, définies à l'alinéa 15 des réglementations FCC. Ces limites sont conçues pour assurer une protection raisonnable contre les interférences dans une installation résidentielle. Cet appareil génère, utilise et peut émettre de hautes fréquences radio et, s'il n'est pas installé et utilisé conformément aux instructions, peut provoquer des perturbations dans les communications radio. Cependant, nous ne pouvons garantir qu'aucune interférence ne se produira dans une installation. Si cet appareil provoque des interférences sur la réception radio ou télévision lors de sa mise sous tension et hors tension, essayez de corriger le problème en utilisant une des mesures suivantes :

1. Réorientez ou repositionnez l'antenne de réception.
2. Éloignez l'imprimante et le récepteur.
3. Branchez l'appareil sur une prise différente de celle du récepteur.
4. Consultez votre distributeur ou un technicien radio/télévision qualifié pour obtenir de l'aide.

ATTENTION : tout changement ou modification effectué sans l'accord exprès du fabricant pourrait annuler la capacité de l'utilisateur à utiliser cet équipement.

Réglementation canadienne relative aux interférences radio

This digital apparatus does not exceed the Class B limits for radio noise emissions from digital apparatus as set out in the interference-causing equipment standard entitled "Digital Apparatus", ICES-003 of the Industry and Science Canada.

Cet appareil numérique respecte les limites de bruits radioélectriques applicables aux appareils numériques de classe B, prescrites dans la norme sur le matériel brouilleur: "Appareils Numériques", ICES-003 édictée par Industrie et Sciences Canada.

Etats-Unis d'Amérique

Commission Fédérale des Télécommunications (FCC)

Réglementation FCC Part 15 sur les émetteurs intentionnels

Votre imprimante dispose peut-être d'équipements à radiofréquences basse puissance (pour les communications sans fil) fonctionnant dans la bande des 2,4 GHz et destinés aux réseaux locaux radioélectriques. Cette section s'applique uniquement si ce type d'équipements est installé dans votre imprimante. Reportez-vous à l'étiquette des spécifications techniques pour vérifier la présence de tels équipements.

Les équipements sans fil présents dans votre imprimante peuvent être utilisés aux Etats-Unis d'Amérique uniquement si un numéro d'identification FCC figure sur l'étiquette des spécifications techniques.

La Commission Fédérale des Télécommunications recommande un écart minimal de 20 cm entre l'équipement sans fil et l'utilisateur. Cette distance de 20 cm doit être respectée lorsque l'équipement sans fil est sous tension. La puissance d'émission du ou des équipements sans fil pouvant être présents dans l'imprimante est largement inférieure aux limites d'exposition aux radiofréquences définies par la Commission Fédérale des Télécommunications.

L'émetteur ne doit pas être installé à proximité d'une autre antenne ou d'un autre émetteur ni utilisé en leur présence.

L'utilisation de cet équipement est soumise aux deux conditions suivantes : (1) il ne doit pas occasionner d'interférences susceptibles de présenter un danger, et (2) il doit pouvoir capter toutes les interférences reçues, même si celles-ci sont de nature à entraîner son dysfonctionnement.



L'utilisateur ne peut en aucun cas intervenir sur les équipements sans fil ni y apporter de modifications. Toute modification de ces équipements annulerait leur droit d'utilisation. Contactez le fabricant si l'appareil a besoin d'être réparé.



Règle de la Commission Fédérale des Télécommunications pour l'utilisation de réseaux locaux sans fil :

"Lors de l'installation et de l'utilisation du transmetteur et de l'antenne, la limite d'exposition aux radiofréquences fixée à 1mW/cm² peut être dépassée à proximité de l'antenne. Par conséquent, l'utilisateur doit en permanence garder une distance minimale de 20 cm entre lui et l'antenne. Cet équipement ne doit pas être installé à proximité d'un autre émetteur ou d'une autre antenne émettrice."

Déclaration de conformité CE

Approbations et certifications



Le marquage CE apposé sur ce télécopieur signifie que Samsung Electronics Co., Ltd. a déclaré l'appareil conforme aux directives 93/68/EEC de l'Union Européenne respectives suivantes :

1er janvier 1995 : Directive 73/23/EEC du Conseil de l'Europe, Rapprochement des lois des états membres relatives aux équipements à faible tension.

1er janvier 1996 : Directive 89/336/EEC (92/31/EEC) du Conseil Européen, Rapprochement des lois des états membres relatives à la compatibilité électromagnétique.

9 mars 1999 : Directive 1999/5/EC relative à la conformité des équipements radios et des terminaux de télécommunications.

Vous pouvez vous procurer le texte complet de la déclaration, décrivant en détail ces différentes directives et les normes correspondantes, auprès de votre distributeur Samsung.

Certification CE

Certification de conformité à la Directive 1999/5/EC relative aux équipements radio et terminaux de télécommunications (FAX)

L'équipement a été certifié pour la connexion en Europe d'un terminal simple au réseau téléphonique commuté (RTPC) en conformité avec la Directive 1999/5/EC. Appareil prévu pour fonctionner sur le réseau commuté français.

En cas de problème, il convient de contacter en premier lieu votre fournisseur d'équipement.

Ce produit a été testé en fonction des normes TBR21 et/ou TBR 38. Pour faciliter l'utilisation et la mise en œuvre de tout équipement terminal compatible avec ces normes, l'Institut européen des normes de télécommunications (ETSI) a édité un document consultatif (EG 201 121) contenant des remarques et des obligations supplémentaires destinées à assurer la compatibilité totale des terminaux TBR21 avec les réseaux. Ce produit a été conçu en fonction et dans le respect total de toutes les informations applicables contenues dans ce document.

Approbation européenne relative aux équipements radioélectriques (pour les produits portant la marque d'homologation européenne)

Cette imprimante dispose peut-être d'équipements à radiofréquences basse puissance (pour les communications sans fil) fonctionnant dans la bande des 2,4 GHz et destinés à un usage personnel ou professionnel. Cette section s'applique uniquement si ce type d'équipements est installé dans votre imprimante. Reportez-vous à l'étiquette des spécifications techniques pour vérifier la présence de tels équipements.

Les équipements sans fil dont dispose votre imprimante peuvent être utilisés dans l'Union Européenne et les pays associés si la marque CE (**CE**) accompagnée d'un numéro d'enregistrement délivré par l'organisme compétent et un symbole d'avertissement figurent sur l'étiquette des spécifications techniques.

La puissance d'émission du ou des équipements sans fil pouvant être présents dans l'imprimante est largement inférieure aux limites d'exposition aux radiofréquences définies par la Commission Européenne dans la directive R&TTE.

Pays européens ayant émis une approbation :

UE Allemagne, Autriche, Belgique, Danemark, Espagne, Finlande, France (avec limitations de fréquences), Grèce, Irlande, Italie, Luxembourg, Pays-Bas, Portugal, Royaume-Uni et Suède

Autres pays Islande, Liechtenstein, Norvège et Suisse

Pays européens ayant émis des restrictions :

UE En France, la gamme de fréquences autorisée est fixée entre 2446,5 et 2483,5 MHz pour les équipements dont la puissance d'émission est supérieure à 10 mW

Autres pays Pas de restrictions à l'heure actuelle

Règles de conformité

Conseils relatifs à l'utilisation d'équipements sans fil

Votre imprimante dispose peut-être d'équipements à radiofréquences basse puissance (pour les communications sans fil) fonctionnant dans la bande des 2,4 GHz et destinés aux réseaux locaux radioélectriques. La section ci-dessous donne un aperçu général des éléments à prendre en considération lors de l'utilisation d'équipements sans fil.

Les restrictions, avertissements et consignes supplémentaires concernant des pays spécifiques sont répertoriées dans les sections relatives à chaque pays (ou groupe de pays). Les équipements sans fil présents dans l'imprimante peuvent être utilisés uniquement dans les pays identifiés par les marques d'homologation figurant sur l'étiquette des spécifications. Si le pays où vous utilisez ces équipements ne figure pas dans la liste, contactez l'organisme chargé des homologations pour les équipements radioélectriques qui vous fournira les caractéristiques à respecter. Les équipements sans fil font l'objet d'une réglementation stricte et leur utilisation peut être interdite.

La puissance d'émission du ou des équipements sans fil pouvant être présents dans l'imprimante est largement inférieure aux limites d'exposition aux radiofréquences définies à ce jour. Les équipements sans fil (pouvant être présents dans votre imprimante) émettant beaucoup moins d'énergie que les normes et les recommandations relatives à la sécurité ne l'exigent, le fabricant a jugé que ces équipements ne présentent aucun danger pour l'utilisateur. Quels que soient les niveaux de puissance, certaines précautions devront néanmoins être prises afin de réduire le contact entre l'utilisateur et les équipements pendant une utilisation normale.

Il est conseillé de conserver un écart minimal de 20 cm entre l'équipement sans fil et l'utilisateur. Cette distance de 20 cm doit être respectée lorsque l'équipement sans fil est sous tension et émet.

L'émetteur ne doit pas être installé à proximité ou utilisé en présence d'une autre antenne ou d'un autre émetteur.

Dans certains cas, les équipements sans fil font l'objet de restrictions dont voici quelques exemples :



Les communications sans fil utilisant les radiofréquences peuvent perturber le fonctionnement des équipements des avions commerciaux. La réglementation aérienne actuelle exige la mise hors tension des équipements sans fil pendant les vols. Les équipements concernés incluent notamment ceux disposant des technologies 802.11B (ou Ethernet sans fil) et Bluetooth.



Dans les environnements où les interférences avec d'autres équipements ou services peuvent être dangereuses, ou sont perçues comme telles, l'utilisation d'un équipement sans fil peut être limitée, voire interdite. Parmi ces environnements, on compte notamment les aéroports, les hôpitaux et les lieux dont l'atmosphère est chargée d'oxygène ou de gaz inflammable. En cas de doute, contactez l'autorité responsable du lieu concerné avant d'utiliser l'équipement ou de le mettre sous tension.



Les restrictions relatives à l'utilisation d'équipements sans fil sont propres à chaque pays. Avant tout déplacement à l'étranger avec votre imprimante, contactez l'organisme chargé des homologations sur les équipements radioélectriques du pays concerné qui vous indiquera toutes les restrictions en vigueur.



Si votre imprimante dispose d'un équipement sans fil intégré, ne l'utilisez pas avant d'avoir mis tous les capots et blindages en place et installé tous les composants de l'imprimante.



L'utilisateur ne peut en aucun cas intervenir sur les équipements sans fil. Il ne doit en aucun cas y apporter de modifications. Toute modification de ces équipements annulerait leur droit d'utilisation. Contactez le fabricant si l'appareil a besoin d'être réparé.



Utilisez uniquement les pilotes logiciels homologués dans le pays d'utilisation. Pour toute information supplémentaire, reportez-vous au kit de restauration du système ou contactez le service d'assistance technique du fabricant.



ELECTRONICS

EU Declaration of Conformity (RTTE)

We, Samsung Electronics Co, Ltd.,

of #259, GongDan-Dong, Gumi-Si, GyungBuk, KOREA 730-030
(factory name, address)

declare under our sole responsibility that the product
Laser Beam Printer
model "ML-2150, ML-2151N, ML-2152W"

to which this declaration relates is in conformity with

RTTE Directive 1999/5/EC (Annex II)
Low Voltage Directive 73/23/EEC
EMC Directive 89/336/EEC:92/31/EEC

By application of the following standards

RTTE : ETSI EN 300 328 , , ETSI EN 301 489

LVD : EN 60950:1992 +A1+A2+A3+A4+A11

EMC : EN55022:1998, EN61000-3-2:1995+A1+A2:1998, EN61000-3-3:1995, EN55024:1998

(Manufacturer)

Samsung Electronics co.,ltd
#259, KangDan-Dong, GuMi-City
KyungBuk, Korea 710-010

2008-08-17

.....
(place and date of issue)

Whan-Soon Yim / Senior Manager

.....
(name and signature of authorized person)

(Representative in the EU)

Samsung Electronics Euro QA Lab.
Blackbushe Business Park
Saxony Way, Yateley, Hampshire
GU46 6GG, UK

2008-08-17

.....
(place and date of issue)

In-Seop Lee / Manager

.....
(name and signature of authorized person)

ATTENTION

- Ne démontez pas l'imprimante. Vous risqueriez de recevoir une décharge électrique.
- Si vous imprimez à la suite un nombre de pages important, la surface du bac de sortie peut devenir chaude. Évitez de toucher cette surface (en particulier les enfants).

1

INTRODUCTION

Nous vous remercions pour l'achat de cette imprimante.

Le présent chapitre contient les sections suivantes :

- **Fonctions spéciales**
- **Description de l'imprimante**

Fonctions spéciales

Votre nouvelle imprimante offre plusieurs fonctions spéciales qui vous donneront des résultats excellents tout en augmentant votre productivité.

1200 DPI

Impression de haute qualité et rapide

- Vous pouvez choisir une résolution d'impression de **1200 points par pouce** (ppp). Reportez-vous à la page 5.25.
- Vous pouvez imprimer jusqu'à **21 pages par minutes (format Lettre)** ou **20 pages par minutes (format A4)**.

500

Facilité de gestion du papier

- Un **bac polyvalent** d'une capacité de 100 feuilles vous permet d'imprimer sur différents types de supports, tels que les papiers à en-tête, les enveloppes, les étiquettes, les transparents, les formats personnalisé, les cartes et les papiers épais.
- Le **bac d'alimentation standard** (bac 1) et le **bac optionnel** (bac 2) d'une capacité de 500 feuilles chacun acceptent tous les formats de papier standard.
- Deux plateaux de sortie ; sélectionnez soit **le plateau de sortie supérieur (face imprimée vers le bas)**, soit **le plateau de sortie arrière rabattable (face imprimée vers le haut)** de façon à faciliter l'accès aux impressions.
- Le papier emprunte un **circuit d'entraînement en ligne droite** lorsque l'impression s'effectue du bac polyvalent au plateau de sortie rabattable.

Création de documents professionnels



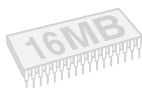
- Vous pouvez personnaliser vos documents en utilisant des **filigranes**, tels que "Confidentiel". Reportez-vous à la page 5.18.
- Vous pouvez imprimer des **documents reliés**. Cette fonction vous permet d'imprimer facilement des pages destinées à être reliées sous forme de livres. Une fois qu'elles sont imprimées, il vous suffit de les plier et de lesagrafer.
- Vous pouvez imprimer des **posters**. Le texte et les images de chaque page de votre document sont agrandis et imprimés sur la feuille de papier sélectionnée. Après l'impression du document, découpez les bords blancs de chaque feuille. Scotchez les feuilles ensemble pour former le poster.



Gain de temps et d'argent

- Cette imprimante dispose d'un mode d'**économie d'encre**. Reportez-vous à la page 5.9.
- Elle permet d'imprimer sur les deux faces de chaque feuille afin d'économiser le papier (**impression recto/verso**). Reportez-vous à la page 5.11.
- Elle permet d'imprimer plusieurs pages sur une même feuille afin d'économiser le papier (**pages multiples**). Reportez-vous à la page 5.13.
- Les formulaires pré-imprimés et les en-têtes peuvent être imprimés sur du papier standard. Reportez-vous à la section "Surimpression de page" à la page 5.21.
- L'imprimante permet des **économies d'énergie** en réduisant automatiquement la consommation lorsqu'elle ne fonctionne pas.
- Cette imprimante répond aux normes **Energy Star** concernant les économies d'énergie.

1



Fonctionnalités extensibles

- Cette imprimante est dotée d'une mémoire de 16 Mo extensible à **144 Mo**.
- L'imprimante peut accueillir une barrette DIMM d'**émulation PostScript 3** * (PS) permettant l'impression de données PostScript.
Les modèles ML-2151N et ML-2152W disposent de l'émulation PostScript 3.
- Une carte d'**interface série** en option permet d'utiliser la connexion série.
- Une carte d'**interface réseau** permet d'imprimer en réseau. Cette carte peut être installée sur le modèle ML-2150.

Les modèles ML-2151N et ML-2152W sont équipés d'une carte d'interface réseau intégrée de type 10/100 Base TX. Le modèle ML-2152W dispose également d'une interface réseau sans fil.



* Émulation PostScript 3
IPS-PRINT_Printer language Emulation© Copyright
1995-2003, Oak Technology, Inc., Tous droits
réservés

* 136 polices PS3
Dont UFST et MicroType d'Agfa Monotype
Corporation.



Impression depuis différents environnements

- Vous pouvez imprimer sous **Windows 95/98/Me/NT 4.0/2000/XP**.
- Votre imprimante est compatible **Linux** et **Macintosh**.
- Votre imprimante est équipée d'interfaces **parallèle** et **USB**.

Vous pouvez également utiliser une **interface réseau**. Les modèles ML-2151N et ML-2152W sont équipés d'une carte d'interface réseau intégrée de type 10/100 Base TX. Le modèle ML-2152W dispose également d'une interface réseau sans fil. Vous devez toutefois installer la carte d'interface réseau optionnelle sur le modèle ML-2150.

Fonctions de l'imprimante

Le tableau suivant énumère les différentes fonctions supportées par votre imprimante.

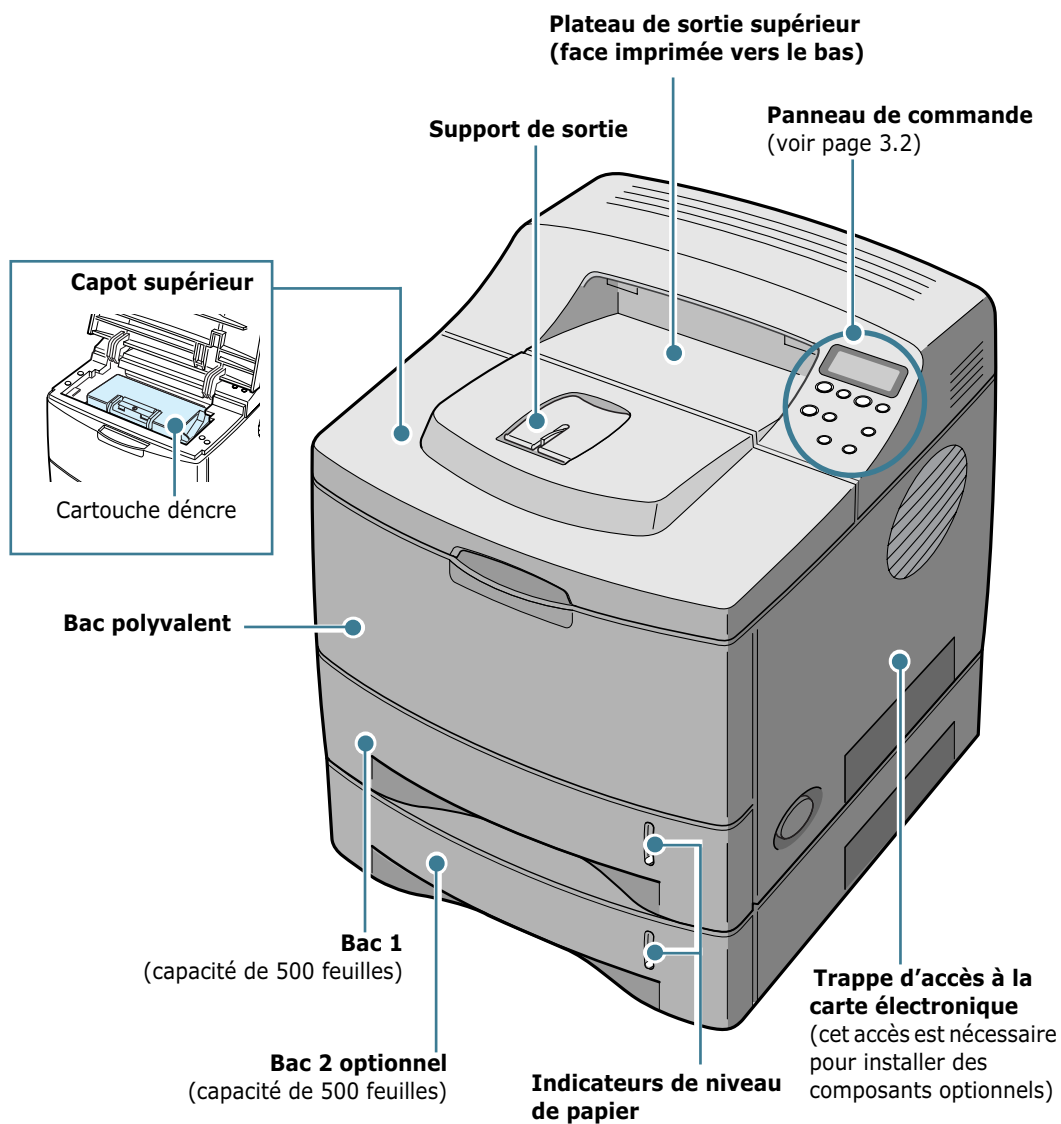
(S : Standard, O : Option)

Fonctions	ML-2150	ML-2151N	ML-2152W
IEEE 1284	S	S	S
USB 2.0	S	S	S
Interface réseau	O	S	S
Réseau local sans fil	O	O	S
Emulation PostScript	O	S	S
Interface série	O	O	O

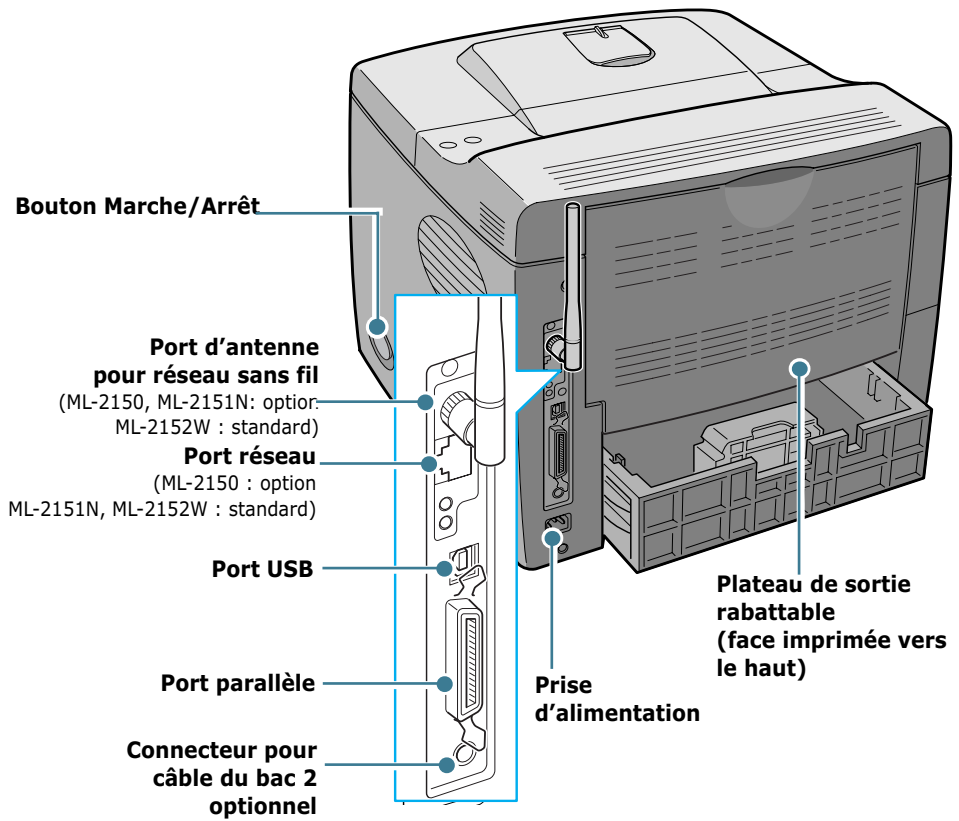
Description de l'imprimante

1

Vue avant



Vue arrière



* Le modèle illustré est l'imprimante ML-2152W.



2

INSTALLATION DE L'IMPRIMANTE

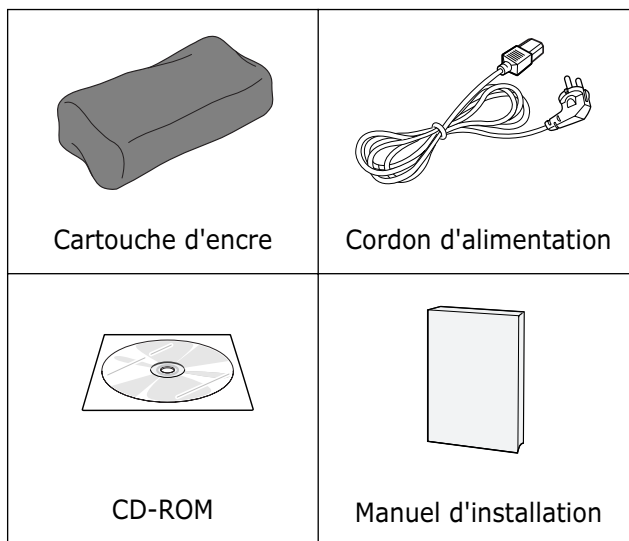
Ce chapitre fournit des informations détaillées sur l'installation de l'imprimante.

Il contient les sections suivantes :

- **Déballage**
- **Installation de la cartouche d'encre**
- **Chargement du papier**
- **Connexion du câble de l'imprimante**
- **Mise en marche de l'imprimante**
- **Impression d'une page de démonstration**
- **Modification de la langue d'affichage**
- **Installation du logiciel d'impression sous Windows**

Déballage

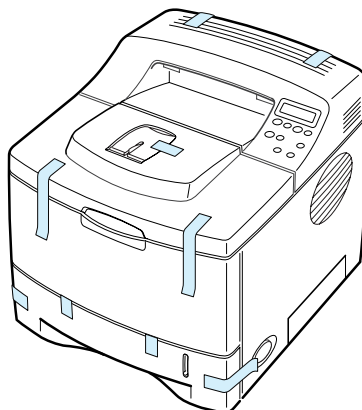
- 1 Retirez l'imprimante et ses accessoires du carton d'emballage. Vérifiez qu'il ne manque aucun des éléments suivants :



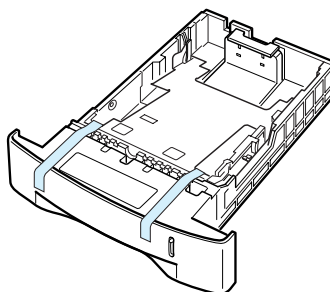
REMARQUES :

- Si l'un des éléments n'est pas dans le carton ou s'il est endommagé, contactez immédiatement votre distributeur.
- **Certains composants peuvent différer d'un pays à l'autre.**
- Le CD-ROM contient le pilote d'impression, le mode d'emploi et le programme Adobe Acrobat Reader.

- 2 Retirez avec précaution les bandes adhésives de l'imprimante.



- 3** Sortez le bac de l'imprimante, puis retirez-en les bandes adhésives.



2

Choix d'un emplacement

Installez votre imprimante sur un support horizontal et stable en laissant suffisamment d'espace pour la circulation de l'air. Prévoyez un espace supplémentaire pour l'ouverture des capots, des bacs et des plateaux.

Cet emplacement doit être bien aéré et à l'abri de toute exposition directe à la lumière du soleil ou de toute source de chaleur, de froid et d'humidité. N'installez pas votre imprimante près du bord du plan de travail.

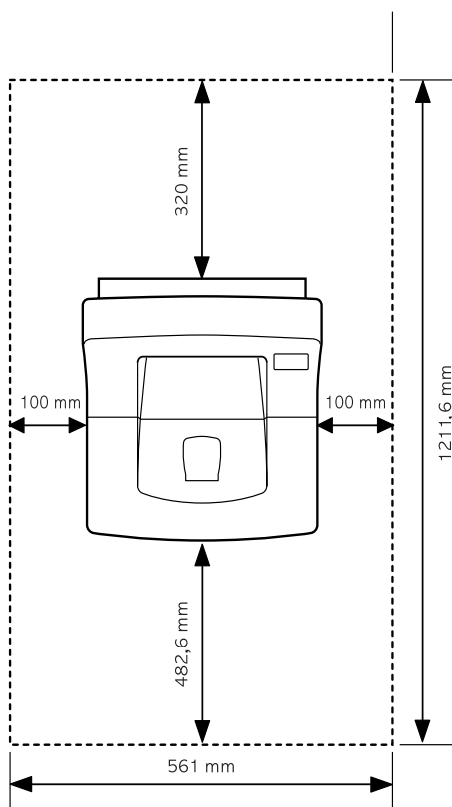
Espaces de dégagement

Devant : 482,6 mm
(pour permettre le retrait des bacs).

Derrière : 320 mm (pour permettre l'ouverture du plateau de sortie rabattable)

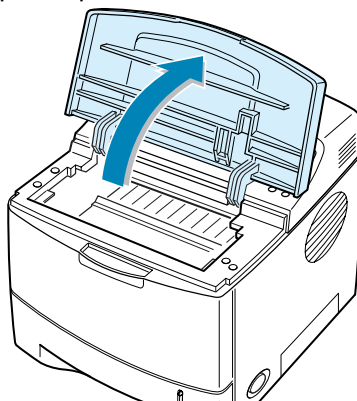
À droite : 100 mm

À gauche : 100 mm
(pour permettre la ventilation de l'appareil)

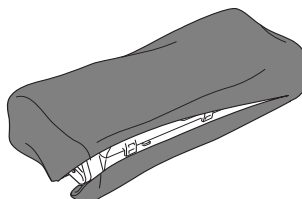


Installation de la cartouche d'encre

- 1 Ouvrez le capot supérieur en utilisant la poignée.

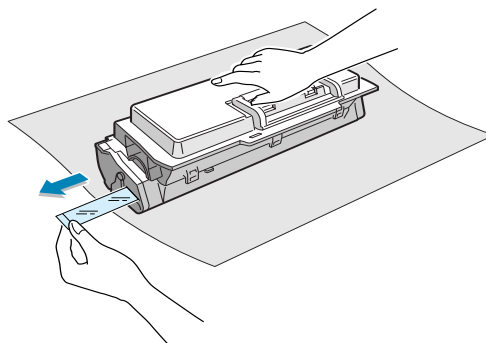


- 2 Retirez la cartouche d'encre de son emballage.



N'utilisez pas de couteau ni d'objet pointu. Vous risqueriez d'endommager le tambour de la cartouche.

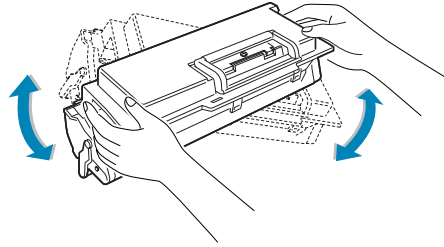
- 3 Repérez la bande adhésive de protection située à l'extrémité de la cartouche. Retirez délicatement la bande, puis jetez-la.



REMARQUE :

- si elle est correctement retirée, la bande doit en principe mesurer plus de 55 cm.
 - En tenant la cartouche de toner, tirer sur la bande adhésive d'étanchéité pour le retirer de la cartouche. Ne coupez pas la bande, vous ne pourriez plus utiliser la cartouche de toner.
-

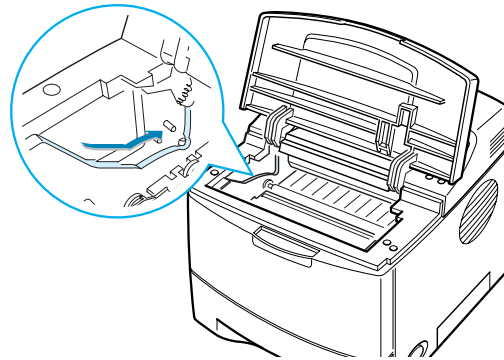
- 4 Secouez la cartouche latéralement afin de répartir l'encre uniformément à l'intérieur.



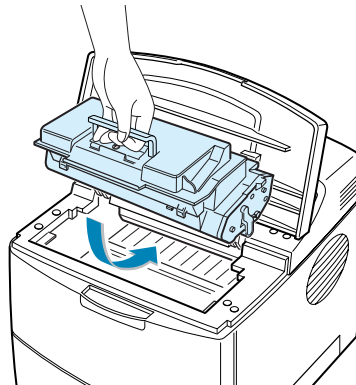
ATTENTION :

- Évitez d'exposer la cartouche d'encre à la lumière plus de 2 ou 3 minutes. Si vous la laissez à l'air libre plus longtemps, recouvrez-la d'un papier.
- Si vous recevez de l'encre sur vos vêtements, essuyez-les avec un chiffon sec et lavez-les à l'eau froide. L'eau chaude fixe l'encre sur le tissu.

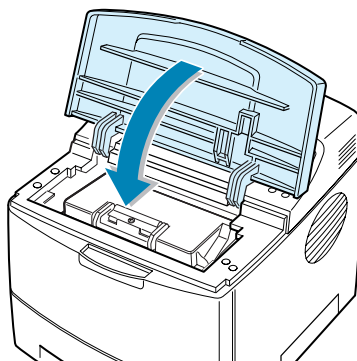
- 5 Repérez les rainures de guidage de la cartouche situées de chaque côté de la paroi intérieure de l'imprimante.



- 6 Saisissez la poignée et insérez la cartouche dans l'imprimante jusqu'à ce qu'elle soit enclenchée dans son logement.



- 7 Rabattez le capot supérieur. Assurez-vous qu'il est bien fermé.

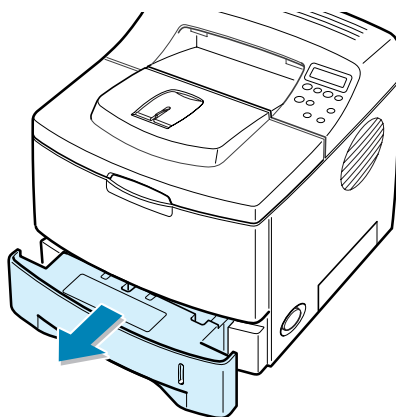


REMARQUE : lorsque vous imprimez du texte à 5 % de couverture, la durée d'utilisation de la cartouche est d'environ 8 000 pages (4 000 pages pour la cartouche fournie initialement avec l'imprimante).

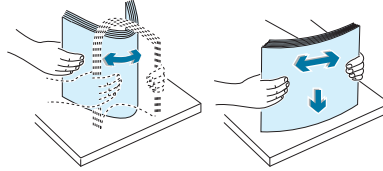
Chargement du papier

Le bac peut contenir environ 500 feuilles de papier.

- 1 Retirez le bac de l'imprimante.

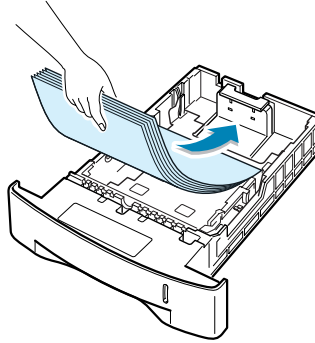


- 2** Préparez une pile de feuilles, en prenant soin de déramer le papier et d'en aligner les bords.

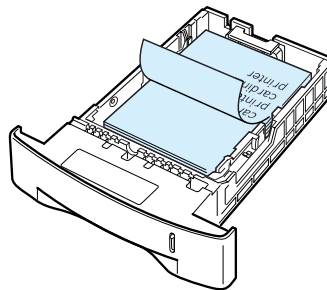


2

- 3** Chargez le papier, **face à imprimer vers le bas**.

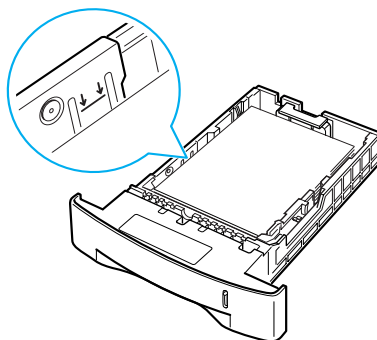


Vous pouvez utiliser du papier préimprimé. La face imprimée doit être orientée vers le haut, le côté supérieur reposant bien à plat. Si vous rencontrez des problèmes d'alimentation papier, retournez la pile.



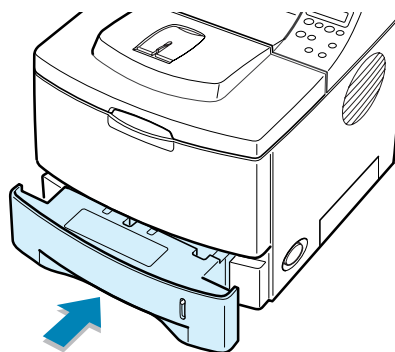
Assurez-vous que les feuilles sont bien à plat dans le bac au niveau des angles.

- 4 Veillez à ne pas dépasser la hauteur de papier maximale indiquée sur la face intérieure gauche du bac, faute de quoi vous risqueriez de créer des brouillages.



REMARQUE : pour modifier le format de papier dans le bac, reportez-vous à la section "Modification du format de papier dans le bac", page suivante.

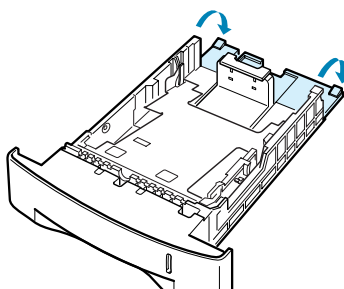
- 5 Remettez le bac en place dans l'imprimante.



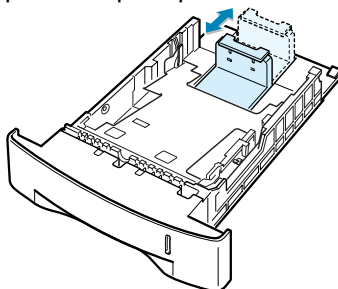
Modification du format de papier dans le bac

Si les feuilles insérées sont longues, vous devez ajuster le guide-papier en conséquence.

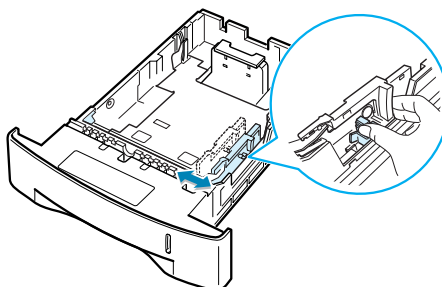
- 1 Abaissez la plaque arrière du bac de manière à augmenter la longueur de celui-ci.



- 2 Déplacez le curseur du guide-papier et ajustez-le à la longueur du papier indiquée par une marque au fond du bac.

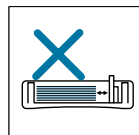
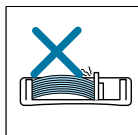
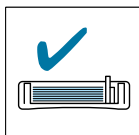


- 3 Ajustez le guide latéral à la largeur souhaitée indiquée au fond du bac.



REMARQUES :

- Ne poussez pas le guide trop loin pour éviter de plier le papier.
- Si vous n'ajustez pas le guide, vous risquez de provoquer des brouillages papier.



Connexion du câble de l'imprimante

Pour l'impression en local

Pour imprimer depuis votre ordinateur en local, vous devez relier l'imprimante à ce dernier à l'aide d'un câble parallèle ou USB (Universal Serial Bus).

Si vous imprimez à partir d'un Macintosh, utilisez uniquement un câble USB.

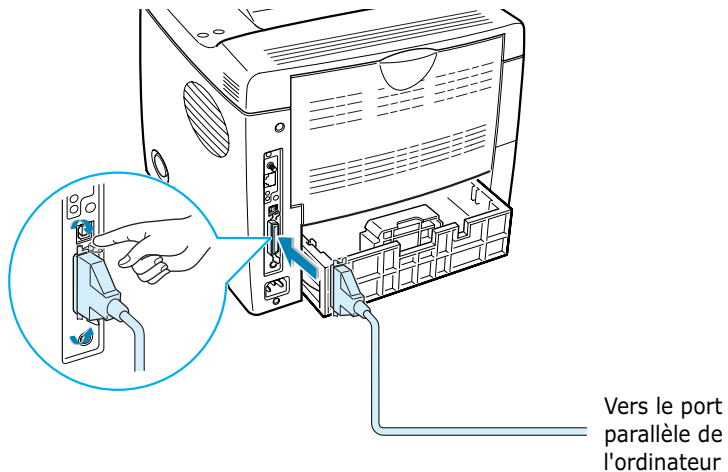
Utilisation d'un câble parallèle



REMARQUE : un câble parallèle compatible IEEE 1284 est nécessaire pour connecter l'imprimante au port parallèle de l'ordinateur.

- 1 Vérifiez que l'imprimante et l'ordinateur sont tous les deux hors tension.
- 2 Branchez le câble parallèle de l'imprimante dans le connecteur approprié situé à l'arrière de l'appareil.

Rabattez les clips métalliques pour les enclencher dans les encoches du connecteur.



- 3 Branchez l'autre extrémité du câble sur le port d'interface parallèle de l'ordinateur et resserrez les vis.

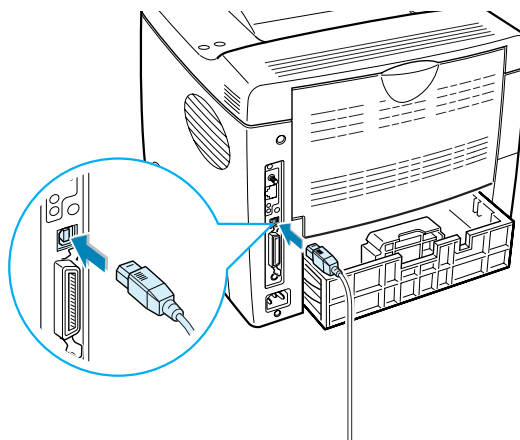
Pour plus d'informations, reportez-vous à la documentation de l'ordinateur.

Utilisation d'un câble USB



REMARQUE : un câble certifié USB est nécessaire pour connecter l'imprimante au port USB de l'ordinateur. Utilisez un câble USB 2.0 dont la longueur ne dépasse pas 3 m.

- 1 Vérifiez que l'imprimante et l'ordinateur sont tous les deux hors tension.
- 2 Branchez le câble USB de l'imprimante dans le connecteur correspondant situé à l'arrière de l'appareil.



Vers le port USB
de l'ordinateur

- 3 Connectez l'autre extrémité du câble à l'un des ports USB disponibles de votre ordinateur.

Pour plus d'informations, reportez-vous à la documentation de l'ordinateur.



REMARQUES :

- Pour utiliser l'interface USB, votre ordinateur doit fonctionner sous Windows 98/Me/2000/XP, ou sous OS 8.6 pour les Macintosh disposant d'un processeur G3 ou supérieur.
- Sous Windows 98/Me, si vous souhaitez imprimer à l'aide de l'interface USB, vous devez installer le pilote USB pour ajouter le port USB. Reportez-vous à la page 2.20.

Pour l'impression en réseau

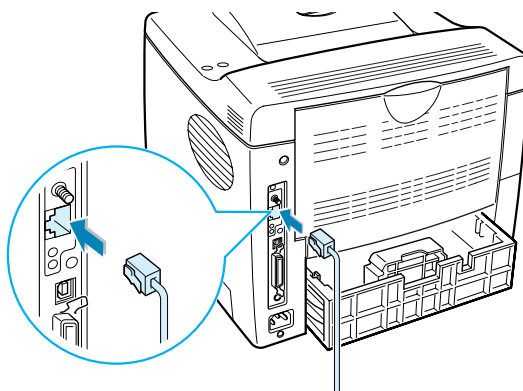
Vous pouvez relier votre imprimante ML-2151N ou ML-2152W sur un réseau à l'aide d'un câble Ethernet (câble UTP équipé d'un connecteur RJ.45).

L'imprimante ML-2152W dispose également d'une antenne réseau permettant d'utiliser une interface LAN sans fil.

Pour le modèle ML-2150, vous devez installer une carte d'interface réseau optionnelle. Pour le modèle ML-2151N, vous pouvez remplacer la carte d'interface réseau par une carte prenant en charge l'interface LAN sans fil. Pour plus d'informations sur l'installation de la carte, reportez-vous à la page F.6.

Utilisation d'un câble Ethernet

- 1 Vérifiez que l'imprimante et l'ordinateur sont tous les deux hors tension.
- 2 Branchez l'une des extrémités du câble Ethernet sur le port réseau Ethernet de l'imprimante.



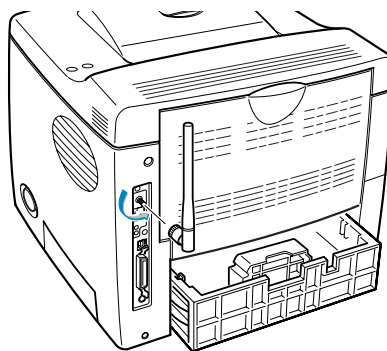
Vers la connexion LAN

- 3 Branchez l'autre extrémité du câble sur une connexion LAN.
Pour plus d'informations, reportez-vous à la documentation de l'ordinateur.

Utilisation d'une antenne réseau

- 1 Vissez l'antenne réseau sans fil dans le port dans contraire des aiguilles d'une montre.

- 2 Orientez-la verticalement.



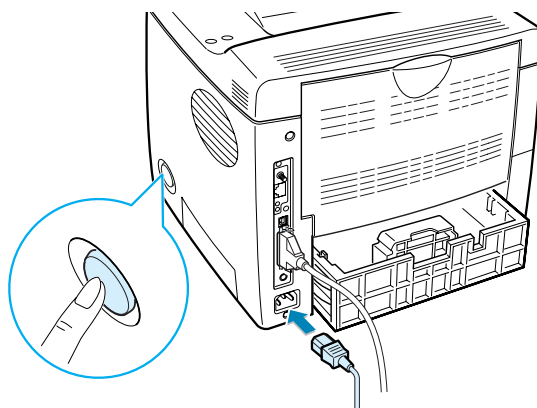
2



REMARQUE : une fois l'imprimante installée, vous devez configurer les paramètres réseau à partir du panneau de commande. Reportez-vous à la page E.6. Vous pouvez utiliser le logiciel fourni avec la carte. À cet effet, reportez-vous au mode d'emploi du logiciel.

Mise en marche de l'imprimante

- 1 Branchez le cordon d'alimentation dans la prise située à l'arrière de l'imprimante.
- 2 Branchez l'autre extrémité sur une prise secteur reliée à la terre, puis allumez l'imprimante en appuyant sur le bouton de mise en marche.



Vers une prise secteur



ATTENTION :

- La zone de fusion située dans la partie interne arrière de l'imprimante est très chaude lorsque celle-ci est sous tension. Veillez à ne pas vous brûler si vous devez accéder à cette zone.
- Ne démontez jamais l'imprimante lorsqu'elle est sous tension. Vous risqueriez de recevoir une décharge électrique.

Impression d'une page de démonstration

Imprimez une page de démonstration afin de vous assurer que l'imprimante fonctionne correctement.

- 1 Appuyez sur la touche **Menu** (☰) du panneau de commande jusqu'à ce que le message "INFORMATION" s'affiche en bas de l'écran.
- 2 Appuyez sur la touche **Enter** (⌘) pour accéder au menu.
- 3 Appuyez sur les touches de navigation (◀ ou ▶) jusqu'à ce que le message "PAGE DEMO" s'affiche en bas de l'écran.
- 4 Appuyez sur la touche **Enter** (⌘).

Une page de démonstration indiquant toutes les fonctions et les capacités de l'imprimante s'imprime.

Modification de la langue d'affichage

Pour modifier la langue d'affichage du panneau de commande, procédez comme suit :

- 1 Appuyez sur la touche **Menu** (☰) du panneau de commande jusqu'à ce que le message "CONFIGURATION" s'affiche en bas de l'écran.
- 2 Appuyez sur la touche **Enter** (⌘) pour accéder au menu.
- 3 Appuyez sur les touches de navigation (◀ ou ▶) jusqu'à ce que le message "LANGUE" s'affiche en bas de l'écran.
- 4 Appuyez sur la touche **Enter** (⌘) pour accéder à l'option.
- 5 Appuyez sur les touches de navigation (◀ ou ▶) jusqu'à ce que la langue désirée s'affiche.
- 6 Appuyez sur la touche **Enter** (⌘) pour valider votre choix.

Installation du logiciel d'impression

Le CD-ROM fourni contient le logiciel d'impression pour Windows, le logiciel d'impression pour Macintosh, le logiciel d'impression pour Linux, le panneau de commande à distance pour Win, le mode d'emploi en ligne et Acrobat Reader pour le visualiser.

Si vous imprimez sous Windows

Le CD-ROM permet d'installer :

- Le pilote d'impression **SPL** pour Windows. Il permet d'exploiter toutes les fonctions de votre imprimante. Pour plus d'informations sur l'installation du pilote Samsung SPL, reportez-vous à la page 2.17.
- Le fichier de description d'imprimante **PostScript** (PPD) pour Windows permettant d'installer le pilote PostScript. Pour plus d'informations sur l'installation du pilote PostScript, reportez-vous à l'Annexe B, "Utilisation du pilote PostScript pour Windows".
- **Panneau de commande à distance** pour les applications DOS. Pour plus d'informations sur l'installation du logiciel d'impression sous DOS et l'impression à partir d'applications DOS, reportez-vous à l'Annexe D, "Impression à partir d'applications DOS".
- Le pilote **USB** permettant d'ajouter un port USB sous Windows 98/Me. Vous devez d'abord installer le pilote USB pour la connexion USB sous Windows 98/Me. Reportez-vous à la section "Installation du pilote USB sous Windows 98/Me", page 2.20. Sous Windows 2000/XP, le port USB est déjà fourni. Vous n'avez donc pas à installer le pilote USB. Il vous suffit d'installer le pilote d'impression.

Si vous imprimez sous Macintosh

Pour plus d'informations sur l'installation du logiciel d'impression et l'impression à partir d'un Macintosh, reportez-vous à l'Annexe A, "Utilisation de l'imprimante avec un Macintosh".

Si vous imprimez sous Linux

Pour plus d'informations sur l'installation du pilote Linux, reportez-vous à l'Annexe C, "Utilisation de l'imprimante sous Linux".

Caractéristiques du pilote d'impression

Les pilotes d'impression de votre imprimante ML-2150 disposent des fonctions standard suivantes :

- Sélection du type d'alimentation du papier
- Format de papier, orientation et type de support
- Nombre de copies

Le tableau suivant énumère les différentes fonctions prises en charge par les pilotes d'impression.

Fonctions	SPL				PostScript			
	Win 2000/XP	Win 9x	Win NT4.0	Mac	Win 2000/XP	Win 9x	Win NT4.0	Mac
Économie d'encre	O	O	O	N	O	O	O	N
Option de qualité d'impression	O	O	O	O	O	O	O	O
Impression recto/verso	O	O	O	N	O	O	O	O
Impression de documents reliés	O	O	O	N	O	N	N	N
Impression de posters	O	O	O	N	N	N	N	N
Plusieurs pages par feuille (pages multiples)	O	O	O	O	O	O	N	O
Agrandissement/réduction	O	O	O	O	O	O	O	O
Ajustement à la page	O	O	O	N	O	O	O	O
Source différente pour la première page	O	O	O	N	N	N	N	O
Filigrane	O	O	O	O	N	N	N	N
Surimpression	O	O	O	N	N	N	N	N
Option de polices TrueType	O	O	O	N	O	O	O	N

Installation du logiciel d'impression sous Windows

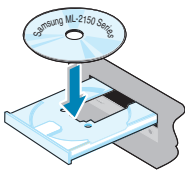
Configuration requise

Vérifiez que la configuration de votre système est conforme aux indications ci-dessous :

Caractéristique	Configuration	
Système d'exploitation	Windows 95/98/Me/NT 4.0/2000/XP	
Mémoire vive (RAM)	95/98/Me	32 Mo
	NT 4.0/2000	64 Mo
	XP	128 Mo
Espace disque disponible	95/98/Me	200 Mo
	NT 4.0/2000	200 Mo
	XP	200 Mo
Internet Explorer 5.0 ou version ultérieure.		

Toutes les applications doivent être fermées au moment de commencer l'installation.

Installation du logiciel d'impression



- 1 Insérez le CD-ROM dans le lecteur. Le programme d'installation démarre automatiquement.

Si ce n'est pas le cas :

Sélectionnez **Exécuter** dans le menu **Démarrer** et tapez **x:\cdsetup.exe** dans la zone de texte Ouvrir (où **x** désigne la lettre de votre lecteur de CD-ROM), puis cliquez sur **OK**.



REMARQUE : si la fenêtre Nouveau matériel détecté s'affiche durant la procédure d'installation, cliquez sur en haut à droite de la boîte ou sur **Annuler**.

- 2 Lorsque la fenêtre de sélection de la langue s'affiche, sélectionnez la langue appropriée.
Si la langue désirée n'apparaît pas, faites défiler la liste des langues disponibles à l'aide du bouton de défilement situé dans la partie inférieure droite de l'écran.

- 3 Cliquez sur **Installation du logiciel SAMSUNG sur votre PC.**



- 4 Cliquez sur **Suivant.**

- 5 Une fois l'installation terminée, cliquez sur **Terminer.**



Réinstallation du logiciel d'impression

- 1 Dans le menu **Démarrer**, sélectionnez **Programmes**.
- 2 Sélectionnez **Samsung ML-2150 Series**, puis **Maintenance du driver de la série ML-2150**.
- 3 La fenêtre Maintenance du driver de la série ML-2150 s'affiche. Cochez l'option **Réparer**, puis cliquez sur **Suivant**.



- 4 Une fois la réinstallation terminée, cliquez sur **Terminer**.

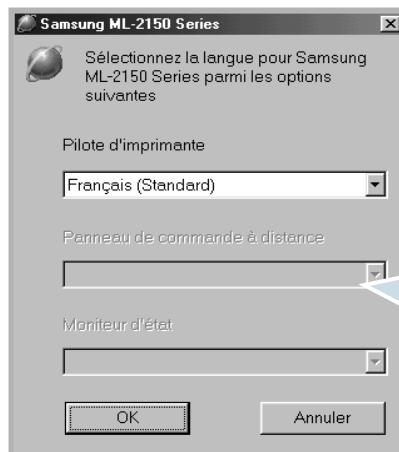
Désinstallation du logiciel d'impression

- 1 Dans le menu **Démarrer**, sélectionnez **Programmes**.
- 2 Sélectionnez **Samsung ML-2150 Series**, puis **Maintenance du driver de la série ML-2150**.
- 3 La fenêtre Maintenance du driver de la série ML-2150 s'affiche. Cochez l'option **Supprimer**, puis cliquez sur **Suivant**.
- 4 Lorsque l'ordinateur vous invite à confirmer votre choix, cliquez sur **OK**.
Le pilote de l'imprimante Samsung ML-2150 Series et tous ses composants sont supprimés de l'ordinateur.
- 5 Une fois la désinstallation terminée, cliquez sur **Terminer**.

Modification de la langue d'affichage

Une fois le logiciel installé, vous pouvez modifier la langue d'affichage.

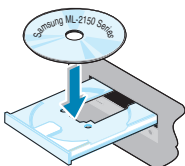
- 1 Dans le menu **Démarrer**, sélectionnez **Programmes**.
- 2 Sélectionnez **Samsung ML-2150 Series**, puis **Sélection de la langue**.
- 3 Sélectionnez la langue désirée dans la liste déroulante **Pilote d'imprimante**, puis cliquez sur **OK**.



Cette liste est uniquement disponible lorsque le panneau de commande à distance est installé. Elle permet de sélectionner la langue de ce programme.

Installation du pilote USB sous Windows 98/Me

- 1 Raccordez l'imprimante à votre ordinateur à l'aide du câble USB, puis allumez les deux appareils. Pour plus d'informations, reportez-vous à la page 2.11.
- 2 La boîte de dialogue Assistant Ajout de nouveau matériel s'affiche. Cliquez sur **Suivant**.
- 3 Insérez le CD-ROM dans le lecteur et cochez la case **Rechercher le meilleur pilote pour votre périphérique**, puis cliquez sur **Suivant**.



- 4 Cochez la case **Lecteur de CD-ROM**, puis cliquez sur **Parcourir**. Sélectionnez **x:\USB** (où **x** désigne la lettre de votre lecteur de CD-ROM), puis cliquez sur **Suivant**.



- 5 Cliquez sur **Suivant**. Le pilote USB va être installé.
- 6 Une fois l'installation terminée, cliquez sur **Terminer**.
- 7 Lorsque la fenêtre de sélection de la langue s'affiche, sélectionnez la langue appropriée.



REMARQUE : si vous avez déjà installé le pilote d'imprimante, cette fenêtre n'apparaît pas.

- 8 Suivez les instructions qui s'affichent à l'écran pour terminer l'installation du logiciel. Pour plus d'informations, reportez-vous à la page 2.17.



REMARQUES :

- Si vous souhaitez utiliser un câble parallèle, débranchez le câble USB avant d'installer le câble parallèle, puis réinstallez le pilote d'impression.
- Si l'imprimante ne fonctionne pas correctement, réinstallez le pilote d'impression.

MÉMO



2.22 INSTALLATION DE L'IMPRIMANTE

3

UTILISATION DU PANNEAU DE COMMANDE

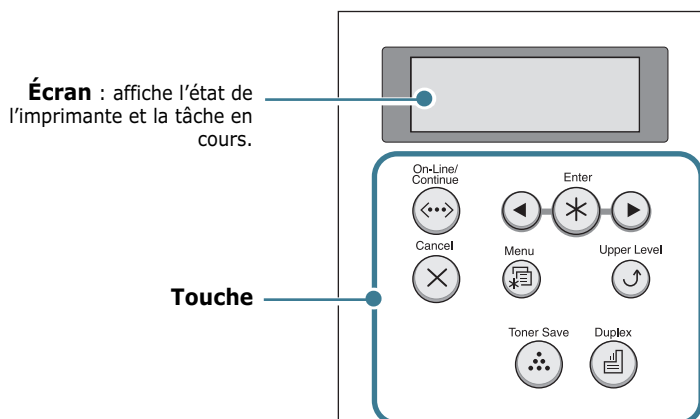
Ce chapitre décrit l'utilisation du panneau de commande de l'imprimante.

Il contient les sections suivantes :

- **Le panneau de commande**
- **Utilisation des menus du panneau de commande**

Le panneau de commande

Le panneau de commande situé en haut à droite de l'imprimante se compose d'un écran et de neuf touches.











Écran

Message	Description
PRET	<ul style="list-style-type: none">• L'imprimante est en ligne et prête à imprimer.• Si vous appuyez sur la touche On-Line/Continue, l'imprimante passe en mode hors ligne.
HORS LIGNE	<ul style="list-style-type: none">• L'imprimante est hors ligne et ne peut pas imprimer.• Si vous appuyez sur la touche On-Line/Continue, l'imprimante revient en ligne.
IMPRESSION XXX * xxx désigne l'émulation actuelle.	<ul style="list-style-type: none">• Une impression est en cours.• Appuyez sur Cancel pour annuler une impression.
VEILLE...	<ul style="list-style-type: none">• L'imprimante est en mode économie d'énergie. Sa consommation électrique est réduite. Dès que l'imprimante reçoit des données ou que vous appuyez sur une touche, l'imprimante passe en mode en ligne.• Pour désactiver le mode économie d'énergie ou modifier le délai de mise en veille, reportez-vous à la page 3.13.

Pour obtenir la liste complète des messages de l'imprimante, reportez-vous à la section "Signification des messages d'erreur", page 7.20.

Touches

Touche	Description		
	<ul style="list-style-type: none"> • Permet d'aller et venir entre le mode en ligne au mode hors ligne. • En mode menu, permet de revenir en mode prêt. <p>L'éclairage de la touche indique l'état de l'imprimante.</p>		
	Vert	Allumé	L'imprimante est en ligne et peut recevoir des données.
		Clignotant	<ul style="list-style-type: none"> • Un clignotement lent indique que l'imprimante reçoit des données. • Un clignotement rapide indique que l'imprimante reçoit et imprime des données. <p>Pour interrompre temporairement l'impression, passez en mode hors ligne.</p>
	Orange	Allumé	L'imprimante s'est arrêtée en raison d'une erreur grave. Vérifiez le message d'erreur. Pour plus d'informations sur la signification des messages, reportez-vous à la page 7.20.
		Clignotant	Une erreur mineure est apparue et doit être corrigée. Vérifiez le message d'erreur. Une fois l'erreur corrigée, l'impression reprend. Appuyez sur cette touche pour ignorer cet avertissement.
Éteint	<ul style="list-style-type: none"> • L'imprimante est hors ligne et ne peut pas imprimer. • L'imprimante est en mode économie d'énergie. L'imprimante repasse en ligne dès qu'elle reçoit des données. 		
	<ul style="list-style-type: none"> • Permet d'accéder au mode menu. • En mode menu, permet de naviguer dans les menus. 		
	En mode menu, permet de sélectionner l'option affichée ou de confirmer la modification d'un réglage. La valeur sélectionnée est accompagnée du signe *.		

Touche	Description
	<p>En mode menu, permettent de naviguer dans les sous-menus ou les options. La touche ► permet de passer à l'option suivante et la touche ◀ de revenir à l'option précédente.</p>
<p>Cancel</p> 	<ul style="list-style-type: none"> • Permet d'annuler l'impression en cours. • En mode menu, permet de revenir en mode prêt.
<p>Upper Level</p> 	<p>En mode menu, permet de revenir au menu supérieur.</p>
<p>Toner Save</p> 	<p>Permet d'activer ou de désactiver le mode économie d'énergie.</p> <ul style="list-style-type: none"> • Si la touche est allumée, le mode économie d'encre est activé et l'imprimante utilise moins d'encre pour imprimer un document. • Si la touche est éteinte, le mode économie d'encre est désactivé et l'impression s'effectue en mode normal. <p>Pour plus d'informations sur le mode économie d'encre, reportez-vous à la page 5.9.</p>
<p>Duplex</p> 	<p>Permet d'activer ou de désactiver l'impression recto/verso.</p> <ul style="list-style-type: none"> • Si la touche est allumée, une impression recto/verso avec reliure sur le bord long est effectuée. • Si la touche est éteinte, l'impression recto/verso est désactivée et l'imprimante n'imprime que sur un seul côté. <hr/> <p>Remarque : le réglage d'impression recto/verso défini dans le pilote d'impression prime sur celui effectué à partir du panneau de commande.</p> <hr/>

Utilisation des menus du panneau de commande

Différents menus vous permettent de modifier facilement les réglages de l'imprimante. Le diagramme présenté en page 3.6 présente ces menus et toutes les options qu'ils proposent. Les options de chaque menu et les valeurs pouvant être sélectionnées sont décrites plus en détail à partir de la page 3.7.

Accès aux menus du panneau de commande

3

Vous pouvez définir les réglages de l'imprimante à partir du panneau de commande. Il est possible d'effectuer ces réglages pendant que l'imprimante est en cours d'utilisation.

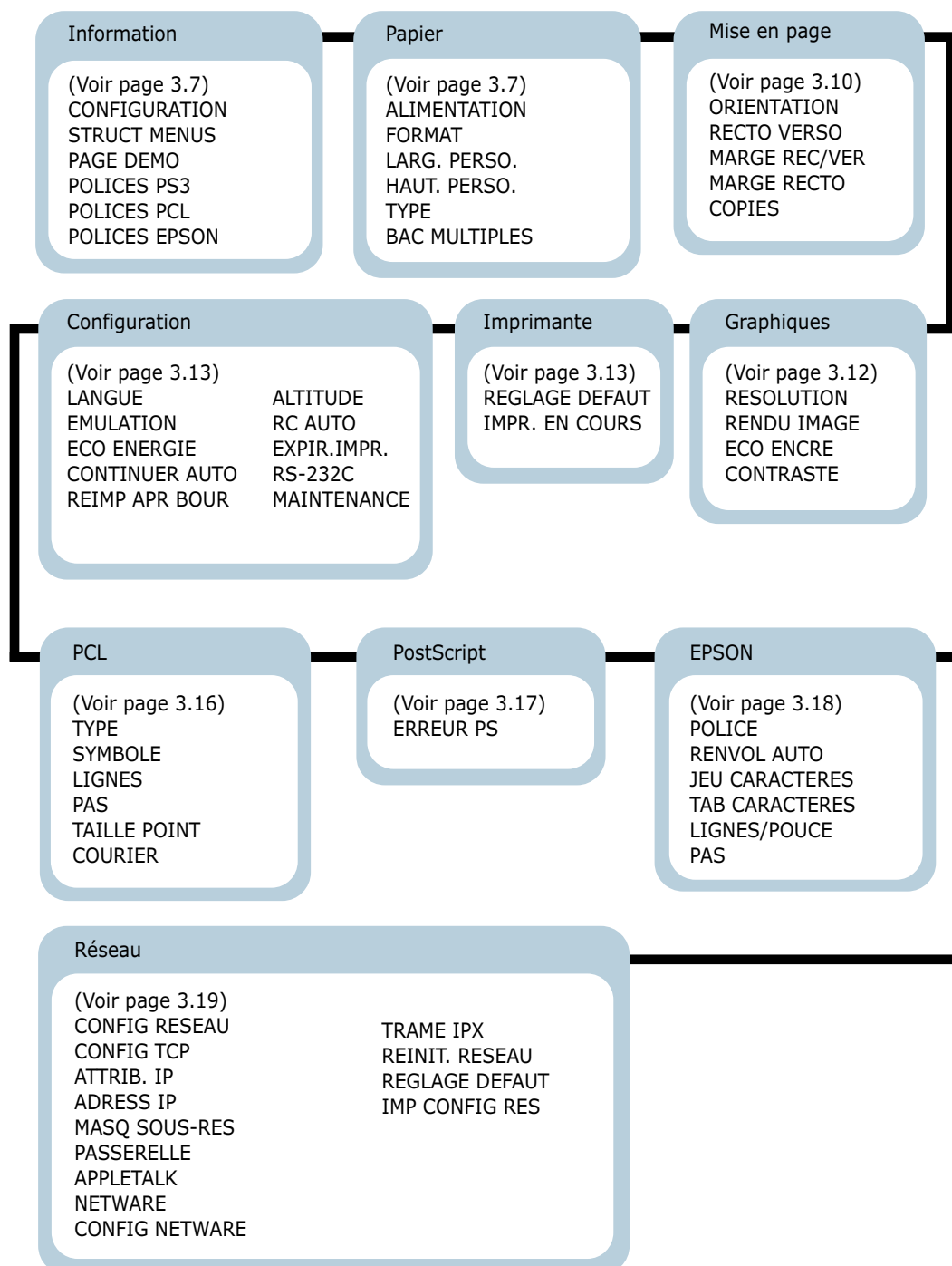
- 1 Appuyez sur la touche **Menu** (☰) du panneau de commande jusqu'à ce que le menu désiré s'affiche en bas de l'écran ou Appuyez sur les touches de navigation (◀ ou ▶) jusqu'à ce que l'option désirée s'affiche en bas de l'écran.
- 2 Appuyez sur la touche **Enter** (✱) pour accéder au menu.
- 3 Appuyez sur les touches de navigation (◀ ou ▶) jusqu'à ce que l'option désirée s'affiche en bas de l'écran.
- 4 Appuyez sur la touche **Enter** (✱) pour valider votre choix.
- 5 Si l'option sélectionnée comporte des sous-options, répétez les étapes 3 et 4.
- 6 Appuyez sur les touches de navigation (◀ ou ▶) jusqu'à ce que le réglage désiré s'affiche en bas de l'écran ou entrez la valeur souhaitée.
- 7 Appuyez sur la touche **Enter** (✱) pour valider la valeur saisie ou votre choix.
Un astérisque (✱) apparaît à côté de votre sélection sur l'écran, indiquant que cette option est désormais définie par défaut.
- 8 Pour quitter le menu, appuyez plusieurs fois sur la touche **Upper Level** (⏪) ou sur la touche **Cancel** (✕).
Après 60 secondes d'inactivité (si aucune touche n'a été activée), l'imprimante revient automatiquement en mode prêt.



REMARQUE : en cas de réglages communs, les réglages sélectionnés à partir du pilote d'impression priment sur les réglages effectués à partir du panneau de commande.

Structure des menus du panneau de commande

Les menus du panneau de commande permettent de configurer l'imprimante en fonction de votre environnement. Le panneau de commande permet d'accéder aux menus suivants.



Menu INFORMATION

Ce menu permet d'imprimer des pages contenant toutes les informations relatives à l'imprimante et à sa configuration.

Option	Description
CONFIGURATION	La page de configuration décrit la configuration actuelle de l'imprimante. Reportez-vous à la page 6.2.
STRUCT MENUS	La page de structure des menus présente les différents menus disponibles ainsi que les réglages définis pour chaque option.
PAGE DEMO	La page de démonstration permet de vérifier si l'imprimante fonctionne correctement.
POLICES PS3 POLICES PCL POLICES EPSON	Chacune de ces pages contient la liste de toutes les polices disponibles pour la langue sélectionnée. Sur le modèle ML-2150, l'option POLICES PS3 est disponible uniquement si le module DIMM PS est installé.

3

Menu PAPIER

Ce menu permet de définir tous les réglages concernant l'alimentation et la sortie du papier ainsi que les supports spéciaux utilisés.

(*: réglage par défaut)

Option	Description
ALIMENTATION	<p>Valeurs : SELEC. AUTO*, BAC 1, BAC POLYV., BAC 2, MANUEL</p> <p>Cette option permet de définir le bac à utiliser.</p> <ul style="list-style-type: none">• Si vous sélectionnez SELEC. AUTO, l'imprimante détermine automatiquement le bac adéquat.• Sélectionnez BAC POLYV. ou MANUEL pour utiliser le bac polyvalent. Si vous sélectionnez MANUEL, vous devez appuyer sur la touche On-Line/Continue chaque fois que vous imprimez une page.• L'option BAC 2 est disponible uniquement si le bac 2 optionnel est installé.



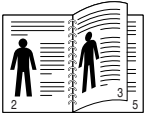
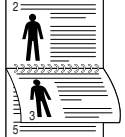

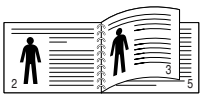
Option	Description
FORMAT	<p>Valeurs : LETTRE, LEGAL, A4, EXECUTIVE, JIS B5, ISO B5, ENV.NO10, ENV.MARNARCH, ENV.DL, ENV.C5, ENV.C6, FOLIO, A5, A6, FORMAT PERSO.</p> <p>* Format LETTRE pour les USA, format A4 pour l'Europe et l'Asie</p> <p>Permet de sélectionner le format du papier actuellement chargé dans le bac.</p>
LARG. PERSO.	<p>Valeurs: A4: 210 mm/ LETTRE: 215 mm * Format LETTRE pour les USA, format A4 pour l'Europe et l'Asie</p> <p>Permet de sélectionner le format du papier actuellement chargé dans le bac.</p> <p>Ce menu s'affiche lorsque l'option Format est réglée sur Papier personnalisé.</p> <ul style="list-style-type: none"> • LARG. PERSO.:définissez une larg.person. comprise entre 76 et 216 mm
HAUT. PERSO.	<p>Valeurs: A4: 297 mm/ LETTRE: 279 mm * Format LETTRE pour les USA, format A4 pour l'Europe et l'Asie</p> <p>Permet de sélectionner le format du papier actuellement chargé dans le bac.</p> <p>Ce menu s'affiche lorsque l'option Format est réglée sur Papier personnalisé.</p> <ul style="list-style-type: none"> • HAUT. PERSO.:définissez une haut.person. comprise entre 127 et 356 mm

Option	Description
TYPE	<p>Valeurs : NON*, ORDINAIRE, EPAIS, FIN, LUXE, COULEUR, CARTONNE, ETIQUETTE, TRANSPARENT, ENVELOPPE, PREIMPRIME</p> <p>Ce réglage permet de spécifier le type de support utilisé afin d'obtenir un résultat optimal.</p> <ul style="list-style-type: none"> • ORDINAIRE : sélectionnez cette option pour imprimer sur du papier ordinaire. • EPAIS : sélectionnez cette option pour imprimer sur du papier épais. • FIN : sélectionnez cette option pour imprimer sur du papier fin. • LUXE : sélectionnez cette option pour imprimer sur du papier épais. • COULEUR : sélectionnez cette option pour imprimer sur du papier de couleur. • CARTONNE : sélectionnez cette option pour imprimer sur des cartes (fiches). • ETIQUETTE : sélectionnez cette option pour imprimer sur des étiquettes. • TRANSPARENT : sélectionnez cette option pour imprimer sur des transparents de rétro-projection. • ENVELOPPE : sélectionnez cette option pour imprimer sur des enveloppes. • PREIMPRIME : sélectionnez cette option pour imprimer sur du papier imprimé (à en-tête par exemple).
BACS MULTIPLES	<p>Valeurs : NON, OUI*</p> <p>Si vous sélectionnez une valeur à l'exception de SELEC. AUTO pour l'option ALIMENTATION et si le bac sélectionné est vide, l'imprimante utilise automatiquement les autres bacs.</p> <p>Si cette option est réglée sur NON, la touche On-Line/Continue clignote en orange et l'imprimante attend que vous insériez du papier dans le bac spécifié avant d'imprimer.</p>

Menu MISE EN PAGE

Ce menu permet de définir tous les réglages relatifs à la présentation du document imprimé.

(*: réglage par défaut)

Option	Description
ORIENTATION	<p data-bbox="665 324 1186 382">VALEURS : PORTRAIT*, PAYSAGE</p> <p data-bbox="651 401 1200 463">Sélectionnez l'orientation par défaut de votre document.</p> <div data-bbox="775 483 864 598">  </div> <p data-bbox="768 608 843 627">Portrait</p> <div data-bbox="946 498 1063 589">  </div> <p data-bbox="953 608 1029 627">Paysage</p>
RECTO VERSO	<p data-bbox="665 676 1186 734">VALEURS : NON*, BORD LONG, BORD COURT</p> <p data-bbox="651 753 1214 850">Pour imprimer en recto/verso, sélectionnez le bord sur lequel la reliure sera appliquée comme indiqué ci-dessous.</p> <ul data-bbox="651 859 1214 1052" style="list-style-type: none"> • BORD LONG: RETOURNEMENT SUR LE BORD LONG. IMPRIME LES PAGES DANS LE STYLE D'UN LIVRE. • BORD COURT : retournement sur le bord court. Imprime les pages dans le style d'un bloc-notes. <div data-bbox="720 1072 864 1188">  </div> <p data-bbox="706 1197 884 1246">Bord long en orientation Portrait</p> <div data-bbox="994 1072 1118 1207">  </div> <p data-bbox="967 1226 1152 1275">Bord long en orientation Paysage</p> <div data-bbox="747 1284 836 1477">  </div> <p data-bbox="692 1487 871 1535">Bord court en orientation Portrait</p> <div data-bbox="953 1323 1152 1420">  </div> <p data-bbox="932 1439 1118 1487">Bord court en orientation Paysage</p> <p data-bbox="651 1555 1186 1622">Sélectionnez NON pour n'imprimer que sur une seule face.</p>

Option	Description
MARGE REC/ VER	<p>Ce menu permet de définir les marges pour l'impression recto/verso.</p> <ul style="list-style-type: none"> • MARGE SUP. : définissez une marge supérieure comprise entre 0,0 et 9,9 mm (par pas de 0,1 mm). • MARGE GAUCHE : définissez une marge gauche comprise entre 0,0 et 9,9 mm (par pas de 0,1 mm). • BORD COURT : Définissez une marge inférieure pour le bord court du verso comprise entre 0,0 et 22 mm (par pas de 1 mm). • BORD LONG: Définissez une marge droite pour le bord long du verso comprise entre 0,0 et 22 mm (par pas de 1 mm).
MARGE RECTO	<p>Définissez les marges pour l'impression recto.</p> <ul style="list-style-type: none"> • MARGE SUP. : définissez une marge supérieure comprise entre 0,0 et 9,9 pouces (par pas de 0,1 pouce). • MARGE GAUCHE : définissez une marge gauche comprise entre 0,0 et 9,9 pouces (par pas de 0,1 pouce).
COPIES	<p>Valeurs : 1* ~ 999</p> <p>Définissez un nombre de copies par défaut compris entre 1 et 999.</p>

Menu GRAPHIQUES

Ce menu permet d'effectuer des réglages afin d'améliorer l'apparence des caractères et des images imprimés.

(*: réglage par défaut)

Option	Description
RESOLUTION	<p>VALEURS : 300DPI-BROUILL, 600DPI-NORMALE*, 1200DPI-OPT</p> <p>Spécifiez le nombre de points par pouce (ppp). Plus la valeur est élevée, plus les caractères et les graphiques imprimés sont nets.</p> <ul style="list-style-type: none">• SI VOUS SOUHAITEZ IMPRIMER UN BROUILLON, SÉLECTIONNEZ 300DPI-BROUILL.• Si vos documents contiennent essentiellement du texte, sélectionnez 600DPI-NORMALE pour obtenir un résultat optimal.• Si votre document contient des images bitmap, telles que des photos numérisées ou des graphiques, sélectionnez 1200DPI-OPT afin d'augmenter la netteté.
RENDU IMAGE	<p>VALEURS : NONMAL*, IMAGE, TEXTE</p> <p>Cette option permet d'améliorer la qualité d'impression.</p> <ul style="list-style-type: none">• NONMAL : pas d'amélioration de la qualité d'impression.• IMAGE : amélioration des images bitmap, telles que les images numérisées.• TEXTE : amélioration de l'apparence des caractères et des images simples.
ECO ENCRE	<p>Valeurs : NON*, OUI</p> <p>Pour une utilisation optimale de la cartouche d'encre, réglez cette option sur NON. Si vous sélectionnez OUI, la qualité d'impression pourrait être réduite.</p>
CONTRASTE	<p>VALEURS : CLAIR, NORMAL*, FONCÉ</p> <p>Cette option permet d'augmenter ou de réduire le contraste du document imprimé. Le réglage NORMAL permet généralement d'obtenir les meilleurs résultats. CLAIR permet de réduire la consommation d'encre.</p>

Menu IMPRIMANTE

Ce menu permet de réinitialiser les réglages de l'imprimante, d'annuler une impression ou de redémarrer l'imprimante.

Option	Description
REGLAGE DEFAULT	Cette option permet de restaurer les réglages par défaut de l'imprimante tels que définis en usine.
IMPR. EN COURS	Cette option permet d'annuler l'impression en cours et de la supprimer de la file d'attente de l'imprimante.

3

Menu CONFIGURATION

Ce menu permet de configurer différentes fonctions de l'imprimante.

(* : réglage par défaut)

Option	Description
LANGUE	<p>VALEURS : ENGLISH*, DEUTSCH, FRANCAIS, ITALIANO, ESPANOL</p> <p>Cette option permet de sélectionner la langue utilisée sur l'écran du panneau de commande et pour l'impression de pages d'information.</p>
EMULATION	<p>VALEURS : AUTO*, PCL, HEXDUMP, PS3, EPSON, IBM PROPRINT</p> <p>Cette option détermine le mode de communication entre l'ordinateur et l'imprimante. Si vous sélectionnez AUTO, l'imprimante peut, au besoin, modifier automatiquement le type d'émulation.</p> <p>Sur le modèle ML-2150, l'option PS3 est disponible uniquement si le module DIMM PS est installé.</p>
ECO ENERGIE	<p>VALEURS : NON, 5 MINUTES*, 10 MINUTES, 15 MINUTES, 30 MINUTES, 45 MINUTES, 60 MINUTES</p> <p>Lorsque l'imprimante ne reçoit pas de données pendant un certain temps, la consommation électrique est réduite automatiquement. Définissez le délai d'attente avant que l'imprimante ne passe en mode d'économie d'énergie.</p>

Option	Description
CONTINUER AUTO	<p data-bbox="679 189 1195 247">VALEURS : NON, OUI*</p> <p data-bbox="659 272 1195 397">Cette option détermine si l'imprimante doit continuer ou non une impression lorsque le format de papier défini dans les réglages ne correspond pas à celui du papier chargé.</p> <ul data-bbox="659 407 1208 691" style="list-style-type: none"> • NON : en cas de disparité, le message correspondant s'affiche et l'imprimante reste hors ligne jusqu'à ce que vous insériez du papier au format adéquat. • OUI : en cas de disparité, un message s'affiche. L'imprimante passe en mode hors ligne pendant 30 secondes au bout desquelles le message d'erreur disparaît et l'impression reprend automatiquement .
REIMP APR BOUR	<p data-bbox="679 736 1195 794">VALEURS : NON*, OUI</p> <p data-bbox="659 813 1195 871">Cette option détermine le comportement de l'imprimante en cas de bourrage papier.</p> <ul data-bbox="659 880 1208 1074" style="list-style-type: none"> • NON : l'imprimante ne réimprime pas les pages. Ce réglage permet d'augmenter les performances d'impression. • OUI : l'imprime réimprime automatiquement les pages une fois le bourrage papier supprimé.
ALTITUDE	<p data-bbox="679 1118 1195 1176">Valeurs : BASSE*, HAUTE</p> <p data-bbox="659 1195 1208 1321">Cette option permet d'améliorer la qualité d'impression dans les régions à faible pression atmosphérique, telles que les zones en haute altitude.</p>
RC AUTO	<p data-bbox="679 1354 1195 1412">Valeurs : SL*, SL+RC</p> <p data-bbox="659 1431 1208 1518">Cette option permet d'ajouter un retour chariot à chaque saut de ligne, conformément aux exemples ci-dessous :</p> <div data-bbox="738 1528 883 1615" style="display: inline-block; border: 1px solid black; padding: 5px; margin-right: 20px;"> AA BB CC </div> <div data-bbox="979 1528 1125 1615" style="display: inline-block; border: 1px solid black; padding: 5px;"> AA BB CC </div> <p data-bbox="738 1624 769 1644">SL</p> <p data-bbox="979 1624 1044 1644">SL+RC</p>

Option	Description
EXPIR. IMPR.	<p>Valeurs : 0 à 300 SEC *15 SEC</p> <p>Cette option permet de spécifier le délai avant que l'imprimante n'imprime la dernière page d'un document ne comportant pas de commande d'impression.</p> <p>À expiration de ce délai, l'imprimante imprime la page présente dans le tampon d'impression.</p>
RS-232C	<p>Cette option est disponible uniquement si la carte d'interface série optionnelle est installée sur votre imprimante. Pour plus d'informations, reportez-vous à la page F.6.</p> <ul style="list-style-type: none"> • DEBIT : ce réglage permet de sélectionner le débit de transmission ou de réception des données utilisant la communication série entre l'imprimante et l'ordinateur. Notez qu'un débit supérieur à 19 200 bps sur le port COM peut occasionner des erreurs inattendues en mode DOS. • ROBUST XON : ce réglage permet d'activer ou de désactiver la fonction de contrôle des communications série XON/OFF. Si vous sélectionnez OUI, l'imprimante envoie un flux continu de signaux XON à l'ordinateur pour indiquer que le port série est prêt à recevoir d'autres données.
MAINTENANCE	<p>Cette option permet d'effectuer la maintenance de la cartouche d'encre.</p> <ul style="list-style-type: none"> • NETTOYAGE OPC : ce réglage permet de nettoyer le tambour OPC de la cartouche et d'imprimer une feuille destinée à supprimer les particules d'encre fixées sur celui-ci. • NETTOYAGE FOUR : ce réglage permet de nettoyer l'unité de fusion de l'imprimante et d'imprimer une feuille destinée à supprimer les particules d'encre fixées sur celle-ci. • NIVEAU ENCRE : Cette option permet de vérifier la quantité d'encre restant dans la cartouche.

Menu PCL

Ce menu permet de définir la configuration de l'émulation PCL. Vous pouvez spécifier les types de polices et de symboles, le nombre de lignes par page et l'approche.

(*: réglage par défaut)

Option	Description
TYPE	<p>Valeurs : PCL1* à PCL54</p> <p>Vous pouvez sélectionner la police standard à utiliser avec l'émulation PCL.</p> <ul style="list-style-type: none">• L'intervalle entre les lettres des polices PCL1 à PCL7 est fixe. L'intervalle entre les lettres des polices PCL8 à PCL45 est fonction du type de police et de l'approche. Vous pouvez ajuster la taille des polices PCL1 à PCL7 à l'aide de l'option PAS, et celle des polices PCL8 à PCL45 à l'aide de l'option TAILLE POINT (voir page 3.17).• L'intervalle et l'approche des polices PCL46 à PCL54 sont fixes.
SYMBOLE	<p>Valeurs : ROMAN8 à PCCYRIL *PC8</p> <p>Cette option permet de sélectionner le jeu de symboles à utiliser avec l'émulation PCL. Un jeu de symboles regroupe les chiffres, les marques de ponctuation et les signes spéciaux utilisés pour l'impression de lettres.</p>
LIGNES	<p>Valeurs : 5 à 128 *60 (LETTRE), 64 (A4)</p> <p>Cette option permet de définir le nombre de lignes, compris entre 5 et 128, à imprimer sur le format de papier par défaut. Le nombre de lignes peut varier en fonction du format de papier et de l'orientation.</p>
PAS	<p>Valeurs : 0.44 à 99.99 (incréments de 0.01) *10</p> <p>Vous pouvez déterminer la taille des polices PCL1 à PCL7 sélectionnées dans le menu TYPE en spécifiant le nombre de caractères imprimés sur 2,5 cm (à l'horizontale). Par défaut, cette option est réglée sur 10 (taille optimale).</p>

Option	Description
TAILLE POINT	<p>Valeurs : 4,00 à 999,75 (par pas de 0,25)</p> <p>Vous pouvez déterminer la taille des polices PCL8 à PCL45 sélectionnées dans le menu TYPE en spécifiant la hauteur des caractères.</p>
COURIER	<p>VALEURES : NORMAL*, FONCE</p> <p>Cette option permet de sélectionner la version de la police Courier à utiliser.</p>

Menu POSTSCRIPT

CE MENU PERMET D'ACCÉDER À L'OPTION **ERREUR PS**.

(* : réglage par défaut)

Option	Description
ERREUR PS	<p>Valeurs : NON*, OUI</p> <p>Cette option permet de déterminer si l'imprimante doit imprimer ou non un avis d'erreur en cas de problème PS.</p> <ul style="list-style-type: none"> • Si vous sélectionnez OUI, en cas d'erreur, l'impression est interrompue, le message d'erreur est imprimé et l'imprimante supprime la tâche en cours. • Si vous sélectionnez NON, la tâche est supprimée sans que le message d'erreur ne soit imprimé. <p>Sur le modèle ML-2150, ce menu est disponible uniquement si le module DIMM PS est installé. Pour plus d'informations, reportez-vous à la page F.3.</p>

Menu EPSON

Ce menu permet de définir la configuration de l'émulation EPSON.

(*: réglage par défaut)

Option	Description
POLICE	<p>Valeurs : SANSERIF*, ROMAN</p> <p>Vous pouvez sélectionner la police standard à utiliser avec l'émulation EPSON.</p>
RENOI AUTO	<p>Valeurs : Oui, Non*</p> <p>Cette option détermine si l'imprimante doit effectuer ou non un retour chariot automatique lorsque les données dépassent la zone imprimable du support.</p>
JEU CARACTERES	<p>Valeurs : USA*, FRANCE, GERMANY, UK, DENMARK1, SWEDEN, ITALY, SPAIN1, JAPAN, NORWAY, DENMARK2, SPAIN2, LATIN</p> <p>Cette option permet de choisir un jeu de caractères de la langue désirée.</p>
TAB CARACTÈRES	<p>Valeurs : ITALIQUE, PC437US*, PC850</p> <p>Cette option permet de sélectionner une table de caractères.</p>
LIGNES/ POUCE	<p>Valeurs : 6*, 8</p> <p>Cette option permet de déterminer le nombre de lignes à imprimer sur 2,5 cm (à la verticale).</p>
PAS	<p>Valeurs : 10*, 12, 17.14, 20</p> <p>Cette option permet de déterminer la taille de la police en spécifiant le nombre de caractères à imprimer sur 2,5 cm (à l'horizontale).</p>

Menu RESEAU

Ce menu permet de configurer la carte d'interface réseau.

(*: réglage par défaut)

Option	Description
CONFIG RESEAU	<p>Valeurs : OUI, NON*</p> <p>Indiquez si vous souhaitez ou non définir la configuration réseau.</p> <p>Si vous sélectionnez OUI, vous pouvez configurer les options des menus TCP/IP, AppleTalk et Netware.</p>
CONFIG TCP	<p>Valeurs : OUI, NON*</p> <p>Indiquez si vous souhaitez ou non définir l'adresse IP.</p> <p>Si vous sélectionnez OUI, vous pouvez définir l'adresse IP.</p>
ATTRIB. IP	<p>Valeurs : STATIQUE*, BOOTP, DHCP</p> <p>Cette option est disponible uniquement si l'option CONFIG TCP est réglée sur OUI.</p> <ul style="list-style-type: none">• STATIQUE : vous pouvez entrer manuellement l'adresse IP, le masque de sous-réseau et la passerelle.• BOOTP : le serveur BOOTP vous attribue automatiquement une adresse IP.• DHCP : le serveur DHCP vous attribue automatiquement une adresse IP
ADRESSE IP	<p>Cette option est disponible uniquement si l'option ATTRIB. IP est réglée sur STATIQUE. Elle permet de saisir l'adresse IP manuellement. Utilisez les touches de navigation pour régler la valeur du premier octet entre 1 et 255, puis appuyez sur la touche Enter.</p> <p>Procédez de même pour régler la valeur du deuxième au quatrième octet.</p>

Option	Description
MASQ SOUS-RES	<p>Cette option est disponible uniquement si l'option ATTRIB. IP est réglée sur STATIQUE. Elle permet de saisir le masque de sous-réseau manuellement. Utilisez les touches de navigation pour régler la valeur du premier octet entre 1 et 255, puis appuyez sur la touche Enter.</p> <p>Procédez de même pour régler la valeur du deuxième au quatrième octet.</p>
PASSERELLE	<p>Cette option est disponible uniquement si l'option ATTRIB. IP est réglée sur STATIQUE. Elle permet de saisir la passerelle manuellement. Utilisez les touches de navigation pour régler la valeur du premier octet entre 1 et 255, puis appuyez sur la touche Enter.</p> <p>Procédez de même pour régler la valeur du deuxième au quatrième octet.</p>
APPLETALK	<p>Valeurs : OUI*, NON</p> <p>Cette option permet d'indiquer si vous souhaitez ou non utiliser le protocole AppleTalk. Sélectionnez OUI pour utiliser le protocole AppleTalk.</p>
NETWARE	<p>Valeurs : OUI*, NON</p> <p>Cette option permet d'indiquer si vous souhaitez utiliser ou non le protocole Netware.</p> <p>Si vous sélectionnez OUI, l'option CONFIG NETWARE devient accessible. Vous pouvez spécifier le type de trame utilisé sur votre réseau dans le menu CONFIG NETWARE.</p>

Option	Description
CONFIG NETWARE	<p>Valeurs : OUI, NON*</p> <p>Cette option est disponible uniquement si l'option NETWARE est réglée sur OUI. Elle permet d'indiquer si vous souhaitez ou non définir le type de trame. Sélectionnez OUI pour définir le type de trame.</p>
TRAME IPX	<p>Valeurs : AUTO*, EN_8022, EN_8023, EN_II, EN_SNAP</p> <p>Cette option est disponible uniquement si l'option CONFIG NETWARE est réglée sur OUI. Elle vous permet de sélectionner le type de trame IPX.</p> <ul style="list-style-type: none"> • AUTO : permet de définir automatiquement le type de trame. • EN_8022 : permet d'utiliser une trame de type IEEE 802.2. • EN_8023 : permet d'utiliser une trame de type IEEE 802.3. • EN_II : permet d'utiliser une trame de type ETHERNET II. • EN_SNAP : permet d'utiliser une trame de type SNAP.
REINIT. RESEAU	<p>Cette option permet de redémarrer la carte d'interface réseau.</p>
REGLAGE DEFAULT	<p>Cette option permet d'effectuer un redémarrage simple et de restaurer la configuration de l'imprimante définie en usine par défaut. Ce réglage prend uniquement effet après la réinitialisation de l'imprimante.</p>
IMP CONFIG RES	<p>Cette option permet d'imprimer une page indiquant la configuration des paramètres réseau.</p>

MÉMO



3.22 UTILISATION DU PANNEAU DE COMMANDE

4

SUPPORTS D'IMPRESSION

Ce chapitre présente les différents types de papier utilisables avec l'imprimante ML-2150 et explique comment charger correctement le papier dans les différents bacs pour obtenir la meilleure qualité d'impression possible.

Il contient les sections suivantes :

- **Choix du papier ou d'autres supports**
- **Choix du type de sortie**
- **Chargement du papier**
- **Impression d'enveloppes**
- **Impression d'étiquettes**
- **Impression de transparents**
- **Impression sur papier préimprimé**
- **Impression de cartes ou de supports de format personnalisé**

Choix du papier ou d'autres supports

Vous pouvez imprimer sur différents supports, par exemple du papier normal, des enveloppes, des étiquettes, des transparents, etc. Reportez-vous à la section "Spécifications du papier", page G.3. Pour obtenir une qualité d'impression optimale, utilisez uniquement du papier à imprimer de haute qualité.

Lorsque vous choisissez un support d'impression, tenez compte des points suivants :

- **Résultat recherché** : choisissez un support approprié à votre travail.
- **Format** : vous pouvez utiliser tous les formats de papier pouvant s'ajuster entre les guides du bac d'alimentation.
- **Poids** : votre imprimante accepte les grammages suivants :
 - 60 à 105 g/m² en papier à lettre pour le bac 1 ou le bac 2 optionnel
 - 60 à 163 g/m² en papier à lettre pour le bac polyvalent
- **Brillance** : sur certains papiers plus blancs que d'autres, les couleurs paraissent plus éclatantes.
- **Satinage** : le satinage du papier améliore la netteté de l'impression.



ATTENTION : l'utilisation d'un support non conforme aux spécifications requises peut entraîner des problèmes nécessitant l'intervention du service technique. Ce type d'intervention n'est pas couvert par la garantie ou par les contrats de maintenance.

Formats des supports et capacité des bacs

Format	Bac d'alimentation/Capacité ^{*a}		
	Bac 1 ou bac 2 optionnel	Bac polyvalent	Alimentation manuelle
Papier standard Lettre (216 x 279 mm) Légal (216 x 356 mm) Executive (184 x 267 mm) Folio (216 x 330 mm) A4 (210 x 297 mm) B5 (182 x 257 mm) A5 (148 x 210 mm)	500 500 500 500 500 500 200	100 100 100 100 100 100 100	1 1 1 1 1 1 1
Enveloppes No. 10 (104,8 x 241,3 mm) Monarch (98,4 x 190,5 mm) C5 (162 x 229 mm) DL (110 x 220 mm) B5 (176 x 250 mm)	- - - - -	10 10 10 10 10	1 1 1 1 1
Étiquettes^{*b} Lettre (216 x 279 mm) A4 (210 x 297 mm)	- -	25 25	1 1
Transparents^{*b} Lettre (216 x 279 mm) A4 (210 x 297 mm)	- -	50 50	1 1
Cartes^{*b}	-	10	1
Papier à lettre^{*b}	-	10	1

*a. Selon l'épaisseur du papier, la capacité maximale peut être réduite.

*b. En cas de bourrages fréquents, insérez les feuilles une par une dans le bac polyvalent.

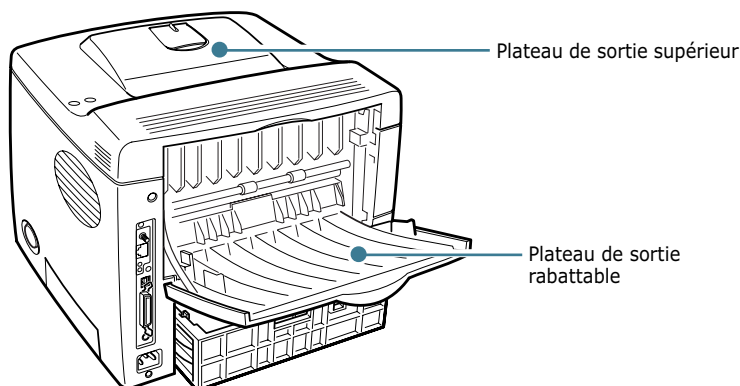
Conseils pour le choix du papier et des supports spéciaux

Lorsque vous choisissez ou que vous chargez du papier, des enveloppes ou un autre support, tenez compte des spécifications suivantes :

- L'utilisation de papier humide, ondulé, froissé ou déchiré peut provoquer des bourrages papier et une mauvaise qualité d'impression.
- Utilisez uniquement des feuilles de papier découpées. Vous ne pouvez pas utiliser de liasses continues de papier.
- Utilisez uniquement du papier à imprimer de haute qualité pour une qualité d'impression optimale.
- N'utilisez pas de papier déjà imprimé ou passé dans un photocopieur.
- N'utilisez pas de papier présentant des irrégularités, comme des onglets ou des agrafes.
- Ne chargez pas les bacs d'alimentation pendant l'impression et évitez de trop les remplir. Cela pourrait provoquer un bourrage.
- Évitez d'utiliser du papier gaufré, perforé ou dont la texture est trop lisse ou trop rugueuse.
- Le papier de couleur doit être d'une qualité équivalente à celle du papier blanc pour photocopie. Les pigments doivent supporter sans se détériorer la température de fusion de 205 °C pendant un dixième de seconde. N'utilisez pas de papier ayant été enduit de colorant après sa production.
- L'encre utilisée sur les formulaires préimprimés doit être ininflammable et thermostable, elle ne doit ni fondre, ni s'évaporer, ni émettre de substances toxiques lorsqu'elle est soumise à la température de fusion de 205 °C pendant un dixième de seconde.
- Conservez le papier dans son emballage jusqu'au moment de son utilisation. Déposez les cartons d'emballage sur des palettes ou des étagères, mais pas sur le sol.
- Ne posez pas d'objets lourds sur le papier, qu'il soit encore dans son emballage ou non.
- Conservez le papier à l'abri de l'humidité, de la lumière directe du soleil ou d'autres conditions qui risquent de le plisser ou de l'onduler.

Choix du type de sortie

L'imprimante dispose de deux sorties, le plateau arrière rabattable et le plateau supérieur.



4

Avant d'utiliser le plateau de sortie supérieur, vous devez refermer le plateau de sortie rabattable. Pour utiliser celui-ci, ouvrez-le.



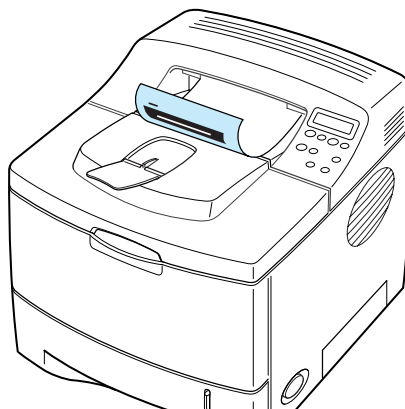
REMARQUES :

- Si le papier ne sort pas correctement du plateau supérieur, par exemple s'il est anormalement ondulé, essayez d'utiliser le plateau de sortie rabattable.
- Pour éviter les bourrages, n'ouvrez ni ne refermez le plateau de sortie rabattable pendant une impression.

Utilisation du plateau de sortie supérieur

(face vers le bas)

Le plateau de sortie supérieur récupère le papier face orientée vers le bas, sans modifier l'ordre d'impression. L'utilisation de ce plateau convient à la plupart des travaux.

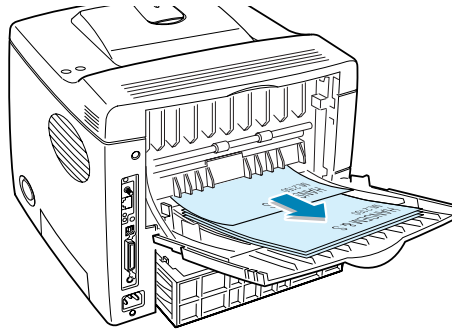


REMARQUE: Si vous imprimez à la suite un nombre de pages important, la surface du bac de sortie peut devenir chaude. Évitez de toucher cette surface (en particulier les enfants).

Utilisation du plateau de sortie rabattable

(face vers le haut)

L'imprimante utilise toujours le plateau de sortie rabattable si celui-ci est ouvert. Le plateau récupère le papier face orientée vers le haut en ordre inverse.

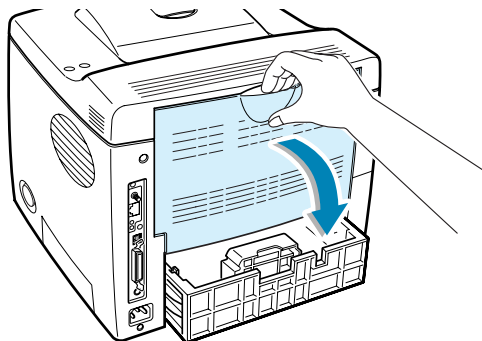


Lorsque vous utilisez le bac polyvalent et le plateau de sortie rabattable, le papier emprunte un **chemin en ligne droite**. L'utilisation du plateau de sortie rabattable est particulièrement recommandée pour les travaux suivants :

- impression de plus de 100 feuilles en continu
- enveloppes
- étiquettes
- papier personnalisé de petit format
- cartes
- papier d'un grammage inférieur à 60 g/m² ou supérieur à 105 g/m²
- transparents : certains transparents ont tendance à onduler. Dans ce cas, utilisez le plateau de sortie supérieur (face vers le bas).

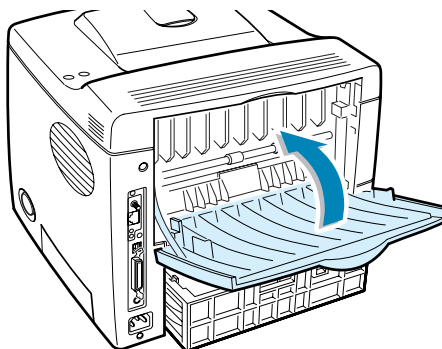
Pour ouvrir le plateau de sortie rabattable

- 1 Ouvrez le plateau en le tirant vers le bas. Le plateau est opérationnel.



ATTENTION : La zone de fusion située dans la partie interne arrière de l'imprimante est très chaude lorsque celle-ci est sous tension. Veillez à ne pas vous brûler si vous devez accéder à cette zone.

- 2 Déployez la rallonge du plateau pour charger des feuilles de grand format.
- 3 Si vous ne souhaitez pas utiliser le plateau de sortie rabattable, remettez la rallonge dans sa position initiale et refermez le plateau. Les feuilles imprimées sortiront dans le plateau de sortie supérieur.



4

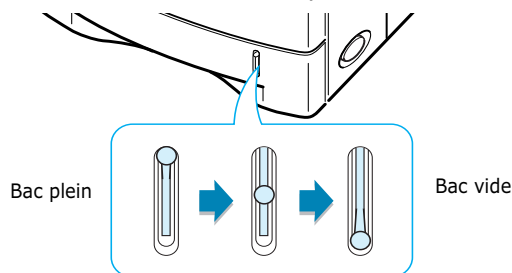


REMARQUE : le plateau de sortie rabattable peut contenir jusqu'à 100 feuilles. En cas de surcharge, il risque de tomber de l'imprimante. Retirez les feuilles régulièrement pour ne pas surcharger le plateau.

Chargement du papier

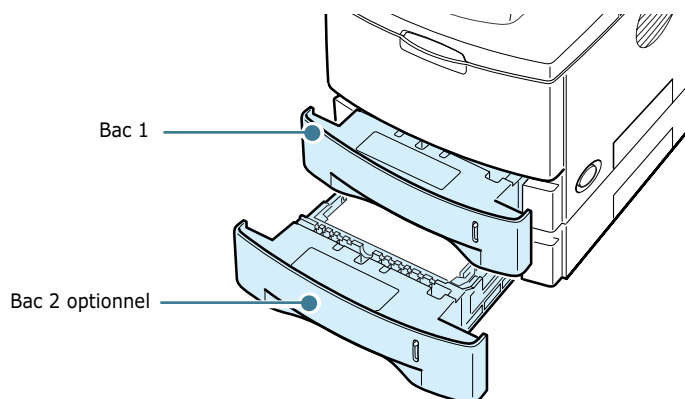
Le chargement correct du papier évite les bourrages et autres problèmes d'impression. Ne retirez pas les bacs d'alimentation pendant l'impression. Il en résulterait un bourrage. Pour connaître les formats de papier acceptés et la capacité de chaque bac d'alimentation, reportez-vous à la section "Formats des supports et capacité des bacs", page 4.3.

L'indicateur de niveau de papier situé en façade des bacs vous permet de connaître la quantité de papier restante. Lorsque le bac est vide, l'indicateur est à son plus bas niveau.



Utilisation du bac 1 ou du bac 2 optionnel

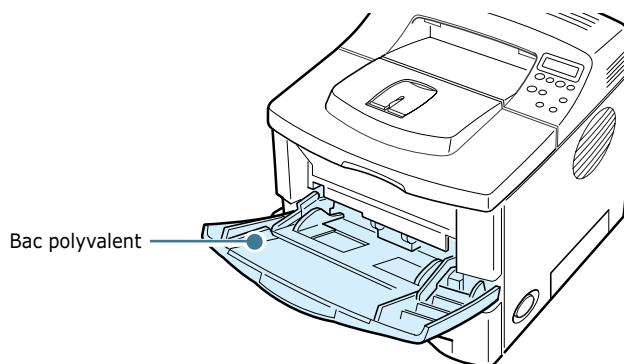
Le bac 1 et le bac 2 optionnel peuvent chacun contenir jusqu'à 500 feuilles. Pour connaître les formats de papier acceptés et la capacité de chaque bac d'alimentation, reportez-vous à la section "Formats des supports et capacité des bacs", page 4.3.



Placez une pile de papier dans le bac et lancez l'impression. Pour plus d'informations sur le chargement du papier dans le bac 1 ou le bac 2 optionnel, reportez-vous à la section "Chargement du papier", page 2.6.

Utilisation du bac polyvalent

Le bac polyvalent est situé à l'avant de l'imprimante. Refermez-le quand vous ne l'utilisez pas afin de gagner de la place.

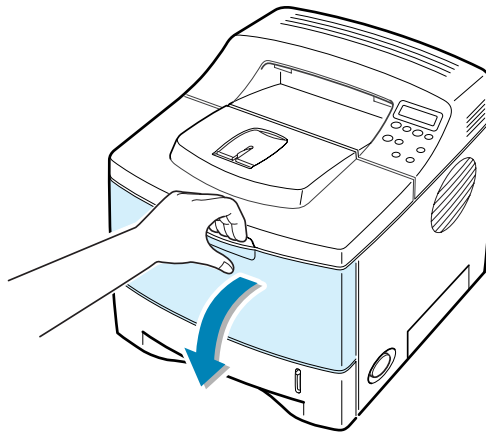


Le bac polyvalent peut contenir des supports de différents types et de différents formats, tels que des transparents, des cartes ou des enveloppes. Il permet également de réaliser des impressions d'une page sur du papier à en-tête, sur des feuilles de couleur utilisées comme pages de séparation ou sur d'autres supports spéciaux qu'un bac classique ne peut accueillir. Ce bac peut contenir environ 100 feuilles de papier ordinaire, 10 enveloppes, 50 transparents, 10 cartes ou 25 planches d'étiquettes à la fois.

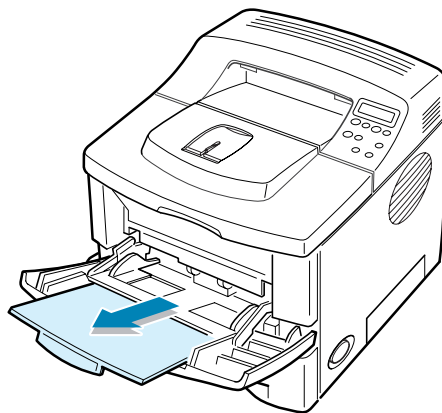
- Ne chargez que des supports de même type et de même format à la fois dans le bac polyvalent.
- Pour éviter les bourrages, n'ajoutez pas de papier tant que le bac n'est pas vide. Cela s'applique également aux autres types de supports.
- Les supports doivent être chargés face vers le haut, le bord supérieur inséré en premier dans le bac, et être placés au centre du bac.
- Ne posez pas d'objets sur le bac polyvalent. Évitez d'appuyer trop fortement dessus. Il pourrait se détacher de l'imprimante.

Pour charger du papier dans le bac polyvalent

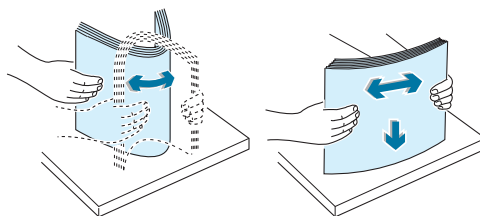
- 1 Ouvrez le bac polyvalent en le tirant vous.



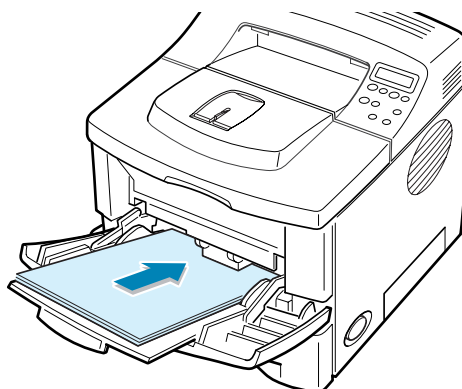
- 2 Déployez la rallonge du plateau pour charger des feuilles de grand format.



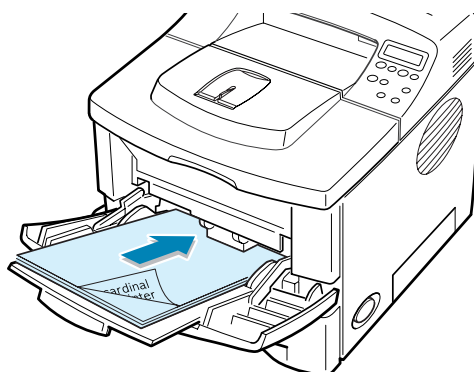
- 3** Préparez une pile de feuilles, en prenant soin de la déramer, de la ventiler et d'en aligner les bords sur une surface plane.



- 4** Placez la pile au centre du bac, **face à imprimer orientée vers le haut.**

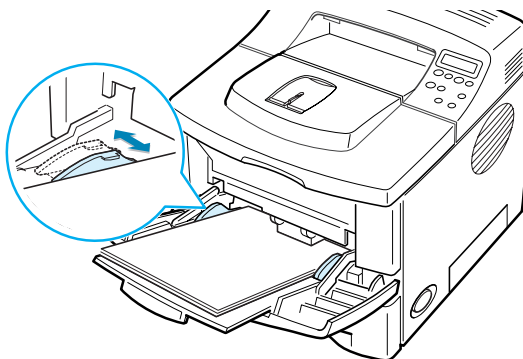


Si vous utilisez sur papier préimprimé, la face déjà imprimée doit être orientée vers le bas et reposer bien à plat sur la pile. Si vous rencontrez des problèmes d'alimentation papier, retournez la pile.



REMARQUE : assurez-vous de ne pas surcharger le bac. Le papier risque de se froisser si la pile est trop épaisse ou si vous la poussez trop profondément dans l'imprimante.

- 5 Faites coulisser le guide-papier et placez-le contre la pile de papier sans la recourber.



Un message vous invite à confirmer le format du papier inséré dans le bac polyvalent.



REMARQUE : l'imprimante ne détecte pas automatiquement le format du papier inséré dans le bac polyvalent. Si vous configurez correctement ce format sur l'imprimante elle-même, vous pourrez effectuer une sélection en fonction du format de papier et non du type d'alimentation depuis vos applications. De plus, vous n'aurez pas à vérifier le format du papier chargé dans le bac polyvalent avant de lancer une impression.

4

- 6 Appuyez sur les touches de navigation (◀ ou ▶) jusqu'à ce que le format du papier utilisé s'affiche en bas de l'écran.
- 7 Appuyez sur la touche **Enter** (*). L'impression est prête à être lancée.
- 8 Lorsque vous imprimez un document, configurez l'alimentation, le type et le format du papier dans votre application.



Pour plus d'informations sur l'utilisation du panneau de commande pour configurer l'imprimante, reportez-vous à la page 3.5.

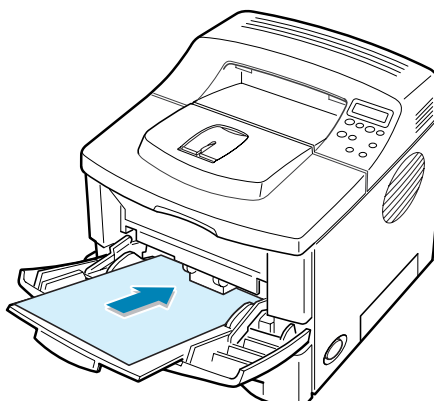
- 9 Une fois l'impression terminée, remettez la rallonge en place et fermez le bac polyvalent.

Utilisation de l'alimentation manuelle

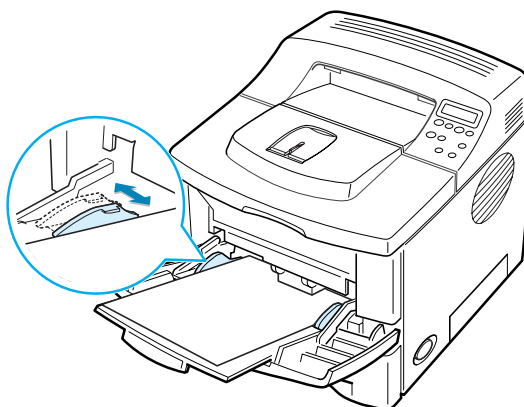
Si vous sélectionnez l'option **Chargement manuel** dans la zone **Alimentation**, vous pouvez insérer du papier manuellement dans le bac polyvalent. Cette méthode s'avère utile lorsque vous souhaitez contrôler la qualité d'impression après chaque page obtenue.

Chargez le papier de la même façon que les autres supports mais en n'insérant qu'une seule feuille à la fois. Pour imprimer, vous devez lancer l'impression de la première page, puis appuyer sur la touche **On-Line/Continue** (⏪) du panneau de commande pour imprimer chaque nouvelle page.

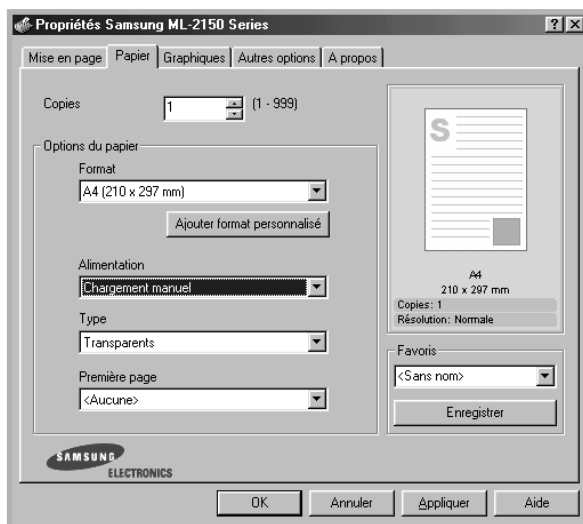
- 1 Placez une feuille au centre du bac polyvalent, **face à imprimer orientée vers le haut**.



- 2 Faites coulisser le guide-papier et placez-le contre la feuille sans la recourber.



- 3 Lorsque vous imprimez un document, sélectionnez l'option **Chargement manuel** dans la zone **Alimentation** depuis le pilote d'impression, puis choisissez le format et le type de papier adéquats.



4

- 4 Imprimez le document.

Un message vous invite à insérer une feuille de papier et à appuyer sur la touche **On-Line/Continue** (⏏).

- 5 Appuyez sur la touche **On-Line/Continue** (⏏).

La feuille est entraînée dans l'imprimante et le document est imprimé. Une fois l'impression terminée, vous êtes invité à insérer une autre feuille.

- 6 Insérez une nouvelle feuille dans le bac polyvalent, puis appuyez sur la touche **On-Line/Continue** (⏏).

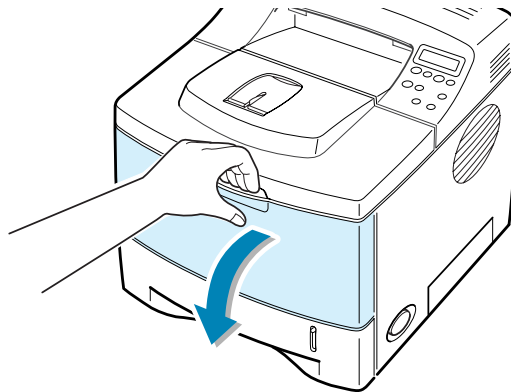
Répétez cette étape pour chaque page à imprimer.

Impression d'enveloppes

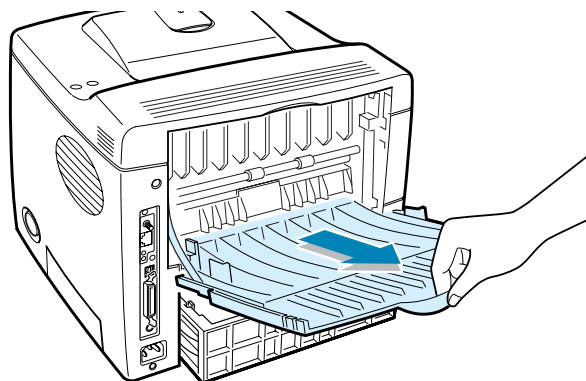
Consignes

- N'utilisez que des enveloppes recommandées pour les imprimantes laser. Avant d'insérer les enveloppes dans le bac polyvalent, vérifiez qu'elles sont en bon état et qu'elles ne sont pas collées les unes aux autres.
- N'insérez pas d'enveloppes timbrées.
- N'utilisez pas d'enveloppes à agrafe, à soufflet, à fenêtre, pré-encollées ou adhésives. Ce type d'enveloppe risque d'endommager l'imprimante.

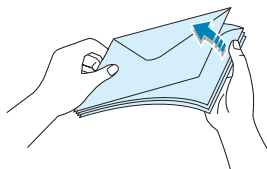
- 1 Ouvrez le bac polyvalent et déployez complètement la rallonge.



- 2 Ouvrez le plateau de sortie rabattable et déployez la rallonge.

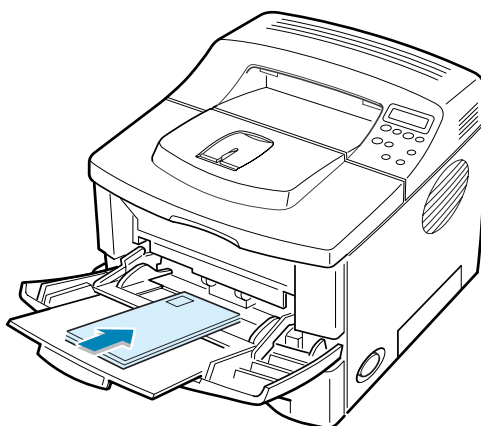


- 3** Déramez ou ventilez les enveloppes pour les séparer avant de les charger.



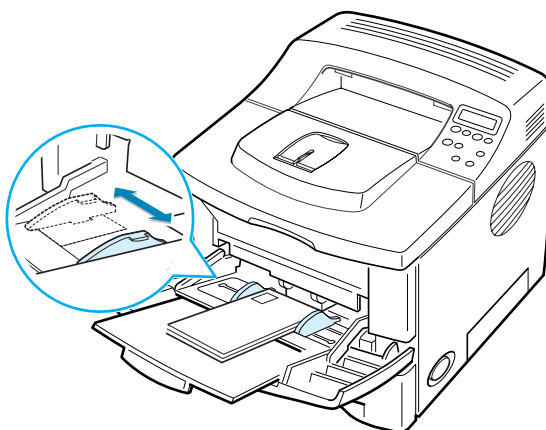
- 4** Insérez les enveloppes dans le bac polyvalent, **de telle sorte que le côté adresse soit visible**.

La zone réservée au timbre se trouve **à gauche** de l'enveloppe et **passé en premier dans le bac**.

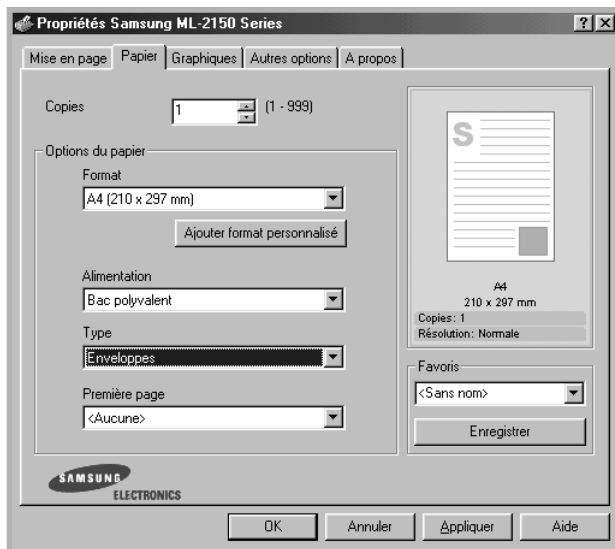


4

- 5** Ajustez le guide-papier à la largeur des enveloppes.

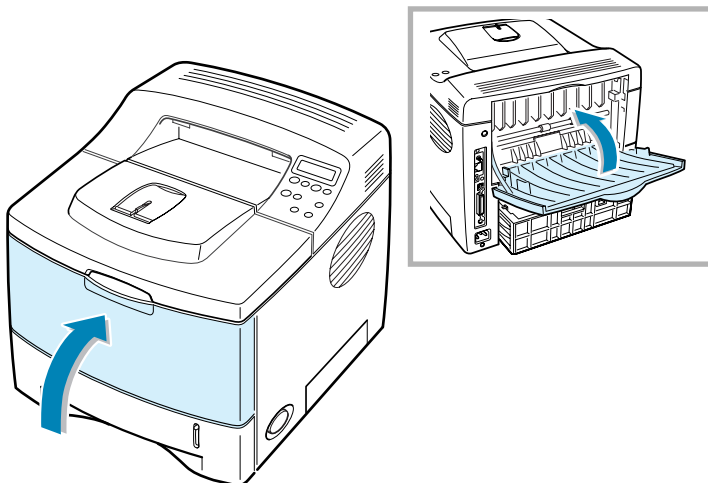


- 6 Lorsque vous imprimez des enveloppes, configurez correctement l'alimentation, le type et le format du papier dans l'application. Pour plus d'informations, reportez-vous à la page 5.7.



Pour plus d'informations sur l'utilisation du panneau de commande pour configurer l'imprimante, reportez-vous à la page 3.5.

- 7 Une fois l'impression terminée, refermez le bac polyvalent et le plateau de sortie rabattable.



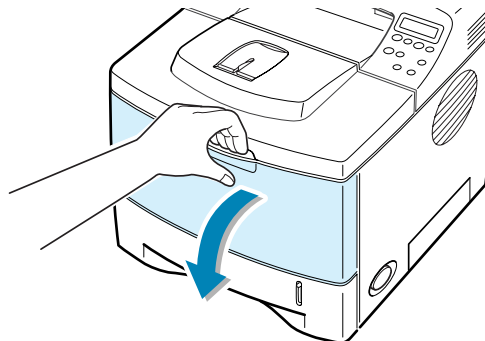
Impression d'étiquettes

Consignes

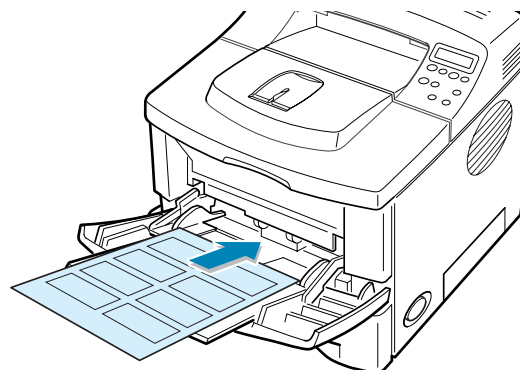
- N'utilisez que des étiquettes recommandées pour les imprimantes laser.
- Vérifiez que la substance adhésive résiste à la température de fusion de 200 °C pendant un dixième de seconde.
- Vérifiez que la substance adhésive ne dépasse pas des étiquettes. Les zones exposées risqueraient de provoquer le détachement des étiquettes durant l'impression, entraînant des bourrages. De plus, la substance adhésive pourrait endommager l'imprimante.
- N'insérez pas plusieurs fois la même planche d'étiquettes. Le revêtement adhésif est prévu pour un seul passage dans l'imprimante.
- N'utilisez pas d'étiquettes détachées de la planche, ou encore froissées, gondolées ou abîmées.

4

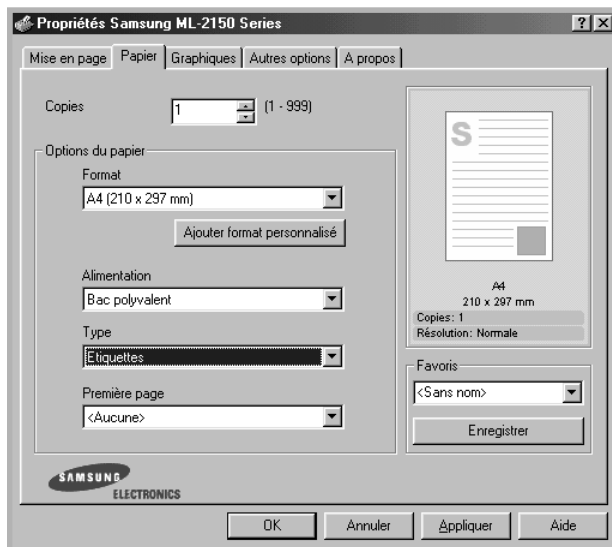
- 1 Ouvrez le bac polyvalent et le plateau de sortie rabattable.



- 2 Chargez la planche d'étiquettes, **face à imprimer vers le haut**. Ajustez le guide-papier à la largeur de la planche.



- 3 Lorsque vous imprimez des étiquettes, configurez correctement l'alimentation, le type et le format du papier dans l'application. Pour plus d'informations, reportez-vous à la page 5.7.



Pour plus d'informations sur l'utilisation du panneau de commande pour configurer l'imprimante, reportez-vous à la page 3.5.

- 4 Une fois l'impression terminée, refermez le bac polyvalent et le plateau de sortie rabattable.



REMARQUE : pour éviter que les étiquettes ne se collent les unes aux autres, ne laissez pas les planches imprimées s'empiler à la sortie.

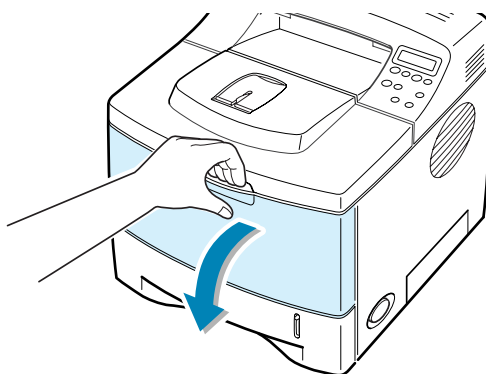
Impression de transparents

Consignes

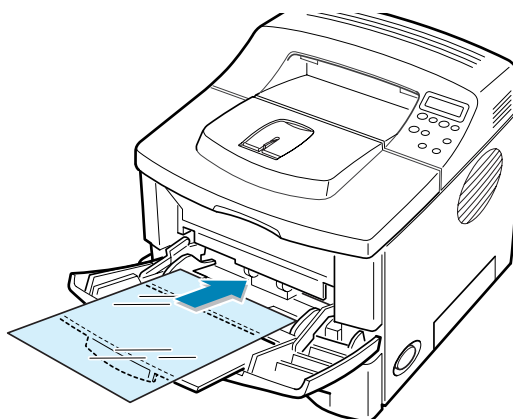
- N'utilisez que des transparents recommandés pour les imprimantes laser.
- Assurez-vous que les transparents ne sont pas froissés ou ondulés et qu'ils ne sont pas déchirés sur les bords.
- Tenez les transparents par les bords et évitez de toucher le côté à imprimer. Vous risqueriez de laisser les empreintes sur le transparent, d'où des problèmes de qualité d'impression.
- Veillez à ne pas griffer ou laisser d'empreintes sur la face à imprimer.

4

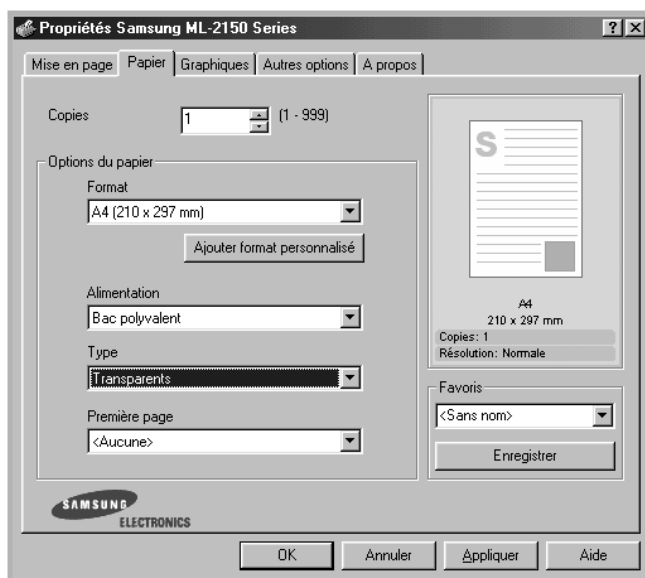
- 1 Ouvrez le bac polyvalent et le plateau de sortie rabattable.



- 2 Chargez les transparents **face à imprimer vers le haut**, le **bord muni d'une bande adhésive passant en premier dans le chargeur**. Ajustez le guide-papier à la largeur des transparents.



- 3 Lorsque vous imprimez des transparents, configurez correctement l'alimentation, le type et le format du papier dans l'application. Pour plus d'informations, reportez-vous à la page 5.7.



Pour plus d'informations sur l'utilisation du panneau de commande pour configurer l'imprimante, reportez-vous à la page 3.5.

- 4 Une fois l'impression terminée, refermez le bac polyvalent et le plateau de sortie rabattable.



REMARQUES :

- Si vous utilisez le plateau de sortie rabattable pour imprimer des transparents fins, ceux-ci risquent de ressortir ondulés. Dans ce cas, utilisez le plateau de sortie supérieur. Si le problème persiste, vérifiez que les transparents sont conformes aux spécifications de l'imprimante.
- Pour éviter que les transparents n'adhèrent entre eux, ne laissez pas les feuilles imprimées s'empiler à la sortie.
- Une fois les transparents retirés de l'imprimante, placez-les sur une surface plane.

Impression sur papier préimprimé

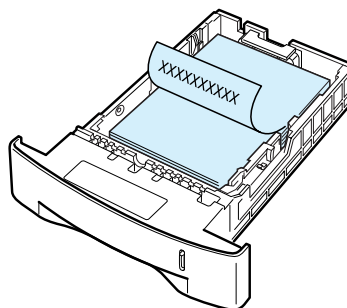
Le papier préimprimé est un formulaire sur lequel figurent déjà des éléments imprimés, par exemple du papier à en-tête avec un logo ou un texte en haut de page.

Consignes

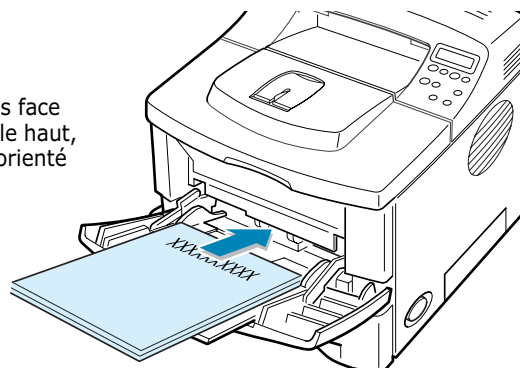
- Les encres utilisées sur les formulaires préimprimés doivent être thermostables, elles ne doivent ni fondre, ni s'évaporer, ni émettre de substances toxiques lorsqu'elles sont soumises à la température de fusion de 205 °C pendant un dixième de seconde.
- Ces encres ne doivent pas être inflammables ni endommager les rouleaux de l'imprimante.
- Les formulaires et papiers à en-tête doivent être conservés dans un emballage étanche pour éviter toute altération pendant la période de stockage.
- Avant d'insérer des formulaires ou du papier à en-tête dans l'imprimante, vérifiez que l'encre est bien sèche. Durant le processus de fusion, une encre encore humide risquerait de s'effacer du support.

- 1 Insérez les feuilles préimprimées dans le bac souhaité, comme indiqué dans les schémas ci-dessous. Ajustez les guides-papier à la largeur du document.

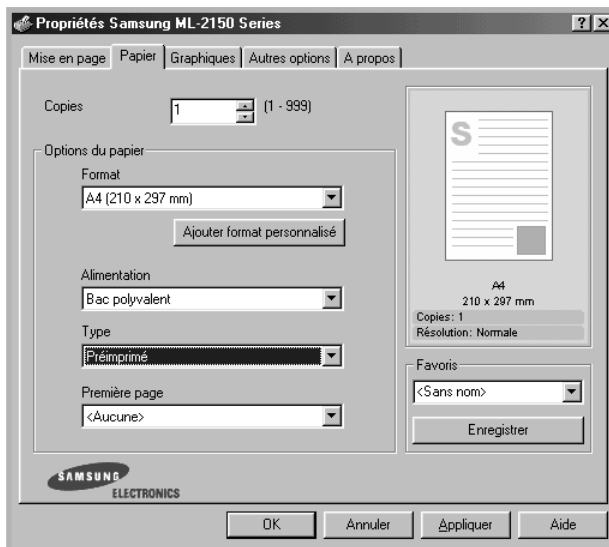
Chargez les feuilles face préimprimée vers le bas, le bord inférieur orienté vers l'imprimante.



Chargez les feuilles face préimprimée vers le haut, le bord supérieur orienté vers l'imprimante.



- 2 Lorsque vous imprimez des documents préimprimés, configurez correctement l'alimentation, le type et le format du papier dans l'application. Pour plus d'informations, reportez-vous à la page 5.7.



Pour plus d'informations sur l'utilisation du panneau de commande pour configurer l'imprimante, reportez-vous à la page 3.5.

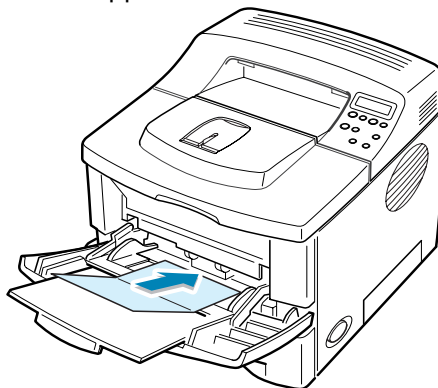
Impression de cartes ou de supports de format personnalisé

L'imprimante ML-2150 permet l'impression de cartes (fiches) de 88 x 148 mm et de supports aux formats personnalisés. Le format minimal accepté est de 76 x 127 mm et le format maximal de 216 x 356 mm.

Consignes

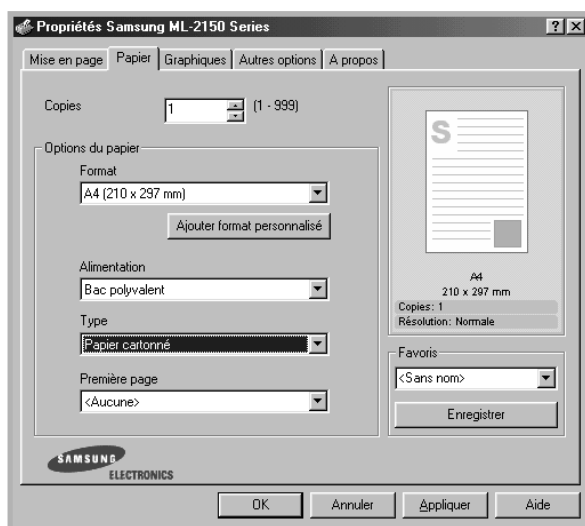
- Insérez toujours le bord le plus court en premier dans le bac polyvalent. Si vous imprimez en mode paysage, choisissez cette option dans votre application. L'insertion des fiches avec le bord le plus long en premier risque de provoquer des bourrages.
- N'insérez pas plus de 10 cartes dans le bac polyvalent à la fois.
- N'utilisez pas de supports d'une largeur inférieure à 76 mm et d'une longueur inférieure à 127 mm.
- Dans votre application, définissez des marges d'au moins 6,4 mm à partir des bords du support.

- 1 Ouvrez le bac polyvalent et le plateau de sortie rabattable.
- 2 Insérez le support face à imprimer vers le haut, le bord le plus court orienté vers l'imprimante. Ajustez le guide-papier à la largeur du support.



- 3 Lorsque vous imprimez, configurez correctement l'alimentation, le type et le format du papier dans l'application. Pour plus d'informations, reportez-vous à la page 5.7.

4



REMARQUE : si le format de votre support d'impression ne figure pas dans la zone **Format** de l'onglet **Papier** des propriétés de votre pilote, cliquez sur **Ajouter format personnalisé**, puis ajustez le format de papier manuellement. Reportez-vous à la page 5.7.



ATTENTION : Si vous utilisez du papier de 75 à 125 mm et que celui-ci est trop fin, un bourrage papier peut se produire. Utilisez un papier d'un grammage supérieur à 105g/m².

Pour plus d'informations sur l'utilisation du panneau de commande pour configurer l'imprimante, reportez-vous à la page 3.5.

- 4 Une fois l'impression terminée, refermez le bac polyvalent et le plateau de sortie rabattable.

MÉMO



5

TÂCHES D'IMPRESSION

Ce chapitre décrit les options d'impression et présente les tâches d'impression les plus courantes.

Il contient les sections suivantes :

- **Impression d'un document**
- **Réglage des options relatives au papier**
- **Mode économie d'encre**
- **Impression recto/verso**
- **Impression de plusieurs pages sur une seule feuille (pages multiples)**
- **Modification de l'échelle d'un document**
- **Impression d'un document sur un format de papier spécifique**
- **Impression de posters**
- **Impression de documents reliés**
- **Impression de filigranes**
- **Surimpression de page**
- **Réglage des propriétés graphiques**
- **Utilisation des options de sortie**

Impression d'un document

La procédure suivante décrit les étapes à suivre pour effectuer des impressions depuis diverses applications Windows. Les étapes peuvent légèrement varier d'une application à l'autre. Pour connaître la procédure exacte, reportez-vous à la documentation de votre application.

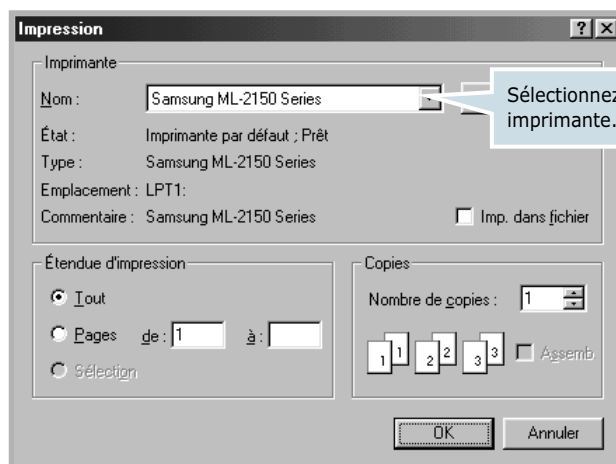


REMARQUES :

- Pour plus d'informations sur l'impression à partir d'un ordinateur Macintosh, reportez-vous à l'Annexe A, "Utilisation de l'imprimante avec un Macintosh."
- Pour plus d'informations sur l'impression sous Linux, reportez-vous à l'Annexe C, "Utilisation de l'imprimante sous Linux."

- 1 Ouvrez le document à imprimer.
- 2 Sélectionnez l'option **Imprimer** dans le menu **Fichier**. La boîte de dialogue Imprimer de votre application s'affiche (elle peut légèrement différer de l'illustration ci-après).

La boîte de dialogue Imprimer (ou Impression, selon les applications) permet de sélectionner les options d'impression de base, parmi lesquelles le nombre de copies et les pages à imprimer.



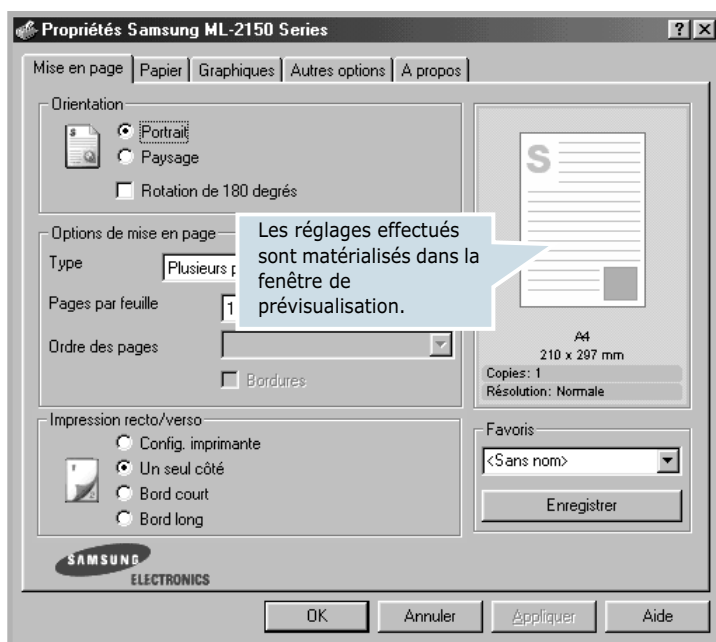
▲ Windows 98

- 3 Pour exploiter pleinement les fonctions de votre imprimante, cliquez sur **Propriétés** dans la boîte de dialogue Imprimer de l'application et passez à l'étape 4.

Si la boîte de dialogue présente un bouton **Configuration**, **Imprimante** ou **Options**, cliquez dessus à la place. Cliquez ensuite sur **Propriétés** dans l'écran suivant.

- 4 La boîte de dialogue Propriétés Samsung ML-2150 Series s'affiche et permet d'accéder à toutes les informations nécessaires à l'utilisation de votre imprimante.

L'onglet **Mise en page** s'ouvre par défaut.

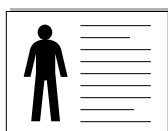


5

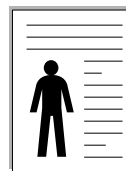
Si nécessaire, sélectionnez l'option **Orientation**.

L'option **Orientation** permet de choisir le sens de l'impression.

- **Portrait** imprime les données dans le sens vertical de la page, dans le style d'une lettre.
- **Paysage** imprime les données dans le sens horizontal de la page, dans le style d'une feuille de calcul.
- **Rotation de 180 degrés** permet de faire pivoter la page sur 180 degrés.



▲ Paysage



▲ Portrait

- 5 Dans l'onglet **Papier**, sélectionnez le format et le type de papier, ainsi que l'alimentation. Pour plus d'informations, reportez-vous à la page 5.7.
- 6 Si nécessaire, cliquez sur les autres onglets en haut de la boîte de dialogue Propriétés Samsung ML-2150 Series pour accéder aux autres fonctions.
- 7 Une fois les paramètres d'impression définis, cliquez sur **OK** jusqu'à ce que la boîte de dialogue Imprimer s'affiche de nouveau.
- 8 Cliquez sur **OK** pour lancer l'impression.



Remarques :

- La plupart des applications Windows l'emportent sur les paramètres spécifiés au niveau du pilote d'impression. Commencez donc par modifier les paramètres d'impression dans l'application, puis les paramètres restants dans le pilote d'impression.
 - Les paramètres modifiés ne restent en vigueur que le temps d'utilisation du programme en cours. Pour que vos modifications soient permanentes, entrez-les dans le dossier **Imprimantes**, comme suit :
 1. Dans Windows, cliquez sur le bouton **Démarrer**.
 2. Sous Windows 95/98/Me/NT 4.0/2000, sélectionnez **Paramètres**, puis **Imprimantes**.
Sous Windows XP, sélectionnez **Imprimantes et télécopieurs**.
 3. Sélectionnez l'imprimante **Samsung ML-2150 Series**.
 4. À l'aide du bouton droit de la souris, cliquez sur l'icône de l'imprimante, puis :
 - Sous Windows 95/98/Me, sélectionnez **Propriétés**.
 - Sous Windows 2000, sélectionnez **Options d'impression** ou **Propriétés**, puis cliquez sur **Options d'impression**.
 - Sous Windows NT 4.0, sélectionnez **Valeurs par défaut du document**.
 5. Modifiez les paramètres souhaités sous chaque onglet, puis cliquez sur **OK**.
-

Annulation d'une impression

Il existe deux méthodes pour annuler une impression.

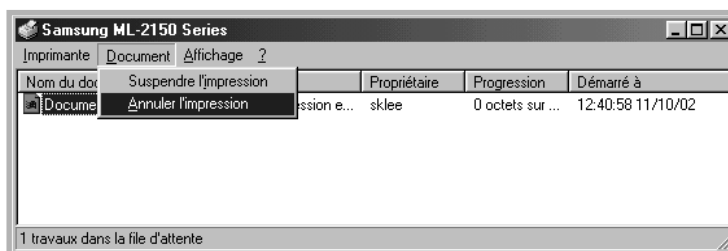
Pour arrêter d'une impression à partir du panneau de commande

Appuyez sur la touche **Cancel** (⊗).

L'imprimante termine d'imprimer la page en cours puis supprime le reste du travail. Le fait d'appuyer sur ce bouton annule uniquement l'impression en cours sur l'imprimante. Si plusieurs travaux d'impression sont dans la mémoire de l'imprimante, appuyez sur cette touche pour chacun d'eux.

Pour arrêter une impression à partir du dossier Imprimantes

- 1 Dans le menu **Démarrer** de Windows, sélectionnez **Programmes**.
- 2 Sélectionnez **Paramètres**, puis **Imprimantes** afin d'ouvrir la fenêtre Imprimantes. Cliquez deux fois sur l'icône **Samsung ML-2150 Series**.
- 3 Dans le menu **Document**, sélectionnez **Annuler l'impression** (Windows 9x/Me) ou **Annuler** (Windows NT 4.0/2000/XP).



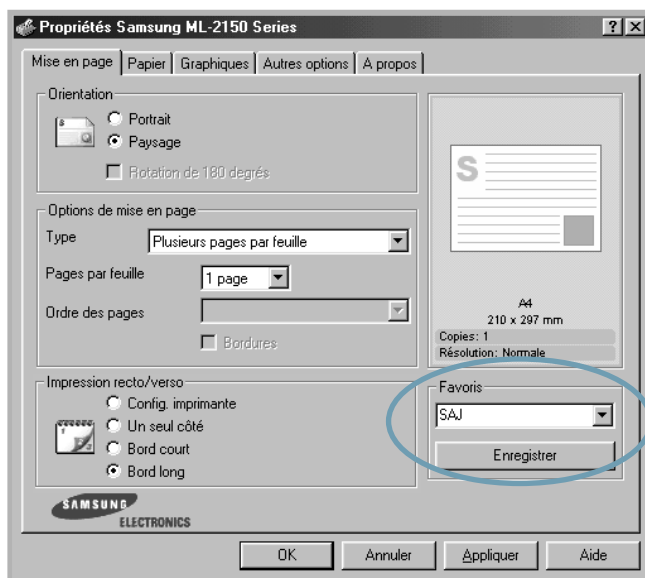
▲ Windows 98

Utilisation d'un réglage favori

L'option **Favoris**, présente sur chaque onglet des propriétés de l'imprimante, permet d'enregistrer les réglages actuels pour une utilisation ultérieure.

Pour enregistrer vos réglages favoris :

- 1 Modifiez les réglages sous chaque onglet selon vos préférences.
- 2 Entrez un nom dans la zone de saisie **Favoris**.



- 3 Cliquez sur **Enregistrer**.

Pour utiliser un ensemble de réglages enregistré, sélectionnez le nom correspondant dans la liste déroulante **Favoris**.

Pour supprimer un ensemble de réglages enregistré, sélectionnez le nom correspondant dans la liste, puis cliquez sur **Supprimer**.

Vous pouvez également restaurer les réglages par défaut de l'imprimante en sélectionnant **<Automatique>** dans la liste.

Utilisation de l'aide

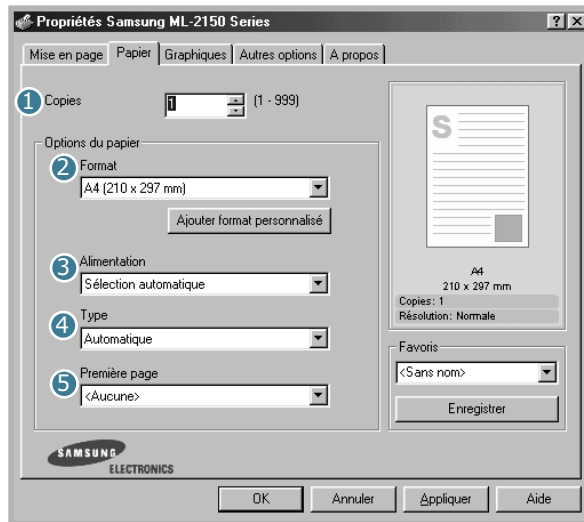
L'imprimante Samsung ML-2150 propose un écran d'aide pouvant être activé à partir du bouton **Aide** de la boîte de dialogue des propriétés. Ces écrans d'aide donnent des indications détaillées sur les fonctions du pilote de l'imprimante Samsung ML-2150.

Vous pouvez également cliquer sur **?** dans l'angle supérieur droit de la boîte de dialogue des propriétés, puis sur un des paramètres sur lequel vous souhaitez obtenir des explications.

Réglage des options relatives au papier

Les options de la boîte de dialogue Propriétés permettent de définir les paramètres de base relatifs à la gestion du papier. Pour savoir comment accéder aux propriétés de l'imprimante, reportez-vous à la page 5.2.

Cliquez sur l'onglet **Papier** pour accéder à différentes options relatives au papier.



5

Option	Description
1 Copies	L'option Copies permet de définir le nombre d'exemplaires à imprimer. La limite est fixée à 999.
2 Format	<p>L'option Format permet de définir le format du papier inséré dans le bac.</p> <p>Si le format désiré n'apparaît pas dans la liste, cliquez sur Ajouter format personnalisé. Lorsque la boîte Format de page personnalisé s'affiche, définissez le format de papier, puis cliquez sur OK. Le format spécifié apparaîtra alors dans la liste Format afin que vous puissiez le sélectionner.</p> <div style="border: 1px solid black; padding: 5px; margin: 10px 0;"> <p>Format de page personnalisé</p> <p>Noms des pages personnalisées</p> <p><Papier personnalisé></p> <p>Carte postale</p> <p>Carte postale double</p> <p>21</p> <p>Ajouter Mettre à jour Supprimer</p> <p>Nom personnalisé</p> <p><Papier personnalisé></p> <p>Dimensions de la page</p> <p>Largeur 210 (76 - 216 mm)</p> <p>Hauteur 297 (127 - 356 mm)</p> <p>millimètres</p> <p>OK Annuler Aide</p> </div> <p>Entrez le nom personnalisé que vous souhaitez utiliser.</p> <p>Entrez le format de papier.</p>



Option	Description
<p>3 Alimentation</p>	<p>Veillez à sélectionner le type d'Alimentation correspondant au bac utilisé.</p> <p>L'option Chargement manuel permet l'impression sur un support spécial. Dans ce cas, insérez le papier les feuilles une par une dans le bac polyvalent. Reportez-vous à la page 4.12.</p> <p>Si l'alimentation du papier est réglée sur Sélection automatique, l'imprimante sélectionne automatiquement le support dans l'ordre suivant : bac polyvalent, bac 1, bac 2 optionnel.</p>
<p>4 Type</p>	<p>Assurez-vous que l'option Type est réglée sur Automatique. Si vous utilisez un support différent, sélectionnez le type correspondant. Pour plus d'informations sur les supports d'impression, reportez-vous au Chapitre 4 "Supports d'impression".</p> <p>Si vous utilisez du papier en fibre de coton, sélectionnez l'option Epais pour obtenir un résultat optimal.</p> <p>Pour utiliser du papier recyclé, qui pèse de 75 g/m² à 90 g/m², ou un autre papier coloré, sélectionnez Papier couleur.</p>
<p>5 Première page</p>	<p>Cette option permet d'utiliser un type de papier différent pour la première page d'un document. Vous pouvez sélectionner le bac d'alimentation pour la première page.</p> <p>Par exemple, chargez du papier épais pour la première page dans le bac polyvalent et du papier ordinaire dans le bac 1. Sélectionnez ensuite Bac 1 dans la zone Alimentation et Bac polyvalent dans la zone Première page.</p>

Mode économie d'encre

Le mode économie d'encre permet à l'imprimante d'utiliser moins d'encre par page. En sélectionnant cette option, vous augmentez la durée d'utilisation de la cartouche d'encre tout en réduisant le coût par page, au détriment toutefois de la qualité d'impression. Cette option n'est pas disponible si vous sélectionnez une résolution de 1 200 ppp.

Il existe trois moyens d'activer le mode économie d'encre.

À l'aide du panneau de commande

Appuyez sur la touche **Toner Save** () du panneau de commande. L'imprimante doit être prête à imprimer. La touche **On-Line/Continue** () est allumée en vert et le message "PRET" est affiché à l'écran.

- Si la touche est allumée, le mode économie d'encre est activé et l'imprimante utilise moins d'encre pour imprimer une page.
- Si la touche est éteinte, le mode économie d'encre est désactivé et l'impression s'effectue en mode normal.

À l'aide des menus du panneau de commande

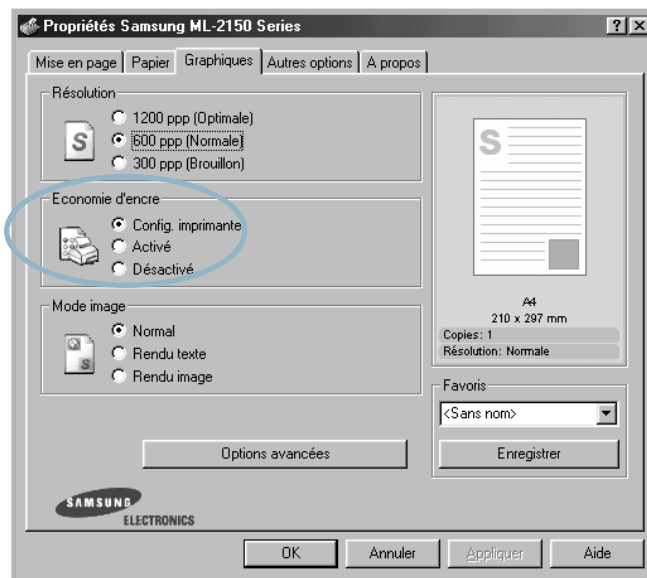
Vous pouvez activer ou désactiver l'option **Eco d'encre** dans le menu **Graphiques**.

Pour plus d'informations sur l'utilisation des menus du panneau de commande, reportez-vous à la page 3.5.

5

À partir de l'application

- 1 Pour changer les paramètres d'impression à partir de votre application, accédez à la fenêtre des propriétés de l'imprimante. Reportez-vous à la page 5.2.
- 2 Cliquez sur l'onglet **Graphiques**, puis sélectionnez l'option **Economie d'encre**. Les choix possibles sont les suivants :
 - **Config. imprimante** : si vous sélectionnez cette option, l'activation du mode d'économie d'encre dépend du réglage effectué sur le panneau de commande.
 - **Activé** : sélectionnez cette option pour permettre à l'imprimante d'utiliser moins d'encre par page.
 - **Désactivé** : sélectionnez cette option si vous ne souhaitez pas économiser l'encre.



- 3 Cliquez sur **OK**.



REMARQUE : les réglages effectués à partir de l'application priment sur ceux effectués à partir du panneau de commande.

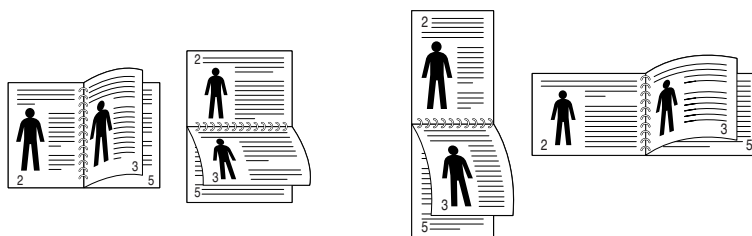
Impression recto/verso



Vous pouvez imprimer sur les deux faces de chaque feuille. Avant d'imprimer, vous devez sélectionner le bord auquel s'appliquera la reliure sur votre document fini.

Les options de reliure disponibles sont les suivantes :

- **Bord long**, qui permet de relier un document dans le style d'un livre.
- **Bord court**, qui permet de relier un document dans le style d'un calendrier.



▲ Bord long

▲ Bord court



REMARQUE :

- N'effectuez pas d'impression recto/verso sur des étiquettes, des transparents, des enveloppes ou du papier épais. Vous risqueriez de provoquer des bourrages ou d'endommager l'imprimante.
- Pour vos impressions recto/verso, utilisez uniquement des supports de format Lettre, A4, Légal ou Folio.
- Le bourrage papier se produit lorsque l'impression duplex s'effectue avec le plateau arrière ouvert.

Il existe trois méthodes pour activer ou désactiver l'impression recto/verso.

À l'aide du panneau de commande

Appuyez sur la touche **Duplex** (Ⓔ) du panneau de commande.

- Si la touche est allumée, une impression recto/verso avec reliure sur le bord long est effectuée en fonction du réglage par défaut.
- Si la touche est éteinte, l'imprimante n'imprime que sur une seule face.

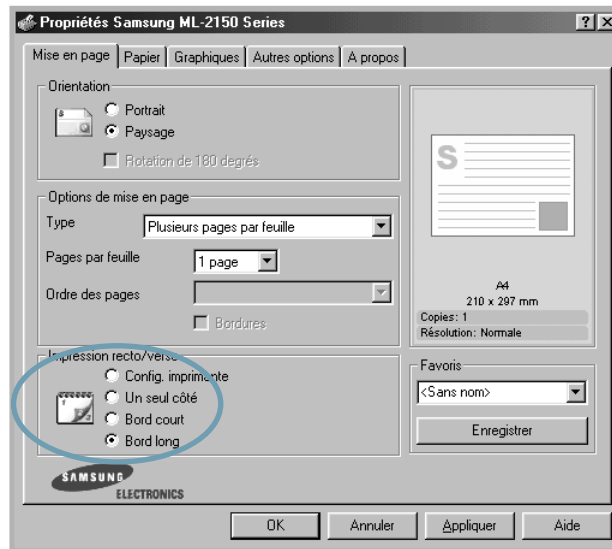
À l'aide des menus du panneau de commande

Vous pouvez utiliser l'option **Recto verso** du menu **Mise en page** pour effectuer une impression recto/verso. Une fois le mode d'impression recto/verso sélectionné, définissez les marges d'impression dans l'option **Marg rect/vers** du même menu, si nécessaire.

Pour plus d'informations sur l'utilisation des menus du panneau de commande, reportez-vous à la page 3.5.

À partir de l'application

- 1 Pour changer les paramètres d'impression à partir de votre application, accédez à la fenêtre des propriétés de l'imprimante. Reportez-vous à la page 5.2.
- 2 Dans l'onglet **Mise en page**, sélectionnez l'orientation du papier.
- 3 Dans la zone **Impression recto/verso**, sélectionnez le type de reliure.

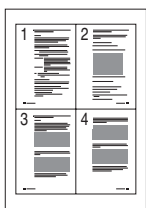


- 4 Dans l'onglet **Papier**, sélectionnez le format et le type de papier ainsi que la source d'alimentation.
- 5 Cliquez sur **OK** pour imprimer le document.
Le document est imprimé en recto/verso.



REMARQUE : les réglages effectués à partir de l'application priment sur ceux effectués à partir du panneau de commande.

Impression de plusieurs pages sur une seule feuille (pages multiples)



Vous pouvez sélectionner le nombre de pages à imprimer sur une même feuille. Lorsque vous imprimez plusieurs pages par feuille, celles-ci apparaissent dans un format réduit. Vous pouvez imprimer jusqu'à 16 pages sur une seule feuille.

- 1 Pour changer les paramètres d'impression à partir de votre application, accédez à la fenêtre des propriétés de l'imprimante. Reportez-vous à la page 5.2.
- 2 Cliquez sur l'onglet **Mise en page** et sélectionnez l'option **Plusieurs pages par feuille** dans la liste déroulante **Type**.
- 3 Sélectionnez le nombre de pages à imprimer par feuille (1, 2, 4, 9 ou 16) dans la liste déroulante **Pages par feuille**.



- 4 Sélectionnez l'ordre des pages dans la liste déroulante **Ordre des pages**, si nécessaire.



Droite,
puis bas



Bas, puis
droite



Gauche, puis
bas

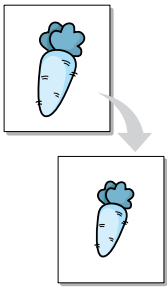


Bas, puis
gauche

Cochez la case **Bordures** pour imprimer une bordure autour de chaque page. L'option **Bordures** est uniquement disponible après sélection de 2, 4, 9 ou 16 pages dans la liste déroulante Pages par feuille.

- 5 Dans l'onglet **Papier**, sélectionnez le format et le type de papier, ainsi que le type d'alimentation.
- 6 Cliquez sur **OK** pour imprimer le document.

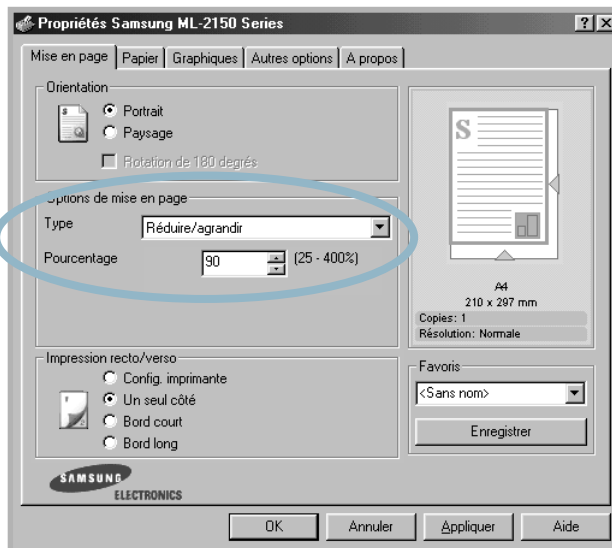
Modification de l'échelle d'un document



Vous pouvez agrandir ou réduire le document que vous souhaitez imprimer.

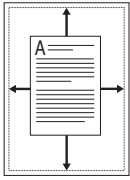
- 1 Pour changer les paramètres d'impression à partir de votre application, accédez à la fenêtre des propriétés de l'imprimante. Reportez-vous à la page 5.2.
- 2 Cliquez sur l'onglet **Mise en page** et sélectionnez l'option **Réduire/agrandir** dans la liste déroulante **Type**.
- 3 Entrez le taux d'agrandissement ou de réduction désiré dans le champ **Pourcentage**.

Vous pouvez également utiliser les boutons ▲ ou ▼.



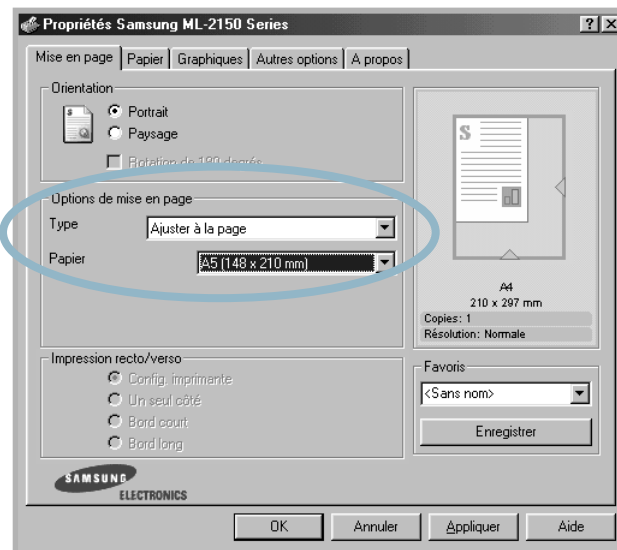
- 4 Dans l'onglet **Papier**, sélectionnez le format et le type de papier, ainsi que le type d'alimentation.
- 5 Cliquez sur **OK** pour imprimer le document.

Impression d'un document sur un format de papier spécifique



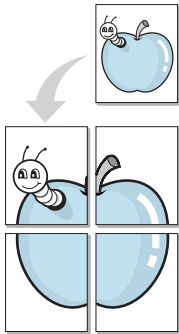
Cette fonction vous permet d'adapter votre travail d'impression à n'importe quel format de papier, quelle que soit la taille du document enregistré. Elle peut s'avérer utile pour vérifier les détails d'un petit document avec précision.

- 1 Pour changer les paramètres d'impression à partir de votre application, accédez à la fenêtre des propriétés de l'imprimante. Reportez-vous à la page 5.2.
- 2 Cliquez sur l'onglet **Mise en page** et sélectionnez l'option **Ajuster à la page** dans la liste déroulante **Type**.
- 3 Sélectionnez le format adéquat dans la liste déroulante **Papier**.



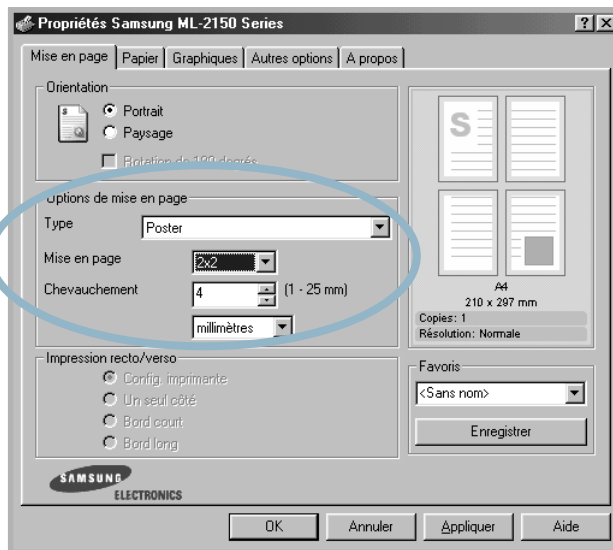
- 4 Dans l'onglet **Papier**, sélectionnez le format et le type de papier, ainsi que le type d'alimentation.
- 5 Cliquez sur **OK** pour imprimer le document.

Impression de posters



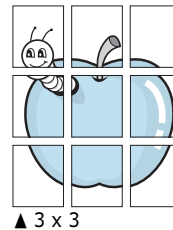
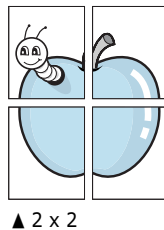
Cette fonction vous permet d'imprimer un document d'une seule page sur 4, 9 ou 16 pages que vous pouvez coller ensemble pour former un poster.

- 1 Pour changer les paramètres d'impression à partir de votre application, accédez à la fenêtre des propriétés de l'imprimante. Reportez-vous à la page 5.2.
- 2 Cliquez sur l'onglet **Mise en page** et sélectionnez l'option **Poster** dans la liste déroulante **Type**.

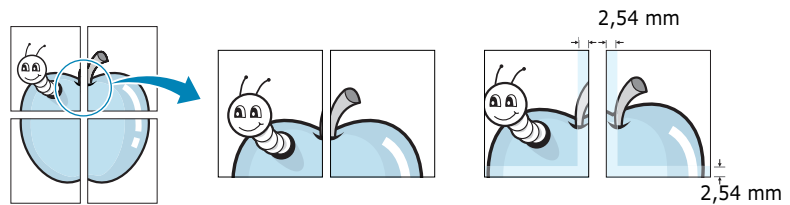


- 3 Définissez les caractéristiques du poster.

Trois types de disposition sont disponibles, à savoir 2x2, 3x3 ou 4x4. Si vous sélectionnez 2x2, le document sera automatiquement agrandi pour occuper quatre feuilles.



Définissez un chevauchement en millimètres ou en pouces pour reconstituer plus aisément le poster.



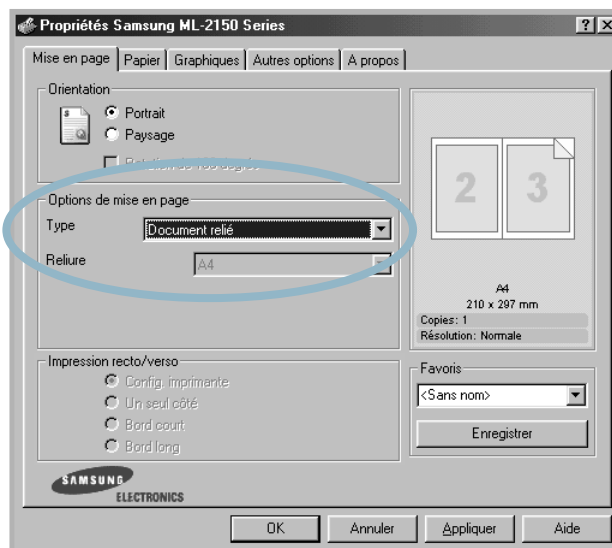
- 4 Dans l'onglet **Papier**, sélectionnez le format et le type de papier, ainsi que le type d'alimentation.
- 5 Cliquez sur **OK** pour imprimer le document. Vous pouvez reconstituer le poster en collant les feuilles imprimées.

Impression de documents reliés

5

Cette fonction vous permet d'imprimer votre document en recto/verso et d'organiser les pages imprimées afin que vous puissiez les relier en les pliant par leur milieu.

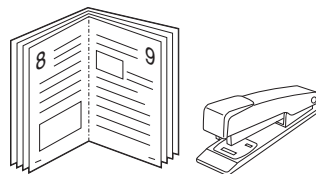
- 1 Pour changer les paramètres d'impression à partir de votre application, accédez à la fenêtre des propriétés de l'imprimante. Reportez-vous à la page 5.2.
- 2 Cliquez sur l'onglet **Mise en page** et sélectionnez l'option **Document relié** dans la liste déroulante **Type**.





REMARQUE : cette option est uniquement disponible si vous avez sélectionné un format de papier A4, Lettre, Légal ou Folio.

- 3 Dans l'onglet **Papier**, sélectionnez le format et le type de papier ainsi que la source d'alimentation.
- 4 Cliquez sur **OK** pour imprimer le document.
- 5 Une fois le document imprimé, pliez, puis agrafez les pages.



Impression de filigranes

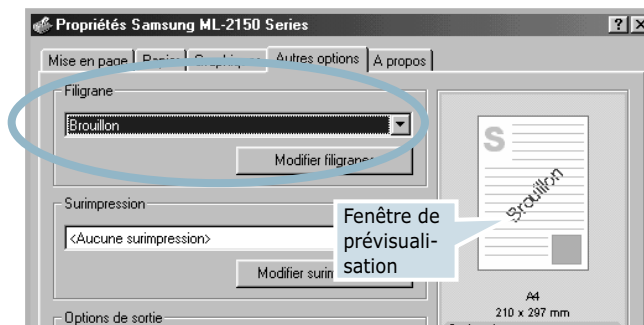


L'option Filigrane vous permet d'imprimer du texte sur un document existant. Par exemple, vous pouvez imprimer le texte "VERSION PRELIMINAIRE" ou "CONFIDENTIEL" en diagonale sur la première page ou sur toutes les pages d'un document.

L'imprimante ML-2150 est fournie avec de nombreux filigranes prédéfinis que vous pouvez modifier et auxquels il est possible d'ajouter vos propres créations.

Utilisation d'un filigrane existant

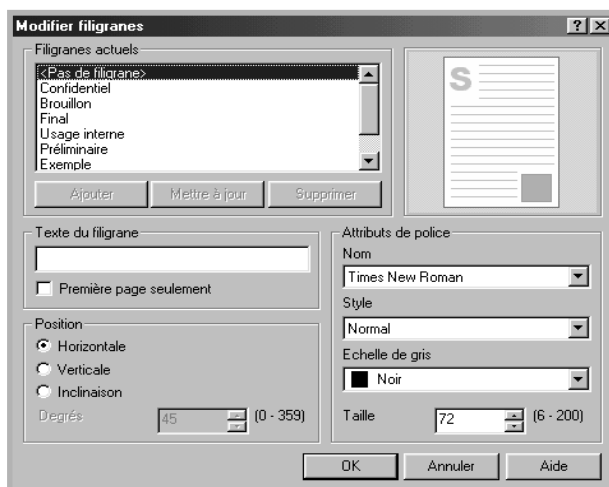
- 1 Pour changer les paramètres d'impression à partir de votre application, accédez à la fenêtre des propriétés de l'imprimante. Reportez-vous à la page 5.2.
- 2 Cliquez sur l'onglet **Autres options**, puis sélectionnez un filigrane dans la liste déroulante **Filigrane**. Le filigrane sélectionné apparaît dans la fenêtre de prévisualisation.



- 3 Cliquez sur **OK** pour lancer l'impression.

Création d'un filigrane

- 1 Pour changer les paramètres d'impression à partir de votre application, accédez à la fenêtre des propriétés de l'imprimante. Reportez-vous à la page 5.2.
- 2 Cliquez sur l'onglet **Autres options**, puis cliquez sur le bouton **Modifier filigranes** dans la section **Filigrane**. La fenêtre Modifier filigranes s'affiche.



- 3 Saisissez le texte désiré dans le champ **Texte du filigrane**.

Le texte s'affiche dans la fenêtre de prévisualisation. Cette fenêtre vous permet de voir l'apparence du filigrane avant l'impression.

Si la case **Première page seulement** est cochée, le filigrane sera imprimé uniquement sur la première page.

- 4 Sélectionnez les options de filigrane souhaitées.

Vous pouvez choisir la police de caractères, son style et son échelle de gris dans la section **Attributs de police**, et l'inclinaison à appliquer dans la section **Position**.

- 5 Pour ajouter un nouveau filigrane, cliquez sur **Ajouter**.

- 6 Une fois les options de filigrane définies, cliquez sur **OK** et lancez l'impression.

Pour arrêter l'impression du filigrane, sélectionnez **<Pas de filigrane>** dans la liste déroulante **Filigrane**.

Modification d'un filigrane

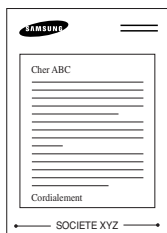
- 1 Pour changer les paramètres d'impression à partir de votre application, accédez à la fenêtre des propriétés de l'imprimante. Reportez-vous à la page 5.2.
- 2 Cliquez sur l'onglet **Autres options**, puis sur le bouton **Modifier filigranes** dans la section **Filigrane**. La fenêtre Modifier filigranes s'affiche.
- 3 Sélectionnez le filigrane à éditer dans la liste **Filigranes actuels**, puis modifiez le message et les options du filigrane. Reportez-vous à la section "Création d'un filigrane", page 5.19.
- 4 Cliquez sur **Mettre à jour** pour enregistrer les modifications.
- 5 Cliquez sur **OK**.

Suppression d'un filigrane

- 1 Pour changer les paramètres d'impression à partir de votre application, accédez à la fenêtre des propriétés de l'imprimante. Reportez-vous à la page 5.2.
- 2 Cliquez sur l'onglet **Autres options**, puis cliquez sur le bouton **Modifier filigranes** dans la section **Filigrane**. La fenêtre Modifier filigranes s'affiche.
- 3 Sélectionnez le filigrane à supprimer dans la liste **Filigranes actuels**, puis cliquez sur **Supprimer**.
- 4 Cliquez sur **OK**.

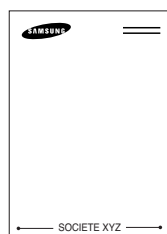
Surimpression de page

Qu'est-ce qu'une surimpression ?



Une surimpression consiste en du texte ou des images enregistrés dans votre ordinateur sous un format spécial, pouvant être imprimés sur n'importe quel document. Les surimpressions remplacent souvent les formulaires préimprimés et les papiers à en-tête. Plutôt que d'avoir recours à un en-tête pré-imprimé, vous pouvez créer une surimpression de page comportant les mêmes informations que cet en-tête. Vous n'avez donc plus à charger votre papier à en-tête habituel pour imprimer une lettre à l'en-tête de votre entreprise. Vous devez simplement dire à l'imprimante d'appliquer la surimpression d'en-tête sur votre document.

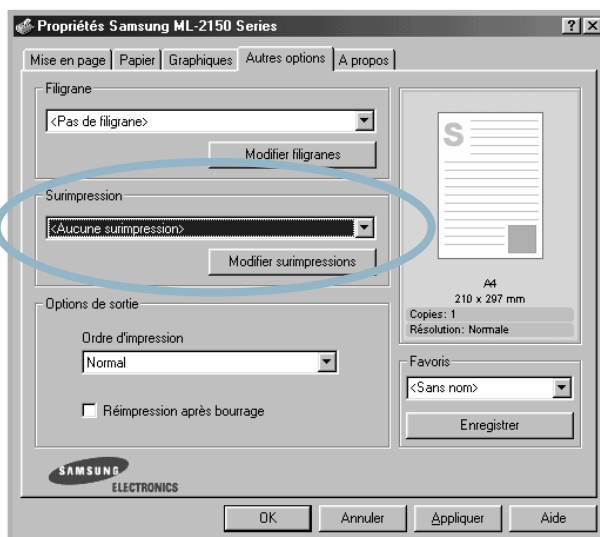
Création d'une nouvelle surimpression de page



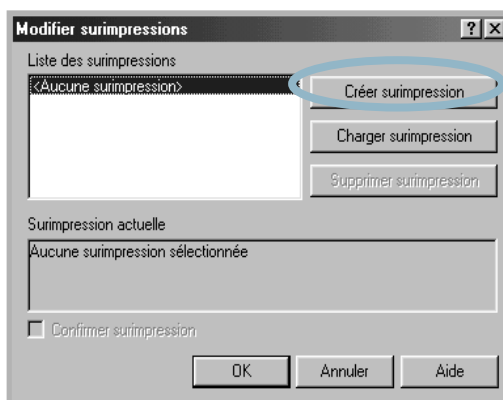
Pour utiliser une surimpression de page, vous devez préalablement en créer une nouvelle comportant un logo ou une image.

- 1 Créez ou ouvrez un document contenant le texte ou l'image que vous souhaitez utiliser comme nouvelle surimpression de page. Positionnez le texte ou l'image tels que vous souhaitez les voir apparaître à l'impression. Si nécessaire, sauvegardez le fichier pour un usage ultérieur.
- 2 Pour changer les paramètres d'impression à partir de votre application, accédez à la fenêtre des propriétés de l'imprimante. Reportez-vous à la page 5.2.
- 3 Cliquez sur l'onglet **Autres options**, puis cliquez sur le bouton **Modifier surimpressions** dans la section **Surimpression**.

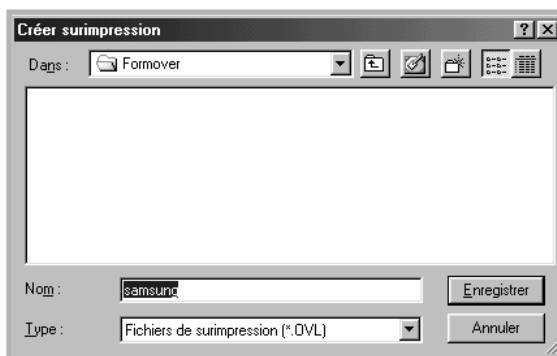
5



- 4 Dans la fenêtre Modifier surimpressions, cliquez sur **Créer surimpression**.



- 5 Dans la zone **Nom** de la boîte de dialogue Créer surimpression, entrez un nom de huit caractères maximum. Sélectionnez le chemin de destination, si nécessaire. (Le chemin par défaut est C:\Formover).



- 6 Cliquez sur **Enregistrer**. Le nom apparaît dans la **Liste des surimpressions**.

- 7 Cliquez sur **OK** ou sur **Oui** une fois la création terminée.

Le fichier n'est pas imprimé. Il est enregistré sur le disque dur de votre ordinateur.



Remarque : la taille du document de surimpression doit être identique à celle des documents imprimés avec la surimpression. Vous ne pouvez pas créer de surimpression comportant un filigrane.

Utilisation d'une surimpression de page

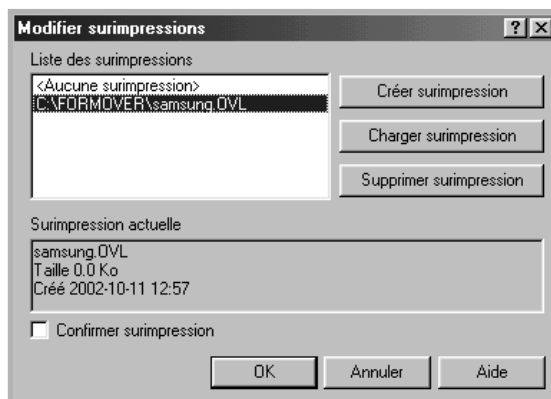
Une fois la surimpression créée, vous pouvez l'imprimer en l'appliquant à votre document. Pour ce faire, procédez comme suit :

- 1 Créez ou ouvrez le document à imprimer.
- 2 Pour changer les paramètres d'impression à partir de votre application, accédez à la fenêtre des propriétés de l'imprimante. Reportez-vous à la page 5.2.
- 3 Cliquez sur l'onglet **Autres options**.
- 4 Sélectionnez la surimpression désirée dans la **Surimpression**.
- 5 Si le fichier de surimpression n'apparaît pas dans la liste déroulante **Surimpression**, cliquez sur **Modifier surimpressions** et **Charger surimpression**, puis sélectionnez le fichier désiré.



La fenêtre Charger surimpression permet également de charger les fichiers de surimpression enregistrés sur une source externe.

Après avoir sélectionné le fichier, cliquez sur **Ouvrir**. Le fichier apparaît maintenant dans la **Liste des surimpressions** où vous pouvez la sélectionner pour l'imprimer.



- 6 Si nécessaire, cochez la case **Confirmer surimpression**. Si cette case est cochée, un message vous demande de confirmer l'application d'une surimpression sur chaque document à imprimer.

Si vous répondez **Oui**, la surimpression sélectionnée sera imprimée avec votre document. Si vous répondez **Non**, la surimpression ne sera pas imprimée.

Si cette case est décochée et qu'une surimpression est sélectionnée, celle-ci sera automatiquement imprimée avec votre document.

- 7 Cliquez sur **OK** ou sur **Oui** jusqu'au lancement de l'impression.

La surimpression sélectionnée sera téléchargée avec votre tâche d'impression et imprimée sur votre document.



Remarque : le fichier de surimpression et le document à imprimer doivent avoir la même résolution.

Suppression d'une surimpression

Vous pouvez supprimer les surimpressions dont vous ne vous servez plus.

- 1 Dans la fenêtre des propriétés de l'imprimante, cliquez sur l'onglet **Autres options**.
- 2 Cliquez sur **Modifier surimpressions** dans la section **Surimpression**.
- 3 Sélectionnez la surimpression à supprimer dans la boîte **Liste des surimpressions**.
- 4 Cliquez sur **Supprimer surimpression**.
- 5 Cliquez sur **OK** pour quitter la boîte de dialogue Imprimer.

Réglage des propriétés graphiques


Les options de l'onglet Graphiques permettent de régler la qualité d'impression en fonction de vos besoins. Pour savoir comment accéder aux propriétés de l'imprimante, reportez-vous à la page 5.2.

Cliquez sur l'onglet **Graphiques** pour afficher les paramètres ci-dessous.



5

Option	Description
1 Résolution	Vous pouvez sélectionner une résolution d'impression de 1200 ppp (Optimale) , 600 ppp (Normale) ou 300 ppp (Brouillon) . Plus la valeur est élevée, plus les caractères et les graphiques imprimés sont nets. En revanche, une résolution élevée peut augmenter le temps d'impression d'un document.
2 Économie d'encre	En sélectionnant cette option, vous augmentez la durée d'utilisation de la cartouche d'encre tout en réduisant le coût par page sans amoindrir la qualité d'impression. Pour plus d'informations, reportez-vous à la page 5.9.

Option	Description
<p>3 Mode image</p>	<p>Une fois imprimés, certains caractères ou images présentent des bords irréguliers. Sélectionnez l'option Mode image pour améliorer la qualité d'impression de vos textes et images qui seront plus nets.</p> <p>L'option Mode image n'est disponible que si vous avez sélectionné 600 ppp (Normale) dans l'option Résolution.</p> <ul style="list-style-type: none"> • Normal : ce réglage permet d'imprimer les images en mode normal. • Rendu texte : ce réglage permet d'améliorer la qualité d'impression des caractères par un lissage des bords irréguliers apparaissant au niveau des angles et des courbes de chaque caractère. • Rendu image : ce réglage permet d'améliorer la qualité d'impression d'une image.
<p>4 Options avancées</p>	<p>Vous pouvez effectuer des réglages perfectionnés en cliquant sur le bouton Options avancées.</p>  <p>Contraste</p> <p>Cette option permet d'augmenter ou de diminuer le contraste du document imprimé.</p> <ul style="list-style-type: none"> • Normal : ce réglage convient aux documents standard. • Clair : ce réglage convient aux documents comportant des lignes épaisses ou aux images en niveaux de gris sombres. • Foncé : ce réglage convient aux documents comportant des lignes fines, aux graphiques en haute définition et aux images en niveaux de gris plus pâles. <p>Lorsque la case Texte foncé est cochée, le texte de votre document sera plus foncé qu'en mode d'impression normal.</p>

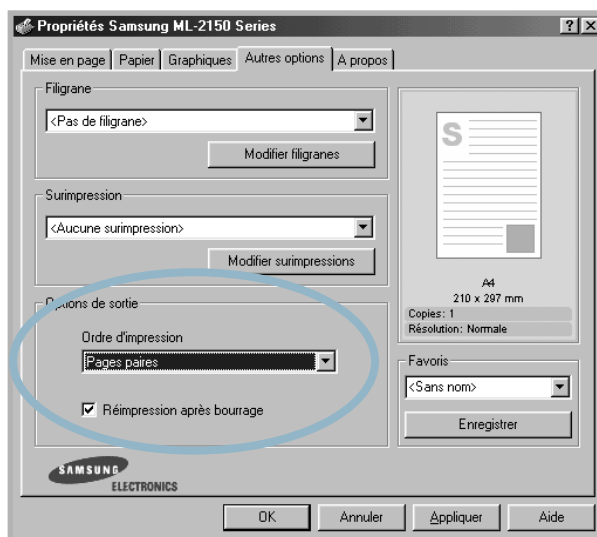
Option	Description
<p>④ Options avancées</p>	<p>TrueType</p> <p>Cette option détermine la façon dont l'imprimante traite graphiquement le texte d'un document. Sélectionnez l'option adéquate en fonction de votre document.</p> <ul style="list-style-type: none"> • Télécharger en tant qu'image binaire : si vous sélectionnez cette option, le pilote télécharge les polices utilisées sous forme d'images bitmap. Cette option permet d'imprimer plus rapidement des documents comportant des polices complexes de langues telles que le coréen ou le chinois. • Imprimer en tant que graphiques : si vous sélectionnez cette option, le pilote télécharge les polices utilisées sous forme de graphiques. Cette option permet d'améliorer la vitesse d'impression de documents comportant de nombreux graphiques et relativement peu de polices TrueType. <p>Tout le texte en noir</p> <p>Lorsque la case Tout le texte en noir est cochée, le texte de votre document est imprimé en noir, quelle que soit la couleur dans laquelle il apparaît à l'écran. Décochez cette case pour que le texte en couleur soit imprimé en niveaux de gris.</p>

Utilisation des options de sortie

Différentes options de sortie sont disponibles pour l'impression de votre document.

Pour savoir comment accéder aux propriétés de l'imprimante, reportez-vous à la page 5.2.

Cliquez sur l'onglet **Autres options** pour accéder au paramètre **Options de sortie**.



Option	Description
Ordre d'impression	<p>Vous pouvez définir l'ordre dans lequel les pages seront imprimées. Sélectionnez l'ordre d'impression désiré dans la liste déroulante.</p> <ul style="list-style-type: none">• Normal : permet d'imprimer les pages dans l'ordre.• Ordre inversé : permet d'imprimer les pages dans l'ordre inverse. Ce réglage est particulièrement utile lorsque vous utilisez le plateau de sortie rabattable.• Pages impaires : permet d'imprimer uniquement les pages impaires de votre document.• Pages paires : permet d'imprimer uniquement les pages paires de votre document.
Réimpression après bourrage	<p>Lorsque cette case est cochée, l'imprimante conserve l'image de la page imprimée jusqu'à ce qu'elle sorte correctement. En cas de bourrage papier, l'imprimante réimprime la dernière page une fois le bourrage supprimé.</p>



6

MAINTENANCE DE L'IMPRIMANTE

Ce chapitre donne des conseils permettant de garantir une impression à la fois de qualité et économique et fournit des informations sur l'entretien de l'imprimante et de la cartouche d'encre.

Il contient les sections suivantes :

- **Impression d'une page de configuration**
- **Entretien de la cartouche d'encre**
- **Nettoyage de l'imprimante**
- **Consommables et pièces de rechange**

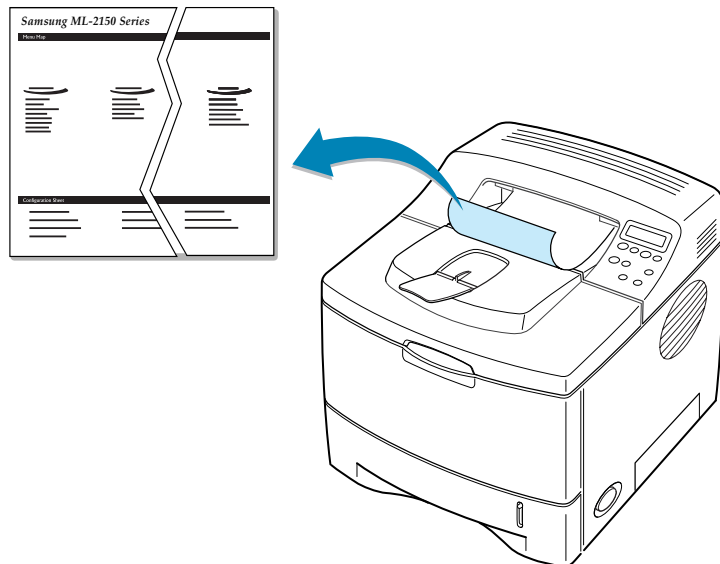
Impression d'une page de configuration

Vous pouvez imprimer une page de configuration à partir du panneau de commande. Cette page vous permettra de connaître la configuration actuelle de l'imprimante, de résoudre les problèmes d'impression ou de vérifier l'installation de composants optionnels, tels que les barrettes mémoire, le bac optionnel et les langages d'émulation.

Pour imprimer une page de configuration :

- 1 Appuyez sur la touche **Menu** (☰) du panneau de commande jusqu'à ce que le message "INFORMATION" s'affiche en bas de l'écran.
- 2 Appuyez sur la touche **Enter** (⌘) pour accéder au menu.
- 3 Appuyez sur la touche **Enter** (⌘) lorsque le message "CONFIGURATION" s'affiche en bas de l'écran.

Une page de configuration est imprimée.



Entretien de la cartouche d'encre

Stockage de la cartouche

Pour une utilisation optimale de la cartouche d'encre, respectez les quelques conseils suivants :

- Ne retirez pas la cartouche de son emballage avant d'avoir à l'utiliser.
- Ne rechargez pas la cartouche. **La garantie ne couvre pas les dommages causés par l'utilisation de cartouches remplies par vos soins.**
- Stockez les cartouches dans le même environnement que l'imprimante.
- Pour éviter tout endommagement, n'exposez pas la cartouche d'encre à la lumière plus de quelques minutes.

Durée de vie d'une cartouche

La durée d'utilisation d'une cartouche dépend de la quantité d'encre utilisée pour chaque travail d'impression. Lorsque vous imprimez du texte à 5 % de couverture, comptez une durée d'utilisation d'environ 8 000 pages. (4 000 pages uniquement pour la cartouche fournie initialement avec l'imprimante.)

Économie d'encre

Pour économiser de l'encre, appuyez sur la touche **Toner Save** du panneau de commande de l'imprimante. La touche s'allume. Vous pouvez également activer le mode économie d'encre dans les propriétés de l'imprimante ou dans les menus du panneau de commande. Reportez-vous aux sections "Mode économie d'encre" à la page 5.9 et "Utilisation des menus du panneau de commande" à la page 3.5.

En sélectionnant cette option, vous augmentez la durée d'utilisation de la cartouche d'encre tout en réduisant le coût par page, au détriment toutefois de la qualité d'impression.

Vérification du niveau d'encre dans la cartouche

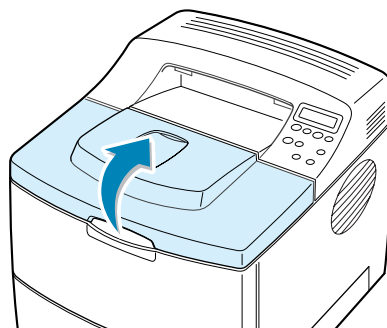
Vous pouvez vérifier le niveau d'encre restant dans la cartouche.

- 1 Appuyez sur la touche **Menu** (☰) du panneau de commande jusqu'à ce que le message "CONFIGURATION" s'affiche en bas de l'écran.
- 2 Appuyez sur la touche **Enter** (✱) pour accéder au menu.
- 3 Appuyez sur les touches de navigation (◀ ou ▶) jusqu'à ce que l'option "MAINTENANCE" s'affiche en bas de l'écran, puis appuyez sur la touche **Enter** (✱).
- 4 Appuyez sur les touches de navigation (◀ ou ▶) pour sélectionner l'option désirée, "NIVEAU ENCRE".
- 5 Appuyez sur la touche **Enter** (✱).
Le pourcentage d'encre restant s'affiche.

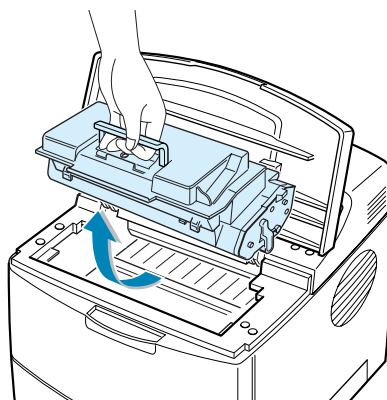
Redistribution de l'encre

Lorsque la cartouche d'encre est quasiment vide, le message "NIV ENCRE BAS" s'affiche à l'écran et des zones floues ou claires peuvent apparaître sur le document imprimé. Dans ce cas, vous pouvez améliorer provisoirement la qualité d'impression en secouant la cartouche afin de redistribuer le reste de l'encre.

- 1 Ouvrez le capot supérieur.



- 2 Retirez la cartouche d'encre de son logement.

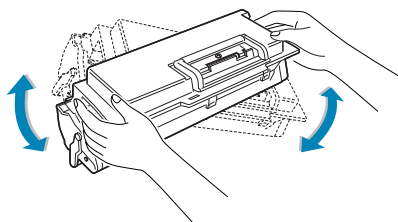




ATTENTION :

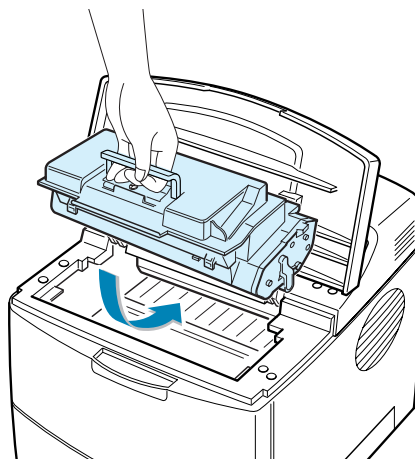
- Évitez de placer la main trop profondément à l'intérieur de l'imprimante. La zone de fusion risque d'être brûlante.
- Évitez d'exposer la cartouche d'encre à la lumière plus de 2 ou 3 minutes.

- 3 Secouez la cartouche latéralement 5 ou 6 fois pour répartir l'encre uniformément à l'intérieur.



REMARQUE : si vous recevez de l'encre sur vos vêtements, essuyez-les avec un chiffon sec et lavez-les à l'eau froide. L'eau chaude fixe l'encre sur le tissu.

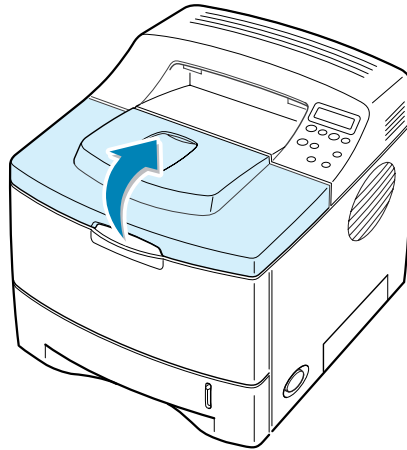
- 4 Remettez la cartouche d'encre en place et fermez le capot.



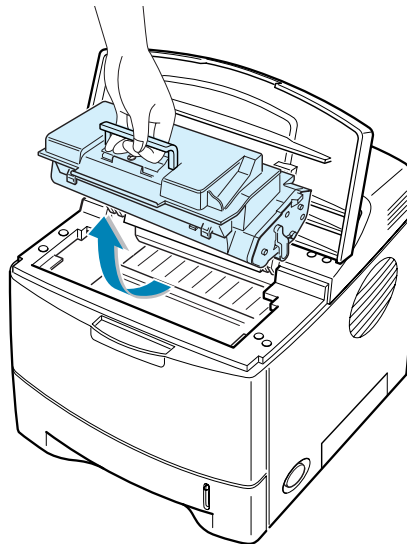
Lorsque le message "REPLACER CARTOUCHE" s'affiche, vous devez impérativement remplacer la cartouche. Reportez-vous aux procédures décrites dans la section "Remplacement de la cartouche d'encre" à la page suivante.

Remplacement de la cartouche d'encre

- 1 Ouvrez le capot supérieur.



- 2 Retirez la cartouche d'encre.



- 3 Remplacez la cartouche d'encre. Reportez-vous à la page 2.4.

Nettoyage de l'imprimante

Pour maintenir une bonne qualité d'impression, suivez les procédures de nettoyage décrites ci-après chaque fois que vous remplacez la cartouche d'encre ou qu'un problème lié à la qualité d'impression se produit.



REMARQUES :

- N'utilisez pas de produit de nettoyage à base d'ammoniaque ou de solvants volatiles (diluants par exemple) sur ou autour de l'imprimante. Vous risqueriez de l'endommager.
- Lorsque vous nettoyez l'intérieur de l'imprimante, ne touchez pas le rouleau situé sous la cartouche. Vous pourriez laisser des empreintes qui risqueraient d'entraîner des problèmes de qualité d'impression.



ATTENTION :

- Le nettoyage du coffre de l'imprimante avec des tensioactifs qui contiennent de grandes quantités d'alcool, de solvant et d'autres substances fortes peut décolorer ou fissurer le coffre.

Nettoyage de l'extérieur

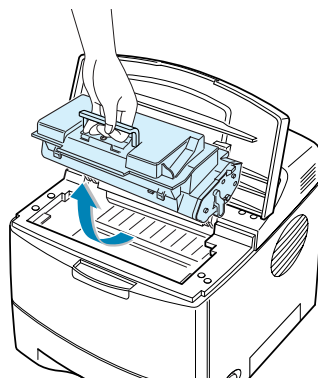
Nettoyez le coffre de l'imprimante avec un chiffon doux non pelucheux. Vous pouvez légèrement humecter le chiffon avec de l'eau, mais faites attention à ne pas mouiller l'imprimante, à l'extérieur comme à l'intérieur.

Nettoyage de l'intérieur

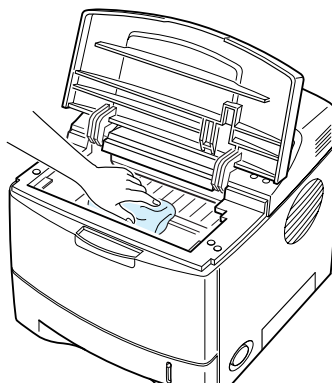
Durant l'impression, des particules de poussière, d'encre et de papier peuvent s'accumuler à l'intérieur de l'imprimante. Cette accumulation risque de générer des problèmes de qualité d'impression, tels que la présence de taches ou de traînées d'encre. Pour les éviter ou, le cas échéant, y remédier, nettoyez l'intérieur de l'imprimante.

Nettoyage de l'intérieur de l'imprimante

- 1 Mettez l'imprimante hors tension et débranchez le cordon d'alimentation, puis attendez qu'elle ait refroidi.
- 2 Ouvrez le capot supérieur et retirez la cartouche.

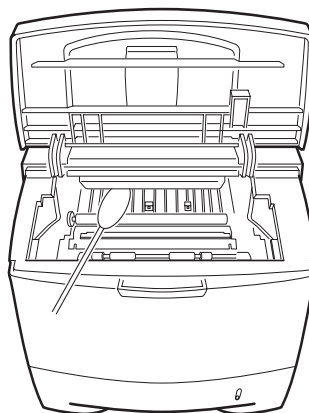


- 3 Avec un chiffon sec et non pelucheux, essuyez la poussière et les particules d'encre du logement de la cartouche et tout autour.



ATTENTION : pour éviter tout endommagement, n'exposez pas la cartouche d'encre à la lumière plus de quelques minutes. Si nécessaire, recouvrez-la d'une feuille de papier. Évitez également de toucher le rouleau dans l'imprimante.

- 4 Repérez la vitre (LSU) dans la partie supérieure du compartiment de la cartouche, puis essuyez-la délicatement avec un morceau de coton.



- 5 Remettez la cartouche d'encre en place et fermez le capot de l'imprimante.
- 6 Branchez le cordon d'alimentation et allumez l'imprimante.

Impression d'une feuille de nettoyage

Si vos impressions sont claires, floues ou si vous constatez des traînées d'encre, vous pouvez remédier au problème en imprimant une feuille de nettoyage. Vous pouvez imprimer :

- Une feuille de nettoyage OPC permettant de nettoyer le tambour OPC de la cartouche d'encre.
- Une feuille de nettoyage du four permettant de nettoyer l'unité de fusion de l'imprimante.

Les particules d'encre déposées sur la feuille de nettoyage sont ainsi éliminées.

- 1** Assurez-vous que l'imprimante est allumée, prête à imprimer et que le bac d'alimentation contient du papier.
- 2** Appuyez sur la touche **Menu** (☰) du panneau de commande jusqu'à ce que le message "CONFIGURATION" s'affiche en bas de l'écran.
- 3** Appuyez sur la touche **Enter** (⌘) pour accéder au menu.
- 4** Appuyez sur les touches de navigation (◀ ou ▶) jusqu'à ce que l'option "MAINTENANCE" s'affiche en bas de l'écran, puis appuyez sur la touche **Enter** (⌘).
- 5** Appuyez sur les touches de navigation (◀ ou ▶) pour sélectionner l'option désirée, "NETTOYAGE OPC" ou "NETTOYAGE FOUR".
- 6** Appuyez sur la touche **Enter** (⌘).

L'imprimante imprime automatiquement une page de nettoyage sur laquelle sont déposées des particules de poussière ou d'encre.

Consommables et pièces de rechange

Remplacez régulièrement la cartouche d'encre, le rouleau et l'unité de fusion de votre imprimante afin de conserver des performances optimales et d'éviter des problèmes de qualité d'impression ou d'alimentation papier résultant de pièces usagées.

Les pièces suivantes devront être remplacées une fois le nombre de pages indiqué atteint. Reportez-vous au tableau ci-dessous.

Pièces	Durée de vie (moyenne)
Rouleau d'alimentation papier	100 000
Rouleau de transfert	100 000
Rouleau d'entraînement	100 000
Unité de fusion	100 000

Pour vous procurer des consommables ou des pièces de rechange, contactez votre revendeur Samsung ou le point de vente où vous avez fait l'acquisition de votre imprimante. Il est fortement conseillé de faire appel à un technicien qualifié pour installer les pièces de rechange, à l'exception de la cartouche d'encre.



7

RÉSOLUTION DES PROBLÈMES

Ce chapitre fournit des informations sur les mesures à prendre en cas de dysfonctionnement de l'imprimante.

Il contient les sections suivantes :

- **Liste de contrôle**
- **Résolution des problèmes d'impression généraux**
- **Suppression des brouillages papier**
- **Problèmes de qualité d'impression**
- **Signification des messages d'erreur**
- **Problèmes liés à Windows**
- **Problèmes liés au système Macintosh**
- **Résolutions des problèmes PS**
- **Problèmes liés au système Linux**
- **Problème lié à DOS**

Liste de contrôle

Si l'imprimante ne fonctionne pas correctement, reportez-vous à la liste de contrôle ci-dessous. Si elle échoue au niveau d'une des procédures décrites, suivez les conseils de dépannage proposés.

Contrôle	Solution
Assurez-vous que la touche On-Line/Continue du panneau de commande est verte et que le message "Prêt" est affiché sur l'écran.	<ul style="list-style-type: none">• Si la touche est éteinte, vérifiez la connexion du cordon d'alimentation. Vérifiez si le bouton Marche/Arrêt est enclenché. Vérifiez l'alimentation électrique en branchant le cordon sur une autre prise.• Si la touche est orange, consultez le message d'erreur et reportez-vous à la section "Signification des messages d'erreur", page 7.20.
Imprimez une page de démonstration afin de vous assurer que l'alimentation papier fonctionne correctement. Reportez-vous à la page 2.14.	<ul style="list-style-type: none">• Si la page de démonstration ne s'imprime pas, vérifiez la réserve de papier dans le bac d'alimentation.• Si un bourrage papier se produit, reportez-vous à la section "Suppression des bourrages papier", page 7.7.• Si un message d'erreur s'affiche sur l'écran, reportez-vous à la section "Signification des messages d'erreur", page 7.20.
Vérifiez si le contenu de la page de démonstration est correctement imprimé.	En cas de problème de qualité d'impression, reportez-vous à la section "Problèmes de qualité d'impression", page 7.15.
Imprimez un court document à partir d'une application quelconque pour vérifier que l'imprimante et l'ordinateur sont raccordés et communiquent correctement.	<ul style="list-style-type: none">• Si la page ne s'imprime pas, vérifiez le raccordement du câble entre l'imprimante et l'ordinateur.• Vérifiez le spouleur d'impression ou la file d'attente pour voir si l'imprimante n'est pas en pause.• Dans l'application, vérifiez que vous utilisez le pilote d'impression et le port de communication appropriés. Si l'impression d'une page est interrompue, reportez-vous à la section "Résolution des problèmes d'impression généraux", page 7.3.
Si aucune des solutions de cette liste ne résout le problème rencontré, reportez-vous aux sections suivantes.	<ul style="list-style-type: none">• "Résolution des problèmes d'impression généraux", page 7.3.• "Signification des messages d'erreur", page 7.20.• "Problèmes liés à Windows", page 7.22.• "Problèmes liés au système Macintosh", page 7.23.• "Résolutions des problèmes PS", page 7.24.• "Problèmes liés au système Linux", page 7.25.• "Problème lié à DOS", page 7.27.

Résolution des problèmes d'impression généraux

Si vous rencontrez des problèmes d'impression, reportez-vous au tableau ci-dessous pour connaître les solutions éventuelles.

Problème	Cause possible	Solution
L'imprimante n'imprime pas.	L'imprimante n'est pas sous tension.	Vérifiez que le cordon d'alimentation est correctement branché. Vérifiez le bouton Marche/Arrêt et l'alimentation électrique.
	Vous n'avez pas défini votre imprimante comme imprimante par défaut.	Définissez l'imprimante Samsung ML-2150 Series ou Samsung ML-2150 Series PS comme imprimante par défaut.
	Vérifiez les éléments ci-contre sur l'imprimante :	<ul style="list-style-type: none">• Le capot de l'imprimante n'est pas fermé.• Le papier est coincé.• Il n'y a pas de papier dans le bac.• La cartouche d'encre n'est pas installée. En cas d'erreur système de l'imprimante, contactez votre technicien de maintenance.
	L'imprimante est en mode d'alimentation manuelle et il n'y a plus de papier.	Vérifiez le message affiché, ajoutez du papier dans le bac polyvalent et appuyez sur la touche On-Line/Continue du panneau de commande.
	Le câble de connexion qui relie l'ordinateur à l'imprimante n'est pas correctement raccordé.	Déconnectez le câble de l'imprimante, puis reconnectez-le.
	Le câble de connexion qui relie l'ordinateur à l'imprimante est défectueux.	Si possible, raccordez le câble à un autre ordinateur en bon état de marche et imprimez un document. Vous pouvez également utiliser un autre câble d'imprimante.
	Le paramétrage du port n'est pas correct.	Vérifiez les paramètres d'imprimante dans Windows pour être certain que l'impression est envoyée sur le port adéquat (par exemple, LPT1). Si l'ordinateur comporte plusieurs ports, assurez-vous que l'imprimante est raccordée au port adéquat.
	L'imprimante est mal configurée.	Vérifiez dans les propriétés de l'imprimante que tous les paramètres d'impression sont corrects.

Problème	Cause possible	Solution
L'imprimante n'imprime pas. (suite)	Le pilote d'impression est mal installé.	Réinstallez le pilote d'impression. Reportez-vous à la page 2.19. Essayez d'imprimer une page de démonstration.
	L'imprimante présente un dysfonctionnement.	Vérifiez le message affiché sur l'écran pour déterminer si l'imprimante signale une erreur système.
L'imprimante n'utilise pas le bac d'alimentation correct.	La sélection de l'alimentation du papier dans les propriétés de l'imprimante est incorrecte.	Pour de nombreuses applications, la sélection de l'alimentation du papier s'effectue dans l'onglet Papier de la fenêtre des propriétés de l'imprimante. Sélectionnez le bac d'alimentation adéquat. Reportez-vous à la page 5.7.
Le papier n'est pas entraîné dans l'imprimante.	Le papier n'a pas été chargé correctement.	Retirez le papier du bac d'alimentation et rechargez-le correctement.
	Il y a trop de papier dans le bac d'alimentation.	Enlevez du papier.
	Le papier est trop épais.	N'utilisez que du papier conforme aux spécifications de l'imprimante.
L'impression est très lente.	L'impression est peut-être très complexe.	Simplifiez la page ou modifiez les paramètres de qualité d'impression. La vitesse d'impression maximale de votre imprimante est de 20 pages par minute pour du papier au format A4 ou de 21 pages par minute pour du papier au format Lettre.
	Si vous utilisez Windows 9x/Me, il se peut que les paramètres du spouleur soient mal définis.	Dans le menu Démarrer , sélectionnez Paramètres , puis Imprimantes . À l'aide du bouton droit de la souris, cliquez sur l'icône Samsung ML-2150 Series , sélectionnez Propriétés , cliquez sur l'onglet Détails , puis sur le bouton Paramètres du spouleur . Sélectionnez le paramètre désiré.
	La mémoire vive (RAM) de l'ordinateur est insuffisante.	Installez une barrette mémoire sur votre imprimante. Reportez-vous à la section "Installation des barrettes mémoire et PostScript", page F.3.

Problème	Cause possible	Solution
La moitié de la page est blanche.	La mise en page est trop complexe.	Simplifiez la page et supprimez les graphiques inutiles. Installez une barrette mémoire sur votre imprimante. Reportez-vous à la section "Installation des barrettes mémoire et PostScript", page F.3.
	L'orientation de la page n'est pas correcte.	Changez l'orientation de la page à partir de votre application. Reportez-vous à la page 5.3.
	Le format du papier et les paramètres de format ne correspondent pas.	Assurez-vous que le format de papier défini dans les paramètres d'impression correspond au format du papier se trouvant dans le bac d'alimentation.
Le papier reste coincé.	Il y a trop de papier dans le bac d'alimentation.	Enlevez du papier. Si vous imprimez sur des supports spéciaux, utilisez le bac polyvalent.
	Un type de papier inadéquat est utilisé.	N'utilisez que du papier conforme aux spécifications de l'imprimante.
	Vous avez choisi une sortie inadéquate.	Pour l'impression de supports spéciaux, tels que le papier épais, utilisez le plateau de sortie rabattable (face vers le haut), et non le plateau de sortie supérieur (face vers le bas).
	Des particules (poussière, encre ou papier) se sont accumulées dans l'imprimante.	Ouvrez le capot supérieur et retirez les particules.
L'imprimante imprime mais le texte est faux, tronqué ou incomplet.	Le câble de l'imprimante est mal raccordé ou défectueux.	Déconnectez le câble de l'imprimante, puis reconnectez-le. Essayez d'imprimer un document ayant déjà été correctement imprimé. Si possible, reliez le câble et l'imprimante à un autre ordinateur et lancez l'impression d'un document ayant déjà été correctement imprimé. Si ces solutions n'aboutissent à rien, remplacez le câble d'imprimante.
	Vous avez sélectionné le mauvais pilote d'impression.	Vérifiez que votre imprimante est sélectionnée dans le menu de sélection de l'imprimante de l'application.
	L'application ne fonctionne pas correctement.	Essayez d'imprimer un document à partir d'une autre application.
	Le système d'exploitation ne fonctionne pas correctement.	En cas d'impression sous Windows (quelle que soit la version), accédez à l'invite DOS et entrez la commande suivante : à l'invite C:\ , tapez Dir LPT1 , puis appuyez sur Entrée . (Pour ce faire, vous devez être connecté au port LPT1.) Quittez Windows, puis redémarrez l'ordinateur. Éteignez l'imprimante, puis rallumez-la.

Problème	Cause possible	Solution
Les pages s'impriment mais elles sont blanches.	La cartouche d'encre est défectueuse ou vide.	Répartissez l'encre dans la cartouche, si nécessaire. Reportez-vous à la page 6.4. Remplacez la cartouche, si nécessaire.
	Le fichier contient des pages blanches.	Vérifiez si le fichier ne contient pas de pages blanches.
	Certains éléments, comme le contrôleur ou la carte, sont défectueux.	Contactez un technicien de maintenance.
Les illustrations ne s'impriment pas correctement sous Adobe Illustrator.	L'application est mal configurée.	Imprimez le document en sélectionnant Télécharger en tant qu'image binaire dans la boîte de dialogue Options avancées accessible depuis l'onglet Graphiques.

ATTENTION :

Si vous rencontrez des problèmes d'impression au bout de 100 000 pages, vous devez contacter le service de maintenance pour remplacer le rouleau de transfert.

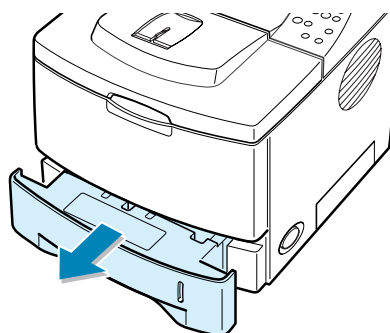
Suppression des brouillages papier

Lorsqu'un brouillage papier se produit, un message indiquant la zone concernée s'affiche sur l'écran du panneau de commande. Reportez-vous au tableau ci-dessous pour localiser et supprimer le brouillage.

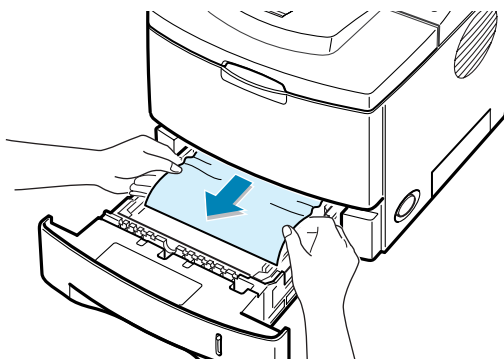
Message	Localisation du brouillage	Voir...
Brouillage 0	Au niveau des bacs d'alimentation	ci-dessous
Brouillage 1	Au niveau de la cartouche d'encre	page 7.10
Brouillage 2	Au niveau des plateaux de sortie	page 7.12
Brouillage recto/verso 1/2	Au niveau de la zone recto/verso	page 7.13

Au niveau des bacs d'alimentation

- 1 Ouvrez le bac 1 pour accéder à la feuille coincée.



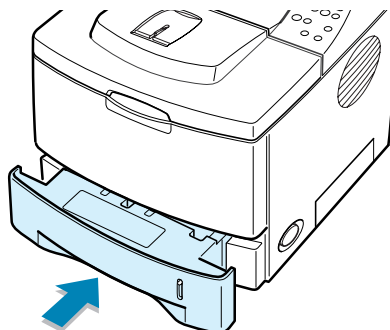
- 2 Retirez la feuille coincée en la tirant vers vous. Assurez-vous que la pile de papier est correctement chargée dans le bac.





REMARQUE : si la feuille coincée n'est pas visible ou si vous rencontrez une résistance, retirez le bac de l'imprimante et extrayez délicatement la feuille.

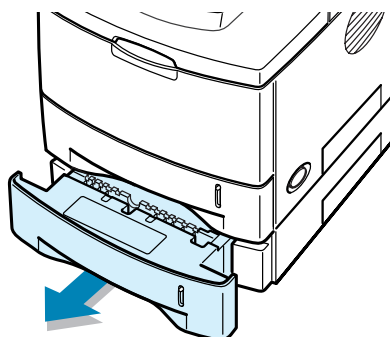
- 3 Remettez le bac en place dans l'imprimante.



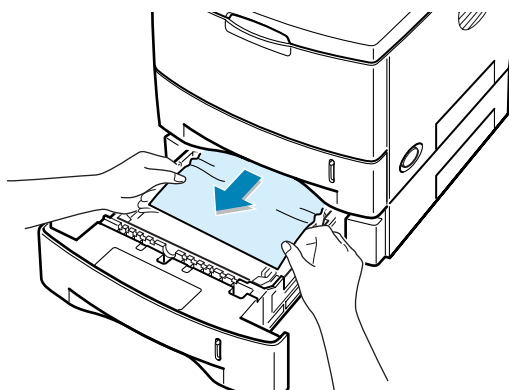
- 4 Ouvrez puis refermez le capot supérieur pour reprendre l'impression.

Au niveau du bac 2 optionnel

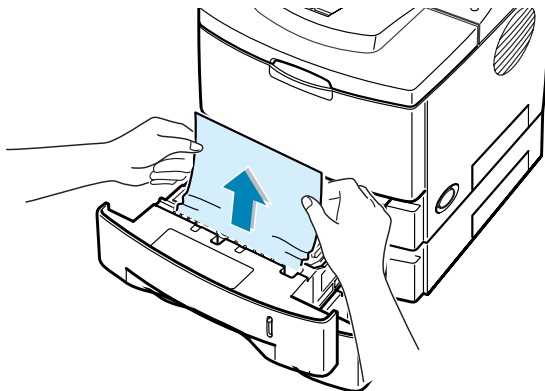
- 1 Retirez le bac 2 optionnel de l'imprimante.



- 2 Si la feuille coincée est accessible, retirez-la du bac.



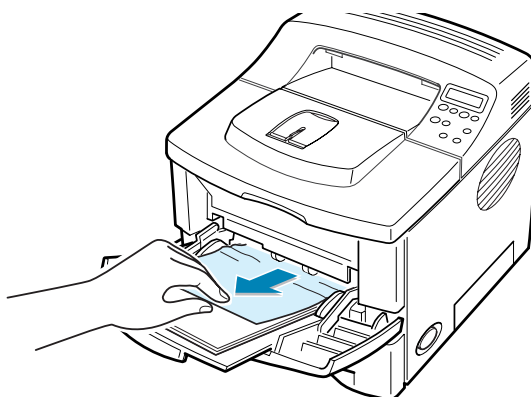
- 3 Si la feuille n'est pas visible, ouvrez le bac 1 à moitié et retirez la feuille.



- 4 Remettez les bacs en place dans l'imprimante. Ouvrez puis refermez le capot supérieur. L'impression peut reprendre.

Au niveau du bac polyvalent

- 1 Ouvrez le bac polyvalent
- 2 Retirez délicatement la feuille coincée du bac.



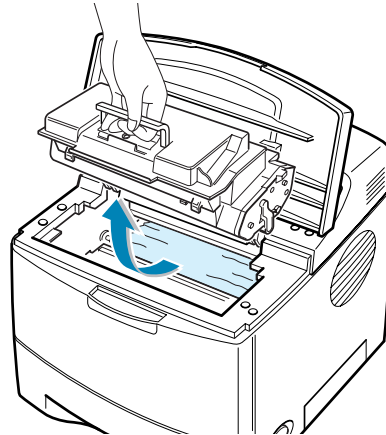
- 3 Ouvrez puis refermez le capot supérieur. L'impression peut reprendre.

Au niveau de la cartouche d'encre

1 Ouvrez puis refermez le capot supérieur. La feuille coincée sort automatiquement de l'imprimante.

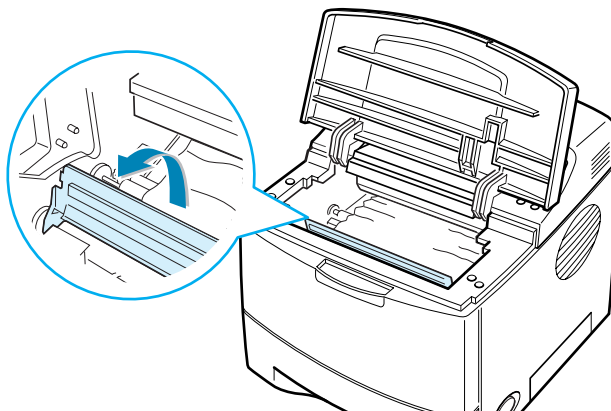
Sinon, passez à l'étape 2.

2 Ouvrez le capot supérieur et retirez la cartouche.

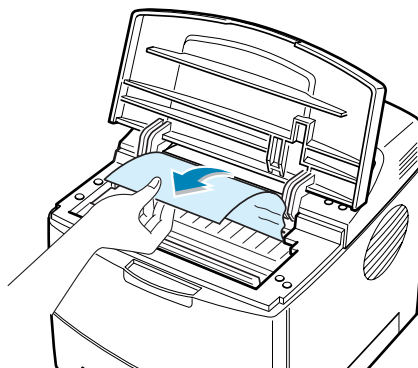


ATTENTION : pour éviter tout endommagement, n'exposez pas la cartouche d'encre à la lumière plus de quelques minutes. Si nécessaire, recouvrez-la d'une feuille de papier pendant qu'elle est hors de l'imprimante.

3 Soulevez délicatement le guide d'entraînement.

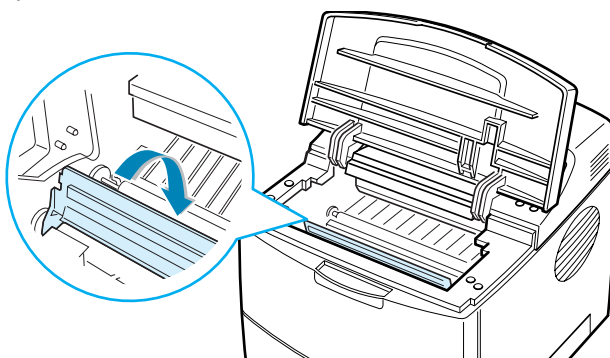


- 4 Retirez la feuille de l'imprimante en la tirant doucement vers vous.



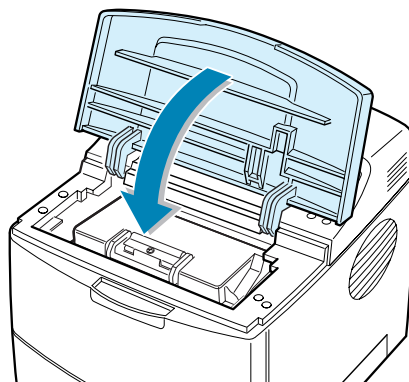
Si la feuille coincée n'est pas visible ou que vous ne parvenez pas à l'extraire de l'imprimante, reportez-vous à la section "Au niveau des plateaux de sortie", page 7.12.

- 5 Remettez le guide d'entraînement et la cartouche d'encre en place.



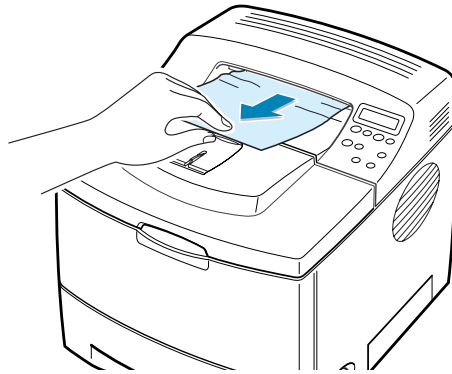
REMARQUE : si vous rencontrez des difficultés pour remettre la cartouche en place, assurez-vous d'avoir correctement repositionné le guide d'entraînement.

- 6 Fermez le capot supérieur. L'impression peut reprendre.

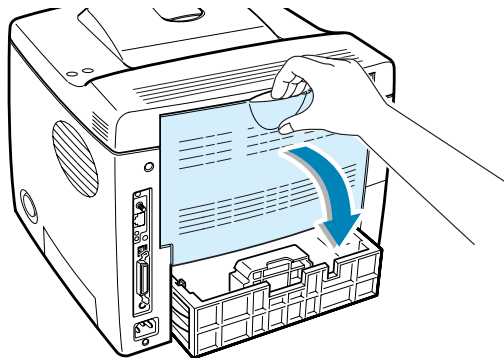


Au niveau des plateaux de sortie

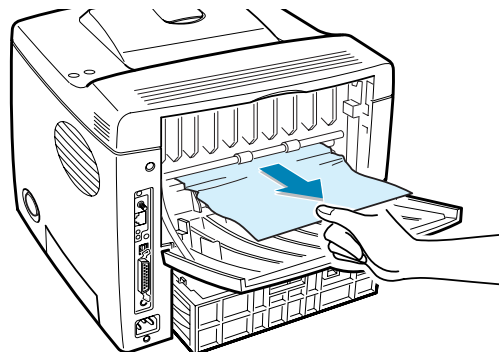
- 1 Si la feuille est presque entièrement sortie, tirez-la vers vous. Sinon, passez à l'étape 2.



- 2 Ouvrez le plateau de sortie rabattable.



- 3 Si nécessaire, dégagez la feuille des rouleaux d'alimentation, puis tirez-la délicatement vers vous.

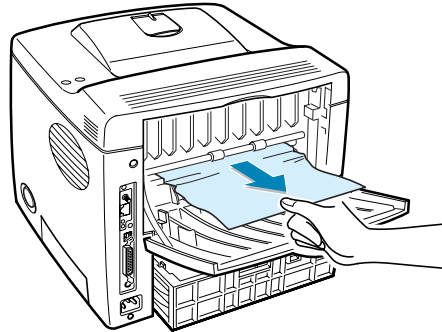


- 4 Fermez le plateau de sortie rabattable.
- 5 Ouvrez puis refermez le capot supérieur. L'impression peut reprendre.

Au niveau de la zone recto/verso

Bourrage recto/verso 1

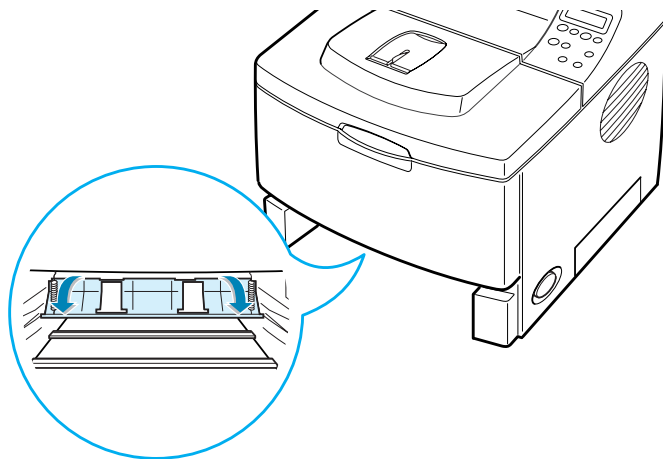
- 1 Ouvrez le plateau de sortie rabattable.
- 2 Retirez la feuille coincée.



- 3 Fermez le plateau de sortie rabattable.
- 4 Ouvrez puis refermez le capot supérieur. L'impression peut reprendre.

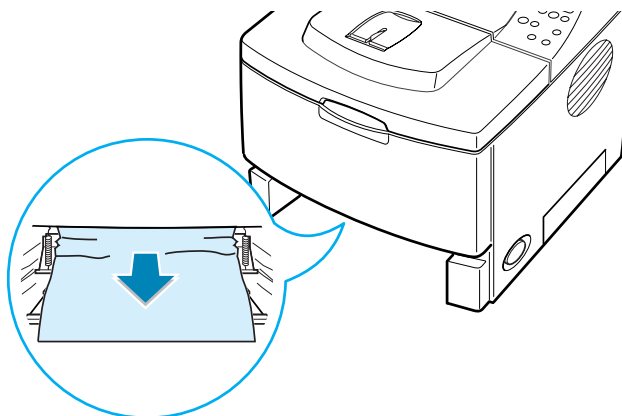
Bourrage recto/verso 2

- 1 Retirez le bac de l'imprimante.
- 2 Abaissez le plateau métallique à l'intérieur de l'imprimante.



ATTENTION : veillez à ne pas vous blesser en abaissant ce plateau. Utilisez le levier situé à gauche.

3 Retirez la feuille coincée.



4 Remettez le bac en place dans l'imprimante.

5 Ouvrez puis refermez le capot supérieur. L'impression peut reprendre.

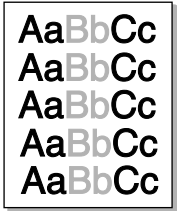
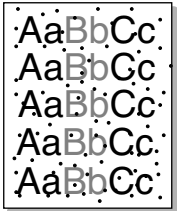
Conseils pour éviter les brouillages


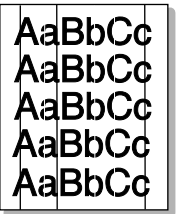
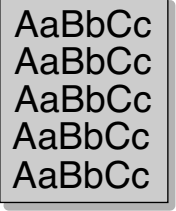
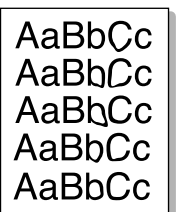
Si vous choisissez soigneusement le type de papier, vous éviterez la plupart des problèmes causés par les brouillages papier. Toutefois, en cas de brouillage, suivez les instructions de la section "Suppression des brouillages papier", page 7.7.

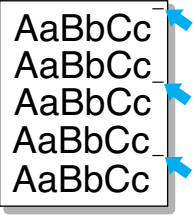
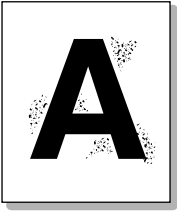
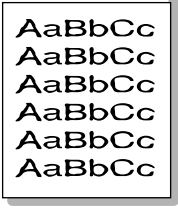
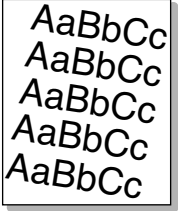
- Suivez les instructions de la section "Chargement du papier", page 2.6. Assurez-vous que les guides ajustables sont correctement positionnés.
- Ne remplissez pas trop le bac d'alimentation. Vérifiez que la pile de papier ne dépasse pas la limite de capacité du bac.
- Ne retirez pas le papier du bac pendant une impression.
- Déramez, ventilez et alignez le papier avant de l'insérer dans le bac d'alimentation.
- N'utilisez pas de papier froissé, humide ou recourbé.
- Ne mélangez pas les types de papier dans le bac.
- Utilisez uniquement les supports d'impression recommandés. Reportez-vous à la section "Spécifications du papier", page G.3.
- Assurez-vous que la face à imprimer est orientée vers le bas dans les bacs 1 ou 2 et vers le haut dans le bac polyvalent.

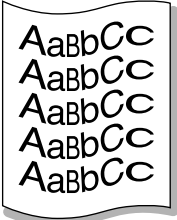
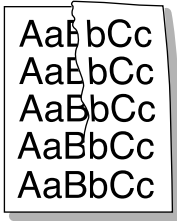
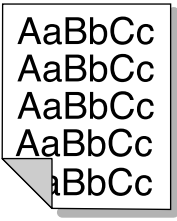
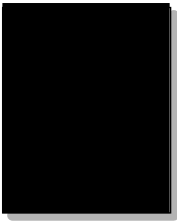
Problèmes de qualité d'impression

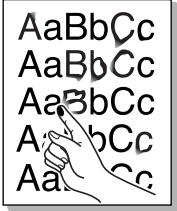
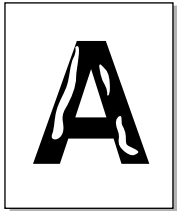
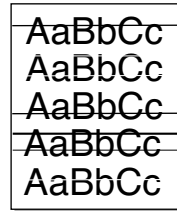
Un encrassement de l'intérieur de l'imprimante ou un mauvais chargement du papier peuvent réduire la qualité d'impression. Reportez-vous au tableau ci-dessous pour résoudre le problème.

Problème	Solution
<p>Impression claire ou floue</p> 	<p>Si une bande blanche verticale ou une zone floue apparaît sur la page :</p> <ul style="list-style-type: none">• Le niveau d'encre de la cartouche est insuffisant. Essayez de secouer la cartouche pour redistribuer le reste d'encre et prolonger son utilisation. Reportez-vous à la section "Redistribution de l'encre", page 6.4. Si la qualité ne s'améliore pas, remplacez la cartouche.• Le papier n'est pas conforme aux spécifications (papier humide ou rugueux, par exemple). Reportez-vous à la section "Spécifications du papier", page G.3.• Si toute la page est claire, la résolution d'impression choisie est trop basse ou le mode économie d'encre est activé. Réglez la résolution ou désactivez le mode économie d'encre à partir des propriétés de l'imprimante. Voir la page 5.25 et la page 5.9, respectivement.• La présence à la fois de zones floues et de traînées d'encre peut indiquer la nécessité de nettoyer la cartouche. Reportez-vous à la section "Nettoyage de l'intérieur", page 6.7.• La vitre du module laser (LSU) est peut-être encrassée. Nettoyez le module laser. Reportez-vous à la section "Nettoyage de l'intérieur", page 6.7.
<p>Taches d'encre</p> 	<ul style="list-style-type: none">• Le papier n'est pas conforme aux spécifications (papier humide ou rugueux, par exemple). Reportez-vous à la section "Spécifications du papier", page G.3.• Le rouleau de l'imprimante est sale. Reportez-vous à la section "Nettoyage de l'intérieur", page 6.7.• Le circuit d'entraînement du papier a besoin d'être nettoyé. Reportez-vous à la section "Nettoyage de l'intérieur", page 6.7.

Problème	Solution
<p>Zones vides</p> 	<p>Si des zones floues ou vides, généralement au niveau des arrondis des caractères, apparaissent sur la page :</p> <ul style="list-style-type: none"> • Il se peut qu'une feuille de papier soit défectueuse. Essayez de réimprimer la page. • Le taux d'humidité du papier n'est pas homogène ou certaines zones du papier sont humides. Changez de type de papier. Reportez-vous à la section "Spécifications du papier", page G.3. • La rame de papier est défectueuse. Le processus de fabrication du papier est à l'origine du problème et empêche l'encre de se fixer sur certaines zones. Changez de marque ou de type de papier. • La cartouche d'encre est défectueuse. Reportez-vous à la section "Défauts verticaux répétitifs", page suivante. • Si le problème persiste, contactez un technicien de maintenance.
<p>Lignes verticales</p> 	<p>Si des stries verticales noires apparaissent sur la page :</p> <ul style="list-style-type: none"> • Le tambour photosensible à l'intérieur de la cartouche d'encre est probablement rayé. Remplacez la cartouche d'encre.
<p>Fond grisé</p> 	<p>Si la quantité d'encre déposée sur la page crée un fond grisé inacceptable, essayez les procédures suivantes pour résoudre le problème.</p> <ul style="list-style-type: none"> • Choisissez un papier d'un grammage inférieur. Reportez-vous à la section "Spécifications du papier", page G.3. • Vérifiez l'environnement de l'imprimante ; un air trop sec (peu d'humidité) ou trop humide (plus de 80% d'humidité) peut avoir une incidence sur l'ombrage du fond. • Retirez l'ancienne cartouche et installez-en une nouvelle. Reportez-vous à la section "Installation de la cartouche d'encre", page 2.4.
<p>Traînées d'encre</p> 	<ul style="list-style-type: none"> • Nettoyez l'intérieur de l'imprimante. Reportez-vous à la section "Nettoyage de l'intérieur", page 6.7. • Vérifiez le type et la qualité du papier. Reportez-vous à la section "Spécifications du papier", page G.3. • Retirez la cartouche et installez-en une nouvelle. Reportez-vous à la section "Installation de la cartouche d'encre", page 2.4.

Problème	Solution
<p>Défauts verticaux répétitifs</p> 	<p>Si des marques apparaissent plusieurs fois sur une page, à intervalles réguliers :</p> <ul style="list-style-type: none"> • La cartouche d'encre est endommagée. Si une marque se répète sur la page, imprimez plusieurs pages de nettoyage afin de nettoyer la cartouche (voir page 6.9). Si le problème persiste, remplacez la cartouche. Reportez-vous à la section "Installation de la cartouche d'encre", page 2.4. • Il se peut que de l'encre se soit déposée sur certains éléments de l'imprimante. Si le défaut apparaît au dos de la page, le problème se résoudra de lui-même au bout de quelques pages. • Le système de fusion est endommagé. Contactez un technicien de maintenance.
<p>Fond moucheté</p> 	<p>Les fonds mouchetés apparaissent lorsque des particules d'encre se déposent sur la page.</p> <ul style="list-style-type: none"> • Le papier est trop humide. Essayez une autre rame de papier. N'ouvrez les rames qu'au dernier moment afin d'éviter que le papier n'absorbe l'humidité de l'air. • Si le fond moucheté apparaît sur une enveloppe, changez la mise en page pour éviter l'impression sur des zones de pliure. L'impression sur une zone de pliure peut causer des problèmes. • Si le fond moucheté recouvre la totalité de la page, réglez la résolution à partir de l'application ou des propriétés de l'imprimante.
<p>Caractères mal formés</p> 	<ul style="list-style-type: none"> • Si des caractères sont mal formés, donnant l'impression d'images creuses, le papier est peut-être trop lisse. Changez de type de papier. Reportez-vous à la section "Spécifications du papier", page G.3. • Si les caractères sont mal formés, créant un effet d'ondulation, le module laser a peut-être besoin d'une révision. Vérifiez si le problème apparaît également sur une page de démonstration (voir page 2.14). Si nécessaire, contactez un technicien de maintenance.
<p>Impression oblique</p> 	<ul style="list-style-type: none"> • Vérifiez le type et la qualité du papier. Reportez-vous à la section "Spécifications du papier", page G.3. • Vérifiez que le papier ou tout autre support est correctement chargé et que les guides ne sont ni trop proches ni trop éloignés des bords du papier.

Problème	Solution
<p>Pages gondolées</p> 	<ul style="list-style-type: none"> • Vérifiez le type et la qualité du papier. Une température et une humidité élevées peuvent provoquer une ondulation du papier. Reportez-vous à la section "Spécifications du papier", page G.3. • Retournez la pile de papier dans le bac d'alimentation. Essayez également de changer le sens du papier (rotation à 180°) dans le bac. • Essayez d'utiliser le plateau de sortie rabattable (face vers le haut).
<p>Pages pliées ou froissées</p> 	<p>Vérifiez que le papier est correctement chargé.</p> <ul style="list-style-type: none"> • Vérifiez le type et la qualité du papier. Reportez-vous à la section "Spécifications du papier", page G.3. • Ouvrez le plateau de sortie rabattable et essayez d'imprimer en l'utilisant. • Retournez la pile de papier dans le bac d'alimentation. Essayez également de changer le sens du papier (rotation à 180°) dans le bac.
<p>Dos de la page taché</p> 	<ul style="list-style-type: none"> • Le rouleau de l'imprimante est peut-être sale. Reportez-vous à la section "Nettoyage de l'intérieur", page 6.7. • Vérifiez que l'encre ne coule pas. Nettoyez l'intérieur de l'imprimante.
<p>Pages noires</p> 	<ul style="list-style-type: none"> • La cartouche d'encre n'est sans doute pas installée correctement. Enlevez-la, puis réinstallez-la. • La cartouche d'encre est peut-être défectueuse. Remplacez-la. • Il se peut que l'imprimante ait besoin d'une révision. Contactez un technicien de maintenance.

Problème	Solution
<p>Encre non fixée</p> 	<p>Nettoyez l'intérieur de l'imprimante.</p> <ul style="list-style-type: none"> • Vérifiez le type et la qualité du papier. Reportez-vous à la section "Spécifications du papier", page G.3. • Remplacez la cartouche d'encre. Reportez-vous à la section "Installation de la cartouche d'encre", page 2.4. • Si le problème persiste, il se peut que l'imprimante ait besoin d'une révision. Contactez un technicien de maintenance.
<p>Caractères tachés de blanc</p> 	<p>Un caractère devant être noir contient des taches blanches.</p> <ul style="list-style-type: none"> • Si vous utilisez des transparents, choisissez-en un autre type. (En raison de la composition du transparent, certaines taches sont normales.) • Il se peut que vous imprimiez du mauvais côté du papier. Retournez-le. • Le papier n'est peut-être pas conforme aux spécifications requises. Reportez-vous à la section "Spécifications du papier", page G.3.
<p>Stries horizontales</p> 	<p>Des stries noires horizontales ou des traînées d'encre apparaissent.</p> <ul style="list-style-type: none"> • La cartouche d'encre est peut-être mal installée. Enlevez-la, puis réinstallez-la. • La cartouche d'encre est peut-être défectueuse. Remplacez la cartouche d'encre. Reportez-vous à la section "Installation de la cartouche d'encre", page 2.4. • Si le problème persiste, il se peut que l'imprimante ait besoin d'une révision. Contactez un technicien de maintenance.

Signification des messages d'erreur

Des messages s'affichent sur l'écran du panneau de commande pour indiquer l'état de l'imprimante ou l'apparition d'une erreur. Reportez-vous aux tableaux ci-dessous pour connaître la signification de ces messages et résoudre éventuellement le problème. Les messages et leur signification sont classés dans l'ordre alphabétique.



REMARQUE : lorsque vous contactez le service de maintenance, veuillez indiquer le message affiché à l'écran.

Message	Etat	Action
CAPOT OUVERT/ PAS DE CARTOUCHE	Un des capots est ouvert./Acune cartouche d'encre n'est installée dans votre imprimante.	Fermez le capot supérieur./Installez la cartouche d'encre.
CART. NON VALIDE	La cartouche d'encre n'est pas conçue pour votre imprimante.	Installez une cartouche d'encre agréée Samsung et conçue pour votre imprimante.
BOURRAGE 0	Un bourrage s'est produit au niveau des bacs d'alimentation.	Retirez la feuille coincée du bac concerné en vous reportant à la page 7.7.
BOURRAGE 1	Un bourrage s'est produit au niveau de la cartouche d'encre.	Retirez la feuille coincée de l'imprimante en vous reportant à la page 7.10.
BOURRAGE 2	Un bourrage s'est produit au niveau des plateaux de sortie.	Retirez la feuille coincée du plateau de sortie concerné en vous reportant à la page 7.12.
BOURRAGE RECTO/VERSO 1/2	Un bourrage s'est produit pendant une impression recto/verso.	Retirez la feuille coincée de l'imprimante en vous reportant à la page 7.13.
CHARGEZ BAC POLY APP TCHÉ CONT	Le bac polyvalent est vide en mode d'alimentation manuelle.	Insérez une feuille et appuyez sur la touche On-Line/Continue . Vous devez appuyer sur cette touche pour chaque page à imprimer.

Message	Etat	Action
DEPASSEMENT MEMOIRE	L'imprimante ne dispose pas de suffisamment de mémoire pour effectuer l'impression.	La tâche est automatiquement supprimée et l'imprimante retourne en mode Prêt. <ul style="list-style-type: none"> • Installez une barrette mémoire sur votre imprimante. Reportez-vous à la section "Installation des barrettes mémoire et PostScript", page F.3.
PAGE TROP COMPLEXE	Le document transmis à l'imprimante est trop complexe.	Simplifiez la page et supprimez les graphiques inutiles. Si le message reste affiché, installez une barrette mémoire sur votre imprimante. Reportez-vous à la section "Installation des barrettes mémoire et PostScript", page F.3.
CHARGEZ PAPIER [FRM] DANS [BAC]	Le bac indiqué est vide.	Chargez du papier au format indiqué dans le bac.
PRET NIVEAU ENCRE BAS	La cartouche d'encre est presque vide.	Répartissez l'encre en vous reportant à la page 6.4.
ERREUR SERIE <i>* s'affiche uniquement si la carte d'interface série optionnelle est installée.</i>	L'imprimante a détecté une erreur au niveau de l'interface série.	Sélectionnez un débit identique pour votre imprimante et pour votre ordinateur.
PRET REPLACER CART.	Certaines pi ces de la cartouche d'encre sont us es.	Le surplus d'encre non utilis e s'est infiltré l'int rieur de l'appareil. Quel que soit le niveau d'encre restant, ce message vous pr vient que la cartouche doit tre remplac e en raison de l'usure de certaines pi ces. Vous devez remplacer la cartouche car la qualit d impression diminue. Pour poursuivre l'impression, appuyez sur la touche On-Line/Continue chaque page.
TELECHARGEZ PROGRAMME	Le logiciel interne de l'imprimante est endommagé.	Vous devez télécharger une nouvelle version du programme dans l'imprimante. Contactez votre revendeur Samsung.

Problèmes liés à Windows

Problème	Cause et solution
Le message "Fichier utilisé" s'affiche durant l'installation.	Fermez tous les programmes ouverts. Supprimez tous les logiciels du groupe de démarrage, puis redémarrez Windows. Réinstallez le pilote d'impression.
Le message "Erreur d'écriture sur LPTx" apparaît.	<ul style="list-style-type: none">• Assurez-vous que les câbles sont correctement branchés et que l'imprimante est sous tension.• Ce message peut également apparaître lorsque l'option de transmission bi-directionnelle n'est pas activée dans le pilote.
Le message "Erreur de protection générale", "Exception OE", "Spool32" ou "Opération non conforme" apparaît.	Fermez toutes les applications, redémarrez Windows et recommencez l'impression.

REMARQUE : pour plus d'informations sur les messages d'erreur Windows, reportez-vous à la documentation de Microsoft Windows 9x, Me, NT 4.0, 2000 ou XP fournie avec votre ordinateur.

Problèmes liés au système Macintosh

Problèmes au niveau du Sélecteur

Problème	Cause et solution
L'icône du pilote d'impression n'apparaît pas dans le Sélecteur.	<p>Le pilote n'est pas installé correctement.</p> <ul style="list-style-type: none">• Le pilote LaserWriter doit faire partie du système d'exploitation Macintosh. Assurez-vous que le pilote LaserWriter apparaît dans le dossier Extensions du Dossier Système. Si ce n'est pas le cas, installez le pilote LaserWriter à partir du CD-ROM d'installation du système Macintosh.• Utilisez un câble de bonne qualité.• Assurez-vous que l'imprimante est installée sur le bon réseau. Dans le menu Pomme, cliquez successivement sur Tableaux de bord, Réseau ou AppleTalk, puis sélectionnez le réseau approprié.
Le nom de l'imprimante n'apparaît pas dans la boîte Select a PostScript Printer du Sélecteur.	<ul style="list-style-type: none">• Assurez-vous que les câbles sont correctement branchés et que l'imprimante est sous tension.• Vérifiez si le message "Prêt" est affiché sur l'écran du panneau de commande. Sinon, appuyez sur la touche On-Line/Continue pour mettre l'imprimante en mode en ligne.• Assurez-vous d'avoir sélectionné le pilote d'impression adéquat dans le Sélecteur.• Si l'imprimante est reliée à un réseau à zones multiples, assurez-vous que la zone adéquate est sélectionnée dans la zone AppleTalk Zones du Sélecteur.• Assurez-vous qu'AppleTalk est lancé. Le bouton situé à côté d'Active doit être sélectionné dans le Sélecteur. Vous devrez peut-être redémarrer l'ordinateur pour que les modifications prennent effet.

Erreurs d'impression

Problème	Cause et solution
Vous ne pouvez pas utiliser votre ordinateur pendant une impression.	<p>L'option Background Printing est désactivée.</p> <ul style="list-style-type: none">• Avec le pilote LaserWriter 8.3, activez l'option Background Printing dans le Sélecteur. Les messages d'état seront redirigés vers le Service d'impression. Vous pourrez ainsi continuer à travailler sur votre ordinateur pendant la transmission des données à l'imprimante.• Avec le pilote LaserWriter 8.4 ou supérieur, activez l'option Background Printing dans la boîte de dialogue Imprimer.

Résolutions des problèmes PS

Les problèmes présentés ci-dessous sont propres au langage PostScript et peuvent survenir lorsque différents langages d'impression sont utilisés en même temps.



REMARQUE : pour que les messages d'erreurs PS s'impriment ou s'affichent en cas de problème, ouvrez la fenêtre des options d'impression et cliquez sur l'option désirée située en regard de la section des erreurs PostScript.

Problème	Cause possible	Solution
Vous ne pouvez pas imprimer de fichier PostScript.	Le module PostScript n'est peut-être pas installé.	<ul style="list-style-type: none">• Imprimez une page de configuration et vérifiez si la fonction PostScript est disponible.• Si cette fonction n'est pas disponible, installez le module PostScript. Reportez-vous à la section "Installation des barrettes mémoire et PostScript", page F.3.
Le message "Ce fichier contient des données binaires..." s'affiche à l'écran.	L'option d'impression de données binaires pures n'est pas supportée par le pilote PostScript.	Accédez aux propriétés du pilote PostScript, cliquez sur PostScript puis sur Avancé . L'option d'impression de données binaires pures n'est pas supportée. Sélectionnez une autre option.
Une page d'erreurs PostScript s'imprime.	La tâche d'impression ne contient pas de données PostScript.	Assurez-vous que le document est de type PostScript. Vérifiez si le pilote attend l'envoi d'un fichier de configuration ou d'en-tête PostScript à l'imprimante.
Le bac 2 optionnel n'est pas sélectionné dans le pilote.	Le pilote d'impression n'a pas été configuré pour reconnaître le bac 2.	Accédez aux propriétés du pilote PostScript et réglez le paramètre Bac 2 de Options d périphérique sur Installé .

Problèmes liés au système Linux

Problème	Cause et solution
Vous ne pouvez pas modifier les paramètres dans l'outil de configuration.	Vous devez disposer des privilèges d'administrateur pour modifier les paramètres généraux.
Vous utilisez le bureau KDE mais l'outil de configuration et LLPR ne fonctionnent pas.	Les bibliothèques GTK ne sont peut-être pas installées. Elles sont généralement fournies avec la plupart des versions de Linux mais vous devez les installer manuellement. Pour plus d'informations sur l'installation de composants additionnels, reportez-vous à la documentation fournie avec votre version de Linux.
Vous avez installé ce composant mais les entrées dans les menus KDE/Gnome sont introuvables.	Certaines versions des environnements KDE ou GNOME peuvent nécessiter le redémarrage de la session pour que les modifications prennent effet.
Le message d'erreur "Some options are not selected" s'affiche lorsque vous modifiez la configuration de l'imprimante.	Les paramètres de certaines imprimantes sont entrés en conflit. En d'autres termes, certains paramètres de deux options différentes ne peuvent pas être utilisés en même temps. Lorsque vous modifiez un paramètre et qu'un conflit est détecté par le logiciel de l'imprimante, l'option en cause prend automatiquement la valeur "No Choice". Vous devez alors sélectionner une autre option ne créant aucun conflit avant de pouvoir soumettre les modifications.
Vous n'arrivez pas à définir l'imprimante comme imprimante par défaut.	<p>Dans certains cas, il n'est pas possible de modifier la file d'attente par défaut. C'est le cas pour certaines variantes de LPRng, notamment sur les récents systèmes RedHat qui utilisent la base de données "printconf" pour les files d'attente.</p> <p>Lorsque vous utilisez printconf, le fichier /etc/printcap est automatiquement réactualisé dans la base de données des imprimantes gérée par le système (généralement avec la commande "printtool") et les files d'attente dans /etc/printcap.local sont ajoutées au fichier résultant. La file d'attente par défaut dans LPRng étant définie comme la première file dans /etc/printcap, le logiciel de l'imprimante Linux est dans l'impossibilité de modifier la file d'attente par défaut lorsque d'autres files ont été définies à l'aide de printtool</p> <p>Les systèmes LPD identifient la file nommée "lp" comme file d'attente par défaut. Par conséquent, si une file porte déjà ce nom et qu'elle ne dispose d'aucun alias, vous ne pourrez pas modifier la file d'attente par défaut. Pour contourner ce problème, vous pouvez soit supprimer la file d'attente, soit la renommer manuellement en modifiant le fichier /etc/printcap.</p>

Problème	Cause et solution
L'option d'impression de pages multiples sur une seule feuille ne fonctionne pas sur certains de vos documents.	La fonction d'impression de pages multiples s'effectue via le traitement de données PostScript transmises au système d'impression. Cependant, ce traitement ne peut être effectué que si les données PostScript sont conformes aux conventions de construction définies par Adobe. L'utilisation de certaines fonctions, comme l'impression de pages multiples, qui utilisent ce type de traitement des données, peut occasionner des problèmes si le document imprimé ne respecte pas ces conventions.
Vous utilisez BSD lpr (Slackware, Debian et versions antérieures) et certaines options sélectionnées dans LLPR semblent inopérantes.	Les systèmes BSD lpr hérités sont très limités au niveau de la longueur de la chaîne d'options pouvant être transmise au système d'impression. Par conséquent, si vous sélectionnez un nombre trop important d'options différentes, certaines d'entre elles ne seront pas transmises aux programmes chargés de les traiter. Essayer de sélectionner moins d'options à partir de la configuration par défaut afin d'économiser de la mémoire.
Vous essayez d'imprimer en mode Paysage, mais le document imprimé est mal orienté et tronqué.	La plupart des applications Unix proposent une option d'impression en mode Paysage générant le code adéquat qui doit être imprimé tel quel. Dans ce cas, assurez-vous que l'option LLPR est réglée sur l'orientation Portrait par défaut pour éviter toute rotation intempestive du document qui risquerait de le tronquer.
Certaines pages sont entièrement blanches et vous utilisez CUPS.	Certaines anciennes versions de CUPS (1.1.10 et antérieures) ne parviennent pas à traiter correctement les données transmises au format PostScript encapsulé en raison d'un bogue. Si vous utilisez LLPR pour imprimer, le logiciel de l'imprimante résoudra ce problème en convertissant ces données au format PostScript normal. Toutefois, si votre application prend le pas sur LLPR et transmet des données EPS à CUPS, le document risque de ne pas s'imprimer correctement.
Vous ne parvenez pas à imprimer sur une imprimante SMB (Windows).	Pour configurer et utiliser une imprimante partagée en réseau SMB (une imprimante partagée sur un ordinateur fonctionnant sous Windows, par exemple), le composant SAMBA doit être correctement installé. La commande "smbclient" doit en principe être disponible et opérationnelle sur votre système.
Votre application semble gelée pendant que LLPR fonctionne.	La plupart des applications Unix attendent une commande du type "lpr" pour rester disponibles. LLPR attend que l'utilisateur entre une commande avant de transmettre une tâche d'impression au spouleur et l'application attend la fin du traitement. C'est pourquoi celle-ci semble gelée (sa fenêtre ne se réactualise pas). Cela est normal et l'application redevient en principe disponible une fois que l'utilisateur quitte LLPR.

Problème	Cause et solution
Comment spécifier l'adresse IP d'un serveur SMB ?	Si vous n'utilisez pas le système d'impression CUPS, vous pouvez spécifier cette adresse IP dans la boîte de dialogue "Add Printer" de l'outil de configuration. CUPS ne permet pas de spécifier l'adresse IP d'imprimantes SMB. Vous devez donc parcourir les ressources avec Samba pour utiliser votre imprimante.
Certains documents s'impriment sous forme de pages blanches.	Certaines versions de CUPS, notamment celles livrées avec Linux Mandrake antérieures à la version 8.1 comportent certains bogues connus empêchant le traitement de données PostScript à partir de certaines applications. Essayez de mettre à jour votre version de CUPS (version 1.1.14 minimum). Certains composants RPM destinés aux versions de Linux les plus répandues sont fournis avec ce logiciel d'impression.
Vous disposez de CUPS et certaines options (telles que l'impression de pages multiples) semblent être activées en permanence même si elle ne sont pas sélectionnées dans LLPR.	Certaines options locales sont peut-être définies dans le fichier ~/.lproptions que vous pouvez modifier à l'aide de la commande lproptions. Ces options seront toujours utilisées, à moins que les paramètres LLPR ne prennent le pas sur elles. Pour supprimer toutes les options d'une imprimante, exécutez la commande indiquée ci-dessous en remplaçant "printer" par le nom de la file d'attente : lproptions -x printer
Vous avez sélectionné l'option d'impression vers un fichier mais le message d'erreur "Permission denied" s'affiche.	La plupart des systèmes d'impression ne fonctionnent pas sous des sessions en tant que super-utilisateur mais en tant qu'utilisateur spécial (généralement "lp"). Par conséquent, assurez-vous que l'utilisateur disposant du daemon du spouleur peut accéder au fichier que vous voulez imprimer.
Votre imprimante PCL (ou SPL) imprime parfois des messages d'erreur au lieu de votre document.	Certaines applications Unix peuvent générer des données PostScript non-conformes qui ne sont pas prises en charge par Ghostscript, même si l'imprimante est en mode PostScript. Vous pouvez essayer de capturer les données transmises dans un fichier, visualiser le résultat avec Ghostscript (gv ou ghostview permettent de le faire interactivement) et voir si vous obtenez des messages d'erreur. Toutefois, l'application étant certainement en cause, contactez le fabricant pour l'informer du problème.

Problème lié à DOS

Problème	Cause et solution
Parfois, lorsque vous utilisez l'imprimante dans l'environnement d'imprimante matricielle EPSON, vous ne parvenez pas à obtenir des résultats satisfaisants.	Dans le panneau de commande à distance, sélectionnez l'onglet Configuration , puis EPSON dans la liste déroulante Emulation. Pour plus d'informations sur la sélection des options d'impression dans le panneau de commande à distance, reportez-vous à la page D.4.

MÉMO





UTILISATION DE L'IMPRIMANTE AVEC UN MACINTOSH

L'interface USB ou la carte d'interface réseau 10/100 Base-TX (en option sur le modèle ML-2150) permettent d'utiliser cette imprimante sur un système Macintosh. Lorsque vous imprimez un fichier sous Macintosh, vous pouvez utiliser le pilote Samsung SPL II pour gérer les principales fonctions d'impression de votre imprimante. Vous pouvez également utiliser le pilote PostScript en installant le fichier the PPD.

Le présent chapitre contient les sections suivantes :

- **Installation du logiciel sur Macintosh**
- **Création d'une imprimante de bureau**
- **Impression d'un document**
- **Utilisation des options d'impression avancées**

Installation du logiciel sur Macintosh

Le CD-ROM livré avec votre imprimante contient le pilote d'impression SPL ainsi que le fichier PPD permettant d'utiliser les pilotes PostScript et Apple LaserWriter pour imprimer à partir d'un Macintosh.

Reportez-vous au tableau ci-dessous pour connaître les pilotes disponibles pour votre imprimante ainsi que la configuration requise pour votre ordinateur.

Modèle	Pilotes disponibles	Connexion	Configuration requise
ML-2150	Pilote SPL	Interface USB (voir page 2.11)	Mac OS 8.6 et processeur G3 ou supérieur
ML-2151N/ ML-2152W	• Pilote SPL • Pilote PS	Interface USB (voir page 2.11)	Mac OS 8.6 et processeur G3 ou supérieur
		Interface réseau (voir page 2.12)	Mac OS 7.5 et processeur 7200 ou supérieur



REMARQUE :

- pour le modèle ML-2150, vous devez installer le module DIMM PS (voir page F.3) si vous souhaitez utiliser le pilote PostScript.
- Veuillez vous reporter à la page d'accueil Samsung pour les pilotes d'imprimante MAC OS 10.x.
Page d'accueil Samsung : www.samsungprinter.com

- 1 Mettez l'ordinateur et l'imprimante sous tension.
- 2 Insérez le CD-ROM fourni avec votre imprimante dans le lecteur de CD-ROM.
- 3 Cliquez deux fois sur **SAMUSNG_LBP** sur le bureau du Macintosh.
- 4 Cliquez deux fois sur le dossier **West**.
- 5 Cliquez deux fois sur **Installation du Printre Samsung** située en regard de la langue de votre choix.

- 6 Cliquez sur **Continuer**, puis sur **Continuer**.
- 7 La fenêtre Installation du printre Samsung apparaît. Sélectionnez l'une des deux options d'installation au choix :
 - **Installation Standard** (méthode recommandée) : cette option permet de charger le fichier PPD et d'installer le pilote SPL.
 - **Installation personnalisée** (installation personnalisée) : cette option permet de sélectionner les composants à installer, le pilote SPL II, le fichier PPD PostScript de niveau 3, ou le programme Adobe Acrobat Reader permettant d'ouvrir le mode d'emploi.
- 8 Cliquez sur **Installer**.

Si d'autres programmes fonctionnent, un message d'alerte s'affiche. Cliquez sur **Continuer** pour installer le logiciel ou cliquez sur **Annuler** et fermez les autres programmes, puis installez le logiciel.
- 9 Une fois l'installation terminée, cliquez sur **Redémarrer**.

Création d'une imprimante de bureau

Après avoir installé le logiciel d'impression, vous devez créer une imprimante de bureau pour pouvoir utiliser votre imprimante. La procédure varie en fonction de la connexion utilisée.

Création d'une imprimante de bureau pour le pilote SPL

- 1 Dans le menu **Pomme**, sélectionnez **Sélecteur**.
- 2 Dans la partie gauche de la fenêtre du sélecteur, cliquez sur **SAMSUNG SPL II**. Le nom de l'imprimante apparaît alors à droite de la fenêtre du sélecteur.
- 3 Cliquez sur **ML-2150**, puis fermez la fenêtre du sélecteur.
- 4 Un message indiquant que vous avez changé d'imprimante s'affiche. Cliquez sur **OK**.
- 5 Une icône d'imprimante SAMSUNG SPL II est créée sur le bureau.

Création d'une imprimante de bureau pour le pilote PS

Avec une connexion USB

- 1 Ouvrez le **Macintosh HD** et cliquez deux fois sur **Application**.
- 2 Cliquez deux fois sur **Utilities**.
- 3 Cliquez deux fois sur **Desktop Printer Utility**.



REMARQUE : l'emplacement du Desktop Printer Utility peut varier en fonction du système d'exploitation.

- 4 Sélectionnez **LaserWriter 8**, puis **Printer (USB)** dans la liste. Cliquez sur **OK**.

- 5 Cliquez sur **Change** dans la section USB Printer Selection. Le nom de l'imprimante apparaît dans la liste.
- 6 Cliquez sur **ML-2150**, puis sur **OK**.
- 7 Cliquez sur **Auto Setup** dans la section PostScript Printer Description (PPD) File.

Si l'option de configuration automatique ne fonctionne pas correctement, cliquez sur **Select PPD**, puis sélectionnez **Samsung ML-2150 Series**.
- 8 Une fois la configuration terminée, cliquez sur **Create**.
- 9 Cliquez sur **Save**.

Avec une connexion réseau

- 1 Dans le menu **Pomme**, sélectionnez **Sélecteur**.
- 2 Cliquez sur **LaserWriter 8** (pilote PostScript fourni avec votre Macintosh).

Le nom de l'imprimante apparaît dans la liste.
- 3 Sélectionnez **SEC000xxxxxxxx** dans la boîte de l'imprimante (où xxxxxxxxx varie en fonction de chaque produit).
- 4 Une fois la configuration terminée, l'icône de l'imprimante apparaît sur le bureau.

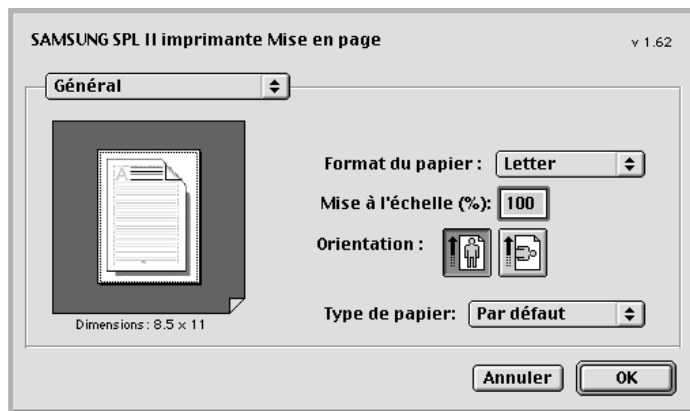
Si l'option de configuration automatique ne fonctionne pas correctement, cliquez sur **Select PPD**, sélectionnez **SAMSUNG ML-2150 Series**, puis cliquez sur **OK**.

A

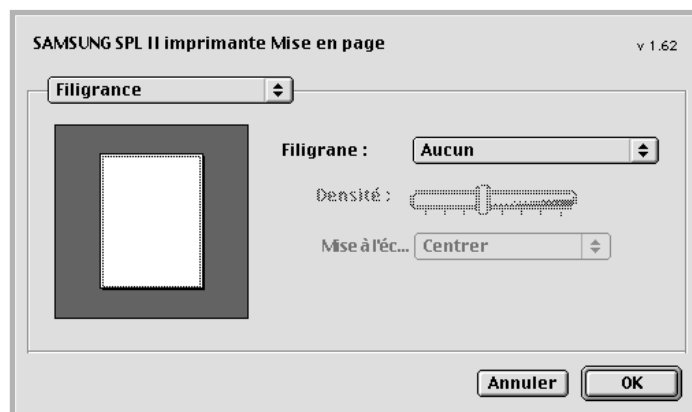
Impression d'un document

Lorsque vous imprimez à partir d'un Macintosh, vous devez vérifier la configuration du logiciel d'impression dans chaque application utilisée. Pour imprimer à partir d'un Macintosh, procédez comme suit :

- 1 Ouvrez une application Macintosh, puis sélectionnez le fichier à imprimer.
- 2 Dans le menu **Fichier**, choisissez **Format d'impression** (**Réglages de page** dans certaines applications).
- 3 Sélectionnez le format, l'orientation et le type de papier ainsi que les autres options disponibles, puis cliquez sur **OK**.



Sélectionnez **Filigrane** pour ajouter un filigrane sur chaque page de votre document afin d'attirer l'attention sur son contenu ou son objet. Pour plus d'informations concernant les options de filigrane, reportez-vous à la page 5.18.

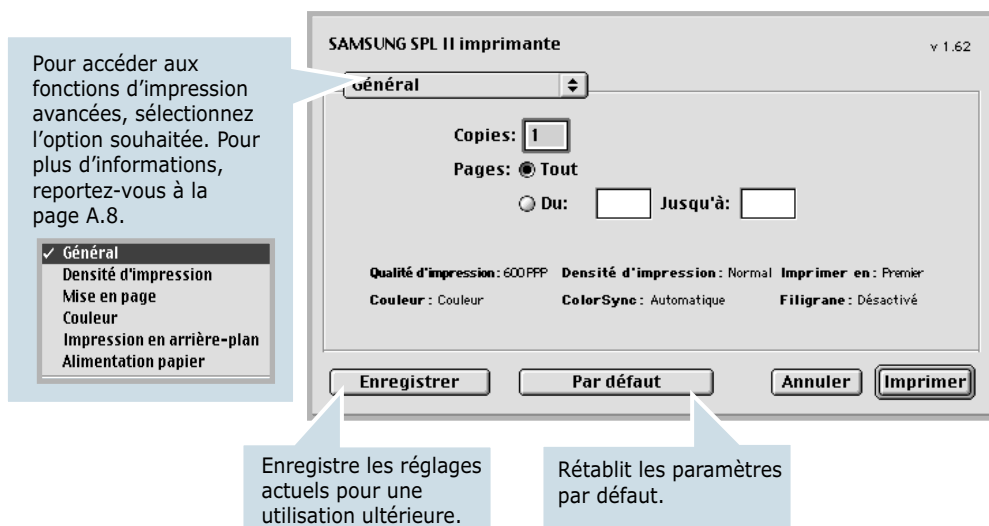


- Mac OS 9.1 ne prend pas en charge la fonction Watermark.

- 4 Ouvrez le menu **Fichier** et cliquez sur **Imprimer**. La boîte de dialogue de l'imprimante SAMSUNG SPL II s'affiche.

Si vous utilisez le pilote PostScript, la fenêtre du pilote LaserWriter 8 s'affiche.

- 5 Sélectionnez le nombre de copies et indiquez les numéros de pages à imprimer.



- 6 Cliquez sur **Imprimer** une fois le paramétrage terminé.

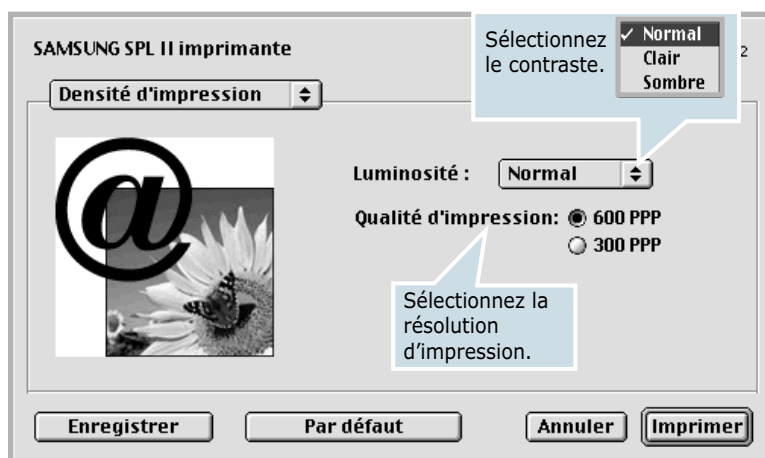
Utilisation des options d'impression avancées

La boîte de dialogue de l'imprimante SAMSUNG SPL II contient cinq catégories de propriétés avancées. Ces propriétés sont les suivantes :

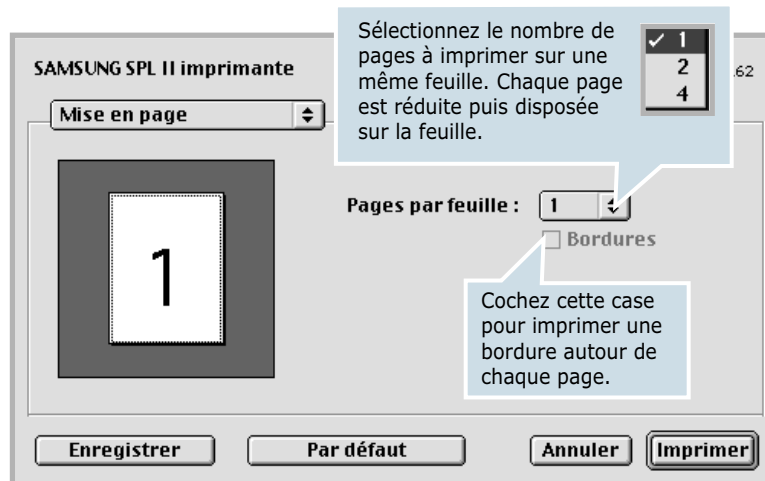
- Densité d'impression
- Mise en page
- Couleur
- Impression en arrière-plan
- Alimentation papier

Les illustrations suivantes présentent chaque propriété accessible depuis la boîte de dialogue de l'imprimante SAMSUNG SPL II.

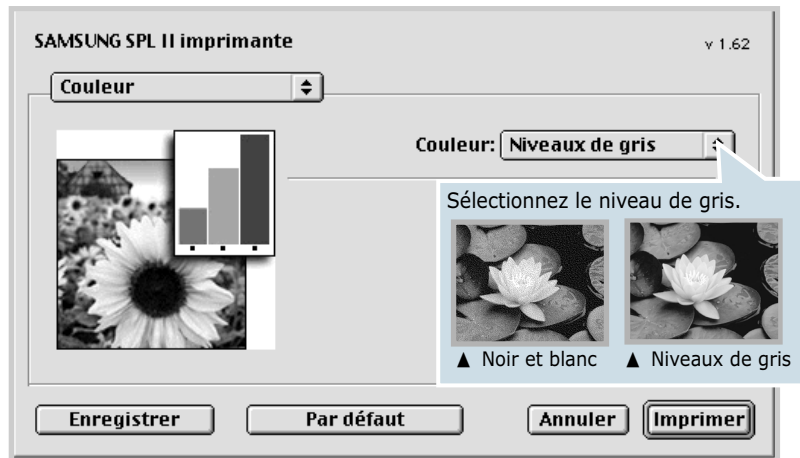
Densité d'impression



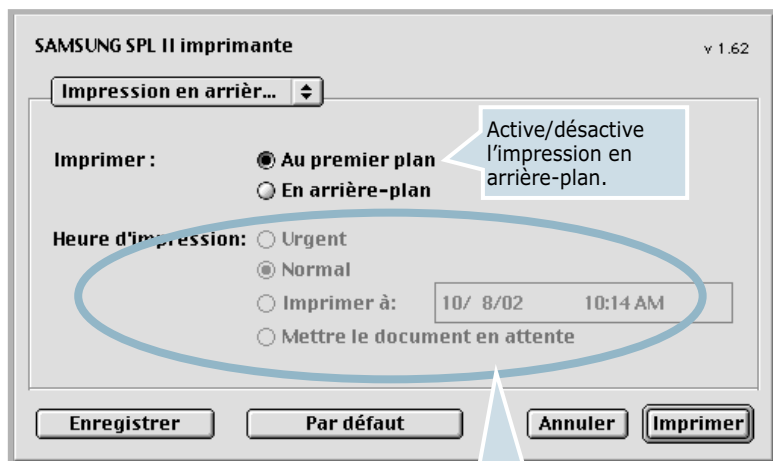
Mise en page



Couleur



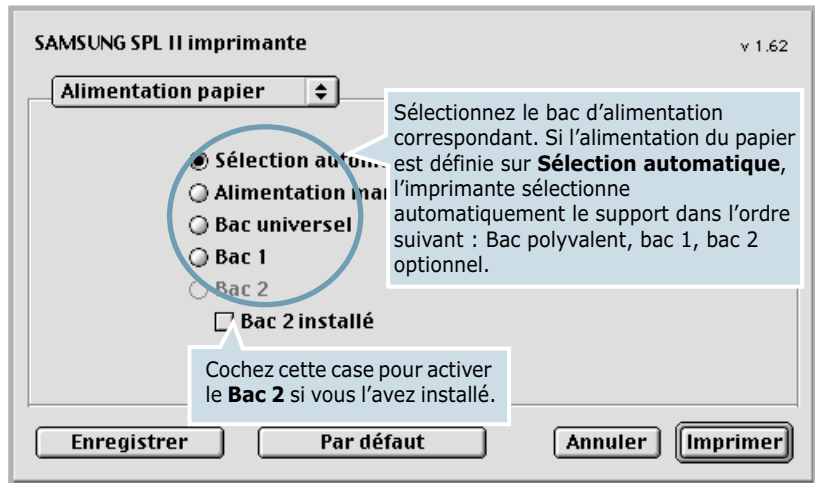
Impression en arrière-plan



Sélectionnez la priorité de votre impression dans la file d'attente. Vous avez le choix entre :

- **Urgent** : pour imprimer un document en priorité.
- **Normal** : pour imprimer dans l'ordre de réception des documents.
- **Imprimer à** : pour imprimer au jour et à l'heure spécifiés dans les champs de droite.
- **Mettre le document en attente** : pour mettre l'impression dans la file d'attente avant de la lancer.

Alimentation papier





UTILISATION DU PILOTE POSTSCRIPT POUR WINDOWS

Les informations contenues dans cette annexe vous permettront d'utiliser le pilote PostScript fourni dans le CD-ROM d'installation.

Le présent chapitre contient les sections suivantes :

- **Installation des fichiers PPD**
- **Utilisation des fonctions du pilote PostScript**

REMARQUE : pour le modèle ML-2150, vous devez installer le module DIMM PS si vous souhaitez utiliser le pilote PostScript. Pour plus d'informations, reportez-vous à l'Annexe F, "Installation des accessoires optionnels de l'imprimante."

Installation des fichiers PPD

Les fichiers PPD, en combinaison avec le pilote PostScript, donnent accès aux fonctions de l'imprimante et permettent à l'ordinateur de communiquer avec celle-ci. Le CD-ROM fourni contient un programme d'installation des fichiers PPD.



REMARQUE :

- Vous devez peut-être utiliser les fichiers du système d'exploitation contenus dans le CD-ROM fourni avec votre ordinateur pour installer le pilote PostScript sur les versions 9x/Me/NT 4.0 de Windows.
- Si vous disposez d'un pilote PostScript 3 sous Windows 9x/Me/NT 4.0 et si vous souhaitez l'utiliser, vous devez installer le fichier PPD PostScript 3 également contenu dans le CD-ROM.

Avant d'installer des fichiers PPD, assurez-vous que l'imprimante et l'ordinateur sont correctement reliés au moyen d'une interface parallèle, USB ou réseau. Pour plus d'informations sur :

- La connexion avec une interface parallèle, reportez-vous à la page 2.10.
- La connexion avec une interface USB, reportez-vous à la page 2.11. Le pilote USB doit être installé sous Windows 98/Me. Reportez-vous à la page 2.20.
- La connexion avec une interface réseau, reportez-vous à la page 2.12. Sur le modèle ML-2150, vous devez installer une carte d'interface réseau optionnelle. Reportez-vous à la section "Installation d'une carte d'interface réseau ou série", page F.6.

Sous Windows 95/98/Me

- 1 Insérez le CD-ROM dans le lecteur. Le programme d'installation démarre automatiquement.

Si ce n'est pas le cas :

Sélectionnez **Exécuter** dans le menu **Démarrer** et tapez **x:\cdsetup.exe** dans la zone de texte Ouvrir (où x désigne la lettre de votre lecteur de CD-ROM), puis cliquez sur **OK**.

- 2 Sélectionnez la langue appropriée.

Si la langue désirée n'apparaît pas, faites défiler la liste des langues disponibles à l'aide du bouton de défilement situé dans la partie inférieure droite de l'écran.

- 3 Cliquez sur **Installer le second logiciel sur votre PC(PostScript)**.

- 4 Cliquez sur **Suivant**.
- 5 Sélectionnez **Imprimante locale**, puis cliquez sur **Suivant**.
- 6 Cliquez sur **Disquette fournie**, puis sélectionnez :
 - pour Windows 95/98, **x:\ML-2150\PS_DRV\ AddPrint\ French** (ou la langue désirée)\Win9598\level2
 - pour Windows Me, **x:\ML-2150\PS_DRV\ AddPrint\ French** (ou la langue désirée)\WinME\level2(où x désigne la lettre de votre lecteur de CD-ROM)
- 7 Cliquez sur **OK**.
- 8 Lorsque **Samsung ML-2150 Series PS** s'affiche dans la liste des imprimantes, cliquez sur **Suivant**.



REMARQUE : si vous y êtes invité, insérez le CD-ROM d'installation de Windows dans le lecteur. Suivez les instructions qui s'affichent à l'écran.

- 9 Sélectionnez le port à utiliser, puis cliquez sur **Suivant**.
- 10 Cliquez sur **Suivant**.
- 11 Lorsque vous êtes invité à imprimer une page de test, sélectionnez **Oui** ou **Non**, puis cliquez sur **Terminer**.
- 12 Si vous sélectionnez **Oui** à l'étape 11, une page de test est imprimée. Si la page s'imprime correctement, cliquez sur **Oui**.
- 13 Une fois l'installation terminée, cliquez sur **Terminer**.

Sous Windows NT 4.0

- 1 Suivez les étapes 1 à 4 de la section "Sous Windows 95/98/Me", page B.2.
- 2 Sélectionnez le port à utiliser, puis cliquez sur **Suivant**.
- 3 Cliquez sur **Disquette fournie**, puis sélectionnez **x:\ML-2150\PS_DRV\ AddPrint\ French** (ou la langue désirée)\WinNT\level2. Cliquez sur **OK**.



REMARQUE : si vous y êtes invité, insérez le CD-ROM d'installation de Windows dans le lecteur. Suivez les instructions qui s'affichent à l'écran.

- 4 Lorsque **Samsung ML-2150 Series PS** s'affiche dans la liste des imprimantes, cliquez sur **Suivant**.
- 5 Cliquez sur **Suivant**.
- 6 Lorsque vous êtes invité à imprimer une page de test, sélectionnez **Oui** ou **Non**, puis cliquez sur **Terminer**.
- 7 Si vous sélectionnez **Oui** à l'étape 6, une page de test est imprimée. Si la page s'imprime correctement, cliquez sur **Oui**.
- 8 Une fois l'installation terminée, cliquez sur **Terminer**.

Sous Windows 2000/XP

- 1 Suivez les étapes 1 à 4 de la section "Sous Windows 95/98/Me", page B.2.
- 2 Une fois l'installation terminée, cliquez sur **Terminer**.

Réinstallation du pilote PostScript

(Windows 2000/XP)

- 1 Dans le menu **Démarrer**, sélectionnez **Programmes**.
- 2 Sélectionnez **Samsung ML-2150 Series**, puis **Samsung Maintenance du driver de la série ML-2150 PS**.

La fenêtre Samsung ML-2150 Series PS Driver Maintenance s'affiche.

- 3 Cochez l'option **Réparer**, puis cliquez sur **Suivant**.
- 4 Cliquez sur **Terminer**.

Désinstallation du pilote PostScript

Sous Windows 9x/Me/NT 4.0

- 1 Dans le menu **Démarrer**, sélectionnez **Programmes**.
- 2 Sélectionnez **Samsung ML-2150 Series**, puis **Désinstallation du pilote de l'imprimante Samsung ML-2150 Series PS**.
- 3 Lorsque l'ordinateur vous invite à confirmer votre choix, cliquez sur **OK**.

Le pilote PostScript de l'imprimante Samsung ML-2150 Series et tous ses composants sont supprimés de l'ordinateur.
- 4 Cliquez sur **Terminer**.

Sous Windows 2000/XP

- 1 Dans le menu **Démarrer**, sélectionnez **Programmes**.
- 2 Sélectionnez **Samsung ML-2150 Series**, puis **Maintenance du driver de la série ML-2150 PS**.

La fenêtre Samsung ML-2150 Series PS Driver Maintenance s'affiche.
- 3 Cochez l'option **Supprimer**, puis cliquez sur **Suivant**.
- 4 Lorsque l'ordinateur vous invite à confirmer votre choix, cliquez sur **OK**.

Le pilote PostScript de l'imprimante Samsung ML-2150 Series et tous ses composants sont supprimés de l'ordinateur.
- 5 Cliquez sur **Terminer**.

B

Utilisation des fonctions du pilote PostScript

Certaines fonctions d'impression ne sont pas disponibles dans ce pilote PostScript. Pour plus d'informations sur les fonctions d'impression, reportez-vous au Chapitre 5, "Tâches d'impression."

L'imprimante sélectionne automatiquement le langage PostScript ou le langage SPL en fonction du pilote sélectionné.

Accès aux propriétés de l'imprimante

Vous pouvez accéder à la fenêtre des propriétés du pilote PostScript à partir du dossier Imprimantes ou d'une application.

Pour accéder aux propriétés de l'imprimante à partir du dossier Imprimantes :

- 1 Dans Windows, cliquez sur le bouton **Démarrer**.
- 2 Sélectionnez **Paramètres**, puis **Imprimantes** afin d'ouvrir la fenêtre Imprimantes.
- 3 Sélectionnez l'imprimante **Samsung ML-2150 Series PS**.
- 4 Cliquez sur l'icône de l'imprimante avec le bouton droit de la souris et sélectionnez **Propriétés** afin d'ouvrir la fenêtre des propriétés.

Pour accéder aux propriétés de l'imprimante à partir d'une application :

- 1 Dans le menu **Fichier**, sélectionnez **Imprimer** pour ouvrir la boîte de dialogue Imprimer.
- 2 Assurez-vous que l'imprimante **Samsung ML-2150 Series PS** est sélectionnée dans la liste déroulante **Nom**.
- 3 Cliquez sur **Propriétés** pour ouvrir la fenêtre des propriétés.





UTILISATION DE L'IMPRIMANTE SOUS LINUX

Vous pouvez utiliser votre imprimante dans un environnement Linux.

Le présent chapitre contient les sections suivantes :

- **Installation du logiciel d'impression**
- **Utilisation de l'outil de configuration**
- **Modification des propriétés LLPR**

Installation du logiciel d'impression

Configuration requise

Systèmes d'exploitation pris en charge

- Redhat 6.2/7.0/7.1 et supérieur
- Linux Mandrake 7.1/8.0 et supérieur
- SuSE 6.4/7.0/7.1 et supérieur
- Debian 2.2 et supérieur
- Caldera OpenLinux 2.3/2.4 et supérieur
- Turbo Linux 6.0 et supérieur
- Slackware 7.0/7.1 et supérieur

Configuration recommandée

- Pentium II ou Power PC G3
- Au moins 64 Mo de RAM
- Au moins 20 Mo d'espace libre sur le disque dur

Logiciels

- Glibc 2.1 ou supérieur
- GTK+ 1.2 ou supérieur
- GhostScript

Installation du pilote d'impression


- 1 Assurez-vous que l'imprimante est reliée à l'ordinateur. Mettez l'imprimante et l'ordinateur sous tension.
- 2 Lorsque la fenêtre de connexion de l'administrateur apparaît, tapez "**root**" dans le champ Login et saisissez le mot de passe système.



REMARQUE : vous devez vous connecter en tant que super-utilisateur (root) pour installer le pilote d'impression. Si vous ne disposez pas du statut de super-utilisateur, contactez votre administrateur système.

- 3 Insérez le CD-ROM dans le lecteur. L'installation démarre automatiquement.



REMARQUE : si ce n'est pas le cas, cliquez sur l'icône  en bas de la fenêtre. Lorsque l'écran Terminal apparaît, tapez :
[root@local /root]# **cd /mnt/cdrom** (répertoire du CD-ROM)
[root@local cdrom]# **./setup.sh**

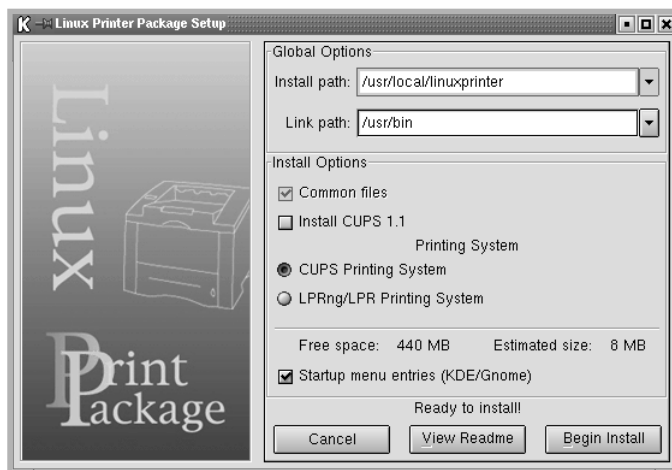
- 4 Sélectionnez le type d'installation, **Recommended** ou **Expert**, puis cliquez sur **Continue**.



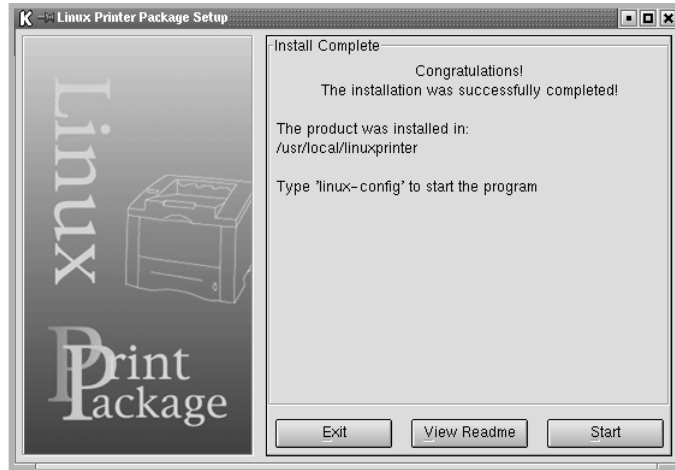
L'installation de type **Recommended** est entièrement automatique et ne nécessite aucune intervention de votre part. L'installation de type **Expert** vous permet de sélectionner le chemin d'installation ou le système d'impression.

- 5 Si vous avez sélectionné **Recommended**, passez à l'étape 6.

Pour l'installation de type **Expert**, sélectionnez l'option désirée, puis cliquez sur **Begin Install**.



- 6 L'installation du pilote d'impression démarre. Une fois l'installation terminée, cliquez sur **Start**.

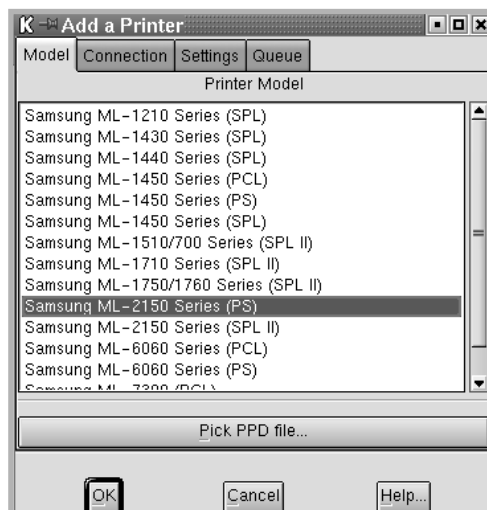


- 7 La fenêtre Linux Printer Configuration apparaît. Cliquez sur l'icône **Add Printer** sur la barre d'outils en haut de la fenêtre.



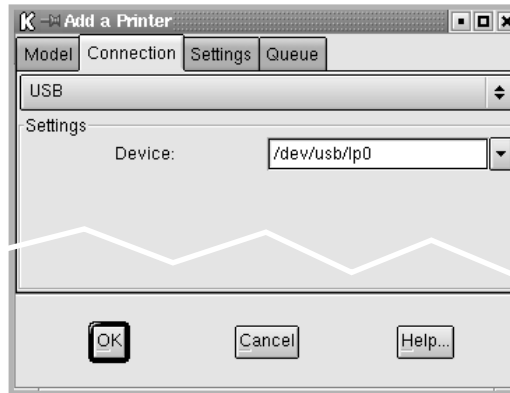
REMARQUE : selon le système d'impression utilisé, la fenêtre de connexion de l'administrateur s'affiche. Tapez "**root**" dans le champ Login, puis saisissez le mot de passe système.

- 8 Les imprimantes actuellement présentes sur votre système s'affichent. Sélectionnez l'imprimante que vous allez utiliser. Les onglets correspondant aux fonctions disponibles pour l'imprimante sélectionnée apparaissent en haut de la fenêtre Add a Printer.



REMARQUE : si l'imprimante permet l'impression de données PostScript, il est recommandé de sélectionner le pilote PostScript.

- 9 Cliquez sur l'onglet **Connection** et assurez-vous que le port de l'imprimante est correctement configuré. Si ce n'est pas le cas, modifiez le paramètre Device.



- 10 Les onglets **Settings** et **Queue** permettent de visualiser la configuration actuelle de l'imprimante. Vous pouvez modifier les paramètres, si nécessaire.

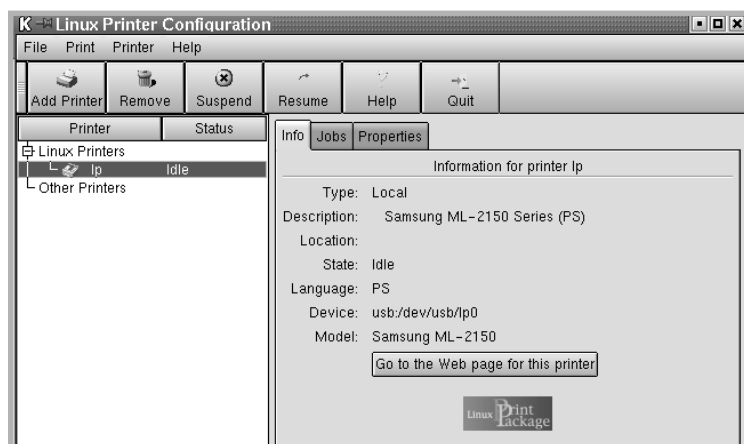


REMARQUE : les options peuvent varier en fonction de l'imprimante utilisée. Les champs Description et Location de l'onglet Queue peuvent ou non apparaître en fonction du système d'impression utilisé.

- 11 Pour sortir, cliquez sur **OK**.

- 12 Lorsqu'un message vous indique que la nouvelle imprimante a été correctement installée, cliquez sur **OK**.

- 13 La fenêtre Linux Printer Configuration réapparaît. Dans l'onglet **Info**, vous pouvez visualiser toutes les informations concernant votre imprimante. Vous pouvez modifier la configuration de l'imprimante, si nécessaire. Pour plus d'informations sur le changement de la configuration de l'imprimante, reportez-vous à la section "Utilisation de l'outil de configuration", page C.8.



Modification du mode de connexion de l'imprimante

Si vous souhaitez passer d'une connexion USB à une connexion parallèle ou inversement lorsque l'imprimante est en cours d'utilisation, vous devez la reconfigurer en l'ajoutant à votre système. Procédez comme suit :

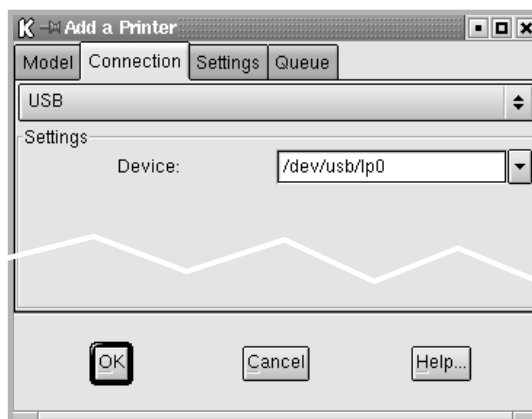
- 1 Assurez-vous que l'imprimante est reliée à l'ordinateur. Mettez l'imprimante et l'ordinateur sous tension.
- 2 Lorsque la fenêtre de connexion de l'administrateur apparaît, tapez "**root**" dans le champ Login et saisissez le mot de passe système.



REMARQUE : vous devez vous connecter en tant que super-utilisateur (root) pour ajouter une nouvelle imprimante au système d'impression. Si vous ne disposez pas du statut de super-utilisateur, contactez votre administrateur système.

- 3 Cliquez sur l'icône Startup Menu située dans la partie inférieure du bureau, puis sélectionnez **Linux Printer et Configuration Tool**.
Vous pouvez également accéder à la fenêtre Linux Printer Configuration en tapant "**linux-config**" dans l'écran Terminal.
- 4 Lorsque la fenêtre Linux Printer Configuration apparaît, cliquez sur l'icône **Add Printer** sur la barre d'outils en haut de la fenêtre.
- 5 Cliquez sur l'onglet **Connection** en haut de la fenêtre Add a Printer.

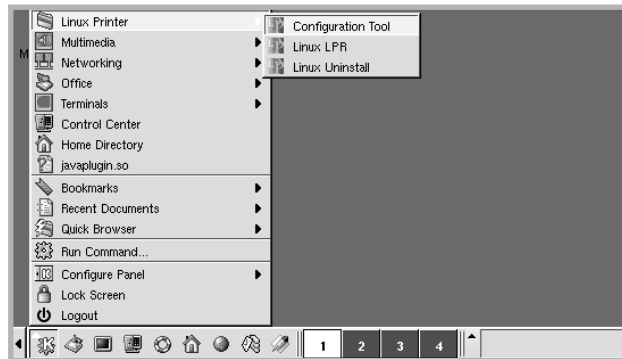
Assurez-vous que le port de l'imprimante est correctement configuré. Si ce n'est pas le cas, modifiez le paramètre Device.



- 6 Cliquez sur **OK**.

Désinstallation du pilote d'impression

- 1 Cliquez sur l'icône Startup Menu située dans la partie inférieure du bureau, puis sélectionnez **Linux Printer** et **Configuration Tool**.



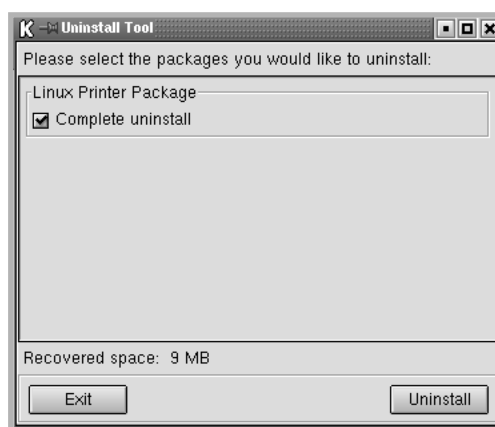
Vous pouvez également accéder à la fenêtre Linux Printer Configuration en tapant "**linux-config**" dans l'écran Terminal.

- 2 Dans la fenêtre Linux Printer Configuration, sélectionnez la commande **Uninstall** du menu **File**.
- 3 La fenêtre Administrator Login s'affiche. Tapez "**root**" dans le champ Login, puis saisissez le mot de passe système. Cliquez sur **Proceed**.



REMARQUE : vous devez vous connecter en tant que super-utilisateur (root) pour désinstaller le pilote d'impression. Si vous ne disposez pas du statut de super-utilisateur, contactez votre administrateur système.

- 4 Un message vous demandant de confirmer la poursuite de la désinstallation s'affiche. Cliquez sur **Yes**.
- 5 Sélectionnez **Complete uninstall**, puis cliquez sur **Uninstall**.



- 6 Cliquez sur **OK** pour lancer la désinstallation.
- 7 Une fois la désinstallation terminée, cliquez sur **Finished**.

Utilisation de l'outil de configuration

L'outil de configuration permet d'effectuer des tâches d'administration, comme l'ajout et la suppression d'imprimantes ou la modification de leurs paramètres généraux. Il permet également aux utilisateurs normaux de facilement contrôler les files d'attente, vérifier les propriétés des imprimantes et modifier leurs réglages personnels

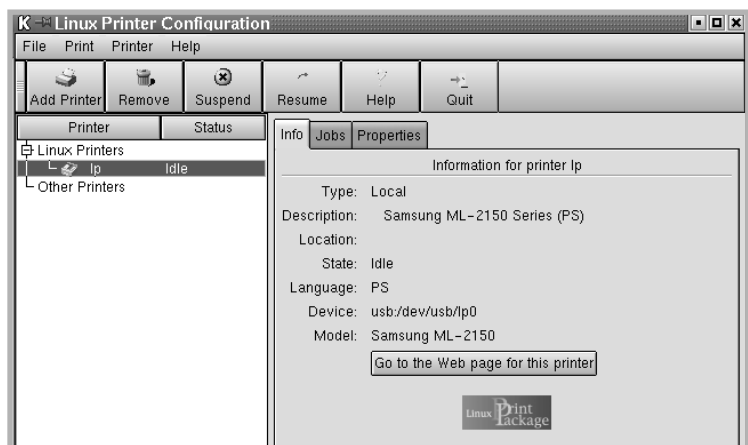
Pour accéder à l'outil de configuration :

- 1 Cliquez sur l'icône Startup Menu située dans la partie inférieure de l'écran, puis sélectionnez **Linux Printer Configuration Tool**. La fenêtre Linux Printer Configuration apparaît.

Vous pouvez également ouvrir cette fenêtre en tapant "**linux-config**" dans l'écran Terminal.

- 2 La fenêtre Linux Printer Configuration affiche, dans son volet gauche, une liste de toutes les imprimantes installées. Le volet droit contient plusieurs onglets contenant des informations relatives à l'imprimante actuellement sélectionnée.

Sélectionnez votre imprimante, si ce n'est déjà fait.



3 L'onglet **Info** fournit des informations générales sur l'imprimante.

Si vous disposez d'un accès à Internet, vous pouvez cliquer sur **Go to the Web page for this printer** pour accéder à la page web.

L'onglet **Job** permet d'inspecter et de gérer la file d'attente de l'imprimante sélectionnée. Vous pouvez suspendre, reprendre ou supprimer une ou plusieurs impressions dans la file d'attente. Vous pouvez transférer une ou plusieurs tâches d'impression dans la file d'attente d'une autre imprimante par glisser-déposer.

L'onglet **Properties** permet de modifier les paramètres de l'imprimante par défaut.



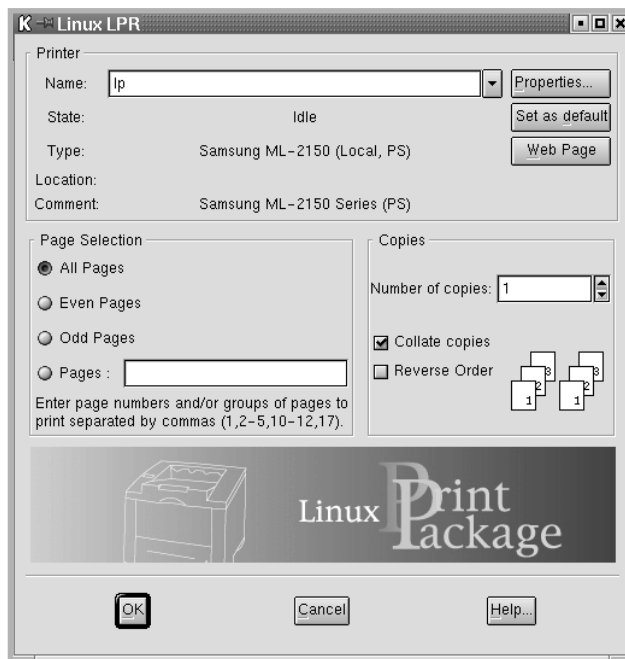
REMARQUE : les utilisateurs normaux peuvent modifier les paramètres globaux définis par défaut par l'administrateur. Lorsqu'un utilisateur normal clique sur **Apply**, ces paramètres personnalisés sont enregistrés dans un profil utilisateur et pourront être utilisés ultérieurement avec LLPR. Lorsque l'administrateur exécute l'outil de configuration, les paramètres sont sauvegardés en tant que nouveaux paramètres globaux par défaut.

Modification des propriétés LLPR

La fenêtre LLPR Properties permet de définir très précisément les propriétés de l'imprimante.

Pour ouvrir la fenêtre LLPR Properties :

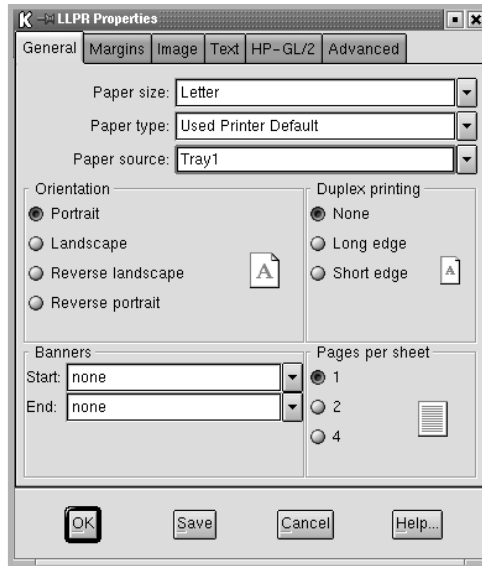
- 1 Sélectionnez la commande **Imprimer** dans l'application utilisée.
- 2 Lorsque la fenêtre Linux LPR s'affiche, cliquez sur **Properties**.



Vous pouvez également accéder à la fenêtre LLPR Properties en procédant comme suit.

- Cliquez sur l'icône Startup Menu située dans la partie inférieure du bureau, puis sélectionnez **Linux Printer** et **Linux LPR**.
- Si la fenêtre Linux Printer Configuration est ouverte, sélectionnez **Test Print** dans le menu **Print**.

3 La fenêtre LLPR Properties s'affiche.



Celle-ci comporte les six onglets suivants :

- **General** - permet de modifier le format, le type et la source d'alimentation du papier, de définir l'orientation des documents, d'activer l'impression recto/verso, d'ajouter des bandeaux de début et de fin, et de modifier le nombre de pages à imprimer par feuille.
- **Margins** - permet de déterminer les marges. Les schémas situés à droite permettent de visualiser les réglages actuels. Ces marges ne s'appliquent pas lorsque vous imprimez des documents PostScript normaux.
- **Image** - permet de définir les options pour l'impression de fichiers image, par exemple lorsqu'un document non-PostScript est transmis à LLPR au moyen de la ligne de commande. Toutefois, les options concernant les couleurs prendront également effet sur les documents PostScript.
- **Text** - permet de sélectionner la densité du texte et d'activer ou de désactiver sa mise en couleur.
- **HP-GL/2** - permet de définir les options d'impression par défaut pour les documents au format HP-GL/2 utilisé par certains traceurs.
- **Advanced** - permet de modifier les paramètres par défaut de l'imprimante.

Si vous cliquez sur le bouton **Save**, les réglages seront enregistrés d'une session LLPR à l'autre.

Le bouton **Help** permet d'afficher des informations détaillées sur les options disponibles.

- 4 Pour appliquer les réglages, cliquez sur **OK** dans la fenêtre **LLPR Properties**. La fenêtre **Linux LPR** s'affiche à nouveau. Cliquez sur **OK** pour lancer l'impression.

MÉMO





IMPRESSION À PARTIR D'APPLICATIONS DOS

Même si votre imprimante est, avant tout, une imprimante Windows, il est néanmoins possible d'imprimer à partir d'un logiciel DOS grâce au panneau de commande à distance fourni avec le CD-ROM.

Le présent chapitre contient les sections suivantes :

- **À propos du panneau de commande à distance**
- **Installation du panneau de commande à distance**
- **Sélection des réglages d'impression**

À propos du panneau de commande à distance

Sous DOS, les utilisateurs ont accès à de nombreuses fonctions d'impression grâce à des pilotes DOS spécifiques. Cependant, nombreux sont les fabricants de logiciels qui ne développent pas de pilotes d'impression DOS pour leurs propres programmes. L'imprimante Samsung ML-2150 propose un panneau de commande spécial DOS destiné à améliorer l'impression au cas où certaines fonctions d'impression ne seraient pas fournies avec les programmes DOS.



REMARQUE : le panneau de commande à distance n'est pas un pilote d'impression. Il doit être utilisé lorsque les configurations d'impression ne sont pas disponibles sur les programmes DOS. Les pilotes d'impression sont fournis par les fabricants de logiciels DOS. Si votre programme DOS ne fournit aucun pilote pour votre imprimante, contactez le fabricant du logiciel ou utilisez d'autres pilotes de remplacement.

Installation du panneau de commande à distance

- 1 Insérez le CD-ROM dans le lecteur. Le programme d'installation démarre automatiquement.

Si ce n'est pas le cas :

Sélectionnez **Exécuter** dans le menu **Démarrer** et tapez **x:\cdsetup.exe** dans la zone de texte Ouvrir (où x désigne la lettre de votre lecteur de CD-ROM), puis cliquez sur **OK**.

- 2 Sélectionnez la langue appropriée.

Si la langue désirée n'apparaît pas, faites défiler la liste des langues disponibles à l'aide du bouton de défilement situé dans la partie inférieure droite de l'écran.

- 3 Cliquez sur **Installer le logiciel sur votre PC(WinRCP)**.

4 Cliquez sur **Suivant**.

Les fichiers sont copiés dans le répertoire adéquat.

5 Une fois l'installation terminée, cliquez sur **Terminer**.

Désinstallation du panneau de commande à distance

1 Dans le menu **Démarrer**, sélectionnez **Programmes**.

2 Sélectionnez **Samsung ML-2150 Series**, puis **Désinstallation du commande à distance**.

3 Cliquez sur **OK**.

Le panneau de commande à distance de l'imprimante Samsung ML-2150 Series et tous ses composants sont supprimés de l'ordinateur.

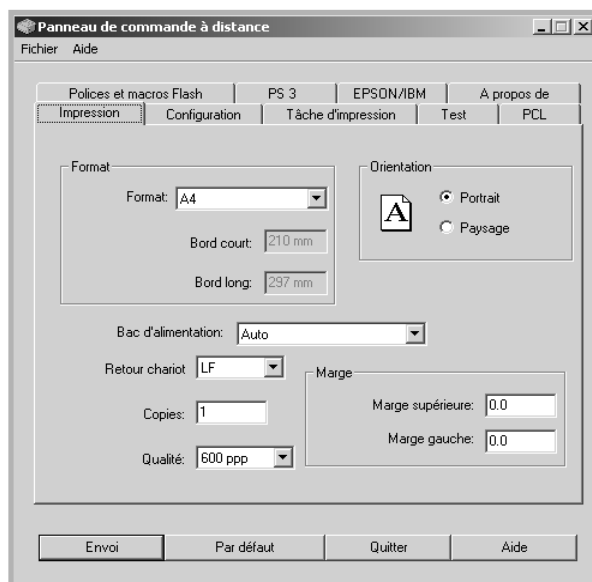
4 Cliquez sur **Terminer**.

Sélection des réglages d'impression

Lorsque vous êtes sous DOS, vous pouvez utiliser le panneau de commande à distance pour sélectionner les réglages d'impression qui pourraient être indisponibles dans certains programmes DOS. En règle générale, pour deux réglages équivalents, les options sélectionnées dans le programme DOS prennent le pas sur celles sélectionnées dans le panneau de commande à distance.

Démarrage du panneau de commande à distance

- 1 Dans le menu **Démarrer**, sélectionnez **Programmes**.
- 2 Sélectionnez **Samsung ML-2150 Series**, puis **Panneau de commande à distance**.
- 3 La fenêtre Panneau de commande à distance permet d'accéder à toutes les informations nécessaires à l'utilisation de votre imprimante. Les différents onglets permettent de procéder à divers réglages.



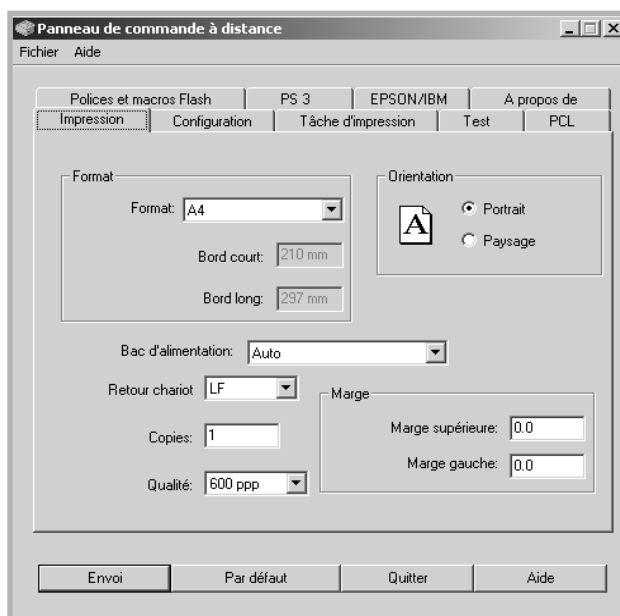
- 4 Une fois les réglages terminés, cliquez sur **Envoi**.

Utilisation du panneau de commande à distance

Le panneau de commande à distance vous permet d'accéder aux fonctions suivantes.

Onglet Impression

Cet onglet permet de configurer les paramètres d'impression généraux.

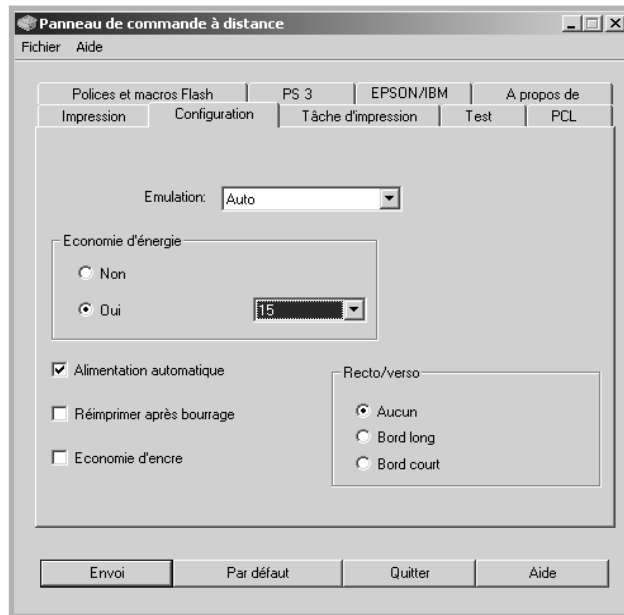


- **Format** règle le format de papier.
- **Orientation** détermine l'orientation du texte imprimé sur la page.
- **Bac d'alimentation** règle l'alimentation par défaut.
- **Retour chariot** règle le retour chariot de l'imprimante.
- **Copies** règle le nombre de copies imprimées pour chaque page.
- **Qualité** règle la résolution d'impression.
- **Marge** règle les marges supérieure et gauche du support d'impression.

D

Onglet Configuration

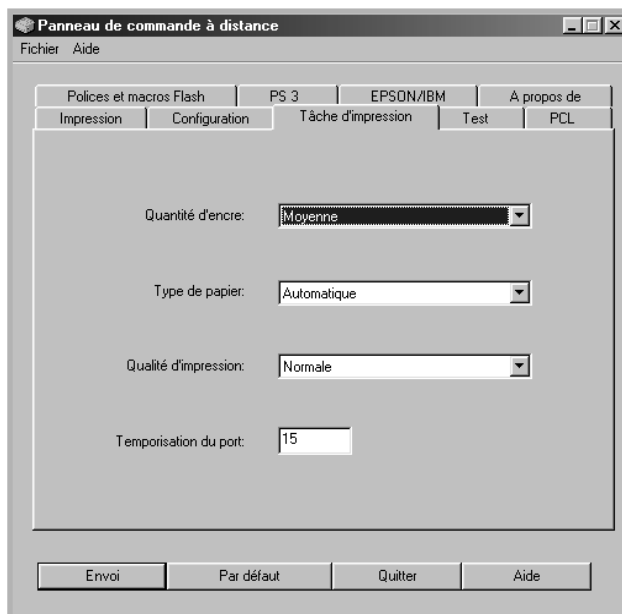
Cet onglet permet de définir plusieurs fonctions de l'imprimante.



- **Emulation** sélectionne l'émulation utilisée pour l'impression d'un document. Par défaut, cette option est réglée sur **Auto**.
- **Economie d'énergie** détermine le temps d'attente après une impression pour que l'imprimante passe en mode de consommation d'énergie réduite. Si l'imprimante est utilisée de manière continue, sélectionnez **Non** afin qu'elle reste prête à fonctionner avec un temps de préchauffe minimal. Toutefois, cette solution est moins économique en termes de consommation électrique.
- **Alimentation automatique** détermine l'action de l'imprimante lorsqu'elle reçoit une tâche d'impression manuelle. Si cette case est cochée, l'imprimante utilise une feuille du bac d'alimentation après quinze secondes. Dans le cas contraire, l'imprimante attend que vous chargiez le papier dans le bac polyvalent.
- **Réimprimer après bourrage** détermine l'action de l'imprimante en cas de bourrage papier. Si cette case est décochée, l'imprimante ne réimprime pas la page à l'origine du bourrage. Si elle est cochée, l'imprimante garde cette page en mémoire jusqu'à sa réimpression correcte. Toutes les pages coincées sont réimprimées.
- **Economie d'encre** détermine la quantité d'encre à utiliser pour l'impression. Si cette case est cochée, l'imprimante utilise une quantité minimum d'encre. Par défaut, cette case est décochée et l'imprimante utilise alors une quantité normale d'encre.
- **Recto/verso** permet d'imprimer sur les deux faces de chaque feuille. Pour plus d'informations, reportez-vous à la page 5.11.

Onglet Tâche d'impression

Cet onglet propose diverses options permettant d'améliorer la qualité d'impression.

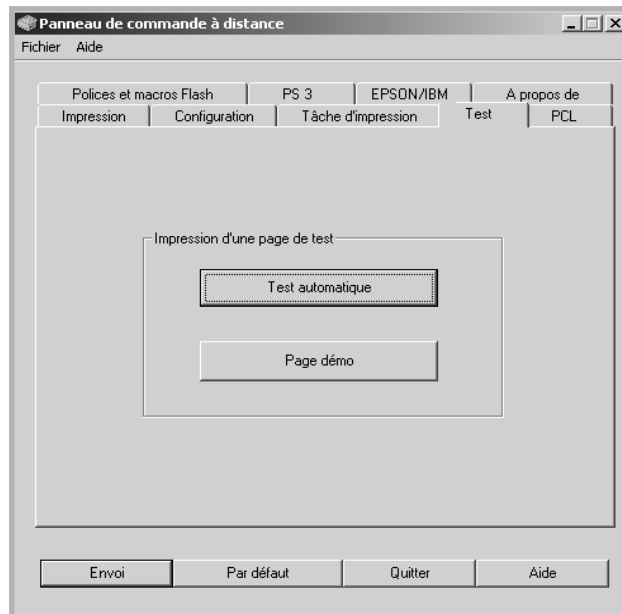


- **Quantité d'encre** détermine la quantité d'encre utilisée pour imprimer chaque page. Par défaut, cette option est réglée sur **Moyenne**.
- **Type de papier** fournit à l'imprimante toutes les informations concernant le type de papier à utiliser pour un travail d'impression. Pour obtenir un résultat optimal, sélectionnez le type de papier chargé dans le bac d'alimentation de l'imprimante. Si vous utilisez du papier standard, réglez ce paramètre sur **Automatique**.
- **Qualité d'impression** permet d'améliorer la qualité d'impression de vos textes et images qui seront plus nets. Par défaut, cette option est réglée sur **Normale**.
- **Temporisation du port** détermine le temps d'attente (en secondes) de l'imprimante avant l'impression de la dernière page d'un travail se terminant sans commande d'impression, ni d'avance de feuille. La plage de valeurs est comprise entre 0 et 300 secondes.

D

Onglet Test

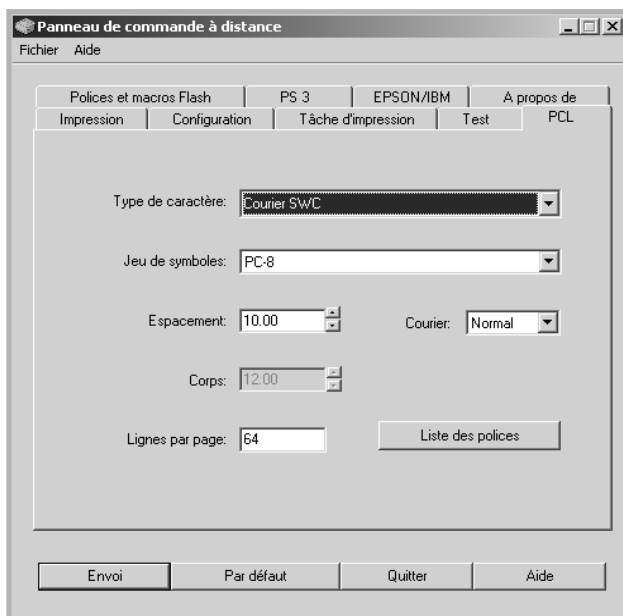
Cet onglet permet d'imprimer des pages de configuration et de démonstration afin de tester les performances de votre imprimante.



- **Test automatique** permet d'imprimer une feuille de configuration détaillant l'ensemble des réglages par défaut de l'utilisateur ainsi que la quantité de mémoire disponible sur l'imprimante.
- **Page démo** permet d'imprimer une page de démonstration détaillant les fonctions et les spécifications de l'imprimante.

Onglet PCL

Cet onglet permet de configurer différents paramètres pour l'émulation PCL.



- **Type de caractère** permet de choisir la police de caractères. Ce réglage n'est pas pris en compte si votre application utilise une police spécifique.
- **Jeu de symboles** détermine le jeu de caractères. Un jeu de caractères comprend des symboles alphabétiques et numériques, des signes de ponctuation et des caractères spéciaux disponibles avec certaines polices.
- **Espacement** règle l'espacement des caractères (uniquement si une police proportionnelle à espacement simple a été sélectionnée). L'espacement représente le nombre de caractères à espacement fixe sur 2,5 cm (à l'horizontale).
- **Corps** règle le corps des caractères (uniquement si une police typographique proportionnelle a été sélectionnée). Le corps des caractères représente, en points, la taille des caractères utilisés dans la police. Un point équivaut environ à 0,03 cm. Vous pouvez sélectionner une taille comprise entre 4 et 999,75 points par incréments de 0,25 points.
- **Lignes par page** règle le nombre de lignes à imprimer sur chaque page. Vous pouvez régler ce paramètre entre 5 et 128 lignes par page.
- **Courier** détermine le type de police Courier, **Normal** ou **Foncé**.
- **Liste des polices** imprime la liste de toutes les polices disponibles pour l'émulation PCL.

Onglet Polices et macros Flash

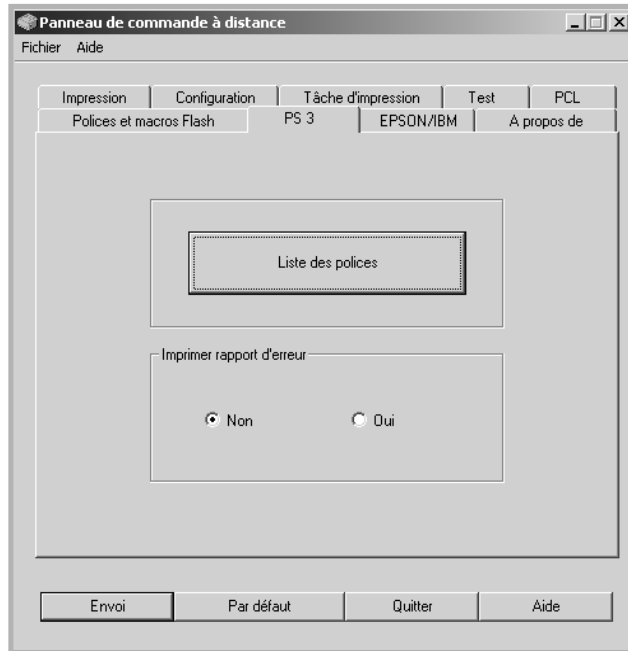
Cet onglet permet d'ajouter des polices et des macros dans la mémoire Flash de votre imprimante.



- **Polices** permet d'ajouter ou de supprimer des polices. Vous pouvez également imprimer la liste des polices.
- **Macros** permet d'ajouter ou de supprimer des macros. Vous pouvez également activer (bouton **Activer la macro**) ou désactiver (bouton **Désactiver la macro**) des macros.
- **Supprimer toutes les macros et polices** permet de supprimer toutes les macros et les polices de la mémoire flash.
- **Actualiser** permet de mettre à jour les informations concernant les polices et les macros dans la mémoire flash.

Onglet PS 3

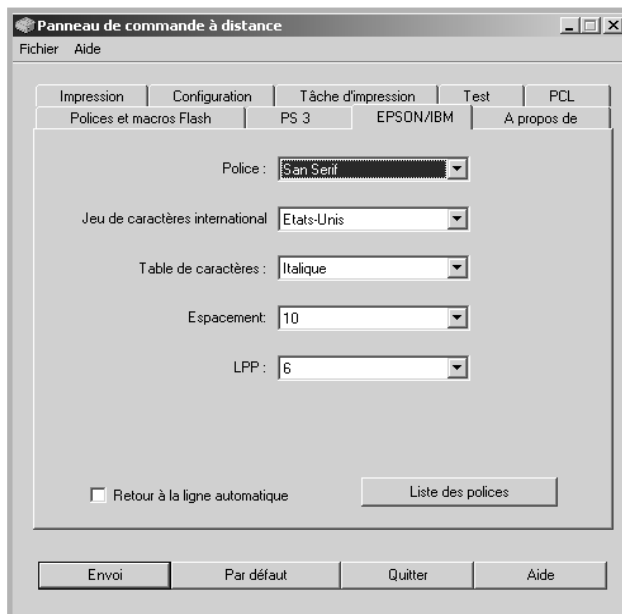
Cet onglet permet de configurer différents paramètres pour l'émulation PostScript 3.



- **Liste des polices** permet d'imprimer la liste des polices PostScript.
- **Imprimer rapport d'erreur** détermine si l'imprimante doit ou non imprimer un rapport lorsqu'une erreur intervient en cours d'impression. Sélectionnez **Oui** pour que l'imprimante imprime ce rapport. Sinon, sélectionnez **Non**.

Onglet EPSON/IBM

Cet onglet permet de configurer différents paramètres pour l'émulation EPSON/IBM.



- **Police** permet de choisir la police de caractères.
- **Jeu de caractères international** permet de choisir un jeu de caractères correspondant à la langue désirée.
- **Table de caractères** permet de sélectionner les jeux de caractères.
- **Espacement** permet de sélectionner l'espacement des caractères. L'espacement représente le nombre de caractères à espacement fixe sur 2,5 cm (à l'horizontale).
- **LPP** détermine le nombre de lignes à imprimer sur 2,5 cm (à la verticale). Vous avez le choix entre 6 et 8 lignes.
- **Retour à la ligne automatique** détermine si l'imprimante doit effectuer ou non un retour chariot automatique lorsque les données dépassent la zone imprimable du support.
- **Liste des polices** imprime la liste de toutes les polices disponibles pour l'émulation EPSON.



E

IMPRESSION EN RÉSEAU

Si vous travaillez en réseau, l'imprimante peut être partagée par plusieurs utilisateurs connectés au réseau. Les modèles ML-2151N et ML-2152W sont des imprimantes réseau pouvant être directement branchées sur le réseau via une connexion directe à un serveur d'impression externe.

Le présent chapitre contient les sections suivantes :

- **Partage d'imprimante sur un réseau**
- **Configuration d'une imprimante partagée en local**
- **Configuration d'une imprimante partagée en réseau**

REMARQUE : pour le modèle ML-2150, vous devez installer une carte d'interface réseau optionnelle. Pour plus d'informations, reportez-vous à l'Annexe F, "Installation des accessoires optionnels de l'imprimante."

Partage d'imprimante sur un réseau

Si vous travaillez en réseau, vous pouvez brancher votre imprimante sur le réseau.

Imprimante partagée en local

Vous pouvez relier l'imprimante directement à un ordinateur, dénommé "ordinateur hôte" sur le réseau. Les autres utilisateurs du réseau peuvent dès lors partager l'imprimante via une connexion réseau Windows 9x, Me, XP, NT 4.0 ou 2000.

Imprimante connecté au réseau

Les modèles ML-2151N et ML-2152W disposent d'une interface réseau intégrée. Pour plus d'informations sur la connexion de votre imprimante au réseau, reportez-vous à la page 2.12.

Pour utiliser l'imprimante ML-2150 en réseau, vous devez installer une carte d'interface réseau optionnelle. Sur le modèle ML-2151N, vous pouvez remplacer la carte d'interface réseau par une autre supportant l'interface LAN sans fil. Pour plus d'informations sur l'installation de la carte, reportez-vous à la page F.6.

Impression en réseau

Que l'imprimante soit installée en local ou en réseau, vous devez installer le logiciel d'impression ML-2150 sur chaque ordinateur qui utilisera l'imprimante.

Configuration d'une imprimante partagée en local

Sous Windows 9x/Me

Configuration de l'ordinateur hôte

- 1 Démarrez Windows.
- 2 Dans le menu Démarrer, sélectionnez **Paramètres, Panneau de configuration**, puis cliquez deux fois sur l'icône **Réseau**.
- 3 Cliquez sur **Partage de fichiers et d'imprimantes**, puis cliquez sur **OK**.
- 4 Cliquez sur **Démarrer**, sélectionnez **Paramètres, Imprimantes**, puis cliquez deux fois sur le nom de votre imprimante.
- 5 Sélectionnez l'option **Propriétés** dans le menu **Imprimante**.
- 6 Cliquez sur l'onglet **Partage**, puis cochez la case **Partagé en tant que**. Renseignez le champ **Nom de partage**, puis cliquez sur **OK**.

Configuration de l'ordinateur client

- 1 À l'aide du bouton droit de la souris, cliquez sur **Démarrer**, puis sélectionnez **Explorer**.
- 2 Ouvrez votre dossier réseau dans la colonne de gauche.
- 3 À l'aide du bouton droit de la souris, cliquez sur le nom de partage et sélectionnez **Capturer le port imprimante**.
- 4 Sélectionnez un port, cochez la case **Se reconnecter au démarrage**, puis cliquez sur **OK**.
- 5 Dans le menu **Démarrer**, sélectionnez **Paramètres, Imprimantes**.
- 6 Cliquez deux fois sur l'icône de votre imprimante.
- 7 Dans le menu **Imprimante**, sélectionnez **Propriétés**.
- 8 Cliquez sur l'onglet **Détails**, sélectionnez le port de l'imprimante, puis cliquez sur **OK**.

Sous Windows NT 4.0/2000/XP

Configuration de l'ordinateur hôte

- 1 Démarrez Windows.
- 2 Sous Windows NT 4.0/2000, dans le menu Démarrer, sélectionnez **Paramètres** puis **Imprimantes**.
Sous Windows XP, dans le menu Démarrer, sélectionnez **Imprimantes et télécopieurs**.
- 3 Cliquez deux fois sur l'icône de votre imprimante.
- 4 Dans le menu **Imprimante**, sélectionnez **Partager**.
- 5 Sous Windows NT 4.0, cochez la case **Partagée**.
Sous Windows 2000, cochez la case **Partage**.
Sous Windows XP, cochez la case **Partager cette imprimante**.
- 6 Sous Windows NT 4.0, renseignez le champ **Nom de partage**, puis cliquez sur **OK**.
Sous Windows 2000/XP, renseignez le champ **Nom de partage**, puis cliquez sur **OK**.

Configuration de l'ordinateur client

- 1 À l'aide du bouton droit de la souris, cliquez sur **Démarrer**, puis sélectionnez **Explorer**.
- 2 Ouvrez votre dossier réseau dans la colonne de gauche.
- 3 Cliquez sur le nom de partage.
- 4 Sous Windows NT 4.0/2000, dans le menu **Démarrer**, sélectionnez **Paramètres** puis **Imprimantes**.
Sous Windows XP, dans le menu **Démarrer**, sélectionnez **Imprimantes et télécopieurs**.
- 5 Cliquez deux fois sur l'icône de votre imprimante.
- 6 Dans le menu **Imprimante**, sélectionnez **Propriétés**.
- 7 Sélectionnez l'onglet **Ports**, puis cliquez sur **Ajouter un port**.
- 8 Sélectionnez **Local Port**, puis cliquez sur **Ajouter un port**.

9 Saisissez le nom de partage dans le champ **Entrez un nom de port**.

10 Cliquez sur **OK**, puis sur **Fermer**.

11 Sous Windows NT 4.0, cliquez sur **OK**.

Sous Windows 2000/XP, cliquez sur **Appliquer** puis sur **OK**.

Configuration d'une imprimante partagée en réseau

Pour utiliser l'imprimante en réseau, vous devez configurer les protocoles désirés sur votre imprimante. Cette procédure peut s'effectuer à l'aide du programme d'installation réseau fourni. Reportez-vous au mode d'emploi SyncThru.

La configuration des paramètres réseau de base peut s'effectuer à partir du panneau de commande. Celui-ci permet de :

- Impression d'une page de configuration réseau
- activer ou désactiver les protocoles réseau (AppleTalk, IPX/SPX),
- configurer le protocole TCP/IP,
- configurer les types de trames IPX.

Configuration des paramètres réseau à partir du panneau de commande

Systèmes d'exploitation pris en charge

Élément	Configuration
Interface réseau	10/100 Base-TX (standard sur les modèles ML-2151N et ML-2152W) ou réseau local (LAN) sans fil 802.11b (standard sur le modèle ML-2152W)
Système d'exploitation réseau	<ul style="list-style-type: none">• Novell NetWare 3.x, 4.x, 5.x• Windows 95/98/Me, NT 4.0/2000• Unix AT&T, BSD4.3, HP-UX, SUN OS, SOLARIS, SCO• Linux RedHat 6.0• Macintosh OS 7.0 ou supérieur
Protocoles réseau	<ul style="list-style-type: none">• Netware IPX/SPX• TCP/IP, DLC/LLC sous Windows• Port9100 sous Windows NT, Unix, Linux• Apple EtherTalk (802.3)
Serveur d'adressage dynamique	<ul style="list-style-type: none">• DHCP, BOOTP

- IPX/SPX : protocole d'échange de paquets entre réseaux/protocole d'échange de paquets séquentiels
- TCP/IP : protocole de commande de transmission/protocole Internet
- DLC/LLC : commande de liaison de données/commande de liaison logique
- DHCP : protocole de configuration de serveur dynamique
- BOOTP : protocole Bootstrap

Impression d'une page de configuration réseau

La page de configuration réseau permet de connaître la configuration de la carte d'interface réseau. Les réglages par défaut conviennent à la plupart des applications.

- 1 Appuyez sur la touche **Menu** (⌘) jusqu'à ce que le menu "RESEAU" s'affiche en bas de l'écran.
- 2 Appuyez sur la touche **Enter** (↵) pour accéder au menu.
- 3 Appuyez sur les touches de navigation (⬅ ou ➡) jusqu'à ce que l'option "IMP CONFIG RES" s'affiche en bas de l'écran.
- 4 Appuyez sur la touche **Enter** (↵).

Une page de configuration réseau est imprimée.

Configuration des protocoles réseaux

Lorsque vous installez et que vous allumez l'imprimante pour la première fois, tous les protocoles réseau supportés sont activés. Lorsqu'un protocole est activé, l'imprimante peut transmettre sur le réseau même si le protocole n'est pas utilisé. Le trafic réseau peut s'accroître légèrement. Pour supprimer les communications inutiles, vous pouvez désactiver les protocoles que vous n'utilisez pas.

- 1 Appuyez sur la touche **Menu** (☰) jusqu'à ce que le menu "RESEAU" s'affiche en bas de l'écran.
- 2 Appuyez sur la touche **Enter** (↵) pour accéder au menu.
- 3 Appuyez sur les touches de navigation (◀ ou ▶) jusqu'à ce que l'option "CONFIG RESEAU" s'affiche en bas de l'écran. Appuyez sur la touche **Enter** (↵).
- 4 Appuyez sur les touches de navigation (◀ ou ▶) jusqu'à ce que "OUI" s'affiche, puis appuyez sur la touche **Enter** (↵). Appuyez sur la touche **Upper Level** (⤴).
- 5 Appuyez sur les touches de navigation (◀ ou ▶) jusqu'à ce que le protocole désiré s'affiche en bas de l'écran.
Vous avez le choix entre AppleTalk ou Netware ou
- 6 Appuyez sur la touche **Enter** (↵).
- 7 Appuyez sur les touches de navigation (◀ ou ▶) pour sélectionner "OUI" (activé) ou "NON" (désactivé).
- 8 Appuyez sur la touche **Enter** (↵) pour valider votre choix.

Configuration du protocole TCP/IP

Votre imprimante peut être installée sur différents réseaux TCP/IP. Il est possible de lui attribuer une adresse IP selon différentes méthodes en fonction de votre réseau.

- Adressage statique : l'adresse TCP/IP est assignée manuellement par l'administrateur système.
- Adressage dynamique BOOTP/DHCP (par défaut) : l'adresse TCP/IP est assignée automatiquement assignée par le serveur.

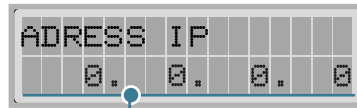
Adressage statique

Pour entrer une adresse TCP/IP à partir du panneau de commande, procédez comme suit.

- 1** Appuyez sur la touche **Menu** (☰) jusqu'à ce que le menu "RESEAU" s'affiche en bas de l'écran. Appuyez sur la touche **Enter** (⌘) pour accéder au menu.
- 2** Appuyez sur la touche **Enter** (⌘) lorsque le message "CONFIG RESEAU" s'affiche en bas de l'écran.
- 3** Appuyez sur les touches de navigation (◀ ou ▶) jusqu'à ce que "OUI" s'affiche, puis appuyez sur la touche **Enter** (⌘).
- 4** Appuyez sur la touche **Upper Level** (↻), puis utilisez les touches de navigation (▶).
- 5** Appuyez sur la touche **Enter** (⌘) lorsque "CONFIG TCP" s'affiche à l'écran.
- 6** Appuyez sur les touches de navigation (◀ ou ▶) jusqu'à ce que "OUI" s'affiche, puis appuyez sur la touche **Enter** (⌘).
- 7** Appuyez sur la touche **Upper Level** (↻), puis utilisez les touches de navigation (▶).
- 8** Appuyez sur la touche **Enter** (⌘) lorsque "ATTRIB. IP" s'affiche à l'écran.
- 9** Appuyez sur les touches de navigation (◀ ou ▶) jusqu'à ce que "STATIQUE" s'affiche, puis appuyez sur la touche **Enter** (⌘).
- 10** Appuyez sur la touche **Upper Level** (↻), puis utilisez les touches de navigation (▶).

- 11 Appuyez sur la touche **Enter** (⌘) pour accéder au menu Adresse IP.

Une adresse IP se compose de 4 octets.



Entrez un nombre compris entre 0 et 255 pour chaque octet.

- 12 Appuyez sur les touche de navigation (◀ ou ▶) pour saisir un nombre, puis appuyez sur la touche **Enter** (⌘) pour valider votre choix.
- 13 Répétez l'étape 12 pour saisir l'adresse complète du premier au quatrième octet.
- 14 Pour sélectionner d'autres paramètres, tels que le masque de sous-réseau ou la passerelle, appuyez sur la touche **Upper Level** (⌘), puis utilisez les touches de navigation (◀ ou ▶) et appuyez sur la touche **Enter** (⌘).
- 15 Répétez les étapes 12 et 13 pour configurer les autres paramètres TCP/IP.

Adressage dynamique (BOOTP/DHCP)

Pour que l'adresse TCP/IP soit automatiquement attribuée par le serveur, procédez comme suit.

- 1 Appuyez sur la touche **Menu** (⌘) jusqu'à ce que le menu "RESEAU" s'affiche en bas de l'écran. Appuyez sur la touche **Enter** (⌘) pour accéder au menu.
- 2 Appuyez sur la touche **Enter** (⌘) lorsque le message "CONFIG RESEAU" s'affiche en bas de l'écran.
- 3 Appuyez sur la touche **Enter** (⌘) lorsque "OUI" s'affiche à l'écran.
- 4 Appuyez sur la touche **Upper Level** (⌘), puis utilisez les touches de navigation (▶).
- 5 Appuyez sur la touche **Enter** (⌘) lorsque "CONFIG TCP" s'affiche à l'écran.

E

- 6 Appuyez sur les touches de navigation (◀ ou ▶) jusqu'à ce que "OUI" s'affiche, puis appuyez sur la touche **Enter** (*).
- 7 Appuyez sur la touche **Upper Level** (↻), puis utilisez les touches de navigation (▶).
- 8 Appuyez sur les touches de navigation (◀ ou ▶) jusqu'à ce que "DHCP" s'affiche, puis appuyez sur la touche **Enter** (*).
- 9 Pour que l'adresse soit attribuée par le serveur BOOTP, appuyez sur la touche **Enter** button (*) lorsque "BOOTP" s'affiche à l'écran.

Configuration des types de trames IPX

Sur les réseaux utilisant les protocoles IPX/SPX (Novell NetWare, par exemple), le format des trames de communication doit être spécifié sur l'imprimante. Dans la plupart des cas, vous pouvez conserver le réglage "AUTO" par défaut. Toutefois, vous pouvez définir manuellement le format du type de trame.

- **AUTO** (par défaut) : limite automatiquement le type de trame au premier détecté.
- **EN_8023** : limite le type de trame à IPX sur les trames IEEE 802.3. Tous les autres seront recensés et supprimés.
- **EN_II** : limite le type de trame à IPX sur les trames Ethernet. Tous les autres seront recensés et supprimés.
- **EN_8022** : limite le type de trame à IPX sur IEEE 802.2 avec les trames IEEE 802.3. Tous les autres seront recensés et supprimés.
- **EN_SNAP** : limite le type de trame à IPX sur SNAP avec les trames IEEE 802.3. Tous les autres seront recensés et supprimés.

A noter que vous devez activer le protocole IPX/SPX dans le menu **NETWARE** avant de pouvoir configurer les types de trames. Reportez-vous à la section "Configuration des protocoles réseaux", page E.7.

Pour modifier le type de trame, procédez comme suit.

- 1 Appuyez sur la touche **Menu** (☰) jusqu'à ce que le menu "RÉSEAU" s'affiche en bas de l'écran. Appuyez sur la touche **Enter** (*) pour accéder au menu.

- 2 Appuyez sur la touche **Enter** (⌘) lorsque le message "CONFIG RESEAU" s'affiche en bas de l'écran.
- 3 Appuyez sur les touches de navigation (◀ ou ▶) jusqu'à ce que "OUI" s'affiche en bas de l'écran. Appuyez sur la touche **Enter** (⌘).
- 4 Appuyez sur la touche **Upper Level** (↻).
- 5 Appuyez sur les touches de navigation (◀ ou ▶) jusqu'à ce que l'option "NETWARE" s'affiche en bas de l'écran. Appuyez sur la touche **Enter** (⌘).
- 6 Appuyez sur la touche **Enter** (⌘) lorsque "OUI" s'affiche à l'écran.
- 7 Appuyez sur la touche **Upper Level** (↻), puis utilisez les touches de navigation (▶).
- 8 Appuyez sur la touche **Enter** (⌘) lorsque "CONFIG NETWARE" s'affiche à l'écran.
- 9 Appuyez sur les touches de navigation (◀ ou ▶) jusqu'à ce que "OUI" s'affiche en bas de l'écran. Appuyez sur la touche **Enter** (⌘) puis sur la touche **Upper Level** (↻).
- 10 Appuyez sur la touche **Upper Level** (↻), puis utilisez les touches de navigation (▶).
- 11 Appuyez sur la touche **Enter** (⌘) lorsque "TRAME IPX" s'affiche à l'écran.
- 12 Appuyez sur les touches de navigation (▶) jusqu'à ce que le type de trame désiré s'affiche, puis appuyez sur la touche **Enter** (⌘).
- 13 Appuyez sur les touches de navigation (◀ ou ▶) pour modifier le réglage, puis appuyez sur la touche **Enter** (⌘).
- 14 Si nécessaire, répétez les étapes 12 et 13 pour configurer un autre type de trame.

Restauration de la configuration réseau

Vous pouvez rétablir la configuration réseau par défaut.

- 1 Appuyez sur la touche **Menu** (☰) jusqu'à ce que le menu "RESEAU" s'affiche en bas de l'écran.
- 2 Appuyez sur la touche **Enter** (⌘) pour accéder au menu.
- 3 Appuyez sur les touches de navigation (◀ ou ▶) jusqu'à ce que "REGLAGE DEFAULT" s'affiche en bas de l'écran.
- 4 Appuyez sur la touche **Enter** (⌘) pour valider votre choix.





INSTALLATION DES ACCESSOIRES OPTIONNELS DE L'IMPRIMANTE

Votre imprimante laser est dotée de multiples fonctions et a été optimisée pour répondre à la plupart de vos besoins. Cependant, afin de répondre aux besoins spécifiques de chaque utilisateur, Samsung propose plusieurs accessoires en option pour accroître les capacités de l'imprimante.

Le présent chapitre contient les sections suivantes :

- **Précautions à prendre lors de l'installation des accessoires optionnels**
- **Installation des barrettes mémoire et PostScript**
- **Installation d'une carte d'interface réseau ou série**
- **Installation du bac 2 optionnel**

Précautions à prendre lors de l'installation des accessoires optionnels

DÉBRANCHEZ LE CÂBLE D'ALIMENTATION :

Ne retirez jamais le panneau de commande de l'imprimante lorsque celle-ci est branchée.

Pour éviter tout risque de choc électrique, débranchez toujours le câble d'alimentation avant d'installer ou de retirer TOUT matériel en option à l'intérieur ou à l'extérieur de l'imprimante.

ÉLIMINEZ L'ÉLECTRICITÉ STATIQUE :

La carte électronique et les composants internes (barrettes mémoire et PostScript, cartes d'interface série et réseau) sont sensibles à l'électricité statique. Avant d'installer ou de retirer tout matériel en option à l'intérieur de l'imprimante, éliminez l'électricité statique présente sur vous en touchant un objet métallique comme le panneau arrière d'un appareil relié à la terre. Répétez l'opération si vous vous déplacez avant de terminer l'installation.

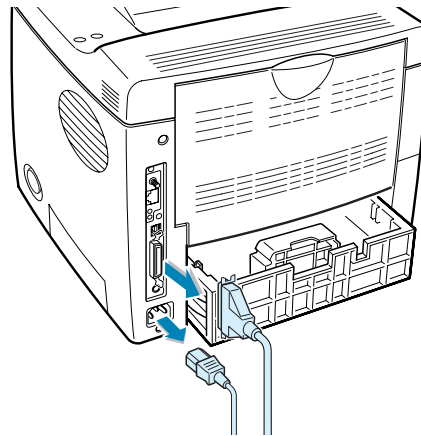
Installation des barrettes mémoire et PostScript

La mémoire supplémentaire et le composant PostScript se présentent sous forme de barrettes DIMM. La procédure d'installation est valable pour les deux composants.

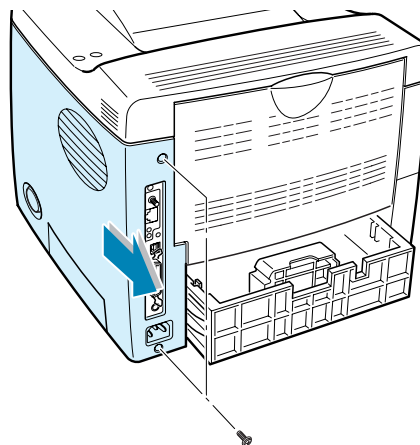


REMARQUE : pour utiliser le pilote PostScript sur l'imprimante ML-2150, vous devez installer la barrette PostScript en option.

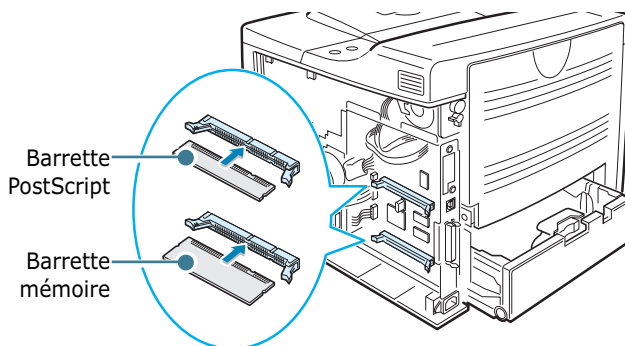
- 1 Mettez l'imprimante hors tension et débranchez tous les câbles.



- 2 Enlevez les deux vis situées à l'arrière de l'imprimante, puis retirez la trappe d'accès à la carte électronique.



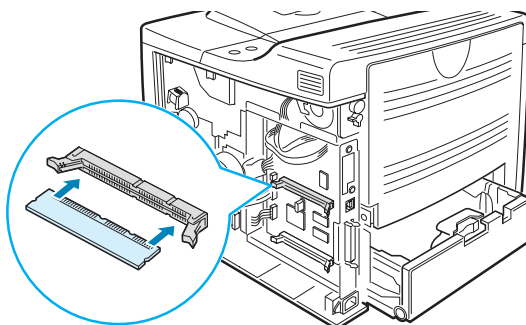
- 3** Repérez l'emplacement prévu pour la barrette PostScript (en haut) et celui prévu pour la barrette mémoire (en bas) sur la carte électronique. Ils ne sont pas interchangeables.



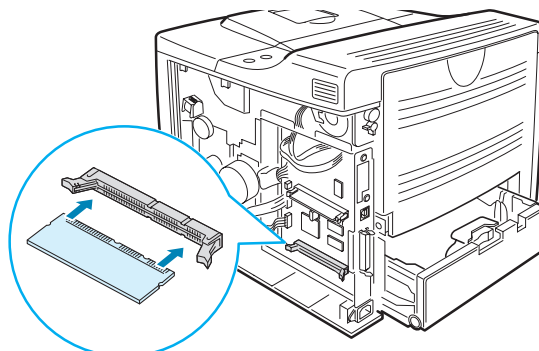
Pour installer la barrette PostScript, passez à l'étape 4.

Pour installer la barrette mémoire, passez à l'étape 5.

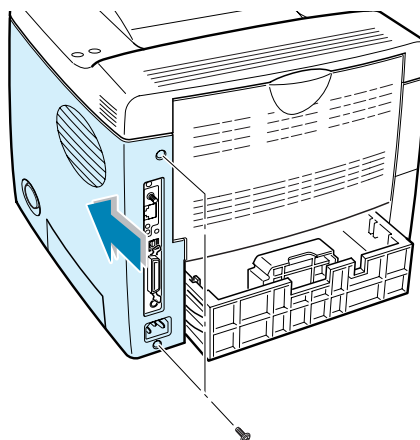
- 4** Alignez la barrette PostScript avec le connecteur nommé "ROM DIMM" comme indiqué ci-dessous et insérez-la complètement selon un angle de 90 degrés.



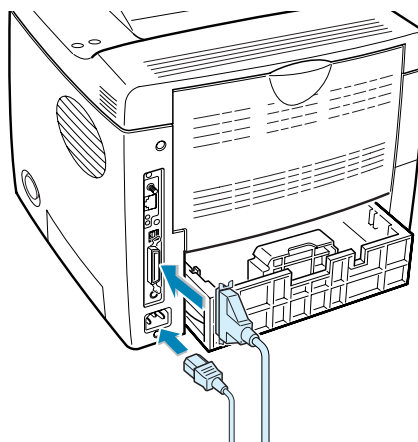
- 5** Alignez la barrette mémoire avec le connecteur nommé "RAM DIMM" comme indiqué ci-dessous et insérez-la complètement selon un angle de 90 degrés.



6 Remettez la trappe et les deux vis en place.



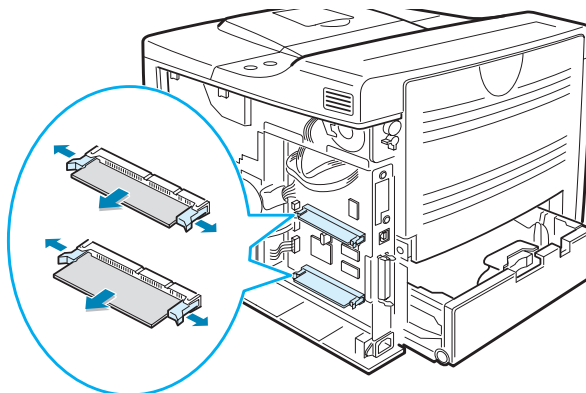
7 Rebranchez le cordon d'alimentation et le câble de l'imprimante, puis mettez celle-ci sous tension.



REMARQUES : pour plus d'informations sur l'installation et l'utilisation du pilote PostScript sous Macintosh, reportez-vous à l'Annexe A, "Utilisation de l'imprimante avec un Macintosh." Pour plus d'informations sur l'impression de données PostScript sous Windows, reportez-vous à l'Annexe B, "Utilisation du pilote PostScript pour Windows."

Retrait des barrettes mémoire ou PostScript

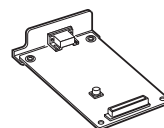
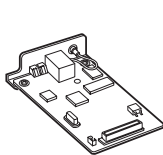
- 1 Suivez les étapes 1 et 2 de la page F.3 pour accéder à la carte électronique.
- 2 Poussez les clips de chaque côté du connecteur vers l'extérieur.



- 3 Rangez la barrette dans son emballage d'origine ou emballez-la dans du papier et conservez-la dans une boîte.
- 4 Suivez les procédures 6 et 7 de la page F.5.

Installation d'une carte d'interface réseau ou série

Vérifiez qu'il ne manque aucune pièce dans l'emballage de la carte d'interface optionnelle.

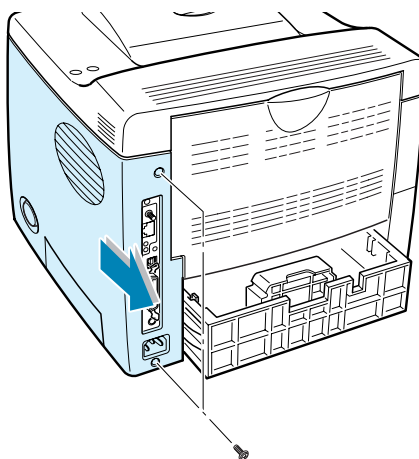


▲ Carte d'interface réseau,
CD-ROM d'installation de
SyncThru et Manuel
d'installation

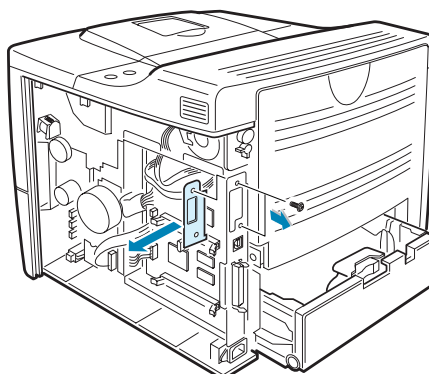
▲ Carte d'interface série

Consultez les précautions d'installation mentionnées en page F.2 et suivez la procédure décrite ci-dessous pour installer la carte d'interface réseau ou la carte d'interface série sur votre imprimante.

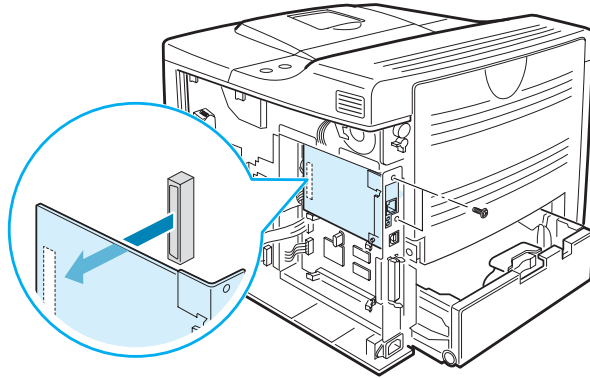
- 1** Sortez la carte de son emballage. Vérifiez qu'aucune pièce n'est manquante ou endommagée.
- 2** Mettez l'imprimante hors tension et débranchez tous les câbles.
- 3** Enlevez les deux vis situées à l'arrière de l'imprimante, puis retirez la trappe d'accès à la carte électronique.



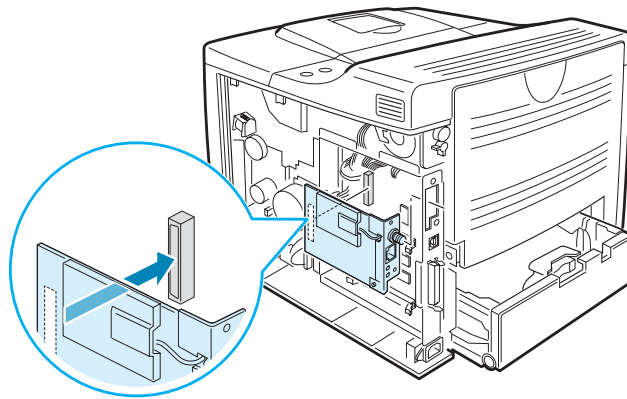
- 4** Retirez les deux vis et le support de la carte électronique. Vous pouvez vous débarrasser de l'ancien support.



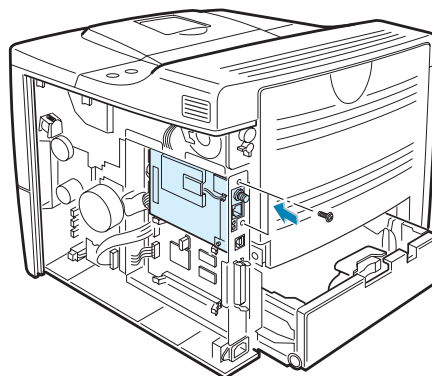
Si vous remplacez la carte d'interface réseau par une nouvelle ou par une carte d'interface série, dévissez et retirez l'ancienne carte.



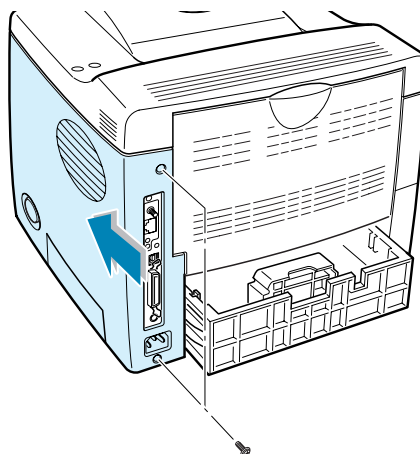
- 5** Alignez le connecteur de la carte avec celui de la carte électronique. Insérez fermement la carte dans son emplacement jusqu'à ce qu'elle soit correctement installée.



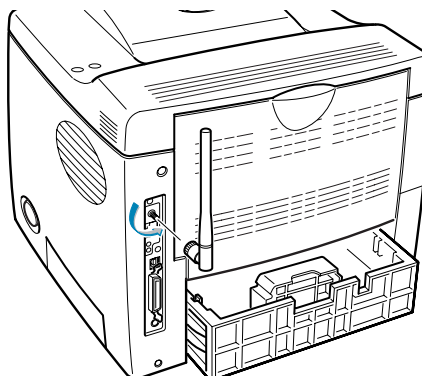
- 6** Remettez en place les deux vis retirées à l'étape 4.



7 Remettez la trappe et les deux vis en place.



8 Si vous disposez d'une carte d'interface réseau supportant l'interface LAN sans fil, vissez l'antenne dans son support en la faisant pivoter dans le sens inverse des aiguilles d'une montre, comme indiqué ci-dessous.



9 Branchez le câble réseau ou série, rebranchez le cordon d'alimentation, puis mettez l'imprimante sous tension.

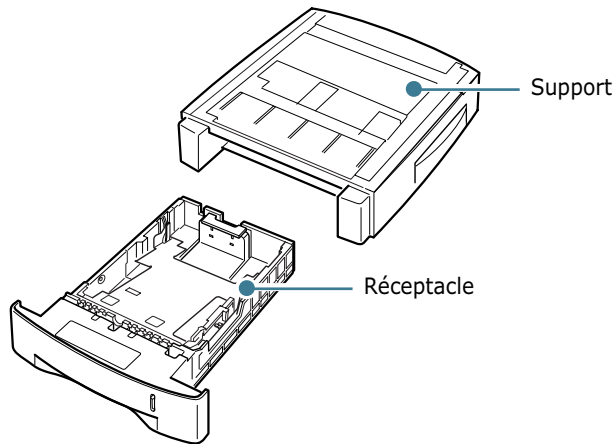


REMARQUES :

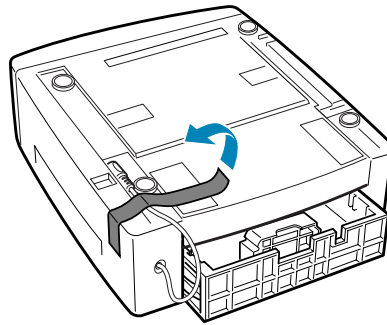
- Pour plus d'information sur la configuration et l'utilisation de l'imprimante en réseau, reportez-vous au mode d'emploi fourni avec la carte d'interface réseau. Vous pouvez également configurer les paramètres réseau à partir du panneau de commande. Reportez-vous à la page E.6.
- Un seul connecteur étant prévu pour accueillir la carte d'interface réseau ou la carte d'interface série, il est impossible d'installer ces deux cartes en même temps.

Installation du bac 2 optionnel

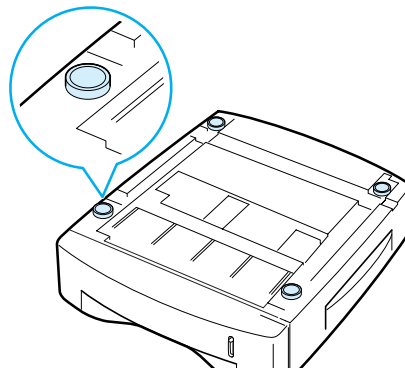
Vous pouvez augmenter la capacité d'alimentation papier de votre imprimante en y installant un bac 2 optionnel. Ce bac se compose d'un support et d'un réceptacle pour le papier.



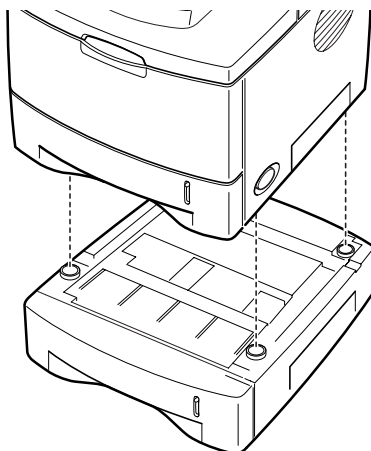
- 1 Mettez l'imprimante hors tension et débranchez tous les câbles.
- 2 Retirez la bande de fixation du câble d'interface située sur le fond du support.



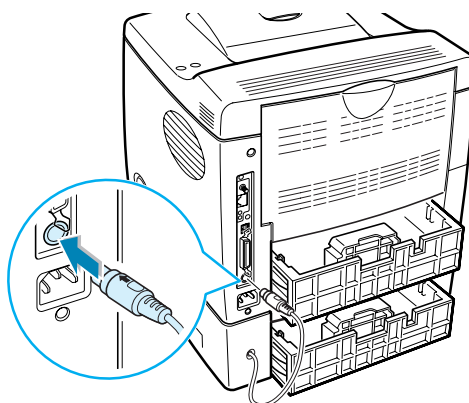
- 3 Repérez les œillets de maintien du support.



- 4 Aligned l'imprimante au-dessus de son support et posez-la de façon à ce qu'elle s'enclenche dans les œillets de maintien.



- 5 Branchez le câble dans le connecteur situé à l'arrière de l'imprimante.



- 6 Chargez du papier dans le bac 2. Pour plus d'informations sur le chargement du papier dans le bac, reportez-vous à la page 2.6.
- 7 Rebranchez le cordon d'alimentation et les câbles, puis mettez l'imprimante sous tension.



REMARQUE : lorsque vous imprimez un document, configurez le pilote d'impression à partir de votre application. Pour accéder au pilote d'impression, reportez-vous à la page 5.2.



ATTENTION : Ne retirez pas le bac 1 lorsque vous utilisez le bac 2 pour une impression. Vous risqueriez en effet de provoquer un bouchage papier. Le bac 1 doit toujours être en place lorsque vous utilisez le bac 2.

MÉMO





SPÉCIFICATIONS

Le présent chapitre contient les sections suivantes :

- **Spécifications de l'imprimante**
- **Spécifications du papier**

Spécifications de l'imprimante

Élément	Spécifications et description
Vitesse d'impression	20 pages par minute (format A4), 21 pages par minute (format Lettre)
Résolution	1 200 ppp
Durée de la première impression	Moins de 12 secondes
Temps de préchauffage	50 secondes
Alimentation	100 ~ 127 V CA (USA, Canada) / 220 ~ 240 V (Autres), 50 / 60 Hz
Consommation électrique	400 W en moyenne en utilisation inférieure à 15 W en mode d'économie d'énergie
Niveau sonore	En veille : moins de 35 dB En fonctionnement : moins de 53 dB
Type de cartouche	Cartouche unique
Durée de vie de la cartouche d'encre	8 000 feuilles (4 000 pour la cartouche fournie) à 5 % de couverture (IDC)
Capacité de traitement	Par mois : 100 000 pages maximum
Poids	Brut : 17,3 Kg / Net : 13,5 Kg
Poids de l'emballage	Papier : 1,83 Kg, Plastique : 0,33 Kg
Dimensions externes (L x P x H)	386 (L) x 436 (P) x 326 (H) mm / (sans les options)
Environnement d'exploitation	Température : 10 ~ 32 °C Humidité : 20 à 80 % RH
Emulation	PCL 6, PostScript 3 (option sur modèle ML-2150), IBM ProPrinter, EPSON
Mémoire vive (RAM)	16 Mo standard Extensible à 144 Mo : 100 broches, SDRAM, 3.3 V; 16 Mo, 32 Mo, 64 Mo ou 128 Mo disponibles
Polices	1 bitmap, 45 proportionnelles, 136 polices PostScript (option sur modèle ML-2150)
Commutation d'interface	Automatique (parallèle, USB, réseau)
Interface	<ul style="list-style-type: none"> • IEEE 1284 parallèle bidirectionnelle standard <ul style="list-style-type: none"> - Modes supportés : Compatible, Nibble, Octet, ECP • USB standard <ul style="list-style-type: none"> - Compatible USB 2.0 - 1 port 480 Mbps • Interface réseau <ul style="list-style-type: none"> - 10/100 Base TX (option sur modèle ML-2150) - LAN sans fil 802.11b (option sur modèles ML-2150 et ML-2151N) • Interface série(option)

Spécifications du papier

Présentation

Cette imprimante accepte différents supports, tels que le papier recyclé (y compris le papier 100% fibre), les enveloppes, les étiquettes, les transparents et du papier au format spécial. Les caractéristiques comme le poids, la composition, le grain et la teneur en humidité sont des facteurs importants qui ont une incidence sur les performances de l'imprimante et sur la qualité d'impression en général. L'utilisation de papier non conforme aux spécifications décrites dans ce manuel peut provoquer des problèmes, par exemple :

- Mauvaise qualité d'impression
- Bourrages fréquents
- Usure prématurée de l'imprimante



REMARQUES :

- Il arrive que certains papiers répondant aux conditions décrites dans ce manuel ne fournissent cependant pas des résultats satisfaisants. Cela peut provenir d'une manipulation incorrecte du papier, de niveaux d'humidité et de températures excessifs ou d'autres facteurs indépendants de Samsung.
- Avant d'acheter le papier en grande quantité, vérifiez qu'il répond aux spécifications indiquées.



ATTENTION : l'utilisation d'un papier non conforme aux spécifications peut provoquer des problèmes de fonctionnement de l'imprimante, allant jusqu'à nécessiter l'intervention d'un réparateur. Ce type d'intervention n'est pas couvert par la garantie Samsung ni par les contrats de maintenance.

Formats de papier acceptés

Bac 1/ Bac 2	Dimensions ^a	Poids	Capacité ^b
Lettre	216 x 279 mm	60 à 105 g/m ² style papier à lettre	500 feuilles de 80 g/m ² style papier à lettre
A4	210 x 297 mm		
Executive	191 x 267 mm		
Legal	216 x 356 mm		
B5 (JIS)	182 x 257 mm		
Folio	216 x 330 mm		

Bac polyvalent	Formats ^a	Poids	Capacité ^b
Format minimal (personnalisé)	76 x 127 mm	60 à 163 g/m ² style papier à lettre	100 feuilles de 80 g/m ² style papier à lettre
Format maximal (personnalisé)	216 x 356mm		
Transparents	Mêmes dimensions minimales et maximales que ci-dessus.	Épaisseur : 0,10 X 0,14 mm	50 feuilles standard
Étiquettes ^c		Épaisseur : 0,10 X 0,14 mm	25 feuilles standard
Enveloppes		Jusqu'à 90 g/m ² style papier à lettre	Jusqu'à 10

a. L'imprimante accepte une grande variété de formats. Reportez-vous à la section "Impression de cartes ou de supports de format personnalisé", page 4.22.

b. La capacité de contenance des bacs peut varier en fonction du poids et de l'épaisseur du support et selon son environnement.

c. Satinage : 100 à 250 (méthode Sheffield)



REMARQUE : si vous utilisez un support inférieur à 12,70 cm de long, des bourrages risquent de se produire. Pour des performances optimales, stockez et manipulez correctement le papier. Reportez-vous à la section "Environnement d'impression et stockage du papier", page G.7.

Consignes d'utilisation du papier

Pour obtenir un résultat optimal, utilisez un papier standard de 75 g/m². Assurez-vous qu'il est de bonne qualité et qu'il ne présente pas de défauts (entailles, déchirures, taches, particules, plis, bords ondulés ou recourbés).

Si vous avez un doute sur le type de papier que vous vous apprêtez à utiliser (papier machine ou recyclé par exemple), vérifiez l'étiquette sur l'emballage.

Le tableau ci-dessous présente des problèmes liés au papier pouvant entraîner une mauvaise qualité d'impression ou des bourrages et risquant d'endommager l'imprimante.

Symptôme	Problème	Solution
Mauvaise qualité d'impression ou dépôt de d'encre, problèmes d'alimentation	Papier trop humide, rugueux, lisse ou gaufré ; rame de papier défectueuse	Essayez un autre type de papier avec une perméabilité de 100 à 250 (Sheffield) et une teneur en humidité de 4 à 5 %.
Zones vides, bourrage, ondulation	Stockage inadéquat	Stockez le papier à plat dans un emballage étanche.
Fond grisé/usure de l'imprimante	Papier trop lourd	Utilisez du papier plus léger, ouvrez le plateau de sortie rabattable.
Ondulation excessive au moment de l'alimentation	Papier trop humide, mauvais sens du grain ou grain trop court	<ul style="list-style-type: none">• Ouvrez le plateau de sortie rabattable.• Utilisez du papier à grain long.
Bourrage, endommagement de l'imprimante	Découpes ou perforations	N'utilisez pas du papier présentant des coupes ou des perforations.
Problèmes d'alimentation	Bords irréguliers	Utilisez du papier de bonne qualité.



REMARQUES :

- N'utilisez pas du papier à en-tête sur lequel un texte a été préimprimé avec des encres à basse température comme celles employées avec certains procédés de thermographie.
- N'utilisez pas du papier gaufré ou avec des reliefs.
- La fixation de l'encre sur le papier se fait par pression et par fusion. Par conséquent, le papier de couleur ou les formulaires préimprimés doivent résister à une température de fusion de 200 °C pendant un dixième de seconde.

Spécifications du papier

Catégorie	Spécifications
Teneur en acide	pH de 5,5 à 8,0
Épaisseur	0,094 à 0,18 mm
Plissement	Dans la rame, 5 mm maximum
Bords	Coupés avec une lame tranchante, sans effilochure
Résistance à la fusion	Ne doit pas roussir, fondre ou émettre des substances toxiques lors du chauffage à 200 °C pendant un dixième de seconde.
Grain	Grain sens machine
Teneur en humidité	4 à 6 % du poids
Satinage	100 à 250 (méthode Sheffield)

Capacité de traitement du papier en sortie

Plateau de sortie	Capacité
Sortie face vers le bas	250 feuilles de 80 g/m ² style papier à lettre
Sortie face vers le haut	100 feuilles de 80 g/m ² style papier à lettre

Environnement d'impression et stockage du papier

Les conditions de stockage ont une incidence directe sur l'alimentation dans l'imprimante.

Dans l'idéal, l'imprimante et le papier doivent se trouver dans un environnement à température ambiante, ni trop sec ni trop humide. N'oubliez pas que le papier absorbe et perd rapidement l'humidité.

La chaleur et l'humidité contribuent à altérer le papier. La chaleur provoque l'évaporation de l'humidité contenue dans le papier, alors que le froid la condense sur les feuilles. Les systèmes de chauffage et de climatisation assèchent l'air. À mesure que le papier est sorti de son emballage et utilisé, il perd son humidité, d'où un risque de rayure et de souillure. À l'inverse, un temps humide ou la présence d'un système réfrigérant peut augmenter l'humidité d'un local. Dans ce cas, lorsque le papier est sorti de son emballage, il absorbe l'humidité, ce qui provoque à l'impression un éclaircissement du texte et des zones vides. En outre, lorsque le papier perd et absorbe l'humidité, il peut se déformer, ce qui risque de provoquer des bourrages.

N'achetez pas de réserve de papier pour plus de trois mois. Le papier stocké pendant de longues périodes souffre de la chaleur et de l'humidité, provoquant des problèmes à l'utilisation. Planifiez vos achats pour éviter tout endommagement du papier.

Les rames de papier maintenues dans leur emballage étanche se gardent sans problème pendant plusieurs mois. En revanche, dès que l'emballage est ouvert, le papier est soumis aux conditions environnantes.

Il convient d'observer de bonnes conditions de stockage du papier afin de garantir des performances d'impression optimales. La température adéquate est de 20° à 24 °C avec une humidité relative de 45 à 55 %. Les consignes suivantes vous aideront à déterminer l'environnement de stockage approprié.

- Stockez le papier à température ambiante.
- L'air ne doit être ni trop sec ni trop humide.
- Lorsqu'une rame de papier est ouverte, le mieux, après avoir prélevé la quantité de feuilles nécessaire, est de replier avec soin l'emballage étanche. Si l'environnement d'impression est soumis à des conditions extrêmes, ne sortez de l'emballage que la quantité de papier à utiliser pour la journée, afin d'éviter toute variation d'humidité.

Enveloppes

La qualité de fabrication des enveloppes est déterminante. Les pliures d'une enveloppe peuvent varier considérablement non seulement d'un fabricant à l'autre, mais aussi d'une boîte à l'autre, même si la provenance est identique. La qualité d'impression sur les enveloppes dépend de la qualité de ces dernières. Lorsque vous choisissez des enveloppes, tenez compte des éléments suivants :

- Poids : le poids de l'enveloppe ne doit pas dépasser 90 g/m², sous peine de provoquer des bourrages.
- Stockage : les enveloppes doivent être stockées à plat, avec moins de 6 mm de plissement. Elles ne doivent pas contenir d'air.
- État : les enveloppes ne doivent pas être froissées, éraflées ni autrement endommagées.
- Température : utilisez des enveloppes résistantes à la chaleur et la pression de l'imprimante.
- Format : utilisez uniquement des enveloppes aux formats suivants.

	Minimum	Maximum
Bac polyvalent	90 x 148 mm	216 x 356 mm

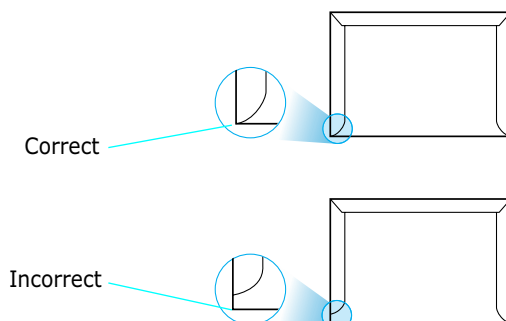


REMARQUES :

- Utilisez uniquement le bac polyvalent pour imprimer des enveloppes.
- Si vous utilisez un support inférieur à 127 mm de long, des bourrages risquent de se produire. Il peut également se produire des bourrages dus à des conditions d'environnement inadéquates. Pour des performances optimales, stockez et manipulez correctement le papier. Reportez-vous à la section "Environnement d'impression et stockage du papier", page G.7.

Enveloppes collées sur deux côtés

Certaines enveloppes sont collées sur les bords latéraux et non en diagonale. Ce modèle risque davantage de plisser. Dans ce cas, vérifiez que la bande collée se termine bien aux coins de l'enveloppe, comme illustré ci-dessous.



Enveloppes avec bande adhésive ou rabats

Les enveloppes à fermeture autocollante avec une bande adhésive ou celles à rabats dont l'un se replie sur l'autre doivent résister à la température de fusion de l'imprimante. Les rabats et les bandes risquent de se plier, de se froisser, de provoquer des bourrages ou d'endommager le module de fusion.

Marges des enveloppes

Le tableau suivant indique les marges courantes appliquées sur une enveloppe de format commercial DL (110 x 220 mm) ou n°10.

Type d'adresse	Minimum	Maximum
Adresse de retour	15 mm	51 mm
Adresse de livraison	51 mm	89 mm



REMARQUES :

- Pour une meilleure qualité d'impression, laissez une marge d'au moins 15 mm par rapport au bord de l'enveloppe.
- Évitez d'imprimer au niveau des pliures.

Stockage des enveloppes

Un stockage adéquat des enveloppes garantit une bonne qualité d'impression. Les enveloppes doivent être stockées à plat. Si une enveloppe contient de l'air, elle risque de se froisser lors de l'impression. Reportez-vous à la section "Impression d'enveloppes", page 4.14.

Étiquettes



ATTENTION :

- Pour éviter d'endommager l'imprimante, n'utilisez que des étiquettes recommandées pour des imprimantes laser.
 - Afin d'éviter tout bourrage, insérez toujours les planches d'étiquettes dans le bac polyvalent et utilisez le plateau de sortie rabattable.
 - N'imprimez jamais plusieurs fois sur la même planche d'étiquettes ou sur une partie de la planche.
-

Lorsque vous choisissez des étiquettes, tenez compte des éléments suivants :

- Substances adhésives : la substance adhésive doit résister à la température de fusion de 200 °C de l'imprimante.
- Disposition : n'utilisez pas de planches partiellement décollées ce qui risquerait de provoquer des bourrages.
- Plissement : les étiquettes doivent être stockées à plat, avec moins 13 mm de plissement.
- État : n'utilisez pas d'étiquettes froissées, présentant des bulles d'air ou d'autres signes de décollement.

Reportez-vous à la section "Impression d'étiquettes", page 4.17.

Transparents

Les transparents doivent résister à la température de fusion de 200 °C de l'imprimante.



ATTENTION : pour éviter d'endommager l'imprimante, n'utilisez que des transparents recommandés pour des imprimantes laser.

Reportez-vous à la section "Impression de transparents", page 4.19.



INDEX

A

- accessoires, installation
 - bac 2 F.10
 - barrette mémoire F.3
 - barrette PostScript F.3
 - carte d'interface réseau F.6
 - carte d'interface série F.6
- aide, utilisation 5.6
- alimentation manuelle, utilisation 4.12
- alimentation papier, réglage 5.8
- annulation, impression 5.5
- antenne réseau, connexion 2.12
- antenne, connexion 2.12

B

- Bac 1, utilisation 2.6
- bac optionnel, installation F.10
- Bac polyvalent, utilisation 4.8
- barrette mémoire, installation F.3
- barrette PostScript, installation F.3
- bourrage papier
 - au niveau de la cartouche d'encre 7.10
 - au niveau de la zone recto/verso 7.13
 - au niveau des bacs d'alimentation
 - Bac 1 7.7
 - bac 2 optionnel 7.8
 - Bac polyvalent 7.9
 - au niveau des plateaux de sortie 7.12
 - conseils 7.14

C

- Câble Ethernet, impression 2.12
- câble parallèle, connexion 2.10
- câble USB, connexion 2.11
- caractéristiques
 - pilote d'impression 2.16
- carte d'interface réseau, installation F.6
- carte d'interface série, installation F.6
- cartes, impression 4.22
- cartouche d'encre
 - installation 2.4
 - maintenance 6.3
 - redistribution 6.4

- remplacement 6.6
- chargement, papier
 - dans le bac 1/bac 2 optionnel 2.6
 - dans le bac polyvalent 4.8
 - utilisation de l'alimentation manuelle 4.12
- configuration requise
 - pour Linux C.2
 - pour Macintosh A.2
 - pour Windows 2.17
- connexion
 - antenne réseau 2.12
 - cordon d'alimentation 2.13
 - Ethernet 2.12
 - parallèle 2.10
 - USB 2.11

D

- déballage 2.2
- description 1.5
- désinstallation
 - Linux C.7
 - panneau de commande à distance D.3
 - Windows 2.19

E

- enveloppes, impression 4.14
- étiquettes, impression 4.17

F

- feuille de nettoyage, impression 6.9
- filigranes, impression 5.18
- fonctions
 - imprimante 1.2
- format de papier, réglage 5.7

I

- impression
 - documents reliés 5.17
 - filigranes 5.18
 - format de papier spécifique 5.15
 - modification de l'échelle 5.14
 - page de configuration 6.2

- page de démonstration 2.14
- plusieurs pages sur une seule feuille 5.13
- posters 5.16
- recto/verso 5.11
- sous Macintosh A.6
- sous Windows 5.2
- surimpression 5.21
- impression de documents reliés 5.17
- impression de posters 5.16
- impression en réseau
 - câble/antenne, connexion 2.12
 - carte, installation F.6
 - imprimante connectée au réseau, configuration E.5
 - imprimante partagée en local, configuration E.3
 - paramètres, configuration E.6
- impression recto/verso 5.11
- indicateur de niveau de papier 4.7
- installation
 - accessoires optionnels F.1
 - cartouche d'encre 2.4
 - fichiers PPD B.2
 - panneau de commande à distance D.2
 - pilote d'impression pour Macintosh A.2
 - pilote d'impression SPL pour Windows. 2.17
 - pilote SPL pour Linux C.2

L

- langue d'affichage, modification
 - panneau de commande 2.14
 - pilote d'impression 2.20
- Linux
 - outil de configuration C.8
 - pilote, installation C.2
 - problèmes 7.25
 - propriétés LLPR C.10
- logiciel d'impression
 - désinstallation
 - sous Linux C.7
 - sous Windows 2.19
 - installation
 - sous Linux C.2
 - sous Macintosh A.2
 - sous Windows 2.17
 - réinstallation
 - sous Windows 2.19

M

- Macintosh
 - configuration requise A.2
 - document, impression A.6
 - imprimante de bureau, création A.4
 - pilote, installation A.2
 - problèmes 7.23
- messages d'erreur 7.20
- mise en marche, imprimante 2.13
- mode économie d'encre, utilisation 5.9
- mode image 5.26

O

- options du papier, réglage 5.7
- ordre d'impression, réglage 5.28
- orientation, sélection 5.3

P

- page de configuration, impression 6.2
- page de démonstration, impression 2.14
- pages multiples 5.13
- panneau de commande 3.2
 - écran 3.2
 - menus 3.5
 - touches 3.3
- panneau de commande à distance
 - démarrage D.4
 - désinstallation D.3
 - installation D.2
 - onglets D.5
- papier
 - chargement 2.6
 - choix 4.2
 - formats des supports et capacité des bacs 4.3
 - spécifications G.3
- papier préimprimé, impression 4.21
- pilote PostScript
 - accès, sous Windows B.6
 - erreurs 7.24
 - installation, sous Macintosh A.2
 - installation, sous Windows B.2
- pilote USB, installation
 - sous Windows 98/Me 2.20
- plateau de sortie rabattable, utilisation 4.6
- plateau de sortie supérieur, utilisation 4.5

- plateaux de sortie, sélection 4.5
- problèmes d'impression 7.3
- problèmes de qualité d'impression 7.15
- problèmes de qualité d'impression,
résolution 7.15
- problèmes de qualité, résolution 7.15
- problèmes, résolution
 - bourrages papier 7.7
 - DOS 7.27
 - erreurs PS 7.24
 - généraux 7.3
 - Linux 7.25
 - liste de contrôle 7.2
 - Macintosh 7.23
 - messages d'erreur 7.20
 - qualité d'impression 7.15
 - Windows 7.22
- propriétés graphiques, réglage 5.25

R

- réglage favori, utilisation 5.6
- résolution d'impression, réglage 5.25

S

- sortie face vers le bas 4.5, 4.6
- spécifications
 - imprimante G.2
 - papier G.3
- supports de format personnalisé,
impression 4.22
- surimpression, utilisation 5.21

T

- transparents, impression 4.19
- type de papier, réglage 5.8



Home

Visitez notre site à l'adresse suivante :
www.samsungprinter.com

Rev.1.00