

SAMSUNG



IMPRIMANTE LASER SAMSUNG Mode d'emploi

ML-2010 Series

À propos du mode d'emploi

Ce Guide de l'utilisateur fournit des informations nécessaires pour le réglage de l'imprimante. Il fournit également des instructions détaillées d'utilisation de l'imprimante, ainsi que des instructions de maintenance et de dépannage.

Le **Software User's Guide**, second volet de ce manuel, fournit des informations sur l'installation du logiciel fourni et sur l'utilisation de ses diverses fonctions.

Ce manuel n'est fourni qu'à titre informatif. Toutes les informations qu'il contient sont sujet à modification sans préavis. La société Samsung Electronics ne peut pas être tenue responsable pour des dommages, directs ou indirects, provenant de ou relatifs à l'utilisation de ce manuel.

© 2005 Samsung Electronics Co., Ltd. Tous droits réservés.

- ML-2010 sont des noms de modèle de Samsung Electronics Co., Ltd.
- SAMSUNG et le logo Samsung sont des marques commerciales de Samsung Electronics Co., Ltd.
- Centronics est une marque déposée de Centronics Data Computer Corporation.
- IBM et IBM PC sont des marques déposées d'International Business Machines Corporation.
- Microsoft, Windows, Windows 98, Windows Me, Windows 2000 et Windows XP sont des marques enregistrées de Microsoft Corporation.
- Apple, AppleTalk, TrueType, LaserWriter et Macintosh sont des marques d'Apple Computer, Inc.
- Les autres noms de produit et de marque sont tous des marques de leurs propriétaires respectifs.

Contact SAMSUNG WORLD WIDE

If you have any comments or questions regarding Samsung products, contact the SAMSUNG customer care center.

Country	Customer Care Center	Web Site
CANADA	1-800-SAMSUNG (7267864)	www.samsung.com/ca
MEXICO	01-800-SAMSUNG (7267864)	www.samsung.com/mx
U.S.A	1-800-SAMSUNG (7267864)	www.samsung.com
ARGENTINE	0800-333-3733	www.samsung.com/ar
BRAZIL	0800-124-421	www.samsung.com/br
CHILE	800-726-7864 (SAMSUNG)	www.samsung.com/cl
COSTA RICA	0-800-507-7267	www.samsung.com/latin
ECUADOR	1-800-10-7267	www.samsung.com/latin
EL SALVADOR	800-6225	www.samsung.com/latin
GUATEMALA	1-800-299-0013	www.samsung.com/latin
JAMAICA	1-800-234-7267	www.samsung.com/latin
PANAMA	800-7267	www.samsung.com/latin
PUERTO RICO	1-800-682-3180	www.samsung.com/latin
REP. DOMINICA	1-800-751-2676	www.samsung.com/latin
TRINIDAD & TOBAGO	1-800-7267-864	www.samsung.com/latin
VENEZUELA	1-800-100-5303	www.samsung.com/latin
BELGIUM	02 201 2418	www.samsung.com/be
CZECH REPUBLIC	844 000 844	www.samsung.com/cz
DENMARK	38 322 887	www.samsung.com/dk
FINLAND	09 693 79 554	www.samsung.com/fi
FRANCE	08 25 08 65 65 (€ 0,15/min)	www.samsung.com/fr
GERMANY	01805 - 121213 (€ 0,12/min)	www.samsung.de

Country	Customer Care Center	Web Site
HUNGARY	06 40 985 985	www.samsung.com/hu
ITALIA	199 153 153	www.samsung.com/it
LUXEMBURG	02 261 03 710	www.samsung.lu
NETHERLANDS	0900 20 200 88 (€ 0,10/min)	www.samsung.com/nl
NORWAY	231 627 22	www.samsung.com/no
POLAND	0 801 801 881	www.samsung.com/pl
PORTUGAL	80 8 200 128	www.samsung.com/pt
SLOVAKIA	0850 123 989	www.samsung.com/sk
SPAIN	902 10 11 30	www.samsung.com/es
SWEDEN	08 585 367 87	www.samsung.com/se
U.K	0870 242 0303	www.samsung.com/uk
RUSSIA	8-800-200-0400	www.samsung.ru
UKRAINE	8-800-502-0000	www.samsung.com/ur
AUSTRALIA	1300 362 603	www.samsung.com/au
CHINA	800-810-5858 010- 6475 1880	www.samsung.com.cn
HONG KONG	2862 6001	www.samsung.com/hk
INDIA	3030 8282 1600 1100 11	www.samsung.com/in
INDONESIA	0800-112-8888	www.samsung.com/id
JAPAN	0120-327-527	www.samsung.com/jp
MALAYSIA	1800-88-9999	www.samsung.com/my
PHILIPPINES	1800-10-SAMSUNG (7267864)	www.samsung.com/ph
SINGAPORE	1800-SAMSUNG (7267864)	www.samsung.com/sg
THAILAND	1800-29-3232 02-689-3232	www.samsung.com/th
TAIWAN	0800-329-999	www.samsung.com/tw
VIETNAM	1 800 588 889	www.samsung.com/vn
SOUTH AFRICA	0860 7267864 (SAMSUNG)	www.samsung.com/za
U.A.E	800SAMSUNG (7267864)	www.samsung.com/mea

SOMMAIRE

Chapitre 1: INTRODUCTION

Fonctions spéciales	1.2
Caractéristiques du pilote d'imprimante	1.3
Description de l'imprimante	1.4
Vue avant	1.4
Vue arrière	1.5
Le panneau de commande	1.6
Voyants On Line/Error et Toner Save	1.6
Touche Annuler	1.7

Chapitre 2: INSTALLATION DE L'IMPRIMANTE

Déballage	2.2
Choix de l'emplacement	2.3
Installation de la cartouche d'encre	2.4
Chargement du papier	2.7
Connexion de l'imprimante	2.9
Mise en marche de l'imprimante	2.10
Impression d'une page de démonstration	2.11
Installation du logiciel d'impression	2.12
Configuration requise	2.13

Chapitre 3: SUPPORTS D'IMPRESSION

Choix du papier ou d'autres supports	3.2
Type, bacs d'alimentation et capacités	3.3
Conseils pour le choix du papier et des supports spéciaux .	3.3
Vérification de l'emplacement de sortie	3.6
Chargement du papier	3.6
Utilisation du bac	3.6
Utilisation du bac d'alimentation manuelle	3.7
Impression sur supports spéciaux	3.8
Annulation d'une impression	3.10

Chapitre 4: **ENTRETIEN DE L'IMPRIMANTE**

Entretien de la cartouche d'encre	4.2
Redistribution de l'encre	4.3
Remplacement de la cartouche d'encre	4.5
Mode économie d'encre	4.5
Nettoyage de l'imprimante	4.6
Nettoyage de l'extérieur	4.6
Nettoyage de l'intérieur	4.6
Consommables et pièces de rechange	4.9

Chapitre 5: **DÉPANNAGE**

Liste de contrôle du dépannage	5.2
Résolution des problèmes généraux d'impression	5.3
Suppression des bourrages papier	5.6
Au niveau du bac de sortie	5.6
Au niveau des bacs d'alimentation	5.8
Dans le bac d'alimentation manuelle	5.9
Au niveau de la cartouche d'encre	5.9
Conseils pour éviter les bourrages	5.11
Problèmes de qualité d'impression	5.11
Liste de contrôle de l'impression	5.11
Problèmes de qualité d'impression	5.12
Messages d'erreur de dépannage	5.17
Problèmes liés à Windows	5.18
Problèmes liés au système Macintosh	5.18
Problèmes liés au système Linux	5.19

Chapitre 6: **SPÉCIFICATIONS**

Spécifications de l'imprimante	6.2
Spécifications du papier	6.3
Généralités	6.3
Formats de papier acceptés	6.4
Consignes d'utilisation du papier	6.5
Spécifications du papier	6.6
Capacité de sortie papier	6.6
Environnement d'impression et stockage du papier	6.7

Précautions importantes et informations en matière de sécurité

Lorsque vous utilisez cette appareil, veuillez à respecter les mesures de sécurité de base suivantes afin de réduire les risques d'incendie, de décharge électrique et de blessures :

- 1** Lisez et assimilez l'ensemble des instructions.
- 2** Faites preuve de bon sens à chaque fois que vous utilisez des appareils électriques.
- 3** Respectez l'ensemble des avertissements et des instructions inscrits sur l'appareil et dans la brochure qui accompagne l'appareil.
- 4** Si des instructions d'utilisation semblent contredire les informations en matière de sécurité, privilégiez ces dernières. Il se peut que vous ayez mal compris les instructions d'utilisation. Si la contradiction demeure, demandez l'aide de votre chargé de clientèle ou de votre technicien de maintenance.
- 5** Débranchez la machine de la prise électrique murale avant le nettoyage. Evitez d'utiliser des nettoyeurs liquides ou en bombe. N'utilisez qu'un chiffon humide pour le nettoyage.
- 6** Evitez de placer l'appareil sur un chariot, un pupitre ou une table instables. Il pourrait tomber et causer des dégâts importants.
- 7** Ne placez jamais votre appareil sur, près ou au dessus d'un radiateur, d'un appareil de chauffage ou d'air conditionné, ou d'une conduite d'aération.
- 8** Ne laissez rien traîner sur l'alimentation. Evitez de placer votre appareil dans des endroits où les câbles risquent d'être piétinés.
- 9** Evitez de surcharger les prises murales et les rallonges de câbles. Cela peut diminuer les performances et entraîner des risques d'incendie et de décharge électrique.
- 10** Ne laissez pas vos animaux familiers s'approcher du cordon d'alimentation électrique ou du câble d'interface PC.
- 11** N'introduisez jamais d'objets quels qu'ils soient dans l'appareil au travers des ouvertures du coffre ou du boîtier. Ils pourraient entrer en contact avec des composants fortement chargés, d'où des risques d'incendie ou de décharge électrique. Ne répandez jamais de liquide quel qu'il soit sur ou dans l'appareil.

- 12** Pour réduire les risques de décharge électrique, évitez de démonter l'appareil. Confiez-la à un technicien de maintenance qualifié lorsque des réparations s'avèrent nécessaires. Le fait d'ouvrir ou d'enlever les capots présente de nombreux risques, notamment électriques. Un remontage défectueux peut entraîner une décharge électrique lors d'une utilisation ultérieure.
- 13** Débranchez la machine du PC et de la prise murale électrique, et confiez l'entretien à du personnel qualifié dans les conditions suivantesp :
- En cas d'endommagement ou d'usure du câble d'alimentation, de la prise ou du câble de connexion.
 - Si du liquide a été répandu dans l'appareil.
 - Si l'appareil a été exposée à la pluie ou à l'eau.
 - Si l'appareil ne fonctionne pas correctement malgré l'observation stricte des instructions d'utilisation.
 - Si l'appareil a subi un choc à la suite d'une chute ou si le boîtier semble endommagé.
 - Si les performances de l'appareil changent radicalement et de façon soudaine.
- 14** Effectuez uniquement les réglages prévus dans les instructions d'utilisation. Le mauvais réglage d'autres paramètres peut entraîner des dommages et obliger à d'importants travaux de réparation de la part d'un technicien de maintenance qualifié avant de pouvoir réutiliser l'appareil de façon normale.
- 15** Evitez d'utiliser l'appareil pendant un orage. Quoique peu probable, il existe un risque de décharge électrique lié à la foudre. Si possible, débranchez l'alimentation électrique pendant un orage.
- 16** Si vous imprimez de façon continue un nombre de pages important, la température de la surface du bac de sortie peut augmenter. Évitez de toucher cette surface (en particulier les enfants).
- 17** CONSERVEZ CES INSTRUCTIONS.

Environnement et sécurité


Avertissement relatif à la sécurité laser

Cette imprimante est certifiée conforme aux spécifications DHHS 21 CFR, chapitre 1, sous-chapitre J pour les produits laser de classe I(1) aux États-Unis, et certifiée dans les autres pays comme un produit laser de classe I, conformément aux spécifications IEC 825.

Les produits laser de classe I ne sont pas considérés comme dangereux. Le système laser et l'imprimante sont conçus de manière à interdire toute exposition aux rayonnements laser au-dessus d'un niveau de classe I pendant l'utilisation normale, les opérations d'entretien utilisateur ou les interventions de maintenance dans des conditions conformes aux spécifications.

ATTENTION

N'utilisez jamais l'imprimante après avoir retiré le capot protecteur du module Laser/ scanner. Le faisceau lumineux, bien qu'invisible, pourrait endommager vos yeux. Lorsque vous utilisez ce produit, veillez à respecter les mesures de sécurité de base afin de réduire le risque d'incendie, de décharge électrique et de blessures.

	CAUTION - CLASS 3B LASER RADIATION WHEN OPEN AVOID EXPOSURE TO THE BEAM.
	DANGER - LASER RADIATION AVOID DIRECT EXPOSURE TO BEAM.
	DANGER - RADIATIONS INVISIBLES DU LASER EN CAS D'OUVERTURE. EVITER TOUTE EXPOSITION DIRECTE AU FAISCEAU.
	VORSICHT - UNSICHTBARE LASERSTRAHLUNG, WENN ABDECKUNG GEÖFFNET. NICHT DEM STRAHL AUSSETZEN.
	ATTENZIONE - RADIAZIONE LASER INVISIBILE IN CASO DI APERTURA. EVITARE L'ESPOSIZIONE AL FASCIO.
	PRECAUCIÓN - RADIACIÓN LASER INVISIBLE CUANDO SE ABRE. EVITAR EXPONERSE AL RAYO.
	PERIGO - RADIAÇÃO LASER INVISÍVEL AO ABRIR. EVITE EXPOSIÇÃO DIRECTA AO FEIXE.
	GEVAAR - ONZICHTBARE LASERSTRALEN BIJ GEOPENDE KLEP. DEZE KLEP NIET OPENEN.
	ADVARSEL - USYNLIG LASERSTRÅLNING VED ÅBNING. UNNGÅ UDSAETTELSE FOR STRÅLNING.
	ADVARSEL - USYNLIG LASERSTRÅLNING NÅR DEKSEL ÅPNES. UNNGÅ EKSPONERING FOR STRÅLEN.
	VARNING - OSYNLIG LASERSTRÅLNING NÄR DENNA DEL ÄR ÖPPEN. STRÅLEN ÄR FARLIG.
	VAROITUS - NÄKYMÄTÖNTÄ LASERSÄTEILYÄ AVATTAESSA. VARO SUORAA ALTISTUMISTA SÄTEELLE.
	注 意 - 严禁揭开此盖, 以免激光泄露灼伤
	주 의 - 이 덮개를 열면 레이저광에 노출될 수 있으므로 주의하십시오.

Consignes de sécurité relatives à l'ozone



En fonctionnement normal, cet appareil produit de l'ozone. Cette production ne présente aucun risque pour l'utilisateur. Toutefois, il est préférable d'utiliser l'imprimante dans un local correctement aéré.

Pour obtenir plus d'informations sur l'ozone et l'environnement, contactez votre distributeur Samsung.

Économie d'énergie

Cette imprimante est dotée d'un dispositif perfectionné d'économie d'énergie réduisant la consommation électrique pendant les périodes d'inactivité de l'appareil.

Lorsque l'imprimante ne reçoit pas de données pendant un certain temps, la consommation électrique est réduite automatiquement.

L'emblème Energy Star n'implique aucun engagement de la part de l'Agence de protection de l'environnement (EPA) quant à la qualité d'un produit ou d'un service.

Comment éliminer ce produit (déchets d'équipements électriques et électroniques)

(Applicable dans les pays de l'Union Européen et aux autres pays européens disposant de systèmes de collecte sélective)



Ce symbole sur le produit ou sa documentation indique qu'il ne doit pas être éliminé en fin de vie avec les autres déchets ménagers. L'élimination incontrôlée des déchets pouvant porter préjudice à l'environnement ou à la santé humaine, veuillez le séparer des autres types de déchets et le recycler de façon responsable. Vous favoriserez ainsi la réutilisation durable des ressources matérielles.

Les particuliers sont invités à contacter le distributeur leur ayant vendu le produit ou à se renseigner auprès de leur mairie pour savoir où et comment ils peuvent se débarrasser de ce produit afin qu'il soit recyclé en respectant l'environnement.

Les entreprises sont invitées à contacter leurs fournisseurs et à consulter les conditions de leur contrat de vente. Ce produit ne doit pas être éliminé avec les autres déchets commerciaux.

Émission de fréquences radio

Réglementation FCC

Cet appareil a été testé et s'est avéré conforme aux limites imposées à un périphérique numérique de classe B, définies à l'alinéa 15 des réglementations FCC. Ces limites sont conçues pour assurer une protection raisonnable contre les interférences dans une installation résidentielle. Cet appareil génère, utilise et peut émettre de hautes fréquences radio et, s'il n'est pas installé et utilisé conformément aux instructions, peut provoquer des perturbations dans les communications radio. Cependant, nous ne pouvons garantir qu'aucune interférence ne se produira dans une installation. Si cet appareil provoque des interférences sur la réception radio ou télévision lors de sa mise sous tension et hors tension, essayez de corriger le problème en utilisant une des mesures suivantes :

- 1 Réorientez ou repositionnez l'antenne de réception.
- 2 Éloignez l'imprimante et le récepteur.
- 3 Branchez l'appareil sur une prise différente de celle du récepteur.
- 4 Consultez votre distributeur ou un technicien radio/télévision qualifié pour obtenir de l'aide.

ATTENTION : tout changement ou modification effectué sans l'accord exprès du fabricant pourrait annuler la capacité de l'utilisateur à utiliser cet équipement.

Réglementation canadienne relative aux interférences radio

This digital apparatus does not exceed the Class B limits for radio noise emissions from digital apparatus as set out in the interference-causing equipment standard entitled "Digital Apparatus", ICES-003 of the Industry and Science Canada.

Cet appareil numérique respecte les limites de bruits radioélectriques applicables aux appareils numériques de classe B, prescrites dans la norme sur le matériel brouilleur: "Appareils Numériques", ICES-003 édictée par Industrie et Sciences Canada.

Déclaration de conformité CE

Approbations et certifications



Le marquage CE apposé sur ce télécopieur signifie que Samsung Electronics Co., Ltd. a déclaré l'appareil conforme aux directives 93/68/EEC de l'Union Européenne respectives suivantes :

1er janvier 1995 : Directive 73/23/EEC du Conseil de l'Europe, Rapprochement des lois des états membres relatives aux équipements à faible tension.

1er janvier 1996 : Directive 89/336/EEC (92/31/EEC) du Conseil Européen, Rapprochement² des lois des états membres relatives à la compatibilité électromagnétique.

9 mars 1999 : Directive 1999/5/EC relative à la conformité des équipements radios et des terminaux de télécommunications.

Vous pouvez vous procurer le texte complet de la déclaration, décrivant en détail ces différentes directives et les normes correspondantes, auprès de votre distributeur Samsung.

EU Declaration of Conformity (LVD, EMC)

For the following product :

Laser Beam Printer

(Product name)

SP20MPP, SP20MPU, Phaser 3122

(Model Number)

Samsung Electronics Co., Ltd. 259, Gongdan-Dong, Gumi-City, Gyeongsangbuk-Do, 730-030 Korea
Shandong Samsung Telecommunications Co., Ltd. 264209, Samsugn (Sanxing) Road, Weihai
Hi-Tech, IDZ, Shandong Province, P.R.China

Weihai Shin Heung Digital Electronics Co., Ltd. 98, Samsung Road, Weihai Hi-Tech, IDZ Shandong
Province, P.R.CHINA

Samsung Electronics Slovakia s.r.o Hviezdoslavova 807, 924 27 Galanta, SLOVAKIA
Intops(Weihai) Electronics Co, Ltd. 3, Huoju Road, Weihai Hi-tech, IDZ Shandong Province
CHINA

Manufactured at :

We hereby declare, that all major safety requirements, concerning to CE Marking Directive [93/68/EEC] and Low Voltage Directive [73/23/EEC], ElectroMagnetic Compatibility [89/336/EEC], amendments [92/31/EEC] are fulfilled, as laid out in the guideline set down by the member states of the EEC Commission.

This declaration is valid for all samples that are part of this declaration, which are manufactured according to the production charts appendix. The standards relevant for the evaluation of safety & EMC requirements are as follows :

LVD : EN 60950-1:2001

EMC : EN 55022:1998+A1:2000+A2:2003, EN 55024:1998+A1:2001+A2:2003

EN61000-3-2:2000, EN61000-3-3:1995+A1:2001

1. Certificate of conformity / Test report issued by :
2. Technical documentation kept at :

LVD : SEMKO

EMC : SAMSUNG Electronics EURO QA Lab. in U.K.

which will be made available upon request

(Manufacturer)

Samsung Electronics Co., Ltd.

Samsung Electronics Co., Ltd.
#259, Gongdan-Dong, Gumi-City,
Gyeongbuk, Korea. 730-030

2005-04-25

(place and date of issue)

任煥治

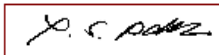
Whan-Soon Yim / Senior Manager

(name and signature of authorized person)

Samsung Electronics Euro QA Lab.
Blackbushe Business Park, Saxony Way,
Yateley, Hampshire, GU46 6GG, UK

2005-04-25

(place and date of issue)



Yong-Sang Park / Manager

(name and signature of authorized person)

(Representative in the EU)

1

Introduction

Nous vous remercions pour l'achat de cette imprimante.

Ce chapitre contient les sections suivantes :

- **Fonctions spéciales**
- **Caractéristiques du pilote d'imprimante**
- **Description de l'imprimante**
- **Le panneau de commande**

Fonctions spéciales

Votre nouvelle imprimante comporte plusieurs fonctions spéciales destinées à augmenter la qualité d'impression et à renforcer votre productivité. Elle permet :

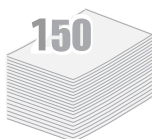
1200 DPI



Une impression rapide et de haute qualité

- L'utilisation d'une résolution d'impression de **1200 x 600 points par pouce** (ppp).
- Jusqu'à **20 ppm au format A4 (22 ppm au format Lettre)**.

150



Facilité de gestion du papier

- Le **bac manuel** prend en charge une seule feuille de support à la fois (papier ordinaire, enveloppe, planche d'étiquettes, transparent, support personnalisé, carte postale ou papier épais).
- Le **bac standard à 150 feuilles** accepte différents types et tailles de papier.
- Le bac à 100 feuilles est très facile d'accès.

Création de documents professionnels



- Vous pouvez personnaliser vos documents en utilisant des **Filigranes**, comme « Confidentiel » par exemple. Pour plus d'informations, voir **Guide de l'utilisateur du logiciel**.
- Vous pouvez imprimer des **affiches**. Le texte et les images de chaque page de votre document sont agrandis et imprimés sur la feuille de papier sélectionnée. Après l'impression du document, découpez les bords blancs de chaque feuille. Scotchez les feuilles ensemble pour former l'affiche. Pour plus d'informations, voir **Guide de l'utilisateur du logiciel**.

Gain de temps et d'argent

- Permet le fonctionnement en mode **économie d'encre** pour économiser l'encre en poudre. Pour plus d'informations, voir **Guide de l'utilisateur du logiciel** et page 4.5.
- Vous permet d'imprimer plusieurs pages sur une même feuille pour économiser le papier (**impression pages multiples**). Pour plus d'informations, voir **Guide de l'utilisateur du logiciel**.
- Vous pouvez utiliser des formulaires préimprimés, du papier à entête ou du papier ordinaire. Pour plus d'informations, voir **Guide de l'utilisateur du logiciel**.
- Cette imprimante répond aux normes **Energy Star** concernant les économies d'énergie.

Impression depuis différents environnements

- Vous pouvez imprimer sous **Windows 98/Me/2000/XP**.
- Votre appareil est compatible avec divers systèmes **Linux** et **Macintosh 10.3**.
- Votre imprimante est fournie avec une interface **USB** (bus de série universelle).

Caractéristiques du pilote d'imprimante

Les pilotes de **vo**tre imprimante prennent en charge les fonctions standard suivantes :

- Sélection de la source d'alimentation du papier
- Format de papier, orientation et type de support
- Nombre de copies

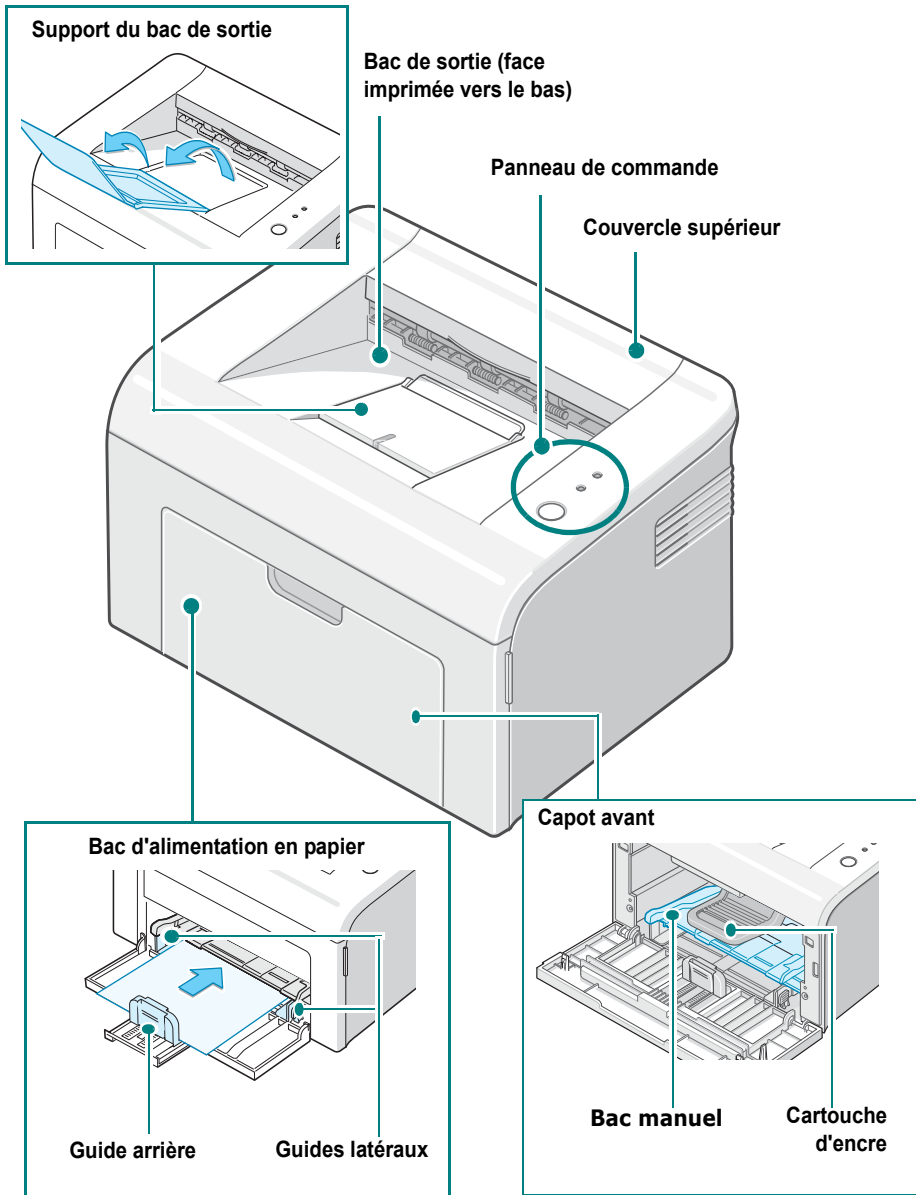
Le tableau suivant offre une vue d'ensemble sur les fonctions supportées par les pilotes de **vo**tre imprimante.

Fonction	Pilote d'impression		
	Win 98/Me/2000/XP	Linux	Macintosh
Économie d'encre	O	O	N
Option de qualité d'impression	O	O	O
Impression d'affiches	O	N	N
Impression recto verso (manuelle) ^a	O	N	N
Plusieurs pages par feuille (pages multiples)	O	O (2, 4)	O
Ajustement à la page	O	O	N
Impression à l'échelle	O	O	O
Filigrane	O	N	N
Surimpression	O	N	N

- a. Lorsque vous imprimez manuellement des documents recto-verso, vous pouvez charger jusqu'à 50 feuilles de papier dans le bac manuel.

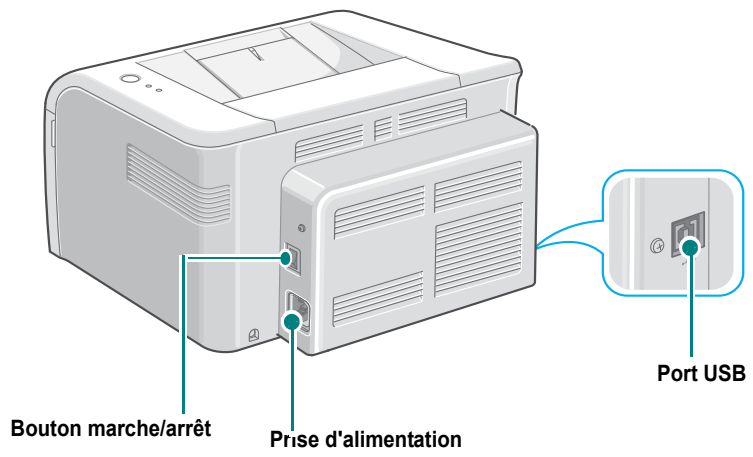
Description de l'imprimante

Vue avant

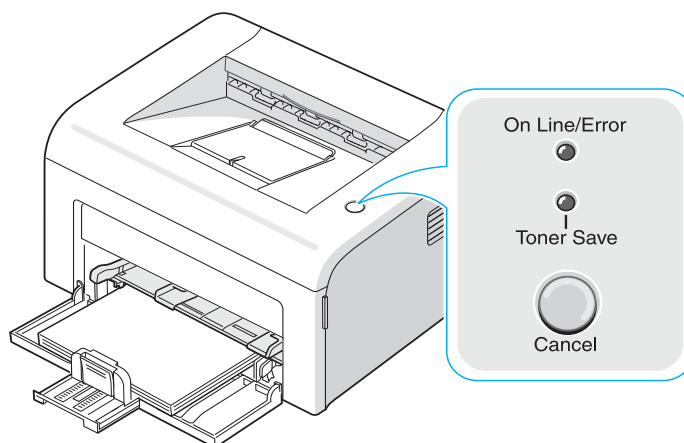


Vue arrière

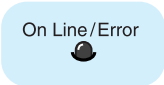
1

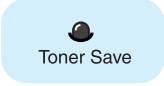
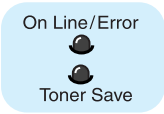


Le panneau de commande



Voyants On Line/Error et Toner Save

Voyants	Description
	Si le voyant On Line/Error est vert, l'imprimante est prête.
	Si le voyant rouge On Line/Error est allumé, l'imprimante rencontre une erreur de fonctionnement telle qu'un bouchage de papier, un manque de papier, le couvercle supérieur ou frontal ouvert ou la cartouche d'encre vide. Reportez-vous à la section « Messages d'erreur de dépannage » page 5.17.
	Si vous appuyez la touche Cancel pendant que l'imprimante reçoit des données, le voyant On Line/Error clignote rouge pour annuler l'impression.
	En mode alimentation manuelle, s'il n'y a pas de papier dans le bac, le voyant On Line/Error clignote rouge. Chargez du papier dans et le voyant s'arrête.
	Si l'imprimante reçoit des données, le voyant On Line/Error clignote vert de façon lente. Si l'imprimante imprime les données reçues, le voyant On Line/Error clignote vert de façon rapide.

Voyants	Description
	<p>Si vous appuyez la touche Cancel en mode prêt, ce voyant est allumé et le mode économie d'encre est activé.</p> <p>Si vous appuyez cette touche encore une fois, le voyant s'éteint et le mode économie d'encre est désactivé.</p>
	<p>Si les voyants On Line/Error et Toner Save d'encre clignotent en même temps, votre système a un problème.</p> <p>Pour résoudre le problème, voir « Messages d'erreur de dépannage » page 5.17</p>

Touche Annuler

Fonction	Description
Impression d'une page de démonstration	En mode prêt, appuyez pendant environ 2 secondes sur cette touche jusqu'à ce que tous les voyants clignotent de façon lente, puis relâchez-la.
Chargement manuel	Si vous sélectionnez le mode Chargement manuel comme Source , appuyez cette touche chaque fois que vous chargez une feuille de papier dans le bac manuel. Pour plus d'informations, voir « Utilisation du bac d'alimentation manuelle » page 3.7.
Annulation d'une impression	Appuyez sur cette touche pendant l'impression. Le voyant On Line/Error clignote pendant que le travail d'impression est effacé à la fois de l'imprimante et de l'ordinateur, ensuite il revient en mode prêt. Cela peut prendre un certain temps, selon la taille de l'impression. Pour plus d'informations, voir « Utilisation du bac d'alimentation manuelle » page 3.7.
Mode Economie d'encre activé/désactivé	En mode prêt, appuyez cette touche pour activer ou désactiver le mode économie d'encre. Pour plus d'information, voir Guide de l'utilisateur du logiciel et page 4.5.



2

Installation de l'imprimante

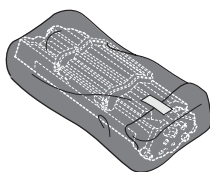
Ce chapitre fournit des informations détaillées sur l'installation de l'imprimante.

Ce chapitre contient les sections suivantes :

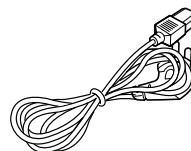
- **Déballage**
- **Installation de la cartouche d'encre**
- **Chargement du papier**
- **Connexion de l'imprimante**
- **Mise en marche de l'imprimante**
- **Impression d'une page de démonstration**
- **Installation du logiciel d'impression**

Déballage

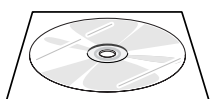
- 1 Retirez l'imprimante et ses accessoires du carton d'emballage. Vérifiez qu'il ne manque aucun des éléments suivants :



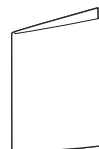
Cartouche d'encre



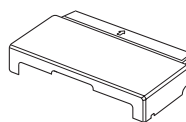
Cordon d'alimentation



CD-ROM



Guide d'installation rapide



Cache papier ^a

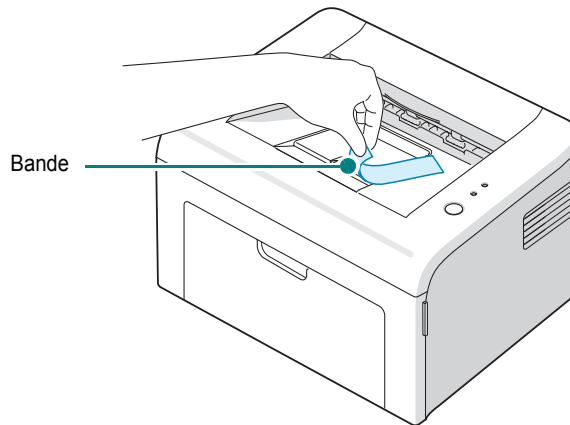
a. Le cache papier permet d'éviter toute souillure du papier chargé dans le bac, que ce soit par la poussière ou l'humidité. Quand vous avez besoin d'ouvrir l'appareil (par exemple, pour en nettoyer l'intérieur, pour retirer un bouchage ou pour installer la cartouche d'encre), enlevez le cache papier de l'appareil.



Remarques :

- Si l'un des éléments n'est pas dans le carton ou s'il est endommagé, contactez immédiatement votre distributeur.
- **Certains composants peuvent différer d'un pays à l'autre.**
- L'aspect du câble d'alimentation peut varier en fonction du pays.
- Le CD-ROM contient le pilote d'impression, le Guide de l'utilisateur et le programme Adobe Acrobat Reader.

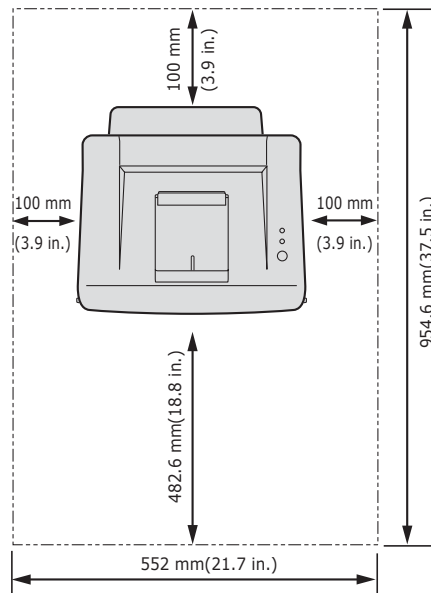
- 2 Enlever avec attention de l'imprimante toute bande adhésive utilisée au paquetage.



Choix de l'emplacement

Installez votre appareil sur un support horizontal et stable en laissant suffisamment d'espace pour la circulation de l'air. Laissez également de l'espace pour l'ouverture du capot et du bac. Cet emplacement doit être bien aéré et à l'abri de toute exposition directe au soleil ou de toute source de chaleur, de froid et d'humidité. Voir l'image ci-dessous pour les espaces de dégagement. Ne pas placer l'imprimante près du bord d'un bureau ou d'une table !

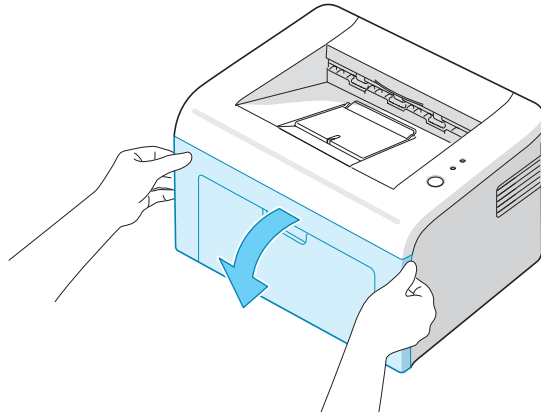
Espaces de dégagement



- Avant** : 482,6 mm (pour permettre l'ouverture du bac d'alimentation)
- Arrière** : 100 mm (pour permettre la ventilation de l'appareil)
- À droite** : 100 mm (pour permettre la ventilation de l'appareil)
- A gauche** : 100 mm (pour permettre la ventilation de l'appareil)

Installation de la cartouche d'encre

- 1 Saisissez le capot avant et tirez-le vers vous pour l'ouvrir.

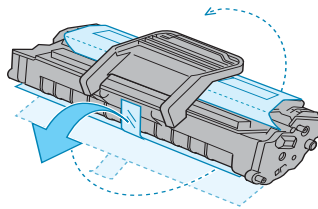


2

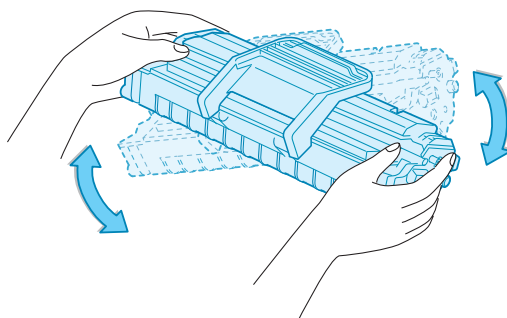


Remarque : A cause de son poids très réduit, l'imprimante peut bouger lors de son utilisation ; par exemple, lors de l'ouverture/fermeture du bac ou de l'installation/désinstallation de la cartouche d'encre. Evitez de faire bouger l'imprimante.

- 2 Extrayez la cartouche d'encre de son sac, puis retirez le papier d'emballage en tirant sur le ruban adhésif.



- 3** Secouez doucement la cartouche, 5 ou 6 fois de suite, afin de répartir l'encre uniformément à l'intérieur.



Le fait de bien remuer la cartouche permet d'optimiser le nombre de copies imprimées par cartouche.



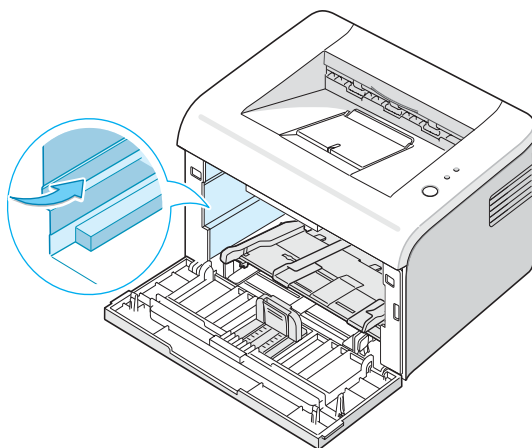
Remarque : Si vous recevez de l'encre sur vos vêtements, essuyez-les avec un chiffon sec et lavez-les à l'eau froide. L'eau chaude fixe l'encre sur le tissu.



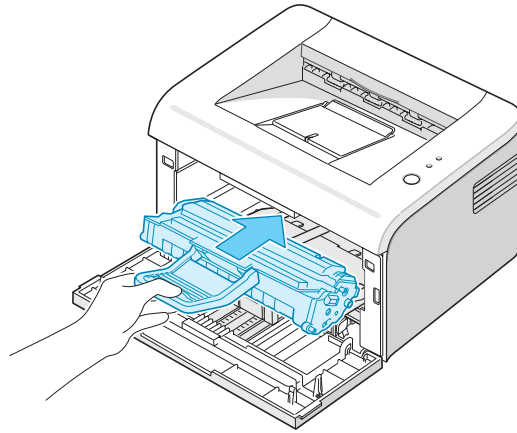
Attention :

- Évitez d'exposer la cartouche d'encre à la lumière plus de 2 ou 3 minutes. Si vous la laissez à l'air libre plus longtemps, recouvrez-la d'un papier.
- Évitez de toucher la partie inférieure verte de la cartouche d'encre. Utilisez la poignée de la cartouche pour éviter de toucher la zone en question.

- 4** Repérez les rainures de guidage de la cartouche situées de chaque côté sur les parois intérieures de l'imprimante.

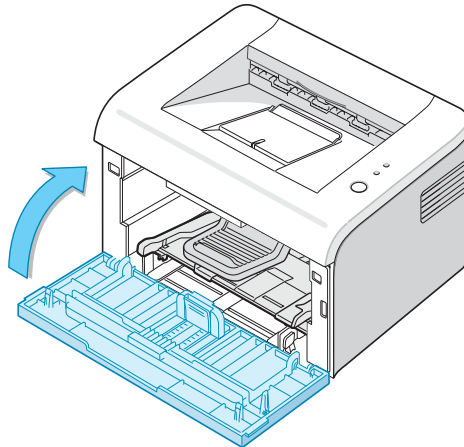


- 5 Déplier et bien saisir le poignet de la cartouche d'encre. Insérez la cartouche dans l'imprimante jusqu'à ce qu'elle s'enclenche dans son logement.



Remarque : Insérer ou retirer la cartouche, en faisant attention à ne pas la griffer contre l'imprimante.

- 6 Fermez le capot avant. Assurez-vous qu'il soit bien fermé. Si le capot n'est pas bien fermé, des erreurs peuvent survenir lors de l'impression.

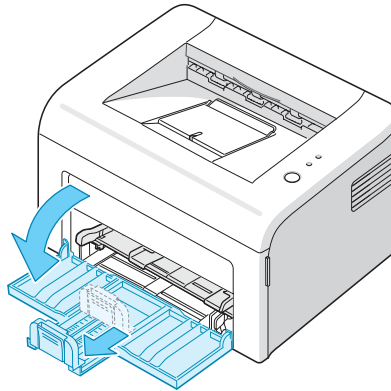


Remarque : Pour une consommation d'encre de 5%, la vie d'une cartouche est d'approximatif 3.000 pages (1.000 pages pour la cartouche d'encre livrée avec l'imprimante).

Chargement du papier

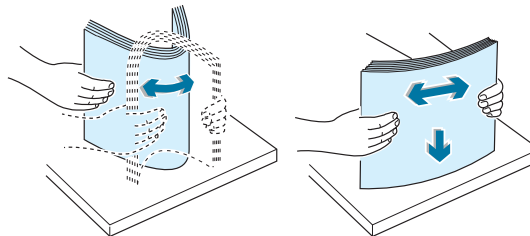
Le bac peut contenir environ 150 feuilles de papier.

- 1 Saisissez le bac d'alimentation et tirez-le vers vous pour l'ouvrir. Étirez le guide arrière pour rallonger au maximum le bac papier.

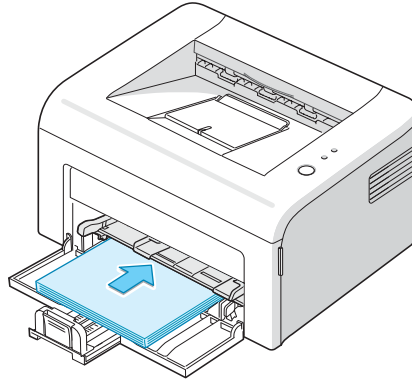


Remarque : A cause de son poids très réduit, l'imprimante peut bouger lors de son utilisation ; par exemple, lors de l'ouverture/fermeture du bac ou de l'installation/désinstallation de la cartouche d'encre. Évitez de faire bouger l'imprimante.

- 2 Préparez une pile de papier pour le chargement en la pliant ou en l'agitant au vent. Alignez les feuilles en les posant sur une surface plane.

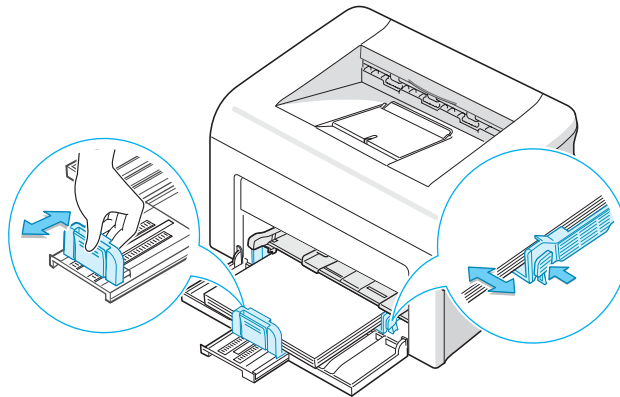


- 3 Chargez le papier, **face à imprimer vers le haut**.



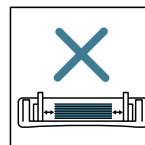
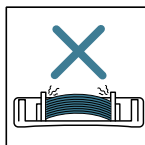
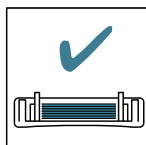
Assurez-vous que les feuilles sont bien à plat dans le bac, au niveau des angles.

- 4 Ne surchargez pas du papier, cela peut entraîner des brouillages.
- 5 Repousser la partie supérieure du guide arrière et ajuster le guide latéral pour caler le papier en longueur et en largeur.

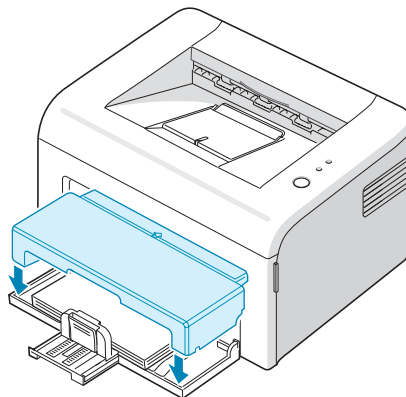


Remarques :

- Ne poussez pas le guide trop près pour éviter de plier le papier.
- Si vous n'ajustez pas le guide, cela peut provoquer des brouillages.



- 6 Si nécessaire, fermez le cache papier pour protéger de la poussière le papier stocké dans le bac d'alimentation.



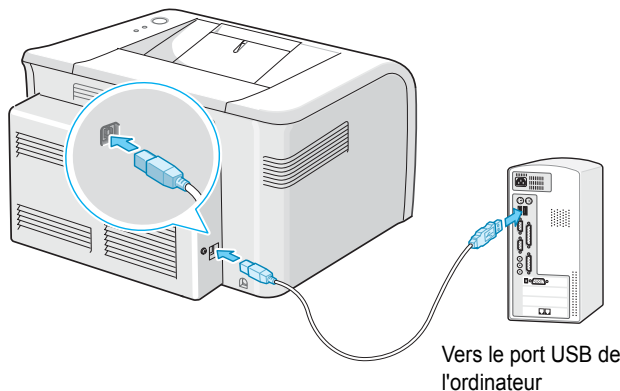
Connexion de l'imprimante

Pour pouvoir imprimer à partir d'un ordinateur, vous devez connecter votre imprimante à cet ordinateur par un câble bus série universel (USB).



Remarque : Utilisez un câble certifié USB pour connecter l'imprimante au port USB de l'ordinateur. Utilisez un câble USB 1.1 dont la longueur ne dépasse pas 3 m.

- 1 Vérifiez que l'imprimante et l'ordinateur sont tous les deux hors tension.
- 2 Branchez le câble USB de l'imprimante dans le connecteur situé à l'arrière de l'appareil.



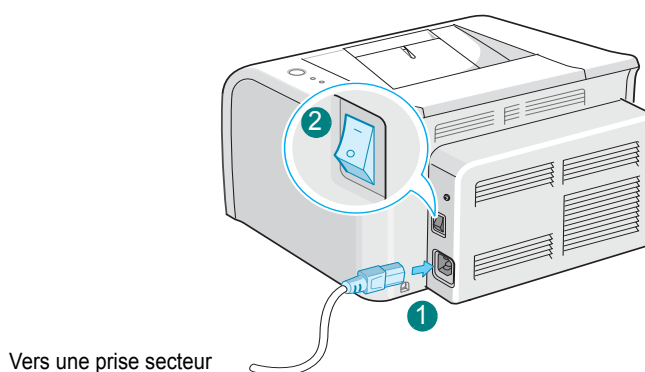
- 3 Connectez l'autre extrémité du câble à l'un des ports USB disponibles de votre ordinateur.

Pour plus d'informations, voir le Manuel d'utilisation votre ordinateur.

2

Mise en marche de l'imprimante

- 1 Branchez le cordon d'alimentation dans la prise située à l'arrière de l'imprimante.
- 2 Branchez l'autre extrémité sur une prise secteur reliée à la terre, puis allumez l'imprimante en appuyant sur le bouton de mise en marche.



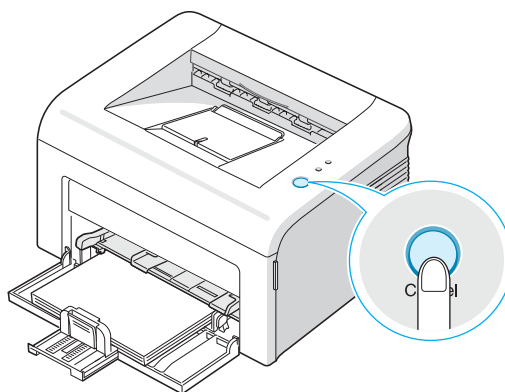
Attention :

- La zone de fusion située dans la partie interne arrière de l'imprimante est très chaude lorsque celle-ci est sous tension. Faites attention aux risques de brûlures si vous devez accéder à cette partie.
- Ne démontez jamais l'imprimante lorsqu'elle est sous tension. Vous risqueriez de recevoir une décharge électrique.

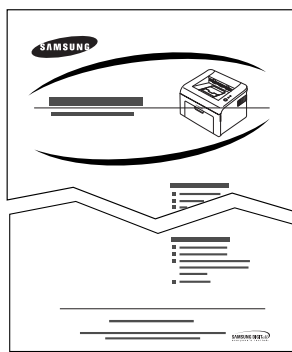
Impression d'une page de démonstration

Imprimez une page de démonstration afin de vous assurer que l'imprimante fonctionne correctement.

- 1 Appuyez la touche **Cancel** sur le panneau de commande et gardez appuyée pendant 2 secondes pour imprimer une page démo.



- 2 La page démo indique la configuration actuelle de l'imprimante.



Installation du logiciel d'impression

*Vous devez installer le logiciel à l'aide du CD-ROM fourni, une fois votre imprimante configurée et connectée à votre ordinateur. Pour plus d'informations, reportez-vous au **Guide de l'utilisateur du logiciel**.*

Si vous imprimez sous Windows

A partir du CD-ROM, vous pouvez installer les logiciels d'impression suivants :

- **Pilote d'imprimante** pour Windows. Il permet d'exploiter toutes les fonctions de votre imprimante. Pour plus d'informations, voir **Guide de l'utilisateur du logiciel**.
- **Le moniteur d'état** permet d'afficher l'état de l'imprimante. Pour plus d'informations, voir **Guide de l'utilisateur du logiciel**.

Pilote Macintosh

Votre appareil prend en charge des impressions sur Macintosh 10.3 ou supérieur.

Pilote Linux

Sur votre ordinateur, vous pouvez imprimer et numériser sous Linux.

Configuration requise

Votre appareil prend en charge les systèmes d'exploitation suivants.

Windows 98/Me/2000/XP : le tableau suivant montre les exigences liées à Windows.

Caractéristique	Configuration requise	
Système d'exploitation	Windows 98/Me/2000/XP	
Processeur	Windows 98/Me/2000	Pentium II 400 MHz ou supérieur
	Windows XP	Pentium III 933 MHz ou supérieur
Mémoire vive (RAM)	Windows 98/Me/2000	64 Mo au minimum
	Windows XP	128 Mo au minimum
Espace disque disponible	Windows 98/Me/2000	300 Mo au minimum
	Windows XP	1 Go au minimum
Internet Explorer	5.0 ou supérieur	

REMARQUE : Pour Windows 2000/XP, l'installation du logiciel relève en principe de l'administrateur système.

- Linux (versions diverses : reportez-vous au **Guide de l'utilisateur du logiciel**).
- Macintosh 10.3 : reportez-vous au **mode d'emploi du logiciel**.



3

Supports d'impression

Ce chapitre vous permettra de comprendre les différents types de papier qui peuvent être utilisés avec cette imprimante et comment charger correctement le papier dans le bac pour une meilleure qualité d'impression.

Ce chapitre contient les sections suivantes :

- **Choix du papier ou d'autres supports**
- **Vérification de l'emplacement de sortie**
- **Chargement du papier**
- **Impression sur supports spéciaux**
- **Annulation d'une impression**

Choix du papier ou d'autres supports

Vous pouvez imprimer sur une gamme variée de supports, par exemple du papier ordinaire, des enveloppes, des étiquettes, des transparents, etc. Reportez-vous à la section « Spécifications du papier » à la page 6.3. Pour obtenir une qualité d'impression optimale, utilisez uniquement du papier à imprimer de haute qualité.

En choisissant le support à imprimer, prenez en compte ce qui suit :

- **Résultat recherché** : choisissez un support approprié à votre travail.
- **Format** : Vous pouvez utiliser tout format de papier qui s'adapte facilement entre les ajusteurs du dispositif d'alimentation en papier.
- **Grammage** : votre imprimante accepte les grammages suivants :
 - 16~24 lbs (60~90 g/m²)² papier pour bac
 - Papier épais de 16~43 lbs (60~165 g/m²) pour le bac manuel.
- **Brillance** : Sur certains papiers plus blancs que d'autres, les couleurs paraissent plus éclatantes.
- **Satinage** : Plus le papier est satiné, plus l'impression sera nette.



Remarque : Utiliser un matériel non conforme aux spécifications établies peut entraîner des problèmes nécessitant l'intervention d'un technicien. Ce type d'intervention ne sera pas couverte par la garantie technique ou par les contrats d'entretien.

Type, bacs d'alimentation et capacités

Type de papier	Source d'alimentation/Capacité ^a	
	Bac	Bac manuel
Papier ordinaire	150	1
Enveloppes ^b	-	1
Étiquettes ^b	-	1
Transparents ^b	-	1
Cartes (Fiches) ^b	-	1

a. Réduire la capacité maximale en fonction de l'épaisseur du papier.

b. Si des bourrages fréquents se produisent, chargez le bac manuel feuille par feuille.

3

Conseils pour le choix du papier et des supports spéciaux

Lorsque vous choisissez ou lorsque vous chargez du papier, des enveloppes ou un support spécial, prenez en compte les directives suivantes :

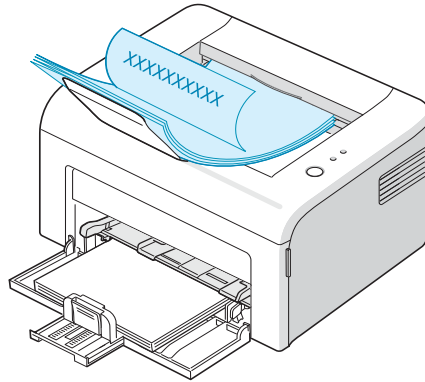
- L'utilisation de papier humide, ondulé, froissé ou déchiré peut entraîner des bourrages papier et une mauvaise qualité d'impression.
- Utilisez uniquement du papier d'impression de haute qualité pour une qualité d'impression optimale.
- Évitez l'utilisation du papier gaufré, perforé ou dont la texture est trop lisse ou trop rugueuse. Des bourrages papier peuvent intervenir.
- Conservez le papier dans son emballage jusqu'au moment de son utilisation. Déposez les cartons d'emballage sur des palettes ou des étagères, mais pas à raz le sol. Ne posez pas d'objets lourds sur le papier, qu'il soit encore dans son emballage ou non. Ne le stockez pas dans un endroit humide, ni dans un environnement où il risquerait d'être froissé ou déformé.
- Stockez les supports non utilisés à des températures comprises entre 15° C et 30° C. L'humidité relative doit être comprise entre 10 et 70%.
- Pendant la période de stockage, il est conseillé d'utiliser un emballage étanche, tel qu'un conteneur ou un sac en plastique, afin d'éviter que la poussière et l'humidité ne contaminent votre papier.
- Dans le cas des papiers spéciaux, chargez les feuilles une à une dans le bac manuel pour éviter les bourrages papier.
- N'utiliser que des supports recommandées pour les imprimantes laser.
- Pour éviter que les supports spéciaux, tels que les transparents ou les planches d'étiquettes, ne se collent les uns aux autres, enlevez-les du bac de sortie au fur et à mesure de leur impression.

- Pour les enveloppes :
 - Utiliser uniquement des enveloppes conformes, dotées de fins rabats bien pliés.
 - Evitez d'utiliser des enveloppes à fermoir ou à soufflet.
 - N'utilisez pas d'enveloppes à fenêtre, pré-encollées, adhésives ou dotées d'autres supports synthétiques.
 - Evitez d'utiliser des enveloppes endommagées ou non conformes.
 - N'utiliser que des enveloppes recommandées pour les imprimantes laser. Avant de charger les enveloppes dans le bac, assurez-vous qu'elles ne soient ni endommagées ni collées les unes contre les autres.
 - N'insérez pas d'enveloppes timbrées.
- Pour les transparents :
 - Une fois les transparents retirés de l'imprimante, placez-les sur une surface plane.
 - Ne les laissez pas dans le bac d'alimentation pendant de trop longues périodes. La poussière et les salissures risquent de s'accumuler dessus et de provoquer des taches à l'impression.
 - Pour éviter les salissures dues aux traces de doigts, manipulez-les délicatement ainsi que le papier couché.
 - Pour éviter la décoloration du papier, évitez d'exposer trop longtemps les transparents imprimés à la lumière du soleil.
 - N'utilisez que des transparents recommandés pour les imprimantes laser.
 - Assurez-vous que les transparents ne sont pas froissés ou ondulés et qu'ils ne sont pas déchirés sur les bords.
- Pour les étiquettes :
 - Vérifiez que la substance adhésive résiste à la température de fusion de 180° C pendant 0,1 seconde.
 - Vérifiez que la substance adhésive ne dépasse pas des étiquettes. Les zones exposées risqueraient de provoquer le détachement des étiquettes durant l'impression, entraînant des bourrages. De plus, la substance adhésive pourrait endommager certains composants de l'imprimante.
 - Ne pas charger dans l'imprimante plus d'une feuille à la fois. Le revêtement adhésif est prévu pour un seul passage dans l'imprimante.
 - Ne pas utiliser des étiquettes décollées de la planche ou encore froissées, gondolées ou abîmées.
 - N'utiliser que des étiquettes recommandées pour les imprimantes laser.

- Pour les cartes (fiches) ou les supports aux formats personnalisés :
 - Cette imprimante permet l'impression de cartes (fiches) de 88 x 148 mm et de supports aux formats personnalisés. Le format minimum accepté est de 76 x 127 mm et le format maximum de 216 x 356 mm.
 - Insérez toujours le bord le plus court en premier dans le bac manuel. Si vous imprimez en mode paysage, choisissez cette option dans votre application. L'insertion des fiches avec le bord le plus long en premier risque de provoquer des bourrages.
 - N'imprimez pas sur un support inférieur à 76 mm de large ou 127 mm de long.
- Pour le papier préimprimé :
 - Le papier à entête doit être préimprimé avec des encres résistantes à la chaleur qui ne risquent pas de fondre, de se vaporiser ou de relâcher des émissions toxiques lorsqu'elles seront soumises à la température de fusion de l'imprimante, soit 205° C pendant 0,1 seconde.
 - Ces encres ne doivent pas être inflammables ni endommager les cylindres de l'imprimante.
 - Les formulaires et papiers à en-tête doivent être conservés dans un emballage étanche pour éviter toute altération pendant la période de stockage.
 - Avant d'insérer des formulaires ou du papier à en-tête dans l'imprimante, vérifiez que l'encre est bien sèche. Durant le processus de fusion, une encre encore humide risquerait de s'effacer du support.
- N'utilisez pas de papier **autocopiant**, ni de papier **calque**. L'utilisation de ces types de papier peut entraîner des odeurs chimiques et endommager l'imprimante.

Vérification de l'emplacement de sortie

L'imprimante a un bac de sortie qui collecte le papier face imprimée vers le bas, dans le bon ordre.



Remarques :

- Si vous imprimez à la suite un nombre de pages important, la surface du bac de sortie peut devenir chaude. Ne pas toucher cette surface et en tenir les enfants éloignés.
 - Le bac de sortie avant peut collecter jusqu'à 100 feuilles de papier. Retirez les feuilles régulièrement pour ne pas surcharger le bac.
-

Chargement du papier

Le chargement correct du papier évite les bourrages et autres problèmes d'impression. Ne pas enlever du papier du bac d'alimentation lorsqu'une impression est en cours. Cela peut entraîner des bourrages. Voir « Type, bacs d'alimentation et capacités » à la page 3.3 pour le format de papier acceptable et la capacité du bac.

Utilisation du bac

Le bac prend 150 feuilles de papier. Voir « Type, bacs d'alimentation et capacités » à la page 3.3 pour le format de papier acceptable et la capacité du bac.

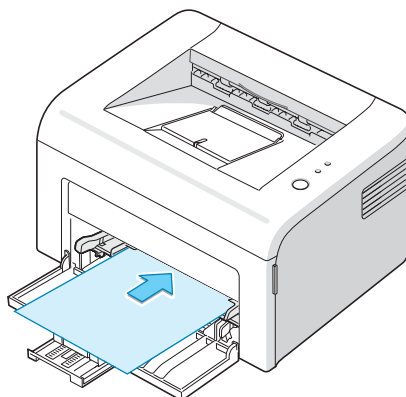
Charger une pile de papier dans le bac et lancer l'impression. Pour détails sur le chargement du papier dans le bac, voir « Chargement du papier » à la page 2.7.

Utilisation du bac d'alimentation manuelle

Si vous sélectionnez **Chargement manuel** dans l'option **Source**, Le bac manuel permet de charger du papier manuellement. Cette méthode s'avère utile lorsque vous souhaitez contrôler la qualité d'impression après chaque page obtenue.

Si les supports du bac manuel provoquent un bourrage, chargez les feuilles une par une.

- 1 Charger le matériel pour imprimer dans le bac manuel, **face imprimable vers le haut**.



Ajuster les guides autour du matériel sans le plier.

- 2 Pour imprimer un document, sélectionner **Chargement manuel** comme **Source** dans le logiciel d'application, puis sélectionner le correct format et type de papier. Pour plus d'informations, voir **Guide de l'utilisateur du logiciel**.
- 3 Appuyez sur le bouton **Cancel** de l'imprimante pour démarrer l'alimentation en papier.



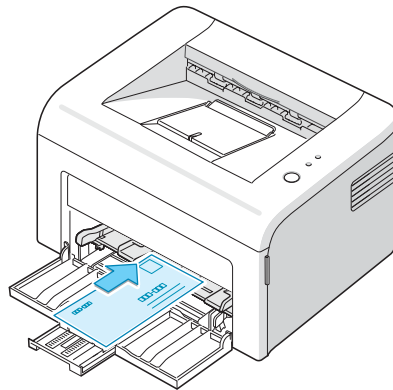
Remarque : Si vous n'appuyez pas le bouton, après un moment le papier sera alimenté automatiquement dans l'imprimante.

- 4 L'impression est lancée.
- 5 Si vous imprimez plusieurs pages, insérez la feuille suivante une fois la première page imprimée, puis appuyez sur le bouton **Cancel**.

Répétez cette étape pour chaque page à imprimer.

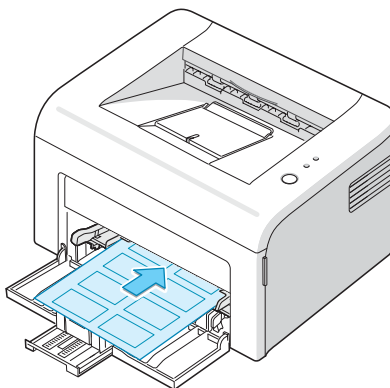
Impression sur supports spéciaux


- 1 Ouvrez le bac d'alimentation.
 - 2 Chargez les supports d'impression dans le bac manuel. Ne mélangez pas les types. Voir les instructions suivantes pour charger chaque type de matériel.
 - Charger les enveloppes dans le bac manuel, **patte d'enveloppe vers le bas**.
- Le côté timbre est à **gauche** et le bout de l'enveloppe **avec le côté timbre entre dans l'imprimante en premier**, au centre du bac manuel.



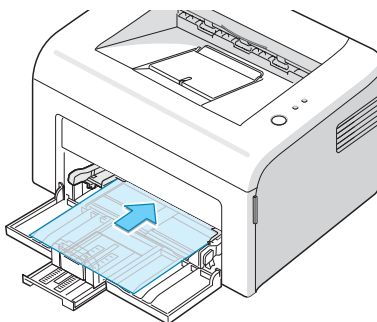
 **Attention** : Si vous imprimez successivement plus de 20 enveloppes, la surface du couvercle supérieur deviendra brûlante. Manipuler avec précaution.

- Charger les étiquettes dans le bac manuel, **face imprimable vers le haut**.



 **Remarque** : Pour éviter que les étiquettes se collent les unes des autres, retirez au fur et à mesure du bac de sortie les feuilles imprimées.

- Charger les transparents dans le bac manuel, **face imprimable vers le haut** et le **côté de la bande adhésive en premier**.



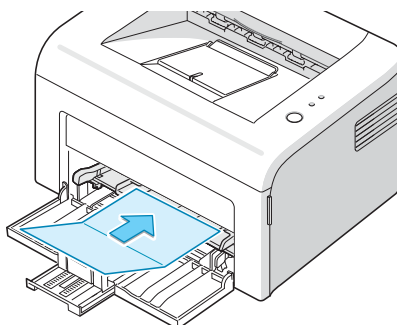
3



Remarques :

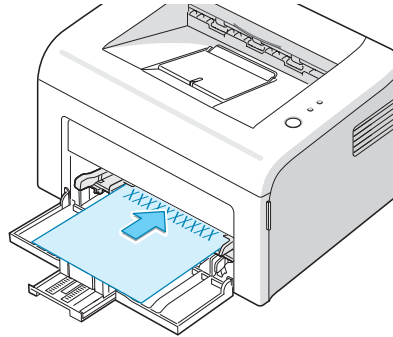
- Pour éviter que les transparents se collent les uns des autres, retirez au fur et à mesure du bac de sortie les feuilles imprimées.
- Une fois les transparents retirés de l'imprimante, placez-les sur une surface plane.
- Ne pas utiliser des transparents décollés de leur feuille support.

- Chargez le papier cartonné **face à imprimer vers le haut**, de manière à ce que le côté court soit introduit en premier dans l'imprimante. Positionnez-le au centre du bac manuel.



Remarque : Si des bouchages se produisent lors du chargement des cartes, retournez la pile de cartes et recommencez.

- Charger le papier à entête dans le bac manuel, **face préimprimée vers le haut et le bord supérieur en premier.**



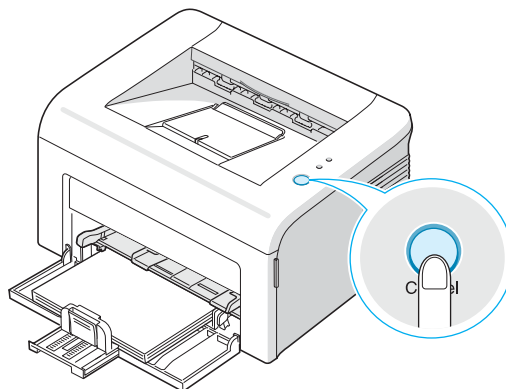
- 3** Ajuster le guide latéral aux bords du matériel.
- 4** Pour imprimer un document, sélectionner **Chargement manuel** comme **Source** dans le logiciel d'application, puis sélectionner le correct format et type de papier. Pour plus d'informations, reportez-vous au **Guide de l'utilisateur du logiciel**.
- 5** Appuyer la touche **Cancel** pour commencer le chargement.

Annulation d'une impression

Il existe deux méthodes pour annuler une impression.

Pour arrêter un travail d'impression depuis le panneau de commande

Appuyez sur la touche **Cancel** du panneau de commande.




L'imprimante termine d'imprimer la page en cours puis supprime le reste du travail. Le fait d'appuyer sur le bouton **Cancel** annule uniquement l'impression en cours dans l'imprimante. Si plusieurs travaux d'impression sont dans en mémoire, appuyer sur la touche **Cancel** pour chacun d'eux.

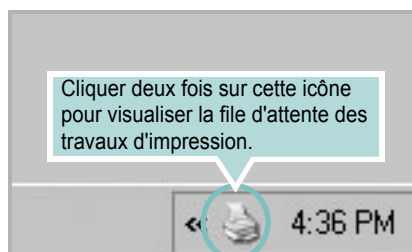
Pour arrêter un travail d'impression depuis le répertoire Imprimantes

- 1 Dans le menu **Envoi**, sélectionner **Réglages**.
- 2 Sélectionner **Imprimantes** pour ouvrir la fenêtre Imprimantes et faire double clic sur le nom de **vosre imprimante**.
- 3 Dans le menu **Document**, sélectionner **Annuler l'impression** (Windows 98/Me) ou **Annuler** (Windows 2000/XP).

En mode chargement manuel, vous pouvez annuler un travail d'impression en appuyant sur la touche **Cancel**.

Pour annuler un travail d'impression en mode chargement manuel :

- 1 Mettre l'imprimante hors tension.
- 2 Cliquer deux fois sur l'icône  en bas à droite de la fenêtre.



- 3 Sélectionner le travail que vous voulez annuler.
- 4 Pour Windows 98/Me, sélectionner **Annuler l'impression** du menu **Document**.
Pour Windows 2000/XP, sélectionner **Annuler** du menu **Document**.
- 5 Une fois les travaux effacés de la liste, remettre l'imprimante sous tension.



4

Entretien de l'imprimante

Ce chapitre offre des suggestions pour l'entretien de la cartouche d'encre et de l'imprimante.

Ce chapitre contient les sections suivantes :

- **Entretien de la cartouche d'encre**
- **Mode économie d'encre**
- **Nettoyage de l'imprimante**
- **Consommables et pièces de rechange**

Entretien de la cartouche d'encre

Stockage de la cartouche

Pour une utilisation optimale de la cartouche d'encre, respectez les conseils suivants :

- Évitez de retirer la cartouche de son emballage avant d'avoir à l'utiliser.
- Ne rechargez pas la cartouche. **La garantie ne couvre pas les dommages causés par l'utilisation des cartouches remplies par vos soins.**
- Stockez les cartouches dans le même environnement que l'imprimante.
- Pour ne pas endommager la cartouche d'encre, évitez de l'exposer à la lumière pour plus de quelques minutes.

Durée de vie d'une cartouche

La durée d'utilisation d'une cartouche dépend de la quantité d'encre utilisée pour chaque travail d'impression. Pour une consommation d'encre de 5%, la durée de vie d'une cartouche est d'approximatif 3.000 pages (1.000 pages pour la cartouche fournie initialement avec l'imprimante).

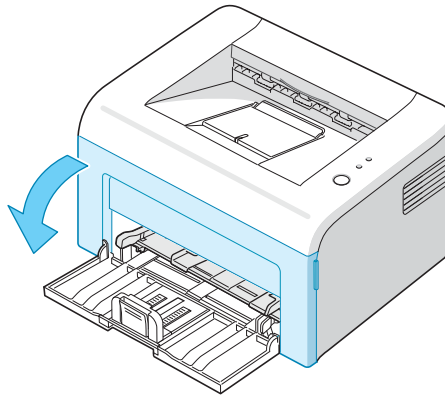
Économie d'encre

Pour économiser l'encre, appuyez sur la touche **Cancel** du panneau de commande de l'imprimante. Le voyant **Toner Save** s'allume. Vous pouvez également activer le mode économie d'encre dans les propriétés de l'imprimante. Pour plus d'informations, reportez-vous au **Guide de l'utilisateur du logiciel**.

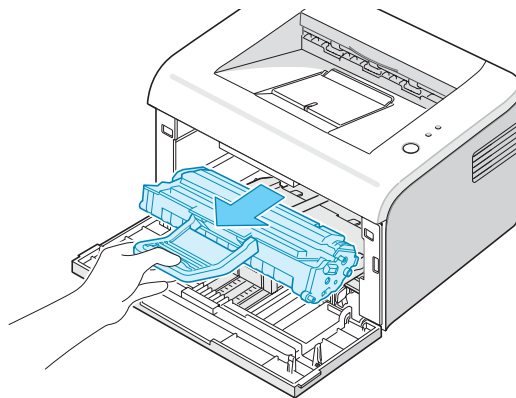
Redistribution de l'encre

Lorsque le niveau d'encre est faible, des zones floues ou claires risquent d'apparaître sur la page imprimée. Dans ce cas, vous pouvez améliorer provisoirement la qualité d'impression en secouant la cartouche afin de redistribuer le reste de l'encre. Les procédures suivantes peuvent permettre de terminer l'impression en cours avant de remplacer la cartouche d'encre.

- 1 Ouvrez le capot avant.



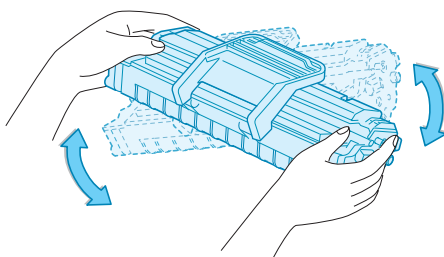
- 2 Tirez la cartouche et sortez-la de l'imprimante.



Attention :

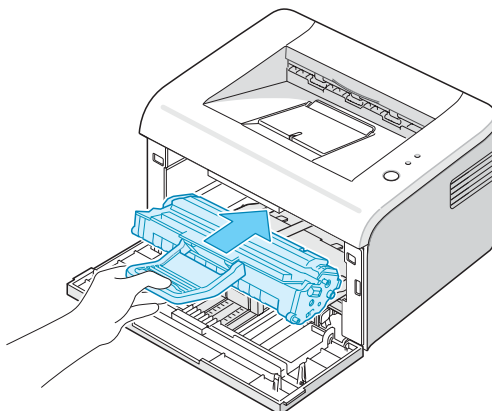
- Évitez de placer la main trop profondément à l'intérieur de l'imprimante. La zone de fusion risque d'être brûlante.
 - Pour ne pas endommager la cartouche d'encre, évitez de l'exposer à la lumière pour plus de quelques minutes.
 - Évitez de toucher la partie inférieure verte de la cartouche d'encre. Utilisez la poignée de la cartouche pour éviter de toucher la zone en question.
-

- 3 Secouez la cartouche latéralement cinq ou six fois pour répartir uniformément la poudre d'encre à l'intérieur.



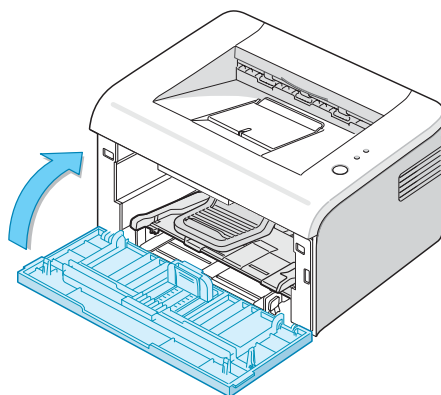
Remarque : Si vous recevez de l'encre sur vos vêtements, essuyez-les avec un chiffon sec et lavez-les à l'eau froide. L'eau chaude fixe l'encre sur le tissu.

- 4 Remettez la cartouche en place dans l'imprimante. Assurez-vous que la cartouche s'enclenche bien dans son logement.



4

- 5 Fermez le capot avant. Assurez-vous qu'il soit bien fermé. S'il n'est pas bien fermé, des erreurs peuvent survenir lors de l'impression.



Remplacement de la cartouche d'encre

Si l'impression est toujours trop claire après la redistribution de la poudre (voir page 4.3), remplacez cartouche d'encre.

Retirez l'ancienne cartouche et installez-en une neuve. Reportez-vous à la section « Installation de la cartouche d'encre » page 2.4.

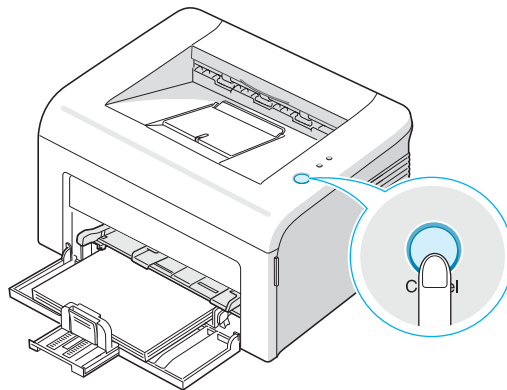
Mode économie d'encre

Le mode économie d'encre permet à l'imprimante d'utiliser moins d'encre pour chaque page imprimée.

Il y a deux façons d'activer le mode économie d'encre :

A partir du panneau de commande

Appuyez sur la touche **Cancel** du panneau de commande. L'imprimante doit être en mode prêt (le voyant **On Line/Error** vert est allumé).



- Si le voyant **Toner Save** est allumé, le mode économie d'encre est activé et l'imprimante utilise moins d'encre pour imprimer une page.
- Si le voyant **Toner Save** est éteint, le mode économie d'encre est désactivé et l'impression s'effectue en mode normal.

A partir du menu Propriétés de l'imprimante

Vous pouvez également activer le mode économie d'encre à partir de l'onglet **Graphique** du menu Propriétés de l'imprimante. Pour plus d'informations, reportez-vous au **Guide de l'utilisateur du logiciel**.

Nettoyage de l'imprimante

Pour maintenir une bonne qualité d'impression, suivez les procédures de nettoyage décrites ci-après chaque fois que vous remplacez la cartouche d'encre ou qu'un problème de qualité d'impression se manifeste.



Remarque : Lorsque vous nettoyez l'intérieur de l'imprimante, ne touchez pas le cylindre situé sous la cartouche. Vous pourriez laisser des empreintes qui risqueraient d'entraîner des problèmes de qualité d'impression.



Attention : Le nettoyage du boîtier de l'imprimante avec des tensioactifs contenant de grandes quantités d'alcool, de solvant ou d'autres substances fortes peut décolorer ou fissurer le boîtier.

Nettoyage de l'extérieur

Nettoyez la surface extérieure de l'imprimante à l'aide d'un chiffon doux, propre, non pelucheux. Vous pouvez humidifier légèrement le chiffon avec de l'eau, mais faites attention à ne pas mouiller l'imprimante, à l'extérieur comme à l'intérieur.

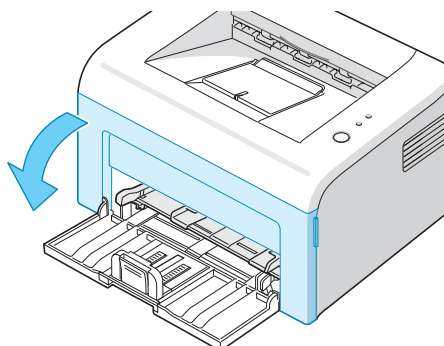
4

Nettoyage de l'intérieur

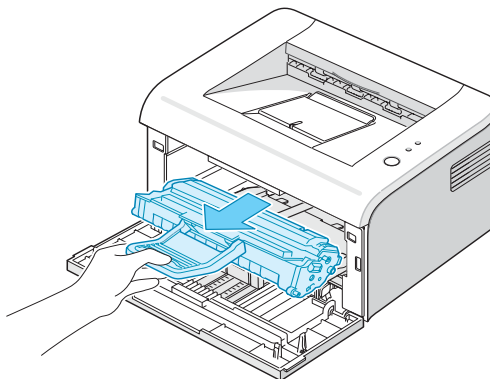
Durant l'impression, des particules de poussière, d'encre et de papier peuvent s'accumuler à l'intérieur de l'imprimante. Cette accumulation peut entraîner des problèmes de qualité d'impression, tels que les tâches d'encre ou le barbouillage. Pour les éviter ou, le cas échéant, y remédier, nettoyez l'intérieur de l'imprimante.

Nettoyage de l'intérieur de l'imprimante

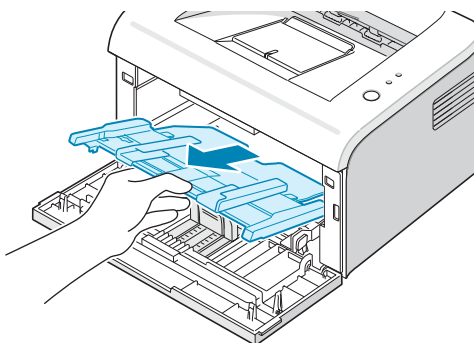
- 1 Mettez l'imprimante hors tension et débranchez le cordon d'alimentation, puis attendez qu'elle ait refroidi.
- 2 Ouvrez le capot avant.



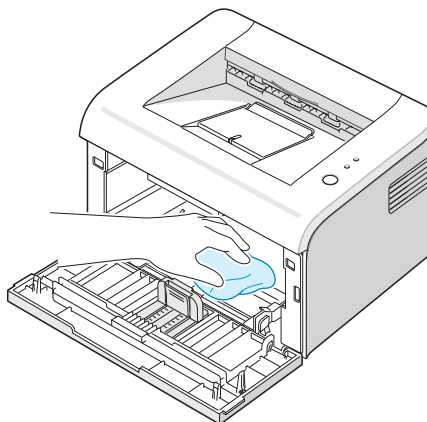
- 3 Tirez la cartouche et sortez-la de l'imprimante.



- 4 Retirez le bac d'alimentation manuelle en tirant dessus.

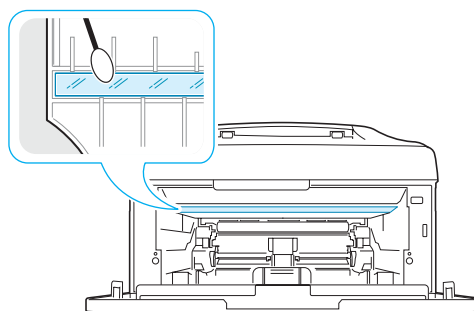


- 5 Avec un chiffon sec et non pelucheux, retirez la poussière et les particules d'encre du logement de la cartouche et de ses environs.

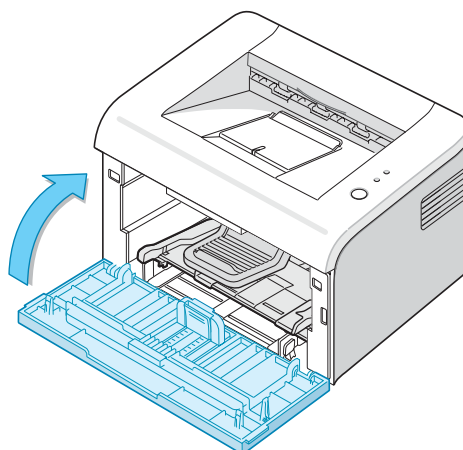


Remarque : Pour ne pas endommager la cartouche d'encre, évitez de l'exposer à la lumière pour plus de quelques minutes. Si besoin, couvrez-la avec un papier. Évitez également de toucher le cylindre situé à l'intérieur de l'imprimante.

- 6** Repérez la vitre (LSU) dans la partie supérieure du compartiment de la cartouche, puis essuyez-la délicatement avec un morceau de coton.



- 7** Remettez le bac manuel et la cartouche de toner en place, et fermez le capot. Assurez-vous qu'il est bien fermé. S'il n'est pas bien fermé, des erreurs peuvent survenir lors de l'impression.



4

- 8** Branchez le cordon d'alimentation et allumez l'imprimante.

Consommables et pièces de rechange

Remplacez régulièrement le rouleau et l'unité de fusion de votre imprimante afin de conserver des performances optimales et d'éviter des problèmes de qualité d'impression ou d'alimentation papier résultant de pièces usagées.

Les pièces suivantes devront être remplacées une fois le nombre de pages indiqué atteint. Reportez-vous au tableau ci-dessous.

Pièces	Durée de vie (moyenne)
Cylindre transporteur	Environ 50.000 pages
Rouleau de prise	Environ 50.000 pages
Unité de fusion	Environ 50.000 pages

Pour acheter des consommables et des pièces d'échange, contacter le revendeur **Samsung** ou le lieu où vous avez acheté le produit. Nous vous recommandons fortement de faire installer ces articles par un spécialiste.



5

Dépannage

Ce chapitre fournit des informations utiles en cas de dysfonctionnement de votre imprimante.

Ce chapitre contient les sections suivantes :

- **Liste de contrôle du dépannage**
- **Résolution des problèmes généraux d'impression**
- **Suppression des bouchages papier**
- **Problèmes de qualité d'impression**
- **Messages d'erreur de dépannage**
- **Problèmes liés à Windows**
- **Problèmes liés au système Macintosh**
- **Problèmes liés au système Linux**

Liste de contrôle du dépannage

Si l'imprimante ne fonctionne pas correctement, reportez-vous à la liste de contrôle ci-dessous. Si elle échoue au niveau d'une des procédures décrites, suivez les conseils de dépannage proposés.

Contrôle	Solution
Vérifiez le cordon d'alimentation et l'interrupteur.	Vérifiez l'alimentation électrique en branchant le cordon sur une autre prise.
Assurez-vous que le voyant On Line/Error est allumé.	En mode prêt, le voyant On Line/Error s'allume vert. Si le voyant On Line/Error s'allume rouge ou il clignote, voir « Messages d'erreur de dépannage » page 5.17.
Appuyez et gardez appuyé la touche Cancel pour imprimer une page démo.	<ul style="list-style-type: none">• Si la page démo ne s'imprime pas, vérifiez le papier dans le bac d'alimentation.• Si un bourrage papier se produit, voir « Suppression des bourrages papier » page 5.6.
Vérifiez si le contenu de la page démo est correctement imprimé.	En cas de problème de qualité d'impression, voir « Problèmes de qualité d'impression » page 5.11.
Imprimez un court document à partir d'une application quelconque pour vérifier que l'imprimante et l'ordinateur sont raccordés et communiquent correctement.	<ul style="list-style-type: none">• Si la page ne s'imprime pas, vérifiez le raccordement du câble entre l'imprimante et l'ordinateur.• Vérifiez la file d'attente d'impression ou la file d'attente du spouleur pour voir si l'imprimante est pausée.• Vérifiez le logiciel d'application pour voir s'il utilise le bon pilote d'impression et le bon port de communication. Si l'impression d'une page est interrompue, voir « Résolution des problèmes généraux d'impression » page 5.3.
Si aucune des solutions de cette liste ne résout le problème rencontré, voir les sections suivantes.	<ul style="list-style-type: none">• « Résolution des problèmes généraux d'impression » page 5.3.• « Messages d'erreur de dépannage » page 5.17.• « Problèmes liés à Windows » page 5.18.• « Problèmes liés au système Macintosh » page 5.18.• « Problèmes liés au système Linux » page 5.19.

Résolution des problèmes généraux d'impression

Si vous rencontrez des problèmes d'impression, reportez-vous au tableau ci-dessous pour connaître les solutions éventuelles.

Problème	Cause possible	Solution
L'imprimante n'imprime pas.	L'imprimante n'est pas sous tension.	Vérifier que le cordon d'alimentation est correctement branché. Vérifier le bouton Marche/Arrêt et l'alimentation électrique.
	Vous n'avez pas défini votre imprimante comme imprimante par défaut.	Dans le répertoire des imprimantes sous Windows, sélectionner votre imprimante comme imprimante par défaut.
	Vérifiez les éléments ci-contre sur l'imprimante : <ul style="list-style-type: none">• Le capot de l'imprimante n'est pas fermé.• Le papier est coincé.• Il n'y a pas de papier dans le bac.• La cartouche d'encre n'est pas installée.• La cartouche d'encre installée n'est pas la bonne.	Éliminer le problème après l'avoir trouvé. <ul style="list-style-type: none">• Fermer la porte.• Éliminer le bouchage papier. Reportez-vous à la section « Suppression des bouchages papier » page 5.6.• Charger du papier. Reportez-vous à la section « Chargement du papier » page 2.7• Installez la cartouche d'encre. Reportez-vous à la section « Installation de la cartouche d'encre » page 2.4 <p>En cas d'erreur système de l'imprimante, contacter un technicien spécialisé.</p>
	L'imprimante est peut-être en mode chargement manuel.	Rajouter du papier dans le bac et appuyer sur la touche Cancel sur le panneau de commande de l'imprimante pour démarrer l'impression.
	Le câble de connexion qui relie l'ordinateur à l'imprimante n'est pas correctement raccordé.	Déconnecter le câble d'imprimante, puis le reconnecter.
	Le câble de connexion qui relie l'ordinateur à l'imprimante est défectueux.	Si possible, raccorder le câble à un autre ordinateur en bon état de marche et imprimer un document. Vous pouvez également essayer d'utiliser un autre câble d'imprimante.
	La configuration du port n'est pas correcte.	Vérifier les réglages de l'imprimante sous Windows pour voir si le travail d'impression est envoyé au bon port. Si l'ordinateur comporte plusieurs ports, s'assurer que l'imprimante est raccordée au port adéquat.
	L'imprimante est mal configurée.	Vérifier les propriétés de l'imprimante pour voir si tous les réglages d'impression sont corrects.

Problème	Cause possible	Solution
L'imprimante n'imprime pas. (suite)	Le pilote d'impression est peut-être mal installé.	Réinstaller le pilote d'impression, voir Guide de l'utilisateur du logiciel . Essayer d'imprimer une page démo.
	L'imprimante présente un dysfonctionnement.	Vérifier les voyants du panneau de commande pour voir si l'imprimante n'indique une erreur de système.
L'imprimante n'utilise pas la bonne source d'alimentation papier.	La source d'alimentation papier sélectionnée dans les propriétés de l'imprimante est incorrecte.	Pour de nombreuses applications, la sélection de l'alimentation en papier s'effectue dans l'onglet Papier de la fenêtre des propriétés de l'imprimante. Sélectionnez la source d'alimentation papier adéquate. Pour plus d'informations, reportez-vous au Guide de l'utilisateur du logiciel .
Le papier n'est pas entraîné dans l'imprimante.	Le papier n'a pas été chargé correctement.	Retirer le papier du bac d'alimentation et le recharger correctement.
	Il y a trop de papier dans le bac d'alimentation.	Enlever le surplus de papier.
	Le papier est trop épais.	N'utilisez que du papier conforme aux spécifications de l'imprimante.
L'impression est très lente.	L'impression est peut-être très complexe.	Simplifier la page ou modifier les paramètres de qualité d'impression. La vitesse maximale de l'imprimante est de 20 pages A4 ou 22 pages Lettre par minute.
	Si vous utilisez Windows 98/Me, il se peut que les paramètres du spouleur soient mal définis.	Dans le menu Envoi , choisir Réglages , puis Imprimantes . Faire clic droit sur le nom de votre imprimante, sélectionner Propriétés , cliquer sur l'onglet Détails , puis sélectionner l'option Réglages spouleur . Choisir le paramètre recherché.
La moitié de la page est blanche.	La mise en page est trop complexe.	Simplifier la page et supprimer les graphiques inutiles.
	L'orientation de la page n'est peut-être pas correcte.	Changer l'orientation de la page dans l'application.
	Le format du papier et les paramètres de format ne correspondent pas.	S'assurer que le format du papier dans les réglages d'impression correspond au format du papier dans le bac.

Problème	Cause possible	Solution
Le papier ne cesse de se coincer.	Il y a trop de papier dans le bac d'alimentation.	Enlever le surplus de papier. Pour impression sur des supports spéciaux, utiliser le mode chargement manuel.
	Le type de papier utilisé n'est pas correct.	N'utiliser que du papier conforme aux spécifications de l'imprimante.
	Des particules (poussière, encre ou papier) se sont accumulées dans l'appareil.	Ouvrir le capot avant de l'imprimante et retirer les particules en question.
L'imprimante imprime mais le texte est faux, tronqué ou incomplet.	Le câble d'imprimante est mal raccordé ou défectueux.	Débrancher le câble de l'imprimante, puis le rebrancher. Essayer de réimprimer un document ayant déjà été correctement imprimé. Si possible, relier le câble et l'imprimante à un autre ordinateur et lancer l'impression d'un document ayant déjà été correctement imprimé. Si ces solutions n'aboutissent à rien, remplacer le câble d'imprimante.
	Vous avez sélectionné le mauvais pilote d'impression.	Vérifier que l'imprimante est sélectionnée dans le menu Sélection de l'imprimante de l'application.
	L'application ne fonctionne pas correctement.	Essayer d'imprimer un document à partir d'une autre application.
Les pages s'impriment mais elles sont blanches.	La cartouche d'encre est défectueuse ou vide.	Secouer la cartouche d'encre, si besoin est, voir page 4.3. Si besoin est, remplacer la cartouche.
	Le fichier contient peut-être des pages blanches.	Vérifier si le fichier ne contient pas de pages blanches.
	Certains éléments, comme le contrôleur ou la carte, sont peut-être défectueux.	Contactez un technicien spécialisé.

ATTENTION :

Si vous avez des problèmes d'impression et si votre imprimante a imprimé déjà plus de 50.000 pages, contactez le service clientèle pour remplacer le cylindre transporteur.

Suppression des bourrages papier

De temps en temps, un bourrage papier peut se produire lors d'une impression. Quelques unes des raisons peuvent être :

- Le bac d'alimentation est surchargé.
- Le capot avant a été ouvert lors d'une impression.
- Vous avez utilisé du papier non conforme. Reportez-vous à la section « Spécifications du papier » page 6.3.
- Vous avez utilisé du papier dont le format n'est pas pris en charge. Voir « Spécifications du papier » page 6.3.

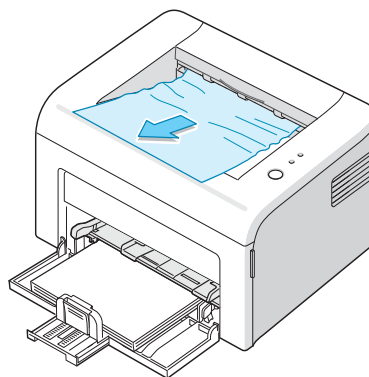
Si un bourrage papier se produit, le voyant **On Line/Error** du panneau de commande passe au rouge. Retirez la feuille coincée. Si vous ne la voyez pas, regardez à l'intérieur de l'imprimante.

Au niveau du bac de sortie



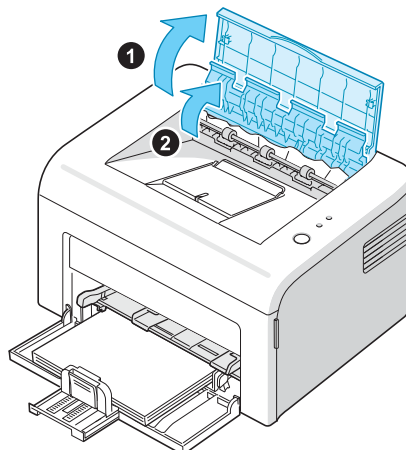
Remarque : Les bourrages papier à ce niveau peuvent laisser sur le papier de la poudre d'encre mal fixée. Si vous vous tachez les vêtements avec de la poudre d'encre, lavez-les dans de l'eau froide (l'eau chaude fixe l'encre sur le tissu).

- 1 Si une feuille de papier reste coincée au niveau du bac de sortie et qu'une bonne partie de la feuille est visible, tirez-la dehors.



Lorsque vous triez le papier coincé, s'il y a un obstacle et que le papier ne bouge pas tout de suite, arrêtez de tirer. Passez à l'étape suivante.

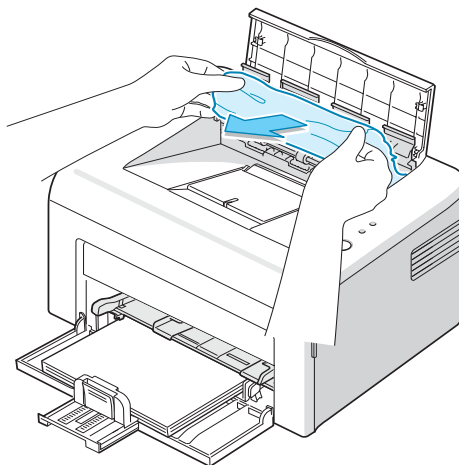
2 Ouvrez le couvercle supérieur et le couvercle intérieur.



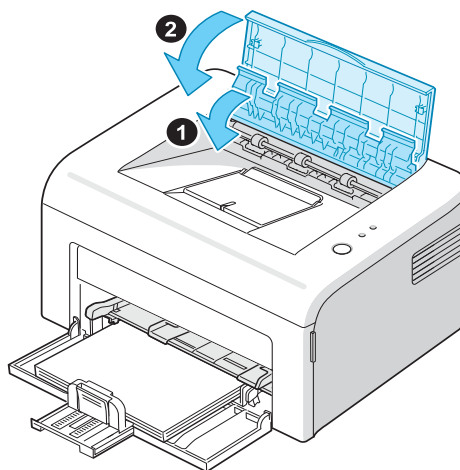
Attention :

- Lorsque vous enlevez le papier coincé, faites attention de ne pas toucher le cylindre thermique (situé en dessous du couvercle intérieur). Il est chaud et vous risquez de vous brûler !
- Suite à l'échauffement du rouleau, les couvercles supérieur et intérieur peuvent également être brûlants. Attendre le refroidissement de l'imprimante avant d'ouvrir les couvercles.

3 Dégagez le papier, s'il est pris entre les cylindres thermiques, puis tirez doucement le papier.



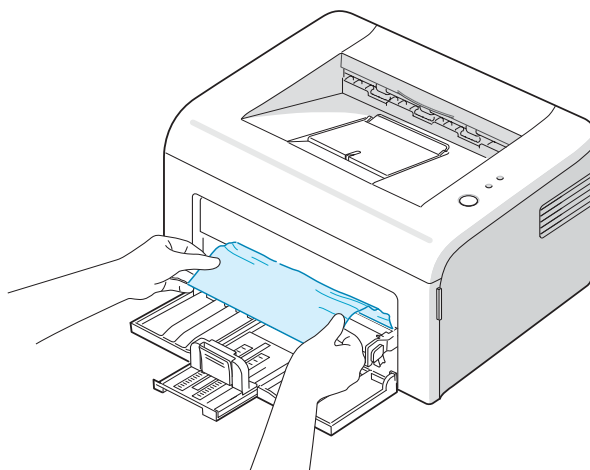
- 4 Fermez le couvercle supérieur et le couvercle intérieur. L'impression reprend automatiquement.



Remarque : Les pages manquées ne seront pas réimprimées. Essayer d'imprimer les pages.

Au niveau des bacs d'alimentation

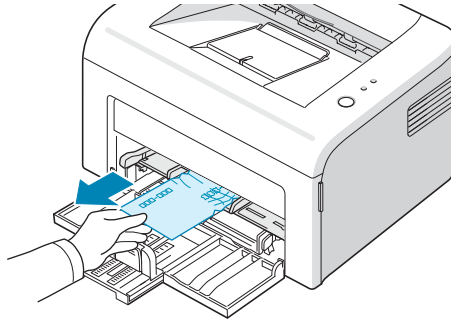
- 1 Enlevez tout papier mal chargé en le tirant par le bord visibles du bac. Assurez-vous que la pile de papier est correctement chargée dans le bac.



- 2 Ouvrir et refermer le couvercle supérieur ou frontal pour reprendre l'impression à partir des pages manquées.

Dans le bac d'alimentation manuelle

- 1 Retirez le papier coincé dans le bac en tirant dessus avec précaution.

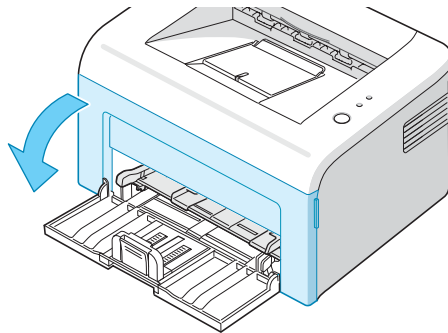


Si vous rencontrez une résistance et que vous ne parvenez pas à extraire le papier, ou si aucune feuille n'est visible dans cette zone, vérifiez la zone du four à proximité de la cartouche d'encre.

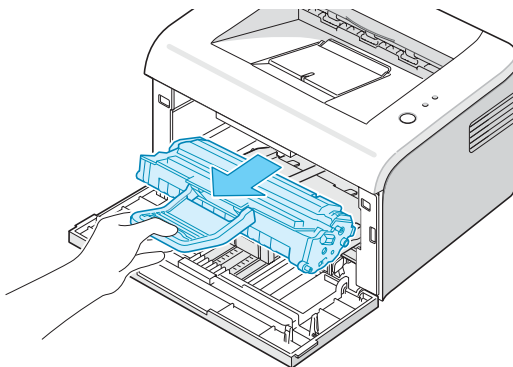
- 2 Ouvrir et refermer le couvercle supérieur ou frontal pour reprendre l'impression à partir des pages manquées.

Au niveau de la cartouche d'encre

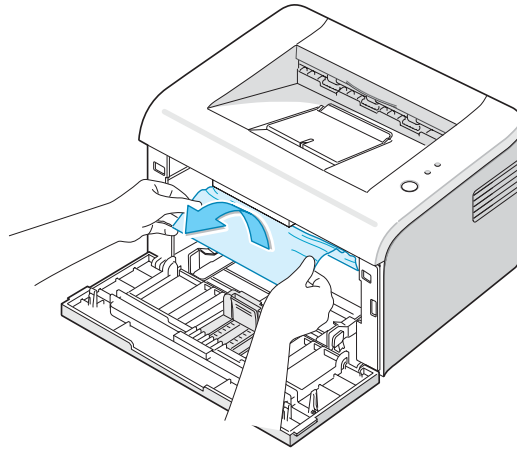
- 1 Ouvrez le capot avant.



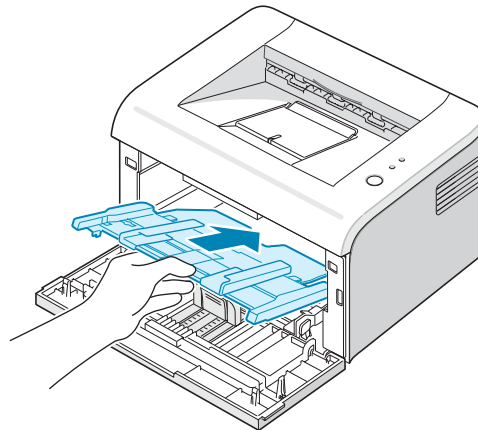
- 2 Tirez la cartouche et sortez-la de l'imprimante.



- 3 Si nécessaire, retirez le bac d'alimentation manuelle de l'imprimante.
- 4 Tirez doucement le papier vers vous.



- 5 Assurez-vous qu'il n'y a pas d'autre papier coincé dans l'imprimante.
- 6 Si vous l'avez retiré, réinsérez le bac d'alimentation manuelle dans l'appareil.



- 7 Réinstaller la cartouche d'encre et fermer le couvercle frontal. L'imprimante reprend l'impression à partir des pages manquées.

Conseils pour éviter les bourrages

Si vous choisissez soigneusement le type de papier, vous éviterez la plupart des problèmes causés par les bourrages papier. Toutefois, en cas de bourrage, suivez les instructions de la section « Suppression des bourrages papier » page 5.6.

- Suivez les instructions de la section « Chargement du papier » page 2.7. Assurez-vous que les guides ajustables sont correctement positionnés.
- Ne surchargez pas le bac.
- Ne retirez pas le papier du bac pendant une impression.
- Déramez, ventilez et alignez le papier avant de l'insérer dans le bac d'alimentation.
- N'utilisez pas du papier froissé, mouillé ou très ondulé.
- Ne mélangez pas les types de papier dans le bac d'alimentation.
- Utilisez uniquement des support d'impression recommandés. Reportez-vous à la section « Spécifications du papier » page 6.3.
- Chargez toujours le papier dans le bac d'alimentation la face imprimable vers le haut.

Problèmes de qualité d'impression

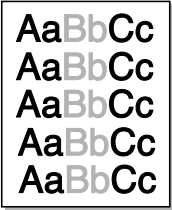
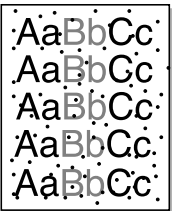
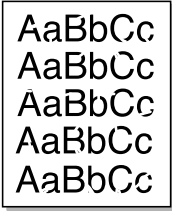
5

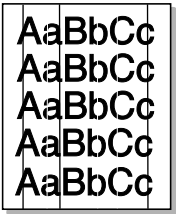
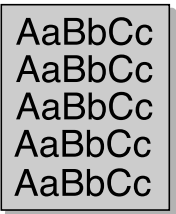
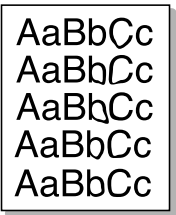
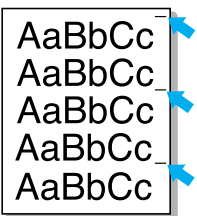
Liste de contrôle de l'impression

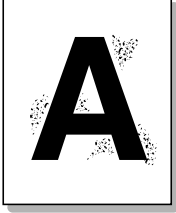
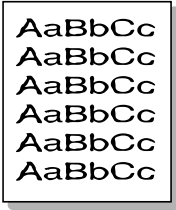
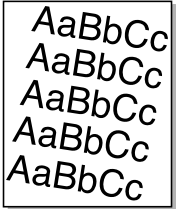
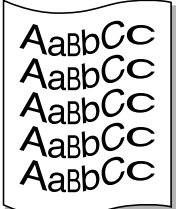
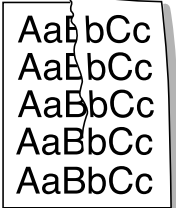
Les problèmes d'impression peuvent être réglés en suivant la liste de contrôle suivante.

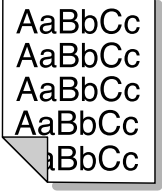

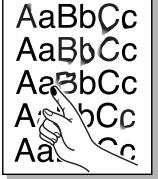
- Secouez la poudre dans la cartouche d'encre (voir page 4.3).
- Nettoyez l'intérieur de l'imprimante (voir page 4.6).
- Ajuster la résolution d'impression dans le menu Propriétés de l'imprimante (voir **Guide de l'utilisateur du logiciel**).
- Assurez-vous si le mode économie d'encre est désactivé (voir **Guide de l'utilisateur du logiciel** et page 4.5).
- Clarifiez les problèmes généraux d'impression (voir page 5.3).
- Installez une nouvelle cartouche d'encre et vérifiez la qualité d'impression (voir page 2.4).

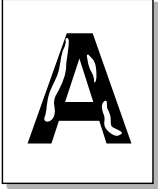
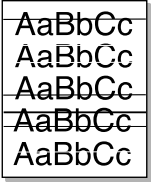
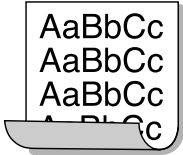
Problèmes de qualité d'impression

Problème	Solution
<p data-bbox="179 278 426 336">Impression claire ou floue</p> 	<p data-bbox="477 278 1163 336">Si une bande blanche verticale ou une zone floue apparaît sur la page :</p> <ul data-bbox="477 343 1199 877" style="list-style-type: none"> • Le niveau d'encre dans la cartouche est bas. Essayez de secouer la cartouche pour redistribuer le reste d'encre et prolonger son utilisation. Voir « Redistribution de l'encre » page 4.3. Si la qualité ne s'améliore pas, remplacez la cartouche. • Le papier n'est pas conforme aux spécifications (papier humide ou rugueux, par exemple). Voir « Spécifications du papier » page 6.3. • Si toute la page est très claire, soit la résolution d'impression est réglée sur trop clair, soit le mode économie d'encre est activé. Ajustez la résolution d'impression et le mode économie d'encre dans le menu Propriétés de l'imprimante. Pour plus d'informations, voir Guide de l'utilisateur du logiciel. • Un mélange de défauts de résolution et de barbouillage peut indiquer que la cartouche d'encre a besoin d'être nettoyée. Voir « Nettoyage de l'intérieur » page 4.6. • La surface de la LSU de l'appareil est peut-être encrassée. Nettoyez la LSU. Voir « Nettoyage de l'intérieur » page 4.6. Contacter un technicien spécialisé.
<p data-bbox="211 906 395 929">Taches d'encre</p> 	<ul data-bbox="477 906 1199 1089" style="list-style-type: none"> • Le papier n'est pas conforme aux spécifications (papier humide ou rugueux, par exemple). Voir « Spécifications du papier » page 6.3. • Le cylindre transporteur pourrait être sale. Voir « Nettoyage de l'intérieur » page 4.6. • Le chemin de papier a besoin d'un nettoyage. Voir « Nettoyage de l'intérieur » page 4.6.
<p data-bbox="230 1186 375 1209">Zones vides</p> 	<p data-bbox="477 1186 1190 1244">Si des zones floues ou vides, généralement au niveau des arrondis des caractères, apparaissent de façon aléatoire sur la page :</p> <ul data-bbox="477 1251 1185 1591" style="list-style-type: none"> • Une seule feuille de papier peut être défectueuse. Essayez de réimprimer la page. • Le degré d'humidité du papier n'est pas uniforme, ou le papier a des points d'humidité sur sa surface. Changez de type de papier. Voir « Spécifications du papier » page 6.3. • Tout le lot de papier est mauvais. Le processus de fabrication du papier est à l'origine du problème et empêche l'encre de se fixer sur certaines zones. Changez de marque ou de type de papier. • La cartouche d'encre peut être défectueuse. Voir « Défauts verticaux répétitifs », page suivante. • Si le problème persiste, contactez un technicien spécialisé.

Problème	Solution
<p>Lignes verticales</p> 	<p>Si des stries verticales noires apparaissent sur la page :</p> <ul style="list-style-type: none"> Le tambour à l'intérieur de la cartouche peut être griffé. Installez une nouvelle cartouche. <p>Si des stries verticales blanches apparaissent sur la page :</p> <ul style="list-style-type: none"> La surface de la LSU de l'appareil est peut-être encrassée. Nettoyez la LSU. Voir « Nettoyage de l'intérieur » page 4.6. Contacter un technicien spécialisé.
<p>Fond grisé</p> 	<p>Si la quantité d'encre déposée sur la page crée un fond grisé inacceptable, essayez les procédures suivantes pour résoudre le problème.</p> <ul style="list-style-type: none"> Changez avec des feuilles plus légères. Voir « Spécifications du papier » page 6.3. Vérifiez l'environnement de l'imprimante ; des conditions trop sèches (niveau d'humidité trop bas) ou trop d'humides (supérieur à 80% RH) peuvent accentuer l'ombrage de fond. Retirez l'ancienne cartouche et installez-en une neuve. Voir « Installation de la cartouche d'encre » page 2.4.
<p>Traînées d'encre</p> 	<ul style="list-style-type: none"> Nettoyez l'intérieur de l'imprimante. Voir « Nettoyage de l'intérieur » page 4.6. Vérifiez le format et la qualité du papier. Voir « Spécifications du papier » page 6.3. Enlevez la cartouche d'encre et installez une neuve. Voir « Installation de la cartouche d'encre » page 2.4.
<p>Défauts verticaux répétitifs</p> 	<p>Si des marques apparaissent plusieurs fois sur la partie imprimée de la page, et ce à intervalles réguliers, c'est que :</p> <ul style="list-style-type: none"> La cartouche d'encre est peut-être endommagée. Nettoyez l'intérieur de l'imprimante. Voir « Nettoyage de l'intérieur » page 4.6. Si le problème persiste après avoir nettoyé l'intérieur de l'imprimante, installer une nouvelle cartouche d'encre. Voir « Installation de la cartouche d'encre » page 2.4. Il se peut que de l'encre se soit déposée sur certains éléments de l'imprimante. Si le défaut apparaît au dos de la page, le problème se résoudra sans doute de lui-même au bout de quelques pages. Le module de four est endommagé. Contacter un technicien spécialisé.

Problème	Solution
<p>Fond moucheté</p> 	<p>Les fonds mouchetés apparaissent lorsque des particules d'encre se déposent sur la page.</p> <ul style="list-style-type: none"> • Le papier peut être trop humide. Essayez une autre rame de papier. N'ouvrez les rames qu'au dernier moment afin d'éviter que le papier n'absorbe l'humidité de l'air. • Si le fond moucheté apparaît sur une enveloppe, changez la mise en page pour éviter l'impression sur des zones de pliure. L'impression sur une zone de pliure peut causer des problèmes. • Si le fond moucheté recouvre la totalité de la page, réglez la résolution à partir de l'application ou des propriétés de l'imprimante.
<p>Caractères mal formés</p> 	<ul style="list-style-type: none"> • Si des caractères sont mal formés, donnant l'impression d'images creuses, le papier est peut-être trop lisse. Changez de type de papier. Voir « Spécifications du papier » page 6.3.
<p>Impression oblique</p> 	<ul style="list-style-type: none"> • Vérifiez le format et la qualité du papier. Voir « Spécifications du papier » page 6.3. • Vérifiez que le papier ou tout autre support est correctement chargé et que les guides ne sont ni trop proches ni trop éloignés des bords du papier.
<p>Pages gondolées</p> 	<ul style="list-style-type: none"> • Vérifiez le format et la qualité du papier. Une température et une humidité élevées peuvent provoquer une ondulation du papier. Voir « Spécifications du papier » page 6.3. • Retournez la pile de papier dans le bac d'alimentation. Essayez également de changer le sens du papier (rotation à 180°) dans le bac d'alimentation.
<p>Pages pliées ou froissées</p> 	<ul style="list-style-type: none"> • Vérifiez que le papier est correctement chargé. • Vérifiez le format et la qualité du papier. Voir « Spécifications du papier » page 6.3. • Retournez la pile de papier dans le bac d'alimentation. Essayez également de tourner le papier 180° dans le bac.


Problème	Solution
<p>Dos de la page taché</p> 	<ul style="list-style-type: none"> • Le cylindre transporteur pourrait être sale. Voir « Nettoyage de l'intérieur » page 4.6. • Vérifiez si la cartouche ne fuit pas. Nettoyez l'intérieur de l'imprimante.
<p>Pages noires</p> 	<ul style="list-style-type: none"> • La cartouche d'encre n'est pas installée correctement. Enlevez-la, puis réinstallez-la. • La cartouche d'encre peut être défectueuse et doit être remplacée. Installez une nouvelle cartouche. • Il se peut que l'imprimante ait besoin d'une révision. Contactez un technicien de maintenance.
<p>Encre non fixée</p> 	<ul style="list-style-type: none"> • Nettoyez l'intérieur de l'imprimante. • Vérifiez le format et la qualité du papier. Voir « Spécifications du papier » page 6.3. • Installez une nouvelle cartouche. • Si le problème persiste, il se peut que l'imprimante ait besoin d'une révision. Contactez un technicien de maintenance.


Problème	Solution
<p>Caractères tachés de blanc</p> 	<p>Un caractère devant être noir contient des taches blanches :</p> <ul style="list-style-type: none"> • Si vous utilisez des transparents, choisissez-en un autre type. Etant donné la composition du transparent, il est normal de constater certains espacements entre les caractères. • Probablement vous n'imprimez pas du bon côté. Retournez-le. • Le papier ne réunit pas les spécifications requises. Voir « Spécifications du papier » page 6.3.
<p>Stries horizontales</p> 	<p>Des stries noires horizontales ou des traînées d'encre apparaissent :</p> <ul style="list-style-type: none"> • La cartouche d'encre n'est pas installée correctement. Enlevez-la, puis réinstallez-la. • La cartouche d'encre peut être défectueuse. Installez une nouvelle cartouche. Voir « Installation de la cartouche d'encre » page 2.4. • Si le problème persiste, il se peut que l'imprimante ait besoin d'une révision. Contactez un technicien de maintenance.
<p>Plissement</p> 	<p>Les feuilles imprimées présentent des ondulations ou le papier n'est pas entraîné dans l'imprimante:</p> <ul style="list-style-type: none"> • Retournez la pile de papier dans le bac d'alimentation. Essayez également de changer le sens du papier (rotation à 180°) dans le bac d'alimentation.


Messages d'erreur de dépannage

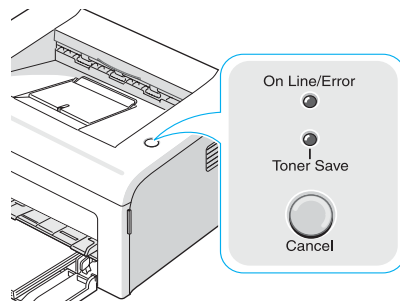
Lorsqu'une erreur survient dans l'imprimante, le panneau de commande émet un message d'erreur à l'aide des voyants lumineux. Vous trouverez ci-dessous les explications des voyants apparaissant sur l'imprimante. Suivez les instructions pour résoudre le problème.




Légende concernant l'état du voyant

 symbole correspondant à « voyant éteint »

 symbole correspondant à « voyant allumé »

 symbole correspondant à « voyant clignotant »



Combinaisons de voyants	Problèmes possibles et solutions
<p>On Line/Error</p>  <p>Toner Save</p>	<p>Votre système rencontre certains problèmes. Si ce problème survient, contactez un technicien de maintenance.</p>
<p>On Line/Error</p>  <p>Toner Save</p> <p>Le voyant Ligne/Erreur est allumé rouge</p>	<ul style="list-style-type: none"> • Il s'agit d'un bouchage papier. Pour résoudre le problème, reportez-vous à « Suppression des bouchages papier » page 5.6. • Le capot avant est ouvert. Fermez le capot avant. • Le bac d'alimentation en papier est vide. Chargez le bac d'alimentation en papier. • La cartouche d'encre est vide. Retirez l'ancienne cartouche et installez-en une nouvelle. Voir « Installation de la cartouche d'encre » page 2.4.
<p>On Line/Error</p>  <p>Toner Save</p>	<ul style="list-style-type: none"> • Vous avez appuyé la touche Cancel lorsque l'imprimante recevait des données. • Il n'y a plus de papier dans le bac manuel. Chargez du papier dans le bac manuel. • Lorsque l'imprimante reçoit des données, le clignotement du voyant On Line/Error vert est lent. • Lorsque l'imprimante imprime les données reçues, le voyant On Line/Error vert clignote de façon rapide.

Problèmes liés à Windows

Problème	Cause et solution éventuelles
Le message « Fichier utilisé » s'affiche durant l'installation.	Fermez tous les programmes ouverts. Effacez tous les programmes du group Démarrage, puis redémarrez Windows. Réinstaller le logiciel de l'imprimante.
Le message « Erreur de protection générale », « Exception OE », « Spool32 » ou « Opération non conforme » apparaît.	Fermez toutes les applications, redémarrez Windows et relancez l'impression.



Remarque: Pour plus d'information sur les messages d'erreur sous Windows, référez-vous au Guide de l'utilisateur Microsoft Windows 98, Me, 2000 ou XP fourni avec votre ordinateur.

Problèmes liés au système Macintosh

Problème	Causes et solutions éventuelles
Il est écrit « pilote non installé » dans la fenêtre Liste produit, après avoir cliqué Ajouter et Sélectionner USB.	<ul style="list-style-type: none">• Le pilote n'est pas installé correctement. Réinstallez le pilote. Reportez-vous au Guide de l'utilisateur du logiciel.• Utilisez un câble de bonne qualité.
Votre produit n'est pas énuméré dans la fenêtre Liste produit, après avoir cliqué Ajouter et Sélectionner USB.	<ul style="list-style-type: none">• Assurez-vous que les câbles sont correctement branchés et que l'imprimante est sous tension.• S'assurer que le pilote sélectionné dans la fenêtre Liste produit, après avoir cliqué Ajouter et Sélectionner USB, convient.

Problèmes liés au système Linux

Problème	Cause et solution éventuelles
Vous ne pouvez pas modifier les paramètres dans l'outil de configuration.	Vous devez disposer des privilèges d'administrateur pour modifier les paramètres généraux.
Vous utilisez le bureau KDE mais l'outil de configuration et LLPR ne fonctionnent pas.	Les bibliothèques GTK ne sont peut-être pas installées. Elles sont généralement fournies avec la plupart des versions de Linux mais vous devez les installer manuellement. Pour plus d'informations sur l'installation de composants additionnels, reportez-vous à la documentation fournie avec votre version de Linux.
Vous avez installé ce composant mais les entrées dans les menus KDE/Gnome sont introuvables.	Certaines versions des environnements KDE ou GNOME peuvent nécessiter le redémarrage de la session pour que les modifications prennent effet.
Le message d'erreur « Some options are not selected » s'affiche lorsque vous modifiez la configuration de l'imprimante.	Les paramètres de certaines imprimantes sont entrés en conflit. En d'autres termes, certains paramètres de deux options différentes ne peuvent pas être utilisés en même temps. Lorsque vous modifiez un paramètre et qu'un conflit est détecté par le logiciel de l'imprimante, l'option en cause prend automatiquement la valeur « No Choice ». Vous devez alors sélectionner une autre option ne créant aucun conflit avant de pouvoir soumettre les modifications.
Vous n'arrivez pas à définir l'imprimante comme imprimante par défaut.	<ul style="list-style-type: none">• Dans certains cas, il n'est pas possible de modifier la file d'attente par défaut. Cela arrive dans le cas de certaines variantes de LPRng, en particulier le récent système RedHat qui utilise la base de donnée « printconf » pour les files d'attente.• En utilisant « printconf », le fichier /etc/printcap est automatiquement régénéré depuis la base de données des imprimantes gérées par le système (généralement par la commande « printtool ») et les files d'attente dans le local /etc/printcap sont ajoutées à la file résultante, puisque la file d'attente par défaut en LPRng est définie comme étant la première file dans /etc/printcap, par conséquent l'imprimante Samsung ne peut pas changer la valeur par défaut lorsque certaines files d'attente sont définies autrement par printtool.• Pour les systèmes LPD la file d'attente par défaut serait celle nommée « lp ». Par conséquent, si une file porte déjà ce nom et qu'elle ne dispose d'aucun alias, vous ne pourrez pas modifier la file d'attente par défaut. Pour contourner ce problème, vous pouvez soit effacer la file d'attente, soit lui changer le nom en rédigeant manuellement le fichier /etc/printcap.

Problème	Cause et solution éventuelles
L'option d'impression de pages multiples sur une seule feuille ne fonctionne pas sur certains de vos documents.	La fonction d'impression de pages multiples sur une seule feuille s'effectue via le traitement de données PostScript transmises au système d'impression. Cependant, ce traitement ne peut être effectué que si les données PostScript sont conformes aux conventions de construction définies par Adobe. L'utilisation de certaines fonctions, comme l'impression de pages multiples sur une seule feuille, qui utilisent ce type de traitement des données, peut occasionner des problèmes si le document imprimé ne respecte pas ces conventions.
Vous utilisez BSD lpr (Slackware, Debian et versions antérieures) et certaines options sélectionnées dans LLPR semblent inopérantes.	Les systèmes BSD lpr hérités sont très limités au niveau de la longueur de la chaîne d'options pouvant être transmise au système d'impression. Ainsi, si vous sélectionnez un certain nombre d'options, elles pourraient dépasser la longueur de la chaîne d'options admise et certaines d'entre elles ne seront pas transmises aux programmes responsables de leur exécution. Essayez de sélectionner moins d'options à partir de la configuration par défaut afin d'économiser de la mémoire.
Vous essayez d'imprimer en mode Paysage, mais le document imprimé est mal orienté et tronqué.	La plupart des applications Unix proposent une option d'impression en mode Paysage générant le code PostScript adéquat qui doit être imprimé tel quel. Dans ce cas, assurez-vous que l'option LLPR est réglée sur l'orientation Portrait par défaut pour éviter toute rotation intempestive du document qui risquerait de le tronquer.
Certaines pages sont entièrement blanches et vous utilisez CUPS.	Certaines anciennes versions de CUPS (1.1.10 et antérieures) ne parviennent pas à traiter correctement les données transmises au format PostScript encapsulé (EPS) en raison d'un bogue. Si vous utilisez LLPR pour imprimer, le logiciel de l'imprimante résoudra ce problème en convertissant ces données au format PostScript normal. Toutefois, si votre application prend le pas sur LLPR et transmet des données EPS à CUPS, le document risque de ne pas s'imprimer correctement.
Vous ne parvenez pas à imprimer sur une imprimante SMB (Windows).	Pour configurer et utiliser une imprimante partagée en réseau SMB (une imprimante partagée sur un ordinateur fonctionnant sous Windows, par exemple), le composant SAMBA doit être correctement installé. La commande « smbclient » doit en principe être disponible et opérationnelle sur votre système.
Votre application semble gelée pendant que LLPR fonctionne.	La plupart des applications Unix attendent une commande du type « lpr » pour rester disponibles. LLPR attend que l'utilisateur entre une commande avant de transmettre une tâche d'impression au spouleur et l'application attend la fin du traitement. C'est pourquoi celle-ci semble gelée (sa fenêtre ne se réactualise pas). Cela est normal et l'application redevient en principe disponible une fois que l'utilisateur quitte LLPR.

Problème	Cause et solution éventuelles
Comment spécifier l'adresse IP d'un serveur SMB ?	Si vous n'utilisez pas le système d'impression CUPS, vous pouvez aller dans la fenêtre de dialogue « Ajouter imprimante » de l'outil de configuration. CUPS ne permet pas de spécifier l'adresse IP d'imprimantes SMB. Vous devez donc parcourir les ressources avec Samba pour utiliser votre imprimante.
Certains documents s'impriment sous forme de pages blanches.	Certaines versions de CUPS, notamment celles livrées avec Linux Mandrake antérieures à la version 8.1 comportent certains bogues connus empêchant le traitement de données PostScript à partir de certaines applications. Essayez de mettre à jour votre version de CUPS (version 1.1.14 minimum). Certains composants RPM destinés aux versions de Linux les plus répandues sont fournis avec ce logiciel d'impression.
Vous disposez de CUPS et certaines options (telles que l'impression de pages multiples) semblent être activées en permanence même si elles ne sont pas sélectionnées dans LLPR.	Certaines options locales sont peut-être définies dans le fichier <code>~/lptions</code> que vous pouvez modifier à l'aide de la commande <code>lptions</code> . Ces options seront toujours utilisées, à moins que les paramètres LLPR ne prennent le pas sur elles. Pour supprimer toutes les options d'une imprimante, exécutez la commande indiquée ci-dessous en remplaçant « printer » par le nom de la file d'attente : <code>lptions -x printer</code>
Vous avez sélectionné l'option d'impression vers un fichier mais le message d'erreur « Permission denied » s'affiche.	La plupart des systèmes d'impression ne fonctionnent pas sous des sessions en tant que super-utilisateur mais en tant qu'utilisateur spécial (généralement « lp »). Par conséquent, assurez-vous que l'utilisateur disposant du démon du spouleur peut accéder au fichier que vous voulez imprimer.
Votre imprimante PCL (ou SPL) imprime parfois des messages d'erreur au lieu de votre document.	Certaines applications Unix peuvent générer des données PostScript non conformes qui ne sont pas prises en charge par Ghostscript, même si l'imprimante est en mode PostScript. Vous pouvez essayer de capturer les données transmises dans un fichier, visualiser le résultat avec Ghostscript (« gv » ou « ghostview » permettent de le faire interactivement) et voir si vous obtenez des messages d'erreur. Toutefois, l'application étant certainement en cause, contactez le fabricant pour l'informer du problème.



6

Spécifications

Ce chapitre contient les sections suivantes :

- **Spécifications de l'imprimante**
- **Spécifications du papier**

Spécifications de l'imprimante

Option	Spécifications et description
Nom du modèle	ML-2010 (SP20MPU)
Vitesse d'impression ^a	Jusqu'à 20 ppm au format A4 (22 ppm au format Letter)
Résolution	1200 x 600 ppp
Durée de la première impression	10 secondes (à partir du moment où le mode Prêt est activé)
Durée de préchauffe	30 secondes
Alimentation	110 - 127 V CA (États-Unis, Canada) / 220 - 240 V (Autres), 50 / 60 Hz
Consommation électrique	320 W en moyenne en cours d'utilisation / Moins de 6 W en mode veille
Niveau sonore ^b	En mode veille : moins de 35 dB ; En mode impression : moins de 53 dB ; En mode sommeil : bruit d'arrière-plan
Type de cartouche	Cartouche unique
Durée de vie de la cartouche d'encre ^c	3.000 pages à une consommation d'encre de 5% ISO 19752 (1.000 pages pour la cartouche livrée avec l'imprimante)
Capacité de traitement	Mensuelle : jusqu'à 5.000 pages
Poids	5,8 Kg (y compris cartouche d'encre)
Poids de l'emballage	Papier : 1,2 kg Plastique : 0,2 kg
Dimensions externes (L x P x H)	358 x 299 x 217 mm
Environnement d'exploitation	Température : 10 ~ 32° C ; Humidité : 20 ~ 80% HR
Émulation	SPL (Samsung Printer Language)
Mémoire vive (RAM)	8 Mo (non extensible)
Polices	Police Windows
Interface	USB 1.1 (Compatible avec USB 2.0)
Compatibilité SE ^d	Windows 98/Me/2000/XP, Macintosh 10.3, Différents systèmes Linux (USB uniquement)

- a. La vitesse d'impression peut varier en fonction du système d'exploitation utilisé, du fonctionnement de votre ordinateur, logiciel d'application, méthode de connexion, type et format du support et complexité du travail.
- b. Pression sonore, ISO 7779.
- c. Le nombre de pages peut varier en fonction de l'environnement d'exploitation, du délai entre chaque impression, ainsi que du type et du format des supports.
- d. Pour télécharger la dernière version logicielle, veuillez vous rendre sur www.samsungprinter.com.

Spécifications du papier

Généralités

Cette imprimante accepte différents supports, tels que le papier recyclé (y compris le papier 100% fibre), les enveloppes, les étiquettes, les transparents et du papier au format spécial. Les caractéristiques comme le poids, la composition, le grain et la teneur en humidité sont des facteurs importants qui ont une incidence sur les performances de l'imprimante et sur la qualité d'impression en général. L'utilisation de papier non conforme aux spécifications décrites dans ce Guide utilisateur peut provoquer des problèmes, par exemple :

- Mauvaise qualité d'impression
- Bourrages papier répétés
- Usure prématurée de l'imprimante



Remarques :

- Il arrive que certains papiers répondant aux conditions décrites dans ce manuel ne fournissent cependant pas des résultats satisfaisants. Cela peut être dû à une manutention inadéquate, à des niveaux de température et de humidité inacceptables ou à d'autres conditions variables sur lesquelles **Samsung** n'a aucun contrôle.
- Avant d'acheter une quantité importante de papier, assurez-vous qu'il répond aux exigences mentionnées dans ce manuel.



Attention : L'utilisation d'un papier non conforme aux spécifications peut provoquer des problèmes de fonctionnement de l'imprimante, allant jusqu'à nécessiter l'intervention d'un réparateur. Ces réparations ne sont pas couvertes par la garantie technique **Samsung** ou les contrats d'entretien.

Formats de papier acceptés

Format (mm) ^a	Poids	Capacité ^b
Papier standard Letter (216 x 279 mm) A4 (210 x 297 mm) A5 (148 x 210 mm) Executive (184 x 267 mm) Legal (216 x 356 mm) JIS B5 (182 x 257 mm) ISO B5 (176 x 250 mm) A6 (105 x 148 mm) Oficio (216 x 343 mm) Folio (216 x 330 mm)	<ul style="list-style-type: none"> • 60 à 90 g/m² par bac d'alimentation. • 60 à 165 g/m² en mode chargement manuel. 	<ul style="list-style-type: none"> • Bac d'alimentation automatique : 150 feuilles de papier 75 g/m² • Bacs d'alimentation manuelle et automatique : 1 seule feuille de papier
Enveloppes ^c No.10 (105 x 241 mm) DL (110 x 220 mm) C5 (162 x 229 mm) C6 (114 x 162 mm) Monarch (98 x 191 mm)	75 à 90 g/m ²	1 feuille dans le bac manuel.
Etiquettes Letter (216 x 279 mm) A4 (210 x 297 mm)	120 à 150 g/m ²	1 feuille dans le bac manuel.
Transparents Letter (216 x 279 mm) A4 (210 x 297 mm)	138 à 146 g/m ²	
Cartes Carte postale (101,6 x 152,4 mm)	90 à 163 g/m ²	
Format minimum (perso 76 x 127 mm)	Papier coquille 60 à 165 g/m ²	
Format maximum (Legal)		

a. L'imprimante accepte une grande variété de formats.

b. La contenance des bacs peut varier en fonction du poids et de l'épaisseur des supports et des conditions ambiantes.

c. Satinage : de 100 à 250 (Sheffield).



Remarque : Si vous utilisez un support inférieur à 127 mm de long, des bourrages risquent de se produire. Pour des performances optimales, stockez et manipulez correctement le papier. Reportez-vous à la « Environnement d'impression et stockage du papier » page 6.7.

Consignes d'utilisation du papier

Pour obtenir un résultat optimal, utilisez un papier standard de 75 g/m². Assurez-vous qu'il est de bonne qualité et qu'il ne présente pas de défauts (entailles, déchirures, taches, particules, plis, bords ondulés ou recourbés).

Si vous n'êtes pas sûre du type de papier que vous chargez (tel que bond ou recyclé), vérifiez l'étiquette sur l'emballage.

Les problèmes suivants peuvent entraîner une mauvaise qualité d'impression ou des bourrages, voire même des dommages à l'imprimante.

Symptôme	Problème	Solution
Mauvaise qualité d'impression ou dépôt d'encre, problèmes d'alimentation	Papier trop humide, rugueux, lisse ou gaufré ; rame de papier défectueuse	Essayez un autre type de papier avec une perméabilité de 100 à 250 (Sheffield) et une teneur en humidité de 4 à 5 %.
Zones vides, bourrage, ondulation	Stockage inadéquat	Stockez le papier à plat dans un emballage étanche.
Fond excessivement grisé/usure de l'imprimante	Papier trop épais	Utilisez du papier plus léger, ouvrez le plateau de sortie rabattable.
Ondulation excessive au moment de l'alimentation	Papier trop humide, mauvais sens du grain ou grain trop court	<ul style="list-style-type: none">Ouvrez le plateau de sortie rabattable.Utilisez du papier sens machine.
Bourrage, endommagement de l'imprimante	Découpes ou perforations	N'utilisez pas de papier présentant des coupes ou des perforations.
Problèmes d'alimentation	Bords irréguliers	Utilisez du papier de bonne qualité.



Remarques :

- Évitez d'utiliser du papier à en-tête sur lequel un texte a été préimprimé avec des encres à basse température comme celles employées avec certains procédés de thermographie.
- N'utilisez pas du papier gaufré ou avec des reliefs.
- La fixation de l'encre sur le papier se fait par pression et par fusion. Par conséquent, le papier de couleur ou les formulaires préimprimés doivent utiliser une encre résistant à une température de fusion de 180° C pendant un dixième de seconde.

Spécifications du papier

Catégorie	Spécifications
Teneur en acide	5,5 à 8,0 pH
Épaisseur	Comprise entre 0,094 et 0,18 mm
Plissement dans la rame	Dans la rame, 5 mm maximum
Bords	Coupés avec une lame tranchante, sans effilochure.
Résistance à la fusion	Ne doit pas roussir, fondre ou émettre des substances toxiques lors du chauffage à 200° C pendant un dixième de seconde.
Grain	Grain sens machine
Teneur en humidité	4 à 6 % du poids
Satinage	100 à 250 (méthode Sheffield)

Capacité de sortie papier

Plateau de sortie	Capacité
Sortie face vers le dessous	100 feuilles de papier à lettre 75 g/m ²

Environnement d'impression et stockage du papier

Les conditions de stockage ont une incidence directe sur l'alimentation dans l'appareil.

Dans l'idéal, l'imprimante et le papier doivent se trouver dans un environnement à température ambiante, ni trop sec ni trop humide. N'oubliez pas que le papier absorbe et perd rapidement l'humidité.

La chaleur et l'humidité contribuent à altérer le papier. La chaleur provoque l'évaporation de l'humidité contenue dans le papier, alors que le froid la condense sur les feuilles. Les systèmes de chauffage et de climatisation assèchent l'air. À mesure que le papier est sorti de son emballage et utilisé, il perd son humidité, d'où un risque de rayure et de souillure. À l'inverse, un temps humide ou la présence d'un système réfrigérant peut augmenter l'humidité d'un local. Dans ce cas, lorsque le papier est sorti de son emballage, il absorbe l'humidité, ce qui provoque à l'impression un éclaircissement du texte et des zones vides. En outre, lorsque le papier perd et absorbe l'humidité, il peut se déformer. Il peut en résulter des bourrages.

Évitez d'acheter des réserves de papier supérieures à trois mois d'utilisation. Le papier stocké pendant de longues périodes souffre de la chaleur et de l'humidité, provoquant des problèmes à l'utilisation. Planifiez vos achats pour éviter tout endommagement du papier.

Les rames de papier maintenues dans leur emballage étanche se conservent sans problème pendant plusieurs mois. En revanche, dès que l'emballage est ouvert, le papier est soumis aux conditions environnantes.

Il convient d'observer de bonnes conditions de stockage du papier afin de garantir des performances d'impression optimales. La température adéquate est de 20° à 24°C avec une humidité relative de 45 à 55%. Les consignes suivantes vous aideront à déterminer l'environnement de stockage approprié:

- Stockez le papier à température ambiante.
- L'air ne doit être ni trop sec ni trop humide.
- Lorsqu'une rame de papier est ouverte, le mieux est, après avoir prélevé la quantité de feuilles nécessaire, de replier avec soin l'emballage étanche. Si l'environnement d'impression est soumis à des conditions extrêmes, ne sortez de l'emballage que la quantité de papier à utiliser pour la journée, afin d'éviter toute variation d'humidité.



INDEX

A

annuler, impression 3.10

B

bourrages papier, suppression 5.6

bqç de sortie, sélectionner 3.5

C

câble d'imprimante, connecter 2.9

câble USB, connexion 2.9

capacité de chargement papier 3.3

carte, impression 3.9

cartouche d'encre

durée de vie 4.2

installer 2.4

redistribution 4.3

remplacement 4.5

chargement du papier

bac d'alimentation manuelle 3.7

chargement du papier, bac d'alimentation
2.7, 3.6

charger papier 3.6

connecter

Câble USB 2.9

cordon d'alimentation 2.10

Consignes relatives au papier 3.3

D

déballage 2.2

E

Économie d'encre 4.5

enveloppes, impression 3.8

erreur, résolution 5.17

étiquettes, impression 3.8

I

imprimante, nettoyage 4.6

installer, cartouche d'encre 2.4

L

logiciel

généralités 2.12

M

Macintosh

problèmes courants 5.18

mise en marche, imprimante 2.10

N

nettoyage, imprimante, 4.6

P

page de démonstration, impression 2.11

panneau de commande, utilisation 1.6

papier préimprimé, impression 3.10

papier, chargement

bac d'alimentation manuelle 3.7

Problème

Linux 5.19

Windows 5.18

problème de qualité, résoudre 5.12

problème, résolution

bourrages papier 5.6

générales 5.3

liste de contrôle 5.2

Macintosh 5.18

R

réduction/agrandissement

page démo 2.11

S

spécification
 imprimante 6.2
 papier 6.3

T

transparents, impression 3.9



●● Imprimante Samsung



Guide de l'utilisateur du logiciel

TABLE DES MATIÈRES

Chapitre 1: INSTALLATION DU LOGICIEL D'IMPRESSION SOUS WINDOWS

Installation du logiciel d'impression	3
Modification de la langue du logiciel	4
Réinstallation du logiciel d'impression	5
Suppression du logiciel d'impression	5

Chapitre 2: IMPRESSION DE BASE

Impression d'un document	6
Paramètres de l'imprimante	7
Onglet Mise en page	7
Onglet Papier	8
Onglet Graphiques	9
Onglet Autres options	10
Onglet À propos	10
Onglet Imprimante	10
Utilisation d'un paramétrage favori	11
Utilisation de l'aide	11

Chapitre 3: OPTIONS D'IMPRESSION AVANCÉES

Impression de plusieurs pages sur une feuille (pages multiples)	12
Impression d'affiches	13
Impression de documents reliés	13
Impression recto/verso (manuelle)	14
Modification de l'échelle d'un document	15
Impression d'un document sur un format de papier donné	15
Impression de filigranes	16
Utilisation d'un filigrane existant	16
Création d'un filigrane	16
Modification d'un filigrane	17
Suppression d'un filigrane	17

Utilisation de surimpressions	17
Définition de la surimpression	17
Création d'une surimpression de page	17
Utilisation d'une surimpression de page	18
Suppression d'une surimpression de page	19

Chapitre 4: PARTAGE LOCAL DE L'IMPRIMANTE

Configuration d'un ordinateur hôte	20
Configuration d'un ordinateur client	20

Chapitre 5: UTILISATION DU MONITEUR D'ÉTAT

Ouverture du guide de dépannage	21
Modification des paramètres du moniteur d'état	21

Chapitre 6: UTILISATION DE L'IMPRIMANTE SOUS LINUX

Configuration requise	22
Installation du logiciel d'impression	23
Changement du mode de connexion de l'imprimante	24
Désinstallation du pilote d'impression	25
Utilisation de l'outil de configuration	25
Modification des propriétés LLPR	26

Chapitre 7: UTILISATION DE L'IMPRIMANTE AVEC UN MACINTOSH

Installation du logiciel sur Macintosh	32
Configuration de l'imprimante	33
Avec une connexion réseau	33
Avec une connexion USB	33
Impression	33
Impression d'un document	33
Modification des paramètres d'impression	34
Impression de plusieurs pages sur une seule feuille	35


1 Installation du logiciel d'impression sous Windows

Ce chapitre contient les sections suivantes :

- **Installation du logiciel d'impression**
- **Modification de la langue du logiciel**
- **Réinstallation du logiciel d'impression**
- **Suppression du logiciel d'impression**

Installation du logiciel d'impression

Avant de commencer l'installation, fermez toutes les applications.

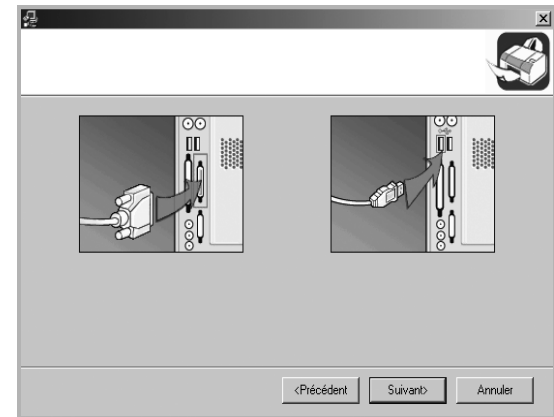
REMARQUE : Si la fenêtre Assistant Ajout de nouveau matériel s'affiche durant la procédure d'installation, fermez-la en cliquant sur , en haut à droite, ou sur **Annuler**.

1 Insérez le CD-ROM fourni dans le lecteur.

Le CD-ROM s'exécute automatiquement et une fenêtre d'installation apparaît.

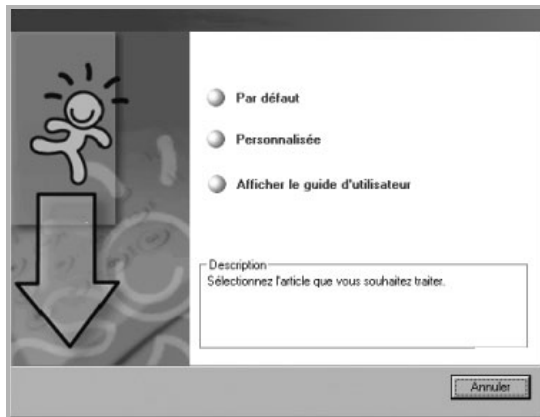
Si la fenêtre d'installation ne s'affiche pas, cliquez sur **Démarrer**, puis sur **Exécuter**. Entrez **X:\Setup.exe**, en remplaçant « X » par la lettre représentant le lecteur, puis cliquez sur **OK**.

REMARQUE : Si l'imprimante n'est pas déjà connectée à l'ordinateur, la fenêtre suivante apparaît.



- Une fois l'imprimante connectée, cliquez sur **Suivant**.
- Si vous ne souhaitez pas connecter l'imprimante pour l'instant, cliquez sur **Suivant**, puis sur **Non** dans l'écran qui apparaît. La procédure d'installation commence alors. Une fois l'opération terminée, aucune page de test ne sera imprimée.
- **La fenêtre d'installation présentée dans ce mode d'emploi peut différer de celle qui apparaît sur votre écran. Cela dépend de l'imprimante et de l'interface utilisées.**

- 2 Choisissez le type d'installation.



- **Par défaut** : installe les logiciels les plus courants de l'imprimante. Il s'agit de la procédure recommandée pour la plupart des utilisateurs.
- **Personnalisée** : vous permet de choisir la langue du logiciel et les composants à installer. Une fois la langue et les composants sélectionnés, cliquez sur **Suivant**.
- **Afficher le guide d'utilisateur** : permet d'afficher le mode d'emploi. Si Adobe Acrobat n'est pas installé sur votre ordinateur, cliquez sur cette option pour l'installer automatiquement.

- 3 Une fois l'installation terminée, une fenêtre vous demandant d'imprimer une page de test apparaît. Si vous choisissez d'imprimer une page de test, cochez la case correspondante et cliquez sur **Suivant**.
Sinon, contentez-vous de cliquer sur **Suivant** et passez à l'étape 5.

REMARQUE : Si votre imprimante n'est pas connectée à l'ordinateur, la fenêtre vous invitant à imprimer une page de test n'apparaît pas.

- 4 Si la page s'imprime correctement, cliquez sur **Oui**.
Sinon, cliquez sur **Non** pour relancer l'impression.

- 5 Pour vous inscrire en tant qu'utilisateur d'imprimante Samsung et recevoir des informations du fabricant, cochez la case correspondante et cliquez sur **Terminer**. Vous accédez alors au site Web de Samsung.
Sinon, contentez-vous de cliquer sur **Terminer**.



REMARQUE : Si le pilote d'impression ne fonctionne pas correctement, réinstallez-le. Reportez-vous à « Réinstallation du logiciel d'impression », page 5.

Modification de la langue du logiciel

Une fois le logiciel installé, vous pouvez changer la langue d'affichage.

- 1 Dans Windows, cliquez sur le menu **Démarrer**.
- 2 Sélectionnez **Programmes** ou **Tous les programmes**, puis le **nom du pilote d'impression**.
- 3 Sélectionnez **Sélection de langue**.
- 4 Sélectionnez la langue de votre choix dans la fenêtre de sélection de la langue, puis cliquez sur **OK**.

Réinstallation du logiciel d'impression

Vous pouvez réinstaller le logiciel en cas d'échec de l'installation.

- 1 Démarrez Windows.
 - 2 Dans le menu **Démarrer**, sélectionnez **Programmes** ou **Tous les programmes** → **le nom du pilote d'impression** → **Maintenance**.
Vous pouvez également insérer le CD-ROM dans le lecteur.
 - 3 Sélectionnez **Réparer**.
Une liste de composants apparaît : elle vous permet de réinstaller le composant de votre choix.
 - Une fois l'imprimante connectée, cliquez sur **Suivant**.
 - Si vous ne souhaitez pas connecter l'imprimante pour l'instant, cliquez sur **Suivant**, puis sur **Non** dans l'écran qui apparaît. La procédure d'installation commence alors. Une fois l'opération terminée, aucune page de test ne sera imprimée.
- La fenêtre de réinstallation présentée dans ce mode d'emploi peut différer de celle qui apparaît sur votre écran. Cela dépend de l'imprimante et de l'interface utilisées.*

- 4 Sélectionnez les composants à réinstaller, puis cliquez sur **Suivant**.
Si vous sélectionnez **Imprimante**, la fenêtre vous invite à imprimer une page de test apparaît. Procédez comme suit :
 - a. Pour imprimer une page de test, cochez la case correspondante et cliquez sur **Suivant**.
 - b. Si la page s'imprime correctement, cliquez sur **Oui**.
Dans le cas contraire, cliquez sur **Non** pour l'imprimer à nouveau.
- 5 Une fois la réinstallation terminée, cliquez sur **Terminer**.

Suppression du logiciel d'impression

- 1 Démarrez Windows.
- 2 Dans le menu **Démarrer**, sélectionnez **Programmes** ou **Tous les programmes** → **le nom du pilote d'impression** → **Maintenance**.
Vous pouvez également insérer le CD-ROM dans le lecteur.
- 3 Sélectionnez **Supprimer**.
Une liste de composants apparaît : elle vous permet de supprimer le composant de votre choix.
- 4 Sélectionnez les composants à supprimer, puis cliquez sur **Suivant**.
- 5 Lorsque l'ordinateur vous demande de confirmer la sélection, cliquez sur **Oui**.
Le pilote sélectionné et tous ses composants sont supprimés de l'ordinateur.
- 6 Une fois le logiciel supprimé, cliquez sur **Terminer**.

2 Impression de base

Ce chapitre décrit les options d'impression et présente les tâches d'impression Windows les plus courantes.

Ce chapitre contient les sections suivantes :

- **Impression d'un document**
- **Paramètres de l'imprimante**
 - Onglet Mise en page
 - Onglet Papier
 - Onglet Graphiques
 - Onglet Autres options
 - Onglet À propos
 - Onglet Imprimante
 - Utilisation d'un paramétrage favori
 - Utilisation de l'aide

Impression d'un document

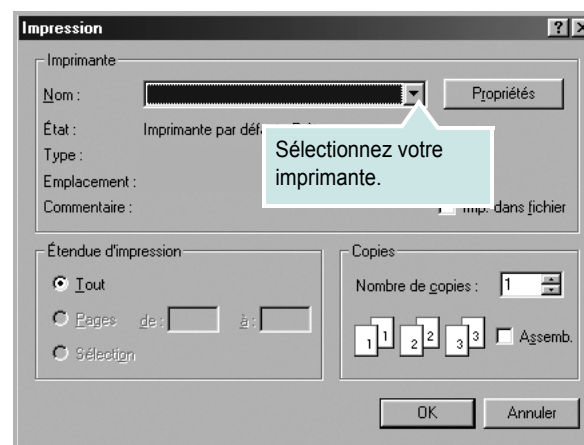
REMARQUE :

- La fenêtre du pilote d'impression **Propriétés** présentée dans ce mode d'emploi peut différer de celle qui apparaît sur votre écran. Cela dépend de l'imprimante utilisée. Néanmoins, elle conserve une fonction similaire.
- **Vérifiez quels systèmes d'exploitation sont compatibles avec l'imprimante. Reportez-vous à la section relative à la compatibilité des systèmes d'exploitation, dans la partie du mode d'emploi consacrée aux spécifications de l'imprimante.**
- Le nom exact de l'imprimante figure sur le CD-ROM fourni.

La procédure ci-dessous décrit les étapes à suivre pour imprimer à partir de diverses applications Windows. Les étapes peuvent légèrement varier d'une application à l'autre. Pour connaître la procédure exacte, reportez-vous au mode d'emploi de votre application.

- 1 Ouvrez le document à imprimer.
- 2 Sélectionnez **Imprimer** dans le menu **Fichier**. La fenêtre d'impression apparaît. Son apparence peut légèrement varier selon les applications.

Cette fenêtre permet de sélectionner les options d'impression de base, parmi lesquelles le nombre de copies et les pages à imprimer.



- 3 Sélectionnez le **pilote d'impression** dans la liste déroulante **Nom**.
- 4 Pour exploiter pleinement les fonctions du pilote d'impression, cliquez sur **Propriétés** ou **Préférences** dans la fenêtre d'impression de l'application. Pour plus d'informations, reportez-vous à « Paramètres de l'imprimante », page 7.
Si la fenêtre d'impression contient l'option **Configuration**, **Imprimante** ou **Options**, cliquez dessus. Cliquez alors sur **Propriétés** dans l'écran suivant.
- 5 Cliquez sur **OK** pour fermer la fenêtre des propriétés de l'imprimante.
- 6 Pour lancer l'impression, cliquez sur **OK** ou sur **Imprimer** dans la fenêtre d'impression.D

Paramètres de l'imprimante

La fenêtre des propriétés de l'imprimante permet d'accéder à toutes les options nécessaires à l'utilisation de l'imprimante. Une fois les propriétés de l'imprimante affichées, vous pouvez consulter les paramètres et les modifier en fonction de l'impression à réaliser.

La fenêtre des propriétés de l'imprimante peut varier d'un système d'exploitation à l'autre. Ce mode d'emploi présente la fenêtre des propriétés telle qu'elle apparaît sous Windows 98.

La fenêtre du pilote d'impression **Propriétés** présentée dans ce mode d'emploi peut différer de celle qui apparaît sur votre écran. Cela dépend de l'imprimante utilisée.

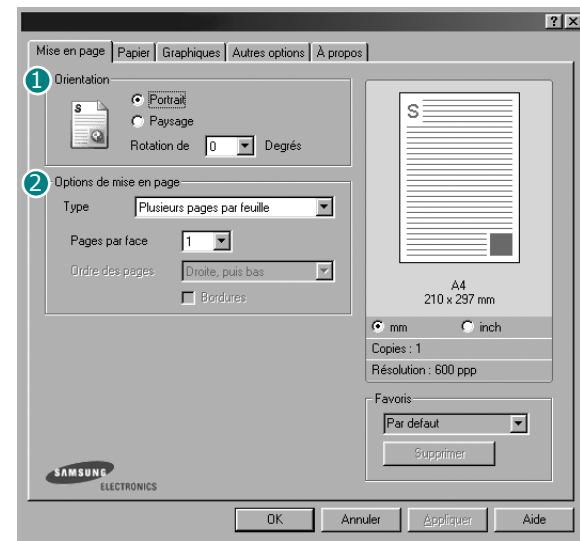
Si vous accédez aux propriétés de l'imprimante via le dossier Imprimantes, d'autres onglets Windows sont disponibles (reportez-vous au mode d'emploi de Windows), ainsi que l'onglet Imprimante (voir « Onglet Imprimante », page 10).

REMARQUES :

- Généralement, les paramètres définis au niveau des applications Windows écrasent ceux spécifiés via le pilote d'impression. Commencez donc par modifier les paramètres d'impression proposés dans l'application, puis les paramètres restants dans le pilote d'impression.
- Les paramètres modifiés ne restent en vigueur que le temps d'utilisation du programme en cours. **Pour que vos modifications soient permanentes**, entrez-les dans le dossier Imprimantes.
- La procédure suivante se rapporte à Windows XP. Pour les autres systèmes d'exploitation Windows, reportez-vous au guide de l'utilisateur Windows correspondant ou à l'aide en ligne.
 1. Cliquez sur le bouton **Démarrer** de Windows.
 2. Sélectionnez **Imprimantes et télécopieurs**.
 3. Cliquez sur l'icône **du pilote d'impression**.
 4. Cliquez avec le bouton droit de la souris sur l'icône du pilote d'impression et sélectionnez **Options d'impression**.
 5. Modifiez les paramètres souhaités dans chaque onglet, puis cliquez sur OK.

Onglet Mise en page

Les options de l'onglet **Mise en page** permettent de déterminer l'aspect du document imprimé. La zone **Options de mise en page** comporte les options **Plusieurs pages par feuille** et **Affiche**. Pour plus d'informations sur l'accès aux propriétés de l'imprimante, reportez-vous à « Impression d'un document », page 6.



1 Orientation

L'option **Orientation** permet de choisir le sens de l'impression.

- L'option **Portrait** imprime les données sur la largeur de la page, dans le style d'une lettre.
- L'option **Paysage** imprime les données sur la longueur de la page, dans le style d'une feuille de calcul.
- L'option **Rotation de** permet de faire pivoter la page du nombre de degrés indiqué.



▲ Portrait



▲ Paysage

2 Options de mise en page

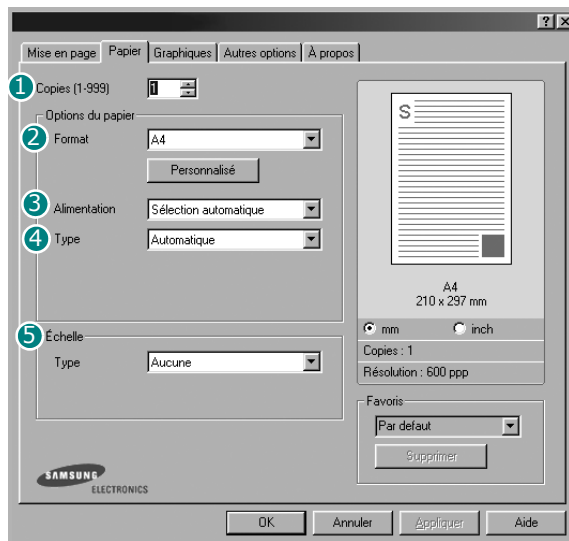
L'option **Options de mise en page** permet de sélectionner des options d'impression avancées. Vous pouvez choisir l'option **Plusieurs pages par feuille** ou **Affiche**.

- Pour plus d'informations, reportez-vous à « Impression de plusieurs pages sur une feuille (pages multiples) », page 12.
- Pour plus d'informations, reportez-vous à « Impression d'affiches », page 13.

Onglet Papier

Les options suivantes permettent de définir les spécifications de base relatives à la gestion du papier. Pour plus d'informations sur l'accès aux propriétés de l'imprimante, reportez-vous à « Impression d'un document », page 6.

Cliquez sur l'onglet **Papier** pour accéder à différentes options relatives au papier.

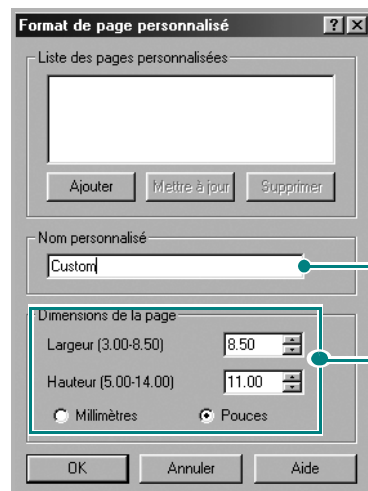


1 Copies

L'option **Copies** permet de définir le nombre de copies à imprimer. Vous pouvez sélectionner une valeur comprise entre 1 et 999.

2 Format

L'option **Format** permet d'indiquer le format du papier chargé dans le bac. Si le format souhaité n'apparaît pas dans la zone **Format**, cliquez sur **Personnalisé**. Lorsque la fenêtre **Format de page personnalisé** apparaît, définissez le format du papier, puis cliquez sur **OK**. Le format défini apparaît alors dans la liste et vous pouvez le sélectionner.



Saisissez le nom personnalisé que vous souhaitez utiliser.

Indiquez le format de papier.

3 Alimentation

vérifiez que l'option **Alimentation** est paramétrée sur le bac approprié. Utilisez la source **Manuelle** pour imprimer sur un support spécial. Dans ce cas, insérez les feuilles une par une dans le bac manuel.

Si la source du papier est paramétrée sur **Sélection automatique**, les supports d'impression sont prélevés par l'appareil dans l'ordre suivant : bac manuel, puis bac d'alimentation.

4 Type

Vérifiez que l'option **Type** est paramétrée sur **Automatique**. Si vous chargez un autre type de support, sélectionnez le type correspondant. Si vous utilisez du papier en fibre de coton, sélectionnez le type de papier **Papier épais** pour obtenir un résultat optimal.

Si vous souhaitez utiliser du papier recyclé (grammage compris entre 75 g/m² et 90 g/m²) ou du papier coloré, sélectionnez **Papier couleur**.

5 Échelle

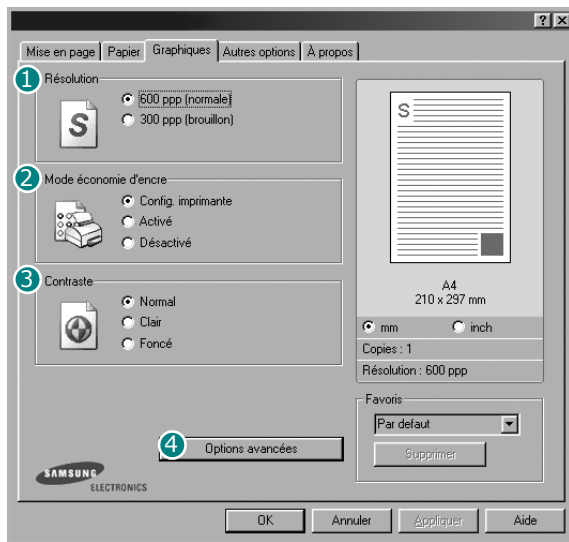
L'option **Échelle** vous permet de mettre l'impression à l'échelle sur une page, automatiquement ou manuellement. Vous pouvez choisir l'option **Aucune**, **Réduire/Agrandir** ou **Ajuster à la page**.

- Pour plus d'informations, reportez-vous à « Modification de l'échelle d'un document », page 15.
- Pour plus d'informations, reportez-vous à « Impression d'un document sur un format de papier donné », page 15.

Onglet Graphiques

Les options de l'onglet Graphiques permettent de régler la qualité d'impression en fonction de vos besoins. Pour plus d'informations sur l'accès aux propriétés de l'imprimante, reportez-vous à « Impression d'un document », page 6.

Cliquez sur l'onglet **Graphiques** pour afficher les options ci-dessous.



1 Résolution

Les options de résolution que vous pouvez sélectionner varient d'un modèle d'imprimante à un autre. Plus la valeur est élevée, plus les caractères et les graphiques imprimés sont nets. Toutefois, une résolution élevée peut augmenter le temps d'impression d'un document.

2 Mode économie d'encre

En sélectionnant cette option, vous augmentez la durée de vie de la cartouche d'encre et réduisez le coût par page, tout en ne réduisant que faiblement la qualité d'impression.

- **Config. imprimante** : si vous sélectionnez cette option, le paramétrage de cette fonction dépend des paramètres définis via le panneau de commande de l'imprimante. Certaines imprimantes ne prennent pas en charge cette fonction.
- **Activé** : sélectionnez cette option pour permettre à l'imprimante d'utiliser moins d'encre par page.
- **Désactivé** : sélectionnez cette option si vous ne souhaitez pas économiser l'encre.

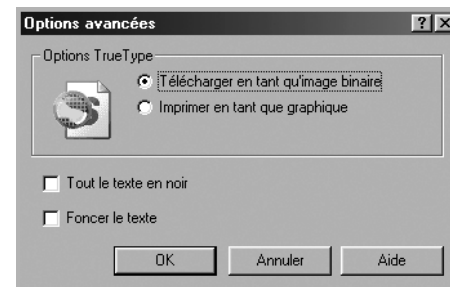
3 Contraste

Utilisez cette option pour éclaircir ou assombrir l'impression.

- **Normal** : ce réglage convient aux documents standard.
- **Clair** : ce réglage convient aux documents comportant des lignes épaisses ou aux images en niveaux de gris sombres.
- **Foncé** : ce réglage convient aux documents comportant des lignes fines, aux graphiques haute définition et aux images en niveaux de gris pâles.

4 Options avancées

Vous pouvez effectuer des réglages avancés en cliquant sur le bouton **Options avancées**.

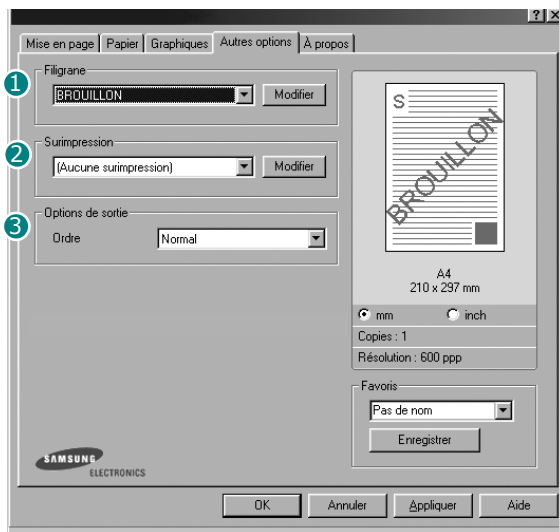


- **Options TrueType** : cette option détermine la façon dont l'imprimante traite graphiquement le texte d'un document. Sélectionnez le paramètre convenant à votre document. *Cette option est disponible uniquement sous Windows 9x/Me.*
 - **Télécharger en tant qu'image binaire** : si vous sélectionnez cette option, le pilote télécharge les polices utilisées sous forme d'images bitmap. Vous pouvez ainsi imprimer plus rapidement les documents comportant des polices complexes (caractères coréens ou chinois, par exemple), ainsi que diverses autres polices.
 - **Imprimer en tant que graphique** : si vous sélectionnez cette option, le pilote télécharge les polices utilisées sous forme de graphiques. Cette option permet d'améliorer la vitesse d'impression des documents comportant de nombreux graphiques et relativement peu de polices TrueType.
- **Tout le texte en noir** : lorsque la case **Tout le texte en noir** est cochée, les textes de vos documents sont imprimés en noir uni, quelle que soit la couleur dans laquelle ils apparaissent à l'écran. Si cette option n'est pas cochée, les textes colorés sont imprimés en niveaux de gris.
- **Foncer le texte** : lorsque la case **Foncer le texte** est cochée, les textes de vos documents sont plus foncés qu'en mode d'impression normal.

Onglet Autres options

Cet onglet permet de sélectionner les options de sortie du document. Pour plus d'informations sur l'accès aux propriétés de l'imprimante, reportez-vous à « Impression d'un document », page 6.

Cliquez sur l'onglet **Autres options** pour accéder à la fonction suivante :



1 Filigrane

Vous pouvez créer un texte d'arrière-plan à imprimer sur chaque page de votre document. Pour plus d'informations, reportez-vous à « Impression de filigranes », page 16.

2 Surimpression

Les surimpressions remplacent souvent les formulaires préimprimés et les papiers à en-tête. Pour plus d'informations, reportez-vous à « Utilisation de surimpressions », page 17.

3 Options de sortie

- **Ordre** : vous pouvez définir l'ordre d'impression des pages. Sélectionnez l'ordre d'impression souhaité dans la liste déroulante.
 - **Normal** : permet d'imprimer les pages de la première à la dernière.
 - **Inverse** : permet d'imprimer toutes les pages dans l'ordre inverse.
 - **Pages impaires** : permet d'imprimer uniquement les pages impaires de votre document.
 - **Pages paires** : permet d'imprimer uniquement les pages paires de votre document.
- **Réimpression après bourrage** : lorsque cette case est cochée, l'imprimante conserve l'image de la page imprimée jusqu'à ce qu'elle sorte de l'imprimante. En cas de bourrage papier, l'imprimante réimprime la dernière page envoyée par l'ordinateur dès que vous avez éliminé le bourrage.

Réimpression après bourrage

Onglet À propos

Utilisez l'onglet **À propos** pour afficher les informations de copyright et le numéro de version du pilote. Si vous disposez d'un navigateur Internet, vous pouvez vous connecter à Internet en cliquant sur l'icône du site Web. Pour plus d'informations sur l'accès aux propriétés de l'imprimante, reportez-vous à « Impression d'un document », page 6.

Onglet Imprimante

Si vous accédez aux propriétés de l'imprimante via le dossier **Imprimantes**, l'onglet **Imprimante** est disponible. Vous pouvez y configurer l'imprimante.

La procédure suivante se rapporte à Windows XP. Pour les autres systèmes d'exploitation Windows, reportez-vous au guide de l'utilisateur Windows correspondant ou à l'aide en ligne.

- 1 Dans Windows, cliquez sur le menu **Démarrer**.
- 2 Sélectionnez **Imprimantes et télécopieurs**.
- 3 Cliquez sur l'icône **du pilote d'impression**.
- 4 Cliquez avec le bouton droit de la souris sur l'icône du pilote d'impression et sélectionnez **Propriétés**.
- 5 Cliquez sur l'onglet **Imprimante** et définissez les options.

Correction en altitude

Si vous travaillez dans un site situé en altitude, cochez cette case pour optimiser la qualité d'impression.

Correction en altitude

Economie d'énergie

Si cette option est cochée, l'imprimante passe en mode économie d'énergie une fois le délai indiqué écoulé.

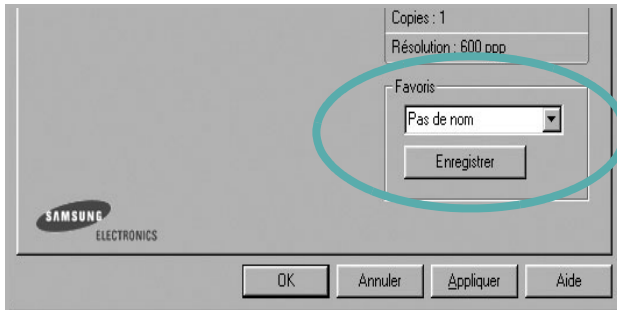
Economie d'énergie
5 Minutes Délai mise en veille

Utilisation d'un paramétrage favori

L'option **Favoris**, présente sur chaque onglet des propriétés de l'imprimante, permet d'enregistrer les paramètres actuels en vue d'une utilisation ultérieure.

Pour enregistrer un paramétrage **Favoris** :

- 1 Dans chaque onglet, modifiez les paramètres selon vos préférences.
- 2 Entrez un nom dans la zone de saisie **Favoris**.



- 3 Cliquez sur **Enregistrer**.

Lorsque vous enregistrez un paramétrage **Favoris**, tous les paramètres actuels du pilote sont enregistrés.


Pour utiliser un paramétrage enregistré, sélectionnez le nom correspondant dans la liste déroulante **Favoris**. L'imprimante est à présent prête à imprimer en fonction du paramétrage favori choisi.

Pour supprimer un paramétrage enregistré, sélectionnez le nom correspondant dans la liste, puis cliquez sur **Supprimer**.

Vous pouvez également restaurer les paramètres par défaut du pilote d'impression en sélectionnant **Automatique** dans la liste.

Utilisation de l'aide

L'imprimante dispose d'un écran d'aide accessible à partir du bouton **Aide** de la fenêtre des propriétés de l'imprimante. Les différents écrans d'aide donnent des indications détaillées sur les fonctions d'impression offertes par le pilote.

Vous pouvez également cliquer sur , en haut à droite, puis sur le paramètre souhaité.

3 Options d'impression avancées

Ce chapitre décrit les options d'impression et présente les tâches d'impression avancées.

REMARQUE :

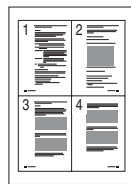
- La fenêtre du pilote d'impression **Propriétés** présentée dans ce mode d'emploi peut différer de celle qui apparaît sur votre écran. Cela dépend de l'imprimante utilisée. Néanmoins, elle conserve une fonction similaire.
- **Le nom exact de l'imprimante figure sur le CD-ROM fourni.**

Ce chapitre contient les sections suivantes :

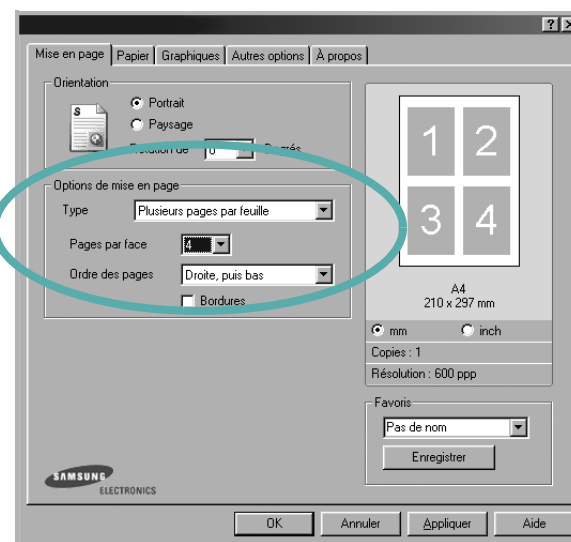
- **Impression de plusieurs pages sur une feuille (pages multiples)**
- **Impression d'affiches**
- **Impression de documents reliés**
- **Impression recto/verso (manuelle)**
- **Modification de l'échelle d'un document**
- **Impression d'un document sur un format de papier donné**
- **Impression de filigranes**
- **Utilisation de surimpressions**

Impression de plusieurs pages sur une feuille (pages multiples)

Vous pouvez sélectionner le nombre de pages à imprimer sur une même feuille. Si vous choisissez d'imprimer plusieurs pages par feuille, les pages sont réduites et organisées dans l'ordre indiqué. Vous pouvez imprimer jusqu'à 16 pages sur une même feuille.

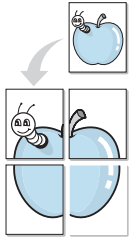


- 1 Pour changer les paramètres d'impression à partir de votre application, accédez à la fenêtre des propriétés de l'imprimante. Reportez-vous à « Impression d'un document », page 6.
- 2 Sélectionnez **Plusieurs pages par feuille** dans la liste déroulante **Type** de l'onglet **Mise en page**.
- 3 Sélectionnez le nombre de pages à imprimer par feuille (1, 2, 4, 6, 9 ou 16) dans la liste déroulante **Pages par face**.



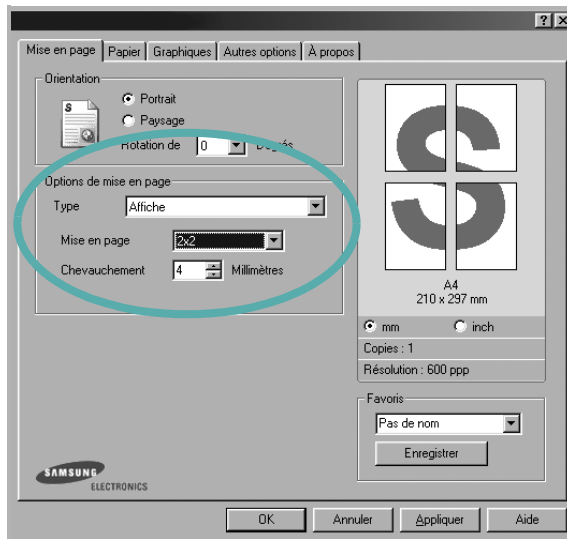
- 4 Sélectionnez l'ordre des pages dans la liste déroulante **Ordre des pages**, si nécessaire.
Cochez la case **Bordures** pour qu'une bordure encadre chaque page imprimée sur la feuille.
- 5 Cliquez sur l'onglet **Papier**, et sélectionnez la source, le format et le type du papier.
- 6 Cliquez sur **OK**, puis imprimez le document.

Impression d'affiches



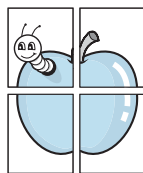
Cette fonction vous permet d'imprimer un document d'une seule page sur 4, 9 ou 16 pages que vous pouvez coller ensemble pour former une affiche.

- 1 Pour changer les paramètres d'impression à partir de votre application, accédez à la fenêtre des propriétés de l'imprimante. Reportez-vous à « Impression d'un document », page 6.
- 2 Cliquez sur l'onglet **Mise en page**, puis sélectionnez **Affiche** dans la liste déroulante **Type**.

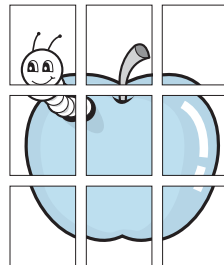


- 3 Configurez l'option Affiche.

Vous pouvez sélectionner la mise en page **2x2**, **3x3** ou **4x4**. Si vous sélectionnez **2x2**, le document sera automatiquement agrandi pour occuper quatre feuilles.

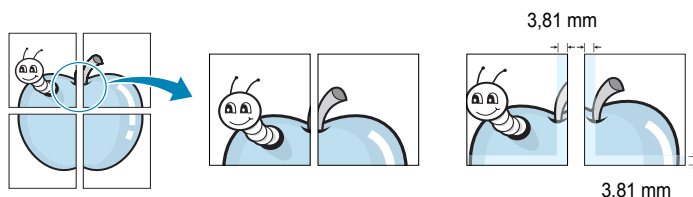


▲ 2x2



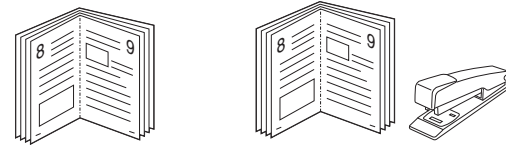
▲ 3x3

Définissez un chevauchement en millimètres ou en pouces pour reconstituer plus aisément l'affiche.



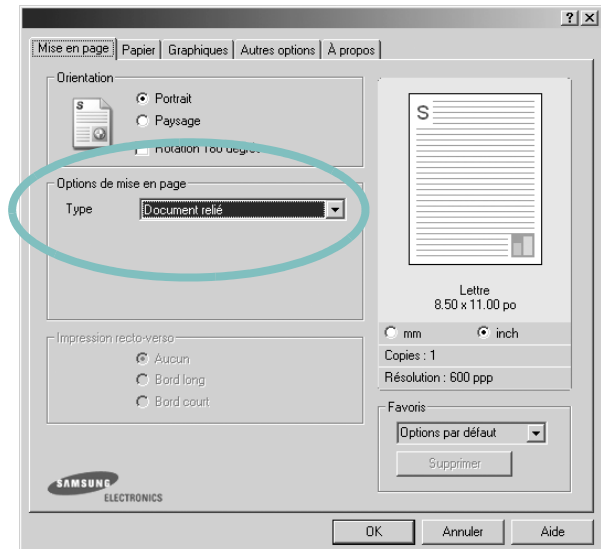
- 4 Cliquez sur l'onglet **Papier**, et sélectionnez la source, le format et le type du papier.
- 5 Cliquez sur **OK**, puis imprimez le document. Vous pouvez reconstituer l'affiche en collant les feuilles ensemble.

Impression de documents reliés



Cette fonction vous permet d'imprimer votre document en recto/verso et d'organiser les pages imprimées afin de pouvoir les relier en les pliant par leur milieu.

- 1 Pour changer les paramètres d'impression à partir de votre application, accédez à la fenêtre des propriétés de l'imprimante. Reportez-vous à « Impression d'un document », page 6.
- 2 Sélectionnez **Document relié** dans la liste déroulante **Type** de l'onglet **Mise en page**.



REMARQUE : L'option Document relié est disponible lorsque le format A4, Lettre, Légal ou Folio est sélectionné dans l'option **Format** de l'onglet **Papier**.

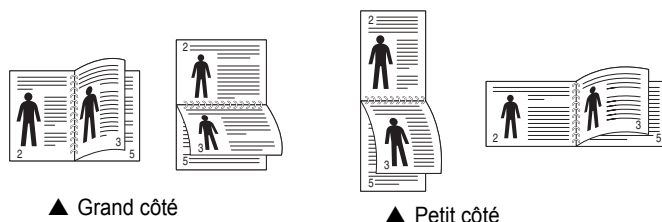
- 3 Cliquez sur l'onglet **Papier**, puis sélectionnez le format et le type de papier, ainsi que la source d'alimentation.
- 4 Cliquez sur **OK**, puis imprimez le document.
- 5 Une fois le document imprimé, pliez, puis agrafez les pages.

Impression recto/verso (manuelle)

Vous pouvez imprimer manuellement sur les deux faces d'une feuille. Avant d'imprimer, décidez de l'orientation de vos documents.

Les choix suivants sont disponibles :

- **Bord long**, qui est la mise en page traditionnelle utilisée pour la reliure des livres.
- **Bord court**, qui est le type souvent utilisé avec les calendriers.



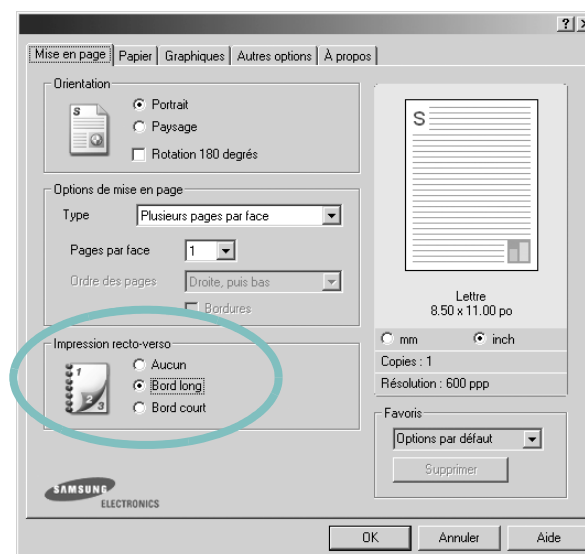
REMARQUE :

- N'effectuez pas d'impression recto/verso sur des étiquettes, des transparents, des enveloppes ou du papier épais, sous peine de provoquer des bourrages et d'endommager l'imprimante.
- Pour imprimer en recto/verso, utilisez uniquement les formats de papier suivants : A4, Lettre, Légal et Folio, avec un grammage de 75 à 90 g/m².

Pour imprimer manuellement un document recto-verso :

- 1 Pour changer les paramètres d'impression à partir de votre application, accédez à la fenêtre des propriétés de l'imprimante. Reportez-vous à « Impression d'un document », page 6.
- 2 Dans l'onglet **Mise en page**, sélectionnez l'orientation du papier.

- 3 Dans la section **Impression recto-verso**, sélectionnez **Aucun**, **Bord long** ou **Bord court**.



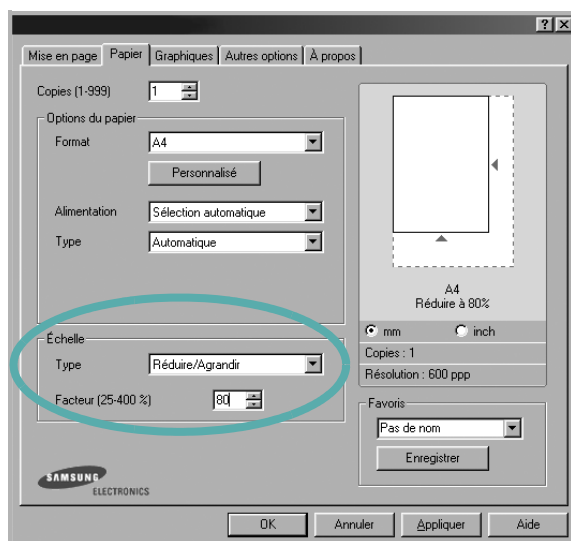
- 4 Cliquez sur l'onglet **Papier**, puis sélectionnez le format et le type de papier, ainsi que la source d'alimentation.
- 5 Cliquez sur **OK**, puis imprimez le document.
- 6 Une fois que la première face de la tâche est imprimée, la fenêtre Conseil pour l'impression apparaît. Suivez les instructions à l'écran pour terminer la tâche d'impression.

Modification de l'échelle d'un document



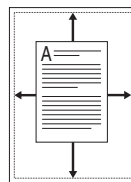
Vous pouvez modifier la taille du contenu d'une page pour l'agrandir ou le réduire sur la page imprimée.

- 1 Pour changer les paramètres d'impression à partir de votre application, accédez à la fenêtre des propriétés de l'imprimante. Reportez-vous à « Impression d'un document », page 6.
- 2 Sélectionnez **Réduire/Agrandir** dans la liste déroulante **Type** de l'onglet **Papier**.
- 3 Entrez le taux de mise à l'échelle dans la zone de saisie **Facteur**.
Vous pouvez également cliquer sur le bouton ▼ ou ▲.



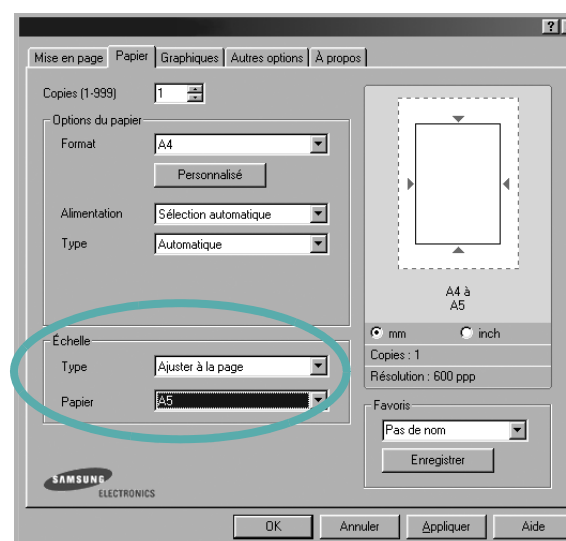
- 4 Sélectionnez la source, le format et le type du papier dans la zone **Options du papier**.
- 5 Cliquez sur **OK**, puis imprimez le document.

Impression d'un document sur un format de papier donné



Cette fonction vous permet d'adapter votre travail d'impression à n'importe quel format de papier, quelle que soit la taille du document enregistré. Elle peut s'avérer utile pour vérifier les détails d'un petit document.

- 1 Pour changer les paramètres d'impression à partir de votre application, accédez à la fenêtre des propriétés de l'imprimante. Reportez-vous à « Impression d'un document », page 6.
- 2 Sélectionnez **Ajuster à la page** dans la liste déroulante **Type** de l'onglet **Papier**.
- 3 Sélectionnez le format adéquat dans la liste déroulante **Papier**.



- 4 Sélectionnez la source, le format et le type du papier dans la zone **Options du papier**.
- 5 Cliquez sur **OK**, puis imprimez le document.

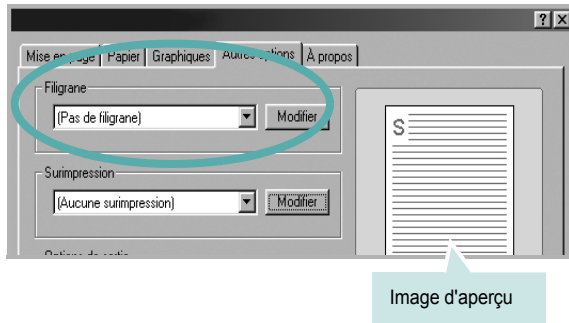
Impression de filigranes

L'option Filigrane vous permet d'imprimer du texte sur un document existant. Par exemple, vous pouvez imprimer en grandes lettres grises le texte « BROUILLON » ou « CONFIDENTIEL » en diagonale sur la première page ou sur toutes les pages d'un document.

Votre imprimante est fournie avec plusieurs filigranes prédéfinis que vous pouvez modifier et auxquels il est possible d'ajouter vos propres créations.

Utilisation d'un filigrane existant

- 1 Pour changer les paramètres d'impression à partir de votre application, accédez à la fenêtre des propriétés de l'imprimante. Reportez-vous à « Impression d'un document », page 6.
- 2 Cliquez sur l'onglet **Autres options**, puis sélectionnez le filigrane voulu dans la liste déroulante **Filigrane**. Le filigrane sélectionné apparaît dans l'image d'aperçu.



- 3 Cliquez sur **OK**, puis lancez l'impression.

REMARQUE : L'image d'aperçu présente la page telle qu'elle sera imprimée.

Création d'un filigrane

- 1 Pour changer les paramètres d'impression à partir de votre application, accédez à la fenêtre des propriétés de l'imprimante. Reportez-vous à « Impression d'un document », page 6.
- 2 Cliquez sur l'onglet **Autres options**, puis sur le bouton **Modifier** de la zone **Filigrane**. La fenêtre **Modifier filigranes** apparaît.



- 3 Saisissez le texte voulu dans le champ **Texte du filigrane**. Vous pouvez entrer jusqu'à 40 caractères. Le texte s'affiche dans la fenêtre d'aperçu.

Si la case **Première page seulement** est cochée, le filigrane est uniquement imprimé sur la première page.

- 4 Définissez les options du filigrane.

Vous pouvez choisir la police, le style, la taille ou l'échelle de gris du filigrane dans la zone **Attributs de police** et son angle dans la zone **Angle du texte**.

- 5 Pour ajouter un filigrane à la liste, cliquez sur **Ajouter**.

- 6 Une fois que vous avez défini le filigrane souhaité, cliquez sur **OK** et lancez l'impression.

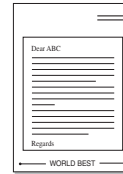
Pour ne pas imprimer de filigrane, sélectionnez **<Pas de filigrane>** dans la liste déroulante **Filigrane**.

Modification d'un filigrane

- 1 Pour changer les paramètres d'impression à partir de votre application, accédez à la fenêtre des propriétés de l'imprimante. Reportez-vous à « Impression d'un document », page 6.
- 2 Cliquez sur l'onglet **Autres options**, puis sur le bouton **Modifier** de la zone **Filigrane**. La fenêtre **Modifier filigranes** apparaît.
- 3 Sélectionnez le filigrane à modifier dans la liste **Filigranes actuels**, puis modifiez le message et les options du filigrane.
- 4 Cliquez sur **Mettre à jour** pour enregistrer les modifications.
- 5 Cliquez sur **OK** jusqu'à ce que vous quittiez la fenêtre d'impression.

Suppression d'un filigrane

- 1 Pour changer les paramètres d'impression à partir de votre application, accédez à la fenêtre des propriétés de l'imprimante. Reportez-vous à « Impression d'un document », page 6.
- 2 Cliquez sur l'onglet **Autres options**, puis sur le bouton **Modifier** de la zone **Filigrane**. La fenêtre **Modifier filigranes** apparaît.
- 3 Sélectionnez le filigrane à supprimer dans la liste **Filigranes actuels**, puis cliquez sur **Supprimer**.
- 4 Cliquez sur **OK** jusqu'à ce que vous quittiez la fenêtre d'impression.



Utilisation de surimpressions

Définition de la surimpression

Les surimpressions consistent en du texte et/ou en des images enregistrés sur le disque dur de l'ordinateur sous un format spécial et pouvant être imprimés sur n'importe quel document. Les surimpressions remplacent souvent les formulaires préimprimés et les papiers à en-tête. Plutôt que d'avoir recours à un en-tête préimprimé, vous pouvez créer une surimpression comportant les mêmes informations que cet en-tête. Vous n'avez alors plus à charger votre papier à en-tête habituel pour imprimer une lettre à l'en-tête de votre entreprise. Vous devez simplement indiquer à l'imprimante d'appliquer la surimpression d'en-tête à votre document.

Création d'une surimpression de page

Pour utiliser une surimpression de page, vous devez préalablement la créer, et y insérer un logo ou une image.

- 1 Créez ou ouvrez un document contenant le texte ou l'image que vous souhaitez utiliser comme nouvelle surimpression de page. Positionnez les divers éléments à l'emplacement où vous souhaitez les voir apparaître à l'impression.
- 2 Pour enregistrer le document en tant que surimpression, accédez aux propriétés de l'imprimante. Reportez-vous à « Impression d'un document », page 6.
- 3 Cliquez sur l'onglet **Autres options**, puis sur le bouton **Modifier** de la zone **Surimpression**.

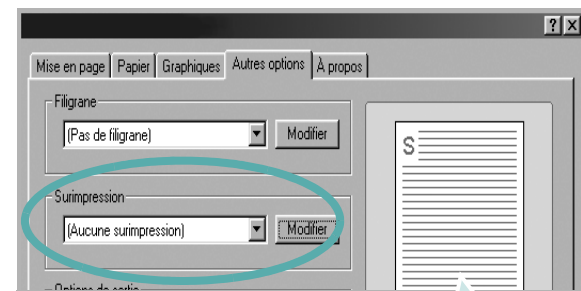
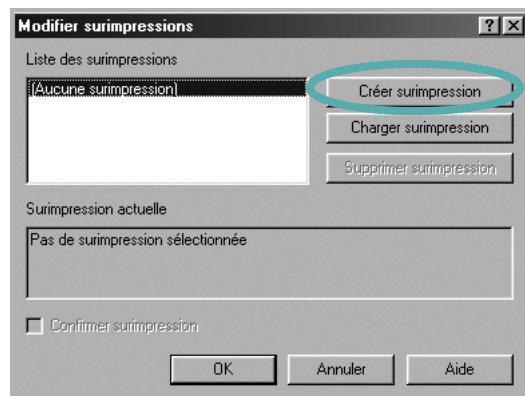
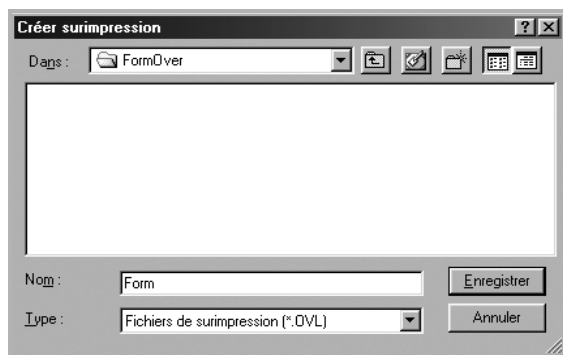


Image d'aperçu

- 4 Dans la fenêtre Modifier surimpressions, cliquez sur **Créer surimpression**.



- 5 Dans la zone **Nom** de la fenêtre Créer surimpression, entrez un nom de huit caractères maximum. S'il y a lieu, sélectionnez le chemin d'accès à l'emplacement cible. (chemin par défaut : C:\Formover).



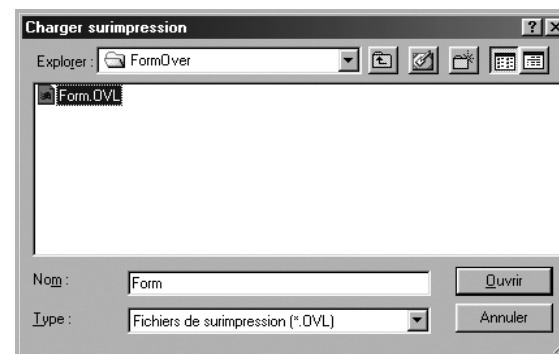
- 6 Cliquez sur **Enregistrer**. Le nom choisi apparaît dans la zone **Liste des surimpressions**.
- 7 Cliquez sur **OK** ou **Oui** pour terminer l'opération.
- Le fichier n'est pas imprimé. Il est enregistré sur le disque dur de votre ordinateur.

REMARQUE : Le format du document de surimpression doit être identique à celui des documents imprimés avec la surimpression. Vous ne pouvez pas créer de surimpression comportant un filigrane.

Utilisation d'une surimpression de page

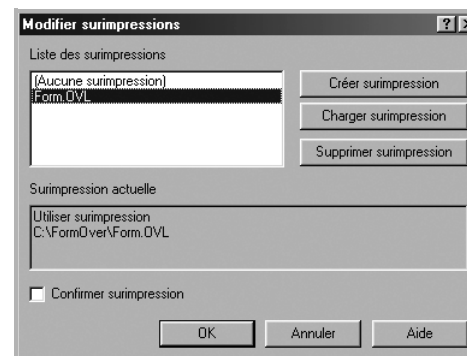
Une fois la surimpression créée, vous pouvez l'imprimer en l'appliquant à votre document. Pour ce faire, procédez comme suit :

- 1 Créez ou ouvrez le document à imprimer.
- 2 Pour changer les paramètres d'impression à partir de votre application, accédez à la fenêtre des propriétés de l'imprimante. Reportez-vous à « Impression d'un document », page 6.
- 3 Cliquez sur l'onglet **Autres options**.
- 4 Sélectionnez la surimpression voulue dans la liste déroulante **Surimpression**.
- 5 Si le fichier de surimpression souhaité n'apparaît pas dans la liste **Surimpression**, cliquez sur **Modifier**, puis sur **Charger surimpression**. Sélectionnez alors le fichier voulu.



Si vous avez enregistré le fichier de surimpression à utiliser dans une source externe, vous pouvez le charger à partir de la fenêtre **Charger surimpression**.

Après avoir sélectionné le fichier, cliquez sur **Ouvrir**. Le fichier apparaît dans la zone **Liste des surimpressions**. Vous pouvez donc l'imprimer. Sélectionnez la surimpression dans la zone **Liste des surimpressions**.



- 6 Si nécessaire, cochez la case **Confirmer surimpression**. Si cette case est cochée, un message vous demande de confirmer l'application de la surimpression, chaque fois que vous imprimez un document.
Si cette case n'est pas cochée et qu'une surimpression est sélectionnée, cette dernière est automatiquement imprimée avec le document.
- 7 Cliquez sur **OK** ou sur **Oui** jusqu'à ce que l'impression commence.
La surimpression sélectionnée est téléchargée avec la tâche d'impression et imprimée sur le document.

REMARQUE : Le fichier de surimpression et le document à imprimer doivent avoir la même résolution.

Suppression d'une surimpression de page

Vous pouvez supprimer les surimpressions de page dont vous ne vous servez plus.

- 1 Dans la fenêtre des propriétés de l'imprimante, cliquez sur l'onglet **Autres options**.
- 2 Cliquez sur le bouton **Modifier** de la zone **Surimpression**.
- 3 Sélectionnez la surimpression à supprimer dans la zone **Liste des surimpressions**.
- 4 Cliquez sur **Supprimer surimpression**.
- 5 Lorsqu'un message de confirmation apparaît, cliquez sur **Oui**.
- 6 Cliquez sur **OK** jusqu'à ce que vous quittiez la fenêtre d'impression.

4 Partage local de l'imprimante

Vous pouvez relier l'imprimante directement à un ordinateur donné du réseau : l'« ordinateur hôte ».

La procédure suivante se rapporte à Windows XP. Pour les autres systèmes d'exploitation Windows, reportez-vous au guide de l'utilisateur Windows correspondant ou à l'aide en ligne.

REMARQUE :

- Vérifiez quels systèmes d'exploitation sont compatibles avec l'imprimante. Reportez-vous à la section relative à la compatibilité des systèmes d'exploitation, dans la partie du guide de l'utilisateur consacrée aux spécifications de l'imprimante.
 - Le nom exact de l'imprimante figure sur le CD-ROM fourni.
-

Configuration d'un ordinateur hôte

- 1 Démarrez Windows.
- 2 Dans le menu **Démarrer**, sélectionnez **Imprimantes et télécopieurs**.
- 3 Double-cliquez sur l'**icône du pilote d'impression**.
- 4 Dans le menu **Imprimante**, sélectionnez **Partager**.
- 5 Cochez la case **Partager**.
- 6 Remplissez le champ **Nom de partage**, puis cliquez sur **OK**.

Configuration d'un ordinateur client

- 1 Cliquez avec le bouton droit de la souris sur le bouton **Démarrer** de Windows, puis sélectionnez **Explorer**.
- 2 Ouvrez votre dossier réseau dans la colonne de gauche.
- 3 Cliquez sur le nom de partage.
- 4 Dans le menu **Démarrer**, sélectionnez **Imprimantes et télécopieurs**.
- 5 Double-cliquez sur l'**icône du pilote d'impression**.
- 6 Dans le menu **Imprimante**, sélectionnez **Propriétés**.
- 7 Dans l'onglet **Autre**, cliquez sur **Ajouter un port**.
- 8 Sélectionnez **Port local**, puis cliquez sur **Ajouter un port**.
- 9 Indiquez le nom de partage dans le champ **Entrer un nom de port**.
- 10 Cliquez sur **OK**, puis sur **Fermer**.
- 11 Cliquez sur **Appliquer**, puis sur **OK**.

5 Utilisation du moniteur d'état

Si une erreur survient lors de l'impression, le moniteur d'état apparaît, indiquant l'origine de l'erreur.

REMARQUES :

- Pour utiliser le programme Moniteur d'état, vous devez disposer :
 - d'une connexion USB ou réseau
 - de Windows 98 ou d'une version supérieure (vous pouvez utiliser Windows NT 4.0 pour les imprimantes réseau)
 - pour connaître les systèmes d'exploitation compatibles avec votre imprimante, reportez-vous aux spécifications de l'imprimante dans le guide de l'utilisateur correspondant.
- Le nom exact de l'imprimante figure sur le CD-ROM fourni.

Ouverture du guide de dépannage

Double-cliquez sur l'icône du moniteur d'état dans la barre des tâches de Windows.

Double-cliquez sur cette icône.

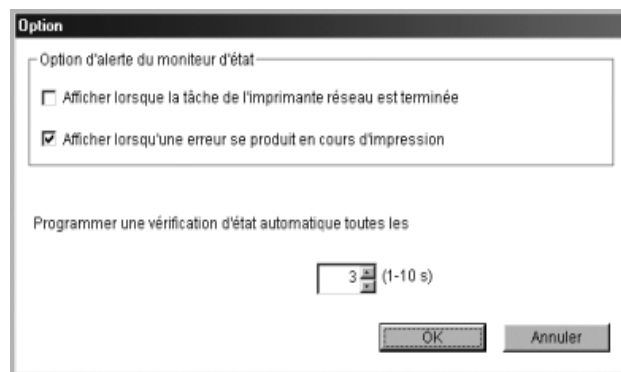


Vous pouvez également sélectionner **Programmes** ou **Tous les programmes** dans le menu **Démarrer** → **le nom du pilote d'impression** → **Guide de dépannage**.

Modification des paramètres du moniteur d'état

Sélectionnez l'icône du moniteur d'état dans la barre des tâches de Windows et cliquez dessus avec le bouton droit de la souris. Sélectionnez **Option**.

La fenêtre suivante s'ouvre.



- L'option **Afficher lorsque la tâche de l'imprimante réseau est terminée** active ou désactive l'affichage de l'info-bulle du moniteur d'état en fin d'impression. (*Imprimantes prises en charge en réseau uniquement.*)
- L'option **Afficher lorsqu'une erreur se produit en cours d'impression** active ou désactive l'affichage de l'info-bulle du moniteur d'état lorsqu'une erreur survient en cours d'impression.
- L'option **Programmer une vérification d'état automatique tous les** permet à l'ordinateur de mettre régulièrement à jour l'état de l'imprimante. Si vous choisissez une valeur proche de 1 seconde, l'ordinateur vérifie l'état de l'imprimante plus souvent. Ainsi, les erreurs d'impression sont détectées plus rapidement.

REMARQUE : Lorsque l'info-bulle du moniteur d'état apparaît pour indiquer une erreur, vous pouvez annuler l'impression en cours ou consulter la solution correspondante. Si vous sélectionnez **Annuler l'impression**, éteignez l'imprimante, puis cliquez sur **OK**. Cette opération peut prendre quelques minutes. Notez que les données envoyées à l'imprimante via le réseau sont alors perdues.

6 Utilisation de l'imprimante sous Linux

Vous pouvez utiliser votre imprimante dans un environnement Linux.

Ce chapitre contient les sections suivantes :

- **Configuration requise**
- **Installation du logiciel d'impression**
- **Changement du mode de connexion de l'imprimante**
- **Désinstallation du pilote d'impression**
- **Utilisation de l'outil de configuration**
- **Modification des propriétés LLPR**

Configuration requise

Systèmes d'exploitation pris en charge

- Redhat 6.2/7.0/7.1 et supérieur
- Linux Mandrake 7.1/8.0 et supérieur
- SuSE 6.4/7.0/7.1 et supérieur
- Debian 2.2 et supérieur
- Caldera OpenLinux 2.3/2.4 et supérieur
- Turbo Linux 6.0 et supérieur
- Slackware 7.0/7.1 et supérieur

Capacités recommandées

- Pentium IV 1 GHz ou supérieur
- Au moins 256 Mo de RAM
- Disque dur d'une capacité d'1 Go ou plus

Logiciels

- Glibc 2.1 ou supérieur
- GTK+ 1.2 ou supérieur
- GhostScript

REMARQUES :


- La fenêtre Linux des propriétés d'imprimante présentée dans ce mode d'emploi peut différer de celle qui apparaît sur votre écran. Cela dépend de l'imprimante utilisée. Néanmoins, les propriétés conservent des fonctions similaires.
 - ***Vous pouvez vérifier le nom de l'imprimante sur le CD-ROM fourni.***
-

Installation du logiciel d'impression

- 1 Assurez-vous que l'imprimante est reliée à l'ordinateur. Mettez l'imprimante et l'ordinateur sous tension.
- 2 Lorsque la fenêtre de connexion de l'administrateur apparaît, entrez « **root** » dans le champ **Login** et saisissez le mot de passe système.

REMARQUE : Vous devez vous connecter en tant que super-utilisateur (root) pour installer le logiciel d'impression. Si vous ne disposez pas du statut de super-utilisateur, contactez votre administrateur système.

- 3 Insérez le CD-ROM du logiciel d'impression dans le lecteur. L'installation démarre automatiquement.

REMARQUE : Si ce n'est pas le cas, cliquez sur l'icône  en bas de la fenêtre. Lorsque l'écran Terminal apparaît, entrez :
[root@local /root]# **cd /mnt/cdrom** (répertoire du CD-ROM)
[root@local cdrom]# **./setup.sh**

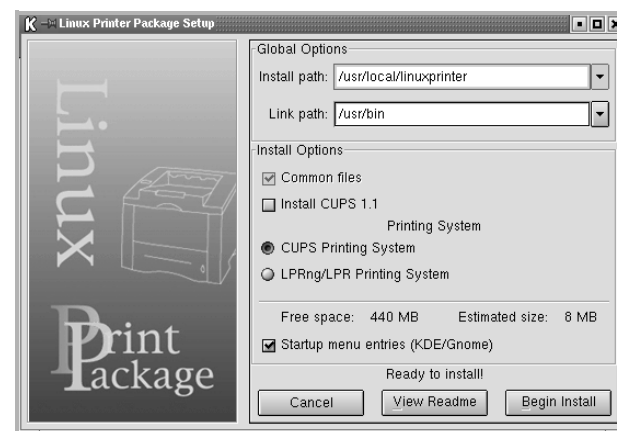
- 4 Sélectionnez le type d'installation voulu, **Recommended** ou **Expert**, puis cliquez sur **Continue**.



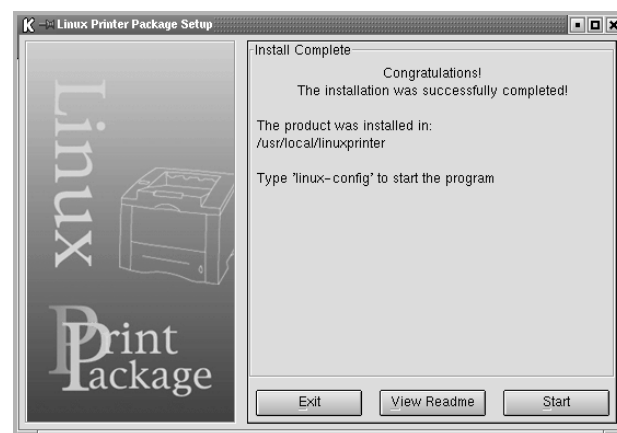
L'installation de type **Recommended** est entièrement automatisée et ne nécessite aucune intervention de votre part. L'installation de type **Expert** vous permet de sélectionner le chemin d'installation ou le système d'impression.

- 5 Si vous avez sélectionné **Recommended**, passez à l'étape 6.

Si vous avez opté pour l'installation de type **Expert**, sélectionnez l'option souhaitée, puis cliquez sur **Begin Install**.



- 6 L'installation du pilote d'impression démarre. Une fois l'installation terminée, cliquez sur **Start**.



- 7 La fenêtre Linux Printer Configuration apparaît. Cliquez sur l'icône **Add Printer** de la barre d'outils en haut de la fenêtre.

REMARQUE : Selon le système d'impression utilisé, la fenêtre Administrator Login apparaît. Entrez « **root** » dans le champ **Login**, puis saisissez le mot de passe système.

- 8 Les imprimantes actuellement installées sur votre système s'affichent. Sélectionnez l'imprimante que vous souhaitez utiliser. Les onglets correspondant aux fonctions disponibles pour l'imprimante sélectionnée apparaissent en haut de la fenêtre Add a Printer.

REMARQUE : Si l'imprimante prend en charge l'impression de données PostScript, il est recommandé de sélectionner le pilote PostScript.

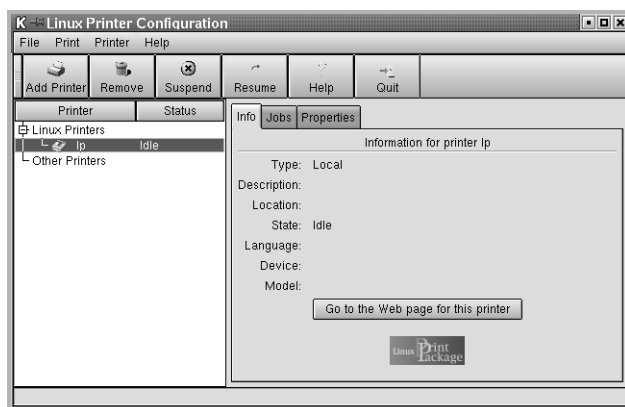
- 9 Cliquez sur l'onglet **Connection** et assurez-vous que le port de l'imprimante est correctement configuré. Si ce n'est pas le cas, modifiez le paramétrage du périphérique.



- 10 Les onglets **Settings** et **Queue** permettent de visualiser la configuration actuelle de l'imprimante. Vous pouvez modifier les paramètres, si nécessaire.

REMARQUE : Les options peuvent varier en fonction de l'imprimante utilisée. La présence des champs **Description** et **Location** dans l'onglet **Queue** dépend du système d'impression utilisé.

- 11 Pour quitter la boîte de dialogue, cliquez sur **OK**.
- 12 Lorsqu'un message vous indique que la nouvelle imprimante a été correctement configurée, cliquez sur **OK**.
- 13 La fenêtre Linux Printer Configuration réapparaît. Dans l'onglet **Info**, vous pouvez consulter les informations concernant le pilote d'impression. Vous pouvez modifier la configuration de l'imprimante, si nécessaire. Pour plus d'informations sur le changement de la configuration de l'imprimante, reportez-vous à « Utilisation de l'outil de configuration », page 25.



Changement du mode de connexion de l'imprimante

Si vous passez d'une connexion USB à une connexion parallèle, ou inversement, lorsque l'imprimante est en cours d'utilisation, vous devez reconfigurer cette dernière en l'ajoutant à votre système. Procédez comme suit :

- 1 Assurez-vous que l'imprimante est reliée à l'ordinateur. Mettez l'imprimante et l'ordinateur sous tension.
- 2 Lorsque la fenêtre de connexion de l'administrateur apparaît, entrez « **root** » dans le champ de connexion et saisissez le mot de passe système.

REMARQUE : Vous devez vous connecter en tant que super-utilisateur (root) pour ajouter une nouvelle imprimante au système d'impression. Si vous ne disposez pas du statut de super-utilisateur, contactez votre administrateur système.

- 3 Cliquez sur l'icône Startup Menu en bas du Bureau, puis sélectionnez **Linux Printer** et **Configuration Tool**.

Vous pouvez également accéder à la fenêtre Linux Printer Configuration en entrant « **linux-config** » dans l'écran Terminal.

- 4 Lorsque la fenêtre Linux Printer Configuration apparaît, cliquez sur l'icône **Add Printer** de la barre d'outils en haut de la fenêtre.
- 5 Cliquez sur l'onglet **Connection** de la fenêtre Add a Printer.

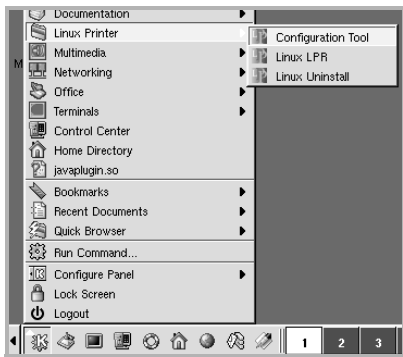
Assurez-vous que le port de l'imprimante est correctement configuré. Si ce n'est pas le cas, modifiez le paramétrage du périphérique.



- 6 Cliquez sur **OK**.

Désinstallation du pilote d'impression

- 1 Cliquez sur l'icône Startup Menu en bas du Bureau, puis sélectionnez **Linux Printer** et **Configuration Tool**.

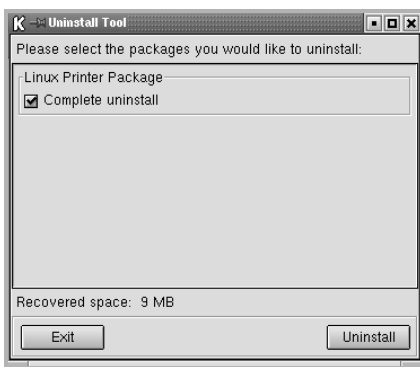


Vous pouvez également accéder à la fenêtre Linux Printer Configuration en entrant « **linux-config** » dans l'écran Terminal.

- 2 Dans la fenêtre Linux Printer Configuration, sélectionnez la commande **Uninstall** du menu **File**.
- 3 La fenêtre Administrator Login s'affiche. Entrez « **root** » dans le champ **Login**, puis saisissez le mot de passe système. Cliquez sur **Proceed**.

REMARQUE : Vous devez vous connecter en tant que super-utilisateur (root) pour désinstaller le logiciel d'impression. Si vous ne disposez pas du statut de super-utilisateur, contactez votre administrateur système.

- 4 Un message vous invite à confirmer la désinstallation. Cliquez sur **Yes**.
- 5 Sélectionnez **Complete uninstall**, puis cliquez sur **Uninstall**.



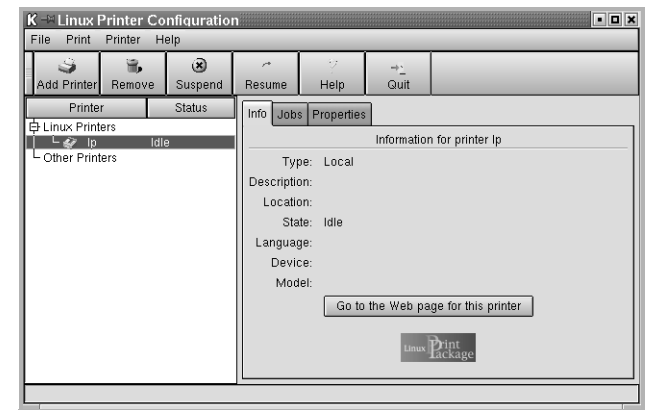
- 6 Cliquez sur **OK** pour lancer la désinstallation.
- 7 Une fois la désinstallation terminée, cliquez sur **Finished**.

Utilisation de l'outil de configuration

L'outil de configuration permet d'effectuer des tâches d'administration, comme l'ajout et la suppression d'imprimantes, ou la modification de leurs paramètres généraux. Il offre également la possibilité aux utilisateurs de contrôler les files d'attente, de vérifier les propriétés des imprimantes et de modifier leurs réglages personnels en toute simplicité.

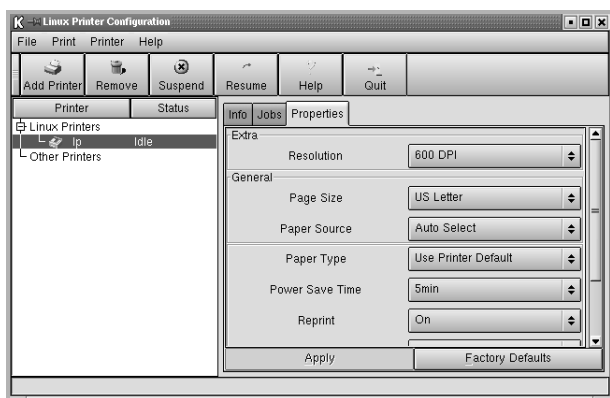
Pour accéder à l'outil de configuration :

- 1 Cliquez sur l'icône Startup Menu en bas de l'écran, puis sélectionnez **Linux Printer** et **Configuration Tool**. La fenêtre Linux Printer Configuration apparaît.
Vous pouvez également ouvrir cette fenêtre en entrant « **linux-config** » dans l'écran Terminal.
- 2 La fenêtre Linux Printer Configuration affiche, dans son volet gauche, la liste des imprimantes installées. Le volet droit contient plusieurs onglets fournissant des informations relatives à l'imprimante actuellement sélectionnée.
Si votre pilote d'impression n'est pas encore sélectionné, sélectionnez-le.



- 3 L'onglet **Info** fournit des informations générales sur l'imprimante.
Si vous avez accès à Internet, vous pouvez cliquer sur **Go to the Web page for this printer** pour afficher la page Web de Samsung.
L'onglet **Job** permet d'inspecter et de gérer la file d'attente de l'imprimante sélectionnée. Vous pouvez suspendre, reprendre ou supprimer une ou plusieurs impressions dans la file d'attente. Il est également possible de transférer une ou plusieurs tâches d'impression dans la file d'attente d'une autre imprimante par glisser-déplacer.

L'onglet **Propriétés** permet de modifier les paramètres par défaut de l'imprimante.



REMARQUE : Chaque utilisateur peut modifier les paramètres globaux par défaut définis par l'administrateur. Il lui suffit ensuite de cliquer sur **Apply** pour enregistrer ces paramètres personnalisés dans un profil utilisateur et les réutiliser ultérieurement avec LLPR. Lorsque l'administrateur exécute l'outil de configuration, les paramètres qu'il utilise sont sauvegardés en tant que nouveaux paramètres globaux par défaut.

Modification des propriétés LLPR

La fenêtre LLPR Properties permet de définir très précisément les propriétés de l'imprimante.

Pour ouvrir la fenêtre LLPR Properties :

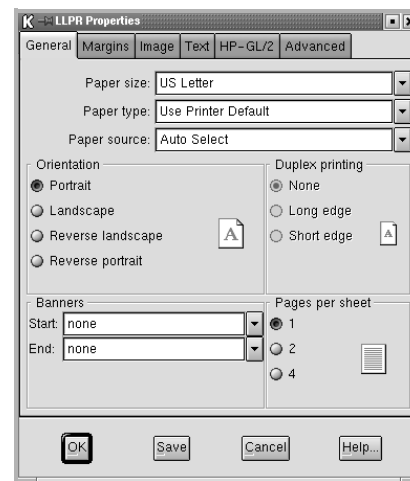
- 1 Sélectionnez la commande **Print** dans l'application utilisée.
- 2 Lorsque la fenêtre Linux LPR apparaît, cliquez sur **Propriétés**.



Vous pouvez également ouvrir la fenêtre LLPR Properties en procédant comme suit :

- Cliquez sur l'icône Startup Menu en bas de l'écran, puis sélectionnez **Linux Printer** et **Linux LPR**.
- Si la fenêtre Linux Printer Configuration est ouverte, sélectionnez **Test Print** dans le menu **Print**.

3 La fenêtre LLPR Properties s'affiche.



Celle-ci comporte les six onglets suivants :

- **General** – permet de modifier le format, le type et la source du papier, de définir l'orientation des documents, d'activer l'impression recto/verso, d'ajouter des bandeaux de début et de fin, et de modifier le nombre de pages à imprimer par feuille.
- **Margins** – permet de déterminer les marges. Les illustrations situées à droite permettent de visualiser les réglages actuels. Ces marges ne s'appliquent pas si vous imprimez des données PostScript standard.
- **Image** – permet de définir les options d'impression des fichiers image, par exemple lorsqu'un document non-PostScript est transmis à LLPR au moyen de la ligne de commande. Les options concernant les couleurs ont également un effet sur les documents PostScript.
- **Text** – permet de sélectionner la densité de texte voulue, et d'activer ou de désactiver la mise en couleur du texte.
- **HP-GL/2** – permet de définir les options d'impression par défaut des documents au format HP-GL/2, utilisés par certains traceurs.
- **Advanced** – permet de modifier les paramètres par défaut de l'imprimante.

Si vous cliquez sur le bouton **Save**, en bas de la fenêtre, les réglages effectués sont conservés d'une session LLPR à l'autre.

Le bouton **Help** permet d'afficher des informations sur les options disponibles dans la fenêtre.

- 4 Pour appliquer les réglages effectués, cliquez sur **OK** dans la fenêtre LLPR Properties. La fenêtre Linux LPR s'affiche à nouveau. Cliquez sur **OK** pour lancer l'impression.

7 Utilisation de l'imprimante avec un Macintosh

Vous pouvez utiliser cette imprimante sur les systèmes Macintosh dotés d'une interface USB ou d'une carte d'interface réseau 10/100 Base-TX. Lorsque vous imprimez un fichier sous Macintosh, vous pouvez utiliser le pilote PostScript en installant le fichier PPD.

REMARQUE : *Certaines imprimantes ne prennent pas en charge les interfaces réseau. Pour savoir si votre imprimante prend en charge les interfaces réseau, consultez les spécifications de l'imprimante dans le guide de l'utilisateur.*

Ce chapitre contient les sections suivantes :

- **Installation du logiciel sur Macintosh**
- **Configuration de l'imprimante**
- **Impression**

Installation du logiciel sur Macintosh

Le CD-ROM livré avec votre imprimante contient le fichier PPD vous permettant d'utiliser le pilote CUPS ou le pilote Apple LaserWriter (*disponible uniquement si vous utilisez une imprimante prenant en charge les pilotes PostScript*) pour imprimer à partir d'un Macintosh.

Vérifiez la configuration de votre système avant d'installer le logiciel d'impression :

Caractéristique	Configuration requise
Système d'exploitation	Version 10.3.x de Mac OS
Mémoire vive (RAM)	128 Mo
Espace disque disponible	200 Mo

Installer le pilote d'impression

- 1 Connectez l'imprimante à l'ordinateur. Mettez l'ordinateur et l'imprimante sous tension.
- 2 Insérez le CD-ROM fourni avec votre imprimante dans le lecteur de CD-ROM.
- 3 Double-cliquez sur l'**icône CD-ROM qui apparaît** sur le bureau du Macintosh.
- 4 Double-cliquez sur le répertoire **Programme d'installation**.
- 5 Double-cliquez sur le répertoire **Printer**.
- 6 Cliquez deux fois sur l'icône **Programme d'installation Samsung SPL2**.
- 7 Saisissez le mot de passe et cliquez sur **OK**.
- 8 La fenêtre d'installation Samsung SPL s'ouvre. Cliquez sur **Continuer**, puis **Continuer**.
- 9 Sélectionner **Installation standard** et cliquez sur **Installer**.
- 10 Une fois l'installation terminée, cliquez sur **Quitter**.

Désinstallation du pilote d'impression

Vous devez désinstaller le logiciel pour procéder à sa mise à niveau ou lorsque l'installation échoue.

- 1 Insérez le CD-ROM fourni avec votre imprimante dans le lecteur de CD-ROM.
- 2 Double-cliquez sur l'**icône CD-ROM qui apparaît** sur le bureau du Macintosh.
- 3 Double-cliquez sur le répertoire **Programme d'installation**.
- 4 Double-cliquez sur le répertoire **Printer**.
- 5 Cliquez deux fois sur l'icône **Programme d'installation Samsung SPL2**.
- 6 Saisissez le mot de passe et cliquez sur **OK**.
- 7 La fenêtre d'installation Samsung SPL s'ouvre. Cliquez sur **Continuer**, puis **Continuer**.
- 8 Sélectionner **Désinstaller** et cliquez sur **Désinstaller**.
- 9 Une fois la désinstallation terminée, cliquez sur **Quitter**.

Configuration de l'imprimante

La configuration de votre imprimante dépend du câble que vous utilisez pour connecter l'imprimante à votre ordinateur : le câble réseau ou le câble USB.

Avec une connexion réseau

REMARQUE : *Certaines imprimantes ne prennent pas en charge les interfaces réseau. Avant de connecter l'imprimante, vous pouvez vérifier si elle prend en charge les interfaces réseau en consultant les spécifications de l'imprimante dans le guide de l'utilisateur.*

- 1 Suivez les instructions de « Installation du logiciel sur Macintosh », page 32 pour installer le fichier PPD et le fichier de filtre sur votre ordinateur.
- 2 Cliquez sur l'option **Utilitaire de configuration d'impression** dans le dossier **Utilitaires**.
- 3 Cliquez sur **Ajouter** dans la **Liste des imprimantes**.
- 4 Cliquez sur l'onglet **Impression via IP**.
- 5 Saisissez l'adresse IP de l'imprimante dans le champ **Adresse de l'imprimante**.
- 6 Saisissez le nom de la file d'attente dans le champ **File d'attente**. Si vous n'arrivez pas à déterminer le nom de la file d'attente de votre serveur d'impression, commencez par essayer d'utiliser la file d'attente par défaut.
- 7 Sélectionnez **Samsung** dans le champ **Modèle de l'imprimante** et votre imprimante dans le champ **Nom du modèle**.
- 8 Cliquez sur **Ajouter**.
- 9 L'adresse IP de votre imprimante apparaît dans la **Liste des imprimantes**, où votre imprimante figure en tant qu'imprimante par défaut.

Avec une connexion USB

- 1 Suivez les instructions de « Installation du logiciel sur Macintosh », page 32 pour installer le fichier PPD et le fichier de filtre sur votre ordinateur.
- 2 Cliquez sur l'option **Utilitaire de configuration d'impression** dans le dossier **Utilitaires**.
- 3 Cliquez sur **Ajouter** dans la **Liste des imprimantes**.
- 4 Cliquez sur l'onglet **USB**.
- 5 Sélectionnez **Samsung** dans le champ **Modèle de l'imprimante** et votre imprimante dans le champ **Nom du modèle**.
- 6 Cliquez sur **Ajouter**.
Votre imprimante apparaît dans la **Liste des imprimantes** et est définie en tant qu'imprimante par défaut.

Impression

REMARQUE :

- La fenêtre Macintosh des propriétés d'imprimante présentée dans ce guide de l'utilisateur peut différer de celle qui apparaît sur votre écran. Cela dépend de l'imprimante utilisée. Néanmoins, elle conserve des fonctions similaires.
- *Vous pouvez vérifier le nom de l'imprimante sur le CD-ROM fourni.*

Impression d'un document

Lorsque vous imprimez à partir d'un Macintosh, vous devez vérifier la configuration du logiciel d'impression dans chaque application utilisée. Pour imprimer à partir d'un Macintosh, procédez comme suit :

- 1 Ouvrez une application Macintosh, puis sélectionnez le fichier à imprimer.
- 2 Ouvrez le menu **Fichier** et cliquez sur **Mise en page (Mise en page du document)** dans certaines applications).
- 3 Définissez le format, l'orientation et la mise à l'échelle, ainsi que les autres options disponibles, puis cliquez sur **OK**.



▲ Mac OS 10.3

- 4 Ouvrez le menu **Fichier** et cliquez sur **Imprimer**.
- 5 Sélectionnez le nombre de copies et indiquez les numéros des pages à imprimer.
- 6 Cliquez sur **Imprimer** une fois le paramétrage terminé.

Modification des paramètres d'impression

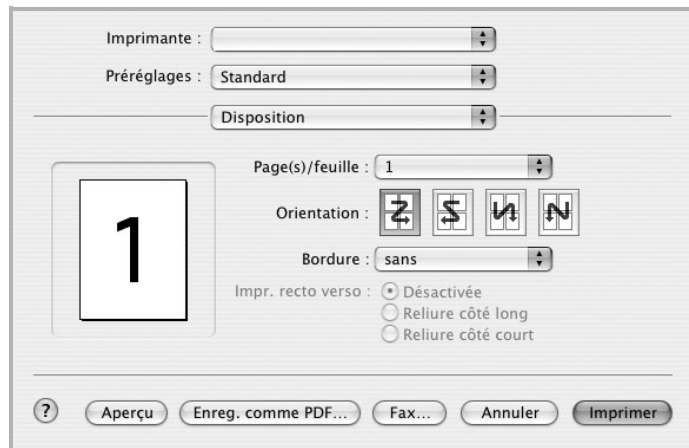
Lorsque vous imprimez, vous pouvez utiliser des options d'impression avancées.

Sélectionnez la commande **Imprimer** du menu **Fichier** dans l'application Macintosh. Le nom d'imprimante qui apparaît dans la fenêtre des propriétés de l'imprimante peut varier en fonction de l'imprimante utilisée. Le reste des éléments de la fenêtre des propriétés de l'imprimante reste toujours identique.

Paramètres de mise en page

Les options de l'onglet **Disposition** permettent de déterminer l'aspect du document imprimé. Vous pouvez imprimer plusieurs pages par feuille.

Sélectionnez **Disposition** dans la liste déroulante **Préréglages** pour accéder aux options suivantes. Pour plus d'informations, reportez-vous à « Impression de plusieurs pages sur une seule feuille », ci-après.

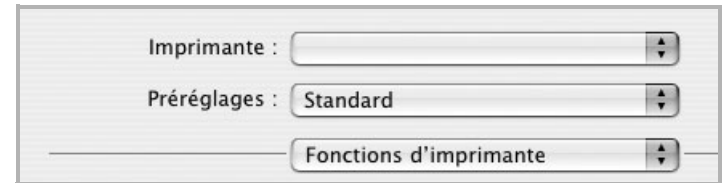


▲ Mac OS 10.3

Paramétrage des options d'impression

Les options de l'onglet **Fonctions d'imprimante** permettent de sélectionner le type du papier et d'ajuster la qualité d'impression.

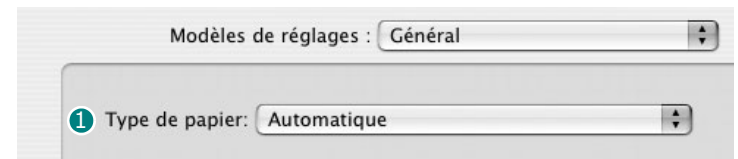
Sélectionnez **Fonctions d'imprimante** dans la liste déroulante **Préréglages** pour accéder aux options suivantes :



▲ Mac OS 10.3

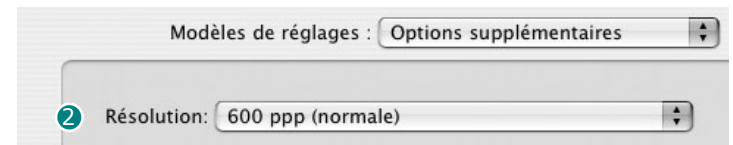
1 Type de papier

Vérifiez que l'option **Type de papier** est paramétrée sur **Automatique**. Si vous chargez un autre type de support, sélectionnez le type correspondant.



2 Résolution

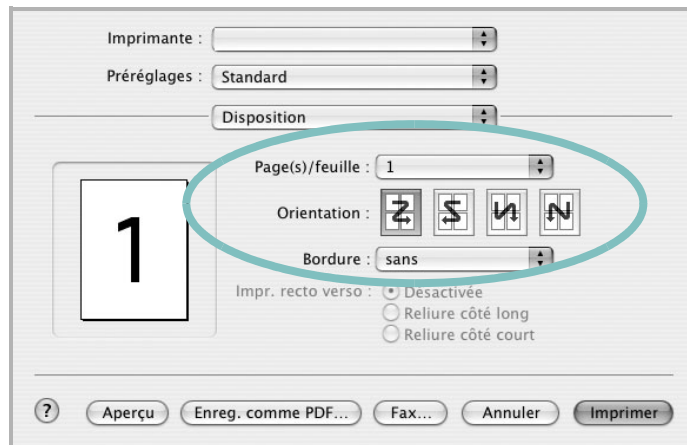
Vous pouvez sélectionner la résolution d'impression. Plus la valeur est élevée, plus les caractères et les graphiques imprimés sont nets. Toutefois, une résolution élevée peut augmenter le temps d'impression d'un document.



Impression de plusieurs pages sur une seule feuille

Vous pouvez imprimer plus d'une page sur une seule feuille de papier. Cette option vous permet d'imprimer les brouillons de façon économique.

- 1 Sélectionnez la commande **Imprimer** du menu **Fichier** dans l'application Macintosh.
- 2 Sélectionnez **Disposition**.



▲ Mac OS 10.3

- 3 Sélectionnez le nombre de pages que vous souhaitez imprimer par feuille dans la liste déroulante **Page(s)/feuille**.
- 4 Sélectionnez l'ordre des pages à l'aide de l'option **Orientation**.
Pour imprimer une bordure autour de chaque page sur la feuille, sélectionnez l'option souhaitée dans la liste déroulante **Bordure**.
- 5 Cliquez sur **Imprimer**. L'imprimante imprime alors sur le recto de chaque feuille le nombre de pages sélectionné.

INDEX

A

affiche, impression 13
aide, utilisation 11
autres propriétés, définition 10

C

configuration requise
Linux 22
Macintosh 32

D

définition
résolution
Macintosh 34
désinstallation du logiciel
Linux 25
Windows 5
désinstallation, logiciel
Macintosh 32
document, impression
Macintosh 33
Windows 6

E

économie d'encre, définition 9
économie d'énergie, définition 10

F

filigrane
création 16
impression 16
modification 17
suppression 17
format du papier, définition 8

I

impression
à partir de Macintosh 33
à partir de Windows 6
adaptation à la page 15

affiche 16
document 6
documents reliés 13
échelle 15
filigrane 16
pages multiples
Macintosh 35
Windows 12
recto/verso 14
surimpression 17
impression avancée, utilisation 12
impression de documents reliés 13
impression recto/verso 14
installation
pilote d'impression
Linux 23
Macintosh 32
Windows 3

L

langue, modification 4
Linux
outil de configuration 25
pilote
désinstallation 25
installation 23
propriétés LLPR 26
logiciel
configuration requise
Linux 22
Macintosh 32
désinstallation
Linux 25
Macintosh 32
Windows 5
installation
Linux 23
Macintosh 32
Windows 3
réinstallation
Windows 5
logiciel d'impression
désinstallation
Linux 25
Macintosh 32
Windows 5

installation
Linux 23
Windows 3
logiciel d'impression
installation
Macintosh 32

M

Macintosh
configuration de l'imprimante 33
impression 33
pilote
désinstallation 32
installation 32
moniteur d'état, utilisation 21

O

orientation de l'impression
Windows 7

P

pages multiples, impression
Macintosh 35
Windows 12
paramétrage
contraste 9
économie d'encre 9
favoris 11
mode image 9
option TrueType 9
résolution
Windows 9
paramètres favoris, utilisation 11
propriétés d'impression, définition
Macintosh 34
propriétés de l'imprimante, définition
Linux 26
Windows 7
propriétés de mise en page, définition
Linux 26
Macintosh 34
Windows 7
propriétés du papier, définition 8

propriétés graphiques, définition 9

R

résolution de l'imprimante, définition
Macintosh 34

résolution de l'imprimante, définition
Windows 9

S

source du papier, définition
Linux 26

Windows 8

surimpression

création 17

impression 18

suppression 19

T

type du papier, définition

Linux 26

Macintosh 34

Windows 8

