

SAMSUNG



IMPRIMANTE LASER SAMSUNG Mode d'emploi

ML-1740

Ce manuel n'est fourni qu'à titre informatif. Toutes les informations qu'il contient sont sujettes à modification sans préavis. Samsung Electronics ne saurait être tenu responsable des dommages, directs ou indirects, consécutifs à l'utilisation de ce manuel.

© 2004 Samsung Electronics Co., Ltd. Tous droits réservés.

- ML-1740 et le logo Samsung sont des marques déposées de Samsung Electronics Co., Ltd.
- Centronics est une marque déposée de Centronics Data Computer Corporation.
- IBM et IBM PC sont des marques déposées d'International Business Machines Corporation.
- Apple, AppleTalk, TrueType, LaserWriter et Macintosh sont des marques déposées de Apple Computer, Inc.
- Microsoft, Windows, Windows 9x, Windows Me, Windows 2000, Windows NT et Windows XP sont des marques déposées de Microsoft Corporation.
- Les autres noms de produit et de marque sont tous déposés par leurs propriétaires respectifs.

TABLE DES MATIÈRES

Chapitre 1: INTRODUCTION

Fonctions spéciales	1.2
Description de l'imprimante	1.4
Vue avant	1.4
Vue intérieure	1.5
Vue arrière	1.5
Le panneau de commande	1.6
Voyants On Line/Error et Toner Save	1.6
Touche Cancel	1.7

Chapitre 2: INSTALLATION DE L'IMPRIMANTE

Déballage	2.2
Choix d'un emplacement	2.3
Installation de la cartouche d'encre	2.4
Chargement du papier	2.6
Modification du format de papier dans le bac	2.8
Connexion de l'imprimante	2.9
Mise en marche de l'imprimante	2.11
Impression d'une page de démonstration	2.12
Installation du logiciel d'impression	2.13
Caractéristiques du pilote d'impression	2.14
Installation du logiciel d'impression sous Windows	2.15
Affichage du mode d'emploi	2.20

Chapitre 3: SUPPORTS D'IMPRESSION

Choix du papier ou d'autres supports	3.2
Formats des supports et capacité des bacs	3.3
Conseils pour le choix du papier et des supports spéciaux	3.4
Choix du type de sortie	3.5
Utilisation du plateau de sortie supérieur (face vers le bas)	3.5
Utilisation du plateau de sortie rabattable (face vers le haut)	3.6
Chargement du papier	3.7
Utilisation du bac	3.7
Utilisation de l'alimentation feuille à feuille	3.8
Impression d'enveloppes	3.10
Impression d'étiquettes	3.12
Impression de transparents	3.13
Impression de cartes ou de supports de format personnalisé	3.15
Impression sur papier préimprimé	3.16

Chapitre 4: TÂCHES D'IMPRESSION

Impression d'un document	4.2
Annulation d'une impression	4.4
Utilisation d'un réglage favori	4.5
Utilisation de l'aide	4.5
Réglage des options relatives au papier	4.6
Mode Économie d'encre	4.8
Impression de plusieurs pages sur une seule feuille .	4.10
Modification de l'échelle d'un document	4.12
Impression d'un document sur un format de papier spécifique	4.13
Impression de posters	4.14
Réglage des propriétés graphiques	4.16
Impression de filigranes	4.19
Utilisation d'un filigrane existant	4.19
Création d'un filigrane	4.20
Modification d'un filigrane	4.21
Suppression d'un filigrane	4.21
Impression de surimpressions	4.22

Qu'est-ce qu'une surimpression ?	4.22
Création d'une nouvelle surimpression de page ..	4.22
Utilisation d'une surimpression de page	4.24
Suppression d'une surimpression de page	4.25
Utilisation du moniteur d'état	4.26
Lancement du moniteur d'état	4.26
Configuration d'une imprimante partagée en local ...	4.28
Sous Windows 9x/Me	4.28
Sous Windows NT/2000/XP	4.29

Chapitre 5: MAINTENANCE DE L'IMPRIMANTE

Entretien de la cartouche d'encre	5.2
Redistribution de l'encre	5.3
Remplacement de la cartouche d'encre	5.4
Nettoyage de l'imprimante	5.5
Nettoyage de l'extérieur	5.5
Nettoyage de l'intérieur	5.5
Consommables et pièces de rechange	5.8

Chapitre 6: RÉOLUTION DES PROBLÈMES

Liste de contrôle	6.2
Résolution des problèmes	6.3
Suppression des bourrages papier	6.7
Au niveau des plateaux de sortie	6.7
Au niveau des bacs d'alimentation	6.9
Au niveau de la cartouche d'encre	6.10
Conseils pour éviter les bourrages lors de l'impression sur supports de format A5	6.11
Conseils pour éviter les bourrages	6.12
Problèmes de qualité d'impression	6.12
Liste de contrôle	6.12
Problèmes de qualité d'impression	6.13
Messages d'erreur et dépannage	6.18
Problèmes liés à Windows	6.19
Problèmes liés au système Macintosh	6.20
Problèmes au niveau du sélecteur	6.20
Erreurs d'impression	6.20
Problèmes liés au système Linux	6.21

Chapitre 7: ANNEXE

Utilisation de l'imprimante avec un Macintosh	7.2
Installation du logiciel avec Macintosh	7.2
Impression d'un document	7.7
Utilisation des options d'impression avancées	7.9
Utilisation de l'imprimante sous Linux	7.14
Installation du logiciel d'impression	7.14
Utilisation de l'outil de configuration	7.20
Modification des propriétés LLPR	7.22
Spécifications de l'imprimante	7.24
Spécifications du papier	7.25
Présentation	7.25
Formats de papier acceptés	7.26
Consignes d'utilisation du papier	7.27
Spécifications du papier	7.28
Capacité de traitement du papier en sortie	7.28
Environnement d'impression et stockage du papier	7.29

Environnement et sécurité


Avertissement relatif à la sécurité laser

Cette imprimante est certifiée conforme aux spécifications DHHS 21 CFR, chapitre 1, sous-chapitre J pour les produits laser de classe I(1) aux États-Unis, et certifiée dans les autres pays comme un produit laser de classe I, conformément aux spécifications IEC 825.

Les produits laser de classe I ne sont pas considérés comme dangereux. Le système laser et l'imprimante sont conçus de manière à interdire toute exposition aux rayonnements laser au-dessus d'un niveau de classe I pendant l'utilisation normale, les opérations d'entretien utilisateur ou les interventions de maintenance dans des conditions conformes aux spécifications.

ATTENTION

N'utilisez jamais l'imprimante après avoir retiré le capot protecteur du module Laser/ scanner. Le faisceau lumineux, bien qu'invisible, pourrait endommager vos yeux. Lorsque vous utilisez ce produit, veillez à respecter les mesures de sécurité de base afin de réduire le risque d'incendie, de décharge électrique et de blessures.

	CAUTION - INVISIBLE LASER RADIATION WHEN THIS COVER OPEN. DO NOT OPEN THIS COVER.
	VORSICHT - UNSICHTBARE LASERSTRAHLUNG, WENN ABDECKUNG GEÖFFNET. NICHT DEM STRAHL AUSSETZEN.
	ATTENTION - RAYONNEMENT LASER INVISIBLE EN CAS D'OUVERTURE. EXPOSITION DANGEREUSE AU FAISCEAU.
	ATTENZIONE - RADIAZIONE LASER INVISIBILE IN CASO DI APERTURA. EVITARE L'ESPOSIZIONE AL FASCIO.
	PRECAUCIÓN - RADIACIÓN LASER INVISIBLE CUANDO SE ABRE. EVITAR EXPONERSE AL RAYO.
	PERIGO - RADIAÇÃO LASER INVISÍVEL AO ABRIR. EVITE EXPOSIÇÃO DIRECTA AO FEIXE.
	GEVAAR - ONZICHTBARE LASERSTRALEN BIJ GEOPENDE KLEP. DEZE KLEP NIET OPENEN.
	ADVARSEL - USYNLIG LASERSTRÅLNING VED ÅBNING, NÅR SIKKERHEDSBRYDERE ER UDE AF FUNKTION. UNDGÅ UDSAETTELSE FOR STRÅLNING.
	ADVARSEL - USYNLIG LASERSTRÅLNING NÅR DEKSEL ÅPNES. STIRR IKKE INN I STRÅLEN. UNNGÅ EKSPONERING FOR STRÅLEN.
	WARNING - OSYNLIG LASERSTRÅLNING NÅR DENNA DEL ÄR ÖPPEN OCH SPÄRREN ÄR URKOPPLAD. BETRakta EJ STRÅLEN. STRÅLEN ÄR FARLIG.
VARO! - AVATTAESSA JA SUOJALUKITUS OHITETTAESSA OLET ALTTIINA NÄKYMÄTTÖMÄLLE LASER- SÄTEILYLLE ÄLÄ KATSO SÄTEESEEN.	
注 意 - 严禁揭开此盖, 以免激光泄露灼伤	
주 의 - 이 덮개를 열면 레이저광에 노출될 수 있으므로 주의하십시오.	

Consignes de sécurité relatives à l'ozone



En fonctionnement normal, cet appareil produit de l'ozone. Cette production ne présente aucun risque pour l'utilisateur. Toutefois, il est préférable d'utiliser l'imprimante dans un local correctement aéré.

Pour obtenir plus d'informations sur l'ozone et l'environnement, contactez votre distributeur Samsung.

Économie d'énergie



Cette imprimante est dotée d'un dispositif perfectionné d'économie d'énergie réduisant la consommation électrique pendant les périodes d'inactivité de l'appareil.

Lorsque l'imprimante ne reçoit pas de données pendant un certain temps, la consommation électrique est réduite automatiquement.

L'emblème Energy Star n'implique aucun engagement de la part de l'Agence de protection de l'environnement (EPA) quant à la qualité d'un produit ou d'un service.

Émission de fréquences radio

Réglementation FCC

Cet appareil a été testé et s'est avéré conforme aux limites imposées à un périphérique numérique de classe B, définies à l'alinéa 15 des réglementations FCC. Ces limites sont conçues pour assurer une protection raisonnable contre les interférences dans une installation résidentielle. Cet appareil génère, utilise et peut émettre de hautes fréquences radio et, s'il n'est pas installé et utilisé conformément aux instructions, peut provoquer des perturbations dans les communications radio. Cependant, nous ne pouvons garantir qu'aucune interférence ne se produira dans une installation. Si cet appareil provoque des interférences sur la réception radio ou télévision lors de sa mise sous tension et hors tension, essayez de corriger le problème en utilisant une des mesures suivantes :

- 1 Réorientez ou repositionnez l'antenne de réception.
- 2 Éloignez l'imprimante et le récepteur.
- 3 Branchez l'appareil sur une prise différente de celle du récepteur.
- 4 Consultez votre distributeur ou un technicien radio/télévision qualifié pour obtenir de l'aide.

ATTENTION : tout changement ou modification effectué sans l'accord exprès du fabricant pourrait annuler la capacité de l'utilisateur à utiliser cet équipement.

Réglementation canadienne relative aux interférences radio

This digital apparatus does not exceed the Class B limits for radio noise emissions from digital apparatus as set out in the interference-causing equipment standard entitled "Digital Apparatus", ICES-003 of the Industry and Science Canada.

Cet appareil numérique respecte les limites de bruits radioélectriques applicables aux appareils numériques de classe B, prescrites dans la norme sur le matériel brouilleur: "Appareils Numériques", ICES-003 édictée par Industrie et Sciences Canada.

ATTENTION

- Ne démontez pas l'imprimante. Vous risqueriez de recevoir une décharge électrique.
- Si vous imprimez à la suite un nombre de pages important, la surface du bac de sortie peut devenir chaude. Évitez de toucher cette surface (en particulier les enfants).

1

INTRODUCTION

Nous vous remercions pour l'achat de cette imprimante.

Le présent chapitre contient les sections suivantes :

- **Fonctions spéciales**
- **Description de l'imprimante**
- **Le panneau de commande**

Fonctions spéciales

Votre nouvelle imprimante offre plusieurs fonctions spéciales qui vous donneront des résultats excellents tout en augmentant votre productivité.

Impression de haute qualité et rapide



- Vous pouvez choisir une résolution d'impression de **600 points par pouce** (ppp). Reportez-vous à la page 4.16.
- Vous pouvez imprimer jusqu'à **17 pages par minute (format Lettre)** ou **16 pages par minute (format A4)**.

Facilité de gestion du papier



- **Le bac standard de 250 feuilles** et le bac d'alimentation manuelle feuille à feuille permettent l'utilisation de différents formats et types de papier.
- Deux plateaux de sortie ; sélectionnez soit **le plateau de sortie supérieur (face imprimée vers le bas)**, soit **le plateau de sortie arrière rabattable (face imprimée vers le haut)** de façon à faciliter l'accès aux impressions.

Création de documents professionnels



- Vous pouvez personnaliser vos documents en utilisant des **filigranes**, tels que "Confidentiel". Reportez-vous à la page 4.19.
- Impression de **posters**. Le texte et les images de chaque page de votre document sont agrandis et imprimés sur la feuille de papier sélectionnée. Après l'impression du document, découpez les bords blancs de chaque feuille. Scotchez les feuilles ensemble pour former le poster. Reportez-vous à la page 4.14.

Gain de temps et d'argent



- Cette imprimante dispose d'un mode d'économie d'encre. Reportez-vous à la page 4.8.
- Elle permet d'imprimer plusieurs pages sur une même feuille afin d'économiser le papier (**pages multiples**). Reportez-vous à la page 4.10.
- Cette imprimante répond aux normes **Energy Star** concernant les économies d'énergie.

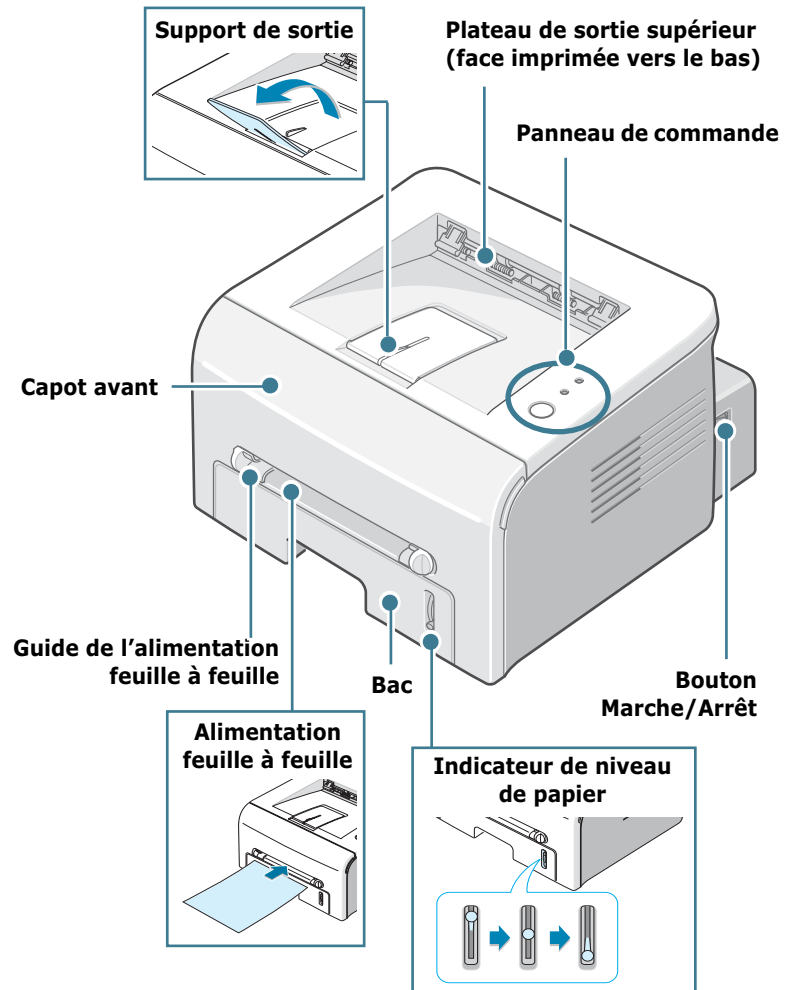
Impression depuis différents environnements



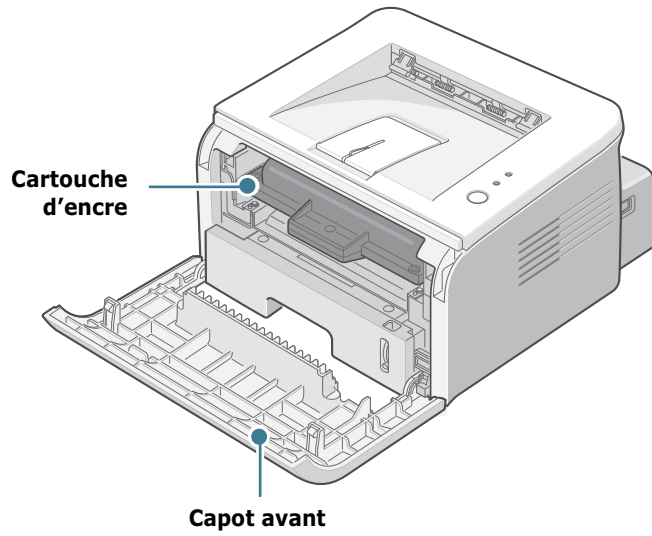
- Vous pouvez imprimer sous **Windows 95/98/Me/NT 4.0/2000/XP**.
- Votre imprimante est compatible **Linux** et **Macintosh**.
- Cet appareil est pourvu d'une interface **parallèle** et **USB**.

Description de l'imprimante

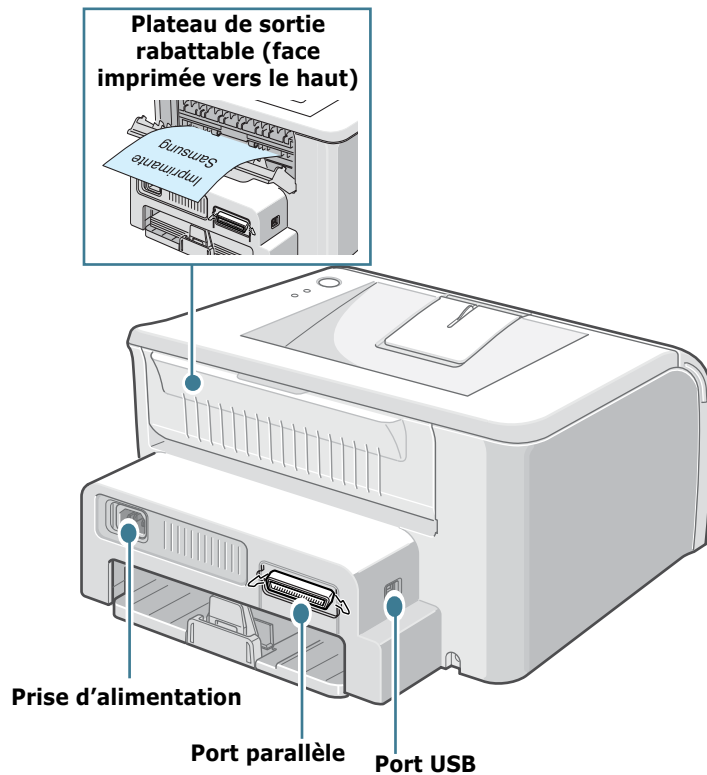
Vue avant



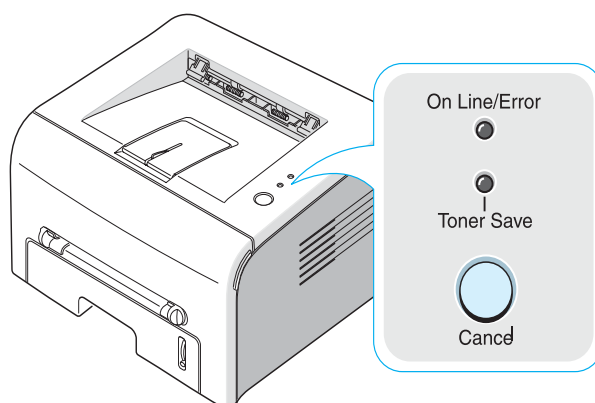
Vue intérieure



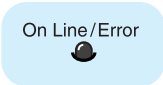
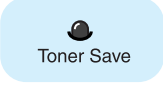
Vue arrière

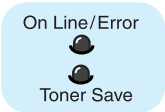


Le panneau de commande



Voyants On Line/Error et Toner Save

Voyant	Description
	Si le voyant On Line/Error est allumé et vert, l'imprimante est prête à imprimer.
	Si le voyant On Line/Error est allumé et rouge, il s'est produit une erreur (bouchage papier, capot ouvert ou cartouche d'encre vide). Reportez-vous à la section "Messages d'erreur et dépannage", page 6.18.
	Si vous appuyez sur la touche Cancel pendant que l'imprimante reçoit des données, le voyant On Line/Error clignote en rouge pour indiquer que l'impression est annulée.
	En mode d'alimentation manuelle, s'il n'y a pas de papier dans l'alimentation feuille à feuille, le voyant On Line/Error clignote en rouge. Si vous insérez du papier, le voyant s'arrête de clignoter.
	Si l'imprimante est en cours de réception des données, le voyant On Line/Error clignote lentement en vert. Si l'imprimante est en cours d'impression, le voyant On Line/Error clignote rapidement en vert.
	Si vous appuyez sur la touche Cancel en mode Prêt, le voyant s'allume et l'imprimante passe en mode Économie d'encre. Si vous appuyez à nouveau sur cette touche, le voyant s'éteint et le mode Économie d'encre est désactivé.

Voyant	Description
	<p>Si les voyants On Line/Error et Toner Save clignotent, votre appareil rencontre un problème. Pour y remédier, reportez-vous à la section "Messages d'erreur et dépannage", page 6.18.</p>

Touche Cancel

Fonction	Description
<p>Impression de la page de démonstration</p>	<p>En mode Prêt, appuyez sur cette touche pendant 2 secondes jusqu'à ce que tous les voyants clignotent lentement, puis relâchez-la.</p>
<p>Alimentation manuelle</p>	<p>Appuyez sur cette touche chaque fois que vous insérez une feuille de papier dans l'alimentation feuille à feuille, après avoir sélectionné Chargement manuel comme type d'Alimentation dans votre logiciel. Pour plus d'informations, reportez-vous à la section "Utilisation de l'alimentation feuille à feuille", page 3.8.</p>
<p>Nettoyage de l'intérieur de l'imprimante</p>	<p>En mode Prêt, appuyez sur cette touche pendant 10 secondes jusqu'à ce que tous les voyants s'allument, puis relâchez-la. Après le nettoyage de l'imprimante, une feuille de nettoyage est imprimée.</p>
<p>Annulation du travail d'impression</p>	<p>Appuyez sur cette touche en cours d'impression. Le voyant On Line/Error clignote pendant l'annulation du travail d'impression au niveau de l'imprimante et de l'ordinateur, puis l'imprimante repasse en mode Prêt. Cette opération peut prendre un certain temps, selon la taille du document en cours d'impression.</p> <p>En mode d'alimentation manuelle, il est impossible d'annuler un travail d'impression en appuyant sur cette touche. Pour plus d'informations, reportez-vous à la section "Utilisation de l'alimentation feuille à feuille", page 3.8.</p>
<p>Activation/désactivation du mode Économie d'encre</p>	<p>En mode Prêt, appuyez sur cette touche pour activer/désactiver le mode Économie d'encre. Pour plus d'informations, reportez-vous à la page 4.8.</p>

MÉMO



2

INSTALLATION DE L'IMPRIMANTE

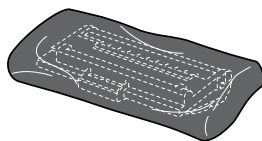
Ce chapitre fournit des informations détaillées sur l'installation de l'imprimante.

Il contient les sections suivantes :

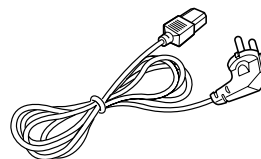
- **Déballage**
- **Installation de la cartouche d'encre**
- **Chargement du papier**
- **Connexion de l'imprimante**
- **Mise en marche de l'imprimante**
- **Impression d'une page de démonstration**
- **Installation du logiciel d'impression**

Déballage

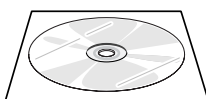
- 1 Retirez l'imprimante et ses accessoires du carton d'emballage. Vérifiez qu'il ne manque aucun des éléments suivants :



Cartouche d'encre



Cordon d'alimentation



CD-ROM



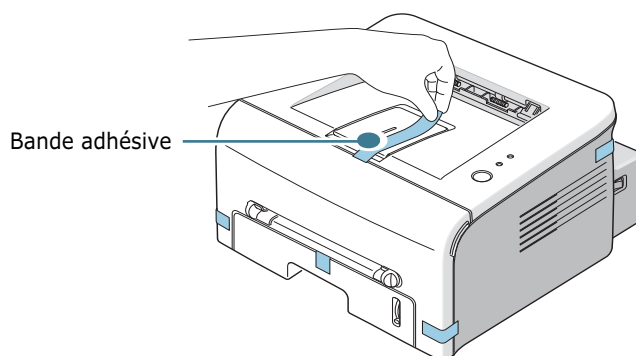
Manuel d'installation



Remarques :

- Si l'un des éléments n'est pas dans le carton ou s'il est endommagé, contactez immédiatement votre distributeur.
- **Certains composants peuvent différer d'un pays à l'autre.**
- Le CD-ROM contient le pilote d'impression, le mode d'emploi et le programme Adobe Acrobat Reader.

- 2 Retirez avec précaution les bandes adhésives de l'imprimante.

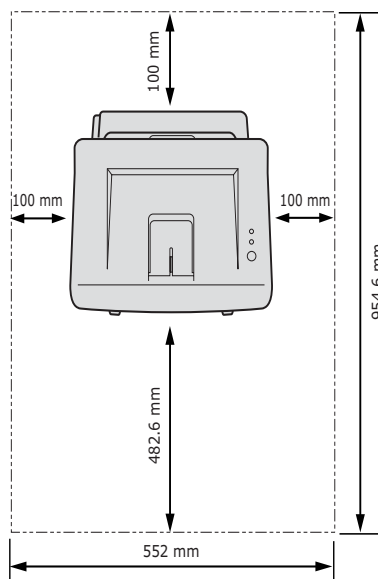


Choix d'un emplacement

Installez votre imprimante sur un support horizontal et stable en laissant suffisamment d'espace pour la circulation de l'air. Prévoyez un espace supplémentaire pour l'ouverture des capots, des bacs et des plateaux. Cet emplacement doit être bien aéré et à l'abri de toute exposition directe à la lumière du soleil ou de toute source de chaleur, de froid et d'humidité. L'illustration ci-dessous indique les espaces de dégagement à prévoir. N'installez pas votre imprimante près du bord du plan de travail.

2

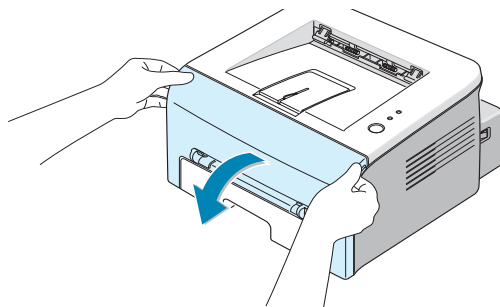
Espaces de dégagement




- **Devant** : 482,6 mm (pour permettre le retrait des bacs).
- **Derrière** : 100 mm (pour permettre l'ouverture du plateau de sortie rabattable).
- **À droite** : 100 mm (pour permettre la ventilation de l'appareil).
- **À gauche** : 100 mm.

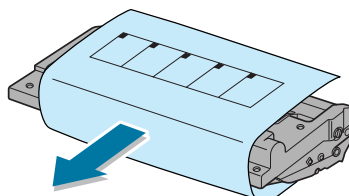
Installation de la cartouche d'encre

- 1 Ouvrez le capot avant en le tirant vers vous.

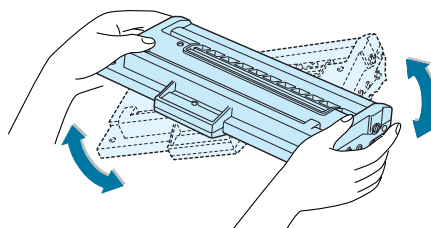


 **Remarque :** l'imprimante étant très légère, celle-ci peut bouger lorsque vous ouvrez/fermez le bac ou que vous installez/retirez la cartouche d'encre. Aussi, veuillez effectuer ces opérations aussi délicatement que possible.

- 2 Sortez la cartouche d'encre de son enveloppe et retirez entièrement le papier de protection.



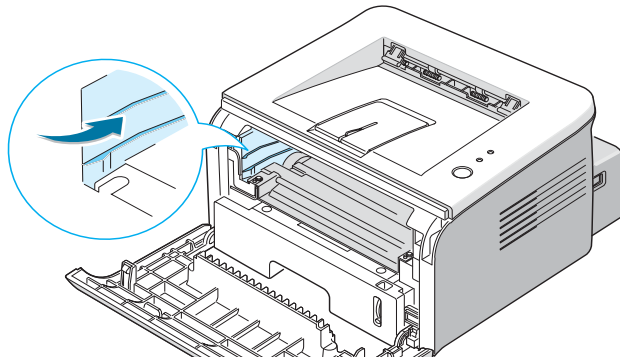
- 3 Secouez la cartouche latéralement afin de répartir l'encre uniformément à l'intérieur.



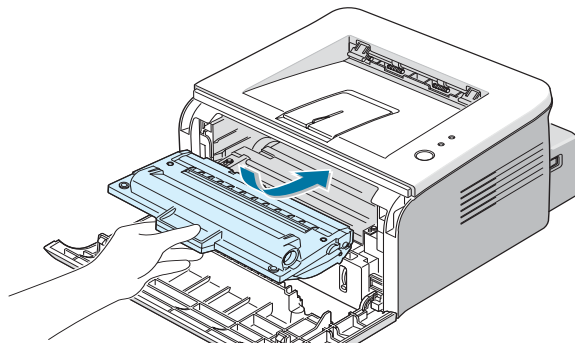
ATTENTION :

- Évitez d'exposer la cartouche d'encre à la lumière plus de 2 ou 3 minutes. Si vous la laissez à l'air libre plus longtemps, recouvrez-la d'un papier.
 - Si vous recevez de l'encre sur vos vêtements, essuyez-les avec un chiffon sec et lavez-les à l'eau froide. L'eau chaude fixe l'encre sur le tissu.
-

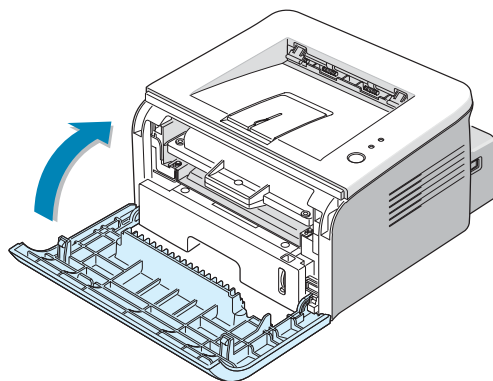
- 4 Repérez les rainures de guidage de la cartouche situées de chaque côté de la paroi intérieure de l'imprimante.



- 5 Saisissez la poignée et insérez la cartouche dans l'imprimante jusqu'à ce qu'elle soit enclenchée dans son logement.



- 6 Fermez le capot avant. Assurez-vous qu'il est bien fermé. Si ce n'est pas le cas, des erreurs d'impression pourraient survenir.

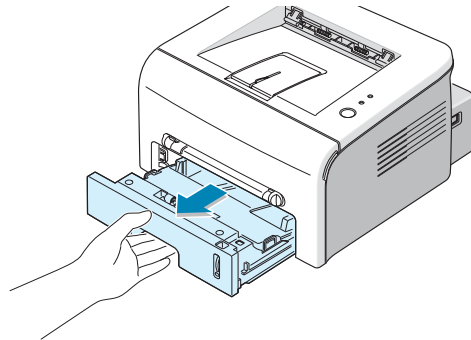


Remarque : lorsque vous imprimez du texte à 5 % de couverture, la durée d'utilisation de la cartouche est d'environ 3 000 pages (1 000 pages pour la cartouche fournie initialement avec l'imprimante).

Chargement du papier

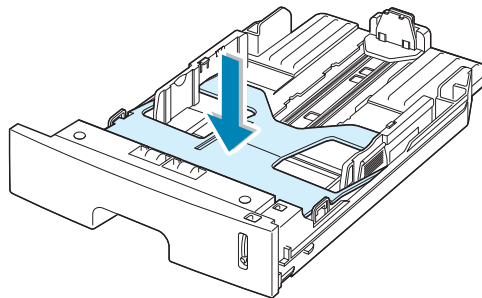
Le bac peut contenir environ 250 feuilles de papier.

- 1 Retirez le bac de l'imprimante.

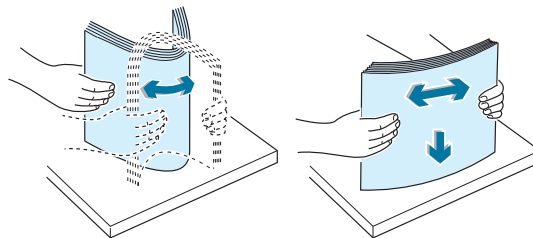


Remarque : l'imprimante étant très légère, celle-ci peut bouger lorsque vous ouvrez/fermez le bac ou que vous installez/retirez la cartouche d'encre. Aussi, veuillez effectuer ces opérations aussi délicatement que possible.

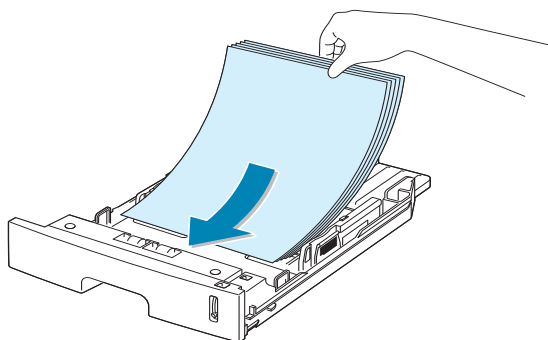
- 2 Appuyez sur le plateau jusqu'à ce qu'un déclic indique qu'il est bien en place.



- 3 Préparez une pile de feuilles, en prenant soin de déramer le papier et d'en aligner les bords.



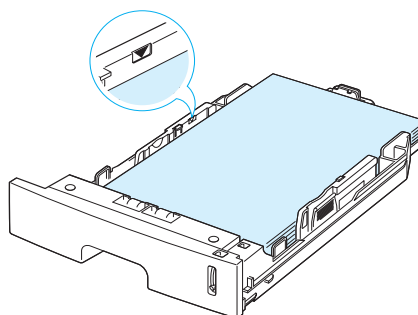
- 4 Chargez le papier, **face à imprimer vers le bas**.



2

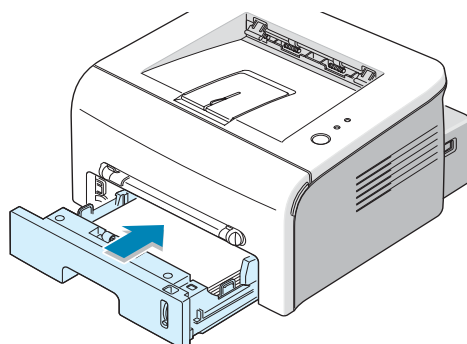
Assurez-vous que les feuilles sont bien à plat dans le bac au niveau des angles.

- 5 Veillez à ne pas dépasser la hauteur de papier maximale indiquée sur la face intérieure gauche du bac, faute de quoi vous risqueriez de créer des bouchages.



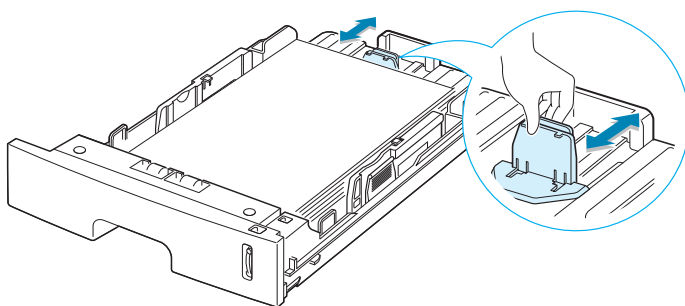
Remarque : pour modifier le format de papier dans le bac, reportez-vous à la section "Modification du format de papier dans le bac", page 2.8.

- 6 Remettez le bac en place dans l'imprimante.

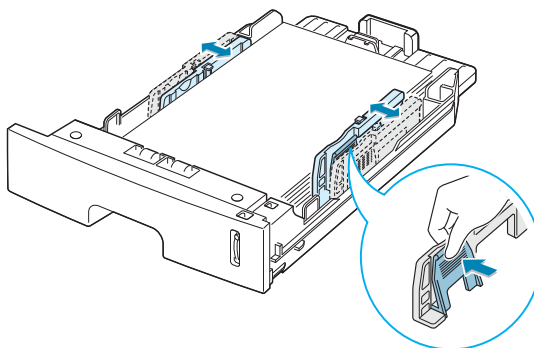


Modification du format de papier dans le bac

- 1 Faites coulisser le guide arrière comme illustré ci-dessous pour le positionner contre la pile de papier.

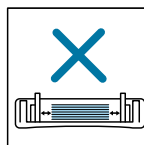
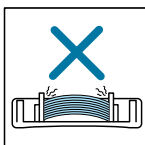
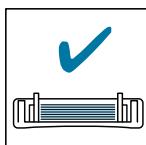


- 2 Faites ensuite coulisser le guide latéral comme illustré ci-dessous pour le positionner contre la pile de papier.



Remarques :

- Ne poussez pas le guide trop loin pour éviter de plier le papier.
- Si vous n'ajustez pas le guide, vous risquez de provoquer des bourrages papier.



Connexion de l'imprimante

Pour imprimer depuis votre ordinateur, vous devez relier l'imprimante à ce dernier à l'aide d'un câble parallèle ou USB (Universal Serial Bus).

Si vous imprimez à partir d'un Macintosh, vous ne pouvez utiliser qu'un câble USB.

Utilisation d'un câble parallèle

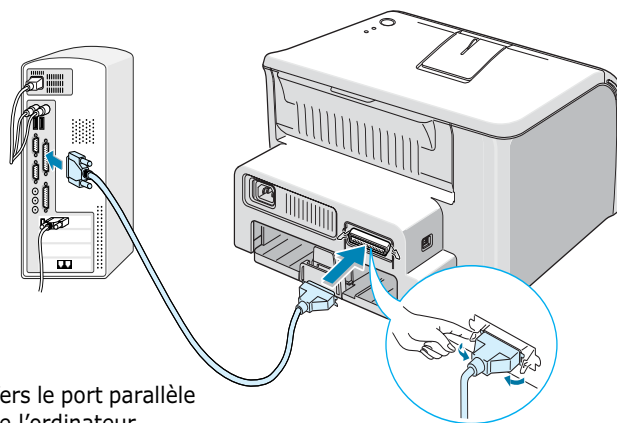


Remarque : un câble parallèle compatible IEEE1284 est nécessaire pour connecter l'imprimante au port parallèle de l'ordinateur.

1 Vérifiez que l'imprimante et l'ordinateur sont tous les deux hors tension.

2 Branchez le câble parallèle de l'imprimante dans le connecteur approprié situé à l'arrière de l'appareil.

Rabattez les clips métalliques pour les enclencher dans les encoches du connecteur.



3 Branchez l'autre extrémité du câble sur le port d'interface parallèle de l'ordinateur et resserrez les vis.

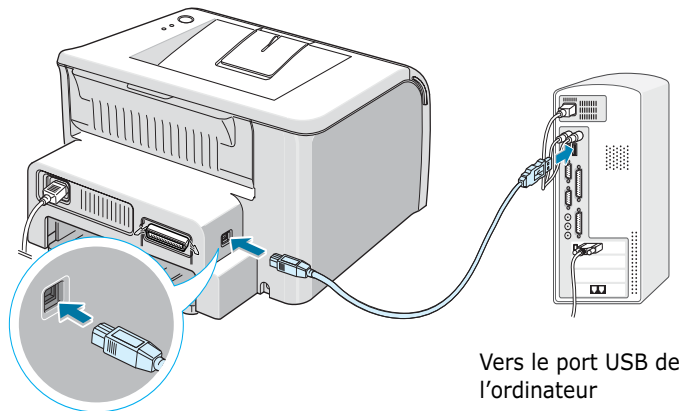
Pour plus d'informations, reportez-vous à la documentation de l'ordinateur.

Utilisation d'un câble USB



Remarque : un câble certifié USB est nécessaire pour connecter l'imprimante au port USB de l'ordinateur. Utilisez un câble USB 1.1 dont la longueur ne dépasse pas 3 m.

- 1 Vérifiez que l'imprimante et l'ordinateur sont tous les deux hors tension.
- 2 Branchez le câble USB de l'imprimante dans le connecteur correspondant situé à l'arrière de l'appareil.



- 3 Connectez l'autre extrémité du câble à l'un des ports USB disponibles de votre ordinateur.

Pour plus d'informations, reportez-vous à la documentation de l'ordinateur.



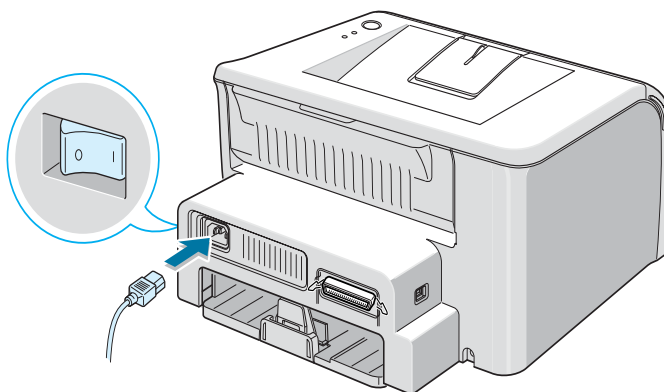
Remarque :

- Le câble USB est uniquement pris en charge sous Windows 98/Me/2000/XP, ou sous OS 8.6 pour les Macintosh disposant d'un processeur G3 ou supérieur.

Mise en marche de l'imprimante

- 1 Branchez le cordon d'alimentation dans la prise située à l'arrière de l'imprimante.
- 2 Branchez l'autre extrémité sur une prise secteur reliée à la terre, puis allumez l'imprimante en appuyant sur le bouton de mise en marche.

2



Vers une prise secteur



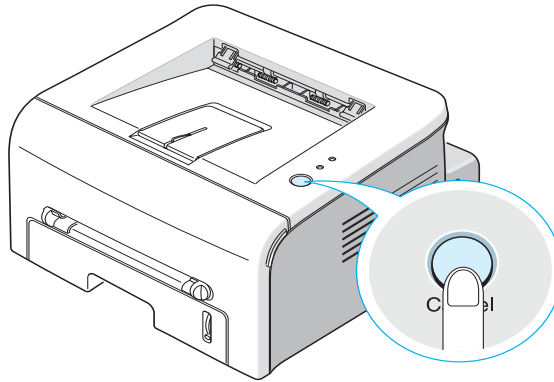
Attention :

- La zone de fusion située dans la partie interne arrière de l'imprimante est très chaude lorsque celle-ci est sous tension. Veillez à ne pas vous brûler si vous devez accéder à cette zone.
- Ne démontez jamais l'imprimante lorsqu'elle est sous tension. Vous risqueriez de recevoir une décharge électrique.

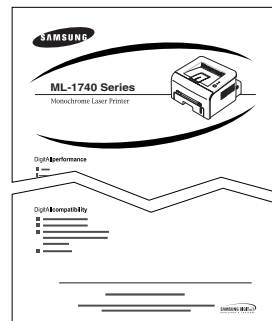
Impression d'une page de démonstration

Imprimez une page démo pour vous assurer que l'imprimante fonctionne correctement.

- 1 Appuyez sur la touche **Cancel** pendant 2 secondes environ pour imprimer une page de démonstration.



- 2 La page de démonstration contient toutes les informations relatives à la configuration actuelle de l'imprimante.



Installation du logiciel d'impression

Le CD-ROM fourni contient le logiciel d'impression pour Windows, le logiciel d'impression pour Macintosh, le logiciel d'impression pour Linux, le mode d'emploi en ligne et Acrobat Reader pour le visualiser.

2

Si vous imprimez sous Windows

Installez le logiciel d'impression suivant à partir du CD-ROM.

- **Pilote d'impression** pour Windows. Il permet d'exploiter toutes les fonctions de votre imprimante. Reportez-vous à la page 2.15.
- **Moniteur d'état** vous permet de voir le statut d'impression de l'imprimante. Reportez-vous à la page 4.26.

Si vous imprimez sous Macintosh

Reportez-vous à la section "Utilisation de l'imprimante avec un Macintosh", page 7.2, pour obtenir des informations sur l'installation du logiciel d'impression et l'impression à partir d'un Macintosh.

Si vous imprimez sous Linux

Reportez-vous à la section "Utilisation de l'imprimante sous Linux", page 7.14, pour obtenir de plus amples informations sur l'installation du pilote Linux.

Caractéristiques du pilote d'impression

Les pilotes d'impression de votre imprimante disposent des fonctions standard suivantes :

- Sélection du type d'alimentation du papier
- Format de papier, orientation et type de support
- Nombre de copies

Le tableau suivant énumère les différentes fonctions prises en charge par les pilotes d'impression.

Fonction	Pilote d'impression			
	Win9x/Me	Win2000/XP	NT4.0	Macintosh
Économie d'encre	O	O	O	N
Option de qualité d'impression	O	O	O	O
Impression de posters	O	O	O	N
Plusieurs pages par feuille (pages multiples)	O	O	O	O
Ajustement à la page	O	O	O	N
Agrandissement/réduction	O	O	O	O
Filigrane	O	O	O	O
Surimpression	O	O	O	N



REMARQUE :

- Certaines fonctions ne sont pas prises en charge sous Mac OS 10.x, notamment l'alimentation papier, le type de papier, l'échelle de gris et le noir et blanc.
 - Les versions Mac OS 9.1 ou suivantes ne prennent pas en charge la fonction Filigrane.
-

Installation du logiciel d'impression sous Windows

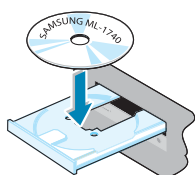
Configuration requise

Vérifiez que la configuration de votre système est conforme aux indications ci-dessous :

- Votre PC dispose d'au moins **32 Mo** (Windows 9x/Me), **64 Mo** (Windows 2000/NT), **128 Mo** (Windows XP) de mémoire vive RAM.
- Votre PC possède au moins **300 Mo** d'espace disque disponible.
- Toutes les applications sont fermées au moment de commencer l'installation.
- Vous disposez de l'un des systèmes d'exploitation suivants : Windows 95, Windows 98, Windows Me, Windows NT 4.0, Windows 2000 ou Windows XP.
- Internet Explorer 5.0 ou version ultérieure.

2

Installation du logiciel d'impression



- 1 Insérez le CD-ROM dans le lecteur. Le programme d'installation démarre automatiquement.

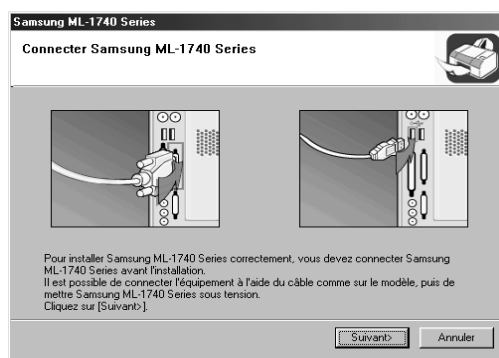
Si ce n'est pas le cas :

Sélectionnez **Exécuter** dans le menu **Démarrer** et tapez **x:\setup.exe** dans la boîte Ouvrir (où **x** désigne la lettre de votre lecteur de CD-ROM), puis cliquez sur **OK**.



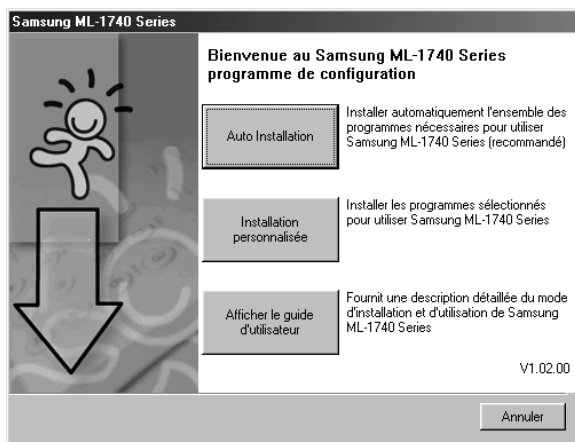
Remarque : Si la fenêtre **Nouveau matériel détecté** s'affiche durant la procédure d'installation, cliquez sur la case en haut à droite de la boîte ou sur **Annuler**.

- 2 Lorsque la fenêtre suivante s'ouvre, connectez votre imprimante à l'ordinateur, puis allumez-la. Cliquez sur **Suivant**.

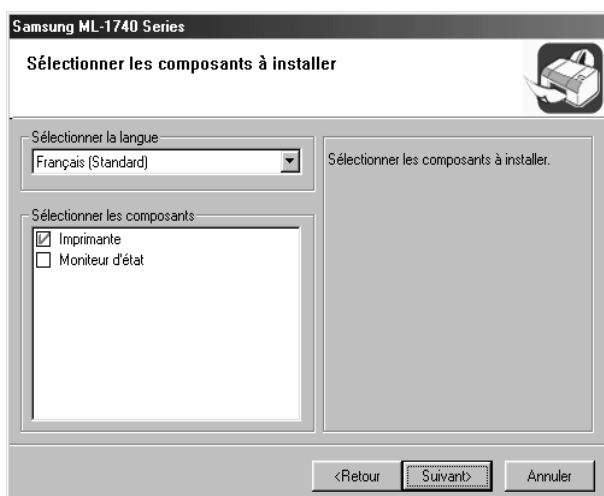


Si l'imprimante est déjà connectée et allumée, cet écran n'apparaît pas. Passez à l'étape suivante.

3 Sélectionnez le type d'installation.



- **Auto Installation** : Installe les logiciels habituels de votre imprimante, comme le pilote d'imprimante et le mode d'emploi. Il s'agit de la procédure recommandée pour la plupart des utilisateurs.
- **Installation personnalisée** : Vous permet de choisir la langue du logiciel et les composants que vous souhaitez installer. Une fois la langue et le ou les composant(s) sélectionnés, cliquez sur **Suivant**.



- **Afficher le guide d'utilisateur** : Ouvre le guide d'utilisateur de la Samsung ML-1740 Series. Si Adobe Acrobat n'est pas installé sur votre ordinateur, cliquez sur cette option et l'installation se fera de façon automatique.

- 4 Une fois l'installation terminée, l'écran vous demandant d'imprimer une page de test s'affichera. Si vous souhaitez imprimer une page de test, cochez la case correspondante et cliquez sur **Suivant**.

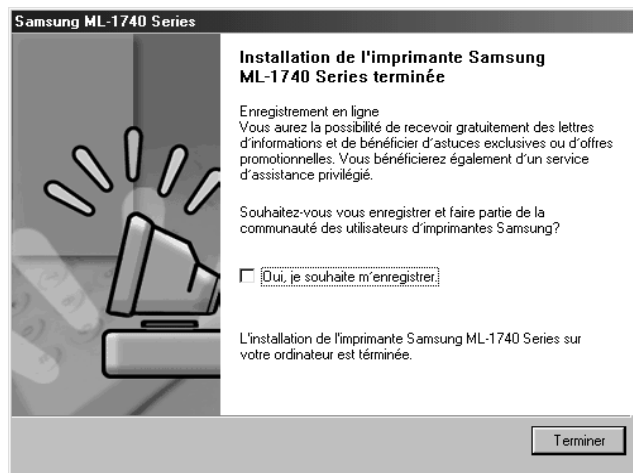
Sinon, contentez-vous de cliquer sur **Suivant** et passez à l'étape 6.

- 5 Si la page s'imprime correctement, cliquez sur **Oui**.

Sinon, cliquez sur **Non** pour relancer l'impression.

- 6 Pour vous inscrire en tant qu'utilisateur des imprimantes Samsung, cochez la case correspondante et cliquez sur **Terminer**. Vous accédez alors au site Web de Samsung.

Sinon, contentez-vous de cliquer sur **Terminer**.



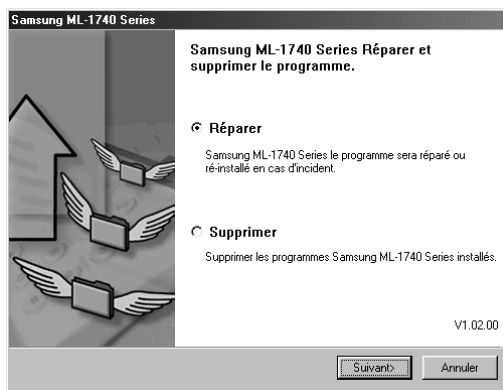
REMARQUES :

- Si vous souhaitez utiliser un câble parallèle, débranchez le câble USB et connectez le câble parallèle. Puis réparez le pilote d'imprimante ; sélectionnez **Démarrer** → **Programmes** → **Samsung ML-1740 Series** → **Maintenance de l'imprimante** → **Réparer** → **Imprimante**. Si vous avez remplacé le câble parallèle par le câble USB, procédez de la même façon pour réparer le pilote.
- Si l'imprimante ne fonctionne pas correctement, réinstallez le pilote d'impression.

Réparation du logiciel d'imprimante

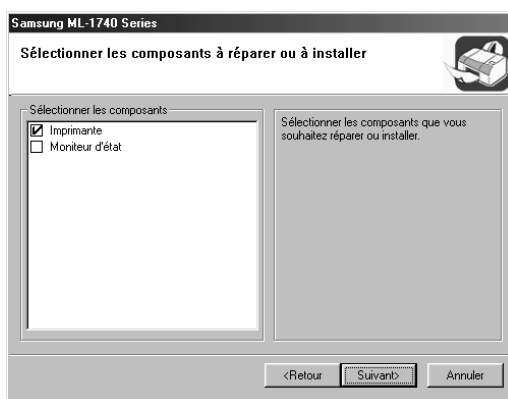
Il est nécessaire de procéder à une réparation en cas de dysfonctionnement de l'installation.

- 1 Dans le menu **Démarrer**, sélectionnez **Programmes**.
- 2 Sélectionnez **Samsung ML-1740 Series** puis **Maintenance de l'imprimante**.
- 3 Cochez l'option **Réparer**, puis cliquez sur **Suivant**.



REMARQUE : Si votre imprimante n'est pas connectée à l'ordinateur, l'écran de connexion de la Samsung ML-1740 Series s'affiche. Une fois l'imprimante connectée, cliquez sur **Suivant**.

- 4 Sélectionnez le composant à réinstaller, puis cliquez sur **Suivant**.



- 5 Si vous sélectionnez **Imprimante**, effectuez les étapes 4 et 5 à la page 2.17.
- 6 Une fois la réinstallation terminée, cliquez sur **Terminer**.

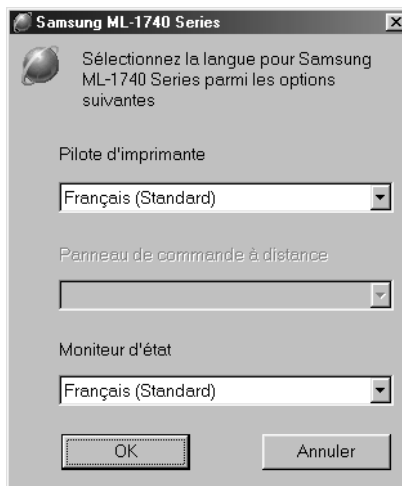
Désinstallation du logiciel d'impression

- 1 Dans le menu **Démarrer**, sélectionnez **Programmes**.
- 2 Sélectionnez **Samsung ML-1740 Series** puis **Maintenance du pilote d'impression**.
- 3 Cochez l'option **Supprimer**, puis cliquez sur **Suivant**.
- 4 Sélectionnez les composants à supprimer, puis cliquez sur **Suivant**.
- 5 Lorsque l'ordinateur vous invite à confirmer votre choix, cliquez sur **OK**.
- 6 Une fois le logiciel supprimé, cliquez sur **Terminer**.

Modification de la langue d'affichage

Une fois le logiciel installé, vous pouvez modifier la langue d'affichage. Si le moniteur d'état est installé, la langue choisie lui est appliquée.

- 1 Dans le menu **Démarrer**, sélectionnez **Programmes**.
- 2 Sélectionnez **Samsung ML-1740 Series**, puis **Sélection de la langue**.
- 3 Sélectionnez la langue de votre choix dans la fenêtre Sélection de la langue, puis cliquez sur **OK**.



Affichage du mode d'emploi

Une fois le logiciel d'impression installé, vous pouvez afficher le mode d'emploi au format PDF à tout instant à partir de votre bureau Windows.

- 1** Dans le menu **Démarrer**, sélectionnez **Programmes**.
- 2** Sélectionnez **Samsung ML-1740 Series** puis **Afficher le guide d'utilisateur**.

Adobe Acrobat s'exécute de façon automatique et le mode d'emploi s'ouvre.



REMARQUE : Si Adobe Acrobat n'est pas installé sur votre ordinateur, le fait de sélectionner l'option **Afficher le guide d'utilisateur** en lance l'installation de façon automatique. Une fois l'installation terminée, procédez à nouveau aux étapes 1 et 2.



3

Supports d'impression

Ce chapitre présente les différents types de papier utilisables avec l'imprimante ML-1740 et explique comment charger correctement le papier dans le bac d'alimentation pour obtenir la meilleure qualité d'impression possible.

Il contient les sections suivantes :

- **Choix du papier ou d'autres supports**
- **Choix du type de sortie**
- **Chargement du papier**
- **Impression d'enveloppes**
- **Impression d'étiquettes**
- **Impression de transparents**
- **Impression de cartes ou de supports de format personnalisé**
- **Impression sur papier préimprimé**

Choix du papier ou d'autres supports

Vous pouvez imprimer sur différents supports, par exemple du papier normal, des enveloppes, des étiquettes, des transparents, etc. Reportez-vous à la section "Spécifications du papier", page 7.25. Pour obtenir une qualité d'impression optimale, utilisez uniquement du papier à imprimer de haute qualité.

Lorsque vous choisissez un support d'impression, tenez compte des éléments suivants :

- **Résultat recherché** : choisissez un support approprié à votre travail.
- **Format** : vous pouvez utiliser tous les formats de papier pouvant s'ajuster entre les guides du bac d'alimentation.
- **Poids** : votre imprimante accepte les grammages suivants :
 - 60 à 90 g/m² en papier à lettres pour le bac d'alimentation
 - 60 à 163 g/m² en papier à lettres pour l'alimentation feuille à feuille
- **Brillance** : sur certains papiers plus blancs que d'autres, les couleurs paraissent plus éclatantes.
- **Satinage** : le satinage du papier améliore la netteté de l'impression.



ATTENTION : l'utilisation d'un support non conforme aux spécifications requises peut entraîner des problèmes nécessitant l'intervention du service technique. Ce type d'intervention n'est pas couvert par la garantie ou par les contrats de maintenance.

Formats des supports et capacité des bacs

Format	Bac d'alimentation/Capacité ^a	
	Bac	Alimentation feuille à feuille
Papier standard		
Lettre (216 x 279 mm)	250	1
Légal (216 x 356 mm)	250	1
Executive (184 x 267 mm)	250	1
Folio (216 x 330 mm)	250	1
A4 (210 x 297 mm)	250	1
B5 (182 x 257 mm)	250	1
A5 (148 x 210 mm)	250	1
A6 (105 x 148 mm)	250	1
Enveloppes^b		
No. 10 (104,8 x 241,3 mm)	-	1
Monarch (98,4 x 190,5 mm)	-	1
C5 (162 x 229 mm)	-	1
DL (110 x 220 mm)	-	1
B5 (176 x 250 mm)	-	1
C6 (114 x 162 mm)	-	1
Étiquettes^b		
Lettre (216 x 279 mm)	-	1
A4 (210 x 297 mm)	-	1
Transparents^b		
Lettre (216 x 279 mm)	-	1
A4 (210 x 297 mm)	-	1
Cartes^b	-	1

a. Selon l'épaisseur du papier, la capacité maximale peut être réduite.

b. En cas de bourrages fréquents, insérez les feuilles une par une dans l'alimentation feuille à feuille.

Conseils pour le choix du papier et des supports spéciaux

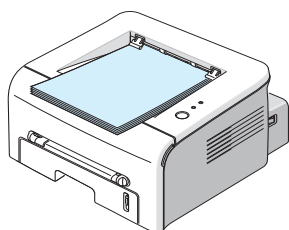
Lorsque vous choisissez ou que vous chargez du papier, des enveloppes ou un autre support, tenez compte des points suivants :

- L'utilisation de papier humide, ondulé, froissé ou déchiré peut provoquer des bourrages papier et une mauvaise qualité d'impression.
- Utilisez uniquement des feuilles de papier découpées. Vous ne pouvez pas utiliser de liasses continues de papier.
- Utilisez uniquement du papier à imprimer de haute qualité pour une qualité d'impression optimale.
- N'utilisez pas de papier déjà imprimé ou passé dans un photocopieur.
- N'utilisez pas de papier présentant des irrégularités, comme des onglets ou des agrafes.
- Ne chargez pas les bacs d'alimentation pendant l'impression et évitez de trop les remplir. Cela pourrait provoquer un bourrage.
- Évitez d'utiliser du papier gaufré, perforé ou dont la texture est trop lisse ou trop rugueuse.
- Le papier de couleur doit être d'une qualité équivalente à celle du papier blanc pour photocopie. Les pigments doivent supporter sans se détériorer la température de fusion de 205 °C pendant un dixième de seconde. N'utilisez pas de papier ayant été enduit de colorant après sa production.
- L'encre utilisée sur les formulaires préimprimés doit être ininflammable et thermostable, elle ne doit ni fondre, ni s'évaporer, ni émettre de substances toxiques lorsqu'elle est soumise à la température de fusion de 205 °C pendant un dixième de seconde.
- Conservez le papier dans son emballage jusqu'au moment de son utilisation. Déposez les cartons d'emballage sur des palettes ou des étagères, mais pas sur le sol.
- Ne posez pas d'objets lourds sur le papier, qu'il soit encore dans son emballage ou non.
- Conservez le papier à l'abri de l'humidité, de la lumière directe du soleil ou d'autres conditions qui risquent de le plisser ou de l'onduler.

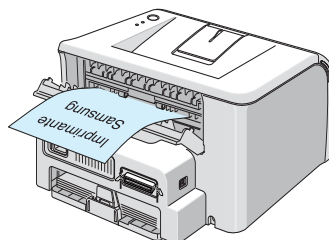
Choix du type de sortie

L'imprimante dispose de deux sorties : le plateau arrière rabattable et le plateau supérieur.

▼ Plateau de sortie supérieur



▼ Plateau de sortie rabattable



3

Avant d'utiliser le plateau de sortie supérieur, vous devez refermer le plateau de sortie rabattable. Pour utiliser le plateau de sortie rabattable, ouvrez-le.

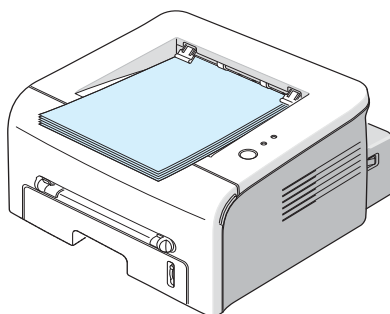


Remarques :

- Si le papier ne sort pas correctement du plateau supérieur, par exemple s'il est anormalement ondulé, essayez d'utiliser le plateau de sortie rabattable.
- Pour éviter les bourrages, n'ouvrez ni ne refermez le plateau de sortie rabattable pendant une impression.

Utilisation du plateau de sortie supérieur (face vers le bas)

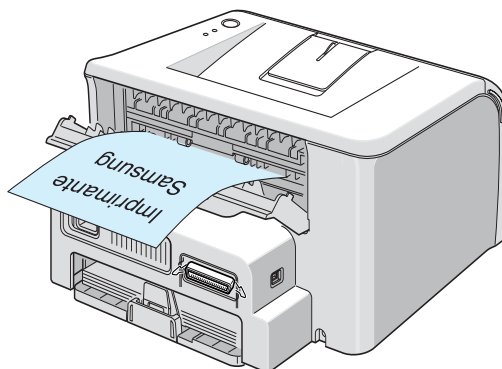
Le plateau de sortie supérieur récupère le papier face orientée vers le bas, sans modifier l'ordre d'impression. L'utilisation de ce plateau convient à la plupart des travaux.



Remarque : Si vous imprimez à la suite un nombre de pages important, la surface du bac de sortie peut devenir chaude. Évitez de toucher cette surface (en particulier les enfants).

Utilisation du plateau de sortie rabattable (face vers le haut)

L'imprimante utilise toujours le plateau de sortie arrière rabattable si celui-ci est ouvert. Le papier sort de l'imprimante face orientée vers le haut. Les feuilles imprimées tombent une à une de l'imprimante.

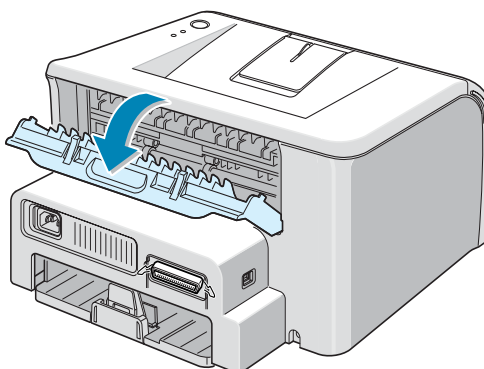


Lorsque vous utilisez l'alimentation feuille à feuille et le plateau de sortie rabattable, le papier emprunte un **chemin en ligne droite**. L'utilisation du plateau de sortie rabattable est particulièrement recommandée pour les travaux suivants :

- enveloppes
- étiquettes
- transparents

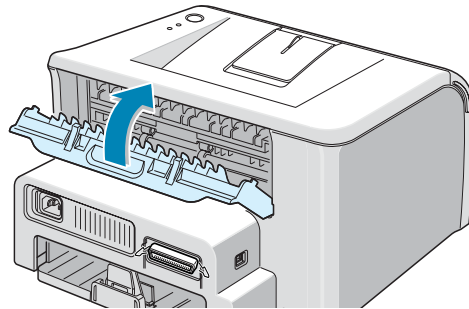
Pour ouvrir le plateau de sortie rabattable

- 1 Ouvrez le plateau en le tirant vers le bas. Le plateau est opérationnel.



Remarque : veillez à ne pas vous brûler lorsque vous ouvrez le plateau de sortie rabattable. En effet, l'intérieur de l'imprimante peut être très chaud.

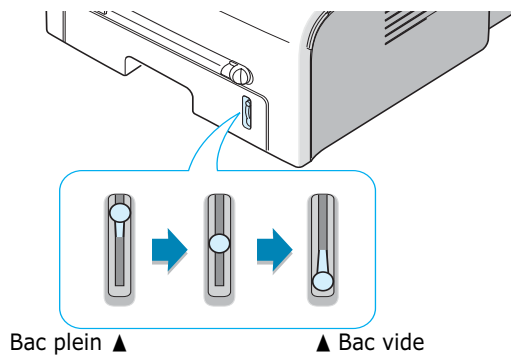
- 2 Si vous ne souhaitez pas utiliser le plateau de sortie rabattable, refermez-le. Les feuilles imprimées sortiront dans le plateau supérieur.



Chargement du papier

Le chargement correct du papier évite les bourrages et autres problèmes d'impression. Ne retirez pas le bac d'alimentation pendant l'impression. Il en résulterait un bourrage. Pour connaître les formats de papier acceptés et la capacité de chaque bac d'alimentation, reportez-vous à la section "Formats des supports et capacité des bacs", page 3.3.

L'indicateur de niveau de papier situé en façade du bac vous permet de connaître la quantité de papier restante. Lorsque le bac est vide, l'indicateur est à son plus bas niveau.



Utilisation du bac

Le bac peut contenir 250 feuilles de papier. Pour connaître les formats de papier acceptés et la capacité de chaque bac d'alimentation, reportez-vous à la section "Formats des supports et capacité des bacs", page 3.3.

Placez une pile de papier dans le bac et lancez l'impression. Pour plus d'informations concernant le chargement du papier dans le bac, reportez-vous à la section "Chargement du papier", page 2.6.

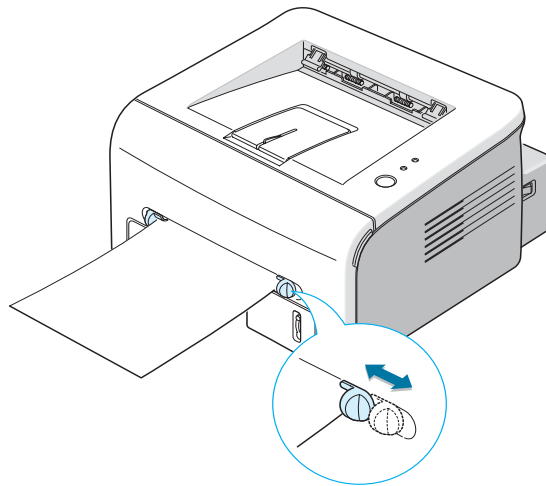
Utilisation de l'alimentation feuille à feuille

Si vous choisissez l'option **Chargement manuel** dans la zone **Alimentation**, vous pouvez charger le papier dans l'alimentation feuille à feuille. Cette méthode s'avère utile lorsque vous souhaitez contrôler la qualité d'impression après chaque page obtenue.

S'il se produit un bourrage de papier à la sortie du bac, chargez le papier page à page dans l'alimentation feuille à feuille.

- 1 Insérez le support d'impression **face orientée vers le haut** dans l'alimentation feuille à feuille.

Placez le guide-papier contre le support, sans toutefois le plier.




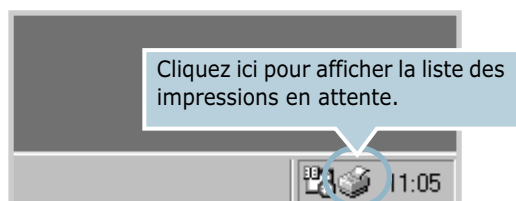
- 2 Lorsque vous imprimez un document, sélectionnez l'option **Chargement manuel** dans la zone **Alimentation** depuis le pilote d'impression, puis choisissez le format et le type de papier adéquats. Pour plus d'informations, reportez-vous à la page 4.6.
- 3 Appuyez sur la touche **Cancel** pour déclencher le passage de la feuille.
- 4 L'impression est lancée.
- 5 Si vous imprimez plusieurs pages, insérez la feuille suivante une fois que la première page est sortie, puis appuyez sur la touche **Cancel**.

Répétez cette étape pour chaque page à imprimer.

En mode d'alimentation manuelle, il est impossible d'annuler un travail d'impression en appuyant sur la touche **Cancel**.

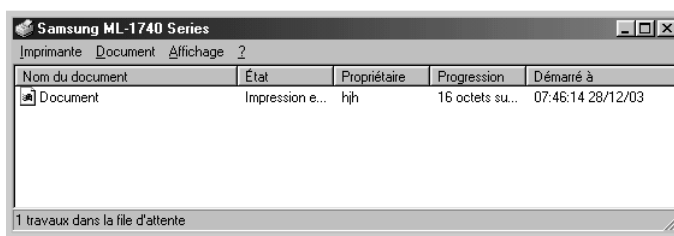
Pour annuler une impression en mode d'alimentation manuelle :

- 1 Éteignez l'imprimante.
- 2 Cliquez deux fois sur l'icône  située dans la partie inférieure droite du bureau.

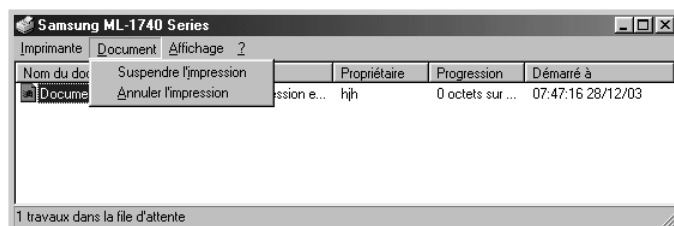


3

- 3 Sélectionnez l'impression que vous souhaitez annuler.



- 4 Sous Windows 9x/Me, sélectionnez **Annuler l'impression** dans le menu **Document**.
Sous Windows NT/2000/XP, sélectionnez **Annuler** dans le menu **Document**.



- 5 Les travaux d'impression sont supprimés de la liste.
Rallumez l'imprimante.

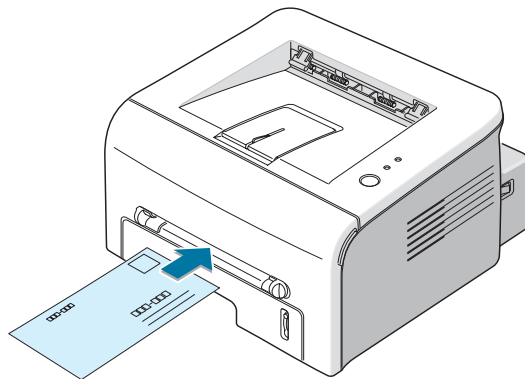
Impression d'enveloppes

Consignes

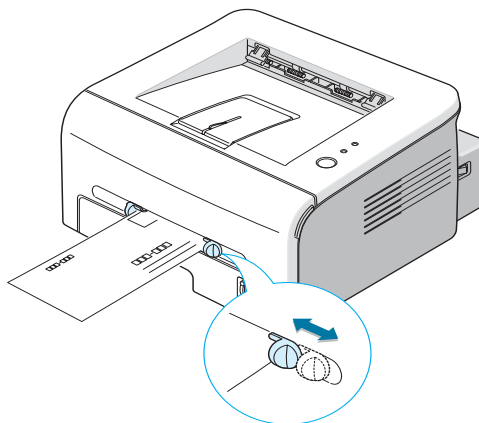
- N'utilisez que des enveloppes recommandées pour les imprimantes laser. Avant d'insérer les enveloppes dans l'alimentation feuille à feuille, vérifiez qu'elles sont en bon état et qu'elles ne sont pas collées les unes aux autres.
- N'insérez pas d'enveloppes timbrées.
- N'utilisez pas d'enveloppes à agrafe, à soufflet, à fenêtre, préencollées ou adhésives. Ce type d'enveloppe risque d'endommager l'imprimante.

- 1 Ouvrez le plateau de sortie rabattable. Insérez les enveloppes dans l'alimentation feuille à feuille, **de telle sorte que le côté adresse soit visible**.

La zone réservée au timbre se trouve **à gauche** de l'enveloppe et **passé en premier dans le chargeur**.



- 2 Ajustez le guide-papier à la largeur de l'enveloppe.



- 3 Lorsque vous imprimez une enveloppe, sélectionnez l'option **Chargement manuel** dans la zone **Alimentation** depuis le pilote d'impression, puis choisissez le format et le type de papier adéquats. Pour plus d'informations, reportez-vous à la page 4.6.
- 4 Appuyez sur la touche **Cancel** pour déclencher le passage de la feuille.



Remarque : veillez à ne pas vous brûler lorsque vous ouvrez le plateau de sortie rabattable. En effet, l'intérieur de l'imprimante peut être très chaud.

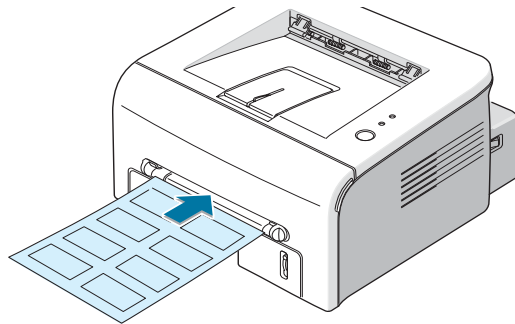
- 5 L'impression est lancée. Fermez le plateau de sortie rabattable.

Impression d'étiquettes

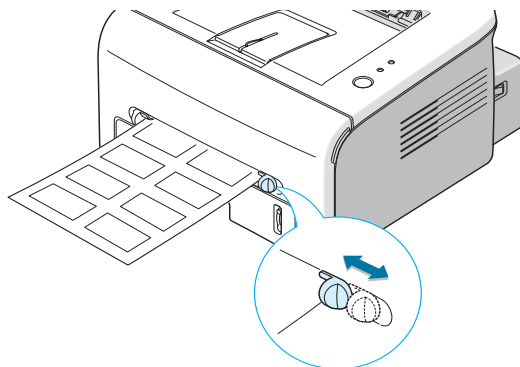
Consignes

- N'utilisez que des étiquettes recommandées pour les imprimantes laser.
- Vérifiez que la substance adhésive résiste à la température de fusion de 200 °C pendant un dixième de seconde.
- Vérifiez que la substance adhésive ne dépasse pas des étiquettes. Les zones exposées risqueraient de provoquer le détachement des étiquettes durant l'impression, entraînant des brouillages. De plus, la substance adhésive pourrait endommager l'imprimante.
- N'insérez pas plusieurs fois la même planche d'étiquettes. Le revêtement adhésif est prévu pour un seul passage dans l'imprimante.
- N'utilisez pas d'étiquettes détachées de la planche, ou encore froissées, gondolées ou abîmées.

- 1 Ouvrez le plateau de sortie rabattable. Insérez les étiquettes **face orientée vers le haut** dans l'alimentation feuille à feuille.



- 2 Ajustez le guide-papier à la largeur de la planche.



- 3** Lorsque vous imprimez des étiquettes, sélectionnez l'option **Chargement manuel** dans la zone **Alimentation** depuis le pilote d'impression, puis choisissez le format et le type de papier adéquats. Pour plus d'informations, reportez-vous à la page 4.6.



Remarque : veillez à ne pas vous brûler lorsque vous ouvrez le plateau de sortie rabattable. En effet, l'intérieur de l'imprimante peut être très chaud.

- 4** Appuyez sur la touche **Cancel** pour déclencher le passage de la feuille. L'impression est lancée. Fermez le plateau de sortie rabattable.



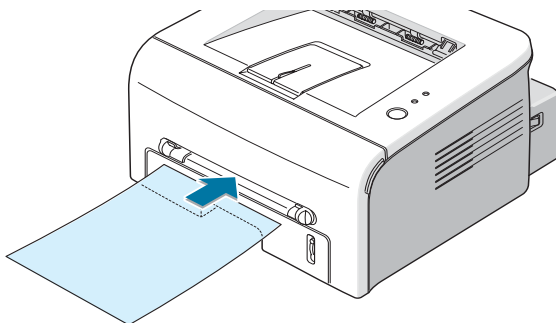
Remarque : pour éviter que les étiquettes ne se collent les unes aux autres, ne laissez pas les planches imprimées s'empiler à la sortie.

Impression de transparents

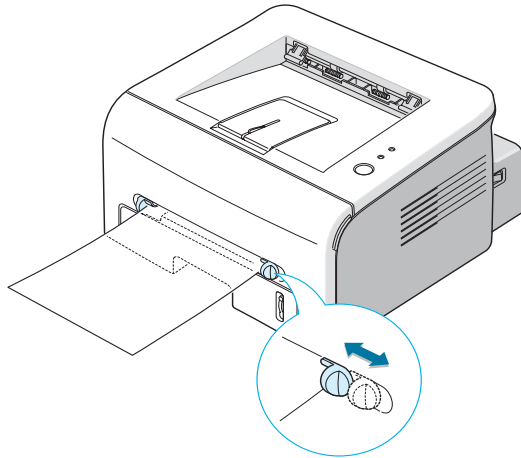
Consignes

- N'utilisez que des transparents recommandés pour les imprimantes laser.
- Assurez-vous que les transparents ne sont pas froissés ou ondulés et qu'ils ne sont pas déchirés sur les bords.
- Tenez les transparents par les bords et évitez de toucher le côté à imprimer. Vous risqueriez de laisser des empreintes sur le transparent, d'où des problèmes de qualité d'impression.
- Veillez à ne pas griffer ou laisser d'empreintes sur la face à imprimer.

- 1** Ouvrez le plateau de sortie rabattable. Insérez les transparents dans l'alimentation feuille à feuille, **la face à imprimer vers le haut ; le bord comprenant la bande adhésive doit s'engager en premier dans le chargeur.**



2 Ajustez le guide-papier à la largeur des transparents.



3 Lorsque vous imprimez des transparents, sélectionnez l'option **Chargement manuel** dans la zone **Alimentation** depuis le pilote d'impression, puis choisissez le format et le type de papier adéquats. Pour plus d'informations, reportez-vous à la page 4.6.



Remarque : veillez à ne pas vous brûler lorsque vous ouvrez le plateau de sortie rabattable. En effet, l'intérieur de l'imprimante peut être très chaud.

4 Appuyez sur la touche **Cancel** pour déclencher le passage de la feuille. L'impression est lancée. Fermez le plateau de sortie rabattable.



Remarques :

- Pour éviter que les transparents n'adhèrent entre eux, ne laissez pas les feuilles imprimées s'empiler à la sortie.
- Une fois les transparents retirés de l'imprimante, placez-les sur une surface plane.

Impression de cartes ou de supports de format personnalisé

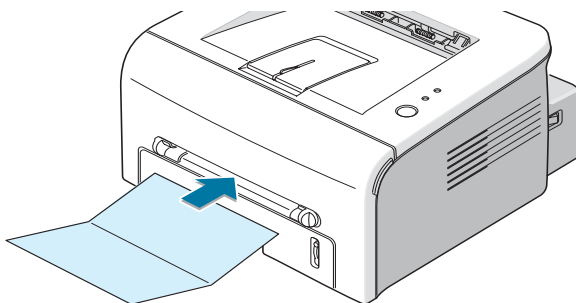
L'imprimante ML-1740 permet l'impression de cartes (fiches) de 88 x 148 mm et de supports aux formats personnalisés. Le format minimal accepté est de 76 x 127 mm et le format maximal de 216 x 356 mm.

Consignes

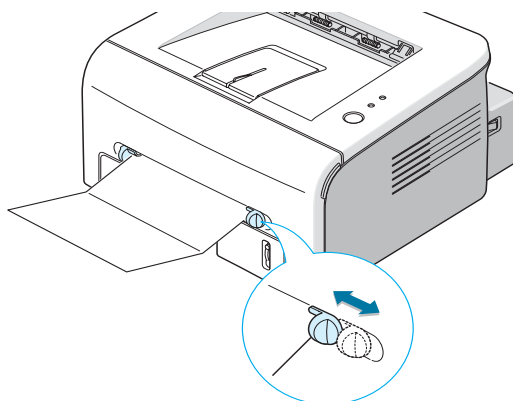
- Insérez toujours le bord le plus court en premier dans l'alimentation feuille à feuille. Si vous imprimez en mode paysage, choisissez cette option dans votre application. L'insertion des fiches avec le bord le plus long en premier risque de provoquer des bourrages.
- N'utilisez pas de supports d'une largeur inférieure à 76 mm et d'une longueur inférieure à 127 mm.
- Ouvrez le plateau de sortie rabattable lorsque vous imprimez sur un support de format 76 mm x 127 mm.

3

- 1 Ouvrez le plateau de sortie rabattable. Insérez le papier **face à imprimer vers le haut**, le bord le plus court orienté vers l'imprimante, en le positionnant contre le bord gauche de l'alimentation.



- 2 Ajustez le guide-papier à la largeur du support.



- 3 Lorsque vous imprimez des cartes ou sur des supports de format personnalisé, sélectionnez l'option **Chargement manuel** dans la zone **Alimentation** depuis le pilote d'impression, puis choisissez le format et le type de papier adéquats. Pour plus d'informations, reportez-vous à la page 4.6.



Remarque : si le format de votre support d'impression ne figure pas dans la liste déroulante **Format** de l'onglet **Papier** des propriétés du pilote, sélectionnez **Ajouter format personnalisé**, puis ajustez le format de papier manuellement. Reportez-vous à la page 4.6.

- 4 Appuyez sur la touche **Cancel** pour déclencher le passage de la feuille.
L'impression est lancée. Fermez le plateau de sortie rabattable.

Impression sur papier préimprimé

Le papier préimprimé est un formulaire sur lequel figurent déjà des éléments imprimés, par exemple du papier à en-tête avec un logo ou un texte en haut de page.

Consignes

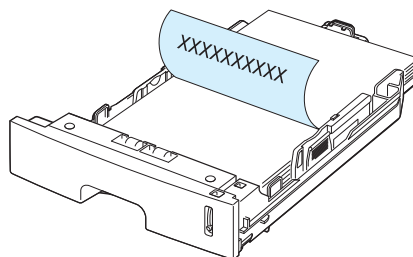
- Les encres utilisées sur les formulaires préimprimés doivent être thermostables, elles ne doivent pas fondre, s'évaporer, ni émettre de substances toxiques lorsqu'elles sont soumises à une température de fusion de 205°C pendant un dixième de seconde.
- Ces encres ne doivent pas être inflammables ni endommager les rouleaux de l'imprimante.
- Les formulaires et papiers à en-tête doivent être conservés dans un emballage étanche pour éviter toute altération pendant la période de stockage.
- Avant d'insérer des formulaires ou du papier à en-tête dans l'imprimante, vérifiez que l'encre est bien sèche. Durant le processus de fusion, une encre encore humide risquerait de s'effacer du support.



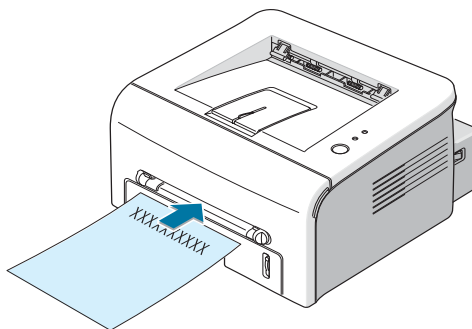
Remarque : n'utilisez pas de papier carbone. Vous risqueriez d'endommager l'imprimante.

- 1 Insérez les feuilles préimprimées dans le bac souhaité, comme indiqué dans les schémas ci-dessous. Ajustez le guide-papier à la largeur du document.

Chargez les feuilles face préimprimée vers le bas, le bord inférieur orienté vers l'imprimante.



Chargez les feuilles face préimprimée vers le haut, le bord supérieur orienté vers l'imprimante.



- 2 Lorsque vous imprimez, configurez correctement l'alimentation, le type et le format du papier dans l'application. Pour plus d'informations, reportez-vous à la page 4.6.

MÉMO



4

Tâches d'impression

Ce chapitre décrit les options d'impression et présente les tâches d'impression les plus courantes.

Il contient les sections suivantes :

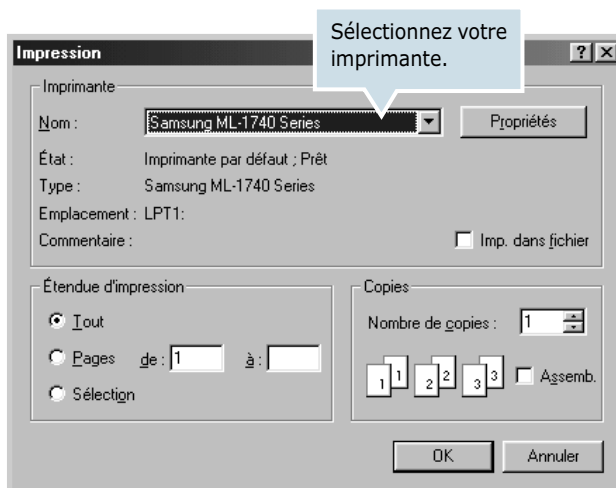
- **Impression d'un document**
- **Réglage des options relatives au papier**
- **Mode Économie d'encre**
- **Impression de plusieurs pages sur une seule feuille**
- **Modification de l'échelle d'un document**
- **Impression d'un document sur un format de papier spécifique**
- **Impression de posters**
- **Réglage des propriétés graphiques**
- **Impression de filigranes**
- **Impression de surimpressions**
- **Utilisation du moniteur d'état**
- **Configuration d'une imprimante partagée en local**

Impression d'un document

La procédure suivante décrit les étapes à suivre pour effectuer des impressions depuis diverses applications Windows. Les étapes peuvent légèrement varier d'une application à l'autre. Pour connaître la procédure exacte, reportez-vous à la documentation de votre application.

- 1 Ouvrez le document à imprimer.
- 2 Sélectionnez l'option **Imprimer** dans le menu **Fichier**. La boîte de dialogue Impression de votre application s'affiche (elle peut légèrement différer de l'illustration ci-après).

La boîte de dialogue Impression permet de sélectionner les options d'impression de base, parmi lesquelles le nombre de copies et les pages à imprimer.

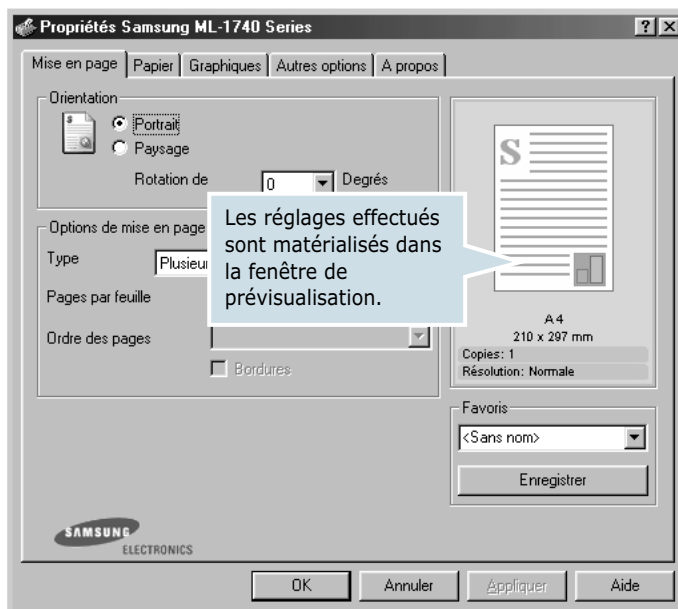


- 3 Pour exploiter pleinement les fonctions de votre imprimante, cliquez sur **Propriétés** dans la boîte de dialogue Impression de l'application et passez à l'étape 4.

Si la boîte de dialogue présente un bouton **Définition**, **Configuration**, **Imprimante** ou **Options**, cliquez dessus à la place. Cliquez ensuite sur **Propriétés** dans l'écran suivant.

- 4 La boîte de dialogue Propriétés Samsung ML-1740 Series s'affiche et permet d'accéder à toutes les informations nécessaires à l'utilisation de votre imprimante.

L'onglet **Mise en page** s'ouvre par défaut.

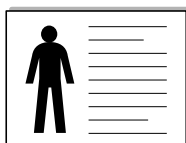


4

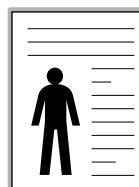
Si nécessaire, sélectionnez l'option **Orientation**.

L'option **Orientation** permet de choisir le sens de l'impression.

- **Portrait** imprime les données dans le sens vertical de la page, dans le style d'une lettre.
- **Paysage** imprime les données dans le sens horizontal de la page, dans le style d'une feuille de calcul.
- **Rotation** permet de faire pivoter la page selon un angle compris entre **0** et **180** degrés.



▲ Paysage



▲ Portrait

- 5 Dans l'onglet **Papier**, sélectionnez le format et le type de papier, ainsi que l'alimentation. Pour plus d'informations, reportez-vous à la page 4.6.
- 6 Si nécessaire, cliquez sur les différents onglets en haut de la boîte de dialogue Propriétés Samsung ML-1740 Series pour accéder aux autres fonctions.

- 7 Une fois les paramètres d'impression définis, cliquez sur **OK** jusqu'à ce que la boîte de dialogue Impression s'affiche de nouveau.
- 8 Cliquez sur **OK** pour lancer l'impression.



Remarques :

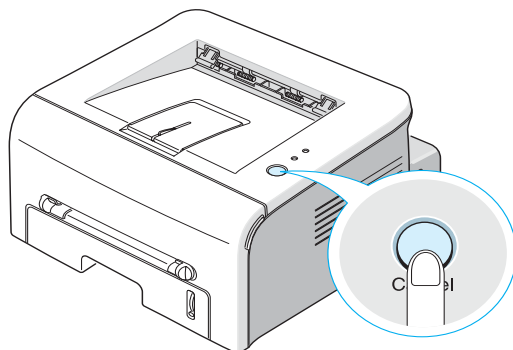
- La plupart des applications Windows l'emportent sur les paramètres spécifiés au niveau du pilote d'impression. Commencez donc par modifier les paramètres d'impression dans l'application, puis les paramètres restants dans le pilote d'impression.
 - Les paramètres modifiés ne restent en vigueur que le temps d'utilisation du programme en cours. **Pour que vos modifications soient permanentes**, entrez-les dans le dossier Imprimantes, comme suit :
- 1 Dans Windows, cliquez sur le bouton **Démarrer**.
 - 2 Sous Windows 9x/NT/Me/2000, sélectionnez **Paramètres**, puis **Imprimantes**.
Sous Windows XP, sélectionnez **Imprimantes et télécopieurs**.
 - 3 Sélectionnez l'imprimante **Samsung ML-1740 Series**.
 - 4 À l'aide du bouton droit de la souris, cliquez sur l'icône de l'imprimante, puis :
 - Sous Windows 9x/Me, sélectionnez **Propriétés**.
 - Sous Windows 2000/XP, sélectionnez **Options d'impression**.
 - Sous Windows NT, sélectionnez **Valeurs par défaut du document**.
 - 5 Modifiez les paramètres souhaités sous chaque onglet, puis cliquez sur **OK**.

Annulation d'une impression

Il existe deux méthodes pour annuler une impression.

À partir du panneau de commande

Appuyez sur la touche **Cancel** du panneau de commande.

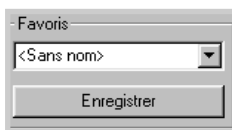


L'imprimante termine d'imprimer la page en cours puis supprime le reste du travail. Le fait d'appuyer sur **Cancel** annule uniquement l'impression en cours sur l'imprimante. Si plusieurs travaux d'impression sont dans la mémoire de l'imprimante, appuyez sur **Cancel** pour chacun d'eux.

À partir du dossier Imprimantes

- 1 Dans le menu **Démarrer** de Windows, sélectionnez **Paramètres**.
- 2 Sélectionnez **Imprimantes** pour ouvrir la fenêtre correspondante, puis cliquez deux fois sur l'icône de l'imprimante **Samsung ML-1740 Series**.
- 3 Dans le menu **Document**, sélectionnez **Annuler l'impression** (Windows 9x/Me) ou **Annuler** (Windows NT 4.0/2000/XP).

Utilisation d'un réglage favori



L'option **Favoris**, présente sur chaque onglet des propriétés de l'imprimante, permet d'enregistrer les réglages actuels pour une utilisation ultérieure.

Pour enregistrer vos réglages favoris :

- 1 Modifiez les réglages sous chaque onglet selon vos préférences.
- 2 Entrez un nom dans la zone de saisie **Favoris**.
- 3 Cliquez sur **Enregistrer**.

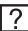
Pour utiliser un ensemble de réglages enregistré, sélectionnez le nom correspondant dans la liste déroulante **Favoris**.

Pour supprimer un ensemble de réglages enregistré, sélectionnez le nom correspondant dans la liste, puis cliquez sur **Supprimer**.

Vous pouvez également restaurer les réglages par défaut de l'imprimante en sélectionnant **Automatique** dans la liste.

Utilisation de l'aide

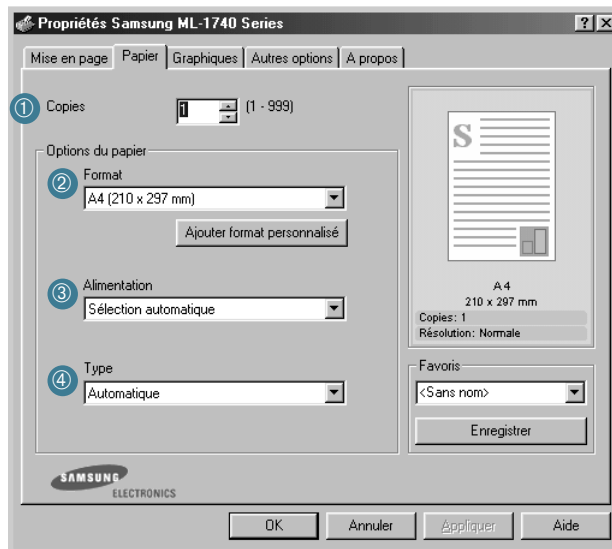
L'imprimante Samsung ML-1740 propose un écran d'aide pouvant être activé à partir du bouton **Aide** de la boîte de dialogue des propriétés. Ces écrans d'aide donnent des indications détaillées sur les fonctions du pilote de l'imprimante Samsung ML-1740.


Vous pouvez également cliquer sur  dans l'angle supérieur droit de la boîte de dialogue des propriétés, puis sur un des paramètres sur lequel vous souhaitez obtenir des explications.

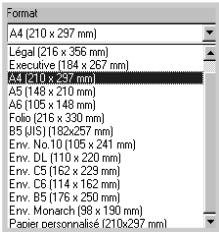
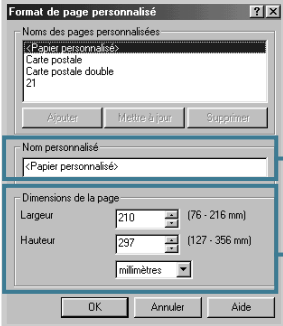

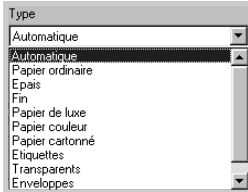
Réglage des options relatives au papier

Les options de la boîte de dialogue Propriétés décrites ci-dessous permettent de définir les paramètres de base relatifs à la gestion du papier. Pour savoir comment accéder aux propriétés de l'imprimante, reportez-vous à la page 4.2.

Cliquez sur l'onglet **Papier** pour accéder à différentes options relatives au papier.



Option	Description
	L'option Copies permet de définir le nombre d'exemplaires à imprimer. La limite est fixée à 999.

Option	Description
<p>②</p> 	<p>L'option Format permet de définir le format du papier inséré dans le bac.</p> <p>Si le format désiré n'apparaît pas dans la liste, cliquez sur Ajouter format personnalisé. Lorsque la boîte Format de page personnalisé s'affiche, définissez le format de papier, puis cliquez sur OK. Le format spécifié apparaîtra alors dans la liste afin que vous puissiez le sélectionner.</p>  <p>Entrez le nom personnalisé que vous souhaitez utiliser.</p> <p>Entrez le format de papier.</p>
<p>③</p> 	<p>Veillez à sélectionner le type d'Alimentation correspondant au bac utilisé.</p> <p>Sélectionnez Chargement manuel lorsque vous utilisez l'alimentation feuille à feuille pour imprimer sur des supports spéciaux. Dans ce cas, insérez les feuilles une par une. Reportez-vous à la page 3.8.</p> <p>Sélectionnez Sélection automatique pour que l'imprimante utilise d'abord le papier inséré dans l'alimentation feuille à feuille, puis celui du bac.</p>
<p>④</p> 	<p>Assurez-vous que l'option Type est réglée sur Automatique. Si vous utilisez un support différent, sélectionnez le type correspondant. Pour plus d'informations sur les supports d'impression, reportez-vous au chapitre 3, "Supports d'impression".</p> <p>Si vous utilisez du papier en fibre de coton, sélectionnez l'option Epais pour obtenir un résultat optimal.</p> <p>Pour utiliser du papier recyclé, qui pèse de 75 g/m² à 90 g/m², ou un autre papier coloré, sélectionnez Papier couleur.</p>

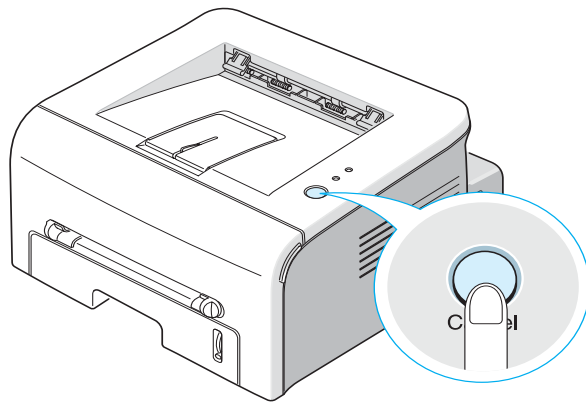
Mode Économie d'encre

Le mode Économie d'encre permet à l'imprimante d'utiliser moins d'encre par page. En sélectionnant cette option, vous augmentez la durée d'utilisation de la cartouche d'encre tout en réduisant le coût par page, au détriment toutefois de la qualité d'impression.

Il existe deux moyens d'activer le mode Économie d'encre.

À partir du panneau de commande

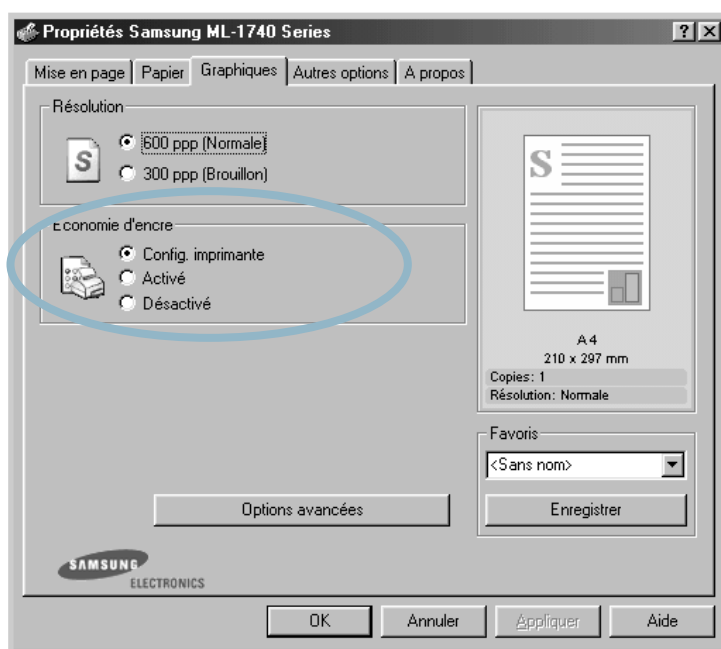
En mode Prêt, (voyant vert **On Line/Error** allumé), appuyez sur la touche **Cancel** du panneau de commande.



- Si le voyant **Toner Save** est allumé, le mode Économie d'encre est activé et l'imprimante utilise moins d'encre pour imprimer un document.
- Si le voyant **Toner Save** est éteint, le mode Économie d'encre est désactivé et l'impression s'effectue en mode normal.

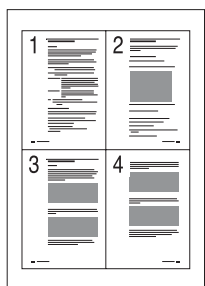
À partir de l'application

- 1 Pour changer les paramètres d'impression à partir de votre application, accédez à la fenêtre des propriétés de l'imprimante. Reportez-vous à la page 4.2.
- 2 Cliquez sur l'onglet **Graphiques**, puis sélectionnez l'option **Economie d'encre**. Les choix possibles sont les suivants :
 - **Config. imprimante** : si vous sélectionnez cette option, l'activation du mode d'économie dépend du réglage effectué sur le panneau de commande de l'imprimante.
 - **Activé** : sélectionnez cette option pour permettre à l'imprimante d'utiliser moins d'encre par page.
 - **Désactivé** : si vous ne souhaitez pas économiser l'encre, sélectionnez cette option.



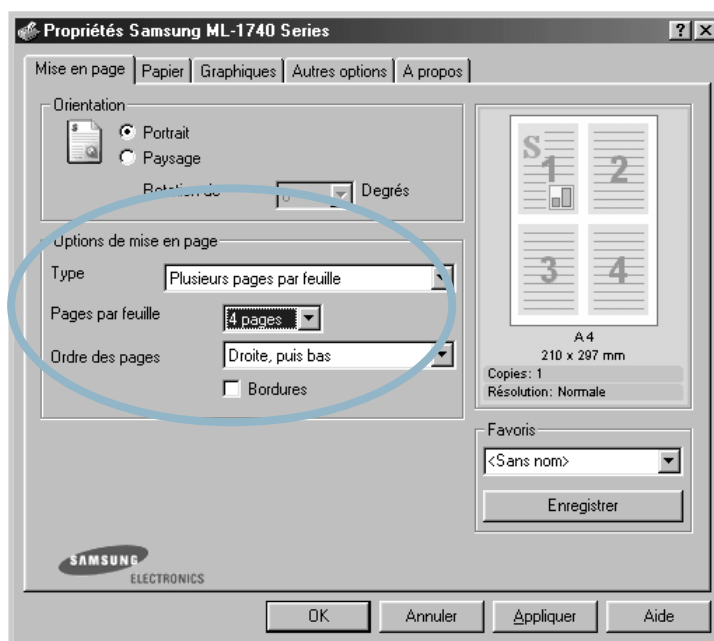
- 3 Cliquez sur **OK**.

Impression de plusieurs pages sur une seule feuille



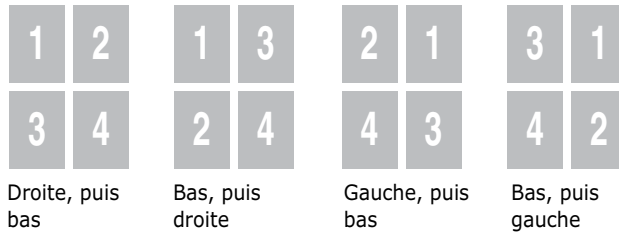
Vous pouvez sélectionner le nombre de pages à imprimer sur une même feuille. Si vous choisissez d'imprimer plusieurs pages par feuille, celles-ci apparaissent dans un format réduit. Vous pouvez imprimer jusqu'à 16 pages sur une seule feuille.

- 1 Pour changer les paramètres d'impression à partir de votre application, accédez à la fenêtre des propriétés de l'imprimante. Reportez-vous à la page 4.2.
- 2 Cliquez sur l'onglet **Mise en page** et sélectionnez l'option **Plusieurs pages par feuille** dans la liste déroulante **Type**.
- 3 Dans la liste déroulante **Pages par feuille**, sélectionnez le nombre de pages que vous souhaitez imprimer sur une feuille (1, 2, 4, 9 ou 16).



Cochez la case **Bordures** pour imprimer une bordure autour de chaque page. L'option **Bordures** est uniquement disponible après sélection de 2, 4, 9 ou 16 pages dans la liste déroulante **Pages par feuille**.

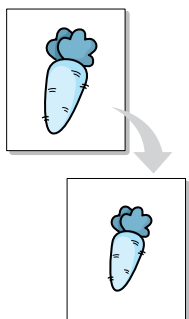
4 Sélectionnez l'ordre des pages, si nécessaire.



5 Dans l'onglet **Papier**, sélectionnez le format et le type de papier, ainsi que le type d'alimentation.

6 Cliquez sur **OK** pour imprimer le document.

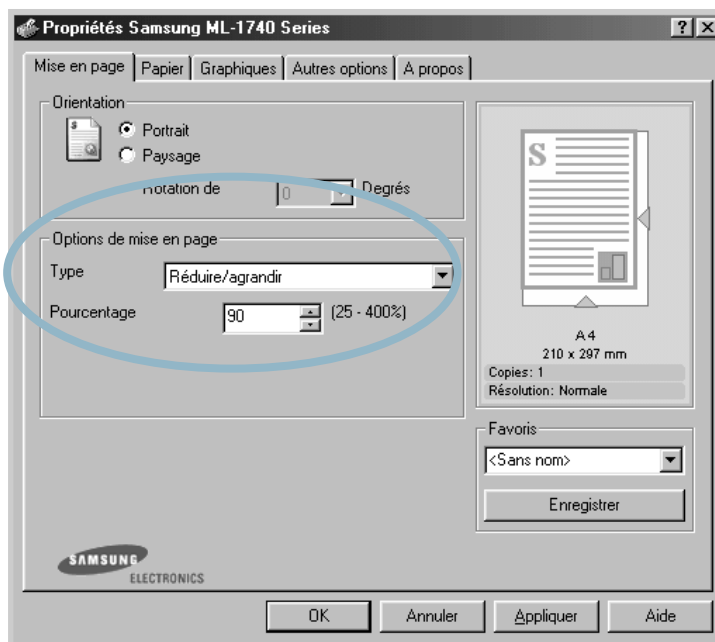
Modification de l'échelle d'un document



Vous pouvez agrandir ou réduire le document que vous souhaitez imprimer.

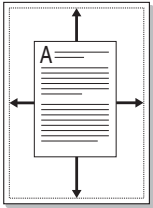
- 1 Pour changer les paramètres d'impression à partir de votre application, accédez à la fenêtre des propriétés de l'imprimante. Reportez-vous à la page 4.2.
- 2 Cliquez sur l'onglet **Mise en page** et sélectionnez l'option **Réduire/agrandir** dans la liste déroulante **Type**.
- 3 Entrez l'agrandissement désiré dans le champ **Pourcentage**.

Vous pouvez également utiliser les boutons ▲ ou ▼.



- 4 Dans l'onglet **Papier**, sélectionnez le format et le type de papier, ainsi que le type d'alimentation.
- 5 Cliquez sur **OK** pour imprimer le document.

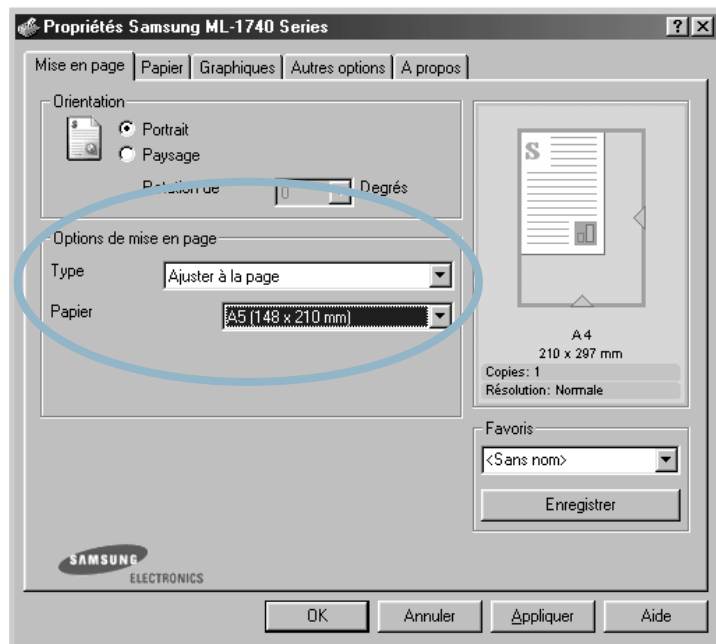
Impression d'un document sur un format de papier spécifique



Cette fonction vous permet d'adapter votre travail d'impression à n'importe quel format de papier, quelle que soit la taille du document enregistré. Elle peut s'avérer utile pour vérifier les détails d'un petit document avec précision.

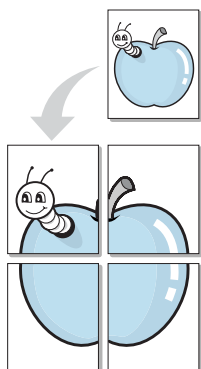
- 1 Pour changer les paramètres d'impression à partir de votre application, accédez à la fenêtre des propriétés de l'imprimante. Reportez-vous à la page 4.2.
- 2 Cliquez sur l'onglet **Mise en page** et sélectionnez l'option **Ajuster à la page** dans la liste déroulante **Type**.
- 3 Sélectionnez le format adéquat dans la liste déroulante **Papier**.

4



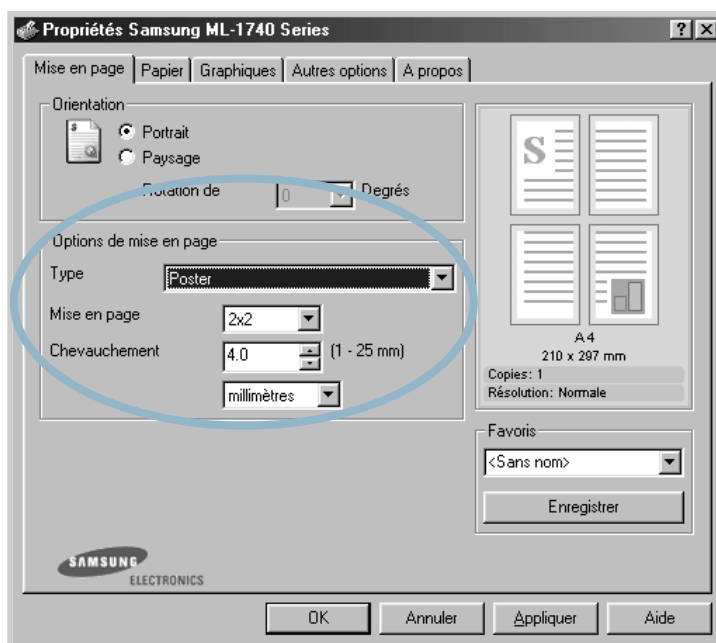
- 4 Dans l'onglet **Papier**, sélectionnez le format et le type de papier, ainsi que le type d'alimentation.
- 5 Cliquez sur **OK** pour imprimer le document.

Impression de posters



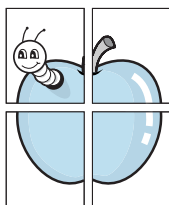
Cette fonction vous permet d'imprimer un document d'une seule page sur 4, 9 ou 16 pages que vous pouvez coller ensemble pour former un poster.

- 1 Pour changer les paramètres d'impression à partir de votre application, accédez à la fenêtre des propriétés de l'imprimante. Reportez-vous à la page 4.2.
- 2 Cliquez sur l'onglet **Mise en page** et sélectionnez l'option **Poster** dans la liste déroulante **Type**.

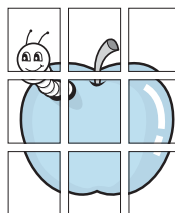


- 3 Définissez les caractéristiques du poster.

Trois types de disposition sont disponibles, à savoir 2x2, 3x3 ou 4x4. Si vous sélectionnez 2x2, le document sera automatiquement agrandi pour occuper quatre feuilles.

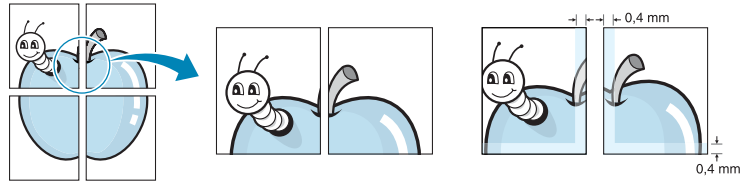


▲ 2 x 2



▲ 3 x 3

Définissez un chevauchement en millimètres ou en pouces pour reconstituer plus aisément le poster.

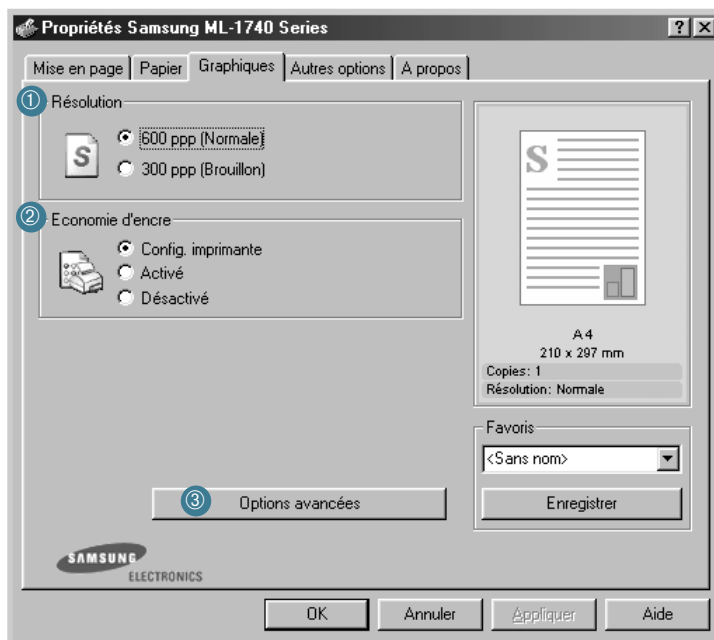


- 4 Dans l'onglet **Papier**, sélectionnez le format et le type de papier, ainsi que le type d'alimentation.
- 5 Cliquez sur **OK** pour imprimer le document. Vous pouvez reconstituer le poster en collant les feuilles imprimées.


Réglage des propriétés graphiques

Les options de l'onglet Graphiques permettent de régler la qualité d'impression en fonction de vos besoins. Pour savoir comment accéder aux propriétés de l'imprimante, reportez-vous à la page 4.2.

Cliquez sur l'onglet **Graphiques** pour afficher les paramètres ci-dessous.



Option	Description
① Résolution	Vous pouvez sélectionner une résolution d'impression de 600 ppp (Normale) ou 300 ppp (Brouillon) . Plus la valeur est élevée, plus les caractères et les graphiques imprimés sont nets. En revanche, une résolution élevée peut augmenter le temps d'impression d'un document.
② Economie d'encre	En sélectionnant cette option, vous augmentez la durée d'utilisation de la cartouche d'encre tout en réduisant le coût par page sans beaucoup amoindrir la qualité d'impression. Pour plus d'informations, reportez-vous à la page 4.8.

Option	Description
<p>③</p> <p>Options avancées</p>	<p>Vous pouvez effectuer des réglages perfectionnés en cliquant sur le bouton Options avancées.</p>  <p>Contraste</p> <p>Cette option permet d'augmenter ou de diminuer le contraste du document imprimé.</p> <ul style="list-style-type: none">• Normal : ce réglage convient aux documents standard.• Clair : ce réglage convient aux documents comportant des lignes épaisses ou aux images en niveaux de gris sombres.• Foncé : ce réglage convient aux documents comportant des lignes fines, aux graphiques en haute définition et aux images en niveaux de gris plus pâles. <p>Lorsque la case Texte foncé est cochée, le texte de votre document sera plus foncé qu'en mode d'impression normal.</p>

Option	Description
<p data-bbox="440 189 470 220">③</p> <p data-bbox="430 258 559 343">Options avancées (suite)</p>	<p data-bbox="628 181 762 208">TrueType</p> <p data-bbox="628 220 1199 343">Cette option détermine la façon dont l'imprimante traite graphiquement le texte d'un document. Sélectionnez l'option adéquate en fonction de votre document.</p> <ul data-bbox="628 355 1199 807" style="list-style-type: none"> <li data-bbox="628 355 1199 575">• Télécharger en tant qu'image binaire : si vous sélectionnez cette option, le pilote télécharge les polices utilisées sous forme d'images bitmap. Cette option permet d'imprimer plus rapidement des documents comportant des polices complexes de langues telles que le coréen ou le chinois. <li data-bbox="628 587 1199 807">• Imprimer en tant que graphiques : si vous sélectionnez cette option, le pilote télécharge les polices utilisées sous forme de graphiques. Cette option permet d'améliorer la vitesse d'impression de documents comportant de nombreux graphiques et relativement peu de polices TrueType. <p data-bbox="628 819 1199 1000">Lorsque la case Tout le texte en noir est cochée, le texte de votre document est imprimé en noir, quelle que soit la couleur dans laquelle il apparaît à l'écran. Décochez cette case pour que le texte en couleur soit imprimé en niveaux de gris.</p>

Impression de filigranes



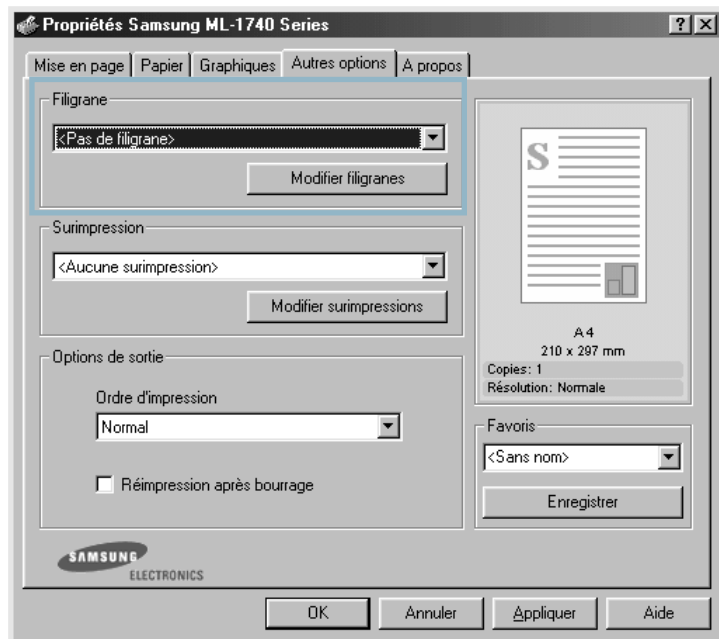
L'option Filigrane vous permet d'imprimer du texte sur un document existant. Par exemple, vous pouvez imprimer le texte "VERSION PRÉLIMINAIRE" ou "CONFIDENTIEL" en diagonale sur la première page ou sur toutes les pages d'un document.

L'imprimante ML-1740 est fournie avec de nombreux filigranes prédéfinis que vous pouvez modifier et auxquels il est possible d'ajouter vos propres créations.

Utilisation d'un filigrane existant

- 1 Pour changer les paramètres d'impression à partir de votre application, accédez à la fenêtre des propriétés de l'imprimante. Reportez-vous à la page 4.2.
- 2 Cliquez sur l'onglet **Autres options**, puis sélectionnez un filigrane dans la liste déroulante **Filigrane**. Le filigrane sélectionné apparaît dans la fenêtre de prévisualisation.

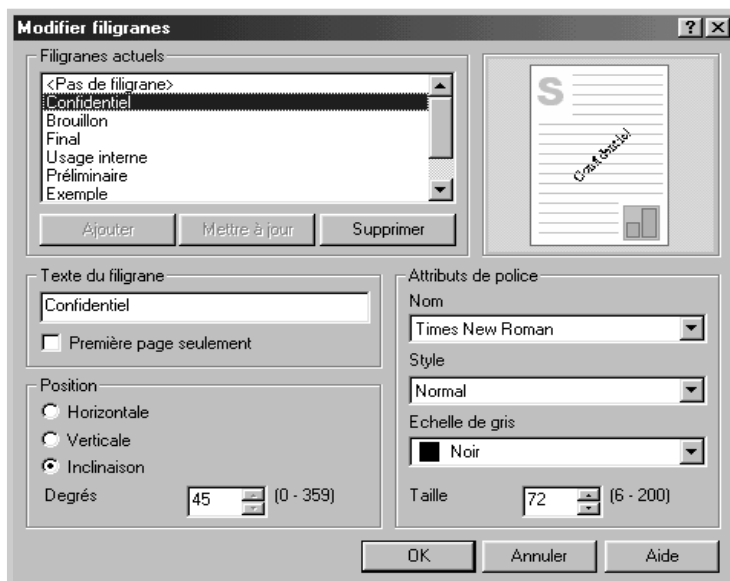
4



- 3 Cliquez sur **OK** pour lancer l'impression.

Création d'un filigrane

- 1 Pour changer les paramètres d'impression à partir de votre application, accédez à la fenêtre des propriétés de l'imprimante. Reportez-vous à la page 4.2.
- 2 Cliquez sur l'onglet **Autres options**, puis cliquez sur le bouton **Modifier filigranes** dans la section Filigrane. La fenêtre Modifier filigranes s'affiche.



- 3 Vous pouvez saisir le texte désiré dans le champ **Texte du filigrane**.

Le texte s'affiche dans la fenêtre de prévisualisation. Cette fenêtre vous permet de voir l'apparence du filigrane avant l'impression.

Si la case **Première page seulement** est cochée, le filigrane sera imprimé uniquement sur la première page.

- 4 Sélectionnez les options de filigrane souhaitées.

Vous pouvez choisir la police de caractères, sa taille et sa couleur dans la section **Attributs de police**, et l'inclinaison à appliquer dans la section **Position**.

- 5 Pour ajouter un nouveau filigrane, cliquez sur **Ajouter**.

- 6 Une fois les options de filigrane définies, cliquez sur **OK** et lancez l'impression.

Pour arrêter l'impression du filigrane, sélectionnez **<Pas de filigrane>** dans la liste déroulante **Filigrane**.

Modification d'un filigrane

- 1 Pour changer les paramètres d'impression à partir de votre application, accédez à la fenêtre des propriétés de l'imprimante. Reportez-vous à la page 4.2.
- 2 Cliquez sur l'onglet **Autres options**, puis cliquez sur le bouton **Modifier filigranes** dans la section **Filigrane**. La fenêtre Modifier filigranes s'affiche.
- 3 Sélectionnez le filigrane à éditer dans la liste Filigranes actuels, puis modifiez le message et les options du filigrane. Reportez-vous à la section "Création d'un filigrane", page 4.20.
- 4 Cliquez sur **Mettre à jour** pour enregistrer les modifications.
- 5 Cliquez sur **OK**.

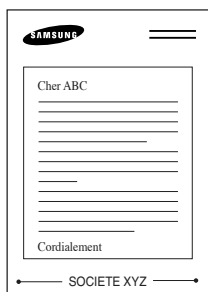
4

Suppression d'un filigrane

- 1 Pour changer les paramètres d'impression à partir de votre application, accédez à la fenêtre des propriétés de l'imprimante. Reportez-vous à la page 4.2.
- 2 Cliquez sur l'onglet **Autres options**, puis sur le bouton **Modifier filigranes** dans la section Filigrane.
- 3 Sélectionnez le filigrane à supprimer dans la liste **Filigranes actuels**, puis cliquez sur **Supprimer**.
- 4 Cliquez sur **OK**.

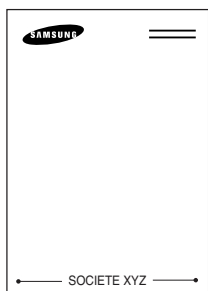
Impression de surimpressions

Qu'est-ce qu'une surimpression ?



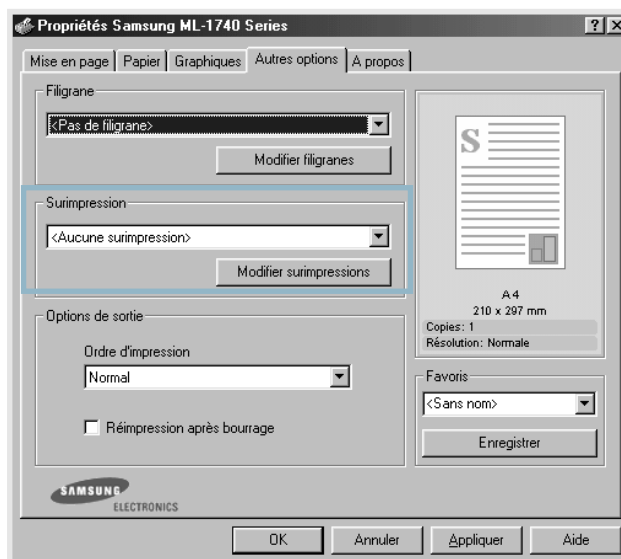
Une surimpression consiste en du texte ou des images enregistrés dans votre ordinateur sous un format spécial pouvant être imprimés sur n'importe quel document. Les surimpressions remplacent souvent les formulaires préimprimés et les papiers à en-tête. Plutôt que d'avoir recours à un en-tête pré-imprimé, vous pouvez créer une surimpression de page comportant les mêmes informations que cet en-tête. Vous n'avez donc plus à charger votre papier à en-tête habituel pour imprimer une lettre à l'en-tête de votre entreprise. Vous devez simplement dire à l'imprimante d'appliquer la surimpression d'en-tête sur votre document.

Création d'une nouvelle surimpression de page

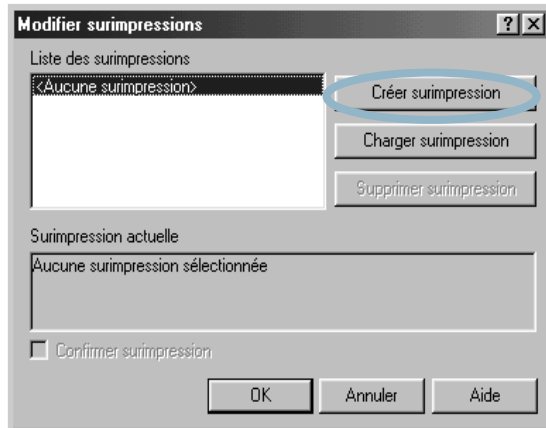


Pour utiliser une surimpression de page, vous devez préalablement en créer une nouvelle comportant un logo ou une image.

- 1 Créez ou ouvrez un document contenant le texte ou l'image que vous souhaitez utiliser comme nouvelle surimpression de page. Positionnez le texte ou l'image tels que vous souhaitez les voir apparaître à l'impression. Si nécessaire, sauvegardez le fichier pour un usage ultérieur.
- 2 Pour changer les paramètres d'impression à partir de votre application, accédez à la fenêtre des propriétés de l'imprimante. Reportez-vous à la page 4.2.
- 3 Cliquez sur l'onglet **Autres options**, puis cliquez sur le bouton **Modifier surimpressions** dans la section **Surimpression**.



- 4 Dans la fenêtre Modifier surimpressions, cliquez sur **Créer surimpression**.



- 5 Dans la zone **Nom** de la boîte de dialogue Créer surimpression, entrez un nom de huit caractères maximum. Sélectionnez le chemin de destination, si nécessaire. (Le chemin par défaut est C:\Formover).



- 6 Cliquez sur **Enregistrer**. Le nom apparaît dans la **Liste des surimpressions**.

- 7 Cliquez sur **OK** ou sur **Oui** une fois la création terminée.

Le fichier n'est pas imprimé. Il est enregistré sur le disque dur de votre ordinateur.

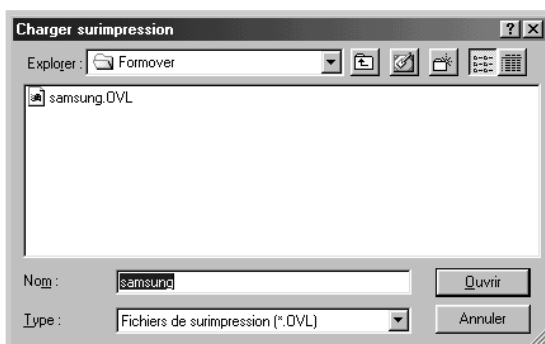


Remarque : la taille du document de surimpression doit être identique à celle des documents imprimés avec la surimpression. Vous ne pouvez pas créer de surimpression comportant un filigrane.

Utilisation d'une surimpression de page

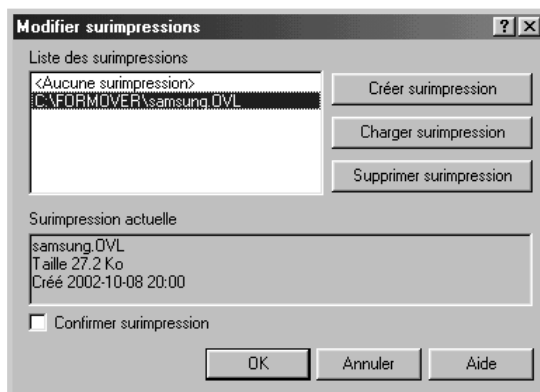
Une fois la surimpression créée, vous pouvez l'imprimer en l'appliquant à votre document. Pour ce faire, procédez comme suit :

- 1 Créez ou ouvrez le document à imprimer.
- 2 Pour changer les paramètres d'impression à partir de votre application, accédez à la fenêtre des propriétés de l'imprimante. Reportez-vous à la page 4.2.
- 3 Cliquez sur l'onglet **Autres options**.
- 4 Sélectionnez la surimpression désirée dans la **Surimpression**.
- 5 Si le fichier de surimpression n'apparaît pas dans la liste déroulante **Surimpression**, cliquez sur **Modifier surimpressions** et **Charger surimpression**, puis sélectionnez le fichier désiré.



La fenêtre Charger surimpression permet également de charger les fichiers de surimpression enregistrés sur une source externe.

Après avoir sélectionné le fichier, cliquez sur **Ouvrir**. Le fichier apparaît maintenant dans la **Liste des surimpressions** où vous pouvez le sélectionner pour l'imprimer.



- 6 Si nécessaire, cliquez sur **Confirmer surimpression**. Si cette case est cochée, un message vous demande de confirmer l'application d'une surimpression sur chaque document à imprimer.

Si vous répondez **Oui**, la surimpression sélectionnée sera imprimée avec votre document. Si vous répondez **Non**, la surimpression ne sera pas imprimée.

Si cette case est décochée et qu'une surimpression est sélectionnée, celle-ci sera automatiquement imprimée avec votre document.

- 7 Cliquez sur **OK** ou sur **Oui** jusqu'au lancement de l'impression.

La surimpression sélectionnée sera téléchargée avec votre tâche d'impression et imprimée sur votre document.



Remarque : le fichier de surimpression et le document à imprimer doivent avoir la même résolution.

Suppression d'une surimpression de page

Vous pouvez supprimer les surimpressions dont vous ne vous servez plus.

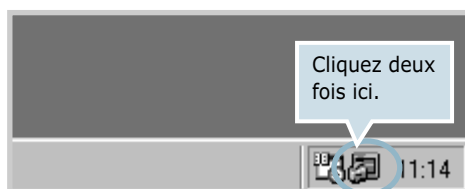
- 1 Dans la fenêtre des propriétés de l'imprimante, cliquez sur l'onglet **Autres options**.
- 2 Cliquez sur **Modifier surimpressions** dans la section **Surimpression**.
- 3 Sélectionnez la surimpression à supprimer dans la boîte **Liste des surimpressions**.
- 4 Cliquez sur **Supprimer surimpression**.
- 5 Cliquez sur **OK** pour quitter la boîte de dialogue Imprimer.

Utilisation du moniteur d'état

Si vous avez installé le moniteur d'état, vous pouvez vérifier à tout moment l'état de votre imprimante. Si un problème intervient sur l'imprimante, la fenêtre du moniteur d'état apparaît et signale le problème en question.

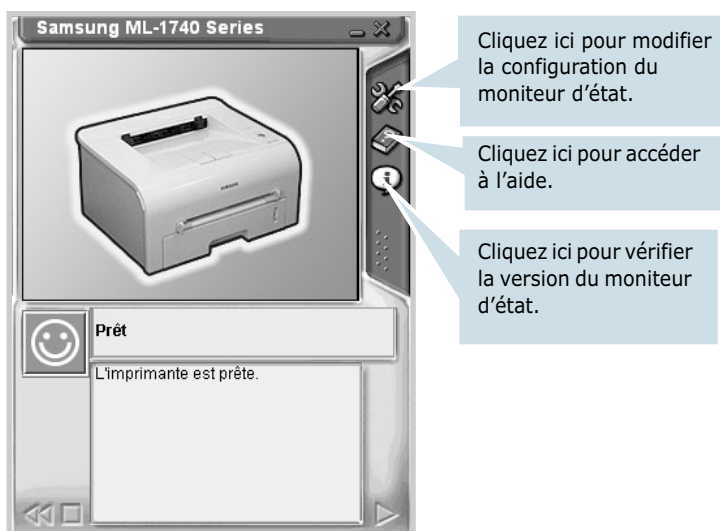
Lancement du moniteur d'état

- 1 Cliquez deux fois sur l'icône du moniteur d'état dans la barre des tâches de Windows.




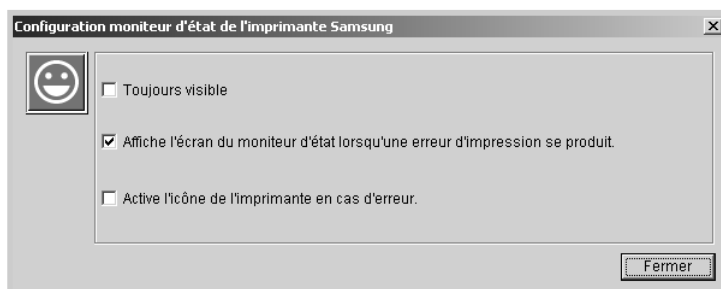
Ou bien, sélectionnez **Programmes** dans le menu **Démarrer**, puis **Samsung ML-1740 Series** et **Moniteur d'état de l'imprimante Samsung**.

- 2 La fenêtre du moniteur d'état de l'imprimante Samsung ML-1740 Series s'affiche.



Modification de la configuration du moniteur d'état

Cliquez sur l'icône  dans la fenêtre du moniteur d'état pour faire apparaître la boîte de dialogue de configuration suivante.

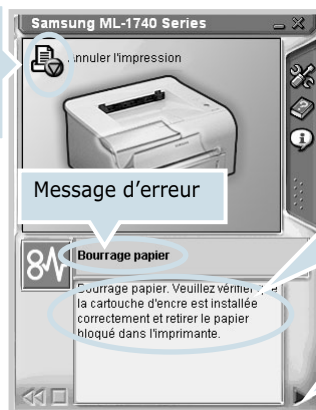


- **Toujours visible** permet à la fenêtre du moniteur d'état de rester visible lorsque vous ouvrez d'autres programmes.
- **Affiche l'écran du moniteur d'état lorsqu'une erreur d'impression se produit** permet d'afficher la fenêtre du moniteur d'état dès l'apparition d'une erreur.
- **Active l'icône de l'imprimante en cas d'erreur** permet de faire clignoter l'icône de la barre des tâches dès l'apparition d'une erreur au niveau de l'imprimante.



Remarque : lorsque la fenêtre du moniteur s'affiche pour signaler une erreur, une solution permettant de corriger cette erreur est proposée.

Cliquez ici pour annuler l'impression en cours.



Pour résoudre le problème, suivez la procédure indiquée.

Cliquez ici pour lancer une animation pour la résolution du problème.

Configuration d'une imprimante partagée en local

Vous pouvez relier l'imprimante directement à un ordinateur, dénommé "ordinateur hôte" sur le réseau. Les autres utilisateurs du réseau peuvent partager l'imprimante via une connexion réseau Windows 9x, Me, NT, 2000 ou XP.

Sous Windows 9x/Me

Configuration de l'ordinateur hôte

- 1 Démarrez Windows.
- 2 Dans le menu **Démarrer**, sélectionnez **Paramètres, Panneau de configuration**, puis cliquez deux fois sur l'icône **Réseau**.
- 3 Cliquez sur **Partage de fichiers et d'imprimantes**, puis cliquez sur **OK**.
- 4 Cliquez sur **Démarrer**, sélectionnez **Paramètres, Imprimantes**, puis cliquez deux fois sur le nom de votre imprimante.
- 5 Sélectionnez l'option **Propriétés** dans le menu **Imprimante**.
- 6 Cliquez sur l'onglet **Partage**, puis cochez la case **Partagé en tant que**. Renseignez le champ **Nom de partage**, puis cliquez sur **OK**.

Configuration du PC

- 1 À l'aide du bouton droit de la souris, cliquez sur **Démarrer**, puis sélectionnez **Explorer**.
- 2 Ouvrez votre dossier réseau dans la colonne de gauche.
- 3 Cliquez à l'aide du bouton droit de la souris sur le nom de partage et sélectionnez **Capturer le port imprimante**.
- 4 Sélectionnez un port, cochez la case **Se reconnecter au démarrage**, puis cliquez sur **OK**.
- 5 Dans le menu **Démarrer**, sélectionnez **Paramètres**, puis **Imprimantes**.
- 6 Cliquez deux fois sur l'icône de votre imprimante.
- 7 Dans le menu **Imprimante**, sélectionnez **Propriétés**.
- 8 Cliquez sur l'onglet **Détails**, sélectionnez le port de l'imprimante, puis cliquez sur **OK**.

Sous Windows NT/2000/XP

Configuration de l'ordinateur hôte

- 1 Démarrez Windows.
- 2 Dans le menu **Démarrer**, sélectionnez **Paramètres**, puis **Imprimantes**. (Windows NT/2000)
Dans le menu **Démarrer**, sélectionnez **Imprimantes et télécopieurs**. (Windows XP)
- 3 Cliquez deux fois sur l'icône de votre imprimante.
- 4 Dans le menu **Imprimante**, sélectionnez **Partager**.
- 5 Cochez la case **Partagée**. (Windows NT)
Cochez la case **Partage**. (Windows 2000)
Cochez la case **Partager cette imprimante**. (Windows XP)

Renseignez le champ **Nom de partage**, puis cliquez sur **OK**. (Windows NT)
Renseignez le champ **Partagée en tant que**, puis cliquez sur **OK**. (Windows 2000/XP)

Configuration du PC

- 1 A l'aide du bouton droit de la souris, cliquez sur **Démarrer**, puis sélectionnez **Explorer**.
- 2 Ouvrez votre dossier réseau dans la colonne de gauche.
- 3 Cliquez sur le nom de partage.
- 4 Dans le menu **Démarrer**, sélectionnez **Paramètres**, puis **Imprimantes**. (Windows NT/2000)
Dans le menu **Démarrer**, sélectionnez **Imprimantes et télécopieurs**. (Windows XP)
- 5 Cliquez deux fois sur l'icône de votre imprimante.
- 6 Dans le menu **Imprimante**, sélectionnez **Propriétés**.
- 7 Sélectionnez l'onglet **Ports**, puis cliquez sur **Ajouter un port**.

- 8 Sélectionnez **Local Port**, puis cliquez sur **Ajouter un port**.
- 9 Saisissez le nom de partage dans le champ **Entrez un nom de port**.
- 10 Cliquez sur **OK**, puis sur **Fermer**.
- 11 Cliquez sur **OK**. (Windows NT)
Cliquez sur **Appliquer**, puis sur **OK**. (Windows 2000/XP)



5

Maintenance de l'imprimante

Ce chapitre donne des conseils sur l'entretien de la cartouche d'encre et de l'imprimante.

Il contient les sections suivantes :

- **Entretien de la cartouche d'encre**
- **Nettoyage de l'imprimante**
- **Consommables et pièces de rechange**

Entretien de la cartouche d'encre

Stockage de la cartouche

Pour une utilisation optimale de la cartouche d'encre, respectez les quelques conseils suivants :

- Ne retirez pas la cartouche de son emballage avant d'avoir à l'utiliser.
- Ne rechargez pas la cartouche. **La garantie ne couvre pas les dommages causés par l'utilisation de cartouches remplies par vos soins.**
- Stockez les cartouches dans le même environnement que l'imprimante.
- Pour éviter tout endommagement, n'exposez pas la cartouche d'encre à la lumière plus de quelques minutes.

Durée de vie d'une cartouche

La durée d'utilisation d'une cartouche dépend de la quantité d'encre utilisée pour chaque travail d'impression. Lorsque vous imprimez du texte à 5 % de couverture, comptez une durée d'utilisation d'environ 3 000 pages. (1 000 pages uniquement pour la cartouche fournie initialement avec l'imprimante.)

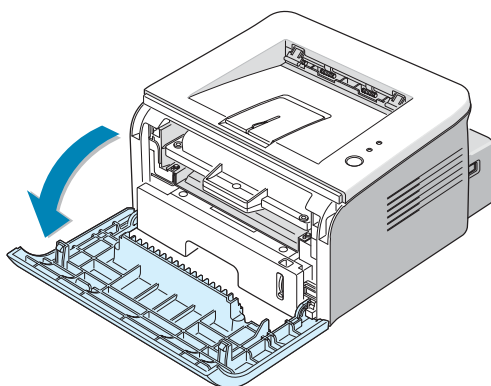
Économie d'encre

Pour économiser de l'encre, appuyez sur la touche **Cancel** du panneau de commande de l'imprimante. La touche s'allume. Vous pouvez également activer le mode Économie d'encre en sélectionnant l'option Économie d'encre au niveau des propriétés de l'imprimante. Reportez-vous à la section "Mode Économie d'encre", page 4.8. En sélectionnant cette option, vous augmentez la durée d'utilisation de la cartouche d'encre tout en réduisant le coût par page, au détriment toutefois de la qualité d'impression.

Redistribution de l'encre

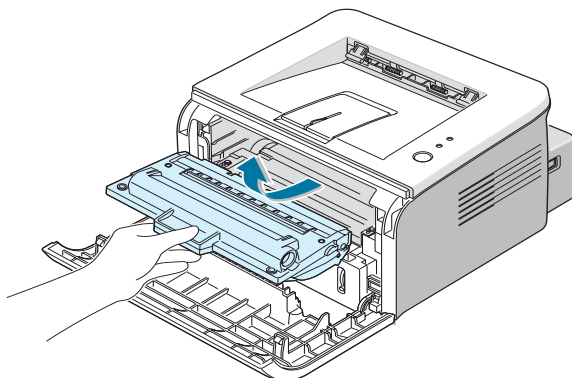
Lorsque la cartouche est presque vide, des zones claires ou mal encrées peuvent apparaître sur la page imprimée. Dans ce cas, vous pouvez améliorer provisoirement la qualité d'impression en secouant la cartouche afin de redistribuer le reste de l'encre. La procédure suivante peut vous permettre de terminer le travail d'impression en cours avant de remplacer la cartouche.

- 1 Ouvrez le capot avant en le tirant vers vous.



5

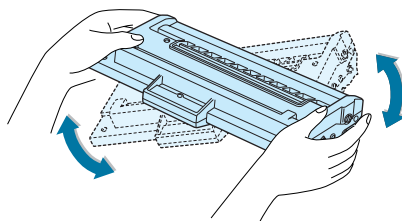
- 2 Poussez la cartouche vers le bas et retirez-la de l'imprimante.



Attention :

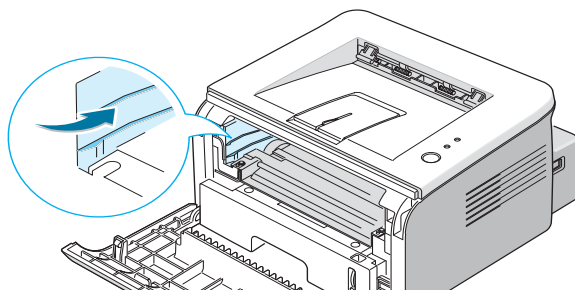
- Évitez de placer la main trop profondément à l'intérieur de l'imprimante. La zone de fusion risque d'être brûlante.
- Pour éviter tout endommagement, n'exposez pas la cartouche à la lumière plus de quelques minutes.

- 3** Secouez la cartouche latéralement 5 ou 6 fois pour répartir l'encre uniformément à l'intérieur.

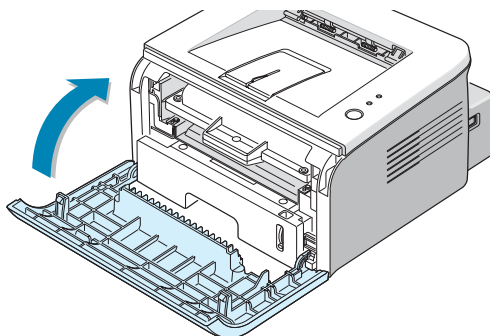


Remarque : si vous recevez de l'encre sur vos vêtements, essuyez-les avec un chiffon sec et lavez-les à l'eau froide. L'eau chaude fixe l'encre sur le tissu.

- 4** Remettez la cartouche en place dans l'imprimante. Assurez-vous que la cartouche est correctement enclenchée dans son logement.



- 5** Fermez le capot avant. Assurez-vous qu'il est bien fixé. Si ce n'est pas le cas, des erreurs d'impression pourraient survenir.



Remplacement de la cartouche d'encre

Si l'impression reste claire (voir page 5.3), remplacez la cartouche d'encre.

Retirez l'ancienne cartouche et installez-en une nouvelle. Reportez-vous à la section "Installation de la cartouche d'encre", page 2.4.

Nettoyage de l'imprimante

Pour maintenir une bonne qualité d'impression, suivez les procédures de nettoyage décrites ci-après chaque fois que vous remplacez la cartouche d'encre ou qu'un problème lié à la qualité d'impression se produit.



Remarque : Lorsque vous nettoyez l'intérieur de l'imprimante, ne touchez pas le rouleau situé sous la cartouche. Vous pourriez laisser des empreintes qui risqueraient d'entraîner des problèmes de qualité d'impression.



Attention : Le nettoyage du coffre de l'imprimante avec des tensioactifs qui contiennent de grandes quantités d'alcool, de solvant et d'autres substances fortes peut décolorer ou fissurer le coffre.

Nettoyage de l'extérieur

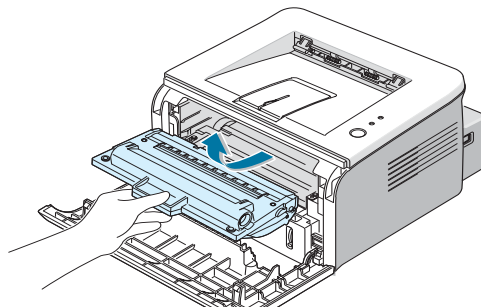
Nettoyez le coffre de l'imprimante avec un chiffon doux non pelucheux. Vous pouvez légèrement humecter le chiffon avec de l'eau, mais faites attention à ne pas mouiller l'imprimante, à l'extérieur comme à l'intérieur.

Nettoyage de l'intérieur

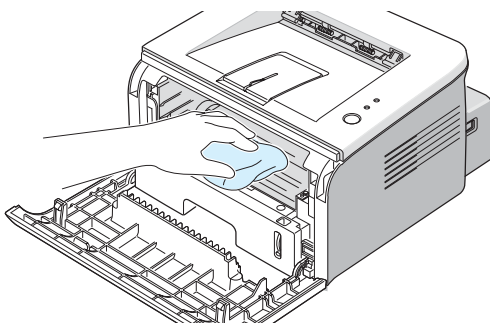
Durant l'impression, des particules de poussière, d'encre et de papier peuvent s'accumuler à l'intérieur de l'imprimante. Cette accumulation risque de générer des problèmes de qualité d'impression, tels que la présence de taches ou de traînées d'encre. Pour les éviter ou, le cas échéant, y remédier, nettoyez l'intérieur de l'imprimante.

Nettoyage de l'intérieur de l'imprimante

- 1 Mettez l'imprimante hors tension et débranchez le cordon d'alimentation, puis attendez qu'elle ait refroidi.
- 2 Ouvrez le capot avant. Poussez la cartouche vers le bas et retirez-la de l'imprimante.

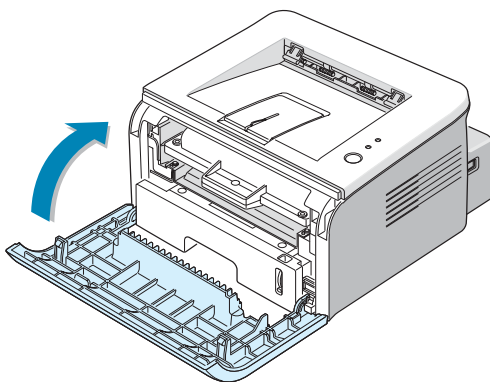


- 3 Avec un chiffon sec et non pelucheux, essuyez la poussière et les particules d'encre du logement de la cartouche et tout autour.



Remarque : pour éviter tout endommagement, n'exposez pas la cartouche d'encre à la lumière plus de quelques minutes. Si nécessaire, recouvrez-la d'une feuille de papier. Évitez également de toucher le rouleau dans l'imprimante.

- 4 Remettez la cartouche d'encre en place et fermez le capot avant de l'imprimante. Assurez-vous qu'il est bien fixé. Si ce n'est pas le cas, des erreurs d'impression pourraient survenir.

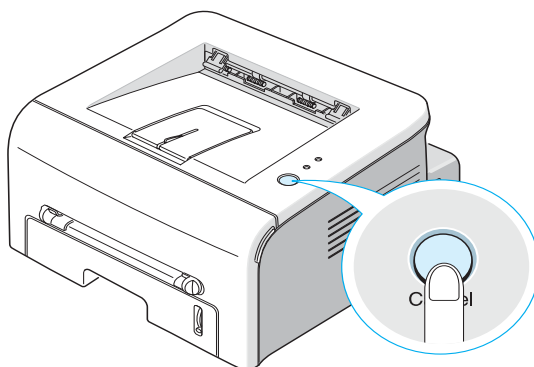


- 5 Branchez le cordon d'alimentation et allumez l'imprimante.

Impression d'une feuille de nettoyage

Effectuez cette opération si vos impressions sont claires, floues ou si vous constatez des traînées d'encre. L'impression d'une feuille de nettoyage a pour but de nettoyer le tambour à l'intérieur de la cartouche d'encre. Les particules d'encre déposées sur la feuille de nettoyage disparaissent ainsi du tambour.

- 1 Assurez-vous que l'imprimante est allumée, prête à imprimer et que le bac d'alimentation contient du papier.
- 2 Appuyez sur la touche **Cancel** pendant environ 10 secondes.



- 3 L'imprimante imprime automatiquement une page de nettoyage sur laquelle sont déposées des particules de poussière ou d'encre.



Remarque : le nettoyage de la cartouche peut prendre un certain temps. Pour arrêter l'impression, mettez l'imprimante hors tension.

Consommables et pièces de rechange

Remplacez régulièrement le rouleau et l'unité de fusion de votre imprimante afin de conserver des performances optimales et éviter des problèmes de qualité d'impression ou d'alimentation papier résultant de pièces usagées.

Les pièces suivantes devront être remplacées une fois le nombre de pages indiqué atteint. Reportez-vous au tableau ci-dessous.

Pièces	Durée de vie (moyenne)
Rouleau d'alimentation papier	60 000
Rouleau de transfert	60 000
Rouleau d'entraînement	60 000
Unité de fusion	60 000

Pour vous procurer des consommables ou des pièces de rechange, contactez votre revendeur Samsung ou le point de vente où vous avez fait l'acquisition de votre imprimante. Le remplacement des pièces doit être effectué par un technicien spécialisé.



6

Résolution des problèmes

Ce chapitre fournit des informations sur les mesures à prendre en cas de dysfonctionnement de l'imprimante.

Il contient les sections suivantes :

- **Liste de contrôle**
- **Résolution des problèmes**
- **Suppression des bouchages papier**
- **Problèmes de qualité d'impression**
- **Messages d'erreur et dépannage**
- **Problèmes liés à Windows**
- **Problèmes liés au système Macintosh**
- **Problèmes liés au système Linux**

Liste de contrôle

Si l'imprimante ne fonctionne pas correctement, reportez-vous à la liste de contrôle ci-dessous. Si elle échoue au niveau d'une des procédures décrites, suivez les conseils de dépannage proposés.

Contrôle	Solution
Vérifiez le bouton Marche/ Arrêt et l'alimentation électrique.	Vérifiez l'alimentation électrique en branchant le cordon sur une autre prise.
Assurez-vous que le voyant On Line/Error est allumé.	En mode Prêt, le voyant On Line/Error est vert. Si le voyant On Line/Error est rouge ou s'il clignote, reportez-vous à la section "Messages d'erreur et dépannage", page 6.18.
Appuyez de manière prolongée sur la touche Cancel pour imprimer une page de démonstration.	<ul style="list-style-type: none">• Si la page de démonstration ne s'imprime pas, vérifiez la réserve de papier dans le bac d'alimentation.• Si un bourrage papier se produit, reportez-vous à la section "Suppression des bourrages papier", page 6.7.
Vérifiez si le contenu de la page de démonstration est correctement imprimé.	En cas de problème de qualité d'impression, reportez-vous à la section "Problèmes de qualité d'impression", page 6.12.
Imprimez un court document à partir d'une application quelconque pour vérifier que l'imprimante et l'ordinateur sont raccordés et communiquent correctement.	<ul style="list-style-type: none">• Si la page ne s'imprime pas, vérifiez le raccordement du câble entre l'imprimante et l'ordinateur.• Vérifiez le spouleur d'impression ou la file d'attente pour voir si l'imprimante n'est pas en pause.• Dans l'application, vérifiez que vous utilisez le pilote d'impression et le port de communication appropriés. Si l'impression d'une page est interrompue, reportez-vous à la section "Résolution des problèmes", page 6.3.
Si aucune des solutions de cette liste ne résout le problème rencontré, reportez-vous aux sections suivantes.	<ul style="list-style-type: none">• "Résolution des problèmes", page 6.3.• "Messages d'erreur et dépannage", page 6.18.• "Problèmes liés à Windows", page 6.19.• "Problèmes liés au système Macintosh", page 6.20.• "Problèmes liés au système Linux", page 6.21.

Résolution des problèmes

Si vous rencontrez des problèmes d'impression, reportez-vous au tableau ci-dessous pour connaître les solutions éventuelles.

Problème	Cause possible	Solution
L'imprimante n'imprime pas.	L'imprimante n'est pas alimentée.	Vérifiez que le cordon d'alimentation est correctement branché. Vérifiez le bouton Marche/Arrêt et l'alimentation électrique.
	Vous n'avez pas défini votre imprimante comme imprimante par défaut.	Définissez l'imprimante Samsung ML-1740 Series comme imprimante par défaut dans le dossier Imprimante de Windows.
	Vérifiez les éléments ci-contre sur l'imprimante.	<ul style="list-style-type: none">• Le capot de l'imprimante n'est pas fermé.• Le papier est coincé.• Il n'y a pas de papier dans le bac.• La cartouche d'encre n'est pas installée. En cas d'erreur système de l'imprimante, contactez votre technicien de maintenance.
	Le mode d'alimentation manuelle est peut-être activé.	Ajoutez du papier dans l'alimentation feuille à feuille et appuyez sur la touche Cancel du panneau de commande pour lancer l'impression.
	Le câble de connexion qui relie l'ordinateur à l'imprimante n'est pas correctement raccordé.	Déconnectez le câble de l'imprimante, puis reconnectez-le.
	Le câble de connexion qui relie l'ordinateur à l'imprimante est défectueux.	Si possible, raccordez le câble à un autre ordinateur en bon état de marche et imprimez un document. Vous pouvez également utiliser un autre câble d'imprimante.
	Le paramétrage du port n'est pas correct.	Vérifiez les paramètres d'imprimante dans Windows pour être certain que l'impression est envoyée sur le port adéquat (par exemple, LPT1). Si l'ordinateur comporte plusieurs ports, assurez-vous que l'imprimante est raccordée au port adéquat.
	L'imprimante est mal configurée.	Vérifiez dans les propriétés de l'imprimante que tous les paramètres d'impression sont corrects.

Problème	Cause possible	Solution
L'imprimante n'imprime pas. (suite)	Le pilote d'impression est mal installé.	Réinstallez le pilote d'impression. Reportez-vous à la page 2.18. Essayez d'imprimer une page de démonstration.
	L'imprimante présente un dysfonctionnement.	Contrôlez les voyants du panneau de commande pour déterminer si l'imprimante signale une erreur système.
L'imprimante ne sélectionne pas le bac d'alimentation correct.	La sélection de l'alimentation du papier dans les propriétés de l'imprimante est incorrecte.	Pour de nombreuses applications, la sélection de l'alimentation du papier s'effectue dans l'onglet Papier de la fenêtre des propriétés de l'imprimante. Sélectionnez le bac d'alimentation adéquat. Reportez-vous à la page 4.6.
Le papier n'est pas entraîné dans l'imprimante.	Le papier n'a pas été chargé correctement.	Retirez le papier du bac d'alimentation et rechargez-le correctement.
	Il y a trop de papier dans le bac d'alimentation.	Enlevez du papier.
	Le papier est trop épais.	N'utilisez que du papier conforme aux spécifications de l'imprimante.
L'impression est très lente.	L'impression est peut-être très complexe.	Simplifiez la page ou modifiez les paramètres de qualité d'impression. La vitesse d'impression maximale de l'imprimante est de 16 pages (format A4) ou 17 pages (format Lettre) par minute.
	Si vous utilisez Windows 9x/Me, il se peut que les paramètres du spouleur soient mal définis.	Dans le menu Démarrer , sélectionnez Paramètres , puis Imprimantes . A l'aide du bouton droit de la souris, cliquez sur l'icône de l'imprimante Samsung ML-1740 Series , sélectionnez Propriétés , cliquez sur l'onglet Détails , puis sur le bouton Paramètres du spouleur . Sélectionnez le paramètre désiré.
La moitié de la page est blanche.	La mise en page est trop complexe.	Simplifiez la page et supprimez les graphiques inutiles.
	L'orientation de la page n'est pas correcte.	Changez l'orientation de la page à partir de votre application.
	Le format du papier et les paramètres de format ne correspondent pas.	Assurez-vous que le format de papier défini dans les paramètres d'impression correspond au format du papier se trouvant dans le bac d'alimentation.

Problème	Cause possible	Solution
Le papier reste coincé.	Il y a trop de papier dans le bac d'alimentation.	Enlevez du papier. Si vous imprimez sur des supports spéciaux, utilisez l'alimentation feuille à feuille.
	Un type de papier inadéquat est utilisé.	N'utilisez que du papier conforme aux spécifications de l'imprimante.
	Vous avez choisi une sortie inadéquate.	Pour l'impression de supports spéciaux, tels que le papier épais, utilisez le plateau de sortie rabattable (face vers le haut), et non le plateau de sortie supérieur (face vers le bas).
	Des particules (poussière, encre ou papier) se sont accumulées dans l'imprimante.	Ouvrez le capot avant de l'imprimante et retirez les particules.
L'imprimante imprime mais le texte est faux, tronqué ou incomplet.	Le câble de l'imprimante est mal raccordé ou défectueux.	Déconnectez le câble de l'imprimante, puis reconnectez-le. Essayez d'imprimer un document ayant déjà été correctement imprimé. Si possible, reliez le câble et l'imprimante à un autre ordinateur et lancez l'impression d'un document ayant déjà été correctement imprimé. Si ces solutions n'aboutissent à rien, remplacez le câble d'imprimante.
	Vous avez sélectionné le mauvais pilote d'impression.	Vérifiez que votre imprimante est sélectionnée dans le menu de sélection de l'imprimante de l'application.
	L'application ne fonctionne pas correctement.	Essayez d'imprimer un document à partir d'une autre application.
	Le système d'exploitation ne fonctionne pas correctement.	En cas d'impression sous Windows (quelle que soit la version), accédez à l'invite DOS et entrez la commande suivante : à l'invite C:\ , tapez Dir LPT1 , puis appuyez sur Entrée . (Pour ce faire, vous devez être connecté au port LPT1.) Quittez Windows, puis redémarrez l'ordinateur. Éteignez l'imprimante, puis rallumez-la.

Problème	Cause possible	Solution
Les pages s'impriment mais elles sont blanches.	La cartouche d'encre est défectueuse ou vide.	Répartissez l'encre dans la cartouche, si nécessaire. Reportez-vous à la page 5.3. Remplacez la cartouche, si nécessaire.
	Le fichier contient des pages blanches.	Vérifiez si le fichier ne contient pas de pages blanches.
	Certains éléments, comme le contrôleur ou la carte, sont défectueux.	Contactez un technicien de maintenance.
Les illustrations ne s'impriment pas correctement sous Adobe Illustrator.	L'application est mal configurée.	Imprimez le document en sélectionnant Télécharger en tant qu'image binaire dans la boîte de dialogue Options avancées accessible depuis l'onglet Graphiques.

ATTENTION :

Si vous rencontrez des problèmes d'impression au bout de 60 000 pages, vous devez contacter le service de maintenance pour remplacer le rouleau de transfert.

Suppression des bourrages papier

Il arrive que le papier se coince durant une impression. Les causes possibles sont les suivantes :

- Le bac d'alimentation est mal chargé ou trop plein.
- Le bac d'alimentation a été retiré pendant une impression.
- Le capot de l'imprimante a été ouvert pendant une impression.
- Le papier n'est pas conforme aux spécifications. Reportez-vous à la section "Spécifications du papier", page 7.25.
- Le format du papier utilisé n'est pas pris en charge par l'imprimante. Reportez-vous à la section "Spécifications du papier", page 7.25.

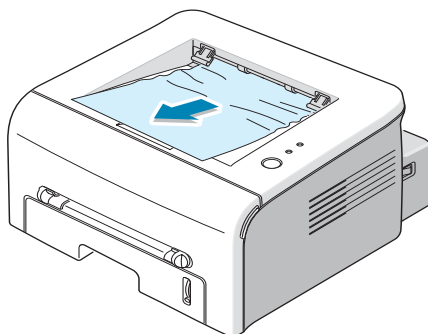
Lorsqu'un bourrage papier se produit, le voyant **On Line/Error** du panneau de commande clignote en rouge. Retirez le papier coincé. Si la feuille coincée n'est pas accessible, vérifiez l'intérieur de l'imprimante.

Au niveau des plateaux de sortie



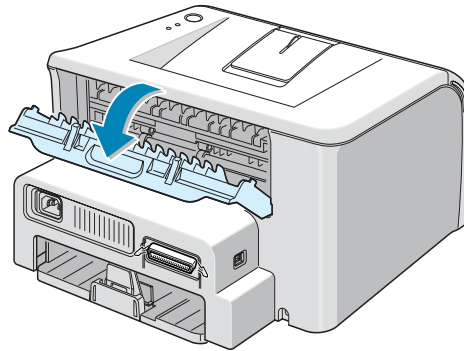
Remarque : les bourrages qui se produisent au niveau des plateaux de sortie entraînent souvent la présence d'encre non fixée sur la page. Si vous tachez vos vêtements avec de l'encre, lavez-les à l'eau froide car l'eau chaude fixe l'encre sur le tissu.

- 1 Si un bourrage se produit lorsqu'une feuille est presque entièrement imprimée, tirez la feuille vers vous.

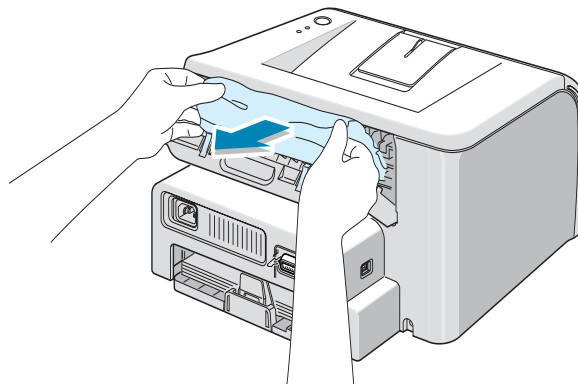


En cas de résistance et si vous ne parvenez pas à extraire la feuille, arrêtez de tirer sur celle-ci et passez à l'étape suivante.

- 2 Ouvrez le plateau de sortie rabattable.

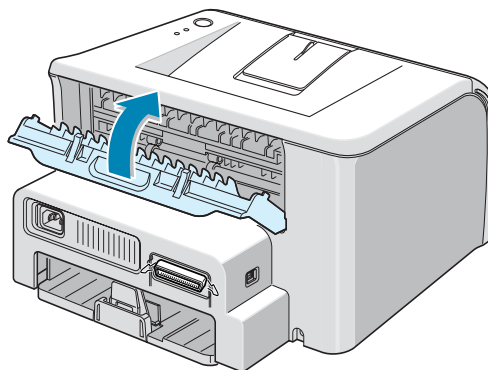


- 3 Si nécessaire, dégagez la feuille des rouleaux d'alimentation, puis tirez-la délicatement vers vous.



Remarque : veillez à ne pas vous brûler lorsque vous ouvrez le plateau de sortie rabattable. En effet, l'intérieur de l'imprimante peut être très chaud.

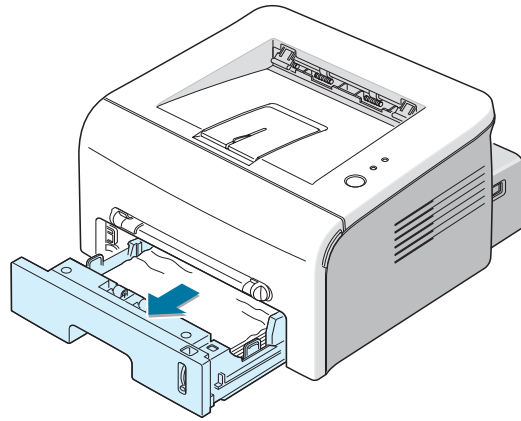
- 4 Fermez le plateau de sortie rabattable.



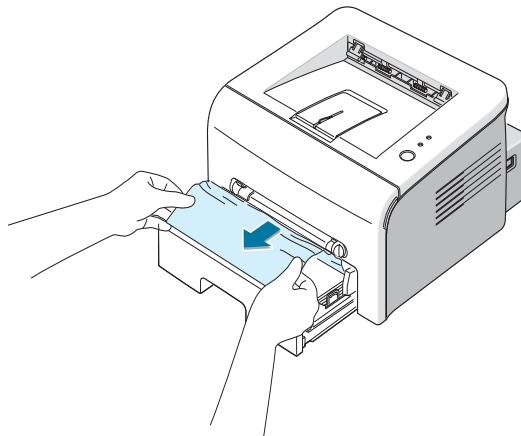
- 5 Ouvrez puis refermez le capot avant de l'imprimante. L'impression peut reprendre.

Au niveau des bacs d'alimentation

- 1 Ouvrez le bac pour accéder à la feuille coincée.



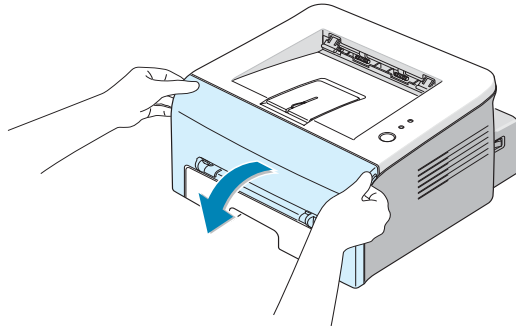
- 2 Retirez la feuille coincée en la tirant vers vous. Assurez-vous que la pile de papier est correctement chargée dans le bac.



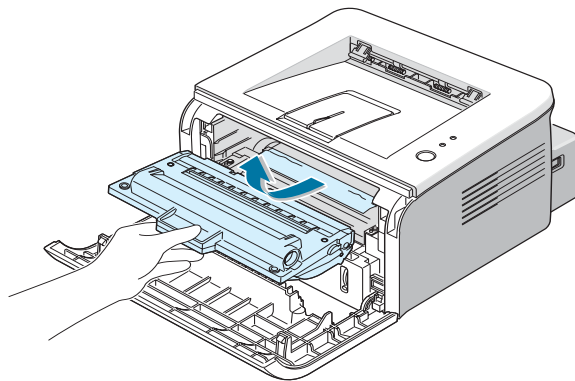
- 3 Remettez le bac en place dans l'imprimante.
- 4 Ouvrez puis refermez le capot de l'imprimante. L'impression peut reprendre.

Au niveau de la cartouche d'encre

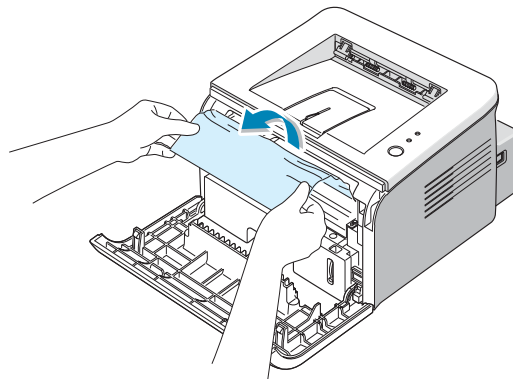
- 1 Ouvrez le capot avant.



- 2 Poussez la cartouche vers le bas et retirez-la de l'imprimante.



- 3 Tirez la feuille délicatement vers vous.

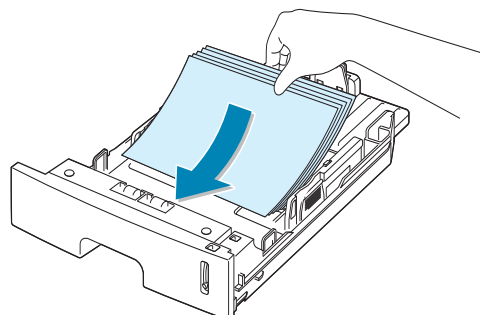


- 4 Assurez-vous qu'aucune feuille n'est restée coincée dans l'imprimante.
- 5 Remettez la cartouche d'encre en place et fermez le capot avant de l'imprimante. L'impression peut reprendre.

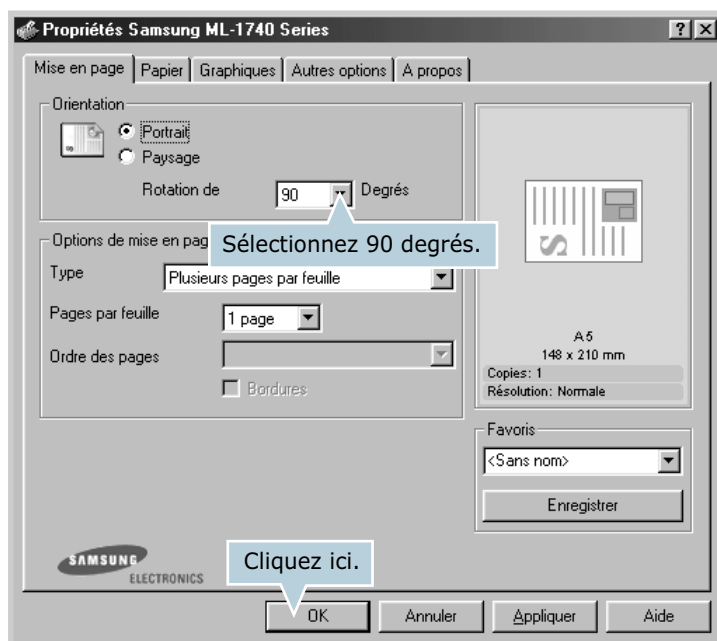
Conseils pour éviter les brouillages lors de l'impression sur supports de format A5

Si des brouillages se produisent fréquemment lorsque vous imprimez sur un support de format A5 :

- 1 Ouvrez le bac d'alimentation et chargez le papier comme indiqué ci-dessous.



- 2 Ouvrez la boîte de dialogue Propriétés Samsung ML-1740 Series, puis sélectionnez le format **A5 (148x210 mm)** dans l'onglet **Papier**.
- 3 Dans la section **Orientation** de l'onglet **Mise en page**, réglez l'option **Rotation** sur **90°**.



- 4 Cliquez sur **OK** pour imprimer le document.

Conseils pour éviter les bourrages

Si vous choisissez soigneusement le type de papier, vous éviterez la plupart des problèmes causés par les bourrages papier. Toutefois, en cas de bourrage, suivez les instructions de la section "Suppression des bourrages papier", page 6.7.

- Suivez les instructions de la section "Chargement du papier", page 2.6. Assurez-vous que les guides ajustables sont correctement positionnés.
- Ne remplissez pas trop le bac d'alimentation. Vérifiez que la pile de papier ne dépasse pas la limite de capacité du bac.
- Ne retirez pas le papier du bac pendant une impression.
- Déramez, ventilez et alignez le papier avant de l'insérer dans le bac d'alimentation.
- N'utilisez pas de papier froissé, humide ou recourbé.
- Ne mélangez pas les types de papier dans le bac d'alimentation.
- Utilisez uniquement les supports d'impression recommandés. Reportez-vous à la section "Spécifications du papier", page 7.25.
- Assurez-vous que la face à imprimer est orientée vers le bas lorsque vous insérez le papier dans le bac d'alimentation.

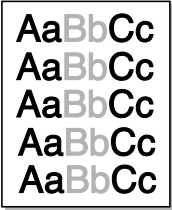
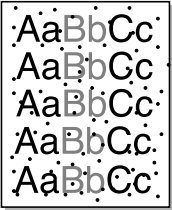
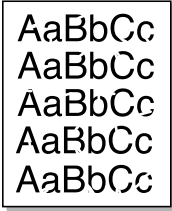
Problèmes de qualité d'impression

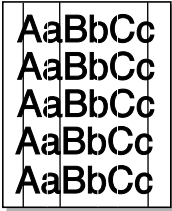
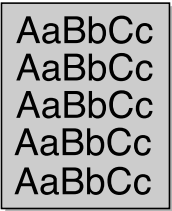
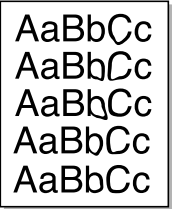
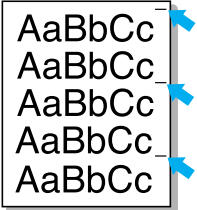
Liste de contrôle

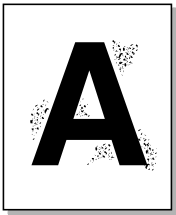
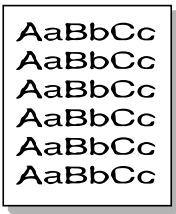
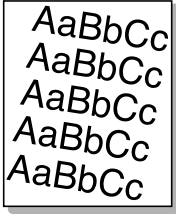
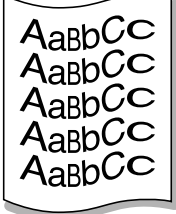
Pour résoudre les problèmes liés à la qualité d'impression, reportez-vous à la liste de contrôle ci-dessous.

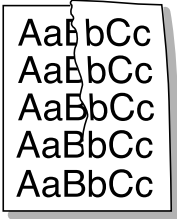
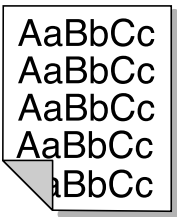
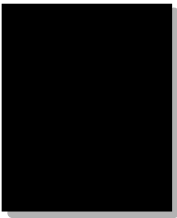
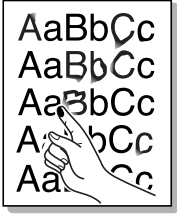
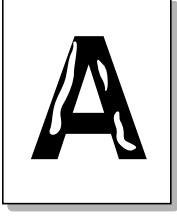
- Répartissez uniformément l'encre dans la cartouche (voir page 5.3).
- Nettoyez l'intérieur de l'imprimante (voir page 5.5).
- Réglez la résolution d'impression à partir des propriétés de l'imprimante (voir page 4.16).
- Assurez-vous que le mode Économie d'encre est désactivé (voir page 4.8).
- Résolvez les problèmes généraux d'impression (voir page 6.3).
- Installez une nouvelle cartouche d'encre et vérifiez la qualité d'impression (voir page 2.4).

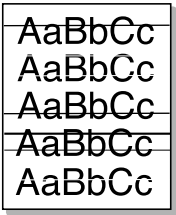
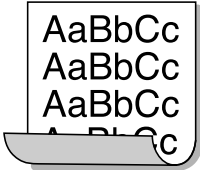
Problèmes de qualité d'impression

Problème	Solution
<p>Impression claire ou floue</p> 	<p>Si une bande blanche verticale ou une zone floue apparaît sur la page :</p> <ul style="list-style-type: none"> • Le niveau d'encre de la cartouche est insuffisant. Essayez de secouer la cartouche pour redistribuer le reste d'encre et prolonger son utilisation. Reportez-vous à la section "Redistribution de l'encre", page 5.3. Si la qualité ne s'améliore pas, remplacez la cartouche. • Le papier n'est pas conforme aux spécifications (papier humide ou rugueux, par exemple). Reportez-vous à la section "Spécifications du papier", page 7.25. • Si toute la page est claire, la résolution d'impression choisie est trop basse ou le mode Économie d'encre est activé. Réglez la résolution ou désactivez le mode Économie d'encre à partir des propriétés de l'imprimante. Voir la page 4.16 et la page 4.8, respectivement. • La présence à la fois de zones floues et de traînées d'encre peut indiquer la nécessité de nettoyer la cartouche. Reportez-vous à la section "Nettoyage de l'intérieur", page 5.5.
<p>Taches d'encre</p> 	<ul style="list-style-type: none"> • Le papier n'est pas conforme aux spécifications (papier humide ou rugueux, par exemple). Reportez-vous à la section "Spécifications du papier", page 7.25. • Le rouleau de l'imprimante est sale. Reportez-vous à la section "Nettoyage de l'intérieur", page 5.5. • Le circuit d'entraînement du papier a besoin d'être nettoyé. Reportez-vous à la section "Nettoyage de l'intérieur", page 5.5.
<p>Zones vides</p> 	<p>Si des zones floues ou vides, généralement au niveau des arrondis des caractères, apparaissent sur la page :</p> <ul style="list-style-type: none"> • Il se peut qu'une feuille de papier soit défectueuse. Essayez de réimprimer la page. • Le taux d'humidité du papier n'est pas homogène ou certaines zones du papier sont humides. Changez de type de papier. Reportez-vous à la section "Spécifications du papier", page 7.25. • La rame de papier est défectueuse. Le processus de fabrication du papier est à l'origine du problème et empêche l'encre de se fixer sur certaines zones. Changez de marque ou de type de papier. • La cartouche d'encre est défectueuse. Reportez-vous à la section "Défauts verticaux répétitifs" à la page suivante. • Si le problème persiste, contactez un technicien de maintenance.

Problème	Solution
<p>Lignes verticales</p> 	<p>Si des stries verticales noires apparaissent sur la page :</p> <ul style="list-style-type: none"> Le tambour photosensible à l'intérieur de la cartouche d'encre est probablement rayé. Remplacez la cartouche d'encre.
<p>Fond grisé</p> 	<p>Si la quantité d'encre déposée sur la page crée un fond grisé inacceptable, essayez les procédures suivantes pour résoudre le problème.</p> <ul style="list-style-type: none"> Choisissez un papier d'un grammage inférieur. Reportez-vous à la section "Spécifications du papier", page 7.25. Vérifiez l'environnement de l'imprimante ; un air trop sec (peu d'humidité) ou trop humide (plus de 80% d'humidité) peut avoir une incidence sur l'ombrage du fond. Retirez l'ancienne cartouche et installez-en une nouvelle. Reportez-vous à la section "Installation de la cartouche d'encre", page 2.4.
<p>Traînées d'encre</p> 	<ul style="list-style-type: none"> Nettoyez l'intérieur de l'imprimante. Reportez-vous à la section "Nettoyage de l'intérieur", page 5.5. Vérifiez le type et la qualité du papier. Reportez-vous à la section "Spécifications du papier", page 7.25. Retirez la cartouche et installez-en une nouvelle. Reportez-vous à la section "Installation de la cartouche d'encre", page 2.4.
<p>Défauts verticaux répétitifs</p> 	<p>Si des marques apparaissent plusieurs fois sur une page, à intervalles réguliers :</p> <ul style="list-style-type: none"> La cartouche d'encre est endommagée. Si une marque se répète sur la page, imprimez plusieurs pages de nettoyage afin de nettoyer la cartouche (voir page 5.5). Si le problème persiste, remplacez la cartouche. Reportez-vous à la section "Installation de la cartouche d'encre", page 2.4. Il se peut que de l'encre se soit déposée sur certains éléments de l'imprimante. Si le défaut apparaît au dos de la page, le problème se résoudra de lui-même au bout de quelques pages. Le système de fusion est endommagé. Contactez un technicien de maintenance.

Problème	Solution
<p>Fond moucheté</p> 	<p>Les fonds mouchetés apparaissent lorsque des particules d'encre se déposent sur la page.</p> <ul style="list-style-type: none"> • Le papier est trop humide. Essayez une autre rame de papier. N'ouvrez les rames qu'au dernier moment afin d'éviter que le papier n'absorbe l'humidité de l'air. • Si le fond moucheté apparaît sur une enveloppe, changez la mise en page pour éviter l'impression sur des zones de pliure. L'impression sur une zone de pliure peut causer des problèmes. • Si le fond moucheté recouvre la totalité de la page, réglez la résolution à partir de l'application ou des propriétés de l'imprimante.
<p>Caractères mal formés</p> 	<ul style="list-style-type: none"> • Si des caractères sont mal formés, donnant l'impression d'images creuses, le papier est peut-être trop lisse. Changez de type de papier. Reportez-vous à la section "Spécifications du papier", page 7.25. • Si les caractères sont mal formés, créant un effet d'ondulation, le module laser a peut-être besoin d'une révision. Vérifiez si le problème se produit également sur une page de démonstration en appuyant sur la touche Cancel du panneau de commande lorsque l'imprimante est en mode Prêt. Si nécessaire, contactez un technicien de maintenance.
<p>Impression oblique</p> 	<ul style="list-style-type: none"> • Vérifiez le type et la qualité du papier. Reportez-vous à la section "Spécifications du papier", page 7.25. • Vérifiez que le papier ou tout autre support est correctement chargé et que les guides ne sont ni trop proches ni trop éloignés des bords du papier.
<p>Pages gondolées</p> 	<ul style="list-style-type: none"> • Vérifiez le type et la qualité du papier. Une température et une humidité élevées peuvent provoquer une ondulation du papier. Reportez-vous à la section "Spécifications du papier", page 7.25. • Retournez la pile de papier dans le bac d'alimentation. Essayez également de changer le sens du papier (rotation à 180°) dans le bac d'alimentation. • Abaissez la manette de sortie et essayez d'imprimer en utilisant le plateau de sortie face vers le haut.




Problème	Solution
<p>Pages pliées ou froissées</p> 	<p>Vérifiez que le papier est correctement chargé.</p> <ul style="list-style-type: none"> • Vérifiez le type et la qualité du papier. Reportez-vous à la section "Spécifications du papier", page 7.25. • Ouvrez le plateau de sortie rabattable et essayez d'imprimer en l'utilisant. • Retournez la pile de papier dans le bac d'alimentation. Essayez également de changer le sens du papier (rotation à 180°) dans le bac d'alimentation.
<p>Dos de la page taché</p> 	<ul style="list-style-type: none"> • Le rouleau de l'imprimante est peut-être sale. Reportez-vous à la section "Nettoyage de l'intérieur", page 5.5. • Vérifiez que l'encre ne coule pas. Nettoyez l'intérieur de l'imprimante.
<p>Pages noires</p> 	<ul style="list-style-type: none"> • La cartouche d'encre n'est peut-être pas installée correctement. Enlevez-la, puis réinstallez-la. • La cartouche d'encre est peut-être défectueuse. Remplacez-la. • Il se peut que l'imprimante ait besoin d'une révision. Contactez un technicien de maintenance.
<p>Encre non fixée</p> 	<p>Nettoyez l'intérieur de l'imprimante.</p> <ul style="list-style-type: none"> • Vérifiez le type et la qualité du papier. Reportez-vous à la section "Spécifications du papier", page 7.25. • Remplacez la cartouche d'encre. • Si le problème persiste, il se peut que l'imprimante ait besoin d'une révision. Contactez un technicien de maintenance.
<p>Caractères tachés de blanc</p> 	<p>Un caractère noir contient des tâches blanches.</p> <ul style="list-style-type: none"> • Si vous utilisez des transparents, choisissez-en un autre type. (En raison de la composition du transparent, certaines taches sont normales.) • Il se peut que vous imprimiez du mauvais côté du papier. Retournez-le. • Le papier n'est peut-être pas conforme aux spécifications. Reportez-vous à la section "Spécifications du papier", page 7.25.

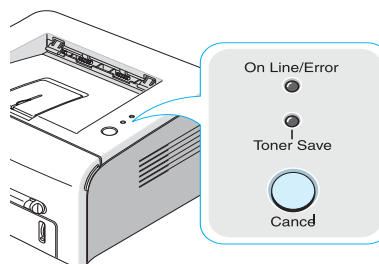
Problème	Solution
<p>Stries horizontales</p> 	<p>Des stries noires horizontales ou des traînées d'encre apparaissent.</p> <ul style="list-style-type: none"> • La cartouche d'encre est peut-être mal installée. Enlevez-la, puis réinstallez-la. • La cartouche d'encre est peut-être défectueuse. Remplacez-la. Reportez-vous à la section "Installation de la cartouche d'encre", page 2.4. • Si le problème persiste, il se peut que l'imprimante ait besoin d'une révision. Contactez un technicien de maintenance.
<p>Plissement</p> 	<p>Les feuilles imprimées présentent des ondulations ou le papier n'est pas entraîné dans l'imprimante.</p> <ul style="list-style-type: none"> • Retournez la pile de papier dans le bac d'alimentation. Essayez également de changer le sens du papier (rotation à 180°) dans le bac d'alimentation.




Messages d'erreur et dépannage

Lorsqu'une erreur se produit lors de l'utilisation de l'imprimante, le panneau de commande le signale par le biais des voyants lumineux. Reportez-vous à l'explication des différents états possibles de ces voyants et suivez les instructions pour éliminer l'erreur.

Légende des états des voyants

-  symbole pour "voyant éteint"
-  symbole pour "voyant allumé"
-  symbole pour "voyant clignotant"



État des voyants	Problèmes possibles et solutions
<p>On Line/Error</p>  <p>Toner Save</p>	<p>Une erreur système s'est produite. Contactez un technicien de maintenance.</p>
<p>On Line/Error</p>  <p>Toner Save</p> <p>Voyant On Line/Error LED rouge</p>	<ul style="list-style-type: none"> • Un bouchage papier s'est produit. Pour résoudre le problème, reportez-vous à la section "Suppression des bouchages papier", page 6.7. • Le capot avant est ouvert. Fermez le capot avant. • La cartouche d'encre est vide. Retirez l'ancienne cartouche et installez-en une nouvelle. Reportez-vous à la section "Installation de la cartouche d'encre", page 2.4.
<p>On Line/Error</p>  <p>Toner Save</p>	<ul style="list-style-type: none"> • Vous avez appuyé sur la touche Cancel pendant que l'imprimante recevait des données. • En mode d'alimentation manuelle, il n'y a pas de feuille dans l'imprimante. Insérez du papier dans l'alimentation feuille à feuille. • Si l'imprimante est en cours de réception des données, le voyant On Line/Error clignote lentement en vert. • Si l'imprimante est en cours d'impression, le voyant On Line/Error clignote rapidement en vert.

Problèmes liés à Windows

Problème	Cause et solution
Le message "Fichier utilisé" s'affiche durant l'installation.	Fermez tous les programmes ouverts. Supprimez tous les logiciels du groupe de démarrage, puis redémarrez Windows. Réinstallez le logiciel d'impression.
Le message "Erreur d'écriture sur LPTx" apparaît.	<ul style="list-style-type: none">• Assurez-vous que les câbles sont correctement branchés et que l'imprimante est sous tension.• Ce message peut également apparaître lorsque l'option de transmission bidirectionnelle n'est pas activée dans le pilote.
Le message "Erreur de protection générale", "Exception OE", "Spool32" ou "Opération non conforme" apparaît.	Fermez toutes les applications, redémarrez Windows et recommencez l'impression.

Remarque : pour plus d'informations sur les messages d'erreur Windows, reportez-vous à la documentation de Microsoft Windows 9x, Me, NT, 2000 ou XP fournie avec votre ordinateur.

Problèmes liés au système Macintosh

Problèmes au niveau du sélecteur

Problème	Cause et solution
L'icône du pilote d'impression n'apparaît pas dans le sélecteur.	Le pilote n'est pas installé correctement. <ul style="list-style-type: none">• Installez le pilote d'impression. Reportez-vous à la page 7.3.• Utilisez un câble de bonne qualité.
Le nom de l'imprimante n'apparaît pas dans le sélecteur.	<ul style="list-style-type: none">• Assurez-vous que les câbles sont correctement branchés et que l'imprimante est sous tension.• Assurez-vous d'avoir sélectionné le pilote d'impression adéquat dans le sélecteur.

Erreurs d'impression

Problème	Cause et solution
Vous ne pouvez pas utiliser votre ordinateur pendant une impression.	L'option Background Printing est désactivée. <ul style="list-style-type: none">• Sélectionnez la propriété Fond de l'imprimante. Reportez-vous à la page 7.11. (La version 10.X de Mac OS n'est pas prise en charge.)

Problèmes liés au système Linux

Problème	Cause et solution
Vous ne pouvez pas modifier les paramètres dans l'outil de configuration.	Vous devez disposer des privilèges d'administrateur pour modifier les paramètres généraux.
Vous utilisez le bureau KDE mais l'outil de configuration et LLPR ne fonctionnent pas.	Les bibliothèques GTK ne sont peut-être pas installées. Elles sont généralement fournies avec la plupart des versions de Linux mais vous devez les installer manuellement. Pour plus d'informations sur l'installation de composants additionnels, reportez-vous à la documentation fournie avec votre version de Linux.
Vous avez installé ce composant mais les entrées dans les menus KDE/Gnome sont introuvables.	Certaines versions des environnements KDE ou GNOME peuvent nécessiter le redémarrage de la session pour que les modifications prennent effet.
Le message d'erreur "Some options are not selected" s'affiche lorsque vous modifiez la configuration de l'imprimante.	Les paramètres de certaines imprimantes sont entrés en conflit. En d'autres termes, certains paramètres de deux options différentes ne peuvent pas être utilisés en même temps. Lorsque vous modifiez un paramètre et qu'un conflit est détecté par le logiciel de l'imprimante, l'option en cause prend automatiquement la valeur "No Choice". Vous devez alors sélectionner une autre option ne créant aucun conflit avant de pouvoir soumettre les modifications.
Vous n'arrivez pas à définir l'imprimante comme imprimante par défaut.	<ul style="list-style-type: none">• Dans certains cas, il n'est pas possible de modifier la file d'attente par défaut. C'est le cas pour certaines variantes de LPRng, notamment sur les récents systèmes RedHat qui utilisent la base de données "printconf" pour les files d'attente.• Lorsque vous utilisez printconf, le fichier /etc/printcap est automatiquement réactualisé dans la base de données des imprimantes gérée par le système (généralement avec la commande "printtool") et les files d'attente dans <code>/etc/printcap.local</code> sont ajoutées au fichier résultant. La file d'attente par défaut dans LPRng étant définie comme la première file dans /etc/printcap, le logiciel de l'imprimante Samsung est dans l'impossibilité de modifier la file d'attente par défaut lorsque d'autres files ont été définies à l'aide de printtool.• Les systèmes LPD identifient la file nommée "lp" comme file d'attente par défaut. Par conséquent, si une file porte déjà ce nom et qu'elle ne dispose d'aucun alias, vous ne pourrez pas modifier la file d'attente par défaut. Pour contourner ce problème, vous pouvez soit supprimer la file d'attente, soit la renommer manuellement en modifiant le fichier /etc/printcap.

Problème	Cause et solution
L'option d'impression de pages multiples sur une seule feuille ne fonctionne pas sur certains de vos documents.	La fonction d'impression de pages multiples s'effectue via le traitement de données PostScript transmises au système d'impression. Cependant, ce traitement ne peut être effectué que si les données PostScript sont conformes aux conventions de construction définies par Adobe. L'utilisation de certaines fonctions, comme l'impression de pages multiples, qui utilisent ce type de traitement des données, peut occasionner des problèmes si le document imprimé ne respecte pas ces conventions.
Vous utilisez BSD lpr (Slackware, Debian et versions antérieures) et certaines options sélectionnées dans LLPR semblent inopérantes.	Les systèmes BSD hérités sont très limités au niveau de la longueur de la chaîne d'options pouvant être transmise au système d'impression. Par conséquent, si vous sélectionnez un nombre trop important d'options différentes, certaines d'entre elles ne seront pas transmises aux programmes chargés de les traiter. Essayer de sélectionner moins d'options à partir de la configuration par défaut afin d'économiser de la mémoire.
Vous essayez d'imprimer en mode Paysage, mais le document imprimé est mal orienté et tronqué.	La plupart des applications Unix proposent une option d'impression en mode Paysage générant le code adéquat qui doit être imprimé tel quel. Dans ce cas, assurez-vous que l'option LLPR est réglée sur l'orientation Portrait par défaut pour éviter toute rotation intempestive du document qui risquerait de le tronquer.
Certaines pages sont entièrement blanches et vous utilisez CUPS.	Certaines anciennes versions de CUPS (1.1.10 et antérieures) ne parviennent pas à traiter correctement les données transmises au format PostScript encapsulé en raison d'un bogue. Si vous utilisez LLPR pour imprimer, le logiciel de l'imprimante résoudra ce problème en convertissant ces données au format PostScript normal. Toutefois, si votre application prend le pas sur LLPR et transmet des données EPS à CUPS, le document risque de ne pas s'imprimer correctement.
Vous ne parvenez pas à imprimer sur une imprimante SMB (Windows).	Pour configurer et utiliser une imprimante partagée en réseau SMB (une imprimante partagée sur un ordinateur fonctionnant sous Windows, par exemple), le composant SAMBA doit être correctement installé. La commande "smbclient" doit en principe être disponible et opérationnelle sur votre système.
Votre application semble gelée pendant que LLPR fonctionne.	La plupart des applications Unix attendent une commande du type "lpr" pour rester disponibles. LLPR attend que l'utilisateur entre une commande avant de transmettre une tâche d'impression au spouleur et l'application attend la fin du traitement. C'est pourquoi celle-ci semble gelée (sa fenêtre ne se réactualise pas). Cela est normal et l'application redevient en principe disponible une fois que l'utilisateur quitte LLPR.
Comment spécifier l'adresse IP d'un serveur SMB ?	Si vous n'utilisez pas le système d'impression CUPS, vous pouvez spécifier cette adresse IP dans la boîte de dialogue "Add Printer" de l'outil de configuration. CUPS ne permet pas de spécifier l'adresse IP d'imprimantes SMB. Vous devez donc parcourir les ressources avec Samba pour utiliser votre imprimante.

Problème	Cause et solution
Certains documents s'impriment sous forme de pages blanches.	Certaines versions de CUPS, notamment celles livrées avec Linux Mandrake antérieures à la version 8.1 comportent certains bogues connus empêchant le traitement de données PostScript à partir de certaines applications. Essayez de mettre à jour votre version de CUPS (version 1.1.14 minimum). Certains composants RPM destinés aux versions de Linux les plus répandues sont fournis avec ce logiciel d'impression.
Vous disposez de CUPS et certaines options (telles que l'impression de pages multiples) semblent être activées en permanence même si elle ne sont pas sélectionnées dans LLPR.	Certaines options locales sont peut-être définies dans le fichier <code>~/lpoptions</code> que vous pouvez modifier à l'aide de la commande <code>lpoptions</code> . Ces options seront toujours utilisées, à moins que les paramètres LLPR ne prennent le pas sur elles. Pour supprimer toutes les options d'une imprimante, exécutez la commande indiquée ci-dessous en remplaçant "printer" par le nom de la file d'attente : <code>lpoptions -x printer</code>
Vous avez sélectionné l'option d'impression vers un fichier mais le message d'erreur "Permission denied" s'affiche.	La plupart des systèmes d'impression ne fonctionnent pas sous des sessions en tant que super-utilisateur mais en tant qu'utilisateur spécial (généralement "lp"). Par conséquent, assurez-vous que l'utilisateur disposant du daemon du spouleur peut accéder au fichier que vous voulez imprimer.
Votre imprimante PCL (ou SPL) imprime parfois des messages d'erreur au lieu de votre document.	Certaines applications Unix peuvent générer des données PostScript non-conformes qui ne sont pas prises en charge par Ghostscript, même si l'imprimante est en mode PostScript. Vous pouvez essayer de capturer les données transmises dans un fichier, visualiser le résultat avec Ghostscript (<code>gv</code> ou <code>ghostview</code> permettent de le faire interactivement) et voir si vous obtenez des messages d'erreur. Toutefois, l'application étant certainement en cause, contactez le fabricant pour l'informer du problème.

MÉMO



7

Annexe

Le présent chapitre contient les sections suivantes :

- **Utilisation de l'imprimante avec un Macintosh**
- **Utilisation de l'imprimante sous Linux**
- **Spécifications de l'imprimante**
- **Spécifications du papier**

Utilisation de l'imprimante avec un Macintosh

Installation du logiciel avec Macintosh

Votre imprimante prend en charge les systèmes Macintosh dotés d'une interface USB intégrée. Lorsque vous imprimez un fichier avec Macintosh, vous pouvez utiliser le pilote SPL pour gérer les principales fonctions d'impression de votre imprimante.

Configuration requise

Pour utiliser votre imprimante et son logiciel avec Macintosh, votre système doit comprendre les composants suivants :

Configuration matérielle du Macintosh :

- L'un des modèles Macintosh suivants :
 - Power Macintosh series
 - Power Macintosh G3, G4
 - iMac series
 - PowerBook series
 - iBook series
- Interface USB

Configuration système du Macintosh :

Mac OS 8.6 ou supérieur



REMARQUE :

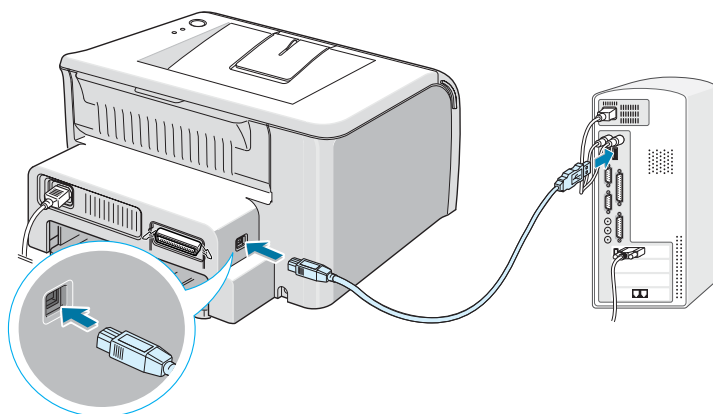
- La version 10.0 de Mac OS 10.0 n'est pas prise en charge.
 - Votre imprimante doit être connectée directement à votre Macintosh à l'aide d'un câble USB.
 - La ML-1740 ne permet pas l'impression Postscript. Vérifiez que l'application que vous utilisez n'envisage pas d'utiliser Postscript.
-

Installation du logiciel

Mac OS 8.6 ~ 9.x

- 1 Mettez l'imprimante et l'ordinateur hors tension, puis branchez le câble USB fourni dans le connecteur USB de votre imprimante.

Vous devez utiliser un câble compatible USB 1.1 de longueur 3 m maximum.



REMARQUE : Si vous utilisez un concentrateur USB, branchez le câble de l'imprimante au premier niveau du concentrateur, sinon le fonctionnement de l'imprimante risque de s'en ressentir. Si l'imprimante ne fonctionne pas avec le concentrateur, branchez-la directement sur le port USB.

- 2 Mettez l'ordinateur et l'imprimante sous tension.
- 3 Insérez le CD-ROM fourni avec votre imprimante dans le lecteur de CD-ROM.
- 4 Cliquez deux fois sur **SAMSUNG_LBP** sur le bureau du Macintosh.
- 5 Cliquez deux fois sur le dossier **Classic**.
- 6 Cliquez deux fois sur le dossier **West**.
- 7 Cliquez deux fois sur l'icône **Installation du Printre Samsung** située en regard de la langue de votre choix.
- 8 Cliquez sur **Continuer**, puis sur **Continuer**.

9 La fenêtre Installation de l'imprimante laser apparaît Samsung. Sélectionnez le type d'installation.

La fenêtre propose les deux options suivantes pour l'installation du logiciel :

- **Installation standard** (méthode recommandée) : cette option permet d'installer le pilote SPL.
- **Installation personnalisée** : cette option permet de sélectionner les composants à installer, le pilote SPL ou le programme Adobe Acrobat Reader permettant d'ouvrir le mode d'emploi.

10 Cliquez sur **Installer**.

Si d'autres programmes sont en cours d'utilisation, un message d'alerte s'affiche. Cliquez sur **Continuer** pour installer le logiciel ou cliquez sur **Annuler** et refermez les autres programmes, puis installez le logiciel.

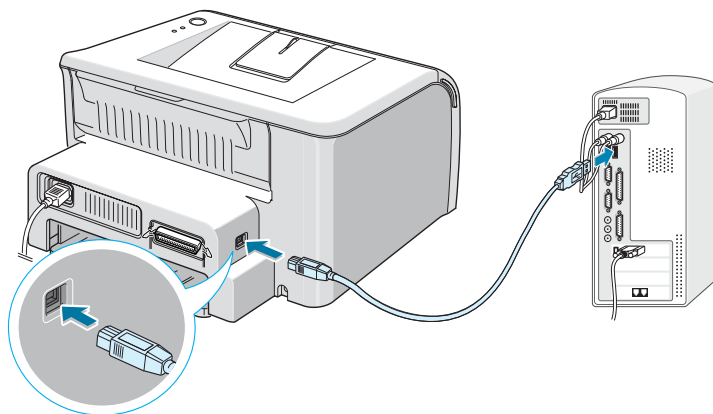
11 Une fois l'installation terminée, cliquez sur **Redémarrer**.

Mac OS 10.x

La version 10.0 de Mac OS 10.0 n'est pas prise en charge.

1 Mettez l'imprimante et l'ordinateur hors tension, puis branchez le câble USB fourni dans le connecteur USB de votre imprimante.

Vous devez utiliser un câble compatible USB 1.1 de longueur 3 m maximum.



REMARQUE : Si vous utilisez un concentrateur USB, branchez le câble de l'imprimante au premier niveau du concentrateur, sinon le fonctionnement de l'imprimante risque de s'en ressentir. Si l'imprimante ne fonctionne pas avec le concentrateur, branchez-la directement sur le port USB.

- 2 Mettez l'ordinateur et l'imprimante sous tension.
 - 3 Insérez le CD-ROM fourni avec votre imprimante dans le lecteur de CD-ROM.
 - 4 Cliquez deux fois sur **SAMSUNG_LBP** sur le bureau du Macintosh.
 - 5 Cliquez deux fois sur le dossier **OS X**.
 - 6 Pour la version 10.1 de Mac OS, cliquez deux fois sur l'icône **Installateur de 10.1**.
Pour la version 10.2.x de Mac OS, cliquez deux fois sur l'icône **Installer for 10.2 or later**.
 - 7 Cliquez sur **Continuer**, puis sur **Continuer**.
 - 8 Lorsque l'écran Installation standard apparaît, cliquez sur **Installer**.
- Si vous avez déjà installé le pilote d'imprimante Samsung SPL II, cliquez sur **MÀJ**.
- 9 Cliquez sur **Poursuivre l'installation**.
 - 10 Une fois l'installation terminée, cliquez sur **Redémarrer**.

Installation de l'imprimante

Mac OS 8.6 ~ 9.x

- 1 Dans le menu **Pomme**, sélectionnez **Sélecteur**.
- 2 Dans la partie gauche de la fenêtre du sélecteur, cliquez sur **SAMSUNG SPL II**. Le nom de votre imprimante apparaît alors dans la partie droite de la fenêtre Sélecteur.
- 3 Cliquez sur **Samsung ML-1740** puis fermez la fenêtre Sélecteur.
- 4 Un message indiquant que vous avez changé d'imprimante s'affiche. Cliquez sur **OK**.
Une icône d'imprimante SAMSUNG SPL II est créée sur le bureau.

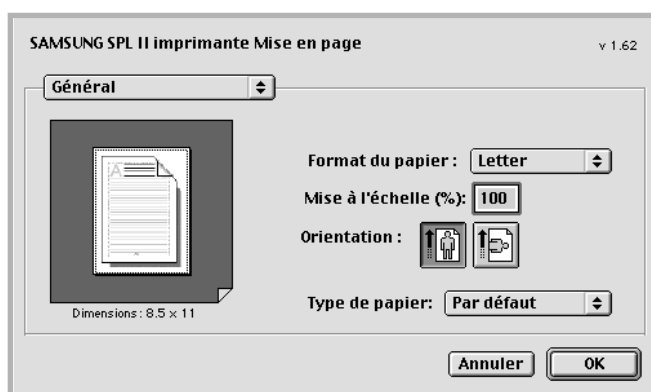
Version 10.x de Mac OS

- 1 Cliquez sur **Centre d'impression**.
- 2 Sélectionnez **Samsung ML-1740** puis **Par défaut**.
Si vous ne trouvez pas l'imprimante ML-1740, cliquez sur **Ajouter** pour l'ajouter. Puis, vérifiez que votre ordinateur et votre imprimante sont connectés au câble USB et que votre imprimante est sous tension.

Impression d'un document

Lorsque vous imprimez à partir d'un Macintosh, vous devez vérifier la configuration du logiciel d'impression dans chaque application utilisée. Pour imprimer à partir d'un Macintosh, procédez comme suit :

- 1 Ouvrez une application Macintosh, puis sélectionnez le fichier à imprimer.
- 2 Dans le menu **Fichier**, choisissez **Format d'impression** (**Réglages de page** dans certaines applications).
- 3 Sélectionnez le format, l'orientation et le type de papier ainsi que les autres options disponibles, puis cliquez sur **OK**.

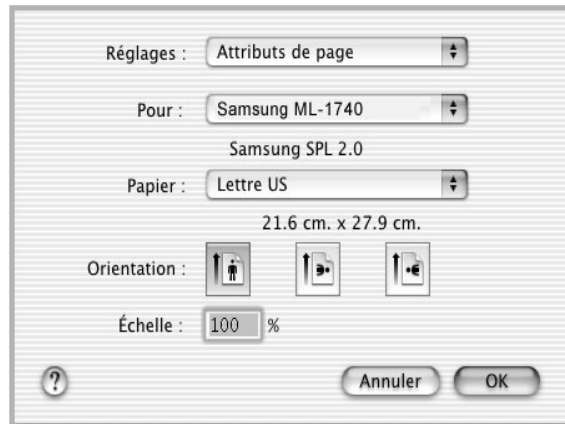


Sélectionnez **Filigrane** pour ajouter un filigrane sur chaque page de votre document afin d'attirer l'attention sur son contenu ou son objet. Pour plus d'informations concernant les options de filigrane, reportez-vous à la page 4.19.



REMARQUE : Les versions Mac OS 9.1 ou suivantes ne prennent pas en charge la fonction Filigrane.

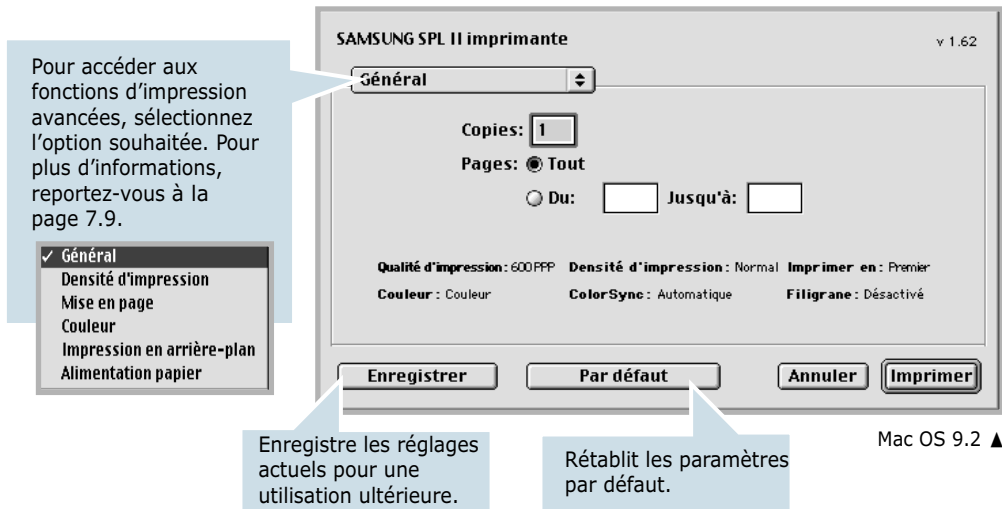
Pour la version 10.x de Mac OS, sélectionnez **Samsung ML-1740** dans l'option **Pour**.



▲ Mac OS 10.2

- 4 Ouvrez le menu **Fichier** et cliquez sur **Imprimer**. La boîte de dialogue de l'imprimante SAMSUNG SPL II s'affiche.
- 5 Sélectionnez le nombre de copies et indiquez les numéros de pages à imprimer.

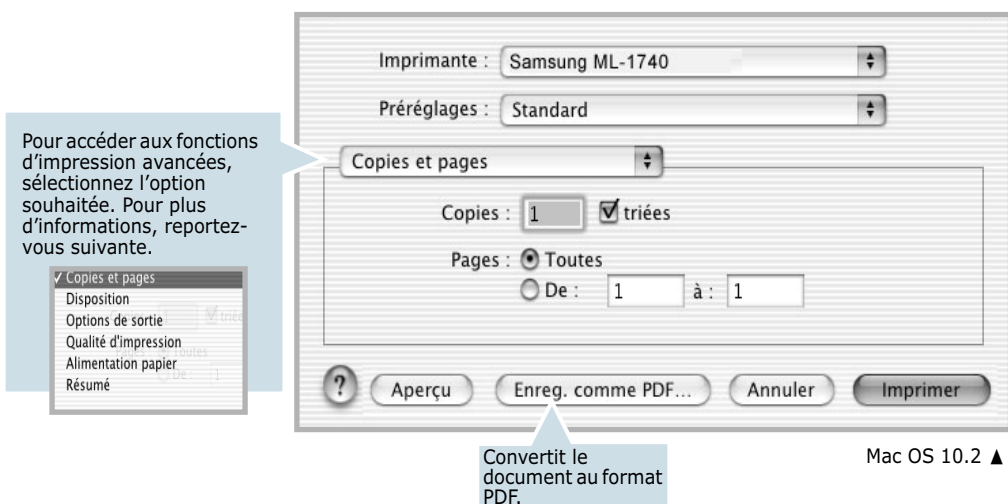
Pour accéder aux fonctions d'impression avancées, sélectionnez l'option souhaitée. Pour plus d'informations, reportez-vous à la page 7.9.



Enregistre les réglages actuels pour une utilisation ultérieure.

Rétablit les paramètres par défaut.

Mac OS 9.2 ▲



6 Cliquez sur **Imprimer** une fois le paramétrage terminé.

Utilisation des options d'impression avancées

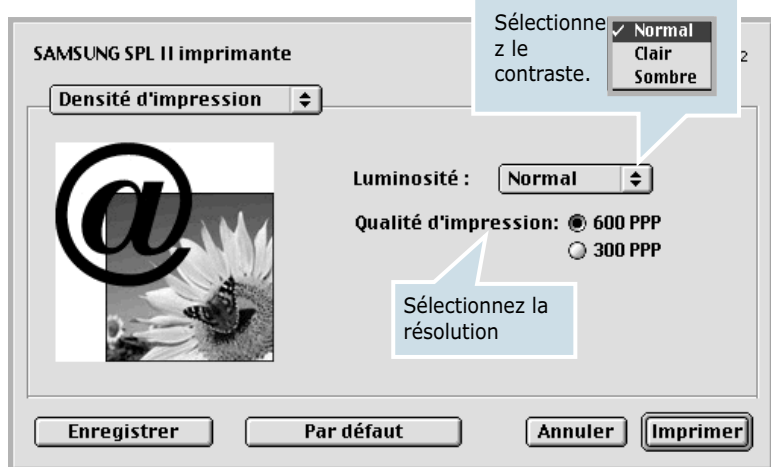
Mac OS 8.6 ~ 9.x

La boîte de dialogue de l'imprimante SAMSUNG SPL II contient cinq catégories de propriétés avancées. Ces propriétés sont les suivantes :

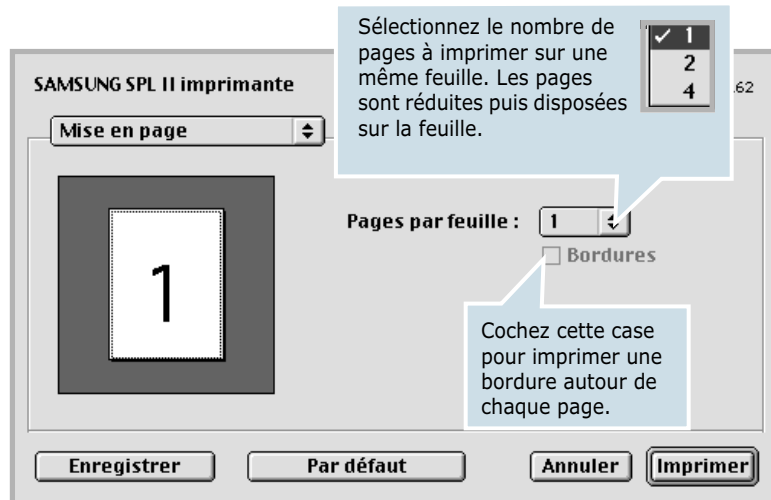
- Densité d'impression
- Mise en page
- Couleur
- Impression en arrière-plan
- Alimentation papier

Les illustrations suivantes présentent chaque propriété accessible depuis la boîte de dialogue de l'imprimante SAMSUNG SPL II :

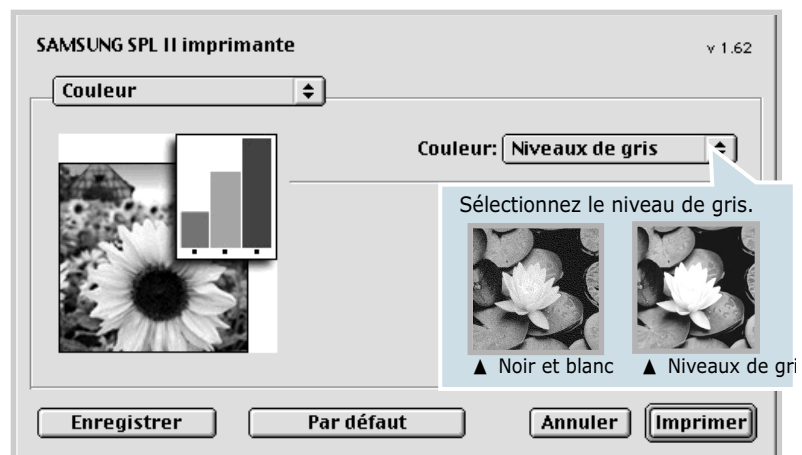
Densité d'impression



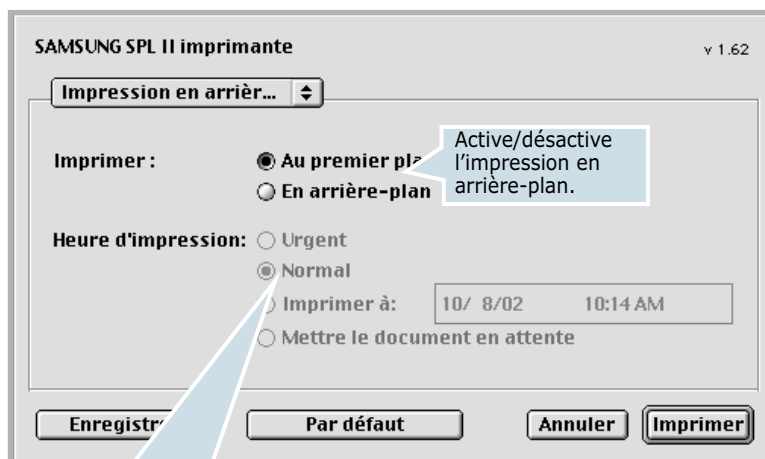
Mise en page



Couleur



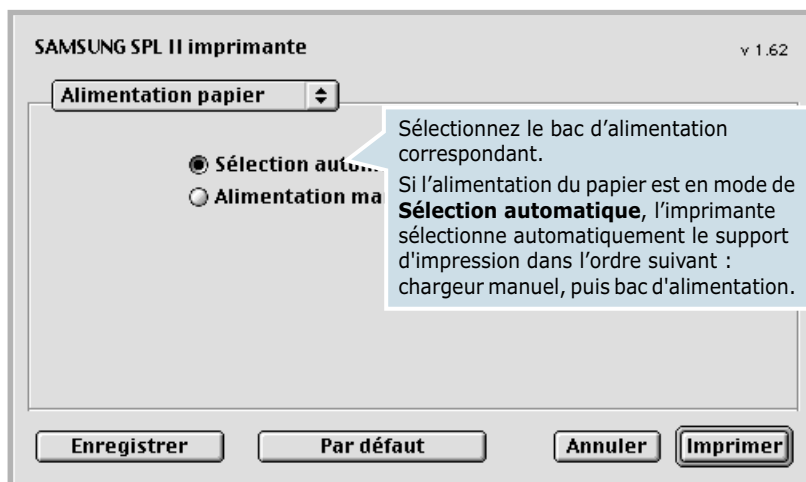
Impression en arrière-plan



Sélectionnez le degré de priorité de votre tâche d'impression dans la file d'attente. Vous avez le choix entre :

- **Urgent** : pour imprimer un document en priorité.
- **Normal** : pour imprimer dans l'ordre de réception des documents.
- **Imprimer à** : pour imprimer au jour et à l'heure spécifiés dans les champs de droite.
- **Mettre le document en attente** : pour mettre l'impression dans la file d'attente avant de la lancer.

Alimentation papier



7

Version 10.x de Mac OS

La fenêtre Imprimante de la Samsung SPL II contient trois catégories de propriétés avancées. Ces propriétés sont les suivantes :

- Mise en page
- Option impression
- Qualité d'impression
- Alimentation papier
- Sommaire



REMARQUE : Certaines fonctions ne sont pas prises en charge sous Mac OS 10.x, notamment l'alimentation papier, le type de papier, l'échelle de gris et le noir et blanc.

Disposition

Sélectionnez le nombre de pages à imprimer sur une même feuille. Les pages sont réduites puis disposées sur la feuille.

Pages/feuille : 1

Orientation : [Portrait] [Landscape]

Bordure : Sans

Pour imprimer les marges de chacune des pages, sélectionnez l'option souhaitée dans le menu déroulant.

Option de sortie

Imprimante : Samsung ML-1740

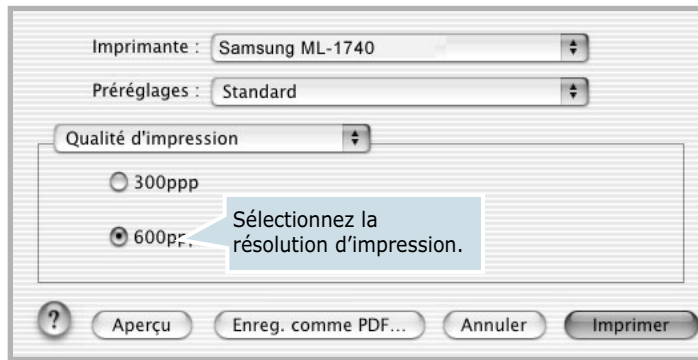
Préréglages : Standard

Options de sortie

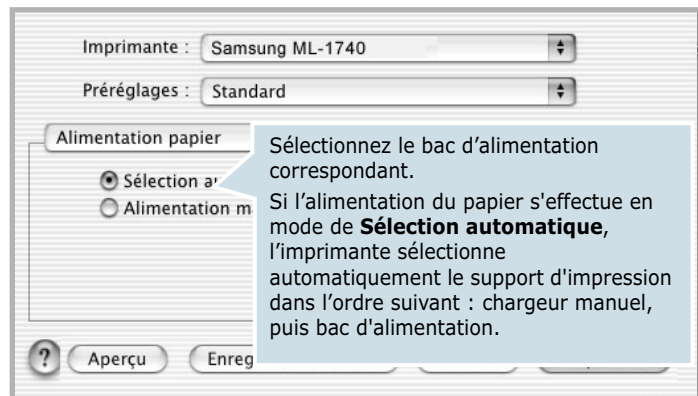
Enregistrer comme fichier Format PDF

Pour enregistrer le document sous forme de PDF, sélectionnez cette case.

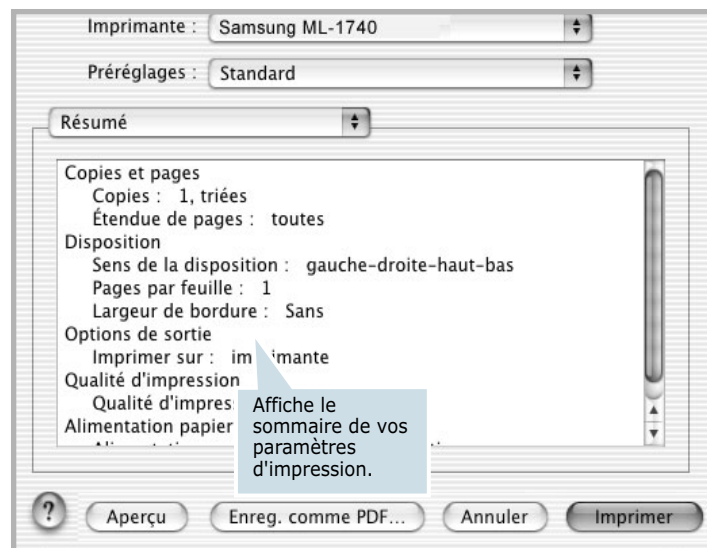
Qualité d'impression



Alimentation papier



Résumé



Utilisation de l'imprimante sous Linux

Installation du logiciel d'impression

Configuration requise

Systemes d'exploitation supportés

- Redhat 6.2/7.0/7.1 et supérieur
- Linux Mandrake 7.1/8.0 et supérieur
- SuSE 6.4/7.0/7.1 et supérieur
- Debian 2.2 et supérieur
- Caldera OpenLinux 2.3/2.4 et supérieur
- Turbo Linux 6.0 et supérieur
- Slackware 7.0/7.1 et supérieur

Configuration recommandée

- Pentium II ou Power PC G3
- Au moins 64 Mo de RAM
- Au moins 20 Mo d'espace libre sur le disque dur

Logiciels

- Glibc 2.1 ou supérieur
- GTK+ 1.2 ou supérieur
- GhostScript

Installation du pilote d'impression


- 1** Assurez-vous que l'imprimante est reliée à l'ordinateur. Mettez l'imprimante et l'ordinateur sous tension.
- 2** Lorsque la fenêtre de connexion de l'administrateur apparaît, tapez "**root**" dans le champ Login et saisissez le mot de passe système.



Remarque : vous devez vous connecter en tant que super-utilisateur (root) pour installer le pilote d'impression. Si vous ne disposez pas du statut de super-utilisateur, contactez votre administrateur système.

- 3** Insérez le CD-ROM dans le lecteur. L'installation démarre automatiquement.



Remarque : si ce n'est pas le cas, cliquez sur l'icône  en bas de la fenêtre. Lorsque l'écran Terminal apparaît, tapez :
[root@local /root]# **cd /mnt/cdrom** (répertoire du CD-ROM)
[root@local cdrom]# **./setup.sh**

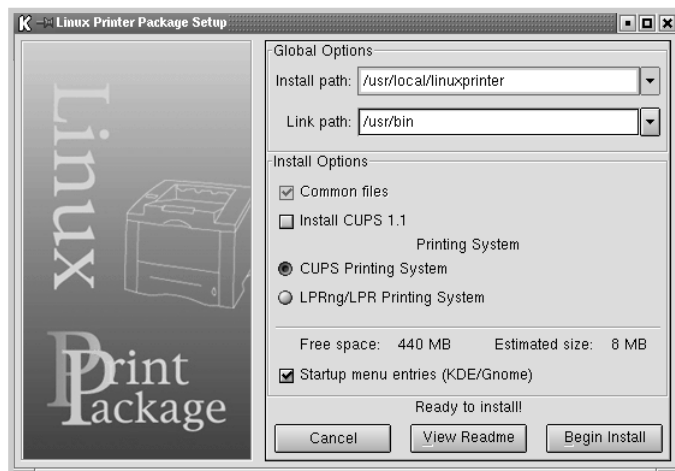
- 4 Sélectionnez le type d'installation, **Recommended** ou **Expert**, puis cliquez sur **Continue**.



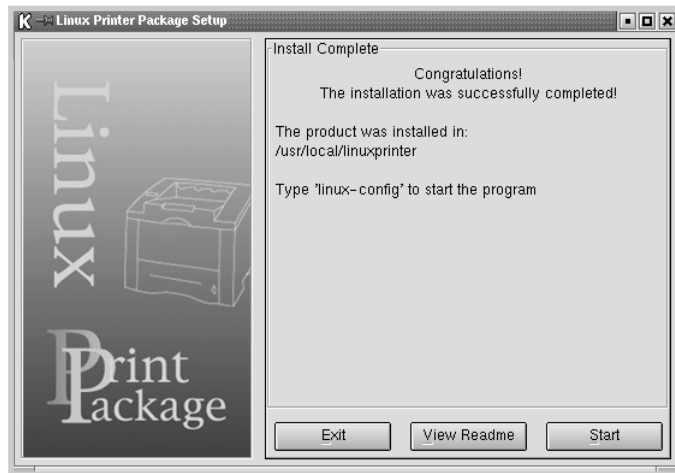
L'installation de type **Recommended** est entièrement automatique et ne nécessite aucune intervention de votre part. L'installation de type **Expert** vous permet de sélectionner le chemin d'installation ou le système d'impression.

- 5 Si vous avez sélectionné **Recommended**, passez à l'étape 6.

Pour l'installation de type **Expert**, sélectionnez l'option désirée, puis cliquez sur **Begin Install**.



- 6 L'installation du pilote d'impression démarre. Une fois l'installation terminée, cliquez sur **Start**.

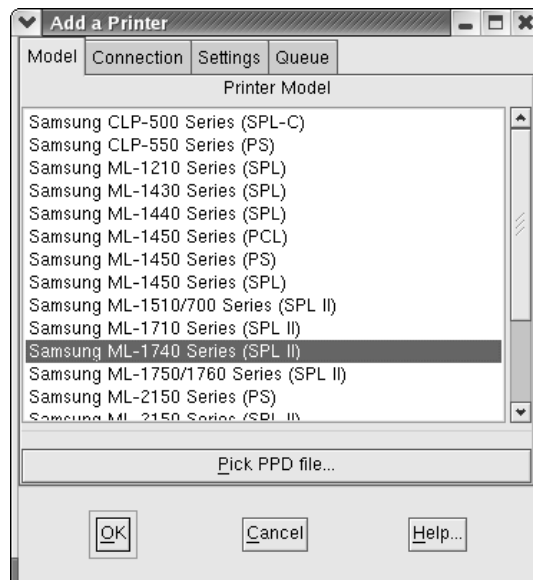


- 7 La fenêtre de configuration de l'imprimante Linux apparaît. Cliquez sur l'icône **Add Printer** sur la barre d'outils en haut de la fenêtre.



Remarque : selon le système d'impression utilisé, la fenêtre de connexion de l'administrateur s'affiche. Tapez "**root**" dans le champ Login, puis saisissez le mot de passe système.

- 8 Les imprimantes actuellement présentes sur votre système s'affichent. Sélectionnez l'imprimante que vous allez utiliser. Les onglets fonctionnels disponibles pour l'imprimante sélectionnée apparaissent en haut de la fenêtre Add a Printer.



- 9 Cliquez sur l'onglet **Connection** et assurez-vous que le port de l'imprimante est correctement configuré. Si ce n'est pas le cas, modifiez le paramètre Device.



- 10 Les onglets **Settings** et **Queue** permettent de visualiser la configuration actuelle de l'imprimante. Vous pouvez modifier les paramètres, si nécessaire.

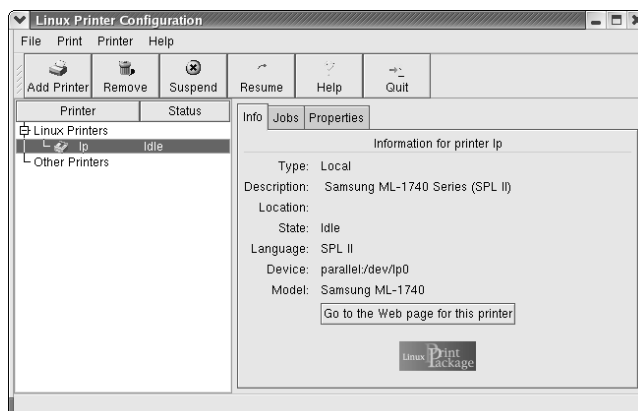


Remarque : les options peuvent varier en fonction de l'imprimante utilisée. Les champs Description et Location de l'onglet Queue peuvent ou non apparaître en fonction du système d'impression utilisé.

- 11 Pour sortir, cliquez sur **OK**.

- 12 Lorsqu'un message vous indique que la nouvelle imprimante a été correctement installée, cliquez sur **OK**.

- 13 La fenêtre de configuration de l'imprimante Linux réapparaît. Dans l'onglet **Info**, vous pouvez visualiser toutes les informations concernant votre imprimante. Vous pouvez modifier la configuration de l'imprimante, si nécessaire. Pour plus d'informations sur le changement de la configuration de l'imprimante, reportez-vous à la section "Utilisation de l'outil de configuration", page 7.20.



Modification du mode de connexion de l'imprimante

Si vous souhaitez passer d'une connexion USB à une connexion parallèle ou inversement lorsque l'imprimante est en cours d'utilisation, vous devez la reconfigurer en l'ajoutant à votre système. Procédez comme suit :

- 1 Assurez-vous que l'imprimante est reliée à l'ordinateur. Mettez l'imprimante et l'ordinateur sous tension.
- 2 Lorsque la fenêtre de connexion de l'administrateur apparaît, tapez "**root**" dans le champ Login et saisissez le mot de passe système.



Remarque : vous devez vous connecter en tant que super-utilisateur (root) pour ajouter une nouvelle imprimante au système d'impression. Si vous ne disposez pas du statut de super-utilisateur, contactez votre administrateur système.

- 3 Cliquez sur l'icône Startup Menu située dans la partie inférieure du bureau, puis sélectionnez **Linux Printer** et **Configuration Tool**.

Vous pouvez également accéder à la fenêtre **Linux Printer Configuration** en tapant "**linux-config**" dans l'écran Terminal.

- 4 Lorsque la fenêtre **Linux Printer Configuration** apparaît, cliquez sur l'icône **Add Printer** sur la barre d'outils en haut de la fenêtre.
- 5 Cliquez sur l'onglet **Connection** en haut de la fenêtre **Add a Printer**.

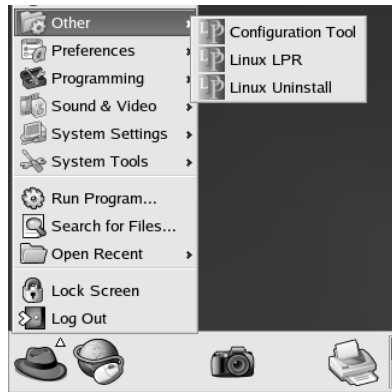
Assurez-vous que le port de l'imprimante est correctement configuré. Si ce n'est pas le cas, modifiez le paramètre Device.



- 6 Cliquez sur **OK**.

Désinstallation du pilote d'impression

- 1 Cliquez sur l'icône Startup Menu située dans la partie inférieure du bureau, puis sélectionnez **Linux Printer et Configuration Tool**.



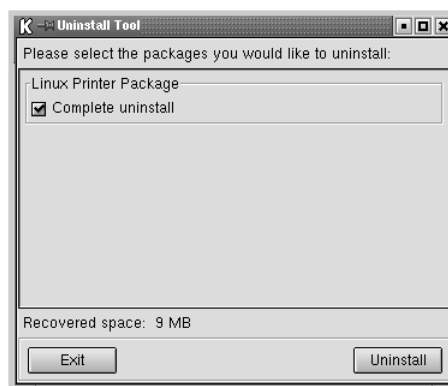
Vous pouvez également accéder à la fenêtre Linux Printer Configuration en tapant "**linux-config**" dans l'écran Terminal.

- 2 Dans la fenêtre **Linux Printer Configuration**, sélectionnez la commande **Uninstall** du menu **Fichier**.
- 3 La fenêtre **Administrator Login** s'affiche. Tapez "**root**" dans le champ Login, puis saisissez le mot de passe système. Cliquez sur **Proceed**.



Remarque : vous devez vous connecter en tant que super-utilisateur (root) pour désinstaller le pilote d'impression. Si vous ne disposez pas du statut de super-utilisateur, contactez votre administrateur système.

- 4 Un message vous demandant de confirmer la poursuite de la désinstallation s'affiche. Cliquez sur **Yes**.
- 5 Sélectionnez **Complete uninstall**, puis cliquez sur **Uninstall**.



- 6 Cliquez sur **OK** pour lancer la désinstallation.
- 7 Une fois la désinstallation terminée, cliquez sur **Finished**.

Utilisation de l'outil de configuration

L'outil de configuration permet d'effectuer des tâches d'administration, comme l'ajout et la suppression d'imprimantes ou la modification de leurs paramètres généraux. Il permet également aux utilisateurs normaux de contrôler facilement les files d'attente, de vérifier les propriétés des imprimantes et de modifier leurs réglages personnels.

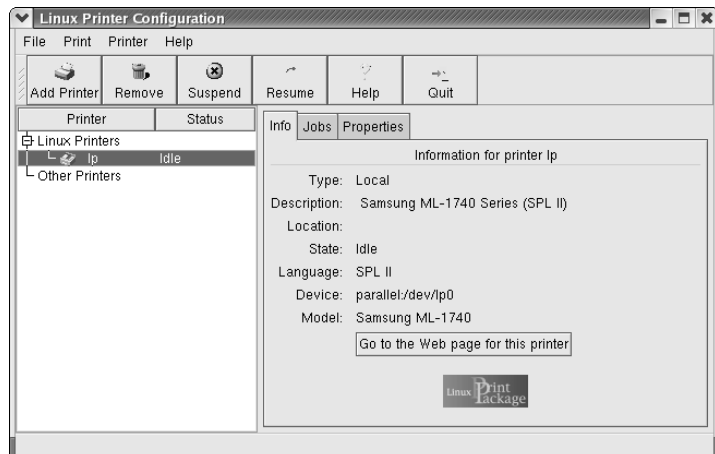
Pour accéder à l'outil de configuration :

- 1 Cliquez sur l'icône Startup Menu située dans la partie inférieure du bureau, puis sélectionnez **Linux Printer et Configuration Tool**. La fenêtre de configuration de l'imprimante Linux apparaît.

Vous pouvez également ouvrir cette fenêtre en tapant "**linux-config**" dans l'écran Terminal.

- 2 La fenêtre Linux Printer Configuration affiche, dans le volet gauche, une liste de toutes les imprimantes installées. Le volet droit contient plusieurs onglets contenant des informations relatives à l'imprimante actuellement sélectionnée.

Sélectionnez votre imprimante, si ce n'est déjà fait.



- 3 L'onglet **Info** fournit des informations générales sur l'imprimante.

Si vous disposez d'un accès à Internet, vous pouvez cliquer sur **Go to the Web page for this printer** pour accéder à la page web de Samsung.

L'onglet **Job** permet d'inspecter et de gérer la file d'attente de l'imprimante sélectionnée. Vous pouvez suspendre, reprendre ou supprimer une ou plusieurs impressions dans la file d'attente. Vous pouvez transférer une ou plusieurs tâches d'impression dans la file d'attente d'une autre imprimante par glisser-déposer.

L'onglet **Properties** permet de modifier les paramètres de l'imprimante par défaut.



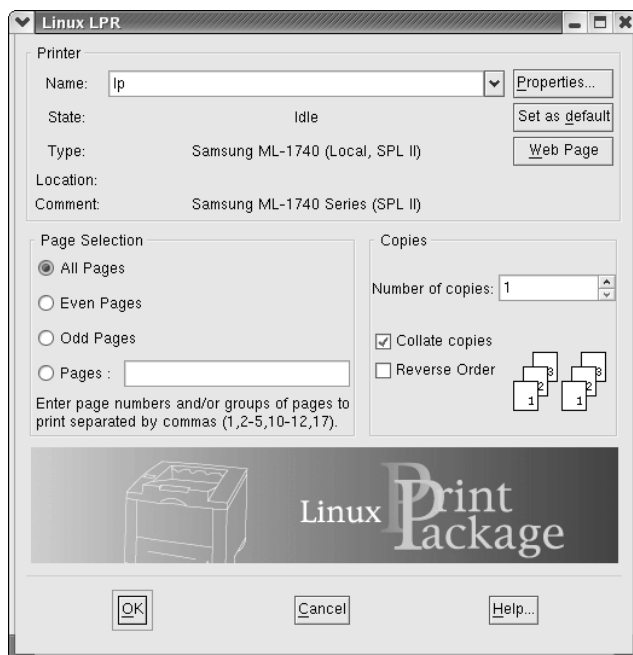
Remarque : les utilisateurs normaux peuvent modifier les paramètres globaux définis par défaut par l'administrateur. Lorsqu'un utilisateur normal clique sur **Apply**, ces paramètres personnalisés sont enregistrés dans un profil utilisateur et pourront être utilisés ultérieurement avec LLPR. Lorsque l'administrateur exécute l'outil de configuration, les paramètres sont sauvegardés en tant que nouveaux paramètres globaux par défaut.

Modification des propriétés LLPR

La fenêtre LLPR Properties permet de définir très précisément les propriétés de l'imprimante.

Pour ouvrir la fenêtre **LLPR Properties** :

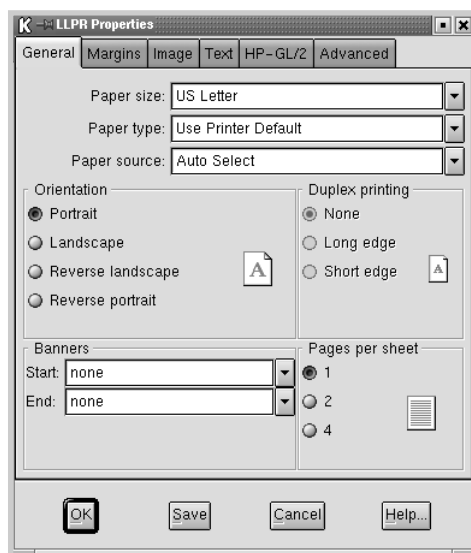
- 1 Sélectionnez la commande **Imprimer** dans l'application utilisée.
- 2 Lorsque la fenêtre Linux LPR s'affiche, cliquez sur **Properties**.



Vous pouvez également accéder à la fenêtre LLPR Properties en procédant comme suit.

- Cliquez sur l'icône Startup Menu située dans la partie inférieure du bureau, puis sélectionnez **Linux Printer et Linux LPR**.
- Si la fenêtre Linux Printer Configuration est ouverte, sélectionnez **Test Print** dans le menu **Print**.

3 La fenêtre LLPR Properties s'affiche.



Celle-ci comporte les six onglets suivants :

- **General** - permet de modifier le format, le type et la source d'alimentation du papier, de définir l'orientation des documents, d'activer l'impression recto-verso, d'ajouter des bandeaux de début et de fin, et de modifier le nombre de pages à imprimer par feuille.
- **Margins** - permet de déterminer les marges. Les schémas situés à droite permettent de visualiser les réglages actuels. Ces marges ne s'appliquent pas lorsque vous imprimez des documents PostScript normaux.
- **Image** - permet de définir les options pour l'impression de fichiers image, par exemple lorsqu'un document non-PostScript est transmis à LLPR au moyen de la ligne de commande. Toutefois, les options concernant les couleurs prendront également effet sur les documents PostScript.
- **Text** - permet de sélectionner la densité du texte et d'activer ou de désactiver sa mise en couleur.
- **HP-GL/2** - permet de définir les options d'impression par défaut pour les documents au format HP-GL/2 utilisé par certains traceurs.
- **Advanced** - permet de modifier les paramètres par défaut de l'imprimante.

Si vous cliquez sur le bouton **Save**, les réglages seront enregistrés d'une session LLPR à l'autre.

Le bouton **Help** permet d'afficher des informations détaillées sur les options disponibles.

- 4 Pour appliquer les réglages, cliquez sur **OK** dans la fenêtre **LLPR Properties**. La fenêtre **Linux LPR** s'affiche à nouveau. Cliquez sur **OK** pour lancer l'impression.

Spécifications de l'imprimante

Caractéristique	Spécifications et description
Vitesse d'impression	16 pages par minute (format A4), 17 pages par minute (format Lettre)
Résolution	600 x 600 ppp
Durée de la première impression	Moins de 12 secondes
Temps de préchauffe	30 secondes
Alimentation	CA 110 ~ 127 V (USA, Canada) / 220 ~ 240 V (Autres), 50 / 60 Hz
Consommation électrique	330 W en moyenne en utilisation / inférieure à 10 W en veille
Niveau sonore	En veille : moins de 35 dB En fonctionnement : moins de 50 dB Mode veille : Bruit de fond
Type de cartouche	Cartouche unique
Durée de vie de la cartouche d'encre	3 000 pages (1 000 pour la cartouche fournie) à 5 % d'aplat (IDC)
Capacité de traitement	Par mois : 15 000 pages maximum
Poids	7 kg
Poids de l'emballage	Papier : 1,76 kg Plastique : 0,2 kg
Dimensions externes (L x P x H)	361 x 372 x 198 mm
Environnement d'exploitation	Température : 10 ~ 32 °C Humidité : 20 à 80 % RH
Émulation	SPL
Mémoire vive (RAM)	8 Mo (non extensible)
Polices	Police Windows
Interface	<ul style="list-style-type: none">• Parallèle bidirectionnelle IEEE 1284<ul style="list-style-type: none">- Modes supportés : Compatible, Nibble, Octet, ECP• USB standard<ul style="list-style-type: none">- Compatible USB 1.1- 1 port 12 Mbps

Spécifications du papier

Présentation

Cette imprimante accepte différents supports, tels que le papier recyclé (y compris le papier 100% fibre), les enveloppes, les étiquettes, les transparents et du papier au format spécial. Les caractéristiques comme le poids, la composition, le grain et la teneur en humidité sont des facteurs importants qui ont une incidence sur les performances de l'imprimante et sur la qualité d'impression en général. L'utilisation de papier non conforme aux spécifications décrites dans ce manuel peut provoquer des problèmes, par exemple :

- Mauvaise qualité d'impression
- Bourrages fréquents
- Usure prématurée de l'imprimante



Remarques :

- Il arrive que certains papiers répondant aux conditions décrites dans ce manuel ne fournissent cependant pas des résultats satisfaisants. Cela peut provenir d'une manipulation incorrecte du papier, de niveaux d'humidité et de températures excessifs ou d'autres facteurs indépendants de Samsung.
- Avant d'acheter le papier en grande quantité, vérifiez qu'il répond aux spécifications indiquées.



ATTENTION : l'utilisation d'un papier non conforme aux spécifications peut provoquer des problèmes de fonctionnement de l'imprimante, allant jusqu'à nécessiter l'intervention d'un réparateur. Ce type d'intervention n'est pas couvert par la garantie Samsung ni par les contrats de maintenance.

Formats de papier acceptés

Papier	Formats ^a	Poids	Capacité ^b
Lettre	216 x 279 mm	60 à 90 g/m ² style papier à lettre	<ul style="list-style-type: none"> • 250 feuilles de 75 g/m² style papier à lettre dans le bac d'alimentation • 1 feuille dans l'alimentation feuille à feuille
A4	210 x 297 mm		
Executive	191 x 267 mm		
Legal	216 x 356 mm		
B5 (JIS)	182 x 257 mm		
Folio	216 x 330 mm		
Format minimal (personnalisé)	76 x 127 mm	60 à 163 g/m ² style papier à lettres	1 feuille dans l'alimentation feuille à feuille
Format maximal (personnalisé)	216 x 356 mm		
Transparents	Mêmes dimensions minimales et maximales que ci-dessus.	Épaisseur : 0,10 x 0,14 mm	
Étiquettes		Jusqu'à 90 g/m ² style papier à lettre	
Enveloppes			

a. L'imprimante accepte une grande variété de formats. Reportez-vous à la section "Impression de cartes ou de supports de format personnalisé", page 3.15.

b. La capacité de contenance des bacs peut varier en fonction du poids et de l'épaisseur du support et selon son environnement.



Remarque : si vous utilisez un support inférieur à 127 mm de long, des bourrages risquent de se produire. Pour des performances optimales, stockez et manipulez correctement le papier. Reportez-vous à la section "Environnement d'impression et stockage du papier", page 7.29.

Consignes d'utilisation du papier

Pour obtenir un résultat optimal, utilisez un papier standard de 75 g/m². Assurez-vous qu'il est de bonne qualité et qu'il ne présente pas de défauts (entailles, déchirures, taches, particules, plis, bords ondulés ou recourbés).

Si vous avez un doute sur le type de papier que vous vous apprêtez à utiliser (papier machine ou recyclé par exemple), vérifiez l'étiquette sur l'emballage.

Le tableau ci-dessous présente des problèmes liés au papier pouvant entraîner une mauvaise qualité d'impression ou des bourrages et risquant d'endommager l'imprimante.

Symptôme	Problème	Solution
Mauvaise qualité d'impression ou dépôt de d'encre, problèmes d'alimentation	Papier trop humide, rugueux, lisse ou gaufré ; rame de papier défectueuse	Essayez un autre type de papier avec une perméabilité de 100 à 250 (Sheffield) et une teneur en humidité de 4 à 5 %.
Zones vides, bourrage, ondulation	Stockage inadéquat	Stockez le papier à plat dans un emballage étanche.
Fond grisé/usure de l'imprimante	Papier trop lourd	Utilisez du papier plus léger, ouvrez le plateau de sortie rabattable.
Ondulation excessive au moment de l'alimentation	Papier trop humide, mauvais sens du grain ou grain trop court	<ul style="list-style-type: none">• Ouvrez le plateau de sortie rabattable.• Utilisez du papier à grain long.
Bourrage, endommagement de l'imprimante	Découpes ou perforations	N'utilisez pas du papier présentant des coupes ou des perforations.
Problèmes d'alimentation	Bords irréguliers	Utilisez du papier de bonne qualité.



Remarques :

- N'utilisez pas du papier à en-tête sur lequel un texte a été préimprimé avec des encres à basse température comme celles employées avec certains procédés de thermographie.
- N'utilisez pas du papier gaufré ou avec des reliefs.
- La fixation de l'encre sur le papier se fait par pression et par fusion. Par conséquent, le papier de couleur ou les formulaires préimprimés doivent résister à une température de fusion de 200 °C pendant un dixième de seconde.

Spécifications du papier

Catégorie	Spécifications
Teneur en acide	pH de 5,5 à 8,0
Épaisseur	0,094 à 0,18 mm
Plissement	Dans la rame, 5 mm maximum
Bords	Coupés avec une lame tranchante, sans effilochure
Résistance à la fusion	Ne doit pas roussir, fondre ou émettre des substances toxiques lors du chauffage à 200 °C pendant un dixième de seconde.
Grain	Grain sens machine
Teneur en humidité	4 à 6 % du poids
Satinage	100 à 250 (méthode Sheffield)

Capacité de traitement du papier en sortie

Plateau de sortie	Capacité
Sortie face vers le bas	50 feuilles de 75 g/m ² style papier à lettre
Fente de sortie face vers le haut	1 feuille de 75 g/m ² style papier à lettre

Environnement d'impression et stockage du papier

Les conditions de stockage ont une incidence directe sur l'alimentation dans l'imprimante.

Dans l'idéal, l'imprimante et le papier doivent se trouver dans un environnement à température ambiante, ni trop sec ni trop humide. N'oubliez pas que le papier absorbe et perd rapidement l'humidité.

La chaleur et l'humidité contribuent à altérer le papier. La chaleur provoque l'évaporation de l'humidité contenue dans le papier, alors que le froid la condense sur les feuilles. Les systèmes de chauffage et de climatisation assèchent l'air. À mesure que le papier est sorti de son emballage et utilisé, il perd son humidité, d'où un risque de rayure et de souillure. À l'inverse, un temps humide ou la présence d'un système réfrigérant peut augmenter l'humidité d'un local. Dans ce cas, lorsque le papier est sorti de son emballage, il absorbe l'humidité, ce qui provoque à l'impression un éclaircissement du texte et des zones vides. En outre, lorsque le papier perd et absorbe l'humidité, il peut se déformer. Il peut en résulter des bourrages.

N'achetez pas de réserve de papier pour plus de trois mois. Le papier stocké pendant de longues périodes souffre de la chaleur et de l'humidité, provoquant des problèmes à l'utilisation. Planifiez vos achats pour éviter tout endommagement du papier.

Les rames de papier maintenues dans leur emballage étanche se gardent sans problème pendant plusieurs mois. En revanche, dès que l'emballage est ouvert, le papier est soumis aux conditions environnantes.

Il convient d'observer de bonnes conditions de stockage du papier afin de garantir des performances d'impression optimales. La température adéquate est de 20 ° à 24 °C avec une humidité relative de 45 à 55 %. Les consignes suivantes vous aideront à déterminer l'environnement de stockage approprié.

- Stockez le papier à température ambiante.
- L'air ne doit être ni trop sec ni trop humide.
- Lorsqu'une rame de papier est ouverte, le mieux, après avoir prélevé la quantité de feuilles nécessaire, est de replier avec soin l'emballage étanche. Si l'environnement d'impression est soumis à des conditions extrêmes, ne sortez de l'emballage que la quantité de papier à utiliser pour la journée, afin d'éviter toute variation d'humidité.

MÉMO



INDEX

A

Ajuster à la page 4.13
alimentation papier, définir 7.11
Annulation, impression 4.4

B

Bourrages papier, suppression 6.7

C

Cartouche d'encre
durée de vie 5.2
installation 2.4
recyclage 5.2
remplacement 5.4
Chargement du papier 3.7
dans l'alimentation feuille à feuille
3.8
dans le bac 2.6, 3.7
configuration système
Macintosh 7.2
Connexion
câble parallèle 2.9
câble USB 2.10
cordon d'alimentation 2.11

D

Dépannage 6.18
Document, impression 4.2

E

Encre

économie 4.8
redistribution 5.3
Erreurs, solution 6.18

F

Feuille de nettoyage, impression 5.7
Filigrane
création 4.20
impression 4.19
modification 4.21
suppression 4.21
Format de papier 3.3
format de papier, définir
imprimer 7.7

I

Impression
document 4.2
feuille de nettoyage 5.7
filigrane 4.19
page de démonstration 2.12
plusieurs pages sur une seule
feuille 4.10
poster 4.14
surimpression 4.22
impression
réduction/agrandissement 7.7
sous Macintosh 7.7
Imprimante
nettoyage 5.5
partage 4.28
Installation
cartouche d'encre 2.4

- installation
 - logiciel 2.15
- Installation
 - logiciel Macintosh 7.2

L

- langue, modification 2.19
- Logiciel
 - configuration requise 2.15
 - Linux 7.14
 - présentation 2.13
- logiciel
 - configuration requise 2.15
 - désinstallation 2.19
 - installation 2.15

M

- Macintosh
 - impression 7.7
 - pilote, installer 7.2
- Modification de l'échelle d'un document 4.12
- Moniteur d'état, utilisation 4.26

N

- Nettoyage, imprimante 5.5

O

- orientation, imprimer 7.7

P

- Page de démonstration, impression 2.12
- Panneau de commande 1.6
- Papier
 - capacité 3.3
 - conseils de choix 3.4
- pilote d'imprimante, installer
 - Macintosh 7.2
- pilote MFP, installer

- Macintosh 7.2
- Plateau de sortie, sélection 3.5
- Problèmes liés à l'environnement d'impression
 - Linux 6.21
 - Macintosh 6.20
 - Windows 6.19
- propriétés de l'imprimante
 - Macintosh 7.9

R

- Réglage
 - alimentation papier 4.6
 - contraste 4.16
 - économie d'encre 4.16
 - favori 4.5
 - format de papier 4.6
 - mode image 4.16
 - polices TrueType 4.16
 - résolution 4.16
 - type de papier 4.6
- résolution d'impression 7.10, 7.13
- résolution
 - imprimer 7.10

S

- Spécifications
 - imprimante 7.24
 - papier 7.25
- Surimpression
 - création 4.22
 - impression 4.24
 - suppression 4.25

T

- type de papier, définir
 - imprimer 7.7



Home

Visitez notre site à l'adresse suivante :

www.samsungprinter.com

Rev.1.00