

SAMSUNG

SAMSUNG IMPRIMANTE LASER  
**Mode d'emploi**

SAMSUNG DIGIT*all*  
everyone's invited™

**Imprimante Laser**

**ML-1450**  
**ML-1451N**



Ce mode d'emploi est uniquement fourni à titre de renseignements. Les informations contenues dans ce document pourront faire l'objet de modifications sans préavis. Samsung Electronics Co. Ltd. ne saurait être responsable des dommages consécutifs directs ou indirects, résultant de l'utilisation de ce matériel.

© 2001 Samsung Electronics Co., Ltd. Tous droits réservés.

- ML-1450, ML-1451N et le logo Samsung sont des marques déposées de Samsung Electronics Co., Ltd.
- Centronics est une marque déposée de Centronics Data Computer Corporation.
- PCL et PCL 6 sont des marques déposées de Hewlett-Packard Company.
- IBM et IBM PC sont des marques déposées d'International Business Machines Corporation.
- Apple, AppleTalk, TrueType, LaserWriter et Macintosh sont des marques déposées d'Apple Computer Inc.
- Microsoft, Windows, Windows 9x, Windows Me, Windows 2000, Windows XP, Windows NT et MS-DOS sont des marques déposées de Microsoft Corporation.
- PostScript 3 est une marque déposée d'Adobe Systems Inc.
- Toutes les autres marques ou noms de produit sont des marques déposées de leur détenteur respectif.

# Table des matières

Chapitre

1

## Introduction

Particularités de la série ML-1450	1.1
Éléments de l'imprimante	1.4

Chapitre

2

## Installation de votre imprimante

<b>ÉTAPE 1</b> : Déballage de l'imprimante	2.1
<b>ÉTAPE 2</b> : Installation de la cartouche d'encre	2.3
<b>ÉTAPE 3</b> : Chargement du papier	2.5
<b>ÉTAPE 4</b> : Branchement sur l'ordinateur par un câble parallèle	2.8
<b>ÉTAPE 5</b> : Branchement du cordon d'alimentation	2.9
<b>ÉTAPE 6</b> : Impression d'une page-Démo	2.9
<b>ÉTAPE 7</b> : Installation du pilote d'impression	2.10
Installation du pilote USB	2.17

Chapitre

3

## Manipulation du Panneau de contrôle

Touches du Panneau de contrôle	3.1
Voyants du Panneau de contrôle	3.3

Chapitre

4

## Supports d'impression

Sélection du papier et autres supports	4.1
Sélection du plateau récepteur	4.4
Chargement du papier	4.6
Utilisation du bac 1 ou du bac 2 optionnel	4.6
Utilisation du bac multifonction	4.7
Utilisation du mode Manuelle	4.10
Impression sur enveloppes	4.12
Impression sur étiquettes autocollantes	4.14
Impression sur transparents	4.15
Impression sur papier préimprimé	4.16
Impression sur cartes ou supports sur mesure	4.17

Chapitre **5** Travaux d'impression

Impression des documents	5.1
Mode Économie de toner	5.6
Impression recto verso (recto verso manuel)	5.7
Plusieurs pages par feuille (n pages en 1)	5.10
Dimensionnement du document	5.11
Ajustement du document au format du papier sélectionné	5.12
Document relié	5.13
Impression de posters	5.16
Définition des propriétés de graphiques	5.18
Impression de filigranes	5.21
Impression de surimpressions	5.24
Impression sur papier différent pour la première page	5.28
Réimpression de la dernière page	5.29

Chapitre **6** Entretien de l'imprimante

Cartouche d'encre	6.1
Nettoyage de l'imprimante	6.4

Chapitre **7** Résolution des problèmes

Liste de contrôle des dépannages	7.1
Problèmes courants d'impression	7.2
Impression des pages spéciales	7.6
Élimination du bourrage de papier	7.7
Problèmes de qualité d'impression	7.16
Messages d'erreur	7.22
Problèmes courants sous Windows	7.25
Problèmes courants sous Macintosh	7.26
Erreurs PS (PostScript)	7.28



# Table des matières (Continuer)

Annexe

## **A** Caractéristiques techniques

---

Spécifications de l'imprimante	_____	A.1
Caractéristiques du papier	_____	A.2

Annexe

## **B** Pour utiliser votre imprimante sous Macintosh

---

Installation sur Macintosh	_____	B.1
Utilisation du gestionnaire QPDL	_____	B.5
Utilisation du gestionnaire PS	_____	B.11

Annexe

## **C** Pour imprimer à partir des applications DOS

---

Panneau de contrôle à Distance (RCP) pour DOS	_____	C.1
Installation du Panneau de contrôle à Distance pour les utilisateurs de DOS	_____	C.2
Configuration des paramètres internes de l'imprimante	_____	C.5

Annexe

## **D** Utilisation du pilote d'impression PostScript pour Windows

---

Pour installer votre imprimante avec l'option PostScript	_____	D.1
Installation des fichiers PPD	_____	D.1
Accès aux propriétés du pilote d'impression PostScript	_____	D.9

Annexe  
**E**

## Utilisation de votre imprimante sur réseau

---

Utilisation commune de l'imprimante sur réseau	—————	E.1
Configuration de l'imprimante sur un réseau local	—————	E.2
Configuration de l'imprimante sur le réseau global	—————	E.5

Annexe  
**F**

## Options de l'imprimante

---

Consignes	—————	F.1
Mémoire SIMM et SIMM PostScript	—————	F.2
Carte d'interface réseau	—————	F.5
Bac 2 optionnel	—————	F.7

Annexe  
**G**

## Utilisation de votre imprimante sous Linux

---

Installation du gestionnaire Linux	—————	G.1
------------------------------------	-------	-----

## INDEX

---

# Annonce concernant la sécurité du rayonnement laser

Cette imprimante a été certifiée, aux États-Unis, conforme à la norme CFR 21 du ministère américain de la santé et des services sociaux (DHHS) (chapitre 1, sous-chapitre J) relative aux produits laser de classe 1 et, ailleurs, comme un produit laser de classe 1 conforme aux normes IEC 825.

Un produit laser qui fait partie de la classe 1 n'est pas considéré comme nuisible. Cette imprimante et son système à laser sont conçus de façon à ce que personne ne soit jamais exposé à un niveau de radiation supérieure à celui correspondant à la classe 1 pendant un emploi normal, une opération de maintenance ou dans les conditions recommandées de réparation.

## AVERTISSEMENT

Ne jamais utiliser ni réparer l'imprimante quand son panneau supérieur est retiré du module Laser/Scanner. Même s'il est invisible, le rayon laser peut endommager la vue.



CAUTION - INVISIBLE LASER RADIATION WHEN THIS COVER OPEN.  
DO NOT OPEN THIS COVER.

VORSICHT - UNSICHTBARE LASERSTRAHLUNG, WENN ABDECKUNG  
GEÖFFNET. NICHT DEM STRAHL AUSSETZEN.

ATTENTION - RAYONNEMENT LASER INVISIBLE EN CAS D'OUVERTURE. EXPOSITION DAN  
GEREUSE AU FAISCEAU.

ATTENZIONE - RADIAZIONE LASER INVISIBLE IN CASO DI APERTURA.  
EVITARE L'ESPOSIZIONE AL FASCIO.

PRECAUCION - RADIACION LASER INVISIBLE CUANDO SE ABRE. EVITAR EXPONERSE AL  
RAYO.

ADVARSEL. - USYNLIG LASERSTRÅLNING VED ÅBNING NÅR SIKKERHEDSBRYDERE ER  
UDE AF FUNKTION. UNDGÅ UDSAETTELSE FOR STRÅLNING.

ADVARSEL. - USYNLIG LASERSTRÅLNING NÅR DEKSEL ÅPNES. STIRR IKKE INN I  
STRÅLEN. UNNGÅ EKSPONERING FOR STRÅLEN.

VARNING - OSYNLIG LASERSTRÅLNING NÅR DENNA DEL ÄR ÖPPAND OCH SPÄRREN  
ÄR URKOPPLAD. BETRakta EJ STRÅLEN. STRÅLEN ÄR FARLIG.

VARO! - AVATTAESSA JA SUOJALUKITUS OHITETTAESSA OLET ALTTIINA  
NÄKYMÄTTÖMÄLLE LASERSÄTEILYLLE ÄLÄ KATSO SÄTEESEEN.

## Sécurité relative à l'émission d'ozone

---



Pendant l'opération normale, l'imprimante série ML-1450 produit de l'ozone. L'ozone ainsi produit ne présente aucun danger pour l'utilisateur. Néanmoins, il est conseillé d'installer l'imprimante dans un endroit bien ventilé.

Pour des informations supplémentaires sur l'ozone, veuillez vous adresser à votre revendeur Samsung.

## Économie d'énergie

---



Cette imprimante est dotée d'un dispositif perfectionné d'économie d'énergie qui permet de réduire la consommation électrique quand elle n'est pas en utilisation active.

En effet, si l'imprimante ne reçoit pas de données pendant un certain temps, la consommation d'électricité se réduit automatiquement.

Cet emblème «Énergie Star» ne représente pas une recommandation par l'EPA pour quelque produit ou service que ce soit.

## Émission d'ondes radiophoniques

---

### Réglementation de la FCC

Cet équipement a subi un test et a prouvé qu'il respectait les limites autorisées pour un appareil numérique de classe B, conformément à la partie 15 des règlements du FCC (Conseil supérieur) américain. Ces plafonds ont été établis dans le but d'assurer une protection raisonnable contre les interférences néfastes dans une installation résidentielle. Cet équipement produit, utilise et peut émettre des radiofréquences, qui peuvent causer des interférences néfastes aux radiocommunications, lorsqu'il n'est pas installé et utilisé conformément aux instructions données. Cependant, il n'est pas certain que des interférences n'aient pas lieu dans des cas d'installation spécifiques.

Si l'équipement produit des interférences sur les radios ou télévisions, ce qui peut être vérifié à travers la manipulation de l'interrupteur marche/arrêt, il est conseillé à l'utilisateur de prendre une ou plusieurs mesures proposées ci-dessous :

- changer l'orientation ou l'emplacement de l'antenne de réception
- éloigner l'imprimante des appareils récepteurs
- brancher l'équipement à une source électrique différente de celle qui est utilisée pour les appareils récepteurs
- consulter le revendeur ou un technicien expérimenté.

N'entraînez ni changements ni modifications à l'équipement, en dehors de ce qui est précisé dans le mode d'emploi. S'il est nécessaire de faire de tels changements ou modifications, vous êtes prié d'arrêter le fonctionnement de la machine.

Selon les règlements du FCC (partie 15, sous-partie B), il est nécessaire d'utiliser un câble de protection afin de se conformer aux limites imposées à la classe B.

### Règlements canadiens sur les interférences radioélectriques

Cet appareil numérique respecte les limites de bruits radioélectriques applicables aux appareils numériques de Classe B prescrites dans la norme sur le matériel brouilleur : «Appareils Numériques», ICES-003 édictée par l'Industrie et Sciences Canada.

## Déclaration de conformité CE

### *Approbations et certifications*



Le marquage CE apposé sur ce télécopieur signifie que Samsung Electronics Co., Ltd. a déclaré l'appareil conforme aux directives 93/68/EEC de l'Union Européenne respectives suivantes :

1 janvier 1995 : Directive 73/23/EEC du Conseil de l'Europe, Rapprochement des lois des états membres relatives aux équipements à faible tension.

1 janvier 1996 : Directive 89/336/EEC (92/31/EEC) du Conseil Européen, Rapprochement<sup>2</sup> des lois des états membres relatives à la compatibilité électro-magnétique.

9 mars 1999 : Directive 1999/5/EC relative à la conformité des équipements radios et des terminaux de télécommunications.

Vous pouvez vous procurer le texte complet de la déclaration, décrivant en détail ces différentes directives et les normes correspondantes, auprès de votre distributeur Samsung.

## Certification CE

### **Certification de conformité à la Directive 1999/5/EC relative aux équipements radio et terminaux de télécommunications (FAX)**

Appareil prévu pour fonctionner sur le réseau commuté français.

L'équipement a été certifié pour la connexion en Europe d'un terminal simple au réseau téléphonique commuté (RTPC) en conformité avec la Directive 1999/5/EC. Cependant, en raison de différences entre les RTPC spécifiques mis en œuvre dans différents pays, cette certification ne donne pas en elle-même une assurance inconditionnelle du bon fonctionnement en chaque point d'un réseau RTPC.

En cas de problème, il convient de contacter en premier lieu votre fournisseur d'équipement.

Ce produit a été testé en fonction des normes TBR21 et TBR 38. Pour faciliter l'utilisation et la mise en oeuvre de tout équipement terminal compatible avec ces normes, l'Institut européen des normes de télécommunications (ETSI) a édité un document consultatif(EG 201 121) contenant des remarques et des obligations supplémentaires destinées à assurer la compatibilité totale des terminaux TBR21 avec les réseaux. Ce produit a été conçu en fonction et dans le respect total de toutes les informations applicables contenues dans ce document.

## EU Declaration of Conformity (LVD,EMC)

**For the following product :**

Laser Beam Printer

(Product name)

ML-1450, ML-1451N

(Model Number)

**Manufactured at :**

Samsung Electronics Co.,Ltd #259. GongDan-Dong,Gumi-Shi, GyungBuk, KOREA 730-030

(factory name, address)

**We hereby declare, that all major safety requirements, concerning to CE Marking Directive[93/68/EEC] and Low Voltage Directive [73/23/EEC], ElectroMagnetic Compatibility [89/336/EEC], amendments [92/31/EEC] are fulfilled, as laid out in the guideline set down by the member states of the EEC Commission.**

**This declaration is valid for all samples that are part of this declaration, which are manufactured according to the production charts appendix.**

**The standards relevant for the evaluation of safety & EMC requirements are as follows :**

**1. Certificate of conformity / Test report issued by :**

LVD : EN 60950:1992 +A1+A2+A3+A4+A11,EN 60825-1:1994+A1

EMC : EN 55022:1998, EN 61000-3-2:1995 inc+A1+A2:1998

EN61000-3-3:1995,EN 55024:1998

**2. Technical documentation kept at :**

LVD : TUV Rheinland

EMC : SAMSUNG Electronics Kihung Lab. in the KOREA

**which will be made available upon request.**

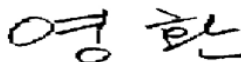
Samsung Electronics Co.,Ltd

**(Manufacturer)**

Samsung Electronics co.,ltd  
#259,KongDan-Dong,GuMi-City  
KyungBuk, Korea 730-030

2001-12-06

(place and date of issue)



**Yong Hwan Kim / Senior Manager**

(name and signature of authorized person)

**(Representative in the EU)**

Samsung Electronics Euro QA Lab.  
Blackbushe Business Park,Saxony Way,  
Yateley, Hampshire,GU46 6GG, UK  
2001-12-10

(place and date of issue)



**In-Seop Lee / Manager**

(name and signature of authorized person)

# memo



CHAPITRE

# 1

# ***Introduction***

Cher client, toutes nos félicitations pour votre choix de l'imprimante série ML-1450! Ce chapitre vous donne les renseignements suivants :

- ◆ Particularités de la série ML-1450
- ◆ Éléments de l'imprimante

Votre nouvelle imprimante Samsung série ML-1450 a des particularités lui assurant une qualité d'impression améliorée et vous offrant une compétitivité imbattable. Vous pouvez :

## Imprimer avec une qualité excellente et une vitesse surprenante

1200 dpi

- La série ML-1450 offre une qualité d'image de **1 200 ppp** (points par pouces). Reportez-vous à la [page 5.18](#).
- Imprime **14 pages par minute**(format A4), **15 pages par minute**(format Lettre).

## Traiter le papier de manière flexible

550

- **Bac multifonction** d'une capacité de 100 feuilles : ce bac peut recevoir du papier à en-tête, des enveloppes, des étiquettes autocollantes, des films transparents, des supports de format sur mesure (custom), des cartes postales et également du papier à fort grammage.
- **Deux bacs standard d'une capacité de 550 feuilles** chacun : le **bac 1** et le **bac 2 optionnel** prennent en charge les formats standard.
- **Deux bacs de sortie** : vous pouvez trouver la sortie de papier la plus convenable en sélectionnant, soit le **bac de sortie standard** situé sur le capot pour la **sortie face imprimée vers le bas**, soit le **bac de sortie arrière** pour la **sortie face imprimée vers le haut**.
- Un **acheminement direct du papier** à partir du **bac multifonction** vers le **bac de sortie arrière**.

## Créer des documents professionnels



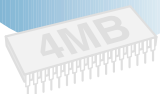
- Personnalise vos documents à l'aide de **filigranes** tels que la mention « Confidential ».
- Vous pouvez utiliser la fonction **document relié** qui permet d'imprimer et de créer des livres. Vous n'avez qu'à plier etagrafer les pages imprimées.
- Vous pouvez créer un **poster** : textes et tableaux de chaque page de votre document sont agrandis et imprimés sur les pages sélectionnées. Après l'impression, enlevez les marges blanches de chaque feuille, puis rassemblez et scotchez toutes les pages pour former un poster.

### Économiser du temps et de l'argent



- Permet d'utiliser le mode Économie de toner. Voir [page 5.6](#).
- Permet d'imprimer des deux côtés de la feuille pour économiser du papier (**recto verso manuel**). Voir [page 5.7](#).
- Permet d'imprimer plusieurs pages sur une même feuille (**n pages en 1**) pour économiser du papier. Voir [page 5.10](#).
- Permet d'imprimer des formulaires préimprimés et des entêtes sur du papier ordinaire. Voir « Impression de surimpressions » [page 5.24](#).
- La réimpression immédiate de la dernière page imprimée est **possible** en mode Prêt.
- L'imprimante **économise automatiquement de l'électricité** tout en réduisant sa consommation électrique quand elle n'est pas en utilisation active.
- Ce produit est conforme aux directives **Energy Star** de l'EPA sur l'efficacité de l'énergie.

### Augmenter la capacité de l'imprimante



- L'imprimante ML-1450 est livrée avec 4 Mo de mémoire vive (16 Mo pour les ML-1451N et vous pouvez augmenter sa mémoire jusqu'à **68 Mo** (80 Mo pour les ML-1451N).
- L'**émulation PostScript 3\* SIMM** permet d'ajouter l'impression PS.
- L'**interface réseau optionnelle** permet d'imprimer sur réseau. (Les ML-1451N sont livrées avec l'interface réseau intégrée.)



\* Émulation PostScript 3  
IPS-PRINT Émulation langage imprimante. Copyright 1995-2002,  
Oak Technology, Inc., Tous droits réservés.

## Imprimer dans divers environnements



- L'impression est possible à partir des applications **Windows**, **DOS** et **Macintosh**.
- **La série ML-1450 prend également en charge Linux.**
- L'imprimante ML-1450 est livrée avec des **interfaces Parallèles** et **USB** intégrés. Vous pouvez installer une carte d'interface réseau optionnelle (les ML-1451N sont livrées avec une interface réseau préinstallée).

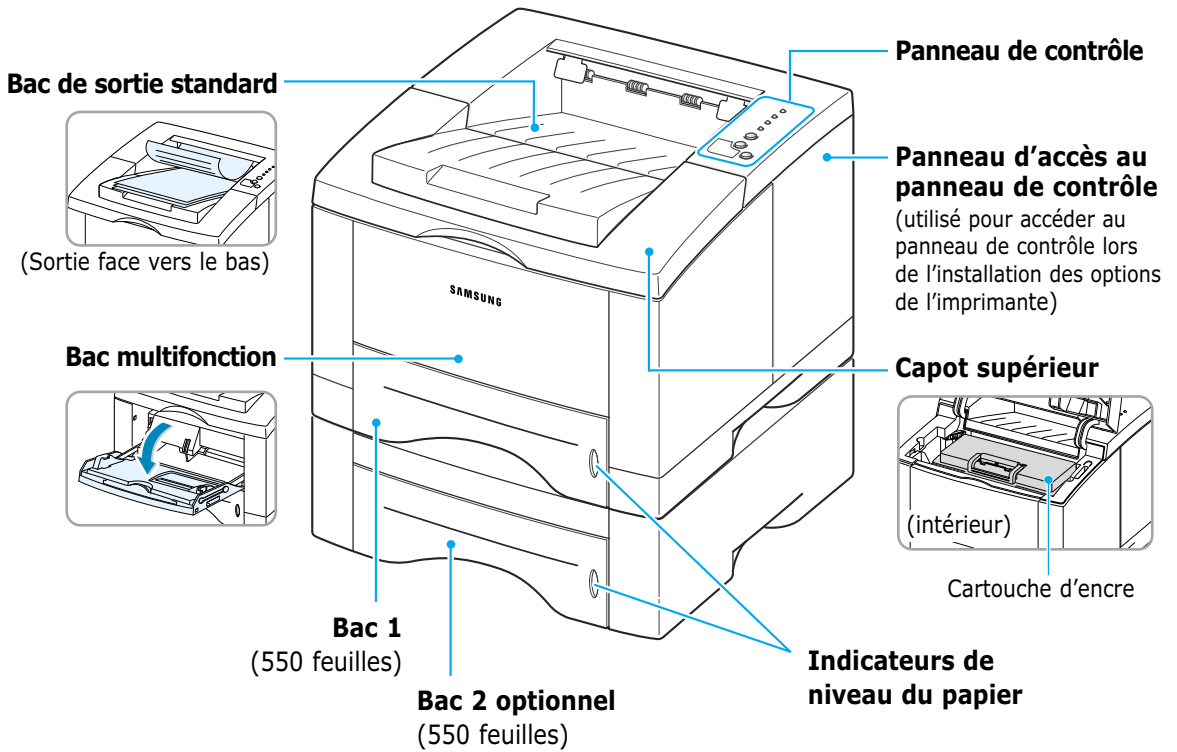
## Fonctions de l'imprimante

Le tableau ci-dessous présente les fonctions générales de l'imprimante Série ML-1450.

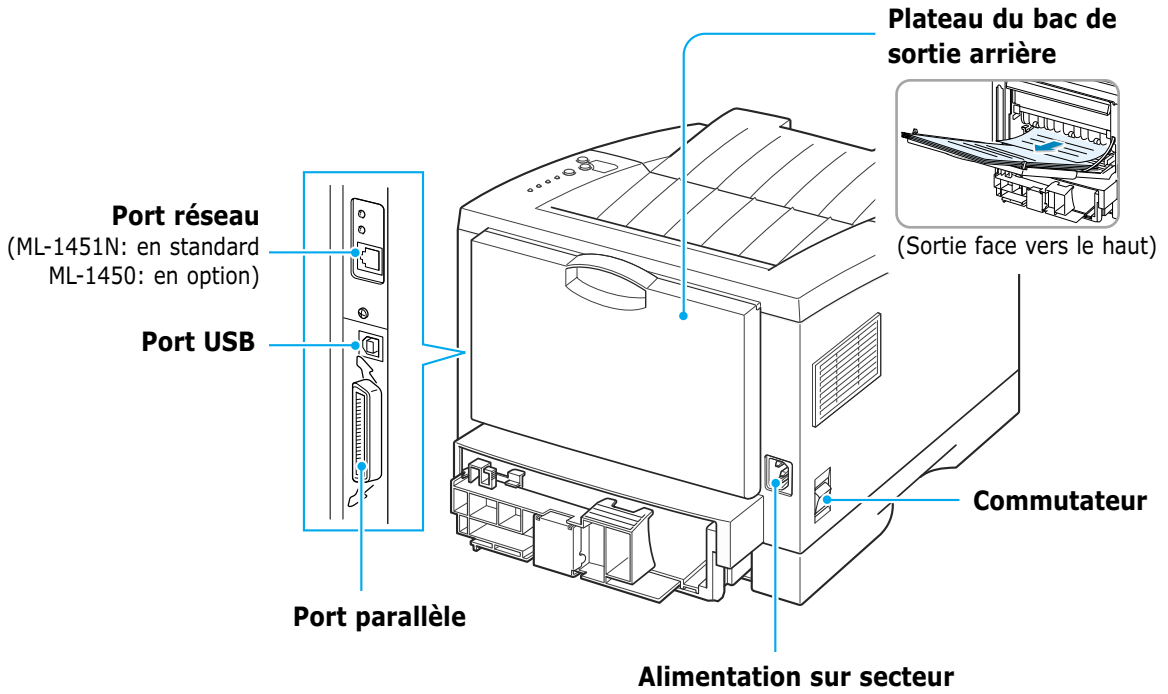
	Carte réseau	SIMM PS
ML-1450	Non	Non
ML-1451N	Oui	Non

# Éléments de l'imprimante

## Vue avant



## Vue arrière



CHAPITRE

# 2

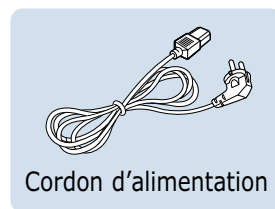
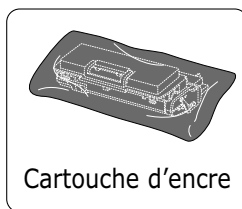
## *Installation de votre imprimante*

Ce chapitre traite des sujets suivants :

- ◆ **ÉTAPE 1** : Déballage de l'imprimante
- ◆ **ÉTAPE 2** : Installation de la cartouche d'encre
- ◆ **ÉTAPE 3** : Chargement du papier
- ◆ **ÉTAPE 4** : Branchement sur l'ordinateur par un câble parallèle
- ◆ **ÉTAPE 5** : Branchement du cordon d'alimentation
- ◆ **ÉTAPE 6** : Impression d'une page-Démo
- ◆ **ÉTAPE 7** : Installation du pilote d'impression  
Installation du pilote USB

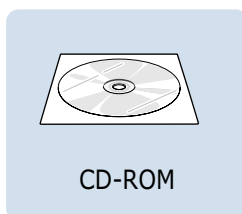
# Déballage de l'imprimante

- 1** Sortez l'imprimante et tous les accessoires du carton. Vérifiez qu'il ne manque aucun élément :

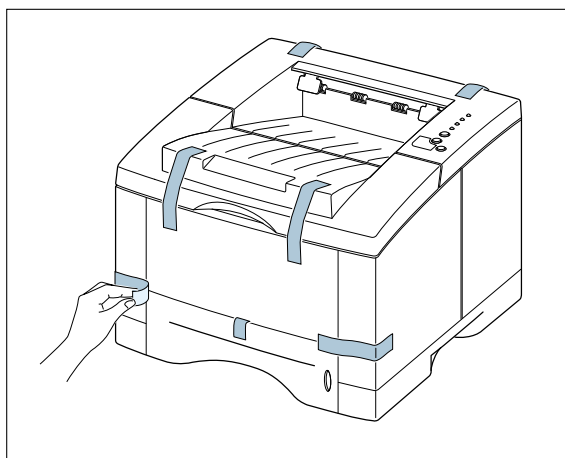


**N.B. :**

- S'il manque des éléments ou si certains d'entre eux sont endommagés, signalez-le immédiatement à votre revendeur.
- **Les pièces peuvent varier selon les pays.**
- Le CD-ROM contient le pilote d'impression, le Mode d'emploi, le programme Adobe Acrobat Reader.



- 2** Retirez soigneusement les bandes adhésives collées sur l'imprimante.





### Choix d'un emplacement

Choisissez un endroit plat, stable et suffisamment vaste pour permettre la circulation de l'air autour de l'imprimante. Prévoyez de la place pour l'ouverture du capot et le retrait des bacs d'alimentation. L'emplacement doit être bien aéré et tempéré, et ne pas être exposé aux rayons du soleil ni à l'humidité. Pour connaître l'importance du dégagement nécessaire, reportez-vous à l'illustration ci-dessous. Ne placez pas l'imprimante trop près du bord d'une table ou d'un bureau.

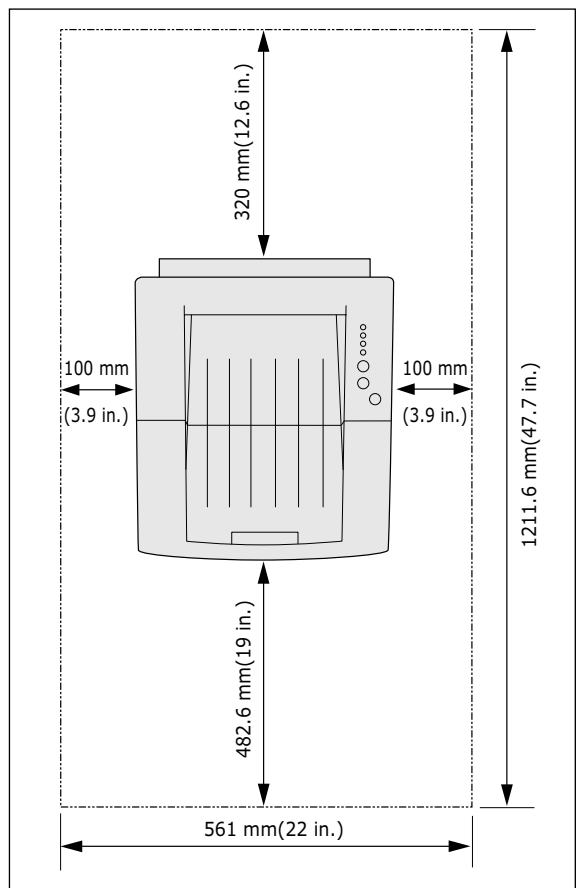
#### Dégagement minimum

**Devant :** 48,26 cm (pour permettre le retrait des bacs d'alimentation)

**Derrière :** 32 cm (pour permettre l'ouverture du capot arrière)

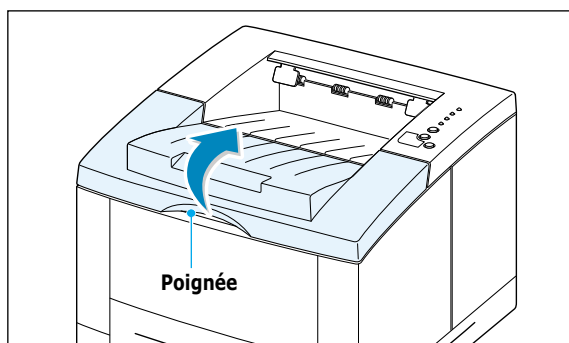
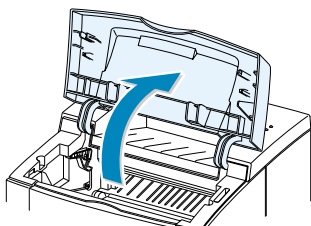
**A droite :** 10 cm

**A gauche :** 10 cm (pour permettre une ventilation suffisante)



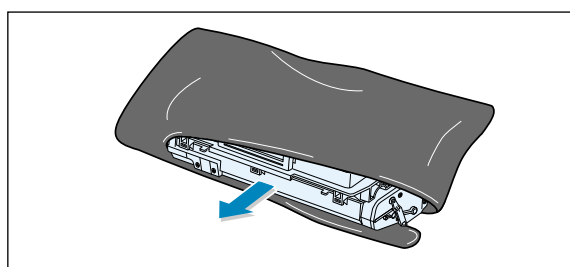
# Installation de la cartouche d'encre

- 1 Ouvrez le capot supérieur de l'imprimante. Pour l'ouvrir, il faut tenir la poignée.

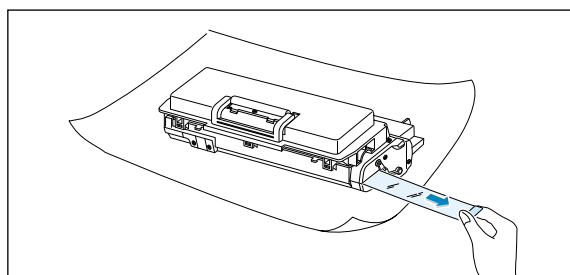


- 2 Ouvrez le sac plastique en déchirant une extrémité avec précaution.

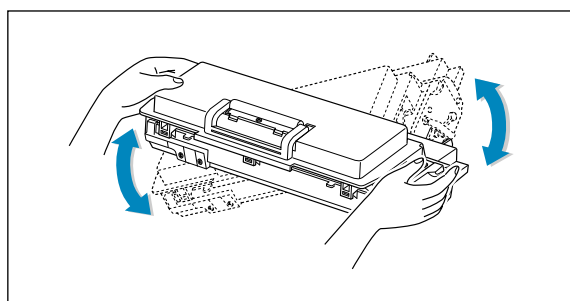
Attention : ouvrez à l'aide d'un objet pointu tel que le couteau peut érafler le tambour de la cartouche.



- 3 Repérez le ruban d'étanchéité au bout de la cartouche. Retirez-le complètement avec soin.



- 4 Secouez la cartouche doucement afin de répartir l'encre uniformément dans toute la cartouche.

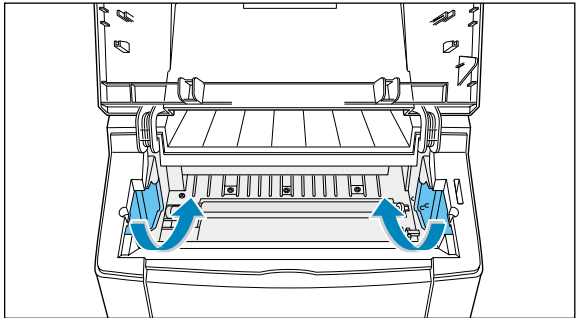


**Attention :**

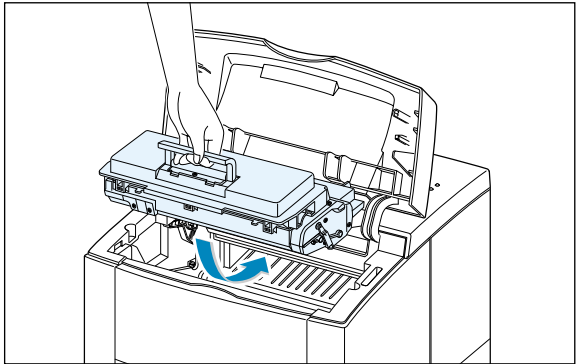
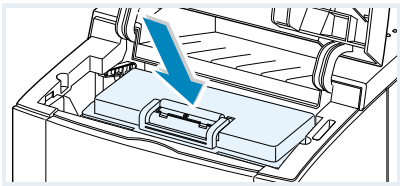
Pour éviter les dommages, prenez garde de ne pas exposer la cartouche à la lumière plus de quelques minutes : couvrez-la avec du papier. Au cas où l'encre tacherait vos vêtements, essuyez-les avec un chiffon sec et lavez-les à l'eau froide. **L'eau chaude fait adhérer l'encre au tissu.**

## Installation de la cartouche d'encre

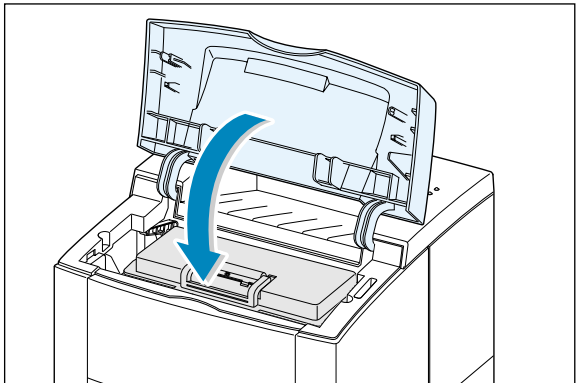
- 5** Trouvez les rainures de la cartouche sur les deux côtés à l'intérieur de l'imprimante.



- 6** Tenez la cartouche par sa poignée et glissez-la entre les rainures jusqu'à ce qu'elle soit bien ajustée à sa place.

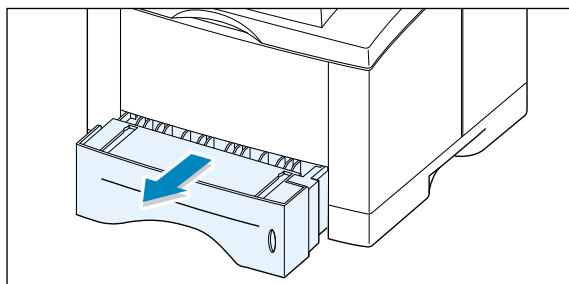


- 7** Fermez le capot supérieur et assurez-vous qu'il est bien fermé.

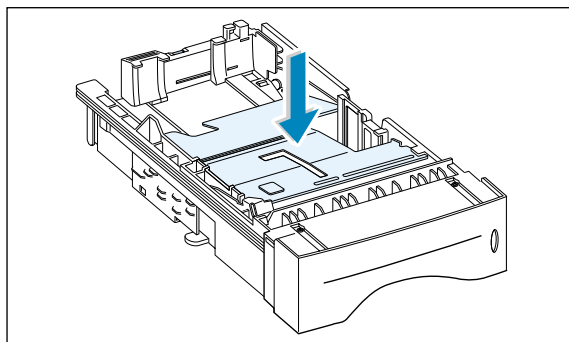


**N.B.** : A 5 % de remplissage, une cartouche d'encre devrait suffire pour environ 6 000 pages (3 000 pour la cartouche contenue dans l'imprimante lors de la livraison).

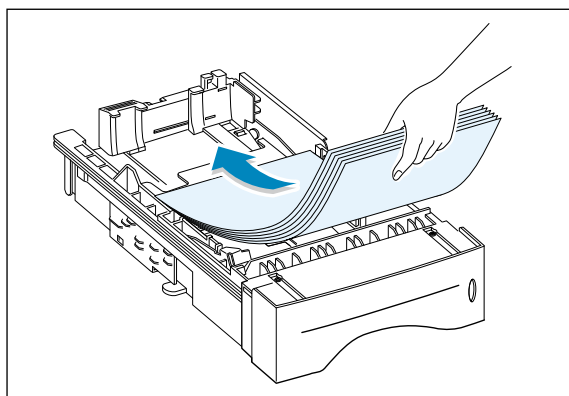
- 1 Ouvrez le bac à papier en le tirant vers vous.



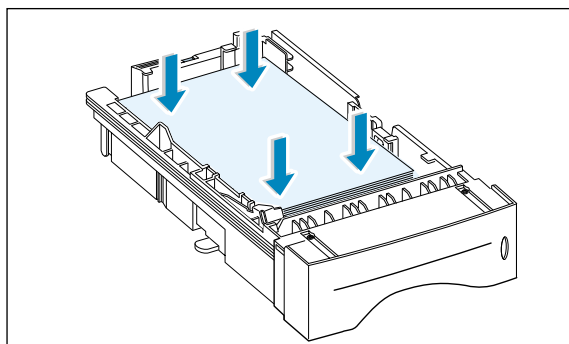
- 2 Appuyez sur la plaquette en métal jusqu'à ce qu'elle se bloque.



- 3 Mettez le papier **face à imprimer vers le bas**.



Prenez bien garde que le papier reste plat sur les quatre coins du bac.

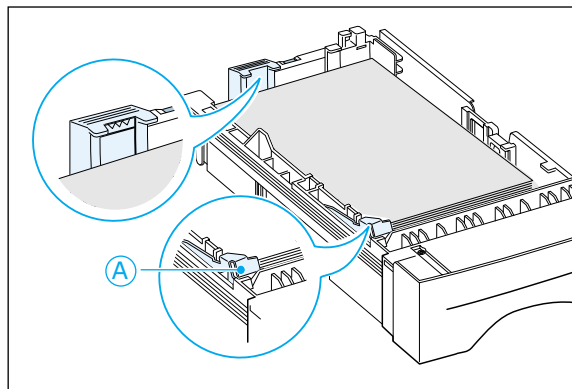


## Chargement du papier

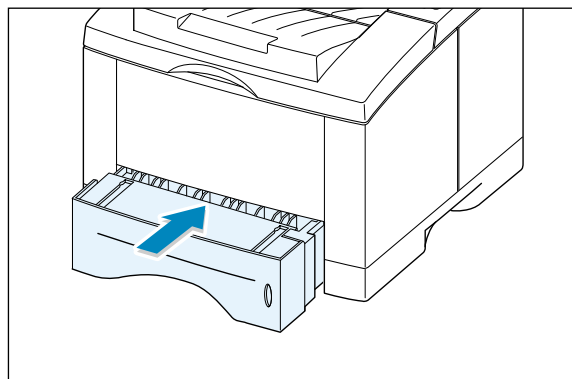
- 4 Vérifiez que la pile de papier est insérée sous le clip (A) de retenue métallique et sous les languettes de plastique montées sur les guide-papier.

Un excès de papier dans le bac peut entraîner des bourrages.

**N.B.** : Si vous voulez imprimer sur un autre format que A4, consultez plus loin la rubrique « Pour changer de format de papier ».

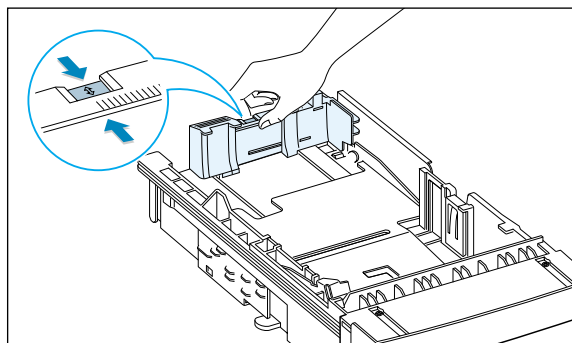


- 5 Réinsérez le bac à papier dans l'imprimante.

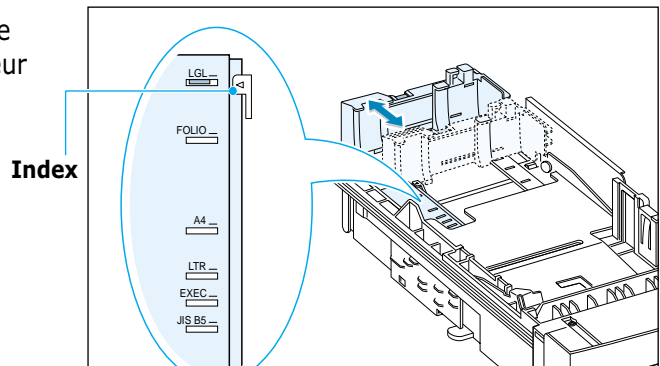


## Pour changer de format de papier

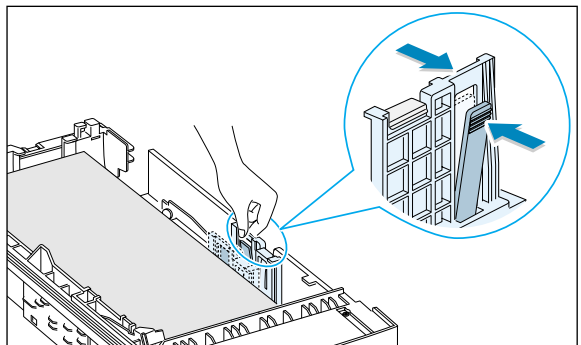
- 1 Pincez l'onglet en métal du guide papier arrière pour l'ajuster à la longueur du support.



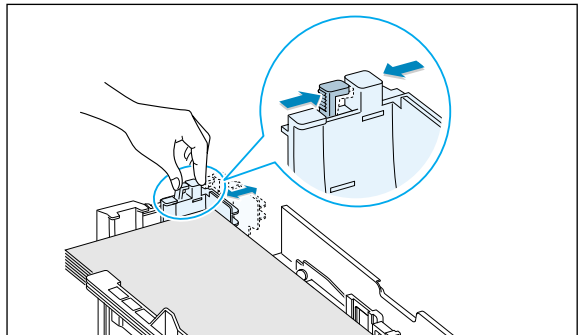
- 2** Grâce à cet onglet, réglez le guide de longueur en mettant l'index à la valeur de votre choix.



- 3** Après le chargement du papier, pincez le guide latéral comme indiqué sur l'illustration et faites-le glisser vers la gauche le long de la pile de papier.

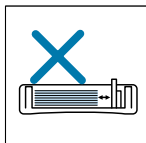
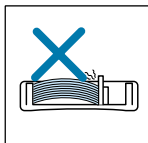
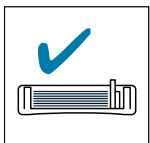


- 4** Si nécessaire, manipulez le guide largeur arrière : pincez-le comme indiqué ci-contre et glissez-le vers la gauche.



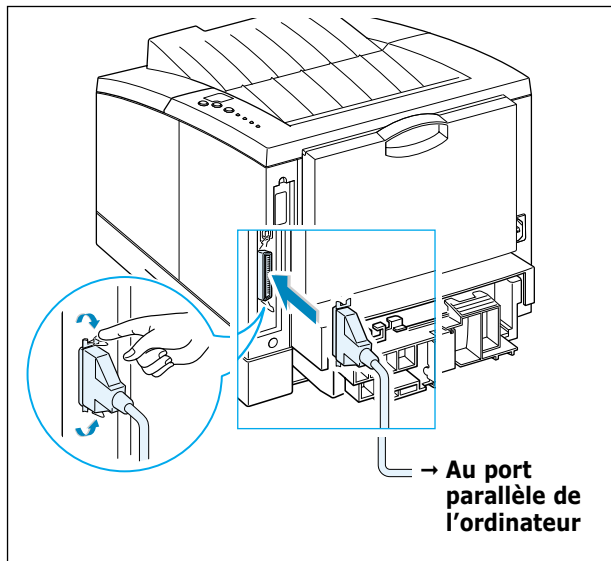
**N.B. :**

- Ne poussez pas le guide de telle manière que le papier se plie.
- Si vous laissez le guide latéral non réglé, cela risque d'entraîner des bourrages.



# Branchement sur l'ordinateur par un câble parallèle

- 1** Veillez à ce que l'imprimante et l'ordinateur soient hors tension.
- 2** Introduisez le câble dans le connecteur situé au dos de l'imprimante.  
Appuyez sur les agrafes de verrouillage jusqu'à ce qu'elles s'engagent dans les encoches à l'extérieur du câble.
- 3** Raccordez l'autre extrémité du câble au port parallèle de votre ordinateur et serrez les vis.  
Consultez le mode d'emploi de votre ordinateur en cas de besoin.

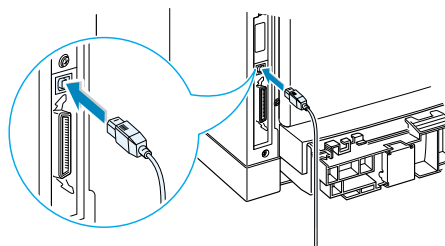


**N.B. :** Pour connecter votre imprimante au port parallèle de l'ordinateur, vous devez utiliser un câble parallèle certifié. Vous devrez acheter un câble compatible IEEE1284.

## Si vous utilisez l'interface USB :

Consultez [page 2.17](#) «Installation du pilote USB».

**N.B. :** Il n'est pas recommandé d'utiliser un câble d'une longueur inférieure à 3m.

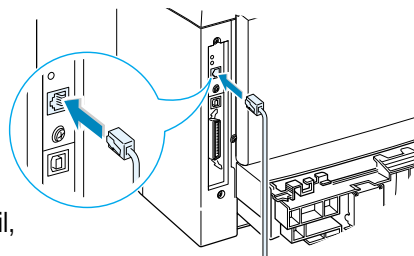


## Si vous avez l'option carte d'interface réseau :

Consultez [page F.5](#) «Carte d'interface réseau».

**N.B. :**

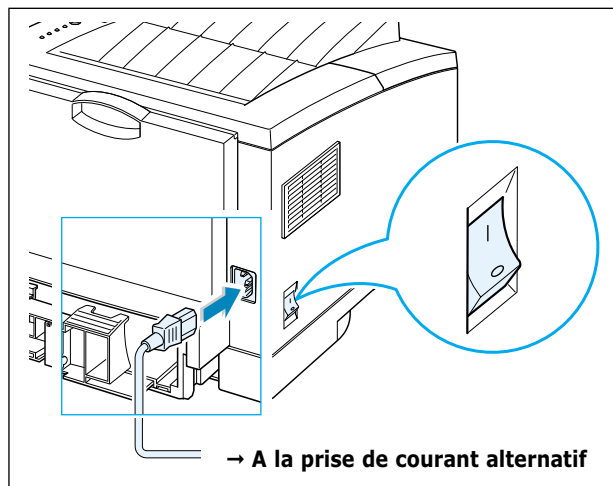
- Les ML-1451N sont livrées avec une interface réseau intégrée.
- Il est nécessaire d'utiliser des câbles blindés pour ce type d'appareil, conformément à la directive EMC (89/336/EEC).



## ÉTAPE 5

# Branchement du cordon d'alimentation

- 1 Branchez une extrémité du cordon dans le connecteur d'alimentation situé au dos de l'imprimante.
- 2 Branchez l'autre extrémité du cordon sur une prise de terre.
- 3 Mettez l'imprimante sous tension.



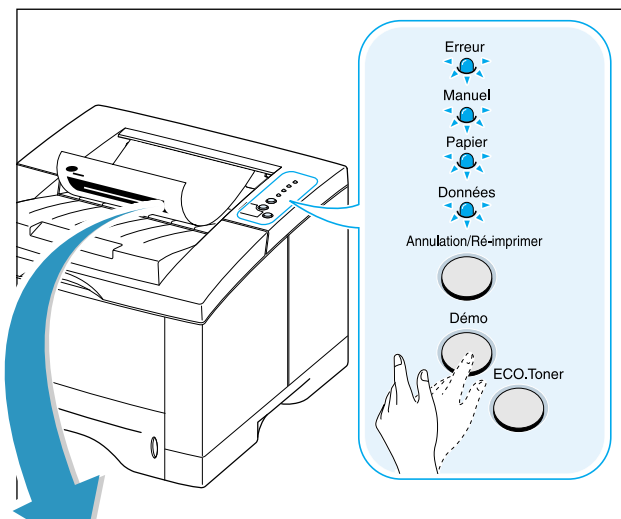
2

## ÉTAPE 6

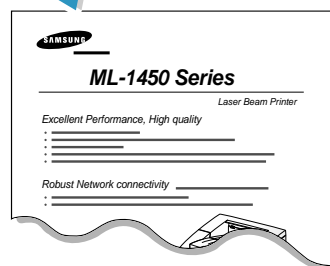
# Impression d'une page-Démo

Pendant que l'imprimante se met sous tension, tous les voyants du Panneau de contrôle s'allument brièvement. Au moment où seul le voyant **Données** reste allumé, appuyez sur le bouton **Démo** pendant quelques temps.

Maintenez le bouton enfoncé pendant 2 secondes env., jusqu'à ce que tous les voyants clignotent lentement, puis relâchez-le; une page d'essai s'imprime automatiquement.



La page-démo sert à montrer la qualité de l'impression et vous permet de vérifier si l'imprimante fonctionne correctement.





# Installation du pilote d'impression

Le CD-ROM fourni avec votre imprimante contient les pilotes d'impression adaptés à certaines des applications Windows les plus répandues. Pour pouvoir utiliser votre imprimante, vous devez installer un pilote de ce type qui traduit les données de votre application dans un format que l'imprimante peut lire.

Le CD fourni avec votre imprimante comprend les éléments suivants :

- **Pilote d'impression SPL** pour Windows et Macintosh : utilisez ce pilote si vous voulez profiter entièrement des propriétés de votre imprimante.
- **Fichier PPD** (PostScript Printer Description) pour Windows et Macintosh : ce fichier permet l'installation du pilote PostScript.

---

## Si vous imprimez à partir de l'ordinateur avec un câble parallèle :

Consultez la [page 2.12](#) pour les renseignements sur l'installation du pilote d'impression sur un ordinateur relié directement à l'imprimante par un câble parallèle.

---

## Si vous imprimez via la connexion USB :

Référez-vous à [page 2.17](#) «Installation du pilote USB», pour les informations sur l'installation du pilote d'impression sur l'ordinateur équipé du port USB.

---

## Si vous imprimez sous Macintosh :

Consultez [l'annexe B](#) «Pour utiliser votre imprimante sous Macintosh», pour les instructions précises sur l'installation de l'option PostScript pour Macintosh.

---

**Si vous imprimez sous DOS :**

Reportez-vous à [l'annexe C](#) «Pour imprimer à partir des applications DOS», pour les renseignements sur l'installation du pilote d'impression DOS et sur l'impression à partir des applications DOS.

---

**Si vous utilisez Linux,**

Reportez-vous à [l'annexe G](#) « Utilisation de votre imprimante sous Linux », pour obtenir plus d'informations sur l'installation du gestionnaire Linux.

---

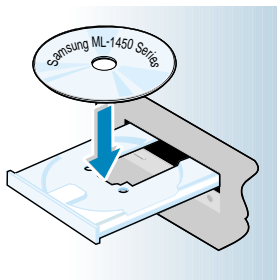
## Avant d'installer le pilote de l'imprimante

---

Vérifiez les points suivants :

- Votre ordinateur est doté d'**au moins 32 Mo de mémoire vive (RAM)**.
- Il reste **au moins 200 Mo de mémoire libre** sur votre ordinateur.
- Toutes les applications ont été fermées avant de commencer l'installation.
- Windows 95, Windows 98, Windows Me, Windows 2000, Windows XP, ou Windows NT 4.0.

# Installation du pilote de l'imprimante à partir du CD-ROM



- 1 Insérez le CD dans le lecteur approprié. L'installation commence automatiquement.

### Si le lecteur CD ne démarre pas automatiquement :

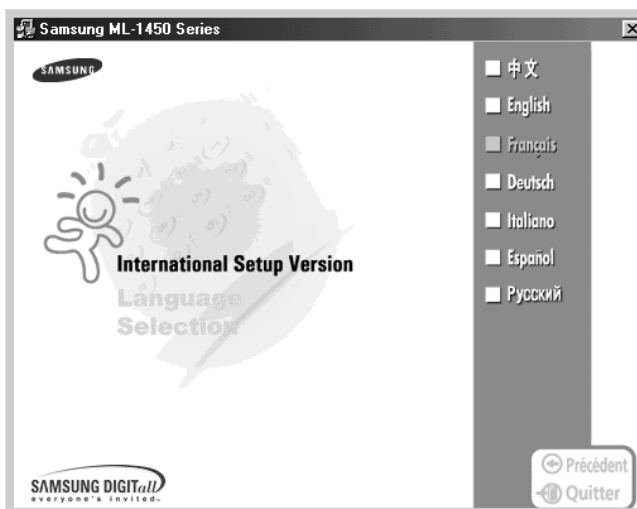
Sélectionnez **Exécuter** à partir du menu **Démarrer** et tapez **x:\cdsetup.exe** (où le «x» représente la lettre affectée au lecteur de CD) dans la zone Ouvrir, puis cliquez sur **OK**.



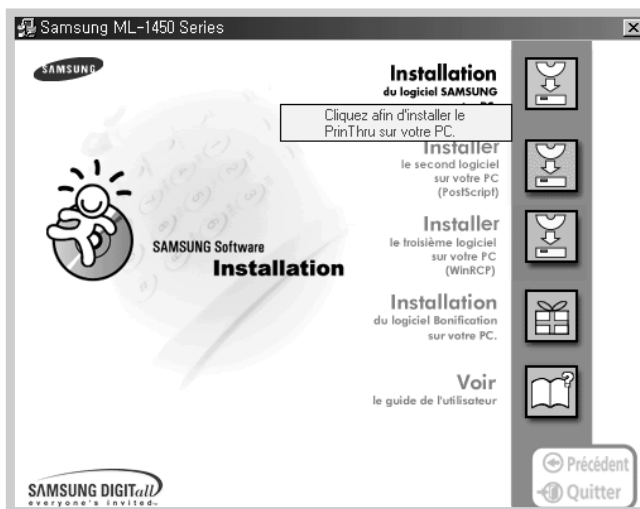
**N.B. :** Si la boîte Détection d'un nouveau matériel apparaît pendant l'installation, cliquez sur le **X** en haut à droite de la boîte ou sur **Annuler**.



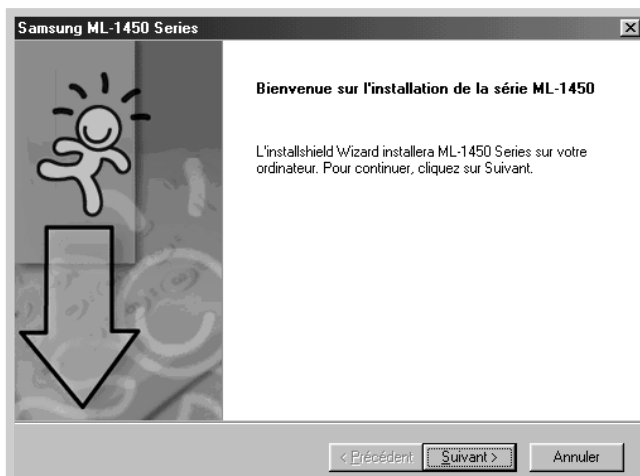
- 2 Quand la fenêtre d'installation apparaît, sélectionnez la langue requise.



- 3 Cliquez sur **Installation du logiciel SAMSUNG** sur votre PC.

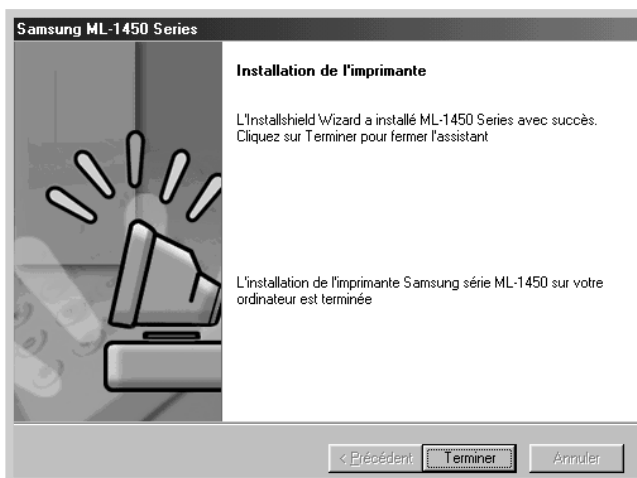


- 4 La fenêtre d'accueil apparaît. Cliquez sur **Suivant**.



5 Les fichiers sont copiés dans le répertoire approprié.

6 Cliquez sur **Terminer**.



## Propriétés du pilote de l'imprimante

Les pilotes d'impression de la série ML-1450 prennent en charge les propriétés standard ci-dessous :

- sélection du bac d'alimentation
- caractéristiques du papier, orientation et type de support
- nombre d'exemplaires

Le tableau ci-dessous montre les options prises en charge par les pilotes d'impression de la série ML-1450.

Propriétés \ Pilote	SPL				PostScript			
	Win2000/XP	Win9x	NT4.0	Macintosh	Win2000/XP	Win9x	NT4.0	Macintosh
Économie d'encre	O	O	O	N	O	O	O	N
Qualité de l'impression	O	O	O	O	O	O	O	O
Demi-teinte	O	O	O	N	N	O	O	N
Impression recto verso manuelle	O	O	O	N	N	N	N	N
Impression de brochures	O	O	O	N	N	N	N	N
Impression de posters	O	O	O	N	N	N	N	N
Plusieurs pages par feuille (n pages en 1)	O	O	O	O	O	O	N	O
Ajustement au format du papier	O	O	O	O	N	N	N	N
Source différente pour la 1 <sup>ère</sup> page	O	O	O	N	N	N	N	N
Filigranes	O	O	O	O	N	N	N	N
Fonds de page	O	O	O	N	N	N	N	N
Polices TrueType	N	N	N	N	O	O	O	O
Rapport d'erreurs	N	N	N	N	O	O	O	O

Nb : O : Oui

N : Non

# Astuces pour l'installation du logiciel

### Comment désinstaller le pilote d'impression?

Dans Windows, après l'installation, il reste possible de sélectionner et supprimer les composants du système d'impression Windows ML-1450 à l'aide de l'icône Uninstall du groupe de programmes ML-1450 Series.

1. Ouvrez le menu **Démarrer** et sélectionnez **Programmes(Tous les programmes)**.
2. Sélectionnez **Samsung ML-1450 Series** puis **Maintenance du driver de la série ML-1450**.
3. La boîte de dialogue de Maintenance du driver de la série ML-1450 apparaît. Cochez l'option **Supprimer** puis cliquez sur **Suivant**.
4. Lorsque le système vous invite à confirmer votre choix, cliquez sur **OK**.
5. Le pilote d'imprimante Samsung ML-1450 Series et tous ses composants sont effacés de la mémoire de l'ordinateur.
6. Cliquez sur **Terminer**.

### Si vous avez de la difficulté à l'installer

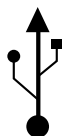
- Quittez les programmes en cours. Éteignez l'ordinateur et l'imprimante. Allumez d'abord l'imprimante, puis l'ordinateur.
- Fermez les programmes anti-virus qui sont activés sur votre ordinateur.
- En cas d'échec de l'installation, il faut la restaurer.
  1. Ouvrez le menu **Démarrer** et sélectionnez **Programmes(Tous les programmes)**.
  2. Sélectionnez **Samsung ML-1450 Series** puis **Maintenance du driver de la série ML-1450**.
  3. La boîte de dialogue de Maintenance du driver de la série ML-1450 apparaît. Cochez l'option **Réparer** puis cliquez sur **Suivant**.
  4. Une fois la réinstallation réalisée, cliquez sur **Terminer**.

### Comment accéder aux propriétés de l'imprimante?

Quelques propriétés telles que le format et l'orientation sont peut-être accessibles à travers les paramètres de votre application. Si elles sont disponibles à partir de l'application, définissez-les d'abord car la définition des paramètres de l'application remplace généralement celle du pilote d'impression.

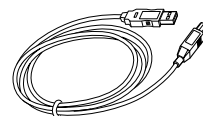
Pour avoir accès à des options plus sophistiquées par le biais du pilote d'impression, consultez le [chapitre 5](#) «Travaux d'impression», pour les explications sur l'usage des propriétés du pilote de votre imprimante.

# Installation du pilote USB



Si vous avez le port USB (Universal Serial Bus) installé dans votre ordinateur et que votre ordinateur est doté de Windows 98/Me/2000/XP, vous pouvez connecter votre série ML-1450 à une chaîne de périphériques USB.

**N.B. :** Pour connecter votre imprimante au port USB de l'ordinateur, vous devez utiliser un câble USB certifié. Vous devrez acheter un câble USB compatible 1.0 ou 1.1.

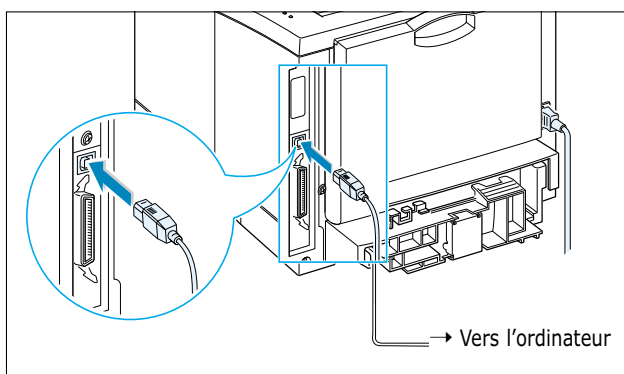


2

## Installation du pilote USB dans Windows 98/Me

### 1. Connectez l'imprimante avec un câble USB et installez le pilote USB

- 1 Assurez-vous que l'imprimante et l'ordinateur sont hors tension.
- 2 Branchez une extrémité du câble USB dans le port USB de l'imprimante.



- 3 Branchez l'autre extrémité du câble dans le port USB de l'ordinateur.
- 4 La boîte de dialogue Assistant Ajout de nouveau matériel apparaît. Cliquez sur **Suivant**.





- 5 Cochez la case **Rechercher le meilleur pilote pour votre périphérique** et cliquez sur **Suivant**.



- 6 Cochez **Lecteur de CD-ROM** et cliquez sur **Parcourir**, puis sélectionnez **x :\USB** (où le **x** désigne le lecteur de CD-ROM). Cliquez sur **Suivant**.



- 7 Cliquez sur **Suivant**. Le pilote USB s'installera.

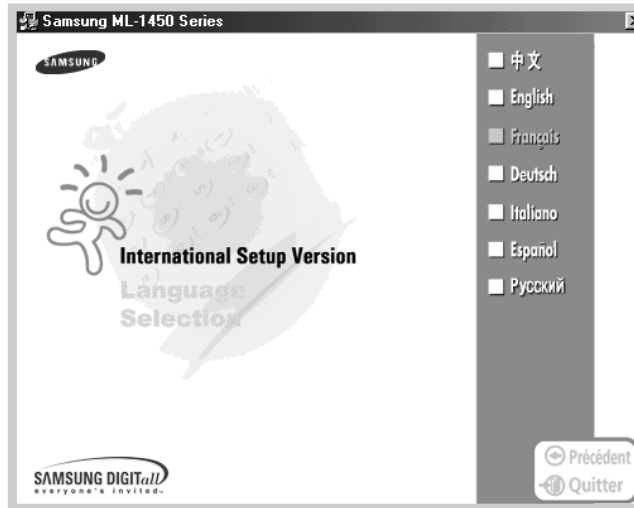


8 Cliquez sur **Terminer**.



9 Quand la fenêtre d'installation apparaît, sélectionnez la langue requise.

**N.B.** : si le pilote d'imprimante est déjà installé, l'écran International Setup Version n'apparaît pas.



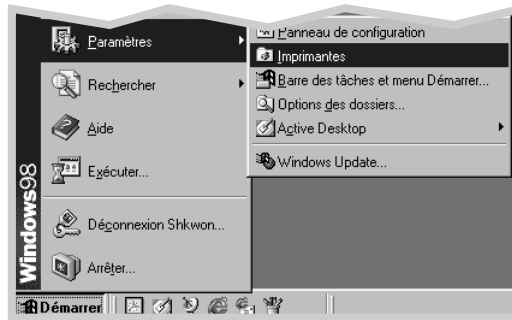
- 10 Cliquez sur **Installation du logiciel SAMSUNG** sur votre PC.



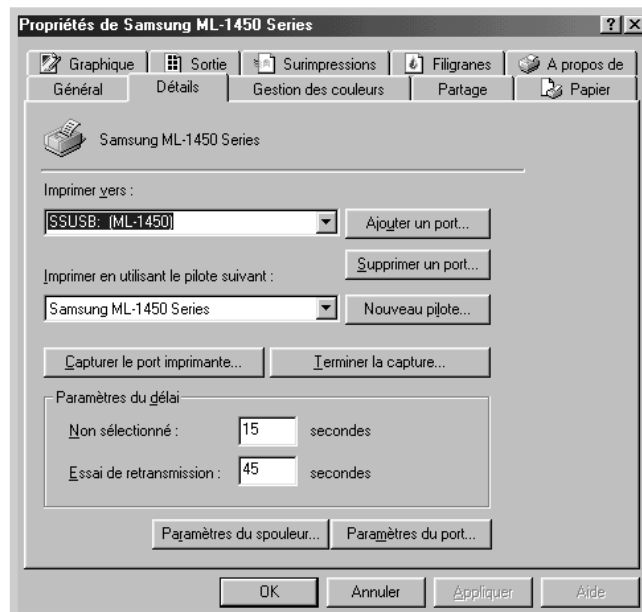
- 11 Suivez les instructions qui s'affichent jusqu'à la fin de l'installation. Pour plus de détails, voir [page 2.12](#).

## 2. Sélectionnez le port d'impression du PC

- À partir du menu **Démarrer**, sélectionnez **Paramètres** puis **Imprimantes**.



- Sélectionnez l'icône **Samsung ML-1450 Series** à partir du dossier **Imprimantes**.
- Sélectionnez **Propriétés** à partir du menu **Fichier**.
- Cliquez sur l'onglet **Détails**. Dans la boîte **Imprimer vers**, cochez l'option **SSUSB: (ML-1450)**. Cliquez sur **OK**.



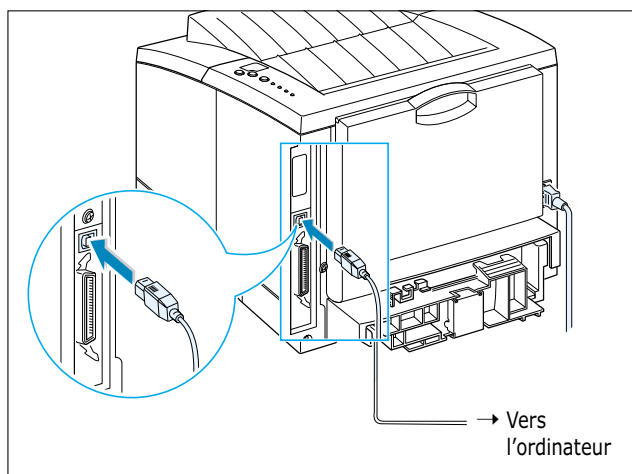
### N.B. :

- Si vous voulez utiliser l'imprimante avec le câble parallèle, ôtez le câble USB et connectez le câble parallèle, puis réinstallez le pilote d'imprimante.
- Si l'imprimante ne fonctionne pas correctement, réinstallez le pilote d'imprimante.

## Installation du pilote USB dans Windows 2000/XP

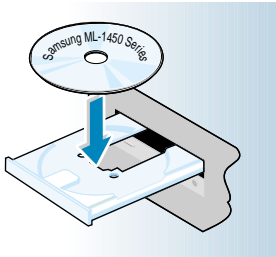
### 1. Connexion de l'imprimante avec le câble USB

- 1 Assurez-vous que l'imprimante et l'ordinateur sont hors tension.
- 2 Branchez une extrémité du câble USB dans le port USB de l'imprimante.



- 3 Branchez l'autre extrémité du câble dans le port USB de l'ordinateur.

## 2. Installez le pilote USB



**N.B. :** Si la boîte Détection d'un nouveau matériel apparaît pendant l'installation, cliquez sur le **X** en haut à droite de la boîte ou sur Annuler.

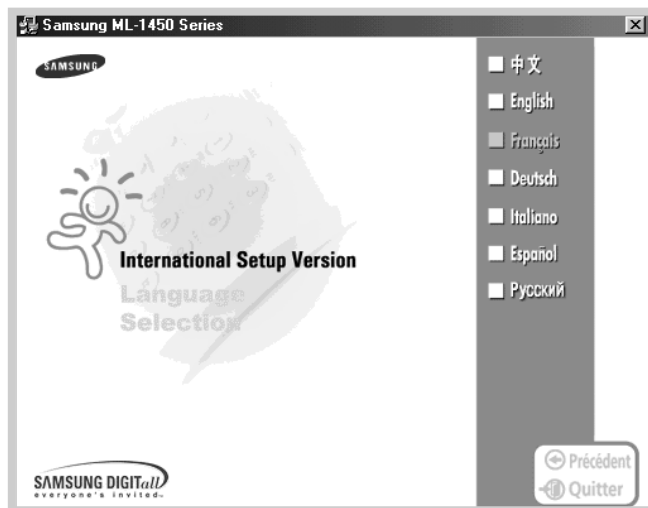
- 1 Insérez le CD dans le lecteur approprié. L'installation commence automatiquement.

**Si le lecteur CD ne démarre pas automatiquement :**

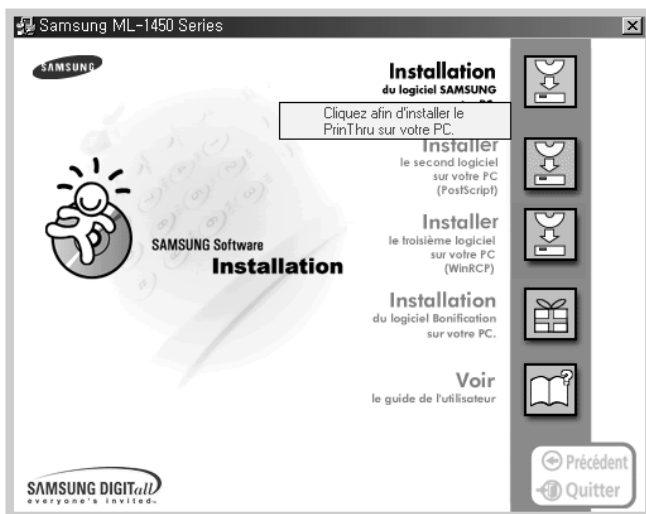
Sélectionnez **Exécuter** à partir du menu **Démarrer** et tapez **x:\cdsetup.exe** (où le «x» représente la lettre affectée au lecteur de CD) dans la zone Ouvrir, puis cliquez sur **OK**.



- 2 Quand la fenêtre d'installation apparaît, sélectionnez la langue requise.



- 3 Cliquez sur **Installation du logiciel SAMSUNG** sur votre PC.

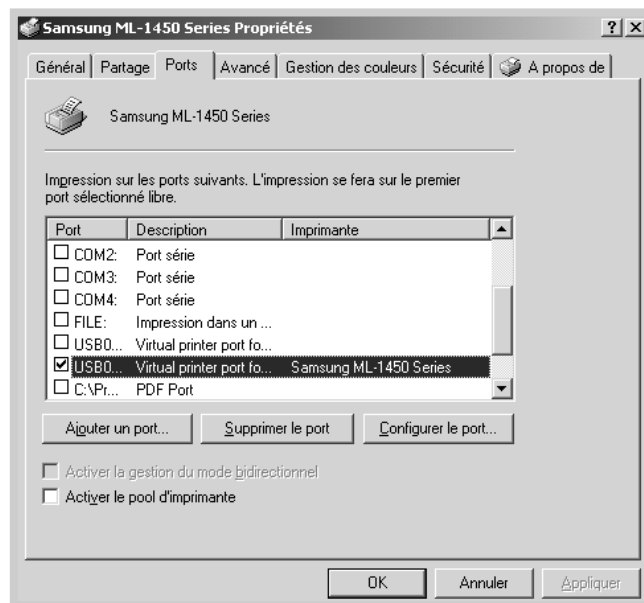
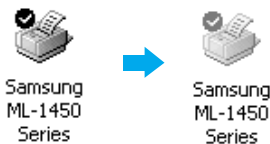


- 4 Suivez les instructions qui s'affichent jusqu'à la fin de l'installation. Pour plus de détails, voir [page 2.12](#).

### 3. Sélectionnez le port d'impression du PC

- 1 Dans le menu **Démarrer**, sélectionnez **Paramètres** puis **Imprimantes**. (Windows 2000)  
Dans le menu **démarrer**, sélectionnez **Imprimantes et télécopieurs**. (Windows XP)
- 2 Sélectionnez l'icône **Samsung ML-1450 Series** à partir du dossier **Imprimantes**.
- 3 Sélectionnez **Propriétés** à partir du menu **Fichier**.
- 4 Cliquez sur l'onglet **Ports**. Cochez le **Port** et l'**imprimante**. Cliquez sur **OK**.
  - L'imprimante Samsung ML-1450 Series est connectée au port USB.
  - L'imprimante utilise le câble USB.

**N.B.** : si l'imprimante arrête la connexion par câble USB, l'icône d'imprimante est estompée.



#### **N.B.** :

- Si vous voulez utiliser l'imprimante avec le câble parallèle, ôtez le câble USB et connectez le câble parallèle, puis réinstallez le pilote d'imprimante.
- Si l'imprimante ne fonctionne pas correctement, réinstallez le pilote d'imprimante.



# Questions courantes à propos du USB

## Qu'est-ce que l'USB?

Le USB (Universal Serial Bus) permet de relier facilement des périphériques à votre ordinateur sans devoir ouvrir ce dernier. L'USB utilise une combinaison de port et de prise standard pour connecter divers périphériques tels qu'imprimantes, modems, scanners et caméras numériques. Il permet également d'ajouter, de retirer et de déplacer facilement ces périphériques.

Comme le USB est une technologie relativement nouvelle, nous avons recommandé d'imprimer via la connexion parallèle. Cependant, le USB est une option pour les utilisateurs qui veulent imprimer sous Windows 98/Me/2000/XP via le câble USB. Si le port USB est bien installé et configuré dans votre ordinateur, vous pouvez relier votre imprimante à votre ordinateur ou à une chaîne de périphériques USB via le câble USB.

## Comment puis-je savoir si le port USB de mon ordinateur est disponible ?

- 1 Sous Windows 98/Me, sélectionnez **Démarrer, Paramètres**, puis **Panneau de Configuration**.
- 2 Double-cliquez sur l'icône **Système**.
- 3 Cliquez sur l'onglet **Gestionnaire de périphériques**.
- 4 Sélectionnez l'icône plus (+) en tête du **Contrôleur de USB** (Universal serial Bus).

Si vous trouvez un contrôleur USB et un nœud concentrateur racine USB listé, USB est installé de façon adéquate. Si vous avez plusieurs nœuds concentrateurs sur la chaîne USB, essayez de connecter votre imprimante à un autre nœud concentrateur ou à un autre périphérique USB. De même, veillez à ce que les connexions câble soient bonnes. (Les nœuds concentrateurs USB sont des périphériques matériels sur lesquels vous pouvez brancher plusieurs câbles USB.)

Si vous ne trouvez pas ces périphériques, reportez-vous à la documentation de votre ordinateur ou contactez son fabricant pour plus de détails sur l'installation et la configuration du USB. Rappelez-vous que vous pouvez toujours utiliser un câble parallèle afin de relier votre imprimante au port parallèle de votre ordinateur. (Si vous décidez de modifier la modalité de connexion pour la relier par interface parallèle, il se peut que vous ayez besoin de désinstaller et réinstaller le pilote de l'imprimante.)

**D'autres utilisateurs sur ma chaîne USB peuvent-ils partager mon imprimante série ML-1450 sur la chaîne USB ?**

**R**

Oui. Windows 98/Me/2000/XP vous permet de «partager» les paramètres logiciels qu'utilise votre imprimante sur votre ordinateur. D'autres utilisateurs sur la chaîne USB peuvent imprimer avec votre imprimante en partage après l'installation du pilote de l'imprimante.

**Après l'installation de l'imprimante, pourquoi mon imprimante série ML-1450 n'est-elle pas assignée à un port d'imprimante LPT dans la boîte de dialogue Imprimantes de mon logiciel d'application ?**

**R**

L'USB utilise habituellement une appellation différente pour les périphériques USB. Après avoir installé l'imprimante, vous trouverez **SSUSB : (nom de votre imprimante)** au lieu de **LPT**.

**Comment accroître la vitesse et améliorer la qualité de l'impression?**

**R**

Lorsque votre imprimante travaille sur une chaîne USB, l'impression peut se ralentir si d'autres périphériques sont en service au moment de l'impression.

Pour optimiser la performance de l'imprimante, évitez d'utiliser d'autres périphériques sur la chaîne USB lors de l'impression.



CHAPITRE

# 3

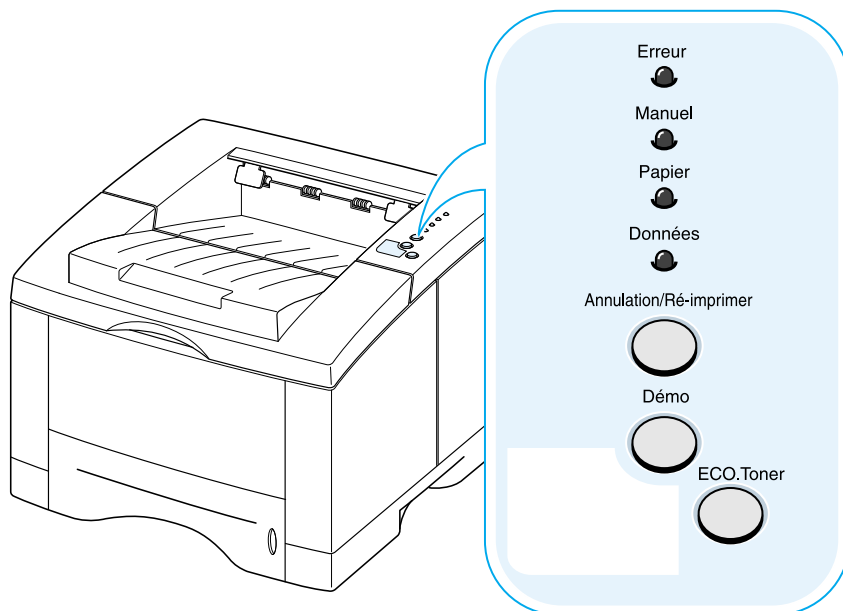
## ***Manipulation du panneau de contrôle***

Ce chapitre explique comment utiliser le Panneau de contrôle. Vous trouverez ici les renseignements sur les points suivants :

- ◆ Touches du Panneau de contrôle
- ◆ Voyants du Panneau de contrôle

# Touches du Panneau de contrôle

L'imprimante a trois touches : **Annulation/Ré-imprimer**, **Démo** et **ECO.Toner**.



3

Annulation/Ré-imprimer



## Annule l'impression

Pour annuler une tâche d'impression en cours, appuyez sur **Annulation/Ré-imprimer** et maintenez le bouton enfoncé jusqu'à ce que les voyants du Panneau de contrôle clignotent. Le voyant **Erreur** continuera de clignoter pendant que l'imprimante et l'ordinateur annulent le travail avant de se trouver en état de veille. Cela prendra un certain temps et la durée varie selon la quantité du travail.

**N.B.** : Au cas où la touche **Annulation/Ré-imprimer** serait activée par accident, l'impression reprendra. Dans ce cas, il n'existe pas de moyen pour annuler le travail.

## Réimprime la dernière page du travail

Si vous appuyez sur **Annulation/Ré-imprimer** en mode Prêt, l'imprimante ré-imprime la dernière page du précédent lot. Pour plus d'informations, voir [page 5.29](#).

Démo



### Imprime la page-démo et le relevé de configuration

Appuyez sur la touche **Démo** pendant environ deux secondes. Les voyants commenceront à clignoter lentement et une page-démo sera imprimée. Pour ce faire, l'imprimante doit être en veille.

Appuyez sur **Démo** pendant environ six secondes jusqu'à ce que les voyants clignotent rapidement. L'impression d'un relevé de configuration s'effectuera. L'imprimante doit être en veille. Pour plus d'informations, consultez la [page 7.6](#).

### Déclenche l'alimentation manuelle

Quand vous sélectionnez **Manuelle** comme **Alimentation** à partir de votre logiciel d'application, vous devez appuyer sur la touche **Démo** avant chaque utilisation de l'alimentation Manuelle. Pour plus d'informations, consultez la [page 4.10](#).

### Nettoie l'intérieur de l'imprimante

Appuyez sur la touche **Démo** pendant environ dix secondes. Tous les voyants du Panneau de contrôle resteront allumés et le nettoyage de l'intérieur s'effectuera. Après le nettoyage, une feuille s'engagera dans le circuit papier afin d'essuyer l'imprimante. Pour plus d'informations, reportez-vous à la [page 7.6](#).

ECO.Toner



(marche)

ECO.Toner



(arrêt)

### ECO.Toner

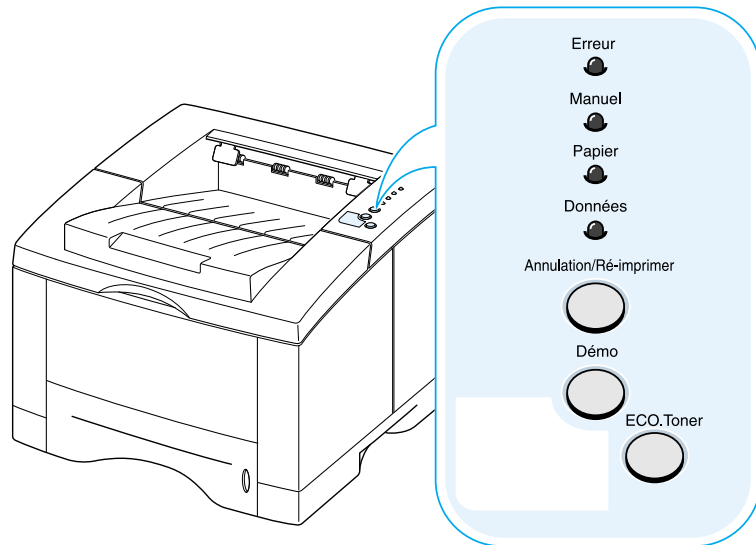
Appuyez sur la touche **ECO.Toner** afin d'activer ou de désactiver la fonction ECO.Toner. L'imprimante doit être en veille.

- Quand le voyant de la touche est allumé, le mode ECO.Toner est activé et l'imprimante consomme moins d'encre pour imprimer chaque feuille.
- Quand le voyant de la touche est éteint, le mode ECO.Toner est au point mort et l'imprimante produit un travail de qualité normale. Pour plus d'informations sur le mode ECO.Toner, référez-vous à la [page 5.6](#).

# Voyants du Panneau de contrôle

Les voyants du Panneau de contrôle indiquent l'état de votre imprimante. Si le voyant **Erreur** est allumé, cela veut dire qu'il y a une erreur dans le fonctionnement de l'imprimante. Pour en savoir plus, consultez la rubrique « Messages d'erreur », page 7.22.

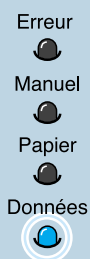
3



## Légende



## Indications des voyants du Panneau de contrôle



### En veille

Le voyant **Données** est allumé et l'imprimante est prête à imprimer.

Vous n'avez aucune mesure à prendre. Appuyez sur la touche **Démon** pendant environ deux secondes et une page-démon s'imprimera. Appuyez sur le même bouton pendant environ six secondes et l'impression d'un relevé de configuration s'effectuera.



### Traitement

L'imprimante est en train de recevoir ou de traiter les données. Attendez l'impression.

Appuyer sur la touche **Annulation/Ré-imprimer** provoque l'annulation du travail en cours. Une ou deux pages de plus s'imprimeront pendant que l'imprimante supprime le travail de sa mémoire. L'annulation terminée, l'imprimante entre en état de veille.

### Données

Le voyant de **Données** clignote rapidement. Cela signifie que les données restent dans la mémoire de l'imprimante en attendant l'impression.

Si vous appuyez sur le bouton **Annulation/Ré-imprimer**, la tâche d'impression en cours est annulée et l'appareil passe en mode Prêt.



### Manque de papier

Il n'y a pas de papier dans l'imprimante. Le voyant **Papier** clignote jusqu'à ce que vous rechargez le papier.

Mettez donc du papier dans l'imprimante. Il n'est pas nécessaire d'appuyer sur un bouton pour réinitialiser l'appareil.



### Mode Manuelle

L'imprimante est en mode **Manuelle**. Vous devez charger du papier dans le bac multifonction à la main. Si vous ne souhaitez pas ce mode, modifiez la configuration à partir des propriétés de votre imprimante. Pour les instructions précises sur ce mode, consultez la [page 4.10](#).

Erreur



Manuel



Papier



Données



### Manque de papier en mode Manuelle

En mode Manuelle, l'imprimante ne prend du bac multifonction qu'une seule page à la fois.

Introduisez du papier adapté dans le bac multifonction. Vous appuyez ensuite sur la touche **Démo** afin de déclencher l'impression.

Erreur



Manuel



Papier



Données



### Impression en mode Manuelle

L'imprimante est en train de traiter des données en mode Manuelle. Attendez que l'impression se fasse.





CHAPITRE

# 4

## *Supports d'impression*

Ce chapitre vous aide à comprendre quels types de papier vous pouvez utiliser avec la série ML-1450 et comment les charger dans les divers bacs pour obtenir la meilleure qualité d'impression.

Les sujets traités sont les suivants :

- ◆ Sélection du papier et autres supports
- ◆ Sélection du plateau récepteur
- ◆ Chargement du papier
- ◆ Impression sur enveloppes
- ◆ Impression sur étiquettes autocollantes
- ◆ Impression sur transparents
- ◆ Impression sur papier préimprimé
- ◆ Impression sur cartes ou supports sur mesure

# Sélection du papier et autres supports

Vous pouvez imprimer sur une large variété de supports tels que papier ordinaire, enveloppes, étiquettes autocollantes, transparents, cartes, etc. Consultez la rubrique « Caractéristiques du papier » à la [page A.2](#). Afin d'obtenir la meilleure qualité d'impression, n'utilisez que du papier de haute qualité pour photocopieur.

Voici les éléments de réflexion dont vous devez tenir compte pour choisir les supports d'impression :

- **Qualité d'impression escomptée** : Le papier que vous choisissez doit être adapté à vos besoins.
- **Format** : Vous pouvez utiliser un support de n'importe quel format à condition qu'il s'adapte au guide papier du bac.
- **Grammage** : Les grammages papier pris en charge par votre imprimante sont les suivants :
  - 60~105 g/m<sup>2</sup> pour le bac 1 et le bac 2 optionnel
  - 60~163 g/m<sup>2</sup> pour le bac multifonction
- **Luminosité** : Certains papiers sont plus clairs que d'autres et créent une impression plus fine et plus réelle.
- **Texture** : La texture du papier influe sur la netteté d'impression.
- **Opacité** : L'opacité indique le degré de transparence du support qui laisse voir ce qui est imprimé sur l'envers. Utilisez seulement des papiers de haute opacité (ou des papiers épais) particulièrement pour l'impression recto verso.

Essayez d'abord avec une petite quantité de papier avant de faire des achats en gros.

**ATTENTION** : Utiliser les supports non conformes aux indications précisées dans la rubrique «Caractéristiques du papier» peut causer des problèmes nécessitant un dépannage. Un tel dommage n'est pas couvert par le contrat de garantie ou de service après-vente.

## Format et capacités

Format	Source d'alimentation/Capacité* <sup>1</sup>		
	Bac 1/Bac 2 optionnel	Bac multifonction	Manuelle
<b>Papier ordinaire</b>			
Lettre (8,5 x 11 pouces)	550	100	1
Legal (8,5 x 14 pouces)	550	100	1
Executive (7,25 x 10,5 pouces)	550	100	1
Folio (8,5 x 13 pouces)	550	100	1
A4 (210 x 297 mm)	550	100	1
B5 (182 x 257 mm)	550	100	1
A5 (148 x 210 mm)	-	100	1
<b>Enveloppes</b>			
N° 10 (4,12 x 9,5 pouces)	40 (Bac 2 optionnel)	10	1
Monarch (3,87 x 7,5 pouces)	40 (Bac 2 optionnel)	10	1
C5 (162 x 229 mm)	40 (Bac 2 optionnel)	10	1
DL (110 x 220 mm)	40 (Bac 2 optionnel)	10	1
B5 (176 x 250 mm)	40 (Bac 2 optionnel)	10	1
<b>Étiquettes*<sup>2</sup></b>			
Lettre (8,5 x 11 pouces)	-	25	1
A4 (210 x 297 mm)	-	25	1
<b>Films transparents*<sup>2</sup></b>			
Lettre (8,5 x 11 pouces)	-	20	1
A4 (210 x 297 mm)	-	20	1
<b>Cartes*<sup>2</sup></b>	-	10	1
<b>Papier commercial*<sup>2</sup></b>			1

\*1 Les capacités maximales peuvent être inférieures à celles indiquées selon l'épaisseur des supports

\*2 En cas de bourrages répétitifs, recourez à l'manuelle page à page dans le bac multifonction.

## Conseils

Tenez compte des éléments suivants pour choisir le papier, les enveloppes et les autres supports spéciaux :

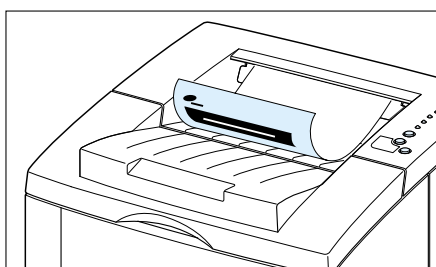
- Les supports humides, froissés, recourbés ou déchirés peuvent causer des bourrages de papier et une qualité d'impression médiocre.
- Utilisez uniquement du papier feuille à feuille, mais non des liasses.
- Utilisez uniquement du papier reprographique de qualité supérieure.
- Évitez d'utiliser une feuille de papier déjà imprimée ou qui est passée à travers le circuit papier du photocopieur.
- Évitez d'utiliser du papier avec des irrégularités telles que des agrafes ou des onglets.
- N'essayez pas de remplir les bacs en cours d'impression ni de les surcharger de papier. Cela peut causer des bourrages.
- Évitez d'utiliser du papier perforé ou préimprimé en relief ainsi que des textures trop lisses ou trop rugueuses.
- Si vous imprimez sur du papier couleur, choisissez une qualité supérieure, comme pour le papier reprographique blanc. Les pigments doivent résister au point de fusion de l'imprimante de 205 °C (400 °F) pendant 0,1 seconde. N'utilisez pas de papier à couche colorée, ajoutée après fabrication.
- L'encre utilisée pour la préimpression doit être non inflammable, résistante à la chaleur, ne pas fondre, ne pas s'évaporer, ne pas émettre de gaz toxiques quand elle est exposée à la température de fusion de l'imprimante de 205 °C (400 °F) pendant 0,1 seconde.
- Conservez le papier dans son emballage jusqu'au moment de l'utilisation. Ne laissez pas les cartons contenant le papier à même le sol mais rangez-les sur des palettes ou des étagères.
- Ne posez pas d'objets lourds sur le papier, même s'il est emballé.
- Stockez le papier à l'abri de l'humidité, du soleil ou de toute autre élément pouvant le froisser ou l'onduler.

# Sélection du plateau récepteur

L'imprimante a deux récepteurs : le **bac de sortie arrière** et le **bac de sortie standard** situé sur le capot supérieur de l'imprimante. Pour vous servir du plateau récepteur standard, n'oubliez pas de fermer le bac arrière. Mais si vous voulez utiliser celui-ci, il faut que le volet arrière reste ouvert.

- Au cours de l'utilisation du bac standard, si vous avez des incidents tels que la courbure excessive du papier, essayez d'imprimer avec le bac de sortie arrière.
- Pour éviter les bourrages de papier, vous ne devez pas ouvrir ni fermer le bac de sortie arrière en cours d'impression.

## Réception par le bac de sortie standard (Face imprimée vers le bas)

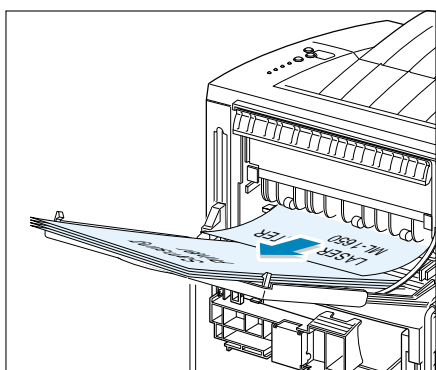


▲ Bac de sortie standard

Le bac de sortie standard empile les pages imprimées **face imprimée vers le bas en ordre croissant**. Ce bac ne s'utilise pas pour la plupart du travail. Il est conseillé uniquement pour :

- impression continue de plus de 250 feuilles

## Réception par le bac de sortie arrière (Face imprimée vers le haut)



▲ Bac de sortie arrière

L'imprimante sort les pages imprimées toujours par le bac de sortie arrière si celui-ci est ouvert. Les pages imprimées sortent **face imprimée vers le haut, la dernière page étant en haut**.

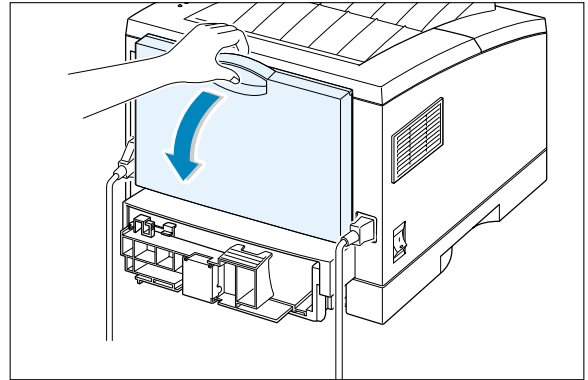
Imprimer à partir du bac multifonction et recevoir par le bac de sortie arrière constitue un **circuit papier en ligne droite**. Le recours au bac de sortie arrière aide à améliorer la qualité de l'impression pour les supports suivants :

- impression continue de plus de 100 feuilles
- enveloppes
- étiquettes autocollantes
- petits papiers de format sur mesure
- cartes postales
- papiers de moins de 60g/m<sup>2</sup> (16 livres) ou de plus de 105 g/m<sup>2</sup> (28 livres)
- transparents :

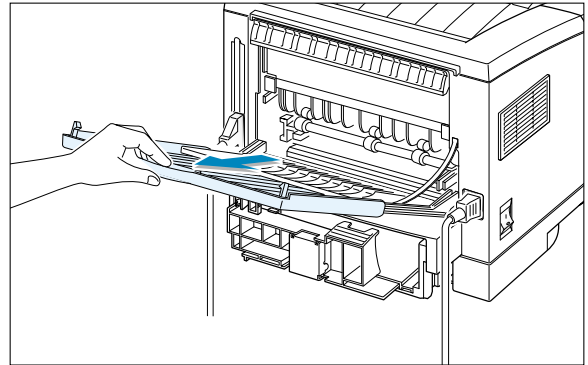
**N.B.** : Il est possible que des bourrages surviennent si le papier se gondole. Dans ce cas-là, veuillez utiliser le bac Face imprimée vers le bas.

**Pour ouvrir le bac de sortie arrière :**

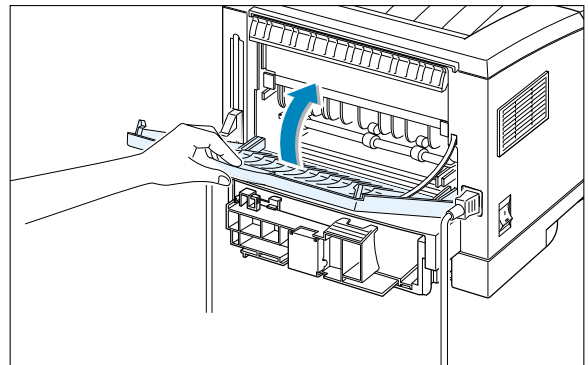
- 1 Ouvrez le volet arrière en le tirant vers le bas. Le volet sert de plateau récepteur.



- 2 Tirez sur la rallonge pour rallonger le bac de sortie au maximum de sa longueur si vous voulez charger du papier plus long.



- 3 Si vous ne voulez pas recevoir les pages imprimées par le bac de sortie arrière, refermez le volet en faisant glisser doucement la rallonge. Les pages imprimées s'empileront dans le bac de sortie standard.

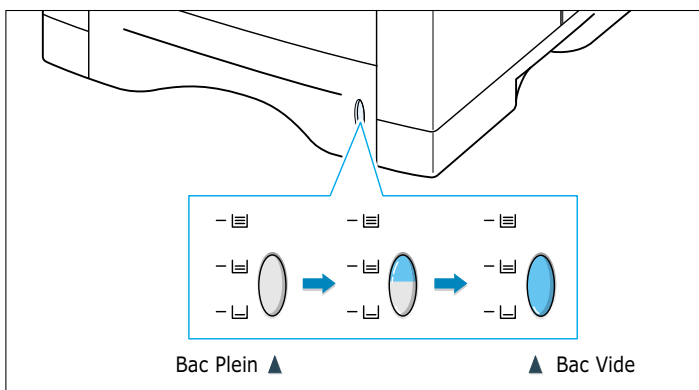


**N.B.** : La capacité du bac de sortie arrière est identique à celle du bac multifonction. Au cas où le bac serait surchargé, il peut se détacher du corps de l'imprimante : il vaut mieux enlever les pages imprimées avant qu'elles ne pèsent trop lourd.

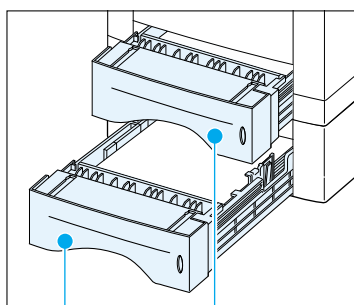
# Chargement du papier

Charger convenablement le papier aide à prévenir les bourrages et assure un fonctionnement de l'imprimante sans incidents. N'enlevez pas le bac à papier pendant que la machine imprime. Cela peut bloquer le papier.

L'indicateur de niveau du papier prévu sur le devant du bac à papier indique la quantité de papier restant dans le bac. Lorsque le bac est vide, le voyant tourne au rouge.



## Utilisation du bac 1 ou du bac 2 optionnel



Bac 2 optionnel

Bac 1

Le bac 1 contient 550 feuilles de papier. Consultez «Format et capacités» à la [page 4.2](#) pour les formats adéquats et les capacités de chaque bac.

Chargez du papier dans le bac 1 ou le bac 2 et imprimez. Pour plus d'informations, reportez-vous à la rubrique «Chargement du papier», [page 2.5](#).

## Utilisation du bac multifonction

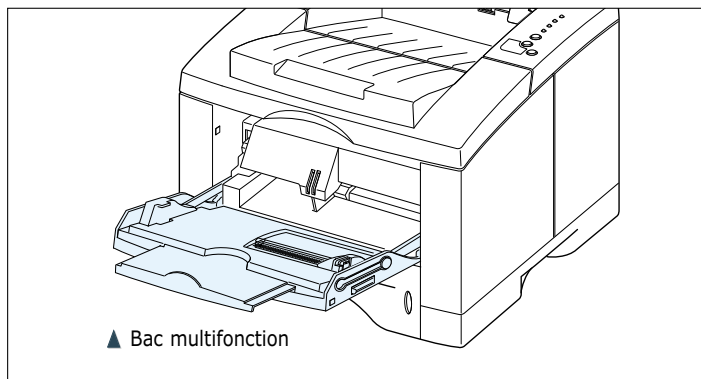
4

Le bac multifonction est situé à l'avant de votre imprimante. Quand vous ne l'utilisez pas, vous pouvez le ranger : cela rend votre imprimante moins encombrante. Le bac multifonction peut contenir plusieurs formats et types de papier, tels que transparents, cartes et enveloppes. Si vous désirez imprimer une page avec en-tête ou utiliser du papier spécial, sélectionnez le bac multiusages.

Vous pouvez charger environ 100 feuilles de papier, 10 enveloppes, 20 transparents, 10 cartes, 25 feuilles d'étiquettes autocollantes.

Pour imprimer depuis le bac multifonction, vous devez sélectionner, à partir de votre logiciel d'application, d'abord le **Bac multifonction** comme **Alimentation**, puis le format et le type de papier correspondant au papier chargé. Pour en savoir plus, reportez-vous à la [page 5.3](#).

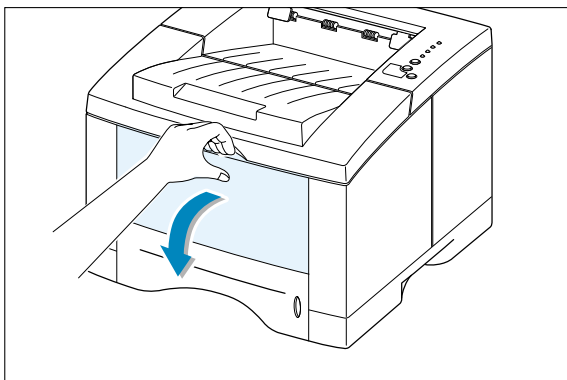
- Ne chargez que du papier d'un seul format à la fois dans le bac multifonction.
- Pour éviter les bourrages de papier, n'ajoutez pas de papier tant qu'il en reste dans le bac multifonction. Ce conseil est valable également pour les autres supports d'impression.
- Les supports doivent être chargés côté à imprimer vers le haut, bord gauche de la pile contre le bord gauche du bac, le côté en-tête étant le premier à s'introduire dans le circuit.
- Ne placez aucun objet sur le bac multifonction et évitez toute pression ou application d'une force excessive dessus.



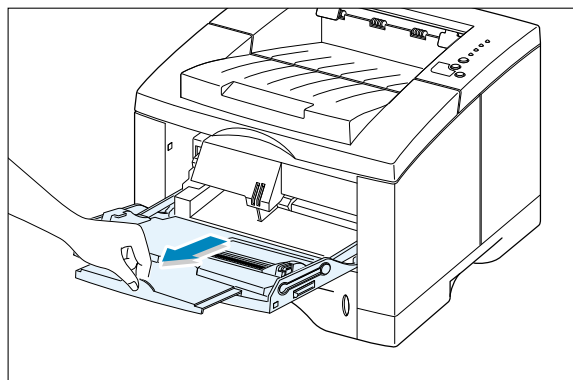


### Pour mettre du papier dans le bac multifonction

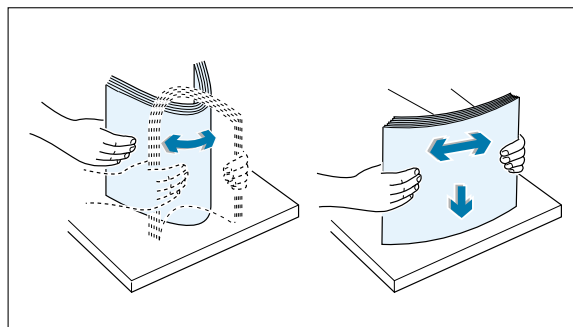
- 1 Tirez le volet du bac multifonction vers vous.



- 2 Tirez sur la rallonge pour rallonger au maximum le bac, en cas de chargement de papier plus long.

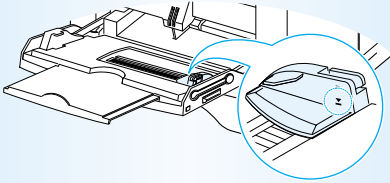


- 3 Préparez une pile de feuilles à imprimer en les incurvant et en les aérant. Alignez les côtés de la pile de papier sur une surface plane.

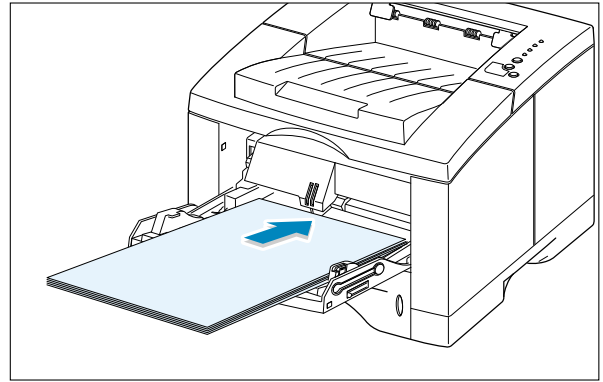


- 4** Mettez du papier dans le bac, **face à imprimer vers le haut**, la pile de papier contre le bord gauche du bac.

**N.B.** : Assurez-vous que vous n'avez pas surchargé les supports. La pile devrait se situer sous le repère de limite d'empilage. Si la pile est trop basse ou si le guide de longueur est trop poussé, cela risque de recourber les supports.

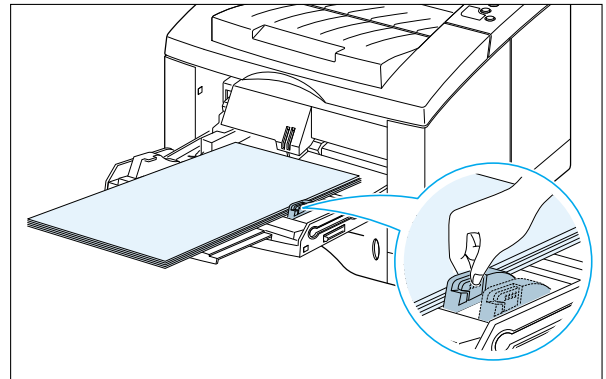


Repère de limite d'empilage

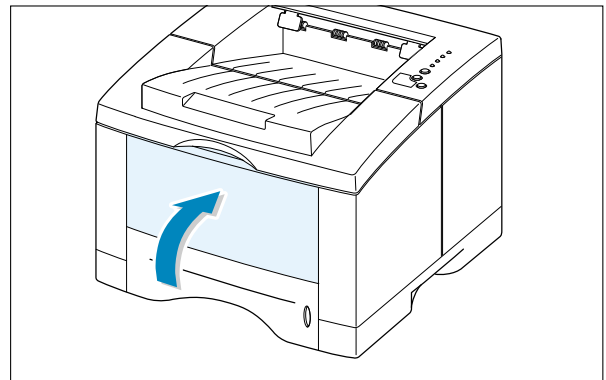
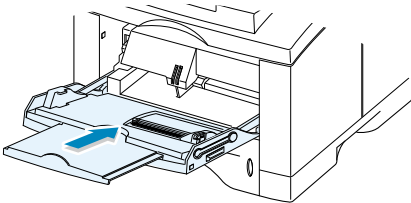


4

- 5** Faites coulisser le guide de largeur de papier vers la gauche, jusqu'à ce qu'il touche légèrement la pile de papier sans la faire bomber.



- 6** L'impression terminée, rangez la rallonge en la poussant vers le fond et fermez le volet du bac multifonction.

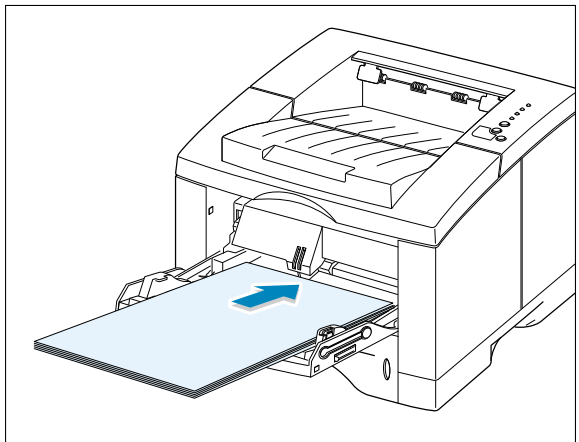


# Utilisation du mode Manuelle

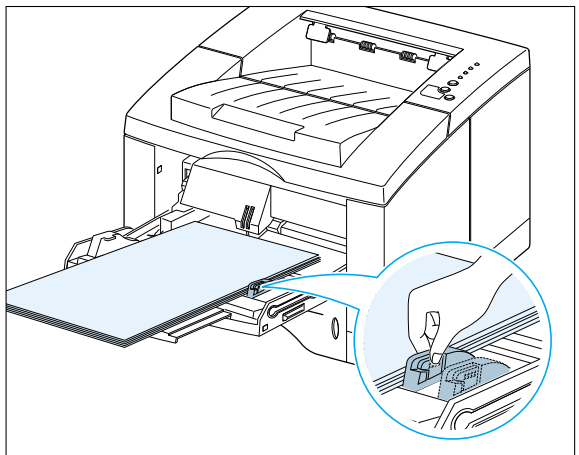
Si vous sélectionnez **Manuelle** comme **Alimentation** en modifiant la configuration de votre imprimante, vous pouvez charger manuellement le bac multifonction. Mettre du papier manuellement peut être utile lorsque vous désirez vérifier la qualité de l'impression page par page immédiatement après l'impression.

La procédure est presque la même que lorsque vous mettez du papier dans le bac multifonction. Ce qui est différent : vous introduisez les feuilles une à une dans le bac; vous n'envoyez les données d'impression que pour la première page et, pour le reste, vous appuyez simplement sur la touche **Démo** avant chaque travail.

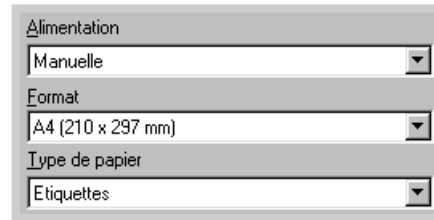
- 1 Chargez le support dans le bac multifonction, **face à imprimer vers le haut**.



- 2 Faites glisser le guide en largeur du papier vers la gauche, le long de la pile du support d'impression sans le tordre.



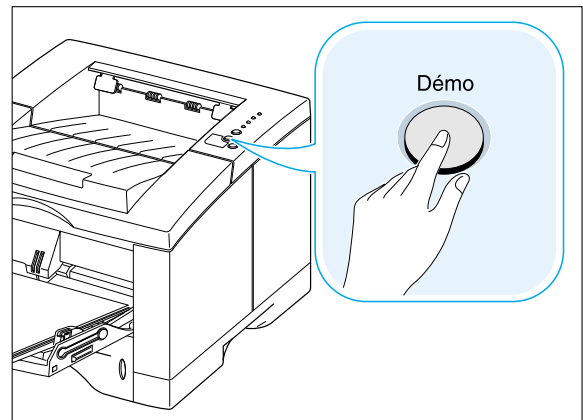
- 3** Lorsque vous imprimez un document, vous devez sélectionner, à partir de votre logiciel d'application, **Manuelle** comme **Alimentation** puis le format et le type de papier adéquats. Pour les détails, consultez la [page 5.3](#).



- 4** Imprimez le document.

- 5** Le voyant **Manuel** sur le Panneau de contrôle clignote. Appuyez sur la touche **Démo**.

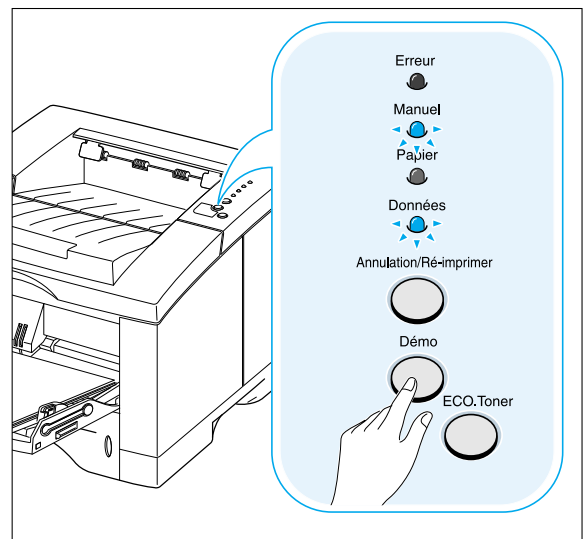
La feuille est entraînée dans l'imprimante et s'imprime.



- 6** Après l'impression d'une page, le voyant **Manuel** du Panneau de contrôle clignote de nouveau.

Mettez une autre feuille de papier dans le bac multifonction et appuyez sur **Démo**.

Répétez la procédure pour chaque page à imprimer.

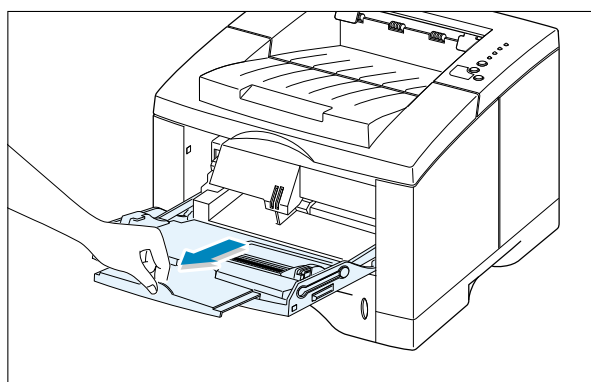


# Impression sur enveloppes

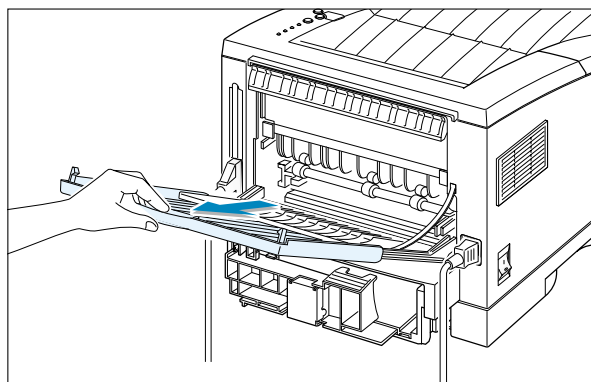
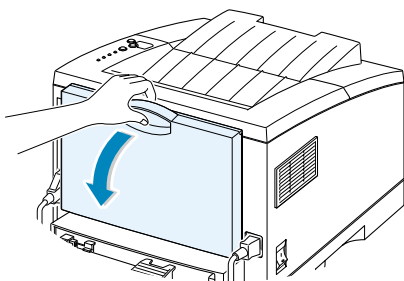
## Conseils

- Utilisez uniquement les enveloppes recommandées pour les imprimantes laser. Avant de les charger dans le bac multifonction, veillez à ce qu'elles ne soient ni endommagées ni collées les unes aux autres.
- Ne mettez pas plus de 10 enveloppes dans le bac multifonction.
- N'utilisez pas d'enveloppes timbrées.
- N'utilisez jamais d'enveloppes munies d'agrafes, de pressions, de fenêtres transparentes, d'autocollants ou de doublure protectrice étanche. De telles enveloppes peuvent sérieusement endommager votre imprimante.

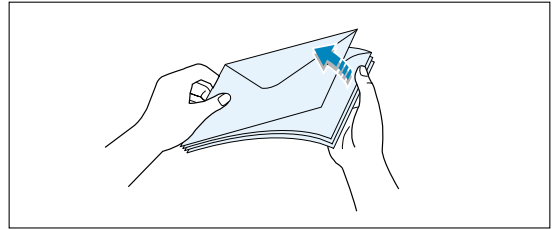
- 1 Ouvrez le bac multifonction et faites coulisser la rallonge au maximum en la tirant.



- 2 Ouvrez le bac de sortie arrière et tirez la rallonge.

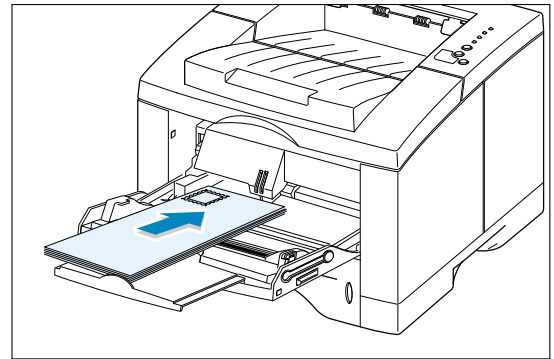


- 3** Avant de charger les enveloppes, incurvez ou déramez-les afin de les aérer.

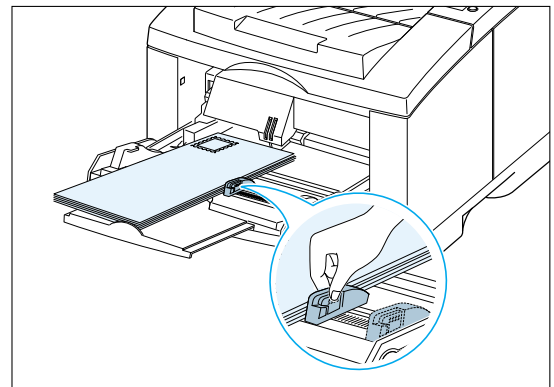


- 4** Chargez les enveloppes **côté rabat vers le bas**, contre le bord gauche du bac.

La **zone prévue pour le timbre** se trouve **à gauche** et ce côté **s'insère dans le bac multifonction en premier**.



- 5** Ajustez le guide de largeur au bord droit de la pile d'enveloppes.



- 6** Pour l'impression sur enveloppes, configurez la bonne alimentation de papier, le type et la taille à partir du logiciel d'application. Pour obtenir plus d'informations, consultez la [page 5.3](#).

Alimentation	
Bac multifonction	▼
Format	
Enveloppe B5 (176 x 250 mm)	▼
Type de papier	
Enveloppe	▼

- 7** Après avoir imprimé, fermez le bac multifonction et le bac de sortie arrière.

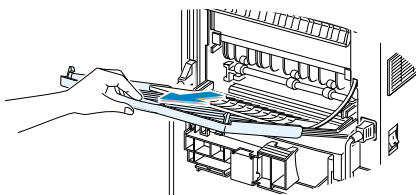
**4**

# Impression sur étiquettes autocollantes

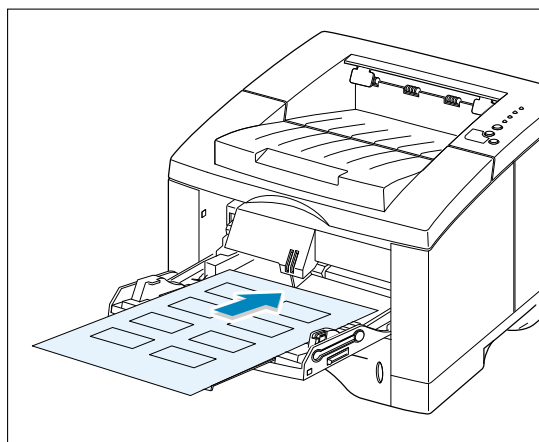
## Conseils

- Utilisez uniquement les étiquettes recommandées pour l'imprimante laser.
- Ne remplissez pas le bac multiusages avec plus de 25 étiquettes.
- Vérifiez que la gomme des étiquettes résiste à 200 °C (392 °F), point de fusion de l'imprimante, pendant 0,1 seconde.
- Assurez-vous qu'il n'y a pas de zone gommée découverte entre les étiquettes. Cela peut causer le décollage des étiquettes pendant l'impression, ce qui entraîne des brouillages de papier. Par ailleurs, la matière adhésive peut abîmer des composants de la machine.
- Ne faites pas passer plus d'une fois les étiquettes autocollantes dans le circuit de papier : leur gommage est conçu **pour un seul passage à travers l'imprimante**.
- N'utilisez pas d'étiquettes froissées ou ayant des bulles d'air, ni d'étiquettes défectueuses ou séparées de la protection papier.

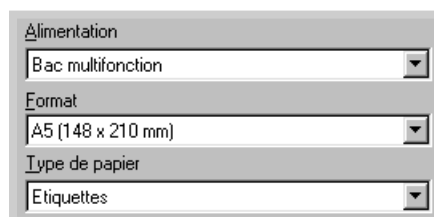
- 1** Ouvrez le bac multifonction et le bac de sortie arrière.



- 2** Chargez les étiquettes autocollantes contre le bord gauche du bac, **face à imprimer vers le haut**. Ajustez le guide de largeur à la dimension du support.



- 3** Pour l'impression sur étiquettes, configurez la bonne alimentation de papier, le type et la taille à partir du logiciel d'application. Pour plus d'informations, consultez la [page 5.3](#).



**N.B.** : Pour empêcher que les feuilles de papier à étiquettes ne se collent ensemble, enlevez-les du bac de sortie, aussitôt imprimées.

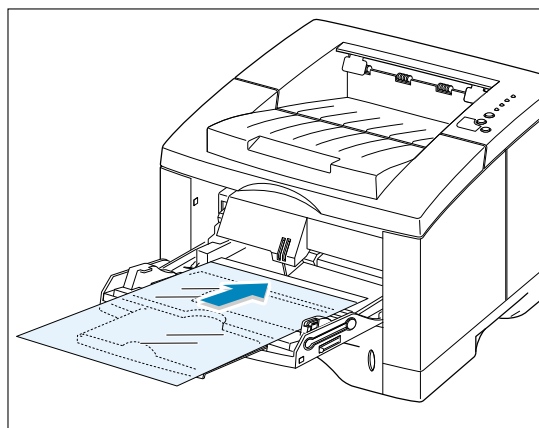
# Impression sur transparents

## Conseils

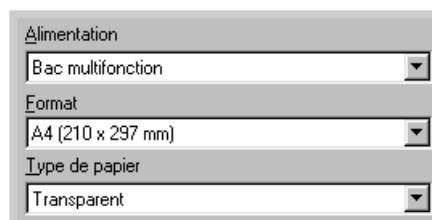
- Utilisez uniquement les transparents recommandés pour l'imprimante laser.
- Ne mettez pas plus de 20 transparents dans le bac multifonction.
- Assurez-vous qu'ils ne sont ni froissés, ni recourbés, ni déchirés.
- Tenez-les par le bord et évitez de toucher le côté à imprimer. Les traces de doigts peuvent causer la dégradation de la qualité de l'impression.
- Prenez garde de ne pas érafler la face à imprimer et de ne pas laisser des empreintes de doigts dessus.

4

- 1 Ouvrez le bac multifonction et tirez sa rallonge à fond.
- 2 Chargez les transparents côté à imprimer vers le haut, le côté avec la bande adhésive étant le premier à être entraîné. Ajustez le guide à la largeur des transparents.



- 3 Pour l'impression sur transparents, configurez la bonne alimentation de papier, le type et la taille à partir du logiciel d'application. Pour obtenir plus d'informations, consultez la [page 5.3](#).



### N.B. :

- Pour empêcher que les transparents ne se collent ensemble, enlevez-les du bac de sortie aussitôt imprimés.
- Mettez les transparents sur une surface plane après l'impression.



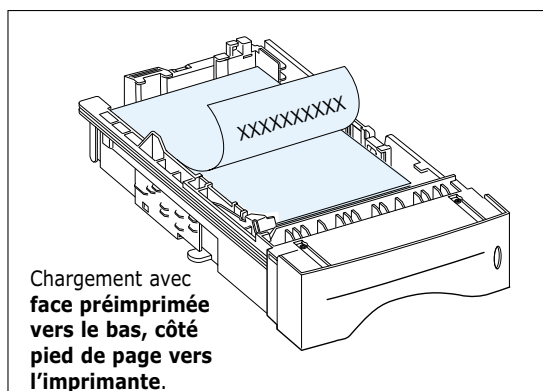
# Impression sur papier préimprimé

Le papier préimprimé est un formulaire portant une impression préalable tel que le papier à en-tête, avec logo ou texte.

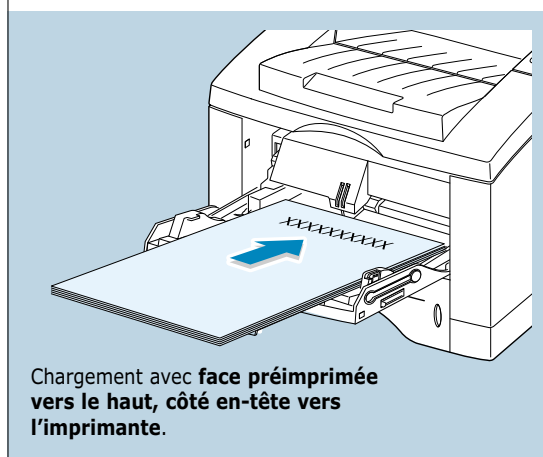
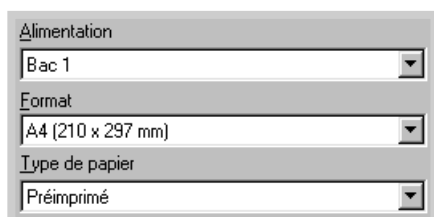
## Conseils

- L'encre utilisée pour la préimpression doit résister à la chaleur de sorte qu'elle ne fonde pas, ne s'évapore pas et n'émette pas de gaz toxiques quand elle est exposée à la température de fusion de l'imprimante de 205 °C (400 °F) pendant 0,1 seconde.
- L'encre de préimpression ne doit être ni inflammable ni de nature à abîmer les rouleaux de l'imprimante.
- Les formulaires et le papier à en-tête doivent être conservés dans un emballage résistant à l'humidité pour éviter la déformation pendant le stockage.
- Avant de charger le papier préimprimé, vérifiez que l'encre de préimpression est complètement séchée. Sinon, la préimpression peut disparaître pendant l'impression.

**1** Chargez le papier à en-tête dans le bac que vous voulez utiliser comme indiqué sur l'illustration. Ajustez le guide à la largeur de la pile de papier.



**2** Lorsque vous imprimez sur du papier préimprimé, définissez alimentation, format et type de papier à partir de votre logiciel d'application. Pour plus d'informations, consultez la [page 5.3](#).



# Impression sur cartes ou supports sur mesure

Cartes postales, cartes de 3,5 x 5,83 pouces et autres supports sur mesure peuvent s'imprimer avec la série ML-1450. Le format minimal est de 90 x 148 mm (3,5 x 5,83 pouces) et le format maximal, de 216 x 356 mm (8,5 x 14 pouces).

## Conseils

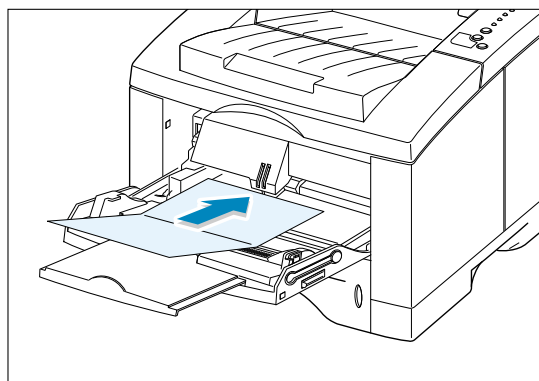
- Insérez toujours le sens de la largeur en premier dans le bac multifonction. Si vous voulez imprimer en mode paysage, sélectionnez ce mode à partir de votre logiciel. Insérer le papier, le bord long en premier, peut causer des bourrages.
- Ne mettez pas plus de 10 cartes dans le bac multifonction.
- N'imprimez pas sur des supports de largeur inférieure à 90 mm (3,5 pouces) ou de longueur inférieure à 148 mm (5,83 pouces).
- Définissez les marges au moins à 6,4 mm (0,25 pouces) à partir du bord dans le logiciel d'application.

4

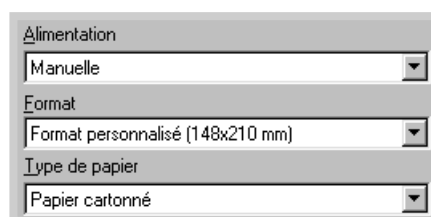
**1** Ouvrez le bac multifonction et le bac de sortie arrière, puis tirez les rallonges à fond.

**2** Insérez les supports contre le bord gauche du bac, **face à imprimer vers le haut, côté court vers l'imprimante**.

Réglez le guide de largeur aux supports.



**3** Configurez alimentation, format et type de papier à partir des propriétés du pilote de l'imprimante et imprimez (Consultez la [page 5.3.](#)).



**N.B.** : Si le format de votre support ne se trouve pas dans le menu déroulant **Format**, sous l'onglet **Papier** de la boîte de dialogue « Propriétés » du pilote de l'imprimante, sélectionnez **Format personnalisés** et tapez dans la ligne de commande les dimensions de papier.



# *Travaux d'impression*

Vous trouverez ici les renseignements sur vos options d'impression et sur les tâches courantes d'impression.

Ce chapitre contient les parties suivantes :

- ◆ Impression des documents
- ◆ Mode Économie de toner
- ◆ Impression recto verso (recto verso manuel)
- ◆ Plusieurs pages par feuille (n pages en 1)
- ◆ Dimensionnement du document
- ◆ Ajustement du document au format du papier sélectionné
- ◆ Document relié
- ◆ Impression de posters
- ◆ Définition des propriétés de graphiques
- ◆ Impression de filigranes
- ◆ Impression de surimpressions
- ◆ Impression sur papier différent pour la première page
- ◆ Réimpression de la dernière page

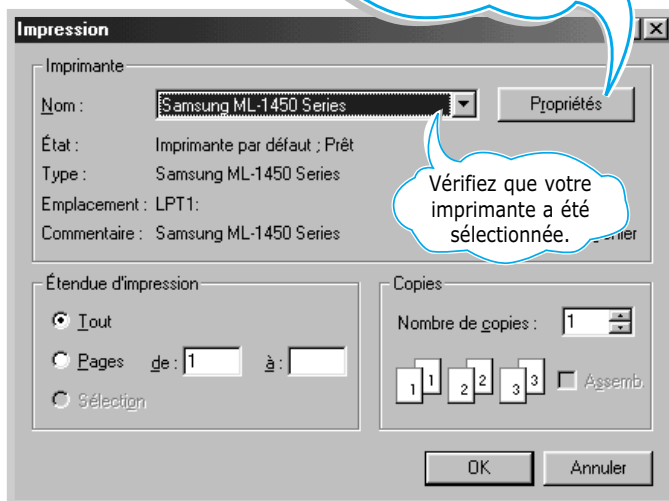
# Impression des documents

La procédure suivante permet d'imprimer à partir de diverses applications Windows. La méthode exacte à suivre pour imprimer les documents varie selon l'application utilisée. Si nécessaire, reportez-vous à la documentation de votre application.

- 1 Ouvrez le document à imprimer.
- 2 Sélectionnez la commande **Impression** du menu **Fichier**. La boîte de dialogue Imprimer apparaît (La boîte de dialogue de votre application peut être légèrement différente).

Les paramètres de base sont en général sélectionnés dans la boîte de dialogue. Ceux-ci comprennent le nombre d'exemplaires, la taille du papier et l'orientation des pages.

Cliquez sur la touche **Propriétés**, si cette touche apparaît. Si vous voyez **Setup**, **Imprimante** ou **Options**, cliquez sur cette rubrique, ensuite cliquez sur **Propriétés** dans l'écran suivant.

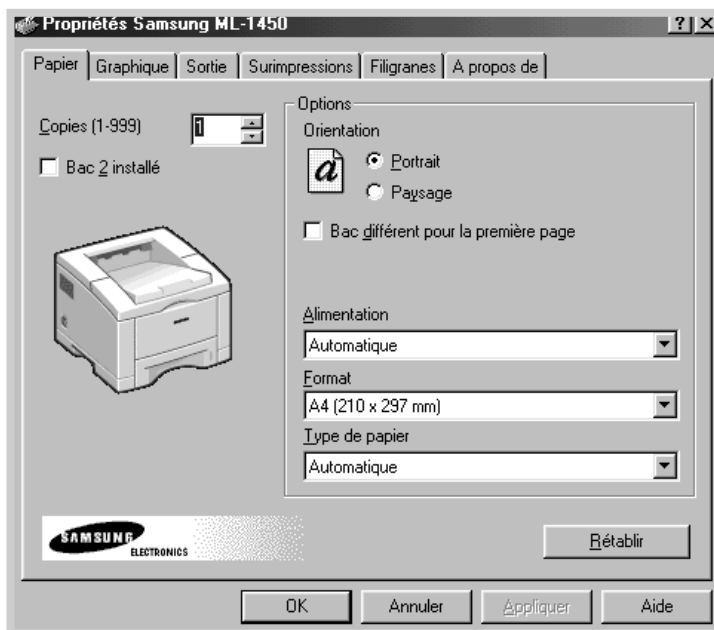


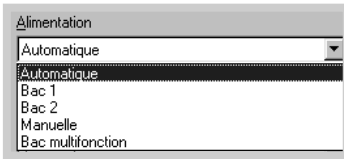
- 3 Afin d'utiliser l'ensemble des paramètres d'impression fournis par votre imprimante ML-1450, cliquez sur **Propriétés** dans la boîte de dialogue Imprimante de votre application et passez à l'étape 4.

Si **Setup, Imprimante** ou **Options** apparaît, cliquez sur cette rubrique. Ensuite cliquez sur **Propriétés** sur l'écran suivant.

- 4 Vous verrez maintenant la boîte de dialogue **Propriétés** de votre imprimante Samsung ML-1450. Cette boîte de dialogue vous permet d'accéder à toutes les informations nécessaires pour l'utilisation de votre imprimante.

Si nécessaire, cliquez sur l'onglet **Papier** pour voir les propriétés ci-dessous. Cet onglet comprend les options pour la configuration de base du papier.

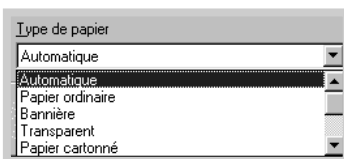




Assurez-vous que vous avez sélectionné le **Bac 1** comme **Alimentation**. Si vous utilisez le bac multifonction ou le bac 2 optionnel, sélectionnez la alimentation de papier correspondant.

Utilisez le mode **Manuelle** pour imprimer sur des supports spéciaux. Dans ce cas, vous devez alimenter feuille par feuille. Référez-vous à la [page 4.10](#).

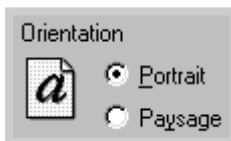
Si **Automatique** est définie pour la alimentation de papier, l'imprimante sélectionnera automatiquement la alimentation à utiliser, selon l'ordre de priorité suivant : Bac multifonction, Bac 1 et Bac 2 optionnel.



Vérifiez que **Automatique** a été choisi comme **Type de papier**.

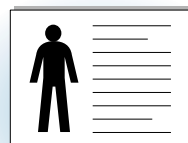
Si vous utilisez des types différents, sélectionnez le type correspondant. Pour plus d'informations sur les supports d'impression, reportez-vous au [chapitre 4](#) «Supports d'impression».

Ensuite, sélectionnez la taille du papier alimenté dans votre imprimante.

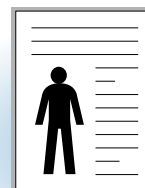


L'**Orientation** définit la direction de la feuille imprimée. L'option **Portrait** imprime dans le sens de la largeur et correspond à un ouvrage de livre.

L'option **Paysage** imprime dans le sens de la longueur et correspond à un ouvrage de type calendrier.



Paysage



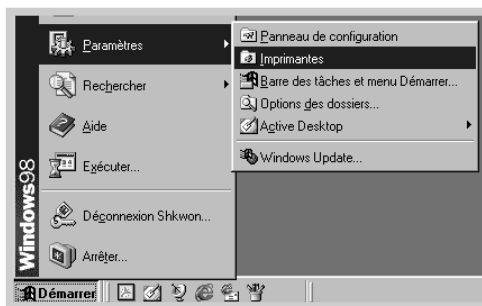
Portrait

Vous pouvez également visualiser la zone de texte imprimable.

- 5 Cliquez, en cas de besoin, sur les autres onglets situés sur la partie supérieure de la boîte de dialogue « Propriétés » pour accéder aux autres fonctions.
- 6 Une fois ces propriétés définies, cliquez sur **OK** pour faire réapparaître la boîte de dialogue Imprimer.
- 7 Cliquez sur **OK** pour lancer l'impression.

### N.B. :

- Les propriétés disponibles dans l'application Windows remplacent généralement les paramètres correspondants proposés dans le pilote de l'imprimante. Par conséquent, définissez tout d'abord ceux de l'application puis configurez les propriétés restantes dans le pilote de l'imprimante.
- Les paramètres que vous avez sélectionnés restent valables lorsque vous utilisez le programme actuel. **Pour rendre le changement permanent**, ouvrez le dossier Imprimantes. Procédez comme suit :
  1. Cliquez sur **Démarrer** sous Windows.
  2. Sélectionnez **Paramètres, Imprimantes** pour ouvrir la fenêtre correspondante.

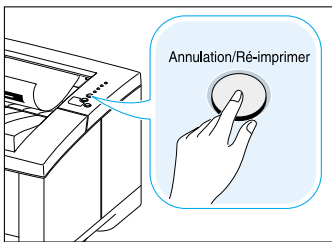


3. Sélectionnez **Samsung ML-1450 Series**.
4. Cliquez sur la touche droite de la souris et sélectionnez **Propriétés** pour ouvrir la fenêtre des propriétés.

## Annulation du travail d'impression

Il existe 2 méthodes pour stopper l'impression.

### Pour stopper l'impression à partir de l'imprimante série ML-1450



Appuyez sur la touche **Annulation/Ré-imprimer** du Panneau de contrôle.


L'imprimante terminera l'impression sur les feuilles qui ont déjà été insérées et effacera le travail restant. Le fait d'appuyer sur **Annulation/Ré-imprimer** n'efface que le travail en cours. S'il y a plus d'un travail d'impression dans la mémoire de l'imprimante, vous devez appuyer sur **Annulation/Ré-imprimer** pour chacun des travaux.

### Pour stopper l'impression à partir du dossier Imprimantes

1. Sélectionnez **Paramètres** dans le menu **Démarrer**.
2. Sélectionnez **Imprimantes** pour ouvrir la fenêtre correspondante, et double-cliquez sur **Samsung ML-1450 Series**.
3. Sélectionnez **Annuler l'impression** (Windows 9x/Me) ou **Annuler** (Windows 2000/XP/NT 4.0) à partir du menu **Document**.

## Aide

Le fait d'appuyer sur la touche **Aide** dans la boîte de dialogue des propriétés activera l'aide en ligne de Samsung série ML-1450. Vous pouvez accéder à des informations détaillées grâce à cette aide en ligne.

Cliquez sur  en haut à droite de l'écran et cliquez sur un paramètre donné pour plus d'informations.

Pour restituer la configuration des propriétés de l'imprimante par défaut, cliquez sur **Rétablir** dans la boîte de dialogue des propriétés.



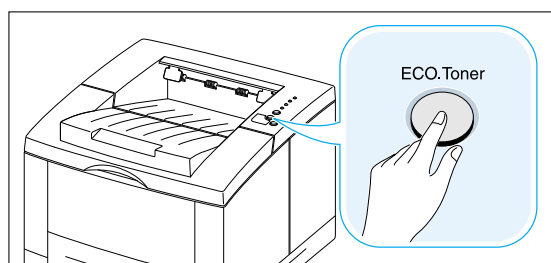
# Mode Économie de toner

Le mode Économie de toner permet de réduire la quantité d'encre utilisé par page. Cette option vous permettra d'allonger la durée de vie de votre cartouche et de réduire les coûts par page. Toutefois, la qualité de l'impression va diminuer. Ce paramètre n'est pas disponible pour la configuration 1 200 ppp.

Il existe 2 méthodes pour activer le mode Économie de toner.

## A partir de l'imprimante série ML-1450

Appuyez sur la touche **ECO.Toner** sur le Panneau de contrôle. L'imprimante doit être en état de veille (le voyant **Données** doit être allumé).



- Si le voyant du bouton est allumé, le mode Economiseur de toner est activé et la quantité du toner utilisée à l'impression diminue.
- Si le voyant du bouton est éteint, le mode Economiseur de toner est désactivé et l'imprimante imprime en mode normal.

## A partir du logiciel d'application

1. Pour modifier la configuration d'impression à partir de votre logiciel d'application, accédez aux propriétés de l'imprimante. Voir [page 5.2](#) pour accéder aux propriétés de l'imprimante.

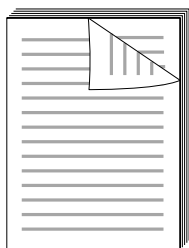
2. Cliquez sur l'onglet **Graphiques**, puis sélectionnez **Economie d'encre**. Vous avez le choix entre :

- **Config. imprimante** : si vous choisissez cette option, ce paramètre est décidé par le réglage de la touche correspondante du Panneau de contrôle de l'imprimante.
- **Standard** : lorsqu'il n'est pas nécessaire d'économiser du toner, choisissez ce mode.
- **Eco** : sélectionnez cette option pour réduire la quantité de toner utilisée par page.

3. Cliquez sur **OK**.



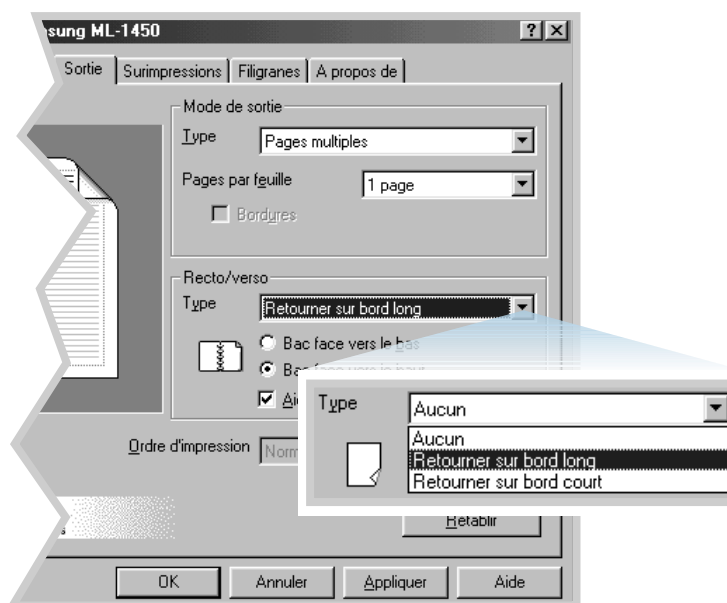
# Impression recto verso (recto verso manuel)



Pour imprimer en recto verso (recto verso manuel), vous devez faire passer le papier dans l'imprimante 2 fois. Vous pouvez utiliser le bac de sortie standard (face vers le bas) ou le bac de sortie arrière (face vers le haut). Samsung recommande l'utilisation du bac de sortie standard pour le papier ordinaire léger. Cependant, utilisez le bac de sortie arrière pour les supports qui peuvent se courber lors de l'impression, tels que les enveloppes ou les cartes.

**N.B. :** Pour imprimer recto verso, **vous devez utiliser le bac multifonction** comme alimentation d'entrée de papier : chargez le papier dans ce bac.

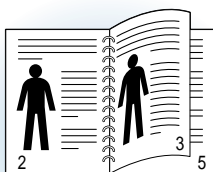
- 1 Pour modifier la configuration à partir de votre logiciel d'application, accédez aux propriétés de l'imprimante. Voir [page 5.2](#) pour accéder aux propriétés de l'imprimante.  
A partir de l'onglet **Papier**, sélectionnez orientation, alimentation, format et type.
- 2 Cliquez sur l'onglet **Sortie** puis, dans la liste déroulante **Type** de la section **Recto/verso**, sélectionnez **Retourner sur bord long** ou **Retourner sur bord court**.



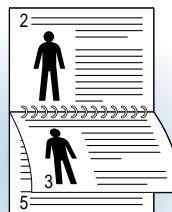
**N.B. :** Si **Retourner sur bord long** n'apparaît pas dans le menu déroulant **Type**, réglez la boîte **Type** de la zone **Mode de sortie** à **Pages multiples**, **Echelle** à **Ajuster à la page**.

Si vous sélectionnez **Retourner sur bord long**, vous aurez une impression avec reliure le long de la longueur comme pour un magazine.

Si vous sélectionnez **Retourner sur bord court**, vous aurez une impression avec reliure le long de la largeur comme pour un calendrier.



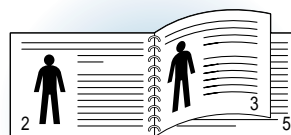
Reliure **Retourner sur bord long** et orientation **Portrait**



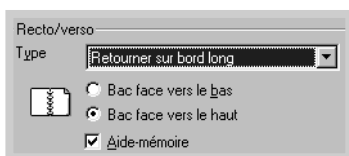
Reliure **Retourner sur bord long** et orientation **Paysage**



Reliure **Retourner sur bord court** et orientation **Portrait**



Reliure **Retourner sur bord court** et orientation **Paysage**



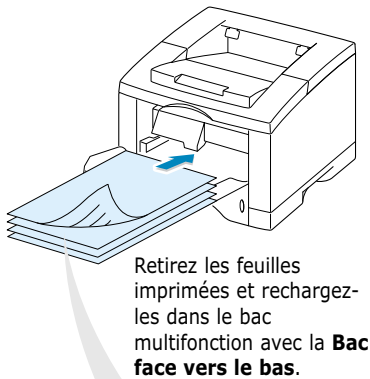
- 3 Sélectionnez le bac **Bac face vers le bas** (bac de sortie standard) ou le bac **Bac face vers le haut** (bac de sortie arrière) qui va recevoir les feuilles imprimées.

Si vous sélectionnez **Bac face vers le bas**, ouvrez le bac correspondant.

- 4 Si vous voulez consulter la page d'instruction concernant l'alimentation du papier, cliquez sur **Aide-mémoire**. Si la case est cochée, l'imprimante imprimera la page d'instruction avant de passer à l'impression recto verso. Si la case est vide, cette option ne sera pas activée.

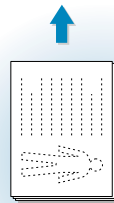
- 5 Lancez l'impression. L'imprimante imprimera automatiquement les pages impaires.

- 6 Lorsque les pages recto ont été imprimées, retirez les feuilles restantes du bac multifonction et mettez-les de côté jusqu'à ce que vous ayez terminé le travail de recto verso manuel.
- 7 Regroupez les feuilles imprimées, déramez la pile, ensuite rangez-la bien droit avant de la charger dans le bac multifonction.



**N.B.** : Si vous avez choisi l'option **Bac face vers le haut** à l'étape 3, la dernière feuille imprimée sera tout au-dessus de la pile. **Ne rangez pas** les feuilles dans l'ordre si vous voulez imprimer le verso. Votre imprimante reconnaît automatiquement l'ordre des pages et imprimera à la page correspondante.

Les instructions suivantes vous montrent comment recharger les feuilles dans l'imprimante.



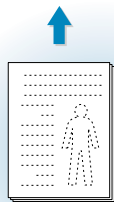
(côté gauche vers l'imprimante)

Reliure **Retourner sur bord long** et orientation **Paysage**



(côté droit vers l'imprimante)

Reliure **Retourner sur bord court** et orientation **Paysage**



(côté haut vers l'imprimante)

Reliure **Retourner sur bord long** et orientation **Portrait**

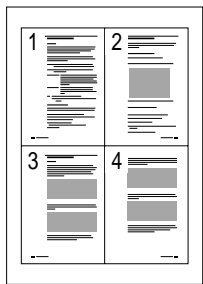


Reliure **Retourner sur bord court** et orientation **Portrait**

**N.B.** : Le recto verso manuel peut rendre votre imprimante plus sale et provoquer une baisse de la qualité d'impression. Dans ce cas, reportez-vous à la rubrique «Nettoyage de l'imprimante», page 6.4.

- 8 Le message demandant de réintroduire le papier dans le bac multifonction s'affichera. Cliquez sur **OK** pour lancer l'impression du verso. L'imprimante imprimera automatiquement les pages paires.

# Plusieurs pages par feuille (n pages en 1)



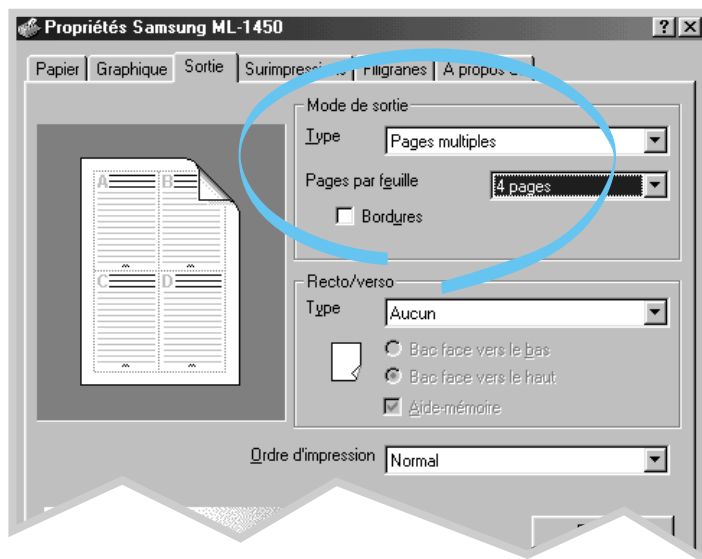
▲ Quatre pages en 1

Vous pouvez choisir le nombre de pages que vous voulez imprimer sur une seule feuille. Si vous voulez imprimer plus d'une page par feuille, la dimension des pages va diminuer pour pouvoir s'arranger sur une seule feuille. Vous pouvez choisir jusqu'à 16 pages en 1.

- 1 Pour modifier la configuration d'impression à partir de votre logiciel d'application, accédez aux propriétés de l'imprimante. Voir [page 5.2](#) pour accéder aux propriétés de l'imprimante.

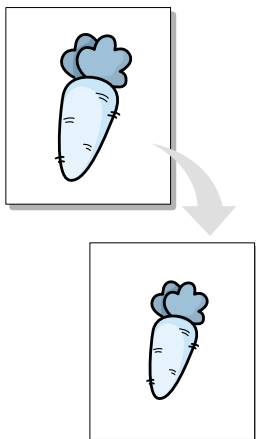
Sélectionnez orientation, alimentation, format et type de papier à partir de l'onglet **Papier**.

- 2 Cliquez sur l'onglet **Sortie** et choisissez **Pages multiples** dans la boîte à liste déroulante **Type**. Ensuite, choisissez le nombre d'images par feuille (2, 4, 9 ou 16) dans la boîte à liste.
- 3 Si vous voulez imprimer les bordures de chaque page, cliquez sur **Bordures**. Cette option n'est valable que si vous choisissez 2, 4, 9 ou 16 pour le nombre de **Pages par feuille**.



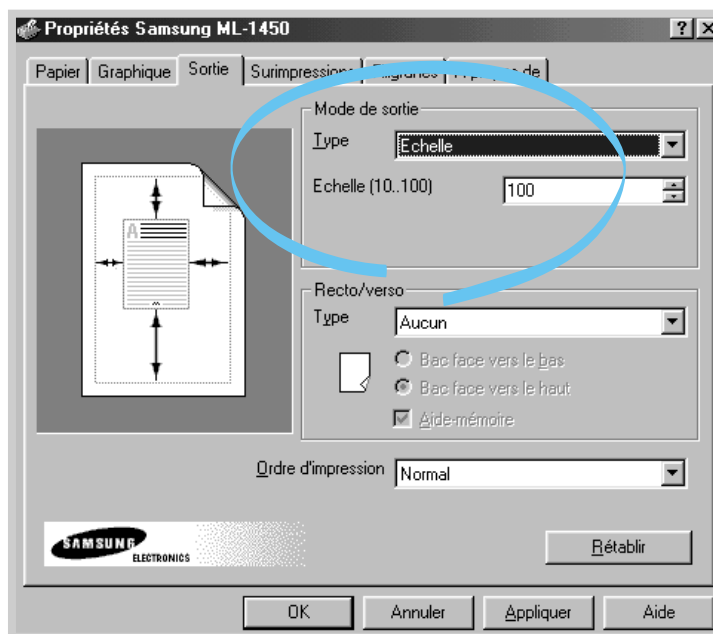
- 4 Cliquez sur **OK** pour lancer l'impression.

# Dimensionnement du document



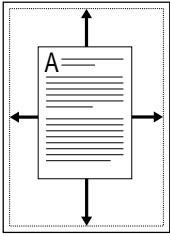
Cette fonction permet de dimensionner la page imprimée.

- 1 Lorsque vous modifiez les paramètres d'impression d'une application logicielle, ouvrez les propriétés de l'imprimante. Pour cela, voir [page 5.2](#).
- 2 Cliquez sur l'onglet **Sortie** puis, dans la liste déroulante **Type**, sélectionnez **Echelle**.
- 3 Saisissez l'échelle voulue dans le champ **Echelle**. Vous pouvez aussi dimensionner à l'aide des boutons ▲ et ▼.



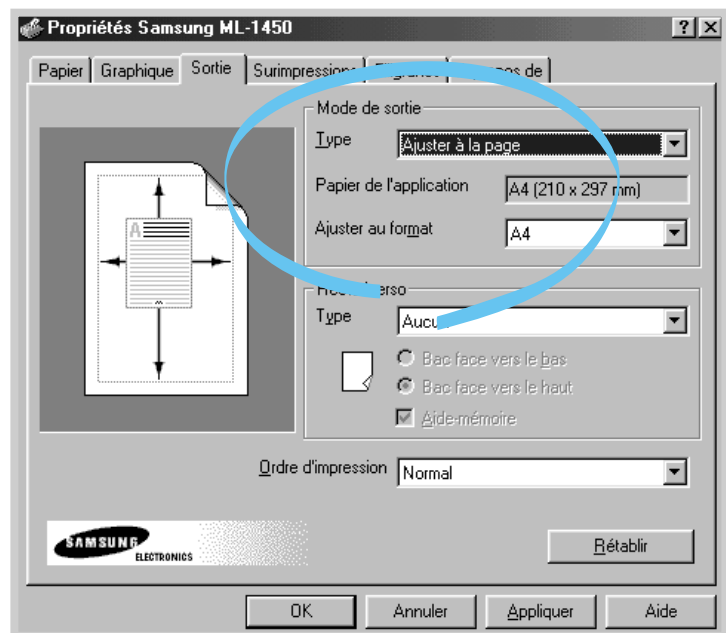
- 4 Cliquez sur **OK** pour lancer l'impression.

# Ajustement du document au format du papier sélectionné



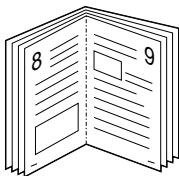
Cette option vous permet d'ajuster votre document à la taille du papier sélectionné quelle que soit la taille du document affiché sur l'écran. Cette option peut être utile lorsque vous voulez examiner en détail un petit fichier.

- 1 Pour modifier la configuration d'impression à partir de votre logiciel d'application, accédez aux propriétés de l'imprimante. Voir [page 5.2](#) pour accéder aux propriétés de l'imprimante.
- 2 Cliquez sur l'onglet **Sortie** et sélectionnez **Ajuster à la page** dans la boîte à liste déroulante **Type**.
- 3 Vous verrez s'afficher **Papier de l'application** et le message vous demandant de sélectionner **Ajuster au format**. Sélectionnez la taille correspondante à partir de la liste déroulante.



- 4 Cliquez sur **OK** pour lancer l'impression.

# Document relié



Orientation **Portrait**



Orientation **Paysage**

Cette option vous permet d'imprimer le document en recto verso (duplex manuel) et d'avoir un document au format brochure en le pliant en 2.

**N.B.** : Pour imprimer les brochures, **vous devez utiliser le bac multifonction** comme alimentation d'entrée de papier : chargez le papier dans ce bac.

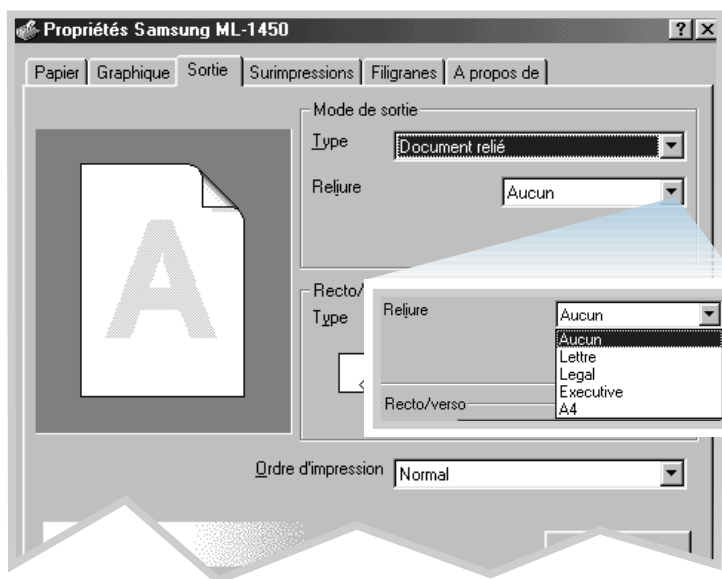
- 1 Pour modifier la configuration d'impression à partir de votre logiciel d'application, accédez aux propriétés de l'imprimante. Consultez la [page 5.2](#) pour savoir comment y accéder.

Sélectionnez orientation, alimentation, format et type de papier à partir de l'onglet **Papier**.

**N.B.** : Pour l'impression livret, l'imprimante ne prend en charge que ces quatre formats : Lettre, A4, Legal, Executive.

- 2 Cliquez sur l'onglet **Sortie**, choisissez **Document relié** dans la boîte à liste déroulante **Type**.

Sélectionnez ensuite la taille de papier utilisée dans la liste déroulante **Reliure**.





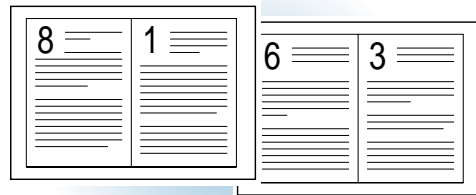


- 3 Sélectionnez **Bac face vers le bas** (bac supérieur) ou **Bac face vers le haut** (bac arrière) selon le bac ou le papier est stocké. L'imprimante détermine en fonction de cette option l'ordre d'impression recto-verso.

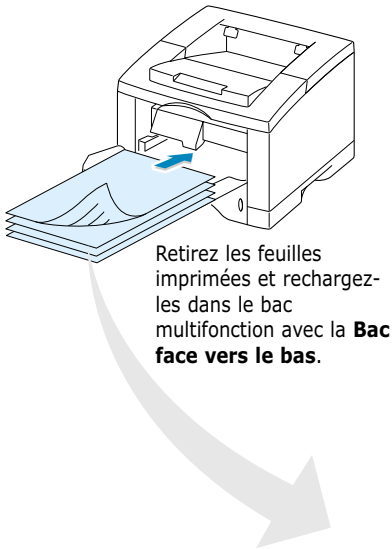
Si vous sélectionnez **Bac face vers le bas**, ouvrez le bac correspondant à la bac face vers le haut.

- 4 Si vous souhaitez obtenir des explications pour charger le papier, cliquez sur **Aide-mémoire**. Si la case est cochée, l'imprimante imprimera la page d'instruction avant de passer au travail de duplexing. Si la case est vide, cette option n'est pas valable.
- 5 Imprimez le document.
- 6 Après l'impression du recto, retirez les feuilles qui sont dans le bac multifonction et mettez-les à part jusqu'à la fin de votre travail d'impression de brochures.

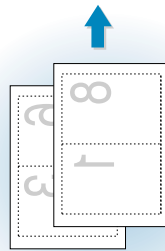
L'imprimante imprime le recto comme la figure ci-dessous pour un document de 8 pages.



▲ Document de 8 pages

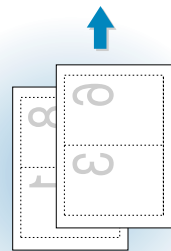


- 7 Regroupez les pages imprimées, déramez la pile et rangez-la bien droit avant de la replacer dans le bac multifonction. Les figures ci-dessous vous montrent comment insérer la feuille dans l'imprimante.

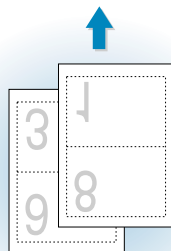


Orientation **Portrait**  
Insérez les pages en orientant le côté gauche vers l'imprimante.

▲ Imprimé à partir du bac **Bac face vers le haut**.

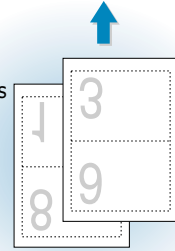


▲ Imprimé à partir du bac **Bac face vers le bas**.



Orientation **Paysage**  
Insérez les pages en orientant le côté bas vers l'imprimante.

▲ Imprimé à partir du bac **Bac face vers le haut**.

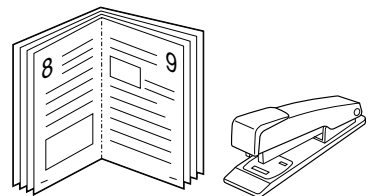


▲ Imprimé à partir du bac **Bac face vers le bas**.

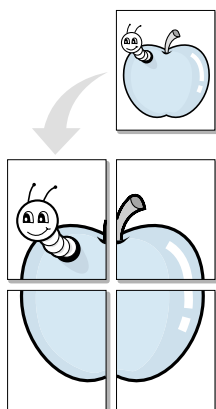
**N.B.** : Si vous avez choisi le bac **Bac face vers le bas** à l'étape 3, la dernière page imprimée se place en haut de la pile de sortie. **Ne remettez pas** les pages en ordre pour réintroduire dans le bac. Votre imprimante mémorise l'ordre de la première impression et imprimera le contenu adéquat pour chaque page lors de l'impression verso.

- 8 Le signal vous demandant de réintroduire le papier dans le bac multifonction s'affichera. Cliquez sur **OK** et l'imprimante terminera le travail.

- 9 Pliez et agrafez les pages.



# Impression de posters



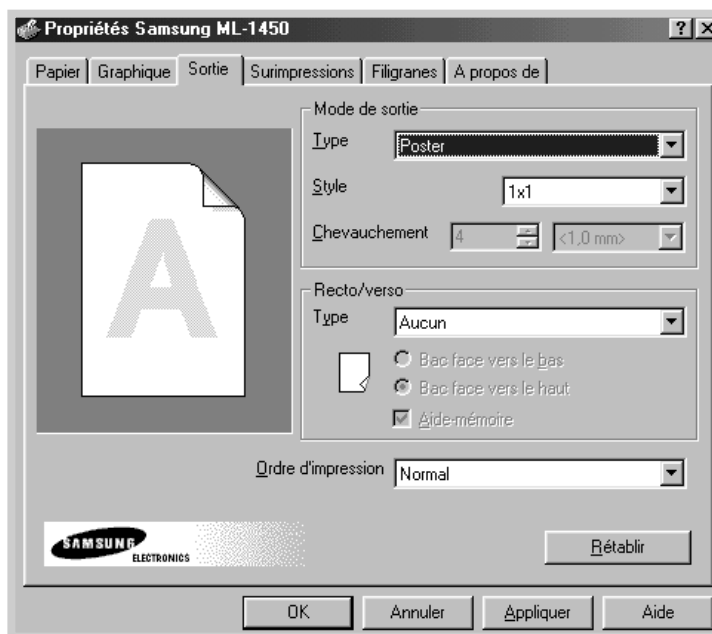
▲  
**Poster imprimé**  
dans le style 2x2

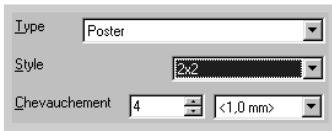
Cette option permet d'imprimer un document d'une page sur 4, 9, 16, 25 ou 36 feuilles. En les regroupant vous aurez un document de la taille d'un poster.

- 1 Pour modifier la configuration d'impression à partir de votre logiciel d'application, accédez aux propriétés de l'imprimante. Voir [page 5.2](#) pour accéder aux propriétés de l'imprimante.

Sélectionnez orientation, alimentation, format et type de papier à partir de l'onglet **Papier**.

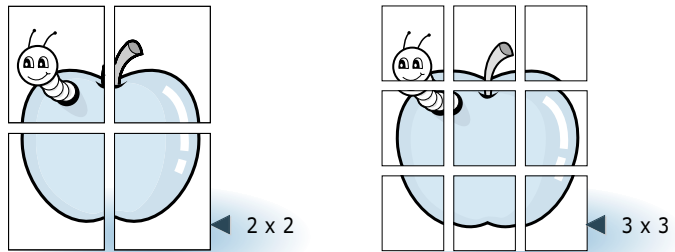
- 2 Cliquez sur l'onglet **Sortie** et sélectionnez **Poster** dans la liste déroulante **Type**.



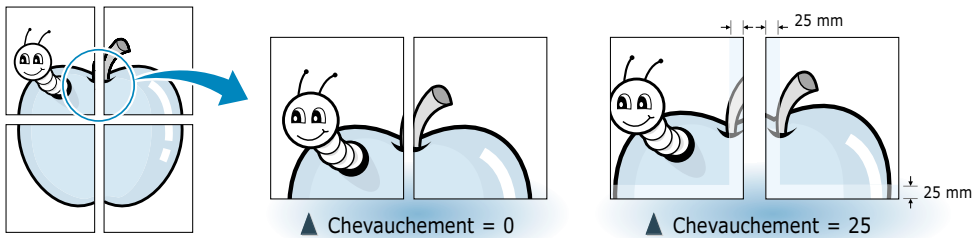


- 3 Pour définir le facteur de la mise à l'échelle, vous sélectionnez le **Style** : **2x2**, **3x3**, **4x4**, **5x5** ou **6x6**.

Par exemple, si vous sélectionnez **2x2**, la sortie s'étire automatiquement de manière à couvrir quatre feuilles d'impression.



- 4 Vous pouvez spécifier un recouvrement en millimètres ou en pouces pour faciliter la reconstruction de l'affiche résultante.

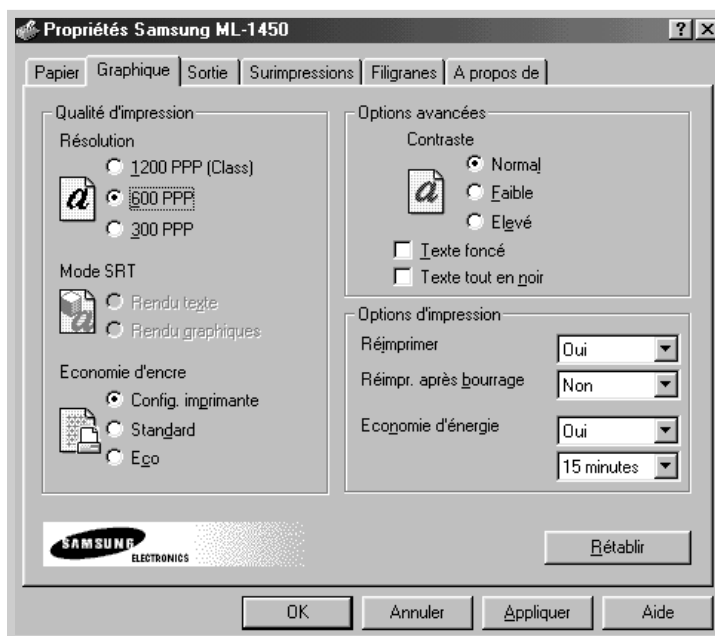


- 5 Cliquez sur **OK** pour lancer l'impression.

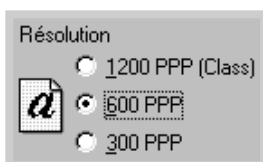
# Définition des propriétés de graphiques

Utilisez cette option pour modifier la qualité de l'impression selon vos besoins spécifiques lorsque vous accédez aux propriétés de l'imprimante. Voir [page 5.2](#) pour accéder aux propriétés de l'imprimante.

Si nécessaire, cliquez sur l'onglet **Graphique** pour faire apparaître la boîte de dialogue ci-dessous.

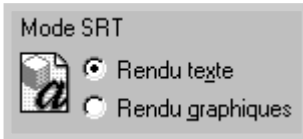


## Résolution



Vous pouvez choisir les paramètres concernant la résolution d'impression : **1200 PPP(Class)**, **600 PPP** ou **300 PPP**. Plus la valeur est élevée, plus les caractères et les images sont clairs et nets. Toutefois, la durée d'impression peut être plus longue pour les paramètres élevés.

## Mode SRT

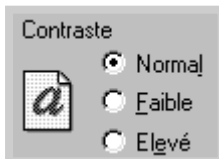


Les bords des caractères ou des images imprimées peuvent paraître irréguliers. Choisissez le mode Samsung Resolution enhancement Technology (SRT, Technologie Samsung pour l'amélioration de la résolution) pour améliorer la qualité de l'impression et rendre vos textes et images plus nets.

- **Rendu texte** - Ce mode permet d'améliorer la qualité de l'impression en éliminant les bords irréguliers qui peuvent apparaître dans les angles et les courbes de chaque caractère.
- **Rendu graphiques** - Ce mode permet d'améliorer la qualité de l'impression des images photos utilisant la SRT.

**N.B.** : les options Text Enhance et Image Enhance sont neutralisées lorsque l'on sélectionne la résolution 600 dpi ou 300 dpi.

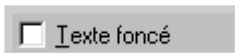
## Contraste



Cette option permet de foncer ou éclaircir l'impression.

- **Normal** – paramétrage adapté aux documents normaux.
- **Faible** – paramétrage adapté aux lignes grasses ou aux images à niveaux de gris foncées.
- **Elevé** – paramétrage adapté aux lignes fines, aux graphiques à haute définition et aux images à niveaux de gris pâles.

## Texte foncé



Lorsque l'on coche l'option **Texte foncé**, tout le texte du document est foncé.

## Texte tout en noir



Lorsque l'on coche l'option **Texte tout en noir**, tout le texte du document est imprimé en noir dense quelle que soit sa couleur à l'écran.

Lorsqu'elle est décochée, le texte en couleur est imprimé en niveaux de gris.

### Réimprimer

Réimprimer: Oui  
Réimpr. après bourrage: Non

Vous pouvez paramétrer l'imprimante pour qu'elle ne réimprime pas la dernière page traitée lorsque l'on appuie sur le bouton **Annulation/Ré-imprimer**. Pour plus de détails, voir la rubrique 'Réimpression de la dernière page' à la [page 5.29](#).

### Réimpr. après bourrage

Réimpr. après bourrage: Non  
Economie d'énergie: Oui

Lorsque cette option a la valeur **Oui**, l'imprimante conserve en mémoire l'image de la page imprimée jusqu'à ce que celle-ci sorte correctement de l'appareil. En cas de bourrage de papier, une fois le papier dégagé, elle réimprime automatiquement toutes les pages affectées.

### Economie d'énergie

Economie d'énergie: Oui  
15 minutes

Pour économiser l'énergie quand l'imprimante est inactive, vous pouvez la paramétrer pour qu'elle passe en mode d'alimentation réduite une fois l'impression terminée en définissant un délai dans la boîte Economie d'énergie.

Sélectionnez le délai voulu dans la liste déroulante.

Economie d'énergie: Non

Si l'imprimante fonctionne très fréquemment, sélectionnez l'option **Non** pour qu'elle reste constamment préchauffée. Ceci consomme plus d'énergie mais supprime les délais de préchauffage.

# Impression de filigranes

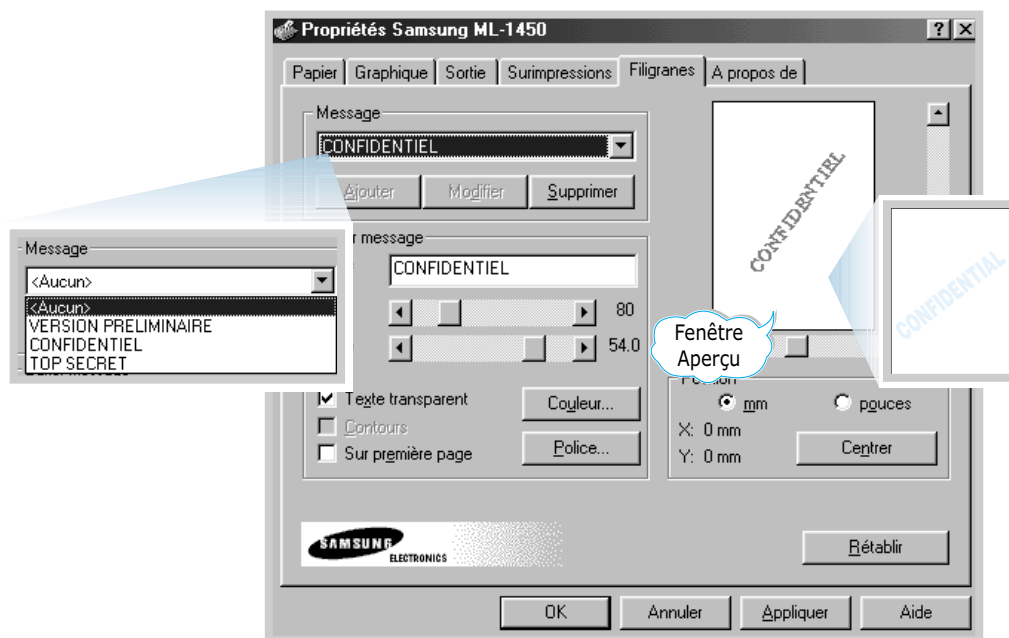


Cette option vous permet d'imprimer un texte sur un document existant. Par exemple vous pouvez imprimer en diagonale des lettres grises telles que «VERSION PRELIMINAIRE» ou «CONFIDENTIEL» sur la première page ou sur toutes les pages d'un document.

Il existe quelques filigranes définis préalablement par le pilote série ML-1450. Vous pouvez soit les modifier, soit créer de nouveaux filigranes et les ajouter sur la liste.

## Pour utiliser les filigranes existants

- 1 Pour modifier la configuration d'impression à partir de votre logiciel d'application, accédez aux propriétés de l'imprimante. Voir [page 5.2](#) pour accéder aux propriétés de l'imprimante.
- 2 Cliquez sur l'onglet **Filigranes** et choisissez le filigrane souhaité dans la boîte à liste déroulante **Message**. Vous pouvez voir le filigrane choisi dans la fenêtre **Aperçu**.

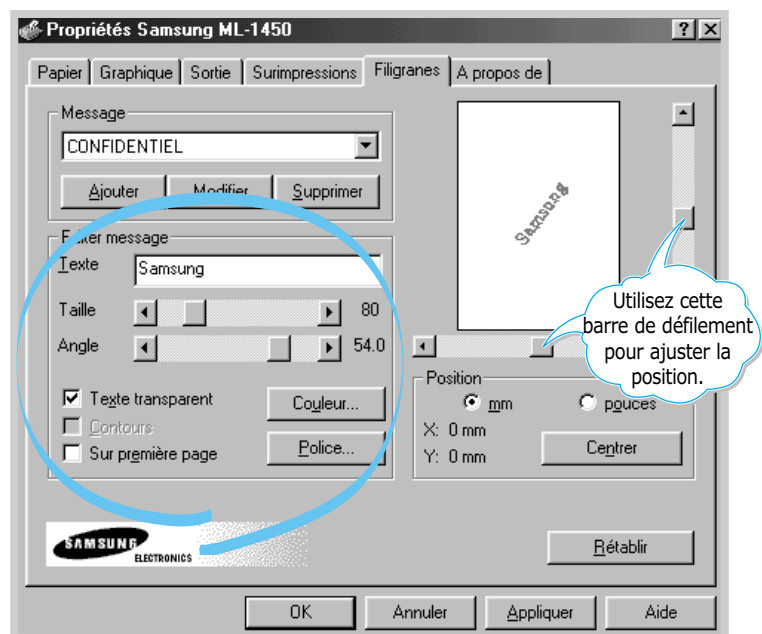


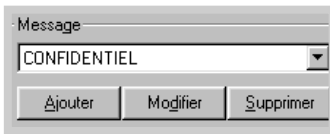
- 3 Cliquez sur **OK** pour lancer l'impression.



### Pour créer ou modifier les filigranes

- 1 Pour modifier la configuration d'impression à partir de votre logiciel d'application, accédez aux propriétés de l'imprimante. Voir [page 5.2](#) pour accéder aux propriétés de l'imprimante.
- 2 Cliquez sur l'onglet **Filigranes** et saisissez le message souhaité dans la rubrique **Texte**. Le message que vous avez choisi apparaîtra dans la fenêtre Aperçu. Cette fenêtre vous permet de voir comment les filigranes apparaissent sur la page imprimée.
- 3 Sélectionnez les options des filigranes que vous avez choisies. Vous pouvez sélectionner la police, la taille, la couleur et l'angle. Vous avez 3 rubriques en bas de la boîte de dialogue :
  - **Texte transparent** - Permet de faire apparaître le document à travers les filigranes.
  - **Contours** - Imprime le contour du texte des filigranes. Ce paramètre est appliqué en général sur tous les filigranes de la liste.
  - **Sur première page** - Imprime le filigrane sur la première page seulement.





- 4 Lorsque vous ajoutez un filigrane ou que vous en modifiez un, existant dans la liste, les boutons **Ajouter** et **Modifier** sont activés.

Pour ajouter de nouveaux filigranes, cliquez sur **Ajouter**.

- 5 Si vous voulez modifier un filigrane existant dans la liste, éditez-le et cliquez sur **Modifier**.
- 6 Si vous avez terminé, cliquez sur **OK** pour lancer l'impression.

Pour stopper l'impression des filigranes, sélectionnez **Aucun** dans la boîte de liste déroulante **Message**.

## Pour supprimer un filigrane

- 1 Pour modifier la configuration d'impression à partir de votre logiciel d'application, accédez aux propriétés de l'imprimante. Voir [page 5.2](#) pour accéder aux propriétés de l'imprimante.
- 2 Dans l'onglet **Filigranes**, sélectionnez le filigrane que vous désirez supprimer à partir de la liste déroulante **Message**.
- 3 Cliquez sur **Supprimer**.
- 4 Cliquez sur **OK**.

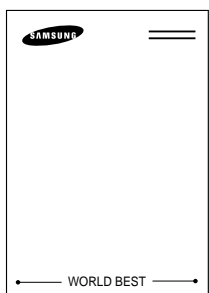
# Impression de surimpressions

## Qu'est-ce qu'une surimpression ?



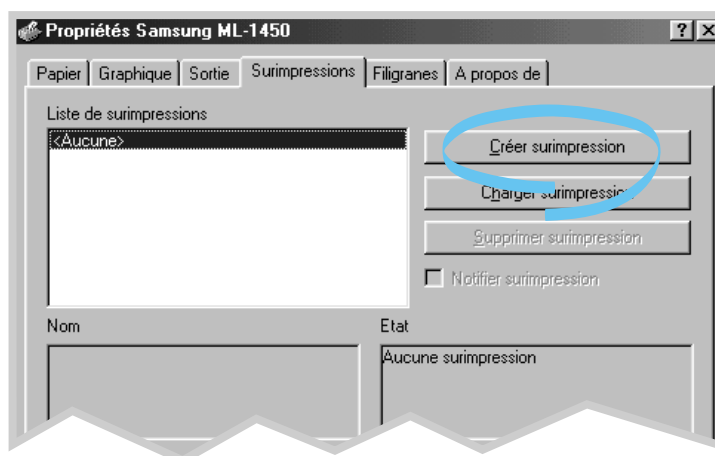
Une superposition est un texte et/ou des images stocké (s) dans l'unité du disque dur de l'ordinateur sous forme d'un format de fichier spécial qui peut être imprimé sur n'importe quel document que vous choisissez. Les surimpressions sont souvent utilisées pour remplacer les feuilles préimprimées ou des papiers à en-tête. Au lieu d'utiliser du papier à en-tête préimprimé, vous pouvez créer des surimpressions avec les mêmes informations. Ensuite, si vous voulez imprimer sur du papier à en-tête, vous n'avez plus besoin de charger du papier préimprimé dans votre imprimante. Vous n'aurez qu'à programmer votre imprimante pour imprimer l'en-tête sur votre document.

## Pour créer des surimpressions de page



Pour utiliser les surimpressions, vous devez tout d'abord créer de nouvelles surimpressions de page avec votre logo ou image.

- 1 Créez ou ouvrez un document qui contient des textes ou des images que vous voulez utiliser comme surimpressions de page. Positionnez le texte ou les images à l'endroit exact où vous voulez qu'ils apparaissent après l'impression. Si nécessaire, sauvegardez le fichier pour des utilisations ultérieures.
- 2 Sélectionnez **Imprimer** du menu **Fichier**. Cliquez sur **Propriétés** dans la boîte de dialogue Imprimer du logiciel d'application pour accéder aux propriétés de l'imprimante. Pour plus de détails, voir [page 5.2](#).
- 3 Cliquez sur l'onglet **Surimpressions** et cliquez sur **Créer**



- 4 À partir de la boîte de dialogue **Créer surimpression**, tapez dans la rubrique **Nom** un nom qui ne dépasse pas 8 lettres. Si nécessaire, sélectionnez le chemin d'accès. (Le chemin par défaut est C:\FORMOVER).



- 5 Cliquez sur **Enregistrer** et vous verrez s'afficher le nom dans la liste de la boîte.
- 6 Cliquez sur **OK** ou **Oui** jusqu'à la fin de la création des surimpressions.

Le fichier ne sera pas imprimé mais sera gardé en mémoire dans le disque dur de votre ordinateur.

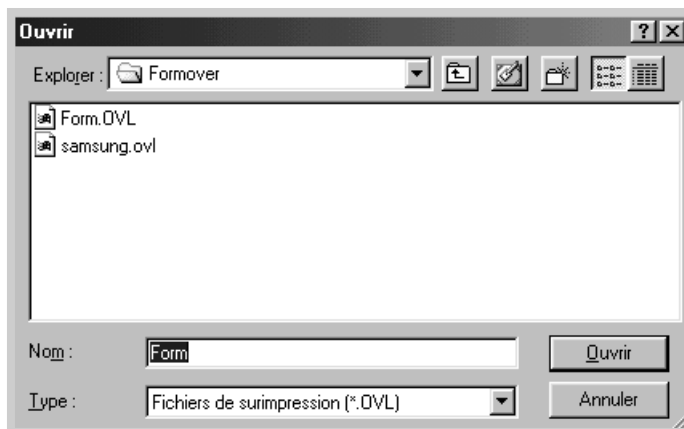
**N.B.** : La taille du document de fond de page doit être la même que celle des documents qui seront imprimés avec le fond de page.

## Pour utiliser les surimpressions de page

Lorsque vous avez créé les surimpressions, vous pouvez dès maintenant les utiliser sur votre document. Pour imprimer les surimpressions avec votre document, procédez comme suit :

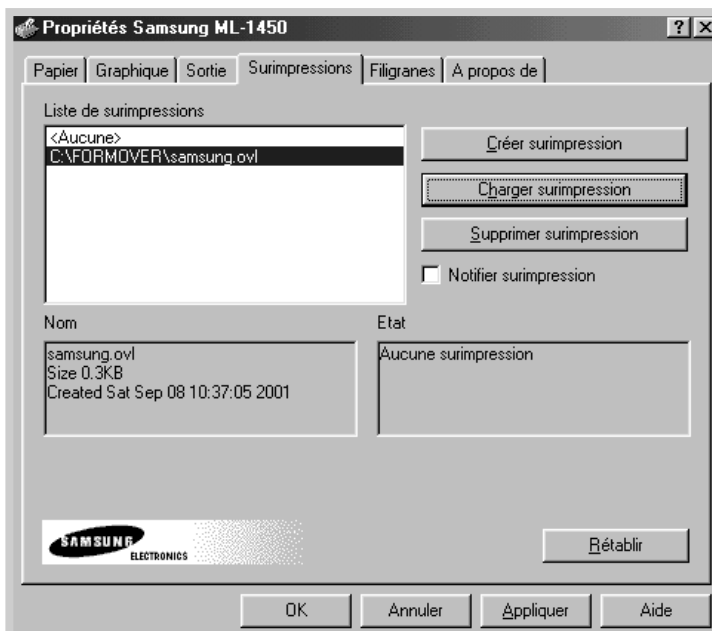
- 1 Créez ou ouvrez le document que vous voulez imprimer.
- 2 Pour modifier la configuration d'impression à partir de votre logiciel d'application, accédez aux propriétés de l'imprimante. Voir [page 5.2](#) pour accéder aux propriétés de l'imprimante.
- 3 Cliquez sur l'onglet **Surimpressions** et sélectionnez les surimpressions souhaitées dans la boîte **Liste surimpressions**.

- 4 Si le fichier de superposition souhaité n'apparaît pas dans la boîte **Liste surimpressions**, cliquez sur **Charger surimpression** puis sélectionnez le fichier.



Si vous avez enregistré le fichier de surimpressions que vous souhaitez utiliser dans une alimentation externe, vous pouvez également charger le fichier en accédant à la fenêtre Charger fichier de superposition.

Après avoir sélectionné le fichier, cliquez sur **Ouvrir**. Maintenant affiché dans la boîte **Liste surimpressions**, ce fichier est disponible pour l'impression. Sélectionnez le fichier dans la boîte **Liste surimpressions**.



- 5** Si nécessaire, cliquez sur **Notifier surimpression**. Si la case est cochée, lorsque vous lancerez le travail d'impression, il apparaîtra une boîte de message vous demandant de confirmer si vous voulez imprimer les surimpressions sur votre document.

Si vous répondez **Oui** à la boîte de message, cela signifie que la superposition sélectionnée sera imprimée sur votre document. Si vous répondez **Non** à la boîte de message, l'impression des surimpressions sera annulée.

Si cette boîte est vide, alors qu'une superposition a été sélectionnée, la superposition sera automatiquement imprimée sur votre document.

- 6** Cliquez sur **OK** ou sur **Oui** jusqu'à ce que l'impression commence.

La superposition sélectionnée sera téléchargée avec votre travail d'impression et sera imprimée dans le fond de votre document.

## Supprimer les surimpressions de page

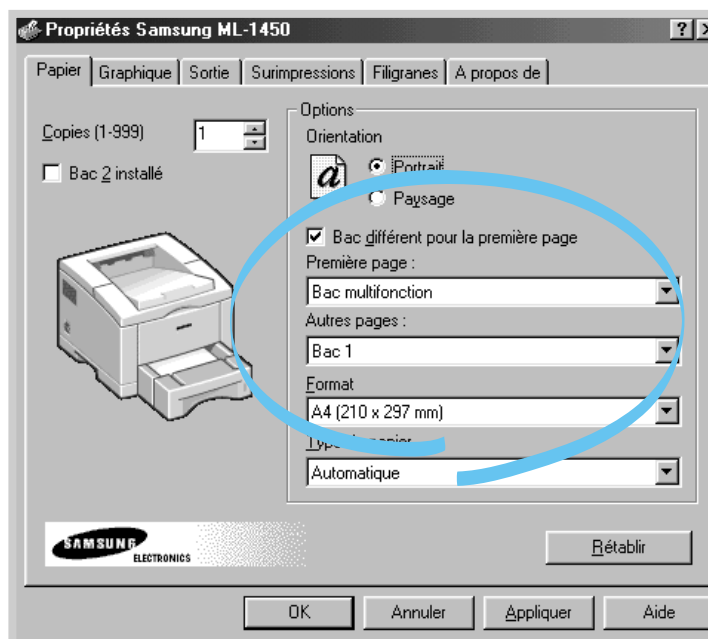
Vous pouvez supprimer les surimpressions de page qui ne sont plus utilisées.

- 1** Dans la boîte de dialogue des propriétés de l'imprimante, cliquez sur l'onglet **Surimpressions**.
- 2** Sélectionnez la superposition que vous voulez supprimer de la boîte **Liste surimpressions**.
- 3** Cliquez sur **Supprimer surimpression**.
- 4** Cliquez sur **OK** jusqu'à ce que vous soyez sorti de la boîte de dialogue Imprimer.

# Impression sur papier différent pour la première page

- 1 Pour modifier la configuration d'impression à partir de votre logiciel d'application, accédez aux propriétés de l'imprimante. Voir [page 5.2](#) pour accéder aux propriétés de l'imprimante.
- 2 Cliquez sur l'onglet **Papier**, ensuite cliquez sur **Bac différent pour la première page**.

Si la case est cochée, cette option est valable et vous pouvez sélectionner la alimentation que vous désirez pour la **Première page** et une autre alimentation différente pour les **Autres pages**. Si la case est vide, cette option n'est pas valable.



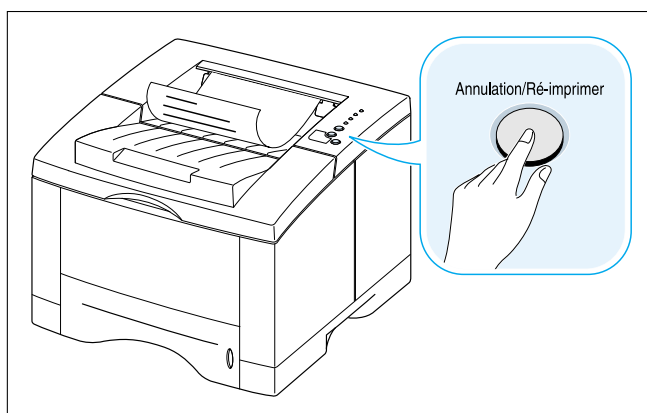
- 3 Cliquez sur **OK** pour lancer l'impression.

**N.B.** : La taille du papier doit être la même pour toutes les pages du travail.

# Réimpression de la dernière page

L'imprimante Samsung ML-1450 garde toujours en mémoire la dernière page traitée. Si vous interrompez une impression à cause d'un bouchage de papier ou d'un problème quelconque et que vous voulez savoir quelle est la dernière page imprimée, réimprimez-la.

Pour cela, appuyez brièvement sur **Annulation/Ré-imprimer** en mode Prêt.

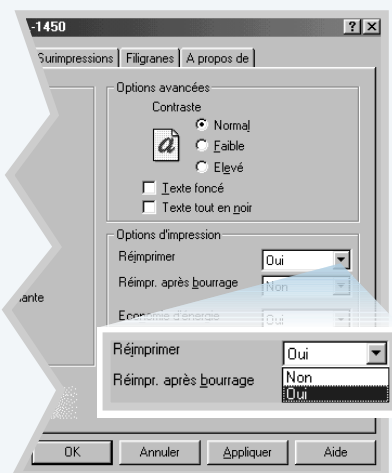


5

**N.B. :** si vous voulez empêcher que d'autres personnes puissent réimprimer votre document, il faut désactiver la fonction Reprinting dans la boîte de dialogue des propriétés de l'imprimante. Dans ce cas, l'appui du bouton **Annulation/Ré-imprimer** dans le panneau de contrôle ne provoque pas de réimpression.

## Voici comment procéder à cette désactivation :

1. Dans le menu **Démarrer**, sélectionnez **Paramètres** puis **Imprimantes**.
2. Cliquez à l'aide du bouton droit sur l'icône de l'imprimante **Samsung ML-1450 Series** et sélectionnez l'option **Propriétés**.
3. Dans l'onglet **Graphique**, sélectionnez l'option **Non** dans la liste déroulante **Réimprimer**.  
Il n'est alors plus possible de réimprimer la dernière page traitée à partir du panneau de contrôle.  
Si vous voulez annuler la désactivation, il faut sélectionner la valeur **Oui** dans la liste.
4. Cliquez sur **OK**.





CHAPITRE

# 6

## *Entretien de l'imprimante*

Ce chapitre vous propose des informations utiles pour une meilleure qualité de l'impression et un bon entretien de la cartouche et de l'imprimante.

- ◆ Cartouche d'encre
- ◆ Nettoyage de l'imprimante

# Cartouche d'encre

## Conservation de la cartouche d'encre

Pour une meilleure utilisation de votre toner, suivez les recommandations suivantes.

- Ne sortez la cartouche de son sac qu'au moment de l'utilisation. La durée de conservation d'une cartouche non ouverte est approximativement de deux ans. Lorsque le sac est ouvert, la durée de conservation est seulement d'environ six mois.
- Ne rechargez pas les cartouches. **La garantie de l'imprimante ne couvre pas les dégâts causés par l'utilisation des cartouches rechargées.**
- Les cartouches doivent être conservées dans les mêmes conditions que l'imprimante.
- Ne retirez la cartouche de l'imprimante que pour la remplacer, la nettoyer ou pour dégager un papier coincé. Remplacez la cartouche immédiatement.
- Afin d'éviter toute détérioration, n'exposez pas la cartouche à la lumière plus que quelques minutes.

## Durée de vie de la cartouche d'encre

La durée de vie de la cartouche dépend de la quantité de toner exigée par le travail d'impression. Votre cartouche permet d'imprimer environ 6 000 pages, à raison d'une impression de texte 5 % de la page.

## Recyclage de la cartouche

Après avoir installé une nouvelle cartouche ([page 2.3](#)), suivez les recommandations qui se trouvent à l'intérieur de la boîte de cartouche pour recycler la cartouche ancienne.

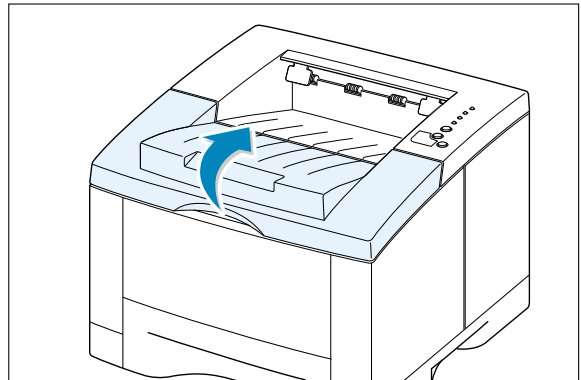
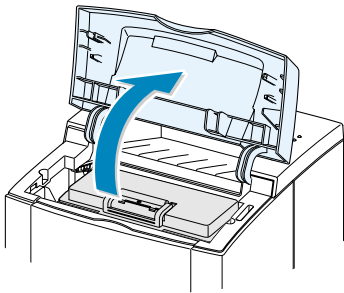
## Économie de toner

Pour économiser de l'encre, appuyez sur la touche **ECO.Toner** sur le Panneau de contrôle de l'imprimante : le voyant de la touche sera allumé. Vous pouvez également choisir ce mode à partir des propriétés de l'imprimante. Reportez-vous à la rubrique «Mode Économie de toner», [page 5.6](#). Cette option vous permet d'allonger la durée de vie de votre cartouche et de réduire le coût de l'impression par page, mais elle diminuera la qualité d'impression.

## Répartition du Toner

Si le niveau du toner restant est peu élevé, les impressions peuvent devenir pâles. Dans ce cas, vous pouvez améliorer la qualité de manière temporaire en répartissant le toner. Les procédures suivantes vous permettront de terminer le travail d'impression avant de replacer la cartouche.

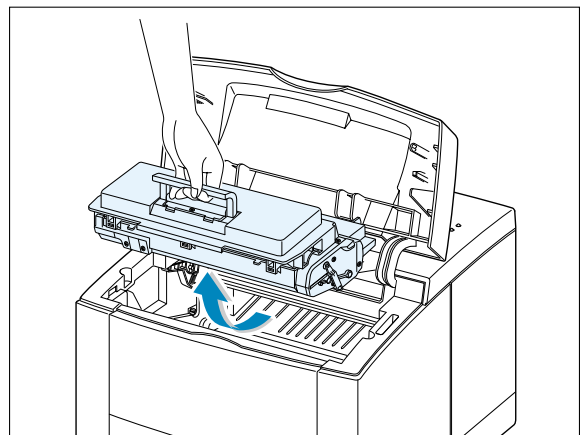
1 Ouvrez le capot.



2 Retirez la cartouche.

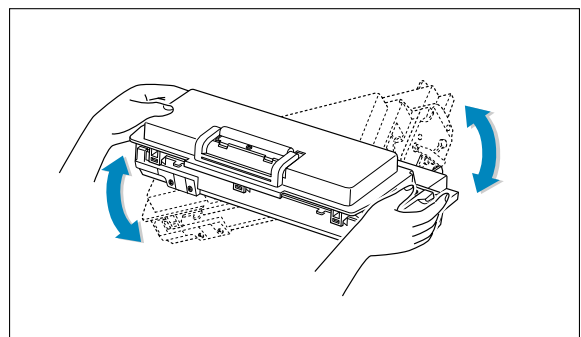
**ATTENTION :**

- L'unité de fusion peut être chaude, veillez à ne pas la toucher.
- N'exposez pas la cartouche à la lumière plus longtemps que quelques minutes.

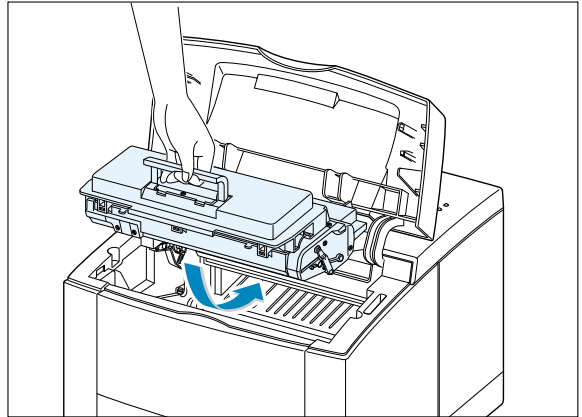


3 Inclinez la cartouche latéralement à plusieurs reprises pour répartir le toner.

**N.B. :** Si vous renversez du toner sur vos vêtements pendant les opérations de nettoyage, rincez-les à l'eau froide. L'utilisation de l'eau chaude peut laisser une tache définitive.



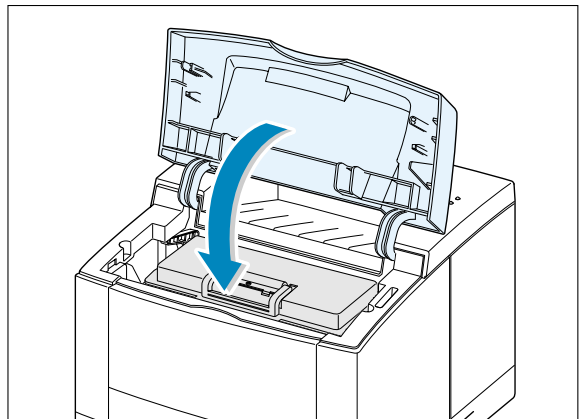
- 4** Réinsérez la cartouche dans l'imprimante. Vérifiez que la cartouche a bien été placée.



- 5** Fermez le couvercle.

**Si l'impression continue à être trop pâle :**

Remplacez la vieille cartouche. Consultez «Installation de la cartouche d'encre», [page 2.3](#).



# Nettoyage de l'imprimante

Pour maintenir une bonne qualité de l'impression, suivez les procédures suivantes chaque fois que vous remplacez la cartouche ou chaque fois que surviennent des problèmes de qualité de l'impression. Si possible, veillez à ce que la poussière ou les fines particules de papier ne s'accumulent pas sur l'imprimante.

## N.B. :

- N'appliquez pas de solutions à base d'ammoniaque ou autres solvants volatiles, tels qu'un diluant sur l'imprimante. Cela peut endommager l'imprimante.
- Lors du nettoyage de l'intérieur, veillez à ne pas toucher le rouleau (en dessous de la cartouche d'encre). La graisse laissée par les mains sur le rouleau peut réduire la qualité de l'impression.

## Nettoyage de l'extérieur

Essuyez les surfaces à l'aide d'un chiffon doux non pelucheux. Vous pouvez l'humecter légèrement avec de l'eau, mais veillez à ce qu'il ne goutte pas sur l'imprimante.

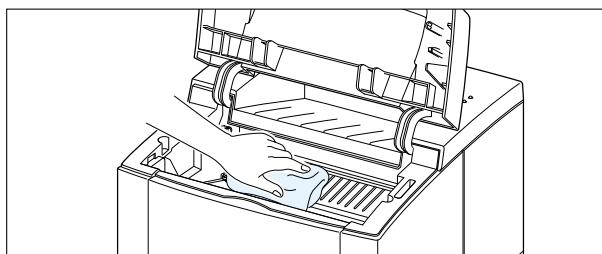
## Nettoyage de l'intérieur

Pendant l'impression, de fines particules de papier ou de la poussière peuvent s'accumuler à l'intérieur de l'imprimante et détériorer de ce fait la qualité de l'impression. Le nettoyage de l'intérieur peut éliminer, voire réduire ces problèmes.

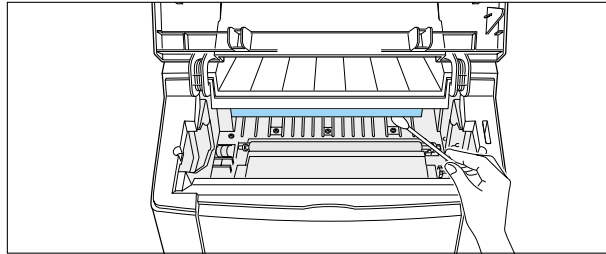
### Nettoyage de l'intérieur de l'imprimante

**N.B. :** N'exposez pas la cartouche à la lumière plus de quelques minutes. Si nécessaire, couvrez-la d'une feuille de papier. Ne touchez pas à l'éponge noire ou au rouleau à l'intérieur de l'imprimante, vous pouvez endommager l'imprimante.

- 1 Éteignez l'imprimante et mettez-la hors tension. Laissez l'imprimante refroidir.
- 2 Ouvrez le capot supérieur et retirez la cartouche d'encre.
- 3 Enlevez à l'aide d'un chiffon doux non pelucheux la poussière autour de la cartouche à l'intérieur de l'imprimante.



- Repérez une longue bande en verre (unité de numérisation) en haut à l'intérieur du compartiment de la cartouche et vérifiez si elle n'est pas sale ou couverte de débris en la palpant. Si elle l'est, essuyez-la avec un chiffon de coton sec.



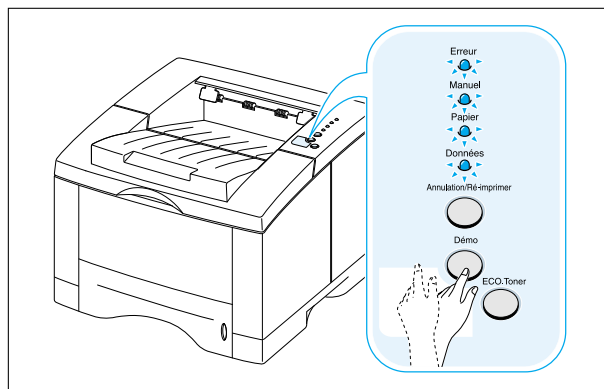
- Réinsérez la cartouche et fermez le couvercle. Mettez l'imprimante sous tension et allumez l'imprimante.

6

### Impression de la feuille de nettoyage

L'impression d'une feuille blanche nettoie le tambour situé dans la cartouche toner. Procédez à cette étape si vous avez des zones pâles ou des taches noires qui apparaissent lors de l'impression. La feuille qui sera insérée éliminera les débris du toner.

- Vérifiez que le papier est chargé dans le bac. L'imprimante doit être allumée et en mode de veille.
- Appuyez sur la touche **Démo** pendant 10 secondes environ jusqu'à ce que tous les voyants du Panneau de contrôle restent allumés, puis relâchez-la.



- Une feuille sera entraînée automatiquement pour le nettoyage et l'imprimante imprimera une feuille de nettoyage qui sortira avec de la poussière ou des particules de toner dessus.



CHAPITRE

# 7

## *Résolution des problèmes*

Ce chapitre vous donne les informations sur les mesures à prendre lorsque vous rencontrez une erreur d'imprimante. Les sujets traités sont les suivants :

- ◆ Liste de contrôle des dépannages
- ◆ Problèmes courants d'impression
- ◆ Impression des pages spéciales
- ◆ Élimination du bourrage de papier
- ◆ Problèmes de qualité d'impression
- ◆ Messages d'erreur
- ◆ Problèmes courants sous Windows
- ◆ Problèmes courants sous Macintosh
- ◆ Erreurs PS (PostScript)

# Liste de contrôle des dépannages

Si l'imprimante ne fonctionne pas correctement, procédez étape par étape aux vérifications suivantes. Si l'imprimante ne fonctionne pas à une étape précise, suivez les suggestions correspondantes.

Vérifications	Solutions
Assurez-vous que le voyant <b>Données</b> sur le Panneau de contrôle est allumé.	<ul style="list-style-type: none"><li>• Si aucun voyant n'est allumé, vérifiez le branchement du cordon d'alimentation. Vérifiez le commutateur. Vérifiez qu'il n'existe pas de problème à la source d'alimentation en branchant le cordon dans une autre prise.</li><li>• Si d'autres voyants sont allumés, reportez-vous à la rubrique «Messages d'erreur», <a href="#">page 7.22</a>.</li></ul>
Imprimez une page-démo en appuyant sur la touche <b>Démo</b> pour vérifier si l'imprimante entraîne le papier correctement. Voir <a href="#">page 7.6</a> .	<ul style="list-style-type: none"><li>• Si la page-Démo ne s'imprime pas, vérifiez si le bac à papier est chargé.</li><li>• Si le papier se coince dans l'imprimante, reportez-vous à la rubrique «Élimination du bourrage de papier», <a href="#">page 7.7</a>.</li><li>• Si les voyants du Panneau de contrôle indiquent un message d'erreur, reportez-vous à la rubrique «Messages d'erreur», <a href="#">page 7.22</a>.</li></ul>
Vérifiez la page-démo pour voir si l'impression est correcte.	S'il y a un problème de qualité d'impression, reportez-vous à la rubrique «Problèmes de qualité d'impression», <a href="#">page 7.16</a> .
Imprimez un petit document à partir d'un logiciel d'application pour voir si l'ordinateur et l'imprimante sont bien connectés et communiquent normalement.	<ul style="list-style-type: none"><li>• Si la page ne s'imprime pas, vérifiez la connexion entre l'ordinateur et l'imprimante. Assurez-vous que vous utilisez le câble approprié.</li><li>• Vérifiez la file d'attente ou le spouleur de l'imprimante (moniteur d'impression pour Macintosh) afin de voir si l'impression n'est pas suspendue.</li><li>• Vérifiez le logiciel d'application pour vous assurer que vous utilisez le pilote d'impression et le port de communications appropriés. S'il y a une interruption en cours d'impression, reportez-vous à la rubrique «Problèmes courants d'impression», <a href="#">page 7.2</a>.</li></ul>
Si vous n'avez toujours pas diagnostiqué le problème malgré cette liste de contrôle, vérifiez les sections de dépannages suivantes.	<ul style="list-style-type: none"><li>• «Problèmes courants d'impression», <a href="#">page 7.2</a>.</li><li>• «Messages d'erreur», <a href="#">page 7.22</a>.</li><li>• «Problèmes courants sous Windows», <a href="#">page 7.25</a>.</li><li>• «Problèmes courants sous Macintosh», <a href="#">page 7.26</a>.</li><li>• «Erreurs PS (PostScript)», <a href="#">page 7.28</a>.</li></ul>



# Problèmes courants d'impression

En cas de problèmes liés au fonctionnement de votre imprimante série ML-1450, reportez-vous au tableau de suggestions ci-dessous.

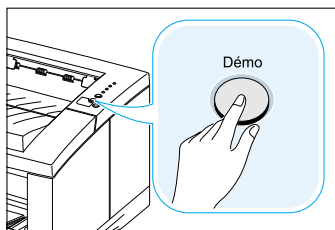
Problème	Causes Possibles	Solutions
Rien ne s'imprime.	L'imprimante n'est pas sous tension.	Si aucun voyant n'est allumé, vérifiez le branchement du cordon d'alimentation. Vérifiez le commutateur et la source d'alimentation.
	Votre imprimante n'est pas sélectionnée comme imprimante par défaut.	Définissez <b>Samsung ML-1450 Series</b> ou <b>Samsung ML-1450 Series PS</b> comme imprimante par défaut.
	Contrôlez les points suivants sur l'imprimante :	<ul style="list-style-type: none"><li>• Le capot de l'imprimante n'est pas bien fermé.</li><li>• Le papier est coincé.</li><li>• Le papier n'est pas chargé.</li><li>• La cartouche d'encre n'est pas installée.</li><li>• Il s'agit d'une erreur de système de l'imprimante. Prenez contact avec un service de maintenance agréé Samsung.</li></ul>
	L'imprimante est en mode manuel et le papier n'est pas chargé. (Les voyants de <b>Manuel</b> et de <b>Données</b> clignotent.)	Mettez du papier dans le bac multifonction et appuyez sur la touche <b>Démo</b> sur le Panneau de contrôle de l'imprimante.
	Le câble reliant l'ordinateur et l'imprimante n'est pas bien connecté.	Débranchez et rebranchez le câble de l'imprimante.
	Le câble reliant l'ordinateur et l'imprimante est défectueux.	Dans la mesure du possible, connectez le câble à un autre ordinateur et essayez d'imprimer un travail qui s'imprime habituellement sans problème. Ou essayez d'utiliser un autre câble de l'imprimante.
	La configuration du port n'est pas correcte.	Vérifiez les paramètres d'impression Windows afin de vous assurer que le travail d'impression est envoyé dans le port approprié (par exemple, LPT1). S'il y a plus d'un port dans l'ordinateur, veillez à ce que l'imprimante soit reliée au port approprié.

Problème	Causes Possibles	Solutions
Rien ne s'imprime.	La configuration de l'imprimante n'est peut-être pas bonne.	Vérifiez la configuration de l'imprimante pour vous assurer que toutes les propriétés sont bien définies.
	Il se peut que le pilote de l'imprimante soit installé d'une manière inadéquate.	Désinstallez le pilote de l'imprimante puis réinstallez-le. Ensuite, imprimez une page-démo.
	L'imprimante fonctionne de manière défectueuse.	Vérifiez les voyants sur le Panneau de contrôle pour voir si l'imprimante indique une erreur-système.
L'imprimante sélectionne le support à partir d'une alimentation de papier incorrecte.	Il est possible que la sélection de la alimentation de papier dans les propriétés de l'imprimante soit incorrecte.	Pour beaucoup de logiciels d'application, la sélection de la alimentation du papier se trouve dans les propriétés de l'imprimante sous l'onglet <b>Papier</b> . Sélectionnez la bonne alimentation de papier.
Le type de papier utilisé ne passe pas dans l'imprimante.	Le papier n'est pas bien chargé.	Sortez le papier du bac et remettez-le en place.
	Le bac contient trop de papier.	Retirez-en une partie.
	Le papier est trop épais.	Utilisez uniquement les papiers conformes aux caractéristiques recommandées pour l'imprimante.
L'impression est extrêmement lente.	Il est possible que le travail soit trop complexe. La vitesse maximale d'impression, quatorze pages par minute, ne peut pas être dépassée, même si vous installez de la mémoire supplémentaire.	Simplifiez la mise en page ou ajustez les paramètres de qualité de l'impression. Si ce type de problème se produit souvent, ajoutez de la mémoire à l'imprimante.
	Sous Windows 9x/Me : la configuration du spouleur est probablement incorrecte.	Dans le menu <b>Démarrer</b> , sélectionnez <b>Paramètres</b> , puis <b>Imprimantes</b> . Cliquez sur l'icône Samsung ML-1450 series avec la touche droite de la souris et sélectionnez <b>Propriétés</b> . Cliquez ensuite sur l'onglet <b>Détails</b> et sélectionnez le bouton <b>Paramètres du spouleur</b> . Sélectionnez l'option souhaitée dans le menu.

Problème	Causes Possibles	Solutions
L'impression est extrêmement lente.	La mémoire RAM de l'ordinateur est peut-être insuffisante.	Installez de la mémoire supplémentaire sur votre ordinateur. Reportez-vous à la section «Mémoire SIMM et SIMM PostScript», <a href="#">page F.2</a> .
L'imprimante n'imprime que des moitiés de pages.	La mise en page est trop complexe.	Simplifiez la mise en page et, si possible, supprimez certains graphiques inutiles. Installez de la mémoire supplémentaire. Reportez-vous à la section «Mémoire SIMM et SIMM PostScript», <a href="#">page F.2</a> .
	La sélection de l'orientation de la page n'est pas bonne.	Modifiez ce paramètre à partir de votre application.
	La taille du papier ne correspond pas au format sélectionné dans le logiciel.	Assurez-vous que le format du support défini dans les propriétés d'impression correspond au papier dans le bac.
Incidents papier répétitifs.	Le bac contient trop de papier.	Retirez une partie du papier. Pour imprimer des supports spéciaux, utilisez le bac multifonction.
	Le type de papier n'est pas adéquat.	Utilisez uniquement les supports recommandés pour l'imprimante.
	Le mode de sortie n'est pas bien choisi.	Pour les supports tels que le papier épais, vous ne pouvez pas utiliser le bac face vers le bas (bac de sortie standard). Utilisez le bac face vers le haut (bac de sortie arrière).
	Il y a des obstacles à l'intérieur de la machine.	Ouvrez le capot supérieur de l'imprimante et enlevez les obstacles.

Problème	Causes Possibles	Solutions
Les travaux s'impriment, mais les impressions sont brouillées, incorrectes, voire incomplètes.	Le câble de l'imprimante n'est pas bien connecté ou défectueux.	Débranchez le câble de l'imprimante et rebranchez-le. Essayez d'imprimer un travail habituel. Connectez le câble et l'imprimante à un autre ordinateur si vous le pouvez, et essayez d'imprimer un travail qui s'imprime bien normalement. Enfin, essayez un nouveau câble d'imprimante.
	La sélection du pilote de l'imprimante n'est pas bonne.	Vérifiez la sélection de l'imprimante de votre application pour vous assurer que votre imprimante est sélectionnée.
	Le logiciel d'application est défaillant.	Essayez d'imprimer un travail à partir d'une autre application.
	Le système d'exploitation est défaillant.	Si vous imprimez sous Windows (quelle que soit la version), passez à l'invite DOS et vérifiez le fonctionnement avec la commande suivante : à l'invite <b>C:\</b> , tapez <b>Dir LPT1</b> , puis appuyez sur la touche de retour. (Cela suppose que vous êtes connecté à LPT1.) Quittez Windows et redémarrez l'ordinateur. Éteignez et rallumez l'imprimante.
Les feuilles éjectées par l'imprimante sont vierges.	La cartouche d'encre est vide ou défectueuse.	Remplacez la cartouche d'encre.
	Le ruban d'étanchéité de la cartouche n'a pas été enlevé.	Retirez la cartouche d'encre et enlevez le ruban d'étanchéité. Réinsérez la cartouche et imprimez une page-démo pour vérifier le fonctionnement de l'imprimante.
	Le fichier contient des pages vierges.	Vérifiez le fichier pour vous assurer qu'il ne contient pas de pages vierges.
	Quelques composants de l'imprimante tels que le contrôleur sont défectueux.	Appelez un centre de maintenance agréé Samsung.

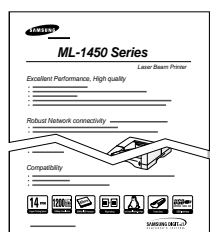
# Impression des pages spéciales



Les pages spéciales contenues dans la mémoire de l'imprimante vous aideront à diagnostiquer les problèmes et à comprendre les incidents de votre imprimante.

Utilisez la touche **Démo** sur le Panneau de contrôle pour imprimer ces pages. L'imprimante doit être en état de veille.

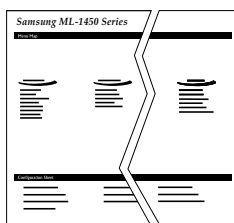
## Page-démo



La page-démo vous permettra de vérifier si l'imprimante marche normalement.

Appuyez sur la touche **Démo** pendant environ deux secondes jusqu'à ce que les voyants sur le Panneau de contrôle clignotent lentement.

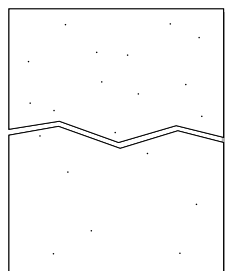
## Relevé de configuration



Le relevé de configuration répertorie la plupart des paramètres et des propriétés de l'imprimante actuellement définis.

Pour imprimer le relevé de configuration, appuyez sur la touche **Démo** pendant environ six secondes jusqu'à ce que les voyants sur le Panneau de contrôle clignotent rapidement.

## Page de nettoyage



Imprimée, cette page autonettoie le tambour de la cartouche d'encre. Suivez la procédure suivante si vous rencontrez des problèmes de qualité d'impression tels que des impressions floues, maculées ou avec des zones pâles.

Appuyez sur la touche **Démo** pendant environ dix secondes jusqu'à ce que les voyants sur le Panneau de contrôle restent allumés. Rejetez la page vierge produite à la fin de cette procédure de nettoyage.

**N.B.** : L'impression de la page de nettoyage dure un certain temps. Pour arrêter l'impression de cette page, éteignez l'imprimante.

# Élimination du bourrage de papier

Parfois, des bourrages de papier se produisent en cours d'impression. En voici quelques causes :

- Le bac à papier est surchargé ou le papier n'est pas bien chargé.
- Le bac est retiré pendant le travail d'impression.
- Le capot supérieur est ouvert pendant l'impression.
- Les caractéristiques du papier utilisé ne correspondent pas aux recommandations. Consultez la rubrique «Caractéristiques du papier», [page A.2](#).
- Le format de papier utilisé ne rentre pas dans les normes de votre imprimante. Consultez la rubrique «Caractéristiques du papier», [page A.2](#).

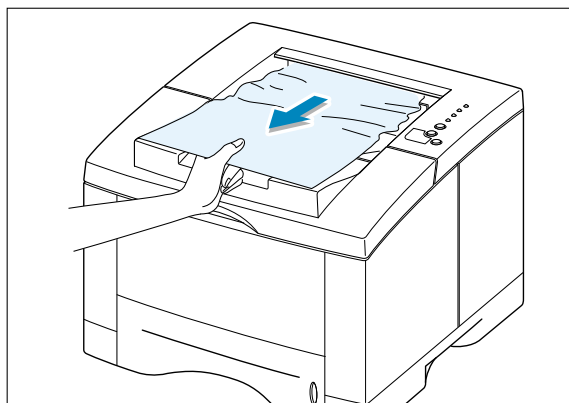
Lorsque les bourrages de papier se produisent, les voyants **Papier** et **Erreur** du Panneau de contrôle restent allumés : repérez et enlevez le papier bloqué. Si vous n'arrivez pas à localiser le bourrage de papier facilement, vérifiez d'abord l'intérieur de l'imprimante.

## Le papier est coincé dans la fente de sortie

7

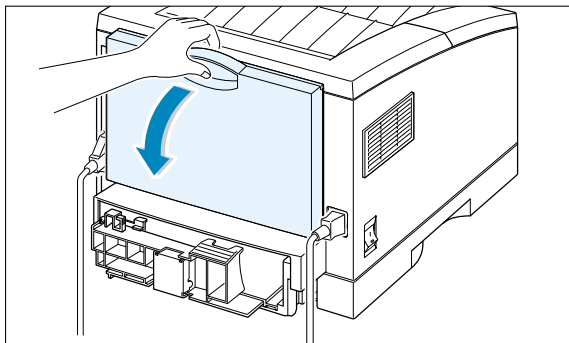
**N.B.** : Dans ce cas, le bourrage de papier peut occasionner des écoulements excessifs d'encre sur la page. Si de l'encre se répand sur vos vêtements, lavez-les à l'eau froide : l'eau chaude fait adhérer l'encre au tissu.

- 1 Si le papier est presque entièrement sorti du bac de sortie standard, tirez-le doucement vers vous.

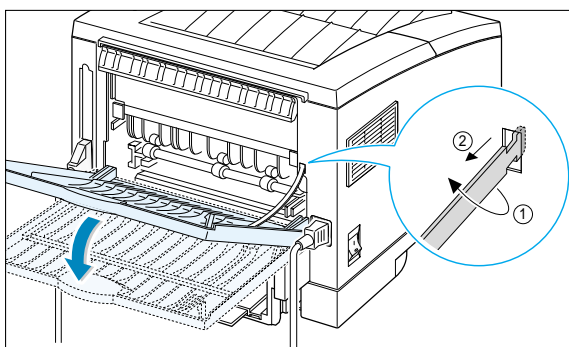


## Élimination du bouchage de papier

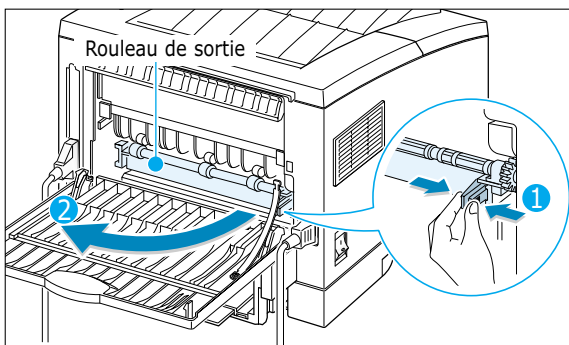
- 2** Si le papier n'est pas visible ou si vous ressentez une résistance lorsque vous tirez sur le papier, ouvrez le panneau du bac de sortie arrière.



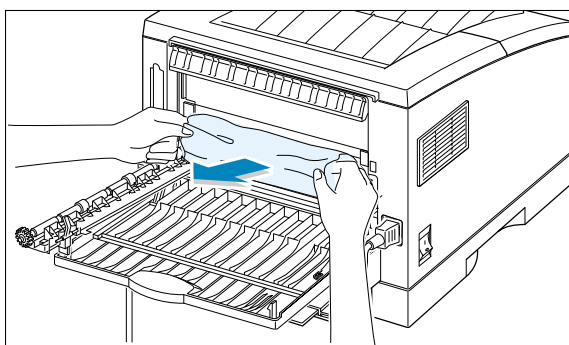
- 3** Retirez l'arrêtoir du bac de sortie arrière, et ouvrez le bac à 90°.



- 4** Si vous ressentez une résistance lorsque vous tirez sur le papier, tirez le rouleau de sortie (1) dans le sens de la flèche (2) en pressant les loquets situés à sa droite.

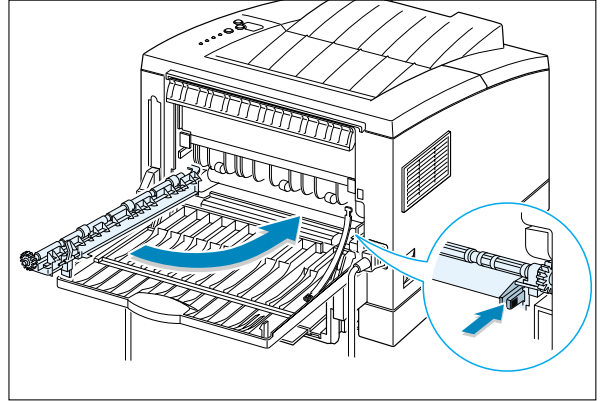


- 5** Retirez le papier coincé.

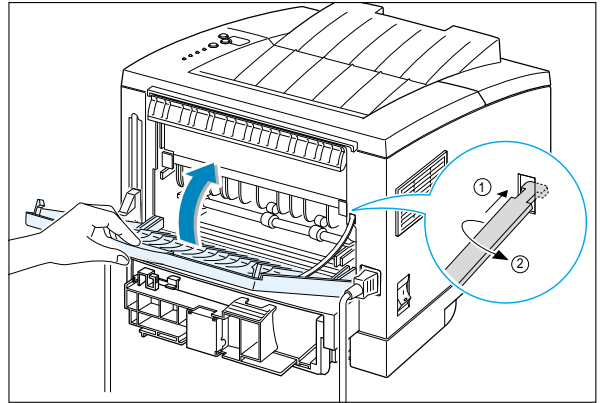


**6** Remettez en place le rouleau de sortie.

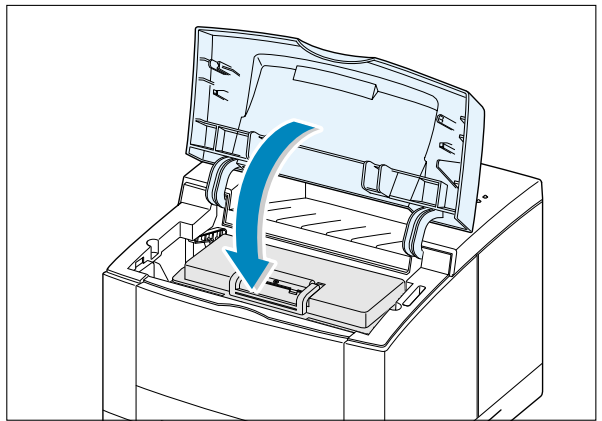
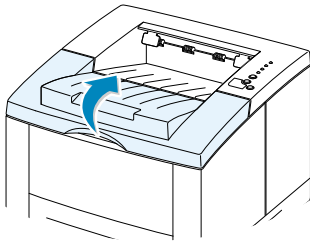
**Assurez-vous que l'extrémité droite du rouleau s'enclenche avec un déclic.** Dans le cas contraire, l'imprimante interprète la situation comme si le couvercle de l'imprimante était resté ouvert ou comme si un problème de fixation était apparu et le témoin **Erreur** du panneau de contrôle s'allume.



**7** Remettez l'arrêteur en place et refermez le bac de sortie arrière.



**8** Pour recommencer l'impression, ouvrez, puis fermez le capot de l'imprimante.



**N.B. :** Si les témoins de Papier ou d'Erreur ne s'éteignent pas, cela signifie qu'il y a toujours un bouchage dans l'imprimante.

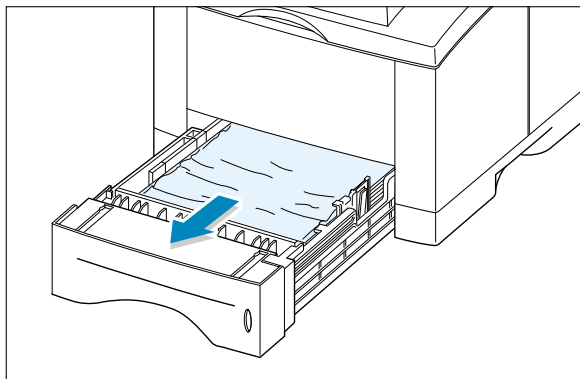
**7**



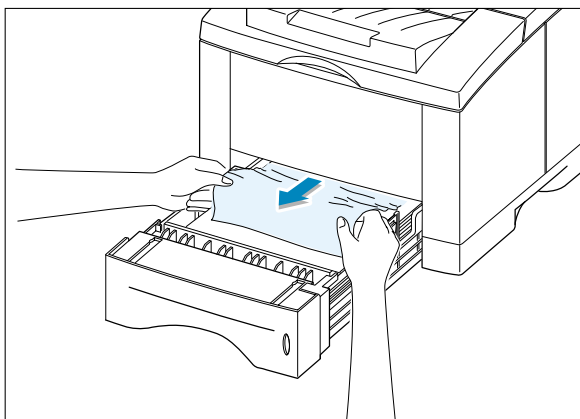
### Le papier est coincé dans la source d'entrée

**N.B.** : Si le papier est entré dans la zone d'impression, suivez les instructions données à la [page 7.12](#). Il est plus facile de retirer le papier de l'intérieur de l'imprimante que de la zone d'entrée.

- 1 Retirez le bac 1 pour découvrir le papier coincé.

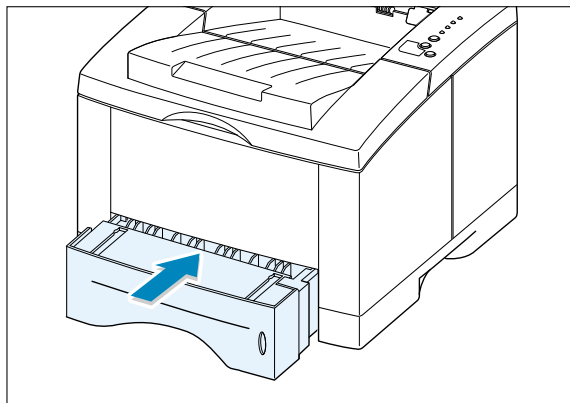


- 2 Si vous voyez le papier coincé, tirez-le vers vous de la source d'entrée. Assurez-vous que tout le papier est bien aligné dans le bac.

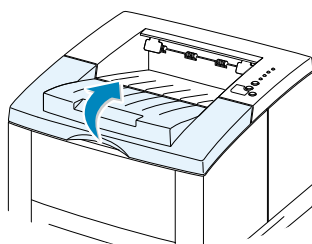


**N.B.** : Si le papier est coincé dans la zone d'entrée et que vous n'arrivez pas à le récupérer à partir de l'intérieur de l'imprimante, enlevez le bac 1 et retirez doucement le papier de l'imprimante.

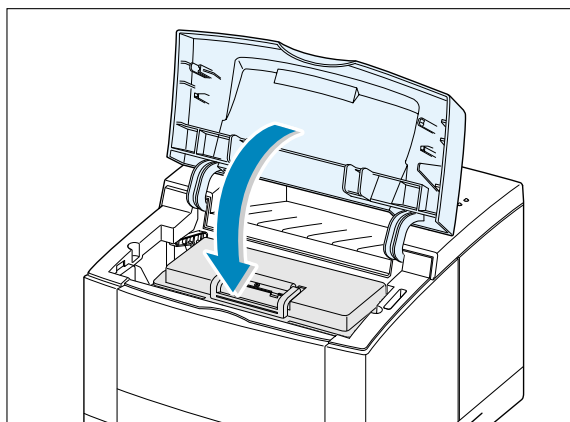
- 3 Remettez le bac à papier dans l'imprimante.



- 4 Pour recommencer l'impression, ouvrez, puis fermez le capot de l'imprimante.



**N.B.** : Si les voyants **Papier** et **Erreur** ne s'éteignent pas, il reste encore du papier coincé à l'intérieur de l'imprimante. Vérifiez l'intérieur de l'imprimante.

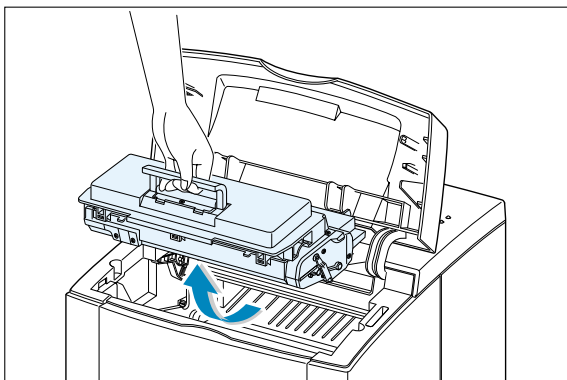


# Le papier est coincé à l'intérieur de l'imprimante

**N.B.** : Dans ce cas, le bouchage de papier peut occasionner des écoulements excessifs d'encre sur la page. Si de l'encre se répand sur vos vêtements, lavez-les à l'eau froide, parce que l'eau chaude fait adhérer l'encre au tissu.

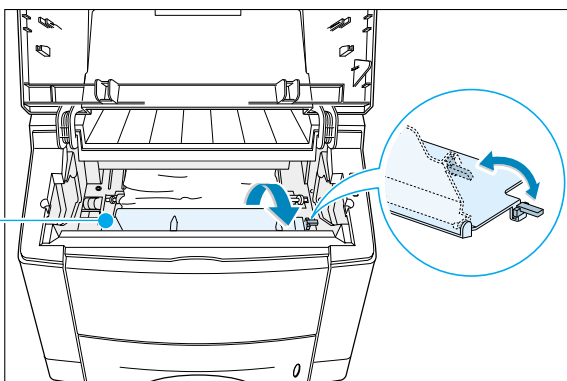
- 1 Ouvrez le capot supérieur et retirez la cartouche d'encre.

**ATTENTION** : Pour éviter toute détérioration de la cartouche, ne l'exposez pas à la lumière pendant plus de quelques minutes. Couvrez le haut de la cartouche d'une feuille de papier afin de la protéger pendant qu'elle est en dehors de l'imprimante.

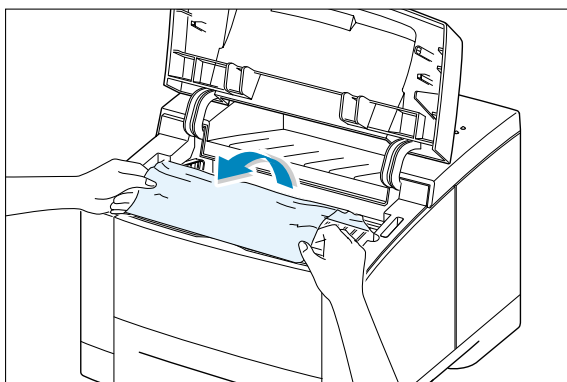


- 2 Tirez doucement le guide papier vers le haut.

Guide papier

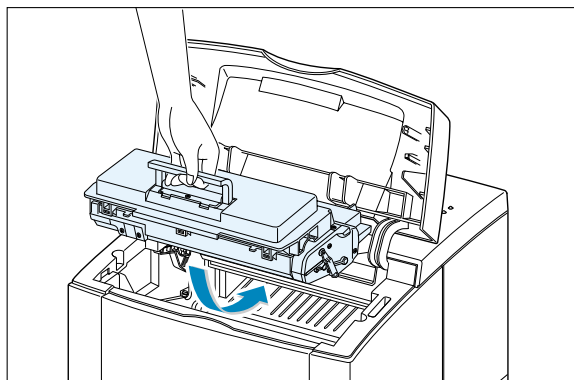


- 3 Tirez lentement le papier vers vous.

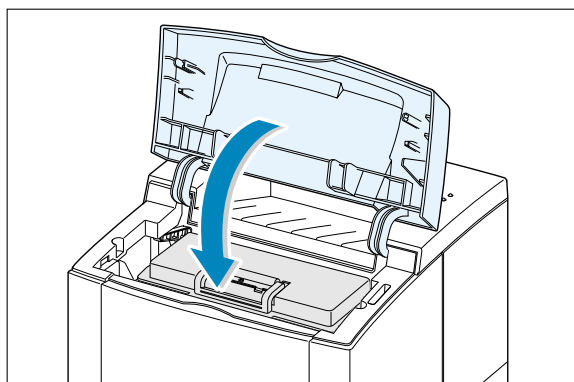


- 4 Remettez le guide papier en place et réinstallez la cartouche d'encre.

**N.B.** : S'il est difficile de réinstaller la cartouche d'encre, assurez-vous que le guide papier est bien remis à sa place.



- 5 Fermez le capot. L'impression reprend son cours.

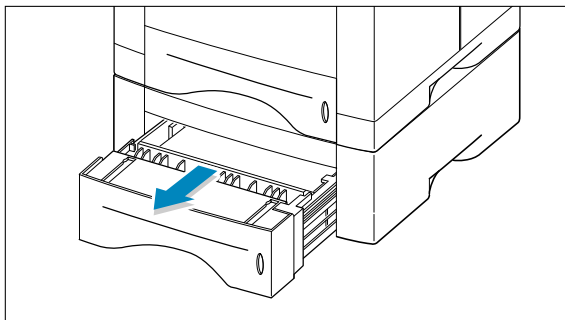


7

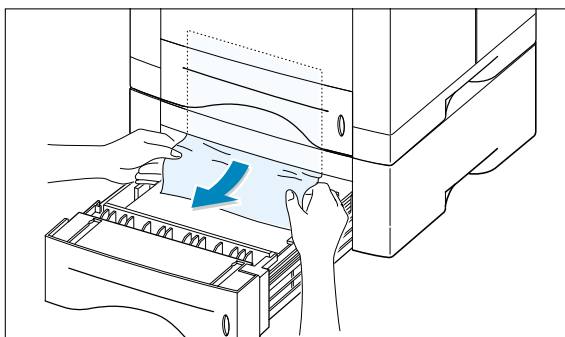
**N.B.** : Si le bac 2 optionnel est installé et que vous ne trouvez pas de papier coincé ni dans la source de sortie ni dans la source d'entrée ni à l'intérieur de l'imprimante, le bourrage s'est produit dans le bac 2. Consultez la [page suivante](#) pour éliminer le papier coincé dans le bac 2 optionnel.

### Le papier est coincé dans le bac 2 optionnel

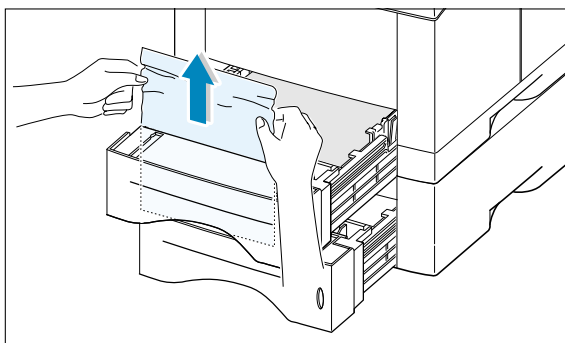
- 1** Enlevez le bac 2 de l'imprimante.



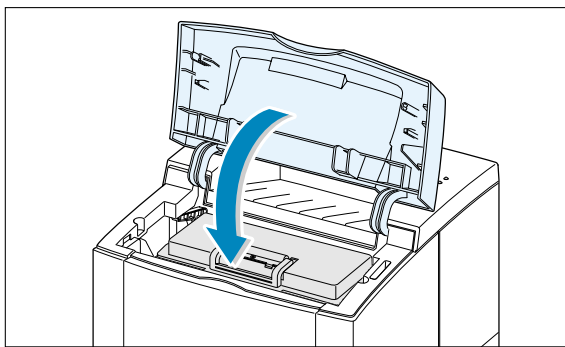
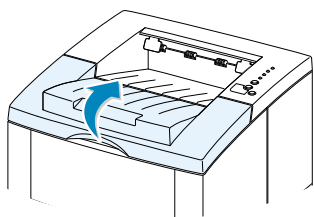
- 2** Si vous voyez le papier coincé, retirez-le du bac.



- 3** Si vous ne savez toujours pas où se trouve le bouchage du bac 2, ouvrez le bac 1 à moitié et retirez le papier comme indiqué à la figure de droite.



- 4** Repoussez les bacs dans l'imprimante. Ouvrez le capot et refermez-le pour reprendre l'impression.



## Conseils pour éviter des bourrages

En choisissant judicieusement le type de support imprimable et en le chargeant de façon correcte, vous pourrez éviter la plupart des bourrages de papier. Si un bourrage se produit, suivez les étapes décrites dans la section «Élimination du bourrage de papier» à la [page 7.7](#). Si des bourrages se produisent souvent, suivez les présents conseils afin de les éviter.

- Suivez les étapes de la rubrique «**Chargement du papier**» à la [page 2.5](#) pour pouvoir charger le papier de façon correcte. Assurez-vous que les guides ajustables sont correctement réglés.
- Ne surchargez pas le bac à papier. Assurez-vous que le papier ne dépasse pas le repère de limite d'empilage à l'intérieur du bac.
- Ne retirez pas le bac de papier lorsqu'un travail d'impression est en cours.
- Incurvez, aérez et alignez le papier avant de le charger.
- Ne chargez pas d'étiquettes autocollantes ou de transparents dans le bac 1. Les étiquettes ou les transparents doivent être alimentés par le bac multifonction.
- Ne chargez pas de papier ridé, plié, humide ou ondulé.
- Ne chargez pas différents types de papier dans un même bac à papier.
- Utilisez uniquement les supports recommandés. Consultez la section «Caractéristiques du papier» à la [page A.2](#).
- Assurez-vous que la face d'impression recommandée est vers le bas quand vous chargez le bac 1 ou le bac 2 et vers le haut pour le bac multifonction.
- Conservez le support d'impression dans un environnement acceptable.

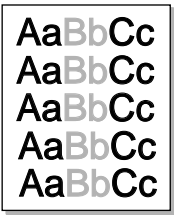
# Problèmes de qualité d'impression


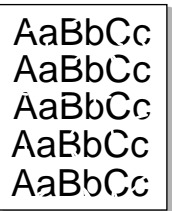
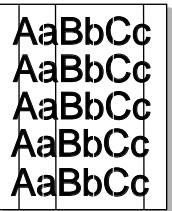
## Liste de contrôle sur la qualité de l'impression

Vous pouvez résoudre des problèmes courants liés à la qualité de l'impression en procédant comme indiqué dans la liste de contrôle suivante :

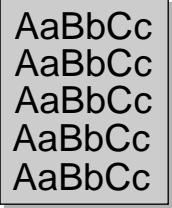
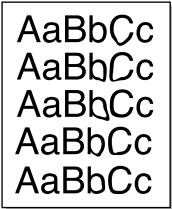
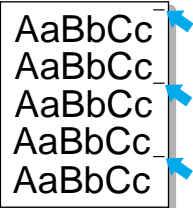
- Vérifiez les propriétés de l'imprimante pour vous assurer que vous utilisez la meilleure option de qualité d'impression disponible ([page 5.18](#)).
- Secouez la cartouche pour bien répartir le toner ([page 6.2](#)).
- Nettoyez l'intérieur de l'imprimante ([page 6.4](#)).
- Ajustez la résolution d'impression à partir des propriétés de l'impression ([page 5.18](#)).
- Assurez-vous que le mode Economiseur de toner n'est pas activé ([page 5.6](#)).
- Résolvez les problèmes d'impression courants ([page 7.2](#)).
- Installez une nouvelle cartouche d'encre, puis vérifiez de nouveau la qualité de l'impression ([page 2.3](#)).

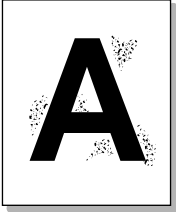
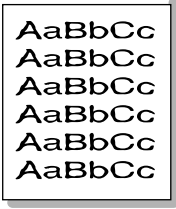
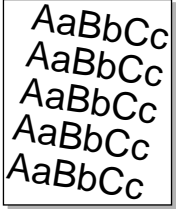
## Quelques exemples d'image défectueuse

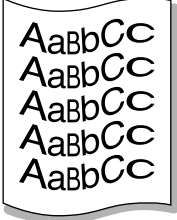
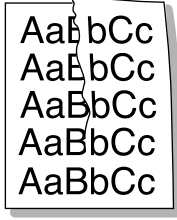
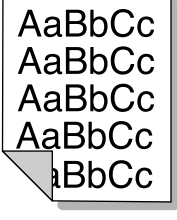

Problème	Solutions
<p><b>Impressions trop claires ou zones pâles</b></p> 	<p>S'il y a des raies blanches verticales ou des zones pâles sur la page :</p> <ul style="list-style-type: none"><li>• Le niveau de toner est bas. Vous pourrez utiliser encore la cartouche pendant un certain temps. Consultez la section Répartition du toner dans la cartouche à la <a href="#">page 6.2</a>. Si cela n'apporte aucune amélioration, installez une nouvelle cartouche.</li><li>• Les caractéristiques du papier ne sont pas conformes aux recommandations (par exemple, le papier est trop humide ou rugueux). Consultez la section «Caractéristiques du papier» à la <a href="#">page A.2</a>.</li><li>• Si la page entière est pâle, la résolution d'impression est probablement réglée trop claire ou le mode ECO.Toner est activé. Redéfinissez la résolution d'impression et désactivez le mode Économe d'encre à partir des propriétés de l'imprimante. Consultez la <a href="#">page 5.18</a>.</li><li>• Les pages imprimées avec à la fois des zones pâles et des bavures indiquent que vous avez besoin de nettoyer la cartouche d'encre. Consultez la rubrique «Nettoyage de l'imprimante», <a href="#">page 6.4</a>.</li><li>• La surface de l'unité de numérisation à l'intérieur de l'imprimante est probablement sale. Nettoyez l'unité de numérisation (voir <a href="#">page 6.5</a>).</li></ul>

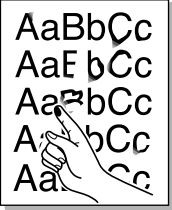

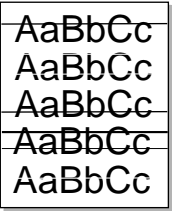
Problème	Solutions
<p><b>Taches d'encre</b></p> 	<ul style="list-style-type: none"> <li>• Les caractéristiques du papier ne sont pas conformes aux recommandations (par exemple, le papier est trop humide ou rugueux). Consultez la section «Caractéristiques du papier» à la <a href="#">page A.2</a>.</li> <li>• Le rouleau de transfert est sale. Consultez la rubrique «Nettoyage de l'intérieur» à la <a href="#">page 6.4</a>.</li> <li>• Il faut nettoyer le circuit papier. Consultez la rubrique «Nettoyage de l'intérieur» à la <a href="#">page 6.4</a>.</li> </ul>
<p><b>Le tracé des caractères est discontinu.</b></p> 	<p>Si des zones pâles, rondes en général, apparaissent ici et là sur la page :</p> <ul style="list-style-type: none"> <li>• Seule la première page est peut-être défectueuse. Essayez de réimprimer le travail.</li> <li>• L'humidité n'est pas uniforme sur toute la page ou il y a des taches humides sur la page. Essayez un papier de différent type ou de marque différente. Consultez la rubrique «Caractéristiques du papier» à la <a href="#">page A.2</a>.</li> <li>• Le lot de papier n'est pas bon. Les procédés de fabrication peuvent occasionner quelques zones n'absorbant pas l'encre. Essayez un papier de différent type ou de marque différente.</li> <li>• La cartouche d'encre est défectueuse. Consultez la rubrique «Défauts verticaux répétitifs» à la <a href="#">page 7.18</a>.</li> <li>• Si le problème n'est toujours pas résolu, appelez un centre de maintenance agréé Samsung.</li> </ul>
<p><b>Traits verticaux</b></p> 	<p>Si des traits verticaux noirs apparaissent sur la page :</p> <ul style="list-style-type: none"> <li>• Le tambour magnétique photosensible à l'intérieur de la cartouche d'encre est probablement éraflé. Installez une nouvelle cartouche d'encre.</li> </ul> <p>Si des traits verticaux blancs apparaissent sur la page :</p> <ul style="list-style-type: none"> <li>• La surface de l'unité de numérisation à l'intérieur de l'imprimante est probablement sale. Nettoyez l'unité de numérisation (voir <a href="#">page 6.5</a>).</li> </ul>



Problème	Solutions
<p><b>Fond gris</b></p> 	<p>Si l'arrière plan de la page imprimée devient vraiment trop sombre, procédez comme indiqué ci-dessous :</p> <ul style="list-style-type: none"> <li>• Remplacez le papier par un support à base plus légère. Consultez la rubrique «Caractéristiques du papier» à la <a href="#">page A.2</a>.</li> <li>• Vérifiez l'environnement de l'imprimante : un environnement très sec comme un environnement trop humide (humidité relative supérieure à 80%) peut accentuer le fond gris.</li> <li>• Installez une nouvelle cartouche d'encre.</li> </ul>
<p><b>Bavures</b></p> 	<ul style="list-style-type: none"> <li>• Nettoyez l'intérieur de l'imprimante. Consultez la rubrique «Nettoyage de l'intérieur» à la <a href="#">page 6.4</a>.</li> <li>• Vérifiez le type et la qualité du papier. Consultez la rubrique «Caractéristiques du papier» à la <a href="#">page A.2</a>.</li> <li>• Installez une nouvelle cartouche d'encre.</li> </ul>
<p><b>Défauts verticaux répétitifs</b></p> 	<p>Si des marques apparaissent sur la page imprimée de façon répétitive à intervalles réguliers :</p> <ul style="list-style-type: none"> <li>• Il se peut que la cartouche d'encre soit endommagée. Si des marques répétitives apparaissent tous les 95 mm ou 38 mm sur la page, imprimez plusieurs pages de nettoyage afin de nettoyer la cartouche (voir <a href="#">page 6.5</a>). Si le problème n'est toujours pas résolu après cette procédure, installez une nouvelle cartouche.</li> <li>• Des éléments de l'imprimante semblent porter de l'encre. Si les défauts se produisent sur la face verso, ils se corrigeront automatiquement après quelques pages.</li> <li>• L'unité de fusion est endommagée. Appelez un centre de maintenance agréé Samsung.</li> </ul>

Problème	Solutions
<p><b>Fond taché de poudre de toner</b></p> 	<p>Le fond taché résulte d'un peu de toner répandu sur la page imprimée.</p> <ul style="list-style-type: none"> <li>• Le papier est trop humide. Essayez d'imprimer avec un autre lot de papier. Ne déballez les ramettes qu'au moment de les utiliser, afin qu'elles n'absorbent pas trop d'humidité.</li> <li>• S'il s'agit d'une enveloppe, changez votre mise en page pour éviter d'imprimer au dos des zones comportant des rabats. L'impression sur ces zones peut provoquer ce problème.</li> <li>• Si les taches sont réparties sur toute la page imprimée, ajustez la résolution à partir de votre logiciel d'application ou des propriétés de l'imprimante.</li> </ul>
<p><b>Caractères déformés</b></p> 	<ul style="list-style-type: none"> <li>• Si les caractères ne sont pas correctement formés, produisant des images creuses, c'est que votre papier est trop glissant. Essayez un autre papier. Consultez la rubrique «Caractéristiques du papier» à la <a href="#">page A.2</a>.</li> <li>• Si les caractères ne sont pas correctement formés, produisant des effets onduleux, le scanner nécessite des soins. Vérifiez si ces effets se produisent sur une page-démo en appuyant sur la touche <b>Démo</b> du Panneau de contrôle quand l'imprimante est en état de veille. Si vous avez besoin de services, appelez un centre de maintenance agréé Samsung.</li> </ul>
<p><b>Page oblique</b></p> 	<ul style="list-style-type: none"> <li>• Vérifiez le type et la qualité du papier. Consultez la rubrique «Caractéristiques du papier» à la <a href="#">page A.2</a>.</li> <li>• Assurez-vous que le papier ou l'autre support est correctement chargé et que les guides ne sont ni trop serrés ni trop relâchés contre la ramette de papier.</li> </ul>

Problème	Solutions
<p><b>Papier recourbé ou ondulé</b></p> 	<ul style="list-style-type: none"> <li>• Vérifiez le type et la qualité du papier. Une température élevée ainsi que l'humidité peut onduler le papier. Consultez la rubrique «Caractéristiques du papier» à la <a href="#">page A.2.</a></li> <li>• Retournez la pile de papier dans le bac à papier. Ou remplacez le papier dans le bac en le tournant de 180°.</li> <li>• Ouvrez le bac de sortie arrière et imprimez par ce bac face vers le haut.</li> </ul>
<p><b>Papier plissé ou froissé</b></p> 	<ul style="list-style-type: none"> <li>• Assurez-vous que le papier est correctement chargé.</li> <li>• Vérifiez le type et la qualité du papier. Consultez la rubrique «Caractéristiques du papier» à la <a href="#">page A.2.</a></li> <li>• Ouvrez le bac de sortie arrière (face imprimée vers le haut) et essayez d'imprimer par ce chemin.</li> <li>• Retournez la pile de papier dans le bac. Essayez également de replacer le papier dans le bac en le tournant de 180°.</li> </ul>
<p><b>La face verso sale</b></p> 	<ul style="list-style-type: none"> <li>• Le rouleau de transfert peut être sale. Consultez la rubrique «Nettoyage de l'intérieur» à la <a href="#">page 6.4.</a></li> <li>• Vérifiez si la cartouche d'encre fuit. Nettoyez l'intérieur de l'imprimante.</li> </ul>
<p><b>Pages noires</b></p> 	<ul style="list-style-type: none"> <li>• La cartouche d'encre n'est pas installée correctement. Retirez la cartouche et Réinsérez-la.</li> <li>• La cartouche d'encre peut être défectueuse et nécessiter un remplacement. Installez-en une nouvelle.</li> <li>• Il est peut-être nécessaire de réparer l'imprimante : prenez contact avec un centre de maintenance agréé Samsung.</li> </ul>

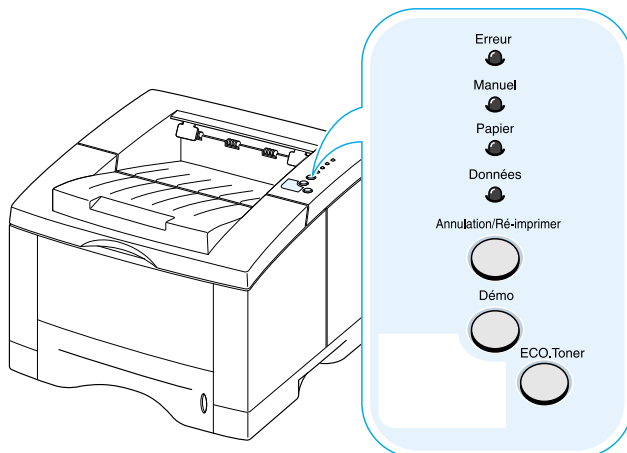
Problème	Solutions
<p><b>Débit d'encre trop important</b></p> 	<ul style="list-style-type: none"> <li>• Nettoyez l'intérieur de l'imprimante.</li> <li>• Vérifiez le type et la qualité du papier. Consultez la rubrique «Caractéristiques du papier» à la <a href="#">page A.2</a>.</li> <li>• Installez une nouvelle cartouche d'encre.</li> <li>• Si le problème persiste, il est peut-être nécessaire de réparer l'imprimante. Prenez contact avec un centre de maintenance agréé Samsung.</li> </ul>
<p><b>Vides dans les caractères</b></p> 	<p>Les vides dans les caractères sont des zones blanches dans le tracé des caractères qui doit être noir uni :</p> <ul style="list-style-type: none"> <li>• Si vous êtes confronté à ce type de problème lorsque vous utilisez des transparents, essayez un autre type de transparent (En raison de la composition des supports transparents, il est courant qu'il y ait quelques vides dans les caractères.)</li> <li>• Vous imprimez sur le mauvais côté du papier. Retirez le papier et retournez-le.</li> <li>• Le papier est inadapté. Consultez la rubrique «Caractéristiques du papier» à la <a href="#">page A.2</a>.</li> </ul>
<p><b>Traits horizontaux</b></p> 	<p>Si des bavures ou des traits noirs horizontaux apparaissent :</p> <ul style="list-style-type: none"> <li>• La cartouche d'encre n'est peut-être pas correctement installée. Retirez la cartouche et réinsérez-la.</li> <li>• Il se peut que la cartouche d'encre soit défectueuse. Installez une nouvelle cartouche d'encre.</li> <li>• Si le problème persiste, votre imprimante nécessite probablement une réparation. Appelez un centre de maintenance agréé Samsung.</li> </ul>

# Messages d'erreur

Quand l'imprimante rencontre une erreur, elle est indiquée par les voyants du Panneau de contrôle. Reportez-vous au schéma de voyants ci-dessous pour le repérage de leur emplacement et suivez les indications proposées pour régler le problème.

## Significations des voyants de l'imprimante

### Légende



Erreur



Manuel



Papier



Données



### Hors tension

- Vérifiez le cordon d'alimentation et le commutateur, si votre imprimante ne réagit pas.
- Assurez-vous que l'imprimante est branchée sur un voltage de courant alternatif approprié.

Erreur



Manuel



Papier



Données



### Manque de papier

Le papier vient à manquer dans le bac à papier. Le voyant **Papier** clignote jusqu'à ce que le papier soit chargé.

- Une fois le papier chargé, ce message disparaîtra et vous pourrez continuer le travail d'impression.

Erreur



Manuel



Papier



Données



### Manque de papier en mode manuel

Le bac multifonction se vide au cours d'une impression manuelle.

- Chargez le bac multifonction du papier approprié et appuyez sur la touche **Démo** sur le Panneau de contrôle pour imprimer chaque page.

Erreur



Manuel



Papier



Données



### Bourrage de papier

Un bourrage de papier s'est produit à l'intérieur de l'imprimante.

- Éliminez le bourrage de papier. Consultez la rubrique «Élimination du bourrage de papier» à la [page 7.7](#).

Erreur



Manuel



Papier



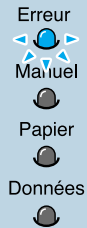
Données



### Capot ouvert, pas de cartouche d'encre

Le couvercle supérieur de l'imprimante est ouvert ou bien il n'y a pas de cartouche toner dans l'imprimante.

- Vérifiez que le capot supérieur et le plateau du bac de sortie arrière (bac de sortie face vers le haut) sont bien fermés.
- Assurez-vous que la cartouche d'encre est correctement installée dans l'imprimante.



### Mémoire saturée (mémoire insuffisante)

La mémoire de l'imprimante est saturée au milieu d'un travail d'impression. Peut-être la mise en page du travail en cours est-elle trop complexe compte tenu des capacités de mémoire de l'imprimante. Appuyez sur la touche **Annulation/Ré-imprimer** pour annuler le travail en cours.

- Coupez l'alimentation en courant de l'imprimante puis remettez-le pour effacer de la mémoire de l'imprimante toutes polices de caractères, macros ou autres données superflues.
- Installez de la mémoire supplémentaire. Consultez la rubrique «Mémoire SIMM et SIMM PostScript», [page F.2](#).
- Si vous cherchez une solution provisoire, simplifiez l'image ou diminuez la résolution.



### Erreur système

- Remettez l'imprimante à zéro en la mettant hors tension puis sous tension de nouveau.
- Si l'erreur ne disparaît pas, appelez un centre de maintenance agréé Samsung.

# Problèmes courants sous Windows

Problèmes	Causes et Solutions
Le message «Fichier en utilisation» apparaît durant l'installation.	Quittez tout logiciel d'application. Retirez tous les logiciels du groupe Demanage, puis relancez Windows. Réinstallez le pilote d'impression.
Le message «Erreur d'écriture sur le port LPTx» apparaît.	<ul style="list-style-type: none"><li>• Assurez-vous que les câbles sont correctement connectés, que l'imprimante est sous tension et que le voyant de <b>Données</b> est allumé.</li><li>• Si la communication bi-directionnelle n'est pas activée sur le pilote d'impression, cela peut également entraîner ce message.</li></ul>
Les messages «Défaut de protection générale» «Exception OE» «Spoule 32» ou «Opération illégale» apparaissent.	Fermez toutes les autres applications, redémarrez Windows et essayez de réimprimer.

7

**N.B.** : Référez-vous à la documentation Microsoft Windows 9x, Me, 2000, XP ou NT 4.0 fournie avec votre ordinateur pour plus de détails sur les messages d'erreur sous Windows.



# Problèmes courants sous Macintosh

## Problèmes dans le Sélecteur

Problèmes	Causes et Solutions
L'icône du pilote d'impression n'apparaît pas dans le <b>Sélecteur</b> .	<p>Le logiciel n'est pas correctement installé.</p> <ul style="list-style-type: none"><li>• Le pilote LaserWriter doit être présent en tant que partie du système d'exploitation Macintosh. Assurez-vous que le pilote LaserWriter se trouve dans le dossier <b>Extensions</b> sous le dossier <b>Systèmes</b>. Si non, installez le pilote LaserWriter à partir du CD du système d'exploitation Macintosh.</li><li>• Assurez-vous que vous utilisez un câble de haute qualité.</li><li>• Assurez-vous que l'imprimante est sur le bon réseau. Sélectionnez <b>Réseau</b> ou <b>Panneau de contrôle AppleTalk</b> à partir de <b>Panneau de contrôle</b> dans le menu <b>Apple</b> puis choisissez le bon réseau.</li></ul>
Le nom de l'imprimante n'apparaît pas dans la boîte <b>Sélectionner une imprimante PostScript</b> dans le <b>Sélecteur</b> .	<ul style="list-style-type: none"><li>• Assurez-vous que les câbles sont correctement connectés, que l'imprimante est sous tension et que le voyant <b>Données</b> est allumé.</li><li>• Assurez-vous que le pilote de l'impression adéquat est sélectionné dans le <b>Sélecteur</b>.</li><li>• Si l'imprimante est en réseau avec zones multiples, assurez-vous que la zone correcte est sélectionnée dans la boîte <b>Zones AppleTalk</b> du <b>Sélecteur</b>.</li><li>• Assurez-vous que <b>AppleTalk</b> est activé. (Le bouton à côté de <b>Active</b> est sélectionné dans le <b>Sélecteur</b>.) Il se peut que vous ayez besoin de relancer l'ordinateur pour activer le changement.</li></ul>

## Erreurs d'impression

Problèmes	Causes et Solutions
Vous ne pouvez pas utiliser l'ordinateur pendant que l'impression est en cours.	<p>L'impression en arrière-plan n'est pas sélectionnée.</p> <ul style="list-style-type: none"><li>• Pour <b>LaserWriter 8.3</b>, activez l'Impression en arrière-plan dans le Sélecteur. Les messages d'état seront désormais transférés au Moniteur d'impression, cela vous permettra de continuer de travailler sur ordinateur pendant que l'ordinateur traite des données qui seront envoyées à l'imprimante.</li><li>• Si vous utilisez un LaserWriter 8.4, ou une version plus récente, activez Impression du fond dans la boîte de dialogue Imprimer.</li></ul>

# Erreurs PS (PostScript)

Les situations suivantes sont spécifiques au langage PS et peuvent se produire lorsque plusieurs langages de l'imprimante sont utilisés.

**N.B.** : Pour recevoir un message imprimé ou affiché sur l'écran lorsqu'une erreur PS se produit, ouvrez la boîte de dialogue Options d'impression et cliquez sur la sélection désirée dans la liste à côté de la section **Erreurs PostScript**.

Problème	Causes	Solutions
Impossible d'imprimer un fichier PostScript.	L'option PostScript n'a pas été installée.	<ul style="list-style-type: none"><li>• Imprimez une page de configuration et vérifiez si la version PS est disponible pour l'impression.</li><li>• Si l'option PostScript n'est pas disponible, installez-la. Consultez «Mémoire SIMM et SIMM PostScript», page F.2.</li></ul>
Le message d'erreur «Ce travail contient des données binaires...» apparaît.	Le pilote PostScript ne prend pas en charge l'option données binaires pures.	Cliquez sur l'onglet Propriétés du pilote PostScript, cliquez sur <b>PostScript</b> , puis sur le bouton <b>Avancé</b> . L'option données binaires pures n'est pas prise en charge. Choisissez-en une autre.
Une page d'erreur PS s'imprime.	Le travail d'impression n'est peut-être pas PS.	Assurez-vous que le travail d'impression est un travail PS. Vérifiez si le logiciel d'application s'attendait à ce qu'un fichier d'installation ou un autre à en-tête PS soit envoyé à l'imprimante.
Le bac 2 optionnel n'est pas sélectionné dans le pilote.	Le pilote de l'imprimante n'a pas été configuré pour reconnaître ce bac.	Accédez aux propriétés du pilote PostScript et réglez la partie sur le bac optionnel dans la rubrique des dispositifs optionnels à <b>Installé</b> .

# memo

ANNEXE

**A**

# ***Caractéristiques techniques***

Cette annexe fournit des informations sur les sujets suivants :

- ◆ Spécifications de l'imprimante
- ◆ Caractéristiques du papier

# Spécifications de l'imprimante

Caractéristiques	Description
Vitesse d'impression	14 pages/minute (A4). 15 pages/minute (Lettre)
Résolution	1 200 ppp(ML-1451N, L'extension de memoire est recommandée sur la ML-1450)
Première copie	Moins de 15 secondes
Durée de réchauffement	Moins de 40 secondes
Alimentation électrique	CA 100-127 V (Etats-Unis, Canada) / 220-240V (autres pays); 50/60 Hz
Consommation électrique	En impression : 350 W (en moyenne); En mode Économie d'énergie : moins de 12 W
Niveau de bruit	En attente : moins de 35 dB; En cours d'impression : moins de 48 dB
Alimentation encre	Cartouche d'encre simple
Durée de vie de la cartouche d'encre	6 000 pages
Fiabilité	Utilisation mensuelle : jusqu'à 12 000 pages
Poids	12.4 Kg/ 27.3 livres
Poids de l'emballage	Carton : 1,83 Kg Plastique : 0,33 Kg
Dimensions	361 (L) x 409 (P) x 294,5 (H) mm (sans options)
Conditions de Fonctionnement	Température : 10 à 32 °C/ 50 à 90 °F; Humidité relative : 20 à 80%
Émulations	PCL 6, PostScript 3 optionnelle
Mémoire RAM	4 Mo en configuration standard (16 Mo en standard sur les ML-1451N), Extensible à 68 Mo (80 Mo pour les ML-1451N) : 72 broches, EDO, sans parité, 60 ns; modules de 4, 8, 16, 32 ou 64 Mo disponibles
Polices	1 police bitmap 45 polices vectorielles (Police PS 136)
Commutation des Interfaces	Automatique (interfaces parallèle, USB, réseau)
Interfaces	<ul style="list-style-type: none"> <li>• 14 PPM (A4) parallèle bidirectionnelle standard               <ul style="list-style-type: none"> <li>- Modes pris en charge : Compatible, Nibble, Byte et ECP</li> </ul> </li> <li>• USB (standard) :               <ul style="list-style-type: none"> <li>- conforme à USB 1.1</li> <li>- 1 port à 12 Mo</li> </ul> </li> <li>• Réseau optionnel (standard pour la ML-1451N)               <ul style="list-style-type: none"> <li>- Ethernet 10/100M Base T</li> <li>- Novell</li> <li>- TCP/IP et AppleTalk</li> <li>- LPD</li> </ul> </li> </ul>

# Caractéristiques du papier

## Vue d'ensemble

---

Cette imprimante utilise une large variété de supports tels que papier taillé (y compris celui 100% recyclé), enveloppes, étiquettes autocollantes, transparents et papier sur mesure. Les propriétés comme le grammage du papier, la constitution, la texture et l'humidité du papier sont des facteurs importants influençant la performance de l'imprimante et la qualité de l'impression. Les papiers non conformes aux indications précisées dans ce mode d'emploi peuvent causer les problèmes suivants :

- une qualité d'impression médiocre
- des bourrages de papier répétitifs
- une usure prématurée de l'imprimante nécessitant des réparations.

### **N.B. :**

- Tout en étant conformes aux recommandations de ce manuel, certains supports peuvent donner des résultats non satisfaisants. Cela vient probablement, soit d'une manipulation impropre ou d'une température et d'un taux d'humidité hors tolérance ou d'autres facteurs dont Samsung n'est pas responsable.
- Avant de vous en approvisionner en grande quantité, vérifiez que le papier souhaité répond aux exigences spécifiques décrites dans ce document. N'oubliez pas de toujours tester le papier avant de l'acheter en gros.

**ATTENTION :** Utiliser les papiers non conformes aux caractéristiques mentionnées dans ce manuel peut provoquer des ennuis nécessitant une réparation. Un tel dommage n'est pas couvert par les contrats de garantie ou de service après-vente Samsung.

## Formats de papier pris en charge

Bac 1 ou Bac 2 Optionnel	Dimension <sup>a</sup>	Grammage	Capacité <sup>b</sup>
Lettre	216 x 279 mm (8,5 x 11 pouces)	60 à 105 g/m <sup>2</sup> (16 à 28 livres)	550 feuilles du papier de 75g/m <sup>2</sup> (20 livres)
A4	210 x 297 mm (8,3 x 11,7 pouces)		
Executive	191 x 267 mm (7,3 x 10,5 pouces)		
Legal	216 x 356 mm (8,5 x 14 pouces)		
B5 (JIS)	182 x 257 mm (7,2 x 10 pouces)		
Folio	216 x 330 mm (8,5 x 13 pouces)		

- a. L'imprimante accepte des formats très variés. Référez-vous à la rubrique « Impression sur cartes ou supports sur mesure », [page 4.17](#).
- b. La capacité peut varier selon le grammage et l'épaisseur du papier et également selon les conditions de l'environnement de la machine.

Bac multifonction	Dimension <sup>a</sup>	Grammage	Capacité <sup>b</sup>
Taille minimale (sur mesure)	90 x 148 mm (3,5 x 5,83 pouces)	60-163 g/m <sup>2</sup> (16-43 livres)	100 feuilles du papier 75 g/m <sup>2</sup> (20 livres)
Taille maximale (sur mesure)	216 x 356 mm (8,5 x 14 pouces)		
Transparents	Mêmes tailles minimales et maximales que ci-dessus	Épaisseur : .10 x .14 mm (0,0039 x 0,0055 pouces)	20
Étiquettes <sup>c</sup>		Épaisseur : .10 x .14 mm (0,0039 x 0,0055 pouces)	25
Enveloppes		Jusqu'à 90 g/m <sup>2</sup> (16-24 livres)	Jusqu'à dix

- a. L'imprimante accepte des formats très variés. Référez-vous à la rubrique « Impression sur cartes ou supports sur mesure », [page 4.17](#).
- b. La capacité peut varier selon le grammage et l'épaisseur du papier et également selon les conditions de l'environnement de l'imprimante.
- c. Texture - 100 à 250 (Sheffield)

**N.B. :** Vous pouvez rencontrer des bourrages de papier lorsque vous utilisez un support de longueur de moins de 148 mm (5,83 pouces). Certaines conditions de l'environnement non respectées peuvent également avoir le même effet. Pour optimiser la performance de l'imprimante, assurez-vous de stocker et de manier le papier comme conseillé. Veuillez vous référer à la rubrique « Environnement de l'imprimante et du stockage du papier », [page A.6](#).



### Conseils pour l'utilisation du papier

Pour obtenir les meilleurs résultats, utilisez le papier classique de 90 g/m<sup>2</sup> (24 livres). Veillez à ce que le papier soit de bonne qualité, qu'il ne soit ni déchiré, ni coupé, ni taché, ni recourbé, ni plissé, ni recouvert de particules mobiles ou de poussière ou encore qu'il ne comprenne pas d'endroits vides de pâte ou de bords enroulés.

Si vous n'êtes pas sûr du type de papier que vous utilisez (par exemple, s'il s'agit de papier commercial ou de papier recyclé), vérifiez l'étiquette sur le paquet.

Les problèmes de papier décrits ci-dessous entraînent des impressions défectueuses, des bourrages de papier voire des détériorations de l'imprimante.

Symptôme	Problèmes avec le papier	Solution
Une mauvaise qualité d'impression ou une mauvaise fixation de l'encre. Le problème d'entraînement du papier	Un papier trop humide, trop rugueux, trop lisse ou papier gaufré. Un lot de papier défectueux.	Essayez un autre type de papier de Sheffield 100 ~ 250 et d'humidité 4 ~ 5%.
Des ronds pâles sur l'impression, bourrages, courbure de papier	Les conditions de stockage ne sont pas bonnes.	Stockez le papier à plat dans son emballage imperméable.
L'accroissement du fond gris; l'usure de l'imprimante	Le papier est trop lourd.	Utilisez un papier à grammage plus léger; ouvrez le bac de sortie arrière.
Une recourbure excessive; un problème d'entraînement du papier	Un papier trop humide, un mauvais sens machine ou un papier sens travers.	<ul style="list-style-type: none"><li>• Ouvrez le bac de sortie arrière.</li><li>• Utilisez un papier sens machine.</li></ul>
Des bourrages, des endommagements de l'imprimante	Un papier coupé ou perforé.	N'utilisez pas ce type de papier.
Un problème d'entraînement du papier	Des bords de papier déchiquetés.	Utilisez un papier de bonne qualité.

#### N.B. :

- N'utilisez pas de papier à en-tête imprimé avec une encre fondant à une basse température comme celle utilisée dans quelques catégories de thermographie.
- N'utilisez pas l'en-tête d'une impression en relief.
- L'imprimante utilise de la chaleur et de la pression pour fondre l'encre sur le papier. Assurez-vous que l'encre employée dans des papiers colorés ou des formulaires préimprimés est compatible avec la température de cette fusion (200 °C ou 392 °F d'une durée de 0,1 seconde).

## Caractéristiques du papier

Catégorie	Caractéristiques
Teneur en acidité	pH 5,5 ~ 8,0
Épaisseur	0,094 ~ 0,18 mm (3,0 ~ 7,0 mils)
Courbure en rame	Plat avec moins de 5 mm (0,02 pouces )de différence
Conditions de la taille du bord	Coupé avec une lame aiguisée sans usure de bord visible.
Compatibilité fusion	Papier qui ni ne brûle pas, ni ne fond ou ne macule, ni n'émet de gaz nuisibles quand exposé à la température de 200 °C (392 °F) pendant 0,1 seconde.
Sens des fibres de papier	Papier sens machine
Teneur en humidité	4 ~ 6% en poids
Texture	Sheffield 100 ~ 250

A

## Capacité de réception

Bac de réception	Capacité
Bac de sortie standard (face vers le bas)	250 feuilles de papier de 75 g/m <sup>2</sup> (20 livres)
Bac de sortie arrière (face vers le haut)	100 feuilles de papier de 75 g/m <sup>2</sup> (20 livres)

# Environnement de l'imprimante et du stockage du papier

Il est idéal que l'utilisation de l'imprimante et le stockage du papier se fassent à une température égale à ou près de celle ambiante et dans des conditions ni trop humides ni trop sèches. N'oubliez pas que le papier est hygroscopique : il absorbe et perd l'humidité très rapidement.

La chaleur en combinaison avec l'humidité abîme le papier. La chaleur fait s'évaporer l'humidité contenue dans le papier, alors que la fraîcheur condense celle-ci sur le papier. Or, le chauffage et le climatiseur enlèvent la plupart de l'humidité de l'intérieur de la pièce. Puisque le papier est exposé et utilisé perpétuellement, il perd l'humidité, ce qui crée des stries et des taches. Par contre, un temps humide ou un distributeur d'eau réfrigérée peut augmenter l'humidité de la pièce. Le papier absorbe toute l'humidité excessive de la pièce. Il en résulte des impressions trop claires et tachetées de ronds pâles. En plus, en même temps que le papier gagne et perd de l'humidité, il se déforme, ce qui entraîne des bourrages de papier.

Ainsi la manière dont on conserve et manipule le papier est aussi important que la procédure de sa fabrication. Les conditions de l'environnement du stockage influent directement sur l'entraînement de papier dans la machine.

Il faut prendre garde de ne pas acheter plus de papier qu'il n'est nécessaire à court terme (environ trois mois). Un papier stocké longtemps peut être exposé à une chaleur et à une humidité extrême, ce qui cause sa déformation. Il est donc indispensable d'établir un programme d'achat pour ne pas causer de graves dommages.

Un papier contenu dans un paquet non ouvert demeure stable pendant quelques mois avant l'utilisation. Un papier sorti du paquet a plus de risques d'être abîmé, en particulier, s'il n'est pas gardé dans un support protégeant de l'humidité.

L'environnement du stockage du papier doit être maintenu comme il se doit pour assurer un bon fonctionnement de l'imprimante. Les conditions requises sont de 20 à 24 °C (68 à 75 °F) avec une humidité relative de 45 à 55%. Les conseils suivants peuvent être utiles quand vous examinez l'environnement du stockage du papier :

- Le papier doit être conservé à une température ambiante ou presque.
- L'air ne doit pas être trop sec ni trop humide (en raison de la nature hygroscopique du papier).
- La meilleure solution pour sauvegarder une rame de papier déseballée est de la mettre de nouveau dans un emballage hermétique et imperméable. Quand l'imprimante est soumise à des situations extrêmes d'environnement, sortez uniquement la quantité utilisable pour une journée afin d'éviter des déformations dues à l'humidité.

## Enveloppes

La constitution des enveloppes est importante. Le pli d'enveloppes varie non seulement d'un producteur à l'autre mais aussi dans un même paquet provenant du même fabricant. Les résultats d'impression dépendent de la qualité des enveloppes. Quand vous choisissez des enveloppes, tenez compte des éléments suivants :

- **Grammage** : le grammage d'une enveloppe ne doit pas dépasser 90 g/m<sup>2</sup> (24 livres). Les enveloppes plus lourdes peuvent causer des bourrages de papier.
- **Constitution** : avant l'impression, les enveloppes doivent se maintenir à plat avec une courbure de moins de 6 mm (0,25 pouces) et ne doivent pas être gonflées d'air.
- **Condition** : les enveloppes ne doivent être ni plissées, ni coupées, ni autrement défectueuses.
- **Température** : vous devez utiliser les enveloppes compatibles avec la chaleur et la pression de l'imprimante
- **Format** : vous ne devez utiliser que les enveloppes rentrant dans les tailles suivantes :

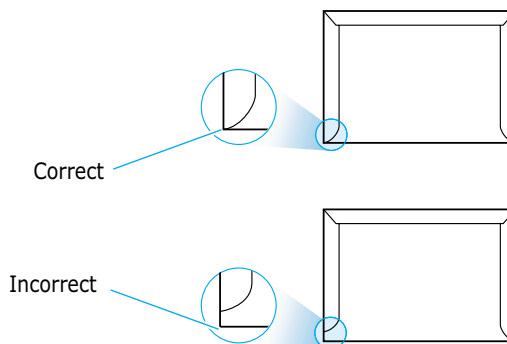
	Minimum	Maximum
Bac multifonction	90 x 148 mm (3,5 x 5,83 pouces)	216 x 356 mm (8,5 x 14 pouces)
Bac 2 Optionnel	148 x 210 mm (5,83 x 8,3 pouces)	216 x 356 mm (8,5 x 14 pouces)

### N.B. :

- Utilisez uniquement le bac multifonction pour l'impression des enveloppes.
- Vous pouvez rencontrer des bourrages de papier, si vous utilisez des supports d'une longueur inférieure à 148 mm (5,83 pouces). Un papier déformé par des conditions d'environnement peut également causer des incidents papier. Pour optimiser la performance de l'imprimante, assurez-vous que vous conservez et manipulez le support de manière convenable. Consultez « Environnement de l'imprimante et du stockage du papier », [page A.6](#).

### Enveloppe avec rabats de côté

La constitution à deux rabats de côté présente deux joints verticaux de côté au lieu des joints diagonaux. Ce type d'enveloppes risque plus de se plisser. Soyez certain que le rabat s'étend sur tout le long du côté de l'enveloppe comme indiqué sur l'illustration.



### Enveloppes autocollantes

La gomme utilisée sur les enveloppes à bandes autocollantes sur le rabat ou munies de plus d'un rabat qui se replie pour se fermer, doit supporter la chaleur et la pression de l'imprimante au moment de la fusion de l'encre. Des bandes ou rabats auto-adhésifs décollés ou découverts peuvent contribuer à plisser ou à froisser les enveloppes voire à provoquer des bourrages de papier ou encore à abîmer le four de l'imprimante.

### Marges

Les marges adresse typiques pour l'enveloppe commerciale #10 ou l'enveloppe DL sont les suivantes.

Type d'adresse	Minimum	Maximum
Adresse de l'expéditeur	15 mm (0,6 pouces)	51 mm (2 pouces)
Adresse du destinataire	51 mm (2 pouces)	89 mm (3,5 pouces)

#### N.B. :

- Pour obtenir les meilleurs résultats, ne définissez pas les marges à moins de 15 mm (0,6 pouces) à partir des bords de l'enveloppe.
- Évitez d'imprimer au dos des zones comportant des rabats.

### Stockage des enveloppes

Un bon stockage aide à maintenir une bonne qualité d'impression. Les enveloppes doivent rester plates. S'il y a une bulle d'air dans l'enveloppe, cela risque de produire des plis pendant l'impression. Consultez «Impression sur enveloppes» à la [page 4.12](#).

## Étiquettes

### ATTENTION :

- Pour éviter d'abîmer l'imprimante, utilisez uniquement les étiquettes recommandées pour les imprimantes laser.
- Pour éviter des bourrages graves, lorsque vous imprimer les étiquettes, utilisez toujours le bac multifonction pour charger et le bac de sortie arrière pour recevoir.
- N'imprimez jamais plus d'une fois sur la même feuille à étiquettes, ni uniquement sur une partie de la feuille.

Lorsque vous sélectionnez des étiquettes, examinez chaque composant comme expliqué ci-dessous :

- **Gomme** : la substance adhésive doit rester stable à 200 °C (392 °F), température de fusion de l'imprimante.
- **Rangement** : utilisez uniquement les étiquettes dépourvues de zones gommées découvertes entre elles. La gomme découverte peut décoller la protection papier pendant l'impression, entraînant ainsi de sérieux bourrages de papier.
- **Courbure** : Avant impression, les étiquettes doivent rester plates avec un fléchissement de moins de 13 mm (0,5 pouces) de tout côté.
- **Conditions** : n'utilisez pas d'étiquettes avec des rides ou bulles ou autres signes de décollement.

Consultez la rubrique «Impression sur étiquettes autocollantes», [page 4.14](#).

## Transparents

Les transparents utilisés dans l'impression doivent résister à 200 °C (392 °F), température de fusion de l'imprimante.

**ATTENTION** : Pour éviter d'abîmer l'imprimante, utilisez uniquement les films transparents recommandés pour les imprimantes laser.

Consultez «Impression sur transparents», [page 4.15](#).

ANNEXE

# B

## ***Pour utiliser votre imprimante sous Macintosh***

Votre imprimante est compatible Macintosh avec une interface USB intégrée ou une carte d'interface réseau Base-TX 10/100 (en option pour la ML-1450). Si vous imprimez un fichier sur Macintosh, vous pouvez utiliser le gestionnaire QPDL pour prendre en charge les principales fonctions d'impression de votre imprimante. Vous pouvez également utiliser un gestionnaire PostScript en installant le fichier PPD.

Dans ce chapitre, vous trouverez les informations ci-dessous :

- ◆ Installation sur Macintosh
- ◆ Utilisation du gestionnaire QPDL
- ◆ Utilisation du gestionnaire PS

# Installation sur Macintosh

## Systeme requis

---

Pour pouvoir utiliser l'imprimante ML-1450 Series et son logiciel sur Macintosh, votre système doit être équipé de :

### Logiciel Macintosh requis

- un des modèles Macintosh suivants :
  - Power Macintosh series (pour connexion réseau uniquement)
  - Power Macintosh G3, G4
  - iMac series
  - iBook series
  - Power Book series
- une interface USB ou une interface réseau (pour connexion réseau uniquement)

### Systeme Macintosh requis

- Pour connexion réseau : système 7.6 ou version supérieure
- Pour connexion USB, Système 8.6 ou version supérieure

### Imprimante requise

- SIMM PS (pour utilisateur du gestionnaire PS uniquement. SIMM PS est en option.)
- Interface réseau (pour connexion réseau uniquement. L'interface réseau est en option sur la ML-1450. La ML-1451N sont équipées d'une interface réseau intégrée).




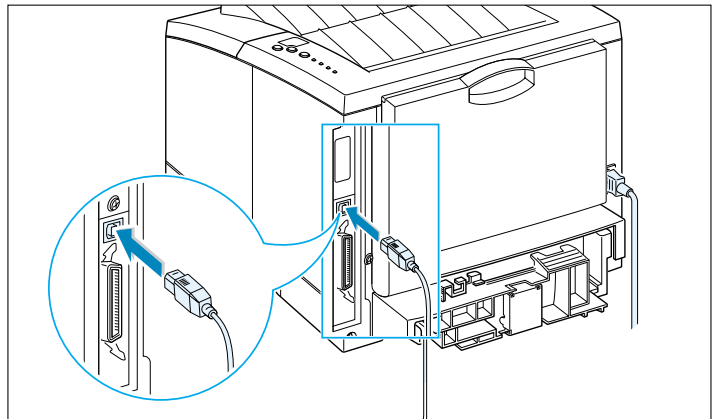
## Connexion sur Macintosh

Vous pouvez brancher votre imprimante sur le Macintosh via l'interface USB ou l'interface réseau.

### Connexion USB

Le câble USB n'est pas fourni avec votre imprimante. Achetez un câble USB certifié 1.0 ou 1.1.

- 1 Éteignez imprimante et ordinateur.
- 2 Tenez le câble USB, icône  vers le haut, et branchez-le au connecteur USB de votre imprimante.



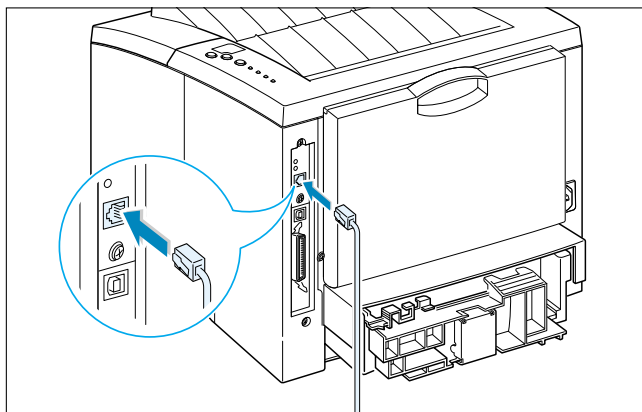
- 3 Branchez l'autre extrémité du câble à un port USB disponible de votre Macintosh. Si vous rencontrez des problèmes de branchement, reportez-vous à la documentation technique de votre ordinateur.

**N.B.** : Si vous utilisez un concentrateur USB, raccordez le câble de l'imprimante au premier niveau du concentrateur; dans le cas contraire votre imprimante risque de ne pas fonctionner correctement. Si l'imprimante ne fonctionne pas avec le concentrateur, branchez-la au port USB.

## Connexion réseau

Si votre imprimante est équipée d'une carte d'interface réseau de 10/100 Base-TX (équipement standard sur la ML-1451N, en option sur la ML-1450), vous pouvez alors vous connecter sur un réseau Ethernet. Utilisez un câble à paire torsadée de catégorie 5 avec des connecteurs RJ-45 pour réseau Ethernet 10/100 Base-T.

- 1 Branchez une extrémité du câble réseau dans le connecteur de câble à paire torsadée situé à l'arrière de l'imprimante.



- 2 Branchez l'autre extrémité du câble sur le concentrateur réseau.

**N.B.** : Votre imprimante doit être configurée pour le réseau. Pour toute information concernant la configuration de votre imprimante, veuillez vous reporter au Guide de l'utilisateur du réseau.

### Installation du logiciel pour Macintosh

- 1 Allumez l'ordinateur et l'imprimante.
- 2 Insérez le CD-ROM fourni avec l'imprimante dans le lecteur.
- 3 Double-cliquez sur **ML-1450** dans le bureau de votre Macintosh.
- 4 Cliquez sur l'icône **Installation du printre Samsung** pour sélectionner la langue désirée.  
Si vous voulez consulter le manuel d'utilisation, cliquez sur User's Guide.
- 5 Cliquez sur les deux boutons **Continuer** successifs.
- 6 Le Installation du printre Samsung s'ouvre. Sélectionnez le type d'installation. Le système propose deux options d'installation logicielle :
  - **Installation standard** (installation simple, recommandée) : cette option charge le PPD et installe le pilote QPDL.
  - **Installation personnalisée** (installation personnalisée) : cette option permet de choisir les composants à installer. Si vous voulez utiliser le pilote QPDL, vous devez l'installer. Si vous voulez utiliser le pilote PostScript, vous devez installer le fichier PPD. Si vous voulez utiliser le programme Adobe Acrobat Reader, vous devez l'installer.
- 7 Cliquez sur **Installer**.
- 8 Une fois l'installation terminée, cliquez sur **Quitter**.

# Utilisation du gestionnaire QPDL

Si vous désirez utiliser le gestionnaire QPDL de votre imprimante sur Macintosh, procédez aux étapes suivantes :

La méthode d'installation du gestionnaire QPDL est différente de celles de la connexion USB et de la connexion réseau.

## Installation du gestionnaire QPDL sur un Macintosh connecté USB

---

- 1 Cliquez sur Sélectionneur dans le menu **Apple**.
- 2 Cliquez sur **SAMSUNG QPDL** sur le côté gauche de la fenêtre Sélectionneur. Le nom du gestionnaire QPDL Samsung apparaît alors sur le côté droit de la fenêtre Sélectionneur.
- 3 Cliquez sur le gestionnaire QPDL Samsung et fermez la fenêtre Sélectionneur.
- 4 Un message, indiquant que vous avez changé d'imprimante, apparaît à l'écran. Cliquez sur **OK**.
- 5 Ensuite, le système crée une icône imprimante QPDL Samsung comme imprimante de bureau.

B

## Installation du gestionnaire QPDL sur un Macintosh connecté USB

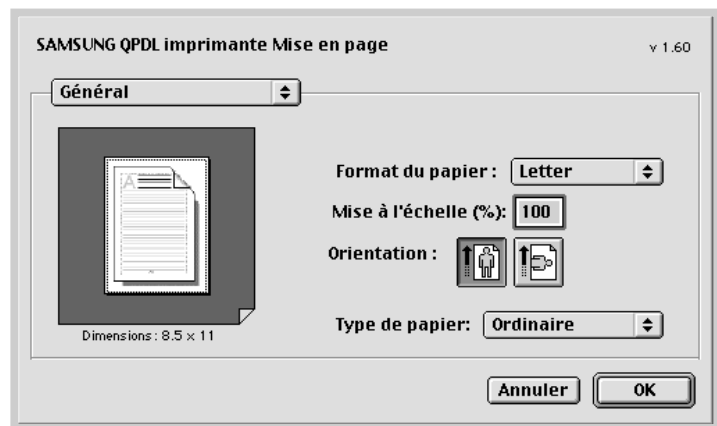
---

- 1 Cliquez sur Sélectionneur dans le menu **Apple**.
- 2 Cliquez sur **SAMSUNG QPDL**. Le nom de l'imprimante apparaît dans la liste. Sélectionnez **SEC000xxxxxxxx** dans la boîte d'imprimante (**xxxxxxxx** variant selon le produit.) et fermez la fenêtre Sélectionneur.
- 3 Une fois son installation terminée, une icône d'imprimante apparaît dans la fenêtre du bureau.

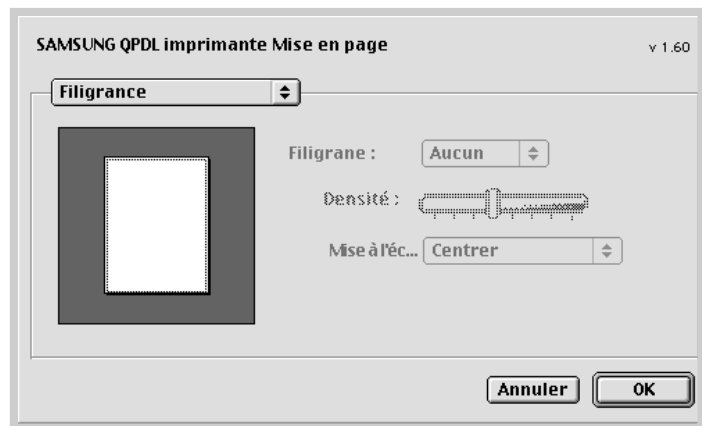
## Impression à partir de Macintosh

Avant d'imprimer à partir de Macintosh, vérifiez les réglages du logiciel d'imprimante de chacune des applications que vous utilisez. Procédez aux étapes suivantes avant d'imprimer à partir de Macintosh :

- 1 Ouvrez une application Macintosh et sélectionnez le fichier que vous voulez imprimer.
- 2 Ouvrez le menu Fichier et cliquez sur **Mise en page** (**Document Setup** dans certaines applications). La boîte de dialogue Page Setup apparaît à l'écran.
- 3 Choisissez les dimensions du papier, l'orientation des feuilles, le type de papier et autres options, et cliquez sur **OK**.

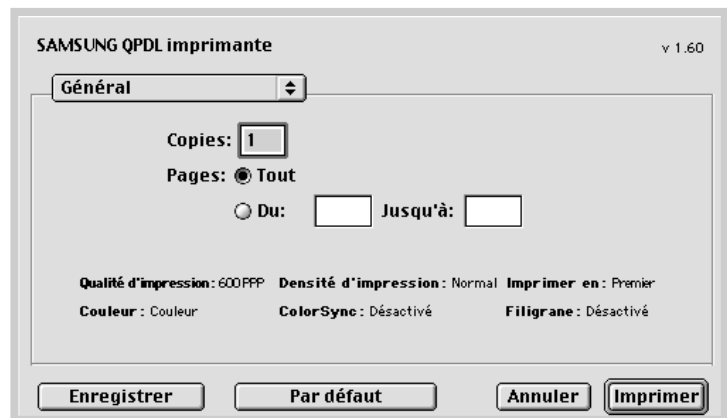


Sélectionnez **Filigrance(Watermark)** si vous voulez ajouter un filigrane à chaque page du document pour indiquer son but ou comment l'utiliser. Pour de plus amples informations sur l'option Filigrane, voir [page 5.21](#).

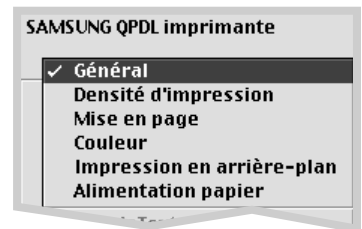


- 4 Ouvrez le menu **Fichier** et cliquez sur **Imprimer**. La boîte de dialogue des réglages principaux de l'imprimante apparaît à l'écran.

- Indiquez les pages et le nombre d'exemplaires que vous voulez imprimer. Pour des fonctions d'impression avancées, sélectionnez l'option désirée. Pour de plus amples informations, reportez-vous à la [page B.9](#).



Pour des fonctions d'impression avancées, sélectionnez l'option désirée.



- Cliquez sur **Imprimer** une fois le contrôle des réglages terminé.

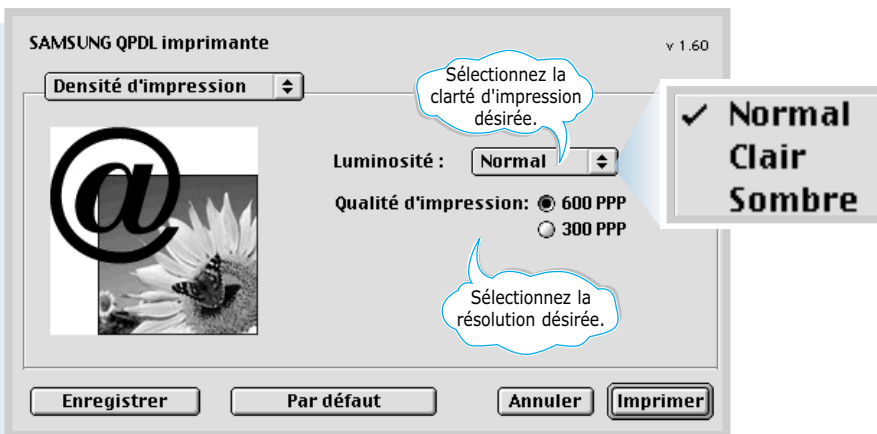
## Impression avancée

La boîte de dialogue Page Setup contient cinq catégories de propriétés Page setup. Le nom de chaque propriété est répertorié dans la liste ci-dessous.

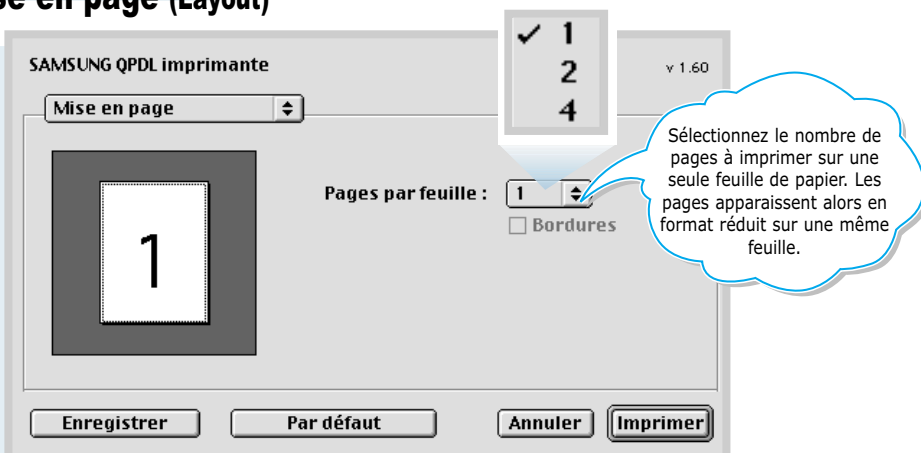
- Densité d'impression
- Mise en page
- Couleur
- Impression en arrière-plan
- Alimentation papier

Les images ci-dessous montrent les propriétés disponibles dans la boîte de dialogue Page Setup.

### Densité d'impression (Darkness/Quality)



### Mise en page (Layout)





## Couleur (Color)

Sélectionnez l'échelle des gris.

▲ Niveaux de gris ▲ Noir et blanc

## Impression en arrière-plan (Background Printing)

Permet d'activer/désactiver l'impression du fond.

Sélectionnez un ordre de priorité pour les tâches d'impression en attente, cliquez sur l'un des boutons suivants :

- **Normal**, l'impression se fait dans l'ordre dans lequel les tâches arrivent.
- **Urgent**, cette impression sera effectuée avant toutes les impressions normales.
- **Imprimer à** : impression effectuée à une heure précise, indiquez le jour et l'heure à droite.
- **Mettre le document en attente**, permet de mettre des tâches d'impression en attente aussi longtemps qu'on veut.

## Alimentation papier (Paper Source)

Cliquez sur ce bouton si le bac 2 optionnel est installé.

Sélectionner la source papier correspondante. Si le système est réglé sur « Sélection automatique », l'imprimante sélectionne automatiquement le support dans l'ordre de priorité suivant : Bac universel, Bac 1, Bac 2 (optionnel).

# Utilisation du gestionnaire PS

Si vous voulez utiliser le gestionnaire PS installé sur votre Macintosh, vous devez alors installer le fichier PPD pour avoir accès aux fonctions de l'imprimante et permettre à l'ordinateur de communiquer avec l'imprimante.

La méthode d'installation du fichier PPD est différente de celles de la connexion USB et de la connexion réseau.

## Installation du fichier PPD sur un Macintosh connecté USB

**N.B.** : la position de l'Utilitaire d'impression sur le bureau peut varier selon la version du système d'exploitation MAC.

- 1 Suivez les instructions décrites à la [page B.4](#) pour installer le fichier PPD sur votre ordinateur.
- 2 Ouvrez l'objet **Macintosh HD** et double-cliquez sur **Application**.
- 3 Double-cliquez sur **Utilitaires**.
- 4 Double-cliquez sur **Utilitaire d'imprimante de bureau**.
- 5 Sélectionnez **LaserWriter 8** et sélectionnez l'imprimante désirée (USB) dans la liste. Puis cliquez sur **OK**.
- 6 Cliquez sur le bouton **Changer** dans la partie Sélection de l'imprimante USB. Le nom de votre imprimante apparaît alors à l'écran.
- 7 Cliquez sur **ML-1450**, puis cliquez sur **OK**.
- 8 Cliquez sur le bouton Installation **automatique** dans la partie Fichier de description (PPD) Imprimante PostScript.  
  
Si l'installation automatique ne fonctionne pas correctement, cliquez sur **PPD** et sélectionnez **Samsung ML-1450 Series**.
- 9 Une fois l'installation terminée, cliquez sur **Créer**.
- 10 Cliquez sur **Enregistrer** pour enregistrer la ML-1450 comme imprimante de bureau.

### Installation du fichier PPD sur un Macintosh connecté au réseau

---

- 1 Suivez les instructions décrites à la [page B.4](#) pour installer le fichier PPD sur votre ordinateur.
- 2 Cliquez sur **Sélecteur** dans le menu **Apple**.
- 3 Cliquez sur **LaserWriter 8** (le gestionnaire PostScript fourni avec Macintosh). Le nom de votre imprimante apparaît alors à l'écran. Sélectionnez **SEC000xxxxxxxxx** dans la boîte de l'imprimante (où **xxxxxxxxxx** dépend du produit utilisé.).
- 4 Une fois l'installation terminée, vous pouvez voir que l'icône de votre imprimante est représentée sous forme d'imprimante de bureau.

Si l'installation automatique ne fonctionne pas correctement, cliquez sur PPD, sélectionnez **Samsung ML-1450 Series** et cliquez sur **OK**.

## Impression à partir d'un Macintosh

---

Procédez aux étapes suivantes avant d'imprimer à partir d'un Macintosh :

- 1 Ouvrez une application Macintosh et sélectionnez le fichier que vous voulez imprimer.
- 2 Ouvrez le menu **Fichier** et cliquez sur **Imprimer**. La boîte de dialogue des réglages principaux de l'imprimante apparaît à l'écran.
- 3 Indiquez les pages et le nombre d'exemplaires que vous voulez imprimer. Pour des fonctions d'impression avancées, sélectionnez l'option désirée.
- 4 Cliquez sur **Imprimer** une fois le contrôle des réglages terminé.

ANNEXE

# C

## ***Pour imprimer à partir des applications DOS***

Même si votre imprimante est tout d'abord une imprimante Windows, vous pouvez également l'utiliser pour imprimer dans l'environnement DOS au moyen du Panneau de contrôle à Distance fourni dans le CD-ROM série ML-1450.

Ce chapitre traite les sujets suivants :

- ◆ Panneau de contrôle à Distance (RCP) pour DOS
- ◆ Installation du Panneau de contrôle à Distance pour les utilisateurs de DOS
- ◆ Configuration des paramètres internes de l'imprimante

# Panneau de contrôle à Distance (RCP) pour DOS

Les utilisateurs de DOS peuvent profiter de beaucoup de propriétés de l'imprimante à travers des pilotes d'impression spécifiques DOS. Cependant, nombreux sont les logiciels produits qui ne développent pas de pilotes d'impression adaptés à leurs programmes logiciels. L'imprimante Samsung série

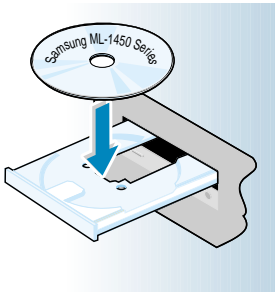
ML-1450 fournit à leur intention un Panneau de contrôle pour le logiciel DOS en vue de l'amélioration de la commande de l'imprimante lorsque les pilotes d'impression DOS ne sont pas disponibles ou que certains paramètres ne sont pas accessibles à partir des applications DOS.

**N.B. :** Le RCP de la série ML-1450 n'est pas un pilote de l'imprimante. Il doit être utilisé pour définir les paramètres non disponibles sur les programmes logiciels DOS. Les pilotes de l'imprimante sont fournis par les éditeurs de vos programmes DOS. Si votre programme logiciel DOS ne contient pas le pilote de l'imprimante pour votre imprimante Samsung, prenez contact avec le producteur du logiciel ou utilisez un des pilotes de rechange.



# Installation du Panneau de contrôle à Distance pour les utilisateurs de DOS

L'utilitaire RCP est fourni sur le CD-ROM série ML-1450.



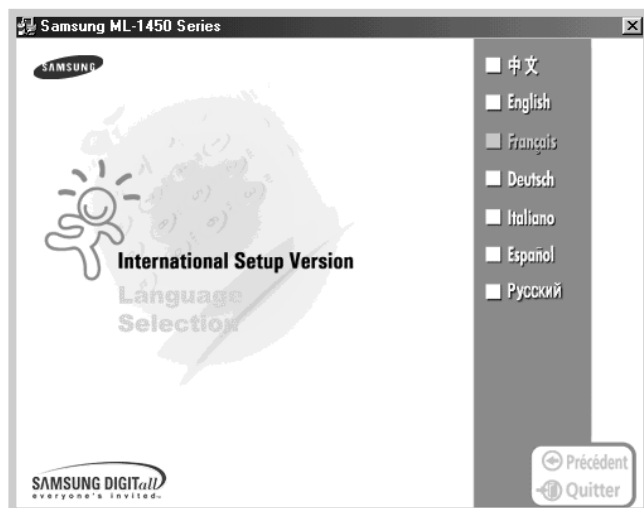
- 1 Insérez le CD dans le lecteur approprié. L'installation commence automatiquement.

## Si le lecteur CD ne démarre pas automatiquement :

Sélectionnez **Exécuter** à partir du menu **Démarrer** et tapez **x:\cdsetup.exe** (où le «x» représente la lettre affectée au lecteur de CD) dans la zone Ouvrir, puis cliquez sur **OK**.



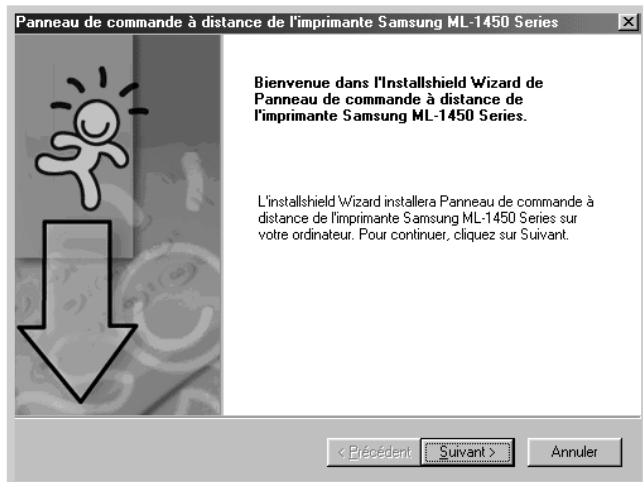
- 2 Quand la fenêtre d'installation apparaît, sélectionnez la langue requise.



### 3 Click **Installer le troisième logiciel sur votre PC (WinRCP)**.



### 4 Cliquez sur **Suivant**.





- 5 Les fichiers sont copiés dans le répertoire approprié.
- 6 Cliquez sur **Terminer**.



## Désinstallation du panneau de contrôle à distance

L'icône Uninstall du groupe de programmes ML-1450 permet de supprimer les composants de système d'impression Windows ML-1450 de votre choix.

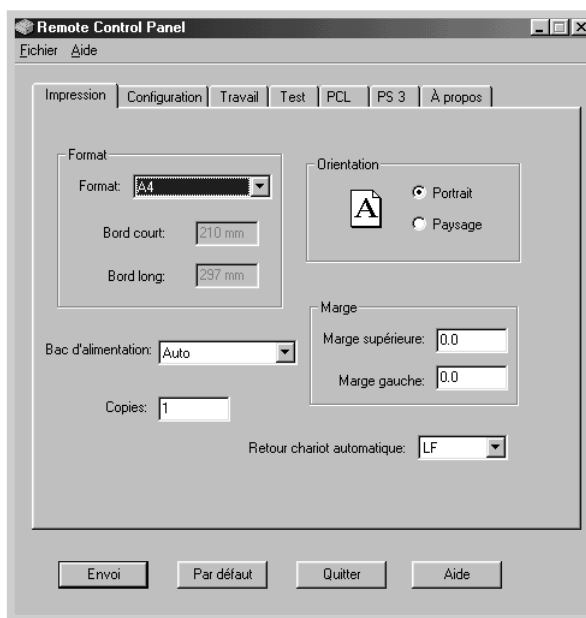
- 1 Ouvrez le menu **Démarrer** et sélectionnez **Programmes(Tous les programmes)**.
- 2 Sélectionnez **Samsung ML-1450 Series** puis **Désinstallation dupanneau de commande à distance**.
- 3 Cliquez sur **OK**.
- 4 Le Samsung ML-1450 Series panneau de commande à distance et tous ses composants sont supprimés de l'ordinateur.
- 5 Cliquez sur **Terminer**.

# Configuration des paramètres internes de l'imprimante

Quand vous exécutez DOS, vous pouvez utiliser ce Panneau de contrôle à Distance pour définir les paramètres non disponibles sur certains programmes DOS. Généralement, les propriétés sélectionnées dans une application DOS remplacent les paramètres définis à l'intérieur du RCP de la série ML-1450.

## Démarrage du panneau de contrôle à distance

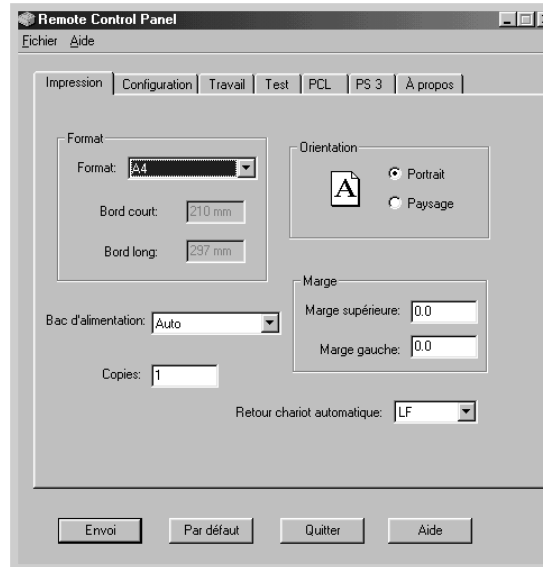
- 1 Ouvrez le menu **Démarrer** et sélectionnez **Programmes**.
- 2 Sélectionnez **Samsung ML-1450 Series** puis **Panneau de commande à distance**.
- 3 La boîte de dialogue donne accès à toutes les informations nécessaires à l'utilisation de l'imprimante. Les onglets situés au sommet de la boîte donnent accès aux différentes fonctions.



- 4 Une fois le paramétrage de l'impression terminé, cliquez sur **Envoi** pour faire apparaître la boîte de dialogue Print.

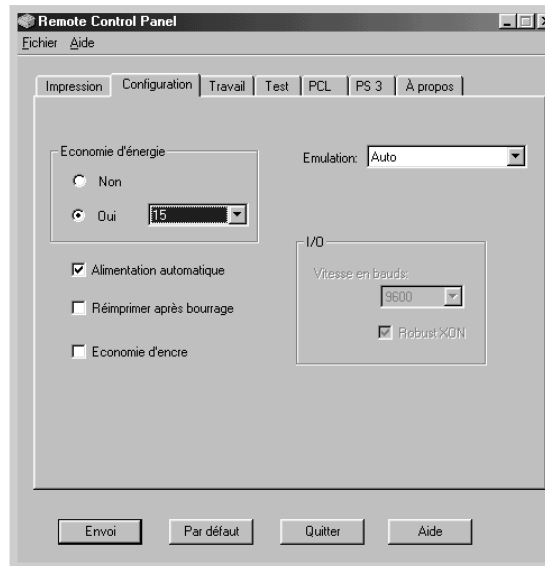
Le RCP vous permet d'accéder aux propriétés suivantes :

### Impression



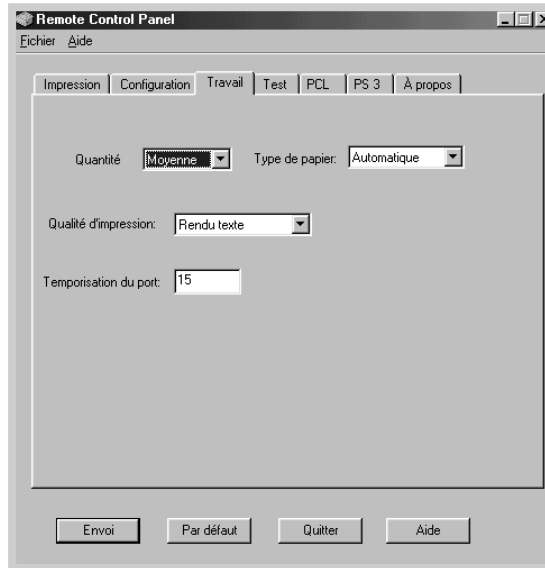
- **Format**
- **Bac d'alimentation** : sert à sélectionner la source de papier par défaut.
- **Copies** : permet de sélectionner le nombre d'exemplaires de copie de chaque page.
- **Orientation** : détermine le sens d'impression sur le papier.
- **Marges supérieure**
- **Marges gauche**
- **Retour chariot automatique** : indique comment l'imprimante effectue les retours-chariot.

## Configuration



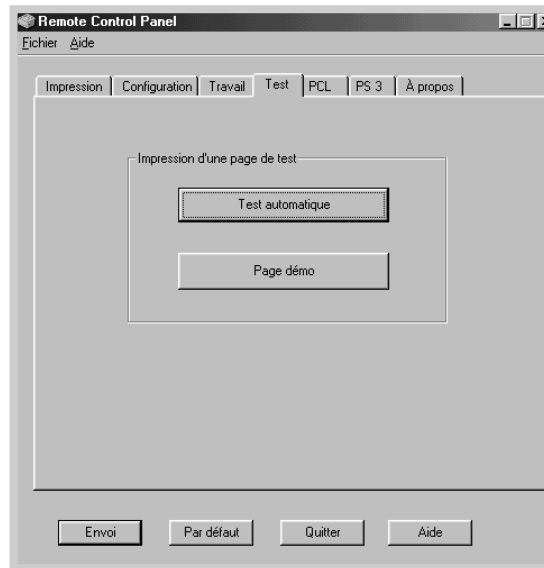
- **Emulation** : vous pouvez sélectionner **AUTO** ou **PCL** pour l'émulation d'impression des documents. La valeur d'usine est **AUTO**.
- **Economie d'énergie** : définit le délai d'attente de l'imprimante avant de retourner en mode Économie d'énergie après chaque travail. Si l'imprimante est fréquemment utilisée, sélectionnez **Non** de sorte qu'elle soit toujours disponible et que le préchauffage dure moins longtemps. Dans ce cas, vous n'économiserez pas d'électricité car la machine reste réchauffée et prête à imprimer.
- La valeur **Alimentation automatique** détermine ce que fait l'imprimante lorsqu'on lui envoie une tâche d'impression à Manuelle et qu'il n'y a pas de papier dans le bac à usage général (Bac multifonction). Si on affirme cette valeur, l'imprimante prélève le papier dans le bac standard 1 ou le bac en option 2 au bout de quinze secondes. Dans le cas contraire, l'imprimante attend que l'on charge du papier dans le bac à usage général (Bac multifonction).
- L'option **Réimprimer après bourrage** détermine ce que doit faire l'imprimante en cas de bourrage de papier. Si l'option est décochée, l'imprimante ne réimprime pas les pages bourrées. Si elle est cochée, l'imprimante garde en mémoire l'image de la page jusqu'à ce que celle-ci soit bien imprimée. L'imprimante réimprime toutes les pages bourrées.
- L'option **Economie d'encre** détermine la quantité d'encre électrostatique que l'imprimante doit utiliser. Lorsqu'elle est cochée, l'imprimante économise l'encre. Par défaut, l'option n'est pas cochée, ce qui assure un plein usage.

### Travail



- L'option **Quantité** détermine la densité d'encre électrostatique de la page. La valeur par défaut est **Moyenne**.
- **Type de papier** : définit le type du support choisi pour un travail. Pour obtenir les meilleurs résultats, sélectionnez celui du support que vous chargez dans le bac d'alimentation. Lors de l'utilisation du papier ordinaire, choisissez la valeur **Automatique**.
- L'option **Qualité d'impression** permet d'améliorer la qualité d'impression du texte et de l'image et de lisser les caractères et les graphismes. Elle est déterminée en usine et a la valeur **Rendu texte**.
- L'option **Temporisation du port** détermine le délai (en secondes) pendant lequel l'imprimante patiente avant d'imprimer la dernière page des travaux qui ne finissent pas par une commande d'impression de page ou un caractère FF (formfeed). Les valeurs possibles vont de 0 à 300 secondes.

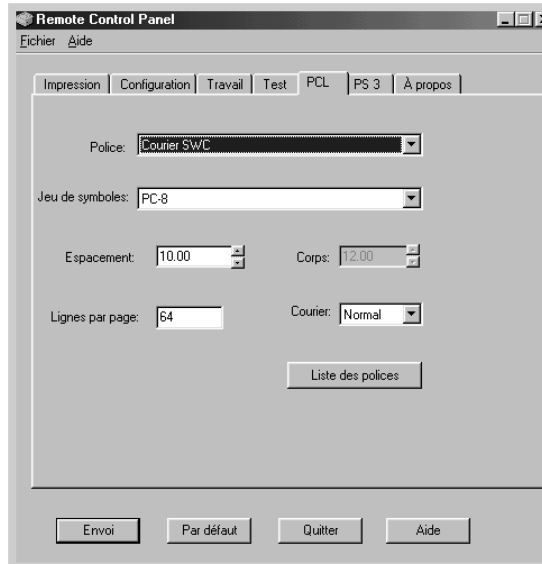
## Test



- **Test automatique** : permet de produire un relevé indiquant la configuration par défaut définie par l'utilisateur, les options installées, la mémoire disponible sur l'imprimante.
- **Page démo** : aide à imprimer la page-test, qui permet de prendre connaissance des caractéristiques et spécifications de l'imprimante.



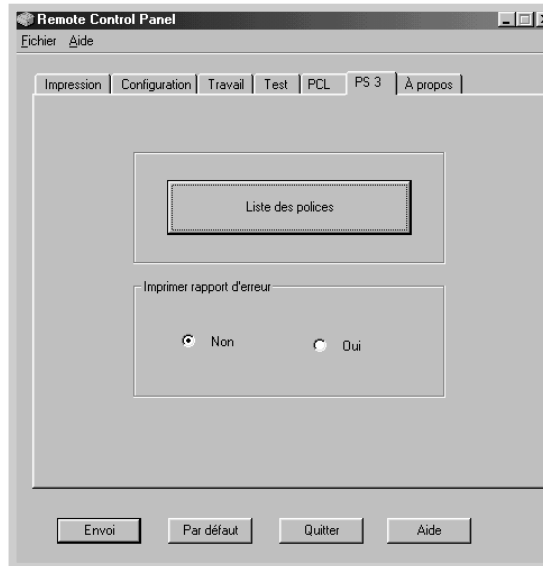
### PCL



- **Police** : ce paramètre sera ignoré si une police est spécifiée dans l'application.
- **Jeu de symboles**: il s'agit des caractères alphabétiques et numériques, signes de ponctuation et symboles spéciaux utilisés pour imprimer dans la police sélectionnée.
- **Espacement** : cette option décide l'espacement d'une police de caractères. Vous ne pourrez définir ce paramètre que si vous avez sélectionné une police à espace unique dont vous pouvez changer la grandeur à l'aide de l'échelle. Le pitch représente le nombre de caractères à espace fixe contenus dans un pouce linéaire horizontal.
- **Corps** : vous ne pourrez définir ce paramètre que si vous avez choisi une police typographique dont vous pouvez changer la grandeur à l'aide de l'échelle. Il définit la hauteur des caractères. Un point équivaut à 1/72 de pouce environ. Les valeurs admises sont comprises entre 4,0 et 999,75, par incrément de 0,25.
- **Lignes par page** : les valeurs admises sont comprises entre 5 et 128.
- **courier** : permet de définir un type de police Courier : Normal ou Foncé.
- **Liste des polices** : imprime la liste des polices disponibles pour l'émulation PCL.

Lorsque l'option PS est installée, les fonctions suivantes sont disponibles.

### PS 3



- **Liste des polices** : imprime la liste des polices PostScript (ce paramètre n'est disponible que lorsque l'option PostScript est installée).
- L'option **Imprimer rapport d'erreur** détermine ce que fait l'imprimante en cas d'erreur de l'interpréteur PS. Lorsque cette option a la valeur **Non**, l'imprimante n'imprime pas les informations relatives aux erreurs rencontrées par l'interpréteur PS. Lorsqu'elle a la valeur **Oui**, elle les imprime.





ANNEXE

# D

## *Utilisation du pilote d'impression PostScript pour Windows*

Si vous voulez utiliser le pilote PostScript sur votre CD-ROM ou disquettes pour imprimer un document, suivez les informations contenues dans cette annexe :

- ◆ Pour installer votre imprimante avec l'option PostScript
- ◆ Installation des fichiers PPD
- ◆ Accès aux propriétés du pilote d'impression PostScript

# Pour installer votre imprimante avec l'option PostScript

Si vous voulez imprimer un document au moyen du pilote PostScript, votre imprimante doit être dotée de :

- un SIMM PS (en option)
- plus de 12 Mo de mémoire vive : pour la ML-1450, il faut installer un module d'expansion de plus de 8 Mo, compte tenu des 4 Mo de mémoire vive en configuration standard (pour les ML-1451N, livrées avec une mémoire de 16 Mo en configuration standard, ce n'est pas nécessaire).

Pour plus d'informations sur l'installation des options de l'imprimante, consultez [l'annexe F](#) «Options de l'imprimante».

## Installation des fichiers PPD

En combinaison avec le pilote PostScript, les fichiers PPD accèdent aux propriétés de l'imprimante et permettent la communication entre l'imprimante et l'ordinateur. Un programme d'installation PPD est fourni sur le CD-ROM série ML-1450.

### **N.B. :**

- Pour l'installation du pilote PostScript, il peut être nécessaire d'utiliser les fichiers du système d'exploitation sur le CD original ou les disquettes fournies avec votre système informatique.
- Au cas où vous auriez un pilote PostScript 3 et si vous souhaitez l'utiliser, vous devez installer le PPD PostScript 3, fourni sur le CD-ROM série ML-1450.

avant d'installer les fichiers PPD, assurez-vous que l'ordinateur et l'imprimante sont correctement reliés via une interface parallèle, USB ou une interface réseau optionnelle. Pour obtenir les informations sur :

- Branchement par l'interface parallèle, consultez la [page 2.8](#).
- Branchement par l'interface USB, consultez la [page 2.17](#) «Installation du pilote USB». Pour pouvoir utiliser l'interface USB, vous devez également installer le pilote de port USB.
- Branchement par l'interface réseau en option, consultez [page F.5](#) «Carte d'interface réseau».

# Installation du pilote PS dans Windows 95/98/Me/NT

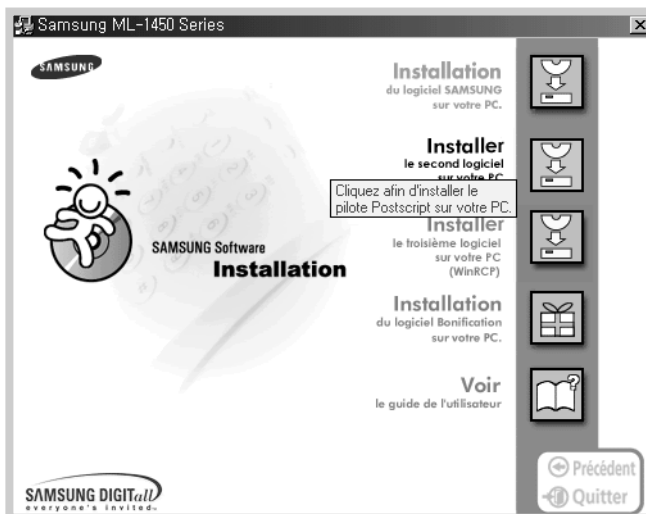
- 1 Insérez le CD dans le lecteur approprié. L'installation commence automatiquement.

**Si le lecteur CD ne démarre pas automatiquement :**

Sélectionnez **Exécuter** à partir du menu **Démarrer** et tapez **x:\cdsetup.exe** (où le «x» représente la lettre affectée au lecteur de CD) dans la zone Ouvrir, puis cliquez sur **OK**.

- 2 Quand la fenêtre d'installation apparaît, sélectionnez la langue requise.

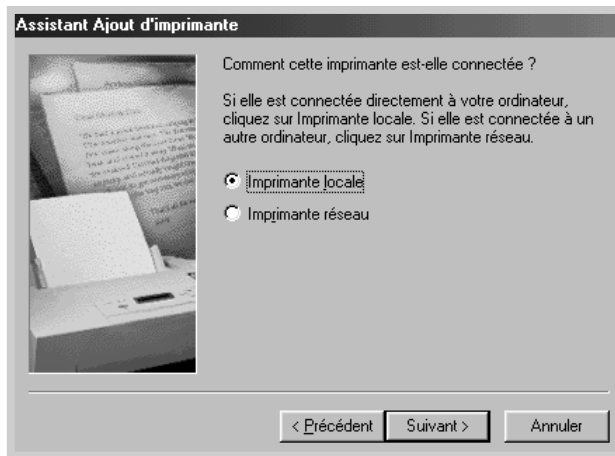
- 3 Cliquez sur **Installer le second logiciel sur votre PC (PostScript)**.



4 La fenêtre d'accueil apparaît. Cliquez sur **Suivant**.



5 Sélectionnez **Imprimante locale**. Cliquez sur **Suivant**.



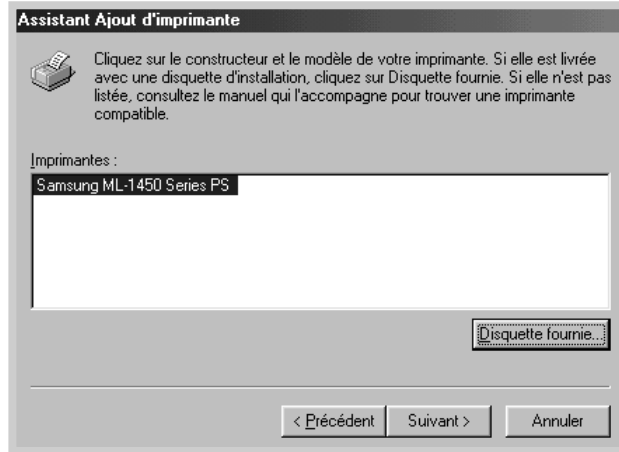
### Code de langues

Code	Langues
DEU	Allemand
ENG	Anglais
ESN	Espagnol
FRN	Français
ITA	Italien
CHS	Chinois

6 Cliquez sur **Disquettes fournies** puis sur **Parcourir** et sélectionnez :

- pour Windows 95/98, **x:\1450\Frn** (ou le code de la langue souhaitée) **\addprint\ps\Win9598\level2**
  - pour Windows Me, **x:\1450\Frn** (ou le code de la langue souhaitée) **\addprint\ps\WinMe\level2**
  - pour Windows NT 4.0, **x:\1450\Frn** (ou le code de la langue désirée) **\addprint\ps\WinNT\level2**
- où le **x** représente la lettre affectée au lecteur de CD-ROM, puis cliquez sur **OK**.

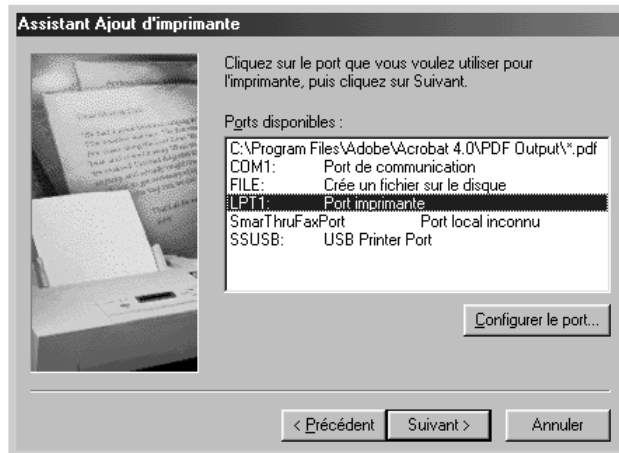
### 7 Cliquez sur **Suivant**.

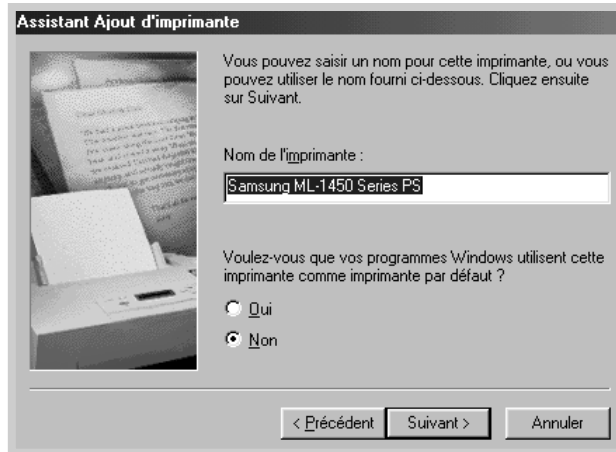
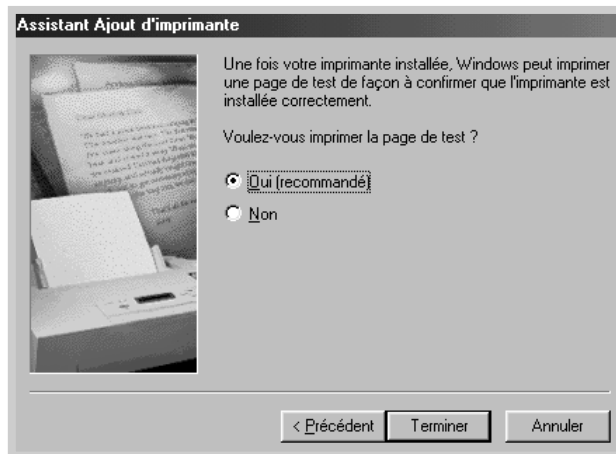


**N.B.** : quand vous installez le pilote, si une boîte apparaît et vous demande d'insérer le CD Windows, insérez le disque Windows CD-ROM fourni avec l'imprimante dans le lecteur de CD-ROM. Cliquez sur **Parcourir** et sélectionnez l'unité de CD-ROM ou cliquez sur **OK**.

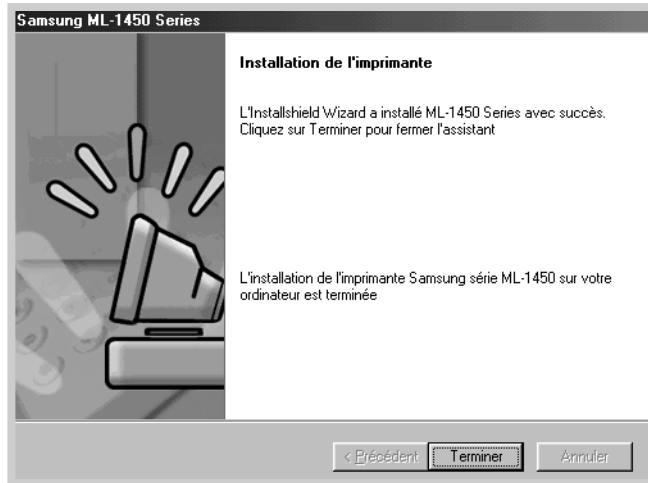
### 8 Les fichiers sont copiés dans le répertoire approprié.

### 9 Cliquez sur **Suivant**.



**10** Cliquez sur **Suivant**.**11** Cliquez sur **Suivant**.

### 12 Cliquez sur **Terminer**.



## Installation du pilote PS dans Windows 2000/XP

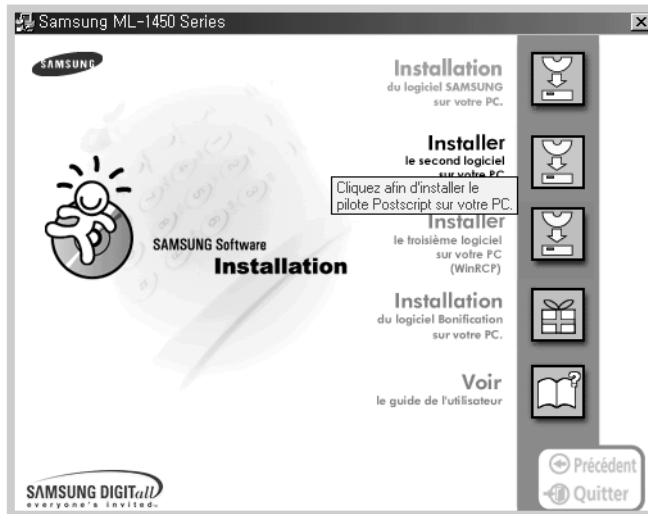
- 1 Insérez le CD dans le lecteur approprié. L'installation commence automatiquement.

### **Si le lecteur CD ne démarre pas automatiquement :**

Sélectionnez **Exécuter** à partir du menu **Démarrer** et tapez **x:\cdsetup.exe** (où le «x» représente la lettre affectée au lecteur de CD) dans la zone Ouvrir, puis cliquez sur **OK**.

- 2 Quand la fenêtre d'installation apparaît, sélectionnez la langue requise.

- 3 Cliquez sur **Installer le second logiciel sur votre PC (PostScript)**.



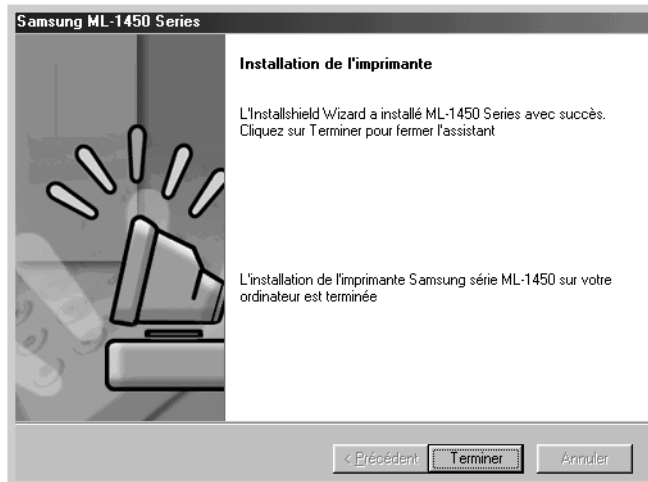
- 4 La fenêtre d'accueil apparaît. Cliquez sur **Suivant**.



D



- 5 Les fichiers sont copiés dans le répertoire approprié.
- 6 Cliquez sur **Terminer**.



## Désinstallation du pilote PS

- 1 Ouvrez le menu **Démarrer** et sélectionnez **Programmes(Tous les programmes)**.
- 2 Sélectionnez **Samsung ML-1450 Series** puis **Maintenance du driver de la série ML-1450 PS**.
- 3 La boîte de dialogue Maintenance du driver de la série ML-1450 PS apparaît. Cochez l'option **Supprimer** et cliquez sur **Suivant**.
- 4 Lorsque le système vous demande confirmer, cliquez sur **OK**.
- 5 Le pilote PS Samsung ML-1450 Series et tous ses composants sont supprimés.
- 6 Cliquez sur **Terminer**.

# Accès aux propriétés du pilote d'impression PostScript

Certaines propriétés ne sont pas disponibles dans ce pilote PS. Référez-vous à la rubrique «Propriétés du pilote de l'imprimante», [page 2.15](#).

L'imprimante bascule automatiquement entre les langages Postscript et SPL d'après votre sélection de pilote.

## Pour ouvrir la fenêtre Propriétés de l'imprimante

Vous pouvez accéder à la fenêtre Propriétés du pilote de l'imprimante Postscript pour Windows, à partir du dossier Imprimantes ou d'une application.

### Pour accéder à la fenêtre Propriétés à partir du dossier Imprimantes :

1. Cliquez sur **Démarrer** sous Windows.
2. Sélectionnez successivement **Paramètres** et **Imprimantes** afin d'ouvrir la fenêtre **Imprimantes**.
3. Sélectionnez **Samsung ML-1450 Series PS**.
4. Cliquez avec le bouton droit de la souris sur l'icône de l'imprimante et cliquez sur **Propriétés** pour ouvrir la fenêtre des propriétés.

### Pour accéder aux Propriétés de l'imprimante à partir d'une application :

1. Sélectionnez **Imprimer** dans le menu **Fichier** afin d'ouvrir la boîte de dialogue **Imprimantes**.
2. Assurez-vous que **Samsung ML-1450 Series PS** est sélectionnée dans la liste déroulante **Nom**.
3. Cliquez sur **Propriétés** afin d'ouvrir la fenêtre correspondante.



ANNEXE

# E

## *Utilisation de votre imprimante sur réseau*

Si vous travaillez sur réseau, l'imprimante peut être partagée par d'autres utilisateurs branchés sur le même réseau. Les ML-1451N sont des imprimantes réseau qui peuvent être connectées au réseau via une connexion directe avec un serveur externe.

Cette annexe traite les sujets suivants :

- ◆ Utilisation commune de l'imprimante sur réseau
- ◆ Configuration de l'imprimante sur un réseau local
- ◆ Configuration de l'imprimante sur le réseau global

# Utilisation commune de l'imprimante sur réseau

Si vous travaillez dans un environnement réseau, vous pouvez connecter votre série ML-1450 à votre réseau.

## Réseau local

Vous pouvez connecter l'imprimante directement à un ordinateur sélectionné (dit «ordinateur hôte») sur le réseau. Dès lors l'imprimante peut être utilisée par d'autres utilisateurs du réseau à travers une connexion imprimante de réseaux Windows 9x, Me, 2000, XP ou NT 4.0.

## Réseau global

Si la carte réseau optionnelle a été installée sur votre imprimante (consultez la [page F.5](#) pour les informations sur l'installation de l'option carte réseau sur votre imprimante) ou s'il s'agit de la ML-1451N, l'imprimante peut être branchée sur le réseau global via une connexion directe avec un serveur externe.

## Impression sur un réseau

Que l'imprimante soit connectée à un réseau local ou global, vous devez installer le pilote de l'imprimante série ML-1450 sur chaque ordinateur qui partage l'imprimante.



# Configuration de l'imprimante sur un réseau local

## Windows 98/Me

### Configuration de l'ordinateur hôte

- 1 Démarrez Windows.
- 2 Sélectionnez successivement **Paramètres** et **Panneau de configuration** à partir du menu **Démarrer** et double-cliquez sur l'icône **Réseau**.
- 3 Cochez la boîte **Partage de fichiers et d'imprimantes**, puis cliquez sur **OK**. Fermez la fenêtre.
- 4 Cliquez sur **Démarrer** et sélectionnez **Paramètres**, ensuite **Imprimantes**, puis double-cliquez sur le nom de votre imprimante.
- 5 Dans le menu **Imprimantes**, choisissez **Propriétés**.
- 6 Cliquez sur l'onglet **Partage** et vérifiez la boîte **Partage en tant que**. Remplissez la zone **Nom de partage**, puis cliquez sur **OK**.

### Configuration de l'ordinateur client

- 1 Cliquez **Démarrer** avec le bouton droit de la souris, puis sélectionnez **Explorer**.
- 2 Ouvrez le dossier réseau sur la colonne gauche.
- 3 Cliquez avec le bouton droit de la souris sur le nom de partage et sélectionnez **Repérer le port de l'imprimante**.
- 4 Sélectionnez le port souhaité et cochez la case **Se reconnecter au démarrage**, puis cliquez sur **OK**.
- 5 A partir du menu **Démarrer**, sélectionnez **Paramètres**, puis **Imprimantes**.
- 6 Double-cliquez sur l'icône de votre imprimante.
- 7 A partir du menu **Imprimantes**, sélectionnez **Propriétés**.
- 8 Cliquez sur l'onglet **Détails** et sélectionnez le port de l'imprimante, puis cliquez sur **OK**.

## Windows NT/2000/XP

---

### Paramétrage de l'ordinateur hôte

- 1 Démarrez Windows.
- 2 À partir du menu **Démarrer**, sélectionnez **Paramètres** puis **Imprimantes**. (Windows NT/2000)  
Dans le menu **démarrer**, sélectionnez **Imprimantes et télécopieurs**. (Windows XP)
- 3 Double-cliquez sur l'icône de l'imprimante.
- 4 Dans le menu **Imprimante**, sélectionnez **Partager**.
- 5 Cochez la case **Partagée en tant que**. (Windows NT/2000)  
Cochez la case **Partager cette imprimante**. (Windows XP)

Renseignez le champ Partagé nom(nom de partage) puis cliquez sur **Appliquer**. Cliquez sur **OK**.



### Paramétrage du PC client

- 1 Ouvrez le menu **Démarrer** et sélectionnez **Programmes(Tous les programmes)**.
- 2 Sélectionnez **Accessories** puis **Explorateur Windows**.
- 3 Ouvrez le dossier réseau sur la colonne gauche.
- 4 Cliquez sur le nom de partage.
- 5 Dans le menu **Démarrer**, sélectionnez **Paramètres** puis **Imprimantes**. (Windows NT/2000)  
Dans le menu **démarrer**, sélectionnez **Imprimantes et télécopieurs**. (Windows XP)
- 6 Double-cliquez sur l'icône de l'imprimante.
- 7 Dans le menu **Imprimante**, sélectionnez **Propriétés**.
- 8 Cliquez sur l'onglet **Ports** puis sur **Ajouter un port**.
- 9 Sélectionnez **Local Port** et cliquez sur **Ajouter un port**.
- 10 Renseignez le champ Entrez un nom de port et saisissez le nom de partage.
- 11 Cliquez sur **OK** puis sur **Fermer**.
- 12 Cliquez sur **Appliquer** puis sur **OK**.

# Configuration de l'imprimante sur le réseau global

Pour pouvoir utiliser votre imprimante série ML-1450 en ligne, vous devez installer une carte réseau optionnelle dans l'imprimante. Consultez la [page F.5](#) pour les informations sur l'installation de la carte réseau. Si la vôtre est une ML-1451N, vous n'en avez pas besoin : elles sont livrées avec une carte réseau installée.

Après l'installation de la carte réseau, vous devez configurer votre imprimante en suivant les instructions de la documentation et du logiciel Samsung SyncThru fournis avec la carte réseau.





ANNEXE

# F

## *Options de l'imprimante*

Votre imprimante offre toute une gamme de fonctions et a été optimisée pour répondre à la plupart de vos besoins. Néanmoins, reconnaissant que certains utilisateurs peuvent avoir des besoins différents, Samsung a prévu diverses options permettant d'étendre les fonctionnalités de l'imprimante.

Cette annexe vous donne les informations sur les sujets suivants :

- ◆ Consignes
- ◆ Mémoire SIMM et SIMM PostScript
- ◆ Carte d'interface réseau
- ◆ Bac 2 optionnel

## **DÉBRANCHEZ LE CORDON D'ALIMENTATION :**

Ne retirez jamais le panneau de contrôle de l'imprimante lorsque l'imprimante est branchée sur le secteur.

Pour éviter tout accident d'électrocution, débranchez le cordon d'alimentation avant d'installer ou d'enlever une option interne ou externe sur l'imprimante.

## **DÉCHARGEZ-VOUS DE TOUTE ÉLECTRICITÉ STATIQUE :**

Le panneau de contrôle et les options internes (mémoire SIMM, SIMM PS, interface réseau) sont très sensibles à l'électricité statique. Avant d'installer ou de retirer l'une de ces options, déchargez-vous de toute électricité statique en touchant un objet métallique tel que la plaque à l'arrière d'un appareil branché sur une source d'alimentation dotée d'une prise de terre. Si vous devez interrompre votre installation, répétez ce geste avant de poursuivre.

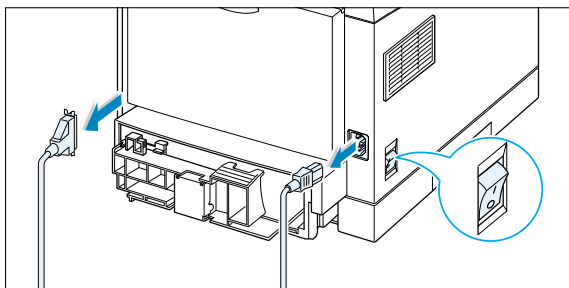
# Mémoire SIMM et SIMM PostScript

L'option PostScript et les extensions de mémoire sont fournies sous forme de module SIMM (Single in-line memory module). Pour les installer, suivez la procédure suivante.

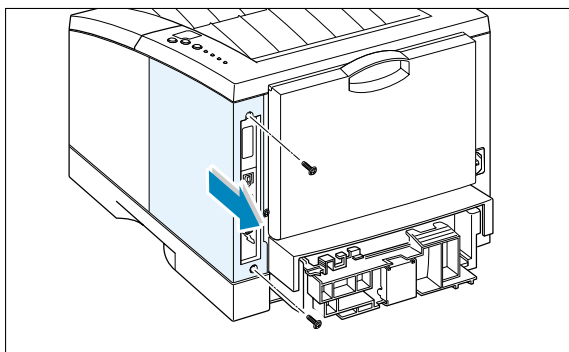
## N.B. :

- Etant donné que l'installation du SIMM PS nécessite 12 Mo de mémoire imprimante et que la ML-1450 est livrée avec 4 Mo en configuration standard, vous devrez installer une mémoire SIMM de 8 Mo en même temps que le SIMM PS.
- La ML-1451N est dotée de 16 Mo de mémoire vive en configuration standard, par conséquent, il n'est pas nécessaire d'ajouter de la mémoire pour installer l'option SIMM PS.

- 1 Mettez l'imprimante hors tension et débranchez-la en retirant tous les câbles et cordons.

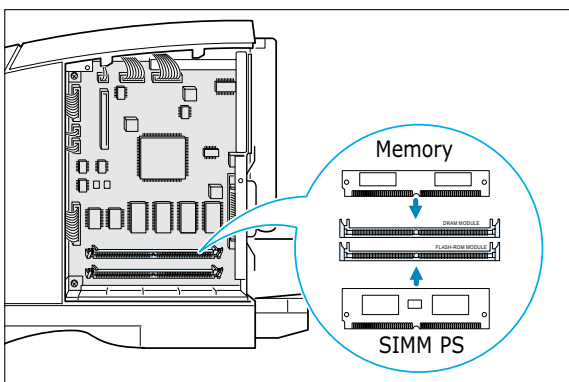


- 2 Dévissez les deux vis à l'arrière de l'imprimante et retirez le panneau d'accès au panneau de contrôle.

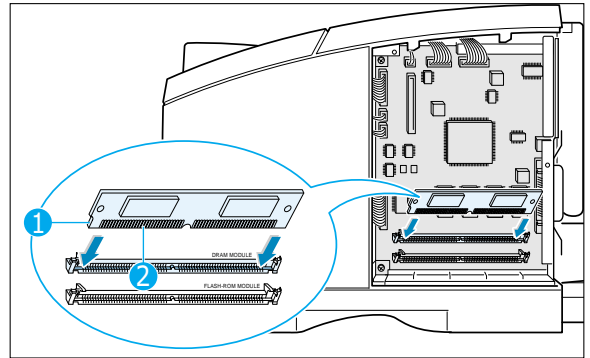


- 3 Repérez les connecteurs sur le panneau de contrôle : celui d'en bas pour le SIMM PS et celui d'en haut pour la mémoire SIMM. Ils ne sont pas interchangeables.

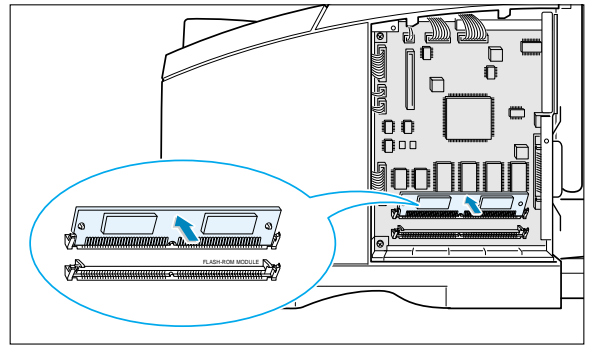
- Pour installer la mémoire SIMM, passez à l'étape 4.
- Pour installer le SIMM PostScript, passez à l'étape 6.



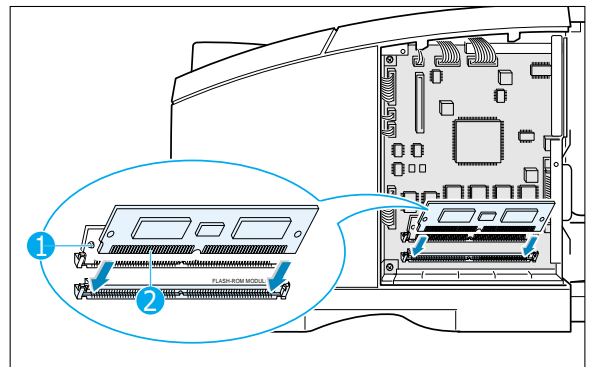
- 4** Maintenez la carte mémoire SIMM de manière à ce que l'encoche **1** et le point de connexion **2** soient alignés sur le connecteur comme indiqué ci-contre. Insérez la carte SIMM dans le connecteur du haut portant la mention **DRAM MODULE**, en laissant la carte inclinée à 45 degrés.



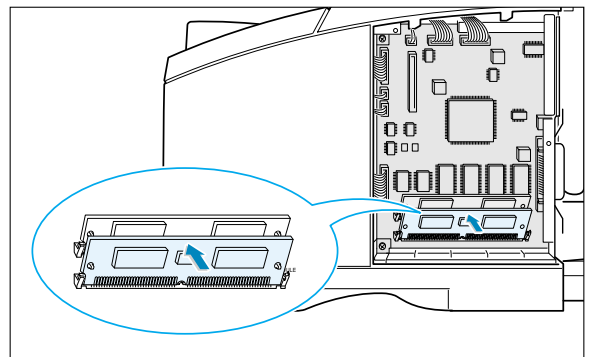
- 5** Faites-la pivoter jusqu'à ce qu'elle s'enclenche.



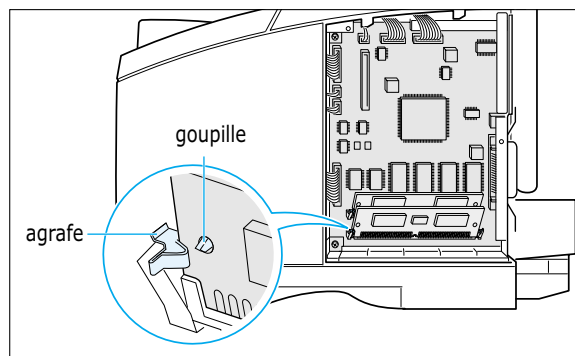
- 6** Maintenez la carte SIMM PostScript de manière à ce que l'encoche **1** et le point de connexion **2** soient alignés sur le connecteur comme indiqué ci-contre. Insérez la carte SIMM PS dans le connecteur du bas portant la mention **FLASH-ROM MODULE**, en laissant la carte inclinée à 45 degrés.



- 7** Faites-la pivoter jusqu'à ce qu'elle s'enclenche.



- Assurez-vous que les agrafes et les goupilles maintiennent bien la carte sur les deux côtés du connecteur.



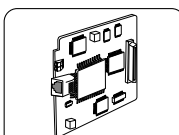
- Rebranchez le cordon d'alimentation et mettez l'imprimante sous tension.

**N.B.** : Pour toute information sur l'installation et l'utilisation du pilote PostScript sous Macintosh, reportez-vous à [l'annexe B](#) «Pour utiliser votre imprimante sous Macintosh». Pour les informations sur l'impression PS sous Windows, consultez [l'annexe D](#) «Utilisation du pilote d'impression PostScript pour Windows».

# Carte d'interface réseau

Pour installer la carte réseau, après avoir lu les consignes à la [page F.1](#), suivez les instructions suivantes :

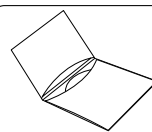
- 1 Désemballez la carte réseau. Vous devez trouver les pièces suivantes.



Carte réseau  
(PortThru)



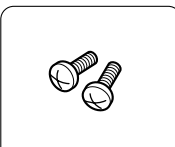
Mode d'emploi



CD-ROM  
(SyncThru)

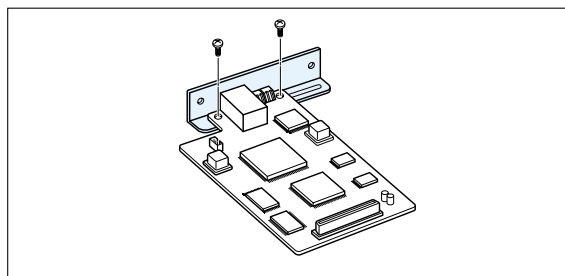


Supports



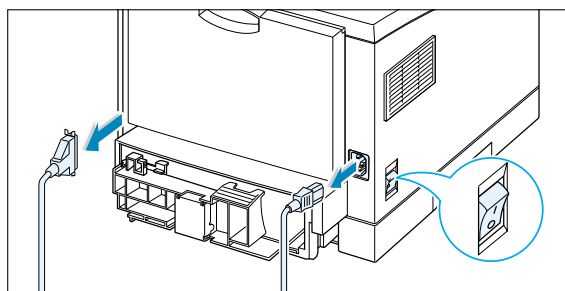
Vis

- 2 La carte réseau est livrée avec deux colliers. Fixez le plus long des deux à la carte réseau à l'aide des deux vis fournies.

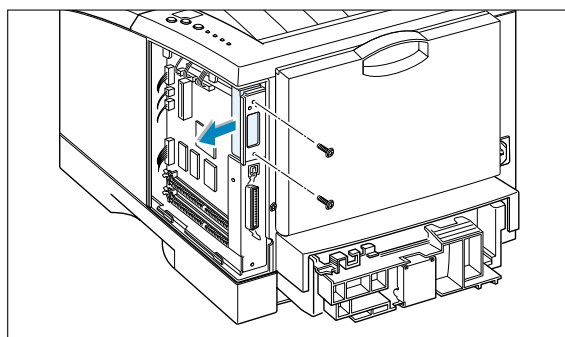


- 3 Éteignez l'imprimante et débranchez-la en retirant tous les câbles et cordons.

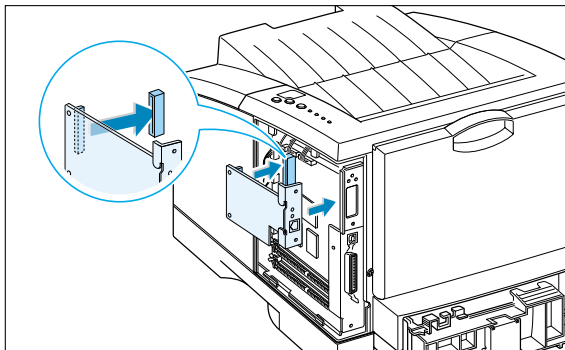
- 4 Dévissez les deux vis au dos de l'imprimante et retirez le panneau d'accès au panneau de contrôle. Référez-vous à l'illustration de la [page F.2](#).



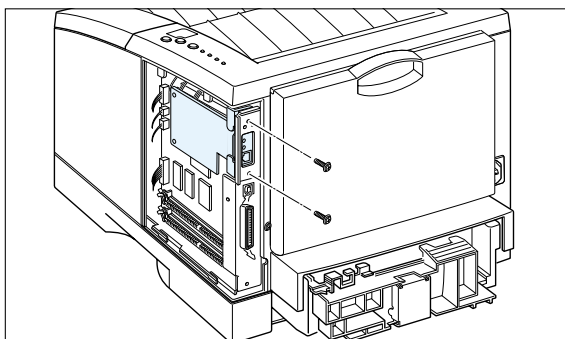
- 5 Dévissez les deux vis et retirez la plaque.



- 6** Alignez le connecteur de la carte réseau sur celui du panneau de contrôle. Enclenchez la carte en appuyant fermement.

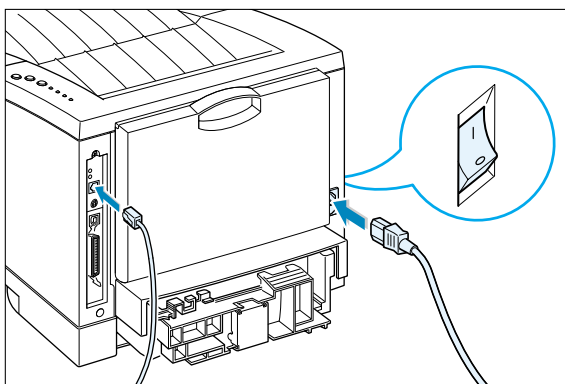


- 7** Revissez les vis comme indiqué sur l'illustration.



- 8** Revissez les deux vis et réinsérez la plaque.

- 9** Reconnectez le cordon d'alimentation et le câble réseau et mettez l'imprimante en tension.

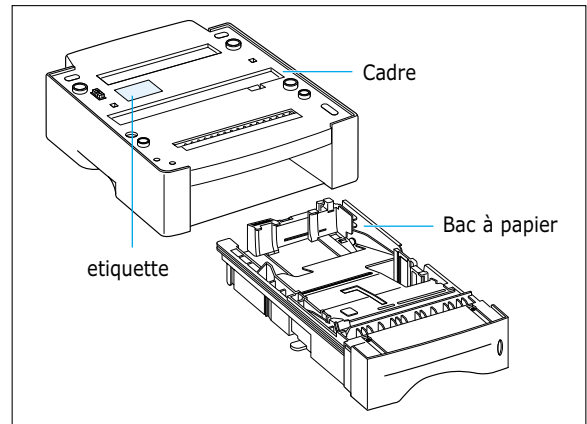


**N.B.** : Pour les informations sur la configuration et l'utilisation de l'imprimante dans l'environnement réseau, référez-vous à la documentation fournie avec l'option carte réseau.

# Bac 2 optionnel

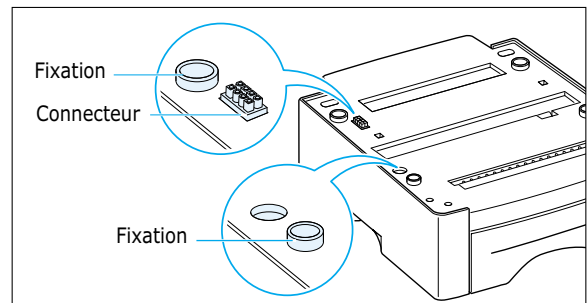
Pour augmenter la capacité d'alimentation de votre imprimante série ML-1450, vous pouvez installer un bac 2 optionnel qui contient deux composants : cadre et bac à papier.

**Remarque:** prenez soin de vérifier l'étiquette avant d'utiliser le bac 2 en option (imprimante série ML-1450 uniquement).

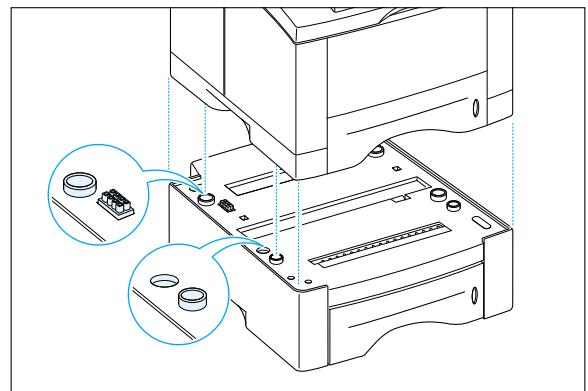


**1** Mettez l'imprimante hors tension et débranchez tout cordon et câble.

**2** Repérez le connecteur et les fixations sur le cadre du bac.



**3** Alignez l'imprimante sur le bac et posez-la en l'emboîtant sur le connecteur et les fixations.

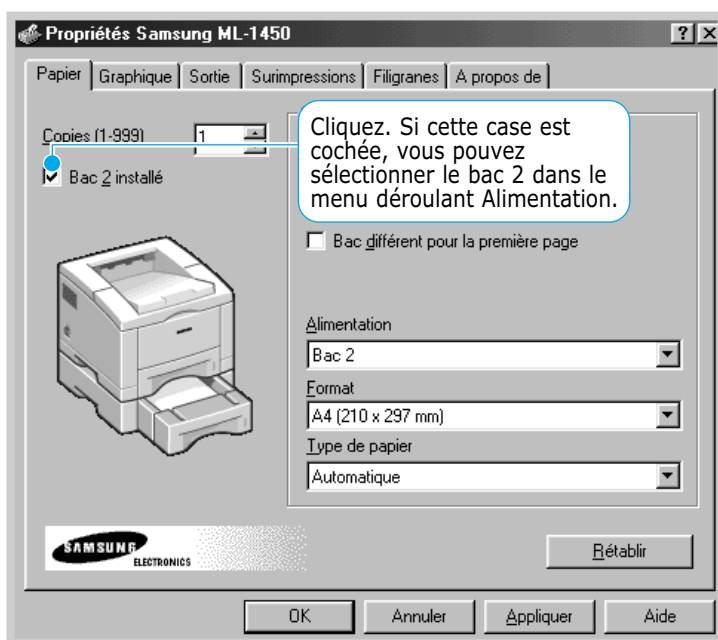


**4** Remplissez le bac de papier. Pour plus d'informations sur le chargement du papier dans le bac, reportez-vous à la [page 2.5](#).



- 5 Rebranchez les cordons et les câbles et rallumez l'imprimante.

**N.B.** : Si vous voulez utiliser le bac 2 optionnel, configurez le pilote d'impression à partir de votre logiciel d'application. Pour plus d'informations sur l'accès au pilote d'impression, consultez la [page 5.2](#).



# memo

ANNEXE

**G**

# *Utilisation de votre imprimante sous Linux*

Vous trouverez dans l'annexe les informations suivantes.

Les sujets traités dans cette annexe sont les suivants :

- ◆ Installation du gestionnaire Linux

# Installation du gestionnaire Linux

Ce gestionnaire Linux a été conçu pour l'imprimante Samsung ML-1450 Series et est capable de prendre en charge Linux Red Hat 6.0, ou versions supérieures, et Intel Linux. Si la version de votre Linux n'est pas prise en charge, le gestionnaire risque de ne pas fonctionner correctement.

- Configuration du fichier Setup Script
  - a. /cdrom/linux/install.sh
  - b. /cdrom/linux/ssprt.db
  - c. /cdrom/linux/readme.txt

## Installation

Pour installer le gestionnaire, ouvrez l'écran du terminal x et procédez aux étapes suivantes :

### 1. Installation du gestionnaire de CD-ROM.

**N.B.** : Pour installer le gestionnaire de CD-ROM, vous devez être un utilisateur « super » ou bénéficier d'une autorisation de l'utilisateur « super ». Si vous n'arrivez pas à installer le gestionnaire de CD-ROM, contactez l'administrateur système.

Pour installer le gestionnaire de CD-ROM :

- 1 Insérez le CD-ROM Samsung ML-1450 Series dans le lecteur.
- 2 Installez le gestionnaire de CD-ROM dans un répertoire de type /mnt de sorte à pouvoir accéder aux fichiers du CD-ROM :  
**>mount -t iso9660 /dev/cdrom /mnt/cdrom**

### 2. Installation de Setup script.

Pour de plus amples informations sur l'installation de setup script, reportez-vous au fichier **/cdrom/linux/readme.txt** file.

Ajoutez le gestionnaire dans la liste de l'imprimante en tapant :  
**/cdrom/linux>install.sh** (ou)  
**/cdrom/linux>./install.sh** (au cas où le chemin du répertoire actuel ne serait pas indiqué par défaut).

### 3. Installez le filtre de l'imprimante.

Pour l'installer,

- 1 Exécutez **printtool** sur le terminal x.
- 2 Pour ajouter un gestionnaire d'imprimante, cliquez sur le bouton **Ajouter**.
- 3 Dans la fenêtre Ajouter une imprimante, sélectionnez le type d'imprimante désiré. Sélectionnez **l'imprimante locale** si vous disposez d'une imprimante reliée à un ordinateur personnel.
- 4 Cliquez sur **OK**.
- 5 Si le bouton **Info** apparaît, ignorez-le et cliquez sur **OK**.
- 6 La fenêtre Éditer xxxx (dans laquelle xxxx correspond au type d'imprimante sélectionné à l'étape 3) s'affiche à l'écran.

Si vous n'êtes pas un utilisateur expérimenté, ne changez pas le chemin **Names/Spool Directory/File Limit de l'option Kb/Printer Device**.
- 7 Cliquez sur le bouton **Sélectionner** du **filtre d'entrée** pour accéder à l'option d'installation du filtre.
- 8 Sélectionnez **Compatible Imprimante PCL5e** (sous Type d'imprimante). Sélectionnez ensuite la résolution par défaut et les dimensions papier.
- 9 Pour sauvegarder ces réglages, cliquez sur **OK**.
- 10 Dans la fenêtre Éditer xxxx, cliquez sur **OK** pour terminer l'installation du gestionnaire d'imprimante.
- 11 Vous pouvez maintenant vérifier que le gestionnaire d'imprimante a été ajouté dans la liste des gestionnaires. Sélectionnez **Quitter** dans le menu **PrintTool**.



## A

Annulation du travail d'impression 5.5

## B

Bac 1 *voir* Bac à papier

Bac à papier

Bac 2 optionnel F.7

Changer le format du papier chargé 2.6

Charger le papier 2.5

Bac à usages multifonction

Chargement du papier 4.8

Configuration de la alimentation  
de papier 5.3

Bac de sortie, sélection 4.4

Arrière 4.4

Standard 4.4

Bac face vers le bas 4.4

Bac face vers le haut 4.4

Bourrage de papier, élimination 7.7

À l'intérieur de l'imprimante 7.12

Conseils pour éviter les bourrages 7.15

Dans le bac 2 optionnel 7.14

Dans la fente de sortie 7.7

Dans la source d'entrée 7.10

## C

Câble USB

Installer sous Macintosh B.2

Installer sous Windows 2.17

Cartes, impression 4.17

Cartouche d'encre

Conservation 6.1

Durée de vie 6.1

Économie de toner 5.6

Installer 2.3

Papier de nettoyage 6.5

Recyclage 6.1

Répartition du toner 6.2

Chargement du papier

Dans le bac 1 ou

le bac 2 optionnel 2.5

Dans le bac multifonction 4.8

Manuelle 4.10

Contraste 5.19

Custom(sur mesure), impression 4.17

## D

Déballer 2.1

Désinstaller, pilote 2.16

Dimensionnement du document 5.11

## E

Economie d'énergie 5.20

Éléments de l'imprimante 1.4

Émulation PostScript 3 1.2

Accéder au pilote PS Windows D.9

Installer le fichier PPD pour

Macintosh B.4

Installer le fichier PPD pour Windows D.1

Résoudre les problèmes 7.28

Enveloppes, impression 4.12

Erreur système 7.24

Erreurs, messages 7.22

Étiquettes, impression 4.14

**F**

Filigranes, impression 5.21

**G**

Graphiques

Propriétés 5.18

Gestionnaire Linux G.1

**I**

Impression

À partir des applications DOS C.5

À partir des applications Windows 5.1

Aide 5.5

Ajustement du document au format du papier sélectionné 5.12

Annuler 5.5

dimensionnement du document 5.11

Filigranes 5.21

Page de nettoyage 7.6

Page-Démo 7.6

Plusieurs pages par feuille 5.10

Posters 5.16

Problèmes de qualité, solutions 7.16

Recto verso 5.7

Relevé de configuration 7.6

Sous Macintosh B.6

Sur un papier différent pour la première page 5.28

Utilisation des Surimpressions, impression 5.24

Utilisation du pilote PS pour Windows D.9

Impression recto verso 5.7

Imprimante, particularités 1.1

Installation

Cartouche d'encre 2.3

Fichier PPD pour Macintosh B.4

Fichier PPD pour Windows D.1

Panneau de contrôle à distance pour DOS C.2

Pilote de l'imprimante, câble parallèle 2.12

Pilote de l'imprimante, câble USB 2.17

Installation de l'imprimante chapitre 2

Interface réseau

Configuration de l'imprimante sur un réseau local E.2

Installation de la carte réseau F.5

Utilisation commune de l'imprimante sur réseau E.1

**M**

Macintosh

Connexion réseau B.3

Connexion USB B.2

Impression B.6

installe le gestionnaire QPDL B.4

Installation du fichier PPD B.4

Solution des problèmes courants 7.26

système requis B.1

Manuelle

Chargement du papier 4.10

Configuration de la alimentation de papier 5.3

Mémoire, option F.2

Messages d'erreur 7.22

Mode SRT 5.19

**N**

- N pages en 1, impression 5.10
- Nettoyage de l'imprimante 6.4

**O**

## Option

- Carte d'interface réseau F.5
- Bac 2 optionnel F.7
- Mémoire SIMM F.2
- SIMM PS F.2
- Orientation 5.3

**P**

- Page de nettoyage, impression 7.6
- Page-Démo, impression 2.9, 7.6
- Panneau de contrôle
  - Touches 3.1
  - Voyants 3.3
- Panneau de contrôle à distance
  - Installation C.2
  - Utilisation C.5
- Papier
  - Caractéristiques A.2
  - Chargement 2.5, 4.6
  - Conseils 4.3, A.4
  - Environnement du stockage A.6
  - Formats pris en charge et capacités 4.2, A.3
  - Indicateur de niveau du papier 4.6
  - Manque de papier, indications 7.22
  - Orientation du papier, configuration 5.3
  - Sélection 4.1
  - Alimentation de papier, configuration 5.3
  - Type de papier, configuration 5.3
  - Voyant Papier 3.4

- Parallèle, connexion 2.8
- Particularités de l'imprimante 1.1
- Pilote de l'imprimante, installation 2.12
- Pilote, SPL
  - Accès 5.1
  - Désinstallation 2.16
  - Installation 2.12
  - Propriétés 2.15
- Plusieurs pages par feuille, impression 5.10
- Posters, impression 5.16
- PS *Voir Émulation PostScript 3*
- préimprimé, impression 4.16
- Problèmes de qualité d'impression, solutions
  - Bavures 7.18
  - Caractères déformés 7.19
  - Débit d'encre trop important 7.21
  - Défauts verticaux répétitifs 7.18
  - face verso sale 7.20
  - Fond gris 7.18
  - Fond taché de poudre de toner 7.19
  - Impressions trop claires ou zones pâles 7.16
  - Liste de contrôle 7.16
  - Page oblique 7.19
  - Pages noires 7.20
  - Papier plissé ou froissé 7.20
  - Papier recourbé ou ondulé 7.20
  - Taches d'encre 7.17
  - Tracé des caractères discontinu 7.17
  - Traits horizontaux 7.21
  - Traits verticaux 7.17
  - Vides dans les caractères 7.21
- Problèmes, solutions
  - Bourrage de papier 7.7
  - Erreurs PS 7.28
  - Liste de contrôle des dépannages 7.1
  - Messages d'erreur 7.22
  - Problèmes courants sous Macintosh 7.26
  - Problèmes courants sous Windows 7.25
  - Problèmes d'impression courants 7.2
  - Qualité d'impression 7.16



## Q

Qualité, problèmes 7.16

## R

RCP WIN

*Voir Panneau de contrôle*

Recto verso manuel 5.7

Réimprimer 5.20

Réimprimer la dernière page 3.1

Relevé de configuration, impression 7.6

Résolution 5.18

Résolution des problèmes

*Voir problèmes, solutions*

## S

Spécifications de l'imprimante A.1

Supports d'impression *Voir papier*

Supports sur mesure, impression 4.17

Surimpressions, impression 5.24

## T

Texte foncé 5.19

Texte tout en noir 5.19

Touche Annulation/Ré-imprimer 3.1

Touche Démo 3.2

Touche ECO.Toner 3.2, 5.6

Transparents, impression 4.15

Type papier, configuration 5.3

## V

Voyant

Significations des voyants de l'imprimante 7.22

Voyant Données 3.4

Voyant Manuel 3.5

Voyant Papier 3.4



Home

Rendez-nous visite sur:  
[www.samsungprinter.com](http://www.samsungprinter.com)

Rev. 1.00