

SAMSUNG

IMPRIMANTE LASER SAMSUNG  
*Mode d'emploi*

SAMSUNG DIGIT<sup>all</sup>  
everyone's invited™

IMPRIMANTE LASER

**ML-1250**



Ce manuel n'est fourni qu'à titre d'information. Toutes les informations qu'il contient sont sujettes à modification sans préavis. Samsung Electronics ne saurait être tenu responsable des dommages, directs ou indirects, consécutifs à l'utilisation de ce manuel.

© 2001 Samsung Electronics Co., Ltd. Tous droits réservés.

- ML-1250 et le logo Samsung sont des marques de Samsung Electronics Co., Ltd.
- IBM et IBM PC sont des marques d'International Business Machines Corporation.
- Microsoft, Windows, Windows 9x, Windows Me, Windows NT et Windows 2000 sont des marques de Microsoft Corporation.
- PCL et PCL6 sont des marques de Hewlett-Packard Company.
- Apple, Macintosh, Power Macintosh, iMac et iBook sont des marques d'Apple Computer, Inc.
- Le logiciel GNU Ghostscript est protégé par copyright (C) 1999 par Aladdin Enterprise, Menlo Park, California, et d'autres auteurs indiqués dans sa documentation.
- Les autres noms de produit et de marque sont des marques de leurs propriétaires respectifs.

# Table des matières

## Chapitre 1

### Introduction

---

Fonctions spéciales .....	1.1
Éléments de l'imprimante .....	1.3

## Chapitre 2

### Installation de l'imprimante

---

ÉTAPE 1 : Déballage de l'imprimante .....	2.1
ÉTAPE 2 : Installation de la cartouche d'encre .....	2.2
ÉTAPE 3 : Chargement du papier .....	2.4
ÉTAPE 4 : Connexion à l'ordinateur à l'aide d'un câble parallèle -	2.6
ÉTAPE 5 : Branchement de l'imprimante .....	2.7
ÉTAPE 6 : Impression d'une page de démonstration .....	2.7
ÉTAPE 7 : Installation du logiciel d'imprimante .....	2.8
Installation du logiciel à partir d'une disquette .....	2.13

## Chapitre 3

### Utilisation panneau de contrôle

---

Touches panneau de contrôle .....	3.1
Voyants panneau de contrôle .....	3.3

## Chapitre 4

### Supports d'impression

---

Choix du papier ou d'autres supports .....	4.1
Choix du type de sortie .....	4.4
Chargement du papier .....	4.5
Impression d'enveloppes .....	4.7
Impression sur papier épais .....	4.9
Impression d'étiquettes .....	4.10
Impression de transparents .....	4.11
Impression sur papier préimprimé .....	4.12
Impression sur cartes ou supports de format spécial .....	4.13

Chapitre  
**5**

## Tâches d'impression

---

Impression d'un document .....	5.1
Mode Economie de toner .....	5.6
Impression de plusieurs pages sur une seule feuille .....	5.7
Impression d'un document sur un format de papier spécifique --	5.8
Impression de posters .....	5.9
Réglage des propriétés graphiques .....	5.11
Impression de filigranes .....	5.14
Fonds de page .....	5.17
Réimpression de la dernière page .....	5.21
Impression en réseau .....	5.22

Chapitre  
**6**

## Maintenance de l'imprimante

---

Maintenance de la cartouche d'encre .....	6.1
Nettoyage de l'imprimante .....	6.4

Chapitre  
**7**

## Résolution des problèmes

---

Liste de contrôle .....	7.1
Problèmes généraux d'impression .....	7.2
Suppression des bourrages papier .....	7.6
Problèmes de qualité d'impression .....	7.11
Messages d'erreur et dépannage .....	7.17
Problèmes liés à Windows .....	7.20

## Annexe

---

Spécifications de l'imprimante .....	A.1
Spécifications du papier .....	A.2
Utilisation de l'imprimante avec un câble USB .....	A.10
Utilisation de l'imprimante avec un Macintosh .....	A.16
Impression à partir d'applications DOS .....	A.23
Installation du pilote Linux .....	A.28
Installation d'une carte mémoire supplémentaire .....	A.30

## INDEX

---

## Avertissement relatif à la sécurité laser

Cette imprimante est certifiée conforme aux spécifications DHHS 21 CFR, chapitre 1, sous-chapitre J pour les produits laser de classe I(1) aux Etats-Unis, et certifiée dans les autres pays comme un produit laser de classe I, conformément aux spécifications IEC 825.

Les produits laser de classe I ne sont pas considérés comme dangereux. Le système laser et l'imprimante sont conçus de manière à interdire tout accès aux rayonnements laser au-dessus d'un niveau de classe I pendant l'utilisation normale, les interventions de maintenance utilisateur, dans les conditions d'utilisation spécifiées.

### ATTENTION

N'utilisez jamais l'imprimante après avoir retiré le capot protecteur du module laser/scanner. Le faisceau lumineux, bien qu'invisible, pourrait endommager vos yeux.



**ATTENTION** - RAYONNEMENT LASER INVISIBLE EN CAS D'OUVERTURE.  
EXPOSITION AU FAISCEAU DANGEREUSE.  
N'OUVREZ PAS CE CAPOT.

<b>VORSICHT</b>	- UNSICHTBARE LASERSTRAHLUNG, WENN ABDECKUNG GEÖFFNET. NICHT DEM STRAHL AUSSETZEN.
<b>CAUTION</b>	- INVISIBLE LASER RADIATION WHEN THIS COVER OPEN.
<b>ATTENZIONE</b>	- RADIAZIONE LASER INVISIBLE IN CASO DI APERTURA. EVITARE L'ESPOSIZIONE AL FASCIO.
<b>PRECAUCION</b>	- RADIACION LASER IVISIBLE CUANDO SE ABRE. EVITAR EXPONERSE AL RAYO.
<b>ADVARSEL</b>	- USYNLIG LASERSTRÅLNING VED ÅBNING NÅR SIKKERHEDSBRYDERE ER UDE AF FUNKTION. UNDGÅ UDSAETTELSE FOR STRÅLNING.
<b>ADVARSER</b>	- USYNLIG LASERSTRÅLNING NÅR DEKSEL ÅPNES. STIRR IKKE INN I STRÅLEN. UNNGÅ EKSPONERING FOR STRÅLEN.
<b>VARNING</b>	- OSYNLIG LASERSTRÅLNING NÅR DENNA DEL ÄR ÖPPAND OCH SPÄRREN ÄR URKOPPLAD. BETRAKTA EJ STRÅLEN. STRÅLEN ÄR FARLIG.
<b>VARO!</b>	- AVATTAESSA JA SUOJALUKITUS OHITETTAESSA OLET ALTTIINA NÄKYMÄTTÖMÄLLE LASERSÄTEILYLLE ÄLÄ KATSO SÄTEESEEN.

## Consignes de sécurité relatives à l'ozone



En mode d'utilisation normal, l'imprimante Samsung ML-1250 laser génère de l'ozone ; cette production ne présente aucun risque pour l'utilisateur. Toutefois, il est préférable d'utiliser l'imprimante dans un local correctement aéré.

Pour obtenir plus d'informations sur l'ozone et l'environnement, contactez votre distributeur Samsung.

## Economie d'énergie



Cette imprimante est dotée d'un dispositif perfectionné d'économie d'énergie réduisant la consommation électrique pendant les périodes d'inactivité de l'appareil.

Lorsque l'imprimante ne reçoit pas de données pendant un certain temps, la consommation électrique est réduite automatiquement.

L'emblème Energy Star n'implique aucun engagement de la part d'EPA quant à la qualité d'un produit ou d'un service.

## Emission de fréquences radio

### Réglementation FCC

Cet appareil a été testé et s'est avéré conforme aux limites imposées à un périphérique numérique de classe B, définies à l'alinéa 15 des réglementations FCC. Ces limites sont conçues pour assurer une protection raisonnable contre les interférences dans une installation résidentielle. Cet appareil génère, utilise et peut émettre de hautes fréquences radio et, s'il n'est pas installé et utilisé conformément aux instructions, peut provoquer des perturbations dans les communications radio. Cependant, nous ne pouvons garantir qu'aucune interférence ne se produira dans une installation.

Si cet appareil provoque des interférences sur la réception radio ou télévision lors de sa mise sous tension et hors tension, essayez de corriger le problème en prenant l'une des mesures suivantes :

- Réorientez ou repositionnez l'antenne de réception.
- Eloignez l'imprimante et le récepteur.
- Branchez l'appareil sur une prise différente de celle du récepteur.
- Consultez votre distributeur ou un technicien radio/télévision qualifié pour obtenir de l'aide.

N'apportez aucune modification à l'appareil sauf celles indiquées dans le manuel. Mettez l'appareil hors tension avant d'effectuer toute modification.

L'utilisation d'un câble blindé est requise pour se conformer aux limites de classe B établies dans la sous-partie B de l'alinéa 15 des réglementations FCC.

### **Réglementation canadienne relative aux interférences radio**

This digital apparatus does not exceed the Class B limits for radio noise emissions from digital apparatus as set out in the interference-causing equipment standard entitled "Digital Apparatus", ICES-003 of the Industry and Science Canada.

Cet appareil numérique respecte les limites de bruits radioélectriques applicables aux appareils numériques de classe B, prescrites dans la norme sur le matériel brouilleur: "Appareils Numériques", ICES-003 édictée par Industrie et Sciences Canada.

### **Déclaration de conformité CE**

#### ***Approbations et certifications***



Le marquage CE apposé sur ce télécopieur signifie que Samsung Electronics Co., Ltd. a déclaré l'appareil conforme aux directives 93/68/EEC de l'Union Européenne respectives suivantes :

1 janvier 1995 : Directive 73/23/EEC du Conseil de l'Europe, Rapprochement des lois des états membres relatives aux équipements à faible tension.

1 janvier 1996 : Directive 89/336/EEC (92/31/EEC) du Conseil Européen, Rapprochement<sup>2</sup> des lois des états membres relatives à la compatibilité électromagnétique.

9 mars 1999 : Directive 1999/5/EC relative à la conformité des équipements radios et des terminaux de télécommunications.

Vous pouvez vous procurer le texte complet de la déclaration, décrivant en détail ces différentes directives et les normes correspondantes, auprès de votre distributeur Samsung.

## Certification CE

Certification de conformité à la Directive 1999/5/EC relative aux équipements radio et terminaux de télécommunications (FAX)

Appareil prévu pour fonctionner sur le réseau commuté français.

L'équipement a été certifié pour la connexion en Europe d'un terminal simple au réseau téléphonique commuté (RTPC) en conformité avec la Directive 1999/5/EC. Cependant, en raison de différences entre les RTPC spécifiques mis en œuvre dans différents pays, cette certification ne donne pas en elle-même une assurance inconditionnelle du bon fonctionnement en chaque point d'un réseau RTPC.

En cas de problème, il convient de contacter en premier lieu votre fournisseur d'équipement.

Ce produit a été testé en fonction des normes TBR21 et TBR 38. Pour faciliter l'utilisation et la mise en oeuvre de tout équipement terminal compatible avec ces normes, l'Institut européen des normes de télécommunications (ETSI) a édité un document consultatif(EG 201 121) contenant des remarques et des obligations supplémentaires destinées à assurer la compatibilité totale des terminaux TBR21 avec les réseaux. Ce produit a été conçu en fonction et dans le respect total de toutes les informations applicables contenues dans ce document.



Chapitre

# 1

# *Introduction*

Félicitations pour l'achat de l'imprimante laser Samsung ML-1250. Ce chapitre contient des informations sur les sujets suivants :

- ◆ Fonctions spéciales
- ◆ Éléments de l'imprimante

L'imprimante laser Samsung ML-1250 est un modèle d'une grande souplesse d'emploi, qui offre des fonctions spéciales (voir ci-après) visant à améliorer la qualité d'impression et à accroître la productivité. En effet, vous pouvez :

## Obtenir une impression de qualité à une vitesse élevée

1200 DPI

- Vous pouvez choisir une résolution d'impression de **1200 points par pouce**. Reportez-vous à la page [5.12](#).
- Vous pouvez choisir une vitesse d'impression de **12 pages par minute**.
- Le langage **PCL 6** permet une impression rapide.

## Gérer facilement l'alimentation papier

150

- Le **bac standard d'alimentation automatique de 150 feuilles** et le **bac d'alimentation manuelle feuille à feuille** permettent l'utilisation de différents formats et types de papier.
- Deux types de sortie : choisissez le **bac de sortie des feuilles face vers le bas** ou, pour un accès plus pratique, **la fente de sortie des feuilles face vers le haut**.

## Gagner du temps et de l'argent

Energy

- Vous pouvez utiliser le mode **Toner Save** (Economie de toner). Reportez-vous à la page [5.6](#).
- Vous pouvez imprimer plusieurs pages sur une même feuille afin d'économiser le papier (**Impression multiple**). Reportez-vous à la page [5.7](#).
- Vous pouvez réimprimer **la dernière page** lorsque vous êtes en mode Ready. Reportez-vous à la page [5.21](#).
- L'imprimante permet des **économies d'énergie** en réduisant automatiquement la consommation lorsqu'elle ne fonctionne pas.
- Cet appareil répond aux normes **Energy Star** concernant les économies d'énergie.

### Créer des documents professionnels



- Vous pouvez personnaliser vos documents en utilisant des **filigranes** tels que "Confidentiel". Reportez-vous à la page [5.14](#).
- Les formulaires pré-imprimés et les en-têtes peuvent être imprimés sur du papier standard. Reportez-vous à la page [5.17](#).
- Impression de **posters**. Le texte et les images de chaque page de votre document sont agrandis et imprimés sur la feuille de papier sélectionnée. Après l'impression du document, découpez les bords blancs de chaque feuille. Scotchez les feuilles ensemble pour former le poster. Reportez-vous à la page [5.9](#).

### Augmenter les capacités de mémoire de l'imprimante



L'imprimante ML-1250 est dotée d'une mémoire de 4 Mo. Vous pouvez accroître cette capacité jusqu'à 68 Mo en installant la carte mémoire en option. Reportez-vous à la page [A.30](#).

### Imprimer à partir de nombreux environnements

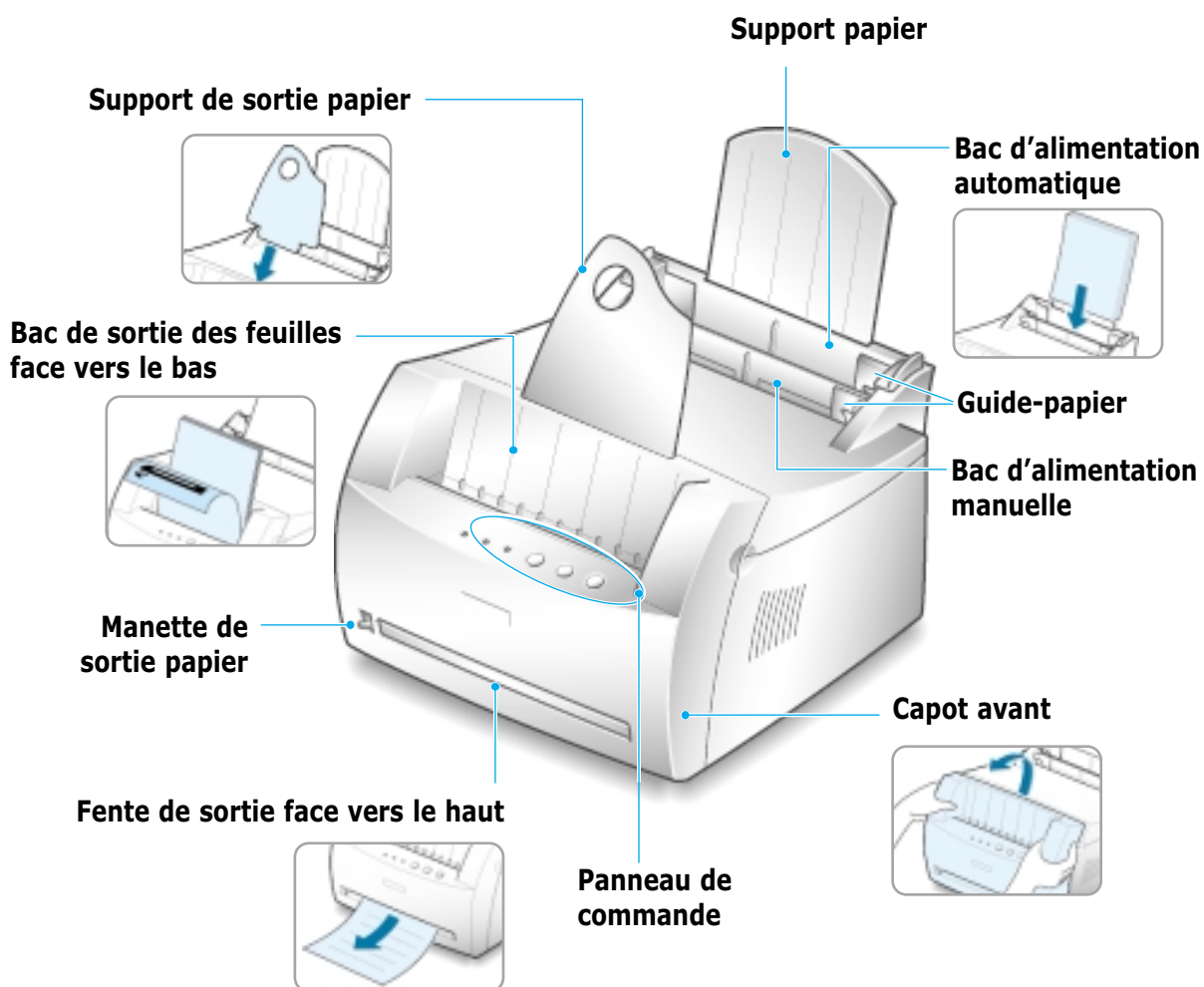


- Vous pouvez imprimer sous **Windows 95/98/Me/NT4.0/2000**.
- Votre imprimante est compatible **Linux, DOS** et **Macintosh**.
- L'imprimante ML-1250 est pourvue d'une interface **parallèle** et **USB**.

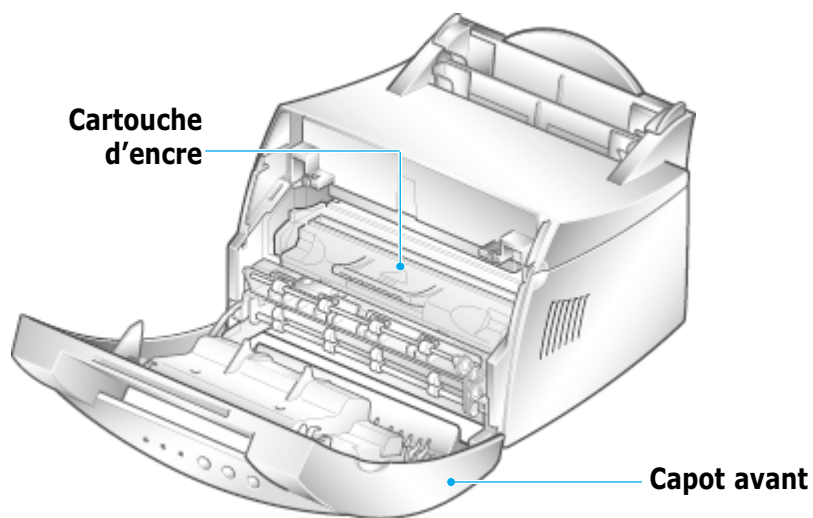
# Éléments de l'imprimante

1

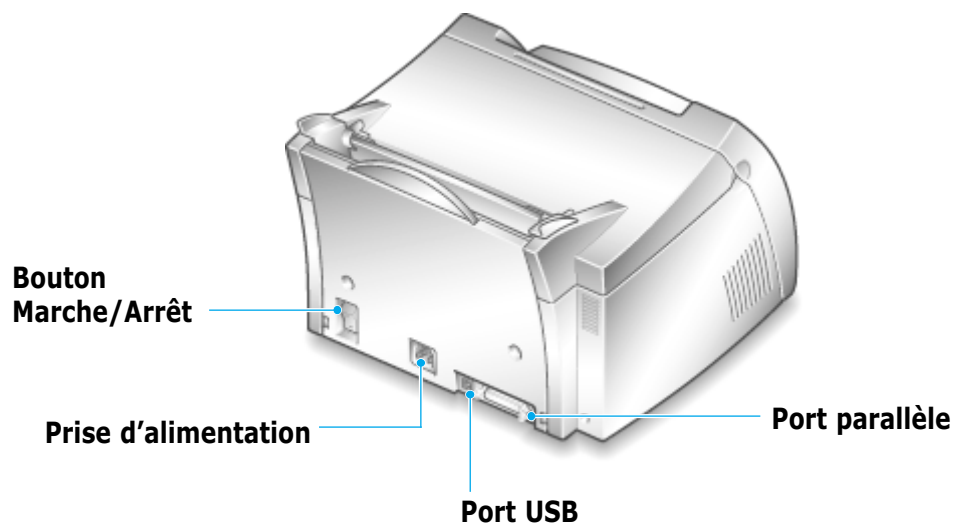
## Vue avant



## Vue intérieure



## Vue arrière

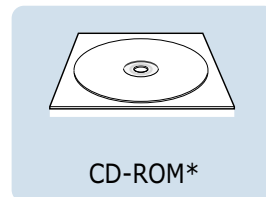
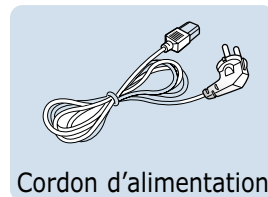
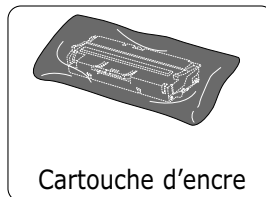


# Installation de l'imprimante

Ce chapitre contient des informations détaillées sur l'installation de l'imprimante. Les sujets abordés sont les suivants :

- ◆ *ÉTAPE 1* : Déballage de l'imprimante
- ◆ *ÉTAPE 2* : Installation de la cartouche d'encre
- ◆ *ÉTAPE 3* : Chargement du papier
- ◆ *ÉTAPE 4* : Connexion à l'ordinateur à l'aide d'un câble parallèle
- ◆ *ÉTAPE 5* : Branchement de l'imprimante
- ◆ *ÉTAPE 6* : Impression d'une page de démonstration
- ◆ *ÉTAPE 7* : Installation du logiciel d'impression
- ◆ Installation du logiciel à partir d'une disquette

- 1** Retirez l'imprimante et ses accessoires du carton d'emballage. Vérifiez qu'il ne manque aucun des éléments suivants :



**Remarques :**

- Si l'un des éléments n'est pas dans le carton ou s'il est endommagé, contactez immédiatement votre distributeur.
- **D'un pays à l'autre, certains composants peuvent différer.**



\* Le CD-ROM contient le pilote d'impression, le mode d'emploi, le programme Adobe Acrobat Reader et le logiciel d'installation Make Your Own Diskette.

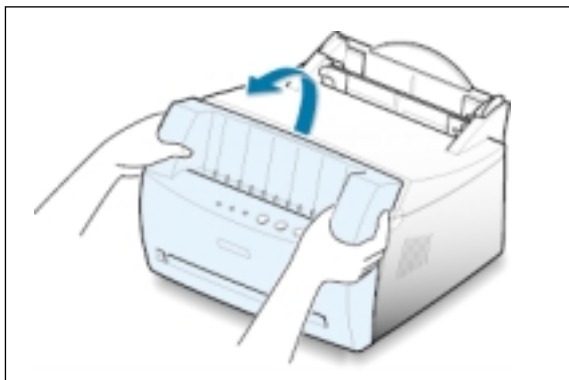
- 2** Retirez avec précaution les bandes adhésives de l'imprimante.

- 3** Fixez le support de sortie papier comme indiqué ci-dessous.

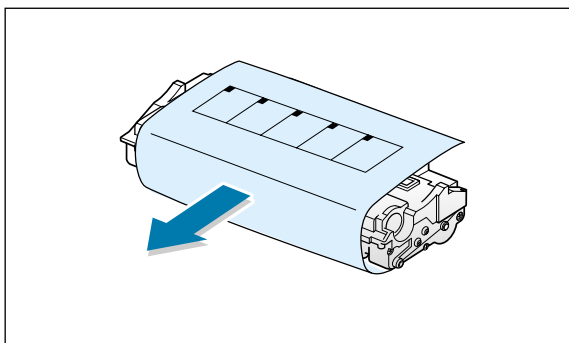


# Installation de la cartouche d'encre

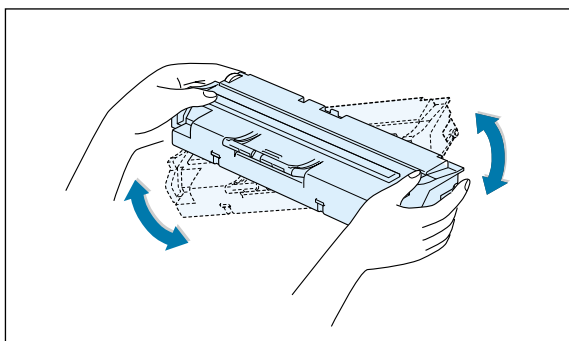
- 1 Ouvrez le capot avant de l'imprimante en le tenant de chaque côté et en le tirant vers vous.



- 2 Sortez la cartouche d'encre de son enveloppe, retirez entièrement le papier de protection et jetez-le.



- 3 Secouez latéralement la cartouche afin de répartir l'encre uniformément à l'intérieur.



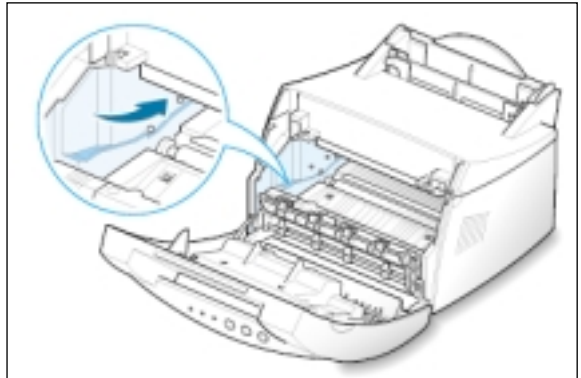
**ATTENTION :**

Évitez d'exposer la cartouche d'encre à la lumière plus de 2 ou 3 minutes. Si vous la laissez à l'air libre plus longtemps, recouvrez-la d'un papier.

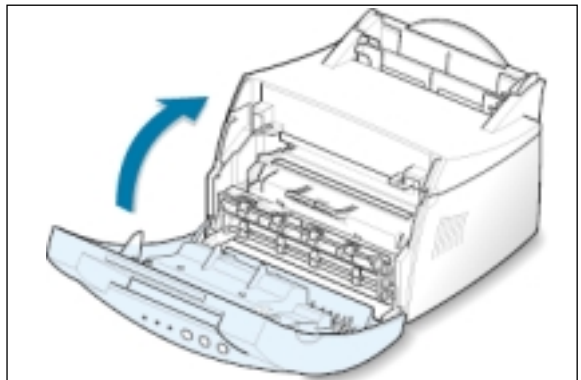
Si vous recevez de l'encre sur vos vêtements, essuyez-les avec un chiffon sec et lavez-les à l'eau froide. **L'eau chaude fixe l'encre sur le tissu.**



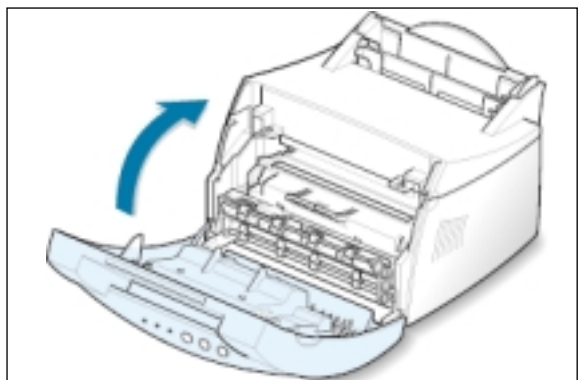
- 4 Repérez les rainures de guidage de la cartouche situées de chaque côté de la paroi intérieure de l'imprimante.



- 5 Saisissez la poignée et insérez la cartouche dans l'imprimante jusqu'à ce qu'elle soit enclenchée dans son logement.



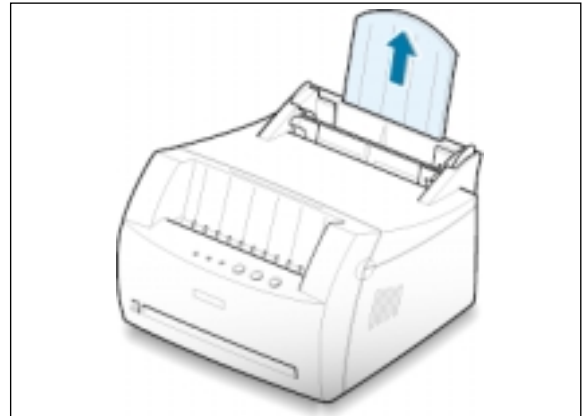
- 6 Refermez le capot avant. Assurez-vous qu'il est bien fermé.



**Remarque :** lorsque vous imprimez du texte à 5 % de couverture, prévoyez une durée d'utilisation de la cartouche d'environ 2500 pages (1000 pages pour la cartouche fournie initialement avec l'imprimante).

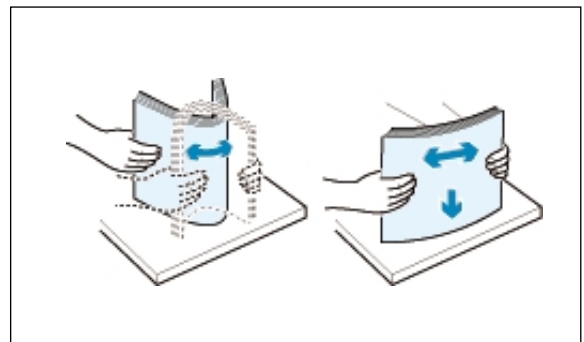
# Chargement du papier

- 1 Tirez au maximum vers le haut le support papier du bac d'alimentation automatique.

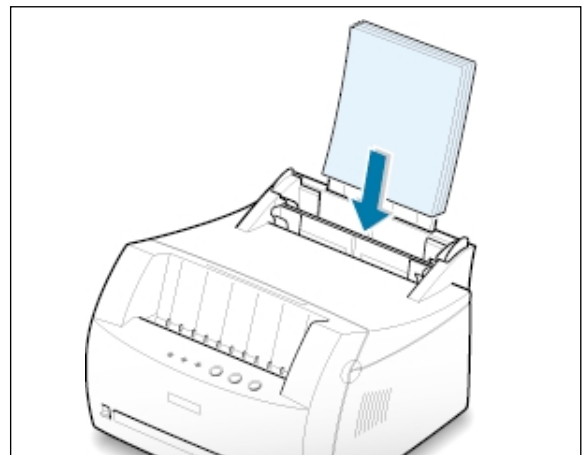


- 2 Avant de charger le papier, déramez-le et ventilez-le.

Tapez la pile de feuilles sur une surface plane afin d'aligner les bords et d'éviter les bourrages.

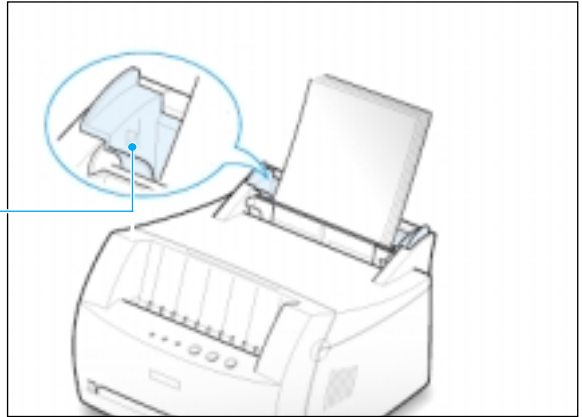


- 3 Chargez une pile de feuilles dans le bac d'alimentation automatique, **la face à imprimer orientée vers le haut.**

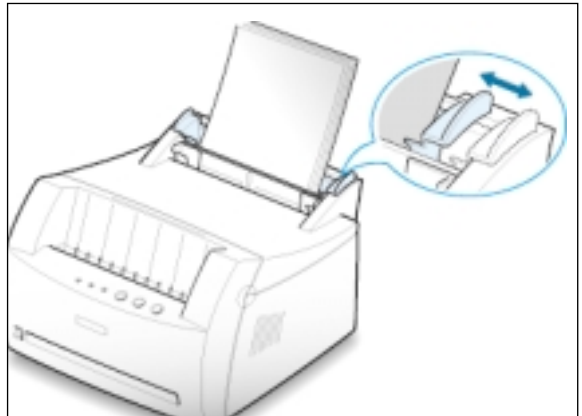


- 4** N'introduisez pas trop de feuilles à la fois. Le bac d'alimentation peut contenir jusqu'à 150 feuilles.

Ne dépassez pas la limite indiquée.



- 5** Ajustez les guide-papier à la largeur de la pile.



#### Remarques :

- Ne poussez pas le guide trop loin pour éviter de plier le papier.
- Si vous n'ajustez pas le guide, vous risquez de provoquer des brouillages papier.
- Si vous souhaitez ajouter du papier au cours de l'impression, retirez d'abord le papier restant dans le bac d'alimentation. Réinsérez-le avec les nouvelles feuilles. Notez que ce type d'opération peut provoquer des brouillages papier ou la prise de feuilles multiples.

# Connexion à l'ordinateur à l'aide d'un câble parallèle

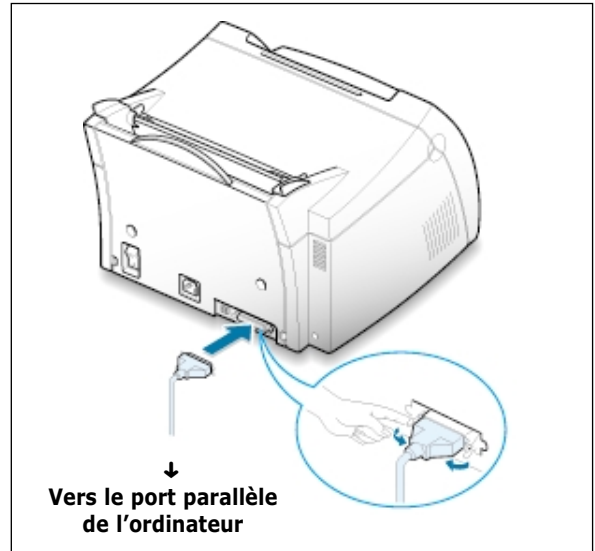
**1** Vérifiez que l'imprimante et l'ordinateur sont tous les deux hors tension.

**2** Branchez le câble parallèle de l'imprimante dans le connecteur situé à l'arrière de l'appareil.

Poussez les clips métalliques vers le bas pour les enclencher dans les encoches du connecteur.

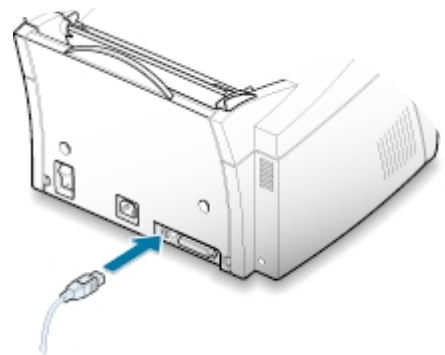
**3** Branchez l'autre extrémité du câble sur le port d'interface parallèle de l'ordinateur et resserrez les vis.

Pour obtenir plus d'informations, reportez-vous à la documentation de l'ordinateur.



## Si vous utilisez une interface USB

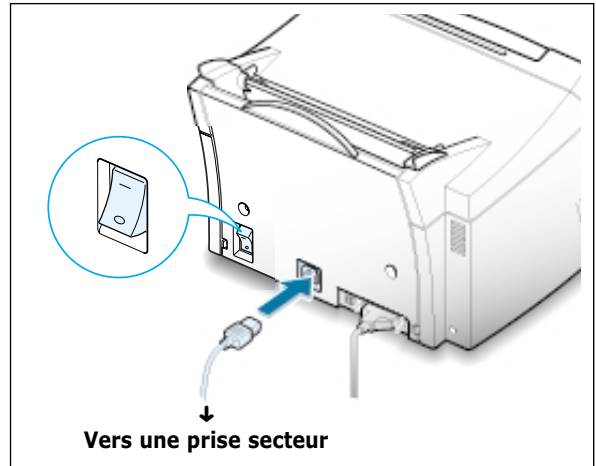
Reportez-vous à la section "Utilisation de l'imprimante avec un câble USB" en page [A.10](#).



## ÉTAPE 5

# Branchement de l'imprimante

- 1 Branchez le cordon d'alimentation dans la prise située à l'arrière de l'imprimante.
- 2 Branchez l'autre extrémité du cordon dans une prise murale avec mise à la terre.
- 3 Mettez l'imprimante sous tension.



2

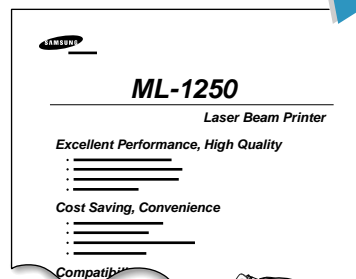
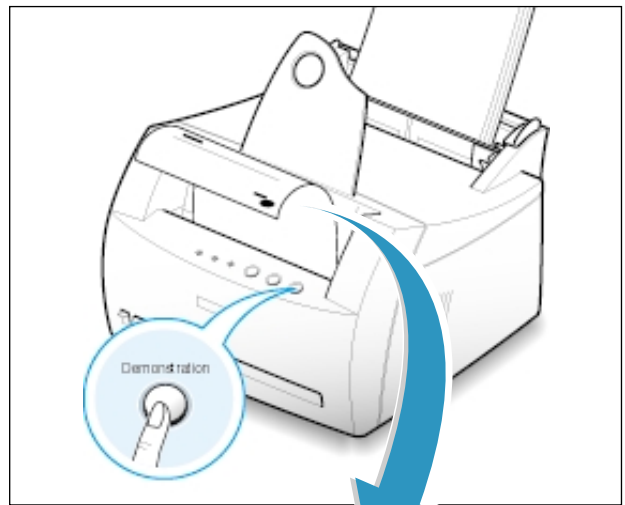
## ÉTAPE 6

# Impression d'une page de démonstration

Lors de la mise sous tension de l'imprimante, tous les voyants du panneau de commande s'allument brièvement. Lorsque seul le voyant **Données (Data)** est allumé, appuyez sur la touche **Démonstration (Demo)**.

Maintenez-la enfoncée environ 2 secondes jusqu'à ce que tous les voyants clignotent lentement, puis relâchez-la ; la page de démonstration s'imprime.

Cette page fournit un exemple de la qualité d'impression et vous permet de vérifier le bon fonctionnement de l'appareil.



Un CD-ROM contenant le pilote d'impression pour les applications les plus courantes de Windows est livré avec l'imprimante. Pour imprimer, vous devez installer un pilote d'impression qui convertit les données de votre application en données exploitables par l'imprimante.

---

### **Si vous imprimez en utilisant une interface parallèle**

Reportez-vous à la page [2.9](#) pour plus d'informations concernant l'installation du pilote d'impression sur un ordinateur directement relié à l'imprimante avec un câble parallèle.

---

### **Si vous imprimez en utilisant une interface USB**

Reportez-vous à la section "Utilisation de l'imprimante avec un câble USB" en page [A.10](#) pour de plus amples renseignements concernant l'installation du pilote d'impression sur un ordinateur doté de l'interface USB.

---

### **Si vous imprimez sous Macintosh**

Reportez-vous à la section "Utilisation de l'imprimante avec un Macintosh" en page [A.16](#) pour de plus amples renseignements concernant l'impression et l'installation du pilote d'impression sur un ordinateur Macintosh.

---

### **Si vous imprimez sous DOS**

Reportez-vous à la section "Impression à partir d'applications DOS" en page [A.23](#) pour de plus amples renseignements concernant l'utilitaire DOS RCP et l'impression sous DOS.

---

### **Si vous imprimez sous Linux**

Reportez-vous à la section "Installation du pilote Linux" en page [A.28](#) pour plus d'informations sur l'installation de ce pilote.

---

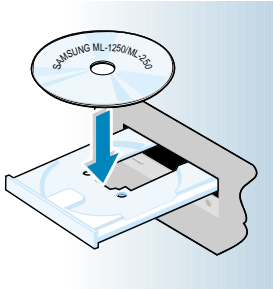
## Installation du logiciel d'imprimante

---

Procédez aux vérifications suivantes :

- Votre PC possède au moins **16 Mo de RAM**.
- Le disque dur a au moins **50 Mo d'espace libre**.
- **Fermez toutes les applications avant de commencer l'installation.**
- Votre ordinateur est muni de l'une de ces versions de Windows : 95, 98, Me, NT 4.0 ou 2000.

## Installation du logiciel d'impression à partir du CD-ROM

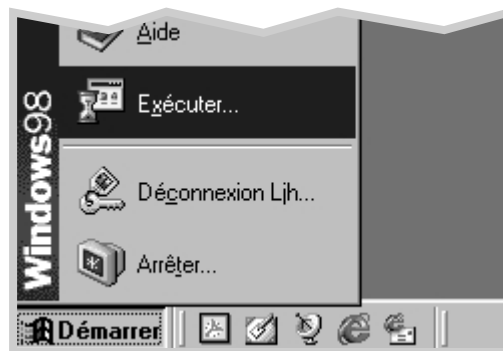


**Remarque :** si la boîte Nouveau matériel détecté s'affiche durant la procédure d'installation, cliquez sur  en haut à droite de la boîte ou sur **Annuler**.

- 1 Insérez le CD-ROM dans le lecteur. L'installation démarre automatiquement.

**Si ce n'est pas le cas :**

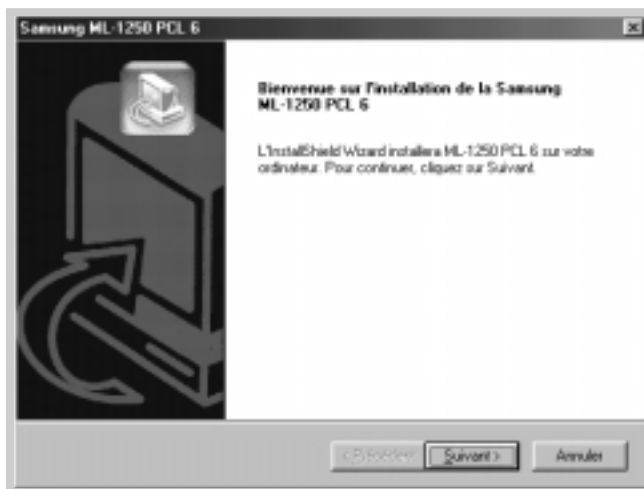
Sélectionnez **Exécuter** dans le menu **Démarrer** et tapez **x:\cdsetup.exe** dans la zone de texte Ouvrir (où **x** désigne la lettre de votre lecteur de CD-ROM), puis cliquez sur **OK**.



- 2 Lorsque l'écran d'ouverture apparaît, sélectionnez la langue appropriée.
- 3 Cliquez sur **Installation du logiciel SAMSUNG sur votre PC**.



- 4 La fenêtre de bienvenue (Welcome) s'affiche. Cliquez sur **Suivant**.



- 5 Les fichiers sont copiés dans le répertoire adéquat.

- 6 Cliquez sur **Terminer**.





## Conseils pour l'installation du logiciel

### Si vous n'avez pas de lecteur de CD-ROM

Si vous avez accès à un autre ordinateur équipé d'un lecteur de CD-ROM, vous pouvez utiliser l'utilitaire Windows Créer une disquette pour générer les disquettes nécessaires à l'installation de l'imprimante. Reportez-vous à la section "Installation du logiciel à partir d'une disquette" en page 2.13.

### Comment accéder aux fonctions d'impression ?

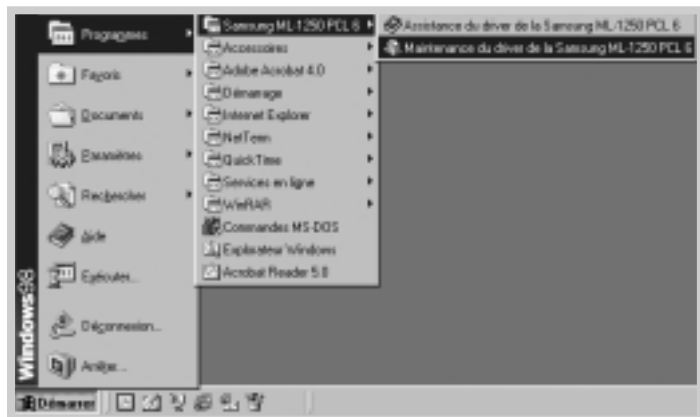
Certaines fonctions de l'imprimante, telles que le choix du format du papier et l'orientation des pages, sont disponibles via votre application. Dans ce cas, configurez les paramètres de l'application car ils l'emportent sur ceux du pilote d'impression.

Les fonctions avancées de l'imprimante sont disponibles via le pilote d'impression. Pour obtenir plus d'informations sur l'utilisation des fonctions du pilote d'impression, reportez-vous au [chapitre 5](#) "Tâches d'impression".

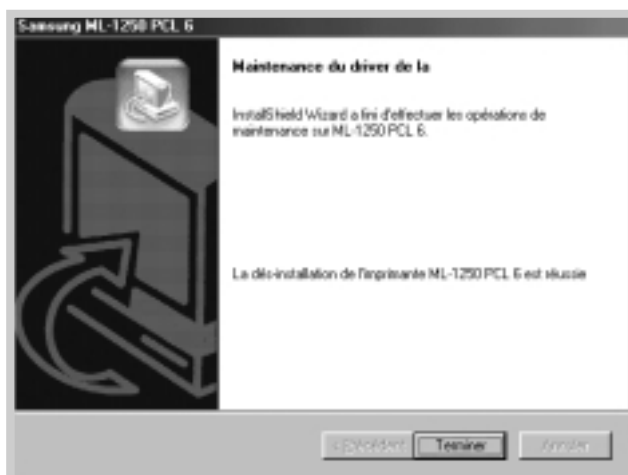
### Comment supprimer le logiciel d'impression ?

Sous Windows, une fois l'installation terminée, l'icône Désinstaller du groupe de programmes Samsung ML-1250 permet de sélectionner et de supprimer des composants du système d'impression Samsung ML-1250. Si vous mettez le pilote d'impression à jour ou si l'installation échoue, désinstallez le pilote en suivant les instructions ci-dessous.

- 1 Dans le menu **Démarrer**, sélectionnez **Programmes**.
- 2 Sélectionnez **Samsung ML-1250 PCL 6**, puis **Maintenance du driver de la Samsung ML-1250 PCL 6**.



- 3 Lorsque l'ordinateur vous invite à confirmer la sélection, cliquez sur **OK**.
- 4 Le pilote de l'imprimante Samsung ML-1250 et ses composants sont supprimés de l'ordinateur.



- 5 Cliquez sur **Terminer**.

### En cas de problème durant l'installation

- Quittez les programmes en cours. Eteignez l'ordinateur et l'imprimante. Rallumez l'imprimante, puis l'ordinateur.
- Fermez les programmes anti-virus installés sur votre ordinateur.
- Désinstallez le logiciel d'impression comme indiqué page précédente, puis recommencez l'installation.

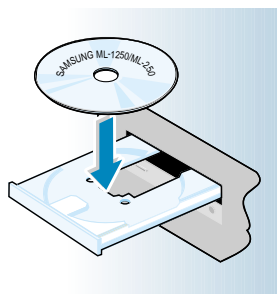
# Installation du logiciel à partir d'une disquette

Si vous n'avez pas de lecteur de CD-ROM et si vous avez accès à un ordinateur qui en possède un, vous pouvez copier les fichiers d'installation du logiciel du CD-ROM sur des disquettes, puis utiliser ces dernières pour installer le logiciel.

2

## Création des disquettes d'installation

Vous pouvez créer des disquettes d'installation du pilote PCL 6 de l'imprimante Samsung ML-1250. Préparez plusieurs disquettes formatées, puis procédez comme suit :

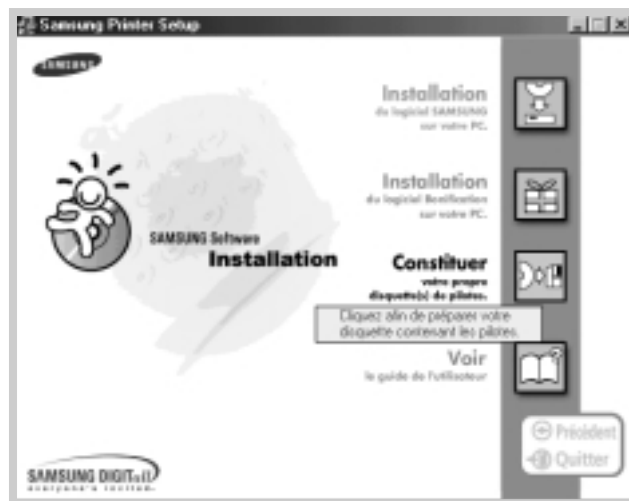


- 1 Insérez le CD-ROM fourni avec votre imprimante dans le lecteur. L'installation démarre automatiquement.

Si ce n'est pas le cas :

Sélectionnez **Exécuter** dans le menu **Démarrer** et tapez **x:\cdsetup.exe** dans la zone de texte Ouvrir (où **x** désigne la lettre de votre lecteur de CD-ROM), puis cliquez sur **OK**.

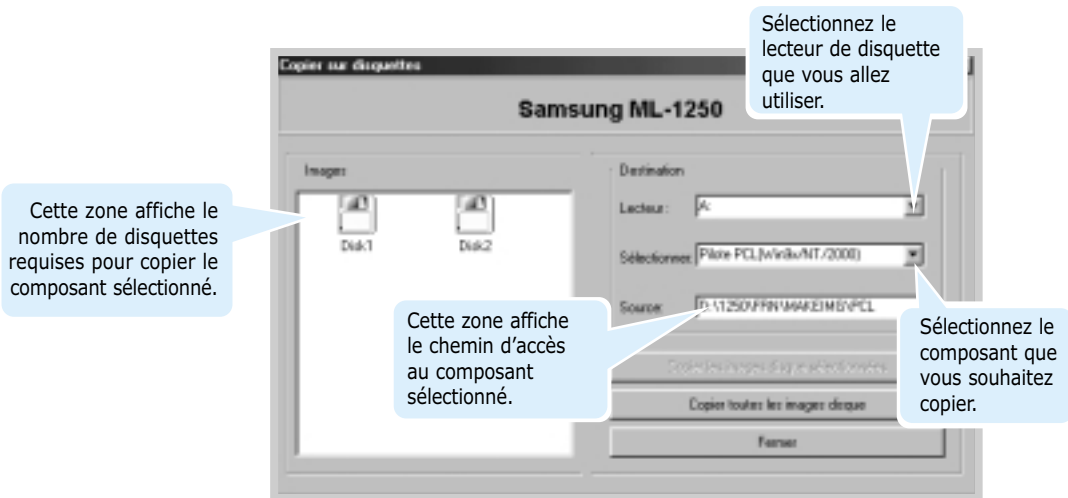
- 2 Lorsque l'écran d'ouverture apparaît, sélectionnez la langue appropriée.
- 3 Cliquez sur **Constituer votre propre disquette de pilotes**.



### 4 La boîte de dialogue Copier sur disquettes apparaît.

Sélectionnez les composants que vous souhaitez copier sur votre disquette dans la liste Select. Vous avez le choix entre le pilote d'impression PCL, DOS pour RCP et le pilote du port USB.

Sélectionnez le lecteur de disquette à utiliser.



### 5 Cliquez sur **Copier toutes les images disque**.

Si vous voulez ne copier qu'une partie du composant sélectionné, choisissez la disquette à recopier dans la fenêtre Disk Images, puis cliquez sur **Copier les images disque sélectionnées**.

### 6 Lorsque vous y êtes invité, insérez une disquette vide formatée dans le lecteur, puis cliquez sur **Oui** pour copier la première disquette. Si plusieurs disquettes sont nécessaires, vous êtes invité, une fois la première disquette pleine, à en insérer une autre.

Assurez-vous de bien numéroter les disquettes au fur et à mesure de leur création. Disquette 1/2 du pilote de l'imprimante Samsung ML-1250, Disquette 2/2, etc.

- 7 Si vous avez plusieurs disquettes, insérez la suivante et cliquez sur **Oui**.
- 8 Lorsque la copie est terminée, cliquez sur **Fermer** dans la boîte de dialogue Copier sur disquettes. Cliquez ensuite sur **Quitter** dans la boîte de dialogue SAMSUNG PRINTER SETUP.

## Installation du logiciel

Pour installer le pilote de l'imprimante à partir des disquettes, procédez comme suit :

- 1 Insérez la première disquette (si vous en avez plusieurs).
- 2 Dans le menu **Démarrer**, sélectionnez **Exécuter**.



- 3 Tapez **A:\setup.exe** dans la zone de texte Ouvrir et cliquez sur **OK**. Si votre lecteur de disquettes n'est pas désigné par la lettre **A**, tapez la lettre adéquate.
- 4 Suivez les instructions qui s'affichent à l'écran.

Chapitre

# 3

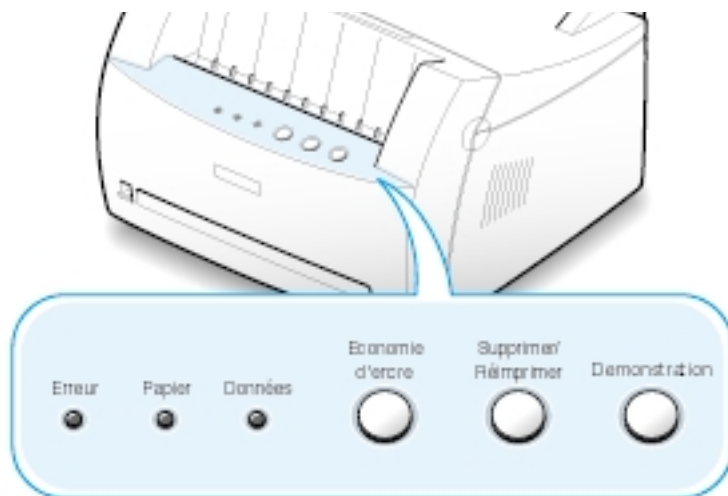
## *Utilisation panneau de contrôle*

Ce chapitre décrit l'utilisation panneau de contrôle de l'imprimante. Il contient des informations sur les sujets suivants :

- ◆ Touches panneau de contrôle
- ◆ Voyants panneau de contrôle

# Touches panneau de contrôle

Le panneau de contrôle de l'imprimante comporte trois boutons : **Economie d'encre (Toner Save)**, **Supprimer/Ré-imprimer (Cancel/Reprint)** et **Demonstration (Demo)**.



3

Demonstration



## Impression de la page de démonstration

Maintenez la touche **Demonstration (Demo)** enfoncée pendant environ 2 secondes jusqu'à ce que tous les voyants panneau de contrôle clignotent lentement. L'imprimante doit être en mode Prêt.

## Activation du chargement manuel

Lorsque vous sélectionnez l'option **Alimentation manuelle** dans la zone **Source** à partir de votre application, vous devez appuyer sur **Demonstration (Demo)** chaque fois que vous chargez manuellement une feuille. Pour plus d'informations, reportez-vous à la section "Utilisation du bac d'alimentation manuelle" à la page 4.5.

## Nettoyage de l'intérieur de l'imprimante

Maintenez la touche **Demonstration (Demo)** enfoncée pendant environ 10 secondes jusqu'à ce que tous les voyants panneau de contrôle restent allumés. Après le nettoyage de l'imprimante, une feuille de nettoyage est imprimée. Pour plus d'informations, reportez-vous à la page 6.5.

Supprimer/  
Réimprimer



### Annulation d'un travail

Pour annuler un travail d'impression en cours d'exécution, maintenez la touche **Supprimer/Ré-imprimer (Cancel/Reprint)** enfoncée jusqu'à ce que les voyants panneau de contrôle clignotent. Le voyant **Erreur (Error)** clignote pendant l'annulation du travail d'impression au niveau de l'imprimante et de l'ordinateur, puis l'imprimante repasse en mode Prêt. Cette opération peut prendre un certain temps, selon la taille du document en cours d'impression.

**Remarque :** si vous appuyez accidentellement sur la touche **Supprimer/Ré-imprimer (Cancel/Reprint)**, relancez l'impression. Il n'est pas possible de revenir en arrière.

### Réimpression de la dernière page

Si vous appuyez sur la touche **Supprimer/Ré-imprimer (Cancel/Reprint)** en mode Prêt, la dernière page du dernier document traité est réimprimée. Reportez-vous à la page [5.21](#).

Economie  
d'encre



(activé)

Economie  
d'encre



(désactivé)

### Activation ou désactivation du mode Economie de toner

Pour activer ou désactiver le mode Economie de toner, appuyez sur la touche **Economie d'encre (Toner Save)**. L'imprimante doit être en mode Prêt.

- Si le voyant est allumé, le mode Economie de toner s'active et l'imprimante utilise moins d'encre pour imprimer un document.
- Si le voyant est éteint, le mode Economie de toner est désactivé et l'impression s'effectue en qualité normale.

Pour qu'il soit possible d'activer ou de désactiver le mode Economie de toner à l'aide de cette touche, l'option **Economiseur de toner** du pilote d'impression doit être réglée sur **État d'imprimante**.

Pour plus d'informations sur le mode Economie de toner, reportez-vous à la page [5.6](#).



# Voyants panneau de contrôle

Les voyants panneau de contrôle indiquent l'état de l'imprimante. Si le voyant **Erreur (Error)** est allumé, une erreur s'est produite au niveau de l'impression. Reportez-vous à la section "Messages d'erreur et dépannage" à la page 7.17.

## Signification des voyants panneau de contrôle



### Mode Prêt

Le voyant **Données (Data)** est allumé et l'imprimante est prête à fonctionner. Aucune action n'est nécessaire. Si vous maintenez la touche **Démonstration (Demo)** enfoncée pendant environ 2 secondes, une page de démonstration s'imprime.



### Traitement

L'imprimante reçoit des données ou les traite. Attendez que l'impression commence. Si vous appuyez sur la touche **Supprimer/Ré-imprimer (Cancel/Reprint)**, vous annulez l'impression en cours. Une ou deux pages peuvent encore s'imprimer le temps que le travail en cours soit annulé. L'imprimante repasse en mode Prêt une fois l'impression annulée.



### Bac vide

Il n'y a plus de papier dans l'imprimante. Remettez du papier. En alimentation automatique, il n'est pas nécessaire d'appuyer sur une touche pour redémarrer l'impression. Dans le cas d'une alimentation manuelle, appuyez sur la touche **Démonstration (Demo)** après avoir remis du papier.



### Touche Demo en attente d'activation

En mode Alimentation manuelle, l'impression ne commence pas tant que vous n'appuyez pas sur la touche **Démonstration (Demo)**. Appuyez sur la touche **Démonstration (Demo)** pour démarrer l'impression et ce, pour chaque page que vous chargez manuellement.

Chapitre

# 4

## *Supports d'impression*

Ce chapitre présente les différents types de papier utilisables avec l'imprimante Samsung ML-1250 et explique comment charger correctement le papier dans les bacs d'alimentation pour obtenir la meilleure qualité d'impression possible.

Les sujets abordés sont les suivants :

- ◆ Choix du papier ou d'autres supports
- ◆ Choix du type de sortie
- ◆ Chargement du papier
- ◆ Impression d'enveloppes
- ◆ Impression sur papier épais
- ◆ Impression d'étiquettes
- ◆ Impression de transparents
- ◆ Impression sur papier préimprimé
- ◆ Impression sur cartes ou supports de format spécial

# Choix du papier ou d'autres supports

Vous pouvez imprimer sur différents supports, par exemple du papier normal, des enveloppes, des étiquettes, des transparents, des cartes, etc. Reportez-vous à la section "Spécifications du papier" à la page [A.2](#). Pour obtenir une qualité d'impression optimale, utilisez uniquement du papier à imprimer de haute qualité.

Lorsque vous choisissez un support d'impression, tenez compte des éléments suivants :

- **Résultat recherché** : choisissez un support approprié à votre travail.
- **Taille** : vous pouvez utiliser tous les formats de papier pouvant s'ajuster entre les guides du bac d'alimentation.
- **Grammage** : votre imprimante accepte les grammages suivants :
  - 70 à 90 g/m<sup>2</sup> pour une alimentation automatique
  - 70 à 163 g/m<sup>2</sup> pour une alimentation manuelle
- **Brillance** : sur certains papiers plus blancs que d'autres, les couleurs paraissent plus éclatantes.
- **Satinage** : le satinage du papier améliore la netteté de l'impression.

Testez toujours l'impression sur un échantillon avant d'acheter le papier en grande quantité.

**ATTENTION** : l'utilisation d'un support non conforme aux spécifications requises peut entraîner des problèmes nécessitant l'intervention du service technique. Ce type d'intervention n'est pas couvert par la garantie ou par les contrats de maintenance.

## Formats des supports et capacité des bacs

Formats des supports	Bacs d'alimentation/Capacité*	
	Bac d'alimentation automatique	Bac d'alimentation manuelle
<b>Papier standard</b>		
Lettre (216 x 279 mm)	150	1
Légal (216 x 356 mm)	150	1
Executive (184 x 267 mm)	150	1
A4 (210 x 297 mm)	150	1
A5 (148 x 210 mm)	150	1
Folio (8.5 x 13 in.)	150	1
B5 (182 x 257 mm)	-	1
<b>Enveloppes</b>		
N° 10 (105 x 241 mm)	5	1
DL (110 x 220 mm)	5	1
C5 (162 x 229 mm)	5	1
C6 (114 x 162 mm)	5	1
B5 (176 x 250 mm)	5	1
Monarch (98 x 190 mm)	5	1
<b>Etiquettes</b>		
Lettre (216 x 279 mm)	5	1
A4 (210 x 297 mm)	5	1
<b>Transparents</b>		
Lettre (216 x 279 mm)	5	1
A4 (210 x 297 mm)	5	1
<b>Cartes</b>	5	1
<b>Papier à en-tête</b>	5	1
<b>Papier fort</b>	5	1
<b>Papier fin</b>	150	1

\* Selon l'épaisseur du papier, la capacité maximale peut être réduite.

## Conseils pour le choix du papier

Lorsque vous choisissez ou que vous chargez du papier, des enveloppes ou un autre support, tenez compte des spécifications suivantes :

- L'utilisation de papier humide, ondulé, froissé ou déchiré peut **provoquer des bourrages papier** et une mauvaise qualité d'impression.
- **Utilisez** uniquement **des feuilles de papier découpées**. Vous ne pouvez pas utiliser de liasses continues de papier.
- **Utilisez uniquement** du papier à imprimer de haute qualité.
- **N'utilisez pas** de papier déjà imprimé ou passé dans un photocopieur.
- **N'utilisez pas** de papier présentant des irrégularités, comme des onglets ou des agrafes.
- **Ne chargez pas** les bacs d'alimentation pendant l'impression et évitez de trop les remplir. Cela pourrait provoquer un bourrage.
- **Évitez d'utiliser** du papier gaufré, perforé ou dont la texture est trop lisse ou trop rugueuse.
- Le papier de couleur doit être d'une qualité équivalente à celle du papier blanc pour photocopie. Les pigments doivent supporter sans se détériorer la température de fusion de 205°C (400°F) pendant un dixième de seconde. **N'utilisez pas** de papier ayant été enduit de colorant après sa production.
- Les encres utilisées sur les formulaires préimprimés doivent être ininflammables et thermostables, elles ne doivent ni fondre, ni s'évaporer, ni émettre de substances toxiques lorsqu'elles sont soumises à la température de fusion de 205°C (400°F) pendant un dixième de seconde.
- Conservez le papier dans son emballage jusqu'au moment de son utilisation. Déposez les cartons d'emballage sur des palettes ou des étagères, mais pas sur le sol.
- **Ne posez pas** d'objets lourds sur le papier, qu'il soit encore dans son emballage ou non.
- **Conservez** le papier à l'abri de l'humidité, de la lumière directe du soleil ou d'autres conditions qui risquent de le plisser ou de l'onduler.

# Choix du type de sortie

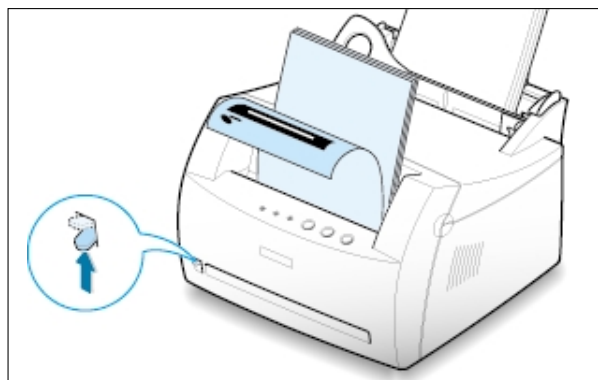
L'imprimante permet deux types de sortie : l'une par la **fente de sortie, face vers le haut** et l'autre par le **bac de sortie, face vers le bas**. Pour choisir l'un ou l'autre, modifiez la position de la manette de sortie papier située à l'avant de l'imprimante. Pour utiliser le bac de sortie des feuilles face vers le bas, la manette doit être relevée (position normale). Pour utiliser la fente de sortie face vers le haut, poussez la manette vers le bas afin d'ouvrir la fente.

- Si le papier ne sort pas correctement du bac de sortie, face vers le bas, par exemple s'il est anormalement ondulé, **essayez d'utiliser la fente de sortie face vers le haut**.
- Pour éviter les bourrages, **ne modifiez pas la position de la manette de sortie** pendant l'impression.

## Utilisation du bac de sortie face vers le bas

Le bac de sortie face vers le bas récupère le papier, **face orientée vers le bas, sans modifier l'ordre**. Assurez-vous que la manette de sortie papier est en position haute. (Sinon, relevez-la.)

L'utilisation de ce bac convient à la plupart des travaux et est recommandée lorsque vous imprimez des documents de plus de 100 feuilles.

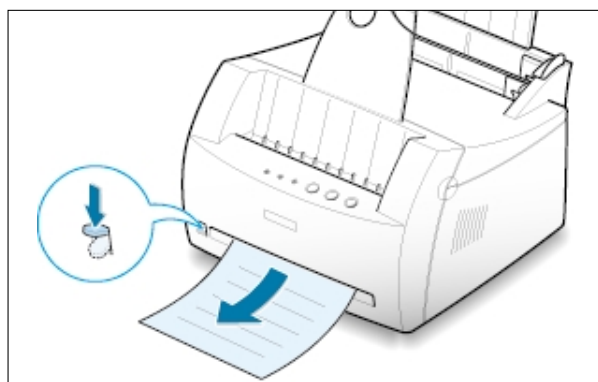


## Utilisation de la fente de sortie face vers le haut

Lorsque la fente de sortie est ouverte, les feuilles sortent de l'imprimante par celle-ci. Pour ouvrir la fente, poussez la manette de sortie vers le bas. Le papier sort de l'imprimante **face orientée vers le haut**.

L'utilisation de ce type de sortie améliore la qualité de l'impression avec les supports suivants :

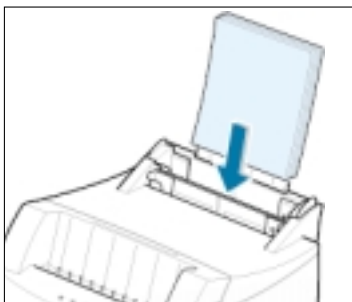
- enveloppes,
- étiquettes,
- papier d'un grammage supérieur à 90 g/m<sup>2</sup>.



# Chargement du papier

Le chargement correct du papier évite les bourrages et autres problèmes d'impression. **Ne retirez pas** le papier du bac d'alimentation pendant l'impression. Il en résulterait un bourrage.

## Utilisation du bac d'alimentation automatique



Le bac d'alimentation automatique peut contenir 150 feuilles de papier standard et 5 feuilles d'un support spécial. Pour connaître les formats de papier supportés et la capacité de chaque bac d'alimentation, reportez-vous à la section "Format des supports et capacité des bacs" à la page 4.2.

Placez une pile de papier dans le bac d'alimentation automatique et lancez l'impression. Plus plus d'informations sur le chargement du papier dans le bac d'alimentation automatique, reportez-vous à la section "Chargement du papier" à la page 2.4.

**Remarque :** avant d'utiliser le bac d'alimentation automatique, retirez les feuilles qui se trouvent, le cas échéant, dans le bac d'alimentation manuelle.

## Utilisation du bac d'alimentation manuelle

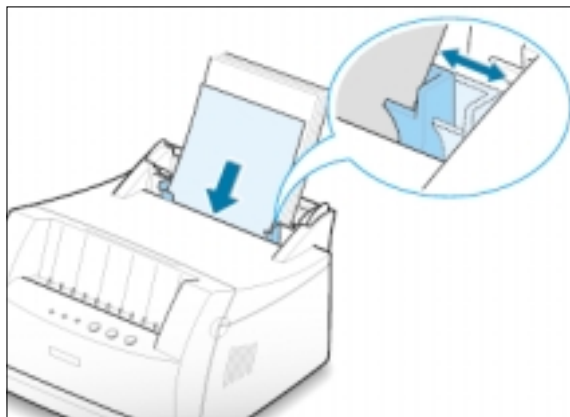
Lorsque vous modifiez les paramètres d'impression, par exemple si vous choisissez l'option **Alimentation manuelle** dans la zone **Source**, vous pouvez charger le papier dans le bac d'alimentation manuelle. Cette méthode s'avère utile lorsque vous souhaitez contrôler la qualité d'impression après chaque page obtenue.

S'il se produit un bourrage de papier à la sortie du bac d'alimentation automatique, chargez le papier feuille à feuille dans le bac d'alimentation manuelle.

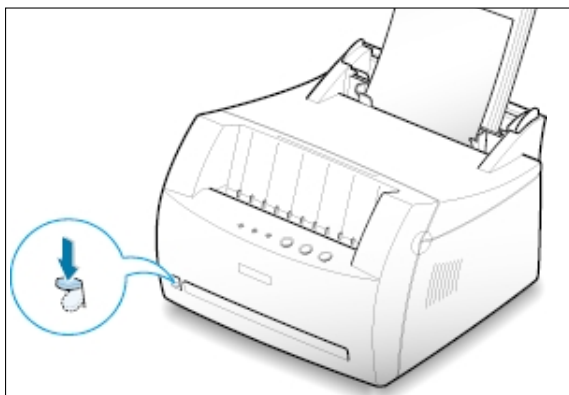
**Remarque :** pour éviter un bourrage, utilisez le bac d'alimentation manuelle en laissant du papier dans le bac d'alimentation automatique.

- 1 Chargez le support d'impression dans le bac d'alimentation manuelle, **face imprimée vers le haut**.

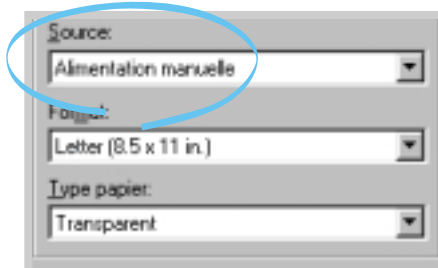
Placez le guide-papier contre le support, sans toutefois le plier.



- 2 Abaissez la manette de sortie afin d'ouvrir la fente de sortie.



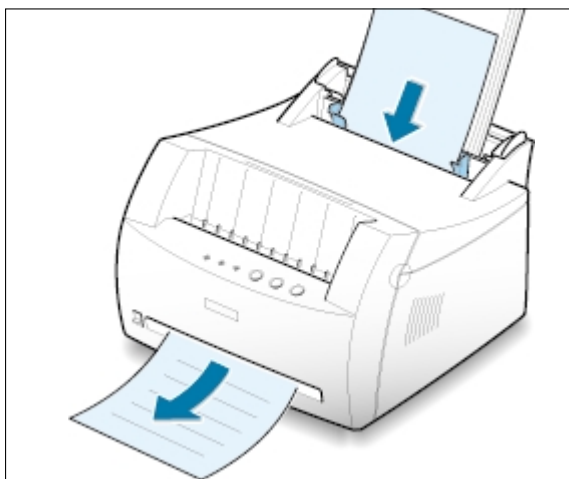
- 3 Lorsque vous imprimez un document, sélectionnez l'option **Alimentation manuelle** dans la zone **Source** depuis l'application, puis choisissez le format et le type de papier adéquats. Pour plus d'informations, reportez-vous à la page 5.3.



- 4 Imprimez le document.

- 5 Si vous imprimez plusieurs pages, insérez la feuille suivante une fois que la première page est sortie.

- 6 Appuyez sur la touche **Demo** pour déclencher le passage de la feuille.



### Remarques :

- La fente de sortie face vers le haut peut ne pas retenir correctement les pages imprimées.
- Les pages imprimées ne sortiront pas dans le bac de sortie face vers le bas tant que vous n'aurez pas relevé la manette de sortie. Lorsque vous avez fini l'impression du document, remettez la manette de sortie dans sa position normale. Pour ce faire, relevez-la.

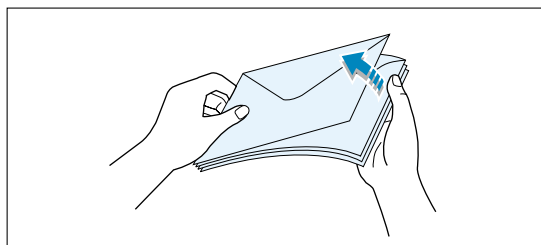


# Impression d'enveloppes

## Consignes

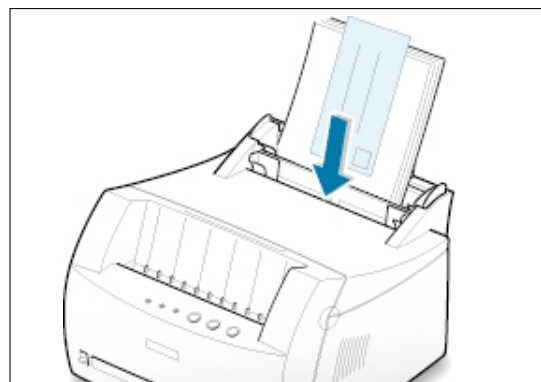
- N'utilisez que des enveloppes recommandées pour les imprimantes laser. Avant d'insérer les enveloppes dans le bac d'alimentation, vérifiez qu'elles sont en bon état et qu'elles ne sont pas collées les unes aux autres.
- N'insérez pas d'enveloppes timbrées.
- N'utilisez pas d'enveloppes à agrafe, à soufflet, à fenêtre, pré-encollées ou adhésives. Ce type d'enveloppe risque d'endommager l'imprimante.

- 1** Déramez ou ventilez les enveloppes avant de les charger.

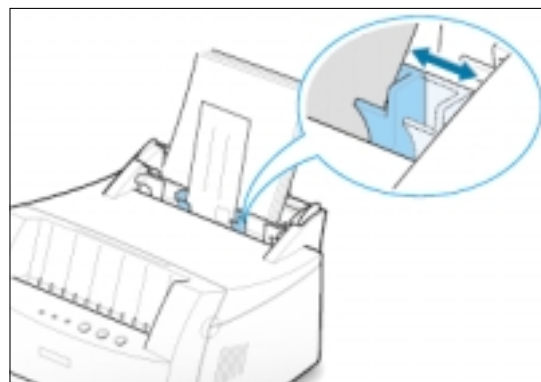


- 2** Insérez les enveloppes dans le bac d'alimentation de votre choix, de telle sorte que **le côté adresse soit visible**.

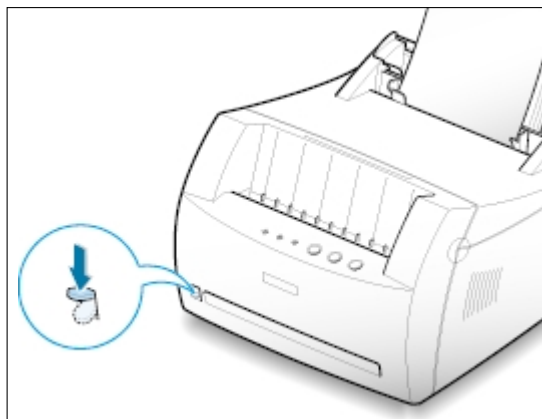
La zone réservée au timbre se trouve à **droite** de l'enveloppe et le bas de celle-ci (comprenant la zone réservée au timbre) **passer en premier dans le chargeur**.



- 3** Ajustez le guide-papier à la largeur de l'enveloppe.



- 4** Abaissez la manette de sortie.

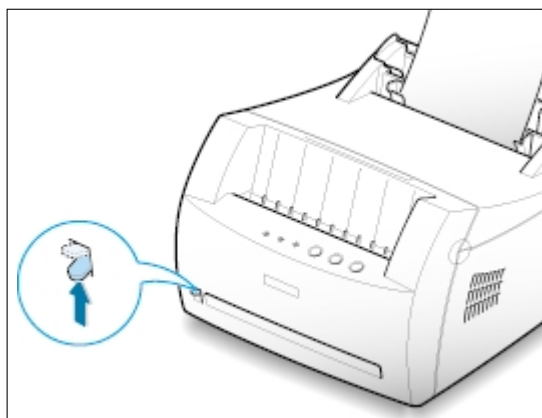


- 5** Lorsque vous imprimez des enveloppes, configurez correctement l'alimentation, le type et le format du papier dans l'application. Pour plus d'informations, reportez-vous à la page 5.3.



- 6** Imprimez le document.

- 7** Après l'impression, relevez la manette de sortie pour la ramener en position standard.



# Impression sur papier épais

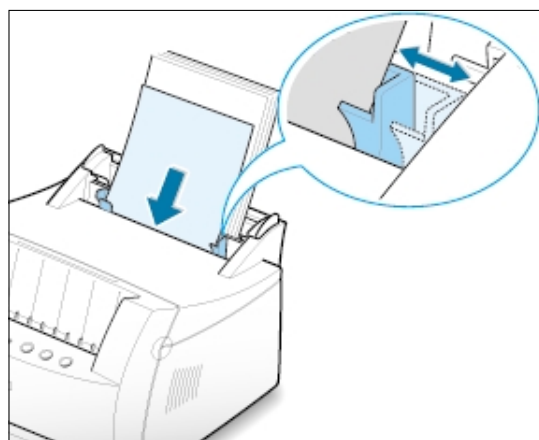
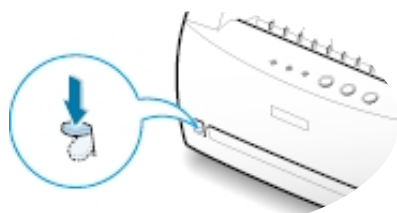
## Consignes

- Les papiers épais sont tous ceux dont le grammage est supérieur à 90 g/m<sup>2</sup>. Pour les papiers en fibre de coton, choisissez un grammage de 90 g/m<sup>2</sup>. Le poids maximal admis par l'imprimante est de 163 g/m<sup>2</sup>.
- N'utilisez pas du papier très lourd (papier à lettres de plus de 163 g/m<sup>2</sup> par exemple). Cela pourrait provoquer des problèmes d'alimentation du papier, des bourrages, une mauvaise répartition de l'encre, une mauvaise qualité d'impression et une usure mécanique excessive.

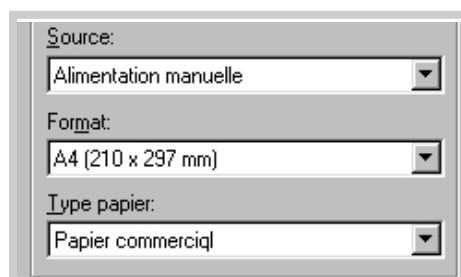
- 1 Insérez le papier dans le bac d'alimentation de votre choix, **face à imprimer vers le haut**.

Ajustez le guide-papier à la largeur de la planche.

- 2 Abaissez la manette de sortie.



- 3 Lorsque vous imprimez sur un papier épais, sélectionnez dans votre application l'option **Papier commercial** comme type de papier, puis configurez l'alimentation et le format. Pour plus d'informations, reportez-vous à la page 5.3.



# Impression d'étiquettes

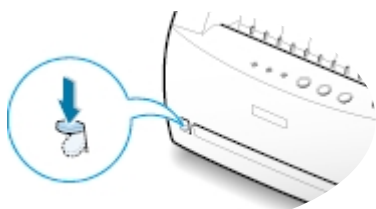
## Consignes

- N'utilisez que des étiquettes recommandées pour les imprimantes laser.
- Vérifiez que la substance adhésive résiste à la température de fusion de 200°C pendant un dixième de seconde.
- Vérifiez que la substance adhésive ne dépasse pas des étiquettes. Les zones exposées risqueraient de provoquer le détachement des étiquettes durant l'impression, entraînant des bourrages. De plus, la substance adhésive pourrait endommager l'imprimante.
- N'insérez pas plusieurs fois la même planche d'étiquettes. Le revêtement adhésif est prévu pour un seul passage dans l'imprimante.
- N'utilisez pas d'étiquettes détachées de la planche ni d'étiquettes froissées, gondolées ou abîmées.

- 1** Insérez la planche d'étiquettes dans le bac d'alimentation de votre choix, **face à imprimer vers le haut**.

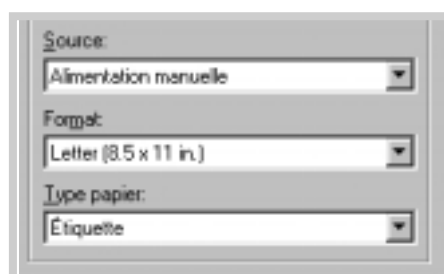
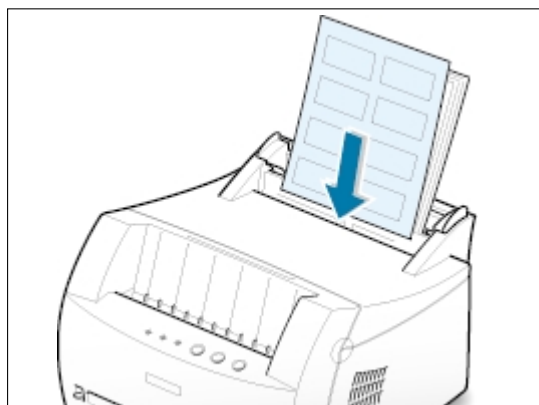
Ajustez le guide-papier à la largeur de la planche.

- 2** Abaissez la manette de sortie.



- 3** Lorsque vous imprimez des étiquettes, configurez, dans votre application, l'alimentation, le type et le format du papier. Pour plus d'informations, reportez-vous à la page 5.3.

**Remarque :** pour éviter que les étiquettes ne se collent les unes aux autres, ne laissez pas les planches imprimées s'empiler à la sortie.



# Impression de transparents

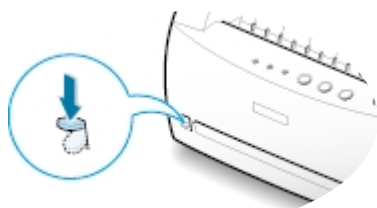
## Consignes

- N'utilisez que des transparents recommandés pour les imprimantes laser.
- Assurez-vous que les transparents ne sont pas froissés ou ondulés et qu'ils ne sont pas déchirés sur les bords.
- Tenez les transparents par les bords et évitez de toucher le côté à imprimer. Vous risqueriez de laisser des empreintes sur le transparent, d'où des problèmes de qualité d'impression.
- Veillez à ne pas érafler ou laisser d'empreintes sur la face à imprimer.

- 1** Insérez les transparents dans le bac d'alimentation de votre choix, **face à imprimer vers le haut ; le bord comprenant la bande adhésive doit s'engager en premier dans le chargeur.**

Ajustez le guide-papier à la largeur des transparents.

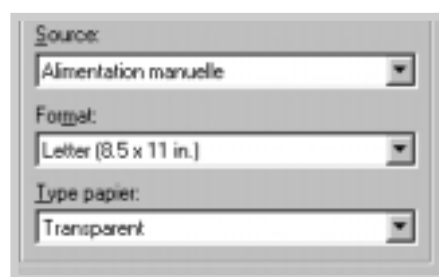
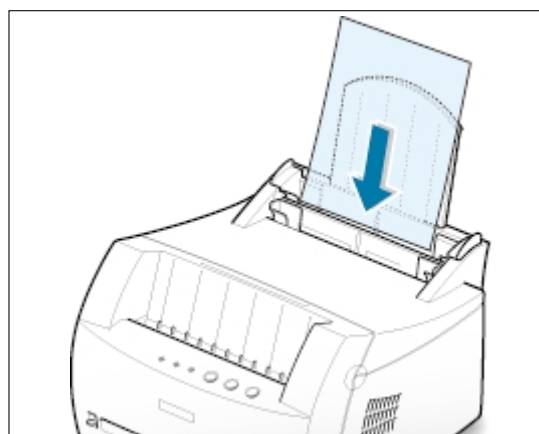
- 2** Abaissez la manette de sortie.



- 3** Lorsque vous imprimez des transparents, configurez, dans votre application, l'alimentation, le type et le format du papier. Pour plus d'informations, reportez-vous à la page 5.3.

### Remarques :

- Pour éviter que les transparents n'adhèrent entre eux, ne laissez pas les feuilles imprimées s'empiler à la sortie.
- Une fois retirés de l'imprimante, placez les transparents sur une surface plane.



# Impression sur papier préimprimé

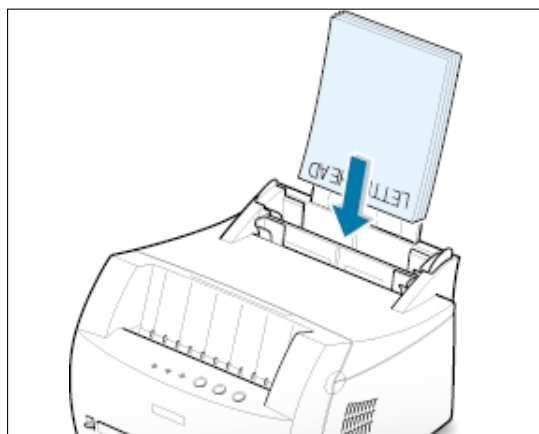
Le papier préimprimé est un formulaire sur lequel figurent déjà des éléments imprimés, par exemple du papier à en-tête avec un logo ou un texte en haut de page.

## Consignes

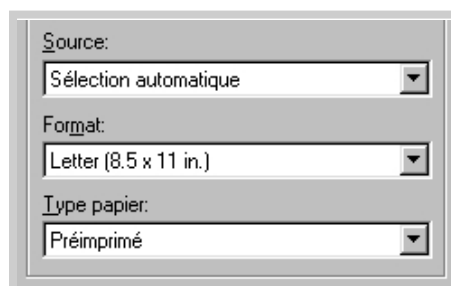
- Les encres utilisées sur les formulaires préimprimés doivent être thermostables, elles ne doivent ni fondre, ni s'évaporer, ni émettre de substances toxiques lorsqu'elles sont soumises à la température de fusion de 205°C pendant un dixième de seconde.
- Ces encres ne doivent pas être inflammables ni endommager les rouleaux de l'imprimante.
- Les formulaires et papiers à en-tête doivent être conservés dans un emballage étanche pour éviter toute altération pendant la période de stockage.
- Avant d'insérer des formulaires ou du papier à en-tête dans l'imprimante, vérifiez que l'encre est bien sèche. Durant le processus de fusion, une encre encore humide risquerait de s'effacer du support.

- 1** Insérez le papier à en-tête dans le bac d'alimentation de votre choix, **face imprimée vers le haut et en-tête tourné vers le bas de façon à l'engager en premier dans l'imprimante.**

Ajustez le guide-papier à la largeur du document.



- 2** Lorsque vous imprimez un formulaire, configurez, dans votre application, l'alimentation, le type et le format du papier. Pour plus d'informations, reportez-vous à la page [5.3](#).



# Impression sur cartes ou supports de format spécial

L'imprimante ML-1250 permet l'impression de cartes (fiches) de 76 x 127 mm et de supports de formats personnalisés.

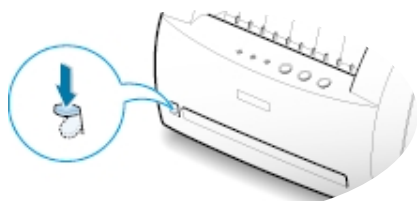
## Consignes

- Insérez toujours le bord le plus court en premier dans le bac d'alimentation. Si vous imprimez en mode paysage, choisissez cette option dans votre application. L'insertion des fiches avec le bord le plus long en premier risque de provoquer des bourrages.
- N'imprimez pas de fiches trop petites ou trop grandes. La taille minimale est de 76 x 127 mm pour le bac d'alimentation manuelle et de 95 x 127 mm pour le bac automatique. La taille maximale est de 216 x 356 mm.
- Dans votre application, définissez des marges d'au moins 6,4 mm à partir des bords du support.

- 1** Insérez le support dans le bac d'alimentation de votre choix, **face à imprimer vers le haut, bord le plus court en premier**.

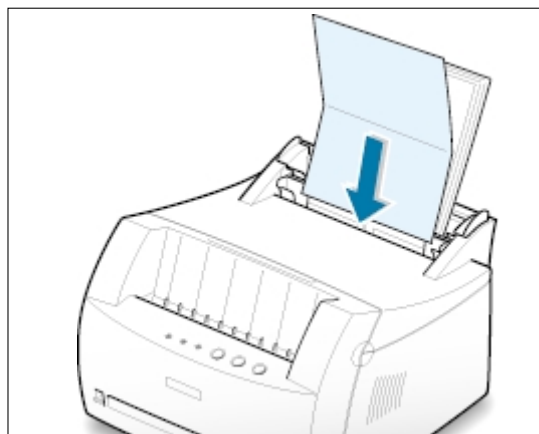
Ajustez le guide-papier à la largeur du support.

- 2** Abaissez la manette de sortie.

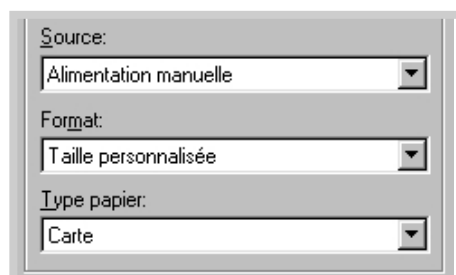


- 3** Configurez l'alimentation et le type du papier dans les propriétés du pilote d'impression (reportez-vous à la page 5.3), puis lancez l'impression.

**Remarque :** si le format de votre support d'impression ne figure pas dans la boîte **Format** de l'onglet **Papier** des propriétés de votre pilote, sélectionnez **Taille personnalisée**, puis ajustez le format de papier manuellement.



4



# Tâches d'impression

Ce chapitre décrit les options d'impression et présente les tâches d'impression les plus courantes.

Les sujets abordés sont les suivants :

- ◆ Impression d'un document
- ◆ Mode Economie de toner
- ◆ Impression de plusieurs pages sur une seule feuille (impression multiple)
- ◆ Impression d'un document sur un format de papier spécifique
- ◆ Impression de posters
- ◆ Réglage des propriétés graphiques
- ◆ Impression de filigranes
- ◆ Fonds de page
- ◆ Réimpression de la dernière page
- ◆ Impression en réseau



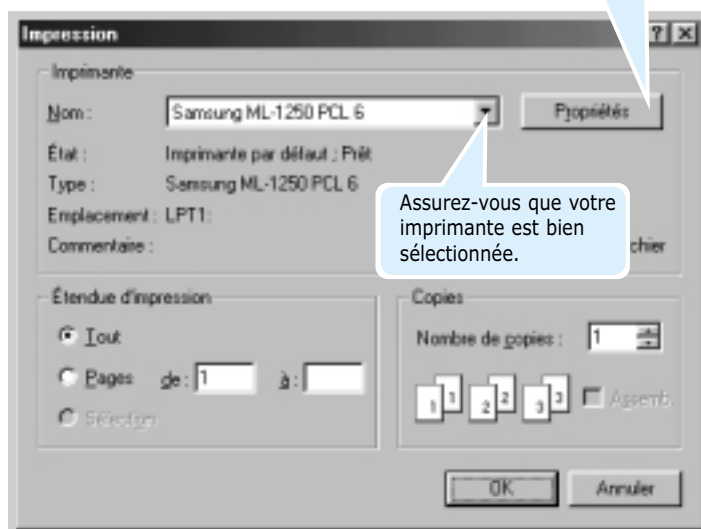
# Impression d'un document

La procédure suivante décrit les étapes à suivre pour effectuer des impressions depuis diverses applications Windows. Les étapes peuvent légèrement varier d'une application à l'autre. Pour connaître la procédure exacte, reportez-vous à la documentation de votre application.

- 1 Ouvrez le document à imprimer.
- 2 Sélectionnez **Imprimer** dans le menu **Fichier**. La boîte de dialogue Imprimer de votre application s'affiche (elle peut différer légèrement de l'illustration ci-après).

C'est généralement dans cette boîte de dialogue que s'opère la sélection des principaux paramètres d'impression, à savoir le nombre d'exemplaires, la taille du papier et l'orientation.

Si la boîte contient un bouton **Propriétés**, cliquez dessus. Si elle présente un bouton **Définition** (Setup), **Imprimante** (Printer) ou **Options**, cliquez dessus à la place, puis sur **Propriétés** dans l'écran suivant.

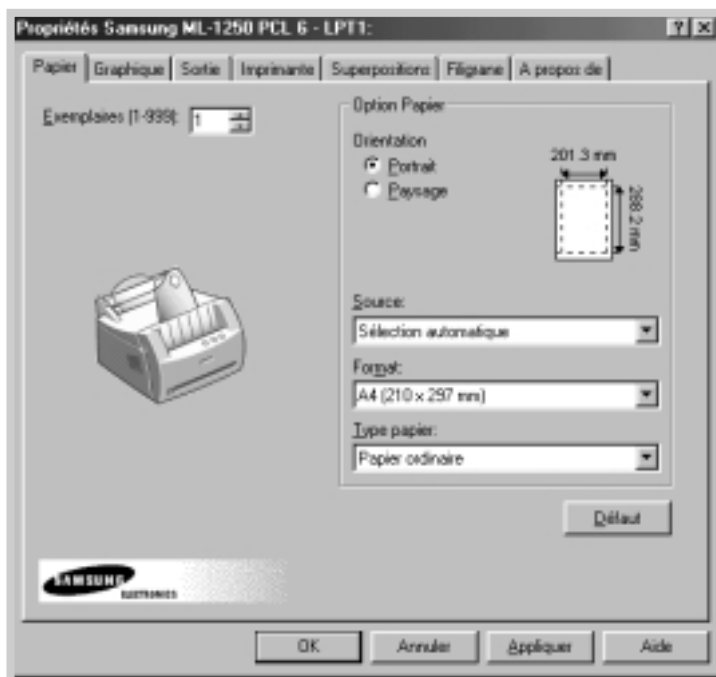


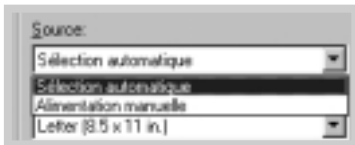
- 3 Pour exploiter pleinement les fonctions de votre imprimante Samsung ML-1250, cliquez sur **Propriétés** dans la boîte de dialogue Imprimer de l'application et passez à l'étape 4.

Si la boîte de dialogue présente un bouton **Définition**, **Imprimante**, ou **Options**, cliquez dessus. Cliquez ensuite sur **Propriétés** dans l'écran suivant.

- 4 La boîte de dialogue Samsung ML-1250 PCL 6 Properties vous permet d'accéder à toutes les informations nécessaires pour utiliser l'imprimante.

Si nécessaire, cliquez sur l'onglet **Papier** pour afficher les réglages décrits ci-dessous. L'onglet **Papier** comprend les options de base de gestion du papier.



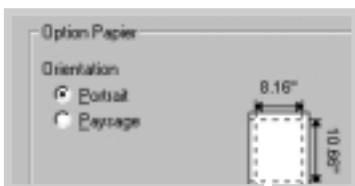


Vérifiez que l'option **Source** est réglée sur **Sélection automatique**. **Alimentation manuelle** permet l'impression sur un support spécial. Insérez dans ce cas le papier feuille par feuille. Reportez-vous à la page 4.5.



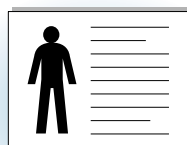
Assurez-vous que l'option **Type Papier** est réglée sur **Papier ordinaire**. Si vous utilisez un support différent, sélectionnez le type correspondant. Pour plus d'informations sur les supports d'impression, reportez-vous au [chapitre 4](#), "Supports d'impression".

Sélectionnez la taille du papier que vous avez inséré dans l'imprimante.

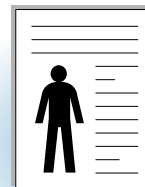


Zone imprimable

L'option **Orientation** permet de choisir le sens de l'impression. **Portrait** imprime les données dans le sens vertical de la page, dans le style d'une lettre. **Paysage** imprime les données dans le sens horizontal de la page, dans le style d'une feuille de calcul.



Paysage



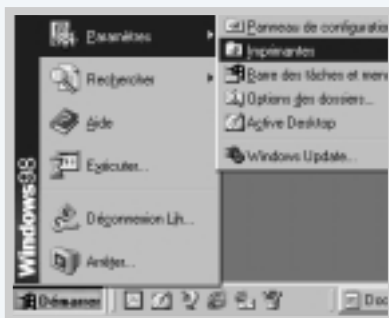
Portrait

La zone imprimable est également visible.

- 4 Si nécessaire, cliquez sur les autres onglets en haut de la boîte de dialogue des propriétés pour accéder aux autres fonctions.
- 5 Une fois les paramètres d'impression définis, cliquez sur **OK** jusqu'à ce que la boîte de dialogue Imprimer s'affiche de nouveau.
- 6 Cliquez sur **OK** pour lancer l'impression.

### Remarques :

- La plupart des applications Windows l'emportent sur les paramètres spécifiés au niveau du pilote d'impression. Commencez donc par modifier les paramètres d'impression dans l'application, puis les paramètres restants dans le pilote d'impression.
- Les paramètres modifiés ne restent en vigueur que le temps d'utilisation du programme en cours. **Pour que vos modifications soient permanentes**, entrez-les dans le dossier Imprimantes, comme suit :
  1. Dans Windows, cliquez sur le bouton **Démarrer**.
  2. Sélectionnez **Paramètres**, puis **Imprimantes** afin d'ouvrir la fenêtre Imprimantes.
  3. Sélectionnez l'icône de l'imprimante **Samsung ML-1250 PCL 6**.



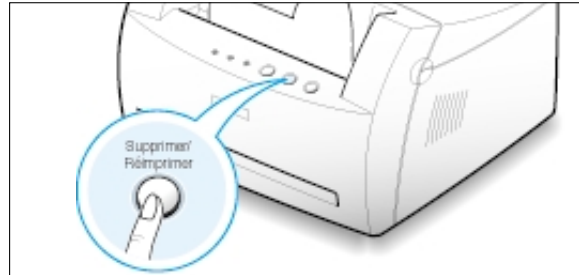
4. Cliquez sur l'icône de l'imprimante avec le bouton droit de la souris et sélectionnez **Propriétés** afin d'ouvrir la fenêtre des propriétés.

## Annulation d'une impression

Il existe deux méthodes pour annuler une impression.

### Arrêt d'une impression à partir de l'imprimante

Appuyez sur la touche **Supprimer/Ré-imprimer** (**Cancel/Reprint**) du panneau de commande.



L'imprimante termine d'imprimer la page en cours, puis supprime le reste du travail ; pendant ce temps, le voyant **Erreur (Error)** clignote. Le fait d'appuyer sur **Supprimer/Ré-imprimer** (**Cancel/Reprint**) annule uniquement l'impression en cours sur l'imprimante. Si plusieurs travaux d'impression sont dans la mémoire de l'imprimante, appuyez sur **Supprimer/Ré-imprimer** (**Cancel/Reprint**) pour chacun d'eux.

### Arrêt d'une impression à partir du dossier Imprimantes

1. Dans le menu **Démarrer**, sélectionnez **Paramètres**.
2. Sélectionnez **Imprimantes** pour ouvrir la fenêtre correspondante, puis cliquez deux fois sur l'icône de l'imprimante **Samsung ML-1250 PCL 6**.
3. Dans le menu **Document**, sélectionnez **Annuler l'impression** (Windows 9x) ou **Annuler** (Windows Me/NT 4.0/2000).

## Utilisation de l'aide



L'imprimante Samsung ML-1250 propose un écran d'aide pouvant être activé à partir du bouton **Aide** de la boîte de dialogue des propriétés. Vous pouvez également cliquer sur [?] dans l'angle supérieur droit de la boîte de dialogue des propriétés, puis sur un des paramètres sur lequel vous souhaitez obtenir des explications.

Ces écrans d'aide donnent des indications détaillées sur les fonctions du pilote de l'imprimante Samsung ML-1250.

Pour rétablir les paramètres par défaut de l'imprimante, cliquez sur **Défaut** dans la boîte de dialogue Samsung ML-1250 PCL 6 Properties.

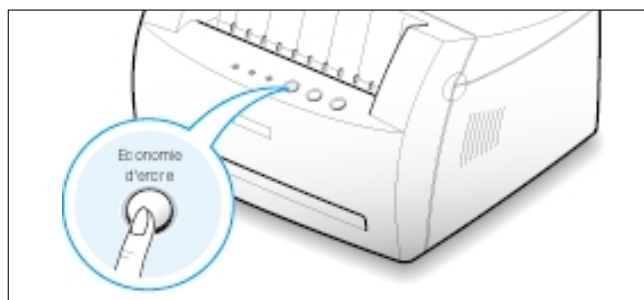
# Mode Economie de toner

Le mode Economie de toner permet à l'imprimante d'utiliser moins d'encre par page. En sélectionnant cette option, vous augmentez la durée d'utilisation de la cartouche d'encre tout en réduisant le coût par page, au détriment toutefois de la qualité d'impression.

Il existe deux moyens d'activer le mode Economie de toner.

## Activation à partir de l'imprimante

Appuyez sur la touche **Economie d'encre (Toner Save)** panneau de contrôle. L'imprimante doit être en mode Prêt (voyant **Données (Data)** allumé).

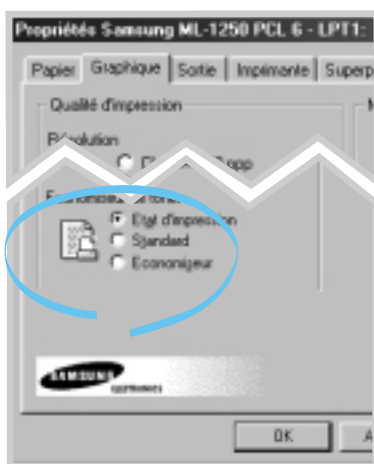


- Si le voyant est allumé, le mode Economie de toner s'active et l'imprimante utilise moins d'encre pour imprimer un document.
- Si le voyant est éteint, le mode Economie de toner est désactivé et l'impression s'effectue en mode normal.

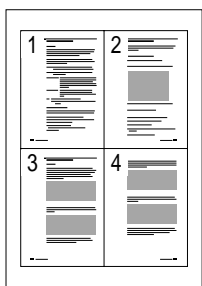
**Remarque :** pour activer ou désactiver le mode Economie de toner à partir du panneau de commande, l'option **Economiseur de toner** du pilote d'impression doit être définie sur **Etat d'impression**. Voir ci-dessous.

## Activation à partir de l'application

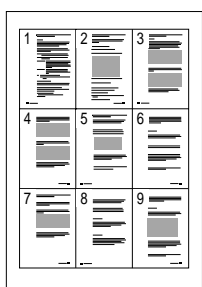
- 1 Pour changer les paramètres d'impression à partir de votre application, accédez à la fenêtre des propriétés de l'imprimante. Pour ce faire, reportez-vous à la page 5.1.
- 2 Cliquez sur l'onglet **Graphique**, puis sélectionnez l'option **Economiseur de toner**. Les choix possibles sont les suivants :
  - **Etat d'impression** : si vous sélectionnez cette option, le mode d'économie dépend du paramètre choisi dans le panneau de commande de l'imprimante.
  - **Standard** : si vous n'avez pas besoin d'économiser le toner, sélectionnez cette option.
  - **Economiseur** : sélectionnez cette option pour permettre à l'imprimante d'utiliser moins d'encre par page.
- 3 Cliquez sur **OK**.



# Impression de plusieurs pages sur une seule feuille



▲ 4 pages par feuille



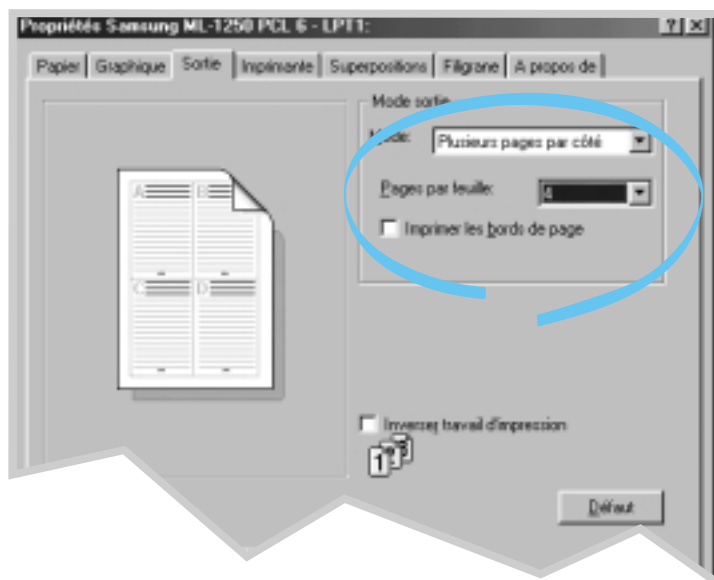
▲ 9 pages par feuille

Vous pouvez sélectionner le nombre de pages à imprimer sur une même feuille. Si vous choisissez d'imprimer plusieurs pages par feuille, celles-ci apparaissent dans un format réduit. Vous pouvez spécifier 16 pages au maximum.

- 1 Pour changer les paramètres d'impression à partir de votre application, accédez à la fenêtre des propriétés de l'imprimante. Référez-vous à la page 5.1 pour accéder aux propriétés de l'imprimante.

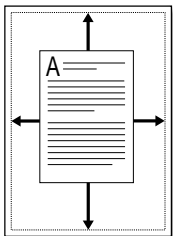
Dans l'onglet **Papier**, sélectionnez l'orientation, le bac d'alimentation, le format et le type du papier.

- 2 Cliquez sur l'onglet **Sortie** et sélectionnez l'option **Plusieurs pages par côté** dans la liste déroulante **Mode**. Dans la liste déroulante **Pages par feuille**, sélectionnez le nombre de pages que vous souhaitez imprimer sur une feuille (1, 2, 4, 9 ou 16).
- 3 Cliquez sur **Imprimer les bords de page** pour imprimer une bordure autour de chaque page. L'option **Imprimer les bords de page** est uniquement disponible après sélection de 2, 4, 6, 9 ou 16 pages dans la liste déroulante **Pages par feuille**.



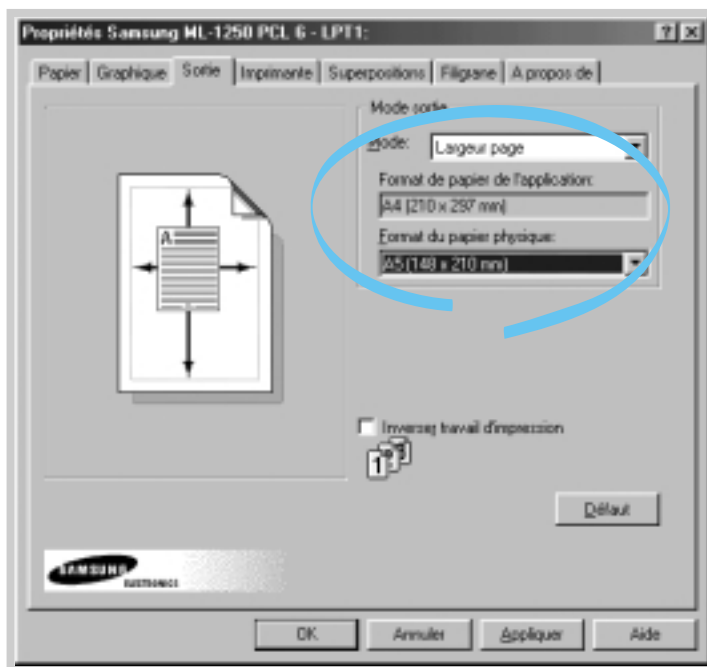
- 4 Cliquez sur **OK**, puis lancez l'impression.

# Impression d'un document sur un format de papier spécifique



Cette fonction vous permet d'adapter votre travail d'impression à n'importe quel format de papier, quelle que soit la taille du document enregistré. Elle peut s'avérer utile pour vérifier les détails d'un petit document avec précision.

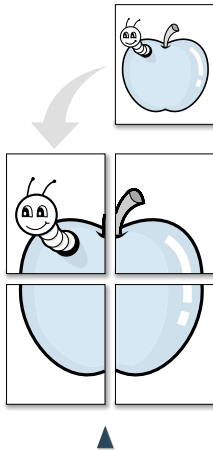
- 1 Pour changer les paramètres d'impression à partir de votre application, accédez à la fenêtre des propriétés de l'imprimante. Pour ce faire, reportez-vous à la page 5.1.
- 2 Cliquez sur l'onglet **Sortie**, puis sélectionnez **Largeur page** dans la liste déroulante **Mode**.
- 3 **Format de papier de l'application** apparaît et vous êtes invité à sélectionner **Format du papier physique**. Dans la liste déroulante, sélectionnez le format adéquat.



- 4 Cliquez sur **OK**, puis lancez l'impression.



# Impression de posters



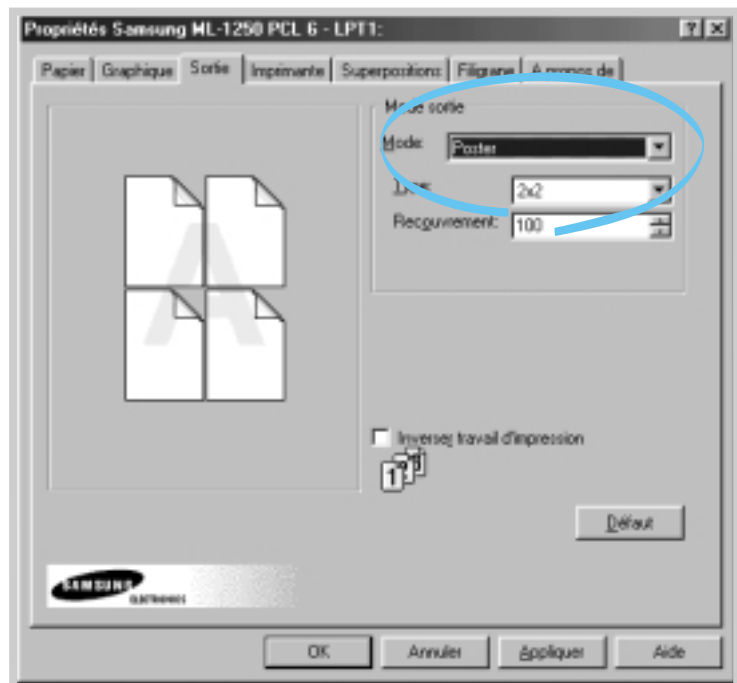
Impression d'un poster  
en style 2x2

Cette fonction vous permet d'imprimer un document d'une seule page sur 4, 9 ou 16 pages que vous pouvez coller ensemble pour former un poster.

- 1 Pour changer les paramètres d'impression à partir de votre application, accédez à la fenêtre des propriétés de l'imprimante. Référez-vous à la page 5.1 pour accéder aux propriétés de l'imprimante.

Dans l'onglet **Papier**, sélectionnez l'orientation, le bac d'alimentation, le format et le type du papier.

- 2 Cliquez sur l'onglet **Sortie**, puis sélectionnez **Poster** dans la liste déroulante **Mode**.

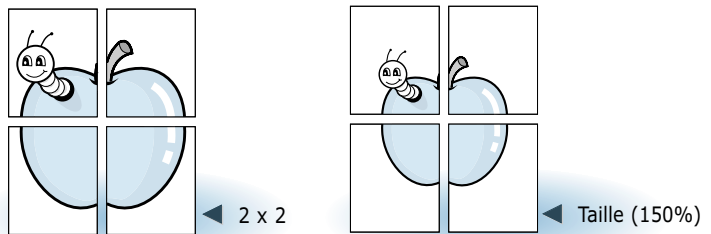




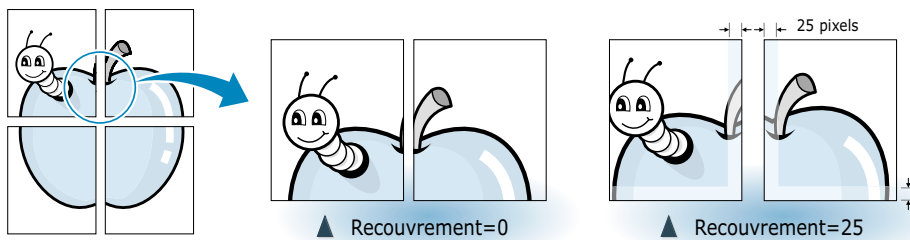
- 3 Pour déterminer le taux d'agrandissement, sélectionnez le **Type : 2x2, 3x3, 4x4 ou Taille.**

Si, par exemple, vous sélectionnez **2x2**, le document sera étiré pour couvrir 4 pages.

En sélectionnant **Taille**, vous pouvez définir un taux d'agrandissement personnalisé. Par exemple, si vous entrez la valeur 150%, l'image sera imprimé sur 4 pages avec un taux d'agrandissement de 150%.



- 4 Vous pouvez définir un chevauchement de pixels pour reconstituer plus aisément le poster.



- 5 Cliquez sur **OK**, puis lancez l'impression.

# Réglage des propriétés graphiques

Utilisez les options suivantes pour régler la qualité d'impression en fonction de vos besoins. Ces options sont accessibles lorsque vous affichez la fenêtre des propriétés de l'imprimante. Pour ce faire, reportez-vous à la page 5.1.

Si nécessaire, cliquez sur l'onglet **Graphique** pour afficher les paramètres ci-dessous.



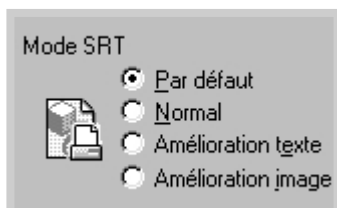
Cliquez ici pour enregistrer les modifications une fois les paramètres définis.

### Résolution



Vous pouvez choisir entre les résolutions d'impression **Qualité Image 1200**, **1200 ppp**, **600 ppp** et **300 ppp**. Plus la valeur est élevée, plus les caractères et les graphiques imprimés sont nets. En revanche, une résolution élevée peut augmenter le temps d'impression d'un document.

### Mode SRT

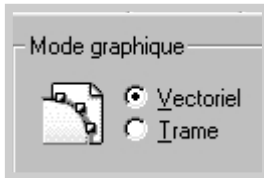


Une fois imprimés, certains caractères ou images présentent des bords irréguliers. Sélectionnez l'option SRT (Samsung Resolution enhancement Technology) pour améliorer la qualité d'impression de vos textes et images qui seront plus nets.

**Remarque :** lorsque vous sélectionnez **600 dpi** dans la section Resolution, les options **Amélioration texte** ou **amelioration image** vous permettent d'obtenir une résolution de 1200 ppp.

- **Par défaut** : cette option est déterminée par le réglage effectué sur l'imprimante.
- **Normal** : le mode SRT est désactivé. Sélectionnez cette option si les graphiques, en particulier les images scannées, ne s'impriment pas avec netteté.
- **Amélioration texte** : ce réglage permet d'améliorer la qualité d'impression des caractères par un lissage des bords irréguliers apparaissant au niveau des angles et des courbes de chaque caractère.
- **Amelioration image** : ce réglage permet d'améliorer la qualité d'impression d'une image à l'aide du mode SRT.

## Mode graphique



Configurez l'imprimante pour traiter les graphiques en tant qu'images vectorielles ou tramées. Cette option indique à Windows comment envoyer l'image graphique à l'imprimante. Tous les graphiques peuvent être imprimés en tant qu'images tramées (ou point à point) ; cependant, certaines figures géométriques s'impriment plus rapidement si elles sont sous la forme vectorielle.

- **Vectoriel** : si vous choisissez **Vectoriel**, Windows envoie les graphiques à l'imprimante en tant que combinaison d'images vectorielles et tramées.
- **Trame** : si vous sélectionnez **Trame**, Windows envoie tous les graphiques en tant qu'images tramées.

**Remarque** : tous les graphiques ne peuvent pas s'imprimer en mode vectoriel (option **Vectoriel**). Si vous choisissez **Vectoriel** et si les images ne s'impriment pas telles qu'elles apparaissent à l'écran, sélectionnez **Trame** et recommencez l'impression.

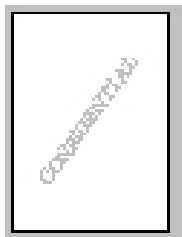
## Demi-teinte



Utilisez cette option pour définir la demi-teinte de l'image à imprimer. Procédez à quelques essais pour trouver la demi-teinte souhaitée. Imprimez l'image après chaque réglage, puis sélectionnez celle qui vous convient.

- **Dispositif** : sélectionnez ce réglage pour imprimer une image fournie avec l'imprimante.
- **Fin** : sélectionnez ce réglage pour donner un aspect photographique lisse et réaliste à vos images. Vous obtenez un contraste doux dans différentes teintes de gris. Ce réglage fonctionne également sur les images en couleur à l'origine.
- **Gros grain** : sélectionnez ce réglage si vos images proviennent d'un scanner.
- **Présentation en lignes** : sélectionnez ce réglage pour les images complexes et détaillées comme les images clip art. Vous obtenez des lignes bien définies et des contrastes précis entre les différentes zones d'ombre.

# Impression de filigranes

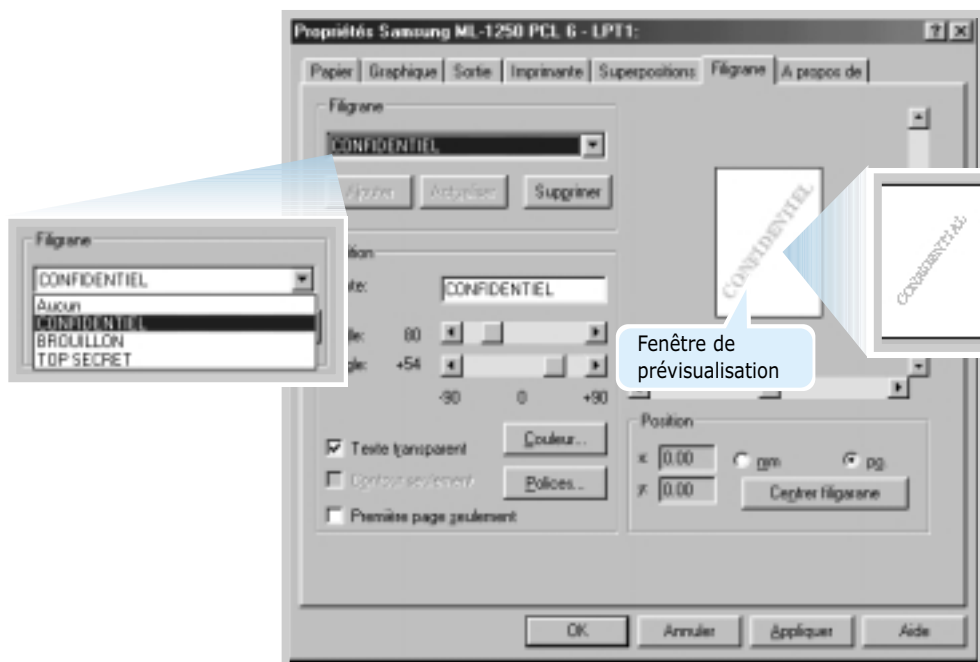


L'option filigrane vous permet d'imprimer du texte sur un document existant. Par exemple, vous pouvez imprimer le texte "Projet" ou "Confidentiel" en diagonale sur la première page ou sur toutes les pages d'un document.

L'imprimante ML-1250 est fournie avec de nombreux filigranes prédéfinis que vous pouvez modifier et auxquels il est possible d'ajouter vos propres créations.

## Utilisation d'un filigrane existant

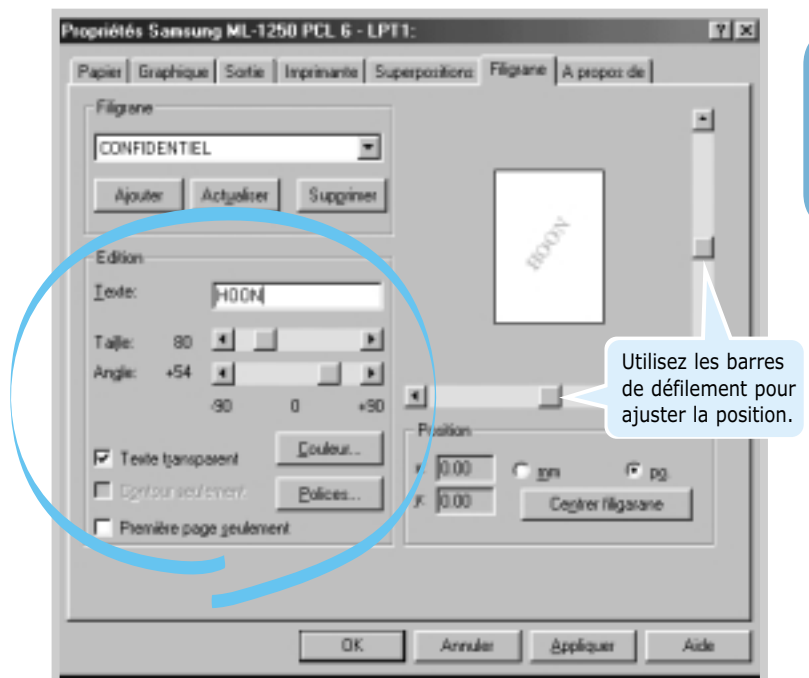
- 1 Pour changer les paramètres d'impression à partir de votre application, accédez à la fenêtre des propriétés de l'imprimante. Pour ce faire, reportez-vous à la page 5.1.
- 2 Cliquez sur l'onglet **Filigrane**, puis sélectionnez un filigrane dans la liste déroulante **Filigrane**. Le filigrane sélectionné apparaît dans la fenêtre de prévisualisation.

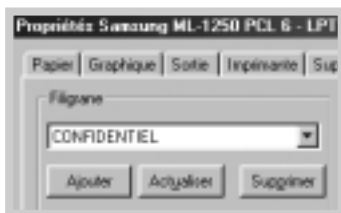


- 3 Cliquez sur **OK**, puis lancez l'impression.

## Pour créer ou éditer un filigrane

- 1 Pour changer les paramètres d'impression à partir de votre application, accédez à la fenêtre des propriétés de l'imprimante. Pour ce faire, reportez-vous à la page 5.1.
- 2 Cliquez sur l'onglet **Filigrane**, puis entrez votre texte dans la zone **Texte**. Le texte s'affiche dans la fenêtre de prévisualisation. Cette fenêtre vous permet de voir l'apparence du filigrane avant l'impression.
- 3 Sélectionnez les options filigrane souhaitées. Vous pouvez choisir la police de caractère, sa taille, sa couleur et l'angle à appliquer. Il y a trois cases à cocher en bas de la boîte de dialogue.
  - **Texte transparent** : le document est visible sous le filigrane.
  - **Contour seulement** : le contour du filigrane s'imprime. Ce réglage affecte tous les filigranes présents dans la liste.
  - **Première page seulement** : le filigrane s'imprime uniquement sur la première page.





- Après création ou édition d'un filigrane, les boutons **Ajouter** et **Actualiser** sont disponibles.

Pour ajouter un nouveau filigrane à la liste, cliquez sur **Ajouter**.

- Pour éditer un filigrane existant, sélectionnez-le dans la liste, éditez-le, puis cliquez sur **Actualiser**.
- Une fois l'édition du filigrane terminée, cliquez sur **OK**, puis lancez l'impression.

Pour arrêter l'impression du filigrane, sélectionnez **Aucun** dans la liste déroulante Message.

### Suppression d'un filigrane

- Pour changer les paramètres d'impression à partir de votre application, accédez à la fenêtre des propriétés de l'imprimante. Pour ce faire, reportez-vous à la page 5.1.
- Cliquez sur l'onglet **Filigranes**, puis sélectionnez le filigrane à supprimer dans la liste déroulante **Filigrane**.
- Cliquez sur **Supprimer**.
- Cliquez sur **OK**.



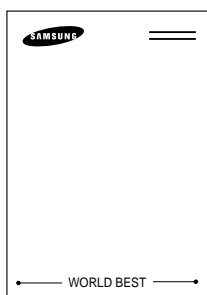
# Fonds de page

## Qu'est-ce qu'une surimpression ?



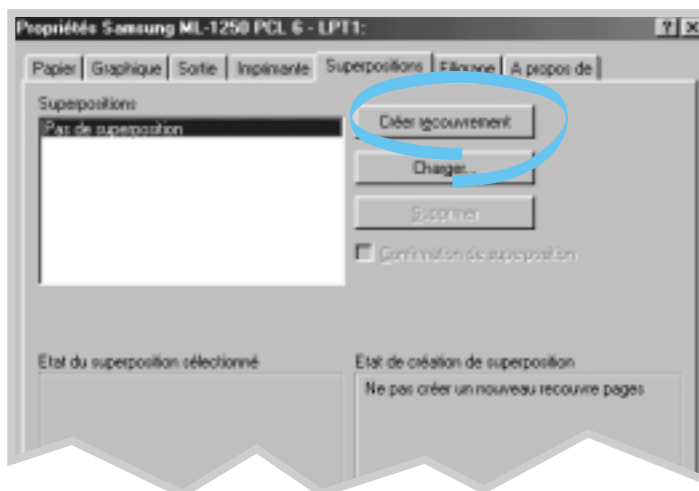
Une surimpression consiste en du texte ou des images enregistrés dans votre ordinateur sous un format spécial pouvant être imprimés sur n'importe quel document. Les surimpressions remplacent souvent les formulaires préimprimés et les papiers à en-tête. Plutôt que d'avoir recours à un en-tête pré-imprimé, vous pouvez, par exemple, créer une surimpression de page comportant les mêmes informations que cet en-tête. Vous n'avez donc plus à charger votre papier à en-tête habituel pour imprimer une lettre à l'en-tête de votre entreprise. Vous devez simplement dire à l'imprimante d'appliquer la surimpression d'en-tête sur votre document.

## Création d'une nouvelle surimpression de page

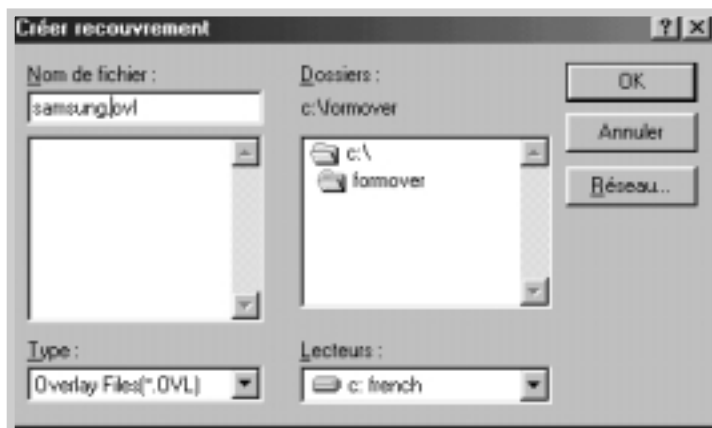


Pour utiliser une fonds de page, vous devez préalablement en créer une nouvelle comportant un logo ou une image.

- 1 Créez ou ouvrez un document contenant le texte ou l'image que vous souhaitez utiliser comme fonds de page. Positionnez le texte ou l'image tels que vous souhaitez les voir apparaître à l'impression. Si nécessaire, sauvegardez le fichier pour un usage ultérieur.
- 2 Sélectionnez **Imprimer** dans le menu **Fichier**. Dans la boîte de dialogue Imprimer de l'application, cliquez sur Propriétés pour accéder aux propriétés de l'imprimante. Pour plus d'informations, reportez-vous à la page 5.1.
- 3 Cliquez sur l'onglet **Superpositions**, puis cliquez sur **Créer recouvrement**.



- 4 Dans la zone **Nom de fichier** de la boîte de dialogue Create Overlay, entrez un nom de huit caractères maximum. Sélectionnez le chemin de destination si nécessaire.  
(Le chemin par défaut est C:\FORMOVER.)



- 5 Cliquez sur **OK**. Le nom apparaît dans la liste des surimpressions.
- 6 Cliquez sur **OK** ou **Oui** une fois la création terminée.

Le fichier n'est pas imprimé. Il est enregistré sur le disque dur de votre ordinateur.

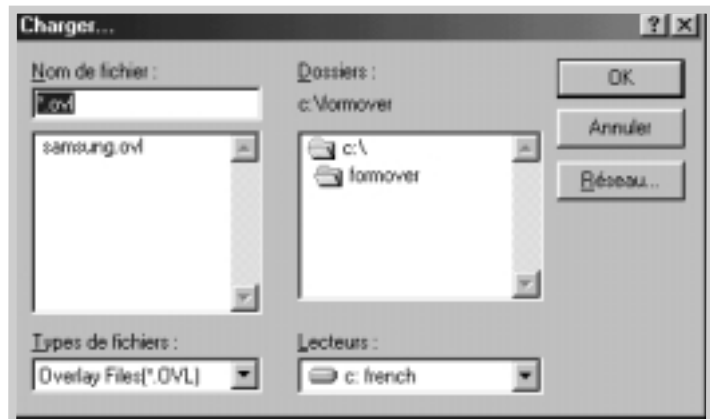
**Remarque :** la taille du document de surimpression doit être identique à celle des documents imprimés avec la surimpression.

## Utilisation de la surimpression de page

Une fois la surimpression créée, vous pouvez l'imprimer en l'appliquant à votre document. Impression d'une surimpression appliquée à un document :

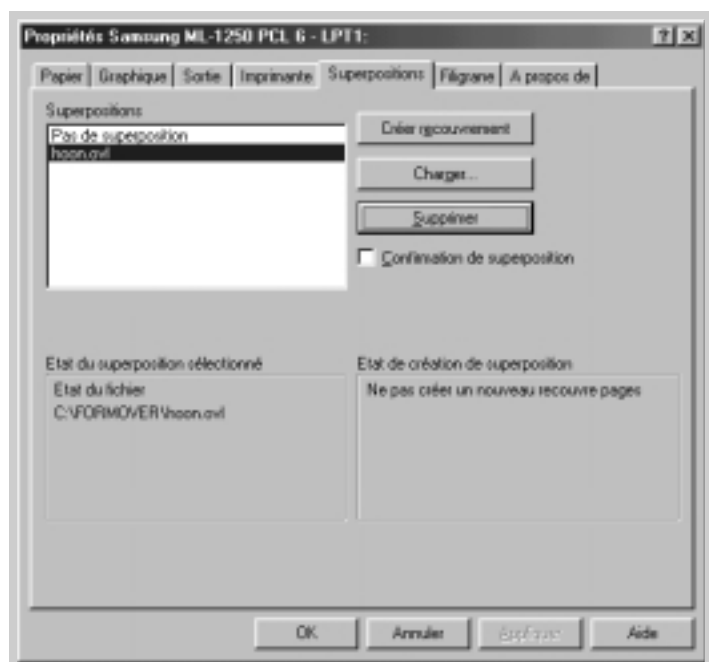
- 1 Créez ou ouvrez le document à imprimer.
- 2 Pour changer les paramètres d'impression à partir de votre application, accédez à la fenêtre des propriétés de l'imprimante. Pour ce faire, reportez-vous à la page 5.1.
- 3 Cliquez sur l'onglet **Superpositions**, puis sélectionnez la surimpression désirée dans la boîte **Superpositions**.

- 4 Si le fichier de surimpression n'apparaît pas dans la boîte **Superpositions**, cliquez sur **Charger** et sélectionnez le fichier de surimpression.



La fenêtre Load Overlay permet également de charger les fichiers de surimpression enregistrés sur une source externe.

Après avoir sélectionné le fichier, cliquez sur **OK**. Le fichier apparaît maintenant dans la boîte **Superpositions** et peut être imprimé. Sélectionnez la surimpression dans la boîte **Superpositions**.



- 5 Si nécessaire, cliquez sur **Confirmation de superposition**. Si cette case est activée, un message vous demande de confirmer l'application d'une surimpression sur chaque document à imprimer.

Si vous choisissez **Oui**, la surimpression sélectionnée sera imprimée avec votre document.

Si vous choisissez **No**, la surimpression ne sera pas appliquée à votre document

Si cette case est vide et qu'une surimpression a été sélectionnée, celle-ci est automatiquement imprimée avec votre document.

- 6 Cliquez sur **OK** ou **Oui** pour lancer l'impression.

La surimpression est téléchargée avec votre travail d'impression et s'imprime sur votre document.

## Suppression d'une fonds de page

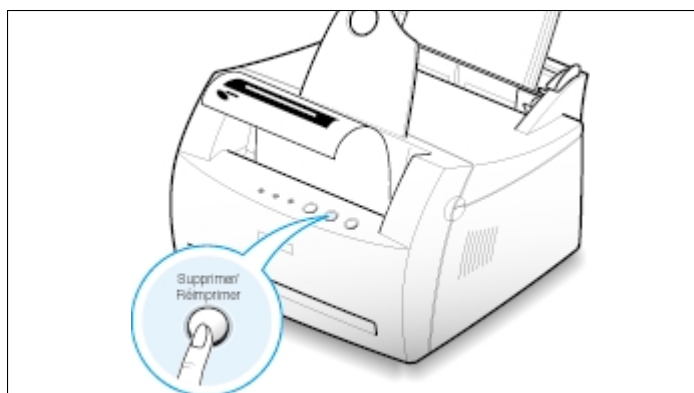
Vous pouvez supprimer les fonds de page dont vous ne vous servez plus.

- 1 Dans la boîte de dialogue des propriétés de l'imprimante, cliquez sur l'onglet **Superpositions**.
- 2 Sélectionnez la surimpression à supprimer dans la boîte **Superpositions**.
- 3 Cliquez sur **Supprimer**.
- 4 Cliquez sur **OK** pour quitter la boîte de dialogue Imprimer.

# Réimpression de la dernière page

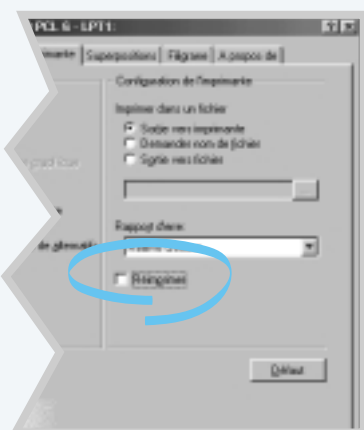
L'imprimante laser Samsung ML-1250 garde toujours en mémoire la dernière page du dernier travail effectué. Si vous annulez une impression à la suite d'un bourrage ou d'un autre problème et si vous souhaitez savoir quelle page a été imprimée en dernier, utilisez cette fonction.

Appuyez brièvement sur la touche **Supprimer/Ré-impression (Cancel/Reprint)** en mode Prêt.



**Remarque :** pour éviter qu'un autre utilisateur ne réimprime votre document, vous pouvez désactiver cette fonction dans la boîte de dialogue des propriétés de l'imprimante. Ce faisant, il devient impossible de lancer une réimpression à partir de la touche **Supprimer/Ré-impression (Cancel/Reprint)** du panneau de commande.

Pour désactiver cette fonction :



1. Dans le menu **Démarrer**, sélectionnez **Paramètres**, puis **Imprimantes**.
2. A l'aide du bouton droit de la souris, cliquez sur l'icône de l'imprimante **Samsung ML-1250 PCL 6**, puis sur **Propriétés**.
3. Dans l'onglet **Imprimante**, cliquez sur **Réimprimer** pour désactiver la case.

Lorsque la case est désactivée, vous ne pouvez pas réimprimer la dernière page à partir du panneau de commande.

Pour pouvoir réutiliser cette fonction à partir du panneau de commande, cochez de nouveau cette case.

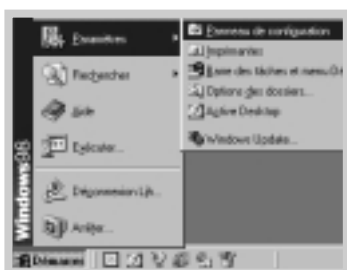
4. Cliquez sur **OK**.

# Impression en réseau

Si vous travaillez en réseau, vous pouvez connecter votre imprimante Samsung ML-1250 directement à un ordinateur (appelé "ordinateur hôte") du réseau. Les autres utilisateurs du réseau peuvent dès lors partager l'imprimante via une connexion réseau Windows 9x, Me, NT 4.0 ou 2000.

**Remarque :** vous devez installer le pilote de l'imprimante Samsung ML-1250 sur chaque ordinateur susceptible de lui envoyer des documents.

## Configuration de l'ordinateur hôte



- 1 Démarrez Windows.
- 2 Dans le menu **Démarrer**, sélectionnez **Paramètres**, **Panneau de configuration**, puis cliquez deux fois sur l'icône **Réseau**.
- 3 Cochez la case **Partage de fichiers et d'imprimantes**, puis cliquez sur **OK**. Fermez la fenêtre.
- 4 Cliquez sur **Démarrer** et sélectionnez **Imprimantes** dans **Paramètres**, puis cliquez deux fois sur le nom de votre imprimante.
- 5 Sélectionnez **Propriétés** dans le menu **Imprimante**.
- 6 Cliquez sur l'onglet **Partage**, puis cochez la case **Partagé en tant que**. Renseignez le champ Nom de partage et cliquez sur **OK**.

## Configuration du PC



- 1 Cliquez à l'aide du bouton droit de la souris sur **Démarrer**, puis sélectionnez **Explorer**.
- 2 Ouvrez votre dossier réseau dans la colonne gauche.
- 3 Cliquez à l'aide du bouton droit de la souris sur le nom de partage et sélectionnez **Capturer le port imprimante**.
- 4 Sélectionnez un port, cochez la case **Se reconnecter au démarrage**, puis cliquez sur **OK**.
- 5 Dans le menu **Démarrer**, sélectionnez **Paramètres** puis **Imprimantes**.
- 6 Cliquez deux fois sur l'icône de votre imprimante.
- 7 Dans le menu **Imprimante**, sélectionnez **Propriétés**.
- 8 Cliquez sur l'onglet **Détails**, sélectionnez le port de l'imprimante, puis cliquez sur **OK**.

Chapitre

# 6

## *Maintenance de l'imprimante*

Ce chapitre apporte des suggestions permettant de garantir une impression fiable et économique et fournit des informations sur l'entretien de l'imprimante et de la cartouche d'encre.

Les sujets abordés sont les suivants :

- ◆ Maintenance de la cartouche d'encre
- ◆ Nettoyage de l'imprimante



# Maintenance de la cartouche d'encre

## Stockage de la cartouche

Pour une utilisation optimale de la cartouche d'encre, respectez les quelques conseils suivants :

- Ne retirez pas la cartouche de son emballage avant d'avoir à l'utiliser.
- Ne rechargez pas les cartouches. **La garantie ne couvre pas les dommages causés par l'utilisation de cartouches remplies par vos soins.**
- Stockez la cartouche dans le même environnement que l'imprimante.
- Ne retirez pas inutilement la cartouche de l'imprimante, si ce n'est pour la remplacer, la nettoyer ou résoudre un problème de bourrage. Une fois l'opération terminée, remettez la cartouche immédiatement en place.
- Pour éviter tout endommagement, n'exposez pas la cartouche d'encre à la lumière plus de quelques minutes.

## Durée de vie d'une cartouche

La durée d'utilisation d'une cartouche dépend de la quantité d'encre utilisée dans chaque travail d'impression. Lorsque vous imprimez du texte à 5% de couverture, prévoyez une durée d'utilisation d'environ 2500 pages. (1000 pages uniquement pour la cartouche fournie initialement avec l'imprimante.)

## Recyclage de la cartouche

Après avoir installé une nouvelle cartouche d'encre (reportez-vous à la page 2.2), procédez comme indiqué sur l'emballage pour recycler l'ancienne cartouche.

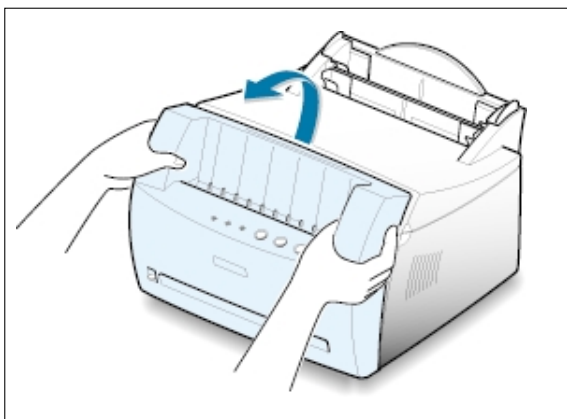
## Economie de toner

Pour économiser du toner, appuyez sur la touche **Economie d'encre (Toner Save)** du panneau de commande de l'imprimante. La touche s'allume. Vous pouvez également activer le mode Economie de toner en sélectionnant l'option **Economiseur de toner** au niveau des propriétés de l'imprimante. Reportez-vous à la section "Mode Economie de toner" à la page 5.6. En sélectionnant cette option, vous augmentez la durée d'utilisation de la cartouche d'encre tout en réduisant le coût par page, au détriment toutefois de la qualité d'impression.

### Redistribution de l'encre

Lorsque la cartouche est presque vide, des zones claires ou mal imprimées peuvent apparaître sur la page imprimée. Dans ce cas, vous pouvez améliorer provisoirement la qualité d'impression en secouant la cartouche afin de redistribuer le reste de l'encre. Les procédures suivantes peuvent vous permettre de terminer le travail d'impression en cours avant de remplacer la cartouche.

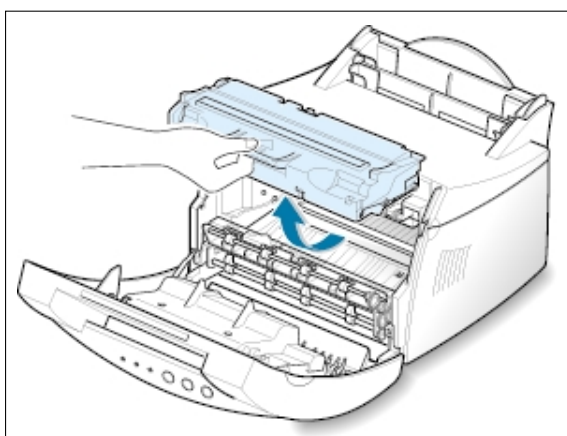
- 1 Ouvrez le capot avant de l'imprimante en le tenant de chaque côté et en le tirant vers vous.



- 2 Retirez la cartouche d'encre de son logement.

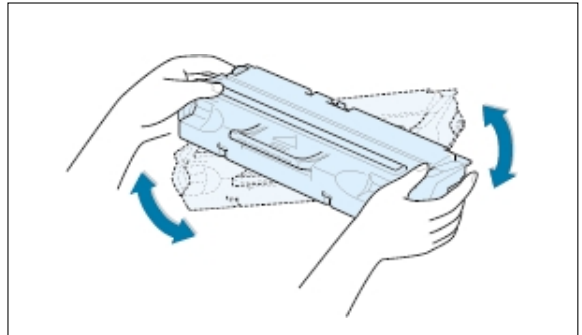
#### **ATTENTION :**

- Évitez de toucher trop profondément l'intérieur de l'imprimante. **La zone de fusion risque d'être chaude.**
- Pour éviter tout endommagement, **n'exposez pas la cartouche d'encre à la lumière plus de quelques minutes.**

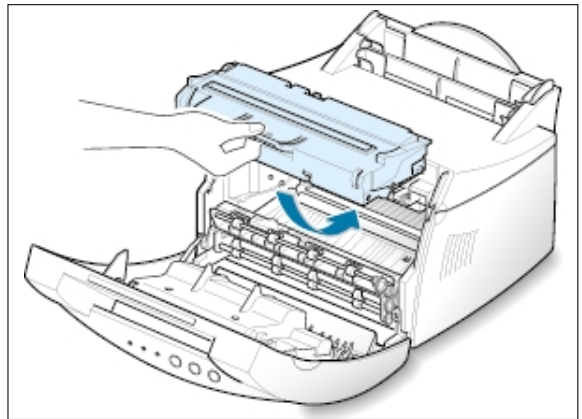


- 3** Secouez la cartouche latéralement 5 ou 6 fois pour répartir le toner uniformément à l'intérieur.

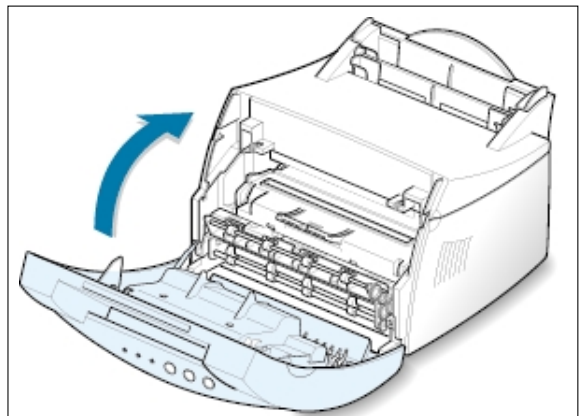
**Remarque :** si vous recevez de l'encre sur vos vêtements, essuyez-les avec un chiffon sec et lavez-les à l'eau froide. **L'eau chaude fixe l'encre sur le tissu.**



- 4** Remettez la cartouche en place dans l'imprimante. Assurez-vous qu'elle est bien enclenchée dans son logement.



- 5** Refermez le capot avant.



6

### Si l'impression reste claire

Installez une nouvelle cartouche d'encre. Reportez-vous à la section "Installation de la cartouche d'encre" à la page 2.2.

# Nettoyage de l'imprimante

Pour maintenir une bonne qualité d'impression, suivez les procédures de nettoyage décrites ci-après, chaque fois que vous remplacez la cartouche d'encre ou qu'un problème lié à la qualité d'impression se produit. Évitez d'exposer l'imprimante à la poussière et à tout type de particule.

## Remarques :

- N'utilisez pas de produit de nettoyage à base d'ammoniaque, ni de solvants volatils (diluants par exemple) sur ou autour de l'imprimante. Vous risqueriez de l'endommager.
- Lorsque vous nettoyez l'intérieur de l'imprimante, ne touchez pas le rouleau situé sous la cartouche d'encre afin de ne pas laisser d'empreintes dessus, sous peine d'altérer la qualité d'impression.

## Nettoyage de l'extérieur

Nettoyez l'extérieur de l'imprimante avec un chiffon propre et doux, non pelucheux. Vous pouvez l'humidifier légèrement avec de l'eau, en veillant à bien l'essorer afin de pas répandre d'eau sur l'imprimante ou à l'intérieur.

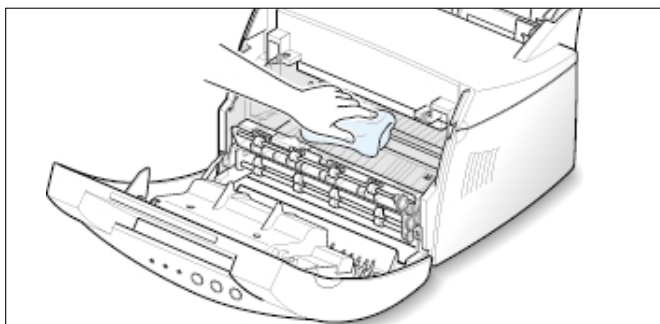
## Nettoyage de l'intérieur

Durant l'impression, des particules de poussière, d'encre et de papier peuvent s'accumuler à l'intérieur de l'imprimante. Avec le temps, cette accumulation risque de générer des problèmes de qualité d'impression, tels que la présence de taches ou de traînées d'encre. Pour les éviter ou éventuellement y remédier, nettoyez l'intérieur de l'imprimante.

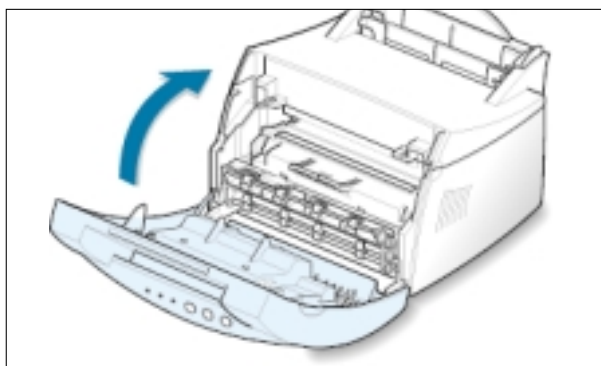
### Nettoyage de l'intérieur de l'imprimante

**Remarque :** pour éviter tout endommagement, n'exposez pas la cartouche d'encre à la lumière plus de quelques minutes. Si nécessaire, couvrez-la d'une feuille de papier. Évitez également de toucher le rouleau dans l'imprimante. Vous risqueriez de l'endommager.

- 1 **Mettez l'imprimante hors tension**, débranchez le cordon d'alimentation, puis attendez que l'imprimante refroidisse.
- 2 Ouvrez le capot avant et retirez la cartouche.
- 3 Avec un chiffon sec et non pelucheux, essuyez la poussière et les particules d'encre du logement de la cartouche et tout autour.



- 4 Remettez la cartouche d'encre en place et fermez le capot avant de l'imprimante.

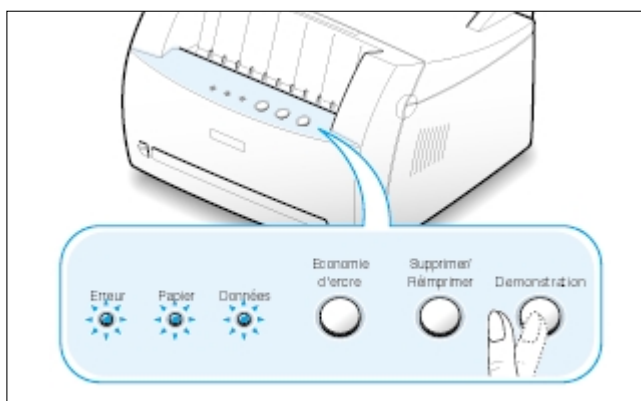


- 5 Ensuite, branchez le cordon d'alimentation et allumez l'imprimante.

## Impression d'une feuille de nettoyage

L'impression d'une feuille de nettoyage a pour but de nettoyer le tambour à l'intérieur de la cartouche d'encre. Effectuez cette opération si vos impressions sont claires, floues ou si vous constatez des traînées d'encre. Les particules d'encre déposées sur la feuille de nettoyage disparaissent ainsi du tambour.

- 1 Vérifiez que l'imprimante est allumée et en mode Prêt. Au besoin, insérez du papier dans le bac d'alimentation automatique.
- 2 Maintenez la touche **Demonstration (Demo)** du panneau de commande enfoncée pendant environ 10 secondes jusqu'à ce que tous les voyants restent allumés, puis relâchez la touche.



**Remarque :** le nettoyage de la cartouche peut prendre un certain temps. Pour arrêter l'impression, mettez l'imprimante hors tension.

- 3 L'imprimante imprime automatiquement une page de nettoyage sur laquelle se déposent les particules de poussière ou d'encre.

Chapitre

# 7

## *Résolution des problèmes*

Ce chapitre fournit des informations sur les mesures à prendre en cas de dysfonctionnement de l'imprimante. Il contient des informations sur les sujets suivants :

- ◆ Liste de contrôle
- ◆ Problèmes généraux d'impression
- ◆ Suppression des bourrages papier
- ◆ Problèmes de qualité d'impression
- ◆ Messages d'erreurs et dépannage
- ◆ Problèmes liés à Windows

# Liste de contrôle

Si l'imprimante ne fonctionne pas correctement, reportez-vous à la liste de contrôle ci-dessous. Si elle échoue au niveau d'une des procédures décrites, suivez les conseils de dépannage proposés.

Contrôle	Solution
Vérifiez que le voyant <b>Données (Data)</b> du panneau de commande est allumé.	<ul style="list-style-type: none"><li>• Si aucun voyant ne s'allume, vérifiez la connexion du cordon d'alimentation et le bouton Marche/Arrêt. Vérifiez l'alimentation électrique en branchant le cordon sur une autre prise.</li><li>• Si d'autres voyants sont allumés, reportez-vous à la section "Messages d'erreur et dépannage" à la page 7.17.</li></ul>
Appuyez sur la touche <b>Démonstration (Demo)</b> pour imprimer une page de démonstration et contrôler que l'alimentation se déroule correctement. Reportez-vous à la page 2.7.	<ul style="list-style-type: none"><li>• Si la page de démonstration ne s'imprime pas, vérifiez la réserve de papier dans le bac d'alimentation.</li><li>• Si le papier se coince dans l'imprimante, reportez-vous à la section "Suppression des brouillages papier" à la page 7.6.</li><li>• Si le voyant <b>Erreur (Error)</b> du panneau de commande est allumé, reportez-vous à la section "Messages d'erreur et dépannage" à la page 7.17.</li></ul>
Vérifiez si le contenu de la page de démonstration est correctement imprimé.	En cas de problème de qualité d'impression, reportez-vous à la section "Problèmes de qualité d'impression" à la page 7.11.
Imprimez un court document à partir d'une application quelconque pour vérifier que l'imprimante et l'ordinateur sont raccordés et communiquent correctement.	<ul style="list-style-type: none"><li>• Si la page ne s'imprime pas, vérifiez le raccordement du câble entre l'imprimante et l'ordinateur.</li><li>• Vérifiez le spouleur d'impression ou la file d'attente pour voir si l'imprimante n'est pas en pause.</li><li>• Dans l'application, vérifiez que vous utilisez le pilote d'impression et le port de communication appropriés. Si l'impression de la page s'interrompt, reportez-vous à la section "Problèmes généraux d'impression" à la page 7.2.</li></ul>
Si, après vérification de cette liste, aucun problème n'est détecté au niveau de l'imprimante, reportez-vous aux sections suivantes.	<ul style="list-style-type: none"><li>• "Problèmes généraux d'impression" à la page 7.2.</li><li>• "Messages d'erreur et dépannage" à la page 7.17.</li><li>• "Problèmes liés à Windows" à la page 7.20.</li></ul>

# Problèmes généraux d'impression

Si vous rencontrez des problèmes d'impression, reportez-vous au tableau ci-dessous pour connaître les solutions éventuelles.

Problème	Cause possible	Solution
L'imprimante n'imprime pas.	L'imprimante n'est pas alimentée.	Si aucun voyant n'est allumé, vérifiez les connexions du cordon d'alimentation. Vérifiez le bouton Marche/Arrêt et l'alimentation électrique.
	Vous n'avez pas sélectionné votre imprimante comme imprimante par défaut.	Sélectionnez votre imprimante <b>Samsung ML-1250 PCL 6</b> comme imprimante par défaut.
	Vérifiez les éléments suivants sur l'imprimante :	<ul style="list-style-type: none"><li>• Le capot de l'imprimante n'est pas fermé.</li><li>• Le papier est coincé.</li><li>• Il n'y a pas de papier dans le bac.</li><li>• La cartouche d'encre n'est pas installée.</li><li>• Une erreur du système d'impression s'est produite. Contactez un technicien de maintenance.</li></ul>
	L'imprimante est en mode d'alimentation manuelle et il n'y a plus de papier. Le voyant Papier ( <b>Paper</b> )	Ajoutez du papier dans le bac d'alimentation manuelle et appuyez sur la touche <b>Démonstration (Demo)</b> panneau de contrôle pour lancer l'impression.
	Le câble de connexion qui relie l'ordinateur à l'imprimante n'est pas correctement raccordé.	Déconnectez le câble de l'imprimante, puis reconnectez-le.
	Le câble de connexion qui relie l'ordinateur à l'imprimante est défectueux.	Si possible, raccordez le câble à un autre ordinateur en bon état de marche et imprimez un document. Vous pouvez également utiliser un autre câble d'imprimante.
	Le paramétrage du port n'est pas correct.	Vérifiez les paramètres d'imprimante dans Windows pour être certain que l'impression est envoyée sur le port adéquat (par exemple, LTP1). Si l'ordinateur comporte plusieurs ports, assurez-vous que l'imprimante est raccordée sur le port adéquat.



Problème	Cause possible	Solution
L'imprimante n'imprime pas. (suite)	L'imprimante est mal configurée.	Vérifiez dans les propriétés de l'imprimante que tous les paramètres d'impression sont corrects.
	Le pilote d'impression est mal installé.	Désinstallez le pilote d'impression, puis réinstallez-le. Essayez d'imprimer une page de démonstration.
	L'imprimante présente un dysfonctionnement.	Contrôlez les voyants du panneau de commande pour déterminer si l'imprimante signale une erreur système.
L'imprimante ne sélectionne pas le bac d'alimentation correct.	La sélection de l'alimentation du papier dans les propriétés de l'imprimante est incorrecte.	Pour de nombreuses applications, la sélection de l'alimentation du papier s'effectue dans l'onglet <b>Papier (Paper)</b> de la fenêtre des propriétés de l'imprimante. Sélectionnez le bac d'alimentation adéquat.
Le papier n'est pas entraîné dans l'imprimante.	Le papier n'a pas été chargé correctement.	Retirez le papier du bac d'alimentation et rechargez-le correctement.
	Il y a trop de papier dans le bac d'alimentation.	Enlevez du papier.
	Le papier est trop épais.	N'utilisez que du papier conforme aux spécifications requises par l'imprimante.
L'impression est très lente.	L'impression est peut-être très complexe.	Simplifiez la page ou modifiez les paramètres de qualité d'impression.
	La vitesse d'impression maximale de l'imprimante laser Samsung ML-1250 est de 12 pages par minute.	
	Si vous utilisez Windows 95, il se peut que les paramètres du spouleur soient mal définis.	Dans le menu <b>Démarrer</b> , sélectionnez <b>Paramètres</b> puis <b>Imprimantes</b> . Cliquez avec le bouton droit de la souris sur l'icône de l'imprimante laser Samsung ML-1250 PCL 6, sélectionnez <b>Propriétés</b> , cliquez sur l'onglet <b>Détails</b> , puis sur le bouton <b>Paramètres du spouleur</b> . Choisissez l'option adéquate parmi celles proposées.

Problème	Cause possible	Solution
La moitié de la page est blanche.	La mise en page est trop complexe.	Simplifiez la page et supprimez les graphiques inutiles, si possible.
	L'orientation de la page n'est pas correcte.	Changez l'orientation de la page à partir de votre application.
	Le format du papier et les paramètres de format ne correspondent pas.	Assurez-vous que le format de papier défini dans les paramètres d'impression correspond au format du papier se trouvant dans le bac d'alimentation.
Le papier reste coincé.	Il y a trop de papier dans le bac d'alimentation.	Enlevez du papier. En cas d'impression sur un support spécial, utilisez le bac d'alimentation manuelle.
	Un type de papier inadéquat est utilisé.	N'utilisez que du papier conforme aux spécifications requises par l'imprimante.
	Vous avez choisi une sortie inadéquate.	Pour l'impression de certains supports, tels que le papier épais, n'utilisez pas le bac de sortie face vers le bas. Utilisez la fente de sortie face vers le haut.
	Des particules (poussière, encre ou papier) se sont accumulées dans l'imprimante.	Ouvrez le capot avant de l'imprimante et retirez les particules.
L'imprimante imprime, mais le texte est faux, tronqué ou incomplet.	Le câble de l'imprimante est mal raccordé ou défectueux.	Déconnectez le câble de l'imprimante, puis reconnectez-le. Essayez d'imprimer un document ayant déjà été correctement imprimé. Si possible, reliez le câble et l'imprimante à un autre ordinateur et lancez l'impression d'un document ayant déjà été correctement imprimé. Si ces solutions n'aboutissent à rien, remplacez le câble d'imprimante.
	Vous avez sélectionné le mauvais pilote d'impression.	Vérifiez que votre imprimante est sélectionnée dans le menu de sélection de l'imprimante de l'application.

Problème	Cause possible	Solution
L'imprimante imprime mais le texte est faux, tronqué ou incomplet. (suite)	L'application ne fonctionne pas correctement.	Essayez d'imprimer un document à partir d'une autre application.
Les pages s'impriment mais elles sont totalement blanches.	<p>La cartouche d'encre est défectueuse ou vide.</p> <p>Le fichier contient des pages blanches.</p> <p>Certains éléments, comme le contrôleur ou la carte, sont défectueux.</p>	<p>Remplacez la cartouche d'encre.</p> <p>Vérifiez si le fichier ne contient pas de pages blanches.</p> <p>Contactez un technicien de maintenance.</p>
Les illustrations s'impriment mal sous Adobe Illustrator.	L'application est mal configurée.	Désactivez la case <b>Bitmap Printing</b> dans la boîte de dialogue Imprimer, puis lancez l'impression.

# Suppression des brouillages papier

Il arrive que le papier se coince durant une impression. Les causes possibles sont les suivantes :

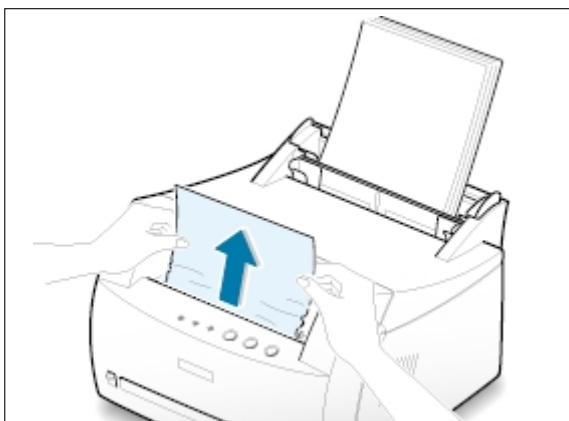
- Le bac d'alimentation est mal chargé ou trop plein.
- Le bac d'alimentation a été retiré pendant une impression.
- Le capot de l'imprimante a été ouvert pendant une impression.
- Le papier n'est pas conforme aux spécifications requises. Reportez-vous à la section "Spécifications du papier" à la page [A.2](#).
- Le format du papier utilisé n'est pas pris en charge par l'imprimante. Reportez-vous à la section "Spécifications du papier".

S'il se produit un brouillage, les voyants **Papier (Paper)** et **Erreur (Error)** du panneau de commande restent allumés. Retirez le papier coincé. Si l'endroit où s'est produit le brouillage n'est pas visible, regardez à l'intérieur de l'imprimante.

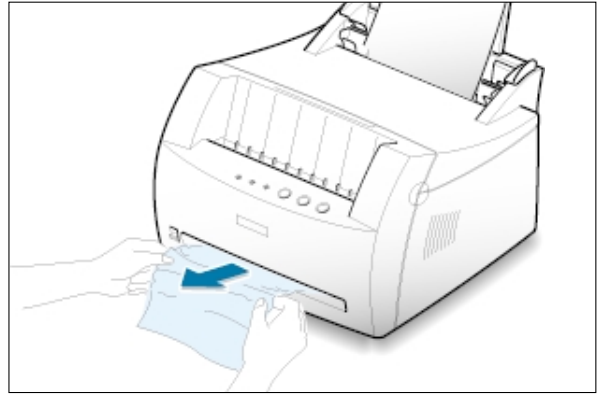
## Brouillage au niveau de la sortie du papier

**Remarque :** les brouillages qui se produisent dans cette zone entraînent souvent la présence d'encre non fixée sur la page. Si vous tachez vos vêtements avec de l'encre, lavez-les à l'eau froide car l'eau chaude fixe l'encre sur le tissu.

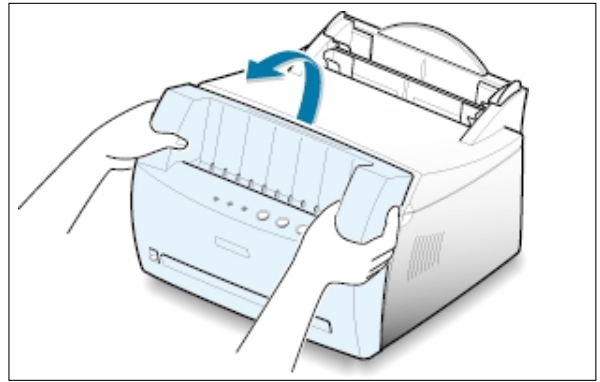
- 1 Tirez doucement vers vous la feuille coincée dans le bac de sortie.



- 2 Si le papier est coincé dans la fente de sortie face vers le haut, retirez-le avec précaution, comme illustré ci-contre.



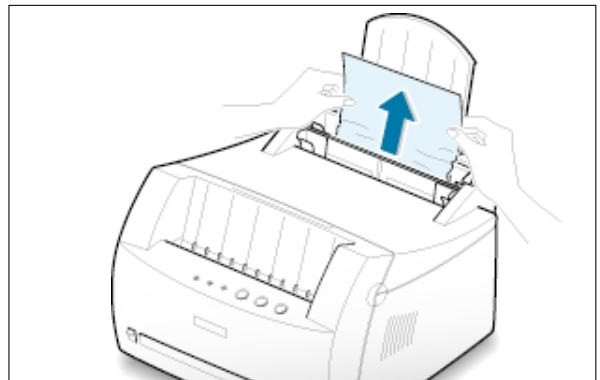
- 3 Ouvrez puis refermez le capot avant de l'imprimante. L'impression peut reprendre.



## Bouillage au niveau de l'alimentation du papier

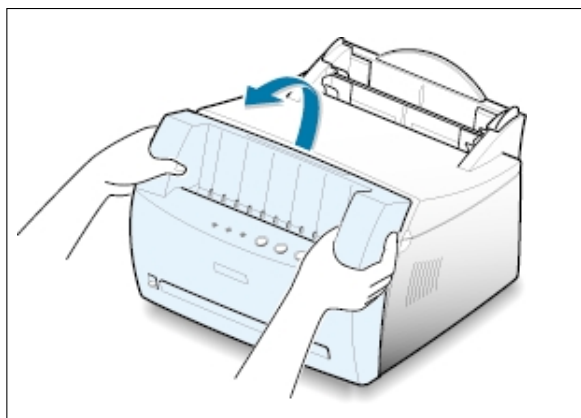
**Remarque :** si le papier se trouve dans la zone de la cartouche d'encre, suivez les instructions de la page 7.8. Il est plus facile de retirer le papier depuis l'intérieur de l'imprimante qu'à partir du bac d'alimentation.

- 1 Tirez doucement vers le haut la feuille coincée dans le bac d'alimentation.



- 2 Ouvrez puis refermez le capot avant pour reprendre l'impression.

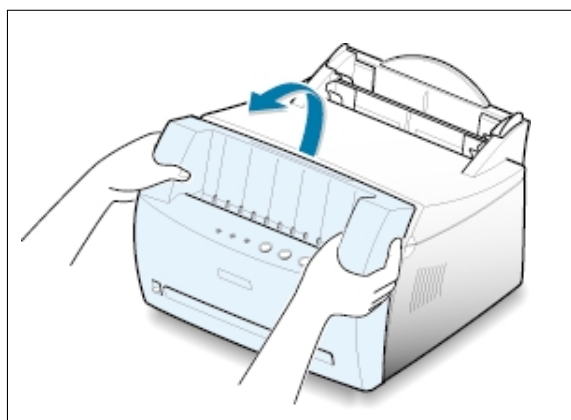
**Remarque :** si les voyants **Papier** (Paper) et **Erreur** (Error) ne s'éteignent pas, c'est qu'il reste du papier dans l'imprimante. Vérifiez l'intérieur de l'imprimante.



## Bouffrage à l'intérieur de l'imprimante

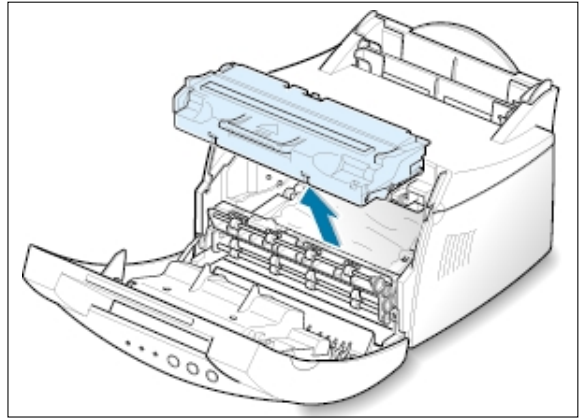
**Remarque :** les brouillages qui se produisent dans cette zone entraînent souvent la présence d'encre non fixée sur la page. Si vous tachez vos vêtements avec de l'encre, lavez-les à l'eau froide car l'eau chaude fixe l'encre sur le tissu.

- 1 Ouvrez le capot avant de l'imprimante en le tenant de chaque côté et en le tirant vers vous.



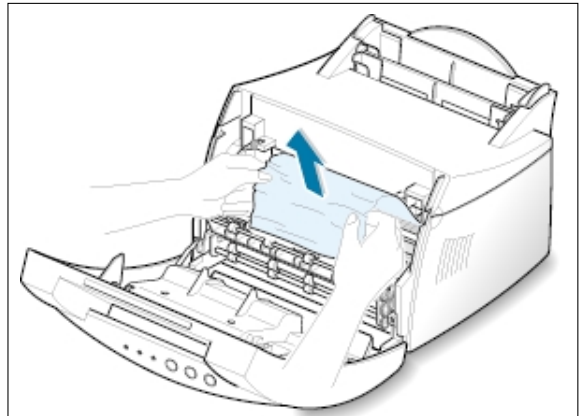
- 2** Retirez la cartouche d'encre.

**ATTENTION** : pour éviter tout endommagement, n'exposez pas la cartouche d'encre à la lumière plus de quelques minutes. Si nécessaire, recouvrez-la d'une feuille de papier pendant qu'elle est hors de l'imprimante.

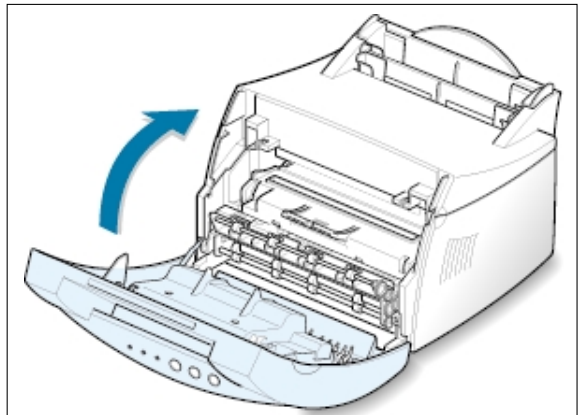


- 3** Retirez la feuille de l'imprimante en la tirant doucement vers vous.

Vérifiez qu'il ne reste plus de papier à l'intérieur de l'imprimante.



- 4** Remettez la cartouche d'encre en place et fermez le capot avant de l'imprimante. L'impression peut reprendre.



## Conseils pour éviter les bourrages

---

Si vous choisissez soigneusement le type de papier et que vous l'insérez de façon appropriée, vous éviterez la plupart des problèmes causés par les bourrages papier. Toutefois, en cas de bourrage, suivez les instructions de la section "Suppression des bourrages papier", à la page 7.6. Si des bourrages papier surviennent fréquemment, veillez à respecter les consignes ci-dessous.

- Suivez la procédure de la section "**Chargement du papier**" à la page 2.4 pour charger correctement le papier. Assurez-vous que les guides ajustables sont correctement positionnés.
- Ne remplissez pas trop le bac d'alimentation automatique. Vérifiez que la pile de papier ne dépasse pas la limite de capacité du bac.
- Ne retirez pas le papier du bac d'alimentation pendant l'impression.
- Déramez, ventilez et alignez les bords du papier sur une surface plane avant de l'insérer dans le bac d'alimentation.
- N'utilisez pas de papier froissé, plié, humide ou gondolé.
- Ne mélangez pas les types de papier dans le bac d'alimentation.
- Utilisez uniquement les supports d'impression recommandés. Reportez-vous à la section "Spécifications du papier" à la page A.2.
- Assurez-vous que la face à imprimer est orientée vers le haut lorsque vous insérez le papier dans l'un ou l'autre bac d'alimentation.
- Entreposez les supports d'impression dans un lieu approprié. Reportez-vous à la section "Environnement d'impression et stockage du papier" à la page A.6.



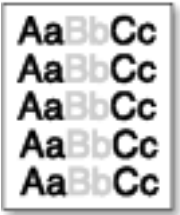
# Problèmes de qualité d'impression



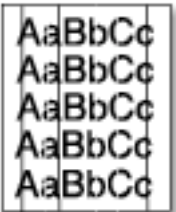
## Liste de contrôle

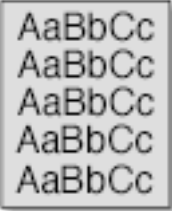

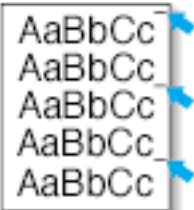
Pour résoudre les problèmes généraux liés à la qualité d'impression, reportez-vous à la liste de contrôle ci-dessous.




- Répartissez uniformément le toner dans la cartouche d'encre (voir page 6.2).
- Nettoyez l'intérieur de l'imprimante (voir page 6.4).
- Réglez la résolution d'impression à partir des propriétés de l'imprimante (voir page 5.12).
- Vérifiez que le mode Economie de toner est désactivé (voir page 5.6).
- Résolution des problèmes généraux d'impression (voir page 7.2).
- Remplacez la cartouche d'encre, puis vérifiez de nouveau la qualité d'impression (voir page 2.2).


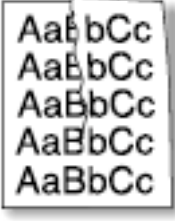
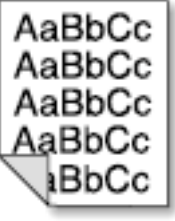
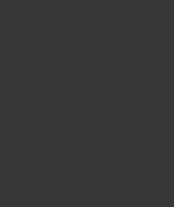
## Problèmes de qualité d'impression




Problème	Solution
<p><b>Impression claire ou floue</b></p> 	<p>Si une bande blanche verticale ou une zone floue apparaît sur la page :</p> <ul style="list-style-type: none"><li>• Le niveau d'encre de la cartouche est insuffisant. Essayez de secouer la cartouche pour redistribuer le reste d'encre et prolonger son utilisation. Reportez-vous à la section "Redistribution de l'encre" à la page 6.2. Si la qualité ne s'améliore pas, remplacez la cartouche.</li><li>• Le papier n'est pas conforme aux spécifications (papier humide ou rugueux, par exemple). Reportez-vous à la section "Spécifications du papier" à la page A.2.</li><li>• Si toute la page est claire, la résolution d'impression choisie est trop basse ou le mode Economie de toner est activé. Réglez la résolution ou désactivez le mode Economie de toner à partir des propriétés de l'imprimante. Reportez-vous aux pages 5.6 et 5.12, respectivement.</li><li>• La présence à la fois de zones floues et de traînées d'encre peut indiquer la nécessité de nettoyer la cartouche. Reportez-vous à la section "Nettoyage de l'imprimante" à la page 6.4.</li><li>• La surface du module laser à l'intérieur de l'imprimante est sale. Nettoyez le module laser. Reportez-vous à la section "Nettoyage de l'imprimante".</li></ul>

Problème	Solution
<p><b>Taches d'encre</b></p> 	<ul style="list-style-type: none"> <li>• Le papier n'est pas conforme aux spécifications (papier humide ou rugueux, par exemple). Reportez-vous à la section "Spécifications du papier" à la page <a href="#">A.2</a>.</li> <li>• Le rouleau de l'imprimante est sale. Reportez-vous à la section "Nettoyage de l'intérieur" à la page <a href="#">6.4</a>.</li> <li>• Le circuit d'entraînement du papier a besoin d'être nettoyé. Reportez-vous à la section "Nettoyage de l'intérieur".</li> </ul>
<p><b>Zones vides</b></p> 	<p>Si des zones floues ou vides, généralement au niveau des arrondis des caractères, apparaissent sur la page :</p> <ul style="list-style-type: none"> <li>• Il se peut qu'une feuille de papier soit défectueuse. Essayez de réimprimer la page.</li> <li>• Le taux d'humidité du papier n'est pas homogène ou certaines zones du papier sont humides. Changez de marque ou de type de papier. Reportez-vous à la section "Spécifications du papier" à la page <a href="#">A.2</a>.</li> <li>• La rame de papier est défectueuse. Le processus de fabrication du papier est à l'origine du problème et empêche l'encre de se fixer sur certaines zones. Changez de marque ou de type de papier.</li> <li>• La cartouche d'encre est défectueuse. Reportez-vous à la section "Défauts verticaux répétitifs" à la page <a href="#">7.13</a>.</li> <li>• Si vous ne parvenez pas à remédier au problème, contactez un technicien de maintenance.</li> </ul>
<p><b>Stries verticales</b></p> 	<p>Si des stries verticales noires apparaissent sur la page :</p> <ul style="list-style-type: none"> <li>• Le tambour photosensible à l'intérieur de la cartouche d'encre est probablement rayé. Remplacez la cartouche.</li> </ul> <p>Si des stries verticales blanches apparaissent sur la page :</p> <ul style="list-style-type: none"> <li>• La surface du module laser à l'intérieur de l'imprimante est sale. Nettoyez le module laser (reportez-vous à la page <a href="#">6.4</a>).</li> </ul>

Problème	Solution
<p data-bbox="234 374 351 407"><b>Fond grisé</b></p> 	<p data-bbox="509 369 1245 465">Si la quantité de toner déposé sur la page crée un fond grisé inacceptable, essayez les procédures suivantes pour obtenir un fond plus clair :</p> <ul data-bbox="518 504 1249 730" style="list-style-type: none"> <li>• Essayez un papier au grammage plus léger. Reportez-vous à la section "Spécifications du papier" à la page <a href="#">A.2</a>.</li> <li>• Vérifiez l'environnement de l'imprimante ; un air trop sec (peu d'humidité) ou trop humide (plus de 80 % d'humidité) peut avoir une incidence sur l'ombrage du fond.</li> <li>• Remplacez la cartouche d'encre.</li> </ul>
<p data-bbox="203 838 385 871"><b>Trainées d'encre</b></p> 	<ul data-bbox="518 832 1236 1020" style="list-style-type: none"> <li>• Nettoyez l'intérieur de l'imprimante. Reportez-vous à la section "Nettoyage de l'intérieur" à la page <a href="#">6.4</a>.</li> <li>• Vérifiez le type et la qualité du papier. Reportez-vous à la section "Spécifications du papier" à la page <a href="#">A.2</a>.</li> <li>• Remplacez la cartouche d'encre.</li> </ul>
<p data-bbox="138 1205 450 1238"><b>Défauts verticaux répétitifs</b></p> 	<p data-bbox="509 1199 1222 1257">Si des marques apparaissent plusieurs fois sur une page, à intervalles réguliers :</p> <ul data-bbox="518 1302 1236 1696" style="list-style-type: none"> <li>• La cartouche d'encre est endommagée. Si une marque se répète tous les 95 mm ou tous les 38 mm sur la page, imprimez plusieurs pages de nettoyage afin de nettoyer la cartouche (reportez-vous à la page <a href="#">6.5</a>). Si le problème persiste, remplacez la cartouche.</li> <li>• Il se peut que du toner se soit déposé sur certains éléments de l'imprimante. Si le défaut apparaît au dos de la page, le problème se résoudra de lui-même au bout de quelques pages.</li> <li>• Le système de fusion est endommagé. Contactez un technicien de maintenance.</li> </ul>

Problème	Solution
<p data-bbox="197 369 364 401"><b>Fond moucheté</b></p> 	<p data-bbox="485 363 1174 426">Les fonds mouchetés apparaissent lorsque des particules d'encre se déposent sur la page.</p> <ul data-bbox="504 465 1232 826" style="list-style-type: none"> <li>• Le papier est trop humide. Essayez une autre rame de papier. N'ouvrez les rames qu'au dernier moment afin d'éviter que le papier n'absorbe l'humidité de l'air.</li> <li>• Si le fond moucheté apparaît sur une enveloppe, changez la mise en page pour éviter l'impression sur des zones de pliure. L'impression sur une zone de pliure peut causer des problèmes.</li> <li>• Si le fond moucheté recouvre la totalité de la page, réglez la résolution à partir de l'application ou des propriétés de l'imprimante.</li> </ul>
<p data-bbox="152 952 408 985"><b>Caractères mal formés</b></p> 	<ul data-bbox="504 948 1211 1335" style="list-style-type: none"> <li>• Si des caractères sont mal formés, donnant l'impression d'images creuses, le papier est peut-être trop lisse. Changez de type de papier. Reportez-vous à la section "Spécifications du papier" à la page <a href="#">A.2</a>.</li> <li>• Si les caractères sont mal formés, créant un effet d'ondulation, le module laser a peut-être besoin d'une révision. Vérifiez si le problème se produit également sur une page de démonstration en appuyant sur la touche <b>Démonstration (Demo)</b> du panneau de commande lorsque l'imprimante est en mode Prêt. Si une réparation est nécessaire, contactez un technicien de maintenance.</li> </ul>
<p data-bbox="175 1406 385 1439"><b>Impression oblique</b></p> 	<ul data-bbox="504 1406 1238 1586" style="list-style-type: none"> <li>• Vérifiez le type et la qualité du papier. Reportez-vous à la section "Spécifications du papier" à la page <a href="#">A.2</a>.</li> <li>• Vérifiez que le papier ou tout autre support est correctement chargé et que les guides ne sont ni trop proches ni trop éloignés des bords du papier.</li> </ul>

Problème	Solution
<p data-bbox="193 374 381 411"><b>Pages gondolées</b></p> 	<ul data-bbox="511 369 1226 697" style="list-style-type: none"> <li>• Vérifiez le type et la qualité du papier. La température élevée et l'humidité peuvent provoquer une ondulation du papier. Reportez-vous à la section "Spécifications du papier" à la page <a href="#">A.2</a>.</li> <li>• Retournez la pile de papier dans le bac d'alimentation. Essayez également de changer le sens du papier (rotation à 180°) dans le bac d'alimentation.</li> <li>• Abaissez la manette de sortie et essayez d'imprimer en utilisant la fente de sortie face vers le haut.</li> </ul>
<p data-bbox="145 765 430 801"><b>Pages pliées ou froissées</b></p> 	<ul data-bbox="511 759 1226 1068" style="list-style-type: none"> <li>• Vérifiez que le papier est correctement chargé.</li> <li>• Vérifiez le type et la qualité du papier. Reportez-vous à la section "Spécifications du papier" à la page <a href="#">A.2</a>.</li> <li>• Abaissez la manette de sortie et essayez d'imprimer en utilisant la fente de sortie face vers le haut.</li> <li>• Retournez la pile de papier dans le bac d'alimentation. Essayez également de changer le sens du papier (rotation à 180°) dans le bac d'alimentation.</li> </ul>
<p data-bbox="170 1128 406 1164"><b>Dos de la page taché</b></p> 	<ul data-bbox="511 1122 1199 1267" style="list-style-type: none"> <li>• Le rouleau de l'imprimante est sale. Reportez-vous à la section "Nettoyage de l'intérieur" à la page <a href="#">6.4</a>.</li> <li>• Vérifiez que l'encre ne coule pas. Nettoyez l'intérieur de l'imprimante.</li> </ul>
<p data-bbox="214 1479 362 1516"><b>Pages noires</b></p> 	<ul data-bbox="511 1474 1240 1667" style="list-style-type: none"> <li>• La cartouche d'encre n'est sans doute pas installée correctement. Enlevez-la, puis réinstallez-la.</li> <li>• La cartouche d'encre est défectueuse. Remplacez-la.</li> <li>• L'imprimante nécessite peut-être une réparation. Contactez un technicien de maintenance.</li> </ul>


Problème	Solution
<p><b>Encre non fixée</b></p> 	<ul style="list-style-type: none"> <li>• Nettoyez l'intérieur de l'imprimante.</li> <li>• Vérifiez le type et la qualité du papier. Reportez-vous à la section "Spécifications du papier" à la page <a href="#">A.2</a>.</li> <li>• Remplacez la cartouche d'encre.</li> <li>• Si le problème persiste, il se peut que l'imprimante ait besoin d'une révision. Contactez un technicien de maintenance.</li> </ul>
<p><b>Caractères tachés de blanc</b></p> 	<p>Des caractères censés être entièrement noirs comportent des tâches blanches :</p> <ul style="list-style-type: none"> <li>• Si vous utilisez des transparents lorsque ce problème se produit, changez de type de transparent. (Selon la composition du transparent, certaines taches sont normales.)</li> <li>• Il se peut que vous imprimiez du mauvais côté du papier. Retournez-le.</li> <li>• Le papier n'est pas conforme aux spécifications requises. Reportez-vous à la section "Spécifications du papier" à la page <a href="#">A.2</a>.</li> </ul>
<p><b>Stries horizontales</b></p> 	<p>Si des stries noires horizontales ou des traînées d'encre apparaissent :</p> <ul style="list-style-type: none"> <li>• La cartouche d'encre est mal installée. Enlevez-la, puis réinstallez-la.</li> <li>• La cartouche d'encre est défectueuse. Remplacez-la.</li> <li>• Si le problème persiste, il se peut que l'imprimante ait besoin d'une révision. Contactez un technicien de maintenance.</li> </ul>


# Messages d'erreur et dépannage


Lorsqu'une erreur se produit lors de l'utilisation de l'imprimante, le panneau de commande le signale par le biais de voyants lumineux. Reportez-vous à l'explication des différents états possibles de ces voyants et suivez les instructions pour éliminer l'erreur.

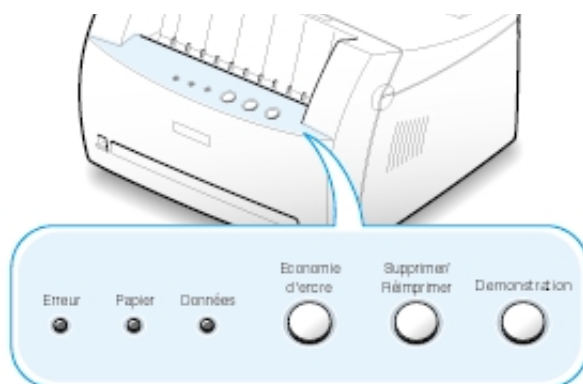
## Lecture des voyants lumineux

### Légende des états des voyants

 symbole pour "éteint"

 symbole pour "allumé"

 symbole pour "clignotant"



Erreur Papier Données  
  

### Hors tension

- Si l'imprimante ne répond pas, vérifiez le cordon d'alimentation et le bouton Marche/Arrêt.
- Assurez-vous que la tension d'alimentation de l'imprimante est correcte.

Erreur Papier Données  
  

### Bourrage papier ou absence de cartouche d'encre

Le papier est coincé à l'intérieur de l'imprimante ou aucune cartouche d'encre n'est installée.

- Retirez le papier. Reportez-vous à la section "Suppression des bourrages papier" à la page 7.6.
- Vérifiez que la cartouche d'encre est correctement installée dans l'imprimante.

Erreur Papier Données  
  

### Bac vide

Le bac d'alimentation du papier est vide.

- Remettez du papier dans le bac. En alimentation automatique, le chargement du papier annule le message et l'impression reprend. Dans le cas d'une alimentation manuelle, appuyez sur la touche **Demonstration (Demo)** après avoir remis du papier.

Erreur Papier Données



### Touche Demo en attente d'activation

En mode Alimentation manuelle, l'imprimante attend que vous appuyiez sur la touche **Démonstration (Demo)**.

- Appuyez sur la touche **Démonstration (Demo)** du panneau de commande pour démarrer l'impression. Appuyez sur cette touche pour chaque page que vous chargez manuellement.

Erreur Papier Données

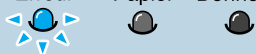


### Capot ouvert

Le capot avant de l'imprimante est ouvert.

- Veillez à bien refermer le capot de l'imprimante.

Erreur Papier Données



### Annulation d'une impression ou mémoire insuffisante

Pendant l'annulation d'une impression (reportez-vous à la page 5.5), le voyant **Erreur (Error)** clignote. Une fois l'impression annulée, ce message disparaît automatiquement. Si ce n'est pas le cas, l'imprimante a manqué de mémoire durant l'impression. La page en cours est probablement trop complexe pour la capacité mémoire de l'imprimante. Appuyez sur la touche **Supprimer/Ré-imprimer (Cancel/Reprint)** pour annuler l'impression en cours.

- Essayez de libérer de la mémoire d'impression en supprimant des polices ou des macros inutiles ou en effaçant les données actuellement en mémoire.
- Simplifiez l'image ou choisissez une résolution d'impression plus basse.
- Augmentez la capacité de mémoire de votre imprimante en installant la carte mémoire en option. Reportez-vous à la section "Installation de la carte mémoire en option" à la page A.30.

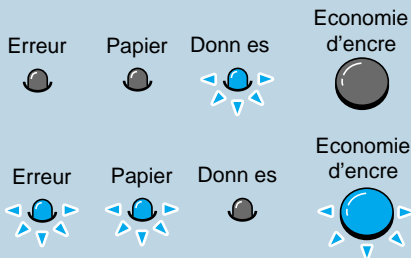
Erreur Papier Données Economie d'encre



### Erreur LSU

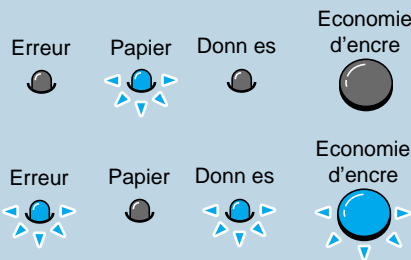
- Réinitialisez l'imprimante en l'éteignant, puis en la rallumant aussitôt.
- Si l'erreur persiste, contactez un technicien de maintenance.





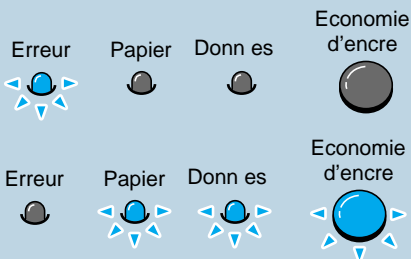
### Erreur surchauffe four

- Réinitialisez l'imprimante en l'éteignant, puis en la rallumant aussitôt.
- Si l'erreur persiste, contactez un technicien de maintenance.



### Erreur système

- Réinitialisez l'imprimante en l'éteignant, puis en la rallumant aussitôt.
- Si l'erreur persiste, contactez un technicien de maintenance.



### Erreur Four

- Réinitialisez l'imprimante en l'éteignant, puis en la rallumant aussitôt.
- Si l'erreur persiste, contactez un technicien de maintenance.

# Problèmes liés à Windows

Problème	Cause et solution
Le message "File in Use" (fichier utilisé) s'affiche durant l'installation.	Fermez toutes les applications. Supprimez tous les logiciels du groupe de démarrage, puis redémarrez Windows. Réinstallez le pilote d'impression.
Le message "Error Writing to LPTx" (erreur d'écriture sur LPTx) apparaît.	<ul style="list-style-type: none"><li>• Vérifiez que les câbles sont correctement branchés, que l'imprimante est sous tension et que le voyant <b>Données</b> du panneau de commande est allumé.</li><li>• Ce message peut également apparaître lorsque l'option de transmission bidirectionnelle n'est pas activée dans le pilote.</li><li>• Dans le menu <b>Démarrer</b>, sélectionnez <b>Paramètres</b> puis <b>Imprimantes</b>. Cliquez avec le bouton droit de la souris sur l'icône de l'imprimante <b>Samsung ML-1250 PCL 6</b> et sélectionnez <b>Propriétés</b>. Dans l'onglet <b>Détails</b>, cliquez sur <b>Paramètres du port</b>. Désactivez la case de la zone <b>Vérifier l'état du port avant d'imprimer</b> et cliquez sur <b>OK</b>. Dans <b>Paramètres du spouleur</b>, sélectionnez <b>Imprimer directement sur l'imprimante</b> et cliquez sur <b>OK</b>. Essayez à nouveau d'imprimer.</li></ul>
Le message "General Protection Fault" (erreur de protection générale), "Exception OE", "Spool32" ou "Illegal Operation" (opération non admise) apparaît.	<ul style="list-style-type: none"><li>• Fermez toutes les applications, redémarrez Windows et recommencez l'impression.</li><li>• Supprimez tous les fichiers temporaires du sous-répertoire Temp. Pour connaître le nom de ce répertoire, ouvrez le fichier AUTOEXEC.BAT à l'aide d'un éditeur de texte et cherchez l'instruction "<b>Set Temp =</b>". Le nom qui suit cette instruction est celui du répertoire temporaire. En général, il s'agit du répertoire <b>C:\temp</b>, mais celui-ci a pu être renommé.</li></ul>

**Remarque :** pour plus d'informations sur les messages d'erreur Windows, reportez-vous à la documentation de Microsoft Windows 9x ou NT 4.0 fournie avec votre ordinateur.

# ***Annexe***

Cette annexe contient des informations sur les sujets suivants :

- ◆ Spécifications de l'imprimante
- ◆ Spécifications du papier
- ◆ Utilisation de l'imprimante avec un câble USB
- ◆ Utilisation de l'imprimante avec un Macintosh
- ◆ Impression à partir d'applications DOS
- ◆ Installation du pilote Linux
- ◆ Installation d'une carte mémoire supplémentaire

# Spécifications de l'imprimante

Caractéristique	Spécification et description
Vitesse d'impression	12 PPM
Résolution	1200 ppp
Durée d'impression de la première page	Inférieure à 12.5 secondes
Durée de préchauffage	Inférieure à 30 secondes
Tension et fréquence	220 ~ 240 V / AC 100 ~ 120 V (E.U, Canada), 50/60 Hz
Consommation	250 W en moyenne en utilisation / inférieure à 10 W en mode veille
Emission acoustique	En veille : moins de 35 db ; en fonctionnement : moins de 47 db
Système encreur	Une cartouche
Durée d'utilisation de la cartouche	2500 pages (1000 pages pour la cartouche initiale), 5 % de couverture
Capacité de traitement	Par mois : 12.000 pages maximum
Poids	6,5 kg
Poids de l'emballage	Carton : 1,83 kg Plastique : 0,33 kg
Dimensions externes (L x P x H)	329 x 355 x 231 mm
Environnement d'exploitation	Température : 10 ~ 32 °C ; Humidité : 20 ~ 80 %
Emulation	PCL 6
Polices	1 bitmap, 45 proportionnelles
Connexion	Automatique (Parallèle, USB)
Interface	<ul style="list-style-type: none"><li>• 12 pages par minutes (A4) Standard parallèle bidirectionnelle<ul style="list-style-type: none"><li>- Modes supportés : Compatible, Nibble, Octet, ECP</li></ul></li><li>• Standard interface USB<ul style="list-style-type: none"><li>- Conforme à USB 1.0</li><li>- 1 port 12Mbps</li></ul></li></ul>
Mémoire vive	4 Mo (extensibles à 68 Mo)
Cycle d'initialisation	1 K (1024 cycles/16 mS) / 2 K (2048 cycles/32 mS)

# Spécifications du papier

## Présentation

---

Cette imprimante accepte différents supports, tels que le papier recyclé (y compris le papier 100 % fibre), les enveloppes, les étiquettes, les transparents et le papier de format spécial. Les caractéristiques comme le poids, la composition, le grain et la teneur en humidité sont des facteurs importants qui ont une incidence sur les performances de l'imprimante et sur la qualité d'impression en général. Tout papier non conforme aux spécifications décrites dans ce manuel peut provoquer des problèmes :

- Mauvaise qualité d'impression
- Bourrages fréquents
- Usure prématurée de l'imprimante, entraînant des réparations

### **Remarques :**

- Il arrive que certains papiers, tout en répondant aux conditions décrites dans ce manuel, ne fournissent pas de résultats satisfaisants. Cela peut provenir d'une manipulation incorrecte du papier, de niveaux d'humidité et de températures inacceptables ou d'autres facteurs sur lesquels Samsung n'a aucune maîtrise.
- Par conséquent, avant d'acheter le papier en grande quantité, assurez-vous qu'il répond aux spécifications indiquées, en effectuant des tests d'impression.

**ATTENTION :** L'utilisation d'un papier non conforme aux spécifications décrites peut provoquer des problèmes de fonctionnement de l'imprimante, allant jusqu'à nécessiter l'intervention d'un réparateur. Ce type d'intervention n'est pas couvert par la garantie Samsung ou par les contrats de maintenance.

## Formats de papier acceptés

Papier	Formats		Poids	Capacité <sup>a</sup>
Lettre	216 X 279 mm		60 à 105 g/m <sup>2</sup>	<ul style="list-style-type: none"> <li>• 150 feuilles de 75 g/m<sup>2</sup> pour le bac d'alimentation automatique</li> <li>• 1 feuille pour le bac d'alimentation manuelle</li> </ul>
A4	210 X 297 mm			
Executive	191 X 267 mm			
Légal	216 X 356 mm			
B5 (JIS)	182 X 257 mm			
Folio	216 X 330 mm			
Taille minimale (format personnalisé)	Bac d'alimentation auto.	95 X 127 mm 76 X 127 mm	60 à 163 g/m <sup>2</sup>	<ul style="list-style-type: none"> <li>• 5 feuilles de 75 g/m<sup>2</sup> pour le bac d'alimentation automatique</li> <li>• 1 feuille pour le bac d'alimentation manuelle</li> </ul>
	Bac d'alimentation manuelle	76 x 127 mm		
Taille maximale (format personnalisé)	216 X 356 mm			
Transparents	Mêmes tailles minimales et maximales que ci-dessus.		Épaisseur 0,10 X 0,14 mm	
Étiquettes <sup>b</sup>				
Enveloppes			Jusqu'à 90 g/m <sup>2</sup>	

a. La capacité peut varier selon l'épaisseur, le poids du support et les conditions d'environnement.

b. Satinage - 100 à 250 (Sheffield)

**Remarque :** si vous utilisez un support inférieur à 127 mm de long, des bourrages risquent de se produire. Pour des performances optimales, stockez et manipulez correctement le papier. Reportez-vous à la section "Environnement d'impression et stockage du papier" à la page [A.6](#).

## Consignes d'utilisation du papier

Pour obtenir un résultat optimal, utilisez un papier standard de 75 g/m<sup>2</sup>. Assurez-vous qu'il est de bonne qualité, sans entaille, encoche ni déchirure, sans taches, sans poussière, sans plis, aux bords non ondulés ou recourbés.

Si vous avez un doute sur le type de papier utilisé (papier à lettres ou papier recyclé par exemple), vérifiez l'étiquette sur l'emballage.

Le tableau ci-dessous présente des problèmes liés au papier pouvant entraîner une mauvaise qualité d'impression ou des bourrages et risquant d'endommager l'imprimante.

Symptôme	Problème lié au papier	Solution
Mauvaise qualité d'impression ou dépôt de toner Problèmes d'alimentation	Papier trop humide, trop rugueux, trop lisse ou gaufré ; rame de papier défectueuse	Essayez un autre type de papier avec un satinage de 100 à 250 (Sheffield) et une teneur en humidité de 4 à 5 %.
Fond grisé/usure de l'imprimante	Stockage inadéquat	Stockez le papier à plat dans un emballage étanche.
Fond trop grisé usure de l'imprimante	Papier trop lourd	Utilisez du papier plus léger, ouvrez la fente de sortie.
Ondulation excessive liée à l'alimentation	Papier trop humide, mauvais sens du grain ou grain trop court	<ul style="list-style-type: none"> <li>Ouvrez la fente de sortie.</li> <li>Utilisez du papier à grain long.</li> </ul>
Bourrage, imprimante endommagée	Découpes ou perforations	N'utilisez pas du papier présentant des découpes ou des perforations.
Zones vides, bourrage, ondulation	Bords irréguliers	Utilisez du papier de bonne qualité.

### Remarques :

- N'utilisez pas du papier à en-tête sur lequel un texte a été préimprimé avec des encres à basse température comme celles employées pour certains types de thermographie.
- N'utilisez pas de papier gaufré ou avec des reliefs.
- La fixation de l'encre sur le papier se fait par pression et par fusion. Par conséquent, le papier de couleur ou les formulaires préimprimés doivent résister à une température de fusion de 200°C pendant un dixième de seconde.

## Spécifications du papier

Catégorie	Spécifications
Teneur en acide	5,5 ~ 8,0 pH
Épaisseur	0,094 à 0,18 mm
Plissement	Dans la rame, 5 mm maximum
Bords	Coupés avec une lame tranchante, sans effilochure
Résistance à la fusion	Ne doit pas roussir, fondre ou émettre des substances toxiques lors du chauffage à 200 °C (392 °F) pendant un dixième de seconde.
Grain	Grain long
Teneur en humidité	4 à 6 % du poids
Satinage	100 à 250 Sheffield

## Capacité de traitement du papier en sortie

Bac de sortie	Capacité
Bac de sortie face vers le bas	100 feuilles de papier 75 g/m <sup>2</sup> style papier à lettre 1
Fente de sortie face vers le haut	Feuille de papier 75 g/m <sup>2</sup> style papier à lettres



# Environnement d'impression et stockage du papier

Dans l'idéal, l'imprimante et le papier doivent se trouver dans un environnement à température ambiante, ni trop sec ni trop humide. N'oubliez pas que le papier absorbe et perd rapidement l'humidité.

La chaleur et l'humidité contribuent à altérer le papier. La chaleur provoque l'évaporation de l'humidité contenue dans le papier, alors que le froid la condense sur les feuilles. Les systèmes de chauffage et de climatisation assèchent l'air. Au fur et à mesure que le papier est sorti de son emballage et utilisé, il perd son humidité, d'où un risque de rayure et de souillure. À l'inverse, un temps humide ou un système réfrigérant peut augmenter l'humidité d'un local. Dans ce cas, lorsque le papier est sorti de son emballage, il absorbe l'humidité, ce qui provoque à l'impression un éclaircissement du texte et des zones vides. En outre, lorsque le papier perd et absorbe l'humidité, il peut se déformer. Il peut en résulter des bourrages.

Ainsi, le stockage et la manipulation du papier sont des éléments aussi importants que la fabrication elle-même. Les conditions de stockage ont une incidence directe sur l'alimentation dans l'imprimante.

N'achetez pas de réserve de papier pour plus de trois mois. Le papier stocké pendant de longues périodes souffre de la chaleur et de l'humidité, provoquant des problèmes à l'utilisation. Planifiez vos achats pour éviter tout endommagement du papier.

Les rames de papier maintenues dans leur emballage étanche se gardent sans problème pendant plusieurs mois. En revanche, dès que l'emballage est ouvert ou que le papier est sorti de son emballage, il est soumis aux conditions environnantes.

Les conditions de stockage du papier doivent être respectées afin de garantir des performances d'impression optimales. La température adéquate est de 20 à 24°C, avec une humidité relative de 45 à 55 %. Les consignes suivantes vous aideront à déterminer l'environnement de stockage approprié.

- Stockez le papier à température ambiante.
- L'air ne doit pas être ni trop sec ni trop humide (en raison des propriétés hygroscopiques du papier).
- Lorsqu'une rame de papier est ouverte, le mieux, après avoir prélevé la quantité de feuilles nécessaire, est de replier le papier avec soin dans l'emballage étanche. Si l'environnement d'impression est soumis à des conditions extrêmes, ne sortez de l'emballage que la quantité de papier à utiliser pour la journée, afin d'éviter toute variation d'humidité.

## Enveloppes

La structure de l'enveloppe est déterminante. Les pliures d'une enveloppe peuvent varier considérablement non seulement d'un fabricant à l'autre, mais aussi d'une boîte à l'autre, même si la provenance est identique. La qualité d'impression sur les enveloppes dépend de la qualité de ces dernières. Lorsque vous choisissez des enveloppes, tenez compte des éléments suivants :

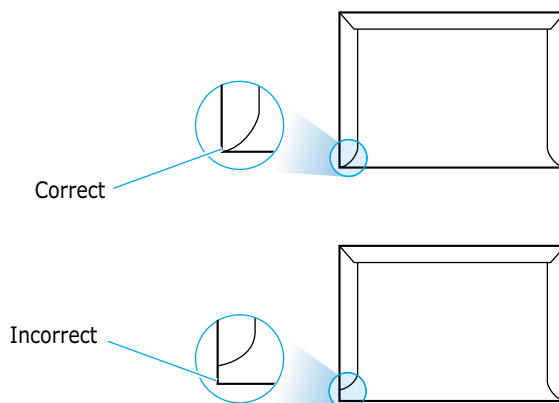
- **Poids** : le poids de l'enveloppe ne doit pas dépasser 90 g/m<sup>2</sup>, au risque de provoquer des bourrages.
- **Stockage** : les enveloppes doivent être stockées à plat, avec moins de 6 mm de plissement. Elles ne doivent pas contenir d'air.
- **Conditions** : les enveloppes ne doivent pas être froissées ni effilochées ou autrement endommagées.
- **Température** : utilisez des enveloppes résistantes à la chaleur et à la pression de l'imprimante.
- **Format** : à utiliser des enveloppes aux formats suivants.

	Minimum	Maximum
Bac d'alimentation automatique	95 X 127mm	216 X 356 mm
Bac d'alimentation manuelle	76 X 127 mm	

**Remarque** : si vous utilisez un support inférieur à 127 mm de long, des bourrages risquent de se produire. Ceux-ci peuvent être dus à des conditions d'environnement inadéquates. Pour des performances optimales, stockez et manipulez correctement le papier. Reportez-vous à la section "Environnement d'impression et stockage du papier" à la page [A.6](#).

### Enveloppes collées sur deux côtés

Certaines enveloppes sont collées sur les bords latéraux et non en diagonale. Ce modèle risque davantage de plisser. Vérifiez que la bande collée se termine bien aux deux coins de l'enveloppe, comme illustré ci-dessous.



### Enveloppes avec bande adhésive ou rabats

Les enveloppes à fermeture autocollante avec une bande adhésive ou celles à rabats doivent résister à la température de fusion de l'imprimante. Les rabats et les bandes risquent de se plier, de se froisser, de provoquer des bourrages ou d'endommager le module de fusion.

### Marges des enveloppes

Le tableau suivant indique les marges courantes appliquées sur une enveloppe de format commercial DL (110 x 220 mm) ou n°10.

Type d'adresse	Minimum	Maximum
Adresse de retour	15 mm	15 mm
Adresse de livraison	51 mm	89 mm

#### Remarques :

- Pour une meilleure qualité d'impression, ne définissez pas les marges à moins de 15 mm du bord de l'enveloppe.
- Evitez d'imprimer au niveau des pliures.

### Stockage des enveloppes

Un stockage adéquat des enveloppes garantit une bonne qualité d'impression. Les enveloppes doivent être stockées à plat. Si une enveloppe contient de l'air, elle risque de se froisser lors de l'impression. Reportez-vous à la section "Impression d'enveloppes" à la page 4.7.

## Étiquettes

---

**ATTENTION :**

- Pour éviter d'endommager l'imprimante, n'utilisez que des étiquettes recommandées pour des imprimantes laser.
- Utilisez toujours la fente de sortie face vers le haut afin d'éviter les bourrages.
- N'imprimez jamais plusieurs fois sur la même planche d'étiquettes ou sur une partie de la planche.

Lorsque vous choisissez des étiquettes, tenez compte des éléments suivants :

- **Substances adhésives** : la substance adhésive doit résister à la température de fusion de 200°C de l'imprimante.
- **Disposition** : n'utilisez pas d'étiquettes partiellement décollées de leur support. Cela risque de provoquer des bourrages.
- **Plissement** : les étiquettes doivent être stockées à plat, avec moins de 13 mm de plissement.
- **Conditions** : n'utilisez pas d'étiquettes froissées, présentant des bulles d'air ou autres défauts au niveau de leur séparation.

Reportez-vous à la section "Impression d'étiquettes" à la page [4.10](#).

## Transparents

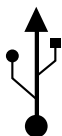
---

Les transparents doivent résister à la température de fusion de 200°C de l'imprimante.

**ATTENTION :** pour éviter d'endommager l'imprimante, n'utilisez que des transparents recommandés pour des imprimantes laser.

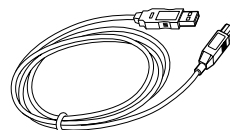
Reportez-vous à la section "Impression de transparents" à la page [4.11](#).

# Utilisation de l'imprimante avec un câble USB



Si votre ordinateur dispose d'un port USB (Universal Serial Bus) et s'il utilise Windows 98, vous pouvez connecter votre imprimante ML-1250 Series à la chaîne de vos périphériques.

- Remarque:**
- Un câble compatible USB est nécessaire pour connecter l'imprimante au port USB de l'ordinateur. Vous devez acheter un câble compatible USB 1.0 d'une longueur inférieure à trois mètres.
  - Sous Windows 2000, vous devez installer le pilote d'impression avant de connecter le câble USB.



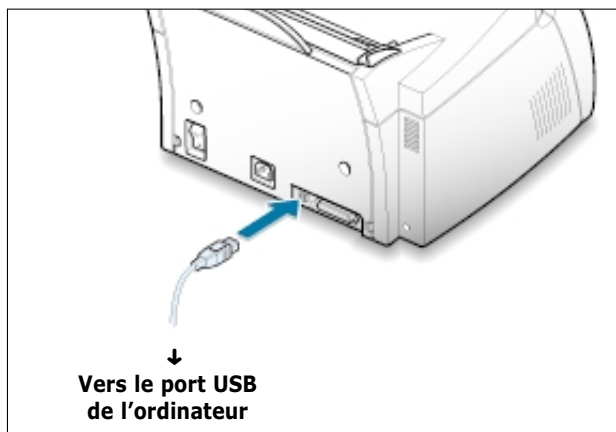
## Installation du logiciel d'impression

### 1. Installation du pilote PCL 6

Pour pouvoir utiliser votre imprimante avec un PC Windows, vous devez installer le pilote PCL 6. Insérez le CD-ROM dans le lecteur et suivez les instructions de la page 2.8.

### 2. Connexion de l'imprimante à l'aide du câble USB et installation du pilote USB

- 1 Vérifiez que l'imprimante et l'ordinateur sont tous les deux **sous tension**.
- 2 Branchez l'une des extrémités du câble USB sur le port USB de l'imprimante.



- 3 Branchez l'autre extrémité du câble sur le port USB de l'ordinateur.
- 4 La boîte de dialogue Assistant Ajout de nouveau matériel s'affiche. Cliquez sur **Suivant**.



- 5 Cochez la case **Rechercher un meilleur pilote pour votre périphérique** et cliquez sur **Suivant**.



- 6 Cochez la case **Lecteur de CD-ROM** et cliquez sur **Parcourir**, puis sélectionnez **x:\1250\FRN** (ou le code de langue souhaité, voir page D.2.)\USB (où **x** désigne votre lecteur de CD-ROM).



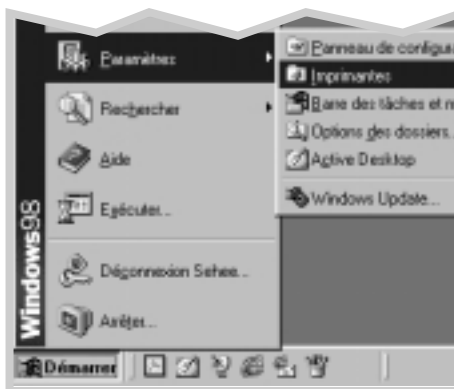
- 7 Cliquez sur **Suivant**. Le pilote USB va être installé.



- 8 Suivez les instructions qui s'affichent à l'écran.

### 3. Configurez le port imprimante de votre ordinateur.

- 1 Dans le menu **Démarrer**, sélectionnez **Paramètres** puis sélectionnez **Imprimantes**.



- 2 Dans le fichier **Imprimantes**, sélectionnez l'icône de l'imprimante **Samsung ML-1250 PCL 6**.
- 3 Sélectionnez **Propriétés** dans le menu **Fichier**.
- 4 Cliquez sur l'onglet **Détails**. Sélectionnez **SSUSB : (ML-1250)** dans la boîte **Imprimer vers**. Cliquez sur **OK**. La configuration est maintenant terminée.





## Foire aux questions concernant l'USB

### Qu'est-ce que l'USB ?

A

L'USB (Universal Serial Bus) permet de connecter facilement des périphériques à votre ordinateur sans ouvrir celui-ci. L'USB utilise une combinaison port/prise standard pour connecter des périphériques tels que des imprimantes, des modems, des scanners et des appareils à photo numériques. Il offre aussi la possibilité d'ajouter, de retirer ou de déplacer des périphériques très simplement.

L'USB étant une technologie relativement nouvelle, nous vous conseillons de brancher votre imprimante sur le port parallèle. Les clients désirant néanmoins imprimer sous Windows via un câble USB peuvent utiliser cette connexion. Si le port USB de votre ordinateur est activé et correctement configuré, vous pouvez y connecter votre imprimante ou inclure celle-ci dans une chaîne de périphériques USB grâce au câble USB.

### Comment savoir si mon ordinateur dispose d'un port USB activé ?

A

- 1 Dans Windows 98, sélectionnez **Démarrer** → **Paramètres** → **Panneau de configuration**.
- 2 Cliquez deux fois sur l'icône **Système**.
- 3 Cliquez sur l'onglet **Gestionnaire de périphériques**.
- 4 Cliquez sur le signe plus (+) situé devant **Contrôleur de bus USB**.

Si un contrôleur d'hôte vers USB et un concentrateur USB racine s'affichent, votre port USB est correctement activé. Si la chaîne USB présente plusieurs concentrateurs, essayez de connecter votre imprimante sur un concentrateur différent ou sur un autre périphérique USB. De même, vérifiez que les câbles sont solidement branchés. (Les concentrateurs USB sont des périphériques matériels sur lesquels vous pouvez brancher plusieurs câbles USB).

Si ces périphériques ne s'affichent pas dans la liste, reportez-vous à la documentation de votre ordinateur ou contactez le fabricant pour obtenir plus de renseignements sur l'activation et la configuration de l'USB. N'oubliez pas que vous pouvez connecter l'imprimante à votre ordinateur grâce au port parallèle. (Pour passer d'une connexion USB à une connexion parallèle, la suppression et la réinstallation du logiciel d'impression peuvent être nécessaires).

**Q Les autres utilisateurs de ma chaîne USB peuvent-ils utiliser mon imprimante ML-1250 ?**

**A** Oui. Windows 98 vous permet de "partager" votre imprimante après configuration du logiciel d'impression sur votre ordinateur. Après avoir installé le logiciel d'impression de votre imprimante sur leur ordinateur, les autres utilisateurs de la chaîne USB peuvent utiliser votre imprimante partagée.

**Q Après son installation, pourquoi l'imprimante ML-1250 n'est-elle assignée à aucun port LPT dans la boîte de dialogue Imprimer de mon application ?**

**A** L'USB utilise une convention différente pour la nomination des périphériques USB. Après l'installation de votre imprimante, **SSUSB:(nom de votre imprimante)** s'affiche au lieu de **LPT**.

**Q Comment puis-je augmenter la vitesse et la qualité d'impression ?**

**A** Lorsqu'elle est utilisée via une chaîne USB, votre imprimante peut devenir plus lente si d'autres périphériques USB sont utilisés au moment de l'impression. Pour une vitesse d'impression optimale, évitez d'utiliser d'autres périphériques au moment de l'impression.

# Utilisation de l'imprimante avec un Macintosh

Votre imprimante est compatible avec le système Macintosh si celui-ci est muni d'une interface USB. Lorsque vous imprimez un fichier sous Macintosh, vous pouvez utiliser le pilote PCL pour gérer les principales fonctions d'impression de votre imprimante.

## Configuration requise

---

Pour utiliser l'imprimante ML-1250 et son logiciel sur un Macintosh, votre système doit présenter la configuration ci-après.

### Configuration matérielle Macintosh requise :

- Un des modèles Macintosh suivants :
  - Série Power Macintosh (avec connexion réseau externe)
  - Power Macintosh G3 ou G4
  - Série iMac
  - Série PowerBook
  - Série iBook
- Interface USB

### Système Macintosh requis :

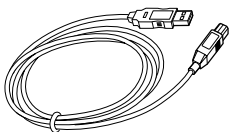
Système 8.0 ou supérieur

## Installation du logiciel sur Macintosh


---

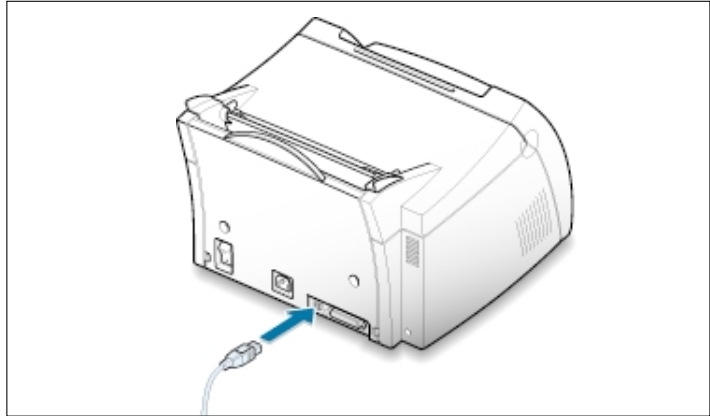
### Connexion au Macintosh

Vous pouvez connecter l'imprimante à votre Macintosh à l'aide de l'interface USB.



- 1 Mettez l'imprimante et l'ordinateur hors tension.

- 2 L'icône  de la fiche USB tournée vers le haut, connectez le câble USB au port USB de votre imprimante.



- 3 Connectez l'autre extrémité du câble à l'un des ports USB disponibles de votre Macintosh. En cas de problème de connexion, veuillez vous référer à la documentation de votre ordinateur.

**Remarque :** si vous utilisez un concentrateur USB, connectez le câble de l'imprimante au premier niveau du concentrateur sous peine de dysfonctionnement de l'imprimante. Si la liaison à un concentrateur empêche l'imprimante de fonctionner, connectez-la directement sur le port USB de l'ordinateur.

## Installation du logiciel

- 1 Mettez l'ordinateur et l'imprimante sous tension.
- 2 Insérez le CD-ROM fourni avec votre imprimante dans le lecteur de CD-ROM.
- 3 Cliquez deux fois sur l'icône **Samsung ML-1250** sur le bureau de votre Macintosh.
- 4 Sélectionnez la langue appropriée, puis cliquez sur **Continuer**.
- 5 Cliquez sur **Installer**.
- 6 Lorsque l'installation est terminée, cliquez sur **Quitter**.

- Sélection du pilote PCL**
- 1 Dans le menu **Pomme**, sélectionnez **Sélecteur**.
  - 2 Dans la partie gauche de la fenêtre Sélecteur, cliquez sur **SEC ML-1250**. Le nom de l'imprimante Samsung apparaît dans la partie droite de la fenêtre.
  - 3 Cliquez sur le pilote ML-1250, puis fermez la fenêtre Sélecteur.
  - 4 Une boîte de message vous indique que vous avez changé d'imprimante. Cliquez sur **OK**.
  - 5 L'icône de l'imprimante ML-1250 est créée sur le bureau.

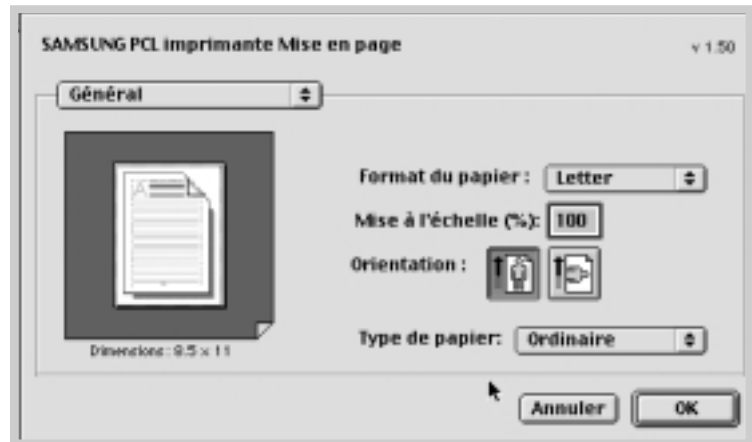
## Impression à partir d'un Macintosh

---

Lorsque vous imprimez à partir d'un Macintosh, vous devez vérifier la configuration du logiciel d'impression dans chaque application utilisée. Pour imprimer à partir d'un Macintosh, procédez comme suit :

- 1 Ouvrez une application Macintosh, puis sélectionnez le fichier à imprimer.
- 2 Dans le menu **Fichier**, choisissez **Format d'impression** (**Réglages de page** dans certaines applications). La boîte de dialogue Format d'impression s'affiche.

- Sélectionnez le format, l'orientation et le type de papier ainsi que les autres options disponibles, puis cliquez sur **OK**.



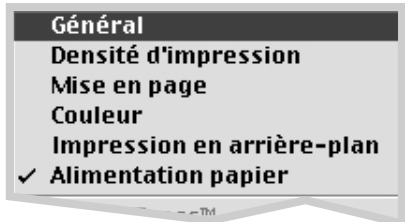
Sélectionnez Watermark pour ajouter un filigrane sur chaque page de votre document afin d'attirer l'attention sur son contenu ou son objet. Pour plus d'informations concernant l'option de filigrane, reportez-vous à la page [5.14](#).



- 4 Dans le menu **Fichier**, choisissez **Imprimer**. La boîte de configuration de l'imprimante s'affiche à l'écran.
- 5 Sélectionnez le nombre de copies et indiquez les numéros de pages à imprimer. Pour accéder aux fonctions d'impression avancées, sélectionnez l'option souhaitée. Pour plus d'informations, reportez-vous à la page [A.21](#).



Sélectionnez l'option vous permettant d'accéder aux fonctions d'impression avancées souhaitées.



- 6 Cliquez sur **Imprimer** après avoir configuré l'impression.

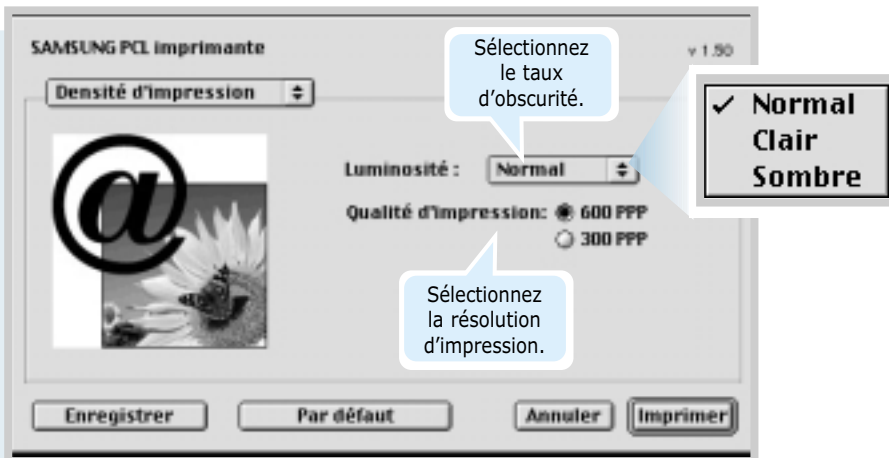
## Fonctions d'impression avancées

La boîte de dialogue Page setup comporte cinq catégories de configuration d'impression. Ces propriétés sont les suivantes :

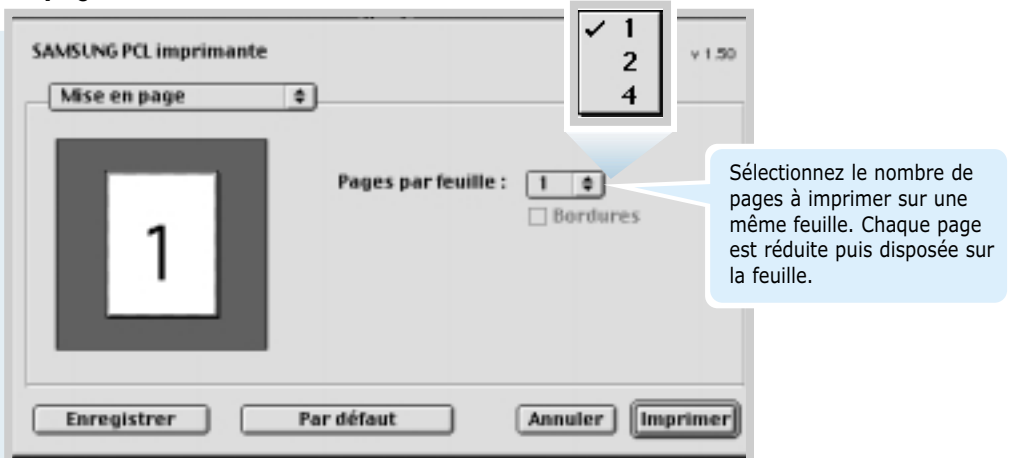
- Darkness/Quality (Densité d'impression)
- Layout (Mise en page)
- Color (Couleur)
- Background Printing (Impression en arrière-plan)
- Paper Source (Alimentation)

Les schémas ci-dessous présentent chaque propriété de la boîte de dialogue Page setup.

### Densité d'impression

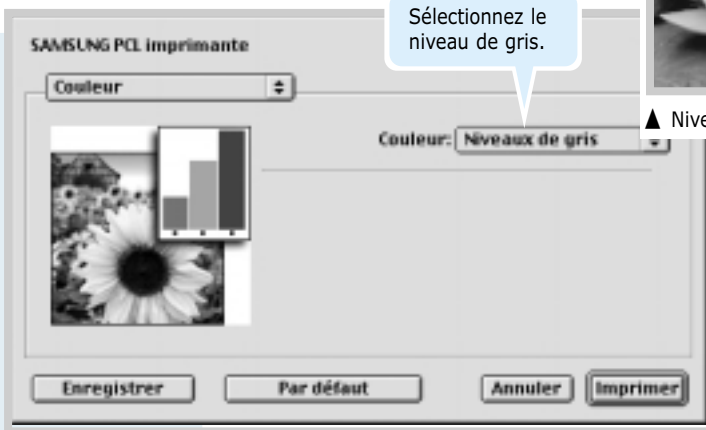


### Mise en page



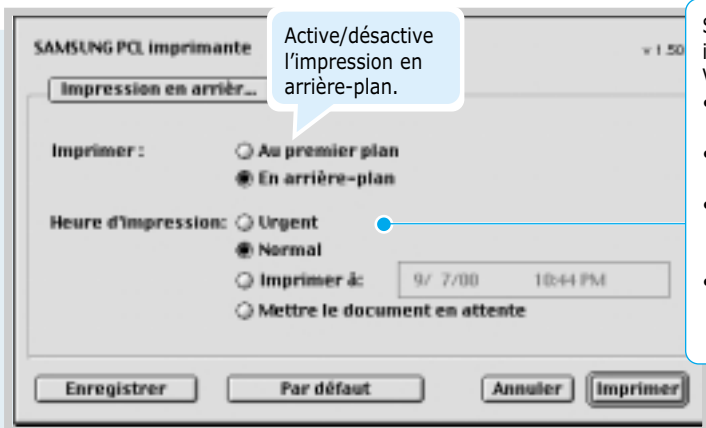


## Couleur



▲ Niveaux de gris ▲ Noir et blanc

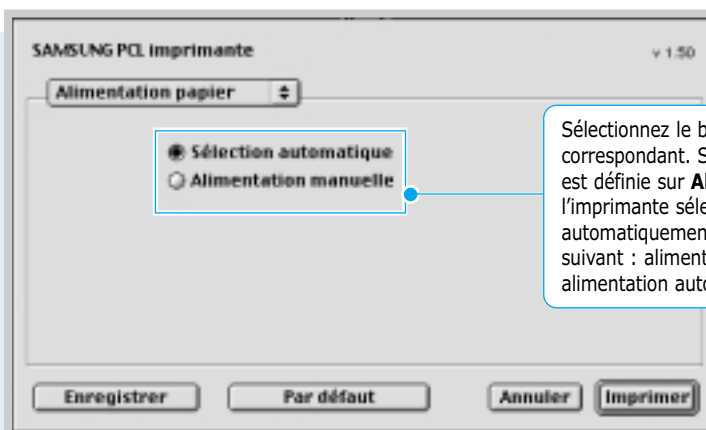
## Impression en arrière plan



Sélectionnez la priorité de votre impression dans la file d'attente. Vous avez le choix entre :

- **Normal** pour imprimer dans l'ordre de réception des documents.
- **Urgent** pour imprimer un document en priorité.
- **Imprimer à :** pour imprimer au jour et à l'heure spécifiés dans le champ de droite.
- **Mettre le document en attente** pour mettre l'impression dans la file d'attente avant de la lancer.

## Alimentation



Sélectionnez le bac d'alimentation correspondant. Si l'alimentation du papier est définie sur **Alimentation manuelle**, l'imprimante sélectionne automatiquement le support dans l'ordre suivant : alimentation manuelle, alimentation automatique.

# Impression à partir d'applications DOS

Même si votre imprimante est, avant tout, une imprimante Windows, il est néanmoins possible d'imprimer à partir d'un logiciel DOS grâce à l'utilitaire Remote Control Panel fourni avec le CD-ROM.

## A propos du Remote Control Panel pour DOS

---

Sous DOS, les utilisateurs ont accès à de nombreuses fonctions d'impression grâce à des pilotes DOS spécifiques. Cependant, nombreux sont les fabricants de logiciels qui ne développent pas de pilotes d'impression DOS pour leurs propres programmes. L'imprimante Samsung ML-1250 propose un panneau de commande spécial DOS destiné à améliorer l'impression au cas où certaines fonction d'impression ne seraient pas fournies avec les programmes DOS.

### **Remarques :**

- Le panneau de commande pour DOS de l'imprimante ML-1250 peut être utilisé lorsque l'imprimante est connectée sur une interface parallèle.
- Cet utilitaire n'est pas un pilote d'impression. Il doit être utilisé lorsque les configurations d'impression ne sont pas disponibles sur les programmes DOS. Les pilotes d'impression sont fournis par les fabricants de logiciels DOS. Si votre programme DOS ne fournit aucun pilote pour votre imprimante Samsung, contactez le fabricant du logiciel ou utilisez d'autres pilotes de remplacement.

## Installation de l'utilitaire Remote Control Panel pour DOS

L'utilitaire Remote Control Panel est fourni sur le CD-ROM. Si vous ne disposez pas de lecteur de CD-ROM, reportez-vous à la section "Installation du logiciel à partir de disquettes" à la page 2.13 pour savoir comment obtenir le logiciel d'impression sur disquettes.

### Installation du Remote Control Panel DOS :

- 1 Insérez le CD-ROM ou la disquette RCP dans le lecteur.
- 2 A l'invite DOS, créez un répertoire dans lequel vous souhaitez utiliser le programme DOS et utilisez le nom de ce répertoire.
- 3 A partir du lecteur de disquette, tapez :  
**COPY x:\\*.\*** (où **x** désigne le lecteur de disquette.).

A partir du lecteur de CD-ROM, tapez :  
**COPY x:\1250\xxx\RCP\\*.\*** (où **x** désigne le lecteur de CD-ROM et **xxx** votre langue. Reportez-vous à la liste ci-contre pour le code de chaque langue.).

Ensuite, appuyez sur **Entrée**.

### Codes de langues

Code	Langue
DEU	Allemand
ENG	Anglais
SPN	Espagnol
FRN	Français
ITA	Italien

## Sélection des réglages d'impression

Lorsque vous êtes sous DOS, vous pouvez utiliser ce Remote Control Panel pour sélectionner les réglages d'impression qui pourraient être indisponibles dans certains programmes DOS. En cas de réglages communs, les réglages sélectionnés à partir du programme DOS priment généralement sur les réglages effectués dans le Remote Control Panel ML-1250.

**Remarque :** après modification des réglages RCP, il convient de transmettre les changements à l'imprimante en appuyant sur **Send** dans l'écran RCP.

## Accès au Remote Control Panel

- 1 Vérifiez que le Remote Control Panel figure dans le chemin d'accès. Vous pouvez vérifier le chemin d'accès en tapant **PATH** et en appuyant sur **Entrée**. Si le répertoire du Remote Control Panel ne figure pas dans le chemin d'accès, vous devez changer le répertoire par défaut **C:\DOSUTIL** pour lancer le programme.
- 2 A l'invite DOS, tapez **DOSRCP** et appuyez sur **Entrée**.

Après l'apparition du Remote Control Panel, vous pouvez activer ses sélections selon deux méthodes :

- Avec la souris : positionnez le pointeur sur la sélection désirée, puis cliquez sur le bouton gauche de la souris.
- Avec le clavier : appuyez sur la touche correspondant aux lettres apparaissant en surbrillance dans le nom de la sélection.

Le Remote Control Panel vous permet d'accéder aux fonctions suivantes :

## Impression

- **Format** règle le format de papier.
- **Alimentation Papier** règle l'alimentation par défaut.
- **Copies** règle le nombre de copies imprimées pour chaque page.
- **Orientation** détermine l'orientation du texte imprimé sur la page.
- **Top** règle la marge supérieure du support d'impression.
- **Left** règle la marge gauche du support d'impression.
- **AUTO CR** règle le retour chariot de l'imprimante.
- **Qualité** détermine la résolution de l'impression.

### Config

- **Economie d'énergie** détermine le temps d'attente après une impression pour que l'imprimante se mette en mode de consommation d'énergie réduite. Si l'imprimante est utilisée de manière continue, sélectionnez **OFF** afin qu'elle reste prête à fonctionner avec un temps de préchauffe minimal. Toutefois, cette solution est moins économique en termes de consommation électrique.
- **Mode économe** détermine la quantité de toner à utiliser pour l'impression. S'il est réglé sur **ON**, l'imprimante utilise une quantité minimum de toner. Par défaut, cette fonction est réglée sur **OFF**, l'imprimante utilisant alors une quantité normale de toner.
- **Reprise auto** détermine l'action de l'imprimante lorsqu'elle reçoit un travail d'impression manuelle et qu'il n'y a plus de papier dans le bac concerné. Si la fonction est réglée sur **ON**, l'imprimante utilise une feuille du bac d'alimentation automatique après quinze secondes. Dans le cas contraire, l'imprimante attend que vous chargiez le papier dans le bac d'alimentation manuelle.
- **Reprise après bourrage** détermine l'action de l'imprimante en cas de bourrage papier. Si la fonction est réglée sur **OFF**, l'imprimante ne réimprime pas la page à l'origine du bourrage. Si elle est réglée sur **ON**, l'imprimante garde cette page en mémoire jusqu'à ce qu'elle en signale la bonne réimpression. L'imprimante réimprime toutes les pages coincées.

### Travail

- **Délai d'attente** détermine le temps d'attente (en secondes) de l'imprimante avant l'impression de la dernière page d'un travail se terminant sans commande d'impression, ni d'avance de feuille. Ce temps peut être compris entre 0 et 300 secondes.
- **Type de papier** fournit à l'imprimante toutes les informations concernant le type de papier à utiliser pour un travail d'impression. Pour obtenir un résultat optimal, sélectionnez le type de papier chargé dans le bac d'alimentation de l'imprimante. Si vous utilisez du papier standard, réglez ce paramètre sur **Défaut**.
- **Mode SRT** permet d'optimiser la qualité d'impression en portant la résolution graphique à 1200 ppp.

## Test

**Configuration** imprime la page de démonstration. Elle présente les fonctions, les spécifications, une liste des réglages par défaut de l'utilisateur, ainsi que la quantité de mémoire disponible pour l'impression.

## PCL

- **Police** vous permet de choisir votre police de caractères. Ce réglage n'est pas pris en compte si votre application utilise une police spécifique.
- **Style** détermine le jeu de caractères. Un jeu de caractères comprend des symboles alphabétiques et numériques, des signes de ponctuation et des caractères spéciaux disponibles avec certaines polices.
- **Espacement** règle l'espacement des caractères (uniquement si une police proportionnelle à espacement simple a été sélectionnée). L'espacement représente le nombre de caractères à espacement fixe sur 2,5 cm (à l'horizontale).
- **Lignes Per Page** règle le nombre de lignes à imprimer sur chaque page. Vous pouvez régler ce paramètre entre 5 et 128 lignes par page.
- **Corps** règle le corps des caractères (uniquement si une police typographique proportionnelle a été sélectionnée). Le corps des caractères représente, en points, la taille des caractères utilisés dans la police. Un point équivaut environ à 0,03 cm. Vous pouvez sélectionner une taille comprise entre 4 et 999,75 points par incréments de 0,25 points.
- **COURIER** détermine le type de police courier : Regular ou Dark.

# Installation du pilote Linux

Le pilote Linux est conçu pour assurer la compatibilité de l'imprimante Samsung ML-1250 avec Linux. Il prend en charge Linux Red Hat 6.0 ou version supérieure et Intel Linux. Si votre version Linux n'est pas l'une de celles-ci, ce pilote risque de ne pas fonctionner correctement.

- Installation du script de configuration.
  - a. /cdrom/linux/install.sh
  - b. /cdrom/linux/ssprt.db
  - c. /cdrom/linux/readme.txt

## Installation

---

Pour installer le pilote, ouvrez l'écran du terminal x et procédez comme suit :

### 1. Installez le lecteur de CD-ROM.

**Remarque :** pour installer le lecteur de CD-ROM, vous devez avoir le statut de "super utilisateur" ou l'autorisation du "super-utilisateur" pour réaliser la procédure. Si vous ne parvenez pas à installer le lecteur de CD-ROM, contactez l'administrateur système.

Pour installer le lecteur de CD-ROM :

- 1 Insérez le CD-ROM Samsung ML-1250 dans le lecteur.
- 2 Installez le lecteur de CD-ROM sous un répertoire tel que **/mnt** afin d'accéder aux fichiers du CD-ROM :  
**>mount -t iso9660 /dev/cdrom /mnt/cdrom**

## 2. Installez le script de configuration.

Pour plus d'informations sur l'installation du script de configuration, reportez-vous au fichier **/cdrom/linux/readme.txt**.

Ajoutez le pilote dans la liste des imprimantes, en tapant :  
**/cdrom/linux>install.sh** (ou)  
**/cdrom/linux/>./install.sh** (si le chemin du répertoire actif n'est pas déterminé).

## 3. Configurez le filtre de l'imprimante.

Procédez comme suit :

- 1 Exécutez **printtool** sur l'écran du terminal x.
- 2 Pour ajouter le pilote d'imprimante, cliquez sur le bouton **Add**.
- 3 Dans la fenêtre Add a Printer Entry, choisissez le type d'imprimante. Sélectionnez **Local Printer** si vous avez une imprimante connectée à un PC.
- 4 Cliquez sur **OK**.
- 5 Si le bouton **Info** apparaît, ignorez-le, puis cliquez sur **OK**.
- 6 La fenêtre Edit xxxx Entry s'ouvre (où xxxx est le type d'imprimante choisi à l'étape 3.).

Si vous êtes peu expérimenté, ne modifiez pas l'option **Names/Spool Directory/File Limit in Kb/Printer Device**.

- 7 Cliquez sur le bouton **Select** dans **Input Filter** pour configurer le filtre.
- 8 Sélectionnez **Samsung Printer PCL 5e Compatible** comme type d'imprimante. Sélectionnez ensuite la résolution et le format de papier par défaut.
- 9 Pour enregistrer la configuration, cliquez sur **OK**.
- 10 Dans la fenêtre Edit xxxx Entry, cliquez sur **OK** pour terminer l'installation du pilote d'imprimante.
- 11 Le pilote figure à présent dans la fenêtre des pilotes. Sélectionnez **Quit** dans le menu **PrintTool**.



# Installation d'une carte mémoire supplémentaire

Votre imprimante laser est dotée de multiples fonctions et a été optimisée pour répondre à la plupart de vos besoins. Cependant, afin de répondre aux besoins spécifiques de chaque utilisateur, Samsung propose une carte mémoire en option pour accroître les capacités de l'imprimante.

## Précautions

---

### **DEBRANCHEZ LE CABLE D'ALIMENTATION :**

Ne retirez jamais le panneau de commande de l'imprimante lorsque celle-ci est branchée.

Pour éviter tout risque de choc électrique, débranchez toujours le câble d'alimentation avant d'installer ou de retirer TOUT matériel en option à l'intérieur ou à l'extérieur de l'imprimante.

### **ELIMINEZ L'ELECTRICITE STATIQUE :**

Le panneau de commande et la mémoire SIMM sont sensibles à l'électricité statique. Avant d'installer ou de retirer tout matériel en option à l'intérieur de l'imprimante, éliminez l'électricité statique présente sur vous en touchant un objet métallique comme le panneau arrière d'un appareil relié à la terre. Répétez l'opération si vous vous déplacez avant de terminer l'installation.

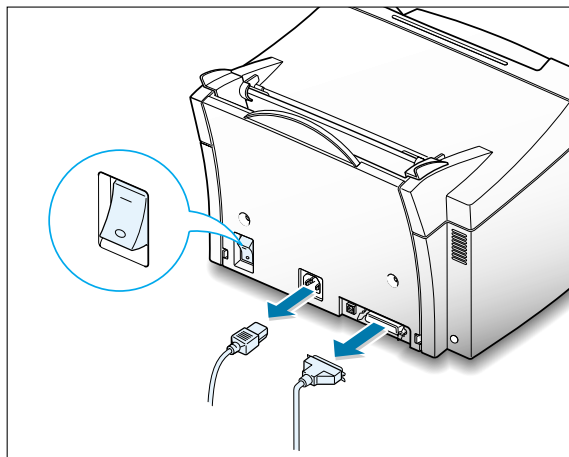
## Installation

---

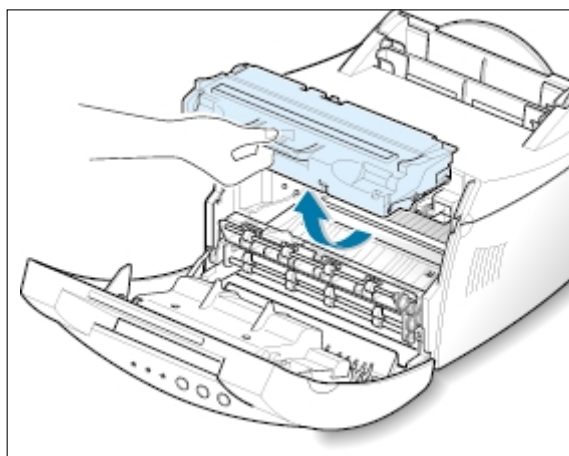
La mémoire supplémentaire de l'imprimante est fournie par des barrettes SIMM.

**Remarque :** l'imprimante ML-1250 est dotée d'une mémoire standard de 4 Mo extensible à 68 Mo.

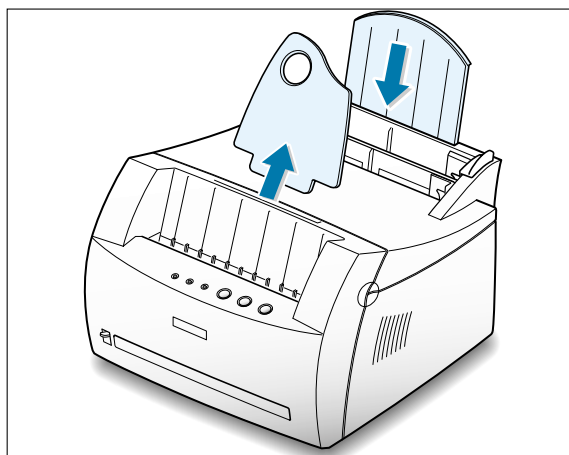
- 1 Mettez l'imprimante hors tension et débranchez-en tous les câbles.



- 2 Ouvrez le capot avant et retirez la cartouche.

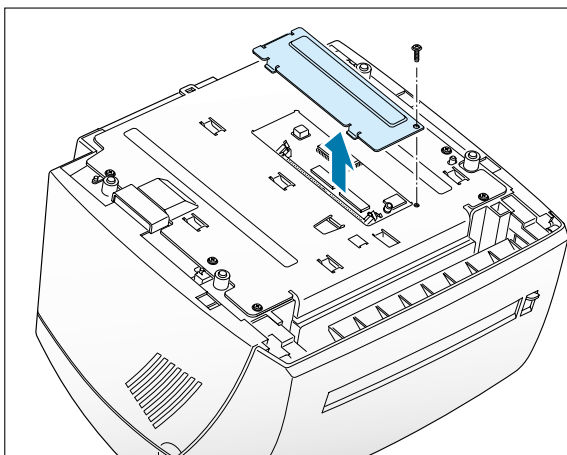


- 3 Retirez le support de sortie papier et abaissez le support papier jusqu'à ce qu'il s'encastre dans le corps de l'imprimante.

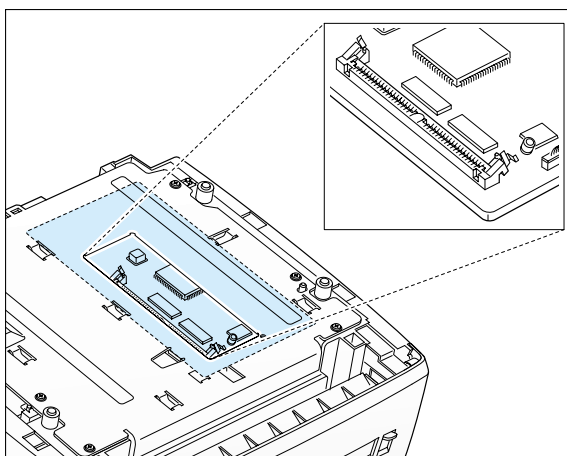


## Installation d'une carte mémoire supplémentaire

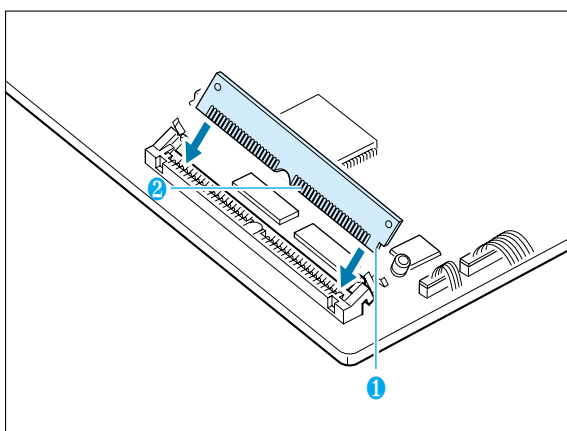
- 4 Retournez l'imprimante, retirez la vis de maintien du capot de protection, puis déposez ce dernier.



- 5 Repérez le connecteur situé sur le panneau de commande.

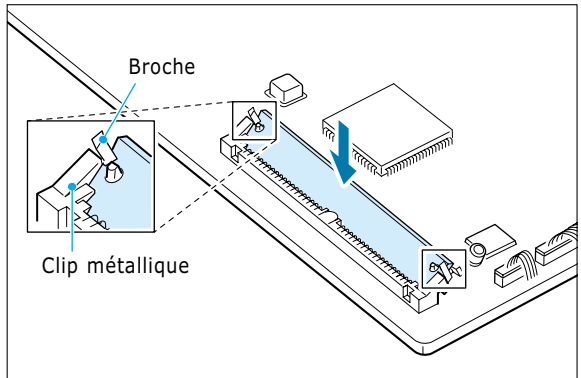


- 6 Maintenez la barrette SIMM de façon à aligner l'encoche ❶ et le point de connexion ❷ avec la fente comme indiqué ci-contre, puis insérez-la dans le connecteur selon un angle de 30 degrés.

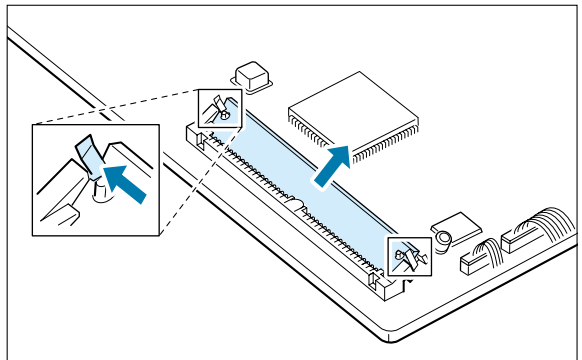


- 7 Mettez la barrette SIMM en place en la poussant vers le bas.

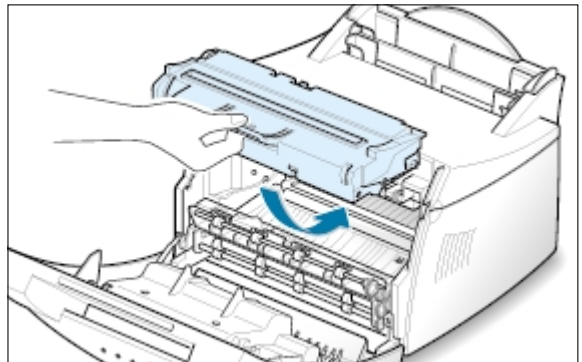
Maintenez-la en place à l'aide des clips métalliques et des broches situés de chaque côté des connecteurs.



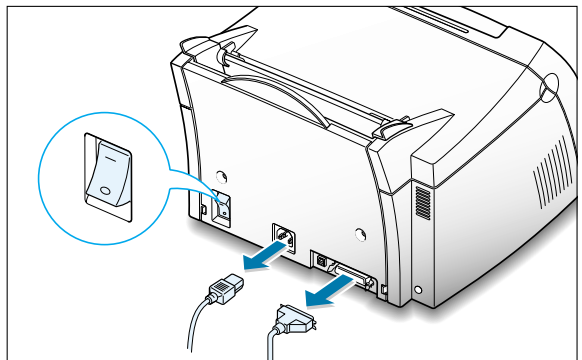
**Remarque :** pour retirer la carte mémoire, poussez les attaches métalliques vers l'extérieur de chaque côté du connecteur, puis tirez-la comme indiqué ci-contre.



- 8 Remontez le capot de protection, retournez l'imprimante, puis remettez la cartouche d'encre en place.



- 9 Rebranchez le câble de l'imprimante et le câble d'alimentation, puis mettez l'imprimante sous tension. Remettez ensuite les supports en place.



## A

alimentation papier, réglage 5.3  
 alimentation, mise sous tension 2.7  
 annulation, impression 5.5

## B

bac d'alimentation automatique  
   chargement du papier 4.5  
 bac d'alimentation face vers le bas 4.4  
 bac d'alimentation manuelle  
   chargement du papier 4.5  
 bac vide, indication 3.3, 7.17  
 bourrage voir *bourrage papier*  
 bourrage papier, résoudre 7.6  
   bac d'alimentation 7.7  
   conseils pour éviter les bourrages 7.10  
   intérieur de l'imprimante 7.8  
   sortie du papier 7.6

## C

câble USB, configuration A.10  
 cartes, impression 4.13  
 carte mémoire, installation A.30  
 cartouche d'encre  
   durée de vie 6.1  
   économie de toner 5.6  
   installation 2.2  
   nettoyage 6.5  
   recyclage 6.1  
   répartition de l'encre 6.2  
   stockage 6.1  
 chargement, papier  
   dans le bac d'alimentation  
     automatique 2.4  
     dans le bac d'alimentation  
     manuelle 4.5

## C (suite)

composants 1.2  
 configuration de l'imprimante chapitre 2

## D

déballage 2.1  
 demi-teinte 5.13  
 dépannage voir *problème, résolution*  
 désinstallation, pilote 2.11  
 disquette, installation  
   des logiciels 2.13  
 DOS RCP A.23

## E

en-tête, impression 4.12  
 enveloppes, impression 4.7  
 erreur système 7.18  
 étiquettes, impression 4.10

## F

feuille de nettoyage, impression 6.5  
 fente de sortie face vers le haut 4.4  
 filigrane, impression 5.14  
 fonctions 1.1  
 format de papier, réglage 5.3

## I

impression  
   annulation 5.5  
   feuille de nettoyage 6.5  
   multiple 5.7  
   page de démonstration 2.7

**I** (*suite*)

- impression sur un format de papier spécifique 5.8
  - aide 5.5
  - dernière page 5.21
  - en réseau 5.22
  - filigranes 5.14
  - plusieurs pages sur une feuille 5.7
  - posters 5.9
  - problèmes de qualité, résolution 7.11
  - problèmes généraux, résolution 7.2
  - surimpression de page 5.17
- installation
  - carte mémoire en option A.30
  - cartouche d'encre 2.2
  - d'un logiciel à partir d'une disquette 2.13
  - Macintosh A.16
  - pilote Linux A.28
  - pilote PCL 2.8
  - pilote USB A.10

**L**

- Linux A.28
- logiciel d'impression, installation 2.8

**M**

- Macintosh A.16
- manette de sortie 4.4
- messages d'erreur 7.17
- mode
  - graphique 5.13
  - SRT 5.12

**N**

- nettoyage de l'imprimante 6.4

**O**

- options de l'imprimante, mémoire A.30
- orientation 5.3
  - du papier, réglage 5.3

**P**

- page de démonstration, impression papier 2.7
  - chargement 2.4, 4.5
  - choix 4.1
  - conditions de stockage A.6
  - consignes 4.3, A.4
  - formats acceptés et capacité des bacs 4.2, A.3
  - spécifications A.2
- parallèle, connexion 2.6
- pilote
  - accès 5.1
  - désinstaller 2.11
  - installation 2.8
  - Linux A.28
  - Macintosh A.16
  - USB A.10
- pilote d'impression voir *pilote*
- plusieurs pages sur une feuille, impression 5.7
- posters, impression 5.9

**P** (*suite*)

- problème,
  - bouillage papier 7.6
  - général 7.2
  - liste de contrôle 7.1
  - messages d'erreur 7.17
  - Problèmes Windows communs 7.20
  - qualité d'impression 7.11
- problème de qualité d'impression, résolution
  - caractères mal formés 7.14
  - défauts verticaux répétitifs 7.13
  - dos de la page taché 7.15
  - éclaircissement ou disparition du texte 7.11
  - encre non fixée 7.16
  - fond grisé 7.13
  - fond moucheté 7.14
  - impression oblique 7.14
  - liste de contrôle 7.12
  - pages noires 7.15
  - page pliée ou froissée 7.15
  - plis, froissement 7.15
  - stries horizontales 7.16
  - stries verticales 7.12
  - taches blanches dans les caractères 7.16
  - taches d'encre 7.12
  - traînées d'encre 7.13
  - zones vides 7.12
- propriétés graphiques 5.11

**Q**

- qualité, problèmes 7.11

**R**

- réglage de l'alimentation papier 5.3
- ré-imprimer, dernière page 5.21
- réseau, configuration 5.22
- résolution 5.12

**S**

- spécifications
  - du papier A.2
  - imprimante A.1
- supports d'impression voir *papier*
- surimpression de page, impression 5.17

**T**

- touche
  - Annulation/Ré-imprimer 3.2
  - d'économie de toner 3.2, 5.6
  - demo 3.1
- touches du panneau de commande 3.1
- transparent, impression 4.11
- type de papier, réglage 5.3
- type de sortie, sélection 4.4

**V**

- voyants
  - d'erreur 7.17
  - données 3.3
  - du panneau de commande 3.3, 7.17
  - papier 3.3



Visitez notre site à l'adresse suivante :  
<http://www.samsungprinter.com>

Rev.1.00