

SAMSUNG

IMPRIMANTE LASER COULEUR
Manuel d'installation

CLP-500
CLP-500N

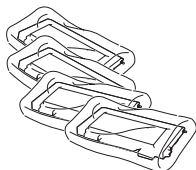


SOMMARIO

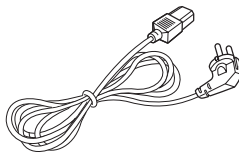
Étape 1. Déballage	3
Étape 2. À la découverte de votre imprimante ...	5
Étape 3. Installation de l'unité d'imagerie, de la courroie de transfert et des cartouches d'encre	7
Étape 4. Chargement du papier	16
Étape 5. Connexion du câble de l'imprimante ..	19
Utilisation d'un câble parallèle	19
Utilisation d'un câble USB	20
Impression en réseau	21
Étape 6. Mise en marche de l'imprimante	22
Étape 7. Impression d'une page de démonstration	23
Étape 8. Modification de la langue d'affichage	23
Étape 9. Installation du logiciel d'impression .	24
Installation du logiciel d'impression sous Windows	24
Réinstallation du logiciel d'impression	26
Désinstallation du logiciel d'impression	26
Modification de la langue d'affichage	26
Étape 10. Affichage du mode d'emploi	27
Sous Windows	27
Sous Linux	28

Étape 1. Déballage

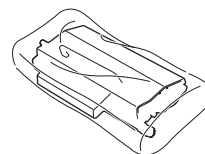
- 1 Retirez l'imprimante et ses composants du carton d'emballage. Vérifiez qu'il ne manque aucun des éléments suivants :



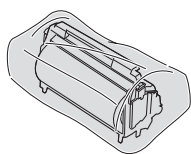
Cartouches d'encre



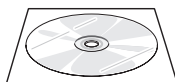
Cordon d'alimentation



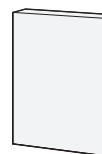
Courroie de transfert



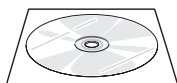
Unité d'imagerie



CD-ROM



Manuel d'installation



CD-ROM SyncThru
(CLP-500N
uniquement)



Guide d'installation
rapide SyncThru
(CLP-500N uniquement)



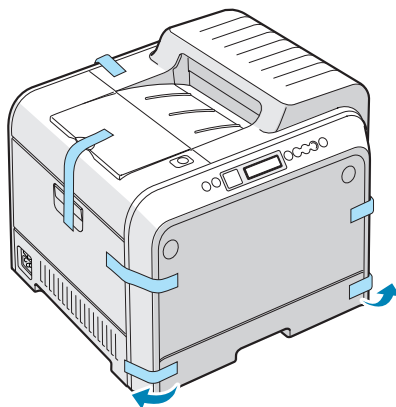
REMARQUES :

- Si l'un des éléments n'est pas dans le carton ou s'il est endommagé, contactez immédiatement votre distributeur.
- **Certains composants peuvent différer d'un pays à l'autre.**
- Le CD-ROM contient le pilote d'impression, le mode d'emploi et le programme Adobe Acrobat Reader.
- Le cordon d'alimentation peut différer selon le pays d'utilisation.

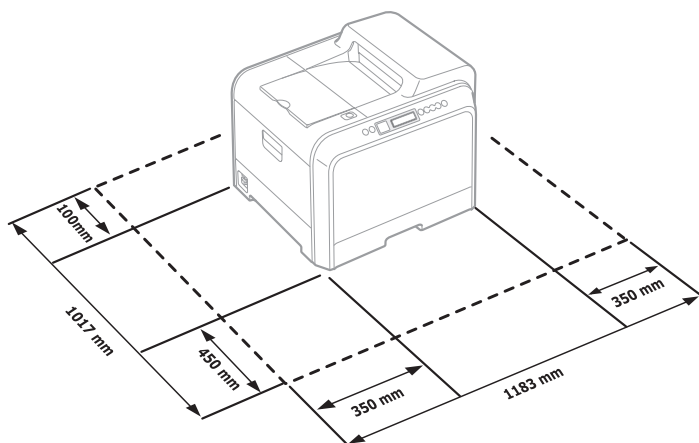


ATTENTION : Cette imprimante pèse 35kg, cartouche de développeur et cassette comprises. Soyez prudent lors des opérations de levage et de manipulation. S'il s'avère nécessaire de déplacer l'imprimante, utilisez deux personnes pour le faire. Utilisez les poignées de levage situées conformément aux indications du diagramme (reportez-vous à la page 5) Toute tentative individuelle pour soulever l'imprimante peut entraîner des blessures au niveau du dos.

- 2 Retirez avec précaution les bandes adhésives de l'imprimante.



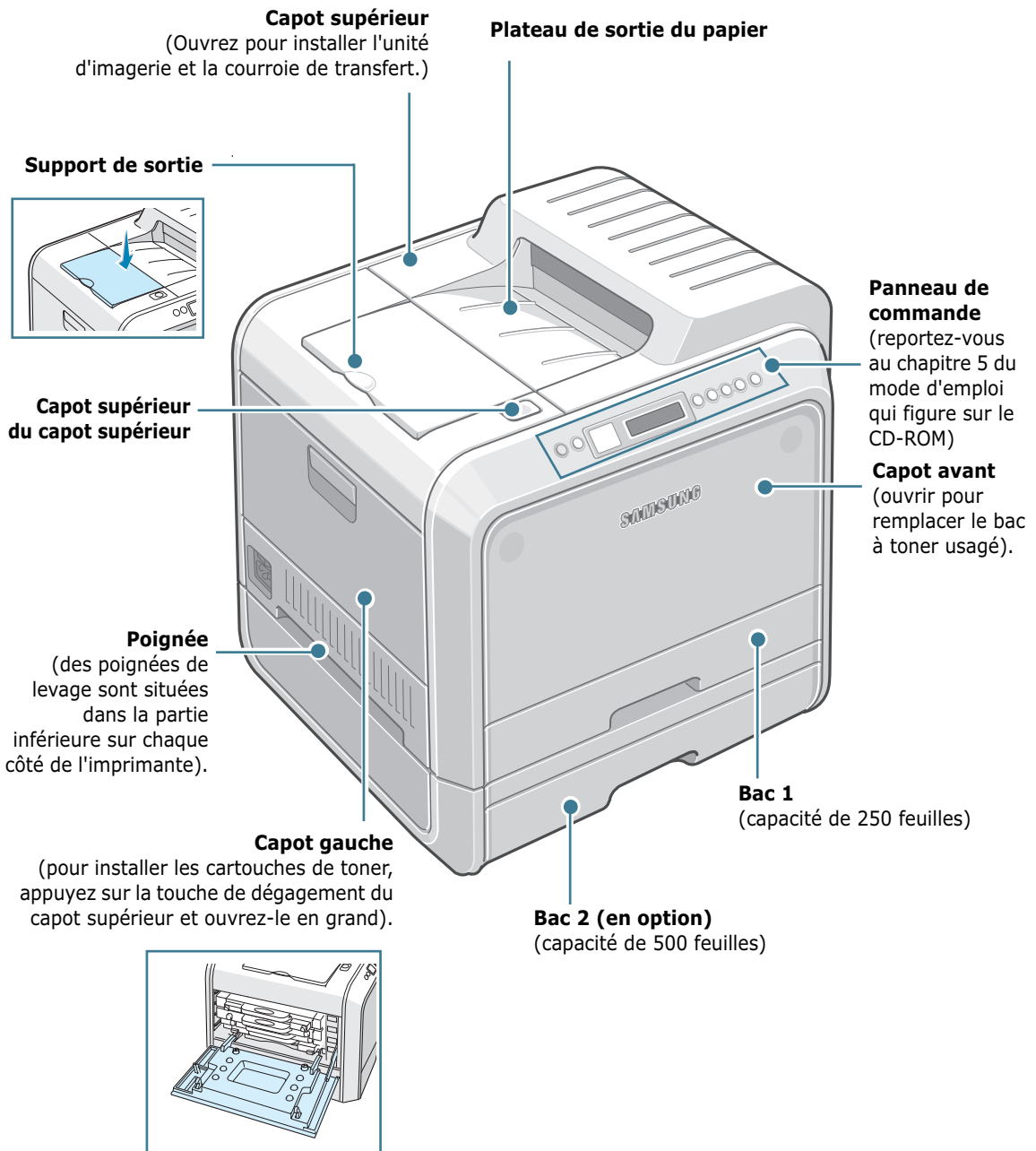
- 3 Sortez ensuite le bac de l'imprimante et retirez les bandes adhésives.
- 4 Choisissez un emplacement pour l'imprimante :
- Laissez un espace suffisant pour pouvoir ouvrir les bacs, les capots et permettre une ventilation adéquate.
 - Choisissez un environnement adéquat :
 - Une surface solide et plane
 - Loin de l'air rejeté par les climatiseurs, les radiateurs et les ventilateurs
 - Sans condition extrême ni fluctuation de température, de la lumière directe du soleil ou fluctuations de l'humidité
 - Garder l'environnement propre, sec et sans poussière

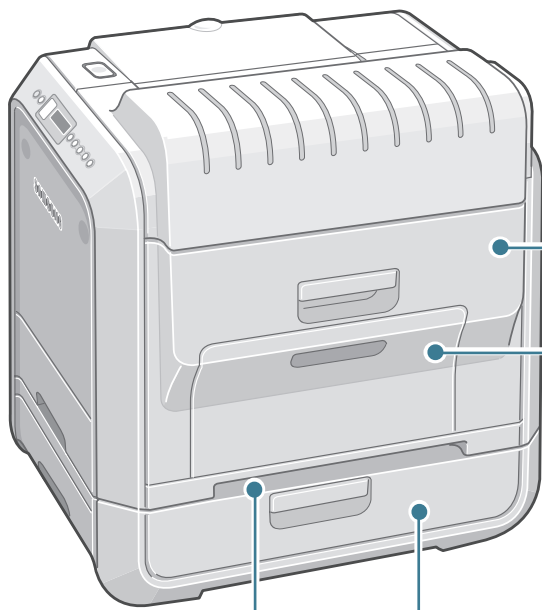


ATTENTION : Placez votre imprimante sur une surface plane. Sinon, des problèmes de qualité d'impression peuvent survenir.

Étape 2. À la découverte de votre imprimante

L'imprimante comprend essentiellement les composants suivants :



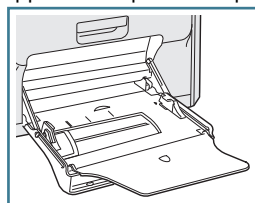


Capot droit

(retirez le capot pour dégager les bourrages papier.)

Bac polyvalent

(retirez le bac pour charger des supports d'impression spéciaux.)

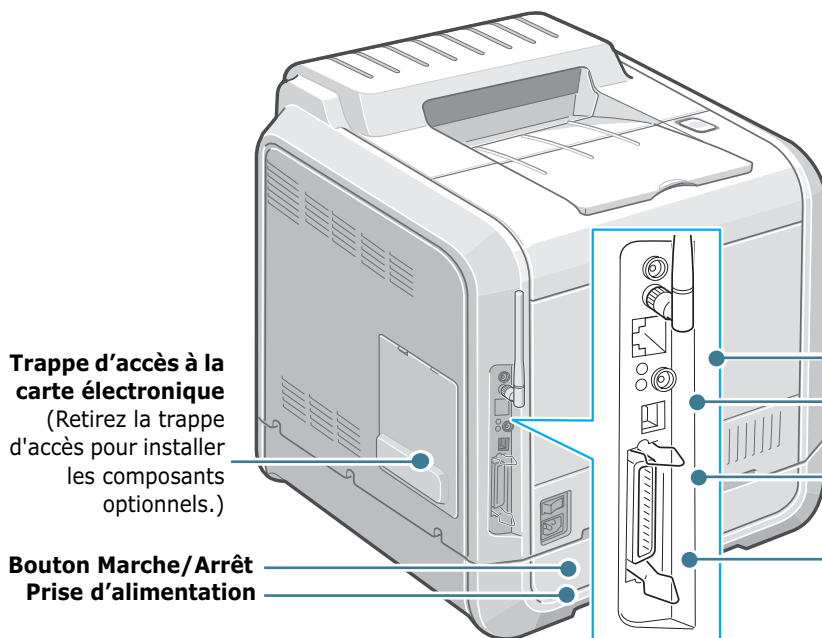


Poignée

(Utilisez la poignée pour soulever l'imprimante.)

Trappe d'accès aux bourrages papier du bac 2 optionnel

(Retirez la trappe d'accès pour dégager les bourrages papier du bac 2 optionnel.)



Trappe d'accès à la carte électronique

(Retirez la trappe d'accès pour installer les composants optionnels.)

Bouton Marche/Arrêt
Prise d'alimentation

Antenne réseau sans fil*

Port réseau**

Port USB

Port parallèle***

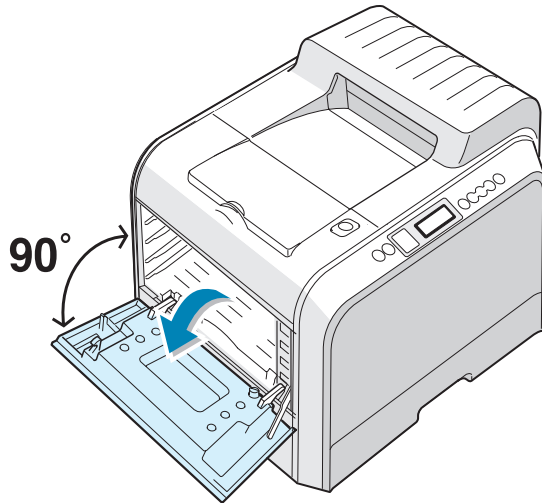
* Ce port de réseau sans fil n'est pas fourni avec l'imprimante. Il s'agit d'une option à acheter et à installer en sus.

** Le port réseau figure de façon standard sur la CLP-500N. Les utilisateurs de la CLP-500 peuvent acheter et installer en sus une carte d'interface réseau optionnelle. Pour plus d'informations, consultez le mode d'emploi de l'imprimante fourni sur CD-ROM.

*** Il est possible que le port parallèle ne soit pas activé sur l'imprimante, selon le pays d'utilisation.

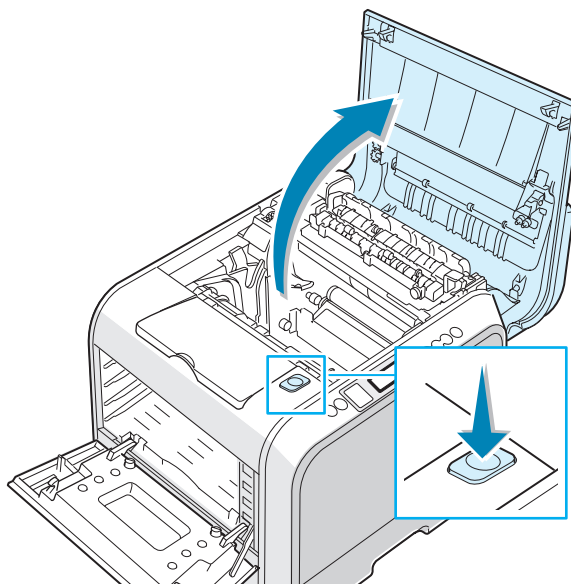
Étape 3. Installation de l'unité d'imagerie, de la courroie de transfert et des cartouches d'encre

- 1 Utilisez la poignée pour ouvrir en grand le capot gauche jusqu'à ce qu'il fasse un angle droit avec le cadre principal.



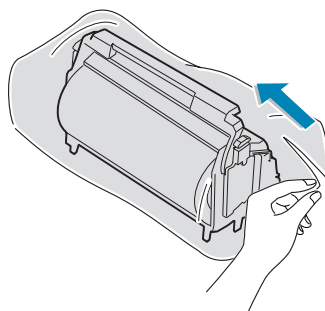
ATTENTION : Si le capot gauche n'est pas entièrement ouvert, la touche de dégagement du capot supérieur ne peut pas être enfoncée.

- 2 Appuyez sur la touche de dégagement du capot supérieur pour ouvrir le capot supérieur entièrement.



Touche de dégagement du capot supérieur

- 3** Sortez une unité d'imagerie de l'emballage à l'aide de la poignée.



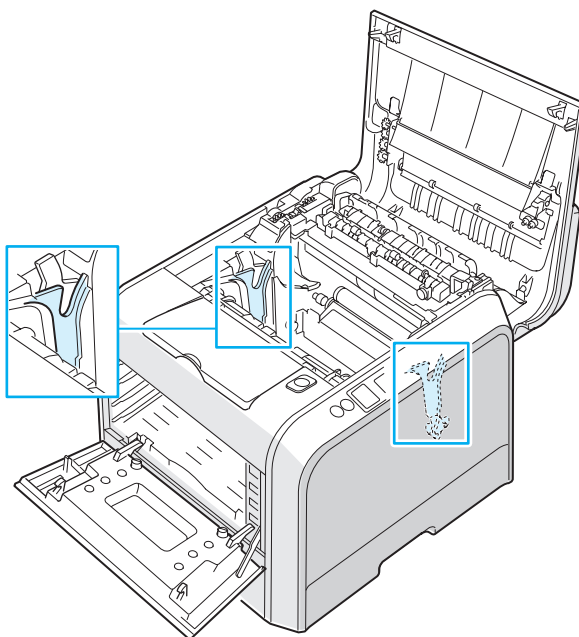
- 4** Retirez la bande située sous la poignée de l'unité d'imagerie pour ôter le papier emballé autour de l'unité.



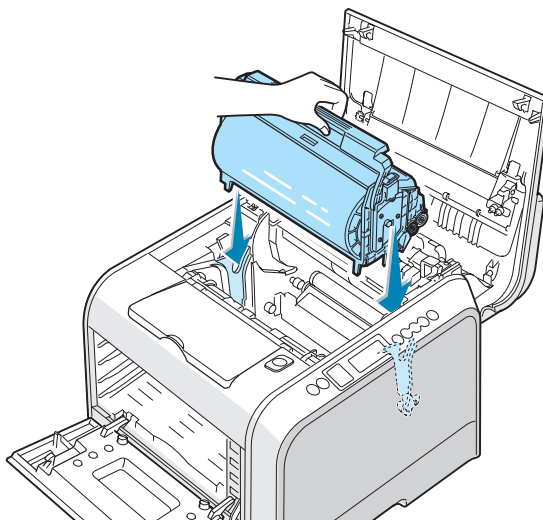
ATTENTION :

- Evitez d'utiliser des objets coupants, comme un couteau ou des ciseaux, pour ouvrir l'emballage et la bande adhésive de la pellicule de protection de l'unité de transfert d'images. Vous risqueriez d'en abîmer la surface.
- Pour éviter tout endommagement, évitez d'exposer l'unité d'imagerie à la lumière plus de 2 ou 3 minutes. Recouvrez-la de papier noir, le cas échéant.
- Ne touchez pas le rouleau vert de l'unité d'imagerie sous peine de générer des problèmes de qualité d'impression.

- 5** Repérez les rainures de guidage de l'unité d'imagerie situées de chaque côté de la paroi intérieure de l'imprimante.

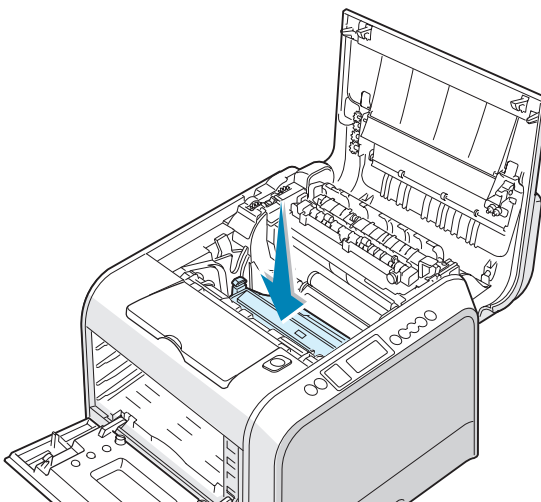


- 6 Tenez la poignée de l'unité d'imagerie, le rouleau vert tourné vers vous. Alignez l'unité d'imagerie par rapport aux rainures de votre imprimante afin que les couleurs situées de chaque côté de l'unité d'imagerie correspondent à celles des rainures.



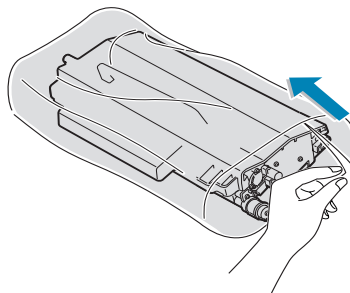
ATTENTION : Introduisez délicatement l'unité d'imagerie afin de ne pas griffer ni endommager la surface du rouleau vert.

- 7 Insérez l'unité d'imagerie dans l'imprimante jusqu'à ce qu'elle se bloque et tournez la manette vers le bas.



ATTENTION : Pour éviter tout endommagement, évitez d'exposer l'unité d'imagerie à la lumière plus de 2 ou 3 minutes. Refermez les capots supérieur et gauche en cas d'interruption de la configuration pour une raison quelconque.

8 Sortez la courroie de transfert de l'emballage.

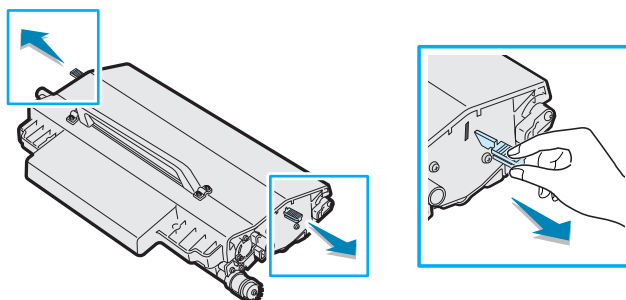


9 Déchirez la bande adhésive pour enlever le papier qui entoure la courroie de transfert.

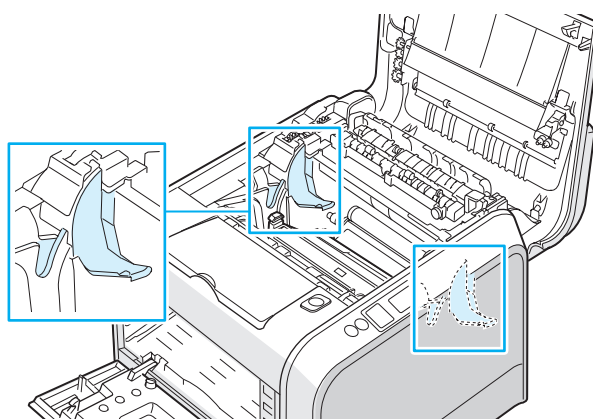


ATTENTION : N'utilisez pas d'objets pointus comme un couteau ou des ciseaux pour ouvrir l'emballage de la courroie de transfert. Vous risqueriez d'endommager la surface de la courroie.

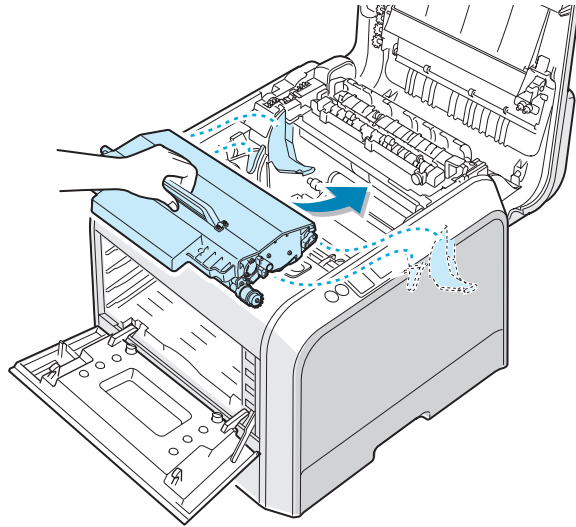
10 Saisissez les leviers de tension de la courroie de transfert situés de chaque côté de l'unité. Puis, tirez sur ces leviers comme indiqué ci-dessous.



11 Repérez les rainures de guidage de la courroie de transfert situées de chaque côté de la paroi intérieure de l'imprimante.

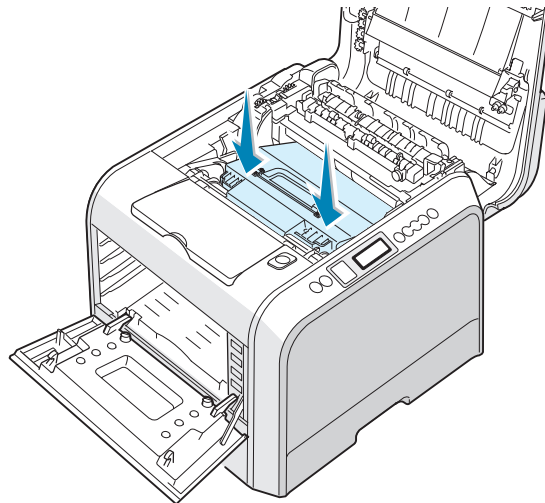


- 12** Tenez la poignée de la courroie de transfert et alignez-la avec les rainures de guidage de l'imprimante.

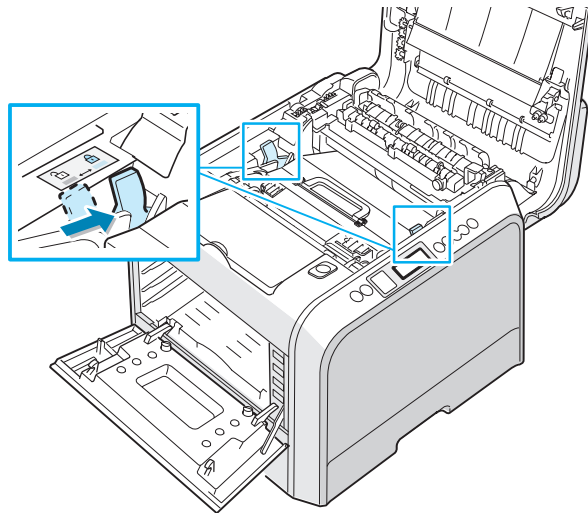


REMARQUE : Conservez la courroie de transfert horizontale, évitez d'incliner la courroie de transfert afin d'empêcher tout renversement d'encre.

- 13** Introduisez la courroie de transfert dans l'imprimante. Appuyez fermement pour qu'elle se mette bien en place.

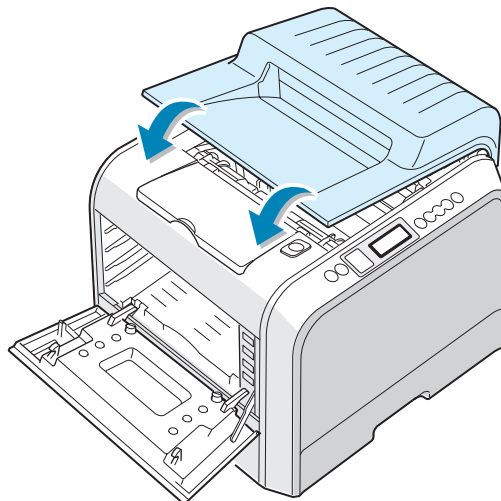


- 14** Poussez fermement les loquets de verrouillage situés de chaque côté de l'imprimante vers le capot supérieur, comme indiqué ci-dessous, afin de bien verrouiller la courroie de transfert en place.



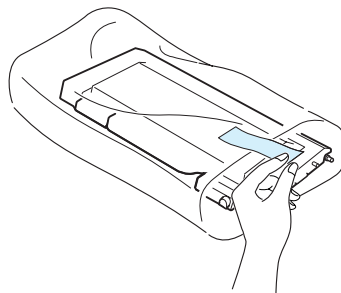
ATTENTION : Si vous ouvrez le capot gauche trop longtemps, l'unité d'imagerie risque d'être exposée à la lumière. L'unité d'imagerie s'en trouve endommagée.

- 15** Vérifiez que le capot gauche est ouvert puis fermez le capot supérieur. Assurez-vous qu'il est bien verrouillé en place.



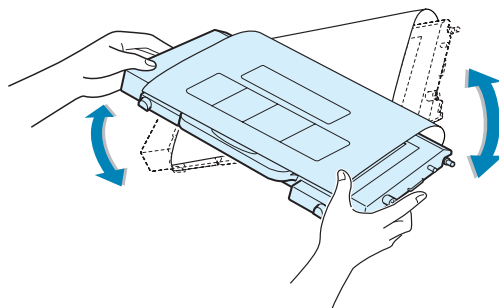
ATTENTION : N'essayez pas de fermer le capot gauche lorsque le capot supérieur est ouvert. Vous risqueriez d'endommager l'imprimante.

16 Sortez les cartouches d'encre de leur emballage.

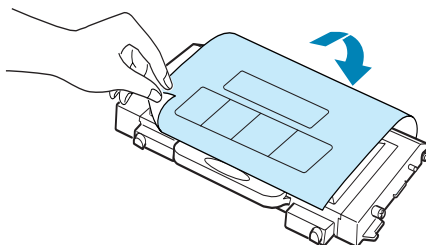


ATTENTION : N'utilisez pas d'objets pointus comme un couteau ou des ciseaux pour enlever l'emballage des cartouches d'encre. Vous risqueriez d'endommager la surface des cartouches d'encre.

17 Tenez les cartouches par leurs côtés et faites-les rouler doucement pour répartir l'encre.

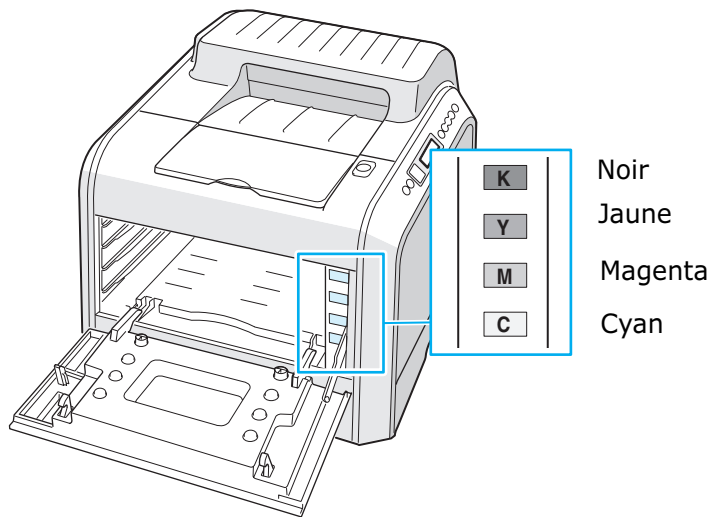


18 Placez les cartouches d'encre sur une surface plane, comme indiqué, et retirez le papier recouvrant la cartouche d'encre en ôtant la bande.

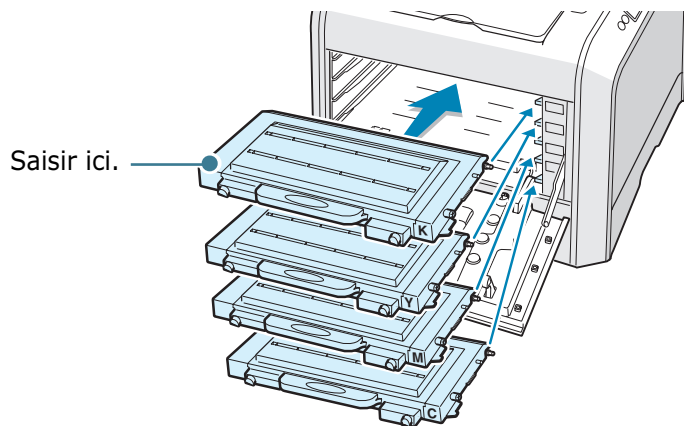


REMARQUE : Si vous recevez de l'encre sur vos vêtements, essuyez-les avec un chiffon sec et lavez-les à l'eau froide. L'eau chaude fixe l'encre sur le tissu.

- 19** Sur le côté droit de la rainure de guidage de la cartouche de toner, vous trouverez une étiquette indiquant la cartouche de couleur correspondant à chaque rainure.

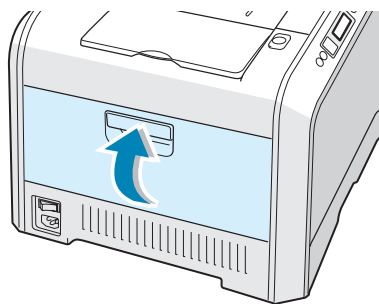


- 20** Introduisez chaque cartouche d'encre dans son emplacement, dans l'ordre suivant : cyan, magenta, jaune puis noir. Saisissez la cartouche avec les deux mains et introduisez-la dans la rainure. Puis, appuyez sur la poignée pour faire pénétrer la cartouche.



- Une fois les cartouches de toner correctement installée, il reste à insérer les cartouches jaunes et noires. Celles-ci seront mises en place au moment de la fermeture du capot gauche.

21 Fermez le capot gauche. Assurez-vous qu'il est bien verrouillé en place.



En cas de mauvaise installation des cartouches de toner, le capot gauche ne fermera pas bien. Vérifiez alors à nouveau que les couleurs de cartouche correspondent à celles qui sont indiquées sur le côté droit. Ne forcez jamais pour fermer le capot.



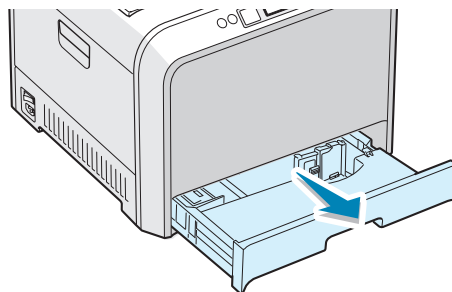
REMARQUE : Lorsque vous imprimez du texte à 5 % de couverture, la durée d'utilisation de la cartouche est d'environ 7 000 pages pour le noir et de 5 000 pages pour la couleur. Toutefois, la cartouche d'encre fournie initialement avec l'imprimante permet d'imprimer 2 000 pages pour le noir et blanc et 1 500 pages pour la couleur.

Étape 4. Chargement du papier

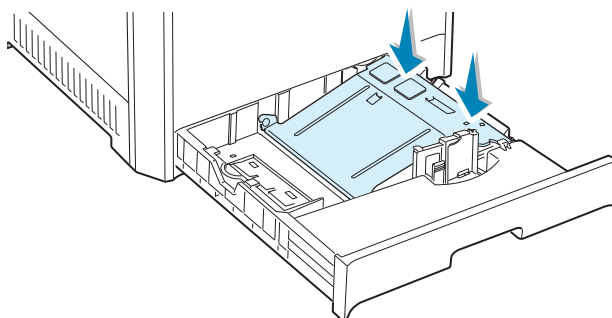
Le bac (bac 1) peut contenir un maximum de 250 feuilles de papier ordinaire. Vous pouvez utiliser du papier au format A4 et Lettre.

Chargement du papier :

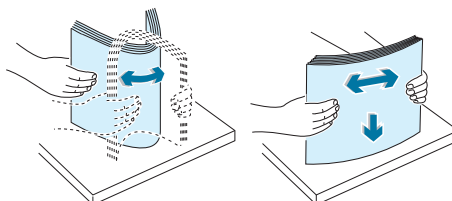
- 1 Retirez le bac de l'imprimante.



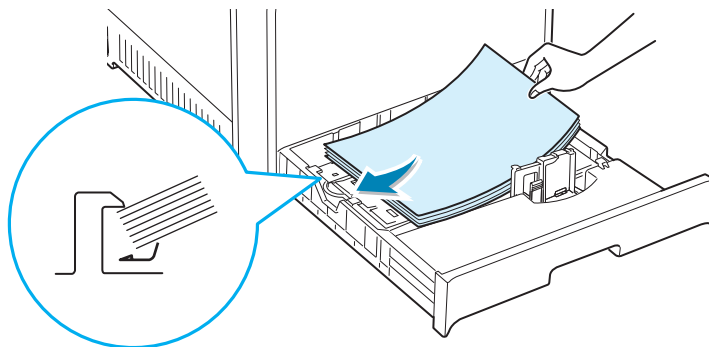
- 2 Abaissez le plateau métallique jusqu'à ce qu'un dé clic indique qu'il est bien en place.



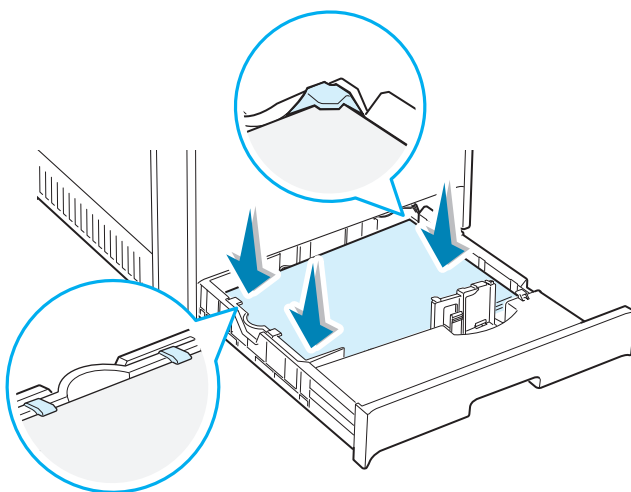
- 3 Déramez les feuilles de papier pour séparer les pages, puis ventilez-les en les tenant par le bord. Tapotez les bords de la pile sur une surface plane pour l'égaliser.



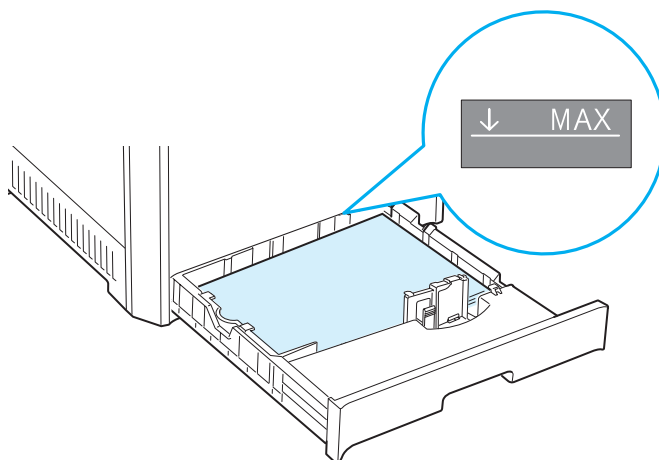
4 Chargez le papier, **face à imprimer vers le haut**.



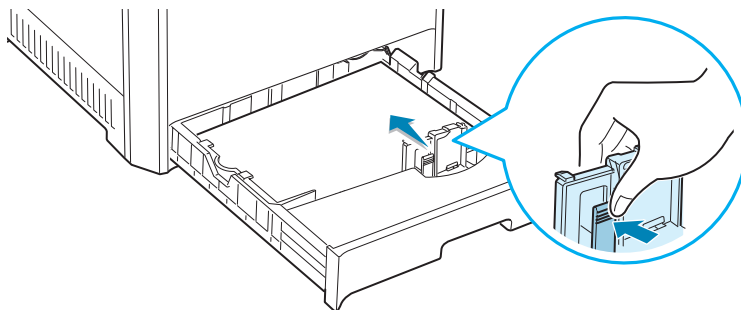
Assurez-vous que les quatre coins sont bien à plat dans le bac sous les supports d'angle comme indiqué ci-dessous.



5 Ne dépassez pas la hauteur maximale autorisée pour la pile de papier. Si vous remplissez trop le bac, vous risquez de provoquer un bouchage papier.

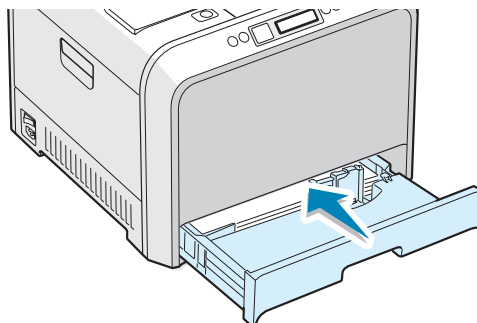


- 6 Saisissez le guide papier comme indiqué et avancez-le en direction du papier jusqu'à ce qu'il vienne buter contre la pile. N'appuyez pas trop fort le guide contre le bord du papier car il risquerait de le plier.



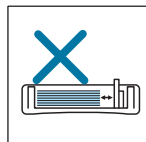
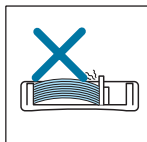
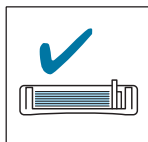
REMARQUE : Pour modifier le format de papier dans le bac, reportez-vous au mode d'emploi disponible sur le CD-ROM fourni avec l'imprimante.

- 7 Remettez le bac en place dans l'imprimante.



REMARQUES :

- Ne poussez pas le guide trop loin pour éviter de plier le papier.
- Si vous n'ajustez pas le guide, vous risquez de provoquer des brouillages papier.



Étape 5. Connexion du câble de l'imprimante

Vous devez relier l'imprimante à l'ordinateur à l'aide d'un câble parallèle ou USB (Universal Serial Bus).

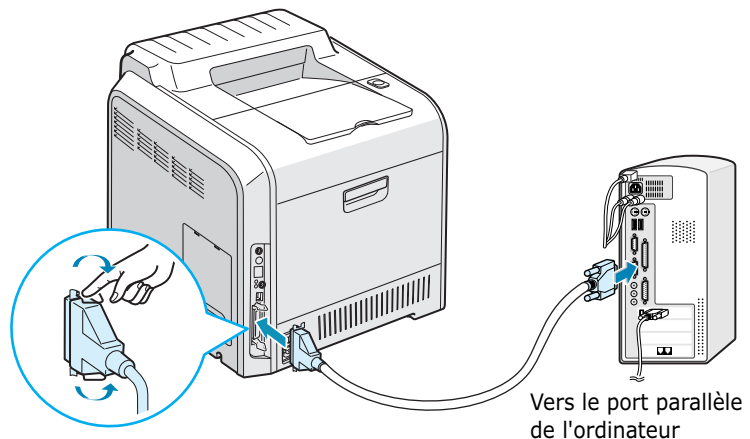
Utilisation d'un câble parallèle



REMARQUES :

- Il est possible que le port parallèle ne soit pas activé sur l'imprimante, selon le pays d'utilisation.
- Un câble parallèle compatible IEEE 1284 dont la longueur ne dépasse pas 3 m est nécessaire pour connecter l'imprimante au port parallèle de l'ordinateur.

- 1 Vérifiez que l'imprimante et l'ordinateur sont tous les deux hors tension.
- 2 Branchez le câble parallèle de l'imprimante dans le connecteur approprié situé à l'arrière de l'appareil.
Rabattez les clips métalliques pour les enclencher dans les encoches du connecteur.



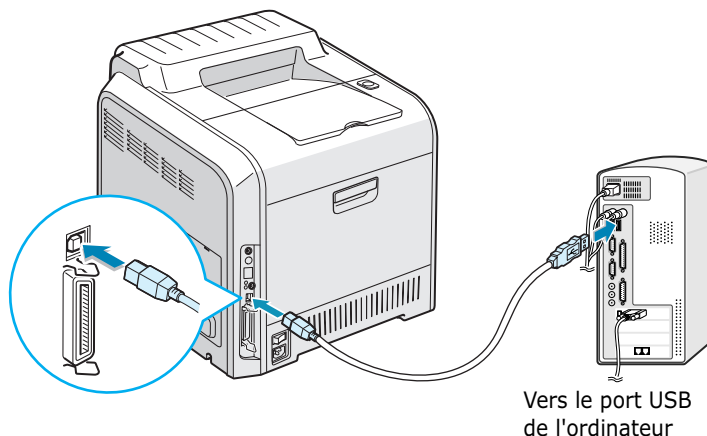
- 3 Branchez l'autre extrémité du câble sur le port d'interface parallèle de l'ordinateur et resserrez les vis.
Reportez-vous au mode d'emploi de l'ordinateur pour obtenir de l'aide.

Utilisation d'un câble USB



REMARQUE : Un câble certifié USB est nécessaire pour connecter l'imprimante au port USB de l'ordinateur. Utilisez un câble compatible USB 2.0 dont la longueur ne dépasse pas 3 m.

- 1 Vérifiez que l'imprimante et l'ordinateur sont tous les deux hors tension.
- 2 Branchez le câble USB de l'imprimante dans le connecteur correspondant situé à l'arrière de l'appareil.



- 3 Connectez l'autre extrémité du câble à l'un des ports USB disponibles de votre ordinateur.

Reportez-vous au mode d'emploi de l'ordinateur pour obtenir de l'aide.



REMARQUE : Pour imprimer à l'aide de l'interface USB, votre ordinateur doit fonctionner sous Windows 98/Me/2000/XP.

Impression en réseau

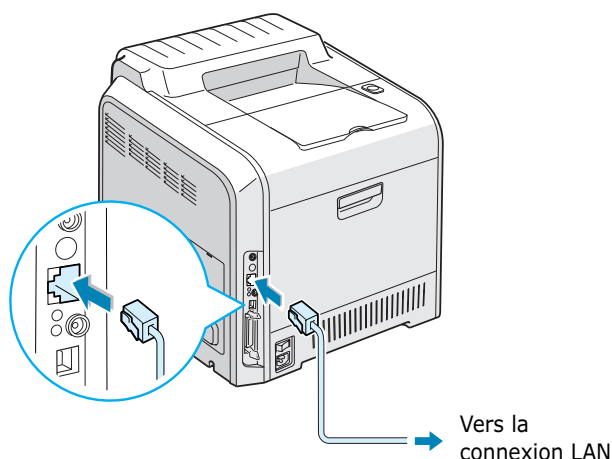
Vous pouvez relier votre imprimante CLP-500 ou CLP-500N sur un réseau à l'aide d'un câble Ethernet (câble UTP équipé d'un connecteur RJ.45).

Le modèle CLP-500N intègre une carte d'interface réseau. Pour le modèle CLP-500, vous devez installer une carte d'interface réseau optionnelle.

Pour utiliser l'imprimante dans un environnement réseau câblé et sans fil, vous devez installer une carte d'interface réseau câblé/sans fil optionnelle. Pour plus d'informations sur l'installation de la carte, consultez le mode d'emploi de votre imprimante fourni sur CD-ROM.

Utilisation d'un câble Ethernet

- 1 Vérifiez que l'imprimante et l'ordinateur sont tous les deux hors tension.
- 2 Branchez l'une des extrémités du câble Ethernet sur le port réseau Ethernet de l'imprimante.



- 3 Branchez l'autre extrémité du câble sur une connexion LAN.
- Pour plus d'informations sur l'installation de la carte réseau, consultez le mode d'emploi de votre imprimante fourni sur CD-ROM.

Utilisation d'une antenne réseau

- 1 Si vous installez la carte réseau câblé/sans fil, vous pouvez utiliser votre imprimante dans un environnement réseau sans fil.

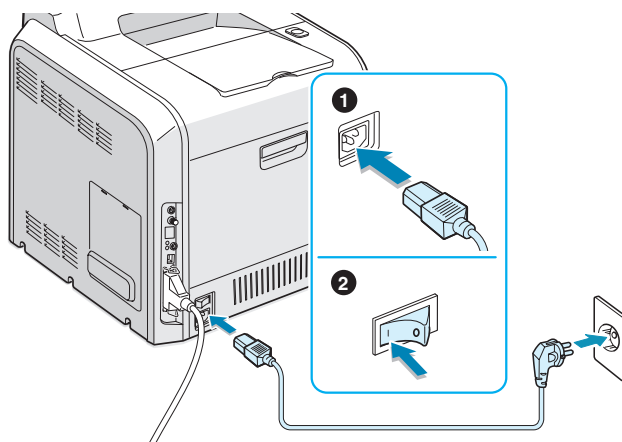
Pour plus d'informations sur l'installation de la carte réseau câblé/sans fil, consultez le mode d'emploi de votre imprimante fourni sur CD-ROM.



REMARQUE : Une fois l'imprimante installée, vous devez configurer les paramètres réseau à partir du panneau de commande. Reportez-vous au mode d'emploi de l'imprimante. Vous pouvez utiliser le logiciel fourni avec la carte. A cet effet, reportez-vous au mode d'emploi du logiciel.

Étape 6. Mise en marche de l'imprimante

- 1 Branchez le cordon d'alimentation dans la prise située à l'arrière de l'imprimante.
- 2 Branchez l'autre extrémité sur une prise secteur reliée à la terre, puis allumez l'imprimante.



ATTENTION :

- Certains éléments à l'intérieur de l'imprimante peuvent devenir brûlants lorsque l'imprimante est sous tension ou une fois l'impression terminée. Veillez à ne pas vous brûler si vous devez accéder à la partie interne de l'imprimante.
- Ne démontez jamais l'imprimante lorsqu'elle est sous tension. Vous risqueriez de recevoir une décharge électrique.

Étape 7. Impression d'une page de démonstration

Imprimez une page de démonstration afin de vous assurer que l'imprimante fonctionne correctement.

- 1 En mode prêt, appuyez sur la touche **Upper Level** (☺) du panneau de contrôle et maintenez-la enfoncée pendant 2 secondes pour imprimer une page démo.

Une page de démonstration indiquant toutes les fonctions et les capacités de l'imprimante s'imprime.

Étape 8. Modification de la langue d'affichage

Pour modifier la langue d'affichage du panneau de commande, procédez comme suit :

- 1 En mode prêt, appuyez sur la touche **Menu** (☰) du panneau de commande jusqu'à ce que le message « CONFIGURATION » s'affiche en bas de l'écran.
- 2 Appuyez sur la touche **Enter** (✱) pour accéder au menu.
- 3 Appuyez sur les touches de navigation (◀ ou ▶) jusqu'à ce que le message « LANGUE » s'affiche en bas de l'écran.
- 4 Appuyez sur la touche **Enter** (✱) pour accéder à l'option.
- 5 Appuyez sur les touches de navigation (◀ ou ▶) jusqu'à ce que la langue désirée s'affiche.
- 6 Appuyez sur la touche **Enter** (✱) pour valider votre choix.
- 7 Appuyez sur la touche **On Line/Continue** (⏪) pour revenir en mode prêt.

Étape 9. Installation du logiciel d'impression

Le CD-ROM fourni contient le logiciel d'impression pour Windows, le logiciel d'impression pour Linux, le mode d'emploi en ligne et Acrobat Reader pour le visualiser.

Si vous imprimez sous Windows :

Vous pouvez installer le logiciel d'impression suivant à l'aide du CD-ROM.

- **Pilote d'impression** pour Windows. Il permet d'exploiter toutes les fonctions de votre imprimante. Reportez-vous à la page 25.
- **Pilote USB** uniquement pour Windows 98/Me/2000/XP. Pour plus d'informations sur l'installation du pilote USB, reportez-vous à la page 25.

Si vous imprimez sous Linux :

Pour des informations concernant l'installation du pilote Linux, reportez-vous à l'annexe A du mode d'emploi. Pour afficher le mode d'emploi, reportez-vous à page 28.

Installation du logiciel d'impression sous Windows

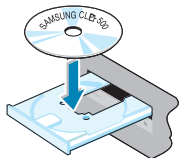
Vérifiez la configuration de votre système avant d'installer le logiciel d'impression :

Option	Configuration	
Système d'exploitation	Windows 95/98/Me/NT 4.0/2000/XP	
Mémoire vive (RAM)	95/98/Me	32 Mo
	NT 4.0/2000	64 Mo
	XP	128 Mo
Espace disque disponible	95/98/Me/NT 4.0/2000/XP	300 Mo
Internet Explorer	5.0 ou supérieur	



REMARQUE : Pour Windows NT 4.0/2000/XP, l'installation du logiciel relève en principe de l'administrateur système.

Toutes les applications doivent être fermées au moment de commencer l'installation.



- 1 Insérez le CD-ROM dans le lecteur. Le programme d'installation démarre automatiquement.

Si ce n'est pas le cas :

Sélectionnez **Exécuter** dans le menu **Démarrer** et tapez **x:\cdsetup.exe** dans la zone de texte Ouvrir (où **x** désigne la lettre de votre lecteur de CD-ROM), puis cliquez sur **OK**.

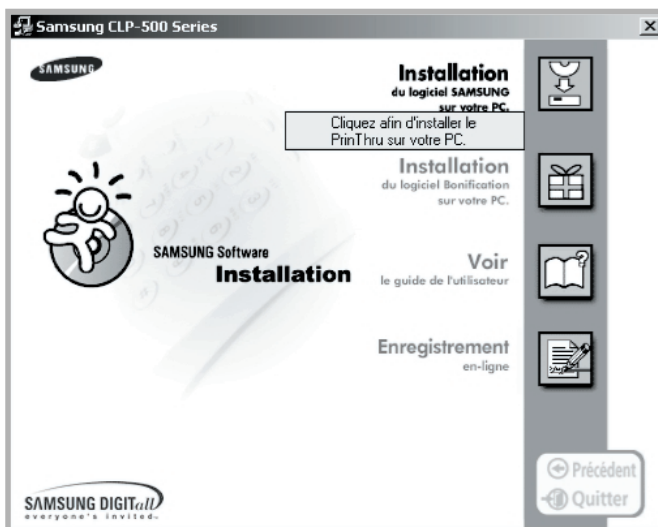


REMARQUE : Si la fenêtre **Nouveau matériel détecté** s'affiche durant la procédure d'installation, cliquez sur la case en haut à droite de la boîte ou sur **Annuler**.

- 2 Lorsque la fenêtre de sélection de la langue s'affiche, sélectionnez la langue appropriée.

Si la langue désirée n'apparaît pas, faites défiler la liste des langues disponibles à l'aide du bouton de défilement situé dans la partie inférieure droite de l'écran.

- 3 Cliquez sur **Installation du logiciel SAMSUNG sur votre PC**.



- 4 La fenêtre d'installation s'ouvre. Cliquez sur **Suivant**.
- 5 Suivez les instructions qui s'affichent à l'écran pour terminer l'installation.



REMARQUE : Si vous connectez l'imprimante avec le câble USB et que vous souhaitez ensuite utiliser l'interface parallèle, vous devez débrancher le câble USB et connecter le câble parallèle. Puis réinstallez le pilote d'impression.

Réinstallation du logiciel d'impression

Réinstallez le logiciel d'impression en cas de dysfonctionnement de l'imprimante.

- 1 Dans le menu **Démarrer**, sélectionnez **Programmes**.
- 2 Sélectionnez **Samsung CLP-500 Series**, puis **Maintenance du pilote de l'imprimante CLP-500 Series**.
- 3 La fenêtre Maintenance du pilote de l'imprimante CLP-500 Series s'affiche. Cochez l'option **Réparer**, puis cliquez sur **Suivant**.
- 4 Une fois la réinstallation terminée, cliquez sur **Terminer**.

Désinstallation du logiciel d'impression

- 1 Dans le menu **Démarrer**, sélectionnez **Programmes**.
- 2 Sélectionnez **Samsung CLP-500 Series**, puis **Maintenance du pilote de l'imprimante CLP-500 Series**.
- 3 La fenêtre Maintenance du pilote de l'imprimante CLP-500 Series s'affiche. Cochez l'option **Supprimer**, puis cliquez sur **Suivant**.
- 4 Lorsque l'ordinateur vous invite à confirmer votre choix, cliquez sur **OK**.

Le pilote de l'imprimante Samsung CLP-500 Series et tous ses composants sont supprimés de l'ordinateur.

- 5 Une fois la désinstallation terminée, cliquez sur **Terminer**.

Modification de la langue d'affichage

Une fois le logiciel installé, vous pouvez modifier la langue d'affichage.

- 1 Dans le menu **Démarrer**, sélectionnez **Programmes**.
- 2 Sélectionnez **Samsung CLP-500 Series**, puis **Sélection de la langue**.
- 3 Sélectionnez la langue de votre choix dans la fenêtre Sélection de la langue, puis cliquez sur **OK**.

Étape 10. Affichage du mode d'emploi

Le mode d'emploi de l'imprimante Samsung CLP-500 Series, au format de fichier PDF d'Adobe Acrobat, se trouve sur le CD-ROM. Très pratique à utiliser, il contient de nombreuses informations.

Vous pouvez choisir le format d'affichage du manuel (une seule page, continue, page double continue, zoom avant jusqu'à 1600 %, zoom arrière jusqu'à 12,5 %, navigation à l'aide de vignettes ou d'articles). Vous pouvez également imprimer le manuel.

Sous Windows


- 1 Insérez le CD-ROM dans le lecteur.
- 2 Lorsque la fenêtre de sélection de la langue s'affiche, sélectionnez la langue appropriée.
- 3 Cliquez sur **Voir le guide de l'utilisateur**.

Le programme Adobe Acrobat s'ouvre et vous pouvez afficher le mode d'emploi.




REMARQUE : Pour que vous puissiez ouvrir le mode d'emploi, le programme Adobe Acrobat Reader doit être installé sur votre ordinateur. Si vous ne l'avez pas, cliquez sur **Installation du logiciel Bonification sur votre PC** afin d'installer le programme.

Sous Linux

- 1 Lorsque la fenêtre de connexion de l'administrateur apparaît, tapez "**root**" dans le champ Login et saisissez le mot de passe système.
- 2 Insérez le CD-ROM dans le lecteur.
- 3 Cliquez sur l'icône  située dans la partie inférieure de l'écran. Lorsque l'écran Terminal apparaît, tapez :
[root@local /root]# **cd /mnt/cdrom**(répertoire du CD-ROM) ←
[root@local cdrom]# **gv manual/EnGuide.pdf** ←



REMARQUE : Si vous disposez d'une ancienne version de Ghostscript, le fichier pdf risque de ne pas s'afficher. Dans ce cas, installez Acrobat Reader sur votre système ou essayez de lire le mode d'emploi sur un ordinateur fonctionnant sous Windows.

1. Cliquez sur l'icône  située dans la partie inférieure de l'écran. Lorsque l'écran Terminal apparaît, tapez :
[root@local /root]# **cd /mnt/cdrom**(répertoire du CD-ROM) ←
[root@local cdrom]# **manual/acrobat4/INSTALL** ←
2. Après avoir lu le contrat de licence utilisateur, tapez **accept** ←.
3. Lorsque vous êtes invité à indiquer le répertoire d'installation, appuyez sur la touche Entrée.
4. Vous devez créer un lien symbolique afin d'exécuter Acrobat Reader sans le chemin complet :
[root@local cdrom] # **ln -s/ usr/local/acrobat4/bin/acroread /usr/bin/acroread** ←
5. Vous pouvez maintenant ouvrir des fichiers pdf avec Acrobat Reader.
[root@local cdrom]# **acroread /mnt/cdrom/manual/EnGuide.pdf** ←





Home

Visitez notre site à l'adresse suivante :
www.samsungprinter.com

Rev.1.00

SAMSUNG

IMPRIMANTE LASER COULEUR
Mode d'emploi

CLP-500
CLP-500N



Ce manuel n'est fourni qu'à titre informatif. Toutes les informations qu'il contient sont sujettes à modification sans préavis. Samsung Electronics ne saurait être tenue pour responsable des dommages, directs ou indirects, consécutifs à l'utilisation de ce manuel.

© 2003 Samsung Electronics Co., Ltd. Tous droits réservés.

- CLP-500, CLP-500N et le logo Samsung sont des marques de Samsung Electronics Co., Ltd.
- Centronics est une marque de Centronics Data Computer Corporation.
- IBM et IBM PC sont des marques déposées d'International Business Machines Corporation.
- Microsoft, Windows, Windows 9x, Windows Me, Windows 2000, Windows NT 4.0 et Windows XP sont des marques déposées de Microsoft Corporation.
- Les autres noms de produit et de marque sont tous des marques de leurs propriétaires respectifs.

TABLE DES MATIÈRES

Chapitre 1 : Introduction

Fonctions spéciales	1.2
Description de l'imprimante	1.4
Vue avant	1.4
Vue droite	1.5
Vue arrière	1.6

Chapitre 2 : Utilisation du panneau de commande

Le panneau de commande	2.2
Écran	2.2
Boutons	2.3
Utilisation des menus du panneau de commande	2.5
Accès aux menus du panneau de commande	2.5
Structure des menus du panneau de commande	2.6
Menu INFORMATION	2.6
Menu MISE EN PAGE	2.7
Menu Imprimante	2.8
Menu Couleur	2.9
Menu Configuration	2.9
Menu RESEAU	2.12

Chapitre 3 : Supports d'impression

Choix du papier ou d'autres supports	3.2
Formats des supports et capacité des bacs	3.2
Conseils pour le choix du papier et des supports spéciaux	3.3
Chargement du papier	3.4
Utilisation du bac 1	3.4
Modification du format de papier dans le bac	3.7
Utilisation du bac 2 optionnel	3.8
Utilisation du bac polyvalent	3.9
Utilisation de l'alimentation manuelle	3.12

Impression sur des supports spéciaux	3.14
Impression d'enveloppes	3.14
Impression d'étiquettes	3.16
Impression de transparents	3.17
Impression sur papier préimprimé	3.20
Impression de cartes ou de supports de format personnalisé	3.21

Chapitre 4 : Tâches d'impression

Caractéristiques du pilote d'impression	4.2
Impression d'un document	4.3
Annulation d'une impression	4.4
Paramètres de l'imprimante	4.5
Onglet Mise en page	4.6
Onglet Papier	4.7
Onglet Graphiques	4.10
Onglet Autres options	4.13
Onglet A propos	4.14
Utilisation d'un réglage favori	4.14
Utilisation de l'aide	4.15

Chapitre 5 : Options d'impression avancées

Impression recto/verso	5.2
Mise à l'échelle de votre document	5.4
Impression d'un document sur un format de papier spécifique	5.5
Impression de plusieurs pages sur une seule feuille	5.6
Impression de posters	5.7
Impression de documents reliés	5.9
Impression de filigranes	5.10
Utilisation d'un filigrane existant	5.10
Création d'un filigrane	5.11
Modification d'un filigrane	5.12
Suppression d'un filigrane	5.12
Surimpression	5.13
Qu'est-ce qu'une surimpression?	5.13
Création d'une nouvelle surimpression de page	5.13
Utilisation d'une surimpression de page	5.15
Suppression d'une surimpression	5.16

Chapitre 6 : Maintenance de l'imprimante

Impression d'une page de configuration	6.2
Remplacement des fournitures	6.3
Gestion des cartouches d'encre	6.4
Stockage de la cartouche	6.4
Durée de vie d'une cartouche	6.4
Redistribution de l'encre	6.5
Remplacement de la cartouche d'encre	6.8
Remplacement du conteneur d'encre non utilisée	6.11
Remplacement de l'unité d'imagerie	6.14
Remplacement de la courroie de transfert	6.22
Nettoyage de l'imprimante	6.29
Nettoyage de l'extérieur de l'imprimante	6.29
Nettoyage du module laser	6.30
Nettoyage de l'intérieur de l'imprimante	6.31
Pièces de rechange	6.38

Chapitre 7 : Résolution des problèmes

Liste de contrôle	7.2
Résolution des problèmes d'impression généraux	7.3
Suppression des brouillages papier	7.7
Au niveau des bacs d'alimentation	7.8
Au niveau du bac polyvalent	7.10
A l'intérieur de l'imprimante	7.10
Au niveau des plateaux de sortie	7.11
Au niveau de la zone recto/verso	7.14
Au niveau du bac 2 optionnel	7.18
Conseils pour éviter les brouillages	7.21
Problèmes de qualité d'impression	7.22
Signification des messages d'erreur	7.26
Problèmes liés à Windows	7.30
Problèmes liés au système Linux	7.31

Annexe A : Utilisation de l'imprimante sous Linux

Installation du logiciel d'impression	A.2
Configuration requise	A.2
Installation du logiciel d'impression	A.2

Modification du mode de connexion de l'imprimante	A.6
Désinstallation du pilote d'impression	A.7
Utilisation de l'outil de configuration	A.8
Modification des propriétés LLPR	A.10

Annexe B : Impression en réseau

Partage d'imprimante sur un réseau	B.2
Configuration d'une imprimante partagée en local	B.3
Sous Windows 95/98/Me	B.3
Sous Windows NT 4.0/2000/XP	B.4
Configuration d'une imprimante partagée en réseau	B.6
Configuration des paramètres réseau à partir du panneau de commande	B.6

Annexe C : Installation des accessoires optionnels de l'imprimante

Installation de la mémoire	C.2
Retrait de la mémoire	C.6
Installation d'une carte d'interface réseau	C.7
Installation d'un bac optionnel	C.12

Annexe D : Spécifications techniques

Spécifications de l'imprimante	D.2
Spécifications du papier	D.4
Généralités	D.4
Formats de papier acceptés	D.5
Consignes d'utilisation du papier	D.6
Spécifications du papier	D.7
Capacité de traitement du papier en sortie	D.7
Capacité d'alimentation du papier	D.7
Environnement d'impression et stockage du papier ...	D.8
Enveloppes	D.9
Étiquettes	D.11
Transparents	D.11

Environnement et sécurité

Avertissement relatif à la sécurité laser

Cette imprimante est certifiée conforme aux spécifications DHHS 21 CFR, chapitre 1, sous-chapitre J pour les produits laser de classe I(1) aux états-Unis, et certifiée dans les autres pays comme un produit laser de classe I, conformément aux spécifications IEC 825.

Les produits laser de classe I ne sont pas considérés dangereux. Le système laser et l'imprimante sont conçus de manière à interdire toute exposition aux rayonnements laser au-dessus d'un niveau de classe I pendant l'utilisation normale, les opérations d'entretien utilisateur ou les interventions de maintenance dans des conditions conformes aux spécifications.

ATTENTION

N'utilisez jamais l'imprimante après avoir retiré le capot protecteur du module laser/scanner. Le faisceau lumineux, bien qu'invisible, pourrait endommager vos yeux. Lorsque vous utilisez ce produit, veillez à respecter les mesures de sécurité de base afin de réduire le risque d'incendie, de décharge électrique et de blessures.



CAUTION - INVISIBLE LASER RADIATION
WHEN THIS COVER OPEN.
DO NOT OPEN THIS COVER.

VORSICHT - UNSICHTBARE LASERSTRAHLUNG,
WENN ABDECKUNG GEÖFFNET.
NICHT DEM STRAHL AUSSETZEN.

ATTENTION - RAYONNEMENT LASER INVISIBLE EN CAS
D'OUVERTURE. EXPOSITION DANGEREUSE
AU FAISCEAU.

ATTENZIONE - RADIAZIONE LASER INVISIBILE IN CASO DI
APERTURA. EVITARE L'ESPOSIZIONE AL FASCIO.

PRECAUCIÓN - RADIACIÓN LASER INVISIBLE CUANDO SE ABRE.
EVITAR EXPONERSE AL RAYO.

PERIGO - RADIAÇÃO LASER INVISÍVEL AO ABRIR. EVITE
EXPOSIÇÃO DIRECTA AO FEIXE.

GEVAAR - ONZICHTBARE LASERSTRALEN BIJ GEOPENDE
KLEP. DEZE KLEP NIET OPENEN.

ADVARSEL - USYNLIG LASERSTRÅLNING VED ÅBNING, NÅR
SIKKERHEDSBRYDERE ER UDE AF FUNKTION.
UNDGÅ UDSAETTEELSE FOR STRÅLNING.

ADVARSEL - USYNLIG LASERSTRÅLNING NÅR DEKSEL
ÅPNES. STIRR IKKE INN I STRÅLEN. UNNGÅ
EKSPONERING FOR STRÅLEN.

VARNING - OSYNLIG LASERSTRÅLNING NÅR DENNA DEL
ÄR ÖPPEN OCH SPÄRREN ÄR URKOPPLAD.
BETRAKTA EJ STRÅLEN. STRÅLEN ÄR FARLIG.

VARO! - AVATTAESSA JA SUOJALUKITUS OHITETTAESSA
OLET ALTTIINA NÄKYMÄTTÖMÄLLE LASER-
SÄTEILYLLE ÄLÄ KATSO SÄTEESEEN.

注 意 - 严禁揭开此盖, 以免激光泄露灼伤

주 의 - 이 덮개를 열면 레이저광에 노출될 수 있으므로
주의하십시오.

Consignes de sécurité relatives à l'ozone



En fonctionnement normal, cet appareil produit de l'ozone. Cette production ne présente aucun risque pour l'utilisateur. Toutefois, il est préférable d'utiliser l'imprimante dans un local correctement aéré.

Pour obtenir plus d'informations sur l'ozone et l'environnement, contactez votre distributeur Samsung.

Économie d'énergie



Cette imprimante est dotée d'un dispositif perfectionné d'économie d'énergie réduisant la consommation électrique pendant les périodes d'inactivité de l'appareil.

Lorsque l'imprimante ne reçoit pas de données pendant un certain temps, la consommation électrique est réduite automatiquement.

L'emblème Energy Star n'implique aucun engagement de la part de l'Agence de protection de l'environnement (EPA) quant à la qualité d'un produit ou d'un service.

Recyclage



Veuillez recycler ou jeter les emballages de ce produit dans le respect de l'environnement.

Émission de fréquences radio

Réglementation FCC

Cet appareil a été testé et s'est avéré conforme aux limites imposées à un périphérique numérique de classe B, définies à l'alinéa 15 des réglementations FCC. Ces limites sont conçues pour assurer une protection raisonnable contre les interférences dans une installation résidentielle. Cet appareil génère, utilise et peut émettre de hautes fréquences radio et, s'il n'est pas installé et utilisé conformément aux instructions, peut provoquer des perturbations dans les communications radio. Cependant, nous ne pouvons garantir qu'aucune interférence ne se produira dans une installation. Si cet appareil provoque des interférences sur la réception radio ou télévision lors de sa mise sous tension et hors tension, essayez de corriger le problème en utilisant une des mesures suivantes :

1. Réorientez ou déplacez l'antenne réceptrice.
2. Éloignez l'imprimante et le récepteur.
3. Branchez l'appareil sur une prise différente de celle du récepteur.
4. Consultez votre distributeur ou un technicien radio/télévision qualifié pour obtenir de l'aide.



ATTENTION : Tout changement ou modification effectué sans l'accord explicite du fabricant pourrait annuler la capacité de l'utilisateur à utiliser cet équipement.

Réglementation canadienne relative aux interférences radio

This digital apparatus does not exceed the Class B limits for radio noise emissions from digital apparatus as set out in the interference-causing equipment standard entitled "Digital Apparatus", ICES-003 of the Industry and Science Canada.

Cet appareil numérique respecte les limites de bruits radioélectriques applicables aux appareils numériques de Classe B prescrites dans la norme sur le matériel brouilleur : "Appareils Numériques", ICES-003 édictée par l'Industrie et Sciences Canada.

Etats-Unis d'Amérique

Commission Fédérale des Télécommunications (FCC)

Réglementation FCC Part 15 sur les émetteurs intentionnels

Votre imprimante dispose peut-être d'équipements à radiofréquences basse puissance (pour les communications sans fil) fonctionnant dans la bande des 2,4 GHz et destinés aux réseaux locaux radioélectriques. Cette section s'applique uniquement si ce type d'équipements est installé dans votre imprimante. Reportez-vous à l'étiquette des spécifications techniques pour vérifier la présence de tels équipements.

Les équipements sans fil présents dans votre imprimante peuvent être utilisés aux Etats-Unis d'Amérique uniquement si un numéro d'identification FCC figure sur l'étiquette des spécifications techniques.

La Commission Fédérale des Télécommunications recommande un écart minimal de 20 cm entre l'équipement sans fil et l'utilisateur. Cette distance de 20 cm doit être respectée lorsque l'équipement sans fil est sous tension. La puissance d'émission du ou des équipements sans fil pouvant être présents dans l'imprimante est largement inférieure aux limites d'exposition aux radiofréquences définies par la Commission Fédérale des Télécommunications.

L'émetteur ne doit pas être installé à proximité ou utilisé en présence d'une autre antenne ou d'un autre émetteur.

L'utilisation de cet équipement est soumise aux deux conditions suivantes : (1) il ne doit pas occasionner d'interférences susceptibles de présenter un danger, et (2) il doit pouvoir capter toutes les interférences reçues, même si celles-ci sont de nature à entraîner son dysfonctionnement.



L'utilisateur ne peut en aucun cas intervenir sur les équipements sans fil. Il ne doit en aucun cas y apporter de modifications. Toute modification de ces équipements annulerait leur droit d'utilisation. Contactez le fabricant si l'appareil a besoin d'être réparé.



Règle de la Commission Fédérale des Télécommunications pour l'utilisation de réseaux locaux sans fil :

"Lors de l'installation et de l'utilisation du transmetteur et de l'antenne, la limite d'exposition aux radiofréquences fixée à 1mW/cm² peut être dépassée à proximité de l'antenne. Par conséquent, l'utilisateur doit en permanence garder une distance minimale de 20 cm entre lui et l'antenne. Cet équipement ne doit pas être installé à proximité d'un autre émetteur ou d'une autre antenne émettrice."

Déclaration de conformité CE

Approbations et certifications



Le marquage CE apposé sur ce télécopieur signifie que Samsung Electronics Co., Ltd. a déclaré l'appareil conforme aux directives 93/68/EEC de l'Union Européenne respectives suivantes :

1er janvier 1995 : Directive 73/23/CEE du Conseil Européen Rapprochement des lois des états membres relatives aux équipements basse tension.

1er janvier 1996 : Directive 89/336/CEE (92/31/CEE) du Conseil Européen Rapprochement des lois des états membres relatives à la compatibilité électromagnétique.

9 mars 1999 : Directive 1999/5/CE relative à la conformité des équipements radios et des terminaux de télécommunications.

Vous pouvez vous procurer le texte complet de la déclaration, décrivant en détail ces différentes directives et les normes correspondantes, auprès de votre distributeur Samsung.

Certification CE

Certification de conformité à la Directive 1999/5/EC relative aux équipements radio et terminaux de télécommunications (FAX)

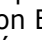
L'équipement a été certifié pour la connexion en Europe d'un terminal simple au réseau téléphonique commuté (RTPC) en conformité avec la Directive 1999/5/EC. Appareil prévu pour fonctionner sur le réseau commuté français.

En cas de problème, il convient de contacter en premier lieu votre fournisseur d'équipement.

Le produit a été testé conforme aux normes TBR21 et/ou TBR 38. Pour faciliter l'utilisation et la mise en œuvre de tout équipement terminal compatible avec ces normes, l'Institut européen pour les normes de télécommunications (ETSI) a édité un document consultatif (EG 201 121) contenant des remarques et des obligations supplémentaires destinées à assurer la compatibilité totale des terminaux TBR21 avec les réseaux. Ce produit a été conçu en fonction et dans le respect total de toutes les informations applicables contenues dans ce document.

Approbation européenne relative aux équipements radioélectriques (pour les produits portant la marque d'homologation européenne)

Cette imprimante dispose peut-être d'équipements à radiofréquences basse puissance (pour les communications sans fil) fonctionnant dans la bande des 2,4 GHz et destinés à un usage personnel ou professionnel. Cette section s'applique uniquement si ce type d'équipements est installé dans votre imprimante. Reportez-vous à l'étiquette des spécifications techniques pour vérifier la présence de tels équipements.

Les équipements sans fil dont dispose votre imprimante peuvent être utilisés dans l'Union Européenne et les pays associés si la marque CE () accompagnée d'un numéro d'enregistrement délivré par l'organisme compétent et un symbole d'avertissement figurent sur l'étiquette des spécifications techniques.

La puissance d'émission du ou des équipements sans fil pouvant être présents dans l'imprimante est largement inférieure aux limites d'exposition aux radiofréquences définies par la Commission Européenne dans la directive R&TTE.

Pays européens ayant émis une approbation :

UE Allemagne, Autriche, Belgique, Danemark, Espagne, Finlande, France (avec limitations de fréquences), Grèce, Irlande, Italie, Luxembourg, Pays-Bas, Portugal, Royaume-Uni et Suède

Autres pays Islande, Liechtenstein, Norvège et Suisse

Pays européens ayant émis des restrictions :

UE En France, la gamme de fréquences autorisée est fixée entre 2446,5 et 2483,5 MHz pour les équipements dont la puissance d'émission est supérieure à 10 mW

Autres pays Pas de restrictions à l'heure actuelle

Règles de conformité

Conseils relatifs à l'utilisation d'équipements sans fil

Votre imprimante dispose peut-être d'équipements à radiofréquences basse puissance (pour les communications sans fil) fonctionnant dans la bande des 2,4 GHz et destinés aux réseaux locaux radioélectriques. La section ci-dessous donne un aperçu général des éléments à prendre en considération lors de l'utilisation d'équipements sans fil.

Les restrictions, avertissements et consignes supplémentaires concernant des pays spécifiques sont répertoriées dans les sections relatives à chaque pays (ou groupe de pays). Les équipements sans fil présents dans l'imprimante peuvent être utilisés uniquement dans les pays identifiés par les marques d'homologation figurant sur l'étiquette de spécifications. Si le pays où vous utilisez ces équipements ne figure pas dans la liste, contactez l'organisme chargé des homologations pour les équipements radioélectriques qui vous fournira les caractéristiques à respecter. Les équipements sans fil font l'objet d'une réglementation stricte et leur utilisation peut être interdite.

La puissance d'émission du ou des équipements sans fil pouvant être présents dans l'imprimante est largement inférieure aux limites d'exposition aux radiofréquences définies à ce jour. Les équipements sans fil (pouvant être présents dans votre imprimante) émettant beaucoup moins d'énergie que les normes et les recommandations relatives à la sécurité ne l'exigent, le fabricant a jugé que ces équipements ne présentent aucun danger pour l'utilisateur. Quels que soient les niveaux de puissance, certaines précautions devront néanmoins être prises afin de réduire le contact entre l'utilisateur et les équipements pendant une utilisation normale.

Il est conseillé de conserver un écart minimal de 20 cm entre l'équipement sans fil et l'utilisateur. Cette distance de 20 cm doit être respectée lorsque l'équipement sans fil est sous tension et émet.

L'émetteur ne doit pas être installé à proximité ou utilisé en présence d'une autre antenne ou d'un autre émetteur.

Dans certains cas, les équipements sans fil font l'objet de restrictions dont voici quelques exemples :



Les communications sans fil utilisant les radiofréquences peuvent perturber le fonctionnement des équipements des avions commerciaux. La réglementation aérienne actuelle exige la mise hors tension des équipements sans fil pendant les vols. Les équipements concernés incluent notamment ceux disposant des technologies 802.11B (ou Ethernet sans fil) et Bluetooth.



Dans les environnements où les interférences avec d'autres équipements ou services peuvent être dangereuses, ou sont perçues comme telles, l'utilisation d'un équipement sans fil peut être limitée, voire interdite. Parmi ces environnements, on compte notamment les aéroports, les hôpitaux et les lieux dont l'atmosphère est chargée d'oxygène ou de gaz inflammable. En cas de doute, contactez l'autorité responsable du lieu concerné avant d'utiliser l'équipement ou de le mettre sous tension.



Les restrictions relatives à l'utilisation d'équipements sans fil sont propres à chaque pays. Avant tout déplacement à l'étranger avec votre imprimante, contactez l'organisme chargé des homologations sur les équipements radioélectriques du pays concerné qui vous indiquera toutes les restrictions en vigueur.



Si votre imprimante dispose d'un équipement sans fil intégré, ne l'utilisez pas avant d'avoir mis tous les capots et blindages en place et installé tous les composants de l'imprimante.



L'utilisateur ne peut en aucun cas intervenir sur les équipements sans fil. Il ne doit en aucun cas y apporter de modifications. Toute modification de ces équipements annulerait leur droit d'utilisation. Contactez le fabricant si l'appareil a besoin d'être réparé.



Utilisez uniquement les pilotes logiciels homologués dans le pays d'utilisation. Pour toute information supplémentaire, reportez-vous au kit de restauration du système ou contactez le service d'assistance technique du fabricant.

EU Declaration of Conformity (LVD,EMC)

For the following product :

Color Laser Beam Printer

(Product name)

CLP-500, CLP-500N

(Model Number)

Manufactured at :

Samsung Electronics Co.,Ltd. #259, Gongdan-Dong, Gumi-City, Gyungbuk, KOREA. 730-030

(factory name, address)

We hereby declare, that all major safety requirements, concerning to CE Marking Directive[93/68/EEC] and Low Voltage Directive [73/23/EEC], ElectroMagnetic Compatibility [89/336/EEC], amendments [92/31/EEC] are fulfilled, as laid out in the guideline set down by the member states of the EEC Commission.

This declaration is valid for all samples that are part of this declaration, which are manufactured according to the production charts appendix.

The standards relevant for the evaluation of safety & EMC requirements are as follows :

- 1. Certificate of conformity / Test report issued by :**
- 2. Technical documentation kept at :**
which will be made available upon request.

LVD : EN 60950:1992+A1+A2+A3+A4+A11, EN 60825-1:1994+A1

EMC : EN55022:1998incA1:2000, EN61000-3-2:2000,EN61000:3-3:1995incA1:2001
EN55024:1998incA1:2001, AS/NZS3548:1995,EN61000:4-2:1995, EN61000:4-1996,
EN61000:4-4:1995, EN61000:4-5:1995 EN61000:4-6:1996, EN61000:4-11:1994

LVD : TUV Rheinland

EMC : SAMSUNG Electronics EURO Q.A. Lab. in the U.K.

Samsung Electronics Co.,Ltd.

(Manufacturer)

Samsung Electronics Co.,Ltd.
#259,Gongdan-Dong,Gumi-City
Gyungbuk, Korea 730-030

2003-10-8

(place and date of issue)



Whan-Soon Yim / Senior Manager

(name and signature of authorized person)

(Representative in the EU)

Samsung Electronics Euro QA Lab.
Blackbushe Business Park, Saxony Way
Yateley, Hampshire, GU46 6GG, UK

2003-10-8

(place and date of issue)



In-Seop Lee / Manager

(name and signature of authorized person)

1

INTRODUCTION

Nous vous remercions pour l'achat de cette imprimante.

Le présent chapitre contient les sections suivantes :

- **Fonctions spéciales**
- **Description de l'imprimante**

Fonctions spéciales

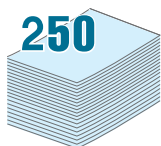
Votre nouvelle imprimante intègre des fonctions spéciales destinées à améliorer la qualité d'impression. Vous pouvez :



Réaliser des impressions en couleur de haute qualité et rapides

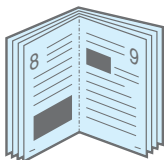
- Vous pouvez imprimer dans une gamme complète de couleurs à partir du cyan, du magenta, du jaune et du noir.
- Vous pouvez imprimer jusqu'à 1200 x 1200 ppp (sortie réelle). Reportez-vous à la page 4.10.
- En mode noir et blanc, votre imprimante imprime du papier au format A4 à la vitesse de 20 pages par minute et du papier au format Lettre à la vitesse de 21 pages par minutes. Pour une impression couleur, votre imprimante imprime du papier au format A4/Lettre à la vitesse de 5 pages par minute.
- En mode d'impression recto verso, votre imprimante imprime du papier au format A4/Lettre à la vitesse de 9,6 images par minutes pour le noir et blanc et de 5 images par minute pour la couleur.

Facilité de gestion du papier



- Un **bac polyvalent** vous permet d'imprimer sur différents types de supports, tels que les papiers à en-tête, les enveloppes, les étiquettes, les transparents, les formats personnalisés, les cartes et les papiers épais. Un **bac polyvalent** d'une capacité de 100 feuilles accepte du papier ordinaire.
- Le **bac d'alimentation standard d'une capacité de 250 feuilles** (bac 1) et le **bac d'alimentation optionnel d'une capacité de 500 feuilles** (bac 2) acceptent le format de papier A4/Lettre.

Création de documents professionnels



- Impression de **filigranes**. Vous pouvez personnaliser vos documents avec un mot tel que "Confidentiel", par exemple. Reportez-vous à la page 5.10.
- Vous pouvez imprimer des **documents reliés**. Cette fonction vous permet d'imprimer facilement des pages destinées à être reliées sous forme de livres. Une fois qu'elles sont imprimées, il vous suffit de les plier et de les agraffer. Reportez-vous à la page 5.9.
- Vous pouvez imprimer des **posters**. Le texte et les images de chaque page de votre document sont agrandis et imprimés sur la feuille de papier sélectionnée puis assemblés pour former une affiche. Reportez-vous à la page 5.7.



Gain de temps et d'argent

- Elle permet d'imprimer sur les deux faces de chaque feuille afin d'économiser le papier (**impression recto/verso**). Reportez-vous à la page 5.2.
- Vous pouvez imprimer plusieurs pages sur une même feuille afin d'économiser le papier.
- Vous pouvez utiliser des formulaires préimprimés et des papiers à en-tête sur du papier standard. Reportez-vous à la section « Surimpression » à la page 5.13.
- L'imprimante permet des **économies d'énergie** en réduisant automatiquement la consommation lorsqu'elle ne fonctionne pas.
- Cette imprimante répond aux normes **Energy Star** concernant les économies d'énergie.

1

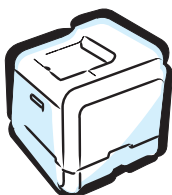


Fonctionnalités extensibles

- Cette imprimante est dotée d'une mémoire de 64 Mo extensible à **192 Mo**.
- Vous pouvez installer un bac optionnel d'une capacité de 500 feuilles sur votre imprimante. Ce bac diminue la fréquence d'alimentation du papier dans le bac.
- Une carte d'**interface réseau** permet d'imprimer en réseau. Cette carte optionnelle peut être installée sur le modèle CLP-500.

Le modèle CLP-500N est équipé d'une carte d'interface réseau intégrée de type 10/100 Base TX. Vous pouvez également utiliser une carte d'interface réseau sans fil optionnelle.

Impression depuis différents environnements

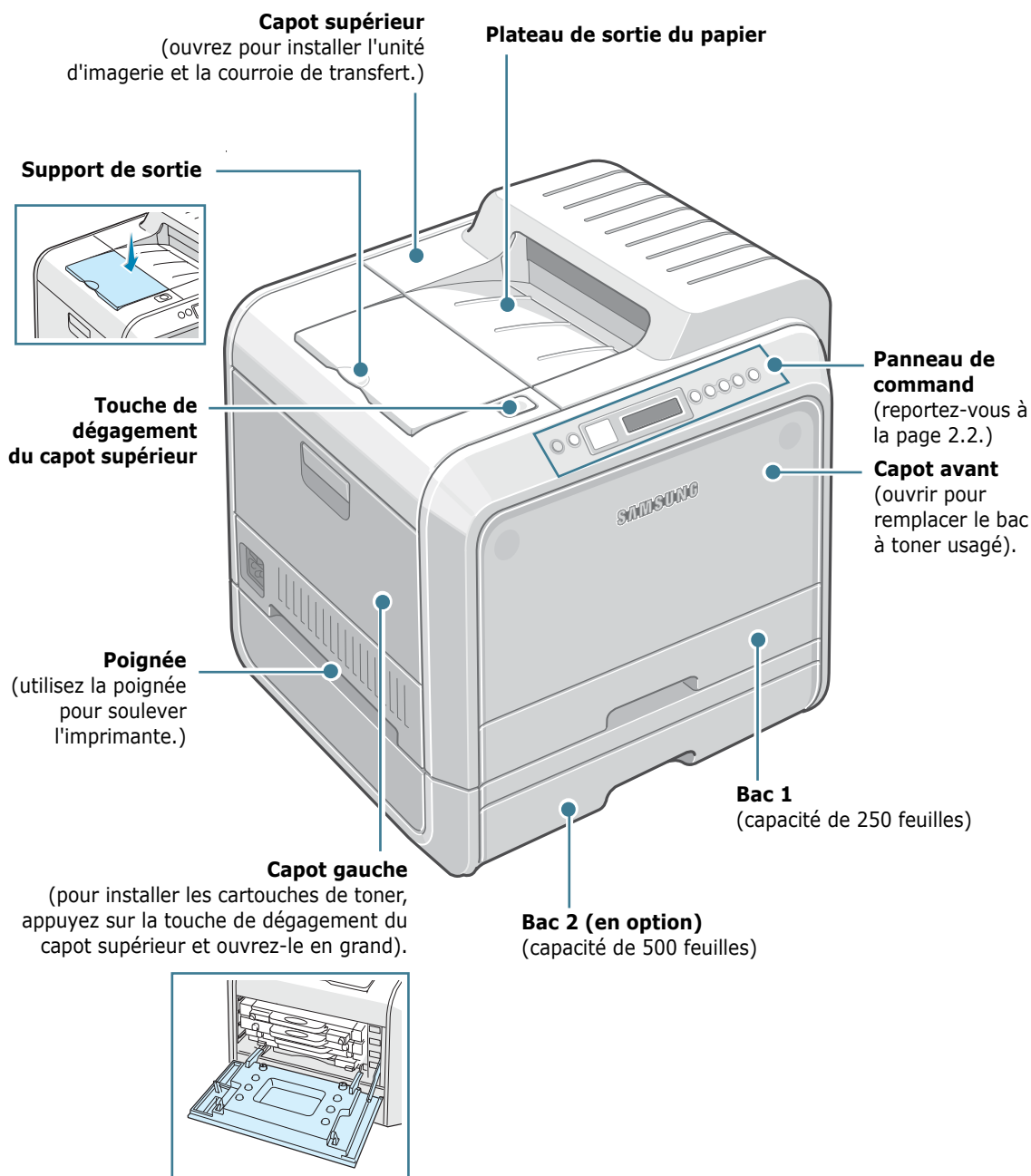


- Vous pouvez imprimer sous **Windows 95/98/Me/NT 4.0/2000/XP**.
- Votre imprimante est compatible et **Linux**.
- Votre imprimante est équipée des interfaces **USB** et **parallèle**. L'interface parallèle est disponible selon le pays d'utilisation.

Vous pouvez également utiliser une carte d'**interface réseau**. Le modèle CLP-500N est équipé d'une carte d'interface réseau intégrée de type 10/100 Base TX. Vous pouvez également utiliser une carte d'interface réseau sans fil optionnelle, mais vous devez toutefois installer la carte d'interface réseau optionnelle sur le modèle CLP-500.

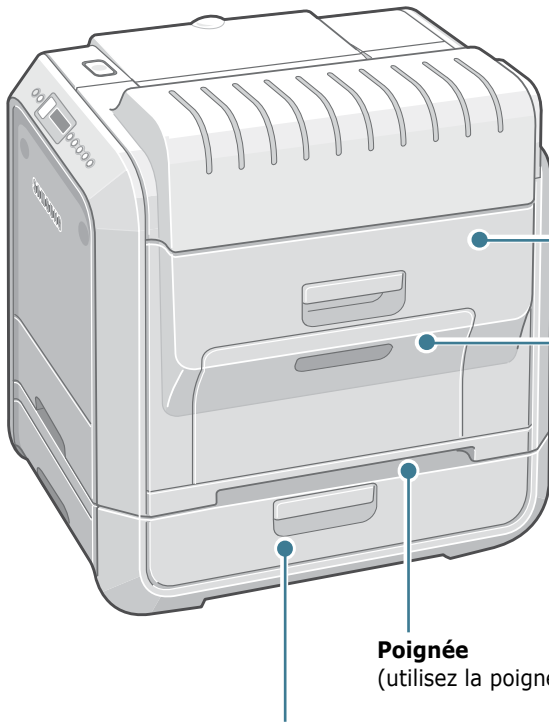
Description de l'imprimante

Vue avant



REMARQUE : Si vous imprimez à la suite un nombre de pages important, la surface du bac de sortie peut devenir chaude. Assurez-vous qu'aucun utilisateur, spécialement s'il s'agit d'un enfant, ne touche cette surface.

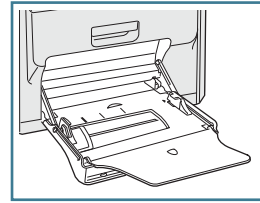
Vue droite

**Capot droit**

(retirez le capot pour dégager les bouchages papier.)

Bac polyvalent

(retirez le bac pour charger des supports d'impression spéciaux.)

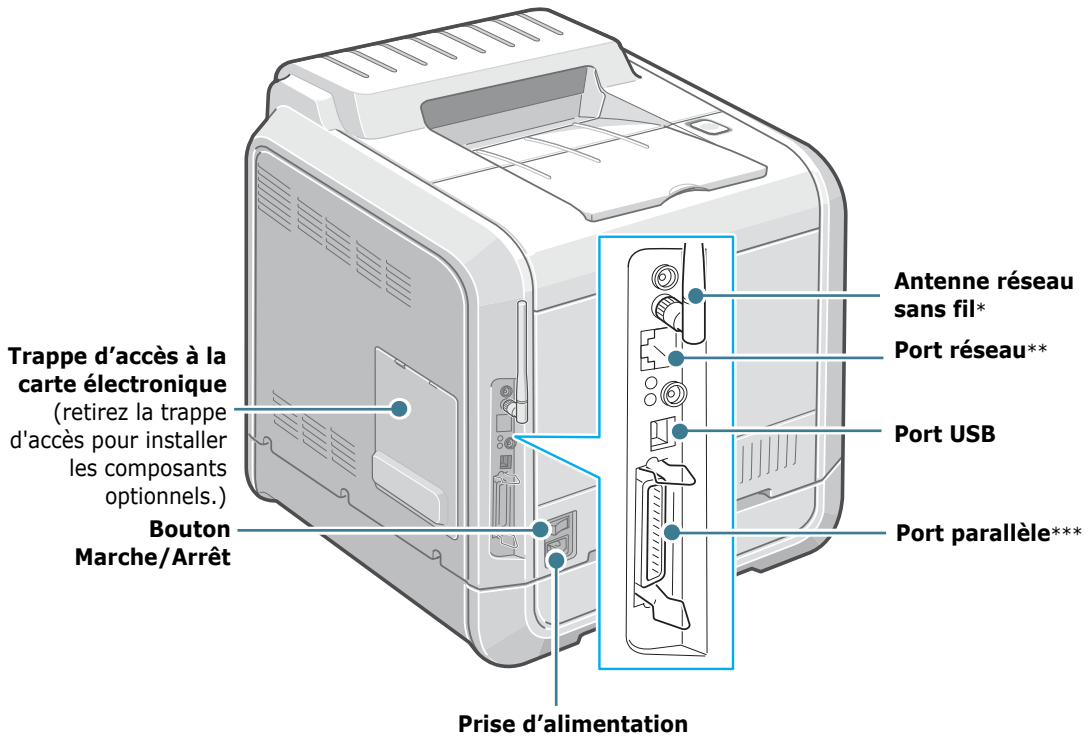
**Poignée**

(utilisez la poignée pour soulever l'imprimante.)

Trappe d'accès aux bouchages papier du bac 2 optionnel

(retirez la trappe d'accès pour dégager les bouchages papier du bac 2.)

Vue arrière



* Ce port de réseau sans fil n'est pas fourni avec l'imprimante. Il s'agit d'une option à acheter et à installer en sus.

** Le port réseau figure de façon standard sur la CLP-500N. Les utilisateurs de la CLP-500 peuvent acheter et installer en sus une carte d'interface réseau optionnelle. Pour plus d'informations, reportez-vous à la page C.7.

*** Il est possible que le port parallèle ne soit pas activé sur l'imprimante, selon le pays d'utilisation.



2

UTILISATION DU PANNEAU DE COMMANDE

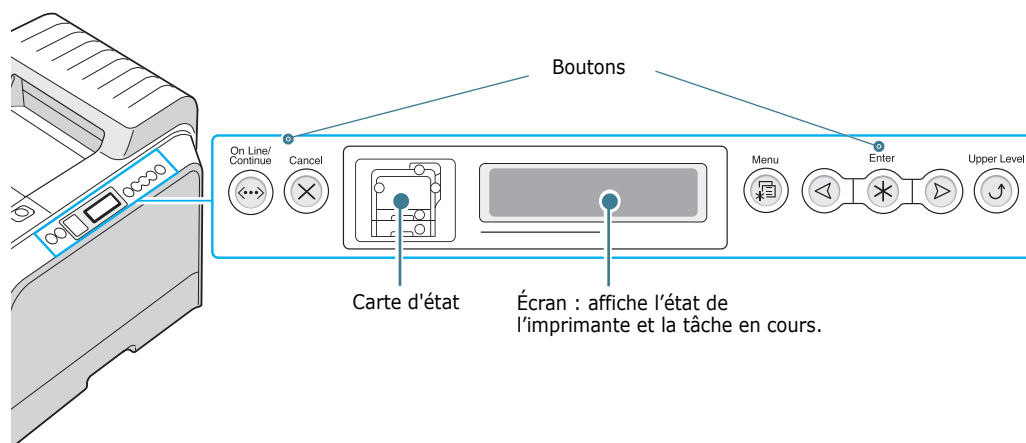
Ce chapitre décrit l'utilisation du panneau de commande de l'imprimante.

Le présent chapitre contient les sections suivantes :

- **Le panneau de commande**
- **Utilisation des menus du panneau de commande**

Le panneau de commande

Le panneau de commande situé en haut à droite de l'imprimante se compose d'un écran et de sept touches.

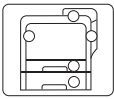









Écran

Message	Description
PRET	<ul style="list-style-type: none">L'imprimante est en ligne et prête à imprimer.Si vous appuyez sur la touche On Line/Continue, l'imprimante passe en mode hors ligne.
HORS LIGNE	<ul style="list-style-type: none">L'imprimante est hors ligne et ne peut pas imprimer.Si vous appuyez sur la touche On Line/Continue, l'imprimante revient en ligne.
TRAITEMENT...	<ul style="list-style-type: none">Une impression est en cours.Appuyez sur Cancel pour annuler une impression.
VEILLE...	<ul style="list-style-type: none">L'imprimante est en mode économie d'énergie. Sa consommation électrique est réduite. Dès que l'imprimante reçoit des données ou que vous appuyez sur une touche, l'imprimante passe en mode en ligne.Pour désactiver le mode économie d'énergie ou modifier le délai de mise en veille, reportez-vous à la page 2.10.

Pour obtenir la liste complète des messages de l'imprimante, reportez-vous à la section « Signification des messages d'erreur » à la page 7.25.

Boutons

Touche	Description		
 (carte d'état)	En cas d'erreur, un voyant s'allume à l'endroit correspondant sur la carte d'état. Un message d'erreur apparaît à l'écran et vous indique où se situe l'erreur. Pour plus d'informations sur la signification des messages d'erreur, reportez-vous à la page 7.25.		
	<ul style="list-style-type: none"> • Permet d'aller et venir entre le mode en ligne au mode hors ligne. • En mode menu, permet de revenir en mode prêt. La couleur de la touche On Line/Continue indique l'état de l'imprimante.		
	Vert	Allumé	L'imprimante est en ligne et peut recevoir des données.
		Clignotant	<ul style="list-style-type: none"> • Un clignotement lent indique que l'imprimante reçoit des données. • Un clignotement rapide indique que l'imprimante reçoit et imprime des données.
	Orange	Allumé	L'imprimante s'est arrêtée en raison d'une erreur grave. Vérifiez le message d'erreur. Pour plus d'informations sur la signification des messages, reportez-vous à la page 7.25.
		Clignotant	Une erreur mineure est apparue et l'imprimante attend qu'elle soit corrigée. Vérifiez le message d'erreur. Une fois l'erreur corrigée, l'impression reprend. Appuyez sur cette touche pour ignorer cet avertissement.
Désactivé	<ul style="list-style-type: none"> • L'imprimante est hors ligne et ne peut pas imprimer. • L'imprimante est en mode économie d'énergie. L'imprimante repasse en ligne dès qu'elle reçoit des données. 		
	<ul style="list-style-type: none"> • Permet d'accéder au mode menu. • En mode menu, permet de naviguer dans les menus. 		

Touche	Description
Enter 	En mode menu, permet de sélectionner l'option affichée ou de confirmer la modification d'un réglage. L'option sélectionnée est marquée d'un astérisque *.
 	En mode menu, permettent de naviguer dans les sous-menus ou les options. La touche ► permet de passer à l'option suivante et la touche ◀ de revenir à l'option précédente.
Cancel 	<ul style="list-style-type: none"> • Permet d'annuler l'impression en cours. • En mode menu, permet de revenir en mode prêt.
Upper Level 	En mode menu, permet de revenir au menu supérieur.

Utilisation des menus du panneau de commande

Différents menus vous permettent de modifier facilement les réglages de l'imprimante. Le diagramme présenté en page 2.6 présente ces menus et toutes les options qu'ils proposent. Les options de chaque menu et les valeurs pouvant être sélectionnées sont décrites plus en détail à partir de la page 2.6.

Accès aux menus du panneau de commande

Vous pouvez configurer l'imprimante à partir du panneau de commande. Il est possible d'effectuer ces réglages pendant que l'imprimante est en cours d'utilisation.

- 1 En mode prêt, appuyez sur le bouton **Menu** (☰) jusqu'à voir apparaître le menu souhaité sur la ligne inférieure de l'écran.
- 2 Appuyez sur la touche **Enter** (⌘) pour accéder au menu.
- 3 Appuyez sur les touches de navigation (◀ ou ▶) jusqu'à ce que l'option désirée s'affiche en bas de l'écran.
- 4 Appuyez sur la touche **Enter** (⌘) pour valider votre choix.
- 5 Si l'option sélectionnée comporte des sous-options, répétez les étapes 3 et 4.
- 6 Appuyez sur les touches de navigation (◀ ou ▶) jusqu'à ce que le réglage désiré s'affiche en bas de l'écran ou entrez la valeur souhaitée.
- 7 Appuyez sur la touche **Enter** (⌘) pour valider la valeur saisie ou votre choix.

Un astérisque (*) apparaît à côté de votre sélection sur l'écran, indiquant que cette option est désormais définie par défaut.

- 8 Pour quitter le menu, appuyez plusieurs fois sur la touche **Upper Level** (⌘) ou sur la touche **Cancel** (⌫).

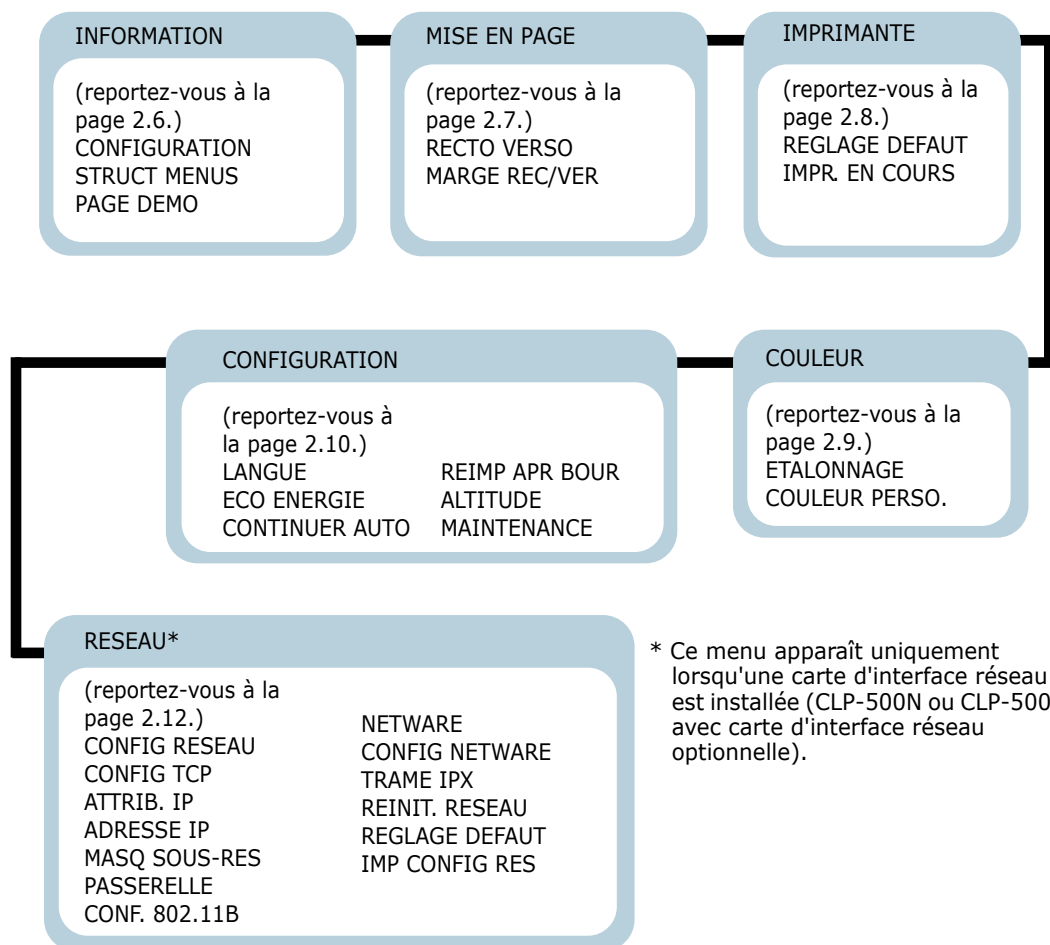
Après 60 secondes d'inactivité (si aucune touche n'a été activée), l'imprimante revient automatiquement en mode prêt.



REMARQUE : Les réglages d'impression effectués depuis le pilote d'impression l'emportent sur ceux effectués depuis le panneau de commande.

Structure des menus du panneau de commande

Les menus du panneau de commande permettent de configurer l'imprimante. Le panneau de commande permet d'accéder aux menus suivants :



Menu INFORMATION

Ce menu permet d'imprimer des pages contenant toutes les informations relatives à l'imprimante et à sa configuration.

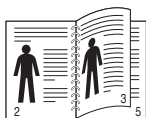
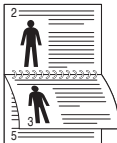


Option	Description
CONFIGURATION	La page de configuration décrit la configuration actuelle de l'imprimante. Reportez-vous à la page 6.2.
STRUCT MENUS	La page de structure des menus présente les différents menus disponibles ainsi que les réglages définis pour chaque option.

Option	Description
PAGE DEMO	La page démo vous permet de vérifier le bon fonctionnement de votre imprimante.

Menu MISE EN PAGE

Utiliser le menu **MISE EN PAGE** pour définir tous les réglages relatifs à la présentation du document imprimé.

(*: réglage par défaut)

Option	Description
RECTO VERSO	<p>Options : NON*, BORD LONG, BORD COURT</p> <p>Pour imprimer en recto/verso, sélectionnez le bord comme indiqué ci-dessous.</p> <ul style="list-style-type: none"> • BORD LONG : retournement sur le bord long. Imprime les pages dans le style d'un livre. • BORD COURT : retournement sur le bord court. Imprime les pages dans le style d'un bloc-notes. <div style="display: flex; justify-content: space-around; align-items: flex-start;"> <div style="text-align: center;">  <p>BORD LONG en orientation Portrait</p> </div> <div style="text-align: center;">  <p>BORD LONG en orientation Paysage</p> </div> </div> <div style="display: flex; justify-content: space-around; align-items: flex-start; margin-top: 20px;"> <div style="text-align: center;">  <p>BORD COURT en orientation Portrait</p> </div> <div style="text-align: center;">  <p>BORD COURT en orientation Paysage</p> </div> </div> <p>Sélectionnez Non pour n'imprimer que sur une seule face.</p>

Option	Description
MARGE REC/ VER	<p>Ce menu permet de définir les marges pour l'impression recto/verso. Vous pouvez augmenter ou diminuer la valeur par incréments de 0,1 mm.</p> <ul style="list-style-type: none"> • MARGE SUP. : Définissez la marge supérieure sur une valeur comprise entre 0,0 mm et 9,9 mm. • MARGE GAUCHE : Définissez la marge gauche sur une valeur comprise entre 0,0 mm et 9,9 mm. • BORD COURT : définissez une marge inférieure pour le bord court du verso comprise entre 0,0 mm et 10 mm. Position de reliure : En orientation portrait, elle apparaît au niveau de la ligne supérieure de la page. En orientation paysage, elle apparaît au niveau du bord droit de la page. • BORD LONG : définissez une marge droite pour le bord long du verso comprise entre 0,0 mm et 22 mm. Position de reliure : En orientation portrait, elle apparaît au niveau du bord gauche de la page. En orientation paysage, elle apparaît au niveau de la ligne supérieure de la page.

Menu IMPRIMANTE

Ce menu permet de réinitialiser les réglages de l'imprimante, d'annuler une impression ou de redémarrer l'imprimante.

Option	Description
REGLAGE DEFAULT	Cette option permet de restaurer les réglages par défaut de l'imprimante tels que définis en usine.
IMPR. EN COURS	Cette option permet d'annuler l'impression en cours et de la supprimer de la file d'attente de l'imprimante.

Menu COULEUR

Ce menu vous permet de régler la couleur.

Option	Description
ETALONNAGE	<p data-bbox="673 305 1190 363">Options : NON, AUTO*, EXECUTER</p> <p data-bbox="655 407 1130 494">Cette option vous permet d'étalonner l'imprimante afin d'obtenir la meilleure qualité d'impression couleur possible.</p> <ul data-bbox="655 494 1195 736" style="list-style-type: none"><li data-bbox="655 494 1195 552">• NON : L'imprimante est étalonée avec le réglage par défaut.<li data-bbox="655 552 1195 678">• AUTO : Cette option permet d'étalonner l'imprimante afin d'obtenir la meilleure qualité d'impression possible pour les documents en couleur.<li data-bbox="655 678 1195 736">• EXECUTER : Permet d'étalonner manuellement l'imprimante.
COULEUR PERSO.	<p data-bbox="655 759 1195 846">Cette option vous permet de définir un contraste de couleur spécifique pour chaque document.</p> <ul data-bbox="655 855 1195 1155" style="list-style-type: none"><li data-bbox="655 855 1195 952">• CMJN : Cela vous permet d'ajuster le contraste du toner dans chaque cartouche de toner.<li data-bbox="655 962 1195 1029">• PAR DEFAUT : Permet d'optimiser automatiquement les couleurs.<li data-bbox="655 1039 1195 1155">• REGL MANUEL : Cette option vous permet de régler manuellement le contraste de couleur sélectionné pour chaque cartouche. <p data-bbox="655 1164 1188 1261">Remarque : Vous devez utiliser le réglage PAR DEFAUT pour obtenir une qualité couleur optimale.</p>

2

Menu CONFIGURATION

Le menu **Configuration** permet de configurer différentes fonctions de l'imprimante.

(*: réglage par défaut)

Option	Description
LANGUE	<p>Options : ANGLAIS*, ALLEMAND, FRANCAIS, ITALIEN, ESPAGNOL, PORTUGAIS, RUSSE</p> <p>Cette option permet de sélectionner la langue utilisée sur l'écran du panneau de commande et pour l'impression de pages d'information.</p>
ECO ENERGIE	<p>Options : NON, 5 MINUTES, 10 MINUTES, 15 MINUTES, 30 MINUTES*, 45 MINUTES, 60 MINUTES, 120 MINUTES</p> <p>Lorsque l'imprimante ne reçoit pas de données pendant un certain temps, la consommation électrique est réduite automatiquement. Définissez le délai d'attente avant que l'imprimante ne passe en mode d'économie d'énergie.</p>
CONTINUER AUTO	<p>Options : NON, OUI*</p> <p>Cette option détermine si l'imprimante doit continuer ou non une impression lorsque le format de papier défini dans les réglages ne correspond pas à celui du papier chargé.</p> <ul style="list-style-type: none">• NON : en cas de disparité, le message correspondant s'affiche et l'imprimante reste hors ligne jusqu'à ce que vous insériez du papier au format adéquat.• OUI : un message d'erreur apparaît si le format de papier défini dans les réglages ne correspond pas à celui du papier chargé. L'imprimante se met hors ligne pendant 30 secondes, puis supprime automatiquement le message et reprend l'impression.

Option	Description
REIMP APR BOUR	<p data-bbox="673 189 1190 247">Options : NON*, OUI</p> <p data-bbox="655 266 1190 324">Cette option détermine le comportement de l'imprimante en cas de bourrage papier.</p> <ul data-bbox="655 343 1199 529" style="list-style-type: none"> <li data-bbox="655 343 1199 432">• NON : l'imprimante ne réimprime pas les pages. Ce réglage permet d'augmenter les performances d'impression. <li data-bbox="655 432 1199 529">• OUI : l'imprime réimprime automatiquement les pages une fois le bourrage papier supprimé.
ALTITUDE	<p data-bbox="673 566 1190 624">Options : BASSE*, HAUTE</p> <p data-bbox="655 643 1208 701">Vous pouvez optimiser la qualité d'impression en fonction de votre altitude.</p>
MAINTENANCE	<p data-bbox="655 720 1140 807">Cette option permet d'effectuer la maintenance de la cartouche d'encre et d'autres consommables.</p> <ul data-bbox="655 826 1199 1474" style="list-style-type: none"> <li data-bbox="655 826 1199 962">• VERIF. AUTRES UNITE IMAGERIE: vous permet de vérifier le nombre total d'images imprimées. COURR. TRANSF.: vous permet de vérifier le nombre total d'images imprimées. <li data-bbox="655 1068 1199 1193">• FOUR, ROULEAU TRANSF, UTIL. BAC POLY, UTIL. BAC1, UTIL. BAC2 : Seuls les techniciens de maintenance peuvent utiliser ces fonctions. <li data-bbox="655 1203 1199 1474">• AFFICH MES ERR : Cette option permet de déterminer le comportement de l'imprimante lorsque le niveau des consommables est faible. NON : L'imprimante n'affiche pas le message d'avertissement. OUI : L'imprimante affiche le message d'avertissement.

Menu RESEAU

Ce menu vous permet de configurer la carte d'interface réseau installée dans l'imprimante selon la configuration du réseau. Vous pouvez mettre à niveau le logiciel de la carte d'interface réseau et imprimer la configuration.



REMARQUE : Ce menu apparaît uniquement lorsqu'une carte d'interface réseau est installée (CLP-500N ou CLP-500 avec carte d'interface réseau optionnelle).

(*: réglage par défaut)

Option	Description
CONFIG RESEAU	<p>Options : OUI, NON*</p> <p>Indiquez si vous souhaitez ou non configurer le réseau.</p> <p>Si vous sélectionnez OUI, vous pouvez configurer les options des menus TCP/IP et Netware.</p> <p>Si vous sélectionnez OUI, les options suivantes sont disponibles : CONFIG TCP, NETWARE et CONFIG NETWARE.</p>
CONFIG TCP	<p>Options : OUI, NON*</p> <p>Indiquez si vous souhaitez ou non définir l'adresse IP.</p> <p>Si vous sélectionnez OUI, vous pouvez définir l'adresse IP.</p> <p>Si vous sélectionnez OUI, les options suivantes sont disponibles : ATTRIB. IP, ADRESSE IP, MASQ SOUS-RES et PASSERELLE.</p>
ATTRIB. IP	<p>Options : STATIQUE*, BOOTP, DHCP</p> <p>Cette option est disponible uniquement si l'option CONFIG TCP est réglée sur OUI.</p> <ul style="list-style-type: none">• STATIQUE : vous pouvez entrer manuellement l'adresse IP, le masque de sous-réseau et la passerelle.• BOOTP : le serveur BOOTP vous attribue automatiquement une adresse IP.• DHCP : le serveur DHCP vous attribue automatiquement une adresse IP.

Option	Description
ADRESSE IP	<p>Cette option est disponible uniquement si l'option ATTRIB. IP est réglée sur STATIQUE. Elle permet de saisir l'adresse IP manuellement. Utilisez les touches de navigation pour régler la valeur du premier octet entre 1 et 255, puis appuyez sur la touche Enter.</p> <p>Réglez la valeur du deuxième au quatrième octet de la même manière.</p>
MASQ SOUS-RES	<p>Cette option est disponible uniquement si l'option ATTRIB. IP est réglée sur STATIQUE. Elle permet de saisir le masque de sous-réseau manuellement. Utilisez les touches de navigation pour régler la valeur du premier octet entre 1 et 255, puis appuyez sur la touche Enter.</p> <p>Réglez la valeur du deuxième au quatrième octet de la même manière.</p>
PASSERELLE	<p>Cette option est disponible uniquement si l'option ATTRIB. IP est réglée sur STATIQUE. Elle permet de saisir la passerelle manuellement. Utilisez les touches de navigation pour régler la valeur du premier octet entre 1 et 255, puis appuyez sur la touche Enter.</p> <p>Réglez la valeur du deuxième au quatrième octet de la même manière.</p>
CONF. 802.11B	<p>Valeurs : OUI, NON*</p> <p>Configurez les environnements de réseau sans fil.</p> <p>Si vous sélectionnez OUI, les options suivantes sont disponibles : SSID, MODE OPERAT., CANAL, AUTHENTICAT., CRYPTAGE, CLE UTILISEE, TYPE DE CLE et CLE.</p> <p>Reportez-vous à la section « Configuration du réseau sans fil » à la page B.12.</p> <p>Remarque : Ce menu apparaît uniquement lorsqu'une carte d'interface réseau sans fil est installée.</p>

Option	Description
NETWARE	<p>Options : OUI*, NON</p> <p>Vous pouvez indiquer si vous souhaitez utiliser le protocole Netware.</p> <p>Si vous sélectionnez OUI, l'option CONFIG NETWARE devient accessible.</p> <p>Vous pouvez spécifier le type de trame utilisé sur votre réseau dans le menu CONFIG NETWARE.</p>
CONFIG NETWARE	<p>Options : OUI, NON*</p> <p>Cette option est disponible uniquement si l'option NETWARE est réglée sur OUI. Elle permet d'indiquer si vous souhaitez ou non définir le type de trame. Sélectionnez OUI pour définir le type de trame.</p> <p>Si vous sélectionnez OUI, l'option TRAME IPX apparaît à l'écran.</p>
TRAME IPX	<p>Valeurs : Auto*, EN_8022, EN_8023, EN_II, EN_SNAP</p> <p>Cette option est disponible uniquement si l'option CONFIG NETWARE est réglée sur OUI. Elle vous permet de sélectionner le type de trame IPX.</p> <ul style="list-style-type: none"> • AUTO : permet de définir automatiquement le type de trame. • EN_8022 : permet d'utiliser une trame de type IEEE 802.2. • EN_8023 : permet d'utiliser une trame de type IEEE 802.3. • EN_II : permet d'utiliser une trame de type ETHERNET II. • EN_SNAP : permet d'utiliser une trame de type SNAP.
REINIT. RESEAU	<p>Cette option permet de redémarrer la carte d'interface réseau.</p>
REGLAGE DEFAULT	<p>Cette option permet de réinitialiser la configuration réseau par défaut définie en usine.</p>
IMP CONFIG RES	<p>Cette option permet d'imprimer une page indiquant la configuration des paramètres réseau.</p>



3

SUPPORTS D'IMPRESSION

Ce chapitre présente les différents types de papier utilisables avec votre imprimante et explique comment charger correctement le papier dans les différents bacs pour obtenir la meilleure qualité d'impression possible.

Le présent chapitre contient les sections suivantes :

- **Choix du papier ou d'autres supports**
- **Chargement du papier**
- **Impression sur des supports spéciaux**

Choix du papier ou d'autres supports

Vous pouvez imprimer sur différents supports, par exemple du papier normal, des enveloppes, des étiquettes, des transparents, etc. Reportez-vous à la section « Impression sur des supports spéciaux » à la page 3.14. Pour obtenir une qualité d'impression optimale, utilisez uniquement du papier à imprimer de haute qualité.

Lorsque vous choisissez un support d'impression, tenez compte des points suivants :

- **Résultat recherché** : choisissez un papier approprié à votre travail.
- **Format** : vous pouvez utiliser tous les formats de papier pouvant s'ajuster entre les guides du bac d'alimentation.
- **Poids** : votre imprimante accepte les grammages suivants :
 - 60~90 g/m² en papier à lettre pour le bac 1 ou bac 2 (en option)
 - 60 à 163 g/m² en papier à lettre pour le bac polyvalent
 - 75~90 g/m² en papier à lettre pour l'impression recto verso
- **Luminosité** : sur certains papiers plus blancs que d'autres, les couleurs paraissent plus éclatantes.
- **Satinage** : le satinage du papier améliore la netteté de l'impression.



ATTENTION : L'utilisation d'un support non conforme aux spécifications requises page D.7 peut entraîner des problèmes nécessitant l'intervention du service technique. Ce type d'intervention n'est pas couvert par la garantie ou par les contrats de maintenance.

Formats des supports et capacité des bacs

Taille	Bac d'alimentation/Capacité*			
	Bac 1	Bac 2 (optionnel)	Bac polyvalent	Alimentation manuelle
Papier ordinaire	250	500	100	1
Enveloppes	—	—	10	1
Étiquettes**	—	—	10	1
Transparents**	—	—	30	1
Papier cartonné**	—	—	10	1

* Selon l'épaisseur du papier, la capacité maximale peut être réduite.

** En cas de bourrages fréquents, insérez les feuilles une par une dans le bac polyvalent.

Conseils pour le choix du papier et des supports spéciaux

Lorsque vous choisissez ou que vous chargez du papier, des enveloppes ou un autre support, tenez compte des spécifications suivantes :

- L'utilisation de papier humide, ondulé, froissé ou déchiré peut provoquer des bourrages papier et une mauvaise qualité d'impression.
- Utilisez uniquement des feuilles de papier découpées. Vous ne pouvez pas utiliser de liasses continues de papier.
- Utilisez uniquement du papier à imprimer de haute qualité pour une qualité d'impression optimale.
- N'utilisez pas de papier présentant des irrégularités, comme des onglets ou des agrafes.
- Ne chargez pas les bacs pendant l'impression et évitez de trop les remplir. Cela pourrait provoquer un bourrage.
- Évitez d'utiliser du papier gaufré, perforé ou dont la texture est trop lisse ou trop rugueuse.
- Le papier de couleur doit être d'une qualité équivalente à celle du papier blanc pour photocopie. Les pigments doivent supporter sans se détériorer la température de fusion de 180 °C pendant un dixième de seconde. N'utilisez pas de papier ayant été enduit de colorant après sa production.
- L'encre utilisée sur les formulaires préimprimés doit être ininflammable et thermostable, elle ne doit ni fondre, ni s'évaporer, ni émettre de substances toxiques lorsqu'elle est soumise à la température de fusion de l'imprimante.
- Conservez le papier dans son emballage jusqu'au moment de son utilisation. Déposez les cartons d'emballage sur des palettes ou des étagères, mais pas sur le sol.
- Ne posez pas d'objets lourds sur le papier, qu'il soit encore dans son emballage ou non.
- Conservez le papier à l'abri de l'humidité, de la lumière directe du soleil ou d'autres conditions qui risquent de le plisser ou de l'onduler.



REMARQUE : N'utilisez pas de papier autocopiant ni de papier calque. Ils sont instables à la température de fusion et peuvent entraîner l'apparition de fumées ou des dommages à l'imprimante.

Chargement du papier

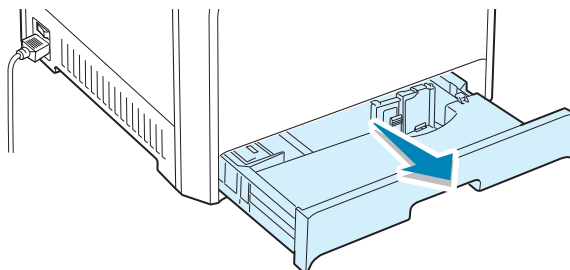
Le chargement correct du papier évite les bourrages et autres problèmes d'impression. Ne retirez pas les bacs d'alimentation pendant l'impression. Il en résulterait un bourrage. Pour connaître la capacité de chaque bac d'alimentation, reportez-vous à la section « Formats des supports et capacité des bacs » à la page 3.2.

Utilisation du bac 1

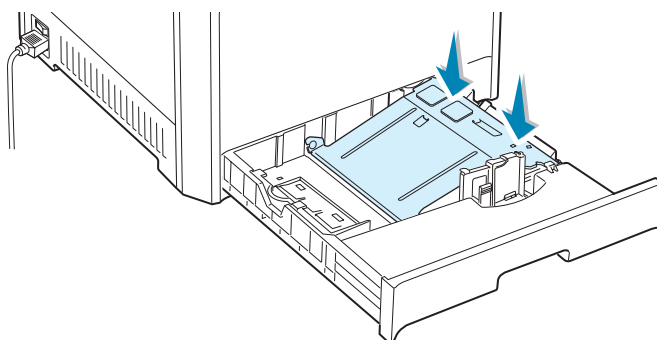
Le bac (bac 1) peut contenir un maximum de 250 feuilles de papier ordinaire de format A4 et Lettre.

Vous pouvez faire l'acquisition d'un bac optionnel (bac 2) et le fixer sous le bac 1 afin d'avoir 500 feuilles supplémentaires de disponibles.

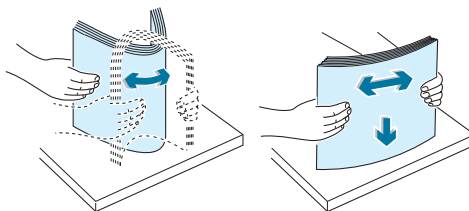
- 1 Retirez le bac de l'imprimante.



- 2 Abaissez le plateau métallique jusqu'à ce qu'un déclic indique qu'il est bien en place.

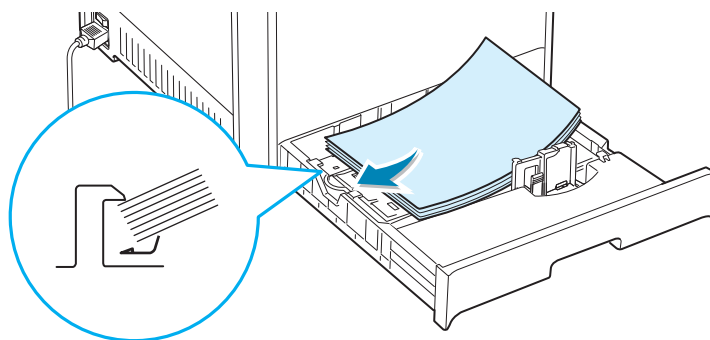


- 3** Déramez les feuilles de papier pour séparer les pages, puis ventilez-les en les tenant par le bord. Tapotez les bords de la pile sur une surface plane pour l'égaliser.

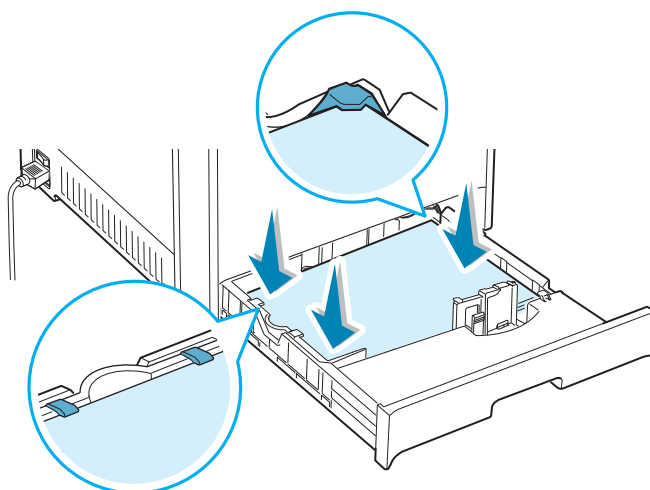


3

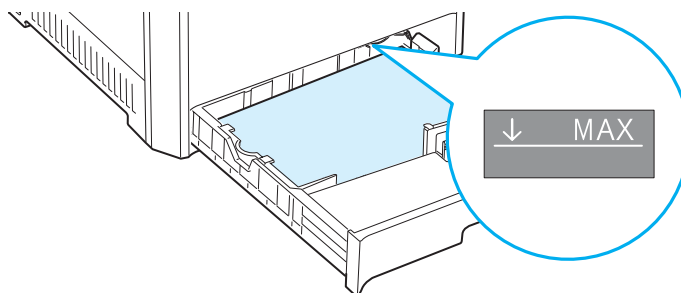
- 4** Chargez le papier, **face à imprimer vers le haut**.



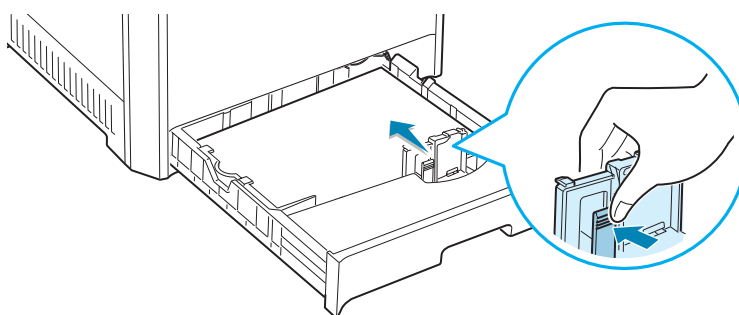
Assurez-vous que les quatre coins sont bien à plat dans le bac sous les supports d'angle comme indiqué ci-dessous.



- 5** Ne dépassez pas la hauteur maximale autorisée pour la pile de papier. Si vous remplissez trop le bac, vous risquez de provoquer un bouchage papier.

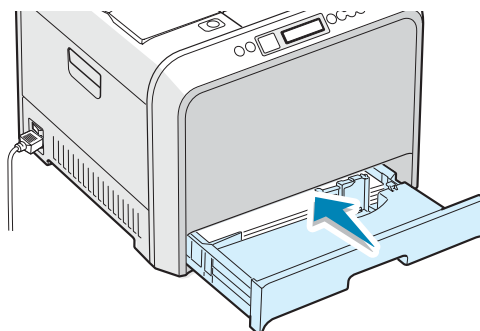


- 6** Saisissez le guide papier comme indiqué et avancez-le en direction du papier jusqu'à ce qu'il vienne buter contre la pile. N'appuyez pas trop fort le guide contre le bord du papier car il risquerait de le plier.



REMARQUE : Pour changer le format de papier du bac, reportez-vous à la page 3.7.

- 7** Remettez le bac en place dans l'imprimante.

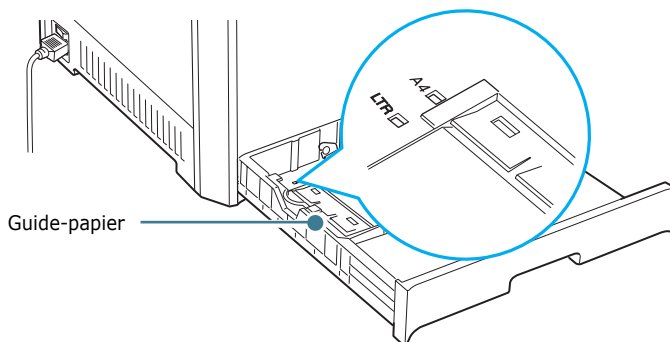


- 8** Lorsque vous imprimez un document, sélectionnez le format et le type de papier, ainsi que l'alimentation, dans l'application. Pour plus d'informations, reportez-vous à la page 4.7.

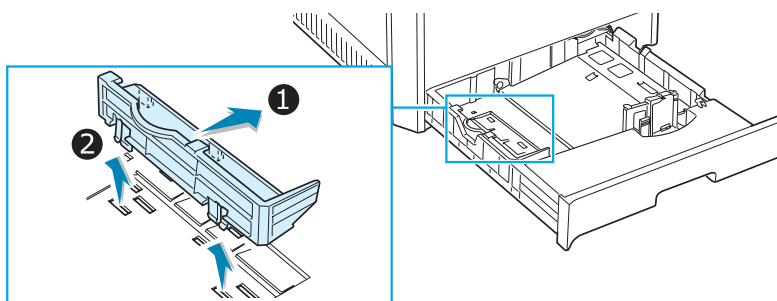
Modification du format de papier dans le bac

Par défaut, le bac est réglé sur le format Lettre ou A4, selon le pays d'utilisation. Pour remplacer le format par défaut en A4 ou Lettre, vous devez régler en conséquence le guide-papier.

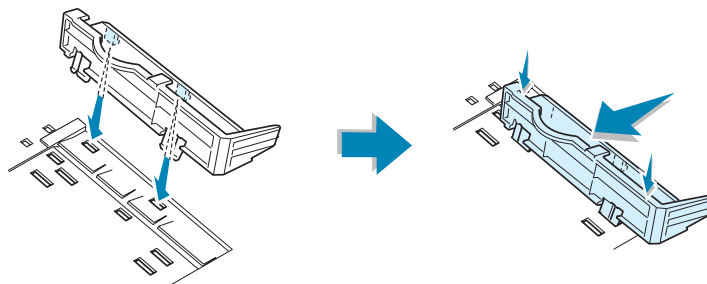
- 1 Levez le guide-papier et placez-le sur la position correspondant au format de papier que vous chargez.



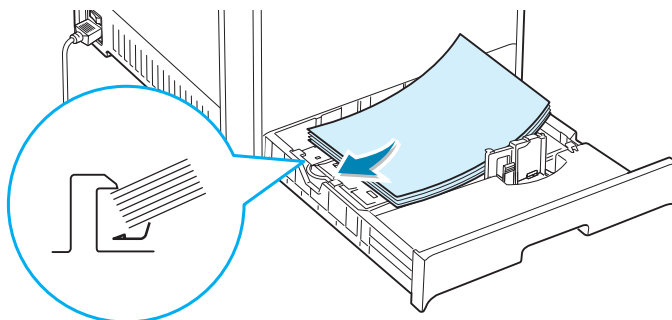
Pour retirer le guide-papier, tournez-le légèrement sur votre droite pour libérer les leviers de verrouillage situés au bas du guide, puis sortez-le.



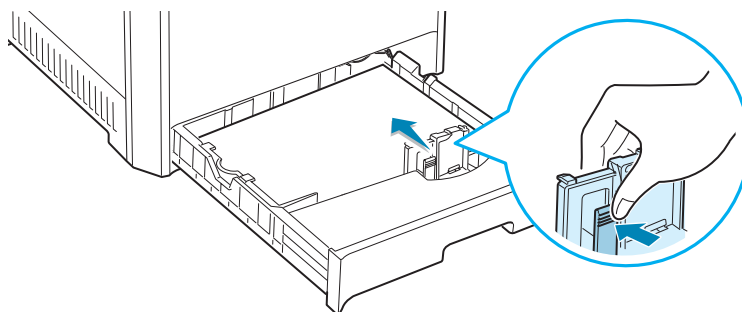
Pour placer le guide-papier dans la position souhaitée, introduisez les leviers de verrouillage situés au bas du guide dans le logement pour papier de votre choix, puis poussez jusqu'à ce qu'ils se mettent en place.



- 2** Chargez le papier, **face à imprimer vers le haut**. Pour de plus amples informations, reportez-vous aux étapes 4 et 5 sur page 3.5~3.6.



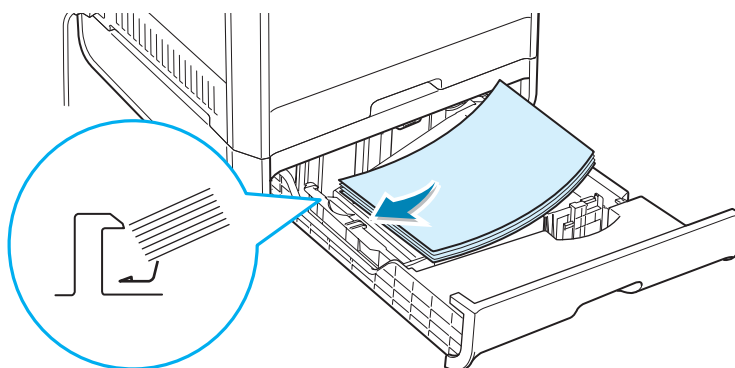
- 3** Saisissez le guide papier comme indiqué et avancez-le en direction du papier jusqu'à ce qu'il vienne buter contre la pile. Evitez d'appuyer le guide trop fortement contre le bord du papier car cela pourrait entraîner sa courbure.



Utilisation du bac 2 optionnel

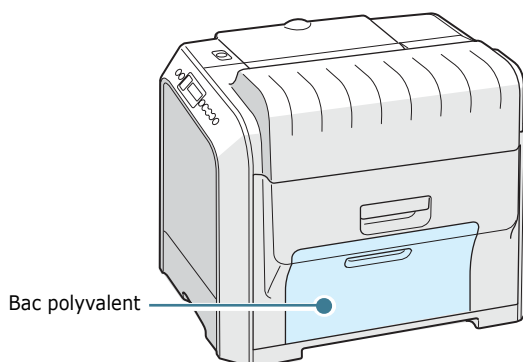
Le bac optionnel (bac 2) peut contenir un maximum de 500 feuilles de papier ordinaire.

Pour charger du papier dans le bac 2, suivez les instructions de la page 3.4.



Utilisation du bac polyvalent

Le bac polyvalent est situé sur le côté droit de votre imprimante. Refermez-le quand vous ne l'utilisez pas afin de gagner de la place.



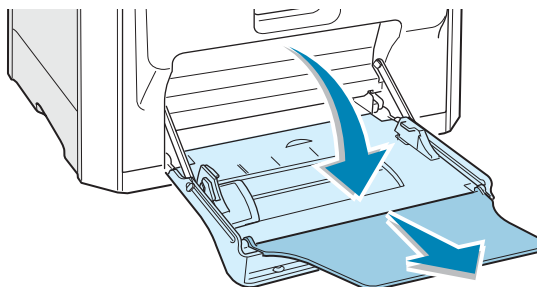
3

Le bac polyvalent peut contenir des supports de différents types et de différents formats, tels que des transparents, des cartes ou des enveloppes. Il permet également de réaliser des impressions d'une page sur du papier à en-tête, sur des feuilles de couleur utilisées comme pages de séparation ou sur d'autres supports spéciaux qu'un bac classique ne peut accueillir. Ce bac peut contenir environ 100 feuilles de papier ordinaire, 10 enveloppes, 30 transparents, 10 cartes ou 10 planches d'étiquettes à la fois.

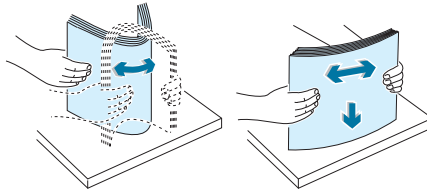
- Ne chargez que des supports de même type et de même format à la fois dans le bac polyvalent.
- Pour éviter les bourrages papier, n'ajoutez pas de papier tant que le bac n'est pas vide. Cela s'applique également aux autres types de supports.
- Les supports doivent être chargés face vers le bas, le bord supérieur inséré en premier dans le bac, et être placés au centre du bac.

Pour charger des supports dans le bac polyvalent :

- 1** Abaissez le bac polyvalent et déployez la rallonge, comme indiqué.

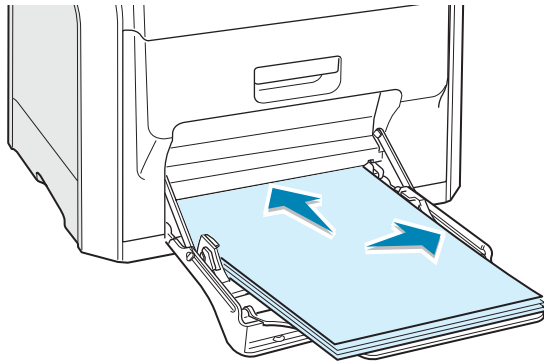


- 2** Pour du papier, déramez ou ventilez le bord de la pile de papier pour séparer les pages avant de les charger.

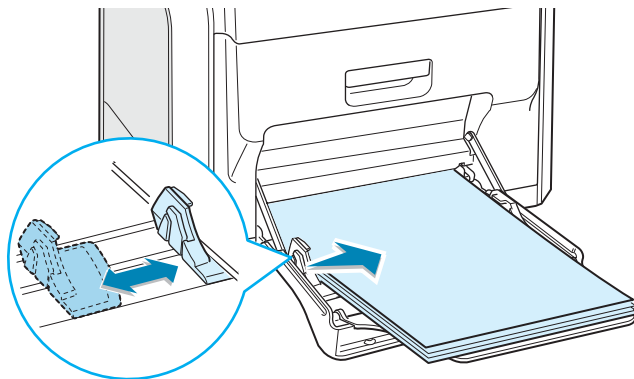


Pour des transparents, tenez-les par les bords et évitez de toucher le côté à imprimer. Vous pourriez laisser des empreintes qui risqueraient d'entraîner des problèmes de qualité d'impression.

- 3** Chargez le support d'impression **face à imprimer vers le bas** et contre le bord droit du plateau.



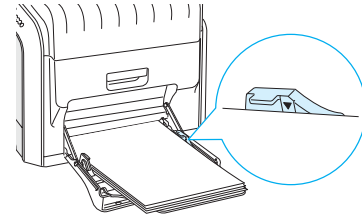
- 4** Saisissez le guide-papier et poussez-le vers la droite jusqu'à toucher doucement le bord du support sans pour autant le plier.



Si vous imprimez sur papier préimprimé à partir du bac polyvalent, la face déjà imprimée doit être orientée vers le haut, et reposer bien à plat sur la pile. Si vous rencontrez des problèmes d'alimentation papier, retournez la pile.

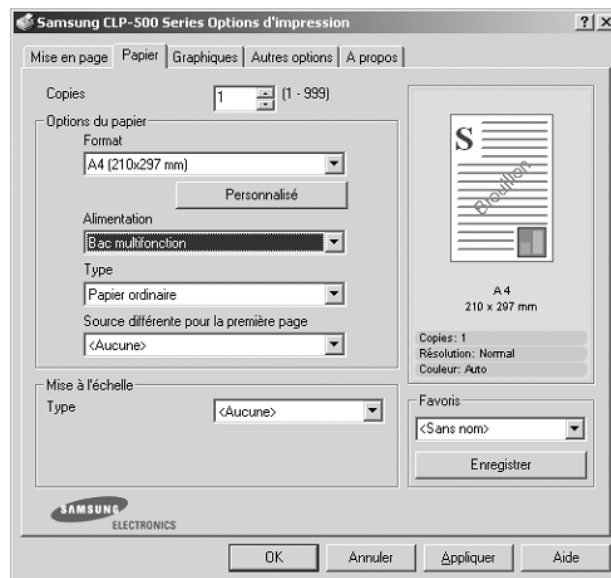


REMARQUE : Assurez-vous de ne pas surcharger le bac. Le papier risque de se froisser si la pile est trop épaisse ou si vous la poussez trop profondément dans l'imprimante.

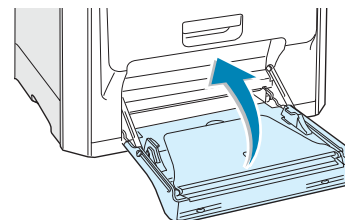


3

- 5 Lorsque vous imprimez un document, sélectionnez **Bac multifonction** comme source d'alimentation, puis choisissez le type de papier approprié dans l'application. Pour plus d'informations, reportez-vous à la page 4.7.



REMARQUE : Une fois l'impression terminée, repliez la rallonge et fermez le bac polyvalent.

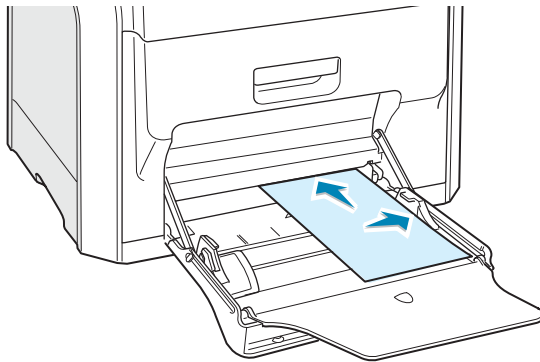


Utilisation de l'alimentation manuelle

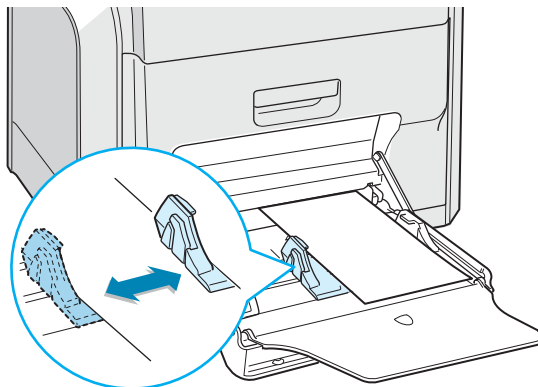
Si vous sélectionnez l'option **Manuelle** dans la zone **Alimentation**, vous pouvez insérer du papier manuellement dans le bac polyvalent. Cette méthode s'avère utile lorsque vous souhaitez contrôler la qualité d'impression après chaque page obtenue.

Chargez le papier de la même façon que les autres supports mais en n'insérant qu'une seule feuille à la fois. Pour imprimer, vous devez lancer l'impression de la première page, puis appuyer sur la touche **On Line/Continue** (⏪) du panneau de commande pour imprimer chaque nouvelle page.

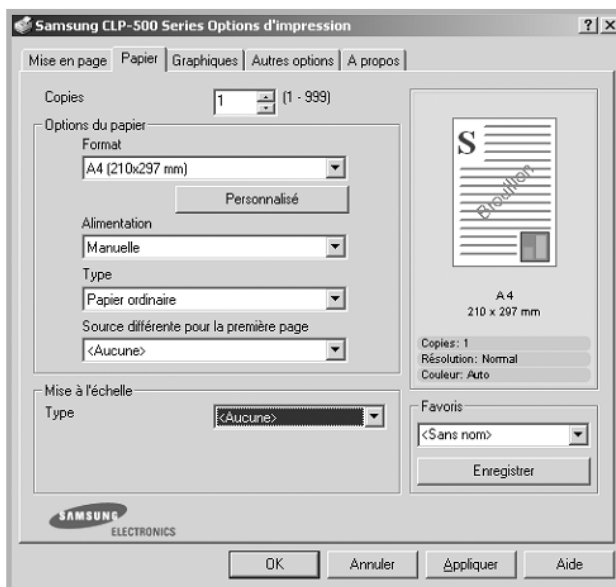
- 1 Chargez une feuille de papier **face à imprimer vers le bas** et contre le bord droit du bac polyvalent.



- 2 Saisissez le guide-papier et poussez-le vers la droite jusqu'à toucher doucement le bord du papier sans pour autant le plier.



- 3 Lorsque vous imprimez un document, sélectionnez l'option **Manuelle** dans la zone **Alimentation** de l'application, puis choisissez le format et le type de papier adéquats. Pour plus d'informations, reportez-vous à la page 4.7.



- 4 Impression du document.

Un message vous invite à insérer une feuille de papier.

- 5 Appuyez sur la touche **On Line/Continue** (↔).

La feuille est entraînée dans l'imprimante et le document est imprimé. Une fois l'impression terminée, vous êtes invité à insérer une autre feuille.

- 6 Insérez une nouvelle feuille dans le bac polyvalent, puis appuyez sur la touche **On Line/Continue** (↔).

Répétez cette étape pour chaque page à imprimer.

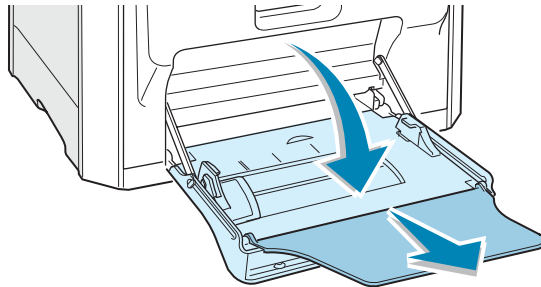
Impression sur des supports spéciaux

Impression d'enveloppes

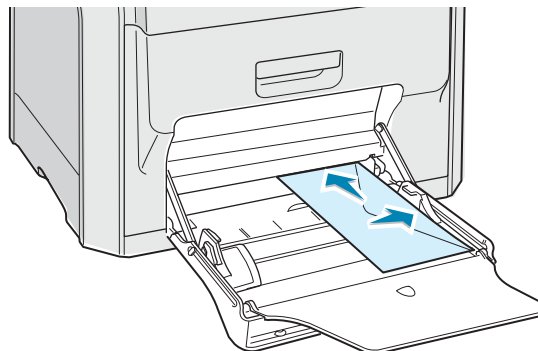
- Chargez des enveloppes dans le bac polyvalent uniquement.
- N'utilisez que des enveloppes recommandées pour les imprimantes laser. Avant d'insérer les enveloppes dans le bac polyvalent, vérifiez qu'elles sont en bon état et qu'elles ne sont pas collées les unes aux autres.
- N'insérez pas d'enveloppes timbrées.
- N'utilisez pas d'enveloppes à agrafe, à soufflet, à fenêtre, pré-encollées ou adhésives.

Pour imprimer sur des enveloppes :

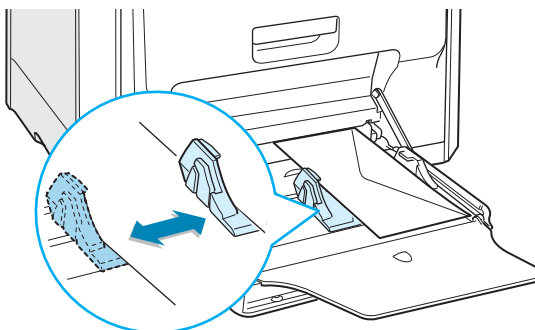
- 1 Ouvrez le bac polyvalent et dépliez la rallonge.



- 2 Déramez ou ventilez le bord de la pile des enveloppes pour les séparer avant de les charger.
- 3 Insérez les enveloppes dans le bac polyvalent, **de telle sorte que le côté adresse soit visible**. La fin de l'enveloppe avec la zone réservée au timbre passe en premier dans le bac.

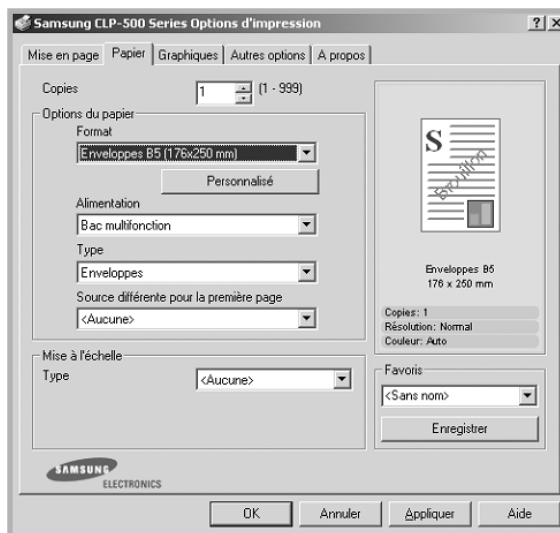


- 4 Saisissez le guide-papier et poussez-le vers la droite jusqu'à toucher doucement le bord de la pile sans pour autant la plier.



3

- 5 Lorsque vous imprimez, configurez l'alimentation sur **Bac multifonction**, le type de papier sur **Enveloppes** et le format du papier dans l'application. Pour plus d'informations, reportez-vous à la page 4.7.

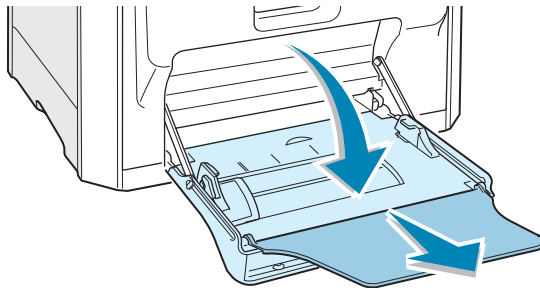


Impression d'étiquettes

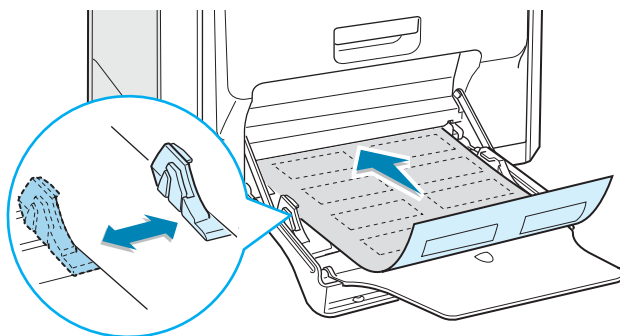
- N'utilisez que des étiquettes recommandées pour les imprimantes laser.
- Vérifiez que la substance adhésive des étiquettes résiste à la température de fusion de 180 °C pendant un dixième de seconde.
- Vérifiez que la substance adhésive ne dépasse pas des étiquettes. Les zones exposées risqueraient de provoquer le détachement des étiquettes durant l'impression, entraînant des bourrages. De plus, la substance adhésive pourrait endommager les composants de l'imprimante.
- N'imprimez jamais plusieurs fois sur la même planche d'étiquettes ou sur une partie de la planche.
- N'utilisez pas d'étiquettes détachées de la planche, ou encore froissées ou abîmées.
- Pour éviter que les étiquettes ne se collent les unes aux autres, ne laissez pas les planches imprimées s'empiler à la sortie.

Pour imprimer sur des étiquettes :

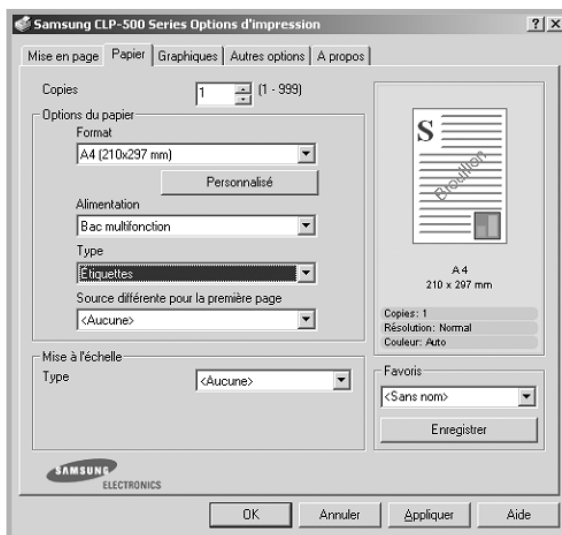
- 1 Ouvrez le bac polyvalent et dépliez la rallonge.



- 2 Chargez les étiquettes uniquement dans le bac polyvalent, **face à imprimer vers le bas** et le bord court supérieur en premier. Ajustez le guide-papier à la largeur de la planche.



- 3** Lorsque vous imprimez, configurez l'alimentation sur **Bac multifonction**, le type de papier sur **Étiquettes** et le format du papier dans l'application. Pour plus d'informations, reportez-vous à la page 4.7.



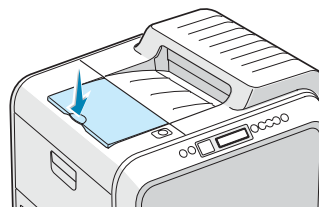
3

Impression de transparents

- Lorsque vous imprimez un document couleur, évitez d'utiliser des transparents fixés sur une planche. sous peine d'entraîner des problèmes de qualité d'impression.
- N'utilisez que des transparents recommandés pour les imprimantes laser.
- Assurez-vous que les transparents ne sont pas déchirés sur les bords ou qu'ils ne sont pas froissés ou ondulés.
- Tenez les transparents par les bords et évitez de toucher le côté à imprimer. Vous pourriez laisser des empreintes qui risqueraient d'entraîner des problèmes de qualité d'impression.
- Veillez à ne pas griffer ou laisser d'empreintes sur la face à imprimer.
- Utilisez les types de papier suivants :
A4: 003R96002, Letter: 3R3108

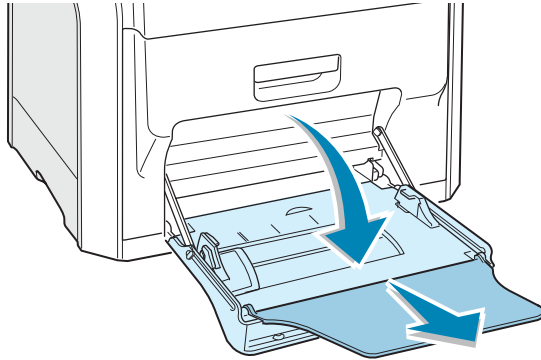


REMARQUE : Avant d'imprimer sur des transparents, vérifiez que le support de sortie est déployé.

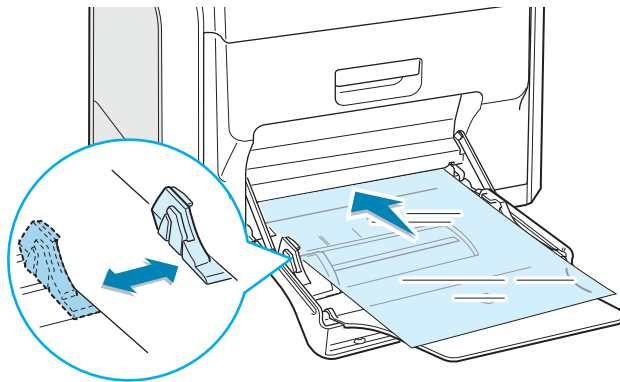


Pour imprimer sur des transparents :

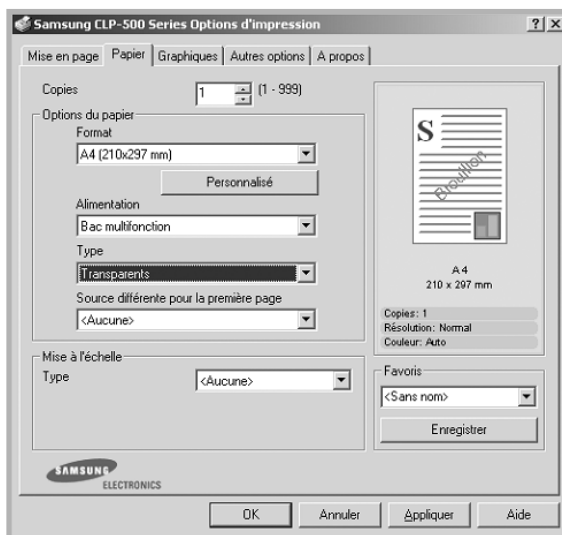
- 1 Ouvrez le bac polyvalent et dépliez la rallonge.



- 2 Ne chargez les transparents que dans le bac polyvalent. Ils doivent être chargés **face à imprimer vers le bas** et **la partie supérieur avec le bord de conduite blanc doit pénétrer en premier dans l'imprimante**. Ajustez le guide-papier à la largeur des transparents.



- 3 Lorsque vous imprimez, configurez l'alimentation sur **Bac multifonction**, le type de papier sur **Transparents** et le format du papier dans l'application. Pour plus d'informations, reportez-vous à la page 4.7.



REMARQUES :

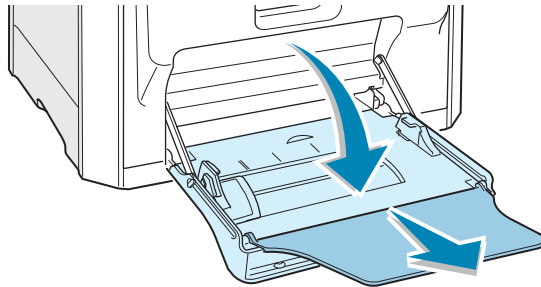
- Pour éviter que les transparents n'adhèrent entre eux, ne laissez pas les feuilles imprimées s'empiler à la sortie.
- Une fois les transparents retirés de l'imprimante, placez-les sur une surface plane.
- Les tirages sur transparents effectués à l'aide de cette imprimante ne sont pas compatibles avec les rétroprojecteurs et risquent de s'afficher en noir et blanc lors de leur projection.

Impression sur papier préimprimé

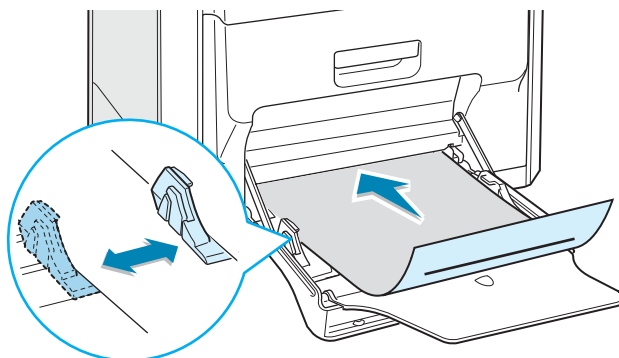
- Le papier préimprimé est un formulaire sur lequel figurent déjà des éléments imprimés, par exemple du papier à en-tête avec un logo ou un texte en haut de page.
- Les encres utilisées sur les papiers à en-tête doivent être thermostables, elles ne doivent ni fondre, ni s'évaporer, ni émettre de substances toxiques lorsqu'elles sont soumises à la température de fusion de 180 °C pendant un dixième de seconde.
- Ces encres ne doivent pas être inflammables ni endommager les rouleaux de l'imprimante.
- Les formulaires et papiers à en-tête doivent être conservés dans un emballage étanche pour éviter toute altération pendant la période de stockage.
- Avant d'insérer du papier préimprimé, tel que des formulaires ou du papier à en-tête dans l'imprimante, vérifiez que l'encre est bien sèche. Durant le processus de fusion, une encre encore humide risquerait de s'effacer du support préimprimé, diminuant ainsi la qualité de l'impression.

Pour imprimer sur du papier préimprimé :

- 1 Ouvrez le bac polyvalent et déployez la rallonge.



- 2 Chargez du papier à en-tête uniquement dans le bac polyvalent, **face à imprimer vers le bas** et **le bord court supérieur en premier**. Ajustez le guide-papier à la largeur du support.



- 3 Lorsque vous imprimez, configurez l'alimentation sur **Bac multifonction**, le type de papier sur **Préimprimé** et le format du papier dans l'application. Pour plus d'informations, reportez-vous à la page 4.7.



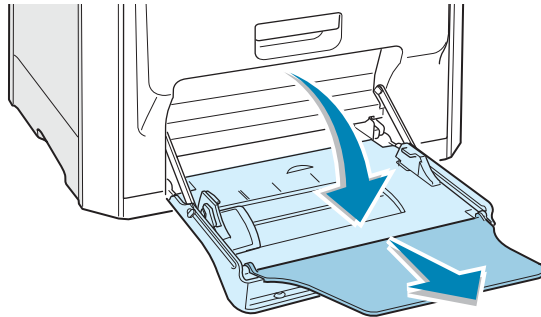
3

Impression de cartes ou de supports de format personnalisé

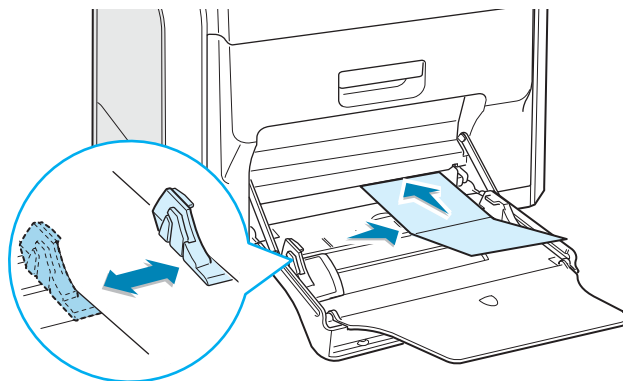
- L'imprimante CLP-500 permet l'impression de cartes (fiches) de 88 x 148 mm et de supports aux formats personnalisés. Le format minimal accepté est de 90 mm x 140 mm et le format maximal de 216 mm x 356 mm.
- Insérez toujours le bord le plus court en premier dans le bac polyvalent. Si vous imprimez en mode paysage, choisissez cette option dans votre application. L'insertion des fiches avec le bord le plus long en premier risque de provoquer des bourrages papier.
- N'insérez pas plus de 10 cartes dans le bac polyvalent à la fois.
- N'utilisez pas de supports d'une largeur inférieure à 90 mm d'une longueur inférieure à 140 mm.
- Dans votre application, définissez des marges d'au moins 4,3 mm à partir des bords du support.

Pour imprimer sur des cartes :

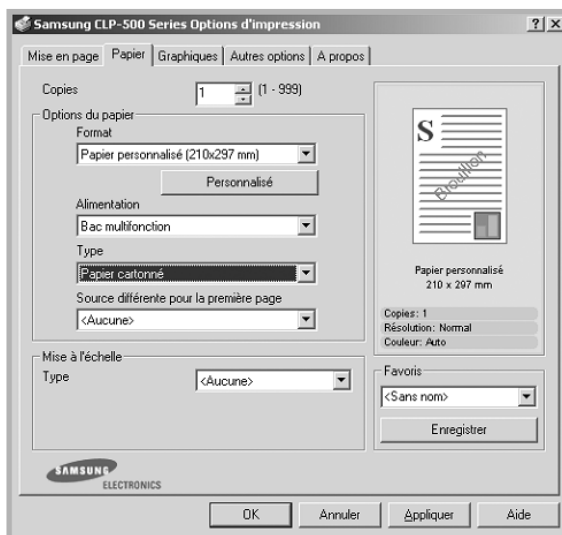
- 1 Ouvrez le bac polyvalent et déployez la rallonge.



- 2 Chargez les cartes uniquement dans le bac polyvalent, **face à imprimer vers le bas et le bord court en premier.** Avancez le guide-papier jusqu'à ce qu'il bute doucement sur la pile sans plier les cartes.



- 3 Lorsque vous imprimez, configurez l'alimentation sur **Bac multifonction**, le type et le format du papier dans l'application. Pour plus d'informations, reportez-vous à la page 4.7.



Si le format de votre support d'impression ne figure pas dans la zone **Format** de l'onglet **Papier**, cliquez sur le bouton **Personnalisé**, puis ajustez le format de papier manuellement. Reportez-vous à la page 4.7.

MÉMO



4

TÂCHES D'IMPRESSION

Ce chapitre décrit les options d'impression et présente les tâches d'impression les plus courantes.

Le présent chapitre contient les sections suivantes :

- **Caractéristiques du pilote d'impression**
- **Impression d'un document**
- **Paramètres de l'imprimante**

Caractéristiques du pilote d'impression

Les pilotes d'impression de votre imprimante disposent des fonctions standard suivantes :

- Sélection du type d'alimentation du papier
- Format de papier, orientation et type de support
- Nombre de copies

Le tableau suivant énumère les différentes fonctions prises en charge par les pilotes d'impression.

Caractéristique	SPL		
	Win9x/Me	Win2000/XP	NT4.0
Mode couleur	0	0	0
Option de qualité d'impression	0	0	0
Impression de posters	0	0	0
Impression recto/verso	0	0	0
Impression de documents reliés	0	0	0
Plusieurs pages par feuille (pages multiples)	0	0	0
Ajustement à la page	0	0	0
Agrandissement/réduction	0	0	0
Source différente pour la première page	0	0	0
Filigrane	0	0	0
Surimpression	0	0	0
Option de polices TrueType	0	0	0

Impression d'un document

La procédure suivante décrit les étapes à suivre pour effectuer des impressions depuis diverses applications Windows. Les étapes peuvent légèrement varier d'une application à l'autre. Pour connaître la procédure exacte, reportez-vous à la documentation de votre application.

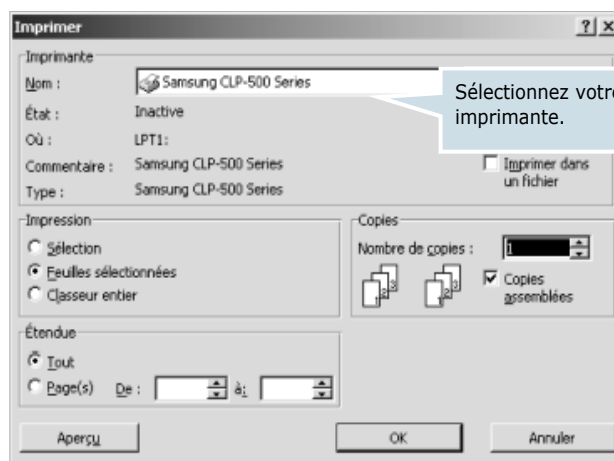


REMARQUE : Pour des renseignements détaillés sur l'impression avec un système Linux, voir l'annexe A.

4

- 1 Ouvrez le document à imprimer.
- 2 Sélectionnez l'option **Imprimer** dans le menu **Fichier**. La fenêtre Impression s'ouvre. Elle peut légèrement différer de l'illustration ci-après.

La fenêtre Imprimer permet de sélectionner les options d'impression de base, parmi lesquelles le nombre de copies et les pages à imprimer.



▲ Windows 98

- 3 Pour exploiter pleinement les fonctions de votre imprimante, cliquez sur **Propriétés** dans la fenêtre Imprimer de l'application. Pour plus d'informations, reportez-vous à la section « Paramètres de l'imprimante » à la page 4.5.

Si la fenêtre Imprimer comporte un bouton **Configuration**, **Imprimante** ou **Options**, cliquez plutôt sur ce bouton. Cliquez ensuite sur **Propriétés** dans l'écran suivant.

- 4 Cliquez sur **OK** pour fermer la fenêtre Propriétés.
- 5 Pour lancer l'impression, cliquez sur **OK** dans la fenêtre Imprimer.

Annulation d'une impression

Il est possible d'annuler une impression depuis un programme, une file d'attente ou le bouton **Cancel** (⊗) situé sur l'imprimante.

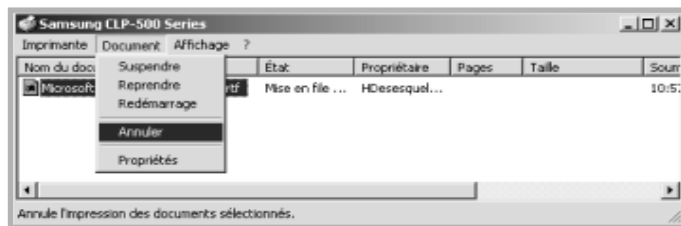
Pour arrêter d'une impression à partir du panneau de commande

- Si l'impression est déjà lancée, appuyez sur le bouton **Cancel** (⊗). L'imprimante termine d'imprimer les pages en cours puis supprime le reste du travail.
- Le fait d'appuyer sur le bouton **Cancel** (⊗) annule uniquement l'impression en cours sur l'imprimante. Si plusieurs travaux d'impression sont dans la mémoire de l'imprimante, appuyez sur le bouton **Cancel** une fois pour chaque travail en cours.

Pour arrêter une impression à partir du dossier Imprimantes

Si l'impression se trouve dans une file d'attente ou un spouleur d'impression comme le groupe Imprimante dans Windows, supprimez l'impression comme suit :

- 1 Dans le menu **Démarrer** de Windows, sélectionnez **Programmes**.
- 2 Sélectionnez **Imprimantes** afin d'ouvrir la fenêtre Imprimantes, puis cliquez deux fois sur l'icône **Samsung CLP-500 Series**.
- 3 Dans le menu **Document**, sélectionnez **Annuler l'impression** (Windows 9x/Me) ou **Annuler** (Windows NT 4.0/2000/XP).



▲ Windows 98

Paramètres de l'imprimante

La fenêtre Propriétés Samsung CLP-500 Series s'affiche et permet d'accéder à toutes les informations nécessaires à l'utilisation de votre imprimante. Une fois les propriétés de l'imprimante affichées, vous pouvez modifier les paramètres requis pour l'impression.

La fenêtre Propriétés de votre imprimante se divise en 5 onglets : **Mise en page, Papier, Graphiques, Autres options et A propos.**

Si vous accédez aux propriétés de l'imprimante par le dossier **Imprimantes**, vous pouvez afficher plusieurs onglets Windows (reportez-vous au mode d'emploi de Windows).

La fenêtre Propriétés de l'imprimante peut différer selon votre système d'exploitation. Ce mode d'emploi présente la fenêtre Propriétés sous Windows 98.

4

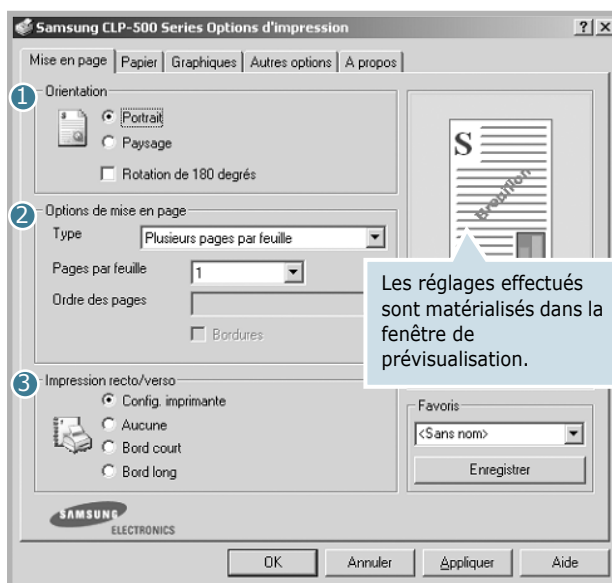


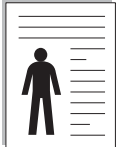

Remarques :

- La plupart des applications Windows l'emportent sur les paramètres spécifiés au niveau du pilote d'impression. Commencez donc par modifier tous les paramètres d'impression dans l'application, puis les paramètres restants dans le pilote d'impression.
- Les paramètres modifiés ne restent en vigueur que le temps d'utilisation du programme en cours. Pour que vos modifications soient permanentes, entrez-les dans le dossier **Imprimantes**, comme suit :
 1. Dans Windows, cliquez sur le menu **Démarrer**.
 2. Sous Windows 95/98/Me/NT 4.0/2000, sélectionnez **Paramètres**, puis **Imprimantes**.
Sous Windows XP, sélectionnez **Imprimantes et télécopieurs**.
 3. Sélectionnez l'imprimante **Samsung CLP-500 Series**.
 4. À l'aide du bouton droit de la souris, cliquez sur l'icône de l'imprimante, puis :
 - Sous Windows 95/98/Me, sélectionnez **Propriétés**.
 - Sous Windows 2000/XP, sélectionnez **Préférences d'impression**.
 - Sous Windows NT 4.0, sélectionnez **Valeurs par défaut du document**.
 5. Modifiez les paramètres souhaités sous chaque onglet, puis cliquez sur **OK**.

Onglet Mise en page

L'onglet **Mise en page** permet de présenter le document tel qu'il sera sur la page imprimée. Les **Options de mise en page** incluent **Plusieurs pages par feuille**, **Document relié** et **Affiche**. Cet onglet comprend également l'option **Impression recto/verso**. Reportez-vous à la page 4.3 pour plus d'informations sur le mode d'accès à votre application.



Option	Description
<p>① Orientation</p>	<p>L'option Orientation permet de choisir le sens de l'impression.</p> <ul style="list-style-type: none"> • Portrait imprime les données dans le sens vertical de la page, dans le style d'une lettre. • Paysage imprime les données dans le sens horizontal de la page, dans le style d'une feuille de calcul. <p>Pour retourner complètement la page, sélectionnez Rotation de 180 degrés.</p> <div style="display: flex; justify-content: space-around; align-items: center;"> <div style="text-align: center;">  <p>▲ Portrait</p> </div> <div style="text-align: center;">  <p>▲ Paysage</p> </div> </div>
<p>② Options de mise en page</p>	<p>Options de mise en page permet de sélectionner des options d'impression avancées. Pour plus d'informations, reportez-vous à la Chapitre 5, « Options d'impression avancées ».</p>

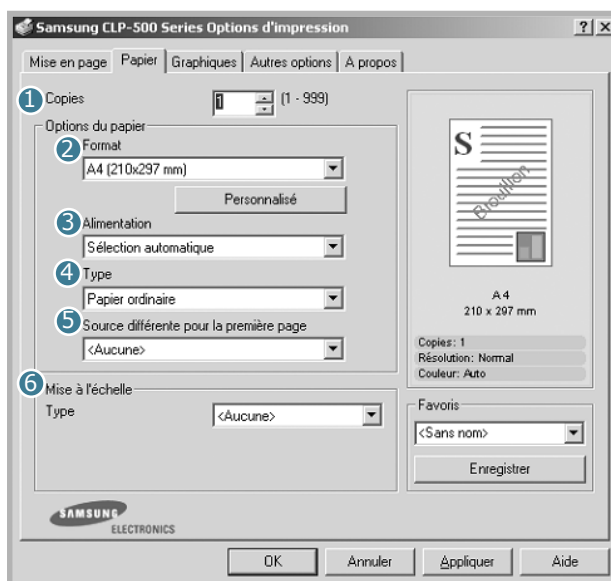
Option	Description
3 Impression recto/verso	Impression recto-verso vous permet d'imprimer automatiquement des documents en recto-verso). Si vous utilisez le réglage par défaut du pilote d'impression, sélectionnez Config. imprimante . Pour plus d'informations, reportez-vous à la page 5.3.

4

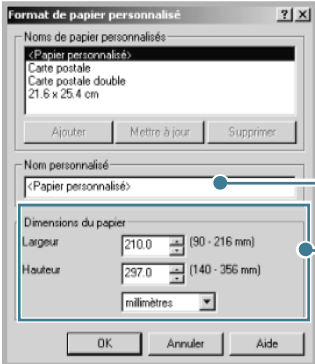
Onglet Papier

Vous pouvez utiliser les options suivantes pour définir les paramètres de base relatifs à la gestion du papier. Reportez-vous à la page 4.3 pour plus d'informations sur le mode d'accès à votre application.

Cliquez sur l'onglet **Papier** pour accéder à différentes options relatives au papier.



Option	Description
1 Copies	L'option Copies permet de définir le nombre d'exemplaires à imprimer. La limite est fixée à 999.

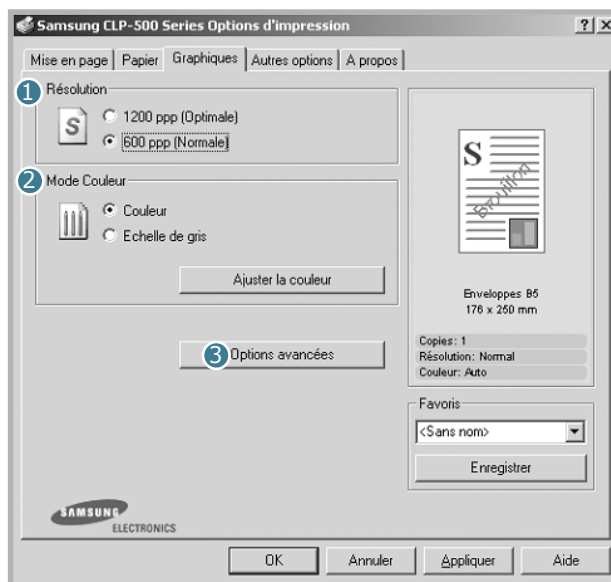
Option	Description
<p>2 Format</p>	<p>L'option Format permet de définir le format du papier inséré dans le bac.</p> <p>Si le format désiré n'apparaît pas dans la zone Format, cliquez sur Personnalisé. Lorsque la fenêtre Format de papier personnalisé s'affiche, définissez le format de papier, puis cliquez sur OK. Le format spécifié apparaîtra alors dans la liste Format afin que vous puissiez le sélectionner.</p>  <p>Entrez le nom personnalisé que vous souhaitez utiliser.</p> <p>Entrez le format de papier.</p>
<p>3 Alimentation</p>	<p>Veillez à sélectionner le type d'Alimentation correspondant au bac utilisé.</p> <p>Utilisez l'alimentation Manuelle pour imprimer sur un support spécial. Dans ce cas, insérez les feuilles une par une dans le bac polyvalent. Reportez-vous à la page 3.9.</p> <p>Si l'alimentation papier est réglée sur Sélection automatique, la feuille est entraînée automatiquement dans l'imprimante dans l'ordre suivant : Bac multifonction, Bac 1, Bac 2 optionnel.</p>
<p>4 Type</p>	<p>Assurez-vous que l'option Type est réglée sur Papier ordinaire. Si vous utilisez un support différent, sélectionnez le type correspondant. Pour plus d'informations sur les supports d'impression, reportez-vous à la Chapitre 3, « Supports d'impression ».</p> <p>Si vous utilisez du papier en fibre de coton qui pèse entre 16lb et 24lb (60 à 90 g/m²), comme les papiers Gilbert 25% et Gilbert 100%, sélectionnez l'option Papier en coton pour obtenir un résultat optimal.</p> <p>Pour utiliser du papier recyclé, choisissez Papier recyclé.</p>

Option	Description
5 Source différent e pour la première page	<p>Cette option permet d'utiliser un type de papier différent pour la première page d'un document. Vous pouvez sélectionner le bac d'alimentation pour la première page.</p> <p>Par exemple, chargez du papier épais pour la première page dans le bac polyvalent, et du papier ordinaire dans le bac 1. Sélectionnez ensuite le Bac 1 dans l'option Alimentation et Bac multifonction dans l'option Source différente pour la première page.</p>
6 Mise à l'échelle	<p>Mise à l'échelle vous permet de mettre l'impression à l'échelle sur une page, automatiquement ou manuellement.</p> <p>Vous pouvez choisir entre Aucune, Impression à l'échelle, Ajuster à la page. Pour plus d'informations, reportez-vous aux page 5.4 et page 5.5.</p>

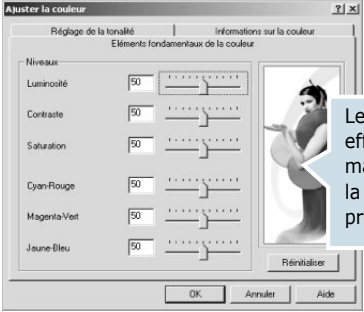
Onglet Graphiques

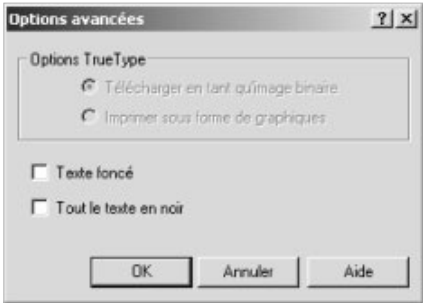
Les options de l'onglet Graphiques permettent de régler la qualité d'impression en fonction de vos besoins. Reportez-vous à la page 4.3 pour plus d'informations sur le mode d'accès à votre application.

Cliquez sur l'onglet **Graphiques** pour afficher les paramètres ci-dessous.



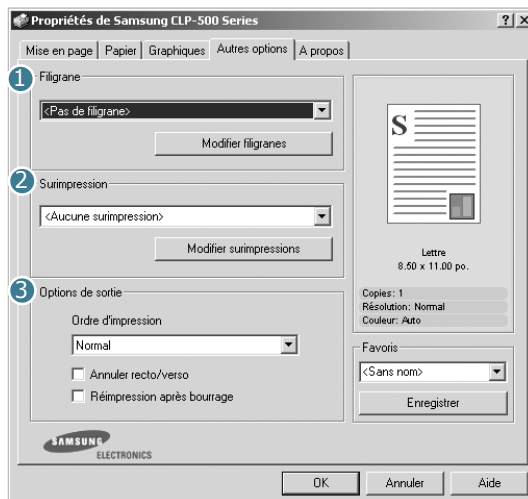
Option	Description
① Résolution	Vous pouvez sélectionner une résolution d'impression de 1200 ppp (Optimale) , 600 ppp (Normale) . Plus la valeur est élevée, plus les caractères et les graphiques imprimés sont nets. En revanche, une résolution élevée peut augmenter le temps d'impression d'un document.
② Mode Couleur	Vous pouvez régler les options de couleur. Couleur offre généralement la meilleure qualité d'impression qui soit pour les documents couleur. Pour imprimer un document couleur en échelle de gris, sélectionnez Echelle de gris .

Option	Description
<p>② Mode Couleur (suite)</p>	<p>Si vous cliquez sur Ajuster la couleur, vous pouvez modifier l'aspect des images du document.</p> <div data-bbox="701 280 1063 589" style="border: 1px solid gray; padding: 5px;">  </div> <ul style="list-style-type: none"> • Éléments fondamentaux de la couleur : Vous pouvez régler l'apparence des images en modifiant les paramètres de l'option Niveaux. • Réglage de la tonalité : Vous pouvez ajuster la gamme de tonalité des images en changeant l'option Courbe de tonalité. • Informations sur la couleur : Cet onglet contient des informations sur le système de conversion de couleurs du pilote.

Option	Description
<p>3 Options avancées</p>	<p>Vous pouvez effectuer des réglages perfectionnés en cliquant sur le bouton Options avancées.</p>  <p>Options True Type Cette option est disponible uniquement sous Windows 9x. Cette option détermine la façon dont l'imprimante traite graphiquement le texte d'un document. Sélectionnez l'option adéquate en fonction de votre document.</p> <ul style="list-style-type: none"> • Télécharger en tant qu'image binaire : si vous sélectionnez cette option, le pilote télécharge les polices utilisées sous forme d'images bitmap. Cette option permet d'imprimer plus rapidement des documents comportant des polices complexes de langues telles que le coréen ou le chinois. • Imprimer sous forme de graphiques si vous sélectionnez cette option, le pilote télécharge les polices utilisées sous forme de graphiques. Cette option permet d'améliorer la vitesse d'impression de documents comportant de nombreux graphiques et relativement peu de polices TrueType. <ul style="list-style-type: none"> • Texte foncé : Cochez cette option pour imprimer votre document avec un encrage plus sombre qu'avec une impression normale. • Tout le texte en noir : Cochez cette option pour imprimer votre document en noir uni, quelle que soit la couleur dans laquelle il apparaît à l'écran. Si cette case n'est pas cochée, le texte coloré est imprimé en niveaux de gris.

Onglet Autres options

Reportez-vous à la page 4.3 pour plus d'informations sur le mode d'accès à votre application. Cliquez sur l'onglet **Autres options** pour accéder aux fonctions suivantes :



4

Option	Description
1 Filigrane	Vous pouvez créer une image en arrière-plan du texte à imprimer sur chaque page de votre document. Reportez-vous à la section « Impression de filigranes » à la page 5.10.
2 Surimpression	Les surimpressions remplacent souvent les formulaires préimprimés et les papiers à en-tête. Reportez-vous à la section « Surimpression » à la page 5.13.
3 Options de sortie	<p>Ordre d'impression : Vous pouvez définir l'ordre dans lequel les pages seront imprimées. Sélectionnez l'ordre d'impression désiré dans la liste déroulante.</p> <ul style="list-style-type: none"> • Normal : permet d'imprimer les pages de la première à la dernière. • Ordre inversé : permet d'imprimer toutes les pages dans l'ordre inverse. • Pages paires : permet d'imprimer uniquement les pages paires de votre document. • Pages impaires : permet d'imprimer uniquement les pages impaires de votre document. <p>Annuler recto/verso : en impression recto verso, votre imprimante inverse l'ordre des pages imprimées.</p>

Option	Description
3 Options de sortie <i>(suite)</i>	Réimpression après bourrage : Lorsque cette case est cochée, l'imprimante conserve l'image de la page imprimée jusqu'à ce qu'elle sorte correctement. En cas de bourrage papier, l'imprimante réimprime la dernière page une fois le bourrage supprimé.

Onglet A propos

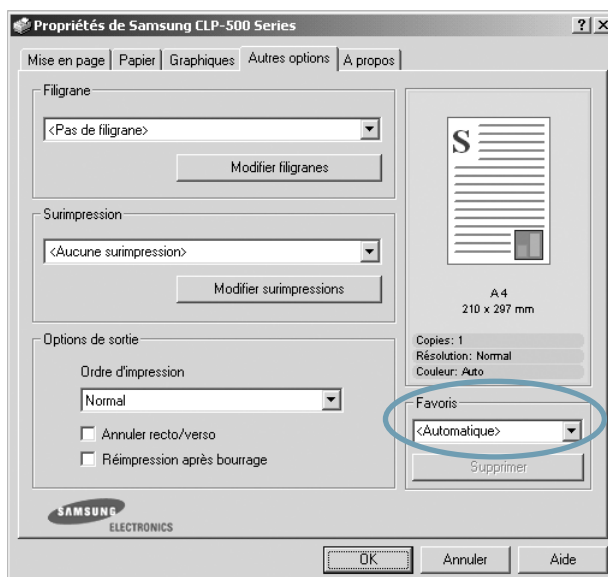
Utilisez l'onglet **A propos** pour afficher les informations de copyright et le numéro de version du pilote. Si vous possédez un navigateur Internet, vous pouvez vous connecter à Internet en cliquant sur l'icône du site Web. Reportez-vous à la page 4.3 pour plus d'informations sur le mode d'accès à votre application.

Utilisation d'un réglage favori

L'option **Favoris**, présente sur chaque onglet, permet d'enregistrer les réglages actuels pour une utilisation ultérieure.

Pour enregistrer vos réglages favoris :

- 1 Modifiez les réglages sous chaque onglet selon vos préférences.
- 2 Entrez un nom dans la zone de saisie **Favoris**.



3 Cliquez sur **Enregistrer**.

Quand vous sauvegardez les **Favoris**, tous les paramètres courants du pilote sont sauvegardés.

Pour utiliser un ensemble de réglages enregistré, sélectionnez le nom correspondant dans la liste déroulante **Favoris**.

L'imprimante est à présent prête à imprimer en fonction de la configuration sélectionnée dans la liste des favoris.

Pour supprimer un ensemble de réglages enregistré, sélectionnez le nom correspondant dans la liste, puis cliquez sur **Supprimer**.

Vous pouvez également restaurer les réglages par défaut de l'imprimante en sélectionnant **<Automatique>** dans la liste.

4

Utilisation de l'aide

L'imprimante propose un écran d'aide pouvant être activé à partir du bouton **Aide** de la fenêtre Propriétés de l'imprimante. Cet écran d'aide donne des indications détaillées sur les fonctions du pilote de l'imprimante.

Vous pouvez également cliquer sur **?** dans l'angle supérieur droit de la fenêtre Propriétés, puis sur un des paramètres sur lequel vous souhaitez obtenir des explications.

MÉMO



4.16 TÂCHES D'IMPRESSION

5

OPTIONS D'IMPRESSION AVANCÉES

Ce chapitre décrit les options d'impression et présente les tâches d'impression avancées.

Le présent chapitre contient les sections suivantes :

- **Impression recto/verso**
- **Mise à l'échelle de votre document**
- **Impression d'un document sur un format de papier spécifique**
- **Impression de plusieurs pages sur une seule feuille**
- **Impression de posters**
- **Impression de documents reliés**
- **Impression de filigranes**
- **Surimpression**

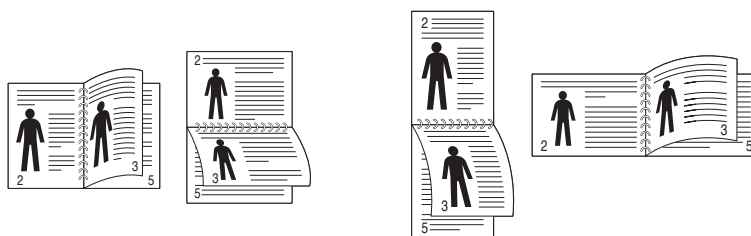
Impression recto/verso



Vous pouvez imprimer automatiquement sur les deux faces de chaque feuille. Avant d'imprimer, décidez de l'orientation de vos documents.

Les choix suivants sont disponibles :

- **Bord long**, qui permet de relier un document dans le style d'un livre, ou d'un portrait.
- **Bord court**, qui permet de relier un document dans le style d'un calendrier, ou d'un paysage.



▲ Bord long

▲ Bord court



REMARQUES :

- N'effectuez pas d'impression recto/verso sur des étiquettes, des transparents, des enveloppes ou du papier épais. sous peine de provoquer des bourrages et d'endommager l'imprimante.
- Pour imprimer en recto/verso, utilisez uniquement les formats de papier suivants : A4, Lettre, Légal et Folio qui pèsent entre 75 et 90g/m².

Il existe deux méthodes pour activer ou désactiver l'impression recto/verso.

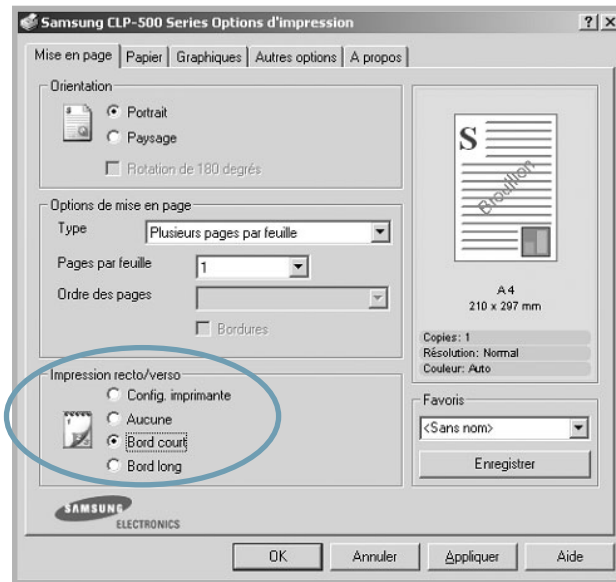
À l'aide des menus du panneau de commande

Sélectionnez **RECTO VERSO** dans le menu **MISE EN PAGE**. Définissez les marges d'impression dans l'option **MARGE REC/VER** du même menu, si nécessaire. Reportez-vous à la page 2.7 pour de plus amples informations.

Pour plus d'informations sur l'utilisation des menus du panneau de commande, reportez-vous à la page 2.5.

À partir de l'application

- 1 Pour changer les paramètres d'impression à partir de votre application, accédez à la fenêtre des propriétés de l'imprimante. Reportez-vous à la page 4.3.
- 2 Dans l'onglet **Mise en page**, sélectionnez l'orientation du papier.
- 3 Dans la section **Impression recto/verso**, sélectionnez Config. imprimante, Aucune, Bord court ou Bord long.



5

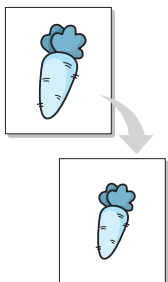
- 4 Dans l'onglet **Papier**, sélectionnez le format et le type de papier, ainsi que le type d'alimentation.
- 5 Cliquez sur **OK** pour imprimer le document.



REMARQUES :

- Les réglages de l'application l'emportent sur ceux du panneau de commande.
- Si vous sélectionnez l'option **Annuler recto/verso** dans l'onglet **Autres Options**, votre imprimante inverse l'ordre des pages imprimées.

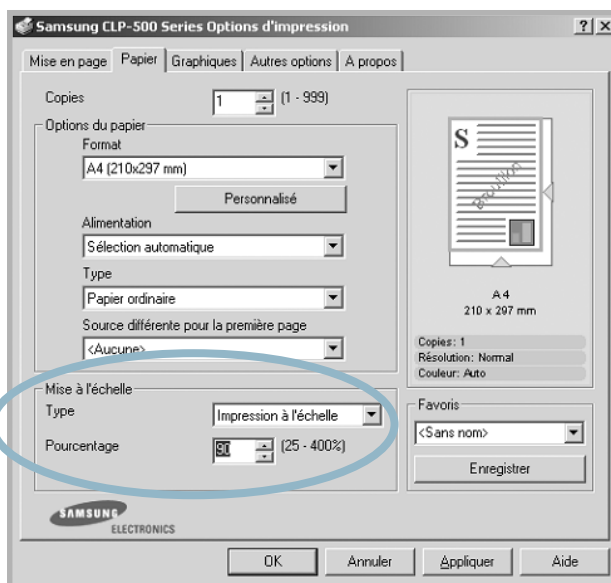
Mise à l'échelle de votre document



Vous pouvez agrandir ou réduire le document que vous souhaitez imprimer.

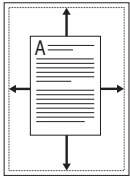
- 1 Pour changer les paramètres d'impression à partir de votre application, accédez à la fenêtre des propriétés de l'imprimante. Reportez-vous à la page 4.3.
- 2 Dans l'onglet **Papier**, sélectionnez **Impression à l'échelle** dans la liste déroulante **Type**.
- 3 Entrez le taux d'agrandissement ou de réduction désiré dans la zone de saisie **Pourcentage**.

Vous pouvez également utiliser les boutons ▲ ou ▼.



- 4 Sélectionnez le format et le type de papier, ainsi que l'alimentation dans **Options du papier**.
- 5 Cliquez sur **OK** pour imprimer le document.

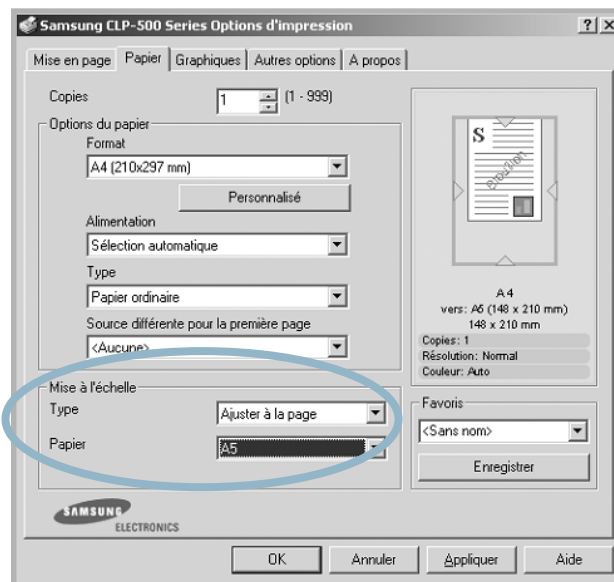
Impression d'un document sur un format de papier spécifique



Cette fonction vous permet d'adapter votre travail d'impression à n'importe quel format de papier, quelle que soit la taille du document enregistré. Elle peut s'avérer utile pour vérifier les détails d'un petit document avec précision.

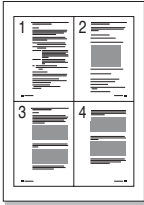
- 1 Pour changer les paramètres d'impression à partir de votre application, accédez à la fenêtre des propriétés de l'imprimante. Reportez-vous à la page 4.3.
- 2 Dans l'onglet **Papier**, sélectionnez **Ajuster à la page** dans la liste déroulante **Type**.
- 3 Sélectionnez le format adéquat dans la liste déroulante **Papier**.

5



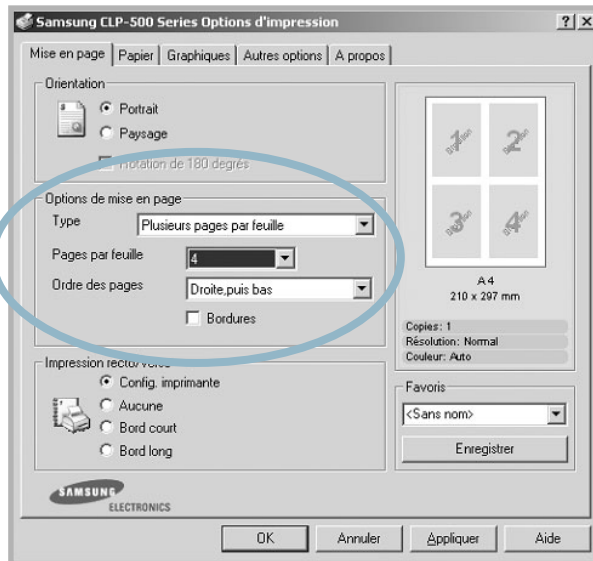
- 4 Sélectionnez le format et le type de papier, ainsi que l'alimentation dans **Options du papier**.
- 5 Cliquez sur **OK** pour imprimer le document.

Impression de plusieurs pages sur une seule feuille

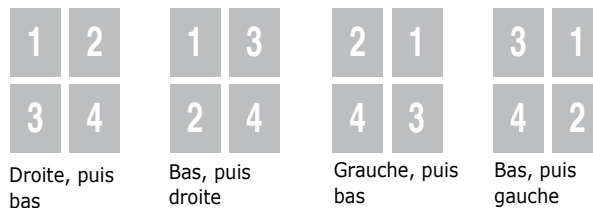


Vous pouvez sélectionner le nombre de pages à imprimer sur une même feuille. Pour imprimer plusieurs pages sur une même feuille, les pages sont réduites et disposées dans l'ordre que vous avez indiqué sur la feuille. Vous pouvez imprimer jusqu'à 16 pages sur une seule feuille.

- 1 Pour changer les paramètres d'impression à partir de votre application, accédez à la fenêtre des propriétés de l'imprimante. Reportez-vous à la page 4.3.
- 2 Cliquez sur l'onglet **Mise en page** et sélectionnez l'option **Plusieurs pages par feuille** dans la liste déroulante **Type**.
- 3 Sélectionnez le nombre de pages à imprimer par feuille (1, 2, 4, 9 ou 16) dans la liste déroulante **Pages par feuille**.



- 4 Sélectionnez l'ordre des pages dans la liste déroulante **Ordre des pages**, si nécessaire.

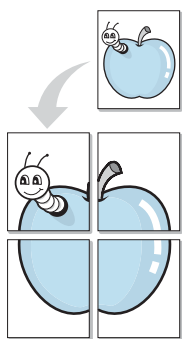


La liste déroulante **Ordre des pages** est disponible uniquement si la feuille comprend 4, 9 ou 16 pages.

Cochez la case **Bordures** pour imprimer une bordure autour de chaque page. L'option **Bordures** est uniquement disponible après sélection de 2, 4, 9 ou 16 pages.

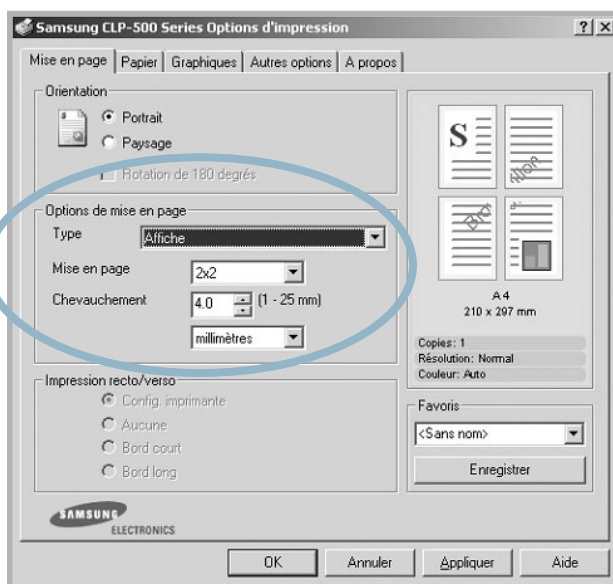
- 5 Dans l'onglet **Papier**, sélectionnez le format et le type de papier, ainsi que le type d'alimentation.
- 6 Cliquez sur **OK** pour imprimer le document.

Impression de posters



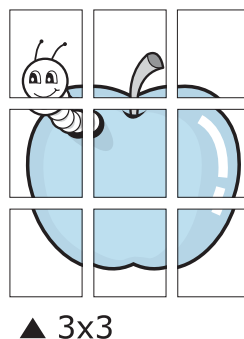
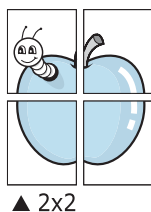
Cette fonction vous permet d'imprimer un document d'une seule page sur 4, 9 ou 16 pages que vous pouvez coller ensemble pour former une affiche.

- 1 Pour changer les paramètres d'impression à partir de votre application, accédez à la fenêtre des propriétés de l'imprimante. Reportez-vous à la page 4.3.
- 2 Cliquez sur l'onglet **Mise en page** et sélectionnez l'option **Affiche** dans la liste déroulante **Type**.

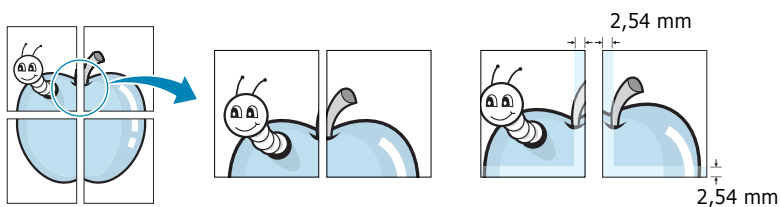


3 Définissez les caractéristiques du poster.

Trois types de disposition sont disponibles, à savoir 2x2, 3x3 ou 4x4. Si vous sélectionnez 2x2, l'image sera automatiquement agrandie pour occuper quatre feuilles.



Définissez un chevauchement en millimètres ou en pouces pour reconstituer plus aisément l'affiche.

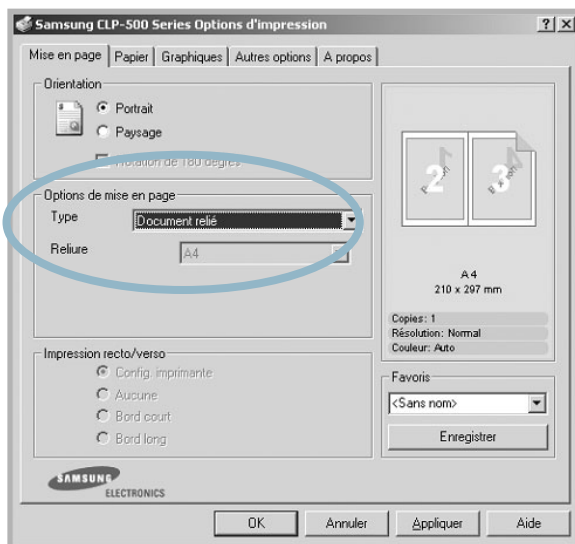


- 4 Dans l'onglet **Papier**, sélectionnez le format et le type de papier, ainsi que le type d'alimentation.
- 5 Cliquez sur **OK** pour imprimer le document. Vous pouvez reconstituer l'affiche en collant les feuilles ensemble.

Impression de documents reliés

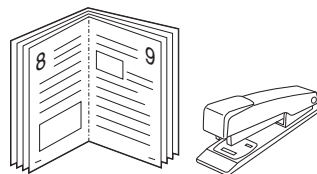
Cette fonction vous permet d'imprimer votre document en recto/verso et d'organiser les pages imprimées afin que vous puissiez les relier en les pliant par leur milieu.

- 1 Pour changer les paramètres d'impression à partir de votre application, accédez à la fenêtre des propriétés de l'imprimante. Reportez-vous à la page 4.3.
- 2 Cliquez sur l'onglet **Mise en page** et sélectionnez l'option **Document relié** dans la liste déroulante **Type**.



REMARQUE : L'option Document relié est disponible uniquement lorsque le format A4, Lettre ou Folio est sélectionné dans l'option **Format** de l'onglet **Papier**.

- 3 Dans l'onglet **Papier**, sélectionnez le format et le type de papier ainsi que la source d'alimentation.
- 4 Cliquez sur **OK** pour imprimer le document.
- 5 Une fois le document imprimé, pliez, puis agrafez les pages.



Impression de filigranes

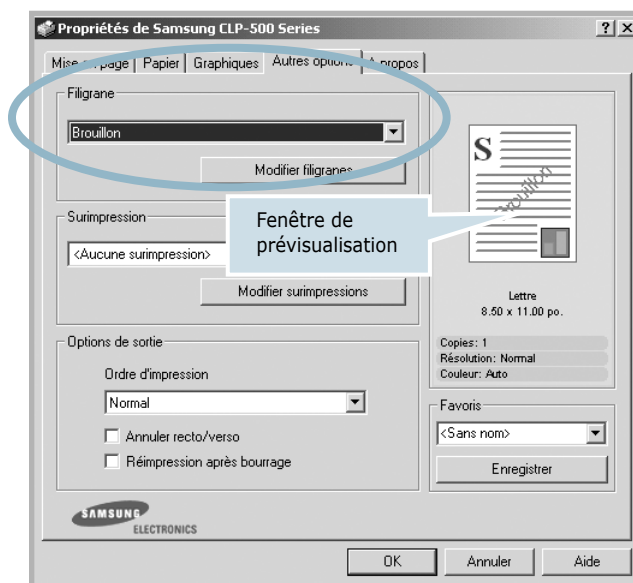


L'option Filigrane vous permet d'imprimer du texte sur un document existant. Par exemple, vous pouvez imprimer le texte "VERSION PRELIMINAIRE" ou "CONFIDENTIEL" en diagonale sur la première page ou sur toutes les pages d'un document.

L'imprimante CLP-500 Seires est fournie avec de nombreux filigranes prédéfinis que vous pouvez modifier et auxquels il est possible d'ajouter vos propres créations.

Utilisation d'un filigrane existant

- 1 Pour changer les paramètres d'impression à partir de votre application, accédez à la fenêtre des propriétés de l'imprimante. Reportez-vous à la page 4.3.
- 2 Cliquez sur l'onglet **Autres options** et sélectionnez un filigrane dans la liste déroulante **Filigrane**. Le filigrane sélectionné apparaît dans la fenêtre de prévisualisation.



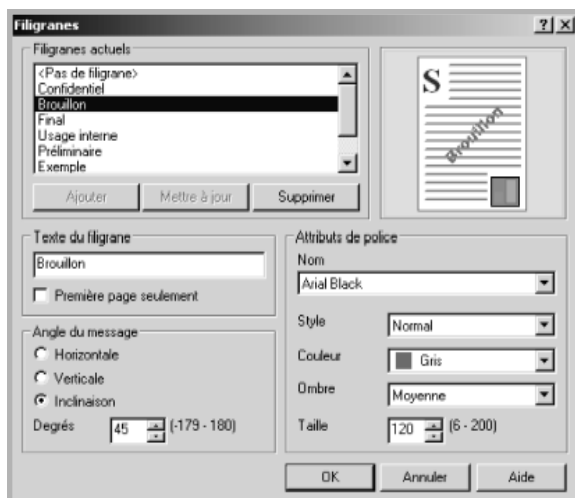
- 3 Cliquez sur **OK** pour lancer l'impression.



REMARQUE : La fenêtre de prévisualisation présente la page telle qu'elle sera imprimée.

Création d'un filigrane

- 1 Pour changer les paramètres d'impression à partir de votre application, accédez à la fenêtre des propriétés de l'imprimante. Reportez-vous à la page 4.3.
- 2 Cliquez sur l'onglet **Autres options**, puis sur le bouton **Modifier filigranes** dans la section **Filigrane**. La fenêtre Filigranes s'affiche.



- 3 Saisissez le texte dans le champ **Texte du filigrane**. Le texte peut comprendre jusqu'à 40 caractères et s'affiche dans la fenêtre de prévisualisation.

Si la case **Première page seulement** est cochée, le filigrane sera imprimé uniquement sur la première page.

- 4 Sélectionnez les options de filigrane souhaitées.

Vous pouvez choisir la police de caractères, son style, sa couleur, son échelle de gris et son format dans la section **Attributs de police**, et l'inclinaison à appliquer dans la section **Angle du message**.

- 5 Pour ajouter un nouveau filigrane, cliquez sur **Ajouter**.
- 6 Une fois les options de filigrane définies, cliquez sur **OK** et lancez l'impression.
Pour arrêter l'impression du filigrane, sélectionnez **<Pas de filigrane>** dans la liste déroulante **Filigrane**.

Modification d'un filigrane

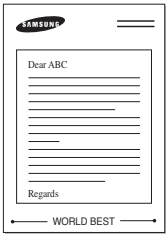
- 1 Pour changer les paramètres d'impression à partir de votre application, accédez à la fenêtre des propriétés de l'imprimante. Reportez-vous à la page 4.3.
- 2 Cliquez sur l'onglet **Autres options**, puis sur le bouton **Modifier filigranes** dans la section **Filigrane**. La fenêtre Filigranes s'affiche.
- 3 Sélectionnez le filigrane à éditer dans la liste **Filigranes actuels**, puis modifiez le message et les options du filigrane. Reportez-vous à la page 5.11.
- 4 Cliquez sur **Mettre à jour** pour enregistrer les modifications.
- 5 Cliquez sur **OK**.

Suppression d'un filigrane

- 1 Pour changer les paramètres d'impression à partir de votre application, accédez à la fenêtre des propriétés de l'imprimante. Reportez-vous à la page 4.3.
- 2 Cliquez sur l'onglet **Autres options**, puis cliquez sur le bouton **Modifier filigranes** dans la section **Filigrane**. La fenêtre Filigranes s'affiche.
- 3 Sélectionnez le filigrane à supprimer dans la liste **Filigranes actuels**, puis cliquez sur **Supprimer**.
- 4 Cliquez sur **OK**.

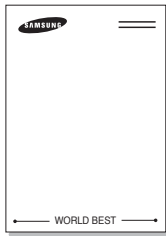
Surimpression

Qu'est-ce qu'une surimpression?



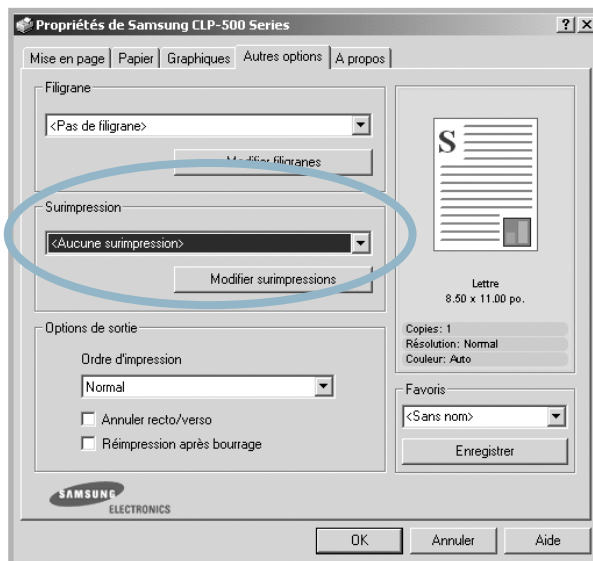
Une surimpression consiste en du texte et/ou des images enregistrés sur le disque dur de votre ordinateur sous un format spécial, pouvant être imprimés sur n'importe quel document. Les surimpressions remplacent souvent les formulaires préimprimés et les papiers à en-tête. Plutôt que d'avoir recours à un en-tête pré-imprimé, vous pouvez créer une surimpression de page comportant les mêmes informations que cet en-tête. Pour imprimer une lettre à l'en-tête de votre société, vous devez simplement dire à l'imprimante d'appliquer la surimpression d'en-tête sur votre document.

Création d'une nouvelle surimpression de page

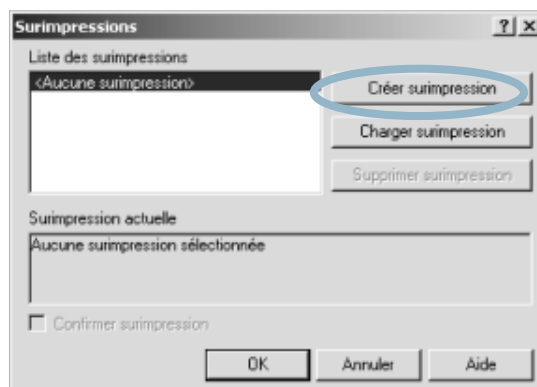


Pour utiliser une surimpression de page, vous devez préalablement en créer une nouvelle comportant un logo ou une image.

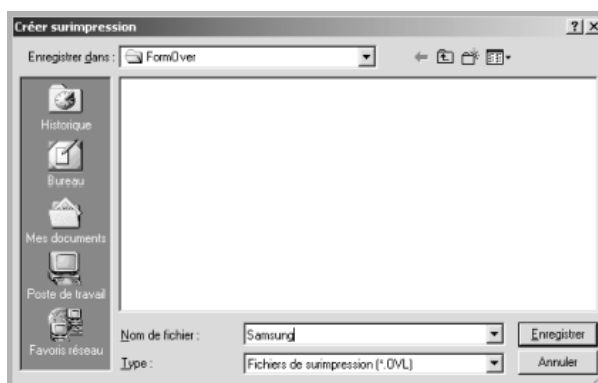
- 1 Créez ou ouvrez un document contenant le texte ou l'image que vous souhaitez utiliser comme nouvelle surimpression de page. Positionnez le texte ou l'image tels que vous souhaitez les voir apparaître à l'impression. Si nécessaire, sauvegardez le fichier pour un usage ultérieur.
- 2 Pour changer les paramètres d'impression à partir de votre application, accédez à la fenêtre des propriétés de l'imprimante. Reportez-vous à la page 4.3.
- 3 Cliquez sur l'onglet **Autres options**, puis sur le bouton **Modifier surimpressions** dans la section **Surimpression**.



- 4 Dans la fenêtre Surimpressions, cliquez sur **Créer surimpression**.



- 5 Dans la zone **Nom de fichier** de la boîte de dialogue Créer surimpression, entrez un nom de huit caractères maximum. Sélectionnez le chemin de destination, si nécessaire. (Le chemin par défaut est C:\Formover).



- 6 Cliquez sur **Enregistrer**. Le nom apparaît dans le champ **Liste des surimpressions**.

- 7 Cliquez sur **OK** ou sur **Oui** pour terminer.

Le fichier n'est pas imprimé. Il est enregistré sur le disque dur de votre ordinateur.



REMARQUE : La taille du document de surimpression doit être identique à celle des documents imprimés avec la surimpression. Vous ne pouvez pas créer de surimpression comportant un filigrane.

Utilisation d'une surimpression de page

Une fois la surimpression créée, vous pouvez l'imprimer en l'appliquant à votre document. Pour ce faire, procédez comme suit :

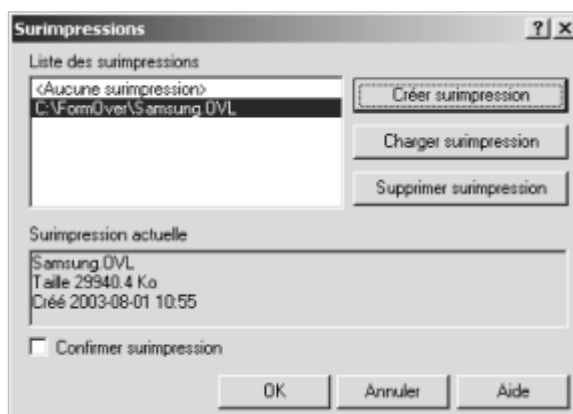
- 1 Créez ou ouvrez le document à imprimer.
- 2 Pour changer les paramètres d'impression à partir de votre application, accédez à la fenêtre des propriétés de l'imprimante. Reportez-vous à la page 4.3.
- 3 Cliquez sur l'onglet **Autres options**.
- 4 Sélectionnez une surimpression dans la liste déroulante **Surimpression**.
- 5 Si le fichier de surimpression n'apparaît pas dans la liste **Surimpression**, cliquez sur **Modifier surimpressions** et **Charger surimpression**, puis sélectionnez le fichier désiré.

5



La fenêtre Charger surimpression permet également de charger les fichiers de surimpression enregistrés sur une source externe.

Après avoir sélectionné le fichier, cliquez sur **Ouvrir**. Le fichier apparaît dans le champ **Liste des surimpressions** et vous pouvez donc l'imprimer. Sélectionnez la surimpression désirée dans la zone **Liste des surimpressions**.



- 6 Si nécessaire, cochez la case **Confirmer surimpression**. Si cette case est cochée, un message vous demande de confirmer l'application d'une surimpression sur chaque document à imprimer.

Si cette case est décochée et qu'une surimpression est sélectionnée, celle-ci sera automatiquement imprimée avec votre document.

- 7 Cliquez sur **OK** ou sur **Oui** jusqu'au lancement de l'impression.

La surimpression sélectionnée sera téléchargée avec votre tâche d'impression et imprimée sur votre document.



REMARQUE : Le fichier de surimpression et le document à imprimer doivent avoir la même résolution.

Suppression d'une surimpression

Vous pouvez supprimer les surimpressions de page dont vous ne vous servez plus.

- 1 Dans la fenêtre des propriétés de l'imprimante, cliquez sur l'onglet **Autres options**.
- 2 Cliquez sur **Modifier surimpressions** dans la section **Surimpression**.
- 3 Sélectionnez la surimpression à supprimer dans la boîte **Liste des surimpressions**.
- 4 Cliquez sur **Supprimer surimpression**.
- 5 Cliquez sur **OK** pour quitter la boîte de dialogue Imprimer.



6

MAINTENANCE DE L'IMPRIMANTE

Le présent chapitre fournit des informations sur la maintenance de l'imprimante ainsi que des suggestions pour une impression économique de haute qualité.

Le présent chapitre contient les sections suivantes :

- **Impression d'une page de configuration**
- **Remplacement des fournitures**
- **Gestion des cartouches d'encre**
- **Remplacement de la cartouche d'encre**
- **Remplacement du conteneur d'encre non utilisée**
- **Remplacement de l'unité d'imagerie**
- **Remplacement de la courroie de transfert**
- **Nettoyage de l'imprimante**
- **Pièces de rechange**

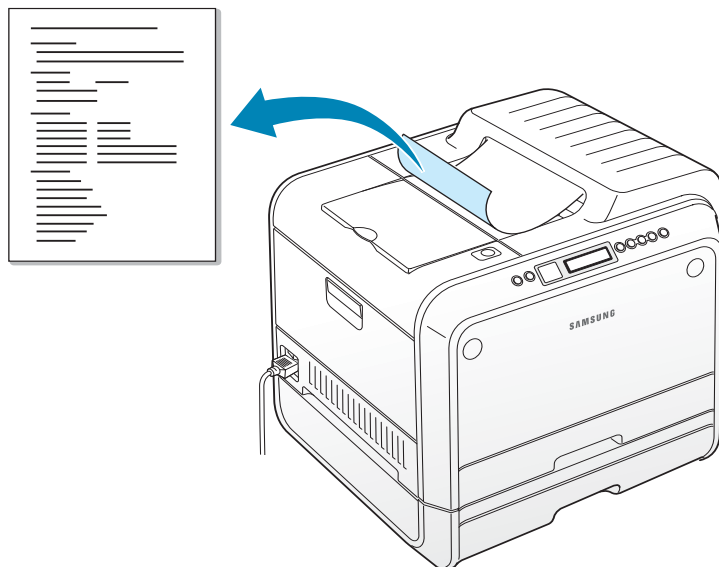
Impression d'une page de configuration

Vous pouvez imprimer une page de configuration depuis le panneau de commande. Cette page vous permettra de connaître la configuration actuelle de l'imprimante, de résoudre les problèmes d'impression ou de vérifier l'installation de composants optionnels, tels que les barrettes mémoire ou le bac optionnel.

Pour imprimer une page de configuration :

- 1** En mode prêt, appuyez sur la touche **Menu** (☰) du panneau de commande jusqu'à ce que le message « INFORMATION » s'affiche en bas de l'écran.
- 2** Appuyez sur la touche **Enter** (✱) pour accéder au menu.
- 3** Appuyez sur la touche **Enter** (✱) lorsque le message « CONFIGURATION » s'affiche en bas de l'écran.

Une page de configuration est imprimée.



Remplacement des fournitures

Vous devez de temps en temps remplacer les éléments suivants pour conserver des performances optimales et éviter des problèmes de qualité à l'impression. Reportez-vous au tableau suivant :

Élément(s)	Message de l'imprimante	Pages imprimées	Reportez-vous à la page
Cartouche d'encre noire	REPL. NOIR TONER	7 000 pages*	6.8.
Cartouches d'encre de couleur	REPL. [Couleur] TONER	5 000 pages*	6.8.
Conteneur d'encre non utilisée	RES. EN. NON UT. PLEIN/NON INST.	12 000 pages en noir et 3000 pages en couleur**	6.11.
Unité d'imagerie	REPLACER UNITE D'IMAGERIE	50 000 pages en noir et 12 500 pages en couleur**	6.14.
Courroie de transfert	REPLACER COURR. DE TRANS.	50 000 pages en noir et 12 500 pages en couleur**	6.22.

*Nombre de pages au format A4/Lettre en moyenne basé sur 5 % de couverture de chaque couleur sur chaque page. Les conditions d'utilisation et les modèles d'impression peuvent affecter les résultats.

**Le nombre de pages peut dépendre de l'environnement d'exploitation, du type et du format du support et de l'impression en noir ou en couleur.

Gestion des cartouches d'encre

Stockage de la cartouche

Pour une utilisation optimale de la cartouche d'encre, respectez les quelques conseils suivants :

- Ne retirez pas les cartouches d'encre de leur emballage si vous n'avez pas l'intention de les utiliser.
- Ne rechargez pas les cartouches. **La garantie ne couvre pas les dommages causés par l'utilisation de cartouches remplies par vos soins.**
- Stockez les cartouches dans le même environnement que l'imprimante.
- Pour éviter tout endommagement, n'exposez pas la cartouche d'encre à la lumière plus de quelques minutes.

Durée de vie d'une cartouche

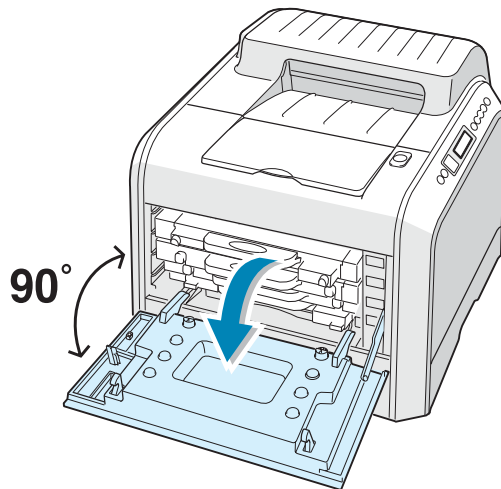
La durée d'utilisation d'une cartouche dépend de la quantité d'encre utilisée pour chaque travail d'impression. Lorsque vous imprimez du texte à 5 % de couverture, la durée d'utilisation de la cartouche est d'environ 7 000 pages pour le noir et de 5 000 pages pour chaque couleur. La cartouche fournie avec l'imprimante imprime en moyenne 2 000 pages pour le noir et 1 500 pages pour chaque couleur.

Redistribution de l'encre

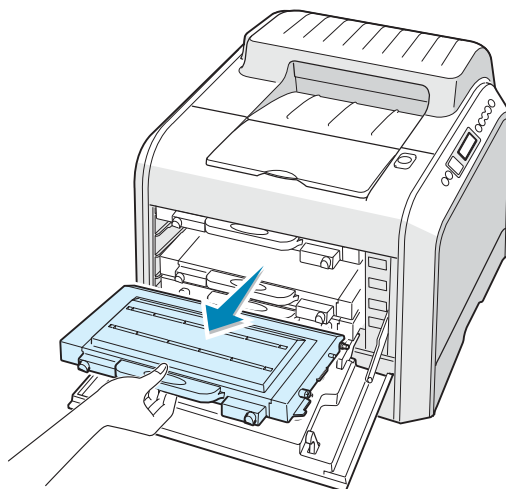
Lorsqu'une cartouche de toner est presque vide, des zones floues ou claires peuvent apparaître. De même, il est possible que la coloration de certaines images soit défectueuse en raison d'un mauvais mélange des couleurs lorsque l'une des cartouches de toner coloré est presque vide. Le message « PRET [Couleur] NIVEAU ENCRE BAS » s'affiche à l'écran. L'imprimante peut poursuivre l'impression avec la cartouche actuelle jusqu'à ce que le panneau de commande affiche un message vous invitant à remplacer la cartouche.

Dans ce cas, vous pouvez améliorer provisoirement la qualité d'impression en secouant la cartouche afin de redistribuer le reste de l'encre. Le panneau de commande vous indique la couleur dont le niveau d'encre est bas.

- 1 Utilisez la poignée pour ouvrir en grand le capot gauche jusqu'à ce qu'il fasse un angle droit avec le cadre principal et que les cartouches de toner soient éjectées.

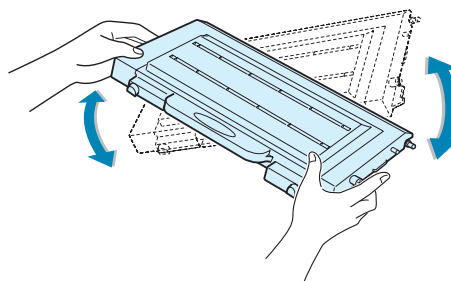


- 2 Tirez d'abord légèrement sur la poignée, puis retirez la cartouche.



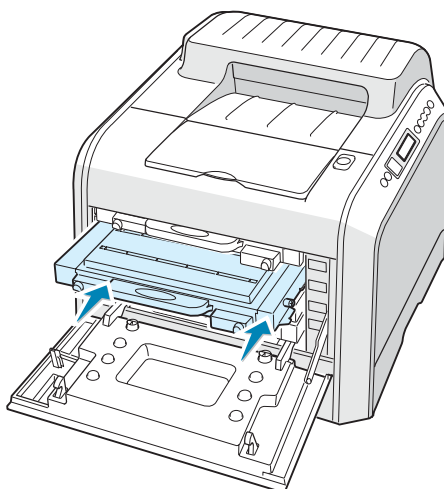
ATTENTION : Si vous ouvrez le capot gauche trop longtemps, l'unité d'imagerie risque d'être exposée à la lumière. L'unité d'imagerie s'en trouve endommagée.

- 3 Tenez les cartouches par leurs côtés et faites-les rouler doucement pour répartir l'encre.

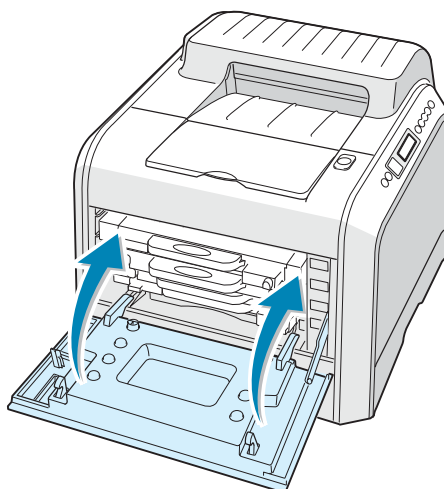


REMARQUE : Si vous recevez de l'encre sur vos vêtements, essuyez-les avec un chiffon sec et lavez-les à l'eau froide. L'eau chaude fixe l'encre sur le tissu.

4 Remettez la cartouche en place dans l'imprimante.



5 Fermez le capot gauche. Assurez-vous qu'il est bien fermé.



6

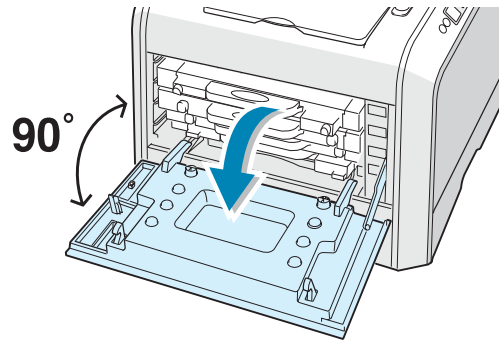
En cas de mauvaise installation des cartouches de toner, le capot gauche ne fermera pas bien. Vérifiez à nouveau que les couleurs sont bien les bonnes. Ne forcez jamais pour fermer le capot.

Remplacement de la cartouche d'encre

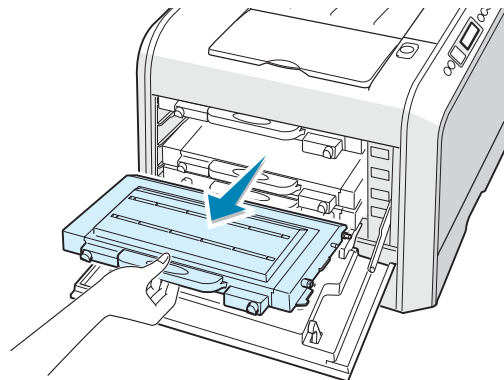
L'imprimante utilise quatre couleurs et une cartouche différente pour chaque couleur : cyan (C), magenta (M), jaune (Y) et noir (K).

Remplacez la cartouche lorsque le panneau de commande affiche le message « REMPL. [Couleur] TONER ». Le panneau de commande vous indique la couleur à remplacer.

- 1 Mettez l'imprimante hors tension, puis attendez quelques minutes qu'elle ait refroidi.
- 2 Utilisez la poignée pour ouvrir en grand le capot gauche jusqu'à ce qu'il fasse un angle droit avec le cadre principal et que les cartouches de toner soient éjectées.

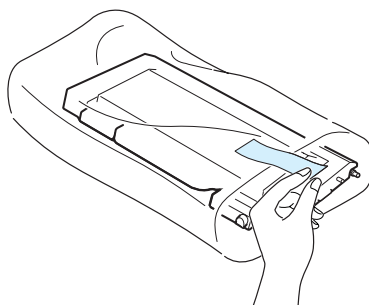


- 3 Tirez d'abord légèrement sur la poignée, puis retirez la cartouche.



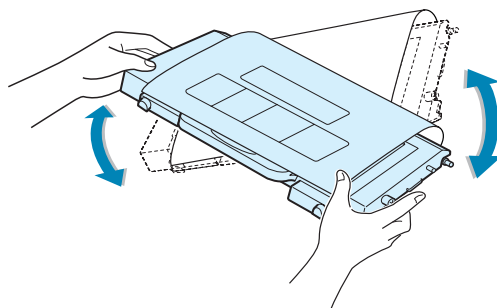
ATTENTION : Si vous ouvrez le capot gauche trop longtemps, l'unité d'imagerie risque d'être exposée à la lumière. L'unité d'imagerie s'en trouve endommagée. Refermez les capots supérieur et gauche en cas d'arrêt de la configuration pour une raison quelconque.

- 4 Sortez une nouvelle cartouche de son emballage.

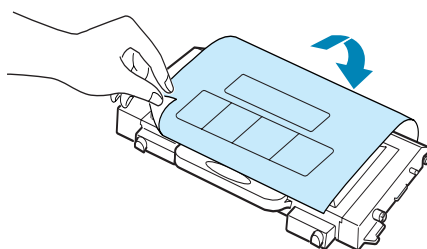


ATTENTION : N'utilisez pas d'objets pointus comme un couteau ou des ciseaux pour enlever l'emballage de la cartouche. Vous risqueriez d'endommager la surface de la cartouche d'encre.

- 5 Tenez la cartouche par ses côtés et faites-la rouler doucement pour répartir l'encre.

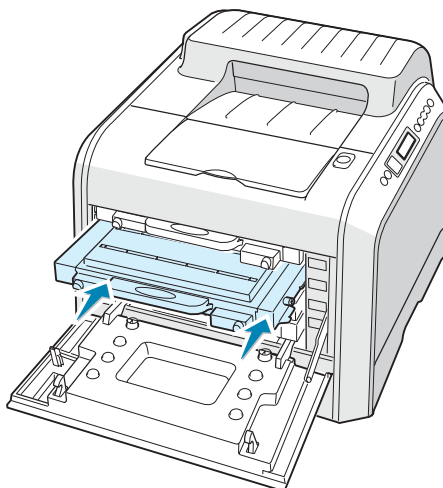


- 6 Placez la cartouche d'encre sur une surface plane, comme indiqué, et retirez le papier recouvrant la cartouche d'encre en ôtant la bande.



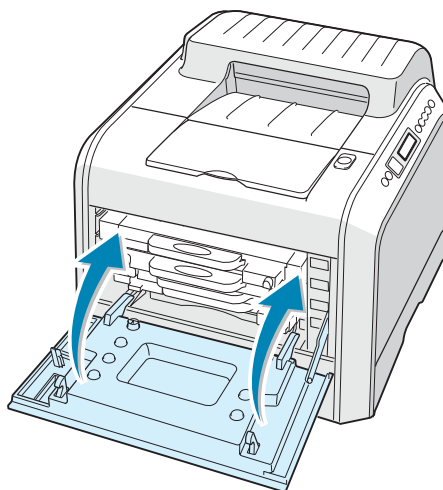
REMARQUE : Si vous recevez de l'encre sur vos vêtements, essuyez-les avec un chiffon sec et lavez-les à l'eau froide. L'eau chaude fixe l'encre sur le tissu.

- 7** Vérifiez que la couleur de la cartouche correspond à l'emplacement indiqué, puis insérez la nouvelle cartouche dans l'imprimante. Saisissez la cartouche avec les deux mains et introduisez-la dans la rainure. Puis, appuyez sur la poignée pour faire pénétrer la cartouche.



- Une fois les cartouches de toner correctement installées, il reste à insérer les cartouches jaunes et noires. Celles-ci seront mises en place au moment de la fermeture du capot gauche.

- 8** Fermez le capot gauche. Vérifiez que le capot est bien fermé, puis remettez l'imprimante sous tension.

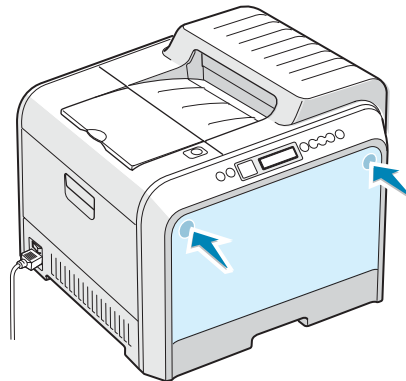


En cas de mauvaise installation des cartouches de toner, le capot gauche ne fermera pas bien. Vérifiez alors à nouveau que les couleurs de cartouche correspondent à celles qui sont indiquées sur le côté droit. Ne forcez jamais pour fermer le capot.

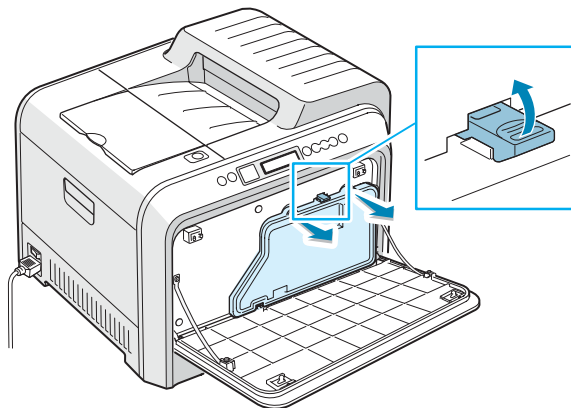
Remplacement du conteneur d'encre non utilisée

La durée de vie du bac à encre est d'environ 12 000 pages en noir et 3000 pages en couleur. Remplacez le conteneur d'encre inutilisée lorsque le panneau de commande affiche le message " RES. EN. NON UT.PLEIN/NON INST. ".

- 1 Déverrouillez le capot avant en appuyant rapidement sur les loquets situés sur sa partie supérieure.

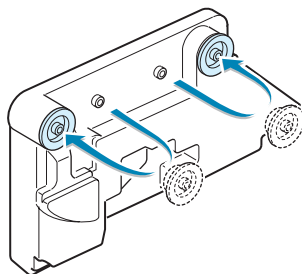


- 2 Poussez le loquet de verrouillage vers le haut, puis sortez le conteneur d'encre non utilisée.

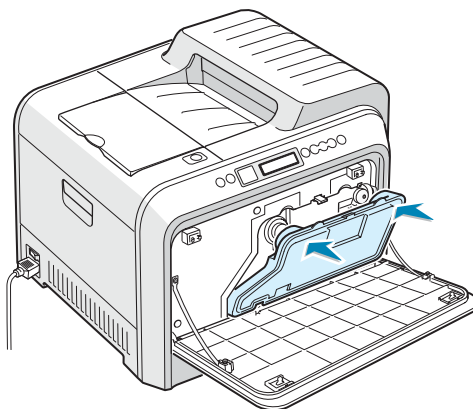


REMARQUE : Posez le conteneur d'encre non utilisée sur une surface plane afin que l'encre ne se renverse pas.

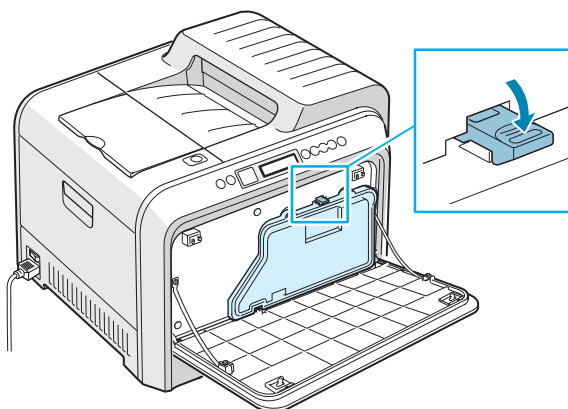
- 3** Retirez les capuchons du conteneur fixés comme indiqué ci-dessous, puis utilisez-les pour fermer le conteneur d'encre non utilisée.



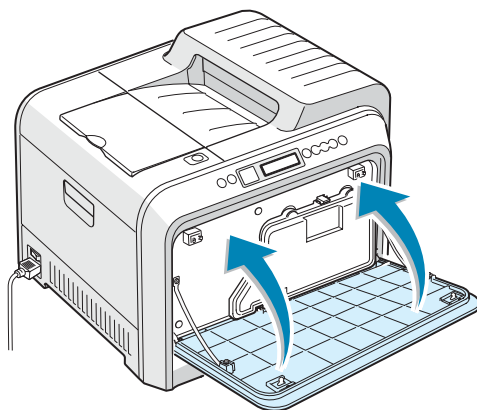
- 4** Sortez une nouvelle cartouche d'encre non utilisée de son emballage.
- 5** Insérez le nouveau conteneur d'encre non utilisée en place puis appuyez dessus pour vérifier qu'il est bien fixé.



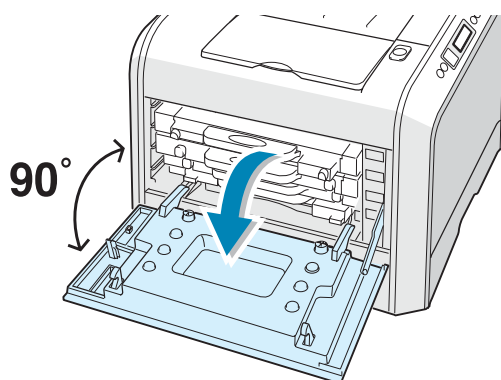
- 6** Vérifiez que le levier de verrouillage maintient bien le conteneur en place.



7 Fermez le capot avant. Assurez-vous qu'il est bien fermé.



8 Utilisez la poignée pour ouvrir en grand le capot gauche jusqu'à ce qu'il fasse un angle droit avec le cadre principal et que les cartouches de toner soient éjectées.

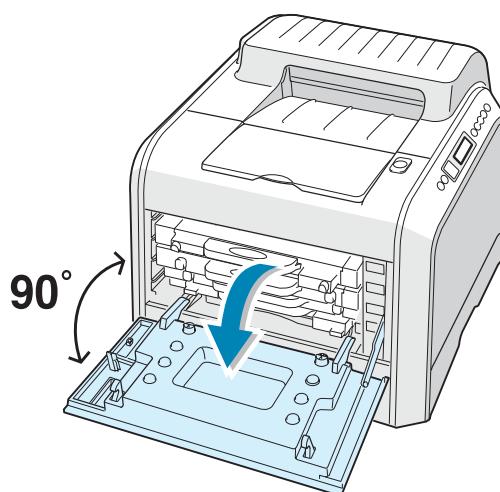


9 Fermez le capot gauche solidement.

Remplacement de l'unité d'imagerie

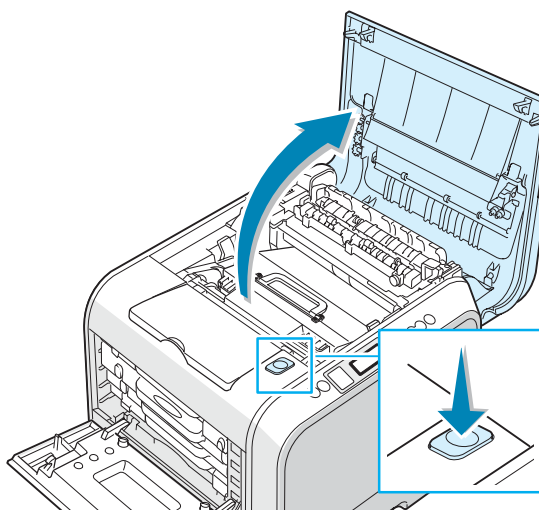
La durée de vie de l'unité de traitement de l'image est d'environ 50 000 pages en noir et 12 500 pages en couleur. Remplacez l'unité d'imagerie lorsque le panneau de commande de l'imprimante affiche le message « REMPLACER UNITE D'IMAGERIE ».

- 1 Mettez l'imprimante hors tension, puis attendez quelques minutes qu'elle ait refroidi.
- 2 Utilisez la poignée pour ouvrir en grand le capot gauche jusqu'à ce qu'il fasse un angle droit avec le cadre principal et que les cartouches de toner soient éjectées.

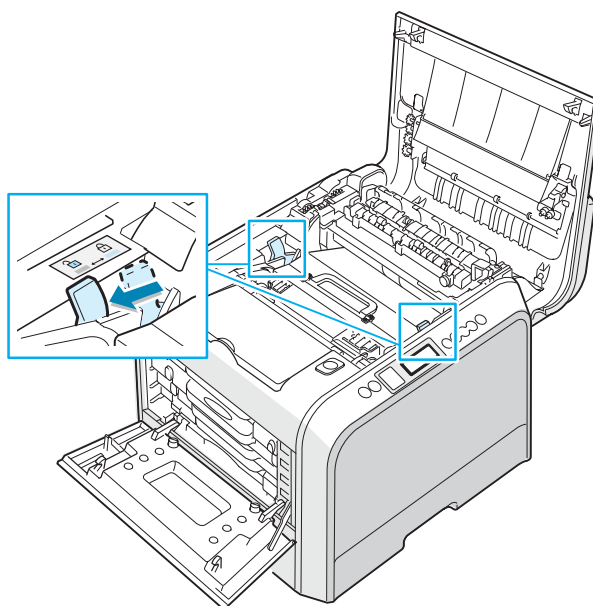


ATTENTION : Si le capot gauche n'est pas entièrement ouvert, la touche de dégagement du capot supérieur ne peut pas être enfoncée.

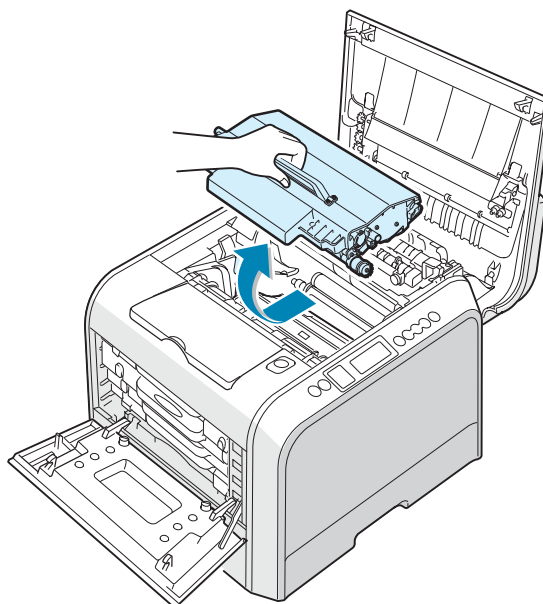
- 3** Appuyez sur la touche de dégagement du capot supérieur pour ouvrir le capot supérieur entièrement.



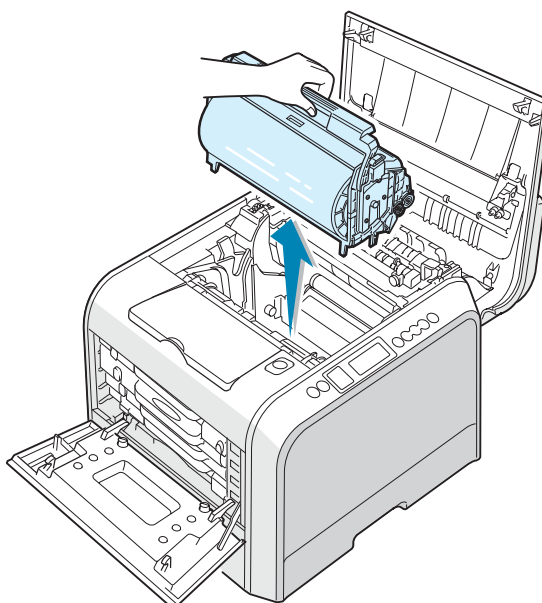
- 4** Tirez les leviers de verrouillage situés de part et d'autre de l'imprimante vers vous, comme indiqué ci-dessous, pour libérer la courroie de transfert.



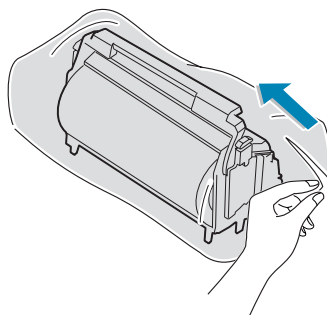
- 5** Utilisez la poignée pour sortir la courroie de transfert en la soulevant et en la tirant légèrement vers la partie gauche de l'imprimante. Posez-la sur une surface plane propre.



- 6** Soulevez la poignée de l'unité d'imagerie usagée et utilisez-la pour sortir l'unité d'imagerie de l'imprimante.



- 7 Sortez une unité d'imagerie de l'emballage à l'aide de la poignée.



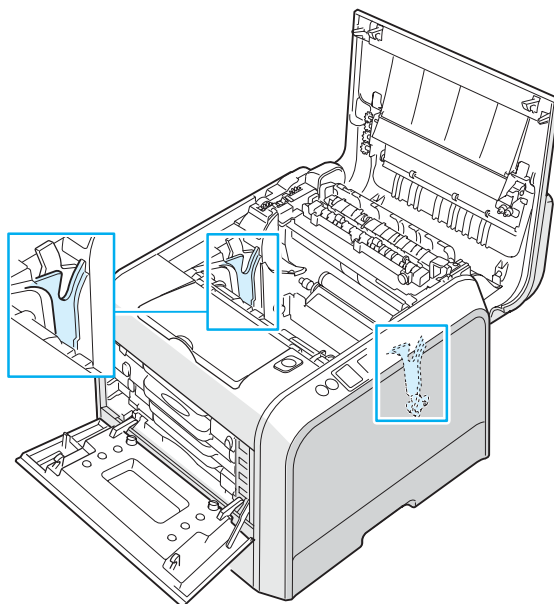
- 8 Retirez la bande située sous la poignée de l'unité d'imagerie pour ôter le papier emballé autour de l'unité.



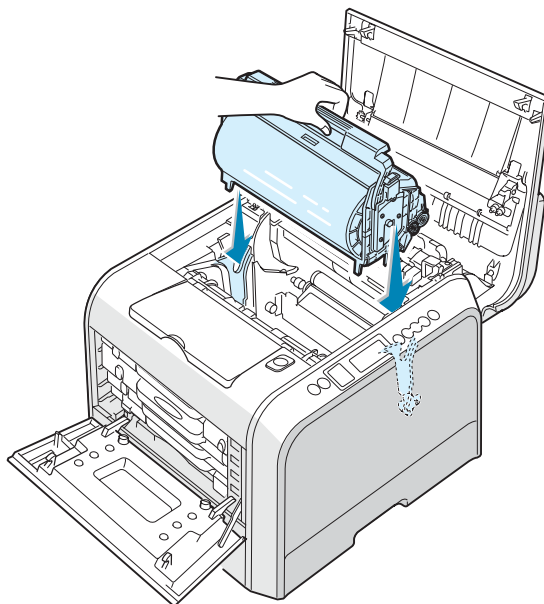
ATTENTION :

- Evitez d'utiliser des objets pointus, comme un couteau ou des ciseaux, pour ouvrir l'emballage de l'unité d'imagerie et appliquez du papier protecteur adhésif sur l'unité. Vous risqueriez d'en abîmer la surface.
- Pour éviter tout endommagement, évitez d'exposer l'unité d'imagerie à la lumière plus de 2 ou 3 minutes. Recouvrez-la de papier noir, le cas échéant.
- Refermez les capots supérieur et gauche en cas d'arrêt de la configuration pour une raison quelconque.
- Ne touchez pas le rouleau vert de l'unité d'imagerie sous peine de générer des problèmes de qualité d'impression.

- 9 Repérez les rainures de guidage de l'unité d'imagerie situées de chaque côté de la paroi intérieure de l'imprimante.

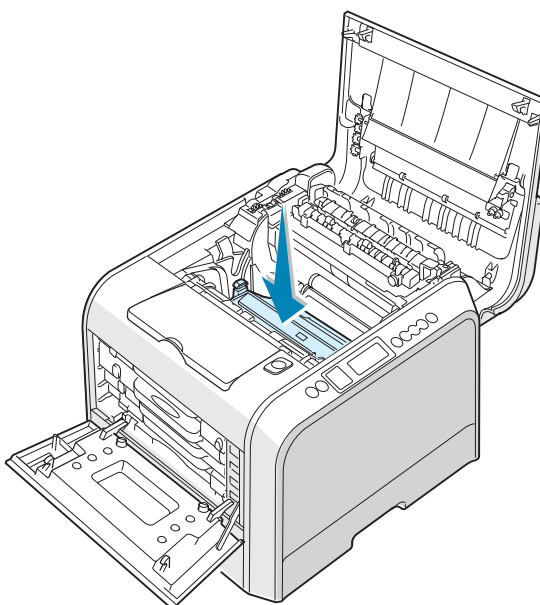


- 10** Tenez la poignée de la nouvelle unité d'imagerie, le rouleau vert tourné vers vous. Alignez l'unité d'imagerie par rapport aux rainures de votre imprimante afin que les couleurs situées de chaque côté de l'unité d'imagerie correspondent à celles des rainures.

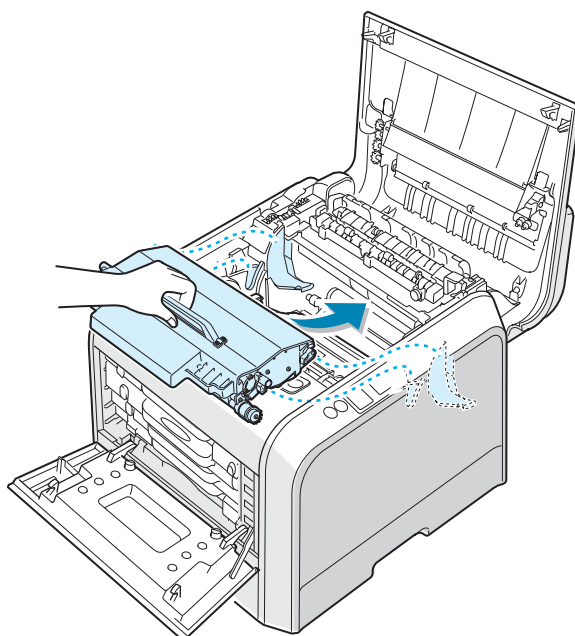


ATTENTION : Introduisez délicatement l'unité d'imagerie afin de ne pas griffer ni endommager la surface du rouleau vert.

- 11** Insérez l'unité d'imagerie dans l'imprimante jusqu'à ce qu'elle se bloque et tournez la manette vers le bas.



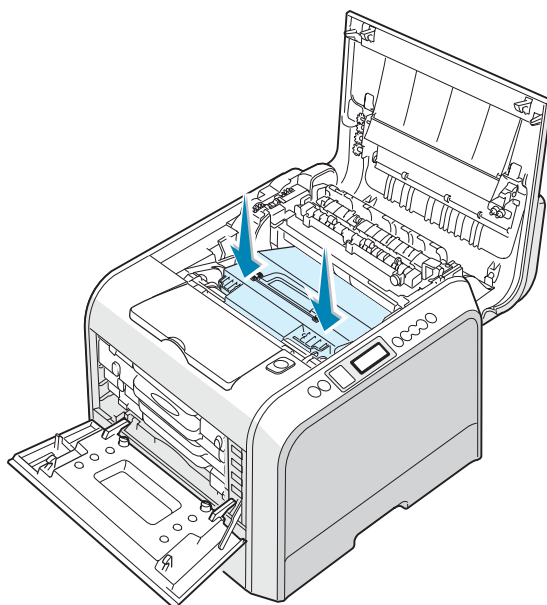
- 12** Pour remettre la courroie de transfert en place, utilisez la sa poignée pour l'aligner avec les rainures de guidage situées sur la partie intérieure de l'imprimante, de part et d'autre.



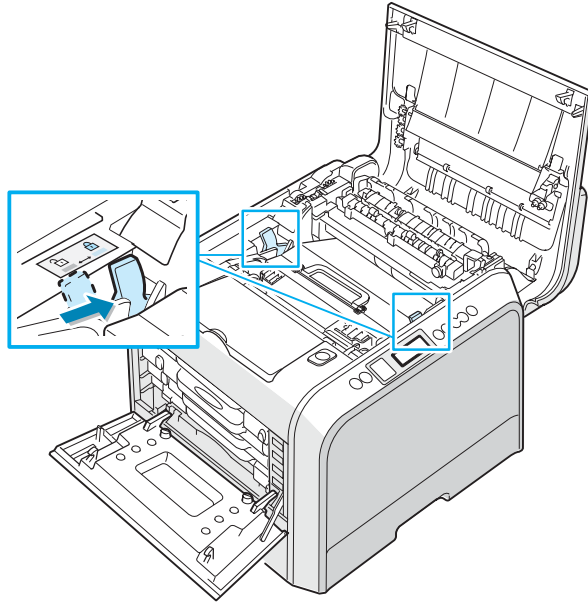
REMARQUE : Ne renversez pas la courroie de transfert. Vous risqueriez de répandre l'encre.

6

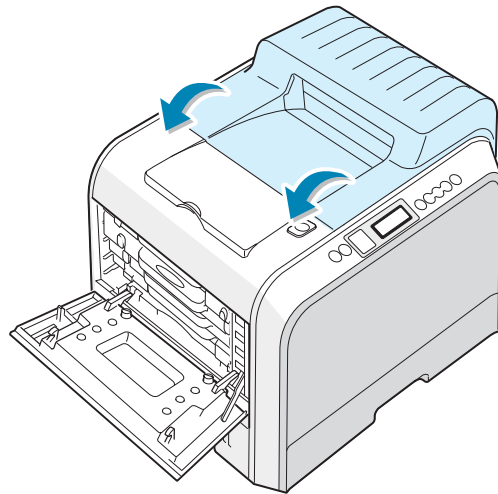
- 13** Abaissez la courroie de transfert dans l'imprimante et mettez-la en place.



- 14** Poussez fermement les loquets de verrouillage situés de chaque côté de l'imprimante vers le capot supérieur, comme indiqué ci-dessous, afin de bien verrouiller la courroie de transfert en place.

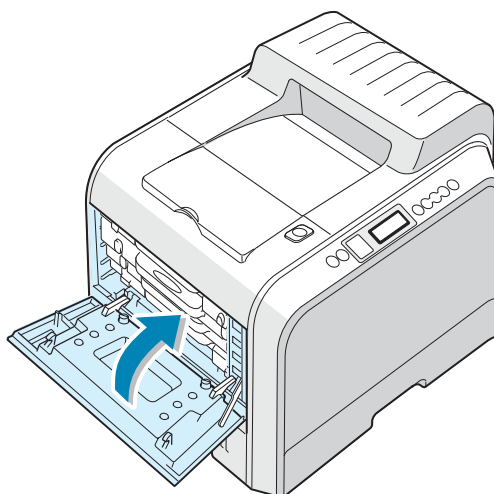


- 15** Vérifiez que le capot gauche est ouvert puis fermez le capot supérieur. Assurez-vous qu'il est bien verrouillé en place.



ATTENTION : N'essayez pas de fermer le capot gauche lorsque le capot supérieur est ouvert. Vous risqueriez d'endommager l'imprimante.

16 Fermez le capot gauche solidement.



17 Mettez l'imprimante sous tension.

18 En mode prêt, appuyez sur la touche **Menu** (☰) du panneau de commande jusqu'à ce que le message « CONFIGURATION » s'affiche en bas de l'écran.

19 Appuyez sur la touche **Enter** (⌘) pour accéder au menu.

20 Appuyez sur les touches de navigation (◀ ou ▶) jusqu'à ce que l'option « MAINTENANCE » s'affiche en bas de l'écran, puis appuyez sur la touche **Enter** (⌘).

21 Appuyez sur les touches de navigation (◀ ou ▶) jusqu'à ce que l'option « VERIF. AUTRES » s'affiche en bas de l'écran, puis appuyez sur la touche **Enter** (⌘).

22 Appuyez sur les touches de navigation (◀ ou ▶) jusqu'à ce que l'option « UNITE IMAGERIE » s'affiche en bas de l'écran, puis appuyez sur la touche **Enter** (⌘).

23 Appuyez sur les touches de navigation (◀ ou ▶) jusqu'à ce que « REINITIALISER » s'affiche, puis appuyez sur la touche **Enter** (⌘).

24 Le message « REINITIALISER » s'affiche sur la ligne inférieure de l'écran et l'imprimante se replace en mode prêt.



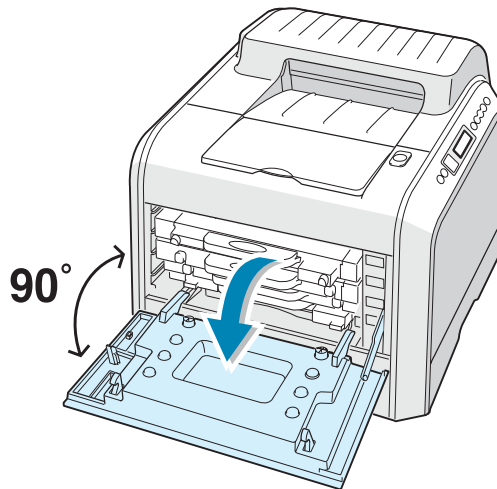
REMARQUE : Une fois l'unité d'imagerie à nouveau en place, vous devez réinitialiser le compteur d'images de l'unité. Dans le cas contraire, le message « REMPLACER UNITE D'IMAGERIE » s'affiche à l'écran de façon permanente.

Remplacement de la courroie de transfert

La durée de vie de la bande d'accélération est d'environ 50 000 pages en noir et 12 500 pages en couleur. Remplacez la courroie de transfert lorsque le panneau de commande affiche le message « REMPLACER COURR. DE TRANS. ».

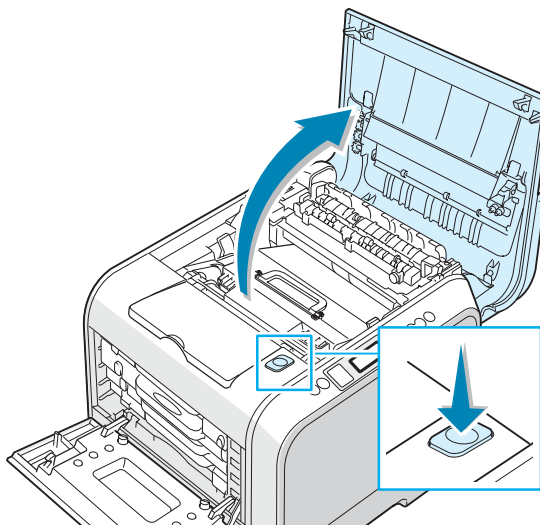
Pour remplacer la courroie de transfert :

- 1 Mettez l'imprimante hors tension, puis attendez quelques minutes qu'elle ait refroidi.
- 2 Utilisez la poignée pour ouvrir en grand le capot gauche jusqu'à ce qu'il fasse un angle droit avec le cadre principal et que les cartouches de toner soient éjectées.

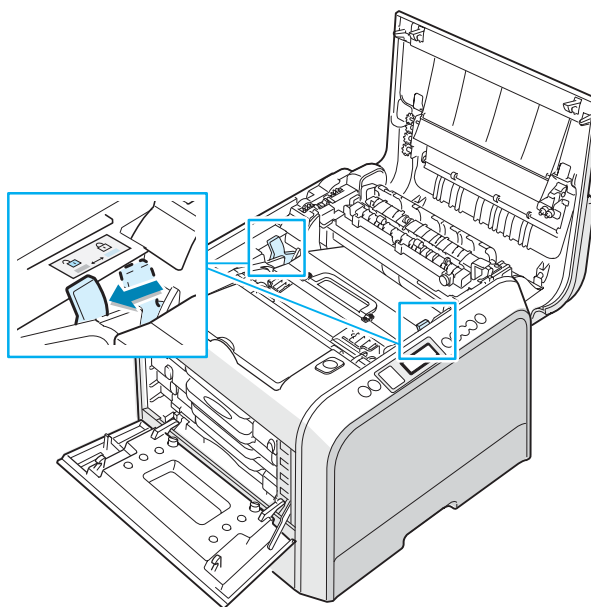


ATTENTION : Si le capot gauche n'est pas entièrement ouvert, la touche de dégagement du capot supérieur ne peut pas être enfoncée.

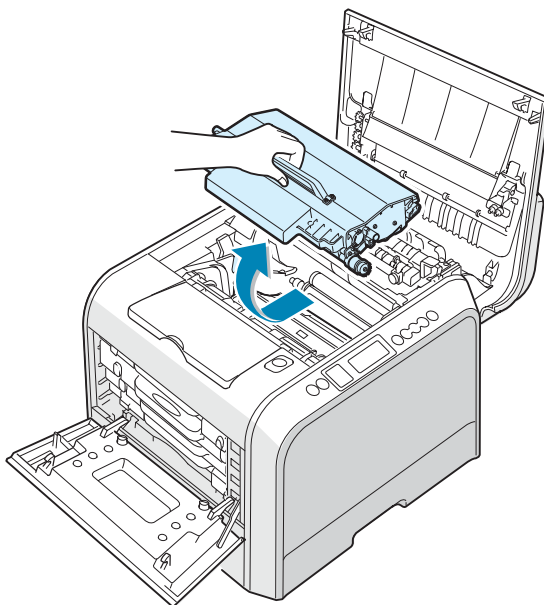
- 3** Appuyez sur la touche de dégagement du capot supérieur pour ouvrir le capot supérieur entièrement.



- 4** Tirez les leviers de verrouillage situés de part et d'autre de l'imprimante vers vous, comme indiqué ci-dessous, pour libérer la courroie de transfert.

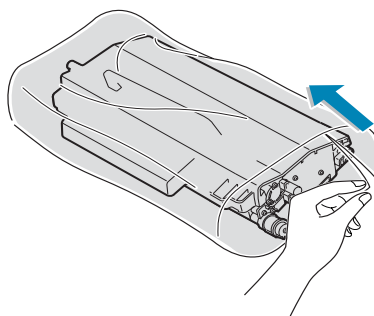


- 5 Utilisez la poignée pour sortir la courroie de transfert en la soulevant et en la tirant légèrement vers la partie gauche de l'imprimante.



REMARQUE : Conservez la courroie de transfert horizontale, évitez d'incliner la courroie de transfert afin d'empêcher tout renversement d'encre.

- 6 Sortez une nouvelle courroie de transfert de l'emballage.

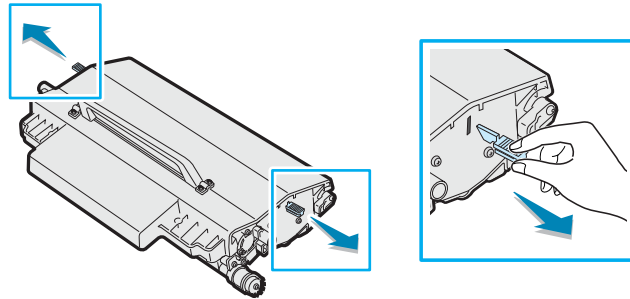


- 7 Retirez le papier recouvrant la courroie de transfert en ôtant la bande.

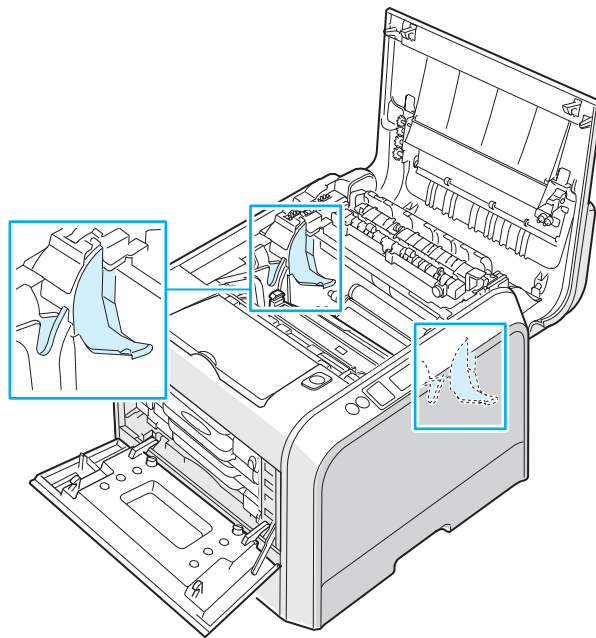


ATTENTION : N'utilisez pas d'objets pointus comme un couteau ou des ciseaux pour ouvrir l'emballage de la courroie de transfert. Vous risqueriez d'endommager la surface de la courroie.

- 8 Saisissez les leviers de tension de la courroie de transfert situés de chaque côté de l'unité. Puis, tirez sur ces leviers comme indiqué ci-dessous.

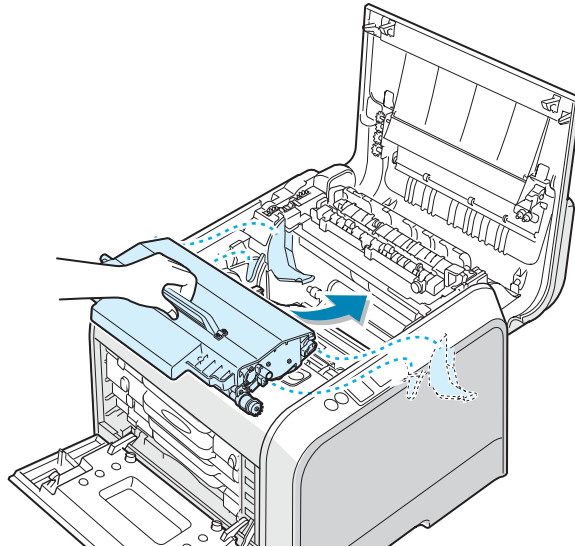


- 9 Repérez les rainures de guidage de la courroie de transfert situées de chaque côté de la paroi intérieure de l'imprimante.



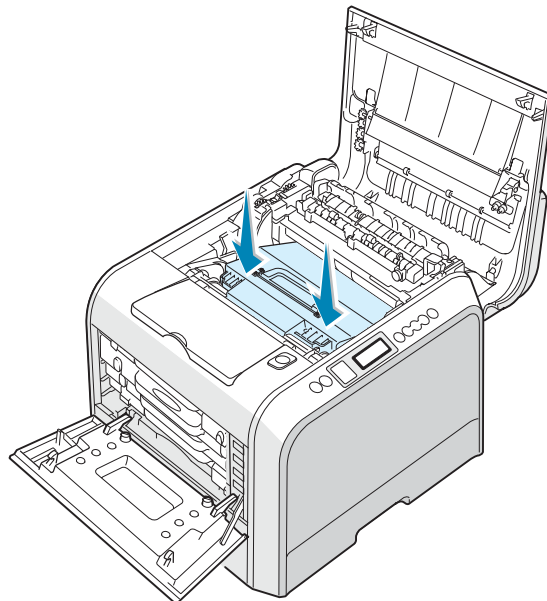
ATTENTION : Pour éviter tout endommagement, évitez d'exposer l'unité d'imagerie à la lumière plus de 2 ou 3 minutes. Refermez les capots supérieur et gauche en cas d'arrêt de la configuration pour une raison quelconque.

- 10 Tenez la poignée de la nouvelle courroie de transfert, puis alignez-la avec les rainures situées sur la paroi intérieure de l'imprimante, de part et d'autre.

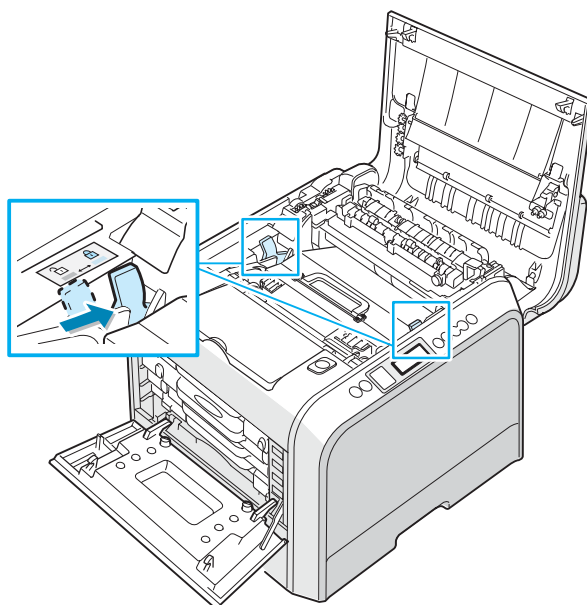


REMARQUE : Conservez la courroie de transfert horizontale, évitez d'incliner la courroie de transfert afin d'empêcher tout renversement d'encre.

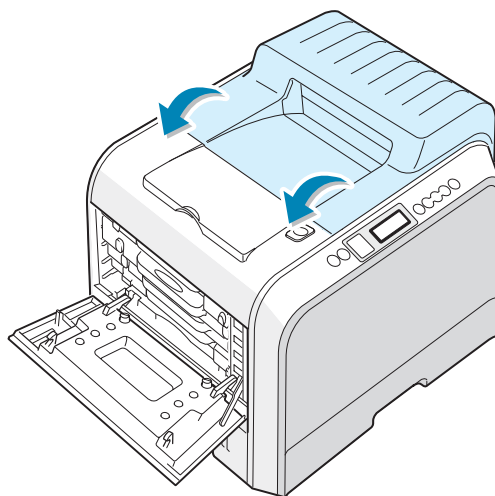
- 11 Faites glisser la nouvelle courroie de transfert dans l'imprimante et appuyez dessus fortement pour la mettre en place.



- 12** Poussez fermement les leviers de verrouillage situés de chaque côté de l'imprimante vers le capot supérieur, comme indiqué ci-dessous, afin de bien verrouiller la courroie de transfert en place.

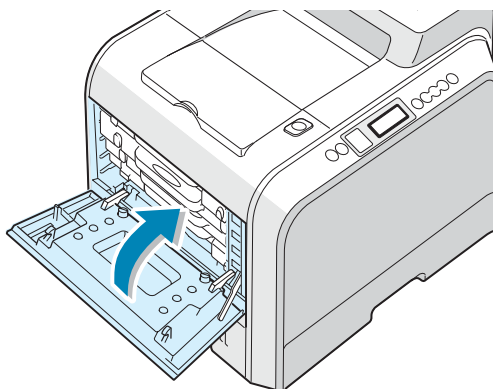


- 13** Vérifiez que le capot gauche est ouvert puis fermez le capot supérieur. Assurez-vous qu'il est bien verrouillé en place.



ATTENTION : N'essayez pas de fermer le capot gauche lorsque le capot supérieur est ouvert. Vous risqueriez d'endommager l'imprimante.

14 Fermez le capot gauche solidement.



15 Mettez l'imprimante sous tension.

16 En mode prêt, appuyez sur la touche **Menu** (☰) du panneau de commande jusqu'à ce que le message « CONFIGURATION » s'affiche en bas de l'écran.

17 Appuyez sur la touche **Enter** (✱) pour accéder au menu.

18 Appuyez sur les touches de navigation (◀ ou ▶) jusqu'à ce que l'option « MAINTENANCE » s'affiche en bas de l'écran, puis appuyez sur la touche **Enter** (✱).

19 Appuyez sur les touches de navigation (◀ ou ▶) jusqu'à ce que l'option « VERIF. AUTRES » s'affiche en bas de l'écran, puis appuyez sur la touche **Enter** (✱).

20 Appuyez sur les touches de navigation (◀ ou ▶) jusqu'à ce que l'option « COURR. TRANSF. » s'affiche en bas de l'écran, puis appuyez sur la touche **Enter** (✱).

21 Appuyez sur les touches de navigation (◀ ou ▶) jusqu'à ce que « REINITIALISER » s'affiche, puis appuyez sur la touche **Enter** (✱).

22 Le message « REINITIALISER » s'affiche sur la ligne inférieure de l'écran et l'imprimante se replace en mode prêt.



REMARQUE : Une fois la courroie de transfert à nouveau en place, vous devez réinitialiser le compteur d'images de la courroie. Dans le cas contraire, le message « REMPLACER COURR. DE TRANS. » s'affiche à l'écran de façon permanente.

Nettoyage de l'imprimante

Durant l'impression, des particules de poussière, d'encre et de papier peuvent s'accumuler à l'intérieur de l'imprimante. Au fil du temps, cette accumulation peut entraîner des problèmes de qualité d'impression, tels que la présence de taches ou de traînées d'encre. Votre imprimante dispose d'un mode nettoyage qui peut corriger et empêcher ces problèmes.

Nettoyage de l'extérieur de l'imprimante

Nettoyez le boîtier de l'imprimante avec un chiffon doux non pelucheux. Vous pouvez humidifier légèrement le chiffon avec de l'eau, mais faites attention à ne pas mouiller l'imprimante, à l'extérieur comme à l'intérieur.



REMARQUE : Lorsque vous nettoyez l'intérieur de l'imprimante, ne touchez pas le rouleau de transfert. Vous pourriez laisser des empreintes qui risqueraient d'entraîner des problèmes de qualité d'impression.



ATTENTION : Le nettoyage du boîtier de l'imprimante avec des tensioactifs qui contiennent de grandes quantités d'alcool, de solvant et d'autres substances fortes peut décolorer ou fissurer le boîtier.

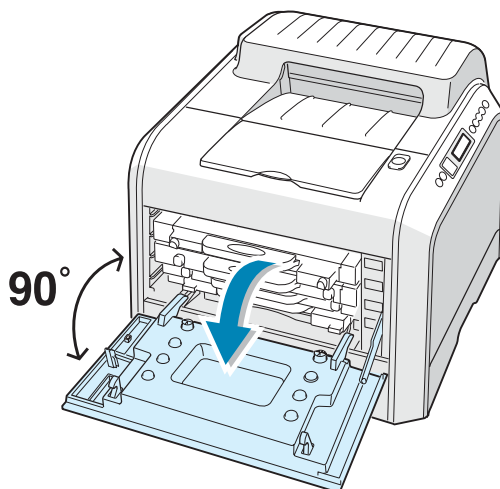
Nettoyage du module laser



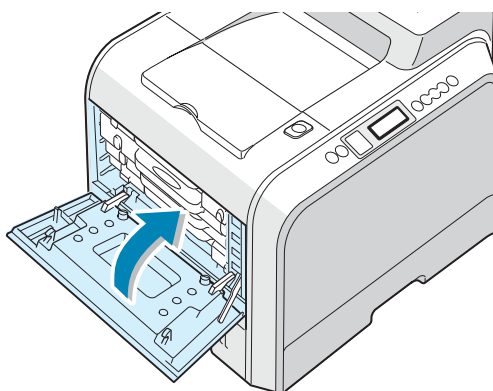
REMARQUE : Nettoyez le module laser lorsque vous retirez les particules de papier, d'encre et de poussière figurant à l'intérieur de l'imprimante.

Ouvrez et refermez le capot de gauche afin de déclencher le nettoyage automatique du module laser de l'imprimante.

- 1 Utilisez la poignée pour ouvrir en grand le capot gauche jusqu'à ce qu'il fasse un angle droit avec le cadre principal et que les cartouches de toner soient éjectées.



- 2 Fermez le capot gauche solidement.

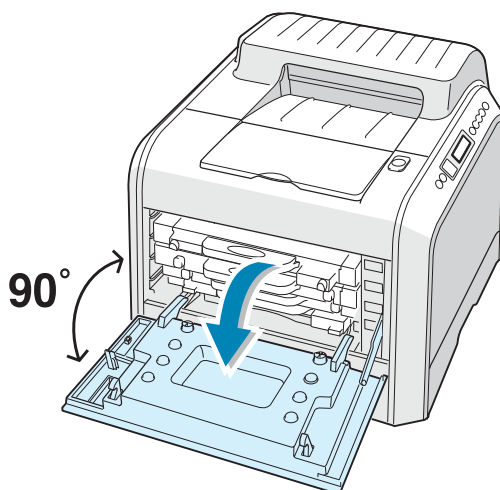


Nettoyage de l'intérieur de l'imprimante



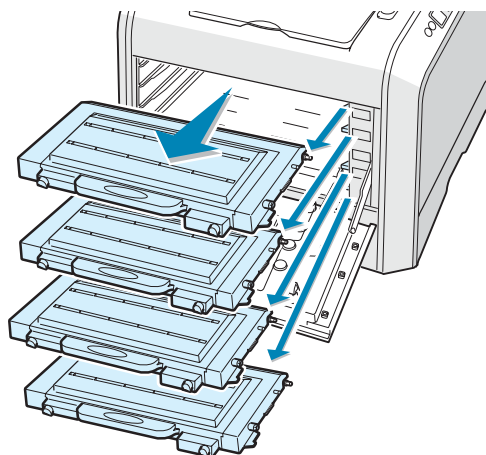
REMARQUE : Lorsque vous nettoyez l'intérieur de l'imprimante, ne touchez pas le rouleau de transfert. Vous pourriez laisser des empreintes qui risqueraient d'entraîner des problèmes de qualité d'impression.

- 1 Mettez l'imprimante hors tension et débranchez le cordon d'alimentation, puis attendez quelques minutes qu'elle ait refroidi.
- 2 Utilisez la poignée pour ouvrir en grand le capot gauche jusqu'à ce qu'il fasse un angle droit avec le cadre principal et que les cartouches de toner soient éjectées.

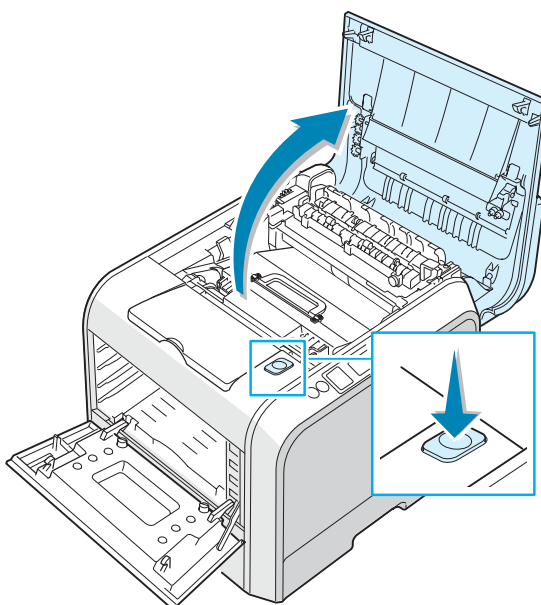


ATTENTION : Si le capot gauche n'est pas entièrement ouvert, la touche de dégagement du capot supérieur ne peut pas être enfoncée.

- 3 Tirez d'abord légèrement sur la poignée, puis sortez les cartouches de l'imprimante. Posez-les sur une surface plane propre.

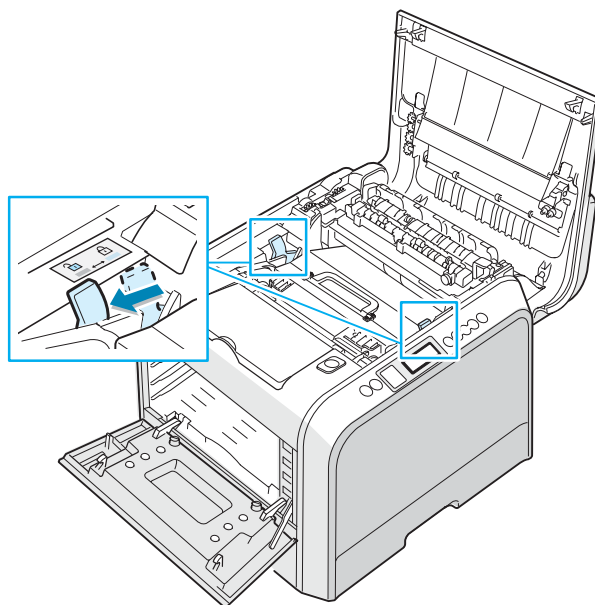


- 4 Appuyez sur la touche de dégagement du capot supérieur pour ouvrir le capot supérieur entièrement.

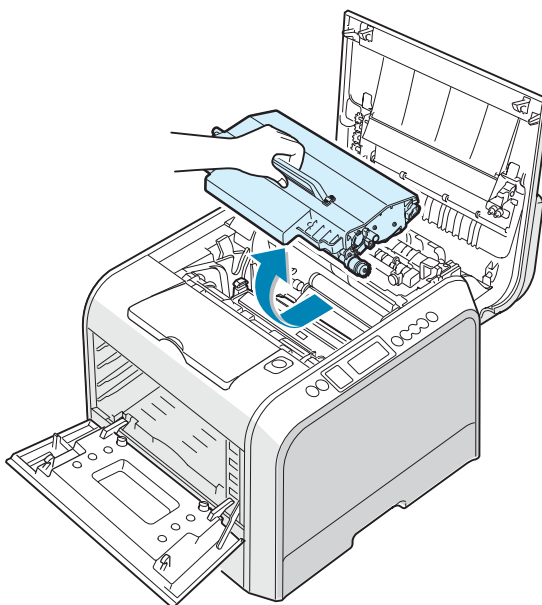


ATTENTION : Si vous ouvrez le capot gauche trop longtemps, l'unité d'imagerie risque d'être exposée à la lumière. L'unité d'imagerie s'en trouve endommagée. Refermez les capots supérieur et gauche en cas d'arrêt de la configuration pour une raison quelconque.

- 5** Tirez les leviers de verrouillage situés de part et d'autre de l'imprimante vers vous, comme indiqué ci-dessous, pour libérer la courroie de transfert.

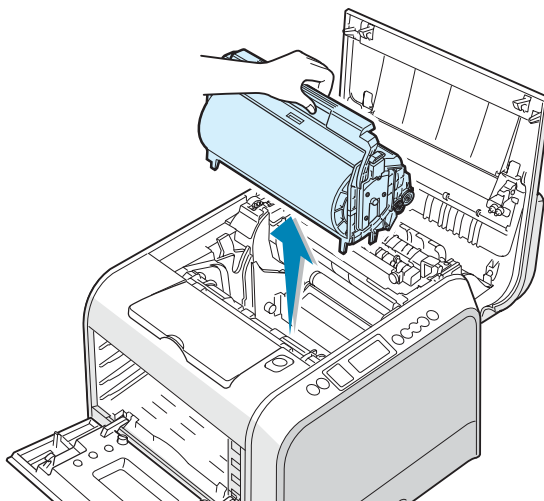


- 6** Utilisez la poignée pour sortir la courroie de transfert en la soulevant et en la tirant légèrement vers la partie gauche de l'imprimante. Posez-la sur une surface plane propre.



6

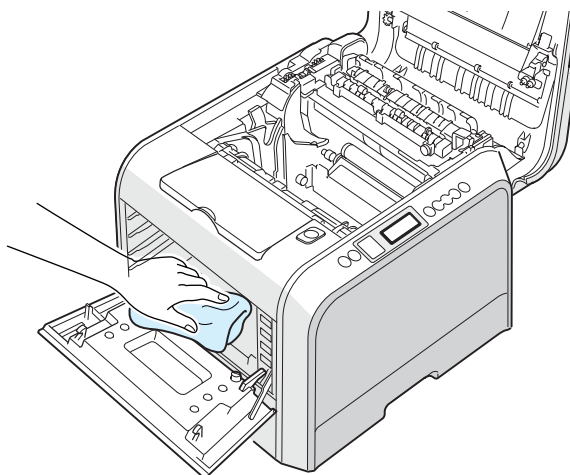
- 7** Soulevez la poignée de l'unité d'imagerie et utilisez-la pour sortir l'unité d'imagerie de l'imprimante. Posez-la sur une surface plane propre.



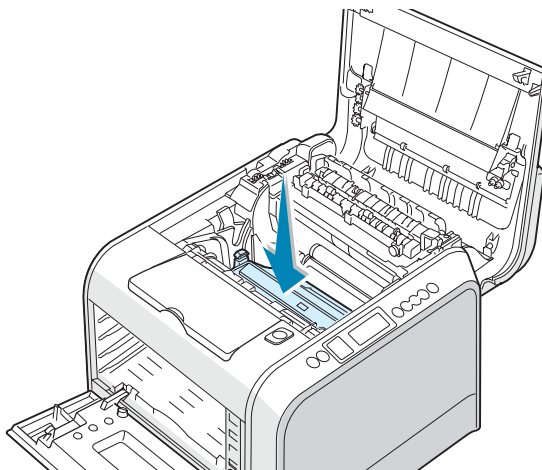
ATTENTION :

- Pour éviter tout endommagement, évitez d'exposer l'unité d'imagerie à la lumière plus de 2 ou 3 minutes. Recouvrez-la de papier noir, le cas échéant.
- Refermez les capots supérieur et gauche en cas d'arrêt de la configuration pour une raison quelconque.
- Ne touchez pas le rouleau vert de l'unité d'imagerie sous peine de générer des problèmes de qualité d'impression.

- 8** Examinez la paroi intérieure droite de l'imprimante. Retirez toute trace de poussière, de particules de papier et d'encre avec un chiffon doux non pelucheux humidifié ou un petit aspirateur.

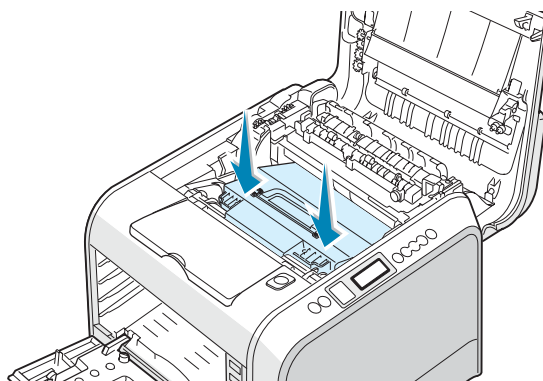


- 9 Réintroduisez l'unité d'imagerie dans l'imprimante. Vérifiez qu'elle se met en place avec un déclic, puis abaissez la poignée. Pour de plus amples informations, reportez-vous aux étapes 9 et 10 à la page 6.17.



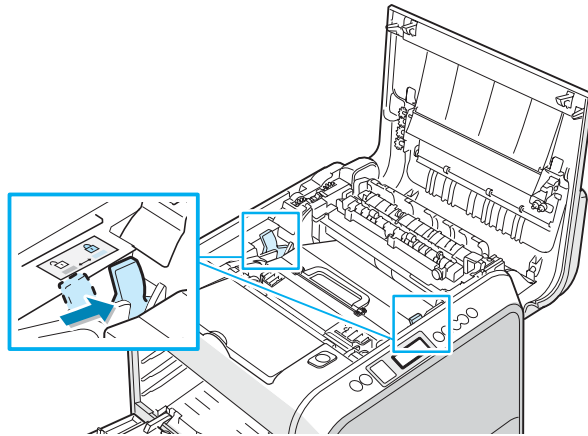
ATTENTION : Introduisez délicatement l'unité d'imagerie afin de ne pas griffer ni endommager la surface du rouleau vert.

- 10 Réintroduisez la courroie de transfert dans l'imprimante. Appuyez fermement pour qu'elle se mette bien en place. Pour de plus amples informations, reportez-vous aux étapes 9 et 10 à la page 6.25.

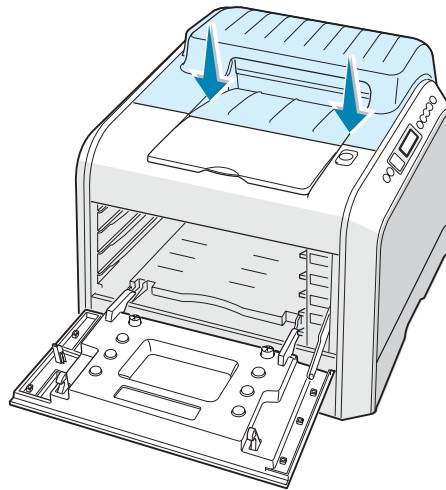


REMARQUE : Conservez la courroie de transfert horizontale, évitez d'incliner la courroie de transfert afin d'empêcher tout renversement d'encre.

- 11** Poussez fermement les loquets de verrouillage situés de chaque côté de l'imprimante vers le capot supérieur, comme indiqué ci-dessous, afin de bien verrouiller la courroie de transfert en place.

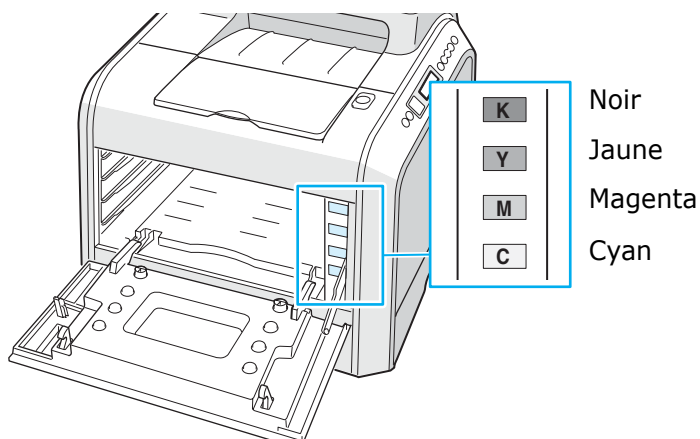


- 12** Vérifiez que le capot gauche est ouvert puis fermez le capot supérieur. Assurez-vous qu'il est bien verrouillé en place.

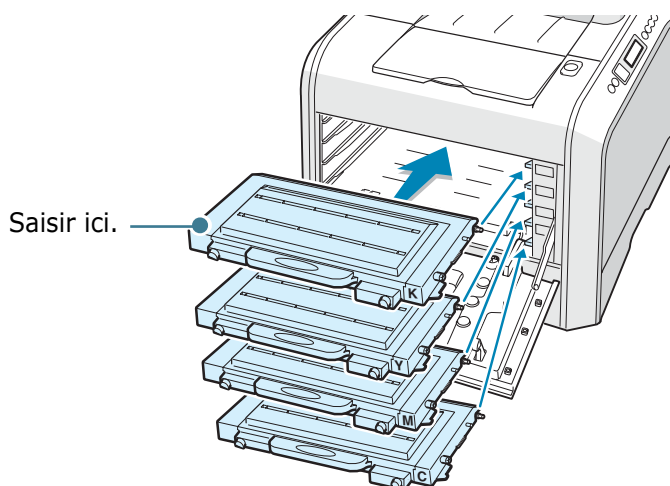


ATTENTION : N'essayez pas de fermer le capot gauche lorsque le capot supérieur est ouvert. Vous risqueriez d'endommager l'imprimante.

- 13** Examinez la paroi intérieure droite de l'imprimante afin de repérer la couleur des cartouches d'encre qui correspond à la couleur de l'emplacement.

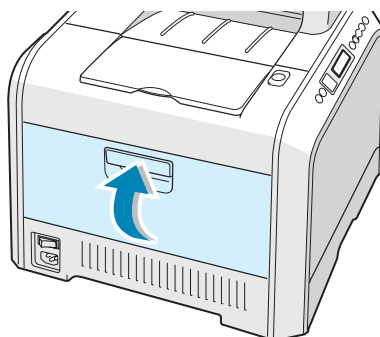


- 14** Introduisez chaque cartouche d'encre dans son emplacement correspondant, dans l'ordre suivant : cyan, magenta, jaune puis noir. Saisissez la cartouche avec les deux mains et introduisez-la dans la rainure. Puis, appuyez sur la poignée pour faire pénétrer la cartouche.



- Une fois les cartouches de toner correctement installées, il reste à insérer les cartouches jaunes et noires. Celles-ci seront mises en place au moment de la fermeture du capot gauche.

- 15** Fermez le capot gauche. Assurez-vous qu'il est bien verrouillé en place.



En cas de mauvaise installation des cartouches de toner, le capot gauche ne fermera pas bien. Vérifiez alors à nouveau que les couleurs de cartouche correspondent à celles qui sont indiquées sur le côté droit. Ne forcez jamais pour fermer le capot.

- 16** Branchez le cordon d'alimentation et allumez l'imprimante.

Pièces de rechange

Remplacez régulièrement le rouleau et l'unité de fusion de votre imprimante afin de conserver des performances optimales et d'éviter des problèmes de qualité d'impression ou d'alimentation papier résultant de pièces usagées.

Les pièces suivantes devront être remplacées une fois le nombre de pages indiqué atteint. Reportez-vous au tableau ci-dessous.

Élément(s)	Durée de vie (moyenne)
Rouleau d'entraînement	Environ 150 000 pages
Rouleau de transfert	Environ 50 000 pages
Unité de fusion	Environ 100 000 pages en noir (50 000 pages en couleur)

Pour vous procurer des pièces de rechange, contactez votre revendeur Samsung ou le point de vente où vous avez fait l'acquisition de votre imprimante. Il est fortement conseillé de faire appel à un technicien qualifié pour installer les éléments.



7

RÉSOLUTION DES PROBLÈMES

Le présent chapitre fournit des informations utiles en cas de dysfonctionnement de votre imprimante.

Le présent chapitre contient les sections suivantes :

- **Liste de contrôle**
- **Résolution des problèmes d'impression généraux**
- **Suppression des bouchages papier**
- **Problèmes de qualité d'impression**
- **Signification des messages d'erreur**
- **Problèmes liés à Windows**
- **Problèmes liés au système Linux**

Liste de contrôle

Si l'imprimante ne fonctionne pas correctement, reportez-vous à la liste de contrôle ci-dessous. Si elle échoue au niveau d'une des procédures décrites, suivez les conseils de dépannage proposés.

Contrôle	Solution
Assurez-vous que la touche On Line/Continue du panneau de commande est verte et que le message « PRET » est affiché sur l'écran.	<ul style="list-style-type: none">• Si la touche est éteinte, vérifiez la connexion du cordon d'alimentation. Vérifiez si le bouton Marche/Arrêt est enclenché. Vérifiez l'alimentation électrique en branchant le cordon sur une autre prise.• Si la touche est orange, consultez le message d'erreur et reportez-vous à la section « Signification des messages d'erreur » à la page 7.25.
Imprimez une page de démonstration afin de vous assurer que l'alimentation papier fonctionne correctement. Consultez le mode d'emploi.	<ul style="list-style-type: none">• Si la page de démonstration ne s'imprime pas, vérifiez la réserve de papier dans le bac d'alimentation.• Si un bourrage papier se produit, reportez-vous à la section « Suppression des bourrages papier » à la page 7.6.• Si un message d'erreur s'affiche sur l'écran, reportez-vous à la section « Signification des messages d'erreur » à la page 7.25.
Vérifiez si le contenu de la page de démonstration est correctement imprimé.	En cas de problème de qualité d'impression, reportez-vous à la section « Problèmes de qualité d'impression » à la page 7.21.
Imprimez un court document à partir d'une application quelconque pour vérifier que l'imprimante et l'ordinateur sont raccordés et communiquent correctement.	<ul style="list-style-type: none">• Si la page ne s'imprime pas, vérifiez le raccordement du câble entre l'imprimante et l'ordinateur.• Vérifiez le spouleur d'impression ou la file d'attente pour voir si l'imprimante n'est pas en pause.• Dans l'application, vérifiez que vous utilisez le pilote d'impression et le port de communication appropriés. Si l'impression d'une page est interrompue, reportez-vous à la section « Résolution des problèmes d'impression généraux » à la page 7.3.
Si aucune des solutions de cette liste ne résout le problème rencontré, reportez-vous aux sections suivantes.	<ul style="list-style-type: none">• Reportez-vous à la section « Résolution des problèmes d'impression généraux » à la page 7.3.• Reportez-vous à la section « Signification des messages d'erreur » à la page 7.25.• Reportez-vous à la section « Problèmes liés à Windows » à la page 7.29.• Reportez-vous à la section « Problèmes liés au système Linux » à la page 7.30.

Résolution des problèmes d'impression généraux

Si vous rencontrez des problèmes d'impression, reportez-vous au tableau ci-dessous pour connaître les solutions éventuelles.

Problème	Cause possible	Solution
L'imprimante n'imprime pas.	L'imprimante n'est pas sous tension.	Vérifiez que le cordon d'alimentation est correctement branché. Vérifiez le bouton Marche/Arrêt et l'alimentation électrique.
	Vous n'avez pas défini votre imprimante comme imprimante par défaut.	Sélectionnez Samsung CLP-500 Series comme imprimante par défaut.
	Vérifiez les éléments ci-contre sur l'imprimante : Le capot de l'imprimante n'est pas fermé. Le papier est coincé. Il n'y a pas de papier dans le bac. La cartouche d'encre n'est pas installée.	Résolution des problèmes.
	L'imprimante est en mode d'alimentation manuelle et il n'y a plus de papier.	Vérifiez le message affiché, ajoutez du papier dans le bac polyvalent et appuyez sur la touche On Line/Continue du panneau de commande.
	Le câble de connexion qui relie l'ordinateur à l'imprimante n'est pas correctement raccordé.	Déconnectez le câble de l'imprimante, puis reconnectez-le.
	Le câble de connexion qui relie l'ordinateur à l'imprimante est défectueux.	Si possible, raccordez le câble à un autre ordinateur en bon état de marche et imprimez un document. Vous pouvez également utiliser un autre câble d'imprimante.
	Le paramétrage du port n'est pas correct.	Vérifiez les paramètres d'imprimante dans Windows pour être certain que l'impression est envoyée sur le port adéquat (par exemple, LPT1). Si l'ordinateur comporte plusieurs ports, assurez-vous que l'imprimante est raccordée au port adéquat.
	L'imprimante est mal configurée.	Vérifiez dans les propriétés de l'imprimante que tous les paramètres d'impression sont corrects.
	Le pilote d'impression est mal installé.	Réinstallez le pilote d'impression (voir le mode d'emploi). Essayez d'imprimer une page de démonstration.
	L'imprimante présente un dysfonctionnement.	Vérifiez le message affiché sur l'écran pour déterminer si l'imprimante signale une erreur système.

Problème	Cause possible	Solution
L'imprimante n'utilise pas le bac d'alimentation correct.	La sélection de l'alimentation du papier dans les propriétés de l'imprimante est incorrecte.	Pour de nombreuses applications, la sélection de l'alimentation du papier s'effectue dans l'onglet Papier de la fenêtre des propriétés de l'imprimante. Sélectionnez le bac d'alimentation adéquat. Reportez-vous à la page 4.7.
Le papier n'est pas entraîné dans l'imprimante.	Le papier est mal chargé.	Retirez le papier du bac d'alimentation et rechargez-le correctement. Vérifiez que les guides d'ajustement du papier sont bien en place.
	Il y a trop de papier dans le bac d'alimentation.	Enlevez du papier.
	Le papier est trop épais.	N'utilisez que du papier conforme aux spécifications de l'imprimante.
L'impression est très lente.	L'impression est peut-être très complexe.	Simplifiez la page ou modifiez les paramètres de qualité d'impression. Ajustez les paramètres de qualité d'impression, notamment le degré de résolution. Si vous aviez fixé le degré de résolution sur 1200 ppp (Optimale) changez-le à 600 ppp (Normale) . Choisissez le paramètre de port USB ou réseau pour améliorer la vitesse d'impression. Votre imprimante produit 20 ppm en format A4 et 21 ppm en format lettre, en noir et blanc. En couleur, les formats A4 et lettre s'impriment à 5 ppm.
	Si vous utilisez Windows 9x/Me, il se peut que les paramètres du spouleur soient mal définis.	Dans le menu Démarrer , sélectionnez Paramètres , puis Imprimantes . À l'aide du bouton droit de la souris, cliquez sur l'icône Samsung CLP-500 Series , sélectionnez Propriétés , cliquez sur l'onglet Détails , puis sur le bouton Paramètres du spouleur . Sélectionnez le paramètre désiré.
La moitié de la page est blanche.	L'orientation de la page n'est pas correcte.	Changez l'orientation de la page à partir de votre application. Reportez-vous à la page 4.6.
	Le format du papier et les paramètres de format ne correspondent pas.	Assurez-vous que le format de papier défini dans les paramètres d'impression correspond au format du papier se trouvant dans le bac d'alimentation.

Problème	Cause possible	Solution
Le papier reste coincé.	Il y a trop de papier dans le bac d'alimentation.	Enlevez du papier. Si vous imprimez sur des supports spéciaux, utilisez le bac polyvalent. Vérifiez que les guides d'ajustement du papier sont bien en place.
	Un type de papier inadéquat est utilisé.	N'utilisez que du papier conforme aux spécifications de l'imprimante. Si vous imprimez sur des supports spéciaux, utilisez le bac polyvalent.
	Des particules (poussière, encre ou papier) se sont accumulées dans l'imprimante.	Ouvrez le capot supérieur et retirez les particules.
L'imprimante imprime mais le texte est faux, tronqué ou incomplet.	Le câble de l'imprimante est mal raccordé ou défectueux.	Déconnectez le câble de l'imprimante, puis reconnectez-le. Essayez d'imprimer un document ayant déjà été correctement imprimé. Si possible, reliez le câble et l'imprimante à un autre ordinateur et lancez l'impression d'un document ayant déjà été correctement imprimé. Si ces solutions n'aboutissent à rien, remplacez le câble d'imprimante.
	Vous avez sélectionné le mauvais pilote d'impression.	Vérifiez que votre imprimante est sélectionnée dans le menu de sélection de l'imprimante de l'application.
	L'application ne fonctionne pas correctement.	Essayez d'imprimer un document à partir d'une autre application.
	Le système d'exploitation ne fonctionne pas correctement.	Quittez Windows, puis redémarrez l'ordinateur. Éteignez l'imprimante, puis rallumez-la.
Les pages s'impriment mais elles sont blanches.	La cartouche d'encre est défectueuse ou vide.	Répartissez l'encre dans la cartouche. Si nécessaire, reportez-vous à la page 6.5. Remplacez la cartouche, si nécessaire.
	Le fichier contient des pages blanches.	Vérifiez si le fichier ne contient pas de pages blanches.
	Certains éléments, comme le contrôleur ou la carte, sont défectueux.	Contactez un technicien de maintenance.
Les illustrations ne s'impriment pas correctement sous Adobe Illustrator.	L'application est mal configurée.	Imprimez le document en sélectionnant Télécharger en tant qu'image binaire dans la fenêtre Options avancées accessible depuis l'onglet Graphiques. Imprimez le document.

Problème	Cause possible	Solution
La qualité d'impression des photos n'est pas bonne.	La résolution est fixée à 600 ppp (Normale) .	Changez la résolution à 1200 ppp (Optimale) , puis tentez une nouvelle impression.
	La résolution des photos est très faible.	Si vous ajustez la taille des photos dans le programme, la résolution diminuera. Réduisez la taille des photos, puis augmentez la résolution.

Suppression des bourrages papier



REMARQUE : Lors de l'élimination des bourrages papier de l'imprimante, tirez si possible toujours le papier dans la direction normale, afin d'éviter d'endommager les composants internes de l'imprimante. Tirez toujours de façon ferme et uniforme, évitez de froisser le papier. Si le papier se déchire, veillez à enlever les morceaux de papier. Sinon, ils risquent d'occasionner d'autres bourrages.

L'écran du panneau de commande indique où se trouve le bourrage papier. Reportez-vous au tableau ci-dessous pour localiser et supprimer le bourrage.

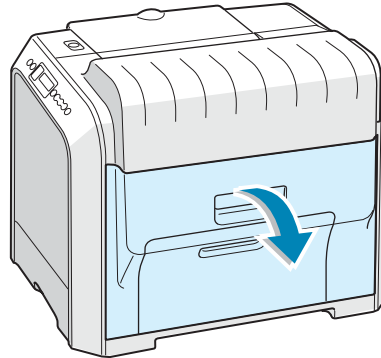
Message	Localisation du bourrage	Voir...
BOURRAGE 0 BAC 1	Au niveau des bacs d'alimentation	page 7.7
BOURRAGE 0 BAC 2	Au niveau du bac 2 optionnel	page 7.16
BOURRAGE DANS IMPRIMANTE	A l'intérieur de l'imprimante	page 7.9
BOURRAGE SORTIE PAPIER	Au niveau des plateaux de sortie	page 7.10
BOURRAGE RECTO/VERSO	Au niveau de la zone recto/verso	page 7.13
BOURRAGE 0 BAC POLYVALENT	Au niveau du bac polyvalent	page 7.8

Pour reprendre l'impression après avoir supprimé le bourrage, ouvrez puis refermez le capot droit.

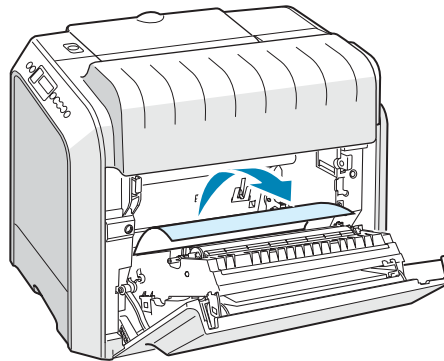
Au niveau des bacs d'alimentation

Si le papier est coincé au niveau des bacs d'alimentation, le message « BOURRAGE 0 BAC 1 » apparaît à l'écran.

- 1 Utilisez la poignée pour retirer le capot droit.

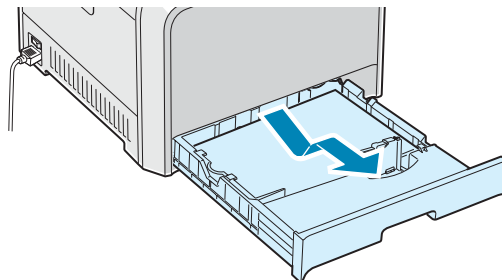


- 2 Retirez délicatement la feuille coincée dans la direction indiquée. Passez à l'étape 6.



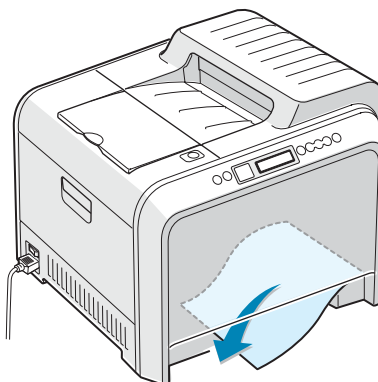
Si vous rencontrez une résistance et que vous ne parvenez pas à extraire le papier de l'imprimante, arrêtez de tirer et passez à l'étape 3.

- 3 Ouvrez le bac. Une fois le bac ouvert, soulevez légèrement sa partie avant pour dégager le bac de l'imprimante.

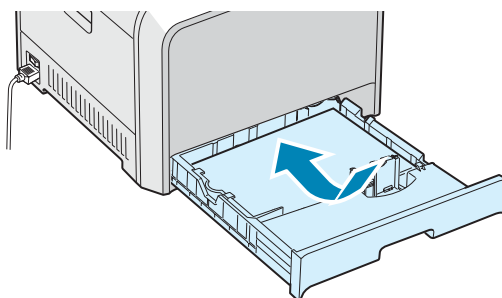


7

- 4 Retirez le papier coincé en le tirant doucement



- 5 Pour remettre le bac en place, abaissez sa face arrière, alignez-le sur l'emplacement prévu et introduisez-le dans l'imprimante.

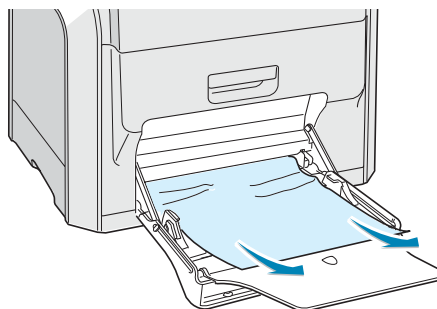


- 6 Fermez le capot droit. L'impression reprend.

Au niveau du bac polyvalent

Le message « BOURRAGE 0 BAC POLYVALENT » apparaît à l'écran lorsque vous imprimez depuis le bac polyvalent et que l'imprimante détecte l'absence de papier ou un mauvais chargement du papier

Si le papier n'est pas correctement entraîné, enlevez-le de l'imprimante.

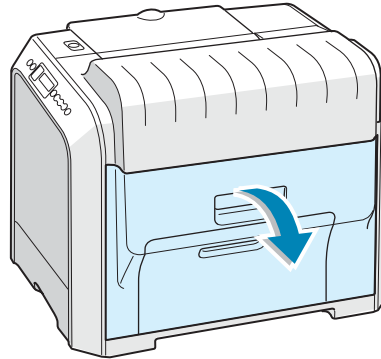


Pour reprendre l'impression, ouvrez puis fermez le capot droit.

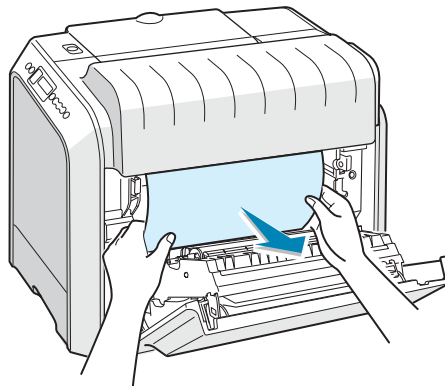
A l'intérieur de l'imprimante

Si un papier est coincé à l'intérieur de l'imprimante, le message « BOURRAGE DANS IMPRIMANTE » apparaît à l'écran.

- 1 Utilisez la poignée pour retirer le capot droit.



- 2 Retirez le papier coincé dans la direction indiquée. Pour éviter que le papier ne se déchire, tirez-le doucement et lentement.



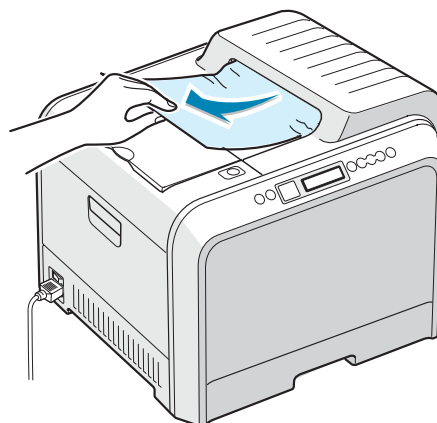
REMARQUE : Si le papier se déchire, assurez-vous qu'il ne reste plus aucun fragment de papier dans l'imprimante.

- 3 Fermez le capot droit. L'impression reprend.

Au niveau des plateaux de sortie

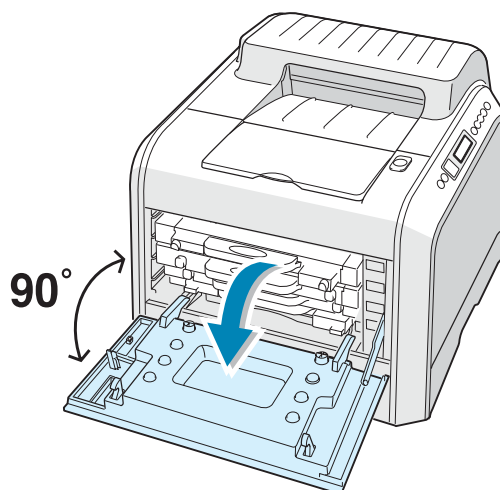
Si le papier est coincé au niveau des plateaux de sortie, le message « BOURRAGE SORTIE PAPIER » apparaît à l'écran.

- 1 Si la feuille est presque entièrement sortie, tirez-la vers vous. Passez à l'étape 7.



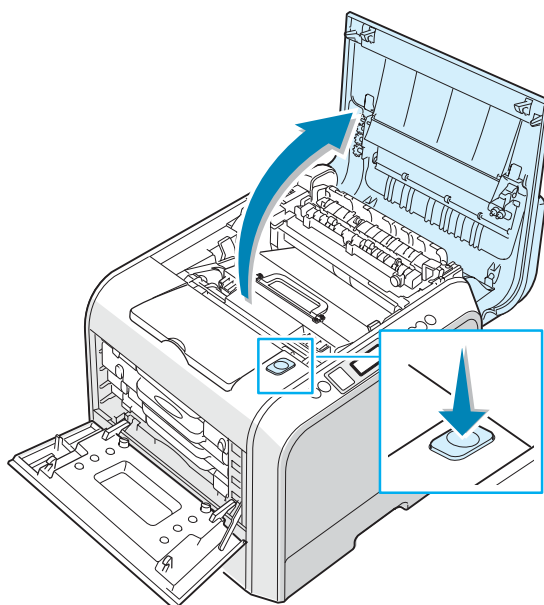
Si vous ne parvenez pas à trouver le papier coincé ou en cas de résistance pour le retirer, passez à l'étape 2.

- 2 Utilisez la poignée pour ouvrir en grand le capot gauche jusqu'à ce qu'il fasse un angle droit avec le cadre principal et que les cartouches de toner soient éjectées.

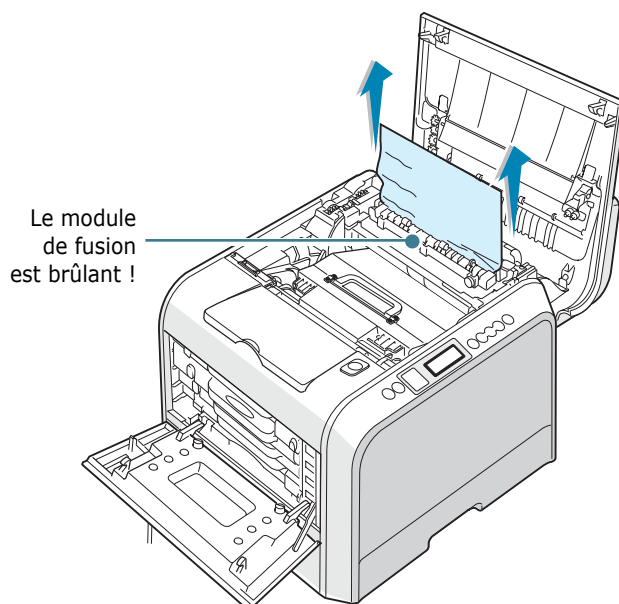


ATTENTION : Si le capot gauche n'est pas entièrement ouvert, la touche de dégagement du capot supérieur ne peut pas être enfoncée.

- 3 Appuyez sur la touche de dégagement du capot supérieur pour ouvrir le capot supérieur entièrement.

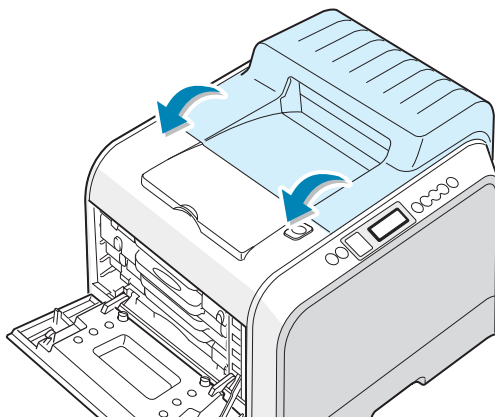


- 4 Tirez doucement le papier coincé hors de l'imprimante.



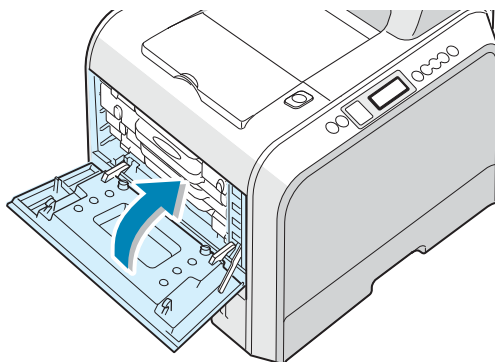
ATTENTION : Ne touchez pas le module de fusion. Il est chaud et vous risquez de vous brûler ! La température de fonctionnement du module de fusion est de 180 °C. Procédez avec prudence lorsque vous retirez du papier coincé de l'imprimante.

- 5 Vérifiez que le capot gauche est ouvert puis fermez le capot supérieur. Assurez-vous qu'il est bien verrouillé en place.

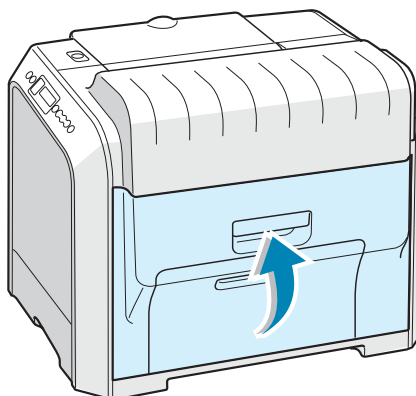


ATTENTION : N'essayez pas de fermer le capot gauche lorsque le capot supérieur est ouvert. Vous risqueriez d'endommager l'imprimante.

- 6 Fermez le capot gauche solidement.



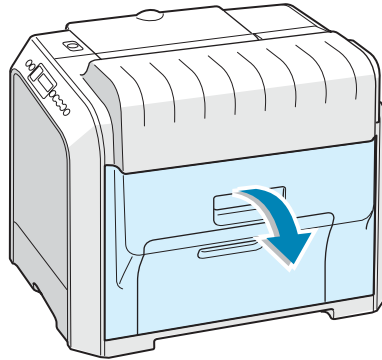
- 7 Ouvrez puis refermez le capot droit pour reprendre l'impression.



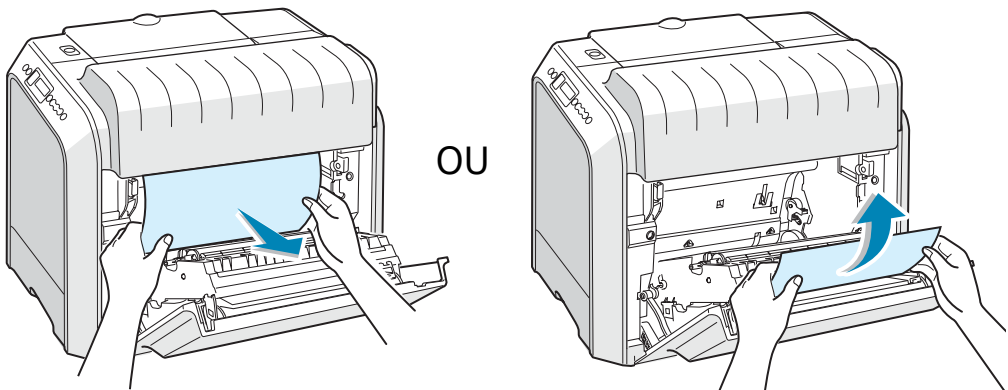
Au niveau de la zone recto/verso

Si le papier est coincé au niveau de la zone recto/verso, le message « BOURRAGE RECTO/VERSO » apparaît à l'écran.

- 1 Utilisez la poignée pour retirer le capot droit.



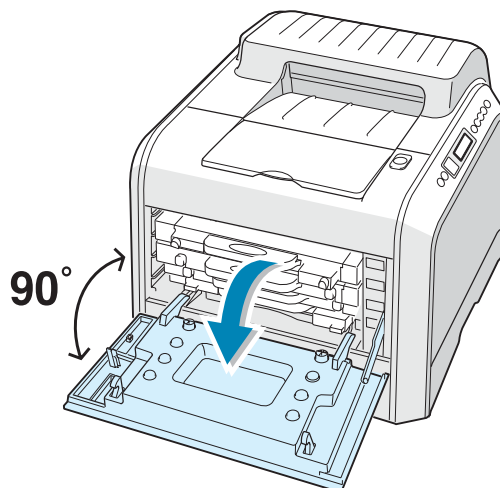
- 2 Localisez le papier coincé, puis sortez-le doucement et lentement pour ne pas le déchirer. Passez à l'étape 8.



REMARQUE : Si le papier se déchire, assurez-vous qu'il ne reste plus aucun fragment de papier dans l'imprimante.

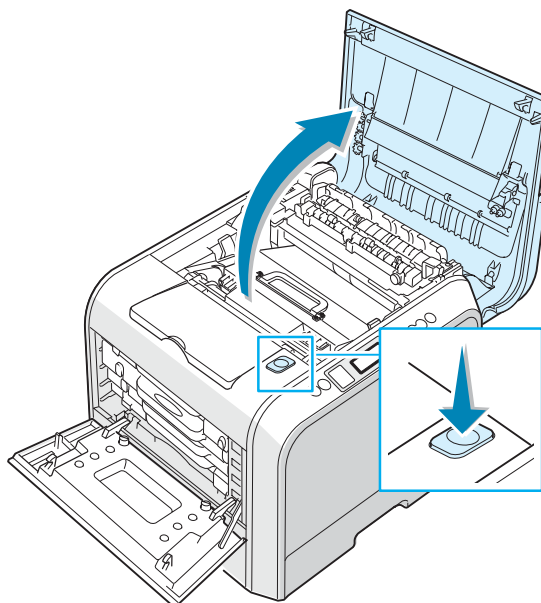
Si vous ne parvenez pas à trouver le papier coincé ou en cas de résistance pour le retirer, passez à l'étape 3.

- 3 Utilisez la poignée pour ouvrir en grand le capot gauche jusqu'à ce qu'il fasse un angle droit avec le cadre principal et que les cartouches de toner soient éjectées.

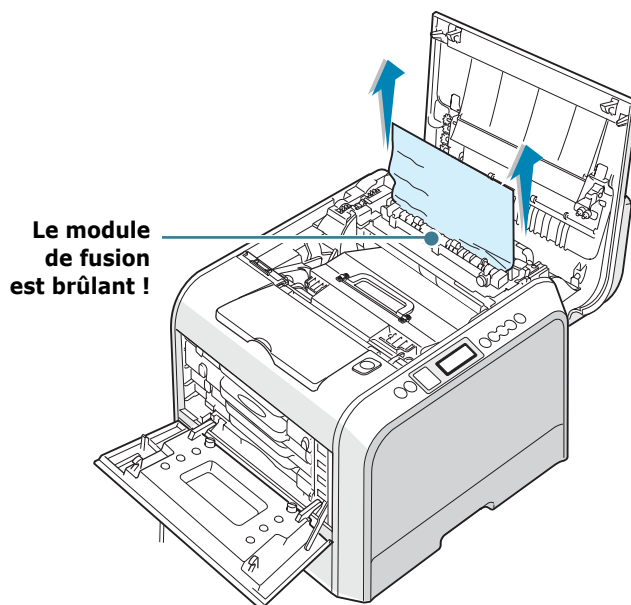


ATTENTION : Si le capot gauche n'est pas entièrement ouvert, la touche de dégagement du capot supérieur ne peut pas être enfoncée.

- 4 Appuyez sur la touche de dégagement du capot supérieur pour ouvrir le capot supérieur entièrement.

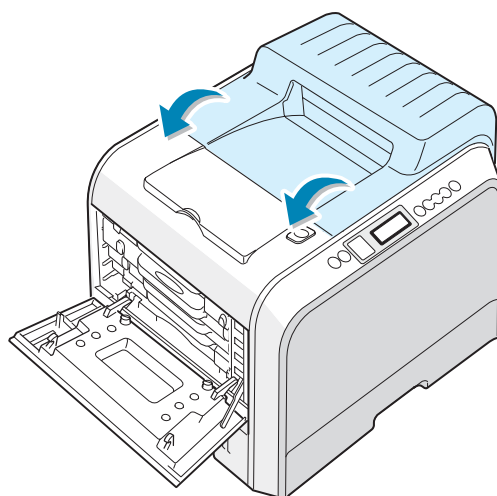


- 5 Localisez le papier coincé, puis sortez-le doucement de l'imprimante.



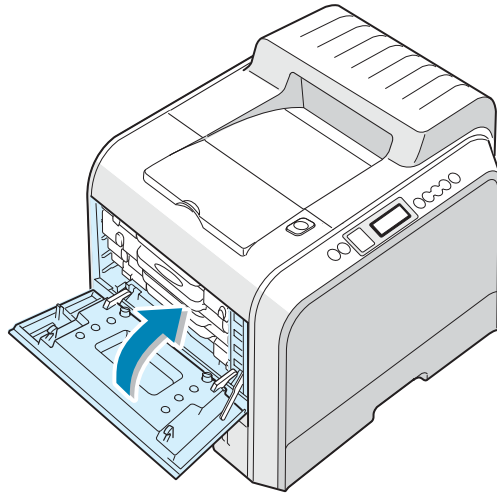
ATTENTION : Ne touchez pas le module de fusion. Il est chaud et vous risquez de vous brûler ! La température de fonctionnement du module de fusion est de 180 °C. Procédez avec prudence lorsque vous retirez du papier coincé de l'imprimante.

- 6 Vérifiez que le capot gauche est ouvert puis fermez le capot supérieur. Assurez-vous qu'il est bien verrouillé en place.



ATTENTION : N'essayez pas de fermer le capot gauche lorsque le capot supérieur est ouvert. Vous risqueriez d'endommager l'imprimante.

7 Fermez le capot gauche solidement.

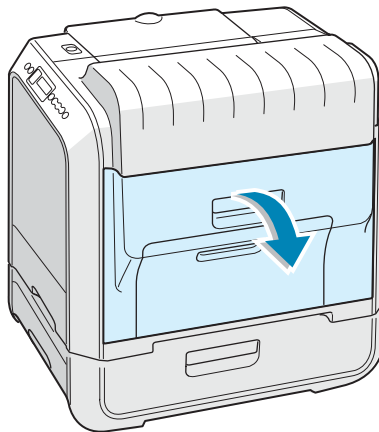


8 Fermez le capot droit. L'impression reprend.

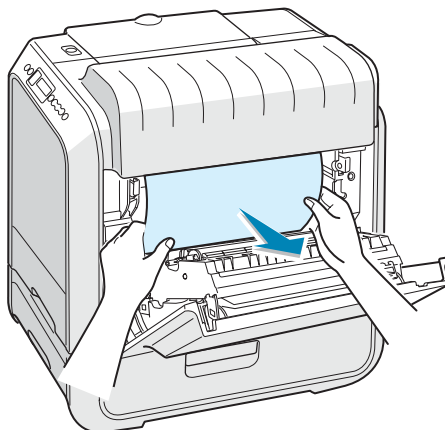
Au niveau du bac 2 optionnel

Si le papier est coincé au niveau du bac secondaire, le message « BOURRAGE 0 BAC 2 » apparaît à l'écran.

1 Utilisez la poignée pour retirer le capot droit.

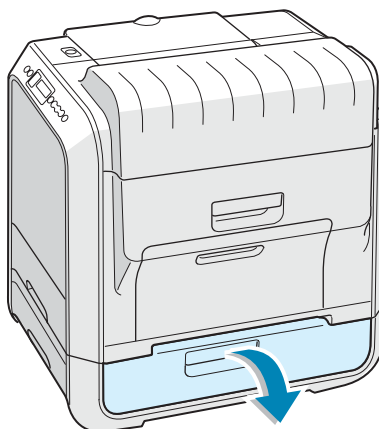


- 2** Retirez le papier coincé dans la direction indiquée. Pour éviter que le papier ne se déchire, tirez-le doucement et lentement. Passez à l'étape 10.

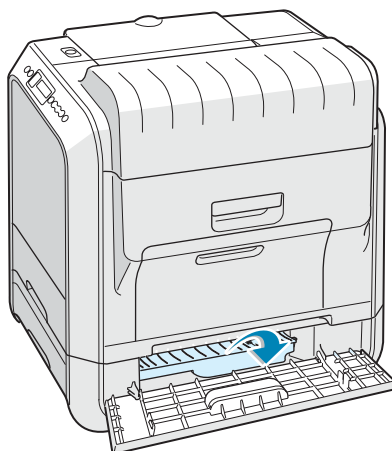


Si vous ne pouvez pas trouver le papier coincé dans l'imprimante, passez à l'étape 3.

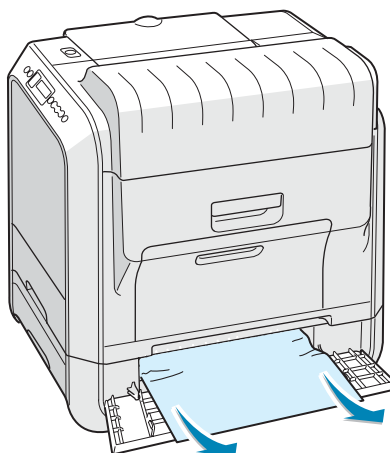
- 3** Ouvrez la trappe extérieure du bac 2.



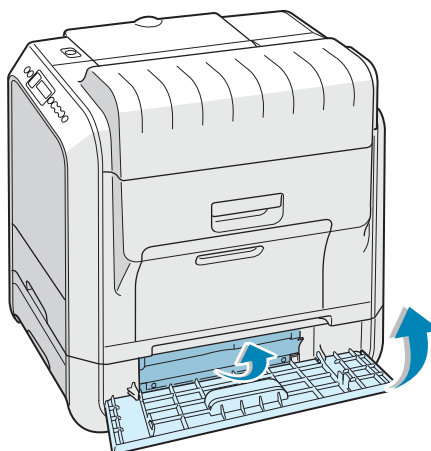
- 4** Ouvrez la trappe intérieure du bac 2.



- 5** Sortez le papier en le tirant dans la direction indiquée. Pour éviter que le papier ne se déchire, tirez-le doucement et lentement.

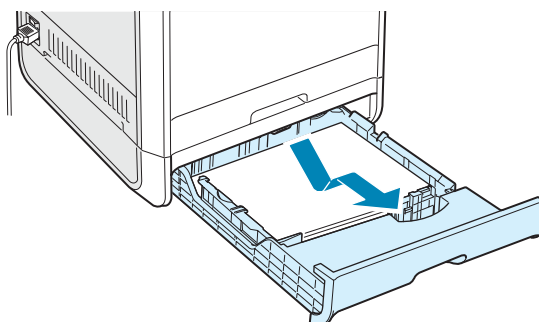


- 6** Fermez les deux trappes et passez à l'étape 10.

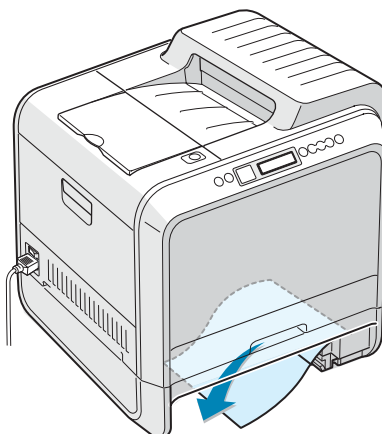


Si vous rencontrez une résistance et que vous ne parvenez pas à extraire le papier de l'imprimante, arrêtez de tirer et passez à l'étape 7.

- 7** Retirez le bac 2 optionnel de l'imprimante.

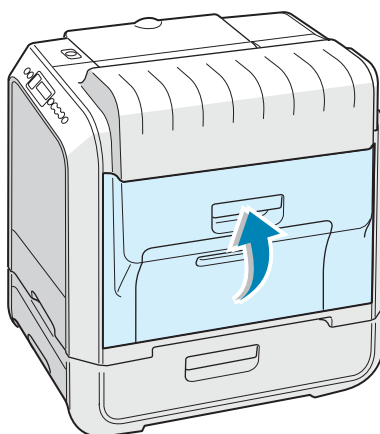


- 8** Si vous localisez le papier coincé, retirez-le de l'imprimante en le tirant doucement.



- 9** Remettez le bac en place dans l'imprimante et fermez les deux trappes d'accès aux brouillages papier.

- 10** Ouvrez puis refermez le capot droit. L'impression reprend.



7


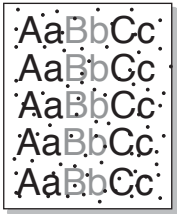
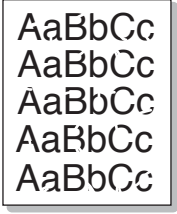
Conseils pour éviter les bourrages

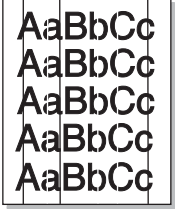
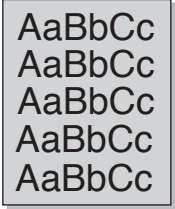
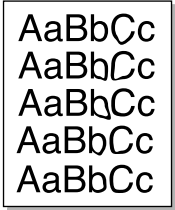
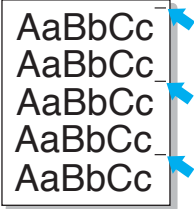
Si vous choisissez soigneusement le type de papier, vous éviterez la plupart des problèmes causés par les bourrages papier. Toutefois, en cas de bourrage, suivez les instructions de la section « Suppression des bourrages papier » à la page 7.6.

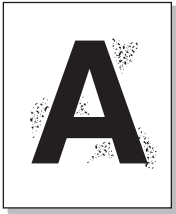
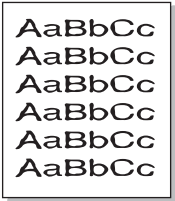
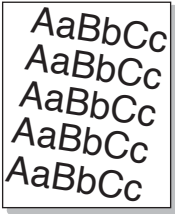
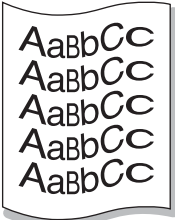
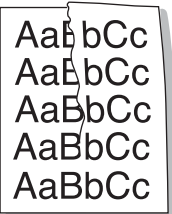
- Suivez les instructions de la page 3.4. Assurez-vous que les guides ajustables sont correctement positionnés.
- Ne remplissez pas trop le bac d'alimentation. Vérifiez que la pile de papier ne dépasse pas la limite de capacité du bac.
- Ne retirez pas le papier du bac pendant une impression.
- Déramez, ventilez et alignez le papier avant de l'insérer dans le bac d'alimentation.
- N'utilisez pas de papier froissé, humide ou recourbé.
- Ne mélangez pas les types de papier dans le bac.
- Utilisez uniquement les supports d'impression recommandés. Reportez-vous à la section « Spécifications du papier » à la page D.4.
- Assurez-vous que la face à imprimer est orientée vers le bas dans le bac et dans le bac polyvalent.

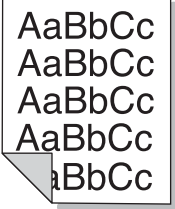

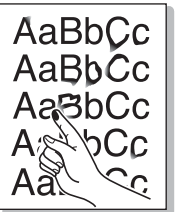

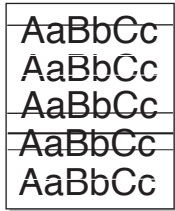
Problèmes de qualité d'impression

La poussière ou un chargement incorrect du papier peuvent influencer sur la qualité d'impression. Reportez-vous au tableau ci-dessous pour résoudre le problème.

Problème	Solution
<p>Impression claire ou floue</p> 	<p>Si une bande blanche verticale ou une zone floue apparaît sur la page :</p> <ul style="list-style-type: none"> • Le niveau d'encre de la cartouche est insuffisant. Essayez de secouer la cartouche pour redistribuer le reste d'encre et prolonger son utilisation. Reportez-vous à la section « Redistribution de l'encre » à la page 6.5. Si la qualité ne s'améliore pas, remplacez la cartouche. • Le papier n'est pas conforme aux spécifications (papier humide ou rugueux, par exemple). Reportez-vous à la section « Spécifications du papier » à la page D.4. • La présence à la fois de zones floues et de traînées d'encre peut indiquer la nécessité de nettoyer la cartouche. Reportez-vous à la page 6.31. • La vitre du module laser (LSU) est peut-être encrassée. Nettoyez le module laser. Reportez-vous à la page 6.30.
<p>Taches d'encre</p> 	<ul style="list-style-type: none"> • Le papier n'est pas conforme aux spécifications (papier humide ou rugueux, par exemple). Reportez-vous à la section « Spécifications du papier » à la page D.4. • Le rouleau de transfert ou le le circuit d'entraînement du papier est peut-être sale. Reportez-vous à la section « Nettoyage de l'intérieur de l'imprimante » à la page 6.31.
<p>Zones vides</p> 	<p>Si des zones floues ou vides, généralement au niveau des arrondis des caractères, apparaissent sur la page :</p> <ul style="list-style-type: none"> • Il se peut qu'une feuille de papier soit défectueuse. Essayez de réimprimer la page. • Le taux d'humidité du papier n'est pas homogène ou certaines zones du papier sont humides. Changez de type de papier. Reportez-vous à la section « Spécifications du papier » à la page D.4. • Le rame de papier est défectueuse. Le processus de fabrication du papier est à l'origine du problème et empêche l'encre de se fixer sur certaines zones. Changez de marque ou de type de papier. • La cartouche d'encre est peut-être défectueuse. Reportez-vous à la section « Défauts verticaux répétitifs » à la page suivante. • Si le problème persiste, contactez un technicien de maintenance.

Problème	Solution
<p>Lignes verticales</p> 	<p>Si des stries verticales noires apparaissent sur la page :</p> <ul style="list-style-type: none"> • L'unité d'imagerie à l'intérieur de l'imprimante est probablement rayé. Installez une nouvelle unité d'imagerie. <p>Si des lignes verticales blanches apparaissent sur la page :</p> <ul style="list-style-type: none"> • La fenêtre Scanner laser a peut-être été contaminée ; nettoyez-la. Tenez l'extrémité du nettoyeur et huilez la fenêtre plusieurs fois. Reportez-vous à la section « Nettoyage du module laser » à la page 6.30.
<p>Fond couleur ou noir</p> 	<p>Si la quantité d'encre déposée sur la page crée un fond gris inacceptable, essayez les procédures suivantes pour résoudre le problème.</p> <ul style="list-style-type: none"> • Choisissez un papier d'un grammage inférieur. Reportez-vous à la section « Spécifications du papier » à la page D.4. • Vérifiez l'environnement de l'imprimante ; un air trop sec (peu d'humidité) ou trop humide (plus de 80% d'humidité) peut avoir une incidence sur l'ombrage du fond. • Retirez l'ancienne unité d'imagerie et installez-en une nouvelle. Reportez-vous à la section « Remplacement de l'unité d'imagerie » à la page 6.14.
<p>Trainées d'encre</p> 	<ul style="list-style-type: none"> • Nettoyez l'intérieur de l'imprimante. Reportez-vous à la section « Nettoyage de l'intérieur de l'imprimante » à la page 6.31. • Vérifiez le type et la qualité du papier. Reportez-vous à la section « Spécifications du papier » à la page D.4. • Retirez la courroie de transfert et installez-en une nouvelle. Reportez-vous à la section « Remplacement de la courroie de transfert » à la page 6.22.
<p>Défauts verticaux répétitifs</p> 	<p>Si des marques apparaissent plusieurs fois sur une page, à intervalles réguliers :</p> <ul style="list-style-type: none"> • Nettoyez l'intérieur de l'imprimante. Reportez-vous à la section « Nettoyage de l'intérieur de l'imprimante » à la page 6.31. Si vous rencontrez toujours les mêmes problèmes après avoir nettoyé l'intérieur de l'imprimante, installez une nouvelle cartouche d'encre. Reportez-vous à la section « Remplacement de la cartouche d'encre » à la page 6.8. • Il se peut que de l'encre se soit déposée sur certains éléments de l'imprimante. Si le défaut apparaît au dos de la page, le problème se résoudra de lui-même au bout de quelques pages. • Le système de fusion est endommagé. Contactez un technicien de maintenance.

Problème	Solution
<p>Fond moucheté</p> 	<p>Les fonds mouchetés apparaissent lorsque des particules d'encre se déposent sur la page.</p> <ul style="list-style-type: none"> • Le papier est trop humide. Essayez une autre rame de papier. N'ouvrez les rames qu'au dernier moment afin d'éviter que le papier n'absorbe l'humidité de l'air. • Si le fond moucheté apparaît sur une enveloppe, changez la mise en page pour éviter l'impression sur des zones de pliure. L'impression sur une zone de pliure peut causer des problèmes. • Si le fond moucheté recouvre la totalité de la page, réglez la résolution à partir de l'application ou des propriétés de l'imprimante.
<p>Caractères mal formés</p> 	<ul style="list-style-type: none"> • Si des caractères sont mal formés, donnant l'impression d'images creuses, le papier est peut-être trop lisse. Changez de type de papier. Reportez-vous à la section « Spécifications du papier » à la page D.4. • Si les caractères sont mal formés, créant un effet d'ondulation, le module laser a peut-être besoin d'une révision. Vérifiez si le problème apparaît également sur une page de démonstration. Consultez le mode d'emploi. Si nécessaire, contactez un technicien de maintenance.
<p>Impression oblique</p> 	<ul style="list-style-type: none"> • Vérifiez le type et la qualité du papier. Reportez-vous à la section « Spécifications du papier » à la page D.4. • Vérifiez que le papier ou tout autre support est correctement chargé et que les guides ne sont ni trop proches ni trop éloignés des bords du papier.
<p>Pages gondolées</p> 	<ul style="list-style-type: none"> • Vérifiez le type et la qualité du papier. Une température et une humidité élevées peuvent provoquer une ondulation du papier. Reportez-vous à la section « Spécifications du papier » à la page D.4. • Retournez la pile de papier dans le bac d'alimentation. Essayez également de changer le sens du papier (rotation à 180°) dans le bac.
<p>Pages pliées ou froissées</p> 	<p>Vérifiez que le papier est correctement chargé.</p> <ul style="list-style-type: none"> • Vérifiez le type et la qualité du papier. Reportez-vous à la section « Spécifications du papier » à la page D.4. • Retournez la pile de papier dans le bac d'alimentation. Essayez également de changer le sens du papier (rotation à 180°) dans le bac.

Problème	Solution
<p>Dos de la page taché</p> 	<ul style="list-style-type: none"> • Le rouleau de l'imprimante est peut-être sale. Reportez-vous à la section « Nettoyage de l'intérieur de l'imprimante » à la page 6.31. • Vérifiez que l'encre ne coule pas. Nettoyez l'intérieur de l'imprimante.
<p>Pages couleur ou noir</p> 	<ul style="list-style-type: none"> • L'unité d'imagerie n'est sans doute pas installée correctement. Enlevez-la, puis réinstallez-la. • L'unité d'imagerie est peut-être défectueuse. Installez une nouvelle unité d'imagerie. • Il se peut que l'imprimante ait besoin d'une révision. Contactez un technicien de maintenance.
<p>Encre non fixée</p> 	<p>Nettoyez l'intérieur de l'imprimante.</p> <ul style="list-style-type: none"> • Vérifiez le type et la qualité du papier. Reportez-vous à la section « Spécifications du papier » à la page D.4. • Remplacez la cartouche d'encre. Reportez-vous à la section « Remplacement de la cartouche d'encre » à la page 6.8. • Si le problème persiste, il se peut que l'imprimante ait besoin d'une révision. Contactez un technicien de maintenance.
<p>Caractères tachés de blanc</p> 	<p>Un caractère devant être noir contient des taches blanches.</p> <ul style="list-style-type: none"> • Si vous utilisez des transparents, choisissez-en un autre type. En raison de la composition du transparent, certaines taches sont normales. • Il se peut que vous imprimiez du mauvais côté du papier. Retournez-le. • Le papier n'est peut-être pas conforme aux spécifications requises. Reportez-vous à la page D.4.
<p>Stries horizontales</p> 	<p>Des stries horizontales noires ou en couleur ou des traînées d'encre apparaissent :</p> <ul style="list-style-type: none"> • L'unité d'imagerie n'est sans doute pas installée correctement. Enlevez-la, puis réinstallez-la. • L'unité d'imagerie est peut-être défectueuse. Installez une nouvelle unité d'imagerie. Reportez-vous à la section « Remplacement de l'unité d'imagerie » à la page 6.14. • Si le problème persiste, il se peut que l'imprimante ait besoin d'une révision. Contactez un technicien de maintenance.

Signification des messages d'erreur

Des messages s'affichent sur l'écran du panneau de commande pour indiquer l'état de l'imprimante ou l'apparition d'une erreur. Reportez-vous aux tableaux ci-dessous pour connaître la signification de ces messages et résoudre éventuellement le problème. Les messages et leur signification sont classés dans l'ordre alphabétique.



REMARQUE : Lorsque vous contactez le service de maintenance, veuillez indiquer au technicien de maintenance la teneur du message d'erreur.

Message	Etat	Action
ERREUR ADC NON CONFIRME	Un problème est survenu dans l'ADC de l'imprimante.	Contactez un technicien de maintenance.
CAPOT OUVERT	Le capot supérieur est ouvert.	Fermez le capot supérieur solidement.
CTD ERREUR DE CALIBRATION	Le capteur CTD est encombré de poussière ou de toner.	Contactez un technicien de maintenance.
ERREUR MOTEUR DEVELOPPEMENT	Un problème est survenu au niveau du moteur d'entraînement de l'imprimante.	Débranchez le cordon d'alimentation, puis rebranchez-le. Si le problème persiste, appelez un technicien de maintenance.
TEMP FOUR MOT. INSUFFISANTE	La température dans le module de fusion est anormalement basse.	Débranchez le cordon d'alimentation, puis rebranchez-le. Si le problème persiste, appelez un technicien de maintenance.
ERR. SURCHAUFFE UNITE FUSION	La température dans le module de fusion est anormalement élevée.	Débranchez le cordon d'alimentation, puis rebranchez-le. Si le problème persiste, appelez un technicien de maintenance.
ERREUR UNITE LASER	Un problème est survenu au niveau du module laser de l'imprimante.	Débranchez le cordon d'alimentation, puis rebranchez-le. Si le problème persiste, appelez un technicien de maintenance.
INSTALLER [Couleur] TONER	La cartouche couleur indiquée n'est pas installée dans l'imprimante ou est vide.	Installez la cartouche couleur correspondante.
INSTALLER UNITE IMAGERIE	L'unité d'images n'est pas installée sur l'imprimante.	Installez l'unité d'imagerie.
INSTALLER COURR. DE TRANS.	La courroie de transfert n'est pas installée sur l'imprimante.	Installez la courroie de transfert.

Message	Etat	Action
UNITE IMAGERIE INCORRECT	Une unité d'imagerie non valide est installée.	Installez une unité d'imagerie agréée Samsung et conçue pour votre imprimante. Si vous avez installé une unité d'imagerie homologuée et que cette erreur continue de se produire, contactez un technicien de maintenance agréé.
NON VALIDE COURR. DE TRANS.	Une courroie de transfert non valide est installée.	Installez une courroie de transfert agréée Samsung et conçue pour votre imprimante. Si vous avez installé une courroie de transfert homologuée et que cette erreur continue de se produire, contactez un technicien de maintenance agréé.
CART. NON VAL. [Couleur]	Une cartouche d'encre non valide est installée.	Installez une cartouche d'encre agréée Samsung et conçue pour votre imprimante. Si vous avez installé une cartouche de toner homologuée et que cette erreur continue de se produire, contactez un technicien de maintenance agréé.
CART. INCORRECTE [Couleur]	Une cartouche d'encre non valide est installée.	Installez une cartouche d'encre agréée Samsung et conçue pour votre imprimante. Si vous avez installé une cartouche de toner homologuée et que cette erreur continue de se produire, contactez un technicien de maintenance agréé.
BOURRAGE 0 BAC 1 OU BOURRAGE 0 BAC 2	Un bourrage papier s'est produit dans le bac indiqué.	Retirez la feuille coincée du bac concerné en vous reportant à la page 7.7.
BOURRAGE RECTO/VERSO	Un bourrage s'est produit pendant une impression recto/verso.	Retirez la feuille coincée de l'imprimante en vous reportant à la page 7.13.
BOURRAGE SORTIE PAPIER	Un bourrage s'est produit au niveau des plateaux de sortie.	Retirez la feuille coincée de l'imprimante en vous reportant à la page 7.10.
BOURRAGE DANS IMPRIMANTE	Un bourrage s'est produit à l'intérieur de l'imprimante.	Ouvrez le capot droit et retirez la feuille coincée de l'imprimante en vous reportant à la page 7.9.
DEV LEVIER ERREUR	Une fois la courroie de transfert installée, les leviers de verrouillage ne sont pas verrouillés.	Appuyez sur les leviers de verrouillage de chaque côté en les éloignant de vous, en vous reportant à la page 6.27.

Message	Etat	Action
CHARGEZ PAPIER [Size] -> BAC1 OU CHARGEZ PAPIER [Size] -> BAC2	Le format de papier spécifié dans les propriétés de l'imprimante ne correspond pas au papier que vous chargez dans l'imprimante.	Chargez le format de papier approprié dans le bac.
CHARGEM. MANUEL APP TCHE CONT	En attente d'une intervention de l'utilisateur pour imprimer à partir du distributeur manuel de papier.	Insérez une feuille et appuyez sur la touche On Line/Continue . Vous devez appuyer sur cette touche pour chaque page à imprimer.
ERREUR MOTEUR PRINCIPAL	Un problème est survenu au niveau du moteur principal de l'imprimante.	Débranchez le cordon d'alimentation, puis rebranchez-le. Si le problème persiste, appelez un technicien de maintenance.
DEPASSEMENT MEMOIRE	L'imprimante ne dispose pas de suffisamment de mémoire pour effectuer l'impression. Une erreur s'est produite au niveau du logiciel d'impression.	L'impression est automatiquement supprimée et l'imprimante retourne en mode Économie d'énergie. Installez une barrette mémoire sur votre imprimante. Reportez-vous à la section « Installation de la mémoire » à la page C.2.
CHARGEZ PAPIER [Size] -> BAC1 CHARGEZ PAPIER [Size] -> BAC2 CHARGEZ PAPIER [Size] -> BAC P. CHARGEZ PAPIER [Size] -> MANUEL	Le bac d'alimentation est épuisé.	Chargez du papier dans le bac d'alimentation. Reportez-vous à la page 3.4.
PAGE TROP COMPLEXE	Le document transmis à l'imprimante est trop complexe.	Simplifiez la page et supprimez les graphiques inutiles. Pour installer une barrette mémoire sur votre imprimante, reportez-vous à la section « Installation de la mémoire » à la page C.2.
PRET [Couleur] NIVEAU ENCRE BAS	La cartouche d'encre est presque vide.	Répartissez l'encre dans la cartouche concernée en vous reportant à la page 6.5.
PRET CONFLIT IP	Une adresse IP entre en conflit avec d'autres périphériques du réseau.	Contactez votre administrateur réseau et choisissez sur votre sous-réseau une adresse qui n'entrera pas en conflit avec d'autres périphériques.
REEMPL. [Couleur] TONER	La cartouche d'encre est vide.	Remplacez la cartouche correspondante. Reportez-vous à la page 6.8.

Message	Etat	Action
REPLACER UNITE D'IMAGERIE	La durée de vie de l'unité d'imagerie est presque atteinte.	Remplacez l'unité d'imagerie. Reportez-vous à la page 6.14.
REPL. BEENTOT UNITE D'IMAGERIE	La durée de vie du transfert d'images est presque atteinte.	Une fois le message « REPLACER UNITE D'IMAGERIE » s'affiche sur l'écran, remplacez l'unité d'imagerie.
REPL. BAC POLY. UTILISER	La durée de vie du rouleau tiroir MP est atteinte.	Contactez un technicien de maintenance.
REPLACER COURR. DE TRANS.	La durée de vie de la courroie de transfert est atteinte.	Remplacez la courroie de transfert. Reportez-vous à la page 6.22.
REPL. BIENTOT COURR. DE TRANS.	La durée de vie de la courroie de transfert est presque atteinte.	Une fois le message « REPLACER COURR. DE TRANS. » s'affiche sur l'écran, remplacez la courroie de transfert.
REPL. ROULEAU DE TRANSFERT	La durée de vie du rouleau de transfert est atteinte.	Contactez un technicien de maintenance.
BIENTOT REPL. ROUL. DE TRANSF.	La durée de vie du rouleau de transfert est presque atteinte.	Une fois le message « REPL. ROULEAU DE TRANSFERT » s'affiche sur l'écran, contactez un technicien de maintenance.
REPL. BAC1 UTILISER	La durée de vie du rouleau tiroir du bac 1 est atteinte.	Contactez un technicien de maintenance.
REPL. BAC2 UTILISER	La durée de vie du rouleau tiroir du bac 2 est atteinte.	Contactez un technicien de maintenance.
COURR. DE TRANS. ERREUR	La courroie de transfert ne fonctionne pas ou n'est pas correctement installée.	Remplacez la courroie de transfert. OU Vérifiez que la courroie de transfert installée est bien en place.
ERREUR BAC 2	Le bac 2 optionnel n'est pas correctement installé ou connecté à l'imprimante.	Mettez l'imprimante hors puis sous tension et réinstallez le bac 2 optionnel. Si le message persiste, contactez un technicien de maintenance
BOURRAGE BAC 2 CAPOT OUVERT	La trappe d'accès aux bourrages du bac 2 est ouverte.	Fermez la trappe d'accès au bac 2.
ERREUR DU MOTEUR DE RECUPERATION	Un problème est survenu au niveau du moteur du conteneur d'encre non utilisée.	Contactez un technicien de maintenance.
RES. EN. NON UT. PLEIN/NON INST.	Le conteneur d'encre non utilisée est plein.	Remplacez la cartouche d'encre non utilisée. Reportez-vous à la page 6.11.

Problèmes liés à Windows

Problème	Cause et solution
Le message « Fichier utilisé » s'affiche durant l'installation.	Fermez tous les programmes ouverts. Supprimez tous les logiciels du groupe de démarrage, puis redémarrez Windows. Réinstallez le pilote d'impression.
Le message « Erreur d'écriture sur LPTx » apparaît.	<ul style="list-style-type: none">• Assurez-vous que les câbles sont correctement branchés et que l'imprimante est sous tension.• Ce message peut également apparaître lorsque l'option de transmission bi-directionnelle n'est pas activée dans le pilote.
Le message « Erreur de protection générale », « Exception OE », « Spool32 » ou « Opération non conforme » apparaît.	Fermez toutes les applications, redémarrez Windows et recommencez l'impression.
Le message « Impression non effectuée », « Une erreur d'impression liée à un dépassement de temporisation a eu lieu » apparaît.	Il se peut que ce message apparaisse en cours d'impression. Contentez-vous d'attendre la fin de l'impression. Si le message apparaît en mode Économie d'énergie ou une fois l'impression terminée, vérifiez la connexion et/ou si une erreur s'est produite.



REMARQUE : Pour plus d'informations sur les messages d'erreur Windows, reportez-vous à la documentation de Microsoft Windows 9x, Me, NT 4.0, 2000 ou XP fournie avec votre ordinateur.

Problèmes liés au système Linux

Problème	Cause et solution
Vous ne pouvez pas modifier les paramètres dans l'outil de configuration.	Vous devez disposer de privilèges d'administrateur pour modifier les paramètres généraux.
Vous utilisez le bureau KDE mais l'outil de configuration et LLPR ne fonctionnent pas.	Les bibliothèques GTK ne sont peut-être pas installées. Elles sont généralement fournies avec la plupart des versions de Linux mais vous devez les installer manuellement. Pour plus d'informations sur l'installation de composants additionnels, reportez-vous à la documentation fournie avec votre version de Linux.
Vous avez installé ce composant mais les entrées dans les menus KDE/Gnome sont introuvables.	Certaines versions des environnements KDE ou GNOME peuvent nécessiter le redémarrage de la session pour que les modifications prennent effet.
Le message d'erreur "Some options are not selected" s'affiche lorsque vous modifiez la configuration de l'imprimante.	Les paramètres de certaines imprimantes sont entrés en conflit. En d'autres termes, certains paramètres de deux options différentes ne peuvent pas être utilisés en même temps. Lorsque vous modifiez un paramètre et qu'un conflit est détecté par le logiciel de l'imprimante, l'option en cause prend automatiquement la valeur « No Choice ». Vous devez alors sélectionner une autre option ne créant aucun conflit avant de pouvoir soumettre les modifications.
Vous n'arrivez pas à définir l'imprimante comme imprimante par défaut.	<p>Dans certains cas, il n'est pas possible de modifier la file d'attente par défaut. C'est le cas pour certaines variantes de LPRng, notamment sur les récents systèmes RedHat qui utilisent la base de données "printconf" pour les files d'attente.</p> <p>Lorsque vous utilisez printconf, le fichier /etc./printcap est automatiquement réactualisé dans la base de données des imprimantes gérée par le système (généralement avec la commande "printtool") et les files d'attente dans /etc./printcap.local sont ajoutées au fichier résultant. La file d'attente par défaut dans LPRng étant définie comme la première file dans /etc./printcap, le logiciel de l'imprimante Linux est dans l'impossibilité de modifier la file d'attente par défaut lorsque d'autres files ont été définies à l'aide de printtool.</p> <p>Les systèmes LPD identifient la file nommée "lp" comme file d'attente par défaut. Par conséquent, si une file porte déjà ce nom et qu'elle ne dispose d'aucun alias, vous ne pourrez pas modifier la file d'attente par défaut. Pour contourner ce problème, vous pouvez soit supprimer la file d'attente, soit la renommer manuellement en modifiant le fichier /etc./printcap.</p>

Problème	Cause et solution
L'option d'impression de pages multiples sur une seule feuille ne fonctionne pas sur certains de vos documents.	La fonction d'impression de pages multiples s'effectue via le traitement de données PostScript transmises au système d'impression. Cependant, ce traitement ne peut être effectué que si les données PostScript sont conformes aux conventions de construction définies par Adobe. L'utilisation de certaines fonctions, comme l'impression de pages multiples, qui utilisent ce type de traitement des données, peut occasionner des problèmes si le document imprimé ne respecte pas ces conventions.
Vous utilisez BSD lpr (Slackware, Debian et versions antérieures) et certaines options sélectionnées dans LLPR semblent inopérantes.	Les systèmes BSD lpr hérités sont très limités au niveau de la longueur de la chaîne d'options pouvant être transmise au système d'impression. Par conséquent, si vous sélectionnez un nombre trop important d'options différentes, certaines d'entre elles ne seront pas transmises aux programmes chargés de les traiter. Essayer de sélectionner moins d'options à partir de la configuration par défaut afin d'économiser de la mémoire.
Vous essayez d'imprimer en mode Paysage, mais le document imprimé est mal orienté et tronqué.	La plupart des applications Unix proposent une option d'impression en mode Paysage générant le code adéquat qui doit être imprimé tel quel. Dans ce cas, assurez-vous que l'option LLPR est réglée sur l'orientation Portrait par défaut pour éviter toute rotation intempestive du document qui risquerait de le tronquer.
Certaines pages sont entièrement blanches et vous utilisez CUPS.	Certaines anciennes versions de CUPS (1.1.10 et antérieures) ne parviennent pas à traiter correctement les données transmises au format PostScript encapsulé en raison d'un bogue. Si vous utilisez LLPR pour imprimer, le logiciel de l'imprimante résoudra ce problème en convertissant ces données au format PostScript normal. Toutefois, si votre application prend le pas sur LLPR et transmet des données EPS à CUPS, le document risque de ne pas s'imprimer correctement.
Vous ne parvenez pas à imprimer sur une imprimante SMB (Windows).	Pour configurer et utiliser une imprimante partagée en réseau SMB (une imprimante partagée sur un ordinateur fonctionnant sous Windows, par exemple), le composant SAMBA doit être correctement installé. La commande "smbclient" doit en principe être disponible et opérationnelle sur votre système.
Votre application semble gelée pendant que LLPR fonctionne.	La plupart des applications Unix attendent une commande du type "lpr" pour rester disponibles. LLPR attend que l'utilisateur entre une commande avant de transmettre une tâche d'impression au spouleur et l'application attend la fin du traitement. C'est pourquoi celle-ci semble gelée (sa fenêtre ne se réactualise pas). Cela est normal et l'application redevient en principe disponible une fois que l'utilisateur quitte LLPR.
Comment spécifier l'adresse IP d'un serveur SMB ?	Si vous n'utilisez pas le système d'impression CUPS, vous pouvez spécifier cette adresse IP dans la boîte de dialogue « Add Printer » de l'outil de configuration. CUPS ne permet pas de spécifier l'adresse IP d'imprimantes SMB. Vous devez donc parcourir les ressources avec Samba pour utiliser votre imprimante.

Problème	Cause et solution
Certains documents s'impriment sous forme de pages blanches.	Certaines versions de CUPS, notamment celles livrées avec Linux Mandrake antérieures à la version 8.1 comportent certains bogues connus empêchant le traitement de données PostScript à partir de certaines applications. Essayez de mettre à jour votre version de CUPS (version 1.1.14 minimum). Certains composants RPM destinés aux versions de Linux les plus répandues sont fournis avec ce logiciel d'impression.
Vous disposez de CUPS et certaines options (telles que l'impression de pages multiples sur une seule feuille) semblent être activées en permanence même si elles ne sont pas sélectionnées dans LLPR.	Certaines options locales sont peut-être définies dans le fichier <code>~/lpoptions</code> que vous pouvez modifier à l'aide de la commande <code>lpoptions</code> . Ces options seront toujours utilisées, à moins que les paramètres LLPR ne prennent le pas sur elles. Pour supprimer toutes les options d'une imprimante, exécutez la commande indiquée ci-dessous en remplaçant "printer" par le nom de la file d'attente : <code>lpoptions -x printer</code>
Vous avez sélectionné l'option d'impression vers un fichier mais le message d'erreur « Permission denied » s'affiche.	La plupart des systèmes d'impression ne fonctionnent pas sous des sessions en tant que super-utilisateur mais en tant qu'utilisateur spécial (généralement "lp"). Par conséquent, assurez-vous que l'utilisateur disposant du daemon du spouleur peut accéder au fichier que vous voulez imprimer.
Votre imprimante PCL (ou GDI) imprime parfois des messages d'erreur au lieu de votre document.	Certaines applications Unix peuvent générer des données PostScript non-conformes qui ne sont pas prises en charge par Ghostscript, même si l'imprimante est en mode PostScript. Vous pouvez essayer de capturer les données transmises dans un fichier, visualiser le résultat avec Ghostscript (<code>gv</code> ou <code>ghostview</code> permettent de le faire interactivement) et voir si vous obtenez des messages d'erreur. Toutefois, l'application étant certainement en cause, contactez le fabricant pour l'informer du problème.
Certains images en couleur sortent tout en noir.	Il s'agit d'un bogue connu dans Ghostscript (jusqu'à la version 7.05 de GNU Ghostscript) lorsque la zone couleur de base du document est la zone couleur indexée et qu'elle est convertie par le biais de la zone couleur CIE. Etant donné que Postscript utilise la zone couleur CIE en tant que système de contretypage des couleurs, vous devez mettre à jour Ghostscript sur votre système, au moins pour les versions 7.06 et suivantes de GNU Ghostscript. La dernière version de Ghostscript est disponible sur www.ghostscript.com .





UTILISATION DE L'IMPRIMANTE SOUS LINUX

Vous pouvez utiliser votre imprimante dans un environnement Linux.

Le présent chapitre contient les sections suivantes :

- **Installation du logiciel d'impression**
- **Utilisation de l'outil de configuration**
- **Modification des propriétés LLPR**

Installation du logiciel d'impression

Configuration requise

Systemes d'exploitation pris en charge

- Redhat 6.2/7.0/7.1 et supérieur
- Linux Mandrake 7.1/8.0 et supérieur
- SuSE 6.4/7.0/7.1 et supérieur
- Debian 2.2 et supérieur
- Caldera OpenLinux 2.3/2.4 et supérieur
- Turbo Linux 6.0 et supérieur
- Slackware 7.0/7.1 et supérieur

Configuration recommandée

- Pentium IV 1 GHz
- Au moins 256 Mo de RAM
- Au moins 1 GB d'espace libre sur le disque dur

Logiciels

- Glibc 2.1 ou supérieur
- GTK+ 1.2 ou supérieur
- GhostScript

Installation du logiciel d'impression


- 1** Assurez-vous que l'imprimante est reliée à l'ordinateur. Mettez l'imprimante et l'ordinateur sous tension.
- 2** Lorsque la fenêtre de connexion de l'administrateur apparaît, tapez "**root**" dans le champ Login et saisissez le mot de passe système.



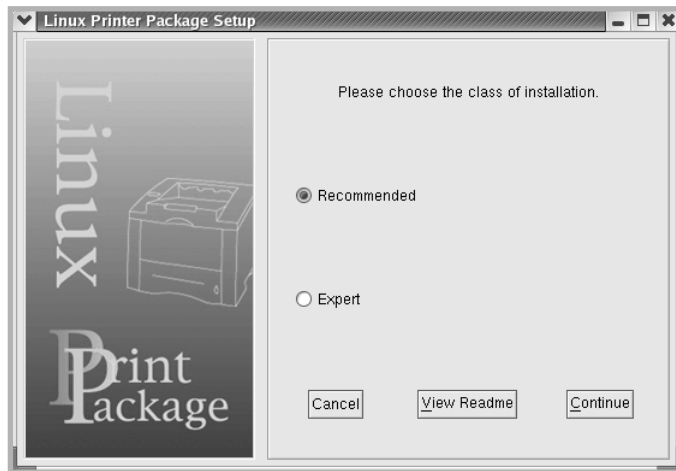
REMARQUE : Vous devez vous connecter en tant que super-utilisateur (root) pour installer le pilote d'impression. Si vous ne disposez pas du statut de super-utilisateur, contactez votre administrateur système.

- 3 Insérez le CD-ROM dans le lecteur. L'installation démarre automatiquement.



REMARQUE : Si ce n'est pas le cas, cliquez sur l'icône  en bas de la fenêtre. Lorsque l'écran Terminal apparaît, tapez :
[root@local /root]# **cd /mnt/cdrom** (répertoire du CD-ROM)
[root@local cdrom]# **./setup.sh**

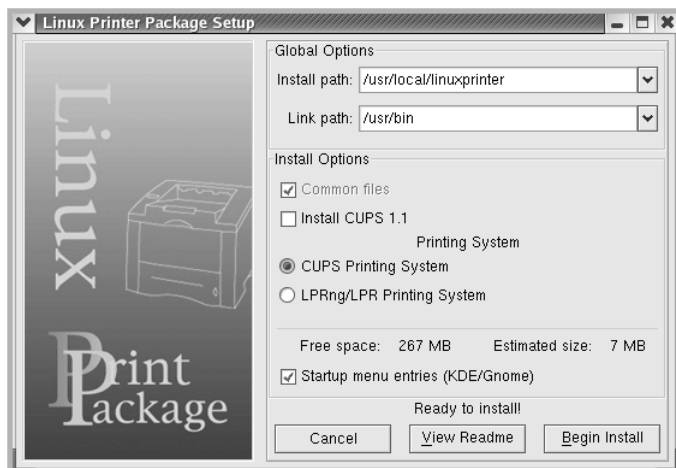
- 4 Sélectionnez le type d'installation, **Recommended** ou **Expert**, puis cliquez sur **Continue**.



L'installation de type **Recommended** est entièrement automatique et ne nécessite aucune intervention de votre part. L'installation de type **Expert** vous permet de sélectionner le chemin d'installation ou le système d'impression.

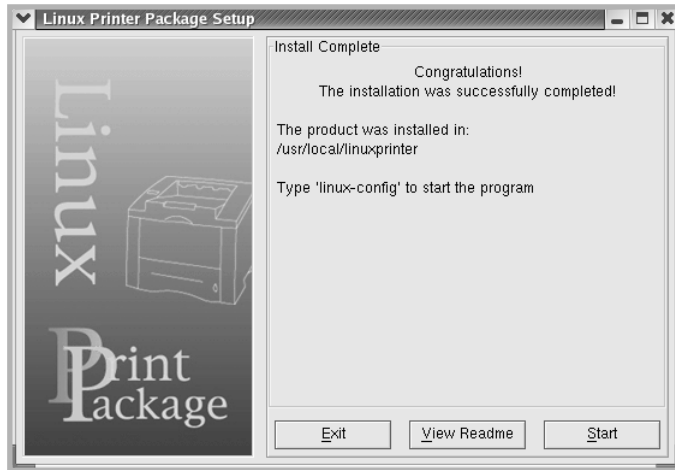
- 5 Si vous avez sélectionné **Recommended**, passez à l'étape 6.

Pour l'installation de type **Expert**, sélectionnez l'option désirée, puis cliquez sur **Begin Install**.



A

- 6 L'installation du pilote d'impression démarre. Une fois l'installation terminée, cliquez sur **Start**.

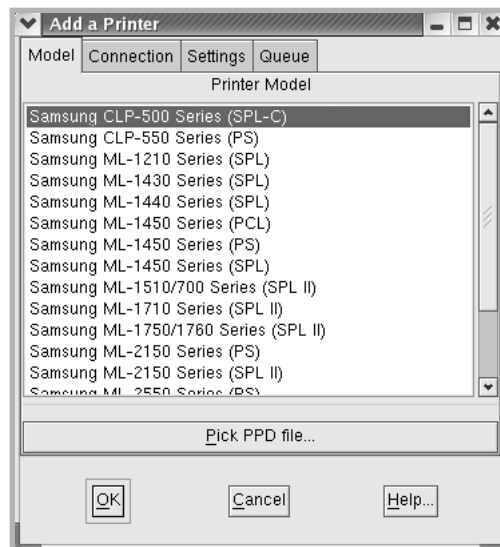


- 7 La fenêtre Linux Printer Configuration apparaît. Cliquez sur l'icône **Add Printer** sur la barre d'outils en haut de la fenêtre.

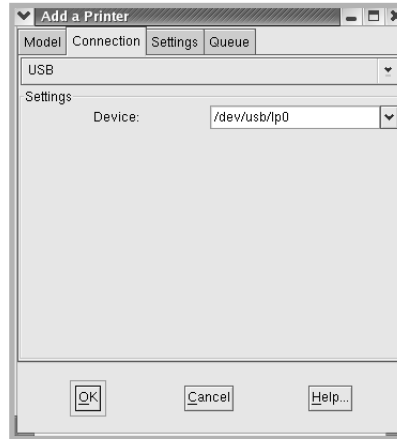


REMARQUE : Selon le système d'impression utilisé, la fenêtre Administrator Login s'affiche. Tapez "**root**" dans le champ Login, puis saisissez le mot de passe système.

- 8 Les imprimantes actuellement présentes sur votre système s'affichent. Sélectionnez l'imprimante que vous souhaitez utiliser. Les onglets correspondant aux fonctions disponibles pour l'imprimante sélectionnée apparaissent en haut de la fenêtre Add a Printer.



- 9 Cliquez sur l'onglet **Connection** et assurez-vous que le port de l'imprimante est correctement configuré. Si ce n'est pas le cas, modifiez le paramètre du périphérique.



- 10 Les onglets **Settings** et **Queue** permettent de visualiser la configuration actuelle de l'imprimante. Vous pouvez modifier les paramètres, si nécessaire.

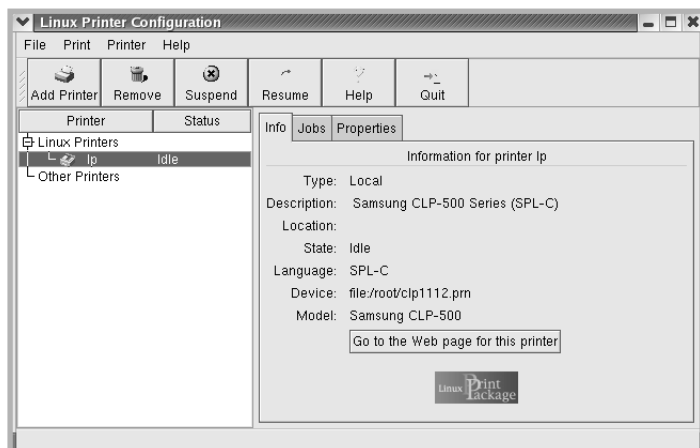


REMARQUE : Les options peuvent varier en fonction de l'imprimante utilisée. Les champs Description et Location de l'onglet Queue peuvent ou non apparaître en fonction du système d'impression utilisé.

- 11 Pour sortir, cliquez sur **OK**.

- 12 Lorsqu'un message vous indique que la nouvelle imprimante a été correctement installée, cliquez sur **OK**.

- 13 La fenêtre Linux Printer Configuration (Configuration de l'imprimante Linux) réapparaît. Vous pouvez afficher les informations sur votre imprimante depuis l'onglet **Info**. Vous pouvez modifier la configuration de l'imprimante, si nécessaire. Pour plus d'informations sur le changement de la configuration de l'imprimante, reportez-vous à la section « Utilisation de l'outil de configuration » à la page A.8.



A

Modification du mode de connexion de l'imprimante

Si vous souhaitez passer d'une connexion USB à une connexion parallèle ou inversement lorsque l'imprimante est en cours d'utilisation, vous devez la reconfigurer en l'ajoutant à votre système. Procédez comme suit :

- 1 Assurez-vous que l'imprimante est reliée à l'ordinateur. Mettez l'imprimante et l'ordinateur sous tension.
- 2 Lorsque la fenêtre de connexion de l'administrateur apparaît, tapez "**root**" dans le champ Login et saisissez le mot de passe système.



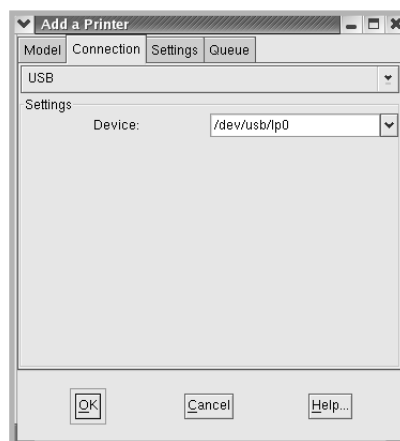
REMARQUE : Vous devez vous connecter en tant que super-utilisateur (root) pour ajouter une nouvelle imprimante au système d'impression. Si vous ne disposez pas du statut de super-utilisateur, contactez votre administrateur système.

- 3 Cliquez sur l'icône Startup Menu située dans la partie inférieure du bureau, puis sélectionnez **Linux Printer** et **Configuration Tool**.

Vous pouvez également accéder à la fenêtre Linux Printer Configuration en tapant "**linux-config**" dans l'écran Terminal.

- 4 Lorsque la fenêtre Linux Printer Configuration apparaît, cliquez sur l'icône **Add Printer** sur la barre d'outils en haut de la fenêtre.
- 5 Cliquez sur l'onglet **Connection** en haut de la fenêtre Add a Printer.

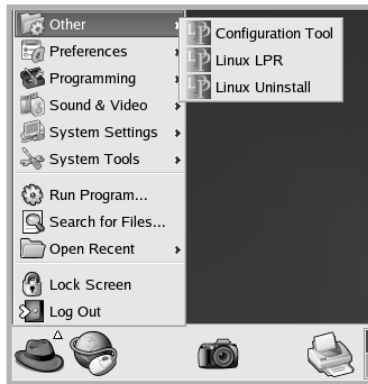
Assurez-vous que le port de l'imprimante est correctement configuré. Si ce n'est pas le cas, modifiez le paramètre du périphérique.



- 6 Cliquez sur **OK**.

Désinstallation du pilote d'impression

- 1 Cliquez sur l'icône Startup Menu située dans la partie inférieure du bureau, puis sélectionnez **Other** et **Configuration Tool**.



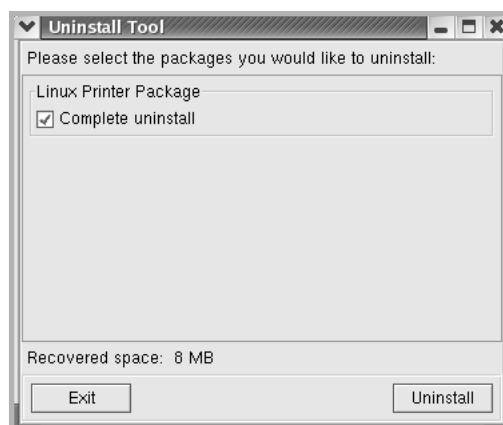
Vous pouvez également accéder à la fenêtre Linux Printer Configuration en tapant "**linux-config**" dans l'écran Terminal.

- 2 Dans la fenêtre Linux Printer Configuration, sélectionnez la commande **Uninstall** du menu **File**.
- 3 La fenêtre Administrator Login s'affiche. Tapez "**root**" dans le champ Login, puis saisissez le mot de passe système. Cliquez sur **Proceed**.



REMARQUE : Vous devez vous connecter en tant que super-utilisateur (root) pour désinstaller le pilote d'impression. Si vous ne disposez pas du statut de super-utilisateur, contactez votre administrateur système.

- 4 Une fenêtre de message vous invite à confirmer la désinstallation. Cliquez sur **Yes**.
- 5 Sélectionnez **Complete uninstall**, puis cliquez sur **Uninstall**.



- 6 Cliquez sur **OK** pour lancer la désinstallation.
- 7 Une fois la désinstallation terminée, cliquez sur **Finished**.

Utilisation de l'outil de configuration

L'outil de configuration permet d'effectuer des tâches d'administration, comme l'ajout et la suppression d'imprimantes ou la modification de leurs paramètres généraux. Il permet également aux utilisateurs normaux de facilement contrôler les files d'attente, vérifier les propriétés des imprimantes et modifier leurs réglages personnels.

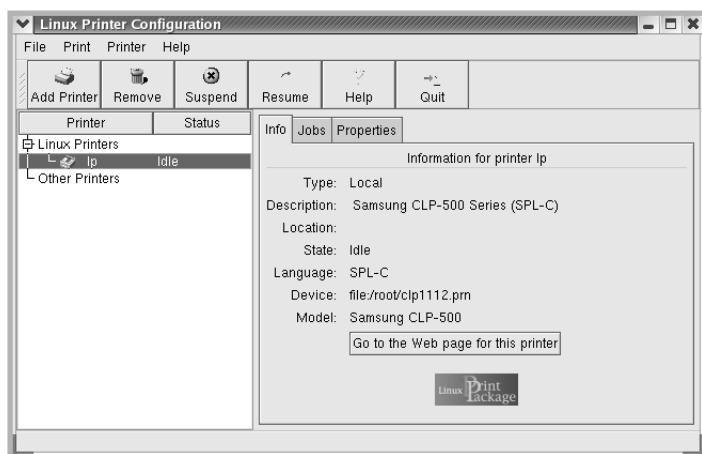
Pour accéder à l'outil de configuration :

- 1 Cliquez sur l'icône Startup Menu située dans la partie inférieure de l'écran, puis sélectionnez **Linux Printer et Configuration Tool**. La fenêtre Linux Printer Configuration apparaît.

Vous pouvez également ouvrir cette fenêtre en tapant "**linux-config**" dans l'écran Terminal.

- 2 La fenêtre Linux Printer Configuration affiche, dans son volet gauche, une liste de toutes les imprimantes installées. Le volet droit contient plusieurs onglets contenant des informations relatives à l'imprimante actuellement sélectionnée.

Sélectionnez votre imprimante, si ce n'est déjà fait.

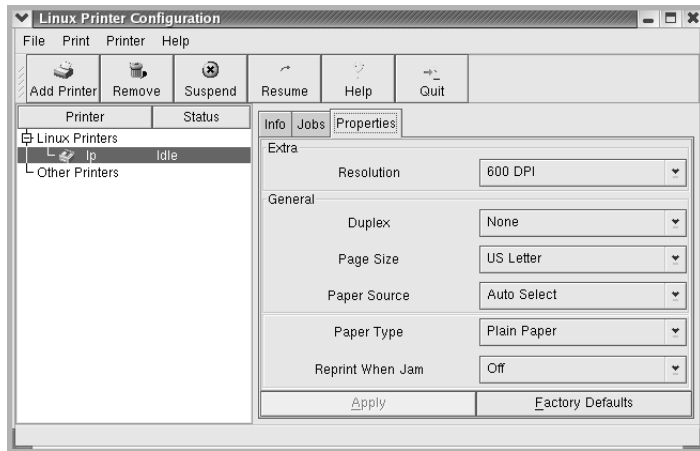


3 L'onglet **Info** fournit des informations générales sur l'imprimante.

Si vous disposez d'un accès à Internet, vous pouvez cliquer sur **Go to the Web page for this printer** pour accéder à la page web.

L'onglet **Job** permet d'inspecter et de gérer la file d'attente de l'imprimante sélectionnée. Vous pouvez suspendre, reprendre ou supprimer une ou plusieurs impressions dans la file d'attente. Vous pouvez transférer une ou plusieurs tâches d'impression dans la file d'attente d'une autre imprimante par glisser-déposer.

L'onglet **Properties** permet de modifier les paramètres de l'imprimante par défaut.



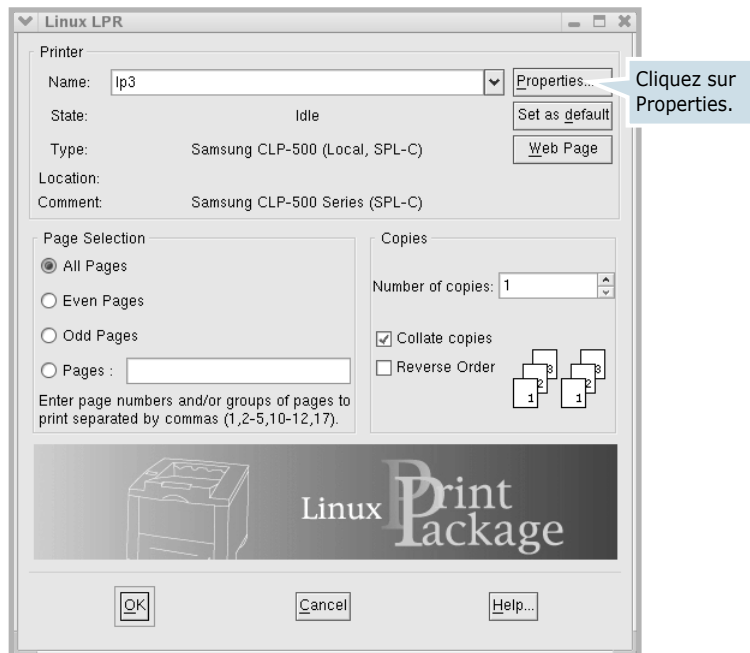
REMARQUE : Les utilisateurs normaux peuvent modifier les paramètres globaux définis par défaut par l'administrateur. Lorsqu'un utilisateur normal clique sur **Apply**, ces paramètres personnalisés sont enregistrés dans un profil utilisateur et pourront être utilisés ultérieurement avec LLPR. Lorsque l'administrateur exécute l'outil de configuration, les paramètres sont sauvegardés en tant que nouveaux paramètres globaux par défaut.

Modification des propriétés LLPR

La fenêtre LLPR Properties permet de définir très précisément les propriétés de l'imprimante.

Pour ouvrir la fenêtre LLPR Properties :

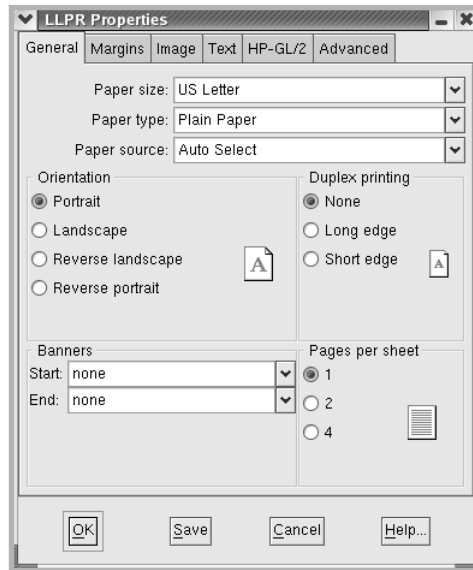
- 1 Sélectionnez la commande **Imprimer** dans l'application utilisée.
- 2 Lorsque la fenêtre Linux LPR s'affiche, cliquez sur **Properties**.



Vous pouvez également ouvrir la fenêtre LLPR :

- Cliquez sur l'icône Startup Menu située dans la partie inférieure du bureau, puis sélectionnez **Linux Printer** et **Linux LPR**.
- Si la fenêtre Linux Printer Configuration est ouverte, sélectionnez **Test Print** dans le menu **Print**.

3 La fenêtre LLPR Properties s'affiche.



Celle-ci comporte les six onglets suivants :

- **General** - permet de modifier le format, le type et la source d'alimentation du papier, de définir l'orientation des documents, d'activer l'impression recto/verso, d'ajouter des bandeaux de début et de fin, et de modifier le nombre de pages à imprimer par feuille.
- **Margins** - permet de déterminer les marges. Les schémas situés à droite permettent de visualiser les réglages actuels. Ces marges ne s'appliquent pas lorsque vous imprimez des documents PostScript normaux.
- **Image** - permet de définir les options pour l'impression de fichiers image, par exemple lorsqu'un document non PostScript est transmis à LLPR au moyen de la ligne de commande. Toutefois, les options concernant les couleurs prendront également effet sur les documents PostScript.
- **Text** - permet de sélectionner la densité du texte et d'activer ou de désactiver sa mise en couleur.
- **HP-GL/2** - permet de définir les options d'impression par défaut pour les documents au format HP-GL/2 utilisé par certains traceurs.
- **Advanced** - permet de modifier les paramètres par défaut de l'imprimante.

Si vous cliquez sur le bouton **Save** au bas de la fenêtre, les réglages seront enregistrés d'une session LLPR à l'autre.

Le bouton **Help** permet d'afficher des informations détaillées sur les options disponibles.

- 4 Pour appliquer les réglages, cliquez sur **OK** dans la fenêtre **LLPR Properties**. La fenêtre **Linux LPR** s'affiche à nouveau. Cliquez sur **OK** pour lancer l'impression.

MÉMO



B

IMPRESSION EN RÉSEAU

Si vous travaillez en réseau, l'imprimante peut être partagée par plusieurs utilisateurs connectés au réseau.

Le présent chapitre contient les sections suivantes :

- **Partage d'imprimante sur un réseau**
- **Configuration d'une imprimante partagée en local**
- **Configuration d'une imprimante partagée en réseau**

REMARQUE : Pour le modèle CLP-500, vous devez installer une carte d'interface réseau optionnelle. Pour plus d'informations, reportez-vous à la Annexe C, « Installation des accessoires optionnels de l'imprimante ».

Partage d'imprimante sur un réseau

Si vous travaillez en réseau, vous pouvez brancher votre imprimante sur le réseau.

Imprimante partagée en local

Vous pouvez relier l'imprimante directement à un ordinateur, dénommé "ordinateur hôte" sur le réseau. Les autres utilisateurs du réseau peuvent dès lors partager l'imprimante via une connexion réseau Windows 9x, Me, XP, NT 4.0 ou 2000.

Imprimante connectée au réseau câblé

L'imprimante CLP-500N dispose d'une interface réseau intégrée. Pour plus d'informations sur l'installation de la carte, reportez-vous à la page C.7.

Pour utiliser l'imprimante CLP-500 en réseau, vous devez installer une carte d'interface réseau optionnelle.

Imprimante connectée au réseau sans fil

Pour utiliser votre imprimante sur un réseau sans fil, vous devez installer une carte d'interface réseau câblé/sans fil optionnelle. Reportez-vous à la page C.7.

Impression en réseau

Que l'imprimante soit installée en local ou en réseau, vous devez installer le logiciel de l'imprimante CLP-500 sur chaque ordinateur qui utilisera l'imprimante.

Configuration d'une imprimante partagée en local

Sous Windows 95/98/Me

Configuration de l'ordinateur hôte

- 1 Démarrez Windows.
- 2 Dans le menu **Démarrer**, sélectionnez **Paramètres, Panneau de configuration**, puis cliquez deux fois sur l'icône **Réseau**.
- 3 Cliquez sur **Partage de fichiers et d'imprimantes**, puis cliquez sur **OK**. Fermez la fenêtre.
- 4 Cliquez sur **Démarrer**, sélectionnez **Paramètres, Imprimantes**, puis cliquez deux fois sur le nom de votre imprimante.
- 5 Sélectionnez l'option **Propriétés** dans le menu **Imprimante**.
- 6 Cliquez sur l'onglet **Partage**, puis cochez la case **Partagé en tant que**. Renseignez le champ **Nom de partage**, puis cliquez sur **OK**.

Configuration de l'ordinateur client

- 1 À l'aide du bouton droit de la souris, cliquez sur **Démarrer**, puis sélectionnez **Explorer**.
- 2 Ouvrez votre dossier réseau dans la colonne de gauche.
- 3 À l'aide du bouton droit de la souris, cliquez sur le nom de partage et sélectionnez **Capturer le port imprimante**.
- 4 Sélectionnez un port, cochez la case **Se reconnecter au démarrage**, puis cliquez sur **OK**.
- 5 Dans le menu **Démarrer**, sélectionnez **Paramètres**, puis **Imprimantes**.
- 6 Cliquez deux fois sur l'icône de votre imprimante.
- 7 Dans le menu **Imprimante**, sélectionnez **Propriétés**.
- 8 Cliquez sur l'onglet **Détails**, sélectionnez le port de l'imprimante, puis cliquez sur **OK**.

Sous Windows NT 4.0/2000/XP

Configuration de l'ordinateur hôte

- 1 Démarrez Windows.
- 2 Sous Windows NT 4.0/2000, dans le menu Démarrer, sélectionnez **Paramètres** puis **Imprimantes**.
Sous Windows XP, dans le menu Démarrer, sélectionnez **Imprimantes et télécopieurs**.
- 3 Cliquez deux fois sur l'icône de votre imprimante.
- 4 Dans le menu **Imprimante**, sélectionnez **Partager**.
- 5 Sous Windows NT 4.0, cochez la case **Partagée**.
Sous Windows 2000, cochez la case **Partage**.
Sous Windows XP, cochez la case **Partager cette imprimante**.
- 6 Sous Windows NT 4.0, renseignez le champ **Nom de partage**, puis cliquez sur **OK**.
Sous Windows 2000/XP, renseignez le champ **Nom de partage**, puis cliquez sur **OK**.

Configuration de l'ordinateur client

- 1 À l'aide du bouton droit de la souris, cliquez sur **Démarrer**, puis sélectionnez **Explorer**.
- 2 Ouvrez votre dossier réseau dans la colonne de gauche.
- 3 Cliquez sur le nom de partage.
- 4 Sous Windows NT 4.0/2000, dans le menu **Démarrer**, sélectionnez **Paramètres** puis **Imprimantes**.
Sous Windows XP, dans le menu **Démarrer**, sélectionnez **Imprimantes et télécopieurs**.
- 5 Cliquez deux fois sur l'icône de votre imprimante.
- 6 Dans le menu **Imprimante**, sélectionnez **Propriétés**.
- 7 Sélectionnez l'onglet **Ports**, puis cliquez sur **Ajouter un port**.
- 8 Sélectionnez **Local Port**, puis cliquez sur **Ajouter un port**.
- 9 Saisissez le nom de partage dans le champ **Entrez un nom de port**.
- 10 Cliquez sur **OK**, puis sur **Fermer**.
- 11 Sous Windows NT 4.0, cliquez sur **OK**.
Sous Windows 2000/XP, cliquez sur **Appliquer** puis sur **OK**.

Configuration d'une imprimante partagée en réseau

Vous devez configurer les protocoles réseau sur l'imprimante que vous souhaitez utiliser comme imprimante réseau. Cette procédure peut s'effectuer à l'aide du programme d'installation réseau fourni. Reportez-vous au mode d'emploi SyncThru.

La configuration des paramètres réseau de base peut s'effectuer à partir du panneau de commande. Celui-ci permet de :

- activer ou désactiver les protocoles réseau (IPX/SPX)
- configurer le protocole TCP/IP
- configurer les types de trames IPX

Configuration des paramètres réseau à partir du panneau de commande

Systemes d'exploitation pris en charge



REMARQUE : Il se peut que les systèmes d'exploitation pris en charge par la carte réseau soient différents des systèmes d'exploitation pris en charge par l'imprimante. Le tableau suivant montre l'environnement réseau pris en charge par l'imprimante.

Option	Configuration
Interface réseau	10/100 Base-TX (standard pour CLP-500N) ou réseau sans fil 802.11b
Système d'exploitation réseau	<ul style="list-style-type: none">• Novell NetWare 4.x, 5.x, 6.x• Windows 95/98/Me/NT 4.0/2000/XP• Various Linux OS
Protocoles réseau	<ul style="list-style-type: none">• Netware IPX/SPX• TCP/IP, DLC/LLC sous Windows
Serveur d'adressage dynamique	DHCP, BOOTP

- IPX/SPX : protocole d'échange de paquets entre réseaux/protocole d'échange de paquets séquentiels
- TCP/IP : protocole de commande de transmission/protocole Internet
- DLC/LLC : commande de liaison de données/commande de liaison logique
- DHCP : protocole de configuration de serveur dynamique
- BOOTP : protocole Bootstrap

Impression d'une page de configuration réseau

La page de configuration réseau permet de connaître la configuration de la carte d'interface réseau. Les réglages par défaut conviennent à la plupart des applications.

- 1 En mode prêt, appuyez sur la touche **Menu** (☰) jusqu'à ce que le menu « RESEAU » s'affiche en bas de l'écran.
- 2 Appuyez sur la touche **Enter** (⌘) pour accéder au menu.
- 3 Appuyez sur les touches de navigation (◀ ou ▶) jusqu'à ce que l'option « IMP CONFIG RES » s'affiche en bas de l'écran.
- 4 Appuyez sur la touche **Enter** (⌘).

Une page de configuration réseau est imprimée.

Configuration des protocoles réseaux

Lorsque vous installez et que vous allumez l'imprimante pour la première fois, tous les protocoles réseau supportés sont activés. Lorsqu'un protocole est activé, l'imprimante peut transmettre sur le réseau même si le protocole n'est pas utilisé. Le trafic réseau peut s'accroître légèrement. Pour supprimer les communications inutiles, vous pouvez désactiver les protocoles que vous n'utilisez pas.

- 1 En mode prêt, appuyez sur la touche **Menu** (☰) jusqu'à ce que le menu « RESEAU » s'affiche en bas de l'écran.
- 2 Appuyez sur la touche **Enter** (⌘) pour accéder au menu.
- 3 Appuyez sur les touches de navigation (◀ ou ▶) jusqu'à ce que l'option « CONFIG RESEAU » s'affiche en bas de l'écran. Appuyez sur la touche **Enter** (⌘).
- 4 Appuyez sur les touches de navigation (◀ ou ▶) jusqu'à ce que « OUI » s'affiche, puis appuyez sur la touche **Enter** (⌘). Appuyez sur la touche **Upper Level** (↵).
- 5 Appuyez sur les touches de navigation (◀ ou ▶) jusqu'à ce que le protocole désiré s'affiche en bas de l'écran.

Vous pouvez choisir « NETWARE ».

- 6 Appuyez sur la touche **Enter** (⌘).
- 7 Appuyez sur les touches de navigation (◀ ou ▶) pour sélectionner « OUI » (activé) ou « NON » (désactivé).
- 8 Appuyez sur la touche **Enter** (⌘) pour valider votre choix.
- 9 Appuyez sur la touche **On Line/Continue** (⏪) pour revenir en mode prêt.

B

Configuration du protocole TCP/IP

Votre imprimante peut être installée sur différents réseaux TCP/IP. Il est possible de lui attribuer une adresse IP selon différentes méthodes en fonction de votre réseau.

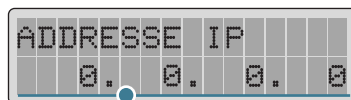
- Adressage statique : l'adresse TCP/IP est assignée manuellement par l'administrateur système.
- Adressage dynamique BOOTP/DHCP (par défaut) : l'adresse TCP/IP est assignée automatiquement par le serveur.

Adressage statique

Pour entrer une adresse TCP/IP à partir du panneau de commande, procédez comme suit.

- 1 En mode prêt, appuyez sur la touche **Menu** (☰) jusqu'à ce que le menu « RESEAU » s'affiche en bas de l'écran. Appuyez sur la touche **Enter** (✱) pour accéder au menu.
- 2 Appuyez sur la touche **Enter** (✱) lorsque le message « CONFIG RESEAU » s'affiche en bas de l'écran.
- 3 Appuyez sur les touches de navigation (◀ ou ▶) jusqu'à ce que « OUI » s'affiche, puis appuyez sur la touche **Enter** (✱).
- 4 Appuyez sur la touche **Upper Level** (↻), puis utilisez les touches de navigation (▶).
- 5 Appuyez sur la touche **Enter** (✱) lorsque « CONFIG TCP » s'affiche à l'écran.
- 6 Appuyez sur les touches de navigation (◀ ou ▶) jusqu'à ce que « OUI » s'affiche, puis appuyez sur la touche **Enter** (✱).
- 7 Appuyez sur la touche **Upper Level** (↻), puis utilisez les touches de navigation (▶).
- 8 Appuyez sur la touche **Enter** (✱) lorsque « ATTRIB. IP » s'affiche à l'écran.
- 9 Appuyez sur les touches de navigation (◀ ou ▶) jusqu'à ce que « STATIQUE » s'affiche, puis appuyez sur la touche **Enter** (✱).
- 10 Appuyez sur la touche **Upper Level** (↻), puis utilisez les touches de navigation (▶).
- 11 Appuyez sur la touche **Enter** (✱) pour accéder au menu Adresse IP.

Une adresse IP se compose de 4 octets.



Saisissez un nombre compris entre 0 et 255 pour chaque octet.

- 12** Appuyez sur les touche de navigation (⌘ ou ⏪) pour saisir un nombre, puis appuyez sur la touche **Enter** (⏩) pour valider votre choix.
- 13** Répétez l'étape 12 pour saisir l'adresse complète du premier au quatrième octet.
- 14** Pour sélectionner d'autres paramètres, tels que le masque de sous-réseau ou la passerelle, appuyez sur la touche de navigation (⏪ ou ⏩). Appuyez sur la touche **Enter** (⌘).
- 15** Répétez les étapes 12 à 13 pour configurer les autres paramètres TCP/IP.
- 16** Appuyez sur la touche **On Line/Continue** (⏮) pour revenir en mode prêt.

Adressage dynamique (BOOTP/DHCP)

Pour que l'adresse TCP/IP soit automatiquement attribuée par le serveur, procédez comme suit.

- 1** En mode prêt, appuyez sur la touche **Menu** (☰) jusqu'à ce que le menu « RESEAU » s'affiche en bas de l'écran. Appuyez sur la touche **Enter** (⌘) pour accéder au menu.
- 2** Appuyez sur la touche **Enter** (⌘) lorsque le message « CONFIG RESEAU » s'affiche en bas de l'écran.
- 3** Appuyez sur les touches de navigation (⏪ ou ⏩) jusqu'à ce que « OUI » s'affiche, puis appuyez sur la touche **Enter** (⌘).
- 4** Appuyez sur la touche **Upper Level** (⏮), puis utilisez les touches de navigation (⏩).
- 5** Appuyez sur la touche **Enter** (⌘) lorsque « CONFIG TCP » s'affiche à l'écran.
- 6** Appuyez sur les touches de navigation (⏪ ou ⏩) jusqu'à ce que « OUI » s'affiche, puis appuyez sur la touche **Enter** (⌘).

B

- 7 Appuyez sur la touche **Upper Level** (↻), puis utilisez les touches de navigation (⏪).
- 8 Appuyez sur la touche **Enter** (⌘) lorsque « ATTRIB. IP » s'affiche à l'écran.
- 9 Appuyez sur les touches de navigation (⏪ ou ⏩) jusqu'à ce que « DHCP » s'affiche, puis appuyez sur la touche **Enter** (⌘).
- 10 Pour que l'adresse soit attribuée par le serveur BOOTP, appuyez sur la touche **Enter** (⌘) lorsque « BOOTP » s'affiche à l'écran.
- 11 Appuyez sur la touche **On Line/Continue** (↔) pour revenir en mode prêt.

Configuration des types de trames IPX

Sur les réseaux utilisant les protocoles IPX/SPX (Novell NetWare, par exemple), le format des trames de communication doit être spécifié sur l'imprimante. Dans la plupart des cas, vous pouvez conserver le réglage « AUTO » par défaut. Toutefois, vous pouvez définir manuellement le format du type de trame.

- **AUTO** (par défaut) : limite automatiquement le type de trame au premier détecté.
- **EN_8023** : limite le type de trame à IPX sur les trames IEEE 802.3. Tous les autres seront recensés et supprimés.
- **EN_II** : limite le type de trame à IPX sur les trames Ethernet. Tous les autres seront recensés et supprimés.
- **EN_8022** : limite le type de trame à IPX sur IEEE 802.2 avec les trames IEEE 802.3. Tous les autres seront recensés et supprimés.
- **EN_SNAP** : limite le type de trame à IPX sur SNAP avec les trames IEEE 802.3. Tous les autres seront recensés et supprimés.

A noter que vous devez activer le protocole IPX/SPX dans le menu **NETWARE** avant de pouvoir configurer les types de trames. Reportez-vous à la section « Configuration des protocoles réseaux » à la page B.7.

Pour modifier le type de trame, procédez comme suit :

- 1** En mode prêt, appuyez sur la touche **Menu** (☰) jusqu'à ce que le menu « RESEAU » s'affiche en bas de l'écran. Appuyez sur la touche **Enter** (✱) pour accéder au menu.
- 2** Appuyez sur la touche **Enter** (✱) lorsque le message « CONFIG RESEAU » s'affiche en bas de l'écran.
- 3** Appuyez sur les touches de navigation (◀ ou ▶) jusqu'à ce que « OUI » s'affiche en bas de l'écran. Appuyez sur la touche **Enter** (✱).
- 4** Appuyez sur la touche **Upper Level** (↻).
- 5** Appuyez sur les touches de navigation (◀ ou ▶) jusqu'à ce que l'option « NETWARE » s'affiche en bas de l'écran. Appuyez sur la touche **Enter** (✱).
- 6** Appuyez sur la touche **Enter** (✱) lorsque « OUI » s'affiche à l'écran.
- 7** Appuyez sur la touche **Upper Level** (↻), puis utilisez les touches de navigation (▶).
- 8** Appuyez sur la touche **Enter** (✱) lorsque « CONFIG NETWARE » s'affiche à l'écran.
- 9** Appuyez sur les touches de navigation (◀ ou ▶) jusqu'à ce que « OUI » s'affiche en bas de l'écran. Appuyez sur la touche **Enter** (✱).
- 10** Appuyez sur la touche **Upper Level** (↻), puis utilisez les touches de navigation (▶).
- 11** Appuyez sur la touche **Enter** (✱) lorsque « TRAME IPX » s'affiche à l'écran.
- 12** Appuyez sur les touches de navigation (◀) jusqu'à ce que le type de trame désiré s'affiche, puis appuyez sur la touche **Enter** (▶).✱
- 13** Appuyez sur la touche **On Line/Continue** (⏪) pour revenir en mode prêt.

Restauration de la configuration réseau

Vous pouvez rétablir la configuration réseau par défaut.

- 1 En mode prêt, appuyez sur la touche **Menu** (☰) jusqu'à ce que le menu « RESEAU » s'affiche en bas de l'écran.
- 2 Appuyez sur la touche **Enter** (⊗) pour accéder au menu.
- 3 Appuyez sur les touches de navigation (◀ ou ▶) jusqu'à ce que « REGLAGE DEFAULT » s'affiche en bas de l'écran.
- 4 Appuyez sur la touche **Enter** (⊗) pour valider votre choix.

Configuration du réseau sans fil

Reportez-vous aux instructions fournies avec la carte d'interface réseau sans fil.

Configurez les environnements de réseau sans fil.

Vous pouvez facilement configurer les environnements sans fil à l'aide du programme SetIP dans Windows. Reportez-vous au mode d'emploi du réseau sans fil.

Pour configurer les paramètres sans fil à l'aide du système de menu.

Reportez-vous à la section page 2.5 et ouvrez le menu « RESEAU ».

Sélectionnez « OUI » dans l'option « CONFIG RESEAU » puis sélectionnez « CONF. 802.11B ».

Une fois sélectionné « OUI » dans « CONF. 802.11B », configurez les éléments suivants :

- **SSID**: Lorsque vous sélectionnez « LISTE RECH. », la carte de réseau sans fil de votre imprimante recherche les réseaux sans fil de la zone et affiche les résultats dans la liste. Sélectionnez un résultat dans la liste. Vous ne pouvez pas modifier « MODE OPERAT. » ni « CANAL ». Si vous sélectionnez « PERSONNALISE » dans la liste, vous pouvez configurer les paramètres sans fil en fonction de vos besoins et entrer un nom de 32 lettres maximum pour votre paramètre « PERSONNALISE ». « SSID » fait la distinction entre majuscules et minuscules. Par conséquent, soyez attentif lorsque vous le modifiez. A l'aide des touches de navigation, choisissez votre alphabet et appuyez sur la touche **Enter** (⊗). A chaque déplacement du curseur dans le champ de saisie, entrez le même type de lettres que pour la première. Une fois toutes les lettres du nom saisies, appuyez à nouveau sur la touche **Enter** (⊗) pour enregistrer l'ID. La saisie du numéro de la clé de cryptage s'effectue de la même façon que celle des lettres.

- **MODE OPERAT.** : Le mode « AD-HOC » permet à des périphériques sans fil de communiquer directement entre eux. C'est le mode de fonctionnement par défaut du serveur d'impression.

Si votre réseau dispose d'un point d'accès, vous devez régler le mode de fonctionnement sur « INFRA ». Le mode « INFRA » permet à des ordinateurs reliés à un réseau câblé et sans fil d'envoyer des fichiers à l'imprimante par l'intermédiaire d'un point d'accès.

Si vous choisissez « AUTO », le serveur d'impression sélectionne automatiquement le mode de fonctionnement selon le type de connexion au réseau à chaque démarrage. En cas de présence d'un câble réseau, le serveur passe en mode « AD-HOC »; dans le cas contraire, il passe en mode « INFRA ».

- **CANAL** : Cette option est disponible uniquement en mode « AD-HOC ». Dans la plupart des cas, il n'est pas nécessaire de modifier ce paramètre. Le serveur d'impression recherche tous les canaux disponibles pour le réseau spécifié et règle son propre canal de diffusion sur celui détecté. Par défaut, ce paramètre est réglé sur 10.
- **AUTHENTICAT.** : « SYST. OUVERT » ou « CLE PARTAGEE ». Le serveur d'impression Samsung n'est pas configuré pour une authentification réseau (Système ouvert). Si votre réseau requiert une authentification, vous devez spécifier la méthode appropriée sur le serveur d'impression.
- **CRYPTAGE** : Pas de cryptage de données, 64 bits ou 128 bits. Par défaut, ce paramètre est réglé sur Pas de cryptage de données. Si votre réseau utilise des clés de Authentification WEP, vous devez configurer vos propres clés (quatre au maximum). La clé active doit avoir la même valeur et la même position (clé 1, par exemple) que celle de tous les autres périphériques sans fil.
- **CLE UTILISEE** : Sélectionnez la clé à utiliser dans votre réseau.
- **TYPE DE CLE** : Sélectionnez le type de clé de votre réseau.
- **CLE 1, CLE 2, CLE 3, CLE 4** : Entrez le numéro de clé pour « CRYPTAGE ». Les types de numéros utilisables sont les suivants :

	Hexadécimal	Alphanumérique
WEP à 64 bit	10 chiffres	5 caractères
WEP à 128 bit	26 chiffres	13 caractères



MÉMO





INSTALLATION DES ACCESSOIRES OPTIONNELS DE L'IMPRIMANTE

Votre imprimante laser est dotée de multiples fonctions et a été optimisée pour répondre à la plupart de vos besoins. Cependant, afin de répondre aux besoins spécifiques de chaque utilisateur, Samsung propose plusieurs accessoires en option pour accroître les capacités de l'imprimante.

Le présent chapitre contient les sections suivantes :

- **Installation de la mémoire**
- **Installation d'une carte d'interface réseau**
- **Installation d'un bac optionnel**

Installation de la mémoire

Votre imprimante comporte un emplacement DIMM. Utilisez cet emplacement DIMM pour installer d'autres barrettes de mémoire.

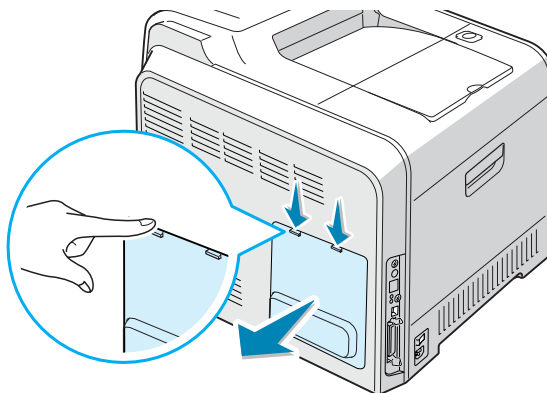


REMARQUE : Cette imprimante est dotée d'une mémoire de 64 Mo extensible à 192 Mo. Pour les n° de pièce Samsung ML-00MC (64 Mo) ou ML-00MD (128 Mo), contactez votre distributeur Samsung.

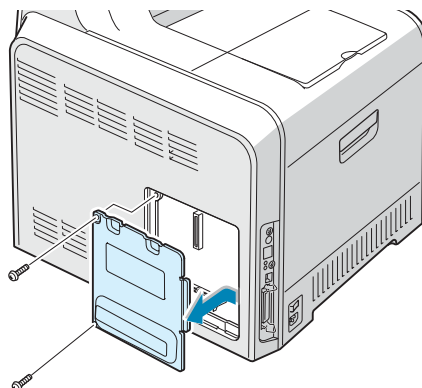


ATTENTION : L'électricité statique risque d'endommager les barrettes DIMM. Lorsque vous manipulez une barrette DIMM, portez un bracelet antistatique, ou touchez régulièrement la surface de l'emballage antistatique de la barrette puis le métal nu de l'imprimante.

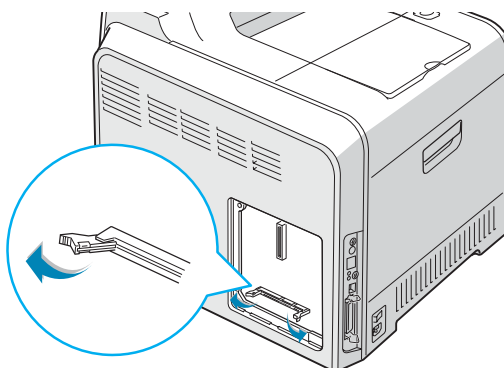
- 1 Mettez l'imprimante hors tension et débranchez tous les câbles.
- 2 Pour retirer la trappe d'accès à la carte électronique, appuyez sur les oeillets du haut et sortez-la.



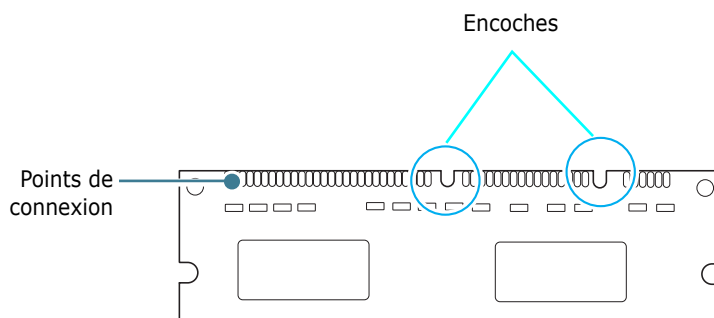
- 3** Retirez les deux vis maintenant le plateau métallique, puis retirez la trappe d'accès métallique, comme indiqué ci-dessous.



- 4** Poussez complètement le levier situé de part et d'autre de l'emplacement DIMM.

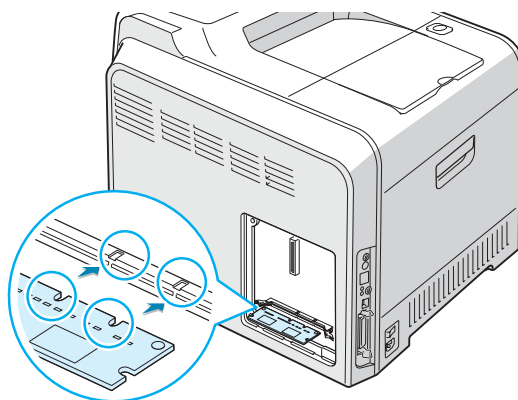


- 5** Retirez les barrettes de mémoire DIMM de leur emballage antistatique. Repérez les encoches d'alignement situées au bas de la barrette.

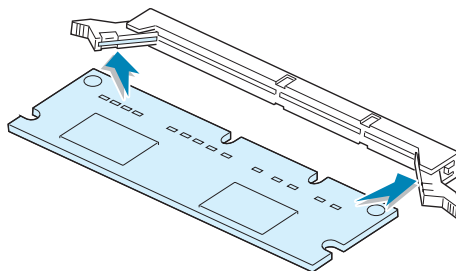


REMARQUE : Évitez de toucher les points de connexion situés le long de la barrette.

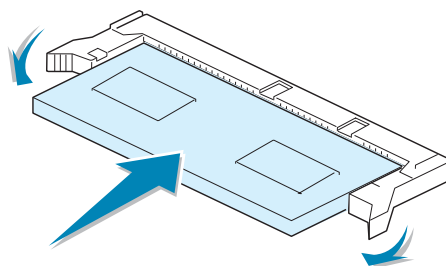
- 6 Tenez la barrette par les bords, alignez les encoches de la barrette avec les encoches situées en haut de l'emplacement DIMM.



- 7 Insérez les extrémités de la barrette dans les emplacements situés sur les leviers.

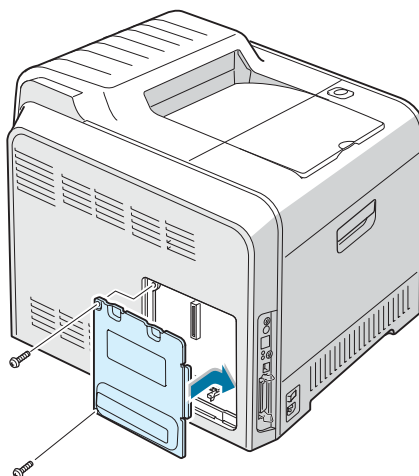


- 8 Poussez fermement pour introduire complètement la barrette DIMM dans son emplacement. Les leviers situés de part et d'autre sont automatiquement verrouillés en place.

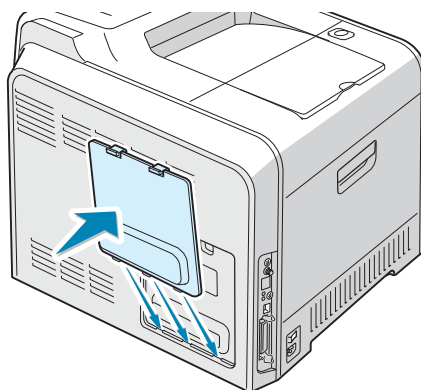


REMARQUE : Si vous avez des difficultés à introduire la barrette ou à fermer les leviers, vérifiez que les encoches situées au bas de la barrette sont bien alignées avec les encoches de l'emplacement DIMM.

- 9** Remettez la trappe d'accès métallique en place, comme indiqué ci-dessous, et revissez les deux vis retirées à l'étape 3.



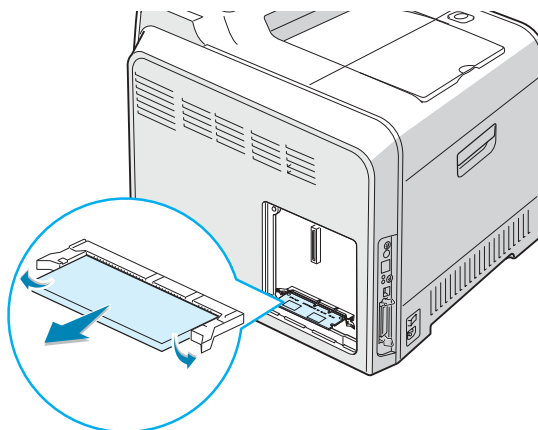
- 10** Remettez la trappe d'accès à la carte électronique en place.



- 11** Rebranchez le cordon d'alimentation et le câble de l'imprimante, puis mettez celle-ci sous tension.

Retrait de la mémoire

- 1 Suivez les étapes 1 à 3 de la page page C.2 pour accéder à la carte électronique.
- 2 Poussez les leviers aux deux extrémités de l'emplacement DIMM pour libérer la barrette.



- 3 Remettez la barrette de mémoire DIMM dans son emballage d'origine ou enveloppez-la dans une feuille de métal aussi fine qu'une feuille de papier, comme une feuille d'aluminium, et stockez-la dans une boîte.
- 4 Passez à l'étape 9 à la page page C.5.

Installation d'une carte d'interface réseau



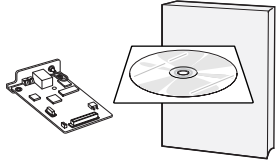
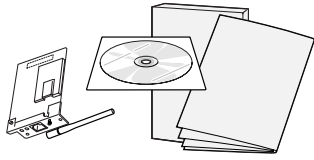
REMARQUE : Lorsque vous achetez la carte d'interface réseau câblé/sans fil, l'antenne reliée à la carte n'est pas séparée de la carte vendue selon le pays d'utilisation.

Pour imprimer en réseau, votre imprimante doit intégrer une carte réseau.

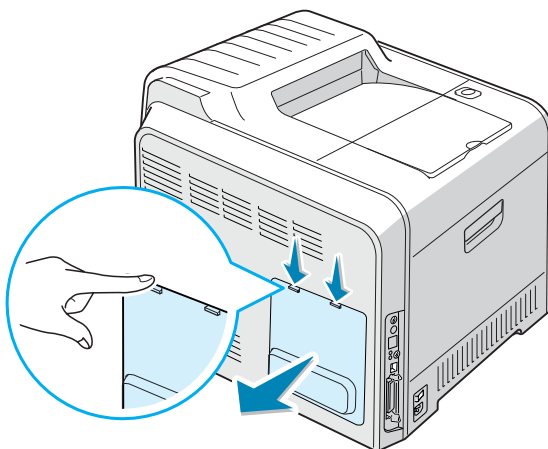
Le modèle CLP-500N intègre une carte d'interface réseau. Pour le modèle CLP-500, vous devez installer une carte d'interface réseau optionnelle.

Pour utiliser l'imprimante dans un environnement réseau câblé et sans fil, vous devez installer une carte d'interface réseau câblé/sans fil optionnelle.

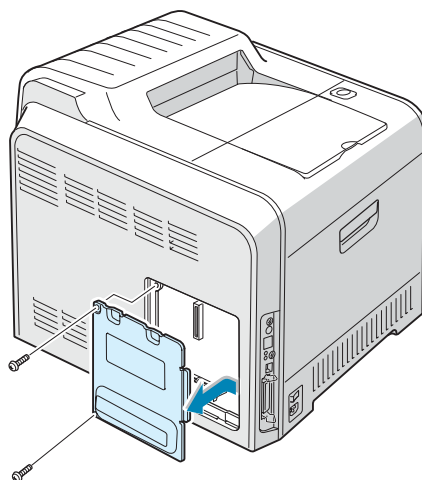
Vérifiez qu'il ne manque aucune pièce dans l'emballage de la carte d'interface optionnelle.

CLP-500	CLP-500, CLP-500N
Ethernet Base TX 10/100 (Interne)	Ethernet Base TX 10/100 + réseau local sans fil 802.11b (Interne)
Numéro d'ordre : ML-00NC	Numéro d'ordre : ML-00LC
Carte d'interface réseau, CD-ROM SyncThru et Guide d'installation rapide de SyncThru 	Carte d'interface du réseau sans fil, CD-ROM d'installation de SyncThru et Guide d'installation rapide de SyncThru 

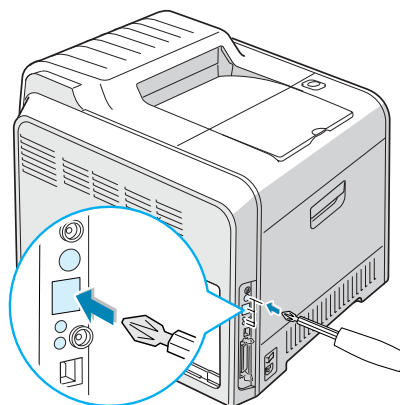
- 1 Mettez l'imprimante hors tension et débranchez tous les câbles.
- 2 Pour retirer la trappe d'accès à la carte électronique, appuyez sur les oeillets du haut et sortez-la.



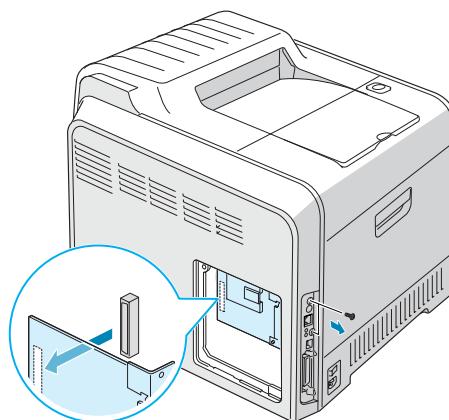
- 3 Retirez les deux vis maintenant le plateau métallique, puis retirez la trappe d'accès métallique, comme indiqué ci-dessous.



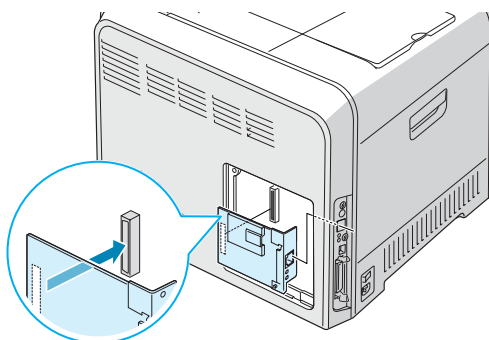
4 Poussez le couvercle à l'aide d'un outil pointu.



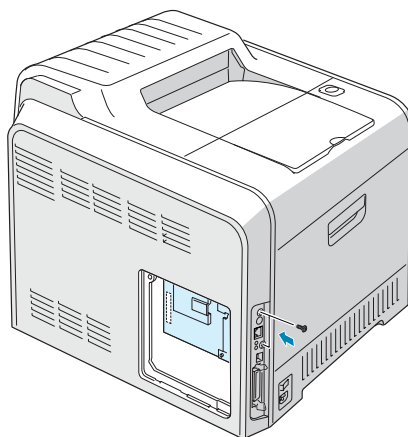
Si vous remplacez la carte d'interface réseau par une nouvelle carte, retirez les deux vis et l'ancienne carte.



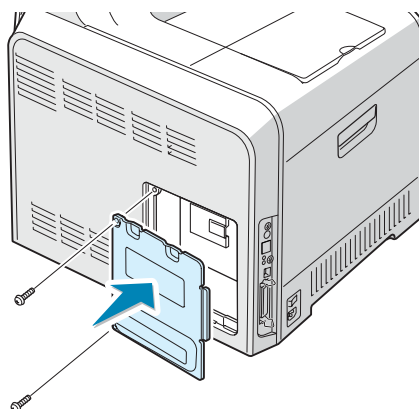
5 Alignez le connecteur de la carte d'interface réseau avec celui de la carte électronique. Vérifiez que les prises jack de la carte passent par les trous. Insérez fermement la carte dans son emplacement jusqu'à ce qu'elle soit correctement installée.



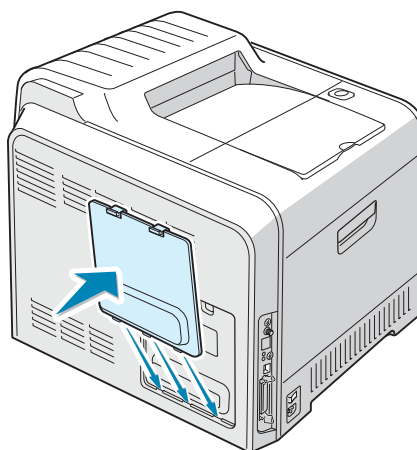
6 Vissez les deux vis.



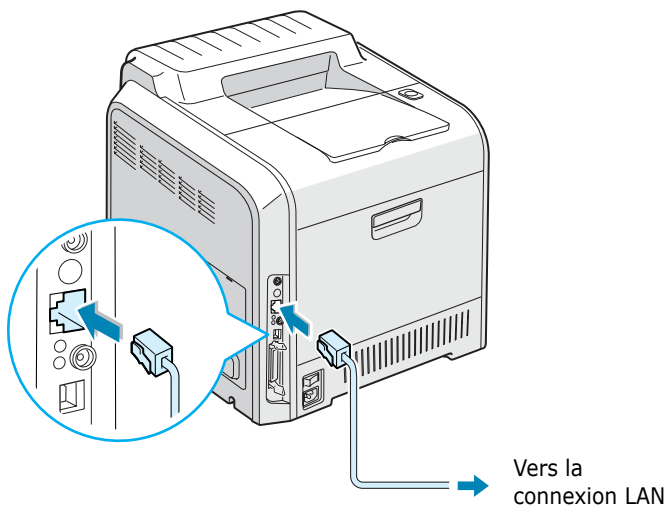
7 Remettez la trappe d'accès métallique en place, comme indiqué ci-dessous, et revissez les deux vis retirées à l'étape 3.



8 Remettez la trappe d'accès à la carte électronique en place.



- 9 Branchez l'une des extrémités du câble Ethernet sur le port réseau Ethernet de l'imprimante et l'autre extrémité sur une connexion LAN.



- 10 Branchez le câble réseau, rebranchez le cordon d'alimentation, puis mettez l'imprimante sous tension.

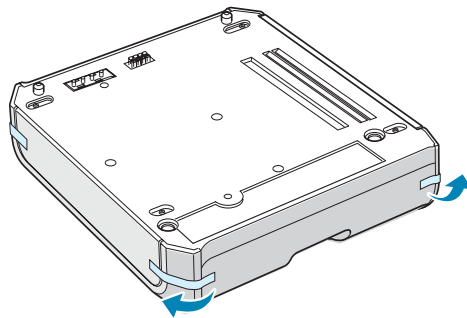


REMARQUE : Pour plus d'information sur la configuration et l'utilisation de l'imprimante en réseau, reportez-vous au mode d'emploi fourni avec la carte d'interface réseau. Vous pouvez également configurer les paramètres réseau à partir du panneau de commande. Reportez-vous à la page B.6.

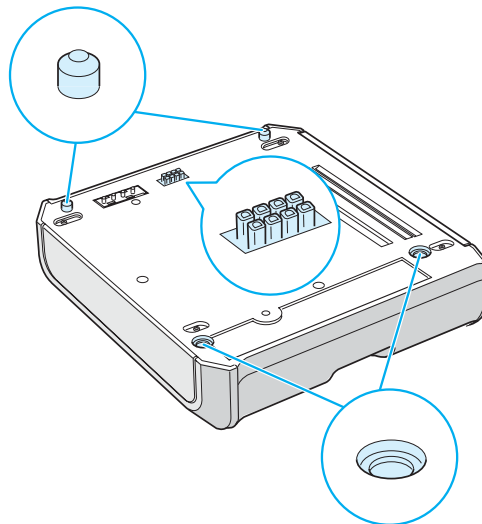
Installation d'un bac optionnel

Vous pouvez augmenter la capacité d'alimentation papier de votre imprimante en y installant un bac 2 optionnel acceptant 500 feuilles.

- 1 Mettez l'imprimante hors tension et débranchez tous les câbles.
- 2 Retirez la bande adhésive et l'emballage à l'intérieur du plateau.

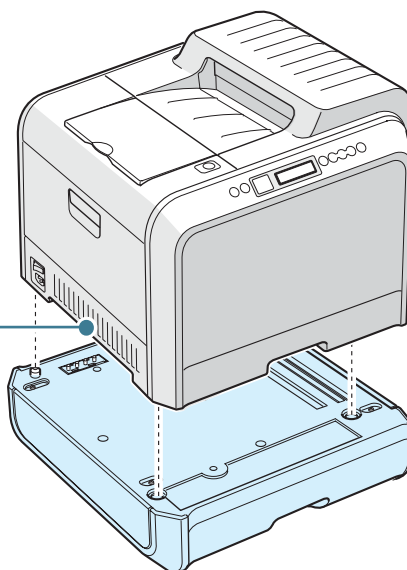


- 3 Repérez le connecteur et les repères de positionnement du bac optionnel.



- 4 Placez l'imprimante sur le plateau en alignant les pieds de l'imprimante avec les repères de positionnement du bac optionnel.

Des poignées de levage sont situées dans la partie inférieure sur chaque côté de l'imprimante.



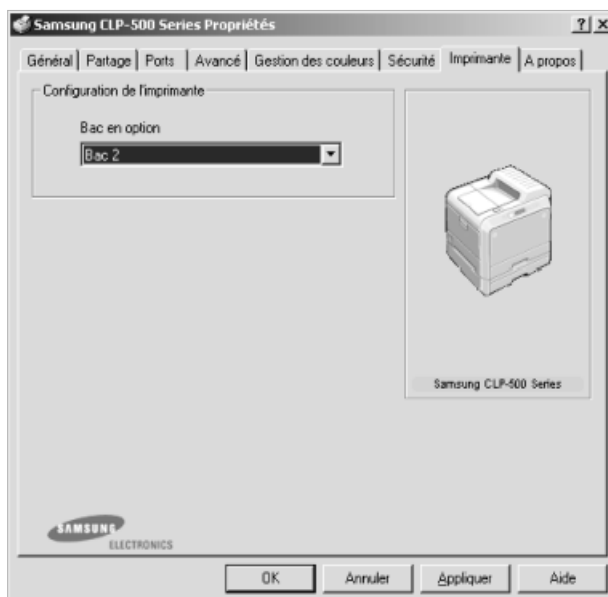
ATTENTION : Cette imprimante pèse 35kg, cartouche de développeur et cassette comprises. Soyez prudent lors des opérations de levage et de manipulation. S'il s'avère nécessaire de déplacer l'imprimante, utilisez deux personnes pour le faire. Utilisez les poignées de levage situées conformément aux indications du diagramme. Toute tentative individuelle pour soulever l'imprimante peut entraîner des blessures au niveau du dos.

- 5 Chargez le papier dans le bac optionnel. Pour plus d'informations sur le chargement du papier dans le bac, reportez-vous à la section « Utilisation du bac 2 optionnel » à la page 3.8.
- 6 Rebranchez le cordon d'alimentation et les câbles, puis mettez l'imprimante sous tension.

Pour imprimer un document à partir du bac 2, vous devez configurer le pilote d'impression.

Pour accéder aux propriétés du pilote :

- 1 Dans Windows, cliquez sur le menu **Démarrer**.
- 2 Sous Windows 95/98/Me/NT 4.0/2000, sélectionnez **Paramètres**, puis **Imprimantes**.
Sous Windows XP, sélectionnez **Imprimantes et télécopieurs**.
- 3 Sélectionnez l'imprimante **Samsung CLP-500 Series**.
- 4 À l'aide du bouton droit de la souris, cliquez sur l'icône de l'imprimante, puis :
Sous Windows 95/98/Me, sélectionnez **Propriétés**.
Sous Windows NT 4.0/2000/XP, sélectionnez **Propriétés**.
- 5 Cliquez sur l'onglet **Imprimante**, puis sélectionnez **Bac 2** dans la liste déroulante **Bac en option**.



- 6 Cliquez sur **OK** pour imprimer le document.





SPÉCIFICATIONS TECHNIQUES

Le présent chapitre contient les sections suivantes :

- **Spécifications de l'imprimante**
- **Spécifications du papier**

Spécifications de l'imprimante

Option	Spécifications et description
Vitesse d'impression*	En noir, jusqu'à 20 ppm en format A4 (21 ppm en format lettre) ; Couleur : 5 pages par minute (format A4/Lettre)
	Duplex : jusqu'à 9.6 IPM en format A4 et lettre (noir) ; jusqu'à 5 IPM en format A4 et lettre (couleur)
Résolution	Sortie réelle jusqu'à 1200 x 1200 ppp
Temps de préchauffage	< 120 secondes
Durée de la première impression	15 secondes (noir) ; 24 secondes (quadrichrome)
Alimentation	110 ~ 127 V CA (États-Unis, Canada) / 220 ~ 240 V (Autres), 50 / 60 Hz
Consommation électrique	400 W en moyenne en utilisation / Moins de 30 W en mode veille
Niveau sonore**	Moins de 48 dBA (impression couleur)
	Moins de 49 dBA (Impression noir)
	Moins de 40 dBA (impression en attente)
Durée de vie des consommables	Cartouche d'encre noire : 7000 pages en format A4 et lettre à 5 % de couverture (Bacs avec cartouche d'encre de départ 2000 pages)
	Cartouches d'encre de couleur: 5000 pages en format A4 et lettre à 5 % de couverture (Bacs avec cartouche d'encre de départ 1500 pages)
	Unité de traitement de l'image : environ 50 000 pages, en noir (12 500 pages, en couleur)***
	Bande d'accélération : environ 50 000 pages, en noir (12 500 pages, en couleur)***
	Bac d'encre : environ 12 000 pages, en noir (3 000 pages, en couleur)***
Capacité de traitement	Par mois : jusqu'à 35 000 pages, en noir
Poids	32 kg (consommables compris)
Poids de l'emballage	Papier : 4,36Kg, Plastique : 1,48Kg
Dimensions externes (L x P x H)	510 (L) x 470 (P) x 405 (H) mm
Environnement d'exploitation	Température : 15 ~ 32,5 °C Humidité : 20 ~ 80 % HR
EMULATION	SPL-C (Langage d'imprimante couleur Samsung)

Option	Spécifications et description
Mémoire	64 Mo (max. 192 Mo)
	Mémoire disponible en option : 64, 128 Mo Utilisez uniquement la barrette DIMM approuvée par Samsung. 64 Mo : ML-00MC; 128 Mo : ML-00MD
Polices	Police Windows
Interface	CLP-500: USB 2.0, parallèle IEEE 1284
	CLP-500N : USB 2.0, parallèle IEEE 1284, Ethernet Base TX 10/100
OS Compatibility	Windows 95/98/NT 4.0/2000/XP, divers systèmes Linux****
Options	CLP-500 : Ethernet Base TX 10/100 (interne), Ethernet Base TX 10/100 + réseau local sans fil 802.11b (interne)
	CLP-500N : Ethernet Base TX 10/100 + réseau local sans fil 802.11b (interne)

* La vitesse d'impression dépend du système d'exploitation utilisé, de la puissance de traitement, du logiciel d'application, du type de connexion, du type et du format du support, ainsi que de la complexité de la tâche.

** Niveau sonore, ISO7779

*** Peut dépendre de l'environnement d'exploitation, de l'intervalle d'impression, du type et du format du support, ainsi que de l'impression en couleur ou en noir et blanc.

**** Veuillez vous rendre sur www.samsungprinter.com pour télécharger la dernière version du logiciel.

Spécifications du papier

Généralités

Cette imprimante accepte différents supports, tels que le papier recyclé (y compris le papier 100% fibre), les enveloppes, les étiquettes, les transparents et du papier au format spécial. Les caractéristiques comme le poids, la composition, le grain et la teneur en humidité sont des facteurs importants qui ont une incidence sur les performances de l'imprimante et sur la qualité d'impression en général. L'utilisation de papier non conforme aux spécifications décrites dans ce manuel peut provoquer des problèmes, par exemple :

- Mauvaise qualité d'impression
- Bourrages fréquents
- Usure prématurée de l'imprimante



REMARQUES :

- Il arrive que certains papiers répondant aux conditions décrites dans ce manuel ne fournissent cependant pas des résultats satisfaisants. Cela peut provenir d'une manipulation incorrecte du papier, de niveaux d'humidité et de températures excessifs ou d'autres facteurs indépendants de Samsung.
- Avant d'acheter le papier en grande quantité, vérifiez qu'il répond aux spécifications indiquées.



ATTENTION : L'utilisation d'un papier non conforme aux spécifications peut provoquer des problèmes de fonctionnement de l'imprimante, allant jusqu'à nécessiter l'intervention d'un réparateur. Ce type d'intervention n'est pas couvert par la garantie Samsung ni par les contrats de maintenance.

Formats de papier acceptés

Bac 1/ Bac 2	Dimensions*	Poids	Capacité**
Lettre	216 x 279 mm	<ul style="list-style-type: none"> • 60 à 90 g/m² en papier à lettre pour l'impression recto • 75 à 90 g/m² en papier à lettre pour l'impression recto/verso 	<ul style="list-style-type: none"> • 250 feuilles de papier à lettre de 75 g/m² pour le bac 1 • 500 feuilles de papier à lettre de 75 g/m² pour le bac 2
A4	210 x 297 mm		

Bac polyvalent	Formats*	Poids	Capacité**
Format minimal (personnalisé)	90 X 140 mm	60 à 163g/m ² en papier à lettre	100 feuilles de 75 g/m ² en papier à lettre
Format maximal (personnalisé)	216 X 356 mm		
Transparent	Mêmes dimensions minimales et maximales que ci-dessus.	Épaisseur : 0,10 X 0,14 mm	30 feuilles standard
Étiquettes***		Épaisseur : 0,10 X 0,14 mm	10 feuilles standard
Enveloppes		jusqu'à 90 g/m ²	jusqu'à 10

* L'imprimante accepte une grande variété de formats. Reportez-vous à la section « Impression de cartes ou de supports de format personnalisé » à la page 3.21.

** La capacité de contenance des bacs peut varier en fonction du poids et de l'épaisseur du support et selon son environnement.

*** Satinage : 100 à 250 (méthode Sheffield)



REMARQUE : Si vous utilisez un support inférieur à 140 cm de long, des bourrages risquent de se produire. Pour des performances optimales, stockez et manipulez correctement le papier. Reportez-vous à la section « Environnement d'impression et stockage du papier » à la page D.8.

Consignes d'utilisation du papier

Pour obtenir un résultat optimal, utilisez un papier standard de 75 g/m². Assurez-vous qu'il est de bonne qualité et qu'il ne présente pas de défauts (entailles, déchirures, taches, particules, plis, bords ondulés ou recourbés).

Si vous avez un doute sur le type de papier que vous vous apprêtez à utiliser (papier machine ou recyclé par exemple), vérifiez l'étiquette sur l'emballage.

Le tableau ci-dessous présente des problèmes liés au papier pouvant entraîner une mauvaise qualité d'impression ou des bourrages et risquant d'endommager l'imprimante.

Symptôme	Problème	Solution
Mauvaise qualité d'impression ou dépôt de d'encre, problèmes d'alimentation	Papier trop humide, rugueux, lisse ou gaufré ; rame de papier défectueuse	Essayez un autre type de papier avec une perméabilité de 100 à 250 (Sheffield) et une teneur en humidité de 4 à 5 %.
Zones vides, bourrage, ondulation	Stockage inadéquat	Stockez le papier à plat dans un emballage étanche.
Fond grisé/usure de l'imprimante	Papier trop lourd	Utilisez du papier plus léger, ouvrez le plateau de sortie rabattable.
Ondulation excessive au moment de l'alimentation	Papier trop humide, mauvais sens du grain ou grain trop court	Utilisez du papier à grain long.
Bourrage, endommagement de l'imprimante	Découpes ou perforations	N'utilisez pas du papier présentant des coupes ou des perforations.
Problèmes d'alimentation	Bords irréguliers	Utilisez du papier de bonne qualité.



REMARQUES :

- N'utilisez pas du papier à en-tête sur lequel un texte a été préimprimé avec des encres à basse température comme celles employées avec certains procédés de thermographie.
- N'utilisez pas du papier gaufré ou avec des reliefs.
- La fixation de l'encre sur le papier se fait par pression et par fusion. Par conséquent, le papier de couleur ou les formulaires préimprimés doivent utiliser une encre résistant à une température de fusion de 180 °C pendant un dixième de seconde.

Spécifications du papier

Catégorie	Spécifications techniques
Teneur en acide	5,5 à 8,0 pH
Épaisseur	0,094 à 0,18 mm
Plissement	5 mm maximum
Bords	Coupés avec une lame tranchante, sans effilochure
Résistance à la fusion	Ne doit pas roussir, fondre ou émettre des substances toxiques lors du chauffage à 180 °C pendant un dixième de seconde
Grain	Grain sens machine
Teneur en humidité	4 à 6 % du poids
Satinage	100 à 250 (méthode Sheffield)

Capacité de traitement du papier en sortie

Plateau de sortie	Capacité
Face vers le bas	250 feuilles de 75 g/m ² en papier à lettre

Capacité d'alimentation du papier

Bac de chargement	Capacité
Cassette	250 feuilles de 75 g/m ² en papier à lettre
Bac polyvalent	100 feuilles de 75 g/m ² en papier à lettre
Bac optionnel	500 feuilles de 75 g/m ² en papier à lettre

Environnement d'impression et stockage du papier

Les conditions de stockage ont une incidence directe sur l'alimentation dans l'imprimante.

Dans l'idéal, l'imprimante et le papier doivent se trouver dans un environnement à température ambiante, ni trop sec ni trop humide. N'oubliez pas que le papier absorbe et perd rapidement l'humidité.

La chaleur et l'humidité contribuent à altérer le papier. La chaleur provoque l'évaporation de l'humidité contenue dans le papier, alors que le froid la condense sur les feuilles. Les systèmes de chauffage et de climatisation assèchent l'air. À mesure que le papier est sorti de son emballage et utilisé, il perd son humidité, d'où un risque de rayure et de souillure. À l'inverse, un temps humide ou la présence d'un système réfrigérant peut augmenter l'humidité d'un local. Dans ce cas, lorsque le papier est sorti de son emballage, il absorbe l'humidité, ce qui provoque à l'impression un éclaircissement du texte et des zones vides. En outre, lorsque le papier perd et absorbe l'humidité, il peut se déformer, ce qui risque de provoquer des bourrages.

N'achetez pas de réserve de papier pour plus de trois mois. Le papier stocké pendant de longues périodes souffre de la chaleur et de l'humidité, provoquant des problèmes à l'utilisation. Planifiez vos achats pour éviter tout endommagement du papier.

Les rames de papier maintenues dans leur emballage étanche se gardent sans problème pendant plusieurs mois. En revanche, dès que l'emballage est ouvert, le papier est soumis aux conditions environnantes.

Il convient d'observer de bonnes conditions de stockage du papier afin de garantir des performances d'impression optimales. La température adéquate est de 20° à 24 °C avec une humidité relative de 45 à 55 %. Les consignes suivantes vous aideront à déterminer l'environnement de stockage approprié.

- Stockez le papier à température ambiante.
- L'air ne doit être ni trop sec ni trop humide.
- Lorsqu'une rame de papier est ouverte, le mieux, après avoir prélevé la quantité de feuilles nécessaire, est de replier avec soin l'emballage étanche. Si l'environnement d'impression est soumis à des conditions extrêmes, ne sortez de l'emballage que la quantité de papier à utiliser pour la journée, afin d'éviter toute variation d'humidité.

Enveloppes

La qualité de fabrication des enveloppes est déterminante. Les pliures d'une enveloppe peuvent varier considérablement non seulement d'un fabricant à l'autre, mais aussi d'une boîte à l'autre, même si la provenance est identique. La qualité d'impression sur les enveloppes dépend de la qualité de ces dernières. Lorsque vous choisissez des enveloppes, tenez compte des éléments suivants :

- Poids : le poids de l'enveloppe ne doit pas dépasser 90 g/m², sous peine de provoquer des bourrages.
- Qualité de fabrication : avant impression, les enveloppes doivent être stockées à plat, avec moins de 6 mm de plissement. Elles ne doivent pas contenir d'air.
- État : les enveloppes ne doivent pas être froissées, éraflées ni autrement endommagées.
- Température : utilisez des enveloppes résistantes à la chaleur et la pression de l'imprimante.
- Format : utilisez uniquement des enveloppes aux formats suivants.

	Minimum	Maximum
Bac polyvalent	90 X 140 mm	216 X 356 mm

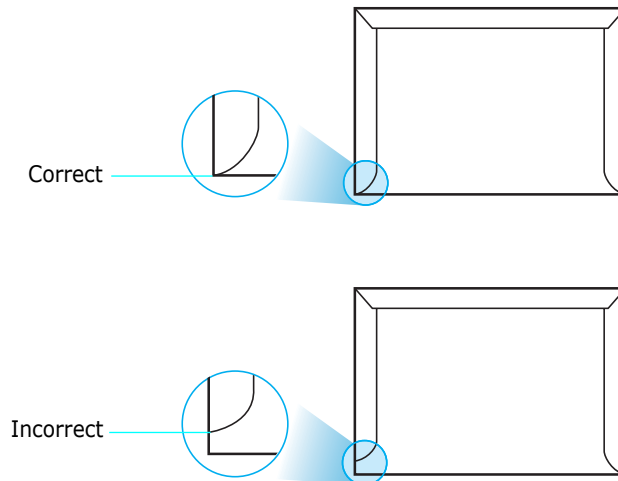


REMARQUES :

- Utilisez uniquement le bac polyvalent pour imprimer des enveloppes.
- Si vous utilisez un support inférieur à 140 mm de long, des bourrages risquent de se produire. Il peut également se produire des bourrages dus à des conditions d'environnement inadéquates. Pour des performances optimales, stockez et manipulez correctement le papier. Reportez-vous à la section « Environnement d'impression et stockage du papier » à la page D.8.

Enveloppes collées sur deux côtés

Certaines enveloppes sont collées sur les bords latéraux et non en diagonale. Ce modèle risque davantage de plisser. Dans ce cas, vérifiez que la bande collée se termine bien aux coins de l'enveloppe, comme illustré ci-dessous.



Enveloppes avec bande adhésive ou rabats

Les enveloppes à fermeture autocollante avec une bande adhésive ou celles à rabats dont l'un se replie sur l'autre doivent résister à la température de fusion de l'imprimante. Les rabats et les bandes risquent de se plier, de se froisser, de provoquer des bourrages ou d'endommager le module de fusion.

Marges des enveloppes

Le tableau suivant indique les marges courantes appliquées sur une enveloppe de format commercial DL (110 x 220 mm) ou n°10.

Type d'adresse	Minimum	Maximum
Adresse de retour	15 mm	51 mm
Adresse de livraison	51 mm	90 mm



REMARQUES :

- Pour une meilleure qualité d'impression, laissez une marge d'au moins 15 mm par rapport au bord de l'enveloppe.
- Évitez d'imprimer au niveau des pliures.

Stockage des enveloppes

Un stockage adéquat des enveloppes garantit une bonne qualité d'impression. Les enveloppes doivent être stockées à plat. Si une enveloppe contient de l'air, elle risque de se froisser lors de l'impression. Reportez-vous à la section « Impression d'enveloppes » à la page 3.14.

Étiquettes



ATTENTION :

- Pour éviter d'endommager l'imprimante, n'utilisez que des étiquettes recommandées pour des imprimantes laser.
- Afin d'éviter tout bourrage, insérez toujours les planches d'étiquettes dans le bac polyvalent et utilisez le plateau de sortie rabattable.
- N'imprimez jamais plusieurs fois sur la même planche d'étiquettes ou sur une partie de la planche.

Lorsque vous choisissez des étiquettes, tenez compte des éléments suivants :

- Substances adhésives : la substance adhésive doit résister à la température de fusion de 180 °C de l'imprimante.
- Disposition : n'utilisez pas de planches partiellement décollées ce qui risquerait de provoquer des bourrages. Les étiquettes pourraient se décoller, entraînant des bourrages.
- Plissement : avant impression, les étiquettes doivent être stockées à plat, avec moins 13 mm de plissement.
- État : n'utilisez pas d'étiquettes froissées, présentant des bulles d'air ou d'autres signes de décollement.

Reportez-vous à la section « Impression d'étiquettes » à la page 3.16.

Transparents

Les transparents doivent résister à la température de fusion de 180 °C de l'imprimante.



ATTENTION : pour éviter d'endommager l'imprimante, n'utilisez que des transparents recommandés pour des imprimantes laser.

Reportez-vous à la section « Impression de transparents » à la page 3.17.

MÉMO



INDEX

A

aide, utilisation 4.15
alimentation, définition 4.8
annulation, impressions 4.4

B

Bac 1, utilisation 3.4
bac optionnel, installation C.12
bac polyvalent, utilisation 3.9
barrette de mémoire DIMM, installation C.2
barrette de mémoire DIMM, retrait C.6
bourrage papier
 au niveau de la zone recto/verso 7.14
 au niveau des bacs d'alimentation 7.8
 au niveau des plateaux de sortie 7.11
 au niveau du bac 2 optionnel 7.18
 au niveau du bac polyvalent 7.10
 conseils 7.21
 intérieur de l'imprimante 7.10

C

câble Ethernet, impression C.11
caractéristiques
 imprimante 1.2
carte d'interface réseau, installation C.7
carte d'interface, installation C.7
cartouche d'encre
 maintenance 6.4
 redistribution 6.5, 6.8
 remplacement 6.8
chargement, papier
 dans le bac 1 3.4
 dans le bac 2 optionnel 3.8
 dans le bac polyvalent 3.9
 utilisation de l'alimentation manuelle 3.12
composants 1.4
configuration système
 pour Linux A.2
connexion
 Ethernet C.11

conteneur d'encre non utilisée, remplacement 6.11
courroie de transfert, remplacer 6.22

D

désinstallation
 Linux A.7

E

enveloppes, impression 3.14
étiquettes, impression 3.16

F

filigranes, utilisation 5.10
format de papier, définition 4.7, 4.8
format de papier, modification dans le bac 3.7

I

impression
 affiches 5.7
 documents reliés 5.9
 filigranes 5.10
 format de papier spécifique 5.5
 modification de l'échelle 5.4
 page de configuration 6.2
 plusieurs pages sur une seule feuille 5.6
 recto/verso 5.2
 sous Windows 4.3
 utilisation de surimpressions 5.13
impression d'affiches 5.7
impression recto/verso 5.2
impression réseau
 carte, installation C.7
 imprimante connectée au réseau, définition B.6
 imprimante partagée en local, définition B.3
 paramètres, configuration B.6
Installation
 bac 2 optionnel C.12
 Mémoire C.2

- installation
 - carte d'interface réseau C.7
 - options d'impression C.1
 - pilote SPL pour Linux A.2

L

- Linux
 - configuration tool A.8
 - pilote, installation A.2
 - problèmes 7.31
 - propriétés LLPR A.10
- logiciel d'impression
 - désinstallation
 - sous Linux A.7
 - installation
 - sous Linux A.2

M

- messages d'erreur 7.26
- mode alimentation manuelle, utilisation 3.12
- mode couleur 4.10, 4.11

N

- nettoyage
 - extérieur de l'imprimante 6.29
 - intérieur de l'imprimante 6.31
 - module laser 6.30

O

- option, installation
 - barrette de mémoire DIMM C.2
- optionnel, installation
 - bac d'alimentation 2 C.12
- optionnelle, installation
 - carte d'interface réseau C.7
- ordre d'impression, définition 4.13
- orientation, sélection 4.6

P

- page de configuration, impression 6.2
- pages multiples 5.6
- panneau de commande 2.2
 - écran 2.2
 - menus 2.5
 - touches 2.3

papier

- chargement 3.4
- choix 3.2
- directive 3.3
- formats et capacités 3.2
- spécifications D.4
- papier cartonné, impression 3.21
- papier préimprimé, impression 3.20
- problème, résolution
 - bourrages papier 7.7
 - général 7.3
 - Linux 7.31
 - liste de contrôle 7.2
 - messages d'erreur 7.26
 - qualité d'impression 7.22
 - Windows 7.30
- problèmes d'impression 7.3
- problèmes de qualité d'impression 7.22
- problèmes de qualité d'impression, résolution 7.22
- problèmes de qualité, résolution 7.22
- propriétés du papier, définition 4.7
- propriétés graphiques, définition 4.10

R

- Réglage favori, utilisation 4.14
- remplacement
 - cartouche d'encre 6.8
 - conteneur d'encre non utilisée 6.11
- remplacer
 - courroie de transfert 6.22
 - unité d'imagerie 6.14
- résolution d'impression, définition 4.10

S

- spécification
 - imprimante D.2
 - papier D.4
- supports de format personnalisé, impression 3.21
- surimpression, utilisation 5.13

T

- transparents, impression 3.17
- type de papier, définition 4.8

U

- unité d'imagerie, remplacer 6.14



Home

Visitez notre site à l'adresse suivante :
www.samsungprinter.com

Rev.4.00