

Samsung SCX-6x45 Series

Imprimante laser multifonction monochrome



Mode d'emploi

SAMSUNG

© 2006 Samsung Electronics Co., Ltd. Tous droits réservés.

Le présent guide de l'utilisateur n'est fourni qu'à titre informatif. Toutes les informations communiquées ci-après sont sujettes à modifications sans préavis. Samsung Electronics ne peut être tenue pour responsable des dommages, directs ou indirects, provenant de ou relatifs à l'utilisation de ce guide.

- SCX-6345N est un nom de modèle de Samsung Electronics Co., Ltd.
- Samsung et le logo Samsung sont des marques commerciales de Samsung Electronics Co., Ltd.
- PCL et PCL 6 sont des marques commerciales de Hewlett-Packard Company.
- Microsoft, Windows, Windows 98, Windows Me, Windows 2000, Windows NT 4.0, Windows XP, et Windows 2003 sont des marques déposées de Microsoft Corporation.
- PostScript 3 est une marque commerciale d'Adobe System, Inc.
- UFST® et MicroType™ sont des marques déposées de Monotype Imaging, Inc.
- TrueType, LaserWriter et Macintosh sont des marques commerciales d'Apple Computer, Inc.
- Les autres noms de produit et de marque sont des marques commerciales de leurs propriétaires respectifs.

CONTACT SAMSUNG WORLD WIDE

If you have any comments or questions regarding Samsung products, contact the Samsung customer care center.

Country	Customer Care Center	Web Site
ARGENTINE	0800-333-3733	www.samsung.com/ar
AUSTRALIA	1300 362 603	www.samsung.com/au
AUSTRIA	0800-SAMSUNG (726-7864)	www.samsung.com/at
BELGIUM	0032 (0)2 201 24 18	www.samsung.com/be
BRAZIL	0800-124-421 4004-0000	www.samsung.com/br
CANADA	1-800-SAMSUNG (7267864)	www.samsung.com/ca
CHILE	800-726-7864 (SAMSUNG)	www.samsung.com/cl
CHINA	800-810-5858 010- 6475 1880	www.samsung.com.cn
COLOMBIA	01-8000-112-112	www.samsung.com/co
COSTA RICA	0-800-507-7267	www.samsung.com/latin
CZECH REPUBLIC	844 000 844	www.samsung.com/cz
	Distributor pro Českou republiku : Samsung Zrt., česká organizační složka Vyskočilova 4, 14000 Praha 4	
DENMARK	70 70 19 70	www.samsung.com/dk
ECUADOR	1-800-10-7267	www.samsung.com/latin
EL SALVADOR	800-6225	www.samsung.com/latin
ESTONIA	800-7267	www.samsung.ee
KAZAHSTAN	8-10-800-500-55-500	www.samsung.kz
KYRGYZSTAN	00-800-500-55-500	
FINLAND	030-6227 515	www.samsung.com/fi
FRANCE	3260 SAMSUNG or 08 25 08 65 65 (€ 0,15/min)	www.samsung.com/fr
GERMANY	01805 - 121213 (€ 0,14/min)	www.samsung.de
GUATEMALA	1-800-299-0013	www.samsung.com/latin
HONG KONG	3698 4698	www.samsung.com/hk
HUNGARY	06-80-SAMSUNG (7267864)	www.samsung.com/hu
INDIA	3030 8282 1800 110011	www.samsung.com/in/
INDONESIA	0800-112-8888	www.samsung.com/id
ITALIA	800-SAMSUNG(7267864) 800-048989	www.samsung.com/it
JAMAICA	1-800-234-7267	www.samsung.com/latin
JAPAN	0120-327-527	www.samsung.com/jp
LATVIA	800-7267	www.samsung.com/lv/ index.htm

Country	Customer Care Center	Web Site
LITHUANIA	8-800-77777	www.samsung.com/lt
LUXEMBURG	0035 (0)2 261 03 710	www.samsung.com/be
MALAYSIA	1800-88-9999	www.samsung.com/my
MEXICO	01-800-SAMSUNG (7267864)	www.samsung.com/mx
NETHERLANDS	0900 20 200 88 (€ 0,10/min)	www.samsung.com/nl
NEW ZEALAND	0800SAMSUNG(726-7864)	www.samsung.com/nz
NORWAY	815-56 480	www.samsung.com/no
PANAMA	800-7267	www.samsung.com/latin
PHILIPPINES	1800-10-SAMSUNG (7267864)	www.samsung.com/ph
POLAND	0 801 801 881 022-607-93-33	www.samsung.com/pl
PORTUGAL	80 8 200 128	www.samsung.com/pt
PUERTO RICO	1-800-682-3180	www.samsung.com/latin
REP. DOMINICA	1-800-751-2676	www.samsung.com/latin
REPUBLIC OF IRELAND	0818 717 100	www.samsung.com/uk
RUSSIA	8-800-555-55-55	www.samsung.ru
SINGAPORE	1800-SAMSUNG (7267864)	www.samsung.com/sg
SLOVAKIA	0800-SAMSUNG (726786)	www.samsung.com/sk
SOUTH AFRICA	0860 726 7864 (SAMSUNG)	www.samsung.com/za
SPAIN	902 10 11 30	www.samsung.com/es
SWEDEN	0771-400 200	www.samsung.com/se
SWITZERLAND	0800-7267864	www.samsung.com/ch/
TAIWAN	0800-329-999	www.samsung.com/tw
THAILAND	1800-29-3232 02-689-3232	www.samsung.com/th
TRINIDAD & TOBAGO	1-800-7267-864	www.samsung.com/latin
TURKEY	444 77 11	www.samsung.com.tr
U.A.E	800-SAMSUNG (7267864)	www.samsung.com/mea
U.K	0870 SAMSUNG (7267864)	www.samsung.com/uk
U.S.A.	1-800-SAMSUNG (7267864)	www.samsung.com
UKRAINE	8-800-502-0000	www.samsung.ua
UZBEKISTAN	8-800-120-0400	www.samsung.com.uz
VENEZUELA	0-800-100-5303	www.samsung.com/latin
VIETNAM	1 800 588 889	www.samsung.com/vn

TABLE DES MATIÈRES

À propos de ce guide de l'utilisateur	i
Recherche d'autres informations	i
Informations relatives à la sécurité et à la réglementation	ii
1. Introduction	
Fonctions spéciales	1.1
Description de l'appareil	1.2
Vue avant	1.2
Vue arrière	1.3
Vue d'ensemble du panneau de commande	1.4
Présentation de l'écran tactile et des touches utiles	1.5
Écran tactile	1.5
Touche Conf. mach.	1.5
Touche Statut tâche	1.5
Touche Écon. énerg.	1.5
Touche Interrompre	1.5
Signification des voyants Statut	1.6
Statut	1.6
Structure des menus	1.6
Écran principal	1.6
Touche Conf. mach.	1.7
Touche Statut tâche	1.7
2. Présentation du logiciel	
Logiciel fourni	2.1
Caractéristiques des pilotes d'impression	2.2
Configuration requise	2.2
3. Instructions de démarrage	
Configuration du matériel	3.1
Configuration du réseau	3.1
Systèmes d'exploitation pris en charge	3.2
Configuration du protocole réseau via l'appareil	3.2
Installation du logiciel	3.2
Paramètres de base de l'appareil	3.4
Définition du mot de passe d'authentification	3.4
Réglage de la date et de l'heure	3.4
Modification de la langue d'affichage	3.4
Réglage du délai d'expiration de la tâche	3.4
Utilisation de la fonction Économie d'énergie	3.4
Définition du bac et du papier par défaut	3.5
Modification des paramètres par défaut	3.5
Présentation du clavier	3.5
4. Mise en place des originaux et des supports d'impression	
Mise en place des originaux	4.1
Sur la vitre d'exposition	4.1
Dans le chargeur DADF	4.1

Sélection du support d'impression	4.2
Spécifications relatives aux supports d'impression	4.3
Formats de support pris en charge dans chaque mode	4.4
Instructions pour le choix et le stockage des supports d'impression	4.4
Chargement du papier	4.5
Dans le bac 1	4.5
Au niveau du bac polyvalent	4.6
Réglage du type et format papier	4.8

5. Copie

Présentation de l'écran Copier	5.1
Onglet Basique	5.1
Onglet Avancés	5.1
Onglet Image	5.1
Copie d'originaux	5.2
Modification des paramètres pour chaque copie	5.2
Modification du format des originaux	5.2
Réduction ou agrandissement de copies	5.3
Choix recto verso des originaux (Recto verso)	5.3
Choix du format de la copie (Assemblé / Agrafé)	5.3
Sélection du type de l'original (Texte / Photo)	5.4
Modification du contraste	5.4
Utilisation des fonctions de copie spéciales	5.4
Copie de type Carte d'identité	5.4
Copie de type 2 pages ou 4 pages (pages multiples)	5.4
Copie de type Affiche	5.5
Copie de type Clone	5.5
Copie de type Livre	5.5
Copie de type Livret	5.6
Copie de type Couverture	5.6
Copie de type Transparent	5.6
Suppression des bords	5.7
Effacement des images en arrière-plan	5.7
Déplacement des marges	5.7

6. Télécopie (en option)

Préparation à la télécopie	6.1
Description de l'écran Fax	6.1
Onglet Basique	6.1
Onglet Avancés	6.2
Onglet Image	6.2
Envoi d'une télécopie	6.2
Réglage de l'en-tête de télécopie	6.2
Envoi d'une télécopie	6.2
Envoi manuel d'une télécopie (Ligne)	6.3
Renvoi automatique	6.3
Recomposition du dernier numéro	6.3
Transmission de télécopie en différé	6.3
Envoi d'une télécopie prioritaire	6.4
Réception d'une télécopie	6.4
Modification des modes de réception	6.4
Réception manuelle en mode Téléphone	6.4
Réception automatique en mode Répondeur / Télécopie	6.4
Réception manuelle de télécopie avec un téléphone auxiliaire	6.5
Réception en mode de réception sécurisée	6.5
Impression de télécopies reçues en recto verso	6.5
Réception de télécopies en mémoire	6.5

Configuration des paramètres de document	6.6
Recto verso	6.6
Résolution	6.6
Type de document	6.6
Luminosité	6.6
Effacer le fond	6.6
Mode coul.	6.6
Configuration d'un répertoire de télécopie	6.7
Enregistrement de numéros de télécopie individuels (N° abrégé)	6.7
Enregistrement de numéros de télécopie de groupe (N° de groupe)	6.7
Configuration d'un répertoire de télécopie à l'aide de SyncThru Web Service	6.8
Utilisation de l'option de relève	6.8
Enregistrement des originaux pour la relève	6.8
Impression (Suppression) du document relevé	6.8
Relève d'une télécopie distante	6.8
Relève depuis une Messagerie distante	6.9
Utilisation de Messagerie	6.9
Création de la Messagerie	6.9
Enregistrement des originaux dans la Messagerie	6.10
Envoi d'une télécopie à une Messagerie distante	6.10
Impression d'un journal après l'envoi d'une télécopie	6.10
Envoi d'une télécopie pendant la période d'envoi économique	6.11
Ajout de documents à une tâche de télécopie différée et réservée	6.11
Transfert d'une télécopie reçue vers une autre destination	6.11
Transfert d'une télécopie envoyée vers une autre destination par télécopie	6.11
Transfert d'une télécopie reçue vers une autre destination par télécopie	6.12
Transfert d'une télécopie envoyée vers une autre destination par e-mail	6.12
Transfert d'une télécopie reçue vers une autre destination par e-mail	6.12

7. Numérisation

Présentation de l'écran Num	7.1
Onglet Basique	7.1
Onglet Avancés	7.2
Onglet Image	7.2
Onglet Sortie	7.3
Numérisation d'originaux et envoi via e-mail (Num vrs email)	7.3
Envoi d'une image numérisée à plusieurs destinataires comme pièce jointe à un e-mail	7.3
Enregistrement d'adresses électroniques	7.3
Saisie d'adresses électroniques via le carnet d'adresses	7.4
Saisie d'adresses électroniques via le clavier	7.5
Numérisation d'originaux et envoi via le Gestionnaire de numérisation en réseau Samsung (NetScan)	7.5
Préparation à la numérisation réseau	7.5
Numérisation et envoi via NetScan	7.5
Numérisation d'originaux et envoi via SMB / FTP (Numérisation vers serveur)	7.6
Préparation à la numérisation via SMB / FTP	7.6
Numérisation et envoi vers les serveurs SMB / FTP	7.6
Modification des paramètres de numérisation	7.6
Recto verso	7.6
Résolution	7.7
Format d'origine	7.7
Type de document	7.7
Mode coul.	7.8
Luminosité	7.8
Effacer le fond	7.8
Num vers bord	7.8
Qualité	7.8

Format fich	7.8
Prédéf num	7.9

8. Impression de base

Impression d'un document	8.1
Annulation d'une impression	8.1

9. État de l'appareil et configuration avancée

Conf. mach.	9.1
Écran État de la machine	9.1
Écran Param. admin	9.1
Navigation dans les options d'état de l'appareil	9.2
Paramètres généraux	9.2
Configuration de la copie	9.3
Configuration du fax	9.4
Configuration réseau	9.5
Authentification	9.6
Service facultatif	9.7
Service distant	9.7
Impression d'un journal	9.7

10. Maintenance

Impression d'un journal sur l'appareil	10.1
Suivi de la durée de vie des consommables	10.1
Le numéro de série	10.1
Envoi d'une notification de renouvellement de commande de cartouche de toner	10.1
Envoi de la notification de renouvellement de commande du tambour	10.1
Vérification des Doc enregistrés	10.2
Nettoyage de l'appareil	10.2
Nettoyage de l'extérieur	10.2
Nettoyage de l'intérieur	10.2
Nettoyage de l'unité de transfert	10.2
Nettoyage du module de numérisation	10.3
Entretien de la cartouche	10.3
Remplacement de la cartouche de toner	10.3
Remplacement de la cartouche à tambour	10.5
Pièces de rechange	10.6
Gestion de votre appareil depuis le site Web	10.7

11. Dépannage

Suppression des bourrages causés par les documents	11.1
Problème de chargement du papier existant	11.1
Problème de passage dans le rouleau	11.2
Suppression des bourrages papier	11.2
Dans le bac 1	11.2
Au niveau du bac optionnel	11.3
Dans le bac polyvalent	11.5
Au niveau de l'unité de chauffe ou autour de la cartouche de toner	11.5
Au niveau du bac de sortie	11.6
Au niveau du module recto verso	11.6
Au niveau du module d'empilement (module de finition)	11.7
Astuces pour éviter les bourrages papier	11.8
Signification des messages d'erreur	11.8

Résolution d'autres problèmes	11.14
Problème au niveau de l'écran tactile	11.14
Problèmes d'alimentation papier	11.14
Problèmes d'impression	11.15
Problèmes de qualité d'impression	11.16
Problèmes de copie	11.19
Problèmes de numérisation	11.19
Problèmes de numérisation en réseau	11.20
Problèmes de télécopie	11.20
Problèmes Windows courants	11.21
Problèmes PostScript courants	11.21
Problèmes liés au système Linux	11.21
Problèmes Macintosh courants	11.23

12. Commande de fournitures et d'accessoires

Cartouche de toner	12.1
Cartouche à tambour	12.1
Accessoires	12.1
Comment commander	12.2

13. Installation d'accessoires

Précautions avant l'installation d'accessoires	13.1
Installation d'une barrette de mémoire DIMM	13.1
Activation de la mémoire additionnelle dans les propriétés de l'imprimante PS	13.2
Remplacement de l'agrafeuse	13.2
Activation de la fonction de télécopie une fois le kit en option installé	13.3

14. Spécifications

Spécifications générales	14.1
Spécifications de l'imprimante	14.1
Spécifications du copieur	14.2
Spécifications du scanner	14.2
Spécifications du télécopieur (en option)	14.3

Index

À propos de ce guide de l'utilisateur



Ce guide de l'utilisateur offre une description succincte de l'appareil, ainsi que des explications détaillées sur chaque étape de son fonctionnement. Les novices comme les utilisateurs professionnels peuvent s'y reporter pour l'installation et l'utilisation de l'appareil.

Ce guide repose essentiellement sur le système d'exploitation Microsoft Windows.

Certains termes sont utilisés de manière interchangeable dans ce guide.

- Document est synonyme d'original.
- Papier est synonyme de support ou de support d'impression.
- Le nom du modèle tel que SCX-6345N est synonyme de l'appareil.

Vous trouverez les conventions utilisées dans ce guide récapitulées dans le tableau ci-dessous.

Convention	Description	Exemple
Gras	Utilisé pour les textes apparaissant à l'écran ou les impressions réelles sur l'appareil.	Configuration de la copie
Remarque	Utilisé pour fournir des informations supplémentaires ou des spécifications détaillées des fonctions et fonctionnalités de l'appareil.	 Remarque Le format de la date peut varier d'un pays à l'autre.
Attention	Utilisé pour informer les utilisateurs des risques éventuels de dommages mécaniques ou de dysfonctionnements de l'imprimante.	 Attention Ne touchez pas la partie inférieure verte de la cartouche de toner.
Note de bas de page	Utilisé pour fournir des informations détaillées sur certains mots ou certaines expressions.	a. pages par minute
>	Utilisé pour indiquer les étapes de sélection des éléments dans le bon ordre. L'exemple ci-contre signifie : appuyez sur Copier depuis l'écran principal , appuyez sur l'onglet Avancés , puis sur Duplication .	Copier > onglet Avancés > Duplication
(Page 1.1)	Utilisé pour renvoyer les utilisateurs à une page de référence pour des informations détaillées supplémentaires.	(Page 1.1)

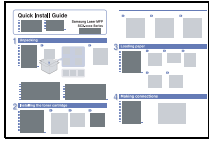
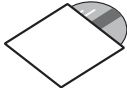

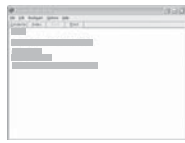


Remarque

Il se peut que les éléments, les fonctions et les options sur l'écran tactile varient entre les modèles selon leur configuration.

Recherche d'autres informations

Les ressources suivantes vous proposent, soit à l'écran, soit sous forme imprimée, des informations concernant la configuration et l'utilisation de votre appareil.

Guide d'installation rapide 	Fournit des informations sur la configuration de l'appareil. Vous devez suivre les instructions de ce guide pour préparer l'appareil.
Guide de l'utilisateur en ligne 	Fournit des instructions pas à pas pour utiliser toutes les fonctions de l'appareil, et contient des informations pour l'entretien et le dépannage, ainsi que pour l'installation des accessoires. Ce guide de l'utilisateur contient également la Section Logiciel . Vous y trouverez des informations sur l'impression de documents avec l'appareil sous divers systèmes d'exploitation, ainsi que sur l'utilisation des utilitaires logiciels inclus.
Guide de l'utilisateur de l'imprimante réseau 	Il se trouve sur le CD-ROM des utilitaires réseau et fournit des informations sur la configuration et le branchement de l'appareil sur un réseau.
Aide du pilote d'impression 	Fournit une assistance au sujet des propriétés du pilote d'impression et des instructions concernant la configuration des propriétés pour l'impression. Pour accéder à un écran d'aide du pilote d'impression, cliquez sur Aide dans la boîte de dialogue des propriétés de l'imprimante.
Site Internet Samsung	Si vous avez un accès Internet, vous pouvez obtenir de l'aide, un support technique, des pilotes d'impression, des manuels et des informations de commande à partir du site Internet Samsung, www.samsungprinter.com .

Informations relatives à la sécurité et à la réglementation

Informations importantes relatives à la sécurité

Lors de l'utilisation de cet appareil, ayez toujours à l'esprit les recommandations de sécurité suivantes, afin de réduire les risques d'incendie, de décharge électrique et d'autres accidents corporels :

- 1 Lisez attentivement toutes les instructions.
- 2 Prenez des précautions identiques à celles recommandées pour l'utilisation d'un appareil électrique.
- 3 Observez toutes les mises en garde et instructions mentionnées sur le produit et dans la documentation qui l'accompagne.
- 4 Si une instruction de fonctionnement semble être en contradiction avec une information relative à la sécurité, tenez compte de cette dernière. Il se peut que vous ayez mal compris l'instruction de fonctionnement. Si vous êtes dans l'impossibilité de résoudre cette contradiction, contactez votre distributeur ou votre technicien de maintenance.
- 5 Avant de nettoyer votre appareil, débranchez-le de la prise murale et de la prise téléphonique. N'utilisez aucun détergent liquide ni nettoyant en aérosol. Utilisez uniquement un chiffon humide.
- 6 Ne placez pas l'appareil sur une surface instable. Il pourrait provoquer de sérieux dégâts s'il venait à tomber.
- 7 Votre appareil ne doit en aucun cas être placé à proximité d'un radiateur, d'un appareil de chauffage, ni d'une conduite d'air conditionné ou de ventilation.
- 8 Veillez à ce que rien ne soit posé sur les cordons d'alimentation et de téléphone. Ne placez pas votre appareil là où les cordons pourraient être piétinés.
- 9 Ne branchez pas un trop grand nombre d'appareils électriques sur une même prise murale ou sur une même rallonge. Une prise surchargée réduit les performances, et constitue une source potentielle d'incendie et de décharges électriques.
- 10 Veillez à ce qu'aucun animal domestique ne ronges les cordons d'alimentation, de téléphone et d'interface PC.
- 11 N'introduisez jamais d'objet dans les ouvertures du boîtier ou de l'habillage du télécopieur. Il pourrait entrer en contact avec des points de tension électrique dangereux, créant ainsi un risque d'incendie ou de décharge électrique. Ne renversez jamais de liquide sur ou dans le télécopieur.
- 12 Votre appareil comporte peut-être un couvercle assez lourd. Son rôle est d'appuyer sur le document afin de faciliter au maximum la numérisation et/ou l'envoi par télécopie (c'est généralement le cas des appareils à cadre horizontal). Dans ce cas, abaissez le capot après avoir placé le document sur la vitre d'exposition, en accompagnant jusqu'au bout le mouvement de fermeture, jusqu'à ce qu'il soit en position.
- 13 Afin de réduire le risque de décharge électrique, ne démontez en aucun cas votre appareil. Amenez-le chez un technicien de maintenance qualifié si une réparation s'avère nécessaire. L'ouverture ou le retrait des capots peut vous exposer à des tensions électriques dangereuses ou à d'autres risques. Un remontage incorrect peut provoquer des décharges électriques une fois l'appareil remis sous tension.
- 14 Débranchez l'appareil des prises téléphonique, PC et murale, puis adressez-vous à un technicien de maintenance qualifié si :
 - une partie du cordon d'alimentation ou de la prise est endommagée ou mise à nu,
 - du liquide a été renversé dans l'appareil,
 - l'appareil a été exposé à la pluie ou à l'eau,
 - l'appareil ne fonctionne pas correctement alors que toutes les instructions ont été suivies,
 - l'appareil est tombé ou le boîtier semble détérioré,
 - les performances de l'appareil se dégradent.
- 15 Réglez uniquement les commandes abordées dans le mode d'emploi. Un mauvais réglage des autres commandes pourrait endommager l'appareil et nécessiter l'intervention d'un technicien de maintenance qualifié pour remettre l'appareil en état de marche.
- 16 Évitez d'utiliser votre appareil pendant un orage. Quoique peu probable, il existe un risque de décharge électrique lié à la foudre. Si possible, débranchez les cordons d'alimentation et de téléphone pendant toute la durée de l'orage.
- 17 Utilisez le cordon d'alimentation fourni avec votre machine pour utiliser celle-ci en toute sécurité. Si vous branchez un cordon d'alimentation de 2 m à une machine fonctionnant sous 110 V, vous devez utiliser un cordon AWG* 16 ou supérieur.
- 18 Utilisez uniquement un cordon téléphonique de type No.26 AWG* ou supérieur.
- 19 CONSERVEZ PRÉCIEUSEMENT CES RECOMMANDATIONS.

Environnement et sécurité

Avertissement relatif à la sécurité laser

Cette imprimante est certifiée conforme aux spécifications DHHS 21 CFR, chapitre 1, sous-chapitre J pour les produits laser de classe I(1) aux Etats-Unis, et certifiée dans les autres pays en tant que produit laser de classe I, conformément aux spécifications IEC 825.

Les produits laser de classe I ne sont pas considérés comme dangereux. Le système laser et l'imprimante sont conçus de manière à interdire toute exposition aux rayonnements laser au-dessus d'un niveau de classe I pendant l'utilisation normale, les opérations d'entretien utilisateur ou les interventions de maintenance dans des conditions conformes aux spécifications.

* AWG : American Wire Gauge

Avertissement

N'utilisez jamais l'imprimante après avoir retiré le capot protecteur du module laser/scanner. Le faisceau lumineux, bien qu'invisible, pourrait endommager vos yeux. Lorsque vous utilisez ce produit, veillez à respecter les mesures de sécurité de base afin de réduire le risque d'incendie, de décharge électrique et de blessures.



Consignes de sécurité relatives à l'ozone



En fonctionnement normal, cet appareil produit de l'ozone. Cette production ne présente aucun risque pour l'utilisateur. Toutefois, il est préférable d'utiliser l'imprimante dans un local correctement aéré.

Pour obtenir plus d'informations sur l'ozone et l'environnement, contactez votre distributeur Samsung.

Économie d'énergie

Cet appareil est doté d'un dispositif perfectionné d'économie d'énergie réduisant la consommation électrique pendant les périodes d'inactivité.

En effet, lorsque l'appareil ne reçoit pas de données pendant un certain temps, la consommation électrique est réduite automatiquement.

Recyclage



Veillez recycler ou éliminer l'emballage de ce produit dans le respect de l'environnement.

Comment éliminer ce produit (déchets d'équipements électriques et électroniques)

(Applicable dans les pays de l'Union Européen et aux autres pays européens disposant de systèmes de collecte sélective)



Ce symbole sur le produit ou sa documentation indique qu'il ne doit pas être éliminé en fin de vie avec les autres déchets ménagers. L'élimination incontrôlée des déchets pouvant porter préjudice à l'environnement ou à la santé humaine, veuillez le séparer des autres types de déchets et le recycler de façon responsable. Vous favoriserez ainsi la réutilisation durable des ressources matérielles.

Les particuliers sont invités à contacter le distributeur leur ayant vendu le produit ou à se renseigner auprès de leur mairie pour savoir où et comment ils peuvent se débarrasser de ce produit afin qu'il soit recyclé en respectant l'environnement.

Les entreprises sont invitées à contacter leurs fournisseurs et à consulter les conditions de leur contrat de vente. Ce produit ne doit pas être éliminé avec les autres déchets commerciaux.

Émission de fréquences radio

Réglementation FCC

Cet appareil a été testé et s'est avéré conforme aux limites imposées à un périphérique numérique de classe A, définies à l'alinéa 15 des réglementations FCC. Ces limites sont conçues pour assurer une protection raisonnable contre les interférences dans une installation domestique. Cet appareil génère, utilise et peut émettre de hautes fréquences radio et, s'il n'est pas installé et utilisé conformément aux instructions, peut provoquer des perturbations dans les communications radio. Cependant, nous ne pouvons garantir l'absence d'interférence dans une installation particulière. Si cet appareil provoque des interférences au niveau de la réception radio ou télévision lors de sa mise sous tension et hors tension, essayez de corriger le problème en utilisant une des mesures suivantes :

- Réorientez ou repositionnez l'antenne de réception.
- Éloignez l'imprimante et le récepteur.
- Branchez l'appareil sur une prise ou un circuit différent(e) de celui/ celle du récepteur.
- Consultez votre distributeur ou un technicien radio/télévision qualifié pour obtenir de l'aide.

Mise en garde :

Tout changement ou modification effectué sans l'accord explicite du fabricant pourrait annuler la capacité de l'utilisateur à utiliser cet équipement.

Réglementation canadienne relative aux interférences radio

This digital apparatus does not exceed the Class A limits for radio noise emissions from digital apparatus as set out in the interference-causing equipment standard entitled "Digital Apparatus", ICES-003 of the Industry and Science Canada.

Cet appareil numérique respecte les limites de bruits radioélectriques applicables aux appareils numériques de Classe A prescrites dans la norme sur le matériel brouilleur : "Appareils Numériques", ICES-003 édictée par l'Industrie et Sciences Canada.

RFID (Radio Frequency Interface Device)

Le fonctionnement de la RFID est soumis aux deux conditions suivantes : (1) cet appareil ne doit pas provoquer d'interférences, et (2) cet appareil doit accepter toutes les interférences, y compris celles qui risquent d'entraîner un fonctionnement indésirable de l'appareil.

Marquage des télécopies

Le Telephone Consumer Protection Act de 1991 rend illégal l'utilisation par quiconque d'un ordinateur ou de tout autre appareil électronique pour envoyer des messages via un télécopieur, sans qu'ils ne stipulent clairement dans la marge haute ou basse de chaque page, ou sur la première page transmise les informations suivantes :

- (1) la date et l'heure de transmission
- (2) le nom de l'entreprise, de l'entité commerciale ou du particulier qui envoie le message, et
- (3) le numéro de téléphone de la machine émettrice, de l'entreprise, de l'entité commerciale ou du particulier.

Votre opérateur télécom peut modifier ses équipements de communication, leur fonctionnement ou certaines procédures lorsqu'il l'estime nécessaire dans la limite du raisonnable et tant que cela n'est pas en contradiction avec l'alinéa 68 de la réglementation FCC. Si, pour un client, il est logique de penser que de telles modifications risquent d'entraîner l'incompatibilité de certains de ses terminaux avec les équipements de communication de l'opérateur, de rendre nécessaire leur modification ou leur altération, ou d'avoir des conséquences matérielles quelconques sur leur utilisation ou leurs performances, ce client est en droit d'en être informé par écrit de façon adéquate, afin de lui permettre de prendre les mesures visant à une utilisation ininterrompue des terminaux en question.

RINGER EQUIVALENCE NUMBER

Le Ringer Equivalence Number et le numéro d'enregistrement FCC de cet appareil se trouvent sur l'étiquette placée dessous ou derrière la machine. Dans certains cas, vous pouvez être amené à fournir ces numéros à l'opérateur télécom.

Le Ringer Equivalence Number (REN) indique la charge électrique placée sur la ligne téléphonique. Il permet de déterminer les éventuelles surcharges. L'installation de plusieurs types d'équipement sur la même ligne téléphonique peut causer des problèmes pour les appels téléphoniques entrants et sortants, en particulier la sonnerie en cas d'appel. Pour un service optimal de l'opérateur télécom, la somme des Ringer Equivalence Numbers de tous ces équipements doit être inférieure à cinq. Dans certains cas, la somme de cinq équipements peut ne pas permettre l'utilisation de la ligne. Si un élément de votre équipement téléphonique ne fonctionne pas correctement, débranchez-le immédiatement de la ligne téléphonique car il peut endommager le réseau téléphonique.

ATTENTION :

La réglementation FCC indique que les changements ou modifications de cet équipement qui n'auraient pas pu être expressément approuvés par le fabricant peuvent priver l'utilisateur du droit de l'utiliser. Si un terminal endommage le réseau téléphonique, l'opérateur télécom doit prévenir le client que le service risque d'être interrompu. Toutefois, lorsqu'il n'est pas possible de donner un préavis, l'opérateur peut interrompre temporairement le service s'il :

- a) prévient rapidement le client,
- b) donne au client la possibilité de remédier au problème d'équipement,
- c) informe le client de son droit à porter plainte auprès de la commission fédérale de la communication conformément aux procédures définies dans la sous-partie E de l'alinéa 68 de la réglementation FCC.

Vous devez aussi savoir que :

- Votre télécopieur Samsung n'est pas conçu pour être connecté à un système PBX numérique.
- Si vous envisagez d'utiliser un modem d'ordinateur ou de télécopieur sur la même ligne téléphonique que votre télécopieur, tous les appareils peuvent présenter des problèmes de transmission et de réception. À part un téléphone, il est recommandé de ne pas installer d'autre appareil sur la même ligne que le télécopieur.
- Si la foudre affecte souvent une région ou que les surtensions y sont fréquentes, il est recommandé d'installer des parasurtenseurs pour les lignes électrique et téléphonique. Vous pouvez les acheter auprès de votre revendeur ou dans des magasins spécialisés dans la téléphonie ou l'électronique.
- Avant de programmer les numéros d'urgence et/ou de les tester, prévenez le régulateur de ces services en l'appelant sur un numéro autre que les numéros d'urgence. Il vous donnera des instructions sur la façon de tester le numéro d'urgence.
- Cet appareil ne peut pas être utilisé avec les services payants ou sur des lignes partagées.
- Ce téléphone dispose de couplage magnétique avec les appareils de correction auditive.
- Vous pouvez connecter cet appareil au réseau téléphonique en toute sécurité à l'aide d'une prise modulaire standard de type USOC RJ-11C.

Déclaration de conformité CE

Approbatons et certifications



Le marquage CE apposé sur ce télécopieur signifie que Samsung Electronics Co., Ltd. a déclaré l'appareil conforme aux directives 93/68/EEC de l'Union Européenne respectives suivantes :

1er janvier 1995 : Directive 73/23/CEE du Conseil Européen Rapprochement des lois des états membres relatives aux équipements basse tension.

1er janvier 1996 : Directive 89/336/CEE (92/31/CEE) du Conseil Européen Rapprochement des lois des états membres relatives à la compatibilité électromagnétique.

9 mars 1999 : Directive 1999/5/CE relative à la conformité des équipements radios et des terminaux de télécommunications.

Vous pouvez vous procurer le texte complet de la déclaration, décrivant en détail ces différentes directives et les normes correspondantes, auprès de votre distributeur Samsung.

Certification CE

Certification de conformité à la Directive 1999/5/EC relative aux équipements radio et terminaux de télécommunications (FAX)

L'équipement a été certifié pour la connexion en Europe d'un terminal simple au réseau téléphonique commuté (RTPC) en conformité avec la Directive 1999/5/EC. Appareil prévu pour fonctionner sur le réseau téléphonique public commuté français et sur les réseaux commutés privés compatibles des pays européens.

En cas de problème, il convient de contacter en premier lieu votre fournisseur d'équipement.

Le produit a été testé conforme aux normes TS 103 021 et/ou TBR 38. Pour faciliter l'utilisation et la mise en œuvre de tout équipement terminal compatible avec ces normes, l'Institut européen pour les normes de télécommunications (ETSI) a édité un document consultatif (EG 201 121) contenant des remarques et des obligations supplémentaires destinées à assurer la compatibilité totale des terminaux TS 103 021 avec les réseaux. Ce produit a été conçu en fonction et dans le respect total de toutes les informations applicables contenues dans ce document.

Remplacement de la prise (Royaume-Uni uniquement)

Important

Les fils électriques de cet appareil sont équipés d'une fiche électrique standard de 13 A (BS 1363) et d'un fusible de 13 A. Lorsque vous changez ou examinez le fusible, vous devez replacer le fusible de 13 A approprié. Vous devez ensuite replacer le capot du fusible. Si vous avez perdu le capot du fusible, n'utilisez pas la prise avant d'avoir remplacé un autre capot.

Veillez prendre contact avec le détaillant qui vous a vendu l'appareil.

La fiche électrique la plus utilisée au Royaume-Uni est la prise de 13 A. Cependant, certains bâtiments (particulièrement les plus anciens) ne disposent pas de prises de courant de 13 A. Vous devez alors vous procurer un adaptateur approprié. Ne retirez pas la fiche moulée d'origine.

Attention

Si vous retirez la fiche moulée, jetez-la immédiatement.

Vous ne pourrez pas la reconnecter et vous risquez de recevoir un choc électrique si vous la branchez sur la prise.

Important ! Cet appareil doit être mis à la terre.

Le code de couleurs suivant est appliqué aux fils des branchements électriques :

- Vert et jaune : Terre
- Bleu : Neutre
- Marron : Courant électrique

Si les fils de votre système électrique ne correspondent pas aux couleurs indiquées sur la fiche, procédez comme suit :

Connectez le fil vert et jaune à la broche portant la lettre « E » (symbole de la terre), la couleur verte, ou la couleur jaune et verte.

Connectez le fil bleu à la broche signalée par la lettre « N » (neutre) ou par la couleur noire.

Connectez le fil marron à la broche signalée par la lettre « L » ou par la couleur rouge.

Vous devez disposer d'un fusible de 13 A dans la fiche ou l'adaptateur, ou au niveau du tableau électrique.



ELECTRONICS

EU Declaration of Conformity (R&TTE)

We, Samsung Electronics Co, Ltd.

of Samsung Electronics Co.,Ltd. #259, GongDan-Dong, Gumi-City,
Kyung-Buk, KOREA 730-030
(factory name, address)

declare under our sole responsibility that the product
Multi-function Printer
model "SCX-6345N", "SCX-6345NJ"

to which this declaration relates is in conformity with

RTTE Directive 1999/5/EC (Annex II)
Low Voltage Directive 2006/95/EC
EMC Directive 89/336/EEC

By application of the following standards

RTTE : TBR 21, EG 201 121 V1.1.3(2000-02)
LVD : EN 60950-1:2001+ A11:2004, EN60825-1:1994+ A11:1996+ A1:2002+ A2:2001
EMC : EN55022:1998+ A1:2000+ A2:2003, EN55024:1998+ A1:2001+ A2:2003,
EN61000-3-2:2000, EN61000-3-3:1995+ A1:2001
EMC(RF-ID) : ETSI EN 301- 489-1 V1.4.1(08/2002), ETSI EN 301-489-3 V1.4.1(08/2002)
RF(RF-ID) : EN 300 330-2 V1.3.1(21006-04), EN 300 330-1 V1.5.1(2006-04)

(Manufacturer)

Samsung Electronics co.,Ltd
#259, KongDan-Dong, GuMI-City
KyungBuk, Korea 730-030

2007-04-04

(place and date of issue)

Whan-Soon Yim / General Manager

(name and signature of authorized person)

(Representative in the EU)

Samsung Electronics Euro QA Lab.
Blackbushe Business Park
Saxony Way, Yateley, Hampshire
GU46 6GG, UK

2007-04-04

(place and date of issue)

Yong-Sang Park / Manager

(name and signature of authorized person)

1 Introduction

Merci d'avoir choisi cet appareil multifonction Samsung. Celui-ci vous permet d'imprimer, de photocopier, de numériser et d'envoyer des télécopies.

Ce chapitre contient les sections suivantes :

- **Fonctions spéciales**
- **Description de l'appareil**
- **Vue d'ensemble du panneau de commande**
- **Présentation de l'écran tactile et des touches utiles**
- **Signification des voyants Statut**
- **Structure des menus**



Remarque

Certaines fonctions sont en option. Reportez-vous à la section relative aux spécifications. (Page 14.1)

Fonctions spéciales

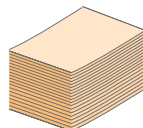
Votre nouvel appareil intègre des fonctions spéciales.

Impression rapide et de haute qualité



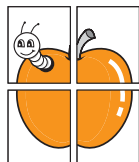
- Vous pouvez imprimer jusqu'à une résolution de **1 200 ppp en sortie effective**. Voir la **Section Logiciel**.
- Votre appareil imprime jusqu'à 43 ppm^a sur feuille A4 et jusqu'à 45 ppm sur du papier au format Lettre.
- Pour l'impression recto verso, votre appareil imprime jusqu'à 40 ipm^b sur feuille A4 et jusqu'à 42 ipm sur du papier au format Lettre.

Gestion souple de plusieurs options papier



- Le **bac polyvalent** prend en charge le papier à en-tête, les enveloppes, les étiquettes, les transparents, les supports personnalisés, les cartes postales et le papier lourd. Le **bac polyvalent** peut également contenir jusqu'à 100 feuilles de papier ordinaire.
- Le **bac 1 de 520 feuilles** et le **bac optionnel de 520 feuilles** prennent en charge différents formats de papier ordinaire.

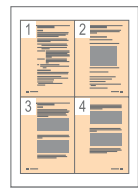
Création de documents professionnels



- Impression de **filigranes**. Vous pouvez personnaliser vos documents avec des mots tels que « Confidential ». Voir la **Section Logiciel**.
- Impression d'**affiches**. Le texte et les images de chaque page de votre document sont agrandis et imprimés sur plusieurs feuilles de papier qui peuvent être collées ensemble pour former une affiche. Voir la **Section Logiciel**.

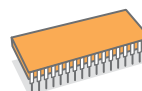
a. pages par minute
b. images par minute

Gain de temps et d'argent



- Vous pouvez imprimer plusieurs pages sur une même feuille afin d'économiser le papier.
- Vous pouvez utiliser des formulaires pré-imprimés et des papiers à en-tête avec du papier ordinaire. Voir la **Section Logiciel**.
- Cet appareil **économise l'électricité** en réduisant considérablement la consommation électrique lorsqu'il n'est pas utilisé.

Extension des fonctions de l'appareil



- Cet appareil est doté d'une mémoire de 256 Mo extensible à **384 Mo**. (Page 13.1)
- Une **carte d'interface réseau** permet d'imprimer en réseau. L'appareil dispose d'une interface réseau intégrée de type 10/100 Base TX.
- Zoran IPS Emulation* compatible avec **PostScript 3 Emulation*** (PS) permet l'impression PS.

* Zoran IPS Emulation compatible avec PostScript 3

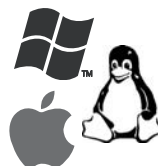


© Copyright 1995-2005, Zoran Corporation. Tous droits réservés. Zoran, le logo Zoran, IPS/PS3 et OneImage sont des marques déposées de Zoran Corporation.

* 136 polices PS3

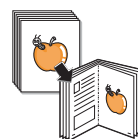
Dont UFST et MicroType de Monotype Imaging Inc.

Impression sous différents environnements



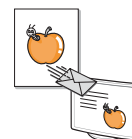
- Vous pouvez imprimer sous **Windows 98/Me/NT 4.0/2000** et **Windows XP/2003 (32/64 bits)** comme sous **Linux** et **Macintosh**.
- Votre appareil est équipé d'une interface **USB** et d'une interface **réseau**.

Reproduction de documents originaux sous plusieurs formats



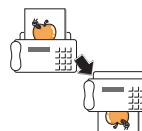
- Utilisez la fabrication de documents recto verso en mode séquentiel pour créer des documents reliés.
- Vous avez la possibilité de supprimer les trous de perforation, les marques d'agrafage ou l'arrière-plan sombre d'un journal.
- Parallèlement, vous pouvez ajuster et améliorer la qualité et le format de l'image.

Numérisation des originaux et envoi sur-le-champ



- Numérisez rapidement des fichiers et envoyez-les à plusieurs destinataires via la messagerie électronique, un serveur SMB ou FTP ou encore des réseaux.
- Il vous suffit d'utiliser le clavier à l'écran pour saisir des adresses électroniques et envoyer immédiatement l'image numérisée.
- Numérisez en couleur et recourez à la compression précise des formats JPEG, TIFF et PDF.

Définition d'un jour et d'une heure spécifiques pour l'envoi d'une télécopie (en option)

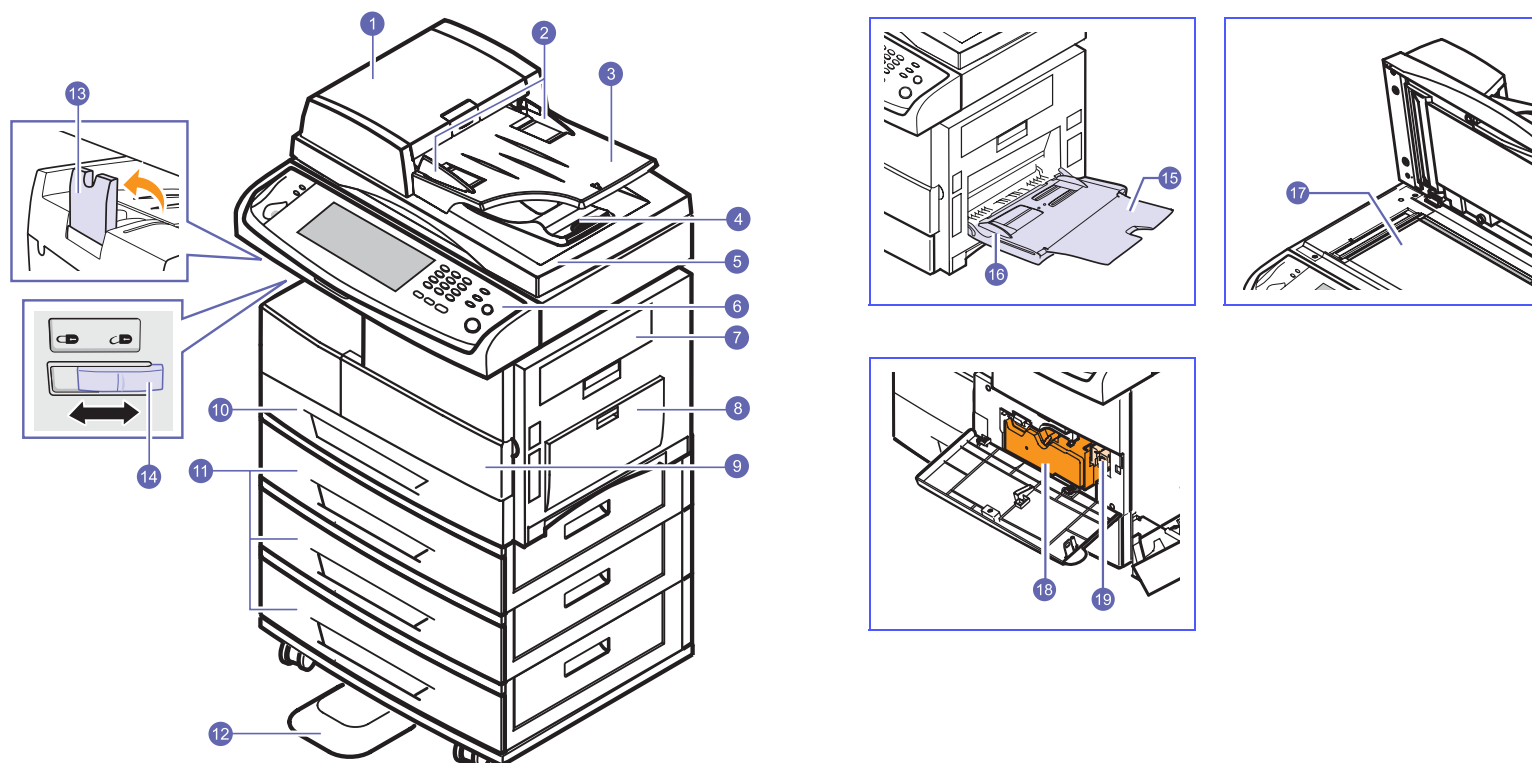


- Vous avez la possibilité d'indiquer le jour et l'heure d'envoi d'une télécopie ainsi que d'effectuer l'envoi à plusieurs destinataires enregistrés.
- Vous pouvez configurer l'appareil pour l'impression de journaux des télécopies une fois celles-ci envoyées.

Description de l'appareil

Les principaux composants de l'appareil sont indiqués sur l'illustration ci-dessous.

Vue avant



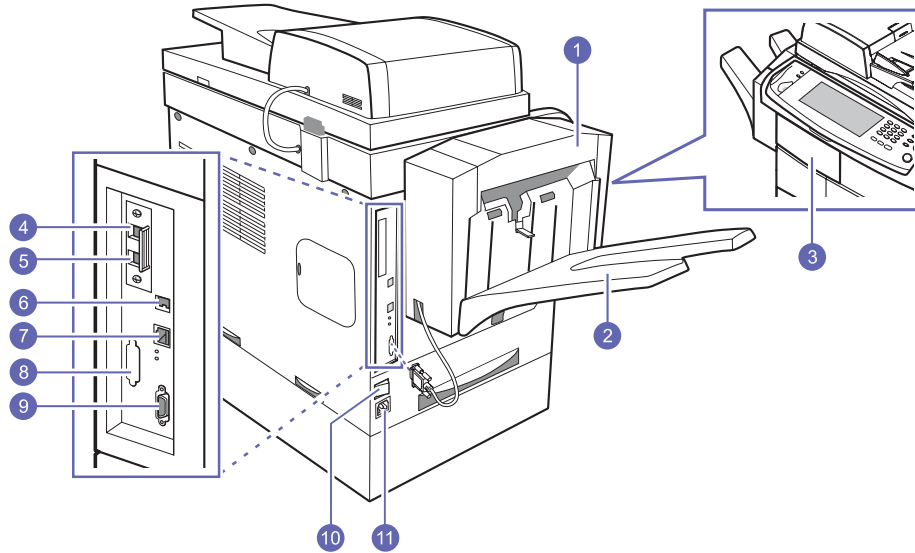
- L'illustration ci-dessus présente le modèle SCX-6345N avec une sélection des accessoires disponibles.
- Le symbole * signale un périphérique en option.

1	capot du chargeur DADF ^a	11	bac optionnel*
2	guides de largeur du chargeur DADF	12	socle*
3	bac d'alimentation du chargeur DADF	13	support de sortie papier
4	bac de sortie du chargeur DADF	14	verrouillage CCD ^b
5	capot du scanner	15	extension du bac polyvalent
6	panneau de commande	16	guides de largeur papier du bac polyvalent
7	capot latéral	17	vitre d'exposition
8	bac polyvalent	18	cartouche de toner
9	capot avant	19	cartouche à tambour
10	bac 1		

a. DADF (Chargeur automatique de documents recto verso) : l'appareil doté de cette fonction numérise les deux côtés du papier.

b. Verrouillage CCD (capteur à transfert de charge) : il s'agit du matériel autorisant les tâches de numérisation. Ce dispositif est également utilisé pour maintenir le module CCD en place afin d'éviter tout dommage lors d'un déplacement de la machine.

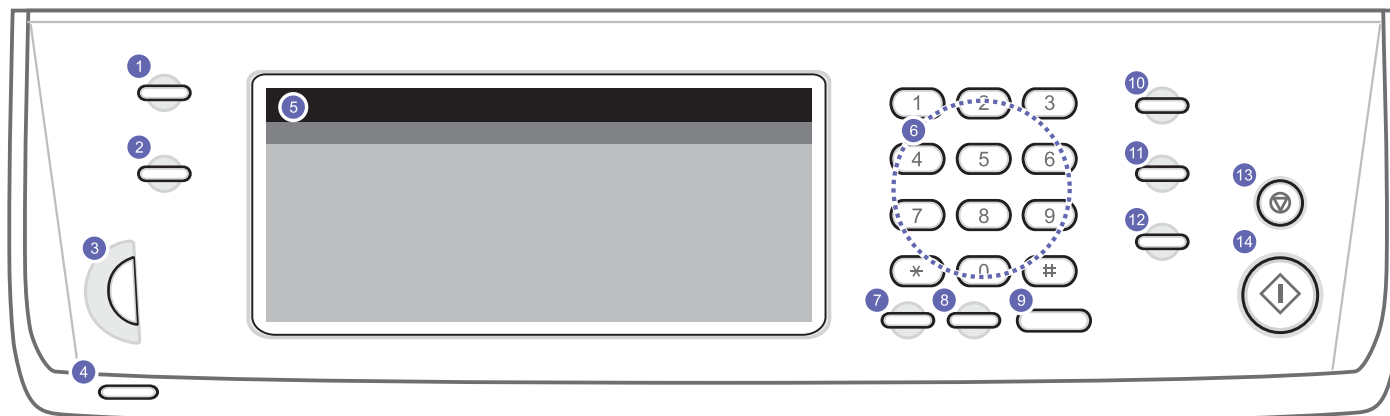
Vue arrière



- L'illustration ci-dessus présente le modèle SCX-6345N avec une sélection des accessoires disponibles.
- Le symbole * signale un périphérique en option.

1	module de finition (Empilement et agrafage)*	7	port réseau
2	bac de sortie du module de finition (Empilement et agrafage)*	8	embout pour le FDI (Interface de dispositif étranger)*
3	capot du module de finition (Empilement et agrafage)*	9	connexion à 15 broches du module de finition (Empilement et agrafage)*
4	prise gigogne (EXT)*	10	interrupteur de marche/arrêt
5	prise de ligne téléphonique (LINE)*	11	prise d'alimentation
6	port USB		

Vue d'ensemble du panneau de commande



<p>1 Conf. mach. : vous permet d'accéder aux paramètres de configuration et aux options avancées de l'appareil. (Page 9.1)</p>	<p>8 Bis/Pause : permet de recomposer le dernier numéro en mode veille ou d'insérer une pause dans un numéro de télécopie en mode édition.</p>
<p>2 Statut tâche : affiche les tâches en cours d'exécution, en attente ou terminées.</p>	<p>9 Ligne : la ligne téléphonique est occupée.</p>
<p>3 Cadran de luminosité de l'écran : permet d'ajuster la luminosité de l'écran tactile.</p>	<p>10 Écon. énerg. : permet de faire passer l'appareil en mode Économie d'énergie. (Page 3.4)</p>
<p>4 Statut : indique l'état de l'appareil. (Page 1.6)</p>	<p>11 Interrompre : interrompt une tâche en cours pour effectuer une copie urgente.</p>
<p>5 Écran d'affichage : permet d'afficher l'état présent de l'appareil et d'afficher des messages pendant le fonctionnement. Vous pouvez définir les menus en toute simplicité à l'aide de l'écran tactile.</p>	<p>12 Tout effacer : permet de restaurer les paramètres actuels à leurs valeurs par défaut.</p>
<p>6 Clavier numérique : permet de composer les numéros de télécopie et de saisir le nombre de copies souhaitées ou d'autres options.</p>	<p>13 Stop : permet d'interrompre une opération à tout moment. Une fenêtre contextuelle apparaît à l'écran, indiquant la tâche en cours que l'utilisateur peut interrompre ou reprendre.</p>
<p>7 Suppr. : permet de supprimer des caractères dans la zone d'édition.</p>	<p>14 Départ : permet de lancer une tâche.</p>



Attention

Ne touchez l'écran tactile qu'avec vos doigts. Un stylo ou tout autre élément pointu pourrait l'endommager.

Présentation de l'écran tactile et des touches utiles

Écran tactile

L'écran tactile permet une utilisation conviviale de l'appareil. L'écran principal apparaît lorsque vous appuyez sur l'icône Accueil (🏠).



- **?** : permet d'afficher l'aide. Vous y trouverez des informations sur chaque fonctionnalité.
- **Copier** : permet d'accéder au menu **Copier**.
- **Fax** : permet d'accéder au menu **Fax**. (en option)
- **Num** : permet d'accéder aux menus **Num vrs email**, **NetScan**, **Numérisation vers serveur**.
- **Doc enregistrés** : permet d'accéder au menu **Doc enregistrés**. (Page 10.2)
- **Déconn.** : permet de fermer la session de compte ouverte.



Remarques

- Les icônes affichées à l'écran comme **Fax** peuvent être grisées en fonction du kit ou programme optionnel installé sur votre appareil.
- Pour changer l'écran et afficher d'autres icônes disponibles, appuyez sur la flèche vers la droite à l'écran.

Touche Conf. mach.

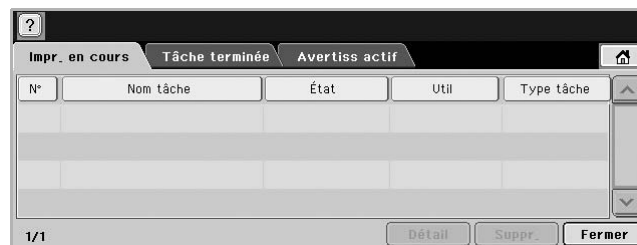
Appuyez sur cette touche pour parcourir les paramètres actuels de l'appareil ou modifier leurs valeurs. (Page 9.1)



- **État de la machine** : permet d'afficher l'état actuel de l'appareil.
- **Param. admin** : permet à un administrateur de configurer l'appareil.

Touche Statut tâche

Appuyez sur cette touche pour afficher la liste des tâches en cours, en attente et terminées.



- Onglet **Impr. en cours** : affiche la liste des tâches en cours et en attente.
- Onglet **Tâche terminée** : affiche la liste des tâches terminées.
- Onglet **Avertiss actif** : affiche tout code d'erreur éventuel.
- **N°** : indique l'ordre des tâches. La tâche N° 001 est en cours.
- **Nom tâche** : affiche des informations sur la tâche comme son nom et son type.
- **État** : indique l'état actuel de chaque tâche.
- **Util** : indique le nom d'utilisateur, généralement le nom de l'ordinateur.
- **Type tâche** : affiche les détails de la tâche en cours, comme le type de tâche, le numéro de téléphone du destinataire, etc.
- **Suppr.** : permet de supprimer la tâche sélectionnée de la liste.
- **Détail** : affiche des informations détaillées sur l'option sélectionnée dans la liste **Avertiss actif**.
- **Fermer** : permet de fermer la fenêtre de l'état de la tâche et de revenir à la vue précédente.

Touche Écon. énerg.

Effectuez des économies d'énergie grâce au mode Économie d'énergie fourni lorsque vous n'utilisez pas l'appareil. Celui-ci passera en mode Économie d'énergie si vous appuyez sur cette touche. (Page 3.4)

État		Description
Désactivé		L'appareil n'est pas en mode Économie d'énergie.
Bleu	Activé	L'appareil est en mode Économie d'énergie min.
	Clignotant	L'imprimante est en mode Économie d'énergie.

Touche Interrompre

Appuyez sur cette touche pour passer en mode Interrompre. La tâche d'impression en cours est alors suspendue pour une copie urgente. Une fois la copie urgente effectuée, la tâche d'impression interrompue reprend.

État		Description
Désactivé		L'appareil n'est pas en mode d'impression Interrompre.
Bleu	Activé	L'appareil est en mode d'impression Interrompre.



Remarque

Lorsque l'appareil est arrêté ou réinitialisé, la valeur par défaut du mode Interrompre est rétablie (Désactivé).

Signification des voyants Statut

Lorsqu'un problème se produit, les voyants **Statut** indique l'état de l'appareil selon leur couleur.

Statut

État		Description
Éteint		<ul style="list-style-type: none"> L'appareil est éteint. L'appareil est en mode Économie d'énergie. Dès que l'appareil reçoit des données ou qu'une touche est sélectionnée, l'appareil se remet automatiquement en marche.
Vert	Allumé	L'appareil est en marche et peut être utilisé.
	Clignotant	<ul style="list-style-type: none"> Lorsque le voyant clignote lentement, cela signifie que l'appareil est en train de recevoir des données de l'ordinateur. Lorsque le voyant clignote rapidement, cela signifie que l'appareil est en train d'imprimer des données.
Rouge	Allumé	<ul style="list-style-type: none"> La cartouche à tambour est arrivée en fin de vie. Retirez l'ancienne cartouche à tambour et installez-en une nouvelle. (Page 10.5) La cartouche de toner est entièrement vide. Retirez l'ancienne cartouche et installez-en une nouvelle. (Page 10.3) Un bourrage papier s'est produit. (Page 11.2) Le capot est ouvert. Fermez le capot. Le bac est vide. Insérez du papier dans le bac. L'appareil s'est arrêté à la suite d'une erreur grave. Consultez le message d'erreur. (Page 11.8)
	Clignotant	<ul style="list-style-type: none"> Une erreur mineure est survenue et l'appareil attend qu'elle soit corrigée. Consultez le message d'erreur. Dès que le problème est résolu, l'appareil se remet en marche. Le niveau de la cartouche de toner est faible. Commandez une nouvelle cartouche. Vous pouvez améliorer provisoirement la qualité d'impression en secouant la cartouche afin de redistribuer le reste du toner. (Page 10.3)



Remarque

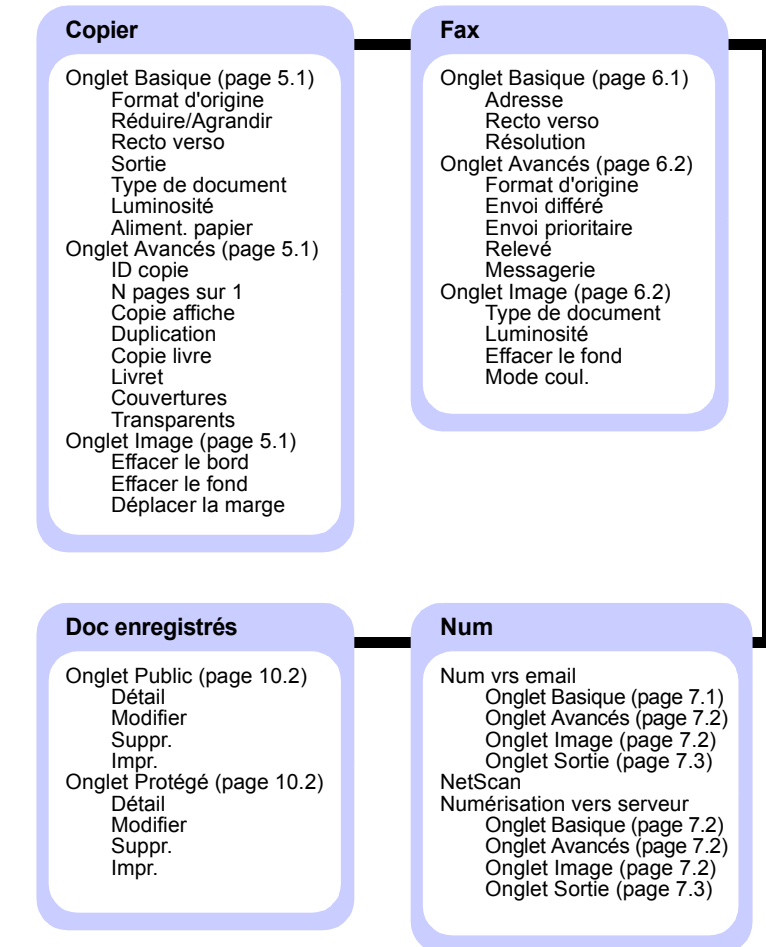
Consultez le message affiché et suivez les instructions ou reportez-vous à la section Dépannage. (Page 11.1)
Si le problème persiste, contactez le service de maintenance.

Structure des menus

Le panneau de commande permet d'accéder à différents menus pour configurer l'appareil ou utiliser ses fonctions. Accédez à ces menus en appuyant sur **Conf. mach.**, **Statut tâche** ou en sélectionnant les menus sur l'écran d'affichage. Reportez-vous au schéma ci-dessous.

Écran principal

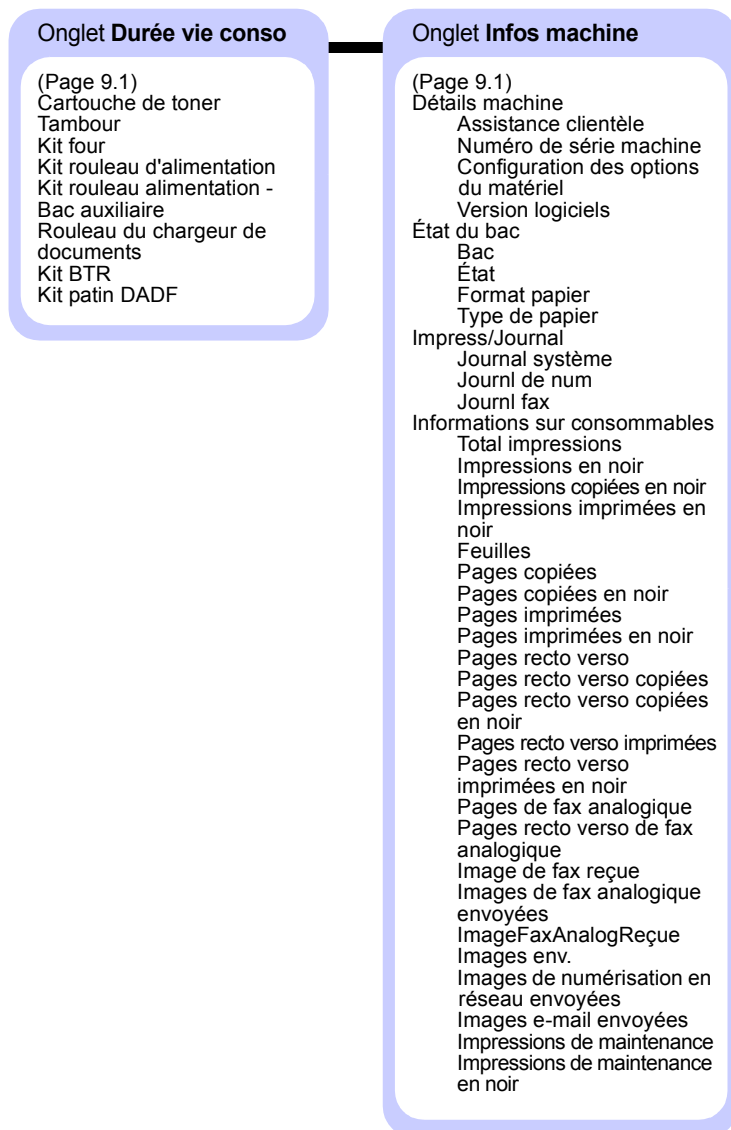
L'écran **principal** apparaît sur l'écran d'affichage du panneau de commande. Certains menus sont grisés selon le modèle de votre appareil.



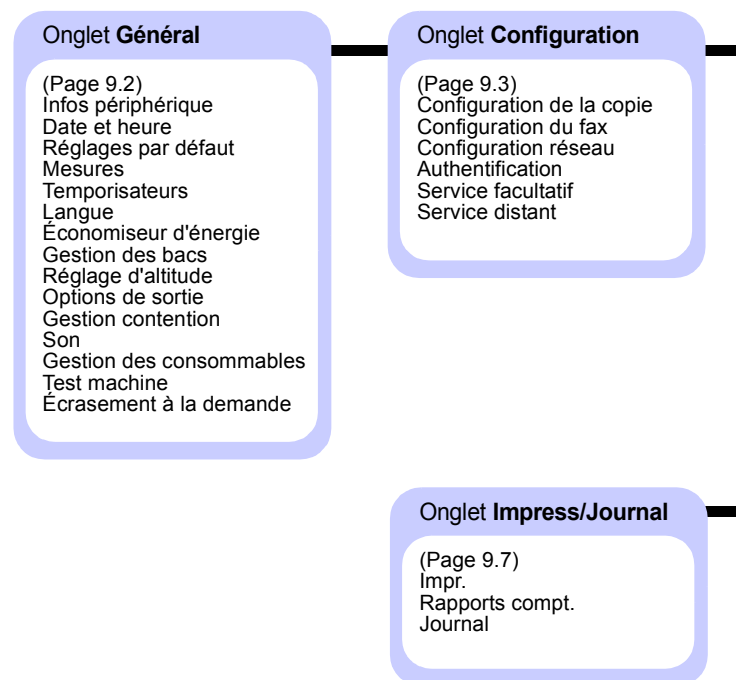
Touche Conf. mach.

Lorsque vous appuyez sur la touche **Conf. mach.** du panneau de commande, deux menus apparaissent. **État de la machine** affiche la durée de vie des consommables, la facturation, les compteurs et les journaux. **Param. admin** vous permet de définir la configuration avancée de votre appareil afin de tirer parti de toutes ses fonctionnalités ou de rendre son utilisation plus conviviale.

État de la machine

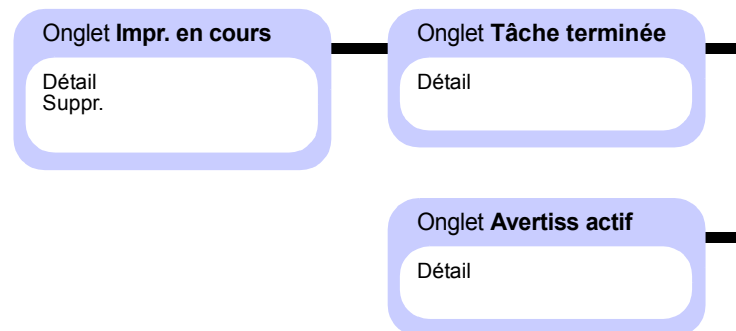


Param. admin



Touche Statut tâche

Ce menu affiche les tâches en cours, en attente, terminées et les messages de notification, d'erreur par exemple. (Page 1.5)



2 Présentation du logiciel

Ce chapitre vous présente le logiciel fourni avec votre appareil. Vous trouverez des informations supplémentaires sur l'utilisation du logiciel dans la **Section Logiciel**.

Ce chapitre contient les sections suivantes :

- **Logiciel fourni**
- **Caractéristiques des pilotes d'impression**
- **Configuration requise**

Logiciel fourni

Vous devez installer l'imprimante et le logiciel de numérisation à l'aide des CD-ROM fournis, après avoir configuré votre appareil et l'avoir connecté à votre ordinateur.

Chacun des CD-ROM contient les logiciels suivants :

CD-ROM	Contenu	
CD-ROM du logiciel d'impression	Windows	<ul style="list-style-type: none">• Pilote d'imprimante : ce pilote permet d'exploiter toutes les fonctions de votre imprimante.• Fichier de description de l'imprimante PostScript (PPD) : utilisez le pilote PostScript pour imprimer des documents contenant des polices et des graphiques complexes en langage PS.• Pilote de numérisation : des pilotes TWAIN et Windows Image Acquisition (WIA) sont disponibles pour numériser des documents sur votre appareil.• Smart Panel : ce programme vous permet de surveiller l'état de l'appareil et vous avertit lorsqu'une erreur se produit en cours d'impression.• SmarThru^a : c'est le logiciel basé sur Windows qui accompagne votre appareil multifonction.• Numérisation réseau : ce programme vous permet de numériser un document sur votre appareil et de l'enregistrer sur un ordinateur connecté au réseau.• Utilitaire d'impression directe : ce programme vous permet d'imprimer directement des fichiers PDF.

CD-ROM	Contenu	
CD-ROM du logiciel d'impression (suite)	Linux	<ul style="list-style-type: none">• Description de l'imprimante PostScript : utilisez ce pilote pour faire fonctionner votre appareil à partir d'un ordinateur Linux et imprimer des documents.• SANE : utilisez ce pilote pour numériser des documents.
	Macintosh	<ul style="list-style-type: none">• Fichier de description de l'imprimante PostScript (PPD) : utilisez ce fichier pour faire fonctionner votre appareil à partir d'un ordinateur Macintosh et imprimer des documents.• Pilote de numérisation : le pilote TWAIN est disponible pour la numérisation de documents sur votre appareil.
CD-ROM des utilitaires réseau	Windows	<ul style="list-style-type: none">• SyncThru™ Web Admin Service : utilisez ce programme Web pour administrer, surveiller et dépanner vos imprimantes réseau à distance.• SetIP : utilisez ce programme pour paramétrer les adresses TCP/IP de votre appareil.• Guide de l'utilisateur de l'imprimante réseau au format PDF.

a. Vous permet d'éditer une image numérisée de nombreuses façons à l'aide d'un puissant programme de retouche d'image, et d'envoyer l'image par e-mail. Vous pouvez aussi ouvrir un autre programme de retouche d'image, comme Adobe PhotoShop, directement depuis SmarThru. Pour plus d'informations, reportez-vous à l'aide à l'écran du programme SmarThru.

Caractéristiques des pilotes d'impression

Les pilotes d'impression de votre imprimante disposent des fonctions standard suivantes :

- Sélection de la source d'alimentation papier
- Format de papier, orientation et type de support
- Nombre de copies

Vous pouvez en outre utiliser diverses fonctions d'impression spéciales. Le tableau suivant fournit une présentation générale des fonctions prises en charges par les pilotes de votre imprimante :

Fonction	PCL 6	PostScript		
	Windows	Windows	Macintosh	Linux
Économie de toner	<input type="radio"/>	<input type="radio"/>	<input checked="" type="checkbox"/>	<input type="radio"/>
Option de qualité d'impression	<input type="radio"/>	<input type="radio"/>	<input type="radio"/>	<input type="radio"/>
Impression d'affiche	<input type="radio"/>	<input checked="" type="checkbox"/>	<input checked="" type="checkbox"/>	<input checked="" type="checkbox"/>
Plusieurs pages par feuille (pages multiples)	<input type="radio"/>	<input type="radio"/>	<input type="radio"/>	<input type="radio"/> (2, 4)
Ajustement à la page	<input type="radio"/>	<input type="radio"/>	<input type="radio"/>	<input type="radio"/>
Impression à l'échelle	<input type="radio"/>	<input type="radio"/>	<input type="radio"/>	<input type="radio"/>
Source différente pour la première page	<input type="radio"/>	<input checked="" type="checkbox"/>	<input type="radio"/>	<input checked="" type="checkbox"/>
Filigrane	<input type="radio"/>	<input checked="" type="checkbox"/>	<input checked="" type="checkbox"/>	<input checked="" type="checkbox"/>
Surimpression ^a	<input type="radio"/>	<input checked="" type="checkbox"/>	<input checked="" type="checkbox"/>	<input checked="" type="checkbox"/>
Recto verso ^b	<input type="radio"/>	<input type="radio"/>	<input type="radio"/>	<input type="radio"/>
Impression sécurisée	<input type="radio"/>	<input type="radio"/>	<input checked="" type="checkbox"/>	<input checked="" type="checkbox"/>
Impression différée	<input type="radio"/>	<input type="radio"/>	<input checked="" type="checkbox"/>	<input checked="" type="checkbox"/>
Impression désynchronisée	<input type="radio"/>	<input type="radio"/>	<input checked="" type="checkbox"/>	<input checked="" type="checkbox"/>
Impression d'épreuve	<input type="radio"/>	<input type="radio"/>	<input checked="" type="checkbox"/>	<input checked="" type="checkbox"/>
Agrafeuse	<input type="radio"/>	<input type="radio"/>	<input type="radio"/>	<input type="radio"/>

a. La fonction Surimpression n'est pas prise en charge dans NT 4.0.

b. L'appareil doté de la fonction recto verso permet d'imprimer sur les deux côtés du papier.

Configuration requise

Avant de commencer, assurez-vous que votre système correspond aux configurations requises :

Windows

Caractéristique	Configuration		Recommandations
Système d'exploitation	Windows 98/Me/NT 4.0/2000/XP/2003		
Processeur	Windows 98/Me/NT 4.0/2000	Pentium II 400 MHz ou supérieur	Pentium III 933 MHz
	Windows XP/2003 (32/64 bits)	Pentium III 933 MHz ou supérieur	Pentium IV 1 GHz
Mémoire vive (RAM)	Windows 98/Me/NT 4.0/2000	64 Mo ou supérieur	128 Mo
	Windows XP/2003 (32/64 bits)	128 Mo ou supérieur	256 Mo
Espace disque disponible	Windows 98/Me/NT 4.0/2000	300 Mo ou supérieur	1 Go
	Windows XP/2003 (32/64 bits)	1 Go ou supérieur	5 Go
Internet Explorer	5.0 ou supérieur		



Remarque

Sous Windows NT 4.0/2000/XP/2003, les utilisateurs ayant les droits d'administrateur peuvent installer le logiciel.

Linux

Caractéristique	Configuration
Système d'exploitation	<ul style="list-style-type: none">• Red Hat 8 ~ 9• Fedora Core 1 ~ 4• Mandrake 9.2 ~ 10.1• SuSE 8.2 ~ 9.2
Processeur	Pentium IV 1 GHz ou supérieur
Mémoire vive (RAM)	256 Mo ou supérieur
Espace disque disponible	1 Go ou supérieur
Logiciel	<ul style="list-style-type: none">• Linux Kernel 2.4 ou supérieur• Glibc 2.2 ou supérieur• CUPS• SANE



Remarques

- Vous avez également besoin d'une partition de swap d'au moins 300 Mo si vous souhaitez travailler sur des images numérisées volumineuses.
- Le pilote de numérisation Linux prend en charge la résolution optique maximale.

Macintosh

Caractéristique	Configuration
Système d'exploitation	Macintosh 10.3 ~ 10.4
Mémoire vive (RAM)	128 Mo
Espace disque disponible	200 Mo
Connexion	Interface USB, interface réseau

3 Instructions de démarrage

Ce chapitre vous guide pas-à-pas dans le processus de configuration de l'appareil.

Ce chapitre contient les sections suivantes :

- Configuration du matériel
- Configuration du réseau
- Installation du logiciel
- Paramètres de base de l'appareil
- Présentation du clavier

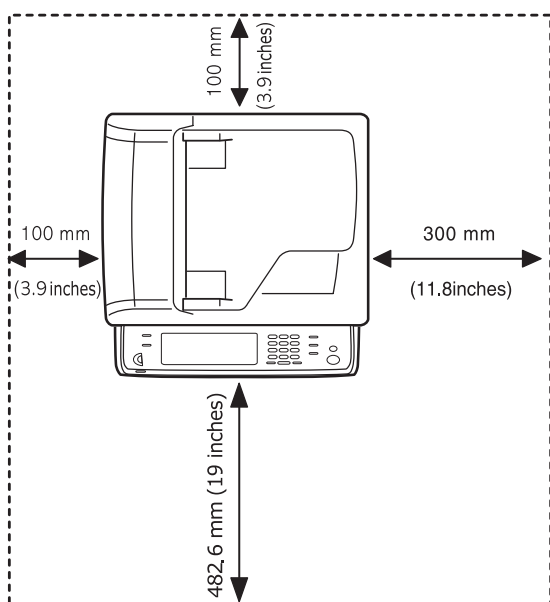
Configuration du matériel

Cette section détaille les étapes de configuration du matériel, décrites dans le Guide d'installation rapide. Assurez-vous de bien lire le Guide d'installation rapide et d'effectuer les étapes suivantes.

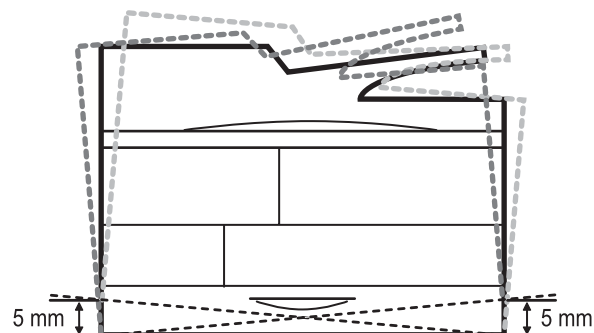
1 Choisissez un emplacement approprié.

Installez l'appareil sur un support horizontal et stable en laissant suffisamment d'espace pour la circulation de l'air. Laissez également de l'espace pour l'ouverture du capot et des bacs. L'altitude doit être inférieure à 2 500 mètres pour une qualité d'impression optimale. Reportez-vous aux paramètres généraux pour Réglage d'altitude, page 9.2.

Cet emplacement doit être bien aéré et à l'abri de toute exposition directe à la lumière du soleil, ou de toute source de chaleur, de froid et d'humidité. Évitez d'installer votre appareil près du bord de votre plan de travail.



Le dénivelé du plan horizontal ne doit pas être supérieur à 5 mm, que ce soit de l'avant à l'arrière de l'appareil, comme de la droite vers la gauche.



- 2 Déballez l'appareil et assurez-vous que tous les éléments sont bien inclus.
- 3 Retirez les bandes adhésives d'emballage de l'appareil.
- 4 Installez la cartouche de toner et la cartouche à tambour.
- 5 Chargez du papier. (Page 4.5)
- 6 Vérifiez que les câbles sont correctement branchés à l'appareil.
- 7 Mettez l'appareil sous tension.



Remarque

Assurez-vous de ne pas incliner ni renverser l'appareil lorsque vous le déplacez. Le toner risque de se répandre et d'endommager l'imprimante ou d'être responsable d'une détérioration de la qualité d'impression.

Configuration du réseau

Vous devez configurer les protocoles réseau sur l'appareil afin de l'utiliser comme imprimante réseau. Les paramètres réseau de base peuvent être configurés via l'écran tactile de l'appareil.



Remarques

- Si vous souhaitez utiliser le câble USB, branchez l'ordinateur à votre appareil via celui-ci. Reportez-vous à l'installation logicielle dans la **Section Logiciel**.
- Pour plus d'informations sur les paramètres réseau, reportez-vous au Guide de démarrage rapide de l'imprimante réseau ou au guide de l'utilisateur en ligne inclus sur le CD-ROM des utilitaires réseau.

Systèmes d'exploitation pris en charge

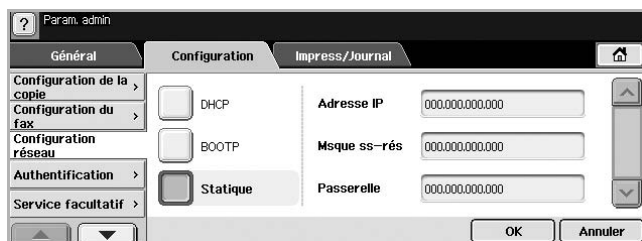
Le tableau suivant indique les environnements réseaux compatibles avec l'appareil :

Élément	Configuration
Interface réseau	10/100 Base-TX
Système d'exploitation réseau	Novell NetWare 4.x, 5.x, 6.x Windows 98/Me/NT 4.0/2000/XP/2003 Différents systèmes d'exploitation Linux Macintosh 10.3 ~ 10.4
Protocoles réseau	IPX/SPX TCP/IP EtherTalk
Serveur d'adressage dynamique	DHCP, BOOTP

Configuration du protocole réseau via l'appareil

Suivez les étapes décrites ci-dessous pour configurer les paramètres réseau TCP/IP. Reportez-vous au guide de l'utilisateur en ligne inclus sur le CD-ROM des utilitaires réseau pour configurer NetWare et AppleTalk.

- 1 Vérifiez que votre appareil est connecté au réseau via un câble Ethernet RJ-45.
- 2 Assurez-vous que l'appareil est sous tension.
- 3 Appuyez sur **Conf. mach.** sur le panneau de commande.
- 4 Appuyez sur **Param. admin.**
- 5 Lorsque le message d'ouverture de session apparaît, saisissez votre mot de passe. Touchez la zone de saisie du mot de passe. Les points d'interrogation apparaissent. Utilisez le clavier numérique du panneau de commande pour saisir le mot de passe. Une fois le mot de passe saisi, appuyez sur **OK**. (Paramètre par défaut : 1111.)
- 6 Appuyez sur l'onglet **Configuration > Configuration réseau**.
- 7 Sélectionnez **Prot TCP/IP**.
- 8 Appuyez sur **Paramètre IP**.
- 9 Sélectionnez **Statique**, puis saisissez les adresses requises dans les champs **Adresse IP**, **Msque ss-rés** et **Passerelle**. Touchez la zone de saisie, puis saisissez les adresses à l'aide du clavier numérique du panneau de commande.



Remarque

Contactez l'administrateur réseau en cas de doute relatif à la configuration.

- 10 Appuyez sur **OK**.



Remarque

Vous pouvez également configurer les paramètres réseau via les programmes d'administration réseau. Reportez-vous au guide de l'utilisateur inclus sur le **CD-ROM des utilitaires réseau** fourni avec votre appareil.

- **SyncThru™ Web Admin Service** : solution Web de gestion d'imprimantes destinée aux administrateurs réseau. **SyncThru™ Web Admin Service** vous offre un moyen efficace de gérer des périphériques en réseau, tout en vous permettant de les surveiller à distance et de résoudre tout problème lié à ceux-ci depuis n'importe quel endroit de l'Intranet d'entreprise.
- **SyncThru™ Web Service** : serveur Web intégré dans votre serveur d'impression réseau, vous permettant de :
 - configurer les paramètres réseau nécessaires à la connexion de l'appareil à divers environnements réseau.
 - personnaliser les paramètres de messagerie et configurer le carnet d'adresses pour numériser vers un e-mail.
 - personnaliser les paramètres de serveur et configurer le carnet d'adresses pour numériser vers les serveurs FTP ou SMB.
 - personnaliser les paramètres d'impression, de copie et de télécopie.
- **SetIP** : programme utilitaire vous permettant de sélectionner une interface réseau et de configurer manuellement les adresses IP à utiliser avec le protocole TCP/IP.

Installation du logiciel

Vous devez installer le logiciel de l'appareil pour l'impression, la copie, l'envoi de télécopies et la numérisation. Le logiciel comprend des pilotes, des applications, ainsi que d'autres programmes conviviaux.



Remarque

Les instructions suivantes font référence au système d'exploitation Windows XP. Il se peut que la procédure et les fenêtres contextuelles apparaissant pendant l'installation varient selon le système d'exploitation utilisé, les fonctions de l'imprimante ou l'interface activée. (Voir la **Section Logiciel**.)

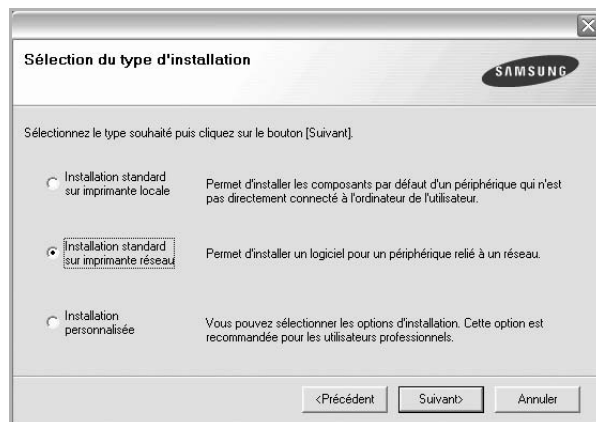
- 1 Assurez-vous que la configuration réseau de votre appareil a bien été effectuée. (Page 3.1) Veuillez fermer toutes les applications ouvertes avant de commencer l'installation.
- 2 Insérez le CD-ROM du logiciel de l'imprimante dans le lecteur.
- 3 Le CD-ROM se lance automatiquement et une fenêtre d'accueil s'affiche. Cliquez sur **Suivant**.

Si la fenêtre d'installation ne s'affiche pas, cliquez sur **Démarrer** > **Exécuter**. Saisissez **X:\Setup.exe**, en remplaçant « X » par la lettre représentant le lecteur, puis cliquez sur **OK**.

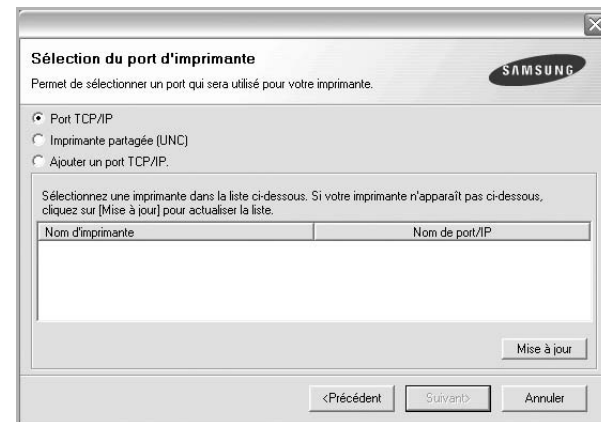


• Si nécessaire, sélectionnez une langue dans la liste déroulante.

4 Sélectionnez **Installation standard sur imprimante réseau** et cliquez sur **Suivant**.



5 La liste des imprimantes disponibles sur le réseau apparaît. Sélectionnez dans la liste l'imprimante à installer, puis cliquez sur **Suivant**.



- Si votre imprimante ne figure pas dans la liste, cliquez sur **Mise à jour** pour actualiser la liste ou sélectionnez **Ajouter un port TCP/IP** pour ajouter l'imprimante au réseau. Pour ajouter l'imprimante au réseau, entrez le nom de port et l'adresse IP de l'imprimante. Pour vérifier l'adresse IP de l'imprimante ou l'adresse MAC, imprimez une page de configuration réseau. (Page 10.1)
- Pour rechercher une imprimante réseau partagée (chemin UNC), sélectionnez **Imprimante partagée (UNC)** et saisissez manuellement le nom de l'imprimante partagée, ou cliquez sur la touche **Parcourir**.



Remarque

- Si vous n'êtes pas certain de l'adresse IP, contactez votre administrateur réseau ou imprimez les informations réseau. (Page 10.1)
- Si votre appareil n'apparaît pas sur le réseau, désactivez votre pare-feu et cliquez sur **Mise à jour**.

6 Une fois l'installation terminée, un message vous demande d'imprimer une page de test et de vous inscrire en tant qu'utilisateur d'imprimante Samsung afin de recevoir des informations du fabricant. Si tel est votre choix, cochez les cases correspondantes et cliquez sur **Terminer**.



Remarque

Si votre imprimante ne fonctionne pas correctement une fois l'installation terminée, essayez d'installer à nouveau le pilote d'imprimante. Voir la **Section Logiciel**.

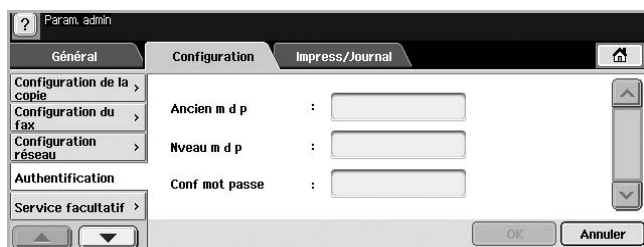
Paramètres de base de l'appareil

Une fois l'installation terminée, vous devez définir les paramètres par défaut de l'appareil. Consultez la section ci-dessous si vous souhaitez définir ou modifier des valeurs.

Définition du mot de passe d'authentification

Pour démarrer votre appareil ou modifier des paramètres, vous devez ouvrir une session. Pour modifier le mot de passe, suivez les étapes suivantes.

- 1 Appuyez sur **Conf. mach.** sur le panneau de commande.
- 2 Appuyez sur **Param. admin.**
- 3 Lorsque le message d'ouverture de session apparaît, saisissez votre mot de passe. Touchez la zone de saisie du mot de passe. Les points d'interrogation apparaissent. Utilisez le clavier numérique du panneau de commande pour saisir le mot de passe. puis appuyez sur **OK.** (Paramètre par défaut : 1111)
- 4 Appuyez sur l'onglet **Configuration > Authentification.**
- 5 Appuyez sur **Changer le mot de passe admin.**



- 6 Saisissez l'ancien et le nouveau mots de passe, puis confirmez le nouveau mot de passe.
- 7 Appuyez sur **OK.**

Réglage de la date et de l'heure

Le réglage de la date et de l'heure est utilisé pour les options de télécopie différée et d'impression différée. Ces données sont également imprimées sur les journaux. Si celles-ci sont incorrectes, vous devez les mettre à jour.

- 1 Appuyez sur **Conf. mach.** sur le panneau de commande.
- 2 Appuyez sur **Param. admin.**
- 3 Lorsque le message d'ouverture de session apparaît, saisissez le mot de passe à l'aide du clavier numérique et appuyez sur **OK.** (Page 3.4)
- 4 Appuyez sur l'onglet **Général > Date et heure > Définir date et heure.**
- 5 Sélectionnez la date et l'heure à l'aide des touches de direction gauche et droite. Vous pouvez également toucher la zone de saisie et utiliser le clavier numérique du panneau de commande.
- 6 Appuyez sur **OK.**



Remarque

Pour modifier le format de la date et de l'heure, appuyez sur **Format Date** et **Format Heure.**

Modification de la langue d'affichage

Suivez les étapes suivantes pour modifier la langue apparaissant à l'écran.

- 1 Appuyez sur **Conf. mach.** sur le panneau de commande.
- 2 Appuyez sur **Param. admin.**
- 3 Lorsque le message d'ouverture de session apparaît, saisissez le mot de passe à l'aide du clavier numérique et appuyez sur **OK.** (Page 3.4)
- 4 Appuyez sur l'onglet **Général.**
- 5 Appuyez sur la touche de direction bas pour changer d'écran et appuyez sur **Langue.**
- 6 Sélectionnez la langue souhaitée.
- 7 Appuyez sur **OK.**

Réglage du délai d'expiration de la tâche

Lorsqu'aucune saisie n'est effectuée pendant un certain laps de temps, l'appareil quitte le menu en cours. Vous pouvez définir le temps d'attente de l'appareil.

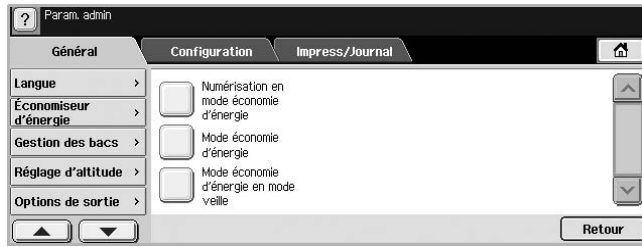
- 1 Appuyez sur **Conf. mach.** sur le panneau de commande.
- 2 Appuyez sur **Param. admin.**
- 3 Lorsque le message d'ouverture de session apparaît, saisissez le mot de passe à l'aide du clavier numérique et appuyez sur **OK.** (Page 3.4)
- 4 Appuyez sur l'onglet **Général.**
- 5 Appuyez sur **Temporisateurs.**
- 6 Sélectionnez **Temporisation système.**
 - Vous pouvez définir l'option **Exp impr en att** sur plus d'une heure.
- 7 Sélectionnez **Activé.**
- 8 Sélectionnez une durée à l'aide des touches de direction gauche/droite.
- 9 Appuyez sur **OK.**

Utilisation de la fonction Économie d'énergie

L'appareil offre des fonctions d'économie d'énergie.

- 1 Appuyez sur **Conf. mach.** sur le panneau de commande.
- 2 Appuyez sur **Param. admin.**
- 3 Lorsque le message d'ouverture de session apparaît, saisissez le mot de passe à l'aide du clavier numérique et appuyez sur **OK.** (Page 3.4)
- 4 Appuyez sur l'onglet **Général.**

- Appuyez sur la touche de direction bas pour changer d'écran et appuyez sur **Économiseur d'énergie**.
- Sélectionnez l'option et la durée appropriées.



- **Numérisation en mode économie d'énergie** : éteint la lampe de numérisation située sous la vitre.
- **Mode économie d'énergie** : maintient la température de l'unité de chauffe sous 100 °C et éteint tous les ventilateurs de l'appareil, hormis le ventilateur principal de l'unité de chauffe.
- **Mode économie d'énergie en mode veille** : éteint tous les ventilateurs, même pour l'unité de chauffe après un certain laps de temps.

- Appuyez sur **OK**.

Définition du bac et du papier par défaut

Vous pouvez sélectionner le bac et le papier que vous souhaitez utiliser de manière récurrente pour les tâches d'impression. (Page 9.2)

- Appuyez sur **Conf. mach.** sur le panneau de commande.
- Appuyez sur **Param. admin**.
- Lorsque le message d'ouverture de session apparaît, saisissez le mot de passe à l'aide du clavier numérique et appuyez sur **OK**. (Page 3.4)
- Appuyez sur l'onglet **Général**.
- Appuyez sur la touche de direction bas pour changer d'écran et appuyez sur **Gestion des bacs**.
- Sélectionnez le bac souhaité ainsi que les options afférentes, telles que le format et le type de papier.
- Appuyez sur **OK**.



Remarque

Si le bac optionnel n'est pas installé, les options de bac apparaissent grisées à l'écran.

Modification des paramètres par défaut

Vous pouvez définir les valeurs par défaut de toutes les fonctions suivantes en même temps : copie, télécopie, e-mail, numérisation et papier.

- Appuyez sur **Conf. mach.** sur le panneau de commande.
- Appuyez sur **Param. admin**.

- Lorsque le message d'ouverture de session apparaît, saisissez le mot de passe à l'aide du clavier numérique et appuyez sur **OK**. (Page 3.4)
- Appuyez sur l'onglet **Général** > **Réglages par défaut** > **Option défaut**.
- Appuyez sur la fonction que vous souhaitez modifier et effectuez les modifications voulues.



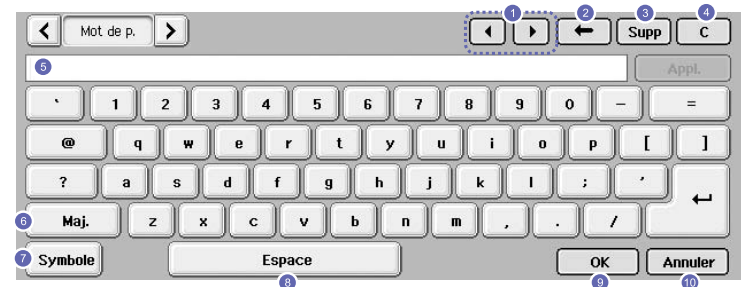
Par exemple, si vous souhaitez modifier le paramètre par défaut de la luminosité et du contraste d'une tâche de copie, appuyez sur **Copier** > **Luminosité** et réglez la luminosité et le contraste.

- Appuyez sur **OK**.

Présentation du clavier

Vous avez la possibilité de saisir des caractères alphabétiques, des chiffres ou des symboles à l'aide du clavier sur l'écran tactile. La disposition de ses touches est identique à celle d'un clavier normal pour plus d'aisance.

Touchez la zone de saisie à l'endroit où vous souhaitez saisir des caractères ; le clavier apparaît alors à l'écran. Ci-dessous le clavier par défaut indiquant les lettres en minuscule.



- Gauche/Droite** : permet de déplacer le curseur entre les caractères dans la zone de saisie.
- Retour arrière** : permet de supprimer le caractère situé à gauche du curseur.
- Supprimer** : permet de supprimer le caractère situé à droite du curseur.
- Effacer** : permet de supprimer tous les caractères de la zone de saisie.
- Zone de saisie** : ligne où sont saisies les lettres.
- Maj.** : permet d'alterner entre les touches minuscules et majuscules.
- Symbole** : permet d'alterner entre le clavier alphanumérique et le clavier de symboles.

8 Espace : permet de saisir un espace blanc entre les caractères.

9 OK : permet d'enregistrer et de fermer le résultat de la saisie.

10 Annuler : permet d'annuler et de fermer le résultat de la saisie.



Remarque

Si vous saisissez une adresse électronique, le clavier spécifique aux e-mails apparaît. Une fois l'adresse saisie, appuyez sur **OK** pour l'activer. Appuyez sur les touches de direction situées sur le côté pour faire défiler, dans l'ordre, **De, À, Cc, Cci, Objet, Message**.



4 Mise en place des originaux et des supports d'impression

Ce chapitre explique comment installer les originaux et les supports d'impression dans votre appareil.

Ce chapitre contient les sections suivantes :

- **Mise en place des originaux**
- **Sélection du support d'impression**
- **Chargement du papier**
- **Réglage du type et format papier**

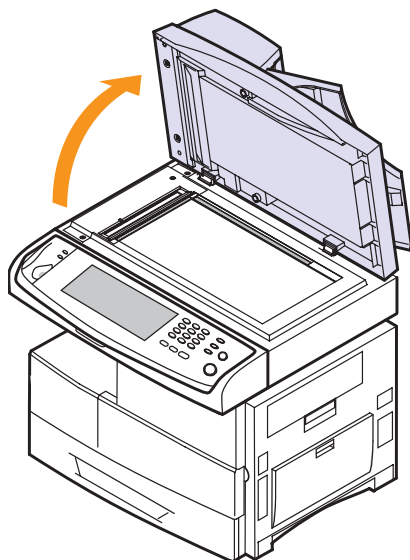
Mise en place des originaux

Vous pouvez utiliser la vitre d'exposition ou le chargeur DADF pour charger un document original à des fins de copie, de numérisation et d'envoi par télécopie.

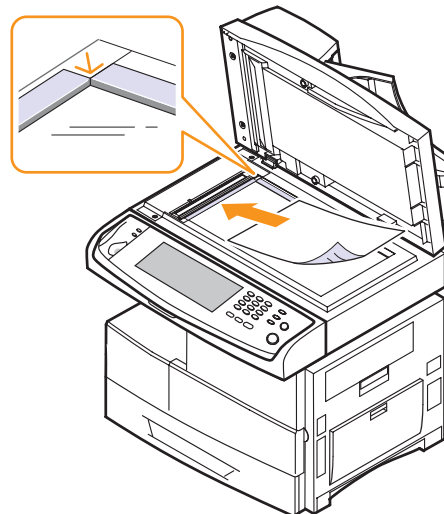
Sur la vitre d'exposition

Assurez-vous que le chargeur DADF est vide. Si un original est détecté dans le chargeur DADF, il devient prioritaire par rapport à l'original placé sur la vitre d'exposition. Pour obtenir une qualité de numérisation optimale, notamment pour les images en couleur ou en niveaux de gris, utilisez la vitre d'exposition.

- 1 Soulevez et ouvrez le capot du scanner.



- 2 Placez l'original **face imprimée vers le bas** sur la vitre d'exposition et alignez-le sur le guide dans l'angle inférieur gauche de la vitre.



- 3 Fermez le capot du scanner.



Remarques

- Refermez toujours le capot du scanner pour obtenir une qualité d'impression optimale et réduire la consommation de toner.
- La présence de poussière sur la vitre d'exposition peut entraîner l'apparition de taches noires sur le document imprimé. Veillez à ce que cette vitre soit toujours propre. (Page 10.3)
- Lorsque vous numérisez une page d'un livre ou d'un magazine, ouvrez complètement le capot du scanner, puis refermez-le. Si le livre ou le magazine fait plus de 30 mm d'épaisseur, laissez le chargeur ouvert pour effectuer la numérisation.

Dans le chargeur DADF

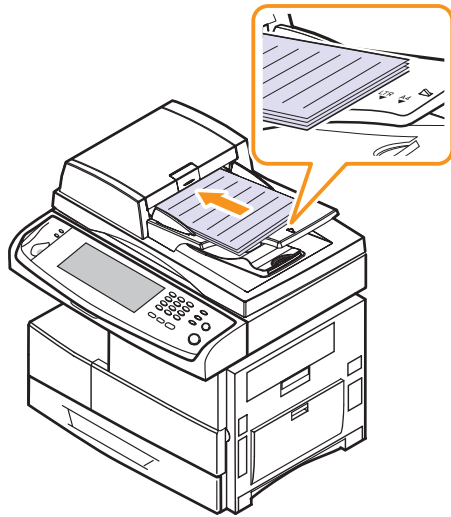
Si vous utilisez le chargeur DADF, vous pouvez insérer jusqu'à 50 feuilles de papier 75 g/m² à la fois.

Lorsque vous utilisez le chargeur DADF :

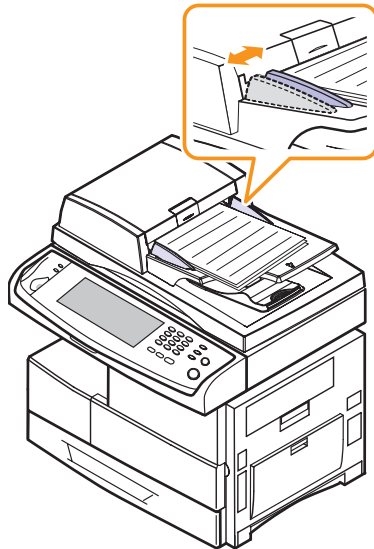
- Ne chargez pas de papier de dimensions inférieures à 174 (l) x 128 (L) mm ou supérieures à 218 (l) x 356 (L) mm.
- Ne chargez pas les types de papier suivants :
 - papier carbone ou papier autocopiant
 - papier couché
 - papier bible ou trop fin
 - papier froissé ou plié
 - papier ondulé ou en rouleau
 - papier déchiré
- Retirez tout trombone ou agrafe avant de charger des documents.
- Si vous avez utilisé du correcteur, de la colle ou écrit à l'encre, vérifiez que le papier est entièrement sec avant de charger les documents.
- Ne chargez que des originaux de même format ou grammage.
- Ne chargez pas de documents reliés, de livrets, de transparents ou de documents non standard.

Chargement d'un original dans le chargeur DADF :

- 1 Chargez les originaux, **face imprimée vers le haut**, dans le chargeur DADF. Assurez-vous que le bord droit de l'original est aligné sur la marque de format de papier présente sur le bac d'alimentation.



- 2 Ajustez le guide de largeur de document en fonction du format papier.



Remarque

La présence de poussière sur la vitre du chargeur DADF peut entraîner la création de taches noires sur le document imprimé. Veillez à ce que cette vitre soit toujours propre.

Sélection du support d'impression

Vous pouvez imprimer sur différents supports, par exemple du papier ordinaire, des enveloppes, des étiquettes, des transparents, etc. N'utilisez que des supports d'impression compatibles avec l'appareil. L'utilisation d'un support d'impression non conforme aux spécifications décrites dans ce manuel peut provoquer des problèmes, par exemple :

- une qualité d'impression médiocre
- des bourrages fréquents
- une usure prématurée de l'appareil

Certaines caractéristiques comme le grammage, la composition, le grain et la teneur en humidité constituent des facteurs importants, qui ont une incidence sur les performances de l'appareil et sur la qualité d'impression. Lorsque vous choisissez un support d'impression, tenez compte des points suivants :

- Le type, le format et le grammage des supports d'impression de votre appareil sont décrits un peu plus loin dans cette section.
- Résultat recherché : choisissez un support d'impression adapté à votre travail.
- Luminosité : plus le support d'impression est blanc, plus les couleurs paraissent éclatantes.
- Satinage : le satinage du papier améliore la netteté de l'impression.



Remarques

- Il arrive que certains supports d'impression répondant aux conditions décrites dans cette section ne fournissent cependant pas des résultats satisfaisants. Cela peut être dû à une maintenance inadéquate, à des niveaux de température et d'humidité inacceptables ou à d'autres conditions variables sur lesquelles Samsung n'a aucun contrôle.
- Avant d'acheter un support d'impression en grande quantité, vérifiez qu'il répond aux spécifications indiquées.



Attention

L'utilisation d'un support d'impression non conforme aux spécifications peut provoquer des problèmes de fonctionnement de l'imprimante, allant jusqu'à nécessiter l'intervention d'un réparateur. Ces réparations ne sont pas couvertes par la garantie technique Samsung ou les contrats d'entretien.

Spécifications relatives aux supports d'impression

Type	Format	Dimensions	Grammage ^a	Capacité ^b
Papier ordinaire	Lettre	216 x 279 mm	<ul style="list-style-type: none"> • 60 à 90 g/m² pour le bac d'alimentation • 60 à 163 g/m² pour le bac polyvalent 	<ul style="list-style-type: none"> • 520 feuilles de 75 g/m² pour le bac d'alimentation • 100 feuilles de 75 g/m² pour le bac polyvalent
	Légal	216 x 355,6 mm		
	Folio	216 x 330 mm		
	A4	210 x 297 mm		
	Oficio	216 x 342,9 mm		
	B5 (JIS)	182 x 257 mm		
	ISO B5	176 x 250 mm		
	Executive	184,2 x 266,7 mm		
	A5	148,5 x 210 mm		
	Statement	140 x 216 mm		
	A6	105 x 148,5 mm		
	Carte postale 4x6	101,6 x 152,4 mm		
Enveloppes	Enveloppe B5	176 x 250 mm	75 à 90 g/m ²	<ul style="list-style-type: none"> • 50 feuilles de 75 g/m² pour le bac d'alimentation • 10 feuilles de 75 g/m² pour le bac polyvalent
	Enveloppe Monarch	98,4 x 190,5 mm		
	Enveloppe N° 10	105 x 241 mm		
	Enveloppe DL	110 x 220 mm		
	Enveloppe C5	162 x 229 mm		
	Enveloppe C6	114 x 162 mm		
Transparents	Lettre, A4, Oficio	Reportez-vous à la section Papier ordinaire	138 à 146 g/m ²	<ul style="list-style-type: none"> • 100 feuilles de 75 g/m² pour le bac d'alimentation • 20 feuilles de 75 g/m² pour le bac polyvalent
Étiquettes	Lettre, Légal, Folio, A4, JIS B5, ISO B5, Exécutif, A5, Statement	Reportez-vous à la section Papier ordinaire	120 à 150 g/m ²	<ul style="list-style-type: none"> • 100 feuilles de 75 g/m² pour le bac d'alimentation • 10 feuilles de 75 g/m² pour le bac polyvalent
Papier cartonné	Lettre, Légal, Folio, A4, JIS B5, ISO B5, Exécutif, A5, Statement	Reportez-vous à la section Papier ordinaire	90 à 163 g/m ²	<ul style="list-style-type: none"> • 50 feuilles de 75 g/m² pour le bac d'alimentation • 10 feuilles de 75 g/m² pour le bac polyvalent
Format minimal (personnalisé)		98 x 148 mm	60 à 163 g/m ²	
Format maximal (personnalisé)		216 x 355,6 mm		

a. Si le grammage du support est supérieur à 90 g/m², utilisez le bac polyvalent.

b. La capacité des bacs peut varier en fonction du grammage et de l'épaisseur des supports, ainsi que de l'environnement d'utilisation.

Formats de support pris en charge dans chaque mode

Mode	Format	Alimentation
Mode copie	Lettre, A4, Légal, Folio, Oficio, Exécutif, ISO B5, A5	<ul style="list-style-type: none"> • bac 1 • bac optionnel • bac polyvalent
Impression simple face	Tous les formats pris en charge par l'appareil	<ul style="list-style-type: none"> • bac 1 • bac optionnel • bac polyvalent
Impression recto verso ^a	Lettre, A4, Légal, Folio, Oficio, A4, JIS B5, ISO B5, Exécutif, A5, Statement	<ul style="list-style-type: none"> • bac 1 • bac optionnel • bac polyvalent
Mode télécopie ^b	Lettre, A4, Légal	<ul style="list-style-type: none"> • bac 1 • bac optionnel

a. 75 à 90 g/m² uniquement.

b. Seul le kit de télécopie en option est installé.

Instructions pour le choix et le stockage des supports d'impression

Lorsque vous choisissez ou que vous chargez du papier, des enveloppes ou d'autres supports d'impression, tenez compte des spécifications suivantes :

- Utilisez toujours un support d'impression répondant aux spécifications répertoriées à la page 4.3.
- L'utilisation de papier humide, ondulé, froissé ou déchiré peut provoquer des bourrages et nuire à la qualité d'impression.
- Pour une qualité d'impression optimale, utilisez exclusivement du papier pour copieur de haute qualité, précisément recommandé pour une utilisation dans des imprimantes laser.
- Évitez d'utiliser les types de support suivants :
 - du papier gaufré, perforé ou dont la texture est trop lisse ou trop rugueuse
 - du papier épais effaçable
 - du papier en plusieurs pages
 - du papier synthétique et thermosensible
 - du papier autocopiant et du papier-calque

Ces types de papier risqueraient de provoquer des bourrages, de dégager des odeurs chimiques et d'endommager votre appareil.

- Conservez le support d'impression dans son emballage jusqu'au moment de son utilisation. Déposez les cartons d'emballage sur des palettes ou des étagères, mais pas à ras le sol. Ne posez pas d'objets lourds sur le papier, qu'il soit encore dans son emballage ou non. Conservez le papier à l'abri de l'humidité ou d'autres conditions qui risquent de le faire se plisser ou onduler.
- Rangez les supports d'impression non utilisés à des températures comprises entre 15 °C et 30 °C. L'humidité relative doit être comprise entre 10 et 70 %.
- Conservez les supports d'impression inutilisés dans un emballage étanche, tel qu'un conteneur ou un sac en plastique, afin d'éviter que la poussière et l'humidité ne nuisent à la qualité de votre papier.
- Dans le cas des supports spéciaux, insérez les feuilles une à une dans le bac polyvalent pour éviter les bourrages papier.
- Pour éviter que les supports d'impression, tels que les transparents ou les planches d'étiquettes, ne se collent les uns aux autres, enlevez-les du réceptacle de sortie au fur et à mesure de leur impression.

Instructions pour les supports d'impression spéciaux

Type de support	Instructions
Enveloppes	<ul style="list-style-type: none"> • La qualité d'impression sur les enveloppes dépend de la qualité des enveloppes. Lorsque vous choisissez des enveloppes, tenez compte des facteurs suivants : <ul style="list-style-type: none"> - Grammage : le poids du papier de l'enveloppe ne doit pas dépasser 90 g/m² sinon un bourrage risque de se produire. - Qualité de fabrication : les enveloppes doivent être stockées à plat, avec moins de 6 mm de plissement. Elles ne doivent pas contenir d'air. - Situation : les enveloppes ne doivent pas être froissées, éraflées ni autrement endommagées. - Température : utilisez des enveloppes résistant à la température de fusion utilisée et à la pression exercée dans l'appareil durant le fonctionnement. • Utilisez uniquement des enveloppes de bonne qualité, dotées de rabats bien découpés et bien pliés. • N'utilisez pas d'enveloppes timbrées. • N'utilisez pas d'enveloppes à agrafes, à boutons-pression, à fenêtres, préencollées, à bandes autocollantes ou comportant d'autres matériaux synthétiques. • Évitez d'utiliser des enveloppes endommagées ou non conformes. • Vérifiez que la bande collée aux deux extrémités de l'enveloppe se termine bien aux coins de l'enveloppe. <div style="text-align: center;"> <p>Acceptable</p> <p>Inacceptable</p> </div> <ul style="list-style-type: none"> • Les enveloppes avec une bande adhésive ou avec plusieurs rabats se superposant doivent utiliser des adhésifs compatibles avec la température de fusion de 180 °C pour 0,1 seconde. Les rabats et les bandes risquent de se plier, de se froisser, de provoquer des bourrages ou même d'endommager le module de fusion. • Pour une meilleure qualité d'impression, laissez une marge d'au moins 15 mm à partir du bord de l'enveloppe. • Évitez d'imprimer sur les pliures.

Type de support	Instructions
Transparents	<ul style="list-style-type: none"> • Pour éviter d'endommager l'appareil, n'utilisez que des transparents conçus pour les imprimantes laser. • Les transparents utilisés doivent supporter une température de 180 °C, la température de fusion de l'appareil. • Placez les transparents sur une surface plane après les avoir retirés de l'appareil. • Ne les laissez pas dans le bac d'alimentation pendant de trop longues périodes. Il se peut que de la poussière s'accumule sur les transparents et provoque des taches sur les impressions. • Pour éviter les taches dues aux traces de doigts, manipulez-les avec précaution. • Pour que les transparents imprimés ne se décolorent pas, évitez de les exposer trop longtemps à la lumière du soleil. • Assurez-vous que les transparents ne sont pas froissés ou ondulés et qu'ils ne sont pas déchirés sur les bords.
Étiquettes	<ul style="list-style-type: none"> • Pour éviter d'endommager l'imprimante, n'utilisez que des étiquettes conçues pour les imprimantes laser. • Lorsque vous choisissez des étiquettes, tenez compte des facteurs suivants : <ul style="list-style-type: none"> - Substance adhésive : l'adhésif doit être stable à 180 °C, la température de fusion de l'appareil. - Disposition : n'utilisez pas de planches partiellement décollées ce qui risquerait de provoquer des bourrages. Les étiquettes pourraient se décoller et provoquer des bourrages importants. - Ondulations : avant l'impression, les étiquettes doivent être stockées à plat, avec moins de 13 mm de plissement quel que soit le sens. - Situation : n'utilisez pas d'étiquettes froissées, présentant des bulles d'air ou d'autres signes de décollement. • Vérifiez que la substance adhésive ne dépasse pas des étiquettes. Les zones exposées risqueraient de provoquer le détachement des étiquettes durant l'impression, entraînant des bourrages papier. De plus, la substance adhésive pourrait endommager certains composants de l'imprimante. • N'utilisez pas plusieurs fois la même planche d'étiquettes. Le revêtement adhésif n'est prévu que pour un seul passage dans l'imprimante. • N'utilisez pas d'étiquettes décollées de la planche ou encore froissées, gondolées ou abîmées.

Type de support	Instructions
Papiers cartonnés ou supports aux formats personnalisés	<ul style="list-style-type: none"> • N'imprimez pas sur un support inférieur à 98 mm de large ou 148 mm de long. • Définissez des marges d'au moins 6,4 mm par rapport aux bords du support dans l'application.
Papier pré-imprimé	<ul style="list-style-type: none"> • Les encres utilisées sur le papier à en-tête doivent être thermostables ; elles ne doivent ni fondre, ni s'évaporer, ni émettre de substances toxiques lorsqu'elles sont soumises à la température de fusion de 180 °C pendant un dixième de seconde. • Ces encres ne doivent pas être inflammables ni endommager les rouleaux de l'imprimante. • Les formulaires et papiers à en-tête doivent être conservés dans un emballage étanche pour éviter toute altération pendant la période de stockage. • Avant d'insérer du papier pré-imprimé, tel que des formulaires ou du papier à en-tête dans l'imprimante, vérifiez que l'encre est bien sèche. Durant le processus de fusion, une encre encore humide risquerait de s'effacer du support pré-imprimé, diminuant ainsi la qualité de l'impression.

Chargement du papier

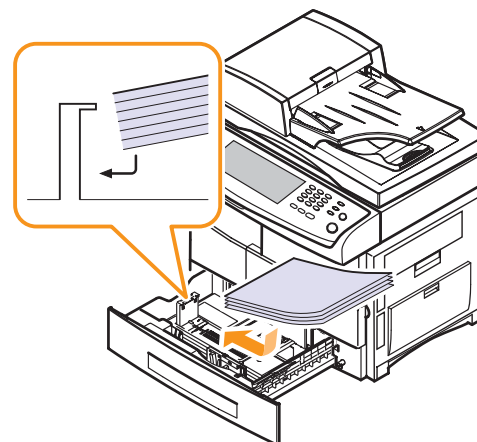
Dans le bac 1

Chargez le support d'impression à utiliser pour la plupart de vos tâches d'impression dans le bac 1. Ce dernier contient jusqu'à 520 feuilles de papier ordinaire 75 g/m².

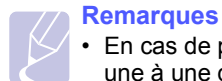
Vous pouvez faire l'acquisition d'un bac optionnel et le fixer sous le bac standard pour disposer de 520 feuilles supplémentaires. (Page 12.1)

Chargement du papier dans le bac 1 ou le bac optionnel

- 1 Pour mettre du papier, ouvrez le bac en le tirant vers vous et insérez le papier face à imprimer vers le haut.



- Une fois le papier chargé, définissez le type et le format de papier pour le bac 1. Reportez-vous à la page 4.8 pour plus d'informations sur la copie et la télécopie ou à la **Section Logiciel** pour en savoir plus sur l'impression à partir d'un PC.

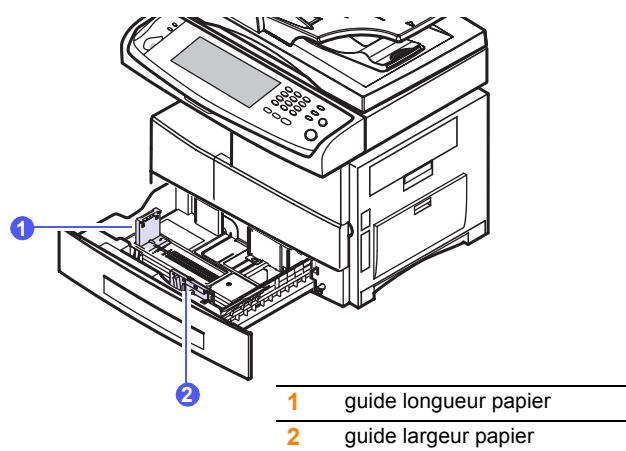


Remarques

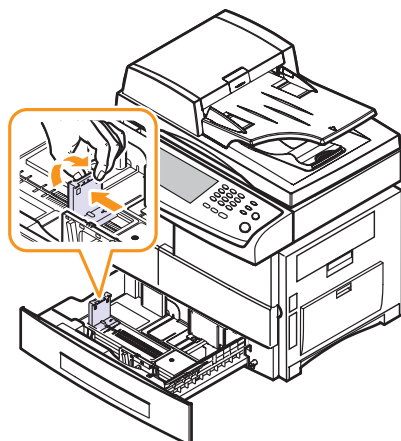
- En cas de problème d'alimentation papier, insérez les feuilles une à une dans le bac polyvalent.
- Vous pouvez utiliser du papier pré-imprimé. La face imprimée doit être orientée vers le haut et le côté introduit en premier doit reposer bien à plat. Si vous rencontrez des problèmes d'alimentation papier, retournez la pile. Nous ne garantissons pas la qualité d'impression.

Modification du format de papier dans le bac d'alimentation

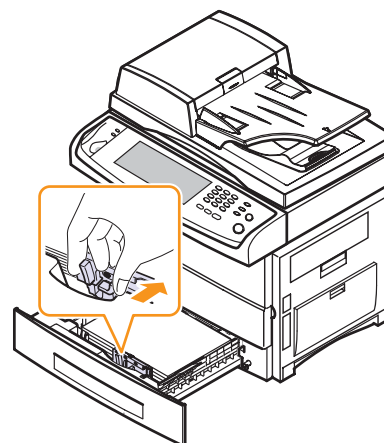
Pour charger des formats de papier plus longs, comme des feuilles au format Légal, vous devez régler les guides du papier de façon à accroître la taille du bac d'alimentation.



- Ajustez le guide papier à la longueur de papier souhaitée. Selon les pays, il est préréglé sur Lettre ou A4. Pour charger un autre format, maintenez le levier et insérez le guide de longueur dans la position correspondante.

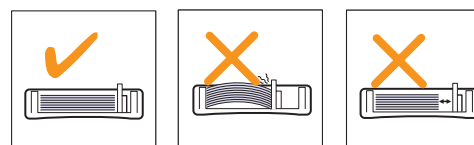


- Après avoir inséré le papier dans le bac, tout en pinçant le guide de largeur comme indiqué, déplacez-le vers la pile de papier jusqu'à ce qu'il touche légèrement le bord de la pile. Prenez soin néanmoins de ne pas trop serrer le guide contre le papier, car celui-ci risquerait de se gondoler.



Remarques

- Évitez de trop pousser les guides de largeur du papier. Vous risqueriez de froisser les feuilles.
- Si vous n'ajustez pas les guides, vous risquez de provoquer des brouillages papier.

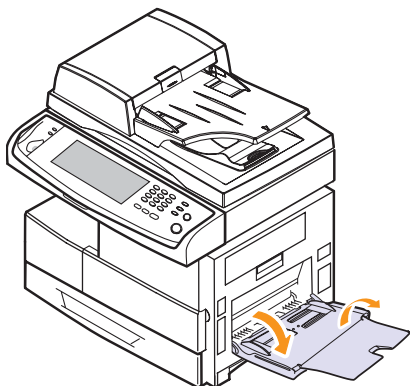


Au niveau du bac polyvalent

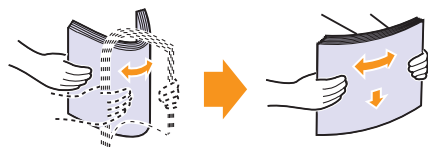
Le bac polyvalent peut contenir des supports de types et de formats spéciaux, tels que des transparents, des cartes postales, des cartes de correspondance et des enveloppes. Il s'avère très pratique pour réaliser des impressions sur une seule feuille de papier à en-tête ou de papier de couleur.

Pour charger du papier dans le bac polyvalent :

- 1 Ouvrez le bac polyvalent et dépliez la rallonge, comme indiqué.

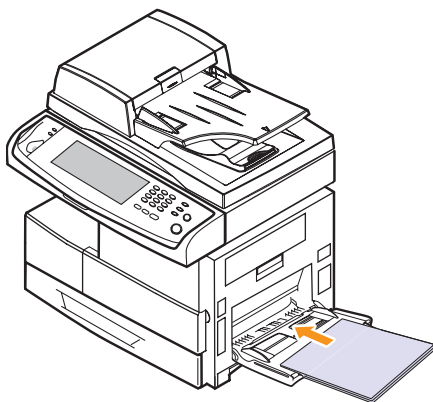


- 2 Si vous utilisez du papier, déramez ou ventilez le bord de la pile de papier afin de séparer les pages avant de la charger.



Pour les transparents, tenez-les par les bords et évitez de toucher le côté à imprimer. Vous pourriez laisser des empreintes qui risqueraient d'entraîner des problèmes de qualité d'impression.

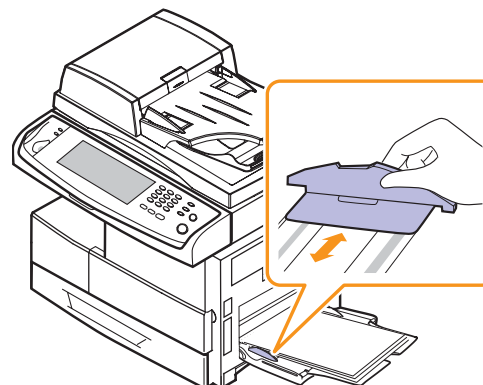
- 3 Chargez le papier.



Remarque

Si vous souhaitez imprimer recto verso, le côté imprimé doit être orienté vers le bas.

- 4 Appuyez sur les guides de largeur papier du bac polyvalent et ajustez-les à la largeur du papier. Ne forcez pas trop sous peine de plier le papier et de provoquer un bourrage papier ou une mise de travers du papier.



Remarques

En fonction du type de support utilisé, suivez les consignes de chargement suivantes :

- Enveloppes : côté rabat vers le bas et zone à affranchir en haut à gauche.
 - Transparents : impression avec la face à imprimer vers le haut et la partie supérieure avec la bande adhésive entrant en premier dans l'appareil.
 - Étiquettes : impression avec la face à imprimer vers le haut et le bord court supérieur entrant en premier dans l'appareil.
 - Papier pré-imprimé : motif vers le haut avec le bord supérieur vers l'appareil.
 - Papier cartonné : impression avec la face à imprimer vers le haut et le bord court entrant en premier dans l'appareil.
 - Papier précédemment imprimé : face précédemment imprimée vers le bas avec un bord non voilé vers l'appareil.
- 5 Une fois le papier chargé, vous devez définir le type et le format de papier du bac polyvalent. Reportez-vous à la page 4.8 pour plus d'informations sur la copie et la télécopie ou à la **Section Logiciel** pour en savoir plus sur l'impression à partir d'un PC.



Remarque

Les réglages effectués à partir du pilote d'impression sont prioritaires par rapport à ceux effectués à partir du panneau de commande.

- 6 Une fois l'impression terminée, repliez la rallonge du bac polyvalent et fermez le bac.

Conseils pour l'utilisation du bac polyvalent

- Ne chargez que des supports de même type et de même format à la fois dans le bac polyvalent.
- Pour éviter les bourrages papier, n'ajoutez pas de papier tant que le bac n'est pas vide. Cela s'applique également aux autres types de support.
- Le support d'impression doit être chargé face imprimée vers le bas avec le bord supérieur entrant d'abord dans le bac polyvalent et placé au centre du bac.
- Utilisez uniquement les supports d'impression répertoriés pour éviter les bourrages papier ou les problèmes de qualité d'impression. (Page 4.2)
- Lissez les cartes, enveloppes et étiquettes pliées avant de les insérer dans le bac polyvalent.

Réglage du type et format papier

Après avoir inséré du papier dans le bac d'alimentation, vous devez configurer le type et le format papier. Ces paramètres s'appliqueront aux modes Copier et Fax.

Pour l'impression PC, vous devez sélectionner le format et le type du papier dans l'application utilisée sur votre PC. (Voir la **Section Logiciel**.)

- 1 Appuyez sur **Conf. mach.** sur le panneau de commande.
- 2 Appuyez sur **Param. admin.**
- 3 Lorsque le message d'ouverture de session apparaît, saisissez le mot de passe à l'aide du clavier numérique et appuyez sur **OK**. (Page 3.4)
- 4 Appuyez sur l'onglet **Général**.
- 5 Appuyez sur la touche de direction bas pour changer d'écran et appuyez sur **Gestion des bacs**.
- 6 Sélectionnez le bac souhaité ainsi que les options afférentes, telles que le format et le type de papier.
- 7 Appuyez sur **OK**.

5 Copie


Ce chapitre fournit des informations sur l'emploi de votre appareil en tant que copieur.

Ce chapitre contient les sections suivantes :

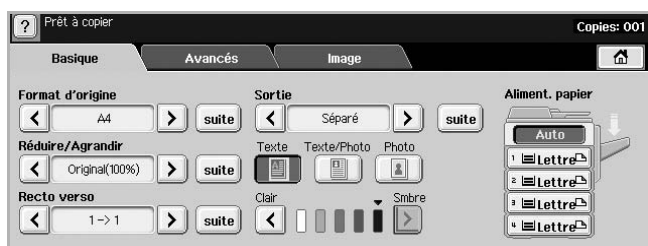
- **Présentation de l'écran Copier**
- **Copie d'originaux**
- **Modification des paramètres pour chaque copie**
- **Utilisation des fonctions de copie spéciales**

Présentation de l'écran Copier

Lorsque vous appuyez sur **Copier** sur l'écran **principal**, l'écran **Copier** apparaît ; celui-ci comprend plusieurs onglets et nombre d'options de copie. Toutes ces options sont regroupées par fonction pour faciliter la configuration de leur sélection.

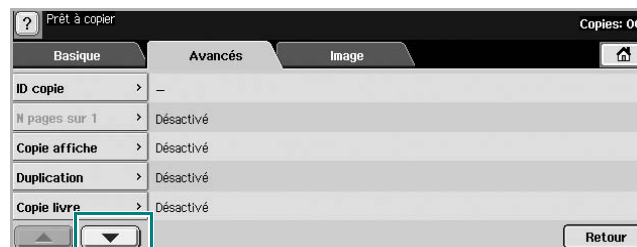
Si un autre menu apparaît à l'écran, appuyez sur () pour retourner à l'écran **principal**.

Onglet Basique



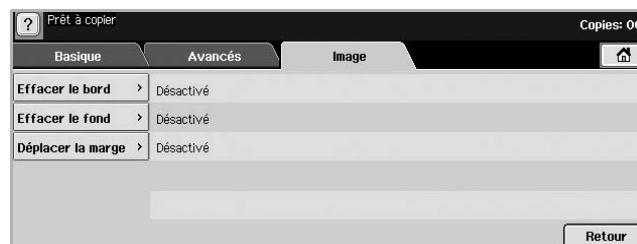
- **Format d'origine** : permet de sélectionner le format des originaux. (Page 5.2)
- **Réduire/Agrandir** : permet de réduire ou d'agrandir le format de l'image copiée. (Page 5.3)
- **Recto verso** : permet de régler l'appareil pour une impression en mode recto verso. (Page 5.3)
- **Sortie** : permet de sélectionner les options de copie Assemblé ou Séparé. Si vous installez le module Empilement et agrafage en option, les options relatives à l'agrafage apparaissent. (Page 5.3)
- **Texte, Texte/Photo, Photo** : permet d'améliorer la qualité de la copie par la sélection du type de document copié. (Page 5.4)
- **Clair, Sombre** : permet de régler la luminosité pour l'obtention d'une copie dont la lecture est plus facile, dans le cas où votre original comporte des marques ou des images sombres. (Page 5.4)
- **Aliment. papier** : permet de sélectionner le bac d'alimentation.

Onglet Avancés



- **ID copie** : permet d'imprimer des documents recto verso sur une seule feuille. Cette fonction est particulièrement adaptée aux documents de format réduit, tels que les cartes de visite. (Page 5.4)
- **N pages sur 1** : permet d'imprimer deux ou quatre images réduites d'un original sur une même feuille. (Page 5.4)
- **Copie affiche** : permet d'imprimer une image grand format sur 9 pages. (Page 5.5)
- **Duplication** : permet de reproduire plusieurs copies d'un original sur une seule page. (Page 5.5)
- **Copie livre** : permet de copier tout un livre. (Page 5.5)
- **Livret** : permet de créer des documents reliés depuis un jeu séquentiel d'originaux recto ou recto verso. (Page 5.6)
- **Couvertures** : permet d'ajouter automatiquement à votre jeu de copies des couvertures sur un support provenant d'un autre bac. (Page 5.6)
- **Transparents** : permet d'ajouter un séparateur vierge ou imprimé entre les transparents d'un même jeu. (Page 5.6)

Onglet Image

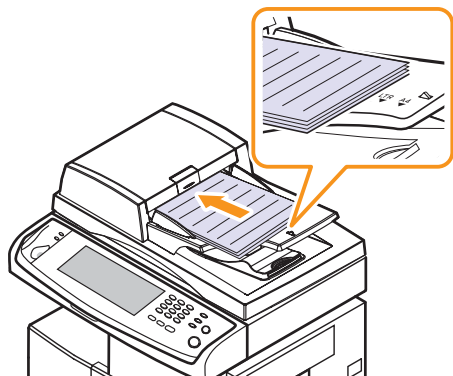


- **Effacer le bord** : permet de supprimer les trous de perforation, les marques d'agrafage et les pliures le long des quatre bords du document. (Page 5.7)
- **Effacer le fond** : permet d'imprimer une image sans arrière-plan. (Page 5.7)
- **Déplacer la marge** : permet de créer une reliure. (Page 5.7)

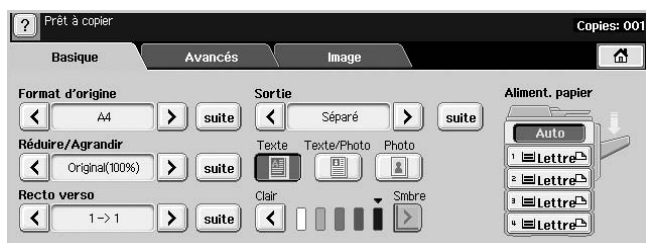
Copie d'originaux

Vous trouverez ci-dessous la procédure normale de copie pour vos originaux.

- 1 Appuyez sur **Copier** sur l'écran **principal**.
- 2 Chargez les originaux, face imprimée vers le haut, dans le chargeur DADF, ou un seul original, face imprimée vers le bas, sur la vitre d'exposition.



- 3 Réglez les paramètres pour chaque copie, comme **Format d'origine**, **Réduire/Agrandir**, **Recto verso**, etc. (Page 5.2, Page 5.3)



- 4 Sélectionnez un bac en appuyant sur le bac approprié à l'écran.



- 5 Si nécessaire, saisissez le nombre de copies à réaliser à l'aide du clavier numérique.
- 6 Appuyez sur **Départ** sur le panneau de commande pour lancer la copie.



Remarque

Pour annuler la copie en cours, appuyez sur **Stop** sur le panneau de commande. Vous pouvez également supprimer les tâches en cours et en attente à l'aide de **Statut tâche** sur le panneau de commande. Sélectionnez la tâche à annuler, puis appuyez sur **Suppr.**

Modification des paramètres pour chaque copie

Vous pouvez sélectionner les fonctions de copie avant le lancement d'une tâche sur l'onglet **Basique** de l'écran **Copier**.



Remarque

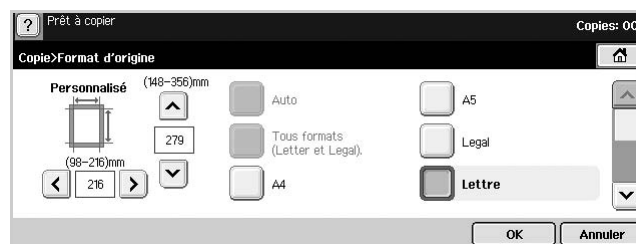
Les paramètres de l'onglet **Basique** ne s'appliquent qu'à une seule copie et non aux copies suivantes. Une fois le document en cours copié, l'appareil rétablit automatiquement les paramètres par défaut au bout d'un certain laps de temps. L'appareil peut également rétablir les paramètres par défaut lorsque vous appuyez sur la touche **Tout effacer** sur le panneau de commande ou lorsque vous sélectionnez d'autres menus comme la télécopie, hormis l'écran **Statut tâche**.

Vous pouvez modifier les paramètres de copie par défaut dans **Param. admin.** (Page 9.2)

Modification du format des originaux

Appuyez sur l'onglet **Basique** > **Format d'origine**, puis utilisez les touches de direction droite/gauche pour régler le format des originaux.

Appuyez sur **suite** pour voir les valeurs détaillées.

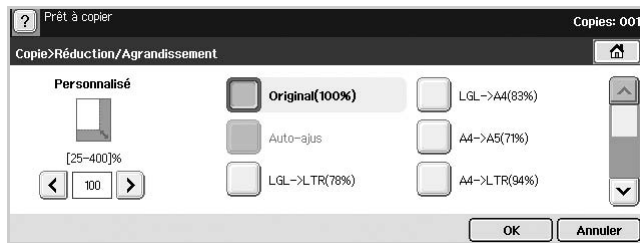


- **Personnalisé** : permet de sélectionner la zone de numérisation de l'original. Appuyez sur les touches de direction pour régler le format.
- **Auto** : permet de détecter automatiquement le format des originaux. Cependant, cette option prend uniquement en charge les formats Légal, Lettre et A5. Si le format de l'original n'est pas standard, l'appareil détecte le format d'original le plus grand et sélectionne le format papier le plus grand dans le bac.
- **Tous formats (Lettre et Legal)** : permet d'utiliser les formats Lettre et Légal parallèlement ; la machine utilise le bon format papier depuis plusieurs bacs. Par exemple, si l'original comprend 3 pages, la 1re page étant au format Lettre, la 2e au format Légal et la 3e au format Lettre, l'appareil imprime les trois pages dans l'ordre depuis plusieurs bacs.
- **Autres valeurs prédéfinies** : permet à l'utilisateur de sélectionner facilement des valeurs fréquemment utilisées.

Réduction ou agrandissement de copies

Appuyez sur l'onglet **Basique** > **Réduire/Agrandir**, puis utilisez les touches de direction gauche/droite pour réduire ou agrandir une image sur le papier.

Appuyez sur **suite** pour voir les valeurs.



- **Original(100%)** : permet d'imprimer les textes ou les images au même format que les originaux.
- **Auto-ajus** : permet de réduire ou d'agrandir l'original selon le format de sortie papier.
- **Autres valeurs prédéfinies** : permet de sélectionner facilement des valeurs fréquemment utilisées.



Remarque

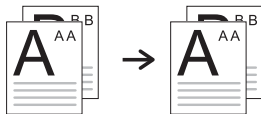
L'option **Personnalisé** varie selon l'emplacement des originaux. Dans le chargeur DADF, un réglage de 25 à 200 % est possible. Sur la vitre d'exposition, le réglage est compris entre 25 et 400 %.

Copie recto verso des originaux (Recto verso)

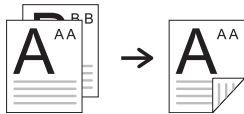
Appuyez sur l'onglet **Basique** > **Recto verso**, puis utilisez les touches de direction gauche/droite pour sélectionner la valeur **Recto verso**.

Appuyez sur **suite** pour voir les valeurs détaillées.

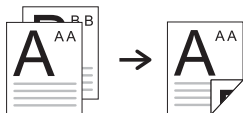
- **1 -> 1** : permet de numériser un seul côté de l'original et d'imprimer sur le recto uniquement du papier. Vous obtenez une copie conforme de l'original.



- **1 -> 2** : permet de numériser un seul côté de l'original et d'imprimer en recto verso.



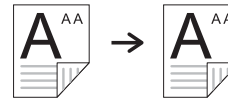
- **1 -> 2, rotation du verso** : permet de numériser un seul côté de l'original et d'imprimer en recto verso, mais les informations au verso sont imprimées avec une rotation de 180°.



- **2 -> 1** : permet de numériser les deux côtés de l'original et d'imprimer chacun sur une feuille différente.



- **2 -> 2** : permet de numériser les deux côtés de l'original et d'imprimer en recto verso. Vous obtenez une copie conforme de l'original.



- **2 -> 1, rotation du verso** : permet de numériser les deux côtés de l'original et d'imprimer chacun sur une feuille différente, mais les informations au verso sont imprimées avec une rotation de 180°.

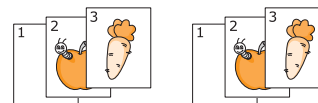


Choix du format de la copie (Assemblé / Agrafé)

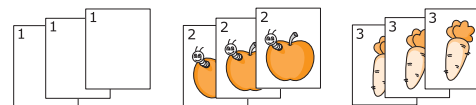
Appuyez sur l'onglet **Basique** > **Sortie**, puis utilisez les touches de direction gauche/droite pour sélectionner **Assemblé** ou **Agrafé**. Cette fonction est uniquement prise en charge lorsque l'original est placé dans le chargeur DADF.

Appuyez sur **suite** pour voir les valeurs.

- **Assemblé** : permet d'imprimer des jeux de copie respectant l'ordre des originaux.



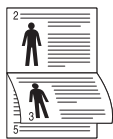
- **Séparé** : permet d'imprimer des copies, triées par pile de pages individuelles.



- **Agrafe, Portrait** : permet d'ajouter une seule agrafe à toutes vos copies au format portrait.



- **Agrafe, Paysage** : permet d'ajouter une seule agrafe à toutes vos copies au format paysage.



Remarque

La fonction Agrafe est disponible avec le module Empilement et agrafage en option. (Page 12.1)

Sélection du type de l'original (Texte / Photo)

Appuyez sur l'onglet **Basique** et sélectionnez le type d'original approprié.



- **Texte** : adapté aux documents contenant essentiellement du texte.
- **Texte/Photo** : adapté aux documents contenant à la fois du texte et des photographies.
- **Photo** : adapté aux photographies.

Modification du contraste

Cette option permet de définir le niveau de contraste. Utilisez les touches de direction gauche/droite pour modifier le contraste de vos impressions.

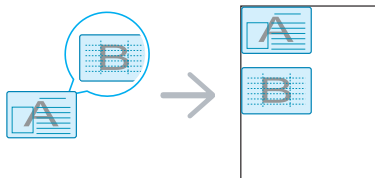


Utilisation des fonctions de copie spéciales

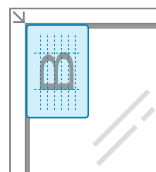
Sur l'onglet **Avancés** ou **Image** de l'écran **Copier**, vous pouvez sélectionner des fonctions de copie spécifiques.

Copie de type Carte d'identité

L'appareil imprime le recto sur la moitié supérieure de la feuille et le verso sur la moitié inférieure, sans réduire la copie par rapport à l'original. Cette fonction est particulièrement adaptée aux documents de format réduit, tels que les cartes de visite.



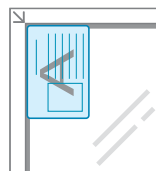
- 1 Placez un document individuel, face imprimée vers le bas, sur la vitre d'exposition. (Page 4.1)



Remarque

Vous devez placer l'original sur la vitre d'exposition pour utiliser cette fonction.

- 2 Appuyez sur **Copier** sur l'écran **principal**.
- 3 Appuyez sur l'onglet **Avancés** > **ID copie**.
- 4 Appuyez sur **Départ** sur le panneau de commande. L'appareil commence alors à numériser le recto.
- 5 Retournez l'original et replacez-le sur la vitre d'exposition.



- 6 Appuyez sur **Départ** sur le panneau de commande pour lancer la copie.



Remarques

- Si l'original est plus grand que la zone imprimable, certaines parties risquent de ne pas apparaître à l'impression.
- Si cette option est grisée, sélectionnez l'option **Recto verso** pour 1 -> 1, l'option **Sortie** pour **Assemblé**.

Copie de type 2 pages ou 4 pages (pages multiples)

L'appareil peut réduire le format des images originales et imprimer 2 ou 4 pages sur une seule feuille.



▲ Copie de type 2 pages



▲ Copie de type 4 pages

- 1 Chargez les originaux, face imprimée vers le haut, dans le chargeur DADF. (Page 4.1)



Remarque

Vous devez charger les originaux dans le chargeur DADF pour utiliser cette fonction.

- 2 Appuyez sur **Copier** sur l'écran **principal**.
- 3 Appuyez sur l'onglet **Avancés** > **N pages sur 1**.

- 4 Sélectionnez **Désactivé, 2 pages sur 1, ou 4 pages sur 1**.
 - **Désactivé** : permet de copier un document original sur une seule feuille.
 - **2 pages sur 1** : permet de copier deux documents originaux différents sur une seule page.
 - **4 pages sur 1** : permet de copier quatre documents originaux différents sur une seule page.
- 5 Appuyez sur **Départ** sur le panneau de commande.

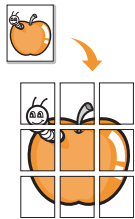


Remarque

Vous ne pouvez pas régler le format de copie à l'aide de **Réduire/Agrandir** pour la fonction **N pages sur 1**.

Copie de type Affiche

L'original sera divisé en 9 zones. Il suffit ensuite de coller ces feuilles ensemble pour former une affiche. Cette fonctionnalité est disponible uniquement lorsque vous placez les originaux sur la vitre d'exposition. Les zones sont numérisées et imprimées les unes après les autres dans l'ordre ci-dessous.



- 1 Placez un document individuel, face imprimée vers le bas, sur la vitre d'exposition. (Page 4.1)



Remarque

Vous devez placer l'original sur la vitre d'exposition pour utiliser cette fonction.

- 2 Appuyez sur **Copier** sur l'écran **principal**.
- 3 Appuyez sur l'onglet **Avancés** > **Copie affiche**.



Remarque

Cette fonction n'est disponible que lorsque les options de l'onglet **Basique** sont sélectionnées comme suit :

- **Recto verso** sur **1 -> 1**
- **Réduire/Agrandir** sur **Original(100%)**
- **Aliment. papier** sur **Bac**

- 4 Appuyez sur **Activé** pour activer cette fonction.
- 5 Appuyez sur **OK**.
- 6 Appuyez sur **Départ** sur le panneau de commande pour lancer la copie.



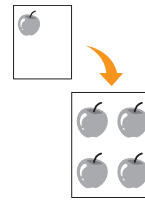
Remarque

L'original est divisé en 9 zones. Les zones sont numérisées et imprimées les unes après les autres dans l'ordre ci-contre :

1	2	3
4	5	6
7	8	9

Copie de type Clone

L'appareil imprime plusieurs images d'un original sur une seule page. Le nombre d'images est automatiquement déterminé en fonction de l'image d'origine et du format de papier.



- 1 Placez un document individuel, face imprimée vers le bas, sur la vitre d'exposition. (Page 4.1)



Remarque

Vous devez placer l'original sur la vitre d'exposition pour utiliser cette fonction.

- 2 Appuyez sur **Copier** sur l'écran **principal**.
- 3 Appuyez sur l'onglet **Avancés** > **Duplication**.



Remarque

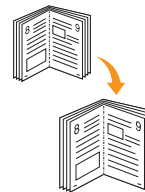
Cette fonction n'est disponible que lorsque les options de l'onglet **Basique** sont sélectionnées comme suit :

- **Recto verso** sur **1 -> 1**
- **Réduire/Agrandir** sur **Original(100%)**
- **Aliment. papier** sur **Bac**

- 4 Appuyez sur **Activé** pour activer cette fonction.
- 5 Appuyez sur **OK**.
- 6 Appuyez sur **Départ** sur le panneau de commande pour lancer la copie.

Copie de type Livre

Utilisez cette fonction pour copier un livre. Si le livre est trop épais, dépliez les charnières du capot jusqu'aux butées, puis refermez le capot. Si le livre ou le magazine fait plus de 30 mm d'épaisseur, laissez le chargeur ouvert pour effectuer la numérisation.



- 1 Placez les originaux, face imprimée vers le bas, sur la vitre d'exposition. (Page 4.1)



Remarque

Vous devez placer l'original sur la vitre d'exposition pour utiliser cette fonction.

- Appuyez sur **Copier** sur l'écran **principal**.



Remarque

Pour supprimer les ombres des bords d'un livre, appuyez sur l'onglet **Image > Effacer le bord > Effacement centre et bord du livre**.

- Appuyez sur l'onglet **Avancés > Copie livre**.
- Sélectionnez l'option de reliure.
 - **Désactivé** : permet de désactiver cette fonction.
 - **Page gauche** : permet d'imprimer la page gauche du livre.
 - **Page droite** : permet d'imprimer la page droite du livre.
 - **Deux à la fois** : permet d'imprimer les deux pages en vis-à-vis du livre.
- Appuyez sur **OK**.
- Appuyez sur **Départ** sur le panneau de commande pour lancer la copie.

Copie de type Livret

L'appareil imprime automatiquement sur les deux côtés du papier, lorsque celui-ci est plié, produisant ainsi un document relié dont les pages sont triées dans le bon ordre. L'appareil réduit également le format des images et les ajuste au papier sélectionné.



- Chargez les originaux, face imprimée vers le haut, dans le chargeur DADF. (Page 4.1)



Remarque

Vous devez placer les originaux dans le chargeur DADF pour utiliser cette fonction.

- Appuyez sur **Copier** sur l'écran **principal**.
- Appuyez sur l'onglet **Avancés > Livret**.
- Appuyez sur **Activé** pour activer cette fonction.
- Appuyez sur **OK**.
- Appuyez sur **Départ** sur le panneau de commande pour lancer la copie.



Remarque

Cette fonction est uniquement disponible avec les formats papier suivants : A4, Lettre, Légal, Folio, Oficio, B5 JIS, B5 ISO, Exécutif, A5 et Statement.

Copie de type Couverture

L'appareil ajoute automatiquement à vos jeux de copies des couvertures sur un support provenant d'un autre bac. Le format et l'orientation des couvertures doivent être identiques au document principal de la tâche.

- Placez les originaux, face imprimée vers le haut, dans le chargeur DADF ou placez un document individuel, face imprimée vers le bas, sur la vitre d'exposition. (Page 4.1)
- Appuyez sur **Copier** sur l'écran **principal**.
- Appuyez sur l'onglet **Avancés > Couvertures**.



Remarque

Vous ne pouvez pas utiliser cette fonction lorsque l'option **Aliment. papier** est définie sur **Auto**.

- Appuyez sur **Activé** pour utiliser cette fonction et sélectionnez les paramètres détaillés pour chaque option.
 - **Position** : permet de sélectionner l'emplacement de la couverture (à l'avant, à l'arrière ou les deux).
 - **Page de couv.** : permet de choisir le type de couverture (recto, recto verso ou vierge).
 - **Aliment papier** : permet de sélectionner le bac d'alimentation, où les feuilles de couverture sont chargées.
- Appuyez sur **OK**.
- Appuyez sur **Départ** sur le panneau de commande pour lancer la copie.

Copie de type Transparent

Utilisez cette fonction pour copier des informations lorsque vous préparez des transparents pour des présentations.



Remarque

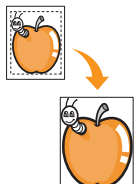
Avant de lancer cette tâche, définissez le type et le format de papier du bac sur **Transparent**. (Page 4.8)

- Placez les originaux, face imprimée vers le haut, dans le chargeur DADF ou placez un document individuel, face imprimée vers le bas, sur la vitre d'exposition. (Page 4.1)
- Chargez les transparents de taille appropriée dans le bac défini.
- Définissez le type de papier sur **Transparent**.
- Appuyez sur **Copier** sur l'écran **principal**.
- Appuyez sur l'onglet **Avancés > Transparents**.
- Sélectionnez l'option **Transparents**.
 - **Aucun séparateur** : aucune feuille de séparation n'est insérée entre les transparents.
 - **Feuille vierge** : permet d'insérer une feuille vierge entre les transparents.
 - **Feuille imprimée** : permet d'insérer la même image sur chaque feuille séparatrice que sur les transparents.

- 7 Sélectionnez les sources des supports si vous avez opté pour Feuille vierge ou Feuille imprimée.
- 8 Appuyez sur **OK**.
- 9 Appuyez sur **Départ** sur le panneau de commande pour lancer la copie.

Suppression des bords

Vous avez la possibilité de copier l'original sans bord, ni marge.



- 1 Placez un document individuel, face imprimée vers le bas, sur la vitre d'exposition ou chargez les originaux, face imprimée vers le haut, dans le chargeur DADF. (Page 4.1)
- 2 Appuyez sur **Copier** sur l'écran **principal**.
- 3 Appuyez sur l'onglet **Image > Effacer le bord**.
- 4 Sélectionnez l'option appropriée.
 - **Désactivé** : permet de désactiver cette fonction.
 - **Effacer bord** : permet d'effacer les mêmes proportions sur chaque bord des copies.
 - **Effacement petit original** : permet d'effacer 6 mm depuis le bord des copies. Vous devez placer l'original sur la vitre d'exposition pour utiliser cette fonction.
 - **Effacement perforations** : permet d'effacer les trous de perforation sur le côté gauche des copies.
 - **Effacement centre et bord du livre** : permet d'effacer les ombres d'une reliure ou du bord d'un livre au centre et sur les côtés des copies. Cette fonction ne s'applique qu'à la copie d'un livre. (Page 5.5)
- 5 Appuyez sur **OK**.
- 6 Appuyez sur **Départ** sur le panneau de commande pour lancer la copie.

Effacement des images en arrière-plan

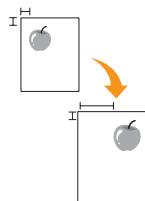
Cette fonction est utile lors de la copie d'originaux contenant de la couleur en arrière-plan, comme les journaux ou les catalogues.

- 1 Chargez les originaux, face imprimée vers le haut, dans le chargeur DADF ou placez un document individuel, face imprimée vers le bas, sur la vitre d'exposition.
- 2 Appuyez sur **Copier** sur l'écran **principal**.
- 3 Appuyez sur l'onglet **Image > Effacer le fond**.
- 4 Appuyez sur **Activé** pour activer cette fonction.

- 5 Appuyez sur **OK**.
- 6 Appuyez sur **Départ** sur le panneau de commande pour lancer la copie.

Déplacement des marges

Vous pouvez réserver de l'espace à une reliure en déplaçant les marges d'une page.



- 1 Placez un document individuel, face imprimée vers le bas, sur la vitre d'exposition. (Page 4.1)
- 2 Appuyez sur **Copier** sur l'écran **principal**.
- 3 Appuyez sur l'onglet **Image > Déplacer la marge**.
- 4 Sélectionnez l'option **Déplacer la marge**.
 - **Désactivé** : permet de désactiver cette fonction.
 - **Centrer auto** : permet de centrer automatiquement la copie. Vous devez placer l'original sur la vitre d'exposition pour utiliser cette fonction. Cette option est uniquement prise en charge si l'original est chargé sur la vitre d'exposition.
 - **Marge personnalisée** : vous permet de régler les marges gauche, droite, haut et bas à l'aide des touches de direction. Cette option est à la fois prise en charge sur la vitre d'exposition et dans le chargeur DADF.
- 5 Appuyez sur **OK**.
- 6 Appuyez sur **Départ** sur le panneau de commande pour lancer la copie.

6 Télécopie (en option)

Ce chapitre fournit des informations sur l'emploi de votre appareil en tant que télécopieur.

Ce chapitre contient les sections suivantes :

- **Préparation à la télécopie**
- **Description de l'écran Fax**
- **Envoi d'une télécopie**
- **Réception d'une télécopie**
- **Configuration des paramètres de document**
- **Configuration d'un répertoire de télécopie**
- **Utilisation de l'option de relève**
- **Utilisation de Messagerie**
- **Impression d'un journal après l'envoi d'une télécopie**
- **Envoi d'une télécopie pendant la période d'envoi économique**
- **Ajout de documents à une tâche de télécopie différée et réservée**
- **Transfert d'une télécopie reçue vers une autre destination**



Remarque

Appuyez sur **Conf. mach.** sur le panneau de commande et sur **Param. admin > Configuration > Configuration du fax** pour utiliser les fonctions avancées de télécopie. (Page 9.4)

Préparation à la télécopie


Avant d'envoyer ou de recevoir une télécopie, vous devez raccorder le cordon fourni à la prise murale. Reportez-vous au Guide d'installation rapide pour savoir comment établir la connexion. La mise en place d'une connexion téléphonique varie d'un pays à un autre.



Remarque

Si vous souhaitez ajouter la fonction de télécopie à l'appareil, vérifiez la liste des options (page 12.1) et contactez votre point de vente pour passer commande. Lorsque vous achetez un kit de télécopie, installez-le en suivant les étapes décrites dans le Guide d'installation du kit de télécopie fourni dans le kit. Une fois le kit de télécopie installé, configurez l'appareil pour qu'il utilise cette fonction. Une fois le kit installé, configurez l'appareil pour l'utilisation de cette fonction. (Page 13.3)

Description de l'écran Fax

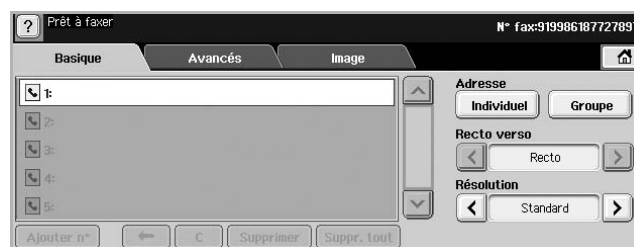
Appuyez sur **Fax** sur l'écran **principal** pour utiliser la fonction de télécopie. Si un autre menu apparaît à l'écran, appuyez sur () pour retourner à l'écran **principal**.





Remarque

Si la fonction de télécopie en option n'est pas installée, l'icône de télécopie n'apparaîtra pas sur l'écran **principal**.

Onglet Basique



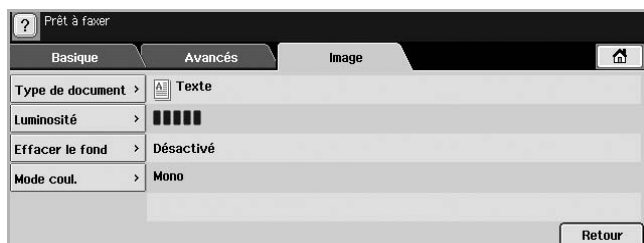
- **Zone de saisie du numéro de télécopie** : affiche le numéro de télécopie du destinataire à l'aide du clavier numérique du panneau de commande. Si vous avez déjà configuré le carnet d'adresses, appuyez sur **Individuel** ou **Groupe**. (Page 6.7)
- **Ajouter n°** : vous permet d'ajouter des destinataires supplémentaires.
-  : permet d'effacer le dernier chiffre saisi.
-  : permet de supprimer tous les chiffres de l'entrée sélectionnée.
- **Supprimer** : permet de supprimer le numéro de télécopie sélectionné.
- **Suppr. tout** : permet de supprimer tous les numéros de télécopie dans la zone de saisie.
- **Adresse** : permet de sélectionner les numéros de télécopie utilisés fréquemment depuis votre appareil ou depuis **SynchThru Web Service**. (Page 6.8)
- **Recto verso** : permet de déterminer si l'appareil envoie des télécopies du recto uniquement de l'original ou des deux côtés de l'original.
- **Résolution** : permet de régler les options de résolution.

Onglet Avancés



- **Format d'origine** : permet de sélectionner le format du document original. Appuyez sur **OK** pour mettre à jour le paramètre en cours.
- **Envoi différé** : permet de configurer l'appareil pour qu'il envoie une télécopie à une heure prédéfinie. (Page 6.3)
- **Envoi prioritaire** : permet d'envoyer une télécopie urgente avant l'exécution des opérations programmées. (Page 6.4)
- **Relevé** : utilisé lorsque le destinataire demande l'envoi de la télécopie à distance pendant l'absence de l'expéditeur et vice versa. Pour utiliser la fonction de relève, les originaux doivent avoir été enregistrés dans l'appareil. (Page 6.8)
- **Messagerie** : utilisé pour stocker une télécopie reçue ou des originaux dans la mémoire de l'appareil, pour pouvoir les relever. Vous pouvez utiliser une messagerie sur l'appareil que vous utilisez ou sur un appareil à distance. Chaque messagerie comporte un numéro, un nom et un mot de passe spécifiques. (Page 6.9)
- **Retour** : permet de revenir à l'onglet **Basique**.

Onglet Image



- **Type de document** : permet d'améliorer la qualité de la télécopie à partir du type de document original numérisé. (Page 6.6)
- **Luminosité** : permet d'éclaircir ou d'assombrir votre télécopie. (Page 6.6)
- **Effacer le fond** : permet de réduire les arrière-plans sombres ou les motifs papier présents par exemple dans les journaux. (Page 6.6)
- **Mode coul.** : permet de choisir l'envoi de la télécopie en noir et blanc ou en couleur. (Page 6.6)
- **Retour** : permet de revenir à l'onglet **Basique**.

Envoi d'une télécopie

Cette partie explique comment envoyer une télécopie et quelles sont les méthodes spéciales de transmission.



Remarque

Vous pouvez utiliser le chargeur DADF tout comme la vitre d'exposition pour charger les originaux. (Page 4.1) Si les originaux sont placés à la fois sur le chargeur DADF et la vitre d'exposition, l'appareil lira d'abord ceux du chargeur DADF, qui a priorité en matière de numérisation.

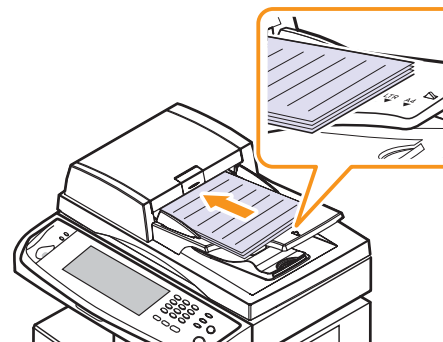
Réglage de l'en-tête de télécopie

Dans certains pays, vous devez, pour être en conformité avec la loi, indiquer votre numéro de télécopie sur toutes les télécopies que vous envoyez.

- 1 Appuyez sur **Conf. mach.** sur le panneau de commande.
- 2 Appuyez sur **Param. admin.** Lorsque le message d'ouverture de session apparaît, saisissez votre mot de passe et appuyez sur **OK**. (Page 3.4)
- 3 Appuyez sur l'onglet **Configuration > Configuration du fax > ID terminal**.
- 4 Touchez la zone de saisie pour saisir le nom de l'appareil et votre numéro de télécopie.
- 5 Appuyez sur **OK**.

Envoi d'une télécopie

- 1 Appuyez sur **Fax** sur l'écran **principal**.
- 2 Placez les originaux, face imprimée vers le haut, dans le chargeur DADF.



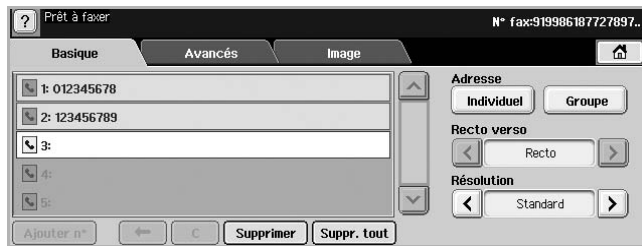
- 3 Réglez les paramètres de document dans l'onglet **Image**.
- 4 Sélectionnez les options **Recto verso** et **Résolution** dans l'onglet **Basique**.



Remarque

Si les originaux sont imprimés en recto verso, sélectionnez **Recto verso** à l'aide des touches de direction gauche/droite dans la fonction **Recto verso**.

- Une fois que le curseur clignote dans la ligne de saisie, saisissez le numéro de télécopie à l'aide du clavier numérique sur le panneau de commande. Vous pouvez également utiliser Adresses dans la partie droite de l'écran si vous avez stocké des numéros de télécopie utilisés fréquemment.



- Pour ajouter un numéro, appuyez sur **Ajouter n°**.
- Appuyez sur **Départ** sur le panneau de commande. L'appareil lance la numérisation et envoie la télécopie aux destinataires.

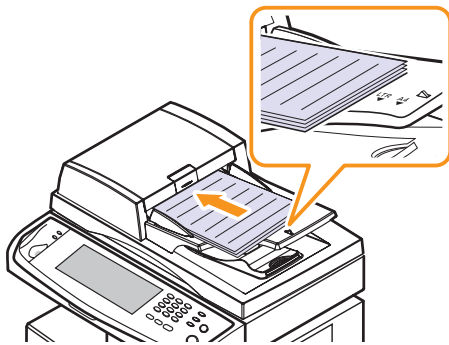


Remarques

- Lorsque vous souhaitez annuler une télécopie, appuyez sur **Stop** avant que l'appareil ne lance la transmission. Vous pouvez également appuyer sur la touche **Statut tâche** et sélectionner la tâche que vous souhaitez supprimer, appuyez sur **Suppr.**
- Si vous avez utilisé la vitre d'exposition, un message apparaît, demandant le chargement d'une autre page.
- Lors de l'envoi d'une télécopie, vous ne pouvez pas envoyer d'e-mail. (Page 7.3)

Envoi manuel d'une télécopie (Ligne)

- Appuyez sur **Fax** sur l'écran **principal**.
- Placez les originaux, face imprimée vers le haut, dans le chargeur DADF.



- Réglez les paramètres de document dans l'onglet **Image**.
- Sélectionnez les options **Recto verso** et **Résolution** dans l'onglet **Basique**.
- Appuyez sur **Ligne** sur le panneau de commande.
- Saisissez un numéro de télécopie à l'aide du clavier numérique du panneau de commande.
 - Si le numéro est celui composé récemment, appuyez sur la touche **Bis/Pause** du panneau de commande pour afficher les dix derniers numéros de télécopie et en sélectionner un.

- Appuyez sur **Départ** lorsque vous entendez le signal sonore aigu du télécopieur distant.



Remarque

Les télécopies couleur sont uniquement prises en charge lors d'un envoi manuel. (Page 6.6)

Renvoi automatique

Lorsque le numéro composé est occupé ou sans réponse, l'appareil recompose automatiquement.

Pour modifier l'intervalle de temps entre les recompositions et/ou le nombre d'essais de recomposition, reportez-vous aux étapes ci-dessous.

- Appuyez sur **Conf. mach.** sur le panneau de commande.
- Sélectionnez **Param. admin.** Lorsque le message d'ouverture de session apparaît, saisissez votre mot de passe et appuyez sur **OK**. (Page 3.4)
- Appuyez sur l'onglet **Configuration > Configuration du fax**.
- Appuyez sur **Recomposer**.
- Sélectionnez **Intervalle recomp.** et **Tentatives recomp.**



- Appuyez sur **OK**.

Recomposition du dernier numéro

- Appuyez sur **Fax** sur l'écran **principal**.
- Réglez les paramètres de document dans l'onglet **Image**.
- Placez les originaux, face imprimée vers le haut, dans le chargeur DADF.
- Appuyez sur la touche **Bis/Pause** du panneau de commande pour afficher les dix derniers numéros de télécopie.
- Sélectionnez un numéro de télécopie dans la liste, puis appuyez sur **OK**.
 - L'appareil démarre la transmission automatiquement.

Transmission de télécopie en différé

Vous pouvez configurer votre appareil pour qu'il envoie une télécopie en votre absence.

- Appuyez sur **Fax** sur l'écran **principal**.
- Placez les originaux, face imprimée vers le haut, dans le chargeur DADF.
- Réglez les paramètres de document dans l'onglet **Image** et l'onglet **Basique**.
- Appuyez sur l'onglet **Avancés > Envoi différé**.

- Appuyez sur **Activé**.
- Saisissez un **Nom tâche** à l'aide du clavier à l'écran et sélectionnez **Hre début** à l'aide des flèches vers la gauche/droite.



- Si vous ne saisissez pas de **Nom tâche**, l'appareil attribue un nom tel que « Tâche d'envoi de fax xxx ». Le numéro « xxx » est attribué dans l'ordre croissant.



Remarque

Hre début est l'heure exacte à laquelle vous souhaitez que la télécopie soit envoyée. Vous pouvez définir **Hre début** dans les 24 heures à venir et 15 minutes plus tard que l'heure actuelle. Par exemple, s'il est 1:00, vous pouvez définir l'heure d'envoi à 1:15 au plus tôt. Si l'heure définie est incorrecte, un message d'avertissement apparaîtra et l'heure sera automatiquement réinitialisée à l'heure actuelle.

- Appuyez sur **OK** pour commencer l'enregistrement des données de l'original numérisé dans la mémoire.



Remarque

Pour annuler l'envoi de télécopie en différé, appuyez sur **Désactivé** avant que l'envoi ne soit lancé.

Envoi d'une télécopie prioritaire

Utilisez cette fonction lorsqu'une télécopie prioritaire doit être envoyée avant toute autre opération programmée. L'original est mémorisé, puis envoyé immédiatement dès la fin de l'opération en cours. En outre, les envois prioritaires interrompent les opérations d'envoi multiple entre deux envois (c'est-à-dire à la fin de l'envoi au numéro A et avant le début de l'envoi au numéro B), ou entre deux tentatives de rappel.

- Appuyez sur **Fax** sur l'écran **principal**.
- Placez les originaux, face imprimée vers le haut, dans le chargeur DADF.
- Réglez les paramètres de document dans l'onglet **Image** et l'onglet **Basique**.
- Appuyez sur l'onglet **Avancés** > **Envoi prioritaire**.
- Appuyez sur **Activé**.
- Appuyez sur **OK**.
- Appuyez sur **Départ** pour démarrer la tâche de télécopie urgente.

Réception d'une télécopie

Cette section explique comment recevoir une télécopie et décrit les différentes méthodes de réception disponibles.

Modification des modes de réception

Par défaut, votre appareil est préconfiguré en mode **Fax**. Lorsque vous recevez une télécopie, l'appareil répond à l'appel au bout d'un certain nombre de sonneries et la réception a lieu de façon automatique. Si vous souhaitez passer à un autre mode, reportez-vous aux étapes suivantes.

- Appuyez sur **Conf. mach.** sur le panneau de commande.
- Sélectionnez **Param. admin.** Lorsque le message d'ouverture de session apparaît, saisissez votre mot de passe et appuyez sur **OK**. (Page 3.4)
- Appuyez sur l'onglet **Configuration** > **Configuration du fax** > **Configuration initiale du fax** > **Mode de réception**.
- Sélectionnez l'option.
 - **Téléphone** : permet de recevoir une télécopie en appuyant sur **Ligne**, puis sur **Départ**.
 - **Fax** : répond à une télécopie entrante et passe immédiatement en mode de réception de télécopie.
 - **Répondeur/Fax** : à utiliser lorsqu'un répondeur est connecté à votre appareil. L'appareil répond à tout appel reçu et le correspondant peut laisser un message sur le répondeur. Si le télécopieur détecte une tonalité de télécopie, l'appareil passe automatiquement en mode **Fax** pour recevoir la télécopie.
- Appuyez sur **OK**.



Remarque

Lorsque la mémoire est pleine, l'appareil ne peut plus recevoir de télécopie entrante. Libérez de l'espace en supprimant certaines données enregistrées dans la mémoire.

Réception manuelle en mode Téléphone

Vous pouvez recevoir une télécopie en appuyant sur **Ligne**, puis en appuyant sur **Départ** lorsque vous entendez la tonalité de télécopie du télécopieur distant. L'appareil commence la réception de la télécopie.

Réception automatique en mode Répondeur / Télécopie

Pour utiliser ce mode, connectez un répondeur à la prise gigogne (EXT) située au dos de votre appareil. (Page 1.3)

Si l'interlocuteur laisse un message, le répondeur l'enregistre comme il le ferait en temps normal. Si votre appareil détecte une tonalité de télécopieur sur la ligne, il commence automatiquement la réception de la télécopie.



Remarques

- Si vous avez réglé votre appareil sur ce mode et que votre répondeur est éteint, ou si aucun répondeur n'est connecté à la prise gigogne, votre appareil passe automatiquement en mode Télécopie après un nombre de sonneries prédéfini.
- Si votre répondeur est doté d'un compteur de sonneries paramétrable par l'utilisateur, réglez-le de sorte qu'il réponde aux appels au bout d'une sonnerie.
- Si vous êtes en mode Téléphone et qu'un répondeur est relié à votre appareil, vous devez désactiver le répondeur, sinon le message du répondeur interrompt votre conversation téléphonique.
- Lors de la réception d'une télécopie, vous ne pouvez pas effectuer de copie.

Réception manuelle de télécopie avec un téléphone auxiliaire

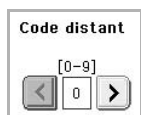
Pour utiliser cette fonction, vous devez brancher un téléphone auxiliaire sur la prise gigogne (EXT) au dos de votre appareil. Vous pouvez recevoir une télécopie d'une personne avec qui vous êtes en train de parler au téléphone sans vous déplacer jusqu'au télécopieur.

Lorsque vous recevez un appel sur le téléphone auxiliaire et que vous percevez la tonalité de télécopie, appuyez sur les touches * 9 * du téléphone auxiliaire. L'appareil reçoit la télécopie.

Appuyez sur les touches doucement et l'une après l'autre. Si vous continuez à percevoir la tonalité de télécopie en provenance du système source, essayez d'appuyer sur * 9 * une nouvelle fois.

Pour opter pour la touche * 3 * par exemple, au lieu de la touche * 9 *, suivez les étapes ci-dessous.

- 1 Appuyez sur **Conf. mach.** sur le panneau de commande.
- 2 Sélectionnez **Param. admin.** Lorsque le message d'ouverture de session apparaît, saisissez votre mot de passe et appuyez sur **OK.** (Page 3.4)
- 3 Appuyez sur l'onglet **Configuration > Configuration du fax > Code distant.**
- 4 Sélectionnez **Activé.**
- 5 Appuyez sur les touches de direction droite/gauche pour afficher le chiffre 3.



- 6 Appuyez sur **OK.**

Réception en mode de réception sécurisée

Vous pouvez empêcher les personnes non autorisées d'accéder à vos télécopies. Le mode de réception sécurisée permet d'interdire l'impression de toutes les télécopies reçues en votre absence. En mode de réception sécurisée, toutes les télécopies entrantes sont enregistrées dans la mémoire.

- 1 Appuyez sur **Conf. mach.** sur le panneau de commande.

- 2 Sélectionnez **Param. admin.** Lorsque le message d'ouverture de session apparaît, saisissez votre mot de passe et appuyez sur **OK.** (Page 3.4)
- 3 Appuyez sur l'onglet **Configuration > Configuration du fax > Réc. protégée.**
- 4 Sélectionnez **Activé.**
- 5 Saisissez le Code doté de quatre chiffres à l'aide du clavier numérique sur le panneau de commande.



Remarque

Pour désactiver la fonction **Réc. protégée**, appuyez sur **Désactivé.** Dans ce cas, la télécopie reçue sera imprimée.

Impression de télécopies reçues en recto verso

Optez pour l'option recto verso afin de réaliser des économies de papier. Lors de la réception de données de télécopie, celles-ci sont imprimées sur les deux côtés du papier.

- 1 Appuyez sur **Conf. mach.** sur le panneau de commande.
- 2 Sélectionnez **Param. admin.** Lorsque le message d'ouverture de session apparaît, saisissez votre mot de passe et appuyez sur **OK.** (Page 3.4)
- 3 Appuyez sur l'onglet **Configuration > Configuration du fax > Option impression > Recto verso.**
- 4 Sélectionnez l'option appropriée.
 - **Désactivé** : imprime sur le recto uniquement du papier.
 - **Bord long** : imprime sur les deux côtés du papier ; la reliure se trouvera sur le bord long.
 - **Bord court** : imprime sur les deux côtés du papier ; la reliure se trouvera sur le bord court.
- 5 Appuyez sur **OK.**

Réception de télécopies en mémoire

Étant donné que votre imprimante est un dispositif multifonction, elle peut recevoir des télécopies même en cours de copie ou d'impression. Si vous recevez une télécopie alors que vous êtes en train d'effectuer une copie ou une impression, votre appareil enregistre les télécopies entrantes dans sa mémoire. Puis, dès que vous avez fini de copier ou d'imprimer, l'imprimante se met automatiquement à les imprimer.

Configuration des paramètres de document

Avant l'envoi d'une télécopie, vous pouvez régler les paramètres de document, tels que la résolution, le contraste, la couleur, l'option recto verso, etc. Reportez-vous aux explications fournies dans cette partie.



Remarque

Les paramètres de document ci-après ne s'appliquent qu'à la tâche en cours. Si vous souhaitez modifier les paramètres de document par défaut, reportez-vous à **Param. admin** > onglet **Général** > **Réglages par défaut**. (Page 9.2)

Recto verso

Cette fonction s'adresse plus particulièrement aux originaux recto verso. Vous pouvez choisir l'envoi des télécopies sur le recto du papier uniquement ou sur les deux côtés.

Chargez les originaux dans le chargeur DADF pour utiliser cette fonction.

Appuyez sur **Fax** > onglet **Basique** > **Recto verso**. Utilisez les touches de direction gauche/droite pour alterner les valeurs.



- **Recto** : originaux imprimés sur un côté du papier uniquement.
- **Recto verso** : originaux imprimés sur les deux côtés du papier.

Résolution

La modification du paramètre de résolution affecte l'aspect du document reçu.

Appuyez sur **Fax** > onglet **Basique** > **Résolution**. Utilisez les touches de direction gauche/droite pour alterner les valeurs.



- **Standard** : généralement recommandé pour les originaux comportant du texte. Cette option permet de réduire le temps d'envoi.
- **Supérieure** : recommandé pour les originaux contenant des caractères de petite taille, des lignes fines ou du texte imprimé à l'aide d'une imprimante matricielle.
- **Optimale** : recommandé pour les originaux contenant des détails extrêmement précis. Cette option n'est activée que si le télécopieur destinataire prend également en charge une résolution **Optimale**.



Remarque

Le mode **Optimale** n'est pas disponible lors de l'envoi de documents mémorisés. La résolution est automatiquement réglée sur **Supérieure**.

Type de document

Vous pouvez définir le type de document de l'original afin d'améliorer la qualité d'un document numérisé.

Appuyez sur **Fax** > onglet **Image** > **Type de document**. Sélectionnez l'option appropriée à l'écran et appuyez sur **OK**.

- **Texte** : pour les originaux comportant du texte et des dessins.
- **Texte/Photo** : pour les originaux comportant à la fois du texte et des photographies.
- **Photo** : pour les originaux comportant des photographies aux tons continus.

Luminosité

Vous pouvez sélectionner le niveau de contraste du document original.

Appuyez sur **Fax** > onglet **Image** > **Luminosité**. Appuyez sur la touche de direction droite pour accentuer le contraste et appuyez sur **OK**.



Effacer le fond

Vous pouvez également éclaircir, réduire ou supprimer les arrière-plans sombres du papier couleur numérisé ou des journaux.

Appuyez sur **Fax** > onglet **Image** > **Effacer le fond**. Appuyez sur **Activé** pour activer cette fonction et appuyez sur **OK**.



Remarque

Effacer le fond est désactivé si **Type de document** est défini sur **Photo**.

Mode coul.

Vous pouvez envoyer une télécopie en couleur grâce à cette fonction mais celle-ci ne fonctionne que si vous envoyez une télécopie à l'aide de **Ligne** sur le panneau de commande.

Appuyez sur **Fax** > onglet **Image** > **Mode coul.** Sélectionnez l'option et **OK**.

- **Mono** : permet d'envoyer une télécopie en noir et blanc.
- **Couleur** : permet d'envoyer une télécopie en couleur.



Remarque

Les télécopies **Mode coul.** sont uniquement prises en charge dans le cadre d'un envoi manuel. (Page 6.3)

Configuration d'un répertoire de télécopie

Cette fonction vous permet d'enregistrer des noms de destinataires, des numéros de télécopie et des paramètres d'envoi sur votre appareil. Il existe deux options : **Individuel** et **Groupe**.



- **Individuel** : permet d'enregistrer jusqu'à 200 numéros de télécopie. Les numéros de télécopie enregistrés dans Individuel fonctionnent comme des **N° abrégé**.
- **Groupe** : permet de créer des groupes lorsque vous envoyez fréquemment le même document à plusieurs destinataires. Vous pouvez enregistrer jusqu'à 100 numéros de composition de groupe. Les entrées stockées sont disponibles dans la liste d'envoi de l'onglet **Basique** dans **Fax** : La composition de **Groupe** peut également être réalisée par le regroupement de plusieurs entrées Individuel.

Les numéros de télécopie, enregistrés dans **Individuel**, fonctionnent comme des **N° abrégé**.

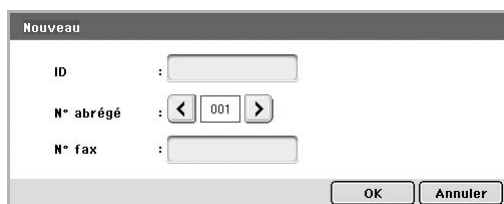
Enregistrement de numéros de télécopie individuels (N° abrégé)

- 1 Appuyez sur **Fax** > onglet **Basique** > **Individuel**.



- **Modifier** : permet de modifier **ID**, **N° abrégé** et **N° fax**.
- **Nouveau** : permet de créer le nouveau **N° abrégé**.
- **Suppr.** : permet de supprimer le **N° abrégé** sélectionné.
- **Rech.** : permet de rechercher un numéro de télécopie enregistré dans le répertoire Individuel. Lorsque le clavier apparaît, saisissez **ID**.
- **Détail** : permet d'afficher **ID**, **N° fax** et les informations de groupe le cas échéant. (Page 6.7)
- **Appl.** : permet de saisir le numéro de télécopie sélectionné dans la liste de numéros de télécopie d'envoi dans l'onglet **Basique**.
- **Annuler** : permet d'annuler la tâche en cours et de revenir à l'écran précédent.

- 2 Appuyez sur **Nouveau**.
- 3 Saisissez le nom correspondant à un numéro de télécopie dans le champ **ID** à l'aide du clavier contextuel, ainsi que le numéro de télécopie dans la zone **N° fax** à l'aide du clavier numérique sur le panneau de commande.

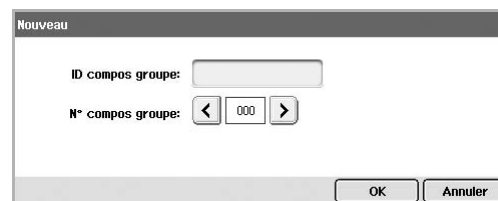


- **ID** : permet de saisir le nom.
- **N° abrégé** : est automatiquement rempli à partir des trois premiers chiffres saisis. Si vous souhaitez modifier le numéro attribué, utilisez les touches de direction gauche/droite.
- **N° fax** : permet de saisir les numéros de télécopie, uniquement des chiffres, avec l'indicatif régional si nécessaire.

- 4 Appuyez sur **OK**.

Enregistrement de numéros de télécopie de groupe (N° de groupe)

- 1 Appuyez sur **Fax** > onglet **Basique** > **Groupe**.
- 2 Appuyez sur **Nouveau**.
- 3 Appuyez dans la zone de saisie de **ID compos groupe**, le clavier apparaît alors, vous permettant de saisir le nom.
- 4 Sélectionnez **N° compos groupe** à l'aide des touches de direction gauche/droite.



- **ID compos groupe** : permet de saisir le nom du groupe.
- **N° compos groupe** : est automatiquement rempli à partir des trois premiers chiffres saisis. Si vous souhaitez modifier le numéro attribué, utilisez les touches de direction gauche/droite.

- 5 Appuyez sur **OK**.
- 6 Sélectionnez une entrée depuis **Liste des numéros abrégés**, puis appuyez sur **Ajouter**. Répétez cette étape pour toutes les entrées que vous souhaitez ajouter.



Assurez-vous que la Liste des numéros abrégés sélectionnée est copiée dans le volet gauche de la liste Groupe.

- 7 Appuyez sur **OK** pour enregistrer les numéros.

Configuration d'un répertoire de télécopie à l'aide de SyncThru Web Service

Vous pouvez enregistrer facilement des numéros de télécopie depuis un ordinateur en réseau à l'aide de **SyncThru Web Service**.

- 1 Ouvrez le navigateur Web de votre ordinateur.
- 2 Saisissez l'adresse IP de votre machine, **SyncThru Web Service** apparaît.
(Exemple : http://123.123.123.123)
- 3 Appuyez sur **Config. appareil > Config. fax > Répertoire du télécopieur**.
- 4 Sélectionnez **Numéro abrégé** (Individuel).



Remarque

Les numéros de télécopie précédemment enregistrés dans **Numéro abrégé** (Individuel) peuvent être sélectionnés.

- 5 Appuyez sur **Ajouter**.
- 6 Saisissez Index, Nom et Numéro de téléphone. L'Index que vous venez de saisir sera le N° abrégé affiché à l'écran.
- 7 Appuyez sur **Appliquer**.



Remarque

Vous avez la possibilité d'importer un **Numéro abrégé** depuis un fichier *.csv.

Utilisation de l'option de relève

La relève permet à un télécopieur de demander à un autre télécopieur de lui envoyer un document. Cette fonction s'avère utile lorsque la personne disposant des originaux à envoyer n'est pas dans son bureau. La personne qui souhaite recevoir le document appelle le site où l'original est enregistré et demande l'émission du document. En d'autres termes, elle « relève » le télécopieur qui détient l'original.



Remarque

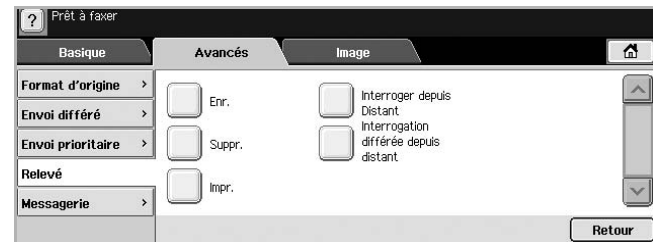
La fonction de relève doit être disponible à la fois chez l'expéditeur et chez le destinataire pour pouvoir fonctionner.

Le processus de relève se déroule de la manière suivante :

- 1 L'expéditeur enregistre les documents originaux sur l'appareil. (Page 6.8)
- 2 L'expéditeur donne le **Code** au destinataire.
- 3 Le destinataire compose le numéro de télécopie et saisit le **Code** lorsqu'il y est invité. (Page 6.8)
- 4 Le destinataire appuie sur **Départ** pour recevoir la télécopie enregistrée.

Enregistrement des originaux pour la relève

- 1 Appuyez sur **Fax** sur l'écran **principal**.
- 2 Placez les originaux, face imprimée vers le haut, dans le chargeur DADF ou un document individuel, face imprimée vers le bas, sur la vitre d'exposition.
- 3 Réglez les paramètres de document dans l'onglet **Image** et l'onglet **Basique**.
- 4 Appuyez sur l'onglet **Avancés > Relève > Enr.**



- 5 Touchez la zone de saisie pour faire apparaître le clavier contextuel et saisissez le **Code** (numéro à quatre chiffres que vous devez communiquer au destinataire). Si vous ne souhaitez pas définir le **Code**, saisissez le numéro 0000 ici. Ainsi, vous pourrez enregistrer, supprimer, imprimer et recevoir une télécopie à des fins de relève sans mot de passe.



Remarque

Si vous souhaitez utiliser la **Messagerie**, reportez-vous à la section Enregistrement des originaux dans la **Messagerie**. (Page 6.10)

- 6 Sélectionnez l'option **Suppr à l'impr.** Si vous sélectionnez **Désactivé**, les données de télécopie envoyées seront conservées dans la mémoire de l'appareil, même après leur impression. Si vous sélectionnez **Activé**, les données de télécopie seront supprimées une fois imprimées.
- 7 Appuyez sur **OK** pour lancer l'enregistrement des originaux dans la mémoire pour la relève.
- 8 Communiquez le Code au destinataire.

Impression (Suppression) du document relevé

- 1 Appuyez sur **Fax** sur l'écran **principal**.
- 2 Appuyez sur l'onglet **Avancés > Relève > Impr.** (ou **Suppr.**).
- 3 Saisissez **Code**.
- 4 Appuyez sur **OK**.

Relève d'une télécopie distante

Cette option vous permet de récupérer (relever) une télécopie enregistrée sur une machine distante.

- 1 Appuyez sur **Fax** sur l'écran **principal**.

- Appuyez sur l'onglet **Avancés > Relevé > Interroger depuis Distant**.

Prêt à faxer

Basique **Avancés** Image

Format d'origine >

Envoi différé > Enr. Interroger depuis Distant

Envoi prioritaire > Suppr. Interrogation différée depuis distant

Relevé > Impr.

Messagerie >

Retour



Remarque

Vous pouvez utiliser l'option **Interrogation différée depuis distant** pour relever la télécopie à un moment donné dans les 24 heures à venir.

- Saisissez le **Code** et le numéro de télécopie du destinataire à l'aide du clavier numérique du panneau de commande. Vous devez connaître le Code du télécopieur distant.
- Appuyez sur **OK**.

Relève depuis une Messagerie distante

Cette option vous permet de récupérer (relever) une télécopie enregistrée dans la **Messagerie** d'une machine distante. Avant de pouvoir effectuer une relève, vous devez connaître le **N° messag.** et le **Code** de l'expéditeur. (Page 6.9)

- Appuyez sur **Fax** sur l'écran **principal**.
- Appuyez sur l'onglet **Avancés > Messagerie > Interroger depuis Distant**.

Prêt à faxer

Basique **Avancés** Image

Format d'origine >

Envoi différé > Enr. Envoyer vers Distant

Envoi prioritaire > Suppr. Interroger depuis Distant

Relevé > Impr. Interrogation différée depuis distant

Messagerie >

Retour

- Saisissez **N° fax distant**, **N° messag.** et **Code**. Tous ces champs doivent être remplis par les données fournies par l'expéditeur.

Prêt à faxer

Basique **Avancés** Image

Format d'origine >

Envoi différé >

Envoi prioritaire >

Relevé >

Messagerie >

N° fax distant :

N° messag. :

Code :

OK Annuler



Remarque

Vous pouvez utiliser l'option **Interrogation différée depuis distant** pour relever la télécopie de la messagerie de la machine distante à un moment donné dans les 24 heures à venir.

- Appuyez sur **OK**.

Utilisation de Messagerie

Vous pouvez enregistrer les données des originaux dans **Messagerie**, dans le cas où vous seriez absent et que le destinataire devrait récupérer une télécopie de votre part. Cette fonction permet de programmer jusqu'à 15 messageries individuelles. Avant de pouvoir enregistrer les originaux, vous devez créer la messagerie.

Création de la Messagerie

- Appuyez sur **Conf. mach.** sur le panneau de commande.
- Sélectionnez **Param. admin**. Lorsque le message d'ouverture de session apparaît, saisissez votre mot de passe et appuyez sur **OK**.
- Appuyez sur l'onglet **Configuration > Configuration du fax**.
- Appuyez sur la touche de direction bas pour faire défiler vers le bas si nécessaire.
- Appuyez sur **Configuration messagerie**.
- Appuyez sur **Configuration de la messagerie**. **Liste mess** apparaît.
- Sélectionnez une Messagerie sur la **Liste mess**.

Param. admin

Général **Configuration** Impress/Journal

Configuration de la copie >

Configuration du fax > Modifier messagerie

Configuration réseau > Supprimer messagerie

Authentification >

Service facultatif >

N°	Liste mess
1	MB1
2	MB2
3	MB3
4	MB4

Retour

- Appuyez sur **Modifier messagerie**.

Param. admin

Général **Configuration** Impress/Journal

Configuration de la copie >

Configuration du fax > ID messag. Notification

Configuration réseau > Nom messag.

Authentification > Code messagerie

Service facultatif >

OK Annuler

- Appuyez sur **ID messag** et saisissez l'identifiant à l'aide du clavier numérique du panneau de commande. Vous pouvez saisir jusqu'à 20 numéros.
- Saisissez le **Nom messag.** à l'aide du clavier contextuel. celui peut comporter jusqu'à 20 caractères alphanumériques.
- Saisissez le **Code messagerie** à l'aide du clavier numérique du panneau de commande.



Remarque

Si vous définissez le **Code messagerie** sur 0000, l'appareil ne demandera aucun mot de passe pour l'utilisation de la Messagerie (enregistrement, suppression, impression, réception, etc.).

12 Définissez l'option **Notification** sur **Activé**, si vous souhaitez être informé de l'arrivée d'une télécopie dans la boîte aux lettres.

13 Appuyez sur **OK**.

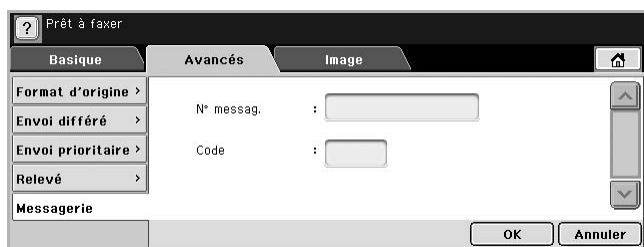
Enregistrement des originaux dans la Messagerie

Une fois la messagerie créée, vous pouvez y enregistrer des originaux.

- 1 Appuyez sur **Fax** sur l'écran **principal**.
- 2 Placez les originaux, face imprimée vers le haut, dans le chargeur DADF ou un document individuel, face imprimée vers le bas, sur la vitre d'exposition.
- 3 Réglez les paramètres de document dans l'onglet **Image** et l'onglet **Basique**.
- 4 Appuyez sur l'onglet **Avancés > Messagerie > Enr.**



5 Saisissez **N° messag.** et **Code**, définis depuis Création de la Messagerie, page 6.9.



6 Appuyez sur **OK**.



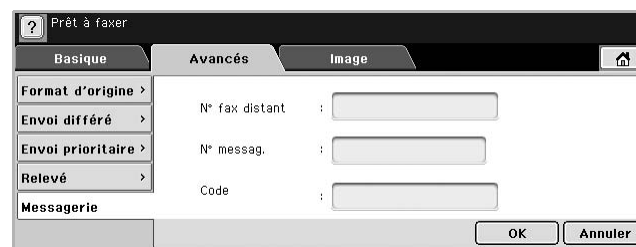
Remarques

- **Suppression des données dans une Messagerie spécifique**
Appuyez sur **Fax > onglet Avancés > Messagerie > Suppr.**, saisissez **N° messag.** et **Code**, puis appuyez sur **OK**. Lorsque la fenêtre de confirmation apparaît, appuyez sur **Oui** pour terminer la tâche.
- **Impression d'une Messagerie**
Appuyez sur **Fax > onglet Avancés > Messagerie > Impr.**, saisissez **N° messag.** et **Code**, puis appuyez sur **OK**.

Envoi d'une télécopie à une Messagerie distante

Vous pouvez utiliser la fonction **Envoyer vers Distant** pour envoyer une télécopie et enregistrer des originaux dans la **Messagerie** d'un destinataire sur cette machine.

- 1 Appuyez sur **Fax** sur l'écran **principal**.
- 2 Placez les originaux, face imprimée vers le haut, dans le chargeur DADF ou un document individuel, face imprimée vers le bas, sur la vitre d'exposition.
- 3 Réglez les paramètres de document dans l'onglet **Image** et l'onglet **Basique**.
- 4 Appuyez sur l'onglet **Avancés > Messagerie > Envoyer vers Distant**.
- 5 Saisissez **N° fax distant**, **N° messag.** et **Code**. Tous ces champs doivent être remplis par les données fournies par le destinataire.



6 Appuyez sur **OK**.

Impression d'un journal après l'envoi d'une télécopie

Vous pouvez demander à l'appareil d'imprimer un journal indiquant si l'envoi de la télécopie a réussi ou a échoué.

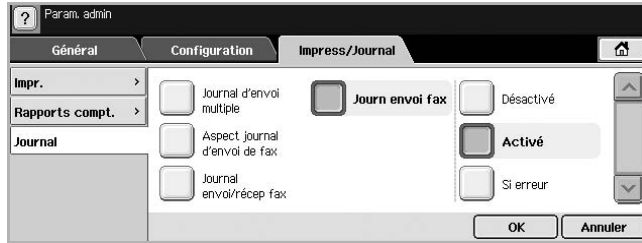


Remarque

Vous trouverez des informations détaillées à ce sujet dans la partie relative à la configuration avancée. (Page 9.7)

- 1 Appuyez sur **Conf. mach.** sur le panneau de commande.
- 2 Appuyez sur **Param. admin.** Lorsque le message d'ouverture de session apparaît, saisissez votre mot de passe et appuyez sur **OK**. (Page 3.4)
- 3 Appuyez sur l'onglet **Impress/Journal > Journal > Journl fax > Journ envoi fax**.

- Appuyez sur **Activé**.



- Appuyez sur **OK**.

Envoi d'une télécopie pendant la période d'envoi économique

Vous pouvez configurer l'appareil pour envoyer une télécopie pendant la période d'envoi économique. Si vous envoyez une télécopie après avoir configuré cette fonction, les données de télécopie seront stockées dans la mémoire de l'appareil et ce dernier transmettra la télécopie pendant la période d'envoi économique.

- Appuyez sur **Conf. mach.** sur le panneau de commande.
- Appuyez sur **Param. admin**. Lorsque le message d'ouverture de session apparaît, saisissez votre mot de passe et appuyez sur **OK**. (Page 3.4)
- Appuyez sur l'onglet **Configuration > Configuration du fax**.
- Appuyez sur la touche de direction bas pour faire défiler vers le bas si nécessaire.
- Appuyez sur **Appel économique**.
- Appuyez sur **Activé**.



- Appuyez sur **Hre début** et définissez la date et l'heure de début à l'aide des flèches vers la gauche/droite.
- Appuyez sur **OK**.
- Appuyez sur **Heure fin** et définissez la date et l'heure de fin à l'aide des flèches vers la gauche/droite.
- Appuyez sur **OK**.
- Appuyez sur **OK**.

Ajout de documents à une tâche de télécopie différée et réservée

Vous pouvez ajouter d'autres documents à la tâche de télécopie différée enregistrée en mémoire.

- Appuyez sur **Conf. mach.** sur le panneau de commande.
- Appuyez sur **Param. admin**. Lorsque le message d'ouverture de session apparaît, saisissez votre mot de passe et appuyez sur **OK**. (Page 3.4)
- Appuyez sur l'onglet **Configuration > Configuration du fax**.
- Appuyez sur la touche de direction bas pour faire défiler vers le bas si nécessaire.
- Appuyez sur **Envoi lot**.
- Appuyez sur **Activé**.
- Appuyez sur **OK**.
 - Lorsque vous envoyez une télécopie, si le numéro est identique à celui de la tâche différée, l'appareil vous demande si vous souhaitez ajouter des documents à une télécopie différée et réservée.

Transfert d'une télécopie reçue vers une autre destination

Vous pouvez configurer l'appareil pour transférer une télécopie reçue ou envoyée vers une autre destination par télécopie ou e-mail. Cette fonction peut être utile si vous n'êtes pas au bureau et que vous attendez une télécopie.



Remarque

- Lorsque vous transférez une télécopie par e-mail, configurez tout d'abord le serveur de messagerie et l'adresse IP dans **SyncThru Web Service**.
- Si la fonction **Réglages transf fax** est activée, **Activé**, vous ne pouvez pas utiliser de télécopie via la touche **Ligne** du panneau de commande.

Transfert d'une télécopie envoyée vers une autre destination par télécopie

Vous pouvez configurer l'appareil pour transférer toutes vos télécopies envoyées vers une autre destination par télécopie.

- Appuyez sur **Conf. mach.** sur le panneau de commande.
- Appuyez sur **Param. admin**. Lorsque le message d'ouverture de session apparaît, saisissez votre mot de passe et appuyez sur **OK**. (Page 3.4)
- Appuyez sur l'onglet **Configuration > Configuration du fax**.

- 4 Appuyez sur la touche de direction bas pour faire défiler vers le bas si nécessaire.
- 5 Appuyez sur **Réglages transfax > Paramètre Transférer vers fax > Renvoi émission**.
- 6 Appuyez sur **Activé** et saisissez un numéro de télécopie à l'aide du clavier du panneau de commande.
- 7 Appuyez sur **OK**.

Transfert d'une télécopie reçue vers une autre destination par télécopie

Grâce à cette fonction, vous pouvez transférer toutes vos télécopies reçues vers une autre destination par télécopie. Lorsque l'appareil reçoit une télécopie, celle-ci est stockée en mémoire puis l'appareil la transmet à la destination spécifiée.

- 1 Appuyez sur **Conf. mach.** sur le panneau de commande.
- 2 Appuyez sur **Param. admin.** Lorsque le message d'ouverture de session apparaît, saisissez votre mot de passe et appuyez sur **OK**. (Page 3.4)
- 3 Appuyez sur l'onglet **Configuration > Configuration du fax**.
- 4 Appuyez sur la touche de direction bas pour faire défiler vers le bas si nécessaire.
- 5 Appuyez sur **Réglages transfax > Paramètre Transférer vers fax > Renvoi réception**.
- 6 Appuyez sur **Transférer** et saisissez un numéro de télécopie à l'aide du clavier du panneau de commande.
 - Pour que l'appareil imprime un rapport après le transfert d'une télécopie, activez l'option **Transférer et imprimer (Activé)**.
- 7 Appuyez sur **OK**.

Transfert d'une télécopie envoyée vers une autre destination par e-mail

- 1 Appuyez sur **Conf. mach.** sur le panneau de commande.
- 2 Appuyez sur **Param. admin.** Lorsque le message d'ouverture de session apparaît, saisissez votre mot de passe et appuyez sur **OK**. (Page 3.4)
- 3 Appuyez sur l'onglet **Configuration > Configuration du fax**.
- 4 Appuyez sur la touche de direction bas pour faire défiler vers le bas si nécessaire.
- 5 Appuyez sur **Réglages transfax > Paramètre Transférer vers email > Renvoi émission**.
- 6 Appuyez sur **Activé**.
- 7 Renseignez les options **De** et **E-mail de destination** à l'aide du clavier à l'écran.

- 8 Appuyez sur **OK**.

Transfert d'une télécopie reçue vers une autre destination par e-mail

- 1 Appuyez sur **Conf. mach.** sur le panneau de commande.
- 2 Appuyez sur **Param. admin.** Lorsque le message d'ouverture de session apparaît, saisissez votre mot de passe et appuyez sur **OK**. (Page 3.4)
- 3 Appuyez sur l'onglet **Configuration > Configuration du fax**.
- 4 Appuyez sur la touche de direction bas pour faire défiler vers le bas si nécessaire.
- 5 Appuyez sur **Réglages transfax > Paramètre Transférer vers email > Renvoi réception**.
- 6 Appuyez sur **Transférer** et renseignez les options **De** et **E-mail de destination** à l'aide du clavier à l'écran.
 - Pour que l'appareil imprime un rapport après le transfert d'une télécopie, activez l'option **Transférer et imprimer (Activé)**.
- 7 Appuyez sur **OK**.

7 Numérisation

Transformez vos documents originaux en fichiers numériques grâce à la numérisation.

Deux méthodes vous permettent de numériser des originaux : une consiste à utiliser le câble USB pour connecter directement l'appareil à votre ordinateur et l'autre consiste à utiliser la fonction de numérisation réseau qui numérise et transmet à une destination spécifique via le réseau.

Si vous souhaitez utiliser le câble USB pour numériser vos documents originaux, reportez-vous à la partie consacrée à la numérisation de la Section Logiciel. Votre appareil propose plusieurs manières de numériser une image en utilisant une connexion locale.

- À l'aide de l'une des applications de gestion d'images prédéfinies. La numérisation d'une image lance l'application sélectionnée, vous permettant ainsi de contrôler le processus de numérisation.
- À l'aide du programme SmarThru fourni avec votre appareil.
- À l'aide du pilote d'acquisition d'images Windows (WIA).

Pour utiliser la fonction de numérisation réseau, appuyez sur Scan à l'écran pour ouvrir les trois options **Num vrs email**, **NetScan** et **Numérisation vers serveur**.

Ce chapitre fournit des informations sur les méthodes de numérisation et d'envoi d'un fichier numérisé à son destinataire.

Ce chapitre contient les sections suivantes :

- **Présentation de l'écran Num**
- **Numérisation d'originaux et envoi via e-mail (Num vrs email)**
- **Numérisation d'originaux et envoi via le Gestionnaire de numérisation en réseau Samsung (NetScan)**
- **Numérisation d'originaux et envoi via SMB / FTP (Numérisation vers serveur)**
- **Modification des paramètres de numérisation**

Présentation de l'écran Num

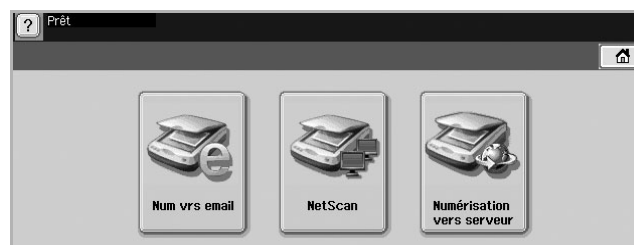
Appuyez sur **Num** sur l'écran **principal** pour utiliser la fonction de numérisation. Si un autre menu apparaît à l'écran, appuyez sur (🏠) pour retourner à l'écran **principal**.



Remarque

Si un message demandant **ID auth.** et **Mot de p.** apparaît, cela signifie que l'administrateur réseau a configuré les informations d'authentification dans **SyncThru Web Service**. (Page 10.7)

Appuyez sur **Num vrs email**, **NetScan** ou **Numérisation vers serveur**.

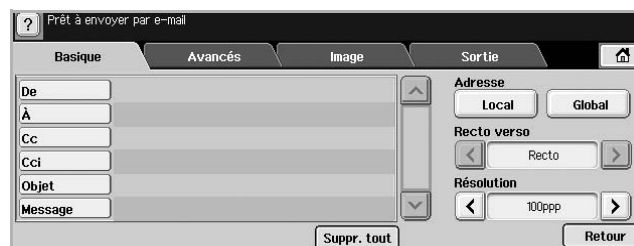


- **Num vrs email** : permet de numériser et d'envoyer le document numérisé au destinataire via e-mail. (Page 7.3)
- **NetScan** : permet de numériser et d'envoyer le document numérisé au destinataire via le **Gestionnaire de numérisation en réseau Samsung**. (Page 7.5)
- **Numérisation vers serveur** : permet de numériser et d'envoyer le document numérisé au destinataire via **SMB** et **FTP**. (Page 7.6)

Onglet Basique

Cette section décrit l'onglet **Basique** de l'écran de base des options **Num vrs email**, **Numérisation vers serveur** et **NetScan**.

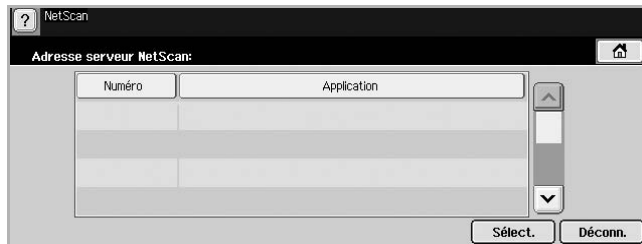
Num vrs email



- **De** : adresse électronique de l'expéditeur.
- **À/Cc/Cci** : adresses des destinataires. **Cc** permet d'insérer des destinataires supplémentaires, tout comme **Cci**, mais dans ce dernier cas, les noms ne s'affichent pas.
- **Objet/Message** : objet et corps du texte de l'e-mail.
- **Suppr. tout** : permet d'effacer toutes les informations de la zone de saisie.
- **Adresse** : permet d'insérer l'adresse du destinataire en sélectionnant les adresses enregistrées. Vous pouvez enregistrer les adresses électroniques utilisées fréquemment à l'aide de **SyncThru Web Service**. (Page 7.3)
- **Recto verso** : permet de déterminer si l'appareil numérise sur un côté uniquement du papier (**Recto**), sur les deux côtés (**Recto verso**), ou sur les deux côtés mais avec une rotation de 180 degrés de la page verso (**Rec ver, rot verso**).
- **Résolution** : permet de sélectionner la valeur de résolution de la numérisation.
- **Retour** : permet de revenir à l'écran précédent. Si l'authentification réseau est activée, un message de confirmation de fermeture de session apparaît et ferme **Num vrs email**.

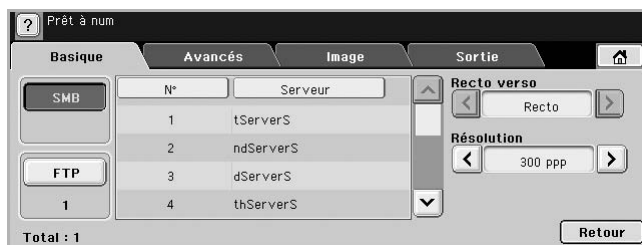
NetScan

Si une demande d'authentification réseau s'affiche, saisissez vos nom d'utilisateur et mot de passe pour accéder à l'écran **NetScan**.



- **Numéro** : Répertorie les numéros dans l'ordre des applications.
- **Application** : Affiche les applications installées sur votre ordinateur.
- **Sélect.** : Passe à l'application sélectionnée.

Numérisation vers serveur



- **SMB** : permet d'envoyer le fichier numérisé vers SMB. Appuyez sur **SMB** pour sélectionner cette option.
- **FTP** : permet d'envoyer le fichier numérisé vers FTP. Appuyez sur **FTP** pour sélectionner cette option.
- **N°** : numéro d'index que vous avez saisi dans **SyncThru Web Service**. (Page 7.6)

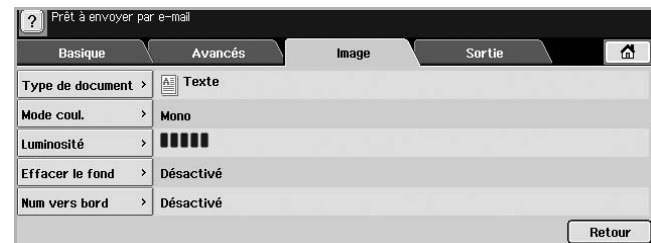
- **Serveur** : alias que vous avez saisi dans **SyncThru Web Service**. (Page 7.6)
- **Recto verso** : permet de déterminer si l'appareil numérise sur un côté uniquement du papier (**Recto**), sur les deux côtés (**Recto verso**), ou sur les deux côtés mais avec une rotation de 180 degrés de la page verso (**Rec ver, rot verso**).
- **Résolution** : permet de sélectionner la valeur de résolution de la numérisation.
- **Retour** : permet de revenir à l'écran précédent.

Onglet Avancés



- **Format d'origine** : permet de définir les originaux sur un format donné fixe. (Page 7.7)
- **Retour** : permet de revenir à l'écran précédent.

Onglet Image



- **Type de document** : permet de déterminer si l'original est un texte ou une photo. (Page 7.7)
- **Mode coul.** : permet de régler les options de couleur de la copie numérisée. Si l'original est en couleur et que vous souhaitez numériser en couleur, appuyez sur **Mode coul.** (Page 7.8)
- **Luminosité** : permet de régler le niveau de contraste de la copie numérisée. Utilisez les touches de direction gauche/droite pour régler les valeurs. (Page 7.8)
- **Effacer le fond** : permet d'effacer les arrière-plans comme les motifs papier. (Page 7.8)
- **Num vers bord** : permet de numériser les originaux d'un bord à l'autre. (Page 7.8)
- **Retour** : permet de revenir à l'écran précédent.

Onglet Sortie



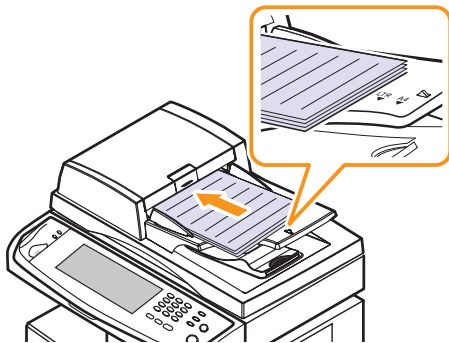
- **Qualité** : permet de régler la qualité d'affichage de la copie numérisée. (Page 7.8)
- **Format fich** : permet de sélectionner le format de fichier de la copie numérisée. (Page 7.8)
- **Prédéfin num** : permet de modifier automatiquement certaines options de numérisation, telles que le format de fichier, la résolution, etc. Vous pouvez régler les options en fonction de vos besoins spécifiques. (Page 7.9)
- **Retour** : permet de revenir à l'écran précédent.

Numérisation d'originaux et envoi via e-mail (Num vrs email)

Vous pouvez numériser des documents originaux et envoyer par e-mail la copie numérisée à plusieurs destinataires depuis l'appareil.

Envoi d'une image numérisée à plusieurs destinataires comme pièce jointe à un e-mail

- 1 Placez les originaux, face imprimée vers le haut, dans le chargeur DADF ou un seul original sur la vitre d'exposition.



- 2 Appuyez sur **Num** sur l'écran principal.

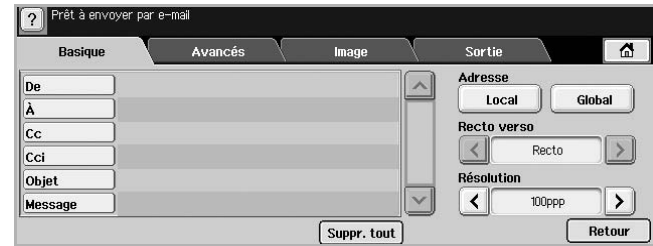


Remarque

Si un message d'authentification apparaît ; saisissez votre Nom d'utilisateur et votre Mot de passe. Ce message apparaît uniquement si l'administrateur réseau a configuré les informations d'authentification dans **SyncThru Web Service**. (Page 10.7)

- 3 Appuyez sur **Num vrs email**.
- 4 Définissez les options de numérisation dans les onglets **Avancés**, **Image** ou **Sortie**. (Page 7.2)

- 5 Appuyez sur l'onglet **Basique** pour saisir l'adresse électronique.



- **De** : adresse de l'expéditeur. Touchez **De** ; le clavier apparaît alors à l'écran. Utilisez-le pour saisir les adresses électroniques. Vous pouvez également utiliser **Local** et **Global** pour saisir les adresses plus facilement. (Page 7.4)
- **À/Cc/Cci** : adresse électronique du destinataire saisie manuellement à l'aide du clavier contextuel ou en appuyant sur **Local** ou **Global**. Les adresses **Local** ou **Global** correspondent à des listes préchargées depuis votre ordinateur ou un serveur LDAP, configuré via l'interface Web. (Page 7.4)
- **Objet** : titre de l'e-mail.
- **Message** : permet de saisir le texte correspondant au contenu de l'e-mail. La taille maximale est de 1 Ko.



Remarque

Pour supprimer du contenu saisi précédemment, appuyez sur **Suppr. tout**.

- 6 Définissez la qualité de numérisation via **Recto verso** et **Résolution**.
 - **Recto verso** : définissez cette option pour les originaux imprimés sur un côté uniquement du papier ou sur les deux côtés.
 - **Résolution** : définissez la résolution de numérisation en appuyant sur les touches de direction gauche/droite.
- 7 Appuyez sur la touche **Départ** pour numériser et envoyer un fichier.



Remarque

Lors de l'envoi d'un e-mail, vous ne pouvez pas effectuer de copie ni envoyer une télécopie.

Enregistrement d'adresses électroniques

Il existe deux types d'adresses électroniques, selon leur emplacement de stockage : **Local** dans la mémoire de votre appareil et **Global** sur le serveur LDAP. **Local** signifie que les adresses électroniques sont enregistrées dans la mémoire de votre appareil et **Global** que celles-ci sont enregistrées sur le serveur LDAP.

SyncThru Web Service vous permet de saisir et d'enregistrer facilement des adresses électroniques depuis votre ordinateur.

Individuel

- 1 Démarrez votre ordinateur en réseau et ouvrez votre navigateur Web.
- 2 Saisissez l'adresse IP de votre machine dans le champ URL du navigateur.
- 3 Cliquez sur **Aller** pour accéder à **SyncThru Web Service**.

- 4 Cliquez sur **Config. appareil > Config. e-mail > Individual Address Book**. **Individual Address Book** apparaît dans la partie droite de l'écran.
- 5 Cliquez sur **Ajouter**.
- 6 Lorsque l'écran **Ajouter l'adresse e-mail** apparaît, sélectionnez le numéro **Index**, saisissez **Nom d'utilisateur** et **Adresse électronique**.
- 7 Cliquez sur **Appliquer**.
- 8 Assurez-vous que les e-mails sont enregistrés et répertoriés correctement sur votre appareil en appuyant sur **Local > onglet Individuel**.

Groupe

- 1 Accédez à **SyncThru Web Service** depuis votre ordinateur.
- 2 Assurez-vous d'avoir configuré **Individual Address Book**.
- 3 Cliquez sur **Config. appareil > Config. e-mail > Carnet d'adresses de groupe**. **Carnet d'adresses de groupe** apparaît dans la partie droite de l'écran.
- 4 Cliquez sur **Ajouter**.
- 5 Sélectionnez le numéro **Groupe** et saisissez **Nom du groupe**.
- 6 Cochez les cases pour sélectionner les adresses électroniques.
- 7 Cliquez sur **Appliquer**.
- 8 Assurez-vous que les adresses électroniques sont enregistrées et répertoriées correctement sur votre appareil en appuyant sur **Groupe**.

Global

Les adresses électroniques enregistrées dans **Global** sur votre appareil sont traitées par le serveur LDAP.

- 1 Démarrez votre ordinateur en réseau et ouvrez votre navigateur Web.
- 2 Saisissez l'adresse IP de votre machine dans le champ URL du navigateur.
- 3 Cliquez sur **Aller** pour accéder à **SyncThru Web Service**.
- 4 Cliquez sur **Config. appareil > Config. serveur LDAP**. Le serveur LDAP apparaît dans la partie droite de l'écran.
- 5 Saisissez **Adresse IP ou nom d'hôte** ou **Nom d'hôte** et **Serveur et port LDAP**.
- 6 Saisissez les informations en option.
- 7 Cliquez sur **Appliquer**.



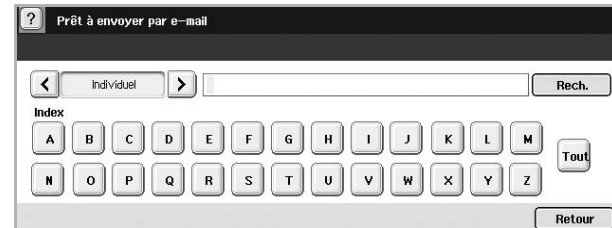
Remarque

L'administrateur du serveur LDAP doit enregistrer les données des adresses électroniques. La méthode d'enregistrement varie selon le serveur et le système d'exploitation.

Saisie d'adresses électroniques via le carnet d'adresses

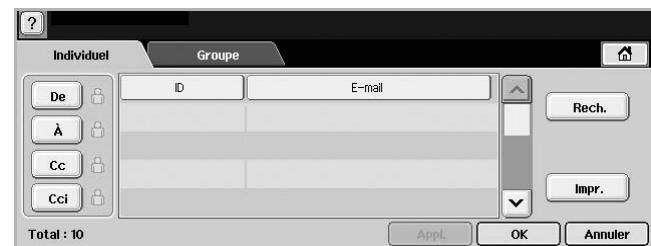
Une fois les adresses utilisées fréquemment enregistrées dans le carnet d'adresses, vous pouvez vous contenter de saisir les adresses électroniques.

- 1 Appuyez sur **Local** ou **Global** depuis l'onglet **Basique** de **Num vrs email**.



La fenêtre de recherche apparaît.

- 2 Appuyez sur la touche représentant la première lettre de l'adresse que vous recherchez. ou appuyez sur **Rech.** pour spécifier des critères de recherche.



Une fois la recherche terminée, les résultats apparaissent à l'écran.

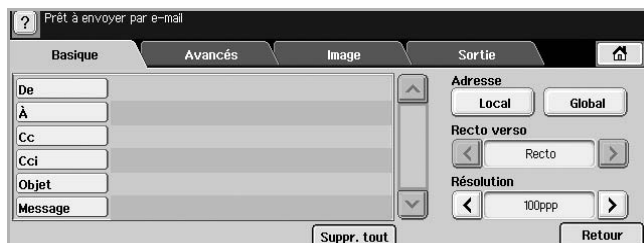
- 3 Appuyez sur **De** et saisissez votre adresse électronique, puis appuyez sur **OK**.
- 4 Sélectionnez l'adresse souhaitée dans le volet droit et appuyez sur **À**, **Cc** ou **Cci** dans le volet gauche.
- 5 Appuyez sur **Appl.** Sélectionnez toutes les adresses souhaitées.
- 6 Appuyez sur **OK**.

Saisie d'adresses électroniques via le clavier

Lorsque vous appuyez dans la zone de saisie de **De**, **À**, **Cc** ou du message, le clavier apparaît.

Les explications ci-dessous reposent sur l'exemple « abcdefg@abc.com ».



- 1 Appuyez sur **De** dans l'onglet **Basique** de **Num vrs email**.



- 2 Appuyez sur **a, b, c, d, e, f, g**.
- 3 Appuyez sur **@**.
- 4 Appuyez sur **a, b, c**.
- 5 Appuyez sur **,** puis sur **c, o, m**.



Remarque

Si vous souhaitez saisir du contenu dans d'autres champs, appuyez sur  **De**  sur le clavier.

- 6 Appuyez sur **OK** une fois toutes les informations saisies.

Numérisation d'originaux et envoi via le Gestionnaire de numérisation en réseau Samsung (NetScan)

Vous pouvez numériser une image sur l'appareil via le programme **Numérisation en réseau**, installé sur votre ordinateur en réseau.

Préparation à la numérisation réseau

Vérifiez que le logiciel de l'imprimante a été installé sur votre ordinateur à l'aide du CD-ROM fourni, puisque le programme **Numérisation en réseau** y est inclus. Reportez-vous à la page 3.2 pour des informations détaillées sur les étapes d'installation.

- 1 Sous Windows, sélectionnez **Démarrer > Programmes > Samsung Network Printer Utilities > Numérisation en réseau > Numérisation en réseau**.

La fenêtre **Gestionnaire de numérisation en réseau Samsung** s'ouvre.

- 2 Cliquez sur la touche **Ajout de périphérique**.
- 3 Cliquez sur **Suivant**.
- 4 Sélectionnez **Se connecter au scanner considéré**, puis saisissez l'**Adresse IP** de votre machine.

Ou bien sélectionnez **Rechercher un scanner. (recommandé)** pour afficher la liste des scanners présents sur votre réseau.

- 5 Cliquez sur **Suivant**.
- 6 Sélectionnez votre appareil dans la liste et entrez un nom, un identifiant d'utilisateur et le numéro personnel d'identification (code PIN) de l'appareil.



Remarques

- Le nom de modèle de votre appareil apparaît automatiquement comme nom de scanner, mais vous pouvez le modifier si vous le souhaitez.
- L'identifiant peut comporter jusqu'à 8 caractères. Le premier caractère doit être une lettre.
- Le code PIN doit comporter quatre chiffres.

- 7 Cliquez sur **Suivant**.

- 8 Cliquez sur **Terminer**.

Votre appareil est ajouté à la liste des scanners du programme **Numérisation en réseau** et vous pouvez désormais numériser des images par l'intermédiaire du réseau.



Remarque

Vous pouvez modifier les propriétés du scanner de votre appareil et les paramètres de numérisation dans la fenêtre **Gestionnaire de numérisation en réseau Samsung**. Cliquez sur **Propriétés** et paramétrez les options dans chaque onglet.

Numérisation et envoi via NetScan

- 1 Assurez-vous que votre appareil et l'ordinateur sont connectés à un réseau et que le **Gestionnaire de numérisation en réseau Samsung** est exécuté sur l'ordinateur.
- 2 Placez les originaux, face imprimée vers le haut, dans le chargeur DADF. Ou un document individuel, face imprimée vers le bas, sur la vitre d'exposition.
- 3 Appuyez sur **Num** sur l'écran **principal**.



Remarque

Si un message d'authentification apparaît ; saisissez votre Nom d'utilisateur et votre Mot de passe. Ce message apparaît uniquement si l'administrateur réseau a configuré les informations d'authentification dans **SyncThru Web Service**. (Page 10.7)

- 4 Appuyez sur **NetScan**.
- 5 Lorsque le message d'authentification apparaît, saisissez **ID** et **Mot de p.**, qui correspondent aux données que vous avez saisies lors de la configuration du programme **Numérisation en réseau**. (Page 7.5)
Une fois la session ouverte, l'adresse du serveur **NetScan**, correspondant à l'ordinateur en réseau, apparaît. La liste des applications configurées dans le **Gestionnaire de numérisation en réseau Samsung** apparaît également.
- 6 Sélectionnez l'une d'entre elles et appuyez sur **Sélect**.
- 7 Appuyez sur **Départ** sur le panneau de commande pour lancer la numérisation.
- 8 L'original sera numérisé et envoyé vers votre ordinateur.

Numérisation d'originaux et envoi via SMB / FTP (Numérisation vers serveur)

Vous avez la possibilité de numériser une image et de l'envoyer à 5 destinataires au total via SMB ou FTP.

Préparation à la numérisation via SMB / FTP

Sélectionnez le dossier et partagez-le avec l'appareil afin de recevoir le fichier numérisé.



Remarque

Les étapes suivantes concernent le paramétrage du serveur SMB à l'aide de **SyncThru Web Service** ; le paramétrage du serveur FTP est identique à celui du serveur SMB. Suivez les mêmes étapes pour configurer le serveur FTP.

- 1 Démarrez votre ordinateur en réseau et ouvrez votre navigateur Web.
- 2 Saisissez l'adresse IP de votre machine dans le champ URL du navigateur.
- 3 Cliquez sur **Aller** pour accéder à **SyncThru Web Service**.
- 4 Cliquez sur **Config. appareil > Configuration SMB > Liste de serveurs**. La Liste de serveurs s'affiche alors dans la partie droite de l'écran.
- 5 Cliquez sur **Ajouter**.
- 6 Sélectionnez le numéro d'index, compris entre 1 et 20.
- 7 Saisissez un nom dans **Alias pour la Configuration** correspondant à l'entrée de Liste de serveurs. Ce nom sera affiché sur votre appareil.
- 8 Sélectionnez **Adresse IP ou nom d'hôte**.
- 9 Saisissez l'adresse du serveur sous forme décimale à points ou avec un nom de domaine.
- 10 Saisissez le numéro de port du serveur, compris entre 1 et 65535.
Le numéro de port par défaut est 139.
- 11 Saisissez le nom de partage du serveur.
- 12 Cochez **Anonyme** si vous souhaitez permettre l'accès au serveur SMB à des personnes non autorisées.
Par défaut, cette case est vide.
- 13 Saisissez le nom de connexion et le mot de passe.
- 14 Saisissez le nom de domaine du serveur SMB.
- 15 Saisissez l'emplacement d'enregistrement de l'image numérisée.
Il s'agit de l'emplacement que vous avez indiqué à l'étape 7.
- 16 Cliquez sur **Appliquer**.

Numérisation et envoi vers les serveurs SMB / FTP

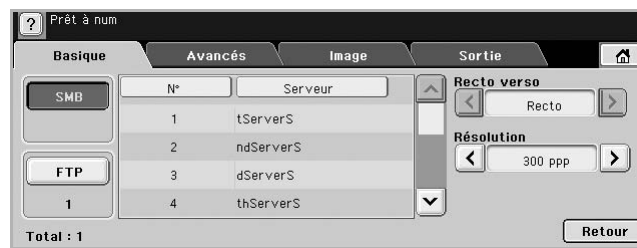
- 1 Appuyez sur **Num** sur l'écran **principal**.



Remarque

Si un message d'authentification apparaît ; saisissez votre Nom d'utilisateur et votre Mot de passe. Ce message apparaît uniquement si l'administrateur réseau a configuré les informations d'authentification dans **SyncThru Web Service**. (Page 10.7)

- 2 Appuyez sur **Numérisation vers serveur**.
- 3 Placez les originaux, face imprimée vers le haut, dans le chargeur DADF. Ou un document individuel, face imprimée vers le bas, sur la vitre d'exposition.
- 4 Réglez les paramètres de document dans l'onglet **Image**.
- 5 Sélectionnez **Recto verso** et **Résolution** dans l'onglet **Basique**.
- 6 Appuyez sur **Numérisation vers serveur** pour afficher la liste des serveurs SMB saisis dans **SyncThru Web Service**.



- 7 Sélectionnez le serveur SMB de destination.



Remarque

Vous pouvez sélectionner jusqu'à cinq destinataires à l'aide des serveurs SMB ou FTP.

- 8 Appuyez sur **Départ** sur le panneau de commande.

L'appareil commence la numérisation et envoie ensuite l'image numérisée vers le serveur spécifié.

Modification des paramètres de numérisation

Cette partie fournit des explications sur le réglage des paramètres de document pour chaque tâche de numérisation, tels que la résolution, l'option recto verso, le format et le type de l'original, le mode couleur, le contraste, etc. Les options que vous modifiez sont conservées pendant un certain laps de temps. Après cette période, les valeurs par défaut sont rétablies.

Recto verso

Cette fonction est tout particulièrement utile lorsque vous souhaitez numériser des documents originaux en recto verso. Vous pouvez choisir de lancer la numérisation sur un côté du papier uniquement ou sur les deux côtés.

Appuyez sur **Num** > **Num vrs email** (ou **Numérisation vers serveur**) > onglet **Basique** > **Recto verso**. Utilisez les touches de direction gauche/droite pour alterner les valeurs.



- **Recto** : pour les originaux imprimés sur un côté du papier uniquement.
- **Recto verso** : pour les originaux imprimés sur les deux côtés du papier.
- **Rec ver, rot verso** : pour les originaux imprimés sur les deux côtés du papier, mais le verso subit une rotation de 180 degrés.



Remarque

Vous devez charger les originaux dans le chargeur DADF pour pouvoir utiliser **Recto verso** et **Rec ver, rot verso**. Si l'appareil ne détecte aucun original dans le chargeur DADF, l'option passe automatiquement sur **Recto**.

Résolution

Vous pouvez régler la résolution du document.

Appuyez sur **Num** > **Num vrs email** (ou **Numérisation vers serveur**) > onglet **Basique** > **Résolution**. Utilisez les touches de direction gauche/droite pour alterner les valeurs. Plus la valeur que vous sélectionnez est élevée, meilleur sera le résultat. Cependant, la numérisation peut prendre plus de temps.



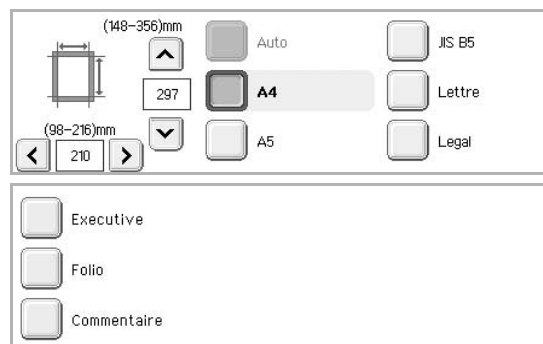
De manière générale, les résolutions 400 ppp et 600 ppp sont uniquement disponibles lorsque le mode **Couleur** est défini sur **Mono**. Le tableau ci-dessous fournit des informations détaillées sur les options de fonction, de résolution et de format de fichier.

Fonction	Résolution (ppp)	Format de fichier
Num vrs email	100, 200, 300, 400, 600	PDF, Une seule page TIFF, TIFF multi-pages, JPEG
NetScan	100, 200, 300	PDF, TIFF, JPEG
Numérisation vers serveur	100, 200, 300, 400, 600	PDF, Une seule page TIFF, TIFF multi-pages, JPEG

Format d'origine

Vous pouvez indiquer la zone de numérisation sur les originaux en sélectionnant la zone prédéfinie ou en indiquant les valeurs de marge ou **Auto**. Si vous définissez cette option sur **Auto**, l'appareil détermine automatiquement le format de l'original.

Appuyez sur **Num** > **Num vrs email** (ou **Numérisation vers serveur**) > onglet **Avancés** > **Format d'origine**. Utilisez les touches de direction haut/bas pour passer à l'écran suivant. Sélectionnez l'option appropriée et appuyez sur **OK**.



Type de document

Vous pouvez définir le type de document de l'original afin d'améliorer la qualité d'un document numérisé.

Appuyez sur **Num** > **Num vrs email** (ou **Numérisation vers serveur**) > onglet **Image** > **Type de document**. Sélectionnez l'option appropriée et appuyez sur **OK**.



- **Texte** : pour les originaux comportant du texte et des dessins.
- **Texte/Photo** : pour les originaux comportant à la fois du texte et des photographies.
- **Photo** : pour les originaux comportant des photographies aux tons continus.

Mode coul.

Utilisez cette option pour numériser l'original en mode **Mono**, **Gris** ou **Couleur**.

Appuyez sur **Num** > **Num vrs email** (ou **Numérisation vers serveur**) > onglet **Image** > **Mode coul.** Sélectionnez l'option appropriée et appuyez sur **OK**.



- **Couleur** : utilise de la couleur pour afficher une image. 24 bits par pixel, 8 bits pour chaque RVB, utilisé pour un pixel.
- **Gris** : utilise une gradation de noirs pour afficher une image. 8 bits par pixel.



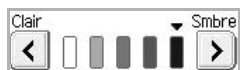
- **Mono** : affiche une image en noir et blanc. 1 bit par pixel.



Luminosité

Vous pouvez sélectionner le niveau de contraste de la copie numérisée. Si votre document original est clair ou flou, appuyez sur la touche de direction droite pour assombrir la copie.

Appuyez sur **Num** > **Num vrs email** (ou **Numérisation vers serveur**) > onglet **Image** > **Luminosité**. Appuyez sur la touche de direction droite pour accentuer le contraste et appuyez sur **OK**.



Effacer le fond

Vous pouvez également éclaircir, réduire ou supprimer l'arrière-plan sombre du papier couleur numérisé ou des journaux.

Appuyez sur **Num** > **Num vrs email** (ou **Numérisation vers serveur**) > onglet **Image** > **Effacer le fond**. Sélectionnez **Activé** et appuyez sur **OK**.

Num vers bord

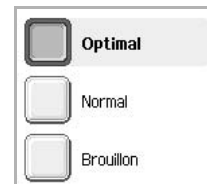
Vous pouvez demander à l'appareil de numériser une page au format réel. Généralement, l'appareil numériser toute la page hormis les bords, en d'autres termes la marge, qui doit être conservée lorsque vous effectuez une tâche de copie depuis un format de papier donné dans le bac. Cependant, si vous numériser le document et l'envoyez aussitôt via le réseau, il n'est pas nécessaire d'exclure les bords des originaux.

Appuyez sur **Num** > **Num vrs email** (ou **Numérisation vers serveur**) > onglet **Image** > **Num vers bord**. Sélectionnez **Activé** et appuyez sur **OK**.

Qualité

Vous pouvez utiliser cette option pour créer un document de qualité élevée. Plus la qualité est élevée, plus la taille du fichier est importante.

Appuyez sur **Num** > **Num vrs email** (ou **Numérisation vers serveur**) > onglet **Sortie** > **Qualité**.



Remarque

Lorsque vous sélectionnez **Mode coul.** sur **Mono**, l'option **Qualité** apparaît grisée.

Format fich

Vous pouvez sélectionner le format de fichier avant de lancer la tâche de numérisation.

Appuyez sur **Num** > **Num vrs email** (ou **Numérisation vers serveur**) > onglet **Sortie** > **Format fich.**



- **PDF** : permet de numériser les originaux au format PDF.
- **Une seule page TIFF** : permet de numériser les originaux au format TIFF (Tagged Image File Format) ; plusieurs originaux sont numérisés en un fichier unique.
- **TIFF multi-pages** : permet de numériser les originaux au format TIFF (Tagged Image File Format) ; plusieurs originaux sont numérisés en plusieurs fichiers.
- **JPEG** : permet de numériser l'original au format JPEG.



Remarque

Il est impossible de sélectionner le format de fichier JPEG si **Mono** a été sélectionné pour **Mode coul.** et **Texte** a été sélectionné pour **Type de document**.

Prédéfini num

Cette fonction vous permet d'utiliser des paramètres optimisés pour une tâche de numérisation donnée.

Appuyez sur **Num** > **Num vrs email** (ou **Numérisation vers serveur**) > onglet **Sortie** > **Prédéfini num**.



- **Partage et impr.** : permet de créer un fichier de petite taille pour des documents de qualité normale.
- **Impression qualité** : permet d'obtenir une copie de qualité élevée contre une taille de fichier très importante.
- **Enreg archives** : destiné aux fichiers électroniques dont la taille du fichier de la copie est très petite.
- **OCR** : permet d'obtenir une copie numérisée pour le logiciel de reconnaissance optique de caractères (OCR). Les images seront de qualité très élevée.
- **Num simple** : utilisé pour un document simple ne comportant que du texte. Le fichier de la copie est de petite taille.
- **Personnalisé** : permet d'appliquer les paramètres de numérisation en cours que vous avez sélectionnés.

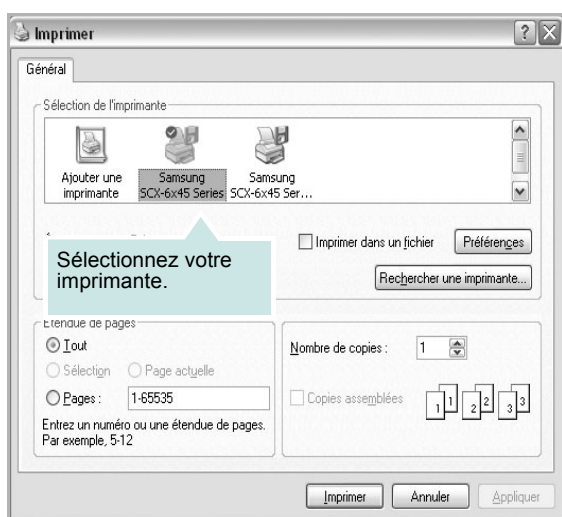
8 Impression de base

Ce chapitre décrit les tâches courantes d'impression.

Impression d'un document

Votre appareil vous permet d'imprimer à partir de diverses applications Windows, Macintosh ou Linux. Les étapes exactes peuvent varier légèrement d'une application à l'autre.

- 1 Ouvrez le document à imprimer.
- 2 Sélectionnez **Imprimer** dans le menu **Fichier**. La fenêtre d'impression s'affiche. Il se peut qu'elle soit légèrement différente selon l'application utilisée.



- 3 Sélectionnez le **pilote d'impression** dans la liste déroulante **Sélection de l'imprimante**.
- 4 Pour lancer l'impression, cliquez sur **OK** ou sur **Imprimer** dans la fenêtre **Imprimer**.

Pour plus d'informations sur le mode d'impression, reportez-vous à la **Section Logiciel**.

Annulation d'une impression

Si l'impression se trouve dans une file d'attente ou dans un spouleur d'impression comme le groupe d'imprimantes dans Windows, supprimez-la comme suit :

- 1 Sous Windows, cliquez sur le menu **Démarrer**.
- 2 Sous Windows 98/Me/NT 4.0/2000, sélectionnez **Paramètres**, puis **Imprimantes**.
Sous Windows XP/2003, sélectionnez **Imprimantes et télécopieurs**.

- 3 Double-cliquez sur l'icône **Samsung SCX-6x45 Series PCL 6**. (Ou **Samsung SCX-6x45 Series PS**.)
- 4 Depuis le menu **Document**, sélectionnez **Annuler l'impression** (Windows 98/Me) ou **Annuler** (Windows NT 4.0/2000/XP/2003).



Remarque

Vous pouvez également accéder à cette fenêtre en double-cliquant sur l'icône de l'imprimante située dans l'angle inférieur droit du bureau Windows.

Vous pouvez également annuler la tâche en cours en appuyant sur **Stop** sur le panneau de commande.

9 État de l'appareil et configuration avancée

Ce chapitre explique comment naviguer dans les options d'état de votre appareil et comment définir les paramètres de configuration avancée. Lisez ce chapitre avec attention pour utiliser toute la palette des fonctions de votre appareil.

Ce chapitre contient les sections suivantes :

- **Conf. mach.**
- **Navigation dans les options d'état de l'appareil**
- **Paramètres généraux**
- **Configuration de la copie**
- **Configuration du fax**
- **Configuration réseau**
- **Authentification**
- **Service facultatif**
- **Service distant**
- **Impression d'un journal**

Conf. mach.

- 1 Appuyez sur **Conf. mach.** sur le panneau de commande.
- 2 Sélectionnez l'élément souhaité.

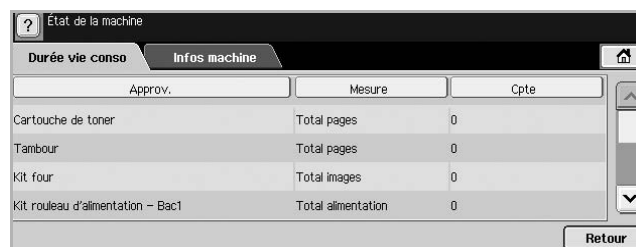


- **État de la machine** : affiche l'état actuel de l'appareil.
- **Param. admin** : permet à un administrateur de configurer l'appareil.

Lorsque vous appuyez sur **Param. admin**, un message d'ouverture de session apparaît. Saisissez le mot de passe et appuyez sur **OK**. (Paramètre par défaut = 1111.)

Écran État de la machine

Appuyez sur **Conf. mach.** sur le panneau de commande, puis sur **État de la machine**.



- Onglet **Durée vie conso** : affiche la quantité restante ou les éléments restants des consommables de l'appareil. Utilisez les touches de direction haut/bas pour changer d'écran.
- Onglet **Infos machine** : affiche des informations détaillées sur l'appareil. Certaines options permettent de valider votre appareil. (Page 9.2)
- **Retour** : permet de revenir à l'écran précédent.

Écran Param. admin

Vous permet d'accéder aux paramètres détaillés de l'appareil.



Remarque

Lorsque vous appuyez sur **Param. admin**, un message d'ouverture de session apparaît. Si un mot de passe a été défini par l'administrateur, vous devez saisir celui-ci à chaque fois que vous souhaitez utiliser **Param. admin**. (Page 3.4)

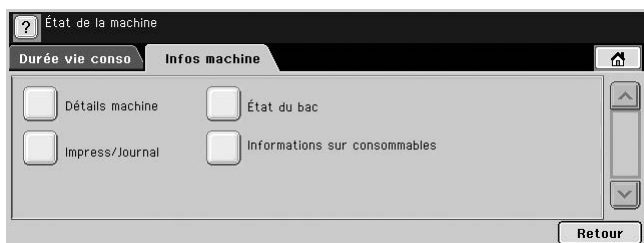


- Onglet **Général** : permet de définir les paramètres de base de l'appareil, tels que le lieu, la date, l'heure, etc. (Page 9.2)
- Onglet **Configuration** : permet de définir les valeurs pour la télécopie, le réseau et l'ouverture de session et comprend une option d'activation des fonctions affichées à l'écran.
- Onglet **Impress/Journal** : permet d'imprimer les options de configuration de l'appareil ou une liste des polices et affiche un journal des fonctions de l'appareil. (Page 9.7)
- **Retour** : permet de revenir à l'écran précédent.

Navigation dans les options d'état de l'appareil

Vous pouvez parcourir les informations sur l'appareil et validez certaines fonctions.

- 1 Appuyez sur **Conf. mach.** sur le panneau de commande.
- 2 Appuyez sur **État de la machine** > onglet **Infos machine**.



Option	Description
Détails machine	Vous y trouverez l'adresse électronique et le numéro de téléphone du service de maintenance. Vous pouvez également vérifier le numéro de série de l'appareil ou les spécifications matérielles et logicielles.
Impress/Journal	Vous pouvez imprimer toute une série de journaux d'informations utiles tels que Journal système , Journal fax et Journal de num. (Page 10.1)
État du bac	Les bacs installés sur l'appareil, ainsi que leur configuration actuelle, apparaissent à l'écran.
Informations sur consommables	Vous pouvez voir les quantités de chaque catégorie imprimées par votre appareil à ce jour. Pour imprimer ce journal, reportez-vous à la page 9.7.

Paramètres généraux

Il est recommandé de configurer les paramètres de l'appareil avant de l'utiliser.

- 1 Appuyez sur **Conf. mach.** sur le panneau de commande.
- 2 Appuyez sur **Param. admin.** Lorsque le message d'ouverture de session apparaît, saisissez votre mot de passe et appuyez sur **OK.** (Paramètre par défaut = 1111.)

- 3 Appuyez sur l'onglet **Général.**



Option	Description
Infos périphérique	Les sous-options disponibles sont Enregistrement centre d'entretien et Infos de contact . Vous pouvez saisir les informations relatives au service de maintenance et au point de vente.
Date et heure	Vous pouvez définir la date et l'heure. (Page 3.4)
Réglages par défaut	<ul style="list-style-type: none"> • Fenêtre par défaut : Définit la première fenêtre affichée à l'écran après la mise sous tension de l'appareil ou la restauration du Mode économie d'énergie en mode veille. Par exemple, si vous sélectionnez Fax comme fenêtre par défaut, la première fenêtre sera l'onglet Basique de la fonction Fax. Pour afficher ID copie comme fenêtre par défaut, activez tout d'abord cette fonction dans Option défaut. • Option défaut : Change toutes les valeurs par défaut de copie, télécopie, envoi par e-mail, numérisation et papier en une seule opération. (Page 3.5) <p>Remarque : Les options disponibles à l'écran peuvent varier en fonction du kit optionnel installé ou de la catégorie sélectionnée.</p>
Mesures	Cette option vous permet de sélectionner l'unité de mesure à utiliser (mm ou po) et de définir le séparateur numérique (virgule ou point).
Temporisateurs	<p>L'appareil annule une tâche d'impression si des données ne sont pas reçues dans les temps spécifiés.</p> <ul style="list-style-type: none"> • Temporisation système : L'appareil reprend la valeur par défaut après un délai d'attente donné. Vous pouvez définir une durée de 10 minutes maximum. • Exp impr en att : L'appareil conserve une tâche pendant une période spécifiée. Vous pouvez définir une durée d'une heure minimum.
Langue	Cette option vous permet de modifier la langue utilisée sur l'écran tactile.

Option	Description
Économiseur d'énergie	Vous pouvez réduire la consommation d'énergie en définissant ces fonctions. Économiseur d'énergie comporte trois options. Numérisation en mode économie d'énergie permet d'éteindre la lampe de numérisation située sous la vitre. Mode économie d'énergie en mode veille permet d'éteindre tous les ventilateurs de l'appareil au bout d'un certain laps de temps. Mode économie d'énergie permet d'éteindre tous les ventilateurs de l'appareil, hormis le ventilateur principal de l'unité de chauffe. (Page 3.4)
Gestion des bacs	Cette fonction vous permet de sélectionner le bac et le papier à utiliser pour une tâche d'impression. Le réglage des options de format, de type et de couleur du papier s'effectue ici. Message de confirmation du bac active l'affichage d'une fenêtre demandant si vous avez défini le format et le type de papier corrects pour le bac ouvert. <ul style="list-style-type: none"> • Commutateur de bacs auto : Si le bac 1 et le bac 2 contiennent tous les deux du papier au format Lettre, l'appareil continue à imprimer avec du papier provenant du bac 2 lorsque le bac 1 est vide et que cette option est définie sur Activé. • Continuer auto : Lorsque le papier ne correspond pas, par exemple le bac 1 contient du papier de format Lettre, mais la tâche d'impression requiert du papier A4, l'appareil attend que le bac 1 soit rempli avec le format de papier correct pendant 30 secondes. Au bout de 30 secondes, l'appareil lance automatiquement l'impression avec le papier de format Lettre.
Réglage d'altitude	La qualité d'impression dépend de la pression atmosphérique qui, elle-même, est déterminée par la hauteur de l'appareil au-dessus du niveau de la mer. Cette fonction vous permet de régler l'altitude dans une zone en hauteur. Si vous vous trouvez dans une zone de haute altitude, vous devez définir cette option sur Élevé 3 , ce qui affecte la qualité d'impression.
Options de sortie	Options de sortie vous permet de suspendre le fonctionnement de l'appareil lorsqu'il n'y a plus d'agrafes jusqu'à ce que vous les rechargez ou bien de continuer la tâche. Si vous définissez Décalage dans la tâche sur Activé , les copies sortantes sont placées et triées par jeu d'impression.

Option	Description
Gestion contention	Cette fonction vous permet de sélectionner la priorité entre les tâches de copie et d'impression. <ul style="list-style-type: none"> • Priorité : Définit la priorité en numérotant la tâche. L'appareil traite les numéros dans l'ordre croissant. • Premier entré, Premier sorti : L'appareil effectue une tâche dans un ordre spécifié.
Son	Vous pouvez régler le volume sonore de l'appareil. Appuyez sur Erreur pour régler le volume du signal d'erreur de l'appareil. Sélectionnez Conflit si vous vous êtes trompé d'option. Appuyez sur Sélection pour qu'un bip soit émis à chaque fois que vous effectuez une sélection sur l'écran tactile.
Gestion des consommables	L'appareil vous informe de la nécessité de commander de nouvelles cartouches de toner et à tambour et réinitialise les compteurs de l'unité de chauffe, du rouleau de transfert, du rouleau d'alimentation et du patin à friction du chargeur de documents.
Test machine	L'appareil imprime les motifs d'image test à l'aide de Motifs test qualité d'image .
Écrasement à la demande	Vous pouvez configurer l'appareil pour supprimer des informations sur la tâche du disque dur à mesure que de nouvelles informations sont stockées. Pour activer cette fonction, accédez à Param. admin > onglet Configuration > Service facultatif , puis définissez l'option Écras image à la demande sur Activer . Une fois cette fonction activée, vous pouvez écraser les données du disque dur en appuyant sur Démarrer à l'écran.

Configuration de la copie

Vous pouvez configurer plusieurs options en avance pour les tâches de copie.

- 1 Appuyez sur **Conf. mach.** sur le panneau de commande.
- 2 Appuyez sur **Param. admin**. Lorsque le message d'ouverture de session apparaît, saisissez votre mot de passe et appuyez sur **OK**.

3 Appuyez sur l'onglet **Configuration > Configuration de la copie.**

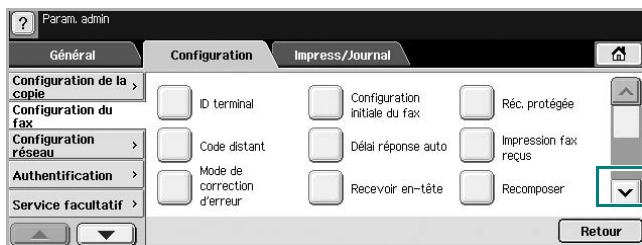


Option	Description
Numéro de page	Si vous définissez cette option sur Activé , chaque copie comportera le numéro de page au bas de chaque feuille.
Heure et date	Définissez cette option sur Activé afin d'imprimer la date et l'heure sur chaque copie, définies dans l'onglet Général .
Indicateur ID	Cette option vous permet de définir des mots ou un message à imprimer sur vos copies. Définissez cette option sur Activé . Une zone de saisie apparaît alors, où vous pouvez saisir votre message à l'aide du clavier contextuel.

Configuration du fax

Plusieurs options s'offrent à vous pour configurer le système de télécopie de votre appareil. Vous pouvez modifier les paramètres par défaut selon vos préférences et besoins.

- 1 Appuyez sur **Conf. mach.** sur le panneau de commande.
- 2 Appuyez sur **Param. admin.** Lorsque le message d'ouverture de session apparaît, saisissez votre mot de passe et appuyez sur **OK.**
- 3 Appuyez sur l'onglet **Configuration > Configuration du fax.**



Remarque

Les options de télécopie varient selon les pays, en fonction des normes en matière de communications internationales. Si certaines options de télécopie sont grisées ou n'apparaissent pas à l'écran, cela signifie qu'elles ne sont pas prises en charge dans votre environnement de communication.

Option	Description
ID terminal	Saisissez l'identifiant de l'appareil et le numéro de télécopie qui seront imprimés en haut de chaque page.
Code distant	Pour utiliser cette fonction, vous devez brancher un téléphone auxiliaire sur la prise gigogne (EXT) au dos de votre appareil. Vous pouvez recevoir une télécopie d'une personne avec qui vous êtes en train de parler au téléphone sans vous déplacer jusqu'au télécopieur. (Page 6.5)
Mode de correction d'erreur	Ce mode permet de compenser la mauvaise qualité de la ligne et de garantir les envois de télécopie effectués vers des télécopieurs dotés de ce mode. L'envoi de télécopie avec l'ECM prend plus de temps.
Configuration initiale du fax	Vous pouvez définir le mode Mode de réception pour Téléphone, Fax ou Répondeur/Fax , et Type de numérotation sur DP (Impulsion de cadran) ou MF (Multifréquence). Lorsque vous sélectionnez Répondeur/Fax , vous pouvez recevoir une télécopie pendant que la ligne est occupée par le répondeur. (Page 6.4) Contactez votre opérateur téléphonique pour obtenir des informations sur les paramètres de Type de numérotation .
Délai réponse auto	Vous pouvez spécifier le nombre de sonneries au bout duquel l'appareil répond à un appel.
Recevoir en-tête	Utilisez cette option pour imprimer automatiquement le numéro de page, la date et l'heure de la réception de la télécopie au bas de chaque feuille.
Réc. protégée	Vous pouvez empêcher les personnes non autorisées d'accéder à vos télécopies. Cette fonction permet de limiter l'impression des télécopies reçues en votre absence. Si vous définissez cette option sur Activé , toutes les télécopies entrantes seront enregistrées. Un Code de quatre chiffres est nécessaire à l'impression des télécopies reçues, stockées dans la mémoire. (Page 6.5)

Option	Description
Impression fax reçus	Lors de la réception d'une télécopie dont les pages sont d'une longueur supérieure à celle du papier chargé dans le bac d'alimentation, l'appareil peut réduire le format de l'original afin qu'il corresponde à celui du papier en question. Lorsque cette fonction est paramétrée sur Désactivé , l'appareil ne peut pas réduire l'original de manière à le faire tenir sur une page. L'original est alors imprimé à sa taille réelle et divisé sur deux pages au moins. Si vous définissez cette option sur Activé et Effacer taille sur 10 mm alors que la longueur des données reçues est supérieure à celle du papier chargé dans le bac d'alimentation, l'appareil diminue la taille des données en fonction de l'option Effacer taille.
Recomposer	Votre appareil peut rappeler automatiquement un télécopieur distant si celui-ci est occupé. Vous pouvez définir le nombre de tentatives de rappel et l'intervalle de temps entre les rappels. Si vous définissez Tentatives recomp sur 0, cette option sera désactivée.
Volume haut-parleur	Cette option permet de contrôler le son lorsque le transfert réel de données de la télécopie commence. Si cette option est définie sur Activé , l'appareil émet un son tout au long de l'envoi de la télécopie. Avec l'option Comm. , le son n'est émis qu'à partir du moment où la communication a réussi. Aucun son n'est émis avec l'option Désactivé .
Préfixe de recomposition	Cette fonction vous permet de définir un préfixe pouvant comporter jusqu'à cinq chiffres. Ce numéro sera composé avant tout numéro automatique saisi. Cette fonction peut être utile si vous souhaitez accéder aux autocommutateurs privés ^a (exemple * 9) ou à un indicatif régional (exemple 02).
Liste de réception sélective	L'appareil n'accepte aucune télécopie provenant de postes distants, dont les numéros sont enregistrés dans les numéros de télécopie indésirables. Vous pouvez saisir jusqu'à 10 numéros de télécopie indésirables. Appuyez sur Liste de réception sélective et sur Modifier , puis saisissez les derniers chiffres (de 1 à 7 chiffres) du numéro de télécopie.
Volume de sonnerie	Cette fonction permet de régler le volume de sonnerie. Lorsque vous sélectionnez Désactivé , l'appareil ne sonne pas.
Vol tonalité num	Lorsque vous appuyez sur Ligne pour envoyer une télécopie, vous pouvez entendre une tonalité particulière. Utilisez cette fonction pour régler le volume de la tonalité. La valeur de volume Faible est la plus faible.
Option impression	L'appareil peut imprimer la télécopie en recto verso, ou l'agrafer. (Page 6.5)

Option	Description
Configuration messagerie	<ul style="list-style-type: none"> • Politique de document : le document enregistré dans Messagerie peut être effacé ou conservé une fois l'opération terminée. Sélectionnez Activé pour chaque option si vous optez pour la suppression, Désactivé si vous souhaitez conserver les données. • Configuration de la messagerie : vous pouvez créer, modifier ou supprimer une Messagerie. Saisissez ID messag, Nom messag., Code messagerie en sélectionnant les options. (Page 6.9) Remarque : Si vous définissez l'option Notification sur Activé, vous êtes informé de la réception d'une télécopie dans la Messagerie. (Page 6.9)
Réceptacle de sortie	Cette fonction vous permet de sélectionner le bac de sortie à utiliser pour la réception des télécopies.
Appel économique	Configurez l'appareil pour envoyer une télécopie pendant la période d'envoi économique. (Page 6.11)
Envoi lot	L'appareil vous demande si vous souhaitez ajouter les documents à la télécopie différée et réservée et si le numéro de télécopie composé est identique à celui de la télécopie différée. (Page 6.11)
Réglages transfax	Vous pouvez transférer une télécopie envoyée ou reçue vers une autre destination par télécopie ou e-mail. (Page 6.11)

a. Autocommutateur privé

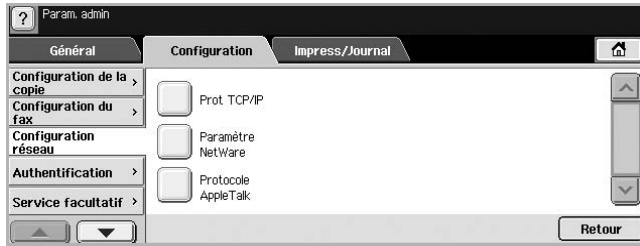
Configuration réseau

Vous avez la possibilité de configurer le réseau via l'écran tactile de l'appareil. Avant tout, vous devez être muni des informations relatives au type de protocoles réseau et au système d'exploitation que vous utilisez. Si vous avez des doutes quant aux paramètres à utiliser, contactez votre administrateur réseau.

Reportez-vous au Guide de l'utilisateur de l'imprimante réseau inclus dans le CD-ROM des utilitaires réseau pour obtenir de plus amples informations sur l'environnement réseau.

- 1 Appuyez sur **Conf. mach.** sur le panneau de commande.
- 2 Appuyez sur **Param. admin.** Lorsque le message d'ouverture de session apparaît, saisissez votre mot de passe et appuyez sur **OK**.

3 Appuyez sur l'onglet **Configuration > Configuration réseau.**



Option	Description
Prot TCP/IP	Sélectionnez le protocole approprié et configurez les paramètres pour utiliser l'environnement réseau. Remarque : Un grand nombre de paramètres devant être défini, consultez l'administrateur réseau en cas de doute.
Paramètre NetWare	Cet appareil est compatible avec les réseaux Novell NetWare. Vous pouvez imprimer sur une imprimante réseau depuis tout client NetWare.
Protocole AppleTalk	Si vous travaillez dans un environnement réseau Macintosh, sélectionnez cette option. Cette fonction fournit une fonctionnalité de transmission de paquets et de routage pour la mise en réseau.

Authentification

Cette fonction vous permet de contrôler et de verrouiller toutes les données sortantes, ou encore de modifier le mot de passe.

- 1 Appuyez sur **Conf. mach.** sur le panneau de commande.
- 2 Appuyez sur **Param. admin.** Lorsque le message d'ouverture de session apparaît, saisissez votre mot de passe et appuyez sur **OK.**
- 3 Appuyez sur l'onglet **Configuration > Authentification.**



Option		Description
Mode d'authentification	Gestion cptes réseau	Cette option active le mode d'authentification, défini depuis le plug-in de gestion de tâches dans SyncThru™ Web Admin Service.
	Interface périph étrang	Lorsque vous installez le kit FDI en option, sélectionnez Activé pour l'activer. <ul style="list-style-type: none"> • Temporisateur de tâches : si le crédit inséré est insuffisant, vous pouvez demander à l'appareil d'annuler aussitôt la tâche ou d'attendre l'insertion de la somme nécessaire pendant un certain laps de temps. • Contrôle des travaux d'impression : lorsque cette option est activée, les tâches d'impression et de copie sont possibles, puisqu'il reste encore du crédit. Lorsqu'elle est définie sur Désactiver, l'impression de copie n'est possible que si la somme nécessaire a été insérée. Cependant, aucun crédit n'est nécessaire pour l'impression d'un journal ou d'une télécopie. • Bloquer les services : lorsqu'il n'y a plus de crédit, l'appareil désactive la tâche de copie uniquement avec Copie uniquement. Avec l'option Tous les services, le service de numérisation et la tâche de copie sont désactivés. • Crédits internes : cette option est utilisée lorsque vous annulez une tâche ou lorsque la tâche est annulée par l'appareil, en raison d'un crédit insuffisant ou encore à la demande de l'utilisateur. Si vous sélectionnez Activer, l'appareil insère une somme égale au nombre de feuilles non imprimées correctement, puis imprime gratuitement la tâche suivante (en fonction du montant inséré). Avec l'option Désactiver, même si vous annulez la tâche d'impression, l'appareil tient compte du papier bloqué dans le nombre de feuilles et dans le coût de l'impression. • Compteur d'images : varie selon que l'appareil tient compte des pages blanches ou non.

Option		Description
Mode d'authentification (suite)	Aucun mode d'authentification	Cette option désactive Mode d'authentification .
Changer le mot de passe admin.		Vous pouvez modifier le mot de passe pour l'authentification Param. admin .

Service facultatif

Si vous souhaitez ajouter les fonctions en option sur cet appareil, vous devez d'abord installer le kit en option, puis activer ces fonctions sur l'appareil. Suivez les étapes ci-dessous pour activer ces fonctions.

- 1 Appuyez sur **Conf. mach.** sur le panneau de commande.
- 2 Appuyez sur **Param. admin**. Lorsque le message d'ouverture de session apparaît, saisissez votre mot de passe et appuyez sur **OK**.
- 3 Appuyez sur l'onglet **Configuration > Service facultatif**.

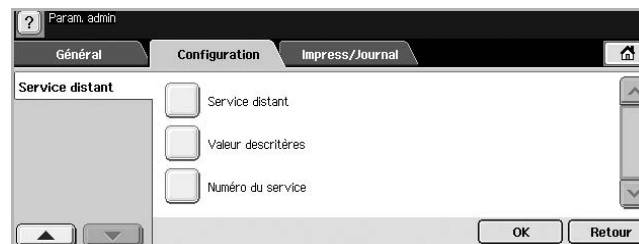


Option	Description
Numérisation réseau	Si vous n'utilisez pas la fonction de numérisation réseau, sélectionnez Désactiver . L'icône Num à l'écran sera alors grisée.
Fax analogique	Une fois le kit installé, définissez cette option sur Activer pour utiliser cet appareil comme un télécopieur.
Écras image à la demande	Vous pouvez configurer l'appareil pour supprimer des informations sur la tâche du disque dur à mesure que de nouvelles informations sont stockées. Définissez cette option sur Activer , accédez à l'onglet Général > Écrasement à la demande , puis appuyez sur Démarrer à l'écran pour démarrer l'écrasement des données.
Écras image immédiat	Si vous sélectionnez Activer , l'appareil remplacera la mémoire du disque dur lors de l'enregistrement d'une nouvelle tâche.

Service distant

Grâce à cette option, des notifications sont envoyées au service de maintenance pour l'informer des besoins en consommables de l'appareil, comme une cartouche de toner.

- 1 Appuyez sur **Conf. mach.** sur le panneau de commande.
- 2 Appuyez sur **Param. admin**. Lorsque le message d'ouverture de session apparaît, saisissez votre mot de passe et appuyez sur **OK**.
- 3 Appuyez sur l'onglet **Configuration > Service distant**.



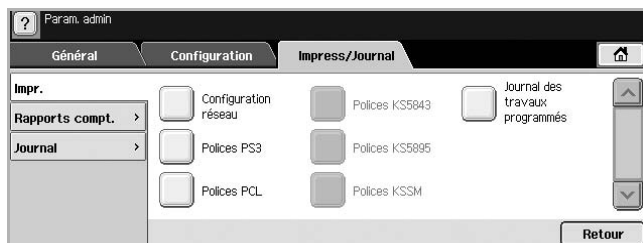
Option	Description
Service distant	Sélectionnez Activé pour utiliser Service distant .
Valeur descriptères	L'appareil décompte le nombre de pages imprimées ou le nombre de jours d'utilisation. Une fois le nombre de jours ou de pages configuré, l'appareil envoie une télécopie au service de maintenance pour l'informer que le nombre de jours ou de pages a été dépassé.
Numéro du service	Saisissez les numéros de télécopie du service de maintenance.

Impression d'un journal

Vous pouvez imprimer un journal sur la configuration de la machine, la liste des polices, etc.

- 1 Appuyez sur **Conf. mach.** sur le panneau de commande.
- 2 Appuyez sur **Param. admin**. Lorsque le message d'ouverture de session apparaît, saisissez votre mot de passe et appuyez sur **OK**.

3 Appuyez sur l'onglet **Impress/Journal**.



Option		Description
Impr.		Vous pouvez imprimer Configuration réseau, Polices PS3, Polices PCL et Journal des travaux programmés . Journal des travaux programmés affiche une liste des tâches en attente, de télécopies différées ou encore la liste de la messagerie.
Rapports compt.	Informations sur consommables	Vous pouvez imprimer une liste des quantités de chaque catégorie imprimées par votre appareil à ce jour.
	Journal auth. réseau	Cette option permet d'afficher les identifiants d'ouverture de session ainsi que les adresses électroniques des utilisateurs.
	Journal des pages d'utilisation	Vous pouvez imprimer un journal sur les quantités d'impression selon le format et le type de papier.
	Journal comptable	Imprime un journal du nombre d'impressions pour chaque session d'utilisateur.

Option		Description
Journal	Journal config	Vous pouvez imprimer un journal sur la configuration générale de l'appareil.
	Journal fax	Vous pouvez définir les informations à imprimer sur les journaux de télécopie. <ul style="list-style-type: none"> • Journal d'envoi multiple : lorsque vous envoyez une télécopie à plusieurs destinataires, définissez cette option pour imprimer un journal de confirmation de transmission. Si l'option est définie sur Activé, un journal de confirmation sera imprimé à chaque fois que vous envoyez une télécopie. Si elle est définie sur Si erreur, un journal sera uniquement imprimé lorsqu'une erreur de transmission se produit. • Aspect journal d'envoi de fax : vous pouvez choisir d'afficher ou non les images sur le journal de confirmation. • Journal envoi fax : l'appareil imprime un journal de confirmation après chaque tâche de télécopie, uniquement lorsque la télécopie est envoyée à un seul destinataire. • Journal envoi/récep fax : l'appareil enregistre les journaux de chaque transmission et lance une impression tous les 50 journaux avec cette option définie sur Activé. Si vous sélectionnez Désactivé, l'appareil enregistre les journaux, mais ne les imprime pas.
	Journal de confirmation d'e-mails	Ce journal répertorie les tâches de numérisation et d'envoi via Num vrs email . <ul style="list-style-type: none"> • Activé : un journal est imprimé, que la tâche ait réussi ou échoué. • Désactivé : aucun journal n'est imprimé à la fin d'une tâche. • Si erreur : un journal est imprimé uniquement en cas d'erreur.

Option		Description
Journal (suite)	Confirm num vers serveur	<p>Ce journal répertorie les tâches de numérisation et d'envoi via SMB et FTP.</p> <ul style="list-style-type: none"> • Activé : un journal est imprimé, que la tâche ait réussi ou échoué. • Désactivé : aucun journal n'est imprimé à la fin d'une tâche. • Si erreur : un journal est imprimé uniquement en cas d'erreur.



Remarque

Vous pouvez également imprimer les informations d'état de l'appareil et les parcourir avec **SyncThru Web Service**. Ouvrez le navigateur Web de votre ordinateur en réseau et saisissez l'adresse IP de votre appareil. Lorsque **SyncThru Web Service** s'ouvre, cliquez sur **Informations > Imprimer informations**.

10 Maintenance

Le présent chapitre fournit des informations sur la maintenance de votre appareil et de la cartouche de toner.

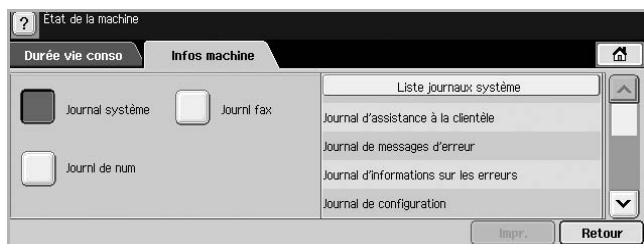
Ce chapitre contient les sections suivantes :

- **Impression d'un journal sur l'appareil**
- **Suivi de la durée de vie des consommables**
- **Le numéro de série**
- **Envoi d'une notification de renouvellement de commande de cartouche de toner**
- **Envoi de la notification de renouvellement de commande du tambour**
- **Vérification des Doc enregistrés**
- **Nettoyage de l'appareil**
- **Entretien de la cartouche**
- **Pièces de rechange**
- **Gestion de votre appareil depuis le site Web**

Impression d'un journal sur l'appareil

Vous pouvez imprimer un journal sur les tâches et les informations de l'appareil.

- 1 Appuyez sur **Conf. mach.** sur le panneau de commande.
- 2 Appuyez sur **État de la machine** > onglet **Infos machine** > **Impress/Journal**.
- 3 Sélectionnez le type de journal. Les listes à imprimer s'affichent dans la partie droite de l'écran.
- 4 Sélectionnez la liste désirée.



- 5 Appuyez sur **Impr.**



Remarques

- Si vous souhaitez imprimer les informations réseau de l'appareil ou la liste des polices, appuyez sur **Conf. mach.** > **Param. admin** > onglet **Impress/Journal**. Si vous optez pour le **Journal config**, appuyez simplement sur **Impr maint.** pour imprimer le journal. Les options **Journl fax**, **Journal de confirmation d'e-mails** et **Confirm num vers serveur** n'offrent pas la fonction d'impression, uniquement de configuration de journaux.
- Vous pouvez utiliser **SyncThru Web Service** pour imprimer la configuration de l'appareil ou parcourir les options d'état de l'appareil. Ouvrez le navigateur Web de votre ordinateur en réseau et saisissez l'adresse IP de votre appareil. Une fois **SyncThru Web Service** ouvert, cliquez sur **Informations** > **Imprimer informations**.

Suivi de la durée de vie des consommables

Si vous souhaitez visualiser les indicateurs de durée de vie des consommables, suivez les étapes suivantes.

- 1 Appuyez sur **Conf. mach.** sur le panneau de commande.
- 2 Appuyez sur **État de la machine**.
- 3 Faites défiler l'écran vers le bas pour parcourir la liste entière de consommables et visualiser les pourcentages restant.

Le numéro de série

Si vous souhaitez consulter votre numéro de série depuis l'écran, suivez les étapes suivantes.

- 1 Appuyez sur **Conf. mach.** sur le panneau de commande.
- 2 Appuyez sur **État de la machine** > onglet **Infos machine** > **Détails machine**.

Envoi d'une notification de renouvellement de commande de cartouche de toner

Vous pouvez demander à être alerté lorsque le niveau de toner est faible et qu'il faut commander une nouvelle cartouche.

- 1 Appuyez sur **Conf. mach.** sur le panneau de commande.
- 2 Appuyez sur **Param. admin**. Lorsque le message d'ouverture de session apparaît, saisissez votre mot de passe et appuyez sur **OK**.
- 3 Appuyez sur l'onglet **Général** > **Gestion des consommables** > **Notification de renouvellement de toner**.
- 4 Appuyez sur **Renouvel toner à durée de vie restante** et sélectionnez un pourcentage.
- 5 Appuyez sur **OK**.

Envoi de la notification de renouvellement de commande du tambour


Vous pouvez configurer l'appareil pour vous informer du niveau faible du tambour et que vous devez en commander un nouveau.

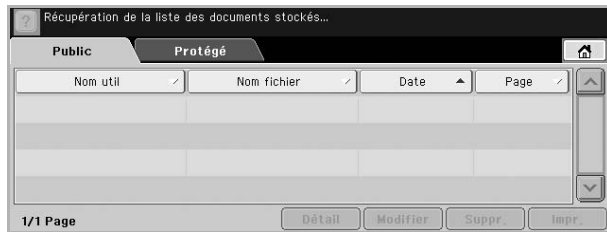
- 1 Appuyez sur **Conf. mach.** sur le panneau de commande.
- 2 Appuyez sur **Param. admin**. Lorsque le message d'ouverture de session apparaît, saisissez votre mot de passe et appuyez sur **OK**.
- 3 Appuyez sur l'onglet **Général** > **Gestion des consommables** > **Notification de renouvellement de tambour**.

- 4 Appuyez sur **Renouv tambour durée de vie restante** et sélectionnez un pourcentage.
- 5 Appuyez sur **OK**.

Vérification des Doc enregistrés

L'appareil affiche la liste des documents des tâches d'impression ou de télécopie.

Appuyez sur **Doc enregistrés** sur l'écran **principal**. Si un autre menu apparaît à l'écran, appuyez sur () pour retourner à l'écran **principal**.



- Onglet **Public** : affiche la liste des tâches d'impression différées et stockées.
- Onglet **Protégé** : affiche la liste des tâches d'impression sécurisée, de réception sécurisée ainsi que des tâches d'impression sécurisée stockées.
- **Nom util** : affiche le nom de l'utilisateur ayant enregistré la tâche.
- **Nom fichier** : affiche le nom de la tâche enregistré dans les informations de tâche. Le nom de fichier apparaît pour l'impression depuis un ordinateur.
- **Date** : affiche la date de la tâche enregistrée.
- **Page** : affiche le nombre total de pages de la tâche.
- **Détail** : affiche un message autonome indiquant les informations de base de la tâche, telles que la taille du fichier, le format et le type de papier, etc.
- **Modifier** : vous permet de modifier le nom de fichier.
- **Suppr.** : permet de supprimer la liste sélectionnée.
- **Impr.** : permet d'imprimer la liste sélectionnée.

Nettoyage de l'appareil

Pour maintenir la qualité d'impression et de numérisation, effectuez les procédures de nettoyage suivantes chaque fois que vous remplacez une cartouche de toner ou en cas de problème de qualité d'impression ou de numérisation.



Attention

Le nettoyage du boîtier de l'appareil à l'aide de produits d'entretien contenant d'importantes quantités d'alcool, de solvant ou d'autres substances fortes risque de décolorer ou d'endommager le boîtier.

Nettoyage de l'extérieur

Nettoyez le boîtier de l'imprimante avec un chiffon doux non pelucheux. Vous pouvez humidifier légèrement le chiffon avec de l'eau, mais faites attention à ne pas laisser couler de liquide sur ou dans l'appareil.

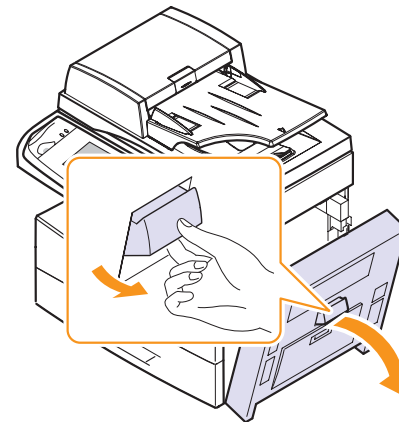
Nettoyage de l'intérieur

Contactez le service de maintenance pour le nettoyage de l'intérieur de l'appareil.

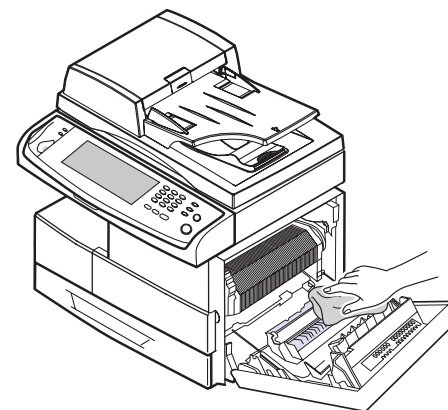
Nettoyage de l'unité de transfert

Le nettoyage de l'unité de transfert est recommandé afin de garantir la qualité d'impression de l'appareil. Celui-ci doit être effectué une fois par an ou toutes les 10 000 pages imprimées.

- 1 Munissez-vous d'un chiffon doux non pelucheux.
- 2 Mettez l'appareil hors tension.
- 3 Débranchez le câble d'alimentation.
- 4 Ouvrez le capot latéral.



- 5 Essuyez la surface de l'unité de transfert.

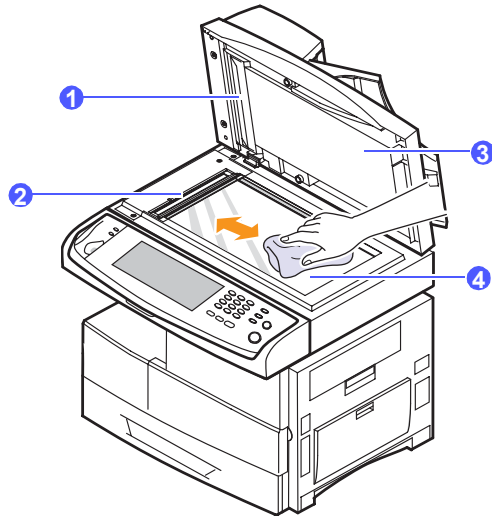


- 6 Fermez le capot latéral.
- 7 Branchez le câble d'alimentation et mettez l'imprimante sous tension.

Nettoyage du module de numérisation

En nettoyant régulièrement le module de numérisation, vous aurez l'assurance d'obtenir une qualité de copie optimale. Nous vous conseillons de nettoyer le module tous les matins et dans la journée, si besoin est.

- 1 Humidifiez légèrement un chiffon doux non pelucheux ou une serviette en papier avec de l'eau.
- 2 Ouvrez le capot du scanner.
- 3 Essuyez la vitre d'exposition et celle du chargeur DADF jusqu'à ce qu'elles soient propres et sèches.



1	fond blanc
2	vitre du chargeur DADF
3	capot du scanner
4	vitre d'exposition

- 4 Nettoyez la face intérieure du capot du scanner et le fond blanc jusqu'à ce qu'ils soient propres et secs.
- 5 Fermez le capot du scanner.

Entretien de la cartouche

Stockage de la cartouche

Pour une utilisation optimale de la cartouche de toner, respectez les quelques conseils suivants :

- Évitez de retirer la cartouche de son emballage avant d'avoir vraiment besoin de l'utiliser.
- Ne rechargez pas la cartouche. La garantie ne couvre pas les dommages dus à l'utilisation de cartouches rechargées.
- Stockez les cartouches de toner dans le même environnement que l'appareil.
- Pour éviter d'endommager la cartouche, ne l'exposez pas à la lumière plus de quelques minutes.

Durée de vie d'une cartouche

La durée de vie d'une cartouche dépend de la quantité de toner utilisée pour chaque tâche d'impression. En moyenne, une cartouche de toner neuve permet d'imprimer 20 000 pages standard conformément à la norme ISO/IEC 19752. (La cartouche de toner fournie avec l'appareil permet d'imprimer 20 000 pages standard.) Le nombre réel de pages peut également être différent selon la densité de l'impression, et peut être affecté également par l'environnement de travail, les intervalles entre les impressions, le type et le format du support d'impression. Si vous imprimez beaucoup de graphiques, la cartouche se videra plus rapidement.

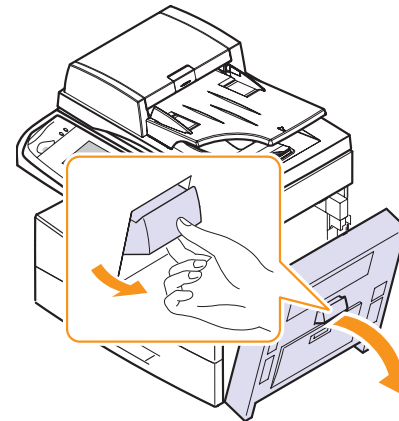
Remplacement de la cartouche de toner

Lorsque la cartouche de toner est entièrement vide :

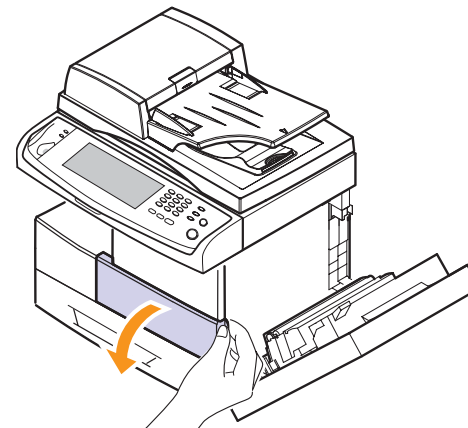
- L'option **Toner vide, Remplacer toner 1** apparaît.
- L'impression est interrompue. Les télécopies entrantes sont enregistrées dans la mémoire.

Vous devez alors remplacer la cartouche de toner. Vérifiez le type de cartouche utilisé par votre appareil. (Page 12.1)

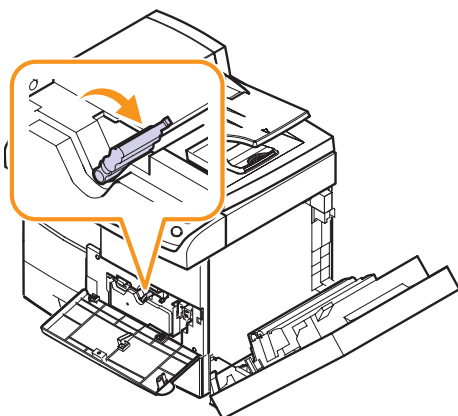
- 1 Ouvrez le capot latéral.



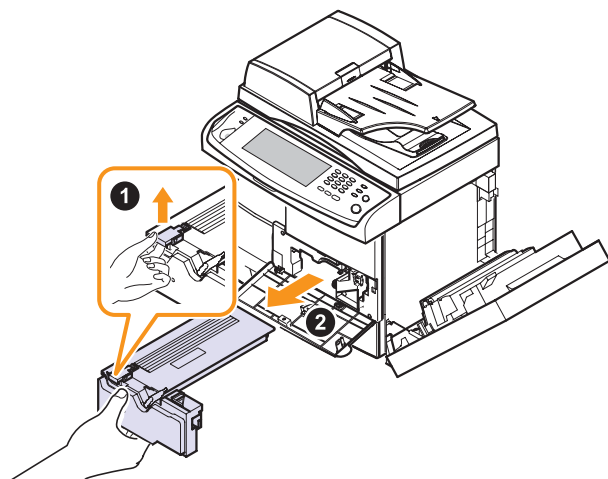
- 2 Ouvrez le capot avant.



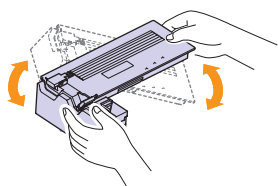
- 3 Tournez le levier de verrouillage de la cartouche vers la droite jusqu'à ce qu'un « clic » se produise pour libérer la cartouche.



- 4 Soulevez le levier de verrouillage et retirez la cartouche.



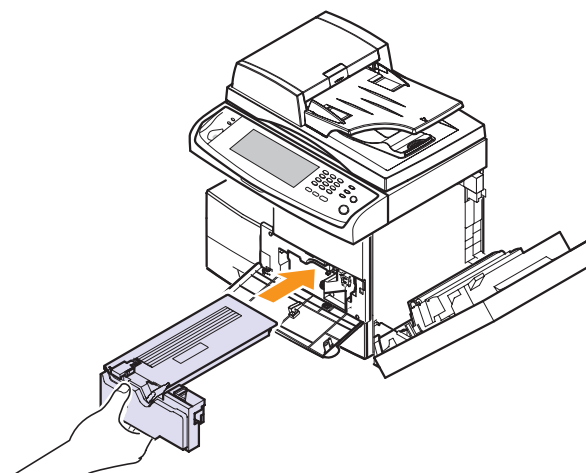
- 5 Retirez la nouvelle cartouche de toner de son emballage.
6 Secouez soigneusement la cartouche 5 ou 6 fois pour répartir le toner de façon homogène à l'intérieur de la cartouche.



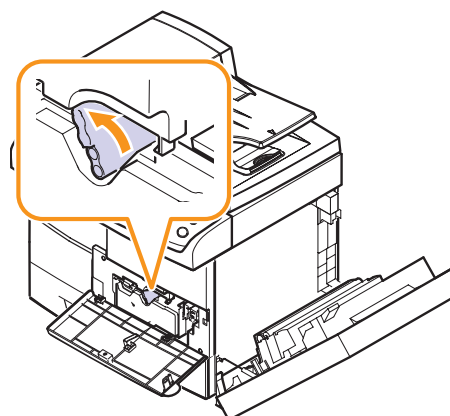
Remarque

Si vous recevez du toner sur vos vêtements, essuyez-les avec un chiffon sec et lavez-les à l'eau froide. L'eau chaude fixe le toner sur le tissu.

- 7 Tenez la cartouche de toner par la poignée et insérez-la délicatement dans l'ouverture de l'appareil.



- 8 Installez la nouvelle cartouche jusqu'à ce qu'un déclic indique qu'elle est bien en place.
9 Tournez le levier de verrouillage de la cartouche vers la gauche jusqu'à ce qu'un « clic » se produise.



- 10 Fermez le capot avant, puis le capot latéral.

Remplacement de la cartouche à tambour

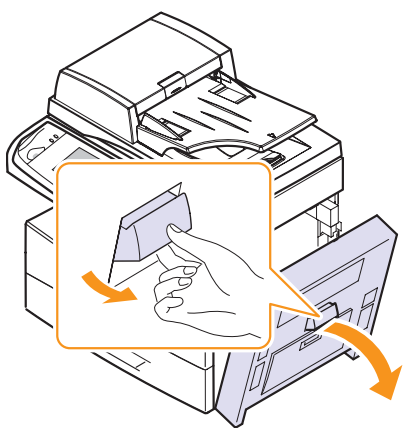
Durée de vie d'une cartouche

La durée de vie d'une cartouche à tambour correspond à environ 60 000 pages. L'écran affiche **Avis tambour** lorsque le tambour approche sa fin de vie. Environ 6 000 copies supplémentaires peuvent être effectuées, mais vous devez disposer d'une cartouche à tambour de rechange en stock. La durée de vie d'une cartouche à tambour peut être affectée par l'environnement de travail, les options, les intervalles entre les impressions, le type et le format du support d'impression.

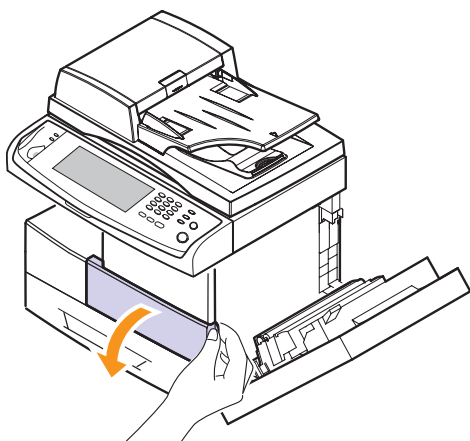
- L'option **Remplacer tambour** apparaît.

Pour obtenir de plus amples informations sur les cartouches à tambour. (Page 12.1)

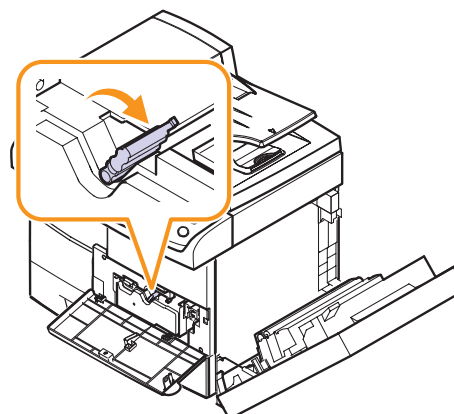
- 1 Ouvrez le capot latéral.



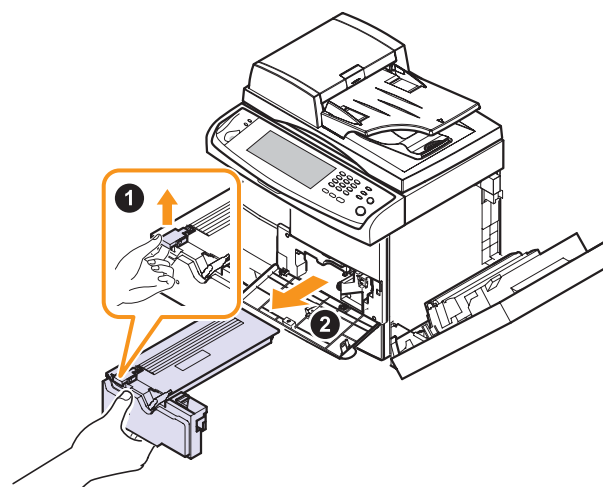
- 2 Ouvrez le capot avant.



- 3 Tournez le levier de verrouillage de la cartouche vers la droite jusqu'à ce qu'un « clic » se produise pour libérer la cartouche.



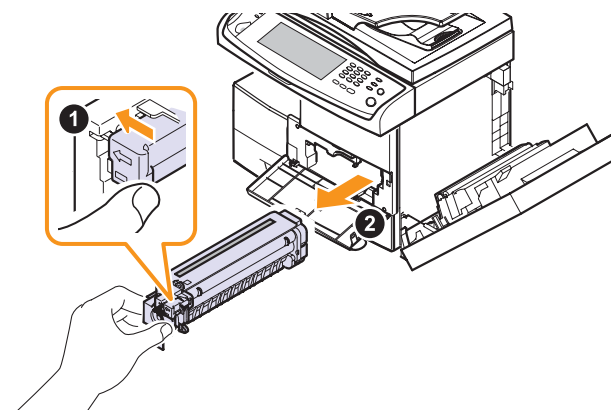
- 4 Soulevez le levier de verrouillage et retirez la cartouche.



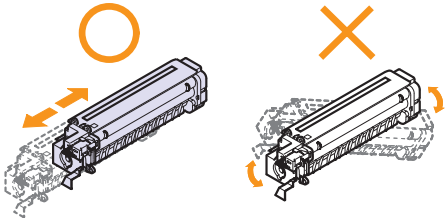
Remarque

Retirez la cartouche de toner avant de remplacer la cartouche à tambour.

- 5 Retirez la cartouche à tambour usagée.



- 6 Retirez la nouvelle cartouche à tambour de son emballage.
- 7 Retirez délicatement la bande de fermeture de la cartouche.
- 8 Secouez la cartouche à tambour cinq ou six fois de gauche à droite.



Remarque

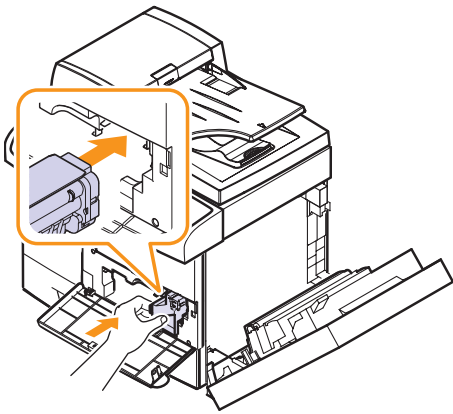
Si vous recevez du toner sur vos vêtements, essuyez-les avec un chiffon sec et lavez-les à l'eau froide. L'eau chaude fixe le toner sur le tissu.



Attention

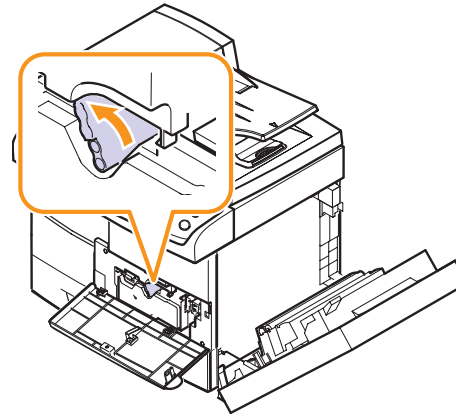
Ne touchez pas la partie verte, située au centre de la cartouche à tambour. Utilisez la poignée de la cartouche pour éviter de toucher la zone en question.

- 9 Déballez la nouvelle cartouche à tambour, puis installez-la en évitant de toucher la surface brillante.



- 10 Installez la nouvelle cartouche jusqu'à ce qu'un déclic indique qu'elle est bien en place.

- 11 Tournez le levier de verrouillage de la cartouche vers la gauche jusqu'à ce qu'un « clic » se produise.



- 12 Fermez le capot avant, puis le capot latéral.

Pièces de rechange

Pour éviter des problèmes de qualité d'impression et d'alimentation papier causés par des pièces usagées et maintenir votre appareil dans un excellent état de fonctionnement, remplacez les éléments suivants lorsque le nombre de pages indiqué est atteint ou que la durée de vie de chaque élément est arrivée à échéance.

Éléments	Feuilles imprimées (en moyenne)
Patin du chargeur DADF	approx. 50 000 pages
Patin du bac polyvalent	approx. 50 000 pages
Rouleau d'alimentation du chargeur DADF	approx. 200 000 pages
Rouleau d'alimentation du bac polyvalent	approx. 200 000 pages
Rouleau de transfert	approx. 100 000 pages
Unité de chauffe	approx. 200 000 pages
Rouleau d'alimentation papier	approx. 200 000 pages

Il est recommandé de faire effectuer ces opérations de maintenance par un fournisseur agréé, un distributeur ou le revendeur auprès duquel vous avez acquis l'appareil. La garantie ne couvre pas le remplacement des pièces détachées arrivées en fin de vie.

Gestion de votre appareil depuis le site Web

Si vous avez connecté votre appareil à un réseau et que les paramètres réseau TCP/IP sont corrects, vous pouvez administrer votre appareil par l'intermédiaire de **SyncThru Web Service** de Samsung, un serveur Web intégré. **SyncThru Web Service** vous permet de :

- voir les informations concernant l'appareil et vérifier son état actuel.
- modifier les paramètres TCP/IP et définir d'autres paramètres réseau.
- modifier les propriétés de l'imprimante.
- paramétrer l'appareil afin qu'il envoie des notifications par e-mail pour vous informer de l'état de l'appareil.
- obtenir de l'aide pour l'utilisation de l'appareil.

Pour accéder à **SyncThru Web Service** :

- 1 Lancez un navigateur Web, comme Internet Explorer, depuis Windows.
- 2 Saisissez l'adresse IP de votre appareil (<http://xxx.xxx.xxx.xxx>) dans le champ d'adresses et appuyez sur la touche **Entrée** ou cliquez sur **Aller**.

Le site Web intégré de votre appareil s'ouvre.

11 Dépannage

Ce chapitre fournit des informations utiles en cas de problème.

Ce chapitre contient les sections suivantes :

- **Suppression des boudrages causés par les documents**
- **Suppression des boudrages papier**
- **Signification des messages d'erreur**
- **Résolution d'autres problèmes**

Suppression des boudrages causés par les documents

Quand un original se bloque en passant dans le chargeur DADF, un message d'avertissement apparaît à l'écran.



Attention

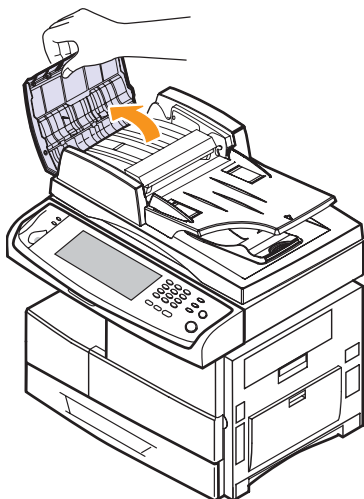
Pour éviter que le document ne se déchire, tirez dessus avec précaution et lentement.



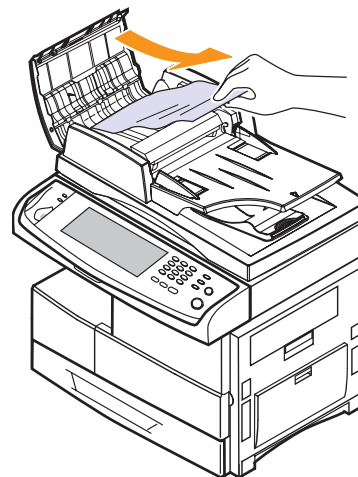
Remarque

Pour éviter les boudrages de document, utilisez la vitre d'exposition pour les originaux en papier épais, fin ou de différents types.

- 1 Retirez toutes les pages restantes du chargeur DADF.
- 2 Ouvrez le capot du chargeur.



- 3 Retirez délicatement le papier bloqué du chargeur.



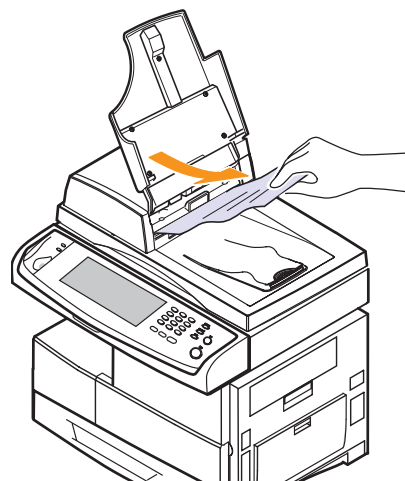
Remarque

S'il n'y a pas de papier bloqué, reportez-vous à Problème de passage dans le rouleau. (Page 11.2)

- 4 Fermez le capot du chargeur. Rechargez les pages que vous avez retirées (si nécessaire) dans le chargeur.

Problème de chargement du papier existant

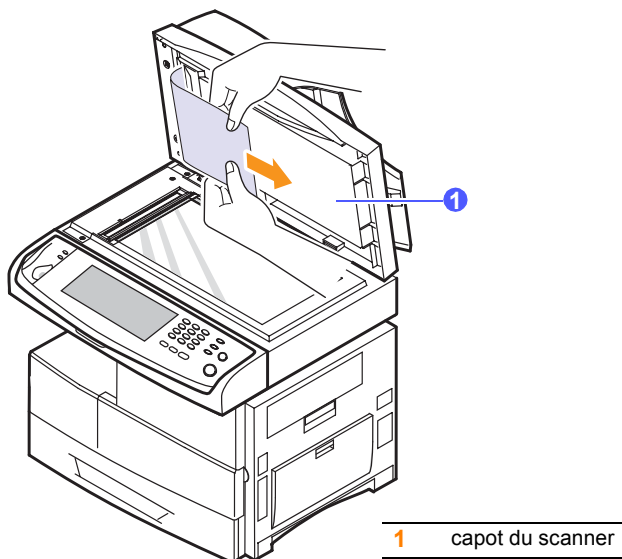
- 1 Retirez les feuilles restantes du chargeur.
- 2 Ouvrez le bac d'alimentation papier et retirez délicatement les documents du chargeur DADF.



- 3 Refermez le bac d'alimentation. Remplacez ensuite les documents dans le chargeur.

Problème de passage dans le rouleau

- 1 Ouvrez le capot du scanner.
- 2 Attrapez la feuille mal engagée, et retirez le papier de la zone d'entraînement en le tirant délicatement vers la droite avec les deux mains.



- 3 Fermez le capot du scanner. Remplacez ensuite les pages retirées dans le chargeur DADF.

Suppression des brouillages papier

Lorsqu'un brouillage papier se produit, un message d'avertissement apparaît à l'écran. Reportez-vous au tableau ci-dessous pour localiser et supprimer le brouillage.

Message	Emplacement du brouillage	Voir
Brouillage papier au bac 1, Brouillage papier au bac 2, Brouillage papier au bac 3, Brouillage papier au bac 4, Brouillage papier au bac poly	Au niveau de l'alimentation du papier (bac 1, bac optionnel ou bac polyvalent)	Ci-dessous et page 11.5
Vérifier bac d'alimentation 2, Vérifier bac d'alimentation 3, Vérifier bac d'alimentation 4	Au niveau de l'alimentation du papier (bac optionnel)	Page 11.3

Message	Emplacement du brouillage	Voir
Brouillage four	Au niveau de l'unité de chauffe ou de la cartouche de toner	Page 11.5
Brouillage enregistrement	Au niveau du bac de sortie	Page 11.6
Brouillage recto verso 0, Brouillage recto verso 1, Brouillage recto verso 2	Au niveau du module recto verso	Page 11.6
Brouillage module de finition 0	Au niveau du module d'empilement	Page 11.7
Brouillage module de finition 1, Bourr recto verso mod finition	Au niveau du module d'empilement	Page 11.7
Brouillage module de finition 2	Au niveau du module d'empilement	Page 11.8

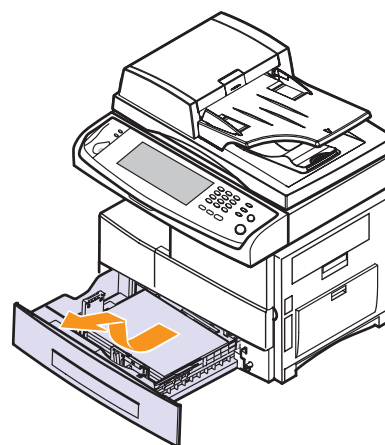


Attention

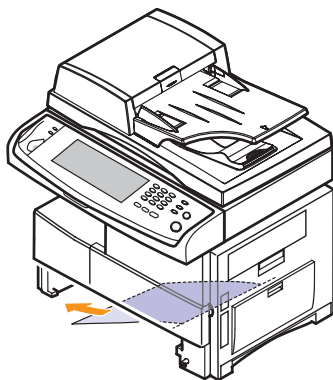
Pour éviter que le papier ne se déchire, tirez dessus avec précaution et lentement. Suivez les instructions des sections suivantes pour supprimer le brouillage.

Dans le bac 1

- 1 Tirez sur le bac d'alimentation pour l'ouvrir. Une fois le bac complètement ouvert, soulevez-en légèrement la partie avant pour détacher le bac de l'appareil.



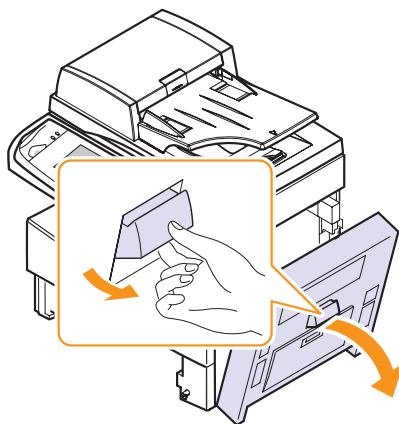
- 2 Retirez le papier coincé en tirant dessus avec précaution.



Une fois le papier débloqué à ce niveau, ouvrez puis refermez le capot latéral pour effacer le message d'erreur.

Si vous sentez une résistance et si le papier ne sort pas immédiatement lorsque vous tirez dessus, arrêtez de tirer. Et procédez comme suit :

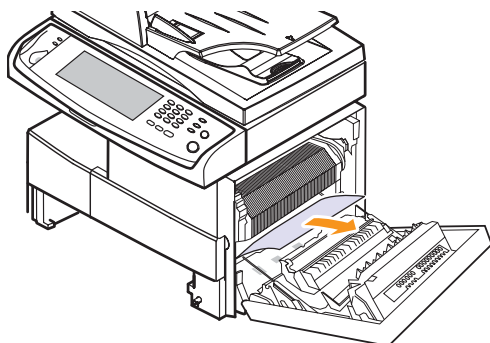
- 3 Ouvrez le capot latéral.



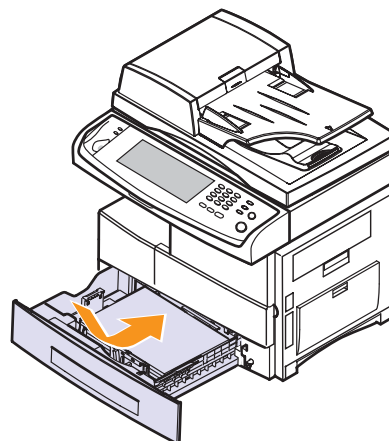
Remarque

Évitez de toucher la surface brillante du tambour. Vous risqueriez de provoquer des rayures ou des taches nuisibles à la qualité d'impression.

- 4 Retirez délicatement la feuille coincée comme indiqué ci-dessous.



- 5 Fermez le capot et remettez le bac en place. Alignez la partie arrière du bac sur la fente correspondante de l'appareil, et insérez complètement le bac.



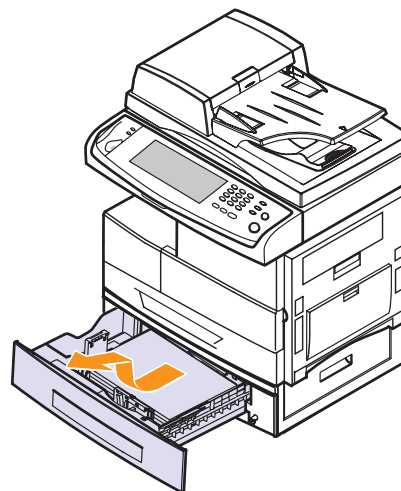
Au niveau du bac optionnel



Remarque

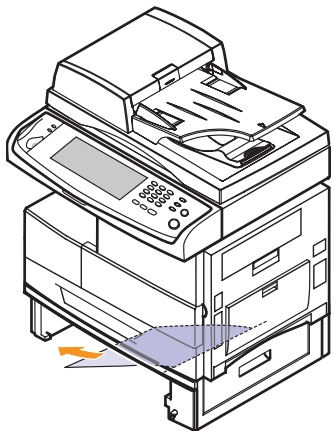
Dans cette partie, vous trouverez des explications sur le retrait du papier bloqué dans le bac optionnel 2. Reportez-vous à ces explications pour les autres bacs optionnels, la méthode étant identique.

- 1 Ouvrez le bac optionnel 2.
- 2 Soulevez légèrement la partie avant du bac pour le retirer de l'appareil.



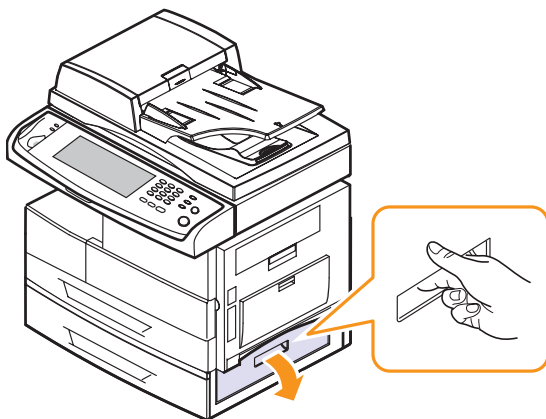
Si le papier ne bouge pas quand vous tirez, ou si vous ne voyez aucun papier à cet endroit, arrêtez et passez à l'étape 3.

- 3** Retirez le papier bloqué en tirant dessus dans la direction indiquée. Pour éviter que le papier ne se déchire, tirez-le délicatement et lentement.

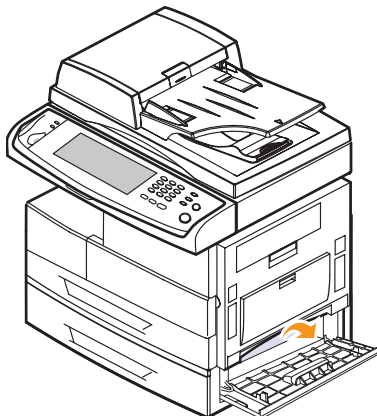


Si vous ne parvenez pas à trouver le papier bloqué ou en cas de difficulté pour le retirer, cessez de tirer et passez à l'étape 5.

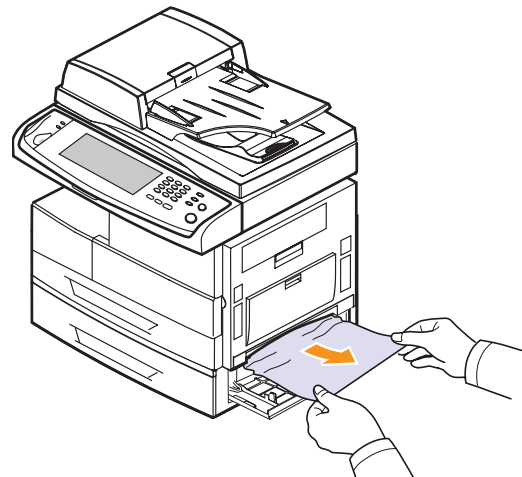
- 4** Ouvrez la trappe extérieure du bac 2.



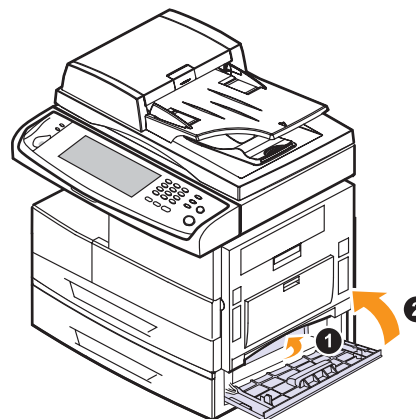
- 5** Ouvrez la trappe intérieure du bac 2.



- 6** Sortez le papier bloqué en tirant dessus dans la direction indiquée. Pour éviter que le papier ne se déchire, tirez-le délicatement et lentement.

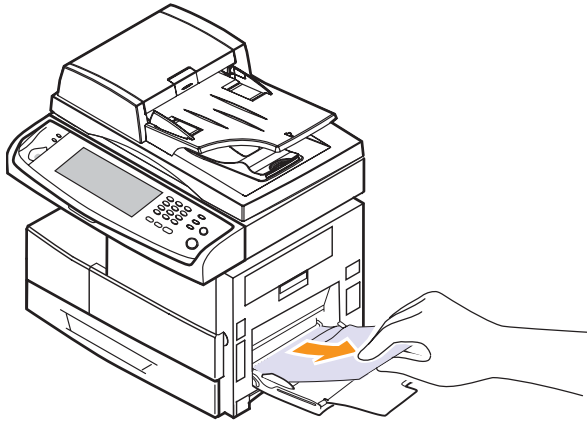


- 7** Fermez les deux trappes.

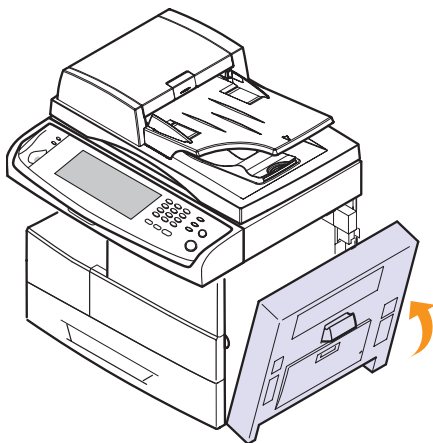


Dans le bac polyvalent

- 1 Si le papier n'est pas correctement entraîné, enlevez-le de l'imprimante.



- 2 Ouvrez, puis refermez le capot latéral. L'impression reprend automatiquement.



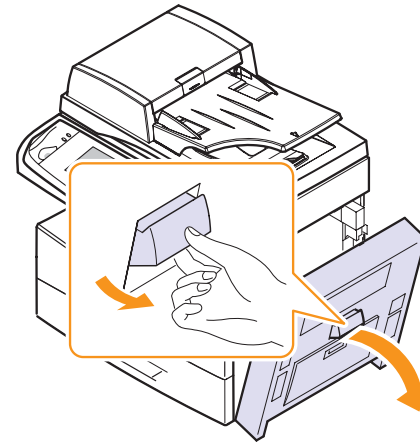
Au niveau de l'unité de chauffe ou autour de la cartouche de toner



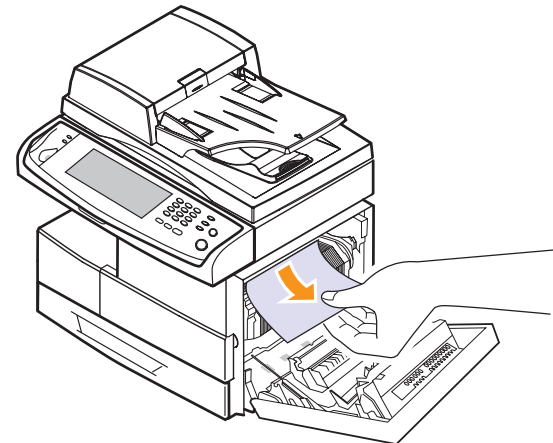
Remarque

L'unité de chauffe est extrêmement chaude. Procédez avec prudence lorsque vous retirez le papier bloqué dans l'appareil.

- 1 Ouvrez le capot latéral.



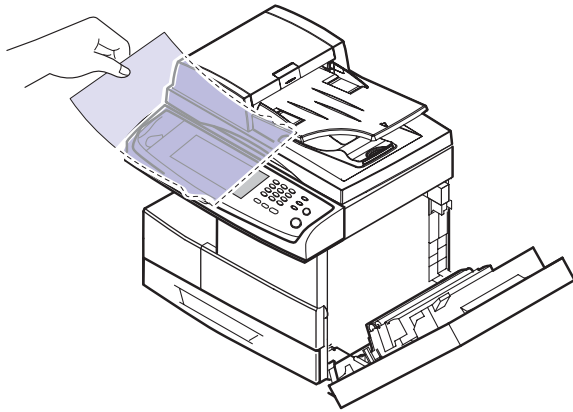
- 2 Retirez le papier bloqué dans la direction indiquée.



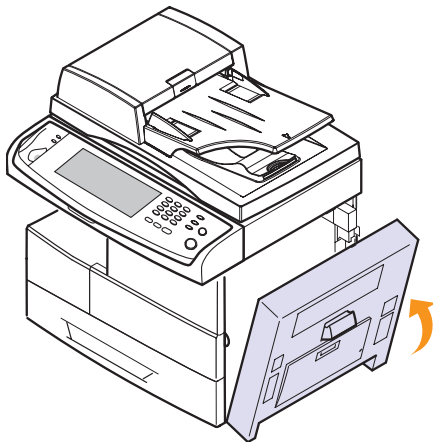
- 3 Fermez le capot latéral.

Au niveau du bac de sortie

- 1 Ouvrez le capot latéral.
- 2 Retirez délicatement le papier du bac de sortie.



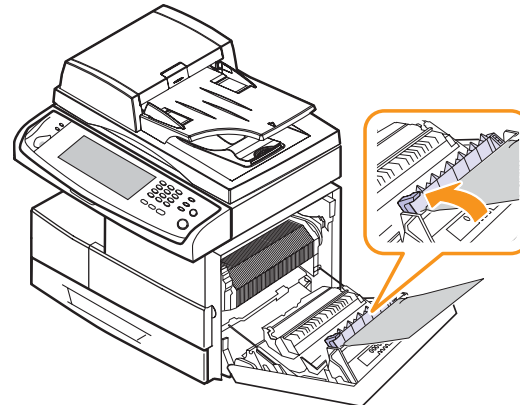
- 3 Fermez le capot latéral. L'impression reprend automatiquement.



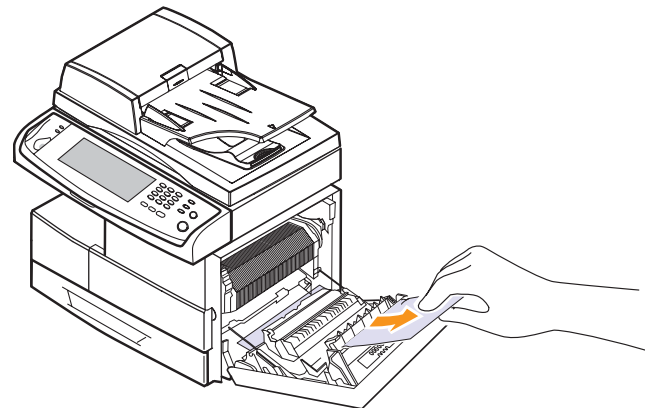
Au niveau du module recto verso

Si le module recto verso n'est pas correctement inséré, des brouillages papier risquent de se produire. Vérifiez que le module recto verso est correctement inséré.

- 1 Ouvrez le capot latéral.
- 2 Libérez le guide papier pour retirer le papier bloqué plus facilement.



- 3 Retirez le papier bloqué.

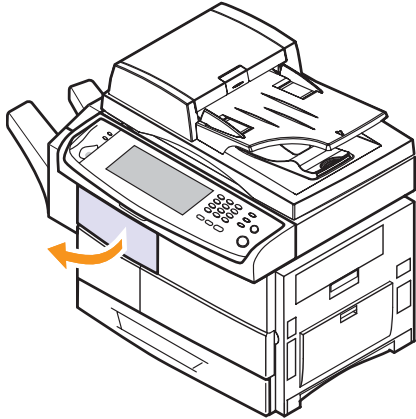


- 4 Fermez le capot latéral.

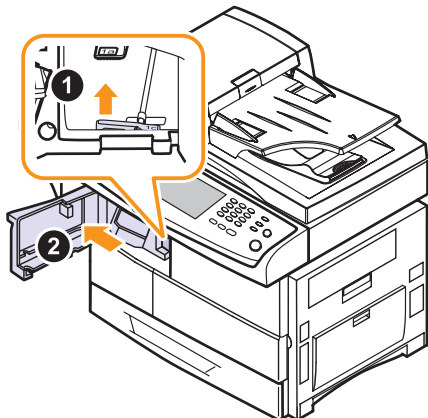
Au niveau du module d'empilement (module de finition)

Bourrage module de finition 0

- 1 Ouvrez le capot avant du module d'empilement.



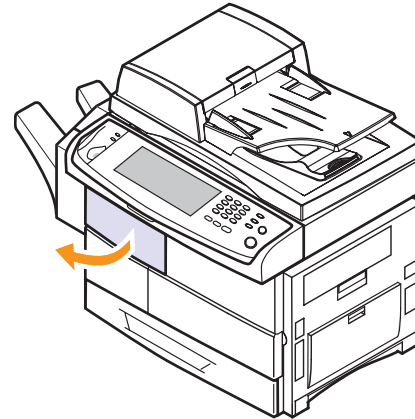
- 2 Retirez le module d'empilement en soulevant le levier 1c.



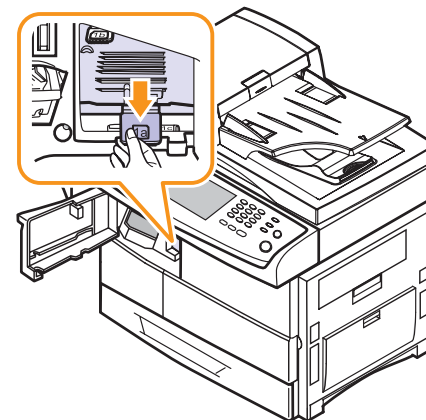
- 3 Retirez le papier bloqué.
- 4 Réinsérez le module d'empilement jusqu'à ce qu'un « clic » se produise.
- 5 Fermez le capot avant du module d'empilement.

Bourrage module de finition 1, Bourr recto verso mod finition

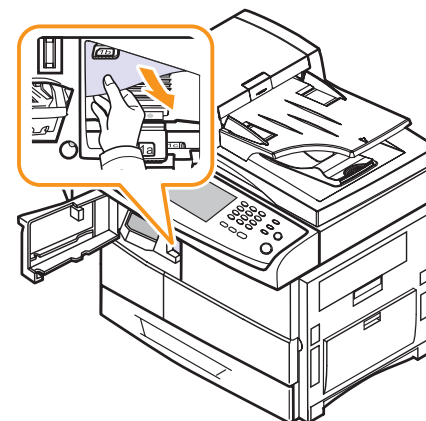
- 1 Ouvrez le capot avant du module d'empilement.



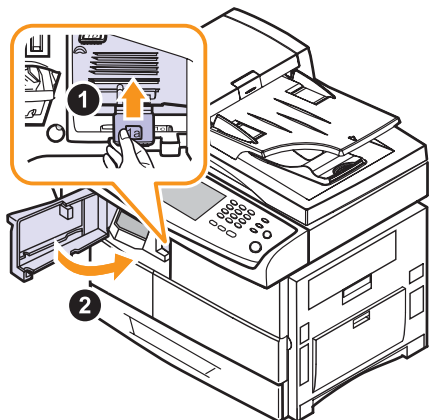
- 2 Abaissez le levier 1a. Si nécessaire, répétez l'opération avec le levier 1b.



- 3 Retirez le papier bloqué.

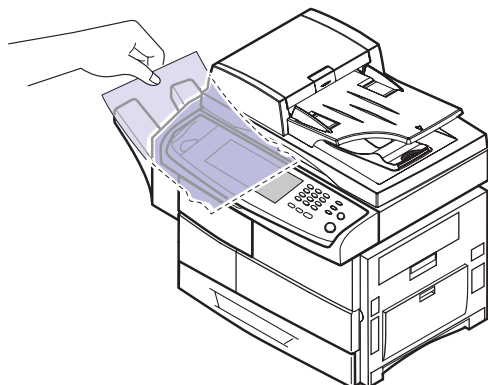


- 4 Relevez le levier, puis fermez le capot avant du module d'empilement.



Bourrage module de finition 2

- 1 Retirez délicatement le papier du bac de sortie.

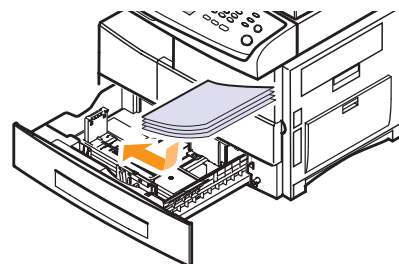


Astuces pour éviter les brouillages papier

La plupart des brouillages papier peuvent être évités en sélectionnant des types de matériel adaptés. Lorsqu'un brouillage papier se produit, suivez les étapes présentées à la page 11.2.

- Suivez la procédure décrite à la page 4.5. Assurez-vous que les guides papier sont correctement positionnés.
- Ne remplissez pas trop le bac d'alimentation. Vérifiez que le niveau de papier ne dépasse pas le trait indiquant la capacité de papier à l'intérieur du bac.
- Évitez de retirer le papier du bac pendant une impression.
- Déramez le papier, ventilez-le et remettez-le bien à plat avant de le charger dans le bac.
- N'utilisez pas de papier froissé, humide ou ondulé.
- Ne mélangez pas les types de papier dans le bac.
- Utilisez uniquement des supports d'impression recommandés. (Page 4.8)
- Vérifiez que la face d'impression recommandée du support est tournée vers le bas dans le bac ou dans le bac polyvalent.
- En cas de brouillages papier fréquents lorsque vous imprimez sur du papier au format A5/B5 :

Chargez le papier dans le bac en plaçant le bord le plus long face à l'avant du bac. Dans ce cas, l'impression recto verso n'est pas prise en charge.



Dans la fenêtre de propriétés de l'imprimante, paramétrez l'orientation de la page pour pivoter à 90 degrés. Reportez-vous à la **Section Logiciel**.

Signification des messages d'erreur

Des messages apparaissent dans la fenêtre du programme Smart Panel ou sur l'écran du panneau de commande pour indiquer l'état de l'appareil ou des erreurs. Reportez-vous aux tableaux ci-dessous pour connaître la signification de ces messages et, le cas échéant, résoudre le problème. Les messages et leur signification sont classés par ordre alphabétique.



Remarque

Notez le contenu du message à l'écran afin de pouvoir l'indiquer si vous appelez le service de maintenance.

Message	Signification	Solutions éventuelles
Agrafeuse vide	L'agrafeuse est vide.	Commandez une cartouche à agrafes. (Page 12.2) Et remplacez-la. (Page 13.2)
Avis tambour	La cartouche à tambour est presque vide.	Veillez à disposer d'une cartouche de rechange en stock.
Bac de sortie plein	Le bac de sortie est plein.	Retirez les impressions du bac de sortie.
Bourr charg recto verso DADF	Le bord de conduite du document n'a pas réussi à déclencher le capteur de numérisation dans le délai imparti, après avoir déclenché le capteur recto verso.	Soulevez le bac d'alimentation papier et retirez le document original bloqué. (Page 11.1)
Bourr recto verso mod finition	Papier bloqué au niveau du module d'empilement.	Ouvrez la porte du module d'empilement et retirez le papier bloqué en abaissant les guides papier 1a ou 1b.

Message	Signification	Solutions éventuelles
Bourrage chargement num	Le bord de conduite du document n'a pas réussi à déclencher le capteur de numérisation dans le délai imparti, après avoir déclenché le capteur d'enregistrement.	Ouvrez le capot du chargeur DADF et retirez le document original bloqué. (Page 11.1)
Bourrage dans le bac 2	Un bourrage papier est survenu au niveau de la zone d'alimentation du bac.	Supprimez le bourrage. (Page 11.2 et page 11.3)
Bourrage dans le bac 3		
Bourrage dans le bac 4		
Bourrage enregistrement	Un bourrage papier est survenu au niveau de la zone d'enregistrement.	Supprimez le bourrage. (Page 11.6)
Bourrage enregistrement DADF	Les originaux sont bloqués dans le chargeur DADF.	Ouvrez le capot du chargeur DADF et retirez le document original bloqué. (Page 11.1)
Bourrage four	Un bourrage papier est survenu au niveau de l'unité de chauffe.	Supprimez le bourrage. (Page 11.5)
Bourrage module de finition 0	Papier bloqué au niveau du module d'empilement.	Ouvrez la porte du module d'empilement et retirez le papier bloqué en abaissant les guides papier 1a ou 1b.
Bourrage module de finition 1		
Bourrage module de finition 2	Papier bloqué au niveau de la sortie du module d'empilement.	Retirez le papier bloqué de la sortie du module d'empilement.
Bourrage papier au bac 1	Papier bloqué au niveau du bac	Supprimez le bourrage. (Page 11.2 et page 11.3)
Bourrage papier au bac 2		
Bourrage papier au bac 3		
Bourrage papier au bac 4		
Bourrage papier au bac poly	Papier bloqué au niveau du bac polyvalent	Supprimez le bourrage. (Page 11.5)
Bourrage recto verso 0	Le papier s'est bloqué pendant l'impression recto verso.	Supprimez le bourrage. (Page 11.6)

Message	Signification	Solutions éventuelles
Bourrage recto verso 1	Le papier s'est bloqué pendant l'impression recto verso.	Supprimez le bourrage. (Page 11.6)
Bourrage recto verso 2	Le papier s'est bloqué pendant l'impression recto verso.	Supprimez le bourrage. (Page 11.6)
Bourrage recto verso DADF	Le bord de conduite du document n'a pas réussi à déclencher le capteur recto verso dans le délai imparti, le document ayant été inséré dans le mauvais sens.	Soulevez le bac d'alimentation papier et retirez le document original bloqué. (Page 11.1)
Bourrage sortie DADF	Le bord de conduite du document n'a pas réussi à déclencher le capteur de passage papier dans le délai imparti, après avoir déclenché le capteur de numérisation.	Ouvrez le capot du chargeur DADF et retirez le document original bloqué. (Page 11.1)
Carte réseau non installée.	La carte réseau ne fonctionne pas correctement.	Mettez l'appareil hors tension, puis sous tension. Si le problème persiste, contactez le service de maintenance.
Cartouche de toner non valide	La cartouche toner que vous avez installée n'est pas adaptée à votre appareil.	Installez une cartouche de toner Samsung conçue pour votre appareil.
Case du module de finition pleine	Le module d'empilement est plein.	Retirez les impressions de l'unité.
Conflit d'adresses IP	Cette adresse IP est déjà utilisée.	Vérifiez l'adresse IP ou procurez-vous une nouvelle adresse.
Doc surdimensionné DADF détecté	Document trop volumineux ou insertion de deux originaux à la fois.	Ouvrez le capot du chargeur DADF et retirez le document original bloqué. (Page 11.1) Vérifiez que le format du document est bien pris en charge. (Page 14.1)
Échec moteur principal	Un problème est survenu au niveau du moteur.	Débranchez, puis rebranchez le câble d'alimentation. Si le problème persiste, appelez le service d'assistance.

Message	Signification	Solutions éventuelles
Échec ventilateur SMPS	Un problème est survenu au niveau du ventilateur de l'alimentation du mode de commutation (SMPS).	Débranchez, puis rebranchez le câble d'alimentation. Si le problème persiste, appelez le service d'assistance.
Err Hsync LSU	Un problème est survenu au niveau du module de numérisation laser (LSU).	Débranchez, puis rebranchez le câble d'alimentation. Si le problème persiste, contactez le service de maintenance.
Err moteur LSU		
Erreur agrafeuse	L'agrafeuse ne fonctionne pas.	Retirez le papier du bac de sortie (module de finition) et ouvrez la porte du module de finition pour supprimer le bourrage papier. Si ce message d'erreur apparaît à nouveau à l'écran, réinitialisez le courant. Si le problème persiste, contactez le service de maintenance.
Erreur capteur temp ambiante	Le capteur de température interne ne fonctionne pas correctement.	Mettez l'appareil hors tension, puis sous tension. Si le problème persiste, contactez le service de maintenance.
Erreur case	Le module d'empilement ne fonctionne pas.	Retirez le papier du bac de sortie (module de finition). Si ce message d'erreur apparaît à nouveau à l'écran, réinitialisez le courant. Si le problème persiste, contactez le service de maintenance.
Erreur comm cartouche d'encre	La communication entre la cartouche de toner et l'appareil a échoué.	Réinstallez la cartouche de toner. Si le problème persiste, remplacez-la.
Erreur comm interface vers MCB	Une erreur de communication s'est produite.	Mettez l'appareil hors tension, puis sous tension. Si le problème persiste, contactez le service de maintenance.

Message	Signification	Solutions éventuelles
Erreur comm MCB vers bac 2	Une erreur de communication s'est produite.	Mettez l'appareil hors tension, puis sous tension. Si le problème persiste, contactez le service de maintenance.
Erreur comm MCB vers bac 3		
Erreur comm MCB vers bac 4		
Erreur comm MCB vers DADF		
Erreur comm MCB vers NIC		
Erreur approvisionnement toner	Pas de toner dans la cartouche à tambour.	<ul style="list-style-type: none"> Retirez la bande adhésive de protection de la cartouche et vérifiez le levier de verrouillage de la cartouche de toner. Secouez soigneusement la cartouche de toner cinq ou six fois, puis réinstallez-la. Mettez l'appareil hors tension, puis sous tension.
Erreur de capteur de toner	Un problème mécanique est survenu au niveau de la cartouche à tambour.	Mettez l'appareil hors tension, puis sous tension. Si le problème persiste, remplacez la cartouche à tambour.
Erreur de communication tambour	La communication entre la cartouche à tambour et l'appareil a échoué. La cartouche à tambour n'est pas valide.	Réinstallez la cartouche à tambour. Si le problème persiste, remplacez-la.
Erreur de serveur BOOTP. Une adresse IP auto a été établie.	Le serveur BOOTP ne fonctionne pas. L'appareil fonctionne avec la fonction de paramétrage automatique des adresses IP.	Définissez à nouveau les paramètres réseau ou saisissez une nouvelle adresse IP statique.
Erreur de serveur BOOTP. Une adresse IP auto ne fonctionne pas.	Le serveur BOOTP ne fonctionne pas et le paramétrage automatique des adresses IP a échoué.	Définissez à nouveau les paramètres réseau ou saisissez une nouvelle adresse IP statique.

Message	Signification	Solutions éventuelles
Erreur de serveur DHCP. Une adresse IP auto a été établie.	Le serveur DHCP ne fonctionne pas. L'appareil fonctionne avec le paramétrage IP défini par la fonction de paramétrage IP automatique.	Définissez à nouveau les paramètres réseau ou saisissez une nouvelle adresse IP statique.
Erreur de serveur DHCP. Une adresse IP auto ne fonctionne pas.	Le serveur DHCP ne fonctionne pas et le paramétrage automatique des adresses IP a échoué.	Définissez à nouveau les paramètres réseau ou saisissez une nouvelle adresse IP statique.
Erreur éjecteur	L'unité d'éjection ne fonctionne pas.	Retirez le papier du bac de sortie (module de finition). Si ce message d'erreur apparaît à nouveau à l'écran, réinitialisez le courant. Si le problème persiste, contactez le service de maintenance.
Erreur four	Un problème est survenu au niveau de l'unité de chauffe.	Débranchez, puis rebranchez le câble d'alimentation. Si le problème persiste, appelez le service d'assistance.
Erreur four		
Erreur temp. four insuffisante		
Erreur temp. four trop haute		
Erreur interface module finition	Une erreur de communication s'est produite entre le module d'empilement et l'appareil.	Mettez l'appareil hors tension, puis sous tension. Si le problème persiste, contactez le service de maintenance.
Erreur Paddle	Le patin ne fonctionne pas.	Ouvrez la porte du module de finition et retirez le papier bloqué (si nécessaire). Si ce message d'erreur apparaît à nouveau à l'écran, réinitialisez le courant. Si le problème persiste, contactez le service de maintenance.
Erreur mémoire	Échec de l'accès à la mémoire.	Mettez l'appareil hors tension, puis sous tension. Si le problème persiste, contactez le service de maintenance.

Message	Signification	Solutions éventuelles
Erreur Support Finger	Le taquet d'enfoncement ne fonctionne pas.	Retirez le papier du bac de sortie (module de finition). Si ce message d'erreur apparaît à nouveau à l'écran, réinitialisez le courant. Si le problème persiste, contactez le service de maintenance.
Erreur Jogger arrière	L'égalisateur de feuilles arrière ne fonctionne pas.	Ouvrez la porte du module de finition et retirez le papier bloqué (si nécessaire). Si ce message d'erreur apparaît à nouveau à l'écran, réinitialisez le courant. Si le problème persiste, contactez le service de maintenance.
Erreur Jogger avant	L'égalisateur de feuilles avant ne fonctionne pas.	Ouvrez la porte du module de finition et retirez le papier bloqué (si nécessaire). Si ce message d'erreur apparaît à nouveau à l'écran, réinitialisez le courant. Si le problème persiste, contactez le service de maintenance.
Initialisation de tambour	Il s'agit du temps de mélange lors de l'installation d'une nouvelle cartouche à tambour (jusqu'à 180 s).	Patientez pendant environ 180 secondes jusqu'à ce que l'appareil soit prêt.
Installer Développeur-Tambour	La cartouche à tambour n'est pas installée ou bien le moniteur de suivi des consommables client (CRUM) de la cartouche n'est pas connecté.	Installez la cartouche à tambour. Si celle-ci est déjà installée, essayez de la réinstaller. Si le problème persiste, contactez le service de maintenance.

Message	Signification	Solutions éventuelles
Installez la cartouche d'agrafes	La cartouche à agrafes n'est pas installée correctement.	Installez la cartouche à agrafes en suivant les étapes décrites au dos de la porte du module de finition. (Page 13.2) Si vous souhaitez poursuivre le travail d'impression et ignorer le message d'erreur, rendez-vous dans Param. admin pour régler cette option. (Page 9.2)
Installez la cartouche de toner	La cartouche de toner n'est pas installée ou bien le moniteur de suivi des consommables client (CRUM) de la cartouche n'est pas connecté.	Essayez de réinstaller la cartouche de toner.
La mémoire du fax est faible.	La capacité de la mémoire de télécopie est de 1 Mo.	Effacez les données de télécopie reçues enregistrées dans la mémoire afin de libérer de l'espace. Appelez le service de maintenance.
La mémoire du fax est pleine.	La mémoire de télécopie est pleine. Impossible de recevoir des données de télécopie supplémentaires.	Effacez les données de télécopie reçues, enregistrées dans la mémoire. Contactez le service de maintenance pour effacer la mémoire de télécopie.
Le câble réseau est déconnecté	Le câble réseau est déconnecté.	Rebranchez le câble réseau.
Nombre pages toner atteint, Remplacer Toner	Le nombre de pages maximal est atteint. Lorsque le message relatif aux pages imprimées apparaît à l'écran, ce message s'affiche si vous sélectionnez Continuer .	Lorsque le message relatif au nombre de pages maximal atteint apparaît à l'écran, appuyez sur Continuer pour poursuivre l'impression. Ou bien remplacez la cartouche de toner par une cartouche Samsung. (Page 10.3)

Message	Signification	Solutions éventuelles
Nombre pages toner atteint, Remplacer Toner 1	Le nombre de pages maximal a été atteint. Lorsque le message relatif aux pages imprimées apparaît à l'écran, ce message s'affiche si vous sélectionnez Arrêter .	Remplacez la cartouche de toner par une cartouche Samsung. (Page 10.3)
Papier détecté dans DADF	Lorsque l'appareil est sous tension, du papier bloqué est détecté dans le chargeur DADF.	Ouvrez le capot du chargeur DADF et retirez le document original bloqué. (Page 11.1)
Remplacer tambour	La cartouche à tambour est presque vide. Lorsque le message de remplacement de cartouche à tambour apparaît à l'écran, ce message s'affiche si vous sélectionnez Continuer .	Remplacez la cartouche à tambour par une autre cartouche Samsung. (Page 10.5)
Remplacer Tambour 1	La cartouche à tambour est presque vide. Lorsque le message de remplacement de cartouche à tambour apparaît à l'écran, ce message s'affiche si vous sélectionnez Arrêter .	Remplacez la cartouche à tambour par une autre cartouche Samsung. (Page 10.5)
Remplacer toner	La cartouche de toner s'est retrouvée épuisée à plusieurs reprises.	Remplacez la cartouche de toner par une cartouche Samsung. (Page 10.3)
Surveillance MCB détecte échec logiciel	Le logiciel MCB ne répond pas.	Mettez l'appareil hors tension, puis sous tension. Si le problème persiste, contactez le service de maintenance.
Tambour non d'origine, Remplacer tambour	La cartouche à tambour installée n'est pas agréée. Ce message s'affiche si vous avez sélectionné Continuer à l'invite Tambour non d'origine, Remplacer tambour .	Installez une cartouche à tambour Samsung.

Message	Signification	Solutions éventuelles
Tambour non d'origine, Remplacer tambour 1	La cartouche à tambour installée n'est pas agréée. Ce message s'affiche si vous avez sélectionné Arrêter à l'invite Tambour non d'origine, Remplacer tambour 1 .	Installez une cartouche à tambour Samsung.
Tambour non valide	La cartouche à tambour que vous avez installée n'est pas adaptée à votre appareil.	Installez une cartouche à tambour Samsung conçue pour votre appareil.
Toner faible	La cartouche de toner est presque vide.	Veillez à disposer d'une cartouche de rechange en stock.
Toner non d'origine, Remplacer toner	La cartouche de toner installée n'est pas agréée. Ce message s'affiche si vous avez sélectionné Continuer à l'invite Toner non d'origine, Remplacer toner .	Installez une cartouche de toner Samsung.
Toner non d'origine, Remplacer toner 1	La cartouche de toner installée n'est pas agréée. Ce message s'affiche si vous avez sélectionné Arrêter à l'invite Toner non d'origine, Remplacer toner 1 .	Installez une cartouche de toner Samsung.
Toner vide, Remplacer toner 1	Il n'y a plus de toner dans la cartouche. L'appareil a interrompu le travail d'impression.	Remplacez la cartouche de toner par une cartouche Samsung. (Page 10.3)
UTILISER ACCÈS AUXILIAIRE	Crédit insuffisant pour accéder à la tâche selon le périphérique étranger.	Insérez des pièces dans le périphérique étranger.
Vérifier bac d'alimentation 2	Des feuilles sont bloquées au niveau du bac d'alimentation. Ou le capot du bac est ouvert.	Supprimez le bourrage. (Page 11.3)
Vérifier bac d'alimentation 3		
Vérifier bac d'alimentation 4		

Message	Signification	Solutions éventuelles
Vérifier disque dur	Le disque dur ne fonctionne pas correctement.	Mettez l'appareil hors tension, puis sous tension. Si le problème persiste, contactez le service de maintenance.
Vérifier kit fax	Le kit de télécopie n'est pas installé ou ne fonctionne pas correctement.	Réinstallez le kit de télécopie. Si le problème persiste, contactez le service de maintenance.
VERROUILLAGE CCD	Le verrouillage du capteur à transfert de charge (CCD) a été activé. Le capteur CCD ne détecte pas son emplacement source ou n'est pas immobilisé.	Désactivez le verrouillage du capteur CCD. (Page 1.2) Ou mettez l'appareil hors tension, puis sous tension. Essayez de nouveau. Si le problème persiste, contactez le service de maintenance.

Résolution d'autres problèmes

Le tableau suivant dresse la liste des problèmes que vous pouvez rencontrer et des solutions recommandées correspondantes. Appliquez les solutions proposées jusqu'à ce que le problème soit résolu. Si le problème persiste, contactez le service de maintenance.

Problème au niveau de l'écran tactile

Situation	Solutions éventuelles
Rien ne s'affiche sur l'écran tactile.	<ul style="list-style-type: none"> Réglez la luminosité de l'écran à l'aide du cadran prévu à cet effet. (Page 1.4) Mettez l'appareil hors tension, puis sous tension. Si le problème persiste, contactez le service de maintenance.

Problèmes d'alimentation papier

Situation	Solutions éventuelles
Un bourrage papier survient lors de l'impression.	Éliminez le bourrage papier. (Page 11.2)
Plusieurs feuilles sont collées les unes aux autres.	<ul style="list-style-type: none"> Assurez-vous qu'il n'y a pas trop de papier dans le bac d'alimentation. Le bac d'alimentation peut contenir 520 feuilles de papier au maximum, en fonction de l'épaisseur du papier. Vérifiez que vous utilisez un type de papier adéquat. (Page 4.3) Retirez le papier du bac d'alimentation, et déramez-le ou ventilez-le. Dans un environnement humide, les feuilles risquent de se coller les unes aux autres.
Impossible d'insérer plusieurs feuilles de papier.	<ul style="list-style-type: none"> Il se peut que différents types de papier soient empilés dans le bac d'alimentation. Chargez des feuilles de type, de format et de grammage identiques. En cas de bourrage dû à la présence de différents types de feuilles, retirez les feuilles bloquées. (Page 11.2)
Le papier n'est pas entraîné dans l'appareil.	<ul style="list-style-type: none"> Retirez tout ce qui fait obstruction à l'intérieur de l'appareil. Le papier n'a pas été chargé correctement. Retirez le papier du bac d'alimentation et rechargez-le correctement. Il y a trop de papier dans le bac d'alimentation. Enlevez le surplus de papier. Le papier est trop épais. N'utilisez que du papier conforme aux spécifications de l'appareil. (Page 4.3) Si l'appareil ne parvient pas à entraîner les originaux, il faut peut-être remplacer le patin du chargeur DADF. Contactez le service de maintenance.

Situation	Solutions éventuelles
Le papier ne cesse de se bloquer.	<ul style="list-style-type: none"> Il y a trop de papier dans le bac d'alimentation. Enlevez le surplus de papier. Si vous imprimez sur des supports spéciaux, utilisez le bac polyvalent. Le type de papier utilisé n'est pas correct. N'utilisez que du papier conforme aux spécifications de l'appareil. (Page 4.3) Des particules se sont accumulées dans l'appareil. Ouvrez le capot avant de l'imprimante et retirez-les. Si l'appareil ne parvient pas à entraîner les originaux, il faut peut-être remplacer le patin du chargeur DADF. Contactez le service de maintenance.
Les transparents se collent les uns aux autres au niveau de la sortie papier.	N'utilisez que des transparents recommandés pour les imprimantes laser. Retirez chaque transparent au fur et à mesure de sa sortie de l'appareil.
Les enveloppes s'impriment de travers ou ne sont pas entraînées correctement.	Assurez-vous que les guides papier appuient bien sur les deux côtés des enveloppes.

Problèmes d'impression




Situation	Cause possible	Solutions éventuelles
L'appareil n'imprime pas.	L'appareil n'est pas sous tension.	Vérifiez que le câble d'alimentation est branché correctement. Vérifiez l'interrupteur de marche/arrêt et l'alimentation électrique.
	Vous n'avez pas défini votre appareil en tant qu'imprimante par défaut.	Sélectionnez Samsung SCX-6x45 Series PCL 6 ou Samsung SCX-6x45 Series PS en tant qu'imprimante par défaut dans Windows.
	Vérifiez les éléments ci-contre sur l'appareil : <ul style="list-style-type: none"> Le capot latéral n'est pas fermé. Fermez le capot latéral. Du papier est bloqué. Éliminez le bourrage papier. (Page 11.2) Il n'y a pas de papier dans le bac. Chargez du papier. (Page 4.5) La cartouche de toner ou à tambour n'est pas installée. Installez la cartouche de toner ou à tambour. Si une erreur système se produit, contactez le service de maintenance.	
	Le câble de connexion qui relie l'ordinateur à l'imprimante n'est pas raccordé correctement.	Déconnectez le câble d'imprimante, puis reconnectez-le.
	Le câble de connexion qui relie l'ordinateur à l'imprimante est défectueux.	Si possible, raccordez le câble à un autre ordinateur en état de marche et imprimez un document. Vous pouvez également utiliser un autre câble d'imprimante.
	La configuration du port n'est pas correcte.	Vérifiez les réglages de l'imprimante sous Windows pour voir si la tâche d'impression est envoyée au bon port. Si l'ordinateur comporte plusieurs ports, assurez-vous que l'appareil est raccordé au port adéquat.
	L'imprimante est peut-être mal configurée.	Vérifiez dans les propriétés de l'imprimante que tous les paramètres d'impression sont corrects.
	Le pilote d'impression est peut-être mal installé.	Réparez le logiciel d'impression. Voir la Section Logiciel .
	L'imprimante ne fonctionne pas correctement.	Vérifiez le message affiché à l'écran pour déterminer s'il s'agit d'une erreur du système. Contactez le service de maintenance.

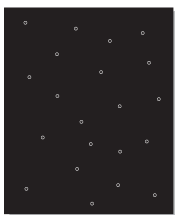
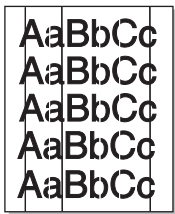
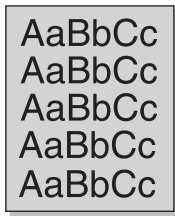
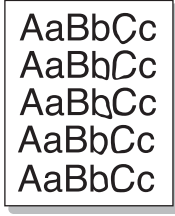
Situation	Cause possible	Solutions éventuelles
L'imprimante n'utilise pas la bonne source d'alimentation papier.	Il se peut que l'option papier sélectionnée dans les propriétés de l'imprimante soit incorrecte.	Pour la plupart des logiciels, pour sélectionner la source d'alimentation papier il faut aller sur l'onglet Papier des propriétés de l'imprimante. Sélectionnez la source d'alimentation papier adéquate. Consultez l'aide du pilote d'impression.
Une tâche d'impression est très lente.	L'impression est peut-être très complexe.	Simplifiez la page ou modifiez les paramètres de qualité d'impression.
	Si vous utilisez Windows 98/Me, il se peut que Paramètres du spouleur soit incorrect.	Dans le menu Démarrer , choisissez Paramètres puis Imprimantes . Cliquez avec le bouton droit de la souris sur Samsung SCX-6x45 Series PCL 6 ou sur l'icône de l'appareil Samsung SCX-6x45 Series PS , choisissez Propriétés , cliquez sur l'onglet Détails , puis choisissez la touche Paramètres du spouleur . Sélectionnez le paramètre désiré.
La moitié de la page est blanche.	L'orientation de la page n'est peut-être pas correcte.	Changez l'orientation de la page dans votre application. Consultez l'aide du pilote d'impression.
	Le format papier et les paramètres de format ne correspondent pas.	Assurez-vous que le format de papier défini dans les paramètres du pilote d'imprimante correspond au format du papier se trouvant dans le bac d'alimentation. Vérifiez également que le format de papier défini dans les paramètres du pilote d'impression correspond au papier sélectionné dans les paramètres de l'application.


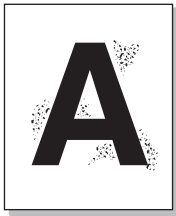
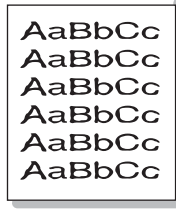
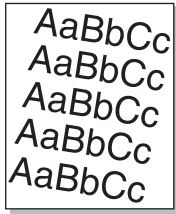
Situation	Cause possible	Solutions éventuelles
L'appareil imprime mais le texte est erroné, tronqué ou incomplet.	Le câble d'imprimante est mal raccordé ou défectueux.	Débranchez le câble de l'imprimante, puis rebranchez-le. Essayez d'imprimer un document ayant déjà été imprimé correctement. Si possible, reliez le câble et l'appareil à un autre ordinateur, et lancez l'impression d'un document ayant déjà été correctement imprimé. Si ces solutions n'aboutissent pas, remplacez le câble de l'imprimante.
	Vous avez sélectionné le mauvais pilote d'impression.	Vérifiez que votre appareil est sélectionné dans le menu de sélection de l'imprimante de l'application.
	L'application ne fonctionne pas correctement.	Essayez d'imprimer un document à partir d'une autre application.
	Le système d'exploitation ne fonctionne pas correctement.	Quittez Windows, puis redémarrez l'ordinateur. Mettez l'appareil hors tension, puis sous tension.
Les pages s'impriment, mais elles sont blanches.	La cartouche de toner est défectueuse ou vide.	Secouez la cartouche de toner, si besoin est. Le cas échéant, remplacez la cartouche.
	Le fichier contient peut-être des pages blanches.	Vérifiez que le fichier ne contient pas de pages blanches.
	Certains éléments, comme le contrôleur ou la carte, sont peut-être défectueux.	Contactez le service de maintenance.
Si vous utilisez Windows 98, les illustrations d'Adobe Illustrator ne s'impriment pas correctement.	L'application est mal configurée.	Sélectionnez Télécharger en tant que bitmap dans la fenêtre Options avancées des propriétés graphiques et recommencez l'impression du document.
Le fichier PDF ne s'imprime pas correctement ; il manque des graphiques, du texte ou des illustrations.	Incompatibilité entre le fichier PDF et les produits Acrobat.	Essayez d'imprimer le fichier PDF en tant qu'image ; cela peut résoudre le problème. Activez Bitmap dans les options d'impression Acrobat. Remarque : La durée d'impression sera plus longue si le fichier PDF est considéré comme une image.

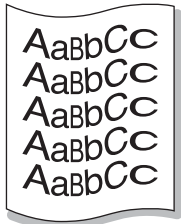
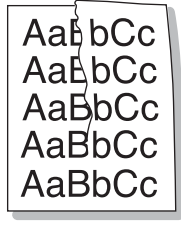
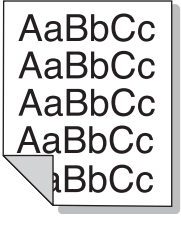
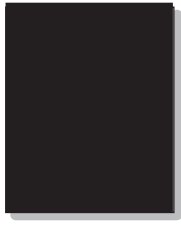
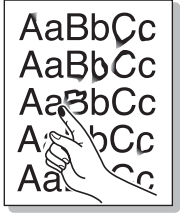
Problèmes de qualité d'impression


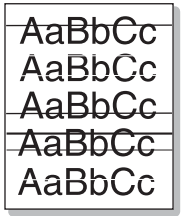
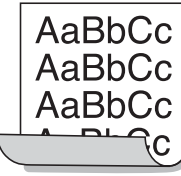
Si l'intérieur de l'appareil est encrassé ou si le papier a été mal chargé, vous constaterez probablement une baisse de la qualité d'impression. Reportez-vous au tableau ci-dessous pour résoudre le problème.

Situation	Solutions éventuelles
Impression claire ou floue 	<p>Si une strie blanche verticale ou une zone floue apparaît sur la page :</p> <ul style="list-style-type: none"> Le niveau de toner est insuffisant. Essayez de secouer la cartouche pour redistribuer le reste du toner et prolonger son utilisation. Si la qualité ne s'améliore pas, remplacez la cartouche. Le papier n'est pas conforme aux spécifications (papier humide ou rugueux, par exemple). (Page 4.3) Si toute la page est claire, la résolution d'impression choisie est trop basse ou le mode Économie de toner est activé. Réglez la résolution et désactivez le mode Économie de toner. Reportez-vous à l'aide du pilote d'impression et à la page Section Logiciel, respectivement. La présence simultanée de zones floues et de traînées de toner peut indiquer la nécessité de nettoyer la cartouche. Contactez le service de maintenance. La surface du module de numérisation laser (LSU) du côté intérieur à la machine peut être sale. Nettoyez l'unité électrostatique, contactez le service de maintenance.
Taches de toner 	<ul style="list-style-type: none"> Le papier n'est pas conforme aux spécifications (papier humide ou rugueux, par exemple). (Page 4.3) Le rouleau de transfert est peut-être sale. Nettoyez l'intérieur de l'appareil. Contactez le service de maintenance. Le circuit d'entraînement du papier a besoin d'être nettoyé. Contactez le service de maintenance.
Zones vides 	<p>Si des zones vides, généralement au niveau des arrondis des caractères, apparaissent sur la page :</p> <ul style="list-style-type: none"> Il se peut qu'une feuille de papier soit de mauvaise qualité. Essayez de réimprimer la page. Le taux d'humidité du papier n'est pas homogène ou certaines zones du papier sont humides. Changez de type de papier. (Page 4.3) La rame de papier est peut-être de mauvaise qualité. Le processus de fabrication du papier est à l'origine du problème et empêche de toner de se fixer sur certaines zones. Changez de marque ou de type de papier. Si le problème persiste, contactez le service de maintenance.

Situation	Solutions éventuelles
Taches blanches 	<p>Des taches blanches apparaissent sur la page :</p> <ul style="list-style-type: none"> Le papier est trop rugueux et de la poussière provenant du papier se dépose à l'intérieur de l'appareil ; il se peut que le rouleau de transfert soit sale. Nettoyez l'intérieur de l'appareil. (Page 10.2) Contactez le service de maintenance. Le circuit d'entraînement du papier a besoin d'être nettoyé. Contactez le service de maintenance.
Lignes verticales 	<p>Si des stries verticales noires apparaissent sur la page :</p> <ul style="list-style-type: none"> Le tambour à l'intérieur de l'imprimante est probablement rayé. Retirez la cartouche à tambour et installez-en une nouvelle. (Page 10.5) <p>Si des stries verticales blanches apparaissent sur la page :</p> <ul style="list-style-type: none"> La surface du module de numérisation laser (LSU) du côté intérieur à la machine peut être sale. Nettoyez le module de numérisation. Contactez le service de maintenance.
Fond grisé 	<p>Si la quantité de toner déposée sur la page crée un fond grisé inacceptable :</p> <ul style="list-style-type: none"> Choisissez du papier de grammage inférieur. (Page 4.3) Vérifiez les conditions ambiantes : un air trop sec (peu d'humidité) ou trop humide (plus de 80 % d'humidité relative) peut avoir une incidence sur l'ombrage du fond. Retirez l'ancienne cartouche à tambour et installez-en une nouvelle. (Page 10.3)
Traînées de toner 	<ul style="list-style-type: none"> Nettoyez l'intérieur de l'appareil. Contactez le service de maintenance. Vérifiez le format et la qualité du papier. (Page 4.3) Retirez la cartouche à tambour et installez-en une nouvelle. (Page 10.3)

Situation	Solutions éventuelles
Défauts verticaux répétitifs 	<p>Si des marques apparaissent plusieurs fois sur une page, à intervalles réguliers :</p> <ul style="list-style-type: none"> La cartouche à tambour est peut-être endommagée. Si la marque apparaît de manière récurrente sur la page, imprimez plusieurs feuilles de nettoyage pour nettoyer la cartouche ; contactez le service de maintenance. Si le problème persiste après cette impression, remplacez la cartouche à tambour. (Page 10.3) Certains éléments de l'imprimante comportent peut-être des dépôts de toner. Si le défaut apparaît au dos de la page, le problème se résoudra sans doute de lui-même au bout de quelques pages. L'unité de chauffe est peut-être endommagée. Contactez le service de maintenance.
Fond moucheté 	<p>Les fonds mouchetés apparaissent lorsque des particules de toner se déposent aléatoirement sur la page.</p> <ul style="list-style-type: none"> Le papier peut être trop humide. Essayez une autre rame de papier. N'ouvrez les rames qu'au dernier moment afin d'éviter que le papier n'absorbe l'humidité de l'air. Si le fond moucheté apparaît sur une enveloppe, changez la mise en page pour éviter l'impression sur des zones de pliure. L'impression sur une zone de pliure peut causer des problèmes. Si le fond moucheté recouvre la totalité de la page, réglez la résolution à partir de l'application ou des propriétés de l'imprimante.
Caractères mal formés 	<ul style="list-style-type: none"> Si des caractères sont mal formés et semblent creusés par endroits, le papier est peut-être trop lisse. Changez de type de papier. (Page 4.3) Si les caractères sont mal formés, créant un effet d'ondulation, le module de numérisation a peut-être besoin d'une révision. Contactez le service de maintenance.
Impression oblique 	<ul style="list-style-type: none"> Assurez-vous que le papier est correctement chargé. Vérifiez le format et la qualité du papier. (Page 4.3) Assurez-vous que le papier ou tout autre support est correctement chargé, et que les guides ne sont ni trop proches ni trop éloignés des bords du papier.

Situation	Solutions éventuelles
Pages gondolées 	<ul style="list-style-type: none"> Assurez-vous que le papier est correctement chargé. Vérifiez le format et la qualité du papier. Une température et une humidité élevées peuvent provoquer une ondulation du papier. (Page 4.3) Retournez la pile de papier dans le bac d'alimentation. Essayez également de changer le sens du papier (rotation à 180 degrés) dans le bac.
Pages pliées ou froissées 	<ul style="list-style-type: none"> Assurez-vous que le papier est correctement chargé. Vérifiez le format et la qualité du papier. (Page 4.3) Retournez la pile de papier dans le bac d'alimentation. Essayez également de changer le sens du papier (rotation à 180 degrés) dans le bac.
Dos de la page taché 	<p>Vérifiez que le toner ne coule pas. Nettoyez l'intérieur de l'appareil. Contactez le service de maintenance.</p>
Pages noires 	<ul style="list-style-type: none"> La cartouche à tambour n'est sans doute pas installée correctement. Enlevez-la, puis réinstallez-la. La cartouche à tambour est peut-être défectueuse et doit être remplacée. Retirez la cartouche à tambour et installez-en une nouvelle. (Page 10.3) L'appareil a peut-être besoin d'une révision. Contactez le service de maintenance.
Toner non fixée 	<ul style="list-style-type: none"> Nettoyez l'intérieur de l'appareil. Contactez le service de maintenance. Vérifiez le format et la qualité du papier. (Page 4.3) Retirez la cartouche à tambour et installez-en une nouvelle. (Page 10.3) Si le problème persiste, il se peut que l'appareil ait besoin d'une révision. Contactez le service de maintenance.

Situation	Solutions éventuelles
Caractères tachés de blanc 	<p>Un caractère devant être noir contient des taches blanches :</p> <ul style="list-style-type: none"> Si vous utilisez des transparents, choisissez-en d'un autre type. Étant donné la matière dont sont constitués les transparents, il est normal de constater des taches blanches dans les caractères. Il se peut que vous imprimiez du mauvais côté du papier. Retournez-le. Le papier n'est peut-être pas conforme aux spécifications. (Page 4.3)
Stries horizontales 	<p>Des stries noires horizontales ou des traînées de toner apparaissent :</p> <ul style="list-style-type: none"> La cartouche à tambour est peut-être mal installée. Enlevez-la, puis réinstallez-la. La cartouche à tambour est peut-être défectueuse. Retirez la cartouche et installez-en une nouvelle. (Page 10.3) Si le problème persiste, il se peut que l'appareil ait besoin d'une révision. Contactez le service de maintenance.
Ondulations 	<p>Si le papier imprimé est ondulé ou s'il n'est pas entraîné dans l'appareil :</p> <ul style="list-style-type: none"> Retournez la pile de papier dans le bac d'alimentation. Essayez également de changer le sens du papier (rotation à 180 degrés) dans le bac.
<p>Image inconnue apparaissant de manière répétitive sur plusieurs pages qui se suivent, du toner non fixée sur le papier, document très pâle ou problème de contamination.</p>	<p>Votre imprimante est probablement utilisée à une altitude de 2 500 m ou plus. Une altitude élevée peut altérer la qualité d'impression : le toner ne se fixe pas correctement sur le papier ou le document est très pâle. Vous pouvez régler cette option à l'aide de l'utilitaire de paramétrage d'imprimante ou de l'onglet Imprimante dans les propriétés du pilote d'imprimante. Reportez-vous à la Section Logiciel pour obtenir des informations détaillées.</p>

Problèmes de copie

Situation	Solutions éventuelles
Les copies sont trop claires ou trop sombres.	Utilisez les touches de direction Clair et Sombre pour éclaircir ou assombrir l'arrière-plan des copies.
Des traînées, des lignes, des marques ou des taches apparaissent sur les copies.	<ul style="list-style-type: none"> • Si les défauts apparaissent sur l'original, appuyez sur les touches de direction Clair et Sombre pour éclaircir l'arrière-plan de vos copies. • Si les défauts n'apparaissent pas sur l'original, nettoyez le module de numérisation. (Page 10.3)
L'image copiée est de travers.	<ul style="list-style-type: none"> • Assurez-vous que l'original est placé face imprimée vers le bas sur la vitre d'exposition ou vers le haut dans le chargeur DADF. • Assurez-vous que le papier est correctement chargé.
Des copies blanches sont imprimées.	Assurez-vous que l'original est placé face imprimée vers le bas sur la vitre d'exposition ou vers le haut dans le chargeur DADF.
L'image s'efface facilement de la copie.	<ul style="list-style-type: none"> • Remplacez le papier du bac par du papier sorti d'un nouveau paquet. • Dans les environnements très humides, ne laissez pas le papier dans l'appareil pendant un trop long moment.
Les bourrages papier sont fréquents.	<ul style="list-style-type: none"> • Ventilez la pile de papier, puis retournez-la dans le bac d'alimentation. Changez la pile de papier du bac d'alimentation. Si nécessaire, vérifiez/ajustez les guides papier. • Assurez-vous que le grammage du papier est correct. Un papier d'une épaisseur de 75 g/m² est recommandé. • Vérifiez qu'aucune feuille ni aucun morceau de papier ne restent coincés dans l'appareil après un bourrage.
La cartouche de toner est épuisée avant impression du nombre de copies normal.	<ul style="list-style-type: none"> • Les originaux contiennent peut-être des images, des zones sombres ou des lignes épaisses. Ainsi, les documents de type formulaire, lettre d'information ou livre consomment plus de toner. • Il se peut que l'appareil soit fréquemment éteint et rallumé. • Le capot du scanner a peut-être été laissé ouvert pendant les copies.

Problèmes de numérisation

Situation	Solutions éventuelles
Le scanner ne fonctionne pas.	<ul style="list-style-type: none"> • Assurez-vous que l'original est placé face imprimée vers le bas sur la vitre d'exposition ou vers le haut dans le chargeur DADF. • Il se peut qu'il n'y ait pas assez de mémoire disponible pour vous permettre de stocker le document que vous souhaitez numériser. Essayez la fonction de prénumérisation pour voir si elle fonctionne. Essayez de diminuer la résolution de numérisation. • Vérifiez que le câble de l'imprimante est correctement branché. • Assurez-vous que le câble de l'imprimante n'est pas défectueux. Interchangez le câble existant avec un autre en bon état. Le cas échéant, remplacez le câble. • Vérifiez que le scanner est configuré correctement. Vérifiez les paramètres de numérisation dans la Configuration SmarThru ou dans l'application que vous voulez utiliser pour vérifier si la tâche de numérisation est envoyée vers le port correct.
La numérisation est très lente.	<ul style="list-style-type: none"> • Vérifiez si l'imprimante est en train d'imprimer des données reçues. Si tel est le cas, attendez la fin de l'impression des données avant de numériser le document. • La numérisation des graphiques est plus lente que celle des textes. • La vitesse de communication diminue en mode numérisation, car une grande quantité de mémoire est requise pour analyser et reproduire l'image numérisée. Dans le BIOS, paramétrez votre ordinateur sur le mode d'imprimante ECP. La vitesse s'en trouvera augmentée. Pour plus d'informations sur le paramétrage du BIOS, reportez-vous au mode d'emploi de votre ordinateur.

Situation	Solutions éventuelles
<p>Un message s'affiche sur l'écran de votre ordinateur :</p> <ul style="list-style-type: none"> « Le périphérique ne peut être réglé sur le mode matériel souhaité. » « Le port est en cours d'utilisation. » « Le port est inhibé. » « Le scanner est occupé à recevoir ou à imprimer des données. Une fois la tâche terminée, essayez de nouveau. » « Handle non valide. » « La numérisation a échoué. » 	<ul style="list-style-type: none"> L'imprimante est peut-être en cours de copie ou d'impression. Relancez votre tâche une fois celle en cours terminée. Le port sélectionné est en cours d'utilisation. Redémarrez votre ordinateur et réessayez. Il se peut que le câble d'imprimante soit mal branché ou que l'imprimante ne soit pas sous tension. Le pilote de numérisation n'est pas installé ou l'environnement d'exploitation est mal configuré. Vérifiez que l'appareil est correctement branché et sous tension, puis redémarrez votre ordinateur. Il se peut que le câble USB soit mal branché ou que l'appareil ne soit pas sous tension.

Problèmes de numérisation en réseau

Situation	Solutions éventuelles
Impossible de retrouver un fichier image numérisé.	Vous pouvez consulter la destination du fichier numérisé sur la page Avancé de l'écran Propriétés du programme Numérisation en réseau .
Impossible de retrouver un fichier image numérisé après la numérisation.	<ul style="list-style-type: none"> Vérifiez si le fichier numérisé se trouve sur votre ordinateur. Cochez l'option Envoyer immédiatement l'image dans le dossier spécifié à l'aide d'une application par défaut associée, sur la page Avancé de l'écran Propriétés du programme Numérisation en réseau pour ouvrir l'image numérisée immédiatement après la numérisation.
J'ai oublié mon identifiant et mon code PIN.	Retrouvez votre identifiant et votre code PIN sur la page Serveur de l'écran Propriétés du programme Numérisation en réseau .
Je n'arrive pas à consulter le fichier d'aide.	Pour consulter le fichier d'aide, vous avez besoin de Microsoft Internet Explorer 4 service pack 2 ou supérieur.
Je n'arrive pas à utiliser Gestionnaire de numérisation en réseau Samsung .	Vérifiez votre système d'exploitation. Votre appareil est compatible avec les systèmes d'exploitation Windows 98/Me/NT 4.0/2000/XP/2003. (Page 2.1)

Problèmes de télécopie

Situation	Solutions éventuelles
L'appareil ne fonctionne pas, rien ne s'affiche à l'écran et les touches ne répondent pas.	<ul style="list-style-type: none"> Débranchez et rebranchez le câble d'alimentation. Vérifiez que la prise est alimentée.
Aucune tonalité d'appel émise.	<ul style="list-style-type: none"> Vérifiez que le câble de la ligne téléphonique est correctement connecté. Vérifiez que votre prise téléphonique fonctionne en y branchant un autre téléphone.
Les numéros mémorisés ne sont pas composés correctement.	Vérifiez que les numéros sont correctement mémorisés. Imprimez un Annuaire fax . (Page 6.7)
L'original n'est pas entraîné dans l'appareil.	<ul style="list-style-type: none"> Assurez-vous que le papier n'est pas froissé et que vous l'avez introduit correctement. Vérifiez que l'original est au bon format, ni trop fin, ni trop épais. Vérifiez que le chargeur DADF est bien fermé. Il faut peut-être remplacer le patin du chargeur DADF. Contactez le service de maintenance.
Impossible de recevoir automatiquement les télécopies.	<ul style="list-style-type: none"> Le mode de réception doit être paramétré en position Fax. Vérifiez qu'il y a du papier dans le bac d'alimentation. Voyez si l'écran affiche un message d'erreur. Dans ce cas, réglez le problème.
L'émission n'a pas lieu.	<ul style="list-style-type: none"> Assurez-vous que l'original est chargé dans le chargeur DADF ou sur la vitre d'exposition. Assurez-vous que le télécopieur destinataire est en mesure de recevoir votre télécopie.
Les télécopies reçues comportent des espaces blancs ou sont de qualité médiocre.	<ul style="list-style-type: none"> Il se peut que le télécopieur source soit défectueux. Une ligne téléphonique bruyante peut provoquer des erreurs de ligne. Vérifiez le fonctionnement de votre appareil en imprimant une copie. Il se peut que la cartouche de toner soit vide. Remplacez la cartouche de toner en vous reportant à la page 10.3.
Certains mots de la télécopie entrante sont étirés.	Le télécopieur source a rencontré un problème de bourrage temporaire causé par le document.
Il y a des lignes sur les originaux que vous avez envoyés.	Vérifiez s'il y a des taches sur le module de numérisation et nettoyez-la. (Page 10.3)

Situation	Solutions éventuelles
L'appareil compose un numéro, mais ne parvient pas à se connecter au télécopieur distant.	Il se peut que l'autre télécopieur soit éteint, qu'il manque de papier ou qu'il ne puisse pas recevoir d'appels entrants. Demandez à l'opérateur de ce télécopieur de résoudre le problème.
Les télécopies ne sont pas enregistrées dans la mémoire.	L'espace libre de la mémoire est peut-être insuffisant pour enregistrer la télécopie. Si le message de mémoire faible apparaît, supprimez toutes les télécopies dont vous n'avez plus besoin et réessayez d'enregistrer la télécopie. Contactez le service de maintenance.
Des zones blanches apparaissent en bas de chaque page, ainsi qu'une petite bande de texte dans la partie supérieure.	Il se peut que vous ayez sélectionné des paramètres de papier incorrects dans les options utilisateur. Pour plus d'informations sur les paramètres papier. (Page 4.8)

Problèmes Windows courants

Situation	Solutions éventuelles
Le message « Fichier utilisé » s'affiche durant l'installation.	Fermez tous les programmes ouverts. Effacez tous les programmes du groupe Démarrage, puis redémarrez Windows. Réinstallez le pilote d'impression.
Le message « Erreur d'écriture sur LPTx » apparaît.	<ul style="list-style-type: none"> Assurez-vous que les câbles sont correctement branchés et que l'appareil est sous tension. Ce message peut également apparaître lorsque l'option de transmission bidirectionnelle n'est pas activée dans le pilote.
Le message « Erreur de protection générale », « Exception OE », « Spool32 » ou « Opération non conforme » apparaît.	Fermez toutes les applications, redémarrez Windows et recommencez l'impression.
Les messages « Échec d'impression » et « Erreur de temporisation de l'imprimante » s'affichent.	Ces messages sont susceptibles d'apparaître en cours d'impression. Attendez simplement que l'appareil ait terminé l'impression. Si le message apparaît en mode veille ou une fois l'impression achevée, vérifiez le branchement et/ou l'existence d'une erreur éventuelle.



Remarque

Pour plus d'informations sur les messages d'erreur Windows, reportez-vous au Guide de l'utilisateur de Microsoft Windows 98/Me/NT 4.0/2000/XP/2003 fourni avec votre ordinateur.

Problèmes PostScript courants

Les problèmes présentés ci-dessous sont propres au langage PostScript et peuvent survenir lorsque différents langages d'impression sont utilisés en même temps.



Remarque

Pour que les messages d'erreur PostScript s'impriment ou s'affichent en cas de problème, ouvrez la fenêtre des options d'impression et cliquez sur l'option souhaitée en regard de la section des erreurs PostScript.

Problème	Cause possible	Solution
Impossible d'imprimer un fichier PostScript.	Le pilote PostScript est peut-être mal installé.	<ul style="list-style-type: none"> Installez le pilote PostScript, reportez-vous à Section Logiciel. Imprimez une page de configuration et vérifiez que la version PostScript est disponible pour impression. Si le problème persiste, contactez le service de maintenance.
Le message d'erreur de contrôle de valeur limite s'affiche.	La tâche d'impression est trop complexe.	Vous devez simplifier la page ou installer de la mémoire supplémentaire.
Une page d'erreur PostScript s'imprime.	La tâche d'impression n'était peut-être pas de type PostScript.	Assurez-vous que la tâche d'impression est de type PostScript. Vérifiez si l'application attendait l'envoi d'un fichier de configuration ou d'en-tête PostScript à l'appareil.
Le bac optionnel n'est pas sélectionné dans le pilote.	Le pilote d'impression n'a pas été configuré pour reconnaître le bac optionnel.	Ouvrez la fenêtre des propriétés du pilote PostScript, sélectionnez l'onglet Paramètres du périphérique , puis paramétrez l'option Bac de la section Options d'installation sur Installé .
Lors de l'impression sur un Macintosh d'un document dans Acrobat Reader 6.0 ou plus, les couleurs ne s'impriment pas correctement.	La résolution définie dans le pilote d'imprimante ne correspond peut-être pas à celle d'Acrobat Reader.	Vérifiez que la résolution définie dans le pilote d'imprimante correspond à celle d'Acrobat Reader.

Problèmes liés au système Linux

Problème	Causes et solutions éventuelles
L'appareil n'imprime pas.	La version du système CUPS (Common Unix Printing System) intégrée à SuSE Linux 9.2 (cups-1.1.21) n'est pas compatible avec l'impression IPP (Internet Printing Protocol).

Problème	Causes et solutions éventuelles
L'appareil n'imprime pas.	<ul style="list-style-type: none"> • Vérifiez que le pilote d'impression est installé. Ouvrez l'outil Unified Driver configurator et rendez-vous sur l'onglet Printers de la fenêtre Printers configuration pour afficher une liste des imprimantes disponibles. Vérifiez que votre appareil figure dans la liste. S'il n'apparaît pas, utilisez l'assistant Add new printer pour le configurer. • Vérifiez que l'imprimante est sous tension. Ouvrez la boîte de dialogue Printers configuration et sélectionnez votre appareil dans la liste. Vérifiez la description indiquée dans le volet Selected printer. Si l'état contient la chaîne « (stopped) », appuyez sur la touche Départ. Une fois que vous avez effectué ces étapes, l'imprimante devrait reprendre son fonctionnement normal. L'état « stopped » peut être activé lorsque certains problèmes d'impression apparaissent. Il peut être généré, par exemple, si vous tentez d'imprimer un document alors que le port est utilisé par une application de numérisation. • Vérifiez que le port est disponible. Comme les composants fonctionnels du périphérique multifonction (imprimante et scanner) partagent la même interface E/S (port), un accès simultané de différentes applications « client » sur le même port est possible. Pour éviter tout conflit, une seule application est autorisée à accéder au périphérique. Le message « device busy » est envoyé aux autres applications demandeuses. Ouvrez la boîte de dialogue de configuration des ports et sélectionnez le port affecté à l'imprimante. Vérifiez si le port est occupé par une autre application dans le volet Selected port. Si tel est le cas, attendez la fin de la tâche ou cliquez sur la touche Release port, si l'application utilisant le port ne fonctionne pas correctement. • Vérifiez si votre application comporte une option d'impression spéciale de type « -oraw ». Si « -oraw » figure dans le paramètre de ligne de commande, supprimez-le pour imprimer correctement. Dans le cas de Gimp Front-end, sélectionnez « print » -> « Setup printer » et modifiez le paramètre de ligne de commande dans l'élément de commande.

Problème	Causes et solutions éventuelles
L'appareil n'apparaît pas dans la liste des scanners.	<ul style="list-style-type: none"> • Vérifiez si l'appareil est connecté à l'ordinateur. Vérifiez qu'il est correctement connecté via le port USB et qu'il est sous tension. • Vérifiez si le pilote de numérisation correspondant à votre appareil est installé sur votre système. Ouvrez l'outil Unified Driver configurator, rendez-vous sur l'onglet Scanner configuration, puis appuyez sur Drivers. Assurez-vous que le nom du pilote correspondant au nom de votre appareil apparaît. Vérifiez que le port est disponible. Comme les composants fonctionnels du périphérique multifonction (imprimante et scanner) partagent la même interface E/S (port), un accès simultané de différentes applications « client » sur le même port est possible. Pour éviter tout conflit, une seule application est autorisée à accéder au périphérique. Le message « device busy » est envoyé aux autres applications demandeuses. Ce problème se produit généralement pendant le démarrage de la procédure de numérisation ; un message approprié s'affiche. • Pour identifier la source du problème, ouvrez la boîte de dialogue de configuration des ports et sélectionnez le port attribué au scanner. Le symbole /dev/mfp0 correspond à l'indication LP:0 qui figure dans les options du scanner, le symbole /dev/mfp1 à l'indication LP:1, etc. Les ports USB démarrant à l'indication /dev/mfp4, le scanner sur USB:0 correspond à /dev/mfp4, et ainsi de suite. Vérifiez dans la zone Selected port si le port est occupé par une autre application. Si tel est le cas, attendez la fin de la tâche ou cliquez sur la touche Release port, si l'application utilisant le port ne fonctionne pas correctement.

Problème	Causes et solutions éventuelles
L'appareil refuse de numériser.	<ul style="list-style-type: none"> • Vérifiez qu'un document est chargé dans l'appareil. • Vérifiez que l'appareil est connecté à l'ordinateur. En cas d'erreur d'E/S pendant la numérisation, vérifiez si la connexion est correcte. • Vérifiez que le port est disponible. Comme les composants fonctionnels du périphérique multifonction (imprimante et scanner) partagent la même interface E/S (port), un accès simultané de différentes applications « client » sur le même port est possible. Pour éviter tout conflit, une seule application est autorisée à accéder au périphérique. Le message « device busy » est envoyé aux autres applications demandeuses. Ce problème se produit généralement pendant le démarrage de la procédure de numérisation ; un message approprié s'affiche. Pour identifier la source du problème, vous devez ouvrir la configuration des ports et sélectionner le port attribué à votre scanner. Le symbole du port /dev/mfp0 correspond à la désignation LP:0 affichée dans les options du scanner, /dev/mfp1 se rapporte à LP:1 et ainsi de suite. Les ports USB démarrant à l'indication /dev/mfp4, le scanner sur USB:0 correspond à /dev/mfp4, et ainsi de suite. Vérifiez si le port est occupé par une autre application dans le volet Selected port. Si tel est le cas, attendez la fin de la tâche ou cliquez sur la touche Release port, si l'application utilisant le port ne fonctionne pas correctement.
Impossible de numériser via Gimp Front-end.	<ul style="list-style-type: none"> • Vérifiez si « Xsane: Device dialog » apparaît dans le menu « Acquire » de Gimp Front-end. Sinon, installez le plug-in Xsane pour Gimp sur votre ordinateur. Vous trouverez le pack plug-in Xsane pour Gimp sur le CD-ROM Linux ou sur la page d'accueil Gimp. Reportez-vous à l'aide sur le CD-ROM Linux ou dans l'application Gimp Front-end pour obtenir des informations détaillées. Si vous souhaitez utiliser un autre programme de numérisation, reportez-vous à l'aide de l'application.

Problème	Causes et solutions éventuelles
Le message d'erreur « Cannot open port device file » s'affiche lors de l'impression d'un document.	Il n'est pas conseillé de modifier les paramètres de la tâche d'impression (via l'interface LPR, par exemple) pendant l'impression d'une tâche. Les versions connues du serveur CUPS interrompent la tâche d'impression si les options d'impression sont modifiées, puis tentent de relancer la tâche depuis le début. Comme le pilote Linux unifié verrouille le port lors de l'impression, la terminaison brutale du pilote laisse le port verrouillé et donc indisponible pour les travaux d'impression suivants. Si cette situation se produit, essayez de libérer le port.

Problèmes Macintosh courants

Problème	Solutions éventuelles
Le fichier PDF ne s'imprime pas correctement ; il manque des graphiques, du texte ou des illustrations.	Incompatibilité entre le fichier PDF et les produits Acrobat. Essayez d'imprimer le fichier PDF en tant qu'image ; cela peut résoudre le problème. Activez Bitmap dans les options d'impression Acrobat. Remarque : La durée d'impression sera plus longue si le fichier PDF est considéré comme une image.
Le document a été imprimé, mais le travail d'impression n'a pas disparu de la file d'attente sous Mac OS 10.3.2.	Mettez à jour votre système d'exploitation Mac et passez au système 10.3.3. ou plus.
Certaines lettres ne sont pas affichées correctement lors de l'impression de la page de couv.	Ce problème est dû au fait que Mac OS ne peut pas créer la police pendant l'impression de la page de couv. L'alphabet anglais et les numéros sont affichés correctement sur la page de couv.

12 Commande de fournitures et d'accessoires

Ce chapitre fournit des informations sur l'achat des cartouches et des accessoires disponibles pour votre appareil.

Ce chapitre contient les sections suivantes :

- **Cartouche de toner**
- **Cartouche à tambour**
- **Accessoires**
- **Comment commander**

Cartouche de toner

Lorsque le toner est épuisé, vous pouvez commander le type de cartouche de toner suivant pour votre appareil :

Type	Nombre de pages (moyenne) ^a	Numéro de pièce
Capacité standard	approx. 20 000 pages	SCX-D6345A

a. Valeur exprimée conformément à la norme ISO/IEC 19752.

Cartouche à tambour

Lorsque le tambour est épuisé, vous pouvez commander le type de cartouche à tambour suivant pour votre appareil :

Type	Nombre de pages (moyenne) ^a	Numéro de pièce
Capacité standard	60 000 pages	SCX-R6345A

a. Valeur exprimée par rapport à une page recto au format A4 ou Lettre.



Remarque

La durée de vie de la cartouche à tambour peut varier selon les options et les tâches.

Accessoires

Vous pouvez acheter et installer des accessoires pour améliorer les performances et les capacités de votre appareil.

Les accessoires suivants sont disponibles pour votre appareil :

Accessoire	Description	Numéro de pièce
Barrette de mémoire DIMM	Étend la capacité mémoire de votre appareil.	ML-MEM140 : 256 Mo Remarque : Appareil fourni avec une mémoire interne de 128 Mo et une barrette DIMM de 128 Mo. Pour augmenter la mémoire de votre appareil, vous devez retirer la barrette DIMM en place et acquérir une barrette plus grande.
Kit de télécopie en option	Ce kit vous permet d'utiliser votre appareil comme un télécopieur.	<ul style="list-style-type: none">• Type port série^a : SCX-FAX100• Type port parallèle : SCX-FAX101 Remarque : Une fois le kit installé, configurez votre appareil pour que celui-ci soit activé. (Reportez-vous à la page 13.3)
Bacs optionnels 2/3/4	Si vous rencontrez souvent des problèmes d'approvisionnement de papier, vous pouvez ajouter un bac supplémentaire de 520 feuilles. Vous pouvez imprimer des documents sur des supports d'impression de formats et de types différents.	SCX-S6345A
Socle	Vous pouvez placer l'appareil sur le boîtier de conception ergonomique vous permettant d'atteindre facilement l'appareil. Vous pouvez également déplacer facilement le boîtier avec ses roues, en cas de besoin et ranger des objets divers comme du papier dans le boîtier.	<ul style="list-style-type: none">• Socle haut : SCX-DSK10T• Socle bas : SCX-DSK10S Remarque : Si vous n'utilisez pas de bac optionnel, nous vous conseillons d'opter pour le socle haut. Si vous ajoutez trois bacs optionnels, utilisez le socle bas.
Empilement et agrafage (module de finition)	500 feuilles	SCX-FIN10S

Accessoire	Description	Numéro de pièce
Cartouche à agrafes	3 x 5 000 agrafes par boîte, pour une épaisseur maximale de 50 feuilles, une position d'agrafage.	SCX-STP000
SmarThru WorkFlow	Windows 2000/XP/2003. Grâce à cette fonction, vous pouvez envoyer des informations supplémentaires avec le document numérisé vers un emplacement réseau donné.	SCX-KIT11S
Kit FDI (Interface de dispositif étranger)	Cette carte est installée dans l'appareil pour autoriser l'intégration d'un périphérique tiers, comme un lecteur de carte ou un dispositif à pièces. Vous pourrez ainsi activer un service d'impression payant sur votre appareil.	SCX-KIT10F

a. Les pays prenant en charge le système téléphonique avec port série sont les suivants : l'Allemagne, l'Italie, la France, la Suède, le Danemark, la Finlande, l'Autriche, la Suisse, la Belgique et la Hongrie.

Comment commander

Pour commander des consommables ou des accessoires agréés Samsung, contactez votre revendeur Samsung local ou le magasin où vous avez acheté l'appareil ou visitez le site www.samsungprinter.com et sélectionnez votre pays/région pour obtenir plus d'informations concernant le support technique.

13 Installation d'accessoires

Votre appareil est un modèle multifonction, optimisé pour répondre à la plupart de vos besoins d'impression. Afin de répondre aux besoins spécifiques de chaque utilisateur, Samsung propose toutefois plusieurs accessoires en option pour accroître les capacités de l'appareil.

Ce chapitre contient les sections suivantes :

- **Précautions avant l'installation d'accessoires**
- **Installation d'une barrette de mémoire DIMM**
- **Remplacement de l'agrafeuse**
- **Activation de la fonction de télécopie une fois le kit en option installé**

Précautions avant l'installation d'accessoires

Débranchez le câble d'alimentation électrique

Ne retirez jamais le capot du panneau de commande lorsque l'imprimante est alimentée.

Pour éviter tout risque de choc électrique, débranchez toujours le câble d'alimentation électrique avant d'installer ou de retirer TOUT accessoire à l'intérieur ou à l'extérieur de l'imprimante.

Éliminez l'électricité statique

La carte électronique et les accessoires internes (carte d'interface réseau ou barrette de mémoire DIMM) sont sensibles à l'électricité statique. Avant d'installer ou de retirer tout accessoire à l'intérieur de l'imprimante, éliminez l'électricité statique présente sur vous en touchant un objet métallique comme le panneau arrière d'un appareil relié à la terre. Répétez l'opération si vous vous déplacez avant de terminer l'installation pour éliminer à nouveau l'électricité statique.

Installation d'une barrette de mémoire DIMM

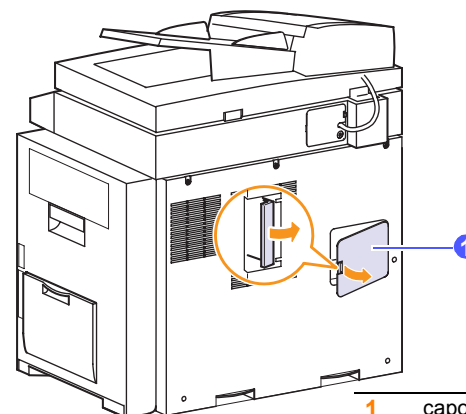
Votre appareil comporte un emplacement DIMM (Dual In-line Memory Module, module de mémoire à double rangée de connexions). Utilisez cet emplacement pour barrette DIMM pour installer de la mémoire supplémentaire.

Cette imprimante est dotée d'une mémoire de 256 Mo extensible à 384 Mo.

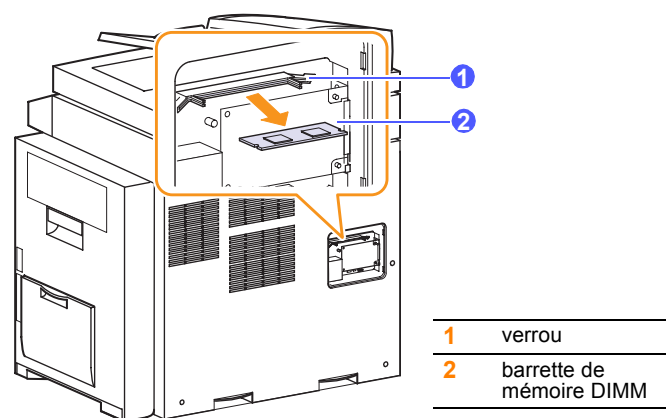
Pour des informations sur la commande d'une barrette DIMM en option. (Page 12.1)

- 1 Mettez l'appareil hors tension et débranchez tous les câbles.

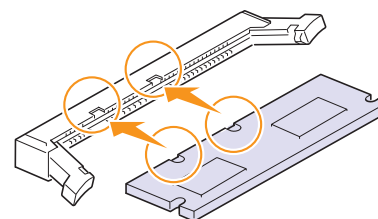
- 2 Ouvrez le capot du panneau de commande en le maintenant fermement et en le faisant glisser vers vous.



- 3 Ouvrez complètement le verrou situé de chaque côté de l'emplacement DIMM. Enlevez la barrette de mémoire DIMM pré-installée.



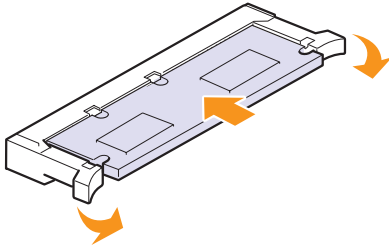
- 4 Sortez une nouvelle barrette du sachet en plastique.
- 5 Tenez la barrette de mémoire sur les côtés, alignez les encoches de la barrette sur les rainures situées sur l'emplacement DIMM.



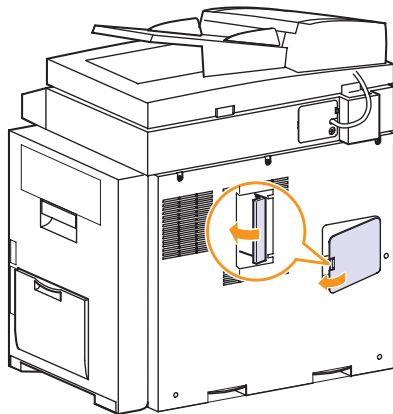
Remarque

Les encoches et rainures illustrées ci-dessus peuvent ne pas correspondre à celles d'une barrette réelle et à l'emplacement.

- 6 Poussez la barrette dans l'emplacement DIMM, jusqu'à ce qu'un déclic indique qu'elle est bien en place. Vérifiez que les verrous s'insèrent bien dans les encoches situées de chaque côté de la barrette.



- 7 Remettez en place le capot du panneau de commande.



- 8 Rebranchez le cordon d'alimentation et les câbles de l'appareil, puis mettez celui-ci sous tension.

Activation de la mémoire additionnelle dans les propriétés de l'imprimante PS

Après avoir installé la barrette de mémoire DIMM, vous devez la sélectionner dans les propriétés d'imprimante du pilote d'impression PostScript pour l'utiliser.

- 1 Assurez-vous que le pilote d'impression PostScript est installé sur votre ordinateur. Pour plus d'informations sur l'installation du pilote d'impression PS, reportez-vous à la **Section Logiciel**.
- 2 Sous Windows, cliquez sur le menu **Démarrer**.
- 3 Sous Windows 98/Me/NT 4.0/2000, sélectionnez **Paramètres**, puis **Imprimantes**.
Sous Windows XP/2003, sélectionnez **Imprimantes et télécopieurs**.
- 4 Sélectionnez l'imprimante **Samsung SCX-6x45 Series PS**.
- 5 Cliquez sur l'icône de l'appareil à l'aide du bouton droit de la souris, puis sélectionnez **Propriétés**.
- 6 Sous Windows 98/Me, sélectionnez **Options du périphérique**.

Sous Windows NT 4.0/2000/XP/2003, sélectionnez **Paramètres du périphérique**.

- 7 Sélectionnez la quantité de mémoire installée sous **Mémoire installée** dans la section **Options d'installation**.

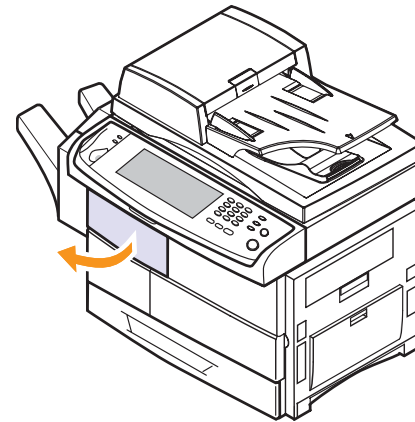
Sous Windows 98, sélectionnez **Options d'installation > VMOption > Changer le paramètre pour : VMOption > changer la mémoire**.

- 8 Cliquez sur **OK**.

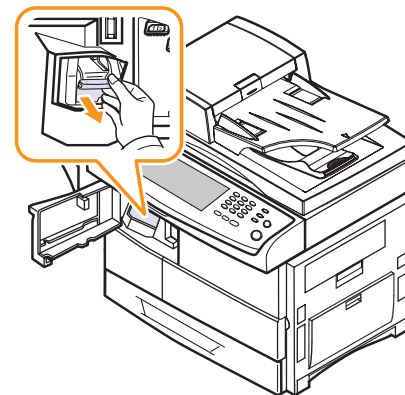
Remplacement de l'agrafeuse

Un message vous demandant d'installer une nouvelle cartouche à agrafes apparaît lorsque l'agrafeuse est vide.

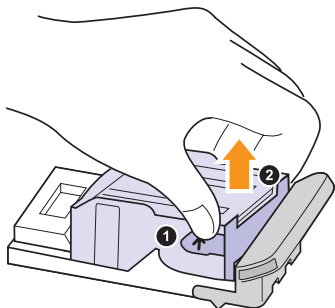
- 1 Ouvrez le capot du module de finition.



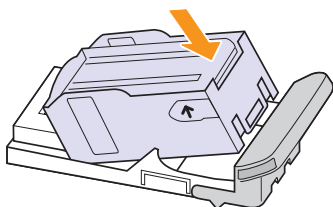
- 2 Retirez l'agrafeuse.



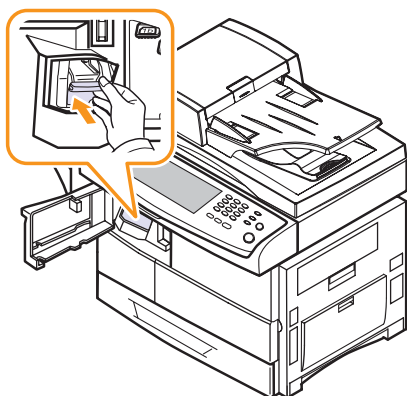
- 3 Retirez la cartouche à agrafes vide de l'agrafeuse.



- 4 Déballez la cartouche à agrafes neuve.
- 5 Insérez-la dans l'agrafeuse.



- 6 Réinstallez l'agrafeuse jusqu'à ce qu'un déclic indique qu'elle est bien en place.



- 7 Fermez le capot du module de finition.

Activation de la fonction de télécopie une fois le kit en option installé

Une fois le kit installé, vous devez configurer l'appareil pour utiliser la fonction ajoutée.

- 1 Appuyez sur **Conf. mach.** sur le panneau de commande.
- 2 Appuyez sur **Param. admin.**
- 3 Lorsque le message d'ouverture de session apparaît, saisissez le mot de passe à l'aide du clavier numérique et appuyez sur **OK**.
(Page 3.4)

- 4 Appuyez sur l'onglet **Configuration > Service facultatif**.
- 5 Appuyez sur **Fax analogique**.
- 6 Définissez l'option sur **Activer**.
- 7 Appuyez sur **OK**.

14 Spécifications

Ce chapitre contient les sections suivantes :

- **Spécifications générales**
- **Spécifications de l'imprimante**
- **Spécifications du copieur**
- **Spécifications du scanner**
- **Spécifications du télécopieur (en option)**

Spécifications générales

Élément	Description
Chargeur DADF	Jusqu'à 50 feuilles (75 g/m ²)
Format de document du chargeur DADF	Largeur : 148,5 à 218 mm Longueur : 145 à 356 mm
Capacité d'alimentation papier ^a	<ul style="list-style-type: none"> • Bac 1 : 520 pages pour le papier ordinaire (75 g/m²) • Bac papier polyvalent : 100 pages pour le papier ordinaire (75 g/m²) • Bacs optionnels 2/3/4 : 520 pages pour le papier ordinaire (75 g/m²)
Capacité du bac de réception	<ul style="list-style-type: none"> • 500 feuilles (face imprimée vers le bas) • 500 feuilles (module d'empilement en option)
Consommables	Système de cartouche à tambour/toner 2 pièces
Alimentation	110 – 127 V CA ou 220 – 240 V CA Voir l'étiquette de spécifications sur la machine pour plus de détails sur la puissance, la fréquence (Hertz) et le type de courant appropriés pour votre appareil.
Consommation électrique	Mode de fonctionnement normal : inférieur à 900 W Mode Économie d'énergie : inférieur à 35 W Mode veille : inférieur à 170 W
Niveau sonore ^b	Mode veille : inférieur à 43 dBA Mode d'impression : inférieur à 60 dBA Mode copie : inférieur à 62 dBA
Temps de préchauffage	Inférieur à 35 secondes (depuis le mode veille)

Élément	Description
Environnement d'exploitation	Température : 10 °C à 32 °C Humidité : 20 % à 80 % HR
Écran	1/2 VGA (640 x 240)
Capacité de la cartouche de toner ^c	Environ 20 000 pages standard imprimées. Valeur exprimée conformément à la norme ISO/IEC 19752.
Durée de vie d'une cartouche à tambour ^d	Approx. 60 000 pages
Mémoire	256 Mo (extensible à 384 Mo)
Dimensions externes (L x P x H)	637,4 x 489 x 616 mm (sans les bacs optionnels)
Poids	44,5 kg (consommables inclus)
Poids de l'emballage	Papier : 5,4 kg, plastique : 1,2 kg
Cycle d'utilisation	Volume d'impression mensuel : jusqu'à 200 000 pages

a. Pour plus d'informations sur la capacité d'alimentation papier, reportez-vous à la page 4.3.

b. Pression sonore, ISO 7779.

c. Valeur exprimée conformément à la norme ISO/IEC 19752. Le nombre de pages peut varier en fonction de l'environnement de travail, des intervalles entre les impressions, du type et de la taille du support d'impression.

d. Peut être affecté par l'environnement de travail, l'intervalle d'impression, le type et le format du support d'impression.

Spécifications de l'imprimante

Élément	Description
Méthode d'impression	Impression par faisceau laser
Vitesse d'impression ^a	Jusqu'à 43 ppm au format A4 (45 ppm au format Lettre)
Vitesse d'impression recto verso	Jusqu'à 40 ipm au format A4 (42 ipm au format Lettre)
Délai avant la première impression	8 secondes (à partir de l'état Prêt)
Résolution d'impression	Jusqu'à 1 200 x 1 200 ppp en sortie effective
Langage d'émulation	PCL 6, PS 3

Élément	Description
Compatibilité du système d'exploitation ^b	<ul style="list-style-type: none"> Pilote PCL : Windows 98/Me/NT 4.0/2000/XP (32/64 bits)/2003 Server (32/64 bits) Pilote PS : Windows 98/Me/NT 4.0/2000/XP (32/64 bits)/2003 Server (32/64 bits), divers systèmes d'exploitation Linux, Macintosh 10.3 ~ 10.4
Interface	USB 2.0 rapide Ethernet 10/100 Base-TX

a. La vitesse d'impression peut varier en fonction du système d'exploitation utilisé, des performances de l'ordinateur, des applications, du mode de connexion, du type et du format de support, ainsi que de la complexité de la tâche.

b. Visitez le site www.samsungprinter.com pour télécharger la dernière version du logiciel.

Spécifications du copieur

Élément	Description
Vitesse de copie ^a	Jusqu'à 43 cpm au format A4 (45 cpm au format Lettre)
Vitesse de copie recto verso	<ul style="list-style-type: none"> De recto à recto verso (1-2) : jusqu'à 40 ipm au format A4 (42 ipm au format Lettre) De recto verso à recto verso (2-2) : jusqu'à 14 ipm au format A4 (17 ipm au format Lettre)
Délai avant la première copie	Vitre d'exposition : moins de 5 secondes Chargeur DADF : moins de 8 secondes
Résolution de copie	Numérisation : jusqu'à 600 x 300 (texte, texte/photo) jusqu'à 600 x 600 (photo) Composant d'impression : jusqu'à 600 x 600 (texte, texte/photo, photo)
Zoom	Vitre d'exposition : 25 à 400 % Chargeur DADF : 25 à 200 %
Copies multiples	1 à 999 pages

a. La vitesse de copie donnée repose sur la copie multiple d'un document unique.

Spécifications du scanner

Élément	Description
Compatibilité	Norme TWAIN/Norme WIA
Méthode de numérisation	Chargeur DADF et module couleur à plat avec capteur CCD (à transfert de charge)
Résolution	Optique : 600 x 600 ppp (noir et blanc et couleur) Améliorée : 4 800 x 4 800 ppp
Longueur de numérisation effective	Vitre d'exposition : 348 mm Chargeur DADF : 348 mm
Largeur de numérisation effective	max. 208 mm
Profondeur de bit couleur	Interne : 36 bits Externe : 24 bits
Profondeur de bit mono	1 bit pour Linéarité & Demi-teinte 8 bits (externe), 12 bits (interne) en niveaux de gris
Niveaux de gris	256 niveaux

Spécifications du télécopieur (en option)

Élément	Description
Compatibilité	ITU-T G3, Super G3
Ligne applicable	Réseau téléphonique public commuté (RTPC) et autocommutateur privé (PABX)
Codage des données	MH/MR/MMR/JBIG/JPEG (Émission uniquement)
Vitesse du modem	33,6 Kbits/s
Vitesse de transmission	Jusqu'à 3 secondes/page ^a
Longueur de document maximale	Vitre d'exposition : 356 mm Vitre de document automatique recto verso : 356 mm
Résolution	<ul style="list-style-type: none">• Standard : 203 x 98 ppp• Fine : 203 x 196 ppp• Super fine : 300 x 300 ppp, 406 x 392 ppp, 203 x 392 ppp (R^b uniquement)
Mémoire	16 Mo
Demi-teinte	256 niveaux
Composition automatique	jusqu'à 200 numéros

a. Résolution standard, MMR (JBIG), vitesse du modem maximale, phase « C » sur le tableau n° 1 UTI-T, mémoire E, mode ECM.

b. R = réception d'une télécopie.

INDEX

- A**
- adresse électronique
 - enregistrement 7.3
 - Global 7.4
 - Groupe 7.4
 - Individuel 7.3
 - saisie des adresses électroniques dans la zone de saisie 7.4
 - Aide du pilote d'impression i
 - assemblé 5.3
 - authentification
 - administration réseau 9.6
 - configuration 3.4, 9.2
 - impression d'un journal 9.2, 9.7
- B**
- bac
 - bac optionnel 1.2
 - bac 1 1.2
 - réglage de la largeur et de la longueur 4.6
 - bac optionnel 1.2, 12.1
 - bac polyvalent 1.2
 - barrette de mémoire DIMM
 - commande 12.1
 - installation 13.1
 - Bis/Pause 1.4
 - bouillage papier
 - conseils pour éviter les bouillages papier 11.8
 - retrait de l'original de la vitre d'exposition 11.2
 - retrait de l'original du chargeur DADF 11.1
 - retrait du papier de la cartouche de toner 11.5
 - retrait du papier de l'unité de chauffe 11.5
 - retrait du papier du bac de sortie 11.6
 - retrait du papier du bac optionnel 11.3
 - retrait du papier du bac polyvalent 11.5
 - retrait du papier du bac 1 11.2
 - retrait du papier du module d'empilement (module de finition) 11.7
 - retrait du papier du module recto verso 11.6
- C**
- cadran de luminosité de l'écran 1.4
 - capot avant 1.2
 - capot du scanner 1.2
 - capot latéral 1.2
 - Carte d'identité (copie de type) 5.4
 - cartouche à agrafes
 - commande 12.2
 - remplacement 13.2
 - cartouche à tambour 1.2
 - cartouche de toner 1.2
 - CD-ROM du logiciel d'impression 2.1
 - centre auto 5.7
 - chargeur DADF
 - bac de sortie 1.2
 - bac d'alimentation 1.2
 - capot 1.2
 - guides de largeur papier 1.2
 - clavier 3.5
 - clavier numérique 1.4
 - Clone (copie de type) 5.5
 - code à distance 9.4
 - commande de consommables 12.1
 - configuration de copie 9.3
 - configuration de télécopie 9.4
 - Configuration machine 1.4, 1.7, 9.1
 - état de la machine 9.2
 - consommables
 - commande de consommables 12.1
 - durée de vie estimée d'une cartouche à tambour 9.3, 10.5
 - durée de vie estimée d'une cartouche de toner 9.3, 10.3
 - gestion 9.3
 - suivi de la durée de vie des consommables 9.2, 10.1
 - contraste
 - copie 5.4
 - numérisation 7.8
 - télécopie 6.6
 - copie
 - affiche 5.5
 - copie 5.2
 - copie recto verso 5.3
 - couvertures 5.6
 - création d'un livret 5.6
 - date et heure 9.4
 - déplacement des marges 5.7
 - effacement de l'arrière-plan 5.7
 - format de l'original 5.2
 - marque identifiant 9.4
 - numéro de page 9.4
 - réduire/agrandir 5.3
 - résolution des problèmes de copie 11.19
 - suppression des bords 5.7
 - texte/photo 5.4
 - transparents 5.6
- D**
- date et heure 3.4, 9.2
 - impression de la date et de l'heure sur les impressions 9.2, 9.4
 - Délai d'expiration système 3.4
 - dépannage 11.1
 - Départ 1.4
 - déplacement des marges 5.7
 - documents enregistrés 10.2
- E**
- Économie d'énergie 1.4, 1.5, 3.4
 - matériel 1.4, 1.5
 - utilisation du mode d'économie d'énergie 3.4, 9.3
 - économie d'énergie 3.4
 - écran d'affichage 1.4
 - écran tactile 1.4
 - résolution des problèmes 11.14
 - effacement de l'arrière-plan
 - copie 5.7
 - numérisation 7.8
 - télécopie 6.6
 - Empilement 12.1
 - enregistrement auprès d'un centre de service 9.2
 - envoi de télécopie
 - envoi différé 6.3
 - envoi d'une télécopie 6.2

- envoi d'une télécopie prioritaire 6.4
- envoi manuel d'une télécopie 6.3
- envoi recto verso 6.2
- paramétrage d'un en-tête de télécopie 6.2
- recomposition du dernier numéro 6.3
- renvoi automatique 6.3

État de la machine 1.7

F

FDI

- authentification 9.6
- embout 1.3

FDI (Interface de dispositif étranger)

- commande 12.2

format de fichier numérisé 7.8

format de l'original

- copie 5.2
- numérisation 7.7

FTP 7.6

G

Gestion des consommables 9.3

Groupe

- numéro de télécopie de groupe 6.7

Guide de l'utilisateur de l'imprimante réseau i

Guide de l'utilisateur en ligne i

Guide d'installation rapide i

I

Identifiant terminal 9.4

impression 8.1

- résolution des problèmes 11.15

impression/journal

- configuration réseau 9.8
- confirmation de numérisation vers serveur 9.9
- depuis le site Web 10.7
- informations sur les consommables 9.8
- journal de configuration 9.8
- journal de confirmation d'e-mail 9.8
- journal de numérisation 10.1
- journal de télécopie 9.8, 10.1
- journal des authentifications réseau 9.8
- journal des pages d'utilisation 9.8
- journal des tâches programmées 9.8
- journal système 10.1
- journaux d'administration 9.8
- liste des polices PCL 9.8
- liste des polices PS3 9.8

Individuel

- adresses électroniques pour la numérisation 7.3

- numéro de télécopie individuel 6.7

Infos sur l'appareil 9.1

Interrompre 1.4

Interrupteur de marche/arrêt 1.3

J

Journal 9.7

JPEG 7.8

K

kit de télécopie en option

- activation de la fonction une fois le kit installé 13.3
- commande 12.1

L

langue 3.4

Ligne 1.4

- matériel 1.4

Linux

- configuration requise 2.3
- problèmes 11.21

Livre (copie de type) 5.5

logiciel fourni 2.1

M

Macintosh

- configuration requise 2.3
- problèmes 11.23

Maintenance 10.1

- cartouche à tambour 10.5
- cartouche de toner 10.3
- pièces de maintenance 10.6

marque identifiant de copie 9.4

message à l'écran 11.8

message d'erreur 11.8

messagerie

- création d'une messagerie 6.9
- enregistrement des originaux 6.10
- envoi vers une messagerie distante 6.10
- impression d'une messagerie 6.10
- liste des messagerie 6.9
- mot de passe de la messagerie 6.9
- numéro de la messagerie 6.9
- relève 6.9
- suppression des données de la messagerie 6.10

mode couleur

- numérisation 7.8
- télécopie 6.6

- mode de correction des erreurs 9.4

module de finition (Empilement et agrafage)

- bac de sortie 1.3
- bouillage papier 11.7
- commande 12.1
- connexion 1.3
- couverture 1.3

Monochrome 7.8

N

NetScan 7.5

nettoyage

- extérieur 10.2
- intérieur 10.2
- module de numérisation 10.3
- unité de transfert 10.2

notification

- réception d'une télécopie dans la messagerie 6.10

notification de renouvellement de commande de cartouche de toner 10.1

numérisation

- activation du kit de télécopie en option 9.7
- contraste 7.8
- effacement de l'arrière-plan 7.8
- envoi par e-mail 7.3
- envoi via FTP 7.6
- envoi via le Gestionnaire de numérisation en réseau 7.5
- envoi via SMB 7.6
- format de fichier 7.8
- format de l'original 7.7
- impression d'un journal d'e-mail 10.1
- mode couleur 7.8
- option de numérisation prédéfinie 7.9
- qualité 7.8
- résolution 7.7
- résolution des problèmes de numérisation 11.19
- type de l'original 7.7

numérisation en niveaux de gris 7.8

Numériser vers E-Mail 7.3

Numériser vers E-mail

- confirmation 9.8

Numériser vers serveur 7.6

- confirmation 9.9

numéro abrégé 6.7

numéro de série 10.1

numérotation des pages de copie 9.4

O

OCR 7.9

option de numérisation prédéfinie 7.9

- options de sortie 9.3
- originaux 4.1
 - chargement dans le chargeur DADF 4.1
 - chargement sur la vitre d'exposition 4.1
 - suppression d'un bourrage papier 11.1

P

- pages multiples 5.4
- panneau de commande 1.2, 1.4
- papier
 - chargement dans le bac optionnel 4.5
 - chargement dans le bac polyvalent 4.6
 - chargement dans le bac 1 4.5
 - définition du format papier du bac 4.8
 - modification du format 4.6
 - problèmes d'alimentation papier 11.14
 - suppression d'un bourrage 11.2
- Paramètres Admin 1.7
- paramètres admin 9.1
- paramètres généraux 9.2
- paramètres par défaut 3.5
 - chargement du papier 3.5
 - délai d'expiration système 9.2
 - économie d'énergie 9.3
 - gestion des bacs 9.3
 - gestion des consommables 9.3
 - langue 9.2
 - mesures 9.2
 - modification des paramètres par défaut 3.5
 - options de sortie 9.3
 - paramétrage d'un en-tête de télécopie 6.2
 - paramètres du bac 3.5
 - réglage de l'altitude 9.3
 - son 9.3
 - test appareil 9.3
- pilote
 - aide i
 - fonction 2.2
 - installation 3.2
- PostScript
 - fonctions du pilote 2.2
 - problèmes 11.21
- prise de ligne téléphonique (LINE) 1.3
- prise gigogne (EXT) 1.3
- problèmes
 - chargeur de papier 11.14
 - copie 11.19
 - écran tactile 11.14
 - impression 11.15
 - Linux 11.21
 - Macintosh 11.23
 - message à l'écran 11.8
 - numérisation 11.19

- numérisation réseau 11.20
- PostScript 11.21
- qualité d'impression 11.16
- télécopie 11.20
- Windows 11.21

Q

- qualité
 - numérisation 7.8
 - résolution des problèmes d'impression 11.16

R

- réception de télécopie
 - en mémoire 6.5
 - en mode Répondeur/Télécopie 6.4
 - modification du mode de réception 6.4
 - réception recto verso 6.5
 - réception sécurisée 6.5
 - téléphone auxiliaire 6.5
- Recomposition auto
 - envoi d'une télécopie 6.3
- recto verso
 - copie 5.3
 - numérisation 7.6
 - télécopie 6.6
- réglage de l'altitude 9.3
- relève
 - enregistrement des originaux pour la relève 6.8
 - impression du document relevé 6.8
 - relève depuis une messagerie distante 6.9
 - relève d'une télécopie distante 6.8
 - suppression du document relevé 6.8
- remplacement de composants
 - cartouche à tambour 10.5
 - cartouche de toner 10.3
- remplacement de l'agrafeuse 13.2
- répertoire
 - répertoire de télécopie de SyncThru Web Service 6.8
 - télécopie 6.7
- répondeur/télécopie 6.4
- réseau
 - configuration 3.1, 9.5
 - configuration requise 3.2
 - port 1.3
- Résolution
 - numérisation 7.7
- résolution
 - télécopie 6.6

S

- service distant 9.7
- service en option 9.7
- Site Internet Samsung i
- SMB 7.6
- socle 1.2, 12.1
- son 9.3
- spécifications 14.1
- Statut tâche 1.4, 1.7
- Stop 1.4
- support d'impression
 - formats de support 4.4
 - instructions 4.4
 - sélection du support d'impression 4.2
 - spécifications 4.3
- suppression des trous de perforation 5.7
- Supprimer 1.4
- SyncThru Web Service 10.7
 - adresse électronique 7.3
 - paramètre SMB/FTP 7.6
 - paramètres de télécopie 6.8

T

- télécopie
 - activation du kit de télécopie en option 9.7, 13.3
 - contraste 6.6
 - effacement de l'arrière-plan 6.6
 - impression d'un journal de télécopie 10.1
 - mode couleur 6.6
 - recto verso 6.5
 - répertoire 6.7
 - résolution 6.6
 - résolution des problèmes de télécopie 11.20
 - type de l'original 6.6
- téléphone 6.4
- téléphone auxiliaire 6.5
- TIFF 7.8
- Tout effacer 1.4
- type de l'original
 - copie 5.4
 - numérisation 7.7
 - télécopie 6.6

U

- USB
 - port 1.3

V

vérification des documents enregistrés 10.2

verrouillage CCD 1.2

Voyant 1.4

voyant

Écon. éner. 1.5

Interrompre 1.5

Statut 1.6

W

Windows

configuration requise 2.2

problèmes 11.21



Imprimante Samsung

Section Logiciel



TABLE DES MATIÈRES

Chapitre 1: INSTALLATION DU LOGICIEL D'IMPRESSION SOUS WINDOWS

Installation du logiciel d'impression	4
Installation du logiciel pour une impression en mode local	4
Installation du logiciel pour une impression en réseau	7
Réinstallation du logiciel d'impression	10
Suppression du logiciel d'impression	10

Chapitre 2: IMPRESSION DE BASE

Impression d'un document	11
Impression dans un fichier (PRN)	11
Paramètres de l'imprimante	12
Onglet Mise en page	12
Onglet Papier	13
Onglet Graphiques	14
Onglet Autres options	15
Onglet À propos	15
Onglet Imprimante	15
Utilisation d'un paramétrage favori	16
Utilisation de l'aide	16

Chapitre 3: OPTIONS D'IMPRESSION AVANCÉES

Impression de plusieurs pages sur une feuille (pages multiples)	17
Impression d'affiches	18
Impression de documents reliés	18
Impression recto/verso	19
Modification de l'échelle d'un document	19
Impression d'un document sur un format de papier donné	19

Impression de filigranes	20
Utilisation d'un filigrane existant	20
Création d'un filigrane	20
Modification d'un filigrane	20
Suppression d'un filigrane	20
Utilisation de surimpressions	21
Définition de la surimpression	21
Création d'une surimpression de page	21
Utilisation d'une surimpression de page	21
Suppression d'une surimpression de page	21

Chapitre 4: UTILISATION DU PILOTE POSTSCRIPT POUR WINDOWS

Paramètres de l'imprimante	22
Avancée	22
Utilisation de l'aide	22

Chapitre 5: UTILISATION DE L'UTILITAIRE D'IMPRESSION DIRECTE

Utilitaire d'impression directe - Généralités	23
Impression	23
Depuis la fenêtre de l'utilitaire d'impression directe	23
Utilisation de l'icône	23
Utilisation du menu contextuel	23

Chapitre 6: PARTAGE LOCAL DE L'IMPRIMANTE

Configuration d'un ordinateur hôte	24
Configuration d'un ordinateur client	24

Chapitre 7: NUMÉRISATION

Numérisation via Samsung SmarThru Office	25
Utilisation de Samsung SmarThru Office	25
Désinstallation de Samsung SmarThru Office	26
Utilisation du fichier d'aide à l'écran	26
Processus de numérisation avec un logiciel compatible TWAIN	27
Numérisation à l'aide du pilote WIA	27

Chapitre 8: UTILISATION DE SMART PANEL

Présentation de Smart Panel	28
Ouverture du guide de dépannage	28
Utilisation de l'utilitaire de paramétrage d'imprimante	29
Utilisation du fichier d'aide à l'écran	29
Modification des paramètres du programme Smart Panel	29

Chapitre 9: UTILISATION DE L'IMPRIMANTE SOUS LINUX

Instructions de démarrage	30
Installation du pilote Linux unifié	30
Installation du pilote Linux unifié	30
Désinstallation du pilote Linux unifié	31
Utilisation du configurateur de pilote unifié	32
Ouverture du configurateur de pilote unifié	32
Volet Printers Configuration	32
Scanners Configuration	33
Ports Configuration	33
Configuration des propriétés de l'imprimante	34
Impression d'un document	34
Impression à partir d'applications	34
Impression de fichiers	35
Numérisation d'un document	35
Utilisation du gestionnaire d'image	36

Chapitre 10: UTILISATION DE L'IMPRIMANTE AVEC UN MACINTOSH

Installation du logiciel sur Macintosh	38
Pilote d'imprimante	38
Pilote de numérisation	39
Configuration de l'imprimante	39
Avec une connexion réseau	39
Avec une connexion USB	39
Impression	40
Impression d'un document	40
Modification des paramètres d'impression	40
Impression de plusieurs pages sur une seule feuille	41
Impression recto verso	42
Numérisation	42

1 Installation du logiciel d'impression sous Windows

Ce chapitre contient les sections suivantes :

- **Installation du logiciel d'impression**
- **Réinstallation du logiciel d'impression**
- **Suppression du logiciel d'impression**

Installation du logiciel d'impression

Vous pouvez installer le logiciel d'impression pour une impression en mode local ou en réseau. Pour installer le logiciel d'impression sur l'ordinateur, effectuez la procédure d'installation appropriée en fonction de l'imprimante utilisée.


Un pilote d'imprimante est un logiciel permettant à votre ordinateur de communiquer avec votre imprimante. La procédure d'installation des pilotes dépend du système d'exploitation que vous utilisez.

Avant de commencer l'installation, fermez toutes les applications.

Installation du logiciel pour une impression en mode local

Une imprimante locale est une imprimante directement reliée à l'ordinateur à l'aide du câble d'imprimante fourni avec l'imprimante (par exemple, un câble USB ou parallèle). Si votre imprimante est reliée à un réseau, sautez cette étape et passez à « Installation du logiciel pour une impression en réseau », page 7.

Vous pouvez installer le logiciel d'impression à l'aide de la méthode standard ou personnalisée.

REMARQUE : Si la fenêtre Assistant Ajout de nouveau matériel apparaît durant la procédure d'installation, fermez-la en cliquant sur , en haut à droite, ou sur **Annuler**.

Installation standard

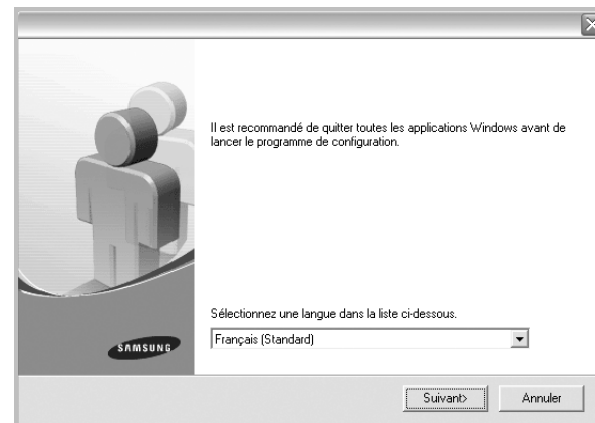
Il s'agit de la procédure recommandée pour la plupart des utilisateurs. Tous les composants nécessaires aux opérations de l'imprimante seront installés.

1 Assurez-vous que l'imprimante est connectée à votre réseau et qu'elle est sous tension.

2 Insérez le CD-ROM fourni dans le lecteur.

Le CD-ROM se lance automatiquement et une fenêtre d'accueil apparaît.

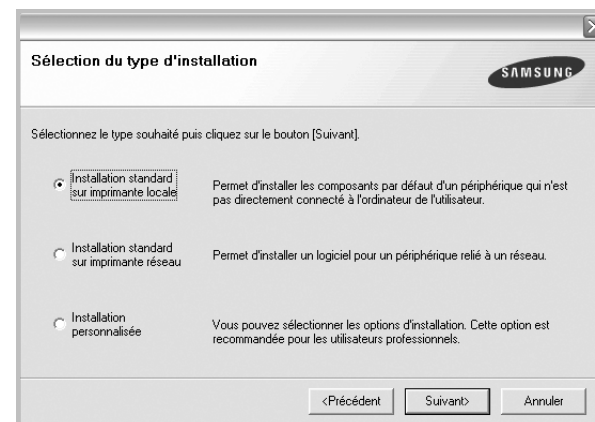
Si la fenêtre d'installation ne s'affiche pas, cliquez sur **Démarrer**, puis sur **Exécuter**. Entrez **X:\Setup.exe**, en remplaçant « X » par la lettre représentant le lecteur, puis cliquez sur **OK**.



3 Cliquez sur **Suivant**.

- Si nécessaire, sélectionnez une langue dans la liste déroulante.

4 Sélectionnez **Installation standard sur imprimante locale**. Cliquez sur **Suivant**.



REMARQUE : Si l'imprimante n'est pas déjà connectée à l'ordinateur, la fenêtre suivante apparaît.



- Une fois l'imprimante connectée, cliquez sur **Suivant**.
- Si vous ne souhaitez pas connecter l'imprimante pour l'instant, cliquez sur **Suivant**, puis sur **Non** dans l'écran qui apparaît. La procédure d'installation commence alors. Une fois l'opération terminée, aucune page de test ne sera imprimée.
- **La fenêtre d'installation présentée dans ce mode d'emploi peut différer de celle qui apparaît sur votre écran. Cela dépend de l'imprimante et de l'interface utilisées.**

- 5** Une fois l'installation terminée, une fenêtre vous demandant d'imprimer une page de test apparaît. Si vous choisissez d'imprimer une page de test, cochez la case correspondante et cliquez sur **Suivant**.

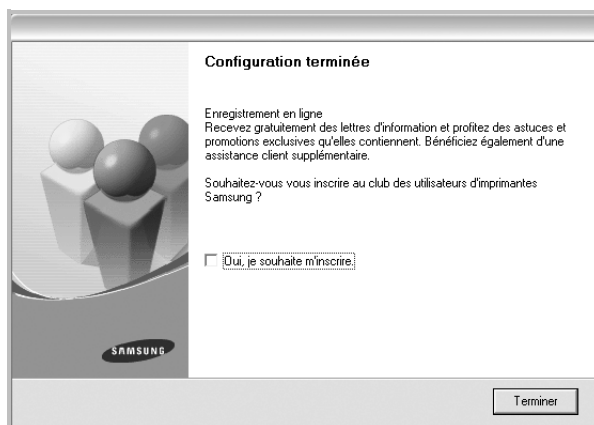
Sinon, cliquez sur **Suivant** et passez à l'étape 7.

- 6** Si la page s'imprime correctement, cliquez sur **Oui**.

Sinon, cliquez sur **Non** pour relancer l'impression.

- 7** Pour vous inscrire en tant qu'utilisateur d'imprimante Samsung et recevoir des informations du fabricant, cochez la case correspondante et cliquez sur **Terminer**. Vous accédez alors au site Web de Samsung.

Sinon, contentez-vous de cliquer sur **Terminer**.



REMARQUE : Une fois la configuration terminée, si votre pilote d'impression ne fonctionne pas correctement, réinstallez-le. Reportez-vous à « Réinstallation du logiciel d'impression », page 10.

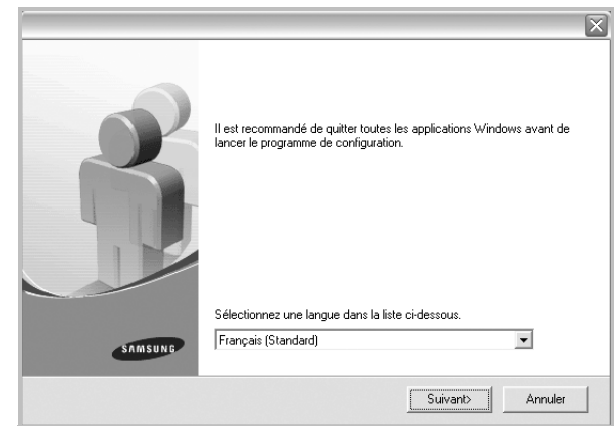
Installation personnalisée

Vous pouvez installer divers composants.

- 1** Assurez-vous que l'imprimante est reliée à votre ordinateur et qu'elle est sous tension.
- 2** Insérez le CD-ROM fourni dans le lecteur.

Le CD-ROM se lance automatiquement et une fenêtre d'accueil s'affiche.

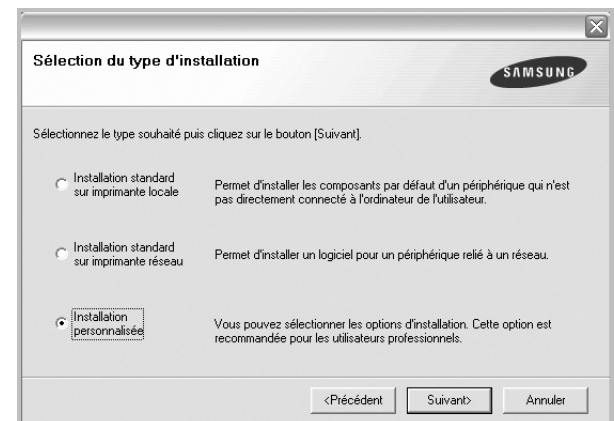
Si la fenêtre d'installation ne s'affiche pas, cliquez sur **Démarrer**, puis sur **Exécuter**. Entrez **X:\Setup.exe**, en remplaçant « X » par la lettre représentant le lecteur, puis cliquez sur **OK**.



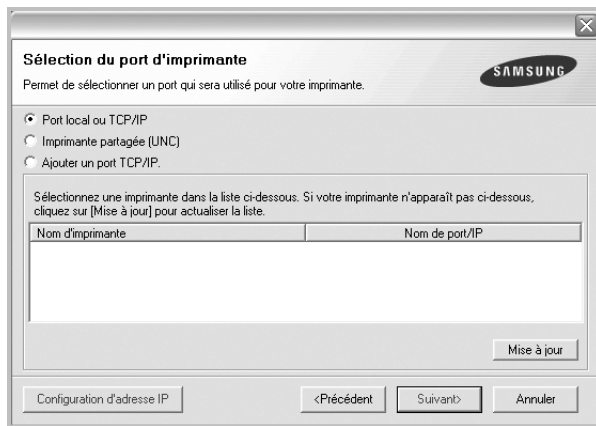
- 3** Cliquez sur **Suivant**.

• Si nécessaire, sélectionnez une langue dans la liste déroulante.

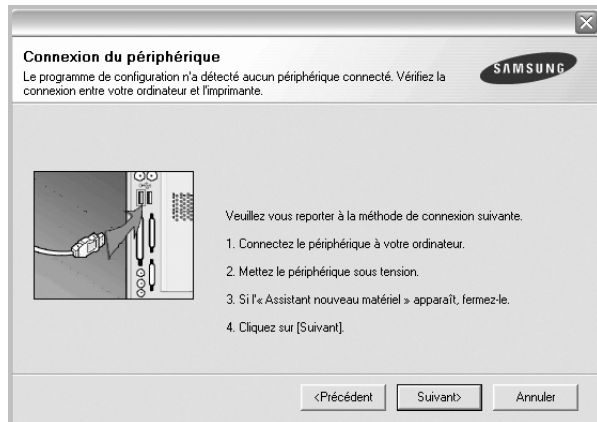
- 4** Sélectionnez **Installation personnalisée**. Cliquez sur **Suivant**.



5 Sélectionnez l'imprimante, puis cliquez sur **Suivant**.

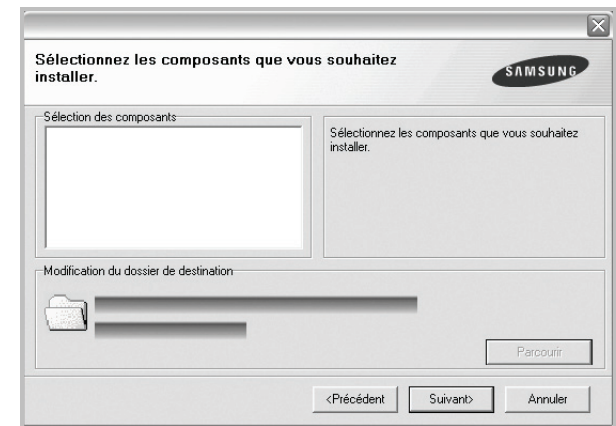


REMARQUE : Si l'imprimante n'est pas déjà connectée à l'ordinateur, la fenêtre suivante apparaît.



- Une fois l'imprimante connectée, cliquez sur **Suivant**.
- Si vous ne souhaitez pas connecter l'imprimante pour l'instant, cliquez sur **Suivant**, puis sur **Non** dans l'écran qui apparaît. La procédure d'installation commence alors. Une fois l'opération terminée, aucune page de test ne sera imprimée.
- *La fenêtre d'installation présentée dans ce mode d'emploi peut différer de celle qui apparaît sur votre écran. Cela dépend de l'imprimante et de l'interface utilisées.*

6 Sélectionnez les composants à installer, puis cliquez sur **Suivant**.



REMARQUE : Vous pouvez changer de dossier d'installation en cliquant sur [**Parcourir**].

7 Une fois l'installation terminée, une fenêtre vous demandant d'imprimer une page de test apparaît. Si vous choisissez d'imprimer une page de test, cochez la case correspondante et cliquez sur **Suivant**.

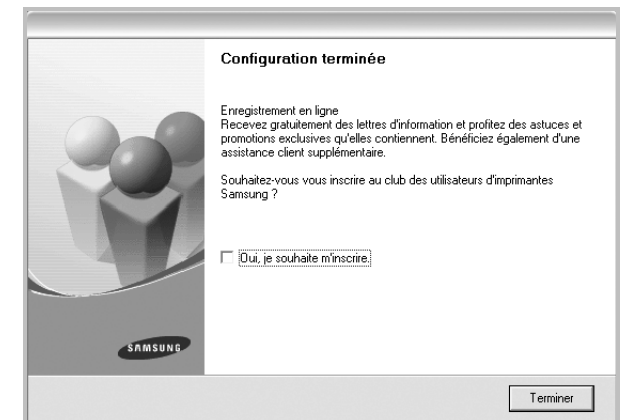
Sinon, cliquez sur **Suivant** et passez à l'étape 9.

8 Si la page s'imprime correctement, cliquez sur **Oui**.

Sinon, cliquez sur **Non** pour relancer l'impression.

9 Pour vous inscrire en tant qu'utilisateur d'imprimante Samsung et recevoir des informations du fabricant, cochez la case correspondante et cliquez sur **Terminer**. Vous accédez alors au site Web de Samsung.

Sinon, contentez-vous de cliquer sur **Terminer**.



Installation du logiciel pour une impression en réseau

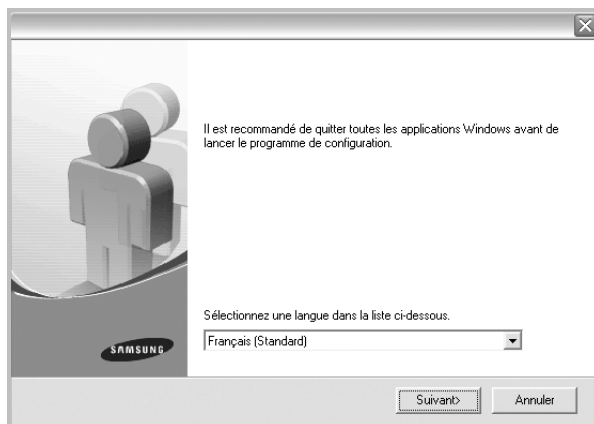
Lorsque vous reliez votre imprimante à un réseau, vous devez d'abord configurer les paramètres TCP/IP de l'imprimante. Après avoir attribué et vérifié les paramètres TCP/IP, vous pouvez installer le logiciel sur chaque ordinateur du réseau.

Vous pouvez installer le logiciel d'impression à l'aide de la méthode standard ou personnalisée.

Installation standard

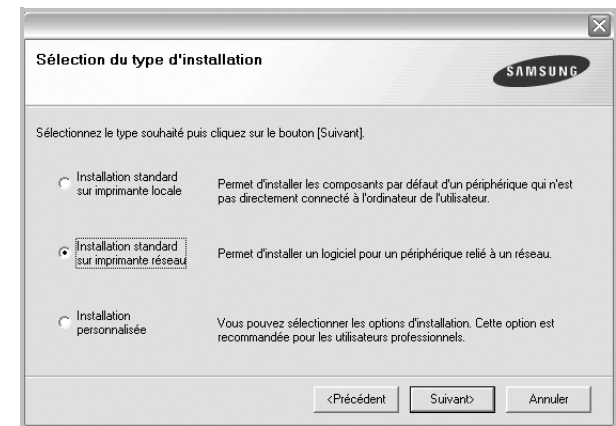
Il s'agit de la procédure recommandée pour la plupart des utilisateurs. Tous les composants nécessaires aux opérations de l'imprimante seront installés.

- 1 Assurez-vous que l'imprimante est reliée à votre ordinateur et qu'elle est sous tension. Pour plus de détails sur la connexion au réseau, reportez-vous au mode d'emploi de l'imprimante.
- 2 Insérez le CD-ROM fourni dans le lecteur.
Le CD-ROM se lance automatiquement et une fenêtre d'accueil s'affiche.
Si la fenêtre d'installation ne s'affiche pas, cliquez sur **Démarrer**, puis sur **Exécuter**. Entrez **X:\Setup.exe**, en remplaçant « X » par la lettre représentant le lecteur, puis cliquez sur **OK**.

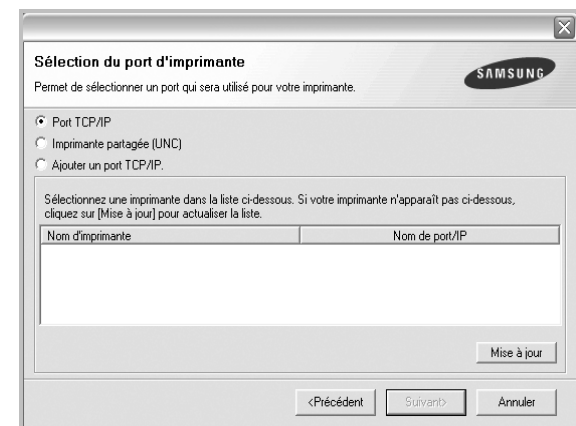


- 3 Cliquez sur **Suivant**.
 - Si nécessaire, sélectionnez une langue dans la liste déroulante.

- 4 Sélectionnez **Installation standard sur imprimante réseau**. Cliquez sur **Suivant**.



- 5 La liste des imprimantes disponibles sur le réseau apparaît. Sélectionnez dans la liste l'imprimante à installer, puis cliquez sur **Suivant**.



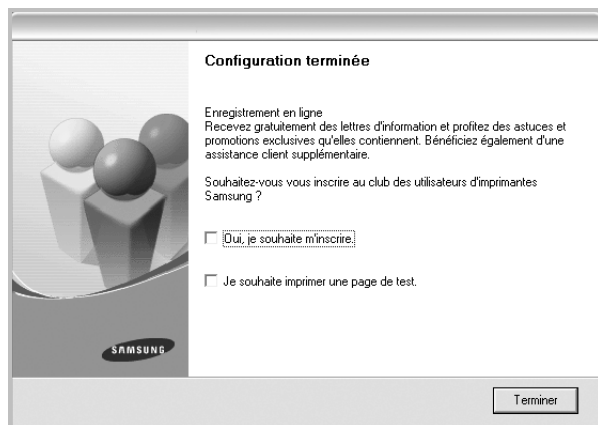
- Si votre imprimante ne figure pas dans la liste, cliquez sur **Mise à jour** pour actualiser la liste ou sélectionnez **Ajouter un port TCP/IP** pour ajouter l'imprimante au réseau. Pour ajouter l'imprimante au réseau, entrez le nom de port et l'adresse IP de l'imprimante.

Pour vérifier l'adresse IP de l'imprimante ou l'adresse MAC, imprimez une page de configuration du réseau.

- Pour rechercher une imprimante réseau partagée (chemin UNC), sélectionnez **Imprimante partagée (UNC)** et entrez manuellement le nom de l'imprimante partagée, ou cliquez sur le bouton **Parcourir**.

- 6 Une fois l'installation terminée, un message vous demande d'imprimer une page de test et de vous inscrire en tant qu'utilisateur d'imprimante Samsung afin de recevoir des informations du fabricant. Si tel est votre choix, cochez les cases correspondantes, puis cliquez sur **Terminer**.

Sinon, contentez-vous de cliquer sur **Terminer**.

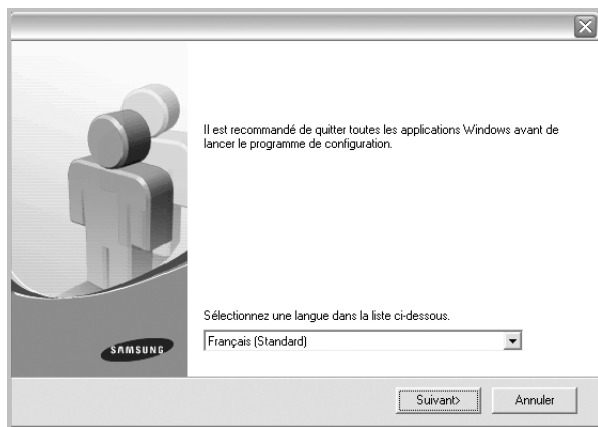


REMARQUE : Une fois la configuration terminée, si votre pilote d'impression ne fonctionne pas correctement, réinstallez-le. Reportez-vous à « Réinstallation du logiciel d'impression », page 10.

Installation personnalisée

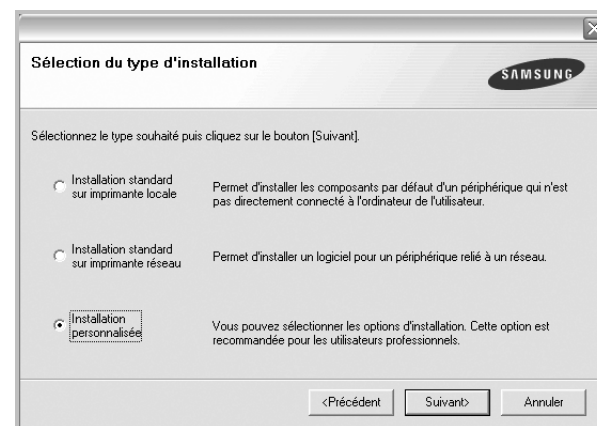
Vous pouvez installer divers composants et définir une adresse IP spécifique.

- 1 Assurez-vous que l'imprimante est reliée à votre ordinateur et qu'elle est sous tension. Pour plus de détails sur la connexion au réseau, reportez-vous au mode d'emploi de l'imprimante.
- 2 Insérez le CD-ROM fourni dans le lecteur.
Le CD-ROM se lance automatiquement et une fenêtre d'accueil s'affiche.
Si la fenêtre d'installation ne s'affiche pas, cliquez sur **Démarrer**, puis sur **Exécuter**. Entrez **X:\Setup.exe**, en remplaçant « X » par la lettre représentant le lecteur, puis cliquez sur **OK**.

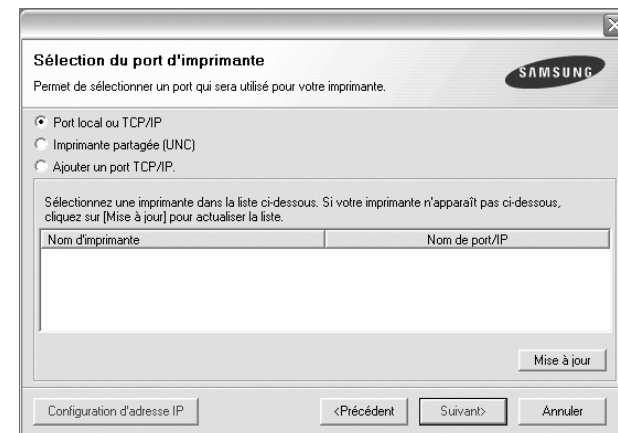


- 3 Cliquez sur **Suivant**.
 - Si nécessaire, sélectionnez une langue dans la liste déroulante.

- 4 Sélectionnez **Installation personnalisée**. Cliquez sur **Suivant**.



- 5 La liste des imprimantes disponibles sur le réseau apparaît. Sélectionnez dans la liste l'imprimante à installer, puis cliquez sur **Suivant**.

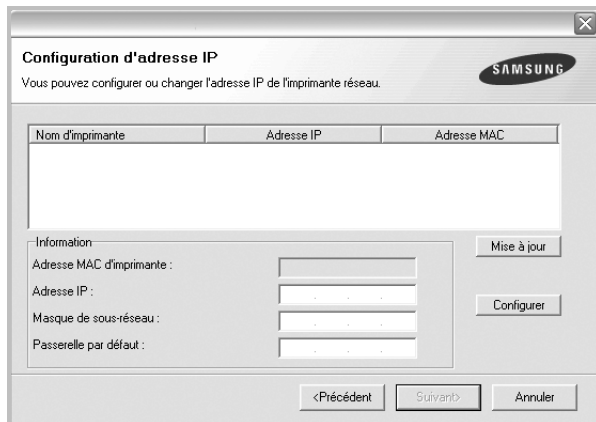


- Si votre imprimante ne figure pas dans la liste, cliquez sur **Mise à jour** pour actualiser la liste ou sélectionnez **Ajouter un port TCP/IP** pour ajouter l'imprimante au réseau. Pour ajouter l'imprimante au réseau, entrez le nom de port et l'adresse IP de l'imprimante.

Pour vérifier l'adresse IP de l'imprimante ou l'adresse MAC, imprimez une page de configuration du réseau.

- Pour rechercher une imprimante réseau partagée (chemin UNC), sélectionnez **Imprimante partagée (UNC)** et entrez manuellement le nom de l'imprimante partagée, ou cliquez sur le bouton **Parcourir**.

CONSEIL : Si vous souhaitez définir une adresse IP spécifique sur une imprimante réseau donnée, cliquez sur le bouton **Définir l'adresse IP**. La fenêtre Configuration d'adresse IP apparaît. Procédez comme suit :



- a. Sélectionnez dans la liste l'imprimante à définir avec une adresse IP spécifique.
- b. Configurez manuellement l'adresse IP, le masque de sous-réseau et la passerelle de l'imprimante, puis cliquez sur **Configurer** pour définir l'adresse IP spécifique de l'imprimante réseau.
- c. Cliquez sur **Suivant**.

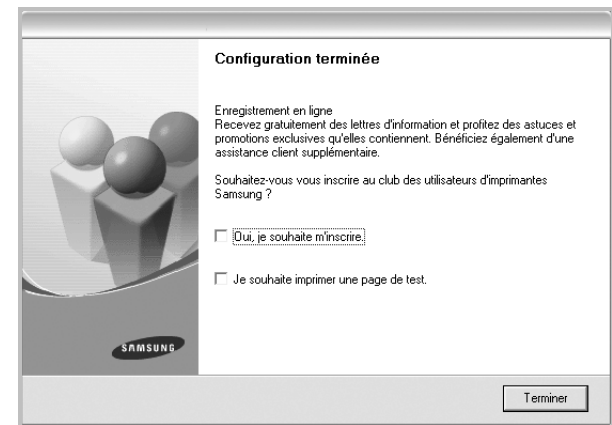
- 6** Sélectionnez les composants à installer. Une fois que vous avez sélectionné les composants, la fenêtre suivante apparaît. Vous pouvez également modifier le nom de l'imprimante, définir l'imprimante à partager sur le réseau, définir l'imprimante en tant qu'imprimante par défaut et modifier le nom de port de chaque imprimante. Cliquez sur **Suivant**.



Pour installer ce logiciel sur un serveur, cochez la case **Installation de cette imprimante sur un serveur**.

- 7** Une fois l'installation terminée, un message vous demande d'imprimer une page de test et de vous inscrire en tant qu'utilisateur d'imprimante Samsung afin de recevoir des informations du fabricant. Si tel est votre choix, cochez les cases correspondantes, puis cliquez sur **Terminer**.

Sinon, contentez-vous de cliquer sur **Terminer**.

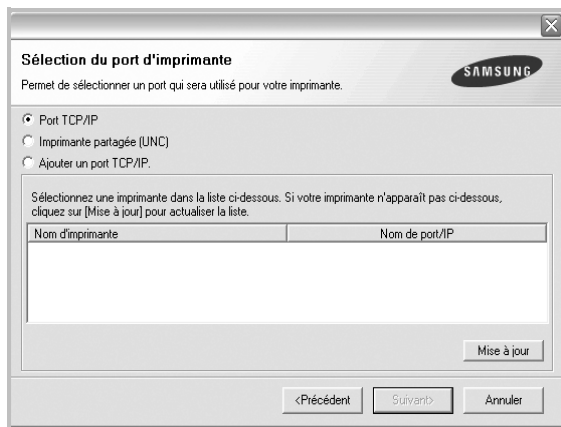


REMARQUE : Une fois la configuration terminée, si votre pilote d'impression ne fonctionne pas correctement, réinstallez-le. Reportez-vous à « Réinstallation du logiciel d'impression », page 10.

Réinstallation du logiciel d'impression

Vous pouvez réinstaller le logiciel en cas d'échec de l'installation.

- 1 Démarrez Windows.
- 2 Dans le menu **Démarrer**, sélectionnez **Programmes** ou **Tous les programmes** → **le nom du pilote d'impression** → **Maintenance**.
- 3 Sélectionnez **Réparer**, puis cliquez sur **Suivant**.
- 4 La liste des imprimantes disponibles sur le réseau apparaît. Sélectionnez dans la liste l'imprimante à installer, puis cliquez sur **Suivant**.



- Si votre imprimante ne figure pas dans la liste, cliquez sur **Mise à jour** pour actualiser la liste ou sélectionnez **Ajouter un port TCP/IP** pour ajouter l'imprimante au réseau. Pour ajouter l'imprimante au réseau, entrez le nom de port et l'adresse IP de l'imprimante.
- Pour rechercher une imprimante réseau partagée (chemin UNC), sélectionnez **Imprimante partagée (UNC)** et entrez manuellement le nom de l'imprimante partagée, ou cliquez sur le bouton **Parcourir**.

Une liste de composants apparaît : elle vous permet de réinstaller le composant de votre choix.

REMARQUE : Si l'imprimante n'est pas déjà connectée à l'ordinateur, la fenêtre suivante apparaît.



- Une fois l'imprimante connectée, cliquez sur **Suivant**.
 - Si vous ne souhaitez pas connecter l'imprimante pour l'instant, cliquez sur **Suivant**, puis sur **Non** dans l'écran qui apparaît. La procédure d'installation commence alors. Une fois l'opération terminée, aucune page de test ne sera imprimée.
 - **La fenêtre de réinstallation présentée dans ce mode d'emploi peut différer de celle qui apparaît sur votre écran. Cela dépend de l'imprimante et de l'interface utilisées.**
- 5 Sélectionnez les composants à réinstaller, puis cliquez sur **Suivant**.
Si vous avez installé le logiciel d'impression pour une impression locale et que vous sélectionnez **le nom du pilote d'impression**, la fenêtre vous demandant d'imprimer une page de test apparaît. Procédez comme suit :
 - a. Pour imprimer une page de test, cochez la case correspondante et cliquez sur **Suivant**.
 - b. Si la page s'imprime correctement, cliquez sur **Oui**.
Dans le cas contraire, cliquez sur **Non** pour l'imprimer à nouveau.
 - 6 Une fois la réinstallation terminée, cliquez sur **Terminer**.

Suppression du logiciel d'impression

- 1 Démarrez Windows.
- 2 Dans le menu **Démarrer**, sélectionnez **Programmes** ou **Tous les programmes** → **le nom du pilote d'impression** → **Maintenance**.
- 3 Sélectionnez **Supprimer**, puis cliquez sur **Suivant**.
Une liste de composants apparaît : elle vous permet de supprimer le composant de votre choix.
- 4 Sélectionnez les composants à supprimer, puis cliquez sur **Suivant**.
- 5 Lorsque l'ordinateur vous demande de confirmer la sélection, cliquez sur **Oui**.
Le pilote sélectionné et tous ses composants sont supprimés de l'ordinateur.
- 6 Une fois le logiciel supprimé, cliquez sur **Terminer**.

2 Impression de base

Ce chapitre décrit les options d'impression et présente les tâches d'impression Windows les plus courantes.

Ce chapitre contient les sections suivantes :

- **Impression d'un document**
- **Impression dans un fichier (PRN)**
- **Paramètres de l'imprimante**
 - Onglet Mise en page
 - Onglet Papier
 - Onglet Graphiques
 - Onglet Autres options
 - Onglet À propos
 - Onglet Imprimante
 - Utilisation d'un paramétrage favori
 - Utilisation de l'aide

Impression d'un document

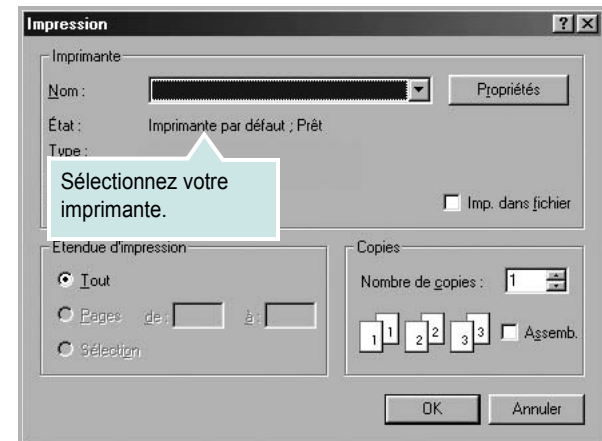
REMARQUE :

- La fenêtre du pilote d'impression **Propriétés** présentée dans ce mode d'emploi peut différer de celle qui apparaît sur votre écran. Cela dépend de l'imprimante utilisée. Néanmoins, elle conserve une fonction similaire.
- *Vérifiez quels systèmes d'exploitation sont compatibles avec l'imprimante. Reportez-vous à la section relative à la compatibilité des systèmes d'exploitation, dans la partie du mode d'emploi consacrée aux spécifications de l'imprimante.*
- Le nom exact de l'imprimante figure sur le CD-ROM fourni.

La procédure ci-dessous décrit les étapes à suivre pour imprimer à partir de diverses applications Windows. Les étapes peuvent légèrement varier d'une application à l'autre. Pour connaître la procédure exacte, reportez-vous au mode d'emploi de votre application.

- 1 Ouvrez le document à imprimer.
- 2 Sélectionnez **Imprimer** dans le menu **Fichier**. La fenêtre d'impression apparaît. Son apparence peut légèrement varier selon les applications.

Cette fenêtre permet de sélectionner les options d'impression de base, parmi lesquelles le nombre de copies et les pages à imprimer.



- 3 Sélectionnez le **pilote d'impression** dans la liste déroulante **Nom**.
- 4 Pour exploiter pleinement les fonctions du pilote d'impression, cliquez sur **Propriétés** ou **Préférences** dans la fenêtre d'impression de l'application. Pour plus d'informations, reportez-vous à « Paramètres de l'imprimante », page 12.
Si la fenêtre d'impression contient l'option **Configuration**, **Imprimante** ou **Options**, cliquez dessus. Cliquez alors sur **Propriétés** dans l'écran suivant.
- 5 Cliquez sur **OK** pour fermer la fenêtre des propriétés de l'imprimante.
- 6 Pour lancer l'impression, cliquez sur **OK** ou sur **Imprimer** dans la fenêtre d'impression.

Impression dans un fichier (PRN)

Vous pouvez être amené à enregistrer les données d'impression dans un fichier.

Pour créer un fichier :

- 1 Dans la fenêtre **Imprimer**, cochez la case **Imprimer dans un fichier**.
- 2 Sélectionnez un dossier, nommez le fichier, puis cliquez sur **OK**.

Paramètres de l'imprimante

La fenêtre des propriétés de l'imprimante permet d'accéder à toutes les options nécessaires à l'utilisation de l'imprimante. Une fois les propriétés de l'imprimante affichées, vous pouvez consulter les paramètres et les modifier en fonction de l'impression à réaliser.

La fenêtre des propriétés de l'imprimante peut varier d'un système d'exploitation à l'autre. Ce mode d'emploi présente la fenêtre des propriétés telle qu'elle apparaît sous Windows XP.

La fenêtre du pilote d'impression **Propriétés** présentée dans ce mode d'emploi peut différer de celle qui apparaît sur votre écran. Cela dépend de l'imprimante utilisée.

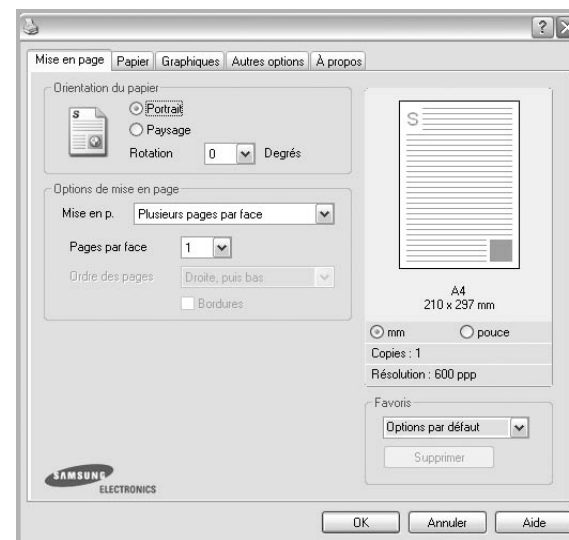
Si vous accédez aux propriétés de l'imprimante via le dossier Imprimantes, d'autres onglets Windows sont disponibles (reportez-vous au mode d'emploi de Windows), ainsi que l'onglet Imprimante (voir « Onglet Imprimante », page 15).

REMARQUE :

- Généralement, les paramètres définis au niveau des applications Windows écrasent ceux spécifiés via le pilote d'impression. Commencez donc par modifier les paramètres d'impression proposés dans l'application, puis les paramètres restants dans le pilote d'impression.
- Les paramètres modifiés ne restent en vigueur que le temps d'utilisation du programme en cours. **Pour que vos modifications soient permanentes**, entrez-les dans le dossier Imprimantes.
- La procédure suivante se rapporte à Windows XP. Pour les autres systèmes d'exploitation Windows, reportez-vous au guide de l'utilisateur Windows correspondant ou à l'aide en ligne.
 1. Cliquez sur le bouton **Démarrer** de Windows.
 2. Sélectionnez **Imprimantes et télécopieurs**.
 3. Cliquez sur l'icône **du pilote d'impression**.
 4. Cliquez avec le bouton droit de la souris sur l'icône du pilote d'impression et sélectionnez **Options d'impression**.
 5. Modifiez les paramètres souhaités dans chaque onglet, puis cliquez sur OK.

Onglet Mise en page

Les options de l'onglet **Mise en page** permettent de déterminer l'aspect du document imprimé. La zone **Options de mise en page** comporte les options **Plusieurs pages par face** et **Impression d'affiche**. Pour plus d'informations sur l'accès aux propriétés de l'imprimante, reportez-vous à « Impression d'un document », page 11.



Orientation du papier

L'option **Orientation du papier** permet de choisir le sens de l'impression.

- L'option **Portrait** imprime les données sur la largeur de la page, dans le style d'une lettre.
- L'option **Paysage** imprime les données sur la longueur de la page, dans le style d'une feuille de calcul.
- L'option **Rotation** permet de faire pivoter la page du nombre de degrés indiqué.



▲ Portrait



▲ Paysage

Options de mise en page

L'option **Options de mise en page** permet de sélectionner des options d'impression avancées. Vous pouvez choisir l'option **Plusieurs pages par face** ou **Impression d'affiche**.

- Pour plus d'informations, reportez-vous à « Impression de plusieurs pages sur une feuille (pages multiples) », page 17.
- Pour plus d'informations, reportez-vous à « Impression d'affiches », page 18.
- Pour plus d'informations, reportez-vous à « Impression de documents reliés », page 18

Impression recto-verso

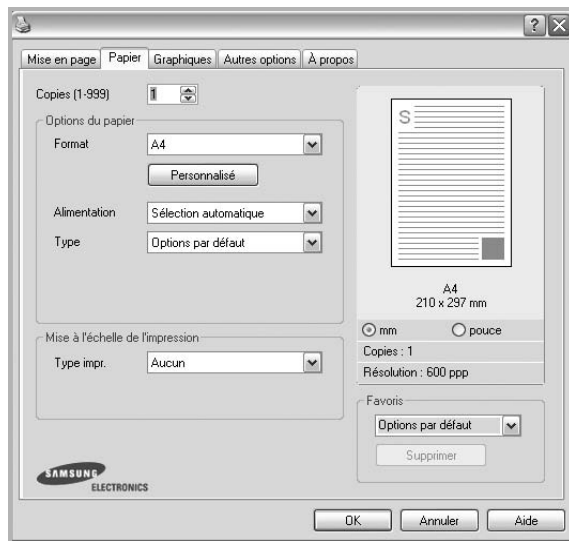
La fonction **Impression recto-verso** permet d'imprimer sur les deux faces d'une feuille de papier. **Si cette option n'est pas visible, c'est que votre imprimante n'en dispose pas.**

- Pour plus d'informations, reportez-vous à « Impression recto-verso », page 19.

Onglet Papier

Les options suivantes permettent de définir les spécifications de base relatives à la gestion du papier. Pour plus d'informations sur l'accès aux propriétés de l'imprimante, reportez-vous à « Impression d'un document », page 11.

Cliquez sur l'onglet **Papier** pour accéder à différentes options relatives au papier.



Copies

L'option **Copies** permet de définir le nombre de copies à imprimer. Vous pouvez sélectionner une valeur comprise entre 1 et 999.

Format

L'option **Format** permet d'indiquer le format du papier chargé dans le bac. Si le format souhaité n'apparaît pas dans la zone **Format**, cliquez sur **Personnalisé**. Lorsque la fenêtre **Réglage papier personnalisé** apparaît, définissez le format du papier, puis cliquez sur **OK**. Le format défini apparaît alors dans la liste et vous pouvez le sélectionner.

Alimentation

Vérifiez que l'option **Alimentation** est paramétrée sur le bac approprié. Utilisez **Manuelle** pour imprimer sur des supports spéciaux, tels que des enveloppes et des transparents. Vous devez insérer les feuilles une par une dans le bac manuel ou dans le bac polyvalent.

Si l'alimentation papier est paramétrée sur **Sélection automatique**, l'imprimante sélectionne automatiquement les supports d'impression dans l'ordre suivant : Bac manuel ou polyvalent, Bac 1, Bac 2 optionnel.

Type

Réglez **Type** pour faire correspondre le papier inséré dans le bac avec celui voulu pour l'impression. Vous obtenez ainsi la meilleure qualité d'impression. Sinon, vous risquez de ne pas avoir la qualité d'impression souhaitée.

Coton : papier en fibre de coton de 75 à 90 g/m², comme Gilbert 25 % et Gilbert 100 %.

Papier ordinaire : papier ordinaire normal. Sélectionnez ce type de papier, si votre imprimante est monochrome et que vous imprimez sur du papier en fibre de coton de 60 g/m².

Papier recyclé : papier recyclé de 75 à 90 g/m².

Première page

Cette option permet d'utiliser un type de papier différent pour la première page d'un document. Vous pouvez sélectionner l'alimentation papier pour la première page.

Par exemple, chargez du papier épais pour la première page dans le bac polyvalent et du papier ordinaire dans le bac 1. Sélectionnez ensuite Bac 1 dans **Alimentation** et **Bac polyvalent** dans **Première page**.

Mise à l'échelle de l'impression

L'option **Mise à l'échelle de l'impression** vous permet de mettre l'impression à l'échelle sur une page, automatiquement ou manuellement.

Vous pouvez choisir l'option **Aucun**, **Réduire/Agrandir** ou **Ajuster à la page**.

- Pour plus d'informations, reportez-vous à « Modification de l'échelle d'un document », page 19.
- Pour plus d'informations, reportez-vous à « Impression d'un document sur un format de papier donné », page 19.

Onglet Graphiques

Les options de l'onglet Graphiques permettent de régler la qualité d'impression en fonction de vos besoins. Pour plus d'informations sur l'accès aux propriétés de l'imprimante, reportez-vous à « Impression d'un document », page 11.

Cliquez sur l'onglet **Graphiques** pour afficher les options ci-dessous.



Résolution

Les options de résolution que vous pouvez sélectionner varient d'un modèle d'imprimante à un autre. Plus la valeur est élevée, plus les caractères et les graphiques imprimés sont nets. Toutefois, une résolution élevée peut augmenter le temps d'impression d'un document.

Mode économie de toner

En sélectionnant cette option, vous augmentez la durée de vie de la cartouche de toner et réduisez le coût par page, tout en ne réduisant que faiblement la qualité d'impression. *Certaines imprimantes ne prennent pas en charge cette fonction.*

- **Configuration de l'imprimante** : si vous sélectionnez cette option, le paramétrage de cette fonction dépend des paramètres définis via le panneau de commande de l'imprimante. Certaines imprimantes ne prennent pas en charge cette fonction.
- **Activé** : sélectionnez cette option pour permettre à l'imprimante d'utiliser moins de toner sur chaque page.
- **Désactivé** : sélectionnez cette option si vous ne souhaitez pas économiser le toner.

Options avancées

Vous pouvez effectuer des réglages avancés en cliquant sur le bouton **Options avancées**.

Options TrueType : cette option détermine la façon dont l'imprimante traite graphiquement le texte d'un document. Sélectionnez le paramètre convenant à votre document. *Cette option n'est disponible que sous Windows 9x/Me, en fonction de votre modèle d'imprimante.*

- **Télécharger en tant que contour** : Lorsque cette option est sélectionnée, le pilote télécharge toutes les polices TrueType utilisées dans votre document et non enregistrées sur votre imprimante. Si, après l'impression d'un document, vous constatez que les polices ne sont pas imprimées correctement, choisissez l'option Télécharger en tant qu'image binaire, puis relancez votre impression. L'option Télécharger en tant qu'image binaire est souvent utile lorsque vous imprimez des documents Adobe. *Cette option est disponible uniquement lorsque vous utilisez le pilote d'impression PCL.*
- **Télécharger en tant que bitmap** : si vous sélectionnez cette option, le pilote télécharge les polices utilisées sous forme d'images bitmap. Vous pouvez ainsi imprimer plus rapidement les documents comportant des polices complexes (caractères coréens ou chinois, par exemple), ainsi que diverses autres polices.
- **Imprimer en tant que graphique** : si vous sélectionnez cette option, le pilote télécharge les polices utilisées sous forme de graphiques. Cette option permet d'améliorer la vitesse d'impression des documents comportant de nombreux graphiques et relativement peu de polices TrueType.
- **Imprimer tout le texte en noir** : lorsque la case **Imprimer tout le texte en noir** est cochée, les textes de vos documents sont imprimés en noir uni, quelle que soit la couleur dans laquelle ils apparaissent à l'écran.

Onglet Autres options

Cet onglet permet de sélectionner les options de sortie du document. Pour plus d'informations sur l'accès aux propriétés de l'imprimante, reportez-vous à « Impression d'un document », page 11.

Cliquez sur l'onglet **Autres options** pour accéder à la fonction suivante :



Filigrane

Vous pouvez créer un texte d'arrière-plan à imprimer sur chaque page de votre document. Pour plus d'informations, reportez-vous à « Impression de filigranes », page 20.

Surimpression

Les surimpressions remplacent souvent les formulaires préimprimés et les papiers à en-tête. Pour plus d'informations, reportez-vous à « Utilisation de surimpressions », page 21.

Options de sortie


- **Ens. impr.** : vous pouvez définir l'ordre d'impression des pages. Sélectionnez l'ordre d'impression souhaité dans la liste déroulante.
 - **Normal (1, 2, 3)** : permet d'imprimer les pages de la première à la dernière.
 - **Ordre inversé (3, 2, 1)** : permet d'imprimer toutes les pages dans l'ordre inverse.
 - **Pages impaires** : permet d'imprimer uniquement les pages impaires de votre document.
 - **Pages paires** : permet d'imprimer uniquement les pages paires de votre document.
- **Agrafier** : réalise l'agrafage sur les impressions.
- **Demande d'offset** : si vous comptez réaliser des jeux d'impression à partir des originaux, la machine positionne les jeux d'impression légèrement en décalage les uns par rapport aux autres.
- **Page d'informations** : sélectionnez **Page d'informations** pour imprimer une couverture comportant le nom de l'imprimante, l'ID d'utilisateur de réseau et le nom du travail avant l'impression du document correspondant. Lorsque plusieurs utilisateurs lancent un travail d'impression sur la même imprimante, cette option vous permet de trouver facilement votre impression dans le bac de sortie.

- **Utilisation des polices de l'imprimante** : Lorsque l'option Utiliser les polices de l'imprimante est sélectionnée, l'imprimante utilise les polices enregistrées dans sa mémoire pour imprimer votre document, au lieu de télécharger les polices du document. Le téléchargement de polices étant très long, cette option permet d'accélérer l'impression. Lorsque vous utilisez les polices de l'imprimante, celle-ci essaie de faire correspondre les polices utilisées dans votre document avec celles enregistrées dans sa mémoire. Cependant, si vous utilisez dans votre document des polices très différentes de celles enregistrées dans l'imprimante, le résultat imprimé ne ressemblera pas à ce qui est affiché à l'écran. **Cette option est disponible uniquement lorsque vous utilisez le pilote d'impression PCL.**

Imprimer et Maintenir

La boîte de dialogue Imprimer et Maintenir vous permet de choisir la façon d'imprimer ou d'enregistrer le fichier d'impression via le lecteur de disque dur optionnel. **Certaines imprimantes ne prennent pas en charge cette fonction.**

Utilisation du fichier d'aide à l'écran

- Pour plus d'informations sur **Imprimer et Maintenir**, cliquez sur  dans le coin supérieur droit de la fenêtre. La fenêtre d'aide **Imprimer et Maintenir** qui apparaît vous permet de consulter l'aide relative à l'option **Imprimer et Maintenir**.

Onglet À propos

Utilisez l'onglet **À propos** pour afficher les informations de copyright et le numéro de version du pilote. Si vous disposez d'un navigateur Internet, vous pouvez vous connecter à Internet en cliquant sur l'icône du site Web. Pour plus d'informations sur l'accès aux propriétés de l'imprimante, reportez-vous à « Impression d'un document », page 11.

Onglet Imprimante

Si vous accédez aux propriétés de l'imprimante via le dossier **Imprimantes**, l'onglet **Imprimante** est disponible. Vous pouvez y configurer l'imprimante.

La procédure suivante se rapporte à Windows XP. Pour les autres systèmes d'exploitation Windows, reportez-vous au guide de l'utilisateur Windows correspondant ou à l'aide en ligne.

- 1 Dans Windows, cliquez sur le menu **Démarrer**.
- 2 Sélectionnez **Imprimantes et télécopieurs**.
- 3 Cliquez sur l'icône **du pilote d'impression**.
- 4 Cliquez avec le bouton droit de la souris sur l'icône du pilote d'impression et sélectionnez **Propriétés**.
- 5 Cliquez sur l'onglet **Imprimante** et définissez les options.

Utilisation d'un paramétrage favori

L'option **Favoris**, présente sur chaque onglet des propriétés de l'imprimante, permet d'enregistrer les paramètres actuels en vue d'une utilisation ultérieure.

Pour enregistrer un paramétrage **Favoris** :

- 1 Dans chaque onglet, modifiez les paramètres selon vos préférences.
- 2 Entrez un nom dans la zone de saisie **Favoris**.



- 3 Cliquez sur **Enregistrer**.

Lorsque vous enregistrez un paramétrage **Favoris**, tous les paramètres actuels du pilote sont enregistrés.

Pour utiliser un paramétrage enregistré, sélectionnez le nom correspondant dans la liste déroulante **Favoris**. L'imprimante est à présent prête à imprimer en fonction du paramétrage favori choisi.

Pour supprimer un paramétrage enregistré, sélectionnez le nom correspondant dans la liste, puis cliquez sur **Supprimer**.

Vous pouvez également restaurer les paramètres par défaut du pilote d'impression en sélectionnant **Automatique** dans la liste.

Utilisation de l'aide

L'imprimante dispose d'un écran d'aide accessible à partir du bouton **Aide** de la fenêtre des propriétés de l'imprimante. Les différents écrans d'aide donnent des indications détaillées sur les fonctions d'impression offertes par le pilote.

Vous pouvez également cliquer sur **?**, en haut à droite, puis sur le paramètre souhaité.

3 Options d'impression avancées

Ce chapitre décrit les options d'impression et présente les tâches d'impression avancées.

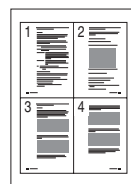
REMARQUE :

- La fenêtre du pilote d'impression **Propriétés** présentée dans ce mode d'emploi peut différer de celle qui apparaît sur votre écran. Cela dépend de l'imprimante utilisée. Néanmoins, elle conserve une fonction similaire.
- **Le nom exact de l'imprimante figure sur le CD-ROM fourni.**

Ce chapitre contient les sections suivantes :

- **Impression de plusieurs pages sur une feuille (pages multiples)**
- **Impression d'affiches**
- **Impression de documents reliés**
- **Impression recto/verso**
- **Modification de l'échelle d'un document**
- **Impression d'un document sur un format de papier donné**
- **Impression de filigranes**
- **Utilisation de surimpressions**

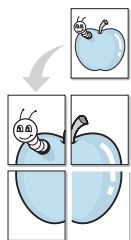
Impression de plusieurs pages sur une feuille (pages multiples)



Vous pouvez sélectionner le nombre de pages à imprimer sur une même feuille. Si vous choisissez d'imprimer plusieurs pages par feuille, les pages sont réduites et organisées dans l'ordre indiqué. Vous pouvez imprimer jusqu'à 16 pages sur une même feuille.

- 1 Pour changer les paramètres d'impression à partir de votre application, accédez à la fenêtre des propriétés de l'imprimante. Reportez-vous à « Impression d'un document », page 11.
- 2 Sélectionnez **Plusieurs pages par face** dans la liste déroulante **Mise en p.** de l'onglet **Mise en page**.
- 3 Sélectionnez le nombre de pages à imprimer par feuille (1, 2, 4, 6, 9 ou 16) dans la liste déroulante **Pages par face**.
- 4 Sélectionnez l'ordre des pages dans la liste déroulante **Ordre des pages**, si nécessaire.
Cochez la case **Bordures** pour qu'une bordure encadre chaque page imprimée sur la feuille.
- 5 Cliquez sur l'onglet **Papier**, et sélectionnez la source, le format et le type du papier.
- 6 Cliquez sur **OK**, puis imprimez le document.

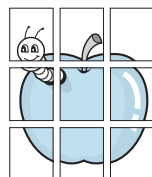
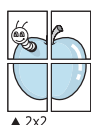
Impression d'affiches



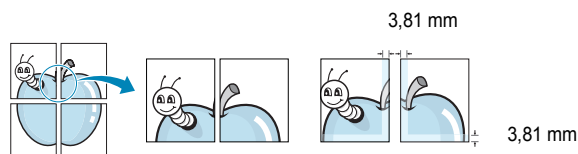
Cette fonction vous permet d'imprimer un document d'une seule page sur 4, 9 ou 16 pages que vous pouvez coller ensemble pour former une affiche.

- 1 Pour changer les paramètres d'impression à partir de votre application, accédez à la fenêtre des propriétés de l'imprimante. Reportez-vous à « Impression d'un document », page 11.
- 2 Cliquez sur l'onglet **Mise en page**, puis sélectionnez **Impression d'affiche** dans la liste déroulante **Mise en p.**
- 3 Configurez l'option Affiche.

Vous pouvez sélectionner la mise en page dans **Affiche<2x2>**, **Affiche<3x3>**, **Affiche<4x4>** ou **Personnalisé**. Si vous sélectionnez **Affiche<2x2>**, le document sera automatiquement agrandi pour occuper quatre feuilles. Si l'option est configurée sur **Personnalisé**, vous pouvez agrandir l'original de 150 à 400 %. En fonction du niveau d'agrandissement, la mise en page est automatiquement réglée sur **Affiche<2x2>**, **Affiche<3x3>**, **Affiche<4x4>**.

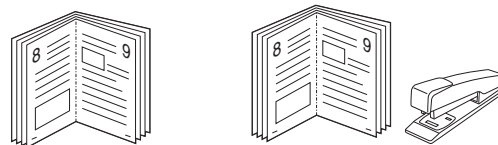


Définissez un chevauchement en millimètres ou en pouces pour reconstituer plus aisément l'affiche.



- 4 Cliquez sur l'onglet **Papier**, et sélectionnez la source, le format et le type du papier.
- 5 Cliquez sur **OK**, puis imprimez le document. Vous pouvez reconstituer l'affiche en collant les feuilles ensemble.

Impression de documents reliés



Cette fonction vous permet d'imprimer votre document en recto/verso et d'organiser les pages imprimées afin de pouvoir les relier en les pliant par leur milieu.

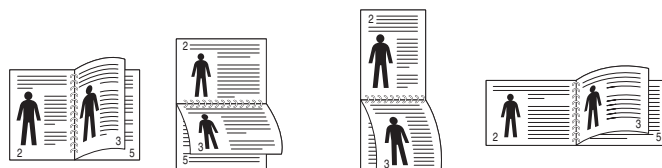
- 1 Pour changer les paramètres d'impression à partir de votre application, accédez à la fenêtre des propriétés de l'imprimante. Reportez-vous à « Impression d'un document », page 11.
- 2 Sélectionnez **Document relié** dans la liste déroulante **Type** de l'onglet **Mise en page**.
- 3 Cliquez sur l'onglet **Papier**, puis sélectionnez le format et le type de papier, ainsi que la source d'alimentation.
- 4 Cliquez sur **OK**, puis imprimez le document.
- 5 Une fois le document imprimé, pliez, puis agrafez les pages.

Impression recto/verso

Vous pouvez imprimer manuellement sur les deux faces d'une feuille. Avant d'imprimer, décidez de l'orientation de vos documents.

Les choix suivants sont disponibles :

- **Configuration de l'imprimante**, si vous sélectionnez cette option, le paramétrage de cette fonction dépend des paramètres définis via le panneau de commande de l'imprimante. *Si cette option n'est pas visible, c'est que votre imprimante n'en dispose pas.*
- **Aucun**
- **Bord long**, qui est la mise en page traditionnelle utilisée pour la reliure des livres.
- **Bord court**, qui est le type souvent utilisé avec les calendriers.



▲ Grand côté

▲ Petit côté

- **Recto-verso inversé** : Cette option vous permet de sélectionner un ordre d'impression normal au lieu d'un ordre d'impression recto verso. *Si cette option n'est pas visible, c'est que votre imprimante n'en dispose pas.*

REMARQUE : N'effectuez pas d'impression recto/verso sur des étiquettes, des transparents, des enveloppes ou du papier épais, sous peine de provoquer des bourrages et d'endommager l'imprimante.

- 1 Pour changer les paramètres d'impression à partir de votre application, accédez à la fenêtre des propriétés de l'imprimante. Reportez-vous à « Impression d'un document », page 11.
- 2 Dans l'onglet **Mise en page**, sélectionnez l'orientation du papier.
- 3 Dans la section **Impression recto-verso**, sélectionnez l'option de reliure recto verso souhaitée.
- 4 Cliquez sur l'onglet **Papier**, puis sélectionnez le format et le type de papier, ainsi que la source d'alimentation.
- 5 Cliquez sur **OK**, puis imprimez le document.

REMARQUE : Si votre imprimante ne dispose pas d'un module recto verso, vous devez terminer le travail d'impression manuellement. L'imprimante imprime d'abord une page sur deux du document. Une fois que la première face de votre travail est imprimée, la fenêtre Conseil pour l'impression apparaît. Suivez les instructions à l'écran pour terminer la tâche d'impression.

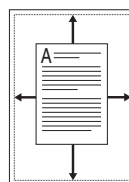
Modification de l'échelle d'un document



Vous pouvez modifier la taille du contenu d'une page pour l'agrandir ou le réduire sur la page imprimée.

- 1 Pour changer les paramètres d'impression à partir de votre application, accédez à la fenêtre des propriétés de l'imprimante. Reportez-vous à « Impression d'un document », page 11.
- 2 Sélectionnez **Réduire/Agrandir** dans la liste déroulante **Type impr.** de l'onglet **Papier**.
- 3 Entrez le taux de mise à l'échelle dans la zone de saisie **Facteur**. Vous pouvez également cliquer sur le bouton ▼ ou ▲.
- 4 Sélectionnez la source, le format et le type du papier dans la zone **Options du papier**.
- 5 Cliquez sur **OK**, puis imprimez le document.

Impression d'un document sur un format de papier donné



Cette fonction vous permet d'adapter votre travail d'impression à n'importe quel format de papier, quelle que soit la taille du document enregistré. Elle peut s'avérer utile pour vérifier les détails d'un petit document.

- 1 Pour changer les paramètres d'impression à partir de votre application, accédez à la fenêtre des propriétés de l'imprimante. Reportez-vous à « Impression d'un document », page 11.
- 2 Sélectionnez **Ajuster à la page** dans la liste déroulante **Type impr.** de l'onglet **Papier**.
- 3 Sélectionnez le format adéquat dans la liste déroulante **Papier**.
- 4 Sélectionnez la source, le format et le type du papier dans la zone **Options du papier**.
- 5 Cliquez sur **OK**, puis imprimez le document.

Impression de filigranes

L'option Filigrane vous permet d'imprimer du texte sur un document existant. Par exemple, vous pouvez imprimer en grandes lettres grises le texte « BROUILLON » ou « CONFIDENTIEL » en diagonale sur la première page ou sur toutes les pages d'un document.

Votre imprimante est fournie avec plusieurs filigranes prédéfinis que vous pouvez modifier et auxquels il est possible d'ajouter vos propres créations.

Utilisation d'un filigrane existant

- 1 Pour changer les paramètres d'impression à partir de votre application, accédez à la fenêtre des propriétés de l'imprimante. Reportez-vous à « Impression d'un document », page 11.
- 2 Cliquez sur l'onglet **Autres options**, puis sélectionnez le filigrane voulu dans la liste déroulante **Filigrane**. Le filigrane sélectionné apparaît dans l'image d'aperçu.
- 3 Cliquez sur **OK**, puis lancez l'impression.

REMARQUE : l'image d'aperçu présente la page telle qu'elle sera imprimée.

Création d'un filigrane

- 1 Pour changer les paramètres d'impression à partir de votre application, accédez à la fenêtre des propriétés de l'imprimante. Reportez-vous à « Impression d'un document », page 11.
- 2 Cliquez sur l'onglet **Autres options**, puis sur le bouton **Modifier** de la zone **Filigrane**. La fenêtre **Modifier filigranes** apparaît.
- 3 Saisissez le texte voulu dans le champ **Texte du filigrane**. Vous pouvez entrer jusqu'à 40 caractères. Le texte s'affiche dans la fenêtre d'aperçu.
Si la case **Première page seulement** est cochée, le filigrane est uniquement imprimé sur la première page.
- 4 Définissez les options du filigrane.
Vous pouvez choisir la police, le style, la taille ou l'échelle de gris du filigrane dans la zone **Attributs de police** et son angle dans la zone **Angle du texte**.
- 5 Pour ajouter un filigrane à la liste, cliquez sur **Ajouter**.
- 6 Une fois que vous avez défini le filigrane souhaité, cliquez sur **OK** et lancez l'impression.

Pour ne pas imprimer de filigrane, sélectionnez **<Pas de filigrane>** dans la liste déroulante **Filigrane**.

Modification d'un filigrane

- 1 Pour changer les paramètres d'impression à partir de votre application, accédez à la fenêtre des propriétés de l'imprimante. Reportez-vous à « Impression d'un document », page 11.
- 2 Cliquez sur l'onglet **Autres options**, puis sur le bouton **Modifier** de la zone **Filigrane**. La fenêtre **Modifier filigranes** apparaît.
- 3 Sélectionnez le filigrane à modifier dans la liste **Filigranes actuels**, puis modifiez le message et les options du filigrane.
- 4 Cliquez sur **Mettre à jour** pour enregistrer les modifications.
- 5 Cliquez sur **OK** jusqu'à ce que vous quittiez la fenêtre d'impression.

Suppression d'un filigrane

- 1 Pour changer les paramètres d'impression à partir de votre application, accédez à la fenêtre des propriétés de l'imprimante. Reportez-vous à « Impression d'un document », page 11.
- 2 Cliquez sur l'onglet **Autres options**, puis sur le bouton **Modifier** de la zone Filigrane. La fenêtre **Modifier filigranes** apparaît.
- 3 Sélectionnez le filigrane à supprimer dans la liste **Filigranes actuels**, puis cliquez sur **Supprimer**.
- 4 Cliquez sur **OK** jusqu'à ce que vous quittiez la fenêtre d'impression.

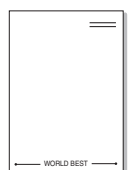
Utilisation de surimpressions

Définition de la surimpression



Les surimpressions consistent en du texte et/ou en des images enregistrés sur le disque dur de l'ordinateur sous un format spécial et pouvant être imprimés sur n'importe quel document. Les surimpressions remplacent souvent les formulaires préimprimés et les papiers à en-tête. Plutôt que d'avoir recours à un en-tête préimprimé, vous pouvez créer une surimpression comportant les mêmes informations que cet en-tête. Vous n'avez alors plus à charger votre papier à en-tête habituel pour imprimer une lettre à l'en-tête de votre entreprise. Vous devez simplement indiquer à l'imprimante d'appliquer la surimpression d'en-tête à votre document.

Création d'une surimpression de page



Pour utiliser une surimpression de page, vous devez préalablement la créer, et y insérer un logo ou une image.

- 1 Créez ou ouvrez un document contenant le texte ou l'image que vous souhaitez utiliser comme nouvelle surimpression de page. Positionnez les divers éléments à l'emplacement où vous souhaitez les voir apparaître à l'impression.
- 2 Pour enregistrer le document en tant que surimpression, accédez aux propriétés de l'imprimante. Reportez-vous à « Impression d'un document », page 11.
- 3 Cliquez sur l'onglet **Autres options**, puis sur le bouton **Modifier** de la zone **Surimpression**.
- 4 Dans la fenêtre Modifier surimpressions, cliquez sur **Créer surimpression**.
- 5 Dans la zone **Nom** de la fenêtre Créer surimpression, entrez un nom de huit caractères maximum. S'il y a lieu, sélectionnez le chemin d'accès à l'emplacement cible. (chemin par défaut : C:\Formover).
- 6 Cliquez sur **Enregistrer**. Le nom choisi apparaît dans la zone **Liste des surimpressions**.
- 7 Cliquez sur **OK** ou **Oui** pour terminer l'opération.
Le fichier n'est pas imprimé. Il est enregistré sur le disque dur de votre ordinateur.

REMARQUE : le format du document de surimpression doit être identique à celui des documents imprimés avec la surimpression. Vous ne pouvez pas créer de surimpression comportant un filigrane.

Utilisation d'une surimpression de page

Une fois la surimpression créée, vous pouvez l'imprimer en l'appliquant à votre document. Pour ce faire, procédez comme suit :

- 1 Créez ou ouvrez le document à imprimer.
- 2 Pour changer les paramètres d'impression à partir de votre application, accédez à la fenêtre des propriétés de l'imprimante. Reportez-vous à « Impression d'un document », page 11.
- 3 Cliquez sur l'onglet **Autres options**.
- 4 Sélectionnez la surimpression voulue dans la liste déroulante **Surimpression**.
- 5 Si le fichier de surimpression souhaité n'apparaît pas dans la liste **Surimpression**, cliquez sur **Modifier**, puis sur **Charger surimpression**. Sélectionnez alors le fichier voulu.

Si vous avez enregistré le fichier de surimpression à utiliser dans une source externe, vous pouvez le charger à partir de la fenêtre **Charger surimpression**.

Après avoir sélectionné le fichier, cliquez sur **Ouvrir**. Le fichier apparaît dans la zone **Liste des surimpressions**. Vous pouvez donc l'imprimer. Sélectionnez la surimpression dans la zone **Liste des surimpressions**.

- 6 Si nécessaire, cochez la case **Confirmer surimpression**. Si cette case est cochée, un message vous demande de confirmer l'application de la surimpression, chaque fois que vous imprimez un document. Si cette case n'est pas cochée et qu'une surimpression est sélectionnée, cette dernière est automatiquement imprimée avec le document.
- 7 Cliquez sur **OK** ou sur **Oui** jusqu'à ce que l'impression commence.
La surimpression sélectionnée est téléchargée avec la tâche d'impression et imprimée sur le document.

REMARQUE : le fichier de surimpression et le document à imprimer doivent avoir la même résolution.

Suppression d'une surimpression de page

Vous pouvez supprimer les surimpressions de page dont vous ne vous servez plus.

- 1 Dans la fenêtre des propriétés de l'imprimante, cliquez sur l'onglet **Autres options**.
- 2 Cliquez sur le bouton **Modifier** de la zone **Surimpression**.
- 3 Sélectionnez la surimpression à supprimer dans la zone **Liste des surimpressions**.
- 4 Cliquez sur **Supprimer surimpression**.
- 5 Lorsqu'un message de confirmation apparaît, cliquez sur **Oui**.
- 6 Cliquez sur **OK** jusqu'à ce que vous quittiez la fenêtre d'impression.

4 Utilisation du pilote PostScript pour Windows

Ce chapitre vous explique comment utiliser le pilote PostScript, fourni sur votre CD-ROM système, pour imprimer un document.

Les fichiers PPD, en combinaison avec le pilote PostScript, donnent accès aux fonctions de l'imprimante et permettent à l'ordinateur de communiquer avec celle-ci. Le CD-ROM fourni contient un programme d'installation des fichiers PPD.

Ce chapitre contient les sections suivantes :

Paramètres de l'imprimante

La fenêtre des propriétés de l'imprimante permet d'accéder à toutes les options nécessaires à l'utilisation de l'imprimante. Une fois les propriétés de l'imprimante affichées, vous pouvez consulter les paramètres et les modifier en fonction de l'impression à réaliser.

La fenêtre des propriétés de l'imprimante peut varier d'un système d'exploitation à l'autre. Ce mode d'emploi présente la fenêtre des propriétés telle qu'elle apparaît sous Windows XP.

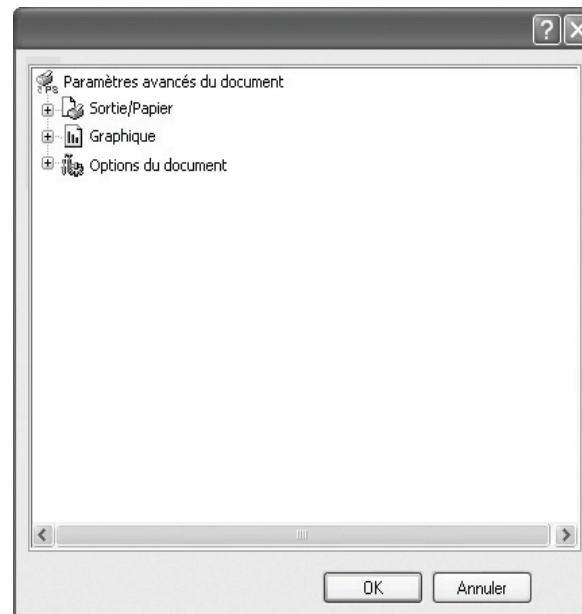
La fenêtre **Propriétés** du pilote d'impression présentée dans ce mode d'emploi peut différer de celle qui apparaît sur votre écran. Cela dépend de l'imprimante utilisée.

REMARQUE :

- Généralement, les paramètres définis au niveau des applications Windows écrasent ceux spécifiés via le pilote d'impression. Commencez donc par modifier les paramètres d'impression proposés dans l'application, puis les paramètres restants dans le pilote d'impression.
- Les paramètres modifiés ne restent en vigueur que le temps d'utilisation du programme en cours. **Pour que vos modifications soient permanentes**, entrez-les dans le dossier Imprimantes.
- La procédure suivante se rapporte à Windows XP. Pour les autres systèmes d'exploitation Windows, reportez-vous au guide de l'utilisateur Windows correspondant ou à l'aide en ligne.
 1. Cliquez sur le bouton **Start** de Windows.
 2. Sélectionnez **Printers and Faxes**.
 3. Cliquez sur l'**icône du pilote d'impression**.
 4. Cliquez avec le bouton droit de la souris sur l'icône du pilote d'impression et sélectionnez **Printing Preferences**.
 5. Modifiez les paramètres souhaités dans chaque onglet, puis cliquez sur OK.


Avancée

Vous pouvez utiliser les paramètres avancés en cliquant sur le bouton Avancée.



- **Sortie/Papier** : Cette option vous permet de choisir le format du papier chargé dans le bac.
- **Graphique** : Cette option vous permet de régler la qualité d'impression en fonction de vos besoins.
- **Options du document** : Cette option vous permet de configurer les paramètres PostScript ou les fonctions de l'imprimante.

Utilisation de l'aide

Vous pouvez également cliquer sur , en haut à droite, puis sur le paramètre souhaité.

Utilisation de l'utilitaire d'impression directe

Ce chapitre décrit l'utilisation de l'utilitaire d'impression directe pour imprimer des fichiers PDF sans avoir à ouvrir les fichiers au préalable.

ATTENTION :

- Il est impossible d'imprimer des fichiers PDF dont l'impression est interdite. Désactivez la fonction d'interdiction d'impression, puis essayez à nouveau d'imprimer.
- Il est impossible d'imprimer des fichiers PDF protégés par mot de passe. Désactivez la fonction de mot de passe, puis essayez à nouveau d'imprimer.
- Selon le mode de création d'un fichier PDF, il ne sera pas toujours possible de l'imprimer à l'aide du programme **Utilitaire d'impression directe**.
- Selon la taille de mémoire prise en charge par votre imprimante, les fichiers PDF ne pourront pas toujours être imprimés à l'aide du programme **Utilitaire d'impression directe**. Augmentez la mémoire.
- Le programme **Utilitaire d'impression directe** est compatible avec les fichiers PDF de version 1.4 ou inférieure. Pour les versions supérieures, vous devez d'abord ouvrir le fichier avant de l'imprimer.

Utilitaire d'impression directe - Généralités

L'utilitaire d'impression directe est un programme qui envoie les fichiers PDF directement vers votre imprimante, sans les ouvrir. Il envoie les données via le spouleur Windows à l'aide du port du pilote d'imprimante. Il ne prend en charge que le format PDF.

Avant d'installer ce programme, choisissez l'option **Personnalisé** et cochez ce programme lors de l'installation du pilote d'imprimante.

Impression

L'utilitaire d'impression directe offre plusieurs possibilités d'impression.

Depuis la fenêtre de l'utilitaire d'impression directe

- 1 Dans le menu **démarrer**, sélectionnez **Programmes** ou **Tous les programmes** → **Utilitaire d'impression directe** → **Utilitaire d'impression directe**.
Vous pouvez également double-cliquer sur l'icône de raccourci de l'utilitaire d'impression directe sur le bureau.
La fenêtre de l'utilitaire d'impression directe apparaît.
- 2 Sélectionnez l'imprimante de votre choix dans la section prévue à cet effet, puis cliquez sur **Parcourir**.
- 3 Sélectionnez le fichier PDF à imprimer, puis cliquez sur **Ouvrir**.
Le fichier PDF est ajouté à la section de sélection de fichiers.
- 4 Personnalisez le paramétrage de l'imprimante selon vos besoins. Reportez-vous à la colonne suivante.
- 5 Cliquez sur **Imprimer**.
Le fichier PDF sélectionné est transmis à l'imprimante.

Utilisation de l'icône

- 1 Sélectionnez le fichier PDF à imprimer, puis faites-le glisser jusqu'à l'icône de l'utilitaire d'impression directe située sur votre bureau.
Le fichier PDF sélectionné est envoyé vers l'imprimante par défaut.

REMARQUE : Si l'imprimante par défaut ne prend pas en charge l'utilitaire d'impression directe, vous voyez apparaître une fenêtre vous demandant de sélectionner l'imprimante appropriée. Choisissez l'imprimante qui convient dans la section de sélection d'imprimante.

- 2 Personnalisez le paramétrage de l'imprimante selon vos besoins.
- 3 Cliquez sur **Imprimer**.
Le fichier PDF sélectionné est transmis à l'imprimante.

Utilisation du menu contextuel

- 1 Cliquez avec le bouton droit de la souris sur le fichier PDF à imprimer, puis sélectionnez **Impression directe**.
La fenêtre de l'utilitaire d'impression directe qui apparaît contient le fichier PDF en question.
- 2 Sélectionnez l'imprimante que vous allez utiliser.
- 3 Personnalisez le paramétrage de l'imprimante selon vos besoins. Reportez-vous à la section inférieure.
- 4 Cliquez sur **Imprimer**.
Le fichier PDF sélectionné est transmis à l'imprimante.

6 Partage local de l'imprimante

Vous pouvez relier l'imprimante directement à un ordinateur donné du réseau : l'« ordinateur hôte ».

La procédure suivante se rapporte à Windows XP. Pour les autres systèmes d'exploitation Windows, reportez-vous au guide de l'utilisateur Windows correspondant ou à l'aide en ligne.

REMARQUE :

- Vérifiez quels systèmes d'exploitation sont compatibles avec l'imprimante. Reportez-vous à la section relative à la compatibilité des systèmes d'exploitation, dans la partie du guide de l'utilisateur consacrée aux spécifications de l'imprimante.
 - Le nom exact de l'imprimante figure sur le CD-ROM fourni.
-

Configuration d'un ordinateur hôte

- 1 Démarrez Windows.
- 2 Dans le menu **Démarrer**, sélectionnez **Imprimantes et télécopieurs**.
- 3 Double-cliquez sur l'**icône du pilote d'impression**.
- 4 Dans le menu **Imprimante**, sélectionnez **Partager**.
- 5 Cochez la case **Partager**.
- 6 Remplissez le champ **Nom de partage**, puis cliquez sur **OK**.

Configuration d'un ordinateur client

- 1 Cliquez avec le bouton droit de la souris sur le bouton **Démarrer** de Windows, puis sélectionnez **Explorer**.
- 2 Ouvrez votre dossier réseau dans la colonne de gauche.
- 3 Cliquez sur le nom de partage.
- 4 Dans le menu **Démarrer**, sélectionnez **Imprimantes et télécopieurs**.
- 5 Double-cliquez sur l'**icône du pilote d'impression**.
- 6 Dans le menu **Imprimante**, sélectionnez **Propriétés**.
- 7 Dans l'onglet **Autre**, cliquez sur **Ajouter un port**.
- 8 Sélectionnez **Port local**, puis cliquez sur **Ajouter un port**.
- 9 Indiquez le nom de partage dans le champ **Entrer un nom de port**.
- 10 Cliquez sur **OK**, puis sur **Fermer**.
- 11 Cliquez sur **Appliquer**, puis sur **OK**.

7 Numérisation

Lorsque vous numérisez des documents à l'aide de votre appareil, vos images et vos textes sont transformés en fichiers numériques et placés sur votre ordinateur. Vous pouvez ensuite envoyer ces fichiers sous forme de télécopies ou de courriers électroniques, les afficher sur votre site Web, ou les utiliser pour créer des projets susceptibles d'être imprimés à l'aide du logiciel Samsung SmarThru ou du pilote WIA.

Ce chapitre contient les sections suivantes :

- **Numérisation via Samsung SmarThru Office**
- **Processus de numérisation avec un logiciel compatible TWAIN**
- **Numérisation à l'aide du pilote WIA**

REMARQUE:

- *Vérifiez quels systèmes d'exploitation sont compatibles avec l'imprimante. Reportez-vous à la section relative à la compatibilité des systèmes d'exploitation, dans la partie du guide de l'utilisateur consacrée aux spécifications de l'imprimante.*
- *Vous pouvez vérifier le nom de l'imprimante sur le CD-ROM fourni.*
- *La résolution maximale que vous pouvez obtenir dépend de plusieurs facteurs, dont la rapidité de votre ordinateur, l'espace disque disponible, la taille de la mémoire et celle de l'image à numériser, ainsi que le paramétrage de la profondeur de bit. Ainsi, selon votre système et l'objet que vous souhaitez numériser, vous ne pouvez pas utiliser certaines résolutions, surtout si vous faites appel à la fonctionnalité de résolution avancée.*

Numérisation via Samsung SmarThru Office

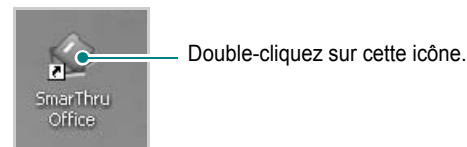
Samsung **SmarThru Office** est le logiciel fourni avec votre appareil. Vous pouvez utiliser **SmarThru Office** pour numériser des documents ou des images à partir d'un scanner local ou en réseau.

Utilisation de Samsung SmarThru Office

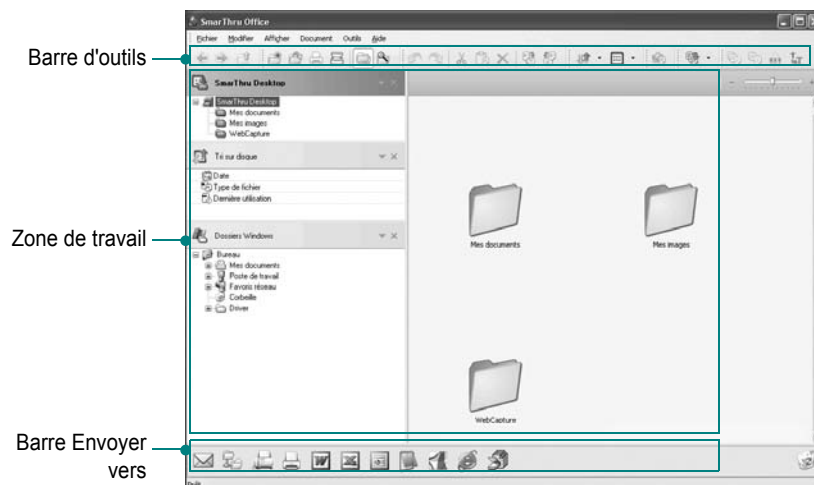
Pour numériser un document à l'aide du logiciel **SmarThru Office** :

- 1 Assurez-vous que l'appareil est correctement relié à l'ordinateur et que tous deux sont sous tension.
- 2 Placez la photographie ou la page sur la vitre d'exposition ou dans le CADRV (ou CAD).

- 3 Une fois que Samsung **SmarThru Office** est installé, l'icône **SmarThru Office** apparaît sur le Bureau. Double-cliquez sur l'icône **SmarThru Office**.



La fenêtre **SmarThru Office** s'ouvre.



• **Barre d'outils** : permet d'utiliser les icônes de raccourci qui activent certaines fonctions telles que **Numériser**, **Recherche**, etc.

• Zone de travail

- **SmarThru Desktop** : créé dans le dossier standard Mes documents de Windows.

- **Tri sur disque** : les fichiers des dossiers qui ne sont pas indexés ne seront pas affichés dans la section **Tri sur disque**. Les types de tri suivants sont disponibles : Date, Types de fichiers, Cartouche de toner.

Pour ajouter un dossier à indexer, appuyez sur le menu **Modifier** → **Préférences** → **Index**.

Il peut falloir un certain temps pour que les dossiers de fichiers s'affichent, en fonction des performances de l'ordinateur et du nombre de dossiers ajoutés.

REMARQUE:

- Pour effectuer une indexation et des recherches dans le fichier au format PDF, vous devez installer Adobe Acrobat Reader 7.0.5 ou une version ultérieure.
- Vous pouvez utiliser les fonctions d'indexation et de recherche avec **SmarThru Office**, pris en charge par le service d'indexation Microsoft. Ce service est pris en charge dans Windows 2000 et dans les versions ultérieures. Les utilisateurs de Windows 98/Me/NT 4.0 ne peuvent donc pas accéder à ces fonctions.

- **Dossiers Windows** : permet de naviguer au sein de l'ensemble des fichiers et dossiers de l'utilisateur.

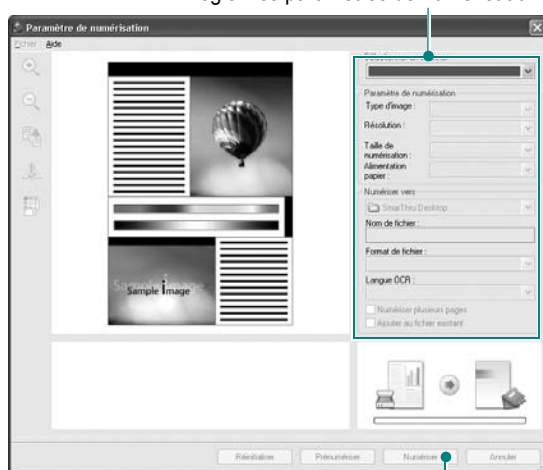
- **Panneau de droite** : affiche le contenu du dossier sélectionné.

• **Barre Envoyer vers** : permet d'exécuter directement l'application correspondante. Faites glisser les fichiers sélectionnés et déposez-les sur le bouton de l'application appropriée.

- **Envoyer par e-mail** : permet d'envoyer des documents par courrier électronique tout en travaillant dans **SmarThru Office**. Pour envoyer des images ou des documents numérisés par courrier électronique, vous devez disposer d'un programme client de messagerie, comme Outlook Express, configuré pour utiliser votre compte de messagerie.
- **Envoyer par FTP** : permet de charger un fichier de document sur le serveur tout en travaillant dans **SmarThru Office**.
- **Envoyer par fax** : permet d'envoyer des documents par l'intermédiaire du télécopieur Local ou Réseau tout en travaillant dans **SmarThru Office**.

- 4 Cliquez sur **Numériser** sur la barre d'outils de la fenêtre de **SmarThru Office**.

Réglez les paramètres de numérisation.




Cliquez ici pour lancer la numérisation.

REMARQUE:

- Sous Windows XP, vous pouvez utiliser le lanceur **SmarThru Office**, situé à l'extrémité droite de la barre des tâches, pour ouvrir facilement la fenêtre de **Paramètre de numérisation**.



- Sous les autres systèmes d'exploitation que Windows XP, cliquez sur l'icône  de SmarThru dans la barre d'état système de Windows pour activer le lanceur **SmarThru Office**.



Paramètre de numérisation permet d'utiliser les options suivantes :

- **Sélectionner un scanner** : permet de sélectionner un scanner local ou en réseau.
 - Numérisation en local : après avoir numérisé via le port parallèle ou le port USB, vous pouvez enregistrer le résultat de la numérisation dans un fichier image ou dans un document.
 - Numérisation en réseau : après avoir numérisé via le réseau, vous pouvez enregistrer le résultat de la numérisation au format JPEG, TIFF ou PDF. Pour utiliser le scanner en réseau, vous devez installer le **Gestionnaire de numérisation en réseau** sur votre ordinateur et enregistrer le scanner auprès de ce programme. Consultez le chapitre Numérisation du mode d'emploi.
- **Paramètres de numérisation** : permet de personnaliser les paramètres de type d'image, de résolution, de taille de numérisation et de source d'alimentation papier.
- **Numériser vers** : permet de personnaliser les paramètres de nom de fichier, de format de fichier et de langue OCR.

- 5 Cliquez sur **Numériser** pour lancer la numérisation.


REMARQUE : Pour annuler la tâche de numérisation, cliquez sur **Annuler**.

Désinstallation de Samsung SmarThru Office

REMARQUE : Avant de lancer la procédure de désinstallation, vérifiez que toutes les applications sont fermées sur votre PC.

- 1 Dans le menu **Démarrer**, sélectionnez **Programmes**.
- 2 Sélectionnez **SmarThru Office**, puis cliquez sur **Désinstaller SmarThru Office**.
- 3 Quand l'ordinateur vous demande de confirmer, lisez les instructions et cliquez sur **OK**.
- 4 Cliquez sur **Terminer**.

Utilisation du fichier d'aide à l'écran

Pour plus d'informations sur SmarThru, cliquez sur  en haut à droite de la fenêtre. La fenêtre d'aide SmarThru qui apparaît vous permet de consulter l'aide à l'écran fournie par le programme SmarThru.

Processus de numérisation avec un logiciel compatible TWAIN

Si vous souhaitez numériser des documents à l'aide d'autres logiciels, vous devez utiliser un logiciel compatible TWAIN, comme Adobe PhotoDeluxe ou Adobe Photoshop. La première fois que vous effectuez une numérisation sur votre appareil, sélectionnez-le en tant que source TWAIN dans l'application que vous utilisez.

Le processus de numérisation de base comprend plusieurs étapes :

- 1 Assurez-vous que l'appareil est correctement relié à l'ordinateur et que tous deux sont sous tension.
- 2 Placez les originaux face imprimée vers le haut dans le CADRV (ou CAD) ou un seul original face imprimée vers le bas sur la vitre d'exposition.
- 3 Ouvrez une application, telle que PhotoDeluxe ou Photoshop.
- 4 Ouvrez la fenêtre TWAIN et configurez les options de numérisation.
- 5 Numérisez le document et enregistrez l'image numérisée.

REMARQUE : vous devez suivre les instructions du programme afin d'obtenir une image. Reportez-vous au guide de l'utilisateur de l'application.

Numérisation à l'aide du pilote WIA

L'appareil prend également en charge le pilote WIA (Windows Image Acquisition) de numérisation d'images. Le pilote WIA est l'un des composants standard fournis par Microsoft Windows XP et fonctionne avec les appareils photo numériques et les scanners. Contrairement au pilote TWAIN, le pilote WIA permet de numériser des images et de les manipuler facilement sans avoir recours à d'autres logiciels.

REMARQUE : le pilote WIA fonctionne uniquement sous Windows XP, sur le port USB.

- 1 Placez le ou les documents face imprimée vers le haut dans le CADRV (ou CAD).
OU
Placez un seul document face imprimée vers le bas sur la vitre d'exposition.
- 2 Dans le menu **Démarrer** du Bureau, sélectionnez **Paramètres, Panneau de configuration**, puis **Scanneurs et appareils photo**.
- 3 Double-cliquez sur l'icône de votre **pilote d'impression**.
L'assistant des scanners et des appareils photo s'exécute.
- 4 Choisissez les options de numérisation et cliquez sur **Aperçu** pour obtenir un aperçu de votre image en fonction des options choisies.
- 5 Cliquez sur **Suivant**.
- 6 Entrez un nom d'image, puis sélectionnez un format et une destination de fichier pour enregistrer l'image.
- 7 Suivez les instructions décrites à l'écran pour modifier l'image copiée sur votre ordinateur.

REMARQUE : si vous voulez annuler le travail d'impression, appuyer le bouton Annuler de l'assistant numériseur et caméra.

8 Utilisation de Smart Panel

Smart Panel est un programme qui surveille et indique l'état de l'imprimante tout en vous permettant de personnaliser ses paramètres. Smart Panel est installé de façon automatique en même temps que le logiciel d'impression.

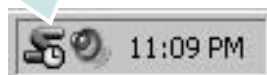
REMARQUE:

- Pour utiliser ce programme, vous devez disposer de :
 - Windows 98 ou supérieur (n'utilisez Windows NT 4.0 que pour les imprimantes réseau). Pour connaître les systèmes d'exploitation compatibles avec l'imprimante, reportez-vous à la partie du mode d'emploi consacrée aux spécifications de l'imprimante.
 - Internet Explorer version 5.0 ou supérieure pour les animations Flash de l'aide HTML.
- Si vous avez besoin de connaître le nom exact de l'imprimante, reportez-vous au CD-ROM fourni.

Présentation de Smart Panel

Si une erreur survient au cours de l'impression, Smart Panel apparaît automatiquement pour la signaler. Vous pouvez également lancer Smart Panel manuellement à partir de la barre des tâches de Windows. Double-cliquez sur l'icône Smart Panel dans la barre des tâches de Windows.

Double-cliquez sur cette icône.



Vous pouvez également sélectionner **Programmes** ou **Tous les programmes** → **nom du pilote d'impression** → **Smart Panel** dans le menu **Démarrer**.

REMARQUE:

- Si vous avez déjà installé plusieurs imprimantes Samsung, sélectionnez tout d'abord le modèle d'imprimante voulu afin d'utiliser le programme Smart Panel correspondant. Cliquez avec le bouton droit de la souris sur l'icône Smart Panel de la barre des tâches de Windows et sélectionnez le **nom de l'imprimante**.
- En fonction de l'imprimante utilisée, la fenêtre Smart Panel présentée dans ce mode d'emploi, ainsi que ses options, peut différer de ce que vous voyez à l'écran.

Le programme Smart Panel affiche l'état actuel de l'imprimante, fournit diverses informations, permet de modifier les paramètres et indique le niveau des cartouches de toner.



1 Niveau de toner

Permet de connaître le niveau des cartouches de toner. L'imprimante et le nombre de cartouches de toner affichés dans la fenêtre ci-avant peuvent varier en fonction de l'imprimante utilisée.

2 Acheter maintenant

Permet de commander des cartouches de toner de remplacement en ligne.

3 Guide de dépannage

Permet d'afficher l'Aide pour résoudre les problèmes rencontrés.

4 Paramètres d'imprimante

Permet de configurer divers paramètres de l'imprimante dans la fenêtre Utilitaire de paramétrage d'imprimante.

REMARQUE: Si vous installez l'imprimante en réseau, la fenêtre **SyncThru Web Service** apparaît à la place de la fenêtre Utilitaire de paramétrage d'imprimante.

5 Configuration de pilote

La fenêtre des propriétés de l'imprimante permet d'accéder à toutes les options nécessaires à l'utilisation de l'imprimante. Pour plus de détails, See "Paramètres de l'imprimante" on page 12.

Ouverture du guide de dépannage

Le guide de dépannage contient les solutions aux problèmes d'état de l'imprimante.

Cliquez avec le bouton droit de la souris sur l'icône Smart Panel de la barre des tâches de Windows et sélectionnez **Guide de dépannage**.


Utilisation de l'utilitaire de paramétrage d'imprimante

L'utilitaire de paramétrage d'imprimante permet de configurer et de vérifier les paramètres d'impression.

- 1 Cliquez avec le bouton droit de la souris sur l'icône Smart Panel de la barre des tâches de Windows et sélectionnez **Paramètres d'imprimante**.
- 2 Modifiez les paramètres.
- 3 Pour transmettre les modifications apportées à l'imprimante, cliquez sur le bouton **Apply (Appliquer)**.

REMARQUES : Si vous installez l'imprimante en réseau, la fenêtre **SyncThru Web Service** apparaît à la place de la fenêtre Utilitaire de paramétrage d'imprimante.

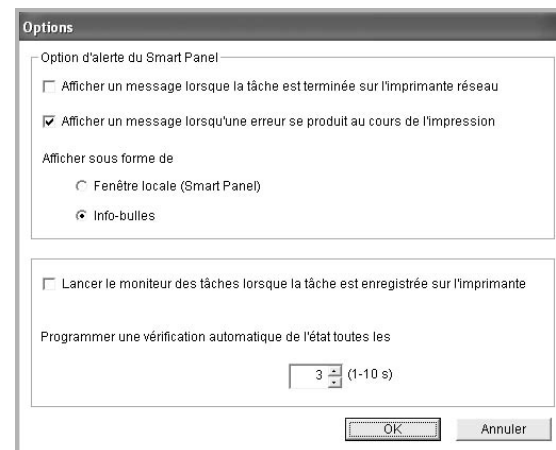
Utilisation du fichier d'aide à l'écran

Pour plus d'informations sur l'utilitaire de paramétrage d'imprimante, cliquez sur .

Modification des paramètres du programme Smart Panel

Cliquez avec le bouton droit de la souris sur l'icône Smart Panel de la barre des tâches de Windows et sélectionnez **Options**.

La fenêtre suivante s'ouvre.



- **Afficher un message lorsque la tâche est terminée sur l'imprimante réseau :** Une fois la tâche terminée, l'ordinateur affiche la fenêtre contextuelle ou l'info-bulle Smart Panel. *(Uniquement pour les imprimantes réseau Windows).*
- **Afficher un message lorsqu'une erreur se produit au cours de l'impression :** Si une erreur survient au cours de l'impression, l'ordinateur affiche la fenêtre contextuelle ou l'info-bulle Smart Panel.
- **Afficher sous forme de :** Vous pouvez choisir la manière dont l'ordinateur affiche les messages. Si vous sélectionnez **Fenêtre locale (Smart Panel)**, le message apparaît dans la fenêtre contextuelle Smart Panel.
- **Lancer le moniteur des tâches lorsque la tâche est enregistrée sur l'imprimante :** Si vous stockez les tâches d'impression sur le disque dur de l'imprimante, l'ordinateur ouvre la fenêtre du moniteur des tâches *(Uniquement pour les imprimantes réseau Windows équipées d'un disque dur intégré).*
- **Programmer une vérification automatique de l'état toutes les :** L'ordinateur met régulièrement à jour l'état de l'imprimante. Si vous choisissez une valeur proche de 1 seconde, l'ordinateur vérifie l'état de l'imprimante plus souvent. Ainsi, les erreurs d'impression sont détectées plus rapidement.

9 Utilisation de l'imprimante sous Linux

Vous pouvez utiliser votre appareil dans un environnement Linux.

Ce chapitre contient les sections suivantes :

- **Instructions de démarrage**
- **Installation du pilote Linux unifié**
- **Utilisation du configurateur de pilote unifié**
- **Configuration des propriétés de l'imprimante**
- **Impression d'un document**
- **Numérisation d'un document**

Instructions de démarrage

Le CD-ROM inclut le package du pilote Linux unifié Samsung, qui permet d'utiliser votre appareil avec un ordinateur Linux.

Le package du pilote Linux unifié Samsung contient les pilotes d'impression et de numérisation, qui permettent d'imprimer des documents et de numériser des images. Ce package inclut également de puissantes applications servant à la configuration de l'appareil et au traitement avancé des documents numérisés.

Une fois le pilote installé sur votre système Linux, le package du pilote vous permet de surveiller un certain nombre de périphériques, en utilisant simultanément des ports parallèles ECP rapides et des ports USB.

Les documents ainsi acquis peuvent être modifiés, imprimés sur les mêmes imprimantes locales ou réseau, envoyés par messagerie électronique, téléchargés sur un site FTP ou transférés vers un système de reconnaissance optique de caractères (OCR) externe.

Avec le package du pilote Linux unifié, vous bénéficiez d'un programme d'installation souple et intelligent. Inutile de rechercher les autres composants dont peut avoir besoin le logiciel du pilote Linux unifié : tous les packages nécessaires seront transférés et installés automatiquement sur votre système. Cette fonction est disponible sur un grand nombre des clones Linux les plus connus.


Installation du pilote Linux unifié

Installation du pilote Linux unifié

- 1 Connectez l'imprimante à l'ordinateur. Mettez l'appareil et l'ordinateur sous tension.
- 2 Lorsque la fenêtre de connexion de l'administrateur apparaît, tapez « *root* » dans le champ de connexion et saisissez le mot de passe système.

REMARQUE : Vous devez vous connecter en tant que super-utilisateur (root) pour installer le pilote d'impression. Si vous ne disposez pas du statut de super-utilisateur, contactez votre administrateur système.

- 3 Insérez le CD-ROM dans le lecteur. Le CD-ROM se lance automatiquement.

Si ce n'est pas le cas, cliquez sur l'icône  en bas de la fenêtre. Lorsque l'écran Terminal apparaît, tapez ce qui suit :

Si le CD-ROM est en mode maître sur un emplacement secondaire et le répertoire de montage `mnt/cdrom`,

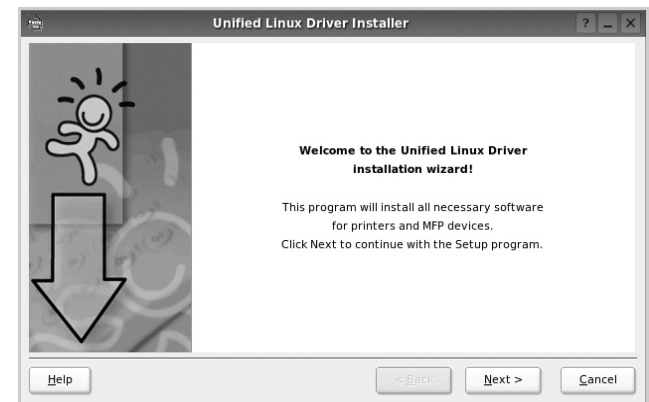
```
[root@localhost root]#mount -t iso9660 /dev/hdc /mnt/cdrom
```

```
[root@localhost root]#cd /mnt/cdrom/Linux
```

```
[root@localhost root]#./install.sh
```

REMARQUE : Le programme d'installation s'exécute automatiquement si vous disposez d'un logiciel d'exécution automatique installé et configuré.

- 4 Lorsque l'écran de bienvenue s'affiche, cliquez sur **Next**.



- 5 Une fois l'installation terminée, cliquez sur **Finish**.




Pour des raisons pratiques, le programme d'installation a ajouté l'icône de bureau du configurateur de pilote unifié et le groupe de pilotes unifiés Samsung au menu système. Si vous rencontrez la moindre difficulté, consultez l'aide à l'écran, accessible via le menu système ou via les applications Windows du package du pilote, telles que le **Unified Driver Configurator** ou le **Image Manager**.

Désinstallation du pilote Linux unifié

- 1 Lorsque la fenêtre de connexion de l'administrateur apparaît, tapez « *root* » dans le champ de connexion et saisissez le mot de passe système.

REMARQUE : Vous devez vous connecter en tant que super-utilisateur (*root*) pour installer le pilote d'impression. Si vous ne disposez pas du statut de super-utilisateur, contactez votre administrateur système.

- 2 Insérez le CD-ROM dans le lecteur. Le CD-ROM se lance automatiquement.

Si ce n'est pas le cas, cliquez sur l'icône  en bas de la fenêtre. Lorsque l'écran Terminal apparaît, tapez ce qui suit :

Si le CD-ROM est en mode maître sur un emplacement secondaire et le répertoire de montage `mnt/cdrom`,

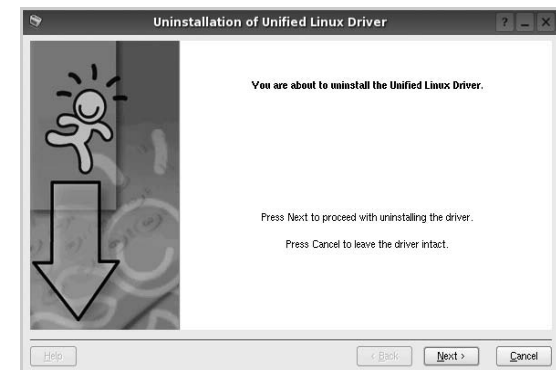
```
[root@localhost root]#mount -t iso9660 /dev/hdc /mnt/cdrom
```

```
[root@localhost root]#cd /mnt/cdrom/Linux
```

```
[root@localhost root]#./uninstall.sh
```

REMARQUE : Le programme d'installation s'exécute automatiquement si vous disposez d'un logiciel d'exécution automatique installé et configuré.

- 3 Cliquez sur **Uninstall**.
4 Cliquez sur **Next**.



- 5 Cliquez sur **Finish**.

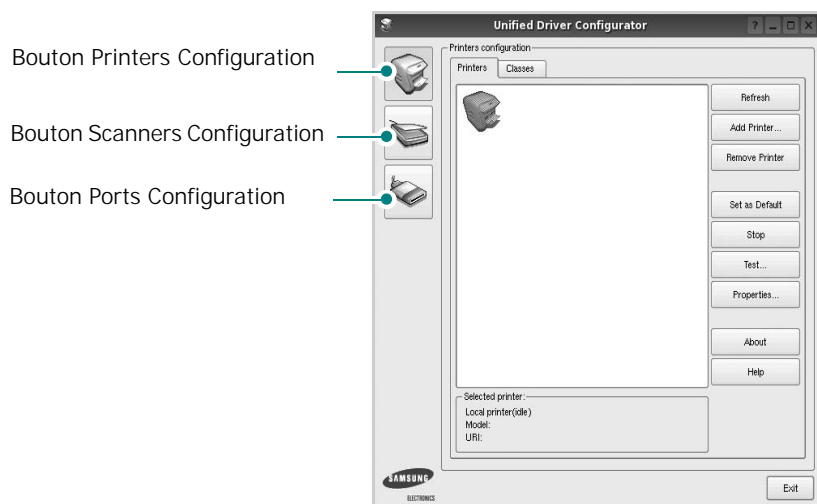
Utilisation du configurateur de pilote unifié

Le configurateur de pilote Linux unifié est un outil principalement conçu pour configurer les imprimantes ou les périphériques MFP. Comme un périphérique MFP intègre à la fois l'imprimante et le scanner, le configurateur de pilote Linux unifié fournit des options regroupées de manière logique pour les fonctions d'impression et de numérisation. Il intègre également une option de port MFP spéciale qui permet de réguler l'accès à un combiné imprimante/scanner MFP via un canal d'E/S unique.

Lorsque vous installez le pilote Linux unifié, l'icône du configurateur de pilote Linux unifié est automatiquement créée sur votre bureau.

Ouverture du configurateur de pilote unifié

- 1 Double-cliquez sur le **Unified Driver Configurator** sur le bureau.
Vous pouvez également cliquer sur l'icône Startup Menu, puis choisir les options du **Samsung Unified Driver** et du **Unified Driver Configurator**.
- 2 Cliquez sur les différents boutons du volet Modules pour ouvrir la fenêtre de configuration correspondante.



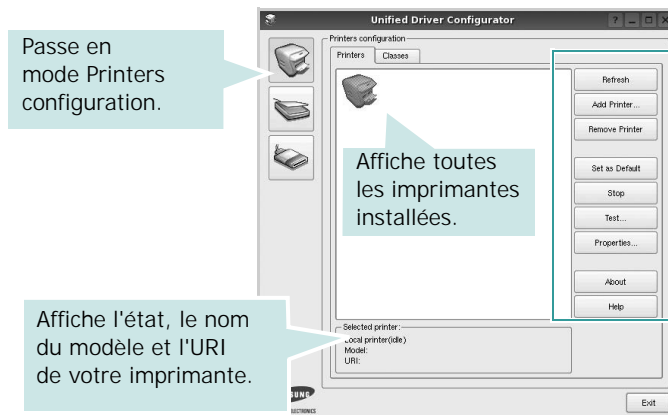
- 3 Pour utiliser l'aide à l'écran, cliquez sur **Help**.
Une fois les configurations modifiées, cliquez sur **Exit** pour fermer le configurateur de pilote unifié.

Volet Printers Configuration

Le volet Printers configuration comporte deux onglets : **Printers** et **Classes**.

Onglet Printers

Pour afficher la configuration de l'imprimante du système actuel, cliquez sur l'icône représentant l'imprimante, à gauche de la fenêtre Unified Driver Configurator.



Vous pouvez utiliser les boutons de commande d'imprimante suivants :

- **Refresh** : actualise la liste des imprimantes disponibles.
- **Add Printer** : permet d'ajouter une nouvelle imprimante.
- **Remove Printer** : supprime l'imprimante sélectionnée.
- **Set as Default** : définit l'imprimante actuelle comme imprimante par défaut.
- **Stop/Start** : arrête/démarre l'imprimante.
- **Test** : permet d'imprimer une page de test afin de s'assurer du bon fonctionnement de l'appareil.
- **Properties** : permet d'afficher et de modifier les propriétés de l'imprimante. Pour plus d'informations, reportez-vous à la page 34.

Onglet Classes

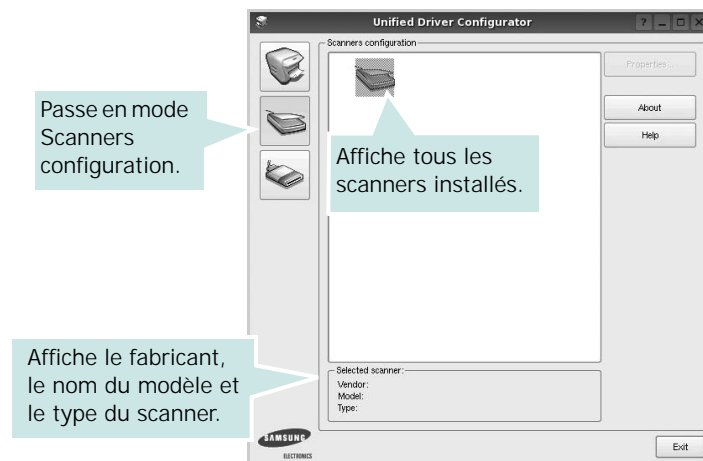
L'onglet Classes affiche la liste des catégories d'imprimantes disponibles.



- **Refresh** : actualise la liste des catégories.
- **Add Class...** : permet d'ajouter une nouvelle catégorie d'imprimante.
- **Remove Class** : supprime la catégorie d'imprimante sélectionnée.

Scanners Configuration

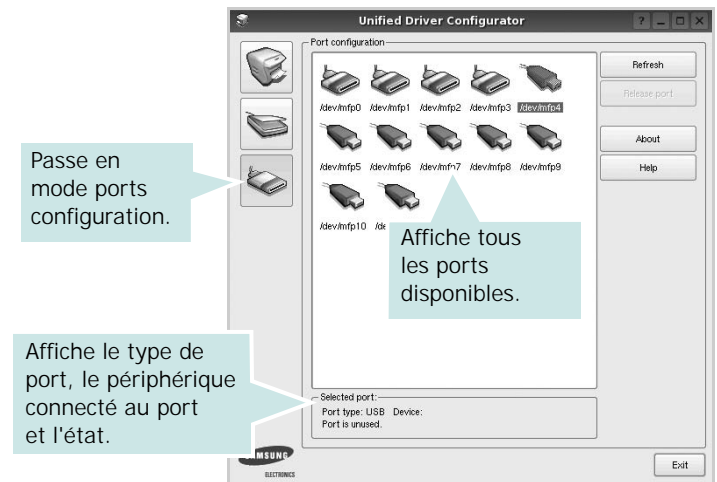
Cette fenêtre permet de surveiller l'activité des scanners, d'afficher la liste des périphériques MFP Samsung installés, de modifier les propriétés des périphériques et de numériser des images.



- **Properties...** : permet de modifier les propriétés de numérisation et de numériser un document. Reportez-vous à la page 35.
- **Drivers...** : permet de surveiller l'activité des pilotes de numérisation.

Ports Configuration

Cette fenêtre permet d'afficher la liste des ports disponibles, de vérifier l'état de chaque port et de libérer un port qui reste occupé lorsque le processus propriétaire a été interrompu pour une raison quelconque.



- **Refresh** : actualise la liste des ports disponibles.
- **Release port** : libère le port sélectionné.

Partage de ports entre imprimantes et scanners

Votre machine peut être reliée à un ordinateur hôte via un port parallèle ou un port USB. Le périphérique MFP contient plusieurs dispositifs (imprimante et scanner) ; par conséquent, vous devez organiser l'accès des diverses applications à ces dispositifs via le port d'E/S unique.

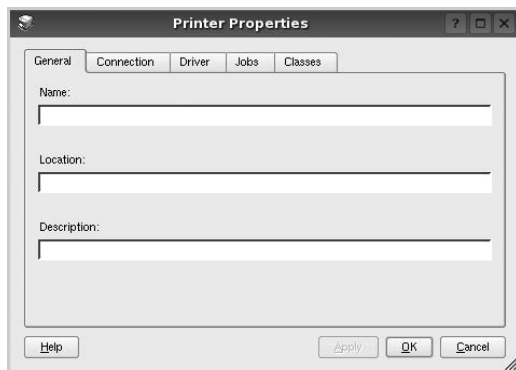
Le package du pilote Linux unifié Samsung offre un mécanisme adéquat de partage des ports, utilisé par les pilotes d'impression et de numérisation Samsung. Les pilotes s'adressent à leurs dispositifs via les ports MFP. Vous pouvez afficher l'état actuel d'un port MFP dans la fenêtre Ports Configuration. Le partage de ports permet d'éviter l'accès à un bloc fonctionnel du dispositif MFP alors qu'un autre bloc est en cours d'utilisation.

Il est vivement recommandé d'utiliser le configurateur de pilote unifié lors de l'installation d'une nouvelle imprimante MFP sur votre système. Si vous le faites, vous serez invité à choisir un port d'E/S pour le nouveau dispositif. Ce choix permet de définir la configuration la mieux adaptée, pour un fonctionnement optimal du dispositif MFP. Les ports d'E/S des scanners MFP sont sélectionnés automatiquement par les pilotes de numérisation ; les paramètres adéquats sont ainsi appliqués par défaut.

Configuration des propriétés de l'imprimante

La fenêtre de propriétés associée à l'option de configuration des imprimantes permet de modifier les propriétés de votre appareil dans son rôle d'imprimante.

- 1 Ouvrez le configurateur de pilote unifié.
Si nécessaire, passez en mode Printers configuration.
- 2 Dans la liste des imprimantes disponibles, sélectionnez l'appareil voulu, puis cliquez sur **Properties**.
- 3 La fenêtre Printer Properties s'ouvre.



Les cinq onglets suivants apparaissent en haut de la fenêtre :

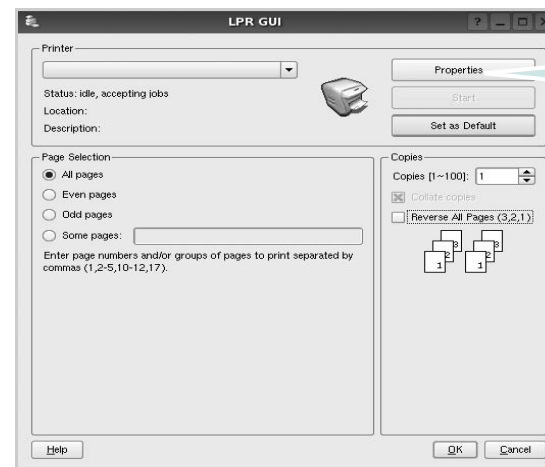
- **General** : permet de modifier l'emplacement et le nom de l'imprimante. Le nom entré dans cet onglet s'affiche dans la liste des imprimantes de la fenêtre Printers configuration.
 - **Connection** : permet d'afficher ou de sélectionner un autre port. Si vous changez le port de l'imprimante (passage d'un port USB à un port parallèle et réciproquement) en cours d'utilisation, vous devez reconfigurer le port d'imprimante dans cet onglet.
 - **Driver** : permet d'afficher ou de sélectionner un autre pilote d'impression. Cliquez sur **Options** pour définir les options par défaut du périphérique.
 - **Jobs** : affiche la liste des tâches d'impression. Cliquez sur **Cancel job** pour annuler la tâche sélectionnée et cochez la case **Show completed jobs** pour afficher les tâches précédentes dans la liste des tâches.
 - **Classes** : affiche la catégorie dans laquelle figure votre imprimante. Cliquez sur **Add to Class** pour ajouter l'imprimante à une catégorie précise ou sur **Remove from Class** pour supprimer l'imprimante de la catégorie sélectionnée.
- 4 Cliquez sur **OK** pour appliquer les modifications et fermer la fenêtre Printer Properties.

Impression d'un document

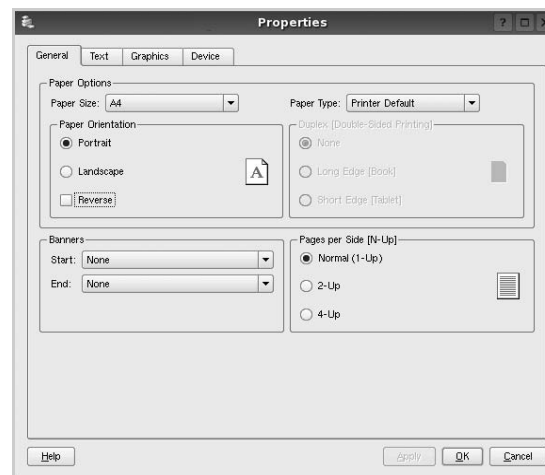
Impression à partir d'applications

Vous pouvez réaliser des impressions à partir de nombreuses applications Linux, à l'aide du système CUPS (Common UNIX Printing System). Vous pouvez ainsi procéder à des impressions sur votre appareil à partir de n'importe quelle application de ce type.

- 1 Dans l'application utilisée, sélectionnez **Print** dans le menu **File**.
- 2 Sélectionnez **Print** directement à l'aide de la fonction **lpr**.
- 3 Dans la fenêtre LPR, sélectionnez le nom de modèle de votre appareil dans la liste des imprimantes, puis cliquez sur **Properties**.



- 4 Modifiez les propriétés de l'imprimante et des tâches d'impression.



Les quatre onglets suivants apparaissent en haut de la fenêtre.

- **General** : permet de modifier le format et le type du papier, ainsi que l'orientation des documents, d'activer l'impression recto verso, d'ajouter des bandeaux de début et de fin, et de modifier le nombre de pages à imprimer par feuille.
- **Text** : permet de définir les marges de la page et les options du texte, telles que l'espacement et les colonnes.
- **Graphics** : permet de déterminer les options d'image appliquées lors de l'impression des images/fichiers, telles que les couleurs, la taille ou la position de l'image.
- **Device** : permet de définir la résolution d'impression, la source d'alimentation papier et la destination.

- 5 Cliquez sur **Apply** pour appliquer les modifications et fermer la fenêtre Properties.
- 6 Pour lancer l'impression, cliquez sur **OK** dans la fenêtre LPR.
- 7 La fenêtre d'impression s'ouvre : elle vous permet de surveiller l'état de la tâche d'impression.
Pour annuler la tâche actuelle, cliquez sur **Cancel**.

Impression de fichiers


Vous pouvez imprimer différents types de fichier sur le périphérique Samsung à l'aide de CUPS (de la manière habituelle, c'est-à-dire directement à partir de l'interface de ligne de commande). Pour ce faire, vous pouvez utiliser l'utilitaire CUPS `lpr`. Toutefois, le package du pilote remplace l'outil `lpr` classique par un programme LPR GUI beaucoup plus convivial.

Pour imprimer un fichier :

- 1 Entrez `lpr <nom_fichier>` sur une ligne de commande de shell Linux, puis appuyez sur **Entrée**. La fenêtre LPR apparaît.
Si vous tapez uniquement `lpr` et que vous appuyez sur **Entrée**, la fenêtre de sélection du fichier à imprimer s'ouvre d'abord. Sélectionnez les fichiers à imprimer, puis cliquez sur **Open**.
- 2 Dans la fenêtre LPR, sélectionnez l'imprimante dans la liste, puis modifiez les propriétés de l'imprimante et des tâches d'impression.
Pour plus d'informations sur la fenêtre de propriétés, reportez-vous à la page 34.
- 3 Cliquez sur **OK** pour lancer l'impression.

Numérisation d'un document

Vous pouvez numériser un document à l'aide de la fenêtre du configurateur de pilote unifié.

- 1 Sur le bureau, double-cliquez sur Unified Driver Configurator.
- 2 Cliquez sur le bouton  pour passer en mode Scanners Configuration.
- 3 Sélectionnez le scanner dans la liste.

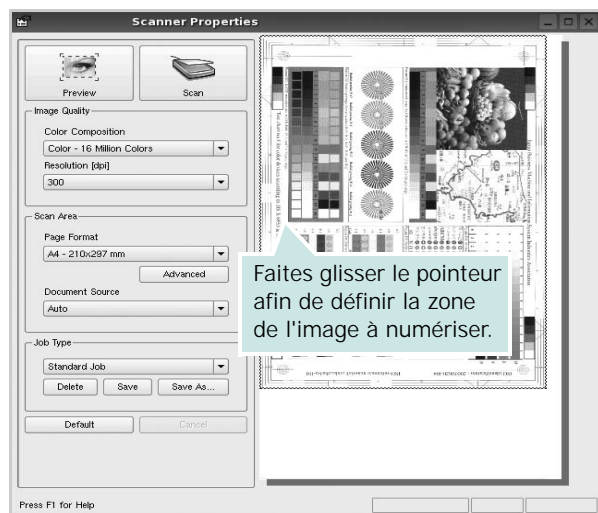


Lorsque vous ne disposez que d'un seul périphérique MFP, et que celui-ci est connecté à l'ordinateur et sous tension, le scanner apparaît dans la liste et est sélectionné automatiquement.

Si plusieurs scanners sont connectés à l'ordinateur, vous pouvez sélectionner n'importe lequel à tout moment. Par exemple, pendant que l'opération d'acquisition est en cours sur le premier scanner, vous pouvez sélectionner un deuxième scanner, définir les options du périphérique et lancer l'acquisition d'image.

- 4 Cliquez sur **Properties**.
- 5 Placez le document à numériser face vers le haut dans le chargeur automatique de documents ou face vers le bas sur la vitre d'exposition.
- 6 Dans la fenêtre Scanner Properties, cliquez sur **Preview**.

Le document est numérisé et l'aperçu de l'image apparaît dans le volet d'aperçu.



- 7 Modifiez les options de numérisation dans les zones Image Quality et Scan Area.

- **Image Quality** : permet de sélectionner la composition des couleurs et la résolution de numérisation de l'image.

- **Scan Area** : permet de sélectionner le format de page. À l'aide du bouton **Advanced**, vous pouvez définir manuellement le format de page.

Pour utiliser un paramètre d'option de numérisation prédéfini, sélectionnez-le dans la liste déroulante Job Type. Pour plus d'informations sur les paramètres Job Type prédéfinis, reportez-vous à la page 36.

Pour restaurer le paramétrage par défaut des options de numérisation, cliquez sur **Default**.

- 8 Une fois les modifications terminées, cliquez sur **Scan** pour lancer la numérisation.

La barre d'état apparaît dans l'angle inférieur gauche de la fenêtre ; elle affiche l'état d'avancement de la numérisation. Pour annuler la numérisation, cliquez sur **Cancel**.

- 9 L'image numérisée apparaît dans le nouvel onglet du gestionnaire d'image.



Pour modifier l'image numérisée, utilisez la barre d'outils. Pour plus d'informations sur la modification d'images, reportez-vous à la page 36.

- 10 Une fois l'opération terminée, cliquez sur **Save** dans la barre d'outils.
- 11 Sélectionnez le répertoire de fichiers dans lequel enregistrer l'image et entrez le nom du fichier.
- 12 Cliquez sur **Save**.

Ajout de paramètres Job Type

Vous pouvez enregistrer les paramètres des options de numérisation afin de les réutiliser lors d'une prochaine tâche de numérisation.

Pour enregistrer un nouveau paramètre Job Type :

- 1 Modifiez les options dans la fenêtre Scanner Properties.
- 2 Cliquez sur **Save As**.
- 3 Entrez le nom du paramètre.
- 4 Cliquez sur **OK**.

Le paramètre est ajouté à la liste déroulante des paramètres enregistrés (Saved Settings).

Pour enregistrer un paramètre Job Type pour une prochaine tâche de numérisation :

- 1 Dans la liste déroulante Job Type, sélectionnez le paramètre à utiliser.
- 2 Lorsque vous ouvrez à nouveau la fenêtre Scanner Properties, le paramètre enregistré est sélectionné automatiquement pour la tâche de numérisation.

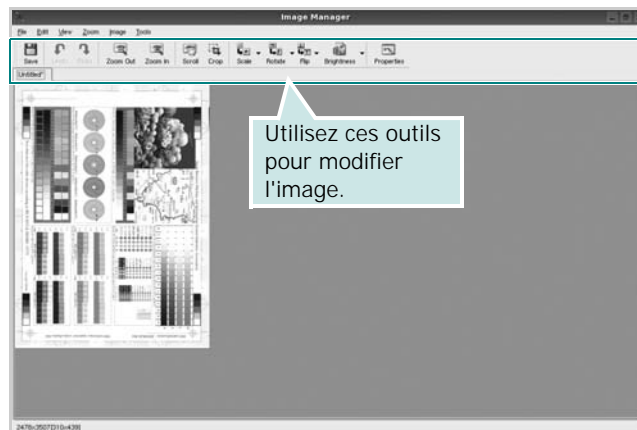
Pour supprimer un paramètre Job Type :

- 1 Dans la liste déroulante Job Type, sélectionnez le paramètre à supprimer.
- 2 Cliquez sur **Delete**.













Le paramètre est supprimé de la liste.

Utilisation du gestionnaire d'image

Le gestionnaire d'image permet de modifier les images numérisées, à l'aide de commandes de menu et d'outils.



Pour modifier une image, vous pouvez utiliser les outils suivants :

Outils	FONCTION
 Save	Enregistre l'image.
 Undo	Annule la dernière action.
 Redo	Restaure l'action annulée.
 Scroll	Permet de faire défiler l'image.
 Crop	Rogne la zone d'image sélectionnée.
 Zoom Out	Applique un zoom arrière à l'image.
 Zoom In	Applique un zoom avant à l'image.
 Scale	Permet de mettre à l'échelle la taille de l'image ; vous pouvez entrer la taille manuellement ou définir un taux de mise à l'échelle proportionnelle, verticale ou horizontale.
 Rotate	Permet de faire pivoter l'image ; vous pouvez sélectionner l'angle de rotation dans la liste déroulante.
 Flip	Permet de retourner l'image verticalement ou horizontalement.
 Effect	Permet de régler la luminosité ou le contraste de l'image, ou d'inverser l'image.
 Properties	Affiche les propriétés de l'image.

Pour plus d'informations sur le programme de gestion d'image, reportez-vous à l'aide à l'écran.

1 0

Utilisation de l'imprimante avec un Macintosh

Votre imprimante prend en charge les systèmes Macintosh, grâce à l'interface USB intégrée ou via une carte d'interface réseau 10/100 Base-TX. Lorsque vous imprimez un fichier sous Macintosh, vous pouvez utiliser le pilote PostScript en installant le fichier PPD.

REMARQUE : *Certaines imprimantes ne prennent pas en charge les interfaces réseau. Pour savoir si votre imprimante prend en charge les interfaces réseau, consultez les spécifications de l'imprimante dans le mode d'emploi.*

Ce chapitre contient les sections suivantes :

- **Installation du logiciel sur Macintosh**
- **Configuration de l'imprimante**
- **Impression**
- **Numérisation**

Installation du logiciel sur Macintosh

Le CD-ROM de pilote PostScript livré avec votre appareil contient le fichier PPD permettant d'utiliser les pilotes PostScript et Apple LaserWriter pour imprimer à partir d'un Macintosh.

Fournit également le pilote Twain pour la numérisation sur ordinateur Macintosh.

Pilote d'imprimante

Installation du pilote de l'imprimante

- 1 Connectez votre appareil à l'ordinateur en utilisant un câble USB ou Ethernet.
- 2 Mettez l'ordinateur et l'appareil sous tension.
- 3 Insérez le CD-ROM de pilote PostScript fourni avec votre appareil dans le lecteur de CD-ROM.
- 4 Sur le bureau du Macintosh, double-cliquez sur **Samsung_MFP**.
- 5 Double-cliquez sur le dossier **MAC_Printer**.
- 6 Pour Mac OS 10.3 ou version supérieure, double-cliquez sur l'icône **Samsung_MFP Installer OSX**.
- 7 Cliquez sur **Continuer**.
- 8 Cliquez sur **Installer**.
- 9 Une fois l'installation terminée, cliquez sur **Quitter**.

Désinstaller le pilote de l'imprimante

- 1 Insérer le cédérom fournit avec l'imprimante dans le lecteur de cédérom.
- 2 Double-cliquer sur l'icône **CD-ROM** qui apparaît sur le bureau du Macintosh.
- 3 Sur le bureau du Macintosh, double-cliquez sur **Samsung_MFP**.
- 4 Double-cliquez sur le dossier **MAC_Printer**.
- 5 Pour Mac OS 10.3 ou version supérieure, double-cliquez sur l'icône **Samsung_MFP Installer OSX**.
- 6 Sélectionner **Uninstall** dans le Type d'installation, puis cliquer sur **Uninstall**.
- 7 Cliquer sur **Continue**.
- 8 Une fois la désinstallation terminée, cliquez sur **Quit**.

Pilote de numérisation

Installer le pilote de numérisation

- 1 S'assurer que l'imprimante est connectée à l'ordinateur. Mettre l'ordinateur et l'imprimante sous tension.
- 2 Insérer le cédérom fourni avec l'imprimante dans le lecteur de cédérom.
- 3 Double-cliquer sur l'icône **CD-ROM qui apparaît** sur le bureau du Macintosh.
- 4 Sur le bureau du Macintosh, double-cliquez sur **Samsung_MFP**.
- 5 Double-cliquer sur le répertoire **MAC_Installer**.
- 6 Double-cliquer sur le répertoire **MAC_Twain**.
- 7 Double-cliquer sur le répertoire **Samsung ScanThru Installer**.
- 8 Entrer le mot de passe et cliquer sur **OK**.
- 9 Cliquer sur **Continuer**.
- 10 Cliquer sur **Installer**.
- 11 Cliquer sur **Continuer**.
- 12 Une fois l'installation terminée, cliquez sur **Quit**.

Désinstaller le pilote de numérisation

- 1 Insérer le cédérom fourni avec l'imprimante dans le lecteur de cédérom.
- 2 Double-cliquer sur l'icône **CD-ROM qui apparaît** sur le bureau du Macintosh.
- 3 Sur le bureau du Macintosh, double-cliquez sur **Samsung_MFP**.
- 4 Double-cliquer sur le répertoire **MAC_Installer**.
- 5 Double-cliquer sur le répertoire **MAC_Twain**.
- 6 Double-cliquer sur le répertoire **Samsung ScanThru Installer**.
- 7 Entrer le mot de passe et cliquer sur **OK**.
- 8 Cliquer sur **Continuer**.
- 9 Sélectionner **Uninstall** dans le Type d'installation, puis cliquer sur **Uninstall**.
- 10 Cliquer sur **Continuer**.
- 11 Une fois la désinstallation terminée, cliquez sur **Quit**.

Configuration de l'imprimante

La configuration de votre imprimante dépend du câble que vous utilisez pour connecter l'imprimante à votre ordinateur : le câble réseau ou le câble USB.

Avec une connexion réseau

REMARQUE : *Certaines imprimantes ne prennent pas en charge les interfaces réseau. Avant de connecter l'imprimante, vous pouvez vérifier si elle prend en charge les interfaces réseau en consultant les spécifications de l'imprimante dans le guide de l'utilisateur.*

Mac OS 10.3 ou version supérieure

- 1 Suivez les instructions qui figurent dans "Installation du logiciel sur Macintosh" on page 38 pour installer le fichier PPD sur votre ordinateur.
- 2 Ouvrez **Centre d'impression** ou **Utilitaire Configuration de l'imprimante** dans le dossier Utilitaires.
- 3 Cliquez sur **Ajouter** dans la liste des imprimantes.
- 4 Cliquez sur l'onglet **AppleTalk**.
Le nom de l'appareil apparaît dans la liste. Sélectionnez **SEC000xxxxxxx** dans la zone de dialogue des imprimantes (xxxxxxx varie en fonction de l'appareil).
- 5 Cliquez sur **Ajouter**.
- 6 Si Sélection automatique ne fonctionne pas correctement, sélectionnez **Samsung** dans **Modèle de l'imprimante**, puis le **nom de l'imprimante** dans **Nom de modèle**.
Votre appareil apparaît dans la liste d'imprimantes et est défini comme imprimante par défaut.

Avec une connexion USB

Mac OS 10.3 ou version supérieure

- 1 Suivez les instructions qui figurent dans "Installation du logiciel sur Macintosh" on page 38 pour installer le fichier PPD sur votre ordinateur.
- 2 Ouvrez **Centre d'impression** ou **Utilitaire Configuration de l'imprimante** dans le dossier Utilitaires.
- 3 Cliquez sur **Ajouter** dans la liste des imprimantes.
- 4 Sélectionnez l'onglet **USB**.
- 5 Sélectionnez le **nom de l'imprimante**, puis cliquez sur **Ajouter**.
- 6 Si Sélection automatique ne fonctionne pas correctement, sélectionnez **Samsung** dans **Modèle de l'imprimante**, puis le **nom de l'imprimante** dans **Nom de modèle**.
Votre appareil apparaît dans la liste d'imprimantes et est défini comme imprimante par défaut.

Impression

REMARQUE :

- La fenêtre Macintosh des propriétés d'imprimante présentée dans ce guide de l'utilisateur peut différer de celle qui apparaît sur votre écran. Cela dépend de l'imprimante utilisée. Néanmoins, elle conserve des fonctions similaires.
- *Vous pouvez vérifier le nom de l'imprimante sur le CD-ROM fourni.*

Impression d'un document

Lorsque vous imprimez à partir d'un Macintosh, vous devez vérifier la configuration du logiciel d'impression dans chaque application utilisée. Pour imprimer à partir d'un Macintosh, procédez comme suit :

- 1 Ouvrez une application Macintosh, puis sélectionnez le fichier à imprimer.
- 2 Ouvrez le menu **Fichier** et cliquez sur **Mise en page (Mise en page du document)** dans certaines applications).
- 3 Définissez le format, l'orientation et la mise à l'échelle, ainsi que les autres options disponibles, puis cliquez sur **OK**.



▲ Mac OS 10.3

- 4 Ouvrez le menu **Fichier** et cliquez sur **Imprimer**.
- 5 Sélectionnez le nombre de copies et indiquez les numéros des pages à imprimer.
- 6 Cliquez sur **Imprimer** une fois le paramétrage terminé.

Modification des paramètres d'impression

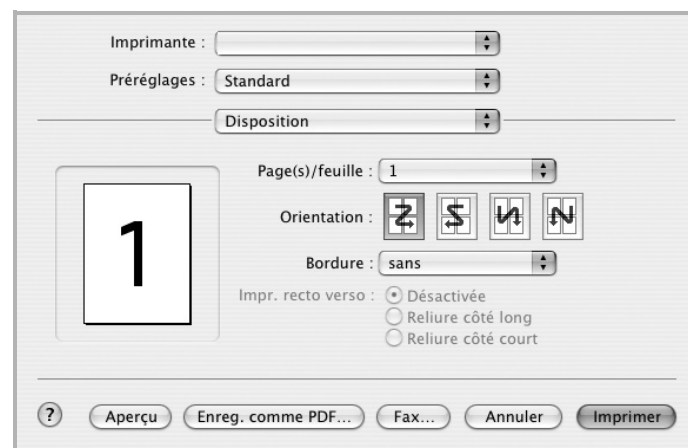
Lorsque vous imprimez, vous pouvez utiliser des options d'impression avancées.

Sélectionnez la commande **Imprimer** du menu **Fichier** dans l'application Macintosh. Le nom d'imprimante qui apparaît dans la fenêtre des propriétés de l'imprimante peut varier en fonction de l'imprimante utilisée. Le reste des éléments de la fenêtre des propriétés de l'imprimante reste toujours identique.

Paramètres de mise en page

Les options de l'onglet **Disposition** permettent de déterminer l'aspect du document imprimé. Vous pouvez imprimer plusieurs pages par feuille.

Sélectionnez **Disposition** dans la liste déroulante **Préréglages** pour accéder aux options suivantes. Pour plus d'informations, reportez-vous à « Impression de plusieurs pages sur une seule feuille », ci-après.

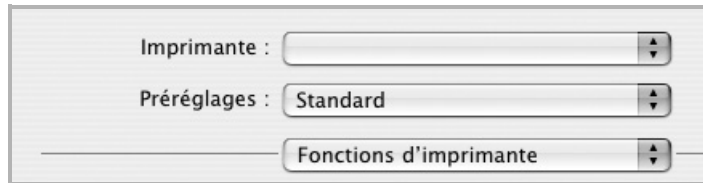


▲ Mac OS 10.3

Paramétrage des options d'impression

Les options de l'onglet **Fonctions d'imprimante** permettent de sélectionner le type du papier et d'ajuster la qualité d'impression.

Sélectionnez **Fonctions d'imprimante** dans la liste déroulante **Préréglages** pour accéder aux options suivantes :



▲ Mac OS 10.3

Ajuster à la page

Cette fonction vous permet d'adapter votre travail d'impression à n'importe quel format de papier, quelle que soit la taille du document enregistré. Elle peut s'avérer utile pour vérifier les détails d'un petit document.

Type de papier

Réglez **Type** pour faire correspondre le papier inséré dans le bac avec celui voulu pour l'impression. Vous obtenez ainsi la meilleure qualité d'impression. Si vous utilisez un support différent, sélectionnez le type correspondant.

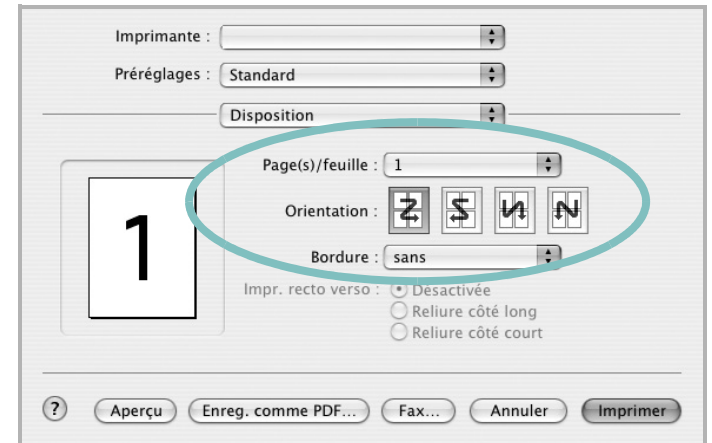
Résolution (Qualité)

Les options de résolution que vous pouvez sélectionner varient d'un modèle d'imprimante à un autre. Vous pouvez sélectionner la résolution d'impression. Plus la valeur est élevée, plus les caractères et les graphiques imprimés sont nets. Toutefois, une résolution élevée peut augmenter le temps d'impression d'un document.

Impression de plusieurs pages sur une seule feuille

Vous pouvez imprimer plus d'une page sur une seule feuille de papier. Cette option vous permet d'imprimer les brouillons de façon économique.

- 1 Sélectionnez la commande **Imprimer** du menu **Fichier** dans l'application Macintosh.
- 2 Sélectionnez **Disposition**.



▲ Mac OS 10.3

- 3 Sélectionnez le nombre de pages que vous souhaitez imprimer par feuille dans la liste déroulante **Page(s)/feuille**.
- 4 Sélectionnez l'ordre des pages à l'aide de l'option **Orientation**.
Pour imprimer une bordure autour de chaque page sur la feuille, sélectionnez l'option souhaitée dans la liste déroulante **Bordure**.
- 5 Cliquez sur **Imprimer**. L'imprimante imprime alors sur le recto de chaque feuille le nombre de pages sélectionné.

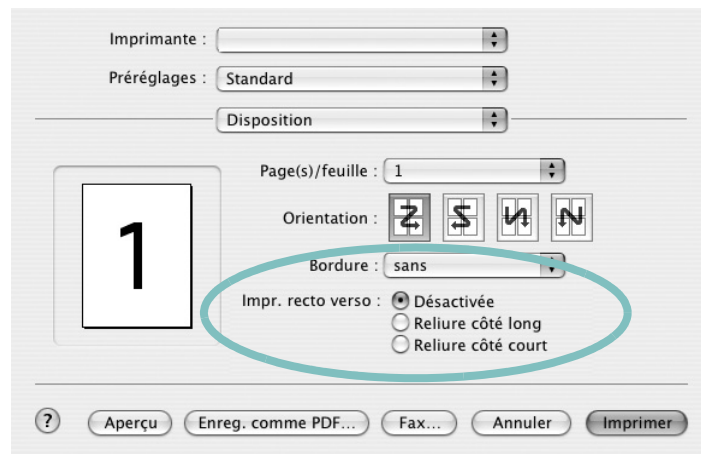
Impression recto verso

Vous pouvez imprimer sur les deux faces de chaque feuille. Avant d'imprimer en mode recto verso, vous devez sélectionner le bord de reliure de votre document final. Les options de reliure disponibles sont les suivantes :

Reliure bord long : Mise en page traditionnelle utilisée pour la reliure des livres.

Reliure bord court : Type calendrier.

- 1 Sélectionnez la commande **Imprimer** du menu **Fichier** dans l'application Macintosh.
- 2 Sélectionnez la **Disposition**.



▲ Mac OS 10.3

- 3 Sélectionnez une orientation de reliure dans l'option **Impression recto verso**.
- 4 Cliquez sur **Imprimer** et le document est imprimé en recto verso.

ATTENTION : Si vous avez opté pour le mode d'impression recto verso et que vous essayez d'imprimer plusieurs copies d'un document, l'imprimante risque de ne pas imprimer le document en question de la manière voulue. Avec le mode de copie « assemblé », si votre document comporte des pages impaires, la dernière page de la première copie et la première page de la copie suivante seront imprimées de part et d'autre d'une même feuille. Avec le mode de copie « désassemblé », la même page sera imprimée de part et d'autre de la feuille. Par conséquent, si vous souhaitez effectuer plusieurs copies recto verso d'un document, vous devez les effectuer une par une, comme des tâches séparées.

Numérisation

Si vous souhaitez numériser des documents à l'aide d'autres logiciels, vous devez utiliser un logiciel compatible TWAIN, comme Adobe PhotoDeluxe ou Adobe Photoshop. La première fois que vous effectuez une numérisation sur votre appareil, sélectionnez-le en tant que source TWAIN dans l'application que vous utilisez.

Le processus de numérisation de base comprend plusieurs étapes :

- Placez la photographie ou la page sur la vitre d'exposition ou dans le chargeur automatique de documents.
- Ouvrez une application, telle que PhotoDeluxe ou Photoshop.
- Ouvrez la fenêtre TWAIN et configurez les options de numérisation.
- Numérisez le document et enregistrez l'image numérisée.

Remarque : vous devez suivre les instructions du programme afin d'obtenir une image. Reportez-vous au guide de l'utilisateur de l'application.

SECTION LOGICIEL -

INDEX

A

- affiche, impression 18
- aide, utilisation 16, 22
- alimentation papier, définition
 - Windows 13
- annulation
 - numérisation 27
- autres propriétés, définition 15

B

- bac d'alimentation, définition
 - copie 23

D

- définition
 - résolution
 - Macintosh 41
- désinstallation
 - pilote MFP
 - Linux 31
- désinstallation du logiciel
 - Windows 10
- document, impression
 - Macintosh 40
 - Windows 11

E

- économie d'encre, définition 14

F

- filigrane
 - création 20
 - impression 20
 - modification 20
 - suppression 20
- format de papier, définition
 - impression 35
- format du papier, définition 13

I

- impression
 - à partir de Macintosh 40
 - à partir de Windows 11
 - adaptation à la page 19
 - affiche 20
 - document 11
 - documents reliés 18
 - échelle 19
 - filigrane 20
 - pages multiples
 - Macintosh 41
 - Windows 17
 - recto/verso 19
 - résolution 35
 - sous Linux 34
 - surimpression 21
- impression avancée, utilisation 17
- impression de documents reliés 18
- impression recto/verso 19
- installation
 - logiciel Linux 30
 - pilote d'impression
 - Macintosh 38
 - Windows 4

L

- Linux
 - impression 34
 - numérisation 35
 - pilote, installation 30
 - propriétés de l'imprimante 34
- logiciel
 - configuration système requise
 - Macintosh 38
 - désinstallation
 - Windows 10
 - installation
 - Macintosh 38
 - Windows 4
 - réinstallation
 - Windows 10
 - logiciel d'impression

- désinstallation
 - Windows 10
- installation
 - Macintosh 38
 - Windows 4

M

- Macintosh
 - configuration de l'imprimante 39
 - impression 40
 - numérisation 42
 - pilote
 - installation 38
- moniteur d'état, utilisation 28

N

- numérisation
 - Linux 35
 - pilote WIA 27
 - SmarThru 25
 - TWAIN 27
- numérisation à partir de Macintosh 42

O

- orientation de l'impression
 - Windows 12
- orientation, impression 35

P

- pages multiples, impression
 - Macintosh 41
 - Windows 17
- paramétrage
 - contraste 14
 - économie d'encre 14
 - favoris 16
 - mode image 14
 - option TrueType 14
 - résolution
 - Windows 14

- paramètres favoris, utilisation 16
- pilote d'imprimante, installation
 - Linux 30
- pilote MFP, installation
 - Linux 30
- pilote PostScript
 - installation 22
- propriétés d'impression, définition
 - Macintosh 40
- propriétés de l'imprimante
 - Linux 34
- propriétés de l'imprimante, définition
 - Windows 12, 22
- propriétés de mise en page, définition
 - Macintosh 40
 - Windows 12
- propriétés du papier, définition 13
- propriétés graphiques, définition 14

R

- résolution d'impression 35
- résolution de l'imprimante, définition
 - Macintosh 41
- résolution de l'imprimante, définition
 - Windows 14

S

- source d'alimentation papier, définition 35
- surimpression
 - création 21
 - impression 21
 - suppression 21

T

- TWAIN, numérisation 27
- type de papier, définition
 - impression 35
 - Macintosh 41
- type du papier, définition
 - Macintosh 41

W

- WIA, numérisation 27

www.samsungprinter.com