

**SAMSUNG**



MFP LASER SAMSUNG Mode d'emploi

**SCX-6320F**  
**SCX-6220**

Ce manuel n'est fourni qu'à titre d'information. Toutes les informations qu'il contient sont sujettes à modification sans préavis. Samsung Electronics ne saurait être tenu pour responsable des dommages, directs ou indirects, consécutifs à l'utilisation de ce manuel.

© 2004 Samsung Electronics Co., Ltd. Tous droits réservés.

- SCX-6220, SCX-6320F et le logo Samsung sont des marques commerciales de Samsung Electronics Co., Ltd.
- PCL et PCL 6 sont des marques commerciales de la Société Hewlett-Packard.
- Microsoft, Windows, Windows 9x, Windows Me, Windows 2000, Windows NT 4.0 et Windows XP sont des marques déposées de Microsoft Corporation.
- PostScript 3 est une marque d'Adobe System, Inc.
- UFST® et MicroType™ sont des marques déposées de la division Agfa de Bayer Corp.
- TrueType, LaserWriter et Macintosh sont des marques d'Apple Computer, Inc.
- Les autres noms de produit et de marque sont des marques commerciales de leurs propriétaires respectifs.

# Contact SAMSUNG WORLD WIDE

If you have any comments or questions regarding Samsung products, contact the SAMSUNG customer care center.

Country	Customer Care Center	Web Site
CANADA	1-800-SAMSUNG (7267864)	<a href="http://www.samsung.com/ca">www.samsung.com/ca</a>
MEXICO	01-800-SAMSUNG (7267864)	<a href="http://www.samsung.com/mx">www.samsung.com/mx</a>
U.S.A	1-800-SAMSUNG (7267864)	<a href="http://www.samsung.com">www.samsung.com</a>
ARGENTINE	0800-333-3733	<a href="http://www.samsung.com/ar">www.samsung.com/ar</a>
BRAZIL	0800-124-421	<a href="http://www.samsung.com/br">www.samsung.com/br</a>
CHILE	800-726-7864 (SAMSUNG)	<a href="http://www.samsung.com/cl">www.samsung.com/cl</a>
COSTA RICA	0-800-507-7267	<a href="http://www.samsung.com/latin">www.samsung.com/latin</a>
ECUADOR	1-800-10-7267	<a href="http://www.samsung.com/latin">www.samsung.com/latin</a>
EL SALVADOR	800-6225	<a href="http://www.samsung.com/latin">www.samsung.com/latin</a>
GUATEMALA	1-800-299-0013	<a href="http://www.samsung.com/latin">www.samsung.com/latin</a>
JAMAICA	1-800-234-7267	<a href="http://www.samsung.com/latin">www.samsung.com/latin</a>
PANAMA	800-7267	<a href="http://www.samsung.com/latin">www.samsung.com/latin</a>
PUERTO RICO	1-800-682-3180	<a href="http://www.samsung.com/latin">www.samsung.com/latin</a>
REP. DOMINICA	1-800-751-2676	<a href="http://www.samsung.com/latin">www.samsung.com/latin</a>
TRINIDAD & TOBAGO	1-800-7267-864	<a href="http://www.samsung.com/latin">www.samsung.com/latin</a>
VENEZUELA	1-800-100-5303	<a href="http://www.samsung.com/latin">www.samsung.com/latin</a>
BELGIUM	02 201 2418	<a href="http://www.samsung.com/be">www.samsung.com/be</a>
CZECH REPUBLIC	844 000 844	<a href="http://www.samsung.com/cz">www.samsung.com/cz</a>
DENMARK	38 322 887	<a href="http://www.samsung.com/dk">www.samsung.com/dk</a>
FINLAND	09 693 79 554	<a href="http://www.samsung.com/fi">www.samsung.com/fi</a>
FRANCE	08 25 08 65 65 (€ 0,15/min)	<a href="http://www.samsung.com/fr">www.samsung.com/fr</a>
GERMANY	01805 - 121213 (€ 0,12/min)	<a href="http://www.samsung.de">www.samsung.de</a>
HUNGARY	06 40 985 985	<a href="http://www.samsung.com/hu">www.samsung.com/hu</a>

Country	Customer Care Center	Web Site
ITALIA	199 153 153	<a href="http://www.samsung.com/it">www.samsung.com/it</a>
LUXEMBURG	02 261 03 710	<a href="http://www.samsung.lu">www.samsung.lu</a>
NETHERLANDS	0900 20 200 88 (€ 0,10/min)	<a href="http://www.samsung.com/nl">www.samsung.com/nl</a>
NORWAY	231 627 22	<a href="http://www.samsung.com/no">www.samsung.com/no</a>
POLAND	0 801 801 881	<a href="http://www.samsung.com/pl">www.samsung.com/pl</a>
PORTUGAL	80 8 200 128	<a href="http://www.samsung.com/pt">www.samsung.com/pt</a>
SLOVAKIA	0850 123 989	<a href="http://www.samsung.com/sk">www.samsung.com/sk</a>
SPAIN	902 10 11 30	<a href="http://www.samsung.com/es">www.samsung.com/es</a>
SWEDEN	08 585 367 87	<a href="http://www.samsung.com/se">www.samsung.com/se</a>
U.K	0870 242 0303	<a href="http://www.samsung.com/uk">www.samsung.com/uk</a>
RUSSIA	8-800-200-0400	<a href="http://www.samsung.ru">www.samsung.ru</a>
UKRAINE	8-800-502-0000	<a href="http://www.samsung.com/ur">www.samsung.com/ur</a>
AUSTRALIA	1300 362 603	<a href="http://www.samsung.com/au">www.samsung.com/au</a>
CHINA	800-810-5858 010- 6475 1880	<a href="http://www.samsung.com.cn">www.samsung.com.cn</a>
HONG KONG	2862 6001	<a href="http://www.samsung.com/hk">www.samsung.com/hk</a>
INDIA	3030 8282 1600 1100 11	<a href="http://www.samsung.com/in">www.samsung.com/in</a>
INDONESIA	0800-112-8888	<a href="http://www.samsung.com/id">www.samsung.com/id</a>
JAPAN	0120-327-527	<a href="http://www.samsung.com/jp">www.samsung.com/jp</a>
MALAYSIA	1800-88-9999	<a href="http://www.samsung.com/my">www.samsung.com/my</a>
PHILIPPINES	1800-10-SAMSUNG (7267864)	<a href="http://www.samsung.com/ph">www.samsung.com/ph</a>
SINGAPORE	1800-SAMSUNG (7267864)	<a href="http://www.samsung.com/sg">www.samsung.com/sg</a>
THAILAND	1800-29-3232 02-689-3232	<a href="http://www.samsung.com/th">www.samsung.com/th</a>
TAIWAN	0800-329-999	<a href="http://www.samsung.com/tw">www.samsung.com/tw</a>
VIETNAM	1 800 588 889	<a href="http://www.samsung.com/vn">www.samsung.com/vn</a>
SOUTH AFRICA	0860 7267864 (SAMSUNG)	<a href="http://www.samsung.com/za">www.samsung.com/za</a>
U.A.E	800SAMSUNG (7267864)	<a href="http://www.samsung.com/mea">www.samsung.com/mea</a>



# SOMMAIRE

## Chapitre 1: PRISE EN MAIN

Déballage .....	1.2
Emplacement des composants .....	1.4
Vue avant .....	1.4
Vue arrière .....	1.5
Fonctions des touches du panneau de commande .....	1.6
Branchements .....	1.8
Installation des cartouches d'encre et de tambour .....	1.12
Mise en marche de l'appareil .....	1.15
Chargement du papier .....	1.15
Définition du format et du type de papier .....	1.18
Changement de la langue d'affichage .....	1.19
Modes d'économie d'encre, de papier et d'énergie .....	1.19
Mode économie d'encre .....	1.19
Économie d'énergie .....	1.20
Mode économie d'énergie CCD .....	1.20
Temporisation .....	1.21
Paramètres de localisation .....	1.22

## Chapitre 2: INSTALLATION DU LOGICIEL

À propos du logiciel Samsung .....	2.2
Configuration requise .....	2.3
Installation du logiciel Samsung .....	2.4
Installation de Samsung SmarThru .....	2.7
Réparation du logiciel .....	2.9
Suppression du logiciel .....	2.10
Désinstallation du pilote MFP .....	2.10
Désinstallation de Samsung SmarThru .....	2.11

## Chapitre 3: SÉLECTION DU PAPIER

Sélection du support d'impression .....	3.2
Consignes relatives au papier .....	3.3
Chargement de papier dans le bac .....	3.4
Utilisation du passe copie .....	3.6
Définition du format de papier en mode copie .....	3.9

## Chapitre 4: **COPIE**

Chargement du papier pour la copie .....	4.2
Sélection du bac d'alimentation .....	4.2
Réalisation de copies à partir du chargeur automatique de documents .....	4.3
Réalisation de copies à partir de la vitre d'exposition .....	4.4
Paramétrage des options de copie .....	4.6
Réglage du contraste .....	4.6
Réglage du format de copie .....	4.7
Sélection du type de document d'origine .....	4.8
Tri des copies .....	4.9
Copie d'un document recto-verso .....	4.9
Utilisation des options du menu Copie .....	4.11
Modification des paramètres par défaut .....	4.11
Création de marges flottantes .....	4.11
Copie de livres .....	4.12
Utilisation de la suppression automatique .....	4.13
Ajout de couvertures .....	4.14
Copie de transparents .....	4.15
Utilisation des options de copie spéciale .....	4.16
Copie de clones .....	4.16
Copie avec ajustement automatique .....	4.17
Copie 2 en 1 .....	4.18
Copie de posters .....	4.18
Copie de document d'identité .....	4.19
Utilisation de la touche pause .....	4.20
Contrôle du fonctionnement multitâche .....	4.20

## Chapitre 5: **IMPRESSION**

Impression d'un document .....	5.2
Annulation d'une impression .....	5.5
Utilisation d'un réglage favori .....	5.6
Utilisation de l'aide .....	5.6
Paramètres de l'imprimante .....	5.7
Accès aux paramètres de l'imprimante .....	5.7
Onglets Options d'impression .....	5.8
Réglage des options relatives au papier .....	5.9
Réglage des propriétés graphiques .....	5.11
Impression de plusieurs pages sur une seule feuille .....	5.14
Modification de l'échelle d'un document .....	5.15
Impression d'un document sur un format de papier spécifique .....	5.16
Impression de posters .....	5.17

Impression recto/verso .....	5.18
Impression de documents reliés .....	5.20
Impression de filigranes .....	5.21
Utilisation d'un filigrane existant .....	5.21
Création d'un filigrane .....	5.22
Modification d'un filigrane .....	5.23
Suppression d'un filigrane .....	5.23
Utilisation de surimpressions .....	5.24
Qu'est-ce qu'une surimpression ? .....	5.24
Création d'une nouvelle surimpression de page .....	5.24
Utilisation d'une surimpression de page .....	5.27
Suppression d'une surimpression de page .....	5.28
Configuration de l'imprimante partagée en mode local .....	5.29
Sous Windows 9x/Me .....	5.29
Sous Windows NT 4.0/2000/XP .....	5.30

## **Chapitre 6: NUMÉRISATION**

Aspects de base de la numérisation .....	6.2
Numérisation à l'aide de Samsung SmartThru .....	6.2
Numérisation avec un logiciel compatible TWAIN .....	6.5
Numérisation à l'aide du pilote WIA .....	6.6
Numérisation à l'aide de Network Scan .....	6.7
A propos de la numérisation en réseau .....	6.7
Installation du programme Network Scan .....	6.7
Numérisation à l'aide de Network Scan .....	6.9
Réglage de temporisation de Network Scan .....	6.10

## **Chapitre 7: MAINTENANCE**

Nettoyage de votre appareil .....	7.2
Nettoyage de l'extérieur .....	7.2
Nettoyage du module de numérisation .....	7.3
Durée de vie théorique d'une cartouche .....	7.4
Remplacement de la cartouche d'encre .....	7.4
Ne pas tenir compte du message Cartouche vide .....	7.7
Remplacement du tambour .....	7.8
Vérification du numéro de série .....	7.10
Étalonnage .....	7.11
Notification en cas de cartouche vide .....	7.11

Consommables et pièces de rechange .....	7.13
Outils de gestion du système .....	7.14
Code protection .....	7.15
Code service .....	7.15
Accès secondaire .....	7.17
Modifier code .....	7.17
Effacement mémoire .....	7.18
Configuration des notifications par e-mail .....	7.19
Configuration de l'onglet Config. Appareil .....	7.19
Configuration de l'onglet Coordonnées .....	7.22

## **Chapitre 8: DÉPANNAGE**

Résolution d'erreurs .....	8.2
Bourrages au niveau du chargeur de documents .....	8.2
Bourrage dans la zone d'entrée .....	8.2
Bourrage dans la zone de sortie .....	8.3
Bourrage papier au niveau du rouleau .....	8.4
Bourrages papier .....	8.5
Bourrage au niveau de l'alimentation en papier .....	8.5
Bourrage au niveau du four .....	8.7
Bourrage au niveau de la sortie papier .....	8.8
Bourrage en impression recto-verso .....	8.10
Bourrage au niveau du passe copie .....	8.10
Bourrage au niveau du bac secondaire .....	8.11
Messages d'erreur .....	8.12
Résolution des problèmes .....	8.19
Tableau de résolution des problèmes de copie .....	8.19
Tableau de résolution des problèmes d'impression .....	8.21
Problèmes de numérisation .....	8.24
Tableau de résolution des problèmes de télécopie (SCX-6320F uniquement) .....	8.26
Problèmes liés au système Linux .....	8.27
Résolutions des problèmes PS (Option) .....	8.31
Problèmes liés au système Macintosh (Option) .....	8.32
Problèmes au niveau du Sélecteur .....	8.32
Erreurs d'impression .....	8.32

## **Annexe A: UTILISATION DE L'APPAREIL SOUS LINUX**

Instructions de démarrage .....	A.2
Installation du pilote MFP .....	A.3
Configuration requise .....	A.3
Installation du pilote MFP .....	A.4
Désinstallation du pilote MFP .....	A.6
Utilisation du configurateur MFP .....	A.7
Ouverture du configurateur MFP .....	A.7
Volet Printers Configuration .....	A.8
Scanners Configuration .....	A.9
MFP Ports Configuration .....	A.10
Configuration des propriétés de l'imprimante .....	A.11
Impression d'un document .....	A.12
Impression à partir d'applications .....	A.12
Impression de fichiers .....	A.13
Numérisation d'un document .....	A.14
Utilisation de l'outil de retouche d'images .....	A.17

## **Annexe B: UTILISATION DU PILOTE POSTSCRIPT POUR WINDOWS (OPTION)**

Installation de pilotes PostScript .....	B.2
Installation de pilotes PostScript .....	B.2
Réparation des pilotes PostScript .....	B.4
Désinstallation des pilotes PostScript .....	B.4
Utilisation des fonctions du pilote d'impression PostScript .....	B.5
Accès aux propriétés de l'imprimante .....	B.5
Paramètres de l'imprimante .....	B.6

## **Annexe C: IMPRESSION à PARTIR D'UN MACINTOSH (OPTION)**

Installation du logiciel pour Macintosh .....	C.2
Configuration de l'appareil .....	C.4
Pour un Macintosh avec connexion réseau .....	C.4
Pour un Macintosh avec connexion USB .....	C.5
Impression d'un document .....	C.6
Annulation d'une impression .....	C.7
Utilisation des options d'impression avancées .....	C.7
Impression de plusieurs pages sur une seule feuille .....	C.7
Impression recto/verso .....	C.8
Impression d'un document sur un format de papier spécifique .....	C.9

## **Annexe D: OPTIONS D'INSTALLATION**

Installation d'une carte d'interface réseau .....	D.2
Installation du clavier alphabétique (modèle SCX-6220 uniquement) .....	D.6
Configuration des paramètres de réseau .....	D.8
Systèmes d'exploitation pris en charge .....	D.8
Déballage de la carte d'interface réseau .....	D.9
Configuration de réseau .....	D.9
Configuration de Netware .....	D.11
Restauration de la configuration réseau .....	D.11
Configuration du port d'imprimante réseau Samsung .....	D.12
Installation du port d'imprimante réseau Samsung .....	D.12
Sélection du port d'imprimante réseau Samsung .....	D.13
Installation de la barrette de PostScript DIMM .....	D.14
Installation d'un bac optionnel .....	D.16
Configuration du bac 2 dans la fenêtre des propriétés de l'imprimante .....	D.18

## **Annexe E: CARACTÉRISTIQUES TECHNIQUES**

Spécifications générales .....	E.2
Caractéristiques techniques du scanner et du copieur .....	E.4
Caractéristiques techniques de l'imprimante .....	E.4
Caractéristiques techniques du télécopieur (SCX-6320F uniquement) .....	E.5

## Précautions importantes et informations en matière de sécurité

Lors de l'utilisation de cet appareil, ayez toujours à l'esprit les recommandations de sécurité suivantes, afin de réduire les risques d'incendie, de décharge électrique et d'autres accidents corporels :

1. Lisez attentivement toutes les instructions.
2. Faites preuve de bon sens lors de l'utilisation d'appareils électriques.
3. Observez toutes les mises en garde et instructions mentionnées sur le produit et dans la documentation qui l'accompagne.
4. Si une instruction de fonctionnement semble être en contradiction avec des informations en matière de sécurité, tenez compte de ces dernières. Il se peut que vous ayez mal compris l'instruction de fonctionnement. Si la contradiction s'avère insoluble, contactez votre distributeur ou votre technicien de maintenance.
5. Avant de nettoyer votre appareil, débranchez-le de la prise murale et de la prise téléphonique. N'utilisez aucun nettoyant liquide ni aérosol. Utilisez uniquement un chiffon humide.
6. Évitez de placer le télécopieur sur une surface instable. Il pourrait provoquer de sérieux dégâts s'il venait à tomber.
7. Votre appareil ne doit en aucun cas être placé à proximité d'un radiateur, d'un chauffage, ni d'une conduite d'air conditionné ou de ventilation.
8. Veillez à ce que rien ne soit posé sur les cordons d'alimentation et de téléphone. Ne placez pas votre appareil là où les cordons pourraient être piétinés.
9. Évitez de brancher un trop grand nombre d'appareils électriques sur une même prise murale ou sur une même rallonge. Une prise surchargée réduit les performances des appareils, et constitue une source potentielle d'incendie et de décharges électriques.
10. Veillez à ce qu'aucun animal domestique ne ronges les cordons d'alimentation, de téléphone et d'interface PC.
11. N'introduisez jamais d'objet dans les ouvertures du boîtier ou de l'habillage du télécopieur. Ils pourraient être soumis à des tensions dangereuses, créant ainsi un risque d'incendie ou de décharge électrique. Ne renversez jamais de liquide sur ou dans le télécopieur.
12. Votre appareil comporte peut-être un couvercle assez lourd. Son rôle est d'appuyer sur le document afin de faciliter au maximum la numérisation et/ou l'envoi par télécopie (c'est généralement le cas des appareils à cadre horizontal). Dans ce cas, une fois le document placé sur la vitre d'exposition, refermez le couvercle avec précaution et déposez-le doucement sur l'appareil.
13. Afin de réduire le risque de décharge électrique, ne démontez en aucun cas votre appareil. Portez-le chez un technicien de maintenance qualifié si une réparation s'avère nécessaire. L'ouverture ou le retrait des capots peut vous exposer à des tensions dangereuses ou à d'autres risques. Un remontage incorrect peut provoquer des décharges électriques une fois l'appareil remis sous tension.

14. Débranchez les prises téléphonique, PC et murale de l'appareil, puis adressez-vous à un technicien de maintenance qualifié si :
  - une partie du cordon téléphonique, du cordon d'alimentation ou de la prise est endommagée ou mise à nu,
  - du liquide a été renversé dans l'appareil,
  - l'appareil a été exposé à la pluie ou à l'eau,
  - l'appareil ne fonctionne pas correctement alors que toutes les instructions ont été suivies,
  - l'appareil est tombé, ou le boîtier semble endommagé,
  - les performances de l'appareil se dégradent.
15. Réglez uniquement les commandes évoquées dans le mode d'emploi. Un mauvais réglage des autres commandes pourrait endommager l'appareil et nécessiter l'intervention d'un technicien de maintenance qualifié pour remettre l'appareil en état de marche.
16. Évitez d'utiliser votre appareil pendant un orage. Vous risqueriez d'encourir une décharge électrique liée à la foudre. Si possible, débranchez les cordons d'alimentation et de téléphone pendant toute la durée de l'orage.
17. CONSERVEZ PRÉCIEUSEMENT CES RECOMMANDATIONS.
18. Utilisez uniquement un cordon téléphonique de type No.26 AWG ou supérieur.



## Avertissement relatif à la sécurité laser

Ce télécopieur est certifié conforme aux spécifications DHHS 21 CFR, chapitre 1, sous-chapitre J pour les produits laser de classe I(1) aux Etats-Unis, et certifié dans les autres pays comme un produit laser de classe I, conformément aux spécifications IEC 825.

Les produits laser de classe I ne sont pas considérés comme dangereux. Le système laser et le télécopieur sont conçus de manière à éviter toute exposition à un niveau de rayonnement laser supérieur à celui de la classe I lors d'une exploitation normale, des interventions de maintenance utilisateur, ou dans les conditions d'utilisation spécifiées.

### AVERTISSEMENT

N'utilisez jamais le télécopieur après avoir retiré le capot protecteur du module laser/scanner. Le faisceau lumineux, bien qu'invisible, pourrait endommager vos yeux.

	CAUTION - CLASS 3B LASER RADIATION WHEN OPEN AVOID EXPOSURE TO THE BEAM.
	DANGER - LASER RADIATION AVOID DIRECT EXPOSURE TO BEAM.
	DANGER - RADIATIONS INVISIBLES DU LASER EN CAS D'OUVERTURE. EVITER TOUTE EXPOSITION DIRECTE AU FAISCEAU.
	VORSICHT - UNSICHTBARE LASERSTRAHLUNG, WENN ABDECKUNG GEÖFFNET. NICHT DEM STRAHL AUSSETZEN.
	ATTENZIONE - RADIAZIONE LASER INVISIBILE IN CASO DI APERTURA. EVITARE L'ESPOSIZIONE AL FASCIO.
	PRECAUCIÓN - RADIACIÓN LASER INVISIBLE CUANDO SE ABRE. EVITAR EXPONERSE AL RAYO.
	PERIGO - RADIAÇÃO LASER INVISÍVEL AO ABRIR. EVITE EXPOSIÇÃO DIRECTA AO FEIXE.
	GEVAAR - ONZICHTBARE LASERSTRALLEN BIJ GEOPENDE KLEP. DEZE KLEP NIET OPENEN.
	ADVARSEL - USYNLIG LASERSTRÅLNING VED ÅBNING. UNNGÅ UDSAETTEELSE FOR STRÅLNING.
	ADVARSEL - USYNLIG LASERSTRÅLNING NÅR DEKSEL ÅPNES. UNNGÅ EKSPONERING FOR STRÅLEN.
	VARNING - OSYNLIG LASERSTRÅLNING NÅR DENNA DEL ÄR ÖPPEN. STRÅLEN ÄR FARLIG.
	VAROITUS - NÄKYMÄTÖNTÄ LASERSÄTEILYÄ AVATTAESSA. VARO SUORAA ALTISTUMISTA SÄTEELLE.
	<b>注 意</b> - 严禁揭开此盖, 以免激光泄露灼伤
	주 의 - 이 덮개를 열면 레이저광에 노출될 수 있으므로 주의하십시오.

## Consignes de sécurité relatives à l'ozone



En mode d'utilisation normal, cet appareil génère de l'ozone ; cette production ne présente aucun risque pour l'utilisateur. Toutefois, il est préférable d'utiliser l'appareil dans un local correctement aéré.

Pour obtenir des informations complémentaires sur l'ozone et l'environnement, contactez votre distributeur Samsung.

## Économie d'énergie

Cet appareil est doté d'un dispositif perfectionné d'économie d'énergie réduisant la consommation électrique pendant les périodes d'inactivité.

En effet, lorsque l'appareil ne reçoit pas de données pendant un certain temps, la consommation électrique est réduite automatiquement.

L'emblème Energy Star n'implique aucun engagement de la part de l'Agence de protection de l'environnement (EPA) quant à la qualité d'un produit ou d'un service.

## Recyclage



Veillez recycler ou éliminer l'emballage de ce produit dans le respect de l'environnement.

## Comment éliminer ce produit (déchets d'équipements électriques et électroniques)



*(Applicable dans les pays de l'Union Européen et aux autres pays européens disposant de systèmes de collecte sélective)*

Ce symbole sur le produit ou sa documentation indique qu'il ne doit pas être éliminé en fin de vie avec les autres déchets ménagers. L'élimination incontrôlée des déchets pouvant porter préjudice à l'environnement ou à la santé humaine, veuillez le séparer des autres types de déchets et le recycler de façon responsable. Vous favoriserez ainsi la réutilisation durable des ressources matérielles.

Les particuliers sont invités à contacter le distributeur leur ayant vendu le produit ou à se renseigner auprès de leur mairie pour savoir où et comment ils peuvent se débarrasser de ce produit afin qu'il soit recyclé en respectant l'environnement.

Les entreprises sont invitées à contacter leurs fournisseurs et à consulter les conditions de leur contrat de vente. Ce produit ne doit pas être éliminé avec les autres déchets commerciaux.

## Émission de radio fréquence

### Réglementation FCC

Ce matériel a été testé et satisfait aux limites s'appliquant aux appareils numériques de classe A, en vertu des dispositions de l'alinéa 15 de la réglementation FCC. Ces limites visent à assurer une protection raisonnable contre les interférences en zone commerciale. Ce matériel émet et utilise des fréquences radioélectriques et peut provoquer des interférences dans les communications radio s'il n'est pas installé ou utilisé conformément aux instructions. Son utilisation dans un environnement domestique risque de générer de nombreuses interférences. Le cas échéant, l'utilisateur devra faire le nécessaire pour les éliminer et prendra toutes les dépenses afférentes à sa charge.

### Réglementations canadiennes relatives aux interférences radio

Cet appareil numérique respecte les limites de bruits radioélectriques applicables aux appareils numériques de Classe A prescrites dans la norme sur le matériel brouilleur : « Appareils Numériques », ICES-003 édictée par l'Industrie et Sciences Canada.

### Marquage des télécopies

Le Telephone Consumer Protection Act de 1991 rend illégal l'utilisation par quiconque d'un ordinateur ou de tout autre appareil électronique pour envoyer des messages via un télécopieur, sans qu'ils ne stipulent clairement dans la marge haute ou basse de chaque page ou sur la première page transmise les informations suivantes :

- (1) la date et l'heure de transmission
- (2) le nom de l'entreprise, de l'entité commerciale ou du particulier qui envoie le message, et
- (3) le numéro de téléphone de la machine, de l'entreprise, de l'entité commerciale ou du particulier qui envoie le message.

Reportez-vous au mode d'emploi du télécopieur pour ce qui concerne les instructions relatives au mode de saisie de telles informations dans la mémoire de votre appareil.

Votre opérateur télécom peut modifier ses équipements de communication, leur fonctionnement ou certaines procédures lorsqu'il l'estime nécessaire dans la limite du raisonnable et tant que cela n'est pas en contradiction avec l'alinéa 68 de la réglementation FCC. Si, pour un client, il est logique de penser que de telles modifications risquent d'entraîner l'incompatibilité de certains de ses terminaux avec les équipements de communication de l'opérateur, de rendre nécessaire leur modification ou leur altération, ou d'avoir des conséquences matérielles quelconques sur leur utilisation ou leurs performances, ce client est en droit d'en être informé par écrit de façon adéquate, afin de lui permettre de prendre les mesures visant à une utilisation ininterrompue des terminaux en question.

### Ringer Equivalence Number

Le Ringer Equivalence Number et le numéro d'enregistrement FCC de cet appareil se trouvent sur l'étiquette placée sur la partie inférieure ou arrière de la machine. Dans certains cas, vous pouvez être amené à fournir ces numéros à l'opérateur télécom.

Le Ringer Equivalence Number (REN) indique la charge électrique placée sur la ligne téléphonique. Il permet de déterminer les éventuelles « surcharges » de ligne. Le fait d'installer plusieurs types d'équipement sur la même ligne téléphonique peut avoir des conséquences négatives sur les appels téléphoniques entrants et sortants, en particulier au niveau de la sonnerie en cas d'appel. Pour un service optimal de l'opérateur télécom, la somme des Ringer Equivalence Numbers de tous ces équipements doit être inférieure à cinq. Dans le cas de certaines lignes, la limite est parfois encore plus basse. Si un élément quelconque de votre équipement téléphonique ne fonctionne pas correctement, débranchez-le immédiatement de la ligne téléphonique car il risque d'endommager le réseau téléphonique.

### **AVERTISSEMENT :**

Conformément à la réglementation FCC, les changements ou modifications de cet équipement non expressément approuvés par le fabricant peuvent priver l'utilisateur du droit d'utiliser l'équipement en question. Si un terminal crée une perturbation dans le réseau téléphonique, l'opérateur télécom doit prévenir le client que le service risque d'être interrompu. Toutefois, lorsqu'un avertissement préalable n'est pas envisageable dans la pratique, l'opérateur est autorisé à interrompre temporairement le service à condition de :

- a) prévenir rapidement le client d'une telle interruption,
- b) donner au client la possibilité de remédier au problème inhérent à l'équipement en question,
- c) informer le client de son droit à formuler une réclamation auprès de la commission fédérale de la communication conformément aux procédures définies dans la sous-partie E de l'alinéa 68 de la réglementation FCC.

### **Vous devez aussi savoir que :**

- Votre télécopieur Samsung n'est pas conçu pour être connecté à un commutateur privé numérique.
- Si vous envisagez d'utiliser un modem d'ordinateur ou de télécopieur sur la même ligne téléphonique que votre équipement, vous risquez d'être confrontés à des problèmes génériques de transmission et de réception. Hormis un téléphone, il est déconseillé d'installer un autre appareil sur la même ligne que le télécopieur.
- Dans les régions souvent affectées par la foudre ou les surtensions, il est recommandé de protéger les lignes tant électriques que téléphoniques par des parasurtenseurs. Vous pouvez vous en procurer auprès de votre revendeur ou dans des magasins spécialisés dans la téléphonie ou l'électronique.
- Avant de programmer les numéros d'urgence et/ou de les tester, prévenez le régulateur de ces services de vos intentions en l'appelant sur un numéro distinct des numéros en question. Il vous fournira des instructions supplémentaires en matière de test.
- Il n'est pas permis d'utiliser cet appareil dans le cadre de services payants ou de lignes partagées.
- Ce téléphone comporte un dispositif de couplage magnétique aux appareils de correction auditive.

- Vous pouvez connecter cet appareil au réseau téléphonique en toute sécurité à l'aide d'une prise modulaire standard de type USOC RJ-11C.

## Déclaration de conformité CE

### Approbations et certifications



Le marquage CE apposé sur cet équipement signifie que Samsung Electronics Co., Ltd. a déclaré l'appareil conforme aux directives 93/68/EEC de l'Union Européenne en date des :

**1er janvier 1995** : Directive 73/23/CEE du Conseil de l'Europe relative au rapprochement des lois des états membres en matière d'équipements basse tension.

**1er janvier 1996** : Directive 89/336/CEE (92/31/CEE) du Conseil de l'Europe relative au rapprochement des lois des états membres en matière de compatibilité électromagnétique.

**9 mars 1999** : Directive 1999/5/CE du Conseil de l'Europe relative aux équipements radios et terminaux de télécommunications et à la reconnaissance mutuelle de leur conformité.

Vous pouvez vous procurer le texte complet de ces directives et des normes correspondantes auprès de votre distributeur Samsung Electronics Co., Ltd.

### Certification CE

#### **Certification de conformité à la Directive 1999/5/CE relative aux équipements radio et terminaux de télécommunications (FAX)**

Cet équipement a été certifié par Samsung pour la connexion en Europe d'un terminal simple au réseau téléphonique commuté (RTPC) conformément à la Directive 1999/5/EC. Il a été conçu pour fonctionner au sein des RTPC et des commutateurs privés compatibles des différents pays européens.

En cas de problème, il convient de contacter en premier lieu le laboratoire européen d'assurance de Samsung Electronics Co., Ltd.

Le produit a été testé conforme aux normes TBR21. Pour faciliter l'utilisation et la mise en œuvre de tout équipement terminal compatible avec ces normes, l'Institut européen pour les normes de télécommunications (ETSI) a édité un document consultatif (EG 201 121) contenant des remarques et des obligations supplémentaires destinées à assurer la compatibilité totale des terminaux TBR21 avec les réseaux. Ce produit a été conçu en fonction et dans le respect total de toutes les informations applicables contenues dans ce document.

## Remplacement de la prise fournie (RU uniquement)

### IMPORTANT

Le cordon d'alimentation secteur de cet appareil comporte une fiche 13 amp standard (BS 1363) et un fusible adapté. Lors de tout changement ou examen du fusible, veillez à utiliser un fusible adapté (13 amp). Remplacez également le couvercle de fusible. En cas de perte du couvercle de fusible, évitez d'utiliser la prise en question avant de disposer d'un nouveau couvercle.

Veillez prendre contact avec le détaillant qui vous a vendu l'appareil.

La plupart des prises en usage au Royaume Uni sont de type 13 amp et devraient donc convenir. Cependant, certains bâtiments (en particulier les plus anciens) ne comportent pas ce type de prises. Vous devrez donc avoir recours à des adaptateurs de prise. Évitez de débrancher la fiche monocoque.

### AVERTISSEMENT

**Si la fiche monocoque est endommagée, débarrassez-vous en immédiatement.**

**Il n'est pas possible de la réparer et vous risqueriez de recevoir une décharge électrique si vous la branchez dans une prise.**

### AVERTISSEMENT IMPORTANT: Cet appareil doit être mis à la terre.

Les couleurs des fils du câble d'alimentation secteur correspondent au code suivant :

- Vert et jaune : Terre
- Bleu : Neutre
- Marron : Tension

Si les fils du câble d'alimentation secteur ne correspondent pas aux couleurs de votre prise, procédez de la façon suivante :

Connectez le fil vert et jaune au pin portant la lettre « E » ou le symbole de sécurité « Terre », ou bien de couleur vert et jaune ou verte.

Connectez le fil bleu au pin portant la lettre « N » ou de couleur noire.

Connectez le fil marron au pin portant la lettre « L » ou de couleur rouge.

L'installation doit comporter un fusible de 13 amp au niveau de la prise, de l'adaptateur ou du circuit de distribution.



ELECTRONICS

# EU Declaration of Conformity (RTTE)

We, Samsung Electronics Co, Ltd.

of Samsung Electronics Co.,Ltd. #259, GongDan-Dong,Gumi-City,  
Kyung-Buk, KOREA 730-030

(factory name, address)

declare under our sole responsibility that the product

**Multi-function Printer**  
**model "Workcentre M20i, Workcentre M20,**  
**Copycentre C20, SCX-6520FN, SCX-6320F, SCX-6220**  
**SCX-6120"**

to which this declaration relates is in conformity with

RTTE Directive 1999/5/EC ( Annex II )  
Low Voltage Directive 73/23/EEC  
EMC Directive 89/336/EEC:92/31/EEC

By application of the following standards

RTTE : TBR 21, EG 201 121 V1.1.3(2000-02)

.....  
LVD : EN 60950-1:2001

.....  
EMC : EN55022:1998, EN55024:1998 + A1:2001, EN61000-3-2:2000, EN61000-3-3:1995

.....  
+ A1:2001  
.....

*(Manufacturer)*

Samsung Electronics co.,Ltd  
#259,KongDan-Dong,GuMi-City  
KyungBuk, Korea 730-030

2004-05-11

.....  
(place and date of issue)

Whan-Soon Yim / General Manager

.....  
(name and signature of authorized person)

*(Representative in the EU)*

Samsung Electronics Euro QA Lab.  
Blackbushe Business Park  
Saxony Way, Yateley, Hampshire  
GU46 6GG, UK

2004-05-11

.....  
(place and date of issue)

In-Seop Lee / Manager

.....  
(name and signature of authorized person)

**REMARQUE :** Formulez toutes vos questions, commandes d'accessoires, requêtes d'informations ou demandes d'entretien à l'adresse indiquée dans vos documents de garantie.

# 1

## PRISE EN MAIN

Merci d'avoir choisi le copieur multifonction Samsung. Cet appareil permet à la fois d'imprimer, de copier, de numériser, d'envoyer des télécopies (SCX-6320F uniquement), et des e-mails (SCX-6320F uniquement) !

Ce chapitre fournit la procédure détaillée de configuration de l'appareil et d'installation du logiciel.

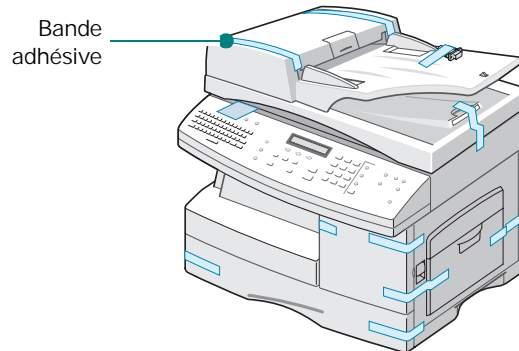
Il contient les sections suivantes :

- **Déballage**
- **Emplacement des composants**
- **Fonctions des touches du panneau de commande**
- **Branchements**
- **Installation des cartouches d'encre et de tambour**
- **Mise en marche de l'appareil**
- **Chargement du papier**
- **Définition du format et du type de papier**
- **Changement de la langue d'affichage**
- **Modes d'économie d'encre, de papier et d'énergie**
- **Paramètres de localisation**

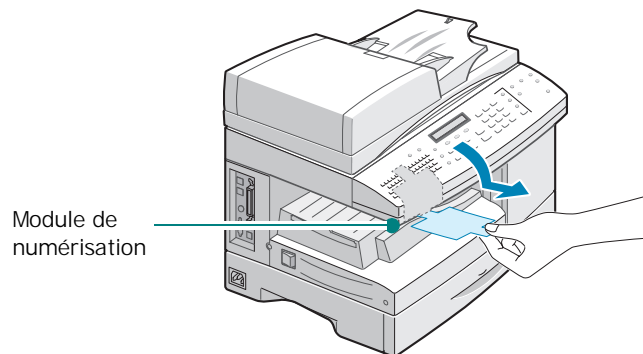


# Déballage

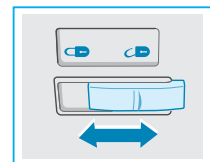
- 1 Retirez toutes les bandes adhésives de transport situées sur les parties avant, arrière et latérales de l'appareil.



- 2 Décollez complètement l'étiquette du module de numérisation. Le bouton de déverrouillage de numérisation passe automatiquement en position déverrouillée (🔓).



**REMARQUE :** Pour numériser ou copier un document, le bouton doit être dans cette position. Avant de déplacer l'appareil ou en cas d'inutilisation prolongée, mettez le bouton en position de verrouillage (🔒).



- 3 Ouvrez le bac d'alimentation papier et retirez-en l'emballage.

- 4 Vérifiez qu'il ne manque aucune des pièces indiquées ci-dessous.



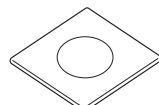
**Câble USB**



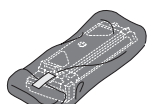
**Cordon d'alimentation\***



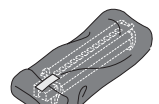
**Cordon téléphonique\*  
(uniquement pour SCX-6320F)**



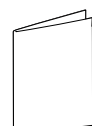
**CD-ROM†**



**Cartouche d'encre**



**Tambour**



**Guide d'installation rapide**

- \*. La forme du cordon d'alimentation et du cordon téléphonique diffère selon les pays.  
†. Le CD-ROM contient le pilote MFP, le logiciel SmarThru, les modes d'emploi et le programme Adobe Acrobat Reader.

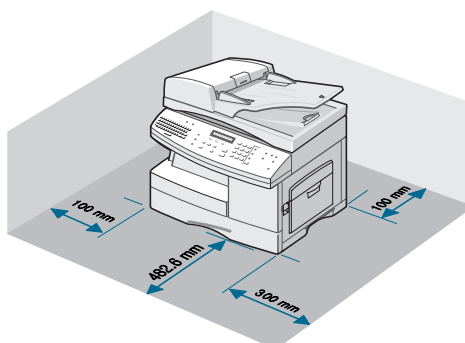


**REMARQUE :** Vous pouvez vous procurer et installer un serveur d'impression réseau en option. Pour plus d'informations, reportez-vous à Annexe D, « Options d'installation ».

## Choix d'un emplacement

Installez votre copieur sur un support horizontal et stable en laissant suffisamment d'espace pour la circulation de l'air. Prévoyez un espace supplémentaire pour l'ouverture des capots et des bacs. Cet emplacement doit être bien aéré et à l'abri de toute exposition directe à la lumière du soleil ou de toute source de chaleur, de froid et d'humidité. Évitez d'installer votre appareil près du bord de votre plan de travail.

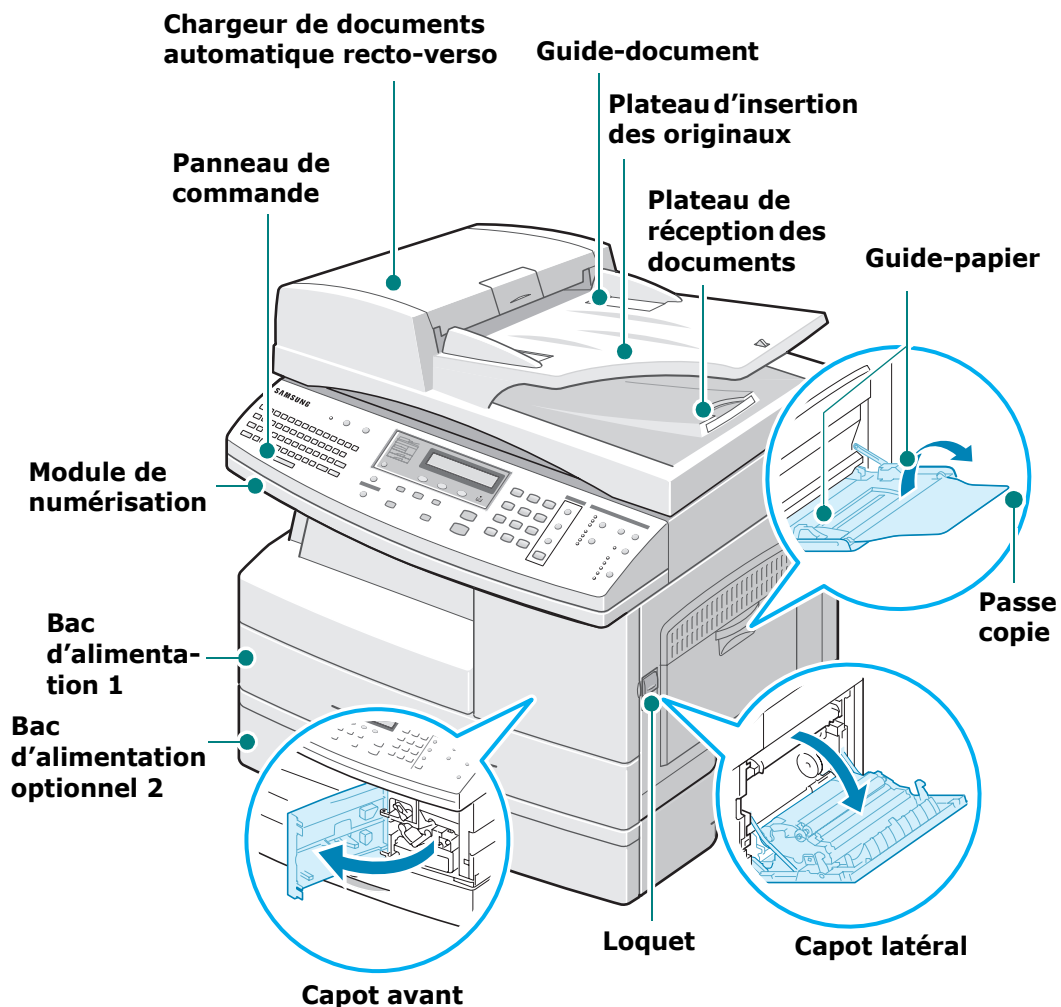
## Espaces de dégagement



# Emplacement des composants

Prenez le temps de vous familiariser avec les principaux composants de l'appareil.

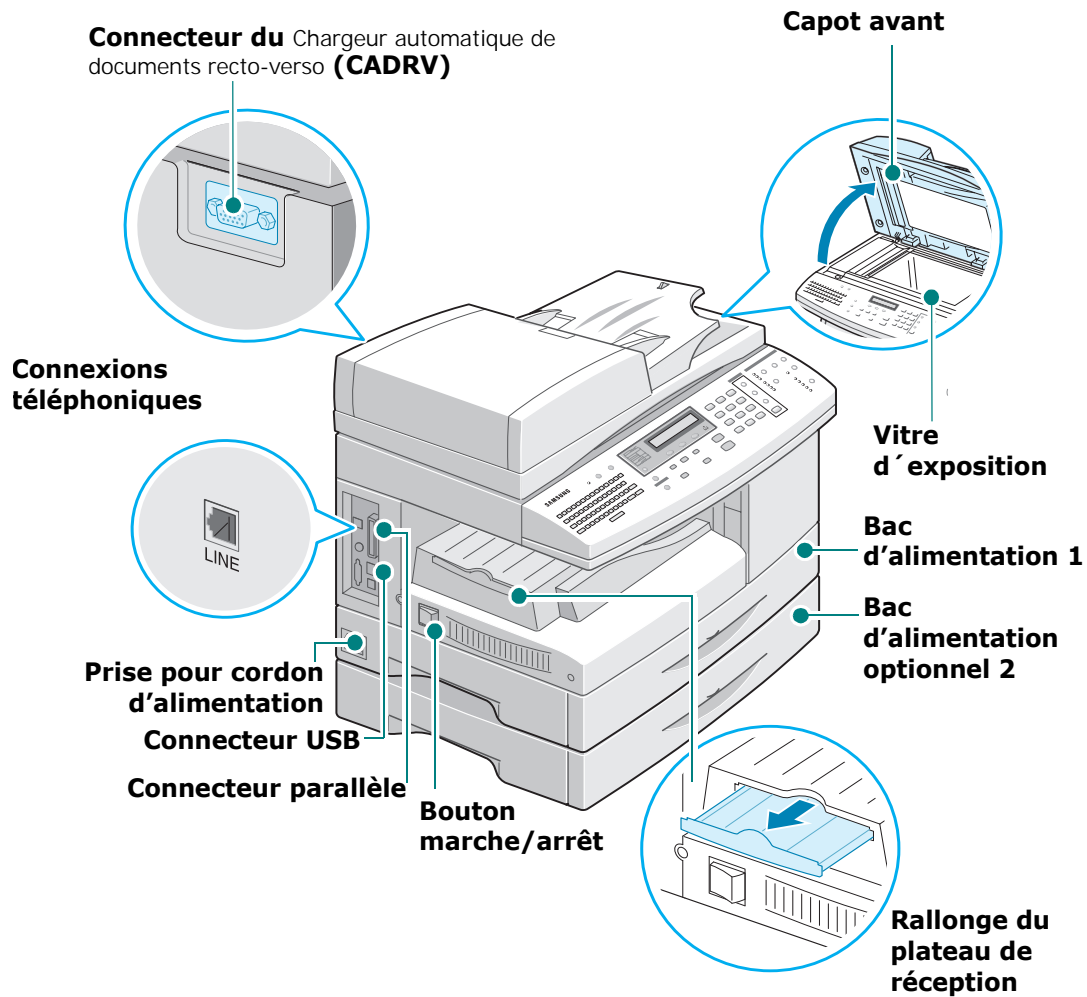
## Vue avant



\*La figure ci-dessus représente un SCX-6320F avec bac optionnel 2.

## Vue arrière

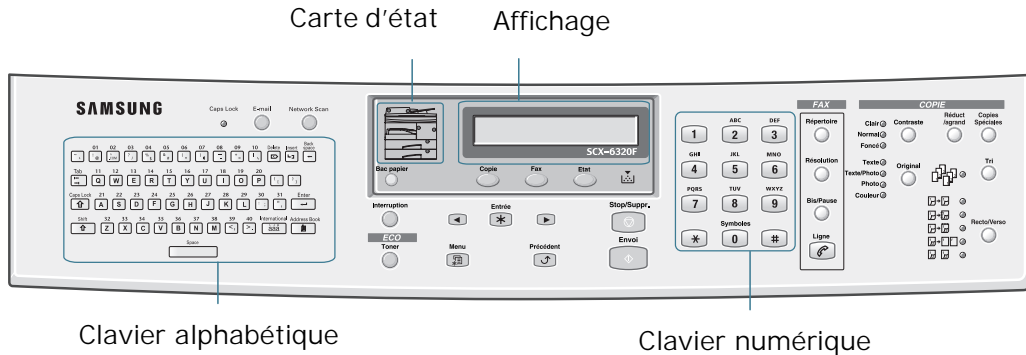
1



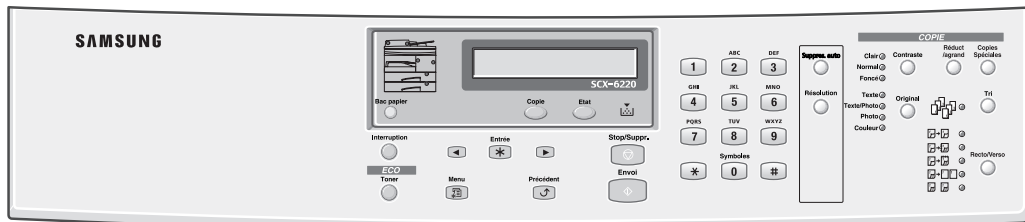
\*La figure ci-dessus représente un SCX-6320F avec bac optionnel 2.

# Fonctions des touches du panneau de commande





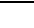











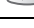
SCX-6320F










SCX-6220



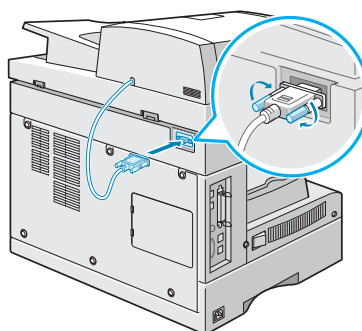
1 E - M A I L		Permet d'activer le mode de messagerie.
		Permet d'activer le mode de numérisation en réseau.
	Clavier alphabétique	Permet de saisir des caractères en mode de messagerie. Permet d'enregistrer les numéros de fax fréquemment utilisés et de les composer à l'aide des touches de composition rapide.
		Permet d'enregistrer et de transmettre des adresses.
2	Carte d'état	En cas d'erreur, le voyant correspondant à la fonction concernée sur l'indicateur d'état et l'indicateur d'erreur associé s'allument. Un message d'erreur apparaît également à l'écran pour vous permettre de localiser le problème. Pour plus d'informations sur la signification des messages d'erreur, reportez-vous à la page 8.12.
	Affichage	Indique l'état actuel de l'appareil et affiche des messages pendant le fonctionnement.

2	 Bac papier	Permet de choisir le bac d'alimentation ou le passe copie en mode Copie ou Fax.
	 Copie	Permet d'activer le mode Copie.
	 Fax	Permet d'activer le mode Fax.
	 Travail en cours	Affiche la tâche en cours d'exécution.
		S'allume lorsque la cartouche d'encre est vide.
	 Interruption	Permet d'interrompre le processus d'impression PC ou en réseau ou la partie correspondant au processus de copie.
3	 Toner	Permet d'activer la fonction d'économie d'encre.
4	 Menu	Permet d'accéder aux menus disponibles et de les faire défiler.
	 Précédent	Permet de revenir au niveau de menu précédent ou de sortir du menu.
	 Entrée	Permet de confirmer la sélection.
		Permet de faire défiler les éléments de menu et les options disponibles pour l'élément considéré.
	 Envoy	Permet d'activer la tâche.
	 Stop/Suppr.	Permet d'arrêter une tâche à tout moment. Permet de revenir en mode veille.
5	Clavier numérique	Permettent de composer un numéro ou de saisir des caractères alphanumériques.
6 F A X	 Répertoire	Permet d'enregistrer les numéros de fax fréquemment utilisés à l'aide de numéros abrégés à un, deux ou trois chiffres ou de numéros de groupes pour une composition automatique et de modifier les numéros ainsi enregistrés. Permet d'imprimer un relevé d'annuaire.
	 Résolution	Permet de régler la résolution des documents pour la télécopie en cours.
	 Bis/Pause	Permet de recomposer le dernier numéro de téléphone appelé ou d'ajouter une pause lors de l'enregistrement d'un numéro dans l'annuaire de composition.
	 Ligne	Permet de composer manuellement un numéro de télécopie.

7 C O P I E	Contraste 	Permet de régler le niveau de contraste avant toute tâche de copie, de télécopie ou de numérisation.
	Réduct /agrand 	Permet de régler la taille de copie entre 25 % et 400 % de la taille du document d'origine avec la vitre d'exposition, et entre 25 % et 100 % avec le CADRV.
	Recto/Verso 	Permet d'effectuer des copies recto-verso en mode Copie.
	Tri 	Permet de trier les copies en mode Copie.
	Original 	Permet de sélectionner le type de document d'origine à numériser.
	Copies Spéciales 	Permet d'utiliser des fonctions de copie spéciales de type Clone, Ajustage automatique, 2 en 1, Poster et carte ID.
	Suppres. auto 	Permet de copier un original sans son arrière-plan.

## Branchements

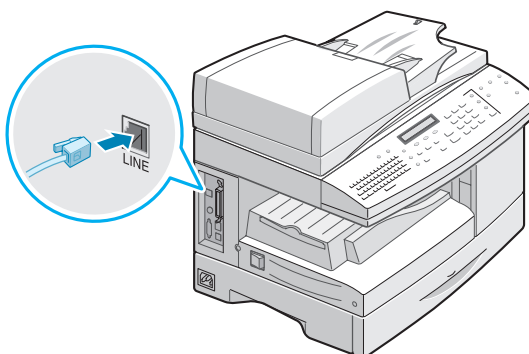
- 1 Branchez le cordon du chargeur automatique de documents recto-verso (CADRV) sur ce port et serrez les vis latérales.



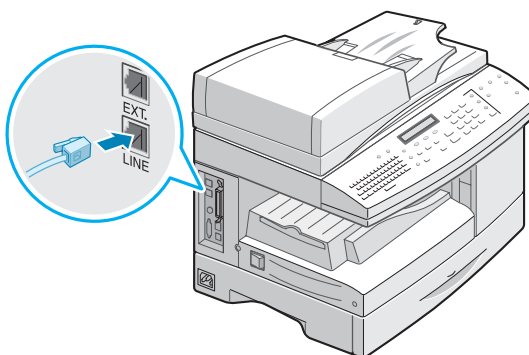
**REMARQUE :** Le cordon doit impérativement être branché sur le port pour que le CADRV fonctionne.

- 2** (SCX-6320F uniquement) Branchez une extrémité du cordon téléphonique à la prise **LINE** et l'autre extrémité à une prise téléphonique murale.

### Pour la France



### Pour le Canada

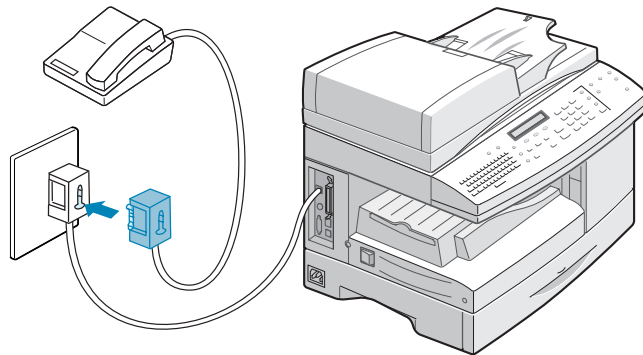


Si vous souhaitez utiliser votre appareil pour recevoir à la fois des télécopies et des appels vocaux, branchez-y un téléphone auxiliaire et/ou un répondeur.

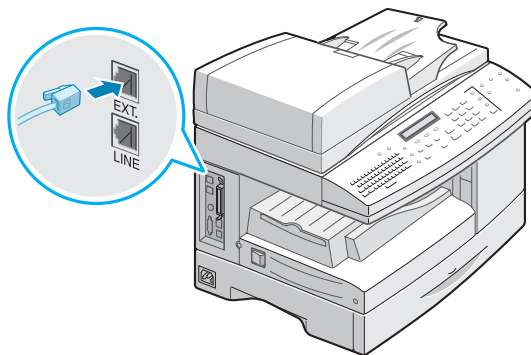


Pour ce faire, connectez le cordon du téléphone auxiliaire ou du répondeur à la prise **EXT.**

### Pour la France

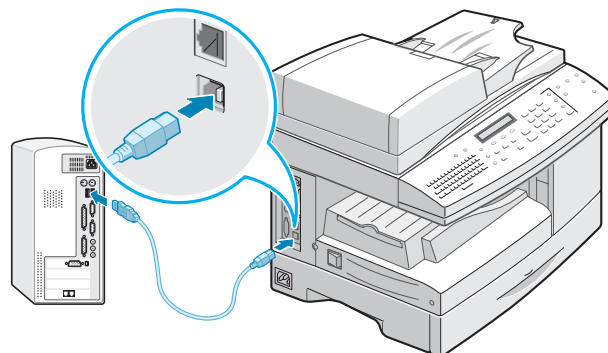


### Pour le Canada

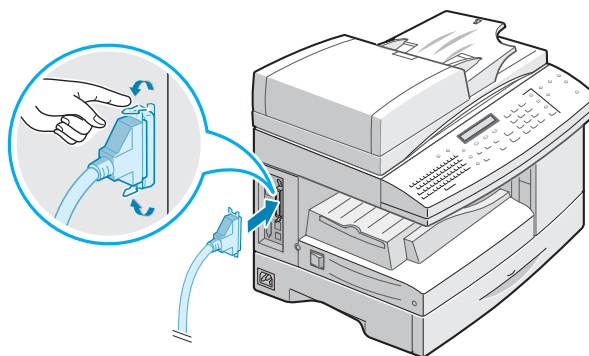


**REMARQUE :** Il est conseillé d'utiliser le cordon de ligne téléphonique qui est fourni avec votre imprimante. Si vous le remplacez par celui d'un autre fournisseur, assurez-vous qu'il correspond à la jauge AWG #26 ou inférieure.

**3** Branchez le câble USB fourni avec l'appareil.



Pour une connexion en parallèle, utilisez uniquement un câble parallèle compatible IEEE-1284 que vous brancherez sur le port parallèle de votre appareil.



1

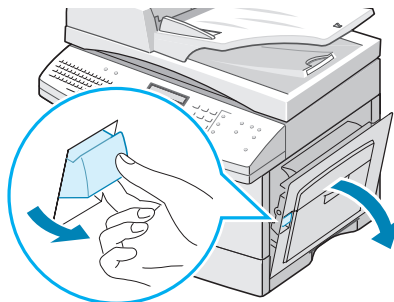


#### REMARQUES :

- Pour connecter l'imprimante au port parallèle de l'ordinateur, il est nécessaire de disposer d'un câble parallèle homologué. Choisissez un câble compatible IEEE 1284.
- Ne branchez qu'un seul câble (USB ou parallèle).
- Si vous utilisez un câble USB, votre ordinateur doit fonctionner sous Windows 98/Me/2000/XP.
- Si vous utilisez une connexion USB, deux modes USB sont disponibles : les modes Fast (rapide) et Slow (lent). Par défaut, c'est le mode rapide qui est sélectionné. Avec ce mode, des problèmes peuvent occasionnellement survenir sur certains PC. Si c'est le cas, sélectionnez le mode lent pour remédier à la situation. Pour plus d'informations sur le changement de mode USB, reportez-vous à la page 8.22.

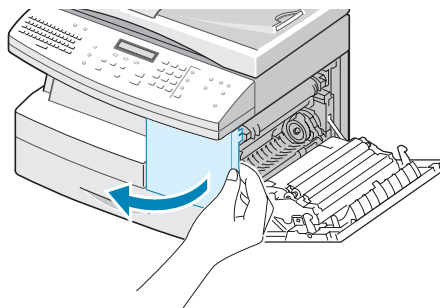
## Installation des cartouches d'encre et de tambour

- 1 Tirez le loquet pour ouvrir le capot latéral.

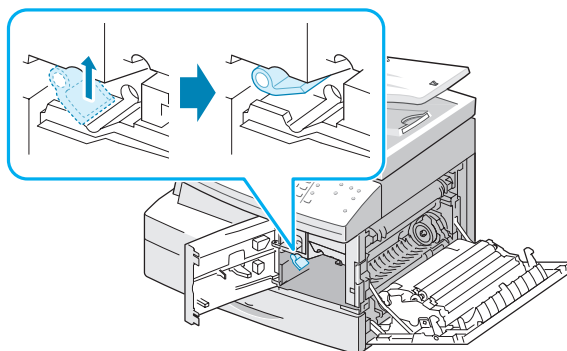


**ATTENTION :** Assurez-vous que le capot latéral est ouvert avant d'ouvrir le capot avant.

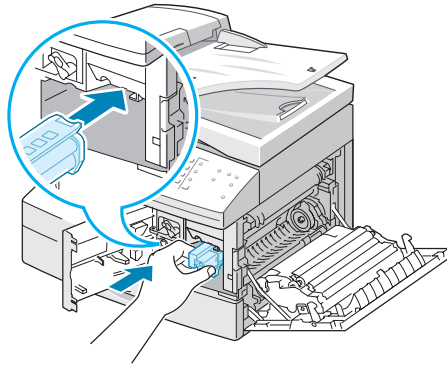
- 2 Ouvrez le capot avant.



- 3 Si le levier de verrouillage de la cartouche est en position basse, relevez-le jusqu'à ce que vous entendiez un déclic indiquant qu'il est bien en place.

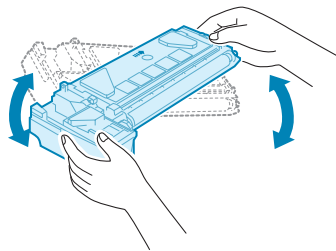


- 4** Retirez le tambour de son emballage et insérez-le dans l'appareil jusqu'à ce qu'un déclic indique qu'il est bien en place.

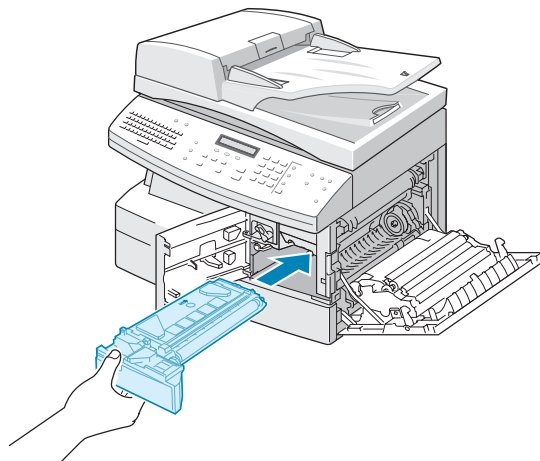


- 5** Retirez la cartouche d'encre de son emballage.

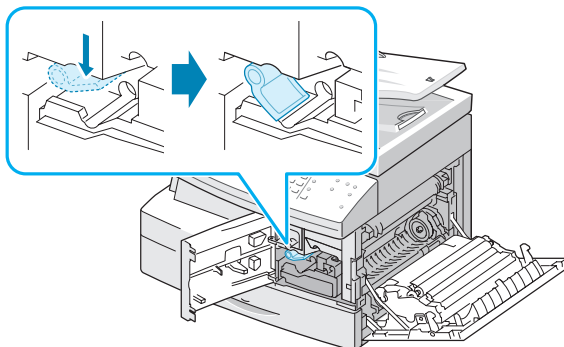
Puis secouez-la doucement pour bien répartir l'encre. Vous assurerez ainsi une utilisation optimale de votre cartouche.



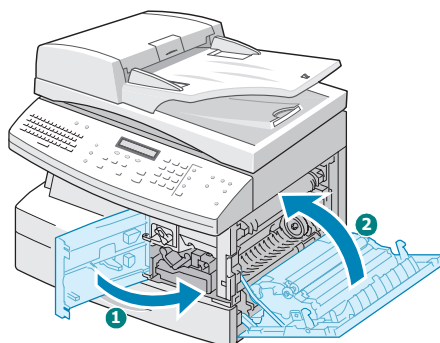
- 6** Insérez la cartouche d'encre dans l'appareil en l'alignant sur la gauche de la rainure jusqu'à ce qu'un déclic indique qu'elle est bien en place.




- 7 Abaissez le levier de verrouillage de la cartouche également jusqu'au déclic.



- 8 Fermez le capot avant ①, puis le capot latéral ②.

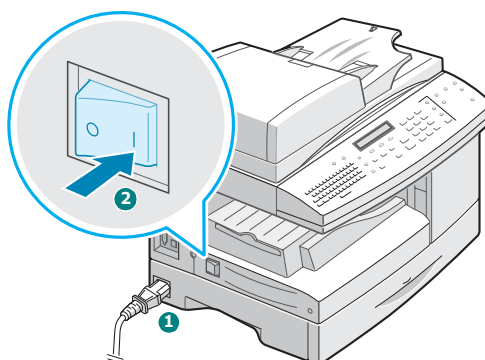


**REMARQUE :** Une fois la cartouche de tambour ou d'encre épuisée, le voyant  s'allume et l'écran vous averti qu'il faut en changer. Reportez-vous à la liste des messages d'erreur à la page 8.12. Pour remplacer la cartouche d'encre ou le tambour, reportez-vous aux sections à la page 7.8 et à la page 7.4.

## Mise en marche de l'appareil

1

- 1 Branchez l'une des extrémités du cordon électrique à la prise de l'appareil prévue à cet effet et l'autre extrémité à une prise secteur avec mise à la terre.



- 2 Appuyez sur le bouton de mise en marche. Le message « Préchauffage Attendre... » s'affiche à l'écran et indique que l'appareil est sous tension.

Pour afficher le texte dans une autre langue, reportez-vous à la page 1.19.

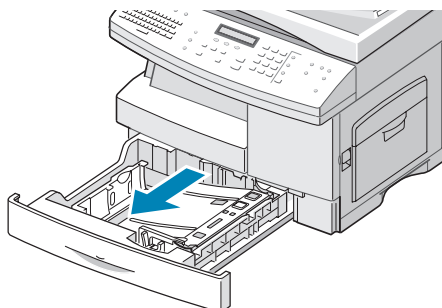


**REMARQUE :** Le cordon d'alimentation doit être branché sur une prise reliée à la terre.

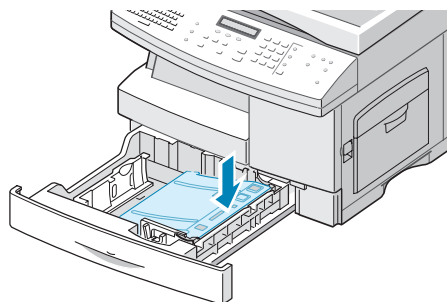
## Chargement du papier

Le bac papier peut contenir jusqu'à 550 feuilles de papier ordinaire (75 g/m<sup>2</sup>). En mode télécopie ou copie, vous ne pouvez utiliser que les formats A4, Lettre ou Legal.

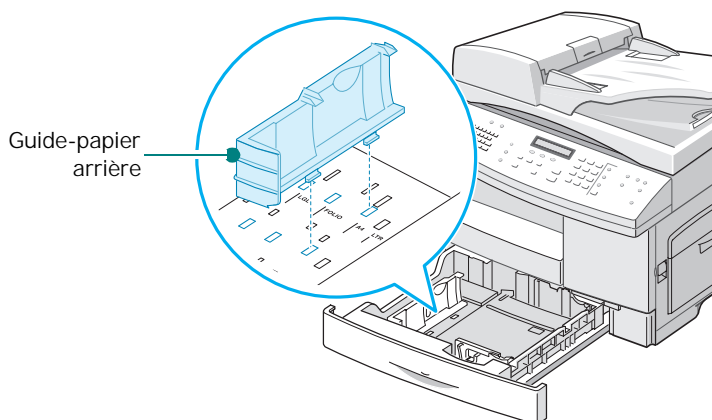
- 1 Ouvrez le bac papier en le tirant vers vous.



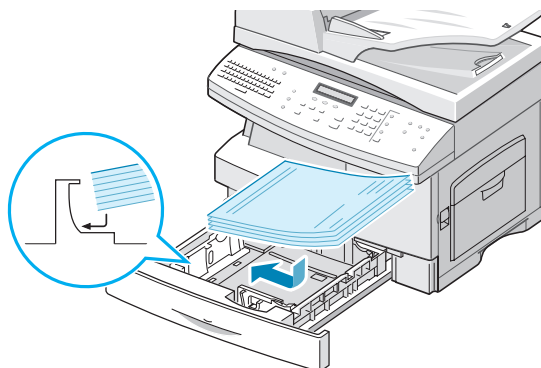
- 2** Appuyez sur le plateau jusqu'à ce qu'un déclic indique qu'il est bien en place.



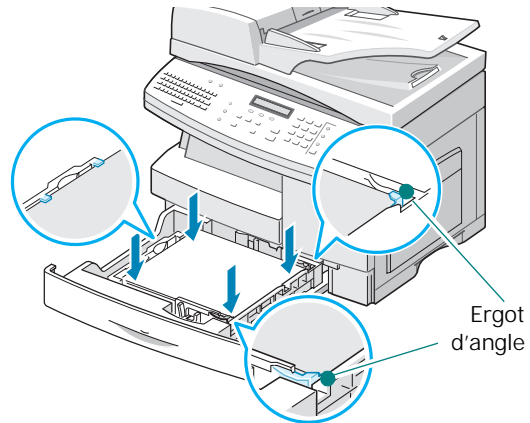
- 3** Ajustez le guide-papier arrière en fonction de la taille du papier utilisé. Selon le pays, il est pré-réglé sur le format Lettre ou A4.  
Pour charger un autre format, soulevez et placez le guide arrière dans la position correspondante.



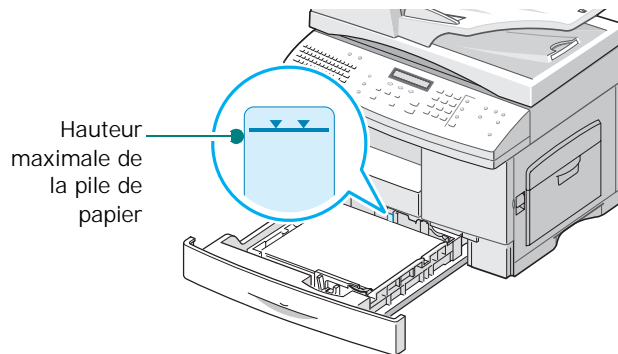
- 4** Aérez le papier, puis insérez-le dans le bac.



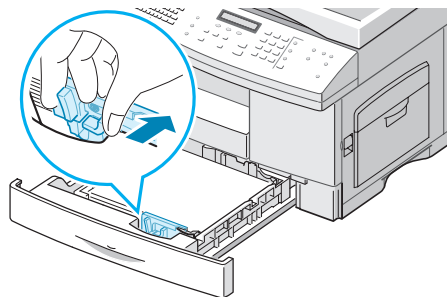
- 5 Assurez-vous que les coins des feuilles de papier sont bien placés sous les ergots.



Évitez de charger trop de papier.



- 6 Placez le guide latéral contre le bord de la pile de papier, comme indiqué ci-dessous. Prenez soin néanmoins de ne pas trop serrer le guide contre le papier, car celui-ci risquerait de se gondoler.



- 7 Fermez le bac papier.



---

## Définition du format et du type de papier

Après avoir inséré du papier dans le bac papier, vous devez configurer l'appareil en fonction du format utilisé à l'aide des touches du panneau de commande. Ces réglages s'appliquent uniquement au mode copie. En mode d'impression PC, vous devez sélectionner le format du papier dans l'application utilisée.

- 1** Appuyez sur la touche **Menu** du panneau de commande.  
Le premier menu, en l'occurrence « Réglage support », apparaît sur la ligne supérieure de l'écran.
- 2** Utilisez les touches de défilement pour afficher « Format support » sur la ligne inférieure de l'écran et appuyez sur la touche **Entrée** pour accéder au menu sélectionné.
- 3** Utilisez les touches de défilement pour afficher « Bac papier » et appuyez sur la touche **Entrée**.
- 4** Utilisez les touches de défilement pour afficher le format de papier utilisé, puis appuyez sur **Entrée** pour enregistrer votre sélection.
- 5** Pour revenir à l'étape 2, appuyez sur **Précédent**.
- 6** Utilisez les touches de défilement pour afficher « Type de support » et appuyez sur la touche **Entrée**.
- 7** Utilisez les touches de défilement pour afficher « Bac papier » et appuyez sur la touche **Entrée**.
- 8** Utilisez les touches de défilement pour afficher le type de papier utilisé, puis appuyez sur **Entrée** pour enregistrer votre sélection.
- 9** Pour revenir au mode veille, appuyez sur **Stop/Suppr.**

---

# Changement de la langue d'affichage

1

Pour changer la langue d'affichage à l'écran, procédez comme suit :

- 1 Appuyez sur **Menu** jusqu'à voir apparaître le mot « Config. appareil » en haut de l'écran.
- 2 Appuyez sur les touches de défilement jusqu'à voir apparaître le mot « Langue » sur la ligne inférieure de l'écran, puis appuyez sur **Entrée**.
- 3 Appuyez sur les touches de défilement jusqu'à ce que la langue d'affichage désirée apparaisse à l'écran.
- 4 Appuyez sur **Entrée** pour enregistrer votre choix.
- 5 Pour revenir au mode veille, appuyez sur **Stop/Suppr.**

---

## Modes d'économie d'encre, de papier et d'énergie

### Mode économie d'encre

Le mode économie d'encre permet à l'imprimante d'utiliser moins d'encre par page. Avec ce mode, la durée de vie des cartouches peut être multipliée par deux par rapport au mode normal, mais la qualité d'impression est moins bonne.

Pour activer ou désactiver le mode économie d'encre, appuyez sur **Toner**.

- Si la touche est allumée, le mode d'économie d'encre est activé et l'appareil utilise moins d'encre pour imprimer un document.
- Si la touche est éteinte, le mode d'économie d'encre est désactivé et l'impression s'effectue en mode normal.



---

**REMARQUE :** en mode d'impression PC, vous pouvez activer ou désactiver le mode d'économie d'encre dans les propriétés de l'imprimante. Reportez-vous à la page 5.12.

---

## Économie d'énergie

Le mode d'économie d'énergie permet à l'appareil de consommer moins d'énergie en dehors des périodes d'utilisation. Vous pouvez activer ce mode en sélectionnant le délai d'inactivité au bout duquel l'appareil passe en mode économie d'énergie après une impression.

- 1 Appuyez sur **Menu** jusqu'à voir apparaître le mot « Config. appareil » en haut de l'écran.
- 2 Appuyez sur les touches de défilement jusqu'à voir apparaître le message « Mode veille » sur la ligne inférieure de l'écran, puis appuyez sur **Entrée**.
- 3 Appuyez sur les touches de défilement jusqu'à ce que la mention « Activé » s'affiche sur la ligne inférieure de l'écran, puis appuyez sur **Entrée**.  
Si vous sélectionnez « Désactivé », le mode économie d'énergie est désactivé.
- 4 Appuyez sur les touches de défilement jusqu'à voir apparaître la durée de temporisation désirée.  
Choisissez une durée de 5, 10, 15, 30 ou 45 minutes.
- 5 Appuyez sur **Entrée** pour enregistrer votre choix.
- 6 Pour revenir au mode veille, appuyez sur **Stop/Suppr.**

## Mode économie d'énergie CCD

La lampe de numérisation située sous la vitre d'exposition s'éteint automatiquement en dehors des périodes d'utilisation afin de prolonger sa durée de vie et réduire la consommation d'énergie. Elle se rallume automatiquement après un court temps de préchauffage dès que vous réutilisez le scanner.

Vous pouvez spécifier le délai d'inactivité au bout duquel la lampe passe en mode économie d'énergie après une impression.

- 1 Appuyez sur **Menu** jusqu'à voir apparaître le mot « Config. appareil » en haut de l'écran.
- 2 Appuyez sur les touches de défilement jusqu'à voir apparaître le message « Mode veille CCD » sur la ligne inférieure de l'écran, puis appuyez sur **Entrée**.
- 3 Appuyez sur les touches de défilement jusqu'à voir apparaître la durée de temporisation désirée.  
Vous avez le choix entre 1, 4, 8 et 12 (heures).
- 4 Appuyez sur **Entrée** pour enregistrer votre choix.
- 5 Pour revenir au mode veille, appuyez sur **Stop/Suppr.**

## Temporisation

Vous pouvez également spécifier le délai d'inactivité au bout duquel l'imprimante passe en mode veille après une impression.

- 1** Appuyez sur **Menu** jusqu'à voir apparaître le mot « Config. appareil » en haut de l'écran.
- 2** Appuyez sur les touches de défilement jusqu'à voir apparaître le message « Temporisation » sur la ligne inférieure de l'écran, puis appuyez sur **Entrée**.
- 3** La durée de temporisation en vigueur s'affiche. Appuyez sur les touches de défilement jusqu'à voir apparaître la durée de temporisation désirée.

Vous avez le choix entre 15, 30, 60, 180 (secondes) et Désactivé.

- 4** Appuyez sur **Entrée** pour enregistrer votre choix.
- 5** Pour revenir au mode veille, appuyez sur **Stop/Suppr.**

---

## Paramètres de localisation

La fonction de localisation permet d'afficher les unités de mesure soit en pouces, soit en mm.

- 1** Appuyez sur **Menu** jusqu'à voir apparaître le mot « Config. appareil » en haut de l'écran.
- 2** Appuyez sur les touches de défilement jusqu'à voir apparaître le mot « Localisation » sur la ligne inférieure de l'écran, puis appuyez sur **Entrée**.
- 3** Sur la ligne inférieure de l'écran, sélectionnez « Pouces » ou « Millimètres » à l'aide des touches de défilement et appuyez sur **Entrée**.
- 4** Pour revenir au mode veille, appuyez sur **Stop/Suppr.**



# 2

## INSTALLATION DU LOGICIEL

Ce chapitre donne des informations sur l'installation du logiciel Samsung fourni. Installation que vous devez effectuer afin de pouvoir utiliser les fonctions d'impression et de numérisation de l'appareil.

Ce chapitre contient les sections suivantes :

- **À propos du logiciel Samsung**
- **Configuration requise**
- **Installation du logiciel Samsung**
- **Réparation du logiciel**
- **Suppression du logiciel**

---

## À propos du logiciel Samsung

Vous devez installer le logiciel à l'aide du CD-ROM fourni une fois votre imprimante configurée et connectée à votre ordinateur. Ce CD-ROM contient :

- le logiciel Samsung
- les modes d'emploi
- Adobe Acrobat Reader

Le CD-ROM permet d'installer les logiciels suivants :

### **Pilote MFP pour Windows**

Pour utiliser les fonctions d'impression et de numérisation de votre appareil sous Windows, vous devez installer le pilote MFP. Pour plus d'informations concernant l'installation du pilote MFP sous Windows, reportez-vous à la page 2.4.

### **Pilote de numérisation**

les pilotes TWAIN et WIA (Windows Image Acquisition) permettent de numériser des documents avec l'appareil.

### **Logiciel SmarThru**

il s'agit du logiciel compatible Windows de votre appareil multifonction. Vous permet de modifier une image numérisée de différentes manières, à l'aide d'un programme de retouche d'image puissant, et d'envoyer l'image par e-mail. Vous pouvez également ouvrir à partir de SmarThru un autre programme de retouche d'image installé sur votre poste Windows, comme Adobe PhotoShop.

Pour plus d'informations, reportez-vous à l'aide à l'écran du programme SmarThru.

### **Utilitaire de paramétrage d'imprimante**

Il est automatiquement installé avec le pilote MFP. Pour plus d'informations sur l'utilisation de ce programme, reportez-vous au mode d'emploi du télécopieur.

---

## Configuration requise

Avant de commencer, vérifiez que votre système dispose de la configuration minimale requise.

### Systèmes d'exploitation pris en charge

Windows 95 OSR2/Windows 98/Windows 98 SE/Windows Me/  
Windows NT 4.0 Workstation ou Server avec Service Pack 3/  
Windows 2000 Professional ou Advanced Server/Windows XP  
édition familiale ou professionnelle.

### Configuration minimale

- Espace disque : 120 Mo pour l'installation
- Mémoire : 64 Mo
- Processeur : Pentium II 233 ou supérieur
- Logiciel requis : Internet Explorer 4.01

### Configuration recommandée

- Espace disque : 220 Mo pour l'installation
- Mémoire : 128 Mo
- Processeur : Pentium II 400 ou supérieur
- Logiciel requis : Internet Explorer 5.5



---

**REMARQUE :** Pour Windows NT 4.0/2000/XP, l'installation du logiciel relève en principe de l'administrateur système.

---



---

# Installation du logiciel Samsung

---



## REMARQUES :

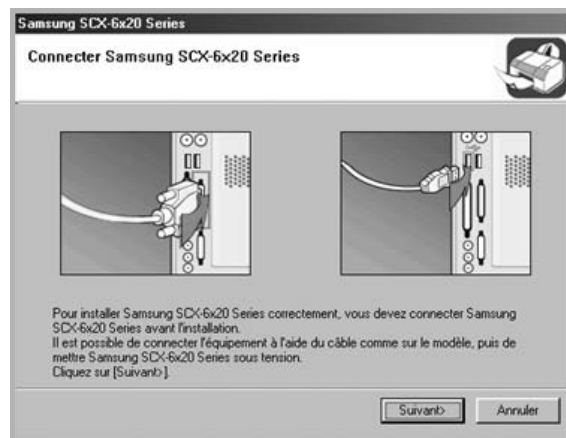
- Les utilisateurs de Windows 95/98/Me/NT 4.0/2000/XP doivent cliquer sur le bouton d'annulation dans l'écran « Nouveau matériel détecté » qui apparaît au démarrage de l'ordinateur.
  - Vérifiez que l'appareil est branché et connecté au port parallèle ou USB de votre ordinateur **avant d'installer le logiciel** à partir du CD-ROM. Ni Windows 95, ni Windows NT 4.0 ne prennent en charge les connexions USB.
- 

### 1 Insérez le CD-ROM dans le lecteur de CD-ROM.

Le CD-ROM se lance automatiquement et une fenêtre d'accueil s'affiche.

Si l'écran d'accueil ne s'affiche pas, cliquez sur **Démarrer**, puis sur **Exécuter**. Tapez **X:Setup.exe**, en remplaçant le « **X** » par la lettre correspondant à votre lecteur, puis cliquez sur **OK**.

### 2 Lorsque la fenêtre suivante s'ouvre, connectez votre appareil à l'ordinateur puis allumez-le. Cliquez sur **Suivant**.



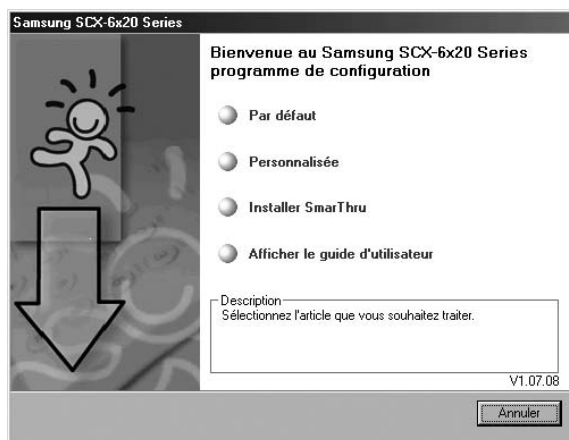
Si l'appareil est déjà connecté et allumé, cet écran n'apparaît pas. Passez à l'étape suivante.



**REMARQUE :** Si vous cliquez sur **Suivant** et que l'appareil n'est pas connecté à l'ordinateur, un message d'alerte s'affichera. Une fois l'appareil connecté et allumé, cliquez sur **Oui**. Ou, si vous souhaitez installer le logiciel sans l'appareil, cliquez sur **Non**.

---

### 3 Sélectionnez le type d'installation, puis cliquez sur **Suivant**.



- **Par défaut** : option recommandée pour la plupart des utilisateurs ; le programme comportera les options les plus courantes.
- **Personnalisée** : vous permet de choisir la langue du logiciel et les composants que vous souhaitez installer. Une fois la langue et le ou les composant(s) sélectionné(s), cliquez sur **Suivant**.



- Imprimante : permet d'imprimer en mode PCL 6.
- TWAIN(WIA) : permet d'utiliser la fonction de numérisation.
- Panneau de contrôle distant : permet d'accéder au panneau de commande à distance.
- **Installer SmarThru** : Permet d'installer le programme SmarThru. Si vous choisissez d'installer SmarThru sur cet écran, commencez par l'étape 3 de la page 2.7.
- **Afficher le guide d'utilisateur** : permet d'afficher le présent mode d'emploi. Si Adobe Acrobat n'est pas installé sur votre ordinateur, cliquez sur cette option et l'installation se fera de façon automatique.

- 4 L'installation a commencé.
- 5 Une fois l'installation terminée, une fenêtre vous demandant d'imprimer une page de test s'affiche à l'écran. Si vous souhaitez imprimer une page de test, cochez la case correspondante et cliquez sur **Suivant**.

Sinon, passez à l'étape 7.

- 6 Si la page de test s'imprime correctement, cliquez sur **Oui**.

Sinon, cliquez sur **Non** pour en relancer l'impression.

- 7 Pour vous inscrire en tant qu'utilisateur d'imprimantes Samsung, cochez la case correspondante et cliquez sur **Terminer**. Vous accédez alors au site Web de Samsung.

Sinon, contentez-vous de cliquer sur **Terminer**.

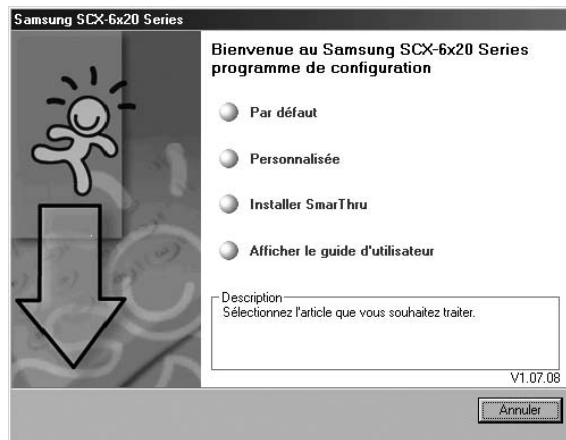


#### REMARQUES :

- Si vous souhaitez utiliser un câble parallèle, débranchez le câble USB et connectez le câble parallèle. Puis, réinstallez le pilote d'imprimante ; sélectionnez **Démarrer > Programmes > Samsung SCX-6x20 Series > Maintenance > Réparer > Imprimante**. Si vous avez remplacé le câble parallèle par le câble USB, procédez de la même façon pour réinstaller le pilote.
- Si l'imprimante ne fonctionne pas correctement, réinstallez le pilote d'impression.

# Installation de Samsung SmarThru

- 1 Insérez le CD-ROM dans le lecteur correspondant.
- 2 Cliquez sur **Installer SmarThru**.

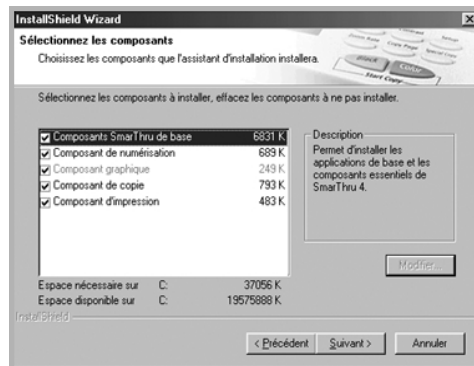


- 3 Cliquez sur **Suivant**.
- 4 Saisissez le nom d'utilisateur et le nom de l'entreprise, puis cliquez sur **Suivant**.
- 5 Sélectionnez le type d'installation, puis cliquez sur **Suivant**.  
Le logiciel gère deux types d'installation :
  - **Par défaut** : option recommandée pour la plupart des utilisateurs ; le programme comportera les options les plus courantes.

- **Personnalisée** : vous pouvez choisir les options à installer.



Le fait de choisir l'option Personnalisée vous permet d'installer les composants de votre choix.



- **Composants SmarThru de base** : permettent d'utiliser les applications SmarThru 4 de base et les principaux services.
- **Composant de numérisation** : permet de numériser le document d'origine et de l'enregistrer dans une application ou un fichier, de l'envoyer par messagerie ou de le publier sur un site web.
- **Composant graphique** : permet de modifier les images enregistrées sous forme de fichier graphique.
- **Composant de copie** : permet d'effectuer des copies de qualité professionnelle.
- **Composant d'impression** : permet d'imprimer des images enregistrées.

**6** L'installation démarre de façon automatique. Une fois l'installation terminée, cliquez sur **Terminer**.

**7** Lorsque l'installation est terminée, arrêtez puis redémarrez votre ordinateur.



**REMARQUE :** dans Windows 2000 et Windows XP, lorsque vous installez le logiciel, un écran indiquant que la signature numérique est introuvable apparaît. Cliquez sur **OK** dans Windows 2000 et sur **Continuer** dans Windows XP.

## Réparation du logiciel

2

Il est indispensable de procéder à la réparation du logiciel en cas d'échec de l'installation ou de problèmes de fonctionnement du logiciel. Cette procédure de réparation ne porte pas sur le logiciel SmarThru.

- 1 Vous pouvez soit sélectionner **Démarrer > Programmes > Samsung SCX-6x20 Series > Maintenance**.

Soit insérer le CD-ROM fourni dans le lecteur correspondant.

- 2 Cliquez sur **Réparer**.



**REMARQUE :** si l'appareil n'est pas connecté à l'ordinateur, la fenêtre de connexion Samsung SCX-6x20 Series s'affiche à l'écran. Une fois l'imprimante connectée, cliquez sur **Suivant**.

- 3 Sélectionnez le composant à réinstaller, puis cliquez sur **Suivant**.



Si vous choisissez de réparer le logiciel d'impression, une fenêtre vous invitant à imprimer une page de test s'affiche à l'écran. Procédez comme suit :

- a. Pour imprimer une page de test, cochez la case correspondante et cliquez sur **Suivant**.

b. Si la page de test s'imprime correctement, cliquez sur **Oui**.  
Sinon, cliquez sur **Non** pour relancer l'impression.

**4** Une fois la réinstallation terminée, cliquez sur **Terminer**.

---

## Suppression du logiciel

Vous devez désinstaller le logiciel lors de toute mise à jour ou lorsque l'installation échoue. Pour désinstaller l'élément choisi, utilisez le programme de désinstallation de Windows.

### Désinstallation du pilote MFP

**1** Vous pouvez soit sélectionner **Démarrer > Programmes > Samsung SCX-6x20 Series > Maintenance**.

Soit insérer le CD-ROM fourni dans le lecteur correspondant.

**2** Cliquez sur **Supprimer**.

Une liste de composants s'affiche à l'écran. Vous pouvez alors sélectionner individuellement ceux que vous souhaitez supprimer.



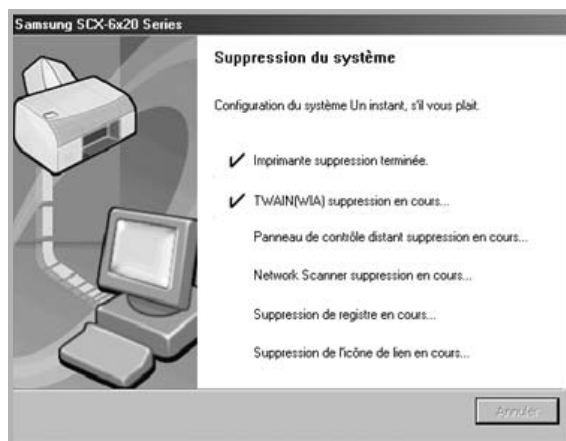
Pour désinstaller le pilote d'imprimante, cochez la case **Imprimante**.

Pour désinstaller le pilote de numérisation, cochez la case **TWAIN(WIA)**.

Pour désinstaller le panneau de configuration à distance, cochez la case **Panneau de contrôle distant**.

- 3 Une fois les éléments souhaités sélectionnés, cliquez sur **Suivant**.
- 4 Cliquez sur **Oui** lorsque vous êtes invité à confirmer la sélection.

Le pilote sélectionné et tous les composants associés sont supprimés de votre ordinateur.



- 5 Une fois la désinstallation terminée, cliquez sur **Terminer**.

## Désinstallation de Samsung SmarThru



**REMARQUE :** avant de lancer la procédure de désinstallation, vérifiez que toutes les applications sont fermées sur votre PC. Vous devrez redémarrer le système une fois le logiciel désinstallé.

- 1 Dans le menu **Démarrer**, sélectionnez **Programmes**.
- 2 Sélectionnez **SmarThru 4**, puis **Désinstaller SmarThru 4**.
- 3 À l'invite de confirmation de votre PC, cliquez sur **OK**.
- 4 Cliquez sur **Terminer**.

Vous pouvez être invité à redémarrer l'ordinateur. Si tel est le cas, arrêtez l'ordinateur et redémarrez-le pour que les modifications soient enregistrées.



# Mémo



# 3

## SÉLECTION DU PAPIER

Ce chapitre fournit des informations de base sur le choix des supports d'impression et leur chargement dans l'appareil.

Ce chapitre contient les sections suivantes :

- **Sélection du support d'impression**
- **Consignes relatives au papier**
- **Chargement de papier dans le bac**
- **Utilisation du passe copie**
- **Définition du format de papier en mode copie**

## Sélection du support d'impression

N'utilisez que des supports d'impression compatibles avec l'appareil. Le contraire risquerait de causer des bourrages papier ou de nuire à la qualité d'impression.

### Formats de supports, sources d'alimentation et capacités

Formats de supports (mm/po.)	Bac d'alimentation/ Capacité <sup>a</sup>	
	Bac d'alimentation	Passer copie
<b>Papier standard</b>		
Lettre (215,6 x 279/8,5 x 11)	OUI/550	OUI/100
Legal (215,9 x 355,6/8,5 x 14)	OUI/550	OUI/100
Executive (184,2 x 266,7/7,25 x 10,5)	NON/0	OUI/100
A4 (210 x 297/8,27 x 11,69)	OUI/550	OUI/100
A5 (148 x 210/5,83 x 8,27)	NON/0	OUI/100
B5 (182 x 257/7,2 x 10)	NON/0	OUI/100
Folio (215,9 x 330,2/8,5 x 13)	OUI/550	OUI/100
<b>Enveloppes</b>		
Num. 10 (104,8 x 241,3/4,12 x 9,5)	NON/0	OUI/10
DL (110 x 220/4,33 x 8,66)	NON/0	OUI/10
C5 (162 x 229/6,38 x 9,02)	NON/0	OUI/10
C6 (114 x 162/4,49 x 6,38)	NON/0	OUI/10
B5 (176 x 250/6,93 x 9,84)	NON/0	OUI/10
Monarch (98,4 x 190,5/3,87 x 7,5)	NON/0	OUI/10
<b>Étiquettes<sup>b</sup></b>		
Lettre (8,5 x 11/8,5 x 11)	NON/0	OUI/30
A4 (210 x 297/8,27 x 11,69)	NON/0	OUI/30
<b>Transparents<sup>b</sup></b>		
Lettre (215,9 x 279/8,5 x 11)	NON/0	OUI/30
A4 (210 x 297/8,27 x 11,69)	NON/0	OUI/30
<b>Bristol<sup>b</sup></b>		
A6 (105 x 148/4,13 x 5,88)	NON/0	OUI/10
Carte postale (101,6 x 152,4/4 x 6)	NON/0	OUI/10
Hagaki (100 x 148/3,94 x 5,83)	NON/0	OUI/10

a. Selon l'épaisseur du papier, la capacité maximale peut être inférieure à la valeur indiquée.

b. En cas de bourrages papier fréquents, n'insérez qu'une seule feuille à la fois dans le passe copie.

---

## Consignes relatives au papier

Veuillez tenir compte des consignes suivantes lorsque vous choisissez ou chargez du papier, des enveloppes ou un autre support spécial :

- L'utilisation de papier humide, ondulé, froissé ou déchiré peut provoquer des bourrages et nuire à la qualité d'impression.
- Utilisez uniquement du papier à imprimer de haute qualité. Évitez d'utiliser du papier gaufré, perforé ou dont la texture est trop lisse ou trop rugueuse.
- Conservez le papier dans son emballage jusqu'au moment de son utilisation. Déposez les cartons d'emballage sur des palettes ou des étagères, mais pas sur le sol. Ne posez pas d'objets lourds sur le papier, qu'il soit encore dans son emballage ou non. Évitez de le stocker dans un endroit humide, ou dans un environnement dans lequel il risquerait de se froisser ou de se déformer.
- Pour le stockage, utilisez un emballage étanche (boîte ou sac plastique) pour éviter que la poussière ou l'humidité n'endommage le papier.
- Utilisez toujours du papier ou d'autres supports conformes à ceux mentionnés à la section « Spécifications générales » à la page E.2.
- Utilisez uniquement des enveloppes de qualité aux plis nets et bien marqués.
  - ÉVITEZ d'utiliser des enveloppes comportant des agrafes ou des soufflets.
  - N'utilisez PAS d'enveloppes à fenêtres, préencollées, à bandes autocollantes ou comportant d'autres matériaux synthétiques.
  - N'utilisez PAS d'enveloppes endommagées ou de mauvaise qualité.
- Il est recommandé de charger les supports spéciaux feuille à feuille.
- Utilisez uniquement des supports spéciaux recommandés pour les imprimantes laser.
- Pour éviter que les supports spéciaux tels que les transparents ou les planches d'étiquettes ne se collent les uns aux autres, retirez-les du bac de réception au fur et à mesure de leur impression.
- Une fois les transparents hors de l'imprimante, placez-les sur une surface plane.
- Ne laissez pas le film trop longtemps dans le bac. De la poussière et des salissures risquent de s'y accumuler et de provoquer des taches à l'impression.
- Pour éviter les taches dues aux traces de doigts, manipulez avec soin les transparents et le papier couché.
- Pour prévenir la décoloration, évitez toute exposition prolongée des transparents imprimés à la lumière du soleil.

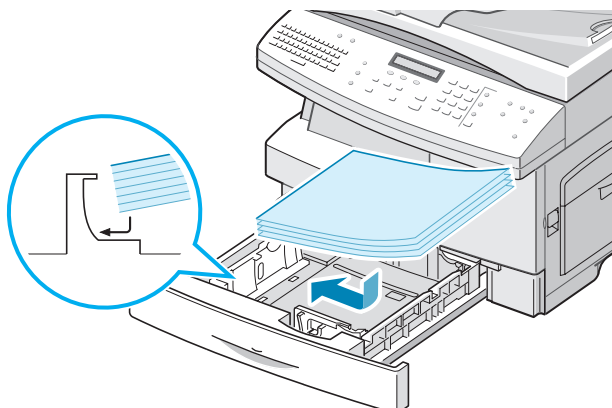
- Stockez les supports non utilisés à des températures comprises entre 15° C et 30° C (59° F et 86° F). L'humidité relative doit être comprise entre 10 et 70 %. Ne placez pas plus de 10 feuilles de papier spécial à la fois dans le passe copie.
- Vérifiez que l'adhésif des étiquettes peut résister à une température de fusion de 200° C (392° F) pendant un dixième de seconde.
- Vérifiez que la substance adhésive ne dépasse pas des étiquettes. Les zones exposées risqueraient de provoquer le détachement des étiquettes durant l'impression, entraînant des bourrages papier. De plus, la substance adhésive pourrait endommager l'appareil.
- N'utilisez pas plusieurs fois la même planche d'étiquettes. Le revêtement adhésif est prévu pour un seul passage dans l'appareil.
- N'utilisez pas d'étiquettes détachées de la planche, ou encore froissées, gondolées ou abîmées.
- N'utilisez pas de papier **autocopiant** ni de papier **calque**. Ces types de papier risqueraient de dégager des odeurs chimiques et d'endommager votre appareil.

---

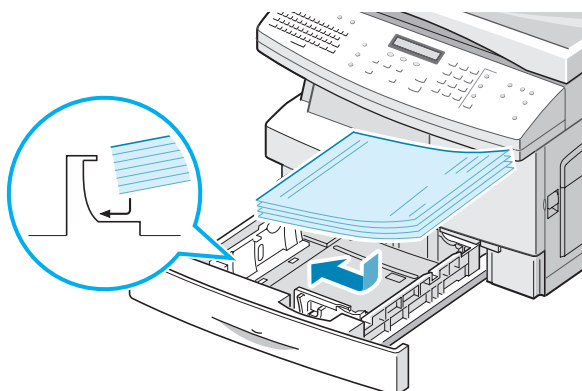
## Chargement de papier dans le bac

Le bac papier peut contenir jusqu'à 550 feuilles de papier ordinaire (75 g/m<sup>2</sup>). En mode télécopie ou copie, vous ne pouvez utiliser que les formats A4, Lettre ou Legal.

Pour charger du papier, ouvrez le bac papier en le tirant vers vous et insérez le papier face à imprimer vers le haut.



Si vous utilisez du papier à en-tête, placez-le face à imprimer vers le haut. Le bord supérieur correspondant au logo doit être placé du côté droit.



3

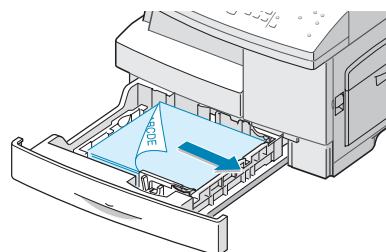
Pour plus d'informations sur le chargement du papier dans le bac, reportez-vous à la page 1.15.

Après avoir inséré du papier dans le bac, vous devez configurer l'appareil en fonction du format utilisé à l'aide des touches du panneau de commande. Reportez-vous à la page 1.18.



#### REMARQUES :

- Avant de lancer une impression PC devant utiliser le papier du bac, sélectionnez la source d'alimentation et le format de papier approprié dans votre application.
- En cas de problème d'alimentation papier, utilisez le passe copie.
- Pour des impressions recto verso, vous pouvez charger jusqu'à 300 feuilles dans le bac. Le côté imprimé doit être orienté vers le bas et le bord non recourbé du papier doit reposer contre le bord droit du bac. En cas de problème de chargement du papier, insérez les feuilles dans l'autre sens. Notez que la qualité d'impression n'est pas garantie.



---

## Utilisation du passe copie

Le passe copie est situé sur le côté droit de l'appareil. Vous pouvez le refermer quand vous ne l'utilisez pas, ce qui permet de gagner de la place.

Le passe copie permet d'effectuer des impressions sur des transparents, des étiquettes, des enveloppes ou des cartes postales et de réaliser des impressions rapides sur des supports autres que celui présent dans le bac (de type ou de format différent).

Le passe copie accepte les formats de papier standard compris entre 98 x 148 mm et 216 x 356 mm pour un grammage compris entre 60 et 120 g/m<sup>2</sup>.

Le tableau suivant récapitule les supports d'impression autorisés, ainsi que les limites de capacité correspondantes.

Type de papier	Capacité maximale
Papier standard	100 feuilles ou 9 mm (max.) <sup>a</sup>
Enveloppes	10 enveloppes ou 9 mm (max.) <sup>a</sup>
Transparents	30 feuilles ou 9 mm (max.) <sup>a</sup>
Étiquettes	30 feuilles ou 9 mm (max.) <sup>a</sup>
Bristols	10 feuilles ou 9 mm (max.) <sup>a</sup>

a. Déterminez la capacité par rapport à une pile de feuilles intacte posée sur une surface plane.



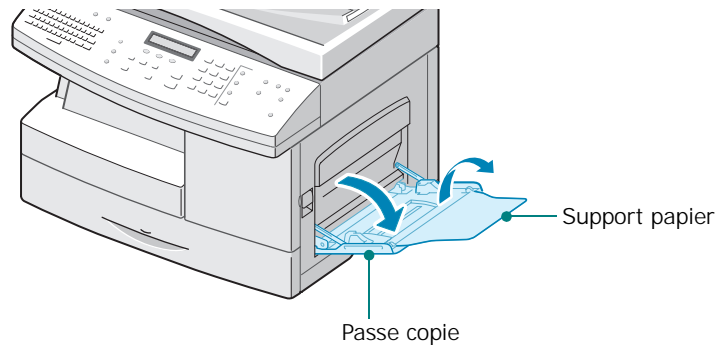
---

### Remarques :

- Utilisez uniquement les supports d'impression répertoriés dans les spécifications pour éviter les bourrages papier ou les problèmes de qualité d'impression.
  - Évitez de heurter le passe copie et de vous appuyer dessus. Vous risqueriez de l'endommager ou de le détacher de l'appareil.
  - Lissez les cartes, les enveloppes et les planches d'étiquettes avant de les insérer dans le passe copie.
-

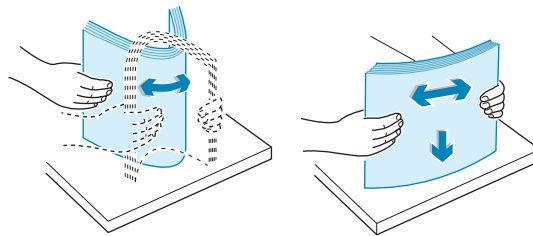
Pour placer du papier dans le passe copie, procédez comme suit :

- 1 Abaissez le passe copie situé sur le côté droit de l'appareil. Dépliez la rallonge du support papier conformément à l'illustration ci-dessous.



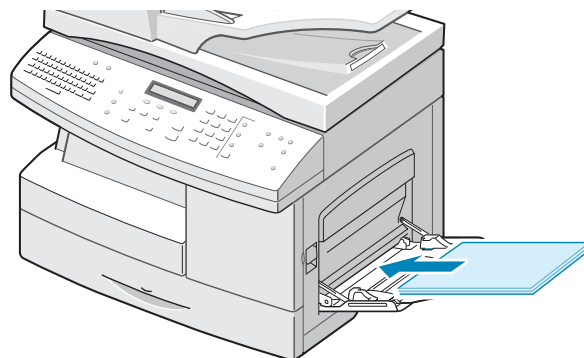
3

- 2 Aérez la pile de papier ou d'enveloppes avant de l'insérer dans le passe copie. Alignez les feuilles en les plaçant sur une surface plane.



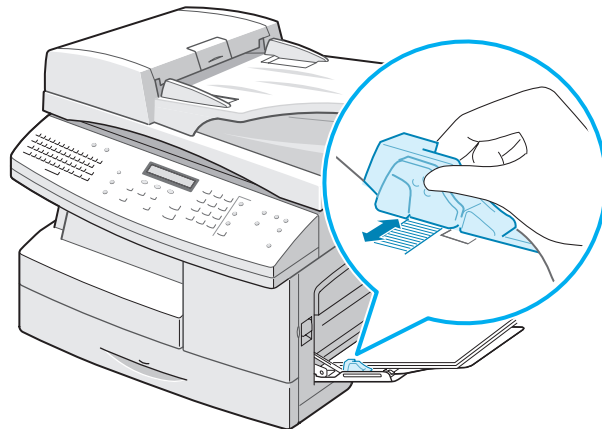
Tenez les transparents par les bords et évitez de toucher la face à imprimer. Des traces de doigts pourraient nuire à la qualité d'impression. Si vous utilisez des transparents munis d'une feuille de protection papier, insérez une feuille de papier ordinaire dans le passe copie avant de les charger. Vous éviterez ainsi de créer un bouchage papier.

- 3 Placez le support d'impression contre le bord droit du passe copie, face à imprimer vers le bac.

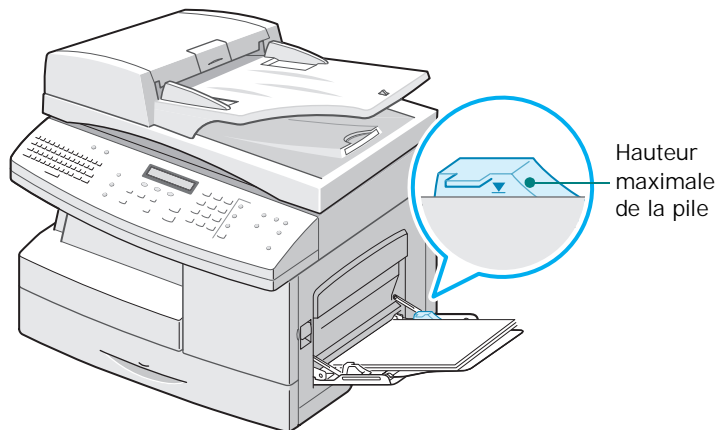




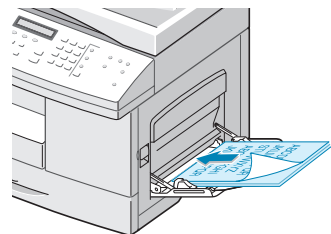
**4** Ajustez le guide-papier à la largeur du support d'impression.



Évitez d'insérer une trop grande quantité de supports d'impression. La pile ne doit pas dépasser la hauteur maximale indiquée. Les supports risquent de s'enrouler sur eux-même si la pile est trop haute ou si vous la poussez trop dans le passe copie.



**REMARQUES :** pour des impressions recto verso à partir du passe copie, le côté imprimé doit être orienté vers le haut et le bord non recourbé du papier doit reposer contre le bord gauche du passe copie. Si vous rencontrez des problèmes d'alimentation papier, retournez la pile.



---

## Définition du format de papier en mode copie

Après avoir placé du papier dans le bac ou le passe copie, vous devez configurer l'appareil en fonction du format utilisé à l'aide des touches du panneau de commande. Ces réglages s'appliquent aux modes copie et télécopie. En mode impression PC, vous devez sélectionner le format du papier dans l'application utilisée.

Pour définir le format du papier inséré dans le bac, procédez comme suit :

- 1** Appuyez sur la touche **Menu** du clavier de composition automatique.

Le premier menu, en l'occurrence « Réglage support », apparaît sur la ligne supérieure de l'écran.

- 2** Utilisez les touches de défilement pour afficher « Format support » sur la ligne inférieure de l'écran et appuyez sur la touche **Entrée** pour accéder au menu sélectionné.
- 3** Utilisez les touches de défilement pour afficher « Papier bac poly » et appuyez sur la touche **Entrée**.
- 4** Utilisez les touches de défilement pour afficher le format de papier utilisé, puis appuyez sur **Entrée** pour enregistrer votre sélection.
- 5** Pour revenir à l'étape 2, appuyez sur **Précédent**.
- 6** Utilisez les touches de défilement pour afficher « Type de support » et appuyez sur la touche **Entrée**.
- 7** Utilisez les touches de défilement pour afficher « Papier bac poly » et appuyez sur la touche **Entrée**.
- 8** Utilisez les touches de défilement pour afficher le type de papier utilisé, puis appuyez sur **Entrée** pour enregistrer votre sélection.
- 9** Pour revenir au mode veille, appuyez sur **Stop/Suppr.**

# Mémo



# 4

## COPIE

Ce chapitre explique de façon détaillée comment réaliser une copie de document.

Ce chapitre contient les sections suivantes :

- **Chargement du papier pour la copie**
- **Sélection du bac d'alimentation**
- **Réalisation de copies à partir du chargeur automatique de documents**
- **Réalisation de copies à partir de la vitre d'exposition**
- **Paramétrage des options de copie**
- **Utilisation des options du menu Copie**
- **Utilisation des options de copie spéciale**
- **Utilisation de la touche pause**
- **Contrôle du fonctionnement multitâche**

---

## Chargement du papier pour la copie

Vous pouvez réaliser des copies aussi bien sur des petits supports de type bristol (98 x 148 mm) que sur de grands supports au format Legal (215,9 x 355,6 mm).

Que vous travailliez en mode impression, copie ou télécopie, les instructions relatives au chargement du papier sont identiques. Pour plus d'informations, reportez-vous aux pages la page 1.15 et la page 3.4.

---

## Sélection du bac d'alimentation

Après avoir chargé le support, sélectionnez le bac d'alimentation que vous allez utiliser pour la copie.

- 1 Appuyez sur **Bac papier**.
- 2 Sélectionnez le bac d'alimentation en appuyant de façon répétée sur la touche **Bac papier**. Le VOYANT vert du bac d'alimentation correspondant s'allume alors sur le panneau de commande.
- 3 Si vous avez sélectionné le passe copie à l'étape 2, vous devez sélectionner le type de papier correspondant à celui inséré dans le passe-copie.

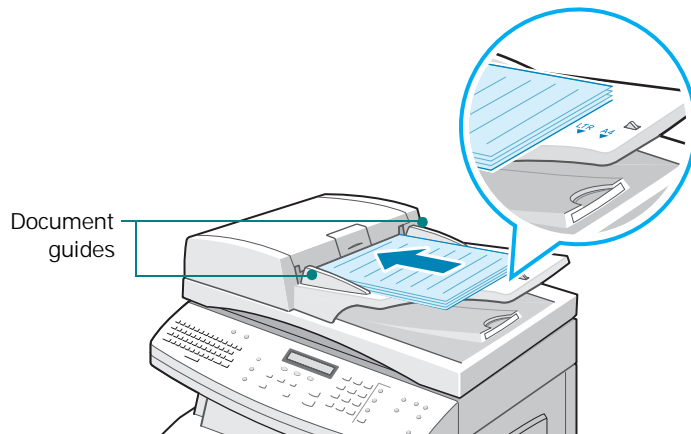
Utilisez les touches de défilement pour sélectionner le type de papier présent dans le passe copie.

- 4 Appuyez sur **Entrée** pour valider votre choix.

## Réalisation de copies à partir du chargeur automatique de documents

Le CADRV (chargeur automatique de documents recto-verso) permet de charger jusqu'à 50 documents (75 g/m<sup>2</sup>) par tâche. Vérifiez que les documents sont en bon état, d'une épaisseur et d'un grammage identiques, et qu'ils ne contiennent ni agrafe ni trombone.

- 1 Insérez les documents (50 pages maximum) **face à imprimer vers le haut** dans le chargeur automatique et ajustez les guides au format des documents. Assurez-vous que la partie inférieure de la pile de documents correspond au format de papier indiqué sur le chargeur automatique.



- 2 Vérifiez que l'appareil est en mode Copie. Le cas échéant, appuyez sur **Copie** pour sélectionner le mode correspondant. En mode Copie, l'écran affiche les informations suivantes :



Veillez noter qu'il n'est pas possible d'effectuer des copies en mode Fax ou Messagerie. Dans ce cas, l'appareil émet un bip d'erreur.

- 3 Vérifiez que vous avez sélectionné le bac d'alimentation approprié. Reportez-vous à la page 4.2.
- 4 Saisissez le nombre de copies à réaliser à l'aide du clavier numérique.
- 5 Définissez les paramètres de copie appropriés (format et type d'image) à l'aide des touches du panneau de commande. Reportez-vous à la section « Paramétrage des options de copie » à la page 4.6.

- 6 Le cas échéant, utilisez différentes fonctions de copie, telles que Document relié ou Réglage auto. Reportez-vous aux sections « Utilisation des options du menu Copie » à la page 4.11 et « Utilisation des options de copie spéciale » à la page 4.16.
- 7 Appuyez sur **Envoi** pour lancer la tâche. L'écran affiche la progression du travail en cours.



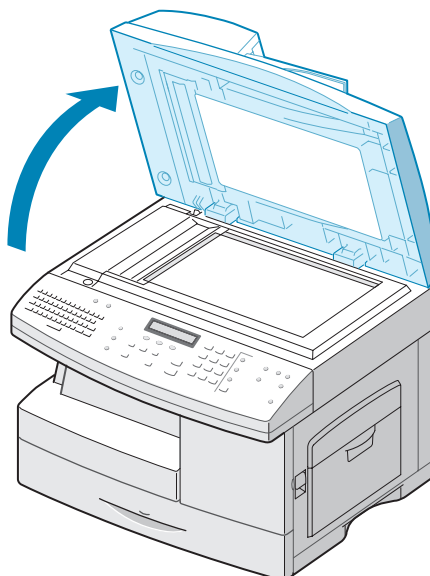
**REMARQUE :** la présence de poussière sur la vitre d'exposition du chargeur automatique peut entraîner celle de lignes noires sur le document imprimé. Veillez par conséquent à ce que la vitre soit toujours parfaitement propre.

---

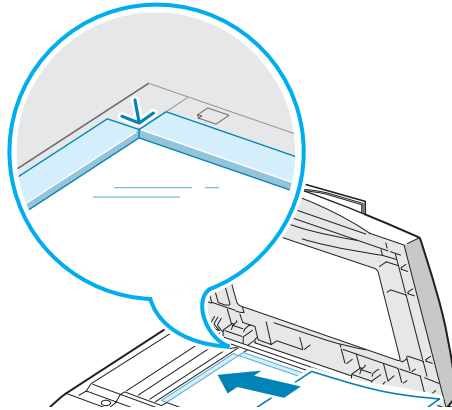
## Réalisation de copies à partir de la vitre d'exposition

Pour réaliser des copies à partir de livrets, de transparents ou de documents non standard, chargez les documents à partir de la vitre d'exposition.

- 1 Soulevez le couvercle de chargement.



- 2** Placez le document sur la vitre **face à imprimer vers le bas** et alignez-le sur les guides situés dans l'angle supérieur gauche de la vitre.



**REMARQUE :** vérifiez que le chargeur automatique de documents est vide. Sinon, le document détecté dans le chargeur sera copié à la place de celui posé sur la vitre d'exposition.

- 3** Refermez le couvercle de chargement.



**REMARQUES :**

- Refermez toujours le couvercle de chargement pour obtenir une qualité d'impression optimale et réduire la consommation d'encre.
- Lorsque vous numérisez une page de livre ou de magazine, assurez-vous que le couvercle repose bien à plat sur le document. Si le couvercle est mal refermé, vous risquez d'être fortement ébloui lors du processus de numérisation.

- 4** Vérifiez que l'appareil est en mode Copie. Le cas échéant, appuyez sur **Copie** pour sélectionner le mode correspondant. En mode copie, l'écran affiche les informations suivantes :



Veillez noter qu'il n'est pas possible d'effectuer des copies en mode Fax. Si vous tentez de le faire, l'appareil émettra un signal d'erreur.

- 5** Vérifiez que vous avez sélectionné le bac d'alimentation approprié. Reportez-vous à la page 4.2.
- 6** Saisissez le nombre de copies à réaliser à l'aide du clavier numérique.



**7** Définissez les paramètres de copie appropriés (format et type d'image) à l'aide des touches du panneau de commande. Reportez-vous à la section « Paramétrage des options de copie » à la page 4.6.

Pour remettre les paramètres à zéro, utilisez **Stop/Suppr.**

**8** Le cas échéant, utilisez différentes fonctions de copie, telles que Document relié ou Réglage auto. Reportez-vous aux sections « Utilisation des options du menu Copie » à la page 4.11 et « Utilisation des options de copie spéciale » à la page 4.16.

**9** Appuyez sur **Envoi** pour lancer la copie. L'écran affiche la progression du travail en cours.



---

#### REMARQUES :

- Vous pouvez annuler une tâche en cours de copie en appuyant deux fois de suite sur **Stop/Suppr.**
  - La présence de poussière sur la vitre d'exposition peut entraîner celle de lignes noires sur le document imprimé. Veillez par conséquent à conserver la vitre toujours parfaitement propre.
- 

---

## Paramétrage des options de copie

Les touches suivantes du panneau de commande permettent de configurer l'ensemble des options de copie de base : Contraste, Réduction/agrandissement, Recto-verso, Tri, Original. Pour effectuer une copie, utilisez ces touches avant d'appuyer sur **Envoi**.

### Réglage du contraste

La touche **Contraste** permet de régler la clarté afin d'effectuer une copie plus lisible si votre document d'origine comporte des caractères peu prononcés ou des images sombres. Pour régler le contraste, procédez comme suit :

**1** Insérez les documents à copier dans le chargeur automatique.

Ou bien, placez un des documents sur la vitre de document face vers le bas.

**2** Vérifiez que vous avez sélectionné le bac d'alimentation approprié. Reportez-vous à la page 4.2.

- 3** Pour accéder au mode **Contraste**, appuyez sur **Contraste**. Le réglage en vigueur figure sur la ligne inférieure de l'écran et le VOYANT vert correspondant est allumé.
- 4** Appuyez sur **Contraste** ou sur les touches de défilement jusqu'à ce que le VOYANT vert correspondant au mode souhaité s'allume. Les modes disponibles sont les suivants :  
**Clair** : convient aux documents très foncés.  
**Normal** : convient aux documents tapés ou imprimés standard.  
**Foncé** : convient aux documents très pâles ou comportant des notes prises au crayon et peu prononcées.
- 5** Le cas échéant, utilisez différentes fonctions de copie, telles que Copie de livres ou Ajustement automatique. Reportez-vous aux sections « Utilisation des options du menu Copie » à la page 4.11 et « Utilisation des options de copie spéciale » à la page 4.16.
- 6** Appuyez sur **Envoi** pour lancer la copie.

## Réglage du format de copie

La touche **Réduct/agrand** permet de réduire ou d'agrandir la taille d'une image copiée de 25 % à 400 % par rapport au document original lorsque vous utilisez la vitre d'exposition, et de 25 % à 100 % lorsque vous vous servez du chargeur automatique de documents. Veuillez noter que les facteurs de zoom disponibles diffèrent selon la méthode de chargement utilisée.

- 1** Insérez les documents à copier dans le chargeur automatique.  
Ou bien, placez un des documents sur la vitre d'exposition face vers le bas.
- 2** Vérifiez que vous avez sélectionné le bac d'alimentation approprié. Reportez-vous à la page 4.2.
- 3** Appuyez sur **Réduct/agrand**. Saisissez le format à l'aide du clavier numérique ou appuyez sur **Réduct/agrand** ou sur les touches de défilement.
- 4** Appuyez sur **Entrée** pour valider votre choix.  
Le format en vigueur figure dans le coin inférieur gauche de l'écran.



---

#### REMARQUES :

- Si vous appuyez sur **Stop/Suppr.** avant d'appuyer sur **Entrée** pour valider votre choix en cours de réglage de l'option de copie, l'option reprendra sa valeur par défaut.
  - En cas de réduction d'échelle, des lignes peuvent apparaître dans la partie inférieure de la copie.
- 

**5** Appuyez sur **Envoi** pour lancer la copie.

## Sélection du type de document d'origine

La touche **Original** permet d'améliorer la qualité de copie. Pour sélectionner le type de document d'origine, procédez comme suit :

**1** Insérez les documents à copier dans le chargeur automatique.

Ou bien, placez un des documents sur la vitre d'exposition face vers le bas.

**2** Vérifiez que vous avez sélectionné le bac d'alimentation approprié. Reportez-vous à la page 4.2.

**3** Pour accéder au mode Original, appuyez sur **Original**. Le réglage en vigueur figure sur la ligne inférieur de l'écran et le VOYANT vert correspondant est allumé.

**4** Appuyez sur **Original** ou sur les touches de défilement jusqu'à ce que le VOYANT vert correspondant au mode souhaité s'allume. Les modes disponibles sont les suivants :

**Texte** : convient aux documents contenant essentiellement du texte.

**Texte/Photo** : convient aux documents contenant à la fois du texte et des graphiques.

**Photo** : convient aux photographies.

**5** Le cas échéant, utilisez différentes fonctions de copie, telles que Document relié ou Réglage auto. Reportez-vous aux sections « Utilisation des options du menu Copie » à la page 4.11 et « Utilisation des options de copie spéciale » à la page 4.16.

**6** Appuyez sur **Envoi** pour lancer la copie.

## Tri des copies

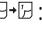
La touche **Tri** permet d'effectuer le tri des copies. Par exemple, si vous voulez réaliser deux copies d'un document de trois pages, l'appareil effectue une première copie complète du document, puis une seconde.

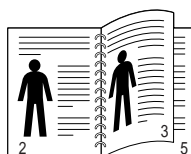
- 1** Insérez les documents à copier dans le chargeur automatique.  
Ou bien, placez un des documents sur la vitre d'exposition face vers le bas.
- 2** Vérifiez que vous avez sélectionné le bac d'alimentation approprié. Reportez-vous à la page 4.2.
- 3** Saisissez le nombre de copies à réaliser à l'aide du clavier numérique.
- 4** Pour accéder au mode Tri, appuyez sur **Tri**. Le réglage en vigueur figure sur la ligne inférieure de l'écran.
- 5** Appuyez sur **Tri** ou sur les touches de défilement pour sélectionner « Activé ». Sur le panneau de commande, le VOYANT vert correspondant s'allume pour indiquer que le mode Tri est activé.
- 6** Appuyez sur **Envoi** pour lancer la copie.
- 7** En cas d'alimentation à partir de la vitre d'exposition, le message « Autre numérisation ? » s'affiche sur la ligne supérieure de l'écran après chaque numérisation. Pour numériser une autre page, retirez la page traitée et chargez la page suivante sur la vitre. Sélectionnez « Oui » et appuyez sur **Entrée**. Répétez l'opération autant de fois que cela est nécessaire.  
  
Une fois toutes les pages numérisées, répondez « Non » à l'invite « Autre numérisation ? » et appuyez sur **Entrée**.
- 8** Une fois le processus de copie terminé, appuyez sur **Tri** à nouveau pour abandonner le mode Tri.

## Copie d'un document recto-verso

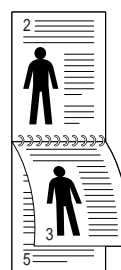
La touche **Recto/Verso** permet d'imprimer les deux côtés d'une feuille.

- 1** Insérez les documents à copier dans le chargeur automatique.  
Ou bien, placez un des documents sur la vitre d'exposition face vers le bas.
- 2** Vérifiez que vous avez sélectionné le bac d'alimentation approprié. Reportez-vous à la section la page 4.2.

- 3** Pour accéder au mode Recto-verso, appuyez sur **Recto/Verso**. Le réglage en vigueur figure sur la ligne inférieure de l'écran et le VOYANT vert correspondant est allumé.
- 4** Appuyez sur **Recto/Verso** ou sur les touches de défilement jusqu'à ce que le VOYANT vert correspondant au mode recherché s'allume. Les modes disponibles sont les suivants :
- **1->1** : Originaux et copies sont imprimés sur une seule face.
  - **1->2 grand côté** : Originaux imprimés sur une seule face et copies imprimées sur deux faces avec mise en page style livre.
  - **1->2 petit côté** : Originaux imprimés sur une seule face et copies imprimées sur deux faces avec mise en page style calendrier.
  - **2->1** : Originaux imprimés sur 2 faces et copies sur une seule face.
  - **2->2** : Originaux et copies sont imprimés sur 2 faces.



▲ Grand côté



Petit côté ▶



**REMARQUE :** En mode Recto-verso, il n'est pas possible de sélectionner l'option PHOTO à l'aide de la touche **Original**.

- 5** Appuyez sur **Envoi** pour lancer la copie.
- 6** En cas d'alimentation à partir de la vitre d'exposition, le message « Numériser verso ? » s'affiche sur la ligne supérieure de l'écran après chaque numérisation. Pour numériser une autre page, retirez la page traitée et chargez la page suivante sur la vitre. Sélectionnez « Oui » et appuyez sur **Entrée**.

Une fois la numérisation terminée, l'imprimante commence à imprimer de façon automatique. L'écran indique alors « Autre numérisation ? ». Pour numériser une autre page, sélectionnez « Oui » et appuyez sur la touche **Entrée**.

Répétez l'opération autant de fois que cela est nécessaire à chaque nouvelle apparition du message « Numériser verso ? ».

Une fois toutes les pages numérisées, sélectionnez « Non » lorsque l'écran affiche « Numériser verso ? » ou « Autre numérisation ? » et appuyez sur **Entrée**.

---

# Utilisation des options du menu

## Copie

### Modification des paramètres par défaut

Il est possible de régler les options de copie, y compris le contraste, le type de document d'origine et le format de copie, en fonction des modes les plus fréquemment utilisés. Lorsque vous copiez un document, les réglages par défaut sont utilisés à moins que vous ne les modifiiez à l'aide des touches du panneau de commande.

Pour définir vos propres paramètres par défaut :

- 1 Pour accéder à l'option de modification des paramètres par défaut, appuyez sur **Menu** jusqu'à voir apparaître le menu « Fonctions copie » sur la ligne supérieure de l'écran.

Le premier sous-menu, « Modifier défaut », s'affiche en bas de l'écran.

- 2 Appuyez sur **Entrée** pour accéder au sous-menu.
- 3 Appuyez sur les touches de défilement pour passer en revue les options disponibles.
- 4 Lorsque l'option désirée s'affiche, appuyez sur **Entrée** pour y accéder.
- 5 Modifiez le paramétrage à l'aide des touches de défilement.
- 6 Appuyez sur **Entrée** pour enregistrer votre choix.
- 7 Si nécessaire, répétez les étapes 3 à 6.
- 8 Pour revenir au mode veille, appuyez sur **Stop/Suppr.**

### Création de marges flottantes

L'option Marge flottante permet de doter le document d'un bord de reliure. Il est possible de déplacer l'image vers le haut ou le bas de la page et/ou de droite à gauche.

- 1 Placez le document à copier sur la vitre d'exposition, puis refermez le chargeur.
- 2 Vérifiez que vous avez sélectionné le bac d'alimentation approprié. Reportez-vous à la page 4.2.

- 3 Pour accéder à l'option de décalage d'image, appuyez sur **Menu** jusqu'à voir apparaître le menu « Fonctions copie » sur la ligne supérieure de l'écran.
- 4 Utilisez les touches de défilement pour sélectionner l'option « Décalage image » sur la ligne inférieure et appuyez sur **Entrée**.
- 5 Appuyez sur les touches de défilement pour sélectionner l'option souhaitée et appuyez sur **Entrée** pour enregistrer la sélection. Les options disponibles sont les suivantes :
  - **Désactivé** : cette option est désactivée.
  - **Centre auto** : la copie occupe automatiquement le centre de la page.
  - **Marge gauche** : sélectionnez la marge de gauche à l'aide du clavier numérique.
  - **Marge droite** : sélectionnez la marge de droite à l'aide du clavier numérique.
  - **Marge haut** : sélectionnez la marge du haut à l'aide du clavier numérique.
  - **Marge bas** : sélectionnez la marge du bas à l'aide du clavier numérique.

Pour plus de détails concernant la sélection des marges, reportez-vous à la page 1.22.

- 6 Appuyez sur **Entrée** pour valider votre choix.



---

**REMARQUE** : Les documents chargés à l'aide du chargeur automatique sont toujours copiés au centre de la feuille.

---

- 7 Le cas échéant, il est possible de personnaliser les paramètres de copie, y compris le format de copie et le type d'image, à l'aide des touches du panneau de commande. Reportez-vous à la section « Paramétrage des options de copie » à la page 4.6.
- 8 Appuyez sur **Envoi** pour lancer la copie.
- 9 Une fois le processus de copie achevé, appuyez sur **Stop/Suppr.** pour abandonner l'option de marge flottante.

## Copie de livres

L'option Copie de livres permet de copier un livre entier. Si le livre est trop épais, dépliez les charnières du couvercle jusqu'aux butées, puis refermez le couvercle. Si le livre ou le magazine fait plus de 30 mm d'épaisseur, laissez le chargeur ouvert pour effectuer la numérisation.

- 1 Placez le document à copier sur la vitre d'exposition, puis refermez le chargeur.

- 2 Vérifiez que vous avez sélectionné le bac d'alimentation approprié. Reportez-vous à la page 4.2.
- 3 Pour accéder à l'option Copie de livres, appuyez sur **Menu** jusqu'à voir apparaître le menu « Fonctions copie » sur la ligne supérieure de l'écran.
- 4 Utilisez les touches de défilement pour sélectionner l'option « Document relié » sur la ligne inférieure et appuyez sur **Entrée**.
- 5 Appuyez sur les touches de défilement pour sélectionner l'option souhaitée et appuyez sur **Entrée** pour enregistrer la sélection. Les options disponibles sont les suivantes :
  - **Désactivé** : cette option est désactivée.
  - **Page gauche** : permet d'imprimer la page gauche du livre.
  - **Page droite** : permet d'imprimer la page de droite du livre.
  - **Droite et gauche** : permet d'imprimer les deux pages du livre.
- 6 Le cas échéant, il est possible de personnaliser les paramètres de copie, y compris le format de copie et le type d'image, à l'aide des touches du panneau de commande. Reportez-vous à la section « Paramétrage des options de copie » à la page 4.6.
- 7 Appuyez sur **Envoi** pour lancer la copie.
- 8 Une fois le processus de copie terminé, appuyez sur **Stop/Suppr.** pour abandonner l'option Copie de livre.

## Utilisation de la suppression automatique

L'option Suppression automatique permet de copier un extrait de journal ou de magazine tout en supprimant l'image en arrière-plan.

- 1 Placez le document à copier sur la vitre d'exposition, puis refermez le chargeur.
- 2 Vérifiez que vous avez sélectionné le bac d'alimentation approprié. Reportez-vous à la page 4.2.
- 3 Pour accéder à l'option de suppression automatique, appuyez sur **Menu** jusqu'à voir apparaître le menu « Fonctions copie » sur la ligne supérieure de l'écran.
- 4 Utilisez les touches de défilement pour sélectionner l'option « Suppression auto » sur la ligne inférieure et appuyez sur **Entrée**.



- 5 Appuyez sur les touches de défilement pour sélectionner « Activé » ou « Désactivé » et appuyez sur **Entrée** pour valider votre choix.
- 6 Le cas échéant, il est possible de personnaliser les paramètres de copie, y compris le format de copie et le type d'image, à l'aide des touches du panneau de commande. Reportez-vous à la section « Paramétrage des options de copie » à la page 4.6.
- 7 Appuyez sur **Envoi** pour lancer la copie.
- 8 Une fois le processus de copie terminé, appuyez sur **Stop/Suppr.** pour abandonner l'option de suppression automatique.

Avec le modèle SCX-6220, vous pouvez appuyez sur la touche **Suppres. auto** du panneau de commande pour accéder à cette option.

## Ajout de couvertures

L'option Couvertures permet d'ajouter automatiquement à votre jeu de copies des couvertures imprimées sur un support provenant d'un autre bac d'alimentation.

- 1 Placez le document à copier sur la vitre d'exposition, puis refermez le chargeur.
- 2 Vérifiez que vous avez sélectionné le bac d'alimentation approprié. Reportez-vous à la page 4.2.
- 3 Pour accéder à l'option Couvertures, appuyez sur **Menu** jusqu'à voir apparaître le menu « Fonctions copie » sur la ligne supérieure de l'écran.
- 4 Utilisez les touches de défilement pour sélectionner l'option « Couvertures » sur la ligne inférieure et appuyez sur **Entrée**.
- 5 Appuyez sur les touches de défilement pour sélectionner l'option souhaitée et appuyez sur **Entrée** pour enregistrer la sélection. Les options disponibles sont les suivantes :
  - **Désactivé** : l'option est désactivée.
  - **Devant** : permet d'ajouter une couverture en début de pile.
  - **Derrière** : permet d'ajouter une couverture en fin de pile.
  - **Devant et derrière** : permet d'ajouter une couverture à la fois en début et en fin de pile.
- 6 Pour ajouter des couvertures, sélectionnez le bac contenant le papier de couverture.
- 7 Le cas échéant, il est possible de personnaliser les paramètres de copie, y compris le format de copie et le type d'image, à l'aide des touches du panneau de commande. Reportez-vous à la section « Paramétrage des options de copie » à la page 4.6.

- 8 Appuyez sur **Envoi** pour lancer la copie.
- 9 Une fois le processus de copie terminé, appuyez sur **Stop/Suppr.** pour abandonner l'option Couvertures.

## Copie de transparents

L'option Transparents permet de créer un jeu de transparents avec des séparateurs vierges. Si vous choisissez d'utiliser des séparateurs, l'impression du jeu s'effectuera toujours sur une seule face et sans agrafage.

- 1 Placez le document à copier sur la vitre d'exposition, puis refermez le chargeur.
- 2 Vérifiez que vous avez sélectionné le bac d'alimentation approprié. Reportez-vous à la page 4.2.
- 3 Pour accéder à l'option Transparents, appuyez sur **Menu** jusqu'à voir apparaître le menu « Fonctions copie » sur la ligne supérieure de l'écran.
- 4 Utilisez les touches de défilement pour sélectionner l'option « Transparents » sur la ligne inférieure et appuyez sur **Entrée**.
- 5 Utilisez les touches de défilement pour sélectionner « Désactivé » ou « BAC POLYVALENT » et appuyez sur **Entrée** pour valider votre choix.

Utilisez l'option Bac polyvalent pour placer une feuille blanche entre chaque transparent. Si vous choisissez cette option, sélectionnez le bac d'alimentation souhaité pour les transparents.

- 6 Le cas échéant, il est possible de personnaliser les paramètres de copie, y compris le format de copie et le type d'image, à l'aide des touches du panneau de commande. Reportez-vous à la section « Paramétrage des options de copie » à la page 4.6.
- 7 Appuyez sur **Envoi** pour lancer la copie.
- 8 Une fois le processus de copie terminé, appuyez sur **Stop/Suppr.** pour abandonner l'option Transparents.

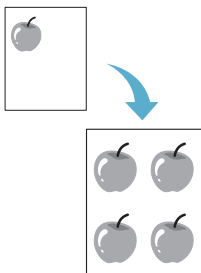
---

## Utilisation des options de copie spéciale

La touche **Copies Spéciales** permet d'utiliser les options de copie suivantes :

- **Désactivé** : permet d'imprimer en mode normal.
- **Clone** : permet de reproduire plusieurs copies d'un original sur une seule page. Le nombre d'images est automatiquement déterminé en fonction de l'image d'origine et du format du papier. Reportez-vous à la section la page 4.16.
- **Réglage auto** : permet de réduire ou d'agrandir automatiquement une image pour qu'elle tienne sur la feuille chargée dans l'appareil. Reportez-vous à la page 4.17.
- **2 en 1** : permet de réduire deux pages d'un original afin qu'elles tiennent sur une seule feuille. Si votre original comporte 2 feuilles imprimées recto-verso, le CADRV permet de copier les 4 pages sur une seule feuille. Reportez-vous à la page 4.18.
- **Affiche** : permet d'imprimer une image sur 9 feuilles (3 x 3). Il suffit ensuite de coller ces feuilles ensemble pour former une affiche. Reportez-vous à la page 4.18.
- **Carte identité** : permet de copier les deux faces d'un document d'identité sur une même page. Reportez-vous à la page 4.19.

L'option de copie spéciale sélectionnée figure dans la partie gauche de la ligne inférieure de l'écran.



### Copie de clones

Cette fonction permet de reproduire plusieurs copies d'un original sur une seule feuille. Le nombre de clones est déterminé automatiquement en fonction du format de l'image originale. Vous ne pouvez donc pas ajuster le format de copie.

Cette fonction de copie spéciale s'applique uniquement aux documents placés sur la vitre d'exposition. Elle ne fonctionne pas avec les documents insérés dans le chargeur automatique de documents.

- 1** Placez le document à copier sur la vitre d'exposition, puis refermez le chargeur.
- 2** Vérifiez que vous avez sélectionné le bac d'alimentation approprié. Reportez-vous à la section la page 4.2.
- 3** Appuyez sur **Copies Spéciales** pour accéder à l'option spéciale.
- 4** Appuyez plusieurs fois sur **Copies Spéciales** ou sur les touches de défilement jusqu'à voir apparaître « Clone » sur la ligne inférieure de l'écran.

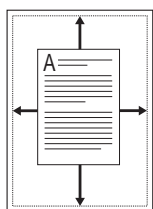
5 Appuyez sur **Entrée** pour enregistrer votre choix.



**REMARQUE :** avec la fonction clone, il n'est pas possible de configurer le format de copie à l'aide de la touche **Réduct/ agrand**.

6 Appuyez sur **Envoi** pour lancer la copie.

7 Une fois le processus de copie terminé, appuyez sur **Copies Spéciales** de façon répétée jusqu'à voir apparaître « Désactivé » sur la ligne inférieure et appuyez sur **Entrée** pour abandonner l'option Clone.



## Copie avec ajustement automatique

L'option d'ajustement automatique permet de réduire ou d'agrandir automatiquement l'image afin qu'elle tienne sur le format de papier présent dans l'appareil.

Cette fonction de copie spéciale s'applique uniquement aux documents placés sur la vitre d'exposition. Elle ne fonctionne pas pour les documents insérés dans le chargeur automatique de documents.

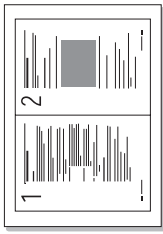
- 1 Placez le document à copier sur la vitre d'exposition, puis refermez le chargeur.
- 2 Vérifiez que vous avez sélectionné le bac d'alimentation approprié. Reportez-vous à la page 4.2.
- 3 Appuyez sur **Copies Spéciales** pour accéder à l'option spéciale.
- 4 Appuyez plusieurs fois de suite sur **Copies Spéciales** ou sur les touches de défilement jusqu'à voir apparaître « Réglage auto » sur la ligne inférieure de l'écran.
- 5 Appuyez sur **Entrée** pour enregistrer votre choix.



**REMARQUE :** il n'est pas possible de régler le format de copie à l'aide de la touche **Réduct/ agrand** lorsque le mode d'ajustement automatique est activé.

6 Appuyez sur **Envoi** pour lancer la copie.

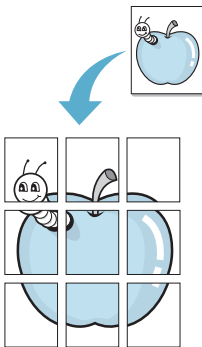
7 Une fois le processus de copie terminé, appuyez sur **Copies Spéciales** plusieurs fois de suite jusqu'à voir apparaître « Désactivé » sur la ligne inférieure et appuyez sur **Entrée** pour abandonner le mode Réglage auto.



## Copie 2 en 1

L'option 2 en 1 permet d'imprimer un original de 2 pages sur une même feuille. Si votre original comporte 2 feuilles imprimées recto-verso, le CADRV permet de copier les 4 pages sur une seule feuille. Avec l'option 2 en 1, il n'est pas possible d'ajuster le format de copie à l'aide de la touche **Réduct/agrand**.

- 1 Placez le document à copier sur la vitre d'exposition, puis refermez le chargeur.
- 2 Vérifiez que vous avez sélectionné le bac d'alimentation approprié. Reportez-vous à la page 4.2.
- 3 Appuyez sur **Copies Spéciales** pour accéder à l'option spéciale.
- 4 Appuyez sur **Copies Spéciales** plusieurs fois de suite ou sur les touches de défilement jusqu'à voir apparaître « 2 en 1 » sur la ligne inférieure.
- 5 Appuyez sur **Entrée** pour valider votre choix.
- 6 Appuyez sur **Envoi** pour lancer la tâche.
- 7 Une fois le processus de copie terminé, appuyez sur **Copies Spéciales** plusieurs fois de suite jusqu'à voir apparaître « Désactivé » sur la ligne inférieure et appuyez sur **Entrée** pour abandonner l'option 2 en 1.



## Copie de posters

- 1 Placez le document à copier sur la vitre d'exposition, puis refermez le chargeur.
- 2 Appuyez sur **Copies Spéciales** pour accéder à l'option spéciale.
- 3 Appuyez sur **Copies Spéciales** plusieurs fois de suite ou sur les touches de défilement jusqu'à voir apparaître « Affiche » sur la ligne inférieure.
- 4 Appuyez sur **Copies Spéciales** pour accéder à l'option spéciale.
- 5 Appuyez sur **Entrée** pour enregistrer votre choix.



**REMARQUE :** il n'est pas possible de configurer le format de copie à l'aide de la touche « Réduction/agrandissement » lorsque vous utilisez la fonction poster.

- Appuyez sur **Envoi** pour lancer la copie.

Le document est divisé en 9 zones. Les zones sont numérisées et imprimées les unes après les autres dans l'ordre suivant :

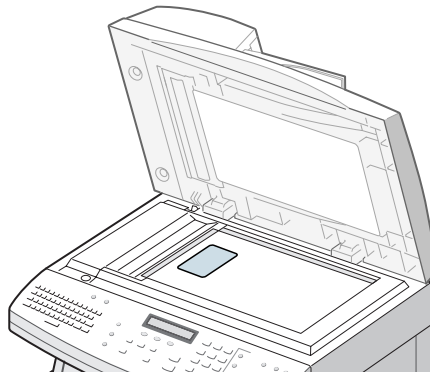
1	2	3
4	5	6
7	8	9

- Une fois le processus de copie terminé, appuyez sur **Copies Spéciales** plusieurs fois de suite jusqu'à voir apparaître « Désactivé » sur la ligne inférieure et appuyez sur **Entrée** pour abandonner l'option Affiche.

## Copie de document d'identité

L'option de copie de document d'identité permet de copier les deux faces du document, par exemple un permis de conduire, sur une même page.

- Placez le document à copier sur la vitre d'exposition, puis refermez le chargeur.



- Vérifiez que vous avez sélectionné le bac d'alimentation approprié. Reportez-vous à la page 4.2.
- Appuyez sur **Copies Spéciales** pour accéder à l'option spéciale.
- Appuyez sur **Copies Spéciales** plusieurs fois de suite ou sur les touches de défilement jusqu'à voir apparaître « Carte identité » sur la ligne inférieure.
- Appuyez sur **Entrée** pour enregistrer votre choix.
- Appuyez sur **Envoi** pour lancer la copie.
- La page chargée est mise en mémoire et le message « Carte d'identité R/V Réglage verso » apparaît à l'écran.

Retournez la carte ID en conservant le même emplacement que lors de l'étape 1 et appuyez sur **Envoi**.

- 8 Une fois le processus de copie terminé, appuyez sur **Copies Spéciales** plusieurs fois de suite jusqu'à voir apparaître « Désactivé » sur la ligne inférieure et appuyez sur **Entrée** pour abandonner l'option de copie de document d'identité.

---

## Utilisation de la touche pause

**Etat** permet d'interrompre de façon temporaire la tâche en cours d'exécution afin d'effectuer une tâche prioritaire. Cette option est particulièrement utile pour effectuer rapidement de petites tâches d'impression au milieu d'une tâche plus longue.

Pour interrompre la tâche en cours, appuyez sur **Etat**. L'option d'interruption de l'appareil est activée et la tâche est interrompue une fois l'impression ou la numérisation du document en cours de traitement achevée.

Une fois la tâche de copie terminée, appuyez sur **Etat** pour désactiver l'option d'interruption.

---

## Contrôle du fonctionnement multitâche

Votre télécopieur peut exécuter simultanément plusieurs tâches. Vous pouvez par exemple :

- Mettre une télécopie en mémoire pendant que vous effectuez une copie. (SCX-6320F uniquement)
- Enregistrer un document pour l'envoyer ultérieurement pendant que vous imprimez une télécopie reçue. (SCX-6320F uniquement)

En mode multi-tâches, appuyez sur **Travail en cours** pour afficher à l'écran l'état d'avancement de l'autre opération. Pour passer d'une tâche à l'autre, appuyez sur la touche **Travail en cours**.



# 5

## IMPRESSION

Ce chapitre explique comment sélectionner et charger les supports d'impression et comment utiliser les paramètres d'impression.

Ce chapitre contient les sections suivantes :

- **Impression d'un document**
- **Paramètres de l'imprimante**
- **Réglage des options relatives au papier**
- **Réglage des propriétés graphiques**
- **Impression de plusieurs pages sur une seule feuille**
- **Modification de l'échelle d'un document**
- **Impression d'un document sur un format de papier spécifique**
- **Impression de posters**
- **Impression recto/verso**
- **Impression de documents reliés**
- **Impression de filigranes**
- **Utilisation de surimpressions**
- **Configuration de l'imprimante partagée en mode local**



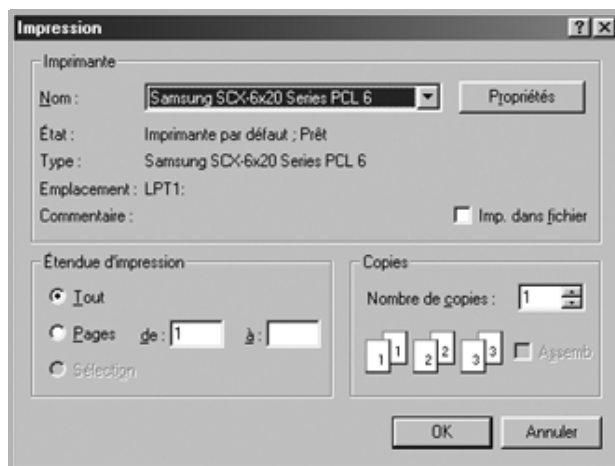
# Impression d'un document

La procédure qui suit décrit les grandes étapes de l'impression à partir de différentes applications Windows. Les étapes peuvent légèrement varier d'une application à l'autre. Reportez-vous à la documentation du logiciel pour connaître la procédure exacte.

Les étapes ci-dessous décrivent la procédure habituelle d'impression en environnement Windows :

- 1** Vérifiez que l'appareil est correctement connecté à l'ordinateur, qu'il est sous tension et que le bac d'alimentation contient du papier.
- 2** Vérifiez que le logiciel Samsung est installé sur votre ordinateur. Pour plus d'informations, reportez-vous à la section « Installation du logiciel Samsung » à la page 2.4.
- 3** Lancez l'application utilisée pour créer le document, puis créez ou ouvrez le document à imprimer.
- 4** Choisissez **Imprimer** ou **Configuration de l'impression** dans le menu **Fichier**. Assurez-vous de sélectionner le modèle **Samsung SCX-6x20 Series PCL 6** en tant qu'imprimante par défaut.

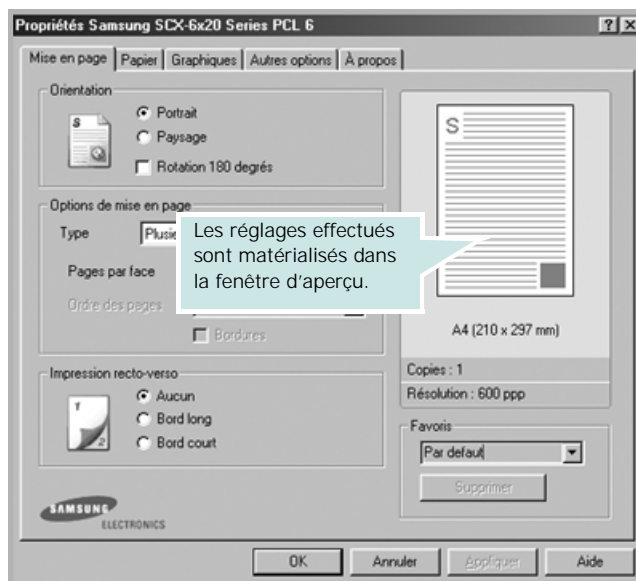
La fenêtre Impression permet de sélectionner les options d'impression de base, parmi lesquelles le nombre de copies et les pages à imprimer.



- 5** Cliquez sur **Propriétés** pour effectuer les réglages nécessaires à l'impression du document.

- 6 La boîte de dialogue Propriétés Samsung SCX-6x20 Series PCL 6 s'affiche et permet d'accéder à toutes les informations nécessaires à l'utilisation de votre imprimante.

Par défaut, c'est l'onglet **Mise en page** qui s'ouvre.



Si nécessaire, sélectionnez l'option **Orientation**.

L'option **Orientation** permet de sélectionner le sens d'impression du document sur la page.

- Avec **Portrait** les données sont imprimées dans le sens vertical de la page, comme pour une lettre.
- Avec **Paysage** les données sont imprimées dans le sens horizontal de la page, comme pour une feuille de calcul.
- Pour retourner complètement la page, cochez la case **Rotation 180 degrés**.



▲ Paysage



▲ Portrait

- 7 Dans l'onglet **Papier**, sélectionnez le format et le type de papier, ainsi que l'alimentation. Pour plus d'informations, reportez-vous à la page 5.9.

- 8** Le cas échéant, vous pouvez régler l'ordre d'impression des pages à l'aide de l'onglet **Autres options**. Sélectionnez l'ordre d'impression souhaité dans le menu contextuel **Ordre d'impression**.
- **Normal** : Votre appareil imprime de la première à la dernière page.
  - **Inverse** : Votre appareil imprime de la dernière à la première page.
  - **Pages impaires** : permet d'imprimer uniquement les pages impaires de votre document.
  - **Pages paires** : permet d'imprimer uniquement les pages paires de votre document.
- 9** Le cas échéant, cliquez sur les autres onglets de Samsung SCX-6x20 Series PCL 6 la boîte de dialogue Propriétés afin d'accéder aux différentes fonctions disponibles.
- 10** Une fois les paramètres d'impression définis, cliquez sur **OK** jusqu'à ce que la boîte de dialogue Imprimer s'affiche de nouveau.
- 11** Cliquez sur **OK** pour lancer l'impression.

La fenêtre Propriétés de l'imprimante peut différer selon votre système d'exploitation. Ce mode d'emploi présente la fenêtre Propriétés sous Windows 98.



---

#### REMARQUES :

- La plupart des applications Windows l'emportent sur les paramètres spécifiés au niveau du pilote d'impression. Commencez donc par modifier tous les paramètres d'impression dans l'application, puis les paramètres restants dans le pilote d'impression.
  - Les paramètres modifiés ne restent en vigueur que le temps d'utilisation du programme en cours. Pour entériner vos modifications, saisissez-les dans le dossier **Imprimantes**. Procédez comme suit :
    1. Dans Windows, cliquez sur le menu **Démarrer**.
    2. Sous Windows 95/98/Me/NT 4.0/2000, sélectionnez **Paramètres**, puis **Imprimantes**.  
Sous Windows XP, sélectionnez **Imprimantes et télécopieurs**.
    3. Sélectionnez l'imprimante **Samsung SCX-6x20 Series PCL 6**.
    4. À l'aide du bouton droit de la souris, cliquez sur l'icône de l'imprimante, puis :
      - Sous Windows 95/98/Me, sélectionnez **Propriétés**.
      - Sous Windows 2000/XP, sélectionnez **Préférences d'impression**.
      - Sous Windows NT 4.0, sélectionnez **Valeurs par défaut du document**.
    5. Modifiez les paramètres souhaités sous chaque onglet, puis cliquez sur OK.
-

## Annulation d'une impression

Il existe deux méthodes pour annuler une impression :

Pour arrêter une impression à partir du panneau de commande :

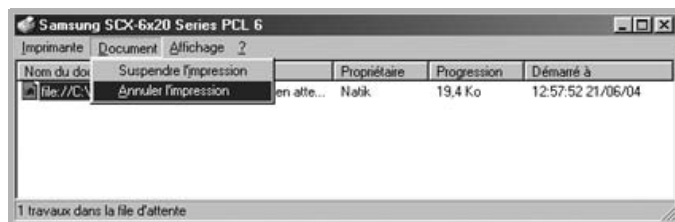
Appuyer sur **Stop/Suppr.**

L'imprimante termine d'imprimer la page en cours, puis supprime le reste du travail. Si vous appuyez à nouveau sur cette touche, l'impression est annulée. Si plusieurs travaux ont été mémorisés, vous devez appuyer sur la touche pour annuler chacun d'entre eux.

Pour arrêter une impression à partir du dossier Imprimantes,

Si l'impression se trouve dans une file d'attente ou un spouler d'impression comme le groupe Imprimante de Windows, supprimez l'impression comme suit :

- 1 Dans Windows, cliquez sur le menu **Démarrer**.
- 2 Sous Windows 9x/NT 4.0/2000/Me, sélectionnez **Paramètres**, puis **Imprimantes**.  
Sous Windows XP, sélectionnez **Imprimantes et télécopieurs**.
- 3 Cliquez deux fois sur l'icône **Samsung SCX-6x20 Series PCL 6**.
- 4 Dans le menu **Document** :  
Sous Windows 9x/Me, sélectionnez **Annuler l'impression**.  
Sous Windows NT4.0/2000/XP, sélectionnez **Annuler**.



▲ Windows 98



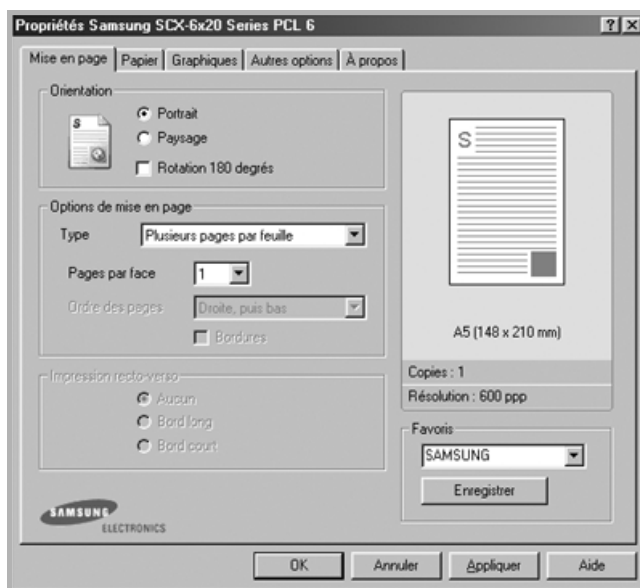
**REMARQUE :** vous pouvez accéder à cette fenêtre en cliquant deux fois sur l'icône de l'imprimante située en bas à droite du bureau de Windows.

## Utilisation d'un réglage favori

L'option **Favoris**, présente sur chaque onglet, permet d'enregistrer les paramètres de propriété en vigueur pour une utilisation ultérieure.

Pour enregistrer vos paramètres favoris :

- 1 Modifiez les paramètres dans chaque onglet en fonction de vos préférences.
- 2 Attribuez un nom au paramétrage dans la zone de saisie **Favoris**.



- 3 Cliquez sur **Enregistrer**.

Pour utiliser un paramétrage enregistré, sélectionnez le nom correspondant dans la liste déroulante **Favoris**.

Pour supprimer un paramétrage enregistré, sélectionnez le nom correspondant dans la liste, puis cliquez sur **Supprimer**.

Vous pouvez également restaurer les paramètres par défaut de l'imprimante en sélectionnant **<Automatique>** dans la liste.

## Utilisation de l'aide

L'imprimante comporte un écran d'aide accessible grâce au bouton **Aide** de la fenêtre Propriétés de l'imprimante. Cet écran d'aide donne des indications détaillées sur les fonctions du pilote d'imprimante.

Vous pouvez également cliquer sur **?** dans l'angle supérieur droit de la fenêtre Propriétés, puis sur l'un quelconque des paramètres.

---

## Paramètres de l'imprimante

Cet appareil fonctionne avec toutes les applications Windows 95/ 98/Me/2000/XP ou Windows NT 4.0. Vérifiez que **Samsung SCX-6x20 Series PCL 6** est bien l'imprimante par défaut de l'ensemble de vos applications Windows.

La plupart des applications Windows permettent de modifier les paramètres de l'imprimante. C'est le cas des paramètres régissant l'aspect de l'impression, comme le format, l'orientation du papier et les marges. Les paramètres définis dans l'application servant à créer le document prévalent généralement sur ceux définis au niveau du pilote de l'imprimante.



**REMARQUE :** il n'est pas nécessaire d'avoir recours aux touches du panneau de commande pour utiliser l'appareil en tant qu'imprimante PC. Par exemple, vous n'avez pas besoin d'appuyer sur la touche **Contraste** du panneau de commande pour régler le contraste. Les touches du panneau de commande servent essentiellement à la copie.

---

### Accès aux paramètres de l'imprimante

Pour accéder aux paramètres de l'imprimante, procédez de l'une des façons suivantes :

#### Sous Windows 95/98/Me

- Sélectionnez **Fichier > Imprimer > Propriétés** ou **Fichier > Configuration de l'impression** dans les applications Windows.  
Ou encore,
- Sélectionnez l'imprimante **Samsung SCX-6x20 Series PCL 6** dans le dossier **Imprimantes**, puis sélectionnez **Fichier > Propriétés** (ou choisissez l'icône correspondante dans le dossier **Imprimantes**, puis cliquez avec le bouton droit de la souris).

#### Sous Windows NT 4.0

- Sélectionnez **Fichier > Imprimer > Propriétés** ou **Fichier > Configuration de l'impression** dans les applications Windows.  
Ou encore,
- Sélectionnez l'imprimante **Samsung SCX-6x20 Series PCL 6** dans le dossier **Imprimantes**, cliquez sur le bouton droit de la souris, puis sélectionnez **Paramètres par défaut** dans le menu contextuel.

## Sous Windows 2000

- Sélectionnez la commande **Fichier>Imprimer** dans les applications Windows.

Ou bien,

- Sélectionnez l'imprimante **Samsung SCX-6x20 Series PCL 6** dans le dossier **Imprimantes**, cliquez avec le bouton droit de la souris, puis choisissez **Propriétés** et **Options d'impression** dans le menu contextuel.

## Sous Windows XP

- Sélectionnez **Fichier>Imprimer>Propriétés** dans les applications Windows.
- Sélectionnez l'imprimante **Samsung SCX-6x20 Series PCL 6** dans le dossier **Imprimantes et télécopieurs**, cliquez avec le bouton droit de la souris, puis choisissez l'option **Options d'impression**.

## Onglets Options d'impression

Une fois les propriétés d'imprimante affichées, vous pouvez examiner et modifier n'importe quel paramètre en fonction de la tâche d'impression considérée.

La fenêtre Propriétés de votre imprimante se divise en 5 onglets : **Mise en page**, **Papier**, **Graphiques**, **Autres options** et **À propos**.

Si vous accédez aux options d'impression via le dossier **Imprimantes**, des onglets Windows viennent compléter ces cinq onglets. Pour plus d'informations sur les onglets Windows, reportez-vous au mode d'emploi de Windows.

La fenêtre Options d'impression peut varier en fonction de votre système d'exploitation. A titre d'illustration et sauf mention contraire, ce mode d'emploi utilise la fenêtre Options d'impression de Windows 98.



---

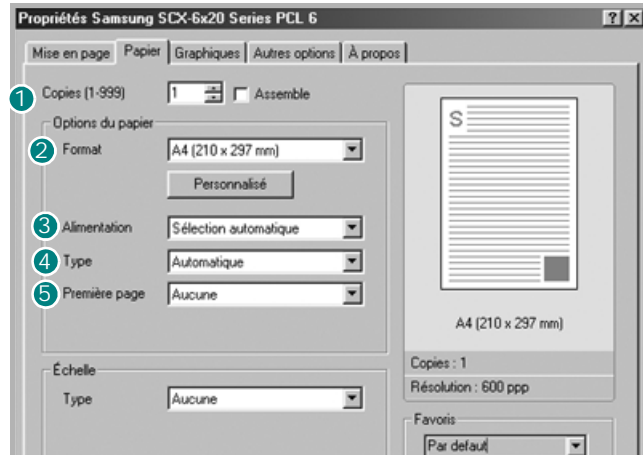
**REMARQUE :** Si vous accédez aux Propriétés d'imprimante par le biais du dossier **Imprimantes**, tous les paramètres ainsi définis se convertiront en paramètres par défaut de l'imprimante. Les paramétrages effectués lorsque vous accédez aux propriétés de l'imprimante via le menu **Fichier** et l'option **Imprimer** ou **Configuration de l'impression** de l'application utilisée pour imprimer restent actifs jusqu'à la fermeture de l'application en question.

---

# Réglage des options relatives au papier

Utilisez les options suivantes pour gérer le papier : Pour savoir comment accéder aux propriétés de l'imprimante, reportez-vous à la page 5.7.

Cliquez sur l'onglet **Papier** pour accéder aux différentes options relatives au papier.



Option	Description
<p>① <b>Copies</b></p>	<p>L'option <b>Copies</b> permet de définir le nombre d'exemplaires à imprimer. Le nombre maximum est de 999.</p>
<p>② <b>Format</b></p>	<p>L'option <b>Format</b> permet de définir le format du papier inséré dans le bac.</p> <p>Si le format désiré n'apparaît pas dans la zone Format, cliquez sur <b>Personnalisé</b>. Lorsque la fenêtre Format de page personnalisé s'affiche, définissez le format de papier, puis cliquez sur <b>OK</b>. Le format spécifié apparaîtra alors dans la liste Format afin que vous puissiez le sélectionner.</p> <div data-bbox="655 1363 934 1740" style="border: 1px solid gray; padding: 5px; margin: 10px 0;"> <p><b>Format de page personnalisé</b></p> <p>Liste des pages personnalisées</p> <p>Format Mettre à jour Supprimer</p> <p>Nom personnalisé</p> <p>Dimensions de la page</p> <p>Largeur (3.00-8.50) 3.00</p> <p>Hauteur (5.00-14.00) 5.00</p> <p><input checked="" type="radio"/> Pouces <input type="radio"/> Millimètres</p> <p>OK Annuler Aide</p> </div> <p>Entrez le nom personnalisé que vous souhaitez utiliser.</p> <p>Indiquez le format de papier.</p>

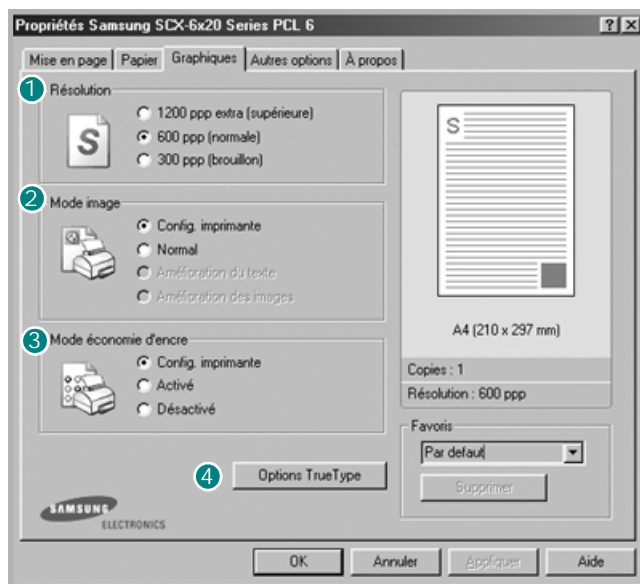


Option	Description
<p>③ <b>Alimenta- tion</b></p>	<p>Veillez à sélectionner le type d'<b>alimentation</b> correspondant au bac utilisé.</p> <p>Utilisez le mode <b>Manuelle</b> pour imprimer sur un support spécial. Dans ce cas, insérez les feuilles une par une dans le chargeur manuel. Reportez-vous à la page 3.6.</p> <p>Si l'alimentation papier est réglée sur <b>Sélection automatique</b>, la feuille est entraînée automatiquement dans l'imprimante dans l'ordre suivant : d'abord le chargeur manuel, puis le bac d'alimentation.</p>
<p>④ <b>Type</b></p>	<p>Assurez-vous que l'option <b>Type</b> est réglée sur <b>Automatique</b>. Si vous utilisez un support différent, sélectionnez le type de papier correspondant. Si vous utilisez du papier en fibre de coton, sélectionnez l'option <b>Papier Épais</b> pour obtenir un résultat d'impression optimal.</p> <p>Pour utiliser du papier recyclé, qui pèse de 75g/m<sup>2</sup> à 90g/m<sup>2</sup> ou un autre papier coloré, sélectionnez <b>Papier couleur</b>.</p>
<p>⑤ <b>Première page</b></p>	<p>Sélectionnez l'alimentation papier souhaitée pour la première page.</p>

## Réglage des propriétés graphiques

Les options de l'onglet Graphiques permettent de régler la qualité d'impression en fonction de vos besoins. Pour savoir comment accéder aux propriétés de l'imprimante, reportez-vous à la page 5.7.

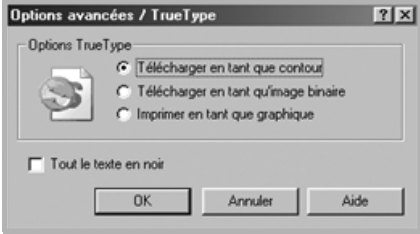
Cliquez sur l'onglet **Graphiques** pour afficher les paramètres ci-dessous.



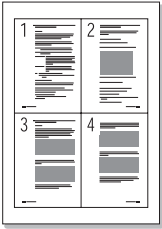
5

Option	Description
① <b>Résolution</b>	Les résolutions d'impression disponibles sont : <b>300 ppp (brouillon)</b> , <b>600 ppp (normale)</b> ou <b>1200 ppp extra (supérieure)</b> . Plus la valeur est élevée, plus les caractères et les graphiques imprimés sont nets. Les résolutions élevées peuvent ralentir l'impression d'un document.

Option	Description
<p><b>② Mode image</b></p>	<p>Avec une résolution de 300, 600 ou 1200 ppp, certains caractères ou images peuvent présenter des bords irréguliers. Activez le mode SRT pour rendre les caractères plus nets et améliorer ainsi la qualité d'impression du texte et des images imprimés.</p> <ul style="list-style-type: none"> <li>• <b>Config. imprimante</b> : sélectionnez cette option pour activer le mode SRT de votre imprimante.</li> <li>• <b>Normal</b> : sélectionnez cette option pour désactiver le mode SRT.</li> <li>• <b>Amélioration du texte</b> : ce paramétrage permet d'améliorer la qualité d'impression des caractères par un lissage des bords irréguliers apparaissant au niveau des angles et des courbes de chaque caractère.</li> <li>• <b>Amélioration des images</b> : sélectionnez cette option pour améliorer la qualité d'impression des images graphiques en mode SRT.</li> </ul>
<p><b>③ Mode économie d'encre</b></p>	<p>Avec cette option, vous augmentez la durée d'utilisation de la cartouche d'encre tout en réduisant le coût par page sans amoindrir la qualité d'impression.</p> <ul style="list-style-type: none"> <li>• <b>Config. imprimante</b> : si vous sélectionnez cette option, la fonction d'économie d'encre est déterminée par le paramétrage effectué via le panneau de commande de l'appareil et influe en conséquence sur la qualité d'impression.</li> <li>• <b>Activé</b> : sélectionnez cette option pour diminuer la consommation d'encre par page de l'imprimante.</li> <li>• <b>Désactivé</b> : sélectionnez cette option si vous ne souhaitez pas économiser l'encre.</li> </ul>

Option	Description
<p><b>4 Options TrueType</b></p>	<p>Vous pouvez effectuer des réglages perfectionnés en cliquant sur le bouton <b>Options TrueType</b>.</p>  <p><b>Options TrueType</b></p> <p>Cette option détermine la façon dont l'appareil traite graphiquement le texte d'un document. Sélectionnez l'option adéquate en fonction de votre document.</p> <ul style="list-style-type: none"> <li>• <b>Télécharger en tant que contour</b> : si vous sélectionnez cette option, le pilote télécharge les polices utilisées sous forme de contours.</li> <li>• <b>Télécharger en tant qu'image binaire</b> : si vous sélectionnez cette option, le pilote télécharge les polices utilisées sous forme d'images binaires. Cette option permet d'imprimer plus rapidement des documents comportant des polices complexes de langues telles que le coréen ou le chinois.</li> <li>• <b>Imprimer en tant que graphique</b> : si vous sélectionnez cette option, le pilote télécharge les polices utilisées sous forme de graphiques. Cette option permet d'améliorer la vitesse d'impression de documents comportant de nombreux graphiques et relativement peu de polices TrueType.</li> </ul> <p><b>Tout le texte en noir</b></p> <p>Lorsque la case <b>Tout le texte en noir</b> est cochée, le texte de votre document est imprimé en noir, quelle que soit la couleur dans laquelle il apparaît à l'écran. Dans le cas contraire, le texte coloré est imprimé en niveaux de gris.</p>

# Impression de plusieurs pages sur une seule feuille

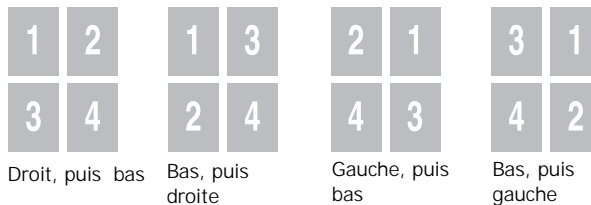


Vous pouvez sélectionner le nombre de pages à imprimer sur une même feuille. Pour imprimer plusieurs pages sur une même feuille, les pages sont réduites et disposées dans l'ordre que vous avez indiqué sur la feuille. Vous pouvez imprimer jusqu'à 16 pages sur une seule feuille.

- 1 Pour changer les paramètres d'impression à partir de votre application, accédez à la fenêtre des propriétés de l'imprimante. Reportez-vous à la page 5.7.
- 2 Cliquez sur l'onglet **Mise en page** et sélectionnez l'option **Plusieurs pages par feuille** dans la liste déroulante **Type**.
- 3 Sélectionnez le nombre de pages à imprimer par feuille (1, 2, 4, 6, 9 ou 16) dans le menu contextuel **Pages par face**.



- 4 Le cas échéant, sélectionnez l'ordre des pages dans le menu contextuel **Ordre des pages**.



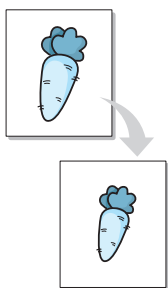
Cochez la case **Bordures** pour imprimer une bordure autour de chaque page.



**REMARQUE :** Les options **Ordre des pages** et **Bordures** ne sont disponibles que pour un nombre de pages par feuilles de 2, 4, 6, 9 ou 16.

- 5 Cliquez sur l'onglet **Papier** et sélectionnez le format et le type de papier, ainsi que le type d'alimentation.
- 6 Cliquez sur **OK** pour imprimer le document.

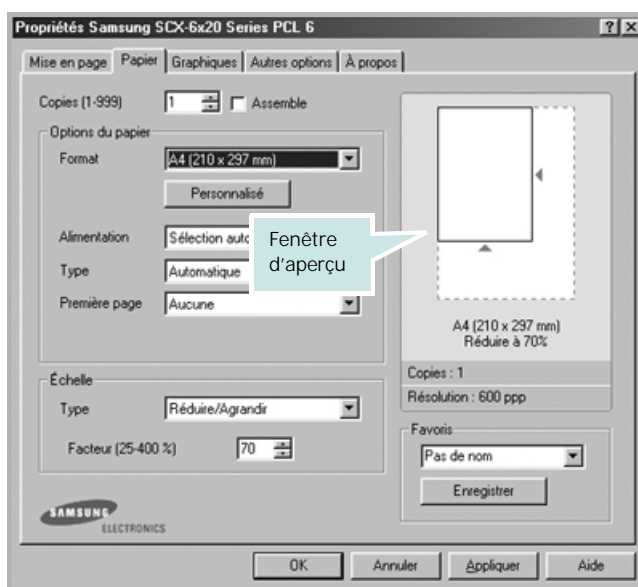
## Modification de l'échelle d'un document



Vous pouvez agrandir ou réduire le document que vous souhaitez imprimer.

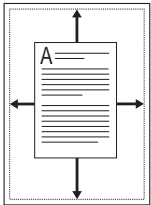
- 1 Pour changer les paramètres d'impression à partir de votre application, accédez à la fenêtre des propriétés de l'imprimante. Reportez-vous à la page 5.7.
- 2 Dans l'onglet **Papier**, sélectionnez l'option **Réduire/Agrandir** du menu contextuel **Type** de la section **Échelle**.
- 3 Entrez le taux d'agrandissement ou de réduction désiré dans la zone de saisie **Facteur**.

Vous pouvez également utiliser les touches ▲ ou ▼.



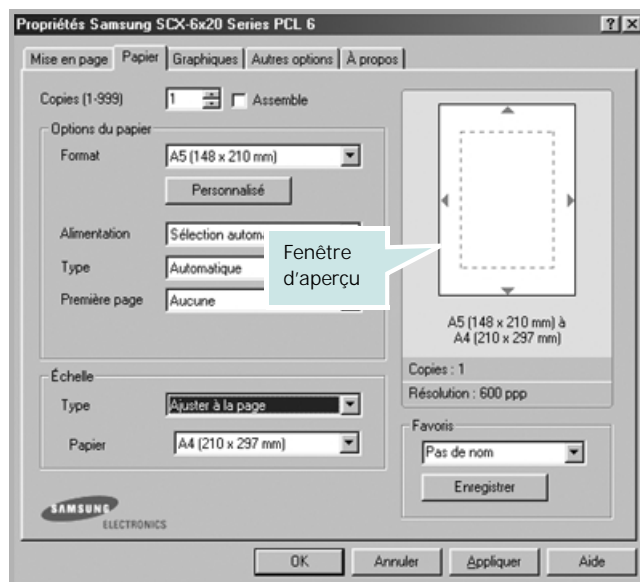
- 4 Dans l'onglet **Papier**, sélectionnez le format et le type de papier, ainsi que le type d'alimentation.
- 5 Cliquez sur **OK** pour imprimer le document.

## Impression d'un document sur un format de papier spécifique



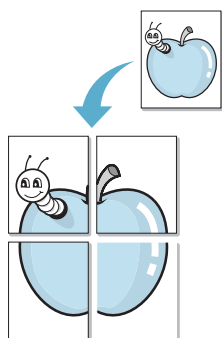
Cette fonction permet d'adapter votre travail d'impression à n'importe quel format de papier, quelle que soit la taille du document enregistré. Elle peut s'avérer utile pour vérifier les détails d'un petit document avec précision.

- 1 Pour changer les paramètres d'impression à partir de votre application, accédez à la fenêtre des propriétés de l'imprimante. Reportez-vous à la page 5.7.
- 2 Dans l'onglet **Papier**, sélectionnez **Ajuster à la page** dans le menu contextuel **Type** de la section **Échelle**.
- 3 Sélectionnez le format adéquat dans la liste déroulante **Papier**.



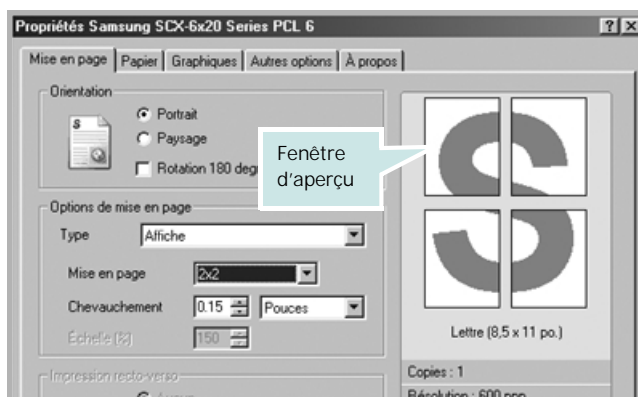
- 4 Cliquez sur l'onglet **Papier** et sélectionnez le type de papier et d'alimentation.
- 5 Cliquez sur **OK** pour imprimer le document.

## Impression de posters



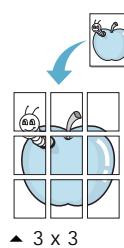
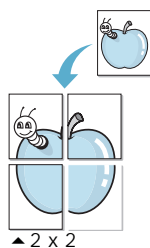
Cette fonction permet d'imprimer un document sur 4, 9 ou 16 pages que vous pouvez coller ensemble pour former un poster.

- 1 Pour changer les paramètres d'impression à partir de votre application, accédez à la fenêtre des propriétés de l'imprimante. Reportez-vous à la page 5.7.
- 2 Cliquez sur l'onglet **Mise en page** et sélectionnez l'option **Affiche** dans la liste déroulante **Type**.



- 3 Définissez les caractéristiques du poster :

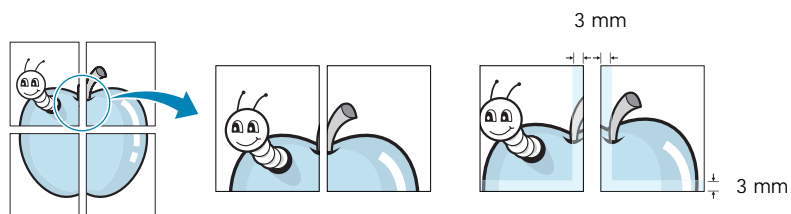
Trois types de mise en page sont disponibles, à savoir **2 x 2**, **3 x 3**, **4 x 4** ou **Personnalisé**. Si vous sélectionnez **2 x 2**, l'image sera automatiquement agrandie pour occuper quatre feuilles.



Si vous sélectionnez **Personnalisé**, vous pouvez définir manuellement le facteur de mise à l'échelle de l'image dans le champ de saisie **Échelle**.



Définissez un chevauchement en millimètres ou en pouces pour reconstituer plus aisément le poster.



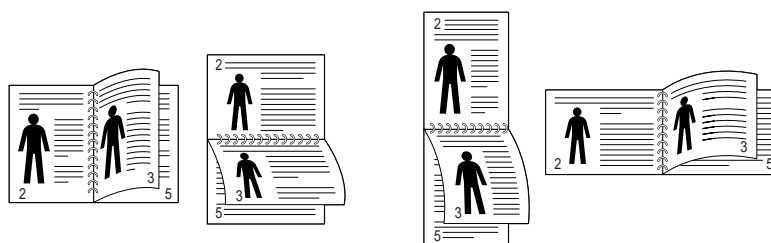
- 4 Dans l'onglet **Papier**, sélectionnez le format et le type de papier, ainsi que le type d'alimentation.
- 5 Cliquez sur **OK** pour imprimer le document. Vous pouvez reconstituer l'affiche en collant les feuilles ensemble.

## Impression recto/verso



Vous pouvez imprimer sur les deux faces de chaque feuille. Avant d'imprimer, vous devez sélectionner le bord auquel s'appliquera la reliure sur votre document final. Les options de reliure disponibles sont les suivantes :

- **Bord long**, qui permet de relier un document dans le style d'un livre.
- **Bord court**, qui permet de relier un document dans le style d'un calendrier.



▲ Bord long

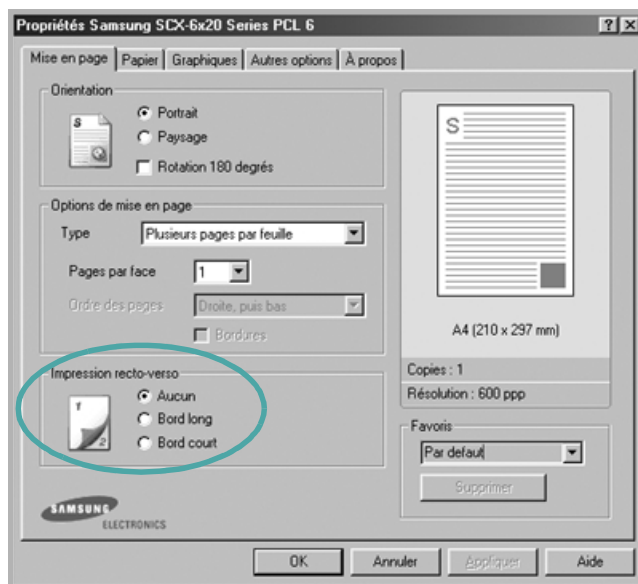
▲ Bord court



### REMARQUES :

- Évitez les impressions recto/verso dans le cas des étiquettes, des transparents, des enveloppes ou du papier épais. Vous risqueriez de provoquer des bourrages ou d'endommager l'imprimante.
- Pour imprimer en recto/verso, utilisez uniquement les formats de papier suivants : A4, Lettre, Legal et Folio.

- 1 Pour changer les paramètres d'impression à partir de votre application, accédez à la fenêtre des propriétés de l'imprimante. Reportez-vous à la page 5.7.
- 2 Dans l'onglet **Mise en page**, sélectionnez l'orientation du papier.
- 3 Dans la section **Impression recto-verso**, sélectionnez l'option de reliure souhaitée : Aucune, Bord long ou Bord court.

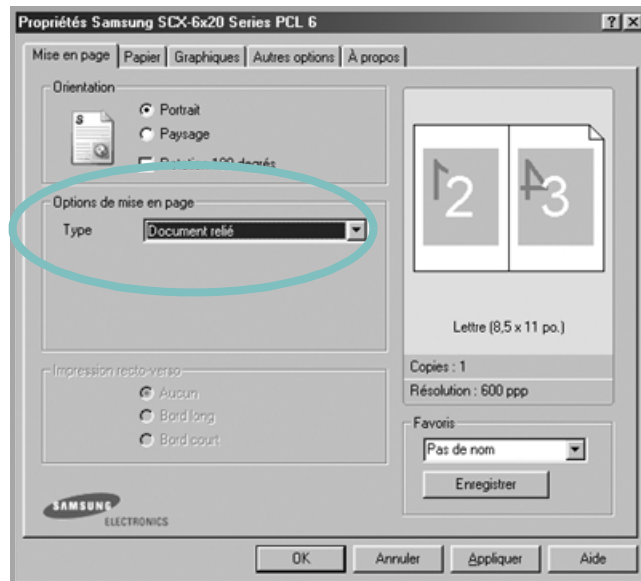


- 4 Dans l'onglet **Papier**, sélectionnez le format et le type de papier, ainsi que le type d'alimentation.
- 5 Cliquez sur **OK** pour imprimer le document.

## Impression de documents reliés

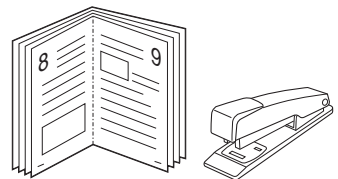
Cette fonction vous permet d'imprimer votre document en recto/verso et d'organiser les pages imprimées afin de pouvoir les relier en les pliant par le milieu.

- 1 Pour changer les paramètres d'impression à partir de votre application, accédez à la fenêtre des propriétés de l'imprimante. Reportez-vous à la page 5.7.
- 2 Cliquez sur l'onglet **Mise en page** et sélectionnez l'option **Document relié** dans la liste déroulante **Type**.



**REMARQUE :** Cette option n'est disponible que si vous avez sélectionné un format de papier A4, Lettre, Legal ou Folio.

- 3 Cliquez sur l'onglet **Papier** et sélectionnez le format et le type de papier, ainsi que le type d'alimentation.
- 4 Cliquez sur **OK** pour imprimer le document.
- 5 Une fois le document imprimé, pliez, puis agrafez les pages.



## Impression de filigranes

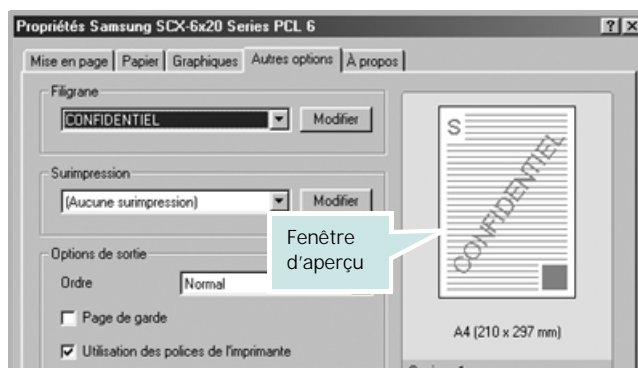


L'option Filigrane vous permet d'imprimer du texte sur un document existant. Par exemple, vous pouvez imprimer le texte « VERSION PRELIMINAIRE » ou « CONFIDENTIEL » en diagonale sur la première page ou sur toutes les pages d'un document.

L'imprimante est fournie avec de nombreux filigranes prédéfinis que vous pouvez modifier et auxquels il est possible d'ajouter vos propres créations.

### Utilisation d'un filigrane existant

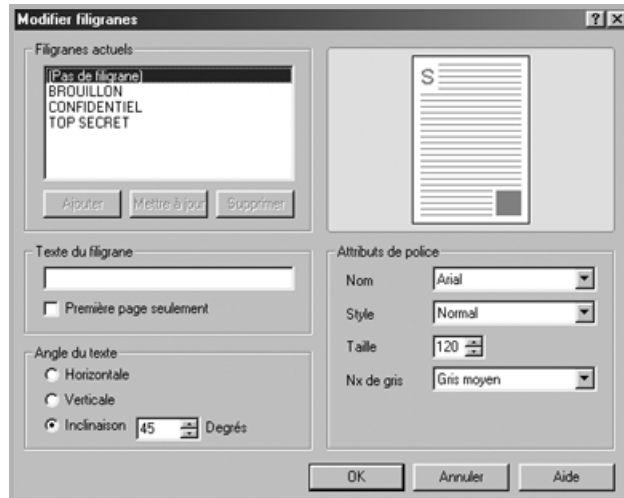
- 1 Pour changer les paramètres d'impression à partir de votre application, accédez à la fenêtre des propriétés de l'imprimante. Reportez-vous à la page 5.7.
- 2 Cliquez sur l'onglet **Autres options** et sélectionnez un filigrane dans la liste déroulante **Filigrane**. Il apparaît dans la fenêtre d'aperçu d'image.



- 3 Cliquez sur **OK** pour lancer l'impression.

## Création d'un filigrane

- 1 Pour changer les paramètres d'impression à partir de votre application, accédez à la fenêtre des propriétés de l'imprimante. Reportez-vous à la page 5.7.
- 2 Cliquez sur l'onglet **Autres options**, puis sur le bouton **Modifier** dans la section **Filigrane**. La fenêtre Modifier filigranes s'affiche.



- 3 Saisissez le texte à imprimer dans le champ **Texte du filigrane**.

Le texte s'affiche dans la fenêtre d'aperçu d'image.

Si la case **Première page seulement** est cochée, le filigrane sera imprimé uniquement sur la première page.

- 4 Sélectionnez les options de filigrane souhaitées.

Vous pouvez choisir la police de caractères, son style, son format et son échelle de gris dans la section **Attributs de police**, et l'inclinaison à appliquer dans la section **Angle du texte**.

- 5 Pour ajouter un nouveau filigrane, cliquez sur **Ajouter**.

- 6 Une fois les options de filigrane définies, cliquez sur **OK** et lancez l'impression.

Pour arrêter l'impression du filigrane, sélectionnez **<Pas de filigrane>** dans la liste déroulante **Filigrane**.

## Modification d'un filigrane

- 1 Pour changer les paramètres d'impression à partir de votre application, accédez à la fenêtre des propriétés de l'imprimante. Reportez-vous à la page 5.7.
- 2 Cliquez sur l'onglet **Autres options**, puis sur le bouton **Modifier** la section **Filigrane**. La fenêtre Modifier filigranes s'affiche.
- 3 Sélectionnez le filigrane à éditer dans la liste **Filigranes actuels**, puis modifiez le message et les options du filigrane. Reportez-vous à la page 5.22.
- 4 Cliquez sur **Mettre à jour** pour enregistrer les modifications.
- 5 Cliquez sur **OK**.

## Suppression d'un filigrane

- 1 Pour changer les paramètres d'impression à partir de votre application, accédez à la fenêtre des propriétés de l'imprimante. Reportez-vous à la page 5.7.
- 2 Cliquez sur l'onglet **Autres options**, puis cliquez sur le bouton **Modifier** dans la section **Filigrane**. La fenêtre Modifier filigranes s'affiche.
- 3 Sélectionnez le filigrane à supprimer dans la liste **Filigranes actuels**, puis cliquez sur **Supprimer**.
- 4 Lorsque le message de confirmation apparaît, cliquez sur **Oui**.
- 5 Cliquez sur **OK**.

# Utilisation de surimpressions

## Qu'est-ce qu'une surimpression ?



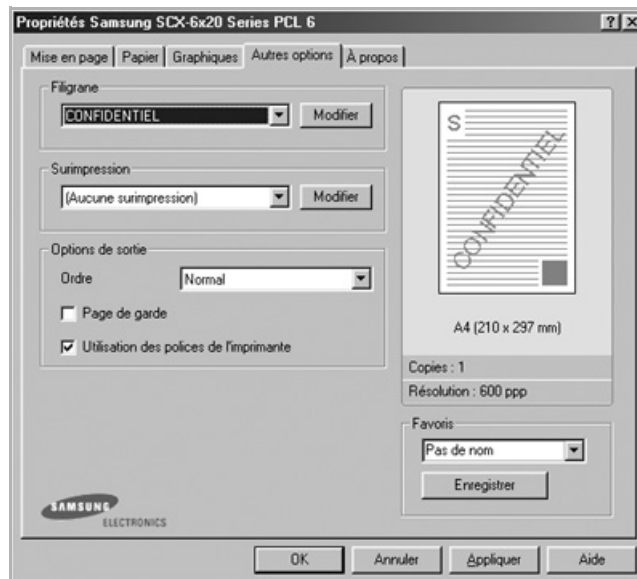
Par surimpression, on entend du texte et/ou des images enregistrés sur le disque dur de votre ordinateur sous un format spécial et susceptibles d'être imprimés sur n'importe quel document. Les surimpressions remplacent souvent les formulaires préimprimés et les papiers à en-tête. Plutôt que d'avoir recours à un en-tête préimprimé, vous pouvez créer une surimpression de page comportant les mêmes informations que cet en-tête. Pour imprimer une lettre à l'en-tête de votre société, vous devez simplement dire à l'imprimante d'appliquer la surimpression d'en-tête à votre document.

## Création d'une nouvelle surimpression de page

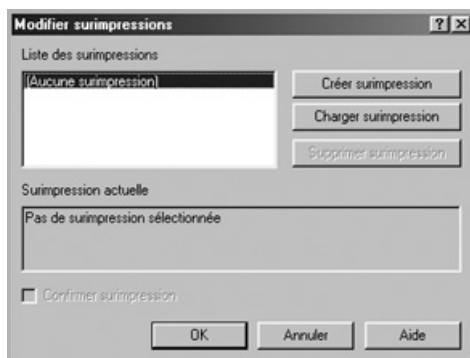


Pour utiliser une surimpression de page, vous devez préalablement en créer une nouvelle comportant un logo ou une image.

- 1 Créez ou ouvrez un document contenant le texte ou l'image que vous souhaitez utiliser comme nouvelle surimpression de page. Positionnez le texte ou l'image tels que vous souhaitez les voir apparaître à l'impression. Si nécessaire, sauvegardez le fichier pour un usage ultérieur.
- 2 Pour changer les paramètres d'impression à partir de votre application, accédez à la fenêtre des propriétés de l'imprimante. Reportez-vous à la page 5.7.
- 3 Cliquez sur l'onglet **Autres options**, puis cliquez sur le bouton **Modifier** dans la section **Surimpression**.



- 4 Dans la fenêtre Modifier surimpressions, cliquez sur **Créer surimpression**.



- 5 Dans la zone **Nom** de la fenêtre Créer surimpression, entrez un nom de huit caractères maximum. Le cas échéant, sélectionnez le chemin de destination.



- 6 Cliquez sur **Enregistrer**. Le nom apparaît dans le champ Liste des surimpressions.
- 7 Cliquez sur **OK** ou sur **Oui** pour terminer.

Le fichier n'est pas imprimé. Il est enregistré sur le disque dur de votre ordinateur.



**REMARQUE** : La taille du document de surimpression doit être identique à celle des documents imprimés avec la surimpression. Vous ne pouvez pas créer de surimpression comportant un filigrane.



## Utilisation d'une surimpression de page

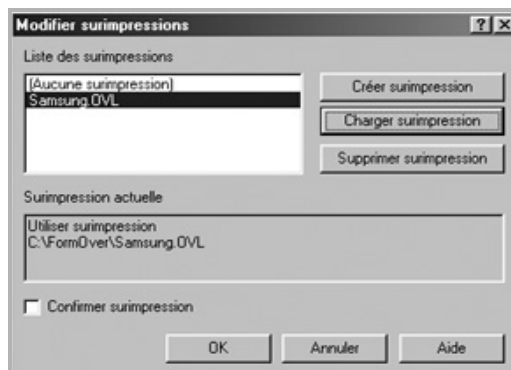
Une fois la surimpression créée, vous pouvez l'imprimer en l'appliquant à votre document. Pour ce faire, procédez comme suit :

- 1 Créez ou ouvrez le document à imprimer.
- 2 Pour changer les paramètres d'impression à partir de votre application, accédez à la fenêtre des propriétés de l'imprimante. Reportez-vous à la page 5.7.
- 3 Cliquez sur l'onglet **Autres options**.
- 4 Sélectionnez la surimpression à imprimer dans la boîte **Surimpression**.
- 5 Si le fichier de surimpression n'apparaît pas dans la liste déroulante Surimpression, cliquez sur **Modifier** et **Charger surimpression**, puis sélectionnez le fichier désiré.



La fenêtre Charger surimpression permet également de charger les fichiers de surimpression enregistrés sur une source externe.

Après avoir sélectionné le fichier, cliquez sur **Ouvrir**. Le fichier apparaît dans le champ Liste des surimpressions et vous pouvez alors l'imprimer. Sélectionnez la surimpression désirée dans la zone **Liste des surimpressions**.



- 6 Si nécessaire, cochez la case **Confirmer surimpression**. Si cette case est cochée, un message vous demande de confirmer l'application d'une surimpression sur chaque document à imprimer.

Si vous répondez **Oui**, la surimpression sélectionnée sera imprimée avec votre document. Si vous répondez **Non**, la surimpression ne sera pas imprimée.

Si cette case est décochée et qu'une surimpression est sélectionnée, celle-ci sera automatiquement imprimée avec votre document.

- 7 Cliquez sur **OK** ou sur **Oui** jusqu'au lancement de l'impression.

La surimpression sélectionnée sera téléchargée avec votre tâche d'impression et imprimée sur votre document.



---

**REMARQUE** : le fichier de surimpression et le document à imprimer doivent avoir la même résolution.

---

## Suppression d'une surimpression de page

Vous pouvez supprimer les surimpressions de page dont vous ne vous servez plus.

- 1 Dans la fenêtre des propriétés de l'imprimante, cliquez sur l'onglet **Autres options**.
- 2 Cliquez sur **Modifier** dans la section Surimpression.
- 3 Sélectionnez la surimpression à supprimer dans la boîte Liste des surimpressions.
- 4 Cliquez sur **Supprimer surimpression**.
- 5 Lorsque le message de confirmation apparaît, cliquez sur **Oui**.
- 6 Cliquez sur **OK** pour quitter la fenêtre Imprimer.

---

# Configuration de l'imprimante partagée en mode local

Vous pouvez relier l'appareil directement à un ordinateur, dénommé « ordinateur hôte » sur le réseau. Les autres utilisateurs du réseau peuvent partager l'appareil via une connexion réseau Windows 9x, Me, 2000, XP ou NT 4.0.

## Sous Windows 9x/Me

### Configuration de l'ordinateur hôte

- 1 Démarrez Windows.
- 2 Dans le menu **Démarrer**, choisissez **Panneau de configuration**, puis cliquez deux fois sur l'icône **Réseau**.
- 3 Cliquez sur **Partage de fichiers et d'imprimantes**, puis cliquez sur OK.
- 4 Cliquez sur **Démarrer**, puis sélectionnez **Paramètres et Imprimante**. Cliquez deux fois sur le nom de votre imprimante.
- 5 Sélectionnez l'option **Propriétés** dans le menu **Imprimante**.
- 6 Cliquez sur l'onglet **Partage**, puis cochez la case **Partagé en tant que**. Renseignez le champ **Nom de partage**, puis cliquez sur **OK**.

### Configuration de l'ordinateur client

- 1 À l'aide du bouton droit de la souris, cliquez sur **Démarrer**, puis sélectionnez **Explorer**.
- 2 Ouvrez votre dossier réseau dans la colonne de gauche.
- 3 À l'aide du bouton droit de la souris, cliquez sur le nom de partage et sélectionnez **Capturer le port d'imprimante**.
- 4 Sélectionnez un port, cochez la case **Se reconnecter au démarrage**, puis cliquez sur **OK**.
- 5 Dans le menu **Démarrer**, sélectionnez **Paramètres**, puis **Imprimantes**.
- 6 Cliquez deux fois sur l'icône de votre imprimante.
- 7 Dans le menu **Imprimante**, choisissez **Propriétés**.
- 8 Cliquez sur l'onglet **Détails**, sélectionnez le port de l'imprimante, puis cliquez sur **OK**.

## Sous Windows NT 4.0/2000/XP

### Configuration de l'ordinateur hôte

- 1 Démarrez Windows.
- 2 Sous Windows NT 4.0/2000, dans le menu **Démarrer**, sélectionnez **Paramètres**, puis **Imprimantes**.  
Sous Windows XP, dans le menu **Démarrer**, sélectionnez **Imprimantes et télécopieurs**.
- 3 Cliquez deux fois sur l'icône de votre imprimante.
- 4 Dans le menu **Imprimante**, choisissez **Partager**.
- 5 Sous Windows NT 4.0, cochez la case **Partagée**.  
Sous Windows 2000, cochez la case **Partage**.  
Sous Windows XP, sélectionnez l'option **Partager cette imprimante**.
- 6 Sous Windows NT 4.0, renseignez le champ **Nom de partage**, puis cliquez sur **OK**.  
Sous Windows 2000/XP, renseignez le champ **Nom de partage**, puis cliquez sur **OK**.

### Configuration de l'ordinateur client

- 1 À l'aide du bouton droit de la souris, cliquez sur **Démarrer**, puis sélectionnez **Explorer**.
- 2 Ouvrez votre dossier réseau dans la colonne de gauche.
- 3 Cliquez sur le nom de partage.
- 4 Sous Windows NT 4.0/2000, dans le menu **Démarrer**, sélectionnez **Paramètres** puis **Imprimantes**.  
Sous Windows XP, dans le menu **Démarrer**, sélectionnez **Imprimantes et télécopieurs**.
- 5 Cliquez deux fois sur l'icône de votre imprimante.
- 6 Dans le menu **Imprimante**, choisissez **Propriétés**.
- 7 Sélectionnez l'onglet **Ports**, puis cliquez sur **Ajouter un port**.
- 8 Sélectionnez **Local Port**, puis cliquez sur **Nouveau port**.

- 9 Saisissez le nom de partage dans le champ **Entrez un nom de port**.
- 10 Cliquez sur **OK**, puis sur **Fermer**.
- 11 Sous Windows NT 4.0, cliquez sur **OK**.  
Sous Windows 2000/XP, cliquez sur **Appliquer**, puis sur **OK**.



# 6

## NUMÉRISATION

La fonction de numérisation vous permet de convertir du texte et des images en fichiers numériques sur votre ordinateur. Vous pouvez ensuite envoyer ces fichiers sous forme de fax ou d'e-mail, les afficher sur votre site web, ou bien vous en servir pour créer des projets que vous pouvez imprimer à l'aide du logiciel fourni avec votre appareil. Vous pouvez aussi acheter une carte réseau optionnelle et le programme Network Scan de numérisation en réseau.

Ce chapitre contient les sections suivantes :

- **Aspects de base de la numérisation**
- **Numérisation à l'aide de Samsung SmarThru**
- **Numérisation avec un logiciel compatible TWAIN**
- **Numérisation à l'aide du pilote WIA**
- **Numérisation à l'aide de Network Scan**

---

## Aspects de base de la numérisation

Votre appareil vous permet de numériser de trois façons différentes :

- À l'aide du logiciel SmarThru de Samsung : Lancez Samsung SmarThru et ouvrez l'option **Numériser vers** pour démarrer la numérisation. Voir ci-dessous.
- À l'aide d'un logiciel compatible TWAIN : Vous pouvez utiliser d'autres logiciels, par exemple Adobe PhotoDeluxe ou Adobe Photoshop. Reportez-vous à la page 6.5.
- À l'aide du pilote WIA (Windows Images Acquisition) : Votre appareil prend aussi en charge le pilote WIA de numérisation des images. Reportez-vous à la page 6.6.
- A partir du programme Network Scan : Votre appareil utilise le programme Network Scan pour numériser les images. Reportez-vous à la page 6.7.



---

### REMARQUES :

- Pour numériser avec votre appareil, vous devez installer le pilote MFP.
  - La fonction de numérisation utilise le même port LPT ou USB que celui attribué à la fonction d'impression.
- 

---

## Numérisation à l'aide de Samsung SmarThru

SamsungSmarThru est le logiciel fourni avec votre appareil. Grâce à SmarThru, la numérisation est un véritable plaisir.

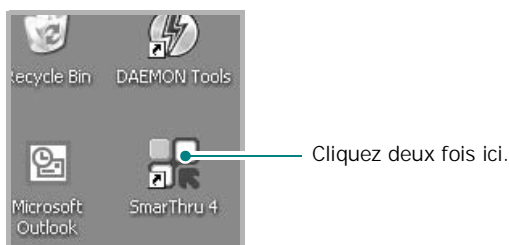
Pour numériser un document à l'aide du logiciel SmarThru, procédez comme suit :

- 1** Assurez-vous que l'appareil est correctement relié à l'ordinateur et que les deux machines sont sous tension.
- 2** Placez un document individuel sur la vitre d'exposition, **face imprimée** vers le bas, puis refermez le chargeur.

Ou

Insérez le ou les documents à numériser **face imprimée vers le haut** dans le CADRV (chargeur automatique de documents recto-verso).

- 3 Une fois Samsung SmarThru installé, vous verrez apparaître l'icône **SmarThru 4** sur votre bureau. Cliquez deux fois sur l'**icône** en question.



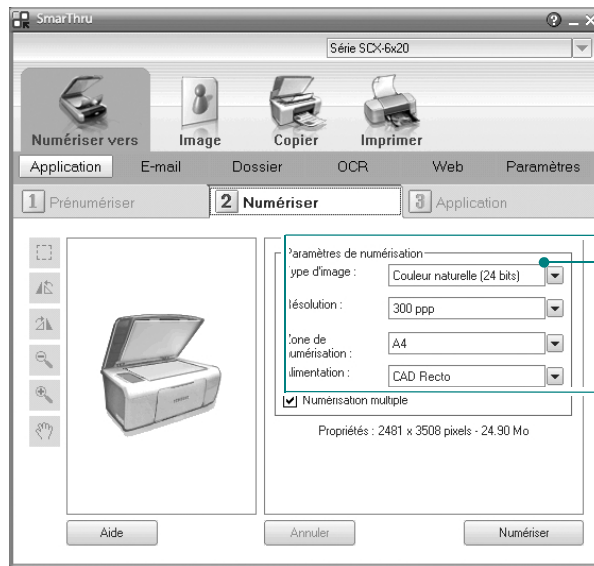
La fenêtre SmarThru 4 s'ouvre.



- L'option **Numériser vers** permet de numériser une image et de l'enregistrer dans une application ou un dossier, de l'envoyer par e-mail, ou de la publier sur un site web.
- L'option **Image** permet de modifier une image enregistrée sous forme de fichier graphique et de l'envoyer vers une application ou un fichier de votre choix, de l'envoyer par e-mail, ou de la publier.
- L'option **Copier** permet de produire des copies de qualité professionnelle. En fonction de l'appareil dont vous disposez, vous pouvez effectuer des copies en noir et blanc ou en couleurs, et personnaliser les paramètres de copie.
- L'option **Imprimer** permet d'imprimer des images enregistrées. En fonction de l'appareil dont vous disposez, vous pouvez imprimer les images en noir et blanc ou en couleur, et personnaliser les paramètres d'impression.



- 4 Cliquez sur l'option **Numériser vers**. La barre de menu **Numériser vers** apparaît sur l'écran du SmarThru 4.



Réglez les paramètres de numérisation.

L'option **Numériser vers** permet d'utiliser les services suivants :

• **Application**

Numérisation d'une image et transfert de cette image dans une application de retouche d'image, comme Paint ou Adobe PhotoShop.

• **E-mail**

Numérisation d'une image et envoi par e-mail. Cette option permet de numériser une image, d'en obtenir un aperçu et de l'envoyer par e-mail.



**REMARQUE** : pour envoyer une image par e-mail, vous devez disposer d'un programme client de messagerie, comme Outlook Express, configuré avec votre compte de messagerie.

• **Dossier**

Numérisation d'une image et enregistrement dans un dossier. Cette fonction permet de numériser une image, d'en obtenir un aperçu et de la placer dans le dossier de votre choix.

• **OCR**


Numérisation d'une image et lecture optique du texte. Cette fonction permet de numériser une image, d'en obtenir un aperçu et de l'envoyer au programme OCR pour en effectuer une lecture optique.

- Option de numérisation recommandée pour l'OCR
- Résolution : 200 ou 300 ppp
- Type d'image : Mono ou noir et blanc

- **Web**  
Numérisation d'une image, obtention de l'aperçu correspondant et publication sur un site web à l'aide du format de fichier indiqué pour l'image en question.
- **Paramètres**  
Personnalisation des paramètres des fonctions de base de l'option **Numériser vers**. Cette fonction permet de personnaliser les paramètres des fonctions **Application**, **E-mail**, **OCR** et **Web**.

**5** Cliquez sur la fonction souhaitée.

**6** L'option souhaitée de SmarThru 4 s'ouvre. Réglez les paramètres de numérisation.

Pour obtenir une aide en ligne, cliquez sur la touche  ou reportez-vous à l'info-bulle qui apparaît lorsque vous déplacez le curseur sur les bouton de la fenêtre SmarThru 4.

**7** Pour lancer la numérisation, cliquez sur **Numériser**.



---

**REMARQUE :** Pour annuler la tâche de numérisation, cliquez sur **Annuler**.

---

## Numérisation avec un logiciel compatible TWAIN

Pour numériser des documents avec un autre logiciel, utilisez un logiciel compatible TWAIN tel que Adobe PhotoDeluxe ou Adobe Photoshop. Lors de la première numérisation avec votre appareil, vous devez le sélectionner comme source TWAIN dans l'application utilisée.

La procédure de numérisation de base comporte plusieurs étapes :

- installation de la photo ou de la page sur la vitre d'exposition,
- ouverture d'une application (de type PhotoDeluxe ou Photoshop),
- ouverture de la fenêtre TWAIN et définition des options de numérisation,
- numérisation et enregistrement de l'image numérisée.

Suivez les instructions du programme relatives à l'acquisition d'une image. Reportez-vous au mode d'emploi du logiciel.

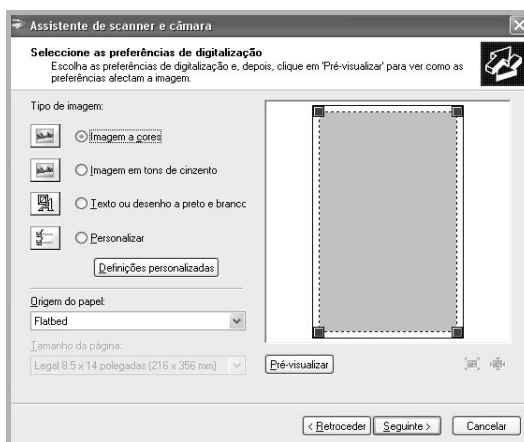
## Numérisation à l'aide du pilote WIA

Votre appareil prend aussi en charge le pilote WIA (Windows Image Acquisition) de numérisation des images. WIA est l'un des composants standard fournis par Microsoft Windows XP et il fonctionne avec les appareils photo numériques et les scanners. Contrairement au pilote TWAIN, le pilote WIA permet de numériser des images et de les manipuler facilement sans avoir recours à d'autres logiciels.



**REMARQUE :** Le pilote WIA fonctionne uniquement sous Windows XP et sur le port USB.

- 1 Chargez le document que vous souhaitez numériser soit dans le CDRV, soit sur la vitre de numérisation.
- 2 Dans le menu **Démarrer** de votre bureau, sélectionnez **Paramètres, Panneau de configuration**, puis **Scanneurs et appareils photo**.
- 3 Cliquez deux fois sur l'icône de votre appareil. L'assistant Scanneur-appareil photo démarre.
- 4 Choisissez les options de numérisation et cliquez sur **Pré-visualizar** pour avoir un aperçu de votre image en fonction des options choisies.



- 5 Entrez un nom d'image, puis sélectionnez un format et une destination de fichier pour enregistrer l'image.
- 6 Suivez les instructions affichées à l'écran pour modifier l'image une fois celle-ci copiée sur votre ordinateur.



**REMARQUE :** pour annuler une numérisation, appuyez sur la touche **Stop/Suppr.** du panneau de commande.

---

# Numérisation à l'aide de Network Scan

## A propos de la numérisation en réseau



REMARQUE : Pour utiliser cette fonction, vous devez installer une carte d'interface réseau en option et configurer les paramètres de réseau. Pour plus de détails, reportez-vous à « Installation d'une carte d'interface réseau », page D.2. Si vous utilisez le modèle SCX-6220, vous devez aussi installer un clavier alphabétique. Reportez-vous à la page D.6.

---

La fonction Network Scan (numérisation en réseau) de votre appareil permet d'y numériser un document et de l'enregistrer sur un PC en réseau sous forme de fichier JPEG, TIFF ou PDF.

Pour utiliser cette fonction, votre PC doit disposer d'un programme de numérisation en réseau. Pour plus de détails concernant l'installation de ce programme, reportez-vous à la section ci-dessous.

## Installation du programme Network Scan

- 1 Insérez le CD-ROM optionnel Samsung Network Scan dans votre lecteur de CD-ROM.

La lecture du CD-ROM Samsung Network Scan démarre en principe automatiquement.

- 2 Sélectionnez la langue souhaitée, puis cliquez sur **OK**.
- 3 Lorsque la fenêtre d'installation s'ouvre, cliquez sur **Suivant**.
- 4 L'installation démarre automatiquement et le programme Samsung Network Scan Manager s'ouvre.
- 5 L'installation est terminée et la fenêtre Samsung Network Scan Manager s'ouvre.

## Ajout d'un utilisateur

Pour vous inscrire en tant qu'utilisateur autorisé de Network Scan, utilisez la fenêtre Samsung Network Scan Manager.

- 1** Dans la fenêtre, cliquez sur le bouton **Ajout de périphérique**.
- 2** Cliquez sur **Suivant**.
- 3** Sélectionnez la méthode de détection de votre appareil, et cliquez sur **Suivant**. Le cas échéant, saisissez l'adresse IP attribuée à votre appareil.
- 4** Saisissez l'ID et le PIN (Personal Identification Number) que vous prévoyez d'utiliser avec votre appareil et cliquez sur **Suivant**.

## Suppression de l'utilisateur

Pour supprimer l'utilisateur autorisé, cliquez sur le bouton **Suppression de périphérique** et suivez les instructions qui apparaissent à l'écran pour achever la suppression.



---

**REMARQUE** : Utilisez le bouton **Aide** pour accéder à l'aide en ligne du programme Network Scan.

---

## Numérisation à l'aide de Network Scan

Cette fonction permet de numériser un document de votre appareil sur un PC sans toucher au PC en lui-même.

Si vous utilisez SmarThru, lancez la procédure de numérisation depuis le PC et les données numérisées seront enregistrées sur le PC qui est directement connecté à l'appareil.

**1** Chargez le document que vous souhaitez numériser soit sur le CADRV, soit sur la vitre d'exposition.

**2** Appuyez sur **Network Scan**.

Le message « Connexion Netscan : » s'affiche sur la ligne supérieure de l'écran de veille de Network Scan.

**3** Personnalisation des paramètres **Original** et **Recto/Verso** à l'aide des boutons du panneau de commande.

- **Original** : sélectionnez **Texte, Texte/Photo** et **Photo** dans le cas d'images en noir et blanc, et **Couleur** dans le cas d'images en couleur.
- **Recto/Verso** : sélectionnez **Oui** pour les deux faces du document.

**4** Saisissez votre ID et votre mot de passe à l'aide du clavier alphabétique et appuyez sur **Entrée**.

Ou bien, appuyez sur **Carnet d'adresses**. L'écran affiche les identifiants de tous les utilisateurs inscrits au service Network Scan par ordre alphabétique. Sélectionnez-en une à l'aide des touches de défilement et appuyez sur **Entrée**.

Ou bien, saisissez une série de caractères ou de chiffres et appuyez sur **Carnet d'adresses**. Les données les plus proches sont affichées. Sélectionnez-en une à l'aide des touches de défilement et appuyez sur **Entrée**.

**5** Saisissez votre PIN pour protéger votre appareil contre une utilisation par des personnes non autorisées et appuyez sur **Entrée**.

**6** Utilisez les touches de défilement pour afficher le message « PREFERENCE NUMER. » sur la ligne inférieure de l'écran et appuyez sur Entrée.

**7** Choisissez le type et la résolution de fichier et appuyez sur **Entrée**.

- **NOIR & BLANC** : Si vous sélectionnez cette option, sélectionnez un format PDF ou TIFF.

- **Couleur JPE-200** : Si vous sélectionnez cette option, l'appareil choisira automatiquement une résolution de **200 ppp** et le format **JPEG**.
- **Résolution** : permet de sélectionner la résolution (choix possibles : 100 ppp, 200 ppp, 300 ppp ou 400 ppp).

- 8 Utilisez les touches de défilement pour afficher le message « DEMARRER NUMER. » et appuyez sur **Entrée**.

Si vous appuyez sur **Entrée** lorsque l'écran affiche « DECONNEXION », votre appareil repasse en mode veille.

- 9 Le document sera numérisé sur le PC abritant le programme Network Scan.

Si votre fichier est au format **TIFF** ou **PDF**, l'écran vous demandera si vous souhaitez ou non numériser une autre page. Sélectionnez « Oui » à l'aide des touches de défilement et appuyez sur **Entrée**. La page suivante est numérisée et enregistrée en tant que pièce jointe. Répétez ce processus pour l'ensemble des pages à numériser, puis sélectionnez « Non ».

## Réglage de temporisation de Network Scan

Si vous n'envoyez pas de demande de mise à jour ou si vous n'effectuez pas de tâche dans la limite du temps indiqué, l'appareil repassera en mode veille.

Pour régler l'option de temporisation de la numérisation en réseau :

- 1 Appuyez sur la touche **Menu** jusqu'à que le message « OUTILS GEST SYST » s'affiche en haut de l'écran.
- 2 Utilisez les touches de défilement pour afficher le message « TEMPOR. NETSCAN » sur la ligne inférieure de l'écran et appuyez sur **Entrée**.
- 3 Saisissez la durée de temporisation voulue et appuyez sur **Entrée**.

La durée par défaut est de 30 minutes.

- 4 La modification sera transmise au réseau et prise en compte par l'ensemble des clients qui y sont connectés.



# 7

## MAINTENANCE

Ce chapitre fournit des informations permettant d'assurer l'entretien de l'appareil et de ses cartouches.

Ce chapitre contient les sections suivantes :

- **Nettoyage de votre appareil**
- **Durée de vie théorique d'une cartouche**
- **Remplacement de la cartouche d'encre**
- **Ne pas tenir compte du message Cartouche vide**
- **Remplacement du tambour**
- **Vérification du numéro de série**
- **Étalonnage**
- **Notification en cas de cartouche vide**
- **Consommables et pièces de rechange**
- **Outils de gestion du système**
- **Configuration des notifications par e-mail**



---

## Nettoyage de votre appareil

Pour maintenir une bonne qualité d'impression, suivez les procédures de nettoyage ci-après chaque fois que vous remplacez la cartouche d'encre ou qu'un problème de qualité d'impression se manifeste.



---

### ATTENTION :

- Si vous nettoyez le boîtier de l'appareil avec des produits contenant de grandes quantités d'alcool, de solvant ou d'autres substances fortes, vous risquez de le décolorer ou de le fissurer.
  - Lorsque vous nettoyez l'intérieur de l'appareil, évitez de toucher le rouleau de transfert situé sous la cartouche. Vous pourriez laisser des empreintes qui risqueraient d'entraîner des problèmes de qualité d'impression.
- 

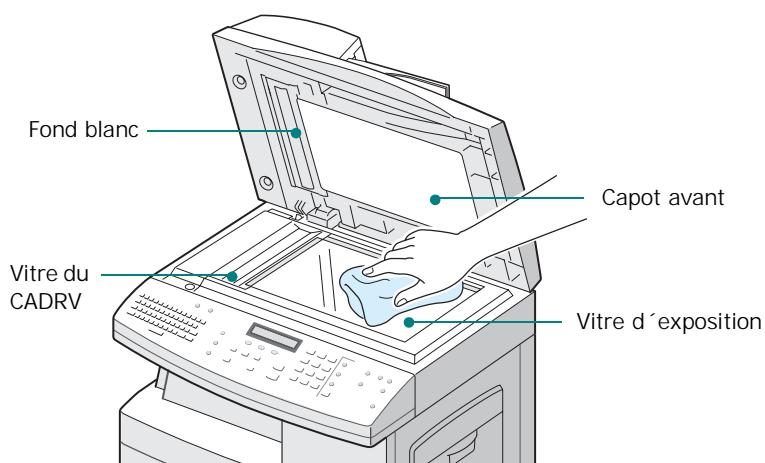
## Nettoyage de l'extérieur

Nettoyez le boîtier de l'appareil avec un chiffon doux non pelucheux. Vous pouvez humidifier légèrement le chiffon avec de l'eau, mais faites attention à ne pas laisser couler de liquide sur ou dans l'appareil.

## Nettoyage du module de numérisation

Afin d'obtenir une qualité d'impression optimale, la vitre d'exposition doit toujours être parfaitement propre. Nous vous conseillons de la nettoyer en début et en cours de journée si nécessaire.

- 1** Prenez un chiffon doux et non pelucheux ou une serviette en papier et humidifiez-les avec un peu d'eau.
- 2** Ouvrez le capot.
- 3** Nettoyez la surface de la vitre d'exposition et celle du CADRV ainsi que le fond blanc jusqu'à ce qu'ils soient propres et secs.



- 4** Essuyez la face intérieure du couvercle de chargeur et du fond blanc jusqu'à ce qu'ils soient propres et secs.
- 5** Fermez le couvercle de chargeur.

---

## Durée de vie théorique d'une cartouche

La durée de vie d'une cartouche dépend de la quantité d'encre utilisée pour chaque travail d'impression. Par exemple, si vous imprimez des lettres classiques à 5 % d'aplat, une cartouche de d'encre permet d'imprimer environ 8 000 pages. Le nombre réel varie en fonction de la densité des pages imprimées. Si vous imprimez beaucoup de graphiques, la cartouche se videra plus rapidement.

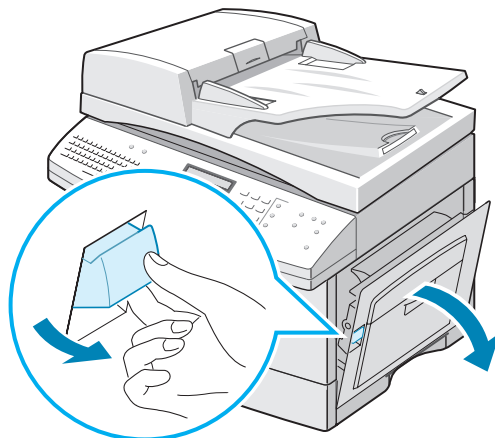
---

## Remplacement de la cartouche d'encre

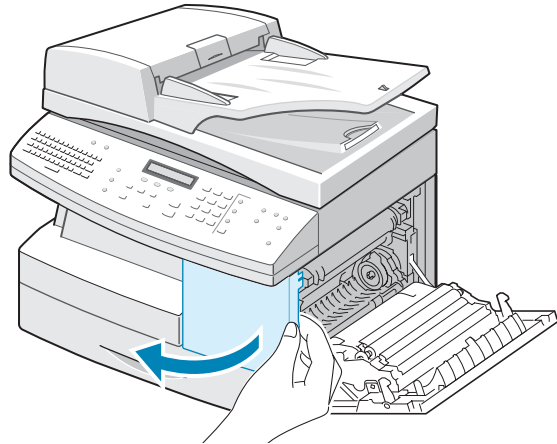
Lorsque la cartouche d'encre est presque vide, des rayures blanches ou des variations de teinte font leur apparition. Le message d'avertissement « Niveau de toner bas » s'affiche à l'écran. Vous pouvez temporairement rétablir la qualité d'impression en répartissant le reste de l'encre dans la cartouche.

Pour ce faire :

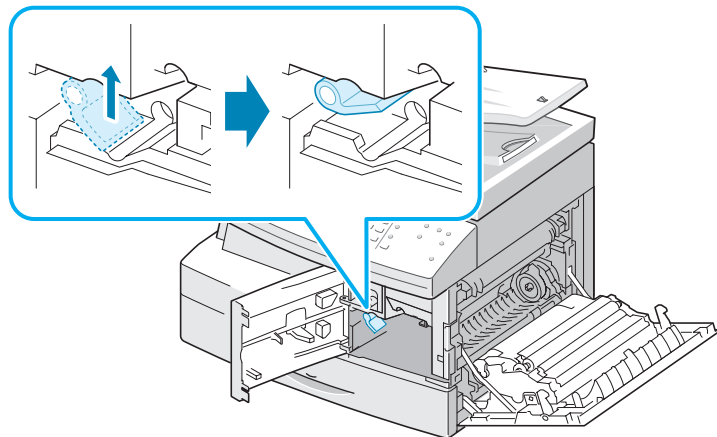
- 1 Tirez le loquet pour ouvrir le capot latéral.



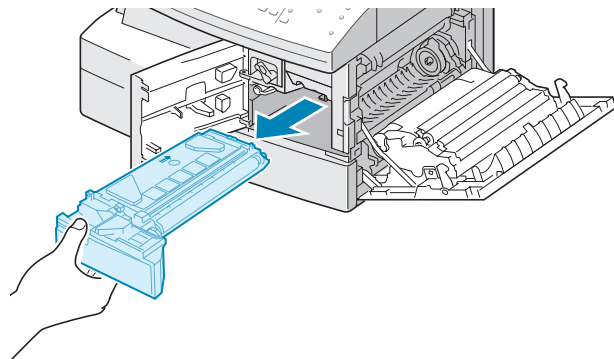
**2** Ouvrez le capot avant.



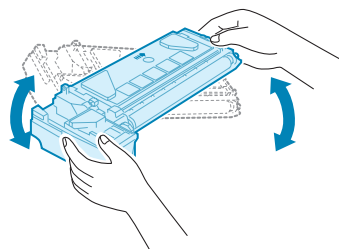
**3** Soulevez le levier de verrouillage pour libérer la cartouche.



**4** Retirez la cartouche usagée.



- 5 Remuez doucement la cartouche afin de bien répartir l'encre à l'intérieur de la cartouche.



---

**REMARQUE :** si vous recevez de l'encre sur vos vêtements, essuyez-les avec un chiffon sec et lavez-les à l'eau froide. L'eau chaude fixe l'encre sur le tissu.

---

- 6 Remettez la cartouche en place, puis rabaissez le levier de verrouillage.
- 7 Fermez le capot avant, puis le capot latéral.
- 8 L'appareil se remet en mode veille. En général, ce type de manipulation n'est efficace qu'une seule fois.

Une fois le toner définitivement épuisé, la cartouche de toner doit être remplacée. Le message « Toner vide » ou « Toner vide, remplacer la cartouche » s'affiche à l'écran.

Pour remplacer la cartouche d'encre, procédez comme suit:

- 1 Reportez-vous aux étapes 1 à 4 de la page 7.4.
- 2 Secouez quatre ou cinq fois la nouvelle cartouche à l'horizontale.

Conservez la boîte et l'emballage.



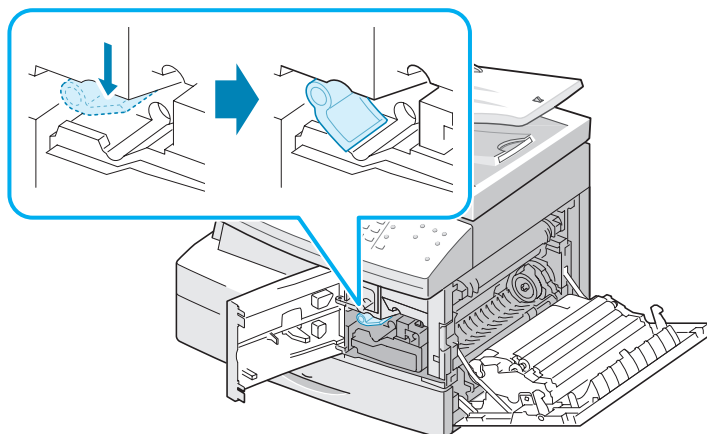
---

**REMARQUE :** recyclez les cartouches usagées afin de préserver l'environnement. Pour plus d'informations, reportez-vous à la brochure fournie avec la cartouche d'encre.

---

- 3 Insérez la nouvelle cartouche jusqu'à ce qu'un déclic indique qu'elle est bien en place.

- 4 Abaissez de même le levier de verrouillage de la cartouche jusqu'au déclic.



- 5 Fermez le capot avant, puis le capot latéral.
- 6 L'appareil se remet en mode veille.

---

## Ne pas tenir compte du message Cartouche vide

Lorsque la cartouche d'encre est quasiment vide, l'appareil vous en informe via un message et arrête l'impression. Dans ce cas, le modèle SCX-6320F stocke les télécopies reçues en mémoire.

Si vous souhaitez imprimer les télécopies en dépit du faible niveau d'encre, vous pouvez configurer votre appareil pour qu'il continue à imprimer malgré la mauvaise qualité de l'impression.



**REMARQUE** : Cette fonction n'est pas disponible avec le message « Toner vide, remplacer la cartouche ».

- 1 Appuyez sur **Menu** jusqu'à ce que « Config. machine » apparaisse à l'écran.
- 2 Appuyez sur les touches de défilement jusqu'à ce que « IGNORER ENCRE VIDE » s'affiche en bas de l'écran, puis appuyez sur **Entrée**.
- 3 Appuyez sur les touches de défilement pour sélectionner « Oui » ou « Non ».

Sélectionnez « Oui » pour ne pas tenir compte du message indiquant que le niveau d'encre est bas.

Appuyez sur « Non » pour interrompre l'impression lorsque ce message apparaît. Il s'agit du réglage par défaut.

- 4 Appuyez sur **Entrée** pour enregistrer la sélection.
- 5 Pour repasser en mode veille, appuyez sur **Stop/Suppr.**

---

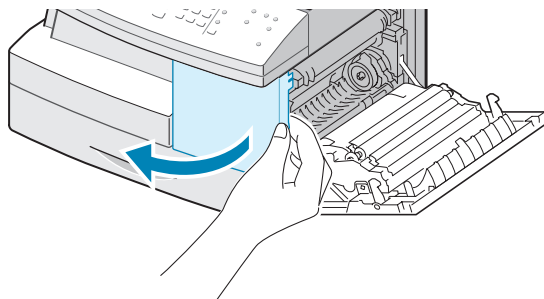
## Remplacement du tambour

Un tambour permet d'effectuer environ 20 000 copies. Lorsqu'il est presque vide, le message « Problème tambour » vous avertit. À ce stade, vous pouvez encore réaliser environ 2 000 copies mais vous devez d'ores et déjà disposer d'un tambour de remplacement. Le message « Remplacer tambour » restera affiché jusqu'au remplacement de la cartouche de tambour.

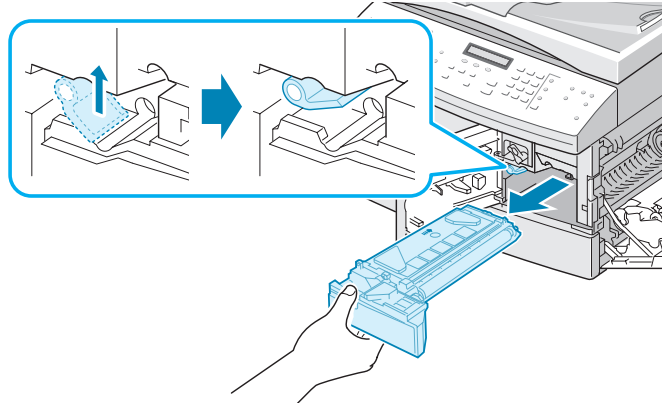
Pour remplacer le tambour, procédez comme suit :

- 1 Ouvrez le capot latéral, puis le capot avant.

Vous devez impérativement ouvrir le capot latéral en premier.

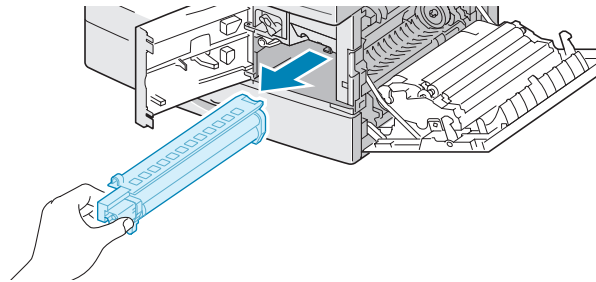


- 2 Soulevez le levier de verrouillage pour libérer la cartouche, puis retirez-la.



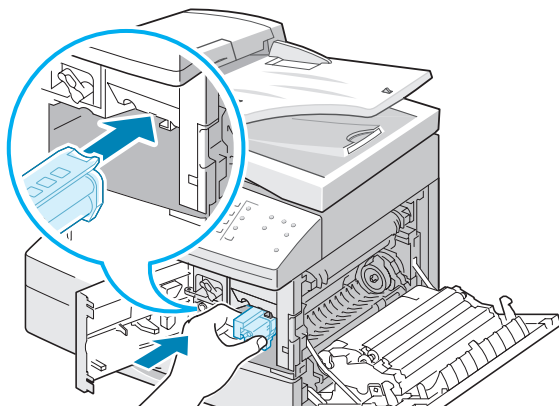
**REMARQUE :** retirez la cartouche d'encre avant de remplacer le tambour.

- 3 Retirez le tambour usagé.



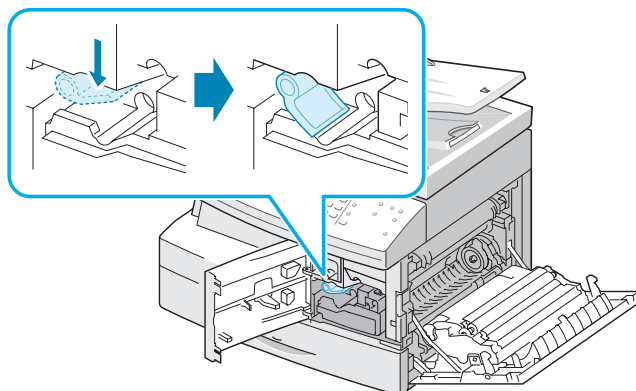
**REMARQUE :** recyclez les tambours usagés afin de préserver l'environnement. Pour plus d'informations, reportez-vous à la brochure fournie avec le tambour.

- 4 Déballez le nouveau tambour, puis installez-le en évitant de toucher la surface brillante.





- 5 Remettez la cartouche d'encre en place, puis rabaissez le levier de verrouillage.



- 6 Fermez le capot avant, puis le capot latéral. Le message « Nouveau tambour ? » s'affiche à l'écran.
- 7 Appuyez sur les touches de défilement pour sélectionner « Oui ». L'appareil se remet en mode veille.



**REMARQUE :** si vous ne réinitialisez pas le compteur, les messages « Problème tambour » et « Tambour vide » risquent de s'afficher prématurément.

## Vérification du numéro de série

- 1 Appuyez sur **Menu** jusqu'à ce que le message « OUTILS GEST SYST » s'affiche sur la ligne supérieure de l'écran. Ou bien, appuyez sur **Menu** et sur **0** à l'aide du clavier numérique afin de faire apparaître le message « OUTILS GEST SYST ». Si le menu est protégé par un mot de passe, saisissez le mot de passe en question.
- 2 Appuyez sur les touches de défilement jusqu'à ce que le message « Maintenance » s'affiche sur la ligne inférieure de l'écran et appuyez sur **Entrée**.
- 3 Appuyez sur les touches de défilement jusqu'à ce que le message « Numéro de série » s'affiche sur la ligne inférieure de l'écran et appuyez sur **Entrée**. Vous pouvez vérifier le numéro de série de cet appareil.
- 4 Pour repasser en mode veille, appuyez sur **Stop/Suppr.**

---

## Étalonnage

Si le module de numérisation est sale, l'étalonnage peut s'en ressentir. Si des lignes noires ou des zones floues font leur apparition, réglez les paramètres d'étalonnage.

- 1 Chargez une feuille de papier blanc sur la vitre de numérisation.
- 2 Appuyez sur la touche **Menu** jusqu'à ce que le message « OUTILS GEST SYST » s'affiche en haut de l'écran. Ou bien, appuyez sur la touche **Menu** et sur **0** à l'aide du clavier numérique afin de faire apparaître le message « OUTILS GEST SYST ». Si le menu est protégé par un mot de passe, saisissez le mot de passe en question.
- 3 Appuyez sur les touches de défilement jusqu'à ce que le message « Maintenance » s'affiche sur la ligne inférieure de l'écran et appuyez sur **Entrée**.
- 4 Appuyez sur les touches de défilement jusqu'à ce que le message « Ajuster étalonnage » s'affiche sur la ligne inférieure de l'écran et appuyez sur **Entrée**.
- 5 Une invite vous demande de confirmer votre sélection. Sélectionnez « Oui ».
- 6 Pour repasser en mode veille, appuyez sur **Stop/Suppr.**

---

## Notification en cas de cartouche vide

Avec cette option, lorsque la cartouche d'encre donne des signes d'épuisement, votre appareil envoie automatiquement une télécopie à la société de maintenance ou au distributeur pour les prévenir que votre appareil a besoin d'une nouvelle cartouche.

- 1 Appuyez sur **Menu** jusqu'à ce que le message « OUTILS GEST SYST » s'affiche sur la ligne supérieure de l'écran. Ou bien, appuyez sur **Menu** et sur **0** à l'aide du clavier numérique afin de faire apparaître le message « OUTILS GEST SYST ». Si le menu est protégé par un mot de passe, saisissez le mot de passe en question.
- 2 Appuyez sur les touches de défilement jusqu'à ce que le message « Maintenance » s'affiche sur la ligne inférieure de l'écran et appuyez sur **Entrée**.
- 3 Appuyez sur les touches de défilement jusqu'à ce que le message « Info toner bas » s'affiche sur la ligne inférieure de l'écran et appuyez sur **Entrée**.

- 4 Utilisez les touches de défilement pour sélectionner « Activé » et activer cette option et appuyez sur **Entrée**.  
Si vous choisissez « Désactivé », vous ne pourrez pas utiliser la fonction en question.
- 5 Saisissez votre numéro de téléphone et appuyez sur **Entrée**.
- 6 Saisissez votre nom et appuyez sur **Entrée**.
- 7 Saisissez le numéro de télécopie de la société de maintenance et appuyez sur **Entrée**.
- 8 Saisissez le numéro de série de votre appareil et appuyez sur **Entrée**.
- 9 Pour repasser en mode veille, appuyez sur **Stop/Suppr.**

---

## Consommables et pièces de rechange

Afin d'obtenir des performances optimales et d'éviter des problèmes d'impression ou de chargement du papier dus à l'usure des pièces, vous devrez parfois remplacer la cartouche d'encre et le tambour, le rouleau ou l'unité de fusion.

Ces pièces doivent être remplacées après l'impression d'un certain nombre de pages. Reportez-vous au tableau ci-dessous.

Pièces	Nombre de feuilles imprimées (en moyenne)
Patin du CADRV	Environ 20 000 pages
Rouleau du CADRV	Environ 50 000 pages
Rouleau d'alimentation papier	Environ 100 000 pages
Rouleau de transfert	Environ 100 000 pages
Unité de fusion	Environ 100 000 pages

Pour vous procurer des consommables ou des pièces de rechange, prenez contact avec votre revendeur Samsung ou avec le magasin qui vous a vendu l'appareil. Les pièces de rechange (à l'exception des cartouches d'encre) doivent être installées par un technicien agréé.

---

## Outils de gestion du système

Le menu Outils de gestion du système comporte un certain nombre de paramètres et d'options susceptibles d'être configurés et regroupés sous l'appellation d'outils de gestion du système. Ces outils d'un type particulier figurent dans le menu Outils de gestion du système afin de fournir le meilleur niveau de protection possible. Le menu Outils de gestion du système peut être protégé à l'aide d'un mot de passe.

Le menu Outils de gestion du système comporte les options et fonctions suivantes. Certaines de ces fonctions ont fait l'objet d'une description dans un chapitre distinct :

- Code protection : permet d'activer ou de désactiver la protection du menu Outils de gestion du système à l'aide d'un mot de passe.
- Code service : permet d'activer ou de désactiver le code de département.
- Accès secondaire : permet d'activer ou de désactiver l'appareil pour une utilisation publique payante.
- Paramètres réseau : permet de configurer l'appareil pour un fonctionnement en réseau. Pour plus d'informations, reportez-vous à la page D.8.
- Config. courrier : permet de configurer l'appareil pour l'envoi d'e-mails. Reportez-vous au mode d'emploi du télécopieur.
- Modifier code : permet de modifier le mot de passe utilisé pour accéder au menu Outils de gestion du système.
- Effacer la mémoire : permet d'effacer la mémoire de l'appareil. Reportez-vous au mode d'emploi du télécopieur.
- Maintenance : fournit différentes options de maintenance.
- Configuration BAL : permet de créer ou de supprimer des boîtes aux lettres. Reportez-vous au mode d'emploi du télécopieur.
- Trans.Fax/Courrier : permet d'utiliser l'appareil pour transférer des télécopies ou des courriers électroniques. Reportez-vous au mode d'emploi du télécopieur.
- TEMPOR. NETSCAN : permet de fixer l'intervalle de temps entre la fin d'une tâche de numérisation et son effacement de la base de données de l'appareil. Reportez-vous au mode d'emploi du télécopieur.

## Code protection

Vous pouvez protéger le menu Outils de gestion du système en assignant à cette option la valeur **Oui**. Si cette option a la valeur **Oui**, il est nécessaire de saisir le mot de passe pour accéder aux Outils de gestion du système.

Pour activer le mot de passe du menu Outils de gestion du système :

- 1 Appuyez sur **Menu** jusqu'à ce que le message « OUTILS GEST SYST » s'affiche sur la ligne supérieure de l'écran. Ou bien, appuyez sur **Menu** et sur **O** à l'aide du clavier numérique afin de faire apparaître le message « OUTILS GEST SYST ».  
  
Lorsque le message « Code protection » s'affiche au bas de l'écran, appuyez sur **Entrée**.
- 2 Utilisez les touches de défilement pour sélectionner « Oui » et activer cette fonction puis saisissez le mot de passe. Le mot de passe peut comporter jusqu'à 4 caractères. Si vous sélectionnez « Non », cette fonction sera désactivée.
- 3 Pour repasser en mode veille, appuyez sur **Stop/Suppr.**

## Code service

Les codes de service constituent une mesure de sécurité destinée à la comptabilité ou à contrôler l'utilisation de la télécopie. Lorsque les codes de service sont activés, l'utilisateur est invité, à chaque utilisation, à saisir le code de service si la machine est en mode veille. La machine passe en mode veille dès que sa période de temporisation s'est écoulée sans qu'elle n'ait été utilisée. Il est possible d'imprimer un journal qui trie toutes les tâches de télécopie en fonction du service. Vous pouvez définir la période de temporisation de la machine via le menu de configuration de la machine. Pour plus d'informations, Voir la section « Temporisation » à la page 1.21.

## Création des codes de service

- 1 Appuyez sur **Menu** jusqu'à ce que le message « OUTILS GEST SYST » s'affiche sur la ligne supérieure de l'écran. Ou bien, appuyez sur **Menu** et sur **O** à l'aide du clavier numérique afin de faire apparaître le message « OUTILS GEST SYST ».
- 2 Appuyez sur les touches de défilement jusqu'à voir apparaître le message « Code service » sur la ligne inférieure de l'écran et appuyez sur **Entrée**.
- 3 Entrer code PRINC. existant et appuyez sur **Entrée**.
- 4 Lorsque le message « Régler » s'affiche au bas de l'écran, appuyez sur **Entrée**.

- 5 Saisissez le code de service et appuyez sur **Entrée**. Choisissez n'importe quel nombre entre 1 et 50.
- 6 Saisissez un nom de département et appuyez sur **Entrée**.
- 7 Saisissez un mot de passe à 5 caractères et appuyez sur **Entrée**.
- 8 Pour ajouter un autre code de département, répétez les étapes ci-dessus. Pour repasser en mode veille, appuyez sur **Stop/Suppr.**

### **Impression des codes de services et du relevé correspondant**

- 1 Accès au menu Code service. Répétez les étapes 1 et 2 de la procédure de « Création des codes de services ».
- 2 Entrer code PRINC. existant et appuyez sur **Entrée**.
- 3 Appuyez sur les touches de défilement jusqu'à ce que le message « Imprimer » s'affiche sur la ligne inférieure de l'écran et appuyez sur **Entrée**.
- 4 Utilisez les touches de défilement pour sélectionner « Codes services » ou « Journal service » et appuyez sur **Entrée**.

Le système imprime un relevé comportant l'ensemble des codes de département ou l'ensemble des envois de télécopie triés par département.

- 5 Pour repasser en mode veille, appuyez sur **Stop/Suppr.**

### **Gestion des codes de département**

- 1 Accès au menu Code service. Répétez les étapes 1 et 2 de la procédure de « Création des codes de services ».
- 2 Entrer code PRINC. existant et appuyez sur **Entrée**.
- 3 Appuyez sur les touches de défilement jusqu'à ce que le message « Gestion » s'affiche sur la ligne inférieure de l'écran et appuyez sur **Entrée**.
- 4 Les options disponibles sont les suivantes :

**Mode Service** : permet d'activer ou de désactiver la fonction de code de services.

**Supprimer service** : permet d'effacer le relevé ou les codes de services. Il est possible d'effacer l'ensemble des codes de services ou l'un d'entre eux en particulier.

**Modifier C. princ.** : permet de supprimer ou de modifier le code principal. Pour modifier le code principal, saisissez un nouveau numéro de code principal.

## Accès secondaire

L'appareil peut être configuré pour un usage payant à l'aide de pièces.

- 1 Appuyez sur **Menu** jusqu'à ce que le message « OUTILS GEST SYST » s'affiche sur la ligne supérieure de l'écran. Ou bien, appuyez sur **Menu** et sur **0** à l'aide du clavier numérique afin de faire apparaître le message « OUTILS GEST SYST ».
- 2 Appuyez sur les touches de défilement jusqu'à ce que le message « Accès secondaire » s'affiche sur la ligne inférieure de l'écran et appuyez sur **Entrée**.
- 3 Utilisez les touches de défilement pour sélectionner « Oui » ou « Non ».
- 4 Pour repasser en mode veille, appuyez sur **Stop/Suppr.**

## Modifier code

Ce menu permet de modifier le code utilisé pour protéger le menu Outils de gestion du système.

- 1 Appuyez sur **Menu** jusqu'à ce que le message « OUTILS GEST SYST » s'affiche sur la ligne supérieure de l'écran. Ou bien, appuyez sur **Menu** et sur **0** à l'aide du clavier numérique afin de faire apparaître le message « OUTILS GEST SYST ».
- 2 Appuyez sur les touches de défilement jusqu'à ce que le message « Modifier code » s'affiche sur la ligne inférieure de l'écran et appuyez sur **Entrée**.
- 3 Saisissez le mot de passe en vigueur et appuyez sur **Entrée**.
- 4 Saisissez un nouveau mot de passe et appuyez sur **Entrée**.
- 5 Pour repasser en mode veille, appuyez sur **Stop/Suppr.**



## Effacement mémoire

Ce menu permet d'effacer la mémoire de votre appareil de façon sélective. En ce qui concerne la mémoire du relevé des télécopies ou des e-mails, reportez-vous aux chapitres correspondants.

- 1** Appuyez sur **Menu** jusqu'à ce que le message « Outils Gest Syst » s'affiche sur la ligne supérieure de l'écran. Ou bien, appuyez sur **Menu** et sur **0** à l'aide du clavier numérique afin de faire apparaître le message « Outils Gest Syst ».
- 2** Appuyez sur les touches de défilement jusqu'à ce que le message « Effacer la mémoire » s'affiche sur la ligne inférieure de l'écran et appuyez sur **Entrée**.
- 3** Utilisez les touches de défilement pour sélectionner les données que vous souhaitez effacer et appuyez sur **Entrée**. La mémoire sélectionnée sera effacée.
- 4** Pour repasser en mode veille, appuyez sur **Stop/Suppr.**

# Configuration des notifications par e-mail

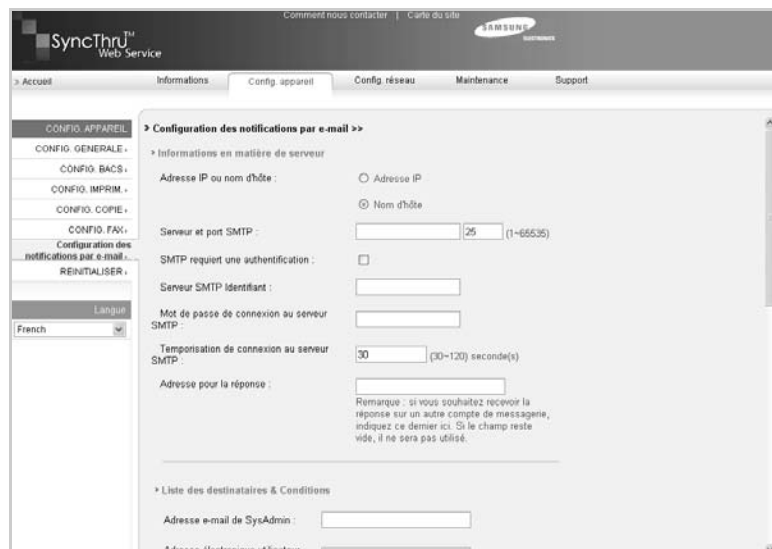
Cette option vous permet de connaître l'état de votre appareil par l'intermédiaire de votre e-mail. Pour définir l'option Notifications par e-mail, vous devez saisir des informations dans le service Internet SyncThru.

Dans la barre d'adresse du navigateur Internet, saisissez l'adresse IP que vous avez attribuée à votre appareil. Le service Internet SyncThru apparaît. Il est composé des onglets Informations, Config. Appareil, Config. réseau, Maintenance et Support.

## Configuration de l'onglet Config. Appareil

Sélectionnez l'onglet **Config. Appareil**, puis configurez l'option Notification par e-mail.

La fenêtre suivante apparaît.



The screenshot shows the Samsung SyncThru Web Service interface. The main navigation bar includes 'Accueil', 'Informations', 'Config. appareil', 'Config. réseau', 'Maintenance', and 'Support'. The 'Config. appareil' tab is selected. On the left, a sidebar lists various configuration categories: 'CONFIG. APPAREIL', 'CONFIG. GENERALE', 'CONFIG. BACS', 'CONFIG. IMPRIM.', 'CONFIG. COPIE', 'CONFIG. FAX', 'Configuration des notifications par e-mail', and 'REINITIALISER'. The 'Configuration des notifications par e-mail' section is expanded, showing a form with the following fields and options:

- Informations en matière de serveur**
  - Adresse IP ou nom d'hôte**: Radio buttons for 'Adresse IP' and 'Nom d'hôte'.
  - Serveur et port SMTP**: A text box for the server name and a dropdown for the port, currently set to 25 (with 1-65535 as options).
  - SMTP requiert une authentification**: A checkbox.
  - Serveur SMTP identifiant**: A text box.
  - Mot de passe de connexion au serveur SMTP**: A text box.
  - Temporisation de connexion au serveur SMTP**: A dropdown menu set to 30 (with 10-120 as options) and the unit 'seconde(s)'. Below it is a note: 'Remarque : si vous souhaitez recevoir la réponse sur un autre compte de messagerie, indiquez ce dernier ici. Si le champ reste vide, il ne sera pas utilisé.'
  - Adresse pour la réponse**: A text box.
- Liste des destinataires & Conditions**
  - Adresse e-mail de SysAdmin**: A text box.
  - Adresse électronique utilisateur**: A text box.

## Section Informations en matière de serveur

Dans cette section, vous pouvez indiquer les informations réseau de votre appareil.

- **Adresse IP ou nom d'hôte** : sélectionnez l'adresse IP ou le nom d'hôte. Si vous sélectionnez le nom d'hôte, vous devez saisir votre paramètre DNS dans l'option TCP/IP de l'onglet Config. réseau.

- Serveur et port SMTP : saisissez le nom d'hôte, ou l'adresse IP et le port du serveur SMTP qui servira à établir la connexion avec le serveur SMTP. Le port peut avoir une valeur comprise entre 1 et 65 535, la valeur par défaut étant 25.



---

**REMARQUES :**

- Vous ne pouvez pas sélectionner de serveur de messagerie Internet sans support SMTP en tant que serveur SMTP.
- Ne modifiez pas le numéro du port sauf si vous avez des problèmes liés au pare-feu.

- 
- **SMTP requiert une authentification** : vérifiez si le serveur SMTP doit être authentifié.
  - **Serveur SMTP Identifiant** : saisissez votre nom de connexion.
  - **Mot de passe de connexion au serveur SMTP** : saisissez votre mot de passe de connexion.
  - **Temporisation de connexion au serveur SMTP** : saisissez la valeur de temporisation. Vous avez accès au serveur SMTP pendant la période indiquée par la valeur de temporisation. Vous pouvez saisir une valeur entre 30 et 120 secondes. La valeur par défaut est de 30 secondes ; si l'accès au serveur SMTP s'effectue sans problème dans les 30 secondes, ne modifiez pas la valeur par défaut.
  - **Adresse pour la réponse** : saisissez l'adresse électronique à laquelle vous souhaitez recevoir une réponse.



---

**REMARQUE** : Si vous souhaitez recevoir la réponse sur un autre compte de messagerie, indiquez ce dernier ici. Si le champ reste vide, il ne sera pas utilisé.

---

## Section Liste des destinataires & Conditions

Dans cette section, vous pouvez saisir les adresses électroniques des récepteurs qui recevront les informations de notification par e-mail. Vous pouvez également décider des informations qui seront envoyées.

- **Adresse e-mail de SysAdmin** : saisissez l'adresse électronique de l'administrateur système.
- **Adresse électronique utilisateur clé** : saisissez l'adresse électronique du principal gestionnaire.
- **Adresse électronique du service** : saisissez l'adresse électronique de l'administrateur du service.

- **Avertissement d'épuisement des consommables** : sélectionnez le destinataire du message d'avertissement d'épuisement des consommables.
- **Journal d'état des consommables** : sélectionnez le destinataire du message contenant le journal d'état des consommables.
- **Alerte d'erreur système** : sélectionnez le destinataire du message d'alerte d'erreur système.

## Dans la section Sélectionner les messages

Dans cette section, vous pouvez sélectionner différents paramètres.

- **Avertissement d'épuisement des consommables** : sélectionnez **Non** pour ne pas envoyer de message d'avertissement d'épuisement des consommables ou **Le niveau restant est d'environ 20 %** pour envoyer un message lorsque les consommables atteignent presque la fin de leur durée de vie.



---

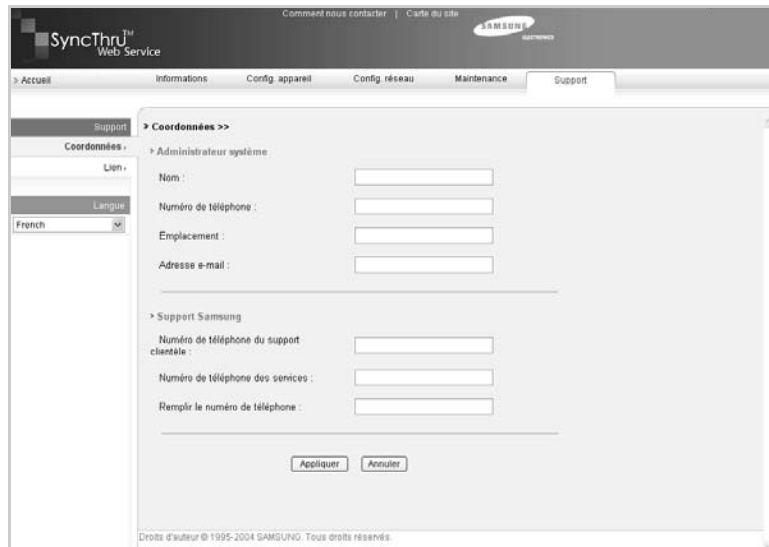
**REMARQUE** : Le niveau restant réel peut être différent de 20 %.

---

- **Journal d'état des consommables** : sélectionnez **Non** pour ne pas envoyer de journal d'état des consommables ou **Toutes les 1 000 pages** pour envoyer un message après l'impression de 1 000 pages. Le message contient des informations sur la version du micrologiciel, sur le nombre de cartouches et sur l'option installée.
- **Alerte d'erreur système** : cochez cette option si vous souhaitez savoir quand l'erreur s'est produite.

## Configuration de l'onglet Coordonnées

Sélectionnez l'onglet **Support** pour saisir des informations dans la section **Coordonnées**.



The screenshot shows the Samsung SyncThru Web Service interface. The 'Support' tab is selected. The 'Coordonnées' section is expanded, showing two main categories: 'Administrateur système' and 'Support Samsung'. Each category has several input fields for text entry. At the bottom of the form are 'Appliquer' and 'Annuler' buttons. A copyright notice is visible at the very bottom of the page.

- **Nom** : saisissez le nom de l'expéditeur du message, par exemple le nom de votre bureau.
- **Numéro de téléphone** : saisissez un numéro de téléphone figurant dans le message Notifications par e-mail.
- **Emplacement** : saisissez un emplacement figurant dans le message Notifications par e-mail.
- **Adresse e-mail** : saisissez l'adresse électronique de l'expéditeur.



**REMARQUE** : Le pare-feu du réseau risque d'empêcher la transmission des messages.



# 8

## DÉPANNAGE

Ce chapitre fournit des informations utiles sur la marche à suivre en cas de mauvais fonctionnement de l'appareil.

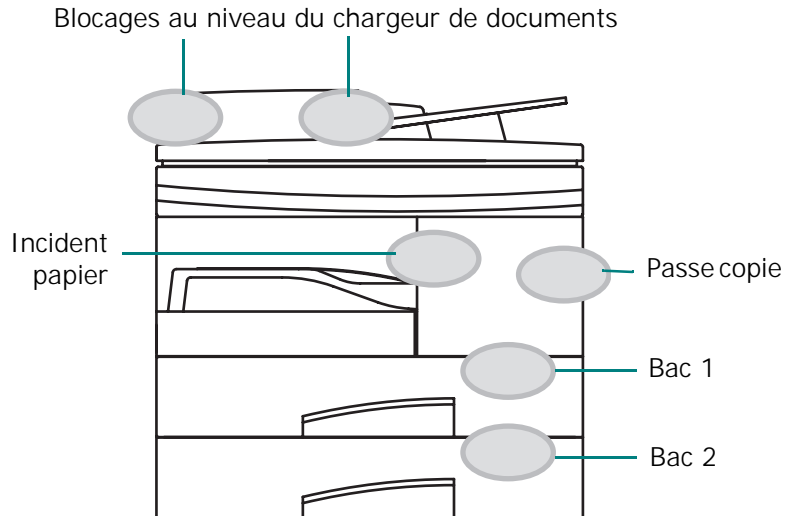
Ce chapitre contient les sections suivantes :

- **Bourrages au niveau du chargeur de documents**
- **Bourrages papier**
- **Messages d'erreur**
- **Résolution des problèmes**

---

## Résolution d'erreurs

En cas d'erreur, vérifiez la carte d'état sur le panneau de configuration. Un voyant vert clignotant indique la zone à problème :



---

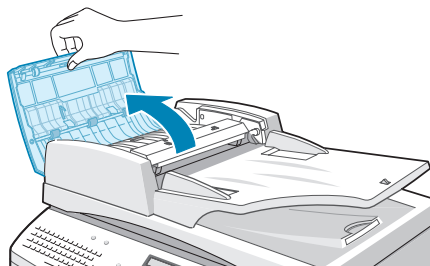
## Bourrages au niveau du chargeur de documents

Si un bourrage papier se produit au niveau du chargeur automatique de documents, le message « Blocage chargeur » s'affiche à l'écran.

Pour résoudre les trois types de bourrage susceptibles de se produire, reportez-vous aux procédures détaillées ci-dessous :

### Bourrage dans la zone d'entrée

- 1 Retirez les feuilles restantes du chargeur.
- 2 Ouvrez le couvercle supérieur du chargeur.



- 3 Tirez délicatement le document vers la droite, puis retirez-le du chargeur automatique.



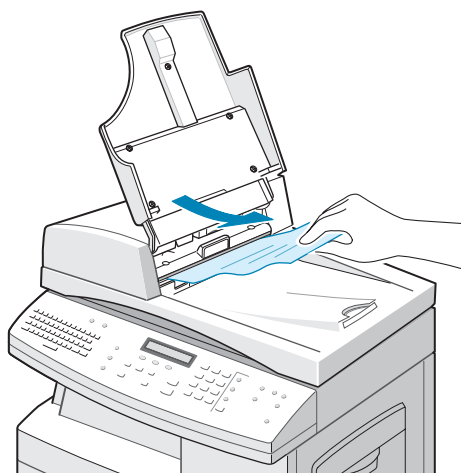
- 4 Fermez le couvercle supérieur du chargeur. Puis, remplacez le document dans le chargeur.



**REMARQUE :** afin d'éviter les brouillages papier, utilisez la vitre de numérisation pour les documents épais, fins ou mixtes.

## Bouillage dans la zone de sortie

- 1 Retirez les feuilles restantes du chargeur.
- 2 Ouvrez le bac d'alimentation et tirez délicatement sur le document pour l'extraire du chargeur.

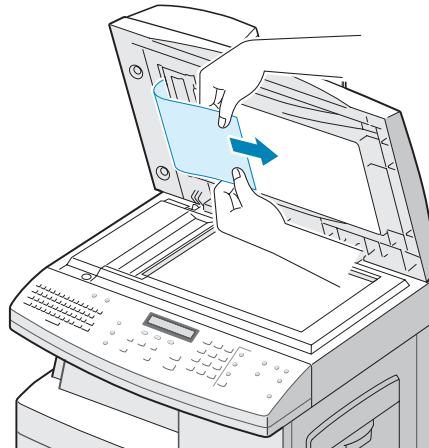


- 3 Refermez le bac d'alimentation. Puis, remplacez le document dans le chargeur.



## Bourrage papier au niveau du rouleau

- 1** Ouvrez le capot.
- 2** Saisissez le document coincé et extrayez-le du chargeur ou de la zone d'alimentation en tirant dessus délicatement avec les deux mains.



- 3** Refermez le couvercle de chargeur. Puis, replacez le document dans le chargeur.

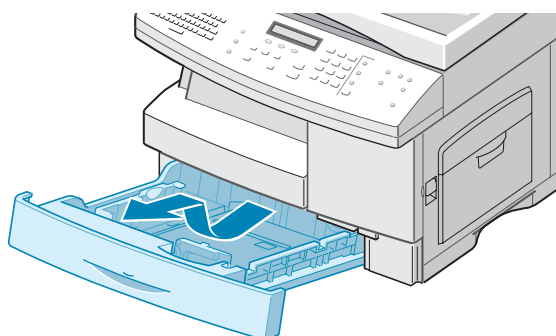
## Bourrages papier

En cas de bourrage papier, le message « Incident papier » s'affiche à l'écran. Suivez la procédure décrite ci-après pour supprimer le bourrage. Pour éviter de déchirer le papier, tirez dessus lentement et avec précautions.

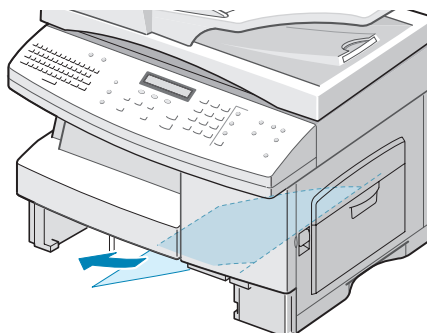
### Bourrage au niveau de l'alimentation en papier

Si un bourrage se produit au niveau de l'alimentation en papier, le message « Incident papier 0 » s'affiche à l'écran.

- 1 Tirez sur le bac d'alimentation pour l'ouvrir. Une fois le bac complètement ouvert, soulevez-en légèrement la partie avant pour détacher le bac de l'appareil.



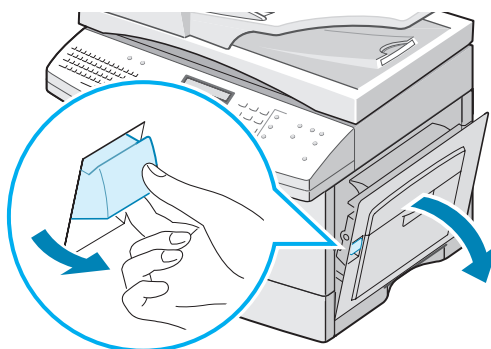
- 2 Retirez la feuille coincée en tirant doucement dessus pour la dégager.



Une fois le papier débloqué à ce niveau, ouvrez puis refermez le capot latéral pour effacer le message « Incident papier 0 ».

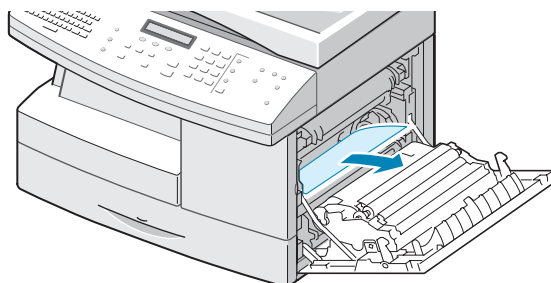
Si vous sentez une résistance et si le papier ne sort pas immédiatement lorsque vous tirez dessus, arrêtez de tirer et procédez comme suit :

- 3 Tirez le loquet pour ouvrir le capot latéral.

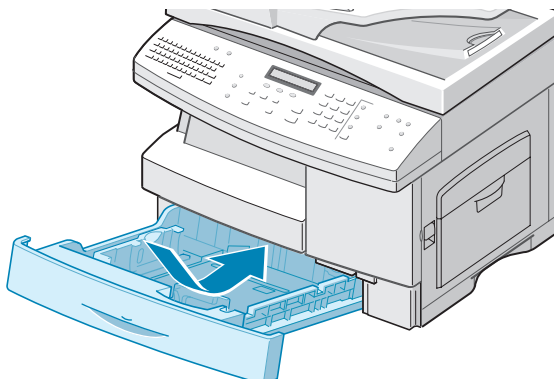


**REMARQUE :** évitez de toucher la surface brillante du tambour. Vous risqueriez de provoquer des rayures ou des taches nuisibles à la qualité d'impression.

- 4 Retirez délicatement la feuille coincée comme indiqué ci-dessous.



- 5 Fermez le capot et remettez le bac papier en place. Alignez la partie arrière du bac sur la fente correspondante de l'appareil, et poussez à fond sur le bac.



## Bourrage au niveau du four

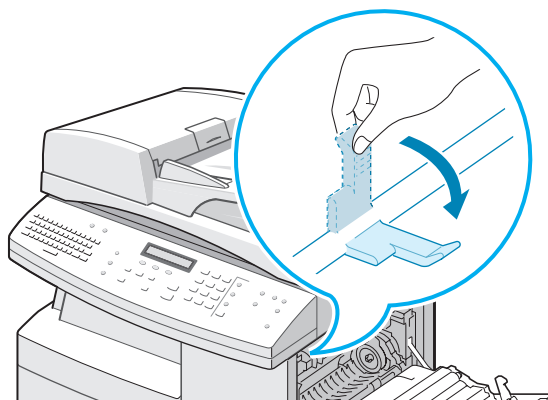
Si le bourrage se produit au niveau du four, le message « Incident papier 1 » s'affiche à l'écran.



**REMARQUE :** La zone du four est extrêmement chaude. Procédez avec prudence lorsque vous retirez du papier coincé de l'imprimante.

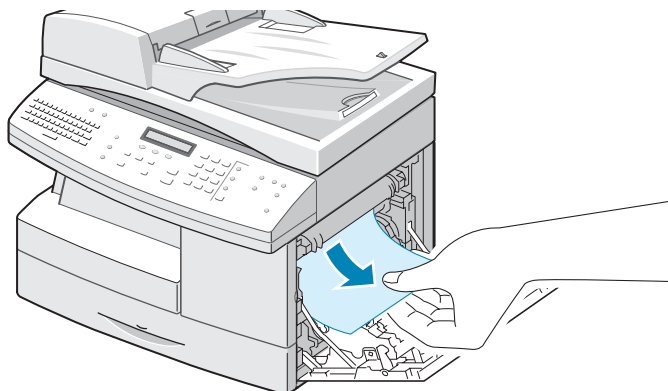
- 1 Appuyez sur le loquet pour ouvrir le capot latéral.
- 2 Abaissez le levier du four comme indiqué ci-dessous afin de soulager la pression qui s'exerce sur le papier.

Si aucune feuille n'apparaît dans cette zone, passez à la zone de sortie.

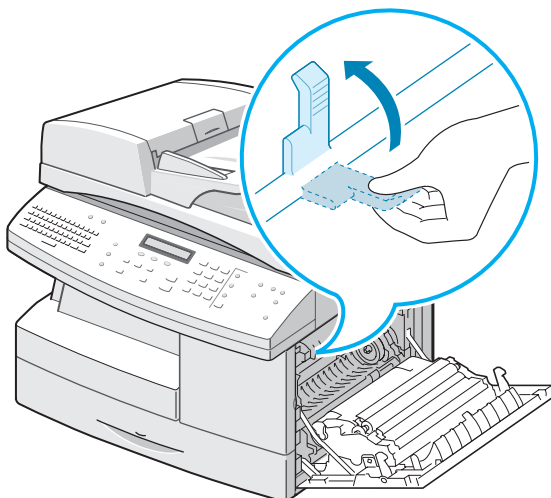


**REMARQUE :** évitez de tirer sur les feuilles engagées dans la zone de fusion. De l'encre non brûlée pourrait y adhérer et provoquer des taches à l'impression.

- 3 Retirez la feuille coincée comme indiqué ci-dessous.



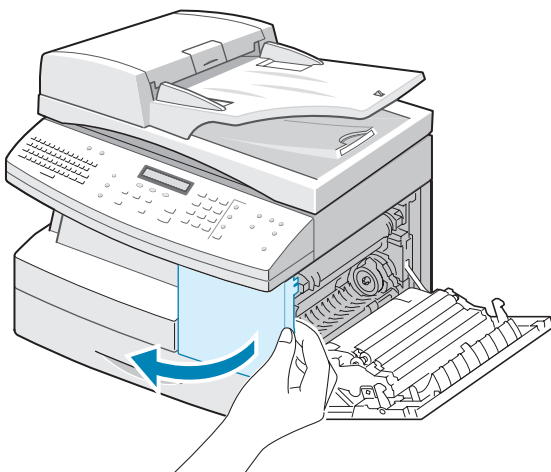
- 4 Poussez le levier du four vers le haut, puis fermez le capot latéral.



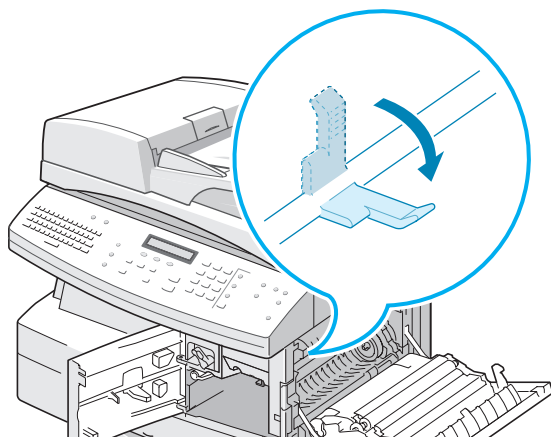
## Bourrage au niveau de la sortie papier

Si un bourrage se produit au niveau de la sortie papier, le message « Incident papier 2 » s'affiche à l'écran.

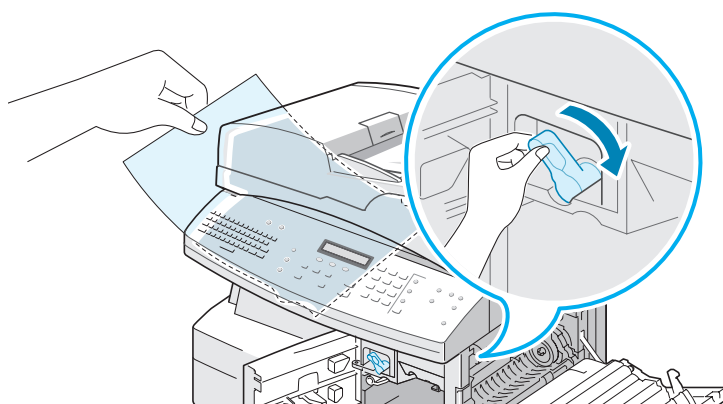
- 1 Appuyez sur le loquet pour ouvrir le capot latéral.
- 2 Ouvrez le capot avant.



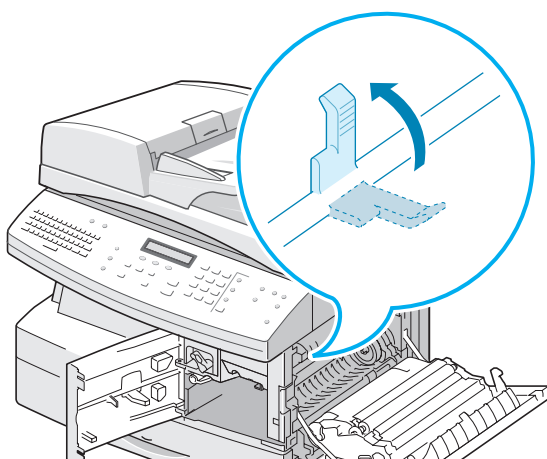
- 3** Abaissez le levier du four afin de soulager la pression qui s'exerce sur le papier.



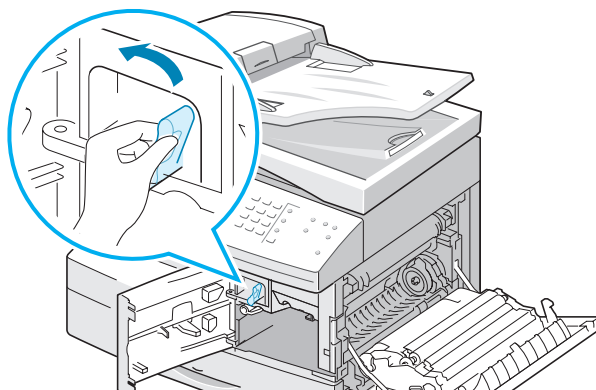
- 4** Tournez le levier de suppression des brouillages dans le sens de la flèche pour entraîner la feuille vers la zone de sortie, puis retirez-la délicatement.



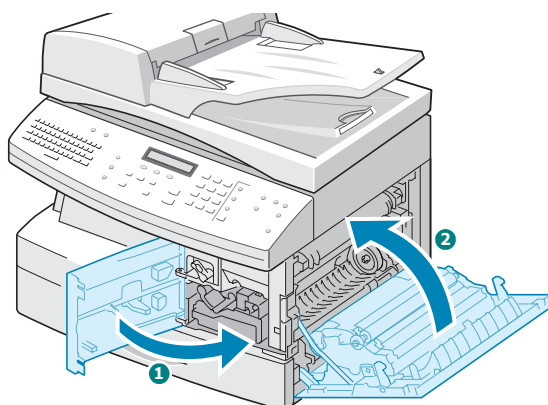
- 5** Relevez le levier du four.



- 6** Remettez le levier de suppression des brouillages dans sa position initiale.



- 7** Fermez le capot avant **1**, puis le capot latéral **2**.



## **Bouffrage en impression recto-verso**

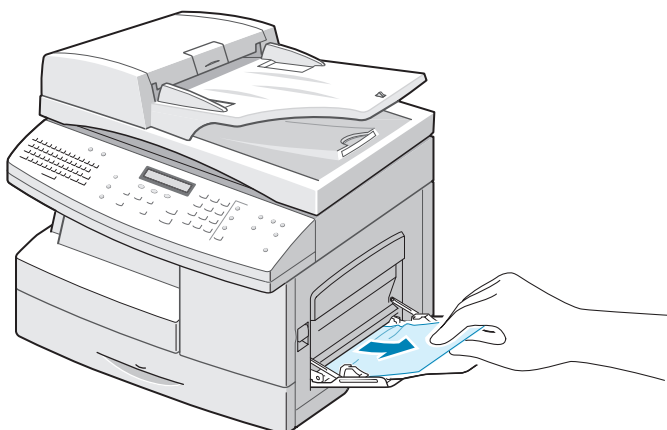
En cas de bouffrage lors d'une impression recto-verso, l'écran affiche le message « Incident R/V ».

- 1** Appuyez sur le loquet pour ouvrir le capot latéral.
- 2** Retirez le document coincé, puis refermez le capot latéral.

## **Bouffrage au niveau du passe copie**

Le message « Incident passe copie » s'affiche en cas d'absence de papier dans le passe copie ou si les feuilles y sont mal insérées.

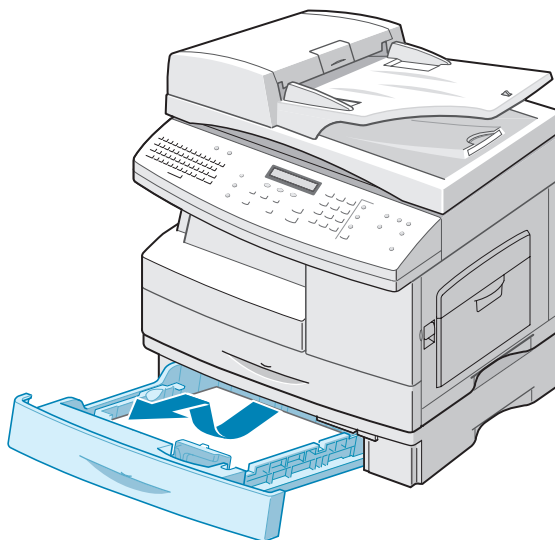
Ce message s'affiche également en cas de bourrage au niveau du passe copie. Dans ce cas, retirez les feuilles coincées.



## Bourrage au niveau du bac secondaire

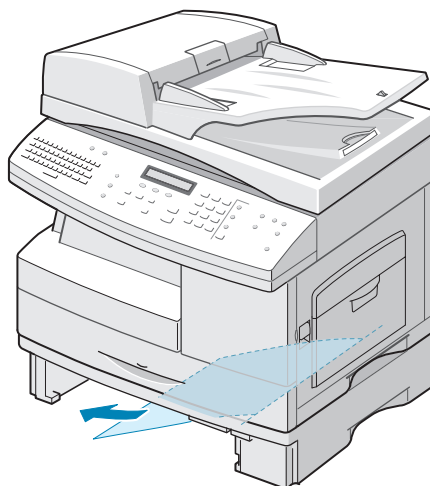
Si le papier est coincé au niveau du bac secondaire, l'écran affiche le message « Bourrage 0 bac 2 ».

- 1** Ouvrez le bac en le tirant vers vous. Une fois le bac complètement ouvert, soulevez-en légèrement la partie avant pour détacher le bac de l'appareil.





- 2** Retirez le papier coincé en tirant dessus dans la direction indiquée. Pour éviter que le papier ne se déchire, tirez-le délicatement et lentement.



Pour supprimer les brouillages papier dans le bac secondaire, suivez les instructions de la page 8.5.

## Messages d'erreur

Affichage	Signification	Solution
Incident passe copie	Le passe copie est vide.	Insérez un document dans le passe copie.
Erreur communication (SCX-6320F uniquement)	L'appareil n'arrive pas à communiquer convenablement.	Essayez d'envoyer à nouveau la télécopie.
Blocage chargeur	Le document chargé est coincé dans le chargeur automatique.	Supprimez le brouillage. Reportez-vous à la page 8.2.
Panneau ouvert	Le capot latéral n'est pas correctement fermé.	Appuyez sur le capot jusqu'à ce qu'un déclic indique qu'il est bien en place.
Problème tambour	Le tambour est presque vide.	Prévoyez une cartouche de remplacement.

Affichage	Signification	Solution
Fonction saturée	La mémoire est saturée.	Supprimer les documents inutiles ou attendez que de la mémoire se libère pour faire une nouvelle tentative. Vous pouvez aussi diviser la transmission en plusieurs petits envois si elle est trop volumineuse.
Incident R/V	Un bourrage s'est produit en cours d'impression recto-verso.	Supprimez le bourrage. Reportez-vous à la page 8.10.
Tambour vide	Le tambour est vide.	Remplacez le tambour. Reportez-vous à la page 7.8.
Problème de four	Un problème est survenu au niveau du four.	Débranchez, puis rebranchez le cordon d'alimentation. Si le problème subsiste, appelez le service d'assistance.
Problème température		
Erreur température		
Surchauffe		
Groupe non disponible (SCX-6320F uniquement)	Vous avez essayé de sélectionner un groupe.	Utilisez uniquement un numéro abrégé ou composez un numéro manuellement à l'aide du clavier numérique.
Incompatible (SCX-6320F uniquement)	Votre correspondant ne dispose pas de la fonction requise.	Faites-vous confirmer les capacités du télécopieur distant.
Cartouche non valide	Vous utilisez une cartouche non homologuée.	Installez une cartouche homologuée par Samsung.
Opération non attribuée (SCX-6320F uniquement)	Vous essayez d'ajouter ou d'annuler une tâche inexistante.	Vérifiez si un travail programmé est affiché à l'écran. Les tâches programmées sont en principe affichées en mode veille. Fax différé.
Ligne occupée (SCX-6320F uniquement)	Le télécopieur de votre correspondant ne répond pas.	Essayez à nouveau. Prenez contact avec votre correspondant pour vérifier que son appareil fonctionne correctement.

Affichage	Signification	Solution
Erreur ligne (SCX-6320F uniquement)	Votre appareil ne parvient pas à se connecter au télécopieur distant ou la connexion a été interrompue à cause d'un incident sur la ligne téléphonique.	Essayez à nouveau Si le problème subsiste, attendez environ une heure que l'incident sur la ligne soit résolu, puis recommencez.  Ou bien, activez le mode ECM. Reportez-vous au chapitre « Options de données du système » dans le mode d'emploi du télécopieur.
Erreur LSU	Un problème est survenu au niveau de l'unité de numérisation laser (LSU).	Débranchez, puis rebranchez le cordon d'alimentation. Si le problème subsiste, appelez le service d'assistance.
Mémoire saturée (SCX-6320F uniquement)	La mémoire est saturée.	Supprimez les documents inutiles, renvoyez les documents après avoir libéré de la mémoire ou envoyez-les en plusieurs fois.
Pas de réponse (SCX-6320F uniquement)	Le télécopieur distant ne répond pas malgré plusieurs tentatives d'appel.	Essayez à nouveau. Assurez-vous que le télécopieur distant est disponible.
Erreur code inter.	Le code de relève utilisé n'est pas correct.	Tapez le code de relève correct.
Erreur interrogation	Le télécopieur que vous voulez relever n'est pas disponible.  Ou bien le code de relève utilisé n'est pas correct.	L'opérateur distant doit avoir préparé son télécopieur pour la relève et chargé le document original.  Tapez le code de relève correct.
Pas de cartouche de développeur	Le tambour n'est pas installé.	Installez le tambour.
Num. Non attribué (SCX-6320F uniquement)	Aucun numéro n'est attribué au registre de composition abrégée considéré.	Composez le numéro manuellement à l'aide du clavier numérique ou définissez un numéro abrégé. Reportez-vous au mode d'emploi du télécopieur.
Papier épuisé	Le bac papier est vide.	Mettez du papier dans le bac.

Affichage	Signification	Solution
Remplacer tambour	Le tambour a atteint sa durée limite d'utilisation.	Remplacez la cartouche de tambour. Reportez-vous à la page 7.8.
Bac récepteur plein	Le bac de réception est plein.	Enlevez le papier.
Incident papier 0	Un bourrage s'est produit au niveau du bac.	Supprimez le bourrage. Reportez-vous à la page 8.5.
Incident papier 1	Un bourrage s'est produit au niveau de la zone de fusion.	Supprimez le bourrage. Reportez-vous à la page 8.7.
Incident papier 2	Un bourrage s'est produit au niveau de la zone de sortie.	Supprimez le bourrage. Reportez-vous à la page 8.8.
Panne secteur	L'alimentation a été coupée et les informations enregistrées n'ont pas été gardées en mémoire.	Recommencez l'opération que vous vouliez effectuer avant la panne.
Composer à nouveau ? (SCX-6320F uniquement)	L'appareil attend un certain temps avant de recomposer le numéro d'un télécopieur occupé.	Appuyez sur <b>Envoi</b> pour rappeler immédiatement, ou sur <b>Stop/Suppr.</b> pour annuler la recomposition.
Scanner verrouillé	Le module de numérisation est verrouillé.	Déverrouillez le scanner (voir la page 1.2), puis appuyez sur <b>Stop/Suppr.</b>
Toner vide	La cartouche de toner est épuisée. L'appareil s'arrête.	Remplacez l'ancienne cartouche par une cartouche neuve. Reportez-vous à la page 7.4.
Remplacer toner		
Niveau de toner bas	La cartouche d'encre est presque vide.	Retirez la cartouche et agitez-la délicatement afin de rétablir temporairement la qualité d'impression.
Incident R/V	Lorsque l'appareil détecte un bourrage en cours d'impression recto-verso.	Retirez le document coincé

Affichage	Signification	Solution
Fonction impossible	Signifie que ces modes ne sont pas compatibles ou pris en charge dans l'état actuel de la configuration de votre appareil.	En mode copie, faites une nouvelle tentative sans combiner les fonctions. En mode Numériser-vers-E-mail, vérifiez la connexion de la barrette mémoire et du clavier QWERTY.
DIMM non installée	Si la barrette mémoire de télécopie n'est pas installée, ce message apparaîtra à l'écran.	Vérifiez la présence de la barrette mémoire dans la fente d'extension mémoire. *Veuillez effectuer le test de mémoire vive (RAM) en mode de test moteur. *Si le problème provient de la barrette mémoire, remplacez-la.
Conflit IP réseau	Un conflit IP se produit lorsque vos paramètres de réseau MFP <sup>®</sup> O sont configurés de façon incorrecte.	Corrigez les paramètres de réseau.
Non attribué	Non attribué. Aucune adresse e-mail n'est associée à la messagerie de groupe que vous avez essayé d'utiliser.	Tapez l'adresse e-mail manuellement à l'aide du clavier QWERTY ou du pavé numérique, ou bien attribuez-en une.
Erreur envoi SMTP	Votre unité n'arrive pas à se connecter au serveur ou a perdu contact avec lui à cause d'un problème sur le réseau.	Essayez à nouveau. Si le problème persiste, patientez jusqu'à ce que le réseau soit rétabli (environ une heure).
Adresse destinataire échec	En cas de problème avec l'adresse e-mail du destinataire.	L'adresse e-mail de destinataire indiquée doit être correcte.
Echec de connexion	N'importe quel problème de communication ou de réseau en cours de fonctionnement en mode SMTP/ ESMTP.	Vérifiez la connexion au réseau.
Problème d'authentification	En cas de désactivation de l'authentification de serveur MFP alors que le serveur de messagerie en a besoin.	Activez l'authentification de serveur SMTP.
Echec de connexion au serveur SMTP	Echec de connexion au serveur SMTP.	Vérifiez la connexion au réseau.

Affichage	Signification	Solution
Serveur ou num. de port non valide.	En cas de num. de port ou serveur SMTP incorrect.	Indiquez le port et le serveur SMTP corrects.
Echec DNSCONN. SMTP	En cas d'échec de connexion DNS.	Indiquez le DNS correct.
Erreur de domaine DNS SMTP	En cas d'erreur de domaine DNS SMTP.	Indiquez le domaine DNS correct.
Suppression courrier associé impossible	Cette erreur est affichée en cas de tentative de suppression d'une entrée de carnet d'adresses associée au programme de messagerie de groupe :	Essayez de supprimer l'association à la messagerie de groupe, puis de supprimer l'entrée en question.
Courrier trop volum.	Cette erreur apparaît lorsque le MFP n'arrive pas à diviser le message et à l'envoyer. Par exemple, si le MFP est configuré pour une taille de message maximum de 1,0 Mo et que la taille de la page numérisée se révèle supérieure à la taille indiquée.	Augmentez la taille de message maximum dans la configuration SMTP.
Carnet d'adresses vide	Affiche que le carnet d'adresses est vide, lors d'une tentative d'obtenir une adresse dans celui-ci.	Saisissez des adresses e-mail dans le carnet d'adresses local.
Carnet d'adresses plein	S'affiche lorsque le carnet d'adresses est saturé et ne peut plus recevoir d'autres entrées.	Pour pouvoir ajouter de nouveaux e-mails lorsque le carnet d'adresses est saturé, vous devrez supprimer les adresses e-mail non utilisées du carnet d'adresses.
Groupe vide	S'affiche lorsque le groupe est vide, lors d'une tentative de suppression à partir d'un groupe.	Supprimez l'entrée une fois que le groupe dispose d'adresses e-mail.
Groupe plein	S'affiche lorsque le groupe est saturé et ne peut plus recevoir d'autres entrées, lors d'une tentative pour en ajouter une.	Si le groupe est plein, supprimez les entrées non utilisées.

Affichage	Signification	Solution
L'entrée existe déjà	Ce message s'affiche lorsque vous essayez de saisir une entrée qui existe déjà dans le carnet d'adresses.	Saisissez une adresse e-mail qui n'existe pas encore dans le carnet d'adresses.
ID courrier invalide	Ce message s'affiche lors de toute tentative de saisie d'identifiant d'e-mail comportant des espaces, ou d'adresse e-mail commençant par un caractère spécial du type : + - _ @- Id d'e-mail comportant plus d'un signe @	Saisissez une adresse e-mail correcte.
Entrer à nouveau	Ce message s'affiche lors de toute tentative de saisie d'un numéro de GROUPE non valide.	Saisissez un numéro de groupe valide.
Déjà configuré	Ce message s'affiche lorsqu'un utilisateur essaie de configurer un groupe déjà configuré.	Configurez un groupe non encore configuré.
Données de connexion non valides	S'affiche en cas de saisie d'un nom ou d'un mot de passe de connexion non valides.	Saisissez un nom de connexion correct.

## Résolution des problèmes

Le tableau ci-dessous répertorie les problèmes susceptibles de se présenter et les solutions permettant d'y remédier. Suivez les procédures proposées jusqu'à ce que le problème soit corrigé. Si le problème subsiste, contactez le service de maintenance.

### Tableau de résolution des problèmes de copie

Problème	Solutions suggérées
L'écran d'affichage ne s'allume pas.	Vérifiez que l'appareil est relié au secteur. Vérifiez que la prise secteur est alimentée et que le bouton marche/arrêt est en position de marche.
Un bip sonore retentit et vous ne pouvez pas effectuer de copie.	Assurez-vous que le mode copie est sélectionné. Dans le cas contraire, passez en mode Copie en appuyant sur la touche <b>Copie</b> .
Les copies sont trop claires ou trop sombres.	Si le document d'origine est clair, utilisez la touche <b>Contraste</b> pour assombrir l'arrière-plan des copies. Si le document d'origine est sombre, utilisez la touche <b>Contraste</b> pour éclaircir l'arrière-plan des copies.
Les copies contiennent des traînées, des lignes, des traces ou des taches.	Si le problème est lié au document d'origine, appuyez sur la touche <b>Contraste</b> pour éclaircir l'arrière-plan des copies. Si l'original est de bonne qualité, nettoyez la vitre d'exposition et la surface intérieure du chargeur.
Lignes blanches ou noires sur votre copie.	Vérifiez que la température n'est pas trop basse. Si elle est inférieure à 10° C, attendez environ une heure pour copier le document une fois l'appareil allumé.
L'image copiée est de travers.	Vérifiez que l'original est placé correctement sur la vitre d'exposition. Vérifiez que le papier est correctement mis en place.
Les copies sont entièrement blanches.	Vérifiez que l'original est placé face imprimée vers le bas si vous utilisez la vitre d'exposition ou face imprimée vers le haut si vous utilisez le chargeur automatique de documents.



Problème	Solutions suggérées
L'encre n'est pas correctement fixée sur les copies.	<p>Remplacez le papier contenu dans le bac par du papier neuf.</p> <p>Dans les environnements très humides, ne laissez pas le papier dans l'appareil pendant des périodes prolongées.</p>
Bourrages papier fréquents.	<p>Aérez la pile de papier, puis retournez-la. Remplacez le papier contenu dans le bac par du papier neuf. Le cas échéant, vérifiez et ajustez les guide-papier.</p> <p>Vérifiez le grammage du papier. L'utilisation de papier à lettre (75 g/m<sup>2</sup>) est recommandée. Vérifiez qu'il ne reste aucune feuille ou morceau de papier dans l'appareil après avoir supprimé le bourrage.</p>
La durée de vie de la cartouche d'encre est plus courte que prévu. Le message « Niveau de toner bas » s'affiche à l'écran.	L'encre est peut-être mal répartie dans la cartouche. Retirez la cartouche et secouez-la au-dessus d'une poubelle. Évitez de toucher la zone de sortie de l'encre située du côté gauche de la cartouche.
La cartouche d'encre permet d'effectuer moins de copies que prévu.	Les originaux contiennent des images, des zones sombres ou des lignes épaisses (formulaires, lettres d'information, livres, etc.). L'appareil est peut-être soumis à des allumages et extinctions fréquentes. Le chargeur reste ouvert lorsque vous effectuez des copies.
Le message suivant s'affiche à l'écran : Réception ou impression de données en cours. Réessayez une fois la tâche terminée.	Une tâche de copie ou d'impression est peut-être en cours. Réessayez une fois la tâche terminée.

## Tableau de résolution des problèmes d'impression

Problème	Cause probable	Solutions suggérées
L'appareil n'imprime pas.	Le câble parallèle IEEE-1284 ou USB n'est pas correctement branché.	Vérifiez la connexion du câble.
	Le câble parallèle IEEE-1284 ou USB est défectueux.	Testez ce câble avec un autre ordinateur et une autre imprimante. Si vous ne parvenez toujours pas à imprimer, remplacez-le.
	Le paramétrage du port n'est pas correct.	Vérifiez les paramètres d'impression dans le panneau de configuration Windows pour vous assurer que l'impression est envoyée au port approprié (par exemple : LPT1.)
L'appareil n'imprime pas. (suite)	La cartouche d'encre et le tambour ne sont pas correctement installés.	Vérifiez que la cartouche d'encre et le tambour sont correctement installés.
	Le pilote d'impression est mal installé.	Réinstallez le pilote.
	Les spécifications du câble parallèle ne sont pas correctes.	Utilisez le câble parallèle IEEE-1284 fourni avec l'appareil ou un câble compatible.
La moitié de la page est blanche.	La mise en page est trop complexe.	Réduisez la résolution à 300 ppp. Augmentez la mémoire vive de votre ordinateur.
	L'orientation de la page n'est pas correcte.	Modifiez l'orientation de la page en changeant les paramètres d'impression.

Problème	Cause probable	Solutions suggérées
<p>Erreur systématique en cas d'impression via la connexion USB.</p>	<p>En mode USB « Rapide », certains PC peuvent présenter des problèmes de communication.</p>	<p>Sélectionnez le mode USB « Lent ». Pour ce faire, procédez comme suit :</p> <ol style="list-style-type: none"> <li>1. Appuyez sur la touche <b>Menu</b> jusqu'à ce que « Config. appareil » s'affiche en haut de l'écran.</li> <li>2. Appuyez sur les touches de défilement pour afficher « Mode USB » et appuyez sur <b>Entrée</b>. Le réglage actuel apparaît en bas de l'écran.</li> <li>3. Appuyez sur les touches de défilement pour sélectionner « Lent ».</li> <li>4. Appuyez sur <b>Entrée</b> pour valider votre choix.</li> <li>5. Appuyez sur <b>Stop/Suppr.</b> pour revenir au mode veille.</li> </ol>
<p>L'impression est trop lente.</p>	<p>Le port parallèle de l'ordinateur n'est peut-être pas configuré pour les communications haute vitesse.</p>	<p>Si l'ordinateur est équipé d'un port parallèle prenant en charge le mode ECP, activez ce mode. Reportez-vous à la section consacrée à l'activation du mode ECP du mode d'emploi de votre PC.</p>
	<p>Si vous utilisez Windows 95/98/Me, le paramétrage du spool est peut-être incorrect.</p>	<p>Dans le menu <b>Démarrer</b>, sélectionnez <b>Paramètres imprimantes</b>. Cliquez sur l'icône correspondant à votre appareil avec le bouton droit de la souris. Cliquez sur <b>Propriétés</b> puis sur le bouton de paramétrage du spool sous l'onglet <b>Détails</b>. Choisissez le paramètre approprié dans la liste des choix disponibles.</p>
	<p>La mémoire vive (RAM) de l'ordinateur est peut-être insuffisante.</p>	<p>Augmentez la mémoire vive de votre ordinateur.</p>
	<p>Le document à imprimer est très gros.</p>	<p>Réduisez la résolution à 300 ppp.</p>

Problème	Cause probable	Solutions suggérées
Zones d'impression floues et irrégulières.	Le papier utilisé n'est pas de bonne qualité.	N'utilisez que du papier conforme aux spécifications de l'appareil.
	L'encre n'est peut-être pas correctement répartie dans la cartouche.	Retirez la cartouche et agitez-la délicatement pour mieux répartir l'encre. Remettez-la ensuite en place.
Taches noires.	Le papier utilisé n'est pas de bonne qualité.	Utilisez uniquement du papier compatible avec le produit.
Caractères tachés de blanc.	Le papier est peut-être trop sec.	Essayez une autre rame de papier.
Fond moucheté.	Le papier est peut-être trop humide.	Essayez une autre rame de papier. Ne déballez les rames qu'au dernier moment pour éviter que le papier absorbe de l'humidité.
	La surface du support d'impression est inégale.	Si vous imprimez sur des enveloppes, modifiez la mise en page de façon à éviter d'imprimer sur les zones de pliure.
Caractères manquants.	Le papier est peut-être trop humide.	Essayez une autre rame de papier. Ne déballez les rames qu'au dernier moment pour éviter que le papier absorbe de l'humidité.
Arrière des pages taché.	Le rouleau de l'imprimante est peut-être sale.	Imprimez quelques pages blanches pour nettoyer le rouleau.
Graphiques flous.	La cartouche d'encre est presque vide.	Retirez la cartouche et agitez-la délicatement pour mieux répartir l'encre. Puis, remettez-la en place.  Assurez-vous de disposer d'une cartouche d'encre de rechange.

## Problèmes de numérisation

État	Solutions éventuelles
Le scanner ne fonctionne pas.	<ul style="list-style-type: none"><li>• Vérifiez que le document à numériser est placé face imprimée vers le bas sur la vitre d'exposition ou face imprimée vers le haut si vous utilisez le chargeur automatique de documents.</li><li>• Il se peut qu'il n'y ait pas assez de mémoire disponible pour vous permettre de stocker le document que vous souhaitez numériser. Essayez la fonction de pré-numérisation pour voir si elle fonctionne. Essayez de diminuer la résolution de numérisation.</li><li>• Vérifiez que le câble USB ou parallèle est bien branché.</li><li>• Assurez-vous que le câble USB ou parallèle n'est pas défectueux. Changez le câble existant pour un autre dont vous savez qu'il fonctionne. Si nécessaire, remplacez le câble.</li><li>• Si vous utilisez un câble parallèle, assurez-vous qu'il est conforme aux normes IEEE 1284.</li><li>• Vérifiez que le scanner est correctement configuré. Assurez-vous que la tâche de numérisation est transmise sur le bon port (LPT1, par exemple) en vérifiant les paramètres de numérisation dans SmarThru ou dans l'application utilisée.</li></ul>
La numérisation est très lente.	<ul style="list-style-type: none"><li>• Vérifiez si l'imprimante est en train d'imprimer les données reçues. Si tel est le cas, attendez la fin de l'impression des données avant de numériser le document.</li><li>• La numérisation des graphiques est plus lente que celle des textes.</li><li>• La vitesse de communication diminue en mode numérisation, car une grande quantité de mémoire est requise pour analyser et reproduire l'image numérisée. Dans le BIOS, paramétrez votre ordinateur sur le mode imprimante ECP. La vitesse s'en trouvera augmentée. Pour plus d'informations sur le paramétrage du BIOS, reportez-vous au mode d'emploi de votre ordinateur.</li></ul>

État	Solutions éventuelles
<p>Un message s'affiche sur l'écran de votre ordinateur :</p> <ul style="list-style-type: none"> <li>• « Le périphérique ne peut être réglé sur le mode matériel souhaité. »</li> <li>• « Le port est en cours d'utilisation. »</li> <li>• « Le port est inhibé. »</li> <li>• « Le scanner est occupé à recevoir ou à imprimer des données. Une fois la tâche terminée, essayez de nouveau. »</li> <li>• « Handle non valide. »</li> <li>• « La numérisation a échoué. »</li> </ul>	<ul style="list-style-type: none"> <li>• L'imprimante est peut-être en cours de copie ou d'impression. Une fois cette tâche terminée, réessayez.</li> <li>• Le port sélectionné est actuellement en cours d'utilisation. Redémarrez votre ordinateur et réessayez.</li> <li>• Il se peut que le câble d'imprimante soit mal branché ou que l'imprimante ne soit pas sous tension. Utilisez un câble parallèle qui prend en charge les communications bidirectionnelles IEEE 1284.</li> <li>• Le pilote de numérisation n'est pas installé ou l'environnement d'exploitation est mal configuré.</li> <li>• Vérifiez que l'appareil est correctement branché et sous tension, puis redémarrez votre ordinateur.</li> <li>• Il se peut que le câble USB soit mal branché ou que l'imprimante ne soit pas sous tension.</li> <li>• N'utilisez pas les câbles parallèle et USB simultanément.</li> </ul>

## Tableau de résolution des problèmes de télécopie (SCX-6320F uniquement)

Problème	Solutions suggérées
L'appareil ne fonctionne pas. L'écran est vide et les touches sont inactives.	Débranchez puis rebranchez le cordon d'alimentation. Vérifiez que la prise secteur est alimentée.
Pas de tonalité de composition.	Vérifiez que l'appareil est correctement connecté à la ligne téléphonique. Vérifiez que votre prise téléphonique fonctionne en y branchant un autre téléphone.
Les numéros mémorisés ne sont pas composés correctement.	Vérifiez que les numéros sont correctement mémorisés. Imprimez un relevé d'annuaire en vous reportant au mode d'emploi du télécopieur.
Le document n'est pas entraîné dans l'appareil.	Assurez-vous que le document n'est pas froissé et qu'il est correctement inséré. Vérifiez son format et son épaisseur (ni trop fin, ni trop épais). Assurez-vous que le couvercle du chargeur est correctement fermé.
Les télécopies ne sont pas reçues automatiquement.	Sélectionnez le mode fax. Vérifiez que le bac contient bien du papier. Vérifiez à l'écran l'état de la mémoire (message « Mémoire saturée » éventuel).
Vous ne pouvez pas recevoir de fax manuellement.	Vous avez peut-être raccroché le combiné du téléphone auxiliaire avant le début de l'envoi du fax.
L'appareil ne peut transmettre aucun document.	Assurez-vous que le document est chargé face imprimée vers le bas sur la vitre d'exposition ou vers le haut dans le chargeur automatique. Les lettres « En » doivent s'afficher à l'écran. Assurez-vous que le télécopieur distant est en mesure de recevoir votre fax.

Problème	Solutions suggérées
Vous ne pouvez pas relever un télécopieur distant.	Le télécopieur que vous voulez relever utilise peut être un code. Contactez votre correspondant.
Les fax reçus comportent des espaces blancs ou les copies sont de mauvaise qualité.	<p>Le télécopieur distant est peut-être défectueux ou sa vitre d'exposition est peut-être sale. Pour nettoyer la vitre d'exposition, reportez-vous à la page 7.3.</p> <p>Des parasites sur la ligne téléphonique peuvent entraîner des problèmes de transmission.</p> <p>Vérifiez le fonctionnement de votre appareil en imprimant une copie.</p> <p>La cartouche d'encre est peut-être vide. Pour la remplacer, reportez-vous à la page 7.4.</p>
Certains mots du fax reçu sont étirés.	Un bourrage papier s'est produit au niveau du télécopieur émetteur.
Les copies ou les documents envoyés comportent des lignes.	La vitre de numérisation est peut-être sale. Nettoyez-la. Reportez-vous à la page 7.3.
L'appareil compose un numéro mais ne parvient pas à se connecter au télécopieur distant.	Il est possible que le télécopieur distant soit éteint, n'ait plus de papier ou ne puisse répondre aux appels. Demandez à l'opérateur du télécopieur de résoudre le problème.
Vous ne pouvez pas mémoriser de document.	La mémoire est peut-être insuffisante. Si le message « Mémoire saturée » s'affiche, effacez les documents inutiles de la mémoire, puis réenregistrez votre document.
Des zones blanches apparaissent en bas de chaque page ou sur plusieurs pages. Seule une petite zone de texte apparaît en haut des pages.	Vous avez peut-être défini un mauvais format de papier dans les options de configuration. Reportez-vous au mode d'emploi du télécopieur pour sélectionner le format de papier approprié.

## Problèmes liés au système Linux



Problème	Causes et solutions éventuelles
L'appareil n'imprime pas.	<ul style="list-style-type: none"> <li>• Vérifiez que le pilote d'impression est installé. Ouvrez le configurateur MFP et sélectionnez l'onglet Printers de la fenêtre Printers configuration pour afficher la liste des imprimantes disponibles. Vérifiez que votre appareil figure dans la liste. Si ce n'est pas le cas, ouvrez l'assistant Add new printer pour paramétrer l'imprimante.</li> <li>• Vérifiez que l'imprimante est sous tension. Ouvrez la boîte de dialogue Printers configuration et sélectionnez votre appareil dans la liste. Vérifiez la description qui figure dans la zone Selected printer. Si l'état indiqué contient le mot « (stopped) », appuyez sur la touche <b>Envoi</b>. Une fois que vous aurez effectué ces étapes, l'imprimante devrait reprendre son fonctionnement normal. L'état « stopped » peut apparaître en cas de problèmes d'impression. Cet état peut être généré, par exemple, si vous tentez d'imprimer un document alors que le port MFP est utilisé par une application de numérisation.</li> <li>• Vérifiez que le port MFP est disponible. Étant donné que les composants des périphériques MFP (imprimante et scanner) partagent la même interface d'E/S (port MFP), plusieurs applications demandeuses risquent d'accéder au port MFP au même moment. Pour éviter tout conflit, une seule application est autorisée à accéder au périphérique. Un message signalant que le périphérique est occupé est envoyé à l'autre application demandeuse. Ouvrez la boîte de dialogue MFP ports configuration et sélectionnez le port affecté à l'imprimante. Vérifiez dans la zone Selected port si le port est occupé par une autre application. Si tel est le cas, attendez la fin de la tâche ou cliquez sur Release port si l'application utilisant le port ne fonctionne pas correctement.</li> </ul> <p>Vérifiez si votre application comporte une option d'impression spéciale de type « -oraw ». Si « -oraw » figure dans le paramètre de ligne de commande, supprimez-le pour imprimer correctement. Dans le cas du terminal Gimp, sélectionnez « print » -&gt; « Setup printer » et modifiez le paramètre de ligne de commande dans l'élément de commande.</p>
L'appareil n'apparaît pas dans la liste des scanners.	<ul style="list-style-type: none"> <li>• Vérifiez que l'appareil est branché sur l'ordinateur. Assurez-vous qu'il est correctement connecté via le port USB et qu'il est sous tension.</li> <li>• Vérifiez que le pilote du scanner est installé. Ouvrez le configurateur MFP, puis la boîte de dialogue Scanners configuration. Cliquez ensuite sur <b>Drivers</b>. Vérifiez que le pilote portant le même nom que votre appareil est répertorié dans la fenêtre.</li> </ul>

Problème	Causes et solutions éventuelles
<p>L'appareil n'apparaît pas dans la liste des scanners (suite).</p>	<ul style="list-style-type: none"> <li>• Vérifiez que le port MFP est disponible. Étant donné que les composants des périphériques MFP (imprimante et scanner) partagent la même interface d'E/S (port MFP), plusieurs applications demandeuses risquent d'accéder au port MFP au même moment. Pour éviter tout conflit, une seule application est autorisée à accéder au périphérique. Un message signalant que le périphérique est occupé est envoyé à l'autre application demandeuse. Ce problème se produit généralement pendant le démarrage de la procédure de numérisation et se traduit par l'affichage d'un message.</li> </ul> <p>Pour identifier la source du problème, ouvrez la boîte de dialogue MFP ports configuration et sélectionnez le port affecté à l'imprimante. Le symbole /dev/mfp0 du port MFP correspond à l'indication LP:0 qui figure dans les options du scanner, le symbole /dev/mfp1 à l'indication LP: 1, etc. Étant donné que les ports USB commencent à l'indication /dev/mfp4, le scanner sur USB:0 correspond à /dev/mfp4, et ainsi de suite. Vérifiez dans la zone Selected port si le port est occupé par une autre application. Si tel est le cas, attendez la fin de la tâche ou cliquez sur Release port si l'application utilisant le port ne fonctionne pas correctement.</p>
<p>L'appareil ne numérise pas.</p>	<ul style="list-style-type: none"> <li>• Vérifiez qu'un document est chargé dans l'appareil.</li> <li>• Vérifiez que l'appareil est connecté à l'ordinateur. En cas d'erreur d'E/S pendant la numérisation, vérifiez la connexion.</li> <li>• Vérifiez que le port MFP est disponible. Étant donné que les composants des périphériques MFP (imprimante et scanner) partagent la même interface d'E/S (port MFP), plusieurs applications demandeuses risquent d'accéder au port MFP au même moment. Pour éviter tout conflit, une seule application est autorisée à accéder au périphérique. Un message signalant que le périphérique est occupé est envoyé à l'autre application demandeuse. Ce problème se produit généralement pendant le démarrage de la procédure de numérisation et se traduit par l'affichage d'un message.</li> </ul> <p>Pour identifier la source du problème, ouvrez la boîte de dialogue MFP ports configuration et sélectionnez le port affecté à l'imprimante. Le symbole /dev/mfp0 du port MFP correspond à l'indication LP:0 qui figure dans les options du scanner, le symbole /dev/mfp1 à l'indication LP: 1, etc. Étant donné que les ports USB commencent à l'indication /dev/mfp4, le scanner sur USB:0 correspond à /dev/mfp4, et ainsi de suite. Vérifiez dans la zone Selected port si le port est occupé par une autre application. Si tel est le cas, attendez la fin de la tâche ou cliquez sur Release port si l'application utilisant le port ne fonctionne pas correctement.</p>

Problème	Causes et solutions éventuelles
<p>Impossible d'imprimer après avoir installé le logiciel d'imprimante Linux et le pilote MFP sur le même ordinateur.</p>	<ul style="list-style-type: none"> <li>• Étant donné que le logiciel d'imprimante Linux et le pilote MFP créent un lien symbolique vers la commande d'impression « lpr », fréquemment utilisée sur les clones Unix, il n'est pas recommandé d'installer ces deux composants sur le même ordinateur.</li> <li>• Si toutefois vous souhaitez les utiliser simultanément, installez d'abord le logiciel d'imprimante Linux.</li> <li>• Pour désinstaller l'un des composants, désinstallez-les tous les deux, puis réinstallez celui à conserver.</li> <li>• Pour éviter de désinstaller et de réinstaller le pilote MFP, vous pouvez créer le lien symbolique vous-même. Connectez-vous en tant qu'utilisateur racine (root) et exécutez la commande suivante :</li> </ul> <pre>In -sf /usr/local/bin/samsung/slpr /usr/bin/lpr</pre>
<p>Impossible de numériser au moyen du terminal Gimp.</p>	<ul style="list-style-type: none"> <li>• Vérifiez que le menu Acquire du terminal Gimp comporte bien l'option Xsane:Device dialog. Sinon, installez le compagnon Xsane pour Gimp sur votre ordinateur. Vous trouverez le compagnon Xsane pour Gimp sur le CD Linux ou sur la page d'accueil Gimp. Pour plus d'informations, reportez-vous au CD d'aide de Linux ou à l'application du terminal Gimp.</li> </ul> <p>Si vous souhaitez utiliser un autre programme de numérisation, reportez-vous au programme d'aide de l'application.</p>
<p>Le message d'erreur « Cannot open MFP port device file » s'affiche lors de l'impression d'un document.</p>	<p>Il n'est pas conseillé de modifier les paramètres d'impression (via l'utilitaire SLPR, par exemple) si une impression est en cours. Les versions connues du serveur CUPS interrompent la tâche d'impression si les options d'impression sont modifiées, puis tentent de relancer la tâche depuis le début. Or, le pilote MFP pour Linux verrouille le port MFP pendant l'impression. Ce port reste donc verrouillé en cas d'interruption soudaine du pilote et, par conséquent, n'est pas disponible pour les tâches d'impression suivantes. Si cette situation se produit, essayez de déverrouiller le port MFP.</p>



## Résolutions des problèmes PS (Option)

Les problèmes présentés ci-dessous sont propres au langage PostScript et peuvent survenir lorsque différents langages d'impression sont utilisés en même temps.



**REMARQUE** : Pour que les messages d'erreurs PS s'impriment ou s'affichent en cas de problème, ouvrez la fenêtre des options d'impression et cliquez sur l'option désirée située en regard de la section des erreurs PostScript.

Problème	Cause possible	Solution
Vous ne pouvez pas imprimer de fichier PostScript.	Le module PostScript n'est peut-être pas installé.	<ul style="list-style-type: none"><li>• Reinstallez le pilote PS en vous reportant à la page B.2.</li><li>• Imprimez une page de configuration et vérifiez si la fonction PostScript est disponible.</li><li>• Si le problème persiste, contactez un technicien de maintenance.</li></ul>
Le message « Ce fichier contient des données binaires... » s'affiche à l'écran.	L'option d'impression de données binaires pures n'est pas prise en charge par le pilote PostScript.	Accédez aux propriétés du pilote PostScript, cliquez sur <b>PostScript</b> puis sur <b>Avancé</b> . L'option d'impression de données binaires pures n'est pas supportée. Sélectionnez une autre option.
Une page d'erreurs PostScript s'imprime.	La tâche d'impression ne contient pas de données PostScript.	Assurez-vous que le document est de type PostScript. Vérifiez si le pilote attend l'envoi d'un fichier de configuration ou d'en-tête PostScript à l'imprimante.
Le bac 2 optionnel n'est pas sélectionné dans le pilote.	Le pilote d'impression n'a pas été configuré pour reconnaître le bac 2.	Accédez aux propriétés du pilote PostScript et réglez le paramètre <b>Bac optionnel</b> de <b>Périphérique</b> sur <b>Installé</b> .
L'impression des couleurs est incorrecte sous Macintosh avec Acrobat Reader 6.0 ou plus.	La résolution du pilote d'imprimante peut être différente de celle d'Acrobat Reader.	Veillez vous assurer que la résolution de votre pilote d'imprimante concorde avec celle d'Acrobat Reader.

# Problèmes liés au système Macintosh (Option)

## Problèmes au niveau du Sélecteur

Problème	Cause et solution
L'icône du pilote d'impression n'apparaît pas dans le sélecteur.	<p>Le pilote n'est pas installé correctement.</p> <ul style="list-style-type: none"><li>• Le pilote LaserWriter doit faire partie du système d'exploitation Macintosh. Assurez-vous que le pilote LaserWriter apparaît dans le dossier <b>Extensions</b> du <b>Dossier Système</b>. Si ce n'est pas le cas, installez le pilote LaserWriter à partir du CD-ROM d'installation du système Macintosh.</li><li>• Utilisez un câble de bonne qualité.</li><li>• Assurez-vous que l'imprimante est installée sur le bon réseau. Dans le menu <b>Pomme</b>, cliquez successivement sur <b>Tableaux de bord</b>, <b>Réseau</b> ou <b>AppleTalk</b>, puis sélectionnez le réseau approprié.</li></ul>
Le nom de l'imprimante n'apparaît pas dans la boîte <b>Select a PostScript Printer</b> du Sélecteur.	<ul style="list-style-type: none"><li>• Assurez-vous que les câbles sont correctement branchés et que l'imprimante est sous tension.</li><li>• Vérifiez si le message « PRET » est affiché sur l'écran du panneau de commande. Sinon, appuyez sur la touche &lt;ope-text&gt;Stop/Suppr. pour mettre l'imprimante en mode en ligne.</li><li>• Assurez-vous d'avoir sélectionné le pilote d'impression adéquat dans le sélecteur.</li><li>• Si l'imprimante est reliée à un réseau à zones multiples, assurez-vous que la zone adéquate est sélectionnée dans la zone AppleTalk Zones du Sélecteur.</li><li>• Assurez-vous qu'AppleTalk est <b>lancé</b> ; le bouton situé à côté d'Active est sélectionné dans le sélecteur. Vous devrez peut-être redémarrer l'ordinateur pour que les modifications prennent effet.</li></ul>

## Erreurs d'impression

Problème	Cause et solution
Vous ne pouvez pas utiliser votre ordinateur pendant une impression.	<p>L'option Background Printing est désactivée.</p> <ul style="list-style-type: none"><li>• Avec le pilote LaserWriter 8.3, activez l'option <b>Impression en arrière-plan</b> dans le Sélecteur. Les messages d'état seront redirigés vers le Service d'impression. Vous pourrez ainsi continuer à travailler sur votre ordinateur pendant la transmission des données à l'imprimante.</li><li>• Avec le pilote LaserWriter 8.4 ou supérieur, activez l'option <b>Impression en arrière-plan</b> dans la fenêtre Imprimer.</li></ul>



# UTILISATION DE L'APPAREIL SOUS LINUX

Vous pouvez utiliser votre appareil dans un environnement Linux.

Ce chapitre contient les sections suivantes :

- **Instructions de démarrage**
- **Installation du pilote MFP**
- **Utilisation du configurateur MFP**
- **Configuration des propriétés de l'imprimante**
- **Impression d'un document**
- **Numérisation d'un document**

---

## Instructions de démarrage

Le CD-ROM inclut le package du pilote MFP Samsung, qui permet d'utiliser votre appareil avec un ordinateur Linux.

Le package du pilote MFP Samsung contient des pilotes d'impression et de numérisation qui permettent d'imprimer des documents et de numériser des images. Ce package inclut également de puissantes applications servant à la configuration de l'appareil et au traitement avancé des documents numérisés.

Une fois le pilote installé sur votre système Linux, le package du pilote vous permet de surveiller un certain nombre de périphériques MFP, en utilisant simultanément des ports parallèles ECP rapides et des ports USB. Les documents ainsi acquis peuvent être modifiés, imprimés sur les mêmes imprimantes locales MFP ou réseau, envoyés par messagerie électronique, téléchargés sur un site FTP ou transférés vers un système de reconnaissance optique de caractères (OCR) externe.

Avec le package du pilote MFP, vous bénéficiez d'un programme d'installation souple et intelligent. Inutile de rechercher les autres composants dont peut avoir besoin le logiciel MFP : tous les packages nécessaires seront transférés et installés automatiquement sur votre système. Cette fonction est disponible sur un grand nombre des clones Linux les plus connus.

---

# Installation du pilote MFP

## Configuration requise

### Systemes d'exploitation pris en charge

- Redhat 7.1 et supérieur
- Linux Mandrake 8.0 et supérieur
- SuSE 7.1 et supérieur
- Caldera OpenLinux 3.1 et supérieur
- Turbo Linux 7.0 et supérieur
- Slackware 8.1 et supérieur

### Configuration matérielle recommandée

- Pentium IV 1 GHz ou supérieur
- Au moins 256 Mo de RAM
- Disque dur d'une capacité d'1 Go ou plus



---

#### REMARQUES :

- Vous avez également besoin d'une partition de swap d'au moins 300 Mo si vous souhaitez travailler sur des images numérisées volumineuses.
  - Le pilote de numérisation Linux prend en charge la résolution optique maximale, Reportez-vous à « Caractéristiques techniques du scanner et du copieur », page E.4.
- 

### Logiciel

- Linux Kernel 2.4 ou supérieur
- Glibc 2.2 ou supérieur
- CUPS
- SANE




## Installation du pilote MFP

- 1 Connectez l'imprimante à l'ordinateur. Mettez l'appareil et l'ordinateur sous tension.
- 2 Lorsque la fenêtre de connexion de l'administrateur apparaît, tapez « *root* » dans le champ de connexion et saisissez le mot de passe système.



**REMARQUE** : Vous devez vous connecter en tant que super-utilisateur (*root*) pour installer le pilote d'impression. Si vous ne disposez pas du statut de super-utilisateur, contactez votre administrateur système.

- 3 Insérez le CD-ROM dans le lecteur. Le CD-ROM se lance automatiquement.

Si ce n'est pas le cas, cliquez sur l'icône  en bas de la fenêtre. Lorsque l'écran Terminal apparaît, tapez :

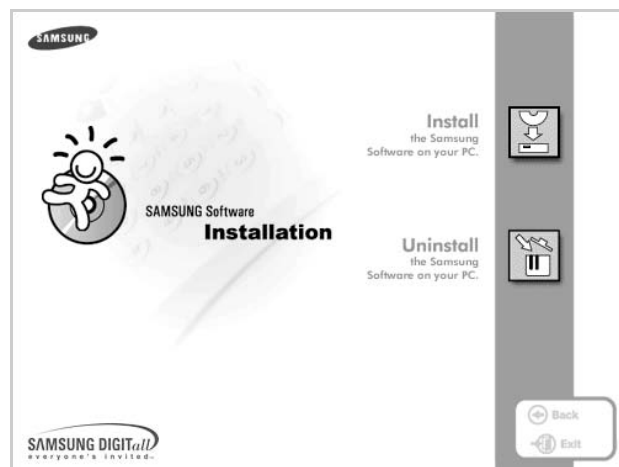
```
[root@localhost root]#cd /mnt/cdrom/Linux
```

```
[root@localhost root]#./install.sh
```



**REMARQUE** : Le programme d'installation s'exécute automatiquement si vous disposez d'un logiciel d'exécution automatique installé et configuré.

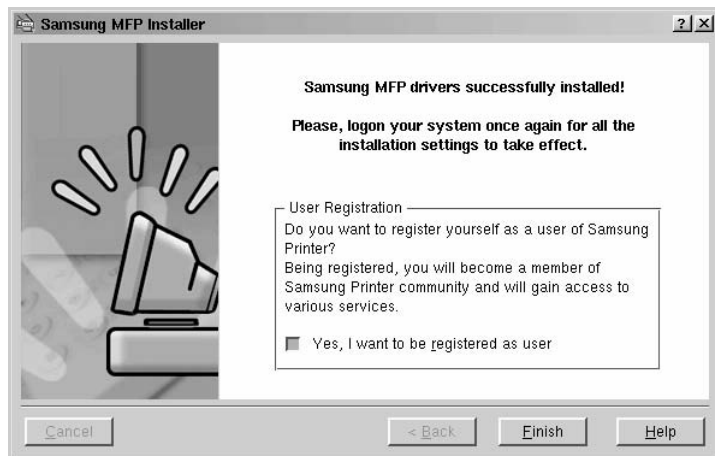
- 4 Cliquez sur **Install**.



5 Lorsque l'écran de bienvenue s'affiche, cliquez sur **Next**.



6 Une fois l'installation terminée, cliquez sur **Finish**.



Le programme d'installation a ajouté l'icône de bureau du configurateur MFP et le groupe MFP Samsung au menu système, pour une utilisation plus facile. Si vous rencontrez la moindre difficulté, consultez l'aide à l'écran, accessible via le menu système ou via les applications Windows du package du pilote, telles que le configurateur MFP ou l'outil de retouche d'images.

A


## Désinstallation du pilote MFP

- 1 Lorsque la fenêtre de connexion de l'administrateur apparaît, tapez « *root* » dans le champ de connexion et saisissez le mot de passe système.



**REMARQUE** : Vous devez vous connecter en tant que super-utilisateur (*root*) pour installer le pilote d'impression. Si vous ne disposez pas du statut de super-utilisateur, contactez votre administrateur système.

- 2 Insérez le CD-ROM dans le lecteur. Le CD-ROM se lance automatiquement.

Si ce n'est pas le cas, cliquez sur l'icône  en bas de la fenêtre. Lorsque l'écran Terminal apparaît, tapez :

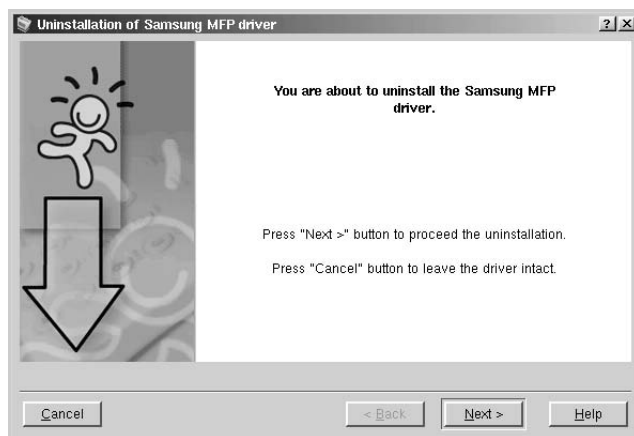
```
[root@localhost root]#cd /mnt/cdrom/Linux
```

```
[root@localhost root]#./install.sh
```



**REMARQUE** : Le programme d'installation s'exécute automatiquement si vous disposez d'un logiciel d'exécution automatique installé et configuré.

- 1 Cliquez sur **Uninstall**.
- 2 Cliquez sur **Next**.



- 3 Cliquez sur **Finish**.

## Utilisation du configurateur MFP

Le configurateur MFP est un outil destiné principalement à la configuration des périphériques MFP. Comme un périphérique MFP intègre à la fois l'imprimante et le scanner, le configurateur MFP fournit des options regroupées de manière logique pour les fonctions d'impression et de numérisation. Il intègre également une option de port MFP spéciale qui permet de réguler l'accès à un combiné imprimante/scanner MFP via un canal d'E/S unique.

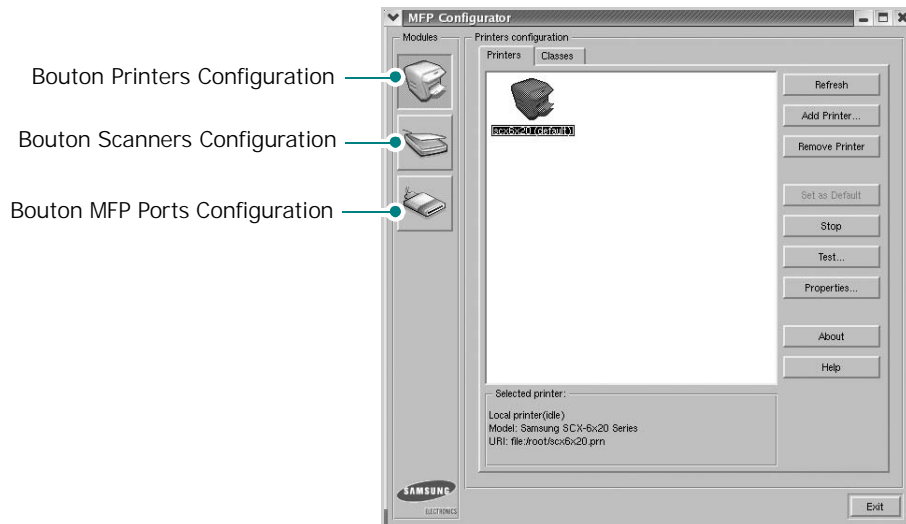
Une fois le pilote MFP installé (reportez-vous à la page A.3), l'icône du configurateur MFP sera automatiquement créée sur le bureau.

### Ouverture du configurateur MFP

- 1 Double-cliquez sur **MFP Configurator** sur le bureau.

Vous pouvez également cliquer sur l'icône Startup Menu, puis sélectionner **Samsung MFP** et **MFP Configurator**.

- 2 Cliquez sur les différents boutons du volet Modules pour ouvrir la fenêtre de configuration correspondante.



Pour utiliser l'aide à l'écran, cliquez sur **Help**.

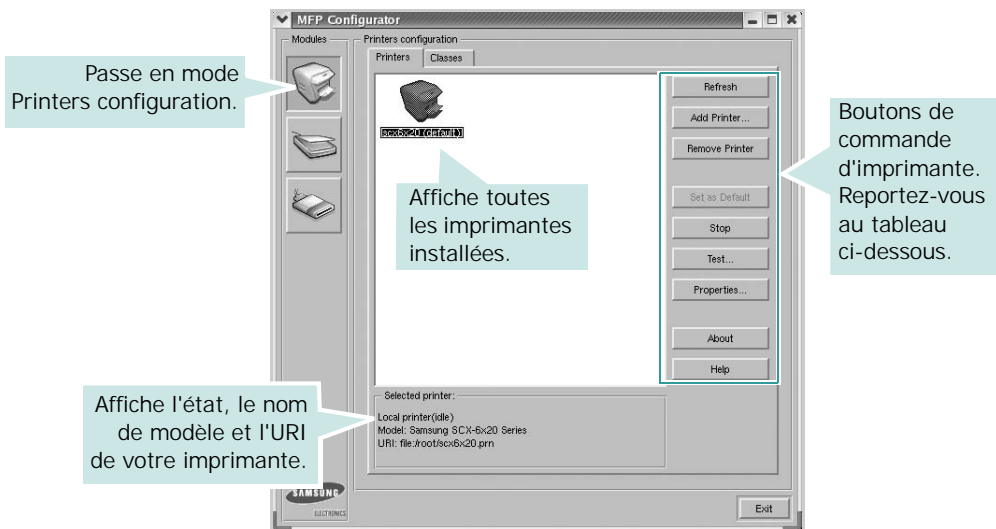
- 3 Une fois les configurations modifiées, cliquez sur **Exit** pour fermer le configurateur MFP.

## Volet Printers Configuration

Le volet Printers configuration comporte deux onglets : **Printers** et **Classes**.

### Onglet Printers

Pour afficher la configuration de l'imprimante du système actuel, cliquez sur l'icône représentant l'imprimante, à gauche de la fenêtre MFP Configurator.

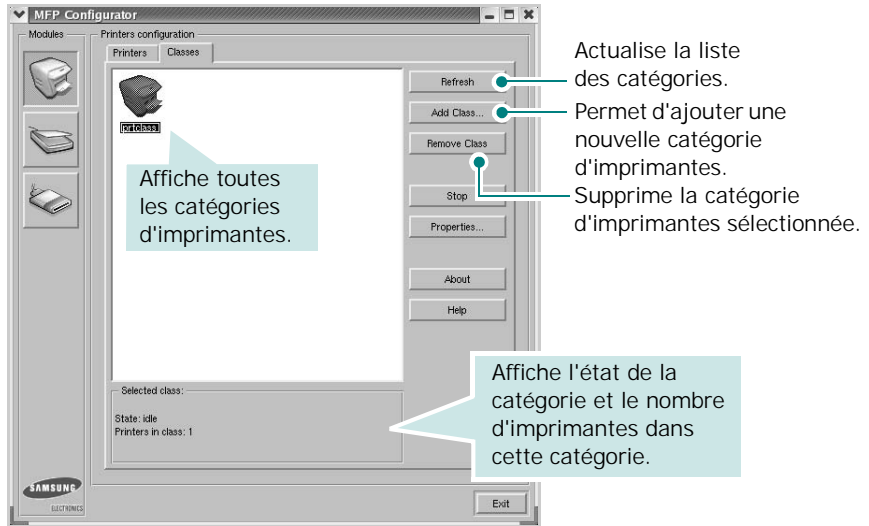


Vous pouvez utiliser les boutons de commande d'imprimante suivants :

- **Refresh** : actualise la liste des imprimantes disponibles.
- **Add Printer** : permet d'ajouter une nouvelle imprimante.
- **Remove Printer** : supprime l'imprimante sélectionnée.
- **Set as Default** : définit l'imprimante actuelle comme imprimante par défaut.
- **Stop/Start** : arrête/démarre l'imprimante.
- **Test** : permet d'imprimer une page de test afin de s'assurer du bon fonctionnement de l'appareil.
- **Properties** : permet d'afficher et de modifier les propriétés de l'imprimante. Pour plus d'informations, reportez-vous à la page A.11.

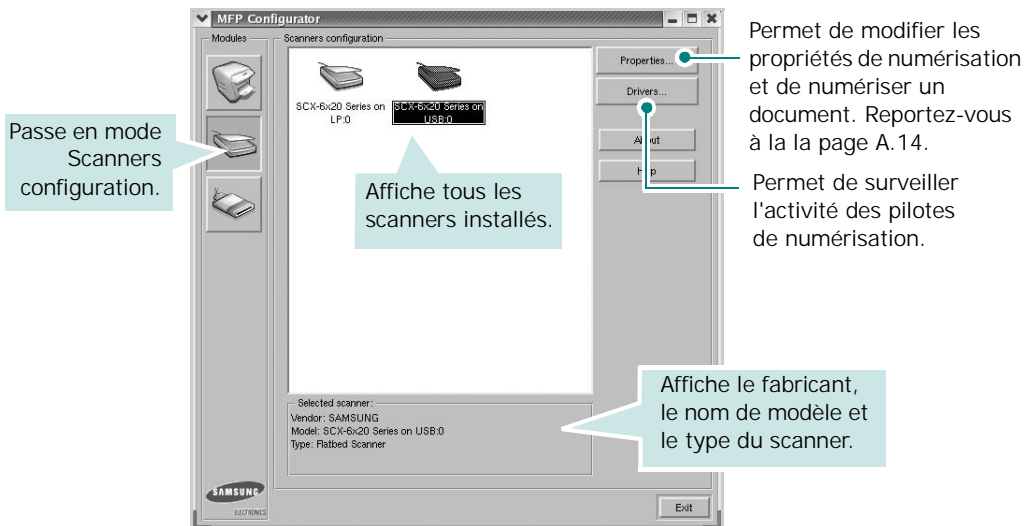
## Onglet Classes

L'onglet Classes affiche la liste des catégories d'imprimantes disponibles.



## Scanners Configuration

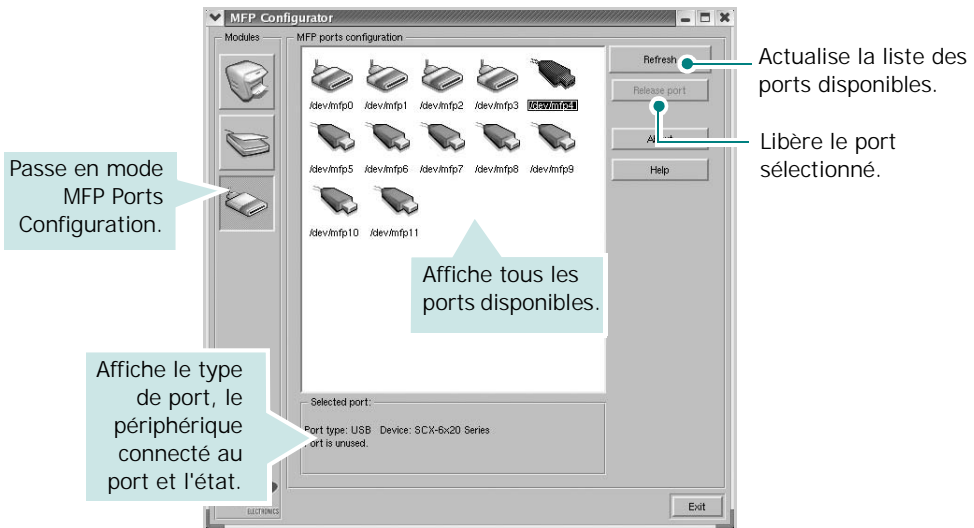
Cette fenêtre permet de surveiller l'activité des scanners, d'afficher la liste des périphériques MFP Samsung installés, de modifier les propriétés des périphériques et de numériser des images.



A

## MFP Ports Configuration

Cette fenêtre permet d'afficher la liste des ports MFP disponibles, de vérifier l'état de chaque port et de libérer un port qui reste occupé lorsque le processus propriétaire a été interrompu pour une quelconque raison.



## Partage de ports entre imprimantes et scanners

Votre appareil peut être relié à un ordinateur hôte via un port parallèle ou USB. Le périphérique MFP contient plusieurs dispositifs (imprimante et scanner) ; par conséquent, vous devez organiser l'accès des diverses applications à ces dispositifs via le port d'E/S unique.

Le package du pilote MFP Samsung offre un mécanisme de partage des ports adéquat, utilisé par les pilotes d'impression et de numérisation Samsung. Les pilotes s'adressent à leurs dispositifs via les ports MFP. Vous pouvez afficher l'état actuel d'un port MFP dans la fenêtre MFP Ports Configuration. Le partage de ports vous empêche d'accéder à un bloc fonctionnel du dispositif MFP si un autre bloc est en cours d'utilisation.

Il est vivement recommandé d'utiliser le configurateur MFP lors de l'installation d'une nouvelle imprimante MFP sur votre système. Si vous le faites, vous serez invité à choisir un port d'E/S pour le nouveau dispositif. Ce choix permet de définir la configuration la mieux adaptée, pour un fonctionnement optimal du dispositif MFP. Les ports d'E/S des scanners MFP sont sélectionnés automatiquement par les pilotes de numérisation ; les paramètres adéquats sont ainsi appliqués par défaut.

# Configuration des propriétés de l'imprimante

La fenêtre de propriétés associée à l'option de configuration des imprimantes permet de modifier les propriétés de votre appareil dans son rôle d'imprimante.

- 1 Ouvrez le configurateur MFP.  
Si nécessaire, passez en mode Printers configuration.
- 2 Dans la liste des imprimantes disponibles, sélectionnez l'appareil voulu, puis cliquez sur **Properties**.
- 3 La fenêtre Printer Properties s'ouvre.



Les cinq onglets suivants apparaissent en haut de la fenêtre :

- **General** : permet de modifier l'emplacement et le nom de l'imprimante. Le nom entré dans cet onglet s'affiche dans la liste des imprimantes de la fenêtre Printers configuration.
- **Connection** : permet d'afficher ou de sélectionner un autre port. Si vous changez le port de l'imprimante (passage d'un port USB à un port parallèle et réciproquement) en cours d'utilisation, vous devez reconfigurer le port d'imprimante dans cet onglet.
- **Driver** : permet d'afficher ou de sélectionner un autre pilote d'impression. Cliquez sur **Options** pour définir les options par défaut du périphérique.
- **Jobs** : affiche la liste des tâches d'impression. Cliquez sur **Cancel job** pour annuler la tâche sélectionnée et cochez la case **Show completed jobs** pour afficher les tâches précédentes dans la liste des tâches.
- **Classes** : affiche la catégorie dans laquelle figure votre imprimante. Cliquez sur **Add to Class** pour ajouter l'imprimante à une catégorie précise ou sur **Remove from Class** pour supprimer l'imprimante de la catégorie sélectionnée.

- 4 Cliquez sur **OK** pour appliquer les modifications et fermer la fenêtre Printer Properties.

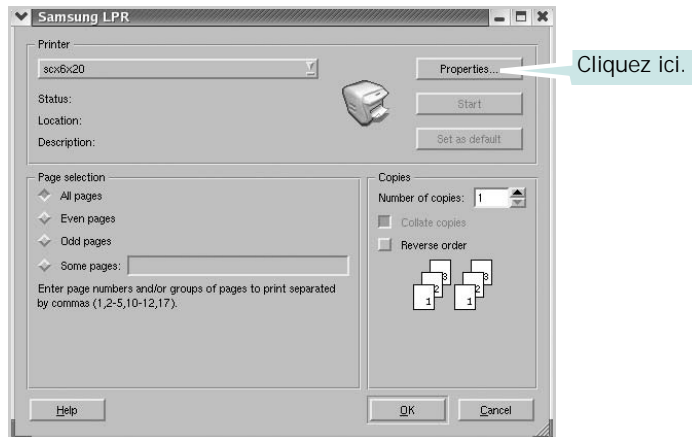


# Impression d'un document

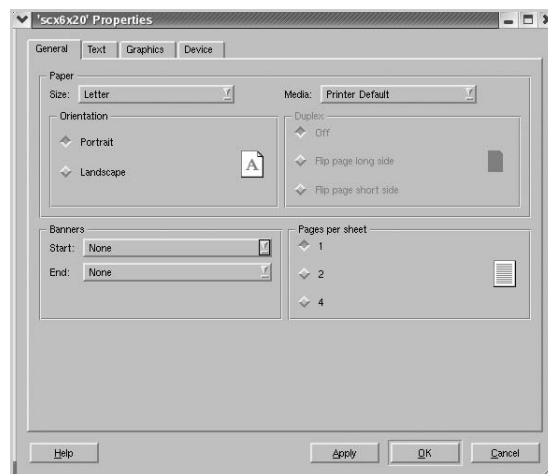
## Impression à partir d'applications

Vous pouvez réaliser des impressions à partir de nombreuses applications Linux, à l'aide du système CUPS (Common UNIX Printing System). Vous pouvez ainsi procéder à des impressions sur votre appareil à partir de n'importe quelle application de ce type.

- 1 Dans l'application utilisée, sélectionnez **Print** dans le menu **File**.
- 2 Sélectionnez **Print** directement à l'aide de la fonction **lpr**.
- 3 Dans la fenêtre LPR Samsung, sélectionnez le nom de modèle de votre appareil dans la liste des imprimantes, puis cliquez sur **Properties**.



- 4 Modifiez les propriétés de l'imprimante et des tâches d'impression.



Les quatre onglets suivants apparaissent en haut de la fenêtre.

- **General** : permet de modifier le format et le type du papier, ainsi que l'orientation des documents, d'activer l'impression recto verso, d'ajouter des bandeaux de début et de fin, et de modifier le nombre de pages à imprimer par feuille.
- **Text** : permet de définir les marges de la page et les options du texte, telles que l'espacement et les colonnes.
- **Graphics** : permet de déterminer les options d'image appliquées lors de l'impression des images/fichiers, telles que les couleurs, ou la taille ou la position de l'image.
- **Device** : permet de définir la résolution d'impression, la source d'alimentation papier et la destination.

- 5 Cliquez sur **OK** pour appliquer les modifications et fermer la fenêtre `scx6x20 Properties`.
- 6 Pour lancer l'impression, cliquez sur **OK** dans la fenêtre LPR Samsung.
- 7 La fenêtre d'impression s'ouvre : elle vous permet de surveiller l'état de la tâche d'impression.

Pour annuler la tâche actuelle, cliquez sur **Cancel**.

## Impression de fichiers

Vous pouvez imprimer de nombreux types de fichier différents sur le périphérique MFP Samsung à l'aide de CUPS (de la manière habituelle, c'est-à-dire directement à partir de l'interface de ligne de commande). Pour ce faire, vous pouvez utiliser l'utilitaire CUPS `lpr`. Toutefois, le package du pilote remplace l'outil `lpr` classique par un programme LPR Samsung beaucoup plus convivial.

Pour imprimer un fichier :

- 1 Entrez `lpr <nom_fichier>` sur une ligne de commande de shell Linux, puis appuyez sur **Enter**. La fenêtre LPR Samsung s'ouvre.

Si vous tapez uniquement `lpr` et que vous appuyez sur **Enter**, la fenêtre de sélection du fichier à imprimer s'ouvre d'abord. Sélectionnez les fichiers à imprimer, puis cliquez sur **Open**.

- 2 Dans la fenêtre LPR Samsung, sélectionnez l'imprimante dans la liste, puis modifiez les propriétés de l'imprimante et des tâches d'impression.


Pour plus d'informations sur la fenêtre de propriétés, reportez-vous à la page A.12.

- 3 Cliquez sur **OK** pour lancer l'impression.

---

# Numérisation d'un document

Vous pouvez numériser un document à l'aide de la fenêtre MFP Configurator.

- 1 Sur le bureau, double-cliquez sur MFP Configurator.
- 2 Cliquez sur le bouton  pour passer en mode Scanners Configuration.
- 3 Sélectionnez le scanner dans la liste.



Lorsque vous ne disposez que d'un seul périphérique MFP, et que celui-ci est connecté à l'ordinateur et sous tension, le scanner apparaît dans la liste et est sélectionné automatiquement.

Si plusieurs scanners sont connectés à l'ordinateur, vous pouvez sélectionner n'importe lequel à tout moment. Par exemple, pendant que l'opération d'acquisition est en cours sur le premier scanner, vous pouvez sélectionner un deuxième scanner, définir les options du périphérique et lancer l'acquisition d'image.



---

**REMARQUE** : Le nom du scanner qui apparaît dans Scanners Configuration peut être différent du nom du périphérique.

---

- 4 Cliquez sur **Properties**.

- 5 Placez le document à numériser face vers le haut dans le chargeur automatique de documents ou face vers le bas sur la vitre d'exposition.

Pour des consignes détaillées de préparation du document d'origine.

- 6 Dans la fenêtre Scanner Properties, cliquez sur **Preview**.

Le document est numérisé et l'aperçu de l'image apparaît dans le volet d'aperçu.



- 7 Modifiez les options de numérisation dans les zones Image Quality et Scan Area.

- **Image Quality** : permet de sélectionner la composition des couleurs et la résolution de numérisation de l'image.
- **Scan Area** : permet de sélectionner le format de page. À l'aide du bouton **Advanced**, vous pouvez définir manuellement le format de page.

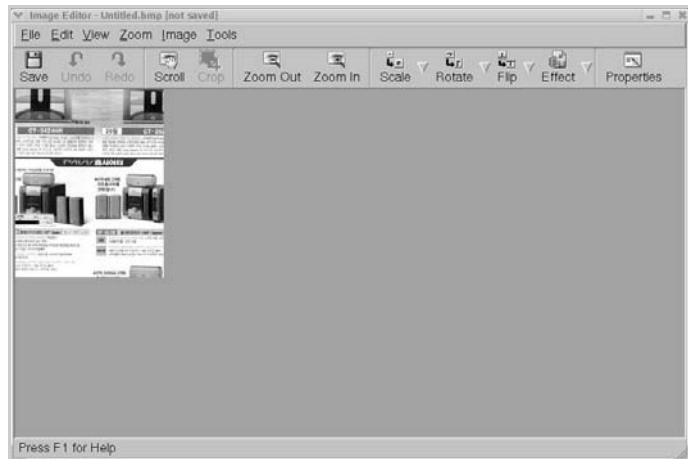
Pour utiliser un paramètre d'option de numérisation prédéfini, sélectionnez-le dans la liste déroulante Job Type. Pour plus d'informations sur les paramètres Job Type prédéfinis, reportez-vous à la la page A.16.

Pour restaurer le paramétrage par défaut des options de numérisation, cliquez sur **Default**.

- 8 Une fois les modifications terminées, cliquez sur **Scan** pour lancer la numérisation.

La barre d'état apparaît dans l'angle inférieur gauche de la fenêtre ; elle affiche l'état d'avancement de la numérisation. Pour annuler la numérisation, cliquez sur **Cancel**.

- 9 L'image numérisée apparaît dans la nouvelle fenêtre de l'outil de retouche d'images.



Pour modifier l'image numérisée, utilisez la barre d'outils. Pour plus d'informations sur la modification d'images, reportez-vous à la la page A.17.

- 10 Une fois l'opération terminée, cliquez sur **Save** dans la barre d'outils.
- 11 Sélectionnez le répertoire de fichiers dans lequel enregistrer l'image et entrez le nom du fichier.
- 12 Cliquez sur **Save**.

### Ajout de paramètres Job Type

Vous pouvez enregistrer les paramètres des options de numérisation afin de les réutiliser lors d'une prochaine tâche de numérisation.

Pour enregistrer un nouveau paramètre Job Type :

- 1 Modifiez les options dans la fenêtre Scanner Properties.
- 2 Cliquez sur **Save As**.
- 3 Entrez le nom du paramètre.
- 4 Cliquez sur **OK**.

Le paramètre est ajouté à la liste déroulante des paramètres enregistrés (Saved Settings).

Pour enregistrer un paramètre Job Type pour une prochaine tâche de numérisation :

- 1 Dans la liste déroulante Job Type, sélectionnez le paramètre à utiliser.
- 2 Cliquez sur **Save**.

Lorsque vous ouvrez à nouveau la fenêtre Scanner Properties, le paramètre enregistré est sélectionné automatiquement pour la tâche de numérisation.

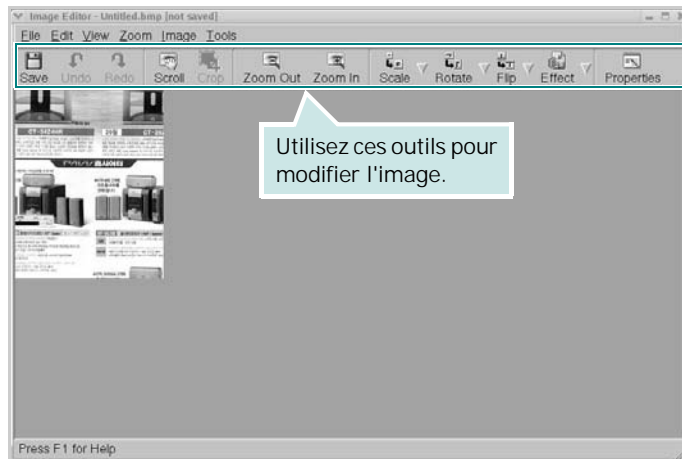
Pour supprimer un paramètre Job Type :

- 1 Dans la liste déroulante Job Type, sélectionnez le paramètre à supprimer.
- 2 Cliquez sur **Delete**.

Le paramètre est supprimé de la liste.













## Utilisation de l'outil de retouche d'images

La fenêtre Image Editor permet de modifier les images numérisées, à l'aide de commandes de menu et d'outils.



A

Pour modifier une image, vous pouvez utiliser les outils suivants :

Outils	Fonction
 Save	Enregistre l'image.
 Undo	Annule la dernière action.
 Redo	Restaure l'action annulée.
 Scroll	Permet de faire défiler l'image.
 Crop	Rogne la zone d'image sélectionnée.
 Zoom Out	Applique un zoom arrière à l'image.
 Zoom In	Applique un zoom avant à l'image.
 Scale	Permet de mettre à l'échelle la taille de l'image ; vous pouvez entrer la taille manuellement, ou définir un taux de mise à l'échelle proportionnelle, verticale ou horizontale.
 Rotate	Permet de faire pivoter l'image ; vous pouvez sélectionner l'angle de rotation dans la liste déroulante.
 Flip	Permet de retourner l'image verticalement ou horizontalement.
 Effect	Permet de régler la luminosité ou le contraste de l'image, ou d'inverser l'image.
 Properties	Affiche les propriétés de l'image.

Pour plus d'informations sur le programme de retouche d'images, reportez-vous à l'aide à l'écran.





## UTILISATION DU PILOTE POSTSCRIPT POUR WINDOWS (OPTION)

Les informations contenues dans cette annexe vous permettront d'utiliser le pilote PostScript fourni dans le CD-ROM d'installation.

Ce chapitre contient les sections suivantes :

- **Installation de pilotes PostScript**
- **Utilisation des fonctions du pilote d'impression PostScript**

\* Émulation PostScript 3



© Copyright 1995-2004, Zoran Corporation. Tous droits réservés. Zoran, le logo Zoran, IPS/PS3 et OneImage sont des marques

de Zoran Corporation.

\* 136 polices PS3

Dont UFST et MicroType d'Agfa Monotype Corporation.



---

## Installation de pilotes PostScript

Les fichiers PPD, en combinaison avec le pilote PostScript, donnent accès aux fonctions de l'imprimante et permettent à l'ordinateur de communiquer avec celle-ci. Le CD-ROM fourni contient un programme d'installation des fichiers PPD.

Avant l'installation, assurez-vous que l'appareil et l'ordinateur sont correctement reliés au moyen d'une interface parallèle, USB ou réseau. Pour plus d'informations sur :

- la connexion avec une interface parallèle, reportez-vous à la page 1.11.
- la connexion avec une interface USB, reportez-vous à la page 1.10.
- la connexion avec une interface réseau, reportez-vous à la page D.6. Vous devez installer une carte d'interface réseau optionnelle ; reportez-vous à « Installation d'une carte d'interface réseau », page D.2.

## Installation de pilotes PostScript



### REMARQUES :

- Pour Windows NT 4.0/2000/XP, l'installation du logiciel relève en principe de l'administrateur système.
- Fermez la fenêtre **Nouveau matériel détecté** qui apparaît lors du démarrage de votre ordinateur.
- Vérifiez que votre imprimante est en marche et connectée au port parallèle ou USB de votre ordinateur **avant d'installer le logiciel**. Ni Windows 95 ni Windows NT 4.0 ne prennent en charge la connexion USB.

- 1** Insérez le CD-ROM de pilote PostScript fourni dans le lecteur de CD-ROM.

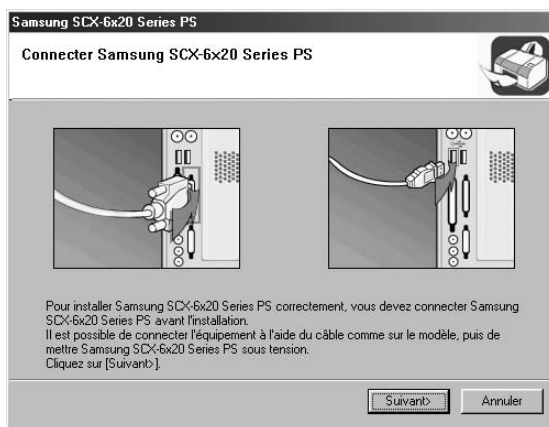
Le CD-ROM se lance automatiquement et une fenêtre d'accueil s'affiche.

Si l'écran d'accueil ne s'affiche pas, dans le menu **Démarrer**, choisissez **Exécuter**. Tapez **X:\Setup.exe**, en remplaçant le « X » par la lettre correspondant à votre lecteur, puis cliquez sur **OK**.



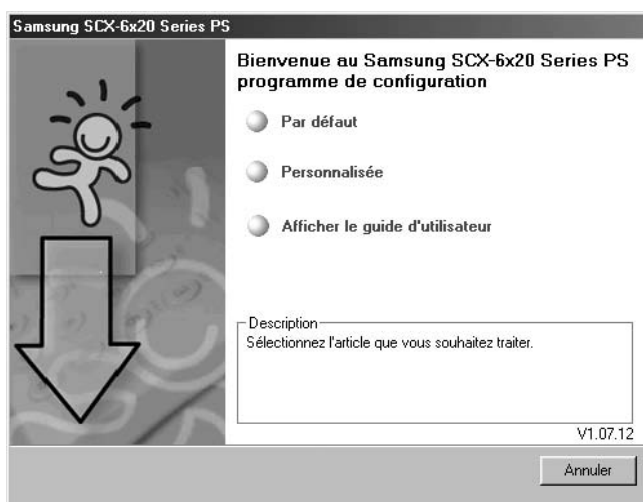
**REMARQUE :** si l'imprimante n'est pas encore connectée à l'ordinateur, connectez-la et allumez-la dès que la fenêtre suivante apparaît. Cliquez sur **Suivant**.

**B**



Si l'appareil est déjà connecté et allumé, cet écran n'apparaît pas. Passez à l'étape suivante.

**2** Cliquez sur **Par défaut**.



**3** Cliquez sur **Suivant**.

**4** Une fois l'installation terminée, cliquez sur **Terminer**.

## Réparation des pilotes PostScript

- 1** Dans le menu **Démarrer**, sélectionnez **Programmes**.
- 2** Sélectionnez **Samsung SCX-6x20 Series**, puis **Maintenance**.
- 3** Cliquez sur **Réparer**.
- 4** Cliquez sur **Imprimante [PostScript]**, puis sur **Suivant**.
- 5** Une fois la réparation terminée, cliquez sur **Terminer**.

## Désinstallation des pilotes PostScript

- 1** Dans le menu **Démarrer**, sélectionnez **Programmes**.
- 2** Sélectionnez **Samsung SCX-6x20 Series**, puis **Maintenance**.
- 3** Cliquez sur **Supprimer**.
- 4** Cliquez sur **Imprimante [PostScript]**, puis sur **Suivant**.
- 5** Cliquez sur **Oui**.
- 6** Une fois la désinstallation terminée, cliquez sur **Terminer**.

# Utilisation des fonctions du pilote d'impression PostScript

L'appareil passe automatiquement du langage PostScript au langage PCL ou inversement en fonction du pilote sélectionné.

## Accès aux propriétés de l'imprimante

Vous accédez à la fenêtre des propriétés du pilote d'impression PostScript Windows à partir du dossier Imprimantes ou depuis une application.

Pour accéder aux propriétés de l'imprimante à partir du dossier Imprimantes :

- 1 Dans Windows, cliquez sur le bouton **Démarrer**.
- 2 Sous Windows 95/98/Me/NT 4.0/2000, sélectionnez **Paramètres**, puis **Imprimantes** pour ouvrir la fenêtre Imprimantes.  
  
Sous Windows XP, sélectionnez **Imprimantes et télécopieurs**.
- 3 Sélectionnez **Samsung SCX-6x20 Series PS**.
- 4 À l'aide du bouton droit de la souris, cliquez sur l'icône de l'imprimante, puis :
  - Sous Windows 95/98/Me, sélectionnez **Propriétés**.
  - Sous Windows 2000/XP, sélectionnez **Préférences d'impression**.
  - Sous Windows NT 4.0, sélectionnez **Valeurs par défaut du document**.

Pour accéder aux propriétés de l'imprimante à partir d'une application :

- 1 Dans le menu **Fichier**, sélectionnez **Imprimer** pour ouvrir la boîte de dialogue Imprimer.
- 2 Assurez-vous que l'imprimante **Samsung SCX-6x20 Series PS** est sélectionnée dans la liste déroulante **Nom**.
- 3 Cliquez sur **Propriétés** ou sur **Préférences** dans la fenêtre d'impression de l'application pour ouvrir la fenêtre des propriétés.

## Paramètres de l'imprimante

La fenêtre des propriétés de l'imprimante peut varier d'un système d'exploitation à l'autre. Ce chapitre présente la fenêtre des options d'impression telle qu'elle apparaît sous Windows XP.

La fenêtre des options de votre imprimante inclut 2 onglets : **Disposition** et **Papier/qualité**.

Si vous accédez aux propriétés de l'imprimante par le biais du dossier **Imprimantes**, vous pouvez afficher plusieurs onglets Windows supplémentaires ; reportez-vous au guide de l'utilisateur de Windows.

### Onglet Disposition

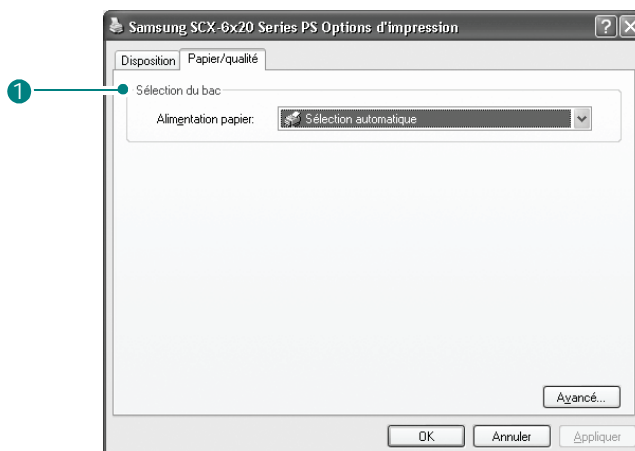
L'onglet **Disposition** permet de définir les options déterminant l'aspect du document imprimé. Pour plus d'informations sur la façon d'accéder aux propriétés de l'imprimante, reportez-vous à la page B.5.

Propriété	Description
<b>Orientation</b>	<p>L'option <b>Orientation</b> permet de choisir le sens de l'impression.</p> <ul style="list-style-type: none"><li>• L'option <b>Portrait</b> imprime les données dans le sens vertical de la page, dans le style d'une lettre.</li><li>• L'option <b>Paysage</b> imprime les données dans le sens horizontal de la page, dans le style d'une feuille de calcul.</li></ul> <p>Pour retourner complètement la page, sélectionnez <b>Paysage incliné</b>.</p>
<b>Impression recto/verso</b>	<p><b>Impression recto-verso</b> vous permet d'imprimer automatiquement des documents en recto-verso.</p>
<b>Ordre des pages</b>	<p><b>Ordre des pages</b> : vous pouvez définir l'ordre d'impression des pages.</p> <ul style="list-style-type: none"><li>• <b>Première à dernière</b> : permet d'imprimer les pages de la première à la dernière.</li><li>• <b>Dernière à première</b> : permet d'imprimer toutes les pages dans l'ordre inverse.</li></ul>

Propriété	Description
<b>Pages par feuille</b>	Dans la liste déroulante <b>Pages par feuille</b> , sélectionnez le nombre de pages à imprimer sur chaque feuille (1, 2, 4, 6, 9 ou 16).
<b>Avancée</b>	<p>Vous pouvez utiliser les paramètres avancés en cliquant sur le bouton <b>Avancée</b>. Pour plus d'informations sur ces options, reportez-vous à du la section « Impression » du chapitre 5.</p> <div data-bbox="773 517 1171 900" data-label="Image"> </div> <ul style="list-style-type: none"> <li>• <b>Sortie/Papier</b> : ces options permettent de choisir le format du papier chargé dans le bac.</li> <li>• <b>Graphique</b> : ces options permettent de régler la qualité d'impression en fonction de vos besoins.</li> <li>• <b>Options du document</b> : ces options permettent de configurer les paramètres PostScript ou les fonctions de l'imprimante, comme le mode Economie d'encre et le mode image.</li> </ul>

## Onglet Papier/qualité

L'onglet **Papier/qualité** vous permet de choisir le bac à utiliser pour l'impression.



Propriété	Description
<b>1 Sélection du bac</b>	<p>Vérifiez que le champ <b>Alimentation papier</b> est paramétré sur le bac d'alimentation approprié.</p> <p>Utilisez <b>Chargement manuel</b> pour imprimer sur un support spécial. Dans ce cas, insérez les feuilles une à une dans le bac polyvalent. Reportez-vous à la page 3.6.</p> <p>Si vous installez un bac 2 optionnel que vous paramétrez dans les propriétés de l'imprimante (voir la page D.18), l'option <b>Bac 2</b> est disponible.</p> <p>Si la source de papier est réglée sur <b>Sélection automatique</b>, la feuille est entraînée automatiquement dans l'appareil dans l'ordre suivant : bac polyvalent, bac 1, puis bac 2 optionnel.</p>





## IMPRESSION à PARTIR D'UN MACINTOSH (OPTION)

Votre appareil prend en charge les systèmes Macintosh, grâce à l'interface USB intégrée ou via une carte d'interface réseau 10/100 Base-TX optionnelle. Lorsque vous imprimez un fichier sous Macintosh, vous pouvez utiliser le pilote PostScript en installant le fichier PPD.

Ce chapitre contient les sections suivantes :

- **Installation du logiciel pour Macintosh**
- **Configuration de l'appareil**
- **Impression d'un document**
- **Utilisation des options d'impression avancées**



---

## Installation du logiciel pour Macintosh

Le CD-ROM de pilote PostScript livré avec votre appareil contient le fichier PPD permettant d'utiliser les pilotes PostScript et Apple LaserWriter pour imprimer à partir d'un Macintosh.

Reportez-vous au tableau ci-dessous pour connaître le pilote disponible pour votre appareil.

Pilote disponible	Connexion
Mac OS 8.6~9.2	Interface réseau
Mac OS 10.1~10.3	Interface USB, interface réseau



**REMARQUE :** pour utiliser l'imprimante avec Mac OS 8.6~9.2, vous devez d'abord installer une carte d'interface réseau optionnelle ; reportez-vous à la section « Installation d'une carte d'interface réseau » à la page D.2.

Vérifiez les éléments suivants avant d'installer le logiciel :

Élément	Exigences	
Système d'exploitation	Mac OS 8.6~9.2/10.1~10.3	
Mémoire vive (RAM)	Mac OS 8.6~9.2	64 Mo
	Mac OS 10.1~10.3	128 Mo
Espace disque disponible	200 Mo	

- 1 Connectez votre appareil à l'ordinateur en utilisant un câble USB ou Ethernet. Pour plus d'informations, reportez-vous à la page 1.10 et à la page D.6.
- 2 Mettez l'ordinateur et l'appareil sous tension.
- 3 Insérez le CD-ROM de pilote PostScript fourni avec votre appareil dans le lecteur de CD-ROM.

- 4 Double-cliquez sur **Samsung\_MFP** sur le bureau du Macintosh.
- 5 Double-cliquez sur le dossier **Installer**.
- 6 Sous Mac OS 8.6~9.3, double-cliquez sur l'icône **Samsung\_MFP Installer Classic**.  
Sous Mac OS 10.1~10.3, double-cliquez sur l'icône **Samsung\_MFP Installer OSX**.
- 7 Cliquez sur **Continuer**.
- 8 Cliquez sur **Installer**.
- 9 Une fois l'installation terminée, cliquez sur **Quitter**.

---

# Configuration de l'appareil

Il existe plusieurs façons de configurer votre appareil, selon le câble que vous utilisez pour le connecter à l'ordinateur : réseau ou USB.

## Pour un Macintosh avec connexion réseau

### Mac OS 8.6~9.2

- 1 Suivez les instructions qui figurent la page C.2 pour installer le fichier PPD sur votre ordinateur.
- 2 Dans le menu **Pomme**, choisissez **Sélecteur**.
- 3 Cliquez sur **LaserWriter 8** (pilote PostScript fourni avec votre Macintosh).

Le nom de l'appareil apparaît dans la liste.

- 4 Sélectionnez **SEC000xxxxxxxx** dans la fenêtre des imprimantes (xxxxxxxx varie en fonction de l'appareil) et cliquez sur **Sélectionner**.

Si l'option de configuration automatique ne fonctionne pas correctement, cliquez sur **Sélectionner PPD**, choisissez **Samsung SCX-6x20 Series**, puis cliquez sur **OK**.

- 5 Une fois la configuration terminée, l'icône de l'appareil apparaît sur le bureau.
- 6 Fermez le **sélecteur**.
- 7 Lorsqu'un message apparaît pour vous indiquer que votre imprimante actuelle a été modifiée, cliquez sur **OK**.

### Mac OS 10.1~10.3

- 1 Suivez les instructions qui figurent la page C.2 pour installer le fichier PPD sur votre ordinateur.
- 2 Ouvrez **Centre d'impression** dans le dossier Utilitaires.
- 3 Cliquez sur **Ajouter** dans la liste d'imprimantes.

**4** Sélectionnez l'onglet **AppleTalk**.

Le nom de l'appareil apparaît dans la liste. Sélectionnez **SEC000xxxxxxxx** dans la zone des imprimantes (**xxxxxxxx** varie selon l'appareil).

**5** Cliquez sur **Ajouter**.

**6** Si l'option de sélection automatique ne fonctionne pas correctement, sélectionnez **Samsung** comme modèle d'imprimante et **SCX-6x20 Series** comme nom de modèle.

Votre appareil apparaît dans la liste d'imprimantes et est défini comme imprimante par défaut.

## **Pour un Macintosh avec connexion USB**

### **Mac OS 10.1~10.3**

**1** Suivez les instructions qui figurent la page C.2 pour installer le fichier PPD sur votre ordinateur.

**2** Ouvrez **Centre d'impression** dans le dossier Utilitaires.

**3** Cliquez sur **Ajouter** dans la liste d'imprimantes.

**4** Sélectionnez l'onglet **USB**.

**5** Sélectionnez **SCX-6x20 Series** et cliquez sur **Ajouter**.

**6** Si l'option de sélection automatique ne fonctionne pas correctement, sélectionnez **Samsung** comme modèle d'imprimante et **SCX-6x20 Series** comme nom de modèle.

Votre appareil apparaît dans la liste d'imprimantes et est défini comme imprimante par défaut.

C

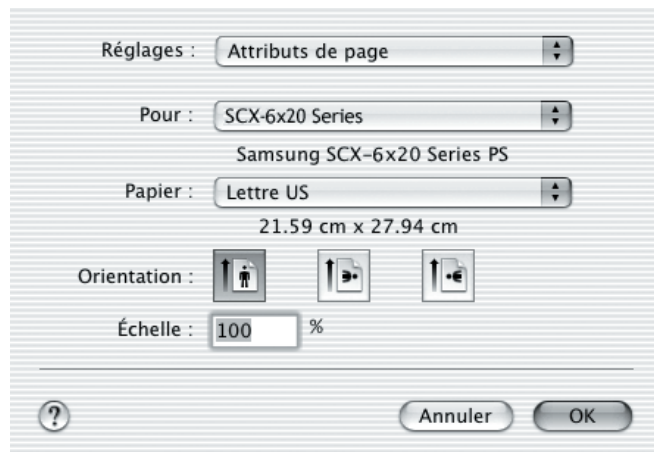
# Impression d'un document

Lorsque vous imprimez à partir d'un Macintosh, vous devez vérifier la configuration du logiciel d'impression dans chaque application utilisée. Pour imprimer à partir d'un Macintosh, procédez comme suit :



**REMARQUE :** l'apparence de la fenêtre du pilote LaserWriter peut varier selon la version de votre système Macintosh mais les options disponibles, elles, ne changent pas.

- 1 Ouvrez une application Macintosh, puis sélectionnez le fichier à imprimer.
- 2 Dans le menu **Fichier**, choisissez **Format d'impression** (**Réglages de page** dans certaines applications).
- 3 Sélectionnez le format, l'orientation et la mise à l'échelle, ainsi que les autres options disponibles, puis cliquez sur **OK**.



Mac OS 10.2.x

- 4 Ouvrez le menu **Fichier** et cliquez sur **Imprimer**.
- 5 Sélectionnez le nombre de copies et indiquez les numéros des pages à imprimer.
- 6 Cliquez sur **Imprimer** une fois le paramétrage terminé.

## Annulation d'une impression

Pour annuler une impression, appuyez sur le bouton **Stop/ Suppr.** du panneau de commande. L'appareil termine d'imprimer la page en cours, puis supprime le reste de la tâche d'impression.

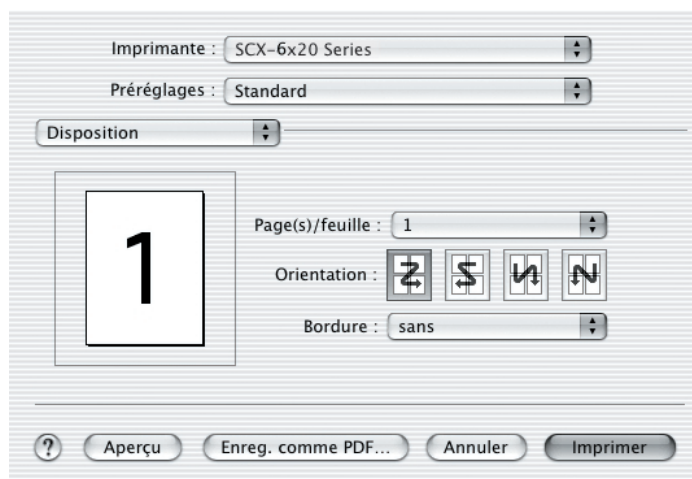
## Utilisation des options d'impression avancées

- Impression de plusieurs pages sur une seule feuille
- Impression recto/verso

### Impression de plusieurs pages sur une seule feuille

Vous pouvez imprimer plus d'une page sur une seule feuille de papier. Cette option vous permet d'imprimer les brouillons de façon économique.

- 1 Sélectionnez la commande **Imprimer** du menu **Fichier** dans l'application Macintosh.
- 2 Sélectionnez **Disposition**.



Mac OS 10.2.x

- 3 Sélectionnez le nombre de pages à imprimer sur une seule feuille, dans la liste déroulante **Page(s)/feuille**.

- 4 Sélectionnez l'ordre des pages sous l'option **Orientation**.

Pour imprimer une bordure autour de chaque page de la feuille, sélectionnez l'option souhaitée dans la liste déroulante Bordure.

- 5 Cliquez sur **Imprimer** ; l'appareil imprime le nombre de page sélectionné sur un seul côté de chaque feuille.

## Impression recto/verso

Vous pouvez imprimer sur les deux faces de chaque feuille. Avant d'imprimer en mode recto/verso, vous devez sélectionner le bord de reliure de votre document final. Les options de reliure disponibles sont les suivantes :

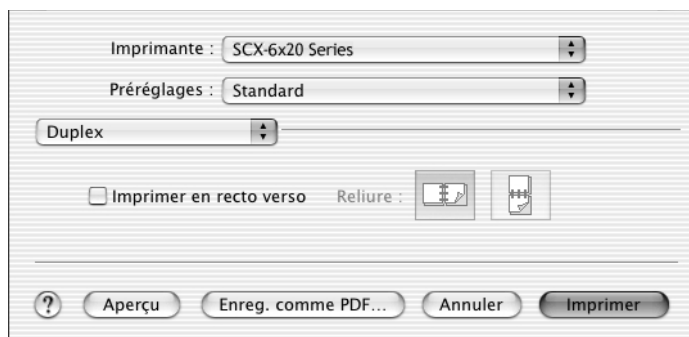


Mise en page traditionnelle utilisée pour la reliure des livres.



Type calendrier.

- 1 Sélectionnez la commande **Imprimer** du menu **Fichier** dans l'application Macintosh.
- 2 Sélectionner **Duplex**.  
(Sélectionnez **Disposition** si vous utilisez Mac OS 8.6 ou 9.x.)



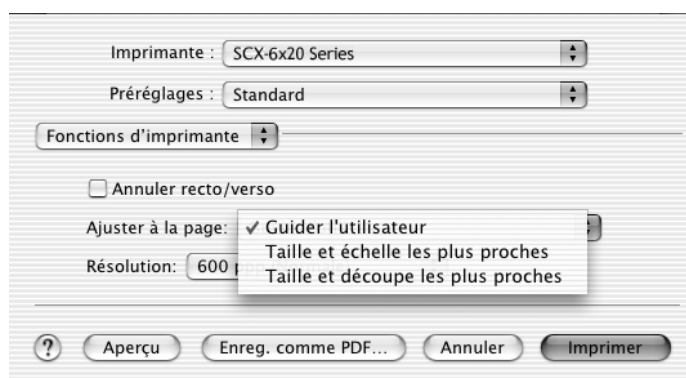
Mac OS 10.2.x

- 3 Cliquez sur **Imprimer en recto verso** et sélectionnez une orientation de reliure.
- 4 Cliquez sur **Imprimer** et le document est imprimé en recto/verso.

## Impression d'un document sur un format de papier spécifique

Cette fonction vous permet d'adapter votre travail d'impression à n'importe quel format de papier, quelle que soit la taille du document enregistré.

- 1 Sélectionnez la commande **Imprimer** du menu **Fichier** dans l'application Macintosh.
- 2 Sélectionnez les **Fonctions d'imprimante**. (Sélectionnez **Options avancées** si vous utilisez Mac OS 8.6 ou 9.x.)
- 3 Sélectionnez une option dans la liste déroulante **Ajuster à la page** puis cliquez sur **Imprimer**.



Mac OS 10.2.x

- **Taille et échelle les plus proches** : L'imprimante sélectionne automatiquement la taille de papier qui se rapproche le plus de celle du document et réduit ou agrandit la page afin de l'ajuster au papier.
- **Taille et découpe les plus proches** : L'imprimante sélectionne automatiquement la taille de papier qui se rapproche le plus de celle du document et imprime la page dans sa taille réelle. Toute donnée qui dépasse est rognée afin d'être ajustée à la page.



# Mémo



**C.10** IMPRESSION à PARTIR D'UN MACINTOSH (OPTION)



## OPTIONS D'INSTALLATION

Vous pouvez connecter votre imprimante à votre réseau en installant une carte d'interface réseau optionnelle.

Ce chapitre contient les sections suivantes :

- **Installation d'une carte d'interface réseau**
- **Configuration des paramètres de réseau**
- **Configuration du port d'imprimante réseau Samsung**
- **Installation de la barrette de PostScript DIMM**
- **Installation d'un bac optionnel**

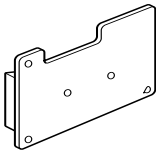
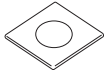
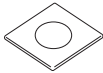
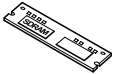
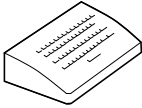
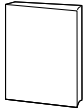
# Installation d'une carte d'interface réseau

Pour installer une carte d'interface réseau optionnelle, procédez comme suit :

## ATTENTION :

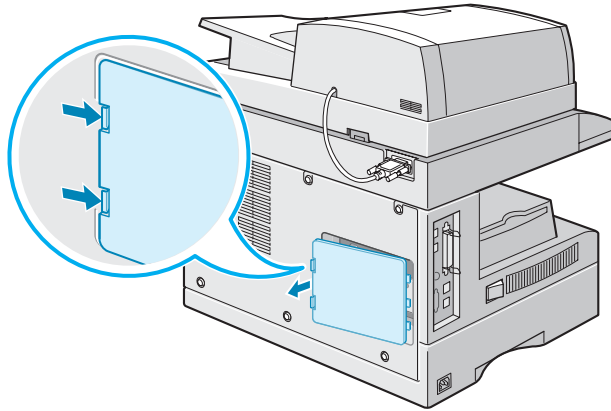
- **DÉBRANCHEZ LE CÂBLE D'ALIMENTATION.** Ne retirez jamais le panneau de commande de l'imprimante lorsque celle-ci est branchée. Pour éviter tout risque de choc électrique, débranchez toujours le câble d'alimentation avant d'installer ou de retirer TOUT matériel en option à l'intérieur ou à l'extérieur de l'imprimante.
- **ÉLIMINEZ L'ÉLECTRICITÉ STATIQUE.** Le panneau de commande et la carte d'interface sont sensibles à l'électricité statique. Avant d'installer ou de retirer la carte, éliminez l'électricité statique dont vous êtes porteur en touchant un objet métallique comme le panneau arrière d'un appareil quelconque relié à la terre. Répétez l'opération si vous vous déplacez avant de terminer l'installation.

- 1 Déballez la carte d'interface réseau (Numero de commande : SCX-6320NA). Vérifiez qu'aucune pièce ne manque ou n'est endommagée.

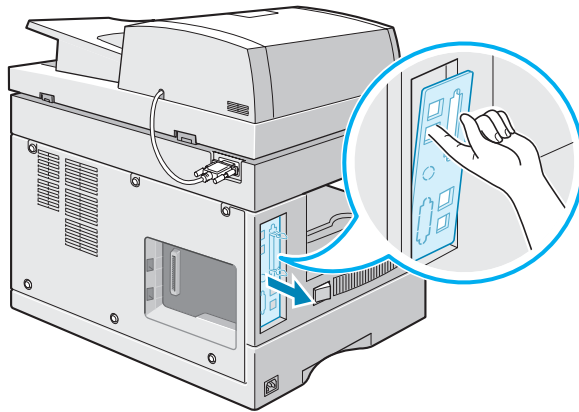
Carte d'interface réseau 	CD-ROM SyncThru 	CD-ROM Network Scan 
Mémoire SDRAM 	Clavier alphabétique 	Mode d'emploi 

- 2 Éteignez votre imprimante et débranchez le cordon d'alimentation, ainsi que l'ensemble des câbles de l'imprimante.

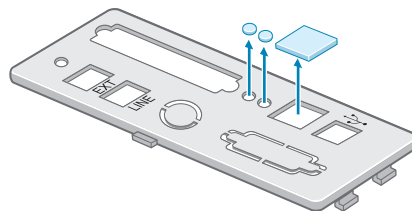
- 3 Retirez le panneau de commande situé à l'arrière de l'imprimante. Appuyez sur les ergots et tirez le panneau doucement vers vous.



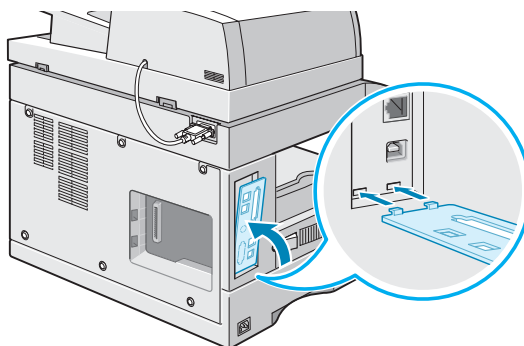
- 4 Retirez la vis située au centre de la trappe d'accès au port.
- 5 Séparez la trappe d'accès au port de l'appareil avec votre doigt.



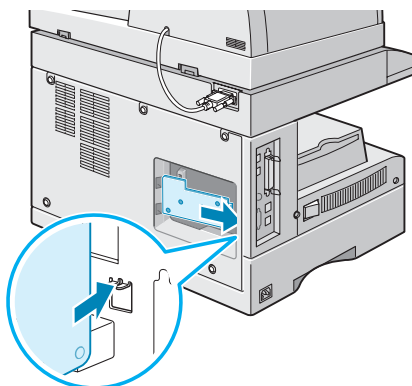
- 6 Retirez les plaques de protection du port réseau et des rainures LED de la trappe d'accès au port.



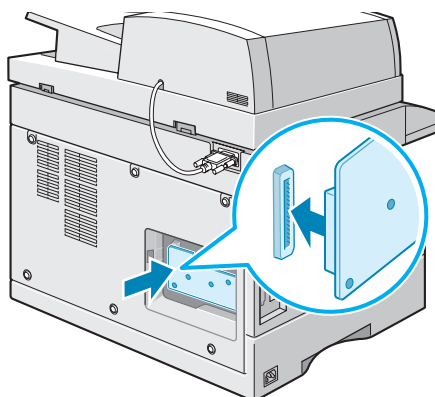
- 7** Insérez les deux broches situées dans la partie inférieure de la trappe d'accès au port dans les rainures du panneau de port et remplacez la trappe, conformément aux indications.



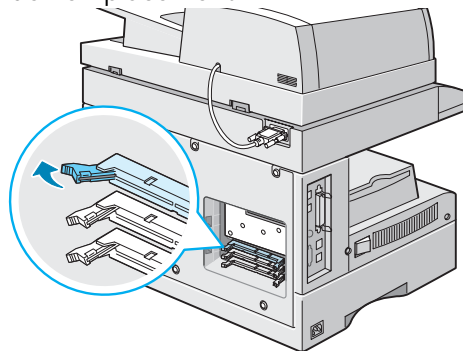
- 8** Resserrez la vis située au centre de la trappe d'accès au port.
- 9** Insérez la carte d'interface réseau, en veillant à ce que le connecteur de câble réseau et les LED présents sur la carte coïncident avec les rainures de port et de LED.



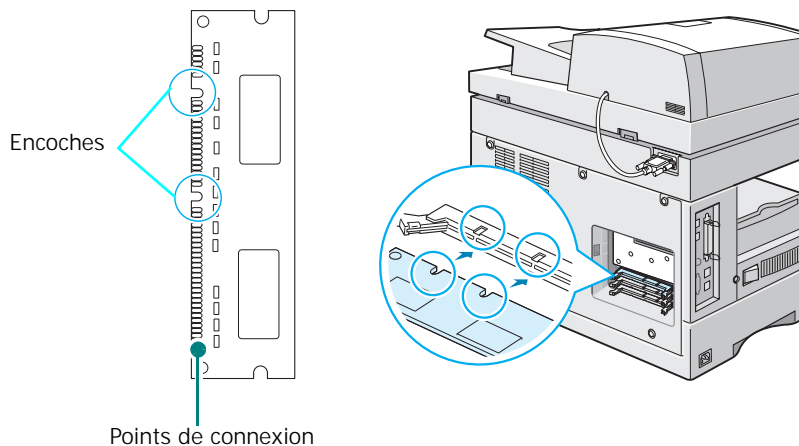
- 10** Alignez le connecteur de la carte d'interface réseau et le port de la carte réseau du panneau de commande et appuyez sur la carte jusqu'à ce qu'elle vienne se loger sur le panneau.



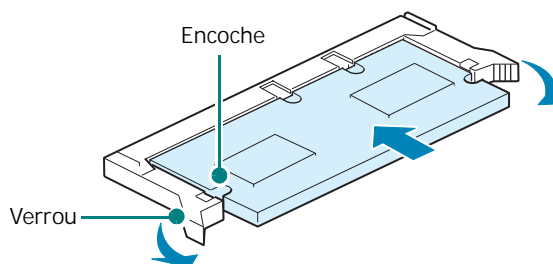
**11** Déverrouillez complètement les verrous situés de part et d'autre de l'emplacement DIMM.



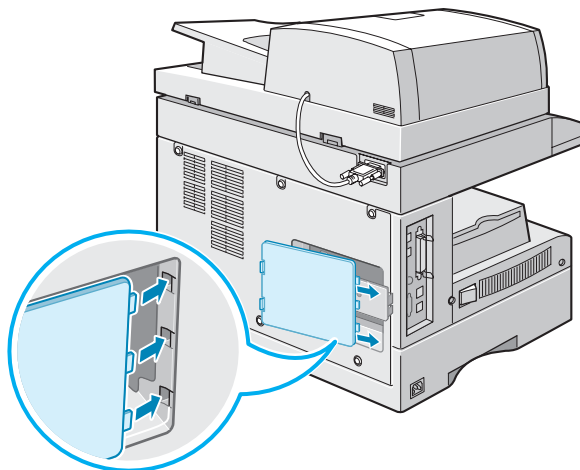
**12** Retirez les barrettes de SDRAM de leur emballage antistatique. Repérez les encoches d'alignement situées en bas de chaque barrette. Tenez la barrette par les bords, alignez les encoches de la barrette sur les rainures situées en haut de l'emplacement DIMM.



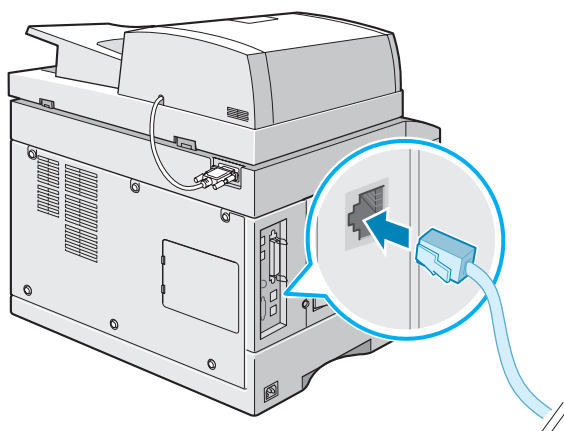
**13** Poussez la barrette dans l'emplacement DIMM, jusqu'à ce qu'un déclic indique qu'elle est bien en place. Vérifiez que les verrous s'insèrent bien dans les encoches situées de chaque côté de la barrette.



- 14** Insérez les dents situées sur le côté gauche du panneau de commande dans les rainures correspondantes de votre appareil et appuyez dessus légèrement.



- 15** Branchez une des extrémités du câble de réseau 10/100 Base-TX dans le connecteur d'interface réseau et l'autre extrémité dans la connexion réseau.

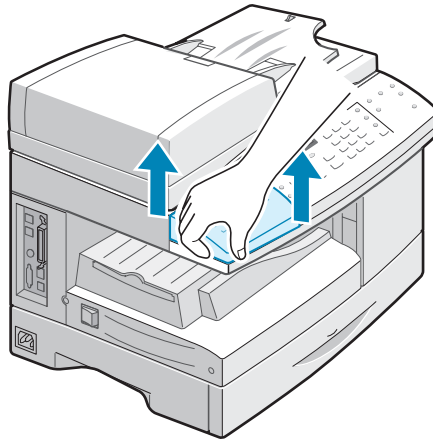


- 16** Rebranchez l'ensemble des câbles et le cordon d'alimentation que vous avez débranchés lors de l'étape 2.
- 17** Rallumez votre imprimante.

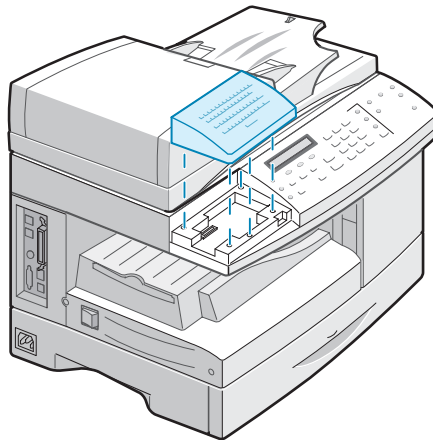
## **Installation du clavier alphabétique (modèle SCX-6220 uniquement)**

Si vous utilisez le modèle SCX-6220, installez le clavier alphabétique fourni sur votre appareil pour pouvoir utiliser la fonction Network Scan.

- 1 Pour installer le clavier alphabétique, Enlever le panneau en plastique entourant l'appareil.



- 2 Placez le clavier alphabétique sur l'appareil en alignant les pieds sur le clavier à l'aide des repères de positionnement de l'appareil.





## Configuration des paramètres de réseau

Pour utiliser votre imprimante en réseau, vous devez configurer les protocoles souhaités sur votre imprimante. Cette procédure peut s'effectuer à l'aide du programme d'installation réseau fourni. Reportez-vous au mode d'emploi SyncThru.

La configuration des paramètres réseau de base peut s'effectuer à partir du panneau de commande. Celui-ci permet :

- d'activer ou de désactiver les protocoles réseau : TCP/IP, IPX/SPX (Réseau),
- configurer le protocole TCP/IP,
- configurer les types de trames IPX.

### Systemes d'exploitation pris en charge

Caractéristique	Configuration
Interface réseau	10/100 Base-TX
Système d'exploitation réseau	<ul style="list-style-type: none"><li>• Novell NetWare 4.x, 5.x, 6.x et suivants</li><li>• Windows 95/98/Me/XP, NT 4.0/2000</li><li>• Unix AT&amp;T, BSD4.3, HP-UX, SUN OS, SOLARIS, SCO</li><li>• Différents systèmes d'exploitation Linux</li><li>• Macintosh OS 8.6~9.2, 10.1~10.3 (Option).</li></ul>
Protocoles réseau	<ul style="list-style-type: none"><li>• Netware IPX/SPX</li><li>• IPX/SPX, TCP/IP, DLC/LLC sous Windows</li><li>• Port9100 sur Unix, Linux</li></ul>
Serveur d'adressage dynamique	<ul style="list-style-type: none"><li>• DHCP, BOOTP</li></ul>

- IPX/SPX : protocole d'échange de paquets entre réseaux/protocole d'échange de paquets séquentiels
- TCP/IP : protocole de commande de transmission/protocole Internet
- DLC/LLC : commande de liaison de données/commande de liaison logique
- DHCP : protocole de configuration de serveur dynamique
- BOOTP : protocole Bootstrap



## Déballage de la carte d'interface réseau

Si votre carte d'interface réseau ne fonctionne pas correctement, vous devez réinitialiser la carte.

- 1 Appuyez sur **Menu** jusqu'à ce que le message « Outils Gest Syst » apparaisse à l'écran.
- 2 Appuyez sur les touches de défilement jusqu'à voir apparaître le message « Paramètres réseau » sur la ligne inférieure de l'écran, puis appuyez sur **Entrée**.
- 3 Appuyez sur les touches de défilement plusieurs fois de suite pour afficher « Réinitial. réseau » et appuyez sur **Entrée**.
- 4 Appuyez sur les touches de défilement pour sélectionner « Oui » et appuyez sur **Entrée**.  
Pour annuler la restauration, sélectionnez « Non ».
- 5 Pour revenir au mode veille, appuyez sur **Stop/Suppr.**

## Configuration de réseau

### Configuration du protocole TCP/IP

Votre imprimante peut être installée sur différents réseaux TCP/IP. Selon le réseau utilisé, il existe deux méthodes différentes pour attribuer une adresse TCP/IP à l'imprimante :

- Adressage statique : l'adresse TCP/IP est attribuée manuellement par l'administrateur système.
- Adressage dynamique BOOTP/DHCP (par défaut) : l'adresse TCP/IP est attribuée automatiquement par le serveur.

### Adressage statique

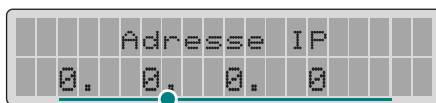
Pour saisir une adresse TCP/IP à partir du panneau de commande, procédez comme suit :

- 1 Appuyez sur **Menu** jusqu'à ce que le message « Outils Gest Syst » apparaisse à l'écran.
- 2 Appuyez sur les touches de défilement jusqu'à voir apparaître le message « Paramètres réseau » sur la ligne inférieure de l'écran, puis appuyez sur **Entrée**.
- 3 Appuyez sur les touches de défilement jusqu'à voir apparaître le message « Config. réseau » et appuyez sur **Entrée**.  
Utilisez les touches de défilement jusqu'à voir apparaître le message « TCP/IP » sur la ligne inférieure et appuyez sur **Entrée** pour accéder au menu.
- 4 Appuyez sur les touches de défilement jusqu'à voir apparaître « Manuel » sur la ligne inférieure. Appuyez sur **Entrée** pour accéder au menu.

5 Appuyez sur les touches de défilement pour sélectionner Adresse IP, Masque de sous-réseau, Passerelle, DNS primaire, DNS secondaire ou HTTP Impression brute LDP/LPR sur la ligne inférieure.

6 Appuyez sur **Entrée** pour saisir une adresse.

Une adresse IP se compose de 4 octets.



Entrez un nombre compris entre 0 et 255 pour chaque octet.

7 Saisissez un nombre compris entre 0 et 255 pour chaque octet et appuyez sur **Entrée**.

Vous pouvez vous déplacer d'un octet à l'autre en appuyant sur les touches de défilement.

8 Répétez les étapes 4 à 5 pour configurer les autres paramètres TCP/IP, comme le masque de sous-réseau et la passerelle.

9 Une fois terminé, appuyez sur **Stop/Suppr.**

### Adressage dynamique (BOOTP/DHCP)

Pour permettre au serveur d'attribuer automatiquement l'adresse TCP/IP, procédez comme suit :

1 Reportez-vous aux étapes 1 à 3 de la page D.9.

2 Appuyez sur les touches de défilement pour sélectionner le serveur auquel attribuer l'adresse TCP/IP, en l'occurrence DHCP ou BOOTP. Appuyez sur **Entrée** pour enregistrer votre choix.

3 Une fois terminé, appuyez sur **Stop/Suppr.**

## Configuration de Netware

Sur les réseaux utilisant les protocoles IPX/SPX (Novell NetWare, par exemple), le format des trames de communication doit être spécifié sur l'imprimante. Dans la plupart des cas, vous pouvez conserver le réglage « Auto » par défaut. Toutefois, vous pouvez si besoin est définir manuellement le format du type de trame.

- **Auto (par défaut)** : limite automatiquement le type de trame au premier détecté.
- **Activer 802.3** : limite le type de trame à IPX sur les trames Enable 802.3. Tous les autres sont supprimés.
- **Activer Ethernet 2** : limite le type de trame à IPX sur les trames Ethernet. Tous les autres sont supprimés.
- **Activer 802.2** : limite le type de trame à IPX sur Enable 802.2 avec les trames Enable 802.2. Tous les autres sont supprimés.
- **Activer 802.2 SNAP** : limite le type de trame à IPX sur SNAP avec les trames Enable 802.2. Tous les autres sont supprimés.

## Restauration de la configuration réseau

Vous pouvez rétablir la configuration réseau par défaut.

- 1 Appuyez sur **Menu** jusqu'à ce que le message « OUTILS GEST SYST » apparaisse à l'écran.
- 2 Appuyez sur les touches de défilement pour afficher « Paramètres réseau » et appuyez sur **Entrée**.
- 3 Appuyez sur les touches de défilement jusqu'à voir apparaître le message « Réglage usine » et appuyez sur **Entrée**.
- 4 Appuyez sur les touches de défilement pour sélectionner « Oui » et appuyez sur **Entrée**.

Pour annuler la restauration, sélectionnez « Non ».

- 5 Pour revenir au mode veille, appuyez sur **Stop/Suppr.**



---

## Configuration du port d'imprimante réseau Samsung

Le CD-ROM d'installation de programme réseau fourni contient le port d'imprimante réseau Samsung à utiliser dans le cas des réseaux Windows. Vous pouvez installer ce port à l'aide du programme d'administration de réseau.

Avant d'installer le port d'imprimante réseau Samsung, veuillez à installer le pilote MFP sur votre système s'il ne l'est pas déjà. Reportez-vous à la page 2.4.

### Installation du port d'imprimante réseau Samsung

- 1 Insérez le CD d'installation fourni avec votre carte d'interface réseau dans le lecteur de CD-ROM.
- 2 La fenêtre de sélection de langue s'ouvre de façon automatique. Sélectionnez une langue  
  
Si la configuration SyncThru ne démarre pas de façon automatique, et si la fenêtre ne s'ouvre pas, cliquez sur **Démarrer**, puis sur **Exécuter**. Tapez **X:\CDSetup.exe**, en remplaçant le « X » par la lettre correspondant à votre lecteur, puis cliquez sur **OK**.
- 3 Cliquez sur **SyncThru**.
- 4 Cliquez sur **Installation du logiciel Samsung sur votre PC**.
- 5 Dans la fenêtre de Bienvenue, cliquez sur **Suivant**.
- 6 La fenêtre de sélection d'emplacement de destination apparaît. Vous pouvez sélectionner le dossier de programmes. Ou bien cliquer sur **Suivant** pour l'installer dans le dossier par défaut.
- 7 Lorsque la fenêtre Type de configuration apparaît, sélectionnez **Compacte** et cliquez sur **Suivant**.
- 8 Une fois l'installation terminée, cliquez sur **Terminer**.

## Sélection du port d'imprimante réseau Samsung

Pour imprimer au travers du port d'imprimante réseau Samsung, vous devez le sélectionner dans le pilote d'imprimante.

- 1 Dans le menu **Démarrer** de Windows, sélectionnez **Paramètres** puis **Imprimante** pour ouvrir le dossier Imprimantes.

Avec Windows XP, sélectionnez **Démarrer** puis **Imprimantes et télécopieurs**.

- 2 Cliquez à l'aide du bouton droit de la souris sur l'icône d'imprimante **Samsung SCX-6x20 Series PLC 6** et sélectionnez **Propriétés** dans le menu contextuel.

- 3 Sous Windows 95/98/Me, cliquez sur l'onglet **Détails**.

Sous Windows NT4.0/2000/XP, cliquez sur l'onglet **Ports**.

- 4 Cliquez sur **Ajouter un port**.

- 5 Sous Windows 95/98/Me, cliquez sur **Autre**, et sélectionnez **Port d'imprimante réseau Samsung**. Cliquez sur **OK**.

Sous Windows NT4.0/2000/XP, sélectionnez **Port imprimante réseau Samsung** et cliquez sur **Nouveau port**.

- 6 La boîte de dialogue Assistant Port d'imprimante réseau apparaît. Sélectionnez la méthode de détection de la carte d'interface réseau de votre imprimante et saisissez l'adresse associée, si besoin est. Cliquez sur **Suivant**.

Vous pouvez trouver un serveur d'imprimante à l'aide de l'adresse IP de l'imprimante, ou de son adresse IPX/SPX. Pour effectuer la recherche parmi toutes les cartes d'interface connectées au réseau, sélectionnez **Détection automatique sur le réseau**.

- 7 Si vous avez sélectionné **Détection automatique sur le réseau**, le système détecte l'ensemble des serveurs d'imprimantes correspondants et en affiche la liste. Sélectionnez l'imprimante que vous souhaitez utiliser et cliquez sur **Suivant**.

- 8 Tapez un nom de port pour identifier la nouvelle imprimante et cliquez sur **Terminer**.
- 9 Le port sélectionné s'affiche sur la liste de ports d'impression. Cliquez sur **OK** ou sur **Fermer**.
- 10 L'opération est terminée. Pour envoyer une tâche à l'imprimante réseau, sélectionnez l'imprimante dans le programme d'application.

---

## Installation de la barrette de PostScript DIMM

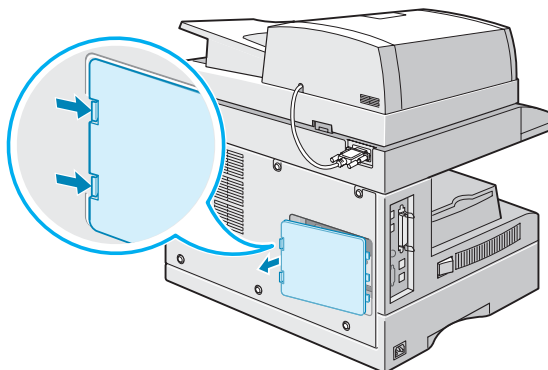
Numero de commande : SCX-6320PA

---

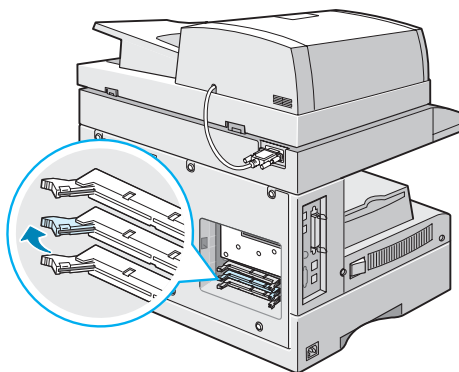
**ATTENTION** : L'électricité statique risque d'endommager les barrettes DIMM. Lorsque vous manipulez une barrette DIMM, portez un bracelet antistatique, ou touchez régulièrement la surface de l'emballage antistatique de la barrette, puis le métal nu de l'appareil.

---

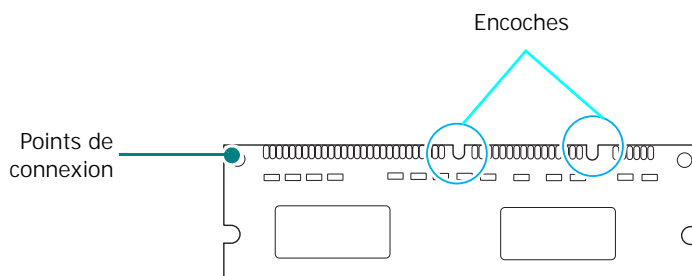
- 1 Mettez l'appareil hors tension et débranchez tous les câbles.
- 2 Retirez la trappe d'accès à la carte électronique.



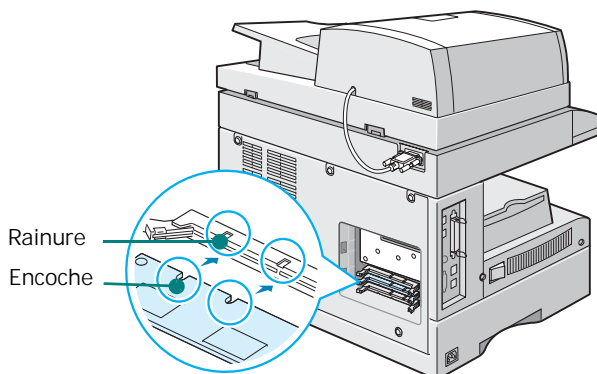
- 3 Déverrouillez complètement les verrous situés de part et d'autre de l'emplacement DIMM.



- 4 Retirez les barrettes de PostScript DIMM de leur emballage antistatique. Repérez les encoches d'alignement situées en bas de chaque barrette.

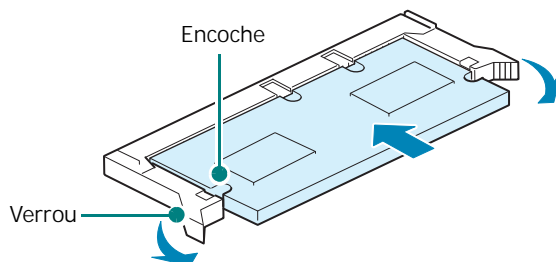


- 5 Tenez la barrette par les bords, alignez les encoches de la barrette sur les rainures situées en haut de l'emplacement DIMM.

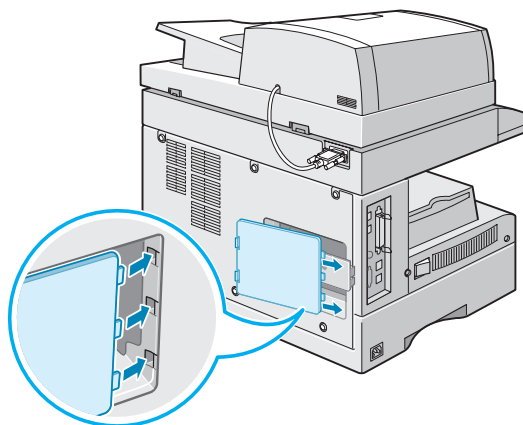




- 6 Poussez la barrette dans l'emplacement DIMM, jusqu'à ce qu'un déclic indique qu'elle est bien en place. Vérifiez que les verrous s'insèrent bien dans les encoches situées de chaque côté de la barrette.



- 7 Remettez la trappe d'accès à la carte électronique en place.



- 8 Rebranchez le cordon d'alimentation et le câble de l'imprimante, puis mettez celle-ci sous tension.

---

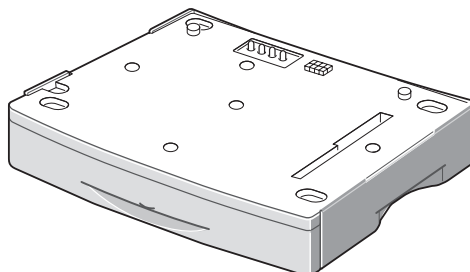
## Installation d'un bac optionnel

Numero de commande : SCX-6320S5

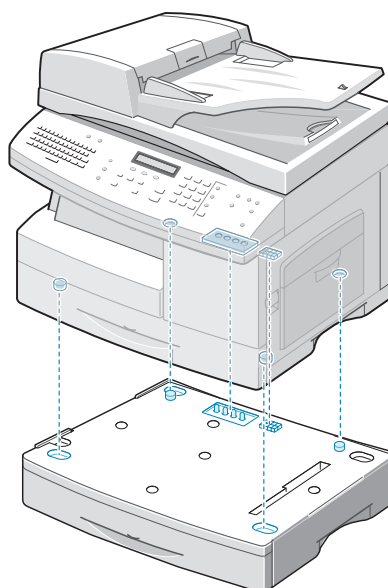
Vous pouvez augmenter la capacité d'alimentation papier de votre imprimante en y installant un bac 2 optionnel acceptant 550 feuilles.

- 1 Mettez l'imprimante hors tension et débranchez tous les câbles.

- 2 Retirez la bande adhésive et l'emballage à l'intérieur du plateau.



- 3 Repérez le connecteur et les repères de positionnement du bac optionnel.
- 4 Placez l'imprimante sur le plateau en alignant les pieds de l'imprimante avec les repères de positionnement du bac optionnel.



**ATTENTION** : Cette imprimante pèse 35,54 kg, cartouche de développeur et cassette comprises. Soyez prudent lors des opérations de levage et de manipulation. S'il s'avère nécessaire de déplacer l'imprimante, utilisez deux personnes pour le faire. Toute tentative individuelle pour soulever l'imprimante peut entraîner des blessures au niveau du dos.

- 5 Mettez du papier dans le bac optionnel. Pour plus d'informations sur le chargement du papier dans le bac, reportez-vous à la section « Chargement de papier dans le bac » à la page 3.4.
- 6 Rebranchez le cordon d'alimentation et les câbles, puis mettez l'imprimante sous tension.

## Configuration du bac 2 dans la fenêtre des propriétés de l'imprimante

Si vous avez installé le bac 2 une fois l'appareil sous tension, celui-ci ne peut pas le reconnaître. Dans ce cas, vous devez configurer le bac dans la fenêtre des propriétés de l'imprimante afin de pouvoir l'utiliser lors des impressions PC. La procédure de configuration du bac dépend du pilote d'impression sélectionné.

Pour configurer le bac dans les propriétés d'imprimante du pilote d'impression PCL 6, procédez comme suit :

- 1 Cliquez sur le bouton du menu **Démarrer** de Windows.
- 2 Sous Windows 95/98/Me/NT 4.0/2000, sélectionnez **Paramètres**, puis **Imprimantes**.  
  
Sous Windows XP, sélectionnez **Imprimantes et télécopieurs**.
- 3 Sélectionnez l'icône de l'appareil **Samsung SCX-6x20 Series PCL 6**.
- 4 À l'aide du bouton droit de la souris, cliquez sur l'icône de l'appareil, puis sélectionnez **Propriétés**.
- 5 Cliquez sur l'onglet **Imprimante**, puis sélectionnez **Bac 2** dans la liste déroulante **Bac en option**.
- 6 Cliquez sur **OK**.

Pour configurer le bac dans les propriétés d'imprimante du pilote d'impression PostScript, procédez comme suit (SCX-4520S/4720FS uniquement) :

- 1 Cliquez sur le bouton du menu **Démarrer** de Windows.
- 2 Sous Windows 95/98/Me/NT 4.0/2000, sélectionnez **Paramètres**, puis **Imprimantes**.  
  
Sous Windows XP, sélectionnez **Imprimantes et télécopieurs**.
- 3 Sélectionnez l'icône de l'imprimante **Samsung SCX-6x20 Series PS**.
- 4 À l'aide du bouton droit de la souris, cliquez sur l'icône de l'appareil, puis sélectionnez **Propriétés**.
- 5 Cliquez sur l'onglet **Paramètres du périphérique**, puis sélectionnez **Installé** dans la liste déroulante **Bac 2**.
- 6 Cliquez sur **OK**.





## **CARACTÉRISTIQUES TECHNIQUES**

Ce chapitre contient les sections suivantes :

- **Spécifications générales**
- **Caractéristiques techniques du scanner et du copieur**
- **Caractéristiques techniques de l'imprimante**
- **Caractéristiques techniques du télécopieur (SCX-6320F uniquement)**

## Spécifications générales

Caractéristique	Description
Méthode d'impression	Module laser de l'imprimante
Méthode de numérisation	Module CCD ; numérisation à plat et avec déplacement du document
Largeur de numérisation effective	208 mm
Format de documents du CADRV	Largeur : 176 à 216 mm Poids : 45 à 105 g/m <sup>2</sup>
Types de papier d'enregistrement	du bac : Lettre, A4, Legal, Folio (longueur : 216 x 356 mm, grammage : 60 - 90 g/m <sup>2</sup> )
	du passe copie : Lettre, Legal, JIS B5, A4, Executive, A5, carte A6, carte 4x6, HagaKi, Enveloppe 7-3/4, Enveloppe COM-10, Enveloppe DL, Enveloppe C5 (longueur : 216 x 356 mm, grammage : 60 - 160 g/m <sup>2</sup> )
Capacité en papier d'enregistrement	du bac : 550 feuilles (grammage : 75 g/m <sup>2</sup> ) du passe copie : 100 feuilles (grammage : 75 g/m <sup>2</sup> )
Chargeur automatique de documents	Jusqu'à 50 pages (75 g/m <sup>2</sup> )
Consommables	Système à cartouche d'encre/tambour
Compatibilité	Win 95, 98, 2000, NT 4.0, Win-Me, Win XP
Interface PC	Parallèle IEEE 1284, USB 2.0, Optional Network
Caractéristiques d'alimentation	110 à 127 V AC, 50/60 Hz, 6 A 220 à 240 V AC, 50/60 Hz, 3 A
Consommation électrique	En mode sommeil : 35 W En mode veille : 115 W En moyenne : 430/420 W
Niveau sonore <sup>a</sup>	Mode veille : inférieur à 40 dBA Impression : inférieur à 60 dBA Copie : inférieur à 60 dBA

Caractéristique	Description
Conditions ambiantes	Température : 10° C à 32° C (50° F to 89° F) Humidité : 20 % à 80 % HR
Écran	20 caractères x 2 lignes
Durée de vie de la cartouche d'encre <sup>b</sup>	8 000 pages (pour la cartouche initiale 8 000 pages) ISO/IEC 19752 à 5% d'aplat
Durée de vie du tambour	20 000 pages
Dimensions (L x P x H)	540 x 441 x 488 mm (21 x 17 x 19 pouces) sans le bac 2 540 x 441 x 619 mm (21 x 17 x 24,4 pouces) avec le bac 2
Grammage	32,54 Kg (tambour et cartouche de toner inclus)
Poids de l'emballage	Papier : 4,3 kg Plastique : 0,7 kg

*a. Niveau sonore, ISO7779*

*b. Le nombre de pages peut varier en fonction de l'environnement d'exploitation, du délai entre chaque impression, ainsi que du type et du format des supports.*



## Caractéristiques techniques du scanner et du copieur

Caractéristique	Description
Compatibilité	Norme TWAIN
Résolution	Résolution optique de 600 ppp (monochrome et couleur)
Profondeur de bit couleur	Interne : 32 bits Externe : 24 bits
Profondeur de bit monochrome	1 bit en mode texte 8 bits en mode échelle de gris
Vitesse de copie <sup>a</sup>	A4: jusqu'à 20 copies par minute
Résolution de copie	1 200 ppp améliorés
Facteur de zoom	Vitre d'exposition : 25 à 400 % Chargeur automatique de documents : 25 à 100 %

*a. La vitesse de copie donnée est basée sur la copie multiple d'un document unique.*

## Caractéristiques techniques de l'imprimante

Caractéristique	Description
Méthode d'impression	Module laser de numérisation + Electro-photographique
Vitesse d'impression <sup>a</sup>	jusqu'à 20 (22) pages par minute / A4 (Lettre)
Résolution d'impression	Classe 1 200 ppp
Langage d'émulation	Compatible PCL 6 <sup>b</sup> , PostScript 3 (Option)

*a. La vitesse d'impression peut varier en fonction du système d'exploitation utilisé, des performances de l'ordinateur, de l'application, du mode de connexion, du type et du format de support, et de la complexité de la tâche.*

*b. Compatible PCL 6 version 2.1*

## Caractéristiques techniques du télécopieur (SCX-6320F uniquement)

Caractéristique	Description
Méthode d'impression	Module laser de l'imprimante
Compatibilité	ITU-T Groupe 3, ECM
Système de communication	Réseau téléphonique public commuté (RTPC) et auto-commutateur privé (PABX)
Codage des données	MH/MR/MMR (mode ECM) et JPEG pour l'envoi de télécopies couleur
Vitesse de modem	33 600/28 800/21 600/19 200/14 400/12 000/9 600/7 200/4 800/2 400 bps avec reprise
Vitesse de transmission	Environ 3 secondes/page * Le temps de transmission s'applique à la transmission de données de texte avec compression ECM et usage du tableau ITU-T No.1 uniquement.
Résolution	Standard (203 x 98 ppp), Fine (203 x 196 ppp), Superfine (300 x 300 ppp)
Mémoire utilisateur	16 Mo
Demi-teinte	256 niveaux
Composition automatique	Touches d'accès direct (possibilité d'enregistrer 40 numéros) Composition abrégée (possibilité d'enregistrer 200 numéros)

E





# INDEX

## A

- aide, utilisation 5.6
- ajustement à la page
  - copie 4.17
  - impression 5.16
- ajustement automatique, copie spéciale 4.17
- alimentation
  - configuration 5.10
- alimentation papier
  - sélection en mode copie 4.2
- annulation
  - impression 5.5
  - numérisation 6.5, 6.6

## B

- bac optionnel, installation D.16
- barrette de mémoire DIMM
  - installation D.14
- bouffrage papier, suppression 8.5
- bouffrage, suppression
  - document 8.2
  - papier 8.5

## C

- capacité de chargement papier 3.2
- carte d'interface réseau
  - configuration D.8
  - installation D.2
- cartouche d'encre
  - durée de vie 7.4
  - installation 1.12
  - remplacement 7.6
- chargement CADRV 4.3
- Chargement de papier dans le bac 3.1
- chargement du papier
  - bac 1.15
  - passee copie 3.6
- chargement, papier
  - dans le bac 2 optionnel 3.5

- clone
  - en mode copie 4.16
- Configuration favorite, utilisation 5.6
- configuration requise 2.3
  - Linux A.3
- configuration système
  - Macintosh C.2
- consommables 7.13
- contraste
  - des copies 4.6
- copie avec tri 4.9

## D

- désinstallation
  - pilote MFP 2.10
    - Linux A.6
    - Windows
      - PostScript B.4
  - SmarThru 2.11
- DIMM
  - installation D.14
- document
  - bouffrage, suppression 8.2
  - chargement via CADRV 4.3
  - chargement via vitre d'exposition 4.4
- données techniques
  - copie E.4
  - généralités E.2
  - impression E.4
  - télécopie E.5

## E

- économie d'encre 1.19
- économie d'énergie 1.21
- économie de papier 1.21
- erreur 8.12

## F

- facteur de zoom, impression 5.15

- fenêtre de pilote d'imprimante 5.7
- filigranes, utilisation 5.21
- format de papier, configuration
  - impression 5.9
- format de papier, définition
  - impression A.13

## I

- impression
  - ajustement au format de papier sélectionné 5.16
  - documents reliés 5.20
  - filigranes 5.21
  - plusieurs pages par feuille 5.14
  - posters 5.17
  - recto-verso 5.18
  - réduction ou agrandissement d'un document 5.15
  - résolution A.13
  - sous Linux A.12
  - sous Macintosh C.6
  - utilisation de surimpressions 5.24
- impression de documents reliés 5.20
- Impression recto/verso C.8
- impression recto-verso 5.18
  - en mode copie 4.9
  - en mode d'impression 5.18
- imprimante par défaut 5.2
- imprimante réseau, configuration
  - connectée au réseau D.8
  - partage local 5.28
- Installation
  - bac 2 optionnel D.16
  - encre 1.12
  - tambour 1.12
- installation
  - logiciel Linux A.3
  - logiciel Macintosh C.2
  - pilote PS B.2
  - PostScript D.14
  - SmarThru 2.7
- installation de logiciel
  - pilote MFP 2.4

## L

- langue d'affichage 1.19
- levier de verrouillage de cartouche 1.14
- ligne téléphonique, branchement 1.9

- Linux
  - impression A.12
  - numérisation A.14
  - pilote, installation A.4
  - problèmes 8.31
  - problèmes courants 8.27
  - propriétés de l'imprimante A.11
- logiciel
  - installation 2.4

## M

- Macintosh
  - configuration de l'imprimante C.4
  - impression C.6
  - pilote, installation C.2
  - problèmes 8.32
- moniteur, état de tâche 4.20

## N

- nettoyage
  - extérieur 7.2
- numérisation
  - Linux A.14
  - pilote WIA 6.6
  - Windows 6.2

## O

- option, installation
  - barrette de PostScript DIMM D.14
- optionnel, installation
  - bac d'alimentation 2 D.16
- ordre d'impression, configuration 5.4
- orientation, impression 5.3, B.6
- orientation, imprimer A.13

## P

- parallèle, connexion 1.11
- pilote d'impression
  - installation 2.4
- pilote d'impression, installation
  - Linux A.4
  - Macintosh C.2
  - Windows B.2
- pilote de numérisation
  - désinstaller 2.10
  - installation 2.4
- pilote MFP
  - désinstaller 2.10

pilote MFP, installation 2.4

Linux A.4

Macintosh C.2

Windows

PostScript B.2

pilote PostScript

accès B.5

erreurs 8.31

installation B.2

poster

copie 4.18

impression 5.17

problème, résolution

erreurs PS 8.31

Linux 8.27

Macintosh 8.32

numérisation 8.24

propriétés de l'imprimante

Linux A.12

Windows

PostScript B.6

propriétés du papier, configuration 5.9

propriétés graphiques, configuration

5.11

## R

réduction/agrandissement

impression 5.15

résolution

impression 5.11

résolution d'impression 5.11, 5.12,

A.13

## S

SmarThru

désinstallation 2.11

installation 2.4, 2.7

source d'alimentation papier, définition

A.13

surimpression, utilisation 5.24

## T

tambour

installation 1.12

remplacement 7.8

téléphone auxiliaire, connexion 1.10

type de papier 3.2

type de papier, configuration

impression 5.10

type de papier, définition

impression A.13

## U

USB

connexion 1.10

mode, modification 8.22

Utilisation du passe copie 3.1

## V

verrouillage du scanner 1.2

vitre d'exposition

chargement 4.4

nettoyage 7.3

**SAMSUNG**



**Télécopieur LASER SAMSUNG Mode d'emploi**

**SCX-6320F**

Ce manuel n'est fourni qu'à titre d'information. Toutes les informations qu'il contient sont sujettes à modification sans préavis. Samsung Electronics ne saurait être tenu pour responsable des dommages, directs ou indirects, consécutifs à l'utilisation de ce manuel.

© 2004 Samsung Electronics Co., Ltd. Tous droits réservés.

- SCX-6320F et le logo Samsung sont des marques commerciales de Samsung Electronics Co., Ltd.
- PCL et PCL 6 sont des marques commerciales de la Société Hewlett-Packard.
- Microsoft, Windows, Windows 9x, Windows Me, Windows 2000, Windows NT 4.0 et Windows XP sont des marques déposées de Microsoft Corporation.
- Les autres noms de produits et de marques sont des marques de leurs propriétaires respectifs.

# SOMMAIRE

## *Chapitre 1:* **PRISE EN MAIN**

Fonctions des touches du panneau de commande .....	1.2
Configuration de l'identifiant d'appareil .....	1.4
Saisie de caractères à l'aide du clavier numérique ..	1.5
Réglage de la date et de l'heure .....	1.7
Modification du mode d'affichage horaire .....	1.7
Réglage des signaux sonores .....	1.8

## *Chapitre 2:* **ENVOI D'UNE TÉLÉCOPIE**

Préparation des documents à faxer .....	2.2
Chargement des documents à faxer .....	2.3
Envoi d'une télécopie .....	2.5
Configuration des paramètres de document .....	2.6
Envoi manuel d'une télécopie .....	2.7
Annulation d'une télécopie .....	2.7

## *Chapitre 3:* **RÉCEPTION D'UNE TÉLÉCOPIE**

À propos des modes de réception .....	3.2
Chargement du papier pour la réception des télécopies .....	3.3
Sélection d'un bac d'alimentation pour la réception des télécopies .....	3.3
Définition du format de papier en mode fax .....	3.3
Réception automatique en mode Fax .....	3.4
Réception automatique en mode Répond./Fax .....	3.4
Réception manuelle en mode Téléphone .....	3.5
Réception manuelle avec un téléphone auxiliaire .....	3.6
Mémorisation d'une télécopie reçue .....	3.6

## *Chapitre 4:* **COMPOSITION AUTOMATIQUE**

Composition à l'aide des touches d'accès direct .....	4.2
Affectation d'un numéro d'accès direct à une touche .....	4.2
Envoi d'une télécopie à l'aide d'une touche d'accès direct .....	4.4

Modification d'un numéro de composition abrégée ..	4.4
Utilisation des numéros abrégés .....	4.6
Enregistrement d'un numéro abrégé .....	4.6
Envoi d'une télécopie à l'aide d'un numéro de composition abrégée .....	4.7
Modification d'un numéro de composition abrégé ....	4.8
Numérotation de groupe .....	4.8
Enregistrement d'un numéro de composition de groupe .....	4.8
Utilisation de la numérotation de groupe pour l'envoi d'une télécopie .....	4.10
Modification d'un numéro de groupe .....	4.11
Impression d'un relevé d'annuaire .....	4.12

## *Chapitre 5:* **AUTRES MÉTHODES D'ENVOI DE TÉLÉCOPIES**

Recomposition d'un numéro .....	5.2
Envoi différé .....	5.3
Envoi prioritaire .....	5.4
Diffusion .....	5.5
Envoi par lot .....	5.7
Envoi en mode économique .....	5.8
Relève .....	5.9
Qu'entend-on par relève ? .....	5.9
Enregistrement des documents à relever (relève d'envoi) .....	5.9
Relève de documents à partir d'un autre appareil (relève avec réception différée) .....	5.10

## *Chapitre 6:* **FONCTIONS SUPPLÉMENTAIRES**

Boîte aux lettres .....	6.3
Configuration d'une boîte aux lettres .....	6.3
Enregistrement de documents dans la boîte aux lettres .....	6.4
Impression du contenu de la boîte aux lettres .....	6.5
Suppression du contenu d'une boîte aux lettres .....	6.5
Relève à partir d'une boîte aux lettres .....	6.5
Envoi de documents à une boîte aux lettres .....	6.6
Transfert de télécopies .....	6.8
Configuration des options de menu .....	6.10
Utilisation des fonctions de télécopie .....	6.12
Impression d'un journal .....	6.13
Utilisation de l'utilitaire de paramétrage d'imprimante	6.14
Onglet Annuaire .....	6.15
Onglet Imprimante .....	6.16
Onglet Polices et macros Flash .....	6.16

Mise à jour du micrologiciel .....	6.17
Effacement de la mémoire .....	6.18

## *Chapitre 7:* **CONFIGURATION DE LA MESSAGERIE**

Configuration de votre système de messagerie .....	7.2
Configuration d'utilisateurs autorisés .....	7.3
Ajout d'utilisateurs autorisés .....	7.3
Suppression d'utilisateurs autorisés .....	7.4
Création d'utilisateurs autorisés .....	7.4
Modification des utilisateurs autorisés .....	7.5
Configuration des options de messagerie .....	7.5

## *Chapitre 8:* **ENVOI D'UN E-MAIL**

À propos de la messagerie .....	8.2
Envoi d'un e-mail .....	8.2

## *Chapitre 9:* **UTILISATION DU CARNET D'ADRESSES**

Utilisation du carnet d'adresses local .....	9.2
Ajout d'une adresse de messagerie au carnet d'adresses local .....	9.2
Modification du carnet d'adresses local .....	9.3
Envois d'e-mails à l'aide du carnet d'adresses local ..	9.4
Saisie de texte à l'aide du clavier alphanumérique .....	9.6
Utilisation du carnet d'adresses global .....	9.7
Envoi d'e-mails à l'aide du carnet d'adresses local ..	9.7
Création d'un nouveau groupe à l'aide du carnet d'adresses global .....	9.9
Ajout d'une nouvelle adresse à un groupe existant à l'aide du carnet d'adresses global .....	9.10
Impression du carnet d'adresses de messagerie .....	9.11
Effacement du carnet d'adresses de messagerie .....	9.12

## *Chapitre 10:* **FONCTIONS SUPPLÉMENTAIRES**

Utilisation de la messagerie de groupe .....	10.2
Création d'un groupe de messagerie .....	10.2
Suppression d'un groupe .....	10.3
Modification d'un groupe de messagerie .....	10.4
Envoi de message à un groupe .....	10.6
Transfert de télécopies sous forme d'e-mails .....	10.8
Gestion du journal de messagerie .....	10.10
Impression d'un journal de messagerie .....	10.10
Effacement d'un journal de messagerie .....	10.10



# 1

## PRISE EN MAIN

Merci d'avoir choisi le copieur multifonction Samsung. Il combine les fonctions d'impression, de copie, de numérisation et de télécopie.

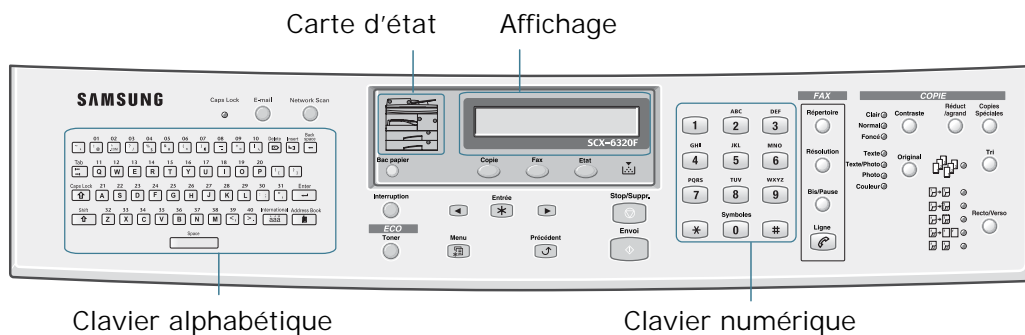
Ce chapitre fournit la procédure détaillée de configuration de l'appareil et d'installation du logiciel.



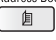



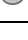
Il contient les sections suivantes :














- **Fonctions des touches du panneau de commande**
- **Configuration de l'identifiant d'appareil**
- **Réglage de la date et de l'heure**
- **Réglage des signaux sonores**







# Fonctions des touches du panneau de commande

SCX-6320F



1 E - M A I L		Permet d'activer le mode de messagerie.
		Permet d'activer le mode de numérisation en réseau.
	Clavier alphabétique	Permet de saisir des caractères en mode de messagerie. Permet d'enregistrer les numéros de fax fréquemment utilisés et de les composer à l'aide des touches de composition rapide.
		Permet d'enregistrer et de transmettre des adresses.
2	Carte d'état	En cas d'erreur, le voyant correspondant à la fonction concernée s'allume sur la carte d'état, ainsi que l'indicateur d'erreur associé. Un message d'erreur apparaît également à l'écran pour vous permettre de localiser le problème. Pour plus d'informations sur la signification des messages d'erreur, reportez-vous au mode d'emploi.
	Affichage	Indique l'état actuel de l'appareil et affiche des messages pendant le fonctionnement.
		Permet de choisir le bac d'alimentation ou le passe copie en mode Copie ou Fax.
		Permet d'activer le mode Copie.
		Permet d'activer le mode Fax.
		Affiche la tâche en cours d'exécution.

2		S'allume lorsque la cartouche d'encre est vide.
		Permet d'interrompre le processus d'impression PC ou en réseau ou la partie correspondant au processus de copie.
3		Permet d'activer la fonction d'économie d'encre.
4		Permet d'accéder aux menus disponibles et de les faire défiler.
		Permet de revenir au niveau de menu précédent ou de quitter le menu.
		Permet de confirmer la sélection.
		Permet de faire défiler les éléments de menu et les options disponibles pour l'élément considéré.
		Permet d'activer la tâche.
		Permet d'arrêter une tâche à tout moment. Permet de revenir en mode veille.
5	Clavier numérique	Permet de composer un numéro ou de saisir des caractères alphanumériques.
6 F A X		Permet d'enregistrer, de modifier ou de composer automatiquement les numéros de fax fréquemment utilisés à l'aide de numéros abrégés à un ou deux chiffres ou de numéros de groupes. Permet d'imprimer un relevé d'annuaire.
		Permet de régler la résolution des documents pour la télécopie en cours.
		Permet de recomposer le dernier numéro de téléphone appelé ou d'ajouter une pause lors de l'enregistrement d'un numéro dans l'annuaire de composition.
		Permet de composer manuellement un numéro de télécopie.

7 C O P I E	Contraste 	Permet de régler le niveau de contraste avant toute tâche de copie, de télécopie ou de numérisation.
	Réduct /agrand 	Permet de régler la taille de copie entre 25 % et 400 % de la taille du document d'origine avec la vitre d'exposition, et entre 25 % et 100 % avec le CADRV.
	Recto/Verso 	Permet d'effectuer des copies recto-verso en mode Copie.
	Tri 	Permet de trier les copies en mode Copie.
	Original 	Permet de sélectionner le type de document d'origine à numériser.
	Copies Spéciales 	Permet d'utiliser des fonctions de copie spéciales de type Clone, Ajustage automatique, 2 en 1, Poster et Document d'identité.

## Configuration de l'identifiant d'appareil

Dans certains pays, la loi stipule que toutes les télécopies sortantes doivent comporter le numéro du télécopieur émetteur. L'identifiant d'appareil contenant le numéro de téléphone et un nom sera imprimé en haut de chaque page envoyée par l'appareil. Pour configurer l'identifiant d'appareil, procédez comme suit :

- 1** Appuyez sur **Menu** jusqu'à ce que la mention « Config. appareil » s'affiche en haut de l'écran.
- 2** La première option, en l'occurrence « ID appareil », s'affiche sur la ligne inférieure de l'écran. Appuyez alors sur **Entrée** pour accéder à l'option en question.
- 3** Saisissez le numéro de télécopie et appuyez sur **Entrée**.
- 4** Saisissez le nom correspondant et appuyez sur **Entrée**.

Si un numéro ou un nom figurent déjà en mémoire, l'écran vous le signale. Utilisez la touche de défilement pour supprimer ces données et saisir celles qui vous conviennent.

- 5** Pour revenir au mode veille, appuyez sur **Stop/Suppr.**

## Saisie de caractères à l'aide du clavier numérique

Lors de l'exécution de diverses tâches, vous devrez saisir des noms et des nombres. Par exemple, lorsque vous configurez votre appareil, vous saisissez votre nom (ou celui de votre société) et votre numéro de téléphone. Vous devez également saisir un nom lorsque vous enregistrez un numéro d'accès direct, un numéro abrégé ou un numéro de groupe.

Pour saisir des caractères alphanumériques :

- 1 Lorsque vous êtes invité à saisir une lettre, identifiez la touche où se trouve le caractère en question. Appuyez plusieurs fois sur cette touche jusqu'à ce que la lettre souhaitée s'affiche.

Par exemple, pour taper la lettre **O**, appuyez sur la touche **6** qui correspond aux lettres **M**, **N** et **O**.



Clavier numérique

À chaque fois que vous appuyez sur la touche **6**, une lettre différente s'affiche dans l'ordre suivant : **M**, **N**, **O**, puis **6**.

Vous pouvez inclure des caractères spéciaux dans le nom (espace, signe plus, etc.). Pour de plus amples informations, reportez-vous à la section « Affectation des caractères du clavier » à la page 1.6.

- 2 Pour saisir des caractères supplémentaires, répétez l'étape 1.

Si la prochaine lettre à saisir se trouve sur la même touche, déplacez le curseur à l'aide de la touche de défilement droite, puis appuyez sur la touche voulue. Le curseur se déplace vers la droite et la nouvelle lettre s'affiche.

- 3 À la fin de la saisie, validez en appuyant sur **Entrée**.

## Affectation des caractères du clavier

Clé	Chiffres, lettres ou caractères associés
1	Espace 1
2	A B C 2
3	D E F 3
4	G H I 4
5	J K L 5
6	M N O 6
7	P Q R S 7
8	T U V 8
9	W X Y Z 9
0	+ - , . ' / * # & 0

### Modification de numéros ou de noms

Si vous vous trompez lors de la saisie d'un nombre ou d'un nom, appuyez sur la touche de défilement gauche à partir de la fin de la séquence et supprimez ce qui ne convient pas. Tapez ensuite les caractères appropriés.

Pour corriger des erreurs en début ou en cours de saisie, déplacez le curseur à l'aide des touches de défilement sous l'entrée incorrecte et corrigez-la.

### Insertion d'une pause

Certains systèmes téléphoniques requièrent la saisie d'un code d'accès (le 9, par exemple) suivi d'une tonalité. Dans ce cas, vous devez insérer une pause dans le numéro à mémoriser. Vous pouvez procéder à cette opération pendant l'enregistrement de numéros à composition automatique.

Pour insérer une pause, appuyez sur **Bis/Pause** à l'endroit voulu lors de la saisie du numéro. Le signe « – » s'affiche à l'emplacement correspondant.

## Réglage de la date et de l'heure

Lorsque l'appareil est allumé et prêt à transmettre, l'écran affiche l'heure et la date en vigueur. Cette heure et cette date sont imprimées sur tous les fax envoyés. Pour régler la date et l'heure, procédez comme suit :

- 1 Appuyez sur **Menu** jusqu'à ce que la mention « Config. appareil » s'affiche en haut de l'écran.
- 2 Appuyez sur les touches de défilement jusqu'à ce que la mention « Date et heure » s'affiche sur la ligne inférieure de l'écran et appuyez alors sur **Entrée** pour accéder au menu correspondant.
- 3 Réglez la date et l'heure à l'aide du clavier numérique.
- 4 Appuyez sur **Entrée** pour enregistrer la date affichée.
- 5 Pour revenir au mode veille, appuyez sur **Stop/Suppr.**

## Modification du mode d'affichage horaire

L'appareil peut afficher l'heure soit en mode analogique (12 heures), soit en mode numérique (24 heures). Pour choisir le mode d'affichage horaire, procédez comme suit :

- 1 Appuyez sur **Menu** jusqu'à ce que la mention « Config. appareil » s'affiche en haut de l'écran.
- 2 Appuyez sur les touches de défilement jusqu'à ce que la mention « Format horloge » s'affiche sur la ligne inférieure de l'écran et appuyez alors sur **Entrée** pour accéder au menu correspondant.
- 3 Appuyez sur les touches de défilement pour sélectionner soit « 12 heures », soit « 24 heures ».
- 4 Appuyez sur **Entrée** pour enregistrer le mode sélectionné.
- 5 Pour revenir au mode veille, appuyez sur **Stop/Suppr.**

---

## Réglage des signaux sonores

Vous pouvez régler les signaux sonores suivants :

- Volume sonnerie : permet de régler le volume de la sonnerie.
- Tonalité clavier : lorsque cette option est activée, chaque pression sur une touche est accompagnée de l'émission d'un signal sonore.
- Tonalité alarme : cette option permet d'activer ou de désactiver l'alarme sonore. Lorsque cette option est activée, toute erreur ou fin de transmission est accompagnée de l'émission d'un signal sonore.
- Haut-parleur : vous pouvez activer ou désactiver les signaux sonores émis par le haut-parleur, notamment les tonalités de composition ou de télécopie. Lorsque cette option est réglée sur « Communication », le haut-parleur est activé jusqu'à ce que le télécopieur distant réponde.

**1** Appuyez sur **Menu** jusqu'à ce que la mention « Son/Volume » s'affiche à l'écran.

**2** Appuyez sur les touches de défilement jusqu'à ce que le signal sonore désiré s'affiche sur la ligne inférieure de l'écran.

Appuyez sur **Entrée** pour accéder au menu correspondant.

**3** Appuyez sur les touches de défilement pour sélectionner l'état ou le volume de l'option sélectionnée.

Pour le volume de la sonnerie, vous avez le choix entre « Désactivé », « Bas », « Moy » et « Fort ». Le paramètre « Désactivé » permet de désactiver la sonnerie. L'appareil fonctionne normalement, même sans sonnerie.

**4** Appuyez sur **Entrée** pour enregistrer votre choix.

**5** Pour revenir au mode veille, appuyez sur **Stop/Suppr.**





# 2

## ENVOI D'UNE TÉLÉCOPIE

Ce chapitre contient les sections suivantes :

- **Préparation des documents à faxer**
- **Chargement des documents à faxer**
- **Envoi d'une télécopie**
- **Configuration des paramètres de document**
- **Envoi manuel d'une télécopie**
- **Annulation d'une télécopie**

---

## Préparation des documents à faxer

Pour préparer vos documents en vue d'une télécopie, suivez les conseils ci-dessous.

Évitez d'introduire les types de documents suivants dans le chargeur automatique :

papier carbone ou papier autocopiant

papier couché

papier bible ou trop fin

papier froissé ou plié

papier ondulé ou en rouleau

papier déchiré

Retirez les agrafes et les trombones avant d'introduire le document.

Si vous avez utilisé du correcteur ou écrit à l'encre, vérifiez que le papier est entièrement sec avant de charger le document.

Ne chargez pas de documents de différentes tailles ou de différents grammages.



---

**REMARQUE :** Si votre document appartient à l'une de ces catégories, utilisez uniquement la vitre d'exposition.

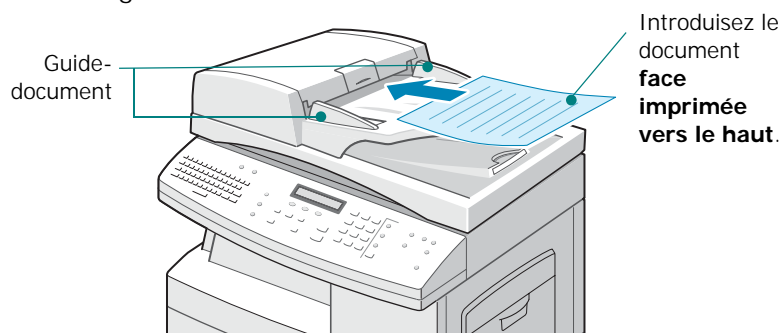
---

## Chargement des documents à faxer

Vous pouvez charger des documents de plusieurs pages (de même format) dans le chargeur automatique de documents recto-verso (CADRV) ou des documents d'une page sur la vitre d'exposition.

Pour charger un document dans le CADRV :

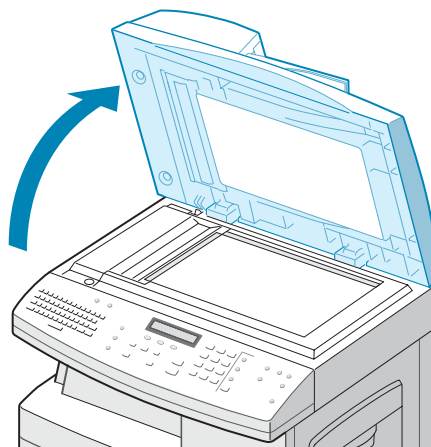
- 1 Chargez les documents face vers le haut dans le CADRV et ajustez le guide-documents du chargeur afin de l'adapter à la largeur du document.



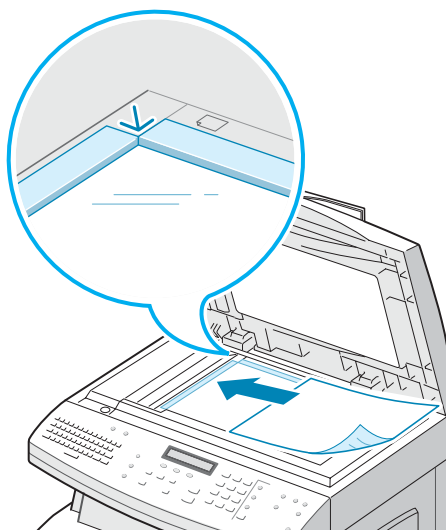
- 2 Insérez le document dans le CADRV. Vous pouvez insérer jusqu'à 50 feuilles à la fois.

Pour charger des documents sur la vitre d'exposition :

- 1 Ouvrez le capot.



- 2 Placez le document face imprimée vers le bas sur la vitre d'exposition, puis refermez le chargeur.



- 3 Refermez complètement le chargeur. Si le couvercle est mal refermé, vous risquez de subir une forte exposition lumineuse lors du processus de numérisation.



---

**REMARQUE :** Vérifiez que le chargeur automatique de documents est vide. Si le chargeur détecte la présence d'un document quelconque, ce document sera prioritaire par rapport à celui placé sur la vitre d'exposition.

---

---

## Envoi d'une télécopie

- 1 Chargez le document à envoyer dans le chargeur automatique de documents recto-verso (CADRV) ou sur la vitre d'exposition. Reportez-vous à la section « Chargement des documents à faxer » à la page 2.3.
- 2 Vérifiez que l'appareil est en mode veille de télécopie. Le cas échéant, appuyez sur **Fax** pour accéder au mode en question.
- 3 Vous pouvez utiliser **Résolution, Original, Contraste** et/ou **Recto/Verso** pour choisir le mode d'envoi de document approprié. Pour plus d'informations, reportez-vous à la section « Configuration des paramètres de document » à la page 2.6.
- 4 Composez le numéro du télécopieur de votre correspondant à l'aide du clavier numérique.

Si vous vous trompez lors de la saisie, utilisez la touche **Stop/Suppr.**

Vous pouvez créer des numéros de composition abrégée et accélérer ainsi le processus de composition. Reportez-vous à la section « Utilisation des numéros abrégés » à la page 4.6.

- 5 Appuyez sur **Envoi**.

Le document explore la mémoire. Si vous utilisez la vitre d'exposition, un message vous demande si vous souhaitez envoyer une autre page. Placez la page suivante sur la vitre et sélectionnez « Oui » si vous devez envoyer d'autres pages. Dans le cas contraire, sélectionnez « Non ». Les pages numérisées seront envoyées immédiatement.



---

**REMARQUE :** Vous pouvez annuler une télécopie en cours d'envoi en appuyant deux fois sur la touche **Stop/Suppr.**

---

---

## Configuration des paramètres de document

Pour les documents ne contenant que du texte ordinaire, les paramètres par défaut donnent de bons résultats.

Cependant, si vous souhaitez envoyer des documents de qualité médiocre ou contenant des images, vous pouvez améliorer le résultat de la télécopie à l'aide des touches suivantes.

**Résolution** - permet d'augmenter le contraste et la clarté. Les modes disponibles sont les suivants :

- **Standard** : pour les documents comportant des caractères de taille normale.
- **Fine** : pour les documents contenant des petits caractères ou des lignes fines, ou imprimés à l'aide d'une imprimante matricielle.
- **Super fine** : pour les documents comportant des détails extrêmement fins. Le mode de résolution « Super fine » n'a un effet que si le télécopieur de votre correspondant le prend en charge.

**Original** - permet de sélectionner le type du document original que vous souhaitez envoyer parmi **Texte**, **Texte/Photo**, **Photo** et **Couleur**. Pour utiliser **Couleur**, l'appareil de votre correspondant doit être capable de recevoir les télécopies en couleur.

**Contraste** - permet de sélectionner le contraste du document. Choisissez « Foncé » pour les documents très pâles ou les notes prises au crayon et peu prononcées. Choisissez « Clair » si l'original est relativement sombre.

**Recto/Verso** - permet d'envoyer un document en recto-verso (répondez « Oui » ou « Non »). Chargez le document dans le CADRV. Avec la fonction sélectionnée, l'appareil numérise d'abord une page, puis il retourne automatiquement la feuille et numérise l'autre page.

Pour configurer les paramètres de document :

- 1 Appuyez sur la touche souhaitée.
- 2 Appuyez plusieurs fois de suite sur la touche ou sur les touches de défilement pour choisir une des options disponibles.
- 3 Appuyez sur **Entrée** pour enregistrer votre choix.

---

## Envoi manuel d'une télécopie

L'envoi manuel permet de parler avec quelqu'un avant de lui envoyer une télécopie. Cette fonction est particulièrement utile lorsque le destinataire doit préparer manuellement son télécopieur avant de recevoir un document. Pour utiliser cette fonction, vous devez brancher un téléphone sur la prise **EXT.** située à l'arrière de l'appareil.

- 1 Chargez le document à envoyer dans le chargeur automatique de documents recto-verso (CADRV) ou sur la vitre d'exposition. Reportez-vous à la section « Chargement des documents à faxer » à la page 2.3.
- 2 Vérifiez que l'appareil est en mode veille de télécopie. Le cas échéant, appuyez sur **Fax** pour accéder au mode veille de télécopie.
- 3 Vous pouvez utiliser **Résolution, Original, Contraste** et/ou **Recto/Verso** pour choisir le mode d'envoi de document approprié. Pour plus d'informations, reportez-vous à la section « Configuration des paramètres de document » à la page 2.6.
- 4 Appuyez sur **Ligne**. Lorsque vous percevez une tonalité, saisissez le numéro du télécopieur de votre correspondant.
- 5 Lorsque celui-ci décroche, commencez à parler dans le téléphone auxiliaire.
- 6 Lorsque le télécopieur distant renvoie la tonalité de télécopie, appuyez sur la touche **Envoi**.

---

## Annulation d'une télécopie

Appuyez sur **Stop/Suppr.** deux fois en cours de transmission.

# MÉMO





# 3

## RÉCEPTION D'UNE TÉLÉCOPIE

Ce chapitre contient les sections suivantes :

- **À propos des modes de réception**
- **Chargement du papier pour la réception des télécopies**
- **Réception automatique en mode Fax**
- **Réception automatique en mode Répond./Fax**
- **Réception manuelle en mode Téléphone**
- **Réception manuelle avec un téléphone auxiliaire**
- **Mémorisation d'une télécopie reçue**

---

## À propos des modes de réception

Votre télécopieur possède trois modes de réception : Fax, Téléphone et Répond./Fax.

Mode Fax : l'appareil répond à un appel entrant et passe immédiatement en mode de réception.

Mode Téléphone : lorsqu'une tonalité de réception se fait entendre, appuyez sur **Ligne**. Si vous entendez une tonalité de télécopie, appuyez sur **Envoi**. L'appareil commence la réception de la télécopie.

Mode Répond./Fax : pour utiliser ce mode, il faut brancher un répondeur sur la prise gigogne de l'appareil. Le répondeur répond à tout appel reçu et le correspondant peut y laisser un message. Si votre télécopieur détecte une tonalité de télécopie, la réception démarre automatiquement.

Le mode de réception en vigueur est affiché lorsque l'appareil est en mode veille.

Si vous utilisez rarement la ligne du télécopieur pour des conversations téléphoniques, choisissez le mode Fax pour permettre la réception automatique des télécopies.

---

## Chargement du papier pour la réception des télécopies

Le chargement du papier dans le bac d'alimentation s'effectue de la même façon pour l'impression, la télécopie ou la copie, si ce n'est que les télécopies ne peuvent être imprimées que sur du papier de format Lettre, A4 ou Legal.

### Sélection d'un bac d'alimentation pour la réception des télécopies

Après avoir chargé le papier destiné à la réception de télécopies, vous devez spécifier le bac d'alimentation à utiliser. Procédez comme suit :

- 1 Appuyez sur **Menu**.  
« Réglage support » apparaît sur la ligne supérieure de l'écran.
- 2 Appuyez sur les touches de défilement pour afficher « BAC TELECOPIE » sur la ligne inférieure de l'écran et appuyez sur **Entrée**.
- 3 Sélectionnez le bac d'alimentation que vous souhaitez utiliser pour recevoir les télécopies et appuyez sur **Entrée**. Vous pouvez sélectionner « Tout » ou « Bac 1 ».

### Définition du format de papier en mode fax

Une fois le papier destiné à la réception de télécopies chargé, réglez le format de papier en conséquence. L'appareil utilise ce réglage pour imprimer des rapports et déterminer le taux de réduction automatique pour les télécopies reçues.

- 1 Appuyez sur **Menu**.  
L'écran affiche « Réglage support ».
- 2 Appuyez sur les touches de défilement jusqu'à ce que le message « Format support » s'affiche sur la ligne inférieure de l'écran et appuyez sur **Entrée**.
- 3 Appuyez sur les touches de défilement pour afficher « Papier bac poly » ou « Papier bac » et appuyez sur **Entrée**.
- 4 À l'aide des touches de défilement, sélectionnez le format de papier voulu et appuyez sur **Entrée**.

---

## Réception automatique en mode Fax

Votre appareil est programmé sur le mode Fax en usine. Si vous avez changé ce mode, procédez comme suit pour recevoir automatiquement des télécopies :

- 1 En mode veille, appuyez sur **Menu** jusqu'à ce que « Configuration fax » s'affiche sur la ligne supérieure de l'écran.
- 2 Appuyez sur les touches de défilement jusqu'à ce que le message « Mode de réception » s'affiche sur la ligne inférieure de l'écran et appuyez sur **Entrée**.
- 3 A l'aide des touches de défilement, sélectionnez « Fax » et appuyez sur **Entrée**.
- 4 Lorsque vous recevez un appel, l'appareil répond après le nombre de sonneries défini et reçoit automatiquement la télécopie. Pour changer le nombre de sonneries, reportez-vous à la page 6.10.

---

## Réception automatique en mode Répond./Fax

Pour utiliser ce mode, vous devez brancher un répondeur sur la prise gogone de votre télécopieur.

- 1 En mode veille, appuyez sur **Menu** jusqu'à ce que « Configuration fax » s'affiche sur la ligne supérieure de l'écran.
- 2 Appuyez sur les touches de défilement jusqu'à ce que le message « Mode de réception » s'affiche sur la ligne inférieure de l'écran et appuyez sur **Entrée**.
- 3 A l'aide des touches de défilement, sélectionnez « Répond./Fax » et appuyez sur **Entrée**.
- 4 Lorsque vous recevez un appel, le télécopieur répond.

Si votre correspondant laisse un message, le répondeur l'enregistre de façon normale. Si votre télécopieur détecte une tonalité de télécopie, la réception est activée automatiquement.



#### REMARQUES :

- Si l'appareil est en mode Répond./Fax et que votre répondeur n'est pas en service, ou qu'aucun répondeur n'est relié à l'appareil, le télécopieur passe automatiquement en mode Fax après un nombre de sonneries prédéfini.
- Si votre répondeur est doté d'un compteur de sonneries paramétrable par l'utilisateur, réglez-le de sorte qu'il réponde aux appels au bout d'une sonnerie.
- Si vous êtes en mode Téléphone (réception manuelle) et qu'un répondeur est relié à votre appareil, vous devez désactiver le répondeur, sinon le message du répondeur interrompra votre conversation téléphonique.

## Réception manuelle en mode Téléphone

- 1 En mode veille, appuyez sur **Menu** jusqu'à ce que « Configuration fax » s'affiche sur la ligne supérieure de l'écran.
- 2 Appuyez sur les touches de défilement jusqu'à ce que le message « Mode de réception » s'affiche sur la ligne inférieure de l'écran et appuyez sur **Entrée**.
- 3 A l'aide des touches de défilement, sélectionnez « Téléphone » et appuyez sur **Entrée**.
- 4 Lorsque la tonalité retentit, appuyez sur **Ligne**.
- 5 Si vous entendez une tonalité de télécopie, appuyez sur **Envoi**.

Le télécopieur commence à recevoir le document et se remet en mode veille une fois la réception terminée.

---

## Réception manuelle avec un téléphone auxiliaire

Pour utiliser au mieux cette fonction, vous devez brancher un téléphone auxiliaire sur la prise gigogne de votre télécopieur. Vous pouvez recevoir une télécopie d'une personne à laquelle vous parlez sur le téléphone auxiliaire sans accéder au télécopieur.

Lorsque vous recevez un appel sur le téléphone auxiliaire et entendez une tonalité de télécopie, appuyez sur les touches « \*9\* » (étoile neuf étoile) du téléphone auxiliaire.

L'équipement passe en mode de réception de fax et effectue la réception du document.

Appuyez sur les touches l'une après l'autre en marquant un temps d'arrêt entre chaque touche. Si vous continuez à percevoir la tonalité de télécopie de la part du télécopieur de votre correspondant, appuyez à nouveau sur les touches « \*9\* ».

« \*9\* » est le code de réception à distance prédéfini en usine. Le premier et le dernier caractère sont fixes, mais vous pouvez modifier le caractère central comme vous le souhaitez. Pour plus d'informations, reportez-vous à la page 6.11.

---

## Mémorisation d'une télécopie reçue

Ce télécopieur étant capable d'effectuer plusieurs tâches à la fois, vous pouvez recevoir des télécopies pendant la copie ou l'impression de documents. Dans ce cas, le télécopieur enregistre la télécopie reçue en mémoire. Une fois vos tâches de copie ou d'impression terminées, l'appareil imprime automatiquement la télécopie.



# 4

## COMPOSITION AUTOMATIQUE

Ce chapitre contient les sections suivantes :

- **Composition à l'aide des touches d'accès direct**
- **Utilisation des numéros abrégés**
- **Numérotation de groupe**

---

## Composition à l'aide des touches d'accès direct

Les touches situées sur le panneau de configuration de la messagerie permettent d'enregistrer les numéros de télécopie fréquemment utilisés et de composer un numéro de façon automatique par simple pression sur une touche.

Vous pouvez enregistrer jusqu'à 40 numéros de télécopie fréquemment utilisés.

### Affectation d'un numéro d'accès direct à une touche

- 1 Vérifiez que l'appareil est en mode veille de télécopie. Le cas échéant, appuyez sur **Fax** pour accéder au mode en question.
- 2 Appuyez sur **RÈpertoire** jusqu'à ce que le message « ENREGISTRER&EDITER » s'affiche sur la ligne inférieure de l'écran et appuyez sur **Entrée**.
- 3 Appuyez sur les touches de défilement jusqu'à ce que le message « APPEL ACCES DIRECT » s'affiche sur la ligne inférieure de l'écran et appuyez sur **Entrée**.
- 4 Saisissez un numéro d'accès direct à l'aide du clavier numérique et appuyez sur **Entrée**.
- 5 Saisissez le numéro à enregistrer à l'aide du clavier numérique et appuyez sur **Entrée**.

Pour insérer une pause entre les numéros, appuyez sur **Bis/Pause**. Le signe « – » s'affiche à l'écran.

En cas d'erreur lors de la saisie d'un numéro, appuyez sur la touche de défilement gauche et saisissez à nouveau le bon numéro.

- 6 Pour associer un nom au numéro, saisissez celui-ci à l'aide du clavier alphanumérique.

ou

Si vous ne souhaitez pas attribuer de nom au groupe, ignorez cette étape.



- 7 Appuyez sur **Entrée** lorsque le nom qui s'affiche à l'écran est correct ou si vous ne souhaitez pas saisir de nom.
- 8 Pour enregistrer d'autres numéros, appuyez sur la touche d'accès direct souhaitée et répétez les étapes 4 à 6.

ou

Pour revenir au mode veille, appuyez sur **Stop/Suppr.**

## **Enregistrement d'un numéro à l'aide des touches d'accès direct du clavier alphanumérique**

- 1 Vérifiez que l'appareil est en mode veille de télécopie. Le cas échéant, appuyez sur **Fax** pour accéder au mode en question.
- 2 Saisissez le numéro que vous souhaitez enregistrer à l'aide du clavier numérique et appuyez sur la touche d'accès direct du clavier alphanumérique.

Ou bien, appuyez sur la touche d'accès direct souhaitée, maintenez-la enfoncée et saisissez le numéro.

- 3 Appuyez sur **Entrée** pour valider votre choix.
- 4 Pour associer un nom au numéro, saisissez celui-ci à l'aide du clavier alphanumérique.

ou

Si vous ne souhaitez pas attribuer de nom au groupe, ignorez cette étape.

- 5 Appuyez sur **Entrée** lorsque le nom qui s'affiche à l'écran est correct ou si vous ne souhaitez pas saisir de nom.
- 6 Pour mémoriser d'autres numéros de téléphone, répétez les étapes 2 et 3.

ou

Pour revenir au mode veille, appuyez sur **Stop/Suppr.**

## Envoi d'une télécopie à l'aide d'une touche d'accès direct

- 1 Chargez le document à envoyer dans le chargeur automatique de documents recto-verso (CADRV) ou sur la vitre d'exposition. Reportez-vous à la section « Chargement des documents à faxer » à la page 2.3.
- 2 Vérifiez que l'appareil est en mode veille de télécopie. Le cas échéant, appuyez sur **Fax** pour accéder au mode en question.
- 3 Vous pouvez utiliser **Résolution, Original, Contraste** et/ou **Recto/Verso** pour choisir le mode d'envoi de document approprié. Pour plus d'informations, reportez-vous à la section « Configuration des paramètres de document » à la page 2.6.
- 4 Appuyez sur la touche d'accès direct à laquelle vous avez associé un numéro.
- 5 Le document est mis en mémoire.  
  
Si vous utilisez la vitre d'exposition, un message vous demande si vous souhaitez envoyer une autre page. Placez la page suivante sur la vitre et sélectionnez « Oui » si vous devez envoyer une autre page. Dans le cas contraire, sélectionnez « Non ». Les pages numérisées seront envoyées immédiatement.
- 6 Le numéro de télécopieur enregistré est automatiquement composé et le document est transmis dès que le télécopieur distant répond.

## Modification d'un numéro de composition abrégée

- 1 Vérifiez que l'appareil est en mode veille de télécopie. Le cas échéant, appuyez sur **Fax** pour accéder au mode en question.
- 2 Appuyez sur **RÉpertoire** jusqu'à ce que le message « ENREGISTRER&EDITER » s'affiche sur la ligne inférieure de l'écran et appuyez sur **Entrée**.

- 3 Appuyez sur les touches de défilement jusqu'à ce que le message « APPEL ACCES DIRECT » s'affiche sur la ligne inférieure de l'écran et appuyez sur **Entrée**.
- 4 Appuyez sur les touches d'accès direct que vous souhaitez modifier et appuyez sur **Entrée**.
- 5 Placez le curseur en fin de séquence et appuyez sur la touche de défilement gauche pour supprimer les caractères erronés.

Pour corriger des erreurs en début ou en cours de saisie, déplacez le curseur à l'aide des touches de défilement sous le caractère incorrect et corrigez-le.

- 6 Appuyez sur **Entrée** une fois le numéro et le nom correctement saisis.

---

## Utilisation des numéros abrégés

Vous pouvez enregistrer jusqu'à 200 numéros dans la mémoire de votre appareil et les composer à l'aide de numéros de composition abrégée à un, deux ou trois caractères.

### Enregistrement d'un numéro abrégé

- 1 Vérifiez que l'appareil est en mode veille de télécopie. Le cas échéant, appuyez sur **Fax** pour accéder au mode en question.
- 2 Appuyez sur **RÈpertoire** jusqu'à ce que le message « ENREGISTRER&EDITER » s'affiche sur la ligne inférieure de l'écran et appuyez sur **Entrée**.
- 3 La ligne inférieure de l'écran affiche « Comp. abrégée ». Appuyez sur **Entrée**.
- 4 Saisissez un numéro de composition abrégée compris entre 0 et 199 à l'aide du clavier numérique et appuyez sur **Entrée**.

Si un numéro abrégé a déjà été enregistré dans l'emplacement mémoire choisi, l'écran affiche la mention « Supprimer ? » pour vous permettre de le supprimer. Pour enregistrer un autre numéro de composition abrégée, appuyez sur **Précédent**. Pour le supprimer, appuyez sur **Entrée** à l'invite correspondante.

- 5 Saisissez le numéro à mémoriser à l'aide du clavier numérique et appuyez sur **Entrée**.

Pour insérer une pause entre les numéros, appuyez sur **Bis/Pause**. Le signe « - » s'affiche à l'écran.

- 6 Pour associer un nom au numéro, saisissez celui-ci à l'aide du clavier alphanumérique.

ou

Si vous ne souhaitez pas attribuer de nom au groupe, ignorez cette étape.

- 7 Appuyez sur **Entrée** lorsque le nom qui s'affiche à l'écran est correct ou si vous n'avez pas saisi de nom.
- 8 Pour enregistrer d'autres numéros de téléphone, répétez les étapes 4 à 7. Pour repasser au mode veille, appuyez sur **Stop/Suppr.**

## Envoi d'une télécopie à l'aide d'un numéro de composition abrégée

- 1 Chargez le document à envoyer dans le chargeur automatique de documents recto-verso (CADRV) ou sur la vitre d'exposition. Reportez-vous à la section « Chargement des documents à faxer » à la page 2.3.
- 2 Vérifiez que l'appareil est en mode veille de télécopie. Le cas échéant, appuyez sur **Fax** pour accéder au mode en question.
- 3 Vous pouvez utiliser **Résolution, Original, Contraste** et/ou **Recto/Verso** pour choisir le mode d'envoi de document approprié. Pour plus d'informations, reportez-vous à la section « Configuration des paramètres de document » à la page 2.6.

- 4 Appuyez sur **RÉpertoire**.

Le message « RECHERCHER&COMPOS. » apparaît sur la ligne inférieure de l'écran. Appuyez sur **Entrée**.

- 5 Appuyez sur les touches de défilement. Vous pouvez effectuer une recherche descendante ou ascendante sur la totalité de la mémoire par ordre alphabétique (de A à Z ou de Z à A).

Lors d'une telle recherche, vous observerez que chaque numéro est précédé de l'une des trois lettres suivantes : « T » pour les touches d'accès direct, « S » pour les numéros de composition abrégée et « G » pour les numéros de composition de groupe. Ces lettres vous indiquent le mode de mémorisation du numéro.

Ou bien, appuyez sur l'initiale que vous souhaitez utiliser pour la recherche. Un nom commençant par cette lettre s'affiche à l'écran.

- 6 Lorsque le numéro recherché apparaît, appuyez sur **Envoi**. Le document explore la mémoire.
- 7 Si vous utilisez la vitre d'exposition, un message vous demande si vous souhaitez envoyer une autre page. Placez la page suivante sur la vitre et sélectionnez « Oui » si vous devez envoyer une autre page. Dans le cas contraire, sélectionnez « Non ». Les pages numérisées seront envoyées immédiatement.
- 8 Le numéro de télécopieur enregistré est automatiquement composé et le document est transmis lorsque le télécopieur distant répond.

## Modification d'un numéro de composition abrégé

- 1 Vérifiez que l'appareil est en mode veille de télécopie. Le cas échéant, appuyez sur **Fax** pour accéder au mode en question.
- 2 Appuyez sur **RÈpertoire** jusqu'à ce que le message « ENREGISTRER&EDITER » s'affiche sur la ligne inférieure de l'écran et appuyez sur **Entrée**.
- 3 Appuyez sur les touches de défilement jusqu'à ce que le message « Comp. abrégée » s'affiche sur la ligne inférieure de l'écran et appuyez sur **Entrée**.
- 4 Saisissez le numéro de composition abrégée que vous souhaitez modifier et appuyez sur **Entrée**.
- 5 Placez le curseur en fin de séquence et appuyez sur la touche de défilement gauche pour supprimer les caractères erronés.

Pour corriger des erreurs en début ou en cours de saisie, déplacez le curseur à l'aide des touches de défilement sous le caractère incorrect et corrigez-le.

- 6 Appuyez sur **Entrée** une fois le numéro et le nom correctement saisis.

---

## Numérotation de groupe

Si vous envoyez fréquemment un même document à plusieurs destinataires, vous pouvez créer un groupe de diffusion et lui attribuer un numéro de composition de groupe à un, deux ou trois chiffres. Vous pourrez ainsi envoyer le même document à l'ensemble des membres du groupe.

## Enregistrement d'un numéro de composition de groupe

- 1 Vérifiez que l'appareil est en mode veille de télécopie. Le cas échéant, appuyez sur **Fax** pour accéder au mode en question.
- 2 Appuyez sur **RÈpertoire** jusqu'à ce que le message « ENREGISTRER&EDITER » s'affiche sur la ligne inférieure de l'écran et appuyez sur **Entrée**.

- 3 Appuyez sur les touches de défilement jusqu'à ce que le message « Comp. de groupe » s'affiche sur la ligne inférieure de l'écran et appuyez sur **Entrée**.
- 4 Appuyez sur les touches de défilement jusqu'à ce que le message « Nouveau » s'affiche sur la ligne inférieure de l'écran et appuyez sur **Entrée**.
- 5 Saisissez un numéro de groupe compris entre 0 et 199 à l'aide du clavier numérique et appuyez sur **Entrée**.

Si un numéro abrégé a déjà été enregistré dans l'emplacement mémoire choisi, l'écran affiche la mention « Supprimer ? » pour vous permettre de le supprimer. Pour enregistrer un autre numéro de composition abrégée, appuyez sur **Précédent**. Pour le supprimer, appuyez sur **Entrée** à l'invite correspondante.

- 6 L'écran vous invite à saisir un numéro de composition abrégée. Saisissez le numéro de composition abrégée que vous souhaitez inclure dans le groupe ou appuyez sur les touches de défilement pour afficher les numéros de composition abrégée existants et appuyez sur **Entrée**.

Ou bien, appuyez sur la touche d'accès direct que vous souhaitez enregistrer et appuyez sur **Entrée**.

- 7 Répétez l'étape 6 pour enregistrer d'autres numéros de composition abrégée ou d'accès direct dans le groupe.
- 8 Appuyez sur **Précédent** une fois tous les numéros en question enregistrés dans le groupe. Un message vous demande d'identifier l'appareil.
- 9 Pour attribuer un nom au groupe, saisissez le nom en question à l'aide du clavier alphanumérique. Si vous ne souhaitez pas lui attribuer de nom, passez cette étape.
- 10 Appuyez sur **Entrée** lorsque le nom qui s'affiche à l'écran est correct ou si vous n'avez pas saisi de nom.
- 11 Pour créer un autre groupe de diffusion, recommencez la procédure à partir de l'étape 4.

ou

Pour revenir au mode veille, appuyez sur **Stop/Suppr.**



**REMARQUE :** Vous ne pouvez pas inclure un numéro de groupe dans un autre numéro de groupe.

## Utilisation de la numérotation de groupe pour l'envoi d'une télécopie

- 1 Chargez le document à envoyer dans le chargeur automatique de documents recto-verso (CADRV) ou sur la vitre d'exposition. Reportez-vous à la section « Chargement des documents à faxer » à la page 2.3.
- 2 Vérifiez que l'appareil est en mode veille de télécopie. Le cas échéant, appuyez sur **Fax** pour accéder au mode en question.
- 3 Vous pouvez utiliser **Résolution, Original, Contraste** et/ou **Recto/Verso** pour choisir le mode d'envoi de document approprié. Pour plus d'informations, reportez-vous à la section « Configuration des paramètres de document » à la page 2.6.
- 4 Appuyez sur **RÉpertoire** . « RECHERCHER&COMPOS. » s'affiche sur la ligne supérieure de l'écran ; appuyez alors sur **Entrée**.
- 5 Appuyez sur les touches de défilement. Vous pouvez effectuer une recherche descendante ou ascendante sur la totalité de la mémoire par ordre alphabétique (de A à Z ou de Z à A).

Lors d'une telle recherche, vous observerez que chaque numéro est précédé de l'une des trois lettres suivantes : « T » pour les touches d'accès direct, « S » pour les numéros de composition abrégée et « G » pour les numéros de composition de groupe. Ces lettres vous indiquent le mode de mémorisation du numéro.

Ou bien, appuyez sur l'initiale que vous souhaitez utiliser pour la recherche. Un nom commençant par cette lettre s'affiche à l'écran.

- 6 Lorsque le numéro recherché apparaît, appuyez sur **Entrée**. Le document explore la mémoire.
- 7 Si vous utilisez la vitre d'exposition, un message vous demande si vous souhaitez envoyer une autre page. Placez la page suivante sur la vitre et sélectionnez « Oui » si vous devez envoyer d'autres pages. Dans le cas contraire, sélectionnez « Non ». Les pages numérisées seront envoyées immédiatement.

L'appareil mémorise automatiquement le document placé dans le chargeur et compose chacun des numéros inclus dans le groupe.



---

**REMARQUE :** Vous ne pouvez utiliser qu'un seul numéro de groupe par opération. Achevez la procédure pour effectuer l'opération souhaitée.

---



## Modification d'un numéro de groupe

Vous pouvez supprimer un numéro d'accès direct ou de composition abrégée d'un groupe donné ou y ajouter un nouveau numéro.

- 1 Répétez les étapes 1 à 3 décrites à la page 4.8.
- 2 Appuyez sur les touches de défilement jusqu'à ce que le message « Modifier » s'affiche sur la ligne inférieure de l'écran et appuyez sur **Entrée**.
- 3 Appuyez sur les touches de défilement pour parcourir les numéros de groupe.
- 4 Appuyez sur **Entrée** une fois le groupe à modifier sélectionné.
- 5 Appuyez sur les touches de défilement pour sélectionner un numéro de composition abrégée au sein du groupe et appuyez sur **Entrée**. L'écran affiche le message « Supprimer ? » ou « Ajouter ? ». Appuyez alors sur **Entrée**.
- 6 Répétez les étapes 2 à 5 jusqu'à ce que vous ayez apporté toutes les modifications voulues.
- 7 Appuyez sur **Précédent** une fois toutes les modifications effectuées. Si un nom a été attribué au groupe, il s'affiche en haut de l'écran.
- 8 Le cas échéant, modifiez ce nom et appuyez sur **Entrée**.
- 9 L'appareil se remet en mode veille.

---

## Impression d'un relevé d'annuaire

Le relevé d'annuaire affiche la liste de l'ensemble des numéros stockés à un moment donné dans la mémoire de l'appareil, qu'il s'agisse de numéros d'accès direct, de composition abrégée ou de groupe.

- 1** Vérifiez que l'appareil est en mode veille de télécopie.  
Le cas échéant, appuyez sur **Fax** pour accéder au mode en question.
- 2** Appuyez sur **RÈpertoire** jusqu'à ce que le message « Imprimer » s'affiche sur la ligne inférieure de l'écran et appuyez sur **Entrée**.

Le relevé d'annuaire est imprimé.



# 5

## AUTRES MÉTHODES D'ENVOI DE TÉLÉCOPIES

Ce chapitre contient les sections suivantes :

- **Recomposition d'un numéro**
- **Envoi différé**
- **Envoi prioritaire**
- **Diffusion**
- **Envoi par lot**
- **Envoi en mode économique**
- **Relève**

---

## Recomposition d'un numéro

Pour recomposer le dernier numéro appelé, procédez comme suit :

- 1 Appuyez sur **Bis/Pause**. Si vous avez placé un document dans le chargeur automatique ou sur la vitre d'exposition, la transmission démarre automatiquement.

Pour rechercher un numéro composé récemment, procédez comme suit :

- 1 Appuyez sur **Bis/Pause** et maintenez la touche enfoncée pendant environ deux secondes.
- 2 La mémoire de recomposition du télécopieur conserve les 10 derniers numéros composés. Si vous avez utilisé le même numéro plusieurs fois, l'appareil ne tient pas compte des doublons.
- 3 Explorez la mémoire à l'aide des touches de défilement jusqu'à ce que vous trouviez le numéro désiré.
- 4 Appuyez sur la touche **Envoi** pour lancer la composition. Si vous avez placé un document dans le chargeur ou sur la vitre d'exposition, la transmission démarre automatiquement.



---

**REMARQUE** : En cas de numérisation à partir de la vitre d'exposition, l'appareil vous demande si vous souhaitez insérer une nouvelle page. Sélectionnez « Oui » pour ajouter une page ou « Non » si vous avez terminé.

---

---

## Envoi différé

Vous pouvez configurer le télécopieur de manière à ce qu'il envoie une télécopie à un autre moment, par exemple en votre absence.

- 1 Chargez le document à envoyer dans le chargeur automatique de documents recto-verso (CADRV) ou sur la vitre d'exposition. Reportez-vous à la section « Chargement des documents à faxer » à la page 2.3.
- 2 Vérifiez que l'appareil est en mode veille de télécopie. Le cas échéant, appuyez sur **Fax** pour accéder au mode en question.
- 3 Vous pouvez utiliser **Résolution, Original, Contraste** et/ou **Recto/Verso** pour choisir le mode d'envoi de document approprié. Pour plus d'informations, reportez-vous à « Configuration des paramètres de document » à la page 2.6.
- 4 Appuyez sur **Menu** jusqu'à ce que le message « Fonctions télécopie » s'affiche sur la ligne supérieure de l'écran.
- 5 Le message « Fax différé » apparaît sur la ligne inférieure de l'écran. Appuyez alors sur **Entrée**.
- 6 Saisissez le numéro du télécopieur de votre correspondant à l'aide du clavier numérique et appuyez sur **Entrée**.  
Ou bien, appuyez sur **R»pertoire** et saisissez le numéro de composition abrégé ou d'accès direct.
- 7 L'écran vous demande si vous souhaitez saisir un autre numéro. Pour saisir un autre numéro, sélectionnez « Oui » et répétez l'étape 6. Sinon, ou si vous avez fini de saisir les numéros, sélectionnez « Non ».
- 8 Attribuez un nom à la tâche considérée et appuyez sur **Entrée**. Cette étape est facultative.
- 9 L'écran affiche l'heure de saisie et vous demande d'indiquer celle à laquelle vous voulez envoyer la télécopie.

**10** Saisissez l'heure en question à l'aide du clavier numérique.

En format analogique (12 h), appuyez sur la touche dièse (#) pour sélectionner « AM » (matin) ou « PM » (après-midi). Si vous définissez une heure antérieure à l'heure de saisie, le document est envoyé à l'heure indiquée, mais le jour suivant.

**11** Appuyez sur **Entrée** lorsque l'heure d'envoi affichée vous convient.

**12** Le document sera mémorisé avant d'être transmis.

En cas de numérisation à l'aide de la vitre d'exposition, l'appareil vous demande si vous souhaitez insérer une nouvelle page. Retirez la page numérisée et sélectionnez « Oui » ou « Non ». Si vous sélectionnez « Oui », la page suivante est numérisée. Répétez ce processus pour l'ensemble des pages à numériser, puis sélectionnez « Non ».

**13** Les pages numérisées seront envoyées à l'heure indiquée.

---

## Envoi prioritaire

Le fait d'activer cette fonction permet d'envoyer un document prioritaire avant les autres documents numérisés. Le document est mémorisé puis envoyé dès la fin de l'opération en cours.

- 1** Chargez le document à envoyer dans le chargeur automatique de documents recto-verso (CADRV) ou sur la vitre d'exposition. Reportez-vous à la section « Chargement des documents à faxer » à la page 2.3.
- 2** Vérifiez que l'appareil est en mode veille de télécopie. Le cas échéant, appuyez sur **Fax** pour accéder au mode en question.
- 3** Vous pouvez utiliser **Résolution**, **Original**, **Contraste** et/ou **Recto/Verso** pour choisir le mode d'envoi de document approprié. Pour plus d'informations, reportez-vous à la section « Configuration des paramètres de document » à la page 2.6.

- 4 Appuyez sur **Menu** jusqu'à ce que le message « Fonctions télécopie » s'affiche sur la ligne supérieure de l'écran.
- 5 Appuyez sur les touches de défilement jusqu'à ce que le message « Fax priorit. » s'affiche sur la ligne inférieure de l'écran et appuyez sur **Entrée**.
- 6 Saisissez le numéro du télécopieur de votre correspondant à l'aide du clavier numérique.  
  
Ou bien, appuyez sur **R»pertoire** et saisissez le numéro de composition abrégé ou d'accès direct.
- 7 Appuyez sur **Entrée** pour valider le numéro. L'écran vous invite à saisir un nom.
- 8 Saisissez le nom à l'aide du clavier numérique et appuyez sur **Entrée** pour le confirmer.
- 9 Le document est mémorisé avant d'être transmis.

En cas de numérisation à l'aide de la vitre d'exposition, l'appareil vous demande si vous souhaitez insérer une nouvelle page. Retirez la page numérisée et sélectionnez « Oui » ou « Non ». Si vous sélectionnez « Oui », la page suivante est numérisée. Répétez ce processus pour l'ensemble des pages à numériser, puis sélectionnez « Non ». L'appareil se remet en mode veille.

---

## Diffusion

Pour envoyer une télécopie, vous aurez souvent recours à la fonction de mémorisation préalable. Cela signifie que le document que vous souhaitez envoyer est enregistré dans la mémoire de l'appareil avant d'être transmis. Cette procédure présente l'avantage de vous permettre une nouvelle tentative d'envoi en cas d'échec initial.

- 1 Chargez le document à envoyer dans le chargeur automatique de documents recto-verso (CADRV) ou sur la vitre d'exposition. Reportez-vous à la section « Chargement des documents à faxer » à la page 2.3.

- 2 Vérifiez que l'appareil est en mode veille de télécopie.  
Le cas échéant, appuyez sur **Fax** pour accéder au mode en question.
- 3 Vous pouvez utiliser **Résolution, Original, Contraste** et/ou **Recto/Verso** pour choisir le mode d'envoi de document approprié. Pour plus d'informations, reportez-vous à la section « Configuration des paramètres de document » à la page 2.6.
- 4 Appuyez sur **Menu** jusqu'à ce que le message « Fonctions télécopie » s'affiche en haut de l'écran.
- 5 Appuyez sur les touches de défilement jusqu'à ce que le message « DIFFUSION » s'affiche sur la ligne inférieure de l'écran et appuyez sur **Entrée**.
- 6 Utilisez le clavier numérique pour composer le numéro du télécopieur de votre correspondant et appuyez sur **Entrée**.  
  
Ou bien, appuyez sur **R»pertoire** et saisissez le numéro de composition abrégé ou d'accès direct.
- 7 L'écran vous demande si vous souhaitez saisir un autre numéro. Si c'est le cas, sélectionnez « Oui » et répétez l'étape 6. Sinon, ou si vous avez fini de saisir les numéros, sélectionnez « Non » et appuyez sur **Entrée**.
- 8 Le document est mis en mémoire. L'écran vous demande si vous souhaitez envoyer une autre page. Retirez la page numérisée et sélectionnez « Oui » ou « Non ». Si vous sélectionnez « Oui », la page suivante est numérisée. Renouvelez cette procédure jusqu'à ce que l'ensemble des pages soit numérisé, puis sélectionnez « Non ».



---

## Envoi par lot

Cette fonction permet d'envoyer des télécopies au même destinataire en un seul lot.

- 1** Chargez le document à envoyer dans le chargeur automatique de documents recto-verso (CADRV) ou sur la vitre d'exposition. Reportez-vous à la section « Chargement des documents à faxer » à la page 2.3.
- 2** Vérifiez que l'appareil est en mode veille de télécopie. Le cas échéant, appuyez sur **Fax** pour accéder au mode en question.
- 3** Vous pouvez utiliser **Résolution, Original, Contraste** et/ou **Recto/Verso** pour choisir le mode d'envoi de document approprié. Pour plus d'informations, reportez-vous à la section « Configuration des paramètres de document » à la page 2.6.
- 4** Appuyez sur **Menu** jusqu'à ce que le message « Fonctions télécopie » s'affiche en haut de l'écran.
- 5** Appuyez sur les touches de défilement jusqu'à ce que le message « Envoi par lots » s'affiche sur la ligne inférieure de l'écran et appuyez sur **Entrée**.
- 6** Sélectionnez « Activé(e) » ou « Désactivé(e) » à l'aide des touches de défilement et appuyez sur **Entrée**.
- 7** Si vous sélectionnez « Activé(e) », saisissez un nombre de lots compris entre 0 et 99 et appuyez sur **Entrée**.

---

## Envoi en mode économique

Si vous disposez d'une plage horaire à tarifs réduits, la fonction d'envoi en mode économique vous permet de programmer facilement l'envoi de vos documents au sein de cette plage. Vous pouvez ainsi bénéficier des tarifs longues distances avantageux en envoyant vos télécopies durant la nuit, par exemple.

- 1 Chargez le document à envoyer dans le chargeur automatique de documents recto-verso (CADRV) ou sur la vitre d'exposition. Reportez-vous à la section « Chargement des documents à faxer » à la page 2.3.
- 2 Vérifiez que l'appareil est en mode veille de télécopie. Le cas échéant, appuyez sur **Fax** pour accéder au mode en question.
- 3 Appuyez sur **Menu** jusqu'à ce que le message « Fonctions télécopie » s'affiche en haut de l'écran.
- 4 Appuyez sur les touches de défilement jusqu'à ce que le message « Envoi éco. » s'affiche sur la ligne inférieure de l'écran et appuyez sur **Entrée**.
- 5 Sélectionnez « Activé(e) » ou « Désactivé(e) » à l'aide des touches de défilement et appuyez sur **Entrée**.
- 6 Si vous sélectionnez « Activé(e) », saisissez l'heure de début voulue à l'aide du clavier numérique et appuyez sur **Entrée** pour enregistrer les paramètres correspondants.
- 7 Saisissez l'heure de fin et appuyez sur **Entrée**.
- 8 Appuyez sur **Envoi** pour envoyer le document pendant la période d'envoi économique.
- 9 Le document est mis en mémoire.

---

## Relève

### Qu'entend-on par relève ?

La relève permet à un télécopieur de demander à un autre télécopieur de lui envoyer un document. Cette fonction s'avère utile lorsque la personne disposant des originaux à envoyer n'est pas dans son bureau. La personne qui souhaite recevoir le document appelle le site qui détient l'original et demande l'émission du document. En d'autres termes, elle « relève » le télécopieur qui détient l'original.

### Enregistrement des documents à relever (relève d'envoi)

Vous pouvez programmer votre télécopieur pour qu'il émette des documents en votre absence lorsqu'il reçoit une demande de relève d'un télécopieur distant. Vous pouvez utiliser un code secret pour empêcher toute relève non autorisée de votre télécopieur. Lorsque vous activez cette sécurité, seules les personnes connaissant le code de relève sont en mesure d'interroger votre télécopieur.

- 1 Chargez le document à envoyer dans le chargeur automatique de documents recto-verso (CADRV) ou sur la vitre d'exposition. Reportez-vous à la section « Chargement des documents à faxer » à la page 2.3.
- 2 Vérifiez que l'appareil est en mode veille de télécopie. Le cas échéant, appuyez sur **Fax** pour accéder au mode en question.
- 3 Vous pouvez utiliser **Résolution, Original, Contraste** et/ou **Recto/Verso** pour choisir le mode d'envoi de document approprié. Pour plus d'informations, reportez-vous à la section « Configuration des paramètres de document » à la page 2.6.
- 4 Appuyez sur **Menu** jusqu'à ce que le message « Fonctions télécopie » s'affiche en haut de l'écran.
- 5 Appuyez sur les touches de défilement jusqu'à ce que le message « Relève » s'affiche sur la ligne inférieure de l'écran et appuyez sur **Entrée**.

- 6 Appuyez sur les touches de défilement jusqu'à ce que le message « Relève envoi » s'affiche sur la ligne inférieure de l'écran et appuyez sur **Entrée**.

Saisissez un code de relève d'envoi à 4 caractères à l'aide du clavier numérique et appuyez sur **Entrée**.

- 7 Sélectionnez « Activé(e) » ou « Désactivé(e) » à l'aide des touches de défilement et appuyez sur **Entrée**. Pour enregistrer le document dans la mémoire de l'appareil, sélectionnez « Activé(e) ».

- 8 Le document est mis en mémoire. L'écran vous demande si vous souhaitez envoyer une autre page. Retirez la page numérisée et sélectionnez « Oui » ou « Non ». Si vous sélectionnez « Oui », la page suivante est numérisée. Répétez ce processus pour l'ensemble des pages à numériser, puis sélectionnez « Non ».

- 9 L'appareil se remet en mode veille.

## Relève de documents à partir d'un autre appareil (relève avec réception différée)

La relève différée permet de programmer l'appareil pour qu'il relève un appareil distant à un autre moment. Pour pouvoir récupérer un document avec cette option, l'appareil de votre correspondant doit prendre en charge le mode relève.

- 1 Vérifiez que l'appareil est en mode veille de télécopie. Le cas échéant, appuyez sur **Fax** pour accéder au mode en question.
- 2 Vous pouvez utiliser **Résolution, Original, Contraste** et/ou **Recto/Verso** pour choisir le mode d'envoi de document approprié. Pour plus d'informations, reportez-vous à la section « Configuration des paramètres de document » à la page 2.6.
- 3 Appuyez sur **Menu** jusqu'à ce que le message « Fonctions télécopie » s'affiche en haut de l'écran.
- 4 Appuyez sur les touches de défilement jusqu'à ce que le message « Relève » s'affiche sur la ligne inférieure de l'écran et appuyez sur **Entrée**.

**5** Appuyez sur les touches de défilement jusqu'à ce que le message « Relève rec. diff. » s'affiche sur la ligne inférieure de l'écran et appuyez sur **Entrée**.

**6** Saisissez le numéro du télécopieur de votre correspondant à l'aide du clavier numérique.

Pour saisir le numéro en question, vous pouvez également appuyer sur **R»pertoire** et saisir un numéro de composition abrégée.

Appuyez sur **Entrée** pour valider le numéro.

**7** L'écran vous demande si vous souhaitez saisir un autre numéro. Pour saisir un autre numéro, sélectionnez « Oui » et répétez l'étape 6. Sinon, ou si vous avez fini de saisir les numéros, sélectionnez « Non ».

**8** L'écran affiche l'heure du moment considéré et vous demande d'indiquer l'heure à laquelle vous souhaitez recevoir la télécopie.

**9** Saisissez l'heure en question à l'aide du clavier numérique.

En format analogique (12 h), appuyez sur les touches de défilement pour sélectionner AM (matin) ou PM (après-midi). Si vous définissez une heure antérieure à l'heure de saisie, le document sera reçu à l'heure indiquée, mais le jour suivant.

**10** Appuyez sur **Entrée** lorsque l'heure de début de réception affichée vous convient.

**11** Saisissez un code de relève à 4 caractères à l'aide du clavier numérique et appuyez sur **Entrée**.

**12** L'appareil se remet en mode veille.

# MÉMO



# 6

## FONCTIONS SUPPLÉMENTAIRES

Ce chapitre contient les sections suivantes :

- **Boîte aux lettres**
- **Transfert de télécopies**
- **Configuration des options de menu**
- **Utilisation des fonctions de télécopie**
- **Impression d'un journal**
- **Utilisation de l'utilitaire de paramétrage d'imprimante**
- **Effacement de la mémoire**

---

## Boîte aux lettres

Ce menu permet d'enregistrer ou de supprimer un document dans une boîte aux lettres, ainsi que d'imprimer et de relever une boîte aux lettres.

### Configuration d'une boîte aux lettres

Cette fonction permet de programmer jusqu'à 15 boîtes aux lettres individuelles. Chaque boîte aux lettres comporte un numéro, un nom et un mot de passe spécifiques. Le mot de passe de la boîte aux lettres sert à imprimer localement le contenu de la boîte aux lettres ou à le récupérer à distance à l'aide de la fonction de relève.

### Création d'une boîte aux lettres

- 1 Appuyez sur **Menu** jusqu'à ce que le message « OUTILS GEST SYST » s'affiche sur la ligne supérieure de l'écran.
- 2 Appuyez sur les touches de défilement jusqu'à ce que le message « Configuration BAL » s'affiche sur la ligne inférieure de l'écran et appuyez sur **Entrée**.
- 3 Appuyez sur les touches de défilement jusqu'à ce que l'option « Créer » s'affiche sur la ligne inférieure de l'écran et appuyez sur **Entrée**.
- 4 Sélectionnez « Régler conf. boîte » ou « Régler bull. boîte » et appuyez sur **Entrée**.  
  
Vous pouvez créer jusqu'à 15 boîtes aux lettres.
- 5 Saisissez un numéro de boîte.
- 6 L'écran vous demande si vous souhaitez configurer les paramètres de sécurité. Sélectionnez « Oui » ou « Non » et appuyez sur **Entrée**.
- 7 Si vous sélectionnez « Oui », saisissez le mot de passe puis l'identifiant.
- 8 L'écran vous demande si vous souhaitez ajouter un autre identifiant. Sélectionnez « Oui » ou « Non ».



## Suppression de la boîte aux lettres

- 1 Appuyez sur **Menu** jusqu'à ce que le message « OUTILS GEST SYST » s'affiche sur la ligne supérieure de l'écran.
- 2 Appuyez sur les touches de défilement jusqu'à ce que le message « Configuration BAL » s'affiche sur la ligne inférieure de l'écran et appuyez sur **Entrée**.
- 3 Appuyez sur les touches de défilement jusqu'à ce que l'option « Supprimer » s'affiche sur la ligne inférieure de l'écran et appuyez sur **Entrée**.
- 4 Saisissez le numéro de boîte à supprimer et le mot de passe correspondant.
- 5 À l'invite de confirmation, sélectionnez « Oui ».

## Enregistrement de documents dans la boîte aux lettres

Utilisez la procédure suivante pour enregistrer un document dans une boîte aux lettres.

- 1 Chargez le document à envoyer dans le chargeur automatique de documents recto-verso (CADRV) ou sur la vitre d'exposition. Reportez-vous à la section « Chargement des documents à faxer » à la page 2.3.
- 2 Vérifiez que l'appareil est en mode veille de télécopie. Le cas échéant, appuyez sur **Fax** pour accéder au mode en question.
- 3 Appuyez sur **Menu** jusqu'à ce que le message « Boîte aux lettres » s'affiche sur la ligne supérieure de l'écran.
- 4 Appuyez sur les touches de défilement jusqu'à ce que l'option « Enregistrer » s'affiche sur la ligne inférieure de l'écran et appuyez sur **Entrée**.
- 5 Saisissez le numéro de boîte dans lequel vous souhaitez enregistrer le document et appuyez sur **Entrée**.
- 6 Le document est mis en mémoire.

En cas de numérisation à l'aide de la vitre d'exposition, l'appareil vous demande si vous souhaitez enregistrer une nouvelle page. Retirez la page numérisée et sélectionnez « Oui » ou « Non ». Si vous sélectionnez « Oui », la page suivante est numérisée. Répétez ce processus pour l'ensemble des pages à numériser, puis sélectionnez « Non ».

- 7 L'écran affiche le nombre total de documents à enregistrer.

## Impression du contenu de la boîte aux lettres

- 1 Appuyez sur **Menu** jusqu'à ce que le message « Boîte aux lettres » s'affiche sur la ligne supérieure de l'écran.
- 2 Appuyez sur les touches de défilement jusqu'à ce que l'option « Imprimer » s'affiche sur la ligne inférieure de l'écran et appuyez sur **Entrée**.
- 3 Saisissez le numéro de boîte à imprimer et appuyez sur **Entrée**.

Si vous avez configuré les paramètres de sécurité, saisissez le mot de passe associé à la boîte aux lettres sélectionnée et appuyez sur **Entrée**.

La boîte aux lettres sera imprimée.

## Suppression du contenu d'une boîte aux lettres

- 1 Appuyez sur **Menu** jusqu'à ce que le message « Boîte aux lettres » s'affiche sur la ligne supérieure de l'écran.
- 2 Appuyez sur les touches de défilement jusqu'à ce que l'option « Supprimer » s'affiche sur la ligne inférieure de l'écran et appuyez sur **Entrée**.
- 3 Saisissez le numéro de boîte aux lettres à supprimer et appuyez sur **Entrée**.

Si vous avez configuré les paramètres de sécurité, saisissez le mot de passe associé à la boîte aux lettres sélectionnée et appuyez sur **Entrée**.

Le contenu de la boîte aux lettres sera supprimé.

## Relève à partir d'une boîte aux lettres

- 1 Appuyez sur **Menu** jusqu'à ce que le message « Boîte aux lettres » s'affiche sur la ligne supérieure de l'écran.
- 2 Appuyez sur les touches de défilement jusqu'à ce que le message « Relever depuis » s'affiche sur la ligne inférieure de l'écran et appuyez sur **Entrée**.

- 3 Saisissez le numéro de boîte aux lettres à relever et appuyez sur **Entrée**.
- 4 Si vous avez configuré les paramètres de sécurité, saisissez le mot de passe associé à la boîte aux lettres sélectionnée et appuyez sur **Entrée**.
- 5 Saisissez un numéro de télécopieur distant et appuyez sur **Entrée**.
- 6 L'écran affiche l'heure de saisie et vous demande d'indiquer celle à laquelle vous souhaitez recevoir la télécopie.
- 7 Saisissez l'heure en question à l'aide du clavier numérique.  
  
En format analogique (12 h), appuyez sur les touches de défilement pour sélectionner AM (matin) ou PM (après-midi). Si vous définissez une heure antérieure à l'heure de saisie, le document sera reçu à l'heure indiquée, mais le jour suivant.
- 8 Appuyez sur **Entrée** lorsque l'heure de début de réception affichée vous convient.

## Envoi de documents à une boîte aux lettres

- 1 Chargez le document à envoyer dans le chargeur automatique de documents recto-verso (CADRV) ou sur la vitre d'exposition. Reportez-vous à la section « Chargement des documents à faxer » à la page 2.3.
- 2 Appuyez sur **Menu** jusqu'à ce que le message « Boîte aux lettres » s'affiche sur la ligne supérieure de l'écran.
- 3 Appuyez sur les touches de défilement jusqu'à ce que l'option « Envoyer » s'affiche sur la ligne inférieure de l'écran et appuyez sur **Entrée**.
- 4 Saisissez le numéro de boîte aux lettres devant servir à enregistrer le document envoyé et appuyez sur **Entrée**.
- 5 Si vous avez configuré les paramètres de sécurité, saisissez le mot de passe associé à la boîte aux lettres sélectionnée et appuyez sur **Entrée**.

- 6 Saisissez un numéro de télécopieur distant et appuyez sur **Entrée**.
- 7 L'écran affiche l'heure de saisie et vous demande d'indiquer celle à laquelle vous voulez envoyer la télécopie.
- 8 Saisissez l'heure en question à l'aide du clavier numérique.

En format analogique (12 h), appuyez sur les touches de défilement pour sélectionner AM (matin) ou PM (après-midi). Si vous définissez une heure antérieure à l'heure de saisie, le document est envoyé à l'heure indiquée, mais le jour suivant.

- 9 Appuyez sur **Entrée** lorsque l'heure de début de réception affichée vous convient.

- 10 Le document est numérisé.

En cas de numérisation à l'aide de la vitre d'exposition, l'appareil vous demande si vous souhaitez enregistrer une nouvelle page. Retirez la page numérisée et sélectionnez « Oui » ou « Non ». Si vous sélectionnez « Oui », la page suivante est numérisée. Répétez ce processus pour l'ensemble des pages à numériser, puis sélectionnez « Non ».

---

## Transfert de télécopies

Vous pouvez configurer votre appareil pour qu'il transfère les télécopies entrantes et sortantes à un autre numéro de fax. Lors de la réception ou de l'envoi de la télécopie, celle-ci est mise en mémoire. Puis, votre appareil compose le numéro de fax que vous avez indiqué et envoie la télécopie.

Vous disposez également d'une option permettant d'imprimer une télécopie sur votre appareil si le transfert s'est effectué sans erreur.

- 1 Appuyez sur **Menu** jusqu'à ce que le message « OUTILS GEST SYST » s'affiche sur la ligne supérieure de l'écran.
- 2 Appuyez sur les touches de défilement jusqu'à ce que le message « Trans.Fax/Courrier » s'affiche sur la ligne inférieure de l'écran et appuyez sur **Entrée**.
- 3 Appuyez sur les touches de défilement jusqu'à ce que le message « Transfert fax » s'affiche sur la ligne inférieure de l'écran et appuyez sur **Entrée**. Les options disponibles sont les suivantes :

**Désactivé** : permet de désactiver le transfert de télécopies.

**Envoi seulement** : permet de ne transférer que les télécopies sortantes.

**Récept. seulement** : permet de ne transférer que les télécopies entrantes.

**Tout** : permet de transférer à la fois les télécopies sortantes et entrantes.

- 4 Si la mémoire contient un numéro de télécopie, l'écran vous demande si vous souhaitez le supprimer ou pas. Une fois votre choix effectué, appuyez sur **Entrée**.
- 5 Si vous sélectionnez « Oui », saisissez un autre numéro pour le transfert de télécopie et appuyez sur **Entrée**.
- 6 L'écran vous demande si vous souhaitez ajouter un autre numéro. Sélectionnez « Oui » ou « Non » et appuyez sur **Entrée**.
- 7 L'écran vous demande si vous souhaitez imprimer une copie en mode local. Si vous souhaitez imprimer les télécopies transmises, sélectionnez « Oui » et appuyez sur **Entrée**.

---

## Configuration des options de menu

Le menu de configuration de télécopie permet de modifier les options suivantes :

**MODIF PARAM DEF** : Vous pouvez modifier les valeurs par défaut des options. Reportez-vous à la page 2.6 pour savoir comment configurer les options.

**Mode de réception** : Vous pouvez sélectionner le mode de télécopie souhaitée. Reportez-vous à la page 3.2.

**Sonneries** : Permet d'indiquer le nombre de sonneries (de 1 à 7) au bout duquel l'appareil répond à un appel.

**Intervalle recomp.** : Votre appareil peut rappeler automatiquement un télécopieur distant si celui-ci est occupé. Vous pouvez définir des intervalles compris entre 1 et 15 minutes.

**Recompositions** : Permet de préciser le nombre de tentatives de recomposition (de 0 à 13). Si vous saisissez la valeur 0, l'appareil ne recompose pas le numéro.

**Confirmation** : Rapport indiquant si la transmission a abouti, combien de pages ont été envoyées, etc. Les options disponibles sont « Activé(e) », « Désactivé(e) » et « Si err. » (impression uniquement en cas d'échec de la transmission).

**Relevé auto** : Journal détaillé portant sur les 50 dernières communications, y compris les heures et les dates correspondantes. Les options disponibles sont « Activé(e) » ou « Désactivé(e) ».

**Réduction auto** : Lorsque vous recevez un document dont le format est supérieur ou égal à celui du papier placé dans l'appareil, ce dernier peut réduire la taille du document en fonction du format du papier chargé. Sélectionnez « Activé(e) » pour réduire automatiquement les documents reçus. Vous pouvez activer la fonction de réduction horizontale. Si ce mode est activé, l'appareil réduit les documents reçus selon l'axe horizontal uniquement.

Si ce mode est désactivé, l'appareil ne peut pas réduire un document sur une seule feuille. Le document est alors divisé et imprimé en fonction de sa taille d'origine sur plusieurs feuilles.

**Effacer marge** : Lorsque vous recevez un document dont le format est supérieur ou égal à celui du papier placé dans l'appareil, vous pouvez configurer celui-ci pour qu'il supprime toute partie débordant dans la marge en bas de page. Si la page reçue ne tient pas dans les marges que vous avez définies, elle est imprimée au format réel sur deux feuilles de papier.

Si la page reçue tient dans les marges définies et que l'option de réduction en réception est activée, la page est réduite pour s'adapter au format utilisé (pas d'effacement). Si la fonction de réduction automatique est désactivée ou ne fonctionne pas, les données débordant dans les marges sont supprimées. Vous pouvez définir une marge de 0 à 30 mm.

**Préfixe** : Vous pouvez définir un préfixe de 5 chiffres maximum. Ce préfixe figurera devant tout numéro à composition automatique. Cette option permet notamment d'accéder aux autocommutateurs privés.

**CODE DEM RECEPT** : Le code de réception permet de recevoir un fax à partir d'un téléphone auxiliaire relié à la prise gigogne de votre télécopieur. Si vous décrochez le poste auxiliaire et entendez une tonalité de télécopie, saisissez le code de réception. Ce dernier est prédéfini sur \*9\* en usine. Vous pouvez lui attribuer une valeur comprise entre 0 et 9.

**Mode MCE** : Le mode MCE, ou mode de correction d'erreur, compense la mauvaise qualité de la ligne. Les options disponibles sont « Activé(e) » ou « Désactivé(e) ». Si la qualité de la ligne est médiocre, la transmission peut durer plus longtemps lorsque la fonction MCE est activée.

Pour afficher ou modifier les réglages par défaut, procédez comme suit :

- 1 Appuyez sur **Menu** jusqu'à ce que le message « Configuration fax » s'affiche sur la ligne supérieure de l'écran.
- 2 Appuyez sur les touches de défilement jusqu'à ce que l'option souhaitée s'affiche et appuyez sur **Entrée**.
- 3 Appuyez sur les touches de défilement pour afficher la valeur souhaitée ou tapez-la directement à l'aide du clavier numérique.
- 4 Appuyez sur **Entrée** pour enregistrer votre choix.
- 5 Si nécessaire, répétez les étapes 3 à 5.
- 6 Pour repasser en mode veille, appuyez sur **Stop/Suppr.**

---

## Utilisation des fonctions de télécopie

**Réc. sélective** : Vous pouvez enregistrer les numéros de télécopies indésirables. Les télécopies en provenance des numéros que vous enregistrez seront filtrées par votre appareil.

**Réc. sécurisée** : Vous pouvez empêcher les personnes non autorisées d'accéder à vos télécopies.

Si vous recevez une télécopie lorsque le mode de réception sécurisée est activé, celle-ci est gardée en mémoire et le message « Réc. sécurisée » est affiché pour indiquer sa présence.

**Cachet réception** : L'appareil peut imprimer de façon automatique le numéro de page, ainsi que la date et l'heure de réception au pied de chacune des pages reçues.

**Fax recto verso** : Cette option permet d'imprimer des fax recto-verso. Vous pouvez sélectionner « Grand côté » ou « Petit côté » selon le type de reliure que vous souhaitez réaliser. Le paramètre « Désactivé(e) » permet de désactiver cette option.

- 1 Appuyez sur **Menu** jusqu'à ce que le message « Fonctions télécopie » s'affiche sur la ligne supérieure de l'écran.
- 2 Appuyez sur les touches de défilement jusqu'à ce que l'option désirée apparaisse et appuyez sur **Entrée**.
- 3 Appuyez sur les touches de défilement pour afficher la valeur souhaitée ou tapez-la directement à l'aide du clavier numérique.
- 4 Appuyez sur **Entrée** pour enregistrer votre choix.
- 5 Si nécessaire, répétez les étapes 2 à 4.
- 6 Pour repasser en mode veille, appuyez sur **Stop/Suppr.**



---

## Impression d'un journal

Votre appareil peut imprimer des rapports contenant des informations utiles : travaux programmés, données du système, etc. Les journaux disponibles sont les suivants :

**Annuaire télécopie** : cette liste répertorie tous les numéros actuellement enregistrés dans la mémoire du télécopieur sous forme de numéros à accès direct, de numéros abrégés et de numéros de groupe.

**Relevé envoi** : cette liste contient les résultats d'une opération d'envoi de télécopies.

**Relevé réception** : cette liste contient les résultats d'une opération de réception de télécopies.

**Données système** : cette liste indique les valeurs des options paramétrables. Si vous modifiez des paramètres, imprimez cette liste pour confirmer les modifications apportées.

**Travaux program.** : cette liste comporte tous les documents enregistrés à un moment donné pour un envoi en différé, un envoi prioritaire, une multidiffusion ou une transmission par relève. Elle indique l'heure de début, le type et les autres informations relatives à l'opération considérée

**Confirmation** : ce relevé indique le nombre de pages, la durée totale, le mode de communication ainsi que le résultat d'une transmission donnée.

Vous pouvez configurer votre appareil pour qu'il imprime un avis d'émission après chaque envoi. Reportez-vous à la page 6.10.

**Envoi courrier** : ce journal indique l'état des e-mails transmis.

**Récept. sélective** : cette liste répertorie les numéros émetteurs de télécopies indésirables en fonction des critères du menu de configuration de réception sélective.

**Fact./Compteurs** : cette liste répertorie les relevés de facturation par code de département.

**Page de connexion** : fournit des informations en matière de connexion pour la fonction Réseau.

**Utilis. autorisés** : fournit des informations en matière d'authentification des utilisateurs pour la fonction de messagerie.

**JOURNAL NETSCAN** : cette liste fournit des informations pour les données Netscan, notamment l'adresse IP, l'heure et la date de numérisation, le nombre de pages numérisées et le résultat. Ce rapport est imprimé de façon automatique dès qu'il contient 50 taches et les données imprimées sont supprimées.

**Impr. tous relevés** : cette option sert à imprimer l'ensemble des relevés disponibles, à l'exception de la page de connexion.

- 1 Appuyez sur **Menu** jusqu'à ce que le message « Relevés » s'affiche sur la ligne supérieure de l'écran.
- 2 Appuyez sur les touches de défilement jusqu'à ce que l'option souhaitée s'affiche et appuyez sur **Entrée**.

La liste sélectionnée s'imprime.

---

## Utilisation de l'utilitaire de paramétrage d'imprimante

L'utilitaire de paramétrage d'imprimante permet de configurer les options de l'appareil, de créer et de modifier des données d'annuaire ou d'afficher des informations concernant l'appareil sur l'écran de votre ordinateur.

Lors de l'installation du logiciel Samsung, l'utilitaire de paramétrage d'imprimante est installé automatiquement.

Pour plus d'informations sur l'installation du logiciel Samsung, reportez-vous au mode d'emploi du modèle Samsung SCX-6x20 Series.

Pour ouvrir l'utilitaire de paramétrage d'imprimante, procédez comme suit :

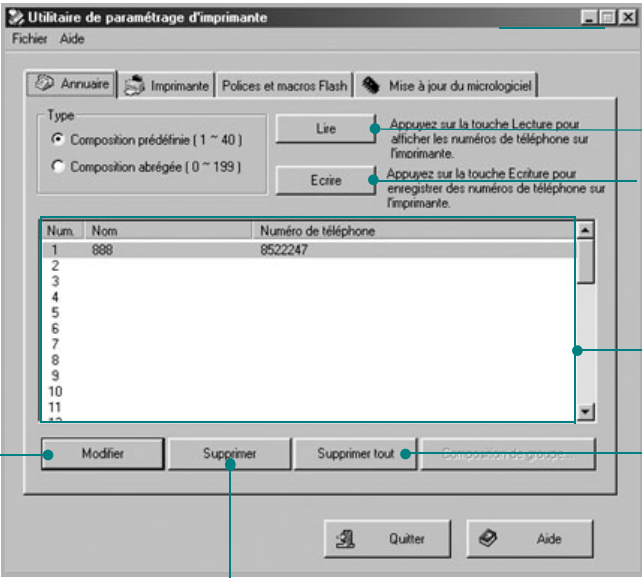
- 1 Démarrez Windows.
- 2 Cliquez sur **Démarrer**.
- 3 Dans le menu **Programmes**, sélectionnez **Samsung SCX-6x20 Series**, puis **Utilitaire de paramétrage d'imprimante**. L'écran de l'utilitaire de paramétrage d'imprimante du modèle Samsung SCX-6x20 Series apparaît.
- 4 L'écran du modèle Utilitaire de paramétrage d'imprimante comporte quatre onglets : **Annuaire**, **Imprimante**, **Polices et macros Flash**, et **Mise à jour du micrologiciel**.

Pour quitter le logiciel, cliquez sur le bouton **Quitter** situé au bas de chaque onglet.

Pour obtenir de l'aide, cliquez sur le bouton **Aide** situé au bas de chaque onglet.

## Onglet Annuaire

Cliquez sur l'onglet **Annuaire** pour créer ou modifier des entrées d'annuaire.



Permet de transférer les données d'annuaire de l'appareil à l'Utilitaire de paramétrage d'imprimante.

Permet de télécharger les entrées d'annuaire de l'Utilitaire de paramétrage d'imprimante sur l'appareil.

Données d'annuaire.

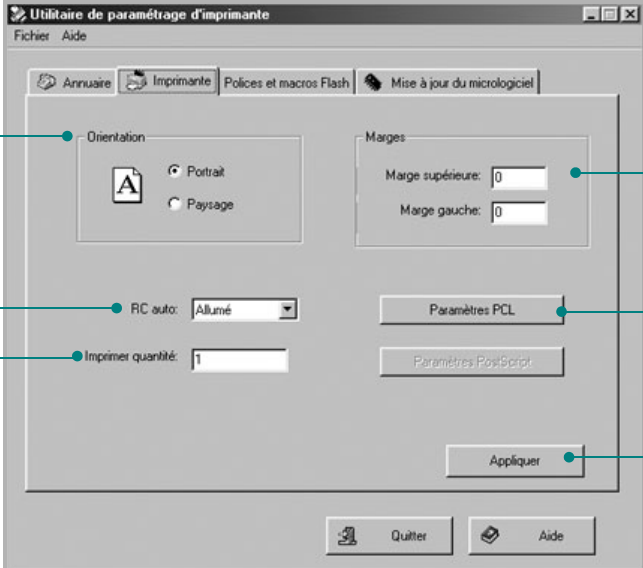
Permet de supprimer toutes les données de l'annuaire.

Permet de supprimer la donnée d'annuaire sélectionnée.

Permet d'ouvrir une boîte de dialogue et de modifier la donnée d'annuaire sélectionnée.

## Onglet Imprimante

Cliquez sur l'onglet **Imprimante** pour configurer les paramètres d'imprimante.



Permet de sélectionner l'orientation du papier.

Activez cette option si vous souhaitez associer automatiquement un RC (retour chariot) à chaque SL (saut de ligne).

Permet de sélectionner le nombre de copies.

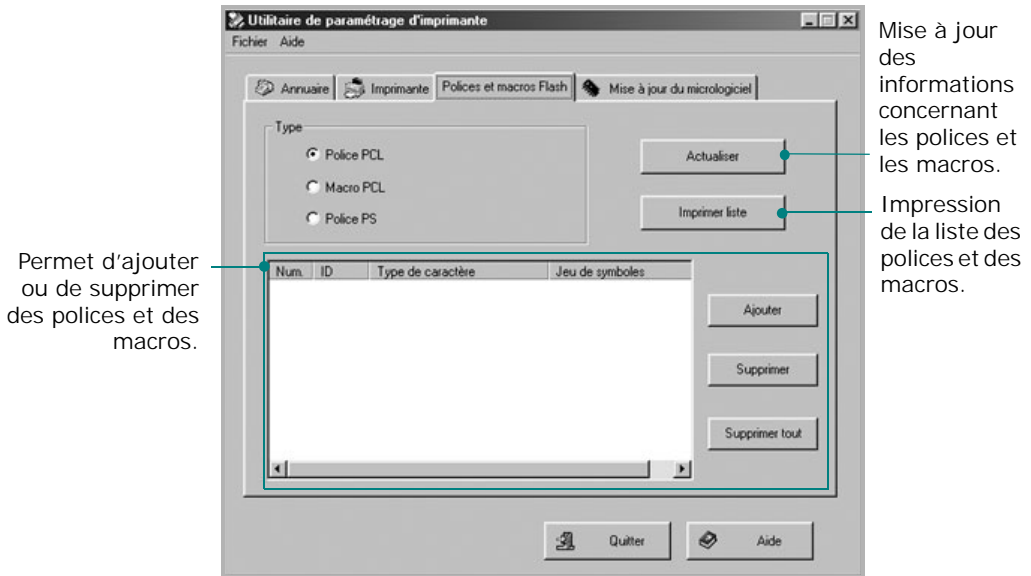
Permet de définir la marge du papier.

Permet de définir les options d'impression PCL.

Appuyez sur cette touche pour valider les paramètres choisis.

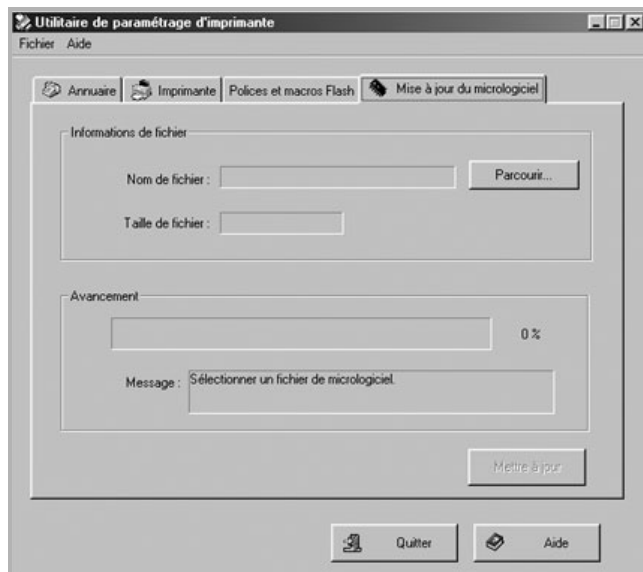
## Onglet Polices et macros Flash

Les polices et les macros Flash PCL peuvent être fournies sur un CD ou téléchargées sur Internet. Utilisez cet onglet pour installer les polices et les macros flash PCL, ainsi que les polices PostScript sur le modèle Samsung SCX-6x20 Series. Vous pouvez aussi supprimer des polices et des macros individuelles, supprimer l'ensemble de celles-ci, ou imprimer une liste des polices.



## Mise à jour du micrologiciel

Cliquez sur l'onglet **Mise à jour du micrologiciel** pour mettre à jour le microprogramme de votre appareil. Cette fonction est réservée aux techniciens agréés. Veuillez contacter votre revendeur.



---

## Effacement de la mémoire

Il est possible d'effacer de manière sélective les informations enregistrées dans la mémoire du télécopieur.

- 1 Appuyez sur **Menu** jusqu'à ce que le message « OUTILS GEST SYST » s'affiche sur la ligne supérieure de l'écran.
- 2 Appuyez sur les touches de défilement jusqu'à ce que le message « Effacer la mémoire » s'affiche sur la ligne inférieure de l'écran et appuyez sur **Entrée**. Les options disponibles sont les suivantes :

**Données système** : permet de restaurer toutes les valeurs par défaut des options paramétrables par l'utilisateur.

**Fax envoyés** : permet d'effacer l'ensemble des données d'envois de télécopies.

**Fax reçus** : permet d'effacer l'ensemble des données de réceptions de télécopies.

**Annuaire télécopie** : permet d'effacer les numéros abrégés ou les numéros de groupes enregistrés dans la mémoire.

**Carnet adr e-mail** : permet d'effacer les adresses e-mail enregistrées dans la mémoire.

**Courriers envoyés** : permet d'effacer l'ensemble des données d'envois de télécopies.

**JOURNAL NETSCAN** : permet d'effacer l'ensemble des données du journal netscan.

- 3 Appuyez sur les touches de défilement jusqu'à ce que l'option souhaitée s'affiche et appuyez sur **Entrée**.

L'option sélectionnée est supprimée.

Pour effacer les paramètres de télécopie, appuyez sur **Stop/Suppr.** Si vous appuyez une fois sur **Stop/Suppr.**, les numéros saisis sont effacés. Si vous appuyez deux fois sur les touches, tous les paramètres de télécopie sont effacés.

# MÉMO



# 7

## CONFIGURATION DE LA MESSAGERIE

Ce chapitre contient les sections suivantes :

- **Configuration de votre système de messagerie**
- **Configuration d'utilisateurs autorisés**
- **Configuration des options de messagerie**

---

## Configuration de votre système de messagerie

Pour envoyer un e-mail sur votre appareil, votre administrateur système doit configurer les paramètres de réseau, notamment l'adresse IP, le masque de sous-réseau et l'IP de passerelle. Reportez-vous au mode d'emploi fourni avec ce manuel. L'administrateur système doit alors configurer les paramètres de messagerie comme suit :

- 1 Appuyez sur **Menu** jusqu'à ce que le message « Outils Gest Syst » s'affiche sur la ligne supérieure de l'écran.
- 2 Appuyez sur les touches de défilement jusqu'à ce que le message « Config. courrier » s'affiche sur la ligne inférieure de l'écran et appuyez sur **Entrée**.
- 3 Appuyez sur les touches de défilement jusqu'à ce que le message « Config. SMTP » s'affiche sur la ligne inférieure de l'écran et appuyez sur **Entrée**.
- 4 Appuyez sur les touches de défilement pour sélectionner les éléments de configuration de messagerie suivants, et sélectionnez les paramètres ou saisissez les valeurs correctes :

**IP serveur SMTP** : il s'agit de l'adresse IP ou du nom d'hôte du serveur ESMTP. Celle-ci peut être fournie en notation décimale ou sous forme de nom d'hôte. (p.ex. 123.456.789.123 ou smtp.xyz.com).

**Connexion SMTP** : ce champ servira à décider si la connexion SMTP est nécessaire au serveur.

- Si cette option est activée, quelles que soient les valeurs du compte et du mot de passe ESMTP choisies, elles seront communiquées au serveur afin d'y être authentifiées.
- Si elle est désactivée, la valeur communiquée sera NULLE tant pour le nom de compte que pour le mot de passe.

**Compte SMTP** : il s'agit du compte ESMTP qui sera utilisé lors de l'authentification par le serveur.

**Mot de passe SMTP** : il s'agit du mot de passe ESMTP qui sera utilisé lors de l'authentification par le serveur.

**Port SMTP** : il s'agit du port ESMTP (de 0 à 999) qui sera utilisé pour se connecter au serveur. La valeur par défaut est 25.

**Taille courrier mx** : cette valeur (entre 1 Mo et 4 Mo) correspond à la taille maximum des messages pouvant être envoyés. Par défaut, cette taille est de 4 Mo.





---

**REMARQUE :** Les options de connexion SMTP, compte SMTP, mot de passe SMTP, paramètres de port SMTP ne peuvent être configurées que via le service Web de SyncThru™.

---

---

## Configuration d'utilisateurs autorisés

Si l'option Utilisateur autorisé est activée, seuls les utilisateurs autorisés peuvent envoyer des e-mails à l'aide de l'appareil. La création, l'ajout et la suppression d'utilisateurs autorisés est du ressort de l'administrateur système.

### Ajout d'utilisateurs autorisés

Pour les noms d'utilisateur, les ID de connexion, les mots de passe et les adresses de messagerie, les lettres peuvent être saisies à l'aide du clavier alphanumérique et les chiffres à l'aide du pavé numérique.

- 1 Appuyez sur **Menu** jusqu'à ce que le message « OUTILS GEST SYST » s'affiche sur la ligne supérieure de l'écran.
- 2 Appuyez sur les touches de défilement jusqu'à ce que le message « Config. courrier » s'affiche sur la ligne inférieure de l'écran et appuyez sur **Entrée**.
- 3 Appuyez sur les touches de défilement jusqu'à ce que le message « Config. util. aut. » s'affiche sur la ligne inférieure de l'écran et appuyez sur **Entrée**.
- 4 Appuyez sur les touches de défilement jusqu'à ce que le message « Ajout. utilisateur » s'affiche sur la ligne inférieure de l'écran et appuyez sur **Entrée**.
- 5 Saisissez un nom de groupe à l'aide du clavier alphanumérique et appuyez sur **Entrée**.
- 6 Saisissez l'identifiant de connexion de l'utilisateur à l'aide du clavier alphanumérique, et appuyez sur **Entrée**.
- 7 Saisissez le mot de passe de l'utilisateur à l'aide du clavier alphanumérique et appuyez sur **Entrée**.
- 8 Saisissez l'adresse de messagerie de l'utilisateur et appuyez sur **Entrée**.

- 9 Lorsque l'écran affiche « Ajouter un élément ? », sélectionner « Oui » ou « Non » à l'aide des touches de défilement et appuyez sur **Entrée**.

Le nombre maximum d'utilisateurs autorisés que vous pouvez saisir est de 50. Pour saisir un autre utilisateur, répétez les étapes 5 à 8.

- 10 Une fois terminé, appuyez sur **Stop/Suppr.** pour revenir en mode veille.

## Suppression d'utilisateurs autorisés

- 1 Reportez-vous aux étapes 1 à 3 de la section à la page 7.3.
- 2 Appuyez sur les touches de défilement jusqu'à ce que le message « Supprimer utilisateur » s'affiche sur la ligne inférieure de l'écran et appuyez sur **Entrée**.
- 3 Appuyez sur les touches de défilement pour sélectionner l'utilisateur à supprimer dans la liste des utilisateurs autorisés et appuyez sur **Entrée**.
- 4 Le nom d'utilisateur autorisé apparaît sur la ligne supérieure de l'écran. Appuyez sur les touches de défilement pour sélectionner « Supprimer Oui » et appuyez sur **Entrée**.
- 5 Pour supprimer un autre utilisateur dans la liste, répétez les étapes 3 à 4.
- 6 Une fois terminé, appuyez sur **Stop/Suppr.** pour revenir au mode veille.

## Création d'utilisateurs autorisés

- 1 Reportez-vous aux étapes 1 à 3 de la page 7.3.
- 2 Appuyez sur les touches de défilement jusqu'à ce que le message « Autorisation util. » s'affiche sur la ligne inférieure de l'écran et appuyez sur **Entrée**.
- 3 Appuyez sur les touches de défilement pour sélectionner « Activer » ou « Désactiver » et appuyez sur **Entrée**.

Par défaut, l'authentification d'utilisateur est désactivée.

- 4 Si vous sélectionnez « Activer », l'écran affiche « Rappel déconnexion » sur la ligne du haut.
- 5 Sélectionnez « Activé » ou « Désactivé » à l'aide des touches de défilement, et appuyez sur **Entrée**.

Pour rappeler aux utilisateurs autorisés la nécessité de se déconnecter après chaque envoi d'e-mail à l'aide du message « Déconnecter maint. ? », sélectionnez « Activé ».

## Modification des utilisateurs autorisés

- 1 Reportez-vous aux étapes 1 à 3 de la page 7.3.
- 2 Appuyez sur les touches de défilement jusqu'à ce que « Modifier » s'affiche sur la ligne inférieure de l'écran et appuyez sur **Entrée**.
- 3 Appuyez sur les touches de défilement pour sélectionner l'utilisateur à modifier dans la liste des utilisateurs autorisés et appuyez sur **Entrée**.
- 4 Modifier le nom et appuyez sur **Entrée**.
- 5 Modifiez l'ID de connexion et appuyez sur **Entrée**.
- 6 Modifiez le mot de passe et appuyez sur **Entrée**.
- 7 Saisissez l'adresse de messagerie et appuyez sur **Entrée**.
- 8 Pour modifier un autre utilisateur dans la liste, répétez les étapes 3 à 7.
- 9 Une fois terminé, appuyez sur **Stop/Suppr.** pour revenir au mode veille.

---

## Configuration des options de messagerie

L'administrateur système personnalise le système de messagerie en fonction de l'environnement de fonctionnement.

- 1 Appuyez sur **Menu** jusqu'à ce que le message « OUTILS GEST SYST » s'affiche sur la ligne supérieure de l'écran.

- 2 Appuyez sur les touches de défilement jusqu'à ce que le message « Config. courrier » s'affiche sur la ligne inférieure de l'écran et appuyez sur **Entrée**.

Appuyez sur les touches de défilement jusqu'à ce que l'option à configurer s'affiche sur la ligne inférieure de l'écran. Vous pouvez configurer les options suivantes :

**Conf. serveur SMTP** : reportez-vous à la page 7.2.

**Config. util. aut.** : reportez-vous à la page 7.3.

**Envoi auto exp** : cette option permet de s'envoyer un e-mail à soi-même. Si ce menu est activé, vous verrez s'afficher le menu « Envoi auto exp » lorsque vous envoyez un e-mail à l'aide de cet appareil. Par défaut, le menu est activé.

**Accès invité** : cette option permet à un invité d'envoyer un e-mail à l'aide de cet appareil avec un ID de connexion et un mot de passe d'invité. Lorsque cette option est désactivée, les invités ne peuvent pas utiliser votre appareil pour y envoyer un e-mail. Par défaut, l'option est désactivée. Pour activer cette fonction, remplissez le champ **Exp. par défaut**. Voir ci-dessous.

**Exp. par défaut** : cette option permet de définir les valeurs par défaut de l'adresse de messagerie « De ». Votre adresse de messagerie ou d'autres adresses de messagerie peuvent être configurées. Pour les lettres, utilisez le clavier alphanumérique et pour les chiffres, le pavé numérique.

Lorsque l'écran affiche « De : », saisissez l'identifiant de messagerie de l'expéditeur et appuyez sur **Entrée**.

**Objet par défaut** : cette option permet de définir les valeurs par défaut de l'objet. Le nombre maximum de caractères de l'objet par défaut est de 50. Pour les lettres, utilisez le clavier alphanumérique et pour les chiffres, le pavé numérique.

Si vous sélectionnez « Activé(e) », saisissez l'objet et appuyez sur **Entrée**.

**Conf. serveur LDAP** : cette option permet de configurer le serveur LDAP afin de pouvoir utiliser le carnet d'adresses global.

- IP LDAP pri : Cette option sert à définir l'IP de serveur LDAP primaire. Vous pouvez renseigner soit l'adresse IP, soit le nom d'hôte. Le nombre maximum de caractères pour les noms d'hôte LDAP est de 255. Par défaut, l'autre valeur d'IP de serveur LDAP est NULLE.



# 8

## ENVOI D'UN E-MAIL

Ce chapitre contient les sections suivantes :

- **À propos de la messagerie**
- **Envoi d'un e-mail**

---

## À propos de la messagerie

Grâce à la fonction de messagerie de votre appareil, vous pouvez envoyer vos documents sous forme d'e-mails sans passer par un PC. Le document est envoyé à la boîte aux lettres de votre correspondant sous forme de pièce jointe.

Pour utiliser cette fonction, vous devez configurer les paramètres de réseau et ceux de messagerie. Pour plus d'informations, reportez-vous au mode d'emploi fourni avec ce manuel et à la section « Configuration de votre système de messagerie » à la page 7.2.



---

**REMARQUE :** Pour pouvoir utiliser la fonction de messagerie, vous devez installer une carte d'interface réseau optionnelle sur votre appareil. Pour plus de détails concernant la carte en question, reportez-vous au mode d'emploi.

---

---

## Envoi d'un e-mail

Vous pouvez envoyer un e-mail depuis votre appareil. Le document que vous souhaitez envoyer sous forme d'e-mail est numérisé puis joint au courrier électronique sous forme de fichier graphique. Vous pouvez saisir des adresses de courrier électronique à l'aide du clavier alphanumérique situé sur la partie avant de votre appareil ou en les récupérant à partir du carnet d'adresses local ou global à l'aide de l'option **Address Book**.

- 1 Chargez le document que vous souhaitez envoyer soit sur le CADRV, soit sur la vitre d'exposition.
- 2 Appuyez sur **E-mail**. L'écran de veille de messagerie affiche « De » ou « Nom de connexion » sur la ligne supérieure de l'écran en fonction du paramétrage d'authentification que votre administrateur système a choisi lors du processus de configuration d'utilisateur autorisé. Pour plus de détails, reportez-vous à la section « Configuration d'utilisateurs autorisés » à la page 7.3.
- 3 Sélectionnez les paramètres suivants dans **Résolution**, **Original** ou **Recto/Verso** :  
**Résolution** - Choisissez une résolution de numérisation entre 100 ppp et 400 ppp. Plus elle est élevée, plus l'image sera nette.

**Original** - Choisissez le type de document d'origine parmi : **Texte/Photo, Photo, Texte** et **Couleur**.

**Recto/Verso** - Choisissez **Oui** si le document d'origine est recto-verso.

- 4** Sur l'écran de veille de télécopie, saisissez l'identifiant de messagerie de l'émetteur à l'aide du clavier alphanumérique et appuyez sur **Entrée**.

Par défaut, l'option « De » sera celle définie dans l'option « Exp. par défaut ». Pour plus d'informations, reportez-vous à la page 7.5. Vous pouvez utiliser les touches **Stop/Suppr.**, **Supprimer** ou **Effacer** pour supprimer l'ensemble du contenu de l'option « Exp. par défaut ».

Si le menu d'authentification est en mode **Activer**, saisissez votre nom et votre mot de passe de connexion. Pour plus d'informations, reportez-vous à la section « Configuration d'utilisateurs autorisés » à la page 7.3.

- 5** Saisissez l'adresse de messagerie de votre correspondant et appuyez sur **Entrée**.

Vous pouvez saisir directement une adresse de messagerie à l'aide du clavier alphanumérique. Vous pouvez inclure des chiffres dans l'adresse en question à l'aide du pavé numérique.

Vous pouvez aussi copier une adresse de messagerie à partir du carnet d'adresses locales ou globales en appuyant sur la touche **Address Book**. Sélectionnez « Local » ou « Global » en fonction du type de carnet d'adresses considéré. Le carnet d'adresses contient les adresses de messagerie enregistrées sur votre appareil. Le carnet d'adresses global indique les adresses copiées à partir du serveur LDAP configuré. Pour plus d'informations concernant le carnet d'adresses, reportez-vous à la page 9.2 et la page 9.7.

Lorsqu'un jeu de caractères ou de nombres est saisi, l'utilisateur peut appuyer sur **Address Book** et sélectionner « Local » ou « Global ». Les données les plus proches sont affichées.

- 6** Lorsque l'écran affiche « Autre adresse ? », sélectionnez « Ajouter » ou « Terminé » à l'aide des touches de défilement et appuyez sur **Entrée**.

Le fait de sélectionner « Ajouter » permet de saisir une autre adresse. Répétez l'étape 5. Vous pouvez saisir un nombre maximum de 9 ou 10 adresses en fonction du statut de l'option de messagerie « Envoi auto exp. ». Si « Envoi auto exp. » est activée, vous ne pouvez saisir que 9 adresses de messagerie.

Une fois les adresses saisies, sélectionnez « Terminé ».

- 7** L'écran peut afficher « Envoi auto exp. » en fonction des paramètres de l'option de messagerie. Pour plus d'informations, reportez-vous à la page 7.5.

Sélectionnez « Oui » ou « Non » et appuyez sur **Entrée**.  
Si vous sélectionnez « Oui », votre adresse de messagerie ou d'autres adresses (selon le statut de l'option de messagerie « Exp. par défaut ») seront ajoutées à la liste des adresses de destinataires. Pour plus d'informations, reportez-vous à la page 7.5.

- 8** Lorsque l'écran affiche « Vérifier adresses ? », sélectionnez « Oui » ou « Non » et appuyez sur **Entrée**.

Le fait de sélectionner « Oui » permet d'examiner les adresses saisies. Vous pouvez faire défiler la liste à l'aide des touches de défilement. Pour supprimer une adresse dans la liste, sélectionnez-la et appuyez sur **Supprimer**. L'option sélectionnée est supprimée. Pour achever l'examen des adresses, sélectionnez n'importe quelle adresse et appuyez sur **Entrée**.

- 9** Saisissez le sujet à l'aide du clavier alphanumérique et appuyez sur **Entrée**. Pour inclure des chiffres dans le texte, utilisez le pavé numérique.

Par défaut, l'objet sera celui que vous avez configuré en tant que « Objet par défaut » lors de la configuration des options de messagerie. Pour plus d'informations, reportez-vous à la page 7.5. Vous pouvez utiliser les touches **Stop/Suppr.**, **Supprimer** ou **Effacer** pour effacer l'ensemble du contenu du sujet par défaut.

- 10** Sélectionnez un type de fichier et appuyez sur **Entrée**.  
Vous avez le choix entre PDF et TIFF.

Si vous attribuez à **Original** la valeur « Couleur », le fichier est automatiquement de type « JPEG » et l'écran de sélection de type de fichier ne s'affiche pas.

- 11** Appuyez sur **Envoi**. Le document d'origine est numérisé, puis envoyé page à page.

- 12** L'écran affiche le message « Déconnecter maint. » en fonction des paramètres de messagerie choisis. Pour plus de détails, reportez-vous à la page 7.4.

Si vous sélectionnez « Oui » à l'aide des touches de défilement et que vous appuyez ensuite sur **Entrée**, vous serez déconnecté du système. Si vous sélectionnez « Non », l'écran affichera « A : » pour un autre envoi d'e-mail.



---

**REMARQUE :** Si vous appuyez sur **Envoi** après avoir saisi au moins une adresse de messagerie à l'étape 5, l'e-mail sera envoyé à l'aide des valeurs par défaut définies aux étapes 6 à 10.

---





# 9

## UTILISATION DU CARNET D'ADRESSES

Ce chapitre contient les sections suivantes :

- **Utilisation du carnet d'adresses local**
- **Saisie de texte à l'aide du clavier alphanumérique**
- **Utilisation du carnet d'adresses global**
- **Impression du carnet d'adresses de messagerie**
- **Effacement du carnet d'adresses de messagerie**

---

## Utilisation du carnet d'adresses local

Vous pouvez enregistrer les adresses de messagerie fréquemment utilisées dans la mémoire de l'appareil dénommée carnet d'adresses local. Une fois que vous avez enregistré les adresses de messagerie dans le carnet d'adresses local, vous pouvez les récupérer à chaque fois que vous envoyez un e-mail grâce à la touche **Address Book**.

### Ajout d'une adresse de messagerie au carnet d'adresses local

- 1 Appuyez sur **E-mail**. L'écran de veille de messagerie affiche « De » ou « Nom de connexion » sur la ligne supérieure de l'écran en fonction du paramétrage d'authentification que votre administrateur système a choisi lors du processus de configuration d'utilisateur autorisé. Pour plus de détails, reportez-vous à la section « Configuration d'utilisateurs autorisés » à la page 7.3.
- 2 Appuyez sur **Menu** jusqu'à ce que le message « Fonctions courrier » s'affiche sur la ligne supérieure de l'écran.
- 3 Appuyez sur les touches de défilement pour afficher « Carnet d'adresses local » et appuyez sur **Entrée**.
- 4 Appuyez sur les touches de défilement jusqu'à ce que le message « Nouveau » s'affiche sur la ligne inférieure de l'écran et appuyez sur **Entrée**.
- 5 Saisissez un nom à l'aide du clavier alphanumérique et appuyez sur **Entrée**.
- 6 Saisissez l'adresse de messagerie à l'aide du clavier alphanumérique et appuyez sur **Entrée**. Vous pouvez inclure des chiffres dans l'adresse en question à l'aide du pavé numérique.
- 7 Lorsque l'écran affiche « Autre adresse ? », sélectionnez « Ajouter » et appuyez sur **Entrée**. Le nombre maximum d'adresses que vous pouvez ajouter au carnet d'adresses est de 100. Une fois toutes les adresses ajoutées, sélectionnez « Terminé » lorsque l'écran affiche « Autre adresse ? » et appuyez sur **Entrée**.
- 8 Pour ajouter une autre adresse de messagerie, répétez les étapes 5 à 7.
- 9 Pour repasser en mode veille, appuyez sur **Stop/Suppr.**

## Modification du carnet d'adresses local

Vous pouvez modifier ou supprimer une adresse de messagerie enregistrée dans le carnet d'adresses local.

- 1 Reportez-vous aux étapes 1 à 3 de la page 9.2.
- 2 Appuyez sur les touches de défilement jusqu'à ce que le message « Modifier » s'affiche sur la ligne inférieure de l'écran et appuyez sur **Entrée**.
- 3 A l'aide des touches de défilement, sélectionnez l'adresse de messagerie que vous souhaitez modifier et appuyez sur **Entrée**.



---

**REMARQUE :** Si l'adresse sélectionnée appartient à un courrier de groupe, l'écran affiche « Modific. impossible. Associé(e) au groupe ».

---

- 4 A l'aide des touches de défilement, sélectionnez « Modifier » ou « Supprimer », et appuyez sur **Entrée**.

Si vous avez sélectionné « Modifier », modifiez le nom et/ou l'adresse e-mail en suivant une procédure identique à celle permettant d'ajouter une adresse de messagerie au carnet d'adresses local.

Si vous avez sélectionné « Supprimer », l'adresse sélectionnée est supprimée.

- 5 Pour modifier ou supprimer une autre adresse, répétez les étapes 3 à 4.
- 6 Pour repasser en mode veille, appuyez sur **Stop/Suppr.**

## Envois d'e-mails à l'aide du carnet d'adresses local

- 1 Chargez le document que vous souhaitez envoyer soit sur le CADRV, soit sur la vitre d'exposition.
- 2 Appuyez sur **E-mail**. L'écran de veille de messagerie affiche « De » ou « Nom de connexion » sur la ligne supérieure de l'écran en fonction du paramétrage d'authentification que votre administrateur système a choisi lors du processus de configuration d'utilisateur autorisé. Pour plus de détails, reportez-vous à la section « Configuration d'utilisateurs autorisés » à la page 7.3.
- 3 Sélectionnez les paramètres suivants dans **Résolution**, **Original** ou **Recto/Verso** :

**Résolution** - Choisissez une résolution de numérisation entre 100 ppp et 400 ppp. Plus elle est élevée, plus l'image sera nette.

**Original** - Choisissez le type de document d'origine parmi : **Texte/Photo**, **Photo**, **Texte** et **Couleur**.

**Recto/Verso** - Choisissez Oui si le document d'origine est recto-verso.
- 4 Appuyez sur **Address Book**. Sélectionnez « Envoyer carnet adr » et appuyez sur **Entrée**.

Vous pouvez aussi sélectionner le carnet d'adresses local en appuyant sur **Menu** et en sélectionnant « Fonctions courrier », « Carnet d'adresses local » puis « Envoyer ».
- 5 Sélectionnez le carnet d'adresses « Local » ou « Global de groupe ».
- 6 Si le menu d'authentification est en mode « Activer », saisissez votre nom et votre mot de passe de connexion. Pour plus de détails, reportez-vous à la section « Configuration d'utilisateurs autorisés » à la page 7.3.
- 7 À l'aide des touches de défilement, sélectionnez une adresse de messagerie dans la liste, et appuyez sur **Entrée**.
- 8 Lorsque l'écran affiche « Autre adresse ? », sélectionnez « Ajouter » ou « Terminé » à l'aide des touches de défilement et appuyez sur **Entrée**.

Le fait de sélectionner « Ajouter » permet de saisir une autre adresse. Répétez l'étape 7. Vous pouvez saisir un nombre maximum de 9 ou 10 adresses en fonction du statut de l'option de messagerie « Envoi auto exp. ». Si « Envoi auto exp. » est activée, vous ne pouvez saisir que 9 adresses de messagerie. Une fois les adresses saisies, sélectionnez « Terminé ».

- 9** Saisissez l'identifiant de messagerie de l'émetteur à l'aide du clavier alphanumérique, et appuyez sur **Entrée**.

Par défaut, l'option « De » sera celle définie dans l'option « Exp. par défaut ». Pour plus d'informations, reportez-vous à la page 7.5. Vous pouvez utiliser les touches **Stop/Suppr.**, **Delete** ou **Backspace** pour supprimer l'ensemble du contenu de l'option « Exp. par défaut ».

Si le menu d'authentification est activé, l'option « De » sera celle définie dans l'option « Exp. par défaut » et ce menu ne sera pas affiché.

- 10** L'écran peut afficher « Envoi auto exp. » en fonction des paramètres de l'option de messagerie choisis. Pour plus d'informations, reportez-vous à la page 7.5.

Sélectionnez « Oui » ou « Non » et appuyez sur **Entrée**. Si vous sélectionnez « Oui », votre adresse de messagerie ou d'autres adresses (selon le statut de l'option de messagerie « Exp. par défaut ») seront ajoutées à la liste des adresses de destinataires. Pour plus d'informations, reportez-vous à la page 7.6.

- 11** Lorsque l'écran affiche « Vérifier adresses ? », sélectionnez « Oui » ou « Non » et appuyez sur **Entrée**.

Le fait de sélectionner « Oui » permet d'examiner les adresses saisies. Vous pouvez faire défiler la liste à l'aide des touches de défilement. Pour supprimer une adresse dans la liste, sélectionnez-la et appuyez sur **Delete**. L'option sélectionnée est supprimée. Pour achever l'examen des adresses, sélectionnez n'importe quelle adresse et appuyez sur **Entrée**.

- 12** Saisissez le sujet à l'aide du clavier alphanumérique et appuyez sur **Entrée**. Pour inclure des chiffres dans le texte, utilisez le pavé numérique.

Par défaut, l'objet sera celui que vous avez configuré en tant que « Objet par défaut » lors de la configuration des options de messagerie. Pour plus d'informations, reportez-vous à la page 7.5. Vous pouvez utiliser les touches **Stop/Suppr.**, **Delete** ou **Backspace** pour effacer l'ensemble du contenu du sujet par défaut.

- 13** Sélectionnez un type de fichier et appuyez sur **Entrée**. Vous pouvez choisir soit PDF, soit TIFF à l'aide des touches de défilement.

Si vous attribuez à **Original** la valeur « Couleur », le fichier est automatiquement de type « JPEG » et l'écran de sélection de type de fichier ne s'affiche pas.

- 14** Appuyez sur **Envoi**. Le document d'origine est numérisé, puis envoyé page à page.

**15** L'écran affiche le message « Déconnecter maint. » en fonction des paramètres de messagerie choisis. Pour plus de détails, reportez-vous à la page 7.4.

Si vous sélectionnez « Oui » à l'aide des touches de défilement et que vous appuyez ensuite sur **Entrée**, vous serez déconnecté du système. Si vous sélectionnez « Non », l'écran affichera « A : » pour un autre envoi d'e-mail.



---

**REMARQUE :** Vous pouvez appuyer sur **Envoi** après avoir sélectionné au moins un destinataire lors de l'étape 7. Vous verrez alors s'afficher l'écran « De ». Après avoir appuyé sur **Entrée** dans l'écran « De », le courrier sortant utilisera les valeurs par défaut pour les étapes suivantes.

---

---

## Saisie de texte à l'aide du clavier alphanumérique

Vous pouvez saisir du texte à l'aide du clavier alphanumérique situé à l'avant de l'appareil.

Celui-ci comporte des touches permettant de saisir les caractères anglais de a à z.

Vous pouvez utiliser les touches **Shift** ou **Caps Lock** pour saisir des caractères en majuscules. Le caractère activé ou désactivé de **Caps Lock** sera indiqué par un voyant lumineux.

Vous pouvez utiliser la **Space** pour insérer un espace.

Utilisez **Delete** pour supprimer individuellement les caractères.

Utilisez **Backspace** pour supprimer un caractère situé à gauche du curseur.

Utilisez **Tab** pour insérer un espace de tabulation.

Utilisez **Insert** soit pour remplacer, soit pour insérer des caractères.

Utilisez une extension **.com** distincte pour saisir une adresse e-mail et un nom de domaine.

Tous les autres caractères spéciaux peuvent être saisis à l'aide du clavier alphanumérique.

---

## Utilisation du carnet d'adresses global

Le carnet d'adresses global sert à obtenir des adresses e-mail d'un serveur LDAP. L'administrateur système peut configurer le serveur LDAP. Pour plus d'informations, reportez-vous à la page 7.6.

### Envoi d'e-mails à l'aide du carnet d'adresses local

- 1 Chargez le document que vous souhaitez envoyer soit sur le CADRV, soit sur la vitre d'exposition.
- 2 Appuyez sur **E-mail**. L'écran de veille de messagerie affiche « De » ou « Nom de connexion » sur la ligne supérieure de l'écran en fonction du paramétrage d'authentification que votre administrateur système a choisi lors du processus de configuration d'utilisateur autorisé. Pour plus de détails, reportez-vous à la section « Configuration d'utilisateurs autorisés » à la page 7.3.
- 3 Sélectionnez les paramètres suivants dans **Résolution**, **Original** ou **Recto/Verso** :
  - Résolution** - Choisissez une résolution de numérisation entre 100 ppp et 400 ppp. Plus elle est élevée, plus l'image sera nette.
  - Original** - Choisissez le type de document d'origine parmi : Mixte, Photo, Texte et Couleur.
  - Recto/Verso** - Choisissez « Oui » si le document d'origine est recto-verso.
- 4 Sur l'écran de veille de télécopie, saisissez le nom de l'émetteur à l'aide du clavier alphanumérique et appuyez sur **Entrée**.

Par défaut, l'option « De » sera celle définie dans l'option « Exp. par défaut ». Pour plus d'informations, reportez-vous à la page 7.5. Vous pouvez utiliser les touches **Stop/Suppr.**, **Delete** ou **Backspace** pour supprimer l'ensemble du contenu de l'option « Exp. par défaut ».

Si le menu d'authentification est en mode « Activer », saisissez votre nom et votre mot de passe de connexion. Pour plus de détails, reportez-vous à la section « Configuration d'utilisateurs autorisés » à la page 7.3.
- 5 Appuyez sur **Address Book**. Sélectionnez « Global » et appuyez sur **Entrée**.

Le message « Connexion LDAP » apparaît à l'écran.

**6** Après avoir récupéré les adresses de messagerie, utilisez les touches de défilement pour en sélectionner une et appuyez sur **Entrée**.

**7** Lorsque l'écran affiche « Autre adresse ? », sélectionnez « Ajouter » ou « Terminé » à l'aide des touches de défilement et appuyez sur **Entrée**.

Le fait de sélectionner « Ajouter » permet de saisir une autre adresse. Répétez les étapes 5 à 6. Vous pouvez saisir un nombre maximum de 9 ou 10 adresses en fonction du statut de l'option de messagerie « Envoi auto exp. ». Si « Envoi auto exp. » est activée, vous ne pouvez saisir que 9 adresses de messagerie.

Une fois les adresses saisies, sélectionnez « Terminé ».

**8** L'écran peut afficher « Envoi auto exp. » en fonction des paramètres de l'option de messagerie choisis. Pour plus d'informations, reportez-vous à la page 7.5.

Sélectionnez « Oui » ou « Non » et appuyez sur **Entrée**. Si vous sélectionnez « Oui », votre adresse de messagerie ou d'autres adresses (selon le statut de l'option de messagerie « Exp. par défaut ») seront ajoutées à la liste des adresses de destinataires. Pour plus d'informations, reportez-vous à la page 7.5.

**9** Lorsque l'écran affiche « Vérifier adresses ? », sélectionnez « Oui » ou « Non » et appuyez sur **Entrée**.

Le fait de sélectionner « Oui » permet d'examiner les adresses saisies. Vous pouvez faire défiler la liste à l'aide des touches de défilement. Pour supprimer une adresse dans la liste, sélectionnez-la et appuyez sur **Stop/Suppr.** L'option sélectionnée est supprimée. Pour finir d'examiner les adresses, sélectionnez « Terminé » en fin de liste et appuyez sur **Entrée**.

**10** Saisissez le sujet à l'aide du clavier alphanumérique et appuyez sur **Entrée**. Pour inclure des chiffres dans le texte, utilisez le pavé numérique.

Par défaut, l'objet sera celui que vous avez configuré en tant que « Objet par défaut » lors de la configuration des options de messagerie. Pour plus d'informations, reportez-vous à la page 7.5. Vous pouvez utiliser les touches **Stop/Suppr.**, **Delete** ou **Backspace** pour effacer l'ensemble du contenu du sujet par défaut.

**11** Sélectionnez un type de fichier et appuyez sur **Entrée**. Vous pouvez choisir soit PDF, soit TIFF à l'aide des touches de défilement.

Si vous configurez **Original** sur « Couleur », le fichier est automatiquement de type « JPEG » et l'écran de sélection de type de fichier ne s'affiche pas.



**12** Appuyez sur **Envoi**. Le document d'origine est numérisé, puis envoyé page à page.

**13** L'écran affiche le message « Déconnecter maint. » en fonction des paramètres de messagerie choisis. Pour plus de détails, reportez-vous à la page 7.4.

Si vous sélectionnez « Oui » à l'aide des touches de défilement et que vous appuyez ensuite sur **Entrée**, vous serez déconnecté du système. Si vous sélectionnez « Non », l'écran affichera « A : » pour un autre envoi d'e-mail.



---

**REMARQUE :** Vous pouvez appuyer sur **Envoi** après avoir sélectionné au moins une adresse de destinataire. L'assistant d'envoi de courrier utilisera les valeurs par défaut au cours des étapes suivantes.

---

## Création d'un nouveau groupe à l'aide du carnet d'adresses global

**1** Appuyez sur **E-mail**. L'écran de veille de messagerie affiche « De » ou « Nom de connexion » sur la ligne supérieure de l'écran en fonction du paramétrage d'authentification que votre administrateur système a choisi lors du processus de configuration d'utilisateur autorisé. Pour plus de détails, reportez-vous à la section « Configuration d'utilisateurs autorisés » à la page 7.3.

**2** Appuyez sur **Menu** jusqu'à ce que le message « Fonctions courrier » s'affiche sur la ligne supérieure de l'écran.

**3** Appuyez sur les touches de défilement jusqu'à ce que le message « Courrier groupe » s'affiche sur la ligne inférieure de l'écran et appuyez sur **Entrée**.

**4** Appuyez sur les touches de défilement jusqu'à ce que le message « Nouveau » s'affiche sur la ligne inférieure de l'écran et appuyez sur **Entrée**.

**5** Saisissez un numéro de groupe compris entre 1 et 50 à l'aide du clavier numérique et appuyez sur **Entrée**.

**6** Saisissez un nom de groupe à l'aide du clavier alphanumérique et appuyez sur **Entrée**.

Vous pouvez vous abstenir de saisir un nom et sauter cette étape. Si aucun nom de groupe n'est défini, un numéro de groupe s'affiche lorsque vous affichez ou modifiez le groupe.

- 7 Appuyez sur **Address Book**. Sélectionnez « Global » et appuyez sur **Entrée**.

Le message « Connexion LDAP » apparaît à l'écran.

- 8 Après avoir récupéré les adresses de messagerie, appuyez sur les touches de défilement pour en sélectionner une et appuyez sur **Entrée**.

- 9 Lorsque l'écran affiche « Autre adresse ? », sélectionnez « Ajouter » et appuyez sur **Entrée**.

Une fois toutes les adresses ajoutées, sélectionnez « Terminé » lorsque l'écran affiche « Autre adresse ? » et appuyez sur **Entrée**.

- 10 Pour repasser en mode veille, appuyez sur **Stop/Suppr.**

## **Ajout d'une nouvelle adresse à un groupe existant à l'aide du carnet d'adresses global**

- 1 Reportez-vous aux étapes 1 à 3 de la page 9.9.

- 2 Appuyez sur les touches de défilement jusqu'à ce que le message « Modifier » s'affiche sur la ligne inférieure de l'écran et appuyez sur **Entrée**.

- 3 Saisissez le numéro de groupe à modifier, puis appuyez sur **Entrée**.

- 4 Lorsque le message « Nom groupe » s'affiche sur la ligne supérieure de l'écran, éditez le groupe et appuyez sur **Entrée**.

- 5 Lorsqu'un message de confirmation apparaît sur la ligne supérieure de l'écran, utilisez les touches de défilement pour sélectionner « Ajouter » et appuyez sur **Entrée**.

- 6 Appuyez sur **Address Book**. Sélectionnez « Global » et appuyez sur **Entrée**.

Le message « Connexion LDAP » apparaît à l'écran.

- 7 Après avoir récupéré les adresses de messagerie, appuyez sur les touches de défilement pour en sélectionner une et appuyez sur **Entrée**.

- 8 Lorsque l'écran affiche « Autre adresse ? », sélectionnez « Ajouter » et appuyez sur **Entrée**.

Une fois toutes les adresses ajoutées, sélectionnez « Terminé » lorsque l'écran affiche « Autre adresse ? » et appuyez sur **Entrée**.

- 9 Pour repasser en mode veille, appuyez sur **Stop/Suppr.**

---

## Impression du carnet d'adresses de messagerie

- 1 Appuyez sur **E-mail**. L'écran de veille de messagerie affiche « De » ou « Nom de connexion » sur la ligne supérieure de l'écran en fonction du paramétrage d'authentification que votre administrateur système a choisi lors du processus de configuration d'utilisateur autorisé. Pour plus de détails, reportez-vous à la section « Configuration d'utilisateurs autorisés » à la page 7.3.
- 2 Appuyez sur **Menu** jusqu'à ce que le message « Fonctions courrier » s'affiche à l'écran.
- 3 Appuyez sur les touches de défilement jusqu'à ce que le message « Impr. carnet adresses » s'affiche sur la ligne inférieure de l'écran et appuyez sur **Entrée**.
- 4 Appuyez sur les touches de défilement jusqu'à ce que le message « Adresse individu », « Adresse groupe » ou « Tout » s'affiche sur la ligne inférieure de l'écran. Choisissez une option et appuyez sur **Entrée**.

La liste des adresses sélectionnées est imprimée. Si vous avez sélectionné « Tout », les deux journaux sont imprimés l'un à la suite de l'autre.

---

## Effacement du carnet d'adresses de messagerie

- 1 Appuyez sur **Menu** jusqu'à ce que le message « OUTILS GEST SYST » s'affiche sur la ligne supérieure de l'écran.
- 2 Appuyez sur les touches de défilement jusqu'à ce que le message « Effacer la mémoire » s'affiche à l'écran et appuyez sur **Entrée**.
- 3 Appuyez sur les touches de défilement jusqu'à ce que le message « Carnet adr e-mail » s'affiche sur la ligne inférieure de l'écran et appuyez sur **Entrée**.

Veillez noter qu'aucun message de confirmation n'est affiché. Le carnet d'adresses local et l'ensemble des adresses de courrier de groupe configurées seront effacés immédiatement.



# 10

## FONCTIONS SUPPLÉMENTAIRES

Ce chapitre contient les sections suivantes :

- **Utilisation de la messagerie de groupe**
- **Transfert de télécopies sous forme d'e-mails**
- **Gestion du journal de messagerie**

---

## Utilisation de la messagerie de groupe

Vous pouvez enregistrer plusieurs adresses dans un groupe donné et envoyer rapidement des e-mails aux membres du groupe en question.

### Création d'un groupe de messagerie

- 1 Appuyez sur **E-mail**. L'écran de veille de messagerie affiche « De » ou « Nom de connexion » sur la ligne supérieure de l'écran en fonction du paramétrage d'authentification que votre administrateur système a choisi lors du processus de configuration d'utilisateur autorisé. Pour plus de détails, reportez-vous à la section « Configuration d'utilisateurs autorisés » à la page 7.3.
- 2 Appuyez sur **Menu** jusqu'à ce que le message « Fonctions courrier » s'affiche sur la ligne supérieure de l'écran.
- 3 Appuyez sur les touches de défilement jusqu'à ce que le message « Courrier groupe » s'affiche sur la ligne inférieure de l'écran et appuyez sur **Entrée**.
- 4 Appuyez sur les touches de défilement jusqu'à ce que le message « Nouveau » s'affiche sur la ligne inférieure de l'écran et appuyez sur **Entrée**.
- 5 Saisissez un numéro de groupe compris entre 1 et 50 à l'aide du clavier numérique et appuyez sur **Entrée**.
- 6 Saisissez un nom de groupe à l'aide du clavier alphanumérique et appuyez sur **Entrée**.

Vous pouvez vous abstenir de saisir un nom et sauter cette étape. Si aucun nom de groupe n'est défini, un numéro de groupe s'affiche lorsque vous affichez ou modifiez le groupe.

- 7 Saisissez l'adresse de messagerie à inclure dans le groupe et appuyez sur **Entrée**.

Vous pouvez saisir directement une adresse de messagerie à l'aide du clavier alphanumérique. Vous pouvez inclure des chiffres dans l'adresse en question à l'aide du pavé numérique.

Vous pouvez aussi copier une adresse de messagerie à partir du carnet d'adresses locales ou globales en appuyant sur la touche **Address Book**. Sélectionnez « Local » ou « Global » en fonction du type de carnet d'adresses considéré. Le carnet d'adresses contient les adresses de messagerie enregistrées sur votre appareil. Le carnet d'adresses globales contient les adresses obtenues à partir du serveur LDAP configuré. Pour plus d'informations à ce sujet, reportez-vous aux sections

« Utilisation du carnet d'adresses local » à la page 9.2 et  
« Utilisation du carnet d'adresses global » à la page 9.7.

Lorsqu'un jeu de caractères ou de nombres est saisi, l'utilisateur peut appuyer sur **Address Book** et sélectionner « Local » ou « Global ». Les données les plus proches sont affichées.

**8** Saisissez le nom du destinataire et appuyez sur **Entrée**. Si l'adresse de messagerie provient du carnet d'adresses, ce champ n'est pas modifiable.

**9** Lorsque l'écran affiche « Autre adresse ? », sélectionnez « Ajouter » et appuyez sur **Entrée**.

Une fois toutes les adresses ajoutées, sélectionnez « Terminé » lorsque l'écran affiche « Autre adresse ? » et appuyez sur **Entrée**.

**10** Répétez les étapes 7 à 9 pour ajouter des adresses supplémentaires au groupe.

**11** Pour repasser en mode veille, appuyez sur **Stop/Suppr.**

## Suppression d'un groupe

**1** Reportez-vous aux étapes 1 à 3 de la page 10.2.

**2** Appuyez sur les touches de défilement jusqu'à ce que le message « Supprimer » s'affiche sur la ligne inférieure de l'écran et appuyez sur **Entrée**.

**3** Saisissez le numéro de groupe à supprimer, puis appuyez sur **Entrée**. Si le numéro de groupe n'est pas configuré, le message d'erreur « Non configuré » est affiché.

**4** Lorsque le message de confirmation apparaît, sélectionnez « Oui » et appuyez sur **Entrée**. Le groupe sélectionné sera supprimé. Le fait de sélectionner « Non » vous renverra à l'étape 3.

**5** Pour supprimer un autre groupe, répétez les étapes 2 à 4. Pour repasser en mode veille, appuyez sur **Stop/Suppr.**

## Modification d'un groupe de messagerie

- 1 Reportez-vous aux étapes 1 à 3 de la page 10.2.
- 2 Appuyez sur les touches de défilement jusqu'à ce que le message « Modifier » s'affiche sur la ligne inférieure de l'écran et appuyez sur **Entrée**.
- 3 Saisissez le numéro de groupe à modifier, puis appuyez sur **Entrée**.
- 4 Lorsque le message « Nom groupe » s'affiche sur la ligne supérieure de l'écran, éditez le groupe et appuyez sur **Entrée**.
- 5 Lorsque le message de confirmation apparaît sur la ligne supérieure de l'écran, utilisez les touches de défilement pour sélectionner « Afficher », « Ajouter », « Supprimer » et appuyez sur **Entrée**.
- 6 Une fois terminé, appuyez sur **Stop/Suppr.** pour repasser en mode veille.

## Affichage des données de groupe

- 1 Si vous sélectionnez « Afficher », les adresses de messagerie du groupe sont affichées.
- 2 Appuyez sur les touches de défilement pour vous déplacer verticalement dans la liste.
- 3 Une fois terminé, appuyez sur **Stop/Suppr.** pour repasser en mode veille.



## Ajout d'adresses au groupe

- 1 Si vous sélectionnez « Ajouter », l'écran affiche « A » sur la ligne supérieure.
- 2 Saisissez l'adresse de messagerie à inclure dans le groupe et appuyez sur **Entrée**. Vous pouvez saisir directement une adresse de messagerie à l'aide du clavier alphanumérique.

Vous pouvez aussi copier une adresse de messagerie à partir du carnet d'adresses local ou global en appuyant sur la touche **Address Book**. Sélectionnez « Local » ou « Global » en fonction du type de carnet d'adresses considéré. Le carnet d'adresses local contient les adresses de messagerie enregistrées sur votre appareil. Le carnet d'adresses global indique les adresses copiées à partir du serveur LDAP configuré. Pour plus d'informations concernant le carnet d'adresses, reportez-vous aux sections de la page 9.2 et de la page 9.7. Par défaut, c'est le carnet d'adresses global qui sera utilisé.

Lorsqu'un jeu de caractères ou de nombres est saisi, l'utilisateur peut appuyer sur **Address Book** et sélectionner « Local » ou « Global ». Les données les plus proches sont affichées.

- 3 Saisissez le nom du destinataire et appuyez sur **Entrée**. Si l'adresse de messagerie provient du carnet d'adresses, ce champ n'est pas modifiable.
- 4 Lorsque l'écran affiche « Autre adresse ? », sélectionnez « Ajouter » et appuyez sur **Entrée**.  
  
Une fois toutes les adresses ajoutées, sélectionnez « Terminé » lorsque l'écran affiche « Autre adresse ? » et appuyez sur **Entrée**.
- 5 Répétez les étapes 1 à 4 pour ajouter d'autres adresses au groupe. Vous pouvez ajouter un nombre maximum de 9 adresses.

## Suppression d'adresses du groupe

- 1 Si vous sélectionnez « Supprimer », les adresses de messagerie du groupe sont affichées.
- 2 Appuyez sur les touches de défilement pour vous déplacer verticalement dans la liste et sélectionner une adresse, puis appuyez sur **Entrée** pour la supprimer.

## Envoi de message à un groupe

**1** Chargez le document que vous souhaitez envoyer soit sur le CADRV, soit sur la vitre d'exposition.

**2** Appuyez sur **E-mail**. L'écran de veille de messagerie affiche « De » ou « Nom de connexion » sur la ligne supérieure de l'écran en fonction du paramétrage d'authentification que votre administrateur système a choisi lors du processus de configuration d'utilisateur autorisé. Pour plus de détails, reportez-vous à la section « Configuration d'utilisateurs autorisés » à la page 7.3.

**3** Sélectionnez les paramètres suivants dans **Résolution**, **Original** ou **Recto/Verso** :

**Résolution** - Choisissez une résolution de numérisation entre 100 ppp et 400 ppp. Plus elle est élevée, plus l'image sera nette.

**Original** - Choisissez le type de document d'origine parmi : Texte/Photo, Photo, Texte et Couleur.

**Recto/Verso** - Choisissez Oui si le document d'origine est recto-verso.

**4** Appuyez sur **Address Book**. Appuyez sur les touches de défilement jusqu'à ce que le message « Envoi courrier groupe » s'affiche sur la ligne inférieure de l'écran et appuyez sur **Entrée**.

Vous pouvez aussi sélectionner un courrier de groupe en appuyant sur **Menu** et en sélectionnant « Fonctions courrier », « Courrier groupe » et « Envoyer ».

**5** Saisissez le numéro de groupe auquel vous souhaitez envoyer un message et appuyez sur **Entrée**.

**6** Lorsque le nom du groupe sélectionné s'affiche, appuyez sur **Entrée**.

**7** Saisissez l'identifiant de messagerie de l'émetteur à l'aide du clavier alphanumérique, et appuyez sur **Entrée**.

Par défaut, l'option « De » sera celle définie dans l'option « Exp. par défaut ». Pour plus d'informations, reportez-vous à la page 7.6. Vous pouvez utiliser les touches **Stop/Suppr.**, **Delete** ou **Backspace** pour supprimer l'ensemble du contenu de l'option « Exp. par défaut ».

Si le menu d'authentification est en mode « Activer », saisissez votre nom et votre mot de passe de connexion. Pour plus d'informations, reportez-vous au chapitre « Création util. autor. » de la page 7.3.

- 8** L'écran peut afficher « Envoi auto exp. » en fonction des paramètres de l'option de messagerie choisis. Pour plus d'informations, reportez-vous à la page 7.6.

Sélectionnez « Oui » ou « Non » et appuyez sur **Entrée**. Si vous sélectionnez « Oui », votre adresse de messagerie ou d'autres adresses (selon le statut de l'option de messagerie « Exp. par défaut ») seront ajoutées à la liste des adresses de destinataires. Pour plus d'informations, reportez-vous à la page 7.6.

- 9** Saisissez le sujet à l'aide du clavier alphanumérique et appuyez sur **Entrée**. Pour inclure des chiffres dans le texte, utilisez le pavé numérique.

Par défaut, l'objet sera celui que vous avez configuré en tant que « Objet par défaut » lors de la configuration des options de messagerie. Pour plus d'informations, reportez-vous à la page 7.6. Vous pouvez utiliser les touches **Stop/Suppr.**, **Delete** ou **Backspace** pour effacer l'ensemble du contenu du sujet par défaut.

- 10** Sélectionnez un type de fichier et appuyez sur **Entrée**. Vous pouvez choisir soit PDF, soit TIFF à l'aide des touches de défilement.

Si vous attribuez à **Original** la valeur « Couleur », le fichier est automatiquement de type « JPEG » et l'écran de sélection de type de fichier ne s'affiche pas.

- 11** Appuyez sur **Envoi**. Le document d'origine est numérisé, puis envoyé.

- 12** L'écran affiche le message « Déconnecter maint. » en fonction des paramètres de messagerie choisis. Pour plus de détails, reportez-vous à la page 7.4.

Si vous sélectionnez « Oui » à l'aide des touches de défilement et que vous appuyez ensuite sur **Entrée**, vous serez déconnecté du système. Si vous sélectionnez « Non », l'écran affichera « A : » pour un autre envoi d'e-mail.



---

**REMARQUE :** Si vous appuyez sur **Envoi** après l'étape 7, le processus d'envoi du message utilisera les valeurs par défaut pour les étapes suivantes.

---

---

## Transfert de télécopies sous forme d'e-mails

Vous pouvez configurer votre appareil pour qu'il transmette les télécopies entrantes ou sortantes à des adresses de messagerie données afin de surveiller les télécopies qui transitent par l'appareil.

En cas d'envoi de télécopie, celle-ci est mise en mémoire. Tout d'abord, votre appareil envoie le document sous forme d'e-mail à l'adresse de messagerie, puis il compose le numéro de télécopieur que vous avez indiqué et envoie la télécopie.

En cas de réception de télécopie, celle-ci est mise en mémoire. Tout d'abord, votre appareil envoie le document sous forme d'e-mail à l'adresse configurée, puis il l'imprime. Il est également possible de transférer le document reçu à des adresses de messagerie données sans impression postérieure.

- 1 Appuyez sur **Menu** jusqu'à ce que le message « OUTILS GEST SYST » s'affiche sur la ligne supérieure de l'écran.
- 2 Appuyez sur les touches de défilement jusqu'à ce que le message « Trans.Fax/Courrier » s'affiche sur la ligne inférieure de l'écran et appuyez sur **Entrée**.
- 3 Appuyez sur les touches de défilement jusqu'à ce que le message « Transf. courrier » s'affiche sur la ligne inférieure de l'écran et appuyez sur **Entrée**.
- 4 Sélectionnez « Fax » sur la ligne du bas à l'aide des touches de défilement et appuyez sur **Entrée**.
- 5 Sélectionnez le type d'e-mails à transférer et appuyez sur **Entrée**. Les choix possibles sont les suivants :
  - Tout : permet de transférer à la fois les télécopies entrantes et sortantes à une adresse de messagerie donnée.
  - Envoi seul : permet de ne transférer que les télécopies sortantes à une adresse de messagerie donnée.
  - Réception seule : permet de ne transférer que les télécopies entrantes à une adresse de messagerie donnée.
  - Désactivé(e) : permet de désactiver le transfert d'e-mails.
- 6 Saisissez l'adresse « De » de l'e-mail et appuyez sur **Entrée**.
- 7 Renseignez le champ « Adresse destinataire » et appuyez sur **Entrée**.

- 8 L'écran vous demande si vous souhaitez ajouter une autre adresse. Sélectionnez « Oui » ou « Non » et appuyez sur **Entrée**.
- 9 Si vous sélectionnez « Non », pour les options Tous et Réception seule, l'écran vous demande si vous souhaitez imprimer une copie locale des télécopies reçues. Sélectionnez « Oui » ou « Non ».
- 10 Si vous sélectionnez « Oui », les télécopies entrantes seront imprimées une fois transférées sous forme d'e-mail. Si vous sélectionnez « Non », les télécopies entrantes ne seront pas imprimées. Seuls l'e-mail sera envoyé.

---

## Gestion du journal de messagerie

Vous pouvez imprimer la liste des e-mails envoyés récemment à partir de l'appareil et supprimer le journal de messagerie.

### Impression d'un journal de messagerie

- 1 Appuyez sur **Menu** jusqu'à ce que le message « JOURNAL » s'affiche sur la ligne supérieure de l'écran.
- 2 Appuyez sur les touches de défilement jusqu'à ce que le message « Envoi courrier » s'affiche sur la ligne inférieure de l'écran et appuyez sur **Entrée**.

La liste des e-mails envoyés depuis l'appareil est imprimée.

### Effacement d'un journal de messagerie

- 1 Appuyez sur **Menu** jusqu'à ce que le message « OUTILS GEST SYST » s'affiche sur la ligne supérieure de l'écran.
- 2 Appuyez sur les touches de défilement jusqu'à ce que le message « Effacer la mémoire » s'affiche à l'écran et appuyez sur **Entrée**.
- 3 Appuyez sur les touches de défilement jusqu'à ce que le message « Courriers envoyés » s'affiche sur la ligne inférieure de l'écran et appuyez sur **Entrée**.

La liste des e-mails envoyés depuis l'appareil est supprimée.



---

**REMARQUE :** L'historique des e-mails envoyés est imprimé de façon automatique au bout de 50 réceptions et les messages correspondants sont effacés.

---



# INDEX

## A

annulation  
télécopie 2.7

## B

bac d'alimentation, configuration 3.3

## C

CADRV, chargement 2.3  
caractères, saisie 1.5  
carnet d'adresses  
effacement 9.12  
global 9.7  
impression 9.11  
local 9.2  
composition automatique  
accès direct 4.2  
groupe 4.8  
vitesse 6.10  
composition de groupe  
configuration 4.8  
modification 4.10  
composition par accès direct  
composition 4.4  
enregistrement 4.2  
composition par numéro abrégé  
composition 4.7  
enregistrement 4.6

## D

date et heure, configuration 1.7  
document  
chargement  
CADRV 2.3  
vitre d'exposition 2.4  
paramètres, réglage 2.6  
préparation 2.2

## E

e-mail  
envoi 8.2  
envoi d'une télécopie 2.5

## I

ID, configuration 1.4

## J

journaux, impression 6.13

## M

messagerie  
configuration 7.2  
modes de réception 3.2  
mémoire, effacement 6.18

## P

panneau de commande 1.2

## R

rappel, dernier numéro 5.2  
relève  
relève envoi 5.9  
réception différée 5.10  
réception d'une télécopie  
dans la mémoire 3.3, 3.6  
mode Fax 3.4  
mode Répond./Fax 3.4  
mode Téléphone 3.5  
utilisation d'un téléphone auxiliaire  
3.3, 3.6  
résolution, configuration 2.6

## T

tonalité, réglage

alarme 1.8

clé 1.8

haut-parleur 1.8

sonnerie 1.8

## U

utilitaire de paramétrage d'imprimante

6.14

utilisation 6.14



Cet appareil est distribué par :

**Samsung Electronics France**  
**56, Quai de Dion Bouton**  
**92806 PUTEAUX Cedex**

**Pour toute information ou  
assistance technique sur nos  
produits, notre service consommateurs  
est à votre disposition au :**

** N° Indigo 0 825 08 65 65**

**Vous pouvez également vous connecter à notre site  
Internet :**

**[WWW.samsung.fr](http://WWW.samsung.fr)**



Visitez notre site à l'adresse suivante :  
**[www.samsungprinter.com](http://www.samsungprinter.com)**