



SAMSUNG



MFP LASER SAMSUNG Mode d'emploi

SCX-5x30 Series

© 2006 Samsung Electronics Co., Ltd. Tous droits réservés.

Ce mode d'emploi n'est fourni qu'à titre informatif. Toutes les informations communiquées ci-après sont sujettes à modifications sans préavis. Samsung Electronics n'est pas responsable des dommages, directs ou indirects, dûs ou liés à l'utilisation de ce manuel.

- SCX-5330N et SCX-5530FN sont des noms de modèles de Samsung Electronics Co., Ltd.
- Samsung et le logo Samsung sont des marques déposées de Samsung Electronics Co., Ltd.
- Centronics est une marque commerciale de Centronics Data Computer Corporation.
- PCL et PCL 6 sont des marques déposées de Hewlett-Packard Company.
- Microsoft, Windows, Windows 98, Windows Me, Windows 2000, Windows NT 4.0, Windows XP, et Windows 2003 sont des marques déposées de Microsoft Corporation.
- PostScript 3 est une marque d'Adobe System, Inc.
- UFST® et MicroType™ sont des marques déposées de Monotype Imaging Inc.
- TrueType, LaserWriter et Macintosh sont des marques d'Apple Computer, Inc.
- Les autres noms de produit et de marque sont des marques commerciales de leurs propriétaires respectifs.

CONTACT SAMSUNG WORLD WIDE

If you have any comments or questions regarding Samsung products, contact the **Samsung** customer care center.

Country	Customer Care Center	Web Site
CANADA	1-800-SAMSUNG (7267864)	www.samsung.com/ca
MEXICO	01-800-SAMSUNG (7267864)	www.samsung.com/mx
U.S.A	1-800-SAMSUNG (7267864)	www.samsung.com
ARGENTINE	0800-333-3733	www.samsung.com/ar
BRAZIL	0800-124-421	www.samsung.com/br
CHILE	800-726-7864 (SAMSUNG)	www.samsung.com/cl
COSTA RICA	0-800-507-7267	www.samsung.com/latin
ECUADOR	1-800-10-7267	www.samsung.com/latin
EL SALVADOR	800-6225	www.samsung.com/latin
GUATEMALA	1-800-299-0013	www.samsung.com/latin
JAMAICA	1-800-234-7267	www.samsung.com/latin
PANAMA	800-7267	www.samsung.com/latin
PUERTO RICO	1-800-682-3180	www.samsung.com/latin
REP. DOMINICA	1-800-751-2676	www.samsung.com/latin
TRINIDAD & TOBAGO	1-800-7267-864	www.samsung.com/latin
VENEZUELA	1-800-100-5303	www.samsung.com/latin
BELGIUM	02 201 2418	www.samsung.com/be
CZECH REPUBLIC	844 000 844	www.samsung.com/cz
DENMARK	38 322 887	www.samsung.com/dk
FINLAND	09 693 79 554	www.samsung.com/fi
FRANCE	08 25 08 65 65 (€ 0,15/min)	www.samsung.com/fr
GERMANY	01805 - 121213 (€ 0,12/min)	www.samsung.de
HUNGARY	06 40 985 985	www.samsung.com/hu
ITALIA	199 153 153	www.samsung.com/it

Country	Customer Care Center	Web Site
LUXEMBURG	02 261 03 710	www.samsung.lu
NETHERLANDS	0900 20 200 88 (€ 0,10/min)	www.samsung.com/nl
NORWAY	231 627 22	www.samsung.com/no
POLAND	0 801 801 881	www.samsung.com/pl
PORTUGAL	80 8 200 128	www.samsung.com/pt
SLOVAKIA	0850 123 989	www.samsung.com/sk
SPAIN	902 10 11 30	www.samsung.com/es
SWEDEN	08 585 367 87	www.samsung.com/se
U.K	0870 242 0303	www.samsung.com/uk
RUSSIA	8-800-200-0400	www.samsung.ru
UKRAINE	8-800-502-0000	www.samsung.com/ur
AUSTRALIA	1300 362 603	www.samsung.com/au
CHINA	800-810-5858 010- 6475 1880	www.samsung.com.cn
HONG KONG	2862 6001	www.samsung.com/hk
INDIA	3030 8282 1600 1100 11	www.samsung.com/in
INDONESIA	0800-112-8888	www.samsung.com/id
JAPAN	0120-327-527	www.samsung.com/jp
MALAYSIA	1800-88-9999	www.samsung.com/my
PHILIPPINES	1800-10-SAMSUNG (7267864)	www.samsung.com/ph
SINGAPORE	1800-SAMSUNG (7267864)	www.samsung.com/sg
THAILAND	1800-29-3232 02-689-3232	www.samsung.com/th
TAIWAN	0800-329-999	www.samsung.com/tw
VIETNAM	1 800 588 889	www.samsung.com/vn
SOUTH AFRICA	0860 7267864 (SAMSUNG)	www.samsung.com/za
U.A.E	800SAMSUNG (7267864)	www.samsung.com/mea

TABLE DES MATIÈRES

1. Introduction

Fonctions spéciales	1.1
Vue d'ensemble de l'imprimante	1.2
Comprendre les LED d'état Statut	1.5
Recherche d'autres informations	1.6
Choix d'un emplacement	1.6

2. Configuration du système

Présentation des menus	2.1
Modification de la langue d'affichage	2.2
Paramétrage de la date et de l'heure	2.2
Modification du mode par défaut (SCX-5530FN uniquement)	2.2
Paramétrage des sons (SCX-5530FN uniquement)	2.3
Saisie de caractères à l'aide du pavé numérique	2.3
Utilisation des modes d'économie	2.4
Définition de temporisation de tâche	2.4

3. Présentation du logiciel

Logiciel fourni	3.1
Fonctions des pilotes d'impression	3.2
Configuration requise	3.2

4. Configuration réseau

Introduction	4.1
Systèmes d'exploitation compatibles	4.1
Configuration du protocole TCP/IP	4.1
Configuration de EtherTalk	4.2
Configuration des types de trame IPX	4.2
Définir la vitesse Ethernet	4.3
Rétablir la configuration réseau	4.3
Impression d'une page de configuration réseau	4.3

5. Mise en place des originaux et des supports d'impression

Mise en place des originaux	5.1
Sélection du support d'impression	5.2
Chargement du papier	5.5
Réglage du type et format de papier	5.8
Choix d'un emplacement de la sortie papier	5.8

6. Copie

Sélection du bac d'alimentation	6.1
Copie	6.1
Changer le réglage pour chaque copie	6.1
Changer les réglages de copie par défaut	6.2
Utilisation des fonctions de copie spéciales	6.2
Copie recto/verso	

(SCX-5530FN uniquement)	6.4
Réglage du délai de réinitialisation de copie	6.4
7. Impression de base	
Impression d'un document	7.1
Annulation d'une tâche d'impression	7.1
8. Numérisation	
Les bases de la numérisation	8.1
Numérisation vers une application à l'aide d'une connexion locale	8.1
Numérisation à l'aide d'une connexion réseau	8.2
Modification des paramètres pour chaque tâche de numérisation	8.5
Modification des paramètres de numérisation par défaut	8.5
Configuration du Carnet d'adresses	8.5
9. Télécopie (SCX-5530FN uniquement)	
Envoi d'une télécopie	
Réglage de l'en-tête de télécopie	9.1
Configuration des paramètres de document	9.1
Envoi automatique d'une télécopie	9.2
Envoi manuel d'une télécopie	9.2
Confirmation d'une transmission	9.3
Recomposition automatique	9.3
Recomposition du dernier numéro	9.3
Réception d'une télécopie	
Sélection du bac d'alimentation	9.3
Changement des modes de réception	9.3
Réception automatique en mode FAX	9.4
Réception manuelle en mode TEL	9.4
Réception manuelle avec un téléphone auxiliaire	9.4
Réception automatique en mode REP/FAX	9.4
Réception de télécopies à l'aide du mode DRPD	9.4
Réception en mode de réception sécurisée	9.5
Réception de télécopies en mémoire	9.5
Impression de télécopies reçues en recto/verso (SCX-5530FN uniquement)	9.6
Fonctions avancées	
Envoi d'une télécopie vers plusieurs destinataires	9.6
Envoi d'une télécopie en différé	9.7
Envoi prioritaire de télécopie	9.7
Transfert de télécopies	9.8
10. Configuration de télécopie (SCX-5530FN uniquement)	
Modification des options de configuration de télécopie	10.1
Changer les réglages de document par défaut	10.2
Impression automatique d'un rapport de télécopie	10.2
Configuration du répertoire téléphonique	10.2
11. Utilisation d'une mémoire flash USB (SCX-5530FN uniquement)	
A propos de la mémoire USB	11.1
Branchement d'un dispositif de mémoire USB	11.1
Numérisation vers un dispositif de mémoire USB	11.1
Impression depuis un dispositif de mémoire USB	11.2

Sauvegarde de données	11.3
Gestion de la mémoire USB	11.3

12. Commande de fournitures et d'accessoires

Cartouches de toner	12.1
Accessoires	12.1
Comment acheter	12.1

13. Maintenance

Impression de rapports	13.1
Nettoyage de votre appareil	13.2
Entretien de la cartouche de toner	13.3
Pièces de rechange	13.6
Administration de votre appareil depuis le site Internet	13.8
Vérification du numéro de série de l'appareil	13.8

14. Dépannage

Résolution des bourrages de document	14.1
Résolution des bourrages papier	14.2
Comprendre les messages affichés	14.7
Messages relatifs à la cartouche d'encre	14.11
Résolution d'autres problèmes	14.12

15. Installation d'accessoires

Précautions lors de l'installation d'accessoires	15.1
Installation d'une barrette mémoire	15.1

16. Spécifications

Spécifications générales	16.1
Spécifications de l'imprimante	16.1
Spécifications du scanner et du photocopieur	16.2
Spécifications du télécopieur (SCX-5530FN uniquement)	16.2

Index

Informations importantes relatives à la sécurité

Lors de l'utilisation de cet appareil, ayez toujours à l'esprit les recommandations de sécurité suivantes, afin de réduire les risques d'incendie, de décharge électrique et d'autres accidents corporels :

- 1 Lisez attentivement toutes les instructions.
- 2 Prenez des précautions identiques à celles recommandées pour l'utilisation d'un appareil électrique.
- 3 Observez toutes les mises en garde et instructions mentionnées sur le produit et dans la documentation qui l'accompagne.
- 4 Si une instruction de fonctionnement semble être en contradiction avec une information relative à la sécurité, tenez compte de cette dernière. Il se peut que vous ayez mal compris l'instruction de fonctionnement. Si vous êtes dans l'impossibilité de résoudre cette contradiction, contactez votre distributeur ou votre technicien de maintenance.
- 5 Avant de nettoyer votre appareil, débranchez-le de la prise murale et de la prise téléphonique. N'utilisez aucun détergent liquide ni nettoyant en aérosol. Utilisez uniquement un chiffon humide.
- 6 Ne placez pas l'appareil sur une surface instable. Il pourrait provoquer de sérieux dégâts s'il venait à tomber.
- 7 Votre appareil ne doit en aucun cas être placé à proximité d'un radiateur, d'un appareil de chauffage, ni d'une conduite d'air conditionné ou de ventilation.
- 8 Veillez à ce que rien ne soit posé sur les cordons d'alimentation et de téléphone. Ne placez pas votre appareil là où les cordons pourraient être piétinés.
- 9 Ne branchez pas un trop grand nombre d'appareils électriques sur une même prise murale ou sur une même rallonge. Une prise surchargée réduit les performances, et constitue une source potentielle d'incendie et de décharges électriques.
- 10 Veillez à ce qu'aucun animal domestique ne ronges les cordons d'alimentation, de téléphone et d'interface PC.
- 11 N'introduisez jamais d'objet dans les ouvertures du boîtier ou de l'habillage du télécopieur. Il pourrait entrer en contact avec des points de tension électrique dangereux, créant ainsi un risque d'incendie ou de décharge électrique. Ne renversez jamais de liquide sur ou dans le télécopieur.
- 12 Votre appareil comporte peut-être un couvercle assez lourd. Son rôle est d'appuyer sur le document afin de faciliter au maximum la numérisation et/ou l'envoi par télécopie (c'est généralement le cas des appareils à cadre horizontal). Dans ce cas, abaissez le capot après avoir placé le document sur la vitre d'exposition, en accompagnant jusqu'au bout le mouvement de fermeture, jusqu'à ce qu'il soit en position.
- 13 Afin de réduire le risque de décharge électrique, ne démontez en aucun cas votre appareil. Amenez-le chez un technicien de maintenance qualifié si une réparation s'avère nécessaire. L'ouverture ou le retrait des capots peut vous exposer à des tensions électriques dangereuses ou à d'autres risques. Un remontage incorrect peut provoquer des décharges électriques une fois l'appareil remis sous tension.
- 14 Débranchez l'appareil des prises téléphonique, PC et murale, puis adressez-vous à un technicien de maintenance qualifié si :
 - une partie du cordon d'alimentation ou de la prise est endommagée ou mise à nu,
 - du liquide a été renversé dans l'appareil,
 - l'appareil a été exposé à la pluie ou à l'eau,
 - l'appareil ne fonctionne pas correctement alors que toutes les instructions ont été suivies,
 - l'appareil est tombé ou le boîtier semble détérioré,

- les performances de l'appareil se dégradent.

- 15 Réglez uniquement les commandes abordées dans le mode d'emploi. Un mauvais réglage des autres commandes pourrait endommager l'appareil et nécessiter l'intervention d'un technicien de maintenance qualifié pour remettre l'appareil en état de marche.
- 16 Évitez d'utiliser votre appareil pendant un orage. Quoique peu probable, il existe un risque de décharge électrique lié à la foudre. Si possible, débranchez les cordons d'alimentation et de téléphone pendant toute la durée de l'orage.
- 17 Utilisez le cordon d'alimentation fourni avec votre machine pour utiliser celle-ci en toute sécurité. Si vous branchez un cordon d'alimentation de 2 m à une machine fonctionnant sous 110 V, vous devez utiliser un cordon AWG¹ 16 ou supérieur.
- 18 Utilisez uniquement un cordon téléphonique de type No.26 AWG* ou supérieur.
- 19 CONSERVEZ PRÉCIEUSEMENT CES RECOMMANDATIONS.

Environnement et sécurité

Avertissement relatif à la sécurité laser

Cette imprimante est certifiée conforme aux spécifications DHHS 21 CFR, chapitre 1, sous-chapitre J pour les produits laser de classe I(1) aux Etats-Unis, et certifiée dans les autres pays en tant que produit laser de classe I, conformément aux spécifications IEC 825.

Les produits laser de classe I ne sont pas considérés comme dangereux. Le système laser et l'imprimante sont conçus de manière à interdire toute exposition aux rayonnements laser au-dessus d'un niveau de classe I pendant l'utilisation normale, les opérations d'entretien utilisateur ou les interventions de maintenance dans des conditions conformes aux spécifications.

AVERTISSEMENT

N'utilisez jamais l'imprimante après avoir retiré le capot protecteur du module laser/ scanner. Le faisceau lumineux, bien qu'invisible, pourrait endommager vos yeux. Lorsque vous utilisez ce produit, veillez à respecter les mesures de sécurité de base afin de réduire le risque d'incendie, de décharge électrique et de blessures.

	CAUTION - CLASS 3B LASER RADIATION WHEN OPEN AVOID EXPOSURE TO THE BEAM. DANGER - LASER RADIATION AVOID DIRECT EXPOSURE TO BEAM. DANGER - RADIATIONS INVISIBLES DU LASER EN CAS D'OUVERTURE. EVITER TOUTE EXPOSITION DIRECTE AU FAISCEAU. VORSICHT - UNSICHTBARE LASERSTRAHLUNG, WENN ABDECKUNG GEÖFFNET. NICHT DEM STRAHL AUSSETZEN. ATTENZIONE - RADIAZIONE LASER INVISIBILE IN CASO DI APERTURA. EVITARE L'ESPOSIZIONE AL FASCIO. PRECAUCIÓN - RADIACIÓN LASER INVISIBLE CUANDO SE ABRE. EVITAR EXPONERSE AL RAYO. PERIGO - RADIAÇÃO LASER INVISÍVEL AO ABRIR. EVITE EXPOSIÇÃO DIRECTA AO FEIXE. GEVAAR - ONZICHTBARE LASERSTRALEN BIJ GEOPENDE KLEP. DEZE KLEP NIET OPENEN. ADVARSEL - USYNLIG LASERSTRÅLNING VED ÅBNING. UNNGÅ UDSAETTELSE FOR STRÅLNING. ADVARSEL - USYNLIG LASERSTRÅLNING NÅR DEKSEL ÅPNES. UNNGÅ EKSPONERING FOR STRÅLEN. VARNING - OSYNLIG LASERSTRÅLNING NÅR DENNA DEL ÄR ÖPPEN. STRÅLEN ÄR FÄRLIG. VAROITUS - NÄKYMÄTÖNTÄ LASERSÄTELYÄ AVATTAESSA. VARO SUORAA ALTISTUMISTA SÄTEELLE. 注意 - 严禁揭开此盖, 以免激光泄露灼伤 주의 - 이 덮개를 열면 레이저광에 노출될 수 있으므로 주의하십시오.
---	---

1 AWG : American Wire Gauge

Consignes de sécurité relatives à l'ozone



En fonctionnement normal, cet appareil produit de l'ozone. Cette production ne présente aucun risque pour l'utilisateur. Toutefois, il est préférable d'utiliser l'imprimante dans un local correctement aéré.

Pour obtenir plus d'informations sur l'ozone et l'environnement, contactez votre distributeur Samsung.

Économie d'énergie

Cet appareil est doté d'un dispositif perfectionné d'économie d'énergie réduisant la consommation électrique pendant les périodes d'inactivité.

En effet, lorsque l'appareil ne reçoit pas de données pendant un certain temps, la consommation électrique est réduite automatiquement.

Recyclage



Veillez recycler ou éliminer l'emballage de ce produit dans le respect de l'environnement.

Comment éliminer ce produit (déchets d'équipements électriques et électroniques)

(Applicable dans les pays de l'Union Européen et aux autres pays européens disposant de systèmes de collecte sélective)



Ce symbole sur le produit ou sa documentation indique qu'il ne doit pas être éliminé en fin de vie avec les autres déchets ménagers. L'élimination incontrôlée des déchets pouvant porter préjudice à l'environnement ou à la santé humaine, veuillez le séparer des autres types de déchets et le recycler de façon responsable. Vous favoriserez ainsi la réutilisation durable des ressources matérielles.

Les particuliers sont invités à contacter le distributeur leur ayant vendu le produit ou à se renseigner auprès de leur mairie pour savoir où et comment ils peuvent se débarrasser de ce produit afin qu'il soit recyclé en respectant l'environnement.

Les entreprises sont invitées à contacter leurs fournisseurs et à consulter les conditions de leur contrat de vente. Ce produit ne doit pas être éliminé avec les autres déchets commerciaux.

Émission de fréquences radio

Réglementation FCC

Cet appareil a été testé et s'est avéré conforme aux limites imposées à un périphérique numérique de classe B, définies à l'alinéa 15 des réglementations FCC. Ces limites sont conçues pour assurer une protection raisonnable contre les interférences dans une installation domestique. Cet appareil génère, utilise et peut émettre de hautes fréquences radio et, s'il n'est pas installé et utilisé conformément aux instructions, peut provoquer des perturbations dans les communications radio. Cependant, nous ne pouvons garantir l'absence d'interférence dans une installation particulière. Si cet appareil provoque des interférences au niveau de la réception radio ou télévision lors de sa mise sous tension et hors tension, essayez de corriger le problème en utilisant une des mesures suivantes :

- Réorientez ou repositionnez l'antenne de réception.
- Éloignez l'imprimante et le récepteur.
- Branchez l'appareil sur une prise ou un circuit différent(e) de celui/celle du récepteur.
- Consultez votre distributeur ou un technicien radio/télévision qualifié pour obtenir de l'aide.

MISE EN GARDE : Tout changement ou modification effectué sans l'accord explicite du fabricant pourrait annuler la capacité de l'utilisateur à utiliser cet équipement.

Réglementation canadienne relative aux interférences radio

This digital apparatus does not exceed the Class B limits for radio noise emissions from digital apparatus as set out in the interference-causing equipment standard entitled "Digital Apparatus", ICES-003 of the Industry and Science Canada.

Cet appareil numérique respecte les limites de bruits radioélectriques applicables aux appareils numériques de Classe B prescrites dans la norme sur le matériel brouilleur : "Appareils Numériques", ICES-003 édictée par l'Industrie et Sciences Canada.

Marquage des télécopies

Le Telephone Consumer Protection Act de 1991 rend illégal l'utilisation par quiconque d'un ordinateur ou de tout autre appareil électronique pour envoyer des messages via un télécopieur, sans qu'ils ne stipulent clairement dans la marge haute ou basse de chaque page, ou sur la première page transmise les informations suivantes :

- (1) la date et l'heure de transmission
- (2) le nom de l'entreprise, de l'entité commerciale ou du particulier qui envoie le message, et
- (3) le numéro de téléphone de la machine émettrice, de l'entreprise, de l'entité commerciale ou du particulier.

Votre opérateur télécom peut modifier ses équipements de communication, leur fonctionnement ou certaines procédures lorsqu'il l'estime nécessaire dans la limite du raisonnable et tant que cela n'est pas en contradiction avec l'alinéa 68 de la réglementation FCC. Si, pour un client, il est logique de penser que de telles modifications risquent d'entraîner l'incompatibilité de certains de ses terminaux avec les équipements de communication de l'opérateur, de rendre nécessaire leur modification ou leur altération, ou d'avoir des conséquences matérielles quelconques sur leur utilisation ou leurs performances, ce client est en droit d'en être informé par écrit de façon adéquate, afin de lui permettre de prendre les mesures visant à une utilisation ininterrompue des terminaux en question.

RINGER EQUIVALENCE NUMBER

Le Ringer Equivalence Number et le numéro d'enregistrement FCC de cet appareil se trouvent sur l'étiquette placée dessous ou derrière la machine. Dans certains cas, vous pouvez être amené à fournir ces numéros à l'opérateur télécom.

Le Ringer Equivalence Number (REN) indique la charge électrique placée sur la ligne téléphonique. Il permet de déterminer les éventuelles surcharges. L'installation de plusieurs types d'équipement sur la même ligne téléphonique peut causer des problèmes pour les appels téléphoniques entrants et sortants, en particulier la sonnerie en cas d'appel. Pour un service optimal de l'opérateur télécom, la somme des Ringer Equivalence Numbers de tous ces équipements doit être inférieure à cinq. Dans certains cas, la somme de cinq équipements peut ne pas permettre l'utilisation de la ligne. Si un élément de votre équipement téléphonique ne fonctionne pas correctement, débranchez-le immédiatement de la ligne téléphonique car il peut endommager le réseau téléphonique.

ATTENTION :

La réglementation FCC indique que les changements ou modifications de cet équipement qui n'auraient pas pu être expressément approuvés par le fabricant peuvent priver l'utilisateur du droit de l'utiliser. Si un terminal endommage le réseau téléphonique, l'opérateur télécom doit prévenir le client que le service risque d'être interrompu. Toutefois, lorsqu'il n'est pas possible de donner un préavis, l'opérateur peut interrompre temporairement le service s'il :

- a) prévient rapidement le client,
- b) donne au client la possibilité de remédier au problème d'équipement,
- c) informe le client de son droit à porter plainte auprès de la commission fédérale de la communication conformément aux procédures définies dans la sous-partie E de l'alinéa 68 de la réglementation FCC.

Vous devez aussi savoir que :

- Votre télécopieur Samsung n'est pas conçu pour être connecté à un système PBX numérique.
- Si vous envisagez d'utiliser un modem d'ordinateur ou de télécopieur sur la même ligne téléphonique que votre télécopieur, tous les appareils peuvent présenter des problèmes de transmission et de réception. À part un téléphone, il est recommandé de ne pas installer d'autre appareil sur la même ligne que le télécopieur.
- Si la foudre affecte souvent une région ou que les surtensions y sont fréquentes, il est recommandé d'installer des parasurtenseurs pour les lignes électrique et téléphonique. Vous pouvez les acheter auprès de votre revendeur ou dans des magasins spécialisés dans la téléphonie ou l'électronique.
- Avant de programmer les numéros d'urgence et/ou de les tester, prévenez le régulateur de ces services en l'appelant sur un numéro autre que les numéros d'urgence. Il vous donnera des instructions sur la façon de tester le numéro d'urgence.
- Cet appareil ne peut pas être utilisé avec les services payants ou sur des lignes partagées.
- Ce téléphone dispose de couplage magnétique avec les appareils de correction auditive.
- Vous pouvez connecter cet appareil au réseau téléphonique en toute sécurité à l'aide d'une prise modulaire standard de type USOC RJ-11C.

Déclaration de conformité CE

Approbatons et certifications



Le marquage CE apposé sur ce télécopieur signifie que Samsung Electronics Co., Ltd. a déclaré l'appareil conforme aux directives 93/68/EEC de l'Union Européenne respectives suivantes :

1er janvier 1995 : Directive 73/23/CEE du Conseil Européen Rapprochement des lois des états membres relatives aux équipements basse tension.

1er janvier 1996 : Directive 89/336/CEE (92/31/CEE) du Conseil Européen Rapprochement des lois des états membres relatives à la compatibilité électromagnétique.

9 mars 1999 : Directive 1999/5/CE relative à la conformité des équipements radios et des terminaux de télécommunications.

Vous pouvez vous procurer le texte complet de la déclaration, décrivant en détail ces différentes directives et les normes correspondantes, auprès de votre distributeur Samsung.

Certification CE

Certification de conformité à la Directive 1999/5/EC relative aux équipements radio et terminaux de télécommunications (FAX)

L'équipement a été certifié pour la connexion en Europe d'un terminal simple au réseau téléphonique commuté (RTPC) en conformité avec la Directive 1999/5/EC. Appareil prévu pour fonctionner sur le réseau téléphonique public commuté français et sur les réseaux commutés privés compatibles des pays européens.

En cas de problème, il convient de contacter en premier lieu votre fournisseur d'équipement.

Le produit a été testé conforme aux normes TS103 021 et/ou TBR 38. Pour faciliter l'utilisation et la mise en œuvre de tout équipement terminal compatible avec ces normes, l'Institut européen pour les normes de télécommunications (ETSI) a édité un document consultatif (EG 201 121) contenant des remarques et des obligations supplémentaires destinées à assurer la compatibilité totale des terminaux TS103 021 avec les réseaux. Ce produit a été conçu en fonction et dans le respect total de toutes les informations applicables contenues dans ce document.

Remplacement de la prise (Royaume-Uni uniquement)

IMPORTANT

Les fils électriques de cet appareil sont équipés d'une fiche électrique standard de 13 A (BS 1363) et d'un fusible de 13 A. Lorsque vous changez ou examinez le fusible, vous devez remplacer le fusible de 13 A approprié. Vous devez ensuite remplacer le capot du fusible. Si vous avez perdu le capot du fusible, n'utilisez pas la prise avant d'avoir remplacé un autre capot.

Veillez prendre contact avec le détaillant qui vous a vendu l'appareil.

La fiche électrique la plus utilisée au Royaume-Uni est la prise de 13 A. Cependant, certains bâtiments (particulièrement les plus anciens) ne disposent pas de prises de courant de 13 A. Vous devez alors vous procurer un adaptateur approprié. Ne retirez pas la fiche moulée d'origine.

ATTENTION

Si vous retirez la fiche moulée, jetez-la immédiatement.

Vous ne pourrez pas la reconnecter et vous risquez de recevoir un choc électrique si vous la branchez sur la prise.

IMPORTANT ! Cet appareil doit être mis à la terre.

Le code de couleurs suivant est appliqué aux fils des branchements électriques :

- Vert et jaune : Terre
- Bleu : Neutre
- Marron : Courant électrique

Si les fils de votre système électrique ne correspondent pas aux couleurs indiquées sur la fiche, procédez comme suit :

Connectez le fil vert et jaune à la broche portant la lettre « E » (symbole de la terre), la couleur verte, ou la couleur jaune et verte.

Connectez le fil bleu à la broche signalée par la lettre « N » (neutre) ou par la couleur noire.

Connectez le fil marron à la broche signalée par la lettre « L » ou par la couleur rouge. Vous devez disposer d'un fusible de 13 A dans la fiche ou l'adaptateur, ou au niveau du tableau électrique.



EU Declaration of Conformity (R&TTE)

We, Samsung Electronics Co., Ltd.

of Samsung Electronics Co., Ltd.
#259, Gongdan-Dong, Gumi-City, Kyungbuk, Korea 730-030
of Shandong Samsung Telecommunications Co., Ltd.
Sanxing Road, Weihai Hi-Tech, IDZ Shandong Province, China 264209
(factory name, address)

declare under our sole responsibility that the product

**Multi-Function Printer
model "SCX-5530FN, SCX-5330N"**

to which this declaration relates is in conformity with

**R&TTE Directive 1999/5/EC (Annex II)
Low Voltage Directive 73/23/EEC
EMC Directive 89/336/EEC , 92/31/EEC**

By application of the following standards

R&TTE : TS 103 021, EG 201 121 V1.1.3(2000-02)
.....
LVD : EN 60950-1:2001+ A11
.....
EMC : EN 55022:1998+A1:2000+A2:2003
.....
EN 55024:1998+A1:2001+A2:2003
.....
EN61000-3-2:2000 EN61000-3-3:1995+A1:2001
.....

(Manufacturer)

Samsung Electronics Co., Ltd.
#259, Gongdan-Dong, Gumi-City
Gyungbuk, Korea 730-030
2005-12-26

任煥淳

Whan-Soon Yim / Senior Manager

(place and date of issue)

(name and signature of authorized person)

(Representative in the EU)

Samsung Electronics Euro QA Lab.
Blackbushe Business Park, Saxony Way
Yateley, Hampshire, GU46 6GG, UK
2005-12-26

Y. S. Park

Yong-Sang Park / Manager

(place and date of issue)

(name and signature of authorized person)

1 Introduction

Merci d'avoir acheté ce produit multifonction Samsung. Il combine des fonctions d'impression, de copie, de numérisation et de télécopie (modèle **SCX-5530FN** uniquement).

Ce chapitre contient les sections suivantes :

- **Fonctions spéciales**
- **Vue d'ensemble de l'imprimante**
- **Comprendre les LED d'état Statut**
- **Recherche d'autres informations**
- **Choix d'un emplacement**

Fonctions spéciales

Votre nouvel appareil intègre des fonctions spéciales destinées à améliorer la qualité d'impression. Il offre les avantages suivants :

Impression rapide et de haute qualité

DPI
1200

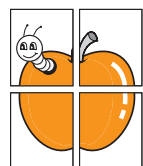
- Vous pouvez imprimer jusqu'à une résolution de **1 200 ppp [Meilleur]**. Reportez-vous à la **Section Logiciels**.
- Votre appareil imprime jusqu'à 28 ppm^a sur feuille A4 et jusqu'à 30 ppm sur du papier au format Letter.
- Pour l'impression recto/verso, votre appareil imprime jusqu'à 19 ppm^b sur feuille A4 et jusqu'à 21 ppm sur du papier au format Letter.

Facilité de gestion du papier

250

- Un **bac polyvalent** vous permet d'imprimer sur différents types de supports, tels que les papiers à tête, les enveloppes, les étiquettes, les transparents, les formats personnalisés, les cartes et les papiers épais. Le **bac papier polyvalent** peut également contenir jusqu'à 50 feuilles de papier ordinaire.
- Le **bac 1 de 250 feuilles** et le **bac optionnel 2 de 250 feuilles** prennent en charge du papier ordinaire de divers formats.

Création de documents professionnels



- Impression de **filigranes**. Vous pouvez personnaliser vos documents avec des mots tels que « Confidential ». Reportez-vous à la **Section Logiciels**.
- Vous pouvez imprimer des **affiches**. Le texte et les images de chaque page de votre document sont agrandis et imprimés sur plusieurs feuilles de papier qui peuvent être collées ensemble pour former une affiche. Reportez-vous à la **Section Logiciels**.

Gain de temps et d'argent

- Vous pouvez imprimer plusieurs pages sur une même feuille afin d'économiser le papier.
- Vous pouvez utiliser des formulaires préimprimés et des papiers à tête avec du papier ordinaire. Reportez-vous à la **Section Logiciels**.
- Cet appareil permet de réaliser automatiquement des **économies d'énergie** : il réduit considérablement sa consommation lorsqu'il n'est pas utilisé.

a. pages par minute

b. images par minute

Extension des fonctions de l'appareil



- L'imprimante **SCX-5330N** possède 64 Mo de mémoire, extensible à 320 Mo. L'imprimante **SCX-5530FN** possède 96 Mo de mémoire, extensible à 320 Mo.
- Vous pouvez ajouter un **bac optionnel 2** de 250 feuilles à votre appareil. Ce bac vous permet d'ajouter moins souvent du papier à l'appareil.
- Zoran IPS Emulation* (PS) permet l'impression PS (**SCX-5530FN** uniquement).

* Zoran IPS Emulation compatible avec PostScript 3



© Copyright 1995-2005, Zoran Corporation. Tous droits réservés. Zoran, le logo Zoran, IPS/PS3 et Onelimage sont des marques déposées de Zoran Corporation.

* 136 polices PS3

Dont UFST et MicroType de Monotype Imaging Inc.

Impression sous différents environnements

- Vous pouvez imprimer sous **Windows 98/Me/NT 4.0/2000/XP/2003**.
- Votre appareil est compatible avec une variété de systèmes **Linux**.
- Votre appareil est compatible avec une variété de systèmes **Macintosh (SCX-5530FN** uniquement).
- Votre appareil possède les deux interfaces **USB** et **Parallèle**.

Utilisation de périphériques à mémoire flash USB

Si vous disposez d'un périphérique mémoire USB, vous pouvez l'utiliser de différentes manières avec votre appareil.

- Vous pouvez numériser des documents et les enregistrer sur le périphérique.
- Vous pouvez imprimer directement des données enregistrées sur le périphérique.
- Vous pouvez sauvegarder des données et les restaurer ensuite à partir des fichiers de sauvegarde dans la mémoire de l'appareil.

Caractéristiques de l'appareil

Le tableau suivant énumère les fonctions prises en charge par votre appareil.

(I : Installé, O : Option, ND : Non disponible)

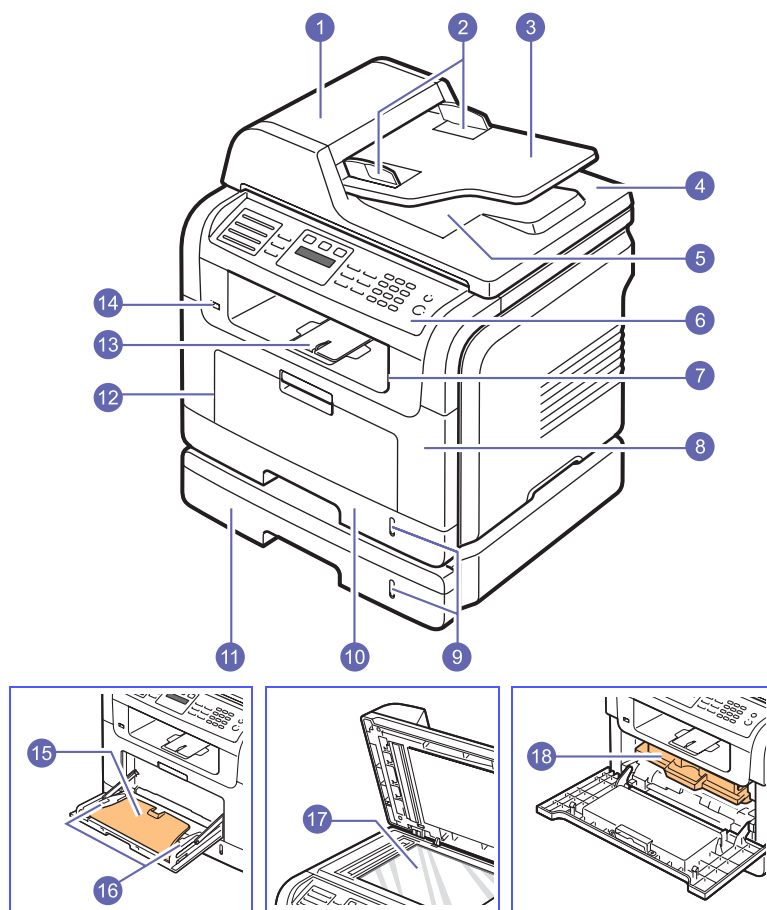
Caractéristiques	SCX-5330N	SCX-5530FN
Parallèle/IEEE 1284	I	I
USB 2.0	I	I
Mémoire USB	ND	I
Émulation PostScript	ND	I
Interface réseau (Ethernet 10/100 Base TX)	I	I
Impression recto verso ^a	ND	I

a. Impression recto/verso

Vue d'ensemble de l'imprimante

Les principaux composants de l'appareil sont indiqués dans l'illustration ci-dessous.

Vue avant

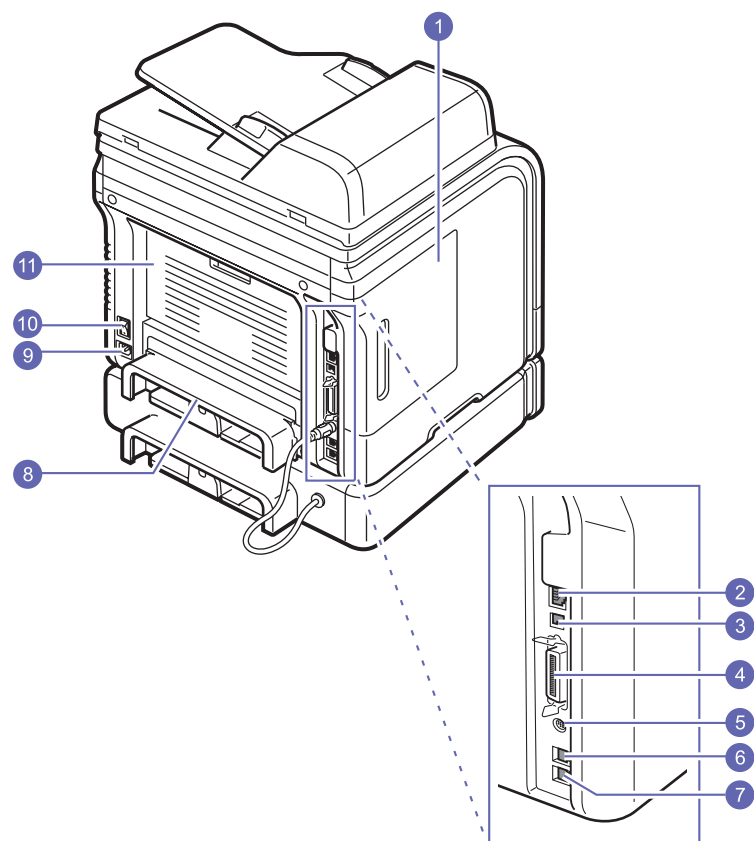


* L'illustration ci-dessus présente le modèle **SCX-5530FN** avec toutes les options disponibles.

1	CAD (chargeur automatique de documents)^a	10	bac 1
2	guides de largeur de document	11	bac 2 optionnel
3	plateau d'insertion des originaux	12	bac papier polyvalent
4	couvercle du scanner	13	support de sortie papier
5	bac de sortie des documents	14	port mémoire USB
6	panneau de commande	15	extension du bac polyvalent
7	réceptacle de sortie	16	guides de largeur papier du bac polyvalent
8	capot avant	17	vitre du scanner
9	indicateur de niveau de papier	18	cartouche de toner

a. Le chargeur automatique de documents est identifié comme **CAD** dans ce guide de l'utilisateur.

Vue arrière



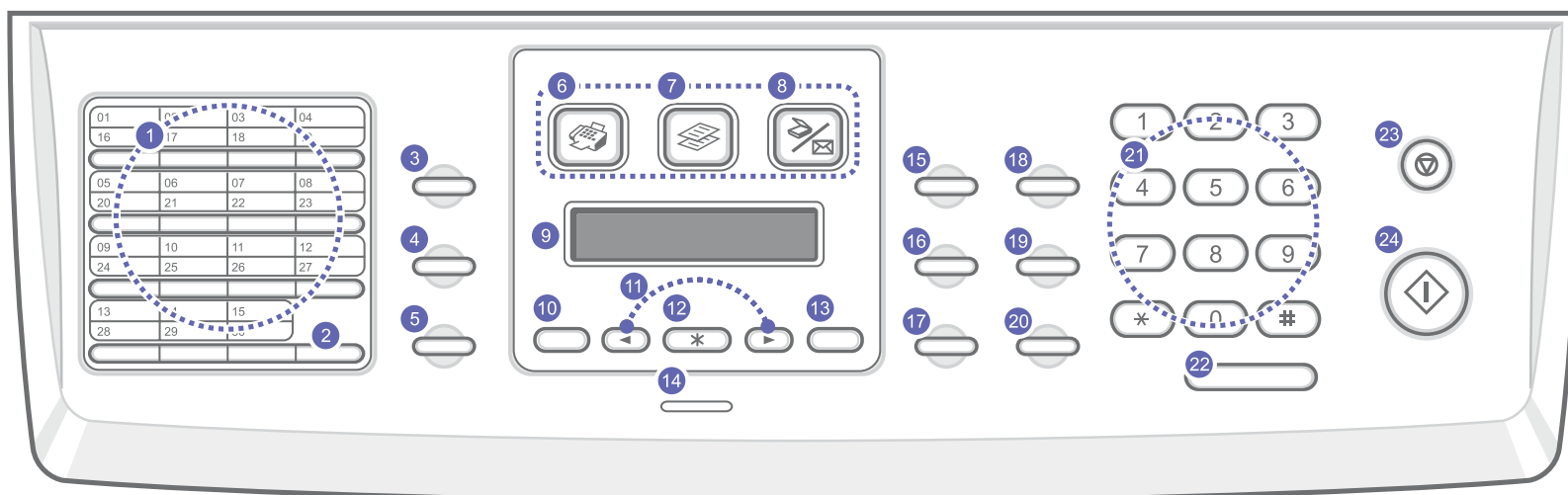
* L'illustration ci-dessus présente le modèle **SCX-5530FN** avec toutes les options disponibles.

1	capot du panneau de commande	7	prise gigogne (EXT)^a
2	port réseau	8	unité recto/verso^a
3	Port USB	9	prise d'alimentation
4	port parallèle	10	bouton marche/arrêt
5	connecteur pour câble du bac 2 optionnel	11	capot arrière
6	prise de ligne téléphonique (LINE)^a		

a. **SCX-5530FN** uniquement.

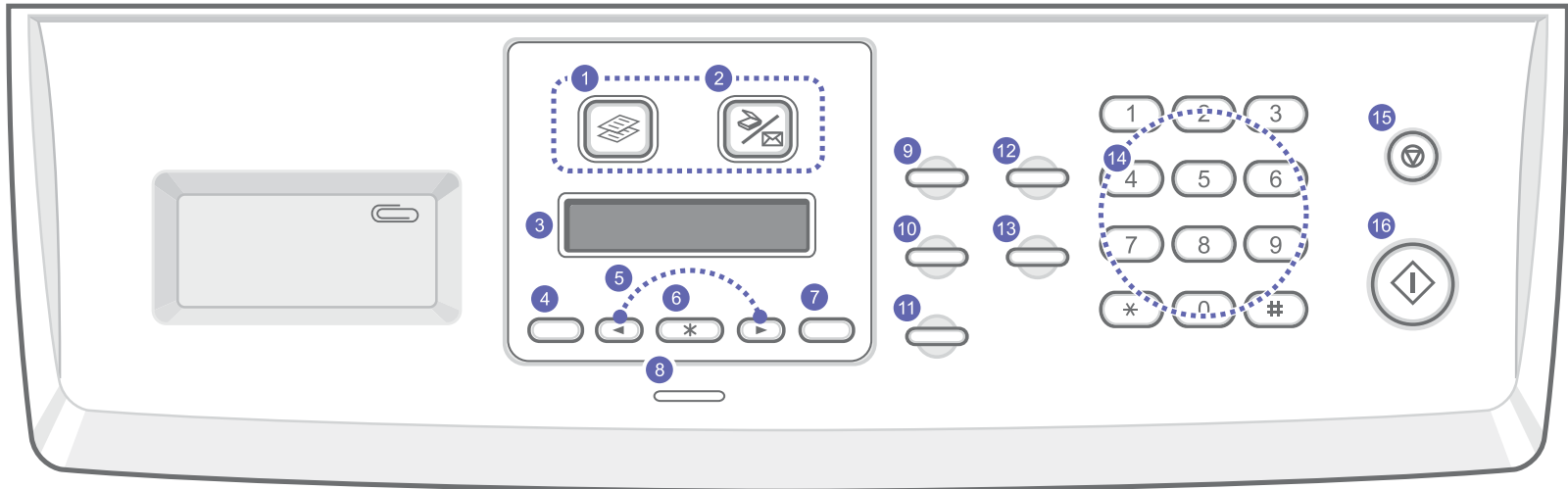
Vue d'ensemble du panneau de commande

SCX-5530FN



<p>1 Touches de composition rapide : Permet d'enregistrer les numéros de télécopie et adresses électroniques fréquemment utilisés et de les introduire à l'aide de quelques touches.</p>	<p>13 Retour : Permet de revenir au menu supérieur.</p>
<p>2 Num Direct : Vous permet d'accéder aux touches de composition rapide 16 à 30.</p>	<p>14 Statut : Indique l'état de l'appareil. Reportez-vous à la page 1.5.</p>
<p>3 Carnet d'adresse : Vous permet d'enregistrer en mémoire les numéros de télécopie fréquemment utilisés ou de rechercher des numéros de télécopie ou des adresses électroniques enregistrés. Vous permet également d'imprimer une liste de carnet d'adresses/ répertoire téléphonique.</p>	<p>15 Contraste : Permet de régler la luminosité du document copié.</p>
<p>4 Résolution : Permet de régler la résolution du document télécopié.</p>	<p>16 Type d'original : Permet de sélectionner le type du document copié.</p>
<p>5 Bis/Pause : Permet de recomposer le dernier numéro en mode repos ou d'insérer une pause dans un numéro de télécopie en mode édition.</p>	<p>17 Réduc./Agrand. : Permet de réduire ou d'agrandir la copie par rapport à l'original.</p>
<p>6 FAX : Active le mode télécopie.</p>	<p>18 Impression USB : Permet d'imprimer directement les fichiers stockés sur un périphérique mémoire USB inséré dans le port mémoire USB situé à l'avant de votre appareil.</p>
<p>7 Copie : Active le mode copie.</p>	<p>19 Recto/Verso : Permet d'effectuer une impression recto/verso.</p>
<p>8 Scanner/E-mail : Active le mode numérisation.</p>	<p>20 ECO. Toner : Vous permet d'économiser du toner en utilisant moins toner pour l'impression.</p>
<p>9 Écran : Permet d'afficher l'état de la tâche en cours et des messages.</p>	<p>21 Clavier numérique : Permet de composer un numéro ou de saisir des caractères alphanumériques.</p>
<p>10 Menu : Permet d'accéder aux menus et de les faire défiler.</p>	<p>22 Ligne : La ligne téléphonique est occupée.</p>
<p>11 Touches de défilement : Permet de faire défiler les options disponibles dans le menu sélectionné, et d'augmenter ou de diminuer des valeurs.</p>	<p>23 Stop/Suppr. : Permet d'interrompre une opération à tout moment. En mode veille, permet de supprimer/d'annuler les options de copie, notamment le contraste, le type de document, la taille de la copie et le nombre d'exemplaires.</p>
<p>12 OK : Permet de confirmer la sélection à l'écran.</p>	<p>24 Départ : Permet de lancer une tâche.</p>

SCX-5330N



1 Copie : Active le mode copie.	9 Contraste : Permet de régler la luminosité du document copié.
2 Scanner/E-mail : Active le mode numérisation.	10 Type d'original : Permet de sélectionner le type du document copié.
3 Écran : Permet d'afficher l'état de la tâche en cours et des messages.	11 Réduc./Agrand. : Permet de réduire ou d'agrandir la copie par rapport à l'original.
4 Menu : Permet d'accéder aux menus et de les faire défiler.	12 Carnet d'adresse : Vous permet de rechercher des adresses électroniques enregistrées. Vous permet également d'imprimer une liste de carnet d'adresses .
5 Touches de défilement : Permet de faire défiler les options disponibles dans le menu sélectionné, et d'augmenter ou de diminuer des valeurs.	13 ECO. Toner : Vous permet d'économiser du toner en utilisant moins de toner pour l'impression.
6 OK : Permet de confirmer la sélection à l'écran.	14 Clavier numérique : Permet de composer un numéro ou de saisir des caractères alphanumériques.
7 Retour : Permet de revenir au menu supérieur.	15 Stop/Suppr. : Permet d'interrompre une opération à tout moment. En mode veille, permet de supprimer/d'annuler les options de copie, notamment la résolution, le type de document, la taille de la copie et le nombre d'exemplaires.
8 Statut : Indique l'état de l'appareil. Reportez-vous à la page 1.5.	16 Départ : Permet de lancer une tâche.



Remarque

Utilisez le renforcement à droite du panneau de commande pour ranger les attaches pour les impressions.

Comprendre les LED d'état Statut

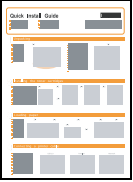
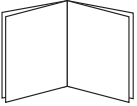
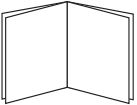
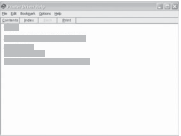
Les LED **Statut** situées sur le panneau de commande indiquent l'état de votre appareil. Le tableau ci-dessous vous indique l'état de votre appareil.

Etat		Description
NON		<ul style="list-style-type: none"> L'appareil est éteint. L'appareil est en mode Economie d'énergie. Dès que des données arrivent en réception ou que l'on appuie sur une touche, l'appareil se remet automatiquement en marche.
Vert	Activé	L'appareil est en marche et peut être utilisé.
	Cligno- tant	<ul style="list-style-type: none"> Lorsque la lumière clignote lentement, cela signifie que l'appareil est en train de recevoir des données de l'ordinateur. Lorsque la lumière clignote rapidement, cela signifie que l'appareil est en train d'imprimer des données.

Etat		Description
Rouge	Activé	<ul style="list-style-type: none"> La cartouche d'encre est entièrement vide. Retirez l'ancienne cartouche et installez-en une nouvelle. Reportez-vous à la page 13.5. Un bourrage papier s'est produit. Pour résoudre le problème, reportez-vous à la page 14.2. Le capot avant est ouvert. Fermez le capot avant. Le bac est vide. Insérez du papier dans le bac. La cartouche d'encre installée n'est pas authentique et vous avez sélectionné Stop à l'invite Toner non orig. Reportez-vous à la page 14.11. La cartouche d'encre est arrivée en fin de vie et vous avez sélectionné Stop à l'invite Toner épuisé. Reportez-vous à la page 14.11. L'appareil s'est arrêté à la suite d'une grave erreur. Consultez le message d'erreur. Pour plus d'informations sur la signification du message d'erreur, reportez-vous à la page 14.7.
	Cligno- tant	<ul style="list-style-type: none"> Une erreur mineure s'est produite et l'appareil attend qu'elle soit réglée. Consultez le message d'erreur. Dès que le problème est réglé, l'appareil se remet en marche. La cartouche d'encre installée n'est pas authentique et vous avez sélectionné Continuer à l'invite Toner non orig. Reportez-vous à la page 14.11. La cartouche d'encre est arrivée en fin de vie et vous avez sélectionné Continuer à l'invite Toner épuisé. Reportez-vous à la page 14.11. Le niveau de la cartouche d'encre est faible. Commandez une nouvelle cartouche. Vous pouvez améliorer provisoirement la qualité d'impression en secouant la cartouche afin de redistribuer le reste de l'encre. Reportez-vous à la page 13.4.

Recherche d'autres informations

Les ressources suivantes vous proposent, soit à l'écran soit sous forme imprimée, des informations concernant la configuration et l'utilisation de votre appareil.

Guide d'installation rapide 	Fournit des informations concernant la configuration de l'appareil. Ces instructions doivent être suivies pour l'installation correcte de l'appareil.
Guide d'utilisateur en ligne 	<p>Vous fournit des instructions étape par étape pour utiliser toutes les fonctions de l'appareil, et contient des informations pour l'entretien, le dépannage, ainsi que pour l'installation des accessoires.</p> <p>Ce guide d'utilisateur contient également la Section logiciels qui vous renseigne sur l'impression de documents avec l'appareil sous divers systèmes d'exploitation, et sur l'utilisation des utilitaires fournis.</p> <p>Remarque Vous pouvez consulter des guides d'utilisateur dans d'autres langues, depuis le dossier Manual sur le CD-ROM du logiciel d'imprimante.</p>
Mode d'emploi d'imprimante réseau 	Il se trouve sur le CD utilitaires réseau et fournit des informations concernant la configuration et le branchement de l'appareil sur un réseau.
Aide du pilote d'impression 	Vous fournit une assistance au sujet des propriétés du pilote d'impression et des instructions concernant la configuration des propriétés pour l'impression. Pour accéder à l'écran d'aide du pilote d'impression, cliquez sur Aide depuis la boîte de dialogue de propriétés d'imprimante.
Site Internet Samsung	Si vous avez un accès Internet, vous pouvez obtenir de l'aide, un support technique, des pilotes d'impression, des manuels et des informations de commande à partir du site Internet Samsung , www.samsungprinter.com .

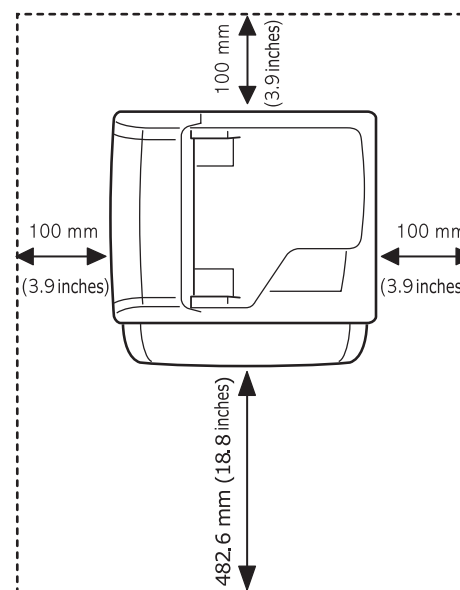
Choix d'un emplacement

Installez votre copieur sur un support horizontal et stable en laissant suffisamment d'espace pour la circulation de l'air. Prévoyez un espace supplémentaire pour l'ouverture des capots et des bacs.

Cet emplacement doit être bien aéré et à l'abri de toute exposition directe à la lumière du soleil, ou de toute source de chaleur, de froid et d'humidité. Évitez d'installer votre appareil près du bord de votre plan de travail.

Espaces de dégagement

- **Avant** : 482,6 mm (pour permettre le retrait du bac d'alimentation papier)
- **À l'arrière** : 100 mm (pour permettre la ventilation de l'appareil)
- **À droite** : 100 mm (pour permettre la ventilation de l'appareil)
- **À gauche** : 100 mm (pour permettre la ventilation de l'appareil)



2 Configuration du système

Ce chapitre vous présente les menus disponibles sur votre appareil et les instructions détaillées pour configurer les systèmes de l'appareil.

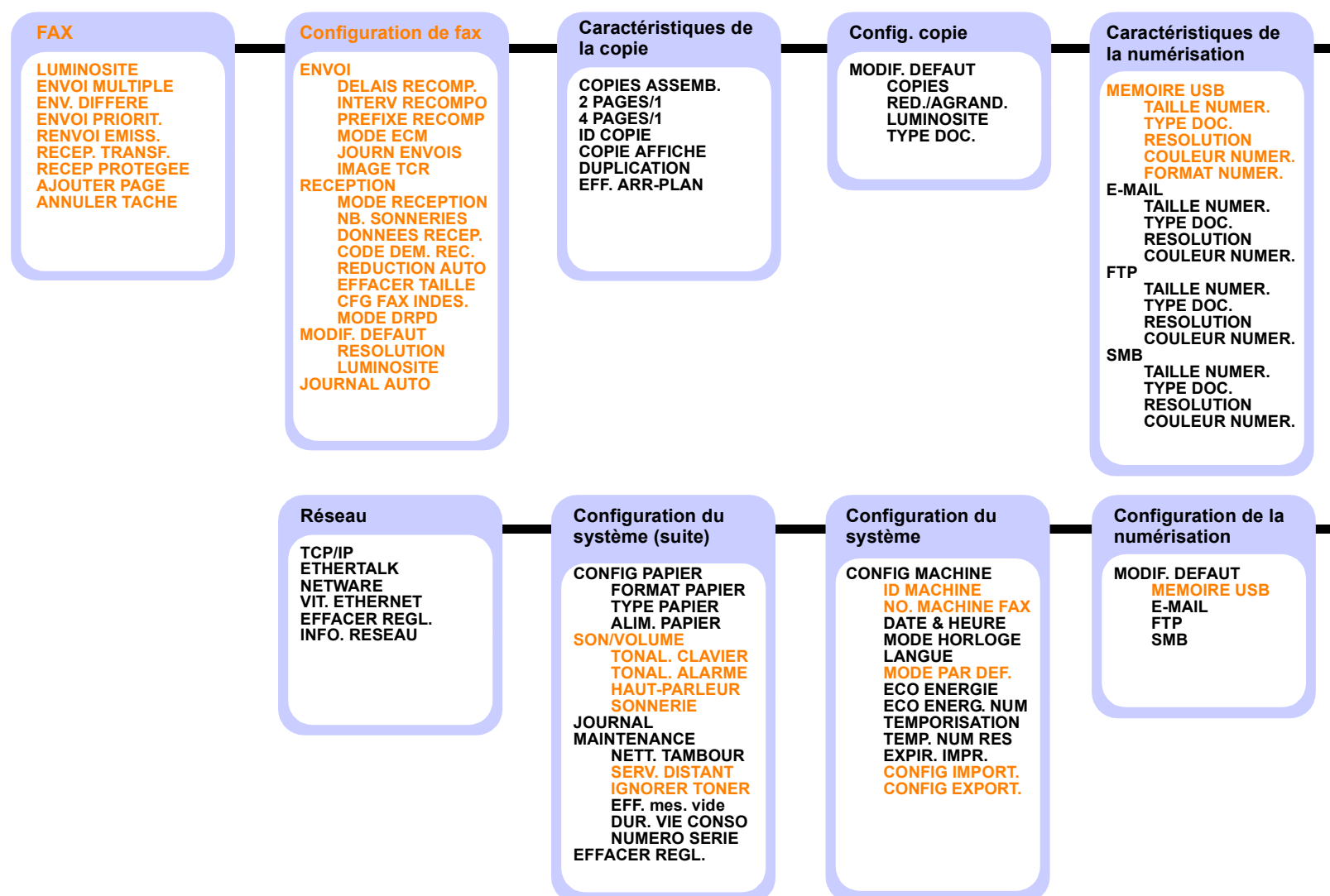
Ce chapitre contient les sections suivantes :

- **Présentation des menus**
- **Modification de la langue d'affichage**
- **Paramétrage de la date et de l'heure**
- **Modification du mode par défaut (SCX-5530FN uniquement)**
- **Paramétrage des sons (SCX-5530FN uniquement)**
- **Saisie de caractères à l'aide du pavé numérique**
- **Utilisation des modes d'économie**
- **Définition de temporisation de tâche**

Les menus affichés en couleur ne sont disponibles qu'avec **SCX-5530FN**.

Présentation des menus

Le panneau de commande permet d'accéder à différents menus pour configurer l'appareil ou utiliser ses fonctions. Pour accéder à ces menus, il faut appuyer sur **Menu**. Référez-vous au schéma ci-dessous. Des menus différents sont disponibles selon le mode : Fax, Copie ou Numérisation.



Modification de la langue d'affichage

Pour modifier la langue qui apparaît sur le panneau de commande, effectuez les opérations suivantes :

- 1 Appuyez sur **Menu** jusqu'à ce que **CONFIG SYSTEME** apparaisse sur la dernière ligne de l'écran et appuyez sur **OK**.
- 2 Appuyez sur **OK** quand **CONFIG MACHINE** apparaît
- 3 Appuyez sur les touches de **défilement** jusqu'à ce que **LANGUE** apparaisse, puis appuyez sur **OK**.
- 4 Appuyez sur les touches de **défilement** jusqu'à ce que la langue que vous recherchez apparaisse et appuyez sur **OK**.
- 5 Pour repasser en mode Repos, appuyez sur **Stop/Suppr.**

Paramétrage de la date et de l'heure

La date et l'heure en vigueur figurent sur l'écran lorsque votre appareil est allumé et prêt à fonctionner. Avec le modèle **SCX-5530FN**, la date et l'heure seront imprimées sur chacune de vos télécopies.



Remarque

En cas de coupure de courant, vous devez de nouveau régler la date et l'heure une fois le courant rétabli.

- 1 Appuyez sur **Menu** jusqu'à ce que **CONFIG SYSTEME** apparaisse sur la dernière ligne de l'écran et appuyez sur **OK**.
- 2 Appuyez sur **OK** quand **CONFIG MACHINE** apparaît
- 3 Appuyez sur les touches de **défilement** jusqu'à ce que **DATE & HEURE** apparaisse, puis appuyez sur **OK**.
- 4 Saisissez la date et l'heure correctes à l'aide du clavier numérique.

Mois = 01 à 12
Jour = 01 à 31
Année = quatre chiffres
Heure = 01 à 12 (mode 12 heures)
00 à 23 (mode 24 heures)
Minute = 00 à 59



Remarque

Le format de la date peut varier d'un pays à l'autre.

Vous pouvez également utiliser les touches de **défilement** pour déplacer le curseur sous le chiffre à corriger et entrer un nouveau chiffre.

- 5 Pour sélectionner « **AM** » ou « **PM** » dans le cas du format 12 heures, appuyez sur l'une des touches * ou #, ou sur n'importe quelle touche numérique.

Lorsque le curseur n'est pas situé sous l'indicateur AM ou PM, le fait d'appuyer sur la touche * ou # déplace immédiatement le curseur vers l'indicateur.

Vous pouvez modifier le mode de l'horloge et l'afficher en format 24 heures (par ex. 01:00 PM affiché 13:00). Pour en savoir plus, voir la section suivante.

- 6 Appuyez sur **OK** pour enregistrer l'heure et la date.

Si vous entrez un chiffre incorrect, **HORS LIMITE** apparaît et vous ne pouvez pas passer à l'étape suivante. Dans ce cas, retapez simplement le chiffre correct.

- 7 Pour repasser en mode Repos, appuyez sur **Stop/Suppr.**

Modification du mode de l'horloge

Vous pouvez configurer votre appareil pour que l'heure s'affiche au format 12 ou 24 heures.

- 1 Appuyez sur **Menu** jusqu'à ce que **CONFIG SYSTEME** apparaisse sur la dernière ligne de l'écran et appuyez sur **OK**.
- 2 Appuyez sur **OK** quand **CONFIG MACHINE** apparaît
- 3 Appuyez sur les touches de **défilement** jusqu'à ce que **MODE HORLOGE** apparaisse, puis appuyez sur **OK**.
- 4 Appuyez sur les touches de **défilement** pour sélectionner l'autre mode et appuyez sur **OK**.
- 5 Pour repasser en mode Repos, appuyez sur **Stop/Suppr.**

Modification du mode par défaut (SCX-5530FN uniquement)

Votre appareil est préconfiguré sur le mode Fax. Vous pouvez intervertir ce mode par défaut entre les modes Fax et Copie.

- 1 Appuyez sur **Menu** jusqu'à ce que **CONFIG SYSTEME** apparaisse sur la dernière ligne de l'écran et appuyez sur **OK**.
- 2 Appuyez sur **OK** quand **CONFIG MACHINE** apparaît.
- 3 Appuyez sur les touches de **défilement** jusqu'à ce que **MODE PAR DEF.** apparaisse, puis appuyez sur **OK**.
- 4 Appuyez sur les touches de **défilement** jusqu'à ce que le mode par défaut que vous recherchez apparaisse, puis appuyez sur **OK**.
- 5 Pour repasser en mode Repos, appuyez sur **Stop/Suppr.**

Paramétrage des sons (SCX-5530FN uniquement)

Vous pouvez contrôler les sons suivants :

- **TONAL. CLAVIER** : Active ou désactive les bips des touches. Si cette option est **ACTIVE**, un bip est émis chaque fois que vous appuyez sur une touche.
- **TONAL. ALARME** : Active ou désactive les bips d'avertissement. Si cette option est **ACTIVE**, un bip d'avertissement est émis à chaque erreur ou à la fin d'une communication fax.
- **HAUT-PARLEUR** : Active ou désactive les sons de la ligne téléphonique diffusés par le haut-parleur, tels la tonalité de composition ou la tonalité de fax. Lorsque cette option est en mode **COM.** qui signifie « commun, courant », le haut-parleur reste activé jusqu'à ce que l'appareil distant réponde.

Vous pouvez régler le niveau du volume à l'aide de **Ligne**.

- **SONNERIE** : Règle le volume de la sonnerie. Pour le volume de la sonnerie, vous pouvez choisir entre **DESACTIVE**, **FAIBLE**, **MILIEU**, et **ELEVEE**.

Haut-parleur, sonnerie, bips de touches et bip d'avertissement

- 1 Appuyez sur **Menu** jusqu'à ce que **CONFIG SYSTEME** apparaisse sur la dernière ligne de l'écran et appuyez sur **OK**.
- 2 Appuyez sur les touches de **défilement** jusqu'à ce que **SON/ VOLUME** apparaisse, puis appuyez sur **OK**.
- 3 Appuyez sur les touches de **défilement** jusqu'à ce que l'option de son que vous recherchez apparaisse, puis appuyez sur **OK**.
- 4 Appuyez sur les touches de **défilement** jusqu'à ce que le statut ou le volume sonore sélectionné apparaisse, puis appuyez sur **OK**.
- 5 Le cas échéant, répétez les étapes 3 à 5 pour paramétrer d'autres sons.
- 6 Pour repasser en mode Repos, appuyez sur **Stop/Suppr.**

Volume du haut-parleur

- 1 Appuyez sur **Ligne**. Le haut-parleur émet une tonalité d'appel.
- 2 Appuyez sur les touches de **défilement** jusqu'à ce que vous obteniez le volume souhaité.
- 3 Appuyez sur **Ligne** pour enregistrer les modifications et repasser en mode veille.



Remarque

Vous ne pouvez régler le volume du haut-parleur que lorsque le cordon de la ligne téléphonique est connecté.

Saisie de caractères à l'aide du pavé numérique

Lors de l'exécution de diverses tâches, vous devrez indiquer différents noms et numéros. Par exemple, lorsque vous configurez votre appareil, vous indiquez votre nom ou le nom de la société et le numéro de télécopie. Quand vous enregistrez des numéros de télécopie ou des adresses e-mail en mémoire, vous pourrez également saisir les noms correspondants.

Saisie de caractères alphanumériques

- 1 Lorsque le système vous invite à saisir une lettre, repérez la touche sur laquelle figure le caractère souhaité. Appuyez sur la touche jusqu'à ce que la bonne lettre s'affiche sur l'écran.

Par exemple, pour saisir la lettre **O**, appuyez sur la touche **6**, sur laquelle figurent **MNO**.

À chaque pression sur la touche **6**, l'écran affiche une lettre différente, **M**, **N**, **O** et finalement **6**.

Vous pouvez saisir des caractères spéciaux, comme un espace, le signe plus, le signe &, etc. Pour en savoir plus, voir la section ci-dessous.

- 2 Pour saisir d'autres lettres, répétez l'étape 1.

Si la lettre suivante figure sur la même touche, déplacez le curseur en appuyant sur la touche de **défilement** de droite, puis appuyez sur la touche portant la lettre souhaitée. Le curseur se déplace vers la droite et la lettre suivante s'affiche.

Vous pouvez saisir un espace en appuyant deux fois sur la touche **1**.

- 3 Quand vous avez terminé de saisir les lettres, appuyez sur **OK**.

Lettres et chiffres du clavier

Touche	Chiffres, lettres ou caractères associés
1	1 Espace
2	A B C 2
3	D E F 3
4	G H I 4
5	J K L 5
6	M N O 6
7	P Q R S 7
8	T U V 8
9	W X Y Z 9
0	+ - , . ' / * # & @ 0

Correction de numéros ou de noms

Si vous faites une erreur pendant la saisie d'un numéro ou d'un nom, appuyez sur la touche de **défilement** de gauche pour supprimer le dernier chiffre ou caractère. Tapez ensuite le chiffre ou le caractère approprié.

Insertion d'une pause

Avec certains systèmes téléphoniques, vous devez composer un code d'accès (9, par exemple) et attendre de percevoir une deuxième tonalité d'appel. Dans de tels cas, vous devez insérer une pause dans le numéro de téléphone. Vous pouvez insérer une pause pendant que vous êtes en train de configurer les touches abrégées ou la numérotation rapide.

Pour insérer une pause, appuyez sur **Bis/Pause** à l'endroit qui convient lors de la saisie du numéro de téléphone considéré. Un - apparaît sur l'écran à l'emplacement correspondant.

Utilisation des modes d'économie

Mode économie d'encre

Le mode économie d'encre permet à l'appareil d'utiliser moins d'encre par page. Avec ce mode, la durée de vie des cartouches est allongée par rapport à celle obtenue en mode normal, mais la qualité d'impression est moins bonne.

Pour activer ou désactiver ce mode, appuyez sur **ECO. Toner**.



Remarque

Si vous imprimez depuis un PC, vous pouvez aussi activer ou désactiver le mode d'économie d'encre dans les propriétés de l'imprimante. Reportez-vous à la **Section Logiciels**.

Mode économie d'énergie

Le mode économie d'énergie permet de réduire la consommation d'énergie de votre appareil en dehors des périodes d'utilisation proprement dites. Vous pouvez activer ce mode et sélectionner le laps de temps devant s'écouler après une tâche d'impression avant que l'appareil passe en mode économie d'énergie.

- 1 Appuyez sur **Menu** jusqu'à ce que **CONFIG SYSTEME** apparaisse sur la dernière ligne de l'écran et appuyez sur **OK**.
- 2 Appuyez sur **OK** quand **CONFIG MACHINE** apparaît
- 3 Appuyez sur les touches de **défilement** jusqu'à ce que **ECO ENERGIE** apparaisse, puis appuyez sur **OK**.
- 4 Appuyez sur les touches de **défilement** jusqu'à ce que **ACTIVE** apparaisse, puis appuyez sur **OK**.
- 5 Appuyez sur les touches de **défilement** jusqu'à ce que l'heure que vous recherchez apparaisse, puis appuyez sur **OK**.
- 6 Pour repasser en mode Repos, appuyez sur **Stop/Suppr.**

Mode économie d'énergie du scanner

Le mode économie d'énergie du scanner vous permet d'économiser de l'énergie en éteignant la lampe de numérisation. La lampe de numérisation située sous la vitre du scanner s'éteint automatiquement lorsqu'elle n'est pas utilisée afin de réduire la consommation électrique et d'allonger la durée de vie de la lampe. Elle se rallume automatiquement après un court temps de préchauffage lorsque vous réutilisez le scanner.

Vous pouvez spécifier le temps d'attente après une numérisation pour que la lampe passe en mode de consommation d'énergie réduite.

- 1 Appuyez sur **Menu** jusqu'à ce que **CONFIG SYSTEME** apparaisse sur la dernière ligne de l'écran et appuyez sur **OK**.
- 2 Appuyez sur **OK** quand **CONFIG MACHINE** apparaît.
- 3 Appuyez sur les touches de **défilement** jusqu'à ce que **ECO ENERG. NUM** apparaisse, puis appuyez sur **OK**.
- 4 Appuyez sur les touches de **défilement** jusqu'à ce que l'heure que vous recherchez apparaisse, puis appuyez sur **OK**.
- 5 Pour repasser en mode Repos, appuyez sur **Stop/Suppr.**

Définition de temporisation de tâche

Vous pouvez définir une période de temps pendant laquelle une seule tâche d'impression reste active avant de devoir imprimer.

L'appareil gère les données entrantes comme s'il s'agissait d'une tâche unique si elles arrivent pendant la période de temps spécifiée. Si une erreur se produit pendant le traitement des données envoyées par l'ordinateur, entraînant un arrêt du flux de données, l'appareil attend pendant le délai spécifié, puis annule l'impression si le flux de données ne reprend pas.

- 1 Appuyez sur **Menu** jusqu'à ce que **CONFIG SYSTEME** apparaisse sur la dernière ligne de l'écran et appuyez sur **OK**.
- 2 Appuyez sur **OK** quand **CONFIG MACHINE** apparaît
- 3 Appuyez sur les touches de **défilement** jusqu'à ce que **EXPIR. IMPR.** apparaisse, puis appuyez sur **OK**.
- 4 Appuyez sur les touches de **défilement** jusqu'à ce que l'heure que vous recherchez apparaisse, puis appuyez sur **OK**.
- 5 Pour repasser en mode Repos, appuyez sur **Stop/Suppr.**

3 Présentation du logiciel

Ce chapitre vous présente le logiciel fourni avec votre appareil. Des informations complémentaires concernant l'installation et l'utilisation du logiciel sont expliquées dans la **Section Logiciels**.

Ce chapitre contient les sections suivantes :

- **Logiciel fourni**
- **Fonctions des pilotes d'impression**
- **Configuration requise**

Logiciel fourni

Vous devez installer l'imprimante et le logiciel de numérisation à l'aide des CD-ROM fournis, après avoir configuré votre appareil et l'avoir connecté à votre ordinateur.

Chacun des CD-ROM contient les logiciels suivants :

CD-ROM	Table des matières	
CD-ROM du logiciel d'impression	Windows	<ul style="list-style-type: none"> • Pilote d'impression : Ce pilote permet d'exploiter toutes les fonctions de votre imprimante. • Pilote de numérisation : Des pilotes TWAIN et Windows Image Acquisition (WIA) sont disponibles pour numériser des documents sur votre appareil. • Smart Panel : Ce programme vous permet de surveiller l'état de l'appareil et vous avertit lorsqu'une erreur se produit en cours d'impression. • SmarThru^a : C'est le logiciel basé sur Windows qui accompagne votre appareil multifonctions. • Network Scan : Ce programme vous permet de numériser un document sur votre appareil et de l'enregistrer sur un ordinateur connecté au réseau. • Direct Print Utility : Ce programme vous permet d'imprimer directement des fichiers PDF. • Guide d'utilisation en PDF
	Linux	<ul style="list-style-type: none"> • Pilote d'impression : Utilisez ce pilote pour faire fonctionner votre appareil à partir d'un ordinateur Linux et imprimer des documents. • SANE : Utilisez ce pilote pour numériser des documents. • Smart Panel : Ce programme vous permet de surveiller l'état de l'appareil et vous avertit lorsqu'une erreur se produit en cours d'impression.

CD-ROM	Table des matières	
CD-ROM du pilote d'impression PostScript (SCX-5530FN uniquement)	Windows	<ul style="list-style-type: none"> • Fichier de description d'imprimante Postscript (PPD) : Utilisez le pilote PostScript pour imprimer des documents contenant des polices et des graphiques complexes en langage PS. • Guide d'utilisation en PDF.
	Macintosh	<ul style="list-style-type: none"> • Fichier de description d'imprimante Postscript (PPD) : Utilisez ce fichier pour faire fonctionner votre appareil à partir d'un ordinateur Macintosh et imprimer des documents. • Pilote de numérisation : Le pilote TWAIN est disponible pour la numérisation de documents sur votre appareil. • Smart Panel : Ce programme vous permet de surveiller l'état de l'appareil et vous avertit lorsqu'une erreur se produit en cours d'impression.
CD des utilitaires réseau	Windows	<ul style="list-style-type: none"> • SyncThru™ Web Admin Service : Utilisez ce programme Web pour administrer, surveiller et dépanner vos imprimantes réseau à distance. • Set IP : Utilisez ce programme pour paramétrer les adresses TCP/IP de votre appareil. • Guide d'utilisation de l'imprimante réseau en PDF.

a. Vous permet d'éditer une image numérisée de nombreuses façons à l'aide d'un puissant programme de retouche d'image, et d'envoyer l'image par e-mail. Vous pouvez aussi ouvrir un autre programme de retouche d'image, comme Adobe PhotoShop, directement depuis SmarThru. Pour plus d'informations, reportez-vous à l'aide à l'écran du programme SmarThru.

Fonctions des pilotes d'impression

Les pilotes d'impression de votre imprimante disposent des fonctions standard suivantes :

- Sélection de la source d'alimentation papier
- Format de papier, orientation et type de support
- Nombre de copies

Vous pouvez en outre utiliser diverses fonctions d'impression spéciales. Le tableau suivant fournit une présentation générale des fonctions prises en charges par vos pilotes d'impression :

Fonction	PCL 6	PostScript (SCX-5530FN uniquement)		
	Windows	Windows	Macintosh	Linux
Economie d'encre	<input type="radio"/>	<input type="radio"/>	<input checked="" type="checkbox"/>	<input type="radio"/>
Option de qualité d'impression	<input type="radio"/>	<input type="radio"/>	<input type="radio"/>	<input type="radio"/>
Impression d'affiches	<input type="radio"/>	<input checked="" type="checkbox"/>	<input checked="" type="checkbox"/>	<input checked="" type="checkbox"/>
Plusieurs pages par feuille (pages multiples)	<input type="radio"/>	<input type="radio"/>	<input type="radio"/>	<input type="radio"/> (2, 4)
Ajustement à la page	<input type="radio"/>	<input type="radio"/>	<input type="radio"/>	<input type="radio"/>
Impression à l'échelle	<input type="radio"/>	<input type="radio"/>	<input type="radio"/>	<input type="radio"/>
Source différente pour la première page	<input type="radio"/>	<input checked="" type="checkbox"/>	<input checked="" type="checkbox"/>	<input checked="" type="checkbox"/>
Filigrane	<input type="radio"/>	<input checked="" type="checkbox"/>	<input checked="" type="checkbox"/>	<input checked="" type="checkbox"/>
Surimpression ^a	<input type="radio"/>	<input checked="" type="checkbox"/>	<input checked="" type="checkbox"/>	<input checked="" type="checkbox"/>

a. La fonction Surimpression n'est pas prise en charge dans NT 4.0.

Configuration requise

Avant de commencer, assurez-vous que votre système correspond aux configurations requises :

Windows

Caractéristique	Configuration		Recommandé
Système d'exploitation	Windows 98/Me/NT 4.0/2000/XP/2003		
Processeur	Windows 98/Me/NT 4.0/2000	Pentium II 400 MHz ou supérieur	Pentium III 933 MHz
	Windows XP/2003	Pentium III 933 MHz ou supérieur	Pentium IV 1 GHz
Mémoire vive (RAM)	Windows 98/Me/NT 4.0/2000	64 Mo minimum	128 Mo
	Windows XP/2003	128 Mo minimum	256 Mo
Espace disque disponible	Windows 98/Me/NT 4.0/2000	300 Mo minimum	1 Go
	Windows XP/2003	1 Go minimum	5 Go
Internet Explorer	5.0 ou supérieur		



Remarque

Dans Windows NT 4.0/2000/XP/2003, les utilisateurs ayant les droits d'administrateur peuvent installer le logiciel.

Linux

Caractéristique	Configuration
Système d'exploitation	<ul style="list-style-type: none">• Red Hat 8.0 ~ 9.0• Fedora Core 1 ~ 3• Mandrake 9.2 ~ 10.1• SuSE 8.2 ~ 9.2
Processeur	Pentium IV 1 GHz ou supérieur
Mémoire vive (RAM)	256 Mo au minimum
Espace disque disponible	1 Go au minimum
Logiciel	<ul style="list-style-type: none">• Linux Kernel 2.4 ou supérieur• Glibc 2.2 ou supérieur• CUPS• SANE (pour périphérique MFP uniquement)



Remarques

- Il est nécessaire de réserver une partition de swap de 300 Mo au minimum pour travailler avec de grandes images numérisées.
- Le pilote de numérisation Linux prend en charge la résolution optique maximale.

Macintosh (SCX-5530FN uniquement)

Caractéristique	Configuration
Système d'exploitation	Macintosh 10.3 ~ 10.4
Mémoire vive (RAM)	128 Mo
Espace disque disponible	200 Mo
Connexion	Interface USB, interface réseau

4 Configuration réseau

Ce chapitre vous indique les étapes à suivre pour configurer les connexions réseaux de votre appareil.

Ce chapitre contient les sections suivantes :

- **Introduction**
- **Systèmes d'exploitation compatibles**
- **Configuration du protocole TCP/IP**
- **Configuration de EtherTalk**
- **Configuration des types de trame IPX**
- **Définir la vitesse Ethernet**
- **Rétablir la configuration réseau**
- **Impression d'une page de configuration réseau**

Introduction

Lorsque vous aurez connecté votre appareil à un réseau par un câble Ethernet RJ-45, vous pourrez le partager avec d'autres utilisateurs du réseau.

Vous devez configurer les protocoles réseaux sur l'appareil afin de l'utiliser comme imprimante réseau. Les protocoles peuvent être configurés à l'aide de deux méthodes différentes :

Par les programmes d'administration du réseau

Vous pouvez configurer les paramètres de serveur d'impression de votre appareil et gérer l'appareil à l'aide des programmes suivants fournis avec l'appareil :

- **SyncThru™ Web Admin Service** : une solution Web de gestion d'imprimantes destinée aux administrateurs réseau. **SyncThru™ Web Admin Service** vous fournit un moyen efficace de gérer les dispositifs réseaux et vous permet de contrôler et de dépanner à distance les imprimantes réseaux depuis n'importe quel site équipé d'un accès à l'Intranet de l'entreprise.
- **SyncThru™ Web Service** : un serveur Web intégré dans votre serveur d'impression réseau, qui vous permet de :
 - Configurer les paramètres réseaux nécessaires à l'appareil pour se connecter à divers environnements réseaux.
 - Personnaliser les paramètres d'e-mail et configurer un **Carnet d'adresses** pour numériser vers un e-mail.
 - Personnaliser les paramètres du serveur et configurer un **Carnet d'adresses** pour numériser vers un serveur FTP ou SMB.
 - Personnaliser les paramètres de l'imprimante, du copieur et du fax.
- **SetIP** : Un programme utilitaire qui vous permet de sélectionner une interface réseau et de configurer manuellement les adresses pour les utiliser avec le protocole TCP/IP.

Pour des informations supplémentaires, référez-vous au guide de l'utilisateur dans le CD-ROM des utilitaires réseaux fourni avec votre appareil.

Par le panneau de commande

Vous pouvez configurer les paramètres réseaux de base suivants à l'aide du panneau de commande de l'appareil :

- Configuration du protocole TCP/IP
- Configurer les types de trame IPX pour NetWare
- Configurer EtherTalk

Systèmes d'exploitation compatibles

Le tableau suivant indique les environnements réseaux compatibles avec l'appareil :

Caractéristique	Configuration
Interface réseau	• 10/100 Base-TX
Système d'exploitation réseau	• Novell Netware 4.x, 5.x, 6.x • Windows 98/Me/NT 4.0/2000/XP/2003 • Différents systèmes d'exploitation Linux • SE Macintosh 10.3 à 10.4
Protocoles réseau	• NetWare IPX/SPX • TCP/IP sous Windows • EtherTalk (SCX-5530FN uniquement)
Serveur d'adressage dynamique	• DHCP, BOOTP

- IPX/SPX : Protocole d'échange de paquets entre réseaux/protocole d'échange de paquets séquentiels
- TCP/IP : Transmission Control Protocol/Internet Protocol
- DHCP : Protocole de configuration de serveur dynamique
- BOOTP : Bootstrap Protocol

Configuration du protocole TCP/IP

Diverses informations réseaux TCP/IP peuvent être configurées sur votre appareil, telles l'adresse IP, un masque de sous-réseau, une passerelle et des adresses DNS. Il est possible de lui attribuer une adresse TCP/IP selon différentes méthodes en fonction de votre réseau.

- Adressage statique : l'adresse TCP/IP est assignée manuellement par l'administrateur système.
- Adressage dynamique à l'aide de BOOTP/DHCP (par défaut) : l'adresse TCP/IP est assignée automatiquement par le serveur.



Remarque

Avant de configurer TCP/IP, vous devez définir TCP/IP comme étant le protocole du réseau.

Adressage statique

Pour entrer une adresse TCP/IP depuis le panneau de commande de votre machine, effectuez les opérations suivantes :

- 1 Appuyez sur **Menu** jusqu'à ce que **RESEAU** apparaisse sur la dernière ligne de l'écran et appuyez sur **OK**.
- 2 Appuyez sur **OK** quand **TCP/IP** apparaît.
- 3 Appuyez sur les touches de **défilement** jusqu'à ce que **STATIQUE** apparaisse, puis appuyez sur **OK**.
- 4 Appuyez sur **OK** quand **ADRESSE IP** apparaît.
- 5 Entrez un octet compris entre 0 et 255 à l'aide du clavier numérique et appuyez sur les touches de **défilement** pour vous déplacer entre les octets.

Répétez cette étape jusqu'à ce que vous ayez complété l'adresse du 1er au 4ème octet.
- 6 Quand vous avez terminé, appuyez sur **OK**.
- 7 Répétez les étapes 5 et 6 pour configurer les autres paramètres TCP/IP : masque de sous-réseau et adresse de la passerelle.
- 8 Appuyez sur les touches de **défilement** jusqu'à ce que **DNS PRINCIPAL** apparaisse, puis appuyez sur **OK**.
- 9 Entrez chaque octet de l'adresse puis appuyez sur **OK**.
- 10 Appuyez sur les touches de **défilement** jusqu'à ce que **DNS SECONDAIRE** apparaisse, puis appuyez sur **OK**.
- 11 Entrez chaque octet de l'adresse puis appuyez sur **OK**.
- 12 Pour repasser en mode Repos, appuyez sur **Stop/Suppr.**

Adressage dynamique (BOOTP/DHCP)

Pour qu'une adresse TCP/IP soit automatiquement attribuée par le serveur, effectuez les opérations suivantes :

- 1 Appuyez sur **Menu** jusqu'à ce que **RESEAU** apparaisse sur la dernière ligne de l'écran.
- 2 Appuyez sur **OK** quand **TCP/IP** apparaît.
- 3 Appuyez sur les touches de **défilement** jusqu'à ce que **DHCP** ou **BOOTP** apparaisse, puis appuyez sur **OK**.
- 4 Pour repasser en mode Repos, appuyez sur **Stop/Suppr.**

Configuration de EtherTalk

EtherTalk correspond au protocole AppleTalk utilisé dans un réseau Ethernet. Ce protocole est largement utilisé dans les environnements de réseau de Macintosh. Pour utiliser EtherTalk, effectuez les opérations suivantes :

- 1 Appuyez sur **Menu** jusqu'à ce que **RESEAU** apparaisse sur la dernière ligne de l'écran et appuyez sur **OK**.
- 2 Appuyez sur les touches de **défilement** jusqu'à ce que **ETHERTALK** apparaisse, puis appuyez sur **OK**.
- 3 Appuyez sur les touches de **défilement** jusqu'à ce que **ACTIVE** apparaisse, puis appuyez sur **OK**.
- 4 Pour repasser en mode Repos, appuyez sur **Stop/Suppr.**

Configuration des types de trame IPX

Pour pouvoir utiliser des réseaux de protocole IPX/SPX (par exemple, Novell NetWare), il faut spécifier le format de la trame de communication réseau pour cet appareil. Dans la plupart des cas, vous pouvez conserver le réglage par défaut **AUTO**. Toutefois, vous pouvez définir manuellement le format du type de trame. Pour modifier le type de trame :

- 1 Appuyez sur **Menu** jusqu'à ce que **RESEAU** apparaisse sur la dernière ligne de l'écran et appuyez sur **OK**.
- 2 Appuyez sur les touches de **défilement** jusqu'à ce que **NETWARE** apparaisse, puis appuyez sur **OK**.
- 3 Appuyez sur les touches de **défilement** jusqu'à ce que le statut souhaité apparaisse et appuyez sur.
 - **AUTO** : Limite automatiquement le type de trame au premier détecté.
 - **802.2** : Limite le type de trame à IPX sur IEEE 802.2 avec les trames IEEE 802.3. Tous les autres seront recensés et supprimés.
 - **802.3** : Limite le type de trame à IPX sur les trames IEEE 802.3. Tous les autres seront recensés et supprimés.
 - **ETHERNET II** : Limite le type de trame à IPX sur les trames Ethernet. Tous les autres seront recensés et supprimés.
 - **SNAP** : Limite le type de trame à IPX sur SNAP avec les trames IEEE 802.3. Tous les autres seront recensés et supprimés.
 - **DESACTIVE** : Le protocole IPX/SPX est désactivé.
- 4 Appuyez sur **OK** pour enregistrer la sélection.
- 5 Pour repasser en mode Repos, appuyez sur **Stop/Suppr.**

Définir la vitesse Ethernet

Vous pouvez sélectionner la vitesse de communication des connexions Ethernet.

- 1 Appuyez sur **Menu** jusqu'à ce que **RESEAU** apparaisse sur la dernière ligne de l'écran et appuyez sur **OK**.
- 2 Appuyez sur les touches de **défilement** jusqu'à ce que **VIT. ETHERNET** apparaisse, puis appuyez sur **OK**.
- 3 Appuyez sur les touches de **défilement OK** jusqu'à ce que l'élément que vous recherchez apparaisse et appuyez sur.
- 4 Pour repasser en mode Repos, appuyez sur **Stop/Suppr.**

Rétablir la configuration réseau

Vous pouvez rétablir la configuration réseau par défaut.

- 1 Appuyez sur **Menu** jusqu'à ce que **RESEAU** apparaisse sur la dernière ligne de l'écran et appuyez sur **OK**.
- 2 Appuyez sur les touches de **défilement** jusqu'à ce que **EFFACER REGL.** apparaisse, puis appuyez sur **OK**.
- 3 Appuyez sur **OK** quand **OUI** apparaît pour rétablir la configuration réseau.
- 4 Eteignez l'appareil puis rallumez-le.

Impression d'une page de configuration réseau

La page de configuration réseau permet de connaître la configuration de la carte d'interface réseau.

- 1 Appuyez sur **Menu** jusqu'à ce que **RESEAU** apparaisse sur la dernière ligne de l'écran et appuyez sur **OK**.
- 2 Appuyez sur les touches de **défilement** jusqu'à ce que **INFO. RESEAU** apparaisse, puis appuyez sur **OK**.
- 3 Appuyez sur **OK** quand **OUI** apparaît
Une page de configuration réseau est imprimée.

5 Mise en place des originaux et des supports d'impression

Ce chapitre vous présente comment installer les originaux et les supports d'impression dans votre appareil.

Ce chapitre contient les sections suivantes :

- **Mise en place des originaux**
- **Sélection du support d'impression**
- **Chargement du papier**
- **Réglage du type et format de papier**
- **Choix d'un emplacement de la sortie papier**

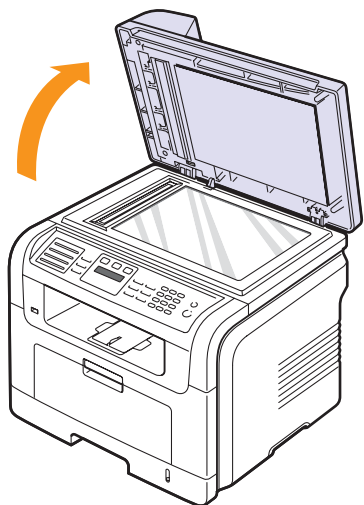
Mise en place des originaux

Vous pouvez utiliser la vitre d'exposition ou le CAD pour charger un original à copier, numériser ou télécopier.

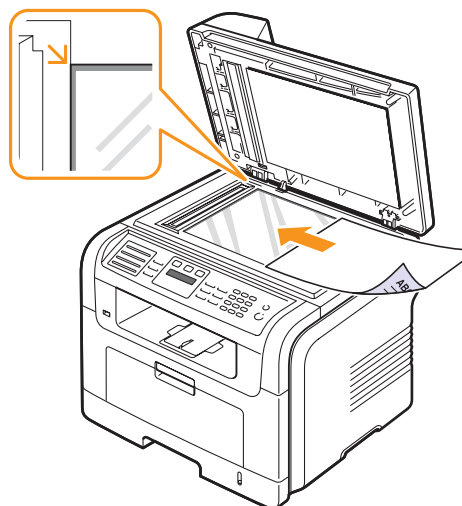
Sur la vitre d'exposition

Assurez-vous qu'il n'y a pas d'original dans le CAD. Si un original est détecté dans le CAD, il devient prioritaire par rapport à l'original placé sur la vitre d'exposition. Pour obtenir une qualité de numérisation optimale, notamment pour les images en couleur ou en niveaux de gris, utilisez la vitre d'exposition.

- 1 Soulevez et ouvrez le couvercle du scanner.



- 2 Placez l'original sur la vitre, **face à imprimer vers le bas** et alignez-le sur le guide situé dans l'angle supérieur gauche de la vitre.



- 3 Fermez le couvercle du scanner.



Remarques

- Refermez toujours le chargeur de documents pour obtenir une qualité d'impression optimale et réduire la consommation d'encre.
- La présence de poussière sur la vitre d'exposition peut entraîner l'apparition de taches noires sur le document imprimé. Veillez à ce qu'elle soit toujours propre.
- Lorsque vous numérisez une page d'un livre ou d'un magazine, ouvrez complètement le couvercle du chargeur, puis refermez-le. Si le livre ou le magazine fait plus de 30 mm d'épaisseur, laissez le chargeur ouvert pour effectuer la numérisation.

Dans le chargeur de documents

Si vous utilisez le chargeur automatique, vous pouvez insérer jusqu'à 50 feuilles de papier (75 g/m²) à la fois.

Lorsque vous utilisez le chargeur :

- N'insérez pas de documents d'un format inférieur à 142 x 148 mm ou supérieur à 216 x 356 mm.
- Ne chargez pas les types de papier suivants :
 - papier carbone ou papier autocopiant
 - papier couché
 - papier bible ou trop fin
 - papier froissé ou plié
 - papier ondulé ou en rouleau
 - papier déchiré
- Retirez tout trombone ou agrafe avant de charger des documents.
- Si vous avez utilisé du correcteur, de la colle ou écrit à l'encre, vérifiez que le papier est entièrement sec avant de charger les documents.
- Ne chargez que des originaux de même format ou grammage.

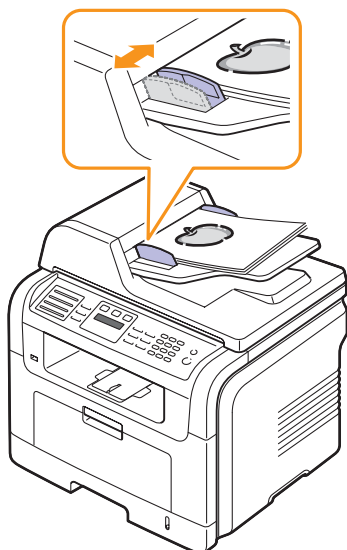
- Ne chargez pas de documents reliés, de livrets, de transparents ou de documents non standard.

Chargement d'un original dans le CAD :

- 1 Placez l'original face imprimée vers le haut dans le CAD. Assurez-vous que le bord droit de l'original est aligné sur la marque de format de papier présente sur le bac d'alimentation papier.



- 2 Ajustez le guide de largeur de document en fonction du format du papier.



Remarque

Des particules de poussière sur la vitre d'exposition peuvent provoquer des taches noires sur le document imprimé. Veillez à ce qu'elle soit toujours propre.

Sélection du support d'impression

Vous pouvez imprimer sur différents supports, par exemple du papier ordinaire, des enveloppes, des étiquettes, des transparents, etc. N'utilisez que des supports d'impression compatibles avec l'appareil. L'utilisation d'un support d'impression non conforme aux spécifications décrites dans ce manuel peut provoquer des problèmes, par exemple :

- Une qualité d'impression médiocre
- Des bourrages fréquents
- Une usure prématurée de l'appareil

Certaines caractéristiques comme le grammage, la composition, le grain et la teneur en humidité constituent des facteurs importants, qui ont une incidence sur les performances de l'appareil et sur la qualité d'impression. Lorsque vous choisissez un support d'impression, tenez compte des points suivants :

- Résultat recherché : Choisissez un support d'impression adapté à votre travail.
- Format : Vous pouvez utiliser tous les formats de papier pouvant être placés entre les guides du bac d'alimentation papier.
- Poids : Votre imprimante prend en charge les grammages suivants :
 - 60 à 90 g/m² pour le bac 1 et le bac optionnel 2
 - 60 à 163 g/m² pour le bac papier polyvalent
 - 75 à 90 g/m² pour l'impression recto/verso (**SCX-5530FN** uniquement)
- Brillance : Plus le support d'impression est blanc, plus les couleurs paraissent éclatantes.
- Satinage : Le satinage du papier améliore la netteté de l'impression.



Remarques

- Il arrive que certains supports d'impression répondant aux conditions décrites dans cette section ne fournissent cependant pas des résultats satisfaisants. Cela peut être dû à une maintenance inadéquate, à des niveaux de température et d'humidité inacceptables ou à d'autres conditions variables sur lesquelles **Samsung** n'a aucun contrôle.
- Avant d'acheter un support d'impression en grande quantité, vérifiez qu'il répond aux spécifications indiquées.



Attention

L'utilisation d'un support d'impression non conforme aux spécifications peut provoquer des problèmes de fonctionnement de l'imprimante, allant jusqu'à nécessiter l'intervention d'un réparateur. Ces réparations ne sont pas couvertes par la garantie technique **Samsung** ou les contrats d'entretien.

Types et formats des supports d'impression pris en charge

Type	Format	Formats	Poids ^a	Capacité ^b
Papier ordinaire	Letter	215,9 x 279 mm	<ul style="list-style-type: none"> • 60 à 90 g/m² pour le bac • 60 à 163 g/m² pour le bac papier polyvalent 	<ul style="list-style-type: none"> • 250 feuilles de papier à letter 75 g/m² pour le bac • 50 feuilles pour le bac papier polyvalent
	Legal	215,9 x 355,6 mm		
	Folio	216 x 330,2 mm		
	Oficio	216 x 343 mm		
	A4	210 x 297 mm		
	B5 (JIS)	182 x 257 mm		
	ISO B5	176 x 250 mm		
	Executive	184,2 x 266,7 mm		
	A5	148,5 x 210 mm		
	A6	105 x 148,5 mm		
Enveloppes	Enveloppe B5	176 x 250 mm	75 à 90 g/m ²	5 feuilles de 75 g/m ² dans le bac papier polyvalent
	Enveloppe Monarch	98,4 x 190,5 mm		
	Enveloppe COM-10	105 x 241 mm		
	Enveloppe DL	110 x 220 mm		
	Enveloppe C5	162 x 229 mm		
	Enveloppe C6	114 x 162 mm		
Transparents	Letter, A4	Reportez-vous à la section papier ordinaire	138 à 146 g/m ²	5 feuilles de 75 g/m ² dans le bac papier polyvalent
Étiquettes	Letter, Legal, Folio, A4, JIS B5, ISO B5, Executive, A5, A6	Reportez-vous à la section papier ordinaire	120 à 150 g/m ²	5 feuilles de 75 g/m ² dans le bac papier polyvalent
Papier cartonné	Letter, Legal, Folio, A4, JIS B5, ISO B5, Executive, A5, A6	Reportez-vous à la section papier ordinaire	60 à 163 g/m ²	5 feuilles de 75 g/m ² dans le bac papier polyvalent
Format minimal (personnalisé)		98 x 148 mm	60 à 163 g/m ² en papier à lettres	5 feuilles de 75 g/m ² dans le bac papier polyvalent
Format maximal (personnalisé)		215,9 x 356 mm		

a. Si le grammage du support est supérieur à 90 g/m², utilisez le bac papier polyvalent.

b. La capacité des bacs peut varier en fonction du grammage et de l'épaisseur des supports, ainsi que de l'environnement d'utilisation.

Formats de support pris en charge dans chaque mode

Mode	Format	Source
Mode copie	Letter, A4, Legal, Folio, Executive, ISO B5, JIS B5, A5, A6	<ul style="list-style-type: none"> • bac 1 • bac 2 optionnel • bac papier polyvalent
Impression simple face	All sizes supported by the machine	<ul style="list-style-type: none"> • bac 1 • bac 2 optionnel • bac papier polyvalent
Impression recto verso ^a	Letter, A4, Legal, Folio	<ul style="list-style-type: none"> • bac 1 • bac 2 optionnel • bac papier polyvalent^b
Mode télécopie ^a	Letter, A4, Legal	<ul style="list-style-type: none"> • bac 1 • bac 2 optionnel

a. **SCX-5530FN** uniquement

b. 75 à 90 g/m² uniquement

Instructions pour le choix et le stockage des supports d'impression

Lorsque vous choisissez ou que vous chargez du papier, des enveloppes ou d'autres supports d'impression, tenez compte des spécifications suivantes :

- Utilisez toujours un support d'impression répondant aux spécifications reprises en page 5.3.
- L'utilisation de papier humide, ondulé, froissé ou déchiré peut provoquer des bourrages et nuire à la qualité d'impression.
- Pour la meilleure qualité d'impression, utilisez exclusivement du papier pour copieur de haute qualité, précisément recommandé pour une utilisation dans des imprimantes laser.
- Évitez d'utiliser les types de support suivants :
 - Du papier gaufré, perforé ou dont la texture est trop lisse ou trop rugueuse
 - Du papier épais effaçable
 - Du papier à plusieurs pages
 - Du papier synthétique et thermosensible
 - Du papier autocopiant et du papier calque.

Ces types de papier risqueraient de provoquer des bourrages, de dégager des odeurs chimiques et d'endommager votre appareil.

- Conservez le support d'impression dans son emballage jusqu'au moment de son utilisation. Déposez les cartons d'emballage sur des palettes ou des étagères, mais pas sur le sol. Ne posez pas d'objets lourds sur le papier, qu'il soit encore dans son emballage ou non. Conservez le papier à l'abri de l'humidité ou d'autres conditions qui risquent de le faire se plisser ou onduler.
- Conservez les supports d'impression inutilisés à des températures entre 15 °C et 30 °C. L'humidité relative doit être comprise entre 10 et 70 %.
- Conservez les supports d'impression inutilisés dans un emballage étanche, tel qu'un conteneur ou un sac en plastique, afin d'éviter que la poussière et l'humidité ne nuisent à la qualité de votre papier.
- Dans le cas des supports spéciaux, insérez les feuilles une à une dans le bac polyvalent pour éviter les bourrages papier.
- Pour éviter que les supports d'impression, tels que les transparents ou les planches d'étiquettes, ne se collent les uns aux autres, enlevez-les du bac de sortie au fur et à mesure de leur impression.

Consignes pour les supports d'impression spéciaux

Type de support	Consignes
Enveloppes	<ul style="list-style-type: none"> • La qualité d'impression sur les enveloppes dépend de la qualité des pliures. Lorsque vous choisissez des enveloppes, tenez compte des facteurs suivants : <ul style="list-style-type: none"> - Poids : Le grammage de l'enveloppe ne doit pas dépasser 90 g/m², sous peine de provoquer des bourrages. - Qualité de fabrication : Les enveloppes doivent être stockées à plat, avec moins de 6 mm de plissement. Elles ne doivent pas contenir d'air. - Situation : Les enveloppes ne doivent pas être froissées, éraflées ni autrement endommagées. - Température : Utilisez des enveloppes résistant à la température de fusion utilisée et à la pression exercée dans l'appareil durant le fonctionnement. • Utilisez uniquement des enveloppes de bonne qualité, dotées de rabats bien découpés et bien pliés. • N'utilisez pas d'enveloppes timbrées. • N'utilisez pas d'enveloppes à agrafes, à boutons-pression, à fenêtres, préencollées, à bandes autocollantes ou comportant d'autres matériaux synthétiques. • Évitez d'utiliser des enveloppes endommagées ou non conformes. • Vérifiez que la bande collée aux deux extrémités de l'enveloppe se termine bien aux coins de l'enveloppe. <div style="text-align: center;"> </div> <ul style="list-style-type: none"> • Les enveloppes à fermeture autocollante avec une bande adhésive ou celles à rabats dont l'un se replie sur l'autre doivent résister à la température de fusion de l'imprimante de 180 °C pendant 0,1 seconde. Les rabats et les bandes risquent de se plier, de se froisser, de provoquer des bourrages ou même d'endommager le module de fusion. • Pour une meilleure qualité d'impression, laissez une marge d'au moins 15 mm à partir du bord de l'enveloppe. • Évitez d'imprimer sur les pliures.

Type de support	Consignes
Transparents	<ul style="list-style-type: none"> • Pour éviter d'endommager l'imprimante, n'utilisez que des transparents conçus pour les imprimantes laser. • Les transparents doivent résister à la température de fusion de 180 °C de l'appareil. • Placez les transparents sur une surface plane après les avoir retirés de l'imprimante. • Ne les laissez pas dans le bac d'alimentation pendant de trop longues périodes. Il se peut que de la poussière s'accumule sur les transparents et provoque des taches sur les impressions. • Pour éviter les taches dues aux traces de doigts, manipulez-les avec précaution. • Pour que les transparents imprimés ne se décolorent pas, évitez de les exposer trop longtemps à la lumière du soleil. • Assurez-vous que les transparents ne sont pas froissés ou ondulés et qu'ils ne sont pas déchirés sur les bords.
Étiquettes	<ul style="list-style-type: none"> • Pour éviter d'endommager l'imprimante, n'utilisez que des étiquettes conçues pour les imprimantes laser. • Lorsque vous choisissez des étiquettes, tenez compte des facteurs suivants : <ul style="list-style-type: none"> - Substance adhésive : La substance adhésive doit résister à la température de fusion de 180 °C de l'appareil. - Disposition : N'utilisez pas de planches partiellement décollées où le fond de la planche est visible. Les étiquettes pourraient se décoller et provoquer des bourrages importants. - Ondulations : Avant l'impression, les étiquettes doivent être stockées à plat, avec moins 13 mm de plissement quel que soit le sens. - Situation : N'utilisez pas d'étiquettes froissées, présentant des bulles d'air ou d'autres signes de décollement. • Vérifiez que la substance adhésive ne dépasse pas des étiquettes. Les zones exposées risqueraient de provoquer le détachement des étiquettes durant l'impression, entraînant des bourrages papier. De plus, la substance adhésive pourrait endommager certains composants de l'imprimante. • N'utilisez pas plusieurs fois la même planche d'étiquettes. Le revêtement adhésif n'est prévu que pour un seul passage dans l'imprimante. • Ne pas utiliser des étiquettes décollées de la planche ou encore froissées, gondolées ou abîmées.

Type de support	Consignes
Papiers cartonnés (fiches) ou supports aux formats personnalisés	<ul style="list-style-type: none"> • N'imprimez pas sur un support inférieur à 98 mm de large ou 148 mm de long. • Dans votre application, définissez des marges d'au moins 6,4 mm à partir des bords du support.
Papier préimprimé	<ul style="list-style-type: none"> • Les encres utilisées sur les formulaires préimprimés doivent être thermostables ; elles ne doivent ni fondre, ni s'évaporer, ni émettre de substances toxiques lorsqu'elles sont soumises à la température de fusion de 180 °C pendant un dixième de seconde. • Ces encres ne doivent pas être inflammables ni endommager les rouleaux de l'imprimante. • Les formulaires et papiers à en-tête doivent être conservés dans un emballage étanche pour éviter toute altération pendant la période de stockage. • Avant d'insérer du papier préimprimé, tel que des formulaires ou du papier à en-tête dans l'imprimante, vérifiez que l'encre est bien sèche. Durant le processus de fusion, une encre encore humide risquerait de s'effacer du support préimprimé, diminuant ainsi la qualité de l'impression.

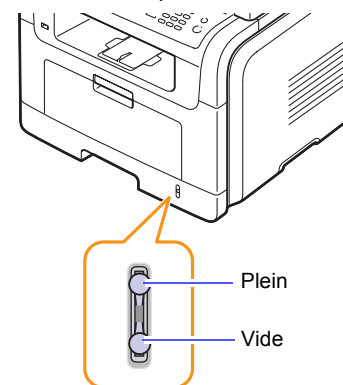
Chargement du papier

Dans le bac 1

Placez dans le bac 1 le support d'impression que vous utilisez pour la plupart de vos tâches d'impression. Le bac 1 peut contenir un maximum de 250 feuilles de papier ordinaire 75 g/m².

Vous pouvez faire l'acquisition d'un bac optionnel (bac 2) et le fixer sous le bac standard pour disposer de 250 feuilles supplémentaires. Pour connaître les informations de commande du bac optionnel, reportez-vous à la page 12.1.

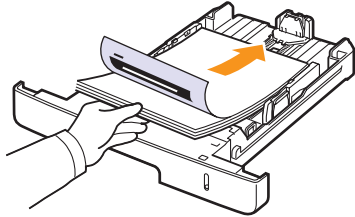
L'indicateur de niveau de papier à l'avant du bac 1 et du bac optionnel 2 vous permet de connaître la quantité de papier restante. Lorsque le bac est vide, l'indicateur est à son plus bas niveau.



Chargement du papier dans le bac 1 ou le bac optionnel 2

- 1 Ouvrez le bac d'alimentation papier et placez le papier.

Le papier à en-tête peut être chargé face préimprimée vers le bas. Placez le bord supérieur de la feuille, avec le logo, à l'avant du plateau.



- 2 Une fois le papier chargé, vous devez définir le type et le format de papier du bac papier polyvalent. Reportez-vous à la page 5.8 pour la copie et télécopie ou à la **Section logiciels** pour l'impression à partir d'un PC.

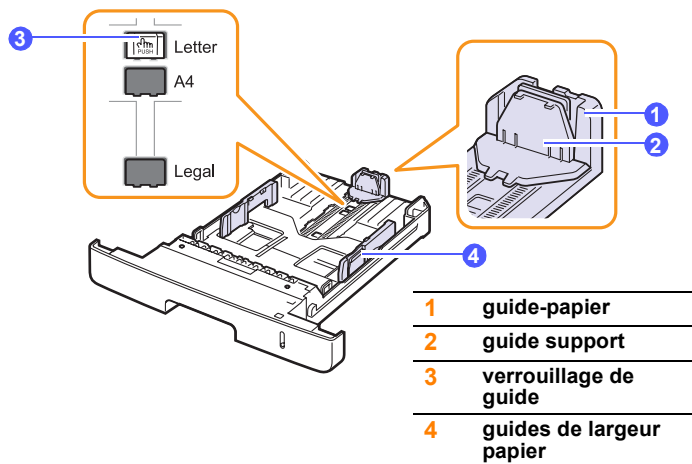


Remarques

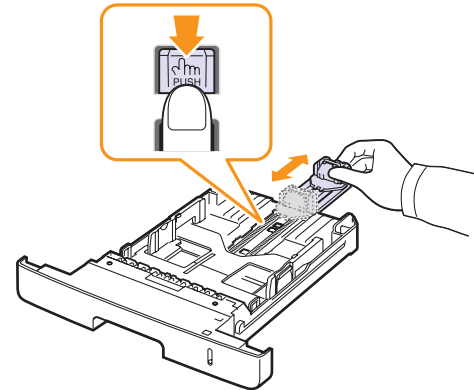
- En cas de problème d'alimentation papier, insérez les feuilles une à une dans le bac papier polyvalent.
- Vous pouvez utiliser du papier préimprimé. La face imprimée doit être orientée vers le haut et le côté introduit en premier reposer bien à plat. Si vous rencontrez des problèmes d'alimentation papier, retournez la pile. Nous ne garantissons pas la qualité d'impression.

Modification du format de papier dans le bac d'alimentation

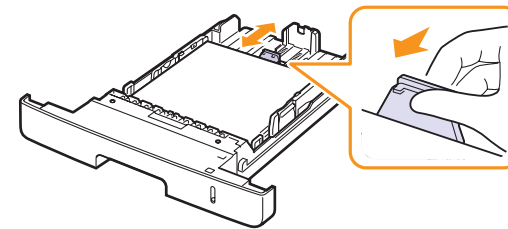
Pour charger des formats de papier plus longs, comme des feuilles au format Légal, vous devez régler les guides du papier de façon à accroître la taille du bac d'alimentation.



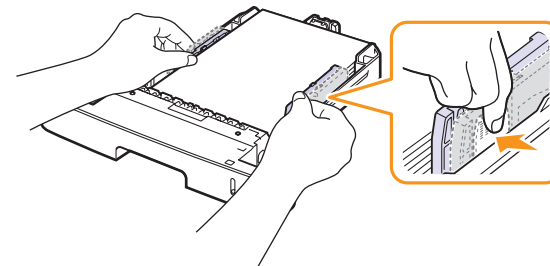
- 1 Pressez et maintenez enfoncé le verrouillage de guide, et faites glisser le guide-papier pour le placer dans l'emplacement de format papier correct.



- 2 Une fois le papier inséré dans le bac, réglez le guide de support jusqu'à ce qu'il touche légèrement la pile de papier.

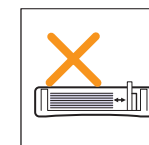
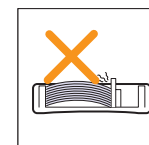
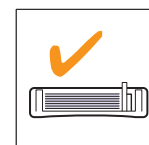


- 3 Saisissez les guides de largeur du papier, comme indiqué, et amenez-les au contact de la pile de papier sans pression excessive.



Remarques

- Évitez de trop pousser les guides de largeur du papier. Vous risqueriez de froisser les feuilles.
- Si vous n'ajustez pas les guides, vous risquez de provoquer des bouchages papier.

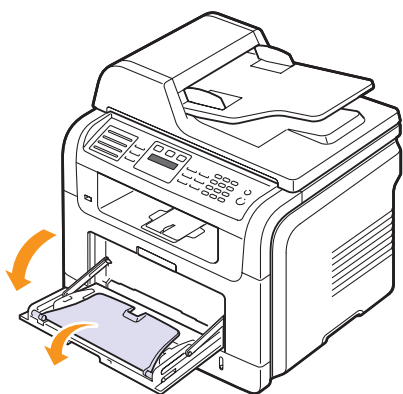


Dans le bac papier polyvalent

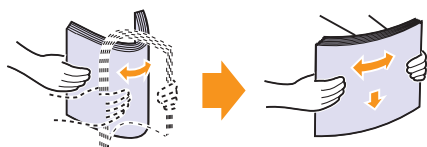
Le bac polyvalent peut contenir des supports de types et de formats spéciaux, tels que des transparents, des cartes postales, des cartes de correspondance et des enveloppes. Il s'avère très pratique pour réaliser des impressions sur une seule feuille de papier à en-tête ou de papier de couleur.

Pour charger du papier dans le bac polyvalent :

- 1 Ouvrez le bac polyvalent et dépliez la rallonge, comme indiqué.

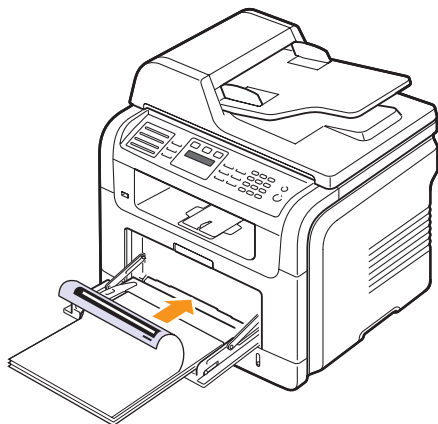


- 2 Si vous utilisez des feuilles de papier, déramez ou ventilez le bord de la pile de papier pour séparer les pages avant de les charger.



Pour les transparents, tenez-les par les bords et évitez de toucher le côté à imprimer. Vous pourriez laisser des empreintes qui risqueraient d'entraîner des problèmes de qualité d'impression.

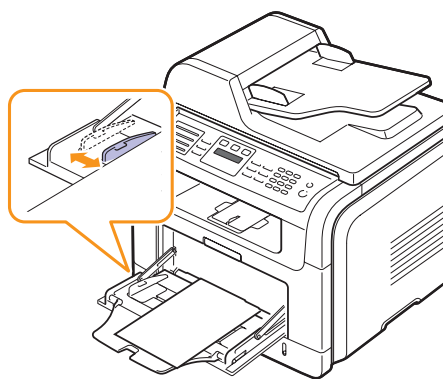
- 3 Chargez le papier **face à imprimer vers le haut**.



Remarques

En fonction du type de support utilisé, suivez les consignes de chargement suivantes :

- Enveloppes : Côté rabat vers le bas et zone à affranchir en haut à gauche.
 - Transparents : Impression avec la face à imprimer vers le haut et le haut avec la bande adhésive entrant en premier dans l'appareil.
 - Étiquettes : Impression avec la face à imprimer vers le haut et le bord court supérieur entrant en premier dans l'appareil.
 - Papier préimprimé : Motif vers le haut avec le bord supérieur vers l'appareil.
 - Papier cartonné : Impression avec la face à imprimer vers le haut et le bord court entrant en premier dans l'appareil.
 - Papier précédemment imprimé : Face précédemment imprimée vers le bas avec un bord non voilé vers l'appareil.
- 4 Pressez les guides de papier du bac polyvalent et ajustez-les à la largeur du papier. Ne forcez pas trop fort sous peine de plier le papier et de provoquer un bouchage papier ou une mise de travers du papier.



- 5 Une fois le papier chargé, vous devez définir le type et le format de papier du bac papier polyvalent. Reportez-vous à la page 5.8 pour la copie et télécopie ou à la **Section logiciels** pour l'impression à partir d'un PC.



Remarque

Les réglages effectués à partir du pilote d'impression sont prioritaires par rapport à ceux effectués à partir du panneau de commande.



Attention

Vérifiez que le capot arrière est ouvert lorsque vous imprimez sur des transparents. S'il n'est pas ouvert, les transparents risquent de se déchirer lorsqu'ils sortent de l'appareil.

- 6 Une fois l'impression terminée, repliez la rallonge du bac papier polyvalent et fermez le bac.

Conseils pour l'utilisation du bac papier polyvalent

- Ne chargez que des supports de même type et de même format à la fois dans le bac papier polyvalent.
- Pour éviter les bourrages papier, n'ajoutez pas de papier tant que le bac n'est pas vide. Cela s'applique également aux autres types de support.
- Les supports doivent être chargés face vers le haut, le bord supérieur inséré en premier dans le bac, et être placés au centre du bac.
- Utilisez uniquement les supports d'impression répertoriés à la page 5.2 pour éviter les bourrages papier ou les problèmes de qualité d'impression.
- Lissez les cartes, enveloppes et étiquettes pliées avant de les insérer dans le bac papier polyvalent.
- Vérifiez que le capot arrière est ouvert lorsque vous imprimez sur des transparents. S'il n'est pas ouvert, les transparents risquent de se déchirer lorsqu'ils sortent de l'appareil.

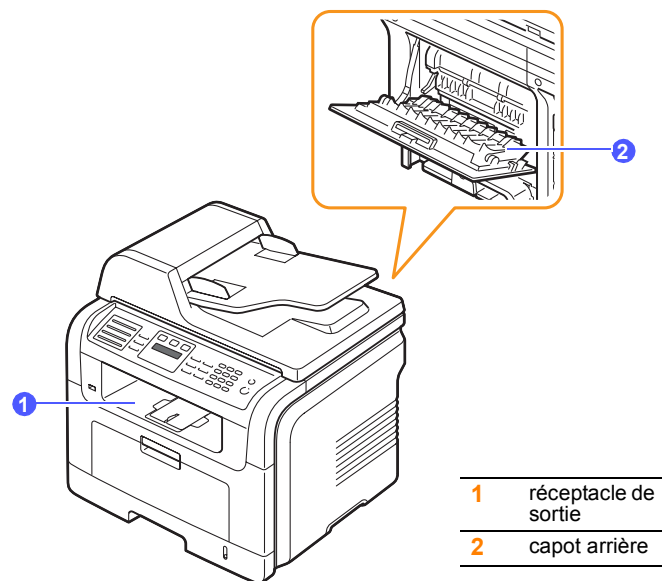
Réglage du type et format de papier

Après avoir inséré du papier dans le bac papier, vous devez configurer l'appareil en fonction du format utilisé à l'aide des touches du panneau de commande. Ces paramètres s'appliquent aux modes copie et télécopie. Pour l'impression PC, vous devez sélectionner le format et le type de papier dans l'application utilisée sur votre PC.

- 1 Appuyez sur **Menu** jusqu'à ce que **CONFIG SYSTEME** apparaisse sur la dernière ligne de l'écran et appuyez sur **OK**.
- 2 Appuyez sur les touches de **défilement** jusqu'à ce que **CONFIG PAPIER** apparaisse, puis appuyez sur **OK**.
- 3 Appuyez sur **OK** quand **FORMAT PAPIER** apparaît.
- 4 Appuyez sur les touches de **défilement** jusqu'à ce que le bac d'alimentation souhaité apparaisse, puis appuyez sur **OK**.
- 5 Appuyez sur les touches de **défilement** jusqu'à ce que le format de papier utilisé s'affiche, puis appuyez sur **OK**.
- 6 Appuyez sur **Retour** pour revenir au niveau supérieur.
- 7 Appuyez sur les touches de **défilement** jusqu'à ce que **TYPE PAPIER** apparaisse, puis appuyez sur **OK**.
- 8 Appuyez sur les touches de **défilement** jusqu'à ce que le type de papier utilisé s'affiche, puis appuyez sur **OK**.
- 9 Pour repasser en mode Repos, appuyez sur **Stop/Suppr.**

Choix d'un emplacement de la sortie papier

L'appareil dispose de deux sorties : le capot arrière (face vers le haut) et le réceptacle de sortie (face vers le bas).



Elle envoie l'impression vers le bac de sortie par défaut. Assurez-vous que le capot arrière est bien fermé pour utiliser le réceptacle de sortie.



Remarques

- Si le papier ne sort pas correctement du plateau avant, par exemple s'il est anormalement ondulé, essayez d'utiliser le capot arrière.
- Pour éviter les bourrages, abstenez-vous d'ouvrir ou de refermer le capot arrière pendant une impression.

Impression vers le réceptacle de sortie

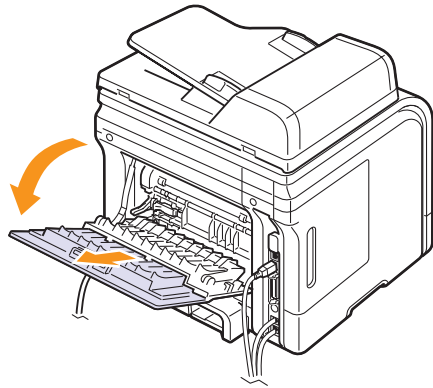
Le réceptacle de sortie récupère le papier imprimé **face vers le bas**, dans l'ordre d'impression des feuilles. L'utilisation de ce plateau convient à la plupart des travaux.

Impression vers le capot arrière

Si l'on utilise le capot arrière, le papier sort de l'appareil **face vers le haut**.

Lorsque vous utilisez le bac polyvalent et le capot arrière, le papier emprunte un chemin en ligne droite. L'utilisation du capot arrière peut améliorer la qualité d'impression avec des supports d'impression spéciaux.

Pour ouvrir le capot arrière, tirez-le vers le bas.



Attention

La zone du four située dans la partie interne arrière de l'appareil est très chaude lorsque celui-ci est sous tension. Faites attention lorsque vous accédez à cette zone.

6 Copie

Ce chapitre vous guide pas à pas dans le processus de copie de documents.

Ce chapitre contient les sections suivantes :

- **Sélection du bac d'alimentation**
- **Copie**
- **Changer le réglage pour chaque copie**
- **Changer les réglages de copie par défaut**
- **Utilisation des fonctions de copie spéciales**
- **Copie recto/verso (SCX-5530FN uniquement)**
- **Réglage du délai de réinitialisation de copie**

Sélection du bac d'alimentation

Après avoir chargé le support, sélectionnez le bac d'alimentation que vous allez utiliser.

- 1 Appuyez sur **Menu** jusqu'à ce que **CONFIG SYSTEME** apparaisse sur la dernière ligne de l'écran et appuyez sur **OK**.
- 2 Appuyez sur les touches de **défilement** jusqu'à ce que **CONFIG PAPIER** apparaisse, puis appuyez sur **OK**.
- 3 Appuyez sur les touches de **défilement** jusqu'à ce que **ALIM. PAPIER** apparaisse, puis appuyez sur **OK**.
- 4 Appuyez sur **OK** quand **BAC COPIE** apparaît.
- 5 Appuyez sur les touches de **défilement** jusqu'à ce que le bac d'alimentation souhaité apparaisse, puis appuyez sur **OK**.
- 6 Pour repasser en mode Repos, appuyez sur **Stop/Suppr.**

Copie

- 1 Appuyez sur **Copie**.
PRET A COPIER apparaît sur la ligne supérieure de l'écran.
- 2 Placez les originaux face imprimée vers le haut dans le chargeur automatique ou un seul original face imprimée vers le bas sur la vitre d'exposition.
Pour plus d'informations sur le chargement d'un original, reportez-vous à la page 5.1.
- 3 Si nécessaire, saisissez le nombre de copies à réaliser à l'aide du clavier numérique.
- 4 Si vous souhaitez personnaliser les paramètres de copie, comme le format de copie, le contraste et le type d'original, en utilisant les touches du **panneau de commande**, reportez-vous à la page 6.1.
Si nécessaire, vous pouvez utiliser les fonctions de copie spéciales, par exemple la copie poster, ou la copie de pages multiples sur une seule page. Reportez-vous à la page 6.2.
- 5 Appuyez sur **Départ** pour commencer à copier.



Remarque

Vous pouvez annuler la copie en cours à tout moment. Appuyez sur la touche **Stop/Suppr.** afin d'interrompre l'opération.

Changer le réglage pour chaque copie

Votre machine propose de paramètres par défaut pour la copie, afin que vous puissiez effectuer rapidement et facilement une copie. Cependant, si vous souhaitez changer les options pour chaque copie, utilisez les touches de fonction de copie sur le panneau de commande.



Remarque

Si vous appuyez sur **Stop/Suppr.** lors de la configuration des options de copie, toutes les options définies pour la copie en cours sont annulées et reprennent leur état par défaut. Sinon, elles ne reprennent leur état par défaut qu'une fois la copie terminée.

Contraste

Si votre original comporte des marques ou des images sombres, vous pouvez régler la luminosité pour obtenir une copie dont la lecture soit plus facile.

Pour ajuster le contraste des copies, appuyez sur **Contraste**. Chaque fois que vous appuyez sur la touche, les modes suivants sont disponibles :

- **NORMAL** : Convient aux originaux tapés ou imprimés standard.
- **CLAIR** : Convient aux images sombres.
- **SOMBRE** : Convient aux documents clairs ou écrits à la main.

Type d'original

Le paramètre Type de document permet d'améliorer la qualité de la copie en indiquant le type de document de la tâche de copie à effectuer.

Pour sélectionner le type du document, appuyez sur **Type d'original**. Chaque fois que vous appuyez sur la touche, les modes suivants sont disponibles :

- **TEXTE** : Adapté aux documents contenant essentiellement du texte.
- **TEXTE/PHOTO** : Adapté pour les documents contenant à la fois du texte et des photographies.
- **PHOTO** : Adapté lorsque les documents d'origine sont des photos.

Copie réduite ou agrandie

La touche **Réduc./Agrand.** permet de réduire ou d'agrandir la taille d'une image copiée de 25 % à 400 % par rapport au document original lorsque vous utilisez la vitre d'exposition, et de 25 % à 100 % lorsque vous servez du chargeur automatique de documents.

Pour sélectionner des tailles de copie prédéfinies :

- 1 Appuyez sur **Réduc./Agrand.**
- 2 Appuyez sur **Réduc./Agrand.** ou sur les boutons de **défilement** jusqu'à ce que le réglage de taille souhaité apparaisse, puis appuyez sur **OK**.

Mettre à l'échelle la copie en introduisant directement le pourcentage :

- 1 Appuyez sur **Réduc./Agrand.**
- 2 Appuyez sur **Réduc./Agrand.** ou les touches de **défilement** jusqu'à ce que **PERSO** s'affiche, puis appuyez sur **OK**.
- 3 Introduisez la valeur de mise à l'échelle, puis appuyez sur **OK** pour enregistrer la sélection.



Remarque

Lors d'une réduction d'échelle, des lignes noires peuvent apparaître dans la partie inférieure de votre copie.

Changer les réglages de copie par défaut

Vous pouvez définir les options de copie, notamment le contraste, le type d'original, le format de copie et le nombre d'exemplaires en fonction des modes les plus utilisés. Lorsque vous copiez un document, les paramètres par défaut sont utilisés, sauf si vous les modifiez à l'aide des touches correspondantes situées sur le panneau de commande.

- 1 Appuyez sur **Copie**.
- 2 Appuyez sur **Menu** jusqu'à ce que **CONFIG. COPIE** apparaisse sur la dernière ligne de l'écran et appuyez sur **OK**.
- 3 Appuyez sur **OK** quand **MODIF. DEFAULT** apparaît.
- 4 Appuyez sur les touches de **défilement** jusqu'à ce que l'option de configuration souhaitée apparaisse, puis appuyez sur **OK**.
- 5 Appuyez sur les touches de **défilement** jusqu'à ce que le réglage souhaité apparaisse, puis appuyez sur **OK**.
- 6 Répétez les étapes 4 à 5, si nécessaire.
- 7 Pour repasser en mode Repos, appuyez sur **Stop/Suppr.**



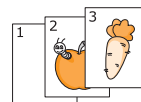
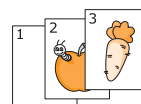
Remarque

Lorsque vous paramétrez les options de copie, l'activation de la touche **Stop/Suppr.** annule les modifications effectuées et rétablit les valeurs par défaut.

Utilisation des fonctions de copie spéciales

Vous pouvez utiliser le **fonctions de copie suivantes** :

Tri



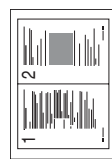
Vous pouvez régler la machine pour qu'elle trie le travail de copie. Par exemple, si vous effectuez 2 copies d'un original de 3 pages, vous obtiendrez un premier jeu de 3 pages, suivi d'un deuxième.

- 1 Appuyez sur **Copie**.
- 2 Placez les originaux face imprimée vers le haut dans le chargeur automatique.
Pour plus d'informations sur le chargement d'un original, reportez-vous à la page 5.1.
- 3 Saisissez le nombre de copies à réaliser à l'aide du clavier numérique.
- 4 Appuyez sur **Menu** jusqu'à ce que **FONCT. COPIE** apparaisse sur la dernière ligne de l'écran et appuyez sur **OK**.
- 5 Appuyez sur **OK** quand **COPIES ASSEMB.** apparaît.
- 6 Appuyez sur les touches de **défilement** pour sélectionner **OUI**.
- 7 Appuyez sur **OK** ou sur **Départ** pour commencer la copie.

Un document complet s'imprimera, puis le deuxième document complet.

Copie de 2 ou 4 pages sur une seule feuille

Votre machine peut imprimer 2 ou 4 images originales réduites pour tenir sur une seule feuille de papier.



▲ 2 pages



▲ 4 pages

- 1 Appuyez sur **Copie**.
- 2 Placez les originaux face imprimée vers le haut dans le chargeur automatique.
Pour plus d'informations sur le chargement d'un original, reportez-vous à la page 5.1.
- 3 Appuyez sur **Menu** jusqu'à ce que **FONCT. COPIE** apparaisse sur la dernière ligne de l'écran et appuyez sur **OK**.
- 4 Appuyez sur les touches de **défilement** jusqu'à ce que **2 PAGES/1** ou **4 PAGES/1** apparaisse, puis appuyez sur **OK**.
- 5 Appuyez sur les touches de **défilement** pour sélectionner **OUI**.

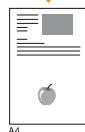
- Appuyez sur **OK** ou sur **Départ** pour commencer la copie.



Remarque

Vous ne pouvez pas ajuster la taille de la copie à l'aide de la touche **Réduc./Agrand.** lorsque vous utilisez la fonction de copie de pages multiples.

Copie de type Carte d'identité



Votre machine peut imprimer un document recto verso sur une seule feuille au format A4, Letter, Légal, Folio, Executive, B5, A5 ou A6.

Lorsque vous utilisez cette fonction, l'appareil imprime le recto sur la moitié supérieure de la feuille et le verso sur la moitié inférieure, sans réduire la copie par rapport à l'original. Cette fonction est particulièrement adaptée aux documents de format réduit, tels que les cartes de visite.

Cette fonctionnalité est disponible uniquement lorsque vous placez les originaux sur la vitre d'exposition.

- Appuyez sur **Copie**.
- Placez un document individuel face imprimée vers le bas sur la vitre d'exposition.
Pour plus d'informations sur le chargement d'un original, reportez-vous à la page 5.1.
- Appuyez sur **Menu** jusqu'à ce que **FONCT. COPIE** apparaisse sur la dernière ligne de l'écran et appuyez sur **OK**.
- Appuyez sur les touches de **défilement** jusqu'à ce que **ID COPIE** apparaisse, puis appuyez sur **OK**.
Placer recto et app. sur [Dém.] s'affiche sur l'écran.
- Appuyez sur **OK** ou sur **Départ**.
Votre machine commence l'analyse de la face avant et indique **Placer verso et app. sur [Dém.]**.
- Ouvrez le capot et retournez l'original.



Remarque

Si vous appuyez sur **Stop/Suppr.** ou que vous n'appuyez sur aucune touche pendant une trentaine de secondes, l'appareil annule la copie en cours et retourne en mode Repos.

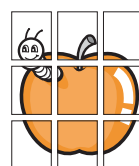
- Appuyez sur **Départ** pour commencer à copier.



Remarque

Si l'original est plus grand que la zone imprimable, certaines parties risquent de ne pas apparaître à l'impression.

Copie de type poster



Votre machine peut imprimer une image sur 9 feuilles de papier (3x3). Il suffit ensuite de coller ces feuilles ensemble pour former un poster.

Cette fonctionnalité est disponible uniquement lorsque vous placez les originaux sur la vitre d'exposition.

- Appuyez sur **Copie**.
- Placez un document individuel face imprimée vers le bas sur la vitre d'exposition.
Pour plus d'informations sur le chargement d'un original, reportez-vous à la page 5.1.
- Appuyez sur **Menu** jusqu'à ce que **FONCT. COPIE** apparaisse sur la dernière ligne de l'écran et appuyez sur **OK**.
- Appuyez sur les touches de **défilement** jusqu'à ce que **COPIE AFFICHE** apparaisse, puis appuyez sur **OK**.
- Appuyez sur les touches de **défilement** pour sélectionner **OUI**.
- Appuyez sur **OK** ou sur **Départ** pour commencer la copie.



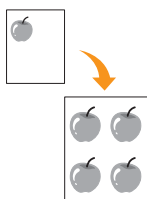
Remarque

Vous ne pouvez pas ajuster la taille de la copie à l'aide de la touche **Réduc./Agrand.** lorsque vous utilisez la fonction Affiche.

L'original est divisé en 9 zones. Les zones sont numérisées et imprimées les unes après les autres dans l'ordre ci-contre.

1	2	3
4	5	6
7	8	9

Clone



Votre machine peut reproduire plusieurs copies d'un original sur une seule feuille. Le nombre d'images est automatiquement déterminé en fonction de l'image d'origine et du format du papier.

Cette fonctionnalité est disponible uniquement lorsque vous placez les originaux sur la vitre d'exposition.

- 1 Appuyez sur **Copie**.
- 2 Placez un document individuel face imprimée vers le bas sur la vitre d'exposition.
Pour plus d'informations sur le chargement d'un original, reportez-vous à la page 5.1.
- 3 Appuyez sur **Menu** jusqu'à ce que **FONCT. COPIE** apparaisse sur la dernière ligne de l'écran et appuyez sur **OK**.
- 4 Appuyez sur les touches de **défilement** jusqu'à ce que **DUPLICATION** apparaisse, puis appuyez sur **OK**.
- 5 Appuyez sur les touches de **défilement** pour sélectionner **OUI**.
- 6 Appuyez sur **OK** ou sur **Départ** pour commencer la copie.



Remarque

Vous ne pouvez pas ajuster la taille de la copie à l'aide de la touche **Réduc./Agrand.** lorsque vous utilisez la fonction clone.

Effacement des images de fond

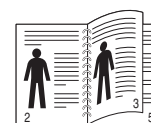
Vous pouvez régler la machine pour imprimer une image sans son fond. Cette fonctionnalité supprime la couleur de fond et peut être utile lorsque vous copiez un original avec un fond coloré, comme un journal ou un catalogue.

- 1 Appuyez sur **Copie**.
- 2 Placez les originaux face imprimée vers le haut dans le chargeur automatique ou un seul original face imprimée vers le bas sur la vitre d'exposition.
Pour plus d'informations sur le chargement d'un original, reportez-vous à la page 5.1.
- 3 Appuyez sur **Menu** jusqu'à ce que **FONCT. COPIE** apparaisse sur la dernière ligne de l'écran et appuyez sur **OK**.
- 4 Appuyez sur les touches de **défilement** jusqu'à ce que **EFF. ARR-PLAN** apparaisse, puis appuyez sur **OK**.
- 5 Appuyez sur les touches de **défilement** pour sélectionner **ACTIVE**, puis appuyez sur **OK**.
- 6 Pour repasser en mode Repos, appuyez sur **Stop/Suppr.**
- 7 Saisissez le nombre de copies à réaliser à l'aide du clavier numérique.
- 8 Appuyez sur **Départ** pour commencer à copier.

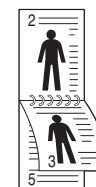
Copie recto/verso (SCX-5530FN uniquement)

À l'aide de la touche **Recto/Verso**, votre machine peut imprimer des copies recto verso.

- 1 Appuyez sur **Recto/Verso**.
- 2 Appuyez sur les touches de **défilement** jusqu'à ce que le type de reliure souhaité apparaisse.
 - **DESACTIVE** : Permet d'imprimer en mode normal.
 - **1->2FACE COURT** : Imprime les pages dans le style d'un bloc-notes.
 - **1->2FACE LONG** : Imprime les pages dans le style d'un livre.



▲1->2FACE LONG



▲1->2FACE COURT

- 3 Appuyez sur **OK** pour enregistrer votre sélection.
Si le mode est activé, la touche **Recto/Verso** est éclairée.
- 4 Démarrez la copie d'un document.

Réglage du délai de réinitialisation de copie

Vous pouvez définir le temps d'attente de l'appareil avant le rétablissement des paramètres de copie par défaut, au cas où vous n'effectuerez pas de copie après avoir modifié les paramètres dans le panneau de commande.

- 1 Appuyez sur **Menu** jusqu'à ce que **CONFIG SYSTEME** apparaisse sur la dernière ligne de l'écran et appuyez sur **OK**.
- 2 Appuyez sur **OK** quand **CONFIG MACHINE** apparaît.
- 3 Appuyez sur les touches de **défilement** jusqu'à ce que **TEMPORISATION** apparaisse, puis appuyez sur **OK**.
- 4 Appuyez sur les touches de **défilement** jusqu'à ce que le réglage de temps souhaité apparaisse.
Si vous sélectionnez **DESACTIVE**, l'appareil ne rétablit les paramètres par défaut qu'une fois que vous avez appuyé sur **Départ** pour effectuer une copie ou sur **Stop/Suppr.** pour annuler l'opération.
- 5 Appuyez sur **OK** pour enregistrer votre sélection.
- 6 Pour repasser en mode Repos, appuyez sur **Stop/Suppr.**

7 Impression de base

Ce chapitre décrit les tâches courantes d'impression.

Impression d'un document

Votre appareil vous permet d'imprimer à partir de diverses applications Windows, Macintosh¹ ou Linux. Les étapes peuvent légèrement varier d'une application à l'autre.

Pour de plus amples informations sur l'impression, reportez-vous à la **Section Logiciels**.

Annulation d'une tâche d'impression

Si l'impression se trouve dans une file d'attente ou un spouleur d'impression comme le groupe Imprimante dans Windows, supprimez-la comme suit :

- 1 Dans Windows, cliquez sur le menu **Démarrer**.
- 2 Dans Windows 98/NT 4.0/2000/Me, sélectionnez **Paramètres** puis **Imprimantes**.
Dans Windows XP/2003, sélectionnez **Imprimantes et fax**.
- 3 Cliquez deux fois sur l'icône **Samsung SCX-5x30 Series**.
- 4 Depuis le menu **Document**, sélectionnez **Annuler l'impression** (Windows 98/Me) ou **Annuler** (Windows NT 4.0/2000/XP/2003).



Remarque

Vous pouvez également accéder à cette fenêtre en double-cliquant sur l'icône de l'imprimante située dans le coin inférieur droit du bureau Windows.

You pouvez également annuler la tâche en cours en appuyant sur **Stop/Suppr.** sur le panneau de commande.

¹.SCX-5530FN uniquement

8 Numérisation

Avec votre appareil, la numérisation vous permet de transformer des images et du texte en fichiers numériques pouvant être enregistrés sur votre ordinateur. Vous pouvez ensuite télécopier ou envoyer les fichiers par e-mail, les charger sur votre site Web, ou les utiliser pour créer des projets que vous pourrez imprimer.

Ce chapitre contient les sections suivantes :

- **Les bases de la numérisation**
- **Numérisation vers une application à l'aide d'une connexion locale**
- **Numérisation à l'aide d'une connexion réseau**
- **Modification des paramètres pour chaque tâche de numérisation**
- **Modification des paramètres de numérisation par défaut**
- **Configuration du Carnet d'adresses**

Les bases de la numérisation

Votre appareil propose plusieurs manières de numériser une image en utilisant une connexion locale :

- A l'aide de l'une des applications de gestion d'images prédéfinies. La numérisation d'une image lance l'application sélectionnée, vous permettant ainsi de contrôler le processus de numérisation. Reportez-vous à la section suivante.
- A l'aide du programme **SmarThru™** fourni avec votre appareil. La numérisation d'une image lance **SmarThru™** et vous permet de contrôler le processus de numérisation.
- A l'aide du pilote d'acquisition d'images Windows (WIA). Reportez-vous à la **Section Logiciels**.
- Vers un dispositif de mémoire USB, lorsque celui-ci est inséré dans le port USB de votre appareil. Reportez-vous à la page 11.1.

De plus, vous pouvez envoyer des images numérisées vers diverses destinations en utilisant une connexion réseau :

- Vers un ordinateur de votre réseau à l'aide du programme **Network Scan**. Vous pouvez numériser une image à partir de l'appareil, s'il est connecté au réseau, et l'envoyer vers l'ordinateur sur lequel le programme **Network Scan** est exécuté.
- Vers un e-mail. Vous pouvez envoyer l'image numérisée comme pièce jointe à un e-mail. Reportez-vous à la page 8.4.
- Vers un serveur de fichiers FTP : Vous pouvez numériser une image et la transférer vers un serveur FTP. Reportez-vous à la page 8.4.
- Vers un ordinateur du réseau en utilisant le protocole SMB (NetBEUI)^a : Vous pouvez numériser une image et l'envoyer vers un dossier partagé sur un serveur SMB. Reportez-vous à la page 8.4.

a. Un protocole réseau fourni par Microsoft Corporation pour les systèmes réseaux Windows.

Numérisation vers une application à l'aide d'une connexion locale

- 1 Assurez-vous que l'appareil est correctement relié à l'ordinateur et que tous deux sont sous tension.
- 2 Placez les originaux face imprimée vers le haut dans le chargeur automatique ou un seul original face imprimée vers le bas sur la vitre d'exposition.

Pour plus d'informations sur le chargement d'un original, reportez-vous à la page 5.1.
- 3 Appuyez sur **Scanner/E-mail**.
PRET A NUMERIS. apparaît sur la ligne supérieure de l'écran.
- 4 Appuyez sur les touches de **défilement** jusqu'à ce que **NUM. VS APPL.** apparaisse sur la dernière ligne de l'écran et appuyez sur **OK**.
- 5 Appuyez sur les touches de **défilement** jusqu'à ce que l'application que vous souhaitez utiliser apparaisse, puis appuyez sur **OK**.
 - **Microsoft Paint** : Envoie l'image numérisée à Microsoft Paint.
 - **Email** : Envoie l'image numérisée au programme e-mail par défaut de sur votre ordinateur. Une fenêtre de nouveau message s'ouvre, avec l'image en pièce jointe.
 - **MES DOCUMENTS** : Sauvegarde l'image numérisée dans le dossier par défaut, **Mes documents**, de votre ordinateur.
 - **SmarThru** : Envoie l'image numérisée à **SmarThru™**, installé avec le pilote d'impression.
 - **OCR** : Envoie l'image numérisée au programme de reconnaissance de texte OCR.
- 6 Réglez les paramètres de numérisation dans l'application sélectionnée et commencez la numérisation. Pour plus d'informations, reportez-vous au guide d'utilisation de l'application.



Remarque

Vous pouvez ajouter d'autres logiciels compatibles TWAIN pour la numérisation, comme Adobe Photoshop Deluxe, ou Adobe Photoshop, depuis l'**Utilitaire de paramétrage de l'imprimante**. Reportez-vous à la **Section Logiciels**.

Numérisation à l'aide d'une connexion réseau

Si vous avez connecté votre appareil à un réseau et configuré correctement les paramètres du réseau, vous pouvez numériser et envoyer des images à travers le réseau.

Préparation pour la numérisation en réseau

Avant de pouvoir utiliser les caractéristiques de numérisation en réseau de votre appareil, vous devez configurer les paramètres suivants, en fonction de votre destination de numérisation :

- Ajouter l'appareil au programme Network Scan pour numériser vers un client du réseau
- Vous enregistrer comme utilisateur autorisé pour numériser vers un e-mail, un serveur FTP ou SMB
- Configurer un compte pour numériser vers un e-mail
- Configurer des serveurs FTP pour numériser vers FTP
- Configurer des serveurs SMB pour numériser vers SMB

Ajouter l'appareil au programme Network Scan

Commencez par installer le programme **Network Scan**. Reportez-vous à la **Section Logiciels**.

Pour pouvoir numériser des images depuis votre appareil vers votre ordinateur à travers le réseau, vous devez enregistrer la machine comme scanner réseau autorisé dans le programme **Network Scan**.

- 1 Dans Windows, sélectionnez **Demarrer** → **Programmes** → **Utilités de l'imprimante réseau Samsung** → **Scan réseau** → **Scan réseau**.
La fenêtre **Gestionnaire de numérisation en réseau Samsung** s'ouvre.
- 2 Cliquez sur le bouton **Ajout de périphérique** ou double-cliquez sur l'icône **Ajout de périphérique**.
- 3 Cliquez sur **Suivant**.
- 4 Sélectionnez **Rechercher un scanner. (recommandé)**, ou sélectionnez **Se connecter au scanner considéré.** et entrez l'adresse IP de votre appareil.
- 5 Cliquez sur **Suivant**.
La liste des scanners de votre réseau apparaît.
- 6 Sélectionnez votre appareil dans la liste et entrez un nom, un identifiant d'utilisateur et le numéro personnel d'identification (code PIN) de l'appareil.



Remarques

- En ce qui concerne le nom du scanner, le nom du modèle de votre appareil est entré automatiquement mais peut être modifié.
 - Vous pouvez saisir un identifiant d'une longueur maximale de 8 caractères. Le premier caractère doit être une lettre.
 - Le code PIN doit comporter quatre chiffres.
- 7 Cliquez sur **Suivant**.
 - 8 Cliquez sur **Terminer**.

Votre appareil est ajouté au programme **Network Scan** et vous pouvez maintenant numériser des images à travers le réseau.



Remarque

Vous pouvez modifier les propriétés du scanner de votre appareil et les paramètres de numérisation dans la fenêtre **Gestionnaire de numérisation en réseau Samsung**. Cliquez sur **Propriétés** et paramétrez les options dans chaque onglet.

Enregistrement des utilisateurs autorisés

Pour pouvoir utiliser un serveur FTP ou un serveur SMB, ou pour envoyer un e-mail, vous devez enregistrer les utilisateurs autorisés auprès du Service Web SyncThru™. Vous pouvez ajouter 50 utilisateurs au maximum.

- 1 Tapez l'adresse IP de votre appareil comme une URL dans le navigateur et cliquez sur **Aller** pour accéder au site Web de votre appareil.
- 2 Cliquez sur **Paramètres de la machine** et sur **Authentification de l'utilisateur**.
- 3 Cliquez sur **Ajouter**.
- 4 Sélectionnez le numéro d'index, entre 1 et 50, dans lequel sera stockée l'entrée correspondante.
- 5 Entrez votre nom, votre identifiant, votre mot de passe et votre adresse e-mail.
Vous devez entrer l'identifiant et le mot de passe de l'utilisateur dans l'appareil lorsque vous commencez à numériser vers FTP, SMB ou E-mail à partir du panneau de commande.
- 6 Cliquez sur **Appliquer**.

Configuration d'un compte e-mail

Pour numériser et envoyer une image en pièce jointe à un e-mail, vous devez configurer les paramètres du réseau à l'aide de SyncThru™ Web Service.

- 1 Tapez l'adresse IP de votre appareil comme une URL dans le navigateur et cliquez sur **Aller** pour accéder au site Web de votre appareil.
- 2 Cliquez sur **Paramètres de la machine** et sur **Installation E-mail**.
- 3 Sélectionnez **Adresse IP** ou **Nom de l'hôte**.
- 4 Entrez l'adresse IP sous forme décimale à points ou avec un nom de domaine.
- 5 Entrez le numéro de port du serveur, compris entre 1 et 65535.
Le numéro de port par défaut est 25.
- 6 Cochez **Le SMTP requiert une authentification** pour exiger une authentification.
- 7 Entrez le nom de connexion et le mot de passe du serveur SMTP.

Configuration d'un serveur FTP

Pour utiliser un serveur FTP, vous devez configurer les paramètres d'accès aux serveurs FTP à l'aide de SyncThru™ Web Service.

- 1 Tapez l'adresse IP de votre appareil comme une URL dans le navigateur et cliquez sur **Aller** pour accéder au site Web de votre appareil.
- 2 Cliquez sur **Paramètres de la machine** et sur **Installation FTP**.
- 3 Cliquez sur **Liste du serveur**.

- 4 Cliquez sur **Ajouter**.
- 5 Sélectionnez le numéro d'index, compris entre 1 et 20.
- 6 Entrez un nom dans **Alias pour l'installation** correspondant à l'entrée dans la liste du serveur. Ce nom sera affiché sur votre appareil.
- 7 Sélectionnez **Adresse IP** ou **Nom de l'hôte**.
- 8 Entrez l'adresse IP sous forme décimale à points ou avec un nom de domaine.
- 9 Entrez le numéro de port du serveur, compris entre 1 et 65535.
Le numéro de port par défaut est 21.
- 10 Cochez **Anonyme** si vous souhaitez permettre l'accès au serveur FTP à des personnes non autorisées.
Par défaut, cette case est vide.
- 11 Entrez le nom de connexion et le mot de passe.
- 12 Entrez l'emplacement où sera enregistrée l'image numérisée. Il s'agit de l'emplacement que vous avez indiqué à l'étape 6.
- 13 Cliquez sur **Appliquer**.

Configuration d'un serveur SMB

Pour utiliser un serveur SMB, vous devez configurer les paramètres d'accès aux serveurs SMB à l'aide de SyncThru™ Web Service.

- 1 Tapez l'adresse IP de votre appareil comme une URL dans le navigateur et cliquez sur **Aller** pour accéder au site Web de votre appareil.
- 2 Cliquez sur **Paramètres de la machine** et sur **Installation SMB**.
- 3 Cliquez sur **Liste du serveur**.
- 4 Cliquez sur **Ajouter**.
- 5 Sélectionnez le numéro d'index, compris entre 1 et 20.
- 6 Entrez un nom dans **Alias pour l'installation** correspondant à l'entrée dans la liste du serveur. Ce nom sera affiché sur votre appareil.
- 7 Sélectionnez **Adresse IP** ou **Nom de l'hôte**.
- 8 Entrez l'adresse IP sous forme décimale à points ou avec un nom de domaine.
- 9 Entrez le numéro de port du serveur, compris entre 1 et 65535.
Le numéro de port par défaut est 139.
- 10 Entrez le nom de partage du serveur.
- 11 Cochez **Anonyme** si vous souhaitez permettre l'accès au serveur SMB à des personnes non autorisées.
Par défaut, cette case est vide.
- 12 Entrez le nom de connexion et le mot de passe.
- 13 Entrez le nom de domaine du serveur SMB.
- 14 Entrez l'emplacement où sera enregistrée l'image numérisée. Il s'agit de l'emplacement que vous avez indiqué à l'étape 6.
- 15 Cliquez sur **Appliquer**.

Numérisation vers un client du réseau

Le client réseau vous permet de numériser un original à distance depuis votre appareil connecté au réseau vers votre ordinateur, dans les formats JPEG, TIFF ou PDF.

Numérisation

- 1 Assurez-vous que votre appareil et votre ordinateur sont connectés à un réseau et que **Network Scan** est exécuté sur l'ordinateur.
- 2 Placez les originaux face imprimée vers le haut dans le chargeur automatique ou un seul original face imprimée vers le bas sur la vitre d'exposition.

Pour plus d'informations sur le chargement d'un original, reportez-vous à la page 5.1.
- 3 Appuyez sur **Scanner/E-mail**.
- 4 Appuyez sur les touches de **défilement** jusqu'à ce que **NUMER. RESEAU** apparaisse sur la dernière ligne de l'écran et appuyez sur **OK**.
- 5 Entrez l'identifiant que vous avez défini dans la fenêtre **Gestionnaire de numérisation en réseau Samsung** et appuyez sur **OK**.
- 6 Entrez le numéro PIN que vous avez défini dans la fenêtre **Gestionnaire de numérisation en réseau Samsung** et appuyez sur **OK**.
- 7 Si la destination de numérisation est de type "répertoire", pressez sur les touches de **défilement** jusqu'à ce que l'option de numérisation que vous avez paramétrée apparaisse et pressez sur **OK**. Ou appuyez sur **Départ** pour lancer immédiatement la numérisation en utilisant les paramètres par défaut.
 - **TAILLE NUMER.** : Définit la taille de l'image.
 - **TYPE DOC.** : Définit le type du document original.
 - **RESOLUTION** : Définit la résolution de l'image.
 - **COULEUR NUMER.** : Définit le mode de couleur.
 - **FORMAT NUMER.** : Définit le format de fichier dans lequel l'image sera enregistrée. Si vous sélectionnez TIFF ou PDF, vous pourrez choisir de numériser plusieurs pages.

Si la destination de numérisation est de type "application", passez à l'étape 11.
- 8 Appuyez sur les touches de **défilement** jusqu'à ce que le statut souhaité apparaisse et appuyez sur **OK**.

- 9 Appuyez sur **Départ** pour lancer la numérisation.

Votre appareil commence à numériser l'original vers l'ordinateur dans lequel le programme est exécuté.

- 10 Appuyez sur les touches de **défilement** jusqu'à ce que l'application que vous souhaitez apparaissent et appuyez sur **OK**. La numérisation démarre.

Configuration de la temporisation des numérisations en réseau

Si le programme **Network Scan** de votre ordinateur n'envoie pas de demande de rafraîchissement et n'effectue pas la tâche de numérisation pendant une période de temps donnée, votre appareil annulera la tâche de numérisation. Vous pouvez modifier ces paramètres de temporisation selon vos besoins.

- 1 Appuyez sur **Menu** jusqu'à ce que **CONFIG SYSTEME** apparaisse sur la dernière ligne de l'écran et appuyez sur **OK**.
- 2 Appuyez sur **OK** quand **CONFIG MACHINE** apparaît.
- 3 Appuyez sur les touches de **défilement** jusqu'à ce que **TEMP. NUM RES** apparaisse, puis appuyez sur **OK**.
- 4 Entrez la valeur de temporisation souhaitée et appuyez sur **OK**.
La modification sera diffusée dans le réseau et s'appliquera à tous les clients connectés au réseau.
- 5 Pour repasser en mode Repos, appuyez sur **Stop/Suppr.**

Numérisation vers un e-mail

Vous pouvez numériser et envoyer une image comme pièce jointe à un e-mail. Vous devez d'abord configurer votre compte e-mail dans **SyncThru™ Web Service**. Reportez-vous à la page 8.2.

Vous pouvez paramétrer les options de numérisation de votre tâche avant la numérisation. Reportez-vous à la page 8.5.

- 1 Vérifiez que votre appareil est connecté à un réseau.
- 2 Placez les originaux face imprimée vers le haut dans le chargeur automatique ou un seul original face imprimée vers le bas sur la vitre d'exposition.
Pour plus d'informations sur le chargement d'un original, reportez-vous à la page 5.1.
- 3 Appuyez sur **Scanner/E-mail**.
- 4 Appuyez sur les touches de **défilement** jusqu'à ce que **NUM. -> E-MAIL** apparaisse sur la dernière ligne de l'écran et appuyez sur **OK**.
- 5 Entrez l'adresse e-mail du destinataire et appuyez sur **OK**.
Si vous avez configuré le **Carnet d'adresses**, vous pouvez utiliser une touche abrégée, un e-mail abrégé ou un numéro d'e-mail de groupe pour récupérer une adresse dans la mémoire. Reportez-vous à la page 8.5.
- 6 Pour entrer des adresses supplémentaires, appuyez sur **OK** quand **OUI** apparaît et répétez l'étape 5.
Pour passer à l'étape suivante, appuyez sur les touches de **défilement** pour sélectionner **NON** puis appuyez sur **OK**.

- 7 A la question posée à l'écran demandant si vous voulez envoyer l'e-mail à votre propre compte, appuyez sur les touches de **défilement** pour sélectionner **OUI** ou **NON** et appuyez sur **OK**.



Remarque

Cette question ne s'affiche pas si vous avez activé l'option **Envoyer à moi-même** dans la configuration du compte e-mail.

- 8 Entrez un objet pour l'e-mail et appuyez sur **OK**.
- 9 Appuyez sur les touches de **défilement** jusqu'à ce que le format de fichier que vous recherchez apparaisse, puis appuyez sur **OK Départ**.
L'appareil commence la numérisation et envoie ensuite l'e-mail.
- 10 Si l'appareil vous demande si vous souhaitez vous déconnecter de votre compte, appuyez sur les touches de **défilement** pour sélectionner **OUI** ou **NON** et appuyez sur **OK**.
- 11 Pour repasser en mode Repos, appuyez sur **Stop/Suppr.**

Numérisation vers un serveur FTP

Vous pouvez numériser une image puis la transférer ensuite vers un serveur FTP. Vous devez configurer les paramètres d'accès aux serveurs FTP depuis **SyncThru™ Web Service**. Reportez-vous à la page 8.2.

Vous pouvez paramétrer les options de numérisation de votre tâche avant la numérisation. Reportez-vous à la page 8.5.

- 1 Vérifiez que votre appareil est connecté à un réseau.
- 2 Chargez les originaux face imprimée vers le haut dans le chargeur automatique, ou placez un original individuel sur la vitre d'exposition.
Pour plus d'informations sur le chargement d'un original, reportez-vous à la page 5.1.
- 3 Appuyez sur **Scanner/E-mail**.
- 4 Appuyez sur les touches de **défilement** jusqu'à ce que **NUM. VS FTP** apparaisse sur la dernière ligne de l'écran et appuyez sur **OK**.
- 5 Entrez l'identifiant de l'utilisateur et appuyez sur **OK**.
- 6 Entrez le mot de passe et appuyez sur **OK**.
- 7 Appuyez sur les touches de **défilement** jusqu'à ce que le serveur FTP que vous recherchez apparaisse, puis appuyez sur **OK Départ**.
- 8 Appuyez sur les touches de **défilement** jusqu'à ce que le type de fichier que vous recherchez apparaisse, puis appuyez sur **OK Départ**.
L'appareil commence la numérisation et envoie ensuite le fichier vers le serveur spécifié.

Numérisation vers un serveur SMB

Vous pouvez numériser une image puis l'envoyer ensuite vers un serveur SMB. Vous devez configurer les paramètres d'accès aux serveurs SMB depuis **SyncThru™ Web Service**. Reportez-vous à la page 8.3.

Vous pouvez paramétrer les options de numérisation de votre tâche avant la numérisation. Reportez-vous à la page 8.5.

- 1 Vérifiez que votre appareil est connecté à un réseau.

- 2 Chargez les originaux face imprimée vers le haut dans le chargeur automatique, ou placez un original individuel sur la vitre d'exposition.
Pour plus d'informations sur le chargement d'un original, reportez-vous à la page 5.1.
- 3 Appuyez sur **Scanner/E-mail**.
- 4 Appuyez sur les touches de **défilement** jusqu'à ce que **NUM. VS SMB** apparaisse sur la dernière ligne de l'écran et appuyez sur **OK**.
- 5 Entrez l'identifiant de l'utilisateur et appuyez sur **OK**.
- 6 Entrez le mot de passe et appuyez sur **OK**.
- 7 Appuyez sur les touches de **défilement** jusqu'à ce que le serveur SMB que vous recherchez apparaisse, puis appuyez sur **OK Départ**.
- 8 Appuyez sur les touches de **défilement** jusqu'à ce que le format de fichier que vous recherchez apparaisse, puis appuyez sur **OK Départ**.
L'appareil commence la numérisation et envoie ensuite le fichier vers le serveur spécifié.

Modification des paramètres pour chaque tâche de numérisation

Votre appareil vous fournit les options de paramétrage suivantes pour vous permettre de personnaliser vos tâches de numérisation.

- **TAILLE NUMER.** : Définit la taille de l'image.
- **TYPE DOC.** : Définit le type du document original.
- **RESOLUTION** : Définit la résolution de l'image.
- **COULEUR NUMER.** : Définit le mode de couleur.
- **FORMAT NUMER.** : Définit le format de fichier dans lequel l'image sera enregistrée. Si vous sélectionnez TIFF ou PDF, vous pourrez choisir de numériser plusieurs pages. Selon le type de numérisation sélectionné, cette option peut ne pas apparaître.

Pour personnaliser les paramètres avant de commencer une tâche de numérisation :

- 1 Appuyez sur **Scanner/E-mail**.
- 2 Appuyez sur **Menu** jusqu'à ce que **FCT NUMERIS.** apparaisse sur la dernière ligne de l'écran et appuyez sur **OK**.
- 3 Appuyez sur les touches de **défilement** jusqu'à ce que le type de numérisation que vous recherchez apparaisse, puis appuyez sur **OK**.
- 4 Appuyez sur les touches de **défilement** jusqu'à ce que l'option de paramétrage de numérisation que vous recherchez apparaisse, puis appuyez sur **OK**.
- 5 Appuyez sur les touches de **défilement** jusqu'à ce que le statut souhaité apparaisse et appuyez sur **OK**.
- 6 Répétez les étapes 4 et 5 pour définir les autres options de paramétrage.
- 7 Lorsque vous avez terminé, appuyez sur **Stop/Suppr.** pour repasser en mode Repos.

Modification des paramètres de numérisation par défaut

Pour éviter de devoir personnaliser les paramètres de numérisation pour chaque tâche, vous pouvez configurer des paramètres de numérisation par défaut pour chaque type de numérisation.

- 1 Appuyez sur **Scanner/E-mail**.
- 2 Appuyez sur **Menu** jusqu'à ce que **CONFIG NUMER.** apparaisse sur la dernière ligne de l'écran et appuyez sur **OK**.
- 3 Appuyez sur **OK** quand **MODIF. DEFAUT** apparaît.
- 4 Appuyez sur les touches de **défilement** jusqu'à ce que le type de numérisation que vous recherchez apparaisse, puis appuyez sur **OK**.
- 5 Appuyez sur les touches de **défilement** jusqu'à ce que l'option de paramétrage de numérisation que vous recherchez apparaisse, puis appuyez sur **OK**.
- 6 Appuyez sur les touches de **défilement** jusqu'à ce que le statut souhaité apparaisse et appuyez sur **OK**.
- 7 Répétez les étapes 5 et 6 pour modifier les autres paramètres.
- 8 Pour modifier les paramètres par défaut pour d'autres types de numérisation, appuyez sur **Retour** et recommencez à partir de l'étape 4.
- 9 Pour repasser en mode Repos, appuyez sur **Stop/Suppr.**

Configuration du Carnet d'adresses

Vous pouvez configurer le **Carnet d'adresses** en indiquant les adresses e-mail que vous utilisez fréquemment à l'aide de **SyncThru™ Web Service**, ce qui vous permettra d'entrer facilement et rapidement les adresses e-mail en tapant le numéro de l'emplacement qui leur est assigné dans le **Carnet d'adresses**.

Enregistrement de numéros e-mail abrégés

- 1 Tapez l'adresse IP de votre appareil comme une URL dans le navigateur et cliquez sur **Aller** pour accéder au site Web de votre appareil.
- 2 Cliquez sur **Paramètres de la machine** et sur **Carnet d'adresses local**.
- 3 Cliquez sur **Ajouter**.
- 4 Sélectionnez un numéro d'emplacement et entrez le nom d'utilisateur et l'adresse e-mail que vous recherchez.
- 5 Cliquez sur **Appliquer**.



Remarque

Vous pouvez également cliquer sur **Importation** pour obtenir votre carnet d'adresses à partir de votre ordinateur.

Configuration de numéros e-mail de groupe

- 1 Tapez l'adresse IP de votre appareil comme une URL dans le navigateur et cliquez sur **Aller** pour accéder au site Web de votre appareil.
- 2 Cliquez sur **Paramètres de la machine** et sur **Carnet d'adresses de groupe**.
- 3 Cliquez sur **Ajouter**.
- 4 Sélectionnez un numéro de groupe et entrez le nom du groupe que vous recherchez.
- 5 Sélectionnez les numéros e-mail abrégés à inclure dans le groupe.
- 6 Cliquez sur **Appliquer**.

Utilisation des entrées du Carnet d'adresses

Pour récupérer une adresse e-mail, utilisez l'une des méthodes suivantes :

Numéros e-mail abrégés

Lorsque vous êtes invité à saisir une adresse de destination pendant l'envoi d'un e-mail, entrez le numéro e-mail abrégé correspondant à l'emplacement de l'adresse recherchée.

- Pour un emplacement e-mail abrégé d'un chiffre, appuyez sur la touche correspondant à ce chiffre sur le clavier numérique et maintenez-la enfoncée.
- Pour un emplacement e-mail abrégé de deux ou trois chiffres, appuyez sur la ou les premières touches correspond à ce ou ces chiffres, puis maintenez enfoncée la touche correspondant au dernier chiffre.

Si vous utilisez SCX-5530FN, vous avez aussi la possibilité d'appuyer sur la touche abrégée dans laquelle vous avez enregistré l'adresse recherchée.

Vous pouvez également rechercher une entrée dans la mémoire en appuyant sur **Carnet d'adresse**. Reportez-vous à la page 8.6.

Numéros e-mail de groupe

Pour utiliser une entrée e-mail de groupe, vous devez la rechercher et la sélectionner dans la mémoire.

Lorsque vous êtes invité à entrer une adresse de destination pendant l'envoi d'un e-mail, appuyez sur **Carnet d'adresse**. Reportez-vous à la page 8.6.

Recherche d'une entrée dans le Carnet d'adresses

Il existe deux méthodes pour rechercher une adresse en mémoire. Vous pouvez soit la parcourir séquentiellement de A à Z ou rechercher en entrant les premières lettres du nom associé à l'adresse.

Recherche séquentielle dans la mémoire

- 1 Si nécessaire, appuyez sur **Scanner/E-mail**.
- 2 Appuyez sur **Carnet d'adresse** jusqu'à ce que **RECH.&ENVOYER** apparaisse sur la dernière ligne de l'écran et appuyez sur **OK**.
- 3 Appuyez sur les touches de **défilement** jusqu'à ce que la catégorie de numéro souhaitée apparaisse, puis appuyez sur **OK**.
- 4 Appuyez sur **OK** quand **TOUS** apparaît.
- 5 Appuyez sur les touches de **défilement** jusqu'à ce que le nom et l'adresse que vous recherchez apparaissent. Vous pouvez rechercher vers le haut ou vers le bas dans l'ensemble de la mémoire et par ordre alphabétique.

Recherche par première lettre

- 1 Si nécessaire, appuyez sur **Scanner/E-mail**.
- 2 Appuyez sur **Carnet d'adresse** jusqu'à ce que **RECH.&ENVOYER** apparaisse sur la dernière ligne de l'écran et appuyez sur **OK**.
- 3 Appuyez sur les touches de **défilement** jusqu'à ce que la catégorie de numéro souhaitée apparaisse, puis appuyez sur **OK**.
- 4 Appuyez sur les touches de **défilement** jusqu'à ce que **ID** apparaisse, puis appuyez sur **OK**.
- 5 Entrez les premières lettres du nom que vous recherchez et appuyez sur **OK**.
- 6 Appuyez sur les touches de **défilement** jusqu'à ce que le nom et le numéro souhaités apparaissent et appuyez sur **OK**.

Impression du Carnet d'adresses

Vous pouvez vérifier les paramètres de votre **Carnet d'adresses** en imprimant une liste.

- 1 Appuyez sur **Carnet d'adresse** jusqu'à ce que **IMPRIMER** apparaisse sur la dernière ligne de l'écran.
- 2 Appuyez sur **OK**. Une liste répertoriant les touches abrégées et les entrées e-mail abrégées/de groupe que vous avez définies, s'imprime.

9 Télécopie (SCX-5530FN uniquement)

La fonction de télécopie n'est disponible que sur le **SCX-5530FN**. Ce chapitre fournit des informations sur l'emploi de votre imprimante en tant que télécopieur.

Ce chapitre contient les sections suivantes :

Envoi d'une télécopie

- Réglage de l'en-tête de télécopie
- Configuration des paramètres de document
- Envoi automatique d'une télécopie
- Envoi manuel d'une télécopie
- Confirmation d'une transmission
- Recomposition automatique
- Recomposition du dernier numéro

Réception d'une télécopie

- Sélection du bac d'alimentation
- Changement des modes de réception
- Réception automatique en mode FAX
- Réception manuelle en mode TEL
- Réception automatique en mode REP/FAX
- Réception manuelle avec un téléphone auxiliaire
- Réception de télécopies à l'aide du mode DRPD
- Réception en mode de réception sécurisée
- Réception de télécopies en mémoire
- Impression de télécopies reçues en recto/verso (SCX-5530FN uniquement)

Fonctions avancées

- Envoi d'une télécopie vers plusieurs destinataires
- Envoi d'une télécopie en différé
- Envoi prioritaire de télécopie
- Transfert de télécopies

Envoi d'une télécopie

Réglage de l'en-tête de télécopie

Dans certains pays, vous devez, pour être en conformité avec la loi, indiquer votre numéro de télécopie sur toutes les télécopies que vous envoyez. L'identifiant de votre appareil, incluant votre numéro de téléphone et votre nom ou celui de votre entreprise, s'imprime en haut de chaque page envoyée à partir de votre télécopieur.

- 1 Appuyez sur **Menu** jusqu'à ce que **CONFIG SYSTEME** apparaisse sur la dernière ligne de l'écran et appuyez sur **OK**.
- 2 Appuyez sur **OK** quand **CONFIG MACHINE** apparaît.
- 3 Appuyez sur **OK** quand **ID MACHINE** apparaît.
- 4 Saisissez votre nom ou celui de votre entreprise à l'aide du clavier numérique.

Vous pouvez saisir des caractères alphanumériques à l'aide du clavier numérique, y compris des symboles spéciaux, en appuyant sur la touche **0**.

Pour plus de détails concernant la saisie de caractères alphanumériques, reportez-vous à la page 2.3.

- 5 Appuyez sur **OK** pour enregistrer l'identifiant.
- 6 Appuyez sur les touches de **défilement** jusqu'à ce que **NO. MACHINE FAX** apparaisse, puis appuyez sur **OK**.
- 7 Saisissez votre numéro de télécopie à l'aide du clavier numérique, puis appuyez sur **OK**.
- 8 Pour repasser en mode Repos, appuyez sur **Stop/Suppr.**

Configuration des paramètres de document


Avant d'envoyer une télécopie, modifiez les paramètres suivants en fonction de votre document original, afin d'obtenir la meilleure qualité.

Résolution

Les paramètres par défaut donnent de très bons résultats avec les documents originaux classiques contenant du texte. Cependant, si vous envoyez des originaux peu visibles ou contenant des photographies, vous pouvez régler la résolution pour obtenir une télécopie de qualité supérieure.

- 1 Appuyez sur **Résolution**.
- 2 Appuyez sur **Résolution** ou sur les touches de **défilement** jusqu'à ce que l'option souhaitée s'affiche.
- 3 Appuyez sur **OK** pour enregistrer votre sélection.

Les réglages de résolution recommandés pour les différents types d'originaux sont décrits dans le tableau ci-dessous :

Mode	Recommandé pour :
STANDARD	Originaux comportant des caractères de taille normale.
SUPERIEURE	Originaux contenant de petits caractères ou des lignes fines, et originaux imprimés à l'aide d'une imprimante matricielle.
OPTIMALE	Originaux contenant des détails extrêmement fins. Le mode Super fin n'est activé que si l'appareil avec lequel vous communiquez prend également en charge la résolution Super fin.  Remarques <ul style="list-style-type: none"> Le mode OPTIMALE n'est pas disponible lors de l'envoi de documents mémorisés. La résolution est automatiquement réglée sur SUPERIEURE. Si la résolution de votre appareil est réglée sur OPTIMALE et que le télécopieur avec lequel vous communiquez ne la prend pas en charge OPTIMALE, l'appareil transmet les données en appliquant la résolution la plus élevée acceptée par ce télécopieur.
FAX PHOTO	Originaux contenant des niveaux de gris ou des photographies.
FAX COULEUR	Originaux comportant des couleurs. Vous ne pouvez envoyer une télécopie couleur que si l'appareil avec lequel vous communiquez est capable de recevoir de telles télécopies et que vous l'envoyez manuellement. Dans ce mode, l'envoi de documents mémorisés n'est pas disponible.



Remarque

Le paramètre de résolution est appliqué au travail de télécopie en cours. Pour modifier le paramètre par défaut, reportez-vous à la page 10.2.

Contraste

Vous pouvez sélectionner le contraste par défaut afin d'obscurcir ou d'éclaircir les originaux transmis.

- Appuyez sur **FAX**.
- Appuyez sur **Menu**, puis sur **OK** lorsque **FAX** s'affiche sur la ligne inférieure de l'affichage.
- Appuyez sur **OK** quand **LUMINOSITE** apparaît.
- Appuyez sur les touches de **défilement** jusqu'à ce que l'option souhaitée apparaisse, puis appuyez sur **OK**.
- Pour repasser en mode Repos, appuyez sur **Stop/Suppr.**



Remarque

Le paramètre de contraste est appliqué au travail de télécopie en cours. Pour modifier le paramètre par défaut, reportez-vous à la page 10.2.

Envoi automatique d'une télécopie

- Appuyez sur **FAX**.
- Placez les originaux face imprimée vers le haut dans le chargeur automatique ou un seul original face imprimée vers le bas sur la vitre d'exposition.
Pour plus d'informations sur le chargement d'un original, reportez-vous à la page 5.1.
PRET A FAXER apparaît sur la ligne supérieure de l'écran.
- Vous pouvez ajuster la résolution et le contraste du document.
- Entrez le numéro du télécopieur de réception.
Vous pouvez utiliser les touches de composition rapide, les numéros de composition abrégée ou les numéros de composition de groupe. Pour plus de détails concernant l'enregistrement et la recherche d'un numéro, reportez-vous à la page 10.2.
- Appuyez sur **Départ**.
- Si vous placez un original sur la vitre d'exposition, sélectionnez **OUI** pour ajouter une autre page. Placez un autre original, puis appuyez sur **OK**.
- Lorsque vous avez terminé, sélectionnez **NON** à l'invite **AUTRE PAGE?**
Lorsque le numéro est composé, l'appareil démarre l'envoi de la télécopie une fois que le télécopieur du destinataire répond.



Remarque

Pour annuler une télécopie, appuyez sur **Stop/Suppr.** à n'importe quel stade de l'envoi.

Envoi manuel d'une télécopie

- Appuyez sur **FAX**.
- Placez les originaux face imprimée vers le haut dans le chargeur automatique ou un seul original face imprimée vers le bas sur la vitre d'exposition.
Pour plus d'informations sur le chargement d'un original, reportez-vous à la page 5.1.
- Vous pouvez ajuster la résolution et le contraste du document. Reportez-vous à la page 9.1.
- Appuyez sur **Ligne**. Vous percevrez une tonalité d'appel.
- Entrez le numéro du télécopieur de réception.
Vous pouvez utiliser les touches de composition rapide, les numéros de composition abrégée ou les numéros de composition de groupe. Pour plus de détails concernant l'enregistrement et la recherche d'un numéro, reportez-vous à la page 10.2.
- Appuyez sur **Départ** lorsque vous percevez le signal sonore aigu du télécopieur distant.



Remarque

Pour annuler une télécopie, appuyez sur **Stop/Suppr.** à n'importe quel stade de l'envoi.

Confirmation d'une transmission

Lorsque la dernière page de votre original a été envoyée avec succès, le télécopieur émet un signal sonore et revient en mode veille.

Si un incident quelconque se produit en cours de transmission, un message d'erreur s'affiche à l'écran. Pour consulter la liste des messages d'erreur et leur signification, reportez-vous à la page 14.7. Si vous recevez un message d'erreur, appuyez sur **Stop/Suppr.** pour effacer le message et essayez à nouveau d'envoyer la télécopie.

Vous pouvez configurer votre appareil pour qu'il imprime un rapport de façon automatique après chaque envoi de télécopie. Pour plus de détails, reportez-vous à la page 10.1.

Recomposition automatique

Si le numéro que vous avez composé est occupé ou ne répond pas lorsque vous essayez d'envoyer une télécopie, l'appareil recompose automatiquement le numéro toutes les trois minutes et jusqu'à sept fois de suite, conformément aux paramètres d'usine par défaut.

Si l'écran affiche **RECOMPOSER?**, appuyez sur **OK** pour recomposer immédiatement le numéro. Pour annuler la recomposition automatique, appuyez sur **Stop/Suppr.**

Pour modifier l'intervalle de temps entre les recompositions et le nombre d'essais de recomposition, Reportez-vous à la page 10.1.

Recomposition du dernier numéro

Pour recomposer le dernier numéro appelé :

- 1 Appuyez sur **Bis/Pause**.
- 2 Lorsqu'un original est placé dans le chargeur, la transmission démarre automatiquement.

Si vous placez un original sur la vitre d'exposition, sélectionnez **OUI** pour ajouter une autre page. Placez un autre original, puis appuyez sur **OK**. Lorsque vous avez terminé, sélectionnez **NON** à l'invite **AUTRE PAGE?**

Réception d'une télécopie

Sélection du bac d'alimentation

Après avoir chargé le support destiné à l'impression des télécopies, vous devez sélectionner le bac d'alimentation utilisé pour ce type de document.

- 1 Appuyez sur **Menu** jusqu'à ce que **CONFIG SYSTEME** apparaisse sur la dernière ligne de l'écran et appuyez sur **OK**.
- 2 Appuyez sur les touches de **défilement** jusqu'à ce que **CONFIG PAPIER** apparaisse, puis appuyez sur **OK**.
- 3 Appuyez sur les touches de **défilement** jusqu'à ce que **ALIM. PAPIER** apparaisse, puis appuyez sur **OK**.
- 4 Appuyez sur les touches de **défilement** jusqu'à ce que **BAC FAX** apparaisse, puis appuyez sur **OK**.
- 5 Appuyez sur les touches de **défilement** jusqu'à ce que le bac d'alimentation souhaité apparaisse, puis appuyez sur **OK**.
- 6 Pour repasser en mode Repos, appuyez sur **Stop/Suppr.**

Changement des modes de réception

- 1 Appuyez sur **FAX**.
- 2 Appuyez sur **Menu** jusqu'à ce que **CONFIG. FAX** apparaisse sur la dernière ligne de l'écran et appuyez sur **OK**.
- 3 Appuyez sur les touches de **défilement** jusqu'à ce que **RECEPTION** apparaisse, puis appuyez sur **OK**.
- 4 Appuyez sur **OK** quand **MODE RECEPTION** apparaît.
- 5 Appuyez sur les touches de **défilement** jusqu'à ce que le mode de réception de télécopie souhaité s'affiche.
 - En mode **FAX**, l'appareil répond à une télécopie entrante et passe immédiatement en mode de réception de télécopie.
 - En mode **TEL**, vous pouvez recevoir une télécopie en appuyant sur **Ligne**, puis sur **Départ**. Vous pouvez également décrocher le combiné du poste téléphonique, puis composer le code de réception à distance. Reportez-vous à la page 9.4.
 - En mode **REP/FAX**, un répondeur auxiliaire relié à votre appareil répond à tout appel reçu et l'appelant peut laisser un message. Si le télécopieur détecte une tonalité de télécopie, l'appareil passe automatiquement en mode **FAX** pour recevoir la télécopie. Reportez-vous à la page 9.4.
 - En mode **DRPD**, vous pouvez recevoir un appel à l'aide de la fonction de détection du motif de sonnerie distinct (DRPD). Le service téléphonique de sonnerie distincte permet à un utilisateur de se servir d'une seule ligne téléphonique pour répondre à différents numéros de téléphone. Pour plus de détails, reportez-vous à la page 9.4.
- 6 Appuyez sur **OK** pour enregistrer votre sélection.

7 Pour repasser en mode Repos, appuyez sur **Stop/Suppr.**



Remarques

- Lorsque la mémoire est pleine, l'imprimante ne peut plus recevoir de télécopie. Supprimez les données en mémoire pour libérer de l'espace..
- Pour utiliser le mode **REP/FAX**, vous devez brancher un répondeur sur la prise gigogne à l'arrière de l'appareil.
- Si vous souhaitez éviter que d'autres personnes aient accès à vos documents, vous pouvez utiliser le mode de réception sécurisée. Avec ce mode, toutes les télécopies reçues sont enregistrées dans la mémoire. Pour plus de détails, reportez-vous à la page 9.5.

Réception automatique en mode FAX

Par défaut, votre appareil est préconfiguré en mode **FAX**. Lorsque vous recevez un fax, l'appareil répond à l'appel au bout d'un certain nombre de sonneries et la réception a lieu de façon automatique.

Pour modifier le nombre de sonneries, reportez-vous à la page 10.1.

Réception manuelle en mode TEL

Vous pouvez recevoir une télécopie en appuyant sur **Ligne**, puis en appuyant sur **Départ** lorsque vous entendez la tonalité de télécopie du télécopieur distant.

L'appareil commence la réception de la télécopie et repasse en mode veille une fois cette réception terminée.

Réception manuelle avec un téléphone auxiliaire

Pour utiliser cette fonction, vous devez brancher un téléphone auxiliaire sur la prise gigogne EXT à l'arrière de votre appareil. Vous pouvez recevoir une télécopie d'une personne avec qui vous êtes en train de parler au téléphone sans vous déplacer jusqu'au télécopieur.

Lorsque vous recevez un appel sur le poste téléphonique et que vous percevez la tonalité de télécopie, appuyez sur les touches * 9 * du téléphone auxiliaire. L'appareil reçoit la télécopie.

Appuyez sur les touches doucement et l'une après l'autre. Si vous continuez à percevoir la tonalité de fax en provenance du système source, essayez d'appuyer sur * 9 * une nouvelle fois.

* 9 * est le code de réception à distance prédéfini en usine. Les astérisques de début et de fin sont fixes, mais vous pouvez changer le numéro du milieu par celui de votre choix. Pour plus d'informations concernant la modification du code, reportez-vous à la page 10.2.

Réception automatique en mode REP/FAX

Pour utiliser ce mode, connectez un répondeur à la prise gigogne située au dos de votre appareil.

Si l'interlocuteur laisse un message, le répondeur l'enregistre comme il le ferait en temps normal. Si votre appareil détecte une tonalité de télécopieur sur la ligne, il commence automatiquement la réception de la télécopie.



Remarques

- Si vous avez réglé votre imprimante en mode **REP/FAX** et que votre répondeur est éteint ou qu'aucun répondeur n'est connecté à la prise gigogne, votre imprimante bascule automatiquement en mode **Fax** au bout d'un nombre prédéfini de sonneries.
- Si votre répondeur est doté d'un compteur de sonneries paramétrable par l'utilisateur, réglez-le de sorte qu'il réponde aux appels au bout d'une sonnerie.
- Si vous êtes en **TEL** (réception manuelle) et qu'un répondeur est relié à votre appareil, vous devez désactiver le répondeur, sinon le message du répondeur interrompt votre conversation téléphonique.

Réception de télécopies à l'aide du mode DRPD

Le service téléphonique de sonnerie distincte permet à un utilisateur de se servir d'une seule ligne téléphonique pour répondre à différents numéros de téléphone. Le numéro utilisé pour vous appeler est identifiable grâce à un motif de sonnerie déterminé, constitué d'une série de signaux sonores plus ou moins longs. Cette fonction est souvent utilisée par les services qui répondent aux appels destinés à plusieurs clients et qui ont besoin de connaître le numéro composé pour pouvoir répondre à l'appel de façon appropriée.

La fonction de détection du motif de sonnerie distincte (DRPD) permet à votre télécopieur de mémoriser le motif de sonnerie auquel il doit répondre. Sauf modification ultérieure, ce motif de sonnerie sera toujours interprété comme un appel de type télécopie. Tous les autres motifs sont transmis au poste téléphonique ou au répondeur branché sur la prise gigogne. Vous pouvez facilement interrompre ou modifier la fonction DRPD à n'importe quel moment.

Pour pouvoir utiliser l'option DRPD, demandez à votre opérateur d'installer le service de sonnerie distincte sur votre ligne téléphonique. Pour configurer la détection de motifs de sonnerie distincte (DRPD), vous devez disposer d'une seconde ligne téléphonique au même endroit ou prévoir qu'une personne compose votre numéro de FAX depuis l'extérieur.

Pour configurer le mode **DRPD** :

- 1 Appuyez sur **FAX**.
- 2 Appuyez sur **Menu** jusqu'à ce que **CONFIG. FAX** apparaisse sur la dernière ligne de l'écran et appuyez sur **OK**.
- 3 Appuyez sur les touches de **défilement** jusqu'à ce que **RECEPTION** apparaisse, puis appuyez sur **OK**.
- 4 Appuyez sur les touches de **défilement** jusqu'à ce que **MODE DRPD** apparaisse, puis appuyez sur **OK**.

ATT. SONNERIE s'affiche sur l'écran.

5 Composez votre numéro de télécopieur à partir d'un autre téléphone. Il n'est pas nécessaire d'effectuer l'appel à partir d'un télécopieur.

6 Laissez sonner votre appareil. L'appareil a besoin de plusieurs sonneries pour apprendre la séquence.

Une fois cet apprentissage effectué, l'écran affichera le message « **CONFIG DRPD TERMINEE** ».

Si la configuration DRPD échoue, c'est le message « **ERREUR SONN. DRPD** » qui apparaîtra. Appuyez sur **OK** lorsque **MODE DRPD** s'affiche et recommencez à partir de l'étape 4.

7 Pour repasser en mode Repos, appuyez sur **Stop/Suppr.**

Une fois la fonction DRPD configurée, l'option **DRPD** est disponible dans le menu du mode de réception. Pour recevoir des télécopies en mode DRPD, vous devez paramétrer le menu sur **DRPD**.



Remarques

- Le mode DRPD doit être reconfiguré à chaque fois que vous modifiez le numéro de votre télécopieur ou que vous connectez l'appareil à une autre ligne téléphonique.
- Une fois le mode DRPD configuré, appelez à nouveau votre télécopieur pour vérifier que l'appareil répond avec une tonalité de fax. Composez ensuite un numéro différent attribué à la même ligne afin d'être certain que l'appel est transmis au poste téléphonique ou au répondeur branché sur la prise gigogne.

Réception en mode de réception sécurisée

Vous pouvez empêcher les personnes non autorisées d'accéder à vos télécopies. Le mode de réception sécurisée permet d'interdire l'impression de toutes les télécopies reçues en votre absence. En mode de réception sécurisée, toutes les télécopies entrantes sont stockées en mémoire. Lors de la désactivation de ce mode, toutes les télécopies enregistrées sont imprimées.

Activation du mode de réception sécurisée

- 1 Appuyez sur **FAX**.
- 2 Appuyez sur **Menu**, puis sur **OK** lorsque **FAX** s'affiche sur la ligne inférieure de l'affichage.
- 3 Appuyez sur les touches de **défilement** jusqu'à ce que **RECEP PROTEGEE** apparaisse, puis appuyez sur **OK**.
- 4 Appuyez sur les touches de **défilement** jusqu'à ce que **ACTIVE** apparaisse, puis appuyez sur **OK**.
- 5 Saisissez un mot de passe à 4 chiffres que vous souhaitez utiliser et appuyez sur **OK**.



Remarque

Vous pouvez activer le mode de réception sécurisée sans définir de mot de passe, mais vous ne pouvez pas protéger vos télécopies.

- 6 Saisissez à nouveau le mot de passe afin de le confirmer et appuyez sur **OK**.
- 7 Pour repasser en mode Repos, appuyez sur **Stop/Suppr.**

En mode de réception sécurisée, votre appareil enregistre les télécopies reçues dans la mémoire et affiche « **RECEP PROTEGEE** » pour vous avertir qu'une télécopie a été reçue.

Impression des télécopies reçues

- 1 Accédez au menu **RECEP PROTEGEE** en suivant les étapes 1 à 3 de « Activation du mode de réception sécurisée ».
- 2 Appuyez sur les touches de **défilement** jusqu'à ce que **IMPRIMER** apparaisse, puis appuyez sur **OK**.
- 3 Saisissez le mot de passe à quatre chiffres et appuyez sur **OK**.
L'imprimante imprime l'ensemble des télécopies enregistrées dans la mémoire.

Désactivation du mode de réception sécurisée

- 1 Accédez au menu **RECEP PROTEGEE** en suivant les étapes 1 à 3 de « Activation du mode de réception sécurisée ».
- 2 Appuyez sur les touches de **défilement** jusqu'à ce que **DEACTIVE** apparaisse, puis appuyez sur **OK**.
- 3 Saisissez le mot de passe à quatre chiffres et appuyez sur **OK**.
Le mode est alors désactivé et l'appareil imprime toutes les télécopies stockées en mémoire.
- 4 Pour repasser en mode Repos, appuyez sur **Stop/Suppr.**

Réception de télécopies en mémoire

Étant donné que votre imprimante est un dispositif multifonction, elle peut recevoir des télécopies même en cours de copie ou d'impression. Si vous recevez une télécopie alors que vous êtes en train d'effectuer une copie ou une impression, votre appareil enregistre les télécopies entrantes dans sa mémoire. Puis, dès que vous avez fini de copier ou d'imprimer, l'imprimante se met automatiquement à imprimer le fax.

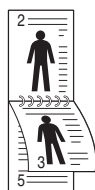
Impression de télécopies reçues en recto/verso (SCX-5530FN uniquement)

À l'aide de la touche **Recto/Verso**, votre machine peut imprimer des télécopies reçues recto/verso.

- 1 Appuyez sur **Recto/Verso**.
- 2 Appuyez sur les touches de **défilement** jusqu'à ce que le type de reliure souhaité apparaisse.
 - **DESACTIVE** : Permet d'imprimer en mode normal.
 - **1->2FACE COURT** : Imprime les pages dans le style d'un bloc-notes.
 - **1->2FACE LONG** : Imprime les pages dans le style d'un livre.



▲1->2FACE LONG



▲1->2FACE COURT

- 3 Appuyez sur **OK** pour enregistrer votre sélection.
Si le mode est activé, la touche **Recto/Verso** est éclairée.

Fonctions avancées

Envoi d'une télécopie vers plusieurs destinataires

Utilisez la fonction d'envoi multiple pour envoyer une télécopie vers plusieurs destinataires. Les originaux sont automatiquement enregistrés dans la mémoire et envoyés à un système distant. Une fois transmis, les documents sont automatiquement effacés de la mémoire.

- 1 Appuyez sur **FAX**.
- 2 Placez les originaux face imprimée vers le haut dans le chargeur automatique ou un seul original face imprimée vers le bas sur la vitre d'exposition.
Pour plus d'informations sur le chargement d'un original, reportez-vous à la page 5.1.
- 3 Vous pouvez ajuster la résolution et le contraste de l'original.
Reportez-vous à la page 9.1.
- 4 Appuyez sur **Menu** jusqu'à ce que **FAX** apparaisse sur la dernière ligne de l'écran et appuyez sur **OK**.

- 5 Appuyez sur les touches de **défilement** jusqu'à ce que **ENVOI MULTIPLE** apparaisse, puis appuyez sur **OK**.

- 6 Introduisez le numéro du premier télécopieur de réception, puis appuyez sur **OK**.

Vous pouvez utiliser les touches de composition rapide, les numéros de composition abrégée ou les numéros de composition de groupe. Pour plus d'informations, reportez-vous à la page 10.2.

- 7 Saisissez le deuxième numéro de télécopie, puis appuyez sur **OK**.

Un message vous invite à saisir un autre numéro de fax auquel envoyer le document.

- 8 Pour introduire d'autres numéros de télécopie, appuyez sur **OK** lorsque **OUI** s'affiche et répétez les étapes 6 et 7. Vous pouvez ajouter jusqu'à 209 numéros de fax.



Remarque

Vous ne pouvez pas utiliser un numéro de groupe comme autre numéro de télécopieur.

- 9 Lorsque vous avez terminé la saisie des numéros de télécopie, sélectionnez **NON** à l'invite **AUTRE NO.?**, puis appuyez sur **OK** ou sur **Départ**.

L'original est mémorisé avant d'être transmis. L'écran indique la capacité de mémoire restante, ainsi que le nombre de pages mémorisées.

- 10 Si vous placez un original sur la vitre d'exposition, sélectionnez **OUI** pour ajouter d'autres pages. Placez un autre original, puis appuyez sur **OK**.

Lorsque vous avez terminé, sélectionnez **NON** à l'invite **AUTRE PAGE?**

L'appareil commence à envoyer la télécopie aux numéros indiqués, en suivant l'ordre dans lequel vous les avez saisis.

Envoi d'une télécopie en différé

Vous pouvez configurer votre imprimante pour qu'elle envoie une télécopie en votre absence.

- 1 Appuyez sur **FAX**.
- 2 Placez les originaux face imprimée vers le haut dans le chargeur automatique ou un seul original face imprimée vers le bas sur la vitre d'exposition.
Pour plus d'informations sur le chargement d'un original, reportez-vous à la page 5.1.
- 3 Vous pouvez ajuster la résolution et le contraste de l'original.
Reportez-vous à la page 9.1.
- 4 Appuyez sur **Menu** jusqu'à ce que **FAX** apparaisse sur la dernière ligne de l'écran et appuyez sur **OK**.
- 5 Appuyez sur les touches de **défilement** jusqu'à ce que **ENV. DIFFERE** apparaisse, puis appuyez sur **OK**.
- 6 Entrez le numéro du télécopieur destinataire à l'aide du clavier numérique.
Vous pouvez utiliser les touches de composition rapide, les numéros de composition abrégée ou les numéros de composition de groupe. Pour plus d'informations, reportez-vous à la page 10.2.
- 7 Appuyez sur **OK** pour confirmer le numéro. Vous êtes invité à saisir un autre numéro de télécopie auquel vous allez envoyer le document.
- 8 Pour introduire d'autres numéros de télécopie, appuyez sur **OK** lorsque **OUI** s'affiche et répétez les étapes 6 et 7. Vous pouvez ajouter jusqu'à 10 numéros de fax.



Remarque

Vous ne pouvez pas utiliser un numéro de groupe comme autre numéro de télécopieur.

- 9 Lorsque vous avez terminé la saisie des numéros de télécopie, appuyez sur les touches de **défilement** pour sélectionner **NON** à l'invite **AUTRE NO.?**, puis appuyez sur **OK**.
- 10 Introduisez le nom de tâche que vous souhaitez, puis appuyez sur **OK**.
Pour plus de détails concernant la saisie de caractères alphanumériques, reportez-vous à la page 2.3.
Si vous ne souhaitez pas attribuer de nom, ignorez cette étape.
- 11 Introduisez l'heure à l'aide du clavier numérique, puis appuyez sur **OK** ou sur **Départ**.



Remarque

Si vous introduisez une heure antérieure à l'heure actuelle, la télécopie sera envoyée à l'heure indiquée le lendemain.

L'original est mémorisé avant d'être transmis. L'écran indique la capacité de mémoire restante, ainsi que le nombre de pages mémorisées.

- 12 Si vous placez un original sur la vitre d'exposition, sélectionnez **OUI** pour ajouter une autre page. Placez un autre original, puis appuyez sur **OK**.
Lorsque vous avez terminé, sélectionnez **NON** à l'invite **AUTRE PAGE?**
L'imprimante repasse en mode veille. L'écran affiche un message vous indiquant que le mode veille est activé et qu'un envoi en différé est programmé.

Ajout de pages à une télécopie différée

Vous pouvez ajouter des pages à des opérations d'envoi différé précédemment enregistrées dans la mémoire de votre télécopieur.

- 1 Chargez les originaux à ajouter et réglez les paramètres du document.
- 2 Appuyez sur **Menu** jusqu'à ce que **FAX** apparaisse sur la dernière ligne de l'écran et appuyez sur **OK**.
- 3 Appuyez sur **OK** quand **AJOUTER PAGE** apparaît.
- 4 Appuyez sur les touches de **défilement** jusqu'à ce que la tâche de télécopie souhaitée apparaisse, puis appuyez sur **OK**.
L'appareil mémorise l'original et affiche le nombre total de pages et le nombre de pages ajoutées.

Annulation d'une télécopie différée

- 1 Appuyez sur **Menu** jusqu'à ce que **FAX** apparaisse sur la dernière ligne de l'écran et appuyez sur **OK**.
- 2 Appuyez sur les touches de **défilement** jusqu'à ce que **ANNULER TACHE** apparaisse, puis appuyez sur **OK**.
- 3 Appuyez sur les touches de **défilement** jusqu'à ce que la tâche de télécopie souhaitée apparaisse, puis appuyez sur **OK**.
- 4 Appuyez sur **OK** quand **OUI** apparaît.
La télécopie sélectionnée est effacée de la mémoire.

Envoi prioritaire de télécopie

La fonction de Fax prioritaire permet d'envoyer une télécopie hautement prioritaire avant le reste des opérations prévues. L'original est mémorisé puis envoyé immédiatement dès la fin de l'opération en cours. En outre, les envois prioritaires interrompent les opérations d'envoi multiple entre deux envois (c'est-à-dire à la fin de l'envoi au numéro A et avant le début de l'envoi au numéro B), ou entre deux tentatives de rappel.

- 1 Appuyez sur **FAX**.
- 2 Placez les originaux face imprimée vers le haut dans le chargeur automatique ou un seul original face imprimée vers le bas sur la vitre d'exposition.
Pour plus d'informations sur le chargement d'un original, reportez-vous à la page 5.1.
- 3 Vous pouvez ajuster la résolution et le contraste de l'original.
Reportez-vous à la page 9.1.
- 4 Appuyez sur **Menu** jusqu'à ce que **FAX** apparaisse sur la dernière ligne de l'écran et appuyez sur **OK**.
- 5 Appuyez sur les touches de **défilement** jusqu'à ce que **ENVOI PRIORIT.** apparaisse, puis appuyez sur **OK**.
- 6 Entrez le numéro du télécopieur de réception.
Vous pouvez utiliser les touches de composition rapide ou les numéros de composition abrégée. Pour plus d'informations, reportez-vous à la page 10.2.

- 7 Appuyez sur **OK** pour confirmer le numéro.
- 8 Introduisez le nom de tâche que vous souhaitez, puis appuyez sur **OK**.

L'original est mémorisé avant d'être transmis. L'écran indique la capacité de mémoire restante, ainsi que le nombre de pages mémorisées.

- 9 Si vous placez un original sur la vitre d'exposition, sélectionnez **OUI** pour ajouter une autre page. Placez un autre original, puis appuyez sur **OK**.

Lorsque vous avez terminé, sélectionnez **NON** à l'invite **AUTRE PAGE?**

L'imprimante indique le numéro en cours de composition et commence à envoyer la télécopie.

Transfert de télécopies

Vous pouvez transférer votre fax entrants et sortants vers un autre télécopieur ou vers une adresse e-mail.

Transfert de fax vers un autre télécopieur

Paramétrez l'appareil pour envoyer des copies de toutes les télécopies sortantes vers une destination précise, en plus des numéros de télécopie saisis.

- 1 Appuyez sur **FAX**.
- 2 Appuyez sur **Menu** jusqu'à ce que **FAX** apparaisse sur la dernière ligne de l'écran et appuyez sur **OK**.
- 3 Appuyez sur les touches de **défilement** jusqu'à ce que **REROUTAGE** apparaisse et appuyez sur **OK**.
- 4 Appuyez sur **OK** quand **FAX** apparaît.
- 5 Appuyez sur les touches de **défilement** jusqu'à ce que **RENVOI EMISS** apparaisse, puis appuyez sur **OK**.
- 6 Appuyez sur les touches de **défilement** pour sélectionner **ACTIVE**, puis appuyez sur **OK**.
- 7 Indiquez le numéro du télécopieur voulu, puis appuyez sur **OK**.
- 8 Pour repasser en mode Repos, appuyez sur **Stop/Suppr**.

Les télécopies envoyées suivantes seront transférées vers le télécopieur indiqué.

Transfert de fax envoyés vers une adresse e-mail

Paramétrez l'appareil pour envoyer des copies de tous les fax sortants vers une destination précise, en plus de l'adresse e-mail saisie.

- 1 Appuyez sur **FAX**.
- 2 Appuyez sur **Menu** jusqu'à ce que **FAX** apparaisse sur la dernière ligne de l'écran et appuyez sur **OK**.
- 3 Appuyez sur les touches de **défilement** jusqu'à ce que **REROUTAGE** apparaisse et appuyez sur **OK**.
- 4 Appuyez sur les touches de **défilement** jusqu'à ce que **E-MAIL** apparaisse et appuyez sur **OK**.
- 5 Appuyez sur les touches de **défilement** jusqu'à ce que **RENVOI EMISS** apparaisse, puis appuyez sur **OK**.
- 6 Appuyez sur les touches de **défilement** pour sélectionner **ACTIVE**, puis appuyez sur **OK**.
- 7 Saisissez votre adresse électronique et appuyez sur **OK**.
- 8 Entrez l'adresse e-mail vers laquelle les télécopies doivent être envoyés et appuyez sur **OK**.
- 9 Pour repasser en mode Repos, appuyez sur **Stop/Suppr**.

Les télécopies envoyées suivantes seront transférées vers l'adresse e-mail indiquée.

Transfert de fax reçus vers un autre télécopieur

Vous pouvez programmer votre télécopieur pour qu'il renvoie les fax entrants vers un autre numéro de télécopieur pendant une période donnée. Lorsqu'une télécopie arrive sur votre imprimante, elle est enregistrée en mémoire. Puis, l'imprimante compose le numéro de fax que vous avez indiqué et elle envoie la télécopie.

- 1 Appuyez sur **FAX**.
- 2 Appuyez sur **Menu** jusqu'à ce que **FAX** apparaisse sur la dernière ligne de l'écran et appuyez sur **OK**.
- 3 Appuyez sur les touches de **défilement** jusqu'à ce que **REROUTAGE** apparaisse et appuyez sur **OK**.
- 4 Appuyez sur **OK** quand **FAX** apparaît.
- 5 Appuyez sur les touches de **défilement** jusqu'à ce que **RECEP. TRANSF.** apparaisse, puis appuyez sur **OK**.
- 6 Appuyez sur les touches de **défilement** jusqu'à ce que **REROUTAGE** apparaisse, puis appuyez sur **OK**.

Pour régler l'appareil pour qu'il imprime une télécopie lorsque le transfert est terminé, sélectionnez **REROUT.&IMPR.**

- 7 Indiquez le numéro du télécopieur voulu, puis appuyez sur **OK**.
- 8 Saisissez l'heure de démarrage, puis appuyez sur **OK**.
- 9 Saisissez l'heure de fin, puis appuyez sur **OK**.
- 10 Pour repasser en mode Repos, appuyez sur **Stop/Suppr.**

Les télécopies reçues suivantes seront transférées vers le télécopieur indiqué.

Transfert des télécopies reçues vers une adresse électronique

Vous pouvez paramétrer votre appareil pour transférer les fax entrants vers l'adresse e-mail que vous avez saisie.

- 1 Appuyez sur **FAX**.
- 2 Appuyez sur **Menu** jusqu'à ce que **FAX** apparaisse sur la dernière ligne de l'écran et appuyez sur **OK**.
- 3 Appuyez sur les touches de **défilement** jusqu'à ce que **REROUTAGE** apparaisse et appuyez sur **OK**.
- 4 Appuyez sur les touches de **défilement** jusqu'à ce que **E-MAIL** apparaisse et appuyez sur **OK**.
- 5 Appuyez sur les touches de **défilement** jusqu'à ce que **RECEP. TRANSF.** apparaisse, puis appuyez sur **OK**.
- 6 Appuyez sur les touches de **défilement** jusqu'à ce que **REROUTAGE** apparaisse, puis appuyez sur **OK**.

Pour régler l'appareil pour qu'il imprime une télécopie lorsque le transfert est terminé, sélectionnez **REROUT.&IMPR.**

- 7 Saisissez votre adresse électronique et appuyez sur **OK**.
- 8 Entrez l'adresse e-mail vers laquelle les télécopies doivent être envoyés et appuyez sur **OK**.
- 9 Pour repasser en mode Repos, appuyez sur **Stop/Suppr.**

Les télécopies envoyées suivantes seront transférées vers l'adresse e-mail indiquée.

10 Configuration de télécopie

(SCX-5530FN uniquement)

Ce chapitre vous informe sur la configuration de votre appareil pour la réception et l'envoi de télécopie.

Ce chapitre contient les sections suivantes :

- **Modification des options de configuration de télécopie**
- **Changer les réglages de document par défaut**
- **Impression automatique d'un rapport de télécopie**
- **Configuration du répertoire téléphonique**

Modification des options de configuration de télécopie

Votre appareil possède diverses options personnalisables pour la configuration du télécopieur. Vous pouvez modifier les paramètres par défaut selon vos préférences et besoins.

Pour modifier les options de configuration de télécopie :

- 1 Appuyez sur **FAX**.
- 2 Appuyez sur **Menu** jusqu'à ce que **CONFIG. FAX** apparaisse sur la dernière ligne de l'écran et appuyez sur **OK**.
- 3 Appuyez sur les touches de **défilement** pour sélectionner **ENVOI** ou **RECEPTION**, puis appuyez sur **OK**.
- 4 Appuyez sur les touches de **défilement** jusqu'à ce que l'article de menu souhaité apparaisse, puis appuyez sur **OK**.
- 5 Appuyez sur les touches de **défilement** jusqu'à ce que l'état souhaité s'affiche ou introduisez la valeur pour l'option sélectionnée, puis appuyez sur **OK**.
- 6 Le cas échéant, répétez les étapes 4 à 5.
- 7 Pour repasser en mode repos appuyez sur **Stop/Suppr.**

Options ENVOI

Option	Description
DELAIS RECOMP.	Vous pouvez spécifier le nombre de rappels. Si vous saisissez la valeur 0 , l'appareil ne recompose pas le numéro.
INTERV RECOMPO	Votre appareil peut rappeler automatiquement un télécopieur distant si celui-ci est occupé. Vous pouvez définir un intervalle entre les tentatives.
PREFIXE RECOMP	Vous pouvez définir un préfixe comportant jusqu'à cinq chiffres. Ce numéro est composé devant tout numéro automatique. Cette option s'avère pratique pour accéder aux autocommutateurs privés.

Option	Description
MODE ECM^a	Ce mode permet de compenser la mauvaise qualité de la ligne et de garantir les envois de télécopie effectués vers des télécopieurs dotés de ce mode. L'envoi de télécopie avec l'ECM prend plus de temps.
JOURN ENVOIS	Vous pouvez configurer votre appareil pour qu'il imprime un rapport de confirmation indiquant si la transmission a bien eu lieu, le nombre de pages envoyées, etc. Les options disponibles sont ACTIVE , DESACTIVE et SI ERREUR , celle-ci ne générant une impression que si la transmission échoue.
IMAGE TCR^b	Pour des raisons de confidentialité ou de sécurité, vous pouvez choisir de ne pas inclure le document télécopié réel dans le rapport de confirmation.
MODE COMPOS.	Ce paramètre n'est peut-être pas disponible selon le pays dans lequel vous résidez. Si vous n'arrivez pas à accéder à cette option, votre appareil ne peut pas accéder à cette option, votre appareil ne peut pas définir le mode de numérotation de votre appareil sur numérotation par fréquences vocales ou par impulsions. Si vous êtes équipé d'un réseau de téléphonie public ou d'un système d'autocommutateur privé (PBX), il vous faudra peut-être sélectionner IMPULSION . Contactez votre opérateur téléphonique local si vous ne savez pas quel mode de numérotation utiliser. Remarque Lorsque vous sélectionnez IMPULSION , certaines fonctionnalités du téléphone peuvent ne plus être disponibles. La numérotation d'un numéro de téléphone ou de télécopie peut également être plus longue.

a. Mode de correction d'erreur

b. Rapport de confirmation de transmission

Options RECEPTION

Option	Description
MODE RECEPTION	Vous pouvez sélectionner le mode de réception de télécopie par défaut. Pour plus de détails concernant la réception de télécopies dans chaque mode, reportez-vous à la page 9.3.
NB. SONNERIES	Vous pouvez spécifier le nombre de sonneries au bout duquel l'appareil répond à un appel.
DONNEES RECEP.	Cette option permet à l'imprimante d'imprimer automatiquement le numéro de page, ainsi que la date et l'heure de réception, en bas de chaque page des télécopies reçues.

Option	Description
CODE DEM. REC.	Ce code permet de recevoir une télécopie à partir d'un téléphone auxiliaire relié à la prise gigogne de votre télécopieur. Si vous décrochez le poste auxiliaire et percevez une tonalité de télécopie, saisissez le code. Il est pré réglé sur *9*.
REDUCTION AUTO	Lors de la réception d'une télécopie dont les pages sont d'une longueur égale ou supérieure à celle du papier chargé dans le bac d'alimentation, l'appareil peut réduire le format de l'original afin qu'il corresponde à celui du papier en question. Activez cette fonctionnalité pour réduire automatiquement les documents reçus. Lorsque cette fonction est paramétrée sur DESACTIVE , l'appareil ne peut pas réduire l'original de manière à le faire tenir sur une page. L'original est alors imprimé à sa taille réelle et divisé sur deux pages au moins.
EFFACER TAILLE	Lors de la réception d'un document dont les pages sont d'une longueur égale ou supérieure à celle du papier chargé dans l'appareil, vous pouvez configurer ce dernier pour qu'il élimine une longueur spécifique en bas de la télécopie reçue. La machine imprimera la télécopie reçue sur une ou plus feuilles, moins les données qui auraient dû se trouver sur la partie éliminée. Lorsque la télécopie reçue contient des pages plus grandes que le papier présent, et que REDUCTION AUTO a été activé, l'appareil réduit la télécopie pour qu'elle tienne sur la feuille présente, sans rien éliminer.
CFG FAX INDES.	Lorsque la fonction est activée, le télécopieur refuse toutes les télécopies provenant des systèmes distants dont les numéros ont été enregistrés comme numéros de télécopie indésirables. Cette fonction est utile pour bloquer toute télécopie indésirable. Lorsque vous activez cette fonction, vous pouvez utiliser les options suivantes pour définir les numéros de télécopie indésirables. <ul style="list-style-type: none"> • AJOUTER : vous permet de configurer jusqu'à 10 numéros de télécopie. • SUPPRIMER : vous permet de supprimer le numéro de télécopie indésirable de votre choix. • TOUT SUPPRIMER : vous permet de supprimer tous les numéros de télécopie indésirables.
MODE DRPD^a	Ce mode permet à un usager d'utiliser une même ligne téléphonique pour répondre à différents numéros de téléphone. Ce menu permet de configurer l'appareil pour qu'il sache à quels motifs de sonnerie répondre. Pour plus d'informations sur cette fonction, reportez-vous à la page 9.4.

a. Détection sélective de tonalité d'appel

Changer les réglages de document par défaut

Les options de télécopie, y compris la résolution et le contraste, peuvent être réglées sur les modes les plus fréquemment utilisés. Lorsque vous envoyez une télécopie, les paramètres par défaut sont utilisés, s'ils ne sont pas modifiés avec la touche et le menu correspondants.

- 1 Appuyez sur **FAX**.
- 2 Appuyez sur **Menu** jusqu'à ce que **CONFIG. FAX** apparaisse sur la dernière ligne de l'écran et appuyez sur **OK**.
- 3 Appuyez sur les touches de **défilement** jusqu'à ce que **MODIF. DEFAUT** apparaisse, puis appuyez sur **OK**.
- 4 Appuyez sur **OK** quand **RESOLUTION** apparaît.
- 5 Appuyez sur les touches de **défilement** jusqu'à ce que la résolution souhaitée apparaisse, puis appuyez sur **OK**.
- 6 Appuyez sur les touches de **défilement** jusqu'à ce que **LUMINOSITE** apparaisse, puis appuyez sur **OK**.
- 7 Appuyez sur les touches de **défilement** jusqu'à ce que le contraste souhaité apparaisse, puis appuyez sur **OK**.
- 8 Pour repasser en mode Repos, appuyez sur **Stop/Suppr.**

Impression automatique d'un rapport de télécopie

Vous pouvez régler l'appareil pour qu'il imprime un rapport avec des informations détaillées concernant les 50 opérations de communication précédentes, notamment l'heure et la date.

- 1 Appuyez sur **FAX**.
- 2 Appuyez sur **Menu** jusqu'à ce que **CONFIG. FAX** apparaisse sur la dernière ligne de l'écran et appuyez sur **OK**.
- 3 Appuyez sur les touches de **défilement** jusqu'à ce que **JOURNAL AUTO** apparaisse, puis appuyez sur **OK**.
- 4 Appuyez sur les touches de **défilement** jusqu'à ce que **ACTIVE** apparaisse, puis appuyez sur **OK**.
- 5 Pour repasser en mode repos appuyez sur **Stop/Suppr.**

Configuration du répertoire téléphonique

Vous pouvez configurer un **Répertoire téléphonique** avec les numéros de télécopie les plus fréquemment utilisés. Votre appareil vous propose les fonctions suivantes pour configurer le **Répertoire téléphonique** :

- Touches de composition rapide
- Numéros abrégés/composition de groupe



Remarque

Avant de commencer à enregistrer des numéros de télécopie, assurez-vous que votre appareil se trouve en mode télécopie.

Touches de composition rapide

Les 15 touches de composition rapide du panneau de commande vous permettent d'enregistrer les numéros de télécopie fréquemment utilisés. Vous pouvez introduire un numéro de télécopie en pressant une touche. Utilisez la touche **Num Direct** pour attribuer jusqu'à 30 numéros de télécopie aux touches de composition rapide.

Il existe deux façons d'attribuer des numéros aux touches de composition rapide. Examinez les procédures ci-dessous et utilisez la façon que vous préférez :

Enregistrement après avoir appuyé sur une touche de composition rapide

- 1 Appuyez sur **FAX**.
- 2 Appuyez sur une des touches de composition rapide.
- 3 Appuyez sur **OK** quand **OUI** apparaît.
- 4 Introduisez le nom que vous souhaitez, puis appuyez sur **OK**.
Pour plus de détails concernant la saisie de caractères alphanumériques, reportez-vous à la page 2.3.
- 5 Saisissez le numéro de télécopie que vous souhaitez, puis appuyez sur **OK**.

Enregistrement après saisie préalable d'un numéro

- 1 Appuyez sur **FAX**.
- 2 Saisissez le numéro de télécopie que vous souhaitez enregistrer.
- 3 Appuyez sur une des touches de composition rapide.
- 4 Appuyez sur **OK** quand **OUI** apparaît.



Remarque

Si vous appuyez sur une touche de composition rapide déjà attribuée, l'affichage vous demande si vous souhaitez l'écraser. Appuyez sur **OK** pour confirmer **OUI** et poursuivre. Pour programmer une autre touche de composition rapide, sélectionnez **NON**.

- 5 Introduisez le nom que vous souhaitez, puis appuyez sur **OK**.
Pour plus de détails concernant la saisie de caractères alphanumériques, reportez-vous à la page 2.3.
- 6 Appuyez sur **OK** pour confirmer le numéro.

Utilisation des touches de composition rapide

Lorsqu'on vous invite à introduire un numéro lors de l'envoi d'une télécopie :

- Pour récupérer un numéro à partir des touches de composition rapide 1 à 15, appuyez sur la touche de composition rapide correspondante, puis appuyez sur **OK**.
- Pour récupérer un numéro à partir des touches de composition rapide 16 à 30, appuyez sur **Num Direct** puis sur la touche de composition rapide correspondante, puis appuyez sur **OK**.

Numéros de composition abrégée

Vous pouvez enregistrer jusqu'à 240 numéros de télécopie fréquemment utilisés dans des numéros de composition rapide.

Enregistrement d'un numéro de composition abrégée

- 1 Appuyez sur **FAX**.
- 2 Appuyez sur **Carnet d'adresse** jusqu'à ce que **NOUVEAU&MODIF.** apparaisse sur la dernière ligne de l'écran et appuyez sur **OK**.
- 3 Appuyez sur **OK** quand **COMP. ABREG** apparaît.
- 4 Entrez un numéro de composition abrégée compris entre 0 et 239, puis appuyez sur **OK**.
Si une entrée est déjà enregistrée dans le numéro choisi, l'écran affiche le nom en question afin de vous permettre de le modifier. Pour mémoriser le numéro à un autre emplacement mémoire, appuyez sur **Retour**.
- 5 Introduisez le nom que vous souhaitez, puis appuyez sur **OK**.
Pour plus de détails concernant la saisie de caractères alphanumériques, reportez-vous à la page 2.3.
- 6 Saisissez le numéro de télécopie que vous souhaitez enregistrer, puis appuyez sur **OK**.
- 7 Pour repasser en mode Repos, appuyez sur **Stop/Suppr.**

Modification de numéros de composition abrégée

- 1 Appuyez sur **Carnet d'adresse** jusqu'à ce que **NOUVEAU&MODIF.** apparaisse sur la dernière ligne de l'écran et appuyez sur **OK**.
- 2 Appuyez sur **OK** quand **COMP. ABREG** apparaît.
- 3 Saisissez le numéro de composition abrégée que vous souhaitez modifier et appuyez sur **OK**.
- 4 Modifiez le nom et appuyez sur **OK**.
- 5 Modifiez le numéro de télécopie et appuyez sur **OK**.
- 6 Pour repasser en mode Repos, appuyez sur **Stop/Suppr.**

Utilisation de numéros de composition abrégée

Lorsque vous êtes invité à introduire un numéro de destination lors de l'envoi d'une télécopie, introduisez le numéro de composition abrégée sur lequel vous avez enregistré le numéro souhaité.

- Pour un numéro de composition abrégée à un chiffre (0-9), pressez et maintenez enfoncée la touche numérique correspondante sur le clavier numérique.
- Pour composer un numéro abrégé à deux ou trois chiffres, appuyez sur la ou les premières touches appropriées, puis appuyez sur la dernière touche et maintenez-la enfoncée.

Vous pouvez également rechercher une entrée dans la mémoire en appuyant sur **Carnet d'adresse**. Reportez-vous à la page 10.4.

Numéros de composition de groupe

Si vous envoyez fréquemment un même document à plusieurs destinataires, vous pouvez grouper ces destinataires et les affecter à un numéro de composition de groupe. Vous pouvez alors utiliser un numéro de composition de groupe pour envoyer un document à tous les destinataires au sein du groupe. Vous pouvez configurer 200 (0 à 199) numéros de composition de groupe à l'aide des numéros de composition abrégée existant de destination.

Enregistrement d'un numéro de composition de groupe

- 1 Appuyez sur **FAX**.
- 2 Appuyez sur **Carnet d'adresse** jusqu'à ce que **NOUVEAU&MODIF.** apparaisse sur la dernière ligne de l'écran et appuyez sur **OK**.
- 3 Appuyez sur les touches de **défilement** jusqu'à ce que **COMP. GROUPE** apparaisse, puis appuyez sur **OK**.
- 4 Entrez un numéro de composition de groupe compris entre 0 et 199, puis appuyez sur **OK**.
- 5 Saisissez un numéro de composition abrégée et appuyez sur **OK**.
- 6 Appuyez sur **OK** quand **OUI** apparaît.
- 7 Répétez les étapes 5 et 6 afin de saisir d'autres numéros abrégés dans le groupe.
- 8 Lorsque vous avez terminé, appuyez sur les touches de **défilement** pour sélectionner **NON** à l'invite **AUTRE NO.?**, puis appuyez sur **OK**.
- 9 Pour repasser en mode Repos, appuyez sur **Stop/Suppr.**

Modification d'un numéro de composition de groupe

Vous pouvez supprimer une entrée donnée d'un groupe ou ajouter un nouveau numéro au groupe en question.

- 1 Appuyez sur **Carnet d'adresse** jusqu'à ce que **NOUVEAU&MODIF.** apparaisse sur la dernière ligne de l'écran et appuyez sur **OK**.
- 2 Appuyez sur les touches de **défilement** jusqu'à ce que **COMP. GROUPE** apparaisse, puis appuyez sur **OK**.
- 3 Saisissez le numéro de composition de groupe que vous souhaitez modifier et appuyez sur **OK**.
- 4 Saisissez le numéro abrégé à ajouter ou à supprimer, puis appuyez sur **OK**.

Si vous avez introduit un nouveau numéro de composition abrégée, **AJOUTER?** s'affiche.

Si vous introduisez un numéro de composition abrégée enregistré dans le groupe, **SUPPRIMEE** s'affiche.

- 5 Appuyez sur **OK** pour ajouter ou supprimer le numéro.
- 6 Appuyez sur **OK** lorsque **OUI** s'affiche, pour ajouter ou supprimer d'autres numéros, puis recommencez à partir de l'étape 4.
- 7 Lorsque vous avez terminé, appuyez sur les touches de **défilement** pour sélectionner **NON** à l'invite **AUTRE NO.?**, puis appuyez sur **OK**.
- 8 Pour repasser en mode Repos, appuyez sur **Stop/Suppr.**

Utilisation des numéros de composition de groupe

Pour utiliser une entrée de composition de groupe, vous devez la rechercher et la sélectionner dans la mémoire.

Lorsqu'on vous invite à introduire un numéro lors de l'envoi d'une télécopie, appuyez sur **Carnet d'adresse**. Reportez-vous au tableau ci-dessous.

Rechercher une entrée dans le répertoire téléphonique

Il existe deux manières de retrouver un numéro en mémoire. Vous pouvez soit l'explorer de façon séquentielle de A à Z, soit l'explorer à l'aide des premières lettres du nom associé au numéro.

Recherche séquentielle dans la mémoire

- 1 Si nécessaire, appuyez sur **FAX**.
- 2 Appuyez sur **Carnet d'adresse** jusqu'à ce que **RECH.&COMPOSER** apparaisse sur la dernière ligne de l'écran et appuyez sur **OK**.
- 3 Appuyez sur les touches de **défilement** jusqu'à ce que la catégorie de numéro souhaitée apparaisse, puis appuyez sur **OK**.
- 4 Appuyez sur **OK** quand **TOUS** apparaît.
- 5 Appuyez sur les touches de **défilement** jusqu'à ce que le nom et le numéro souhaités apparaissent. Vous pouvez rechercher vers le haut ou vers le bas dans l'ensemble de la mémoire et par ordre alphabétique.

Recherche par première lettre

- 1 Si nécessaire, appuyez sur **FAX**.
- 2 Appuyez sur **Carnet d'adresse** jusqu'à ce que **RECH.&COMPOSER** apparaisse sur la dernière ligne de l'écran et appuyez sur **OK**.
- 3 Appuyez sur les touches de **défilement** jusqu'à ce que la catégorie de numéro souhaitée apparaisse, puis appuyez sur **OK**.
- 4 Appuyez sur les touches de **défilement** jusqu'à ce que **ID** apparaisse, puis appuyez sur **OK**.
- 5 Entrez les premières lettres du nom que vous recherchez, puis appuyez sur **OK**.
- 6 Appuyez sur les touches de **défilement** jusqu'à ce que le nom et le numéro souhaités apparaissent, puis appuyez sur **OK**.

Suppression d'une entrée du répertoire téléphonique

Vous pouvez supprimer une par une des entrées du **répertoire téléphonique**.

- 1 Appuyez sur **Carnet d'adresse** jusqu'à ce que **SUPPRIMER** apparaisse sur la dernière ligne de l'écran et appuyez sur **OK**.
- 2 Appuyez sur les touches de **défilement** jusqu'à ce que la catégorie de numéro souhaitée apparaisse, puis appuyez sur **OK**.
- 3 Appuyez sur les touches de **défilement** jusqu'à ce que la méthode de recherche souhaitée apparaisse, puis appuyez sur **OK**.
Sélectionnez **TOUT RECH.** pour rechercher une entrée en parcourant toutes les entrées du **répertoire téléphonique**.
Sélectionnez **RECH. ID** pour rechercher une entrée par les premières lettres du nom.
- 4 Appuyez sur les touches de **défilement** jusqu'à ce que le nom et le numéro souhaités apparaissent, puis appuyez sur **OK**.
Ou, introduisez les premières lettres, puis appuyez sur **OK**.
Appuyez sur les touches de **défilement** jusqu'à ce que le nom et le numéro souhaités apparaissent, puis appuyez sur **OK**.
- 5 Appuyez sur **OK**.
- 6 Appuyez sur **OK** lorsque **OUI** s'affiche pour confirmer la suppression.
- 7 Pour repasser en mode Repos, appuyez sur **Stop/Suppr.**

Impression du répertoire téléphonique

Vous pouvez vérifier les paramètres de votre **répertoire téléphonique** en imprimant une liste.

- 1 Appuyez sur **Carnet d'adresse** jusqu'à ce que **IMPRIMER** apparaisse sur la dernière ligne de l'écran.
- 2 Appuyez sur **OK**. La liste de vos réglages de touche de composition rapide, de numéros abrégés et de numéros de groupe est imprimée.

11 Utilisation d'une mémoire flash USB (SCX-5530FN uniquement)

Ce chapitre explique comment utiliser un dispositif de mémoire USB avec votre appareil.

Ce chapitre contient les sections suivantes :

- **A propos de la mémoire USB**
- **Branchement d'un dispositif de mémoire USB**
- **Numérisation vers un dispositif de mémoire USB**
- **Impression depuis un dispositif de mémoire USB**
- **Sauvegarde de données**
- **Gestion de la mémoire USB**

A propos de la mémoire USB

Les dispositifs de mémoire USB sont proposés avec différentes capacités mémoire et vous offrent de l'espace supplémentaire pour stocker des documents, des présentations, de la musique ou des vidéos téléchargées, des photos haute résolution ou n'importe quel autre fichier que vous voulez stocker ou déplacer.

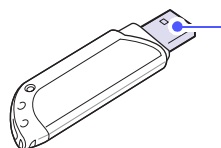
Voici ce que vous pouvez faire sur votre appareil à l'aide d'un dispositif de mémoire USB :

- Numériser des documents et les enregistrer sur un dispositif de mémoire USB.
- Imprimer des données stockées sur un dispositif de mémoire USB.
- Faire une sauvegarde des entrées du **Carnet d'adresses/Répertoire téléphonique** et des paramètres système de votre appareil.
- Restaurer des fichiers de sauvegarde dans la mémoire de l'appareil.
- Formater un dispositif de mémoire USB.
- Vérifier l'espace mémoire disponible.

Branchement d'un dispositif de mémoire USB

Le port USB situé à l'avant de votre appareil est prévu pour des dispositifs de mémoire USB V1.1 et USB V2.0. Votre appareil prend en charge les dispositifs de mémoire USB ayant une capacité de 512 Mo au maximum.

Vous devez utiliser exclusivement un dispositif de mémoire USB agréé équipé d'un connecteur type A.



N'utilisez que des dispositifs de mémoire USB en métal/blindés.

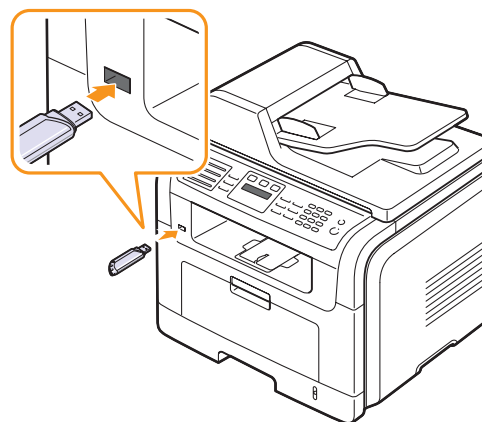


Remarque

Il y a deux types de fiches USB.



Insérez le dispositif de mémoire USB dans le port USB situé à l'avant de votre appareil.



Attention

- Ne retirez pas le dispositif de mémoire USB pendant que l'appareil est en fonction, ou qu'il écrit ou lit dans la mémoire USB. Vous risqueriez d'endommager votre appareil.
- Si votre dispositif de mémoire USB possède des caractéristiques particulières, comme des paramètres de sécurité et des mots de passe, il se peut que votre appareil ne les détecte pas automatiquement. Pour plus d'informations sur ces caractéristiques, consultez le mode d'emploi du dispositif.

Numérisation vers un dispositif de mémoire USB

Vous pouvez numériser un document et enregistrer l'image numérisée dans un dispositif de mémoire USB. Pour ce faire, vous pouvez numériser vers le dispositif en utilisant les paramètres par défaut, ou définir vos propres paramètres personnalisés de numérisation.

Numérisation

- 1 Insérez un dispositif de mémoire USB dans le port USB situé à l'avant de votre appareil.
- 2 Placez les originaux face imprimée vers le haut dans le chargeur automatique ou un seul original face imprimée vers le bas sur la vitre d'exposition.

Pour plus d'informations sur le chargement d'un original, reportez-vous à la page 5.1.

- 3 Appuyez sur **Scanner/E-mail**.

4 Appuyez sur **OK** quand **NUM. VS USB** apparaît sur la dernière ligne de l'écran.

5 Appuyez sur **OK** ou sur **Départ** quand **USB** apparaît.

Votre appareil commence à numériser l'original et vous demande ensuite si vous voulez numériser une autre page.

6 Appuyez sur **OK** quand **OUI** apparaît pour numériser des pages supplémentaires. Chargez un original et appuyez sur **Départ**.

Dans le cas contraire, appuyez sur les touches de **défilement** pour sélectionner **NON**, puis appuyez sur **OK**.

Lorsque la numérisation est terminée, vous pouvez retirer le dispositif de mémoire USB de votre appareil.

Personnalisation de la numérisation vers un dispositif USB

Vous pouvez préciser la taille de l'image, le format de fichier ou le mode de couleur souhaité pour chaque tâche de numérisation vers un dispositif USB.

1 Appuyez sur **Scanner/E-mail**.

2 Appuyez sur **Menu** jusqu'à ce que **FCT NUMERIS.** apparaisse sur la dernière ligne de l'écran et appuyez sur **OK**.

3 Appuyez sur **OK** quand **MEMOIRE USB** apparaît.

4 Appuyez sur les touches de **défilement** jusqu'à ce que le paramètre que vous recherchez apparaisse, puis appuyez sur **OK**.

Vous pouvez configurer les options suivantes :

- **TAILLE NUMER.** : Définit la taille de l'image.
- **TYPE DOC.** : Définit le type du document original.
- **RESOLUTION** : Définit la résolution de l'image.
- **COULEUR NUMER.** : Définit le mode de couleur.
- **FORMAT NUMER.** : Définit le format de fichier dans lequel l'image sera enregistrée. Quand vous sélectionnez TIFF ou PDF, vous pouvez choisir de numériser plusieurs pages.

5 Appuyez sur les touches de **défilement** jusqu'à ce que le statut souhaité apparaisse et appuyez sur **OK**.

6 Répétez les étapes 4 et 5 pour définir les autres options de paramétrage.

7 Lorsque vous avez terminé, appuyez sur **Stop/Suppr.** pour repasser en mode Repos.

Impression depuis un dispositif de mémoire USB

Vous pouvez imprimer directement des fichiers stockés dans un dispositif de mémoire USB. Vous pouvez imprimer des fichiers TIFF, BMP, JPEG, PDF et PRN.

Types de fichiers compatibles avec l'option Impression directe :

- PRN : compatible Samsung PCL 6.
- Pour créer des fichiers PRN, cochez la case **Imprimer vers fichier** lorsque vous imprimez un document. Le document sera enregistré dans un fichier PRN au lieu d'être imprimé sur papier. Seuls des fichiers PRN créés de cette manière peuvent être imprimés directement depuis la mémoire USB. Consultez la Section Logicielle pour apprendre à créer un fichier PRN.
- BMP : pas de compression BMP
- TIFF : TIFF 6.0 (ligne de base)
- JPEG : JPEG (ligne de base)
- PDF : PDF 1.4 et versions antérieures

Pour imprimer un document à partir d'un dispositif de mémoire USB :

1 Insérez un dispositif de mémoire USB dans le port USB situé à l'avant de votre appareil. S'il est déjà inséré, appuyez sur **Impression USB**.

Votre appareil détecte automatiquement le dispositif et lit les données qui y sont stockées.

2 Appuyez sur les touches de **défilement** jusqu'à ce que le dossier ou le fichier que vous recherchez apparaisse, puis appuyez sur **OK**.

Si vous voyez la lettre **D** devant le nom d'un dossier, cela veut dire qu'il contient un ou plusieurs dossiers.

3 Si vous avez sélectionné un fichier, passez à l'étape suivante.

Si vous sélectionné un dossier, appuyez sur les touches de **défilement** jusqu'à ce que le fichier que vous recherchez apparaisse.

4 Appuyez sur **OK**, **Départ**, ou sur **Impression USB** pour commencer à imprimer le fichier sélectionné.

5 Si vous avez sélectionné un fichier TIFF, BMP ou JPEG au cours de l'étape 2, appuyez sur les touches de **défilement** pour sélectionner le nombre de copies à imprimer ou entrez le nombre et appuyez sur **OK**.

Une fois le fichier imprimé, un message vous demande si vous souhaitez effectuer une autre impression.

6 Appuyez sur **OK** quand **OUI** apparaît pour imprimer une autre tâche, et recommencez à partir de l'étape 2.

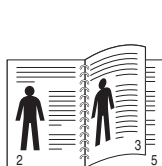
Dans le cas contraire, appuyez sur les touches de **défilement** pour sélectionner **NON**, puis appuyez sur **OK**.

7 Pour repasser en mode Repos, appuyez sur **Stop/Suppr.**

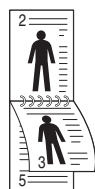
Impression recto-verso

Vous pouvez paramétrer votre appareil à l'aide de la touche **Recto/Verso** pour qu'il imprime les documents en recto-verso.

- 1 Appuyez sur **Recto/Verso**.
- 2 Appuyez sur les touches de **défilement** jusqu'à ce que le type de reliure souhaité apparaisse.
 - **DESACTIVE** : Permet d'imprimer en mode normal.
 - **1->2FACE COURT** : Imprime les pages dans le style d'un bloc-notes.
 - **1->2FACE LONG** : Imprime les pages dans le style d'un livre.



▲1->2FACE LONG



▲1->2FACE COURT

- 3 Appuyez sur **OK** pour enregistrer votre sélection.
Si le mode est activé, la touche **Recto/Verso** est éclairée.

Sauvegarde de données

Les données contenues dans la mémoire de la machine peuvent être effacées accidentellement à cause d'une coupure de courant ou d'un problème de stockage. Les sauvegardes vous permettent de protéger les entrées de votre **Carnet d'adresses/Répertoire téléphonique** et les paramètres système en les stockant dans des fichiers de sauvegarde sur un dispositif de mémoire USB.

Sauvegarde de données

- 1 Insérez le dispositif de mémoire USB dans le port USB de votre appareil.
- 2 Appuyez sur **Menu** jusqu'à ce que **CONFIG SYSTEME** apparaisse sur la dernière ligne de l'écran et appuyez sur **OK**.
- 3 Appuyez sur **OK** quand **CONFIG MACHINE** apparaît.
- 4 Appuyez sur les touches de **défilement** jusqu'à ce que **CONFIG EXPORT.** apparaisse, puis appuyez sur **OK**.
- 5 Appuyez sur les touches de **défilement** jusqu'à ce que l'option que vous recherchez apparaisse.
 - **CARNET ADRES.** : Sauvegarde toutes les entrées du **Carnet d'adresses/Répertoire téléphonique**.
 - **DONNEES CONFIG** : Sauvegarde tous les paramètres système.
- 6 Appuyez sur **OK** pour commencer la sauvegarde des données.
Les données sont sauvegardées dans la mémoire USB.
- 7 Pour repasser en mode Repos, appuyez sur **Stop/Suppr.**

Restauration des données

- 1 Insérez dans le port USB le dispositif de mémoire USB sur lequel sont stockées les données sauvegardées.
- 2 Appuyez sur **Menu** jusqu'à ce que **CONFIG SYSTEME** apparaisse sur la dernière ligne de l'écran et appuyez sur **OK**.
- 3 Appuyez sur **OK** quand **CONFIG MACHINE** apparaît.
- 4 Appuyez sur les touches de **défilement** jusqu'à ce que **CONFIG IMPORT.** apparaisse, puis appuyez sur **OK**.
- 5 Appuyez sur les touches de **défilement** jusqu'à ce que le type de données que vous recherchez apparaisse, puis appuyez sur **OK**.
- 6 Appuyez sur les touches de **défilement** jusqu'à ce que le fichier contenant les données que vous souhaitez restaurer apparaisse, puis appuyez sur **OK**.
- 7 Appuyez sur **OK** quand **OUI** apparaît pour restaurer le fichier de sauvegarde vers l'appareil.
- 8 Pour repasser en mode Repos, appuyez sur **Stop/Suppr.**

Gestion de la mémoire USB

Vous pouvez supprimer des fichiers images stockés sur un dispositif de mémoire USB un par un, ou les supprimer tous à la fois en reformatant le dispositif.



Attention

Après suppression des fichiers ou reformatage du dispositif de mémoire USB, il n'est pas possible de restaurer les fichiers. Pour cette raison, vous devez confirmer que vous n'avez plus besoin des données avant de les supprimer.

Suppression d'un fichier image

- 1 Insérez le dispositif de mémoire USB dans le port USB de votre appareil.
- 2 Appuyez sur **Scanner/E-mail**.
- 3 Appuyez sur **OK** quand **NUM. VS USB** apparaît sur la dernière ligne de l'écran.
- 4 Appuyez sur les touches de **défilement** jusqu'à ce que **GEST. FICHIERS** apparaisse, puis appuyez sur **OK**.
- 5 Appuyez sur **OK** quand **SUPPRIMER** apparaît.
- 6 Appuyez sur les touches de **défilement** jusqu'à ce que le dossier ou le fichier que vous recherchez apparaisse, puis appuyez sur **OK**.



Remarque

Si vous voyez la lettre **D** devant le nom d'un dossier, cela veut dire qu'il contient un ou plusieurs dossiers.

Si vous avez sélectionné un fichier, l'écran indique la taille du fichier pendant environ 2 secondes. Passez à l'étape suivante.

Si vous avez sélectionné un dossier, appuyez sur les touches de **défilement** jusqu'à ce que le fichier que vous souhaitez supprimer apparaisse, puis appuyez sur **OK**.

- 7 Appuyez sur **OK** quand **OUI** apparaît pour confirmer votre choix.
- 8 Pour repasser en mode Repos, appuyez sur **Stop/Suppr.**

Formatage d'un dispositif de mémoire USB

- 1 Insérez le dispositif de mémoire USB dans le port USB de votre appareil.
- 2 Appuyez sur **Scanner/E-mail.**
- 3 Appuyez sur **OK** quand **NUM. VS USB** apparaît sur la dernière ligne de l'écran.
- 4 Appuyez sur les touches de **défilement** jusqu'à ce que **GEST. FICHIERS** apparaisse, puis appuyez sur **OK.**
- 5 Appuyez sur les touches de **défilement** jusqu'à ce que **FORMAT** apparaisse, puis appuyez sur **OK.**
- 6 Appuyez sur **OK** quand **OUI** apparaît pour confirmer votre choix.
- 7 Pour repasser en mode Repos, appuyez sur **Stop/Suppr.**

Affichage de l'état de la mémoire USB

Vous pouvez vérifier la quantité de mémoire disponible pour la numérisation et l'enregistrement de documents.

- 1 Insérez le dispositif de mémoire USB dans le port USB de votre appareil.
- 2 Appuyez sur **Scanner/E-mail.**
- 3 Appuyez sur **OK** quand **NUM. VS USB** apparaît sur la dernière ligne de l'écran.
- 4 Appuyez sur les touches de **défilement** jusqu'à ce que **VERIF. ESPACES** apparaisse, puis appuyez sur **OK.**
L'espace mémoire disponible est affiché.
- 5 Appuyez sur **Stop/Suppr.** pour revenir au mode Repos.

12 Commande de fournitures et d'accessoires

Ce chapitre fournit des informations sur l'achat de cartouches de toner et des accessoires disponibles pour votre appareil.

Cartouches de toner

Lorsque l'encre est épuisée, vous pouvez commander les types suivants de cartouche de toner pour votre appareil :

Type	Capacité ^a	Numéro de pièce
Capacité standard	4 000 pages	SCX-D5530A
Haute capacité	8 000 pages	SCX-D5530B

a. couverture ISO 19752 5 %

Accessoires

Vous pouvez acheter et installer des accessoires pour améliorer les performances et les capacités de votre appareil.

Les accessoires suivants sont disponibles pour votre appareil :

Accessoire	Description	Numéro de pièce
Bac optionnel	Si vous rencontrez souvent des problèmes d'approvisionnement de papier, vous pouvez ajouter un bac supplémentaire de 250 feuilles. Vous pouvez imprimer des documents sur des supports d'impression de tailles et de types différents.	SCX-S5530A
Barrette de mémoire DIMM	Etend la capacité mémoire de votre appareil.	<ul style="list-style-type: none">• ML-00MA : 16 Mo• ML-00MB : 32 Mo• ML-00MC : 64 Mo• ML-00MD : 128 Mo• ML-MEM140 : 256 Mo



Remarque

Le modèle **SCX-5530FN** est fourni avec une mémoire interne de 64 Mo et une barrette DIMM de 32 Mo. Pour augmenter la mémoire de votre appareil, vous devez retirer la barrette DIMM en place et acquérir une barrette plus grande.

Comment acheter

Pour commander des fournitures ou des accessoires agréés **Samsung**, contactez votre distributeur **Samsung** local ou le revendeur chez qui vous avez acquis votre appareil, ou rendez-vous sur www.samsungprinter.com et sélectionnez votre pays/région pour obtenir des informations sur les moyens de contacter le support technique.

13 Maintenance

Le présent chapitre fournit des informations sur la maintenance de votre appareil et de la cartouche de toner.

Ce chapitre contient les sections suivantes :

- **Impression de rapports**
- **Effacement de la mémoire**
- **Nettoyage de votre appareil**
- **Entretien de la cartouche de toner**
- **Pièces de rechange**
- **Administration de votre appareil depuis le site Internet**

Impression de rapports

Votre appareil peut vous fournir différents rapports contenant les informations qui vous seront utiles. Les rapports disponibles sont les suivants :

Les rapports dans les cellules en couleur ne sont disponibles qu'avec **SCX-5530FN**.

Rapport/Liste	Description
CONFIGURATION	Cette liste indique le statut des options configurables. Vous pouvez imprimer cette liste pour confirmer vos modifications après avoir modifié des paramètres.
INFOS CONSO.	Cette liste indique l'état actuel des consommables dans votre appareil.
CARNET ADRES.	Cette liste indique tous les numéros de fax et toutes les adresses e-mail actuellement enregistrées dans la mémoire de l'appareil.
ENVOI JOURNAL	Ce relevé indique le numéro de télécopie, le nombre de pages, la durée totale, le mode de communication et le résultat de la transmission. Vous pouvez paramétrer votre appareil pour imprimer automatiquement un rapport de confirmation de transmission après chaque tâche fax. Reportez-vous à la page 10.1.
JOURN ENVOIS	Ce rapport fournit des informations sur les télécopies et les e-mails que vous avez envoyés récemment. Vous pouvez paramétrer l'appareil pour imprimer automatiquement ce rapport toutes les 50 communications. Reportez-vous à la page 10.2.

Rapport/Liste	Description
JOURN REC. FAX	Cette liste contient des renseignements sur les dernières télécopies reçues.
TRAV. PROGRAM.	Cette liste indique les documents actuellement stockés correspondant à des télécopies différées, avec l'heure de début et le type de chaque opération.
JOURN FAX IND.	Cette liste indique les numéros de télécopie désignés comme numéros de télécopie rejetés. Pour ajouter ou supprimer des numéros dans cette liste, accédez au menu CFG FAX INDES.
INFO. RESEAU	Cette liste donne des informations sur la connexion réseau et la configuration de votre appareil.
JOURN. NUM RES	Ce rapport donne des informations sur les enregistrements Network Scan, notamment l'adresse IP, l'heure et la date, le nombre de pages numérisées, et les résultats. Ce rapport est imprimé automatiquement au bout de 50 tâches de numérisation réseau.
LISTE UTIL AUT	Cette liste indique les utilisateurs autorisés à utiliser la fonction e-mail.

Impression d'un rapport

- 1 Appuyez sur **Menu** jusqu'à ce que **CONFIG SYSTEME** apparaisse sur la dernière ligne de l'écran et appuyez sur **OK**.
- 2 Appuyez sur les touches de **défilement** jusqu'à ce que **JOURNAL** apparaisse, puis appuyez sur **OK**.
- 3 Appuyez sur les touches de **défilement** jusqu'à ce que le rapport ou la liste que vous souhaitez imprimer apparaisse, puis appuyez sur **OK**.
Pour imprimer tous les rapports et toutes les listes, sélectionnez **JOURNAL GEN.**
- 4 Appuyez sur **OK** quand **OUI** apparaît pour confirmer l'impression.
Les informations sélectionnées sont imprimées.

Autres rapports disponibles (SCX-5530FN uniquement)

Votre appareil imprime les rapports suivants automatiquement ou en fonction de votre paramétrage.

- **Rapport des émissions** : Indique, pour une tâche fax spécifique, le numéro de télécopie, le nombre de pages, le temps écoulé pour la tâche, le mode de transmission, et les résultats de la communication.
Vous pouvez paramétrer votre appareil pour imprimer automatiquement un rapport de confirmation de transmission après chaque tâche fax. Reportez-vous à la page 10.1.

- **Journal multicomunication** : s'imprime automatiquement après l'expédition de télécopies depuis plusieurs endroits différents.
- **Relevé panne secteur** : s'imprime automatiquement quand le courant est rétabli après une panne secteur si celle-ci a entraîné une perte de données.

Effacement de la mémoire

Vous pouvez effacer de façon sélective des informations stockées dans la mémoire de votre appareil.



Attention

Si vous utilisez le **SCX-5530FN**, assurez-vous que toutes les tâches fax sont achevées avant d'effacer la mémoire, sinon vous perdrez ces tâches.

- 1 Appuyez sur **Menu** jusqu'à ce que **CONFIG SYSTEME** apparaisse sur la dernière ligne de l'écran et appuyez sur **OK**.
- 2 Appuyez sur les touches de **défilement** jusqu'à ce que **EFFACER REGL.** apparaisse, puis appuyez sur **OK**.
- 3 Appuyez sur les touches de **défilement** jusqu'à ce que l'élément que vous voulez effacer apparaisse.

Les options dans les cellules en couleur sont disponibles uniquement avec **SCX-5530FN**.

Options	Description
TOUS REGLAGES	Efface toutes les données stockées dans la mémoire et réinitialise tous vos paramètres aux valeurs par défaut d'origine.
CONFIG. FAX	Rétablit toutes les options fax aux valeurs par défaut d'origine.
CONFIG. COPIE	Rétablit toutes les options de copie aux valeurs par défaut d'origine.
CONFIG NUMER.	Rétablit toutes les options de numérisation aux valeurs par défaut d'origine.
CONFIG SYSTEME	Rétablit toutes les options système aux valeurs par défaut d'origine.
RESEAU	Rétablit toutes les options réseau aux valeurs par défaut d'origine.
CARNET ADRES.	Efface toutes les entrées de numéros de fax et adresses e-mail stockées dans la mémoire.
JOURN ENVOIS	Efface toutes les données concernant les télécopies et les e-mails émis.
JOURN REC. FAX	Efface toutes les données concernant les télécopies reçues.
JOURN. NUM RES	Efface les informations concernant les sessions de numérisation réseau en mémoire.

- 4 Appuyez sur **OK** quand **OUI** apparaît.

- 5 Appuyez une nouvelle fois sur **OK** pour confirmer l'effacement.
- 6 Pour effacer un autre élément, répétez les étapes 3 à 5.
- 7 Pour repasser en mode Repos, appuyez sur **Stop/Suppr.**

Nettoyage de votre appareil

Pour maintenir la qualité d'impression et de numérisation, effectuez les procédures de nettoyages suivantes chaque fois que vous remplacez une cartouche de toner ou en cas de problème de qualité d'impression ou de numérisation.



Attention

Le nettoyage du boîtier de l'appareil avec des produits nettoyants contenant une forte proportion d'alcool, de solvant ou d'autres substances puissantes peut décolorer ou endommager le boîtier.

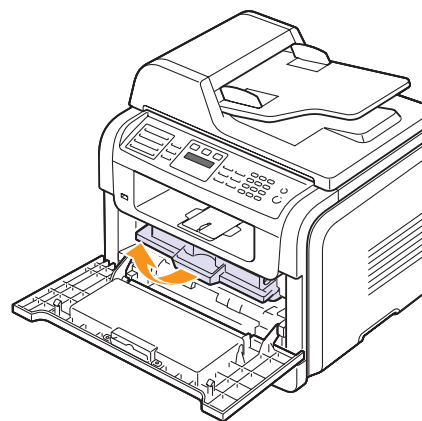
Nettoyage de l'extérieur

Nettoyez le boîtier de l'appareil avec un chiffon doux non pelucheux. Vous pouvez humidifier légèrement le chiffon avec de l'eau, mais faites attention à ne pas laisser couler de liquide sur ou dans l'appareil.

Nettoyage de l'intérieur

Lors de l'impression, des particules de poussière, d'encre et de papier peuvent s'accumuler à l'intérieur de l'appareil. Cette accumulation risque de générer des problèmes de qualité d'impression, tels que la présence de taches ou de traînées d'encre. Le fait de nettoyer l'intérieur de l'appareil permet de supprimer ou de diminuer ce genre de problèmes.

- 1 Mettez l'appareil hors tension et débranchez le cordon d'alimentation. Attendez que l'appareil refroidisse.
- 2 Ouvrez le capot avant et retirez la cartouche de toner. Déposez-la sur une surface plane et propre.

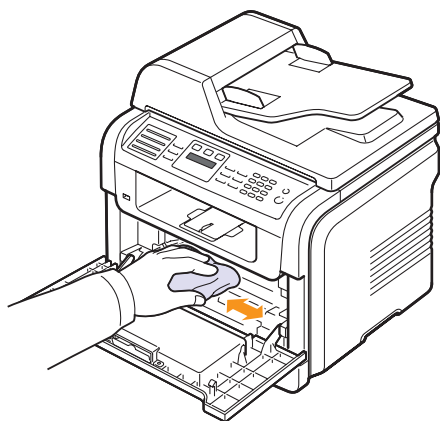




Attention

- Pour éviter tout endommagement, n'exposez pas la cartouche d'encre à la lumière plus de quelques minutes. Si nécessaire, recouvrez-la d'une feuille de papier.
- Ne touchez pas la surface verte située sous la cartouche de toner. Utilisez la poignée de la cartouche pour éviter de toucher la zone en question.

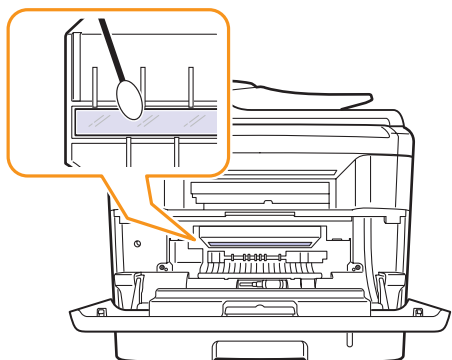
- 3 Avec un chiffon sec et non pelucheux, essuyez la poussière et les particules d'encre au niveau du logement de la cartouche et de la zone environnante.



Attention

Lorsque vous nettoyez l'intérieur de l'appareil, évitez de toucher le rouleau de transfert situé sous la cartouche. De l'huile sur vos doigts peut entraîner des problèmes de qualité d'impression et de numérisation.

- 4 Repérez la vitre (unité de numérisation laser) dans la partie supérieure du compartiment de la cartouche, puis essuyez-la délicatement avec un morceau de coton.

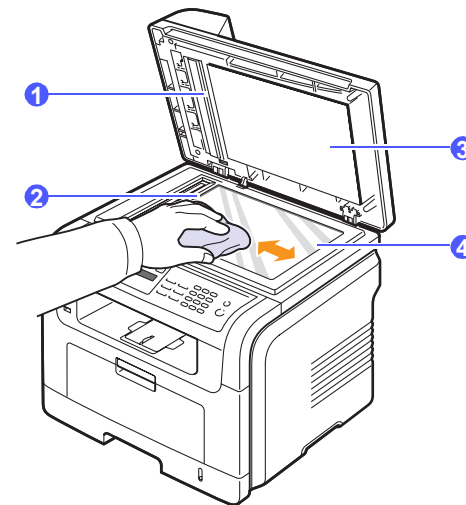


- 5 Remettez la cartouche d'encre en place et fermez le capot de l'imprimante.
- 6 Branchez le cordon d'alimentation et allumez l'appareil.

Nettoyage du scanner

C'est en nettoyant régulièrement le scanner que la qualité des copies demeurera la meilleure possible. Nous vous conseillons de nettoyer le scanner tous les matins et dans la journée, si besoin est.

- 1 Humidifiez légèrement un chiffon doux non pelucheux ou une serviette en papier avec de l'eau.
- 2 Ouvrez le couvercle du scanner.
- 3 Essuyez la vitre de numérisation et celle du chargeur jusqu'à ce qu'elles soient propres et sèches.



- | | |
|---|----------------------|
| 1 | fond blanc |
| 2 | vitre du chargeur |
| 3 | couvercle du scanner |
| 4 | vitre du scanner |

- 4 Nettoyez la face intérieure du couvercle du scanner et le fond blanc jusqu'à ce qu'ils soient propres et secs.
- 5 Fermez le couvercle du scanner.

Entretien de la cartouche de toner

Stockage de la cartouche

Pour une utilisation optimale de la cartouche d'encre, respectez les quelques conseils suivants :

- Évitez de retirer la cartouche de son emballage avant d'avoir à l'utiliser.
- Ne rechargez pas la cartouche. La garantie ne couvre pas les dommages dus à l'utilisation de cartouches rechargées.
- Stockez les cartouches dans le même environnement que l'appareil.
- pour éviter tout endommagement, n'exposez pas la cartouche d'encre à la lumière plus de quelques minutes.

Durée de vie d'une cartouche

La durée d'utilisation d'une cartouche dépend de la quantité d'encre utilisée pour chaque travail d'impression. Pendant l'impression d'un texte avec un remplissage ISO 19752 de 5 %, une cartouche de toner neuve correspond en moyenne à 8 000 ou à 4 000 pages. (La cartouche de toner d'origine fournie avec l'appareil correspond à 4 000 pages en moyenne.) Le nombre réel de pages peut également être différent selon la densité de l'impression, et peut être affecté également par l'environnement de travail, les intervalles entre les impressions, le type et la taille du support d'impression. Si vous imprimez beaucoup de graphiques, la cartouche se videra plus rapidement.

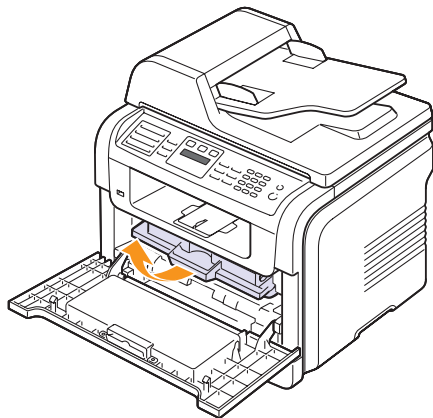
Redistribution de l'encre

Lorsque la cartouche de toner approche de la fin de sa durée de vie :

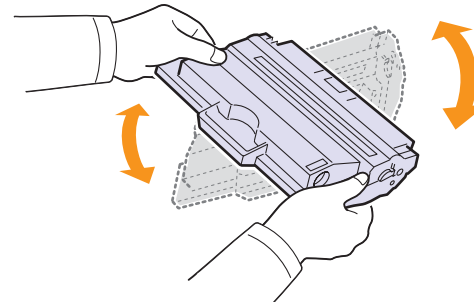
- Des bandes blanches apparaissent, ou l'impression devient plus claire.
- **TONER FAIBLE** s'affiche sur l'écran.
- Le LED **Statut** clignote en rouge.

Dans ce cas, vous pouvez rétablir temporairement la qualité d'impression en répartissant le toner restant dans la cartouche. Dans certains cas, des bandes blanches ou une impression plus claire persisteront même après que vous ayez redistribué le toner.

- 1 Ouvrez le capot avant.
- 2 Retirez la cartouche usagée.



- 3 Secouez soigneusement la cartouche 5 ou 6 fois pour répartir le toner de façon homogène à l'intérieur de la cartouche.



Remarque

Si vous recevez de l'encre sur vos vêtements, essuyez-les avec un chiffon sec et lavez-les à l'eau froide. L'eau chaude fixe l'encre sur le tissu.

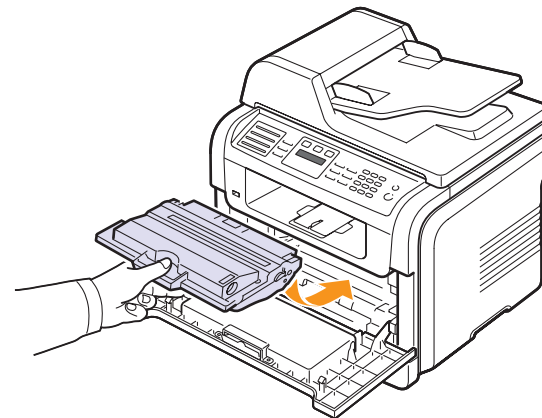


Attention

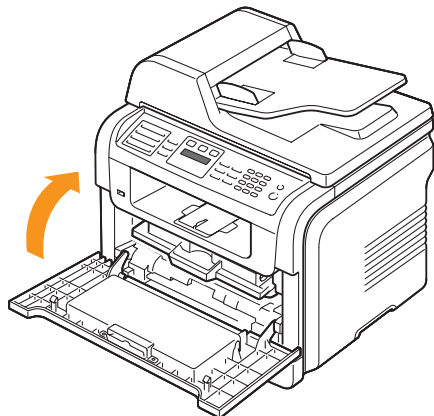
Évitez de toucher la partie inférieure verte de la cartouche d'encre. Utilisez la poignée de la cartouche pour éviter de toucher la zone en question.

- 4 Tenez la cartouche de toner par la poignée et insérez doucement la cartouche dans l'ouverture de l'appareil.

Les taquets situés sur les côtés de la cartouche et les rainures correspondantes sur l'appareil facilitent l'insertion de la cartouche. Un déclic indique qu'elle est bien en place.



- 5 Fermez le capot avant. Assurez-vous qu'il est bien fermé.



Remplacement de la cartouche de toner

Lorsque la cartouche de toner est entièrement vide :

- **TONER VIDE** s'affiche sur l'écran.
- Le LED **Statut** clignote en rouge.
- L'impression est interrompue. Sur le modèle **SCX-5530FN**, les télécopies entrantes sont stockées en mémoire.

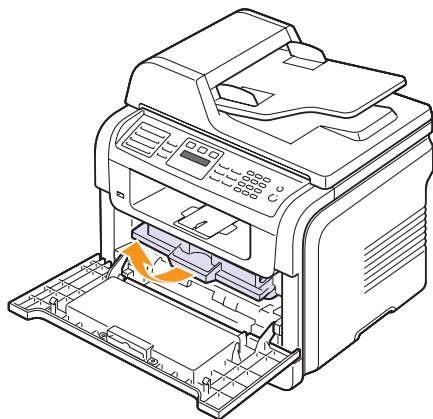
Vous devez alors remplacer la cartouche de toner. Pour savoir comment commander des cartouches de toner, reportez-vous à la page 12.1.



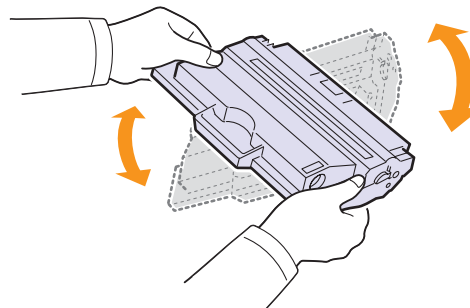
Remarque

Vous pouvez paramétrer l'appareil de manière à ignorer le message **TONER VIDE** et continuer à imprimer. Reportez-vous à la page 13.6.

- 1 Ouvrez le capot avant.
- 2 Retirez la cartouche usagée.



- 3 Retirez la nouvelle cartouche de toner de son emballage.
- 4 Enlevez le ruban d'emballage et faites rouler la cartouche 5 ou 6 fois pour répartir le toner.



Secouez la cartouche à plusieurs reprises pour obtenir le nombre maximum de copies par cartouche. Conservez la boîte et le sac en plastique en vue du renvoi de la cartouche.



Remarque

Si vous recevez de l'encre sur vos vêtements, essuyez-les avec un chiffon sec et lavez-les à l'eau froide. L'eau chaude fixe l'encre sur le tissu.



Attention

Évitez de toucher la partie inférieure verte de la cartouche d'encre. Utilisez la poignée de la cartouche pour éviter de toucher la zone en question.

- 5 Tenez la cartouche de toner par la poignée et insérez doucement la cartouche dans l'ouverture de l'appareil.

Les taquets situés sur les côtés de la cartouche et les rainures correspondantes sur l'appareil facilitent l'insertion de la cartouche. Un déclic indique qu'elle est bien en place.

- 6 Fermez le capot avant. Assurez-vous qu'il est bien fermé.

Nettoyage du tambour

Si vos impressions comportent des stries ou des taches, nettoyez le tambour OPC de la cartouche d'encre.

- 1 Avant d'entreprendre la procédure de nettoyage, assurez-vous que du papier est bien chargé dans l'appareil.
- 2 Appuyez sur **Menu** jusqu'à ce que **CONFIG SYSTEME** apparaisse sur la dernière ligne de l'écran et appuyez sur **OK**.
- 3 Appuyez sur les touches de **défilement** jusqu'à ce que **MAINTENANCE** apparaisse, puis appuyez sur **OK**.
- 4 Appuyez sur **OK** quand **NETT. TAMBOUR** apparaît.

L'appareil imprime une page de nettoyage. Les particules d'encre situées à la surface du tambour sont déposées sur le papier.

Si le problème persiste, répétez les étapes 1 à 4.

Envoi d'une commande de toner

(SCX-5530FN uniquement)

Lorsque la cartouche de toner a besoin d'être remplacée, vous pouvez paramétrer votre appareil pour qu'il envoie automatiquement un fax à votre société de maintenance ou votre distributeur pour les informer que votre appareil a besoin d'une nouvelle cartouche de toner. Il faut que le numéro de télécopie soit paramétré par votre distributeur avant l'utilisation de cette fonction ; sinon, l'appareil ne pourra pas envoyer la demande même si vous activez ce service.

- 1 Appuyez sur **Menu** jusqu'à ce que **CONFIG SYSTEME** apparaisse sur la dernière ligne de l'écran et appuyez sur **OK**.
- 2 Appuyez sur les touches de **défilement** jusqu'à ce que **MAINTENANCE** apparaisse, puis appuyez sur **OK**.
- 3 Appuyez sur les touches de **défilement** jusqu'à ce que **SERV. DISTANT** apparaisse, puis appuyez sur **OK**.
- 4 Entrez un mot de passe et appuyez sur **OK**.
- 5 Entrez une nouvelle fois le mot de passe et appuyez sur **OK**.
- 6 Appuyez sur les touches de **défilement** pour sélectionner **ACTIVE** puis appuyez sur **OK**.
- 7 Pour repasser en mode Repos, appuyez sur **Stop/Suppr.**

A partir du moment où cette fonction est activée, vous devrez saisir le mot de passe chaque fois que vous la désactivez ou que vous l'activez.

Continuer à imprimer lorsque le message TONER VIDE apparaît

Quand la cartouche de toner est presque vide, l'appareil affiche le message **TONER VIDE** et arrête d'imprimer. Vous pouvez paramétrer l'appareil de manière à ignorer ce message quand il apparaît et à continuer à imprimer, même si la qualité d'impression n'est pas optimale.

- 1 Appuyez sur **Menu** jusqu'à ce que **CONFIG SYSTEME** apparaisse sur la dernière ligne de l'écran et appuyez sur **OK**.
- 2 Appuyez sur les touches de **défilement** jusqu'à ce que **MAINTENANCE** apparaisse, puis appuyez sur **OK**.
- 3 Appuyez sur les touches de **défilement** jusqu'à ce que **IGNORER TONER** apparaisse, puis appuyez sur **OK**.
- 4 Appuyez sur les touches de **défilement** jusqu'à ce que le statut souhaité apparaisse et appuyez sur **OK**.

Si vous avez sélectionné **DESACTIVE**, il est impossible d'imprimer la télécopie reçue avant d'installer une nouvelle cartouche d'encre. Les télécopies peuvent cependant être enregistrées en mémoire, tant que celle-ci est libre.

- 5 Pour repasser en mode Repos, appuyez sur **Stop/Suppr.**

Effacement du message TONER VIDE Remplacer toner

Lorsque le message **TONER VIDE Remplacer toner** s'affiche, vous pouvez le configurer de telle sorte qu'il n'apparaisse plus.

- 1 Appuyez sur **Menu** jusqu'à voir apparaître le mot **CONFIG SYSTEME** sur la ligne inférieure de l'écran, puis appuyez sur **OK**.
- 2 Appuyez sur les boutons de défilement jusqu'à ce que le mot **MAINTENANCE** apparaisse, puis sur **OK**.
- 3 Appuyez sur les boutons de défilement jusqu'à ce que le mot **EFF. mes. vide** apparaisse, puis sur **OK**.
- 4 Sélectionnez **ACTIVE** et appuyez sur **OK**.
- 5 Le message **TONER VIDE Remplacer toner** n'apparaît plus mais le message **Remplacer toner** est maintenu pour vous rappeler que pour obtenir des impressions de qualité, une cartouche neuve doit être installée.



Attention

Une fois le paramètre **ACTIVE** sélectionné, il est enregistré dans la mémoire de la cartouche d'encre de manière définitive et le menu disparaît du menu **MAINTENANCE**.

Pièces de rechange

Pour éviter des problèmes de qualité d'impression et d'alimentation de papier causés par des pièces usagées et maintenir votre imprimante dans un excellent état de fonctionnement, remplacez les éléments suivants lorsque le nombre de pages indiqué est atteint ou que la durée de vie de chaque élément est arrivée à échéance.

Éléments	Durée de vie (moyenne)
patin du CAD	Approx. 20 000 pages
Rouleau de transfert	Approx. 70 000 pages
Unité de chauffe	Approx. 80 000 pages
Patin du bac	Approx. 250 000 pages
Rouleau d'entraînement	Approx. 150 000 pages

Samsung vous recommande de faire effectuer ces opérations de maintenance par un fournisseur agréé, un distributeur ou le revendeur auprès de qui vous avez acquis l'imprimante.

Contrôle des consommables

Si vous rencontrez de fréquents problèmes de bourrage papier ou d'impression, vérifiez le nombre de pages que l'appareil a imprimé ou numérisé. Remplacez si nécessaire les pièces correspondantes.

Les informations suivantes sont à votre disposition pour vérifier les éléments qui peuvent être remplacés dans votre appareil :

- **TOTAL** : affiche le nombre total de pages imprimées.
- **TONER** : affiche la quantité de toner restant dans la cartouche.
- **TAMBOUR** : affiche le nombre total de pages imprimées.
- **NUMERIS. VITRE** : affiche le nombre de pages numérisées à l'aide de la vitre du scanner.



Remarque

Lorsque les messages suivants s'affichent, vous pouvez modifier les sous-menus sous **DUR. VIE CONSO** :

- **TONER INCORRECT**
- **Toner non orig.**
- **Remplacer toner**
- **Toner épuisé**

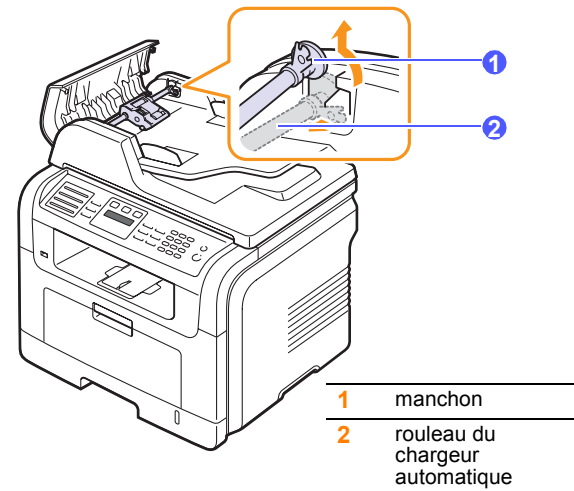
Pour vérifier les consommables :

- 1 Appuyez sur **Menu** jusqu'à ce que **CONFIG SYSTEME** apparaisse sur la dernière ligne de l'écran et appuyez sur **OK**.
- 2 Appuyez sur les touches de **défilement** jusqu'à ce que **MAINTENANCE** apparaisse, puis appuyez sur **OK**.
- 3 Appuyez sur les touches de **défilement** jusqu'à ce que **DUR. VIE CONSO** apparaisse, puis appuyez sur **OK**.
- 4 Appuyez sur les touches de **défilement** jusqu'à ce que l'élément que vous recherchez apparaisse et appuyez sur **OK**.
- 5 Si vous avez sélectionné l'impression d'une page d'informations des fournitures, appuyez sur **OK** pour confirmer.
- 6 Pour repasser en mode Repos, appuyez sur **Stop/Suppr.**

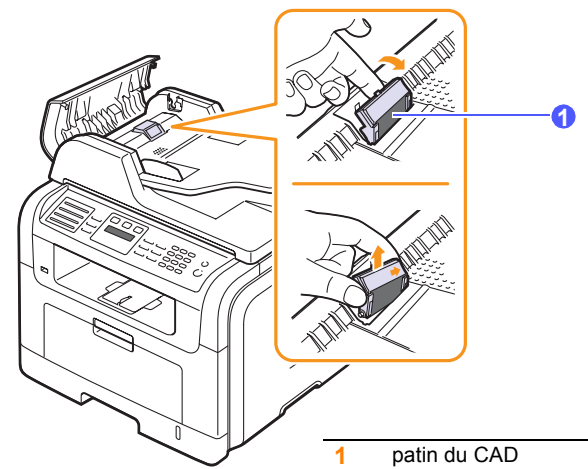
Remplacement du patin du chargeur automatique

Il vous faudra remplacer le patin du chargeur si un problème d'entraînement du papier apparaît régulièrement ou lorsque sa capacité maximale est atteinte.

- 1 Ouvrez le couvercle du CAD.
- 2 Faites pivoter le manchon situé à l'extrémité droite du rouleau du CAD en direction du CAD et retirez le rouleau de la fente.

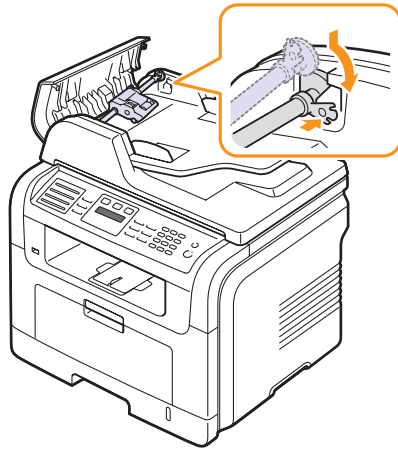


- 3 Retirez le patin du chargeur automatique comme le montre l'illustration.



- 4 Installez un nouveau patin de chargeur automatique.
- 5 Alignez l'extrémité gauche du rouleau du chargeur avec la fente et poussez l'extrémité droite du rouleau dans la fente droite. Faites

pivoter le manchon situé à l'extrémité droite du rouleau en direction du bac d'alimentation papier.



- 6 Fermez le chargeur.

Administration de votre appareil depuis le site Internet

Si vous avez connecté votre appareil à un réseau et que les paramètres réseau TCP/IP sont corrects, vous pouvez administrer votre appareil par l'intermédiaire de **Samsung SyncThru™ Web Service**, un serveur Web intégré. Utilisez **SyncThru™ Web Service** pour les opérations suivantes :

- Voir les informations concernant l'appareil et vérifier son état actuel.
- Modifier les paramètres TCP/IP et définir d'autres paramètres réseau.
- Modifier les propriétés de l'imprimante.
- Paramétrer l'appareil afin qu'il envoie des notifications par e-mail pour vous informer de l'état de l'appareil.
- Obtenir de l'aide pour l'utilisation de l'appareil.

Pour accéder à **SyncThru™ Web Service** :

- 1 Lancez un navigateur Web, comme Internet Explorer, depuis Windows.
- 2 Entrez l'adresse IP de l'appareil (<http://xxx.xxx.xxx.xxx>) dans la zone d'adresse et appuyez sur la touche **Enter** ou cliquez sur **Go**.

Le site Internet intégré de votre appareil s'ouvre.

Vérification du numéro de série de l'appareil

Quand vous contactez le site Internet de **Samsung** website en tant qu'utilisateur, pour obtenir des services ou vous enregistrer, vous devrez peut-être fournir le numéro de série de votre appareil.

Vous pouvez trouver le numéro de série de la façon suivante :

- 1 Appuyez sur **Menu** jusqu'à ce que **CONFIG SYSTEME** apparaisse sur la dernière ligne de l'écran et appuyez sur **OK**.
- 2 Appuyez sur les touches de **défilement** jusqu'à ce que **MAINTENANCE** apparaisse, puis appuyez sur **OK**.
- 3 Appuyez sur les touches de **défilement** jusqu'à ce que **NUMERO SERIE** apparaisse, puis appuyez sur **OK**.
- 4 Relevez le numéro de série de l'appareil.
- 5 Pour repasser en mode Repos, appuyez sur **Stop/Suppr.**

14 Dépannage

Ce chapitre fournit des informations utiles en cas de dysfonctionnement.

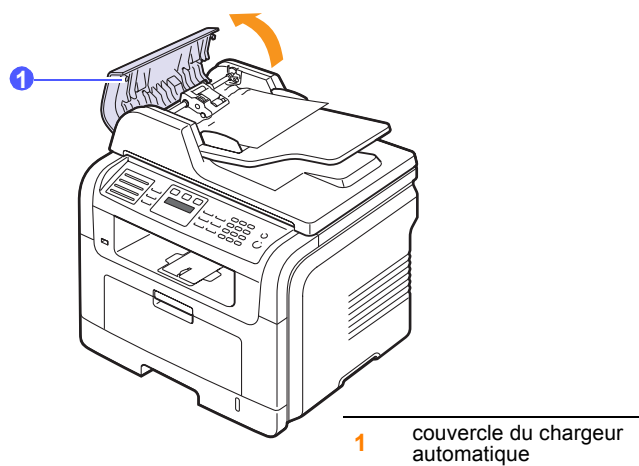
Ce chapitre contient les sections suivantes :

- **Résolution des brouillages de document**
- **Résolution des brouillages papier**
- **Comprendre les messages affichés**
- **Messages relatifs à la cartouche d'encre**
- **Résolution d'autres problèmes**

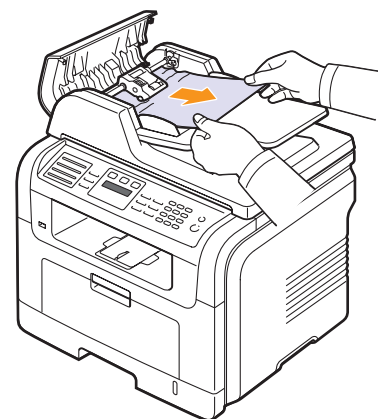
Résolution des brouillages de document

Quand un original se bloque en passant dans le chargeur, le message **BOURR DOC.** apparaît sur l'écran.

- 1 Retirez toutes les pages restant dans le chargeur.
- 2 Ouvrez le couvercle du CAD.



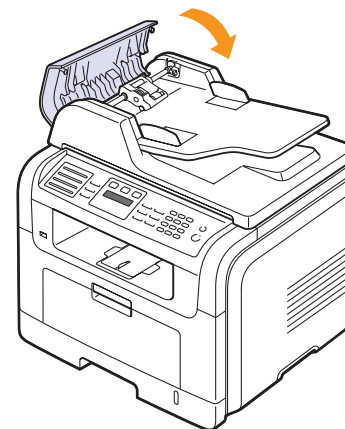
- 3 Tirez doucement sur le papier bloqué pour le sortir du chargeur.



Remarque

Si vous ne voyez aucun papier à cet endroit, consultez le paragraphe Problème de passage dans le rouleau. Reportez-vous à la page 14.2.

- 4 Fermez le chargeur. Remplacez ensuite les pages retirées, s'il y en a, dans le chargeur automatique.

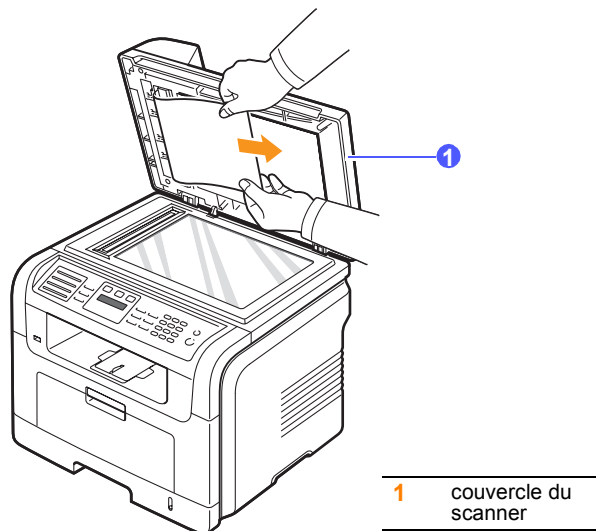


Remarque

Pour éviter les brouillages de document, utiliser la vitre de numérisation pour les originaux en papier épais, fin ou de différents types.

Problème de passage dans le rouleau

- 1 Ouvrez le couvercle du scanner.
- 2 Attrapez la feuille mal engagée, et retirez le papier de la zone d'entraînement en le tirant délicatement vers la droite avec les deux mains.



- 3 Fermez le couvercle du scanner. Remplacez ensuite les pages retirées dans le chargeur automatique.

Résolution des brourages papier

Lorsqu'un brouillage papier survient, le message **BOURR PAPIER** s'affiche à l'écran. Reportez-vous au tableau ci-dessous pour localiser et supprimer le brouillage.

Message	Emplacement du brouillage	Voir
[Brouillage 0] OUV./FERM. CAPOT	Au niveau de l'alimentation du papier (bac 1, bac optionnel 2, ou bac papier polyvalent)	ci-dessous et page 14.3
[Brouillage 1] OUV./FERM. CAPOT	Au niveau du four ou de la cartouche d'encre	page 14.3
[Brouillage 2] VERIF. INTERIEUR	Au niveau de la sortie du papier	page 14.4
[Duplex Jam 0] ^a VERIF. INTERIEUR	Au niveau du module recto-verso	page 14.5
[Duplex Jam 1] ^a VERIF. INTERIEUR	Entre le module recto-verso et l'unité de chauffe	page 14.6

a. SCX-5530FN uniquement



Attention

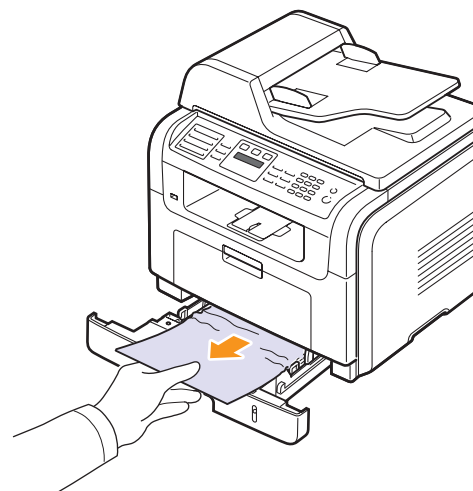
Pour éviter de déchirer le papier, tirez-le lentement et avec précaution. Suivez les instructions des sections suivantes pour supprimer le brouillage.

Dans le bac 1

- 1 Ouvrez et refermez le capot avant. Le papier bloqué est éjecté automatiquement de l'appareil.
Si le papier ne sort pas, passez à l'étape suivante.
- 2 Ouvrez le bac 1.



- 3 Retirez le papier coincé en tirant dessus avec précaution.

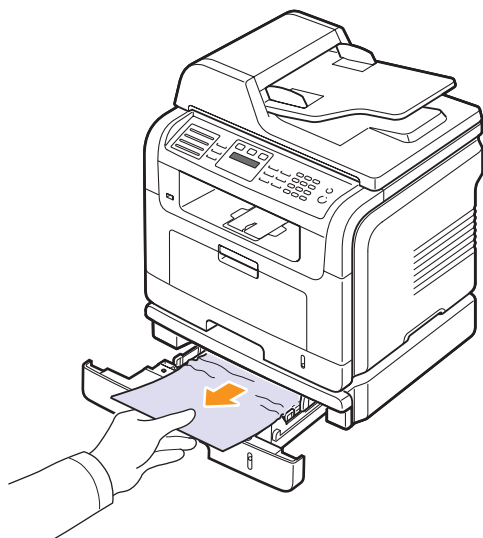


Si le papier ne bouge pas quand vous tirez, ou si vous ne voyez aucun papier à cet endroit, contrôlez l'unité de chauffe autour de la cartouche d'encre. Reportez-vous à la page 14.3.

- 4 Insérez le bac 1 dans la machine jusqu'à ce qu'il s'enclenche. L'impression reprend automatiquement.

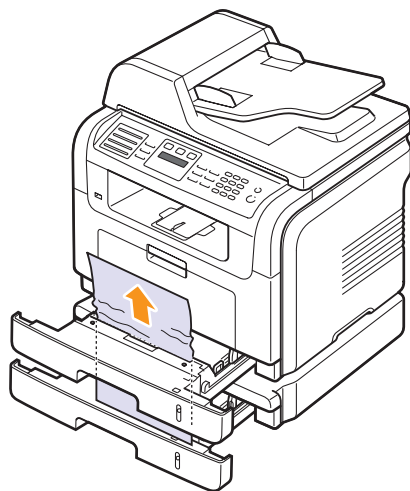
Au niveau du bac 2 optionnel

- 1 Ouvrez le bac 2 optionnel.
- 2 Retirez la feuille coincée dans l'appareil.



Si le papier ne bouge pas quand vous tirez, ou si vous ne voyez aucun papier à cet endroit, arrêtez et passez à l'étape 3.

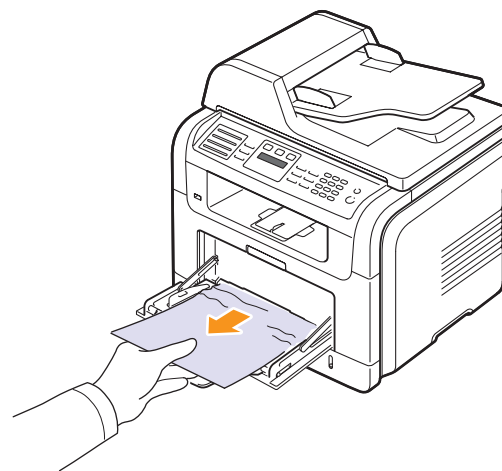
- 3 Ouvrez le bac 1 à moitié.
- 4 Retirez la feuille en tirant dessus.



- 5 Remettez les bacs en place dans l'appareil. L'impression reprend automatiquement.

Dans le bac papier polyvalent

- 1 Si le papier n'est pas correctement entraîné, enlevez-le de l'imprimante.



- 2 Ouvrez et refermez le capot avant pour reprendre l'impression.

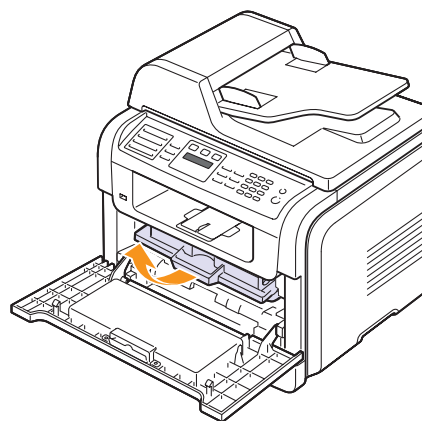
Au niveau du four ou de la cartouche d'encre



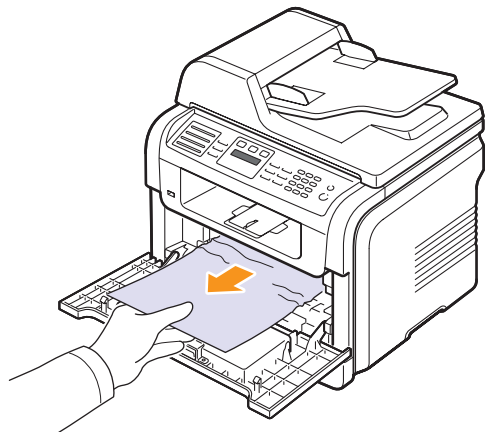
Remarque

La zone du four est extrêmement chaude. Procédez avec prudence lorsque vous retirez le papier coincé dans l'appareil.

- 1 Ouvrez le capot avant et sortez la cartouche d'encre en la tirant délicatement vers le bas.



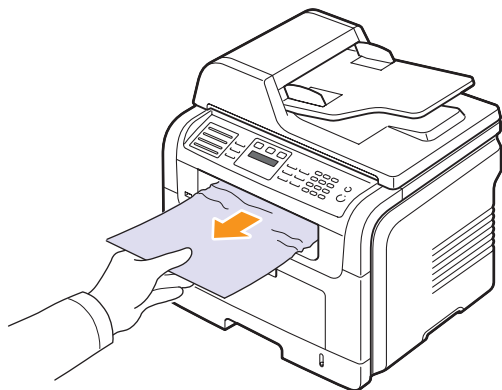
- 2 Retirez le papier coincé en tirant dessus avec précaution.



- 3 Remettez la cartouche d'encre en place et fermez le capot avant. L'impression reprend automatiquement.

Au niveau de la sortie du papier

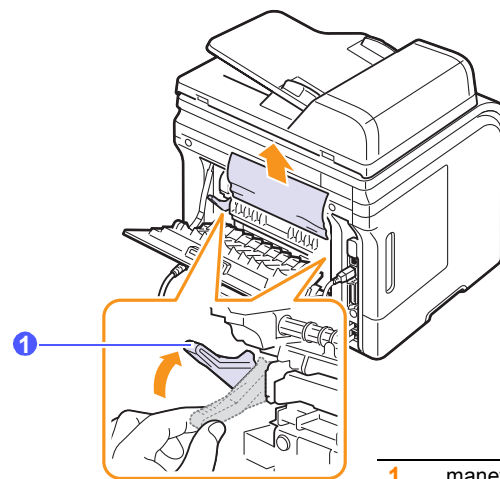
- 1 Ouvrez et refermez le capot avant. Le papier bloqué est éjecté automatiquement de l'appareil.
- 2 Sortez le papier du plateau de sortie en tirant dessus avec précaution.



Si vous ne voyez pas le papier bloqué, ou si vous rencontrez une résistance quand vous tirez, arrêtez et passez à l'étape suivante.

- 3 Ouvrez le capot arrière.

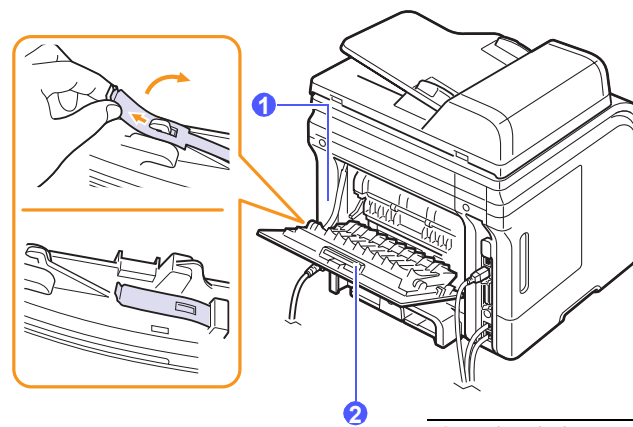
- 4 Si vous voyez le papier bloqué, appuyez sur les manettes situées de chaque côté pour les remonter et retirez le papier. Passez à l'étape 9.



1 manette

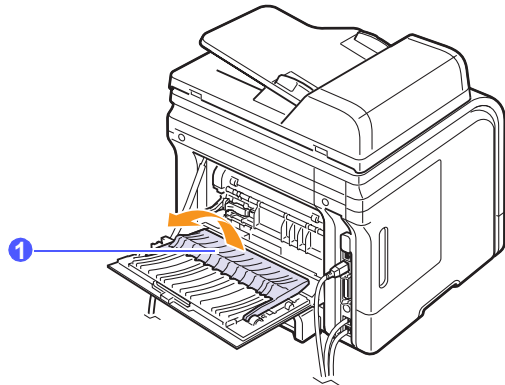
Si vous ne voyez toujours pas le papier, passez à l'étape suivante.

- 5 Soulevez la languette blanche, débloquent le capot arrière et ouvrez-le entièrement, comme indiqué.



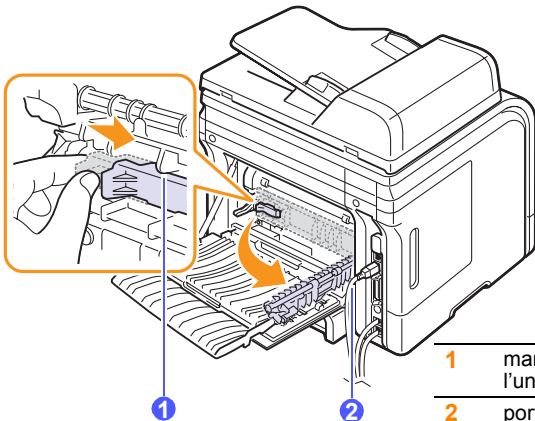
1 butoir du capot arrière
2 capot arrière

- 6 Dépliez entièrement le guide recto-verso.



1 guide recto-verso

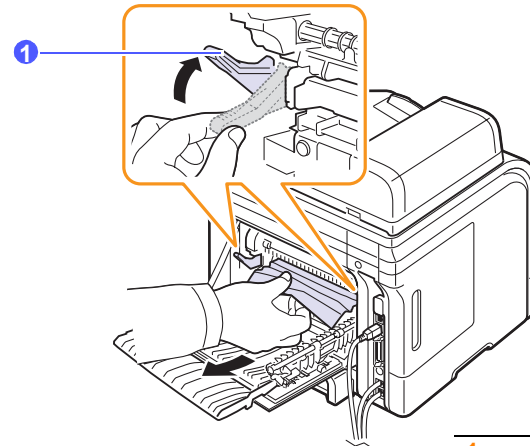
- 7 Tout en poussant la manette de l'unité de chauffe vers la droite, ouvrez la porte de l'unité de chauffe.



1 manette de l'unité de chauffe
2 porte de l'unité de chauffe

- 8 Tirez sur le papier bloqué pour le sortir.

Si le papier bloqué ne bouge pas quand vous tirez, soulevez les manettes situées de chaque côté pour libérer le papier et retirez-le.



1 manette

- 9 Remplacez la manette, la porte, le butoir et le guide dans leur position initiale.

- 10 Fermez le capot arrière. L'impression reprend automatiquement.

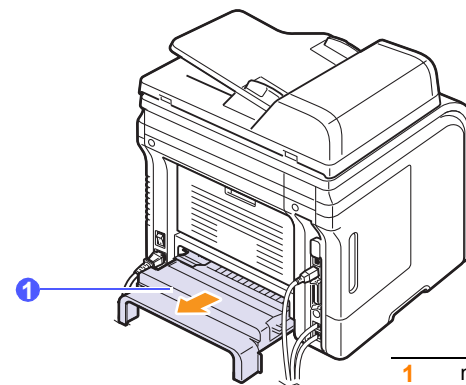
Au niveau du module recto-verso

(SCX-5530FN uniquement)

Si le module recto-verso n'est pas correctement inséré, des bourrages papier risquent de se produire. Vérifiez si le module recto-verso est correctement inséré.

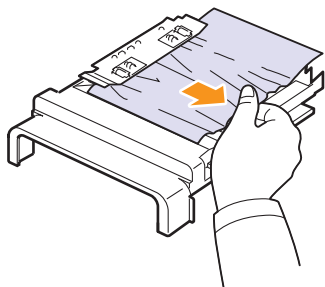
BOURR REC-VER 0

- 1 Sortez le module recto-verso de l'appareil.

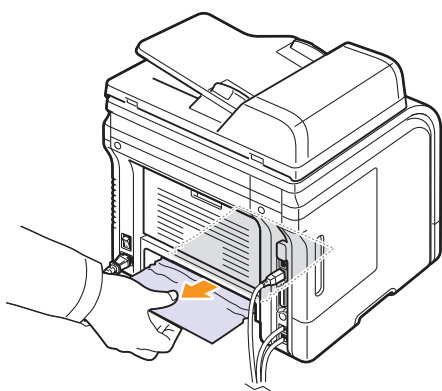


1 module recto-verso

2 Retirez le papier bloqué du module recto-verso.

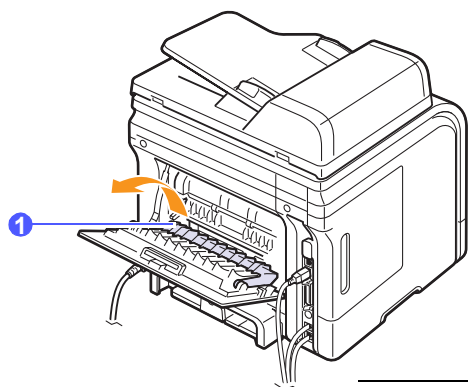


Si le papier ne sort pas avec le module recto-verso, retirez-le du fond de l'appareil.



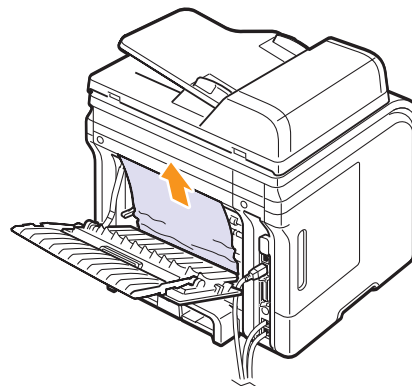
Bourrage en impression recto-verso 1

- 1 Ouvrez le capot arrière.
- 2 Dépliez entièrement le guide recto-verso.



1 guide recto-verso

3 Tirez sur le papier bloqué pour le sortir.

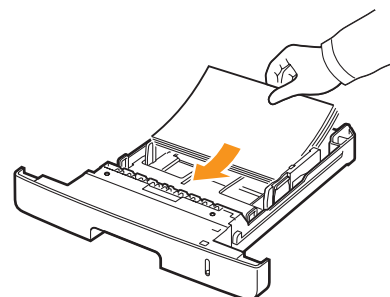


Astuces pour éviter les bourrages papier

La plupart des bourrages papier peuvent être évités en sélectionnant des types de matériel adaptés. Lorsqu'un bourrage papier se produit, suivez les étapes présentées à la page 14.2.

- Suivez la procédure décrite à la page 5.5. Assurez-vous que les guides ajustables sont correctement positionnés.
- Ne remplissez pas trop le bac d'alimentation. Vérifiez que le niveau de papier ne dépasse pas le trait indiquant la capacité de papier à l'intérieur du bac.
- Évitez de retirer le papier du bac pendant une impression.
- Déramez le papier, ventilez-le et remettez-le bien à plat avant de le charger dans le bac.
- N'utilisez pas de papier froissé, humide ou ondulé.
- Ne mélangez pas les types de papier dans le bac.
- Utilisez uniquement des supports d'impression recommandés. Reportez-vous à la page 5.8.
- Assurez-vous que la face du support d'impression recommandée pour l'impression est tournée vers le bas du bac, ou vers le haut dans le bac papier polyvalent.
- En cas de bourrages papier fréquents lorsque vous imprimez sur du papier au format A5 :

Chargez le papier dans le bac en plaçant le bord le plus long face à l'avant du bac.



Dans la fenêtre de propriétés de l'imprimante, paramétrez l'orientation de la page pour pivoter à 90 degrés. Reportez-vous à la **Section Logiciels**.

Comprendre les messages affichés

Des messages apparaissent dans la fenêtre du programme Smart Panel ou sur l'écran du panneau de commande pour indiquer l'état de l'appareil ou des erreurs. Reportez-vous aux tableaux ci-dessous pour connaître la signification de ces messages et, le cas échéant, résoudre le problème. Les messages et leur signification sont classés par ordre alphabétique.



Remarque

Lorsque vous contactez le service de maintenance, veuillez indiquer au technicien de maintenance la teneur du message d'erreur.

Les messages dans les cellules en couleur ne sont disponibles qu'avec **SCX-5530FN**.

Message	Signification	Solutions éventuelles
ECHEC AUTHENTIFICATION	L'identification ou le mot de passe que vous avez saisi(e) est incorrect(e).	Saisissez l'identification ou le mot de passe correct(e).
ANNULER? ◀ OUI ▶	La mémoire de votre machine s'est remplie en tentant d'enregistrer un original en mémoire.	Pour annuler la tâche fax, appuyez sur la touche OK pour accepter OUI . Si vous voulez envoyer les pages qui ont été enregistrées correctement, appuyez sur la touche OK pour accepter NON . Nous vous recommandons d'envoyer les pages restantes un peu plus tard, lorsque la mémoire sera de nouveau disponible.
[ERR. COMMUNIC.]	L'appareil rencontre un problème de communication.	Demandez à l'expéditeur d'essayer de nouveau.
ERREUR CONNEXION	La connexion avec le serveur SMTP a échoué.	Vérifiez les paramètres de serveur et le câble réseau.
ECHEC DE LA CONNEXION	Le protocole que vous avez saisi n'est pas pris en charge ou le port de serveur est erroné.	Vérifiez le protocole ou le port du serveur.
ECH LECT DONNEES VERIF. MEM. USB	Temps écoulé durant la lecture des données.	Essayez de nouveau.

Message	Signification	Solutions éventuelles
ECH LECT DONNEES VERIF. MEM. USB	Le stockage dans la mémoire USB a échoué.	Vérifiez l'espace de mémoire USB disponible.
BOURR DOC.	L'original chargé s'est bloqué dans le chargeur automatique.	Supprimez le bourrage. Reportez-vous à la page 14.1.
CAPOT OUVERT	Le capot avant ou le capot arrière n'est pas bien fermé.	Refermez le capot jusqu'à ce qu'un dé clic indique qu'il est bien en place.
BOURR REC-VER 0 VERIF. INTERIEUR	Le papier s'est bloqué pendant l'impression recto-verso.	Supprimez le bourrage. Reportez-vous à la page 14.5.
BOURR REC-VER 1 OUV./FERM. CAPOT	Le papier s'est bloqué pendant l'impression recto-verso.	Supprimez le bourrage. Reportez-vous à la page 14.6.
SAISIR A NOUV.	Vous avez saisi un élément non disponible.	Saisissez l'élément correct.
ACCES AU FICHER REFUSE	La connexion au serveur réseau a réussi. Cependant, l'accès au fichier sur le serveur réseau a été refusé.	Modifiez les paramètres du serveur.
NOM FICH. EXIST.	Le nom de fichier que vous avez saisi existe déjà.	Tapez un nom de fichier différent.
NOM DE FICHER AU-DELA LIMITE	Les noms de fichier que vous pouvez utiliser vont de doc001 à doc999. Cependant, tous les noms de fichier sont déjà utilisés.	Supprimez les fichiers inutiles.
FORMAT FICHER INCOMPATIBLE	Le format de fichier sélectionné n'est pas pris en charge.	Utilisez le format de fichier correct.

Message	Signification	Solutions éventuelles
FOUR CAPOT OUVERT	La porte de l'unité de chauffe n'est pas bien fermée.	Ouvrez le capot arrière et refermez la porte de l'unité de chauffe jusqu'à ce qu'un déclic indique qu'elle est bien en place. L'emplacement de la porte de l'unité de chauffe est indiqué en page 14.5.
GRUPE NON DISPONIBLE	Vous avez essayé de sélectionner un numéro de groupe là où seul un numéro unique peut être utilisé, comme lorsque l'on ajoute des emplacements dans une opération d'Envois multiples.	Utilisez un numéro abrégé ou composez un numéro manuellement à l'aide du clavier numérique.
[INCOMPATIBLE]	La machine a reçu une télécopie provenant d'un numéro inscrit sur la liste de réception sélective.	Les données de la télécopie réceptionnée seront supprimées.
ADRESSE SERVEUR INCORRECTE	L'adresse de serveur que vous avez saisie n'est pas valable.	Saisissez l'adresse de serveur correcte.
LIGNE OCCUP	Le télécopieur destinataire n'a pas répondu, ou bien la ligne est occupée.	Essayez de nouveau après quelques minutes.
[ERREUR LIGNE]	Votre appareil ne parvient pas à se connecter avec le télécopieur destinataire, ou bien il a perdu le contact à cause d'un problème de ligne téléphonique.	Essayez de nouveau. Si le problème persiste, attendez pendant environ une heure le rétablissement de la ligne et essayez de nouveau. Vous pouvez également activer le mode ECM. Reportez-vous à la page 10.1.

Message	Signification	Solutions éventuelles
ERR TEMP INSUF. REINIT. COURANT	Un problème est survenu au niveau du four.	Débranchez, puis rebranchez le cordon d'alimentation. Si le problème persiste, contactez le service de maintenance.
ERR MOTEUR LSU REINIT. COURANT	Un problème est survenu au niveau de l'unité de numérisation laser (LSU).	Débranchez, puis rebranchez le cordon d'alimentation. Si le problème persiste, contactez le service de maintenance.
ERR HSYNC LSU REINIT. COURANT	Un problème est survenu au niveau de l'unité de numérisation laser (LSU).	Débranchez, puis rebranchez le cordon d'alimentation. Si le problème persiste, contactez le service de maintenance.
MOTEUR PRINCIPAL VERROUILLE	Il y a un problème au niveau du moteur principal.	Ouvrez et refermez le capot avant.
COURRIER EXCEDE CAPACITE SERVEUR	La taille de l'e-mail est plus grande que la taille prise en charge par le serveur SMTP.	Divisez votre e-mail ou diminuez la résolution.
MEMOIRE PLEINE	La mémoire est pleine.	Supprimez les tâches fax inutiles et recommencez la transmission lorsque vous disposerez de plus de mémoire. Vous pouvez également effectuer la transmission en plusieurs fois.
BAC POLYVALENT BAC VIDE	Le bac papier polyvalent est vide.	Insérez un document dans le bac papier polyvalent. Reportez-vous à la page 5.7.
ERREUR RESEAU	Il y a un problème avec le réseau.	Contactez votre administrateur réseau.
PAS DE REPONSE	Le télécopieur destinataire ne répond pas malgré toutes les tentatives d'appel.	Essayez de nouveau. Assurez-vous que l'appareil destinataire fonctionne.

Message	Signification	Solutions éventuelles
NON ATTRIB.	La touche abrégée ou la numérotation rapide que vous avez voulu utiliser ne correspond à aucun numéro ou adresse e-mail.	Entrez le numéro ou l'adresse e-mail manuellement à l'aide du clavier numérique ou enregistrez le numéro ou l'adresse.
[PAS DE PAP.] AJOUT. PAPIER	Le bac d'alimentation est vide.	Insérez du papier dans le bac Reportez-vous à la page 5.5.
UNE PAGE EST TROP GRANDE	Les données de page simple excèdent la taille de-mail configurée.	Réduisez la résolution et recommencez.
ERREUR CHAUFFAGE REINIT. COURANT	Un problème est survenu au niveau du four.	Débranchez, puis rebranchez le cordon d'alimentation. Si le problème persiste, contactez le service de maintenance.
ACTION NON ATTRIBUEE	Vous êtes en train d'effectuer l'opération AJOUTER PAGE/ANNULER TACHE mais il n'y a aucune tâche enregistrée.	Vérifiez sur l'écran si des tâches programmées sont en attente.
ERR SURCHAUFFE REINIT. COURANT	Un problème est survenu au niveau du four.	Débranchez, puis rebranchez le cordon d'alimentation. Si le problème persiste, contactez le service de maintenance.
BOURR PAPIER 0 OUV./FERM. CAPOT	Un bourrage papier est survenu au niveau de la zone d'alimentation du bac.	Supprimez le bourrage. Reportez-vous à la page 14.2 et 14.3.
BOURR PAPIER 1 OUV./FERM. CAPOT	Un bourrage papier est survenu au niveau du four.	Supprimez le bourrage. Reportez-vous à la page 14.3.
BOURR PAPIER 2 VERIF. INTERIEUR	Un bourrage papier est survenu au niveau du plateau de sortie.	Supprimez le bourrage. Reportez-vous à la page 14.4.

Message	Signification	Solutions éventuelles
PANNE DE SECTEUR	Le courant électrique a été coupé et rétabli et la mémoire de la machine n'a pas été sauvegardée.	Vous devez relancer l'intégralité de la tâche que vous étiez en train d'effectuer avant la panne d'électricité.
RECOMPOSER?	L'appareil attend un certain laps de temps avant de recomposer le numéro d'un poste précédemment occupé.	Appuyez sur OK pour recomposer immédiatement, ou sur Stop/Suppr. pour annuler l'opération de recomposition.
SCANNER VERR.	Le module de numérisation est verrouillé.	Déverrouillez le scanner et appuyez sur Stop/Suppr.
LASER AUTO-DIAGNOSTIC	Le LSU (Laser Scanning Unit = unité de numérisation laser) dans votre imprimante vérifie certains problèmes détectés.	Veillez patienter quelques minutes.
TEMPERATURE AUTO-DIAGNOSTIC	Le moteur de votre appareil vérifie certains problèmes qu'il a détectés.	Veillez patienter quelques minutes.
ERREUR D'ENVOI (AUTH)	Il y a un problème dans l'authentification SMTP.	Configurez le paramètre d'authentification.
ERREUR D'ENVOI (DNS)	Il y a un problème dans l'authentification DNS.	Configurez le paramètre DNS.
ERREUR D'ENVOI (POP3)	Il y a un problème dans l'authentification POP3.	Configurez le paramètre POP3.
ERREUR D'ENVOI (SMTP)	Il y a un problème dans l'authentification SMTP.	Changez et spécifiez le serveur disponible.
ERREUR D'ENVOI (CONFIG. INCOR.)	Il y a un problème sur la carte d'interface réseau.	Configurez votre carte d'interface réseau correctement.

Message	Signification	Solutions éventuelles
[STOP ACTIVE]	Quelqu'un a appuyé sur la touche Stop/Suppr. pendant une transmission de fax.	Essayez de nouveau.
BAC 1 BAC VIDE	Le bac 1 est vide.	Chargez du papier dans le bac 1. Reportez-vous à la page 5.5.
BAC 2 BAC VIDE	Le bac optionnel 2 est vide.	Chargez du papier dans le bac optionnel 2. Reportez-vous à la page 5.5.

Messages relatifs à la cartouche d'encre

Message	Signification	Solutions éventuelles
INSTALLER TONER	Il n'y a pas de cartouche de toner.	Mettez une cartouche de toner en place.
TONER INCORRECT	La cartouche toner que vous avez installée n'est pas compatible avec votre appareil.	Installez une véritable cartouche de toner Samsung conçue pour votre appareil.
TONER FAIBLE	la cartouche d'encre est presque vide.	Retirez la cartouche d'encre et secouez-la à plusieurs reprises. Vous pourrez ainsi reprendre temporairement les impressions.
Toner non orig. ◀ Stop ▶	La cartouche d'encre installée n'est pas authentique.	Vous avez le choix entre Stop ou Continuer . Si vous n'en sélectionnez aucune, l'imprimante considère que l'option Stop a été sélectionnée. Si vous sélectionnez Stop , vous ne pourrez plus imprimer avant d'avoir installé une cartouche authentique. Vous pouvez cependant imprimer toutes sortes de rapports. Si vous sélectionnez Continuer , vous pouvez continuer à imprimer mais la qualité ne sera pas garantie et le support technique ne sera plus assuré. Si vous souhaitez modifier la sélection, mettez l'imprimante hors tension puis sous tension pour afficher de nouveau ce message, puis re-sélectionnez Stop ou Continuer .
Toner non orig. Remplacer toner1	La cartouche d'encre installée n'est pas authentique.	Ce message s'affiche si vous avez sélectionné Stop à l'invite Toner non orig. Installez la cartouche d'encre authentique.
Toner non orig. Remplacer toner	La cartouche d'encre installée n'est pas authentique.	Ce message s'affiche si vous avez sélectionné Continuer à l'invite Toner non orig. Installez la cartouche d'encre authentique.
TONER VIDE Remplacer toner	Il n'y a plus d'encre dans la cartouche.	Installez une nouvelle cartouche d'encre authentique. Vous pouvez continuer à imprimer mais la qualité ne sera pas garantie et le support technique ne sera plus assuré. Vous pouvez configurer le message TONER VIDE Remplacer toner de telle sorte qu'il n'apparaisse plus. Reportez-vous à la page 13.6.
Remplacer toner	Il n'y a plus d'encre dans la cartouche.	Ce message s'affiche si vous avez désactivé le message TONER VIDE Remplacer toner . Reportez-vous à la page 13.6. Installez une nouvelle cartouche d'encre authentique. Vous pouvez continuer à imprimer mais la qualité ne sera pas garantie et le support technique ne sera plus assuré.
Toner épuisé ◀ Stop ▶	La cartouche d'encre est arrivée en fin.	Vous avez le choix entre Stop ou Continuer . Si vous n'en sélectionnez aucune, l'imprimante considère que l'option Stop a été sélectionnée. Si vous sélectionnez Stop , vous ne pourrez plus imprimer avant d'avoir installé une cartouche authentique. Si vous sélectionnez Continuer , vous pouvez continuer à imprimer mais la qualité ne sera pas garantie et le support technique ne sera plus assuré. Si vous souhaitez modifier la sélection, mettez l'imprimante hors tension puis sous tension pour afficher de nouveau ce message, puis re-sélectionnez Stop ou Continuer .
Toner épuisé Remplacer toner1	La cartouche d'encre est arrivée en fin.	Ce message s'affiche si vous avez sélectionné Stop à l'invite Toner épuisé . Installez la cartouche d'encre authentique.
Toner épuisé Remplacer toner	La cartouche d'encre est arrivée en fin.	Ce message s'affiche si vous avez sélectionné Continuer à l'invite Toner épuisé . Installez la cartouche d'encre authentique.

Résolution d'autres problèmes

Le tableau suivant dresse la liste des problèmes que vous pouvez rencontrer et des solutions recommandées correspondantes. Appliquez les solutions proposées jusqu'à ce que le problème soit résolu. Si le problème persiste, contactez le service de maintenance.

Problèmes d'alimentation papier

Situation	Solutions éventuelles
Un bourrage papier survient lors de l'impression.	Éliminer le bourrage papier. Reportez-vous à la page 14.2.
Plusieurs feuilles sont collées les unes aux autres.	<ul style="list-style-type: none"> Assurez-vous qu'il n'y a pas trop de papier dans le bac d'alimentation. Le bac d'alimentation peut contenir 250 feuilles de papier au maximum, en fonction de l'épaisseur de votre papier. Vérifiez que vous utilisez un type de papier adéquat. Reportez-vous à la page 5.8. Retirez le papier du bac d'alimentation, et déramez-le ou ventilez-le. Dans un environnement humide, les feuilles risquent de se coller les unes aux autres.
Impossible d'insérer plusieurs feuilles de papier.	<ul style="list-style-type: none"> Il se peut que différents types de papier soient empilés dans le bac d'alimentation. Chargez des feuilles de type, de format et de grammage identiques. En cas de bourrage dû à la présence de différents types de feuilles, retirez les feuilles coincées. Reportez-vous à la page 14.2.
Le papier n'est pas entraîné dans l'appareil.	<ul style="list-style-type: none"> Retirez tout ce qui fait obstruction à l'intérieur de l'appareil. Le papier n'a pas été chargé correctement. Retirez le papier du bac d'alimentation et le recharger correctement. Il y a trop de papier dans le bac d'alimentation. Enlever le surplus de papier. Le papier est trop épais. N'utilisez que du papier conforme aux spécifications de l'appareil. Reportez-vous à la page 5.8. Si l'appareil ne parvient pas à entraîner les originaux, il faut peut-être remplacer le patin du chargeur automatique. Reportez-vous à la page 13.7.

Situation	Solutions éventuelles
Le papier ne cesse de se coincer.	<ul style="list-style-type: none"> Il y a trop de papier dans le bac d'alimentation. Enlever le surplus de papier. Si vous imprimez sur des supports spéciaux, utilisez le bac papier polyvalent. Le type de papier utilisé n'est pas correct. N'utilisez que du papier conforme aux spécifications de l'appareil. Reportez-vous à la page 5.8. Des particules (poussière, encre ou papier) se sont accumulées dans l'appareil. Ouvrir le capot avant de l'imprimante et retirer les particules en question. Si l'appareil ne parvient pas à entraîner les originaux, il faut peut-être remplacer le patin du chargeur automatique. Reportez-vous à la page 13.7.
Les transparents se collent les uns aux autres au niveau du plateau de sortie.	N'utilisez que des transparents recommandés pour les imprimantes laser. Retirez chaque transparent au fur et à mesure de sa sortie de l'appareil.
Les enveloppes s'impriment de travers ou ne sont pas entraînées correctement.	Assurez-vous que les guide-papier appuient bien sur les deux côtés des enveloppes.

Problèmes d'impression

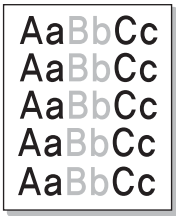
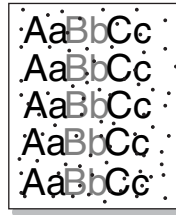
Situation	Cause possible	Solutions éventuelles
L'appareil n'imprime pas.	L'appareil n'est pas sous tension.	Vérifier que le cordon d'alimentation est correctement branché. Vérifier le bouton Marche/Arrêt et l'alimentation électrique.
	Vous n'avez pas défini votre appareil en tant qu'imprimante par défaut.	Sélectionnez l'appareil Samsung SCX-5x30 Series PCL 6 en tant qu'imprimante par défaut dans Windows.
	Vérifiez les éléments ci-contre sur l'appareil : <ul style="list-style-type: none"> • Le capot avant n'est pas fermé. Fermez le couvercle. • Du papier est coincé. Éliminer le bouchage papier. Reportez-vous à la page 14.2. • Il n'y a pas de papier dans le bac. Chargez du papier. Reportez-vous à la page 5.5. • La cartouche de toner n'est pas installée. Installez la cartouche d'encre. Si une erreur système se produit, contactez le service de maintenance.	
	Le câble de connexion qui relie l'ordinateur à l'imprimante n'est pas correctement raccordé.	Déconnecter le câble d'imprimante, puis le reconnecter.
	Le câble de connexion qui relie l'ordinateur à l'imprimante est défectueux.	Si possible, raccordez le câble à un autre ordinateur en bon état de marche et imprimez un document. Vous pouvez également utiliser un autre câble d'imprimante.
	La configuration du port n'est pas correcte.	Vérifier les réglages de l'imprimante sous Windows pour voir si le travail d'impression est envoyé au bon port. Si l'ordinateur comporte plusieurs ports, assurez-vous que l'appareil est raccordé au port adéquat.
	L'imprimante est peut-être mal configurée.	Vérifiez dans les propriétés de l'imprimante que tous les paramètres d'impression sont corrects.
	Le pilote d'impression est peut-être mal installé.	Réparez le logiciel d'impression. Reportez-vous à la Section Logiciels .
	L'imprimante ne fonctionne pas correctement.	Vérifiez le message affiché à l'écran pour déterminer s'il s'agit d'une erreur du système.

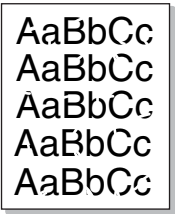
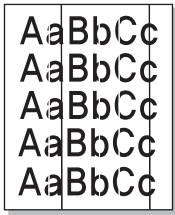

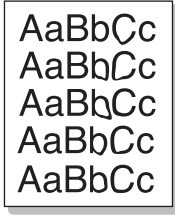
Situation	Cause possible	Solutions éventuelles
L'imprimante n'utilise pas la bonne source d'alimentation papier.	La source d'alimentation papier sélectionnée dans les propriétés de l'imprimante est incorrecte.	Pour la plupart des logiciels d'application, pour sélectionner la source d'alimentation du papier il faut aller sur l'onglet Papier dans le menu Propriétés de l'imprimante. Sélectionnez la source d'alimentation papier adéquate. Consultez l'aide du pilote d'impression.
Une tâche d'impression est très lente.	L'impression est peut-être très complexe.	Simplifiez la page ou modifiez les paramètres de qualité d'impression.
	Si vous utilisez Windows 98/Me, il est possible que les paramètres du spouleur soient incorrects.	Dans le menu Démarrer , choisissez Paramètres puis Imprimantes . Cliquez avec le bouton droit de la souris sur l'icône de l'appareil Samsung SCX-5x30 Series , sélectionnez Propriétés , cliquez sur l'onglet Détails et choisissez ensuite le bouton Paramètres de bobine . Sélectionnez le paramètre désiré.
La moitié de la page est blanche.	L'orientation de la page n'est peut-être pas correcte.	Changez l'orientation de la page dans votre application. Consultez l'aide du pilote d'impression.
	Le format du papier et les paramètres de format ne correspondent pas.	Assurez-vous que le format de papier défini dans les paramètres du pilote d'impression correspond au format du papier se trouvant dans le bac d'alimentation. Vérifiez également que le format de papier défini dans les paramètres du pilote d'impression correspond au papier sélectionné dans les paramètres de l'application.

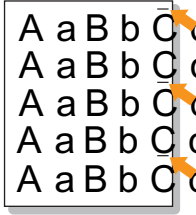
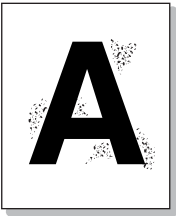
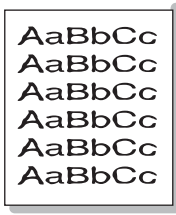
Situation	Cause possible	Solutions éventuelles
L'imprimante imprime mais le texte est erroné, tronqué ou incomplet.	Le câble d'imprimante est mal raccordé ou défectueux.	Débrancher le câble de l'imprimante, puis le rebrancher. Essayez d'imprimer un document ayant déjà été correctement imprimé. Si possible, reliez le câble et l'appareil à un autre ordinateur, et lancez l'impression d'un document ayant déjà été correctement imprimé. Si ces solutions n'aboutissent pas, remplacez le câble de l'imprimante.
	Vous avez sélectionné le mauvais pilote d'impression.	Vérifiez que votre appareil est sélectionné dans le menu de sélection de l'imprimante de l'application.
	L'application ne fonctionne pas correctement.	Essayer d'imprimer un document à partir d'une autre application.
	Le système d'exploitation ne fonctionne pas correctement.	Quittez Windows, puis redémarrez l'ordinateur. Éteignez l'imprimante, puis rallumez-la.
Les pages s'impriment mais elles sont blanches.	La cartouche d'encre est défectueuse ou vide.	Secouer la cartouche d'encre, si besoin est, voir Reportez-vous à la page 13.4. Le cas échéant, remplacez la cartouche.
	Le fichier contient peut-être des pages blanches.	Vérifiez que le fichier ne contient pas de pages blanches.
	Certains éléments, comme le contrôleur ou la carte, sont peut-être défectueux.	Contactez un technicien de maintenance.
Les illustrations ne s'impriment pas correctement dans Adobe Illustrator.	L'application est mal configurée.	Sélectionnez Télécharger en tant qu'image bit dans la fenêtre Options TrueType des propriétés graphiques et recommencez l'impression du document.

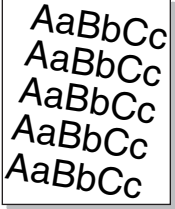
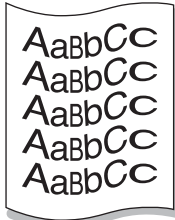
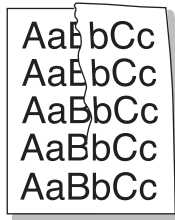
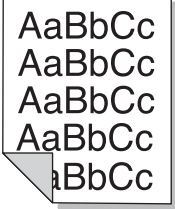

Problèmes de qualité d'impression

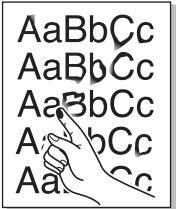
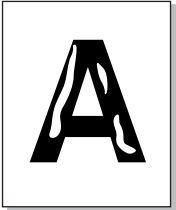
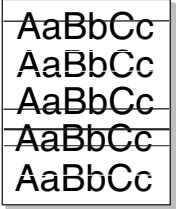
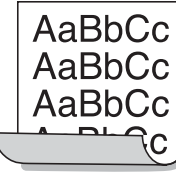
Si l'intérieur de l'appareil est encrassé ou si le papier a été mal chargé, vous constaterez probablement une baisse de la qualité d'impression. Reportez-vous au tableau ci-dessous pour résoudre le problème.

Situation	Solutions éventuelles
Impression claire ou floue 	<p>Si une strie blanche verticale ou une zone floue apparaît sur la page :</p> <ul style="list-style-type: none"> Le niveau d'encre de la cartouche est insuffisant. Essayez de secouer la cartouche pour redistribuer le reste d'encre et prolonger son utilisation. Reportez-vous à la page 13.4. Si la qualité ne s'améliore pas, remplacez la cartouche. Le papier n'est pas conforme aux spécifications (papier humide ou rugueux, par exemple). Reportez-vous à la page 5.8. Si toute la page est claire, la résolution d'impression choisie est trop basse ou le mode économie d'encre est activé. Réglez la résolution et désactivez le mode économie d'encre. Reportez-vous à l'aide du pilote d'impression et à la page 2.4, respectivement. La présence à la fois de zones floues et de traînées d'encre peut indiquer la nécessité de nettoyer la cartouche. Reportez-vous à la page 13.5. La surface du module laser (LSU) du côté intérieur à la machine peut être sale. Nettoyez le module laser. Reportez-vous à la page 13.2.
Taches d'encre 	<ul style="list-style-type: none"> Le papier n'est pas conforme aux spécifications (papier humide ou rugueux, par exemple). Reportez-vous à la page 5.8. Le rouleau de l'imprimante est peut-être sale. Nettoyez l'intérieur de l'appareil. Reportez-vous à la page 13.2. Le circuit d'entraînement du papier a besoin d'être nettoyé. Reportez-vous à la page 13.2.

Situation	Solutions éventuelles
Zones vides 	<p>Si des zones floues ou vides, généralement au niveau des arrondis des caractères, apparaissent sur la page :</p> <ul style="list-style-type: none"> • Il se peut qu'une feuille de papier soit de mauvaise qualité. Essayez de réimprimer la page. • Le taux d'humidité du papier n'est pas homogène ou certaines zones du papier sont humides. Changez de type de papier. Reportez-vous à la page 5.8. • La rame de papier est peut-être de mauvaise qualité. Le processus de fabrication du papier est à l'origine du problème et empêche l'encre de se fixer sur certaines zones. Changez de marque ou de type de papier. • Si le problème persiste, contactez un technicien de maintenance.
Lignes verticales 	<p>Si des stries verticales noires apparaissent sur la page :</p> <ul style="list-style-type: none"> • Le tambour photosensible à l'intérieur de la cartouche d'encre est probablement rayé. Retirez la cartouche et installez-en une nouvelle. Reportez-vous à la page 13.5. <p>Si des stries verticales blanches apparaissent sur la page :</p> <ul style="list-style-type: none"> • La surface du module laser (LSU) du côté intérieur à la machine peut être sale. Nettoyez le module laser. Reportez-vous à la page 13.2.
Fond grisé 	<p>Si la quantité d'encre déposée sur la page crée un fond grisé inacceptable :</p> <ul style="list-style-type: none"> • Choisissez du papier de grammage inférieur. Reportez-vous à la page 5.8. • Vérifiez l'environnement de l'imprimante : un air trop sec (peu d'humidité) ou trop humide (plus de 80 % d'humidité relative) peut avoir une incidence sur l'ombrage du fond. • Retirez l'ancienne cartouche et installez-en une nouvelle. Reportez-vous à la page 13.5.
Trainées d'encre 	<ul style="list-style-type: none"> • Nettoyez l'intérieur de l'imprimante. Reportez-vous à la page 13.2. • Vérifiez le format et la qualité du papier. Reportez-vous à la page 5.8. • Retirez la cartouche et installez-en une nouvelle. Reportez-vous à la page 13.5.

Situation	Solutions éventuelles
Défauts verticaux répétitifs 	<p>Si des marques apparaissent plusieurs fois sur une page, à intervalles réguliers :</p> <ul style="list-style-type: none"> • La cartouche d'encre est peut-être endommagée. Si une marque se répète sur la page, imprimez plusieurs pages de nettoyage afin de nettoyer la cartouche (voir page 13.5). Si le problème persiste après cette impression, remplacez la cartouche. Reportez-vous à la page 13.5. • Certains éléments de l'imprimante comportent peut-être des dépôts d'encre. Si le défaut apparaît au dos de la page, le problème se résoudra sans doute de lui-même au bout de quelques pages. • Le module du four est peut-être endommagé. Contactez un technicien de maintenance.
Fond moucheté 	<p>Les fonds mouchetés apparaissent lorsque des particules d'encre se déposent aléatoirement sur la page.</p> <ul style="list-style-type: none"> • Le papier peut être trop humide. Essayez une autre rame de papier. N'ouvrez les rames qu'au dernier moment afin d'éviter que le papier n'absorbe l'humidité de l'air. • Si le fond moucheté apparaît sur une enveloppe, changez la mise en page pour éviter l'impression sur des zones de pliure. L'impression sur une zone de pliure peut causer des problèmes. • Si le fond moucheté recouvre la totalité de la page, réglez la résolution à partir de l'application ou des propriétés de l'imprimante.
Caractères mal formés 	<ul style="list-style-type: none"> • Si des caractères sont mal formés et semblent creusés par endroits, le papier est peut-être trop lisse. Changez de type de papier. Reportez-vous à la page 5.8. • Si les caractères sont mal formés, créant un effet d'ondulation, le scanner a peut-être besoin d'une révision. Dans ce cas, contactez un technicien de maintenance.

Situation	Solutions éventuelles
Impression oblique 	<ul style="list-style-type: none"> Assurez-vous que le papier est correctement chargé. Vérifiez le format et la qualité du papier. Reportez-vous à la page 5.8. Assurez-vous que le papier ou tout autre support est correctement chargé, et que les guides ne sont ni trop proches ni trop éloignés des bords du papier.
Pages gondolées 	<ul style="list-style-type: none"> Assurez-vous que le papier est correctement chargé. Vérifiez le format et la qualité du papier. Une température et une humidité élevées peuvent provoquer une ondulation du papier. Reportez-vous à la page 5.8. Retournez la pile de papier dans le bac d'alimentation. Essayez également de changer le sens du papier (rotation à 180 degrés) dans le bac. Essayez d'imprimer vers le capot arrière.
Pages pliées ou froissées 	<ul style="list-style-type: none"> Assurez-vous que le papier est correctement chargé. Vérifiez le format et la qualité du papier. Reportez-vous à la page 5.8. Retournez la pile de papier dans le bac d'alimentation. Essayez également de changer le sens du papier (rotation à 180 degrés) dans le bac. Essayez d'imprimer vers le capot arrière.
Dos de la page taché 	<p>Vérifiez que l'encre ne coule pas. Nettoyez l'intérieur de l'imprimante. Reportez-vous à la page 13.2.</p>
Pages noires 	<ul style="list-style-type: none"> La cartouche d'encre n'est sans doute pas installée correctement. Enlevez-la, puis réinstallez-la. La cartouche d'encre est peut-être défectueuse. Retirez la cartouche et installez-en une nouvelle. Reportez-vous à la page 13.5. Il se peut que l'imprimante ait besoin d'une révision. Contactez un technicien de maintenance.

Situation	Solutions éventuelles
Encre non fixée 	<ul style="list-style-type: none"> Nettoyez l'intérieur de l'imprimante. Reportez-vous à la page 13.2. Vérifiez le format et la qualité du papier. Reportez-vous à la page 5.8. Retirez la cartouche et installez-en une nouvelle. Reportez-vous à la page 13.5. Si le problème persiste, il se peut que l'imprimante ait besoin d'une révision. Contactez un technicien de maintenance.
Caractères tachés de blanc 	<p>Un caractère devant être noir contient des taches blanches :</p> <ul style="list-style-type: none"> Si vous utilisez des transparents, choisissez-en d'un autre type. Étant donné la matière dont sont constitués les transparents, il est normal de constater des taches blanches dans les caractères. Il se peut que vous imprimiez du mauvais côté du papier. Retournez-le. Le papier n'est peut-être pas conforme aux spécifications. Reportez-vous à la page 5.8.
Stries horizontales 	<p>Des stries noires horizontales ou des traînées d'encre apparaissent :</p> <ul style="list-style-type: none"> La cartouche d'encre est peut-être mal installée. Enlevez-la, puis réinstallez-la. La cartouche d'encre est peut-être défectueuse. Retirez la cartouche et installez-en une nouvelle. Reportez-vous à la page 13.5. Si le problème persiste, il se peut que l'imprimante ait besoin d'une révision. Contactez un technicien de maintenance.
Ondulations 	<p>Si le papier imprimé est ondulé ou s'il n'est pas entraîné dans l'appareil :</p> <ul style="list-style-type: none"> Retournez la pile de papier dans le bac d'alimentation. Essayez également de changer le sens du papier (rotation à 180 degrés) dans le bac. Essayez d'imprimer vers le capot arrière.
<p>Une image inconnue apparaît de manière répétitive sur certaines feuilles suivantes, des particules de toner sont détachées, l'impression est trop claire ou une contamination s'est produite.</p>	<p>Votre imprimante est probablement utilisée à une altitude de 2 500 m ou plus. L'altitude élevée peut affecter la qualité d'impression et créer des problèmes tels qu'un détachement de certaines particules de toner ou une formation d'image trop claire. Vous pouvez paramétrer cette option dans l'utilitaire Paramètre d'imprimante ou dans le longlet Imprimante dans les propriétés du pilote de l'imprimante. Reportez-vous à la Section Logiciel pour de plus amples détails.</p>

Problèmes de copie

Situation	Solutions éventuelles
Les copies sont trop claires ou trop sombres.	Utilisez Contraste pour assombrir ou éclaircir le fond des copies.
Des traînées, des lignes, des marques ou des taches apparaissent sur les copies.	<ul style="list-style-type: none"> • Si les défauts apparaissent sur l'original, appuyez sur Contraste pour éclaircir le fond de vos copies. • Si les défauts n'apparaissent pas sur l'original, nettoyez le scanner. Reportez-vous à la page 13.3.
L'image copiée est de travers.	<ul style="list-style-type: none"> • Assurez-vous que l'original est placé face imprimée vers le bas sur la vitre de numérisation ou vers le haut dans le chargeur automatique. • Assurez-vous que le papier est correctement chargé.
Des copies blanches sont imprimées.	Assurez-vous que l'original est placé face imprimée vers le bas sur la vitre de numérisation ou vers le haut dans le chargeur automatique.
L'image s'efface facilement de la copie.	<ul style="list-style-type: none"> • Remplacez le papier du bac par du papier sorti d'un nouveau paquet. • Dans les environnements très humides, ne laissez pas le papier dans l'appareil pendant un trop long moment.
Les bourrages papier sont fréquents.	<ul style="list-style-type: none"> • Ventilez la pile de papier, puis retournez-la dans le bac d'alimentation. Changez la pile de papier du bac d'alimentation. Si nécessaire, vérifiez/ajustez les guide-papier. • Assurez-vous que le grammage du papier est correct. Une épaisseur de 75 g/m² est recommandée. • Vérifiez qu'aucune feuille ni aucun morceau de papier ne reste coincé dans l'appareil après un bourrage.
La cartouche d'encre est épuisée avant impression du nombre de copies normal.	<ul style="list-style-type: none"> • Les originaux contiennent peut-être des images, des zones sombres ou des lignes épaisses. Ainsi, les documents de type formulaire, lettre d'information ou livre consomment plus d'encre. • Il se peut que l'appareil soit fréquemment éteint et rallumé. • Le couvercle du scanner a peut-être été laissé ouvert pendant les copies.

Problèmes de numérisation

Situation	Solutions éventuelles
Le scanner ne fonctionne pas.	<ul style="list-style-type: none"> • Assurez-vous que l'original est placé face imprimée vers le bas sur la vitre de numérisation ou vers le haut dans le chargeur automatique. • Il se peut qu'il n'y ait pas assez de mémoire disponible pour vous permettre de stocker le document que vous souhaitez numériser. Essayez la fonction de pré-numérisation pour voir si elle fonctionne. Essayez de diminuer la résolution de numérisation. • Vérifiez que le câble USB ou parallèle est bien branché. • Assurez-vous que le câble USB ou parallèle n'est pas défectueux. Changez le câble existant pour un autre dont vous savez qu'il fonctionne. Le cas échéant, remplacez le câble. • Si vous utilisez un câble parallèle, assurez-vous qu'il est conforme aux normes IEEE 1284. • Vérifiez que le scanner est correctement configuré. Vérifiez les paramètres de numérisation dans la Configuration SmartThru ou dans l'application que vous voulez utiliser pour vérifier si la tâche de numérisation est envoyée vers le port correct.
La numérisation est très lente.	<ul style="list-style-type: none"> • Vérifiez si l'imprimante est en train d'imprimer des données reçues. Si tel est le cas, attendez la fin de l'impression des données avant de numériser le document. • La numérisation des graphiques est plus lente que celle des textes. • La vitesse de communication diminue en mode numérisation, car une grande quantité de mémoire est requise pour analyser et reproduire l'image numérisée. Dans le BIOS, paramétrez votre ordinateur sur le mode imprimante ECP. La vitesse s'en trouvera augmentée. Pour plus d'informations sur le paramétrage du BIOS, reportez-vous au mode d'emploi de votre ordinateur.

Situation	Solutions éventuelles
<p>Un message s'affiche sur l'écran de votre ordinateur :</p> <ul style="list-style-type: none"> « Le périphérique ne peut être réglé sur le mode matériel souhaité » « Le port est en cours d'utilisation » « Le port est inhibé » « Le scanner est occupé à recevoir ou à imprimer des données. Une fois la tâche terminée, essayez de nouveau » « Handle non valide » « La numérisation a échoué » 	<ul style="list-style-type: none"> L'imprimante est peut-être en cours de copie ou d'impression. Une fois cette tâche terminée, réessayez. Le port sélectionné est en cours d'utilisation. Redémarrez votre ordinateur et réessayez. Il se peut que le câble d'imprimante soit mal branché ou que l'imprimante ne soit pas sous tension. Utilisez un câble parallèle qui prend en charge les communications bidirectionnelles IEEE-1284. Le pilote de numérisation n'est pas installé ou l'environnement d'exploitation est mal configuré. Vérifiez que l'appareil est correctement branché et sous tension, puis redémarrez votre ordinateur. Il se peut que le câble USB soit mal branché ou que l'imprimante ne soit pas sous tension. N'utilisez pas les câbles parallèle et USB simultanément.

Network Scan Problèmes

Situation	Solutions éventuelles
Impossible de retrouver un fichier image numérisé.	Vous pouvez vérifier la destination du fichier numérisé sur la page Avancé de l'écran de Propriétés du programme Network Scan .
Impossible de retrouver un fichier image numérisé après la numérisation.	<ul style="list-style-type: none"> Vérifiez si l'application correspondant au fichier numérisé est installée sur votre ordinateur. Cochez l'option Envoyer immédiatement l'image dans le dossier spécifié à l'aide d'une application par défaut associée. sur la page Avancé de l'écran Propriétés du programme Network Scan pour ouvrir l'image numérisée immédiatement après la numérisation.

Situation	Solutions éventuelles
J'ai oublié mon identifiant et mon code PIN.	Retrouvez votre identifiant et votre code PIN sur la page Serveur de l'écran Propriétés du programme Network Scan .
Je n'arrive pas à consulter le fichier d'aide.	Pour consulter le fichier d'aide, vous avez besoin de Microsoft Internet Explorer 4 service pack 2 ou supérieur.
Je n'arrive pas à utiliser Gestionnaire de numérisation en réseau Samsung	Vérifiez votre système d'exploitation. Votre appareil est compatible avec les systèmes d'exploitation Windows 98/Me/NT 4.0/2000/XP/2003.

Problèmes de fax (SCX-5530FN only)

Situation	Solutions éventuelles
L'appareil ne fonctionne pas, rien ne s'affiche à l'écran et les touches ne répondent pas.	<ul style="list-style-type: none"> Débranchez et rebranchez le cordon d'alimentation. Vérifiez que la prise est alimentée.
Aucune tonalité d'appel émise.	<ul style="list-style-type: none"> Vérifiez que le cordon de la ligne téléphonique est correctement branché. Pour vérifier que la prise téléphonique murale fonctionne correctement, branchez-y un autre téléphone.
Les numéros mémorisés ne sont pas composés correctement.	Vérifiez que les numéros sont correctement mémorisés. Imprimez une liste du Répertoire téléphonique , en vous référant à la page 10.5.
L'original n'est pas entraîné dans l'appareil.	<ul style="list-style-type: none"> Assurez-vous que le papier n'est pas froissé et que vous l'avez introduit correctement. Assurez-vous que l'original est à la bonne épaisseur, ni trop épais ni trop fin. Vérifiez si le chargeur est bien fermé. Il faut peut-être remplacer le patin du chargeur. Reportez-vous à la page 13.7.
Impossible de recevoir automatiquement les télécopies.	<ul style="list-style-type: none"> Le mode de réception doit être paramétré en position FAX. Vérifiez qu'il y a du papier dans le bac d'alimentation. Voyez si l'écran affiche un message d'erreur. Dans ce cas, réglez le problème.

Situation	Solutions éventuelles
L'émission n'a pas lieu.	<ul style="list-style-type: none"> Assurez-vous que l'original est chargé dans le chargeur ou sur la vitre de numérisation. Le message ENVOI doit s'afficher sur l'écran. Assurez-vous que le télécopieur destinataire est en mesure de recevoir votre télécopie.
Les télécopies reçues comportent des espaces blancs ou sont de qualité médiocre.	<ul style="list-style-type: none"> Il se peut que le télécopieur source soit défectueux. Une ligne téléphonique bruyante peut provoquer des erreurs de ligne. Vérifiez le fonctionnement de votre appareil en imprimant une copie. Il se peut que la cartouche d'encre soit vide. Remplacez la cartouche d'encre en vous référant à la page 13.5.
Certains mots de la télécopie reçue sont étirés.	Le télécopieur source a rencontré un problème de bourrage temporaire causé par le document.
Il y a des lignes sur les originaux que vous envoyez.	Vérifiez s'il y a des taches sur le scanner et nettoyez-le. Reportez-vous à la page 13.3.
Le télécopieur compose un numéro, mais la connexion avec le télécopieur destinataire échoue.	Il se peut que l'autre télécopieur soit éteint, qu'il manque de papier ou qu'il ne puisse pas recevoir d'appels entrants. Demandez à l'opérateur de ce télécopieur de résoudre le problème.
Les fax ne sont pas enregistrés en mémoire.	Il n'y a peut-être pas assez d'espace mémoire pour enregistrer le fax. Si le message MEMOIRE PLEINE apparaît à l'écran, supprimez de la mémoire tous les fax dont vous n'avez plus besoin et essayez à nouveau d'enregistrer le fax.
Des zones blanches apparaissent en bas de chaque page, ainsi qu'une petite bande de texte dans la partie supérieure.	Il se peut que vous ayez sélectionné des paramètres de papier incorrects dans les options utilisateur. Pour plus d'informations sur les paramètres de papier, reportez-vous à la page 5.8.

Problèmes Windows courants

Situation	Solutions éventuelles
Le message « Fichier utilisé » s'affiche durant l'installation.	Fermez tous les programmes ouverts. Supprimez tous les logiciels du groupe de démarrage, puis redémarrez Windows. Réinstallez le pilote d'impression.
Le message « Erreur d'écriture sur LPTx » apparaît.	<ul style="list-style-type: none"> Vérifiez si les câbles sont correctement branchés et que l'appareil est en marche. Ce message peut également apparaître lorsque l'option de transmission bidirectionnelle n'est pas activée dans le pilote.
Le message « Erreur de protection générale », « Exception OE », « Spool32 » ou « Opération non conforme » apparaît.	Fermez toutes les applications, redémarrez Windows et recommencez l'impression.
Les messages « Échec d'impression » et « Erreur de temporisation de l'imprimante » s'affichent.	Ces messages sont susceptibles d'apparaître en cours d'impression. Attendez simplement jusqu'à ce que l'appareil ait terminé l'impression. Si le message apparaît en mode veille ou une fois l'impression achevée, vérifiez le branchement et/ou l'existence d'une erreur éventuelle.



Remarque

Référez-vous au Guide d'utilisation de Microsoft Windows 98/Me/2000/XP fourni avec votre PC pour plus d'informations concernant les messages d'erreur Windows.

Problèmes PostScript courants

(SCX-5530FN uniquement)

Les problèmes présentés ci-dessous sont propres au langage PostScript et peuvent survenir lorsque différents langages d'impression sont utilisés en même temps.



Remarque

Pour que les messages d'erreur PostScript s'impriment ou s'affichent en cas de problème, ouvrez la fenêtre des options d'impression et cliquez sur l'option souhaitée en regard de la section des erreurs PostScript.

Problème	Cause possible	Solution
Impossible d'imprimer un fichier PostScript.	Le pilote PostScript est peut-être mal installé.	<ul style="list-style-type: none"> Installez le pilote PostScript, en vous référant à la Section Logiciels. Imprimez une page de configuration et vérifiez que la version PostScript est disponible pour impression. Si le problème persiste, contactez un technicien de maintenance.
Le message « Limit Check Error » s'affiche.	La tâche d'impression est trop complexe.	Vous devez simplifier la page ou installer de la mémoire supplémentaire.
Une page d'erreur PostScript s'imprime.	La tâche d'impression n'était peut-être pas de type PostScript.	Assurez-vous que la tâche d'impression est de type PostScript. Vérifiez si l'application attendait l'envoi d'un fichier de configuration ou d'en-tête PostScript à l'appareil.
Le bac optionnel 2 n'est pas sélectionné dans le pilote.	Le pilote d'impression n'a pas été configuré pour reconnaître le bac optionnel 2.	Ouvrez les propriétés du pilote PostScript, sélectionnez l'onglet Paramètres du dispositif , et paramétrez l'option Bac2 de la section Options installables à Installé .
Lors de l'impression sur un Macintosh d'un document dans Acrobat Reader 6.0 ou plus, les couleurs ne s'impriment pas correctement.	La résolution définie dans le pilote d'impression ne correspond peut-être pas à celle d'Acrobat Reader.	Vérifiez que la résolution définie dans le pilote d'impression correspond à celle d'Acrobat Reader.

Problèmes Linux courants

Problème	Causes et solutions éventuelles
L'appareil n'imprime pas.	<ul style="list-style-type: none"> Vérifiez si le pilote d'impression est installé. Ouvrez le configurateur Unified Driver et sélectionnez l'onglet Printers dans la fenêtre Printers configuration pour afficher la liste des imprimantes disponibles. Vérifiez que votre appareil figure dans la liste. Si ce n'est pas le cas, ouvrez l'assistant Add new printer pour paramétrer l'imprimante. Vérifiez que l'imprimante est sous tension. Ouvrez la boîte de dialogue Printers configuration et sélectionnez votre appareil dans la liste. Vérifiez la description indiquée dans la zone Selected printer. Si le statut contient la chaîne « (stopped) », appuyez sur la touche Start. Une fois que vous avez effectué ces étapes, l'imprimante devrait reprendre son fonctionnement normal. Le statut « stopped » peut être activé à la suite de certains problèmes d'impression. Il peut être généré, par exemple, si vous tentez d'imprimer un document alors que le port est utilisé par une application de numérisation. Vérifiez que le port est disponible. Étant donné que les composants des périphériques MFP (imprimante et scanner) partagent la même interface d'E/S (port), plusieurs applications demandeuses risquent d'accéder au port au même moment. Pour éviter tout conflit, une seule application est autorisée à accéder au périphérique. Un message signalant que le périphérique est occupé est envoyé à l'autre application demandeuse. Ouvrez la boîte de dialogue ports configuration et sélectionnez le port affecté à l'imprimante. Vérifiez dans la zone Selected port si le port est occupé par une autre application. Si tel est le cas, attendez la fin de la tâche ou cliquez sur Release port si l'application utilisant le port ne fonctionne pas correctement. Vérifiez si votre application comporte une option d'impression spéciale de type « -oraw ». Si « -oraw » figure dans le paramètre de ligne de commande, supprimez-le pour imprimer correctement. Dans le cas du terminal Gimp, sélectionnez « print » -> « Setup printer » et modifiez le paramètre de ligne de commande dans l'élément de commande.

Problème	Causes et solutions éventuelles
L'appareil n'apparaît pas dans la liste des scanners.	<ul style="list-style-type: none"> • Vérifiez si l'appareil est connecté à l'ordinateur. Vérifiez qu'il est correctement connecté via le port USB et qu'il est sous tension. • Vérifiez si le pilote de numérisation correspondant à votre appareil est installé sur votre système. Ouvrez le configurateur Unified Driver, allez à Configuration des scanners, puis appuyez sur Drivers. Vérifiez que le pilote portant le même nom que votre appareil est répertorié dans la fenêtre. Vérifiez que le port est disponible. Étant donné que les composants des périphériques MFP (imprimante et scanner) partagent la même interface d'E/S (port), plusieurs applications demandeuses risquent d'accéder au port au même moment. Pour éviter tout conflit, une seule application est autorisée à accéder au périphérique. Un message signalant que le périphérique est occupé est envoyé à l'autre application demandeuse. Ceci se produit généralement au début de la procédure de numérisation, et une boîte de message appropriée s'affiche. • Pour identifier la source du problème, ouvrez la boîte de dialogue ports configuration et sélectionnez le port affecté à l'imprimante. Le symbole /dev/mfp0 du port correspond à l'indication LP:0 qui figure dans les options du scanner, le symbole /dev/mfp1 à l'indication LP:1, etc. Les ports USB démarrant à l'indication /dev/mfp4, le scanner sur USB:0 correspond à /dev/mfp4, et ainsi de suite. Vérifiez dans la zone Selected port si le port est occupé par une autre application. Si tel est le cas, attendez la fin de la tâche ou cliquez sur Release port si l'application utilisant le port ne fonctionne pas correctement.

Problème	Causes et solutions éventuelles
L'appareil refuse de numériser	<ul style="list-style-type: none"> • Vérifiez qu'un document est chargé dans l'appareil. • Vérifiez que l'appareil est connecté à l'ordinateur. En cas d'erreur d'E/S pendant la numérisation, vérifiez si la connexion est correcte. • Vérifiez que le port est disponible. Étant donné que les composants des périphériques MFP (imprimante et scanner) partagent la même interface d'E/S (port), plusieurs applications demandeuses risquent d'accéder au port au même moment. Pour éviter tout conflit, une seule application est autorisée à accéder au périphérique. Un message signalant que le périphérique est occupé est envoyé à l'autre application demandeuse. Ce problème se produit généralement pendant le démarrage de la procédure de numérisation ; un message approprié s'affiche. Pour identifier la source du problème, ouvrez la boîte de dialogue ports configuration et sélectionnez le port affecté à l'imprimante. Le symbole /dev/mfp0 du port correspond à l'indication LP:0 qui figure dans les options du scanner, le symbole /dev/mfp1 à l'indication LP:1, etc. Les ports USB démarrant à l'indication /dev/mfp4, le scanner sur USB:0 correspond à /dev/mfp4, et ainsi de suite. Vérifiez dans la zone Selected port si le port est occupé par une autre application. Si tel est le cas, attendez la fin de la tâche ou cliquez sur Release port si l'application utilisant le port ne fonctionne pas correctement.
Impossible de numériser avec Gimp Front-end.	<ul style="list-style-type: none"> • Vérifiez que le menu Acquire du terminal Gimp comporte bien l'option Xsane:Device dialog. Sinon, installez le compagnon Xsane pour Gimp sur votre ordinateur. Vous trouverez l'ensemble compagnon Xsane pour Gimp sur le CD Linux ou sur la page d'accueil Gimp. Pour obtenir des informations plus détaillées, reportez-vous au CD d'aide de Linux ou à l'application de terminal Gimp. Si vous souhaitez utiliser un autre programme de numérisation, reportez-vous au programme d'aide de l'application.

Problème	Causes et solutions éventuelles
Le message d'erreur « Cannot open port device file » s'affiche lors de l'impression d'un document.	Il n'est pas conseillé de modifier les paramètres de la tâche d'impression (via LPR GUI, par exemple) pendant l'impression d'une tâche. Les versions connues du serveur CUPS interrompent la tâche d'impression si les options d'impression sont modifiées, puis tentent de relancer la tâche depuis le début. Étant donné que le Unified Linux Driver verrouille le port pendant l'impression, ce port reste verrouillé en cas d'interruption soudaine du pilote et, par conséquent, n'est pas disponible pour les tâches d'impression suivantes. Si cette situation se produit, essayez de déverrouiller le port.

Problèmes Macintosh courants (SCX-5530FN uniquement)

Problème	Solutions éventuelles
L'imprimante n'imprime pas à partir de Acrobat Reader.	Changez l'option Méthode d'impression à Imprimer en tant qu'image quand vous imprimez à partir d'Acrobat Reader.
Le document a été imprimé mais le travail d'impression n'a pas disparu de la file d'attente sous Mac OS 10.3.2.	Mettez à jour votre système d'exploitation Mac et passez au système 10.3.3. ou plus.

15 Installation d'accessoires

Votre appareil est une imprimante laser dotée de multiples fonctions et optimisée pour répondre à la plupart de vos besoins. Afin de répondre aux besoins spécifiques de chaque utilisateur, **Samsung** propose toutefois plusieurs accessoires en option pour accroître les capacités de l'appareil.

Ce chapitre contient les sections suivantes :

- **Précautions lors de l'installation d'accessoires**
- **Installation d'une barrette mémoire**

Précautions lors de l'installation d'accessoires

Débranchez le câble d'alimentation électrique

Ne retirez jamais le capot du panneau de commande lorsque l'imprimante est alimentée.

Pour éviter tout risque de choc électrique, débranchez toujours le câble d'alimentation électrique avant d'installer ou de retirer TOUT accessoire à l'intérieur ou à l'extérieur de l'imprimante.

Éliminez l'électricité statique

La carte électronique et les accessoires internes (carte d'interface réseau ou barrette mémoire) sont sensibles à l'électricité statique. Avant d'installer ou de retirer tout accessoire à l'intérieur de l'imprimante, éliminez l'électricité statique présente sur vous en touchant un objet métallique comme le panneau arrière d'un appareil relié à la terre. Répétez l'opération si vous vous déplacez avant de terminer l'installation.

Installation d'une barrette mémoire

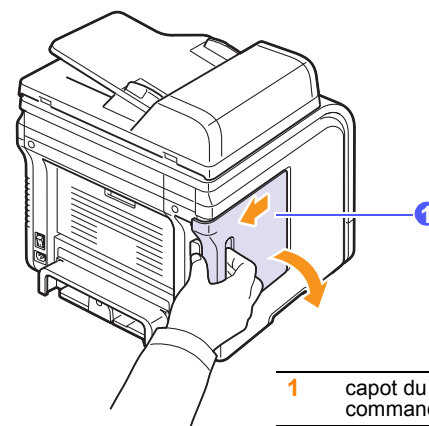
Votre appareil comporte un emplacement DIMM. Utilisez cet emplacement pour barrette DIMM pour installer de la mémoire supplémentaire.

La **SCX-5330N** possède 64 Mo de mémoire et la **SCX-5530FN** possède 96 Mo de mémoire. Les deux modèles peuvent être étendus à 320 Mo. Cependant, les utilisateurs de la **SCX-5530FN** doivent retirer la barrette mémoire préinstallée avant la mise à niveau de la mémoire.

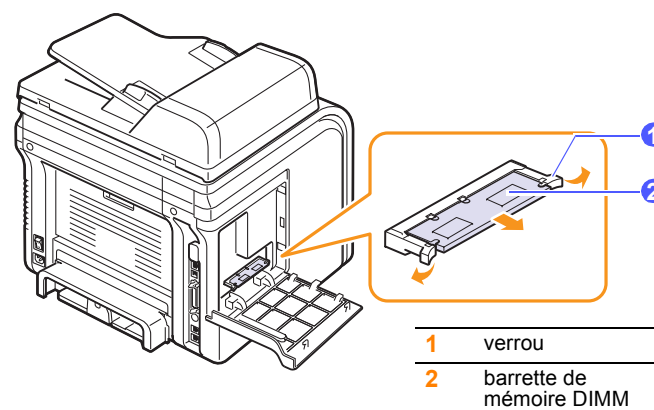
Pour connaître les informations de commande des barrettes mémoire optionnelles, reportez-vous à la page 12.1.

- 1 Mettez l'appareil hors tension et débranchez tous les câbles.

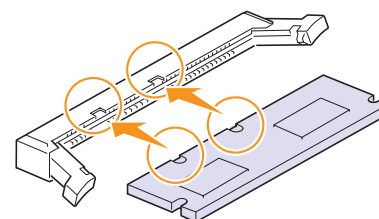
- 2 Saisissez le capot du panneau de commande et faites-le glisser vers vous pour l'ouvrir.



- 3 Ouvrez complètement le verrou situé de chaque côté des logements de barrette DIMM. Si vous utilisez la **SCX-5530FN**, retirez la barrette mémoire préinstallée.



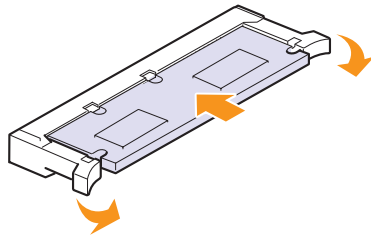
- 4 Sortez une nouvelle barrette mémoire du sachet en plastique.
- 5 Tenez la barrette mémoire par les bords, alignez les encoches de la barrette sur les rainures situées sur l'emplacement DIMM.



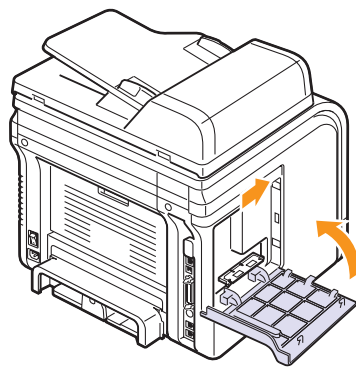
Remarque

Les encoches et rainures illustrées ci-dessus peuvent ne pas correspondre à celles d'une barrette réelle et à l'emplacement.

- 6 Poussez la barrette dans l'emplacement DIMM, jusqu'à ce qu'un dé clic indique qu'elle est bien en place. Vérifiez que les verrous s'insèrent bien dans les encoches situées de chaque côté de la barrette.



- 7 Remettez la trappe d'accès à la carte électronique en place.



- 8 Rebranchez le cordon d'alimentation et les câbles de l'imprimante, puis mettez celle-ci sous tension.

Activation de la mémoire ajoutée dans les propriétés d'imprimante PS (SCX-5530FN uniquement)

Après avoir installé la barrette de mémoire DIMM, vous devez la sélectionner dans les propriétés d'imprimante du pilote d'impression PostScript pour l'utiliser.

- 1 Assurez-vous que le pilote d'impression PostScript est installé sur votre ordinateur. Pour de plus amples informations sur l'installation du pilote d'imprimante PS, reportez-vous à la **Section Logiciels**.
- 2 Dans Windows, cliquez sur le menu **Démarrer**.
- 3 Sous Windows 98/Me/NT 4.0/2000, sélectionnez **Paramètres**, puis **Imprimantes**.
Sous Windows XP, sélectionnez **Imprimantes et fax**.
- 4 Sélectionnez l'imprimante **Samsung SCX-5x30 Series PS**.
- 5 À l'aide du bouton droit de la souris, cliquez sur l'icône de l'appareil, puis sélectionnez **Propriétés**.

- 6 Sous Windows 98/Me, sélectionnez **Options du dispositif**.

Sous Windows NT 4.0/2000/XP, sélectionnez **Paramètres du dispositif**.

- 7 Sélectionnez la quantité de mémoire installée sous **Mémoire de l'imprimante** dans la section **Options installables**.

Sous Windows 98, sélectionnez **Options installables** → **OptionVM** → **changer paramètres pour:OptionVM** → **changer la mémoire**.

- 8 Cliquez sur **OK**.

16 Spécifications

Ce chapitre contient les sections suivantes :

- **Spécifications générales**
- **Spécifications du scanner et du photocopieur**
- **Spécifications de l'imprimante**
- **Spécifications du télécopieur (SCX-5530FN uniquement)**

Spécifications générales

Caractéristique	Description
CAD	Jusqu'à 50 feuilles (poids 75 g/m ²)
Format de document pour le chargeur automatique	Largeur : 142 à 216 mm Longueur : 148 à 356 mm
Capacité d'alimentation papier	Bac 1/2 : 250 multi-pages de papier ordinaire (75 g/m ²) Bac papier polyvalent : 50 pages de papier ordinaire, 5 pages de papier cartonné, étiquettes, transparents, et enveloppes (60 à 163 g/m ²)
Capacité de sortie papier	Réceptacle de sortie : 150 feuilles (face imprimée vers le bas) Capot arrière : 1 feuille (face imprimée vers le haut)
Consommables	Système à une cartouche d'encre
Alimentation	110 - 127 VAC, 50/60 Hz, 6,4 A 220 - 240 VAC, 50/60 Hz, 3,2 A
Consommation électrique	Moyenne : inférieur à 520 W Mode économie d'énergie : inférieure à 20 W
Niveau sonore ^a	Mode veille : inférieur à 39 dBA Impression : inférieur à 54 dBA Mode copie : inférieur à 55 dBA Préchauffage : inférieur à 49 dBA
Temps de préchauffage	Inférieur à 20 secondes (depuis le mode veille)
Environnement d'exploitation	Température : 10 °C à 32 °C Humidité : 20 à 80 % d'humidité relative
Écran	16 caractères sur 2 lignes
Durée de vie de la cartouche d'encre ^b	4 000 ou 8 000 pages avec couverture ISO 19752 5 %

Caractéristique	Description
Mémoire	SCX-5330N : 64 Mo (max. 320 Mo) SCX-5530FN : 96 Mo (max. 320 Mo)
Dimension externe (Larg. x Prof. x Haut.)	466 x 435,4 x 458 mm
Poids (consommables inclus)	SCX-5330N : 17 kg SCX-5530FN : 18,5 kg
Poids de l'emballage	Papier : 2,8 Kg, Plastique : 0,7 Kg
Cycle d'utilisation	Impression mensuelle : Jusqu'à 25 000 pages

a. Niveau sonore ISO 7779

b. Le nombre de pages peut varier en fonction de l'environnement d'exploitation, du délai entre chaque impression, ainsi que du type et du format des supports.

Spécifications de l'imprimante

Caractéristique	Description
Méthode d'impression	Impression par faisceau laser
Vitesse d'impression ^a	Jusqu'à 28 ppm au format A4 (30 ppm au format Letter)
Vitesse d'impression recto-verso ^b	Jusqu'à 19 ipm au format A4 (21 ipm au format Letter)
Durée de la première impression	8,5 secondes (en position Prêt)
Résolution d'impression	Jusqu'à 1 200 x 1 200 ppp en sortie effective
Langage d'émulation	PCL 6, PS 3 (SCX-5530FN uniquement)
Compatibilité SE ^c	Windows 98/Me/NT 4.0/2000/XP/2003 Divers SE Linux (USB uniquement) Macintosh 10.3 ~ 10.4 (SCX-5530FN uniquement)
Interface	Parallèle/IEEE 1284 USB 2.0 rapide Ethernet 10/100 Base TX (type inclus)

a. La vitesse d'impression peut varier en fonction du système d'exploitation utilisé, des performances de l'ordinateur, de l'application, du mode de connexion, du type et du format de support, et de la complexité de la tâche.

b. **SCX-5530FN** uniquement

c. Visitez le site www.samsungprinter.com pour télécharger la dernière version du logiciel.

Spécifications du scanner et du photocopieur

Caractéristique	Description
Compatibilité	Norme TWAIN/Norme WIA
Méthode de numérisation	Module CCD couleur (numérisation à plat) et chargeur automatique de documents
Résolution	Optique : 600 x 1 200 ppp (mono et color) Améliorée : 4 800 x 4 800 ppp
Longueur de numérisation effective	Vitre du scanner : 297 mm CAD : 356 mm
Largeur de numérisation effective	Max. 208 mm
Profondeur de bit couleur	24 bits
Profondeur de bit mono	1 bit en mode noir et blanc 8 bits en mode Gris
Vitesse de copie ^a	Jusqu'à 28 ppm au format A4 (30 ppm au format Letter)
Résolution de copie	Numérisation : jusqu'à 600 x 300 (texte, texte/photo) jusqu'à 600 x 600 (photo sur vitre d'impression) jusqu'à 600 x 300 (photo avec chargeur automatique) Impression : jusqu'à 600 x 600 (texte, texte/photo, photo)
Zoom	Vitre du scanner : 25 à 400 % CAD : 25 à 100 %
Copies multiples	1 à 99 pages
Niveaux de gris	256 niveaux

a. La vitesse de copie donnée est basée sur la copie multiple d'un document unique.

Spécifications du télécopieur (SCX-5530FN uniquement)

Caractéristique	Description
Compatibilité	ITU-T Groupe 3
Ligne applicable	Réseau téléphonique public commuté (RTPC) et auto-commutateur privé (PABX)
Codage des données	MH/MR/MMR/JPEG/ECM (Mode de correction d'erreurs)
Vitesse du modem	33,6 Kbps
Vitesse de transmission	Approx. 3 secondes/page ^a
Longueur de document maximale	Vitre du scanner : 297 mm Vitre de document automatique : 356 mm
Résolution	Standard : 203 x 98 ppp Fine : 203 x 196 ppp Super fine : 300 x 300 ppp Photo : 203 x 196 ppp Couleur : 200 x 200 ppp
Mémoire	6 Mo
Demi-teinte	256 niveaux
Composition automatique	Numérotation rapide (jusqu'à 240 numéros)

a. Le temps de transmission s'applique à la transmission mémoire de données texte avec la compression ECM utilisant uniquement l'échelle ITU-T No.1.

INDEX

Numérique

2 ou 4 pages par feuille, copie spéciale 6.2

A

accessoires

informations concernant la commande 12.1

installation

barrette de mémoire DIMM 15.1

B

bac d'alimentation, configuration

copie 6.1

télécopie 9.3

bac papier polyvalent 5.7

barrette de mémoire DIMM, installation 15.1

bip de touche 2.3

bip d'avertissement 2.3

bourrage papier, suppression

au niveau de la sortie du papier 14.4

au niveau du module recto-verso 14.5

autour du four ou de la cartouche d'encre 14.3

bac 1 14.2

bac 2 optionnel 14.3

bac papier polyvalent 14.3

Bourrage résolution

papier 14.2

bourrage, résolution

document 14.1

C

CAD 1.2

capot arrière, utilisation 5.9

caractères, saisie 2.3

Carnet d'adresses, utilisation 8.5

carte d'identité, copie spéciale 6.3

cartouche de toner

entretien 13.3

nettoyage 13.5

redistribution 13.4

remplacement 13.5

vérification du toner restant 13.7

chargement de papier

bac 1 / bac optionnel 2 5.5

bac papier polyvalent 5.7

chargement du papier

bac 1/bac optionnel 2 5.5

bac papier polyvalent 5.7

chargeur automatique, chargement 5.1

clone, copie spéciale 6.4

commande de toner, envoyer 13.6

configuration requise

Macintosh 3.3

configuration réseau

EtherTalk 4.2

systèmes d'exploitation 4.1

TCP/IP 4.1

types de trame IPX 4.2

copie

2/4 pages 6.2

copie de carte d'identité 6.3

délai de réinitialisation, réglage 6.4

effacement du fond 6.4

poster 6.3

réglage par défaut, modification 6.2

tri 6.2

D

date et heure, paramétrage 2.2

DIMM, installation 15.1

DRPD (détection du motif de sonnerie distinct) 9.4

E

Effacement du fond, copie spéciale 6.4

emplacement des composants 1.2

en-tête de télécopie, réglage 9.1

envoi d'une télécopie

automatiquement 9.2

manuellement 9.2

Envoi multiple de télécopies 9.6

F

fonctions de copie spéciales 6.2

format de papier

paramétrage 5.8

spécifications 5.3

fournitures

contrôle de la durée de vie 13.7

informations concernant la commande 12.1

I

ID appareil, définition 9.1

image de fond, effacement 6.4

impression

des rapports 13.1

mémoire USB 11.2

indicateur de niveau de papier 5.5

installation d'accessoires

mémoire 15.1

instructions sur le papier 5.4

L

langue d'affichage, modification 2.2

LED d'état 1.5

M

mémoire flash USB

gestion 11.3

impression 11.2

numérisation 11.1

sauvegarde de données 11.3

mémoire, effacement 13.2

messages d'erreur 14.7

mise en place des originaux

CAD 5.1

vitre du scanner 5.1

mode de l'horloge 2.2

mode de réception sécurisée 9.5

mode économie d'encre, utilisation 2.4

mode économie d'énergie 2.4

mode économie d'énergie du scanner 2.4

- Mode fax, mode de réception 9.4
- mode par défaut, modification 2.2
- Mode répondeur/fax, mode de réception 9.4
- Mode Téléphone, mode de réception 9.4
- modes de réception 9.3

N

- nettoyage
 - extérieur 13.2
 - intérieur 13.2
 - LASER 13.3
 - module de numérisation 13.3
 - tambour 13.5
- numérisation
 - mémoire flash USB 11.1
 - paramètres de numérisation 8.5
 - réglage par défaut, modification 8.5
 - vers un e-mail 8.4
 - vers un ordinateur du réseau 8.3
 - vers un serveur FTP 8.4
 - vers un serveur SMB 8.4
 - vers une application 8.1
- numérisation en réseau
 - numérisation 8.3
 - temporisation, configurer 8.4
- numéro de télécopie, réglage 9.1
- numéros de composition abrégée, réglage 10.3
- numéros de composition de groupe, réglage 10.4

O

- originaux
 - bourrage, résolution 14.1
 - chargement 5.1

P

- pages multiples (plusieurs pages par feuille)
 - copie 6.2
- panneau de commande 1.3
- patin du chargeur automatique, remplacement 13.7
- pièces de rechange 13.6
- poster, copier spéciale 6.3
- problème, résolution
 - alimentation papier 14.12
 - copie 14.17
 - erreurs PostScript 14.20
 - impression 14.13
 - Linux 14.20
 - Macintosh 14.22

- messages d'erreur 14.7
- Network Scan 14.18
- numérisation 14.17
- qualité d'impression 14.14
- télécopie 14.18
- Windows 14.19
- problèmes de qualité d'impression, résolution 14.14
- problèmes Linux 14.20
- problèmes Macintosh 14.22
- problèmes PostScript 14.20
- Problèmes Windows 14.19
- programme Network Scan
 - ajouter des scanners 8.2
 - problèmes 14.18

R

- rapports, impression 13.1
- réceptacle de sortie 5.8
- réception d'une télécopie
 - en mémoire 9.6
 - en mode DRPD 9.4
 - en mode Fax 9.4
 - en mode REP/FAX 9.4
 - en mode TÉL 9.4
 - mode de réception sécurisée 9.5
- recomposition
 - automatiquement 9.3
 - manuellement 9.3
- remplacement
 - cartouche de toner 13.5
 - patin du CAD 13.7
- remplacer, cartouche d'encre 13.6
- Répertoire
 - numéros de composition abrégée 10.3
 - numéros de composition de groupe 10.4
 - touches de composition rapide 10.3

S

- son du haut-parleur 2.3
- sonnerie 2.3
- sons, paramétrage 2.3
- spécifications
 - générales 16.1
 - imprimante 16.1
 - papier 5.3
 - scanner et photocopieur 16.2
 - télécopieur 16.2
- supports d'impression spéciaux, consignes 5.4

T

- tambour, nettoyage 13.5
- télécopie
 - configuration de fax 10.1
 - envoi de télécopies 9.2
 - Envoi multiple de télécopies 9.6
 - paramètres d'original 9.1
 - réception de télécopies 9.3
 - réglages par défaut, modification 10.2
 - télécopies différées 9.7
 - télécopies prioritaires 9.7
 - transfert de télécopies 9.8
- télécopie différée 9.7
- télécopie prioritaire 9.7
- temporisation de tâche, configurer 2.4
- touches de composition rapide, réglage 10.3
- transfert de télécopies 9.8
- tri, copie spéciale 6.2
- type de papier
 - paramétrage 5.8
 - spécifications 5.3
- type de sortie, sélection 5.8

V

- vitre du scanner
 - chargement des documents 5.1
 - nettoyage 13.3
- volume du haut-parleur 2.3
- volume, réglage
 - haut-parleur 2.3
 - sonnerie 2.3



Imprimante Samsung

Section Logiciel



TABLE DES MATIÈRES

CHAPITRE 1: INSTALLATION DU LOGICIEL D'IMPRESSION SOUS WINDOWS

Installation du logiciel d'impression	5
Installation du logiciel pour une impression en mode local	5
Installation du logiciel pour une impression en réseau	8
Réinstallation du logiciel d'impression	11
Suppression du logiciel d'impression	11

CHAPITRE 2: IMPRESSION DE BASE

Impression d'un document	12
Impression dans un fichier (PRN)	12
Paramètres de l'imprimante	13
Onglet Mise en page	13
Onglet Papier	14
Onglet Graphiques	15
Onglet Autres options	16
Onglet À propos	17
Onglet Imprimante	17
Utilisation d'un paramétrage favori	17
Utilisation de l'aide	17

CHAPITRE 3: OPTIONS D'IMPRESSION AVANCÉES

Impression de plusieurs pages sur une feuille (pages multiples)	18
Impression d'affiches	19
Impression de documents reliés	19
Impression recto/verso	20
Modification de l'échelle d'un document	20
Impression d'un document sur un format de papier donné	20

Impression de filigranes	21
Utilisation d'un filigrane existant	21
Création d'un filigrane	21
Modification d'un filigrane	21
Suppression d'un filigrane	21
Utilisation de surimpressions	22
Définition de la surimpression	22
Création d'une surimpression de page	22
Utilisation d'une surimpression de page	22
Suppression d'une surimpression de page	22

CHAPITRE 4: **UTILISATION DU PILOTE POSTSCRIPT POUR WINDOWS**

Paramètres de l'imprimante	23
Avancée	23
Utilisation de l'aide	23

CHAPITRE 5: **UTILISATION DE L'UTILITAIRE D'IMPRESSION DIRECTE**

Utilitaire d'impression directe - Généralités	24
Impression	24
Depuis la fenêtre de l'utilitaire d'impression directe	24
Utilisation de l'icône	24
Utilisation du menu contextuel	24

CHAPITRE 6: **PARTAGE LOCAL DE L'IMPRIMANTE**

Configuration d'un ordinateur hôte	25
Configuration d'un ordinateur client	25

CHAPITRE 7: **UTILISATION DE SMART PANEL**

Présentation de Smart Panel	26
Ouverture du guide de dépannage	27
Utilisation de l'utilitaire de paramétrage d'imprimante	27
Utilisation du fichier d'aide à l'écran	27
Modification des paramètres du programme Smart Panel	27

CHAPITRE 8: **NUMÉRISATION**

Numérisation via Samsung SmarThru	28
Désinstallation de Samsung SmarThru	28
Utilisation de Samsung SmarThru	29
Utilisation du fichier d'aide à l'écran	30
Processus de numérisation avec un logiciel compatible TWAIN	30
Numérisation à l'aide du pilote WIA	30

CHAPITRE 9: UTILISATION DE L'IMPRIMANTE SOUS LINUX

Instructions de démarrage	31
Installation du pilote Linux unifié	31
Installation du pilote Linux unifié	31
Désinstallation du pilote Linux unifié	32
Utilisation du configurateur de pilote unifié	33
Ouverture du configurateur de pilote unifié	33
Volet Printers Configuration	33
Scanners Configuration (pour périphérique MFP uniquement)	34
Ports Configuration	34
Configuration des propriétés de l'imprimante	35
Impression d'un document	35
Impression à partir d'applications	35
Impression de fichiers	36
Numérisation d'un document (pour périphérique MFP uniquement)	36
Utilisation du gestionnaire d'image	37

CHAPITRE 10: UTILISATION DE L'IMPRIMANTE AVEC UN MACINTOSH

Installation du logiciel sur Macintosh	39
Configuration de l'imprimante	40
Avec une connexion réseau	40
Avec une connexion USB	41
Impression	42
Impression d'un document	42
Modification des paramètres d'impression	42
Impression de plusieurs pages sur une seule feuille	43
Impression recto verso	44
Numérisation	44

1 Installation du logiciel d'impression sous Windows

Ce chapitre contient les sections suivantes :

- **Installation du logiciel d'impression**
- **Réinstallation du logiciel d'impression**
- **Suppression du logiciel d'impression**

Installation du logiciel d'impression

Vous pouvez installer le logiciel d'impression pour une impression en mode local ou en réseau. Pour installer le logiciel d'impression sur l'ordinateur, effectuez la procédure d'installation appropriée en fonction de l'imprimante utilisée.


Un pilote d'imprimante est un logiciel permettant à votre ordinateur de communiquer avec votre imprimante. La procédure d'installation des pilotes dépend du système d'exploitation que vous utilisez.

Avant de commencer l'installation, fermez toutes les applications.

Installation du logiciel pour une impression en mode local

Une imprimante locale est une imprimante directement reliée à l'ordinateur à l'aide du câble d'imprimante fourni avec l'imprimante (par exemple, un câble USB ou parallèle). Si votre imprimante est reliée à un réseau, sautez cette étape et passez à « Installation du logiciel pour une impression en réseau », page 8.

Vous pouvez installer le logiciel d'impression à l'aide de la méthode standard ou personnalisée.

REMARQUE : Si la fenêtre Assistant Ajout de nouveau matériel apparaît durant la procédure d'installation, fermez-la en cliquant sur , en haut à droite, ou sur **Annuler**.

Installation standard

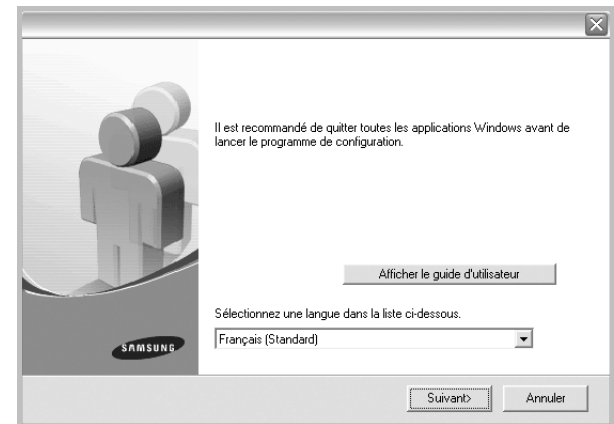
Il s'agit de la procédure recommandée pour la plupart des utilisateurs. Tous les composants nécessaires aux opérations de l'imprimante seront installés.

- 1 Assurez-vous que l'imprimante est connectée à votre réseau et qu'elle est sous tension.

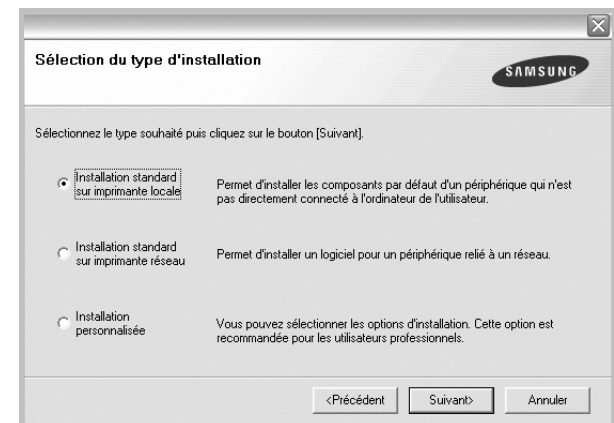
- 2 Insérez le CD-ROM fourni dans le lecteur.

Le CD-ROM se lance automatiquement et une fenêtre d'accueil apparaît.

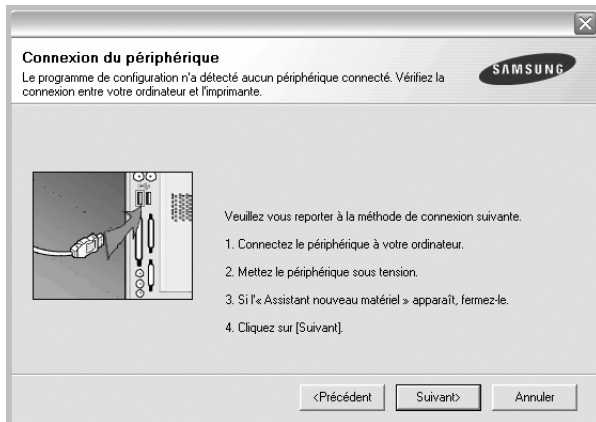
Si la fenêtre d'installation ne s'affiche pas, cliquez sur **Démarrer**, puis sur **Exécuter**. Entrez **X:\Setup.exe**, en remplaçant « X » par la lettre représentant le lecteur, puis cliquez sur **OK**.



- 3 Cliquez sur **Suivant**.
 - Si nécessaire, sélectionnez une langue dans la liste déroulante.
 - **Afficher le guide d'utilisateur** : permet d'afficher le guide de l'utilisateur. Si Adobe Acrobat n'est pas installé sur votre ordinateur, cliquez sur cette option pour l'installer automatiquement.
- 4 Sélectionnez **Installation standard sur imprimante locale**. Cliquez sur **Suivant**.



REMARQUE : Si l'imprimante n'est pas déjà connectée à l'ordinateur, la fenêtre suivante apparaît.



- Une fois l'imprimante connectée, cliquez sur **Suivant**.
- Si vous ne souhaitez pas connecter l'imprimante pour l'instant, cliquez sur **Suivant**, puis sur **Non** dans l'écran qui apparaît. La procédure d'installation commence alors. Une fois l'opération terminée, aucune page de test ne sera imprimée.
- **La fenêtre d'installation présentée dans ce mode d'emploi peut différer de celle qui apparaît sur votre écran. Cela dépend de l'imprimante et de l'interface utilisées.**

5 Une fois l'installation terminée, une fenêtre vous demandant d'imprimer une page de test apparaît. Si vous choisissez d'imprimer une page de test, cochez la case correspondante et cliquez sur **Suivant**.

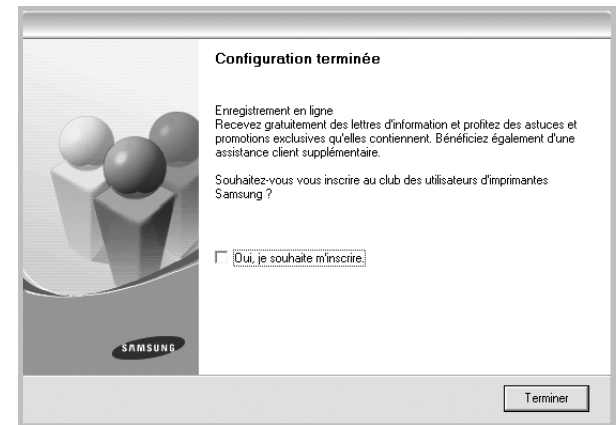
Sinon, cliquez sur **Suivant** et passez à l'étape 7.

6 Si la page s'imprime correctement, cliquez sur **Oui**.

Sinon, cliquez sur **Non** pour relancer l'impression.

7 Pour vous inscrire en tant qu'utilisateur d'imprimante Samsung et recevoir des informations du fabricant, cochez la case correspondante et cliquez sur **Terminer**. Vous accédez alors au site Web de Samsung.

Sinon, contentez-vous de cliquer sur **Terminer**.



REMARQUE : Une fois la configuration terminée, si votre pilote d'impression ne fonctionne pas correctement, réinstallez-le. Reportez-vous à « Réinstallation du logiciel d'impression », page 11.

Installation personnalisée

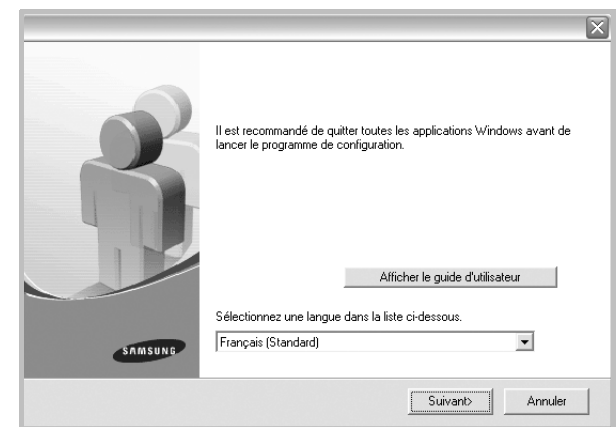
Vous pouvez installer divers composants.

1 Assurez-vous que l'imprimante est reliée à votre ordinateur et qu'elle est sous tension.

2 Insérez le CD-ROM fourni dans le lecteur.

Le CD-ROM se lance automatiquement et une fenêtre d'accueil s'affiche.

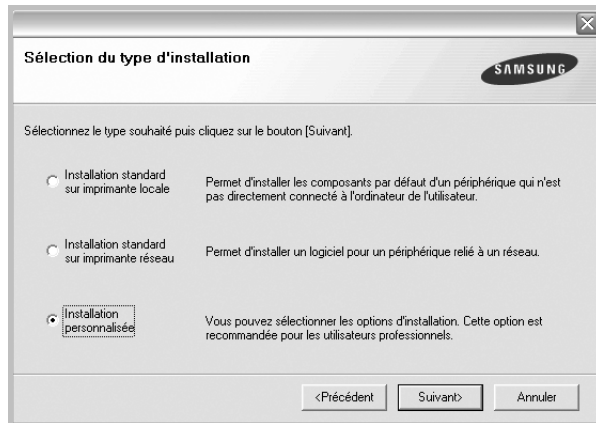
Si la fenêtre d'installation ne s'affiche pas, cliquez sur **Démarrer**, puis sur **Exécuter**. Entrez **X:\Setup.exe**, en remplaçant « **X** » par la lettre représentant le lecteur, puis cliquez sur **OK**.



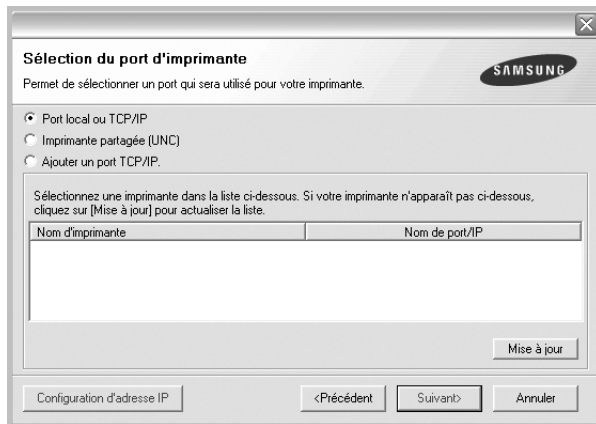
3 Cliquez sur **Suivant**.

- Si nécessaire, sélectionnez une langue dans la liste déroulante.
- **Afficher le guide d'utilisateur** : permet d'afficher le guide de l'utilisateur. Si Adobe Acrobat n'est pas installé sur votre ordinateur, cliquez sur cette option pour l'installer automatiquement.

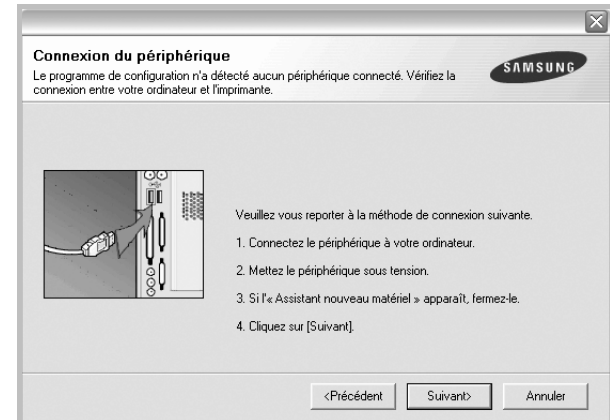
4 Sélectionnez **Installation personnalisée**. Cliquez sur **Suivant**.



5 Sélectionnez l'imprimante, puis cliquez sur **Suivant**.

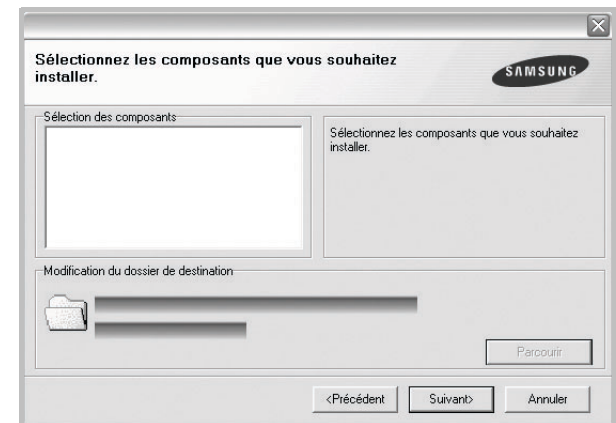


REMARQUE : Si l'imprimante n'est pas déjà connectée à l'ordinateur, la fenêtre suivante apparaît.



- Une fois l'imprimante connectée, cliquez sur **Suivant**.
- Si vous ne souhaitez pas connecter l'imprimante pour l'instant, cliquez sur **Suivant**, puis sur **Non** dans l'écran qui apparaît. La procédure d'installation commence alors. Une fois l'opération terminée, aucune page de test ne sera imprimée.
- *La fenêtre d'installation présentée dans ce mode d'emploi peut différer de celle qui apparaît sur votre écran. Cela dépend de l'imprimante et de l'interface utilisées.*

6 Sélectionnez les composants à installer, puis cliquez sur **Suivant**.



REMARQUE : Vous pouvez changer de dossier d'installation en cliquant sur [**Parcourir**].

- 7 Une fois l'installation terminée, une fenêtre vous demandant d'imprimer une page de test apparaît. Si vous choisissez d'imprimer une page de test, cochez la case correspondante et cliquez sur **Suivant**.

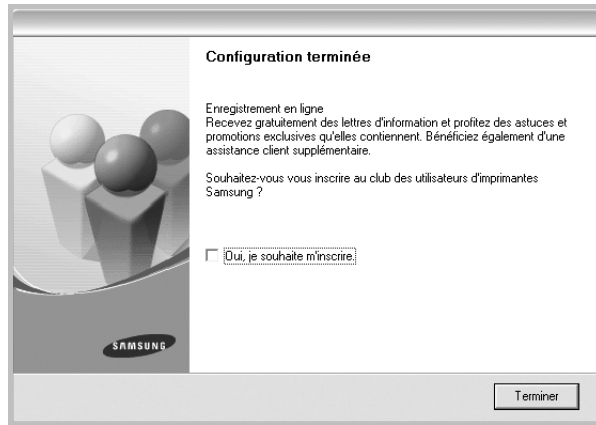
Sinon, cliquez sur **Suivant** et passez à l'étape 9.

- 8 Si la page s'imprime correctement, cliquez sur **Oui**.

Sinon, cliquez sur **Non** pour relancer l'impression.

- 9 Pour vous inscrire en tant qu'utilisateur d'imprimante Samsung et recevoir des informations du fabricant, cochez la case correspondante et cliquez sur **Terminer**. Vous accédez alors au site Web de Samsung.

Sinon, contentez-vous de cliquer sur **Terminer**.



Installation du logiciel pour une impression en réseau

Lorsque vous reliez votre imprimante à un réseau, vous devez d'abord configurer les paramètres TCP/IP de l'imprimante. Après avoir attribué et vérifié les paramètres TCP/IP, vous pouvez installer le logiciel sur chaque ordinateur du réseau.

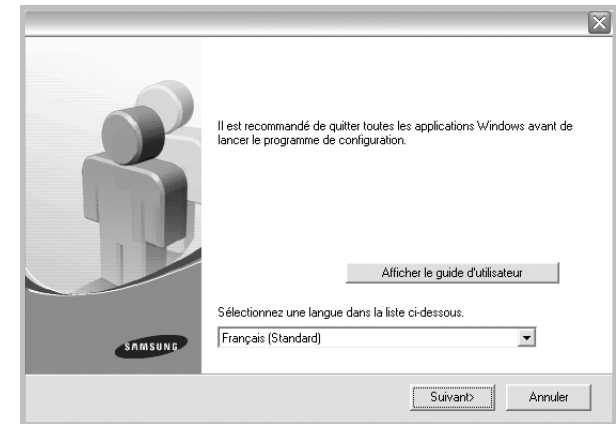
Vous pouvez installer le logiciel d'impression à l'aide de la méthode standard ou personnalisée.

Installation standard

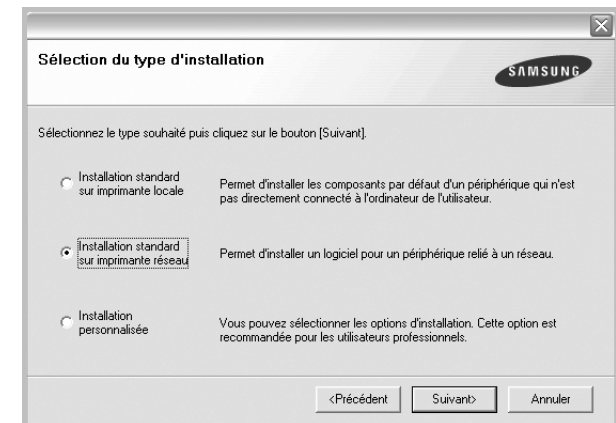
Il s'agit de la procédure recommandée pour la plupart des utilisateurs. Tous les composants nécessaires aux opérations de l'imprimante seront installés.

- 1 Assurez-vous que l'imprimante est reliée à votre ordinateur et qu'elle est sous tension. Pour plus de détails sur la connexion au réseau, reportez-vous au mode d'emploi de l'imprimante.
- 2 Insérez le CD-ROM fourni dans le lecteur.
Le CD-ROM se lance automatiquement et une fenêtre d'accueil s'affiche.

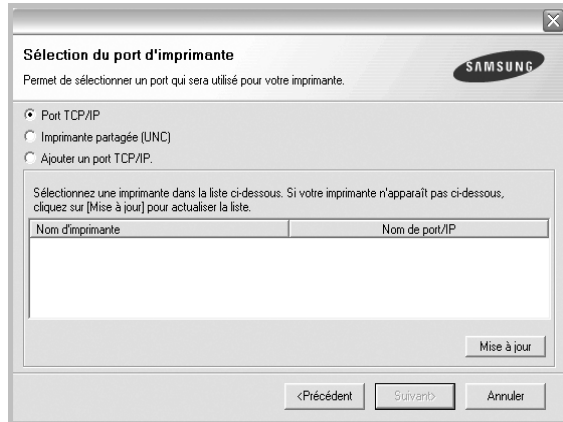
Si la fenêtre d'installation ne s'affiche pas, cliquez sur **Démarrer**, puis sur **Exécuter**. Entrez **X:\Setup.exe**, en remplaçant « X » par la lettre représentant le lecteur, puis cliquez sur **OK**.



- 3 Cliquez sur **Suivant**.
 - Si nécessaire, sélectionnez une langue dans la liste déroulante.
 - **Afficher le guide d'utilisateur** : permet d'afficher le guide de l'utilisateur. Si Adobe Acrobat n'est pas installé sur votre ordinateur, cliquez sur cette option pour l'installer automatiquement.
- 4 Sélectionnez **Installation standard sur imprimante réseau**. Cliquez sur **Suivant**.



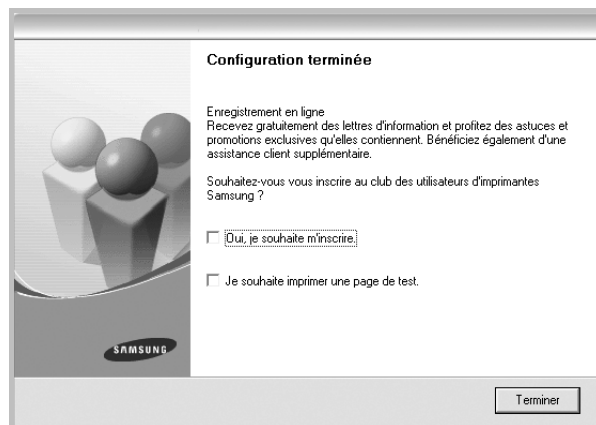
- 5 La liste des imprimantes disponibles sur le réseau apparaît. Sélectionnez dans la liste l'imprimante à installer, puis cliquez sur **Suivant**.



- Si votre imprimante ne figure pas dans la liste, cliquez sur **Mise à jour** pour actualiser la liste ou sélectionnez **Ajouter un port TCP/IP** pour ajouter l'imprimante au réseau. Pour ajouter l'imprimante au réseau, entrez le nom de port et l'adresse IP de l'imprimante.
- Pour rechercher une imprimante réseau partagée (chemin UNC), sélectionnez **Imprimante partagée (UNC)** et entrez manuellement le nom de l'imprimante partagée, ou cliquez sur le bouton **Parcourir**.

- 6 Une fois l'installation terminée, un message vous demande d'imprimer une page de test et de vous inscrire en tant qu'utilisateur d'imprimante Samsung afin de recevoir des informations du fabricant. Si tel est votre choix, cochez les cases correspondantes, puis cliquez sur **Terminer**.

Sinon, contentez-vous de cliquer sur **Terminer**.



REMARQUE : Une fois la configuration terminée, si votre pilote d'impression ne fonctionne pas correctement, réinstallez-le. Reportez-vous à « Réinstallation du logiciel d'impression », page 11.

Installation personnalisée

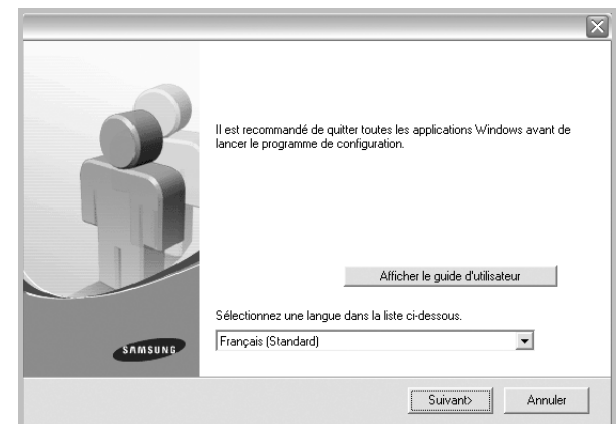
Vous pouvez installer divers composants et définir une adresse IP spécifique.

- 1 Assurez-vous que l'imprimante est reliée à votre ordinateur et qu'elle est sous tension. Pour plus de détails sur la connexion au réseau, reportez-vous au mode d'emploi de l'imprimante.

- 2 Insérez le CD-ROM fourni dans le lecteur.

Le CD-ROM se lance automatiquement et une fenêtre d'accueil s'affiche.

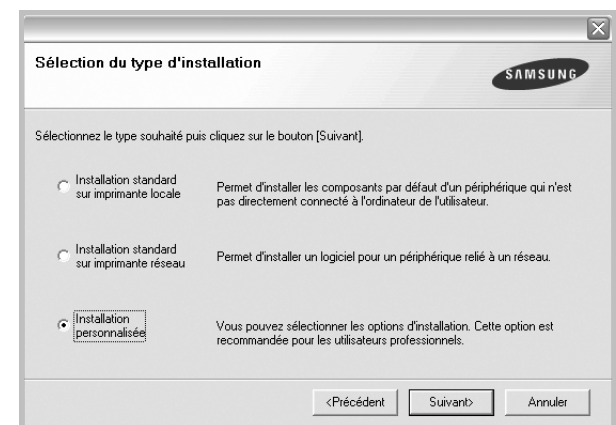
Si la fenêtre d'installation ne s'affiche pas, cliquez sur **Démarrer**, puis sur **Exécuter**. Entrez **X:\Setup.exe**, en remplaçant « X » par la lettre représentant le lecteur, puis cliquez sur **OK**.



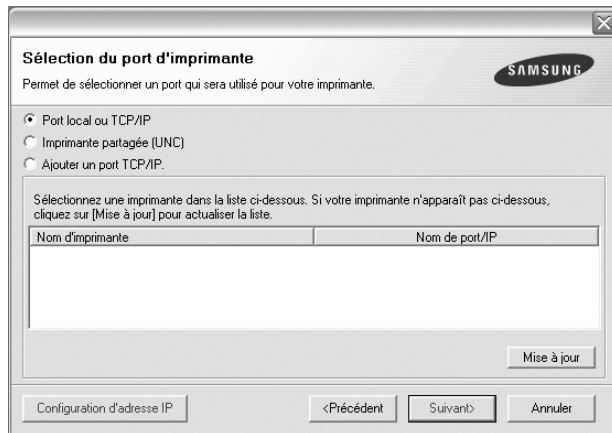
- 3 Cliquez sur **Suivant**.

- Si nécessaire, sélectionnez une langue dans la liste déroulante.
- **Afficher le guide d'utilisateur** : permet d'afficher le guide de l'utilisateur. Si Adobe Acrobat n'est pas installé sur votre ordinateur, cliquez sur cette option pour l'installer automatiquement.

- 4 Sélectionnez **Installation personnalisée**. Cliquez sur **Suivant**.

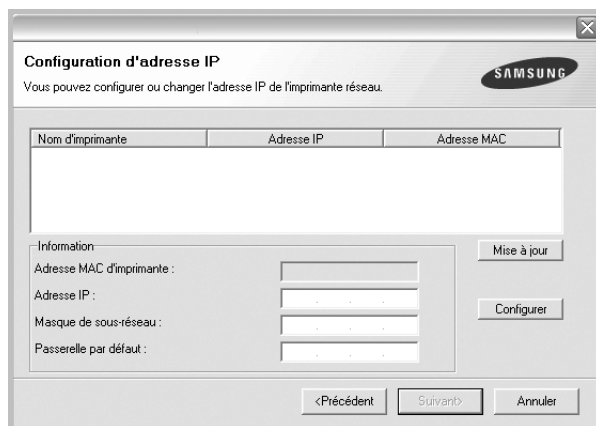


- 5 La liste des imprimantes disponibles sur le réseau apparaît. Sélectionnez dans la liste l'imprimante à installer, puis cliquez sur **Suivant**.



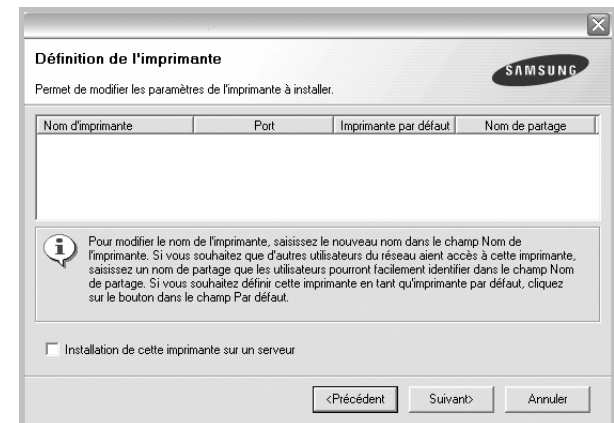
- Si votre imprimante ne figure pas dans la liste, cliquez sur **Mise à jour** pour actualiser la liste ou sélectionnez **Ajouter un port TCP/IP** pour ajouter l'imprimante au réseau. Pour ajouter l'imprimante au réseau, entrez le nom de port et l'adresse IP de l'imprimante.
- Pour rechercher une imprimante réseau partagée (chemin UNC), sélectionnez **Imprimante partagée (UNC)** et entrez manuellement le nom de l'imprimante partagée, ou cliquez sur le bouton **Parcourir**.

CONSEIL : Si vous souhaitez définir une adresse IP spécifique sur une imprimante réseau donnée, cliquez sur le bouton **Définir l'adresse IP**. La fenêtre Configuration d'adresse IP apparaît. Procédez comme suit :



- a. Sélectionnez dans la liste l'imprimante à définir avec une adresse IP spécifique.
- b. Configurez manuellement l'adresse IP, le masque de sous-réseau et la passerelle de l'imprimante, puis cliquez sur **Configurer** pour définir l'adresse IP spécifique de l'imprimante réseau.
- c. Cliquez sur **Suivant**.

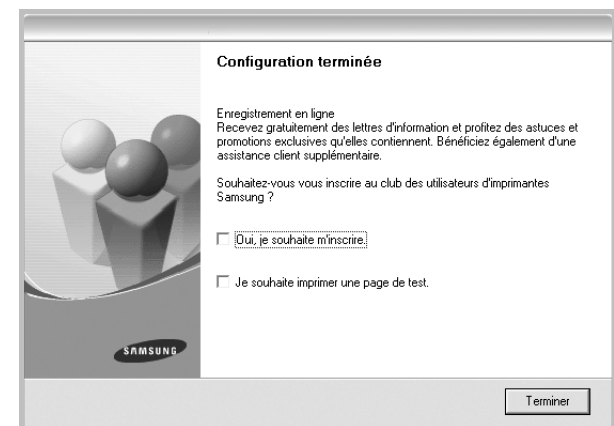
- 6 Sélectionnez les composants à installer. Une fois que vous avez sélectionné les composants, la fenêtre suivante apparaît. Vous pouvez également modifier le nom de l'imprimante, définir l'imprimante à partager sur le réseau, définir l'imprimante en tant qu'imprimante par défaut et modifier le nom de port de chaque imprimante. Cliquez sur **Suivant**.



Pour installer ce logiciel sur un serveur, cochez la case **Installation de cette imprimante sur un serveur**.

- 7 Une fois l'installation terminée, un message vous demande d'imprimer une page de test et de vous inscrire en tant qu'utilisateur d'imprimante Samsung afin de recevoir des informations du fabricant. Si tel est votre choix, cochez les cases correspondantes, puis cliquez sur **Terminer**.

Sinon, contentez-vous de cliquer sur **Terminer**.

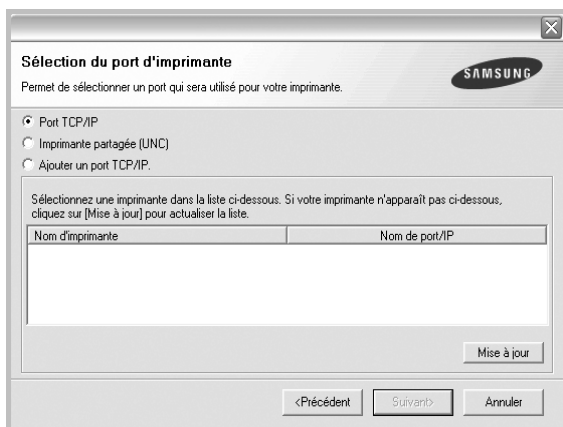


REMARQUE : Une fois la configuration terminée, si votre pilote d'impression ne fonctionne pas correctement, réinstallez-le. Reportez-vous à « Réinstallation du logiciel d'impression », page 11.

Réinstallation du logiciel d'impression

Vous pouvez réinstaller le logiciel en cas d'échec de l'installation.

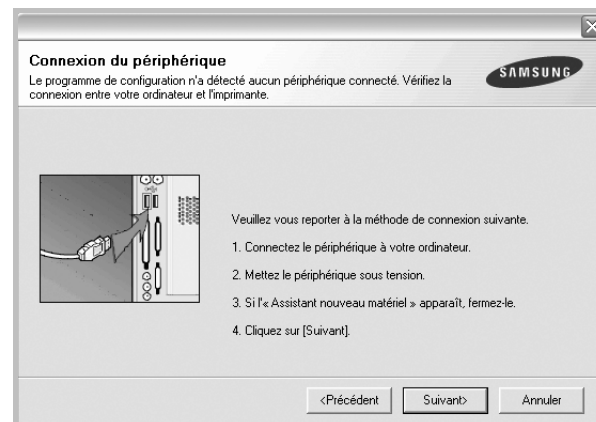
- 1 Démarrez Windows.
- 2 Dans le menu **Démarrer**, sélectionnez **Programmes** ou **Tous les programmes** → **le nom du pilote d'impression** → **Maintenance**.
- 3 Sélectionnez **Réparer**, puis cliquez sur **Suivant**.
- 4 La liste des imprimantes disponibles sur le réseau apparaît. Sélectionnez dans la liste l'imprimante à installer, puis cliquez sur **Suivant**.



- Si votre imprimante ne figure pas dans la liste, cliquez sur **Mise à jour** pour actualiser la liste ou sélectionnez **Ajouter un port TCP/IP** pour ajouter l'imprimante au réseau. Pour ajouter l'imprimante au réseau, entrez le nom de port et l'adresse IP de l'imprimante.
- Pour rechercher une imprimante réseau partagée (chemin UNC), sélectionnez **Imprimante partagée (UNC)** et entrez manuellement le nom de l'imprimante partagée, ou cliquez sur le bouton **Parcourir**.

Une liste de composants apparaît : elle vous permet de réinstaller le composant de votre choix.

REMARQUE : Si l'imprimante n'est pas déjà connectée à l'ordinateur, la fenêtre suivante apparaît.



- Une fois l'imprimante connectée, cliquez sur **Suivant**.
- Si vous ne souhaitez pas connecter l'imprimante pour l'instant, cliquez sur **Suivant**, puis sur **Non** dans l'écran qui apparaît. La procédure d'installation commence alors. Une fois l'opération terminée, aucune page de test ne sera imprimée.
- **La fenêtre de réinstallation présentée dans ce mode d'emploi peut différer de celle qui apparaît sur votre écran. Cela dépend de l'imprimante et de l'interface utilisées.**

- 5 Sélectionnez les composants à réinstaller, puis cliquez sur **Suivant**.
Si vous avez installé le logiciel d'impression pour une impression locale et que vous sélectionnez **le nom du pilote d'impression**, la fenêtre vous demandant d'imprimer une page de test apparaît. Procédez comme suit :
 - a. Pour imprimer une page de test, cochez la case correspondante et cliquez sur **Suivant**.
 - b. Si la page s'imprime correctement, cliquez sur **Oui**.
Dans le cas contraire, cliquez sur **Non** pour l'imprimer à nouveau.
- 6 Une fois la réinstallation terminée, cliquez sur **Terminer**.

Suppression du logiciel d'impression

- 1 Démarrez Windows.
- 2 Dans le menu **Démarrer**, sélectionnez **Programmes** ou **Tous les programmes** → **le nom du pilote d'impression** → **Maintenance**.
- 3 Sélectionnez **Supprimer**, puis cliquez sur **Suivant**.
Une liste de composants apparaît : elle vous permet de supprimer le composant de votre choix.
- 4 Sélectionnez les composants à supprimer, puis cliquez sur **Suivant**.
- 5 Lorsque l'ordinateur vous demande de confirmer la sélection, cliquez sur **Oui**.
Le pilote sélectionné et tous ses composants sont supprimés de l'ordinateur.
- 6 Une fois le logiciel supprimé, cliquez sur **Terminer**.

2 Impression de base

Ce chapitre décrit les options d'impression et présente les tâches d'impression Windows les plus courantes.

Ce chapitre contient les sections suivantes :

- **Impression d'un document**
- **Impression dans un fichier (PRN)**
- **Paramètres de l'imprimante**
 - Onglet Mise en page
 - Onglet Papier
 - Onglet Graphiques
 - Onglet Autres options
 - Onglet À propos
 - Onglet Imprimante
 - Utilisation d'un paramétrage favori
 - Utilisation de l'aide

Impression d'un document

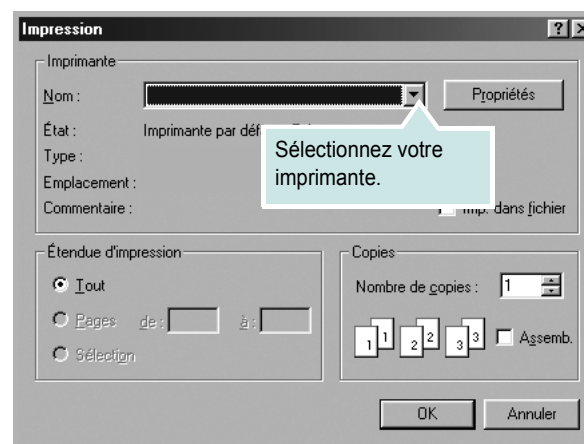
REMARQUE :

- La fenêtre du pilote d'impression **Propriétés** présentée dans ce mode d'emploi peut différer de celle qui apparaît sur votre écran. Cela dépend de l'imprimante utilisée. Néanmoins, elle conserve une fonction similaire.
- *Vérifiez quels systèmes d'exploitation sont compatibles avec l'imprimante. Reportez-vous à la section relative à la compatibilité des systèmes d'exploitation, dans la partie du mode d'emploi consacrée aux spécifications de l'imprimante.*
- Le nom exact de l'imprimante figure sur le CD-ROM fourni.

La procédure ci-dessous décrit les étapes à suivre pour imprimer à partir de diverses applications Windows. Les étapes peuvent légèrement varier d'une application à l'autre. Pour connaître la procédure exacte, reportez-vous au mode d'emploi de votre application.

- 1 Ouvrez le document à imprimer.
- 2 Sélectionnez **Imprimer** dans le menu **Fichier**. La fenêtre d'impression apparaît. Son apparence peut légèrement varier selon les applications.

Cette fenêtre permet de sélectionner les options d'impression de base, parmi lesquelles le nombre de copies et les pages à imprimer.



- 3 Sélectionnez le **pilote d'impression** dans la liste déroulante **Nom**.
- 4 Pour exploiter pleinement les fonctions du pilote d'impression, cliquez sur **Propriétés** ou **Préférences** dans la fenêtre d'impression de l'application. Pour plus d'informations, reportez-vous à « Paramètres de l'imprimante », page 13.
Si la fenêtre d'impression contient l'option **Configuration**, **Imprimante** ou **Options**, cliquez dessus. Cliquez alors sur **Propriétés** dans l'écran suivant.
- 5 Cliquez sur **OK** pour fermer la fenêtre des propriétés de l'imprimante.
- 6 Pour lancer l'impression, cliquez sur **OK** ou sur **Imprimer** dans la fenêtre d'impression.

Impression dans un fichier (PRN)

Vous pouvez être amené à enregistrer les données d'impression dans un fichier.

Pour créer un fichier :

- 1 Dans la fenêtre **Imprimer**, cochez la case **Imprimer dans un fichier**.
- 2 Sélectionnez un dossier, nommez le fichier, puis cliquez sur **OK**.

Paramètres de l'imprimante

La fenêtre des propriétés de l'imprimante permet d'accéder à toutes les options nécessaires à l'utilisation de l'imprimante. Une fois les propriétés de l'imprimante affichées, vous pouvez consulter les paramètres et les modifier en fonction de l'impression à réaliser.

La fenêtre des propriétés de l'imprimante peut varier d'un système d'exploitation à l'autre. Ce mode d'emploi présente la fenêtre des propriétés telle qu'elle apparaît sous Windows 98.

La fenêtre du pilote d'impression **Propriétés** présentée dans ce mode d'emploi peut différer de celle qui apparaît sur votre écran. Cela dépend de l'imprimante utilisée.

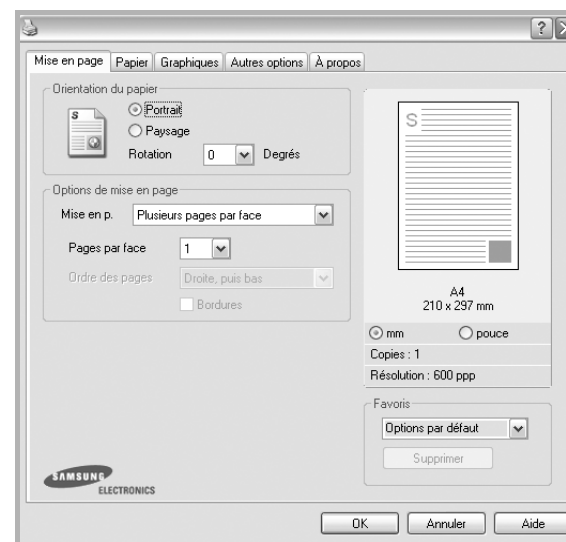
Si vous accédez aux propriétés de l'imprimante via le dossier Imprimantes, d'autres onglets Windows sont disponibles (reportez-vous au mode d'emploi de Windows), ainsi que l'onglet Imprimante (voir « Onglet Imprimante », page 17).

REMARQUES :

- Généralement, les paramètres définis au niveau des applications Windows écrasent ceux spécifiés via le pilote d'impression. Commencez donc par modifier les paramètres d'impression proposés dans l'application, puis les paramètres restants dans le pilote d'impression.
- Les paramètres modifiés ne restent en vigueur que le temps d'utilisation du programme en cours. **Pour que vos modifications soient permanentes**, entrez-les dans le dossier Imprimantes.
- La procédure suivante se rapporte à Windows XP. Pour les autres systèmes d'exploitation Windows, reportez-vous au guide de l'utilisateur Windows correspondant ou à l'aide en ligne.
 1. Cliquez sur le bouton **Démarrer** de Windows.
 2. Sélectionnez **Imprimantes et télécopieurs**.
 3. Cliquez sur l'icône **du pilote d'impression**.
 4. Cliquez avec le bouton droit de la souris sur l'icône du pilote d'impression et sélectionnez **Options d'impression**.
 5. Modifiez les paramètres souhaités dans chaque onglet, puis cliquez sur OK.

Onglet Mise en page

Les options de l'onglet **Mise en page** permettent de déterminer l'aspect du document imprimé. La zone **Options de mise en page** comporte les options **Plusieurs pages par face** et **Impression d'affiche**. Pour plus d'informations sur l'accès aux propriétés de l'imprimante, reportez-vous à « Impression d'un document », page 12.



Orientation du papier

L'option **Orientation du papier** permet de choisir le sens de l'impression.

- L'option **Portrait** imprime les données sur la largeur de la page, dans le style d'une lettre.
- L'option **Paysage** imprime les données sur la longueur de la page, dans le style d'une feuille de calcul.
- L'option **Rotation** permet de faire pivoter la page du nombre de degrés indiqué.



▲ Portrait



▲ Paysage

Options de mise en page

L'option **Options de mise en page** permet de sélectionner des options d'impression avancées. Vous pouvez choisir l'option **Plusieurs pages par face** ou **Impression d'affiche**.

- Pour plus d'informations, reportez-vous à « Impression de plusieurs pages sur une feuille (pages multiples) », page 18.
- Pour plus d'informations, reportez-vous à « Impression d'affiches », page 19.

Impression recto-verso

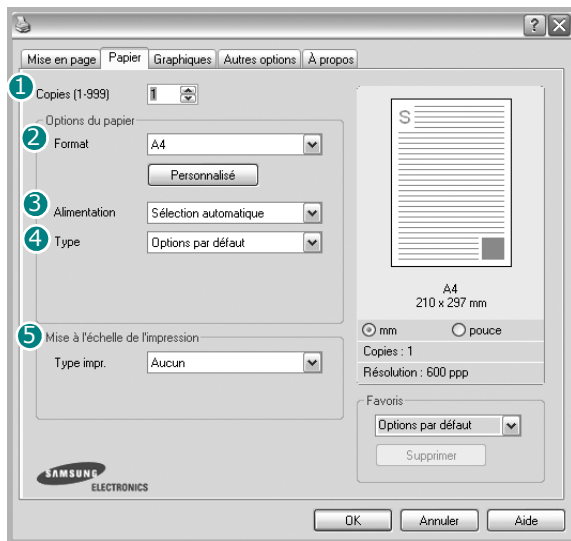
La fonction **Impression recto-verso** permet d'imprimer sur les deux faces d'une feuille de papier.

- Pour plus d'informations, reportez-vous à « Impression recto/verso », page 20.

Onglet Papier

Les options suivantes permettent de définir les spécifications de base relatives à la gestion du papier. Pour plus d'informations sur l'accès aux propriétés de l'imprimante, reportez-vous à « Impression d'un document », page 12.

Cliquez sur l'onglet **Papier** pour accéder à différentes options relatives au papier.



1 Copies

L'option **Copies** permet de définir le nombre de copies à imprimer. Vous pouvez sélectionner une valeur comprise entre 1 et 999.

2 Format

L'option **Format** permet d'indiquer le format du papier chargé dans le bac. Si le format souhaité n'apparaît pas dans la zone **Format**, cliquez sur **Personnalisé**. Lorsque la fenêtre **Réglage papier personnalisé** apparaît, définissez le format du papier, puis cliquez sur **OK**. Le format défini apparaît alors dans la liste et vous pouvez le sélectionner.

3 Alimentation

Vérifiez que l'option **Alimentation** est paramétrée sur le bac approprié. Utilisez **Manuelle** pour imprimer sur des supports spéciaux, tels que des enveloppes et des transparents. Vous devez insérer les feuilles une par une dans le bac manuel ou dans le bac polyvalent.

Si l'alimentation papier est paramétrée sur **Sélection automatique**, l'imprimante sélectionne automatiquement les supports d'impression dans l'ordre suivant : Bac manuel ou polyvalent, Bac 1, Bac 2 optionnel.

4 Type

Réglez **Type** pour faire correspondre le papier inséré dans le bac avec celui voulu pour l'impression. Vous obtenez ainsi la meilleure qualité d'impression. Sinon, vous risquez de ne pas avoir la qualité d'impression souhaitée.

Coton : papier en fibre de coton de 75 à 90 g/m², comme Gilbert 25 % et Gilbert 100 %.

Papier ordinaire : papier ordinaire normal. Sélectionnez ce type de papier, si votre imprimante est monochrome et que vous imprimez sur du papier en fibre de coton de 60 g/m².

Papier recyclé : papier recyclé de 75 à 90 g/m².

Papier couleur : papier avec fond de couleur de 75 à 90 g/m².

Première page

Cette option permet d'utiliser un type de papier différent pour la première page d'un document. Vous pouvez sélectionner l'alimentation papier pour la première page.

Par exemple, chargez du papier épais pour la première page dans le bac polyvalent et du papier ordinaire dans le bac 1. Sélectionnez ensuite **Bac 1** dans **Alimentation** et **Bac polyvalent** dans **Première page**.

5 Mise à l'échelle de l'impression

L'option **Mise à l'échelle de l'impression** vous permet de mettre l'impression à l'échelle sur une page, automatiquement ou manuellement. Vous pouvez choisir l'option **Aucun**, **Réduire/Agrandir** ou **Ajuster à la page**.

- Pour plus d'informations, reportez-vous à « Modification de l'échelle d'un document », page 20.
- Pour plus d'informations, reportez-vous à « Impression d'un document sur un format de papier donné », page 20.

Onglet Graphiques

Les options de l'onglet Graphiques permettent de régler la qualité d'impression en fonction de vos besoins. Pour plus d'informations sur l'accès aux propriétés de l'imprimante, reportez-vous à « Impression d'un document », page 12.

Cliquez sur l'onglet **Graphiques** pour afficher les options ci-dessous.



Résolution

Les options de résolution que vous pouvez sélectionner varient d'un modèle d'imprimante à un autre. Plus la valeur est élevée, plus les caractères et les graphiques imprimés sont nets. Toutefois, une résolution élevée peut augmenter le temps d'impression d'un document.

Mode image

Les options disponibles sont Normal et Rendu texte. **Certaines imprimantes ne prennent pas en charge cette fonction.**

- **Configuration de l'imprimante** : Si vous sélectionnez cette option, le paramétrage de cette fonction dépend des paramètres définis via le panneau de commande de l'imprimante.
- **Normal (1, 2, 3)** : Ce réglage concerne les documents normaux.
- **Text Enhance** : Le mode image permet à l'utilisateur d'améliorer les impressions.

Mode économie d'encre

En sélectionnant cette option, vous augmentez la durée de vie de la cartouche d'encre et réduisez le coût par page, tout en ne réduisant que faiblement la qualité d'impression.

- **Configuration de l'imprimante** : si vous sélectionnez cette option, le paramétrage de cette fonction dépend des paramètres définis via le panneau de commande de l'imprimante. Certaines imprimantes ne prennent pas en charge cette fonction.
- **Activé** : sélectionnez cette option pour permettre à l'imprimante d'utiliser moins d'encre par page.
- **Désactivé** : sélectionnez cette option si vous ne souhaitez pas économiser l'encre.

Options avancées

Vous pouvez effectuer des réglages avancés en cliquant sur le bouton **Options avancées**.

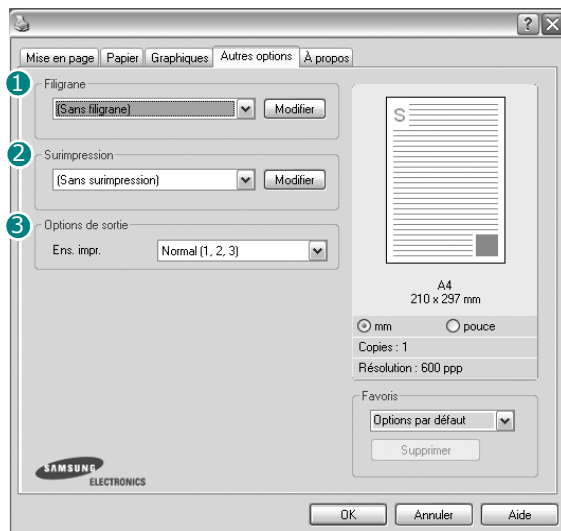
Options TrueType : cette option détermine la façon dont l'imprimante traite graphiquement le texte d'un document. Sélectionnez le paramètre convenant à votre document. **Cette option n'est disponible que sous Windows 9x/Me, en fonction de votre modèle d'imprimante.**

- **Télécharger en tant que contour** : Lorsque cette option est sélectionnée, le pilote télécharge toutes les polices TrueType utilisées dans votre document et non enregistrées sur votre imprimante. Si, après l'impression d'un document, vous constatez que les polices ne sont pas imprimées correctement, choisissez l'option Télécharger en tant qu'image binaire, puis relancez votre impression. L'option Télécharger en tant qu'image binaire est souvent utile lorsque vous imprimez des documents Adobe. **Cette option est disponible uniquement lorsque vous utilisez le pilote d'impression PCL.**
- **Télécharger en tant que bitmap** : si vous sélectionnez cette option, le pilote télécharge les polices utilisées sous forme d'images bitmap. Vous pouvez ainsi imprimer plus rapidement les documents comportant des polices complexes (caractères coréens ou chinois, par exemple), ainsi que diverses autres polices.
- **Imprimer en tant que graphique** : si vous sélectionnez cette option, le pilote télécharge les polices utilisées sous forme de graphiques. Cette option permet d'améliorer la vitesse d'impression des documents comportant de nombreux graphiques et relativement peu de polices TrueType.
- **Imprimer tout le texte en noir** : lorsque la case **Imprimer tout le texte en noir** est cochée, les textes de vos documents sont imprimés en noir uni, quelle que soit la couleur dans laquelle ils apparaissent à l'écran.

Onglet Autres options

Cet onglet permet de sélectionner les options de sortie du document. Pour plus d'informations sur l'accès aux propriétés de l'imprimante, reportez-vous à « Impression d'un document », page 12.

Cliquez sur l'onglet **Autres options** pour accéder à la fonction suivante :



1 Filigrane

Vous pouvez créer un texte d'arrière-plan à imprimer sur chaque page de votre document. Pour plus d'informations, reportez-vous à « Impression de filigranes », page 21.

2 Surimpression

Les surimpressions remplacent souvent les formulaires préimprimés et les papiers à en-tête. Pour plus d'informations, reportez-vous à « Utilisation de surimpressions », page 22.

3 Options de sortie

- **Ens. impr.** : vous pouvez définir l'ordre d'impression des pages. Sélectionnez l'ordre d'impression souhaité dans la liste déroulante.
 - **Normal (1, 2, 3)** : permet d'imprimer les pages de la première à la dernière.
 - **Ordre inversé (3, 2, 1)** : permet d'imprimer toutes les pages dans l'ordre inverse.
 - **Pages impaires** : permet d'imprimer uniquement les pages impaires de votre document.
 - **Pages paires** : permet d'imprimer uniquement les pages paires de votre document.
- **Utilisation des polices de l'imprimante** : Lorsque l'option Utiliser les polices de l'imprimante est sélectionnée, l'imprimante utilise les polices enregistrées dans sa mémoire pour imprimer votre document, au lieu de télécharger les polices du document. Le téléchargement de polices étant très long, cette option permet d'accélérer l'impression. Lorsque vous utilisez les polices de l'imprimante, celle-ci essaie de faire correspondre les polices utilisées dans votre document avec celles enregistrées dans sa mémoire. Cependant, si vous utilisez dans votre document des polices très différentes de celles enregistrées dans l'imprimante,

le résultat imprimé ne ressemblera pas à ce qui est affiché à l'écran. **Cette option est disponible uniquement lorsque vous utilisez le pilote d'impression PCL.**

Onglet À propos

Utilisez l'onglet **À propos** pour afficher les informations de copyright et le numéro de version du pilote. Si vous disposez d'un navigateur Internet, vous pouvez vous connecter à Internet en cliquant sur l'icône du site Web. Pour plus d'informations sur l'accès aux propriétés de l'imprimante, reportez-vous à « Impression d'un document », page 12.

Onglet Imprimante

Si vous accédez aux propriétés de l'imprimante via le dossier **Imprimantes**, l'onglet **Imprimante** est disponible. Vous pouvez y configurer l'imprimante.

La procédure suivante se rapporte à Windows XP. Pour les autres systèmes d'exploitation Windows, reportez-vous au guide de l'utilisateur Windows correspondant ou à l'aide en ligne.

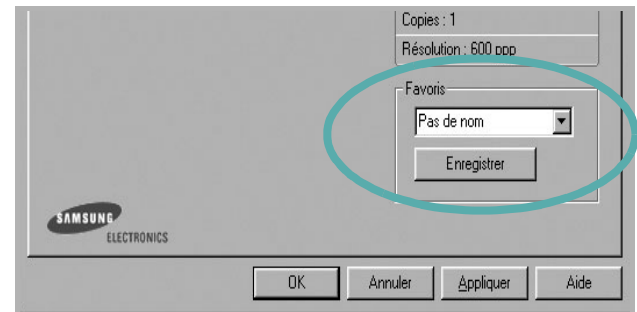
- 1 Dans Windows, cliquez sur le menu **Démarrer**.
- 2 Sélectionnez **Imprimantes et télécopieurs**.
- 3 Cliquez sur l'icône **du pilote d'impression**.
- 4 Cliquez avec le bouton droit de la souris sur l'icône du pilote d'impression et sélectionnez **Propriétés**.
- 5 Cliquez sur l'onglet **Imprimante** et définissez les options.

Utilisation d'un paramétrage favori

L'option **Favoris**, présente sur chaque onglet des propriétés de l'imprimante, permet d'enregistrer les paramètres actuels en vue d'une utilisation ultérieure.

Pour enregistrer un paramétrage **Favoris** :

- 1 Dans chaque onglet, modifiez les paramètres selon vos préférences.
- 2 Entrez un nom dans la zone de saisie **Favoris**.



- 3 Cliquez sur **Enregistrer**.

Lorsque vous enregistrez un paramétrage **Favoris**, tous les paramètres actuels du pilote sont enregistrés.

Pour utiliser un paramétrage enregistré, sélectionnez le nom correspondant dans la liste déroulante **Favoris**. L'imprimante est à présent prête à imprimer en fonction du paramétrage favori choisi.

Pour supprimer un paramétrage enregistré, sélectionnez le nom correspondant dans la liste, puis cliquez sur **Supprimer**.

Vous pouvez également restaurer les paramètres par défaut du pilote d'impression en sélectionnant **Automatique** dans la liste.

Utilisation de l'aide

L'imprimante dispose d'un écran d'aide accessible à partir du bouton **Aide** de la fenêtre des propriétés de l'imprimante. Les différents écrans d'aide donnent des indications détaillées sur les fonctions d'impression offertes par le pilote.

Vous pouvez également cliquer sur **?**, en haut à droite, puis sur le paramètre souhaité.

3 Options d'impression avancées

Ce chapitre décrit les options d'impression et présente les tâches d'impression avancées.

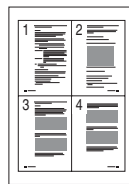
REMARQUE :

- La fenêtre du pilote d'impression **Propriétés** présentée dans ce mode d'emploi peut différer de celle qui apparaît sur votre écran. Cela dépend de l'imprimante utilisée. Néanmoins, elle conserve une fonction similaire.
- **Le nom exact de l'imprimante figure sur le CD-ROM fourni.**

Ce chapitre contient les sections suivantes :

- **Impression de plusieurs pages sur une feuille (pages multiples)**
- **Impression d'affiches**
- **Impression de documents reliés**
- **Impression recto/verso**
- **Modification de l'échelle d'un document**
- **Impression d'un document sur un format de papier donné**
- **Impression de filigranes**
- **Utilisation de surimpressions**

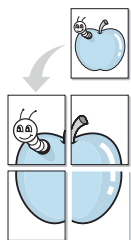
Impression de plusieurs pages sur une feuille (pages multiples)



Vous pouvez sélectionner le nombre de pages à imprimer sur une même feuille. Si vous choisissez d'imprimer plusieurs pages par feuille, les pages sont réduites et organisées dans l'ordre indiqué. Vous pouvez imprimer jusqu'à 16 pages sur une même feuille.

- 1 Pour changer les paramètres d'impression à partir de votre application, accédez à la fenêtre des propriétés de l'imprimante. Reportez-vous à « Impression d'un document », page 12.
- 2 Sélectionnez **Plusieurs pages par feuille** dans la liste déroulante **Mise en p.** de l'onglet **Mise en page**.
- 3 Sélectionnez le nombre de pages à imprimer par feuille (1, 2, 4, 6, 9 ou 16) dans la liste déroulante **Pages par face**.
- 4 Sélectionnez l'ordre des pages dans la liste déroulante **Ordre des pages**, si nécessaire.
Cochez la case **Bordures** pour qu'une bordure encadre chaque page imprimée sur la feuille.
- 5 Cliquez sur l'onglet **Papier**, et sélectionnez la source, le format et le type du papier.
- 6 Cliquez sur **OK**, puis imprimez le document.

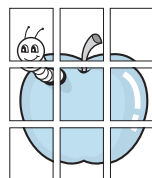
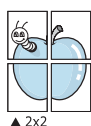
Impression d'affiches



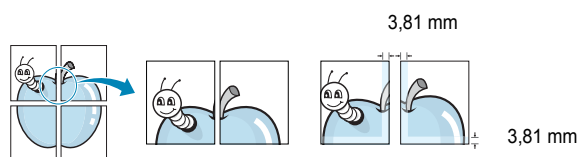
Cette fonction vous permet d'imprimer un document d'une seule page sur 4, 9 ou 16 pages que vous pouvez coller ensemble pour former une affiche.

- 1 Pour changer les paramètres d'impression à partir de votre application, accédez à la fenêtre des propriétés de l'imprimante. Reportez-vous à « Impression d'un document », page 12.
- 2 Cliquez sur l'onglet **Mise en page**, puis sélectionnez **Impression d'affiche** dans la liste déroulante **Mise en p.**
- 3 Configurez l'option Affiche.

Vous pouvez sélectionner la mise en page **Affiche<2x2>**, **Affiche<3x3>** ou **Affiche<4x4>**. Si vous sélectionnez **Affiche<2x2>**, le document sera automatiquement agrandi pour occuper quatre feuilles.

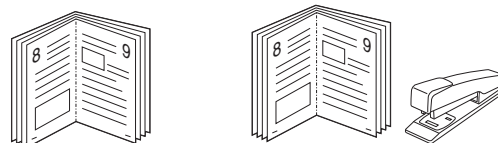


Définissez un chevauchement en millimètres ou en pouces pour reconstituer plus aisément l'affiche.



- 4 Cliquez sur l'onglet **Papier**, et sélectionnez la source, le format et le type du papier.
- 5 Cliquez sur **OK**, puis imprimez le document. Vous pouvez reconstituer l'affiche en collant les feuilles ensemble.

Impression de documents reliés



NOTE: *Certaines imprimantes ne prennent pas en charge cette fonction.*

Cette fonction vous permet d'imprimer votre document en recto/verso et d'organiser les pages imprimées afin de pouvoir les relier en les pliant par leur milieu.

- 1 Pour changer les paramètres d'impression à partir de votre application, accédez à la fenêtre des propriétés de l'imprimante. Reportez-vous à « Impression d'un document », page 12.
- 2 Sélectionnez **Document relié** dans la liste déroulante **Type** de l'onglet **Mise en page**.

REMARQUE : L'option Document relié est disponible lorsque le format A4, Lettre, Légal ou Folio est sélectionné dans l'option **Format** de l'onglet **Papier**.

- 3 Cliquez sur l'onglet **Papier**, puis sélectionnez le format et le type de papier, ainsi que la source d'alimentation.
- 4 Cliquez sur **OK**, puis imprimez le document.
- 5 Une fois le document imprimé, pliez, puis agrafez les pages.

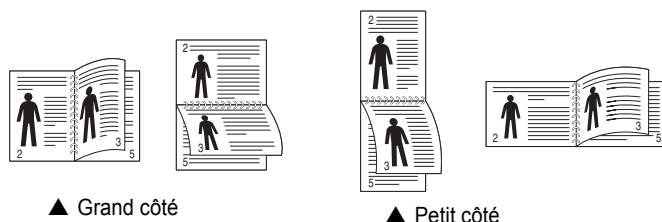
Impression recto/verso

NOTE: *Certaines imprimantes ne prennent pas en charge cette fonction.*

Vous pouvez imprimer manuellement sur les deux faces d'une feuille. Avant d'imprimer, décidez de l'orientation de vos documents.

Les choix suivants sont disponibles :

- **Config. imprimante**, si vous sélectionnez cette option, le paramétrage de cette fonction dépend des paramètres définis via le panneau de commande de l'imprimante. Si cette option n'est pas visible, c'est que votre imprimante n'en dispose pas.
- **Aucun**
- **Bord long**, qui est la mise en page traditionnelle utilisée pour la reliure des livres.
- **Bord court**, qui est le type souvent utilisé avec les calendriers.



- **Recto-verso inversé** : Cette option vous permet de sélectionner un ordre d'impression normal au lieu d'un ordre d'impression recto verso. Si cette option n'est pas visible, c'est que votre imprimante n'en dispose pas.

REMARQUE :

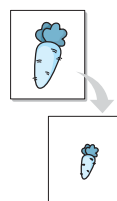
- N'effectuez pas d'impression recto/verso sur des étiquettes, des transparents, des enveloppes ou du papier épais, sous peine de provoquer des bourrages et d'endommager l'imprimante.
- Pour imprimer en recto/verso, utilisez uniquement les formats de papier suivants : A4, Lettre, Légal et Folio, avec un grammage de 75 à 90 g/m².

- 1 Pour changer les paramètres d'impression à partir de votre application, accédez à la fenêtre des propriétés de l'imprimante. Reportez-vous à « Impression d'un document », page 12.
- 2 Dans l'onglet **Mise en page**, sélectionnez l'orientation du papier.
- 3 Dans la section **Impression recto-verso**, sélectionnez l'option de reliure recto verso souhaitée.
- 4 Cliquez sur l'onglet **Papier**, puis sélectionnez le format et le type de papier, ainsi que la source d'alimentation.
- 5 Cliquez sur **OK**, puis imprimez le document.
L'imprimante imprime d'abord une page sur deux du document.

REMARQUE : Si votre imprimante ne dispose pas d'un module recto verso, vous devez terminer le travail d'impression manuellement. L'imprimante imprime d'abord une page sur deux du document. Une fois que la première face de votre travail est imprimée, la fenêtre Conseil pour l'impression apparaît. Suivez les instructions à l'écran pour terminer la tâche d'impression.

Modification de l'échelle d'un document

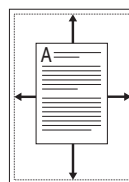
Vous pouvez modifier la taille du contenu d'une page pour l'agrandir ou le réduire sur la page imprimée.



- 1 Pour changer les paramètres d'impression à partir de votre application, accédez à la fenêtre des propriétés de l'imprimante. Reportez-vous à « Impression d'un document », page 12.
- 2 Sélectionnez **Réduire/Agrandir** dans la liste déroulante **Type impr.** de l'onglet **Papier**.
- 3 Entrez le taux de mise à l'échelle dans la zone de saisie **Facteur**. Vous pouvez également cliquer sur le bouton ▼ ou ▲.
- 4 Sélectionnez la source, le format et le type du papier dans la zone **Options du papier**.
- 5 Cliquez sur **OK**, puis imprimez le document.

Impression d'un document sur un format de papier donné

Cette fonction vous permet d'adapter votre travail d'impression à n'importe quel format de papier, quelle que soit la taille du document enregistré. Elle peut s'avérer utile pour vérifier les détails d'un petit document.



- 1 Pour changer les paramètres d'impression à partir de votre application, accédez à la fenêtre des propriétés de l'imprimante. Reportez-vous à « Impression d'un document », page 12.
- 2 Sélectionnez **Ajuster à la page** dans la liste déroulante **Type impr.** de l'onglet **Papier**.
- 3 Sélectionnez le format adéquat dans la liste déroulante **Papier**.
- 4 Sélectionnez la source, le format et le type du papier dans la zone **Options du papier**.
- 5 Cliquez sur **OK**, puis imprimez le document.

Impression de filigranes

L'option Filigrane vous permet d'imprimer du texte sur un document existant. Par exemple, vous pouvez imprimer en grandes lettres grises le texte « BROUILLON » ou « CONFIDENTIEL » en diagonale sur la première page ou sur toutes les pages d'un document.

Votre imprimante est fournie avec plusieurs filigranes prédéfinis que vous pouvez modifier et auxquels il est possible d'ajouter vos propres créations.

Utilisation d'un filigrane existant

- 1 Pour changer les paramètres d'impression à partir de votre application, accédez à la fenêtre des propriétés de l'imprimante. Reportez-vous à « Impression d'un document », page 12.
- 2 Cliquez sur l'onglet **Autres options**, puis sélectionnez le filigrane voulu dans la liste déroulante **Filigrane**. Le filigrane sélectionné apparaît dans l'image d'aperçu.
- 3 Cliquez sur **OK**, puis lancez l'impression.

REMARQUE : l'image d'aperçu présente la page telle qu'elle sera imprimée.

Création d'un filigrane

- 1 Pour changer les paramètres d'impression à partir de votre application, accédez à la fenêtre des propriétés de l'imprimante. Reportez-vous à « Impression d'un document », page 12.
- 2 Cliquez sur l'onglet **Autres options**, puis sur le bouton **Modifier** de la zone **Filigrane**. La fenêtre **Modifier filigranes** apparaît.
- 3 Saisissez le texte voulu dans le champ **Texte du filigrane**. Vous pouvez entrer jusqu'à 40 caractères. Le texte s'affiche dans la fenêtre d'aperçu.
Si la case **Première page seulement** est cochée, le filigrane est uniquement imprimé sur la première page.
- 4 Définissez les options du filigrane.
Vous pouvez choisir la police, le style, la taille ou l'échelle de gris du filigrane dans la zone **Attributs de police** et son angle dans la zone **Angle du texte**.
- 5 Pour ajouter un filigrane à la liste, cliquez sur **Ajouter**.
- 6 Une fois que vous avez défini le filigrane souhaité, cliquez sur **OK** et lancez l'impression.

Pour ne pas imprimer de filigrane, sélectionnez **<Pas de filigrane>** dans la liste déroulante **Filigrane**.

Modification d'un filigrane

- 1 Pour changer les paramètres d'impression à partir de votre application, accédez à la fenêtre des propriétés de l'imprimante. Reportez-vous à « Impression d'un document », page 12.
- 2 Cliquez sur l'onglet **Autres options**, puis sur le bouton **Modifier** de la zone **Filigrane**. La fenêtre **Modifier filigranes** apparaît.
- 3 Sélectionnez le filigrane à modifier dans la liste **Filigranes actuels**, puis modifiez le message et les options du filigrane.
- 4 Cliquez sur **Mettre à jour** pour enregistrer les modifications.
- 5 Cliquez sur **OK** jusqu'à ce que vous quittiez la fenêtre d'impression.

Suppression d'un filigrane

- 1 Pour changer les paramètres d'impression à partir de votre application, accédez à la fenêtre des propriétés de l'imprimante. Reportez-vous à « Impression d'un document », page 12.
- 2 Cliquez sur l'onglet **Autres options**, puis sur le bouton **Modifier** de la zone Filigrane. La fenêtre **Modifier filigranes** apparaît.
- 3 Sélectionnez le filigrane à supprimer dans la liste **Filigranes actuels**, puis cliquez sur **Supprimer**.
- 4 Cliquez sur **OK** jusqu'à ce que vous quittiez la fenêtre d'impression.

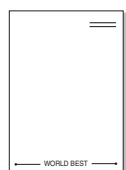
Utilisation de surimpressions

Définition de la surimpression



Les surimpressions consistent en du texte et/ou en des images enregistrés sur le disque dur de l'ordinateur sous un format spécial et pouvant être imprimés sur n'importe quel document. Les surimpressions remplacent souvent les formulaires préimprimés et les papiers à en-tête. Plutôt que d'avoir recours à un en-tête préimprimé, vous pouvez créer une surimpression comportant les mêmes informations que cet en-tête. Vous n'avez alors plus à charger votre papier à en-tête habituel pour imprimer une lettre à l'en-tête de votre entreprise. Vous devez simplement indiquer à l'imprimante d'appliquer la surimpression d'en-tête à votre document.

Création d'une surimpression de page



Pour utiliser une surimpression de page, vous devez préalablement la créer, et y insérer un logo ou une image.

- 1 Créez ou ouvrez un document contenant le texte ou l'image que vous souhaitez utiliser comme nouvelle surimpression de page. Positionnez les divers éléments à l'emplacement où vous souhaitez les voir apparaître à l'impression.
- 2 Pour enregistrer le document en tant que surimpression, accédez aux propriétés de l'imprimante. Reportez-vous à « Impression d'un document », page 12.
- 3 Cliquez sur l'onglet **Autres options**, puis sur le bouton **Modifier** de la zone **Surimpression**.
- 4 Dans la fenêtre Modifier surimpressions, cliquez sur **Créer surimpression**.
- 5 Dans la zone **Nom** de la fenêtre Créer surimpression, entrez un nom de huit caractères maximum. S'il y a lieu, sélectionnez le chemin d'accès à l'emplacement cible. (chemin par défaut : C:\Formover).
- 6 Cliquez sur **Enregistrer**. Le nom choisi apparaît dans la zone **Liste des surimpressions**.
- 7 Cliquez sur **OK** ou **Oui** pour terminer l'opération.
Le fichier n'est pas imprimé. Il est enregistré sur le disque dur de votre ordinateur.

REMARQUE : le format du document de surimpression doit être identique à celui des documents imprimés avec la surimpression. Vous ne pouvez pas créer de surimpression comportant un filigrane.

Utilisation d'une surimpression de page

Une fois la surimpression créée, vous pouvez l'imprimer en l'appliquant à votre document. Pour ce faire, procédez comme suit :

- 1 Créez ou ouvrez le document à imprimer.
- 2 Pour changer les paramètres d'impression à partir de votre application, accédez à la fenêtre des propriétés de l'imprimante. Reportez-vous à « Impression d'un document », page 12.
- 3 Cliquez sur l'onglet **Autres options**.
- 4 Sélectionnez la surimpression voulue dans la liste déroulante **Surimpression**.
- 5 Si le fichier de surimpression souhaité n'apparaît pas dans la liste **Surimpression**, cliquez sur **Modifier**, puis sur **Charger surimpression**. Sélectionnez alors le fichier voulu.

Si vous avez enregistré le fichier de surimpression à utiliser dans une source externe, vous pouvez le charger à partir de la fenêtre **Charger surimpression**.

Après avoir sélectionné le fichier, cliquez sur **Ouvrir**. Le fichier apparaît dans la zone **Liste des surimpressions**. Vous pouvez donc l'imprimer. Sélectionnez la surimpression dans la zone **Liste des surimpressions**.

- 6 Si nécessaire, cochez la case **Confirmer surimpression**. Si cette case est cochée, un message vous demande de confirmer l'application de la surimpression, chaque fois que vous imprimez un document. Si cette case n'est pas cochée et qu'une surimpression est sélectionnée, cette dernière est automatiquement imprimée avec le document.
- 7 Cliquez sur **OK** ou sur **Oui** jusqu'à ce que l'impression commence. La surimpression sélectionnée est téléchargée avec la tâche d'impression et imprimée sur le document.

REMARQUE : le fichier de surimpression et le document à imprimer doivent avoir la même résolution.

Suppression d'une surimpression de page

Vous pouvez supprimer les surimpressions de page dont vous ne vous servez plus.

- 1 Dans la fenêtre des propriétés de l'imprimante, cliquez sur l'onglet **Autres options**.
- 2 Cliquez sur le bouton **Modifier** de la zone **Surimpression**.
- 3 Sélectionnez la surimpression à supprimer dans la zone **Liste des surimpressions**.
- 4 Cliquez sur **Supprimer surimpression**.
- 5 Lorsqu'un message de confirmation apparaît, cliquez sur **Oui**.
- 6 Cliquez sur **OK** jusqu'à ce que vous quittiez la fenêtre d'impression.

4 Utilisation du pilote PostScript pour Windows

Ce chapitre vous explique comment utiliser le pilote PostScript, fourni sur votre CD-ROM système, pour imprimer un document.

Les fichiers PPD, en combinaison avec le pilote PostScript, donnent accès aux fonctions de l'imprimante et permettent à l'ordinateur de communiquer avec celle-ci. Le CD-ROM fourni contient un programme d'installation des fichiers PPD.

Ce chapitre contient les sections suivantes :

Paramètres de l'imprimante

La fenêtre des propriétés de l'imprimante permet d'accéder à toutes les options nécessaires à l'utilisation de l'imprimante. Une fois les propriétés de l'imprimante affichées, vous pouvez consulter les paramètres et les modifier en fonction de l'impression à réaliser.

La fenêtre des propriétés de l'imprimante peut varier d'un système d'exploitation à l'autre. Ce mode d'emploi présente la fenêtre des propriétés telle qu'elle apparaît sous Windows XP.

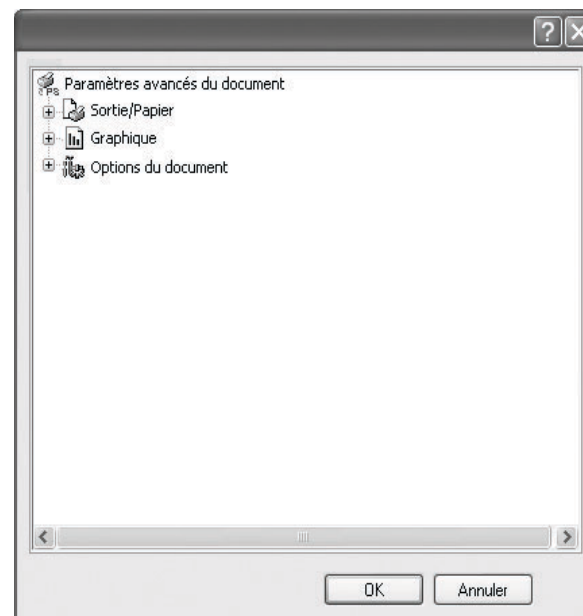
La fenêtre **Propriétés** du pilote d'impression présentée dans ce mode d'emploi peut différer de celle qui apparaît sur votre écran. Cela dépend de l'imprimante utilisée.

REMARQUES :

- Généralement, les paramètres définis au niveau des applications Windows écrasent ceux spécifiés via le pilote d'impression. Commencez donc par modifier les paramètres d'impression proposés dans l'application, puis les paramètres restants dans le pilote d'impression.
- Les paramètres modifiés ne restent en vigueur que le temps d'utilisation du programme en cours. **Pour que vos modifications soient permanentes**, entrez-les dans le dossier Imprimantes.
- La procédure suivante se rapporte à Windows XP. Pour les autres systèmes d'exploitation Windows, reportez-vous au guide de l'utilisateur Windows correspondant ou à l'aide en ligne.
 1. Cliquez sur le bouton **Start** de Windows.
 2. Sélectionnez **Printers and Faxes**.
 3. Cliquez sur l'**icône du pilote d'impression**.
 4. Cliquez avec le bouton droit de la souris sur l'icône du pilote d'impression et sélectionnez **Printing Preferences**.
 5. Modifiez les paramètres souhaités dans chaque onglet, puis cliquez sur OK.


Avancée

Vous pouvez utiliser les paramètres avancés en cliquant sur le bouton Avancée.



- **Sortie/Papier** : Cette option vous permet de choisir le format du papier chargé dans le bac.
- **Graphique** : Cette option vous permet de régler la qualité d'impression en fonction de vos besoins.
- **Options du document** : Cette option vous permet de configurer les paramètres PostScript ou les fonctions de l'imprimante.

Utilisation de l'aide

Vous pouvez également cliquer sur , en haut à droite, puis sur le paramètre souhaité.

5

Utilisation de l'utilitaire d'impression directe

Ce chapitre décrit l'utilisation de l'utilitaire d'impression directe pour imprimer des fichiers PDF sans avoir à ouvrir les fichiers au préalable.

ATTENTION :

- Il est impossible d'imprimer des fichiers PDF dont l'impression est interdite. Désactivez la fonction d'interdiction d'impression, puis essayez à nouveau d'imprimer.
- Il est impossible d'imprimer des fichiers PDF protégés par mot de passe. Désactivez la fonction de mot de passe, puis essayez à nouveau d'imprimer.
- Selon le mode de création d'un fichier PDF, il ne sera pas toujours possible de l'imprimer à l'aide du programme **Utilitaire d'impression directe**.
- Selon la taille de mémoire prise en charge par votre imprimante, les fichiers PDF ne pourront pas toujours être imprimés à l'aide du programme **Utilitaire d'impression directe**. Augmentez la mémoire.
- Le programme **Utilitaire d'impression directe** est compatible avec les fichiers PDF de version 1.4 ou inférieure. Pour les versions supérieures, vous devez d'abord ouvrir le fichier avant de l'imprimer.

Utilitaire d'impression directe - Généralités

L'utilitaire d'impression directe est un programme qui envoie les fichiers PDF directement vers votre imprimante, sans les ouvrir. Il envoie les données via le spouleur Windows à l'aide du port du pilote d'imprimante. Il ne prend en charge que le format PDF.

Avant d'installer ce programme, choisissez l'option **Personnalisé** et cochez ce programme lors de l'installation du pilote d'imprimante.

Impression

L'utilitaire d'impression directe offre plusieurs possibilités d'impression.

Depuis la fenêtre de l'utilitaire d'impression directe

- 1** Dans le menu **démarrer**, sélectionnez **Programmes** ou **Tous les programmes** → **Utilitaire d'impression directe** → **Utilitaire d'impression directe**.
Vous pouvez également double-cliquer sur l'icône de raccourci de l'utilitaire d'impression directe sur le bureau.
La fenêtre de l'utilitaire d'impression directe apparaît.
- 2** Sélectionnez l'imprimante de votre choix dans la section prévue à cet effet, puis cliquez sur **Parcourir**.
- 3** Sélectionnez le fichier PDF à imprimer, puis cliquez sur **Ouvrir**.
Le fichier PDF est ajouté à la section de sélection de fichiers.
- 4** Personnalisez le paramétrage de l'imprimante selon vos besoins. Reportez-vous à la colonne suivante.
- 5** Cliquez sur **Imprimer**.
Le fichier PDF sélectionné est transmis à l'imprimante.

Utilisation de l'icône

- 1** Sélectionnez le fichier PDF à imprimer, puis faites-le glisser jusqu'à l'icône de l'utilitaire d'impression directe située sur votre bureau.
Le fichier PDF sélectionné est envoyé vers l'imprimante par défaut.

REMARQUE : Si l'imprimante par défaut ne prend pas en charge l'utilitaire d'impression directe, vous voyez apparaître une fenêtre vous demandant de sélectionner l'imprimante appropriée. Choisissez l'imprimante qui convient dans la section de sélection d'imprimante.

- 2** Personnalisez le paramétrage de l'imprimante selon vos besoins.
- 3** Cliquez sur **Imprimer**.
Le fichier PDF sélectionné est transmis à l'imprimante.

Utilisation du menu contextuel

- 1** Cliquez avec le bouton droit de la souris sur le fichier PDF à imprimer, puis sélectionnez **Impression directe**.
La fenêtre de l'utilitaire d'impression directe qui apparaît contient le fichier PDF en question.
- 2** Sélectionnez l'imprimante que vous allez utiliser.
- 3** Personnalisez le paramétrage de l'imprimante selon vos besoins. Reportez-vous à la section inférieure.
- 4** Cliquez sur **Imprimer**.
Le fichier PDF sélectionné est transmis à l'imprimante.

6 Partage local de l'imprimante

Vous pouvez relier l'imprimante directement à un ordinateur donné du réseau : l'« ordinateur hôte ».

La procédure suivante se rapporte à Windows XP. Pour les autres systèmes d'exploitation Windows, reportez-vous au guide de l'utilisateur Windows correspondant ou à l'aide en ligne.

REMARQUE :

- Vérifiez quels systèmes d'exploitation sont compatibles avec l'imprimante. Reportez-vous à la section relative à la compatibilité des systèmes d'exploitation, dans la partie du guide de l'utilisateur consacrée aux spécifications de l'imprimante.
 - Le nom exact de l'imprimante figure sur le CD-ROM fourni.
-

Configuration d'un ordinateur hôte

- 1 Démarrez Windows.
- 2 Dans le menu **Démarrer**, sélectionnez **Imprimantes et télécopieurs**.
- 3 Double-cliquez sur l'**icône du pilote d'impression**.
- 4 Dans le menu **Imprimante**, sélectionnez **Partager**.
- 5 Cochez la case **Partager**.
- 6 Remplissez le champ **Nom de partage**, puis cliquez sur **OK**.

Configuration d'un ordinateur client

- 1 Cliquez avec le bouton droit de la souris sur le bouton **Démarrer** de Windows, puis sélectionnez **Explorer**.
- 2 Ouvrez votre dossier réseau dans la colonne de gauche.
- 3 Cliquez sur le nom de partage.
- 4 Dans le menu **Démarrer**, sélectionnez **Imprimantes et télécopieurs**.
- 5 Double-cliquez sur l'**icône du pilote d'impression**.
- 6 Dans le menu **Imprimante**, sélectionnez **Propriétés**.
- 7 Dans l'onglet **Autre**, cliquez sur **Ajouter un port**.
- 8 Sélectionnez **Port local**, puis cliquez sur **Ajouter un port**.
- 9 Indiquez le nom de partage dans le champ **Entrer un nom de port**.
- 10 Cliquez sur **OK**, puis sur **Fermer**.
- 11 Cliquez sur **Appliquer**, puis sur **OK**.

7 Utilisation de Smart Panel

Smart Panel est un programme qui surveille l'état de l'imprimante et vous en informe, et vous permet de personnaliser les paramètres de l'imprimante. Smart Panel est automatiquement installé lors de l'installation du logiciel d'impression.

REMARQUES :

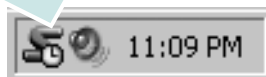
- La configuration requise pour utiliser ce programme est la suivante :
 - Windows 98 ou supérieur (n'utilisez Windows NT 4.0 que pour les imprimantes réseau). Pour connaître les systèmes d'exploitation compatibles avec l'imprimante, reportez-vous à la partie du mode d'emploi consacrée aux spécifications de l'imprimante.
 - Mac OS X 10.3 ou supérieur
 - Linux. Pour connaître les systèmes Linux compatibles avec votre imprimante, reportez-vous à la section Spécifications de l'imprimante du Guide de l'utilisateur de votre imprimante.
 - Internet Explorer version 5.0 ou supérieure pour les animations Flash de l'aide HTML.
- Pour connaître le nom exact de l'imprimante, reportez-vous au CD-ROM fourni.

Présentation de Smart Panel

Si une erreur survient au cours de l'impression, Smart Panel apparaît automatiquement pour la signaler.

Vous pouvez également lancer manuellement Smart Panel. Double-cliquez sur l'icône Smart Panel de la barre des tâches (sous Windows) ou de la zone de notification (sous Linux). Vous pouvez aussi cliquer sur l'icône de la barre d'état (sous Mac OS X).

Sous Windows, double-cliquez sur cette icône.



Sous Mac OS X, cliquez sur cette icône.



Sous Linux, double-cliquez sur cette icône.

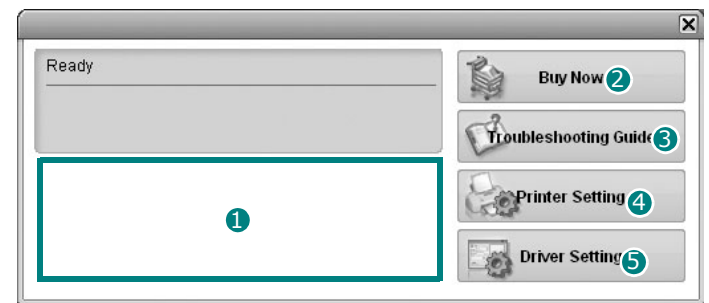


Si vous travaillez sous Windows, dans le menu **Démarrer**, sélectionnez **Programmes** ou **Tous les programmes** → **nom du pilote de votre imprimante** → **Smart Panel**.

REMARQUES :

- Si vous avez déjà installé plusieurs imprimantes Samsung, sélectionnez tout d'abord le modèle d'imprimante voulu afin d'utiliser le programme Smart Panel correspondant. Cliquez avec le bouton droit (sous Windows ou Linux) ou cliquez (sous Mac OS X) sur l'icône Smart Panel, sélectionnez le **nom de votre imprimante**.
- La fenêtre Smart Panel et son contenu présentés dans ce Guide de l'utilisateur du logiciel peuvent être différents selon l'imprimante et le système d'exploitation que vous utilisez.

Le programme Smart Panel affiche l'état actuel de l'imprimante, le niveau d'encre restant dans les cartouches d'encre et divers autres informations. Vous pouvez également modifier ces paramètres.



1 Niveau d'encre

Permet de connaître le niveau des cartouches d'encre. L'imprimante et le nombre de cartouches d'encre indiqués dans la fenêtre ci-dessus peuvent différer selon l'imprimante que vous utilisez. Cette caractéristique n'est pas présente sur toutes les imprimantes.

2 Achetez dès maintenant !

Vous pouvez commander en ligne des cartouches d'encre de remplacement.

3 Guide de dépannage

Permet d'afficher l'Aide pour résoudre les problèmes rencontrés.

4 Paramètres d'imprimante

Permet de configurer divers paramètres de l'imprimante dans la fenêtre Utilitaire de paramétrage d'imprimante. Cette caractéristique n'est pas présente sur toutes les imprimantes.

REMARQUE : si votre imprimante est connectée à un réseau et si vous travaillez sous Windows, la fenêtre **Programmer une vérification automatique de l'état toutes les** apparaît à la place de la fenêtre de l'utilitaire de paramétrage de l'imprimante. Mac OS X et Linux ne reconnaissent pas des environnements de réseau.

5 Paramétrage du pilote (uniquement sous Windows)

La fenêtre des propriétés de l'imprimante permet d'accéder à toutes les options nécessaires à l'utilisation de l'imprimante. Pour plus d'informations, Reportez-vous à « Paramètres de l'imprimante » à la page 13.

Ouverture du guide de dépannage

Le guide de dépannage contient les solutions aux problèmes d'état de l'imprimante.

Cliquez avec le bouton droit (sous Windows ou Linux) ou cliquez (sous Mac OS X) sur l'icône Smart Panel, puis sélectionnez **Guide de dépannage**.


Utilisation de l'utilitaire de paramétrage d'imprimante

L'utilitaire de paramétrage d'imprimante permet de configurer et de vérifier les paramètres d'impression.

- 1 Cliquez avec le bouton droit (sous Windows ou Linux) ou cliquez (sous Mac OS X) sur l'icône Smart Panel, puis sélectionnez **Paramètres d'imprimante**.
- 2 Modifiez les paramètres.
- 3 Pour transmettre les modifications apportées à l'imprimante, cliquez sur le bouton **Apply (Appliquer)**.

REMARQUES : si votre imprimante est connectée à un réseau, la fenêtre **Programmer une vérification automatique de l'état toutes les** apparaît à la place de la fenêtre l'utilitaire de paramétrage de l'imprimante.

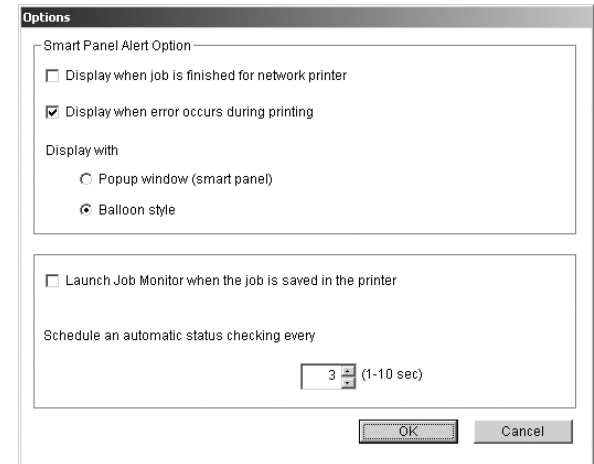
Utilisation du fichier d'aide à l'écran

Pour plus d'informations sur l'utilitaire de paramétrage d'imprimante, cliquez sur .

Modification des paramètres du programme Smart Panel

Cliquez avec le bouton droit (sous Windows ou Linux) ou cliquez (sous Mac OS X) sur l'icône Smart Panel, puis sélectionnez **Options**.

La fenêtre suivante s'ouvre.



- **Afficher un message lorsque la tâche est terminée sur l'imprimante réseau** : l'ordinateur affiche la fenêtre popup Smart Panel ou une bulle lorsque votre travail d'impression est terminé sous Windows. *(Uniquement pour les imprimantes réseau Windows).*
- **Afficher un message lorsqu'une erreur se produit au cours de l'impression** : l'ordinateur affiche la fenêtre popup Smart Panel ou un ballon lorsque votre lorsqu'une erreur se produit durant l'impression.
- **Afficher sous forme de** : vous pouvez sélectionner la façon dont l'ordinateur va afficher un message. Si vous sélectionnez **Fenêtre locale (panneau intelligent)**, le message apparaît dans la fenêtre popup de Smart Panel popup sous Windows et Mac OS X.
- **Lancer le moniteur des tâches lorsque la tâche est enregistrée sur l'imprimante** : si vous stockez des travaux d'impression sur le disque dur de l'imprimante, l'ordinateur ouvre la fenêtre Job Monitor sous Windows. *(Uniquement pour les imprimantes réseau Windows équipées d'un disque dur intégré).*
- **Programmer une vérification automatique de l'état toutes les** : l'ordinateur met à jour régulièrement l'état de l'imprimante. Si vous choisissez une valeur proche de 1 seconde, l'ordinateur vérifie l'état de l'imprimante plus souvent. Ainsi, les erreurs d'impression sont détectées plus rapidement.

8

Numérisation

Lorsque vous numérisez des documents à l'aide de votre appareil, vos images et vos textes sont transformés en fichiers numériques et placés sur votre ordinateur. Vous pouvez ensuite envoyer ces fichiers sous forme de télécopies ou de courriers électroniques, les afficher sur votre site Web, ou les utiliser pour créer des projets susceptibles d'être imprimés à l'aide du logiciel Samsung SmarThru ou du pilote WIA.

Ce chapitre contient les sections suivantes :

- **Numérisation via Samsung SmarThru**
- **Processus de numérisation avec un logiciel compatible TWAIN**
- **Numérisation à l'aide du pilote WIA**

REMARQUES :

- *Vérifiez quels systèmes d'exploitation sont compatibles avec l'imprimante. Reportez-vous à la section relative à la compatibilité des systèmes d'exploitation, dans la partie du guide de l'utilisateur consacrée aux spécifications de l'imprimante.*
- *Vous pouvez vérifier le nom de l'imprimante sur le CD-ROM fourni.*
- *La résolution maximale que vous pouvez obtenir dépend de plusieurs facteurs, dont la rapidité de votre ordinateur, l'espace disque disponible, la taille de la mémoire et celle de l'image à numériser, ainsi que le paramétrage de la profondeur de bit. Ainsi, selon votre système et l'objet que vous souhaitez numériser, vous ne pourrez pas utiliser certaines résolutions, surtout si vous faites appel à la fonctionnalité de résolution avancée.*

Numérisation via Samsung SmarThru

Samsung SmarThru est le logiciel fourni avec votre appareil. Avec SmarThru, la numérisation est un jeu d'enfant.

REMARQUE : vous pouvez utiliser SmarThru 4 sous Windows 98 ou ultérieure.

Désinstallation de Samsung SmarThru

REMARQUE : avant de lancer la procédure de désinstallation, vérifiez que toutes les applications sont fermées sur votre PC.

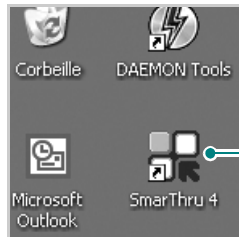
- 1 Dans le menu **Démarrer**, sélectionnez **Programmes**.
- 2 Sélectionnez **SmarThru 4**, puis cliquez sur **Désinstaller SmarThru 4**.
- 3 Cliquez sur **OK** lorsque vous êtes invité à confirmer la sélection.
- 4 Cliquez sur **Terminer**.

Un message peut vous inviter à redémarrer l'ordinateur. Vous devez alors éteindre l'ordinateur et le redémarrer pour que les modifications apportées prennent effet.

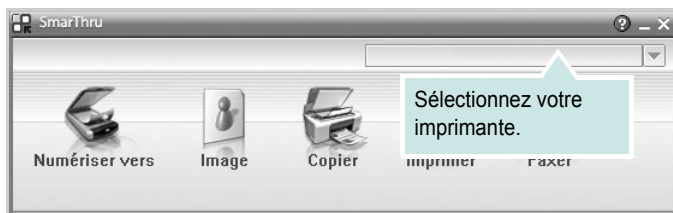
Utilisation de Samsung SmarThru

Pour numériser un document à l'aide du logiciel SmarThru :

- 1 Assurez-vous que l'appareil est correctement relié à l'ordinateur et que tous deux sont sous tension.
- 2 Placez la photographie ou la page sur la vitre d'exposition ou dans le chargeur automatique de documents.
- 3 Une fois que Samsung SmarThru est installé, l'icône **SmarThru 4** apparaît sur le Bureau. Double-cliquez sur l'icône **SmarThru 4**.



La fenêtre SmarThru s'affiche.



• Numériser vers

Permet de numériser une image et de l'enregistrer dans une application ou un dossier, de l'envoyer par messagerie électronique ou de la publier sur un site Web.

• Image

Permet de modifier une image enregistrée sous la forme d'un fichier graphique, et de l'envoyer vers l'application ou le dossier sélectionné, de l'envoyer par messagerie électronique ou de la publier sur un site Web.

• Copier

Permet de générer des copies de qualité professionnelle. Si votre appareil le permet, vous pouvez réaliser une copie en noir et blanc ou en couleur d'une image, et personnaliser les paramètres de copie.

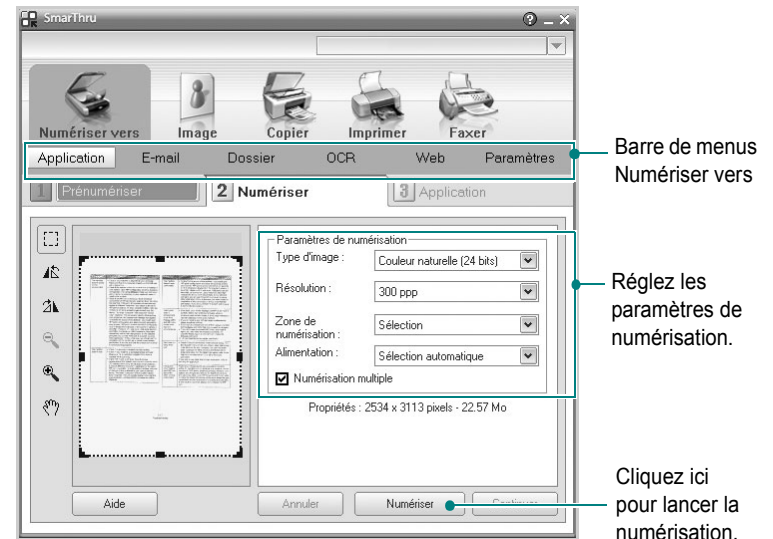
• Imprimer

Permet d'imprimer des images enregistrées. Si votre appareil le permet, vous pouvez imprimer des images en noir et blanc ou en couleur.

• Faxer

Permet d'envoyer par télécopie les images ou fichiers enregistrés sur l'ordinateur. Ce composant est disponible si l'appareil prend en charge la fonction de télécopie.

- 4 Cliquez sur **Numériser vers**. La barre de menus **Numériser vers** apparaît dans la fenêtre SmarThru.



La barre de menus **Numériser vers** vous permet d'utiliser les options suivantes :

• Application

Numérisation d'une image et placement de cette image dans une application de retouche d'images, comme Paint ou Adobe Photoshop.

• E-mail

Numérisation d'une image et envoi par messagerie électronique de cette dernière. Permet de numériser une image, de la prévisualiser et de l'envoyer par messagerie électronique.

REMARQUE : pour envoyer une image par courrier électronique, vous devez disposer d'un programme client de messagerie, comme Outlook Express, configuré pour utiliser votre compte de messagerie.

• Dossier

Numérisation d'une image et enregistrement de cette dernière dans un dossier. Permet de numériser une image, de la prévisualiser et de l'enregistrer dans le dossier de votre choix.

• OCR

Numérisation d'une image et application de la reconnaissance optique des caractères. Permet de numériser une image, de la prévisualiser et de l'envoyer au logiciel de reconnaissance optique des caractères (OCR).

Option de numérisation recommandée pour l'OCR :

- Résolution : 200 ou 300 ppp
- Type d'image : Échelle de gris ou Noir & Blanc

• Web

Numérisation et prévisualisation d'une image, puis publication de cette image sur un site Web au format de fichier spécifié pour l'image.


• Paramètres

Personnalisation des paramètres des fonctions **Numériser vers de base**. Permet de personnaliser les paramètres des fonctions **Application, E-mail, OCR et Web**.

- 5 Cliquez sur la fonction souhaitée.
- 6 L'application SmarThru 4 s'ouvre, prête à exécuter le service sélectionné. Réglez les paramètres de numérisation.
- 7 Cliquez sur **Numériser** pour lancer la numérisation.

REMARQUE : pour annuler la tâche de numérisation, cliquez sur **Annuler**.

Utilisation du fichier d'aide à l'écran

Pour plus d'informations sur SmarThru, cliquez sur  en haut à droite de la fenêtre. La fenêtre d'aide SmarThru qui apparaît vous permet de consulter l'aide à l'écran fournie par le programme SmarThru.

Processus de numérisation avec un logiciel compatible TWAIN

Si vous souhaitez numériser des documents à l'aide d'autres logiciels, vous devez utiliser un logiciel compatible TWAIN, comme Adobe PhotoDeluxe ou Adobe Photoshop. La première fois que vous effectuez une numérisation sur votre appareil, sélectionnez-le en tant que source TWAIN dans l'application que vous utilisez.

Le processus de numérisation de base comprend plusieurs étapes :

- 1 Assurez-vous que l'appareil est correctement relié à l'ordinateur et que tous deux sont sous tension.
- 2 Placez le ou les documents face imprimée vers le haut dans le chargeur automatique.
OU
Placez un seul document face imprimée vers le bas sur la vitre d'exposition.
- 3 Ouvrez une application, telle que PhotoDeluxe ou Photoshop.
- 4 Ouvrez la fenêtre TWAIN et configurez les options de numérisation.
- 5 Numériser le document et enregistrez l'image numérisée.

REMARQUE : vous devez suivre les instructions du programme afin d'obtenir une image. Reportez-vous au guide de l'utilisateur de l'application.

Numérisation à l'aide du pilote WIA

L'appareil prend également en charge le pilote WIA (Windows Image Acquisition) de numérisation d'images. Le pilote WIA est l'un des composants standard fournis par Microsoft Windows XP et fonctionne avec les appareils photo numériques et les scanners. Contrairement au pilote TWAIN, le pilote WIA permet de numériser des images et de les manipuler facilement sans avoir recours à d'autres logiciels.

REMARQUE : le pilote WIA fonctionne uniquement sous Windows XP, sur le port USB.

- 1 Placez le ou les documents face imprimée vers le haut dans le chargeur automatique.
OU
Placez un seul document face imprimée vers le bas sur la vitre d'exposition.
- 2 Dans le menu **Démarrer** du Bureau, sélectionnez **Paramètres, Panneau de configuration**, puis **Scanneurs et appareils photo**.
- 3 Double-cliquez sur l'icône de votre **pilote d'impression**.
L'assistant des scanners et des appareils photo s'exécute.
- 4 Choisissez les options de numérisation et cliquez sur **Aperçu** pour obtenir un aperçu de votre image en fonction des options choisies.
- 5 Cliquez sur **Suivant**.
- 6 Entrez un nom d'image, puis sélectionnez un format et une destination de fichier pour enregistrer l'image.
- 7 Suivez les instructions décrites à l'écran pour modifier l'image copiée sur votre ordinateur.

REMARQUE : si vous voulez annuler le travail d'impression, appuyer le bouton Annuler de l'assistant numérisateur et caméra.

9 Utilisation de l'imprimante sous Linux

Vous pouvez utiliser votre appareil dans un environnement Linux.

Ce chapitre contient les sections suivantes :

- **Instructions de démarrage**
- **Installation du pilote Linux unifié**
- **Utilisation du configurateur de pilote unifié**
- **Configuration des propriétés de l'imprimante**
- **Impression d'un document**
- **Numérisation d'un document (pour périphérique MFP uniquement)**

Instructions de démarrage

Le CD-ROM inclut le package du pilote Linux unifié Samsung, qui permet d'utiliser votre appareil avec un ordinateur Linux.

Le package du pilote Linux unifié Samsung contient les pilotes d'impression et de numérisation, qui permettent d'imprimer des documents et de numériser des images. Ce package inclut également de puissantes applications servant à la configuration de l'appareil et au traitement avancé des documents numérisés.

Une fois le pilote installé sur votre système Linux, le package du pilote vous permet de surveiller un certain nombre de périphériques, en utilisant simultanément des ports parallèles ECP rapides et des ports USB. Les documents ainsi acquis peuvent être modifiés, imprimés sur les mêmes imprimantes locales ou réseau, envoyés par messagerie électronique, téléchargés sur un site FTP ou transférés vers un système de reconnaissance optique de caractères (OCR) externe.

Avec le package du pilote Linux unifié, vous bénéficiez d'un programme d'installation souple et intelligent. Inutile de rechercher les autres composants dont peut avoir besoin le logiciel du pilote Linux unifié : tous les packages nécessaires seront transférés et installés automatiquement sur votre système. Cette fonction est disponible sur un grand nombre des clones Linux les plus connus.


Installation du pilote Linux unifié

Installation du pilote Linux unifié

- 1 Connectez l'imprimante à l'ordinateur. Mettez l'appareil et l'ordinateur sous tension.
- 2 Lorsque la fenêtre de connexion de l'administrateur apparaît, tapez « *root* » dans le champ de connexion et saisissez le mot de passe système.

REMARQUE : Vous devez vous connecter en tant que super-utilisateur (*root*) pour installer le pilote d'impression. Si vous ne disposez pas du statut de super-utilisateur, contactez votre administrateur système.

- 3 Insérez le CD-ROM dans le lecteur. Le CD-ROM se lance automatiquement.

Si ce n'est pas le cas, cliquez sur l'icône  en bas de la fenêtre. Lorsque l'écran Terminal apparaît, tapez ce qui suit :

Si le CD-ROM est en mode maître sur un emplacement secondaire et le répertoire de montage `mnt/cdrom`,

```
[root@localhost root]#mount -t iso9660 /dev/hdc /mnt/cdrom
```

```
[root@localhost root]#cd /mnt/cdrom/Linux
```

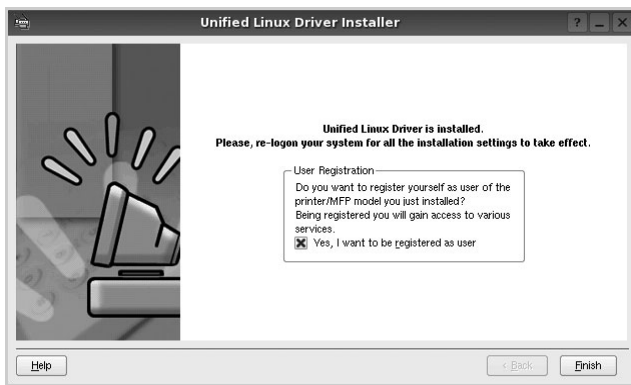
```
[root@localhost root]#./install.sh
```

REMARQUE : Le programme d'installation s'exécute automatiquement si vous disposez d'un logiciel d'exécution automatique installé et configuré.

- 4 Lorsque l'écran de bienvenue s'affiche, cliquez sur **Next**.



- 5 Une fois l'installation terminée, cliquez sur **Finish**.




Pour des raisons pratiques, le programme d'installation a ajouté l'icône de bureau du configurateur de pilote unifié et le groupe de pilotes unifiés Samsung au menu système. Si vous rencontrez la moindre difficulté, consultez l'aide à l'écran, accessible via le menu système ou via les applications Windows du package du pilote, telles que le **Unified Driver Configurator** ou le **Image Manager**.

Désinstallation du pilote Linux unifié

- 1 Lorsque la fenêtre de connexion de l'administrateur apparaît, tapez « *root* » dans le champ de connexion et saisissez le mot de passe système.

REMARQUE : Vous devez vous connecter en tant que super-utilisateur (*root*) pour installer le pilote d'impression. Si vous ne disposez pas du statut de super-utilisateur, contactez votre administrateur système.

- 2 Insérez le CD-ROM dans le lecteur. Le CD-ROM se lance automatiquement.

Si ce n'est pas le cas, cliquez sur l'icône  en bas de la fenêtre. Lorsque l'écran Terminal apparaît, tapez ce qui suit :

Si le CD-ROM est en mode maître sur un emplacement secondaire et le répertoire de montage `mnt/cdrom`,

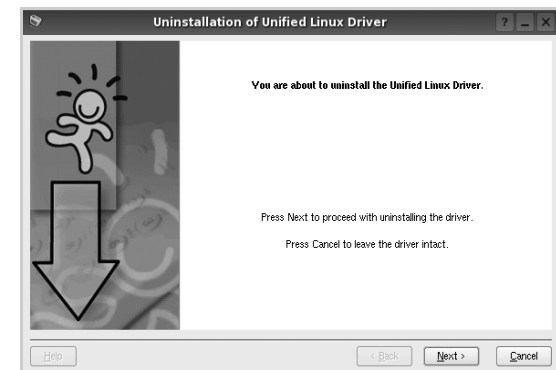
```
[root@localhost root]# mount -t iso9660 /dev/hdc /mnt/cdrom
```

```
[root@localhost root]# cd /mnt/cdrom/Linux
```

```
[root@localhost root]# ./uninstall.sh
```

REMARQUE : Le programme d'installation s'exécute automatiquement si vous disposez d'un logiciel d'exécution automatique installé et configuré.

- 3 Cliquez sur **Uninstall**.
4 Cliquez sur **Next**.



- 5 Cliquez sur **Finish**.

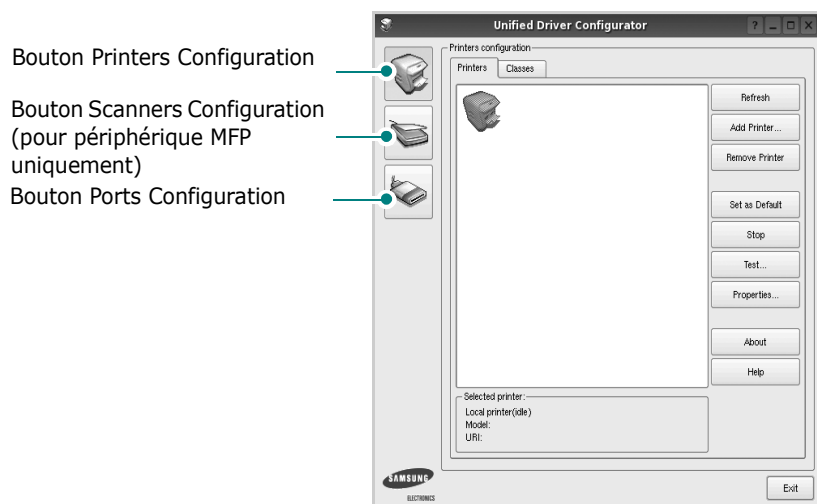
Utilisation du configurateur de pilote unifié

Le configurateur de pilote Linux unifié est un outil principalement conçu pour configurer les imprimantes ou les périphériques MFP. Comme un périphérique MFP intègre à la fois l'imprimante et le scanner, le configurateur de pilote Linux unifié fournit des options regroupées de manière logique pour les fonctions d'impression et de numérisation. Il intègre également une option de port MFP spéciale qui permet de réguler l'accès à un combiné imprimante/scanner MFP via un canal d'E/S unique.

Lorsque vous installez le pilote Linux unifié (reportez-vous à la page A.3), l'icône du configurateur de pilote Linux unifié est automatiquement créée sur votre bureau.

Ouverture du configurateur de pilote unifié

- 1 Double-cliquez sur le **Unified Driver Configurator** sur le bureau.
Vous pouvez également cliquer sur l'icône Startup Menu, puis choisir les options du **Samsung Unified Driver** et du **Unified Driver Configurator**.
- 2 Cliquez sur les différents boutons du volet Modules pour ouvrir la fenêtre de configuration correspondante.



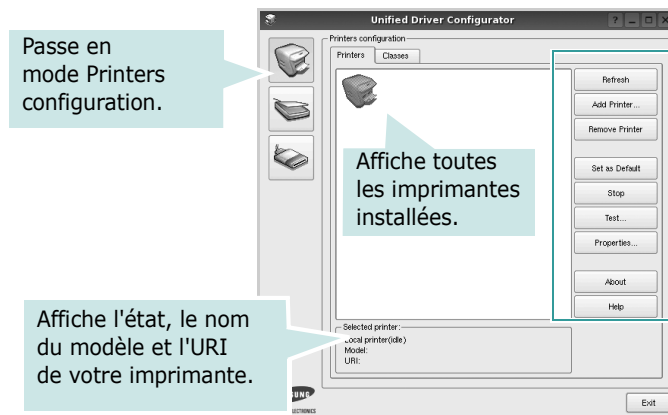
- 3 Pour utiliser l'aide à l'écran, cliquez sur **Help**.
Une fois les configurations modifiées, cliquez sur **Exit** pour fermer le configurateur de pilote unifié.

Volet Printers Configuration

Le volet Printers configuration comporte deux onglets : **Printers** et **Classes**.

Onglet Printers

Pour afficher la configuration de l'imprimante du système actuel, cliquez sur l'icône représentant l'imprimante, à gauche de la fenêtre Unified Driver Configurator.



Vous pouvez utiliser les boutons de commande d'imprimante suivants :

- **Refresh** : actualise la liste des imprimantes disponibles.
- **Add Printer** : permet d'ajouter une nouvelle imprimante.
- **Remove Printer** : supprime l'imprimante sélectionnée.
- **Set as Default** : définit l'imprimante actuelle comme imprimante par défaut.
- **Stop/Start** : arrête/démarre l'imprimante.
- **Test** : permet d'imprimer une page de test afin de s'assurer du bon fonctionnement de l'appareil.
- **Properties** : permet d'afficher et de modifier les propriétés de l'imprimante. Pour plus d'informations, reportez-vous à la page 35.

Onglet Classes

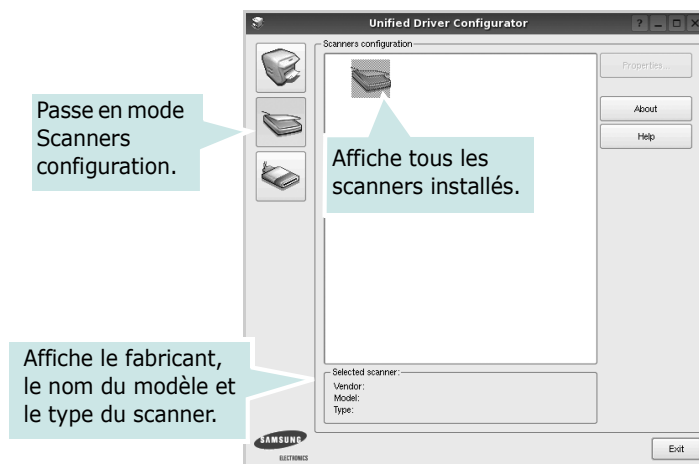
L'onglet Classes affiche la liste des catégories d'imprimantes disponibles.



- **Refresh** : actualise la liste des catégories.
- **Add Class...** : permet d'ajouter une nouvelle catégorie d'imprimante.
- **Remove Class** : supprime la catégorie d'imprimante sélectionnée.

Scanners Configuration (pour périphérique MFP uniquement)

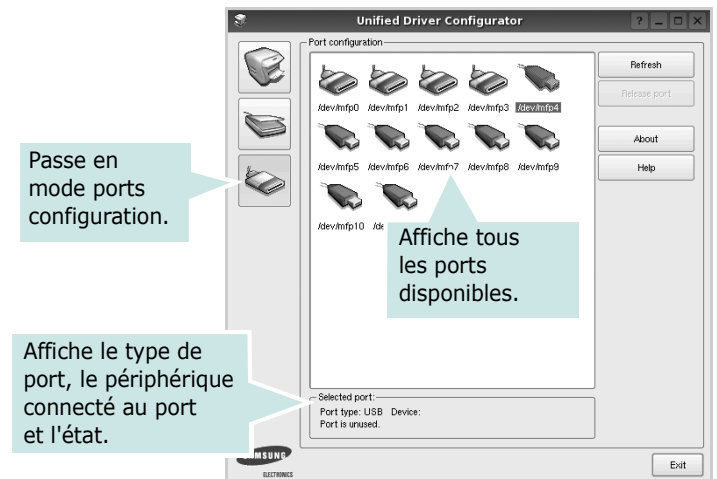
Cette fenêtre permet de surveiller l'activité des scanners, d'afficher la liste des périphériques MFP Samsung installés, de modifier les propriétés des périphériques et de numériser des images.



- **Properties...** : permet de modifier les propriétés de numérisation et de numériser un document. Reportez-vous à la page 36.
- **Drivers...** : permet de surveiller l'activité des pilotes de numérisation.

Ports Configuration

Cette fenêtre permet d'afficher la liste des ports disponibles, de vérifier l'état de chaque port et de libérer un port qui reste occupé lorsque le processus propriétaire a été interrompu pour une raison quelconque.



- **Refresh** : actualise la liste des ports disponibles.
- **Release port** : libère le port sélectionné.

Partage de ports entre imprimantes et scanners (pour périphérique MFP uniquement)

Votre machine peut être reliée à un ordinateur hôte via un port parallèle ou un port USB. Le périphérique MFP contient plusieurs dispositifs (imprimante et scanner) ; par conséquent, vous devez organiser l'accès des diverses applications à ces dispositifs via le port d'E/S unique.

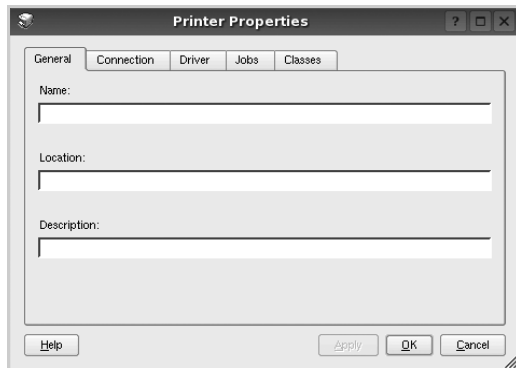
Le package du pilote Linux unifié Samsung offre un mécanisme adéquat de partage des ports, utilisé par les pilotes d'impression et de numérisation Samsung. Les pilotes s'adressent à leurs dispositifs via les ports MFP. Vous pouvez afficher l'état actuel d'un port MFP dans la fenêtre Ports Configuration. Le partage de ports permet d'éviter l'accès à un bloc fonctionnel du dispositif MFP alors qu'un autre bloc est en cours d'utilisation.

Il est vivement recommandé d'utiliser le configurateur de pilote unifié lors de l'installation d'une nouvelle imprimante MFP sur votre système. Si vous le faites, vous serez invité à choisir un port d'E/S pour le nouveau dispositif. Ce choix permet de définir la configuration la mieux adaptée, pour un fonctionnement optimal du dispositif MFP. Les ports d'E/S des scanners MFP sont sélectionnés automatiquement par les pilotes de numérisation ; les paramètres adéquats sont ainsi appliqués par défaut.

Configuration des propriétés de l'imprimante

La fenêtre de propriétés associée à l'option de configuration des imprimantes permet de modifier les propriétés de votre appareil dans son rôle d'imprimante.

- 1 Ouvrez le configurateur de pilote unifié.
Si nécessaire, passez en mode Printers configuration.
- 2 Dans la liste des imprimantes disponibles, sélectionnez l'appareil voulu, puis cliquez sur **Properties**.
- 3 La fenêtre Printer Properties s'ouvre.



Les cinq onglets suivants apparaissent en haut de la fenêtre :

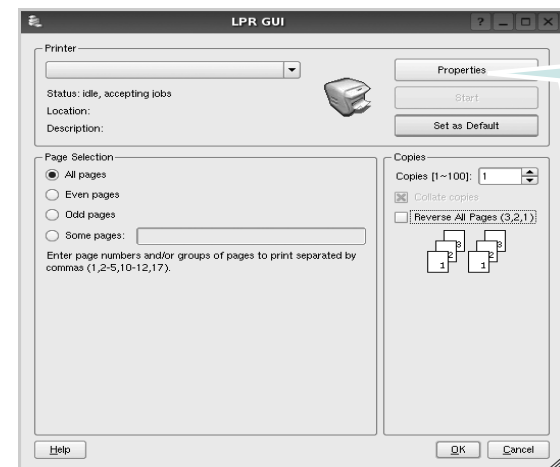
- **General** : permet de modifier l'emplacement et le nom de l'imprimante. Le nom entré dans cet onglet s'affiche dans la liste des imprimantes de la fenêtre Printers configuration.
 - **Connection** : permet d'afficher ou de sélectionner un autre port. Si vous changez le port de l'imprimante (passage d'un port USB à un port parallèle et réciproquement) en cours d'utilisation, vous devez reconfigurer le port d'imprimante dans cet onglet.
 - **Driver** : permet d'afficher ou de sélectionner un autre pilote d'impression. Cliquez sur **Options** pour définir les options par défaut du périphérique.
 - **Jobs** : affiche la liste des tâches d'impression. Cliquez sur **Cancel job** pour annuler la tâche sélectionnée et cochez la case **Show completed jobs** pour afficher les tâches précédentes dans la liste des tâches.
 - **Classes** : affiche la catégorie dans laquelle figure votre imprimante. Cliquez sur **Add to Class** pour ajouter l'imprimante à une catégorie précise ou sur **Remove from Class** pour supprimer l'imprimante de la catégorie sélectionnée.
- 4 Cliquez sur **OK** pour appliquer les modifications et fermer la fenêtre Printer Properties.

Impression d'un document

Impression à partir d'applications

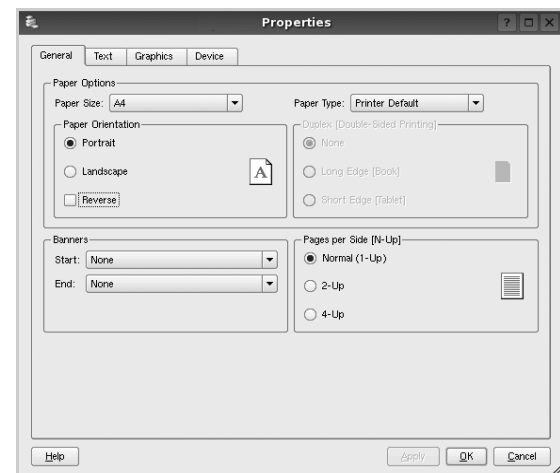
Vous pouvez réaliser des impressions à partir de nombreuses applications Linux, à l'aide du système CUPS (Common UNIX Printing System). Vous pouvez ainsi procéder à des impressions sur votre appareil à partir de n'importe quelle application de ce type.

- 1 Dans l'application utilisée, sélectionnez **Print** dans le menu **File**.
- 2 Sélectionnez **Print** directement à l'aide de la fonction **lpr**.
- 3 Dans la fenêtre LPR, sélectionnez le nom de modèle de votre appareil dans la liste des imprimantes, puis cliquez sur **Properties**.



Cliquez ici.

- 4 Modifiez les propriétés de l'imprimante et des tâches d'impression.



Les quatre onglets suivants apparaissent en haut de la fenêtre.

- **General** : permet de modifier le format et le type du papier, ainsi que l'orientation des documents, d'activer l'impression recto verso, d'ajouter des bandeaux de début et de fin, et de modifier le nombre de pages à imprimer par feuille.
- **Text** : permet de définir les marges de la page et les options du texte, telles que l'espacement et les colonnes.
- **Graphics** : permet de déterminer les options d'image appliquées lors de l'impression des images/fichiers, telles que les couleurs, la taille ou la position de l'image.
- **Device** : permet de définir la résolution d'impression, la source d'alimentation papier et la destination.

- 5 Cliquez sur **OK** pour appliquer les modifications et fermer la fenêtre Properties.
- 6 Pour lancer l'impression, cliquez sur **OK** dans la fenêtre LPR.
- 7 La fenêtre d'impression s'ouvre : elle vous permet de surveiller l'état de la tâche d'impression.

Pour annuler la tâche actuelle, cliquez sur **Cancel**.

Impression de fichiers

Vous pouvez imprimer différents types de fichier sur le périphérique Samsung à l'aide de CUPS (de la manière habituelle, c'est-à-dire directement à partir de l'interface de ligne de commande). Pour ce faire, vous pouvez utiliser l'utilitaire CUPS `lpr`. Toutefois, le package du pilote remplace l'outil `lpr` classique par un programme LPR Samsung beaucoup plus convivial.

Pour imprimer un fichier :

- 1 Entrez `lpr <nom_fichier>` sur une ligne de commande de shell Linux, puis appuyez sur **Entrée**. La fenêtre LPR apparaît.

Si vous tapez uniquement `lpr` et que vous appuyez sur **Entrée**, la fenêtre de sélection du fichier à imprimer s'ouvre d'abord. Sélectionnez les fichiers à imprimer, puis cliquez sur **Open**.

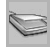
- 2 Dans la fenêtre LPR, sélectionnez l'imprimante dans la liste, puis modifiez les propriétés de l'imprimante et des tâches d'impression.

Pour plus d'informations sur la fenêtre de propriétés, reportez-vous à la page 35.

- 3 Cliquez sur **OK** pour lancer l'impression.

Numérisation d'un document (pour périphérique MFP uniquement)

Vous pouvez numériser un document à l'aide de la fenêtre du configurateur de pilote unifié.

- 1 Sur le bureau, double-cliquez sur Unified Driver Configurator.
- 2 Cliquez sur le bouton  pour passer en mode Scanners Configuration.
- 3 Sélectionnez le scanner dans la liste.



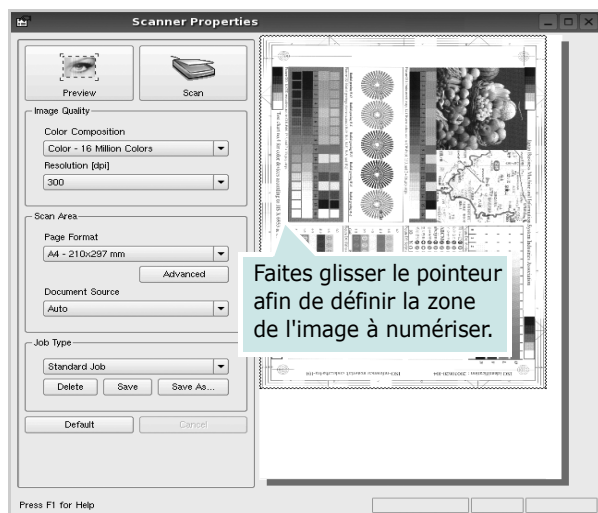
Lorsque vous ne disposez que d'un seul périphérique MFP, et que celui-ci est connecté à l'ordinateur et sous tension, le scanner apparaît dans la liste et est sélectionné automatiquement.

Si plusieurs scanners sont connectés à l'ordinateur, vous pouvez sélectionner n'importe lequel à tout moment. Par exemple, pendant que l'opération d'acquisition est en cours sur le premier scanner, vous pouvez sélectionner un deuxième scanner, définir les options du périphérique et lancer l'acquisition d'image.

REMARQUE : Le nom du scanner qui apparaît dans Scanners Configuration peut être différent du nom du périphérique.

- 4 Cliquez sur **Properties**.
- 5 Placez le document à numériser face vers le haut dans le chargeur automatique de documents ou face vers le bas sur la vitre d'exposition.
- 6 Dans la fenêtre Scanner Properties, cliquez sur **Preview**.

Le document est numérisé et l'aperçu de l'image apparaît dans le volet d'aperçu.



7 Modifiez les options de numérisation dans les zones Image Quality et Scan Area.

• **Image Quality** : permet de sélectionner la composition des couleurs et la résolution de numérisation de l'image.

• **Scan Area** : permet de sélectionner le format de page. À l'aide du bouton **Advanced**, vous pouvez définir manuellement le format de page.

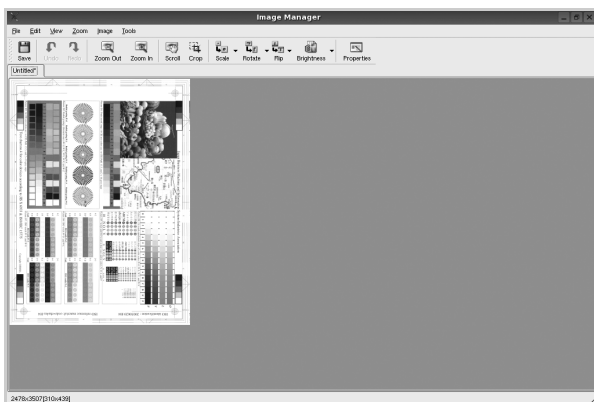
Pour utiliser un paramètre d'option de numérisation prédéfini, sélectionnez-le dans la liste déroulante Job Type. Pour plus d'informations sur les paramètres Job Type prédéfinis, reportez-vous à la page 37.

Pour restaurer le paramétrage par défaut des options de numérisation, cliquez sur **Default**.

8 Une fois les modifications terminées, cliquez sur **Scan** pour lancer la numérisation.

La barre d'état apparaît dans l'angle inférieur gauche de la fenêtre ; elle affiche l'état d'avancement de la numérisation. Pour annuler la numérisation, cliquez sur **Cancel**.

9 L'image numérisée apparaît dans le nouvel onglet du gestionnaire d'image.



Pour modifier l'image numérisée, utilisez la barre d'outils. Pour plus d'informations sur la modification d'images, reportez-vous à la page 37.

10 Une fois l'opération terminée, cliquez sur **Save** dans la barre d'outils.

11 Sélectionnez le répertoire de fichiers dans lequel enregistrer l'image et entrez le nom du fichier.

12 Cliquez sur **Save**.

Ajout de paramètres Job Type

Vous pouvez enregistrer les paramètres des options de numérisation afin de les réutiliser lors d'une prochaine tâche de numérisation.

Pour enregistrer un nouveau paramètre Job Type :

1 Modifiez les options dans la fenêtre Scanner Properties.

2 Cliquez sur **Save As**.

3 Entrez le nom du paramètre.

4 Cliquez sur **OK**.

Le paramètre est ajouté à la liste déroulante des paramètres enregistrés (Saved Settings).

Pour enregistrer un paramètre Job Type pour une prochaine tâche de numérisation :

1 Dans la liste déroulante Job Type, sélectionnez le paramètre à utiliser.

2 Cliquez sur **Save**.

Lorsque vous ouvrez à nouveau la fenêtre Scanner Properties, le paramètre enregistré est sélectionné automatiquement pour la tâche de numérisation.

Pour supprimer un paramètre Job Type :

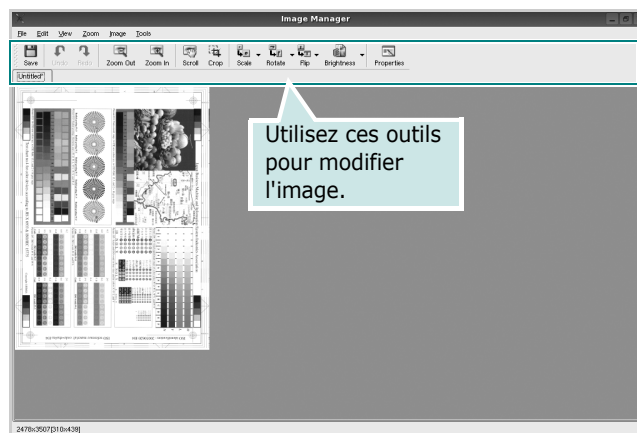
1 Dans la liste déroulante Job Type, sélectionnez le paramètre à supprimer.

2 Cliquez sur **Delete**.













Le paramètre est supprimé de la liste.

Utilisation du gestionnaire d'image

Le gestionnaire d'image permet de modifier les images numérisées, à l'aide de commandes de menu et d'outils.



Pour modifier une image, vous pouvez utiliser les outils suivants :

Outils	FONCTION
 Save	Enregistre l'image.
 Undo	Annule la dernière action.
 Redo	Restaure l'action annulée.
 Scroll	Permet de faire défiler l'image.
 Crop	Rogne la zone d'image sélectionnée.
 Zoom Out	Applique un zoom arrière à l'image.
 Zoom In	Applique un zoom avant à l'image.
 Scale	Permet de mettre à l'échelle la taille de l'image ; vous pouvez entrer la taille manuellement ou définir un taux de mise à l'échelle proportionnelle, verticale ou horizontale.
 Rotate	Permet de faire pivoter l'image ; vous pouvez sélectionner l'angle de rotation dans la liste déroulante.
 Flip	Permet de retourner l'image verticalement ou horizontalement.
 Effect	Permet de régler la luminosité ou le contraste de l'image, ou d'inverser l'image.
 Properties	Affiche les propriétés de l'image.

Pour plus d'informations sur le programme de gestion d'image, reportez-vous à l'aide à l'écran.

1 0

Utilisation de l'imprimante avec un Macintosh

Votre imprimante prend en charge les systèmes Macintosh, grâce à l'interface USB intégrée ou via une carte d'interface réseau 10/100 Base-TX. Lorsque vous imprimez un fichier sous Macintosh, vous pouvez utiliser le pilote PostScript en installant le fichier PPD.

REMARQUE : *Certaines imprimantes ne prennent pas en charge les interfaces réseau. Pour savoir si votre imprimante prend en charge les interfaces réseau, consultez les spécifications de l'imprimante dans le mode d'emploi.*

Ce chapitre contient les sections suivantes :

- **Installation du logiciel sur Macintosh**
- **Configuration de l'imprimante**
- **Impression**
- **Numérisation**

Installation du logiciel sur Macintosh

Le CD-ROM de pilote PostScript livré avec votre appareil contient le fichier PPD permettant d'utiliser les pilotes PostScript et Apple LaserWriter pour imprimer à partir d'un Macintosh.

Fournit également le pilote Twain pour la numérisation sur ordinateur Macintosh.

- 1** Connectez votre appareil à l'ordinateur en utilisant un câble USB ou Ethernet.
- 2** Mettez l'ordinateur et l'appareil sous tension.
- 3** Insérez le CD-ROM de pilote PostScript fourni avec votre appareil dans le lecteur de CD-ROM.
- 4** Sur le bureau du Macintosh, double-cliquez sur **Samsung_MFP**.
- 5** Double-cliquez sur le dossier **MAC_Installer**.
- 6** Double-cliquez sur l'icône **Samsung_MFP Installer OSX**.
- 7** Cliquez sur **Continuer**.
- 8** Cliquez sur **Installer**.
- 9** Une fois l'installation terminée, cliquez sur **Quitter**.

Installer le pilote de numérisation

- 1 S'assurer que l'imprimante est connectée à l'ordinateur. Mettre l'ordinateur et l'imprimante sous tension.
- 2 Insérer le cédérom fourni avec l'imprimante dans le lecteur de cédérom.
- 3 Double-cliquer sur l'**icône CD-ROM qui apparaît** sur le bureau du Macintosh.
- 4 Double-cliquer sur le répertoire **MAC_Installer**.
- 5 Double-cliquer sur le répertoire **Twain**.
- 6 Double-cliquer sur le répertoire **Samsung ScanThru Installer**.
- 7 Entrer le mot de passe et cliquer sur **OK**.
- 8 Cliquer sur **Continue**.
- 9 Cliquer sur **Install**.
- 10 Une fois l'installation terminée, cliquez sur **Quit**.

Désinstaller le pilote de numérisation

- 1 Insérer le cédérom fourni avec l'imprimante dans le lecteur de cédérom.
- 2 Double-cliquer sur l'**icône CD-ROM qui apparaît** sur le bureau du Macintosh.
- 3 Double-cliquer sur le répertoire **MAC_Installer**.
- 4 Double-cliquer sur le répertoire **Twain**.
- 5 Double-cliquer sur le répertoire **Samsung ScanThru Installer**.
- 6 Entrer le mot de passe et cliquer sur **OK**.
- 7 Cliquer sur **Continue**.
- 8 Sélectionner **Uninstall** dans le Type d'installation, puis cliquer sur **Uninstall**.
- 9 Une fois la désinstallation terminée, cliquez sur **Quit**.

Configuration de l'imprimante

La configuration de votre imprimante dépend du câble que vous utilisez pour connecter l'imprimante à votre ordinateur : le câble réseau ou le câble USB.

Avec une connexion réseau

REMARQUE : *Certaines imprimantes ne prennent pas en charge les interfaces réseau. Avant de connecter l'imprimante, vous pouvez vérifier si elle prend en charge les interfaces réseau en consultant les spécifications de l'imprimante dans le guide de l'utilisateur.*

Mac OS 8.6~9.2

- 1 Suivez les instructions qui figurent dans "Installation du logiciel sur Macintosh" on page 39 pour installer le fichier PPD sur votre ordinateur.
- 2 Dans le menu **Apple**, sélectionnez **Sélecteur**.
- 3 Cliquez sur **LaserWriter 8** (pilote PostScript fourni avec votre Macintosh).
Le nom de l'appareil apparaît dans la liste.
- 4 Sélectionnez **SEC000xxxxxxxx** dans la zone de dialogue des imprimantes (xxxxxxxx varie en fonction de l'appareil) et cliquez sur **Sélectionner**.
Si Configuration automatique ne fonctionne pas correctement, cliquez sur **Sélectionner le fichier PPD**, choisissez **le nom de l'imprimante**, puis cliquez sur **OK**.
- 5 Une fois la configuration terminée, l'icône de l'appareil apparaît sur le bureau.
- 6 Fermez le **Sélecteur**.
- 7 Lorsqu'un message apparaît pour vous indiquer que l'imprimante actuelle a été modifiée, cliquez sur **OK**.

Mac OS 10.1 ou version supérieure

- 1 Suivez les instructions qui figurent dans "Installation du logiciel sur Macintosh" on page 39 pour installer le fichier PPD sur votre ordinateur.
- 2 Ouvrez **Centre d'impression** ou **Utilitaire Configuration de l'imprimante** dans le dossier Utilitaires.
- 3 Cliquez sur **Ajouter** dans la liste des imprimantes.
- 4 Cliquez sur l'onglet **AppleTalk**.
Le nom de l'appareil apparaît dans la liste. Sélectionnez **SEC000xxxxxxxx** dans la zone de dialogue des imprimantes (**xxxxxxxx** varie en fonction de l'appareil).
- 5 Cliquez sur **Ajouter**.
- 6 Si Sélection automatique ne fonctionne pas correctement, sélectionnez **Samsung** dans **Modèle de l'imprimante**, puis **le nom de l'imprimante** dans **Nom de modèle**.
Votre appareil apparaît dans la liste d'imprimantes et est défini comme imprimante par défaut.

Avec une connexion USB

Mac OS 10.1 ou version supérieure

- 1 Suivez les instructions qui figurent dans "Installation du logiciel sur Macintosh" on page 39 pour installer le fichier PPD sur votre ordinateur.
- 2 Ouvrez **Centre d'impression** ou **Utilitaire Configuration de l'imprimante** dans le dossier Utilitaires.
- 3 Cliquez sur **Ajouter** dans la liste des imprimantes.
- 4 Sélectionnez l'onglet **USB**.
- 5 Sélectionnez **le nom de l'imprimante**, puis cliquez sur **Ajouter**.
- 6 Si Sélection automatique ne fonctionne pas correctement, sélectionnez **Samsung** dans **Modèle de l'imprimante**, puis **le nom de l'imprimante** dans **Nom de modèle**.
Votre appareil apparaît dans la liste d'imprimantes et est défini comme imprimante par défaut.

Impression

REMARQUE :

- La fenêtre Macintosh des propriétés d'imprimante présentée dans ce guide de l'utilisateur peut différer de celle qui apparaît sur votre écran. Cela dépend de l'imprimante utilisée. Néanmoins, elle conserve des fonctions similaires.
- *Vous pouvez vérifier le nom de l'imprimante sur le CD-ROM fourni.*

Impression d'un document

Lorsque vous imprimez à partir d'un Macintosh, vous devez vérifier la configuration du logiciel d'impression dans chaque application utilisée. Pour imprimer à partir d'un Macintosh, procédez comme suit :

- 1 Ouvrez une application Macintosh, puis sélectionnez le fichier à imprimer.
- 2 Ouvrez le menu **Fichier** et cliquez sur **Mise en page (Mise en page du document)** dans certaines applications).
- 3 Définissez le format, l'orientation et la mise à l'échelle, ainsi que les autres options disponibles, puis cliquez sur **OK**.



▲ Mac OS 10.3

- 4 Ouvrez le menu **Fichier** et cliquez sur **Imprimer**.
- 5 Sélectionnez le nombre de copies et indiquez les numéros des pages à imprimer.
- 6 Cliquez sur **Imprimer** une fois le paramétrage terminé.

Modification des paramètres d'impression

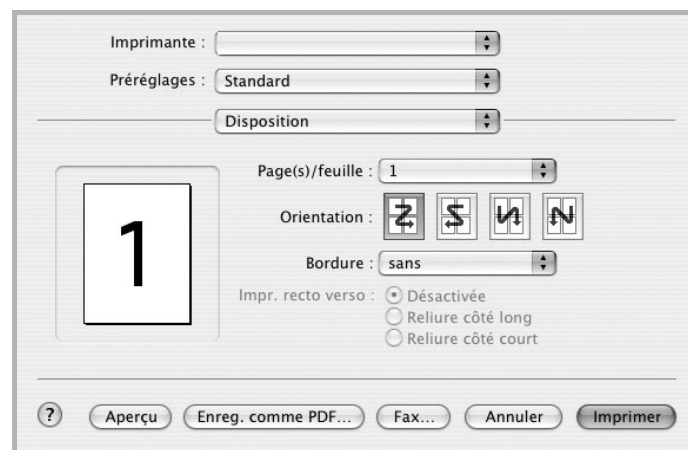
Lorsque vous imprimez, vous pouvez utiliser des options d'impression avancées.

Sélectionnez la commande **Imprimer** du menu **Fichier** dans l'application Macintosh. Le nom d'imprimante qui apparaît dans la fenêtre des propriétés de l'imprimante peut varier en fonction de l'imprimante utilisée. Le reste des éléments de la fenêtre des propriétés de l'imprimante reste toujours identique.

Paramètres de mise en page

Les options de l'onglet **Disposition** permettent de déterminer l'aspect du document imprimé. Vous pouvez imprimer plusieurs pages par feuille.

Sélectionnez **Disposition** dans la liste déroulante **Préréglages** pour accéder aux options suivantes. Pour plus d'informations, reportez-vous à « Impression de plusieurs pages sur une seule feuille », ci-après.

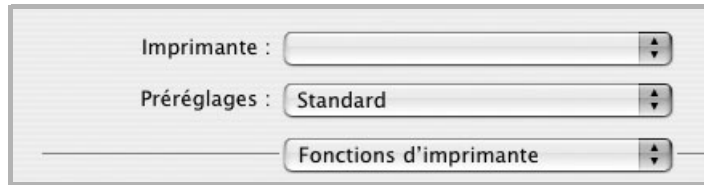


▲ Mac OS 10.3

Paramétrage des options d'impression

Les options de l'onglet **Fonctions d'imprimante** permettent de sélectionner le type du papier et d'ajuster la qualité d'impression.

Sélectionnez **Fonctions d'imprimante** dans la liste déroulante **Préréglages** pour accéder aux options suivantes :



▲ Mac OS 10.3

Mode image

Le mode image permet à l'utilisateur d'améliorer les impressions. Les options disponibles sont Normal et Rendu texte.

Ajuster à la page

Cette fonction vous permet d'adapter votre travail d'impression à n'importe quel format de papier, quelle que soit la taille du document enregistré. Elle peut s'avérer utile pour vérifier les détails d'un petit document.

Type de papier

Réglez **Type** pour faire correspondre le papier inséré dans le bac avec celui voulu pour l'impression. Vous obtenez ainsi la meilleure qualité d'impression. Si vous utilisez un support différent, sélectionnez le type correspondant.

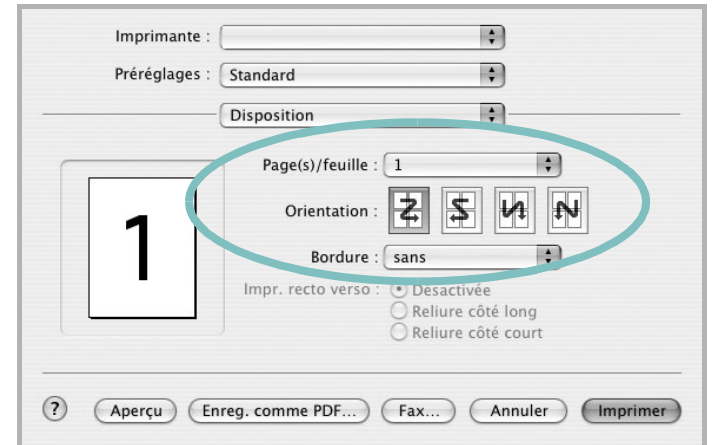
Résolution (Qualité)

Les options de résolution que vous pouvez sélectionner varient d'un modèle d'imprimante à un autre. Vous pouvez sélectionner la résolution d'impression. Plus la valeur est élevée, plus les caractères et les graphiques imprimés sont nets. Toutefois, une résolution élevée peut augmenter le temps d'impression d'un document.

Impression de plusieurs pages sur une seule feuille

Vous pouvez imprimer plus d'une page sur une seule feuille de papier. Cette option vous permet d'imprimer les brouillons de façon économique.

- 1 Sélectionnez la commande **Imprimer** du menu **Fichier** dans l'application Macintosh.
- 2 Sélectionnez **Disposition**.



▲ Mac OS 10.3

- 3 Sélectionnez le nombre de pages que vous souhaitez imprimer par feuille dans la liste déroulante **Page(s)/feuille**.
- 4 Sélectionnez l'ordre des pages à l'aide de l'option **Orientation**.
Pour imprimer une bordure autour de chaque page sur la feuille, sélectionnez l'option souhaitée dans la liste déroulante **Bordure**.
- 5 Cliquez sur **Imprimer**. L'imprimante imprime alors sur le recto de chaque feuille le nombre de pages sélectionné.

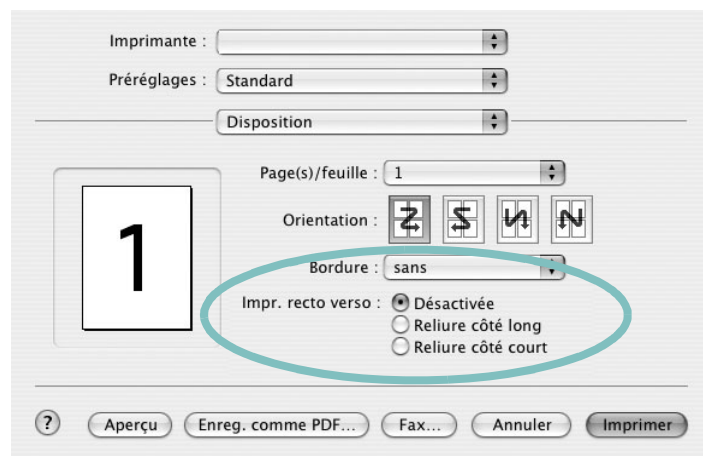
Impression recto verso

Vous pouvez imprimer sur les deux faces de chaque feuille. Avant d'imprimer en mode recto verso, vous devez sélectionner le bord de reliure de votre document final. Les options de reliure disponibles sont les suivantes :

Reliure bord long : Mise en page traditionnelle utilisée pour la reliure des livres.

Reliure bord court : Type calendrier.

- 1 Sélectionnez la commande **Imprimer** du menu **Fichier** dans l'application Macintosh.
- 2 Sélectionnez la **Disposition**.



▲ Mac OS 10.3

- 3 Sélectionnez une orientation de reliure dans l'option **Impression recto verso**.
- 4 Cliquez sur **Imprimer** et le document est imprimé en recto verso.

ATTENTION : Si vous avez opté pour le mode d'impression recto verso et que vous essayez d'imprimer plusieurs copies d'un document, l'imprimante risque de ne pas imprimer le document en question de la manière voulue. Avec le mode de copie « assemblé », si votre document comporte des pages impaires, la dernière page de la première copie et la première page de la copie suivante seront imprimées de part et d'autre d'une même feuille. Avec le mode de copie « désassemblé », la même page sera imprimée de part et d'autre de la feuille. Par conséquent, si vous souhaitez effectuer plusieurs copies recto verso d'un document, vous devez les effectuer une par une, comme des tâches séparées.

Numérisation

Si vous souhaitez numériser des documents à l'aide d'autres logiciels, vous devez utiliser un logiciel compatible TWAIN, comme Adobe PhotoDeluxe ou Adobe Photoshop. La première fois que vous effectuez une numérisation sur votre appareil, sélectionnez-le en tant que source TWAIN dans l'application que vous utilisez.

Le processus de numérisation de base comprend plusieurs étapes :

- Placez la photographie ou la page sur la vitre d'exposition ou dans le chargeur automatique de documents.
- Ouvrez une application, telle que PhotoDeluxe ou Photoshop.
- Ouvrez la fenêtre TWAIN et configurez les options de numérisation.
- Numérisez le document et enregistrez l'image numérisée.

Remarque : vous devez suivre les instructions du programme afin d'obtenir une image. Reportez-vous au guide de l'utilisateur de l'application.

SECTION LOGICIEL -

INDEX

A

- affiche, impression 19
- aide, utilisation 17, 23
- alimentation papier, définition
 - Windows 14
- annulation
 - numérisation 30
- autres propriétés, définition 16

B

- bac d'alimentation, définition
 - copie 24

D

- définition
 - résolution
 - Macintosh 43
- désinstallation
 - pilote MFP
 - Linux 32
- désinstallation du logiciel
 - Windows 11
- document, impression
 - Macintosh 42
 - Windows 12

E

- économie d'encre, définition 15

F

- filigrane
 - création 21
 - impression 21
 - modification 21
 - suppression 21
- format de papier, définition
 - impression 36
- format du papier, définition 14

I

- impression
 - à partir de Macintosh 42
 - à partir de Windows 12
 - adaptation à la page 20
 - affiche 21
 - document 12
 - documents reliés 19
 - échelle 20
 - filigrane 21
 - pages multiples
 - Macintosh 43
 - Windows 18
 - recto/verso 20
 - résolution 36
 - sous Linux 35
 - surimpression 22
- impression avancée, utilisation 18
- impression de documents reliés 19
- impression recto/verso 20
- installation
 - logiciel Linux 31
 - pilote d'impression
 - Macintosh 39
 - Windows 5

L

- Linux
 - impression 35
 - numérisation 36
 - pilote, installation 31
 - propriétés de l'imprimante 35
- logiciel
 - configuration système requise
 - Macintosh 39
 - désinstallation
 - Windows 11
 - installation
 - Macintosh 39
 - Windows 5
 - réinstallation
 - Windows 11
 - logiciel d'impression

- désinstallation
 - Windows 11
- installation
 - Macintosh 39
 - Windows 5

M

- Macintosh
 - configuration de l'imprimante 40
 - impression 42
 - numérisation 44
 - pilote
 - installation 39
- moniteur d'état, utilisation 26

N

- numérisation
 - Linux 36
 - pilote WIA 30
 - SmarThru 28
 - TWAIN 30
- numérisation à partir de Macintosh 44

O

- orientation de l'impression
 - Windows 13
- orientation, impression 36

P

- pages multiples, impression
 - Macintosh 43
 - Windows 18
- paramétrage
 - contraste 15
 - économie d'encre 15
 - favoris 17
 - mode image 15
 - option TrueType 15
 - résolution
 - Windows 15

- paramètres favoris, utilisation 17
- pilote d'imprimante, installation
 - Linux 31
- pilote MFP, installation
 - Linux 31
- pilote PostScript
 - installation 23
- propriétés d'impression, définition
 - Macintosh 42
- propriétés de l'imprimante
 - Linux 35
- propriétés de l'imprimante, définition
 - Windows 13, 23
- propriétés de mise en page, définition
 - Macintosh 42
 - Windows 13
- propriétés du papier, définition 14
- propriétés graphiques, définition 15

R

- résolution d'impression 36
- résolution de l'imprimante, définition
 - Macintosh 43
- résolution de l'imprimante, définition
 - Windows 15

S

- source d'alimentation papier, définition 36
- surimpression
 - création 22
 - impression 22
 - suppression 22

T

- toner save, set 15
- TWAIN, numérisation 30
- type de papier, définition
 - impression 36
 - Macintosh 43
- type du papier, définition
 - Macintosh 43

W

- WIA, numérisation 30