

Mode d'emploi

Samsung Multifunction **MultiXpress**

M537x series

M437x series

BASIQUE

Ce guide fournit des informations concernant l'installation, le fonctionnement de base et le dépannage, sous Windows.

AVANCÉ (GUIDE DE L'ADMINISTRATEUR)

Ce guide donne des informations sur l'installation, la configuration avancée, le fonctionnement et le dépannage dans différents systèmes d'exploitation.



1. Introduction

Principaux avantages	7
Fonctionnalités par modèle	10
Informations utiles à connaître	15
A propos de ce mode d'emploi	16
Informations en matière de sécurité	17
Description de l'appareil	23
Panneau de commande	27
Branchement d'un câble réseau	28
Mise en marche de l'appareil	29
Comprendre les LED d'état	30
Écran d'affichage et menu utile	33
Présentation du clavier contextuel	43
Installation locale du pilote	44
Réinstallation du pilote	48



2. Supports et bacs

Chargement des originaux	51
Sélection du support d'impression	55
Chargement de papier dans le bac	57

Impression sur supports spéciaux	64
Réglage du type et du format de papier	69
Choix d'un emplacement de sortie papier	72



3. Impression

Fonctions des pilotes d'impression	74
Impression de base	76
Ouverture des préférences d'impression	78
Utilisation des fonctions d'impression spéciales	87
Utilisation de l'Utilitaire d'impression directe	96
Modification des réglages d'impression par défaut	98
Paramétrer votre appareil comme appareil par défaut	99
Paramètres d'impression de l'appareil	100
Configuration des Options du périphérique	101
Impression dans un fichier (PRN)	103
Impression sous Mac	104
Impression Linux	106
Impression UNIX	108



4. Copie

Présentation de l'écran Copie	111
Copie de base	121
Utilisation du menu Copie rapide	122
Copie de type carte d'identité	123



5. Numérisation et envoi (numérisation)

Comprendre l'écran Numériser et envoyer	126
Numérisation de base	135
Numérisation avec un logiciel compatible TWAIN	136
Utilisation de Samsung Easy Document Creator	137
Numérisation sous mac	139
Numérisation sous Linux	141



6. Numérisation et envoi (télécopie)

Préparation à l'envoi de télécopie	143
------------------------------------	-----

Utilisation d'une télécopie sur votre ordinateur	144
Compréhension de l'écran Fax	146
Envoi d'une télécopie	156
Réception d'une télécopie	159



7. Configuration d'un carnet d'adresses

Comprendre le carnet d'adresses	167
Utilisation du panneau de commande	169
Utilisation de l'alerte SyncThru™ Web Service	173



8. Outils de gestion

Accéder aux outils de gestion	183
SyncThru™ Web Service	184
Easy Capture Manager	192
Samsung AnyWeb Print	193
Easy Eco Driver	194
Utilisation de Samsung Easy Document Creator	195

Utilisation de Samsung Easy Printer Manager	196
Utilisation de Etat de l'imprimante Samsung	199
Utilisation de Samsung Printer Experience	202
Utilisation de la boîte	209



9. Dépannage

Redistribution du toner	213
Remplacement de la cartouche de toner	216
Remplacement de l'unité d'imagerie	219
Astuces pour éviter les bouchages papier	223
Suppression des bouchages d'originaux	224
Résolution des bouchages papier	236
Présentation des messages affichés	258
Problèmes d'alimentation et de connexion des câbles	270
Résolution d'autres problèmes	271



10. Consommables et accessoires

Commande de consommables et d'accessoires	291
Consommables Consommables	292

Précautions	293
Accessoires disponibles	294
Pièces de rechange disponibles	297
Installation d'accessoires	298
Vérification de la durée de vie des consommables	300
Utilisation d'une clé USB	301
Remplacement de la cartouche d'agrafes	305



11. Annexe

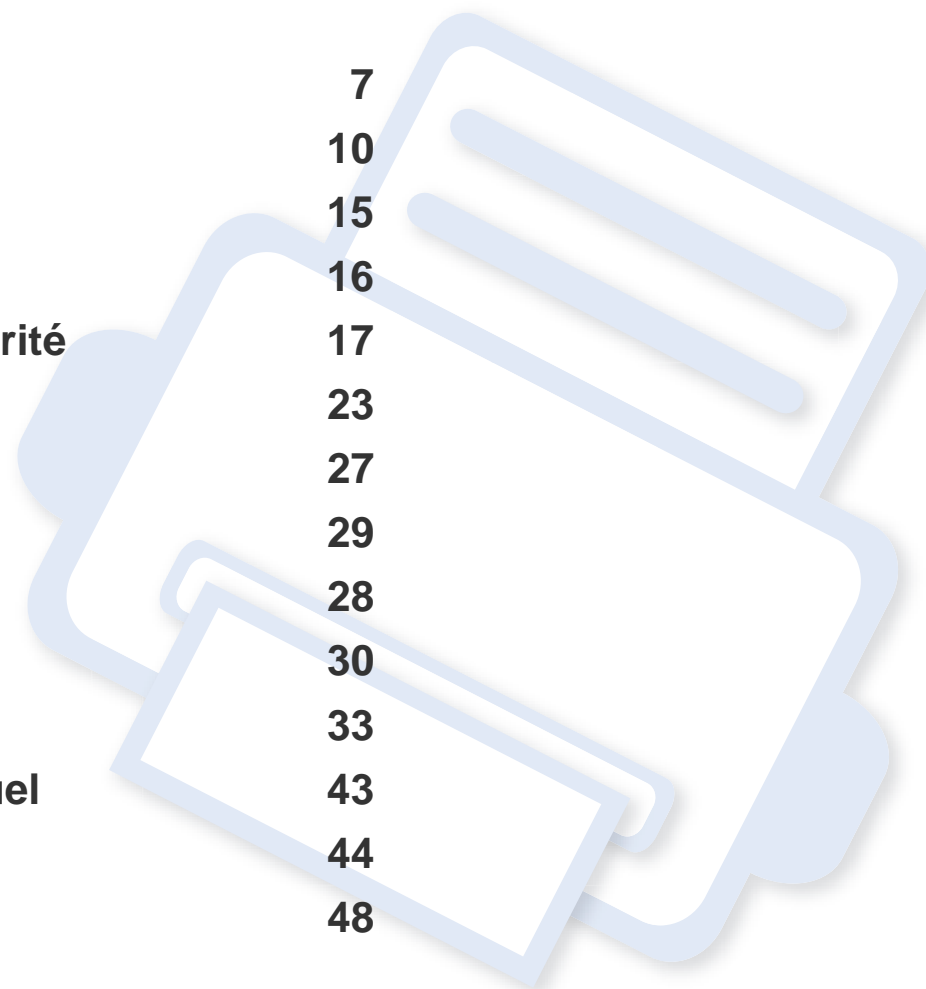
Caractéristiques techniques	308
Informations légales	319
Copyright	330



1. Introduction

Les principaux composants de l'appareil sont indiqués dans l'illustration ci-dessous :

• Principaux avantages	7
• Fonctionnalités par modèle	10
• Informations utiles à connaître	15
• A propos de ce mode d'emploi	16
• Informations en matière de sécurité	17
• Description de l'appareil	23
• Panneau de commande	27
• Mise en marche de l'appareil	29
• Branchement d'un câble réseau	28
• Comprendre les LED d'état	30
• Écran d'affichage et menu utile	33
• Présentation du clavier contextuel	43
• Installation locale du pilote	44
• Réinstallation du pilote	48



Principaux avantages

Respectueux de l'environnement



- Pour économiser du toner et du papier, cet appareil prend en charge la fonction Éco (voir « Onglet Éco » à la page 83).
- Pour économiser du papier, vous pouvez imprimer plusieurs pages sur une seule feuille (voir « Utilisation des fonctions d'impression spéciales » à la page 87).
- Afin d'économiser le papier, vous pouvez imprimer sur les deux faces de chaque feuille (impression recto-verso) (voir « Utilisation des fonctions d'impression spéciales » à la page 87).
- Pour économiser l'énergie, cet appareil économise l'électricité en réduisant considérablement la consommation électrique lorsqu'il n'est pas utilisé.
- Nous recommandons l'utilisation de papier recyclé pour l'économie d'énergie.

Impression en haute résolution rapide



- Vous pouvez imprimer avec une résolution réelle pouvant atteindre 1200 x 1200 dpi (1200 x 600 x 2 bit).
- Impression rapide, à la demande.
 - M537x series
 - Pour impression sur une seule face, jusqu'à 53 pages par minute (A4) ou 55 pages par minute (Letter).
 - M437x series
 - Pour impression sur une seule face, jusqu'à 43 pages par minute (A4) ou 45 pages par minute (Letter).

Facilité



Principaux avantages

- Vous pouvez à tout moment effectuer une impression à partir de votre smartphone ou de votre ordinateur à l'aide d'applications prenant en charge Google Cloud Print™ (voir « Google Cloud Print™ » à la page 387).
- Easy Capture Manager vous permet de modifier et d'imprimer facilement ce que vous avez capturé à l'aide de la touche Imp écr du clavier (voir « Easy Capture Manager » à la page 192).
- Samsung Easy Printer Manager et Etat de l'imprimante sont des programmes qui surveillent et vous informent du statut de l'appareil, et qui vous permettent de personnaliser les paramètres de l'appareil (voir « Utilisation de Etat de l'imprimante Samsung » à la page 199 ou « Utilisation de Samsung Easy Printer Manager » à la page 196).
- Samsung Easy Document Creator est une application permettant aux utilisateurs de numériser, de compiler et de sauvegarder des documents dans plusieurs formats, y compris le format .epub. Ces documents peuvent être partagés sur des sites de réseaux sociaux ou par télécopie (voir « Utilisation de Samsung Easy Document Creator » à la page 195).
- AnyWeb Print vous aide à effectuer une capture d'écran, à prévisualiser, supprimer et imprimer l'écran de Windows Internet Explorer plus facilement que lorsque vous utilisez le programme habituel (voir « Samsung AnyWeb Print » à la page 193).
- Le programme Mise à jour intelligente vous permet de rechercher la dernière version des logiciels et de les installer au cours de la procédure d'installation du pilote d'impression. Cette fonctionnalité n'est disponible que sous Windows.

- Si vous avez accès à Internet, vous pouvez obtenir l'aide, le support, les pilotes de l'appareil, les manuels ou les informations de commande nécessaires sur le site Web Samsung, www.samsung.com > rechercher votre produit > Assistance ou Téléchargements.

Une large gamme de fonctions et le support des applications



- Prend en charge différentes tailles de papier (voir « Spécifications des supports d'impression » à la page 310).
- Impression de filigranes : Vous pouvez personnaliser vos documents avec des mots tels que « **Confidential** » (voir « Filigrane » à la page 82).
- Vous pouvez effectuer des impressions sur divers systèmes d'exploitations (voir « Configuration requise » à la page 314).
- Votre appareil est équipé d'une interface USB et/ou d'une interface réseau.

Principaux avantages

Prise en charge les applications XOA



L'appareil prend en charge les applications XOA personnalisées.

- Pour les applications XOA personnalisées, veuillez contacter votre fournisseur d'applications XOA personnalisées.

Fonctionnalités par modèle

Certains composants et fonctions en option peuvent être indisponibles en fonction du modèle ou du pays.

Système d'exploitation

Système d'exploitation	M437x series	M537x series
Windows	•	•
Mac	•	•
Linux	•	•
Unix	•	•

(• : inclus ; espace vide : non disponible)

Logiciel

Vous pouvez installer le pilote d'impression et le logiciel lorsque vous insérez le CD du logiciel dans votre lecteur de CD-ROM. Sous Windows, sélectionnez le pilote d'impression dans la fenêtre **Sélectionnez les logiciels et utilitaires à installer..**

Logiciel	M437x series	M537x series
Pilote d'impression PCL	•	•
Pilote d'impression PS ^a	•	•
Pilote d'impression XPS ^a	•	•
Utilitaire d'impression directe ^a	•	•

Fonctionnalités par modèle

Logiciel		M437x series	M537x series
Samsung Easy Printer Manager	Paramètres Numériser vers PC	●	●
	Paramètres Fax vers PC	●	●
	Paramètres du périphérique	●	●
Samsung Printer Status		●	●
Samsung AnyWeb Print ^a		●	●
Samsung Easy Document Creator		●	●
Easy Capture Manager		●	●
SyncThru™ Web Service		●	●
SyncThru Admin Web Service		●	●
Easy Eco Driver		●	●
Télécopie	Samsung Network PC Fax	●	●
Num	Pilote de numérisation Twain	●	●

a. Téléchargez le logiciel sur le site Internet de Samsung, puis installez-le : (<http://www.samsung.com> > rechercher votre produit > Assistance ou Téléchargements). Avant l'installation, vérifiez que le système d'exploitation de votre ordinateur prend en charge le logiciel.

(● : inclus ; espace vide : non disponible)

Fonctionnalités diverses

Fonctionnalités par modèle

spéciales		M437x series	M537x series
USB 2.0 haut débit		•	•
Carte LAN filaire Ethernet 10/100/1000 Base TX		•	•
Connecteur parallèle/IEEE 1284B ^a			
Google Cloud Print™		•	•
AirPrint		•	•
Impression économique		•	•
Impression recto verso		•	•
Interface lecteur USB ^b		•	•
Bac optionnel (SCF)		○	○
Bac optionnel (HCF)		○	○
Dispositif de fin (1Bin)		○	○
Dispositif de fin (2Bin)		○	○
Boîte à lettres		○	○
Support (haut)		○	○
Support (court)		○	○
Module fax		○	○
Kit FDI (Interface de dispositif étranger)		○	○
Agrafage		○	○
Chargeur de documents	Alimentation de document pour double numérisation (DSDF)	•	•
	Le chargeur automatique de documents (CAD)		

Fonctionnalités par modèle

spéciales		M437x series	M537x series
Télécopie	Envoi multiple	•	•
	Envoi différé	•	•
	Envoi recto-verso	•	•
	Réception recto/verso	•	•
	Réception protégée	•	•
	Envoi / Renvoi de réception - télécopie	•	•
	Envoi / Renvoi de réception - e-mail	•	•
Num	Numérisation vers un e-mail	•	•
	Numérisation vers un serveur SMB	•	•
	Numérisation vers la boîte	•	•
	Numérisation vers un serveur FTP	•	•
	Numérisation vers le PC	•	•
	Numéris. vers USB	•	•
	Numérisation recto-verso	•	•

Fonctionnalités par modèle

spéciales		M437x series	M537x series
Copier	Copie de type carte d'identité	●	●
	Copie réduite ou agrandie	●	●
	Livret	●	●
	Affiche	●	●
	Livre	●	●
	N pages sur 1	●	●
	Réglage du fond	●	●
	Déplacement image	●	●
	Effacement du bord	●	●
	Copie recto-verso	●	●

a. Si vous utilisez le port parallèle, vous ne pouvez pas utiliser le câble USB.

b. Vous pouvez imprimer des fichiers stockés sur une clé USB.

(● : inclus ; ○ : Optionnel, vierge : non disponible)

Informations utiles à connaître



L'appareil n'imprime pas.

- Ouvrez la liste des impressions en attente et supprimez le document de la liste (voir « Annulation d'une impression » à la page 77).
- Désinstallez le pilote et réinstallez-le (voir « Installation locale du pilote » à la page 44).
- Réglez votre appareil comme imprimante par défaut pour Windows (voir « Paramétrer votre appareil comme appareil par défaut » à la page 99).



Où puis-je acheter des accessoires ou des fournitures?

- Renseignez-vous auprès d'un distributeur Samsung ou de votre détaillant.
- Rendez-vous sur www.samsung.com/supplies. Sélectionnez votre pays/région pour afficher les informations sur la réparation du produit.



Le voyant d'état clignote ou reste constamment allumé.

- Mettez l'appareil hors tension, puis sous tension.
- Vérifiez la signification des indications du voyant dans ce manuel et résolvez le problème en conséquence (voir « Comprendre les LED d'état » à la page 30).



Un bourrage papier s'est produit.

- Ouvrez et fermez le capot (voir « Vue avant » à la page 24).
- Consultez les instructions de ce manuel pour retirer un papier coincé et résolvez le problème en conséquence (voir « Résolution des bourrages papier » à la page 236).



Les impressions sont floues.

- Le niveau de toner peut être faible ou mal réparti. Secouez la cartouche de toner (voir « Redistribution du toner » à la page 213).
- Essayez une résolution d'impression différente (voir « Ouverture des préférences d'impression » à la page 78).
- Remplacez la cartouche de toner (voir « Remplacement de la cartouche de toner » à la page 216).



Où puis-je télécharger le pilote de l'appareil ?

- Vous pouvez obtenir l'aide, le support, les pilotes de l'appareil, les manuels ou les informations de commande nécessaires sur le site Web Samsung, www.samsung.com > rechercher votre produit > Assistance ou Téléchargements.

A propos de ce mode d'emploi

Ce mode d'emploi vous offre une description succincte de l'appareil, ainsi que des explications détaillées sur chaque étape de son fonctionnement.

- Ne jetez pas ce manuel, conservez-le pour consultation ultérieure.
- Lisez les informations de sécurité avant d'utiliser l'appareil.
- Si vous rencontrez un problème d'utilisation de l'appareil, reportez-vous au chapitre de dépannage.
- Les termes utilisés dans ce mode d'emploi sont expliqués dans le chapitre du glossaire.
- Toutes les illustrations de ce mode d'emploi peuvent être différentes de votre appareil en fonction de ses options ou du modèle que vous avez acheté.
- Les captures d'écran de ce guide de l'administrateur peuvent différer de votre appareil en fonction de la version du microprogramme/pilote de l'appareil.
- Les procédures de ce guide de l'utilisateur sont principalement basées sur Windows 7.



Conventions

Certains termes sont utilisés de manière interchangeable dans ce mode d'emploi, comme ci-dessous:

- « Document » est synonyme d' « original ».

- « Papier » est synonyme de « support » ou de « support d'impression ».
- « Appareil » se rapporte à une imprimante ou une imprimante multifonctions.

Icônes générales




Icône	Texte	Description
	Mise en garde	Informe les utilisateurs des risques éventuels de dommages mécaniques ou de dysfonctionnements de l'imprimante.
	Remarque	Donne des informations supplémentaires ou des spécifications détaillées des fonctions et fonctionnalités de l'appareil.

Informations en matière de sécurité

Ces avertissements et précautions sont inclus afin d'éviter des blessures pour vous et d'autres personnes, ainsi que pour éviter des dommages potentiels à votre appareil. Veuillez à lire et à comprendre toutes ces instructions avant d'utiliser l'appareil. Une fois que vous avez lu cette section, conservez-la pour pouvoir vous y reporter par la suite.

Symboles de sécurité importants

Explication de l'ensemble des icônes et des signes utilisés dans ce chapitre

	Avertissement	Situations dangereuses ou à risques pouvant entraîner des blessures graves ou la mort.
	Mise en garde	Situations dangereuses ou à risques pouvant entraîner des blessures légères ou des dommages matériels.
	Ne pas essayer.	

Environnement d'exploitation

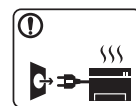
Avertissement



Ne pas utiliser si le câble d'alimentation électrique est endommagé ou si la prise électrique n'est pas reliée à la terre.
Risque de décharge électrique ou d'incendie.



Ne rien poser sur l'appareil (eau, objets métalliques, objets lourds, bougies, cigarettes allumées, etc.).
Risque de décharge électrique ou d'incendie.



- Si l'appareil surchauffe, libère de la fumée, émet des bruits étranges, ou produit une odeur bizarre: coupez immédiatement l'interrupteur d'alimentation et débranchez l'appareil.
 - L'utilisateur doit pouvoir accéder à la prise en cas d'urgences nécessitant de l'utilisateur qu'il débranche la prise.
- Risque de décharge électrique ou d'incendie.



Ne pliez pas le câble d'alimentation électrique et ne placez pas d'objets lourds dessus.
Le fait de marcher sur le câble d'alimentation électrique ou de l'écraser avec un objet lourd peut occasionner une décharge électrique ou un incendie.

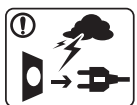
Informations en matière de sécurité



Ne retirez pas la fiche en tirant sur le câble; ne manipulez pas la prise avec des mains mouillées.

Risque de décharge électrique ou d'incendie.

! Mise en garde



Pendant un orage ou pendant une période de non-fonctionnement, retirez la fiche d'alimentation de la prise de courant.

Risque de décharge électrique ou d'incendie.



Faites attention, la zone de sortie papier est chaude.
Vous pouvez vous brûler.



Si on a laissé tomber l'appareil, ou si le boîtier semble endommagé, débranchez toutes les connexions de l'appareil et demandez une assistance auprès du personnel de service qualifié.

Dans le cas contraire, il y a un risque de décharge électrique ou d'incendie.



Si l'appareil ne fonctionne pas correctement après avoir suivi ces instructions, débranchez toutes les connexions de l'appareil et demandez une assistance auprès du personnel de service qualifié.

Dans le cas contraire, il y a un risque de décharge électrique ou d'incendie.



Si la fiche n'entre pas facilement dans la prise, ne forcez pas pour l'insérer.

Appelez un électricien pour changer la prise de courant, sous peine de décharge électrique possible.



Veillez à ce qu'aucun animal domestique ne ronge les cordons d'alimentation, de téléphone et d'interface PC.

Risque de décharge électrique ou d'incendie et/ou de blessure pour votre animal domestique.

Méthode d'utilisation

! Mise en garde










Ne tirez pas avec force sur la feuille durant l'impression.
Vous risquez d'endommager l'appareil.



Faites attention de ne pas mettre la main entre l'appareil et le bac d'alimentation papier.
Vous pourriez vous blesser.

Informations en matière de sécurité

	<p>Faites attention lorsque vous remplacez du papier ou que vous retirez du papier coincé.</p> <p>Les bords d'une feuille neuve sont tranchants et peuvent provoquer des coupures douloureuses.</p>
	<p>Lors de l'impression de grandes quantités, la partie inférieure de la zone de sortie papier peut devenir chaude. Ne laissez pas des enfants y toucher.</p> <p>Vous pouvez vous brûler.</p>
	<p>Lorsque vous retirez du papier coincé, évitez d'utiliser des objets métalliques pointus.</p> <p>Cela pourrait endommager l'appareil.</p>
	<p>Ne laissez pas le papier s'empiler sur le réceptacle de sortie.</p> <p>Cela pourrait endommager l'appareil.</p>
	<p>N'obstruez pas l'orifice de ventilation et n'y poussez pas d'objets.</p> <p>La température des composants risquerait d'augmenter et pourrait provoquer des dommages ou un incendie.</p>
	<p>L'utilisation de fonctions, ou la configuration ou l'exécution de procédures autres que celles indiquées dans ce manuel risque d'entraîner une exposition à des radiations potentiellement dangereuses.</p>
	<p>Le dispositif d'alimentation de cet appareil est son câble d'alimentation électrique.</p> <p>Pour couper l'alimentation, retirez le câble d'alimentation électrique de la prise électrique.</p>

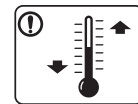
Installation/déplacement

Avertissement



Ne placez pas l'appareil dans un endroit poussiéreux, humide ou sujet à des fuites d'eau.

Risque de décharge électrique ou d'incendie.



Placez l'appareil dans un environnement conforme en matière de température de fonctionnement et de spécifications d'humidité.

Sinon, des problèmes de qualité peuvent survenir et endommager l'appareil.

voir « Caractéristiques générales » à la page 308

Informations en matière de sécurité

Mise en garde

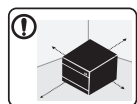


Avant de déplacer l'appareil, éteignez-le et débranchez tous les cordons. Les informations suivantes ne sont que des suggestions basées sur le poids de l'appareil.

Si vous souffrez d'une maladie vous empêchant de soulever des objets, ne soulevez pas l'appareil. Demandez de l'aide et utilisez toujours le nombre de personnes adéquat pour soulever l'appareil en toute sécurité. L'appareil pourrait tomber et être endommagé ou blesser quelqu'un.

Puis levez l'appareil:

- si le poids de l'appareil est inférieur à 20 kg, une seule personne suffit.
- si le poids de l'appareil est de 20 kg à 40 kg, deux personnes sont nécessaires.
- si le poids de l'appareil est supérieur à 40 kg, 4 personnes sont nécessaires.



Choisir une surface plane avec suffisamment d'espace et de ventilation pour placer la machine. Tenir également compte de l'espace nécessaire pour ouvrir les couvercles et les bacs.

Le lieu doit être correctement ventilé et protégé contre la lumière directe du soleil, la chaleur et l'humidité.



L'utilisation prolongée de la machine ou l'impression d'un grand nombre de pages dans un espace non-ventilé peut polluer l'air et nuire à votre santé. Placez l'appareil dans un espace bien ventilé ou ouvrez une fenêtre afin de faire régulièrement circuler l'air.



Ne placez pas l'appareil sur une surface instable. L'appareil pourrait tomber et être endommagé ou blesser quelqu'un.



Utilisez exclusivement du câble AWG N°26^a ou un câble de téléphone plus grand, si nécessaire. Dans le cas contraire, vous risquez d'endommager l'appareil.



Branchez directement le câble d'alimentation électrique dans une prise de courant correctement reliée à la terre. Dans le cas contraire, il y a un risque de décharge électrique ou d'incendie.





Pour un fonctionnement sûr, utilisez le câble d'alimentation électrique fourni avec votre appareil. Si vous utilisez un câble de plus de 2 mètres avec un appareil 110 V, le calibre doit être 16 AWG ou plus grand. Dans le cas contraire, l'appareil peut être endommagé et il y a un risque de décharge électrique ou d'incendie.



Ne couvrez pas l'appareil et ne le placez pas dans un endroit confiné comme un placard. Si l'appareil n'est pas bien ventilé, il y a un risque d'incendie.



Informations en matière de sécurité






	<p>Ne branchez pas un trop grand nombre d'appareils électriques sur une même prise murale ou sur une même rallonge.</p> <p>Une prise surchargée réduit les performances et constitue une source potentielle d'incendie et de décharges électriques.</p>
	<p>L'appareil doit être connecté au niveau de puissance indiqué sur l'étiquette.</p> <p>En cas de doute et si vous voulez vérifier le niveau de puissance utilisé, contactez le service d'électricité.</p>

a. AWG : American Wire Gauge, calibrage américain normalisé des fils.

Entretien/contrôle

Mise en garde





	<p>Débranchez l'appareil de la prise secteur avant de nettoyer l'intérieur. Ne nettoyez pas l'appareil avec du benzène, du diluant pour peinture ou de l'alcool ; ne pulvérisez pas de l'eau directement dans l'appareil.</p> <p>Risque de décharge électrique ou d'incendie.</p>
	<p>Lorsque vous effectuez une tâche dans l'appareil pour remplacer des consommables ou nettoyer l'intérieur, ne le faites pas fonctionner.</p> <p>Vous pourriez vous blesser.</p>

	<p>Gardez les produits de nettoyage hors de portée des enfants. Ils peuvent se blesser.</p>
	<p>Ne démontez pas, ne réparez pas et ne remontez pas l'appareil vous-même.</p> <p>Cela pourrait endommager l'appareil. Appelez un technicien agréé lorsque l'appareil doit être réparé.</p>
	<p>Pour nettoyer et faire fonctionner l'appareil, respectez à la lettre le guide d'utilisateur fourni avec l'appareil.</p> <p>Dans le cas contraire, vous pourriez endommager l'appareil.</p>
	<p>Gardez le câble d'alimentation et la surface de contact de la fiche exempts de poussière ou d'eau.</p> <p>Dans le cas contraire, il y a un risque de décharge électrique ou d'incendie.</p>
	<ul style="list-style-type: none">• Ne retirez jamais les capots ou les protections fixés avec des vis.• Les unités de chauffe doivent exclusivement être réparées par un technicien de maintenance agréé. Les réparations effectuées par des techniciens non agréés pourraient causer des incendies ou des décharges électriques.• L'appareil doit exclusivement être réparé par un technicien de maintenance Samsung.

Informations en matière de sécurité

Utilisation des consommables

Mise en garde

	<p>Ne démontez pas la cartouche de toner.</p> <p>Les particules de toner peuvent être dangereuses si vous les inhalez ou les ingérez.</p>
	<p>Ne brûlez aucun consommable comme une cartouche de toner ou une unité de chauffe.</p> <p>Cela pourrait provoquer une explosion ou déclencher un incendie incontrôlable.</p>
	<p>Lorsque vous rangez les consommables comme les cartouches de toner, gardez-les hors de portée des enfants.</p> <p>Les particules de toner peuvent être dangereuses si vous les inhalez ou les ingérez.</p>
	<p>L'utilisation de consommables recyclés, comme le toner, peut endommager l'appareil.</p> <p>En cas de dommage lié à l'utilisation de consommables recyclés, des frais seront imputés.</p>



Pour les consommables contenant de la poussière de toner (cartouche de toner, bouteille de toner vide, unité d'imagerie), suivez les instructions ci-dessous.

- Lors de la mise au rebut des consommables, suivez les instructions de mise au rebut. Consultez le revendeur pour les instructions de mise au rebut.
- Ne lavez pas les consommables.
- Ne réutilisez pas une bouteilles de toner vide.

Le non-respect des instructions ci-dessus peut causer un dysfonctionnement de l'appareil et polluer l'environnement. La garantie ne couvre pas les dommages dus à une négligence de l'utilisateur.



Si du toner se dépose sur vos vêtements, n'utilisez pas d'eau chaude pour les laver.

L'eau chaude fixe le toner sur le tissu. Utilisez de l'eau froide.

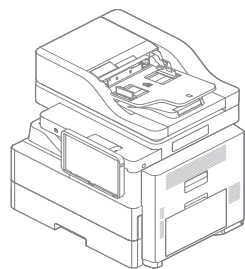


Lorsque vous changez la cartouche de toner ou que vous retirez un papier bloqué, faites attention de ne pas vous salir ou de salir vos vêtements avec le toner.

Les particules de toner peuvent être dangereuses si vous les inhalez ou les ingérez.

Description de l'appareil

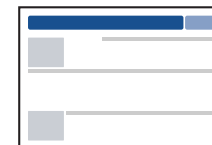
Composants



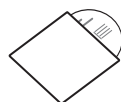
Machine



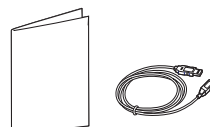
Cordon d'alimentation



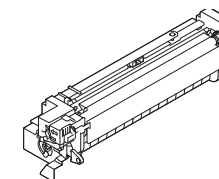
Guide d'installation rapide



Cd du logiciel^a



Accessoires divers^b



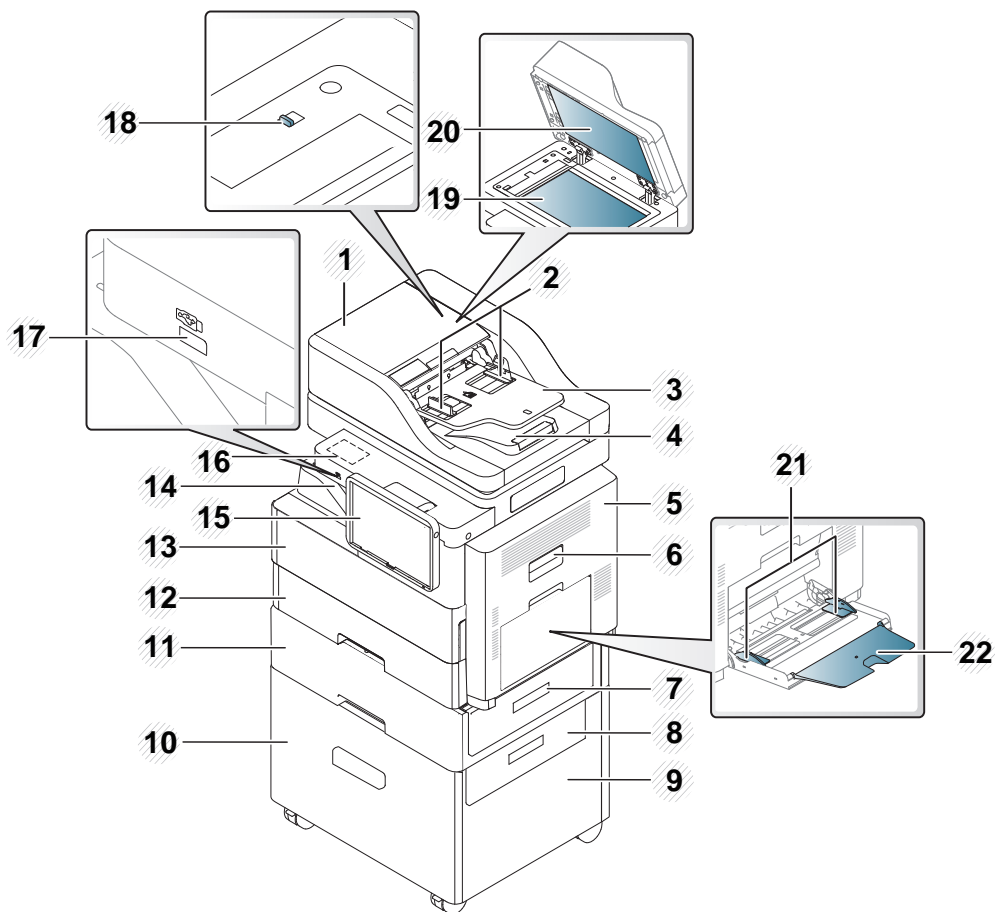
Unité d'imagerie

a. Le CD du logiciel contient les pilotes d'impression, le mode d'emploi et des applications.

b. Les différents accessoires inclus avec votre appareil peuvent varier selon le pays d'achat et le modèle spécifique.

Description de l'appareil

Vue avant



2	Guides latéraux du chargeur automatique de documents pour double numérisation	10	Capot du chargeur haute capacité ^a	18	Verrouillage du scanner
3	Bac d'alimentation papier du chargeur automatique de documents pour double numérisation	11	Parte du chargeur de la deuxième cassette ^a	19	Vitre d'exposition
4	Bac de sortie papier du chargeur automatique de documents pour double numérisation	12	Bac standard (bac 1)	20	Fond blanc
5	Capot droit	13	Capot avant	21	Guide latéral du bac polyvalent
6	Poignée du capot droit	14	Bac central	22	Support de bac polyvalent
7	Poignée de bac du chargeur de la deuxième cassette ^a	15	Panneau de commande		
8	Poignée du chargeur grande capacité ^a	1	Zone du kit sans fil/NFC ou du kit de lecteur de carte ^b	6	

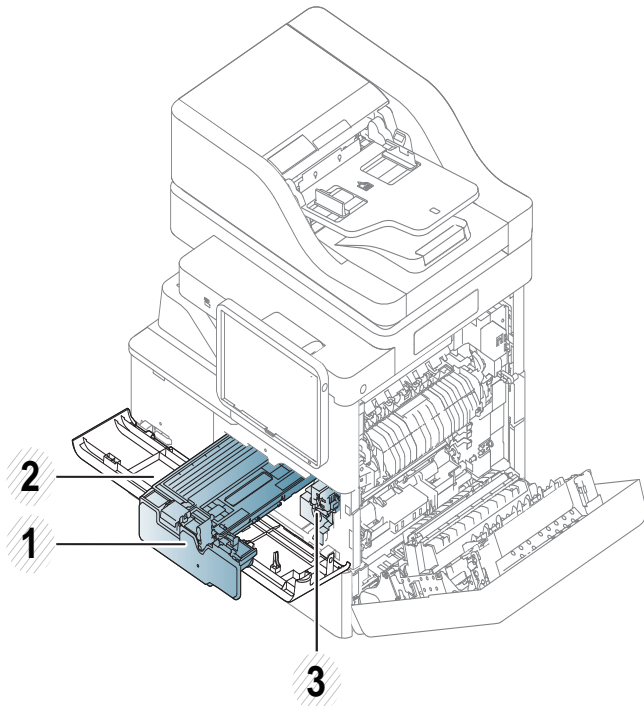
a. Périphérique optionnel.

b. Pour acheter le kit sans fil/NFC ou le kit de lecteur de carte, contactez le détaillant ou le distributeur chez lequel vous avez acheté la machine. Seuls les prestataires de services, les distributeurs ou les détaillants agréés sont autorisés à installer le kit sans fil/NFC ou le kit de lecteur de carte.

1	Cache du chargeur de documents pour numérisation double	9	Chargeur grande capacité ^a	17	Port USB
---	---	---	---------------------------------------	----	----------

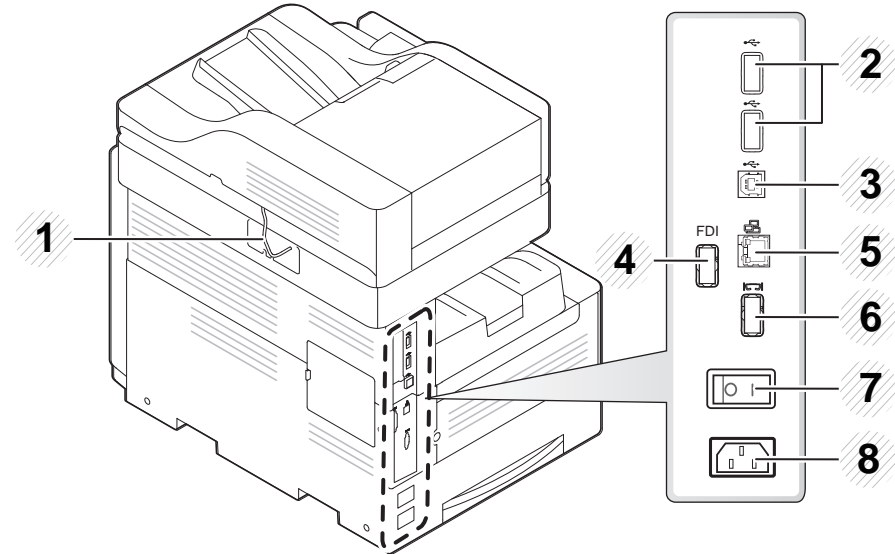
Description de l'appareil

Vue intérieure



1	Cartouches de toner
2	Capot avant
3	Unité d'imagerie

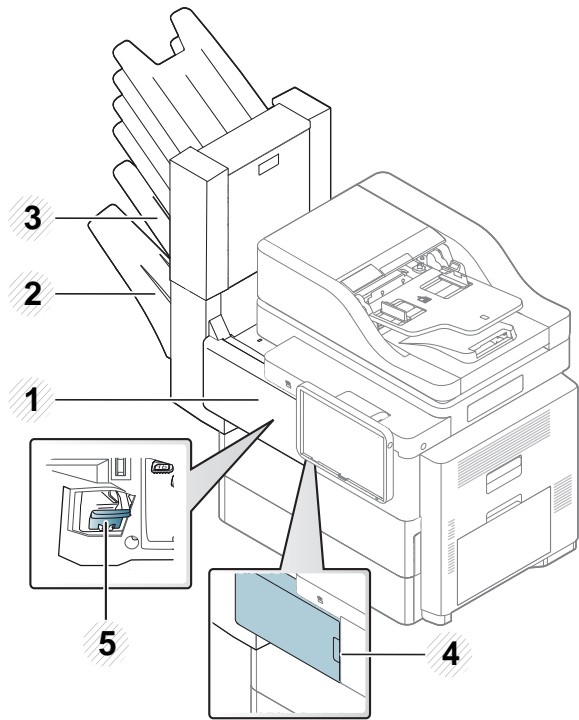
Vue arrière



1	Câble du chargeur de documents pour numérisation double
2	Port USB
3	Port imprimante USB
4	Kit FDI (Interface de dispositif étranger)
5	Port réseau
6	Options du finisseur à 2 bacs
7	Interrupteur de marche/arrêt
8	Prise d'alimentation

Description de l'appareil

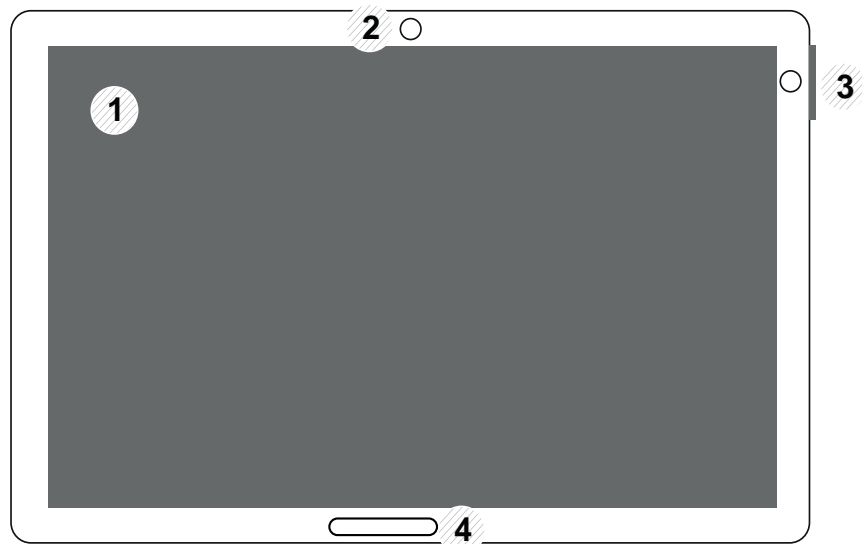
Vue du finisseur à 2 bacs standard (en option)




1	Capot avant du finisseur à 2 bacs standard
2	Bac de finition
3	Bac supérieur
4	Poignée du capot avant du finisseur à 2 bacs standard
5	Agrafage

Panneau de commande

Panneau de commande



1	Écran d'affichage	Permet d'afficher l'état présent de l'appareil et d'afficher des messages pendant le fonctionnement. Vous pouvez définir les menus en toute simplicité à l'aide de l'écran d'affichage.
2	Trou de capteur de mouvements	Capteur de mouvements.

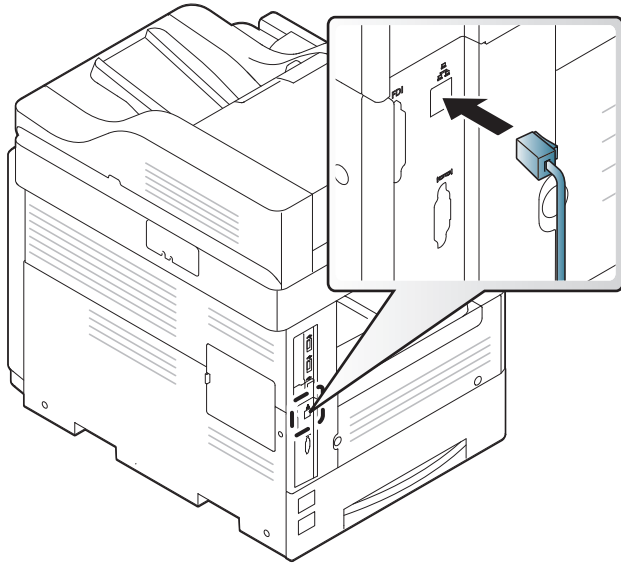
3	a. LED alimentation	Indique le statut d'alimentation de votre appareil.
	b.  Touche (Marche / Sortie de veille)	Active ou désactive l'alimentation. Lorsque le voyant bleu est allumé, l'appareil est sous tension et vous pouvez l'utiliser. Pour éteindre l'appareil, appuyez sur cette touche pendant plus de deux secondes. Puis, une fenêtre de confirmation apparaît.
4	Voyant Statut	Permet d'afficher l'état de l'appareil (voir « Comprendre les LED d'état » à la page 30).



Ne touchez l'écran d'affichage qu'avec vos doigts. Un stylo ou tout autre élément pointu pourrait endommager l'écran.

Branchement d'un câble réseau

Cet appareil possède une carte d'interface réseau intégrée. Vous pouvez connecter votre appareil à un réseau à l'aide d'un câble réseau.

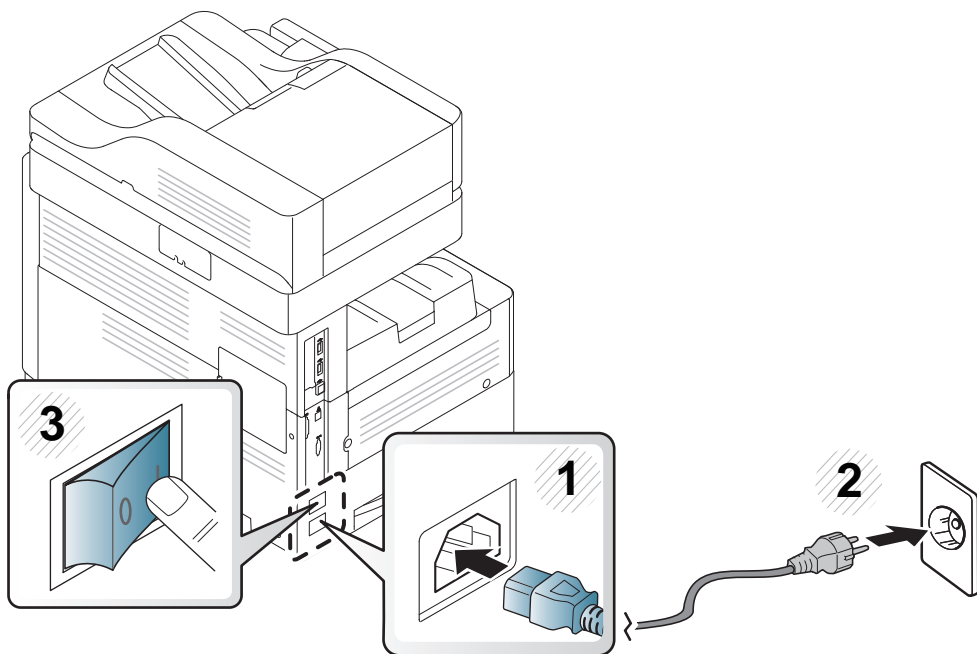



Mise en marche de l'appareil



N'oubliez pas que vous devez utiliser le câble d'alimentation électrique fourni avec l'appareil. Dans le cas contraire, vous risquez d'endommager l'appareil ou de provoquer un incendie.

Commencez par brancher l'appareil sur une prise de courant.



Vous pouvez également allumer l'appareil en appuyant sur  (Marche/Sortie de veille)



- Certains éléments à l'intérieur de l'appareil peuvent chauffer lorsqu'il est sous tension ou une fois l'impression terminée. Veillez à ne pas vous brûler si vous devez accéder à la partie interne de l'appareil.
- Évitez de démonter l'appareil lorsqu'il est allumé ou sous tension, vous risqueriez de recevoir une décharge électrique.
- Le fait d'éteindre l'appareil directement avec l'interrupteur de marche/arrêt pourrait provoquer un problème de disque dur.

Comprendre les LED d'état

Présentation du LED d'état

La couleur du voyant indique l'état actuel de l'appareil.



- Certains voyants peuvent ne pas être disponibles selon le modèle ou le pays (voir « Panneau de commande » à la page 27).
- Pour résoudre l'erreur, consultez le message d'erreur et ses instructions dans la partie consacrée au dépannage (voir « Dépannage » à la page 212).
- Vous pouvez également résoudre l'erreur en suivant les indications de la fenêtre du programme Etat de l'imprimante Samsung, sur l'ordinateur (voir « Utilisation de Etat de l'imprimante Samsung » à la page 199).
- Si le problème persiste, contactez un technicien de maintenance.

Statut		Description	
Désactivé		<ul style="list-style-type: none">• L'appareil est déconnecté.• L'appareil est en mode Économie d'énergie.	
Bleu	Activé	L'appareil est connecté et il est prêt à être utilisé.	
	Clignotant	Télécopie	L'appareil envoie ou reçoit des télécopies.
		Copier	L'appareil copie des documents.
		Num	L'appareil numérise des documents.
		Imprimer	<ul style="list-style-type: none">• Lorsque le voyant d'état clignote lentement, cela signifie que l'appareil reçoit des données de l'ordinateur.• Lorsque le voyant vert clignote rapidement, l'appareil imprime des données.

Comprendre les LED d'état

Statut		Description
Rouge	Activé	<ul style="list-style-type: none">• Une cartouche de toner a pratiquement atteint sa durée de vie estimée^a. Il est recommandé de remplacer la cartouche de toner.• Un bourrage papier s'est produit (voir « Résolution des bourrages papier » à la page 236).• Le capot est ouvert. Fermez le capot.• Le bac est vide. Chargez du papier dans le bac (voir « Chargement de papier dans le bac » à la page 57).• L'appareil s'est arrêté à la suite d'une erreur sévère. Consultez le message d'erreur (voir « Présentation des messages affichés » à la page 258).• Une unité d'imagerie a presque atteint la durée l'autonomie estimée de la cartouche^b. Il est recommandé de remplacer la cartouche de toner.
	Clignotant	<ul style="list-style-type: none">• Un léger dysfonctionnement est survenu et l'appareil est en attente jusqu'à ce qu'il soit corrigé. Consultez le message d'erreur (voir « Présentation des messages affichés » à la page 258). Dès que le problème est résolu, l'appareil reprend sa tâche initiale.• La durée de vie^a de la cartouche de toner ou de l'unité d'imagerie touche à sa fin Commandez une nouvelle cartouche de toner ou unité d'imagerie. Vous pouvez améliorer provisoirement la qualité d'impression en secouant la cartouche afin de répartir le toner résiduel.

a. L'autonomie estimée de la cartouche signifie l'autonomie attendue ou estimée de la cartouche de toner, ce qui indique la capacité moyenne d'impression. Elle est définie conformément à la norme ISO/IEC 19752. Le nombre de pages peut varier en fonction de l'environnement d'exploitation, du pourcentage de zone d'image, du délai entre chaque impression, des graphiques ainsi que du type et du format des supports. Un peu de toner peut rester dans la cartouche, même lorsque le voyant rouge est allumé et que l'imprimante s'arrête d'imprimer.

b. Lorsque l'unité d'imagerie a atteint son autonomie, la machine s'arrête d'imprimer. Dans ce cas, vous pouvez choisir d'arrêter ou de continuer l'impression depuis SyncThru™ Web Service (**Paramètres > Config. appareil > Système > Configuration > Gestion des consommables > Arrêt de cartouche de toner**) ou Samsung Easy Printer Manager (**Paramètres du périphérique > Système > Gestion des consommables > Arrêt de cartouche de toner**). Désactiver cette option et poursuivre l'impression peut endommager le système de l'appareil.



Vérifiez le message sur l'écran. Suivez les instructions du message ou reportez-vous au chapitre de dépannage (voir « Présentation des messages affichés » à la page 258). Si le problème persiste, contactez le service de maintenance.

Comprendre les LED d'état

Comprendre les LED d'alimentation

La couleur du voyant d'état indique l'état actuel de l'appareil.

Statut		Description
Désactivé		L'appareil est déconnecté.
Bleu	Activé	L'appareil est connecté et il est prêt à être utilisé.
	Clignotant	L'appareil est en mode Économie d'énergie. Dès que l'appareil reçoit des données ou que l'on appuie sur un écran, l'appareil se remet automatiquement en ligne.



Vérifiez le message sur l'écran. Suivez les instructions du message ou reportez-vous au chapitre de dépannage (voir « Présentation des messages affichés » à la page 258). Si le problème persiste, contactez le service de maintenance.

Écran d'affichage et menu utile

Navigation de menu

Vous pouvez personnaliser la gamme de fonctions selon vos besoins avec les menus et les options. Accédez aux fonctions en faisant dérouler les menus disponibles à l'écran.

Termes utilisés dans le manuel

Toucher

Touchez légèrement l'écran et retirez votre doigt. Par exemple:

- Touchez le clavier à l'écran pour saisir des caractères ou du texte.
- Touchez un élément de menu pour le sélectionner.
- Touchez une icône d'application pour démarrer l'application.

Toucher et maintenir.

Touchez légèrement et maintenez votre doigt à l'écran. Par exemple:

- Touchez et maintenez une fonction sur l'écran d'accueil afin de le déplacer.
- Touchez et maintenez un doigt sur un champ pour afficher le menu des options.

Glisser

Faites légèrement glisser votre doigt sur l'écran.

Par exemple:

- Faites glisser votre doigt sur l'écran d'accueil ou le menu pour le faire dérouler.

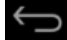


Basculer

Touchez et maintenez une icône et faites basculer l'appareil vers la droite ou la gauche.

Par exemple:






- Utilisez ce geste pour déplacer vos icônes depuis les écrans d'accueil ou les menus d'application vers des autres pages.

Touches de contrôle


-  (Précédent) Revenez à l'écran, l'option ou l'étape précédent.
-  (Accueil): Rendez-vous à l'écran d'accueil principal.
-  (Récent): Afficher les apps utilisées récemment.
- Démarrage rapide: Une touche personnalisée. Consulter la section suivante pour des options.

Écran d'affichage et menu utile

Ajoutez un démarrage rapide.

- 1 Dans l'écran d'affichage, appuyez sur l'icône  (**Paramètres**) > **Affichage** > **Plus de paramètres** > **Lancement rapide**.
- 2 Sélectionnez la fonction de démarrage rapide souhaitée.
 - **Aucun**: L'icône n'apparaît pas.
 - **Capture d'écran** (): Capturez l'écran actuel en fichier image.
 - **Applications** (): Ouvrez un écran qui affiche toutes les apps.
 - **Rechercher** (): Ouvrez l'écran de recherche.
- 3 Sélectionnez  (retour) pour revenir au menu des paramètres.

Survol de l'écran d'accueil.

L'écran d'accueil principal constitue le point de démarrage pour de nombreuses applications et fonctions. Vous pouvez la personnaliser avec des icônes d'applications, des raccourcis et des fonctions pour vous donner un accès instantané aux informations et aux applications. Vous pouvez ouvrir la page par défaut à tout moment en appuyant sur l'icône . Les images à l'écran dans ce guide d'utilisateur peuvent être différentes de celles de votre appareil, selon les options ou le modèle.



Selon les paramètres d'authentification, les utilisateurs de l'appareil devront peut-être saisir un identifiant et un mot de passe. Si cette fonction est activée, l'appareil ne peut être utilisé que par un utilisateur autorisé avec un identifiant et un mot de passe. Contactez l'administrateur de l'appareil.


Naviguer parmi les écrans d'accueil

Initialement, l'appareil contient sept écrans d'accueil. Vous pouvez placer les icônes d'application sur toutes les pages.



A partir de l'écran d'accueil principal, glissez votre doigt à gauche ou à droite. L'écran d'accueil principal est situé au centre, avec trois pages supplémentaires de chaque côté.

Naviguer parmi les menus d'applications.

Par défaut, cet appareil contient plusieurs menus d'applications disponibles dans l'écran d'accueil principal. Si vous souhaitez accéder à tous les menus et les fonctions d'applications, touchez l'icône  et glissez votre doigt à gauche ou à droite sur l'écran.


Écran d'affichage et menu utile



Tandis que vous ajoutez des applications, le nombre de menus qui vous sont disponibles augmente.

Accéder aux apps récemment utilisées.

Il est aisé de trouver une app que vous avez utilisée récemment.

- 1 Touchez l'icône  afin d'ouvrir la fenêtre des applications utilisées récemment.
- 2 Touchez une icône d'application dans cette fenêtre afin de l'ouvrir.


Personnaliser votre écran d'accueil

Vous pouvez personnaliser votre écran d'accueil selon vos besoins.

Créer des raccourcis

Les raccourcis ne sont pas des fonctions. Les fonctions ne peuvent que lancer des applications, alors que les raccourcis peuvent activer des fonctionnalités et des actions en plus.



Ajouter un raccourci depuis l'écran d'accueil

- 1 Touchez l'icône  pour vous rendre à l'écran d'accueil principal.
- 2 Touchez et maintenez l'écran d'accueil pour afficher une liste des raccourcis disponibles pour faire des sélections.

• Définir fond d'écran

- **Écran d'accueil** : Définissez le papier peint pour **Écran d'accueil**.
- **Écran de connexion** : Définissez le papier peint pour l'**Écran de connexion**.
- **Écran d'accueil et de connexion** : Définissez le papier peint pour les **Écrans d'accueil et de connexion**.
- **Appl., appl.XOA, widgets et programmes** : Placez les apps, XOA apps, widgets, et les icônes de programme sur l'écran d'accueil.
- **Dossier** : Créez un dossier sur l'écran d'accueil.
- **Page** : Ajoutez une autre page à l'écran d'accueil.

Ajout d'un raccourci à partir du menu Applis

- 1 Touchez l'icône  pour vous rendre à l'écran d'accueil principal.
- 2 Touchez l'icône  pour afficher vos applications actuelles.
- 3 Faites dérouler la liste et trouvez l'application souhaitée.

Écran d'affichage et menu utile

- 4 Touchez et maintenez l'icône d'application. Cela permet de créer un raccourci vers l'application et affiche l'écran d'accueil principal.
- 5 Faites glisser le raccourci vers l'endroit souhaité sur l'écran et relâchez-le. Pour le passer à une page différente, faites glisser le raccourci vers le bord de l'écran jusqu'à ce qu'il passe à la page souhaitée.

Supprimer un raccourci.

- 1 Touchez et maintenez le raccourci jusqu'à ce que vous puissiez le déplacer.
- 2 Vous pouvez déplacer et placer un raccourci dans la corbeille ; les deux éléments deviennent rouge.





Cette action ne désinstalle pas le programme, il supprime simplement le raccourci de l'écran d'accueil.

Ajout et retrait des widgets.

Les widgets sont des applications auto-contenues qui se trouvent dans votre onglet de widget et sur chaque page de l'écran d'accueil. Contrairement aux raccourcis, un widget apparaît comme une application à l'écran.

Ajout d'un widget

- 1 Touchez l'icône  pour vous rendre à l'écran d'accueil principal.
- 2 Appuyez sur l'icône  et sur **Widget (gadget logiciel)** en haut de l'écran.
- 3 Faites dérouler la liste et identifiez le widget souhaité.
- 4 Touchez l'icône widget et maintenez-le. Cela crée une copie du widget et ouvre l'écran d'accueil principal.
- 5 Faites glisser le widget vers l'emplacement souhaité à l'écran et relâchez-le. Pour déplacer le widget sur une page différente, amenez-le vers le bord de l'écran jusqu'à ce que l'écran passe à la page souhaitée.

Suppression d'un widget

- 1 Touchez et maintenez le widget jusqu'à ce que vous puissiez le déplacer.
- 2 Vous pouvez déplacer et placer un raccourci dans la corbeille ; les deux éléments deviennent rouge.



Cette action ne désinstalle pas le widget, il supprime simplement la copie de l'écran d'accueil.

Écran d'affichage et menu utile

Déplacer des icônes dans le menu Applis

- 1 Touchez l'icône  pour vous rendre à l'écran d'accueil principal.
- 2 Touchez l'icône  pour afficher vos applications actuelles.
- 3 Touchez l'onglet **Applis** en haut de l'écran s'il n'est pas déjà sélectionné.
- 4 Faites glisser l'icône vers l'endroit souhaité sur l'écran et relâchez-le. Pour le passer à une page différente, faites glisser l'icône vers le bord de l'écran jusqu'à ce qu'il passe à la page souhaitée.

Modifier le papier peint

Vous pouvez personnaliser le papier peint (arrière fond) de vos écrans d'accueil.

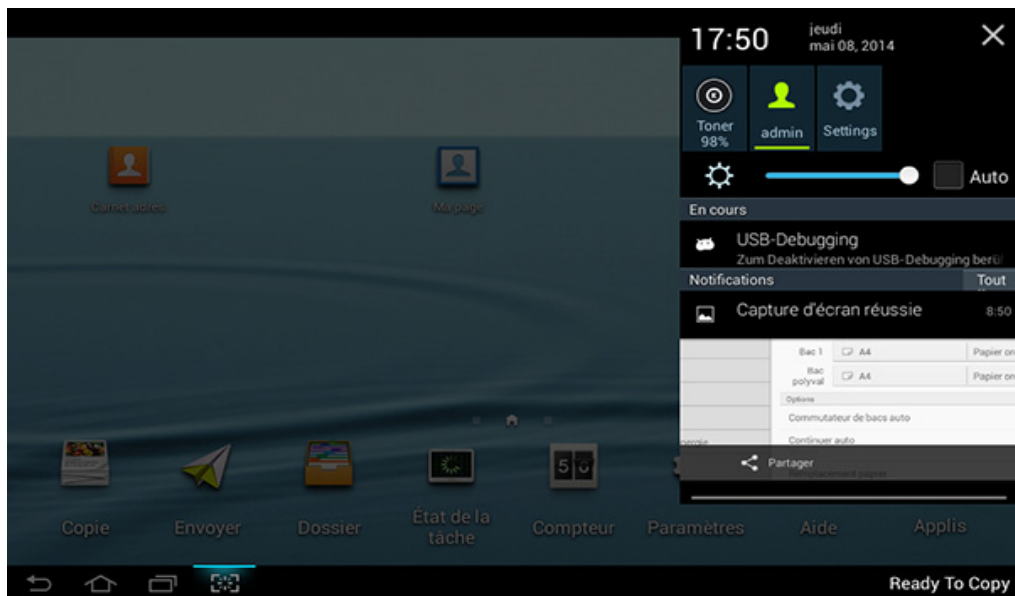
- 1 Depuis un écran d'accueil, touchez et maintenez une région vide de l'écran pressée. Sélectionnez ensuite l'option **Définir fond d'écran**.
- 2 Touchez l'une des options suivantes dans la fenêtre qui apparaît.
 - **Écran d'accueil** : Définissez le papier peint pour **Écran d'accueil**.
 - **Écran de connexion** : Définissez le papier peint pour l'**Écran de connexion**. Pour utiliser cette fonction, vous devez vous enregistrer en tant qu'administrateur (voir « Connexion » à la page 341).

- **Écran d'accueil et de connexion** : Définissez le papier peint pour les deux écrans. Pour utiliser cette fonction, vous devez vous enregistrer en tant qu'administrateur (voir « Connexion » à la page 341).
- 3 Touchez l'une des options suivantes dans la fenêtre qui apparaît.
 - **Galerie**: Sélectionnez le papier peint à partir de photos et d'images dans la galerie de l'appareil.
 - **Fonds d'écran animés**: Sélectionnez une image animée.
 - **Fonds d'écran**: Sélection parmi des images stationnaires intégrées.
 - 4 Sélectionnez un papier peint et touchez **OK**, **Définir fond d'écran**, ou **Annuler**.

Écran d'affichage et menu utile

Barre des notifications

La barre des notifications inclut une liste déroulante pour afficher des informations concernant des processus en cours, le statut du toner, la luminosité de l'écran et des notifications récentes.



Sur l'écran d'accueil, touchez et maintenez la barre de notifications jusqu'à ce que le menu déroulant apparaisse, et glissez votre doigt dessus pour le développer.

État de la tâche

Lorsque vous touchez **État de la tâche** sur l'écran d'accueil ou **Applis**, l'écran liste **Impr. en cours**, **Tâche terminée**, **Impression sécurisée**, **Fax sécurisé** et **Avertiss actif**.

Tâche en c.

Affiche la liste des tâches en cours et en attente.

Tâche terminée

Affiche une liste des tâches terminées, comprenant des informations sur les tâches durant lesquelles une erreur s'est produite.

Impression / télécopie sécurisées

Affiche une liste des tâches sécurisées. Pour l'impression sécurisée, vous devez saisir l'**ID** et le **Mot de passe** définis dans le pilote d'impression configuré sur l'imprimante (voir « Mode d'impression » à la page 84). Pour la télécopie sécurisée, vous devez saisir le **Mot de passe**.

Écran d'affichage et menu utile

Avertiss actif

Affiche tous messages et codes d'erreur éventuels.

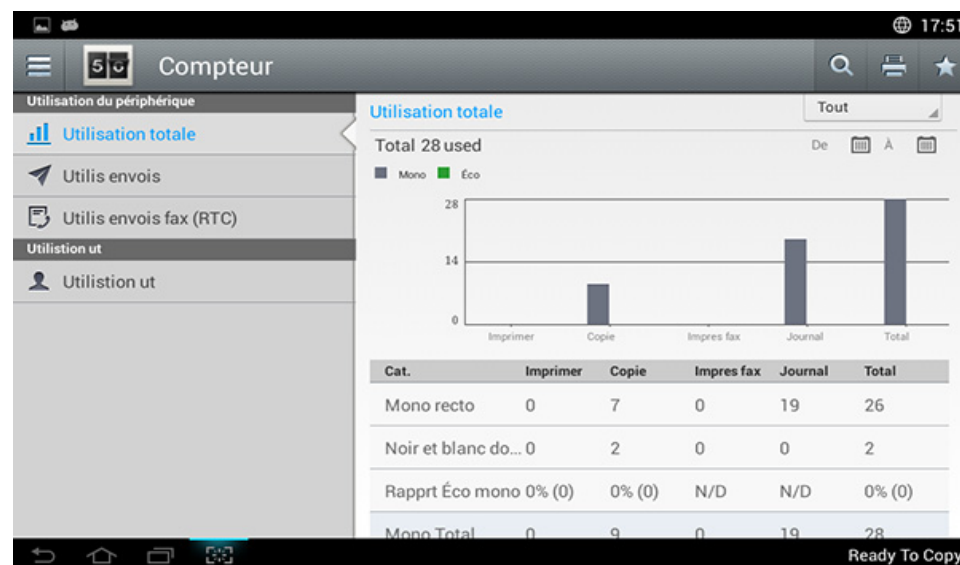
Compteur

Vous pouvez vérifier le nombre de pages/travaux qui ont été imprimés, copiés, numérisés, et télécopiés. Vous pouvez vérifier le compteur par dispositif ou utilisateurs.

Onglet **Compteur** depuis l'écran d'accueil ou **Applis**.







Vous pouvez également utiliser cette fonction dans SyncThru™ Web Service. Ouvrez le navigateur Web de votre ordinateur connecté au réseau et saisissez l'adresse IP de votre appareil. Lorsque SyncThru™ Web Service s'ouvre, cliquez sur l'onglet **Informations** > **Compteurs d'utilisation** (voir « Compteur » à la page 39).



Touches de contrôle

Bouton	Nom	Description
	Menu rapide	Ouvrez le menu rapide

Écran d'affichage et menu utile

Bouton	Nom	Description
	Rechercher	Recherchez le menu ou l'app souhaités.
	Imprimer	Vous pouvez imprimer une page de compteur d'utilisation.
	Mon progr.	Ouvrez une liste des apps que vous avez ajoutées.
Tout	Période	Sélectionnez la période de compteur de vérifications.
	De, À	Réglez la période de compteur de vérifications

Comprendre le menu de compteur

- **Utilisation totale:** Chaque catégorie affiche le compte d'utilisations par type de tâche (**Imprimer, Copie, Impres fax, Journal, Total**).
- Tout : Pressez et sélectionnez
- **Utilis envois:** Montre le compte de tâches d'**Envoyer** (**E-mail, SMB, FTP, USB, PC, Autres**).
- **Utilis envois fax (RTC):** Affiche le compteur d'utilisation des télécopies envoyées.
- **Utilisation de l'utilisateur** (utilisateur connecté uniquement): Chaque catégorie indique l'utilisation de l'impression par utilisateur.



Pour utiliser **Utilisation de l'utilisateur**, vous pourriez avoir à sélectionner **Authenticat.** de l'application et **Compte standard seulement** dans **Paramètres > Paramètres admin > Sécurité > Mode** ou **Méthode** sur l'écran d'accueil ou **Applis**.

USB

Pour utiliser la fonction USB, touchez **Dossier > USB** sur l'écran d'accueil ou **Applis** (voir « Utilisation d'une clé USB » à la page 301).



Si vous souhaitez utiliser cette fonction, vous devez insérer une clé USB dans le port USB de votre appareil.



Aide

Fournit des informations en ligne permettant de répondre aux questions relatives à l'appareil.

L'application **Aide** fournit des informations relatives aux menus et fonctions disponibles dans l'appareil. Utilisez le volet à gauche de l'écran pour naviguer dans l'application **Aide**. Vous pouvez également sélectionner les titres en-dessous de chaque section pour parcourir les rubriques d'aide.

Écran d'affichage et menu utile

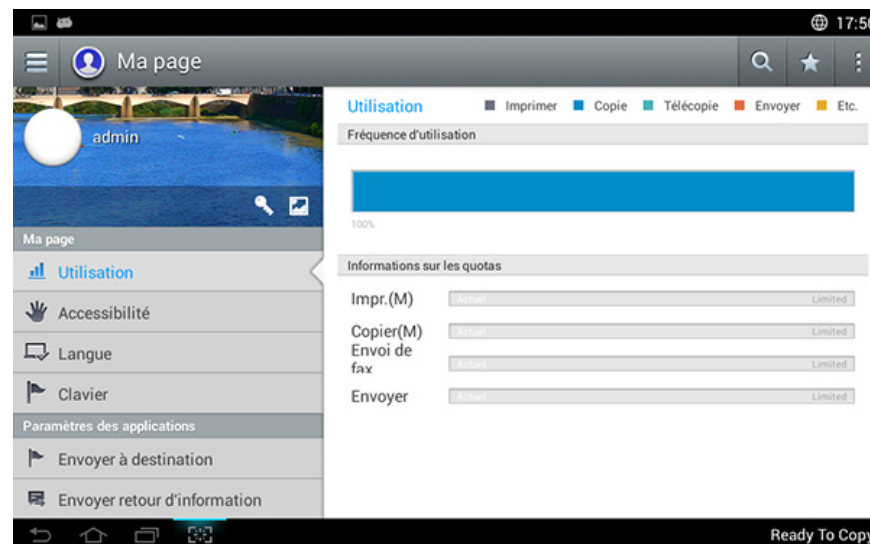
- 1 Appuyez sur **Aide** depuis l'écran d'accueil ou **Applis**.
L'écran **Aide** s'affiche.
- 2 Sélectionnez une rubrique et suivez la navigation intégrée.

Cliquez sur  (**Aide**) à l'écran d'accueil ou sur  (menu rapide), puis cliquez sur une option que vous désirez connaître.




Ma Page

L'application **Ma page** vous permet de modifier facilement vos informations de profil et vos paramètres. Votre profil **Ma page** mémorise vos informations de contact ainsi que vos paramètres personnels. Vous pouvez utiliser ces paramètres pour personnaliser l'appareil pour qu'il se conforme à vos habitudes et besoins en accessibilité.




Pour utiliser cette fonction, appuyez sur **Ma page** à l'écran d'accueil ou **Applis**.



Touches de contrôle

Bouton	Nom	Description
	Menu rapide	Ouvrez le menu rapide
	Rechercher	Recherchez le menu ou l'app souhaités.
	Mon progr.	Ouvrez une liste des apps que vous avez ajoutées.

Écran d'affichage et menu utile

Bouton	Nom	Description
	Sous-menu (Actions supplémentaires)	Ouvrez le sous-menu.
	Mod. mot passe	Vous permet de modifier le mot de passe.
	Image du profil	Vous permet de sélectionner une image pour votre profil.

- **Envoyer retour d'information:** Le paramètre **Envoyer retour d'information** spécifie si l'appareil envoie ou non des informations relatives à votre utilisation au fabricant. L'envoi d'un retour d'informations aide le fabricant à améliorer l'appareil par le biais de mises à jour ou de correctifs.

Comprendre le menu Ma page

Vous permet de modifier divers paramètres pour tirer au mieux parti de l'appareil.



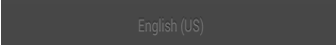
- **Personnalisation**
 - **Utilisation:** Le graphique de fréquence d'utilisation indique le nombre d'impressions, de copies, de télécopies, d'envois ou d'autres tâches que vous avez effectués, alors que l'information de quota indique où vous en êtes par rapport à vos quotas d'utilisation.
- **Paramètres des applications**
 - **Paramètre +Me:** Le paramètre **Paramètre +Me** spécifie si l'appareil envoie ou non des informations relatives à votre utilisation à la Box ou vers une autre destination. Vous pouvez également spécifier où envoyer vos informations d'utilisation.


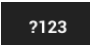
Présentation du clavier contextuel

Le clavier de l'écran d'affichage permet de saisir des caractères alphabétiques, des chiffres ou des symboles. Le clavier utilise la configuration standard QWERTY pour une utilisation aisée.

Lorsque vous touchez une zone de saisie, le clavier apparaît à l'écran. L'écran affiche d'abord des lettres minuscules



- Mode ABC (): Touchez cette touche pour revenir à la configuration par défaut du clavier. Utilisez la touche Shift () pour passer entre les minuscules et les majuscules.
- Barre d'espace (): Touchez cette touche pour saisir un espace.

- Touche shift (): Touchez cette touche pour saisir une lettre majuscule. Touchez-la deux fois pour passer en caps-lock
- Mode symbole/numérique (): Touchez cette touche pour saisir des numéros, des symboles et des emoticons.

Installation locale du pilote

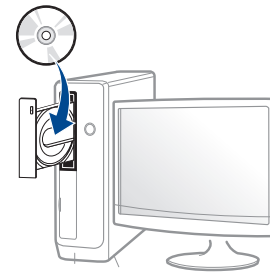
Un appareil local est un appareil directement connecté à votre ordinateur à l'aide du câble. Si votre appareil est relié à un réseau, ignorez les étapes suivantes et passez à l'installation du pilote de l'appareil connecté à un réseau (voir « Installation du pilote sur le réseau » à la page 374).



- La fenêtre d'installation présentée dans ce Mode d'emploi peut différer de celle qui apparaît sur votre écran. Cela dépend de l'appareil et de l'interface utilisés.
- Utilisez uniquement un câble USB ne dépassant pas 3 m.

Windows

- 1 Assurez-vous que l'appareil est connecté à votre ordinateur et qu'il est sous tension.
- 2 Insérez le CD de logiciels fourni dans le lecteur.



Si la fenêtre d'installation n'apparaît pas, cliquez sur **Démarrer > Tous les programmes > Accessoires > Exécuter**.

Entrez X:\Setup.exe, en remplaçant « X » par la lettre représentant le lecteur de CD-ROM, puis cliquez sur **OK**.

- Pour Windows 8,

Si la fenêtre d'installation n'apparaît pas, à partir de **Icônes**, sélectionnez **Rechercher > Apps** et recherchez **Exécuter**. Tapez X:\Setup.exe, en remplaçant le « X » par la lettre qui représente votre lecteur de CD-ROM et cliquez sur **OK**.

Si une fenêtre d'invite « **Tapez pour choisir ce qui arrive avec ce disque.** » s'affiche, cliquez dans la fenêtre et choisissez **Exécuter Setup.exe**.

Installation locale du pilote

- 3 Relisez et acceptez le contrat d'installation dans la fenêtre d'installation. Ensuite, cliquez sur **Suivant**.
- 4 Sélectionnez **USB** sur l'écran **Type de connexion de l'imprimante**. Ensuite, cliquez sur **Suivant**.
- 5 Suivez les instructions affichées dans la fenêtre d'installation.

À partir de l'écran Démarrer de Windows 8



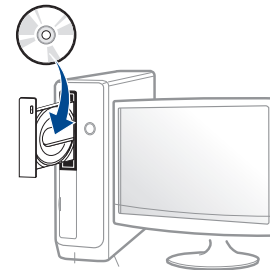
- Le pilote V4 est automatiquement téléchargé depuis la mise à jour Windows si votre ordinateur est connecté à Internet. S'il ne l'est pas, vous pouvez télécharger manuellement le pilote V4 sur le site Internet de Samsung, www.samsung.com > rechercher votre produit > Assistance ou Téléchargements.
- Vous pouvez télécharger l'application Samsung Printer Experience depuis le Windows Store. Il vous faut avoir un compte Microsoft pour utiliser la Store(Store) Windows.
 - 1 Dans **Charms**, sélectionnez **Rechercher**.
 - 2 Cliquez sur **Store(Store)**.
 - 3 Recherchez et cliquez sur **Samsung Printer Experience**.
 - 4 Cliquez sur **Installer**.
- Si vous installez le pilote à l'aide du CD du logiciel fourni, le pilote V4 n'est pas installé. Si vous voulez utiliser le pilote V4 dans l'écran du **Bureau**, vous pouvez télécharger sur le site Internet de Samsung, www.samsung.com > rechercher votre produit > Assistance ou Téléchargements.

- Si vous voulez installer des outils de gestion d'imprimante de Samsung, vous devez les installer à l'aide du CD de logiciel fourni.

- 1 Assurez-vous que votre ordinateur est allumé et connecté à Internet.
- 2 Assurez-vous que l'appareil est sous tension.
- 3 Raccordez l'ordinateur à l'appareil avec un câble USB.
Le pilote est automatiquement installé à partir de **Windows Update**.

Mac

- 1 Assurez-vous que l'appareil est connecté à votre ordinateur et qu'il est sous tension.
- 2 Insérez le CD de logiciels fourni dans le lecteur.



- 3 Double-cliquez sur l'icône CD-ROM qui apparaît sur le bureau du Mac.

Installation locale du pilote

- Pour Mac OS X 10.8, double-cliquez sur le CD-ROM qui apparaît sur **outil de recherche**.
- 4 Double-cliquez sur le dossier **MAC_Installer** > icône **Installer OS X**.
 - 5 Cliquez sur **Continuer**.
 - 6 Lisez le contrat de licence et cliquez sur **Continuer**.
 - 7 Cliquez sur **Accepter** pour accepter le contrat de licence.
 - 8 Cliquez sur **Installer**. Tous les composants nécessaires aux opérations de l'appareil seront installés.
Si vous sélectionnez **Personnaliser**, vous pouvez choisir les composants individuels à installer.
 - 9 Saisissez le mot de passe et cliquez sur **OK** (ou **Installer logiciel**).
 - 10 Sélectionnez **Connexion USB de l'imprimante** sur le **Type de connexion de l'imprimante** et cliquez sur **Continuer**.
 - 11 Cliquez sur la touche **Ajouter une imprimante** pour sélectionner votre imprimante et l'ajouter à la liste des imprimantes.
 - 12 Une fois l'installation terminée, cliquez sur **Fermer**.

Linux

Vous devez télécharger les progiciels Linux sur le site Web Samsung pour installer le logiciel d'impression (<http://www.samsung.com> > rechercher votre produit > Assistance ou Téléchargements).

Installation du Unified Linux Driver



Vous devez vous connecter en tant que super-utilisateur (root) pour installer le pilote de l'appareil. Si vous ne disposez pas du statut de super-utilisateur, contactez votre administrateur système.

- 1 Assurez-vous que l'appareil est connecté à votre ordinateur et qu'il est sous tension.
- 2 Copiez le package **Unified Linux Driver** sur votre système.
- 3 Ouvrez le programme Terminal et accédez au dossier dans lequel vous avez copié le package.
- 4 Extrayez le package.
- 5 Allez dans le dossier **uld**.

Installation locale du pilote

- 6 Exécutez la commande « **./install.sh** » (si vous n'êtes pas connecté en tant que racine, exécutez la commande avec « **sudo** » en tant que « **sudo ./install.sh** »)
- 7 Continuez l'installation.
- 8 Une fois l'installation terminée, lancez l'utilitaire d'impression (Allez dans **System > Administration > Printing** ou exécutez la commande « **system-config-printer** » dans le programme Terminal).
- 9 Cliquez sur **Add**.
- 10 Sélectionnez votre imprimante.
- 11 Cliquez sur le bouton **Transférer** et ajoutez-la à votre système.

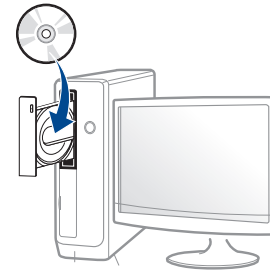
Réinstallation du pilote

Si le pilote d'impression ne fonctionne pas correctement, procédez comme suit pour le réinstaller.

Windows

- 1 Assurez-vous que l'appareil est connecté à votre ordinateur et qu'il est sous tension.
- 2 Dans le menu **Démarrer**, sélectionnez **Programmes** ou **Tous les programmes** > **Samsung Printers** > **Désinstaller Samsung Printer Logiciel**.
 - Pour Windows 8,
 - 1 Dans Charms, sélectionnez **Rechercher** > **Apps**.
 - 2 Cherchez et cliquez sur **Panneau de configuration**.
 - 3 Cliquez sur **Programmes et fonctionnalités**.
 - 4 Cliquez avec le bouton droit sur le pilote que vous voulez désinstaller et sélectionnez **Désinstaller**.
 - 5 Suivez les instructions affichées dans la fenêtre.
- 3 Suivez les instructions affichées dans la fenêtre d'installation.

- 4 Insérez le CD du logiciel dans le lecteur de CD-ROM et réinstallez le pilote (voir « Installation locale du pilote » à la page 44).



À partir de l'écran Démarrer de Windows 8

- 1 Assurez-vous que l'appareil est connecté à votre ordinateur et qu'il est sous tension.
- 2 Cliquez sur le carré **Désinstaller le logiciel d'imprimante Samsung** dans l'écran **Démarrer**.
- 3 Suivez les instructions affichées dans la fenêtre.



- Si vous ne trouvez pas de carré du logiciel d'imprimante Samsung, désinstallez à partir du mode d'écran du bureau.
- Si vous voulez désinstaller des outils de gestion d'imprimante Samsung, dans l'écran **Démarrer**, cliquez avec le bouton droit sur l'application > **Désinstaller** > cliquez avec le bouton droit sur le programme à supprimer > **Désinstaller** et suivez les instructions dans la fenêtre.

Réinstallation du pilote

Mac

Si le pilote d'impression ne fonctionne pas correctement, désinstallez-le et réinstallez-le.

- 1 Ouvrez le dossier **Applications > Samsung > Désinstallateur du logiciel de l'imprimante**.
- 2 Pour désinstaller le logiciel de l'imprimante, cliquez sur **Continuer**.
- 3 Cochez le programme que vous souhaitez désinstaller et cliquez sur **Désinstaller**.
- 4 Saisissez le mot de passe et cliquez sur **OK**.
- 5 Une fois la désinstallation terminée, cliquez sur **Fermer**.



Si un appareil a déjà été ajouté, supprimez-le dans **Configuration d'imprimante** ou **Imprimantes et fax**.

Linux

Si le pilote d'impression ne fonctionne pas correctement, désinstallez-le et réinstallez-le.

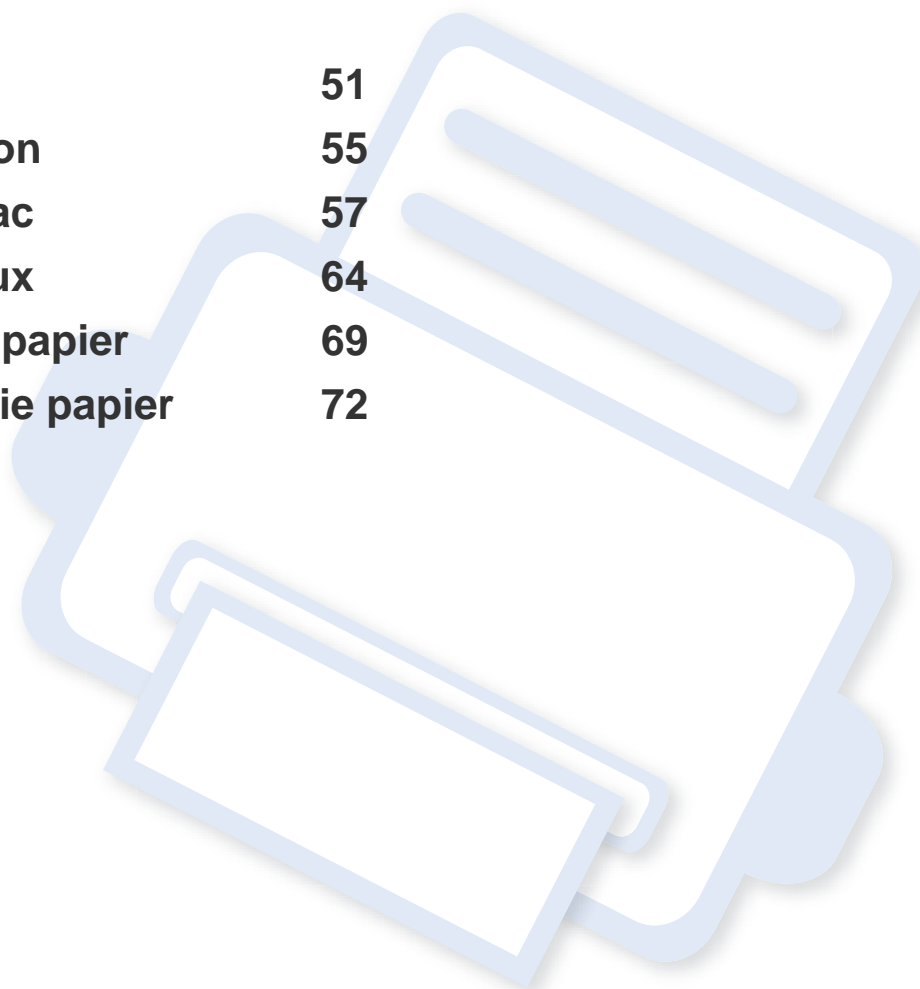
- 1 Ouvrez le programme **Terminal**.
- 2 Accédez au dossier **uld** extrait du paquet **Unified Linux Driver**.
- 3 Exécutez la commande `./uninstall.sh` (si vous n'êtes pas connecté en tant que racine, exécutez la commande avec « **sudo** » en tant que « **sudo ./uninstall.sh** »)
- 4 Continuez la désinstallation.



2. Supports et bacs

Ce chapitre vous explique comment installer les originaux et les supports d'impression dans votre appareil.

- **Chargement des originaux** 51
- **Sélection du support d'impression** 55
- **Chargement de papier dans le bac** 57
- **Impression sur supports spéciaux** 64
- **Réglage du type et du format de papier** 69
- **Choix d'un emplacement de sortie papier** 72



Chargement des originaux

Vous pouvez charger un document à l'aide de la vitre d'exposition ou du chargeur automatique de documents double numérisation (chargeur DSDF) pour effectuer une copie, une numérisation ou pour envoyer une télécopie.

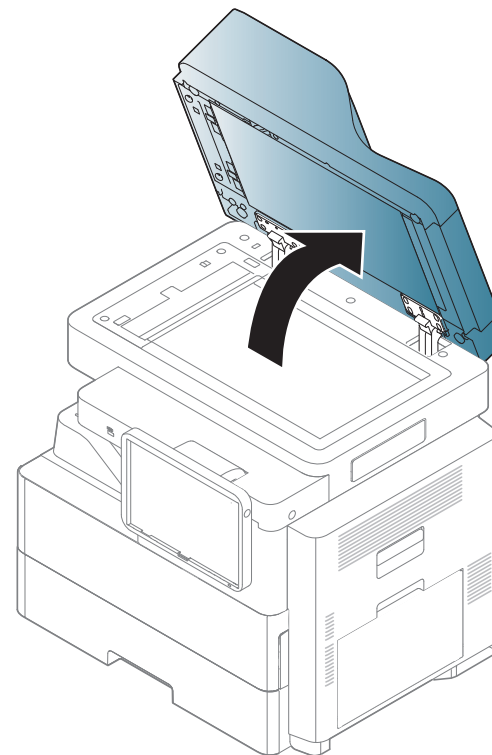
Sur la vitre d'exposition

Assurez-vous que le chargeur DSDF est vide. Si un original est détecté dans le chargeur DADF, il devient prioritaire par rapport à l'original placé sur la vitre d'exposition. Pour obtenir une qualité de numérisation optimale, notamment pour les images en couleur ou en niveaux de gris, utilisez la vitre d'exposition.

Préparation des originaux

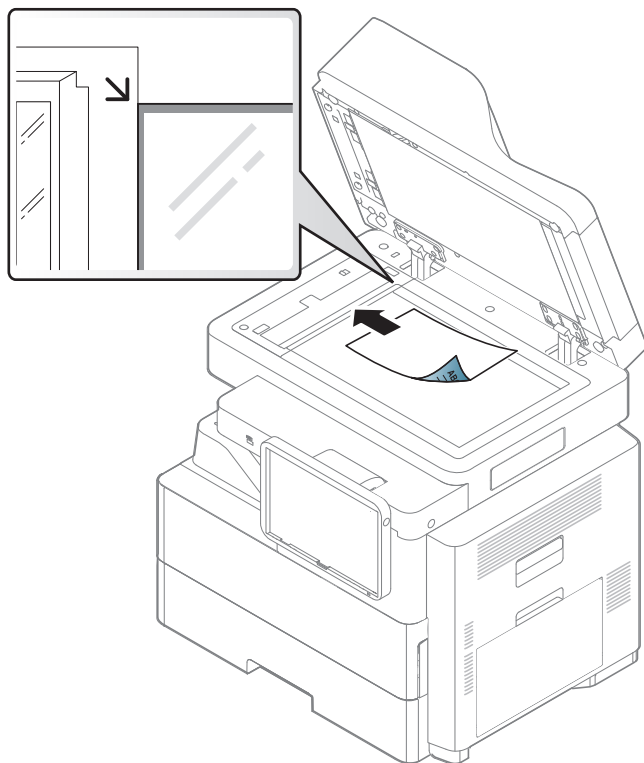
- Ne chargez pas de papier dont le format est supérieur à 216 x 356 mm (8,5 x 14 pouces).
- Si vous avez utilisé du correcteur, de la colle ou de l'encre, vérifiez que le papier est entièrement sec avant de charger les documents.

- 1 Ouvrez le DSDF.



Chargement des originaux

- 2 Placez l'original face imprimée vers le bas sur la vitre d'exposition et alignez-le sur le guide dans l'angle inférieur gauche de la vitre.



- 3 Fermez le DSDF.



- Refermez toujours le chargeur DSDF pour obtenir une qualité d'impression optimale et réduire la consommation de toner.
- La présence de poussière sur la vitre d'exposition peut entraîner l'apparition de taches noires sur le document imprimé. Veillez à ce que cette vitre soit toujours propre.

- Lorsque vous numérisez une page d'un livre ou d'un magazine, ouvrez complètement le chargeur DSDF, puis fermez le couvercle. Si le livre ou le magazine fait plus de 30 mm d'épaisseur, laissez le couvercle ouvert pour effectuer la numérisation.



- Faites attention à ne pas casser la vitre d'exposition. Vous pourriez vous blesser.
- Ne placez pas les mains sur la vitre de numérisation alors que vous refermez le chargeur DSDF. Le chargeur DSDF pourrait en effet tomber sur vos mains et provoquer des blessures.
- Ne regardez pas la lumière qui vient de l'intérieur du scanner lorsque vous copiez ou numérisez un document. Cela est dangereux pour vos yeux.

Alimentation de document pour double numérisation (DSDF)

Préparation des originaux

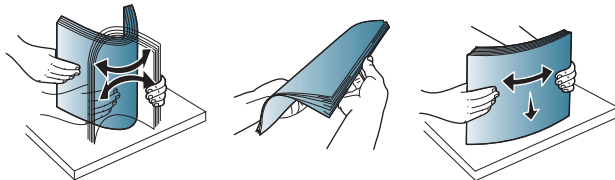
- N'insérez pas du papier dont le format est inférieur à 105 x 148 mm ou supérieur à 216 x 356 mm.
- N'essayez pas de charger les types de papier suivants au risque de provoquer un bouchage, une impression de mauvaise qualité et un endommagement de l'appareil.

Chargement des originaux

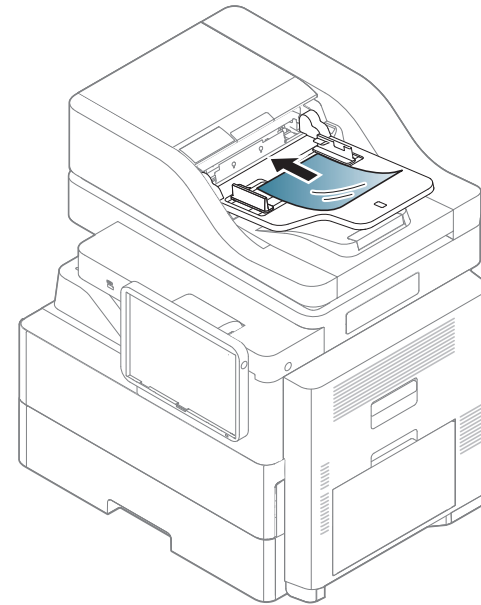
- Papier carbone ou papier autocopiant
- Papier couché
- Papier bible ou trop fin
- Papier froissé ou plié
- Papier ondulé ou en rouleau
- Papier déchiré
- Retirez tout trombone ou agrafe avant de charger des documents.
- Si vous avez utilisé du correcteur, de la colle ou de l'encre, vérifiez que le papier est entièrement sec avant de charger les documents.
- Ne chargez pas de documents reliés, de livrets, de transparents ou de documents non standard.

Le chargeur DSDF peut recevoir jusqu'à 100 feuilles de papier (80 g/m²) pour une tâche.

- 1 Courbez ou déramez la pile de papier afin de séparer les feuilles avant de charger les originaux.

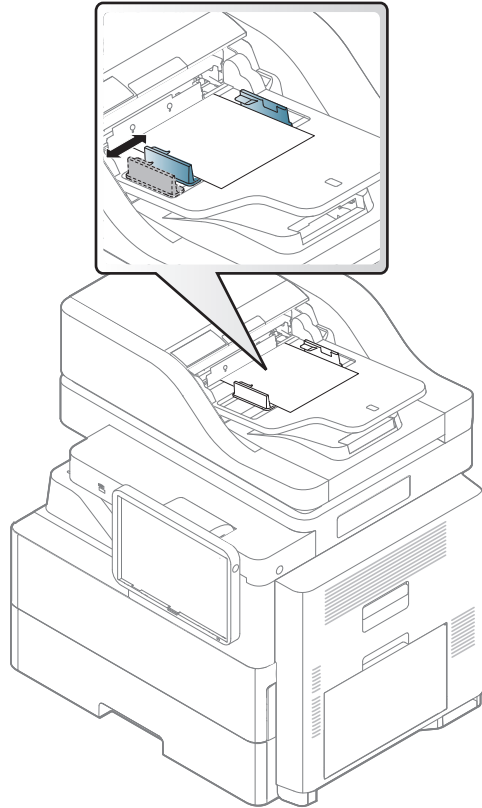


- 2 Placez les originaux, face imprimée vers le haut, dans le chargeur DSDF. Assurez-vous que la partie inférieure de la pile d'originaux est alignée avec la marque de format de papier présente sur le bac d'alimentation.



Chargement des originaux

- 3 Ajustez le guide de largeur de document en fonction du format du papier.



Des particules de poussière sur la vitre du chargeur DSDF peuvent créer des taches noires sur le document imprimé. Maintenez toujours la vitre propre.

Sélection du support d'impression

Vous pouvez imprimer sur différents supports, par exemple du papier ordinaire, des enveloppes, des étiquettes ou encore des transparents. N'utilisez que des supports d'impression compatibles avec l'appareil.

Recommandations pour sélectionner le support d'impression

L'utilisation d'un support d'impression non conforme aux spécifications décrites dans le présent guide de l'utilisateur peut provoquer des problèmes, notamment :

- qualité d'impression médiocre ;
- des bourrages papier répétés ;
- une usure prématurée de l'appareil.

Certaines caractéristiques, comme le grammage, la composition, le grain et la teneur en humidité, constituent des facteurs importants qui ont une incidence sur les performances de l'imprimante et sur la qualité d'impression. Lorsque vous choisissez un support d'impression, tenez compte des points suivants :

- Le type, le format et le grammage des supports d'impression pour votre appareil sont décrits dans les spécifications sur les supports d'impression (voir « Spécifications des supports d'impression » à la page 310).
- Résultat recherché : choisissez un support d'impression adapté à votre travail.

- Luminosité : plus le support d'impression est blanc, plus les couleurs paraissent éclatantes.
- Satinage : le satinage du papier améliore la netteté de l'impression.



- Il arrive que certains supports d'impression répondant aux critères décrits dans ce Guide de l'utilisateur ne fournissent cependant pas des résultats satisfaisants. Cela peut être dû aux caractéristiques du papier, à une manipulation inadéquate, à des niveaux de température et d'hygrométrie excessifs ou à d'autres facteurs sur lesquels aucun contrôle ne peut être exercé.
- Avant de faire acquisition de supports d'impression en grande quantité, vérifiez qu'ils répondent aux spécifications indiquées dans le présent document.



- L'utilisation d'un support d'impression non conforme peut causer des problèmes ou endommager l'appareil, qui devra être réparé. Cette réparation n'est pas couverte par les contrats de garantie ou de réparation de Samsung.
- La quantité de papier placée dans le bac peut varier selon le type de support utilisé (voir « Spécifications des supports d'impression » à la page 310).
- Veuillez ne pas utiliser de papier photo jet d'encre avec cet appareil. Vous risquez d'endommager l'appareil.
- L'utilisation d'un support d'impression inflammable peut entraîner un incendie.
- Utilisez uniquement les supports d'impression indiqués (voir « Spécifications des supports d'impression » à la page 310).

Sélection du support d'impression



L'utilisation de supports inflammables ou des corps étrangers laissés dans l'imprimante peuvent entraîner une surchauffe de l'appareil, et dans de rares cas, un incendie.

La quantité de papier placée dans le bac peut varier selon le type de support utilisé (voir « Spécifications des supports d'impression » à la page 310).

Chargement de papier dans le bac

Bac standard / Second chargeur à cassette avec socle

Placez dans le bac standard le support d'impression que vous utilisez pour la plupart de vos tâches d'impression. Ce bac peut contenir un maximum de 520 feuilles de papier ordinaire.

Vous pouvez acheter un bac optionnel (voir « Accessoires disponibles » à la page 294).

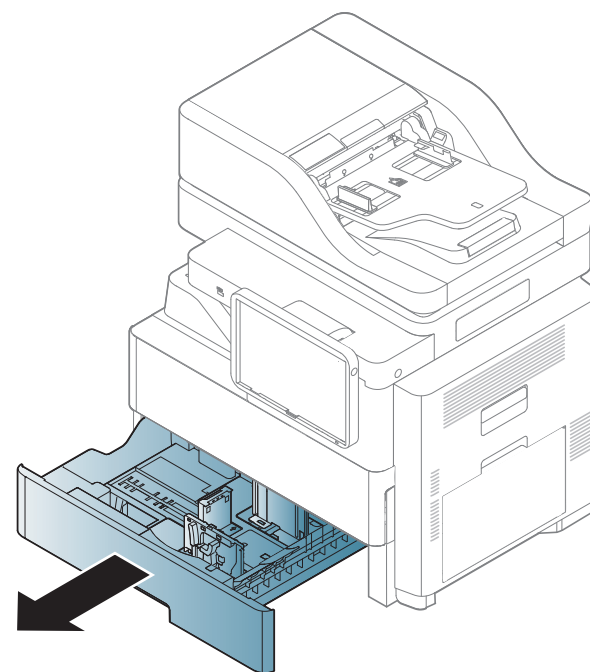


- Le bac standard contient un bac (bac 1).
- Le second chargeur à cassette en option contient un bac (bac 1).
- Vous pouvez ajouter jusqu'à trois Second chargeur à cassette avec socle court (bac 3) ou un Second chargeur à cassette avec socle haut (bac 1) ou un Second chargeur à cassette avec chargeur haute capacité (bac 2).
- Le chargeur haute capacité en option contient un bac (bac 1).
- Le processus de chargement du papier est identique pour le bac 1, le bac 2, le bac 3 et le bac 4.
- Si vous avez installé le second chargeur à cassette avec socle en option ou le chargeur haute capacité en option, consultez le guide d'installation fourni avec.



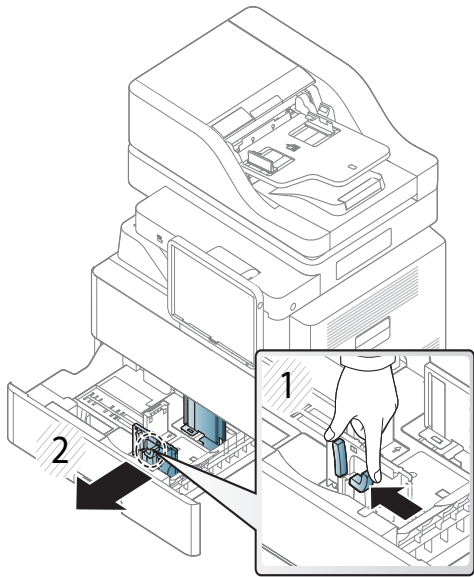
L'utilisation de papier photographique ou de papier enduit peut poser des problèmes nécessitant des réparations. Ce type d'intervention n'est pas couvert par la garantie ni par les contrats de maintenance.

- 1 Ouvrez le bac.



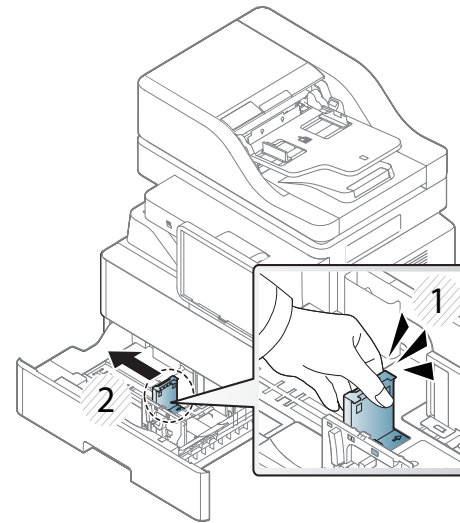
- 2 Pressez le guide de largeur du papier, et tirez-le vers l'extrémité du bac.

Chargement de papier dans le bac



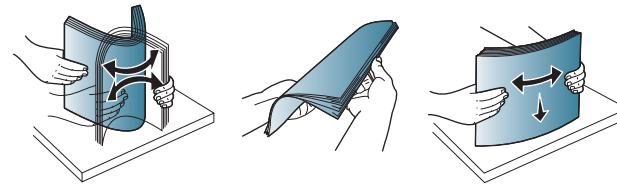
1 Guide de largeur du papier

3 Pressez le guide de longueur du papier, et tirez-le vers l'extrémité du bac.



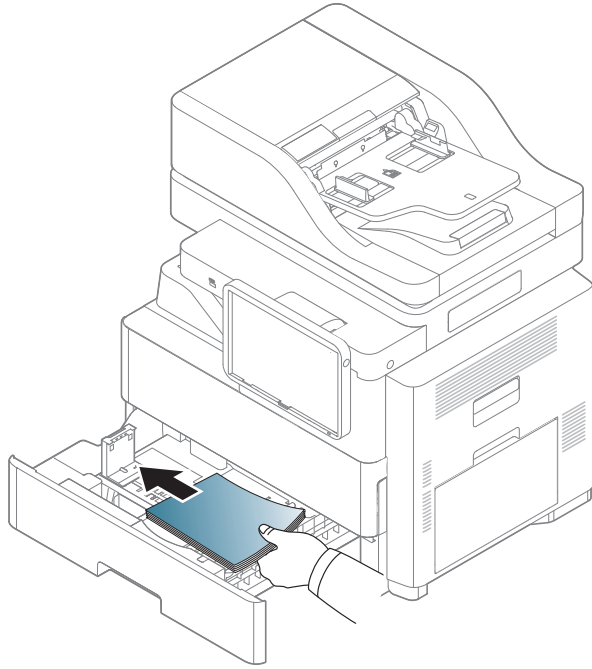
1 Guide de longueur du papier

4 Courbez et déramez la pile de papier afin de séparer les feuilles avant de les mettre dans le bac.

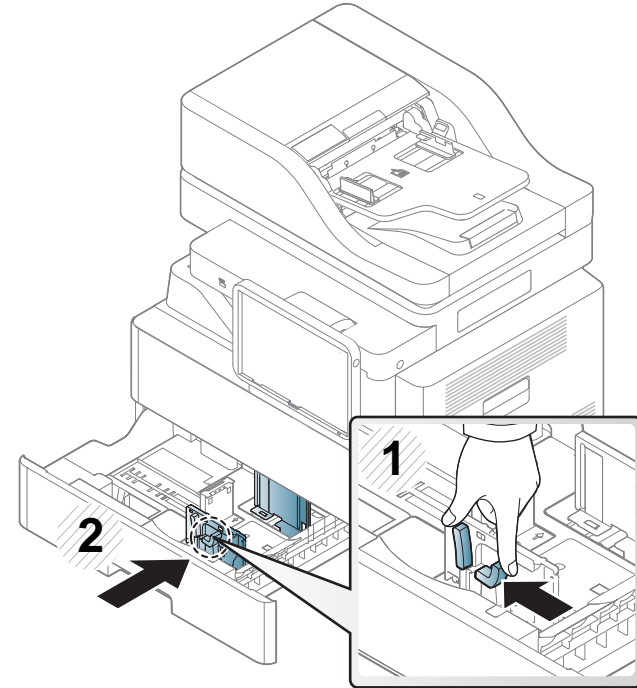


Chargement de papier dans le bac

5 Chargez du papier.

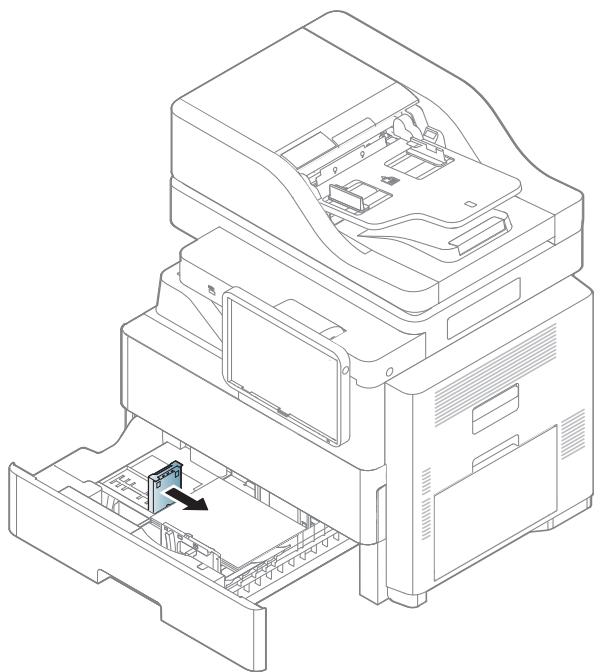


6 Réglez le guide papier sur la largeur de papier souhaitée.

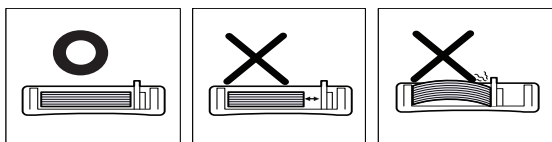


Chargement de papier dans le bac

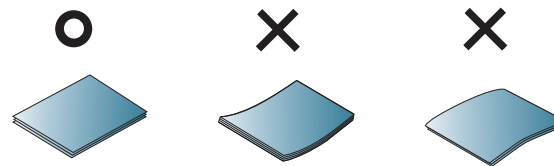
- 7** Après Insertion du papier dans le bac, pressez les guides de largeur contre le papier et faites-les glisser au format de papier souhaité marqué au fond du bac.



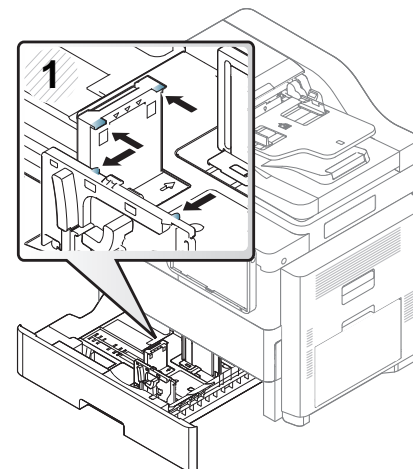
- Si vous poussez le guide du papier trop loin, le papier risque de se courber.
- Si vous n'ajustez pas le guide, vous risquez de provoquer des bourrages papier.



- N'utilisez pas de papier comportant un bord de conduite, ceci pouvant causer un bourrage papier ou le papier pouvant être froissé.



- Ne surchargez pas le bac d'alimentation. Dans le cas contraire, vous risquez de provoquer des bourrages papier. Vérifiez que le niveau de papier ne dépasse pas le guide de capacité maximale de papier à l'intérieur du bac.



1 Capacité de papier guide

- 8** Remettez le bac en place dans l'appareil.

Lorsque vous imprimez un document, sélectionnez le format et le type de papier pour le bac.

Chargement de papier dans le bac

- Voir « Réglage du type et du format de papier » à la page 69.



Si vous rencontrez des problèmes avec l'alimentation papier, vérifiez que le papier correspond bien aux spécifications de support d'impression (voir « Spécifications des supports d'impression » à la page 310). Ensuite, essayez de placer une feuille à la fois dans le bac polyvalent (voir « Bac polyvalent » à la page 61).

Bac polyvalent

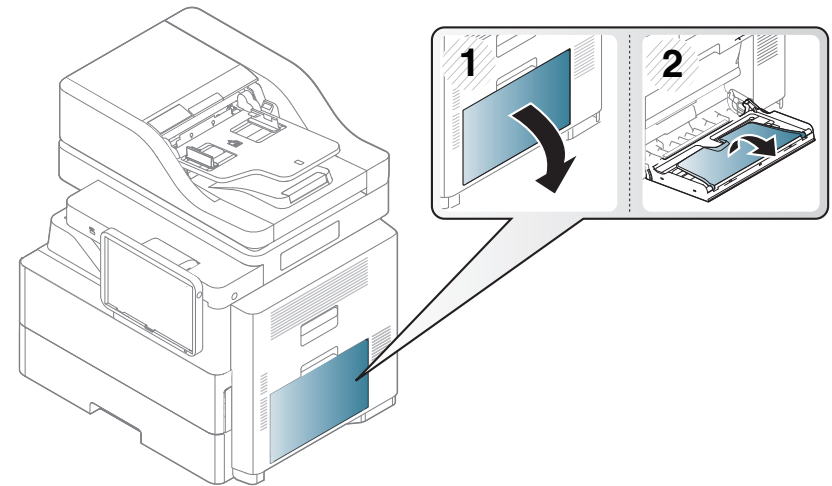
Le bac polyvalent peut contenir des supports de types et de formats spéciaux, tels que des cartes postales, des cartes de correspondance et des enveloppes.

Conseils pour l'utilisation du bac polyvalent

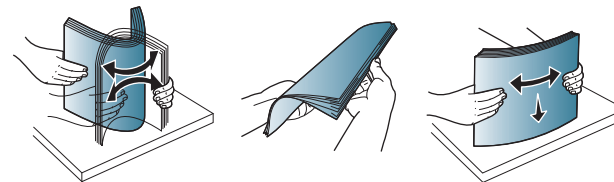
- Chargez uniquement des supports d'impression de même type, de même format et de même poids dans le bac polyvalent.
- Pour éviter les bourrages papier, n'ajoutez pas de papier pendant l'impression tant que le bac n'est pas vide. Cela s'applique également aux autres types de support.
- Le support d'impression doit être chargé face vers le bas, bord supérieur orienté vers l'avant, et placé au centre du bac.

- Utilisez uniquement les supports d'impression répertoriés pour éviter les bourrages papier ou les problèmes de qualité d'impression (voir « Spécifications des supports d'impression » à la page 310).
- Lissez les cartes postales, enveloppes et étiquettes avant de les charger dans le bac polyvalent.

- 1 Ouvrez le bac papier polyvalent et, au besoin, sortez l'extension.

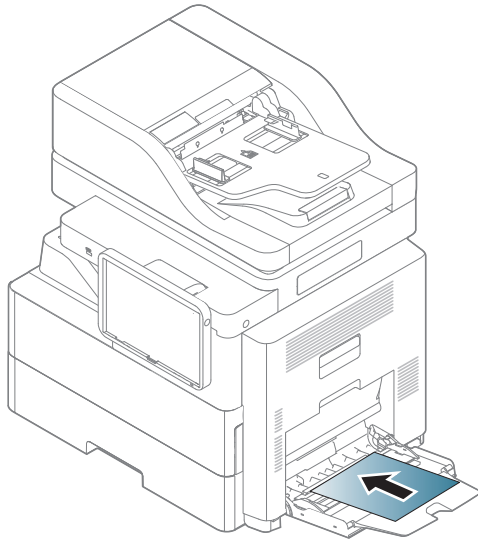


- 2 Courbez ou déramez la pile de papier afin de séparer les feuilles avant de charger les originaux.

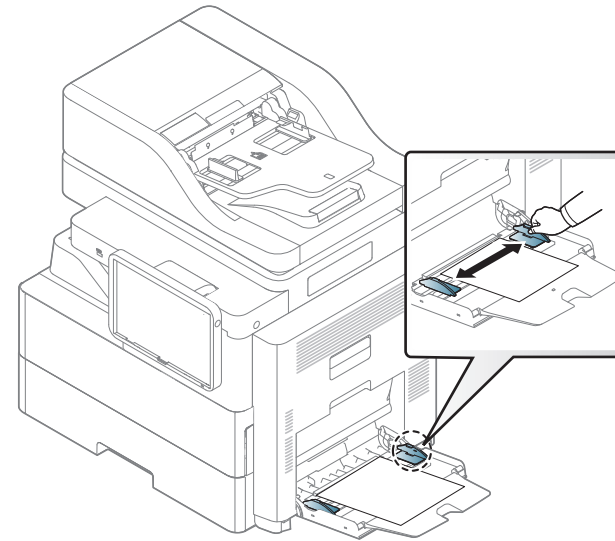


Chargement de papier dans le bac

- 3 Chargez le papier.



- 4 Appuyez sur les guides latéraux du bac polyvalent et réglez-les en fonction de la largeur du papier. Ne forcez pas trop, au risque de plier le papier et de provoquer un bouchage papier ou une impression oblique.



- 5 Lorsque vous imprimez un document, sélectionnez le format et le type de papier pour le bac polyvalent.
- Voir « Réglage du type et du format de papier » à la page 69.

Chargement de papier dans le bac

Formats de support détectés automatiquement

Cet appareil peut détecter automatiquement divers formats de papier. Reportez-vous au tableau ci-après.

Format ^a	Bac standard / Second chargeur à cassette ^b /Chargeur haute capacité ^b	Bac polyvalent	Impression recto/verso
Letter	•	•	Consommables
Legal	•	•	Consommables
Oficio	•	•	Consommables
Folio	•	•	Consommables
A4	•	•	Consommables
ISO B5			Consommables
JIS B5			Consommables
Statement			Consommables
Executive	•	•	Consommables
A5			Consommables
A6			Non disponible

Format ^a	Bac standard / Second chargeur à cassette ^b /Chargeur haute capacité ^b	Bac polyvalent	Impression recto/verso
Carte postale 4x6	•(Bac standard uniquement)		Non disponible

a. En fonction du format, cet appareil pourrait détecter un format de papier similaire à celui détecté automatiquement.

b. Périphérique optionnel.

(• : détecté, vide : vous ne pouvez pas charger le papier dans le bac).

Impression sur supports spéciaux

Le tableau ci-dessous montre les supports spéciaux disponibles pour chaque bac.

Le réglage du papier dans l'appareil et le pilote doivent correspondre pour pouvoir imprimer sans erreur de papier.

Pour modifier le paramètre du papier défini sur l'appareil, dans **SyncThru™ Web Service** cliquez sur l'onglet **Paramètres > Paramètres de l'appareil > Système > Bac d'alimentation** (voir « Onglet Paramètres » à la page 187).

Vous pouvez aussi le paramétrer depuis le panneau de commande.

Définissez ensuite le type de papier dans la fenêtre **Options d'impression > onglet Papier > Type de papier** (voir « Ouverture des préférences d'impression » à la page 78).

Par exemple, si vous souhaitez imprimer des étiquettes, sélectionnez **Étiquettes** comme **Type de papier**.



Lors de l'utilisation d'un support spécial, nous vous recommandons d'alimenter une seule feuille à la fois. Vérifiez le nombre maximum de feuilles à alimenter pour chaque bac (voir « Spécifications des supports d'impression » à la page 310).

Types	Bac standard / Second chargeur à cassette ^a	Chargeur haute capacité ^a	Bac polyvalent
Papier ordinaire	•	•	•
Papier épais	•	•	•
Papier fin	•	•	•
Papier en coton	•	•	•
Couleur	•	•	•
Pré-imprimé	•	•	•
Papier recyclé	•	•	•
Enveloppe	• (ISO B5, Mornach, DL, C5, C6, No10 uniquement)		• (ISO B5, Mornach, DL, C5, C6, No10 uniquement)
Étiquettes	•		•
Papier cartonné	•	•	•
Papier de luxe	•	•	•
Papier archive	•	•	•
Papier à en-tête	•	•	•
Perforé	•	•	•

Impression sur supports spéciaux

a. Périphérique optionnel.

(● : pris en charge, vide : non pris en charge)

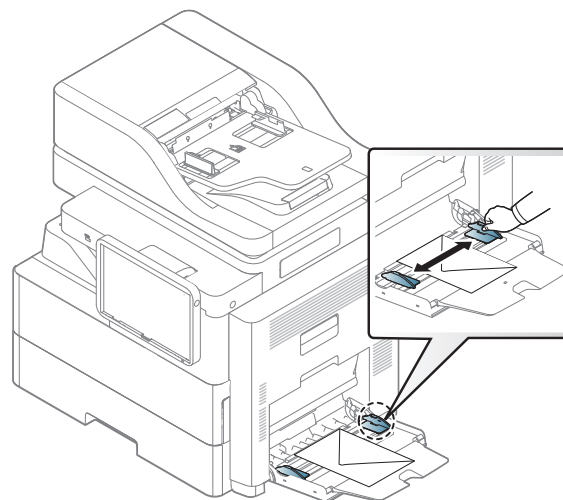


Ces types de support sont affichés dans **Options d'impression**. Cette option de type de papier permet de définir le type du papier chargé dans le bac. Ce format défini apparaît alors dans la liste et vous pouvez le sélectionner. Vous obtiendrez ainsi une qualité d'impression optimale. Dans le cas contraire, la qualité d'impression souhaitée peut ne pas être atteinte.

Enveloppe

La qualité d'impression sur les enveloppes dépend de la qualité des enveloppes.

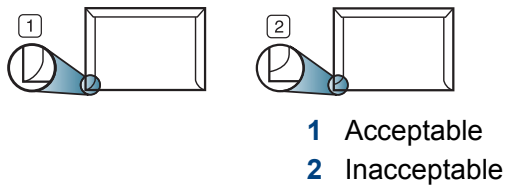
Pour imprimer une enveloppe, placez-la avec le rabat vers le haut.



- Lorsque vous choisissez des enveloppes, tenez compte des facteurs suivants:
 - **Poids** : le poids du papier de l'enveloppe ne doit pas dépasser 90 g/m² sinon un bourrage risque de se produire.
 - **Qualité de fabrication**: avant l'impression, les enveloppes doivent être plates avec des ondulations inférieures à 6 mm et elles ne doivent pas contenir d'air.
 - **Problème**: les enveloppes ne doivent pas être froissées, éraflées ni endommagées.
 - **Température**: utilisez des enveloppes résistant à la température de fusion et à la pression de l'appareil durant le fonctionnement.
- Utilisez uniquement des enveloppes de bonne qualité, dotées de rabats bien découpés et bien pliés.

Impression sur supports spéciaux

- N'utilisez pas d'enveloppes affranchies.
- N'utilisez pas d'enveloppes à fermoir, à soufflet, à fenêtre, préencollées, adhésives, ou comportant d'autres matériaux synthétiques.
- Évitez d'utiliser des enveloppes endommagées ou non conformes.
- Vérifiez que la bande collée aux deux extrémités de l'enveloppe se termine bien aux coins de l'enveloppe.

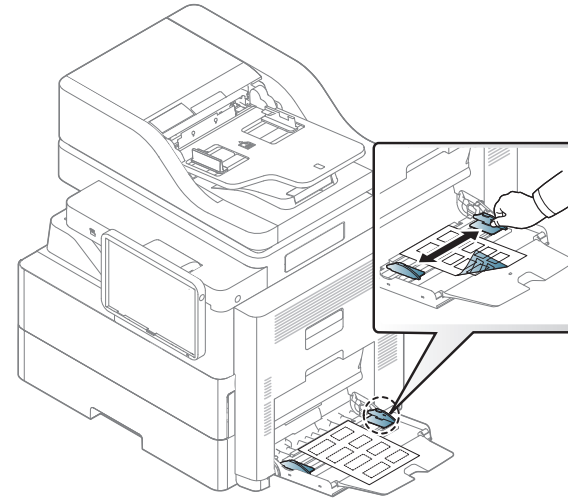


- Les enveloppes avec une bande adhésive ou avec plusieurs rabats se superposant doivent utiliser des adhésifs compatibles avec la température de fusion (environ 170 °C) pendant 0,1 seconde. Les rabats et les bandes risquent de se plier, de se froisser, de provoquer des bourrages ou même d'endommager le four.
- Pour une qualité d'impression optimale, laissez une marge d'au moins 15 mm à partir du bord de l'enveloppe.
- Évitez d'imprimer sur les pliures de l'enveloppe.

Étiquettes

Chargez le papier avec la face à imprimer vers le bas.

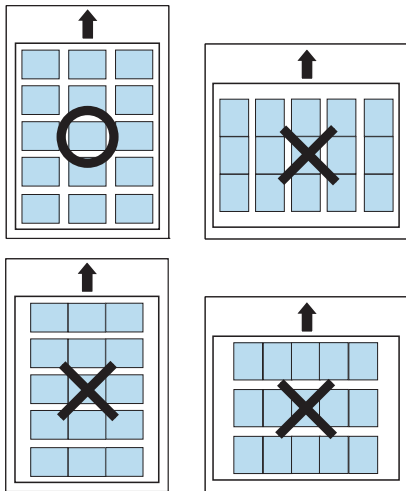
Pour éviter d'endommager l'appareil, n'utilisez que des étiquettes conçues pour les appareils laser.



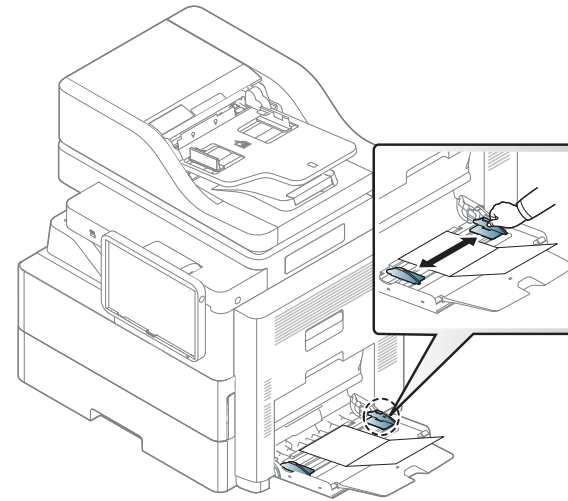
- Lorsque vous choisissez des étiquettes, tenez compte des facteurs suivants :
 - **Substance adhésive:** le revêtement adhésif doit rester stable à la température de fusion (environ 170 °C) de l'appareil pendant un dixième de seconde.
 - **Disposition:** n'utilisez pas de planches partiellement décollées où le fond de la planche est visible. Les étiquettes pourraient se décoller et provoquer des bourrages importants.
 - **Ondulation:** avant l'impression, les étiquettes doivent être stockées à plat, avec moins de 13 mm d'ondulation.
 - **Problème:** n'utilisez pas d'étiquettes froissées, présentant des bulles d'air ou d'autres signes de décollement.

Impression sur supports spéciaux

- Vérifiez que la substance adhésive ne dépasse pas des étiquettes. Les zones exposées risqueraient de provoquer le détachement des étiquettes durant l'impression, entraînant des bourrages papier. De plus, la substance adhésive pourrait endommager certains composants de l'appareil.
- N'utilisez pas plusieurs fois la même planche d'étiquettes. Le revêtement adhésif n'est prévu que pour un seul passage dans l'imprimante.
- N'utilisez pas d'étiquettes mal collées sur leur planche, ou encore froissées, gondolées ou abîmées.
- Ne chargez pas du papier qui ne possède pas d'espace entre les étiquettes dans la même direction que le papier alimenté. Dans le cas contraire, vous risquez de provoquer des bourrages papier.



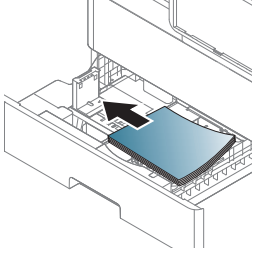
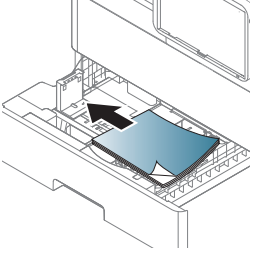
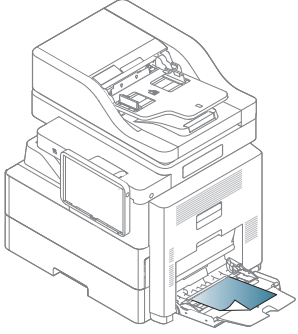
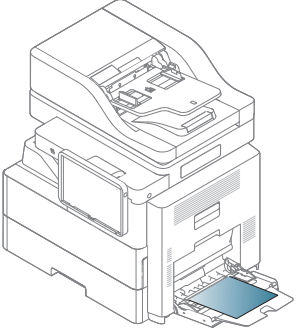
Papier cartonné ou au format personnalisé



- N'utilisez pas un format de support inférieur à 98 mm de large x 148 mm de long.
- Dans l'application, définissez des marges d'au moins 6,4 mm par rapport aux bords du support.

Impression sur supports spéciaux

Papier à en-tête / papier préimprimé


Bac	Une seule face	Recto/verso
Bac 1, 2, 3, 4	Face imprimée vers le haut 	Face imprimée vers le bas 
Bac polyvalent	Face imprimée vers le bas 	Face imprimée vers le haut 

- Ces encres ne doivent pas être inflammables ni endommager les rouleaux de l'appareil.
- Les formulaires doivent être conservés dans un emballage étanche pour éviter toute altération pendant la période de stockage.
- Avant de charger le papier préimprimé, assurez-vous que l'encre utilisée est compatible avec les imprimantes laser.

- Les encres utilisées sur les papiers préimprimés doivent être thermostables, elles ne doivent ni fondre, ni s'évaporer, ni émettre de substances toxiques lorsqu'elles sont soumises à la température de fusion de 170 °C pendant un dixième de seconde.

Réglage du type et du format de papier

Le réglage du papier dans l'appareil et le pilote doivent correspondre pour pouvoir imprimer sans erreur de papier.

Pour modifier le réglage du papier défini dans l'appareil, dans le **Samsung Easy Printer Manager** sélectionnez  **(Passer au mode avancé) > Paramètres du périphérique.**

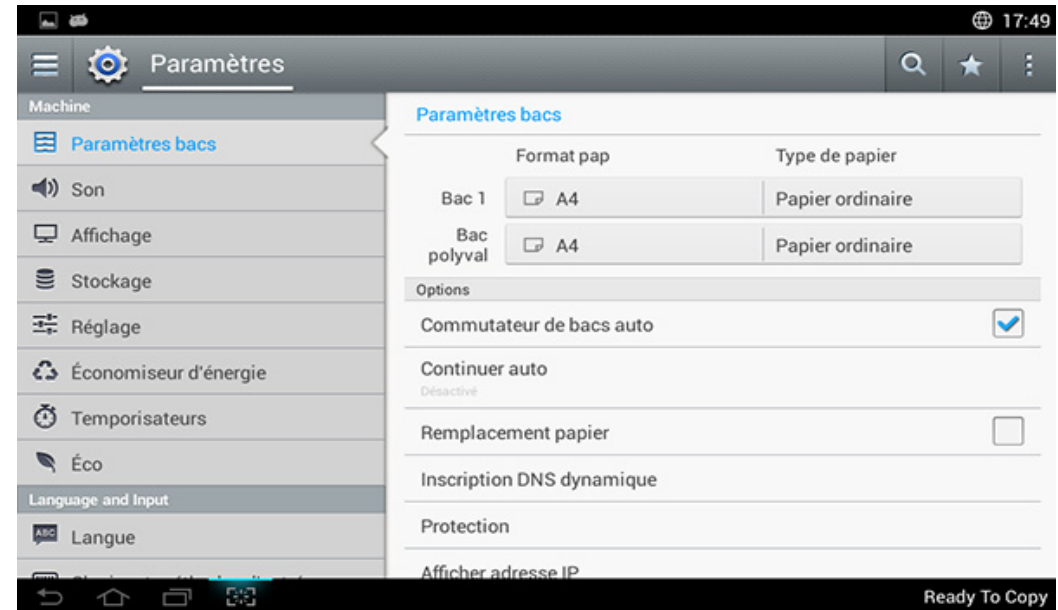
Vous pouvez aussi le paramétrer depuis le panneau de commande.

Définissez ensuite le type de papier dans la fenêtre **Options d'impression > onglet Papier > Type de papier** (voir « Ouverture des préférences d'impression » à la page 78).

Après avoir inséré du papier dans le bac papier, configurez l'appareil en fonction du format utilisé à l'aide de l'écran d'affichage.

Réglages du bac

Pour modifier les paramètres détaillés du bac, touchez **Paramètres > Paramètres bacs** et sélectionnez les options de bac que vous souhaitez afficher à l'écran.



- **Bac 1, Bac polyvalent:** Vous pouvez définir le **Format du papier** et le **Type de papier**.
- **Bac 2, Bac 3, Bac 4 :** Vous pouvez définir le **Format du papier** et le **Type de papier**.

Réglage du type et du format de papier



Si les trois Second chargeur à cassette en option sont installés, vous pouvez utiliser ces fonctions.

- **Format du papier:** Vous permet de régler la taille de la police
 - Vous pouvez modifier la liste du papier à l'écran. Sur cet appareil, les listes des formats de papier sont divisées en les formats de type A/B et les formats de type Lettre US disponibles.
 - S'il n'y a pas de papier au format demandé ou si vous devez utiliser un format personnalisé, appuyez sur la flèche de point cardinal pour définir le format du papier. Vous pouvez également définir et enregistrer le format personnalisé à l'aide de **Format perso**. Vous pouvez sélectionner le format personnalisé chaque fois que vous en avez besoin.
- **Type de papier:** Vous permet de régler la type de papier.

Options

Faites dérouler les options en montant et en descendant.

- **Commutateur de bacs auto:** Permet de déterminer si l'appareil doit poursuivre l'impression si elle détecte que le papier ne correspond pas aux paramètres définis. Par exemple, si le même format de papier se trouve dans les bacs 1 et 2, l'appareil imprime automatiquement à partir du bac 2 lorsque le bac 1 est vide.

- **CONTINUER AUTO:** Cette option vous permet de poursuivre l'impression lorsque le format de papier que vous avez défini ne correspond pas au papier dans le bac. Lorsque cette option est activée, l'appareil continue l'impression avec un papier de format similaire ou de grand format. Si cette option est désactivée, l'appareil attend le chargement du format de papier requis dans le bac.
- **Remplacement papier:** Lorsque le papier demandé pour un travail d'impression n'est pas disponible dans le bac, cette fonctionnalité permet de le remplacer par un format de papier similaire. Par exemple, si le papier au format Letter US demandé n'est pas disponible dans le bac, l'appareil le remplace par un format A4.



Lors d'un remplacement du papier, il peut y avoir une certaine perte d'image.

- **Message de confirmation du bac :** Lorsque vous chargez du papier dans un bac, vous pouvez définir l'affichage automatique du message de confirmation. Cet appareil peut détecter automatiquement certains formats et types de papier. Si vous souhaitez définir le format et le type de papier ou si l'appareil ne peut pas les détecter, vous pouvez le faire directement dans la fenêtre de confirmation.
- **Protection du bac:** Si vous réglez le bac 1 sur **Activé**, par exemple, alors le bac 1 est exclu lors du basculement des bacs.



Ce réglage fonctionne pour les tâches de copie ou d'impression : il n'affecte pas les tâches de télécopie.

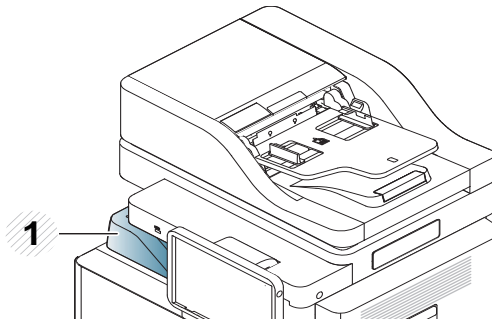
Réglage du type et du format de papier

- **Paramètres de priorité du bac:** Vous pouvez définir la priorité du bac. Si le premier paramètre est le bac 1, l'appareil imprime automatiquement à partir du bac 1 lorsque le bac du second paramètre est vide.

Choix d'un emplacement de sortie papier



La surface du bac central peut chauffer si vous imprimez un grand nombre de pages en une seule fois. Ne touchez pas cette surface et ne laissez pas les enfants s'en approcher.



1 Bac central

l'appareil envoie l'impression vers le bac de sortie par défaut.



Vous pouvez utiliser d'autres bacs de sortie lorsqu'un finisseur à 2 bacs standard en option est installé.

Sélection d'un emplacement de sortie papier en mode copie

Vous pouvez sélectionner l'emplacement de la sortie en mode copie sur l'écran d'affichage. Appuyez sur **Copie > Finition > Bacs multiples** (voir « Finition » à la page 116).

Sélection d'un emplacement de sortie papier en mode impression

Vous pouvez sélectionner l'emplacement de la sortie papier en mode d'impression à partir de votre ordinateur. Sélectionnez l'emplacement de sortie papier dans **Options du bac de sortie** dans l'onglet **Finition** (voir « Options de sortie » à la page 82).

Sélection d'un emplacement de sortie papier en mode télécopie

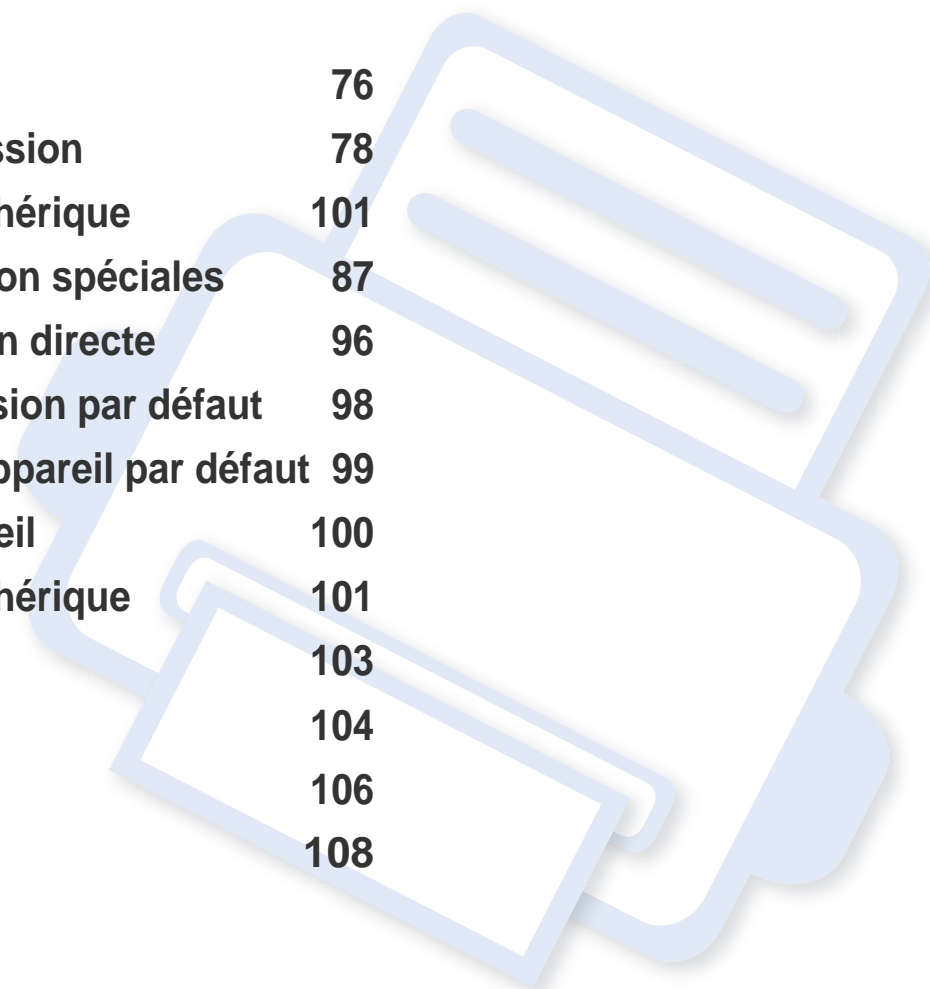
Vous pouvez sélectionner l'emplacement de la sortie papier en mode télécopie sur l'écran d'affichage (voir « Paramétrer l'impression des télécopies reçues » à la page 161).



3. Impression

Ce chapitre décrit les tâches d'impression courantes.

- **Impression de base** 76
- **Ouverture des préférences d'impression** 78
- **Configuration des Options du périphérique** 101
- **Utilisation des fonctions d'impression spéciales** 87
- **Utilisation de l'Utilitaire d'impression directe** 96
- **Modification des réglages d'impression par défaut** 98
- **Paramétrer votre appareil comme appareil par défaut** 99
- **Paramètres d'impression de l'appareil** 100
- **Configuration des Options du périphérique** 101
- **Impression dans un fichier (PRN)** 103
- **Impression sous Mac** 104
- **Impression Linux** 106
- **Impression UNIX** 108



Fonctions des pilotes d'impression



- Les procédures de ce chapitre sont principalement basées sur Windows 7.
- Vérifiez les systèmes d'exploitation compatibles avec votre appareil (voir « Configuration requise » à la page 314).

Les pilotes d'impression de votre imprimante sont dotés des fonctionnalités standard suivantes :

- Sélection de l'orientation du papier, du format, de la source et du type de support.
- nombre d'exemplaires.

Vous pouvez également utiliser diverses fonctions d'impression spéciales. Le tableau ci-dessous récapitule les différentes fonctions prises en charges par les pilotes d'impression.



Certains modèles ou systèmes d'exploitation peuvent ne pas prendre en charge une ou plusieurs fonctionnalités du tableau suivant.

Fonction	PCL/PS ^a b/ XPS ^{bc}	PS ^b		
	Windows	Mac	Linux	Unix
Qualité d'impression	•	•	•	•
Impression d'affiches	•	•		

Fonction	PCL/PS ^a b/ XPS ^{bc}	PS ^b		
	Windows	Mac	Linux	Unix
Plusieurs pages par feuille	•	•	•	•
Impression brochure	•			
Ajuster à la page	•	•		
Réduction/ agrandissement	•	•		
Source d'alimentation différente pour la première page	•	•		
Options de page de garde	•	•	•	•
Compression des données tramées	• (PCL uniquement)			
Options de sortie	•	•	•	•
Filigrane	•	•		
Surimpression	• (PCL uniquement)			

Fonctions des pilotes d'impression

Fonction	PCL/PS ^{a b/} XPS ^{bc}	PS ^b		
	Windows	Mac	Linux	Unix
Impression recto-verso	•	•	•	•

- a. Le pilote PostScript est recommandé pour une meilleure qualité d'image d'impression des applications tournant avec PostScript telles qu'Acrobat Reader®, Adobe Illustrator®, Adobe Photoshop®, etc.
- b. Téléchargez le logiciel sur le site Internet de Samsung, puis installez-le : (<http://www.samsung.com> > rechercher votre produit > Assistance ou Téléchargements). Avant l'installation, vérifiez que le système d'exploitation de votre ordinateur prend en charge le logiciel.
- c. Le pilote d'impression XPS ne peut être installé que sous Windows Vista ou version supérieure.

(• : pris en charge, vide : non pris en charge)

Impression de base

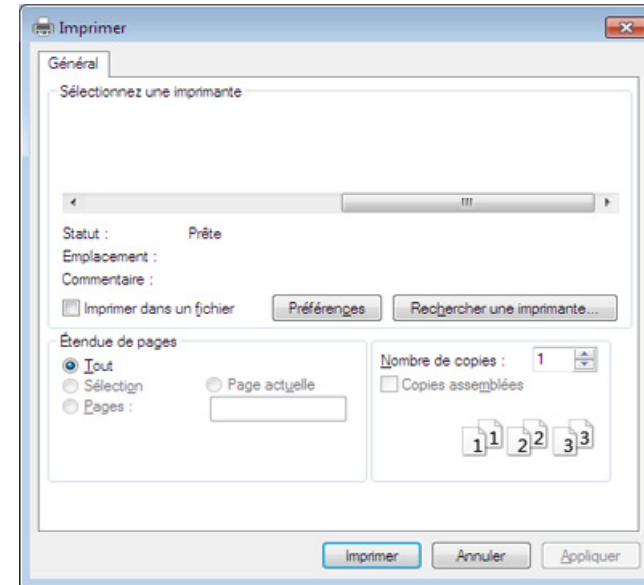


- Impression sous Mac (voir « Impression sous Mac » à la page 104).
- Impression sous Linux (voir « Impression Linux » à la page 106).
- Impression sous UNIX (voir « Impression UNIX » à la page 108).

La fenêtre **Options d'impression** suivante concerne le bloc-notes dans Windows 7. Votre fenêtre **Options d'impression** peut être différente, en fonction de votre système d'exploitation ou de l'application utilisée.

- 1 Ouvrez le document à imprimer.
- 2 Sélectionnez **Imprimer** dans le menu **Fichier**.

- 3 Sélectionnez votre appareil dans la liste **Sélectionnez une imprimante**.



Les paramètres d'impression de base, notamment le nombre de copies et le nombre de pages sont sélectionnés dans la fenêtre **Imprimer**.




Pour exploiter pleinement les fonctions de votre pilote d'impression, cliquez sur **Propriétés** ou **Préférences** dans la fenêtre **Imprimer** de l'application pour changer les paramètres d'impression (voir « Ouverture des préférences d'impression » à la page 78).

- 4 Pour lancer l'impression, cliquez sur **OK** ou sur **Imprimer** dans la fenêtre **Imprimer**.

Impression de base




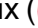
Annulation d'une impression

Si la tâche d'impression est en attente dans la liste ou la file d'attente d'impression, annulez-la comme suit:

- Vous pouvez accéder à cette fenêtre en double-cliquant simplement sur l'icône de l'appareil () dans la barre des tâches de Windows.
- Vous pouvez annuler la tâche d'impression avec la commande **Annuler l'impression** dans la fenêtre de programme État de l'imprimante Samsung de l'ordinateur (voir « Utilisation de Etat de l'imprimante Samsung » à la page 199)

Ouverture des préférences d'impression

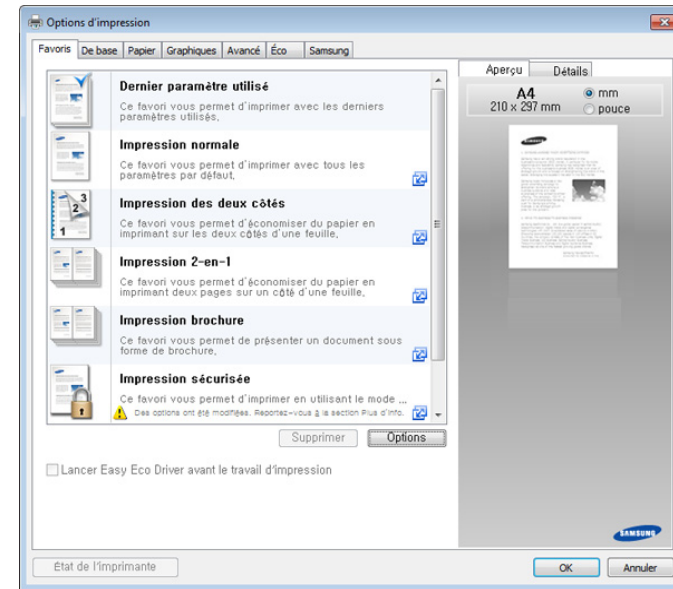


Lorsque vous sélectionnez une option dans **Options d'impression**, vous pouvez voir une marque d'avertissement, , ou . Un point d'exclamation () signifie que vous pouvez sélectionner cette option, mais qu'elle n'est pas recommandée, et une croix () signifie que vous ne pouvez pas sélectionner cette option à cause de la configuration ou de l'environnement de votre machine.

- 1 Ouvrez le document à imprimer.
- 2 Sélectionnez l'option **Imprimer** dans le menu **Fichier**.
- 3 Sélectionnez le pilote d'impression dans la liste **Sélectionnez une imprimante**.
- 4 Cliquez sur **Propriétés** ou **Préférences**.



La capture d'écran peut différer selon le modèle.



- Vous pouvez appliquer les fonctions **Eco** pour économiser du papier et du toner avant d'imprimer (voir « Easy Eco Driver » à la page 194).
- Vous pouvez vérifier le statut actuel de l'appareil en appuyant sur le bouton **État de l'imprimante** (voir « Utilisation de Etat de l'imprimante Samsung » à la page 199).

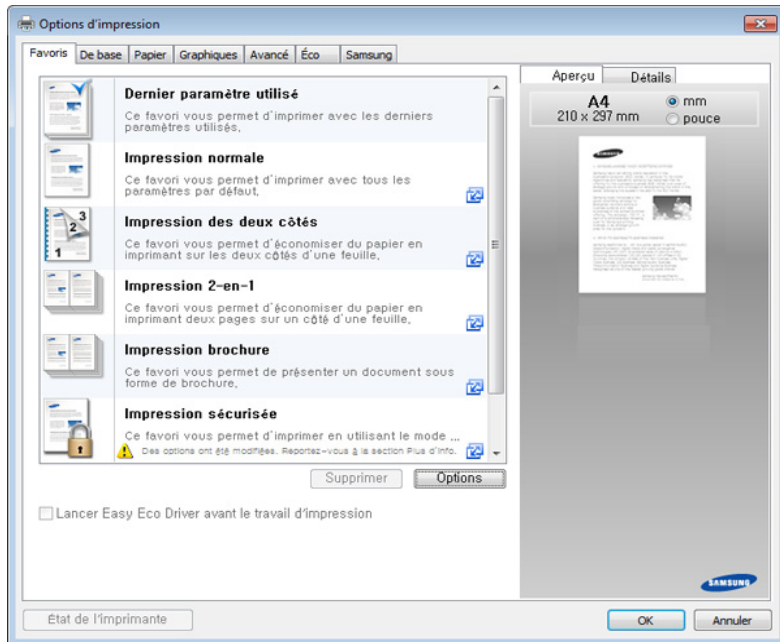
Ouverture des préférences d'impression

Onglet Favoris

Les éléments proposés vous permettent de choisir des paramètres prédéfinis.



La capture d'écran peut différer selon le modèle.



Onglet De base

Utilisez l'onglet **De base** pour définir diverses options d'impression.

ORIENTATION

Cette option permet de choisir le sens de l'impression des informations.

Options de mise en page

Cette option permet de sélectionner diverses mises en page pour votre document.

- **1 page par face** : cette option est une option de mise en page de base. cette option permet d'imprimer une page sur une face d'une feuille.
- **Plusieurs pages par face**: Voir « Impression plusieurs pages sur une seule feuille » à la page 87.
- **Affiche**: Voir « Impression d'affiches » à la page 88.
- **Impression brochure**: Voir « Impression de brochures » à la page 88.
- **Page Border**: cette option permet d'imprimer votre document avec une bordure. cette option n'est pas disponible pour **Affiche** et **Impression brochure**.

Ouverture des préférences d'impression

Impression recto-verso

Cette option permet d'imprimer sur les deux faces du papier (voir « Impression sur recto-verso » à la page 89).

Options de finition

Cette option permet de spécifier l'agrafage.



L'option **Agrafier** n'est disponible *que lorsque le finisseur à 2 bacs standard en option est installé.*

Onglet Papier

Utilisez les options de l'onglet **Papier** pour définir les spécifications fondamentales de manipulation du papier.

Copies

Cette option vous permet de définir le nombre d'exemplaires à imprimer. Vous pouvez sélectionner une valeur comprise entre 1 et 9999.

Options du papier

- **Format d'origine:** cette option permet de définir le format papier réel des originaux.
- **Taille de sortie:** cette option permet d'adapter votre travail d'impression à n'importe quel format de papier, quelle que soit le format des originaux (voir « Impression d'un document sur un format de papier donné » à la page 91).
- **Pourcentage :** cette option vous permet de modifier la taille du contenu d'une page pour l'agrandir ou le réduire à l'impression, en donnant le pourcentage souhaité (voir « Modification de taille en pourcentage de votre document » à la page 90).
- **Alimentation:** assurez-vous que l'option **Alimentation** est réglée sur le bac approprié. Utilisez **Bac polyvalent** lors de l'impression sur des supports spéciaux, comme des enveloppes et des transparents.
- **Type:** cette option permet de définir le type du papier chargé dans le bac. Vous obtiendrez ainsi une qualité d'impression optimale. Dans le cas contraire, la qualité d'impression souhaitée peut ne pas être atteinte.
- **Page spéciale:** cette option permet de réaliser des pages spéciales comme des couvertures. Vous pouvez ajouter, supprimer ou mettre à jour les paramètres de page spéciaux sur la liste. Cette option n'est disponible que si vous utilisez le pilote d'impression PCL.

Ouverture des préférences d'impression

Onglet Graphiques

Utilisez l'onglet **Graphique** pour régler la qualité d'impression en fonction de vos besoins.

Qualité

Plus la valeur est élevée, plus les caractères et les graphiques imprimés sont nets. Toutefois, une résolution élevée peut augmenter le temps d'impression d'un document.

Police/Texte

Sélectionnez **Texte clair** pour imprimer un texte plus sombre que sur un document normal.

Cochez **Tout le texte en noir** pour imprimer en noir, sans se soucier de la couleur qui apparaît sur l'écran.

Contrôleur graphique

Elle permet à l'utilisateur d'accentuer les contours des textes et des lignes fines pour améliorer la lisibilité et aligner chaque cadrage de couleur en mode d'impression couleur.

ECO TONER

Le paramètre **Économie de toner** permet à l'utilisateur d'économiser du toner lors de l'impression d'une version brouillon d'un document. Sélectionnez Désactivé pour imprimer en mode Normal et sélectionnez Activé pour imprimer en appliquant moins de toner sur la page.

Onglet Finition

- **Options de tri:** cette option permet de trier facilement les impressions.
- **Aucun:** Permet de désactiver cette option.
- **Demande d'offset:** lors de l'impression de copies multiples, cette option décale la position de sortie de chaque jeu.



Cette fonctionnalité n'est disponible que lorsque le finisseur à 2 bacs standard est installé.

- **Options d'agrafage :** Cette option permet de spécifier l'agrafage. *Cette option n'est disponible que lorsque finisseur à 2 bacs standard optionnel est installé.*
- **Options du bac de sortie:** cette option permet de spécifier le bac de sortie des documents imprimés (voir « Paramètres du bac » page 46).

Ouverture des préférences d'impression

Onglet Avancé

Utilisez l'onglet **Avancé** pour définir diverses options d'impression pour votre document.

Filigrane

Voir « Impression de filigranes » à la page 91.

Surimpression

Voir « Utilisation de la surimpression » à la page 93.

Options de sortie

- **Ordre d'impression** : cette option permet de définir l'ordre dans lequel les pages s'imprimeront. **Pages impaires** et **Pages paires** ne sont disponibles que lorsque vous utilisez le pilote d'impression PCL.
- **Ignorer les pages vides**: cette option permet d'ajouter un séparateur vierge ou imprimé entre des transparents.
- **Marge manuelle**: cette option permet de spécifier la marge de reliure. La marge de reliure permet de régler la position de reliure. *Cette option n'est pas disponible si vous utilisez le pilote d'impression PS.*



Si vous cliquez sur **Réinitialiser**, les paramètres de l'option **Avancé** retournent à la valeur par défaut.

Sécurité

Permet de crypter tout d'abord les données d'impression, puis les transmet à l'appareil. Cette fonctionnalité protège l'information d'impression et évite ainsi que vos données soient accessibles sur le réseau. La fonction **Cryptage des tâches** n'est activée que lorsqu'il existe un disque dur. Le disque dur est utilisé pour décrypter les données d'impression.

Gestion de tâches

Cette option vous permet d'effectuer des impressions sans autorisation donnée.


- **Autorisation utilisateur**: si vous cochez cette option, seuls les utilisateurs possédant une autorisation peuvent lancer une tâche d'impression.
- **Autorisation du groupe**: si vous cochez cette option, seuls les groupes possédant une autorisation de groupe peuvent lancer une tâche d'impression.

Ouverture des préférences d'impression



- Cliquez sur le point d'interrogation (?) en haut à droite de la fenêtre, puis sur l'option au sujet de laquelle vous souhaitez obtenir des informations.
- Les administrateurs peuvent activer la gestion des tâches et configurer les autorisations dans le panneau de commande, ou dans SyncThru™ Web Service. Pour des informations détaillées les concernant (voir « SyncThru™ Web Service » à la page 184).

Onglet Éco

L'onglet **Éco** permet d'économiser les ressources d'impression et conduit à imprimer de manière écologique. Lorsque vous sélectionnez **Impression éco**, vous pouvez voir le logo Éco () sur certaines options. En outre, certaines options ne peuvent pas être utilisées en mode éco.

Options Éco

- **Imprimante par défaut:** si vous sélectionnez cette option, cette fonction est déterminée par le paramètre défini via le panneau de commande de l'appareil.
- **Aucun:** Permet de désactiver cette option.

- **Impression éco:** le mode éco est activé. Sélectionnez l'option **Impression recto-verso**, **Mise en page**, et **Ignorer les pages blanches** que vous souhaitez utiliser en mode éco. Tant que vous ne changez pas les options à partir des autres onglets, le document sera imprimé selon la définition du mode éco.
- **Code secret:** si l'administrateur définit **Activé-Forcé** dans **Mode Eco défaut** pour cet appareil, le mode éco est toujours défini par le paramétrage éco de l'appareil, tandis que les **Options Éco** du pilote d'impression sont désactivées. Si vous devez changer les paramètres d'impression, cliquez sur **Mot de passe** et saisissez le mot de passe ou contactez votre administrateur.

Simulateur du résultat

Simulateur du résultat affiche les résultats liés à la réduction des émissions de dioxyde de carbone, à la consommation électrique et à la quantité de papier économisé conformément aux paramètres définis.



- Les résultats sont calculés sur la base que le nombre total de feuilles de papier imprimées est cent sans page vierge lorsque le mode économique est désactivé.
- Fait référence au coefficient de calcul pour le CO₂, l'énergie et le papier de l'**IEA** (Agence internationale de l'énergie), à l'indice du Ministère japonais des Affaires intérieures et des Communications et au site Web www.remanufacturing.org.uk. Chaque modèle comporte un indice différent.

Ouverture des préférences d'impression

- La consommation électrique en mode d'impression fait référence à la consommation électrique moyenne de l'appareil lors d'une impression.
- La quantité réellement économisée peut être différente, en fonction du système d'exploitation utilisé, des performances de l'ordinateur, du logiciel, de la méthode de connexion, du type de support, du format du support, de la complexité de la tâche, etc.

Onglet Samsung

Utilisez l'onglet **Samsung** pour afficher les informations de copyright et le numéro de version du pilote. Si votre ordinateur est connecté à Internet, vous pouvez avoir accès à des services.

Mode d'impression

Cette option permet de choisir la façon d'imprimer ou d'enregistrer le fichier d'impression en utilisant le disque dur de votre appareil. Le **Mode d'impression** par défaut est **Normal** qui concerne l'impression sans enregistrer le fichier d'impression sur le disque dur. Vous pouvez également utiliser cette option dans d'autres onglets.

- **Normal** : ce mode imprime sans enregistrer votre document.

- **Épreuve**: Ce mode est utile lors de l'impression de plusieurs copies. Vous pouvez imprimer une première copie pour contrôle, puis imprimer plus tard le reste des copies.
- **Confidentiel**: Ce mode sert à l'impression de documents confidentiels. L'impression nécessite la saisie d'un mot de passe (voir « État de la tâche » à la page 38).
- **Enregistrer**: ce mode sert uniquement à enregistrer des documents sur le disque dur. Au besoin, vous pouvez charger et imprimer les documents enregistrés. Vous pouvez trouver le fichier enregistré dans la **Dossier** (voir « Utilisation de la boîte » à la page 209). Commencez pas choisir une boîte à document dans **Emplacement d'enregistrement**, puis définissez **Options**.
- **Stocker et imprimer**: Ce mode est utilisé lors de l'impression et de l'enregistrement simultanés de documents. Au besoin, vous pouvez charger et imprimer les documents enregistrés. Vous pouvez trouver le fichier enregistré dans la **Dossier** (voir « Utilisation de la boîte » à la page 209). Commencez pas choisir une boîte à document dans **Emplacement d'enregistrement**, puis définissez **Options**.
- **Désynchronisation**: Cette option peut être utile pour traiter une quantité importante de données. Si vous sélectionnez ce paramètre, l'imprimante met le document en attente sur le périphérique de stockage de masse puis l'imprime de la file d'attente du périphérique de stockage de masse, ce qui diminue la charge de travail de l'ordinateur.
- **Planificat impression**: Sélectionnez ce paramètre pour imprimer le document à un moment spécifié.

Ouverture des préférences d'impression



- **Nom du travail:** Cette option est utilisée lorsque vous devez trouver un fichier stocké en utilisant le panneau de commande.
- **ID d'utilisateur:** Cette option est utilisée lorsque vous devez trouver un fichier stocké en utilisant le panneau de commande. Le nom d'utilisateur apparaît automatiquement en tant que nom d'utilisateur que vous utilisez pour vous connecter sous Windows.
- **Entrez le mot de passe:** si la **Propriété** du document enregistré sélectionnée est **Sécurisé**, vous devez saisir le mot de passe pour le document enregistré. Cette option est utilisée pour le chargement d'un fichier stocké à l'aide du panneau de commande.
- **Confirmez le mot de passe:** Resaisissez le mot de passe pour le confirmer.

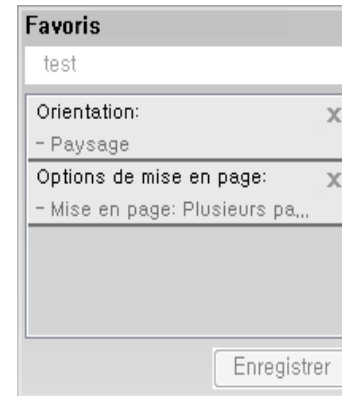
Utilisation d'un réglage favori

L'option **Favoris**, visible sur chaque onglet de préférences, à l'exception de l'onglet **Favoris** et de l'onglet **Samsung**, vous permet d'enregistrer les préférences actuelles pour une utilisation ultérieure.

Pour enregistrer un élément **Favoris**, procédez comme suit :

1 Dans chaque onglet, modifiez les paramètres selon vos préférences.

2 Saisissez un nom dans la zone de saisie **Favoris**.



3 Cliquez sur **Enregistrer**

4 Entrez un nom et une description, puis sélectionnez l'icône souhaitée.

5 Cliquez sur **OK**. Quand vous enregistrez les **Favoris**, tous les paramètres actuels du pilote sont sauvegardés.



Pour utiliser un réglage enregistré, sélectionnez-le dans l'onglet **Favoris**. L'appareil est maintenant prêt à imprimer en fonction des paramètres que vous avez sélectionnés. Pour supprimer des paramètres enregistrés, sélectionnez-les dans l'onglet **Favoris**, puis cliquez sur **Supprimer**.

Ouverture des préférences d'impression

Utilisation de l'aide

Cliquez sur l'option que vous souhaitez connaître dans la fenêtre **Options d'impression**, puis appuyez sur **F1** sur votre clavier.

Utilisation des fonctions d'impression spéciales

Les fonctionnalités spéciales d'impression comprennent :

- « Impression plusieurs pages sur une seule feuille » à la page 87.
- « Impression d'affiches » à la page 88.
- « Impression de brochures » à la page 88.
- « Impression sur recto-verso » à la page 89.
- « Modification de taille en pourcentage de votre document » à la page 90.
- « Impression d'un document sur un format de papier donné » à la page 91.
- « Impression de filigranes » à la page 91.
- « Utilisation de la surimpression » à la page 93.

Impression plusieurs pages sur une seule feuille

Vous pouvez sélectionner le nombre de pages à imprimer sur une même feuille. Si vous choisissez d'imprimer plusieurs pages par feuille, les pages sont réduites et organisées dans l'ordre indiqué. Vous pouvez imprimer jusqu'à 16 pages par feuille.

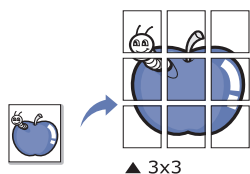


- 1 Pour changer les paramètres d'impression à partir de votre application, accédez à **Options d'impression** (voir « Ouverture des préférences d'impression » à la page 78).
- 2 Cliquez sur l'onglet **De base**, sélectionnez **Plusieurs pages par face** dans la liste déroulante **Type**.
- 3 Sélectionnez **Bordure de page** pour qu'une bordure encadre chaque page imprimée sur la feuille.
- 4 Sélectionnez le nombre de pages à imprimer par feuille (2, 4, 6, 9 ou 16) dans la liste déroulante **Pages par face**.
- 5 Sélectionnez l'ordre des pages dans la liste déroulante **Ordre des pages**, si nécessaire.
- 6 Cliquez sur l'onglet **Papier**, sélectionnez **Format d'origine**, **Alimentation**, et **Type**.
- 7 Cliquez sur **OK** ou **Imprimer** jusqu'à ce que vous quittiez la fenêtre **Imprimer**.

Utilisation des fonctions d'impression

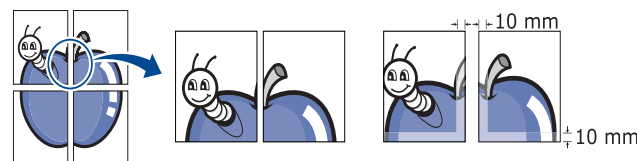
Impression d'affiches

Cette fonction vous permet d'imprimer un document d'une seule page sur 4, 9 ou 16 pages que vous pouvez coller ensemble pour former une affiche.



- 1 Pour changer les paramètres d'impression à partir de votre application, accédez à **Options d'impression** (voir « Ouverture des préférences d'impression » à la page 78).
- 2 Cliquez sur l'onglet **De base**, sélectionnez **Affiche** dans la liste déroulante **Type**.
- 3 Sélectionnez la mise en page de votre choix.
Spécification de la mise en page :

- 4 Sélectionnez la valeur **Chevauchement**. Spécifiez **Chevauchement** en millimètres ou pouces en sélectionnant la case d'option en haut à droite de l'onglet **De base** pour faciliter le collage des feuilles ensemble.



- 5 Cliquez sur l'onglet **Papier**, sélectionnez **Format d'origine**, **Alimentation**, et **Type**.
- 6 Cliquez sur **OK** ou **Imprimer** jusqu'à ce que vous quittiez la fenêtre **Imprimer**.
- 7 Vous pouvez reconstituer l'affiche en collant les feuilles ensemble.

Impression de brochures

Cette fonction imprime votre document en recto verso et permet d'organiser les pages imprimées afin de pouvoir les relier en les pliant par leur milieu.



Utilisation des fonctions d'impression





Si vous souhaitez réaliser une brochure, vous devez imprimer sur un support d'impression au format Letter US, Legal US, A4, JIS B5, Statement, Executive US, A5, Ledger, ou JIS B4.

- 1 Pour changer les paramètres d'impression à partir de votre application, accédez à la fenêtre **Options d'impression** (voir « Ouverture des préférences d'impression » à la page 78).
- 2 Cliquez sur l'onglet **De base**, sélectionnez **Impression brochure** dans la liste déroulante **Type**.
- 3 Cliquez sur le bouton **Avancé**. Sélectionnez ensuite l'option de votre choix.
- 4 Cliquez sur l'onglet **Papier**, sélectionnez **Format d'origine**, **Alimentation**, et **Type**.



L'option **Impression brochure** n'est pas disponible pour tous les formats papier. Pour trouver le format de papier disponible pour cette fonctionnalité, sélectionnez le format de papier disponible dans l'option **Format d'origine** de l'onglet **Papier**.

Si vous sélectionnez un format de papier non disponible, cette option peut être automatiquement annulée. Sélectionnez uniquement du papier disponible (Papier sans marque  ou .

- 5 Cliquez sur **OK** ou **Imprimer** jusqu'à ce que vous quittiez la fenêtre **Imprimer**.

Impression sur recto-verso

Vous pouvez imprimer sur les deux faces d'une feuille de papier, en recto verso. Avant d'imprimer, décidez de l'orientation de vos documents. Cette fonctionnalité n'est possible qu'avec un papier au format Letter US, Legal US, Oficio, US Folio, A4, ISO B5, JIS B5, Statement, Executive US, A5, 8K, 16K, Ledger, Tabloid Extra, ou JIS B4.

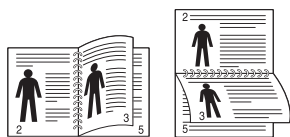


N'imprimez pas sur les deux faces de supports spéciaux comme des étiquettes, des enveloppes ou du papier épais. Ceci peut entraîner un bourrage papier ou endommager l'appareil.

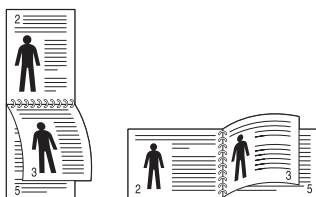
- 1 Pour changer les paramètres d'impression à partir de votre application, accédez à **Options d'impression** (voir « Ouverture des préférences d'impression » à la page 78).
- 2 Cliquez sur l'onglet **De base**.
- 3 Dans la section **Impression recto-verso**, sélectionnez l'option de reliure souhaitée.

Utilisation des fonctions d'impression

- **Imprimante par défaut:** si vous sélectionnez cette option, cette fonction est déterminée par le paramètre défini via le panneau de commande de l'appareil. Cette option n'est disponible que si vous utilisez le pilote d'impression PCL.
- **Aucun:** Permet de désactiver cette fonction.
- **Bord long:** Cette option est la mise en page traditionnelle utilisée pour la reliure des livres.



- **Bord court:** Cette option est la mise en page traditionnelle utilisée pour les calendriers.

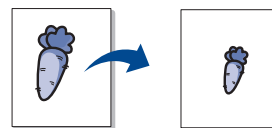


- **Impression recto-verso inversée:** Cochez cette option pour inverser l'ordre d'impression lors d'une impression en recto/verso.

- 4 Cliquez sur l'onglet **Papier**, sélectionnez **Format d'origine**, **Alimentation**, et **Type**.
- 5 Cliquez sur **OK** ou **Imprimer** jusqu'à ce que vous quittiez la fenêtre **Imprimer**.

Modification de taille en pourcentage de votre document

Vous pouvez modifier la taille d'un document pour l'agrandir ou le réduire à l'impression, en donnant le pourcentage souhaité.



- 1 Pour changer les paramètres d'impression à partir de votre application, accédez à **Options d'impression** (voir « Ouverture des préférences d'impression » à la page 78).
- 2 Cliquez sur l'onglet **Papier**.
- 3 Sélectionnez le format réel des originaux dans **Format d'origine**.
- 4 Entrez le taux d'agrandissement ou de réduction souhaité dans la zone de saisie **Pourcentage**.

Vous pouvez également cliquer sur les flèches haut et bas pour sélectionner l'échelle.



Vous ne pouvez pas utiliser cette fonctionnalité lorsque vous sélectionnez un format de papier dans **Taille de sortie**.

Utilisation des fonctions d'impression

- 5 Sélectionnez **Alimentation** et **Type**.
- 6 Cliquez sur **OK** ou **Imprimer** jusqu'à ce que vous quittiez la fenêtre **Imprimer**.

Impression d'un document sur un format de papier donné

Cette fonction vous permet d'adapter votre travail d'impression à n'importe quel format de papier, quelle que soit la taille du document. Cette option peut s'avérer utile pour vérifier les détails d'un petit document avec précision.

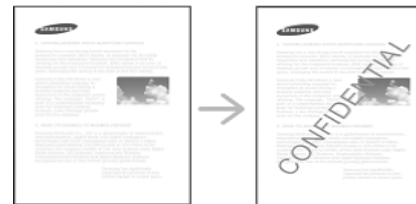


- 1 Pour changer les paramètres d'impression à partir de votre application, accédez à **Options d'impression** (voir « Ouverture des préférences d'impression » à la page 78).
- 2 Cliquez sur l'onglet **Papier**.
- 3 Sélectionnez le format réel des originaux dans **Format d'origine**.

- 4 Sélectionnez le format de papier pour l'impression se trouvant dans le bac dans **Taille de sortie**.
- 5 Sélectionnez **Alimentation** et **Type**.
- 6 Cliquez sur **OK** ou **Imprimer** jusqu'à ce que vous quittiez la fenêtre **Imprimer**.

Impression de filigranes

L'option Filigrane vous permet d'imprimer du texte ou des images sur un document existant. Par exemple, vous l'utilisez lorsque vous souhaitez imprimer le texte « **DRAFT** » ou « **CONFIDENTIAL** » en diagonale sur la première page ou sur toutes les pages d'un document.



Plusieurs filigranes prédéfinis sont fournis avec l'appareil. Vous pouvez les modifier ou en ajouter des nouveaux à la liste.



- **En-tête:** Vous pouvez ajouter le texte sélectionné en haut à gauche, en haut au centre, ou en haut à droite.

Utilisation des fonctions d'impression

- **Pied de page:** Vous pouvez ajouter le texte sélectionné en bas à gauche, en bas au centre, ou en bas à droite.

Utilisation d'un filigrane existant

- 1 Pour changer les paramètres d'impression à partir de votre application, accédez à **Options d'impression** (voir « Ouverture des préférences d'impression » à la page 78).
- 2 Cliquez sur l'onglet **Avancé**, et sélectionnez le filigrane souhaité dans la liste déroulante **Filigrane**. Vous verrez le filigrane sélectionné dans la chargeur à triple cassette.
- 3 Cliquez sur **OK** ou **Imprimer** jusqu'à ce que vous quittiez la fenêtre **impression**.



- **Message en filigrane:** Permet aux utilisateurs de saisir le filigrane qui correspond à celui que l'utilisateur veut imprimer.
- **Fichier image:** Permet aux utilisateurs de charger l'image en filigrane qui correspond à celle que l'utilisateur veut imprimer.
- **Nom en filigrane:** Permet aux utilisateurs de saisir le nom en filigrane pour l'ajouter à la liste déroulante des filigranes.
- **Première page seulement:** Imprime le filigrane uniquement sur la première page. Non cochée par défaut.

Création d'un filigrane

- 1 Pour changer les paramètres d'impression à partir de votre application, accédez à **Options d'impression** (voir « Ouverture des préférences d'impression » à la page 78).
- 2 Dans l'onglet **Avancé**, sélectionnez **Modifier...** dans la liste déroulante **Filigrane**.
- 3 Saisissez le texte voulu dans le champ **Texte du filigrane**. Vous pouvez entrer jusqu'à 256 caractères.

Si la case **Première page seulement** est cochée, le filigrane est uniquement imprimé sur la première page.
- 4 Définissez les options du filigrane.

Vous pouvez choisir le nom de police, le style, la taille ou l'ombrage du filigrane dans la section **Attributs de police**, de même que définir l'angle du filigrane dans la section **Alignement et angle du filigrane**.
- 5 Pour ajouter un nouveau filigrane à la liste **Ajouter**, cliquez sur **Filigranes actuels**.
- 6 Lorsque vous avez terminé la modification, cliquez sur **OK** ou **Imprimer** jusqu'à ce que vous quittiez la fenêtre **Imprimer**.

Pour ne pas imprimer de filigrane, sélectionnez **Aucune** dans la liste déroulante **Filigrane**.

Utilisation des fonctions d'impression

Modification d'un filigrane

- 1 Pour changer les paramètres d'impression à partir de votre application, accédez à **Options d'impression** (voir « Ouverture des préférences d'impression » à la page 78).
- 2 Cliquez sur l'onglet **Avancé**, sélectionnez **Modifier...** dans la liste déroulante **Filigrane**.
- 3 Sélectionnez le filigrane à modifier dans la liste **Filigranes actuels**, puis modifiez le message et les options du filigrane.
- 4 Cliquez sur **Mettre à jour** pour enregistrer les modifications.
- 5 Cliquez sur **OK** ou **Imprimer** jusqu'à ce que vous quittiez la fenêtre **Imprimer**.

Suppression d'un filigrane

- 1 Pour changer les paramètres d'impression à partir de votre application, accédez à **Options d'impression** (voir « Ouverture des préférences d'impression » à la page 78).
- 2 Cliquez sur l'onglet **Avancé**, sélectionnez **Modifier...** dans la liste déroulante **Filigrane**.
- 3 Sélectionnez le filigrane à supprimer dans la liste **Filigranes actuels**, puis cliquez sur **Supprimer**.

- 4 Cliquez sur **OK** ou **Imprimer** jusqu'à ce que vous quittiez la fenêtre **Imprimer**.

Utilisation de la surimpression

Cette option n'est disponible que si vous utilisez le pilote d'impression PCL.

Qu'est-ce qu'une surimpression ?

Les surimpressions sont du texte et/ou des images enregistrés sur le disque dur de votre ordinateur sous un format spécial, pouvant être imprimés sur n'importe quel document. Elles remplacent souvent les papiers à en-tête. Plutôt que d'avoir recours à un en-tête préimprimé, vous pouvez créer une surimpression comportant les mêmes informations que cet en-tête. Vous n'avez donc plus à charger votre papier à en-tête habituel pour imprimer une lettre à l'en-tête de votre entreprise. Faites simplement apparaître l'en-tête en surimpression sur le document.



Utilisation des fonctions d'impression

Création d'une surimpression de page

Pour utiliser une surimpression de page, vous devez préalablement la créer, et y insérer votre logo ou votre image.

- 1 Créez ou ouvrez un document contenant le texte ou l'image que vous souhaitez utiliser comme nouvelle surimpression de page. Placez les éléments exactement comme vous souhaitez qu'ils apparaissent à l'impression sous forme de surimpression.
- 2 Pour enregistrer le document en tant que surimpression, accédez aux **Options d'impression** (voir « Ouverture des préférences d'impression » à la page 78).
- 3 Cliquez sur l'onglet **Avancé**, puis sélectionnez **Créer** dans la liste déroulante **Surimpression**.
- 4 Dans la fenêtre **Enregistrer sous**, saisissez un nom comportant jusqu'à huit caractères dans la case **Nom**. Sélectionnez le chemin de destination, si nécessaire (le chemin par défaut est C:\Formover).
- 5 Cliquez sur **Enregistrer**.
- 6 Cliquez sur **OK** ou **Imprimer** jusqu'à ce que vous quittiez la fenêtre **Imprimer**.
Lorsque le message de confirmation apparaît, cliquez sur **Oui**.
- 7 Le fichier n'est pas imprimé. Il est enregistré sur le disque dur de votre ordinateur.



Le format du document de surimpression doit être identique à celui du document imprimé avec la surimpression. Vous ne pouvez pas créer de surimpression comportant un filigrane.

Utilisation d'une surimpression de page

Une fois la surimpression créée, vous pouvez l'imprimer en l'appliquant à votre document. Pour imprimer une surimpression avec un document :

- 1 Créez ou ouvrez le document à imprimer.
- 2 Pour changer les paramètres d'impression à partir de votre application, accédez à **Options d'impression** (voir « Ouverture des préférences d'impression » à la page 78).
- 3 Cliquez sur l'onglet **Avancé**.
- 4 Sélectionnez la **Surimpression d'impression** dans la liste déroulante **Surimpression**.

Utilisation des fonctions d'impression

- 5** Si le fichier de surimpression que vous souhaitez n'apparaît pas dans la liste déroulante **Fichier 1 de surimpression** ou **Fichier 2 de surimpression**, sélectionnez **Charger** dans la **Liste de surimpression**. Sélectionnez le fichier de surimpression que vous souhaitez utiliser.

Si vous avez enregistré le fichier de surimpression à utiliser dans une source externe, vous pouvez le charger à partir de la fenêtre **Charger**.

Après avoir sélectionné le fichier, cliquez sur **Ouvrir**. Le fichier apparaît dans la zone **Liste des surimpressions** et vous pouvez donc l'imprimer. Sélectionnez la surimpression dans la zone **Liste des surimpressions**.

- 6** Si nécessaire, cochez la case **Confirmer la surimpression**. Si cette case est cochée, un message vous demande de confirmer l'application de la surimpression, chaque fois que vous imprimez un document.

Si cette case n'est pas cochée et qu'une surimpression est sélectionnée, cette dernière est automatiquement imprimée avec le document.

- 7** Cliquez sur **OK** ou **Imprimer** jusqu'à ce que vous quittiez la fenêtre **Imprimer**.

L'en-tête sélectionné s'imprime sur votre document.



Le fichier de surimpression et le document à imprimer doivent avoir la même résolution.

Suppression d'une surimpression

Vous pouvez supprimer les surimpressions de page dont vous ne vous servez plus.

- 1** Dans la fenêtre **Options d'impression**, cliquez sur l'onglet **Avancé**.
- 2** Sélectionnez la **Surimpression d'impression** dans la liste déroulante **Surimpression**.
- 3** Sélectionnez la surimpression à supprimer dans la boîte **Liste des surimpressions**.
Si le fichier de surimpression que vous souhaitez n'apparaît pas dans la **Liste de surimpression**, sélectionnez **Charger** dans la **Liste de surimpression**. Sélectionnez le fichier de surimpression que vous souhaitez supprimer.
- 4** Cliquez sur **Supprimer**.
- 5** Lorsque le message de confirmation apparaît, cliquez sur **Oui**.
- 6** Cliquez sur **OK** ou **Imprimer** jusqu'à ce que vous quittiez la fenêtre **Imprimer**.

Utilisation de l'Utilitaire d'impression directe

Ce chapitre décrit comment utiliser l'Utilitaire d'impression directe pour imprimer des fichiers PDF sans les ouvrir au préalable.



- Pour imprimer des fichiers PDF avec ce programme, un disque dur doit être installé sur l'appareil.
- Il est impossible d'imprimer des fichiers PDF dont l'impression est interdite. Désactivez la fonction d'interdiction d'impression, puis essayez à nouveau d'imprimer.
- Il est impossible d'imprimer des fichiers PDF protégés par mot de passe. Désactivez la fonction de mot de passe, puis essayez à nouveau d'imprimer.
- La possibilité d'imprimer ou non un fichier PDF avec le programme Direct Printing Utility dépend de la façon dont le fichier PDF a été créé.
- Le programme Utilitaire d'impression directe prend en charge la version PDF 1,7 et inférieure. Pour les versions supérieures, vous devez d'abord ouvrir le fichier avant de l'imprimer.

Qu'est-ce que l'Utilitaire d'impression directe ?

L'Utilitaire d'impression directe est un programme qui envoie les fichiers PDF directement vers votre imprimante, sans les ouvrir. Il envoie les données via le spouleur Windows à l'aide du port du pilote d'imprimante. Il ne prend en charge que le format PDF.

Pour installer ce programme :

Téléchargez le logiciel sur le site Internet de Samsung, puis décompressez-le et installez-le : (<http://www.samsung.com> > rechercher votre produit > Assistance ou Téléchargements).

Impression

L'Utilitaire d'impression directe offre plusieurs possibilités d'impression.

À partir de la fenêtre Utilitaire d'impression directe

- 1 Dans le menu **Démarrer**, sélectionnez **Programmes** ou **Tous les programmes** .
 - Sous Windows8, dans **Charms**, sélectionnez **Rechercher** > **Apps**.
- 2 Sélectionnez **Imprimante Samsung** > **Utilitaire d'impression directe**.
- 3 Sélectionnez votre appareil dans la liste déroulante **Sélectionner l'imprimante** et cliquez sur **Parcourir**.
- 4 Sélectionnez le fichier PDF à imprimer, puis cliquez sur **Ouvrir**. Le fichier PDF est ajouté à la section **Recyclé**.
- 5 Personnalisez le paramétrage de l'appareil selon vos besoins.

Utilisation de l'Utilitaire d'impression directe

- 6 Cliquez sur **Imprimer**. Le fichier PDF sélectionné est transmis à l'appareil.

Utilisation du menu contextuel

- 1 Cliquez avec le bouton droit sur le fichier PDF à imprimer et sélectionnez **Impression directe**.
La fenêtre Utilitaire d'impression directe s'ouvre avec le fichier PDF ajouté.
- 2 Sélectionnez l'appareil que vous souhaitez utiliser.
- 3 Personnalisez le paramétrage de l'appareil selon vos besoins.
- 4 Cliquez sur **Imprimer**. Le fichier PDF sélectionné est transmis à l'appareil.

Modification des réglages d'impression par défaut



Généralement, les paramètres définis au niveau des applications Windows écrasent ceux spécifiés via le pilote d'impression. Commencez donc par modifier les paramètres d'impression proposés dans l'application, puis les paramètres restants dans le pilote d'impression.

1 Cliquez sur le menu Windows **Démarrer**.

- Sous Windows 8, à partir des **Charms**, sélectionnez **Rechercher > Paramètres**.

2 Sous Windows XP/Server 2003, sélectionnez **Imprimantes et télécopieurs**.

- Sous Windows Server 2008/Vista, sélectionnez **Panneau de configuration > Matériel et audio > Imprimantes**.
- Pour Windows 7/8, sélectionnez **Panneau de configuration > Périphériques et imprimantes**.
- Sous Windows Server 2008 R2, sélectionnez **Panneau de configuration > Matériel > Périphériques et imprimantes**.

3 Cliquez avec le bouton droit sur votre appareil.

4 Sous Windows XP/Server 2003/Server 2008/Vista, sélectionnez **Options d'impression**.

Pour Windows 7/8 ou Windows Server 2008 R2, dans les menus contextuels, sélectionnez **Options d'impression**.



Si la marque ► accompagne l'élément **Options d'impression**, vous pouvez sélectionner les autres pilotes d'impression reliés à l'imprimante sélectionnée.

5 Dans chaque onglet, modifiez les paramètres.

6 Cliquez sur **OK**.



Si vous souhaitez modifier les réglages pour chaque tâche d'impression, changez les dans les **Options d'impression**.

Paramétrer votre appareil comme appareil par défaut

1 Cliquez sur le menu Windows **Démarrer**.

- Sous Windows 8, à partir des **Charms**, sélectionnez **Rechercher** > **Paramètres**.

2 Sous Windows XP/Server 2003, sélectionnez **Imprimantes et télécopieurs**.

- Sous Windows Server 2008/Vista, sélectionnez **Panneau de configuration** > **Matériel et audio** > **Imprimantes**.
- Pour Windows 7/8, sélectionnez **Panneau de configuration** > **Périphériques et imprimantes**.
- Sous Windows Server 2008 R2, sélectionnez **Panneau de configuration** > **Matériel** > **Périphériques et imprimantes**.

3 Sélectionnez votre appareil.

4 Cliquez avec le bouton droit sur votre appareil et sélectionnez **Définir comme imprimante par défaut**.



Pour Windows 7 ou Windows Server 2008 R2, si le repère ► accompagne l'élément **Définir comme imprimante par défaut**, vous pouvez choisir d'autres pilotes d'impression connectés à l'imprimante sélectionnée.

Paramètres d'impression de l'appareil

Vous pouvez définir les paramètres relatifs aux impressions. Lorsqu'il n'y a pas d'entrée spécifique pour les options d'impression, l'appareil imprime avec les paramètres définis ici. Définissez les paramètres d'impression fréquemment utilisés. Cette fonctionnalité peut être utile si votre entreprise possède un format d'impression spécifique.

Pressez sur **Paramètres > Paramètres d'impression** à partir de l'écran d'accueil.

Généralités

- **Général:** permet de configurer les options Ignorer les pages vides, Aliment papier et Emulation.
- **Ignorer les pages blanches:** permet d'ignorer les pages vierges pendant l'impression.
- **Alimentation papier:** permet de sélectionner le bac comme source de papier.
- **Émulation:** permet de choisir le format d'émulation.

MISE EN PAGE

- **MISE EN PAGE:** fournit les options se rapportant à la disposition du papier.
- **ORIENTATION:** sélectionnez l'orientation du papier.

- **Recto verso:** sélectionnez l'orientation du papier pour le mode recto/verso.
- **Nombre de copies:** sélectionnez le nombre de copies que vous souhaitez imprimer.
- **Marge:** permet d'ajuster la marge pour le recto/verso normal, le recto normal et l'émulation.

Configuration des Options du périphérique

Lorsque vous installez des périphériques optionnels, comme un bac optionnel, une mémoire optionnelle, etc., cet appareil les détecte et les configure automatiquement. S'il ne vous est pas possible d'utiliser les périphériques optionnels que vous avez installés dans ce pilote, vous pouvez les configurer dans **Options du périphérique**.

1 Cliquez sur le menu Windows **Démarrer**.

- Sous Windows 8, à partir des **Charms**, sélectionnez **Rechercher > Paramètres**.

2 Sous Windows XP/2003, sélectionnez **Imprimantes et télécopieurs**.

- Sous Windows 2008/Vista, sélectionnez **Panneau de configuration > Matériel et audio > Imprimantes**.
- Sous Windows 7, sélectionnez **Panneau de configuration > Matériel et audio > Périphériques et imprimantes**.
- Pour Windows 8, recherchez **Périphériques et Imprimantes**.
- Sous Windows Server 2008 R2, sélectionnez **Panneau de configuration > Matériel > Périphériques et imprimantes**.

3 Cliquez avec le bouton droit sur votre appareil.

4 Sous Windows XP/2003/2008/Vista, appuyez sur **Propriétés**.

Pour Windows 7, Windows 8 et Windows Server 2008 R2, depuis les menus contextuels, sélectionnez **Propriétés de l'imprimante**.



Si la marque ► accompagne l'élément **Propriétés de l'imprimante**, vous pouvez sélectionner les autres pilotes d'impression reliés à l'imprimante sélectionnée.

5 Sélectionnez **Options du périphérique**.



La fenêtre **Propriétés** peut différer selon le pilote ou le système d'exploitation que vous utilisez.

6 Sélectionnez l'option appropriée.



Selon les options ou le modèle de votre appareil, il est possible que certains menus ne s'affichent pas à l'écran. Dans ce cas, votre appareil ne les prend pas en charge.

- **Options du bac:** sélectionnez le bac optionnel que vous avez installé. Vous pouvez sélectionner le bac.
- **Options de stockage:** sélectionnez la mémoire optionnelle que vous avez installée. Si cette option est cochée, vous pouvez sélectionner le **Mode d'impression**.
- **Configuration de l'imprimante:** Sélectionnez la langue de l'imprimante pour la tâche d'impression.
- **Paramètres d'administration:** vous pouvez sélectionner l'**État de l'imprimante** et le **Spooling EMF**.

Configuration des Options du périphérique

- **Gestion de tâches Admin:** vous permet d'associer les informations d'identification d'un utilisateur et d'un compte à chaque document que vous imprimez.
- **Autorisation utilisateur:** si vous cochez cette option, seuls les utilisateurs possédant une autorisation peuvent lancer une tâche d'impression.
- **Autorisation du groupe:** si vous cochez cette option, seuls les groupes possédant une autorisation de groupe peuvent lancer une tâche d'impression.



Si vous souhaitez crypter le mot de passe de gestion des tâches, cochez l'option **Cryptage du mot de passe Gestion tâches**.

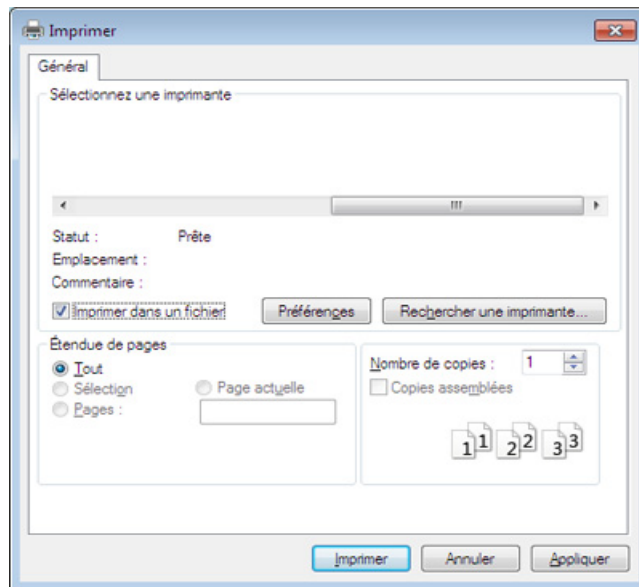
- **Configuration des formats de papier personnalisés:** Vous pouvez spécifier un format de papier personnalisé.
- 7** Cliquez sur **OK** jusqu'à ce que vous sortiez de la fenêtre **Propriétés** ou **Propriétés de l'imprimante**.

Impression dans un fichier (PRN)

Vous devrez parfois sauvegarder les données d'impression en tant que fichier.

Pour créer un fichier :

- 1 Dans la fenêtre **Imprimer dans un fichier**, cochez la case **Imprimer**.



- 2 Cliquez sur **Imprimer**.
- 3 Saisissez le chemin d'accès et le nom du fichier de destination, et cliquez ensuite sur **OK**.

Par exemple **c:\Temp\nom de fichier**.



Si vous ne saisissez que le nom de fichier, le fichier est automatiquement enregistré dans **Mes documents**, **Documents et paramètres** ou **Utilisateurs**. Le dossier enregistré peut varier suivant votre système d'exploitation ou l'application utilisée.

Impression sous Mac



Certaines fonctions peuvent ne pas être disponibles selon le modèle ou les options. Ceci signifie que les fonctions ne sont pas prises en charge.

Cette section présente l'impression avec un Mac.

Impression d'un document

Lorsque vous imprimez à partir d'un Mac, vous devez vérifier la configuration du pilote d'impression dans chaque application utilisée. Pour imprimer à partir d'un Mac, procédez comme suit :

- 1 Ouvrez le document à imprimer.
- 2 Ouvrez le menu **Fichier** et cliquez sur **Format d'impression** ou **Mise en page du document** dans certaines applications.
- 3 Choisissez votre format papier, l'orientation, la mise à l'échelle, les autres options, et assurez-vous que votre appareil est sélectionné. Cliquez sur **OK**.
- 4 Ouvrez le menu **Fichier** et cliquez sur **Imprimer**.
- 5 Sélectionnez le nombre de copies et indiquez les numéros de pages à imprimer.
- 6 Cliquez sur **Imprimer**.

Changer les paramètres d'imprimante

Vous pouvez utiliser des options d'impression avancées proposées par votre appareil.

Ouvrez une application et sélectionnez **Imprimer** dans le menu **Fichier**. Le nom d'appareil qui apparaît dans la fenêtre des propriétés de l'imprimante peut varier en fonction de l'appareil utilisé. Le reste des éléments de la fenêtre des propriétés de l'imprimante est toujours identique aux éléments suivants.

Impression plusieurs pages sur une seule feuille

Vous pouvez imprimer plusieurs pages sur une seule feuille de papier. Cette option vous permet d'imprimer les brouillons en mode économique.

- 1 Ouvrez une application et sélectionnez **Imprimer** dans le menu **Fichier**.
- 2 Sélectionnez **Mise en page** dans la liste déroulante **Orientation**. Dans la liste déroulante **Page(s) par feuille**, sélectionnez le nombre de pages que vous souhaitez imprimer sur une feuille de papier.
- 3 Sélectionnez les autres options à utiliser.

Impression sous Mac

4 Cliquez sur **Imprimer**.

L'appareil imprime le nombre de pages sélectionné sur une seule feuille de papier.

Impression recto-verso

Vous pouvez imprimer sur les deux faces de chaque feuille. Avant d'imprimer en mode recto verso, vous devez sélectionner le bord de reliure de votre document final. Les options de reliure sont les suivantes:

- **Reliure bord long:** cette option est la mise en page traditionnelle utilisée pour la reliure des livres.
- **Reliure bord court:** cette option est le type souvent utilisé pour les documents de type calendrier.

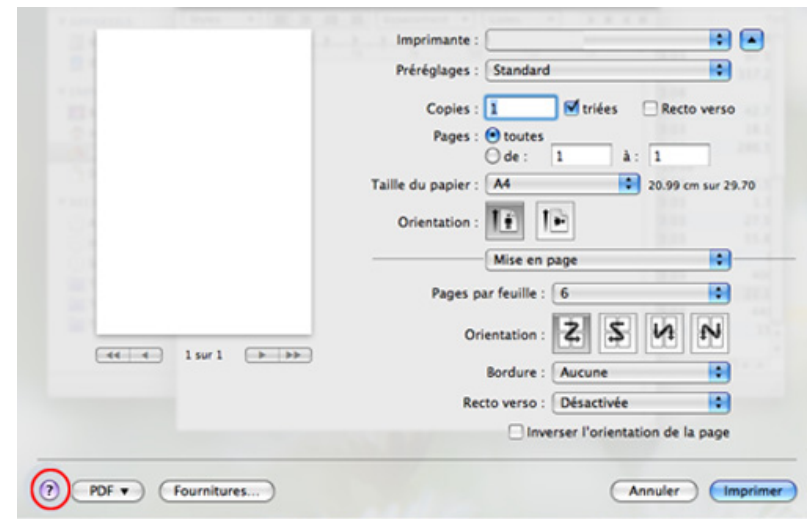
- 1 Sélectionnez la commande **Imprimer** du menu **Fichier** dans l'application Mac.
- 2 Sélectionnez **Mise en page** dans la liste déroulante **Orientation**.
- 3 Sélectionnez une orientation de reliure dans l'option **Recto verso**.
- 4 Sélectionnez les autres options à utiliser.
- 5 Cliquez sur **Imprimer** ; l'appareil imprime sur les deux faces du papier.



Si vous imprimez plus de deux copies, la première et la deuxième peuvent s'imprimer sur la même feuille de papier. Évitez d'imprimer sur les deux faces d'une feuille lorsque vous imprimez plus d'une copie.

Utilisation de l'aide

Cliquez sur le point d'interrogation en bas à gauche de la fenêtre, puis sur le sujet pour lequel vous souhaitez obtenir des informations. Une fenêtre contextuelle apparaît alors, comportant des informations à propos des fonctionnalités de cette option du pilote.



Impression Linux



Certaines fonctions peuvent ne pas être disponibles selon le modèle ou les options. Ceci signifie que les fonctions ne sont pas prises en charge.

Impression à partir d'applications

Vous pouvez réaliser des impressions à partir de nombreuses applications Linux, à l'aide du système CUPS (Common UNIX Printing System). Vous pouvez ainsi procéder à des impressions sur votre appareil à partir de n'importe quelle application de ce type.

- 1 Ouvrez le document à imprimer.
- 2 Ouvrez le menu **File** et cliquez sur **Page Setup** ou **Page Setup** dans certaines applications.
- 3 Choisissez votre format papier, l'orientation et assurez-vous que votre appareil est sélectionné. Cliquez sur **Apply**.
- 4 Ouvrez le menu **File** et cliquez sur **Print**.
- 5 Sélectionnez votre imprimante.
- 6 Sélectionnez le nombre de copies et indiquez les numéros de pages à imprimer.

- 7 Modifiez les autres options d'impression dans chaque onglet, si nécessaire.

- 8 Cliquez sur **Print**.



L'impression recto verso automatique/manuelle peut ne pas être disponible selon le modèle. Vous pouvez également utiliser le système d'impression « lp » ou « lpr » ou d'autres applications pour l'impression des pages paires-impaires.

Impression de fichiers

Vous pouvez imprimer des textes, des images et des fichiers pdf sur l'appareil à l'aide de **CUPS** (de la manière habituelle, c'est-à-dire directement à partir de l'interface de ligne de commande). Pour ce faire, vous pouvez utiliser l'utilitaire **CUPS** lp ou lpr. Vous pouvez imprimer ces fichiers au moyen du format de commande ci-dessous.

```
"lp -d <nom de l'imprimante> -o <option> <nom du fichier>"
```

Veillez vous référer à la page-manuel lp ou lpr de votre système pour obtenir plus de détails.

Configuration des propriétés de l'imprimante

Vous pouvez modifier les options d'impression par défaut ou le type de connexion avec l'utilitaire d'impression fourni avec le système d'exploitation.

- 1 Lancez l'utilitaire d'impression (Allez dans **System > Administration > Printing** ou exécutez la commande "**system-config-printer**" dans le programme Terminal).
- 2 Sélectionnez votre imprimante ou double-cliquez dessus.
- 3 Modifiez les options d'impression par défaut ou le type de connexion.
- 4 Cliquez sur **Apply**.

Impression UNIX



Certaines fonctions peuvent ne pas être disponibles selon le modèle ou les options. Ceci signifie que les fonctions ne sont pas prises en charge.



Pour tirer parti des fonctionnalités d'imprimante offertes par votre pilote d'impression, appuyez sur **Properties**.

Exécuter le travail d'impression

Après avoir installé l'imprimante, choisissez l'image, le texte, ou les fichiers PS à imprimer.

- 1 Exécutez la commande « **printui <file_name_to_print>** ».
Par exemple, si vous imprimez « **document1** »
printui document1
Ceci permet d'ouvrir le **Print Job Manager** du pilote d'impression UNIX, où l'utilisateur peut sélectionner diverses options d'impression.
- 2 Sélectionnez une imprimante qui a déjà été ajoutée.
- 3 Sélectionnez les options d'impression dans la fenêtre, par exemple **Page Selection**.
- 4 Sélectionnez le nombre de copies nécessaires dans **Number of Copies**.

- 5 Appuyez sur **OK** pour démarrer le travail d'impression.

Modification des paramètres de l'appareil

Les **Print Job Manager** (Gestionnaire de travail d'impression) du pilote d'impression UNIX, où l'utilisateur peut sélectionner diverses options d'impression dans les **Properties** d'imprimante.

Les touches de raccourcis suivantes peuvent également être utilisées :
« H » pour **Help**, « O » pour **OK**, « A » pour **Apply** et « C » pour **Cancel**.

Onglet General

- **Format papier:** Définissez le format de papier en A4, Letter US ou d'autres formats de papier, selon vos besoins.
- **Type papier:** Choisissez le type du papier. Les options disponibles dans la zone de liste sont **Printer Default**, **Plain**, et **Thick**.
- **ALIM. PAPIER:** Sélectionnez le bac d'alimentation à utiliser. Par défaut, c'est **Auto Selection**.
- **ORIENTATION:** Sélectionnez le sens d'impression.

Impression UNIX

- **Recto/Verso:** Imprimez sur les deux faces de chaque feuille.



L'impression recto verso automatique/manuelle peut ne pas être disponible selon le modèle. Vous pouvez également utiliser le système d'impression « lpr » ou d'autres applications pour l'impression des pages paires-impaires.

- **Multiple pages:** Imprimez plusieurs pages sur une face de la feuille.
- **Page Border:** Choisissez l'un des styles de bordure (par exemple, **Single-line hairline**, **Double-line hairline**)

Onglet Image

Dans cet onglet, vous pouvez changer la luminosité, la résolution ou la position de l'image de votre document.

Onglet Text

Définissez la marge des caractères, l'espacement des lignes ou les colonnes de l'impression réelle.

Onglet Margins

- **Use Margins:** Définissez les marges pour le document. Par défaut, les marges ne sont pas activées. L'utilisateur peut changer les réglages de marges en changeant les valeurs dans les champs respectifs. Définies par défaut, ces valeurs dépendent du format de page sélectionné.
- **Unit:** Changez les unités en points, pouces ou centimètres.

Onglet Paramètre spécifiques de l'imprimante

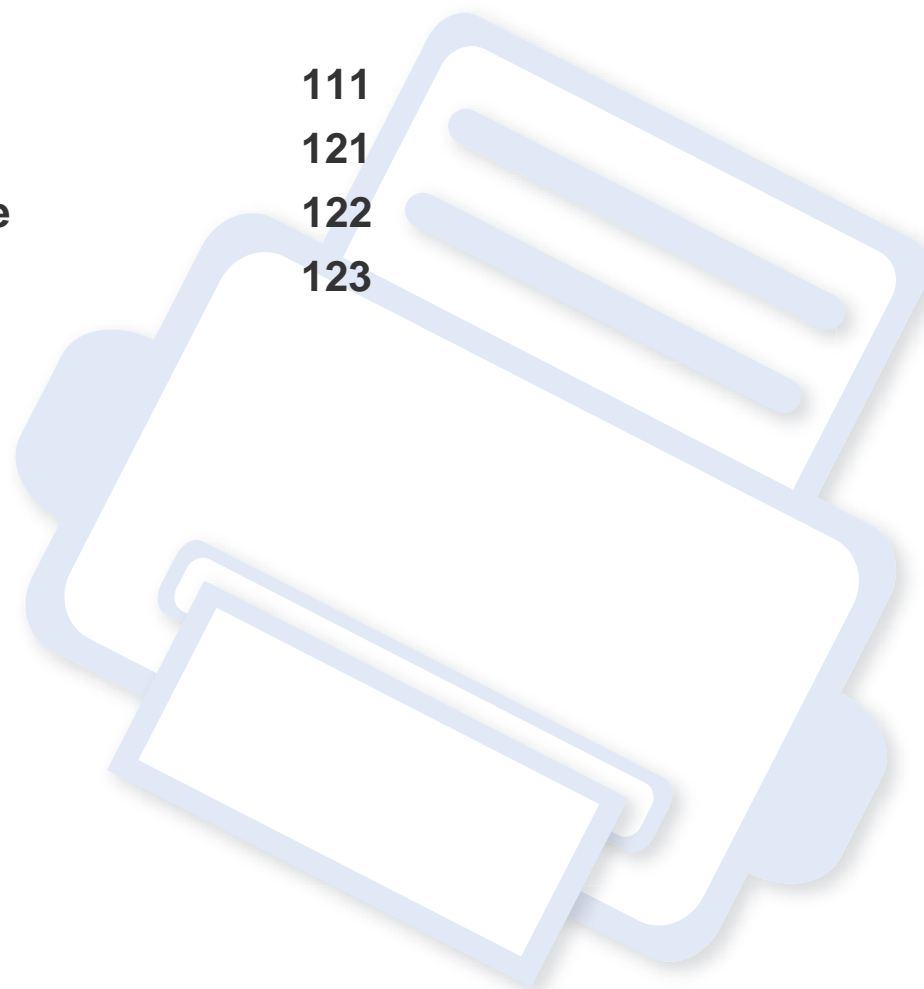
Sélectionnez diverses options dans les cadres **JCL** et **General** pour personnaliser divers paramètres. Ces options sont spécifiques de l'imprimante et dépendent du fichier PPD.




4. Copie

Ce chapitre vous guide pas-à-pas dans le processus de copie de documents.




- **Présentation de l'écran Copie** 111
- **Copie de base** 121
- **Utilisation du menu Copie rapide** 122
- **Copie de type carte d'identité** 123






Présentation de l'écran Copie



Sélectionnez **Copie** dans l'écran d'accueil ou **Applis**, l'écran **Copie** apparaît. Cet écran contient plusieurs onglets et de nombreuses options de copie. Toutes les options sont groupées par caractéristiques ce qui rend aisée la configuration de vos sélections. Si vous désirez revenir à l'accueil, appuyez sur la touche Accueil().



L'application  (**Aide**) explique la procédure normale et habituelle pour copier des originaux. Cliquez sur  (**Aide**) à l'écran d'accueil ou sur  (menu rapide), puis cliquez sur une option que vous désirez connaître.



Touches de contrôle


Bouton	Nom	Description
	Menu rapide	Ouvrez les menus rapides.
	Rechercher	Recherchez le menu ou l'app souhaités.
	Mon progr.	Ajoutez une application à Ma liste de programmes.

Bouton	Nom	Description
	Sous-menu (Actions supplémentaires)	Ouvrez le sous-menu.
		Sélectionnez le nombre de copies imprimées.




Touche dure virtuelle



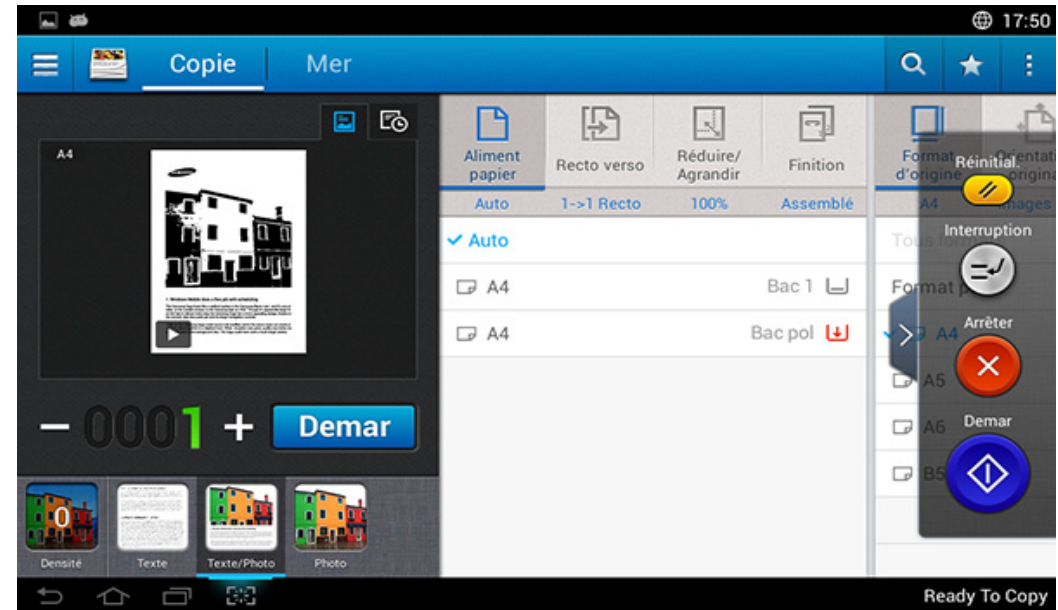
- Les touches dures virtuelles se trouvent à droite de l'écran.
- Lorsqu'une app est ouverte pour la première fois, les touches dures virtuelles apparaissent.
- Si vous touchez l'écran, les touches programmables virtuelles s'affichent.
- Si vous appuyez sur , , les touches programmables virtuelles sont masquées et indiquées.

Bouton	Nom	Description
	Réinitial.	Permet de réinitialiser la configuration actuelle de l'appareil.

Présentation de l'écran Copie


Bouton	Nom	Description
	Interruptio n	Interrompez la tâche actuelle, pour effectuer des copies urgentes.
	Arrêter	Arrêtez la tâche à tout moment Une fenêtre contextuelle apparaît pour indiquer les tâches que vous pouvez arrêter.
	Demar	Démarrez une tâche.

Onglet de copie








Aperçu

Affichez le type des originaux.


Bouton	Nom	Description
	Paramétrage de l'historique	Visualisez la liste des options changées.

Présentation de l'écran Copie

Bouton	Nom	Description
	Aperçu de statut	Affiche un aperçu de la tâche.
	Aperçu de lecture	Numérisations des tâches.
	Mode de modification d'aperçu	Ce bouton s'affiche pour effectuer des modifications lors d'une numérisation. Réglez l'image d'aperçu avant numérisation au moyen de fonctions telles que la rotation ou le rognage.  Certaines fonctions ne sont pas disponibles en mode de modification d'aperçu.
	Demar	Permet de lancer une tâche.

Modification de la luminosité

Vous pouvez modifier la luminosité d'une copie si nécessaire pour une lecture plus aisée si l'original contient des marquages légers ou des images sombres. Réglez la luminosité en utilisant la barre de contrôle. Cette fonction vous permet d'imprimer des images sombres en plus clair, ou des images claires en plus sombre.

Sélectionnez **Densité** () pour afficher la commande du curseur.



Sélection du type des originaux.


Le réglage du type de document permet d'améliorer la qualité de la copie en sélectionnant le type de document utilisé pour la tâche de copie.

- **Texte** : A utiliser si l'original contient principalement du texte et très peu ou aucune image.
- **TEXTE/PHOTO** : A utiliser si l'original présente un mélange de texte et d'images.
- **PHOTO** : A utiliser si l'original est principalement constitué d'images.

Sous-menu (Actions supplémentaires)

- **Ajouter à Mon programme**: Ajoute une application à la liste Mes programmes.
- **Éco**: Lorsque le mode Eco est activé, il est possible de sélectionner uniquement des paramètres d'impression économique. Appuyez sur l'option Eco dans le menu Actions supplémentaires pour activer ou désactiver le mode Eco.

Présentation de l'écran Copie

- **Tâche comp:** Cette option peut être activée ou désactivée. Lorsque cette option est activée : une fois la numérisation terminée, la fenêtre **Autres numéris** s'affiche pour vous demander si vous souhaitez numériser une autre page. Si vous sélectionnez **Oui**, vous pouvez alors numériser une autre page dans la tâche en cours. Si vous sélectionnez **Non**, le processus de numérisation se termine et le reste de la tâche est effectué.
 - **Epreuve:** Permet d'imprimer une copie d'essai afin de contrôler la qualité et l'alignement de la sortie. Appuyez sur cette option du menu Actions supplémentaires pour imprimer une épreuve. Après avoir vérifié que la copie est parfaite, appuyez sur le bouton Démarrage pour imprimer le reste des copies.
 - **ID copie:** Vous permet de copier les deux faces d'un original recto-verso sur une seule feuille de papier. Cette fonction est utile pour copier des originaux dont les informations importantes figurent sur les deux faces, tel qu'un permis de conduire.
 - **Enr dans doss:** Permet de sauvegarder les originaux sur le disque dur de l'appareil. Vous pouvez ensuite imprimer ultérieurement ces documents sauvegardés ou les enregistrer sous forme de fichiers imprimables. Appuyez sur cette option du menu Actions supplémentaires pour sauvegarder un document sur le disque dur de l'appareil.
 - **Enregistrer comme défaut:** Permet de sauvegarder les options de copie actuelles comme paramètres de copie par défaut. Après avoir sauvegardé les paramètres de copie par défaut, toutes les tâches de copie futures utiliseront ces paramètres. Appuyez sur cette option du menu Actions supplémentaires pour sauvegarder les paramètres actuels comme paramètres par défaut.
 - **Rétablir les paramètres par défaut:** Permet de restaurer les paramètres de copie aux paramètres par défaut de l'appareil. Cette option modifie les paramètres de copie par défaut aux paramètres de copie d'origine configurés en usine. Appuyez sur l'option Restauration des paramètres par défaut de ce menu pour restaurer les paramètres par défaut.
 - **Paramètres de copie:** L'option **Nouvelle confirmation de page** permet de spécifier si l'appareil doit vous demander, après chaque page, de confirmer que la numérisation est terminée. Sélectionnez cette option pour copier efficacement plusieurs pages dans une tâche de copie unique.
-  **Nouvelle confirmation de page:** Cette option spécifie si l'appareil nécessite une confirmation de fin de numérisation après chaque page. Sélectionnez cette option pour copier efficacement plusieurs pages dans une tâche de copie unique.
- **Configuration UI:** Permet de sélectionner les options qui s'affichent dans le menu **Copie**. Appuyez sur le symbole + ou - des icônes de menu pour ajouter ou retirer des menus. Vous pouvez également appuyer sur une icône de menu et la maintenir pour la déplacer à une position différente ou appuyer sur **Effacer tout** pour supprimer tous les menus.

Progression de tâche

Ce menu s'affiche à chaque fois que l'appareil est en cours de traitement d'une tâche.

Présentation de l'écran Copie

- **Détail** : Appuyez sur ce bouton pour voir le statut, le type et l'heure de la tâche.
- **Zone d'aperçu** : Permet d'afficher un aperçu du document en cours de copie. L'image dans la zone d'aperçu indique les paramètres d'envoi actuels, tels que l'orientation et la taille de la sortie.
- **Envoyer retour d'information** : Permet d'envoyer un retour d'informations relatif à la tâche en cours d'envoi. Si vous désirez recevoir la tâche en cours d'envoi par courriel, vous pouvez le définir dans l'application **Ma page** (voir « Comprendre le menu Ma page » à la page 42).




Pour utiliser cette fonction, vous devez vous enregistrer en tant qu'administrateur (voir « Connexion » à la page 341).

Options de réglage

L'onglet **Copie** contient deux sections. L'onglet **Mer** contient quatre sections supplémentaires.



- Vous pouvez personnaliser l'interface utilisateur de chaque onglet en utilisant l'option de configuration d'interface utilisateur (**Envoyer** >  Sous-menu (dépassement de capacité d'action) > **Configuration UI**).

- Certains menus sont désactivés. Si tel est le cas, ils ne sont pas disponibles sur votre appareil.



Alimentation papier

L'option de source de papier règle le bac pour cette tâche d'impression. L'appareil imprime l'image numérisée sur le papier se trouvant dans le bac sélectionné. Vous pouvez voir les icônes qui indiquent les formats de papier et la quantité restante de papier dans chaque bac.



Recto verso

Vous pouvez régler l'appareil pour qu'il copie sur les deux faces de la feuille.

Vous pouvez sélectionner le type de reliure **Original** et **Sortie**, à savoir **Livre** ou **Calendrier**.

- **1 Recto**: Pour les types de relecture Originaux ou Sortie imprimés sur une seule face.
- **Rec ver, Livre**: Pour les types de relecture Originaux ou Sortie imprimés sur deux faces.
- **Rec ver, Calendrier** : Pour les types de reliure Originaux ou Sortie imprimés sur deux faces, mais avec le verso pivoté de 180°.

Présentation de l'écran Copie

Réduction/Agrandissement

La fonction réduire/agrandir permet d'imprimer une image plus grande ou petite que l'original. Sélectionnez les icônes à l'écran pour réduire une copie de 25 % à 99 %, ou pour agrandir une copie de 101 à 400 %.

- **AUTO:** permet de réduire ou d'agrandir la copie en fonction du format de sortie papier.
- **100%(Original):** Imprime une copie de la même taille que l'original.
- **Personnalisé:** Vous pouvez régler le pourcentage de personnalisation (entre 25 et 400%).
- **XY personnalisés:** Vous pouvez régler les valeurs XY personnalisées (entre 25 et 400%).

Finition

Permet de sélectionner les options d'impression telles que l'agrafage, le décalage, etc.



- **Multi-bac:** Les paramètres lorsqu'un boîte à courrier en option est installée.
- **Décalage et MOD FINITION > Agrafe, Perfor:** Les paramètres lorsqu'un dispositif de fin standard ou une boîte à courrier en option sont installés.

- **Assemblage:** Imprime des copies dans le même ordre que l'original.

- **Demande d'offset:** lors de l'impression de copies multiples, cette option décale la position de sortie de chaque jeu.
- **Agrafage :** Vous permet d'agrafer les impressions. Vous pouvez sélectionner l'orientation des agrafes.
- **Multi-bac:** Sélectionnez les bacs à utiliser comme bacs de sortie.

Format d'origine

Utilisez cette option pour régler la taille de papier réelle des originaux.

- **AUTO:** Détecte automatiquement la taille de l'original (voir « Formats de support détectés automatiquement » à la page 63).
- **Tous formats:** Si l'original utilise une combinaison de papier Letter et Legal, l'appareil peut utiliser du papier adapté pour chaque feuille à partir de bacs multiples. Par exemple, si l'original fait 3 pages, deux en Letter et une en Legal, l'appareil imprime de manière à obtenir le format correct pour chaque page.
- **Format personnalisé:** Si vous devez régler une valeur par défaut pour un format papier spécial, utilisez les flèches pour régler la taille voulue.

Orientation original

Utilisez cette option pour régler l'orientation de l'original.

- **Images droites:** sélectionnez ce paramètre pour un document original chargé avec le sommet vers l'arrière de l'appareil.

Présentation de l'écran Copie

- **Images de côté:** sélectionnez ce paramètre pour un document original chargé dans le chargeur DADF avec le haut du document original orienté vers la gauche de l'appareil ou un document original placé sur la vitre d'exposition avec le haut du document original orienté vers la droite de l'appareil.

Type d'origine

Utilisez ce paramètre pour améliorer la qualité de la copie en sélectionnant le type de document adéquat pour la tâche en cours.

- **Texte:** Utilisez si l'original contient principalement du texte et très peu d'images.
- **TEXTE/PHOTO:** A utiliser si l'original présente un mélange de texte et d'images.
- **PHOTO:** A utiliser si l'original est principalement constitué d'images.

N pages sur 1

Permet de réduire le format des images originales et d'imprimer 2 à 16 pages sur une seule feuille.



Lorsque vous utilisez la fonction **N pages sur 1**, les menus **ID copie**, **Répétit image**, **Livret**, **Copie livre**, **Déplacement image** et **Copie affiche** sont désactivés.

- **Désactivé:** Désactivez cette fonction

- **N pages sur 1:** Copie le nombre spécifié de pages depuis l'original sur une feuille de papier.
- **ORIENTATION:** Vous pouvez sélectionner le sens d'impression des informations sur une page.



Vous ne pouvez pas définir la taille de copie en utilisant l'option **Réduction/Agrandissement** de la fonction **N pages sur 1**.

Livret

L'appareil imprime automatiquement sur les deux côtés du papier, qui sont ensuite pliés pour produire une brochure dont les pages sont triées dans le bon ordre. L'appareil réduit également le format des images et les ajuste au papier sélectionné.

- **Désactivé:** Permet de désactiver cette fonction.
- **Documents recto:** permet de copier une face de l'original vers une page d'une brochure.
- **Originaux recto-verso, livre:** permet de copier chaque face de l'original vers une page d'une brochure.
- **Originaux recto-verso, calendrier:** permet de copier chaque face de l'original vers une page d'une brochure. La deuxième face de chaque original est tournée de 180 degrés afin que le texte soit vertical dans la brochure.

Présentation de l'écran Copie

Copie livre

Utilisez cette fonction pour copier un livre. Si le livre est trop épais, dépliez les charnières du chargeur RADF jusqu'aux butées, puis refermez le RADF. Si le livre ou le magazine fait plus de 30 mm d'épaisseur, laissez le chargeur DADF ouvert pour effectuer la numérisation.



Cette fonctionnalité est disponible uniquement lorsque vous placez les originaux sur la vitre d'exposition.

- **Désactivé:** Permet de désactiver cette fonction.
- **Page gauche:** permet d'imprimer uniquement la page gauche du livre.
- **Page droite:** permet d'imprimer uniquement la page droite du livre.
- **Les 2 p. (de la gau.):** permet d'imprimer les deux pages faisant face à partir de la page de gauche.
- **Les deux pages (à partir de la droite):** permet d'imprimer les deux pages faisant face à partir de la page de droite.
- **Effac centre et bord livre:** permet d'effacer les ombres d'une reliure ou du bord d'un livre au centre et sur les côtés des copies.
- **Recto verso:** Vous pouvez utiliser et régler la fonction recto/verso.

COPIE AFFICHE

Cette fonction vous permet d'imprimer un document d'une seule page sur 4, 9 ou 16 pages que vous pouvez coller ensemble pour former une affiche.



Cette fonctionnalité est disponible uniquement lorsque vous placez les originaux sur la vitre d'exposition.

Répétit image

Cette option permet d'imprimer plusieurs copies de l'image originale sur le même face d'une seule page. Si vous avez un autre original dans le chargeur DADF, toutes les autres images originales sont imprimées de la même façon.



Lorsque vous utilisez la fonction **Répétit image**, les menus **ID copie**, **N pages sur 1**, **Livret**, **Copie livre**, **Déplacement image** et **Copie affiche** sont désactivés.

- **Désactivé:** Permet de désactiver cette fonction.
- **Répét. auto :** Le nombre d'images est automatiquement déterminé en fonction de l'image d'origine et du format de papier. Le nombre d'images répétées est automatiquement sélectionné en fonction du format de l'original, du format de la page imprimée et du taux de réduction/agrandissement pouvant aller jusqu'à 100 %.

Présentation de l'écran Copie

- **Répét. manuelle** : Sélectionnez manuellement le nombre d'images à partir de 2, 4, 6, 8, 9 ou 16.

Filigrane

L'option Filigrane vous permet d'imprimer du texte sur un document existant. Par exemple, vous l'utilisez lorsque vous souhaitez imprimer en grosses lettres grises le texte « Brouillon » ou « Confidentiel » en diagonale sur la première page ou sur toutes les pages d'un document.

Données



Vous ne pouvez pas appliquer des timbres sur les brochures ou les posters.

Imprime l'**Adresse IP**, **ID**, **Informations sur l'appareil**, **Commentaire**, **Numéro de page** ou **Date et Heures** sur les impressions. Vous pouvez régler la **Taille texte**, **Opacité** ou **Position** du cachet.



Surimpression

Les surimpressions sont du texte et/ou des images enregistrés sur le disque dur de votre ordinateur sous un format spécial, pouvant être imprimés sur n'importe quel document. Les surimpression peuvent remplacer le papier à lettre traditionnel. Plutôt que d'utiliser du papier à lettre pré imprimé, vous pouvez créer une surimpression qui correspond à la mise en page du papier à lettre. Pour imprimer une lettre sur votre papier à lettre d'entreprise, vous n'avez plus besoin de charger du papier à lettre pré imprimé dans la machine, mais permettez simplement une surimpression du papier à lettre sur votre document.

- **Désactivé**: Permet de désactiver cette fonction.
- **+ Nouveau**: Créez une nouvelle surimpression de page contenant votre logo ou image.
- **Chevaucher** : Sélectionnez un emplacement de chevauchement.



Effacer le bord

Vous pouvez copier l'original sans bord ni marge.

- **Désactivé**: Permet de désactiver cette fonction.
- **Effacer bord**: permet de supprimer un bord égal tout autour de toutes les copies.
- **Effacement perforations** : permet d'effacer les trous de perforation situés à gauche des copies.

Présentation de l'écran Copie

Déplacement image

Pour éviter que des images chevauchent des agrafes et d'autres marques, vous pouvez changer la position de l'image.

- **Désactivé:** Permet de désactiver cette fonction.
- **CENTRER AUTO:** positionnement automatique au centre du papier.
- **Déplacement perso:** Réglez les marges de papier si nécessaire.

Couvertures

L'appareil ajoute automatiquement une couverture à votre jeu de copies à l'aide d'un support issu d'un autre bac. Le format et l'orientation des couvertures doivent être identiques à ceux du document principal.

- **Désactivé:** Permet de désactiver cette fonction.
- **Recto :** permet d'imprimer le document avec une couverture recto.
- **Retour:** permet d'imprimer le document avec une couverture verso.
- **Recto verso :** permet d'imprimer le document avec la couverture avant et la couverture arrière.
- **Page de couv.:** Permet de définir les options de copie recto verso
- **Alimentation papier:** Permet de définir le bac d'alimentation utilisé par défaut.

Réglage d'image

Cette option vous permet de manuellement régler la **Densité**, **Netteté**, **Contraste** et **Image négative** de l'image.

Réglage du fond

Cette option vous permet de compenser des originaux contenant de la couleur en arrière-plan, tels que des journaux ou des catalogues. Vous pouvez utiliser les options de ce menu pour obtenir des copies plus lisibles.



- **Densité du fond:** Permet d'ajuster la densité de l'arrière-plan d'une image numérisée. Cette fonction est utile en cas de numérisation d'originaux jaunis à cause de l'âge ou d'originaux à arrière-plan sombre.
- **Image du verso:** Permet d'effacer tout texte ou image apparaissant à travers le document depuis l'autre face de l'original. Vous pouvez utiliser cette fonction pour vous assurer que la sortie numérisée est clairement lisible.

Image miroir


cette option permet d'inverser le document original comme un miroir.

Copie de base

Il s'agit de la procédure normale pour copier vos documents originaux.


- 1 Sélectionnez **Copie** depuis l'écran d'accueil ou **Applis**.
- 2 Placez les originaux face vers le haut dans le DSDF ou placez un original unique sur la vitre d'exposition et fermez le DSDF (voir « Chargement des originaux » à la page 51).
- 3 Ajustez les réglages de l'onglet **Copie** et l'onglet **Mer**.
- 4 Si nécessaire, saisissez le nombre de copies à réaliser à l'aide du pavé numérique (ou des boutons + et -) du panneau de commande.
- 5 Appuyez sur ,  (**Demar**) sur le panneau de commande pour lancer la copie.




Pour annuler la copie en cours, appuyez sur la touche **Arrêter**  > sélectionnez **État de la tâche** du panneau de commande. Supprimez ensuite la tâche que vous souhaitez (voir « État de la tâche » à la page 38).

Utilisation du menu Copie rapide

Le menu **Copie rapide** permet de définir rapidement les options de copie sans devoir descendre dans un menu de niveau inférieur ou aller dans un autre onglet. Toutefois, ce menu n'offre pas toutes les options de copie.

- 1 Sélectionnez **Copie rapide** depuis l'écran d'accueil **Applis**.
- 2 Placez les originaux face vers le haut dans le DSDF ou placez un original unique sur la vitre d'exposition et fermez le DSDF (voir « Chargement des originaux » à la page 51).
- 3 Réglez les paramètres (**Alimentation papier, Réduction/ Agrandissement, Orientation original, Densité, Recto verso, N pages sur 1, Multi-bac^a, Assemblage, Agrafe^a**).
- 4 Si nécessaire, saisissez le nombre de copies à réaliser à l'aide du pavé numérique (ou des boutons + et -) du panneau de commande.
- 5 Pressez sur **Demar** () sur le panneau de contrôle pour commencer la copie.



Pour annuler la copie en cours, appuyez sur la touche **Arrêter**  > sélectionnez **État de la tâche** du panneau de commande. Supprimez ensuite la tâche que vous souhaitez (voir « État de la tâche » à la page 38).

a. Option du périphérique (dispositif de fin) uniquement.

Copie de type carte d'identité



Votre appareil peut imprimer des originaux à 2 faces sur une feuille.

L'appareil imprime le recto sur la moitié supérieure de la feuille et le verso sur la moitié inférieure de la feuille, sans réduire le format de l'original. Cette fonction est particulièrement adaptée aux documents de format réduit, tels qu'une carte de visite.

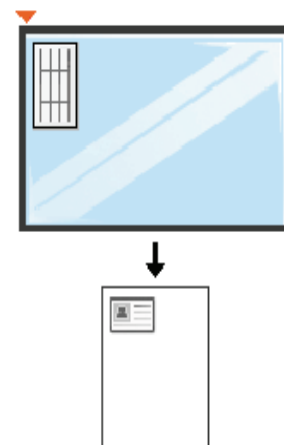


Vous devez placer l'original sur la vitre d'exposition pour pouvoir utiliser cette fonction.

- 1 Sélectionnez ID copie depuis l'écran d'accueil ou sur **Applis**.
- 2 Au besoin, ajustez les paramètres de chaque copie tels que **Mise en page d'impression**, **Format d'origine**, **Alimentation papier**, **Ajuster à taille papier** et **Aligner**.

Suivez les instructions sur le panneau de commande.

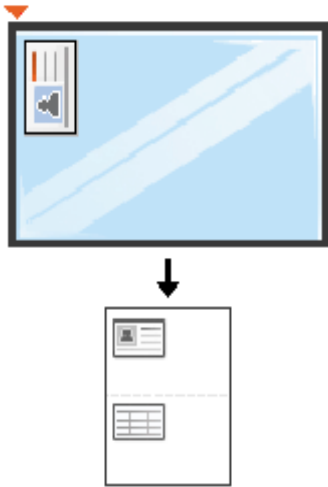
- 3 Placez la face avant d'un original face vers le bas sur la vitre d'exposition, à l'endroit indiqué par la flèche. Fermez ensuite le capot du scanner.



- 4 Appuyez sur **Demar**.
Votre appareil commencer à numériser la face avant.

Copie de type carte d'identité

- 5 Retournez l'original et placez-le sur la vitre d'exposition, à l'endroit indiqué par la flèche. Fermez ensuite le capot du scanner.



- 6 Appuyez sur **Suivant**.
Votre appareil commencer à numériser la face arrière.



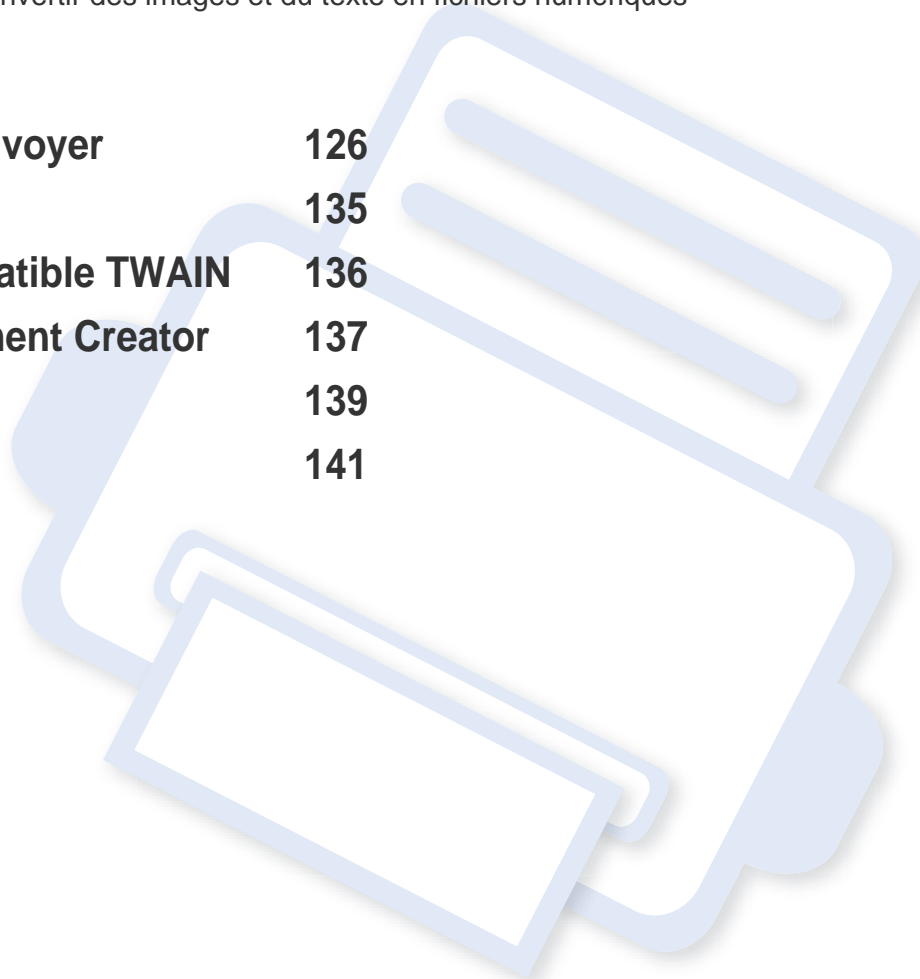
- Si vous n'appuyez pas sur la touche **Demar**, seule la face avant sera copiée.
- Si l'original est plus grand que la zone imprimable, certaines parties risquent de ne pas apparaître à l'impression.



5. Numérisation et envoi (numérisation)



La numérisation avec votre appareil vous permet de convertir des images et du texte en fichiers numériques pouvant être enregistrés sur votre ordinateur.

- **Comprendre l'écran Numériser et envoyer** 126
- **Numérisation de base** 135
- **Numérisation avec un logiciel compatible TWAIN** 136
- **Utilisation de Samsung Easy Document Creator** 137
- **Numérisation sous mac** 139
- **Numérisation sous Linux** 141

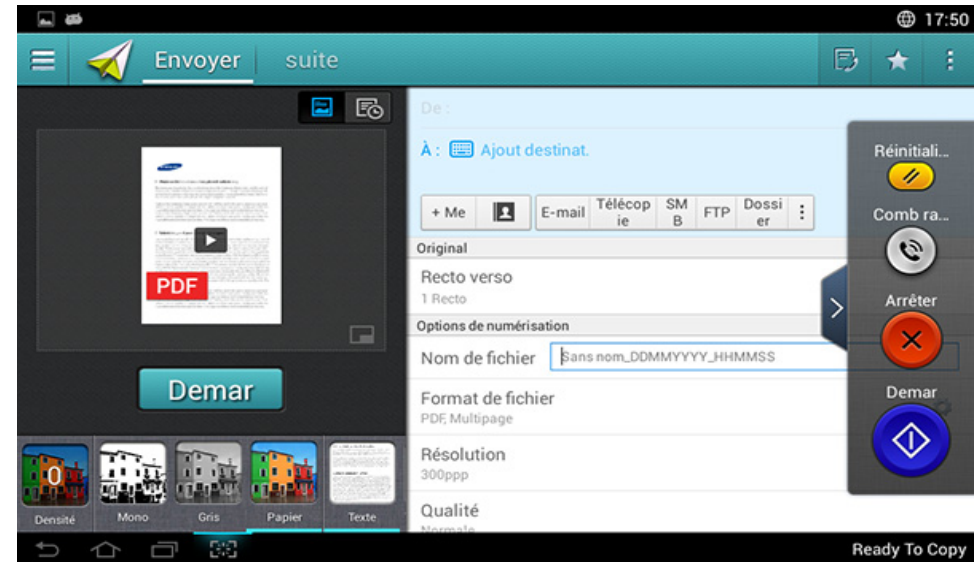


Comprendre l'écran Numériser et envoyer




Cette section décrit toutes les fonctions de numérisation et de télécopie. Lorsque vous sélectionnez **Envoyer** dans l'écran d'accueil ou **Applis**, l'écran **Envoyer** apparaît. Cet écran contient deux onglets et de nombreuses options. Toutes ces options sont regroupées par fonction afin de faciliter la configuration de la tâche. Si vous désirez revenir à l'accueil, appuyez sur la touche Accueil (🏠).

Cliquez sur  (**Aide**) à l'écran d'accueil ou sur  (menu rapide), puis cliquez sur une option que vous désirez connaître.




Onglet d'envoi



Touches de contrôle



Bouton	Nom	Description
	Menu rapide	Ouvrez le menu rapide
	Carnet adres.	Ouvrez votre carnet d'adresses enregistré.
	Télécopie	Envoyer une télécopie





Comprendre l'écran Numériser et envoyer

Bouton	Nom	Description
	Mon progr.	Ajouter une application à Ma liste de programmes.
	Sous-menu (Actions supplémentaires)	Ouvrez le sous-menu.
+ Me		<p>Lorsque les utilisateurs sont enregistrés, la destination configurée dans leur profil Ma page s'affiche. Vous pouvez configurer la destination dans le menu Envoyer à destination de l'application Ma page (voir « Ma Page » à la page 41). Les administrateurs peuvent également configurer la destination par défaut dans le sous-menu (dépassement de capacité d'action) > Envoyer paramètres > Paramètre +Me.</p> <div data-bbox="459 981 1075 1308"><p> Vous devez vous enregistrer pour pouvoir utiliser votre destination + Me. Si vous ne vous enregistrez pas, l'appareil envoie la copie à la destination + Me spécifiée par l'administrateur.</p></div>

Touche dure virtuelle









- Les touches dures virtuelles se trouvent à droite de l'écran.
- Lorsqu'une app est ouverte pour la première fois, les touches dures virtuelles apparaissent.
- Si vous touchez l'écran, les touches programmables virtuelles s'affichent.
- Si vous appuyez sur , , les touches programmables virtuelles sont masquées et indiquées.

Bouton	Nom	Description
	Réinitial.	Réinitialisez la configuration par défaut de l'application.
	Comb raccr	Lorsque vous appuyez sur cette touche, vous pouvez entendre la tonalité. Saisissez un numéro de télécopie. Ceci est similaire à l'utilisation du haut-parleur pour effectuer un appel.
	Arrêter	Arrêtez la tâche à tout moment Une fenêtre contextuelle apparaît pour indiquer les tâches que vous pouvez arrêter.
	Demar	Démarrez une tâche.

Comprendre l'écran Numériser et envoyer


Aperçu

L'aperçu affiche l'image originale numérisée.

Bouton	Nom	Description
	Paramétrage de l'historique	Visualisez la liste des options changées.
	Aperçu de statut	Affiche un aperçu de la tâche.
	Aperçu de lecture	Numérisations des tâches.   : ce bouton s'affiche pour effectuer des modifications en cours de numérisation. Réglez l'image d'aperçu avant numérisation au moyen de fonctions telles que la rotation ou le rognage.
	Demar	Permet de lancer une tâche.

Ajuster la luminosité

Vous pouvez modifier la luminosité d'une copie si nécessaire pour une lecture plus aisée si l'original contient des marquages légers ou des images sombres. Ajustez le niveau de luminosité avec la barre de contrôle. Cette fonction vous permet d'imprimer des images sombres en plus clair, ou des images claires en plus sombre.

Sélectionnez **Densité**  pour afficher la commande du curseur.



Sélection du mode de couleur

Utilisez une des options suivantes à utiliser pour la numérisation.

- **Mono:** Utilisez le blanc et noir (1 octet par pixel).
- **Gris :** Utilisez les niveaux de gris (8 bit par pixel).
- **Couleur:** Utilisez la couleur (24 bits par pixel, chaque canal RGB a 8 bits).

Sélection du type de original

Le réglage du type de document permet d'améliorer la qualité de la copie en sélectionnant le type de document utilisé pour la tâche de copie.

Comprendre l'écran Numériser et envoyer

- **Texte:** Utilisez si l'original contient principalement du texte et très peu d'images.
- **TEXTE/PHOTO:** A utiliser si l'original présente un mélange de texte et d'images.
- **PHOTO:** A utiliser si l'original est principalement constitué d'images.

Sous-menu (Actions supplémentaires)

- **Ajouter à Mon programme:** Ajoute une application à la liste Mes programmes. Avec cette fonction, l'utilisateur peut définir des paramètres par défaut, des destinations requises pour chaque programme. Il peut également définir des options par défaut telle que Lancement automatique, ajouter des raccourcis vers Accueil.
- **Rechercher:** Recherche les options désirées.
- **Tâche comp :** Cette option peut être activée ou désactivée. Lorsque cette option est activée : une fois la numérisation terminée, la fenêtre **Autres numérisés** s'affiche pour vous demander si vous souhaitez numériser une autre page. Si vous sélectionnez **Oui**, vous pouvez alors numériser une autre page dans la tâche en cours. Si vous sélectionnez **Non**, le processus de numérisation se termine et le reste de la tâche est effectué.
- **Attacher un fichier uniquement :** Permet d'annexer un fichier à votre message. Vous pouvez utiliser cette option pour envoyer rapidement un ou plusieurs fichiers à partir du disque dur (BOX) de l'appareil vers un SMB, un FTP, un e-mail, un dossier, un périphérique USB.
- **Enregistrer comme défaut :** Vous permet de sauvegarder les paramètres actuels de **Numériser et envoyer** comme paramètres par défaut de **Numériser et envoyer**. Une fois que vous avez sauvegardé les paramètres par défaut de **Numériser et envoyer**, toutes les futures tâches d'envoi utilisent ces paramètres. Appuyez sur cette option du menu Actions supplémentaires pour sauvegarder les paramètres actuels comme paramètres par défaut de **Numériser et envoyer**.
- **Rétablir les paramètres par défaut :** Vous permet de rétablir les paramètres de **Numériser et envoyer** aux valeurs par défaut de **Numériser et envoyer** de l'appareil. Cette option rétablit les paramètres de **Numériser et envoyer** aux valeurs originales configurées en usine. Appuyez sur cette option dans le menu Actions supplémentaires pour restaurer les paramètres par défaut de **Numériser et envoyer**.
- **Envoyer paramètres:** Permet de numériser rapidement un document et d'envoyer vers une destination. Le document numérisé est envoyé sous forme de fichier image. Appuyez sur cette option dans le sous-menu (menu Actions supplémentaires) pour numériser et annexer un fichier au message actuel.
- **Pol fich :** Le paramètre **Pol fich** spécifie la manière dont l'appareil gère les conflits de noms lors de la sauvegarde des fichiers.
- **Journal conf. impression:** Vous pouvez utiliser cette fonction pour obtenir la confirmation que le traitement des destinations de **Numériser et envoyer** s'est effectué avec succès ou pas.

Comprendre l'écran Numériser et envoyer



Si le rapport contient des caractères ou des polices que l'appareil ne prend pas en charge, **Inconnu** peut apparaître dans le rapport à la place des caractères/polices.

- **Paramètre +Me:** Permet de sélectionner la destination par défaut de la tâche envoyée. Une fois connecté, vous pouvez sélectionner toute destination d'envoi comme destination d'envoi par défaut. La même destination s'affiche également dans les widgets de **Numériser et envoyer**.
- **Envoi vers le PC:** Numérise et envoie le document numérisé vers un ordinateur.
- **Paramètres du carnet d'adresses:** Ce répertoire contient les contacts disponibles pour tous les utilisateurs. Vous pouvez utiliser le répertoire pour rendre les contacts disponibles pour tout utilisateur de l'appareil.
- **Carnet adr. Google :** Ce carnet d'adresses contient les contacts enregistrés dans votre liste de contacts Google. Vous devez enregistrer votre compte Google pour pouvoir accéder à votre **Carnet adr. Google**.
- **Configuration UI:** Vous permet de sélectionner les options qui s'affichent dans le menu **Numériser et envoyer**. Appuyez sur le symbole + ou - des icônes de menu pour ajouter ou retirer des menus. Vous pouvez également appuyer sur une icône de menu et la maintenir pour la déplacer à une position différente ou appuyer sur **Effacer tout** pour supprimer tous les menus.

Progression de tâche

Ce menu s'affiche à chaque fois que l'appareil est en cours de traitement d'une tâche.

- **Détail :** Appuyez sur ce bouton pour voir le statut, le type et l'heure de la tâche.
- **Zone d'aperçu :** Permet d'afficher un aperçu du document en cours de copie. L'image dans la zone d'aperçu indique les paramètres d'envoi actuels, tels que l'orientation et la taille de la sortie.
- **Envoyer retour d'information :** Permet d'envoyer un retour d'informations relatif à la tâche en cours d'envoi. Si vous désirez recevoir la tâche en cours d'envoi par courriel, vous pouvez le définir dans l'application **Ma page** (voir « Comprendre le menu Ma page » à la page 42).






Pour utiliser cette fonction, vous devez vous enregistrer en tant qu'administrateur (voir « Connexion » à la page 341).

Options de réglage


Vous pouvez régler des options de détail dans l'onglet **Envoyer** et dans l'onglet **Mer**.

Comprendre l'écran Numériser et envoyer



- Vous pouvez personnaliser l'interface utilisateur de chaque onglet en utilisant l'option de configuration d'interface utilisateur (**Envoyer** >  Sous-menu (dépassement de capacité d'action) > **Configuration UI**).
- Certains menus sont désactivés. Si tel est le cas, ils ne sont pas disponibles sur votre appareil.
- Selon les options ou le modèle de votre appareil, il est possible que certains menus ne s'affichent pas à l'écran. Dans ce cas, votre appareil ne les prend pas en charge.
- Cliquez sur  (**Aide**) à l'écran d'accueil ou sur  (menu rapide), puis cliquez sur une option que vous désirez connaître.

Ajout destinat.

Appuyez sur  pour ajouter une adresse de courriel ou un numéro de fax de destinataire. Si vous souhaitez envoyer vers **SMB**, **FTP**, **Dossier**, **PC**, ou **USB**, cliquez sur les boutons correspondants.

Original

Ce paramètre est utilisé pour améliorer la qualité de la numérisation en sélectionnant le type de document pour la tâche de numérisation actuelle.

- **1 Recto**: pour les originaux imprimés sur un seul côté.
- **Rec ver, Livre** : pour les originaux imprimés sur les deux côtés.

- **Rec ver, Calendrier** : pour les originaux imprimés sur les deux côtés, mais le verso a pivoté de 180°.



Pour utiliser **Rec ver, Livre** et **Rec ver, Calendrier**, placez les originaux dans le chargeur DADF. Si l'appareil ne peut pas détecter l'original dans le DADF, il bascule automatiquement l'option sur **1 Recto**.

Options de numérisation

Définir les options de fichier pour la sortie de numérisation.

- **Nom de fichier**: Saisissez un nom de fichier pour enregistrer le fichier numérisé vers sa destination.
- **Format de fichier**: Sélectionnez un format de fichier pour la sortie numérisée.
- **Résolution**: Réglez la résolution du document. Plus la valeur est élevée, plus le résultat sera clair, mais le temps de numérisation sera peut-être plus long.
- **Qualité**: Vous pouvez utiliser cette option pour créer un document de qualité supérieure. Plus la qualité est élevée, plus la taille du fichier obtenu est importante.
- **Langue OCR**: Lorsque vous produisez une sortie numérisée pour le logiciel OCR, sélectionner la langue du texte.

Comprendre l'écran Numériser et envoyer

Option de fax

Cependant, si vous envoyez des originaux de mauvaise qualité ou contenant des photographies, vous pouvez régler la résolution pour obtenir une télécopie de qualité supérieure.

• Résolution

- **Standard:** généralement recommandé pour les originaux comportant du texte. Cette option permet de réduire le temps d'envoi.
- **Fin:** recommandé pour les originaux contenant des caractères de petite taille, des lignes fines ou du texte imprimé à l'aide d'une imprimante matricielle.
- **OPTIMALE:** recommandé pour des originaux contenant des détails fins. Cette option n'est activée que si le télécopieur de destination prend en charge la résolution **Optimale**.
- **Ultra-fin:** recommandé pour des originaux contenant des détails extrêmement fins. Cette option n'est activée que si le télécopieur de destination prend en charge la résolution **Ultra-fin**.

Num livre

Utilisez cette fonction pour numériser un livre. Si le livre est trop épais, dépliez les charnières du chargeur DADF jusqu'aux butées, puis refermez le chargeur. Si le livre ou le magazine fait plus de 30 mm d'épaisseur, laissez le chargeur DADF ouvert pour effectuer la numérisation.

- **Désactivé:** Désactivez cette fonction

- **Page gauche:** permet de numériser uniquement la page gauche du livre.
- **Page droite:** permet de numériser uniquement la page droite du livre.
- **Les 2 p. (de la gau.):** permet de numériser les deux pages faisant face à partir de la page de gauche.
- **Les deux pages (à partir de la droite):** permet de numériser les deux pages faisant face à partir de la page de droite.
- **Effac centre et bord livre:** Vous pouvez définir les zones sombres afin d'effacer les ombres d'une reliure ou du bord d'un livre au centre et sur les côtés des copies.



Fax amélioré (uniquement utilisateur de télécopie)

Réglez les options d'envoi pour la télécopie, tels que **Fax trans rapide** et **Envoi différé**.

- **Désactivé:** Permet de désactiver cette fonction.
- **Fax trans rapide:** L'appareil commence à transmettre la télécopie une fois que la première page est numérisée. Les originaux avec de nombreuses pages peuvent être envoyés ainsi sans surcharger la mémoire de l'appareil.
- **Envoi différé:** Paramétrez votre appareil pour envoyer la télécopie à une heure programmée. Définir le **Nom de tâche** et **Heure de debut**.

Comprendre l'écran Numériser et envoyer



Vous pouvez retarder une télécopie d'une durée comprise entre 1 minutes et 24 heures après la numérisation.



Paramètr Email

Définir les informations de courriel, telles que **De** , **Objet** et **Message**.



Type d'origine

Utilisez ce paramètre pour améliorer la qualité de la copie en sélectionnant le type de document adéquat pour la tâche en cours.

- **Texte:** Utilisez si l'original contient principalement du texte et très peu d'images.
- **TEXTE/PHOTO:** A utiliser si l'original présente un mélange de texte et d'images.
- **PHOTO:** A utiliser si l'original est principalement constitué d'images.



Format d'origine

Utilisez cette option pour régler la taille de papier réelle des originaux.

- **AUTO:** Détecte automatiquement la taille de l'original (voir « Formats de support détectés automatiquement » à la page 63).
- **Tous formats:** Détecte automatiquement le format de l'original si l'original utilise une combinaison de différents types de papier.

- **Format perso:** Si vous devez régler une valeur par défaut pour un format papier spécial, utilisez les flèches pour régler la taille voulue.



Orientation original

Utilisez cette option pour régler l'orientation de l'original.

- **Images droites:** L'original est en orientation paysage. Les images ou les textes dans l'original sont parallèles au bord long de la page.
- **Images de côté:** L'original est en orientation portrait. Les images ou les textes dans l'original sont perpendiculaires au bord long de la page.



Mode Couleur

Utilisez une des options de numérisation de l'original parmi Couleur, Gris, ou Mono.

- **Mono:** Affiche une image en noir et blanc.
- **Gris:** Affiche une image en niveaux de gris.
- **Couleur:** Affiche une image en couleur.



Le format de fichier JPEG ne peut pas être sélectionné dans l'option **Format de fichier** si **Mono** a été sélectionné sous **Mode Couleur**.

Comprendre l'écran Numériser et envoyer

Réglage d'image

Cette option vous permet de régler manuellement la **Densité**, la **Netteté** et le **Contraste** de l'image.

- **Densité:** Vous permet d'ajuster le contraste du fichier de sortie numérisé. Cette fonction est utile en cas de numérisation d'originaux passés ou à faible contraste.
- **Netteté:** Permet d'ajuster les bords du texte de manière à faciliter sa lecture. Vous pouvez également utiliser cette fonction pour améliorer les détails des images.
- **Contraste:** Permet d'ajuster le contraste pour renforcer ou adoucir la sortie numérisée. Vous pouvez utiliser cette fonction pour améliorer la qualité d'une image ou augmenter la lisibilité du texte.

Réglage du fond

Cette option vous permet de compenser des originaux contenant de la couleur en arrière-plan, tels que des journaux ou des catalogues. Vous pouvez utiliser les options de ce menu pour obtenir des copies plus lisibles.


- **Densité du fond:** Permet d'ajuster la densité de l'arrière-plan d'une image numérisée. Cette fonction est utile en cas de numérisation d'originaux jaunis à cause de l'âge ou d'originaux à arrière-plan sombre.
- **Image du verso:** Permet d'effacer tout texte ou image apparaissant à travers le document depuis l'autre face de l'original. Vous pouvez utiliser cette fonction pour vous assurer que la sortie numérisée est clairement lisible.

Numérisation de base

Il s'agit de la procédure normale pour copier vos documents originaux.

- 1 Sélectionnez **Numériser et envoyer** depuis l'écran d'accueil **Applis**.
- 2 Placez les originaux face vers le haut dans le DSDF ou placez un original unique sur la vitre d'exposition et fermez le DSDF (voir « Chargement des originaux » à la page 51).
- 3 Ajustez les réglages de l'onglet **Envoyer** et l'onglet **Mer**.
- 4 Sélectionnez une destination à l'aide de  (**Ajout destin.**), + **Me, E-mail, SMB, FTP, Dossier, USB, PC** ou  (**Carnet adres.**).
- 5 Appuyez sur  .  (**Demar**) sur le panneau de commande pour lancer la numérisation.



Pour annuler la tâche d'envoi en cours, appuyez sur  (**Arrêter**), puis sur **État de la tâche** sur le panneau de commande, et supprimez la tâche désirée (voir « État de la tâche » à la page 38).

Numérisation avec un logiciel compatible TWAIN

Si vous souhaitez numériser des documents à l'aide d'autres logiciels, vous devez utiliser un logiciel compatible TWAIN, comme Adobe Photoshop.

Procédez comme suit pour numériser avec un logiciel compatible TWAIN :

- 1 Assurez-vous que l'appareil est connecté à votre ordinateur et qu'il est sous tension.
- 2 Placez les originaux face vers le haut dans le DSDF ou placez un original unique sur la vitre d'exposition et fermez le DSDF (voir « Chargement des originaux » à la page 51).
- 3 Ouvrez une application, par exemple Adobe Photoshop.
- 4 Ouvrez la fenêtre TWAIN et définissez les options de numérisation.
- 5 Numérisez et enregistrez vos images numérisées.

Utilisation de Samsung Easy Document Creator

Samsung Easy Document Creator est une application permettant aux utilisateurs de numériser, de compiler et de sauvegarder des documents dans plusieurs formats, y compris le format .epub. Ces documents peuvent être partagés sur des sites de réseaux sociaux ou par télécopie. Que vous soyez un étudiant devant organiser des recherches à la bibliothèque ou une femme au foyer partageant des photos numérisées de la dernière fête d'anniversaire, Easy Document Creator vous fournira les outils nécessaires.



- Uniquement disponible pour les utilisateurs du système d'exploitation Windows.
- Nécessite Windows XP ou plus récent et Internet Explorer 6.0 ou plus récent.
- Samsung Easy Document Creator est installé automatiquement lors de l'installation du logiciel de l'appareil.

Le Samsung Easy Document Creator fournit les fonctions suivantes:

- **Numérisation d'image:** Utilisez la numérisation pour les photos uniques ou multiples.
- **Numérisation de Document :** Utilisez pour numériser des documents avec du texte et des images.
- **Conversion de Text :** utilisé pour numériser des documents qui doivent être enregistrés dans un format de texte modifiable.
- **Numérisation de livre:** utilisé pour numériser des livres à l'aide du scanner à plat.

- **Télécharger SNS:** Offre un moyen facile et rapide de télécharger une image numérisée ou des images existantes vers divers sites de réseaux sociaux (SNS).
- **Conversion de livre numérique:** Permet de numériser plusieurs documents dans un livre numérique ou de convertir des fichiers existants au format livre électronique.
- **Plug-in:** Numérisez et télécopiez directement depuis le programme Microsoft Office.



Cliquez sur **?** (**Aide**) dans le coin supérieur droit de la fenêtre, puis cliquez sur l'option au sujet de laquelle vous souhaitez obtenir des informations.


Numérisation avec Samsung Easy Document Creator

Samsung Easy Document Creator est une application permettant aux utilisateurs de numériser, de compiler et de sauvegarder des documents dans plusieurs formats, y compris le format .epub.

Utilisation de Samsung Easy Document

- 1 Placez un document individuel sur la vitre d'exposition, ou chargez les documents face imprimée vers le haut dans le chargeur de documents (voir « Chargement des originaux » à la page 51).
- 2 Dans le menu **Démarrer**, sélectionnez **Programmes** ou **Tous les programmes**.
- 3 Cliquez sur **Samsung Printers** et démarrez **Samsung Easy Document Creator**.
- 4 Cliquez sur **Numérisation** dans l'écran d'accueil.
- 5 Sélectionnez le type de numérisation, ou un favori, puis cliquez sur **Démarrer**.
- 6 Effectuez des ajustements de l'image (**Paramètres de numérisation** et **Options suppl**).
- 7 Cliquez sur **Numérisation** pour numériser une image finale ou sur **Prénum** pour obtenir une autre prévisualisation.
- 8 Sélectionnez **Emplacement d'enreg**, **Envoyer vers E-mail**, ou **Envoyer vers SNS**.
- 9 Cliquez sur **Enregistrer** (pour enregistrer une numérisation), **Envoyer** (pour envoyer une numérisation), ou sur **Partager** (pour la télécharger).



S'il y a de la place sur la vitre de numérisation, vous pouvez numériser plusieurs éléments à la fois. Utilisez l'outil  pour définir plusieurs zones de sélection.

Numérisation sous mac

Numérisation à partir d'un appareil connecté au port USB

- 1 Assurez-vous que l'appareil est connecté à votre ordinateur et qu'il est sous tension.
- 2 Placez un document individuel sur la vitre d'exposition, ou chargez les documents face imprimée vers le haut dans le chargeur de documents (voir « Chargement des originaux » à la page 51).
- 3 Démarrez **Applications** et cliquez sur **Transfert d'images**.



Si le message **Aucun appareil de transfert d'images** apparaît, déconnectez le câble USB et reconnectez-le. Si le problème persiste, reportez-vous à l'aide de **Transfert d'images**.

- 4 Sélectionnez l'option de votre choix.
- 5 Numérisez et sauvegardez votre image numérisée.



Si la numérisation ne fonctionne pas dans **Transfert d'images**, mettez à jour le système Mac OS à la dernière version.

Numérisation à partir d'un appareil connecté au réseau

- 1 Vérifiez que votre appareil est connecté à un réseau.
- 2 Placez un document individuel sur la vitre d'exposition, ou chargez les documents face imprimée vers le haut dans le chargeur de documents (voir « Chargement des originaux » à la page 51).
- 3 Démarrez **Applications** et cliquez sur **Transfert d'images**.
- 4 Selon le système d'exploitation, suivez les instructions ci-dessous.
 - Version 10.5
 - Cliquez sur **Appareils** > **Parcourir le contenu des appareils** sur la barre de menu.
 - Vérifiez que la case **Connecté** est cochée en regard de votre appareil dans **Appareils Bonjour**.
 - Sous 10.6-10.9, sélectionnez votre appareil sous **PARTAGÉS**.
- 5 Définissez les options de numérisation sur ce programme.
- 6 Numérisez et sauvegardez votre image numérisée.



- Si la numérisation ne fonctionne pas dans **Transfert d'image**, mettez à jour le système Mac OS à la dernière version.
- Pour plus d'informations, consultez l'aide de **Transfert d'images**.

Numérisation sous mac

- Vous pouvez également numériser avec un logiciel compatible TWAIN, comme Adobe Photoshop.
- Vous pouvez numériser à l'aide du logiciel l'assistant de numérisation Samsung. Ouvrez le dossier **Applications** > dossier **Samsung** > **l'assistant de numérisation Samsung**.

Numérisation sous Linux

Numérisation

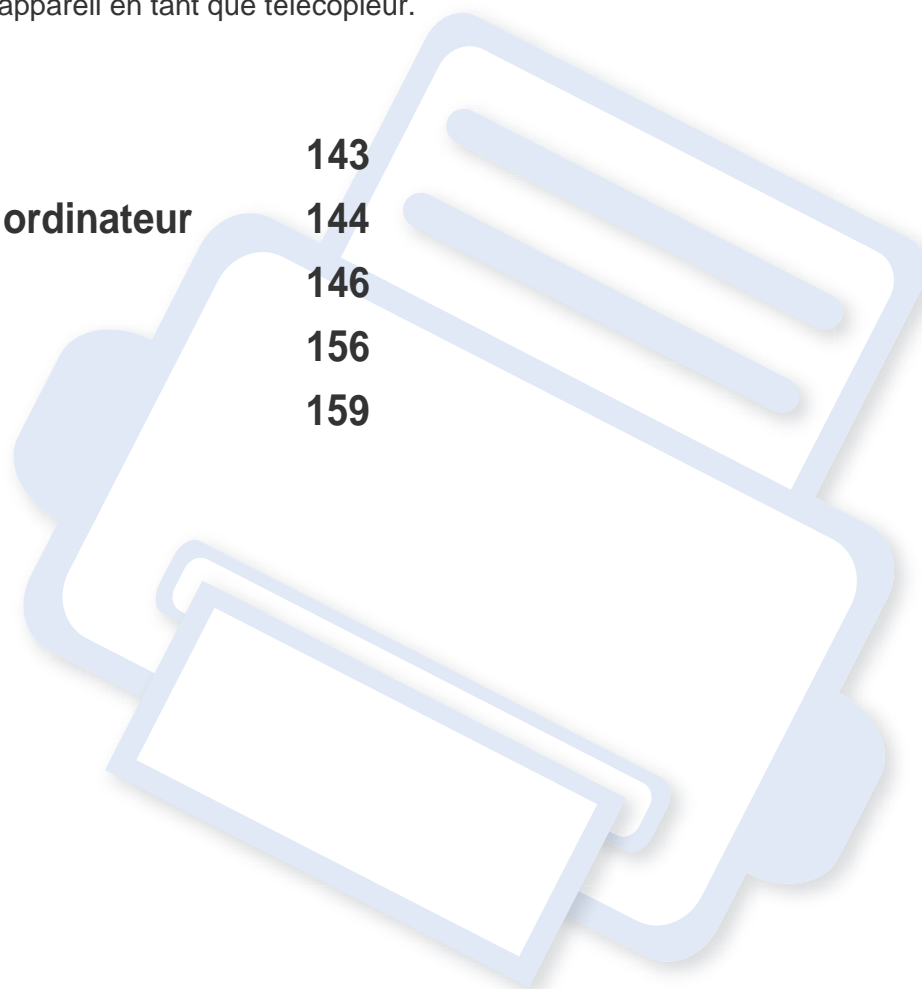
- 1 Assurez-vous que l'appareil est connecté à votre ordinateur et qu'il est sous tension.
- 2 Démarrez une application de numérisation comme xsane ou simple-scan. (Si elle n'est pas installée, veuillez l'installer manuellement pour utiliser les fonctions de numérisation. Par exemple, vous pouvez utiliser "yum install xsane" pour les systèmes de l'ensemble rpm et "apt-get install xsane" pour les systèmes de l'ensemble deb, afin d'installer xsane).
- 3 Sélectionnez votre appareil dans la liste et réglez les options de numérisation à appliquer.
- 4 Cliquez sur la touche **Scan**.



6. Numérisation et envoi (télécopie)

Ce guide fournit des informations sur l'emploi de votre appareil en tant que télécopieur.

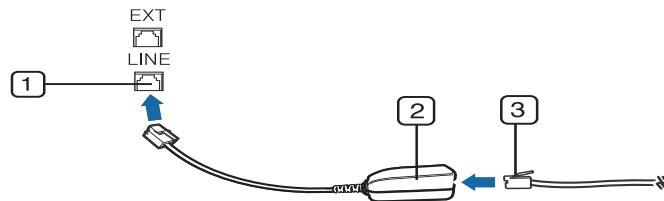
- Préparation à l'envoi de télécopie 143
- Utilisation d'une télécopie sur votre ordinateur 144
- Compréhension de l'écran Fax 146
- Envoi d'une télécopie 156
- Réception d'une télécopie 159



Préparation à l'envoi de télécopie



- Vous ne pouvez pas utiliser cet appareil comme télécopieur via le téléphone par Internet. Pour plus d'informations, consultez votre fournisseur d'accès à Internet.
- Nous recommandons que vous utilisiez des services téléphoniques analogiques tels que PSTN (réseau téléphonique à commutation publique) lorsque vous utilisez une ligne téléphonique en tant que ligne de télécopie. Si vous utilisez d'autres services Internet (DSL, ISDN, VoIP), vous pouvez améliorer la qualité de connexion en utilisant le Micro-filtre. Un micro-filtre réduit le bruit et améliore la qualité de la connexion. Dans la mesure où un micro-filtre n'est pas fourni avec l'appareil, contactez votre opérateur Internet.



- 1 Port de ligne
- 2 Microfiltre
- 3 Modem DSL/Ligne téléphonique

Avant d'envoyer ou de recevoir un fax, vous devez raccorder le cordon fourni à la prise murale. Reportez-vous au « Guide d'installation rapide ». La méthode de connexion à une ligne téléphonique varie entre les pays.

Utilisation d'une télécopie sur votre ordinateur

Vous pouvez envoyer une télécopie directement depuis votre ordinateur. Assurez-vous que l'appareil et l'ordinateur sont connectés au même réseau.

Envoi d'une télécopie (Windows)

Pour envoyer une télécopie à partir de votre ordinateur, le programme **Samsung Network PC Fax** doit être installé. Vous pouvez installer le pilote **Samsung Network PC Fax** depuis le CD logiciel. Lorsque la fenêtre d'installation s'affiche, sélectionnez **Installer maintenant**. Vous pouvez sélectionner le pilote **Samsung Network PC Fax** dans la fenêtre **Sélection des fonctions**.

- 1 Ouvrez le document que vous souhaitez envoyer.
- 2 Sélectionnez l'option **Imprimer** dans le menu **Fichier**.
La fenêtre **Imprimer** s'affiche. Son apparence peut légèrement varier selon les applications.
- 3 Sélectionnez **Samsung Network PC Fax** dans la fenêtre **Imprimer**
- 4 Cliquez sur **Imprimer** ou **OK**.
- 5 Saisissez le numéro de télécopie des destinataires et définissez au besoin les options.



Pour plus d'informations sur **Samsung Network PC Fax**, cliquez sur **Aide**.

- 6 Cliquez sur **Envoyer**.

Consultation d'une liste de télécopies envoyées (Windows)

Vous pouvez consulter une liste des télécopies envoyées sur votre ordinateur.

Dans le menu **Démarrer**, cliquez sur **Programmes** ou **Tous les programmes** > **Samsung Printers** > **Télécopie PC réseau** > **Historique de transmission des télécopies**. La fenêtre **Journal des télécopies** s'ouvre alors avec la liste des télécopies envoyées.




Pour plus d'informations sur l'**Historique de transmission des télécopies**, cliquez sur **Aide**.


Utilisation d'une télécopie sur votre ordinateur

Envoi d'une télécopie (Mac)



Pour envoyer une télécopie à partir de votre ordinateur, le programme **Utilitaires de télécopie** doit être installé. Ce programme est installé lors de l'installation du pilote d'impression.

Les étapes suivantes concernent le système Mac OS X 10.5 ou 10.6. En fonction de la version de système d'exploitation, les étapes suivantes seront différentes. Avant d'envoyer un fax, ajoutez le pilote du fax avec **Fax Queue Creator**.



- 1 Ouvrez le document que vous souhaitez envoyer.
- 2 Sélectionnez l'option **Imprimer** dans le menu **Fichier**.
- 3 Sélectionnez le pilote de télécopie dans la liste **Sélectionnez une imprimante**.
- 4 Choisissez le nombre de copies et de pages.
- 5 Choisissez votre format de papier, l'orientation et l'échelle.
- 6 Saisissez le numéro de fax des destinataires dans la zone de saisie **À**. Si vous avez enregistré des numéros de fax fréquemment utilisés, vous pouvez également utiliser **Adresses** en appuyant sur la touche .

- 7 Si nécessaire, saisissez le code d'accès dans la zone de saisie **Préfixe de numérotation**.
- 8 Si nécessaire, vous pouvez envoyer la télécopie avec une page de couverture ; cochez **Utiliser la page de garde**.
- 9 Saisissez l'objet et le message de la tâche de télécopie.
- 10 Cliquez sur **Fax**.
- 11 L'icône File d'attente de télécopies () s'affiche sur le Dock de votre Mac. Vous pouvez voir l'état de la tâche de télécopie en cliquant sur l'icône. Vous pouvez également supprimer, mettre en attente, reprendre et suspendre la tâche de télécopie.

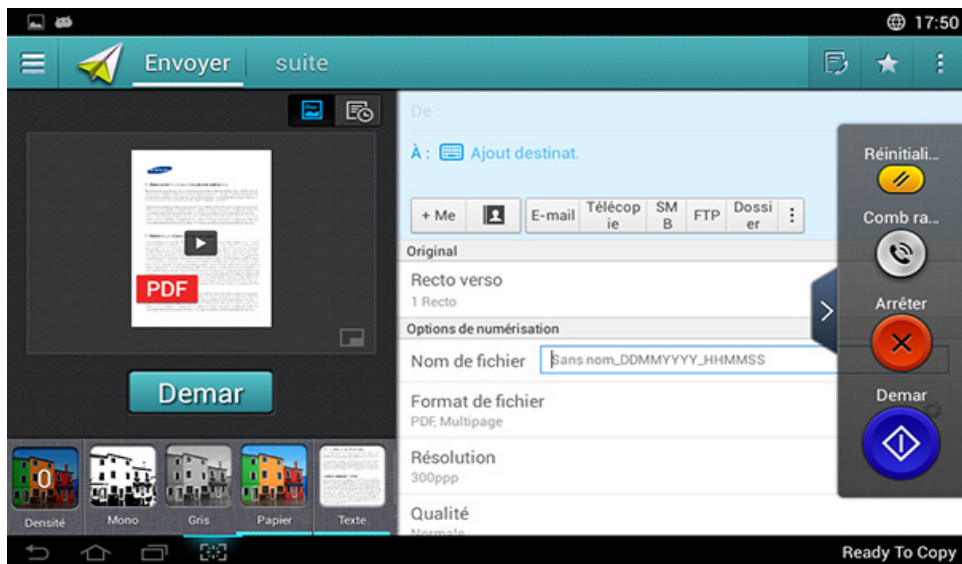
Compréhension de l'écran Fax

Appuyez sur **Numériser et Envoyer** depuis l'écran d'accueil ou sur **Applis**, puis appuyez sur  pour ouvrir l'écran de **Télécopie**. Si vous voyez un écran différent, sélectionnez l'icône  pour revenir à l'écran d'accueil.








- Cliquez sur  (**Aide**) à l'écran d'accueil ou sur  (menu rapide), puis cliquez sur une option que vous désirez connaître.
- Permet de définir les paramètres réseau (voir « Options de réglage » à la page 130).

Onglet d'envoi



Touches de contrôle

Bouton	Nom	Description
	Menu rapide	Ouvrez le menu rapide
	Carnet adres.	Ouvrez votre carnet d'adresses enregistré.
	Télécopie	Envoyer une télécopie
	Mon progr.	Ajouter une application à Ma liste de programmes.
	Sous-menu (Actions supplémentaires)	Ouvrez le sous-menu.

Compréhension de l'écran Fax



Bouton	Nom	Description
+ Me		<p>Lorsque les utilisateurs sont enregistrés, la destination configurée dans leur profil Ma page s'affiche. Vous pouvez configurer la destination dans le menu Envoyer à destination de l'application Ma page (voir « Ma Page » à la page 41). Les administrateurs peuvent également configurer la destination par défaut dans le sous-menu (dépassement de capacité d'action) > Envoyer paramètres > Paramètre +Me.</p> <p> Vous devez vous enregistrer pour pouvoir utiliser votre destination + Me. Si vous ne vous enregistrez pas, l'appareil envoie la copie à la destination + Me spécifiée par l'administrateur.</p>





Touche dure virtuelle



- Les touches dures virtuelles se trouvent à droite de l'écran.
- Lorsqu'une app est ouverte pour la première fois, les touches dures virtuelles apparaissent.

- Si vous touchez l'écran, les touches programmables virtuelles s'affichent.







- Si vous appuyez sur , , les touches programmables virtuelles sont masquées et indiquées.

Bouton	Nom	Description
	Réinitial.	Réinitialisez la configuration par défaut de l'application.
	Comb raccr	Lorsque vous appuyez sur cette touche, vous pouvez entendre la tonalité. Saisissez un numéro de télécopie. Ceci est similaire à l'utilisation du haut-parleur pour effectuer un appel.
	Arrêter	Arrêtez la tâche à tout moment Une fenêtre contextuelle apparaît pour indiquer les tâches que vous pouvez arrêter.
	Demar	Démarrez une tâche.

Aperçu


L'aperçu affiche l'image originale numérisée.

Compréhension de l'écran Fax

Bouton	Nom	Description
	Paramètre de l'historique	Visualisez la liste des options changées.
	Aperçu de statut	Affiche un aperçu de la tâche.
	Aperçu de lecture	Numérisations des tâches.   : ce bouton s'affiche pour effectuer des modifications en cours de numérisation. Réglez l'image d'aperçu avant numérisation au moyen de fonctions telles que la rotation ou le rognage.
	Demar	Permet de lancer une tâche.

Ajuster la luminosité

Vous pouvez modifier la luminosité d'une copie si nécessaire pour une lecture plus aisée si l'original contient des marquages légers ou des images sombres. Ajustez le niveau de luminosité avec la barre de contrôle. Cette fonction vous permet d'imprimer des images sombres en plus clair, ou des images claires en plus sombre.

Sélectionnez **Densité**  pour afficher la commande du curseur.



Sélection du mode de couleur

Utilisez une des options suivantes à utiliser pour la numérisation.

- **Mono:** Utilisez le blanc et noir (1 octet par pixel).
- **Gris :** Utilisez les niveaux de gris (8 bit par pixel).
- **Couleur:** Utilisez la couleur (24 bits par pixel, chaque canal RGB a 8 bits).

Sélection du type de original

Le réglage du type de document permet d'améliorer la qualité de la copie en sélectionnant le type de document utilisé pour la tâche de copie.

Compréhension de l'écran Fax

- **Texte:** Utilisez si l'original contient principalement du texte et très peu d'images.
- **TEXTE/PHOTO:** A utiliser si l'original présente un mélange de texte et d'images.
- **PHOTO:** A utiliser si l'original est principalement constitué d'images.

Sous-menu (Actions supplémentaires)

- **Ajouter à Mon programme:** Ajoute une application à la liste Mes programmes. Avec cette fonction, l'utilisateur peut définir des paramètres par défaut, des destinations requises pour chaque programme. Il peut également définir des options par défaut telle que Lancement automatique, ajouter des raccourcis vers Accueil.
- **Rechercher:** Recherche les options désirées.
- **Tâche comp :** Cette option peut être activée ou désactivée. Lorsque cette option est activée : une fois la numérisation terminée, la fenêtre **Autres numérisés** s'affiche pour vous demander si vous souhaitez numériser une autre page. Si vous sélectionnez **Oui**, vous pouvez alors numériser une autre page dans la tâche en cours. Si vous sélectionnez **Non**, le processus de numérisation se termine et le reste de la tâche est effectué.
- **Attacher un fichier uniquement :** Permet d'annexer un fichier à votre message. Vous pouvez utiliser cette option pour envoyer rapidement un ou plusieurs fichiers à partir du disque dur (BOX) de l'appareil vers un SMB, un FTP, un e-mail, un dossier, un périphérique USB.

- **Enregistrer comme défaut :** Vous permet de sauvegarder les paramètres actuels de **Numériser et envoyer** comme paramètres par défaut de **Numériser et envoyer**. Une fois que vous avez sauvegardé les paramètres par défaut de **Numériser et envoyer**, toutes les futures tâches d'envoi utilisent ces paramètres. Appuyez sur cette option du menu Actions supplémentaires pour sauvegarder les paramètres actuels comme paramètres par défaut de **Numériser et envoyer**.
- **Rétablir les paramètres par défaut :** Vous permet de rétablir les paramètres de **Numériser et envoyer** aux valeurs par défaut de **Numériser et envoyer** de l'appareil. Cette option rétablit les paramètres de **Numériser et envoyer** aux valeurs originales configurées en usine. Appuyez sur cette option dans le menu Actions supplémentaires pour restaurer les paramètres par défaut de **Numériser et envoyer**.
- **Envoyer paramètres:** Permet de numériser rapidement un document et d'envoyer vers une destination. Le document numérisé est envoyé sous forme de fichier image. Appuyez sur cette option dans le sous-menu (menu Actions supplémentaires) pour numériser et annexer un fichier au message actuel.
- **Pol fich :** Le paramètre **Pol fich** spécifie la manière dont l'appareil gère les conflits de noms lors de la sauvegarde des fichiers.
- **Journal conf. impression:** Vous pouvez utiliser cette fonction pour obtenir la confirmation que le traitement des destinations de **Numériser et envoyer** s'est effectué avec succès ou pas.

Compréhension de l'écran Fax



Si le rapport contient des caractères ou des polices que l'appareil ne prend pas en charge, **Inconnu** peut apparaître dans le rapport à la place des caractères/polices.

- **Paramètre +Me:** Permet de sélectionner la destination par défaut de la tâche envoyée. Une fois connecté, vous pouvez sélectionner toute destination d'envoi comme destination d'envoi par défaut. La même destination s'affiche également dans les widgets de **Numériser et envoyer**.
- **Envoi vers le PC:** Numérise et envoie le document numérisé vers un ordinateur.
- **Paramètres du carnet d'adresses:** Ce répertoire contient les contacts disponibles pour tous les utilisateurs. Vous pouvez utiliser le répertoire pour rendre les contacts disponibles pour tout utilisateur de l'appareil.
- **Carnet adr. Google :** Ce carnet d'adresses contient les contacts enregistrés dans votre liste de contacts Google. Vous devez enregistrer votre compte Google pour pouvoir accéder à votre **Carnet adr. Google**.
- **Configuration UI:** Vous permet de sélectionner les options qui s'affichent dans le menu **Numériser et envoyer**. Appuyez sur le symbole + ou - des icônes de menu pour ajouter ou retirer des menus. Vous pouvez également appuyer sur une icône de menu et la maintenir pour la déplacer à une position différente ou appuyer sur **Effacer tout** pour supprimer tous les menus.

Progression de tâche

Ce menu s'affiche à chaque fois que l'appareil est en cours de traitement d'une tâche.

- **Détail :** Appuyez sur ce bouton pour voir le statut, le type et l'heure de la tâche.
- **Zone d'aperçu :** Permet d'afficher un aperçu du document en cours de copie. L'image dans la zone d'aperçu indique les paramètres d'envoi actuels, tels que l'orientation et la taille de la sortie.
- **Envoyer retour d'information :** Permet d'envoyer un retour d'informations relatif à la tâche en cours d'envoi. Si vous désirez recevoir la tâche en cours d'envoi par courriel, vous pouvez le définir dans l'application **Ma page** (voir « Comprendre le menu Ma page » à la page 42).






Pour utiliser cette fonction, vous devez vous enregistrer en tant qu'administrateur (voir « Connexion » à la page 341).

Options de réglage


Vous pouvez régler des options de détail dans l'onglet **Envoyer** et dans l'onglet **Mer**.

Compréhension de l'écran Fax



- Vous pouvez personnaliser l'interface utilisateur de chaque onglet en utilisant l'option de configuration d'interface utilisateur (**Envoyer** >  Sous-menu (dépassement de capacité d'action) > **Configuration UI**).
- Certains menus sont désactivés. Si tel est le cas, ils ne sont pas disponibles sur votre appareil.
- Selon les options ou le modèle de votre appareil, il est possible que certains menus ne s'affichent pas à l'écran. Dans ce cas, votre appareil ne les prend pas en charge.
- Cliquez sur  (**Aide**) à l'écran d'accueil ou sur  (menu rapide), puis cliquez sur une option que vous désirez connaître.

Ajout destinat.

Appuyez sur  pour ajouter une adresse de courriel ou un numéro de fax de destinataire. Si vous souhaitez envoyer vers **SMB**, **FTP**, **Dossier**, **PC**, ou **USB**, cliquez sur les boutons correspondants.

Original

Ce paramètre est utilisé pour améliorer la qualité de la numérisation en sélectionnant le type de document pour la tâche de numérisation actuelle.

- **1 Recto**: pour les originaux imprimés sur un seul côté.
- **Rec ver, Livre**: pour les originaux imprimés sur les deux côtés.

- **Rec ver, Calendrier**: pour les originaux imprimés sur les deux côtés, mais le verso a pivoté de 180°.



Pour utiliser **Rec ver, Livre** et **Rec ver, Calendrier**, placez les originaux dans le chargeur DADF. Si l'appareil ne peut pas détecter l'original dans le DADF, il bascule automatiquement l'option sur **1 Recto**.

Options de numérisation

Définir les options de fichier pour la sortie de numérisation.

- **Nom de fichier**: Saisissez un nom de fichier pour enregistrer le fichier numérisé vers sa destination.
- **Format de fichier**: Sélectionnez un format de fichier pour la sortie numérisée.
- **Résolution**: Réglez la résolution du document. Plus la valeur est élevée, plus le résultat sera clair, mais le temps de numérisation sera peut-être plus long.
- **Qualité**: Vous pouvez utiliser cette option pour créer un document de qualité supérieure. Plus la qualité est élevée, plus la taille du fichier obtenu est importante.
- **Langue OCR**: Lorsque vous produisez une sortie numérisée pour le logiciel OCR, sélectionnez la langue du texte. Celle-ci est prise en charge lorsque l'option PDF consultable est sélectionnée dans les paramètres de Format de fichier.

Compréhension de l'écran Fax

Option de fax

Cependant, si vous envoyez des originaux de mauvaise qualité ou contenant des photographies, vous pouvez régler la résolution pour obtenir une télécopie de qualité supérieure.

• Résolution

- **Standard:** généralement recommandé pour les originaux comportant du texte. Cette option permet de réduire le temps d'envoi.
- **Fin:** recommandé pour les originaux contenant des caractères de petite taille, des lignes fines ou du texte imprimé à l'aide d'une imprimante matricielle.
- **OPTIMALE:** recommandé pour des originaux contenant des détails fins. Cette option n'est activée que si le télécopieur de destination prend en charge la résolution **Optimale**.
- **Ultra-fin:** recommandé pour des originaux contenant des détails extrêmement fins. Cette option n'est activée que si le télécopieur de destination prend en charge la résolution **Ultra-fin**.

Num livre

Utilisez cette fonction pour numériser un livre. Si le livre est trop épais, dépliez les charnières du chargeur DADF jusqu'aux butées, puis refermez le chargeur. Si le livre ou le magazine fait plus de 30 mm d'épaisseur, laissez le chargeur DADF ouvert pour effectuer la numérisation.

- **Désactivé:** Désactivez cette fonction

- **Page gauche:** permet de numériser uniquement la page gauche du livre.
- **Page droite:** permet de numériser uniquement la page droite du livre.
- **Les 2 p. (de la gau.):** permet de numériser les deux pages faisant face à partir de la page de gauche.
- **Les deux pages (à partir de la droite):** permet de numériser les deux pages faisant face à partir de la page de droite.
- **Effac centre et bord livre:** Vous pouvez modifier le réglage de la zone vide pour la reliure tout autour du bord du livre, ou pour la largeur du centre et des côtés.



Fax amélioré (uniquement utilisateur de télécopie)

Réglez les options d'envoi pour la télécopie, tels que **Fax trans rapide** et **Envoi différé**.

- **Désactivé:** Permet de désactiver cette fonction.
- **Fax trans rapide:** L'appareil commence à transmettre la télécopie une fois que la première page est numérisée. Les originaux avec de nombreuses pages peuvent être envoyés ainsi sans surcharger la mémoire de l'appareil.
- **Envoi différé:** Paramétrez votre appareil pour envoyer la télécopie à une heure programmée. Définir le **Nom de tâche** et **Heure de debut**.

Compréhension de l'écran Fax



Vous pouvez retarder une télécopie d'une durée comprise entre 1 minutes et 24 heures après la numérisation.

Paramètr Email

Définir les informations de courriel, telles que **De** , **Objet** et **Message**.

Type d'origine

Utilisez ce paramètre pour améliorer la qualité de la copie en sélectionnant le type de document adéquat pour la tâche en cours.

- **Texte:** Utilisez si l'original contient principalement du texte et très peu d'images.
- **TEXTE/PHOTO:** A utiliser si l'original présente un mélange de texte et d'images.
- **PHOTO:** A utiliser si l'original est principalement constitué d'images.

Format d'origine

Utilisez cette option pour régler la taille de papier réelle des originaux.

- **AUTO:** Détecte automatiquement la taille de l'original (voir « Formats de support détectés automatiquement » à la page 63).
- **Tous formats:** Détecte automatiquement le format de l'original si l'original utilise une combinaison de différents types de papier.

- **Format perso:** Si vous devez régler une valeur par défaut pour un format papier spécial, utilisez les flèches pour régler la taille voulue.



Orientation original

Utilisez cette option pour régler l'orientation de l'original.

- **Images droites:** L'original est en orientation paysage. Les images ou les textes dans l'original sont parallèles au bord long de la page.
- **Images de côté:** L'original est en orientation portrait. Les images ou les textes dans l'original sont perpendiculaires au bord long de la page.



Mode Couleur

Utilisez une des options de numérisation de l'original parmi Couleur, Gris, ou Mono.

- **Mono:** Affiche une image en noir et blanc.
- **Gris:** Affiche une image en niveaux de gris.
- **Couleur:** Affiche une image en couleur.



Le format de fichier JPEG ne peut pas être sélectionné si le mode de couleur est configuré sur MONO.

Compréhension de l'écran Fax

Réglage d'image

Cette option vous permet d'ajuster manuellement l'image.

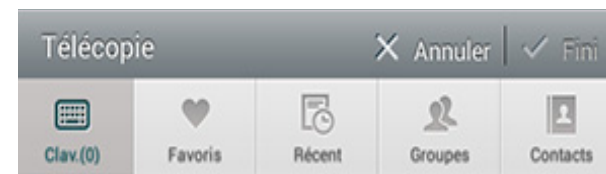
- **Densité:** Vous permet d'ajuster le contraste du fichier de sortie numérisé. Cette fonction est utile en cas de numérisation d'originaux passés ou à faible contraste.
- **Netteté:** Permet d'ajuster les bords du texte de manière à faciliter sa lecture. Vous pouvez également utiliser cette fonction pour améliorer les détails des images.
- **Contraste:** Permet d'ajuster le contraste pour renforcer ou adoucir la sortie numérisée. Vous pouvez utiliser cette fonction pour améliorer la qualité d'une image ou augmenter la lisibilité du texte.

Réglage du fond


Cette option vous permet de compenser des originaux contenant de la couleur en arrière-plan, tels que des journaux ou des catalogues. Vous pouvez utiliser les options de ce menu pour obtenir des copies plus lisibles.

- **Densité du fond:** Permet d'ajuster la densité de l'arrière-plan d'une image numérisée. Cette fonction est utile en cas de numérisation d'originaux jaunés à cause de l'âge ou d'originaux à arrière-plan sombre.
- **Image du verso:** Permet d'effacer tout texte ou image apparaissant à travers le document depuis l'autre face de l'original. Vous pouvez utiliser cette fonction pour vous assurer que la sortie numérisée est clairement lisible.











Ecran de télécopie



Touches de contrôle

Bouton	Nom	Description
	Clavier	Ouvrez le clavier.

Compréhension de l'écran Fax

Bouton	Nom	Description
	Favoris	Ouvrez la liste des adresses utilisées fréquemment.
	Récent	Affichez toutes les adresses utilisées récemment.
	Groupes	Ouvrez une liste d'adresses de groupe.
	Contacts	Ouvrez une liste de vos contacts.
	Pause	Mettez la tâche en cours en pause.
	Ajoutez des contacts	Ajoutez un nouveau contact à vos adresses.
	Ajoutez à	Ajoutez à la liste de destination.
	Liste de destination	Ouvrez la liste de destinations.
	Comb raccr	Autorisez la composition Comb raccr . Lorsque vous entendez la tonalité, saisissez un numéro de télécopie à l'aide du pavé numérique à l'écran de commande.
	Envoyer	Envoyer la télécopie

Envoi d'une télécopie

Cette partie explique comment envoyer une télécopie et quelles sont les méthodes spéciales de transmission.

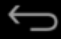


Vous pouvez placer les originaux dans le chargeur DADF ou sur la vitre d'exposition. Si les originaux sont placés à la fois dans le chargeur DADF et sur la vitre d'exposition, l'appareil lit d'abord les documents du chargeur DADF, parce qu'il est prioritaire en matière de numérisation.




Réglage de l'en-tête de télécopie

Dans certains pays, vous devez, afin de vous acquitter de vos obligations légales, indiquer votre numéro de télécopie sur toutes les télécopies que vous envoyez.


- 1 Pressez sur **Paramètres > Paramètres fax > Identification machine et numéro de fax** à partir de l'écran d'accueil.
- 2 Appuyez sur la zone de saisie **Nom ID**. Le clavier contextuel s'affiche.
- 3 Saisissez votre nom ou celui de votre entreprise (voir « Présentation du clavier contextuel » à la page 43).
- 4 Appuyez sur **Fini**.
- 5 Appuyez sur la zone de saisie **Numéro de télécopie**.

- 6 Saisissez votre numéro de télécopie à l'aide du pavé numérique du panneau de commande.
- 7 Appuyez sur **Fini**.
- 8 Appuyez sur  ou sélectionnez d'autres paramètres.


Envoi d'une télécopie


- 1 Placez les originaux face vers le haut dans le DADF ou placez un original unique sur la vitre d'exposition et fermez le DADF (voir « Chargement des originaux » à la page 51).
- 2 Sélectionnez **Envoyer** depuis l'écran d'accueil **Applis**.
- 3 Réglez les paramètres de document dans l'onglet **Envoyer** ou **Mer**.
- 4 Appuyez sur  et saisissez un numéro de fax directement en utilisant  à l'écran, appuyez sur  ou en utilisant **Favoris**, **Récent**, **Groupes**, **Contacts** dans l'écran d'affichage.




- Vous pouvez envoyer une télécopie jusqu'à 10 destinataires à la fois.
- Vous pouvez visualiser et supprimer une destination à partir de la **Liste de destination** ().

Envoi d'une télécopie

- Pour insérer une pause, appuyez sur **P** pendant que vous saisissez le numéro de fax. Un trait (-) apparaît à l'affichage lorsque la pause est insérée.
- Si vous souhaitez utiliser la numérotation **Comb raccr**, appuyez sur  et saisissez le numéro de télécopie avec le clavier numérique de l'écran lorsque vous entendez la tonalité.

5 Appuyez sur  pour démarrer le processus.



- Vous pouvez envoyer une télécopie directement depuis votre ordinateur (voir « Utilisation d'une télécopie sur votre ordinateur » à la page 144).
- Lorsque vous souhaitez annuler une tâche de télécopie, appuyez sur  (**Arrêter**) avec la touche programmable virtuelle avant que l'appareil ne lance la transmission. Sinon, appuyez sur **État de la tâche** depuis l'écran d'accueil ou **Applis**, puis sélectionnez la tâche que vous souhaitez supprimer (voir « État de la tâche » à la page 38).
- Vous ne pouvez pas envoyer des courriels avec cet appareil lorsqu'il envoie une télécopie.

Envoi d'une télécopie à l'aide des numéros abrégés

Lorsque vous êtes invité à introduire un numéro de destination lors de l'envoi d'une télécopie, saisissez le numéro abrégé défini précédemment.



- 1-500 peut être attribué pour les numéros composés rapidement.
- Pour un numéro abrégé à un chiffre, pressez et maintenez enfoncée la touche numérique correspondante à l'aide du pavé numérique du panneau de commande.
- Pour un numéro abrégé à deux chiffres ou plus, pressez et maintenez enfoncée la touche numérique correspondante à l'aide du pavé numérique du panneau de commande.

Renvoi automatique

Lors de l'envoi d'une télécopie, lorsque le numéro composé est occupé ou sans réponse, l'appareil le recompose automatiquement.

Pour modifier l'intervalle de temps entre les recompositions et/ou le nombre de tentatives de recomposition, suivez la procédure ci-dessous :

Pressez sur **Paramètres** > **Paramètres fax** > **Recomposer** à partir de l'écran d'accueil.

Envoi d'une télécopie

Envoi d'une télécopie différée

Vous pouvez configurer votre appareil pour qu'il envoie automatiquement plus tard une télécopie (voir « Fax amélioré (uniquement utilisateur de télécopie) » à la page 132).



Pour annuler l'envoi de fax en différé, appuyez sur **Désactivé** avant que l'envoi ne soit lancé.


Réception d'une télécopie

Cette partie explique comment recevoir une télécopie et décrit les différentes méthodes de réception disponibles.

modifier le mode de réception

Votre appareil est programmé sur le mode **Télécopie** en usine. Lorsque vous recevez une télécopie, l'appareil répond à l'appel au bout d'un certain nombre de sonneries et la réception a lieu de façon automatique. Cependant, si vous souhaitez passer à un autre mode, reportez-vous aux étapes suivantes :


Pressez sur **Paramètres > Paramètres fax > Mode réception** à partir de l'écran d'accueil.

- **Téléphone:** Recevez les télécopies en appuyant sur **Comb raccr** puis sur  (**Demar**) de la touche programmable virtuelle.
- **Télécopie:** Recevez des télécopies normalement et saisissez immédiatement le mode de réception de télécopies.
- **Répondeur/Fax:** A utiliser lorsqu'un répondeur est connecté à l'appareil. L'appareil répond aux appels entrants et votre correspondant peut laisser un message sur le répondeur. Si le télécopieur détecte une tonalité de télécopie, l'appareil passe automatiquement en mode **Télécopie** pour recevoir la télécopie.



Réception du code de démarrage: Lorsque vous recevez un appel sur le téléphone auxiliaire et que vous percevez des tonalités de télécopie, appuyez sur les touches *9* du téléphone auxiliaire. L'appareil reçoit la télécopie. Cliquez sur les touches doucement et l'une après l'autre. Si vous continuez à percevoir la tonalité de télécopie du télécopieur distant, appuyez à nouveau sur les touches *9*.

Réception manuelle en mode Téléphone

Vous pouvez recevoir une télécopie en appuyant sur **Comb raccr**, puis en appuyant sur la touche programmable virtuelle  (**Demar**) lorsque vous entendez la tonalité de télécopie émise par le télécopieur distant. L'appareil commence la réception du fax.

Réception automatique en mode Répondeur/Fax

Pour utiliser ce mode, connectez un répondeur au connecteur d'extension (EXT), située au dos de votre appareil. Pour plus de détails, reportez-vous au guide d'installation du kit de télécopie en option.

Si l'interlocuteur laisse un message, le répondeur l'enregistre comme il le ferait en temps normal. Si votre appareil détecte une tonalité de télécopieur sur la ligne, il commence automatiquement la réception de la télécopie.

Réception d'une télécopie



- Si vous avez réglé l'appareil sur ce mode et que votre répondeur est éteint ou qu'aucun répondeur n'est connecté à la prise EXT, l'appareil passe automatiquement en mode **Télécopie** après un nombre de sonneries prédéfini.
- Si votre répondeur contient un compteur de sonneries configurable, réglez-le pour qu'il réponde aux appels rentrant plus d'une fois.
- Si vous êtes en mode **Téléphone** lorsque le répondeur est connecté à votre appareil, vous devez éteindre le répondeur. Dans le cas contraire, le message sortant du répondeur interrompra votre conversation téléphonique.

Réception en mode de réception sécurisée

Vous pouvez empêcher les personnes non autorisées d'accéder à vos télécopies. Le mode de réception sécurisée permet d'interdire l'impression de toutes les télécopies reçues en votre absence. En mode de **réception sécurisée**, toutes les télécopies entrantes sont enregistrées dans la mémoire.

- 1 Pressez sur **Paramètres > Paramètres fax > réception sécurisée** à partir de l'écran d'accueil.



Le mode **Réception sécurisée** ne peut être configuré que par un utilisateur autorisé qui a enregistré un identifiant et un mot de passe sur l'appareil. Lorsque l'appareil le demande, saisissez l'identifiant et le mot de passe.

- 2 Appuyez sur **Activé** pour activer cette fonction.





Lorsque l'appareil reçoit une télécopie dans ce mode, l'option **Imprimer** devient disponible. Si vous souhaitez imprimer les télécopies sécurisées, appuyez sur **Imprimer**. Toutes les télécopies sécurisées seront imprimées.

- 3 Si vous souhaitez configurer un code passe, saisissez-le dans la zone prévue à cet effet.
- 4 Si vous souhaitez que les télécopies entrantes soient toujours enregistrées en mémoire, appuyez sur **Jour entier**. Sinon, passez à l'étape suivante.
- 5 Appuyez sur **Heure de debut**, puis définissez une heure de début à l'aide des boutons monter/descendre. Appuyez sur **Régler** lorsque vous avez terminé.

Réception d'une télécopie

6 Appuyez sur **Heure fin**, puis définissez une heure de début à l'aide des boutons monter/descendre. Appuyez sur **Régler** lorsque vous avez terminé.

7 Appuyez sur  ou sélectionnez d'autres paramètres.

 Pour désactiver la fonction **Réception sécurisée**, appuyez sur **Désactivé**. Les télécopies entrantes sont automatiquement imprimées à nouveau.

Paramétrer l'impression des télécopies reçues

Utilisez cette option pour régler les options d'impression des télécopies reçues.

Pressez sur **Paramètres** > **Paramètres fax** > **impression de télécopies reçues** à partir de l'écran d'accueil.

- **Recto verso:** Permet d'imprimer des télécopies reçues en recto-verso.
- **Bac de sortie:** Spécifiez le bac d'impression de la télécopie.
- **Agrafe:** Activez la fonction agrafe.

- **Réduction automatique:** Réglez pour automatiquement réduire la taille des pages en entrée. Lors de la réception d'une télécopie contenant des pages aussi longues ou plus longues du papier chargé dans le bac, l'appareil peut réduire la taille de l'original pour correspondre au format du papier chargé dans l'appareil. Si vous n'activez pas cette option, l'appareil ne peut pas réduire l'original pour le faire tenir sur une page. L'original est alors imprimé à sa taille réelle et divisé sur deux pages au moins.
- **Impression de grandes pages:** Utilisez pour faire correspondre les zones d'impression des télécopies.
- **Données réceptionnées:** Imprimez les informations de réception des télécopie sur les impressions.
- **Alimentation papier:** Sélectionnez un bac comme source de papier.



Le **Bac finition** et le **Bac sup** ne sont disponibles que lorsque le finisseur à 2 bacs standard en option est installé.

Transfert de télécopies

Vous pouvez régler l'appareil pour transférer une télécopie envoyée ou reçue vers un courrier électronique, le SMB, le FTP, etc. Si vous êtes absent du bureau, mais devez recevoir la télécopie, cette fonctionnalité peut être utile.



Réception d'une télécopie

Paramètres de télécopie générales

Vous pouvez définir les options de télécopie par défaut. Définissez les paramètres de télécopie les plus fréquemment utilisés.

Pressez sur **Paramètres** > **Paramètres fax** à partir de l'écran d'accueil.



- Selon les options ou le modèle de votre appareil, il est possible que certains menus ne s'affichent pas à l'écran. Dans ce cas, votre appareil ne les prend pas en charge.
- Cliquez sur  (**Aide**) à l'écran d'accueil ou sur  (menu rapide), puis cliquez sur une option que vous désirez connaître.
- Vous pouvez également utiliser cette fonction dans SyncThru™ Web Service. Ouvrez le navigateur Web de votre ordinateur connecté au réseau et saisissez l'adresse IP de votre appareil. Lorsque SyncThru™ Web Service s'ouvre, cliquez sur l'onglet **Paramètres** > **Config. appareil** > **Fax** (voir « Onglet Paramètres » à la page 187).

Option	Description
Identification machine et numéro de fax	Saisissez l'identifiant de l'appareil et le numéro de télécopieur qui seront imprimés en haut de chaque page.

Option	Description
Rec.	<p>Vous pouvez régler l'appareil pour qu'il recompose le numéro de télécopie si le télécopieur du destinataire est occupé ou ne répond pas. Vous pouvez définir le nombre de tentatives de recomposition et l'intervalle de temps séparant les rappels.</p> <ul style="list-style-type: none">• Intervalle de recomposition: sélectionnez les conditions pour les tentatives de recomposition à l'aide des flèches haut/bas.• Délai de recomposition: sélectionnez la durée de recomposition à l'aide des flèches haut/bas. Sélectionnez 0 pour désactiver le recomposage.
Préfixe d'appel	Définissez le numéro à composer avant le numéro de destination. Les utilisateurs peuvent le définir pour accéder à un autocommutateur privé (par exemple, 9) ou un indicatif régional (par exemple, 02). Une fois ce numéro défini, il s'affiche automatiquement sur l'écran lors de la saisie d'un numéro de téléphone/télécopie.

Réception d'une télécopie

Option	Description
Mode de composition	Permet de définir le mode de numérotation, soit par tonalités, soit par impulsions. Ce paramètre n'est peut-être pas disponible en fonction du pays dans lequel vous résidez.
MODE ECM	Réglez l'appareil pour corriger les erreurs. Ce mode permet de compenser la mauvaise qualité de la ligne et de garantir les envois de fax effectués vers des télécopieurs dotés du mode de correction d'erreur. L'envoi de télécopie avec ce mode prend plus de temps.
Vitesse modem	Réglez le débit du modem (4.8Kbps - 33.6Kbps).

Option	Description
Mode de réception	Sélectionnez le mode de réception de télécopies. <ul style="list-style-type: none">• Téléphone: Permet de recevoir une télécopie en appuyant sur Compo combi raccr puis sur Demar.• Télécopie: Recevez des télécopies normalement et saisissez immédiatement le mode de réception de télécopies.• Répondeur/Fax: A utiliser lorsqu'un répondeur est connecté à l'appareil. L'appareil répond aux appels entrants et votre correspondant peut laisser un message sur le répondeur. Si le télécopieur détecte une tonalité de télécopie, l'appareil passe automatiquement en mode Télécopie pour recevoir la télécopie.
Nombre de sonneries	permet de spécifier le nombre de sonneries au bout duquel l'appareil répond à un appel.
Envoi éco	Réglez l'appareil pour envoyer des télécopies pendant les horaires qui permettent de gagner du temps et réduire les factures de téléphone.

Réception d'une télécopie

Option	Description
MODE DRPD	Permette à un utilisateur de répondre à différents numéros de téléphone sur la même ligne. Vous pouvez configurer l'appareil pour qu'il reconnaisse les différents types de sonnerie pour chaque numéro. Ce paramètre n'est peut-être pas disponible en fonction du pays dans lequel vous résidez.
Réc. sélective	Utilisez cette fonction pour rejeter les télécopies enregistrées en mémoire comme numéros indésirables. Cette fonction est utile pour bloquer tous les numéros refusés. Lorsque vous activez cette fonction, vous pouvez accéder aux options suivantes pour refuser des numéros de fax. Ce paramètre n'est peut-être pas disponible en fonction du pays dans lequel vous résidez.

Option	Description
Réception sécurisée^a	permet de régler l'appareil pour conserver les télécopies reçues en mémoire afin que des personnes non autorisées ne puissent pas y accéder en votre absence. Cette option permet de limiter l'impression des fax reçus en votre absence. <ul style="list-style-type: none">• Désactivé: sélectionnez cette option pour ne pas utiliser la réception protégée.• Activé: sélectionnez cette option pour utiliser la réception protégée.• Imprimer: sélectionnez cette option pour imprimer les télécopies en mémoire. Vous devez vous connecter comme administrateur pour imprimer les télécopies reçues en mémoire.
Impression fax reçus	Réglez les options pour imprimer les télécopies reçues.
Paramètre pays fax	Sélectionnez un pays par défaut. Avant de modifier ce paramètre, connectez une ligne téléphonique à l'appareil. Lorsque vous modifiez le pays, un test ping est effectué.

Réception d'une télécopie

Option	Description
Diagnostics de fax intelligents	<p>La fonction de télécopie intelligente optimise les paramètres de votre ligne de télécopie.</p> <ul style="list-style-type: none">• Configuration automatique: Lors de l'envoi et de la réception de télécopies, l'appareil recherche régulièrement des erreurs et configure automatiquement les paramètres de télécopie pour garantir une connexion stable.• Demar: Permet de détecter automatiquement ou de spécifier manuellement l'environnement d'envoi ou de réception de télécopies. Sélectionnez Détection automatique pour détecter automatiquement l'environnement, ou spécifiez manuellement l'environnement de télécopie comme Normale, VoIP(Bureau), Parasite(Dom.), ou Paras. imp..• Initialisez les paramètres de diagnostics: Réinitialise tous les paramètres.

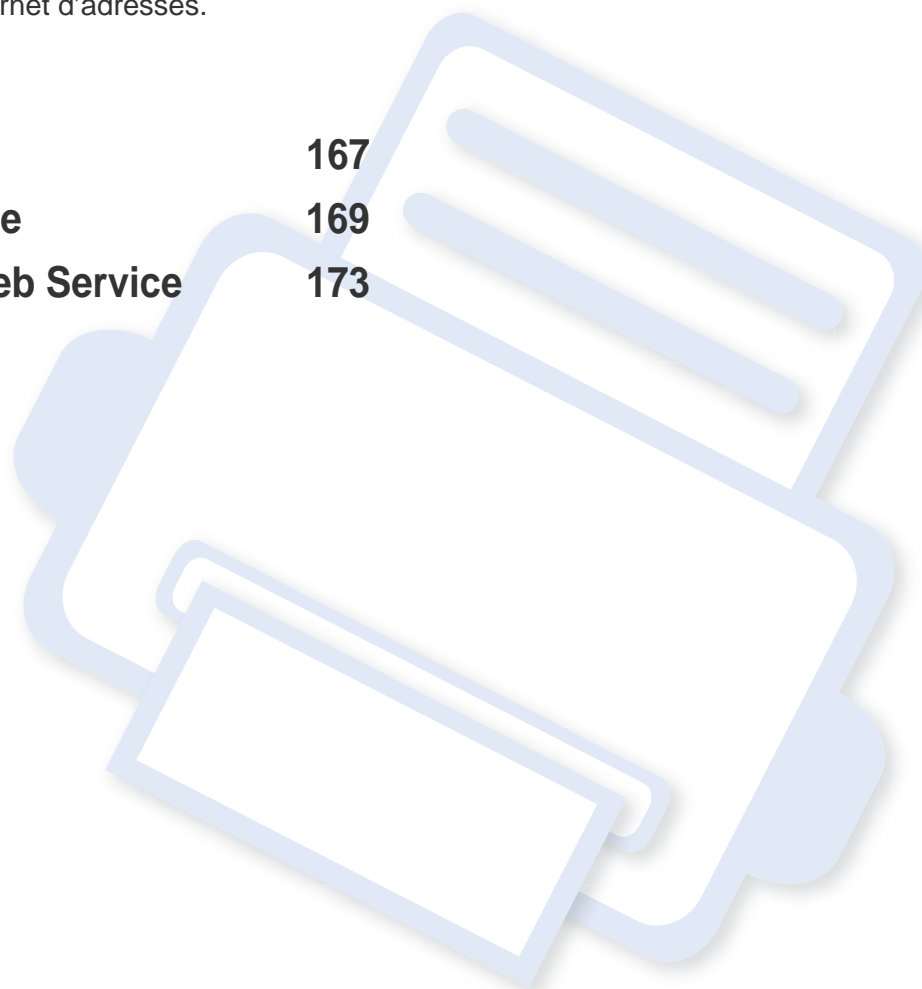
a. Peut seulement être disponible pour l'administrateur en fonction des paramètres d'authentification sélectionnés (voir « Authentification » à la page 350).



7. Configuration d'un carnet d'adresses


Ce guide vous donne des recommandations pour le carnet d'adresses.

- **Comprendre le carnet d'adresses** 167
- **Utilisation du panneau de commande** 169
- **Utilisation de l'alerte SyncThru™ Web Service** 173





Comprendre le carnet d'adresses

L'application **Carnet adres.** vous permet d'accéder aux adresses fréquemment utilisées dans l'appareil et à les sauvegarder. Vous pouvez sauvegarder des numéros de télécopie et des adresses électroniques ainsi que des adresses SMB, FTP, etc.

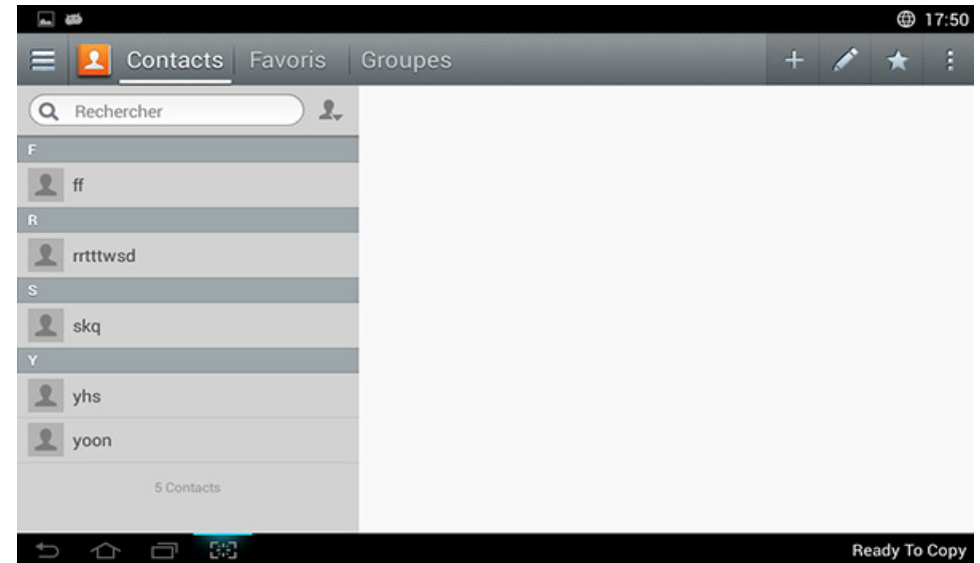
Appuyez sur **Carnet adres.** depuis l'écran d'accueil ou **Applis.** Si vous voyez un écran différent, sélectionnez l'icône  pour revenir à l'écran d'accueil.



- Cliquez sur  (**Aide**) à l'écran d'accueil ou sur  (menu rapide), puis cliquez sur une option que vous désirez connaître.
- Permet de définir les paramètres réseau (voir « Options de réglage » à la page 130).

Ecran d'adresses

Vous pouvez enregistrer les numéros de télécopie, les adresses de messagerie, les adresses de serveur SMB, et les adresses de serveur FTP fréquemment utilisés dans l'appareil.



- **Contacts:** Affiche le nom et les informations de contact des contacts sauvegardés dans le carnet d'adresses.
- **Favoris:** Affiche le nom et les informations de contact des contacts marqués comme favoris dans le carnet d'adresses.
- **Groupes:** Répertoire les groupes enregistrés dans le carnet d'adresses et les utilisateurs enregistrés dans ces groupes.

Comprendre le carnet d'adresses










Vous ne pouvez pas ajouter un groupe en tant que membre d'un autre groupe.

Touches de contrôle



Pour utiliser certaines fonctions, vous devez vous enregistrer en tant qu'administrateur (voir « Connexion » à la page 341).

Bouton	Nom	Description
	Menu rapide	Afficher le menu rapide.
	Carnet adres.	Ouvrez une liste d'adresses
	Rechercher	Cherchez l'adresse souhaitée.
	Ajouter	Ajoutez un contact, des favoris ou un groupe.
	Modifier	Sélectionnez l'adresse que vous souhaitez modifier et sélectionnez cette touche.
	Mon progr.	Affiche la liste des programmes ajoutés.

Bouton	Nom	Description
	Sous-menu (Actions supplémentaires)	Ouvrez le sous-menu.

Sous-menu (Actions supplémentaires)




Pour utiliser certaines fonctions, vous devez vous enregistrer en tant qu'administrateur (voir « Connexion » à la page 341).



- **Rechercher:** Recherche les noms et les informations de contact dans la liste des contacts.
- **Suppr. contact:** Efface les contacts sélectionnés.
- **Importer:** Vous pouvez importer le carnet d'adresses enregistré depuis une autre imprimante multifonctions ou la même imprimante multifonctions.
- **Exporter:** Vous pouvez exporter le carnet d'adresses enregistré depuis une autre imprimante multifonctions ou la même imprimante multifonctions.

Utilisation du panneau de commande

Enregistrer des adresses individuelles


1 Appuyez sur **Adresse** depuis l'écran d'accueil ou sur **Applis >** Appuyez sur  (ajouter) sur l'écran d'affichage

2 Sélectionnez la zone de saisie de **Nom** et saisissez le nom du destinataire.

 Onglet  (favoris) pour les adresses que vous utilisez souvent et que vous souhaitez retrouver facilement.

3 Appuyez sur les boîtes d'entrée **E-mail** pour saisir les informations du destinataire.

4 **Num. abrégé** est automatiquement assigné avec le premier numéro des numéros inutilisés.

 Utilisez le **Num. abrégé** du clavier numérique pour rapidement sélectionner une adresse.

5 Appuyez sur la boîte d'entrée **Télécopie** et saisissez le numéro de télécopie avec le clavier numérique du panneau de commande. Vous ne pouvez saisir que des chiffres avec indicatif en premier si nécessaire.



- Insertion d'une pause : avec certains systèmes téléphoniques, vous devez composer un code d'accès (9, par exemple) puis patienter jusqu'à l'émission d'une deuxième tonalité de composition. Le cas échéant, vous devez insérer une pause dans le numéro de téléphone.

6

Appuyez sur les boîtes d'entrée **SMB**, **E-mail**, et/ou **FTP** pour saisir ces informations du destinataire.



- Si vous souhaitez un serveur **SMB** ou **FTP** pour permettre des connexions anonymes, sélectionnez **Anonyme** sous **Type conn.**
- Si le serveur SMB saisi n'est enregistré sur aucun domaine, laissez-le vide ou saisissez le nom d'ordinateur du serveur SMB.
- **Nom connex util:** si vous sélectionnez cette option, l'appareil crée un sous-dossier dans le dossier sélectionné. Le sous-dossier est nommé conformément au nom d'utilisateur saisi à l'étape 5. Si le dossier de fichiers contient déjà un sous-dossier du même nom, l'appareil ne crée pas de sous-dossier.
- **Cycle création dossiers :** vous pouvez définir le cycle de création de sous-dossier. L'appareil crée un sous-dossier en fonction de la définition de cette option. Si le dossier du fichier possède déjà un sous-dossier portant le même nom, l'appareil ne crée pas de sous-dossier.
 - **Chaque jour :** Un sous-dossier est créé chaque jour avec le même format AAAA-MM-JJ (par exemple 01/01/2014).
 - **Chaque mois :** Un sous-dossier est créé chaque mois avec le même format "AAAA-MM" (par exemple "2014-01").

Utilisation du panneau de commande

- **Chaque année** : Un sous-dossier est créé chaque année avec le même format "AAAA" (par exemple "2014").
- **Créer un groupe pour plusieurs fichiers**: si vous sélectionnez cette option et numérisiez plusieurs fichiers, l'appareil crée un sous-dossier dans le dossier de fichiers sélectionné afin de stocker tous les fichiers envoyés.

Si toutes les options de création de dossier sont activées en même temps, le(s) fichier(s) envoyé(s) sera enregistré comme ci-dessous.

- Lorsqu'un seul fichier numérisé est envoyé :

\\dossier\nom d'utilisateur\2014-01-01\DOC.jpg

- Lorsque plusieurs fichiers numérisés sont envoyés :

\\dossier\nom d'utilisateur\2014-01-01\DOCJPEG\DOC000.jpg


\\dossier\nom d'utilisateur\2014-01-01\DOCJPEG\DOC001.jpg

\\dossier\nom d'utilisateur\2014-01-01\DOCJPEG\DOC002.jpg


- 7 Appuyez sur **OK** pour enregistrer les informations.

Modification d'une adresse individuelle

Lorsque vous modifiez un contact, sélectionnez un champ pour modifier ou supprimer les informations ou pour ajouter des champs supplémentaires aux informations de contact.


- 1 Appuyez sur **Carnet adres.** > **Contacts** sur l'écran d'accueil ou **Applis**.
- 2 Sélectionnez le nom de la personne que vous souhaitez modifier. Appuyez sur  (modifier).



Si vous souhaitez supprimer une adresse individuelle, cochez la case de cette adresse et appuyez sur  Sous-menu (Actions supplémentaires) > **Suppr. contact**.

- 3 Sélectionnez le champ de saisie pour les informations que vous souhaitez modifier. Le clavier apparaît et vous pouvez saisir les informations.
- 4 Appuyez sur **Fini** pour enregistrer les informations.


Enregistrer des groupes d'adresses

- 1 Appuyez sur **Carnet adres.** sur l'écran d'accueil ou sur **Applis** > **Groupes** >  sur l'écran d'affichage.
- 2 Appuyez sur le champ de saisie **Nom** et saisissez un nom pour le groupe.

Utilisation du panneau de commande


- 3 Appuyez sur **+Ajouter un contact** et cochez les cases des adresses que vous souhaitez inclure dans le groupe. Appuyez sur **Fin** lorsque vous avez terminé.




Pour rechercher un contact, sélectionnez le champ de recherche dans l'écran **+Ajouter un contact**. Saisissez les premières lettres d'un nom de contact ou sélectionnez l'icône  (recherche) pour afficher tous les contacts. Dans la liste qui s'affiche, cochez les cases de contacts que vous souhaitez ajouter et appuyez sur **Fin**.

- 4 Appuyez sur **Fin** pour enregistrer les informations.

Modifier des groupes d'adresses

- 1 Appuyez sur **Carnet adres.** > **Groupes** sur l'écran d'accueil ou **Applis**.
- 2 Appuyez sur le nom du groupe que vous souhaitez modifier et appuyez sur  (modifier).





Si vous souhaitez supprimer un groupe d'adresses, cochez la case du groupe que vous souhaitez supprimer et appuyez sur  (supprimer).

- 3 Appuyez sur le champ de saisie du nom de groupe pour modifier le nom du groupe.

- 4 Appuyez sur **Ajouter un contact** et cochez les cases des adresses que vous souhaitez inclure dans le groupe. Appuyez sur **Fin** lorsque vous avez terminé.



Pour rechercher un contact, sélectionnez le champ de recherche dans l'écran **Ajouter un contact**. Saisissez les premières lettres d'un nom de contact ou sélectionnez l'icône  (recherche) pour afficher tous les contacts. Dans la liste qui s'affiche, cochez les cases de contacts que vous souhaitez ajouter et appuyez sur **Fin**.


- 5 Pour supprimer une adresse individuelle du groupe, cochez la case de cette adresse et appuyez sur  (supprimer).

- 6 Appuyez sur **Fin** pour enregistrer les informations.

Recherche d'une entrée dans le carnet d'adresses

Vous pouvez rechercher les adresses qui sont actuellement stockées dans le carnet d'adresses.

Utilisation du panneau de commande


- 1 Appuyez sur **Carnet adres.** > **Contacts** ou **Groups** sur l'écran d'accueil ou **Applis**.
- 2 Appuyez sur le champ de saisie  (rechercher) et saisissez un nom ou une partie de nom à rechercher.
- 3 L'appareil affiche alors les résultats de recherche.

Supprimer les entrées du carnet d'adresses.

Vous pouvez supprimer des adresses enregistrées dans le carnet d'adresse actuel.



Pour utiliser cette fonction, vous devez vous enregistrer en tant qu'administrateur (voir « Connexion » à la page 341).


- 1 Appuyez sur **Carnet adres.** > **Contacts** ou **Groups** sur l'écran d'accueil ou **Applis**.
- 2 Cochez les cases des adresses à supprimer, puis appuyez sur  Sous-menu (Actions supplémentaires) > **Suppr. contact**.
- 3 Sélectionnez **OK** dans la fenêtre d'informations et les adresses sélectionnées sont supprimées du carnet d'adresses.

Afficher le carnet d'adresses

Vous pouvez parcourir les adresses et les groupes d'adresses.

- 1 Appuyez sur **Carnet adres.** depuis l'écran d'accueil ou **Applis**.
- 2 Sélectionnez une adresse pour en afficher les informations.



Vous pouvez appuyer sur  (modifier) lorsque vous affichez les adresses pour modifier directement les informations, ou lorsque vous affichez un groupe d'adresses pour voir une liste des membres de ce groupe.

Utilisation de l'alerte SyncThru™ Web Service

Vous pouvez enregistrer facilement des adresses depuis un ordinateur en réseau à l'aide de SyncThru™ Web Service. Uniquement pour les utilisateurs inscrits sur l'appareil qui peuvent enregistrer des adresses avec SyncThru™ Web Service.

Enregistrement sur votre appareil local

Cette méthode signifie que vous enregistrez les adresses dans la mémoire de votre appareil. Vous pouvez ajouter des adresses et les grouper en catégories.

Ajout d'adresses individuelles au carnet d'adresses

- 1 Ouvrez un navigateur dans votre ordinateur en réseau.
- 2 Saisissez l'adresse IP de votre appareil dans la barre d'adresses de votre navigateur (par exemple `http://123.123.123.123`).
- 3 Appuyez sur **Enter** ou cliquez sur **Atteindre** pour accéder à SyncThru™ Web Service.
- 4 Cliquez sur **Ouverture de session**.
- 5 Saisissez l'identifiant et le mot de passe, puis sélectionnez un domaine à enregistrer dans l'appareil.

- 6 Cliquez sur **Ouverture de session**.
- 7 Cliquez sur **Carnet d'adresses**.
- 8 Cliquez sur **Ajouter**.
- 9 Saisissez le nom à ajouter, puis sélectionnez le numéro de composition abrégée dans **Généralités**.



- Un **Numéro abrégé** vous permet de saisir ce numéro sur le clavier numérique afin de rapidement composer ce numéro.
- Cochez **Favoris** pour les adresses fréquemment utilisées. Vous pouvez les retrouver facilement dans les résultats de recherche.

- 10 Saisissez une adresse e-mail dans le champ **E-mail**.
- 11 Saisissez le numéro de télécopie dans **Fax**.
- 12 Cochez la case Activer SMB dans **SMB** et saisissez les informations **SMB**.
- 13 Saisissez l'adresse IP ou le nom d'hôte dans **Adresse de serveur SMB**.
- 14 Saisissez le numéro de port de serveur dans **Port du serveur SMB**.
- 15 Saisissez le nom de connexion dans **Identifiant**.

Utilisation de l'alerte SyncThru™ Web Service



Si vous souhaitez un **SMB** ou un serveur **FTP** de permettre des connexions anonymes, cochez la case **Anonyme**. Par défaut, cette case est décochée. Si vous avez coché la case **Anonyme**, passez à l'étape 18.

16 Saisissez le mot de passe dans **Mot de passe**, puis confirmez-le dans **Confirmer le Mot de Passe**.

17 Saisissez le nom de domaine dans **Domaine**.



Si le serveur SMB saisi n'est enregistré sur aucun domaine, laissez-le vide ou saisissez le nom d'ordinateur du serveur SMB.

18 Saisissez le dossier de numérisation pour enregistrer les images numérisées dans **Chemin**.

Exemple : **/shared_Folder/**

19 Sélectionnez l'option **Stratégie de création de dossier de numérisation** de votre choix.

- **Créer un nouveau dossier en utilisant le nom de connexion** : si vous sélectionnez cette option, l'appareil crée un sous-dossier dans le dossier sélectionné. Le sous-dossier reçoit le nom de l'utilisateur saisi à l'étape 15.



Si le dossier du fichier possède déjà un sous-dossier portant le même nom, l'appareil ne crée pas de sous-dossier.

- **Créer un nouveau dossier tous les** : vous pouvez définir le cycle de création de sous-dossier. L'appareil crée un sous-dossier en fonction de la définition de cette option.



Si le dossier du fichier possède déjà un sous-dossier portant le même nom, l'appareil ne crée pas de sous-dossier.

- **Jour** : Un sous-dossier est créé chaque jour avec le même format "AAAA-MM-JJ" (par exemple "2012-01-01").
- **Mois** : Un sous-dossier est créé chaque mois avec le même format "AAAA-MM" (par exemple "2012-01").
- **Année** : Un sous-dossier est créé chaque année avec le même format "AAAA" (par exemple "2012").
- **Créer un nouveau dossier uniquement si la numérisation se compose de plusieurs fichiers** : si vous sélectionnez cette option et numérisez plusieurs fichiers, l'appareil crée un sous-dossier dans le dossier sélectionné, puis les fichiers envoyés sont enregistrés dans le sous-dossier.



Si toutes les options de création de dossier sont activées en même temps, le(s) fichier(s) envoyé(s) sera enregistré comme ci-dessous.

Utilisation de l'alerte SyncThru™ Web Service

- Lorsqu'un seul fichier numérisé est envoyé :
\\dossier\nom d'utilisateur\2012-01-01\DOC.jpg
- Lorsque plusieurs fichiers numérisés sont envoyés :
\\dossier\nom d'utilisateur\2012-01-01\DOCJPEG\DOC000.jpg
\\dossier\nom d'utilisateur\2012-01-01\DOCJPEG\DOC001.jpg
\\dossier\nom d'utilisateur\2012-01-01\DOCJPEG\DOC002.jpg

20 Sélectionnez la convention de création de nom de fichier dans **Politique d'enregistrement**. Si le serveur contient déjà un fichier avec le même nom, le fichier est traité selon les options suivantes.

- **Renommer:** Le fichier envoyé est automatiquement enregistré en tant que nom de fichier prédéfini.
- **Annuler:** N'enregistrez pas le fichier envoyé
- **Ecraser:** Ecrasez le fichier existant avec le fichier envoyé.

21 Dans **Nom de fichier**, saisissez le nom de fichier qui doit être enregistré dans le serveur.

22 Pour vérifier que le processus fonctionne avec vos paramètres, cliquez sur **Test**.

23 Saisissez les informations de serveur **FTP**, comme vous l'avez fait pour **SMB**.

24 Cliquez sur **Appliquer**.



Appuyez sur **Défaire** pour supprimer les informations saisies. Si vous appuyez sur **Annuler**, la fenêtre **Ajouter** se ferme.

Modification d'adresses dans un Carnet d'adresses individuel

1 Ouvrez un navigateur dans votre ordinateur en réseau.

2 Saisissez l'adresse IP de votre appareil dans la barre d'adresses de votre navigateur (par exemple http://123.123.123.123).

3 Appuyez sur **Enter** ou cliquez sur **Atteindre** pour accéder à SyncThru™ Web Service.

4 Cliquez sur **Ouverture de session**.

5 Saisissez l'identifiant et le mot de passe, puis sélectionnez un domaine à enregistrer dans l'appareil.

6 Cliquez sur **Ouverture de session**.

7 Cliquez sur **Carnet d'adresses**.

8 Cochez une adresse que vous souhaitez supprimer, puis cliquez sur **Supprimer**.

Utilisation de l'alerte SyncThru™ Web Service

9 Modifiez les informations d'adresse.

10 Cliquez sur **Appliquer**.



Appuyez sur **Défaire** pour supprimer les informations saisies. Cliquez sur **Annuler** pour fermer la fenêtre sans enregistrer les modifications.

Suppression d'adresses dans un Carnet d'adresses individuel

1 Ouvrez un navigateur dans votre ordinateur en réseau.

2 Saisissez l'adresse IP de votre appareil dans la barre d'adresses de votre navigateur (par exemple http://123.123.123.123).

3 Appuyez sur **Enter** ou cliquez sur **Atteindre** pour accéder à SyncThru™ Web Service.

4 Cliquez sur **Ouverture de session**.

5 Saisissez l'identifiant et le mot de passe, puis sélectionnez un domaine à enregistrer dans l'appareil.

6 Cliquez sur **Ouverture de session**.

7 Cliquez sur **Carnet d'adresses**.

8 Cochez une adresse que vous souhaitez supprimer, puis cliquez sur **Supprimer**.

Cochez la case en haut de la colonne pour sélectionner toutes les adresses.

Cliquez sur **OK** dans la fenêtre de confirmation pour supprimer les adresses.

Recherche d'adresses individuelles dans le carnet d'adresses

1 Ouvrez un navigateur dans votre ordinateur en réseau.

2 Saisissez l'adresse IP de votre appareil dans la barre d'adresses de votre navigateur (par exemple http://123.123.123.123).

3 Appuyez sur **Enter** ou cliquez sur **Atteindre** pour accéder à SyncThru™ Web Service.

4 Cliquez sur **Ouverture de session**.

5 Saisissez l'identifiant et le mot de passe, puis sélectionnez un domaine à enregistrer dans l'appareil.

6 Cliquez sur **Ouverture de session**.

7 Cliquez sur **Carnet d'adresses**.

Utilisation de l'alerte SyncThru™ Web Service





Vous pouvez changer la disposition en cliquant sur chaque en-tête de colonne. Par exemple, cliquez sur **Num vitesse** pour voir les adresses dans l'ordre de numéro de composition abrégée. Cliquez sur la colonne à nouveau pour inverser le tri.

8 Saisissez un nom ou une partie de nom pour rechercher dans un champ de recherche.



Vous pouvez rechercher des adresses dans une catégorie spécifique, telle que **N° de fax**, **E-mail**, **SMB**, etc.

Par exemple, si vous souhaitez trouver un numéro de télécopie, cliquez sur la liste déroulante en regard de  et sélectionnez **Numéro de fax**.

9 Cliquez sur  et les résultats de recherche apparaissent.



Vous pouvez voir les adresses dans une catégorie spécifique, telle que **N° de fax**, **E-mail**, **SMB**, etc.

Par exemple, si vous souhaitez voir les adresses incluses avec le numéro de télécopie, cliquez sur la liste déroulante en dessous de **LDAP**, et sélectionnez **N° de fax**.

Importer le Carnet d'adresses

Vous pouvez modifier le carnet d'adresses exporté au format de fichier CSV et le renvoyer vers l'appareil en l'exportant vers l'appareil depuis votre ordinateur.



Les conditions de modification du fichier CSV importé se trouvent ci-après.

- Un fichier CSV protégé par mot de passe ou à sécurité renforcée ne peut être modifié.
- Le fichier CSV doit être sauvegardé dans le Bloc-notes du programme au format UTF-8.
- Ne modifiez pas la première ligne (nom du modèle, version, champ du titre).
- Utilisez une virgule (,) comme séparateur.
- En important les données du carnet d'adresses d'un ordinateur vers l'appareil, les données du carnet d'adresses existant sont supprimées.
- Veillez à saisir des données valides. Si vous saisissez des données non valides, des erreurs imprévues peuvent se produire. Reportez-vous aux règles ci-dessous pour saisir des données valides.
- **Composition abrégée:** Un numéro est requis pour chaque adresse. Vous ne pouvez pas utiliser des numéros en double. Seuls des nombres sont autorisés.
- **Nom d'utilisateur :** Ce champ n'est pas obligatoire. Vous pouvez saisir jusqu'à 64 octets au format UTF-8. <, ", >, \, / n'est pas autorisé.

Utilisation de l'alerte SyncThru™ Web Service

- **Télécopie:** Ce champ n'est pas obligatoire. Vous pouvez saisir jusqu'à 40 octets en utilisant des chiffres (0-9) et des caractères spéciaux (#,*,-,).
- **E-mail:** Ce champ n'est pas obligatoire. Vous pouvez saisir jusqu'à 128 octets dans le format d'adresse de courriel (ex : printer@domain.com)

- 1 Accédez à SyncThru™ Web Service (voir « Connexion à SyncThru™ Web Service » à la page 185).
- 2 Cliquez sur l'onglet **Carnet d'adresses > Individuelles**.
- 3 Sélectionnez **Importer** dans la liste déroulante **Tâche**.
- 4 Sélectionnez **Parcourir** et sélectionnez le fichier enregistré.
- 5 Cliquez sur **Importer > OK**.

Exporter le Carnet d'adresses



Cet élément peut ne pas être proposé selon le modèle ou les appareils optionnels (voir « Fonctionnalités par modèle » à la page 10).

Vous pouvez importer le carnet d'adresses enregistré dans l'appareil vers l'ordinateur au format de fichier CSV à l'aide du SyncThru™ Web Service.

- 1 Accédez à SyncThru™ Web Service (voir « Connexion à SyncThru™ Web Service » à la page 185).
- 2 Cliquez sur l'onglet **Carnet d'adresses > Individuelles**.
- 3 Sélectionnez **Exporter** dans la liste déroulante **Tâche**.
- 4 Sélectionnez l'option souhaitée, et cliquez sur le bouton **Exporter**.
Le fichier de carnet d'adresses est ensuite enregistré sur votre ordinateur.

Grouper des adresses dans Carnet d'adresses

- 1 Ouvrez un navigateur dans votre ordinateur en réseau.
- 2 Saisissez l'adresse IP de votre appareil dans la barre d'adresses de votre navigateur (par exemple http://123.123.123.123).
- 3 Appuyez sur **Enter** ou cliquez sur **Atteindre** pour accéder à SyncThru™ Web Service.
- 4 Cliquez sur **Ouverture de session**.
- 5 Saisissez l'identifiant et le mot de passe, puis sélectionnez le domaine comme lors de la connexion à l'appareil.
- 6 Cliquez sur **Ouverture de session**.

Utilisation de l'alerte SyncThru™ Web Service

- 7 Cliquez sur **Carnet d'adresses**.
- 8 Cliquez sur **Groupes**.
- 9 Cliquez sur **Ajouter le groupe**.
- 10 Saisissez le nom de groupe à ajouter dans **Nom du groupe**.
- 11 Cochez **Ajouter personne(s) après création de ce groupe**.



Si vous ne souhaitez pas ajouter d'adresses individuelles à l'adresse de groupe créée, passez cette étape. Vous pouvez ajouter des adresses individuelles la prochaine fois en appuyant sur **Détails de groupe**.

- 12 Cliquez sur **Appliquer**.
- 13 Cochez les adresses que vous souhaitez ajouter au **Carnet d'adresses de groupe** dans **Carnet d'adresses individuel**.
- 14 Cliquez sur la flèche au milieu. Les adresses sélectionnées sont ajoutées dans **Carnet d'adresses de groupe**.
- 15 Cliquez sur **Appliquer**.

Modification de groupes d'adresses dans un Carnet d'adresses individuel

- 1 Mettez votre ordinateur sous tension, puis ouvrez votre navigateur Web.
- 2 Saisissez l'adresse IP de votre appareil dans la barre d'adresses de votre navigateur.
(Exemple, <http://123.123.123.123>)
- 3 Appuyez sur **Enter** ou cliquez sur **Atteindre** pour accéder à SyncThru™ Web Service.
- 4 Cliquez sur **Ouverture de session**.
- 5 Saisissez l'identifiant et le mot de passe, puis sélectionnez le domaine comme lors de la connexion à l'appareil.
- 6 Cliquez sur **Ouverture de session**.
- 7 Cliquez sur **Carnet d'adresses**.
- 8 Cliquez sur **Groupes**.
- 9 Cochez l'adresse de groupe que vous souhaitez modifier, puis appuyez sur **Modifier le groupe**.
- 10 Modifiez les informations d'adresse de groupe.

Utilisation de l'alerte SyncThru™ Web Service

- 11 Cliquez sur **Appliquer**.



Appuyez sur **Défaire** pour supprimer les informations saisies. Appuyez sur **Annuler** pour fermer la fenêtre **Modifier**.

Supprimer des groupes d'adresses dans un Carnet d'adresses individuel

- 1 Ouvrez un navigateur dans votre ordinateur en réseau.
- 2 Saisissez l'adresse IP de votre appareil dans la barre d'adresses de votre navigateur (par exemple http://123.123.123.123).
- 3 Appuyez sur **Enter** ou cliquez sur **Atteindre** pour accéder à SyncThru™ Web Service.
- 4 Cliquez sur **Ouverture de session**.
- 5 Saisissez l'identifiant et le mot de passe, puis sélectionnez le domaine comme lors de la connexion à l'appareil.
- 6 Cliquez sur **Ouverture de session**.
- 7 Cliquez sur **Carnet d'adresses**.
- 8 Cliquez sur **Groupes**.

- 9 Cochez les adresses de groupe vous souhaitez supprimer.
- 10 Cliquez sur **Supprimer groupe**.
Cliquez sur **OK** lorsque la fenêtre de confirmation s'affiche.

Vérification d'adresses de groupe

Vous pouvez également ajouter ou supprimer des adresses individuelles dans la fenêtre **Détails de groupe**.

- 1 Ouvrez un navigateur dans votre ordinateur en réseau.
- 2 Saisissez l'adresse IP de votre appareil dans la barre d'adresses de votre navigateur (par exemple http://123.123.123.123).
- 3 Appuyez sur **Enter** ou cliquez sur **Atteindre** pour accéder à SyncThru™ Web Service.
- 4 Cliquez sur **Ouverture de session**.
- 5 Saisissez l'identifiant et le mot de passe, puis sélectionnez le domaine comme lors de la connexion à l'appareil.
- 6 Cliquez sur **Ouverture de session**.
- 7 Cliquez sur **Carnet d'adresses**.
- 8 Cliquez sur **Groupes**.

Utilisation de l'alerte SyncThru™ Web Service

- 9 Cliquez sur les adresses du groupe que vous souhaitez afficher et cliquez sur **Détails du groupe**.



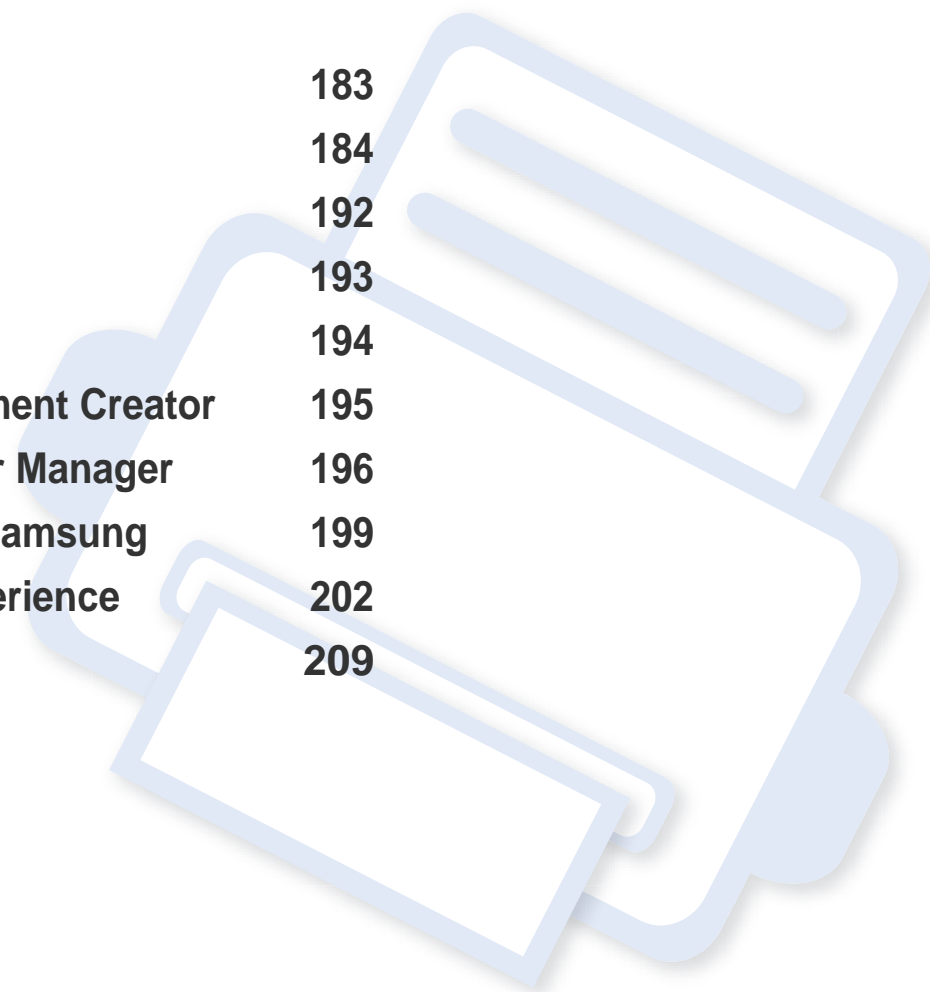
- Vous pouvez ajouter directement des adresses individuelles. Cochez les adresses que vous souhaitez ajouter au **Carnet d'adresses de groupe** dans **Carnet d'adresses individuel**.
- Vous pouvez supprimer directement des adresses individuelles. Cochez les adresses vous souhaitez supprimer, puis appuyez sur **Supprimer** dans **Carnet d'adresses de groupe**.



8. Outils de gestion

Ce chapitre présente les outils de gestion fournis pour vous aider à tirer pleinement part de votre appareil.

- **Accéder aux outils de gestion** 183
- **SyncThru™ Web Service** 184
- **Easy Capture Manager** 192
- **Samsung AnyWeb Print** 193
- **Easy Eco Driver** 194
- **Utilisation de Samsung Easy Document Creator** 195
- **Utilisation de Samsung Easy Printer Manager** 196
- **Utilisation de Etat de l'imprimante Samsung** 199
- **Utilisation de Samsung Printer Experience** 202
- **Utilisation de la boîte** 209



Accéder aux outils de gestion

Samsung offre un large éventail d'outils de gestion pour les imprimantes Samsung.

- 1 Assurez-vous que l'appareil est connecté à votre ordinateur et qu'il est sous tension.
- 2 Dans le menu **Démarrer**, sélectionnez **Programmes** ou **Tous les programmes**.
 - Sous Windows 8, dans les **Charms(Icônes)**, sélectionnez **Rechercher > Apps(Application)**.
- 3 Cherchez **Imprimante Samsung**.
- 4 Sous **Imprimante Samsung**, vous pouvez voir les outils de gestion installés.
- 5 Cliquez sur l'outil de gestion que vous voulez utiliser.



- Après avoir installé le pilote, vous pouvez accéder à certains outils de gestion directement à partir du menu **Démarrer > Programmes** ou **Tous les programmes**.
- Pour Windows 8, après avoir installé le pilote, vous pouvez accéder à certains outils de gestion directement à partir de l'écran **Démarrer**, en cliquant sur le carré correspondant.

SyncThru™ Web Service

Ce chapitre vous guide pas à pas dans la procédure de paramétrage de l'environnement réseau avec SyncThru™ Web Service.



- Internet Explorer® 6.0 ou version supérieure est l'exigence minimale pour SyncThru™ Web Service.
- Certains menus peuvent ne pas s'afficher sur l'écran d'affichage en fonction des paramètres ou des modèles. Dans ce cas, votre appareil ne les prend pas en charge.

Qu'est-ce que l'SyncThru™ Web Service ?

Si vous avez connecté votre appareil à un réseau et que les paramètres réseau TCP/IP sont corrects, vous pouvez administrer votre appareil par l'intermédiaire de SyncThru™ Web Service. SyncThru™ Web Service permet de réaliser les opérations suivantes :

- voir les informations concernant l'appareil et vérifier son état actuel ;
- modifier les paramètres TCP/IP et définir d'autres paramètres réseau ;
- modifier les préférences de l'imprimante ;
- paramétrer les notifications par e-mail pour informant de l'état de l'appareil ;
- obtenir de l'aide pour l'utilisation de l'appareil.
- mettre à niveau le logiciel de l'appareil.

Navigateur Web requis

Vous avez besoin d'un des navigateurs Web suivants pour utiliser SyncThru™ Web Service.

- Internet Explorer® 6.0 ou version supérieure
- Chrome 4.0 ou version supérieure
- Firefox 3.0 ou version supérieure
- Safari 3.0 ou version supérieure

Connexion à SyncThru™ Web Service

Navigateur Web pris en charge par IPv4

- 1 Ouvrez un navigateur Web qui prend en charge l'adressage IPV4 comme URL, par exemple Internet Explorer®.
Saisissez l'adresse IP de votre appareil (<http://xxx.xxx.xxx.xxx>) dans le champ d'adresses et appuyez sur la touche Entrée ou cliquez sur **OK**.

SyncThru™ Web Service



L'appareil peut vous donner l'adresse IP de l'appareil (voir « Journal » à la page 357).

- 2 Le site Web SyncThru™ Web Service de votre appareil s'ouvre.

Navigateur Web pris en charge par IPv6

- 1 Ouvrez un navigateur Web qui prend en charge l'adressage IPV6 comme URL, par exemple Internet Explorer®.
- 2 Sélectionnez une des adresses IPV6 (**Stateless Address**, **Stateful Address**, **Manual Address**, **Link-Local**) dans le **Rapport de configuration réseau**.



Le rapport de l'appareil peut vous donner l'adresse IPV6 de l'appareil (voir « Journal » à la page 357).

- 3 Saisissez l'adresse IPV6 (par exemple, http://[3ffe:10:88:194:213:77ff:fe82:75b]).



L'adresse doit être placée entre crochets « [] ».

- 4 Le site Web SyncThru™ Web Service de votre appareil s'ouvre.

Connexion à SyncThru™ Web Service

Avant de configurer des options dans SyncThru™ Web Service, vous devez vous connecter comme administrateur. Vous pouvez toujours utiliser SyncThru™ Web Service sans vous connecter, mais vous ne pourrez pas accéder ou visualiser l'onglet **Paramètres** et l'onglet **Sécurité**.

- 1 Cliquez sur **Ouverture de session** en haut à droite du site Web SyncThru™ Web Service.

Une page de connexion s'affiche.

- 2 Saisissez l'**ID** et le **Mot de passe**, puis sélectionnez le **Domaine**. Ensuite, cliquez sur **Ouverture de session**.

Utilisez le même identifiant de connexion, mot de passe et domaine que lors de la connexion de l'appareil (voir « Connexion » à la page 341).



Si vous souhaitez créer un nouvel utilisateur ou modifier le mot de passe, consultez « Onglet Sécurité » à la page 188.

Onglet Informations

Cet onglet vous donne des informations générales concernant votre appareil. Il permet de vérifier des paramètres, comme l'état de l'appareil, l'état des consommables, le nombre d'impressions réalisées, des informations de réseau, etc. Il permet également d'imprimer des rapports comme une page de configuration.

- **Alertes actives:** Vous pouvez vérifier les alertes en cours dans l'appareil. Utilisez ces informations pour dépanner des erreurs de l'appareil.
- **Consommables:** Vous pouvez vérifier les informations sur les consommables. Pour les cartouches de toner et les unités d'imagerie, l'état des consommables s'affiche avec un graphique montrant la quantité restante de chaque consommable. Des nombres de pages sont également disponibles pour vous aider à prédire le moment où il faudra remplacer les consommables. Cette fonctionnalité est également disponible à partir de l'appareil (voir « Standard » à la page 357).
- **Compteur util.:** Vous pouvez contrôler les informations sur la facturation et le compteur d'utilisation de l'appareil. Cette fonctionnalité est également disponible à partir de l'appareil (voir « Compteur » à la page 39).
- **Paramètres actuels:** Indique les paramètres en cours de l'appareil et du réseau.
- **Informations machine:** Indique les paramètres actuels de l'appareil.

- **Informations réseau:** Indique les paramètres actuels du réseau. Utilisez cette page comme référence et modifiez les paramètres nécessaires pour utiliser le réseau.
- **Informations de Sécurité:** Indique les paramètres de sécurité en cours de l'appareil et du réseau.
- **Imprimer informations:** Vous pouvez imprimer tous les rapports fournis par l'appareil. Vous pouvez utiliser ces rapports pour la maintenance de votre appareil. Cette fonctionnalité est également disponible dans l'appareil (voir « Journal » à la page 357).

Onglet boîte

Permet de gérer la boîte. Cette fonctionnalité est également disponible à partir de l'appareil (voir « Utilisation de la boîte » à la page 209).

Transférer/imprimer/envoyer/télécharger

Vous pouvez gérer le dossier et les fichiers dans **Transférer**, **Imprimer**, **Envoyer**, **Télécharger**.

- **Ajouter:** Vous pouvez créer un onglet **Boîte** dans **Imprimer**, **Envoyer**, **Télécharger** et un **Boîtier sécurisé** dans l'onglet **Imprimer**, **Envoyer**.
- **Supprimer:** Vous pouvez supprimer **Dossier** et les fichiers dans l'onglet **Transférer**, **Imprimer**, **Envoyer**, **Télécharger**.

SyncThru™ Web Service

- **Modif.:** Vous pouvez modifier **Boîte** et fichier dans l'onglet **Imprimer, Envoyer, Télécharger**.
- **Parcourir:** Si vous souhaitez parcourir la **Boîte**, cochez la **Boîte** que vous souhaitez et cliquez sur **Parcourir**.
- **Tâche:** Vous pouvez copier et déplacer le dossier et les fichiers dans l'onglet **Imprimer, Envoyer, Télécharger**.

Onglet Carnet d'adresses

Vous pouvez gérer le carnet d'adresses. Cette fonctionnalité est également disponible à partir de l'appareil (voir « Comprendre le carnet d'adresses » à la page 167).

- **Individuel:** Permet de gérer les entrées individuelles du carnet d'adresses.
- **Groupe:** Vous pouvez gérer des carnets d'adresses de groupe.

Onglet Paramètres

L'onglet Paramètres possède deux sous-menus : **Config. appareil** et **Config. réseau**. Vous devez vous connecter comme administrateur pour visualiser ou accéder à cet onglet (voir « Connexion à SyncThru™ Web Service » à la page 185).

- **Config. appareil:** Vous pouvez définir les paramètres de l'appareil.

- **Système:** Vous pouvez définir les paramètres relatifs à l'appareil.
- **IMPRIMANTE:** Vous pouvez définir les paramètres relatifs à l'impression, tel que le contraste, ou régler l'arrière-plan. Cette fonctionnalité est également disponible à partir de l'appareil (voir « Param impression » à la page 354).
- **Copier:** Vous pouvez définir les paramètres relatifs à la copie, comme la luminosité, ou régler l'arrière-plan. Cette fonctionnalité est également disponible à partir de l'appareil (voir « Options de réglage » à la page 115).
- **Télécopie:** Vous pouvez définir les paramètres relatifs aux télécopies, comme le numéro de télécopie ou le nombre de rappels. Cette fonctionnalité est également disponible à partir de l'appareil (voir « Compréhension de l'écran Fax » à la page 146).
- **Numérisation et envoi :** Vous pouvez définir les paramètres relatifs à la numérisation. Cette fonctionnalité est également disponible à partir de l'appareil (voir « Comprendre l'écran Numériser et envoyer » à la page 126).
- **Boîte :** Vous pouvez configurer les paramètres relatifs à la boîte. Cette fonctionnalité est également disponible à partir de l'appareil (voir « Utilisation de la boîte » à la page 209).
- **Paramètres du carnet d'adresses:** Ce répertoire contient les contacts disponibles pour tous les utilisateurs. Vous pouvez utiliser le répertoire pour rendre les contacts disponibles pour tout utilisateur de l'appareil.

SyncThru™ Web Service

- **Notification par e-mail:** En cas d'erreur ou épuisement des consommables, l'appareil envoie une notification à l'administrateur par courrier électronique. Vous pouvez définir l'utilisation ou non de cette fonctionnalité. Vous pouvez également sélectionner qui prévenir et quand.
- **Paramètre réseau:** Vous pouvez configurer l'environnement réseau pour utiliser votre appareil comme un appareil réseau. Vous pouvez également définir les paramètres à partir de l'appareil. Reportez-vous au chapitre de configuration réseau (voir « Configuration du réseau » à la page 365).
- **General:** Vous pouvez définir les informations générales de l'appareil à utiliser dans le réseau et définir les paramètres Ethernet. Cette fonctionnalité est également disponible à partir de l'appareil (voir « Ethernet » à la page 368).
- TCP/IPv4, TCP/IPv6, **Raw TCP/IP**, **LPR**, **IPP**, **Telnet**, WSD, SLP, UPNP, mDNS, CIFS, SNMP, SNMPv1/v2, SNMPv3: Vous pouvez configurer les paramètres de protocole. Cette fonctionnalité est également disponible sur l'appareil
- Serveur de messagerie pour courrier sortant (SMTP) : Vous pouvez définir les paramètres de serveur pour les courriers électroniques sortants. Si ce paramètre n'est pas configuré, vous ne pouvez pas utiliser la fonctionnalité de numérisation-vers-email. Les courriers électroniques sortants seront envoyés via le serveur SMTP défini ici. Cette fonctionnalité est également disponible à partir de l'appareil (voir « Protocole de réseau » à la page 361).
- **HTTP:** Vous pouvez autoriser ou interdire l'accès d'utilisateurs à SyncThru™ Web Service. Cette fonctionnalité est également disponible à partir de l'appareil (voir « Protocole de réseau » à la page 361).

- **Proxy:** Vous pouvez définir les paramètres proxy et activer l'authentification pour se connecter au serveur de licence via un serveur proxy http. Ces paramètres proxy ne sont fournis que si l'administrateur souhaite mettre à jour une licence d'application XOA en ligne via un serveur proxy.

Onglet Sécurité

L'onglet Sécurité comporte : **Sécurité du système**, **Sécurité réseau**, **Contrôle d'accès utilisateur** et **Journal système**. Vous devez vous connecter comme administrateur pour accéder à cet onglet (voir « Connexion » à la page 341).

- **Sécurité du système:** Dans SyncThru™ Web Service, sélectionnez l'onglet **Sécurité** > **Sécurité du système**.
- **Administrateur système:** Saisissez les informations de l'administrateur système. L'appareil envoie une notification par courrier électronique à l'adresse électronique définie ici. Cette fonctionnalité est également disponible à partir de l'appareil (voir « Coordonnées » à la page 364).
- **Gestion de fonctionnalité:** Vous pouvez activer ou désactiver les fonctionnalités réseau. Cochez les fonctionnalités que vous souhaitez activer, puis cliquez sur **Appliquer**.
- **Masquage d'information:** Vous pouvez activer ou désactiver les fonctionnalités réseau. Cochez les fonctionnalités que vous souhaitez activer, puis cliquez sur **Appliquer**.

SyncThru™ Web Service

- **Redémarrer le périphérique:** Vous pouvez redémarrer votre appareil. Cliquez sur le bouton **Redémarrer maintenant** pour redémarrer.
- Sécurité réseau: Dans SyncThru™ Web Service, sélectionnez l'onglet **Sécurité > Sécurité réseau**.
- Certificat numérique: Vous pouvez gérer les certificats numériques. Un certificat numérique est un certificat électronique qui vérifie l'association sécurisée entre des nœuds de communication. Vous devez ajouter le certificat pour une communication SSL. Cette fonctionnalité est également disponible à partir de l'appareil (voir « Sécurité réseau » à la page 362).
- **Connexion sécurisée:** Vous pouvez activer ou désactiver une connexion sécurisée afin d'utiliser un canal réseau à sécurité renforcée. Pour la communication sécurisée, l'utilisation de la fonctionnalité **Connexion sécurisée** est recommandée.
- **SNMPv3:** Vous pouvez paramétrer SNMPv3.
- **Sécurité IP:** Vous pouvez définir les paramètres de sécurité IP.
- **Filtrage IP / MAC:** Vous pouvez définir les options de filtrage pour les adresses IP et MAC. Si l'administrateur n'ajoute pas de règle de filtrage pour les adresses IPv4, IPv6 et MAC, rien n'est filtré. Si l'administrateur a ajouté une règle de filtrage, un filtrage sera appliqué aux adresses IPv4, IPv6 et MAC saisies.
- **Filtrage IPv4:** Vous pouvez activer/désactiver le filtrage IPv6, ainsi que gérer les règles de filtrage. Cette fonctionnalité est également disponible à partir de l'appareil (voir « Paramètres de filtre réseau » à la page 373).
- **Filtrage IPv6:** Vous pouvez activer/désactiver le filtrage IPv6, ainsi que gérer les règles de filtrage. Cette fonctionnalité est également disponible à partir de l'appareil (voir « Paramètres de filtre réseau » à la page 373).
- Filtrage MAC: Vous pouvez activer/désactiver le filtrage Mac, ainsi que gérer les règles de filtrage. Cette fonctionnalité est également disponible à partir de l'appareil (voir « Paramètres de filtre réseau » à la page 373).
- 802.1x: Vous pouvez activer/désactiver la sécurité 802.1x et gérer également les règles de filtrage. Cette fonctionnalité est également disponible à partir de l'appareil (voir « 802.1x » à la page 361).
- Serveur d'authentification externe: Définissez les serveurs pour l'authentification.
- **802.1x:** Vous pouvez activer l'authentification 802.1x, qui est une authentification basée sur le port. Avec cette authentification activée, l'appareil n'est pas autorisé à accéder par le côté protégé du réseau avant d'y être autorisé. Utilisez cette fonctionnalité pour protéger votre réseau. Cette fonctionnalité est également disponible à partir de l'appareil (voir « 802.1x » à la page 361).
- **Contrôle d'accès utilisateur :** Vous pouvez interdire l'accès d'utilisateurs à l'appareil ou à une application. Vous pouvez également donner à un utilisateur une autorisation spécifique pour utiliser uniquement une certaine fonctionnalité de l'appareil. Par exemple, vous pouvez autoriser un utilisateur A à utiliser seulement la fonctionnalité d'impression. Dans ce cas, l'utilisateur A ne pourra pas numériser, copier ou télécopier avec l'appareil.

SyncThru™ Web Service

- **Authentification (activation du contrôle d'accès):** Vous pouvez choisir la méthode pour l'authentification utilisateur. Sélectionnez un mode et cliquez sur le bouton **Options**. Cette fonctionnalité est également disponible à partir de l'appareil (voir « Authentification » à la page 350).
- **Autorisation** (cession de droits): Vous pouvez donner à un utilisateur des autorisations pour utiliser uniquement certaines fonctionnalités de l'appareil.
- **Gestion des autorités:** Vous pouvez donner différents droits à différents utilisateurs. Par exemple, vous pouvez autoriser un utilisateur A à utiliser toutes les fonctions de l'appareil et donner seulement à un utilisateur B le droit d'imprimer.
- **CONNEXION:** Vous pouvez gérer les comptes.
- **Profil utilisateur:** Vous pouvez enregistrer des informations utilisateurs sur le disque dur de l'appareil. Vous pouvez utiliser cette fonctionnalité pour gérer les utilisateurs qui utilisent l'appareil. Vous pouvez également grouper les utilisateurs et les gérer sous forme de groupe. Vous pouvez ajouter jusqu'à 1 000 entrées. Les utilisateurs identifiés par leur identifiant utilisateur et leur mot de passe sont autorisés à modifier leur mot de passe. Ils sont autorisés à visualiser toutes leurs informations de profil. Pour ce qui est du rôle, les utilisateurs peuvent seulement voir le rôle auquel ils appartiennent, mais pas ses autorisations.
- **Journal système:** Vous pouvez garder des journaux des événements qui se sont passés dans l'appareil. L'administrateur peut enregistrer et gérer les informations d'utilisation de l'appareil en conservant les fichiers journaux du système. Les fichiers journaux du système sont enregistrés sur le lecteur de disque dur de l'appareil et, lorsqu'il est plein, effaceront les anciennes données. Exportez et enregistrez séparément les données d'audit importantes en utilisant la fonctionnalité d'exportation.
- **Configuration de journal:** Vous pouvez activer ou désactiver la conservation des journaux. Vous pouvez également sauvegarder les fichiers journaux par périodes et transférer vers un serveur de dépôt.
- **Visionneuse de journal:** Vous pouvez afficher, supprimer et rechercher des fichiers journaux.

Onglet Maintenance

Cet onglet vous permet de garder votre appareil à jour en mettant à niveau les microprogrammes, en gérant les applications et en paramétrant les informations de contact pour l'envoi de courriers électroniques. Vous pouvez également vous connecter au site Web Samsung ou télécharger des manuels et des pilotes en sélectionnant le menu **Lien**.

- **Vers microprogr:** Vous pouvez vérifier la version de microprogramme utilisée dans l'appareil. Vérifiez la version et mettez-la à jour si nécessaire. Cette fonctionnalité est également disponible à partir de l'appareil (voir « Détails machine » à la page 363).

SyncThru™ Web Service

- **Gestion d'application:** Vous pouvez ajouter ou supprimer des applications/licences. Si vous ajoutez une application, vous devez activer la licence de l'application installée. Certaines applications peuvent ne pas avoir de licence. Cette fonctionnalité est également disponible à partir de l'appareil (voir « Gestion d'application » à la page 355).
- **Sauvegarde et restauration:** vous pouvez sauvegarder la configuration de l'appareil et la restaurer lorsqu'il y a un problème avec l'appareil. Les fichiers enregistrés (sauvegardés) peuvent également être utilisés pour configurer d'autres appareils.
- **Coordonnées:** Vous pouvez afficher les informations de contact. Pour modifier les informations, voir « Coordonnées » à la page 364.
- **Lien :** Vous pouvez afficher des liens vers des sites Web utiles où vous pouvez :
 - afficher des informations sur les produits et obtenir un support technique (site Web Samsung).
 - télécharger des manuels et des pilotes.
 - commander des consommables.
 - enregistrer votre appareil en ligne.

Easy Capture Manager



- Uniquement disponible pour les utilisateurs du système d'exploitation Windows.
- Cet élément peut ne pas être proposé selon le modèle ou les appareils optionnels (voir « Logiciel » à la page 10).

Faites une capture d'écran et lancez Easy Capture Manager en appuyant simplement sur la touche Imp écr du clavier. Vous pouvez maintenant imprimer facilement votre capture d'écran telle quelle ou modifiée.

Samsung AnyWeb Print



- Uniquement disponible pour les utilisateurs du système d'exploitation Windows.
- Cet élément peut ne pas être proposé selon le modèle ou les appareils optionnels (voir « Logiciel » à la page 10).

Cet utilitaire vous aide à effectuer une capture d'écran, à prévisualiser, à supprimer et à imprimer des pages de Windows Internet Explorer plus facilement que lorsque vous utilisez un programme habituel.

Téléchargez le logiciel sur le site Internet de Samsung, puis décompressez-le et installez-le : (<http://www.samsung.com> > rechercher votre produit > Assistance ou Téléchargements).

Easy Eco Driver



Uniquement disponible pour les utilisateurs du système d'exploitation Windows (voir « Logiciel » à la page 10).

Easy Eco Driver vous permet d'utiliser des fonctions d'économie de papier et de toner avant d'effectuer une impression.

Easy Eco Driver vous permet également d'effectuer des modifications simples, comme la suppression d'images et de textes, etc. Vous pouvez sauvegarder les paramètres fréquemment utilisés dans les préréglages.

Utilisation :

- 1 Ouvrez le document à imprimer.
- 2 Ouvrez la fenêtre des options d'impression (voir « Ouverture des préférences d'impression » à la page 78).
- 3 Dans l'onglet **Favoris**, sélectionnez **Aperçu Impression éco**.
- 4 Cliquez sur **OK > Imprimer** dans la fenêtre. Une fenêtre de prévisualisation apparaît.
- 5 Sélectionnez les options que vous souhaitez appliquer au document.

Vous pouvez voir l'aperçu des fonctions appliquées.

- 6 Cliquez sur **Imprimer**.



Si vous voulez lancer Easy Eco Driver à chaque fois que vous imprimez, cochez la case **Lancer Easy Eco Driver avant le travail d'impression** dans l'onglet **de base** de la fenêtre des options d'impression.

Utilisation de Samsung Easy Document Creator

Samsung Easy Document Creator est une application permettant aux utilisateurs de numériser, de compiler et de sauvegarder des documents dans plusieurs formats, y compris le format .epub. Ces documents peuvent être partagés sur des sites de réseaux sociaux ou par télécopie. Que vous soyez un étudiant ayant besoin d'organiser ses recherches depuis la bibliothèque ou une mère au foyer qui souhaite partager des photos numérisées de la fête d'anniversaire de l'an dernier, Samsung Easy Document Creator met à votre disposition les outils nécessaires.

Le Samsung Easy Document Creator remplit les fonctions mentionnées ci-dessous :

- **Numérisation d'image:** Utiliser pour numériser une ou plusieurs images.
- **Numérisation de document:** utilisé pour numériser des documents avec du texte ou du texte et des images.
- **Conversion de texte:** utilisé pour numériser des documents qui doivent être enregistrés dans un format de texte modifiable.
- **Numérisation de livre:** utilisé pour numériser des livres à l'aide du scanner à plat.
- **SNS Télécharger:** Offre un moyen facile et rapide de télécharger une image numérisée ou des images existantes vers divers sites de réseaux sociaux (SNS).
- **Conversion de livre numérique:** Permet de numériser plusieurs documents en un dans un livre numérique ou de convertir des fichiers existants au format livre électronique.

- **Plug-in:** Numérisez et télécopiez directement depuis le programme Microsoft Office.



Cliquez sur la touche d'**Aide** (?) dans la fenêtre, puis cliquez sur une option que vous désirez connaître.

Utilisation de Samsung Easy Printer Manager



- Uniquement disponible pour les utilisateurs des systèmes d'exploitation Windows et Mac.
- Pour Windows, Internet Explorer 6.0 ou version supérieure est l'exigence minimale pour Samsung Easy Printer Manager.

Samsung Easy Printer Manager est une application permettant de regrouper les paramètres de l'appareil Samsung dans un seul emplacement. L'application Samsung Easy Printer Manager combine les paramètres du périphérique, ainsi que les environnements d'impression, les paramètres/actions et les lancements. Toutes ces fonctions proposent une passerelle vous permettant d'utiliser facilement votre appareil Samsung. Le Samsung Easy Printer Manager propose à l'utilisateur un choix de deux interfaces utilisateur différentes: l'interface utilisateur basique et l'interface utilisateur avancée. Passer d'une interface à l'autre est facile : il suffit de cliquer sur un bouton.

Présentation de Samsung Easy Printer Manager

Pour ouvrir le programme :

Pour Windows

Sélectionnez **Démarrer > Programmes** ou **Tous les programmes > Samsung Printers > Samsung Easy Printer Manager > Samsung Easy Printer Manager**.

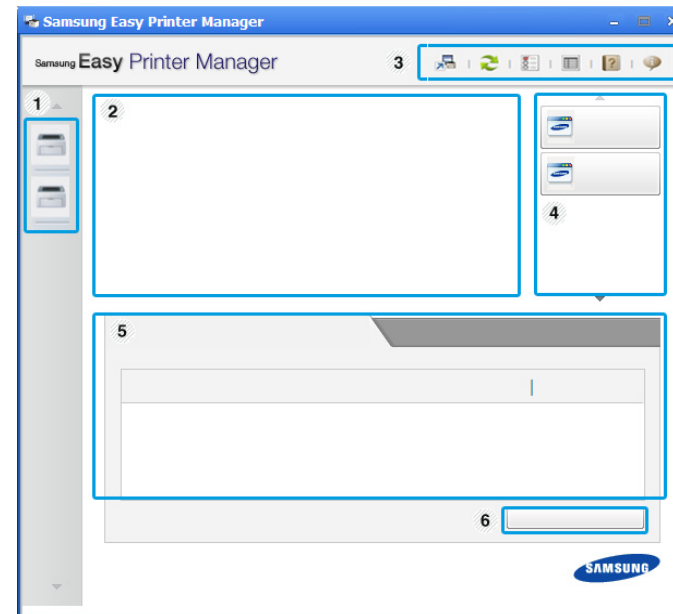
Pour Mac

Ouvrez le dossier **Applications > dossier Samsung > Samsung Easy Printer Manager**.

L'interface Samsung Easy Printer Manager est composée de différentes sections de base, comme décrites dans le tableau suivant:







La capture d'écran peut être différente selon le système d'exploitation que vous utilisez.




1	Liste des imprimantes	La liste des imprimantes affiche les imprimantes installées sur votre ordinateur et les imprimantes réseau ajoutées suite à la découverte du réseau (Windows uniquement).
---	-----------------------	---

Utilisation de Samsung Easy Printer Manager

2	Informations sur l'imprimante	<p>Cette zone vous donne des informations générales concernant votre appareil. Vous pouvez consulter les informations, comme le nom du modèle de l'appareil, son adresse IP (ou son nom de port) et son état.</p> <p> Vous pouvez afficher le Mode d'emploi en ligne.</p> <p>Bouton Résolution des problèmes: Ce bouton ouvre le Guide de dépannage en cas d'erreur. Vous pouvez ouvrir directement la section nécessaire du mode d'emploi.</p>
3	Informations sur l'application	<p>Comprend des liens pour passer aux paramètres avancés (basculement des IU), à la réactualisation, aux préférences, au résumé, à l'aide et à la section À propos de.</p> <p> Le bouton  est utilisé pour passer de l'interface utilisateur à l'interface utilisateur de profil avancée (voir « Présentation de l'interface utilisateur des paramètres avancés » à la page 198).</p>

4	Liens rapides	<p>Permet d'afficher les Liens rapides vers les fonctions spécifiques de l'appareil. Cette section inclut également des liens vers les applications des paramètres avancés.</p> <p> Si vous connectez votre appareil à un réseau, l'icône SyncThru™ Web Service est activée.</p>
5	Zone Contenu	<p>Permet d'afficher des informations sur l'appareil sélectionné, le niveau de toner et de papier restant. Ces informations varieront en fonction de l'appareil sélectionné. Cette caractéristique n'est pas présente sur toutes les imprimantes.</p>
6	Commande fournitures	<p>Cliquez sur le bouton Ordre de la fenêtre de commande de consommables. Vous pouvez commander en ligne des cartouches de toner de remplacement.</p>



Sélectionnez le menu **Aide** ou cliquez sur le bouton  dans la fenêtre et cliquez sur l'option au sujet de laquelle vous souhaitez en savoir plus.

Utilisation de Samsung Easy Printer Manager

Présentation de l'interface utilisateur des

L'interface utilisateur avancée est destinée à être utilisée par la personne responsable de la gestion du réseau et des appareils.



Selon les options ou le modèle de votre appareil, il est possible que certains menus ne s'affichent pas à l'écran. Dans ce cas, votre appareil ne les prend pas en charge.

Paramètres du périphérique

Vous pouvez configurer différents paramètres de l'appareil, comme la configuration de l'appareil, le papier, l'aspect, l'émulation, le réseau et les informations d'impression.

Paramètres Numériser vers PC

Ce menu inclut des paramètres de création et de suppression de profils de numérisation vers le PC.

- **Activation du scanner:** détermine si la numérisation est activée ou non sur l'appareil.

- Onglet **De base:** Contient les paramètres concernant les réglages généraux de numérisation et des périphériques.
- Onglet **Image:** contient les paramètres concernant la modification des images.

Paramètres des alertes (Windows uniquement)

Ce menu inclut les paramètres concernant les alertes relatives aux erreurs.

- **Alertes de l'imprimante:** Permet de configurer les paramètres concernant le moment où des alertes seront reçues.
- **Alerte e-mails:** Permet de configurer les options concernant la réception d'alertes par e-mail.
- **Historique des alertes:** Cette option propose un historique des alertes concernant le périphérique et le toner.

Gestion de tâches

Cette option permet de rechercher des informations sur les quotas de l'utilisateur de gestion des tâches spécifié. Ces informations sur les quotas peuvent être créées et appliquées aux périphériques par logiciel de gestion des tâches, comme les logiciels d'administration SyncThru™ or CounThru™.

Utilisation de Etat de l'imprimante Samsung

Etat de l'imprimante Samsung est un programme qui surveille l'état de l'appareil et vous en informe.



- La fenêtre Etat de l'imprimante Samsung et son contenu présentés dans ce guide de l'utilisateur du logiciel peuvent être différents selon l'appareil et le système d'exploitation que vous utilisez.
- Vérifiez le(s) système(s) d'exploitation compatible(s) avec votre appareil (voir « Configuration requise » à la page 314).
- Uniquement disponible pour les utilisateurs du système d'exploitation Windows.




Présentation de Etat de l'imprimante Samsung

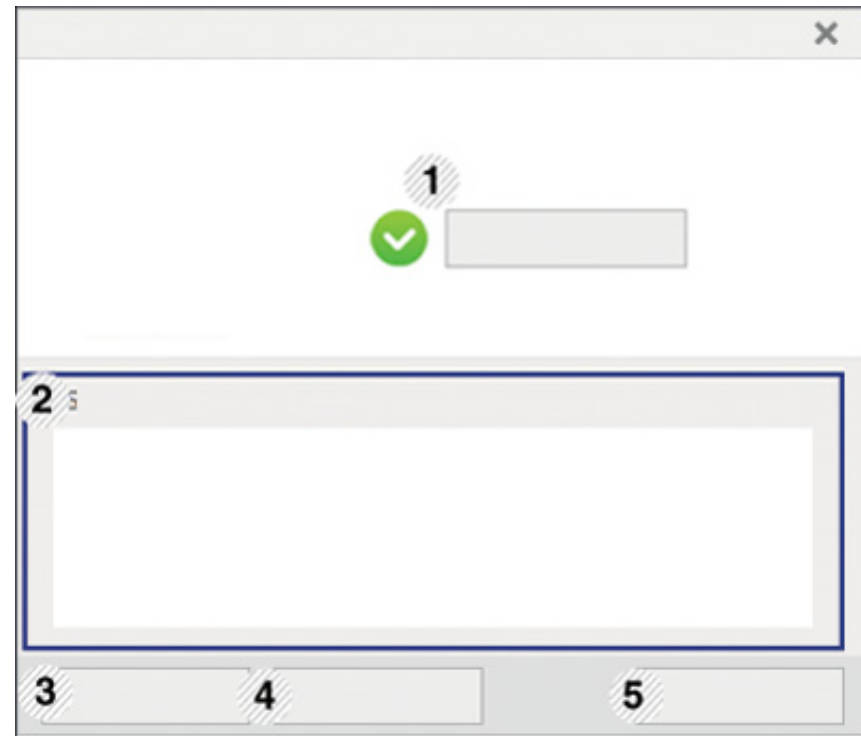
Si une erreur survient au cours de l'impression, vous pouvez la contrôler dans Etat de l'imprimante Samsung. Etat de l'imprimante Samsung est installé automatiquement lors de l'installation du logiciel de l'appareil.


Vous pouvez également lancer manuellement Etat de l'imprimante Samsung. Accédez à **Options d'impression**, cliquez sur l'onglet **De base** > bouton **État de l'imprimante**.

Ces icônes apparaissent sur la barre des tâches de Windows:

Utilisation de Etat de l'imprimante Samsung

Icône	Signification	Description
	Normale	L'appareil est en mode prêt et aucune erreur ni aucun avertissement ne sont constatés.
	Avertissement	L'état de l'appareil indique qu'une erreur pourrait survenir. Par exemple, il peut s'agir d'un état de niveau de toner bas qui va logiquement précéder l'état de niveau de toner vide.
	Erreur	Le périphérique présente au moins une erreur.



1	Guide de l'utilisateur	<p>Vous pouvez afficher le Mode d'emploi en ligne.</p> <p> Ce bouton ouvre le Guide de dépannage en cas d'erreur. Vous pouvez ouvrir directement la section dépannage du mode d'emploi.</p>
---	-------------------------------	---

Utilisation de Etat de l'imprimante Samsung

2	Infos sur consommables	Vous pouvez connaître le pourcentage de toner restant dans chaque cartouche. L'appareil et le nombre de cartouches de toner indiqués dans la fenêtre ci-dessus peuvent différer selon l'appareil que vous utilisez. Cette caractéristique n'est pas présente sur toutes les imprimantes.
3	Option	Vous pouvez définir les paramètres relatifs aux alertes concernant les tâches d'impression.
4	Commande Consommables	Vous pouvez commander en ligne des cartouches de toner de remplacement.
5	Annuler l'impression ou Fermer	<ul style="list-style-type: none">• Si une tâche d'impression est en attente dans la file d'impression ou l'imprimante, annule toutes les tâches d'impression de l'utilisateur dans la file d'impression ou l'imprimante.• Selon l'état de la machine ou les fonctions prises en charge, le bouton Fermer peut s'afficher pour fermer la fenêtre d'état.

Utilisation de Samsung Printer Experience


Samsung Printer Experience est une application Samsung qui associe les paramètres de la machine Samsung et la gestion de la machine dans un seul endroit. Vous pouvez définir des paramètres de l'appareil, commander des fournitures, ouvrir des guides de dépannage, consulter le site Internet de Samsung et vérifier des informations sur des machines connectées. Cette application se charge automatiquement depuis la **Store(Store)** Windows si la machine est connectée à un ordinateur par une connexion Internet.



Uniquement disponible pour les utilisateurs de Windows 8.

Comprendre la Samsung Printer Experience

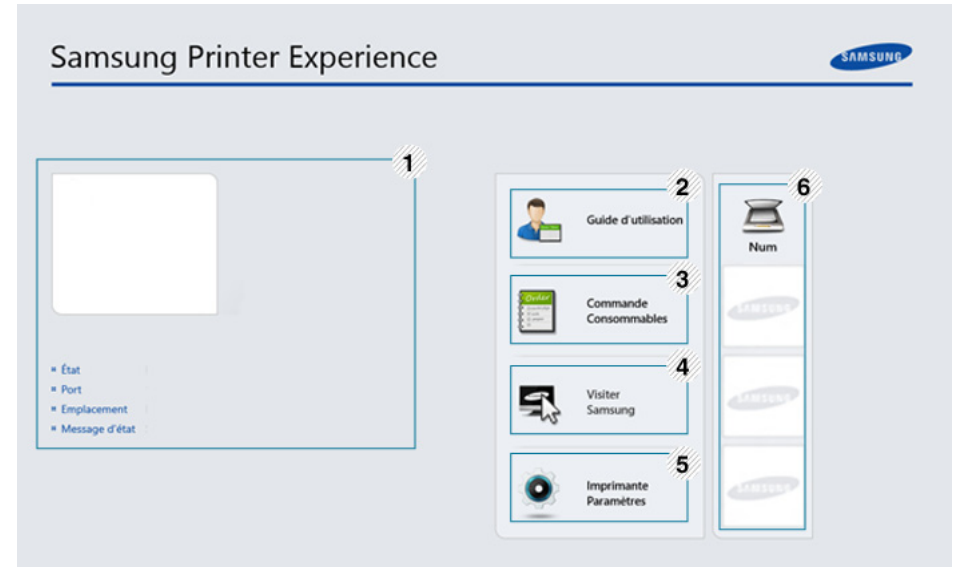
Pour ouvrir l'application,

À partir de l'écran **Démarrer**, sélectionnez le pavé **Samsung Printer Experience** ().

L'interface **Samsung Printer Experience** comprend diverses fonctionnalités utiles décrites dans le tableau suivant :



La capture d'écran peut différer en fonction du modèle utilisé.




1

Informations concernant l'imprimante

Cette zone vous donne des informations générales concernant votre appareil. Vous pouvez vérifier des informations comme l'état ou l'emplacement de la machine, l'adresse IP et le niveau de toner restant.

Utilisation de Samsung Printer Experience

2	Guide de l'utilisateur	<p>Vous pouvez afficher le Mode d'emploi en ligne. Vous devez vous connecter à Internet pour pouvoir utiliser cette fonction.</p> <div><p>Ce bouton ouvre le Guide de dépannage en cas d'erreur. Vous pouvez ouvrir directement la section dépannage du mode d'emploi.</p></div>
3	Commande Consommables	<p>Cliquez sur cette touche pour commander des cartouches de toner de rechange en ligne. Vous devez vous connecter à Internet pour pouvoir utiliser cette fonction.</p>
4	Visiter Samsung	<p>Liens vers le site des imprimantes Samsung. Vous devez vous connecter à Internet pour pouvoir utiliser cette fonction.</p>
5	Imprimante paramètres	<p>Vous pouvez configurer divers paramètres de la machine comme le réglage de la machine, le papier, la mise en page, l'émulation, la mise en réseau, et imprimer des informations grâce au SyncThru™ Web Service. Votre machine doit être connectée à un réseau. Cette touche est désactivée si votre machine est connectée par un câble USB.</p>

6	Liste des appareils et Dernière image scannée	<p>La liste des scanners affiche les appareils compatibles avec Samsung Printer Experience. Sous l'appareil, vous pouvez voir les dernières images scannées. Votre machine doit être connectée à un réseau pour pouvoir scanner à ce stade. Ce chapitre concerne les utilisateurs disposant d'imprimantes multi-fonctions.</p>
---	--	---

Ajout/Suppression d'imprimantes

Si vous n'avez pas d'imprimante ajoutée à **Samsung Printer Experience**, ou si vous désirez ajouter/supprimer une imprimante, suivez les instructions ci-dessous.



Vous pouvez uniquement ajouter/supprimer des imprimantes connectées à un réseau.



Ajout d'une imprimante

- 1 Dans **Charms(Icônes)**, sélectionnez **Paramètres**.
Ou effectuez un clic droit sur la page **Samsung Printer Experience** et sélectionnez **Paramètres**.
- 2 Sélectionnez **Ajouter une imprimante**

Utilisation de Samsung Printer Experience

- 3 Sélectionnez l'imprimante à ajouter.
Vous pouvez voir l'imprimante ajoutée.



Si vous voyez le repère , vous pouvez également cliquer sur le repère  pour ajouter des imprimantes.

Suppression d'une imprimante

- 1 Dans **Charms(Icônes)**, sélectionnez **Paramètres**.
Ou effectuez un clic droit sur la page **Samsung Printer Experience** et sélectionnez **Paramètres**.
- 2 Sélectionnez **Supprimer imprimante**
- 3 Sélectionnez l'imprimante à supprimer.
- 4 Cliquez sur **Oui**.
Vous pouvez voir que l'imprimante sélectionnée a disparu de l'écran.

Imprimer avec Windows 8

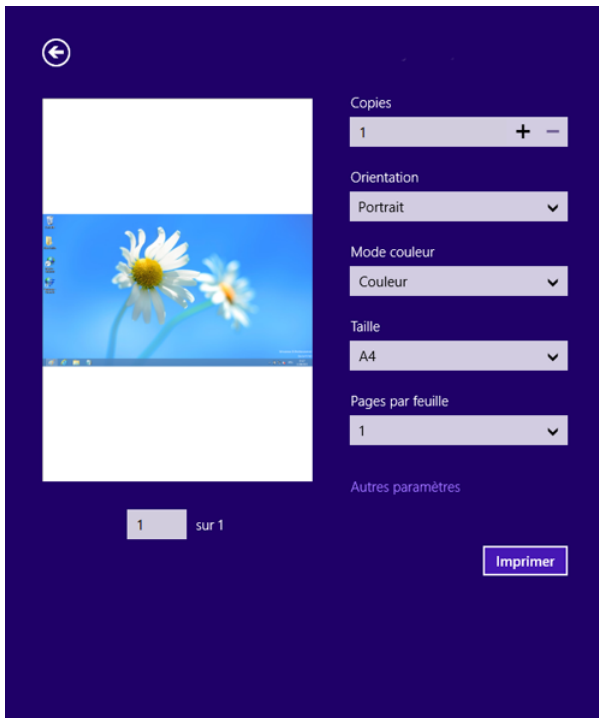
Ce chapitre explique les tâches d'impression communes à partir de l'écran **Démarrer**.


Impression de base

- 1 Ouvrez le document à imprimer.
- 2 Dans **Charms**, sélectionnez **Appareils**.
- 3 Sélectionnez votre imprimante dans la liste
- 4 Sélectionnez les paramètres de l'imprimante, comme le nombre et l'orientation des copies.

Utilisation de Samsung Printer Experience

- 5 Cliquez sur la touche **Imprimer** pour démarrer l'impression.



- Vous pouvez également annuler la tâche en cours en appuyant sur la touche  (**Arrêter**) sur le panneau de commande.

Ouvrir d'autres paramètres




L'écran peut différer quelque peu selon le modèle ou les options.

Vous pouvez définir davantage de paramètres d'impression.

- Ouvrez le document à imprimer.
- Dans **Charms**, sélectionnez **Appareils**.
- Sélectionnez votre imprimante dans la liste
- Cliquez sur **Autres paramètres**.

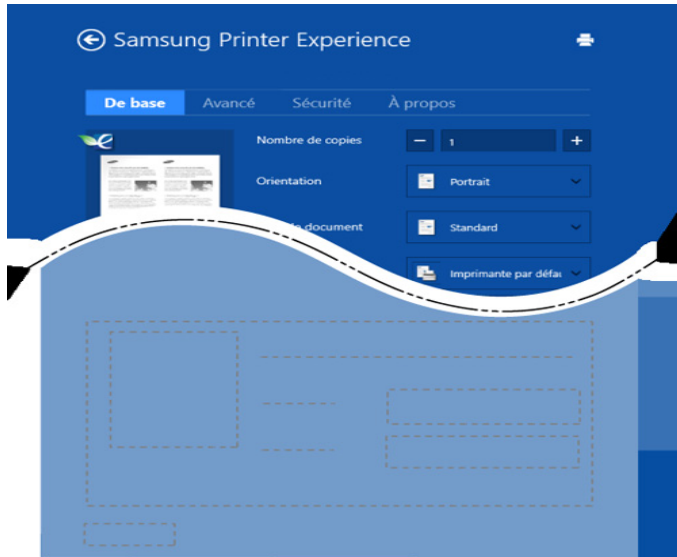
Annuler une tâche d'impression

Si l'impression est en attente dans la file d'impression ou dans le spooler d'impression, annulez la tâche de la façon suivante :

- Vous pouvez accéder à cette fenêtre en double-cliquant simplement sur l'icône de l'appareil () dans la barre des tâches de Windows.

Utilisation de Samsung Printer Experience

Onglet De base



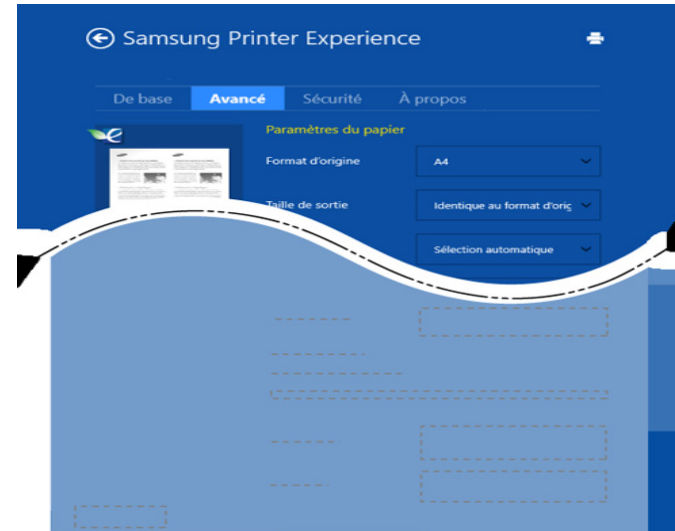
Basique

Cette option vous permet de choisir les paramètres d'impression basiques comme les copies, l'orientation et le type de document.

Paramètres Éco

Cette option vous permet de choisir plusieurs pages par côté pour économiser du support.

Onglet Avancé



Paramètres du papier

Cette option vous permet de définir les caractéristiques de base d'utilisation du papier.

Paramètres de mise en page

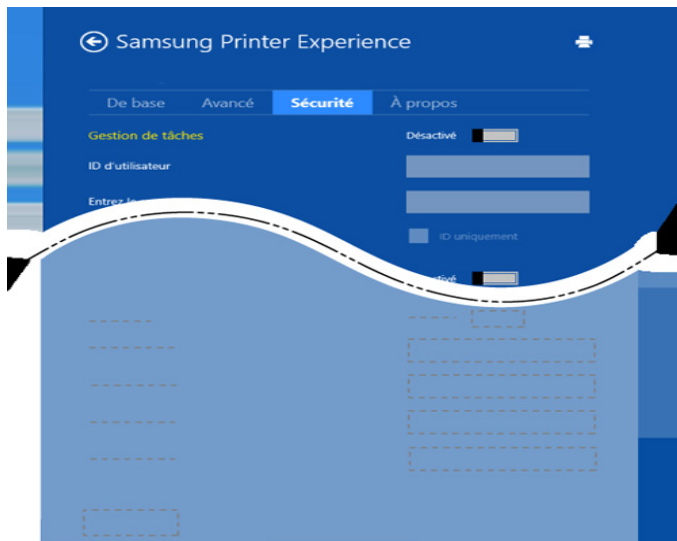
Cette option vous permet de définir les différentes mises en page de vos documents.

Utilisation de Samsung Printer Experience

Onglet Sécurité



Certaines fonctionnalités peuvent être indisponibles selon le modèle ou les options. Si cet onglet est absent ou désactivé, cette fonctionnalité n'est pas disponible.



Gestion de tâches

Cette option vous permet d'effectuer des impressions sans autorisation donnée.

Impression confidentielle

Cette option sert à imprimer des documents confidentiels. L'impression dans ce mode nécessite la saisie d'un mot de passe.

Utilisation de la fonction de partage

Samsung Printer Experience vous permet d'imprimer à partir d'autres applications installées sur l'ordinateur à l'aide de la fonction de partage.



Cette fonction n'est disponible que pour l'impression de fichiers au format jpeg, bmp, tiff, gif et png.

- 1 Sélectionnez le contenu à imprimer à partir d'une autre application.
- 2 Dans **Charms(Icônes)**, sélectionnez **Share > Samsung Printer Experience** .
- 3 Sélectionnez les paramètres de l'imprimante, comme le nombre et l'orientation des copies.
- 4 Cliquez sur la touche **Imprimer** pour démarrer l'impression.

Numériser depuis Windows 8






Ce chapitre concerne les utilisateurs disposant d'imprimantes multi-fonctions.

Utilisation de Samsung Printer Experience


La numérisation avec votre appareil vous permet de convertir des images et du texte en fichiers numériques pouvant être enregistrés sur votre ordinateur.

Numériser depuis Samsung Printer Experience

Les menus d'impression les plus fréquemment utilisés sont affichés afin de numériser rapidement.

- 1 Placez un document individuel sur la vitre d'exposition, ou chargez les documents face imprimée vers le haut dans le chargeur de documents.
- 2 Cliquez sur le pavé **Samsung Printer Experience** dans l'écran **Démarrer**.
- 3 Cliquez sur **Numérisation** ().
- 4 Réglez les paramètres de numérisation tels que le type d'image, la taille du document et la résolution.
- 5 Cliquez sur **Pré-numérisation** () pour vérifier l'image.
- 6 Réglez l'image pré-numérisée au moyen des fonctions de numérisation telles que la rotation ou le miroir.
- 7 Cliquez sur **Numériser** () et enregistrez l'image.





- Lorsque vous placez les originaux dans l'ADF (ou DSDF), **Pré-numérisation** () n'est pas disponible.
- Vous pouvez sauter l'étape 5 si l'option Pré-numérisation est sélectionnée.

Utilisation de la boîte

Comprendre l'écran de la boîte

Les documents et les images imprimés, numérisés, téléchargés et envoyés depuis des ordinateurs peuvent être enregistrés dans la **Dossier**. La **Dossier** est située sur le lecteur de disque dur de votre appareil (HDD). Cela veut dire que les documents sont stockés sur le disque dur. Vous pouvez créer un mot de passe pour un certain document enregistré, afin que les utilisateurs non autorisés ne puissent pas y accéder. Vous pouvez également imprimer des documents stockés en utilisant une diversité de caractéristiques d'impression et envoyer les documents vers plusieurs destinations, par exemple un courrier électronique, un serveur ou un télécopieur. Vous pouvez configurer un document enregistré et utiliser ses fonctionnalités avec SyncThru™ Web Service.










- Si des données importantes sont enregistrées dans la **Dossier**, nous vous recommandons sauvegarder régulièrement les données. Samsung décline toute responsabilité pour des dommages ou pertes de donnée résultant d'une utilisation abusive ou d'une défaillance de l'appareil.
- Cliquez sur  (**Aide**) à l'écran d'accueil ou sur  (menu rapide), puis cliquez sur une option que vous désirez connaître.

Touches de contrôle




Lorsque vous avez sélectionné les fichiers, les menus au-dessous s'affichent.





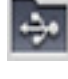
-  (**Imprimer**) : Imprimer les fichier directement.
-  (**Envoyer**) : Vous pouvez envoyer les Fichiers vers **Télécopie**, **E-mail**, **Serveur**, **Dossier**, ou **USB**.
-  (**Supprimer**) : Supprimer des dossiers et des fichiers.

Bouton	Nom	Description
	Menu rapide	Ouvrez le menu rapide
	Rechercher	Recherchez le menu ou l'app souhaités.
	Mode affichage	Sélectionnez le type d'affichage.
	Mon progr.	Afficher ma liste de programmes.

Utilisation de la boîte

Bouton	Nom	Description
	Sub menu (Action overflow)	<p>Ouvrez le sous-menu.</p> <ul style="list-style-type: none">• Tout sélectionner : Sélectionnez tous les dossiers et les fichiers.• Options impr : Définir les options d'impression.• Créer un dossier : Créez un dossier.• Renom : Renommer un dossier ou un fichier• Supprimer : Supprimer des dossiers et des fichiers.• Copie : Copier les dossiers et fichiers.• Déplacer : Déplacer les dossiers et les fichiers vers un autre système de stockage.• Effacer les informations de navigation : Supprimez les informations de navigation :• Détail : Afficher les informations détaillées concernant un dossier ou un fichier.• Pol fich : Sélectionnez une politique de classement• Format : Formatage de fichiers ou de données.

Stockage

Bouton	Nom	Description
	Transf.	Gérer les données de transfert.
	Imprimer	Gérer les données d'impression stockées.
	Envoyer	Gérer les données d'envoi stockées
	Télécharger	Gérer les données de téléchargement stockées
	USB	Utilisez une mémoire USB.

Progression de tâche

Ce menu s'affiche à chaque fois que l'appareil est en cours de traitement d'une tâche.

- **Détail** : Appuyez sur ce bouton pour voir le statut, le type et l'heure de la tâche.

Utilisation de la boîte

- **Zone d'aperçu** : Vous permet d'afficher un aperçu du document en cours d'enregistrement. L'image dans la zone d'aperçu indique les paramètres d'envoi actuels, tels que l'orientation et la taille du fichier.

Utilisation de la boîte

Pour utiliser la **Dossier**, touchez **Dossier** sur l'écran d'accueil ou **Applis**.

Utilisation des vérifications multiples



Cette fonction n'est pas disponible dans le stockage **Imprimer et Envoyer**.

Touchez et maintenez un dossier ou un fichier et modifiez le mode vérifications multiples.


Créer un dossier privé



Cette fonction n'est pas disponible en stockage **Télécharger et USB**.

- **Public** : tous les utilisateurs peuvent accéder aux fichiers.

- **Privé**: configurez le mot de passe pour empêcher un accès par une personne non autorisée.

- 1 Sélectionnez le type de **Stockage (Imprimer ou Envoyer)** dans lequel vous désirez créer le dossier.
- 2 Appuyez sur  > **Créer un dossier**.
- 3 Entrez le nom du dossier et sélectionnez **Définir comme privé**, puis appuyez sur **OK**.
- 4 Entrez les informations appropriées dans les champs **ID**, **Mot de p.**, **Conf mot passe**, puis appuyez sur **OK**.



9. Dépannage

Ce chapitre fournit des informations utiles en cas de dysfonctionnement.

- **Redistribution du toner** 213
- **Remplacement de la cartouche de toner** 216
- **Remplacement de l'unité d'imagerie** 219
- **Astuces pour éviter les bouchages papier** 223
- **Suppression des bouchages d'originaux** 224
- **Résolution des bouchages papier** 236
- **Présentation des messages affichés** 258
- **Problèmes d'alimentation et de connexion des câbles** 270
- **Résolution d'autres problèmes** 271



Si vous ne pouvez pas résoudre les problèmes avec ce chapitre, contactez votre administrateur ou votre centre de maintenance. Vous pouvez voir les informations de contact dans **Paramètres > Coordonnées > Administrateur système** ou **Support SAMSUNG**. Ces informations sont configurées par l'administrateur de l'appareil.

Redistribution du toner

Lorsque la cartouche de toner approche de la fin de sa durée de vie:

- des bandes blanches apparaissent ou l'impression devient plus claire ;
- un message relatif au faible niveau de toner s'affiche sur l'écran ;
- le voyant d'état clignote en rouge.

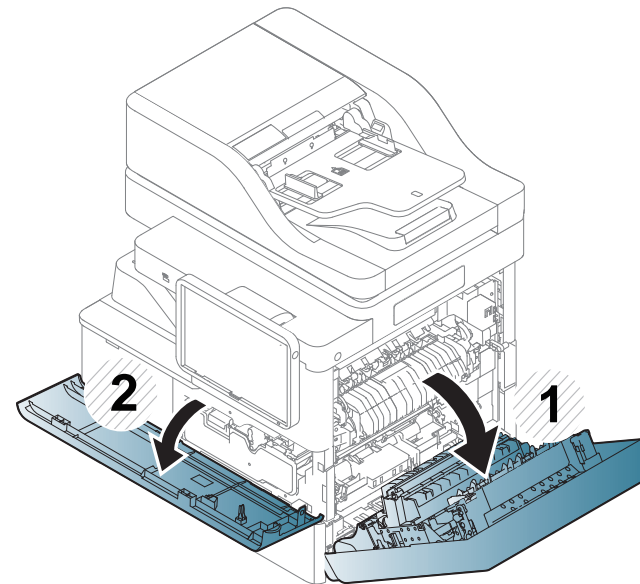
Dans ce cas, vous pouvez améliorer temporairement la qualité d'impression en répartissant le toner restant dans la cartouche. Parfois, des bandes blanches ou une impression plus claire peuvent persister même après la redistribution du toner.



- Pour éviter d'endommager la cartouche de toner, ne l'exposez pas à la lumière plus de quelques minutes. Si nécessaire, recouvrez-la d'une feuille de papier.
- Ne touchez pas la partie verte de la cartouche de toner. Utilisez la poignée de la cartouche pour éviter de toucher la zone en question.
- N'utilisez pas d'objets pointus, comme un couteau ou des ciseaux, pour ouvrir l'emballage de la cartouche de toner. Ils peuvent rayer le tambour de la cartouche.
- Si vous recevez du toner sur vos vêtements, essuyez-les avec un chiffon sec et lavez-les à l'eau froide. L'eau chaude fixe le toner sur le tissu.

Redistribution du toner

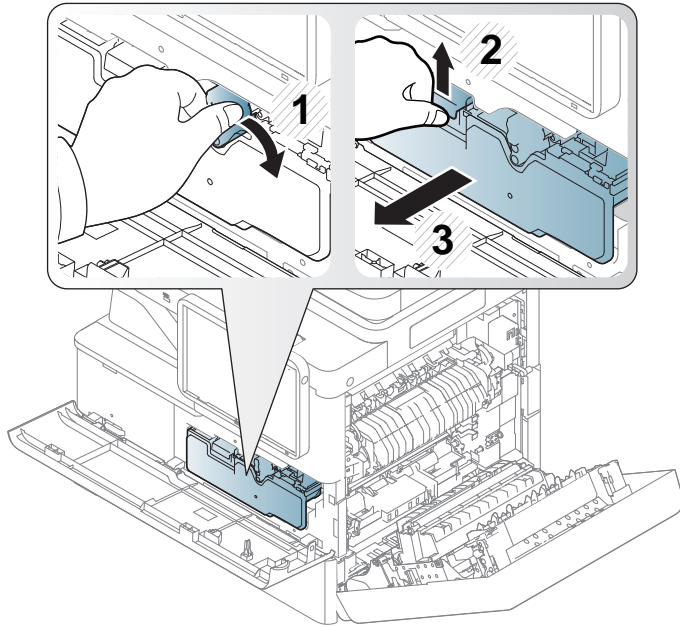
- 1 Ouvrez le capot avant.



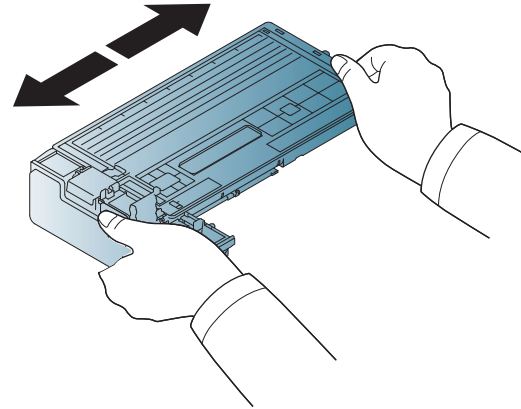
Des particules de toner peuvent pénétrer dans l'appareil, mais ceci ne signifie pas qu'il est endommagé. Contactez un technicien de maintenance lorsque des problèmes de qualité d'impression se produisent.

Redistribution du toner

- 2 Sortez la cartouche de toner correspondante de l'appareil.



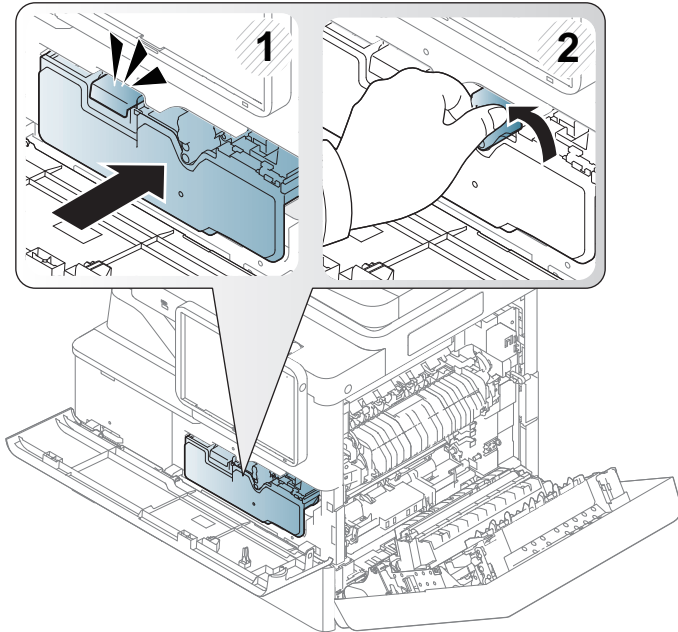
- 3 Secouez soigneusement la cartouche 5 ou 6 fois pour répartir le toner de façon homogène à l'intérieur de la cartouche.



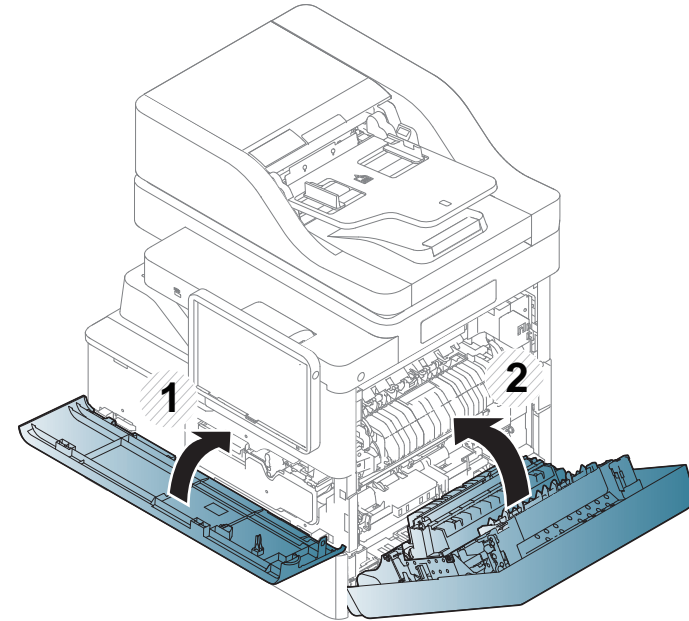
Si vous recevez du toner sur vos vêtements, essuyez-les avec un chiffon sec et lavez-les à l'eau froide. L'eau chaude fixe le toner sur le tissu.

Redistribution du toner

- 4 Placer la cartouche de toner face à son emplacement à l'intérieur de l'appareil. Insérez-la dans son emplacement puis poussez-la jusqu'à ce qu'elle s'enclenche.



- 5 Fermez le capot avant. Assurez-vous qu'il est bien fermé.



Si la porte n'est pas complètement fermée, l'appareil ne fonctionne pas.

Remplacement de la cartouche de toner

Lorsque la cartouche de toner est complètement vide

- Le voyant d'état devient rouge et l'écran d'affichage indique les erreurs matérielles telles que par exemple : cartouche de toner vide, bouchage papier.
- L'appareil arrête l'impression et les télécopies entrantes sont enregistrées en mémoire.
- Consultez le code de produit sur la cartouche de toner avant de passer une commande ou de l'installer dans votre appareil .



Vous devez alors remplacer la cartouche de toner. Vérifiez le type de cartouche de toner requis pour votre appareil. (Voir « Consommables Consommables » à la page 292).

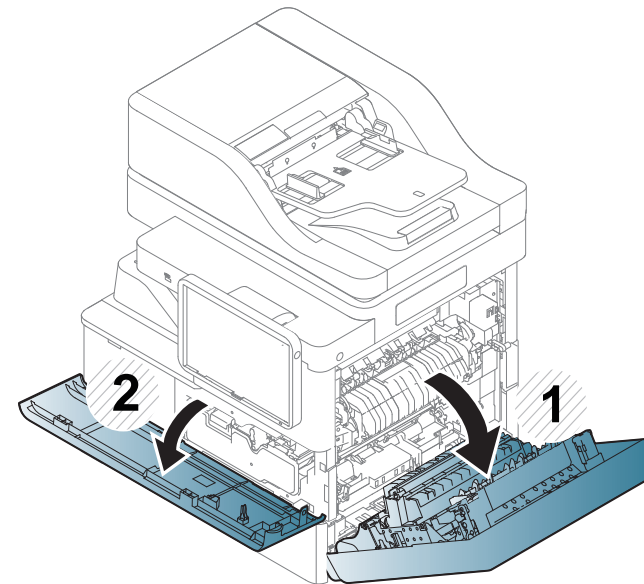


- Pour éviter d'endommager la cartouche de toner, ne l'exposez pas à la lumière plus de quelques minutes. Si nécessaire, recouvrez-la d'une feuille de papier.
- Ne touchez pas la partie verte de la cartouche de toner. Utilisez la poignée de la cartouche pour éviter de toucher la zone en question.
- N'utilisez pas d'objets pointus, comme un couteau ou des ciseaux, pour ouvrir l'emballage de la cartouche de toner. Ils peuvent rayer le tambour de la cartouche.
- Si vous recevez du toner sur vos vêtements, essuyez-les avec un chiffon sec et lavez-les à l'eau froide. L'eau chaude fixe le toner sur le tissu.

Vous devez alors remplacer la cartouche de toner.

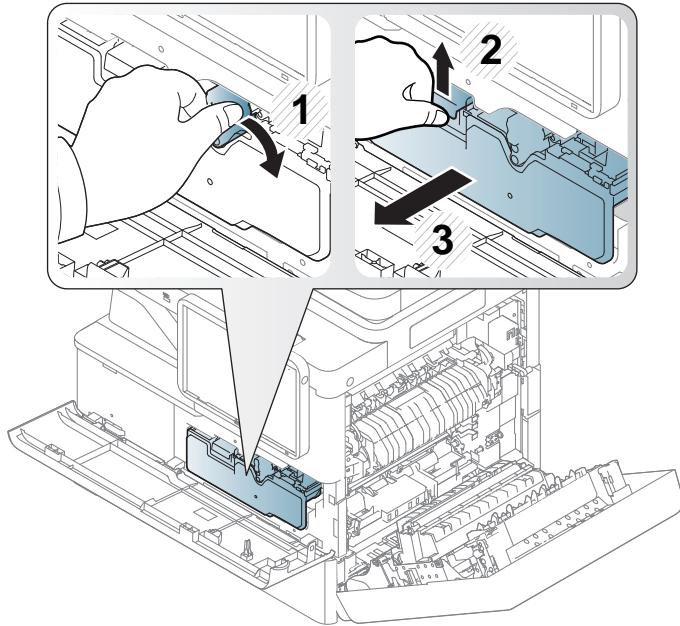
Remplacement de la cartouche de toner

- 1 Ouvrez le capot avant.

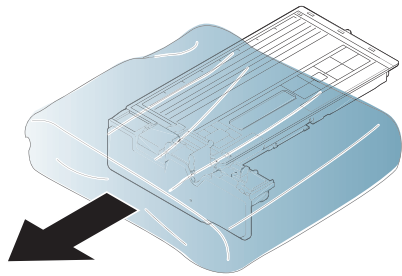


Remplacement de la cartouche de toner

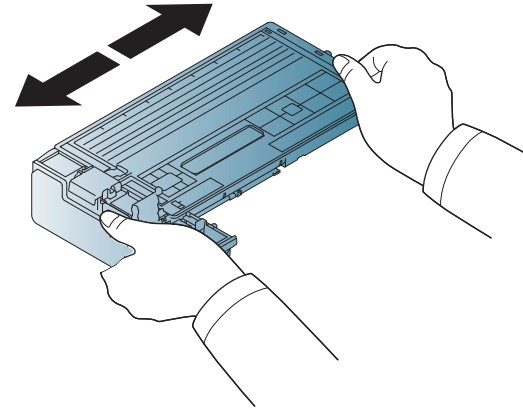
- 2 Sortez la cartouche de toner correspondante de l'appareil.



- 3 Retirez les nouvelles cartouches de toner de leur emballage.

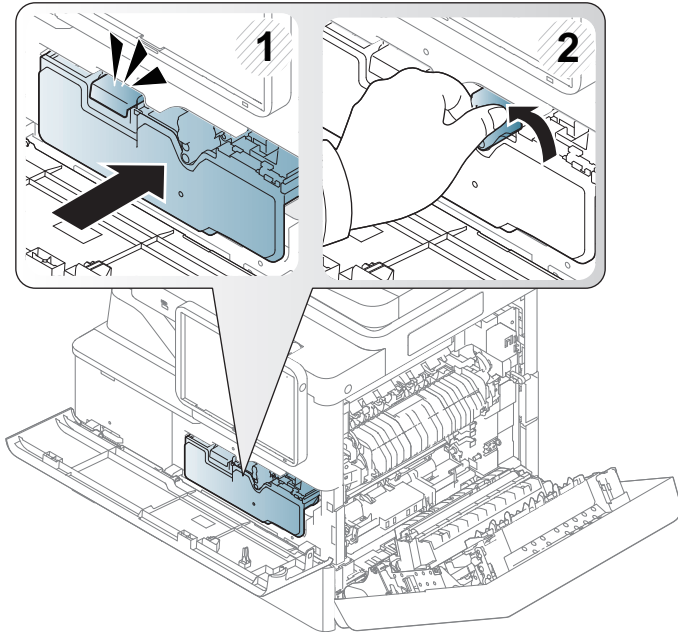


- 4 Secouez soigneusement la cartouche 5 ou 6 fois pour répartir le toner de façon homogène à l'intérieur de la cartouche.

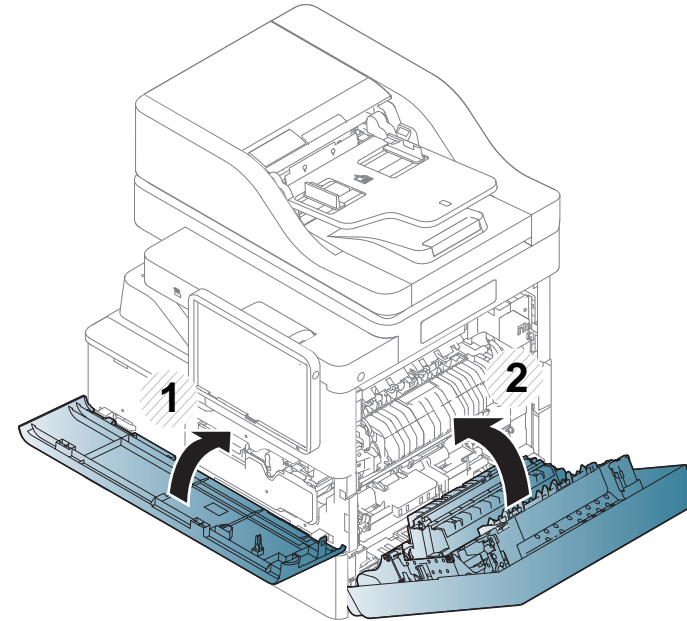


Remplacement de la cartouche de toner

- 5 Placer la cartouche de toner face à son emplacement à l'intérieur de l'appareil. Insérez-la dans son emplacement jusqu'à ce qu'elle se verrouille en position.



- 6 Fermez le capot avant. Assurez-vous qu'il est bien fermé.



Si la porte n'est pas complètement fermée, l'appareil ne fonctionne pas.

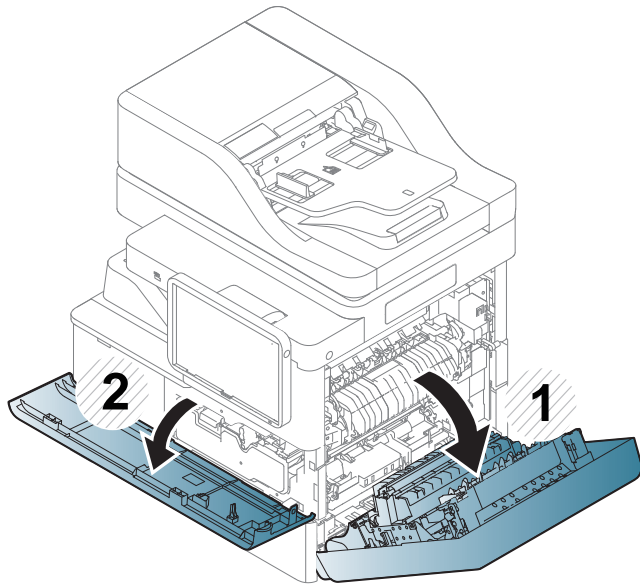
Remplacement de l'unité d'imagerie

Lorsque la durée de vie de l'unité de chauffe est atteinte.

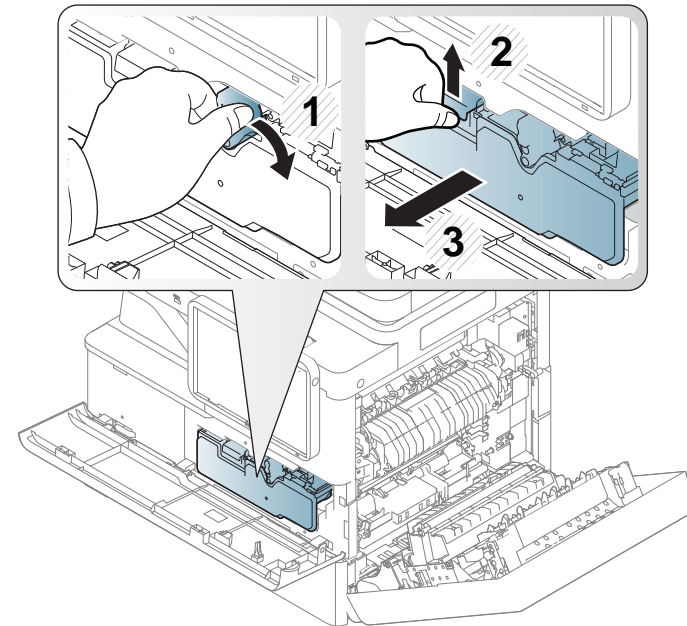
- Le voyant d'état devient rouge et l'écran d'affichage affiche le message d'erreur de remplacement de l'unité d'imagerie.
- Vérifiez le type d'unité d'imagerie adapté à votre appareil.

Vous devez alors remplacer l'unité d'imagerie.

- 1 Ouvrez le capot avant et latéral.

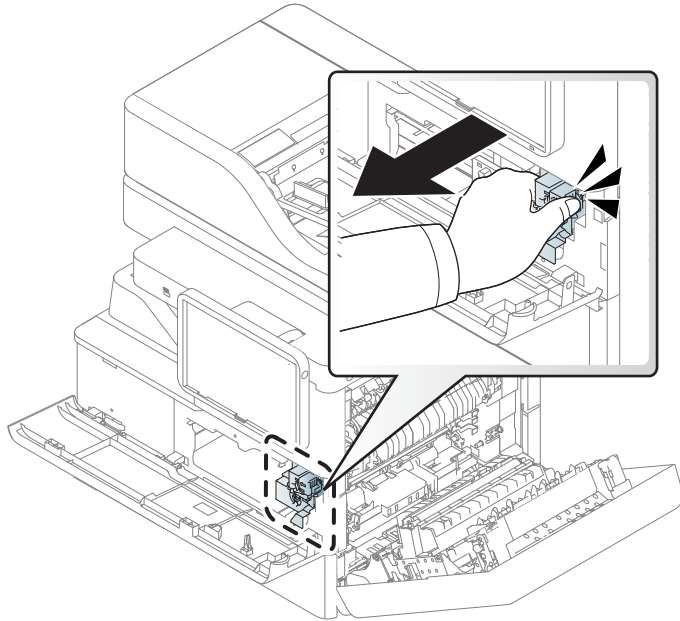


- 2 Abaissez le levier et sortez la cartouche de toner correspondante de l'appareil.

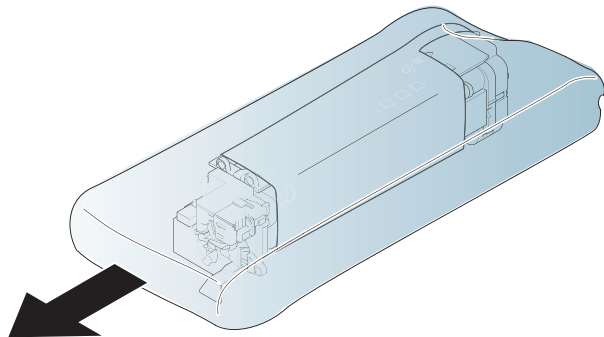


Remplacement de l'unité d'imagerie

- 3 Ouvrez le capot interne et sortez l'unité d'imagerie correspondante de l'appareil.

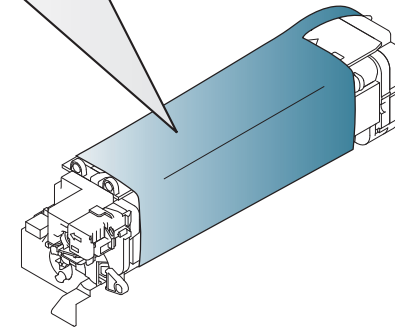
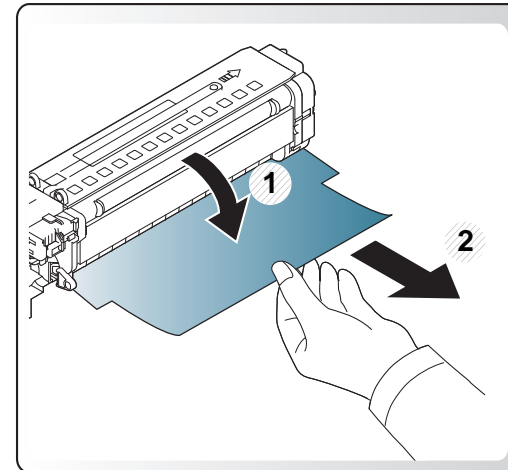


- 4 Retirez la nouvelle unité d'imagerie de son emballage.



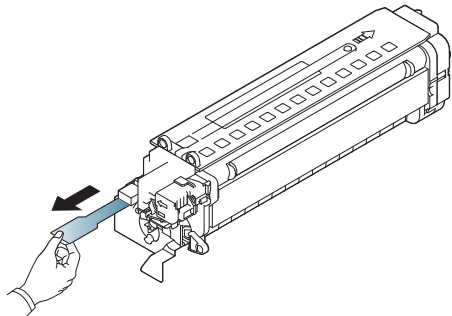
N'utilisez pas d'objets pointus comme un couteau ou des ciseaux, pour ouvrir l'emballage de l'unité d'imagerie. Vous risqueriez d'en abîmer la surface.

- 5 Retirez le couvercle protégeant la surface de l'unité d'imagerie.

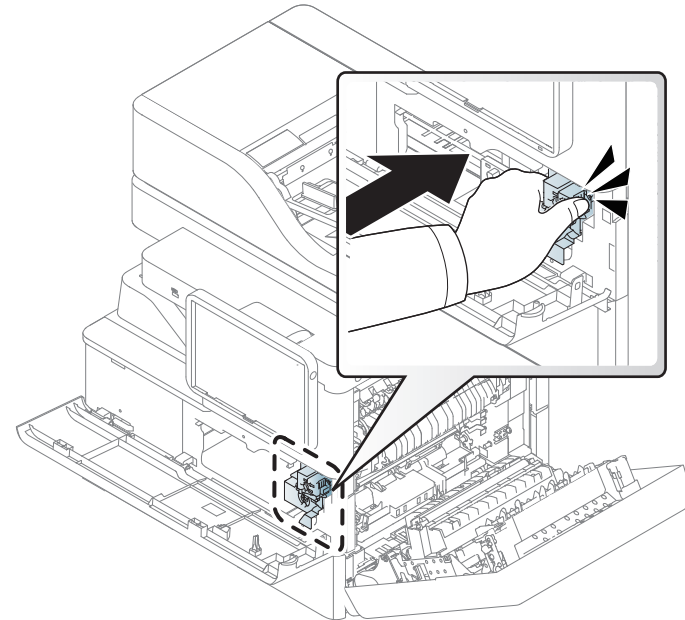


Remplacement de l'unité d'imagerie

- 6 Retirez les bandes adhésives.

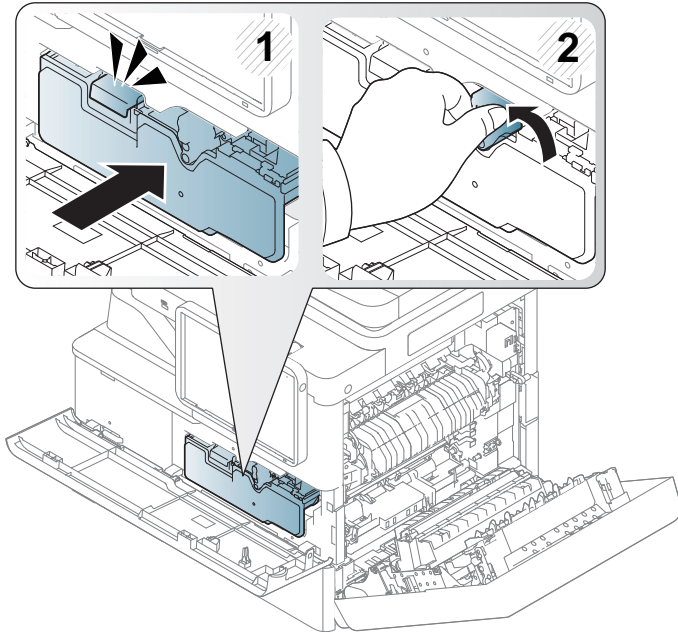


- 7 Tenez les poignées de la nouvelle unité d'imagerie, et poussez-la jusqu'à ce qu'elle se verrouille en position. Ensuite, fermez le capot interne.

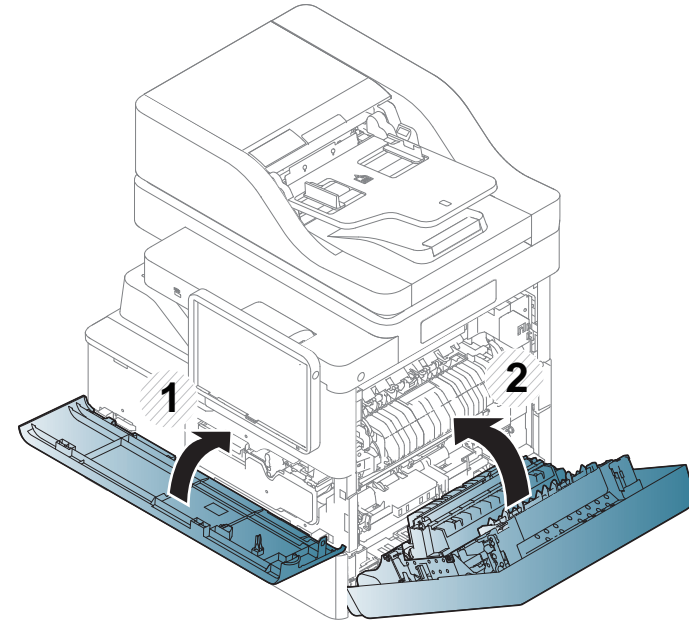


Remplacement de l'unité d'imagerie

- 8 Placer la cartouche de toner face à son emplacement à l'intérieur de l'appareil. Insérez-la dans son emplacement jusqu'à ce qu'elle se verrouille en position.



- 9 Fermez le capot avant. Assurez-vous qu'il est bien fermé.



Si la porte n'est pas complètement fermée, l'appareil ne fonctionne pas.

Astuces pour éviter les bourrages papier

La plupart des bourrages papier peuvent être évités en sélectionnant des types de support adaptés. Lorsqu'un bourrage papier survient, suivez les instructions suivantes.

- Assurez-vous que les guides papier ajustables sont correctement positionnés (voir « Chargement de papier dans le bac » à la page 57).

Ne surchargez pas le bac d'alimentation. Vérifiez que le niveau de papier ne dépasse pas le trait indiquant la capacité de papier à l'intérieur du bac.

- Évitez de retirer le papier du bac pendant une impression.
- Courbez le papier, déramez-le puis remettez-le bien à plat avant de le charger dans le bac.
- N'utilisez pas de papier froissé, humide ou ondulé.
- Ne mélangez pas différents types de papier dans le bac.
- Utilisez uniquement les supports d'impression recommandés (voir « Spécifications des supports d'impression » à la page 310).

Suppression des brouillages d'originaux

Lorsqu'un original se bloque en passant dans le chargeur de documents recto/verso (chargeur DADF), un message d'avertissement s'affiche à l'écran.



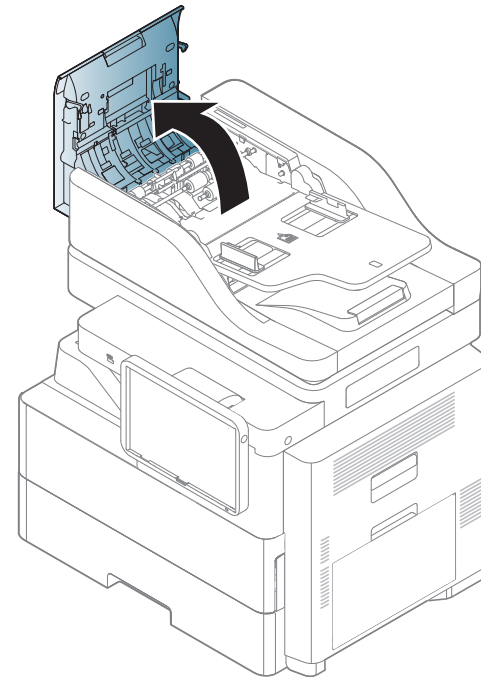
Pour ne pas déchirer le document bloqué, retirez-le avec délicatesse et précaution.



Pour éviter les brouillages de document, utilisez la vitre d'exposition pour les originaux en papier épais, fin ou de différents types.

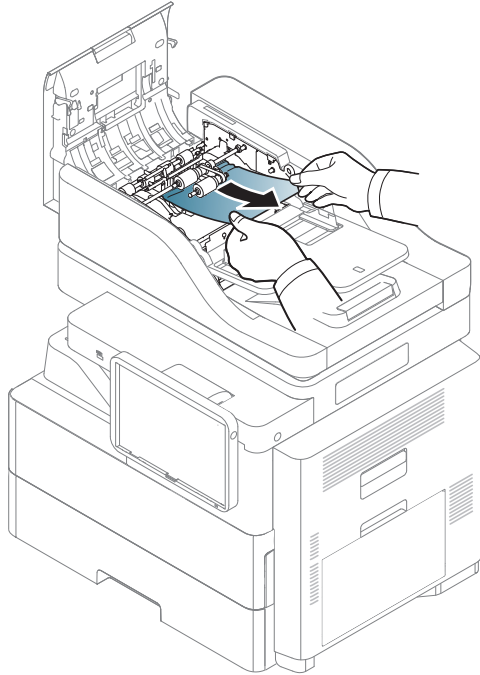
Bouillage du papier d'origine devant le scanner

- 1 Retirez toutes les pages restantes du chargeur DSDF.
- 2 Ouvrez le capot DSDF.

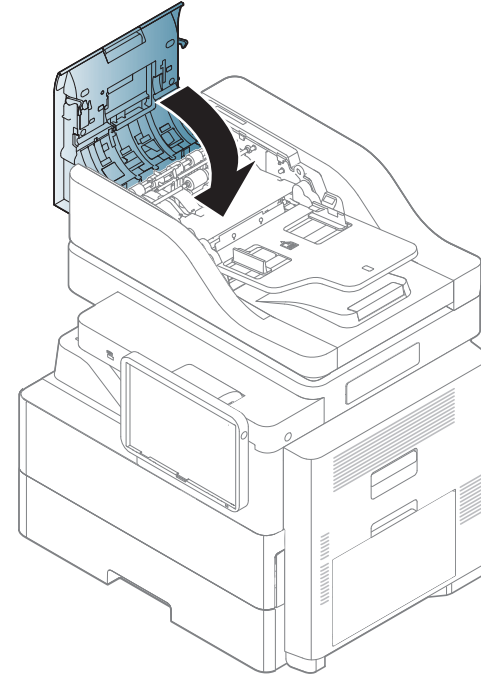


Suppression des brouillages d'originaux

3 Retirez délicatement le papier bloqué du chargeur DSDF.



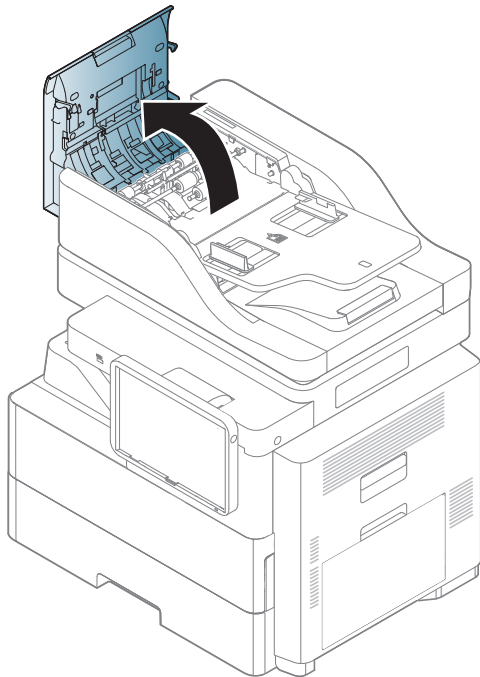
4 Fermez le capot DSDF.



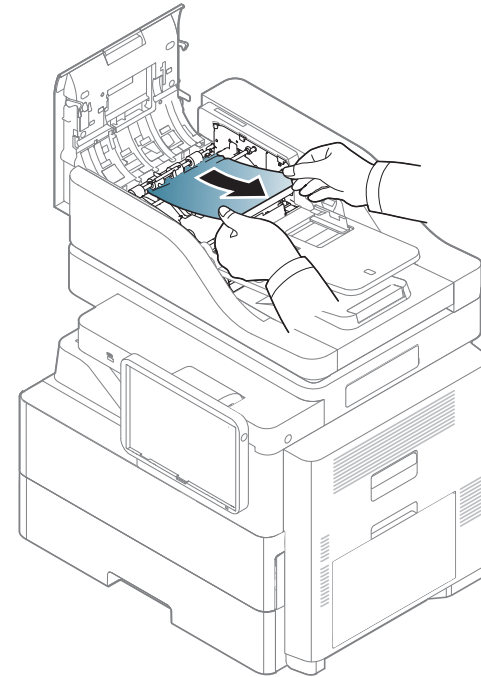
Suppression des brouillages d'originaux

Bouffrage du papier d'origine dans le scanner

- 1 Retirez toutes les pages restantes du chargeur DSDF.
- 2 Ouvrez le capot DSDF.



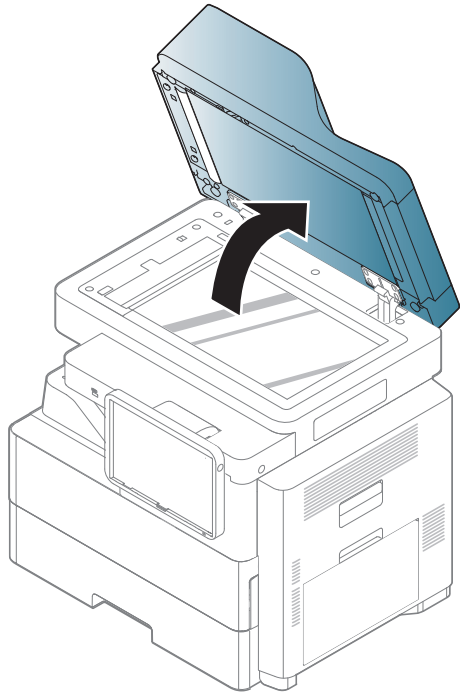
- 3 Retirez délicatement le papier bloqué du chargeur DSDF.



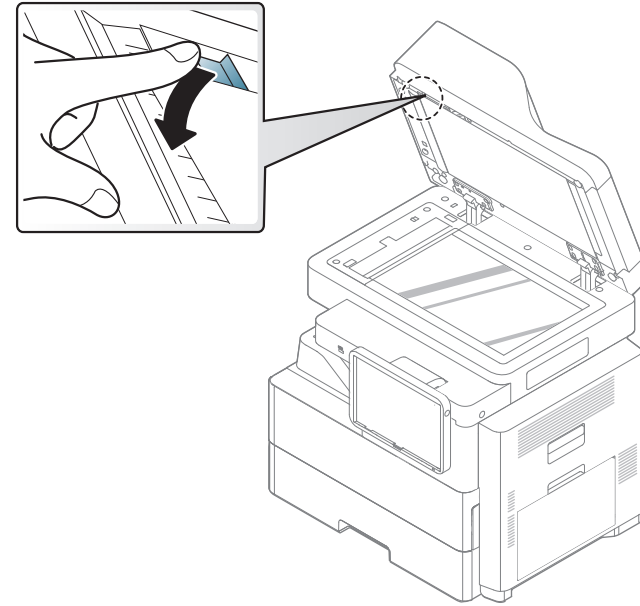
Si vous ne voyez toujours pas le papier à cet endroit, passez à l'étape suivante.

Suppression des bouchages d'originaux

4 Ouvrez le DSDF.

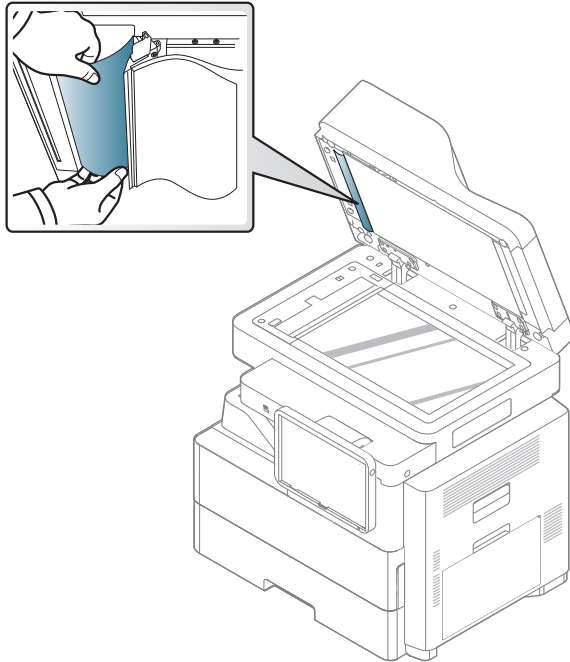


5 Ouvrez le capot DSDF.



Suppression des brouillages d'originaux

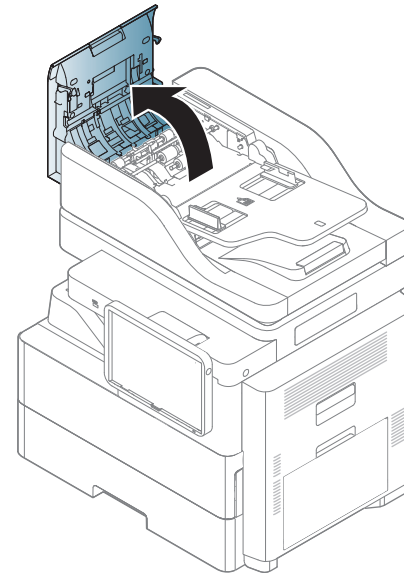
- 6 Attrapez la feuille mal engagée, et retirez le papier de la zone d'entraînement en le tirant délicatement avec les deux mains.



- 7 Fermez la trappe d'accès aux brouillages papier du chargeur DSDF et le chargeur DSDF. Replacez les pages retirées dans le chargeur DSDF.

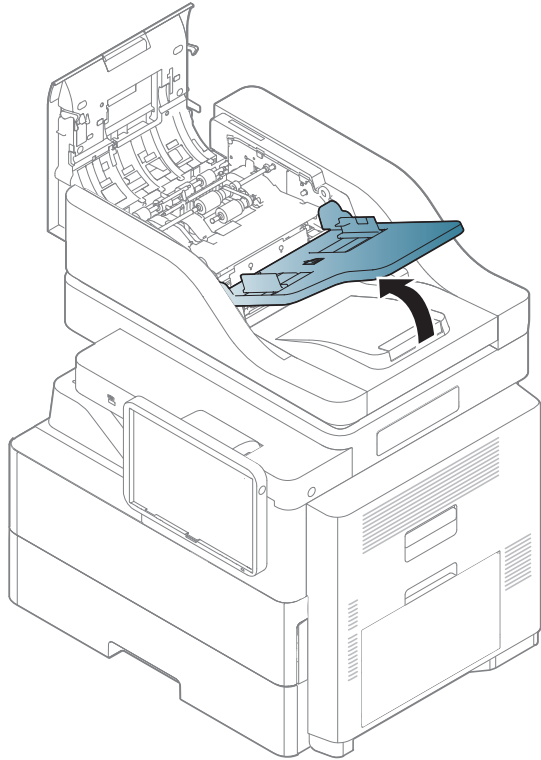
Bouffrage du papier d'origine lors de l'inversion du papier dans le scanner

- 1 Retirez toutes les pages restantes du chargeur DSDF.
- 2 Ouvrez le capot DSDF.

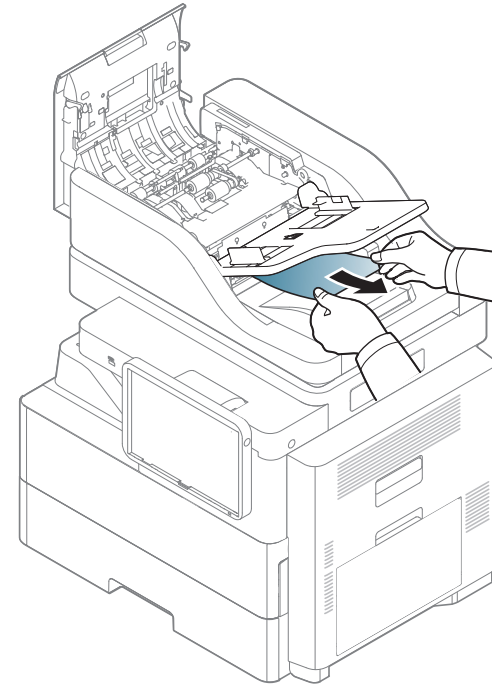


Suppression des brouillages d'originaux

- 3 Ouvrez le bac d'alimentation du chargeur DSDF.



- 4 Tirez doucement sur le papier bloqué pour le sortir du chargeur DSDF.

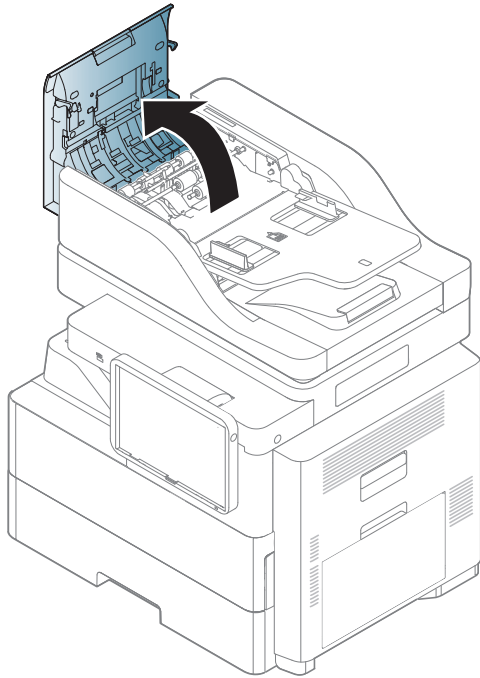


- 5 Fermez le bac d'alimentation papier, puis le capot du chargeur DSDF. Replacez les pages retirées dans le chargeur DSDF.

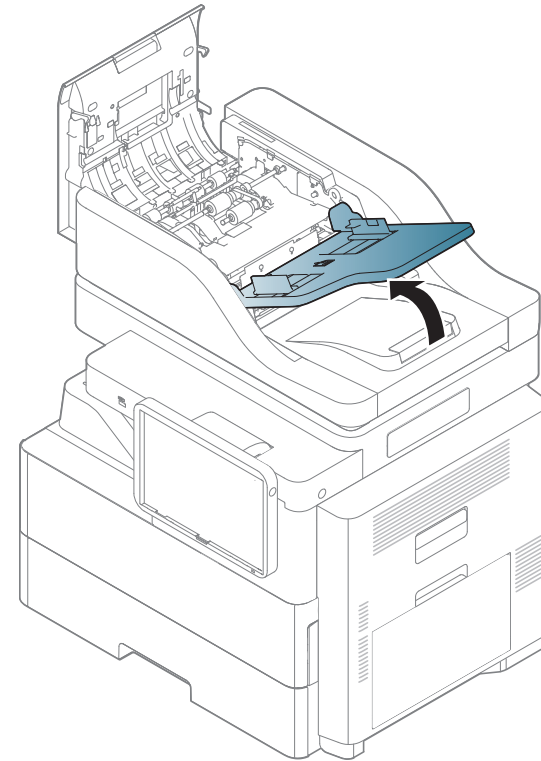
Suppression des brouillages d'originaux

Bouffrage du papier d'origine devant la trajectoire recto/verso du scanner

- 1 Retirez toutes les pages restantes du chargeur DADF.
- 2 Ouvrez le capot DADF.



- 3 Tirez doucement sur le papier bloqué pour le sortir du chargeur DADF.

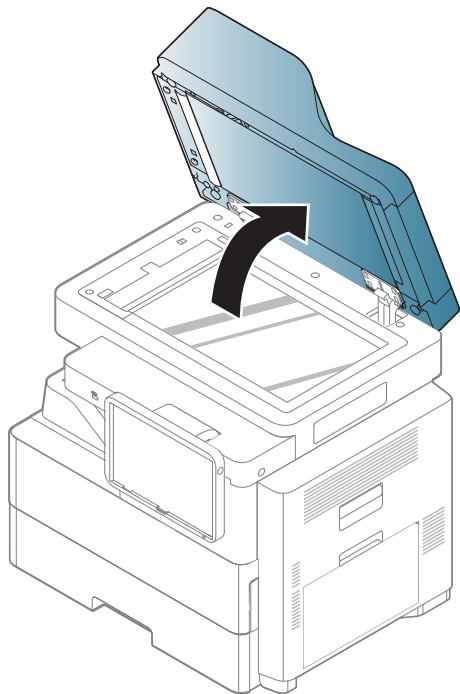


Fermez la trappe d'accès aux brouillages papier recto/verso, puis le capot du chargeur DADF. Remettez les pages retirées dans le chargeur DADF.

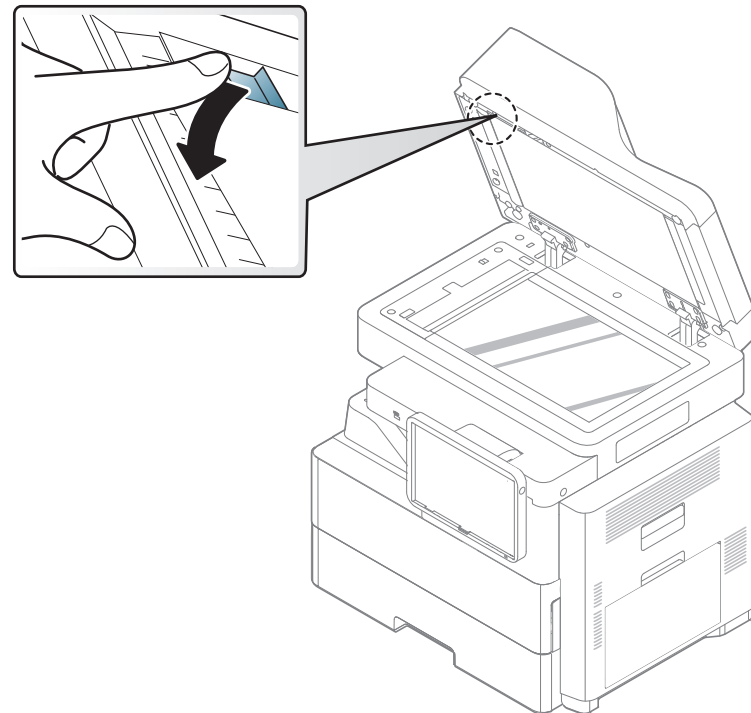
Si vous ne voyez toujours pas le papier à cet endroit, passez à l'étape suivante.

Suppression des bouchages d'originaux

4 Ouvrez le DSDF.

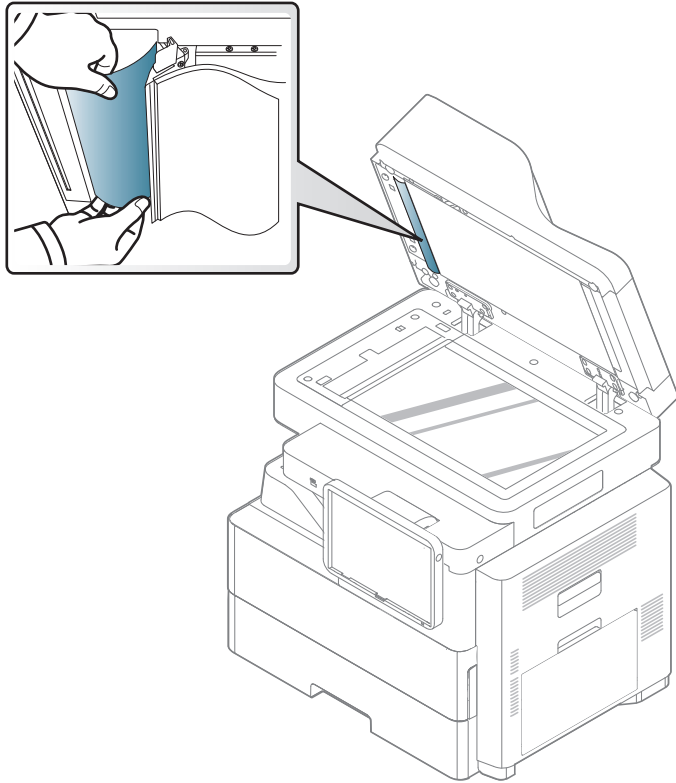


5 Ouvrez le capot DSDF.



Suppression des brouillages d'originaux

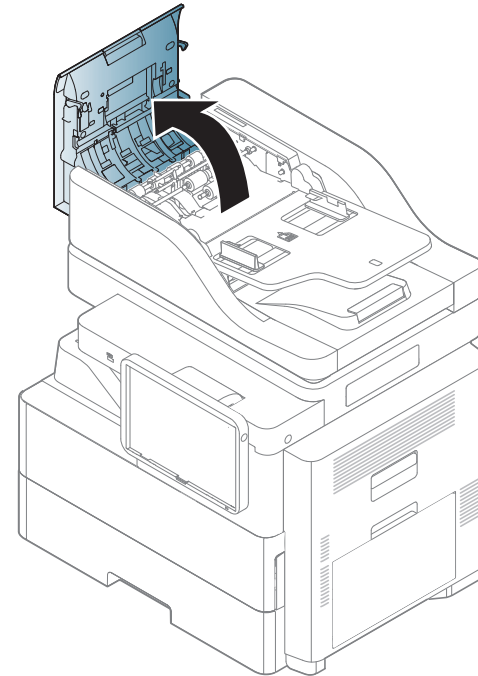
- 6 Attrapez la feuille mal engagée, et retirez le papier de la zone d'entraînement en le tirant délicatement avec les deux mains.



- 7 Fermez la trappe d'accès aux brouillages papier du chargeur DSDf et le chargeur DSDf. Replacez les pages retirées dans le chargeur DSDf.

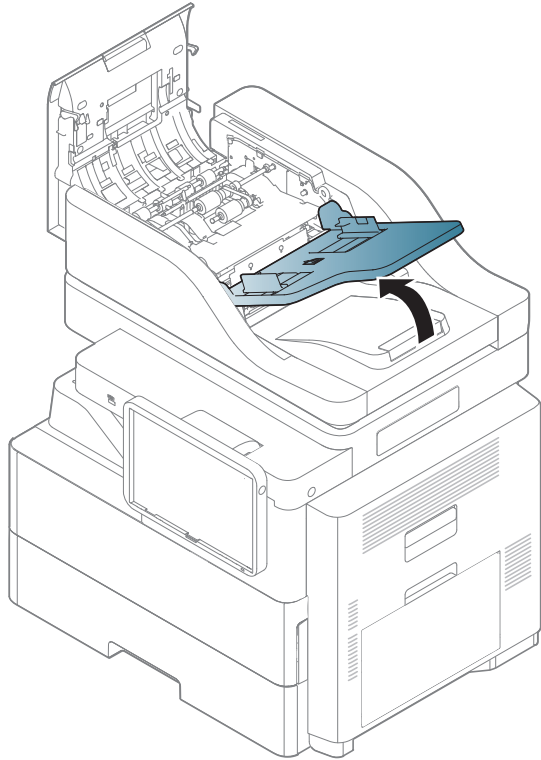
Bouffrage du papier d'origine dans la zone de sortie du scanner

- 1 Retirez toutes les pages restantes du chargeur DSDf.
- 2 Ouvrez le capot DSDf.

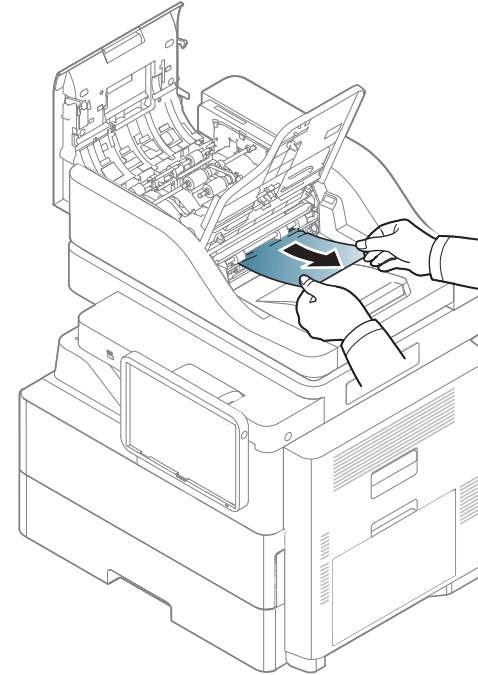


Suppression des brouillages d'originaux

- 3 Ouvrez le bac d'alimentation du chargeur DADF.



- 4 Retirez délicatement le papier bloqué du chargeur DADF.

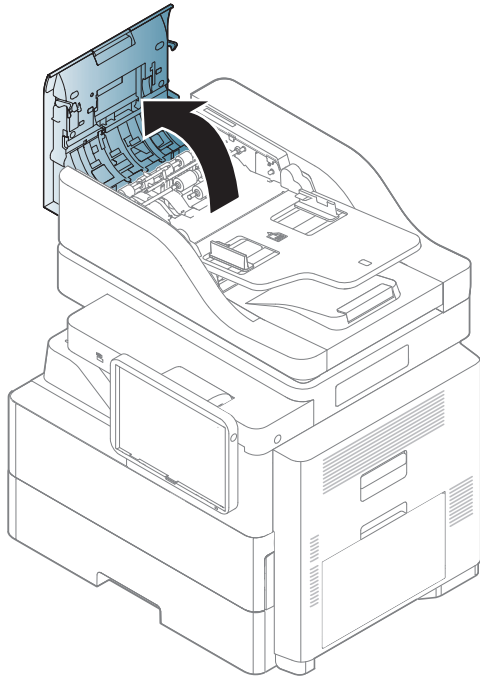


- 5 Fermez le bac d'alimentation papier, puis le capot du chargeur DADF. Replacez les originaux retirés dans le chargeur DADF.

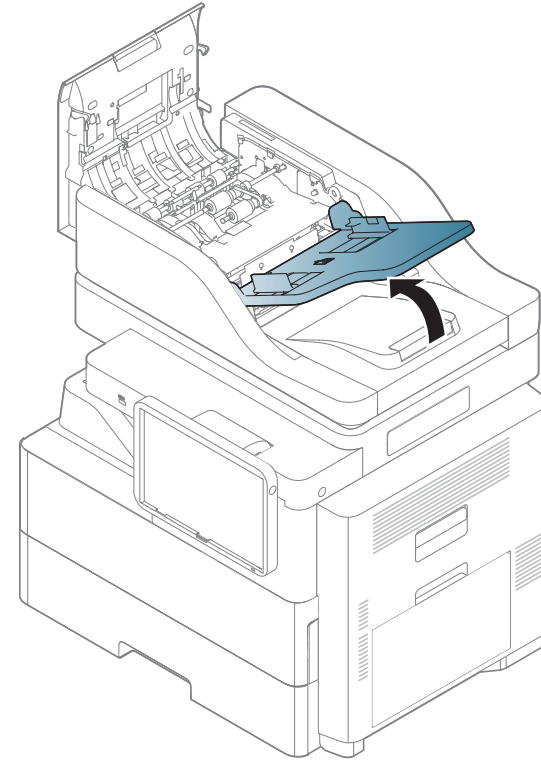
Suppression des brouillages d'originaux

Bouffrage du papier d'origine dans la zone de sortie recto/verso du scanner

- 1 Retirez toutes les pages restantes du chargeur DSDF.
- 2 Ouvrez le capot DSDF.

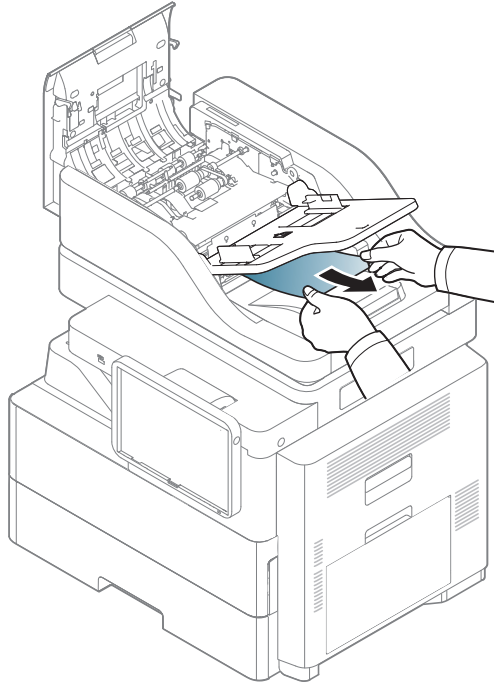


- 3 Ouvrez le bac d'alimentation du chargeur DSDF.



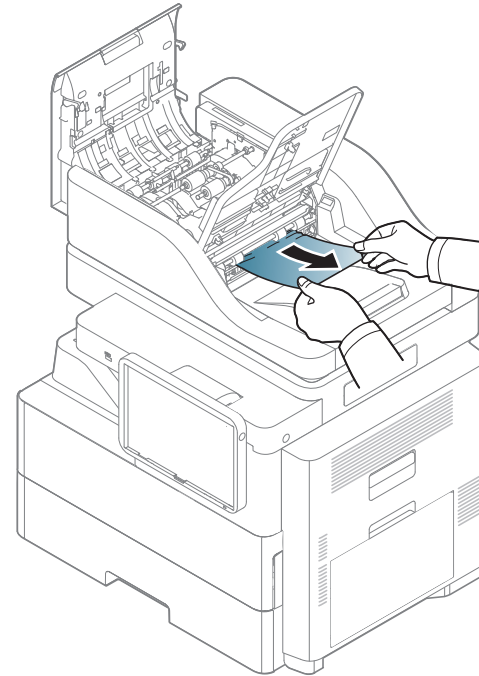
Suppression des brouillages d'originaux

- 4 Retirez délicatement le papier bloqué du chargeur DSDF.



Si vous ne voyez toujours pas le papier à cet endroit, passez à l'étape suivante.

- 5 Tirez doucement sur le papier bloqué pour le sortir du chargeur DSDF.



- 6 Fermez le bac d'alimentation papier, puis le capot du chargeur DSDF. Remplacez les originaux retirés dans le chargeur DADF.

Résolution des brouillages papier

Lorsqu'un brouillage papier se produit, le message d'avertissement s'affiche à l'écran.



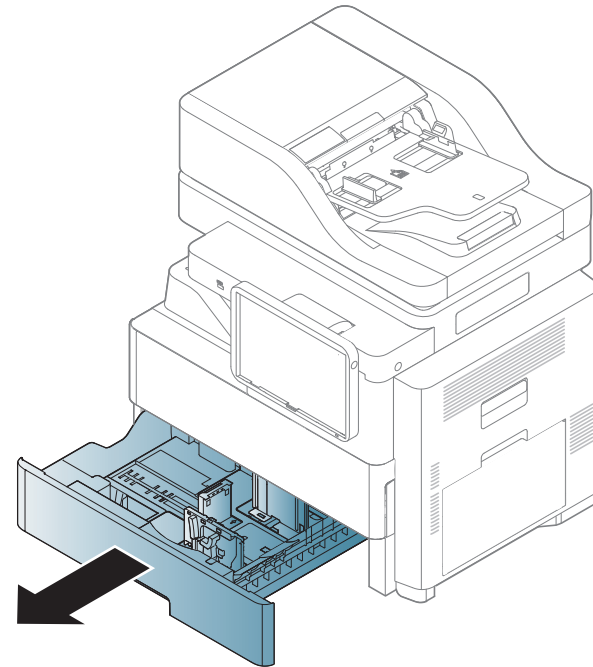
Pour éviter que le papier ne se déchire, tirez dessus avec précaution et lentement. Suivez les instructions des sections suivantes pour supprimer le brouillage.

Brouillage papier dans le bac 1



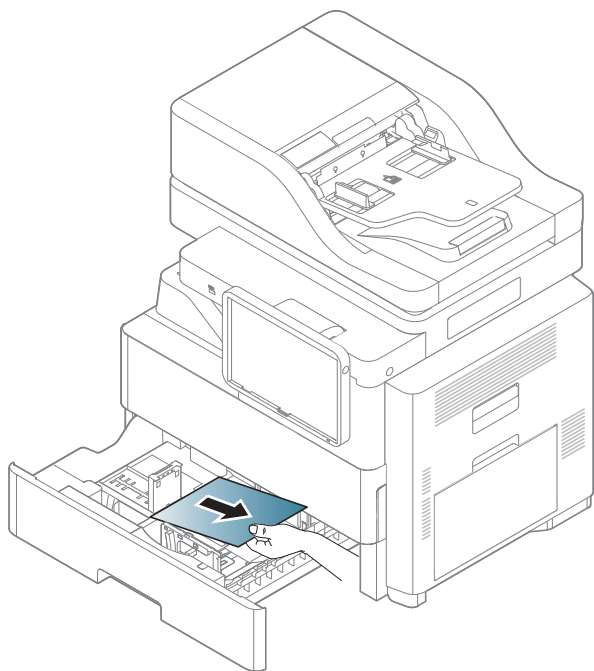
La zone de fusion est extrêmement chaude. Procédez avec prudence lorsque vous retirez le papier bloqué dans l'appareil.

1 Sortez le bac 1.

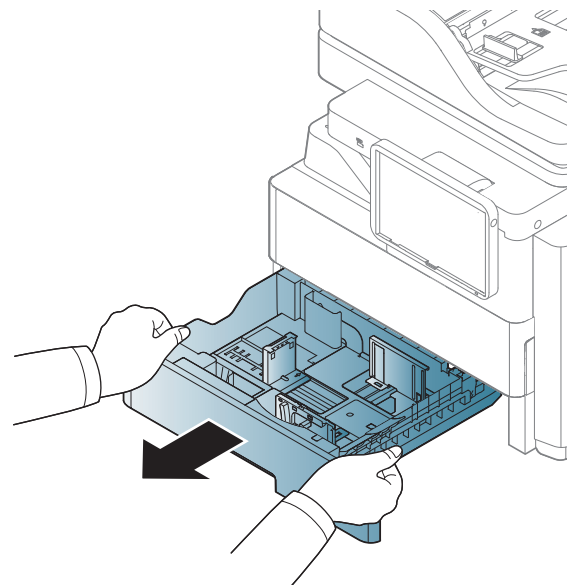


Résolution des brouillages papier

2 Retirez la feuille coincée dans l'appareil.



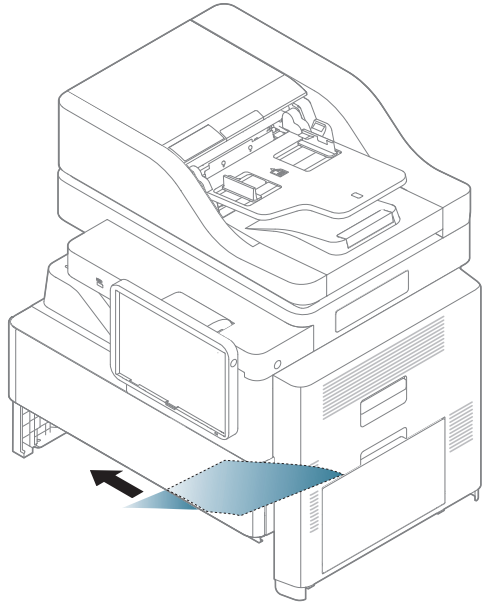
3 Soulevez le côté du bac et retirez-le.



Si vous ne voyez toujours pas le papier à cet endroit, passez à l'étape suivante.

Résolution des brouillages papier

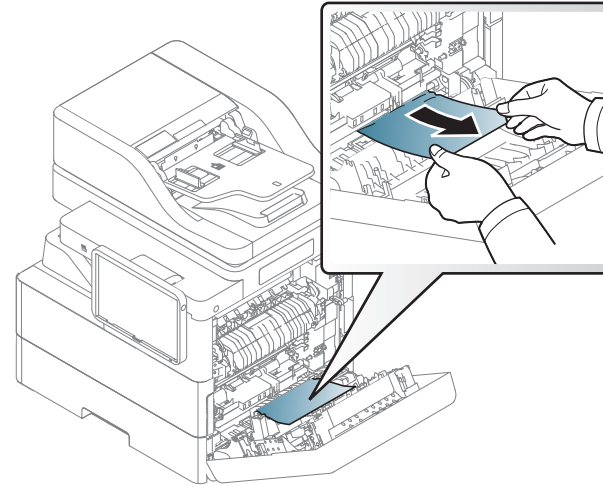
- 4 Retirez la feuille coincée dans l'appareil.



Si vous ne voyez toujours pas le papier à cet endroit, passez à l'étape suivante.

- 5 Réinsérez le bac 1 dans la machine jusqu'à ce qu'il s'enclenche.

- 6 Ouvrez le capot de droite. Retirez le papier coincé en tirant dessus avec précaution.

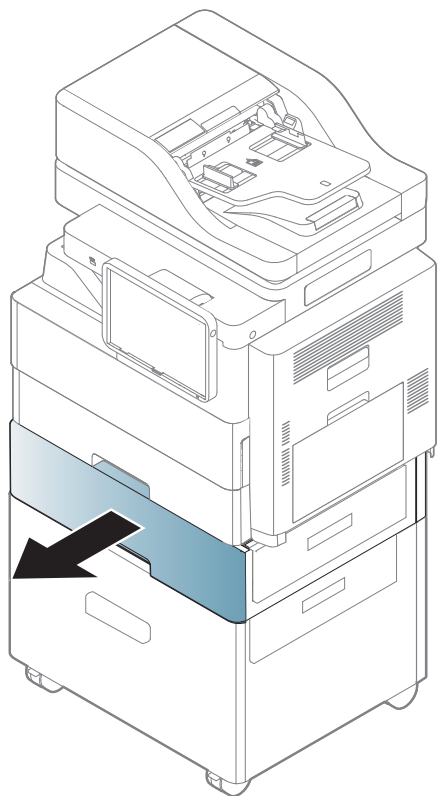


- 7 Fermez le capot de droite.

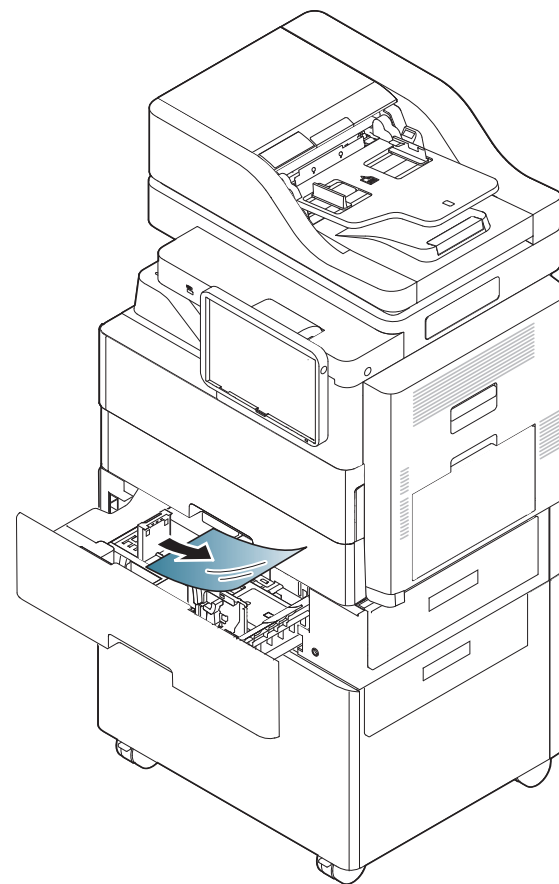
Résolution des brouillages papier

Bouffrage papier dans le bac 2

1 Sortez le bac 2.



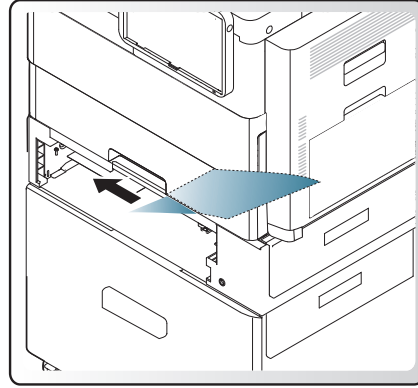
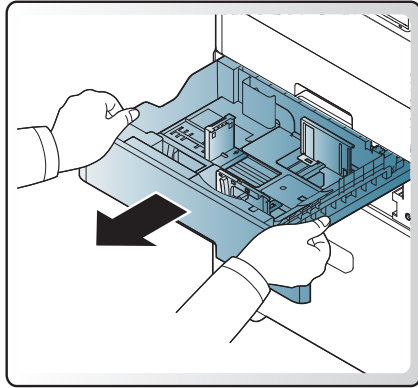
2 Retirez la feuille coincée dans l'appareil.



Si vous ne voyez pas de papier dans cet endroit :

Résolution des brouillages papier

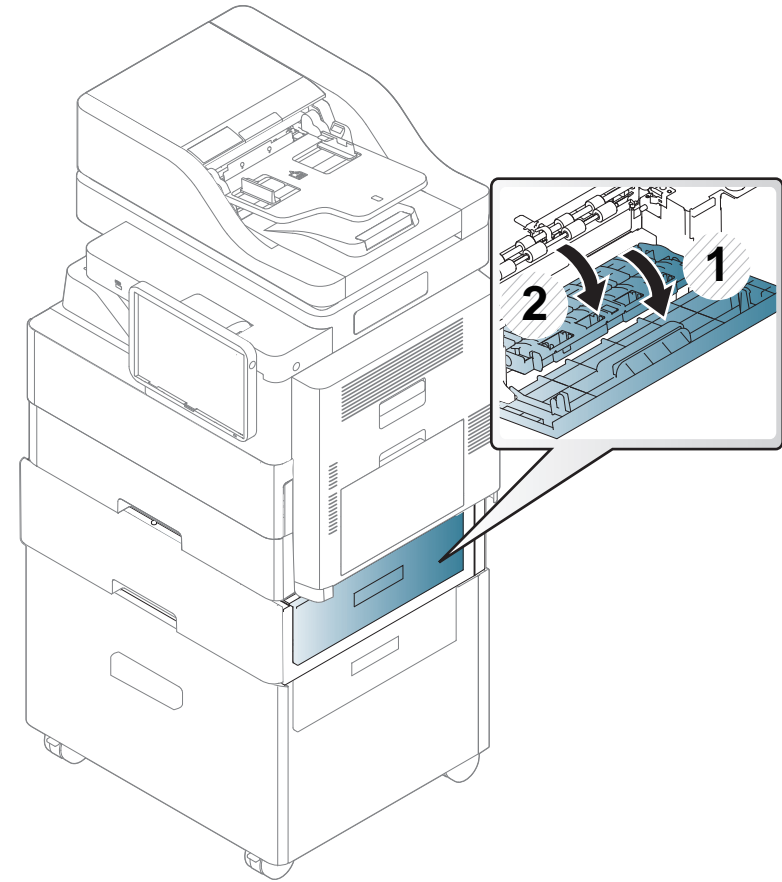
Soulevez le côté du bac et retirez-le. Retirez la feuille coincée dans l'appareil.



Si vous ne voyez toujours pas le papier à cet endroit, passez à l'étape suivante.

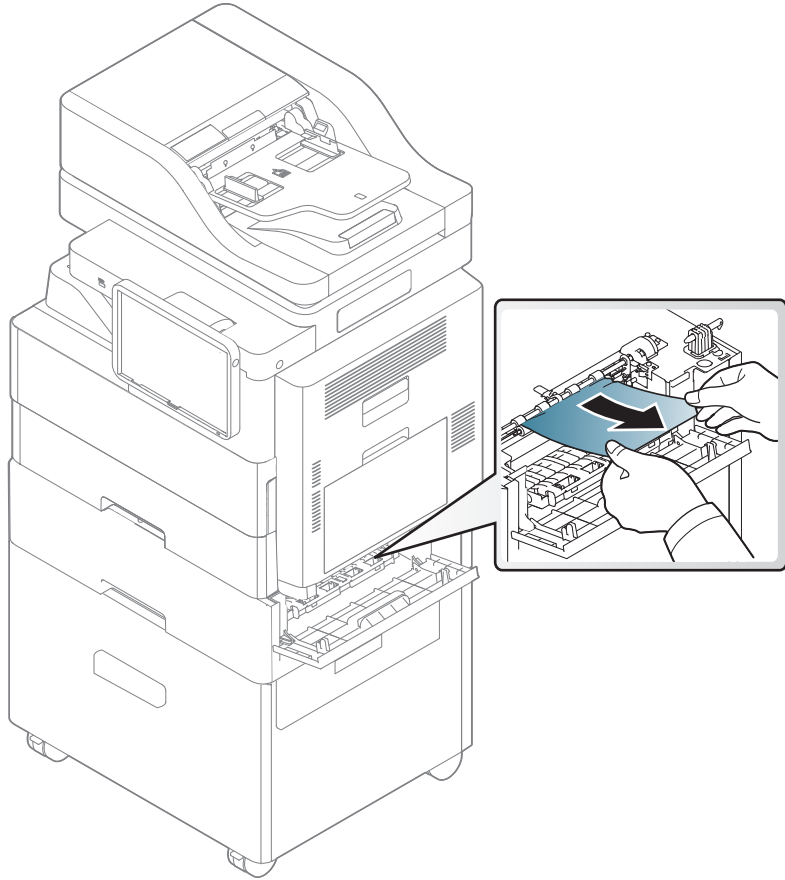
3 Réinsérez le bac 2 dans la machine jusqu'à ce qu'il s'enclenche.

4 Ouvrez le capot inférieur droit.



Résolution des brouillages papier

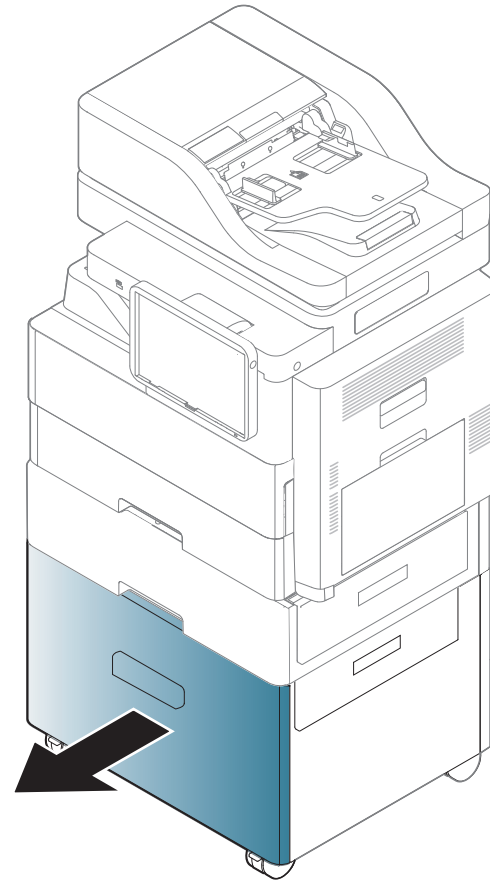
- 5 Retirez le papier coincé en tirant dessus avec précaution.



- 6 Fermez le capot inférieur droit.

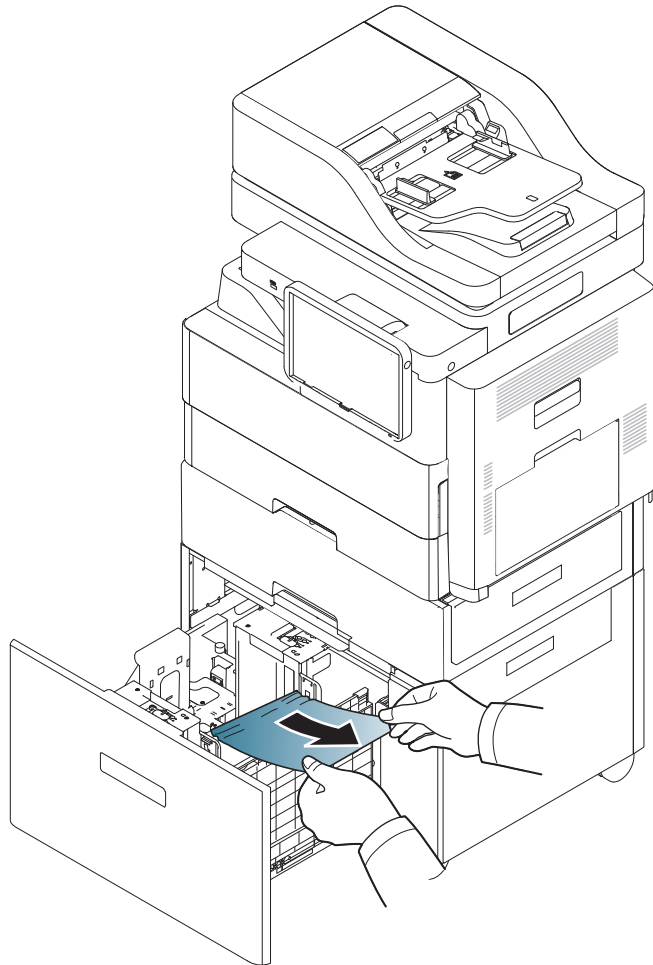
Bouffrage papier dans le bac 3

- 1 Sortez le bac 3.



Résolution des bourrages papier

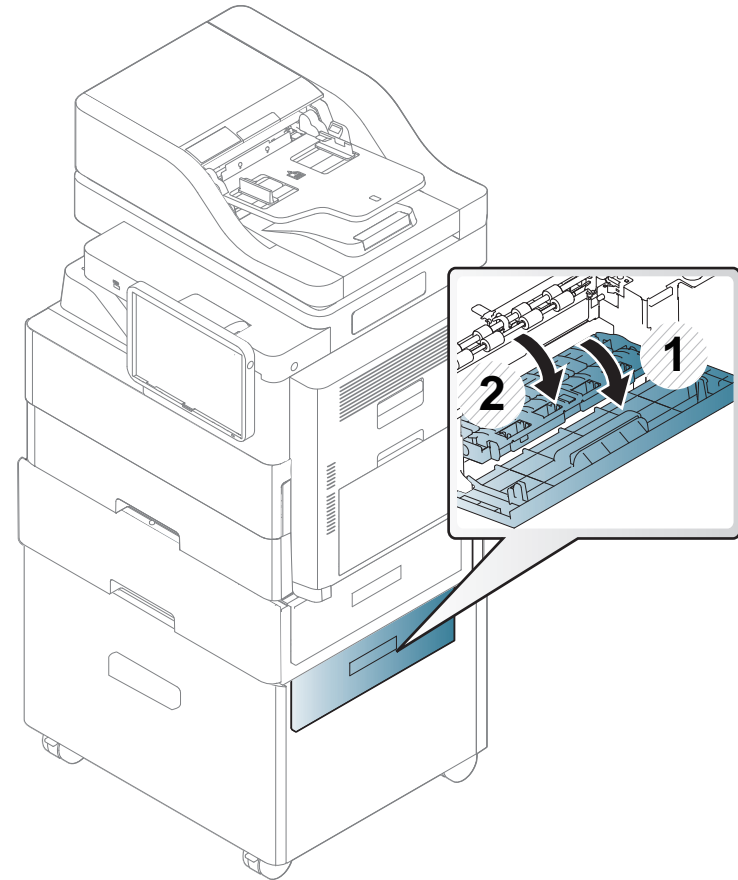
2 Retirez la feuille coincée dans l'appareil.



Si vous ne voyez toujours pas le papier à cet endroit, passez à l'étape suivante.

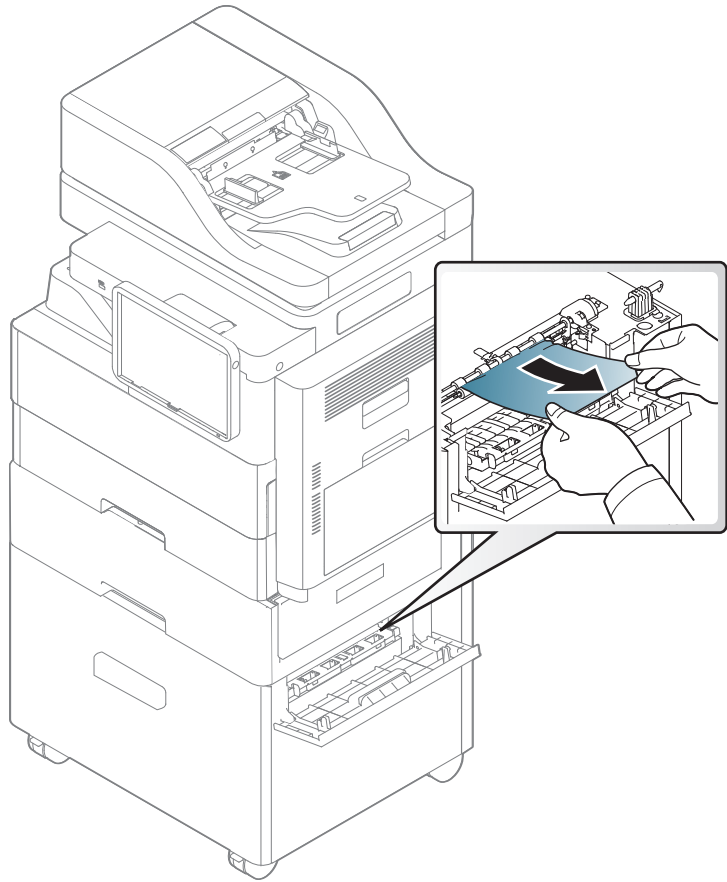
3 Réinsérez le bac 3 dans la machine jusqu'à ce qu'il s'enclenche.

4 Ouvrez le capot inférieur droit du chargeur à triple cassette.



Résolution des brouillages papier

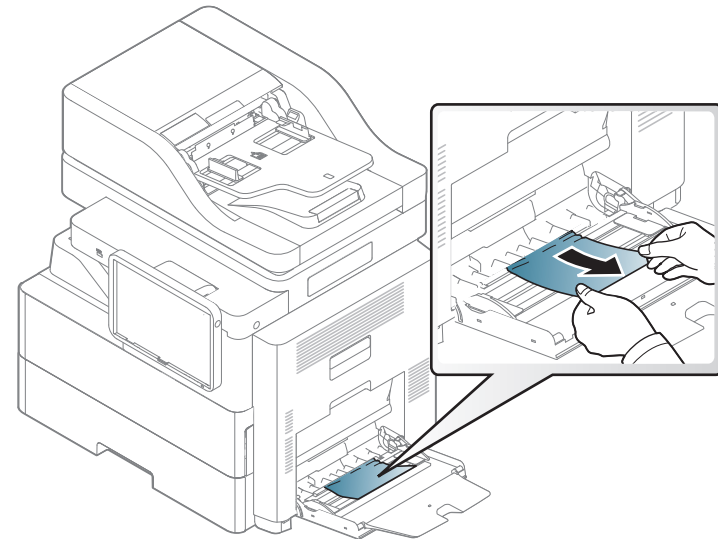
- 5 Retirez le papier coincé en tirant dessus avec précaution.



- 6 Fermez le capot inférieur droit.

Bouffrage papier au niveau du bac polyvalent

- 1 Si le papier n'est pas correctement entraîné, enlevez-le de l'imprimante.



- 2 Ouvrez puis refermez le capot avant pour reprendre l'impression.

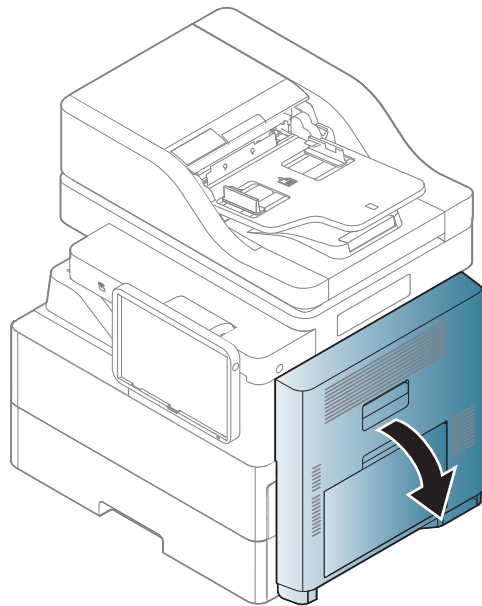
Résolution des brouillages papier

Bouffrage papier à l'intérieur de l'appareil (bouffrage d'alimentation 1)

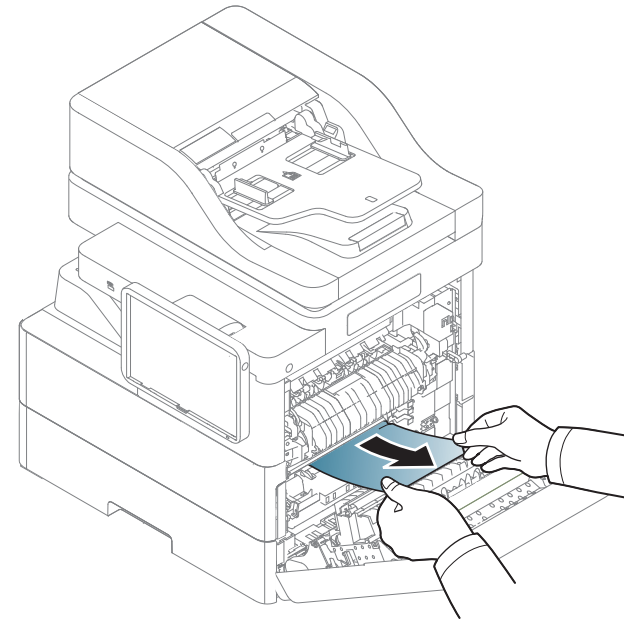


La zone de fusion est extrêmement chaude. Procédez avec prudence lorsque vous retirez le papier bloqué dans l'appareil.

- 1 Ouvrez le capot de droite.



- 2 Retirez le papier coincé en tirant dessus avec précaution.

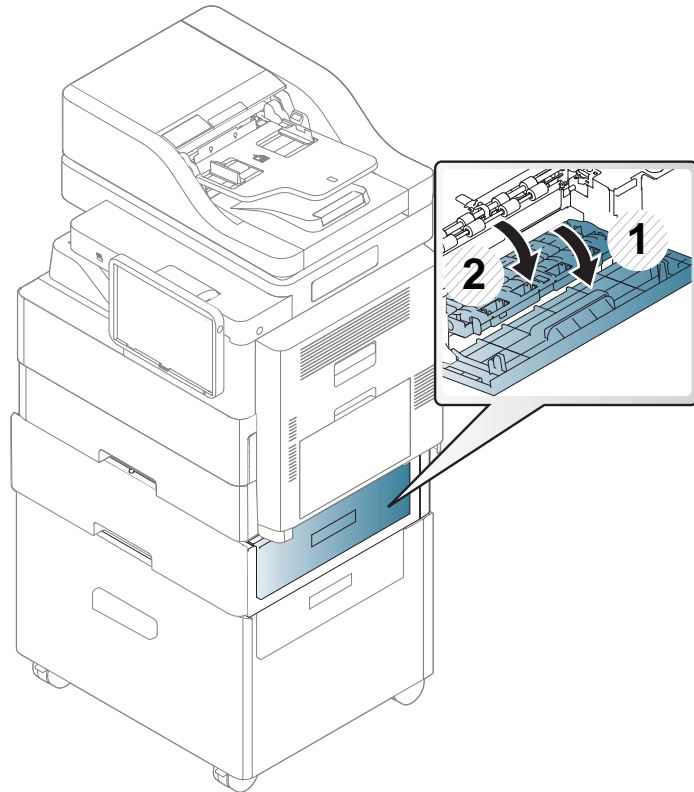


- 3 Fermez le capot de droite.

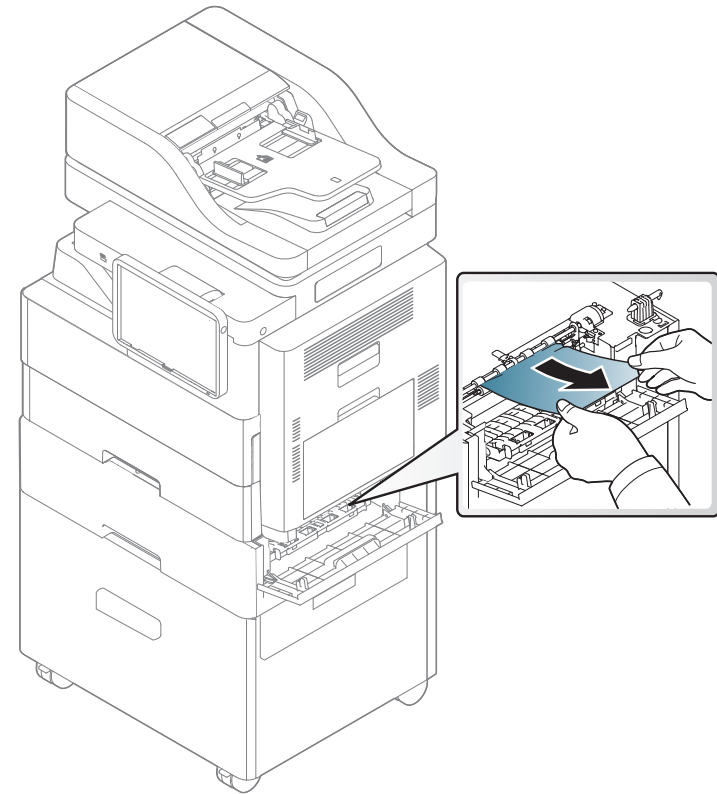
Résolution des brouillages papier

Bouffrage papier à l'intérieur de l'appareil (bouffrage d'alimentation 2)

1 Ouvrez le capot inférieur droit.



2 Retirez le papier coincé en tirant dessus avec précaution.

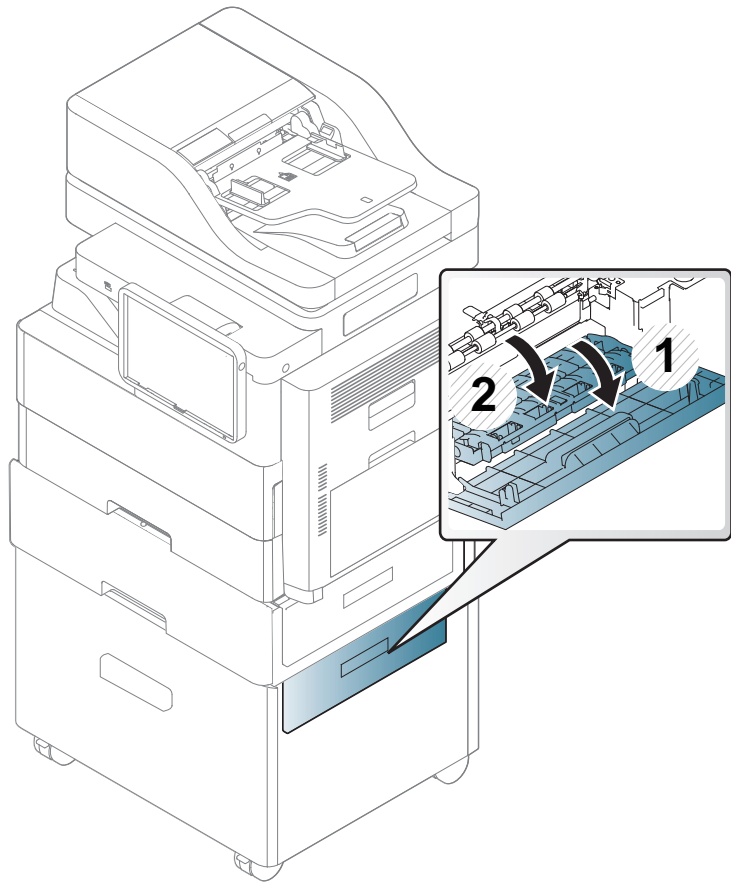


3 Fermez le capot inférieur droit.

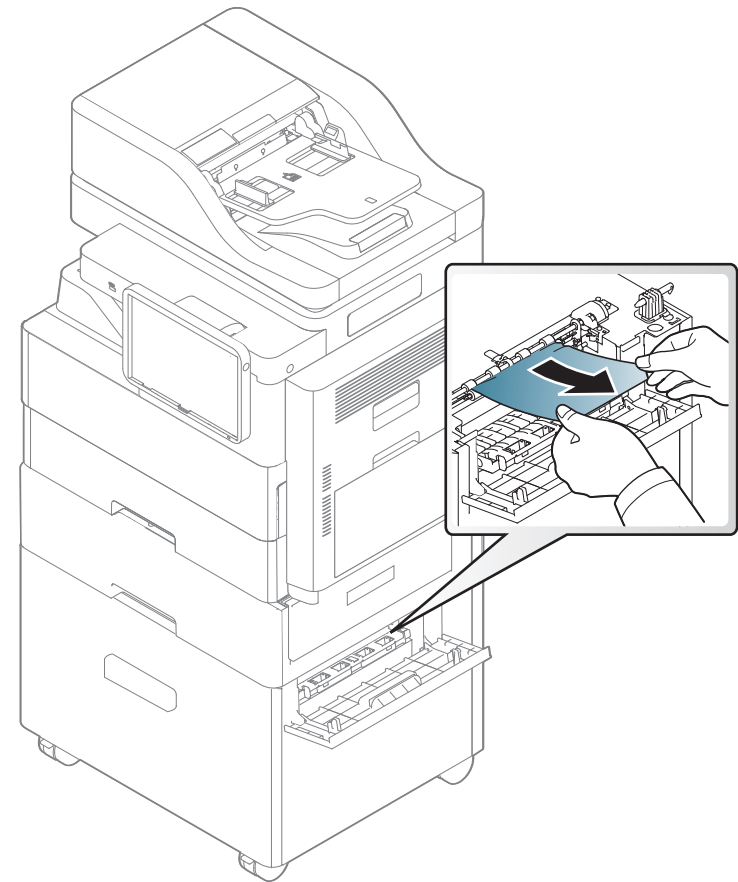
Résolution des brouillages papier

Bouffrage papier à l'intérieur de l'appareil (bouffrage d'alimentation 3)

- 1 Ouvrez le capot inférieur droit du chargeur à triple cassette.



- 2 Retirez le papier coincé en tirant dessus avec précaution.



- 3 Fermez la porte inférieure droite du chargeur à double cassette en option.

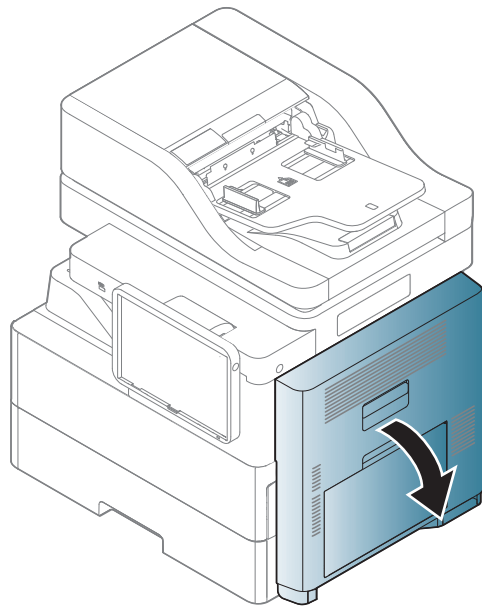
Résolution des brouillages papier

Bouffrage papier à l'intérieur de l'appareil (bouffrage de cadrage)

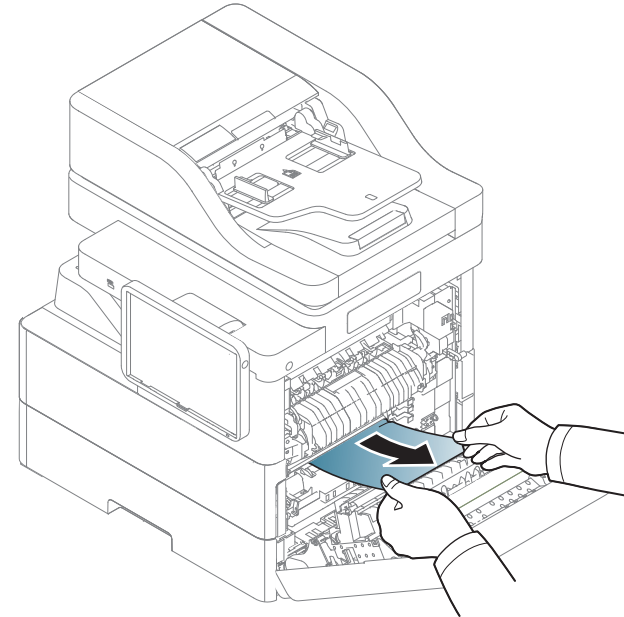


La zone de fusion est extrêmement chaude. Procédez avec prudence lorsque vous retirez le papier bloqué dans l'appareil.

- 1 Ouvrez le capot de droite.



- 2 Retirez le papier coincé en tirant dessus avec précaution.



- 3 Fermez le capot de droite.

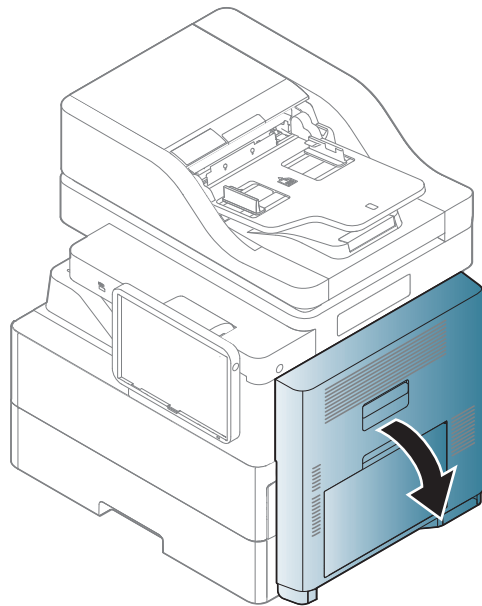
Résolution des brouillages papier

Bouffrage papier à l'intérieur de l'appareil (bouffrage à la sortie de l'unité de fusion)

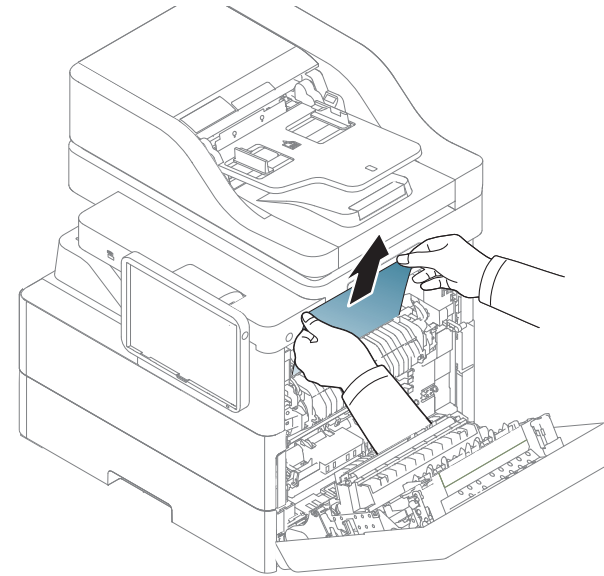


La zone de fusion est extrêmement chaude. Procédez avec prudence lorsque vous retirez le papier bloqué dans l'appareil.

- 1 Ouvrez le capot de droite.



- 2 Retirez le papier coincé en tirant dessus avec précaution.



- 3 Fermez le capot de droite.

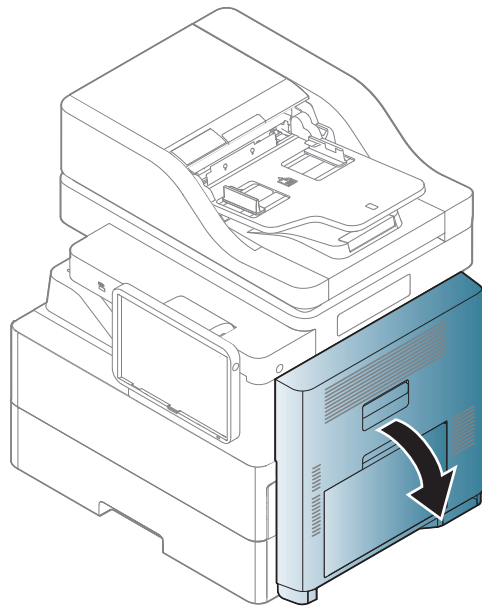
Résolution des brouillages papier

Bouffrage papier en haut du trajet recto/verso (bouffrage de retour recto/verso)

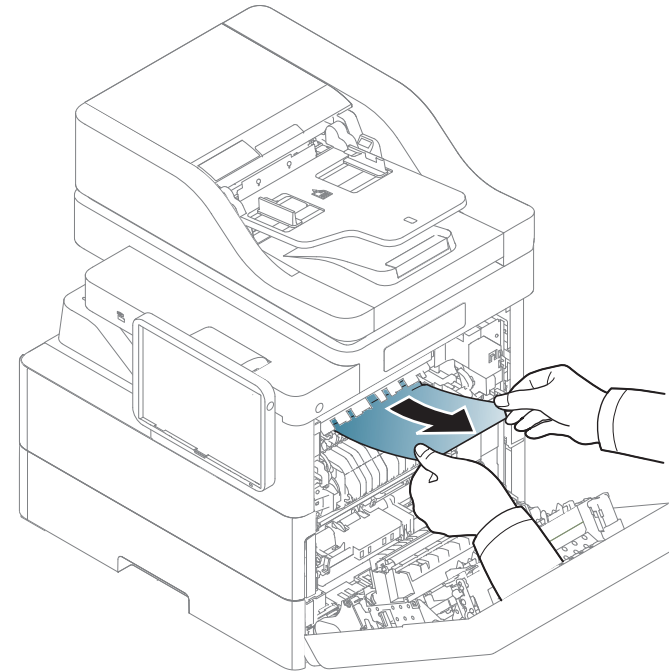


La zone de fusion est extrêmement chaude. Procédez avec prudence lorsque vous retirez le papier bloqué dans l'appareil.

- 1 Ouvrez le capot de droite.



- 2 Retirez le papier coincé en tirant dessus avec précaution.



- 3 Fermez le capot de droite.

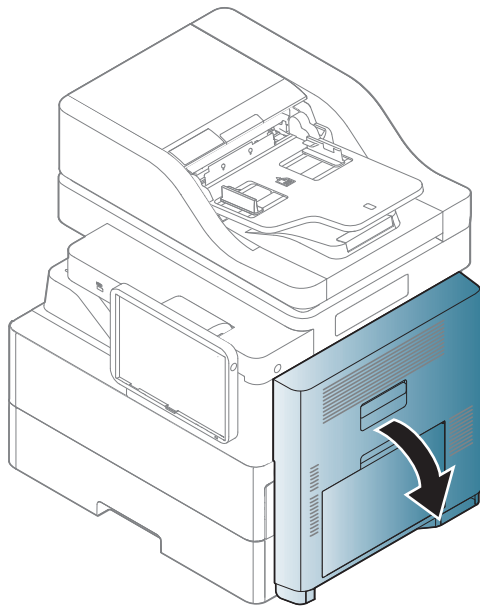
Résolution des brouillages papier

Bouffrage papier en haut du trajet recto/verso (bouffrage recto/verso 1)

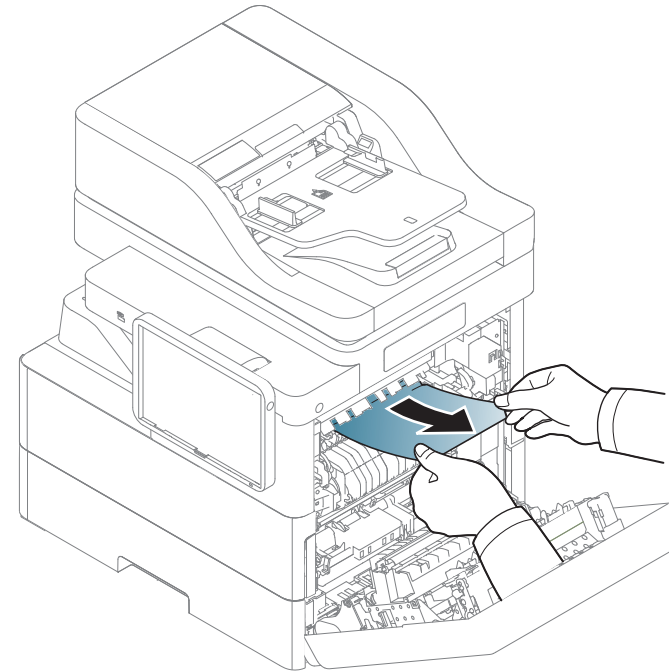


La zone de fusion est extrêmement chaude. Procédez avec prudence lorsque vous retirez le papier bloqué dans l'appareil.

- 1 Ouvrez le capot de droite.



- 2 Retirez le papier coincé en tirant dessus avec précaution.



- 3 Fermez le capot de droite.

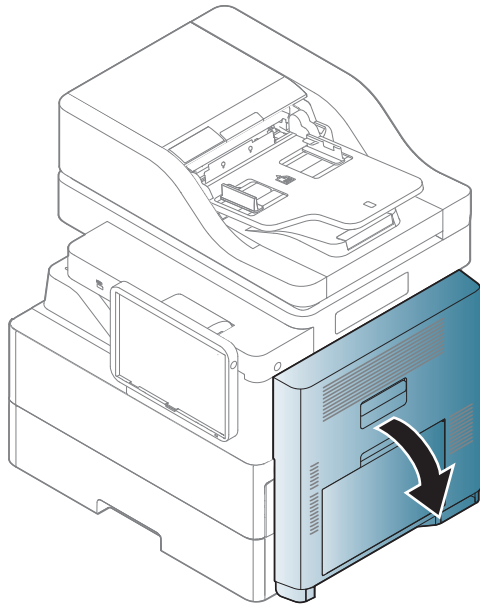
Résolution des brouillages papier

Bouffrage papier à l'intérieur du trajet recto/verso (bouffrage recto/verso 2)

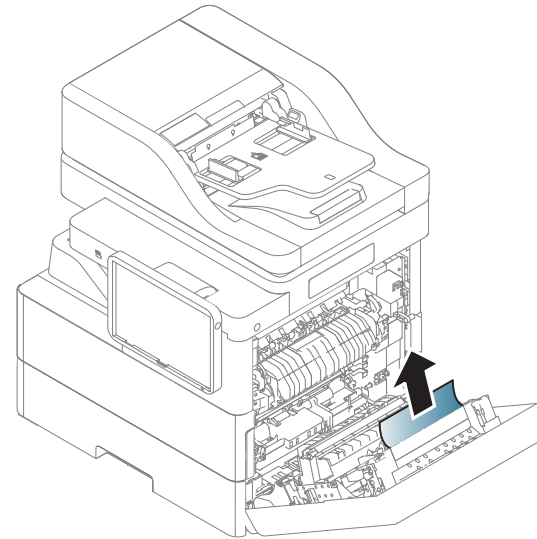


La zone de fusion est extrêmement chaude. Procédez avec prudence lorsque vous retirez le papier bloqué dans l'appareil.

- 1 Ouvrez le capot de droite.



- 2 Retirez le papier coincé en tirant dessus avec précaution.



- 3 Fermez le capot de droite.

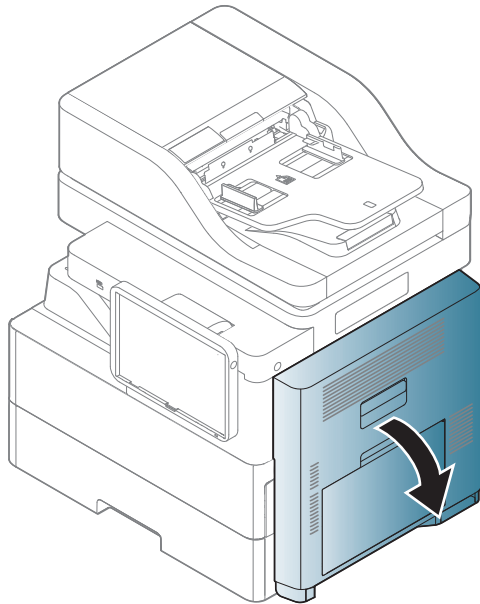
Résolution des brouillages papier

Bouffrage papier en bas du trajet recto/verso (Enregistrement bouffrage recto/verso)

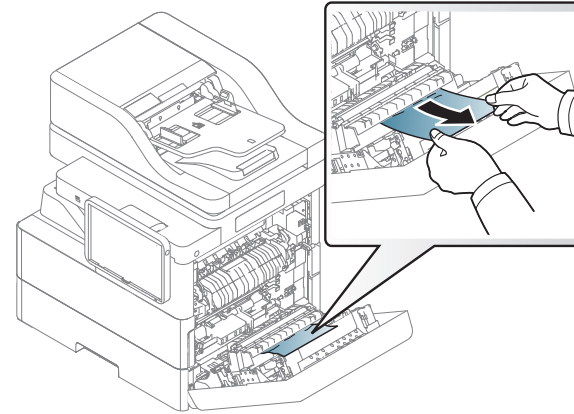


La zone de fusion est extrêmement chaude. Procédez avec prudence lorsque vous retirez le papier bloqué dans l'appareil.

- 1 Ouvrez le capot de droite.



- 2 Retirez le papier coincé en tirant dessus avec précaution.

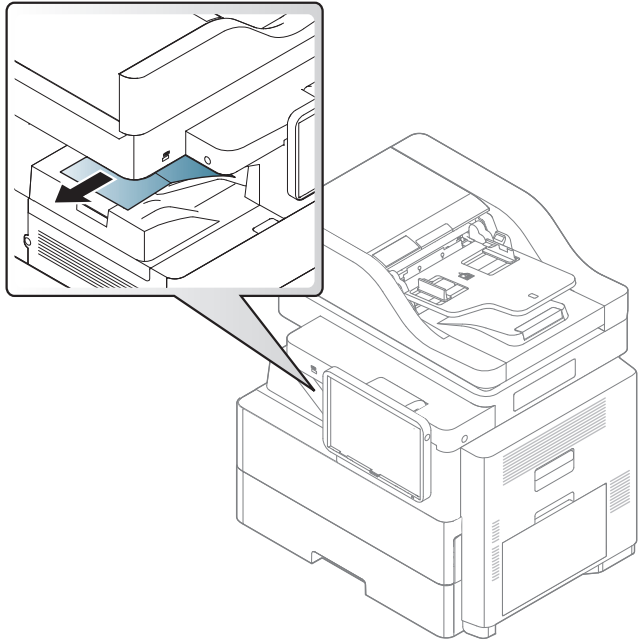


- 3 Fermez le capot de droite.

Bouffrage papier dans la zone de sortie (bouffrage sortie face vers le bas)

Résolution des brouillages papier

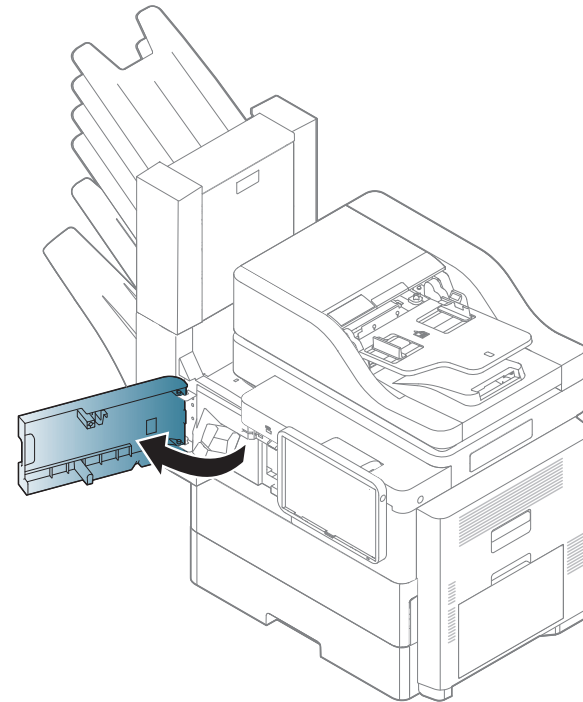
- 1 Sortez le papier du plateau de sortie en tirant dessus avec précaution.



- 2 Ouvrez et fermez le capot avant. L'impression reprend automatiquement.

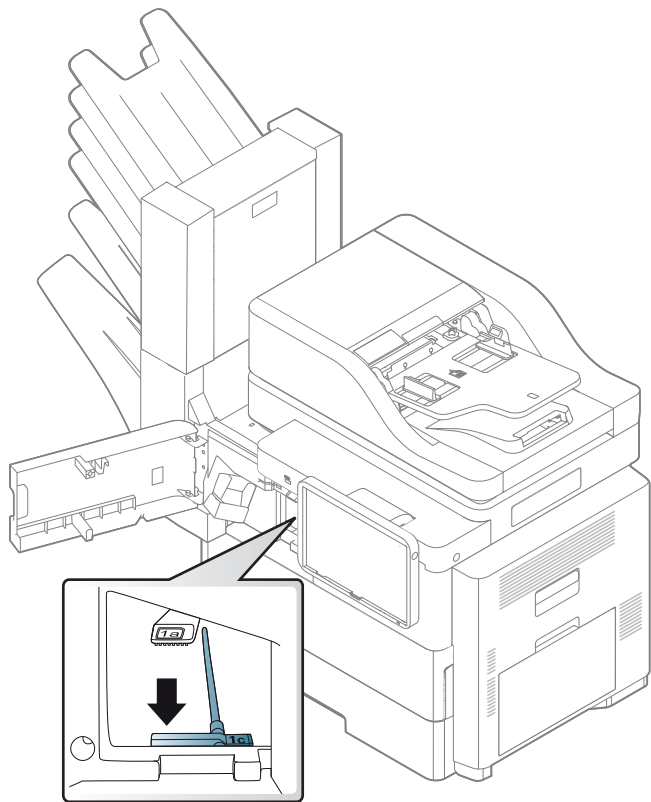
Bouffrage papier à l'avant du finisseur à 2 bacs

- 1 Ouvrez le capot avant du finisseur à 2 bacs.



Résolution des bouchages papier

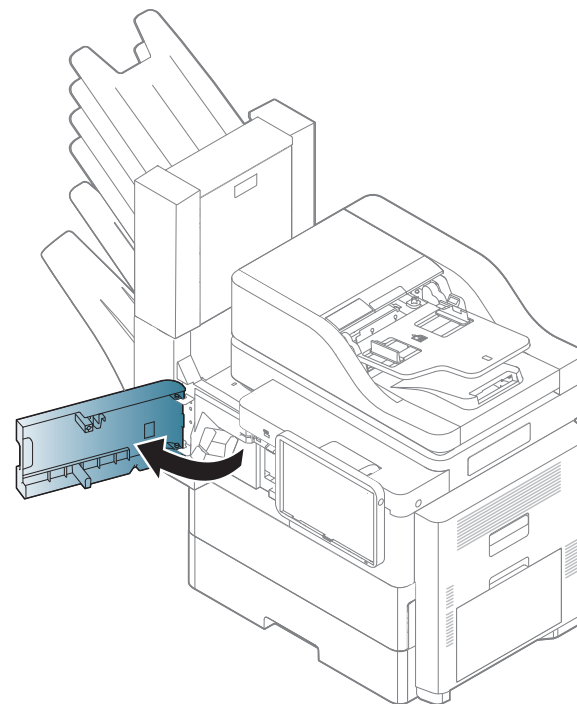
- Appuyez à droite du levier **1c** et poussez le module d'empilement vers la gauche.



- Retirez le papier bloqué.
- Réinsérez le module d'empilement jusqu'à ce qu'un « clic » se produise.
- Fermez le capot avant du finisseur à 2 bacs.

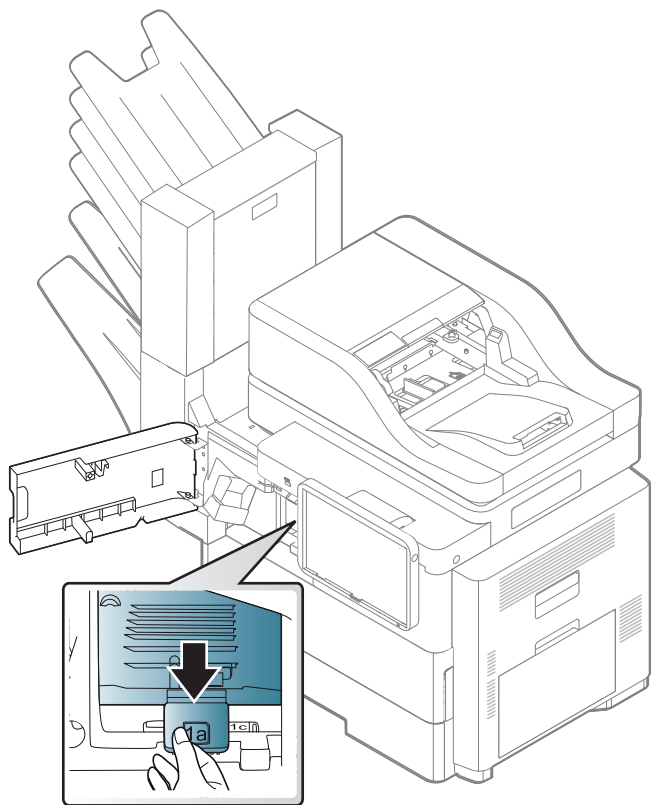
Bouchage papier à l'intérieur du finisseur à 2 bacs, bouchage papier à l'intérieur du module

- Ouvrez le capot avant du finisseur à 2 bacs.

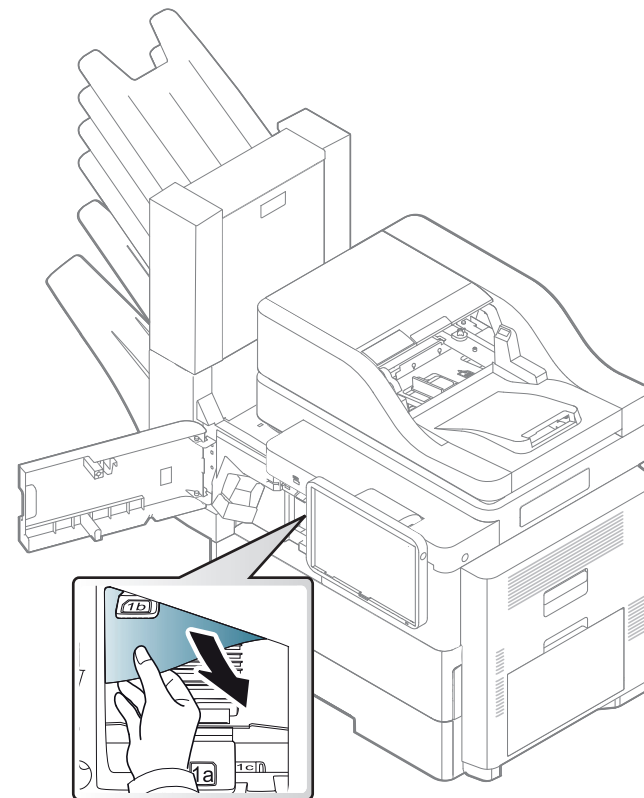


Résolution des brouillages papier

- 2** Abaissez le levier **1a**. Si nécessaire, abaissez également le levier **1b**.

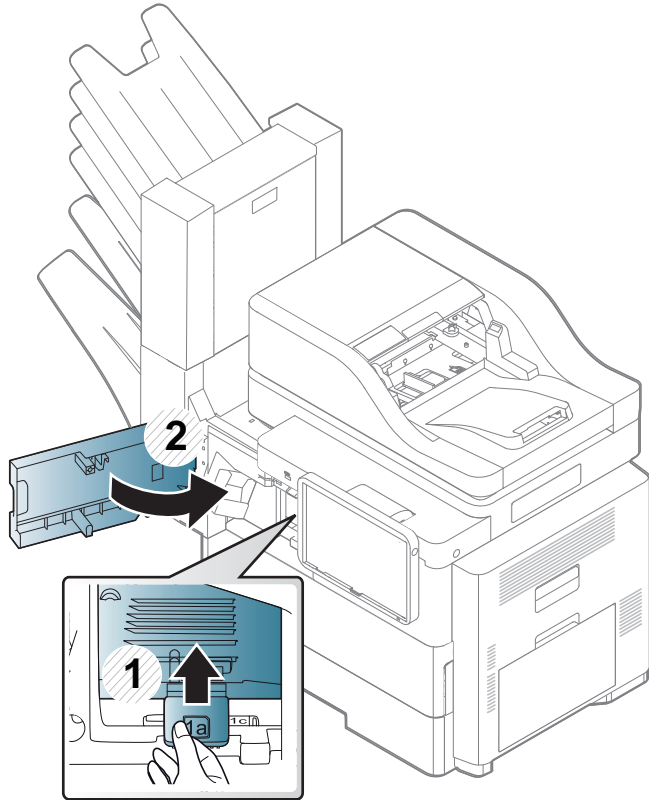


- 3** Retirez le papier bloqué.



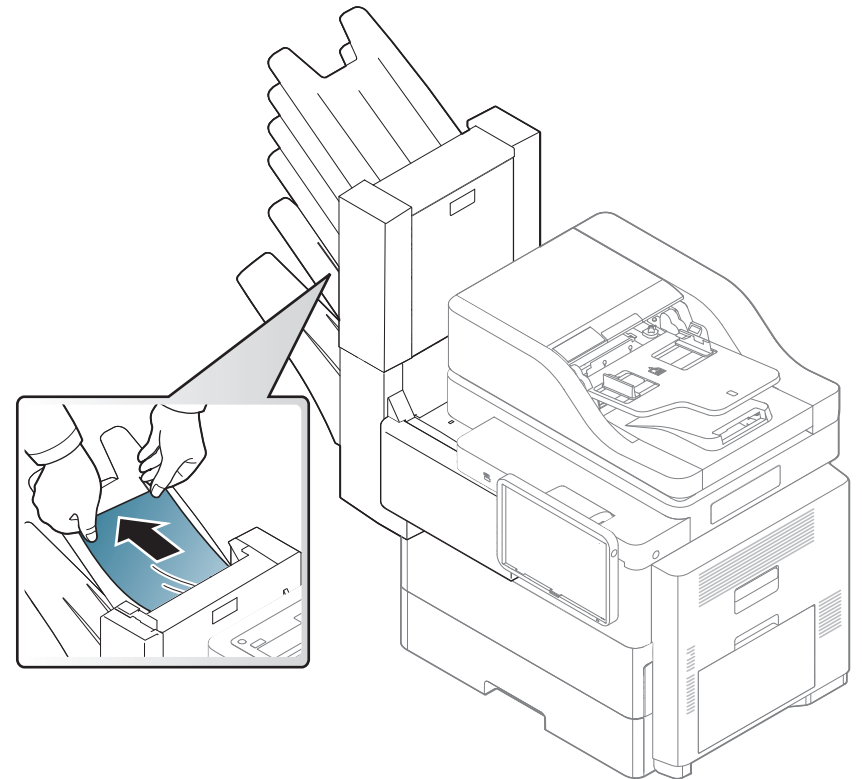
Résolution des brouillages papier

- 4 Relevez le levier, puis fermez le capot avant du module d'empilement.



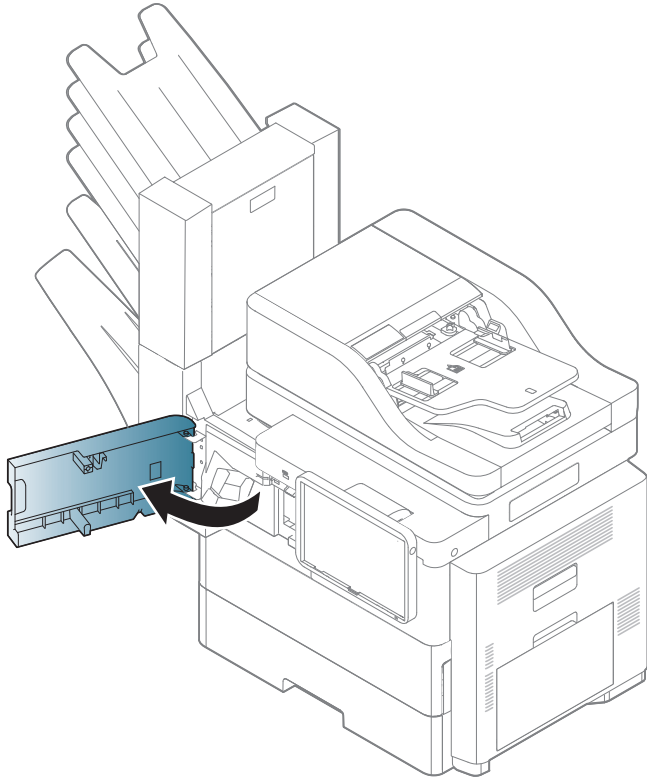
Bouffrage papier à la sortie du finisseur à 2 bacs

- 1 Retirez délicatement le papier du bac de sortie.



Résolution des brouillages papier

- 2 Ouvrez et fermez le capot avant du finisseur à 2 bacs. L'impression reprend automatiquement.



Présentation des messages affichés

Des messages apparaissent sur l'écran pour indiquer l'état de l'appareil ou des erreurs éventuelles. Certains messages d'erreur s'affichent avec des dessins pour vous aider à résoudre le Problème. Reportez-vous aux tableaux ci-dessous pour connaître la signification de ces messages et, le cas échéant, résoudre le problème. Les messages et leur signification sont classés par ordre alphabétique.



- Si le message ne figure pas dans le tableau, redémarrez l'appareil, puis essayez de lancer de nouveau la tâche d'impression. Si le problème persiste, contactez le service de maintenance.
- Notez le contenu du message à l'écran afin de pouvoir l'indiquer si vous appelez le service de maintenance.
- Certains messages peuvent ne pas apparaître à l'écran en fonction des options ou des modèles.
- [couleur] indique la couleur de toner ou d'unité d'imagerie.
- [numéro] indique le numéro de l'appareil.
- [numéro d'erreur] indique le numéro d'erreur.

Message	Signification	Solutions proposées
Vérifiez si des bouts de papier restent dans le circuit d'entraînement du papier	Un problème est survenu dans le circuit d'entraînement du papier.	Retirez les bouts de papier restants dans le circuit d'entraînement du papier. Si le problème persiste, contactez le service de maintenance.

Message	Signification	Solutions proposées
Toner fourni en quantité insuffisante. Retirer le film protecteur de la cartouche de toner ou la secouer. Appeler l'assistance si le problème persiste	L'appareil ne détecte pas la cartouche de toner. Ou la bande adhésive n'a pas été retirée de la cartouche de toner.	Retirez la bande adhésive de la cartouche de toner. Reportez-vous au Guide d'installation rapide.
Le capot est ouvert. Fermez-le.	Le capot n'est pas correctement verrouillé.	Refermez le capot jusqu'à ce qu'un déclic indique qu'il est bien en place.
Fin de vie. Remplacez par une nouvelle unité d'imagerie	L'unité d'imagerie indiquée a atteint sa durée de vie estimée unité d'imagerie ^a .	Remplacez l'unité d'imagerie par une unité d'imagerie Samsung (voir « Remplacement de l'unité d'imagerie » à la page 219).
Fin de vie, remplacer par une nouvelle cartouche de toner.	La cartouche de toner indiquée a atteint sa durée de vie estimée de cartouche ^a .	Remplacer la cartouche de toner par une cartouche d'origine Samsung ^b (voir « Remplacement de la cartouche de toner » à la page 216).

Présentation des messages affichés

Message	Signification	Solutions proposées
Echec système moteur : [numéro d'erreur]. Eteignez, rallumez.	Un problème a été détecté dans le système moteur.	Mettez l'appareil hors tension, puis sous tension. Si le problème persiste, contactez le service de maintenance.
La porte du finisseur est ouverte. Fermez-la	Le capot avant du finisseur n'est pas correctement verrouillé.	Refermez le capot jusqu'à ce qu'un déclic indique qu'il est bien en place.
Échec du module de finition [numéro d'erreur]. Vérifiez le module de finition	Un problème est arrivé au module de finition.	Vérifiez l'impression et mettez l'appareil hors tension, puis sous tension. Si le problème persiste, contactez le service de maintenance.
Échec finisseur [numéro de l'erreur]. Éteignez puis rallumez après avoir vérifié le finisseur	Un problème est arrivé au module de finition.	Mettez l'appareil hors tension, puis sous tension. Si le problème persiste, contactez le service de maintenance.
Le capot supérieur du module de finition est ouvert. Fermez-le	Le capot supérieur du finisseur n'est pas correctement verrouillé.	Refermez le capot supérieur jusqu'à ce qu'un déclic indique qu'il est bien en place.

Message	Signification	Solutions proposées
Echec chauffe : [numéro d'erreur]. Eteignez, rallumez	Un problème est survenu au niveau de l'unité de fusion.	Mettez l'appareil hors tension, puis sous tension. Si le problème persiste, contactez le service de maintenance.
Echec unité chauffe : [numéro d'erreur]. Éteignez, puis rallumez. Contactez un technicien si le problème persiste		
La cassette du bac [numéro] HCF est sortie. Insérez-la correctement	Le HCF n'est pas correctement verrouillé.	Refermez le HCF jusqu'à ce qu'un déclic indique qu'il est bien en place.
La porte numéro [HCF] est ouverte. Fermez-la	Le capot du HCF n'est pas correctement verrouillé.	Refermez le capot du HCF jusqu'à ce qu'un déclic indique qu'il est bien en place.
HCF [numéro] n'est pas installé. Installez le bac	Le HCF n'est pas correctement installé.	Réinstallez le HCF. Si le problème persiste, contactez le service de maintenance.

Présentation des messages affichés

Message	Signification	Solutions proposées
Échec du système du disque dur: [numéro d'erreur]. Éteignez, puis rallumez. Contactez un technicien si le problème persiste	Un problème a été détecté dans le disque dur.	Mettez l'appareil hors tension, puis sous tension. Si le problème persiste, contactez le service de maintenance.
Défaillance du système de disque dur [numéro d'erreur] : appelez le service de maintenance		
Erreur DD [numéro d'erreur]. Vérifiez le mode d'emploi		
Échec unité imagerie: [numéro d'erreur]. Réinstallez l'unité d'imagerie	L'unité d'imagerie n'est pas installée.	Installez l'unité d'imagerie. Si celle-ci est déjà installée, essayez de la réinstaller. Si le problème persiste, contactez le service de maintenance.
Problème d'unité d'imagerie : [numéro d'erreur]. Appelez un technicien	Un problème a été détecté dans l'unité d'imagerie.	Mettez l'appareil hors tension, puis sous tension. Si le problème persiste, contactez le service de maintenance.

Message	Signification	Solutions proposées
Échec unité imagerie: [numéro d'erreur]. Éteignez, rallumez	Un problème a été détecté dans l'unité d'imagerie.	Mettez l'appareil hors tension, puis sous tension. Si le problème persiste, contactez le service de maintenance.
L'unité d'imagerie n'est pas compatible. Vérifiez le mode d'emploi	L'unité d'imagerie que vous avez installée n'est pas adaptée à votre appareil.	Installez une unité d'imagerie authentique Samsung conçue pour votre appareil (voir « Consommables Consommables » à la page 292).
Unité imagerie non installée. Installez-la	L'unité d'imagerie n'est pas (correctement) installée.	Installez l'unité d'imagerie. Si celle-ci est déjà installée, essayez de la réinstaller. Si le problème persiste, contactez le service de maintenance.
Installez la cartouche de toner.	La cartouche de toner n'est pas (correctement) installée.	Installez la cartouche de toner. Si celle-ci est déjà installée, essayez de la réinstaller. Si le problème persiste, contactez le service de maintenance.

Présentation des messages affichés

Message	Signification	Solutions proposées
Échec du système entrée [numéro de l'erreur]. Vérifiez la connexion du HCF [numéro].	Un problème a été détecté dans le HCF	Ouvrez puis refermez-le. Si le problème persiste, contactez le service de maintenance.
Échec du système entrée [numéro de l'erreur]. Vérifiez la connexion du bac [numéro]	Un problème a été détecté dans le bac	Ouvrez puis refermez-le. Si le problème persiste, contactez le service de maintenance.
Échec du système d'entrée [numéro de l'erreur] : Sortez le HCF [numéro] et insérez-le	Un problème a été détecté dans le HCF.	Ouvrez puis refermez-le. Si le problème persiste, contactez le service de maintenance.
Échec du système d'entrée [numéro de l'erreur]. Sortez le bac [numéro] et insérez-le	Un problème a été détecté dans le bac.	Ouvrez puis refermez-le. Si le problème persiste, contactez le service de maintenance.
Échec de la lampe : [numéro de l'erreur]. Ouvrez le capot, refermez-le ensuite. Appelez un technicien si le problème persiste	Un problème a été détecté avec la lampe.	Ouvrez le capot et refermez-le. Si le problème persiste, contactez le service de maintenance.

Message	Signification	Solutions proposées
Lataa manuaalisesti [Letter], [Plain] paperilla	Le format de papier spécifié dans les propriétés de l'imprimante ne correspond pas au papier que vous chargez dans l'imprimante.	Insérez du papier de format approprié dans le bac.
Panne de la LSU : [numéro d'erreur]. Éteignez puis rallumez. Appelez un technicien si le problème persiste	Un problème est arrivé au module de numérisation laser.	Mettez l'appareil hors tension, puis sous tension. Si le problème persiste, contactez le service de maintenance.
La porte de la boîte aux lettres est ouverte. Fermez-la	Le capot BaL n'est pas correctement verrouillé.	Refermez le capot jusqu'à ce qu'un déclic indique qu'il est bien en place.
Échec de Boîte à lettres [numéro de l'erreur]. Vérifiez-la	Un problème est arrivé à la boîte à lettres.	Vérifiez l'impression et mettez l'appareil hors tension, puis sous tension. Si le problème persiste, contactez le service de maintenance.

Présentation des messages affichés

Message	Signification	Solutions proposées
Panne moteur: [numéro d'erreur]. Éteignez, puis rallumez. Contactez un technicien si le problème persiste	Un problème a été détecté dans le système du moteur.	Mettez l'appareil hors tension, puis sous tension. Si le problème persiste, contactez le service de maintenance.
Défaillance MSOK : [numéro d'erreur]. Appeler l'assistance et remplacer MSOK	Un problème a été détecté dans le système moteur.	Mettez l'appareil hors tension, puis sous tension. Si le problème persiste, contactez le service de maintenance.
Problème MSOK : [numéro d'erreur]. Appelez un technicien	Un problème a été détecté dans le système moteur.	Mettez l'appareil hors tension, puis sous tension. Si le problème persiste, contactez le service de maintenance.
Le câble réseau est déconnecté. Vérifiez-le.	L'appareil n'est pas connecté avec un câble réseau.	Connectez l'appareil au réseau avec un câble réseau.
Bourrage du papier d'origine dans la zone de sortie du scanner	Les originaux sont bloqués dans le chargeur automatique de documents recto/verso.	Supprimez le bourrage (voir « Bourrage du papier d'origine dans la zone de sortie du scanner » à la page 232).

Message	Signification	Solutions proposées
Bourrage du papier d'origine dans le scanner	Les originaux sont bloqués dans le chargeur automatique de documents recto/verso.	Supprimez le bourrage (voir « Bourrage du papier d'origine dans le scanner » à la page 226 ou « Bourrage du papier d'origine devant la trajectoire recto/verso du scanner » à la page 230).
Toutes les corbeilles sont pleines de papier. Retirer le papier imprimé	Le bac de sortie est plein.	Retirez le papier du bac de sortie : l'appareil reprend l'impression.
Bac [numéro] de boîte aux lettres plein de papier. Retirer le papier imprimé	Le bac de la boîte à lettres est plein.	Retirez le papier du bac de la boîte à lettres.
La corbeille de sortie est pleine de papier. Retirer le papier imprimé	Le bac de sortie est plein.	Retirez le papier du bac de sortie : l'appareil reprend l'impression.
Plus de papier dans le HCF [numéro]. Chargez du papier	Le HCF est vide.	Insérez du papier dans le HCF.
Le bac [numéro] est vide. Chargez du papier.	Le bac est vide.	Insérez du papier dans le bac.
Pap. insuff. HCF [numéro]. Charg. papier	Papier presque épuisé dans le HCF.	Insérez du papier dans le HCF.

Présentation des messages affichés

Message	Signification	Solutions proposées
Le bac [numéro] est presque vide. Chargez du papier	Papier presque épuisé dans le bac.	Insérez du papier dans le bac.
Bourrage papier devant le module de finition : [numéro d'erreur]	Un bourrage papier s'est produit en cours de finition.	Supprimez le bourrage (voir « Bourrage papier à l'avant du finisseur à 2 bacs » à la page 253).
Bourrage sortie module finition : [numéro d'erreur]	Un bourrage papier s'est produit en cours de finition.	Supprimez le bourrage (voir « Bourrage papier à l'intérieur du finisseur à 2 bacs, bourrage papier à l'intérieur du module recto-verso du finisseur à 2 bacs » à la page 254).
Bourrage papier devant la boîte aux lettres. Retirer papier : [numéro d'erreur]	Un bourrage papier s'est produit en cours de finition.	Supprimez le bourrage.
Bourrage papier en bas de la trajectoire recto verso	Le papier s'est bloqué pendant l'impression recto verso.	Supprimez le bourrage (voir « Bourrage papier en bas du trajet recto/verso (Enregistrement bourrage recto/verso) » à la page 252).

Message	Signification	Solutions proposées
Bourrage papier en haut de la trajectoire recto verso	Le papier s'est bloqué pendant l'impression recto verso.	Supprimez le bourrage (voir « Bourrage papier en haut du trajet recto/verso (bourrage de retour recto/verso) » à la page 249).
Bourr dans zone sortie	Un bourrage papier est survenu au niveau de la zone de sortie.	Supprimez le bourrage (voir « Bourrage papier dans la zone de sortie (bourrage sortie face vers le bas) » à la page 252)
Bourrage haut module finition : [numéro d'erreur]	Un bourrage papier s'est produit en cours de finition.	Supprimez le bourrage (voir « Bourrage papier à l'avant du finisseur à 2 bacs » à la page 253).

Présentation des messages affichés

Message	Signification	Solutions proposées
Bourrage papier dans la machine	Du papier est coincé à l'intérieur de l'appareil.	Supprimez le bourrage (voir « Bourrage papier à l'intérieur de l'appareil (bourrage d'alimentation 1) » à la page 244 ou « Bourrage papier à l'intérieur de l'appareil (bourrage d'alimentation 2) » à la page 245 ou « Bourrage papier à l'intérieur de l'appareil (bourrage d'alimentation 3) » à la page 246).
Bour. pap. dans bte lettres. Ret. papier : [numéro d'erreur]	Du papier est coincé à l'intérieur de la boîte à lettres.	Supprimez le bourrage.
Bour. pap. bac [numéro] bte lettres. Ret. papier: [numéro d'erreur]	Du papier est coincé à l'intérieur du bac de la boîte à lettres.	Supprimez le bourrage.
Bour. papier HCF [numéro]	Un bourrage papier est survenu dans la zone d'alimentation du HCF.	Supprimez le bourrage (voir « Bourrage papier dans le bac 3 » à la page 241).

Message	Signification	Solutions proposées
Bourrage papier dans le bac 1	Un bourrage papier est survenu au niveau de la zone d'alimentation du bac.	Supprimez le bourrage (voir « Bourrage papier dans le bac 1 » à la page 236).
Bourrage papier dans le bac 2		Supprimez le bourrage (voir « Bourrage papier dans le bac 2 » à la page 239).
Bourrage papier dans le bac 3		Supprimez le bourrage (voir « Bourrage papier dans le bac 3 » à la page 241).
Bourrage papier dans le bac 4		Supprimez le bourrage.
Bourrage de papier dans le bac [numéro] ou la porte du bac est ouverte	Le papier s'est bloqué dans la zone d'alimentation du bac ou le capot du bac est ouvert.	Supprimez le bourrage (voir « Bourrage papier dans le bac 1 » à la page 236) ou fermez le bac.
Bourrage papier dans le bac polyvalent	Un bourrage papier est survenu au niveau de la zone d'alimentation du bac.	Supprimez le bourrage (voir « Bourrage papier au niveau du bac polyvalent » à la page 243).

Présentation des messages affichés

Message	Signification	Solutions proposées
Données PPM incorrectes. Appelez un technicien et remplacez le MSOK	Un problème a été détecté dans les données ppm.	Mettez l'appareil hors tension, puis sous tension. Si le problème persiste, contactez le service de maintenance.
Préparez une nouvelle unité d'imagerie	La durée de vie estimée ^a de l'unité d'imagerie est presque atteinte.	Préparez une unité d'imagerie neuve de remplacement (voir « Remplacement de l'unité d'imagerie » à la page 219).
Préparez une nouvelle cartouche de toner	La durée de vie estimée de la cartouche ^a est presque atteinte.	Préparez une nouvelle cartouche en vue de son remplacement. Vous pouvez améliorer provisoirement la qualité d'impression en secouant la cartouche afin de répartir le toner résiduel (voir « Redistribution du toner » à la page 213).

Message	Signification	Solutions proposées
Remplacez par une nouvelle cartouche de toner	La cartouche de toner indiquée a pratiquement atteint sa durée de vie estimée ^a .	Pour garantir la meilleure qualité d'impression, remplacez la cartouche de toner lorsque ce message apparaît. L'utilisation d'une cartouche au-delà de ce point peut entraîner des problèmes de qualité d'impression (voir « Remplacement de la cartouche de toner » à la page 216). Si l'appareil arrête l'impression, remplacez la cartouche de toner (voir « Remplacement de la cartouche de toner » à la page 216).

Présentation des messages affichés

Message	Signification	Solutions proposées
Remplacez l'unité d'imagerie	L'unité d'imagerie indiquée a pratiquement atteint sa durée de vie estimée ^a .	Pour garantir la meilleure qualité d'impression, remplacez l'unité d'impression lorsque ce message apparaît. L'utilisation d'une unité d'imagerie au-delà de ce point peut entraîner des problèmes de qualité d'impression (voir « Remplacement de l'unité d'imagerie » à la page 219).
Remplacez par un nouveau four	La durée de vie de l'unité de chauffe est atteinte.	Remplacez l'unité de chauffe par une unité authentique Samsung. Appelez un technicien.
Remplacez par un nouveau rouleau de transfert	La durée de vie du rouleau de transfert est dépassée.	Remplacez le rouleau de transfert par un modèle authentique Samsung. Appelez un technicien.
Remplacer par un nouveau rouleau d'entraînement de bac [numéro]	La durée de vie du rouleau d'entraînement est dépassée.	Remplacez le rouleau d'entraînement par un modèle authentique Samsung. Appelez un technicien.

Message	Signification	Solutions proposées
Le scanner est verrouillé ou un autre problème s'est produit.	Le verrouillage du capteur à transfert de charge (CCD) a été activé.	Désactivez le verrouillage du capteur CCD. Ou mettez l'appareil hors tension, puis sous tension. Si le problème persiste, contactez le service de maintenance.
Échec du système de numérisation [numéro de l'erreur]. Éteignez puis rallumez	Un problème a été détecté dans le système de numérisation.	Mettez l'appareil hors tension, puis sous tension. Si le problème persiste, contactez le service de maintenance.
Défaillance du capteur : [numéro d'erreur]. Éteignez, puis rallumez. Contactez un technicien si le problème persiste	Un problème a été détecté dans le système du capteur.	Mettez l'appareil hors tension, puis sous tension. Si le problème persiste, contactez le service de maintenance.

Présentation des messages affichés

Message	Signification	Solutions proposées
Mélangez la cartouche de toner [couleur].	Il reste une petite quantité de toner dans la cartouche indiquée.	<ul style="list-style-type: none"> Vous pouvez améliorer provisoirement la qualité d'impression en secouant la cartouche afin de répartir le toner résiduel (voir « Redistribution du toner » à la page 213). Si le problème persiste, contactez le service de maintenance.
Cartouche d'agrafes vide. Remplacez-la	La cartouche d'agrafes est en fin de vie.	Ce message s'affiche lorsque la cartouche d'agrafes est complètement vide. Remplacez la cartouche d'agrafes.

Message	Signification	Solutions proposées
La cartouche d'agrafes est vide ou pas installée. Remplacez-la	La cartouche d'agrafes est en fin de vie ou la cartouche d'agrafes n'est pas installée ou la cartouche d'agrafes n'est pas (correctement) installée.	Ce message s'affiche lorsque la cartouche d'agrafes est complètement vide. Remplacez ou installez la cartouche d'agrafes. Si celle-ci est déjà installée, essayez de la réinstaller. Si le problème persiste, contactez le service de maintenance.
Cartouche d'agrafes presque vide. Remplacez-la	Il reste une petite quantité d'agrafes dans la cartouche. L'autonomie estimée de la cartouche est presque atteinte.	Préparez une nouvelle cartouche d'agrafes en vue de son remplacement.
Horloge a repris heure initiale. Redéfinissez heure	Le réglage d'heure de l'appareil est initialisé.	Réglez l'heure dans Config machine .
L'adresse IPv4 destinée au LAN sans fil est en conflit avec celle de l'autre système. Vérifiez-la.	L'adresse IPv4 est déjà utilisée ailleurs (LAN sans fil).	Vérifiez l'adresse IPv4 ou obtenez une nouvelle adresse IP.

Présentation des messages affichés

Message	Signification	Solutions proposées
L'adresse IPv6 destinée au LAN sans fil est en conflit avec celle de l'autre système. Vérifiez-la.	L'adresse IPv6 est déjà utilisée ailleurs (LAN sans fil).	Vérifiez l'adresse IPv6 ou obtenez une nouvelle adresse IP.
Le bac [numéro] du module de finition est plein de papier. Retirez papier imprimé	Le bac du finisseur est plein.	Retirez le papier du bac du finisseur.
Le bac [numéro] du module de finition est presque plein de papier. Retirez papier imprimé	Le bac du finisseur est presque plein.	Retirez le papier du bac du finisseur.
La case du module de finition est pleine de papier. Retirez papier imprimé	La case du finisseur est pleine.	Retirez le papier de la case du finisseur : l'appareil reprend l'impression.
La case du module de finition est presque pleine de papier. Retirez papier imprimé	La case du finisseur est presque pleine.	Retirez le papier de la case du finisseur.
Bac [numéro] de boîte aux lettres plein de papier. Retirer le papier imprimé	Le bac de la boîte à lettres est plein.	Retirez le papier du bac de la boîte à lettres.

Message	Signification	Solutions proposées
La température ambiante ne convient pas à cet ensemble. Veuillez la régler	L'appareil est dans une pièce où la température est inappropriée.	Veillez ajuster la température de la pièce (voir « Réglage » à la page 345).
Cette adresse IP entre en conflit avec celle d'un autre système. Vérifiez-la	L'adresse IP est déjà utilisée.	Vérifiez l'adresse IP ou obtenez une nouvelle adresse IP.
Problème de cartouche de toner : [numéro d'erreur]. Appelez un technicien	Un problème a été détecté dans la cartouche de toner.	Mettez l'appareil hors tension, puis sous tension. Si le problème persiste, contactez le service de maintenance.
La cartouche de toner n'est pas compatible. Consultez le guide de l'utilisateur	L'unité d'imagerie que vous avez installée n'est pas adaptée à votre appareil.	Installez une unité d'imagerie authentique Samsung conçue pour votre appareil (voir « Consommables Consommables » à la page 292).

Présentation des messages affichés

Message	Signification	Solutions proposées
Échec RT : [numéro d'erreur]. Réinstallez rouleau de transfert	Le rouleau de transfert n'est pas installé.	Installez le rouleau de transfert. Si celui-ci est déjà installé, essayez de le réinstaller. Si le problème persiste, contactez le service de maintenance.
Panne de tiroir : [numéro d'erreur]. Vérifiez la connexion du tiroir	Le bac n'est pas bien connecté.	Réinstallez le bac. Si le problème persiste, contactez le service de maintenance.
Défaillance de bac : [numéro d'erreur]. Extraire le bac [numéro] puis l'insérer. Appeler l'assistance si le problème persiste	Le bac n'est pas bien connecté.	Réinstallez le bac. Si le problème persiste, contactez le service de maintenance.
Le bac [numéro] n'est pas installé. Installez-le	Le bac n'est pas correctement installé.	Réinstallez le bac. Si le problème persiste, contactez le service de maintenance.
La cassette du bac [numéro] est sortie. Insérez correctement	Le bac n'est pas bien fermé.	Refermez le bac jusqu'à ce qu'un déclic indique qu'il est bien en place.

Message	Signification	Solutions proposées
Le capot du bac [numéro] est ouvert. Fermez-le.	Le capot du bac n'est pas bien fermé.	Refermez le capot du bac jusqu'à ce qu'un déclic indique qu'il est bien en place.
Panne du système UI : [numéro d'erreur]. Appelez un technicien	Un problème est survenu avec le système d'IU.	Mettez l'appareil hors tension, puis sous tension. Si le problème persiste, contactez le service de maintenance.
Échec de l'authentification 802.1x. Contactez votre administrateur système	Échec de l'authentification.	Vérifiez le protocole d'authentification du réseau. Si le problème persiste, contactez le service de maintenance.

- La durée de vie estimée de la cartouche désigne la cartouche prévue ou estimée, et indique la capacité moyenne d'impressions ; elle est définie conformément à l'ISO/IEC 19752. Le nombre de pages peut être affecté par le pourcentage de la surface de l'image, l'environnement de fonctionnement, l'intervalle d'impression, le type et la taille du support.
- Lorsque la cartouche de toner a atteint la fin de sa durée de vie, l'appareil arrête l'impression. Dans ce cas, vous pouvez choisir d'arrêter ou de poursuivre l'impression depuis le service SyncThru™Web. (**Paramètres > Paramètres de l'appareil > Système > Configuration > Gestion des consommables > Arrêt de cartouche de commande**) ou Samsung Easy Printer Manager (**Paramètres de l'appareil > Système > Gestion des consommables > Arrêt de cartouche de toner**). Désactiver cette option et poursuivre l'impression peut endommager le système de l'appareil.

Problèmes d'alimentation et de connexion des câbles

Problème	Solutions proposées
L'appareil n'est pas alimenté ou le câble de connexion qui relie l'ordinateur à l'imprimante n'est pas correctement raccordé.	<ul style="list-style-type: none"><li data-bbox="488 293 2190 368">• Branchez le cordon électrique et allumez l'interrupteur de marche/arrêt (voir « Mise en marche de l'appareil » à la page 29).<li data-bbox="488 395 2112 432">• Déconnectez le câble de l'appareil, puis reconnectez-le (voir « Branchement d'un câble réseau » à la page 28).

Résolution d'autres problèmes

Le tableau suivant dresse la liste des problèmes que vous pouvez rencontrer et des solutions recommandées correspondantes. Appliquez les solutions proposées jusqu'à ce que le problème soit résolu. Si le problème persiste, contactez un technicien de maintenance.

Pour les autres problèmes :

- Voir « Problème au niveau de l'écran d'affichage » à la page 271.
- Voir « Problèmes d'alimentation papier » à la page 271.
- Voir « Problèmes d'impression » à la page 273.
- Voir « Problèmes de qualité d'impression » à la page 275.
- Voir « Problèmes de copie » à la page 280.
- Voir « Problèmes de numérisation » à la page 282.
- Voir « Problèmes de télécopie (en option) » à la page 283.
- Voir « Problèmes concernant le système d'exploitation » à la page 285.

Problème au niveau de l'écran d'affichage

Problème	Solutions proposées
Rien ne s'affiche sur l'écran d'affichage.	<ul style="list-style-type: none">• Réglez la luminosité de l'écran d'affichage.• Mettez l'appareil hors tension, puis sous tension. Si le problème persiste, contactez le service de maintenance.

Problèmes d'alimentation papier

Problème	Solutions proposées
Bourrages papier en cours d'impression.	Supprimez le bourrage papier (voir « Résolution des bourrages papier » à la page 236).
Plusieurs feuilles sont collées les unes aux autres.	<ul style="list-style-type: none">• Vérifiez la capacité papier maximale du bac (voir « Spécifications des supports d'impression » à la page 310).• Vérifiez que vous utilisez un type de papier adéquat (voir « Spécifications des supports d'impression » à la page 310).• Retirez le papier du bac d'alimentation, courbez-le ou déramez-le.• Dans un environnement humide, les feuilles risquent de se coller les unes aux autres. Essayez d'utiliser une nouvelle rame de papier.

Résolution d'autres problèmes

Problème	Solutions proposées
Impossible d'insérer plusieurs feuilles de papier.	<ul style="list-style-type: none">• Il se peut que différents types de papier soient empilés dans le bac d'alimentation. Chargez des feuilles de type, de format et de grammage identiques.• Si le problème est dû au chargement de différents types de feuilles, supprimez le bourrage correspondant (voir « Résolution des bourrages papier » à la page 236).
Le papier n'est pas entraîné dans l'appareil.	<ul style="list-style-type: none">• Retirez tout élément qui fait obstruction à l'intérieur de l'appareil.• Le papier n'a pas été chargé correctement. Retirez le papier du bac d'alimentation et rechargez-le correctement.• Il y a trop de papier dans le bac d'alimentation. Enlevez le surplus de papier.• Le papier est trop épais. Utilisez uniquement du papier conforme aux caractéristiques de l'appareil (voir « Spécifications des supports d'impression » à la page 310).• Si l'appareil ne parvient pas à entraîner les originaux, il faut peut-être remplacer le patin du chargeur DADF. Contactez le service de maintenance.

Problème	Solutions proposées
Le papier ne cesse de se bloquer.	<ul style="list-style-type: none">• Il y a trop de papier dans le bac d'alimentation. Enlevez le surplus de papier. Si vous imprimez sur des supports spéciaux, utilisez le bac polyvalent.• Le type de papier utilisé n'est pas correct. Utilisez uniquement du papier conforme aux caractéristiques de l'appareil (voir « Spécifications des supports d'impression » à la page 310).• Des particules se sont accumulées dans l'appareil. Ouvrez le capot avant de l'imprimante et retirez les débris éventuels.• Si l'appareil ne parvient pas à entraîner les originaux, il faut peut-être remplacer le patin du chargeur DSDF. Contactez le service de maintenance.
Les enveloppes s'impriment de travers ou ne sont pas entraînées correctement.	Assurez-vous que les guides papier reposent des deux côtés des enveloppes.

Résolution d'autres problèmes

Problèmes d'impression

Problème	Cause possible	Solutions proposées
L'appareil n'imprime pas.	L'appareil n'est pas sous tension.	Vérifiez que le cordon d'alimentation est branché correctement. Vérifiez le bouton Marche/Arrêt et l'alimentation électrique.
	Vous n'avez pas défini votre appareil en tant qu'appareil par défaut.	Réglez votre appareil comme imprimante par défaut pour Windows.
Vérifiez les éléments ci-après sur l'appareil :		
<ul style="list-style-type: none">• Le capot avant n'est pas fermé. Fermez le capot avant.• Du papier est bloqué. Supprimez le bouchage papier (voir « Résolution des bouchages papier » à la page 236).• Il n'y a pas de papier dans le bac. Chargez du papier (voir « Chargement de papier dans le bac » à la page 57).• La cartouche de toner ou l'unité d'imagerie n'est pas installée. Installez une unité d'imagerie ou une cartouche de toner.		
Si une erreur système se produit, contactez le service de maintenance.		
Le câble de connexion qui relie l'ordinateur à l'imprimante n'est pas raccordé correctement.		Déconnectez le câble de l'appareil, puis reconnectez-le.
Le câble de connexion qui relie l'ordinateur à l'imprimante est défectueux.		Si possible, raccordez le câble à un autre ordinateur en état de marche et imprimez un document. Vous pouvez également utiliser un autre câble d'appareil.

Problème	Cause possible	Solutions proposées
L'appareil n'imprime pas.	La configuration du port n'est pas correcte.	Vérifiez les paramètres de l'imprimante dans Windows pour voir si la tâche d'impression est envoyée au port approprié. Si l'ordinateur comporte plusieurs ports, assurez-vous que l'appareil est raccordé au port adéquat.
	L'appareil est peut-être mal configuré.	Vérifiez les Options d'impression pour voir si tous les réglages d'impression sont corrects (voir « Ouverture des préférences d'impression » à la page 78).
	Le pilote d'impression est peut-être mal installé.	Réparez le logiciel de l'appareil.
	L'appareil ne fonctionne pas correctement.	Vérifiez le message affiché à l'écran du panneau de contrôle pour déterminer s'il s'agit d'une erreur système. Contactez le service de maintenance.
	Le document est si volumineux que l'espace disponible sur le disque dur n'est pas suffisant pour accéder à la tâche d'impression.	Si vous imprimez la GUI, libérez de l'espace sur le disque dur pour votre tâche d'impression puis réessayez d'imprimer le document.

Résolution d'autres problèmes

Problème	Cause possible	Solutions proposées
L'appareil n'utilise pas la bonne source d'alimentation papier.	L'option papier sélectionnée dans les Options d'impression n'est peut-être pas correcte.	Pour la plupart des logiciels d'application, pour sélectionner la source d'alimentation du papier il faut aller sur l'onglet PAPIER dans Options d'impression . Sélectionnez la source d'alimentation papier adéquate. Consultez l'aide du pilote d'impression (voir « Ouverture des préférences d'impression » à la page 78).
Une tâche d'impression est très lente.	L'impression est peut-être très complexe.	Simplifiez la page ou modifiez les paramètres de qualité d'impression.
La moitié de la page est blanche.	L'orientation de la page n'est peut-être pas correcte.	Changez l'orientation de la page dans votre application. Consultez l'aide du pilote d'impression.
	Le format du papier et les paramètres de format ne correspondent pas.	Assurez-vous que le format de papier défini dans les paramètres du pilote d'impression correspond au format du papier se trouvant dans le bac d'alimentation. Vérifiez également que le format de papier défini dans les paramètres du pilote d'impression correspond au format de papier sélectionné dans les paramètres de l'application.

Problème	Cause possible	Solutions proposées
L'appareil imprime mais le texte est erroné, tronqué ou incomplet.	Le câble de l'appareil est mal raccordé ou défectueux.	Déconnectez le câble de l'appareil, puis reconnectez-le. Essayez d'imprimer un document ayant déjà été imprimé correctement. Si possible, reliez le câble et l'appareil à un autre ordinateur ayant déjà correctement imprimé, et lancez l'impression d'un document. Si ces solutions n'aboutissent pas, remplacez le câble de l'appareil.
	Vous avez sélectionné le mauvais pilote d'impression.	Vérifiez que votre appareil est sélectionné dans le menu de sélection de l'imprimante de l'application.
	L'application ne fonctionne pas correctement.	Essayez d'imprimer un document à partir d'une autre application.
	Le système d'exploitation ne fonctionne pas correctement.	Quittez Windows, puis redémarrez l'ordinateur. Mettez l'appareil hors tension, puis sous tension.
	Si vous utilisez un environnement DOS, le réglage des polices pour votre appareil est peut-être incorrecte.	Modifiez le réglage des langue.
Les pages s'impriment, mais elles sont vierges.	La cartouche de toner est défectueuse ou vide.	Secouez la cartouche de toner, si besoin est. Si nécessaire, remplacez la cartouche.
	Le fichier contient peut-être des pages blanches.	Vérifiez que le fichier ne contient pas de pages blanches.
	Certains éléments, comme le contrôleur ou la carte, sont peut-être défectueux.	Contactez le service de maintenance.

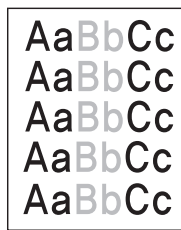
Résolution d'autres problèmes

Problème	Cause possible	Solutions proposées
L'imprimante n'imprime pas correctement le fichier PDF. Une partie des graphiques, du texte ou des illustrations manque.	Incompatibilité entre le fichier PDF et les produits Acrobat.	L'impression du fichier PDF en tant qu'image peut permettre l'impression du fichier. Activez Imprimer comme image dans les options d'impression Acrobat.
	Si le fichier PDF n'inclut pas la police ou inclut l'objet défini dans le mode interactif.	Essayez d'imprimer à partir du pilote d'impression.
La qualité d'impression des photos n'est pas bonne. Des images ne sont pas nettes.	La résolution des photos est très faible.	Réduisez la taille de la photo. Plus vous augmentez la taille des photos dans le programme, plus la résolution diminue.
Avant l'impression, la machine émet de la vapeur près du bac de sortie.	L'utilisation de papier humide peut provoquer la formation de vapeur pendant l'impression.	Ce n'est pas un problème. Continuez l'impression. Essayez d'utiliser une nouvelle rame de papier.
L'appareil n'imprime pas sur du papier de format spécial comme le papier à factures.	Le format du papier et les paramètres de format ne correspondent pas.	Réglez le format de papier correct dans Liste des papiers personnalisés dans l'onglet Papier des Options d'impression (voir « Options du papier » à la page 80).
Votre appareil a une odeur bizarre au début de son utilisation.	L'huile utilisée pour protéger l'unité de fusion est en cours d'évaporation.	Une fois imprimées une centaine de pages en couleur, cette odeur disparaîtra. Il s'agit d'un problème temporaire.

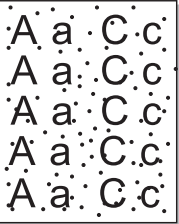
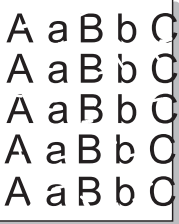
Problèmes de qualité d'impression

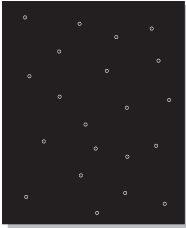
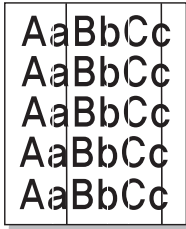
Si l'intérieur de l'appareil est encrassé ou si le papier a été mal chargé, il peut y avoir une baisse de la qualité d'impression. Reportez-vous au tableau ci-dessous pour résoudre le problème.

Problème	Solutions proposées
Impression claire ou floue	<ul style="list-style-type: none">Si une strie blanche verticale ou une zone floue apparaît sur la page, le niveau du toner est bas. Essayez de secouer la cartouche pour redistribuer le reste du toner et prolonger son utilisation. Si la qualité ne s'améliore pas, remplacez la cartouche.La teinte de couleur n'a pas pu être ajustée. Réglez la teinte de couleur.Le papier n'est pas conforme aux caractéristiques de l'appareil : papier humide ou rugueux, par exemple (voir « Spécifications des supports d'impression » à la page 310).Si toute la page est claire, la résolution d'impression sélectionnée est insuffisante ou le mode Économie de toner est activé. Réglez la résolution d'impression et désactivez le mode Économie de toner. Consultez l'aide du pilote d'impression.La présence simultanée de zones floues et de traînées de toner peut indiquer la nécessité de nettoyer la cartouche. Contactez le service de maintenance.La surface du module de numérisation laser du côté intérieur à l'appareil peut être sale. Nettoyez l'unité électrostatique, contactez le service de maintenance.

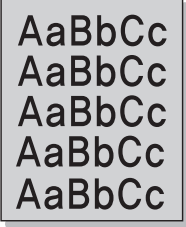
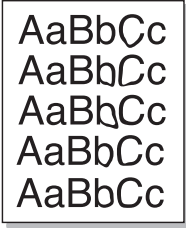


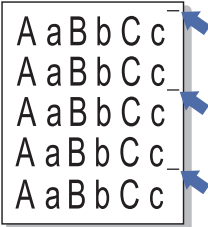
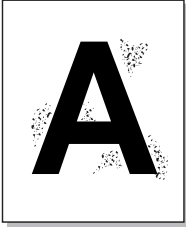
Résolution d'autres problèmes

Problème	Solutions proposées
<p>Taches de toner</p> 	<ul style="list-style-type: none"> Le papier n'est pas conforme aux caractéristiques de l'appareil : papier humide ou rugueux, par exemple (voir « Spécifications des supports d'impression » à la page 310). Le rouleau de l'imprimante est peut-être sale. Nettoyez l'intérieur de l'appareil. Contactez le service de maintenance. Le circuit d'entraînement du papier a besoin d'être nettoyé. Contactez le service de maintenance. Vérifiez l'emplacement de l'appareil. Si le lieu n'est pas bien ventilé, ce problème peut survenir.
<p>Zones vides</p> 	<p>Si des zones vides, généralement au niveau des arrondis des caractères, apparaissent sur la page :</p> <ul style="list-style-type: none"> Il se peut qu'une feuille de papier soit de mauvaise qualité. Essayez de réimprimer la page. Le taux d'humidité du papier n'est pas homogène ou certaines zones du papier sont humides. Changez de marque de papier (voir « Spécifications des supports d'impression » à la page 310). La rame de papier est de mauvaise qualité. Le processus de fabrication du papier est à l'origine du problème et empêche le toner de se fixer sur certaines zones. Changez de marque ou de type de papier. Modifiez l'option d'impression et réessayez. Allez dans Options d'impression, cliquez sur l'onglet Papier, et définissez le type sur papier épais (voir « Ouverture des préférences d'impression » à la page 78). Si le problème persiste, contactez le service de maintenance.

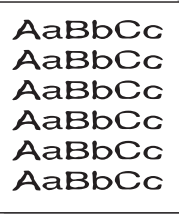

Problème	Solutions proposées
<p>Taches blanches</p> 	<p>Si des taches blanches apparaissent sur la page :</p> <ul style="list-style-type: none"> Le papier est trop rugueux et une grande quantité de poussière provenant du papier se dépose à l'intérieur de l'appareil ; le rouleau de transfert est peut-être sale. Nettoyez l'intérieur de l'appareil. Nettoyez l'intérieur ou contactez service de maintenance. Le circuit d'entraînement du papier a besoin d'être nettoyé. Nettoyez l'intérieur ou contactez service de maintenance.
<p>Lignes verticales</p> 	<p>Si des stries verticales noires apparaissent sur la page :</p> <ul style="list-style-type: none"> L'unité d'imagerie installée dans l'imprimante est probablement rayée. Retirez l'unité d'imagerie et installez-en une nouvelle. Contactez le service de maintenance. <p>Si des stries verticales blanches apparaissent sur la page :</p> <ul style="list-style-type: none"> La surface du module de numérisation laser du côté intérieur à l'appareil peut être sale. Nettoyez l'intérieur ou contactez service de maintenance. <p>Si des stries verticales apparaissent sur la page :</p> <ul style="list-style-type: none"> La vitre d'exposition et le fond blanc sont peut-être sales. Nettoyez l'intérieur ou contactez service de maintenance.

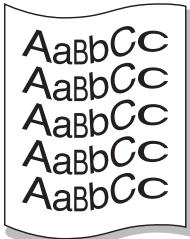
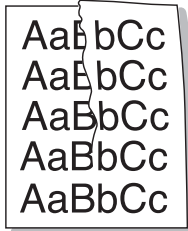
Résolution d'autres problèmes

Problème	Solutions proposées
Fond couleur ou noir	<p>Si la quantité de toner déposée sur la page crée un fond grisé inacceptable :</p> <ul style="list-style-type: none"> Changez la courroie de transfert si elle a atteint sa durée de vie maximale. Contactez le service de maintenance. Vérifiez les conditions ambiantes : un air trop sec (peu d'humidité) ou trop humide (plus de 80 % d'humidité relative) peut avoir une incidence sur l'ombrage du fond. Retirez l'ancienne cartouche et installez-en une nouvelle.
	
Traînées de toner	<p>Si le toner fait des traînées sur la page :</p> <ul style="list-style-type: none"> Nettoyez l'intérieur de l'appareil. Nettoyez l'intérieur ou contactez service de maintenance. Vérifiez le type et la qualité du papier (voir « Spécifications des supports d'impression » à la page 310). Retirez l'unité d'imagerie et installez-en une nouvelle. Contactez le service de maintenance. Changez la courroie de transfert si elle a atteint sa durée de vie maximale. Contactez le service de maintenance.
	

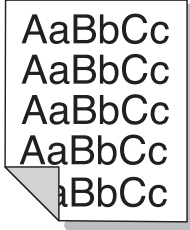

Problème	Solutions proposées
Défauts verticaux répétitifs	<p>Si des marques apparaissent plusieurs fois sur une page, à intervalles réguliers :</p> <ul style="list-style-type: none"> L'unité d'imagerie est peut-être endommagée. Si une marque se répète sur la page, faites passer plusieurs fois une feuille de nettoyage afin de nettoyer l'unité d'imagerie. Nettoyez l'intérieur. Si les problèmes persistent, remplacez l'unité d'imagerie par une nouvelle. Contactez le service de maintenance. Certaines pièces de l'appareil comportent peut-être des dépôts de toner. Si le défaut apparaît au dos de la page, le problème se résoudra sans doute de lui-même au bout de quelques pages. L'unité de fusion est peut-être endommagée. Contactez le service de maintenance.
	
Fond moucheté	<p>Les fonds mouchetés apparaissent lorsque des particules de toner se déposent aléatoirement sur la page.</p> <ul style="list-style-type: none"> Le papier peut être trop humide. Essayez d'imprimer en utilisant une autre rame de papier. N'ouvrez les rames qu'au dernier moment afin d'éviter que le papier n'absorbe l'humidité de l'air. Si le fond moucheté apparaît sur une enveloppe, changez la mise en page pour éviter l'impression sur des zones de pliure. L'impression sur une zone de pliure peut causer des problèmes. Si le fond moucheté recouvre la totalité de la page, réglez la résolution d'impression à partir de l'application ou des Options d'impression (voir « Ouverture des préférences d'impression » à la page 78).
	

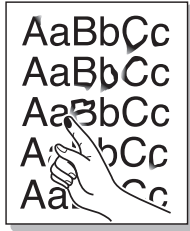
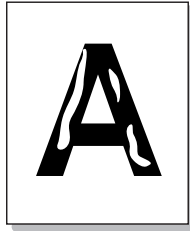
Résolution d'autres problèmes

Problème	Solutions proposées
Caractères mal formés 	<ul style="list-style-type: none"> Si des caractères sont mal formés et semblent creusés par endroits, le papier est peut-être trop lisse. Changez de type de papier (voir « Spécifications des supports d'impression » à la page 310). Si les caractères sont mal formés, créant un effet d'ondulation, le scanner a peut-être besoin d'une révision. Nettoyez le module de numérisation ou contactez service de maintenance.
Impression oblique 	<ul style="list-style-type: none"> Assurez-vous que le papier est correctement chargé. Vérifiez le type et la qualité du papier (voir « Spécifications des supports d'impression » à la page 310). Assurez-vous que le papier ou tout autre support est correctement chargé, et que les guides ne sont ni trop proches ni trop éloignés des bords du papier. Assurez-vous que le capot inférieur droit du bac standard, le capot inférieur droit du chargeur à double cassette ou le capot inférieur droit du chargeur haute capacité est bien fermé. Si les capots inférieurs ne sont pas complètement fermés, ouvrez-les, puis fermez-les.

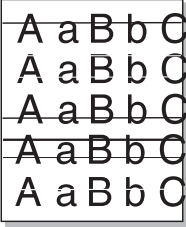
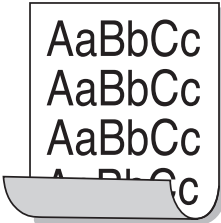
Problème	Solutions proposées
Pages gondolées 	<ul style="list-style-type: none"> Assurez-vous que le papier est correctement chargé. Vérifiez le type et la qualité du papier. Une température ou une humidité trop élevée peut engendrer une ondulation du papier (voir « Spécifications des supports d'impression » à la page 310). Retournez la pile de papier dans le bac. Essayez également de changer le sens du papier (rotation à 180 degrés) dans le bac.
Pages pliées ou froissées 	<ul style="list-style-type: none"> Assurez-vous que le papier est correctement chargé. Vérifiez le type et la qualité du papier (voir « Spécifications des supports d'impression » à la page 310). Retournez la pile de papier dans le bac. Essayez également de changer le sens du papier (rotation à 180 degrés) dans le bac. Assurez-vous que le capot inférieur droit du bac standard, le capot inférieur droit du chargeur à double cassette ou le capot inférieur droit du chargeur haute capacité est bien fermé. Si les capots inférieurs ne sont pas complètement fermés, ouvrez-les, puis fermez-les.

Résolution d'autres problèmes

Problème	Solutions proposées
Dos de la page taché 	Vérifiez que le toner ne coule pas. Nettoyez l'intérieur de l'appareil. Nettoyez l'intérieur ou contactez service de maintenance.
Pages entièrement noires ou de couleur 	<ul style="list-style-type: none">• L'unité d'imagerie n'est sans doute pas installée correctement. Enlevez-la, puis réinstallez-la.• L'unité d'imagerie est peut-être défectueuse et doit être remplacée. Retirez l'unité d'imagerie et installez-en une nouvelle. Contactez le service de maintenance.• L'appareil a peut-être besoin d'une révision. Contactez le service de maintenance.

Problème	Solutions proposées
Toner non fixé 	<ul style="list-style-type: none">• Nettoyez l'intérieur de l'appareil. Nettoyez l'intérieur ou contactez service de maintenance.• Vérifiez le type et la qualité du papier (voir « Spécifications des supports d'impression » à la page 310).• Retirez l'unité d'imagerie et installez-en une nouvelle. Contactez le service de maintenance.• Si le problème persiste, il se peut que l'appareil ait besoin d'une révision. Contactez le service de maintenance.
Caractères tachés de blanc 	Un caractère devant être noir contient des taches blanches : <ul style="list-style-type: none">• Il se peut que vous imprimiez du mauvais côté du papier. Retirez le papier et retournez-le.• Le papier n'est peut-être pas conforme aux caractéristiques de l'appareil (voir « Spécifications des supports d'impression » à la page 310).

Résolution d'autres problèmes

Problème	Solutions proposées
Stries horizontales 	<p>Des stries noires horizontales ou des traînées de toner apparaissent :</p> <ul style="list-style-type: none">• L'unité d'imagerie n'est sans doute pas installée correctement. Enlevez-la, puis réinstallez-la.• L'unité d'imagerie est peut-être défectueuse. Retirez l'unité d'imagerie et installez-en une nouvelle. Contactez le service de maintenance.• Si le problème persiste, il se peut que l'appareil ait besoin d'une révision. Contactez le service de maintenance.
Ondulation 	<p>Si le papier imprimé est ondulé ou s'il n'est pas entraîné dans l'appareil :</p> <ul style="list-style-type: none">• Retournez la pile de papier dans le bac. Essayez également de changer le sens du papier (rotation à 180 degrés) dans le bac.• Modifiez l'option d'impression et réessayez. Allez dans Options d'impression, cliquez sur l'onglet Papier, et définissez le type sur papier fin (voir « Ouverture des préférences d'impression » à la page 78).
Image inconnue apparaissant de manière répétitive sur plusieurs pages, de toner non fixé sur le papier, document très pâle ou problème de contamination.	<p>Vous utilisez probablement l'appareil à une altitude de 1 000 m ou plus. Une altitude élevée peut altérer la qualité d'impression : le toner ne se fixe pas correctement sur le papier ou le document est très pâle. Corrigez le paramètre d'altitude de votre appareil.</p>

Problèmes de copie

Problème	Solution proposée
Les copies sont trop claires ou trop sombres	Sélectionnez Copie depuis l'écran d'accueil ou Applis . Vous pouvez modifier le contraste d'une copie si nécessaire pour une lecture plus aisée si l'original contient des marquages légers ou des images sombres (voir « Modification de la luminosité » à la page 113).
Les copies contiennent des traînées, des lignes, des traces ou des taches.	<ul style="list-style-type: none">• Si les défauts apparaissent sur l'original, appuyez sur Copie dans l'écran d'accueil ou sur Applis (voir « Modification de la luminosité » à la page 113).• Si les défauts n'apparaissent pas sur l'original, nettoyez le module de numérisation. Nettoyez le module de numérisation ou contactez service de maintenance.

Résolution d'autres problèmes

Problème	Solution proposée
L'image copiée est de travers.	<ul style="list-style-type: none">Assurez-vous que l'original est placé face imprimée vers le bas sur la vitre d'exposition ou face imprimée vers le haut dans le chargeur DADF.Assurez-vous que le papier est correctement chargé.Si le problème persiste, il se peut que l'appareil ait besoin d'une révision. Contactez le service de maintenance.
Des copies blanches sont imprimées.	Assurez-vous que l'original est placé face imprimée vers le bas sur la vitre d'exposition ou face imprimée vers le haut dans le chargeur DADF.
L'image s'efface facilement de la copie.	<ul style="list-style-type: none">Remplacez le papier du bac par une nouvelle rame tout juste déballée.Dans les environnements très humides, ne laissez pas le papier dans l'appareil pendant un trop long moment.

Problème	Solution proposée
Les bourrages papier sont fréquents.	<ul style="list-style-type: none">Ventilez la pile de papier, puis retournez-la dans le bac d'alimentation. Changez la pile de papier du bac d'alimentation. Si nécessaire, vérifiez/ajustez les guide-papier.Assurez-vous que le grammage du papier est correct.Vérifiez qu'aucune feuille ni aucun morceau de papier ne reste coincé dans l'appareil après un bourrage.
La cartouche de toner est épuisée avant impression du nombre de copies normal.	<ul style="list-style-type: none">Les originaux contiennent peut-être des images, des zones sombres ou des lignes épaisses. Ainsi, les documents de type formulaire, lettre d'information ou livre consomment plus de toner.Le chargeur DSDF peut-être été laissé ouvert pendant les copies.Il se peut que l'appareil soit fréquemment éteint et rallumé.

Résolution d'autres problèmes

Problèmes de numérisation

Problème	Solutions proposées
Le scanner ne fonctionne pas.	<ul style="list-style-type: none">Assurez-vous que l'original est placé face imprimée vers le bas sur la vitre d'exposition ou face imprimée vers le haut dans le chargeur DSDF.Il se peut qu'il n'y ait pas assez de mémoire disponible pour vous permettre de stocker le document que vous souhaitez numériser. Essayez la fonction de prénumérisation pour voir si elle fonctionne. Essayez de diminuer la résolution de numérisation.Vérifiez que le câble de l'appareil est branché correctement.Assurez-vous que le câble de l'appareil n'est pas défectueux. Interchangez le câble utilisé avec un autre en bon état. Le cas échéant, remplacez le câble.Vérifiez que le scanner est configuré correctement.

Problème	Solutions proposées
La numérisation est très lente.	<ul style="list-style-type: none">Vérifiez si l'appareil est en train d'imprimer des données reçues. Si tel est le cas, attendez la fin de l'impression des données avant de numériser le document.La numérisation des graphismes est plus lente que celle des textes.La vitesse de communication diminue en mode numérisation, car une grande quantité de mémoire est requise pour analyser et reproduire l'image numérisée. Dans le BIOS, paramétrez votre ordinateur sur le mode d'imprimante ECP. La vitesse s'en trouvera augmentée. Pour plus d'informations sur le paramétrage du BIOS, reportez-vous au guide de l'utilisateur de votre ordinateur.

Résolution d'autres problèmes

Problème	Solutions proposées
<p>Un message s'affiche sur l'écran de votre ordinateur :</p> <ul style="list-style-type: none">• Le périphérique ne peut être réglé sur le mode matériel souhaité.• Le port est en cours d'utilisation.• Le port est désactivé.• Le scanner est occupé à recevoir ou à imprimer des données. Réessayez une fois la tâche terminée.• Descripteur incorrect.• La numérisation a échoué.	<ul style="list-style-type: none">• L'imprimante est peut-être en cours de copie ou d'impression. Lorsque cette tâche est terminée, réessayez votre tâche.• Le port sélectionné est en cours d'utilisation. Redémarrez votre ordinateur et réessayez.• Il se peut que le câble de l'appareil soit mal branché ou que l'appareil ne soit pas sous tension.• Le pilote de numérisation n'est pas installé ou l'environnement d'exploitation est mal configuré.• Vérifiez que l'appareil est branché correctement et qu'il est sous tension puis redémarrez votre ordinateur.• Il se peut que le câble USB soit mal branché ou que l'appareil ne soit pas sous tension.

Problèmes de télécopie (en option)

État	Solutions proposées
L'appareil ne fonctionne pas, rien ne s'affiche à l'écran ou les touches ne répondent pas.	<ul style="list-style-type: none">• Débranchez et rebranchez le câble d'alimentation.• Vérifiez que la prise est alimentée.
Aucune tonalité d'appel émise.	<ul style="list-style-type: none">• Vérifiez que la ligne téléphonique est connectée correctement.• Vérifiez que la prise téléphonique fonctionne en y branchant un autre téléphone.• Trouvez la ligne de communication optimale (voir « Paramètres de télécopie générales » à la page 162).
Les numéros mémorisés ne sont pas composés correctement.	Vérifiez que les numéros sont correctement mémorisés.

Résolution d'autres problèmes

État	Solutions proposées
L'original n'est pas entraîné dans l'appareil.	<ul style="list-style-type: none">Assurez-vous que le papier n'est pas froissé et qu'il est introduit correctement. Vérifiez que l'original est au bon format, ni trop fin, ni trop épais.Vérifiez que le chargeur DSDF est fermé correctement.Il faut peut-être remplacer le patin du chargeur DSDF. Contactez le service de maintenance.
Impossible de recevoir automatiquement les fax.	<ul style="list-style-type: none">Le mode de réception doit être paramétré en position Fax.Vérifiez qu'il y a du papier dans le bac d'alimentation.Vérifiez si l'écran affiche un message d'erreur. Dans ce cas, réglez le problème.Trouvez la ligne de communication optimale. Pour vérifier ceci, voir le menu Diagnostics de fax intelligents (voir « Paramètres de télécopie générales » à la page 162).

État	Solutions proposées
L'appareil n'imprime pas.	<ul style="list-style-type: none">Assurez-vous que l'original est chargé dans le chargeur DSDF ou sur la vitre d'exposition.Vérifiez le télécopieur du destinataire (s'il a un problème).Trouvez la ligne de communication optimale. Pour vérifier ceci, voir le menu Diagnostics de fax intelligents (voir « Paramètres de télécopie générales » à la page 162).
Les télécopies reçues comportent des espaces blancs ou sont de qualité médiocre.	<ul style="list-style-type: none">Il se peut que le télécopieur source soit défectueux.Une ligne téléphonique bruyante peut provoquer des erreurs de ligne.Vérifiez le fonctionnement de votre appareil en imprimant une copie.Il se peut que la cartouche de toner soit vide. Remplacez la cartouche de toner.Trouvez la ligne de communication optimale. Pour vérifier ceci, voir le menu Diagnostics de fax intelligents (voir « Paramètres de télécopie générales » à la page 162).

Résolution d'autres problèmes

État	Solutions proposées
Certains mots d'une télécopie reçue ont été agrandis.	Le télécopieur source a rencontré un problème de bourrage temporaire.
Des lignes apparaissent sur les originaux envoyés.	Vérifiez s'il y a des taches sur le module de numérisation et nettoyez-le. Nettoyez le module de numérisation.
L'appareil compose un numéro, mais ne parvient pas à se connecter au télécopieur distant.	Il est possible que l'autre télécopieur soit éteint, qu'il manque de papier ou qu'il ne puisse pas recevoir d'appels entrants. Demandez à l'opérateur de l'appareil de résoudre le problème.
Les télécopies ne sont pas enregistrées dans la mémoire.	L'espace libre de la mémoire est peut-être insuffisant pour enregistrer la télécopie. Si le message de mémoire faible s'affiche à l'écran, supprimez toutes les télécopies dont vous n'avez plus besoin puis essayez à nouveau d'enregistrer la télécopie.
Des zones blanches apparaissent en bas de chaque page, ainsi qu'une petite bande de texte dans la partie supérieure.	Il vous avez peut-être sélectionné des paramètres de papier incorrects dans les options utilisateur. Pour plus d'informations sur les paramètres du papier voir « Réglage du type et du format de papier » à la page 69.

Problèmes concernant le système d'exploitation

Problèmes Windows courants

Problème	Solutions proposées
Le message « Fichier utilisé » s'affiche durant l'installation.	Fermez tous les programmes ouverts. Effacez tous les programmes du groupe Démarrage, puis redémarrez Windows. Réinstallez le pilote d'impression.
Le message « Erreur de protection générale », « Exception OE », « Spool 32 » ou « Opération non conforme » apparaît.	Fermez toutes les applications, redémarrez Windows et recommencez l'impression.
Les messages « Échec d'impression » et « Erreur de temporisation de l'imprimante » s'affichent.	Ces messages sont susceptibles d'apparaître en cours d'impression. Attendez simplement que l'appareil ait terminé l'impression. Si le message apparaît en mode prêt ou une fois l'impression achevée, vérifiez le branchement et/ou l'existence d'une erreur éventuelle.


Résolution d'autres problèmes

Problème	Solutions proposées
Samsung Printer Experience n'est pas affiché lorsque vous cliquez sur autres paramètres.	Samsung Printer Experience n'est pas installé. Téléchargez l'application dans la Store(Store) Windows et installez-la.
Les informations sur l'appareil ne s'affichent pas lorsque vous cliquez sur le périphérique dans Périphériques et Imprimantes.	Cochez Propriétés de l'imprimante . Cliquez sur l'onglet Ports . (Panneau de configuration > Périphériques et Imprimantes > Cliquez avec le bouton droit sur l'icône de votre imprimante et sélectionnez > Propriétés de l'imprimante) Si le port est réglé sur Fichier ou LPT, décochez-les et sélectionnez TCP/IP, USB ou WSD.



Pour plus d'informations sur les messages d'erreur Windows, reportez-vous au Guide de l'utilisateur de Microsoft Windows fourni avec votre ordinateur.

Problèmes courants sous Mac

Problème	Solutions proposées
L'imprimante n'imprime pas correctement les fichiers PDF. Une partie des graphiques, du texte ou des illustrations manque.	L'impression du fichier PDF en tant qu'image peut permettre l'impression du fichier. Activez Imprimer comme image dans les options d'impression Acrobat.  L'impression d'un fichier PDF en tant qu'image demande plus de temps qu'une impression ordinaire.
Certaines lettres ne s'affichent pas correctement lors de l'impression de la couverture.	Le système d'exploitation Mac OS ne peut pas créer la police lors de l'impression de la couverture. L'alphabet anglais et les numéros sont affichés correctement sur la page de couverture.
Lors de l'impression d'un document Acrobat Reader 6.0 ou version supérieure sur Mac, les couleurs ne s'impriment pas correctement.	Vérifiez que la résolution définie dans le pilote de l'appareil correspond à celle d'Acrobat Reader.

Résolution d'autres problèmes



Reportez-vous au guide de l'utilisateur Mac fourni avec votre ordinateur pour plus de renseignements sur les messages d'erreur Mac.

Problèmes Linux courants

Problème	Solutions proposées
Il n'y a pas d'application xsane ou de numérisation simple sur ma machine Linux.	Pour certaines distributions Linux, il peut ne pas y avoir d'application de numérisation par défaut. Pour utiliser les fonctions de numérisation, installez l'une des applications de numérisation à l'aide du centre de téléchargement fournis avec le système d'exploitation (ex. Ubuntu Software Center pour Ubuntu, Install/Remove Software pour openSUSE, Software pour Fedora).
Le scanner ne peut pas être détecté via le réseau.	Pour certaines distributions Linux, un pare-feu résistant est installé et peut empêcher votre installateur d'ouvrir le port nécessaire pour la recherche des appareils du réseau. Dans ce cas, ouvrez le port snmp - 22161 manuellement ou désactivez temporairement le pare-feu lorsque vous utilisez l'appareil.

Problème	Solutions proposées
Lors de l'impression de plus d'une copie, la seconde copie ne s'imprime pas.	Le problème se produit sur Ubuntu 12.04 en raison du problème de filtre standard « pdftops » de CUPS. Mettez à jour le paquet « filtres cpus » vers la version 1.0.18 pour corriger le problème (« pdfpops » est un composant du paquet de « filtres cpus »).
La désélection de l'option d'assemblage figurant dans la boîte de dialogue d'impression ne fonctionne pas.	Pour certaines distributions, la boîte de dialogue GNOME Print présente un problème de gestion de l'option d'assemblage. Comme palliatif, définissez la valeur par défaut de l'option d'assemblage sur False à l'aide de l'utilitaire d'impression du système (exécutez « system-config-printer » dans le programme Terminal).
L'impression fonctionne toujours avec recto-verso.	Ce problème d'impression recto-verso résidait dans le paquet de CUPS de Ubuntu 9.10. Mettez à jour la version du CUPS vers la version 1.4.1-5ubuntu2.2.

Résolution d'autres problèmes

Problème	Solutions proposées
L'imprimante n'est pas ajoutée par le biais de l'utilitaire d'impression du système.	Ce problème se produit sur Debian 7 en raison d'un défaut dans le paquet « system-config-printer » de Debian 7 (http://bugs.debian.org/cgi-bin/bugreport.cgi?bug=662813 dans système de suivi de bogue de Debian). Veuillez utiliser un autre moyen pour ajouter l'imprimante (CUPS WebUI par exemple)
La dimension et l'orientation du papier sont désactivés dans la boîte de dialogue d'impression lors de l'ouverture de fichiers texte.	Ce problème se produit sur Fedora 19 et il est lié à l'éditeur de texte « leafpad » sur Fedora 19. Veuillez utiliser un autre éditeur de texte tel que « gedit ».



Reportez-vous au guide de l'utilisateur Linux fourni avec votre ordinateur pour plus de renseignements sur les messages d'erreur Linux.

Problèmes PostScript courants

Les problèmes présentés ci-dessous sont propres au langage PostScript et peuvent survenir lors de l'utilisation simultanée de plusieurs langages d'impression.

Problème	Cause possible	Solution
Impossible d'imprimer un fichier PostScript	Le pilote PostScript est peut-être mal installé.	<ul style="list-style-type: none">• Installez le pilote PostScript.• Imprimez une page de configuration et vérifiez que la version PostScript est disponible pour impression.• Si le problème persiste, contactez un technicien de maintenance.
Le message Erreur contrôle de valeur limite s'imprime	La tâche d'impression est trop complexe.	Vous devez simplifier la page ou installer de la mémoire supplémentaire.
Une page d'erreur PostScript s'imprime	La tâche d'impression n'est peut-être pas de type PostScript.	Assurez-vous que la tâche d'impression est de type PostScript. Vérifiez si l'application attendait l'envoi d'un fichier de configuration ou d'en-tête PostScript à l'appareil.
Le bac optionnel n'est pas sélectionné dans le pilote	Le pilote d'impression n'a pas été configuré pour reconnaître le bac optionnel.	Ouvrez la fenêtre des propriétés du pilote PostScript, sélectionnez l'onglet Options du périphérique , puis paramétrez l'option du bac.

Résolution d'autres problèmes

Problème	Cause possible	Solution
Lors de l'impression d'un document Acrobat Reader 6.0 ou version supérieure sur Mac, les couleurs ne s'impriment pas correctement	La résolution définie dans le pilote d'impression ne correspond peut-être pas à celle d'Acrobat Reader.	Vérifiez que la résolution définie dans le pilote d'impression correspond à celle d'Acrobat Reader.



10. Consommables et accessoires

Ce guide fournit des informations sur l'achat des consommables, des accessoires et des pièces de maintenance disponibles pour votre appareil.

- **Commande de consommables et d'accessoires** 291
- **Consommables** 292
- **Précautions** 293
- **Accessoires disponibles** 294
- **Pièces de rechange disponibles** 297
- **Installation d'accessoires** 298
- **Vérification de la durée de vie des consommables** 300
- **Utilisation d'une clé USB** 301
- **Remplacement de la cartouche d'agrafes** 305



Les accessoires disponibles peuvent varier d'un pays à l'autre. Contactez votre représentant commercial pour obtenir la liste des accessoires disponibles.

Commande de consommables et d'accessoires



Les accessoires disponibles peuvent varier d'un pays à l'autre. Contactez votre représentant commercial pour obtenir la liste des consommables et pièces de rechange disponibles.

- Voir « Consommables Consommables » à la page 292.
- Voir « Accessoires disponibles » à la page 294.

Pour commander des accessoires, consommables et pièces de rechange agréées par Samsung, contactez le distributeur ou revendeur Samsung auprès duquel vous avez acheté l'appareil. Vous pouvez également visiter le site www.samsung.com/supplies. Sélectionnez votre pays/région, pour trouver les informations de contact pour bénéficier de nos services.

Consommables Consommables

Lorsque les consommables sont épuisés, vous pouvez commander les types suivants de consommables pour votre appareil.

Type	Rendement moyen	Nom de pièce
Cartouche de toner ^a	environ 30 000 pages standard.	<ul style="list-style-type: none">MLT-D358S
Unité d'imagerie ^b	Environ 100 000 pages	<ul style="list-style-type: none">MLT-R358

a. Valeur de rendement déclarée conformément aux spécifications ISO/IEC 19752. Le nombre de pages peut varier selon l'environnement de fonctionnement, l'intervalle d'impression, les graphiques, le type et la taille des supports.

b. Sur la base de 3 pages simple face de format moyen Letter/A4 par tâche (et au-dessus du modèle de couverture mentionné). Le nombre de pages peut varier en fonction de l'environnement d'exploitation, de l'intervalle d'impression, des graphiques, du type de support et du format du support.



La durée de vie de la cartouche peut varier selon les options et les modes de tâches utilisés.



Lorsque vous achetez de nouveaux consommables ou cartouches d'impression, vous devez vous les procurer dans le pays d'achat de l'appareil. Sinon, les cartouches d'impression ou autres consommables ne seront pas compatibles avec votre appareil étant donné que leur configuration varie en fonction des pays.



Vous devez acheter les consommables, notamment les cartouches de toner, dans le même pays que celui où vous avez acheté votre appareil. Dans le cas contraire, les consommables seront incompatibles avec votre appareil, car la configuration du système varie d'un pays à l'autre.

Précautions

- Débranchez le câble d'alimentation.

Ne retirez jamais le capot du panneau de configuration lorsque l'imprimante est sous tension.

Pour éviter tout risque de choc électrique, débranchez toujours le câble d'alimentation électrique avant d'installer ou de retirer tout accessoire à l'intérieur ou à l'extérieur de l'imprimante.

- Éliminez l'électricité statique.

La carte électronique et les accessoires internes (carte d'interface réseau ou barrette de mémoire) sont sensibles à l'électricité statique. Avant d'installer ou de retirer tout accessoire à l'intérieur de l'imprimante, éliminez l'électricité statique présente sur vous en touchant un objet métallique, comme le panneau arrière d'un appareil relié à la terre. Répétez l'opération si vous vous déplacez avant de terminer l'installation pour éliminer à nouveau l'électricité statique.

- Activation des accessoires ajoutés dans les propriétés de l'imprimante PS.

Après l'installation d'un accessoire tel qu'un bac d'alimentation optionnel, les utilisateurs du pilote PS doivent effectuer le paramétrage additionnel. Rendez-vous dans les propriétés de l'imprimante PS et activez l'accessoire ajouté.



En installant les accessoires, gardez à l'esprit que la batterie à l'intérieur de la machine est un composant de service. Ne la changez pas vous-même.


Il y a un risque d'explosion si la batterie est remplacée par une autre de type incorrect. Jetez les batteries usagées selon les instructions.

Accessoires disponibles

Vous pouvez acheter et installer des accessoires pour améliorer les performances et les capacités de l'appareil.


Accessoire	fonction	Nom de pièce
Bacs optionnels 2/3/4	Si vous rencontrez souvent des problèmes d'approvisionnement de papier, vous pouvez ajouter jusqu'à trois bacs supplémentaires de 520 feuilles. Chaque bac vous permet d'imprimer des documents sur des supports d'impression de formats et de types différents.	SL-SCF5300
Chargeur haute capacité	Si vous rencontrez souvent des problèmes d'approvisionnement de papier, vous pouvez ajouter un bac supplémentaire.	SL-HCF001B

Accessoire	fonction	Nom de pièce
Table de travail	Vous pouvez placer un dispositif externe d'authentification ou des éléments divers sur la table de travail.	CLX-WKT000
Socle d'armoire (Haut et Court)	Vous pouvez placer l'appareil sur un boîtier ergonomique permettant de l'atteindre facilement. Vous pouvez facilement déplacer le boîtier grâce à ses roues, si nécessaire. Il permet également de ranger différents objets comme du papier.	SL-DSK001T / SL-DSK002S



Lorsque vous utilisez le socle facultatif, vous devez installer le pied comme indiqué dans le guide d'installation fourni avec ce socle. Dans le cas contraire, l'appareil pourrait tomber par terre s'il est incliné et provoquer des blessures.

Accessoires disponibles

Accessoire	fonction	Nom de pièce
Kit de télécopie	Ce kit vous permet d'utiliser l'appareil comme télécopieur.	SL-FAX1001  une fois le kit installé, configurez l'appareil pour l'activer.
Finisseur à 1 bacs (empileur et agrafeuse)	Le finisseur à un plateau contient un grand bac de sortie qui peut contenir 500 feuilles.	SL-FIN001M
Finisseur à 2 bacs (empileur et agrafeuse)	Le finisseur à 2 bacs se compose d'un réceptacle de sortie de grande taille qui peut contenir 500 feuilles de papier et un réceptacle de sortie de petite taille qui peut contenir jusqu'à 100 feuilles de papier.	SL-FIN002M

Accessoire	fonction	Nom de pièce
Boîte à lettre avec quatre bacs	Vous pouvez charger 100 pages dans chaque chargeur. Pour utiliser la boîte à lettres 4 bacs, vous devez installer le finisseur à deux bacs d'abord.	SL-MBT0401
Cartouche d'agrafes	3 x 5 000 agrafes par boîte, pour une épaisseur maximale de 50 feuilles, une position d'agrafage.	SCX-STP000
Kit FDI (Interface pour périphérique étranger)	Cette carte est installée dans l'appareil pour permettre l'intégration d'un périphérique tiers, comme un lecteur de carte ou un dispositif à pièces. Vous pourrez ainsi activer un service d'impression payant sur votre appareil.	CLX-KIT20F

Accessoires disponibles

Accessoire	fonction	Nom de pièce
Kit sans fil/NFC	Pour acheter le kit sans fil/NFC, contactez le détaillant ou le distributeur chez lequel vous avez acheté la machine. Seuls les prestataires de services, les distributeurs ou les détaillants agréés sont autorisés à installer le kit sans fil/NFC.	SL-NWE001X

Pièces de rechange disponibles

Vous devez remplacer les pièces d'entretien à des intervalles spécifiques pour maintenir l'appareil dans les meilleures conditions possibles et éviter des problèmes de qualité d'impression résultant de l'usure des pièces. Il s'agit principalement de rouleaux, de tapis et de tampons. Toutefois, la période de changement des pièces varie selon le modèle. Il est recommandé de faire effectuer ces opérations de maintenance par un fournisseur agréé, un distributeur ou le revendeur auprès duquel vous avez acquis l'appareil. Pour acheter des pièces de rechange, contactez la source où vous avez acheté l'appareil. La période de changement des pièces d'entretien est indiquée dans le programme "Statut d'imprimante Samsung". Si votre appareil prend en charge un écran d'affichage, un message s'y affiche. La période de remplacement peut varier en fonction du système d'exploitation utilisé, du fonctionnement de votre ordinateur, logiciel d'application, méthode de connexion, type et format du support et complexité du travail.

Installation d'accessoires

Précautions

- Débranchez le cordon d'alimentation

Ne retirez jamais le capot du panneau de configuration lorsque l'imprimante est sous tension.

Pour éviter tout risque de choc électrique, débranchez toujours le câble d'alimentation électrique avant d'installer ou de retirer tout accessoire à l'intérieur ou à l'extérieur de l'imprimante.

- Déchargez l'électricité statique

La carte électronique et les accessoires internes (carte d'interface réseau ou barrette de mémoire) sont sensibles à l'électricité statique. Avant d'installer ou de retirer tout accessoire à l'intérieur de l'imprimante, éliminez l'électricité statique présente sur vous en touchant un objet métallique, comme le panneau arrière d'un appareil relié à la terre. Répétez l'opération si vous vous déplacez avant de terminer l'installation pour éliminer à nouveau l'électricité statique.



En installant les accessoires, gardez à l'esprit que la batterie à l'intérieur de la machine est un composant de service. Ne la changez pas vous-même. Il y a un risque d'explosion si la batterie est remplacée par une autre de type incorrect. Jetez les batteries usagées selon les instructions.

Configuration des Options du périphérique

Lorsque vous installez des périphériques optionnels, comme un bac optionnel, une mémoire optionnelle, etc., cet appareil les détecte et les configure automatiquement. S'il ne vous est pas possible d'utiliser les périphériques optionnels que vous avez installés dans ce pilote, vous pouvez les configurer dans **Options du périphérique**.

- 1 Cliquez sur le menu Windows **Démarrer**.

- Sous Windows 8, à partir des **Charms**, sélectionnez **Rechercher > Paramètres**.


- 2 Sous Windows XP/2003, sélectionnez **Imprimantes et télécopieurs**.

- Sous Windows 2008/Vista, sélectionnez **Panneau de configuration > Matériel et audio > Imprimantes**.
- Sous Windows 7, sélectionnez **Panneau de configuration > Matériel et audio > Périphériques et imprimantes**.
- Pour Windows 8, recherchez **Périphériques et Imprimantes**.
- Sous Windows Server 2008 R2, sélectionnez **Panneau de configuration > Matériel > Périphériques et imprimantes**.


- 3 Cliquez avec le bouton droit sur votre appareil.

Installation d'accessoires


- 4** Sous Windows XP/2003/2008/Vista, appuyez sur **Propriétés**.
Pour Windows 7, Windows 8 et Windows Server 2008 R2, depuis les menus contextuels, sélectionnez **Propriétés de l'imprimante**.

 Si la marque ► accompagne l'élément **Propriétés de l'imprimante**, vous pouvez sélectionner les autres pilotes d'impression reliés à l'imprimante sélectionnée.

- 5** Sélectionnez **Options du périphérique**.


 La fenêtre **Propriétés** peut différer selon le pilote ou le système d'exploitation que vous utilisez.

- 6** Sélectionnez l'option appropriée.

 Selon les options ou le modèle de votre appareil, il est possible que certains menus ne s'affichent pas à l'écran. Dans ce cas, votre appareil ne les prend pas en charge.

- **Options du bac:** sélectionnez le bac optionnel que vous avez installé. Vous pouvez sélectionner le bac.
- **Options de stockage:** sélectionnez la mémoire optionnelle que vous avez installée. Si cette option est cochée, vous pouvez sélectionner le **Mode d'impression**.

- **Configuration de l'imprimante:** Sélectionnez la langue de l'imprimante pour la tâche d'impression.
- **Paramètres d'administration:** vous pouvez sélectionner l'**État de l'imprimante** et le **Spooling EMF**.
- **Gestion de tâches Admin:** vous permet d'associer les informations d'identification d'un utilisateur et d'un compte à chaque document que vous imprimez.
- **Autorisation utilisateur:** si vous cochez cette option, seuls les utilisateurs possédant une autorisation peuvent lancer une tâche d'impression.
- **Autorisation du groupe:** si vous cochez cette option, seuls les groupes possédant une autorisation de groupe peuvent lancer une tâche d'impression.

 Si vous souhaitez crypter le mot de passe de gestion des tâches, cochez l'option **Cryptage du mot de passe Gestion tâches**.

- **Configuration des formats de papier personnalisés:** Vous pouvez spécifier un format de papier personnalisé.
- 7** Cliquez sur **OK** jusqu'à ce que vous sortiez de la fenêtre **Propriétés** ou **Propriétés de l'imprimante**.

Vérification de la durée de vie des consommables

Si vous rencontrez de fréquents problèmes de bourrage papier ou d'impression, vérifiez la limite d'utilisation des consommables. Remplacez si nécessaire les pièces correspondantes.

- 1 Appuyez sur **Paramètres > gestion > Durée vie conso** depuis l'écran principal.
- 2 Vérifiez la durée de vie des consommables.

Utilisation d'une clé USB

Ce chapitre traite de l'utilisation d'une clé USB avec votre appareil.

Présentation de l'écran USB

Pour utiliser la fonctionnalité **USB**, appuyez sur **Dossier > USB** depuis l'écran d'accueil ou **Applis**.

Les documents et images imprimés, numérisés, téléchargés et envoyés depuis un périphérique USB peuvent être enregistrés dans la **Dossier** (voir « Utilisation de la boîte » à la page 209).

Au sujet des clés USB

Des clés USB sont disponibles avec différentes capacités de mémoire et vous offrent de l'espace supplémentaire pour stocker des documents, des présentations, de la musique ou des vidéos, des photos haute résolution ou n'importe quel autre fichier que vous souhaitez stocker ou déplacer.

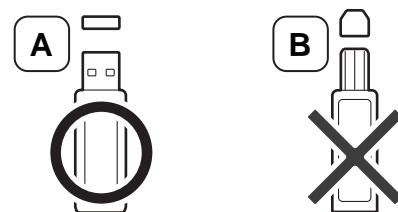
Voici ce que vous pouvez faire sur votre appareil à l'aide d'une clé USB :

- Numériser des documents et les enregistrer sur une clé USB.
- Imprimer des données stockées sur une clé USB.
- Formater une clé USB.

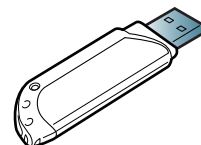
Votre appareil prend en charge les clés USB de type FAT16/FAT32 et dont la taille des secteurs est 512 octets.

Renseignez-vous sur le système de fichiers de votre clé USB auprès de votre revendeur.

Vous devez utiliser exclusivement une clé USB agréée équipée d'un connecteur de type A.



Utilisez uniquement une clé USB à connecteur à blindage métallique.



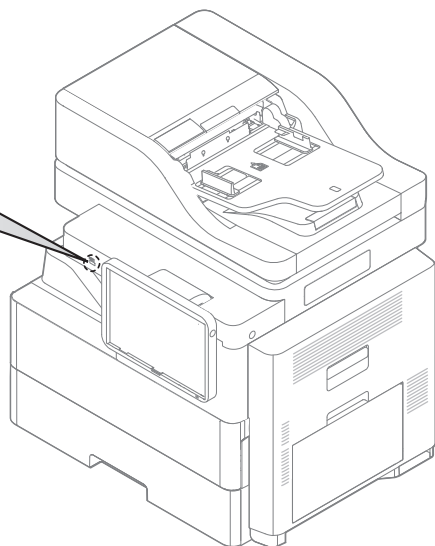
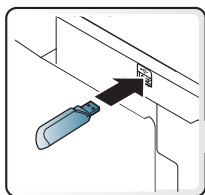
Utilisez uniquement une clé USB ayant reçu une certification de compatibilité. Dans le cas contraire, l'appareil pourrait ne pas la reconnaître.

Insérez une clé USB dans le port USB de l'appareil.

Utilisation d'une clé USB



N'insérez la clé USB dans aucun autre port que celui indiqué sous l'illustration. Si vous insérez la clé USB dans d'autres ports, l'appareil affiche un message d'avertissement sur l'écran d'affichage.



- Ne retirez pas la clé USB lorsqu'elle est en cours d'utilisation. La garantie de l'appareil ne couvre pas les utilisations incorrectes de l'utilisateur.
- Si votre clé USB possède des caractéristiques particulières, comme des paramètres de sécurité et des mots de passe, il se peut que votre appareil ne les détecte pas automatiquement. Pour plus de détails concernant ces fonctionnalités, consultez le Mode d'emploi de la clé USB.

Impression à partir d'une clé USB

Vous pouvez imprimer directement des fichiers stockés sur une clé USB. Vous pouvez imprimer des fichiers TIFF, JPEG et PRN.

Types de fichiers compatibles avec l'option d'impression USB :

- **PRN:** seuls les fichiers créés par le pilote fourni avec votre appareil sont compatibles. Pour créer des fichiers PRN, cochez la case **Imprimer dans un fichier** lorsque vous imprimez un document. Ce dernier ne sera pas imprimé sur papier, mais enregistré au format PRN. Seuls les fichiers PRN créés de cette manière peuvent être directement imprimés à partir de la clé USB (voir « Impression dans un fichier (PRN) » à la page 103).
- **TIFF:** TIFF 6.0 (ligne de base)
- **JPEG:** JPEG (ligne de base)
- **PDF:** PDF 1,7 et inférieur



Dans le cas des fichiers JPEG CMJN 8 bits, le travail peut être annulé.

Pour imprimer un document à partir d'une clé USB :

Utilisation d'une clé USB

1 Insérez une clé USB dans le port USB de l'appareil.

Votre appareil détecte automatiquement le périphérique puis lit les données qui y sont stockées (voir « Au sujet des clés USB » à la page 301).



- L'appareil ne peut pas détecter une clé USB non formatée. Formatez-la, puis réinsérez-la dans le port USB de votre appareil.
- Si l'appareil ne détecte pas la clé USB lorsque la machine est en mode d'économie d'énergie. Sortez l'appareil du mode de veille et attendez que l'appareil revienne en mode prêt. Réinsérez ensuite la clé USB dans le port USB situé à l'avant de votre appareil.

2 Appuyez sur **Dossier > USB** depuis l'écran d'accueil ou **Applis**.

3 L'appareil affiche tous les fichiers de la clé USB.

Touchez et maintenez le dossier ou le document que vous souhaitez imprimer dans la liste.



Si le fichier PDF sélectionné est protégé par un mot de passe, vous devez connaître ce dernier pour imprimer. Saisissez le mot de passe lorsque l'appareil demande le mot de passe de sécurité. Si vous ne connaissez pas le mot de passe, le travail d'impression sera annulé.

4 Appuyez sur  > **Imprimer > Options impr.**

5 Sélectionnez l'option appropriée.

- **Copies:** Permet de sélectionner le nombre de copies.
- **Alimentation papier:** Sélectionnez à partir de quel bac le papier est utilisé.
- **Ajustement auto:** permet d'adapter votre travail d'impression au format de papier sélectionné, quelle que soit la taille du document. Sélectionnez un bac, puis appuyez sur **Activé**.

6 Appuyez sur l'icône  pour lancer l'impression.

7 Lorsque l'impression est terminée, vous pouvez retirer la clé USB de l'appareil.

Gestion des clés USB

Vous pouvez supprimer des fichiers image stockés sur une clé USB un par un, ou les supprimer tous à la fois en reformatant le périphérique.




Après suppression des fichiers ou reformatage d'une clé USB, il n'est pas possible de restaurer les fichiers. Confirmez que vous n'avez plus besoin des données avant de les supprimer.

Utilisation d'une clé USB

Suppression d'un fichier image

- 1 Insérez une clé USB dans le port USB de l'appareil.
- 2 Appuyez sur **Dossier** > **USB** depuis l'écran d'accueil ou **Applis**.
- 3 L'appareil affiche tous les fichiers de la clé USB.
Touchez et maintenez le dossier ou le document que vous souhaitez supprimer de la liste.

 Si le fichier est dans un dossier, appuyez sur le nom du dossier.


- 4 Appuyez sur  > **Supprimer**.
- 5 Appuyez sur **Supprimer** lorsque la fenêtre de confirmation s'affiche.

Formatage d'une clé USB

- 1 Insérez une clé USB dans le port USB de l'appareil.
- 2 Appuyez sur **Dossier** > **USB** depuis l'écran d'accueil ou **Applis**.
- 3 L'appareil affiche tous les fichiers de la clé USB.
Touchez et maintenez le dossier ou le document que vous souhaitez supprimer de la liste.



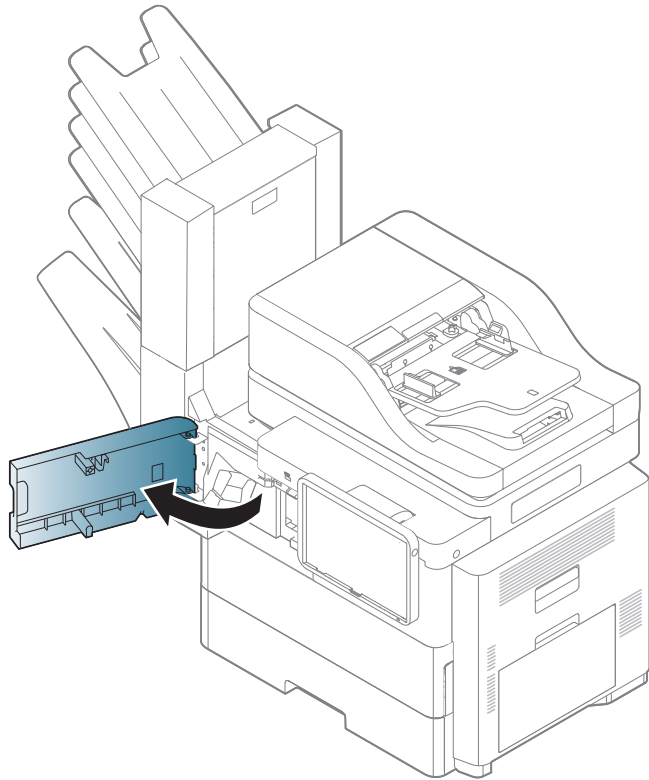
Si le fichier est dans un dossier, appuyez sur le nom du dossier.

- 4 Appuyez sur  > **Format**.
- 5 Appuyez sur **Format** lorsque la fenêtre de confirmation s'affiche.

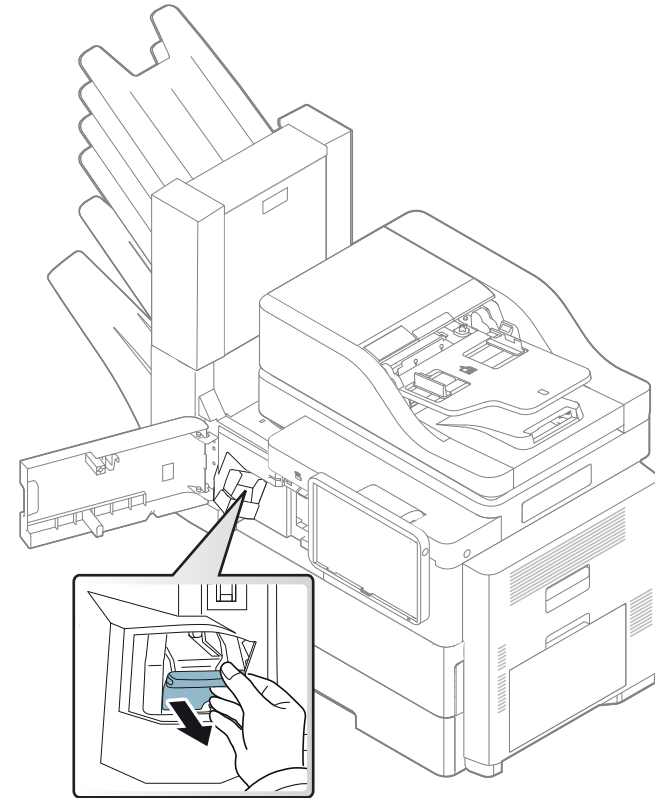
Remplacement de la cartouche d'agrafes

Lorsque l'agrafeuse est complètement vide, un message vous invite à installer une nouvelle cartouche d'agrafes.

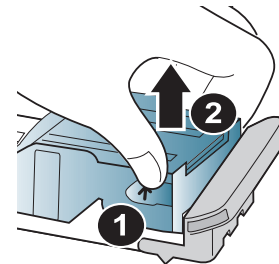
- 1 Ouvrez le capot avant du finisseur à 2 bacs.



- 2 Retirez l'agrafeuse.



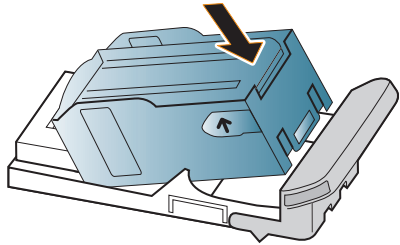
- 3 Retirez la cartouche d'agrafes vide de l'agrafeuse.



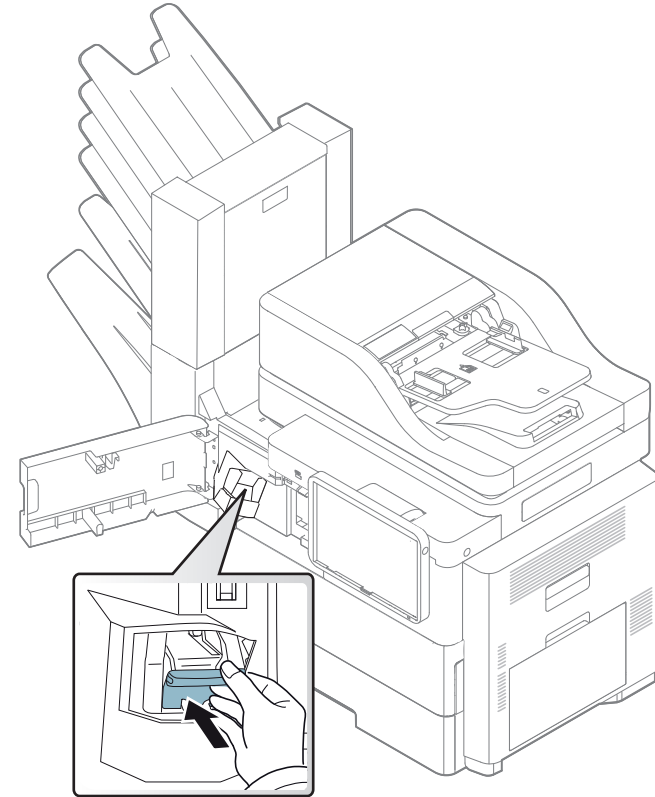
Remplacement de la cartouche d'agrafes

4 Retirez la nouvelle cartouche d'agrafes de son emballage.

5 Insérez-la dans l'agrafeuse.



6 Insérez l'agrafeuse dans l'emplacement jusqu'à ce qu'elle s'enclenche.



7 Fermez le capot avant du finisseur à 2 bacs.



11. Annexe

Ce chapitre indique les caractéristiques techniques du produit et des informations relatives aux réglementations applicables.

- **Caractéristiques techniques** 308
- **Informations légales** 319
- **Copyright** 330



Caractéristiques techniques

Caractéristiques générales



Les caractéristiques techniques indiquées ci-dessous sont susceptibles d'être modifiées sans préavis. Voir le site www.samsung.com pour les informations à jour.

Eléments		Description	
Dimensions^a	Largeur x Longueur x Hauteur	630 x 506 x 636 mm (24.80 x 19.93 x 25.03 po)	
Poids^a	Appareil et consommables inclus	44 kg (97,02 livres)	
Niveau sonore^{bc}	Mode prêt	Moins de 37dB (A)	
	Mode d'impression	Moins de 56 dB(A)	
	Mode Copie/Numérisation	Vitre d'exposition	Moins de 58 dB(A)
		Chargeur de documents	Moins de 58 dB(A)
Température	Opération	10 à 30°C	
	Stockage (emballé)	-20 à 40°C	
Humidité	Opération	20 à 80% HR	
	Stockage (emballé)	10 à 90% HR	

Caractéristiques techniques

	Eléments	Description
Alimentation^d	Modèles 110 volts	AC 110 à 127 V
	Modèles 220 volts	AC220 à 240 V
Consommation électrique^e	Mode de fonctionnement moyen	Inférieure à 900 W
	Mode prêt	Inférieure à 30 W
	Mode économie d'énergie	Inférieure à 1,5 W
	Mode hors tension^f	Inférieure à 0,5 W

a. Les dimensions et le poids sont mesurés sans le combiné et les autres accessoires.

b. Pression sonore, ISO 7779. Configuration testée installation de base de l'appareil, papier A4, impression simple face.

c. Chine uniquement : Si le niveau sonore de l'équipement est inférieur à 63 db (A), l'équipement doit être placé en région où l'aide au diagnostic est relativement indépendante.

d. Pour plus d'informations sur la tension (V), la fréquence (Hertz) et le courant (A) appropriés pour l'appareil, reportez-vous à l'étiquette de spécifications sur l'appareil.

e. La consommation d'énergie peut être affectée par l'état de la machine, les conditions du paramétrage, l'environnement d'exploitation et l'équipement et la méthode de mesure utilisés par le pays.

f. La consommation d'énergie ne peut être complètement évitée que lorsque le câble d'alimentation n'est pas connecté.

Caractéristiques techniques

Spécifications des supports d'impression

Type	Taille	Dimensions	Grammage du support d'impression ^a /Capacité ^b		
			Bac 1/ Bac 2, 3, 4	Bac polyvalent	HCF
Papier ordinaire	Letter	216 x 279 mm (8.5 x 11 po)	70 to 90 g/m ² (lien 18 to 24 livres) • 520 feuilles of 75g/m ² (lien 20 livres)	70 à 90 g/m ² (lien de 18 à 24 livres) • 100 feuilles de 75g/m ² (lien 20 livres)	70 à 90 g/m ² (lien de 18 à 24 livres) • 2 100 feuille de 75g/m ²
	Legal	216 x 356 mm (8.5 x 14 po)			
	Folio	216 x 330 mm (8.5 x 13 po)			
	A4	210 x 297 mm (8.26 x 11.69 po)			
	Oficio	216 x 343 mm (8.5 x 13.5 po)			
	JIS B5	182 x 257 mm (7.16 x 10.11 po)			
	ISO B5	176 x 250 mm (6.93 x 9.84 po)			
	Executive	184 x 267 mm (7.25 x 10.5 po)			
	A5	148 x 210 mm (5.82 x 8.26 po)			
	Statement	140 x 216 mm (5.5 x 8.5 po)			
A6 ^c	105 x 148 mm (4.13 x 5.82 po)				

Caractéristiques techniques

Type	Taille	Dimensions	Grammage du support d'impression ^a /Capacité ^b		
			Bac 1/ Bac 2, 3, 4	Bac polyvalent	HCF
Enveloppe	Enveloppe Monarch	98 x 191 mm (3.87 x 7.5 po)	75 à 90 g/m ²	75 à 90 g/m ²	Non disponible en HCF.
	Enveloppe No.10	105 x 241 mm (4.12 x 9.5 po)			
	Enveloppe DL	110 x 220 mm (4.33 x 8.66 po)			
	Enveloppe C5	162 x 229 mm (6.37 x 9.01 po)			
	Enveloppe C6	114 x 162 mm (4.48 x 6.38 po)			
	ISO B5	176 x 250 mm (6.93 x 9.84 po)			
Papier épais	Letter, Legal, Oficio, Folio, A4, JIS B5, ISO B5, Statement, Executive, A5	Reportez-vous à la section Papier ordinaire	91 à 105 g/m ² (lien 24 à 28 lbs)	91 à 105 g/m ² (lien 24 à 28 livres)	91 à 105 g/m ² (lien 24 à 28 livres)
Papier fin	Letter, Legal, Oficio, Folio, A4, JIS B5, ISO B5, Statement, Executive, A5	Reportez-vous à la section Papier ordinaire	60 à 69g/m ² (lien 16 à 18 livres)	60 à 69g/m ² (lien 16 à 18 livres)	60 à 69g/m ² (lien 16 à 18 livres)
Papier en coton	Letter, Legal, Oficio, Folio, A4, JIS B5, ISO B5, Statement, Executive, A5	Reportez-vous à la section Papier ordinaire	75 à 85g/m ² (lien 20 à 23 livres)	75 à 85g/m ² (lien 20 à 23 livres)	75 à 85g/m ² (lien 20 à 23 livres)

Caractéristiques techniques

Type	Taille	Dimensions	Grammage du support d'impression ^a /Capacité ^b		
			Bac 1/ Bac 2, 3, 4	Bac polyvalent	HCF
Couleur	Letter, Legal, Oficio, Folio, A4, JIS B5, ISO B5, Statement, Executive, A5	Reportez-vous à la section Papier ordinaire	75 à 85g/m ²	75 à 85g/m ²	75 à 85g/m ²
Papier pré-imprimé	Letter, Legal, Oficio, Folio, A4, JIS B5, ISO B5, Statement, Executive, A5	Reportez-vous à la section Papier ordinaire	75 à 85g/m ²	75 à 85g/m ²	75 à 85g/m ²
Papier recyclé	Letter, Legal, Oficio, Folio, A4, JIS B5, ISO B5, Statement, Executive, A5	Reportez-vous à la section Papier ordinaire	60 à 85g/m ²	60 à 85g/m ²	60 à 85g/m ²
Étiquettes ^{cd}	Reportez-vous à la section Papier ordinaire	Reportez-vous à la section Papier ordinaire	120 à 150 g/m ²	120 à 150 g/m ²	Non disponible en HCF.
Cartonné ^c	Letter, Legal, Oficio, Folio, A4, JIS B5, ISO B5, Statement, Executive, A5 , A6	Reportez-vous à la section Papier ordinaire	106 à 163 g/m ²	106 à 163 g/m ²	106 à 163 g/m ²
	Carte postale 4x6	102 x 152 mm (4,00 x 6,00 po)	106 à 163 g/m ² Disponible dans 1 bac uniquement		Non disponible en HCF.

Caractéristiques techniques

Type	Taille	Dimensions	Grammage du support d'impression ^a /Capacité ^b		
			Bac 1/ Bac 2, 3, 4	Bac polyvalent	HCF
Papier de luxe	Letter US, Legal US, US Folio, A4, JIS B5, ISO B5, Executive US, A5	Reportez-vous à la section Papier ordinaire	105 à 120 g/m ²	105 à 120 g/m ²	105 à 120 g/m ²
Papier archive ^c	Reportez-vous à la section Papier ordinaire	Reportez-vous à la section Papier ordinaire	106 à 120 g/m ²	106 à 120 g/m ²	106 à 120 g/m ²
Papier à en-tête ^c	Reportez-vous à la section Papier ordinaire	Reportez-vous à la section Papier ordinaire	75 à 90 g/m ²	75 à 90 g/m ²	75 à 90 g/m ²
Perforé ^c	Reportez-vous à la section Papier ordinaire	Reportez-vous à la section Papier ordinaire	60 à 90 g/m ²	60 à 90 g/m ²	60 à 90 g/m ²
Format minimal (personnalisé)		<ul style="list-style-type: none"> • Bac polyvalent(ou chargeur manuel) / Bac 1: 98 x 148 mm (3,85 x 5,83 po) • Bac 2,3,4: 98 x 152,4 mm (3,85 x 6,01 po) • HCF: Non disponible en HCF. 	<ul style="list-style-type: none"> • Bac polyvalent (ou chargeur manuel): 60 à 163 g/m² • Bac 1/bac 2, 3, 4 : 60 à 163 g/m² • HCF : Non disponible en HCF. 		
Format maximal (personnalisé)		216 x 356 mm (8,5 x 14 po)			

a. Si le grammage du support est supérieur à 105 g/m² (28 lb bond), chargez les feuilles une par une dans le bac.

b. La capacité des bacs peut varier en fonction du grammage et de l'épaisseur des supports, ainsi que de l'environnement d'utilisation.

c. Seuls les bacs polyvalents/bac1 prennent en charge le format A6.

d. Satinage : 100 à 250 (méthode Sheffield)

Caractéristiques techniques

Configuration requise

Microsoft® Windows®

Système d'exploitation	Configuration (recommandée)		
	Processeur	Mémoire vive (RAM)	Espace disque disponible
Windows® XP	Intel® Pentium® III 933 MHz (Pentium IV 1 GHz)	128 Mo (256 Mo)	1,5 Go
Windows Server® 2003	Intel® Pentium® III 933 MHz (Pentium IV 1 GHz)	128 Mo (512 Mo)	1,25 Go à 2 Go
Windows Server® 2008	Intel® Pentium® IV 1 GHz (Pentium IV 2 GHz)	512 Mo (2 Go)	10 Go
Windows Vista®	Intel® Pentium® IV 3 GHz	512 Mo (1 Go)	15 Go
Windows® 7	Processeur Intel® Pentium® IV 1 GHz 32 bits ou 64 bits ou supérieur	1 Go (2 Go)	16 Go
	<ul style="list-style-type: none">• Prise en charge de graphiques DirectX® 9 avec 128 Mo de mémoire (pour activer le thème Aero).• Lecteur de DVD-R/W		
Windows Server® 2008 R2	Processeurs Intel® Pentium® IV 1,4 GHz (x64) (2 GHz ou plus rapide)	512 Mo (2 Go)	10 Go
Windows® 8	Processeur Intel® Pentium® IV 1 GHz 32 bits ou 64 bits ou supérieur	2 Go	20 Go
Windows® 8.1	<ul style="list-style-type: none">• Prise en charge de graphiques DirectX® 9 avec 128 Mo de mémoire (pour activer le thème Aero).• Lecteur de DVD-R/W		

Caractéristiques techniques

Système d'exploitation	Configuration (recommandée)		
	Processeur	Mémoire vive (RAM)	Espace disque disponible
Windows Server® 2012	Processeurs Intel® Pentium® IV 1,4 GHz (x64) (2 GHz ou plus rapide)	512 Mo (2 Go)	32 Go
Windows Server® 2012 R2			



- Pour tous les systèmes d'exploitation Windows, Internet Explorer 6.0 ou supérieur doit être installé sur l'ordinateur.
- Les utilisateurs qui disposent des droits d'administrateur peuvent installer le logiciel.
- **Windows Terminal Services** est compatible avec votre appareil.

Mac

Système d'exploitation	Configuration (recommandée)		
	Processeur	Mémoire vive (RAM)	Espace disque disponible
Mac OS X 10.5	<ul style="list-style-type: none">• Processeurs Intel®• Processeur PowerPC G4/G5 867 MHz ou plus rapide	512 Mo (1 Go)	1 Go
Mac OS X 10.6	<ul style="list-style-type: none">• Processeurs Intel®	1 Go (2 Go)	1 Go
Mac OS X 10.7 - 10.9	<ul style="list-style-type: none">• Processeurs Intel®	2 Go	4 Go

Caractéristiques techniques

Linux

Éléments	Configuration requise
Système d'exploitation	RedHat Enterprise Linux 5, 6 Fedora 11, 12, 13, 14, 15, 16, 17, 18, 19 openSUSE 11.0, 11.1, 11.2, 11.3, 11.4, 12.1, 12.2, 12.3 Ubuntu 10.04, 10.10, 11.04, 11.10, 12.04, 12.10, 13.04 SUSE Linux Enterprise Desktop 10, 11 Debian 5.0, 6.0, 7.0, 7.1 Mint 13, 14 , 15
Processeur	Pentium IV 2.4GHz (Intel Core™2)
Mémoire vive (RAM)	512 Mo (1 Go)
Espace disque disponible	1 Go (2 Go)

Unix

Éléments	Configuration requise
Système d'exploitation	Sun Solaris 9, 10, 11 (x86, SPARC) HP-UX 11.0, 11i v1, 11i v2, 11i v3 (PA-RISC, Itanium) IBM AIX 5.1, 5.2, 5.3, 5.4, 6.1 7.1 (PowerPC)

Caractéristiques techniques

Eléments	Configuration requise
Espace disque disponible	Jusqu'à 100 Mo

Environnement réseau



Modèle avec carte réseau et sans fil uniquement (cf. « Fonctionnalités par modèle » à la page 10).

Vous devez configurer les protocoles réseau de l'appareil pour pouvoir l'utiliser comme appareil réseau. Le tableau suivant indique les environnements réseau pris en charge par l'appareil.

Eléments	Caractéristiques techniques
Interface réseau	<ul style="list-style-type: none">• Réseau local câblé Ethernet 10/100/100 Base TX
Système d'exploitation réseau	<ul style="list-style-type: none">• Windows® XP, Windows Server® 2003, Windows Vista®, Windows® 7, Windows® 8, Windows Server® 2008 R2• Différents systèmes d'exploitation Linux• Mac OS X 10.5 - 10.9• UNIX OS

Caractéristiques techniques

Éléments	Caractéristiques techniques
Protocoles réseau	<ul style="list-style-type: none">• TCP/IPv4• DHCP, BOOTP• DNS, WINS, Bonjour, SLP, UPnP• Impression TCP/IP standard (RAW), LPR, IPP, WSD, AirPrint, Google Cloud Print• SNMPv 1/2/3, HTTP, IPSec• TCP/IPv6 (DHCP, DNS, RAW, LPR, SNMPv 1/2/3, HTTP, IPSec)

Informations légales

Cet appareil est conçu pour un environnement de travail normal et certifié avec plusieurs déclarations légales.

Avertissement relatif à la sécurité laser

Cette imprimante est certifiée conforme aux spécifications DHHS 21 CFR, chapitre 1, sous-chapitre J pour les produits laser de classe I (1) aux États-Unis, et certifiée dans les autres pays comme un produit laser de classe I, conformément aux spécifications IEC 60825-1 : 2007.

Les produits laser de classe I ne sont pas considérés comme dangereux. Le système laser et l'imprimante sont conçus de manière à interdire tout accès aux rayonnements laser au-dessus d'un niveau de classe I pendant l'exploitation normale, les interventions de maintenance utilisateur, dans les conditions d'utilisation spécifiées.

Avertissement

N'utilisez jamais l'imprimante après avoir retiré le capot protecteur du module laser/scanner. Le faisceau lumineux, bien qu'invisible, pourrait endommager vos yeux.

Lors de l'utilisation de ce produit, vous devez toujours respecter les recommandations de sécurité de base afin de réduire les risques d'incendie, de choc électrique et de blessures corporelles:



CAUTION - CLASS 3B, INVISIBLE LASER RADIATION WHEN OPEN. AVOID EXPOSURE TO THE BEAM.

ATTENTION - CLASSE 3B, RADIATION LASER INVISIBLE EN CAS D'OUVERTURE. EVITER L'EXPOSITION AU FAISCEAU.

GEFAHREN - KLASSE 3B: UNSICHTBARE LASERSTRAHLUNG WENN GEOFFNET. STRAHLENAUSSETZUNG VERMEIDEN.

ATTENZIONE - CLASSE 3B, RADIAZIONI LASER INVISIBILI CON IL DISPOSITIVO APERTO. EVITARE L'ESPOSIZIONE AL RAGGIO.

PRECAUCIÓN - RADIACIÓN LÁSER INVISIBLE DE CLASE 3B PRESENTE AL ABRIR. EVITE LA EXPOSICIÓN AL HAZ.

PERIGO - CLASSE 3B, RADIÇÃO LASER INVISÍVEL AO ABRIR. EVITE EXPOSIÇÃO DIRECTA AO FEIXE.

GEVAAR - KLASSE 3B, ONZICHTBARE LASERSTRALING INDIEN GEOPEND. VERMIJD BLOOTSTELLING AAN DE STRAAL.

ADVARSEL - KLASSE 3B, USYNLIG LASERSTRÅLING VED ÅBNING. UNDGÅ UDSÆTTELSE FOR STRÅLING.

ADVARSEL - KLASSE 3B, USYNLIG LASERSTRÅLING NÅR DEKSEL ÅPNES. UNNGÅ EKSPONERING FOR STRÅLEN.

VARNING - KLASSE 3B OSYNLIG LASERSTRÅLNING NÅR DENNA DEL ÄR ÖPPNAD. STRÅLEN ÄR FARLIG.

VAROITUS - LUOKAN 3B NÄKYMÄTTÖMÄLLE LASER-SÄTEILYÄ AVATTUNA, VÄLTÄ ALTISTUMISTA SÄTEELLE.

注意 - CLASS 3B。严禁打开, 以免被不可见激光辐射 泄漏灼伤

주의 - 열리면 등급 3B 비가시 레이저 방사선이 방출됩니다. 광선에 노출을 피하십시오.

Informations légales

Taiwan uniquement

警告使用者：

此為甲類資訊技術設備，於居住環境中使用時，可能會造成射頻擾動，在此種情況下，使用者會被要求採取某此適當的對策。

Consignes de sécurité relatives à l'ozone



Le taux d'émission d'ozone de ce produit est inférieur à 0,1 ppm. L'ozone étant plus lourd que l'air, conservez le produit dans un endroit bien ventilé.

Consignes de sécurité liées au mercure



Contient du mercure. Éliminer conformément aux réglementations locales, nationales ou fédérales (États-Unis uniquement)

Avertissement concernant le perchlorate

Cet avertissement concernant le Perchlorate s'applique uniquement aux piles au lithium à CR (Dioxyde de manganèse) primaire dans le produit vendu ou distribué **UNIQUEMENT** en Californie.

Matériau à base de perchlorate – une manipulation spéciale peut être applicable.

Voir www.dtsc.ca.gov/hazardouswaste/perchlorate. (États-Unis uniquement).

Informations légales

Économiseur d'énergie



Cette imprimante est dotée d'un dispositif perfectionné d'économie d'énergie réduisant la consommation électrique en période d'inactivité.

Lorsque l'imprimante ne reçoit pas de données pendant un certain temps, la consommation électrique est réduite automatiquement.

ENERGY STAR et la marque ENERGY STAR sont des marques déposées aux États-Unis.

Pour plus d'informations sur le programme ENERGY STAR, reportez-vous au site <http://www.energystar.gov>

Les modèles certifiés ENERGY STAR comporteront une étiquette ENERGY STAR. Vérifiez si votre ordinateur est certifié ENERGY STAR.

Chine uniquement

回收和再循环

为了保护环境，我们公司已经为废弃的产品建立了回收和再循环系统。我们会为您无偿提供回收同类废旧产品的服务。

当您要废弃您正在使用的产品时，请您及时与授权耗材更换中心取得联系，我们会及时为您提供服务。

Site Web : <http://www.samsung.com/cn/support/location/supportServiceLocation.do?page=SERVICE.LOCATION>

Recyclage



Veillez recycler ou jeter les emballages de ce produit en respectant l'environnement.

Informations légales

Les bons gestes de mise au rebut de ce produit (déchets d'équipements électriques et

(Applicable dans les pays à systèmes de collecte distincts)



Ce symbole sur le produit, ses accessoires ou sa documentation indique que ni le produit, ni ses accessoires électroniques usagés (chargeur, casque audio, câble USB, etc.) ne peuvent être jetés avec les autres déchets ménagers. Pour éviter toute atteinte à l'environnement ou à la santé des personnes due à une mise au rebut non contrôlée, veuillez séparer ces éléments des autres déchets et les recycler afin de promouvoir une réutilisation durable des ressources matérielles.

Les particuliers doivent contacter le revendeur chez qui ils ont acheté le produit ou l'administration appropriée pour s'informer sur le lieu et le moyen de recycler ces éléments tout en préservant l'environnement.

Les utilisateurs professionnels doivent contacter leur fournisseur et vérifier les conditions figurant dans le contrat d'achat. Cet appareil et ses accessoires électroniques ne doivent pas être mélangés avec d'autres déchets commerciaux lors de leur mise au rebut.

(États-Unis uniquement)

Mettez les appareils électroniques au rebut via la filière de recyclage approuvée. Pour trouver le centre de recyclage le plus proche, consultez notre site Internet : www.samsung.com/recyclingdirect Ou appelez le (877) 278 - 0799

Avertissement Proposition 65 de l'État de Californie (États-Unis uniquement)

The California Safe Drinking Water and Toxic Enforcement Act requires the Governor of California to publish a list of chemicals known to the State of California to cause cancer or reproductive toxicity and requires businesses to warn of potential exposure to such chemicals.

WARNING: This product contains chemicals known to the State of California to cause cancer, birth defects or other reproductive harm.
This appliance can cause low-level exposure to the chemicals, which can be minimized by operating the appliance in a well ventilated area.

Taiwan uniquement

警告

本電池如果更換不正確會有爆炸的危險
請依製造商說明書處理用過之電池

Informations légales

Émissions radioélectriques

Réglementation FCC

Cet appareil est conforme à l'alinéa 15 de la réglementation FCC. Son exploitation ou utilisation est sujette aux deux conditions suivantes:

- Cet appareil ne doit pas provoquer d'interférences nuisibles.
- Cet appareil doit accepter toute interférence reçue, y compris celles pouvant provoquer un fonctionnement indésirable.

Ce matériel a été testé et satisfait aux limites s'appliquant aux appareils numériques de classe B, en vertu des dispositions de l'alinéa 15 de la réglementation FCC. Ces limites visent à assurer une protection raisonnable contre les interférences nuisibles en zone résidentielle. Cet appareil génère, utilise et peut émettre de hautes fréquences radio et, s'il n'est pas installé et utilisé conformément aux instructions, peut provoquer des interférences dans les communications radio. Il est toutefois possible que son utilisation dans une installation particulière génère des interférences. Le cas échéant, l'utilisateur devra faire le nécessaire pour les éliminer et prendra toutes les dépenses afférentes à sa charge. Si cet appareil provoque des interférences sur la réception radio ou télévision lors de sa mise sous tension et hors tension, essayez de résoudre le problème en adoptant l'une des mesures suivantes:

- Réorientez ou repositionnez l'antenne de réception.
- Éloignez l'équipement du récepteur.

- Branchez l'appareil sur une prise différente de celle du récepteur.
- Consultez votre distributeur ou un technicien radio/télévision qualifié pour obtenir de l'aide.



Tout changement ou modification effectué sans l'accord exprès du fabricant pourrait annuler la capacité de l'utilisateur à utiliser cet équipement.

Réglementations canadiennes relatives aux interférences radio

Cet appareil numérique ne dépasse pas les limites de Classe B pour les émissions de parasites radio par des appareils numériques, telles que définies dans la norme sur les équipements provoquant des interférences intitulée « Digital Apparatus », ICES-003 de l'Industry and Science Canada.

Cet appareil numérique respecte les limites de bruits radioélectriques applicables aux appareils numériques de Classe B prescrites dans la norme sur le matériel brouilleur : « Appareils Numériques », ICES-003 édictée par l'Industrie et Sciences Canada.

Informations légales

RFID (périphérique d'interface à fréquence radio)

Le fonctionnement de la RFID est soumis aux deux conditions suivantes :

(1) cet appareil ne doit pas provoquer d'interférences, et (2) cet appareil doit accepter toutes les interférences, y compris celles qui risquent d'entraîner un fonctionnement indésirable de l'appareil. (États-Unis, France, Taiwan uniquement).

Taiwan uniquement

低功率電波輻射性電機管理辦法

- 第十二條** 經型式認證合格之低功率射頻電機，非經許可，公司、商號或使用者均不得擅自變更頻率、加大功率或變更原設計之特性及功能。
- 第十四條** 低功率射頻電機之使用不得影響飛航安全及干擾合法通信；經發現有干擾現象時，應立即停用，並改善至無干擾時方得繼續使用。前項合法通信，指依電信法規定作業之無線電通信。低功率射頻電機須忍受合法通信或工業、科學及醫療用電波輻射性電機設備之干擾。

Russie/Kazakhstan/Biélorussie uniquement

EAC

Изготовитель: «Самсунг Электроникс Ко., Лтд.»
(Мэтан-донг) 129, Самсунг-ро, Енгтонг-гу, г. Сувон, Кёнги-до, Республика Корея
Импортер: ООО «Самсунг Электроникс Рус Компани»
Адрес: 125009, г. Москва, ул. Воздвиженка 10

Самсунг Электроникс Ко. Лтд
(Мэтан-донг) 129, Самсунг-ро, Енгтонг-гу, Сувон қ., Кёнги-до, Корея Республикасы
«САМСУНГ ЭЛЕКТРОНИКС КЗ ЭНД ЦЕНТРАЛ ЭЙЖА» ЖШС
Заңды мекен-жайы: Қазақстан Республикасы, Алматы қ., Өл-Фараби даңғылы, 36, 3,4-қабаттар

Allemagne uniquement

Das Gerät ist nicht für die Benutzung am Bildschirmarbeitsplatz gemäß BildscharbV vorgesehen.

Turquie uniquement

- RoHS
EEE Yönetmeliğine Uygundur.
This EEE is compliant with RoHS.
- Bu ürünün ortalama yaşam süresi 7 yıl, garanti süresi 2 yıldır.

Informations légales

Thaïlande uniquement

Ce matériel de télécommunications est conforme aux exigences techniques de la NTC.

Canada uniquement

Cet appareil est conforme aux spécifications techniques en vigueur au Canada. / Le présent matériel est conforme aux spécifications techniques applicables d'Industrie Canada.

Le REN (Ringer Equivalence Number - Indice d'équivalence de la sonnerie) indique le nombre maximum d'appareils pouvant être branchés simultanément sur une interface téléphonique. Une interface peut comporter un nombre quelconque d'appareils, pourvu que la somme des REN des appareils soit inférieure ou égale à cinq. / L'indice d'équivalence de la sonnerie (IES) sert à indiquer le nombre maximal de terminaux qui peuvent être raccordés à une interface téléphonique. La terminaison d'une interface peut consister en une combinaison quelconque de dispositifs, à la seule condition que la somme d'indices d'équivalence de la sonnerie de tous les dispositifs n'excède pas cinq.

Marquage des télécopies

Le Telephone Consumer Protection Act de 1991 rend illégal l'utilisation par quiconque d'un ordinateur ou de tout autre appareil électronique pour envoyer des messages via un télécopieur, sans qu'ils ne stipulent clairement dans la marge haute ou basse de chaque page, ou sur la première page transmise les informations suivantes :

- 1 La date et l'heure de transmission
- 2 Le nom de l'entreprise, de l'entité commerciale ou du particulier qui envoie le message.
- 3 le numéro de téléphone de la machine émettrice, de l'entreprise, de l'entité commerciale ou du particulier.

Votre opérateur télécom peut modifier ses équipements de communication, leur fonctionnement ou certaines procédures lorsqu'il l'estime nécessaire dans la limite du raisonnable et tant que cela n'est pas en contradiction avec l'alinéa 68 de la réglementation FCC. Si, pour un client, il est logique de penser que de telles modifications risquent d'entraîner l'incompatibilité de certains de ses terminaux avec les équipements de communication de l'opérateur, de rendre nécessaire leur modification ou leur altération, ou d'avoir des conséquences matérielles quelconques sur leur utilisation ou leurs performances, ce client est en droit d'en être informé par écrit de façon adéquate, afin de lui permettre de prendre les mesures visant à une utilisation ininterrompue des terminaux en question

Informations légales

Indice REN

Le Ringer Equivalence Number et le numéro d'enregistrement FCC de cet appareil se trouvent sur l'étiquette placée dessous ou derrière la machine. Dans certains cas, vous pouvez être amené à fournir ces numéros à l'opérateur télécom.

L'indice REN indique la charge électrique placée sur la ligne téléphonique. Il permet de déterminer les éventuelles surcharges. L'installation de plusieurs types d'équipement sur la même ligne téléphonique peut causer des problèmes pour les appels téléphoniques entrants et sortants, en particulier la sonnerie en cas d'appel. Pour un service optimal de l'opérateur télécom, la somme des indices REN de tous ces équipements doit être inférieure à cinq. Dans certains cas, la somme de cinq équipements peut ne pas permettre l'utilisation de la ligne. Si l'un de vos équipements téléphoniques ne fonctionne pas correctement, débranchez-le immédiatement de la ligne téléphonique car il peut endommager le réseau téléphonique.

L'équipement est conforme à la Partie 68 des règles de la FCC et aux exigences adoptées par l'ACTA. La partie arrière de cet équipement présente une étiquette mentionnant, entre autres, l'identifiant du produit au format américain : AAAEQ##TXXXX. En cas de besoin, vous devez indiquer ce numéro à l'opérateur télécom.



La réglementation FCC indique que les changements ou modifications de cet équipement qui n'auraient pas pu être expressément approuvés par le fabricant peuvent priver l'utilisateur du droit de l'utiliser. Si un terminal endommage le réseau téléphonique, l'opérateur télécom doit prévenir le client que le service risque d'être interrompu. Toutefois, lorsqu'il n'est pas possible de donner un préavis, l'opérateur peut interrompre temporairement le service s'il :

- 1 Préviens rapidement le client.
- 2 Donne au client la possibilité de remédier au problème d'équipement.
- 3 Informe le client de son droit à porter plainte auprès de la commission fédérale de la communication conformément aux procédures définies dans la sous-partie E de l'alinéa 68 de la réglementation FCC.

Vous devez aussi savoir que :

- Votre télécopieur Samsung n'est pas conçu pour être connecté à un système PBX (autocommutateur privé) numérique.
- Si vous envisagez d'utiliser un modem d'ordinateur ou de télécopieur sur la même ligne téléphonique que votre télécopieur, tous les appareils peuvent présenter des problèmes de transmission et de réception. À part un téléphone, il est recommandé de ne pas installer d'autre appareil sur la même ligne que le télécopieur.

Informations légales

- Si la foudre affecte souvent une région ou que les surtensions y sont fréquentes, il est recommandé d'installer des parasurtenseurs pour les lignes électrique et téléphonique. Vous pouvez les acheter auprès de votre revendeur ou dans des magasins spécialisés dans la téléphonie ou l'électronique.
- Avant de programmer les numéros d'urgence et/ou de les tester, prévenez le régulateur de ces services en l'appelant sur un numéro autre que les numéros d'urgence. Il vous donnera des instructions sur la façon de tester le numéro d'urgence.
- Cet appareil ne peut pas être utilisé avec les services payants ou sur des lignes partagées.
- Ce téléphone dispose de couplage magnétique avec les appareils de correction auditive.

Vous pouvez connecter cet appareil au réseau téléphonique en toute sécurité à l'aide d'une prise modulaire standard de type USOC RJ-11C.

Remplacement de la prise (Royaume-Uni uniquement)

Important

Les fils électriques de cet appareil sont équipés d'une fiche électrique standard de 13 A (BS 1363) et d'un fusible de 13 A. Lorsque vous changez ou examinez le fusible, vous devez remplacer le fusible de 13 A approprié. Vous devez ensuite replacer le capuchon du fusible. Si vous avez perdu le capuchon du fusible, n'utilisez pas la prise avant d'avoir remplacé un autre capuchon.

Prenez contact avec le détaillant qui vous a vendu l'appareil.

La fiche électrique la plus utilisée au Royaume-Uni est la prise de 13 A. Cependant, certains bâtiments (particulièrement les plus anciens) ne disposent pas de prises de courant de 13 A. Vous devez alors vous procurer un adaptateur approprié. Ne retirez pas la fiche moulée d'origine.



Si la fiche monocoque est sectionnée, débarrassez-vous en immédiatement. Il n'est pas possible de la réparer et vous risqueriez de recevoir une décharge électrique si vous la branchez dans une prise.

Informations légales

Avertissement important:



Cet appareil doit être mis à la terre.

Le code de couleurs suivant est appliqué aux fils des branchements électriques:

- **Vert et jaune:** Terre
- **Bleu:** Neutre
- **Brun:** Phase

Si les fils de votre système électrique ne correspondent pas aux couleurs indiquées sur la fiche, procédez comme suit:

Connectez le fil vert et jaune à la broche portant la lettre « E », le symbole de mise à la terre, la couleur verte ou les couleurs jaune et verte.

Connectez le fil bleu à la broche signalée par la lettre « N » (neutre) ou par la couleur noire.

Connectez le fil marron à la broche signalée par la lettre « L » ou par la couleur rouge.

Un fusible de 13 A doit être présent dans la fiche, dans l'adaptateur ou sur le tableau électrique.

Déclaration de conformité (pays de la CE)

Approbations et certifications



Par la présente, Samsung Electronics déclare que cette [M437x / M537x series] est conforme aux exigences essentielles et aux autres dispositions pertinentes de la directive R&TTE 1999/5/EC.

La déclaration de conformité est consultable à l'adresse www.samsung.com, allez dans Assistance > Téléchargements et saisissez le nom de votre imprimante multifonction (MFP) pour rechercher l'EuDoC.

01.01.95: directive 2006/95/EC du Conseil de l'UE, harmonisation des lois des États membres relatives aux équipements basse tension.

01.01.96: directive 2004/108/EC du Conseil de l'UE, harmonisation des lois des États membres relatives à la compatibilité électromagnétique.

09.03.1999: directive 1999/5/EC relative à la conformité des équipements radios et des terminaux de télécommunications. Vous pouvez vous procurer le texte complet de la déclaration, décrivant en détail ces différentes directives et les normes correspondantes, auprès de votre distributeur Samsung Electronics Co., Ltd.

Informations légales

Chine uniquement

产品中有毒有害物质或元素的名称及含量

部件名称	有毒有害物质或元素					
	铅 (Pb)	汞 (Hg)	镉 (Cd)	六价铬 (Cr ⁶⁺)	多溴联苯 (PBB)	多溴联苯醚 (PBDE)
塑料	○	○	○	○	○	○
金属 (机箱)	×	○	○	○	○	○
印刷电路部件 (PCA)	×	○	○	○	○	○
电缆 / 连接器	×	○	○	○	○	○
电源设备	×	○	○	○	○	○
电源线	×	○	○	○	○	○
机械部件	×	○	○	○	○	○
卡盒部件	×	○	○	○	○	○
定影部件	×	○	○	○	○	○
扫描仪部件 - CCD (如果有)	×	×	○	○	○	○
扫描仪部件 - 其它 (如果有)	×	○	○	○	○	○
印刷电路板部件 (PBA)	×	○	○	○	○	○
墨粉	○	○	○	○	○	○
滚筒	○	○	○	○	○	○

○：表示该有毒有害物质在该部件所有均质材料中的含量均在 SJ/T 11363-2006 标准规定的限量要求以下。

×：表示该有毒有害物质至少在该部件的某一均质材料中的含量超出 SJ/T 11363-2006 标准规定的限量要求。

以上表为目前本产品含有有毒有害物质的信息。本信息由本公司的配套厂家提供，经本公司审核后而做成，本产品的部分部件含有有毒有害物质，这些部件是在现有科学技术水平下暂时无可替代物质，但三星电子将会一直为满足 SJ/T 11363-2006 标准而做不懈的努力。

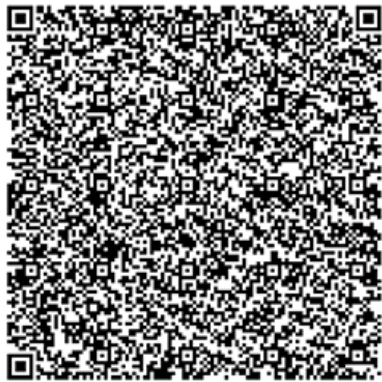
Copyright

© 2014 Samsung Electronics Co., Ltd. Tous droits réservés.

Le présent Mode d'emploi n'est fourni qu'à titre informatif. Toutes les informations communiquées ci-après sont susceptibles d'être modifiées sans préavis.

Samsung Electronics ne saurait être tenu responsable des dommages, directs ou indirects, consécutifs ou relatifs à l'utilisation de ce mode d'emploi.

- Samsung et le logo Samsung sont des marques commerciales de Samsung Electronics Co., Ltd.
- Microsoft, Windows, Windows Vista, Windows 7/8 et Windows Server 2008 R2 sont des marques déposées ou des marques commerciales de Microsoft Corporation.
- Microsoft, Internet Explorer, Excel, Word, PowerPoint et Outlook des marques déposées ou des marques commerciales de Microsoft Corporation aux États-Unis et dans d'autres pays.
- Google, Picasa, Google Cloud Print, Google Docs, Android et Gmail sont des marques déposées ou des marques commerciales de Google Inc.
- iPad, iPhone, iPod touch, Mac et Mac OS sont des marques commerciales d'Apple Inc., déposées aux États-Unis et dans d'autres pays.
- AirPrint et le logo AirPrint logo sont des marques commerciales d'Apple Inc.
- Les autres noms de produit et de marque sont des marques commerciales de leurs propriétaires respectifs (sociétés ou organisations).



Code QR

Le logiciel inclus dans ce produit contient un logiciel open source. Vous pouvez vous procurer le code source complet correspondant pendant une période de trois ans suivant la dernière expédition de ce produit en envoyant un courrier électronique à <mailto:oss.request@samsung.com>. Il est également possible de se procurer le code source complet correspondant sur un support physique tel qu'un CD-ROM, en contrepartie d'un montant minimal.

L'URL suivante http://opensource.samsung.com/opensource/Samsung_M4370_5370_Series/seq/12 vous conduit à la page de téléchargement du code source mis à disposition et aux informations de licence open source relatives à ce produit. Cette offre est valable pour tous les bénéficiaires de cette information.

REV. 8.00

Mode d'emploi

Samsung Multifunction **MultiXpress**

M537x series

M437x series

AVANCÉ (GUIDE DE L'ADMINISTRATEUR)

Ce guide de l'administrateur fournit des informations avancées permettant aux administrateurs d'utiliser et de gérer l'appareil.

Certaines fonctions peuvent ne pas être disponibles selon le modèle ou le pays.

BASIQUE

Ce guide fournit des informations concernant l'installation, le fonctionnement de base et le dépannage, sous Windows.

AVANCÉ (GUIDE DE L'ADMINISTRATEUR)



1. À propos de ce guide de l'administrateur

Convention	335
Public ciblé	336
Stratégies de sécurité pour les administrateurs	337
Terminologie utilisée dans ce guide	338



2. Fonctions avancées du menu Paramètres

Connexion	341
Langue et saisie	342
Appareil	343
Param. admin	348
Standard	357
Paramètre réseau	359
Système	363



3. Configuration du réseau

Environnement réseau	366
Accès à la configuration réseau	367
Paramètres réseau (configuration de TCP/IP)	368
Paramètres d'impression (ports à définir pour l'impression réseau)	371
Paramétrer les protocoles	372
Paramètres de filtre réseau	373
Installation du pilote sur le réseau	374
Samsung Mobile Print	384
AirPrint	385
Google Cloud Print™	387



4. Entretien

Suivi de la durée de vie des consommables	391
Paramétrage de la notification de renouvellement de commande de consommables	392
Remplacement et répartition des consommables	393
Localisation du numéro de série	394

AVANCE (GUIDE DE

Effacement de la mémoire	395
Nettoyage de l'appareil	396
Conseils pour le stockage de l'appareil, des consommables et du papier	404
Conseils pour le déplacement de l'appareil	405
Impression d'une page de démonstration	406



1. À propos de ce guide de l'administrateur

Ce guide de l'administrateur fournit des informations avancées permettant aux administrateurs d'utiliser et de gérer l'appareil. Votre appareil fournit des composants qui ne sont accessibles qu'aux administrateurs, par exemple une installation de pilote à distance ou la création du package d'installation. Vous pouvez également vous référer à ce guide pour des informations d'entretien (par exemple, le nettoyage de l'appareil, le remplacement des cartouches de toner). Ce guide fournit des captures d'écran instructives, des tableaux de caractéristiques faciles à lire, et des instructions étape par étape.



• Convention	335
• Public ciblé	336
• Stratégies de sécurité pour les administrateurs	337
• Terminologie utilisée dans ce guide	338



- Lisez les informations de sécurité avant d'utiliser l'appareil.
- Les termes utilisés dans ce guide de l'administrateur sont expliqués dans le chapitre du glossaire (voir « Glossaire » à la page 415).
- Toutes les illustrations de ce guide de l'administrateur peuvent être différentes de votre appareil en fonction de ses options ou du modèle, mais les procédures sont les mêmes.
- Les captures d'écran de ce guide de l'administrateur peuvent différer de votre appareil en fonction de la version du microprogramme/pilote de l'appareil.
- Les procédures de ce guide de l'administrateur sont principalement basées sur Windows 7.

Convention

Vous trouverez les conventions utilisées dans ce guide récapitulées dans le tableau ci-dessous :

Convention	Description	Exemple
Gras	Pour les textes apparaissant à l'écran ou les noms des boutons sur l'appareil.	Départ
Remarque	Donne des informations supplémentaires ou des spécifications détaillées des fonctions et fonctionnalités de l'appareil.	 Le format de la date peut varier d'un pays à l'autre.
Mise en garde	Informe les utilisateurs des risques éventuels de dommages mécaniques ou de dysfonctionnements de l'imprimante.	 Ne touchez pas la surface du tambour situé dans la cartouche de toner ou l'unité d'imagerie.
Note de bas de page	Donne des informations complémentaires sur certains mots ou certaines expressions.	a. pages par minute
(« Référence croisée »)	Renvoie les utilisateurs à une page de référence pour des informations détaillées supplémentaires.	(Voir « Glossaire » à la page 415).

Public ciblé

L'utilisateur prévu de ce guide est un administrateur possédant :

- Une connaissance générale de l'appareil et autres pièces en option.
- Une connaissance technique de base.
- Une connaissance de l'environnement d'impression en réseau.
- Une connaissance des protocoles réseau – sous-réseaux, fonctions de sécurité, adresses.
- Une connaissance du système d'exploitation Windows sur des ordinateurs serveurs et clients.

Stratégies de sécurité pour les administrateurs

Les administrateurs doivent respecter les règles suivantes afin de gérer en toute sécurité l'appareil :

- L'administrateur doit placer l'appareil dans un lieu sûr où il peut être protégé du contact physique ou de la modulation.
- L'administrateur doit être pleinement conscient des stratégies de sécurité de l'organisation et doit les respecter pour la gestion de l'appareil.
- L'administrateur doit octroyer les droits d'utilisation de l'appareil aux utilisateurs selon les stratégies et procédures de sécurité.
- L'administrateur ne doit pas utiliser l'autorité qu'une personne possède sur l'appareil avec des intentions néfastes.
- L'administrateur doit gérer l'appareil dans un environnement réseau de confiance.
- L'administrateur doit garantir que le service de certification via un serveur de certification s'effectue via un canal sûr et est géré de façon sûre.
- L'administrateur doit fournir une fonctionnalité d'horodatage afin de garder un historique de journal système précis.
- L'administrateur doit fournir un canal réseau sécurisé avec SSL.
- L'administrateur doit enregistrer les fichiers de journal système exportés par la fonctionnalité d'exportation dans un lieu sûr et protégé.
- L'administrateur doit protéger l'appareil d'un contact non autorisé avec des interfaces externes.

Terminologie utilisée dans ce guide

Les termes suivants sont utilisés tout au long du présent guide dans les exemples, procédures et descriptions :

Synonyme

Certains termes sont utilisés de manière interchangeable dans ce mode d'emploi, comme ci-dessous:

Termes	Synonyme
Document	original
papier	média, support d'impression
Machine	imprimante, imprimante multifonction, périphérique
Mode d'emploi	manuel, guide

Acronymes

Les acronymes suivants sont utilisés tout au long du présent guide dans les exemples, procédures et descriptions :

Acronymes	Signification
DBMS	Data Base Management System (système de gestion de base de données)
EAP-MD5	Résumé du message de protocole d'authentification extensible 5
EAP-MSCHAPv2	Protocole d'authentification extensible-Microsoft Challenge-Protocole d'authentification de dialogue d'établissement de liaison version 2
IP	Internet Protocol, protocole Internet
HTTP	Hypertext Transfer Protocol, protocole de transfert hypertexte
HTTPS	Protocole de transfert hypertexte sécurisé
PEAPv0/EAP-MS-CHAPv2	Protocole d'authentification extensible protégé version 0/Protocole d'authentification extensible-Microsoft Challenge-Protocole d'authentification de dialogue d'établissement de liaison version 2
SMTP	Simple Mail Transfer Protocol, protocole simple de transfert de courrier
MFP	Multi-Functional Peripheral (périphérique multifonction) ; Multi-Functional Printer (imprimante multifonction)
S/N	Numéro de série
SNMP	Simple Network Management Protocol, protocole de gestion réseau simple

Terminologie utilisée dans ce guide

Acronymes	Signification
SNTP	Simple Network Time Protocol, protocole horaire en réseau
TLS	Protocole TLS (Transport Layer Security)
UPnP	Universal Plug and Play, Plug-and-Play universel
MDNS	Multicast Domain Name System, DNS multidiffusion
LDAP	Lightweight Directory Access Protocol, protocole LDAP
SLP	Service Location Protocol, protocole de localisation de service
SMB	Server Message Block, bloc de message serveur
SWS	SyncThru™ Web Service
WINS	Windows Internet Name Service, service WINS
WSD	Web Service for Device, service Web pour périphérique

Glossaire

(Voir « Glossaire » à la page 415).



2. Fonctions avancées du menu Paramètres

Ce chapitre décrit le menu **Paramètres** de votre appareil. Le menu **Paramètres** offre diverses options aux administrateurs pour configurer l'utilisation de l'appareil à sa pleine capacité.

- **Connexion** 341
- **Langue et saisie** 342
- **Appareil** 343
- **Param. admin** 348
- **Standard** 357
- **Paramètre réseau** 359
- **Système** 363



- Ce guide de l'administrateur décrit principalement les fonctionnalités que les administrateurs pourraient utiliser fréquemment les paramètres à réaliser avant d'utiliser l'appareil.
- Pour certaines options, vous devez contacter votre fournisseur de service local pour définir le paramétrage.
- Certains menus peuvent ne pas s'afficher sur l'écran d'affichage en fonction des paramètres ou des modèles. Dans ce cas, votre appareil ne les prend pas en charge.
- Certaines options peuvent être réservées à l'administrateur en fonction des paramètres d'authentification sélectionnés (voir « **Authentification** » à la page 350).

Connexion

En fonction des paramètres d'authentification sélectionnés, vous pouvez être amené à vous connecter comme administrateur pour accéder à certaines options sous le menu **Paramètres** (voir « Authentification » à la page 350). Contactez votre fournisseur de services en réseau ou votre administrateur du réseau pour plus d'informations.

1 Appuyez sur **Paramètres** depuis l'écran d'accueil ou **Applis**.

2 Sélectionnez l'option de votre choix. Si l'option est réservée à l'administrateur, l'écran de connexion s'affiche.

Saisissez l'**ID**, le **Mot de p.**, et le **Domaine** à l'aide du clavier contextuel qui s'affiche lorsque vous appuyez sur chaque champ.



- Saisissez l'identifiant et le mot de passe défini précédemment à la mise sous tension de l'appareil (voir « Param initiaux (administrateur uniquement) » à la page 353).
- Vous pouvez également utiliser le bouton **Utilis récents** pour trouver l'identifiant récemment utilisé et le bouton Liste des domaines pour trouver le domaine dans la liste enregistrée dans l'appareil.
- Lorsque vous vous connectez, vous pouvez voir l'identifiant de l'utilisateur connecté sur l'écran.

3 Sélectionnez **Log in**.

Langue et saisie

Ce menu vous permet de configurer la langue d'affichage des menus. Vous pouvez également paramétrer les options de clavier à l'écran.

Appuyez sur **Paramètres** > **Langues et saisie** à l'écran d'accueil ou **Applis**.

Fonction	Description
Langue	Vous permet de sélectionner la langue.
Clavier et méthodes d'entrée	Vous pouvez modifier le clavier utilisé par votre appareil.
Parole	Vous permet de régler les paramètres vocaux pour Voiceinput (commandes vocales).

Langue

Permet de sélectionner la langue utilisée sur l'écran d'affichage.

Appuyez sur **Paramètres** > **Langue** à l'écran d'accueil ou **Applis**, puis sélectionnez la langue désirée.

Saisie

Lorsqu'aucune saisie n'est réalisée pendant un certain laps de temps, l'appareil annule le travail mis en attente or quitte le menu actif retourne dans les paramètres par défaut. Vous pouvez définir la durée pendant laquelle l'appareil attend avant d'annuler un travail mis en attente ou de quitter le menu actuel.

Clavier et méthodes d'entrée

Vous permet d'indiquer quel clavier la machine utilise.

- **Par défaut:** Sélectionnez la langue et la méthode de saisie par défaut.



Parole

- **Sortie texte vers parole :** Fournit une lecture audible du text, par exemple pour les contenus de messages électroniques.

Appareil

Avant d'utiliser l'appareil, configurez ses paramètres généraux.



- Selon les options ou le modèle de votre appareil, il est possible que certains menus ne s'affichent pas à l'écran. Dans ce cas, votre appareil ne les prend pas en charge.
- Cliquez sur  (**Aide**) à l'écran d'accueil ou sur  (menu rapide), puis cliquez sur une option que vous désirez connaître.

Appuyez sur **Paramètres > Machine** à l'écran d'accueil ou **Applis**.

Fonction	Description
Paramètres bacs	Vous permet d'ajuster les réglages du bac en cours, tels que le type de papier et les priorités de bac (voir « Paramètres bacs » à la page 344).
Son	Permet de régler le volume pour les sons de touche, les alarmes, et les sons pendant une tâche de télécopie. Vous pouvez tester le volume juste après avoir réglé le niveau (voir « Son » à la page 344).
Affichage	Permet de régler le motif de l'écran d'affichage, la luminosité et les raccourcis.
Stockage	Gestion du stockage de toutes les applications.

Fonction	Description
Réglage	Vous permet de régler l'altitude, l'humidité, l'image et les fonctions de test de l'appareil.
Économiseur d'énergie	Permet de réduire la consommation d'énergie. Si vous définissez cette option, l'appareil passe en mode d'économie d'énergie lorsqu'il n'est pas utilisé. Il existe deux modes d'économie d'énergie (voir « Écon. énerg. » à la page 346).
Temporisateurs	Permet de régler le temps pour que l'appareil retourne au paramètre par défaut ou annule le travail mis en attente, s'il n'y a pas de saisie pendant une période prolongée (voir « Temporisateurs (administrateur uniquement) » à la page 346).
Eco^a	Permet de définir le mode Éco comme mode par défaut et d'en modifier des paramètres. Le mode Éco permet d'économiser des ressources d'impression (voir « ECO » à la page 347).

a. Disponible pour l'administrateur en fonction des paramètres d'authentification sélectionnés (voir « Authentification » à la page 350).

Appareil

Paramètres bacs

Cette fonctionnalité permet de contrôler les réglages actuels bac et de les modifier au besoin. Il y a de nombreuses options disponibles pour le paramétrage des bacs et du papier. Tirez le meilleur parti des options pour répondre à vos besoins en matière de bacs et de papier.



Vous pouvez également utiliser cette fonction dans SyncThru™ Web Service. Ouvrez le navigateur Web de votre ordinateur connecté au réseau et saisissez l'adresse IP de votre appareil. Lorsque SyncThru™ Web Service s'ouvre, cliquez sur l'onglet **Paramètres > Config. appareil > Système > Bacs d'entrée** (voir « Onglet Paramètres » à la page 187).



Si certaines options sont grisées, cela indique que cette option n'est pas prise en charge pour votre appareil ou que des pièces en option nécessaires pour utiliser l'option ne sont pas installées.

Son

Vous pouvez régler le volume pour les sons de touche, les alarmes, et les sons pendant une tâche de télécopie. À l'aide du curseur, sélectionnez le volume souhaité, puis appuyez sur le bouton **Test** pour tester le volume.

- **Tonalité du clavier:** vous permet de régler le volume sonore lorsque vous appuyez sur les boutons.
- **Ton alarme:** vous permet de régler le volume sonore des alertes de notification.
- **Son du fax:** vous permet de régler le volume sonore de la tâche de télécopie. Cette option possède d'autres sous-options.
- **Rétroaction**
 - **Rétroaction haptique :** vibre lorsque vous appuyez sur des touches programmables ou pour certaines interactions avec l'interface utilisateur.
 - **Intensité des vibrations :** vous permet de régler l'intensité de vibration du retour d'information.

Écran

vous pouvez modifier différents réglages pour l'affichage.

- **Papier peint:** Attribue un motif à l'écran d'accueil, l'écran de connexion ou les deux.
- **Écran:** Vous permet de régler la luminosité LCD.
- **Lancement rapide:** Vous pouvez sélectionner le registre à **Lancement rapide (Capture d'écran, Applications, Rechercher, État de la tâche)**

Appareil

Stockage

Vous pouvez gérer le stockage de toutes vos applications et obtenir les informations de stockage.



En cas de coupure de courant, vous devez de nouveau régler la date et l'heure une fois le courant rétabli.

Réglage

Vous pouvez choisir l'altitude du lieu d'installation de votre appareil. Vous pouvez également régler la gestion d'image et vérifier les testes de l'appareil.

- **Réglage d'altitude** : Vous pouvez choisir l'altitude du lieu d'installation de votre appareil. La qualité d'impression est affectée par la pression atmosphérique, celle-ci étant déterminée par la position de l'appareil par rapport au niveau de la mer. Par conséquent, il est important de donner la bonne altitude.
 - **Normal** : 0 ~ 1 000 m (3,280 pi)
 - **Elevé 1** : 1 000 m (3,280 pi) ~ 2 000 m (6,561 pi)
 - **Elevé 2** : 2 000 m (6,561 pi) ~ 3 000 m (9,842 pi)
 - **Elevé 3** : 3 000 m (9,842 pi) ~ 4 000 m (13,123 pi)

- **Elevé 4** : 4 000 m (13,123 pi) ~ 5 000 m (16,404 pi)
- **Humidité** : Permet d'optimiser la qualité d'impression en fonction de l'environnement.
- **Coul. person.** : vous permet d'ajuster la densité d'impression et la luminosité de la copie.
- **Ajustement des tons** : Vous permet d'ajuster automatiquement la teinte de couleur pour obtenir la meilleure qualité d'impression couleur possible.
 - **Activation de l'ajustement automatique des tons** : charge la machine de calibrer automatiquement les tons à intervalles réguliers. Activez cette option pour effectuer un réglage normal ou complet des tons après avoir imprimé un certain nombre de pages ou lorsque l'appareil n'a pas été utilisé pendant une certaine période.
 - **Ajustement automatique des tons** : effectue immédiatement une séquence de réglage normal ou complet des tons.



- **Normal** : permet de régler automatiquement la teinte de couleur. Ce processus prend plus de temps que le mode Rapide, mais il donne de meilleurs résultats.
- **Complet** : change complètement la table des couleurs pour ajuster la teinte de couleur.

- **Test machine** : vous permet d'ajuster le ton.
- **Réglage impression** : Permet de régler la zone d'impression. Lorsque les images imprimées sortent de la page ou sont décalées, réglez la zone d'impression.

Appareil

Écon. éner.


Lorsque vous n'utilisez pas l'appareil pendant un moment, utilisez cette option pour économiser l'énergie.



L'option **Économie d'énergie** peut être sortie du mode veille en appuyant sur l'écran d'affichage.

Optimisation des performances

Lorsque cette option est **Activé**, vous pouvez sortir l'appareil du mode d'économie d'énergie en effectuant les actions suivantes :

- Une pression de  (**Marche / Sortie de veille**) sur le panneau de commande.
- En chargeant du papier dans un bac.
- En ouvrant ou en fermant le capot.
- En sortant ou en insérant un bac.
- Placez des originaux dans le chargeur DSDf.
- Branchez le disque USB.

Économie d'énergie faible

L'option **Économie d'énergie faible** permet à votre appareil d'économiser de l'énergie. Lorsque vous n'utilisez pas l'appareil pendant un moment, certaines sections de l'appareil passent automatiquement à l'option **Économie d'énergie faible**. L'option **Économie d'énergie faible** économise moins d'énergie que l'option **Veille**.

Veille

Lorsque vous n'utilisez pas l'appareil pendant un moment, utilisez cette option pour économiser l'énergie. L'appareil économise davantage d'énergie avec l'option **Veille** que dans le mode **Économie d'énergie faible**.

Temporisateurs (administrateur uniquement)

Lorsqu'aucune saisie n'est réalisée pendant un certain laps de temps, l'appareil annule le travail mis en attente or quitte le menu actif retourne dans les paramètres par défaut. Vous pouvez définir la durée pendant laquelle l'appareil attend avant d'annuler un travail mis en attente ou de quitter le menu actuel.

Appareil



Vous pouvez également utiliser cette fonction dans SyncThru™ Web Service. Ouvrez le navigateur Web de votre ordinateur connecté au réseau et saisissez l'adresse IP de votre appareil. Lorsque SyncThru™ Web Service s'ouvre, cliquez sur **Paramètres > Config. appareil > Système > Configuration**.

- **Système expiré:** L'appareil retourne au menu Copie s'il n'y a pas de saisie pendant le temps donné.
- **Expir tâches attente:** lorsqu'une erreur se produit pendant l'impression et qu'il n'y a pas de signal de l'ordinateur, l'appareil conserve un travail pendant une période spécifique avant de le supprimer.
- **Tâche expirée:** Lorsqu'aucune saisie n'est réalisée pendant un certain laps de temps, l'appareil annule la tâche en cours. Vous pouvez définir le temps d'attente de l'appareil avant l'annulation de la tâche.



Activé-Forcé : permet d'activer le mode économique. Si un utilisateur souhaite désactiver le mode économique, il doit entrer le mot de passe.

- **Configuration des caractéristiques écologiques :** Réglage des fonctions ECO.
- **Paramètres par défaut:** l'appareil est réglé sur le mode Eco par défaut.
- **Paramètres personnalisés :** modifiez les valeurs si nécessaire.

ECO



Permet d'enregistrer des ressources d'impression et active le mode d'impression respectueuse de l'environnement.

- **Mode par défaut :** Permet d'activer ou de désactiver le mode économique.

Param. admin

Cette option est uniquement disponible aux administrateurs.



- Selon les options ou le modèle de votre appareil, il est possible que certains menus ne s'affichent pas à l'écran. Dans ce cas, votre appareil ne les prend pas en charge.
- Cliquez sur  (**Aide**) à l'écran d'accueil ou sur  (menu rapide), puis cliquez sur une option que vous désirez connaître.

Appuyez sur **Paramètres > Paramètres admin** à l'écran d'accueil ou **Applis**.

Fonction	Description
Sécurité	Permet de configurer les paramètres relatifs à la sécurité (voir « Sécurité » à la page 349).
Paramèt généraux	Vous permet de configurer les paramètres généraux (Mesure, Gestion des consommables, Gestion contention et d'autres paramètres) (voir « Paramèt généraux » à la page 352).
Param initiaux	Permet de définir les réglages de base nécessaires avant d'utiliser l'appareil (voir « Param initiaux (administrateur uniquement) » à la page 353).

Fonction	Description
Paramètres fax	Vous pouvez définir les options de télécopie par défaut. Définissez les paramètres de télécopie les plus fréquemment utilisés (voir « Paramètres fax » à la page 354).
Param impression	Vous pouvez définir les paramètres relatifs aux impressions. Lorsqu'il n'y a pas d'entrée spécifique pour les options d'impression, l'appareil imprime avec les paramètres définis ici. Définissez les paramètres d'impression fréquemment utilisés. Cette fonction peut être utile si votre entreprise possède un format d'impression spécifique (voir « Param impression » à la page 354).
Paramètres des dossiers	Permet de contrôler les paramètres actuels de bac et de les modifier au besoin (voir « Paramètres de boîte » à la page 355).
Paramètres des rapports	Le paramètre de source de papier spécifie le bac de papier par défaut utilisé par l'appareil pour imprimer des rapports.

Param. admin

Fonction	Description
Gestion applications	Vous pouvez installer ou désinstaller des applications/licences. Si vous ajoutez une application, vous devez activer la licence de l'application installée. Certaines applications peuvent ne pas avoir de licence (voir « Gestion d'application » à la page 355).

Sécurité

Permet de configurer les paramètres relatifs à la sécurité.

Écrasemt image

Vous pouvez configurer l'appareil pour écraser les données stockées dans la mémoire. L'appareil écrase les données en utilisant différents procédés, éliminant les possibilités de récupération.



Cette fonctionnalité peut ne pas être disponible en fonction des modèles ou des kits d'option installés.

- **Automatique Écrasement d'image:** Lorsqu'un travail est terminé, il reste des images temporaires dans la mémoire. Pour des raisons de sécurité, vous pouvez configurer l'appareil pour écraser automatiquement la mémoire non volatile sécurisée. Si vous souhaitez obtenir de l'espace mémoire, vous pouvez configurer l'appareil pour qu'il écrase automatiquement la mémoire permanente sécurisée.
- **Manuel Écrasement d'image:** lors de l'impression, de la copie, de la numérisation et de l'envoi de télécopie, l'appareil utilise de l'espace mémoire de façon temporaire. Pour des raisons de sécurité, vous pouvez configurer l'appareil pour écraser manuellement la mémoire non volatile sécurisée. Si vous souhaitez sécuriser l'espace mémoire, vous pouvez écraser manuellement la mémoire non volatile sécurisée. Vous pouvez configurer l'appareil pour répéter l'écrasement manuel de l'image après le redémarrage du système.
- **Écrasement de l'image programmée:** vous pouvez régler le programme pour manuellement écraser l'image.
- **Méthode écrasement:** Vous pouvez sélectionner la méthode d'écrasement de la mémoire permanente sécurisée (disque dur).
 - **VSITR allemand:** sélectionnez cette option pour écrase la mémoire 7 fois. Lorsque des 6 premiers écrasements, on utilise en alternance 0x00 et 0xff pour écraser le disque, et, la 7ème fois, le disque est écrit avec 0xAA.
 - **DoD 5220.28-M:** sélectionnez cette option pour écrase la mémoire 3 fois. Lors d'un écrasement triple, des motifs 0x35, 0xCA, 0x97 sont utilisés pour écraser le contenu du disque. Cette méthode d'écrasement du disque est spécifiée par US DoD.

Param. admin

- **ACSI 33 australien** : sélectionnez cette option pour écrase la mémoire 5 fois. Lorsque d'un écrasement quintuple, le caractère « C » et son complément sont utilisés en alternance pour écraser le disque. Après la 2ème fois, il y a une validation obligatoire. Pour la 5ème fois, on utilise des données aléatoires.
- **DoD 5220.22M (ECE)**: sélectionnez cette option pour écrase la mémoire 3 fois. Lors d'un écrasement triple, des motifs 0x35, 0xCA, 0x97 sont utilisés pour écraser le contenu du disque. Cette méthode d'écrasement du disque est spécifiée par US DoD.
- **Écrasement personnalisé**: sélectionnez cette option pour détermine le nombre d'écrasements de la mémoire. Le disque dur sera écrasé autant de fois que le nombre sélectionné.
- **Pas d'authentification** : permet d'activer l'authentification de base. Les utilisateurs sont priés de se connecter lorsqu'ils sélectionnent des options qui sont uniquement disponibles aux administrateurs. Ces options sont marquées d'un « a » ou « (administrateur uniquement) » dans ce guide.
- **Authentification de l'appareil** : permet d'activer l'authentification du périphérique. L'authentification du périphérique demande à un utilisateur de se connecter avant de pouvoir utiliser le périphérique. Les utilisateurs ne peuvent utiliser aucune application sans se connecter.
- **Authentification de l'application** : permet d'activer l'authentification d'application. Un administrateur peut choisir la ou les application(s) dont l'utilisation exige une connexion de l'utilisateur. Les utilisateurs ne peuvent pas utiliser les applications sélectionnées sans se connecter. Appuyez sur **Mode d'application** pour activer l'authentification.

Authentification

Cette fonctionnalité permet de choisir la méthode d'authentification pour authentifier les utilisateurs.



Vous pouvez également utiliser cette fonction dans SyncThru™ Web Service. Ouvrez le navigateur Web de votre ordinateur connecté au réseau et saisissez l'adresse IP de votre appareil. Lorsque SyncThru™ Web Service s'ouvre, cliquez sur l'onglet **Sécurité > Contrôle d'accès utilisateur** (Voir « Onglet Sécurité » à la page 188).

- **MODE**: Sélectionnez la méthode d'authentification.
- **Méthode**
 - **Authentification locale**: exécute le processus d'authentification basé sur les données sur l'utilisateur stockées sur le disque dur du périphérique.
 - **Écran de connexion LUI**: propose Pre-Installed-For-LUI, par défaut.
 - **Écran de connexion SWS**: propose Pre-Installed-For SWS, par défaut.
 - **Authentification SMB et locale**: exécute le processus d'authentification basé sur les données de l'utilisateur stockées sur un serveur SMB.
 - **Écran de connexion LUI**: propose Pre-Installed-For-LUI, par défaut.

Param. admin

- **Écran de connexion SWS:** propose Pre-Installed-For SWS, par défaut.
- **Authentification Kerberos et locale:** exécute le processus d'authentification basé sur les données sur l'utilisateur stockées sur le serveur kerberos.
- **Écran de connexion LUI:** propose Pre-Installed-For-LUI, par défaut.
- **Écran de connexion SWS:** propose Pre-Installed-For SWS, par défaut.
- **Authentification LDAP et locale:** exécute le processus d'authentification basé sur les données sur l'utilisateur stockées sur le serveur LDAP.
- **Écran de connexion LUI:** propose Pre-Installed-For-LUI, par défaut.
- **Écran de connexion SWS:** propose Pre-Installed-For SWS, par défaut.
- **SyncThruAaProvider :** exécute le processus d'authentification basé sur les données sur l'utilisateur attribuées par le SWS.
- **Écran de connexion LUI:** propose Pre-Installed-For-LUI, par défaut.
- **Écran de connexion SWS:** propose Pre-Installed-For SWS, par défaut.
- **Compte standard seulement :** permet aux utilisateurs de se connecter en saisissant un identifiant et un mot de passe.
- **Connexion avec ID / MdP:** permet de se connecter à l'aide d'un identifiant et d'un mot de passe.
- **Connex ID seul:** permet de se connecter à l'aide d'un identifiant uniquement.
- **Options :** sélectionnez ce qu'il faut demander à l'utilisateur pour la connexion.
- **Déconn auto:** permet d'utiliser la déconnexion automatique.
- **Secondes:** permet de définir le délai de déconnexion automatique.
- **Stratég déconn:** Vous pouvez sélectionner le type d'identification de déconnexion.
- **Restriction de connexion:** permet de définir la durée restreinte de connexions, les essais, ou la durée de blocage.
- **Stratég déconn :** permet de définir la stratégie de déconnexion.
- **Impression sécurisée:** vous pouvez vous connectez à partir d'une impression sécurisée.

CONNEXION

Vous pouvez définir les limites d'utilisation pour l'utilisation de chaque fonctionnalité par chaque utilisateur si la méthode de comptabilité **Standard** est choisie (voir « Authentification » à la page 350).



Vous pouvez également utiliser cette fonction dans SyncThru™ Web Service. Ouvrez le navigateur Web de votre ordinateur connecté au réseau et saisissez l'adresse IP de votre appareil. Lorsque SyncThru™ Web Service s'ouvre, cliquez sur l'onglet **Sécurité > Contrôle d'accès utilisateur > Comptabilité > Accounting Methods**. (Voir « Onglet Sécurité » à la page 207).

Param. admin

- **Pas de comptabilité:** choisissez de ne pas utiliser cette fonctionnalité.
- **Connexion standard:** sélectionnez cette option pour utiliser la méthode de comptabilisation des travaux installée.
- **SyncThruAaProvider :** sélectionnez cette option pour utiliser la méthode de comptabilisation des travaux fournie par SyncThru™Web Admin Service (pour des informations détaillées, reportez-vous au guide SyncThru™Web Admin Service).

Paramèt généraux

Permet de configurer les paramètres généraux.

Mesure

Vous pouvez sélectionner l'unité de mesure et le format de papier par défaut.

Gestion des consommables

permet de définir les options de notification de renouvellement de commande de consommables. Si vous définissez cette option, l'appareil affichera un message d'avertissement lorsque les consommables sont presque épuisés. Préparez les consommables à l'avance.



- **Notification renouvel. unité dimagerie:** Emet une notification lorsque l'unité d'imagerie atteint la durée de vie spécifiée.
- **Notification de renouvellement de toner:** Emet une notification lorsqu'une cartouche de toner atteint la durée de vie spécifiée.
- **Économiser toner:** Le paramètre **Économie de toner** permet à l'utilisateur d'économiser du toner lors de l'impression d'un document.

Gestion contention

Permet de régler la priorité **Copie, Imprimer, Envoyer, Journal.**

Plus de paramètres

Vous pouvez configurer la **Fenêtre de progression de la tâche** et la **Suppression de tâche.**

- **Fenêtre de progression de la tâche:** Vous permet d'afficher la progression d'une tâche.
- **Suppression de tâche:** Le paramètre d'effacement de tâche permet aux utilisateurs d'effacer toutes les tâches ou uniquement les tâches qu'ils créent.
- **Autoriser la suppression de toutes les tâches :** Les utilisateurs peuvent supprimer toutes les tâches.

Param. admin

- **Autoriser uniquement la suppression des tâches personnelles :**
Les utilisateurs peuvent uniquement supprimer leurs tâches.

Param initiaux (administrateur uniquement)

Vous pouvez changer les paramètres initiaux définis à la première mise sous tension de l'appareil.



Si vous souhaitez arrêter le paramétrage des réglages initiaux, appuyez sur **Quitter**. Les paramètres jusqu'alors seront enregistrés. Cependant, le bouton **Quitter** n'est pas activé si c'est la première fois que vous utilisez cette option.

- **LANGUE:** Appuyez sur la langue à utiliser pour l'écran d'affichage, puis appuyez sur **Suivant**.
- **Note:** Lisez et sélectionnez **Suivant**..
- **Compte administrateur:** Saisissez le **Nom**, **Nveau m d p**, **Conf mot passe**. L'**admin** est saisi par défaut dans le champ du Nom.
- **Date et Heure:** Réglez la **Date**, **Heure**, **Fuseau horaire**, le format de la date et de l'heure, et **Heure d'été**.



Exemple : pour sélectionner le fuseau horaire, sélectionnez la région de votre pays.

- **Attrib. appareil:** Supprimez le nom de périphérique existant, saisissez celui que vous souhaitez utiliser, puis appuyez sur **Suivant**. N'oubliez pas de saisir le nom de périphérique à utiliser sur le réseau.



- Au besoin, saisissez l'emplacement de l'appareil dans le champ **Emplacement**.
- Au besoin, saisissez les informations dans le champ **Administrateur** pour la personne à contacter en cas de problème éventuel avec l'appareil.

- **Vérifier connexions:** Appuyez sur la touche **Test** pour vérifier la **Connex. carte Ethernet**. Lorsque **Connecté** s'affiche après avoir appuyé sur le bouton **Test**, appuyez sur **Suivant**.

Si **Non connecté** s'affiche, assurez-vous que l'appareil est bien connecté au réseau, puis vérifiez à nouveau la connexion au réseau local.



- Si le problème de connexion réseau persiste, contactez votre administrateur réseau.
- Si vous avez installé un kit de télécopie en option ou un finisseur, appuyez sur chaque touche **Test** pour vérifier leur connexion.

- **Paramètres réseau:** Saisissez l'**Adresse IP**, **Masque de sous-réseau**, **Passerelle**, **Nom d'hôte**, **Nom du domaine**, **Serveur DNS primaire** et **Serveur DNS secondaire** dans chaque champ. Puis appuyez sur **Suivant**.

Param. admin



- Si une nouvelle adresse IP est attribuée automatiquement par un serveur DHCP ou BOOTP, appuyez sur **DHCP** ou **BOOTP**.
- Si vous n'êtes pas sûr de votre environnement réseau, contactez votre administrateur réseau.

- **Configuration SNMP:** Saisissez le **Nom de communauté**, **Autorisation accès**, **Nom utilisateur authentif**, **Mot de passe d'authentification**, **Authent. confirm. mot de passe**, **Mot de p personnel** et **mdp conf. confidentialité** dans chaque champ. Pressez ensuite sur **Fini**.

Paramètres fax

Vous pouvez définir les options de télécopie par défaut. Définissez les paramètres de télécopie les plus fréquemment utilisés.

Pressez sur **Paramètres** > **Paramètres fax** à partir de l'écran d'accueil.



- Si la fonction de télécopie en option n'est pas installée, l'icône de télécopie n'apparaîtra pas sur l'écran d'affichage.
- Les options de fax varient selon les pays, en fonction des normes en matière de communications internationales. Si certaines des options fax expliquées dans les instructions sont grisées, cela signifie qu'elles ne sont pas prises en charge dans votre environnement de communication.

- Vous pouvez également utiliser cette fonction dans SyncThru™ Web Service. Ouvrez le navigateur Web de votre ordinateur connecté au réseau et saisissez l'adresse IP de votre appareil. Lorsque SyncThru™ Web Service s'ouvre, cliquez sur l'onglet **Paramètres** > **Config. appareil** > **Fax** (voir « Onglet Paramètres » à la page 187).

Param impression

Vous pouvez définir les paramètres relatifs aux impressions. Lorsqu'il n'y a pas d'entrée spécifique pour les options d'impression, l'appareil imprime avec les paramètres définis ici. Définissez les paramètres d'impression fréquemment utilisés. Cette fonctionnalité peut être utile si votre entreprise possède un format d'impression spécifique.

Pressez sur **Paramètres** > **Param impression** à partir de l'écran d'accueil.



- Vous pouvez également utiliser cette fonction dans SyncThru™ Web Service. Ouvrez le navigateur Web de votre ordinateur connecté au réseau et saisissez l'adresse IP de votre appareil. Lorsque SyncThru™ Web Service s'ouvre, cliquez sur l'onglet **Paramètres** > **Config. appareil** > **Imprimante** (Voir « Onglet Paramètres » à la page 187).

Param. admin

Paramètres de boîte

Vous pouvez enregistrer des documents envoyés d'ordinateurs ou des images numérisées dans la **Dossier**. La **Dossier** est située sur le lecteur de disque dur de votre appareil (HDD). Cela veut dire que les documents sont stockés sur le disque dur. Vous pouvez créer un mot de passe pour un certain document enregistré, afin que les utilisateurs non autorisés ne puissent pas y accéder. Vous pouvez également imprimer des documents stockés en utilisant une diversité de caractéristiques d'impression et envoyer les documents vers plusieurs destinations, par exemple un courrier électronique, un serveur ou un télécopieur. Vous pouvez configurer un document enregistré et utiliser ses fonctionnalités avec SyncThru™ Web Service.



Si des données importantes sont enregistrées dans la **Dossier**, nous vous recommandons sauvegarder régulièrement les données. Samsung décline toute responsabilité pour des dommages ou pertes de donnée résultant d'une utilisation abusive ou d'une défaillance de l'appareil.

Gestion d'application

Vous pouvez installer ou désinstaller des applications/licences. Si vous ajoutez une application, vous devez activer la licence de l'application installée. Certaines applications peuvent ne pas avoir de licence.

Appuyez sur **Paramètres > Gestion applications** à l'écran d'accueil ou **Applis**.



- Vous pouvez également utiliser cette fonction dans SyncThru™ Web Service. Ouvrez le navigateur Web de votre ordinateur connecté au réseau et saisissez l'adresse IP de votre appareil. Lorsque SyncThru™ Web Service s'ouvre, cliquez sur l'onglet **Maintenance > Gestion applications** (Voir « Onglet Maintenance » à la page 190).
- Certains modèles ne prennent pas en charge cette fonction.

Installation d'une application

- 1 Cliquez sur le bouton **Installer**.
- 2 Une fenêtre indépendante s'affiche avec une arborescence. Sélectionnez le fichier d'application, puis appuyez sur **OK**.

Param. admin

- 3 Un message de vérification s'affiche. Lisez le contrat de licence, cochez **J'accepte les termes du contrat de licence**, puis appuyez sur **OK**.

L'installation de l'application démarre.

Affichage des détails d'applications

- 1 Sélectionnez le nom de l'application dont vous souhaitez voir les détails.
- 2 Affichez les informations détaillées de l'application.

Activer/désactiver une application



- 1 Sélectionnez l'application que vous souhaitez activer/désactiver et pressez sur **Activer/Désactiv.**
- 2 L'application sélectionnée est activée/désactivée.

Désinstallation d'une application

- 1 Sélectionnez l'application que vous souhaitez désinstaller, puis appuyez sur **Désinstall**.
- 2 Une fenêtre de confirmation apparaît. Appuyez sur **Oui**.
L'application sélectionnée est désinstallée.

Standard



- Selon les options ou le modèle de votre appareil, il est possible que certains menus ne s'affichent pas à l'écran. Dans ce cas, votre appareil ne les prend pas en charge.
- Cliquez sur  (**Aide**) à l'écran d'accueil ou sur  (menu rapide), puis cliquez sur une option que vous désirez connaître.

Vous pouvez vérifier le cycle de vie des fournitures et le rapport d'impression.

Appuyez sur **Paramètres** > **gestion** à l'écran d'accueil ou **Applis**.

Durée vie conso

Cette fonctionnalité permet de contrôler le pourcentage restant de chaque consommable.

ex) cartouche de toner/ unité d'imagerie

Journal

Cette fonctionnalité permet d'imprimer tous les rapports fournis par l'appareil. Vous pouvez utiliser ces rapports pour la maintenance de votre appareil.



Vous pouvez également utiliser cette fonction dans SyncThru™ Web Service. Ouvrez le navigateur Web de votre ordinateur connecté au réseau et saisissez l'adresse IP de votre appareil. Lorsque SyncThru™ Web Service s'ouvre, cliquez sur **Informations** > **Imprimer informations** (voir « Onglet Informations » à la page 186).

• **Journal système**

- **Configuration:** imprimez ce rapport pour voir les informations de configuration de l'appareil. Des informations relatives au produit, des informations de version, le paramétrage du produit, et le paramétrage papier s'y trouvent.
- **Informations fournitures:** imprimez pour vérifier le pourcentage restant de chaque consommable.
- **Compteur d'utilisation:** imprimez ce rapport pour contrôler le nombre de travaux réalisés. Des informations sur l'utilisation de l'impression, de la numérisation et du télécopieur y figurent.
- **Page de démo:** imprimez une page démo pour vérifier si l'appareil fonctionne correctement. Vous pouvez également sélectionner le format A4 ou Lettre.
- **Informations sur erreurs:** imprimez ce rapport pour voir les erreurs qui se sont produites dans l'appareil. Les types d'erreurs et leur nombre y figurent.
- **Configuration réseau:** imprimez ce rapport pour voir les informations de configuration réseau. Des informations relatives à la configuration réseau, telles que TCP/IP, TCP/IP brut, et LPD, sont imprimées.
- **Compte:** Imprimer pour voir la liste de comptes.



Standard

- **Envoyer:**
 - **Envoyer confirmation:** Vous pouvez demander à l'appareil d'imprimer un journal indiquant si l'envoi du courrier électronique a réussi ou a échoué.
 - **Fax recu:** imprimez ce rapport pour contrôler la liste des télécopies reçues.
 - **Fax envoye:** imprimez ce rapport pour contrôler la liste des télécopies envoyées.
 - **Travaux de fax programmés:** imprimez ce rapport pour contrôler la liste des tâches de télécopie planifiées.
 - **E-mail envoyé:** imprimez ce rapport pour contrôler l'état de transmission du travail de **Num vers Email**.
- **Police:**
 - **Polices PCL:** imprimez ce rapport pour voir la liste de polices PCL.
 - **Liste de polices PS:** Imprimez pour voir la liste de polices PS.

Paramètre réseau

Cette option permet de configurer les paramètres des fonctions du réseau.



- Selon les options ou le modèle de votre appareil, il est possible que certains menus ne s'affichent pas à l'écran. Dans ce cas, votre appareil ne les prend pas en charge.
- Cliquez sur  (**Aide**) à l'écran d'accueil ou sur  (menu rapide), puis cliquez sur une option que vous désirez connaître.

Appuyez sur **Paramètres > Paramètres réseau** à l'écran d'accueil ou **Applis**.

Ethernet

Fonction	Description
Port Ethernet	Vous pouvez activer ou désactiver le port ethernet.
Vitesse Ethernet	Vous pouvez sélectionner le débit d'ethernet.
Adresse MAC	Indique l'adresse MAC de l'appareil.
Paramètre IP	Vous pouvez paramétrer le réglage IP TCP/IPv4 .
Configuration DNS	Vous pouvez régler le paramètre DNS .

Fonction	Description
WINS	Vous pouvez configurer le serveur WINS.
Afficher adresse IP	Vous pouvez configurer l'appareil pour afficher l'adresse IP sur l'écran d'accueil.
Protocole	Vous pouvez activer ou désactiver le protocole IPv6.
Adresses IPv6	Vous pouvez définir les types d'adresse IPv6.
Configuration DHCPv6	Vous pouvez configurer le DHCPv6.
Identificateur unique DHCP	Affiche l'Identificateur DHCP unique.
802.1x	Vous pouvez activer/désactiver la sécurité 802.1x
Échec de l'authentification 802.1x.	vous pouvez sélectionner l'algorithme d'authentification.
Identificateur d'association d'identité DHCPv6	Affiche d'Identificateur d'association d'identité DHCP.

TCP/IPv4

Vous pouvez définir les paramètres IPv4.

- **Paramètre IP:** Vous pouvez choisir la méthode d'attribution d'adresses IP.

Paramètre réseau

- **Stat.:** sélectionnez cette option pour saisir manuellement l'adresse IP/ le masque de sous-réseau/l'adresse de passerelle.
- **BOOTP:** l'adresse IP/le masque de sous-réseau/l'adresse de passerelle sont attribués automatiquement par le serveur BOOTP.
- **DHCP:** l'adresse IP/le masque de sous-réseau/l'adresse de passerelle sont attribués automatiquement par le serveur DHCP.
- **Configuration DNS:** Vous pouvez configurer le serveur DNS.
- **Nom d'hôte :** saisissez le nom d'hôte. Vous pouvez entrer jusqu'à 63 caractères. Le nom par défaut est « **SEC[MAC address]** ».
- **Nom de domaine :** saisissez le nom de domaine. Vous pouvez entrer jusqu'à 128 caractères.
- **Serveur DNS principal :** saisissez l'adresse du serveur DNS principal que vous souhaitez utiliser.
- **Serveur DNS secondaire :** saisissez l'adresse du serveur DNS alternatif que vous souhaitez utiliser.
- **Enregistrement DNS dynamique :** si vous souhaitez l'utiliser, cochez les cases de l'inscription DNS dynamique. Si cette option est cochée, l'appareil enregistre de façon dynamique son nom d'hôte et son nom de domaine sur les serveurs DNS configurés. De plus, si cette option est cochée et si DHCP est sélectionné, les options DHCP FQDN sont automatiquement désactivées.
- **WINS:** Vous pouvez configurer le serveur WINS. WINS est utilisé dans le système d'exploitation Windows. Sélectionnez cette option.
- **Afficher adresse IP:** Vous pouvez configurer l'appareil pour afficher l'adresse IP sur la barre des notifications. Si vous sélectionnez cette option, l'adresse IP s'affiche sur la barre des notifications.

TCP/IPv6

Vous pouvez définir les paramètres IPv6.

- **Protocole:** Sélectionnez pour utiliser le protocole IPv6 dans le système. Redémarrez l'appareil pour appliquer la modification.
- **Adresse IPv6:** indique les types d'adresses IPV6.
- **Adresse locale lien :** il s'agit d'une adresse IPV6 commençant par la valeur de préfixe FE80. Cette adresse possède une étendue de lien local et est automatiquement générée.
- **Adresse sans état :** il s'agit d'une adresse IPV6 qui est formée par un préfixe annoncé par le routeur et un identificateur d'interface. Sur une interface comme Ethernet, l'identificateur d'interface est généralement dérivé de l'adresse MAC de l'appareil. Le préfixe publié dépend des configurations du routeur.



Il est possible de configurer plusieurs adresses pour l'annonce du routeur, mais il n'y en aura qu'une affichée sur l'écran.

- **Adresse avec état :** il s'agit d'une adresse IPV6 qui est acquise par un serveur DHCPv6.
- **Adresse manuelle :** il s'agit d'une adresse IPV6 qu'un administrateur peut configurer manuellement.
- **Configuration DHCPv6 :** sélectionnez la configuration DHCPv6 que vous souhaitez utiliser.

Paramètre réseau

- **Utiliser le protocole DHCP vers lequel dirige un routeur** : DHCPv6 est activé lorsqu'un routeur annonce l'utilisation de DHCPv6.
- **Toujours activer DHCP** : quelle que soit l'annonce du routeur, utiliser DHCPv6 pour acquérir une adresse IPV6.
- **Ne jamais utiliser DHCP** : désactive DHCPv6.
- **Identificateur unique DHCP**: Affiche l'Identificateur DHCP unique.
- **Identificateur d'association d'identité DHCP**: Affiche d'Identificateur d'association d'identité DHCP.
- **EAP-MSCHAPv2** : MS-CHAPv2 offre une authentification bidirectionnelle entre des homologues en combinant un message Challenge d'homologue au paquet Réponse et message Réponse d'authentificateur sur le paquet Réussite.
- **TLS** : cette option est utilisée pour permettre une communication sécurisée sur Internet entre un client et un serveur.

802.1x

Vous pouvez activer l'authentification 802.1x, qui est une authentification basée sur le port. Avec cette authentification activée, l'appareil n'est pas autorisé à accéder par le côté protégé du réseau avant d'y être autorisé. Utilisez cette fonctionnalité pour protéger votre réseau.

- **802.1x** : Cochez pour activer cette fonctionnalité.
- **Échec de l'authentification 802.1x.**: sélectionnez l'algorithme d'authentification à utiliser.
- **EAP-MD5** : offre une sécurité minimale. La fonction de hachage MD5 est vulnérable aux attaques par dictionnaire, et ne prend pas en charge la génération de clé.
- **PEAP**: recommandé pour les utilisateurs qui prévoient seulement d'utiliser des clients et serveurs de bureau Microsoft. Non recommandé pour les autres utilisateurs.

Protocole de réseau

Vous pouvez activer/désactiver quels fonctions vous souhaitez dans la liste ci-dessous.

Paramètre réseau

Fonction	Description
TCP/IP standard	Vous pouvez activer ou désactiver chaque fonction.
LPR	
IPP	
ThinPrint	
CIFS	
HTTP	
V1/V2 SNMP	
SNMPv3	
SNTP	
UPnP(SSDP)	
mDNS	
SetIP	
SLP	
Telnet	

Sécurité réseau





Vous pouvez activer et configurer ces options dans SyncThru™ Web Service uniquement (voir « Onglet Sécurité » à la page 188).

Fonction	Description
IPSec	Vous pouvez désactiver IPSec, s'il est activé, dans SyncThru™ Web Service.
Filtrage réseau	Vous pouvez désactiver les options de filtrage du réseau, si elles sont activées, dans SyncThru™ Web Service.

- **IPSec** : Vous pouvez désactiver les paramètres de sécurité IP.
- **Filtrage réseau**
 - **MAC Filtrage**: désactiver le filtrage MAC.
 - **Filtrage IPv4**: désactiver le filtrage IPv4.
 - **Filtrage IPv6**: désactiver le filtrage IPv6.

Systeme



- Selon les options ou le modèle de votre appareil, il est possible que certains menus ne s'affichent pas à l'écran. Dans ce cas, votre appareil ne les prend pas en charge.
- Cliquez sur  (**Aide**) à l'écran d'accueil ou sur  (menu rapide), puis cliquez sur une option que vous désirez connaître.

Date et heure

Lorsque vous réglez la date et l'heure, elles serviront pour l'envoi/impression de télécopies/travaux d'impression en différé ou seront imprimées sur les rapports. Si celles-ci sont incorrectes, vous devez les corriger.

Concernant le système

Vous pouvez voir la configuration matérielle, les capacités du système et la version logicielle de l'appareil.

Détails machine

Vous pouvez vérifier les informations détaillées de l'appareil. Vérifiez l'état du matériel installé et les versions de logiciel pour faciliter la maintenance de l'appareil. Vous pouvez télécharger le dernier logiciel sur le site Web Samsung (<http://www.samsung.com/printer>).

- **Configuration H/W:** indique l'état du matériel installé, options comprises.
- **Capacité:** affiche les capacités du matériel.
- **Version logiciels :** indique les versions de logiciel des systèmes installés.

Accessibilité

Vous permet de configurer l'appareil pour faciliter son utilisation. Dans ce menu, vous pouvez modifier différentes options sonores, d'interactions et d'affichage de manière à rendre l'appareil plus accessible aux utilisateurs.

Coordonnées

Cette fonctionnalité permet de visualiser les informations du centre de maintenance et le point de contact où les utilisateurs peuvent obtenir de l'aide. Si vous vous connectez comme administrateur, vous pouvez changer les informations de contact.

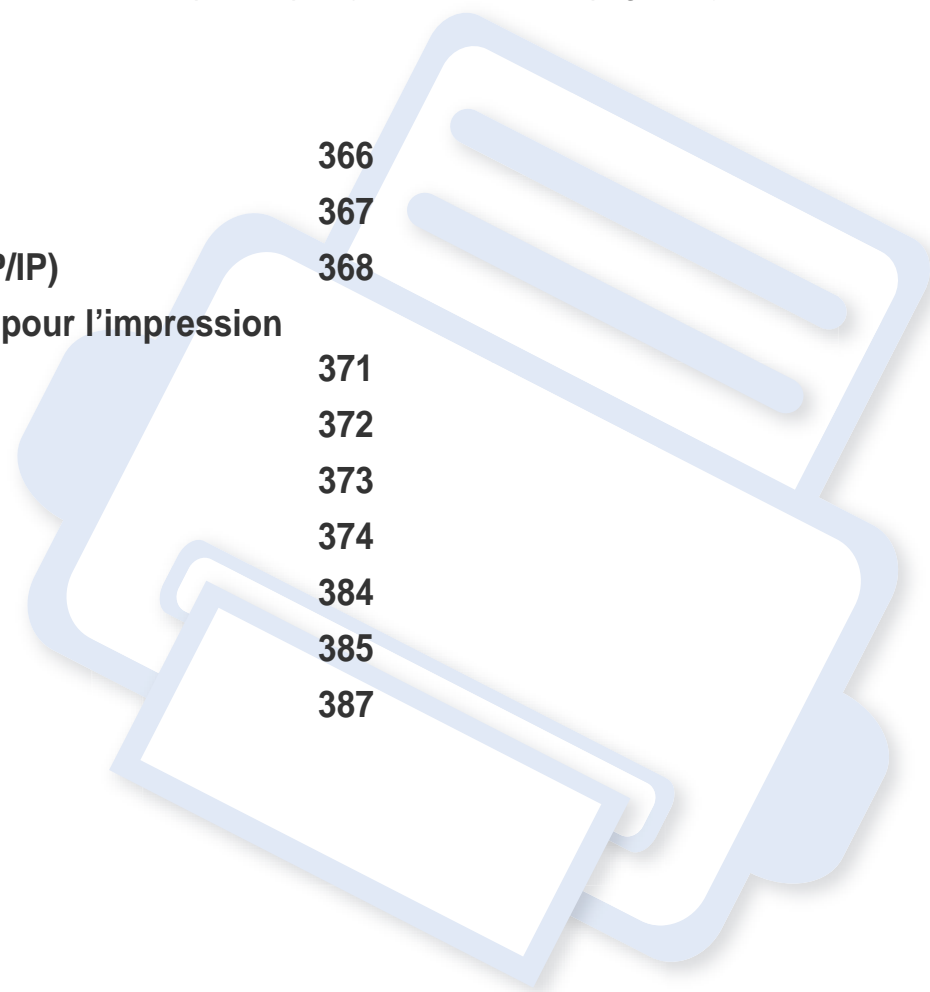
- **Administrateur système:** vérifiez les informations de contact de l'administrateur.
- **Support Samsung:** vérifiez les informations du centre de maintenance.



3. Configuration du réseau

Ce chapitre vous guide pas à pas dans la procédure de paramétrage de l'environnement réseau avant d'utiliser l'appareil. Vous pouvez configurer l'environnement réseau en utilisant le menu **Paramètres réseau** dans le menu **Paramètres**. Vous devez être familiarisé avec les termes utilisés pour la configuration de l'environnement réseau. Reportez-vous au glossaire pour les termes que vous ne comprenez pas (« Glossaire » à la page 415).

- Environnement réseau 366
- Accès à la configuration réseau 367
- Paramètres réseau (configuration de TCP/IP) 368
- Paramètres d'impression (ports à définir pour l'impression réseau) 371
- Paramétrer les protocoles 372
- Paramètres de filtre réseau 373
- Installation du pilote sur le réseau 374
- Samsung Mobile Print 384
- AirPrint 385
- Google Cloud Print™ 387



Environnement réseau

Vous pouvez utiliser le réseau après avoir connecté le câble réseau à un port correspondant sur votre appareil.

Vous devez configurer les protocoles réseau de l'appareil pour pouvoir l'utiliser comme appareil réseau. Vous pouvez définir les paramètres réseau de base à l'aide du panneau de commande de l'appareil.

Le tableau suivant indique les environnements réseau compatibles avec l'appareil :

Élément	Spécifications techniques
Interface réseau	Ethernet 10/100/1000 Base-T
Système d'exploitation réseau	<ul style="list-style-type: none">• Windows® XP, Windows Server® 2003, Windows Vista®, Windows® 7, Windows 8, Windows Server® 2008 R2• Différents systèmes d'exploitation Linux• Différents systèmes d'exploitation Unix• Mac OS X 10.5 à 10.9• Novell NetWare 5.x ~ 6.x

Élément	Spécifications techniques
Protocoles réseau	<ul style="list-style-type: none">• TCP/IPv4• DHCP, BOOTP• DNS, WINS, Bonjour, SLP, UPnP• Impression TCP/IP standard (RAW), LPR, IPP• FTP, SMB, SMTP, WSD• LDAP, Kerberos, 802.1x• SNMPv 1/2/3, HTTP, IPSec• TCP/IPv6 (DHCP, DNS, RAW, LPR, SNMPv 1/2/3, HTTP, IPSec)

Accès à la configuration réseau

- 1 Assurez-vous que le câble Ethernet est bien connecté à l'appareil.
- 2 Appuyez sur **Paramètres** > **Paramètres réseau** > **Ethernet** à l'écran d'accueil ou **Applis**.
- 3 Connectez-vous en tant qu'administrateur (voir « Connexion » à la page 341).

Paramètres réseau (configuration de TCP/IP)

Lorsque vous reliez votre appareil à un réseau, vous devez d'abord configurer ses paramètres TCP/IP. Les paramètres indiqués ci-dessous sont les réglages de base requis pour l'utilisation de l'appareil en réseau. Vous pouvez définir TCP/IP, le serveur DNS, TCP/IPv6, Ethernet, les méthodes d'attribution d'adresse IP.

Ethernet

Vous pouvez définir les paramètres Ethernet.

Appuyez sur **Paramètres > Paramètres réseau > Ethernet** à l'écran d'accueil ou **Applis**.



Vous pouvez également utiliser cette fonction dans SyncThru™ Web Service. Ouvrez le navigateur Web de votre ordinateur connecté au réseau et saisissez l'adresse IP de votre appareil (voir « Onglet Paramètres » à la page 187).

- **Port Ethernet:** Vous pouvez activer/désactiver le port ethernet.
- **Vitesse Ethernet:** choisissez la vitesse d'Ethernet.
- **Adresse MAC :** indique l'adresse MAC de l'appareil.

Protocole TCP/IP

Vous pouvez définir les paramètres IPv4.

Appuyez sur **Paramètres > Paramètres réseau > Ethernet > TCP/IPv4** à l'écran d'accueil ou **Applis**.



Vous pouvez également utiliser cette fonction dans SyncThru™ Web Service. Ouvrez le navigateur Web de votre ordinateur connecté au réseau et saisissez l'adresse IP de votre appareil (voir « Onglet Paramètres » à la page 187).

Paramétrage IP

Vous pouvez choisir la méthode d'attribution d'adresses IP.

- **Stat.:** sélectionnez cette option pour saisir manuellement l'adresse IP/le masque de sous-réseau/l'adresse de passerelle.
- **BOOTP:** l'adresse IP/le masque de sous-réseau/l'adresse de passerelle sont attribués automatiquement par le serveur BOOTP.
- **DHCP:** l'adresse IP/le masque de sous-réseau/l'adresse de passerelle sont attribués automatiquement par le serveur DHCP.

Paramètres réseau (configuration de TCP/IP)

Configuration DNS

Vous pouvez configurer le serveur DNS.

- **Nom d'hôte** : saisissez le nom d'hôte. Vous pouvez entrer jusqu'à 63 caractères. Le nom par défaut est « **SEC[MAC address]** ».
- **Nom de domaine** : saisissez le nom de domaine. Vous pouvez entrer jusqu'à 128 caractères.
- **Serveur DNS principal** : saisissez l'adresse du serveur DNS principal que vous souhaitez utiliser.
- **Serveur DNS secondaire** : saisissez l'adresse du serveur DNS alternatif que vous souhaitez utiliser.
- **Enregistrement DNS dynamique** : si vous souhaitez l'utiliser, cochez les cases de l'inscription DNS dynamique. Si cette option est cochée, l'appareil enregistre de façon dynamique son nom d'hôte et son nom de domaine sur les serveurs DNS configurés. De plus, si cette option est cochée et si DHCP est sélectionné, les options DHCP FQDN sont automatiquement désactivées.

Service WINS (Windows Internet Name Service)

Vous pouvez configurer le serveur WINS. WINS est utilisé dans le système d'exploitation Windows. Sélectionnez cette option.

Affichage d'adresse IP

Vous pouvez configurer l'appareil pour afficher l'adresse IP sur la barre des notifications. Si vous sélectionnez cette option, l'adresse IP s'affiche sur la barre des notifications.

TCP/IPv6

Vous pouvez définir les paramètres IPv6.

Appuyez sur **Paramètres** > **Paramètres réseau** > **Ethernet** > **TCP/IPv6** à l'écran d'accueil ou **Applis**.



Vous pouvez également utiliser cette fonction dans SyncThru™ Web Service. Ouvrez le navigateur Web de votre ordinateur connecté au réseau et saisissez l'adresse IP de votre appareil (voir « Onglet Paramètres » à la page 187).

- **Protocole**: Sélectionnez pour utiliser le protocole IPv6 dans le système. Redémarrez l'appareil pour appliquer la modification.
- **Adresse IPv6**: indique les types d'adresses IPV6.
- **Adresse locale lien** : il s'agit d'une adresse IPV6 commençant par la valeur de préfixe FE80. Cette adresse possède une étendue de lien local et est automatiquement générée.

Paramètres réseau (configuration de TCP/IP)

- **Adresse sans état** : il s'agit d'une adresse IPV6 qui est formée par un préfixe annoncé par le routeur et un identificateur d'interface. Sur une interface comme Ethernet, l'identificateur d'interface est généralement dérivé de l'adresse MAC de l'appareil. Le préfixe publié dépend des configurations du routeur.



Il est possible de configurer plusieurs adresses pour l'annonce du routeur, mais il n'y en aura qu'une affichée sur l'écran.

- **Adresse avec état** : il s'agit d'une adresse IPV6 qui est acquise par un serveur DHCPv6.
- **Adresse manuelle** : il s'agit d'une adresse IPV6 qu'un administrateur peut configurer manuellement.
- **Configuration DHCPv6** : sélectionnez la configuration DHCPv6 que vous souhaitez utiliser.
- **Utiliser le protocole DHCP vers lequel dirige un routeur** : DHCPv6 est activé lorsqu'un routeur annonce l'utilisation de DHCPv6.
- **Toujours activer DHCP** : quelle que soit l'annonce du routeur, utiliser DHCPv6 pour acquérir une adresse IPV6.
- **Ne jamais utiliser DHCP** : désactive DHCPv6.

802.1x

Vous pouvez activer l'authentification 802.1x, qui est une authentification basée sur le port. Avec cette authentification activée, l'appareil n'est pas autorisé à accéder par le côté protégé du réseau avant d'y être autorisé. Utilisez cette fonctionnalité pour protéger votre réseau.

Appuyez sur **Paramètres > Paramètres réseau > Ethernet > 802.1x** à l'écran d'accueil ou **Applis**.

- **802.1x** : Cochez pour activer cette fonctionnalité.
- **Méthode d'authentification 802.1x**: sélectionnez l'algorithme d'authentification à utiliser.
- **EAP-MD5** : offre une sécurité minimale. La fonction de hachage MD5 est vulnérable aux attaques par dictionnaire, et ne prend pas en charge la génération de clé.
- **PEAP**: recommandé pour les utilisateurs qui prévoient seulement d'utiliser des clients et serveurs de bureau Microsoft. Non recommandé pour les autres utilisateurs.
- **EAP-MSCHAPv2** : MS-CHAPv2 offre une authentification bidirectionnelle entre des homologues en combinant un message Challenge d'homologue au paquet Réponse et message Réponse d'authentificateur sur le paquet Réussite.
- **TLS** : cette option est utilisée pour permettre une communication sécurisée sur Internet entre un client et un serveur.

Paramètres d'impression (ports à définir pour l'impression réseau)

Vous pouvez définir les ports à utiliser lors de l'impression. Si vous souhaitez imprimer par le réseau, vous devez sélectionner les ports suivants.

Pressez sur **Paramètres > gestion > Journal > Configuration réseau > Imprimer** à l'écran d'accueil ou sur **Applis**.



Vous pouvez également utiliser cette fonction dans SyncThru™ Web Service. Ouvrez le navigateur Web de votre ordinateur connecté au réseau et saisissez l'adresse IP de votre appareil (voir « Onglet Paramètres » à la page 187).

Paramétrer les protocoles

Vous pouvez activer/désactiver les protocoles (**TCP/IP standard**, **LPR**, **IPP**, **ThinPrint**, **CIFS**, **SNTP** (Simple Network Time Protocol), **SLP** (Service Location Protocol), **Telnet**, **SNMP V1/V2** (Simple Network Management Protocol), **SNMPv3**, **UPnP(SSDP)** Protocol, et **mDNS** (Multicast Domain Name System), **SetIP**, et **HTTP**).



Vous pouvez également utiliser cette fonction dans SyncThru™ Web Service. Ouvrez le navigateur Web de votre ordinateur connecté au réseau et saisissez l'adresse IP de votre appareil (voir « Onglet Paramètres » à la page 187).

Paramètres de filtre réseau

Vous pouvez configurer l'appareil pour empêcher des adresses IP ou MAC non répertoriées de se connecter à l'appareil.

Vous pouvez définir les paramètres généraux de filtre du réseau.

Appuyez sur **Paramètres** > **Paramètres réseau** > **Sécurité réseau** > **Filtrage réseau** à l'écran d'accueil ou **App**.



Vous pouvez également utiliser cette fonction dans SyncThru™ Web Service. Ouvrez le navigateur Web de votre ordinateur connecté au réseau et saisissez l'adresse IP de votre appareil (voir « Onglet Paramètres » à la page 187).

- **Filtrage MAC** : désactiver le filtrage MAC.
- **Filtrage IPv4** : désactiver le filtrage IPv4.
- **Filtrage IPv6** : désactiver le filtrage IPv6.

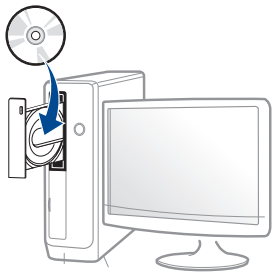
Installation du pilote sur le réseau

Vous devez installer le logiciel du pilote d'imprimante pour procéder à l'impression. Ce logiciel comprend des pilotes, des applications ainsi que d'autres programmes d'assistance.

Assurez-vous que la configuration réseau de votre appareil a bien été effectuée. Avant de commencer l'installation, fermez toutes les applications sur votre ordinateur.

Windows

- 1 Assurez-vous que l'appareil est connecté au réseau et qu'il est sous tension. L'adresse IP de votre appareil doit également avoir été définie.
- 2 Insérez le CD de logiciels fourni dans le lecteur.



Si la fenêtre d'installation n'apparaît pas, cliquez sur **Démarrer** > **Tous les programmes** > **Accessoires** > **Exécuter**.

Entrez X:**Setup.exe**, en remplaçant « X » par la lettre représentant le lecteur de CD-ROM, puis cliquez sur **OK**.

- Pour Windows 8,

Si la fenêtre d'installation n'apparaît pas, à partir de **Icônes**, sélectionnez **Rechercher** > **Apps** et recherchez **Exécuter**. Tapez X:\Setup.exe, en remplaçant le "X" par la lettre qui représente votre lecteur de CD-ROM et cliquez sur **OK**.

Si une fenêtre d'invite « **Tapez pour choisir ce qui arrive avec ce disque.** » s'affiche, cliquez dans la fenêtre et choisissez **Exécuter Setup.exe**.

- 3 Relisez et acceptez le contrat d'installation dans la fenêtre d'installation. Ensuite, cliquez sur **Suivant**.
- 4 Sélectionnez **Réseau** sur l'écran **Type de connexion de l'imprimante**. Ensuite, cliquez sur **Suivant**.
- 5 Suivez les instructions affichées dans la fenêtre d'installation.

À partir de l'écran Démarrer de Windows 8



- Le pilote V4 est automatiquement téléchargé depuis la mise à jour Windows si votre ordinateur est connecté à Internet. S'il ne l'est pas, vous pouvez télécharger manuellement le pilote V4 sur le site Internet de Samsung, www.samsung.com > rechercher votre produit > Assistance ou Téléchargements.
- Vous pouvez télécharger l'application **Samsung Printer Experience** depuis le Windows Store. Il vous faut avoir un compte Microsoft pour utiliser la Store (Store) Windows.

Installation du pilote sur le réseau

- 1 Dans **Charms**, sélectionnez **Rechercher**.
 - 2 Cliquez sur **Store(Store)**.
 - 3 Recherchez et cliquez sur **Samsung Printer Experience**.
 - 4 Cliquez sur **Installer**.
- Si vous installez le pilote à l'aide du CD du logiciel fourni, le pilote V4 n'est pas installé. Si vous voulez utiliser le pilote V4 dans l'écran du **Bureau**, vous pouvez télécharger sur le site Internet de Samsung, www.samsung.com > rechercher votre produit > Assistance ou Téléchargements.
 - Si vous voulez installer des outils de gestion d'imprimante de Samsung, vous devez les installer à l'aide du CD de logiciel fourni.

- 1 Assurez-vous que l'appareil est connecté au réseau et qu'il est sous tension. L'adresse IP de votre appareil doit également avoir été définie.
- 2 Dans **Charms(Icônes)**, sélectionnez **Paramètres > Changer les paramètres du PC > Appareils**.
- 3 Cliquez sur **Ajouter un appareil**.
Les appareils découverts s'affichent à l'écran.
- 4 Cliquez sur le nom du modèle ou le nom de l'hôte que vous voulez utiliser.



Vous pouvez imprimer un Rapport de configuration en réseau à partir du panneau de commande de la machine qui affiche le nom de l'hôte actuel de la machine.

- 5 Le pilote est automatiquement installé à partir de **Windows Update**.

Installation en mode silencieux

L'installation en mode silencieux est une méthode d'installation qui n'exige pas d'intervention de l'utilisateur. Une fois l'installation démarrée, le pilote et le logiciel de l'appareil sont automatiquement installés sur votre ordinateur. Vous pouvez démarrer l'installation en mode silencieux en saisissant **/s** ou **/S** dans la fenêtre de commande.

Paramètres de ligne de commande

Le tableau suivant indique les commandes pouvant être utilisées dans la fenêtre de commande.





Les paramètres de ligne de commande suivants sont effectifs et utilisables lorsque la commande est utilisée avec **/s** ou **/S**. Mais **/h**, **/H** ou **/?** sont des commandes exceptionnelles qui peuvent être utilisées seules.

Installation du pilote sur le réseau

Ligne de commande	Définition	Description
/s ou /S	Démarrage de l'installation en mode silencieux.	Installe les pilotes de l'appareil sans présenter d'interface ou demander d'intervention de l'utilisateur.

Installation du pilote sur le réseau

Ligne de commande	Définition	Description
/p« <nom de port> » ou /P« <nom de port> »	<p>Spécifie le port d'imprimante.</p> <div style="border: 1px solid gray; padding: 5px; margin-top: 10px;">  Le port réseau sera créé en utilisant un moniteur de port TCP/IP standard. Pour un port local, ce port doit exister sur le système avant d'être spécifié par la commande. </div>	<p>Le nom du port d'imprimante peut être spécifié sous forme d'adresse IP, de nom d'hôte, de nom de port local USB, de nom de port IEEE1284 ou de chemin réseau.</p> <p>Par exemple:</p> <ul style="list-style-type: none"> /p« xxx.xxx.xxx.xxx », où « xxx.xxx.xxx.xxx » représente l'adresse IP de l'imprimante réseau. /p« USB001 », /P« LPT1: », /p« nom d'hôte » /p« \\nom_ordinateur\imprimante_partagée » ou « \\xxx.xxx.xxx.xxx\imprimante_partagée », où « \\nom_ordinateur\imprimante_partagée » ou « \\xxx.xxx.xxx.xxx\imprimante_partagée » indique le chemin

Ligne de commande	Définition	Description
/a« <chemin_dest> » ou /A« <chemin_dest> »	<p>Spécifie le chemin d'accès de destination pour l'installation.</p> <div style="border: 1px solid gray; padding: 5px; margin-top: 10px;">  Le chemin d'accès de destination doit être un chemin d'accès complet. </div>	<p>Comme les pilotes de l'appareil doivent être installés à l'emplacement spécifique du système d'exploitation, cette commande s'applique uniquement au logiciel.</p>
/n« <Nom d'imprimante> » ou /N« <Nom d'imprimante> »	<p>Spécifie le nom d'imprimante. L'instance d'imprimante sera créée sous le nom d'imprimante spécifié.</p>	<p>Avec ce paramètre, vous pouvez ajouter des instances d'imprimante comme vous souhaitez.</p>

Installation du pilote sur le réseau

Ligne de commande	Définition	Description
/nd ou /ND	Commandes pour ne pas définir le pilote installé comme pilote de l'appareil par défaut.	Indique que le pilote installé de l'appareil ne sera pas le pilote de l'appareil par défaut sur votre système, s'il y a un ou plusieurs pilotes d'impression installés. S'il n'y a pas de pilote de l'appareil installé sur votre système, cette option ne sera pas appliquée parce que Windows définira le pilote d'impression installé comme pilote par défaut.
/x ou /X	Utilise les fichiers de pilote de l'appareil existants pour créer une instance d'imprimante si elle est déjà installée.	Cette commande permet d'installer une instance d'imprimante qui utilise les fichiers de pilote d'impression installés sans installer de pilote supplémentaire.

Ligne de commande	Définition	Description
/up« <nom d'imprimante> » ou /UP« <nom d'imprimante> »	Supprime uniquement l'instance d'imprimante spécifiée et pas les fichiers de pilote.	Cette commande permet de supprimer uniquement l'instance d'imprimante spécifiée de votre système sans toucher aux autres pilotes d'impression. Elle ne supprimera pas les fichiers de pilote d'impression de votre système.
/d ou /D	Désinstalle tous les pilotes de périphérique et toutes les applications de votre système.	Cette commande supprimera tous les pilotes de périphérique installés et le logiciel d'application de votre système.
/v« <nom de partage> » ou /V« <nom de partage> »	Partage l'appareil installé et ajoute d'autres pilotes de plate-forme disponibles pour Point & Print.	Elle installera tous les pilotes d'appareil pris en charge de la plate-forme Windows au système et les partagera avec un <nom de partage> spécifié pour point and print.

Installation du pilote sur le réseau

Ligne de commande	Définition	Description
/o ou /O	Ouvre le dossier Imprimantes et télécopieurs après l'installation.	Cette commande permet d'ouvrir le dossier Imprimantes et télécopieurs après l'installation en mode silencieux.
/h, /H ou /?	Indique l'utilisation de la ligne de commande.	

Mac

- 1 Assurez-vous que l'appareil est connecté à votre réseau et qu'il est sous tension.
- 2 Insérez le CD de logiciels fourni dans le lecteur.



- 3 Double-cliquez sur l'icône CD-ROM qui apparaît sur le bureau du Mac.

- Pour Mac OS X 10.8, double-cliquez sur le CD-ROM qui apparaît sur Finder.
- 4 Double-cliquez sur le dossier **MAC_Installer** > icône **Installer OS X**.
 - 5 Cliquez sur **Continuer**.
 - 6 Lisez le contrat de licence et cliquez sur **Continuer**.
 - 7 Cliquez sur **Accepter** pour accepter le contrat de licence.
 - 8 Cliquez sur **Installer**. Tous les composants nécessaires aux opérations de l'appareil seront installés.

Si vous sélectionnez **Personnaliser**, vous pouvez choisir les composants individuels à installer.
 - 9 Saisissez le mot de passe et cliquez sur **OK**.
 - 10 Sélectionnez **Connexion réseau de l'imprimante (avec ou sans fil)** sur le **Type de connexion de l'imprimante** et cliquez sur la touche **Continuer**.
 - 11 Cliquez sur la touche **Ajouter une imprimante** pour sélectionner votre imprimante et l'ajouter à la liste des imprimantes.
 - 12 Cliquez sur **IP** et sélectionnez HP Jetdirect - Socket dans Protocol.
 - 13 Saisissez l'adresse IP de l'appareil dans le champ de saisie Adresse.

Installation du pilote sur le réseau

- 14 Saisissez le nom de la file d'attente dans le champ de saisie File d'attente. Si vous n'arrivez pas à déterminer le nom de la file d'attente du serveur de votre appareil, commencez par essayer d'utiliser la file d'attente par défaut.
- 15 si la sélection automatique ne fonctionne pas correctement, choisissez Sélectionner le logiciel d'imprimante et le nom de votre appareil dans Imprimer via.
- 16 Cliquez sur **Ajouter**.
- 17 Cliquez sur **Continuer**.
- 18 Une fois l'installation terminée, cliquez sur **Fermer**.

Linux

Vous devez télécharger les progiciels Linux sur le site Web Samsung pour installer le logiciel d'impression (<http://www.samsung.com> > rechercher votre produit > Assistance ou Téléchargements).

- 1 Assurez-vous que l'appareil est connecté à votre réseau et qu'il est sous tension. L'adresse IP de votre appareil doit également avoir été définie.
- 2 Copiez le package **Unified Linux Driver** sur votre système.

- 3 Ouvrez le programme Terminal et accédez au dossier dans lequel vous avez copié le package.
- 4 Extrayez le package.
- 5 Allez dans le dossier **uld**.
- 6 Exécutez la commande « **./install.sh** » (si vous n'êtes pas connecté en tant que racine, exécutez la commande avec « **sudo** » en tant que « **sudo ./install.sh** »).
- 7 Continuez l'installation.
- 8 Lorsque l'installation est terminée, lancez l'utilitaire **Printing** (Allez sur **System > Administration > Printing** ou exécutez la commande « **system-config-printer** » dans le programme Terminal) .
- 9 Cliquez sur **Add**.
- 10 Sélectionnez **AppSocket/HP JetDirect** et saisissez l'adresse IP de votre appareil.
- 11 Cliquez sur le bouton **Forward** et ajoutez-la à votre système.

Installation du pilote sur le réseau

UNIX



- Assurez-vous que votre appareil est compatible avec le système d'exploitation UNIX avant d'installer le pilote d'impression UNIX (voir « Système d'exploitation » à la page 10).
- Les commandes sont indiquées par "", mais lors de la saisie des commandes, ne tapez pas "".
- Certains composants et fonctions en option peuvent être indisponibles en fonction du modèle ou du pays (voir « Système d'exploitation » à la page 10).

Pour utiliser le pilote d'impression UNIX, vous devez tout d'abord installer le package du pilote d'impression UNIX, puis configurer l'appareil. Vous pouvez télécharger le package du pilote d'impression UNIX sur le site Internet Samsung (<http://www.samsung.com> > rechercher votre produit > Assistance ou Téléchargements).

Installation du package du pilote d'impression UNIX

La procédure d'installation est commune pour toutes les variantes de système d'exploitation UNIX mentionné.

- 1 Sur le site Web Samsung, téléchargez et décompressez le package du pilote d'impression UNIX sur votre ordinateur.
- 2 Effectuez l'acquisition des privilèges de racine.
"su -"
- 3 Copiez l'archive de pilote appropriée vers l'ordinateur UNIX cible.



Voir le guide d'administration de votre système d'exploitation UNIX pour plus de détails.

- 4 Extraire le package du pilote d'impression UNIX.
Par exemple, sur IBM AIX, utilisez les commandes suivantes.
"gzip -d < saisissez le nom du package | tar xf -"
- 5 le répertoire non décompilé.
- 6 Exécutez le script d'installation.
"./install -i »
install est le fichier script du programme d'installation qui est utilisé pour installer ou désinstaller le package du pilote d'impression UNIX.
Utilisez la commande « **chmod 755 install** » pour donner l'autorisation au script du programme d'installation.

Installation du pilote sur le réseau

- 7 Exécutez la commande « `./install -c` » pour vérifier le résultat de l'installation.
- 8 Exécutez “`installprinter`” à partir de la ligne de commande. Ceci fait apparaître la fenêtre **Add Printer Wizard**. Configurez l'appareil dans cette fenêtre en exécutant les étapes suivantes.



Sur certains systèmes d'exploitation UNIX, par exemple Solaris 10, les appareils qui viennent d'être ajoutés peuvent ne pas être activés et/ou ne pas accepter des travaux. Dans ce cas, exécutez les commandes suivantes sur le terminal racine :

```
“accept <printer_name>”
```

```
“enable <printer_name>”
```

Désinstallation du package du pilote d'impression



L'utilitaire doit être utilisé pour supprimer l'imprimante installée sur le système.

- 1 Exécutez la commande « `uninstallprinter` » depuis le terminal. Ceci ouvre l'**Uninstall Printer Wizard**. Les imprimantes installées sont indiquées dans la liste déroulante.
- 2 Sélectionnez l'imprimante à supprimer.
- 3 Cliquez sur **Delete** pour supprimer l'imprimante du système.

- 4 Exécutez la commande « `./install -d` » pour désinstaller le package complet.
- 5 Pour vérifier le résultat de la désinstallation, exécutez la commande « `./install -c` ».

Pour le réinstaller, utilisez la commande « `./install -i` » pour réinstaller les binaires.

Configuration de l'imprimante

Pour ajouter l'imprimante à votre système UNIX, exécutez « `installprinter` » depuis la ligne de commande. Ceci fait apparaître la fenêtre Add Printer Wizard. Configurez l'imprimante dans cette fenêtre en exécutant les étapes suivantes :

- 1 Saisissez le nom de l'imprimante.
- 2 Sélectionnez le modèle d'imprimante approprié dans la liste des modèles.
- 3 Saisissez une description éventuelle correspondant au type de l'imprimante dans le champ **Type**. Cette option est facultative.
- 4 Spécifiez une description éventuelle de l'imprimante dans le champ **Description**. Cette option est facultative.
- 5 Spécifiez l'emplacement de l'imprimante dans le champ **Location**.

Installation du pilote sur le réseau

- 6 Saisissez l'adresse IP ou le nom de DNS de l'imprimante dans la zone de texte **Device** pour les imprimantes connectées au réseau. Sous IBM AIX avec **jetdirect Queue type**, seul le nom d'hôte est possible, une adresse IP numérique n'est pas permise.
- 7 **Queue type** indique la connexion en tant que **lpd** ou **jetdirect** dans la liste déroulante correspondante. En outre, le type **usb** est disponible sous Sun Solaris OS.
- 8 Sélectionnez **Copies** pour définir le nombre de copies.
- 9 Cochez l'option **Collate** pour recevoir les copies déjà triées.
- 10 Cochez l'option **Reverse Order** pour recevoir les copies dans l'ordre inverse.
- 11 Cochez l'option **Make Default** pour définir cette imprimante comme imprimante par défaut.
- 12 Cliquez sur **OK** pour ajouter l'imprimante.

Samsung Mobile Print

Qu'est-ce que Samsung Mobile Print ?

Samsung Mobile Print est une application gratuite qui permet aux utilisateurs d'imprimer des photos, des documents et des pages Internet à partir d'un smartphone ou d'une tablette. **Samsung Mobile Print** est compatible non seulement avec votre smartphone Android et iOS, mais également avec votre iPod Touch et tablet PC. Il permet de connecter votre périphérique mobile à une imprimante Samsung connectée au réseau, ou à une imprimante sans fil par le biais d'un point d'accès Wi-Fi. L'installation d'un nouveau pilote ou le paramétrage du réseau sont inutiles : installez tout simplement l'application **Samsung Mobile Print**, qui détectera automatiquement les imprimantes Samsung compatibles. En plus de l'impression de photos, de pages Internet et de fichiers PDF, la numérisation est également prise en charge. Si vous possédez une imprimante multifonctions Samsung, vous pouvez numériser n'importe quel document au format JPG, PDF ou PNG, pour pouvoir l'afficher rapidement et facilement sur votre périphérique mobile.

Téléchargement de Samsung Mobile Print

Pour télécharger **Samsung Mobile Print**, allez à l'application store (Samsung Apps, Play Store, App Store) de votre appareil mobile et recherchez simplement « **Samsung Mobile Print.** » Vous pouvez également consulter iTunes pour connaître les périphériques Apple sur votre ordinateur.



Systèmes d'exploitation mobiles pris en charge

- Android OS 2.3 ou supérieur
- iOS 4.0 ou supérieur

AirPrint



Seuls les appareils homologués AirPrint peuvent utiliser la fonction AirPrint. Vérifiez si sur l'emballage dans lequel votre appareil vous a été livré figure la marque de certification AirPrint.



AirPrint permet d'imprimer depuis iPhone, iPad et iPod touch utilisant la dernière version iOS.

Configuration d'AirPrint

Les protocoles Bonjour(mDNS) et IPP sont requis sur votre appareil pour pouvoir utiliser la fonction **AirPrint**. Vous pouvez activer la fonction **AirPrint** de l'une des façons suivantes.

- 1 Vérifiez si l'appareil est correctement raccordé au réseau.
- 2 Démarrez un navigateur Internet, comme Internet Explorer, Safari, ou Firefox, et entrez la nouvelle adresse IP de votre appareil dans la fenêtre du navigateur.

Par exemple,



- 3 Cliquez sur **Ouverture de session** en haut à droite du site Web SyncThru™ Web Service.

- 4 Saisissez l'**ID** et le **Mot de passe**, puis sélectionnez le **Domaine**. Cliquez ensuite sur **CONNEXION**.

Utilisez le même identifiant de connexion, mot de passe et domaine que lors de la connexion de l'appareil (voir « Connexion » à la page 341).

- 5 Lorsque la fenêtre Service Web SyncThru™ s'ouvre, cliquez sur **Paramètres > Config. réseau**.


- 6 Cliquez sur **AirPrint**.

Impression via AirPrint

Par exemple, le manuel de l'iPad fournit les instructions suivantes :

- 1 ouvrez l'e-mail, la photo, la page Internet ou le document que vous souhaitez imprimer.
- 2 touchez l'icône d'action ().
- 3 sélectionnez le **nom de votre pilote d'impression** et le menu d'option à configurer.
- 4 touchez le bouton **Imprimer**. lancez l'impression.



Annulation d'une tâche d'impression : pour annuler une tâche d'impression ou pour visualiser le résumé d'impression, cliquez sur l'icône du centre d'impression () dans la zone multitâches. Vous pouvez cliquer sur Annuler dans le centre d'impression.

Google Cloud Print™

Google Cloud Print™ est un service vous permettant d'effectuer une impression sur une imprimante, à l'aide de votre smartphone, de votre tablette, ou de tout autre périphérique connecté à Internet. Enregistrez tout simplement votre compte Google sur l'imprimante : vous êtes alors prêt à utiliser le service Google Cloud Print™. Vous pouvez imprimer votre document ou votre e-mail à l'aide du système d'exploitation Chrome, du navigateur Chrome, ou d'une application Gmail™/ Google Docs™ de votre périphérique mobile, aussi vous n'avez pas besoin d'installer le pilote d'impression sur le périphérique mobile. Consultez le site Internet de Google (<http://www.google.com/cloudprint/learn/> ou <http://support.google.com/cloudprint>) pour plus d'informations sur Google Cloud Print™.

Enregistrement de votre compte Google sur l'imprimante

Enregistrement depuis le navigateur Chrome



- Assurez-vous que l'imprimante est sous tension et qu'elle est connectée à un réseau filaire ou sans fil comportant un accès à Internet.
- Vous devez créer votre compte Google à l'avance.

- 1 Ouvrez le navigateur Chrome.
- 2 Rendez-vous sur www.google.com.
- 3 Connectez-vous au site Internet de Google à l'aide de votre adresse Gmail™.
- 4 Saisissez l'adresse IP de votre imprimante dans le champ d'adresse, puis appuyez sur la touche Entrée ou cliquez sur **Atteindre**.
- 5 Cliquez sur **Ouverture de session** en haut à droite du site Internet SyncThru™ Web Service.
- 6 Saisissez l'**ID** et le **Mot de passe**, puis sélectionnez le **Domaine**. Ensuite, cliquez sur **Ouverture de session**.
Utilisez le même identifiant de connexion, mot de passe et domaine que lors de la connexion de l'appareil (voir « Connexion » à la page 341).



Si l'environnement réseau utilise un serveur proxy, vous devez configurer l'IP du proxy et le numéro de port dans **Paramètres > Config. réseau > Google Cloud Print > Configuration du proxy**. Contactez votre fournisseur de services en réseau ou votre administrateur du réseau pour plus d'informations.


- 7 Lorsque la fenêtre **Service Web SyncThru™** s'ouvre, cliquez sur **Paramètres > Config. réseau > Google Cloud Print**.

Google Cloud Print™

8 Saisissez le nom et la description de votre imprimante.

9 Cliquez sur **Enregistrer**.

La fenêtre surgissante de confirmation apparaît.

 Si vous avez configuré le navigateur pour bloquer les fenêtres surgissantes, la fenêtre de confirmation n'apparaîtra pas. Autorisez le site à afficher des fenêtres surgissantes.

10 Cliquez sur **Terminer l'enregistrement de l'imprimante**.

11 Cliquez sur **Gestion de vos imprimantes**.

Désormais, votre imprimante est enregistrée dans le service Google Cloud Print™.

Les périphériques prenant en charge Google Cloud Print™ apparaîtront dans la liste.

Impression à l'aide de Google Cloud Print™

La procédure d'impression varie selon l'application ou le périphérique que vous utilisez. Vous pouvez consulter la liste des applications prenant en charge le service Google Cloud Print™.



Assurez-vous que l'imprimante est sous tension et qu'elle est connectée à un réseau filaire ou sans fil comportant un accès à Internet.

Impression à partir d'une application sur un périphérique mobile

Les étapes suivantes sont un exemple d'utilisation de l'application Google Docs™ sur un téléphone mobile Android.


1 Installez l'application Cloud Print sur votre périphérique mobile.




Si vous ne possédez pas l'application, téléchargez-la dans la boutique d'applications, comme l'Android Market ou l'App Store.

2 Accédez à l'application Google Docs™ sur votre périphérique mobile.

3 Touchez le bouton d'options  du document que vous souhaitez imprimer.

4 Touchez le bouton d'envoi .


5 Touchez le bouton Cloud Print .

Google Cloud Print™

- 6 Si vous le souhaitez, configurez les options d'impression.
- 7 Touchez **Click here to Print**.

Impression à partir du navigateur Chrome

Les étapes suivantes ont un exemple d'utilisation du navigateur Chrome.

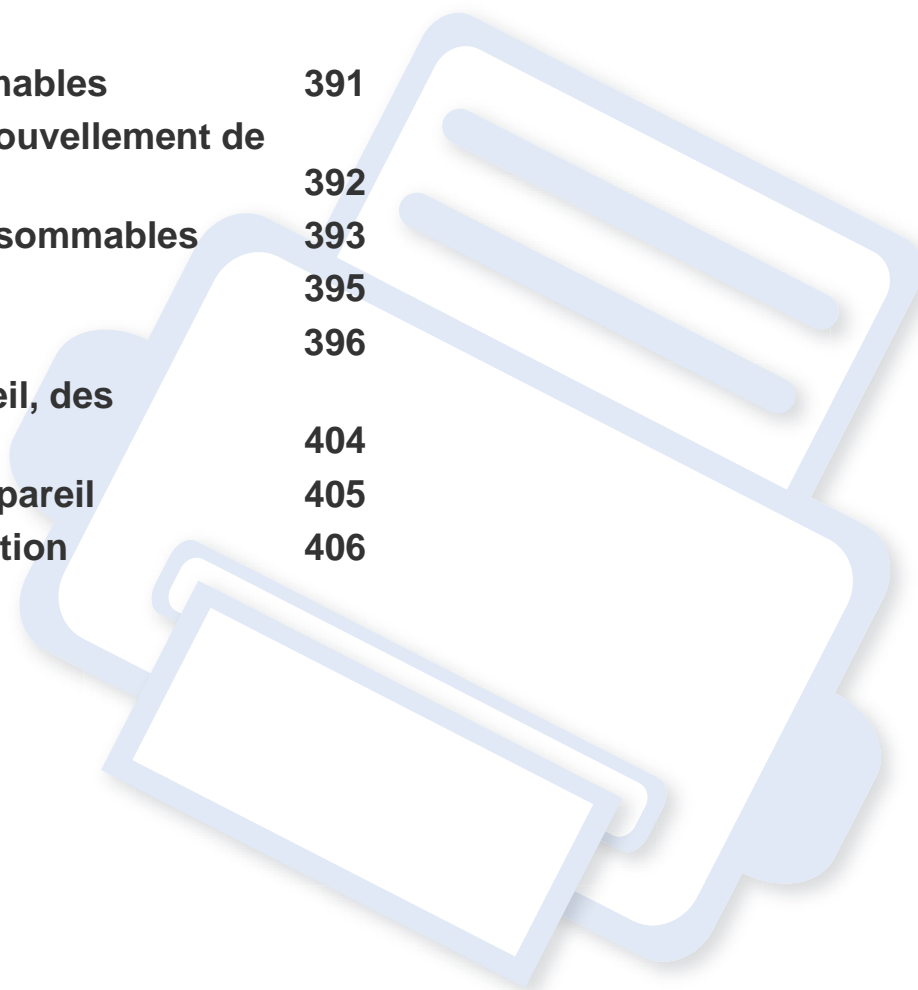
- 1 Lancez Chrome.
- 2 Ouvrez le document ou l'e-mail que vous souhaitez imprimer.
- 3 Cliquez sur l'icône en forme de clé  située en haut à droite du navigateur.
- 4 Cliquez sur **Imprimer**. Un nouvel onglet apparaît pour l'impression.
- 5 Sélectionnez **Imprimer avec Google Cloud Print**.
- 6 Cliquez sur le bouton **Imprimer**.



4. Entretien

Ce chapitre vous informe sur la maintenance de l'appareil.

- **Suivi de la durée de vie des consommables** 391
- **Paramétrage de la notification de renouvellement de commande de consommables** 392
- **Remplacement et répartition des consommables** 393
- **Effacement de la mémoire** 395
- **Nettoyage de l'appareil** 396
- **Conseils pour le stockage de l'appareil, des consommables et du papier** 404
- **Conseils pour le déplacement de l'appareil** 405
- **Impression d'une page de démonstration** 406




Suivi de la durée de vie des consommables

Vérifiez la durée de vie restante des consommables et prévoyez le réapprovisionnement.

Vous pouvez également imprimer le rapport de durée de vie des consommables. Sélectionnez **Informations fournitures** dans la fonction **Journal** (voir « Journal » à la page 357, « Onglet Informations » à la page 186).


À partir de l'appareil

- 1 Appuyez sur **Paramètres > gestion > Durée vie conso** depuis l'écran principal.
- 2 Vérifiez la durée de vie des consommables.

 Nous vous recommandons de préparer de nouveaux consommables ou ceux que vous avez utilisé à plus de 90 % de rendement moyen (voir « Remplacement et répartition des consommables » à la page 393).

À partir de SyncThru™ Web Service

- 1 Dans SyncThru™ Web Service, sélectionnez l'onglet **Informations > Consommables**.
- 2 Vérifiez le pourcentage restant.

 Nous vous recommandons de préparer de nouveaux consommables si le pourcentage restant est inférieur à 10% (voir « Remplacement et répartition des consommables » à la page 393).

Paramétrage de la notification de renouvellement de commande de consommables

Définissez la notification de renouvellement de commande de consommables pour recevoir des courriers électroniques de notification et préparer les consommables à l'avance.

Voir « Gestion des consommables » à la page 352.

Remplacement et répartition des consommables

Remplacement de la cartouche de toner

Lorsque la cartouche de toner est complètement vide :

- Le voyant d'état devient rouge et l'écran d'affichage affiche le message d'erreur de remplacement du toner.
- L'appareil arrête l'impression et les télécopies entrantes sont enregistrées en mémoire.

Cependant, lorsque la cartouche de toner est vide, mais que vous pouvez toujours imprimer des documents en noir et blanc (la tâche soumise doit être en noir et blanc).

- Vérifiez le type de cartouche de toner adapté à votre appareil (voir « Commande de consommables et d'accessoires » à la page 291).

Vous devez alors remplacer la cartouche de toner. Veillez à préparer à l'avance une nouvelle cartouche de toner (voir « Commande de consommables et d'accessoires » à la page 291). Comment remplacer la cartouche de toner (voir « Remplacement de la cartouche de toner » à la page 216).

Remplacement de l'unité d'imagerie

Lorsque l'unité d'imagerie est complètement vide :

- Le voyant d'état devient rouge et l'écran d'affichage affiche le message d'erreur de remplacement de l'unité d'imagerie.

- Vérifiez le type d'unité d'imagerie de votre appareil (« Commande de consommables et d'accessoires » à la page 291).

Vous devez alors remplacer l'unité d'imagerie. Veillez à préparer à l'avance une nouvelle unité d'imagerie (voir « Commande de consommables et d'accessoires » à la page 291). Comment remplacer l'unité d'imagerie (voir « Remplacement de l'unité d'imagerie » à la page 219).

Redistribution du toner

Lorsque la cartouche de toner approche de la fin de sa durée de vie :

- Des bandes blanches apparaissent ou l'impression devient plus claire ;
- un message relatif au faible niveau de toner s'affiche sur l'écran ;
- Le voyant **Statut** clignote en rouge.

Dans ce cas, vous pouvez améliorer temporairement la qualité d'impression en répartissant le toner restant dans la cartouche. Parfois, des bandes blanches ou une impression plus claire peuvent persister même après la redistribution du toner. Comment répartir le toner (voir « Redistribution du toner » à la page 213).

Localisation du numéro de série

Lorsque vous contactez le service technique, vous pourriez avoir besoin de connaître le numéro de série de l'appareil. Si vous souhaitez consulter son numéro de série, procédez comme suit.



Le numéro de série est inscrit au début de chaque rapport de l'appareil.

1 Pressez sur **Paramètres > gestion > Journal > Compteur d'utilisation > Imprimer** à l'écran d'accueil ou sur **Applis**.

OU

Sélectionnez l'onglet **Information > Compteurs d'utilisation** dans SyncThru™ Web Service.


2 Vérifiez le numéro de série.

Effacement de la mémoire

Il existe quelques façons d'effacer la mémoire afin de garantir la capacité mémoire de l'appareil. Sélectionnez une des façons suivantes.

Effacement de documents enregistrés

Vérifiez les documents enregistrés avant d'effacer la mémoire de l'appareil.

- 1 Sélectionnez **Dossier** sur l'écran d'accueil ou **Applis**.
- 2 Touchez et maintenez le dossier ou le document que vous souhaitez effacer de la liste.
- 3 Appuyez sur  > **Supprimer**.

Effacement de la mémoire fax

Lorsque la mémoire fax est pleine, vous pouvez effacer la mémoire des télécopies enregistrées. Il existe deux façons d'effacer la mémoire fax ; procédez comme suit :

Effacer la mémoire fax en imprimant un travail de télécopie

Imprimez la ou les télécopie(s) reçue(s). La mémoire fax sera automatiquement effacée.

Effacer la mémoire fax sans imprimer un travail de télécopie



Si vous effacez la mémoire fax sans vérifier les tâches de télécopie en les imprimant d'abord, vous pourriez effacer à tort des travaux. Faites attention à ne pas effacer des documents importants.

- 1 Appuyez sur **État de la tâche** depuis l'écran d'accueil ou **Applis**.
- 2 Sélectionnez l'onglet **Impr. en cours** sur l'écran d'affichage.
- 3 Sélectionnez le ou les travaux que vous souhaitez effacer, puis appuyez sur **Supprimer**.
Si vous souhaitez effacer tous les travaux, appuyez sur **Supprimer tout**.

Pour effacer uniquement les tâches de télécopie de la liste, sélectionnez les tâches de télécopie avec **Type de travail** et cliquez sur **Supprimer**.

Nettoyage de l'appareil

Si des problèmes de qualité d'impression surviennent, ou si vous utilisez votre appareil dans un environnement poussiéreux, vous devez nettoyer votre appareil régulièrement afin de préserver des conditions d'impression optimale et augmenter la durée de vie de votre appareil.



- Le nettoyage du boîtier de l'appareil avec des produits d'entretien contenant une forte teneur en alcool, solvant ou autre substance puissante peut décolorer ou endommager le boîtier.
- Si votre appareil ou son environnement proche est souillé par du toner, nous vous recommandons d'utiliser un tissu ou un chiffon humidifié avec de l'eau pour le nettoyer. Avec un aspirateur, vous risquez de faire voler le toner et d'être incommodé par le nuage ainsi formé.

Nettoyage de l'extérieur

Nettoyez le boîtier de l'imprimante avec un chiffon doux non pelucheux. Humidifiez légèrement le chiffon avec de l'eau, mais faites attention à ne pas laisser couler de liquide sur l'appareil ou à l'intérieur.

Nettoyage de l'intérieur

Lors de l'impression, des particules de poussière, de toner et de papier peuvent s'accumuler à l'intérieur de l'appareil. Ces accumulations risquent d'entraîner des problèmes de qualité d'impression, tels que la présence de taches ou de traînées de toner. Le fait de nettoyer l'intérieur de l'appareil permet de supprimer et de diminuer ce genre de problèmes.



- Pour éviter d'endommager la cartouche de toner, ne l'exposez pas à la lumière plus de quelques minutes. Si nécessaire, recouvrez-la d'une feuille de papier.
- Ne touchez pas la partie verte de la cartouche de toner. Utilisez la poignée de la cartouche pour éviter de toucher la zone en question.
- Utilisez un chiffon non pelucheux sec lorsque vous nettoyez l'intérieur de l'appareil, évitez d'endommager le rouleau de transfert, ainsi que tout autre composant interne. N'utilisez pas de solvant comme du benzène ou du diluant pour peinture. Des problèmes de qualité d'impression peuvent survenir et endommager l'appareil.



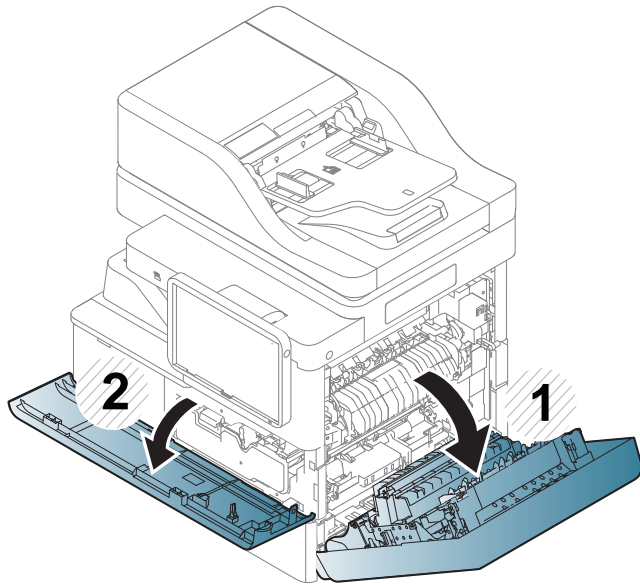
- Utilisez un chiffon sec et non pelucheux pour nettoyer l'appareil.
- Mettez l'appareil hors tension et débranchez le cordon d'alimentation. Attendez que l'appareil refroidisse. Si votre appareil possède un interrupteur d'alimentation, éteignez l'appareil avant de le nettoyer.

Nettoyage de l'appareil

- Les illustrations de ce mode d'emploi peuvent être différentes de votre appareil en fonction de ses options ou du modèle. Vérifiez le type de votre appareil (voir « Vue avant » à la page 24).

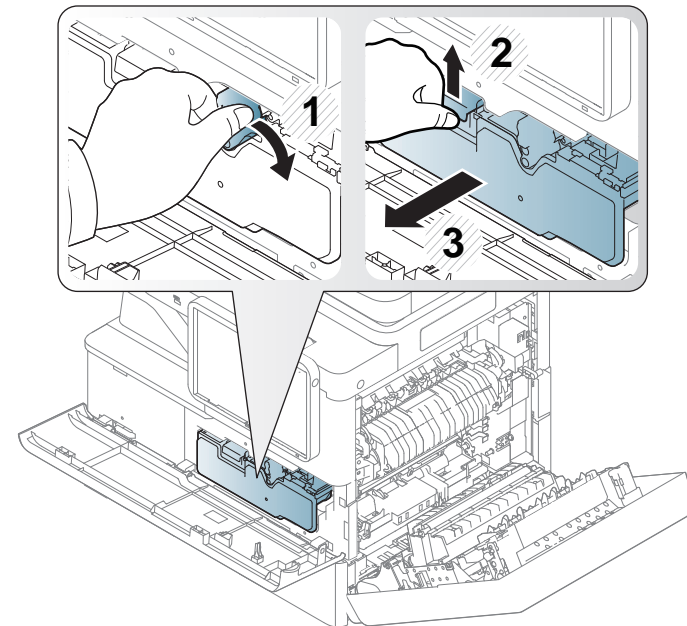
Zone de la cartouche de toner

- 1 Mettez l'appareil hors tension et débranchez le cordon d'alimentation. Attendez que l'appareil refroidisse.
- 2 Ouvrez le capot avant.



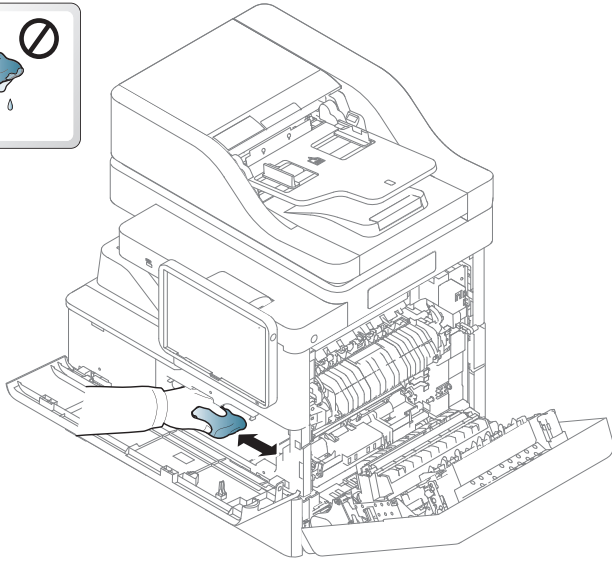
Des particules de toner peuvent pénétrer dans l'appareil, mais ceci ne signifie pas qu'il est endommagé. Contactez un technicien de maintenance lorsque des problèmes de qualité d'impression se produisent.

- 3 Sortez la cartouche de toner correspondante de l'appareil.



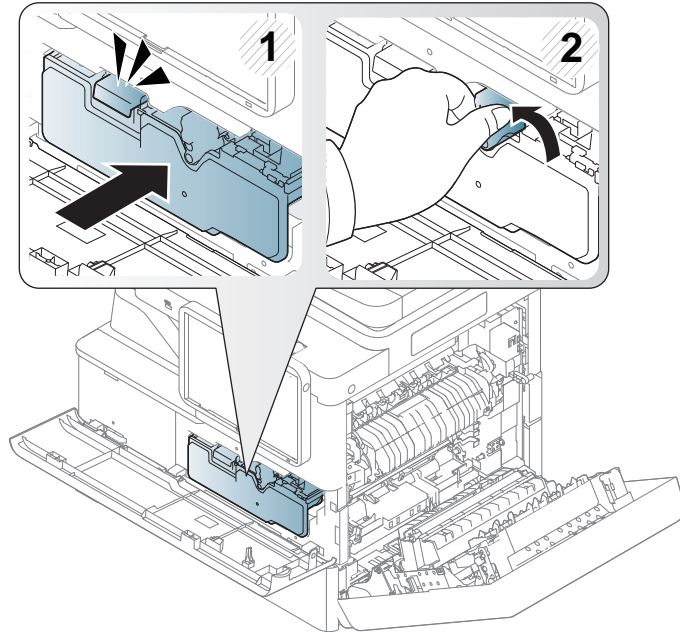
Nettoyage de l'appareil

- 4 Avec un chiffon sec et non pelucheux, essuyez la poussière et les particules de toner accumulées près des cartouches.



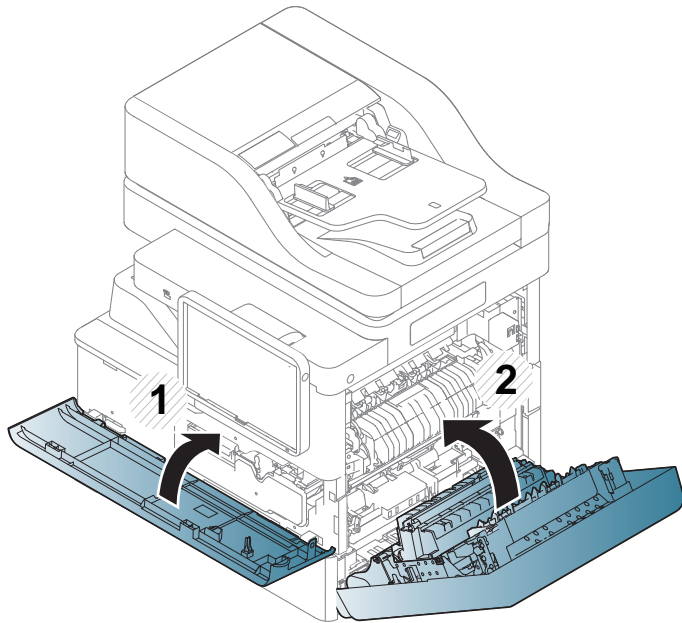
- Lorsque vous nettoyez l'intérieur de l'appareil, évitez d'endommager le rouleau de transfert, ainsi que tout autre composant interne. N'utilisez pas de solvant comme du benzène ou du diluant pour nettoyer l'imprimante. Des problèmes de qualité d'impression peuvent survenir et endommager l'appareil.
- Pour éviter d'endommager l'appareil lorsque le couvercle s'ouvre, ne l'exposez pas à la lumière plus de quelques minutes.


- 5 Placer la cartouche de toner face à son emplacement à l'intérieur de l'appareil. Insérez-la dans son emplacement puis poussez-la jusqu'à ce qu'elle s'enclenche.



Nettoyage de l'appareil

- 6 Fermez le capot avant. Assurez-vous qu'il est bien fermé.

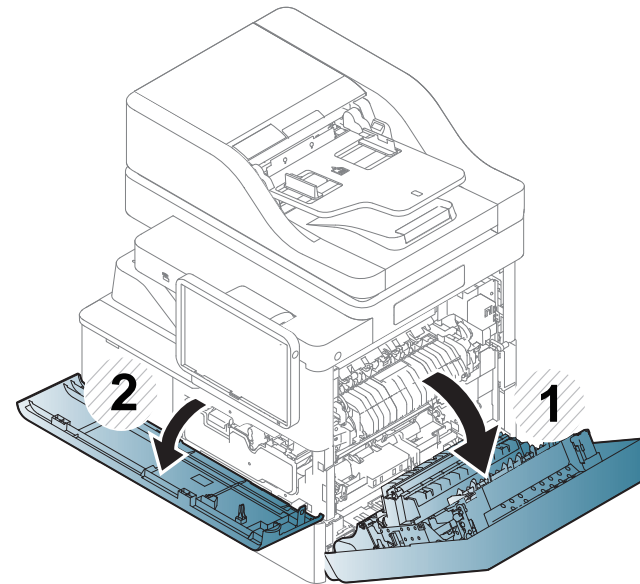


 Si la porte n'est pas complètement fermée, l'appareil ne fonctionne pas.

- 7 Branchez le cordon d'alimentation et mettez l'appareil sous tension.

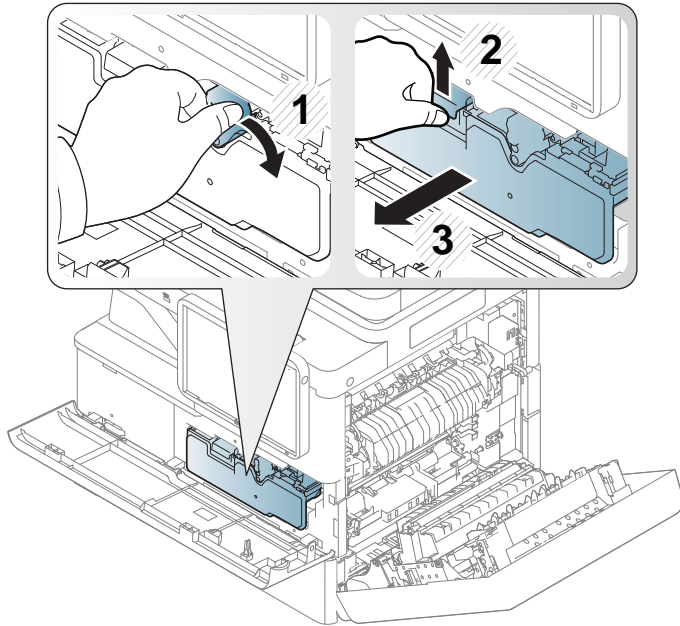
Nettoyage de la zone de l'unité d'imagerie

- 1 Ouvrez le capot avant.

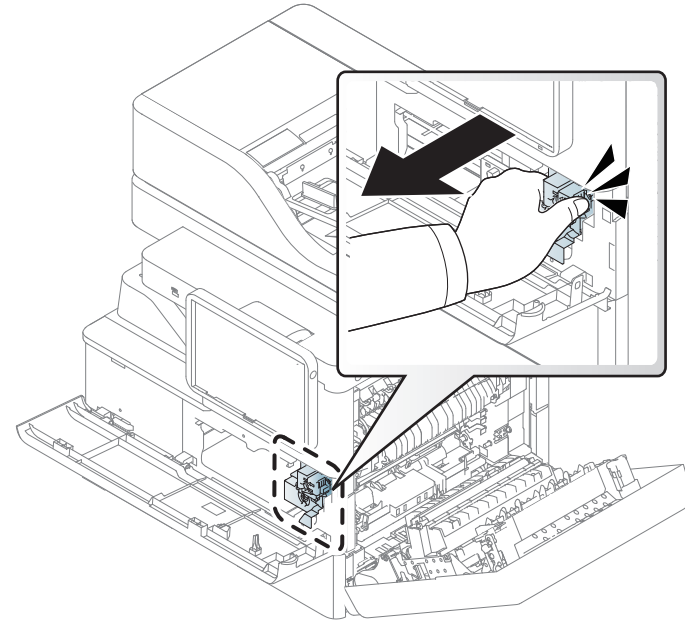


Nettoyage de l'appareil

- 2 Ouvrez le capot latéral, tenez et poussez le levier vers le bas.



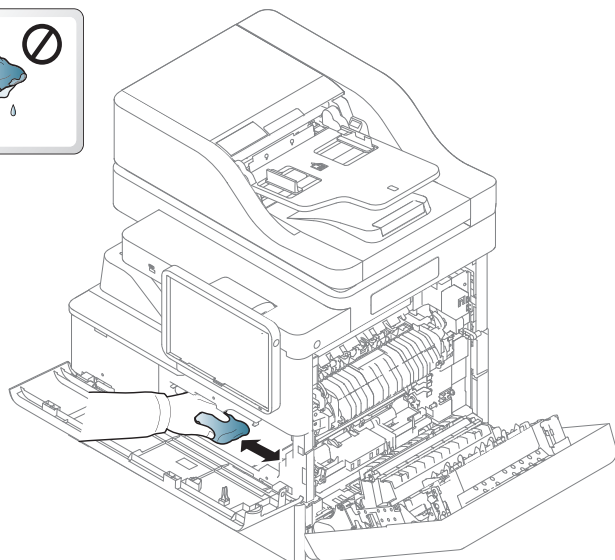
- 3 Ouvrez le capot interne et sortez l'unité d'imagerie correspondante de l'appareil.



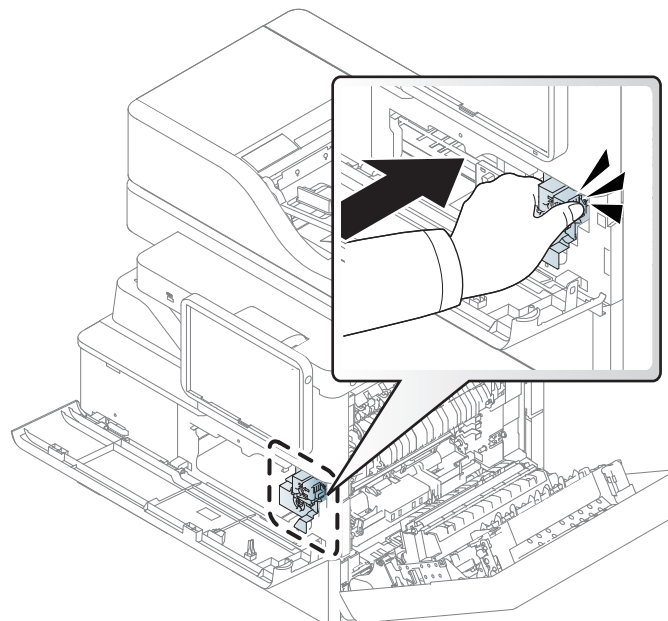
- Pour éviter d'endommager l'unité d'imagerie, ne l'exposez pas à la lumière plus de quelques minutes. Si nécessaire, recouvrez-la d'une feuille de papier.
- Ne touchez pas la surface verte en dessous de l'unité d'imagerie.

Nettoyage de l'appareil

- 4 Avec un chiffon sec et non pelucheux, essuyez la poussière et les particules de toner accumulées au niveau du logement de l'unité d'imagerie.

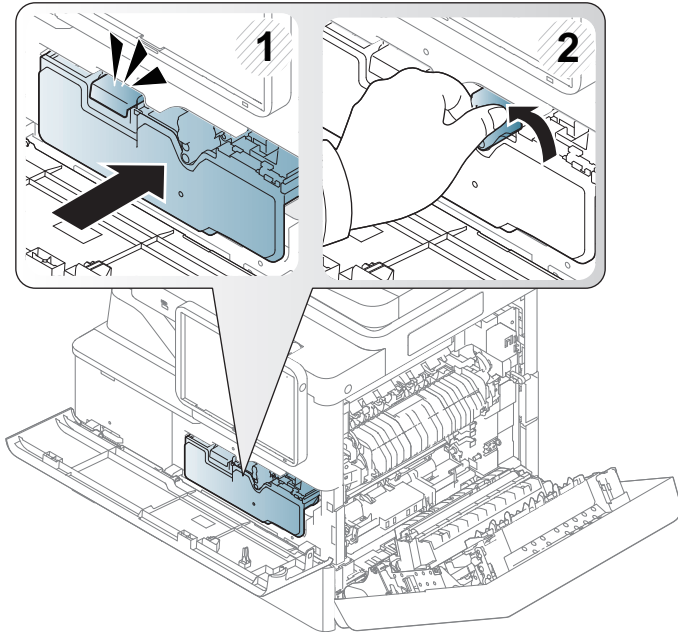


- 5 Tenez les poignées de la nouvelle unité d'imagerie, et poussez-la jusqu'à ce qu'elle se verrouille en position.

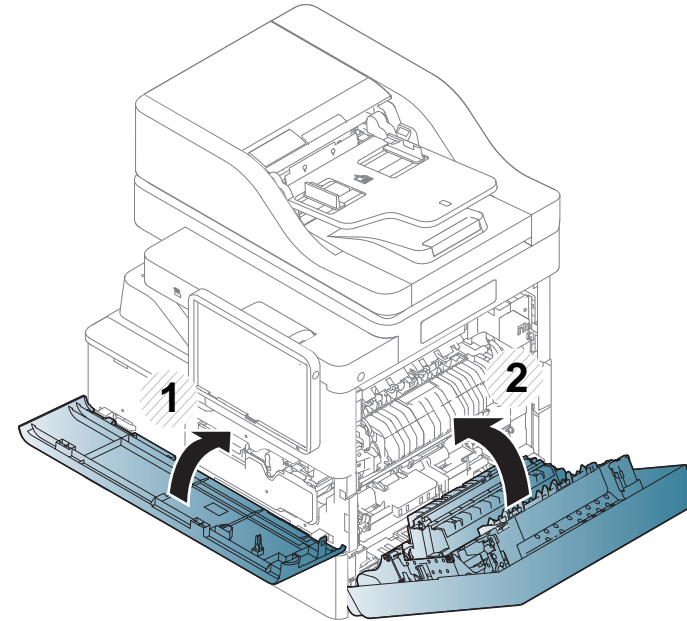


Nettoyage de l'appareil

- 6 Placer la cartouche de toner face à son emplacement à l'intérieur de l'appareil. Insérez-la dans son emplacement puis poussez-la jusqu'à ce qu'elle s'enclenche.



- 7 Fermez le capot latéral et avant. Assurez-vous qu'il est bien fermé.



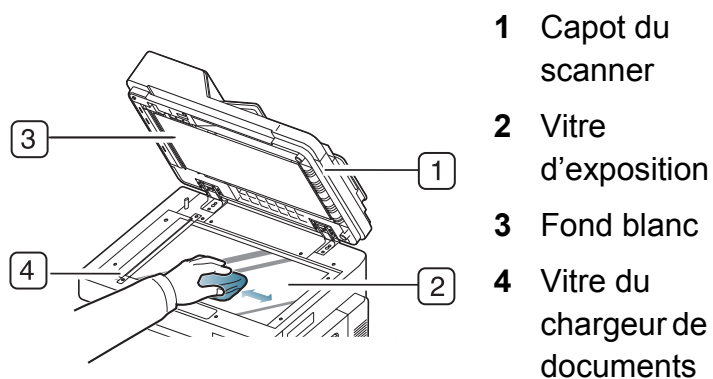
Si la porte n'est pas complètement fermée, l'appareil ne fonctionne pas.

Nettoyage de l'appareil

Nettoyage du module de numérisation

En nettoyant régulièrement le module de numérisation, vous aurez l'assurance d'obtenir une qualité de copie optimale. Nous vous conseillons de nettoyer le module tous les matins et dans la journée, si besoin est.

- 1 Munissez-vous d'un chiffon doux non pelucheux.
- 2 Ouvrez le capot du scanner.
- 3 Essuyez la vitre de numérisation et celle du chargeur de documents avec le chiffon jusqu'à ce qu'elles soient propres et sèches.



- 4 Nettoyez la face intérieure du cache de la vitre d'exposition et le fond blanc jusqu'à ce qu'ils soient propres et secs.
- 5 Fermez le capot du scanner.

Conseils pour le stockage de l'appareil, des consommables et du papier

- Conservez-les dans un lieu frais, dépourvu d'humidité.
- Conservez-les couverts, à l'abri de la poussière.
- Conservez-les à l'écart de l'eau.

Appareil

- Assurez-vous de ne pas incliner ni renverser l'appareil lorsque vous le déplacez. Dans le cas contraire, l'intérieur de l'appareil peut être contaminé par du toner, ce qui peut endommager l'appareil ou réduire la qualité d'impression.
- Lors du déplacement de l'appareil, assurez-vous qu'au moins deux personnes le tiennent fermement.

Cartouche de toner/ unité d'imagerie

Pour tirer une qualité d'impression optimale de la cartouche de toner, respectez les quelques conseils suivants :

- Évitez de retirer la cartouche de son emballage avant d'avoir besoin de l'utiliser.
- Ne rechargez pas la cartouche de toner. La garantie ne couvre pas les dommages dus à l'utilisation de cartouches rechargées.
- Stockez les cartouches de toner dans le même environnement que l'appareil.

- Conservez-les dans un endroit stable afin que la poudre de toner ne soit pas inclinée sur un côté.

papier

- Conservez le support d'impression dans son emballage jusqu'au moment de son utilisation.
- Déposez les cartons d'emballage sur des palettes ou des étagères, mais pas sur le sol.
- Ne posez pas d'objets lourds sur le papier, qu'il soit dans son emballage ou non.
- Conservez le papier à l'abri de l'humidité ou d'autres conditions qui risquent de le faire se plisser ou onduler.
- Conservez à des températures comprises entre 15 °C et 30 °C et une humidité entre 10 % et 70 %.

Conseils pour le déplacement de l'appareil



- **Soyez prudent lors des opérations de levage et de manipulation. Si vous devez déplacer l'appareil, vous devez être au moins quatre. Utilisez les poignées, comme illustré ci-dessous. Essayer de lever l'appareil à moins de quatre personnes peut être dangereux pour le dos.**
- **En déplaçant la machine, ne pas soumettre le panneau de commande à des impacts violents car cela peut endommager l'écran ou le bord du panneau de commande.**
- **La garantie ne couvre pas les dégâts dus à des chutes ou à des impacts suite à des actions intentionnelles ou non intentionnelles de l'utilisateur.**

- Ne pas l'incliner ou le retourner. Dans le cas contraire, l'intérieur de la machine peut être contaminé par du toner, ce qui peut endommager la machine ou altérer la qualité d'impression.
- Assurez-vous qu'au moins quatre personnes tiennent solidement l'appareil.
- Verrouillez le scanner.
- **Déplacement sur de longues distances à l'aide d'un camion :**
 - Retirez le finisseur, les bacs optionnels ou le pupitre et les unités d'imagerie et cartouches de toner à l'intérieur.
 - Fixez la vis de blocage du scanner et les 3 vis de blocage du finisseur.
 - Fixez les bacs et le couvercle du chargeur DSDf à l'aide d'une bande adhésive.

- **Déplacement sur de courtes distances (par exemple, un déplacement entre deux étages) pour éviter un endommagement par les vibrations :**
 - Retirez le finisseur.

Impression d'une page de démonstration

Imprimez une page démo pour contrôler la qualité d'impression de l'appareil, s'il est resté inutilisé pendant un certain temps.

À partir de l'appareil

Voir « Journal » à la page 357.

À partir de SyncThru™ Web Service

Voir « Onglet Informations » à la page 186.

Contact SAMSUNG worldwide

If you have any comments or questions regarding Samsung products, contact the Samsung customer care center.

Country/Region	Customer Care Center	WebSite
ALGERIA	021 36 11 00	www.samsung.com/n_africa/support
ARGENTINE	0800-333-3733	www.samsung.com/ar/support
ARMENIA	0-800-05-555	www.samsung.com/support
AUSTRALIA	1300 362 603	www.samsung.com/au/support
AUSTRIA	0800 - SAMSUNG (0800 - 7267864)	www.samsung.com/at/support
AZERBAIJAN	0-88-555-55-55	www.samsung.com/support
BAHRAIN	8000-GSAM (8000-4726)	www.samsung.com/ae/support (English) www.samsung.com/ae_ar/support (Arabic)
BELARUS	810-800-500-55-500	www.samsung.com/support

Country/Region	Customer Care Center	WebSite
BANGLADESH	09612300300	www.samsung.com/in/support
BELGIUM	02-201-24-18	www.samsung.com/be/support (Dutch) www.samsung.com/be_fr/support (French)
BOLIVIA	800-10-7260 [HHP] 4828210	www.samsung.com/cl/support
BOSNIA	051 331 999	www.samsung.com/support
BOTSWANA	8007260000	www.samsung.com/support
BRAZIL	0800-124-421 (Demais cidades e regiões) 4004-0000 (Capitais e grandes centros)	www.samsung.com/br/support
BULGARIA	800 111 31 , Безплатна телефонна линия	www.samsung.com/bg/support
BURUNDI	200	www.samsung.com/support
CAMEROON	7095- 0077	www.samsung.com/africa_fr/support

Contact SAMSUNG worldwide

Country/Region	Customer Care Center	WebSite
CANADA	1-800-SAMSUNG (726-7864)	www.samsung.com/ ca/support(English) www.samsung.com/ ca_fr/support (French)
CHILE	800-SAMSUNG (726-7864) [HHP] 02-24828200	www.samsung.com/ cl/support
CHINA	400-810-5858	www.samsung.com/ cn/support
COLOMBIA	Bogotá 600 12 72Gratis desde cualquier parte del país 01 8000 112 112 ó desde su celular #SAM(726)	www.samsung.com/ co/support
COSTA RICA	0-800-507-7267 00-800-1-SAMSUNG (726- 7864)	www.samsung.com/ latin/support (Spanish) www.samsung.com/ latin_en/support (English)
CROATIA	072 726 786	www.samsung.com/ hr/support
Cote D' Ivoire	8000 0077	www.samsung.com/ africa_fr/support

Country/Region	Customer Care Center	WebSite
CYPRUS	8009 4000 only from landline, toll free	www.samsung.com/ gr/support
CZECH	800-SAMSUNG (800-726786)	www.samsung.com/ cz/support
DENMARK	70 70 19 70	www.samsung.com/ dk/support
DOMINICA	1-800-751-2676	www.samsung.com/ latin/support (Spanish) www.samsung.com/ latin_en/support (English)
DRC	499999	www.samsung.com/ support
ECUADOR	1-800-10-72670 1-800-SAMSUNG (72-6786)	www.samsung.com/ latin/support (Spanish) www.samsung.com/ latin_en/ support(English)
EGYPT	08000-726786 16580	www.samsung.com/ eg/support

Contact SAMSUNG worldwide

Country/Region	Customer Care Center	WebSite
EIRE	0818 717100	www.samsung.com/ie/support
EL SALVADOR	800-6225	www.samsung.com/latin/support (Spanish) www.samsung.com/latin_en/support (English)
ESTONIA	800-7267	www.samsung.com/ee/support
FINLAND	030-6227 515	www.samsung.com/fi/support
FRANCE	01 48 63 00 00	www.samsung.com/fr/support
GERMANY	0180 6 SAMSUNG bzw. 0180 6 7267864* [HHP] 0180 6 M SAMSUNG bzw. 0180 6 67267864* (*0,20 €/Anruf aus dem dt. Festnetz, aus dem Mobilfunk max. 0,60 €/Anruf)	www.samsung.com/de/support
GEORGIA	0-800-555-555	www.samsung.com/support

Country/Region	Customer Care Center	WebSite
GHANA	0800-10077 0302-200077	www.samsung.com/africa_en/support
GREECE	80111-SAMSUNG (80111 726 7864) only from land line(+30) 210 6897691 from mobile and land line	www.samsung.com/gr/support
GUATEMALA	1-800-299-0013 1-800-299-0033	www.samsung.com/latin/support (Spanish) www.samsung.com/latin_en/support (English)
HONDURAS	800-2791-9267 800-2791-9111	www.samsung.com/latin/support (Spanish) www.samsung.com/latin_en/support (English)
HONG KONG	(852) 3698 4698	www.samsung.com/hk/support (Chinese) www.samsung.com/hk_en/support (English)

Contact SAMSUNG worldwide

Country/Region	Customer Care Center	WebSite
HUNGARY	0680SAMSUNG (0680-726-786)0680PREMIUM (0680-773-648)	www.samsung.com/hu/support
INDIA	1800 3000 8282 - Toll Free 1800 266 8282 - Toll Free	www.samsung.com/in/support
INDONESIA	021-56997777 08001128888	www.samsung.com/id/support
IRAN	021-8255	www.samsung.com/iran/support
ITALIA	800-SAMSUNG (800.7267864)[HHP] 800.Msamsung (800.67267864)	www.samsung.com/it/support
JAMAICA	1-800-234-7267 1-800-SAMSUNG (726-7864)	www.samsung.com/latin_en/support (English)
JAPAN	0120-363-905	www.samsung.com/jp/support
JORDAN	0800-22273 06 5777444	www.samsung.com/levant/support (English)
KAZAKHSTAN	8-10-800-500-55-500 (GSM:7799, VIP care 7700)	www.samsung.com/support

Country/Region	Customer Care Center	WebSite
KENYA	0800 545 545	www.samsung.com/support
KUWAIT	183-CALL (183-2255)	www.samsung.com/ae/support (English) www.samsung.com/ae_ar/support (Arabic)
KYRGYZSTAN	8-10-800-500-55-500	www.samsung.com/kz_ru/support
LATVIA	8000-7267	www.samsung.com/lv/support
LITHUANIA	8-800-77777	www.samsung.com/lt/support
LUXEMBURG	261 03 710	www.samsung.com/support
MACAU	0800 333	www.samsung.com/support
MACEDONIA	023 207 777	
MALAYSIA	1800-88-9999 603-77137477 (Overseas contact)	www.samsung.com/my/support
MEXICO	01-800-SAMSUNG (726-7864)	www.samsung.com/mx/support

Contact SAMSUNG worldwide

Country/Region	Customer Care Center	WebSite
MOLDOVA	0-800-614-40	www.samsung.com/ support
MONGOLIA	7-495-363-17-00	www.samsung.com/ support
MONTENEGRO	020 405 888	www.samsung.com/ support
MOROCCO	080 100 2255	www.samsung.com/ n_africa/support
MOZAMBIQUE	847267864 / 827267864	www.samsung.com/ support
MYANMAR	01-2399888	www.samsung.com/ support
NAMIBIA	08 197 267 864	www.samsung.com/ support
NIGERIA	0800-726-7864	www.samsung.com/ africa_en/support
NETHERLANDS	0900-SAMSUNG (0900- 7267864) (€0,10/Min)	www.samsung.com/ nl/support
NEW ZEALAND	0800 726 786	www.samsung.com/ nz/support

Country/Region	Customer Care Center	WebSite
NICARAGUA	001-800-5077267	www.samsung.com/ latin/ support(Spanish) www.samsung.com/ latin_en/support (English)
NORWAY	815 56480	www.samsung.com/ no/support
OMAN	800-SAMSUNG (800 - 726 7864)	www.samsung.com/ ae/support (English) www.samsung.com/ ae_ar/support (Arabic)
PAKISTAN	0800-Samsung (72678)	www.samsung.com/ pk/support
PANAMA	800-7267 800-0101	www.samsung.com/ latin/support (Spanish) www.samsung.com/ latin_en/support (English)

Contact SAMSUNG worldwide

Country/Region	Customer Care Center	WebSite
PARAGUAY	009-800-542-0001	www.samsung.com/ latin/support (Spanish) www.samsung.com/ latin_en/support (English)
PERU	0-800-777-08	www.samsung.com/ pe/support
PHILIPPINES	1-800-10-7267864 [PLDT]1- 800-8-7267864 [Globe landline and Mobile]02-4222111 [Other landline]	www.samsung.com/ ph/support
POLAND	0 801-172-678* lub +48 22 607-93-33 *[HHP] 0 801-672- 678* lub +48 22 607-93-33** (koszt połączenia według taryfy operatora)	www.samsung.com/ pl/support
PORTUGAL	808 20 7267	www.samsung.com/ pt/support
PUERTO RICO	1-800-682-3180	www.samsung.com/ latin/support (Spanish) www.samsung.com/ latin_en/support (English)

Country/Region	Customer Care Center	WebSite
QATAR	800-CALL (800-2255)	www.samsung.com/ ae/support (English) www.samsung.com/ ae_ar/support (Arabic)
RWANDA	9999	www.samsung.com/ support
ROMANIA	08008 726 78 64 (08008 SAMSUNG)Apel GRATUIT	www.samsung.com/ ro/support
RUSSIA	8-800-555-55-55	www.samsung.com/ ru/support
SAUDI ARABIA	920021230	www.samsung.com/ sa/support www.samsung.com/ sa_en/support (English)/
SENEGAL	800-00-0077	www.samsung.com/ africa_fr/support
SERBIA	011 321 6899	www.samsung.com/ rs/support
SINGAPORE	1800-SAMSUNG (726-7864)	www.samsung.com/ sg/support

Contact SAMSUNG worldwide

Country/Region	Customer Care Center	WebSite
SLOVENIA	080 697 267090 726 786	www.samsung.com/rs/si
SLOVAKIA	0800 - SAMSUNG(0800-726 786)	www.samsung.com/sk/support
SOUTH AFRICA	0860 SAMSUNG (726 7864)	www.samsung.com/support
SPAIN	0034902172678[HHP] 0034902167267	www.samsung.com/es/support
SRI LANKA	009411754054000941159000 00	www.samsung.com/support
SUDAN	1969	www.samsung.com/support
SWEDEN	0771 726 7864 (SAMSUNG)	www.samsung.com/se/support
SWITZERLAND	0800 726 78 64 (0800-SAMSUNG)	www.samsung.com/ch/support (German) www.samsung.com/ch_fr/support (French)
SYRIA	18252273	www.samsung.com/levant/support (English)

Country/Region	Customer Care Center	WebSite
TADJIKISTAN	8-10-800-500-55-500	www.samsung.com/support
TAIWAN	0800-329999	www.samsung.com/tw/support
TANZANIA	0685 88 99 00	www.samsung.com/support
THAILAND	0-2689-3232,1800-29-3232	www.samsung.com/th/support
TRINIDAD & TOBAGO	1-800-SAMSUNG (726-7864)	www.samsung.com/latin/support (Spanish) www.samsung.com/latin_en/support (English)
TURKEY	444 77 11	www.samsung.com/tr/support
TUNISIA	80-1000-12	www.samsung.com/n_africa/support
U.A.E	800-SAMSUNG (800 -726 7864)	www.samsung.com/ae/support (English) www.samsung.com/ae_ar/support (Arabic)

Contact SAMSUNG worldwide

Country/Region	Customer Care Center	WebSite
UK	0330 SAMSUNG (7267864)	www.samsung.com/uk/support
U.S.A -Consumer Electronics	1-800-SAMSUNG (726-7864)	www.samsung.com/us/support
U.S.A (Mobile Phones)	1-800-SAMSUNG (72-6786) [HHP] 1-888-987-HELP(4357)	www.samsung.com/us/support
UGANDA	0800 300 300	www.samsung.com/support
UKRAINE	0-800-502-000	www.samsung.com/ua/support (Ukrainian) www.samsung.com/ua_ru/support (Russian)
URUGUAY	000- 405-437-33	www.samsung.com/latin/support (Spanish) www.samsung.com/latin_en/support (English)
UZBEKISTAN	8-10-800-500-55-500	www.samsung.com/support

Country/Region	Customer Care Center	WebSite
VENEZUELA	0-800-SAMSUNG (726-7864)	www.samsung.com/ve/support
VIETNAM	1800 588 889	www.samsung.com/vn/support
ZAMBIA	0211 350370	www.samsung.com/support



Le glossaire suivant vous permet de vous familiariser avec le produit grâce à une définition des termes courants de l'impression ainsi que des termes mentionnés dans le présent guide de l'utilisateur.

802.11

802.11 est un ensemble de normes pour les communications par réseau local sans fil (WLAN), développé par le comité de normes IEEE LAN/MAN (IEEE 802).

802.11b/g/n

802.11b/g/n peut partager le même matériel et utiliser la bande 2.4 GHz. 802.11b prend en charge une bande passante jusqu'à 11 Mbit/s, 802.11n prend en charge une bande passante jusqu'à 150 Mbits/s. Les périphériques 802.11b/g/n peuvent parfois souffrir d'interférences provenant de fours à micro-ondes, des téléphones sans-fil et des périphériques Bluetooth.

Point d'accès

Un point d'accès ou point d'accès sans fil (AP ou WAP) est un périphérique qui relie les périphériques de communication sans fil ensemble sur des réseaux locaux sans fil (WLAN), et fait office d'émetteur et récepteur central des signaux radio du WLAN.

ADF

Un chargeur automatique de documents (ADF) est un module de numérisation pouvant charger automatiquement un document original afin de numériser une pile de documents en une seule tâche.

AppleTalk

Suite de protocoles réseau propriétaires développée par Apple, Inc. Cette suite de protocoles, intégrée aux premiers produits Macintosh (1984), est désormais tombée en désuétude au profit de la pile de protocoles réseau TCP/IP.

Profondeur de bit

Terme d'infographie désignant le nombre de bits représentant la couleur d'un pixel dans une image matricielle. Une profondeur de bit (ou de couleur) plus élevée permet d'obtenir une gamme de couleurs plus large. Plus le nombre de bits est élevé, plus le nombre de couleurs possibles est grand. Une couleur codée sur 1 bit est communément qualifiée de monochrome ou noir et blanc.

BMP

Format d'images matricielles utilisé par le sous-système graphique de Microsoft Windows (GDI) et, communément, comme format de fichiers image sur cette plate-forme.

BOOTP

Protocole d'amorçage. Protocole réseau permettant d'attribuer automatiquement une adresse IP à un client du réseau. Ceci s'effectue généralement dans le processus bootstrap d'ordinateurs ou de systèmes d'exploitation les exécutant. Les serveurs BOOTP attribuent l'adresse IP à chaque client à partir d'un ensemble d'adresses. Le protocole BOOTP permet aux postes de travail qui ne disposent pas de disque dur d'obtenir une adresse IP avant d'amorcer un système d'exploitation.

CCD

Le capteur à transfert de charge (CCD) est un élément matériel permettant de numériser un document. Un dispositif de verrouillage des capteurs CCD est également utilisé pour maintenir le module CCD afin d'empêcher tout dommage pendant le transport.

Assemblage

Méthode d'impression de documents comportant plusieurs exemplaires en différents jeux de tirages. Lorsque le tri est sélectionné, le périphérique imprime un jeu dans son intégralité avant d'imprimer d'autres exemplaires.

Panneau de commande

Le panneau de commande est une zone plane, généralement verticale, sur laquelle s'affichent les outils de commande et de surveillance. Il se trouve généralement à l'avant de l'appareil.

Couverture

Terme d'impression correspondant à une mesure de l'utilisation du toner. Par exemple, une couverture de 5 % signifie qu'une feuille de papier au format A4 comporte environ 5 % d'image ou de texte. Si le papier ou l'original comporte des images complexes ou une grande quantité de texte, la couverture sera supérieure à 5 % et l'utilisation du toner sera équivalente à cette couverture.

CSV

Valeurs séparées par des virgules (CSV). Format de fichier utilisé pour échanger des données entre des applications différentes. Ce format de fichier, utilisable sous Microsoft Excel, est devenu une norme de facto, même sous les environnements autres que Microsoft.

DADF

Un chargeur automatique de documents recto-verso (DADF) est un module de numérisation pouvant charger automatiquement un document original puis le retourner, afin de numériser des documents recto-verso.

Par défaut

Valeur ou paramètre appliqué en sortie d'usine ou lorsque l'appareil a été réinitialisé.

DHCP

Un protocole de configuration dynamique de l'hôte (DHCP) est un protocole réseau client-serveur. Un serveur DHCP fournit des paramètres de configuration spécifiques à l'hôte client DHCP demandant, généralement, des informations requises par l'hôte client pour participer à un réseau IP. Le protocole DHCP permet également l'attribution d'adresses IP aux hôtes client.

DIMM

Le module mémoire double en ligne (DIMM) est une carte électronique qui contient de la mémoire. Une carte DIMM stocke toutes les données de l'appareil, par exemple les données d'impression ou les données de télécopie reçues.

DLNA

Le Digital Living Network Alliance (DLNA) est une norme qui permet aux appareils d'un réseau domestique de partager des informations entre eux à travers tout le réseau.

DNS

Le serveur de nom de domaine (DNS) est un système qui stocke des informations associées au nom de domaine dans une base de données répartie sur des réseaux, comme Internet.

Imprimante matricielle

Type d'imprimante dont la tête d'impression balaie la page de part et d'autre, puis transfère l'encre en frappant un ruban encreur ; ce principe de fonctionnement est analogue à celui d'une machine à écrire.

DPI

Unité de mesure de la résolution de numérisation et d'impression. De manière générale, une forte valeur de PPP se traduit par une plus grande résolution, des détails d'image plus fins et un volume de fichier plus élevé.

DRPD

Détection sélective de tonalité d'appel. Le service téléphonique de sonnerie distincte permet à un utilisateur de se servir d'une seule ligne téléphonique pour répondre à différents numéros de téléphone.

Recto/Verso

Fonctionnalité permettant un retournement automatique d'une feuille de papier afin d'imprimer (ou de numériser) sur les deux faces du papier. Une imprimante équipée d'un module Recto/Verso peut imprimer sur les deux côtés du papier en un seul cycle d'impression.

DSDF

Un chargeur de documents à numérisation recto-verso (DSDF) est un module de numérisation pouvant charger automatiquement un document original puis le retourner, afin de numériser des documents recto-verso.

Capacité de traitement

Quantité de pages n'affectant pas les performances de l'imprimante sur un mois. Généralement, l'imprimante a une durée de vie limitée par exemple au nombre de pages par an. Cette durée de vie correspond à la capacité moyenne d'impression, qui couvre généralement la période de garantie. Par exemple, si la capacité de traitement est 48 000 pages par mois en supposant 20 jours de travail, une imprimante est limitée à 2 400 pages par jour.

ECM

Le mode de correction d'erreur (ECM) est un mode de transmission facultatif intégré aux télécopieurs de classe 1 ou aux modems de télécopie. Ce mode détecte et corrige automatiquement toute erreur de transmission de télécopie provoquée par du bruit sur la ligne téléphonique.

Émulation

Procédé permettant de reproduire le fonctionnement d'un appareil sur un autre.

Un émulateur réplique les fonctions d'un système sur un système différent de telle façon que le second fonctionne exactement comme le premier. L'émulation consiste à reproduire rigoureusement le comportement externe, ce qui la différencie de la simulation, qui renvoie à la simulation du modèle abstrait d'un système en prenant en considération le fonctionnement interne.

Ethernet

Technologie de réseau informatique reposant sur des trames, pour des réseaux locaux (LAN). Il définit le câblage et la transmission de signaux de la couche physique, et les formats de trame et les protocoles pour la couche de contrôle d'accès au support (MAC)/couche liaison de données du modèle OSI. Ethernet est principalement standardisé en IEEE 802.3. C'est devenu la technologie de réseau local la plus répandue depuis les années 1990 jusqu'aujourd'hui.

EtherTalk

Suite de protocoles réseau développée par Apple Computer. Cette suite de protocoles, intégrée aux premiers produits Macintosh (1984), est désormais tombée en désuétude au profit de la pile de protocoles réseau TCP/IP.

FDI

L'interface pour périphérique étranger (FDI) est une carte installée à l'intérieur de l'appareil afin de permettre l'installation d'un périphérique tiers comme un monnayeur ou un lecteur de cartes. Vous pourrez ainsi activer un service d'impression payant sur votre appareil.

FTP

Un protocole de transfert de fichiers (FTP) est un protocole très répandu d'échange de fichiers sur tout réseau prenant en charge les protocoles TCP/IP (Internet ou Intranet).

Unité de chauffe

Pièce de l'imprimante laser qui fixe le toner sur le support d'impression. Cette unité est constituée d'un rouleau thermique et d'un rouleau presseur. Une fois le toner transféré sur le papier, l'unité de chauffe applique la chaleur et la pression requises pour que le toner adhère de manière permanente sur le papier; c'est la raison pour laquelle le papier est chaud en sortant de l'imprimante laser.

Passerelle

Connexion entre des réseaux informatiques ou entre un réseau informatique et une ligne téléphonique. Celle-ci est très répandue, puisqu'il s'agit d'un ordinateur ou d'un réseau qui autorise l'accès à un autre ordinateur ou réseau.

Niveaux de gris

Nuances de gris représentant les parties claires et foncées d'une image lorsque les images couleur sont converties en niveau de gris ; les couleurs sont représentées par différents niveaux de gris.

Demi-teinte

Type d'image simulant des niveaux de gris en variant le nombre de points. Les zones très riches en couleur se composent d'un grand nombre de points, tandis que les zones plus claires se composent d'un moins grand nombre de points.

Périphérique de stockage de masse (disque dur)

Le périphérique de stockage de masse, couramment appelé disque dur, est un périphérique de stockage non volatil qui enregistre des données codées numériquement sur des plateaux en rotation rapide recouverts d'une surface magnétique.

IEEE

L'IEEE (IEEE) est une organisation professionnelle internationale à but non lucratif dédiée à l'avancée des technologies liées à l'électricité.

IEEE 1284

Norme relative au port parallèle 1284 mise au point par l'IEEE (Institute of Electrical and Electronics Engineers). Le terme « 1284-B » renvoie à un type de fiche spécifique pour câbles parallèles se connectant au périphérique (par exemple, une imprimante).

Intranet

Réseau privé qui utilise des protocoles Internet, une connectivité réseau et éventuellement le système public de télécommunications pour partager de manière sécurisée une partie des informations ou opérations d'une organisation avec ses employés. Parfois, le terme désigne seulement le service le plus visible, le site Web interne.

Adresse IP

Une adresse de protocole Internet (adresse IP) est un nombre unique permettant d'identifier les périphériques d'un réseau IP afin qu'ils échangent des données.

IPM

Unité de mesure de la vitesse d'une imprimante. Le nombre d'images par minute indique le nombre de feuilles recto que l'imprimante peut terminer en une minute.

IPP

Le protocole d'impression Internet (IPP) est un protocole normalisé permettant l'impression ainsi que la gestion notamment des tâches d'impression, des formats de supports ou encore de la résolution. Le protocole IPP peut être utilisé en local ou via Internet pour des centaines d'imprimantes et prend en charge le contrôle d'accès et l'authentification, ce qui en fait une technologie d'impression plus fiable et plus sécurisée que ses prédécesseurs.

IPX/SPX

IPX/SPX est l'acronyme de Internet protocole d'échange de paquets entre réseaux/protocole d'échange de paquets séquentiels. Ce sont des protocoles réseaux utilisés par les systèmes d'exploitation Novell NetWare. Les protocoles IPX et SPX offrent des services de connexion similaires à TCP/IP. Le protocole IPX est comparable au protocole IP; et SPX, au protocole TCP. IPX/SPX ont été conçus initialement pour les réseaux locaux (LAN). À ce titre, ils sont des protocoles très performants pour cet usage (généralement, les performances dépassent celles des protocoles TCP/IP sur un réseau local).

ISO

L'organisme international de normalisation (ISO) est composé de représentants d'institutions de normalisation nationales. Il définit des normes commerciales et industrielles à l'échelle mondiale.

ITU-T

L'union internationale des télécommunications est un organisme international de normalisation et de régulation des télécommunications et des transmissions hertziennes internationales. Ses missions principales incluent la normalisation et l'attribution de bandes de fréquences hertziennes, et la gestion de l'interconnexion entre les différents pays afin de permettre les appels internationaux. Le -t de ITU-T renvoie à télécommunication.

Mire ITU-T N° 1

Mire de test normalisée, publiée par l'ITU-T, pour les transmissions de télécopies.

JBIG

Norme de compression d'image sans pertes de précision ou de qualité, développée pour la compression des images binaires, notamment des télécopies, mais aussi pour d'autres images.

JPEG

Le groupe mixte d'experts en photographie (JPEG) est un format de compression avec pertes utilisée pour les photographies. Ce format est utilisé pour le stockage et la transmission de photographies sur Internet.

LDAP

Le protocole d'accès à l'annuaire léger (LDAP) est un protocole réseau d'interrogation et de modification des services d'annuaire sur TCP/IP.

Voyant

Semi-conducteur qui indique l'état de l'appareil.

Adresse MAC

Le contrôle d'accès au support (MAC) est un identifiant unique associé à une carte réseau. Une adresse MAC est un identifiant unique codé sur 48 bits, généralement représenté par 12 caractères hexadécimaux groupés par paires (par exemple, 00-00-0c-34-11-4e). Cette adresse est généralement programmée dans la mémoire morte de la carte réseau par le constructeur et facilite la détection des machines locales par les routeurs sur des réseaux de grandes dimensions.

MFP

Le périphérique multifonction (MFP) est un équipement bureautique doté des fonctionnalités suivantes : impression, télécopie, scanner, etc.

MH

MH (Modified Huffman) est une méthode de compression pour diminuer la quantité de données à transmettre entre les télécopieurs pour transférer l'image recommandée par l'ITU-T T.4. MH est un schéma de codage de longueur d'exécution basé sur un livre de codes, optimisé pour compresser efficacement l'espace blanc. Dans la mesure où la plupart des télécopies sont constituées d'espaces blancs, ce procédé réduit les temps de transmission de la plupart des télécopies.

MMR

Le Modified Modified READ est un algorithme de compression recommandé par l'ITU-T T.6.

Modem

Appareil permettant de moduler le signal d'une porteuse afin d'encoder des données numériques et de démoduler un tel signal afin de décoder des données transmises.

MR

Le MR (Modified Read) est un algorithme de compression recommandé par l'ITU-T T.4. MR code la première ligne numérisée à l'aide de MH. La ligne suivante est comparée à la première ; ensuite, les différences sont établies puis encodées et transmises.

NetWare

Système d'exploitation réseau développé par Novell, Inc. À l'origine, il utilisait le multitâche coopératif pour exécuter plusieurs services sur un micro-ordinateur et les protocoles réseau reposaient sur la pile XNS de Xerox. Aujourd'hui, NetWare prend en charge aussi bien TCP/IP que IPX/SPX.

OPC

Dispositif créant une image virtuelle pour l'impression à l'aide d'un faisceau laser émis par l'imprimante laser; il est généralement de couleur verte ou rouille et de forme cylindrique.

Avec le temps, une unité d'imagerie comprenant un tambour use la surface de ce dernier lorsqu'elle est utilisée dans l'imprimante et elle doit être remplacée de manière appropriée puisqu'elle est usée suite au contact avec la brosse de développement de la cartouche, le dispositif de nettoyage et le papier.

Originaux

Premier exemplaire d'un document comme une photographie ou du texte, qui est copié, reproduit ou traduit afin de produire d'autres exemplaires, mais qui n'est pas issu d'un autre document.

OSI

L'interconnexion de systèmes ouverts (OSI) est un modèle de transmission des données développé par l'Organisation internationale de normalisation (ISO). Le modèle OSI définit une méthode standard et modulaire de conception des réseaux qui divise l'ensemble des fonctions complexes nécessaires en des couches fonctionnelles, autonomes et administrables. Les couches sont, de haut en bas, les suivantes : application, présentation, session, transport, réseau, liaison de données et physique.

Autocommutateur

Équipement de commutation téléphonique automatique destiné aux entreprises privées.

PCL

Le langage de commande d'imprimante (PCL) est un langage de description de page (LDP), devenu une norme de l'industrie, développé par HP comme protocole d'impression. Développé à l'origine pour les imprimantes à jet d'encre, PCL a été appliqué aux imprimantes thermiques, matricielles et aux imprimantes laser.

PDF

Le format PDF (PDF) est un format de fichier propriétaire développé par Adobe Systems pour représenter les documents bidimensionnels dans un format indépendant du périphérique ou de la résolution.

PostScript

PS (PostScript) est un langage de description de page et de programmation utilisé principalement dans les domaines de la publication électronique et assistée par ordinateur. Il est exécuté dans un interpréteur pour générer une image.

Pilote d'impression

Programme utilisé pour transmettre des commandes et des données de l'ordinateur vers l'imprimante.

Support d'impression

Support tel qu'une feuille, une enveloppe, une étiquette et un transparent pouvant être utilisé dans une imprimante, un scanner, un télécopieur ou un copieur.

PPM

Unité de mesure permettant de déterminer la cadence d'une imprimante, c'est-à-dire le nombre de pages pouvant être produites par l'imprimante en une minute.

Fichier PRN

Interface du pilote d'un périphérique permettant au logiciel d'interagir avec le pilote du périphérique en utilisant des appels de système d'entrée/sortie standard, simplifiant ainsi de nombreuses tâches.

Protocole

Convention ou norme qui contrôle ou permet la connexion, la communication, et le transfert de données entre deux points terminaux de calcul.

PS

Voir PostScript.

PSTN

Réseau des réseaux téléphoniques à commutation de circuits internationaux généralement acheminé, sur les sites industriels, via le standard téléphonique.

RADIUS

RADIUS (Remote Authentication Dial In User Service) est un protocole d'authentification et de comptabilité pour un utilisateur distant. RADIUS permet une gestion centralisée des données d'authentification comme les noms d'utilisateur et les mots de passe à l'aide d'un concept AAA (authentification, autorisation, et comptabilité) pour gérer l'accès au réseau.

Résolution

Précision d'une image, mesurée en points par pouce. Plus le nombre de ppp est élevé, plus la résolution est élevée.

SMB

Le bloc de message serveur (SMB) est un protocole réseau dédié principalement au partage de fichiers, aux imprimantes, aux ports série et à divers échanges entre les nœuds d'un réseau. Ce protocole permet également un système de communication interprocessus authentifié.

SMTP

Le protocole simple de transfert de courrier (SMTP) est une norme de transmission de messages sur Internet. Le protocole SMTP, reposant sur du texte, est relativement simple. Un ou plusieurs destinataires du message sont définis, puis le texte du message est transféré. Il s'agit d'un protocole client-serveur permettant à un client de transmettre des messages électroniques au serveur.

SSID

L'identifiant d'ensemble de services (SSID) est un nom d'un réseau local sans fil (WLAN). Tous les périphériques sans fil d'un WLAN utilisent le même SSID pour communiquer les uns avec les autres. Les SSID respectent la casse et ont une longueur maximale de 32 caractères.

Masque de sous-réseau

Code utilisé conjointement à l'adresse réseau permettant de déterminer la partie de l'adresse correspondant à l'adresse réseau et la partie de l'adresse correspondant à l'adresse de l'hôte.

TCP/IP

Le protocole de contrôle de transmission (TCP) et le protocole Internet (IP) sont un ensemble de protocoles de communication implémentant la pile de protocoles sur laquelle fonctionnent Internet et la plupart des réseaux commerciaux.

TCR

Le rapport de confirmation de transmission (TCR) est un journal fournissant des informations sur chaque transmission, telles que l'état de la tâche, le résultat de la transmission et le nombre de pages envoyées. L'impression de ce journal peut être paramétrée pour être effectuée après chaque tâche ou bien après chaque échec de transmission.

TIFF

Format d'image matricielle à résolution variable. De manière générale, le format TIFF correspond aux données image provenant d'un scanner. Les images TIFF utilisent des balises et des mots-clés définissant les caractéristiques de l'image incluse au fichier. Ce format flexible et multi-plateforme peut être utilisé pour des images créées sous différentes applications de traitement d'images.

Cartouche de toner

Sorte de bouteille ou de récipient se trouvant dans un appareil comme une imprimante et contenant du toner. Le toner est une poudre utilisée dans les imprimantes laser et les photocopieurs qui forme le texte et les images sur le papier imprimé. Le toner est fondu en utilisant la combinaison chaleur/pression de l'unité de chauffe et se fixe dans les fibres du papier.

TWAIN

Norme de l'industrie relative aux scanners et aux logiciels. En utilisant un scanner compatible TWAIN avec un programme compatible TWAIN, une tâche de numérisation peut être lancée depuis ce programme. C'est une capture d'image API pour systèmes d'exploitation Microsoft Windows et Apple Macintosh.

Chemin UNC

La convention de nommage uniforme (UNC) est une méthode standard permettant d'accéder à des ressources partagées sous Windows NT ainsi que sous d'autres produits Microsoft. Le format d'un chemin UNC est: \\<nomduserveur>\<nomdepartage>\<répertoire supplémentaire>

URL

Le localisateur uniforme de ressource (URL) est l'adresse globale des documents et des ressources sur Internet. La première partie de l'adresse indique le protocole utilisé, la seconde partie spécifie l'adresse IP ou le nom de domaine correspondant à l'emplacement de la ressource.

USB

Le bus série universel (USB) est une norme développée par USB Implementers Forum, Inc. pour connecter les ordinateurs et les périphériques. Contrairement au port parallèle, le port USB est conçu pour permettre de connecter un seul ordinateur à plusieurs périphériques.

Filigrane

Image reconnaissable ou motif plus clair sur le papier, visible par transparence. Les filigranes ont été initialement introduits à Bologne, en Italie, en 1282. Ils ont été utilisés par les fabricants de papier afin d'identifier leurs produits, sur les timbres, les billets de banque et autres documents officiels afin d'empêcher la contrefaçon.

WEP

WEP (Wired Equivalent Privacy) est un protocole de sécurité spécifié dans l'IEEE 802.11 pour fournir le même niveau de sécurité que celui d'un réseau local câblé. WEP procure la sécurité en chiffrant les données hertziennes afin de les protéger lorsqu'elles sont transmises d'un point final à un autre.

WIA

Architecture graphique lancée initialement sous Windows Me et Windows XP. Une tâche de numérisation peut être lancée à partir de ces systèmes d'exploitation à l'aide d'un scanner compatible WIA.

WPA

L'accès protégé Wi-Fi (WPA) est une classe de systèmes pour sécuriser les réseaux d'ordinateurs sans fil (Wi-Fi), qui a été créée pour améliorer les fonctionnalités de sécurité de WEP.

WPA-PSK

L'accès protégé Wi-Fi avec clé pré-partagée (WPA Pre-Shared Key) est un mode spécial de WPA pour les petites entreprises ou les utilisateurs personnels. Une clé partagée, ou un mot de passe, est configuré dans le point d'accès sans fil (WAP) et n'importe quels portables ou périphériques de bureau sans fil. WPA-PSK génère une clé unique pour chaque session entre un client sans fil et le WAP associé pour une sécurité plus évoluée.

WPS

Le paramétrage protégé Wi-Fi (WPS) est un standard permettant de créer un réseau local sans fil. Si votre point d'accès sans fil prend en charge le WPS, vous pouvez configurer la connexion du réseau sans fil facilement sans avoir à utiliser un ordinateur.

XPS

La spécification papier XML (XPS) est une spécification de langage de description de page (PDL) et un nouveau format de document, développé par Microsoft, qui présente les avantages du document portable et du document électronique. Il s'agit d'un format de document vectoriel indépendant du périphérique, basé sur XML et sur un nouveau chemin d'impression.

A

accessoires	
commande	294
installation	298
affichage	
AdressEIP	369
affiche impression	88
AirPrint	385
alertes	186
AnyWeb Print	193
application	355
activer/désactiver	356
désinstallation	356
gestion	355
installation	355
visualisation	356
authentification	350
connexion	185, 341
autorité	190

B

Bac	
chargement de papier dans le bac polyvalent	61

continuer auto	70, 71
substitution de papier	70
bac polyvalent	
chargement	61
conseils d'utilisation	61
utilisation de support spécial	64
Bac1	69
bouffage	
astuces pour éviter les bouffages	
papier	223
dégager le papier	236
brochures	88

C

Câble USB	
installation du pilote	44
réinstallation du pilote	49
caractéristiques techniques	308
support d'impression	310
carnet d'adresses	187
groupe	187
individuel	187
cartouche de toner	
envoi d'une notification de toner	392

redistribution du toner	213, 393
remplacement du toner	216, 393
certificat	189
chargement	
dans le chargeur de documents	52
originaux sur la vitre d'exposition	51
papier dans le bac 1	57
papier dans le bac papier polyvalent	61
support spécial	64
chargeur de documents	52
clavier	
présentation du clavier	43
Clé USB	
comment gérer	303
imprimer	302
comptabilité	190
configuration requise	
SyncThru Web Service	184
connexion	185, 341
câble de l'imprimante	28
consommables	
commande	292
consommables disponibles	292
stockage	404

Index

suivi de la durée de vie des consommables	391
contrôle d'accès utilisateur	189
convention	16
copie	
copie de base	121, 135
définition	187
présentation de l'écran Copie	111, 126, 146,
	167
copie de carte d'identité	123
copie rapide	122
D	
déplacer	405
détail de l'appareil	363
document original	
chargement	
dans le chargeur de documents	52
sur la vitre d'exposition	51
élimination des bourrages	224
documents enregistrés	395
dossier de documents	
présentation de l'écran de la boîte à document	209

E	
easy document creator	137, 195
conversion de livre numérique	195
économie d'énergie	345, 346
écran d'affichage	27
écran tactile	
résolution des problèmes	271
envoi de télécopies	
envoi différé	158
envoi d'un fax	156
état de l'imprimante	
informations générales	199
ethernet	368
F	
fax sending	
resending automatically	157
filigrane	
création	92
Imprimer	92
modification	93
supprimer	93
filtrage	189

IPv6	189
MAC	189
réseau	373
filtrage réseau	373
fonctions	7
caractéristique du support	
d'impression	310
pilote d'impression	74
format papier	70
G	
gestion	
application	191, 355
carnet d'adresses	187
utilisateur	190
gestion de la mémoire USB	303
glossaire	415
google cloud printing	387
groupe	
adresse de groupe	170
I	
icônes générales	16
impression brochure	88

impression de surimpression		format de papier donné	91	J	
création	94	impression recto verso		journal	190
Imprimer	94	Mac	105	JPEG	
supprimer	95	Windows	89	USB scanning memory device	169, 175
impression dun document		impression réseau	371	L	
Linux	106	Linux	106	lien	191
Mac	104	Mac	104	Linux	
UNIX	108	marge	187, 354	configuration requise	316
Impression N pages sur		modification de la proportion		imprimer	106
Mac	104	dimpression	90	installation du pilote pour une	
Windows	87	orientation du papier	187, 354	connexion réseau	380
impression rectoverso		plusieurs pages sur une seule feuille		numérisation	141
Imprimer	89	Mac	104	problèmes Linux courants	287
Imprimer		Windows	87	propriétés de limprimante	107
mobileprint	384	poster	88	M	
systèmes d'exploitation mobiles	384	rectoverso	187, 354	Mac	
imprimer		UNIX	108	configuration requise	315
changer les réglages dimpression		utilisation de la surimpression	93	imprimer	104
par défaut	98	utilisation de l'Utilitaire dimpression		installation du pilote pour une	
impression dans un fichier	103	directe	96	connexion réseau	379
impression de filigranes	91	informations légales	319	numérisation	139
impression dun document		installation du pilote	374	problèmes courants sous Mac	286
Windows	76	Unix	381		
impression dun document sur un					

réinstallation du pilote pour une connexion par câble USB	49	serveur de messagerie	188	réseau	188, 365, 368
marge		TWAIN	136	sécurité	188
imprimer	354	numérisation sous Linux	141	réseau	189
mémoire		numérisation sous mac	139	système	188
effacement de la mémoire	395	numéro de série	394	serveur	365
message d'erreur	258			serveur pour l'impression	371
microprogramme	190	O		son	344
mode de correction des erreurs	163	options du périphérique	101, 298	SyncThru Web Service	188
modification				TCPIPv4	368
adresse de groupe	171	P		télécopier	187
adresse individuelle	170	page démo	406	WINS	369
N		panneau de commande	27	paramètres de sécurité	
nettoyage		paramètres		authentification des utilisateurs	350
extérieur	396	actuel	186	paramètres de serveur	365
intérieur	396	appareil	187	paramètres du bac	344
module de numérisation	403	Bac	344	paramètres généraux	342, 343, 348, 357
zone de l'unité d'imagerie	399	copie	187	paramètres HTTP	188
zone du toner	397	DNS	369	paramètres IPP	188
nettoyage d'un appareil	396	ethernet	368	paramètres LPRLPD	188
numérisation		généraux	342, 343, 348, 357	paramètres par défaut	
Mac	139	HTTP	188	paramétrage de l'entête de fax	156
Numérisation sous Linux	141	imprimante	187	paramètres Raw TCPIP	188
		marge	187, 354	paramètres WSD	188
		numérisation	187	pièces de rechange	297

pilote PostScript		réception sécurisée	160, 161	sécurité	
dépannage	288	recherche		Informations	17
préférences de limprimante		carnet d'adresses	171	symboles	17
Linux	107	réglage		système	188
problème		altitude	342, 347	sélection de papier par défaut	
problèmes concernant le système d'exploitation	285	réglage de l'altitude	342, 347	imprimer	354
problèmes		réglages favoris pour l'impression	85	serveur d'authentification externe	189
écran tactile	271	répondeur/télécopie	159	service contact numbers	407
problèmes d'alimentation	270	réseau		son	344
problèmes d'alimentation papier	271	authentification	350	stockage	
problèmes de copie	280	configuration	366	appareil	404
problèmes de qualité d'impression	275	environnement d'installation	317, 366	consommables	404
propriétés de limprimante		installation du pilote		papier	404
ouverture des préférences		Linux	380	support client	364
d'impression	78	Mac	379	support d'impression	
protocoles de l'appareil	372	UNIX	381	carte	67
		Windows	374	enveloppe	65
R		S		étiquettes	66
rapport	357	samsung printer experience	202	instructions	55
page démo	357	Samsung Printer Status	199	onglet papier dans les préférences d'imprimante	80
réception de télécopies		scanner		papier à entête/papier préimprimé	68
en mode fax/répondeur	159, 162	chargement des documents	51	support de sortie papier	310
modifier le mode de réception	159	vitre	51	support spécial	64

suppression					
carnet d'adresses	172				
SyncThru Web Service	184				
comptabilité	190				
configuration	188				
configuration requise	184				
connexion à	184				
contrôle d'accès utilisateur	189				
copie	187				
gestion des applications	191				
imprimante	187				
journal	190				
numérisation	187				
onglet carnet d'adresses	187				
onglet Informations	186				
onglet Maintenance	190				
onglet paramètres	187				
onglet sécurité	188				
paramètres	186				
profil utilisateur	190				
questce que cest	184				
réseau	188				
serveur d'authentification externe	189				
télécopier	187				
		T			
		TCIPv4	368		
		TCIPv6	369, 370		
		télécopie			
		changer le mode de réception	159		
		envoi	156		
		envoi d'une télécopie différée	158		
		préparation à l'envoi de télécopie	143		
		réception	159		
		réception d'une télécopie en mémoire	162		
		réception en mode RépFax	159		
		réception en mode Tél	159		
		réglage de l'entête de télécopie	156		
		renvoi	161		
		télécopie courrier électronique			
		adresse individuelle	169		
		télécopier			
		appel économique	163, 164		
		carnet d'adresses	187		
		effacement de documents			
		enregistrés	395		
		imprimer	164		
		préfixe de recomposition	162		
				réception protégée	164
				transférer	164
				terminologie	338
				toner unit	
				sending the toner reorder notification	392
				TWAIN numérisation	136
				type de papier	70
				U	
				Understanding the status LED	30
				unité d'imagerie	
				remplacement de l'unité d'imagerie	219
				UNIX	
				imprimer	108
				installation du pilote pour une	
				connexion réseau	381
				Unix	
				configuration requise	316
				USB	
				présentation de l'écran USB	301
				utilisateur	
				gestion	190
				profil	190
				utilisation	

Index

compteur	39
utilisation de laide	86, 105
utilitaire d'impression directe	96

V

vérification des documents	
enregistrés	395
vitre dexposition	
chargement des documents	51
Voyant	
état de l'appareil	30, 32
présentation du voyant Statut	30
vue arrière	25
vue avant 1	24
vue des options	26
vue intérieure	25

W

Windows	
configuration requise	314
imprimer	73
installation du pilote pour une	
connexion par câble USB	44
installation du pilote pour une	

connexion réseau	374
numérisation	125
problèmes Windows courants	285
réinstallation du pilote pour une	
connexion par câble USB	48