



Mises en garde

Maintenez votre téléphone hors de portée des enfants en bas âge et des animaux domestiques

Maintenez votre téléphone et tous ses accessoires hors de portée des enfants en bas âge ou des animaux domestiques. L'ingestion de petites pièces peut provoquer un étouffement ou des blessures graves.

Protégez votre audition



Une exposition excessive de votre oreille à un volume élevé peut endommager votre audition. Diminuez toujours le volume avant de connecter des écouteurs à une source audio et réglez le volume minimum nécessaire vous permettant d'entendre votre conversation ou la musique.

Installez votre téléphone et ses accessoires avec précaution

Veillez à ce que votre téléphone et ses accessoires soient solidement fixés lorsque vous les utilisez à bord d'un véhicule. Évitez de positionner votre téléphone et ses accessoires à proximité de la zone d'ouverture des airbags. Tout équipement sans fil mal installé peut entraîner de graves blessures au déclenchement de l'airbag.

Éteignez votre téléphone ou désactivez ses fonctions radio à bord d'un avion

Votre téléphone peut provoquer des interférences avec les équipements de navigation. Respectez toutes les réglementations aériennes. Éteignez votre téléphone ou passez dans un mode permettant de désactiver les fonctions radio (GSM + Bluetooth) lorsque cela vous est demandé par le personnel navigant.

Évitez d'endommager les batteries et les chargeurs

- Évitez d'exposer votre batterie à des températures très faibles ou très élevées (inférieures à 0 °C/32 °F ou supérieures à 45 °C/113 °F). Les températures extrêmes réduisent l'autonomie et la durée de vie de votre batterie.
- Évitez de mettre votre batterie en contact avec des objets métalliques. Vous risquez d'établir un court-circuit entre les bornes + et - de votre batterie et de l'endommager temporairement ou définitivement.
- N'utilisez jamais un chargeur ou une batterie endommagé(e).

Manipulez votre téléphone délicatement et avec précaution

- Ne démontez pas votre téléphone, vous risqueriez une décharge électrique.
- Évitez tout contact avec des liquides qui risqueraient d'endommager sérieusement votre téléphone. Si tel est le cas, l'étiquette signalant une infiltration d'eau à l'intérieur du téléphone change de couleur. N'utilisez pas votre téléphone avec les mains mouillées. Tout dégât provoqué par l'eau sur votre téléphone peut annuler la garantie du fabricant.

Manipulez les batteries et les chargeurs avec précaution et respectez les consignes de recyclage

- Utilisez uniquement les batteries et les chargeurs homologués par Samsung et conçus pour votre téléphone. L'utilisation de batteries et de chargeurs incompatibles peut provoquer de graves blessures ou endommager votre téléphone.
- Ne jetez jamais de batteries ou un téléphone au feu. Veuillez respecter la réglementation en vigueur en matière de recyclage des batteries usagées ou du téléphone.
- Ne posez jamais votre batterie ou votre téléphone à l'intérieur ou au-dessus d'un appareil chauffant, tel qu'un four micro-ondes, une cuisinière ou un radiateur. En cas de surchauffe, les batteries risquent d'exploser.
- Veillez à ne pas écraser ou perforer les batteries. Évitez d'exposer votre batterie à une trop forte pression externe qui pourrait provoquer un court-circuit interne et une surchauffe.

Évitez toute interférence avec des stimulateurs cardiaques

Conformément aux recommandations des fabricants et du cabinet d'études indépendant Wireless Technology Research, conservez une distance minimale de 15 cm entre le téléphone et un stimulateur cardiaque afin d'éviter toute interférence. Il est fortement conseillé, lors d'un appel, de positionner le téléphone sur le côté opposé à l'implant. Si vous avez de bonnes raisons de penser que votre téléphone perturbe le fonctionnement d'un stimulateur cardiaque ou de tout autre équipement médical, éteignez-le immédiatement et contactez le fabricant du stimulateur cardiaque ou de l'équipement médical pour obtenir de l'aide.

Éteignez votre téléphone lorsque vous vous trouvez dans un environnement potentiellement explosif

N'utilisez pas votre téléphone dans les stations service ou à proximité de produits combustibles ou chimiques. Éteignez votre téléphone à chaque fois que cela vous est demandé (pancarte ou instructions). Votre téléphone peut provoquer une explosion ou un incendie lorsque vous vous trouvez à l'intérieur ou à proximité d'une zone de stockage de carburants ou de produits chimiques, d'une zone de transfert ou de tout lieu où se déroulent des opérations de mise à feu. Ne transportez et ne stockez jamais de liquides inflammables, de gaz ou de matériaux explosifs dans le même habitacle que votre téléphone, ses composants ou ses accessoires.

Téléphone portable Mode d'emploi

En fonction de votre opérateur téléphonique ou du logiciel installé sur votre téléphone, certaines descriptions de ce mode d'emploi peuvent ne pas correspondre fidèlement à votre téléphone.

www.samsungmobile.com

Printed in Korea
Code No.: GH68-28104A
French: 03/2010. Rev. 1.0



Consignes de sécurité

Soyez prudent lorsque vous conduisez

La conduite nécessite une attention totale et permanente afin de réduire au maximum le risque d'accident. L'utilisation d'un appareil mobile est source de distraction, ce qui peut conduire à un accident. Vous devez respecter la législation et les réglementations locales en vigueur relatives aux restrictions d'utilisation des appareils sans fil au volant.

Respectez tous les avertissements et toutes les réglementations de sécurité

Conformez-vous aux réglementations limitant l'utilisation des téléphones portables dans certaines zones.

Utilisez exclusivement des accessoires homologués par Samsung

L'utilisation d'accessoires incompatibles peut endommager votre téléphone ou provoquer des blessures.

Éteignez votre téléphone à proximité des équipements médicaux

Votre téléphone peut provoquer des interférences avec les équipements médicaux utilisés dans les hôpitaux ou les centres de soins. Respectez les réglementations, les avertissements et les consignes du personnel soignant.

Garantissez l'accès aux services d'urgence

Il arrive parfois, dans certaines zones ou dans certaines circonstances, que votre téléphone ne puisse pas autoriser les appels d'urgence. Avant de partir à l'étranger ou dans des zones non couvertes, assurez-vous de pouvoir contacter les services d'urgence d'une autre manière.

Informations sur la certification DAS (Débit d'absorption spécifique)

Votre téléphone est conforme aux normes de l'Union européenne limitant l'exposition humaine aux radiofréquences émises par les équipements de radiocommunications et terminaux de télécommunications. Ces normes interdisent la vente de téléphones portables dont le niveau d'exposition maximal (appelé débit d'absorption spécifique ou DAS) dépasse 2,0 watts par kilogramme de tissu humain.

Lors des tests réalisés, la valeur DAS maximale enregistrée pour ce modèle s'élevait à 0,593 watts par kilogramme. En conditions normales d'utilisation, la valeur effective du DAS sera probablement inférieure, car ce téléphone a été conçu pour émettre uniquement l'énergie radiofréquence minimale nécessaire pour transmettre un signal au relais le plus proche. Chaque fois que cela est possible, le téléphone réduit automatiquement son niveau d'émission et par conséquent votre niveau d'exposition à l'énergie radiofréquence.

Cependant, par mesure de précaution, quelques dispositions simples peuvent contribuer à diminuer le niveau d'exposition aux radiofréquences. Ainsi, afin de réduire au maximum la puissance d'émission de votre téléphone, veillez à l'utiliser dans des conditions de réception optimales, l'indicateur de puissance du signal affiché à l'écran comportant alors un nombre suffisant de barres. En général, plus vous êtes proche d'un relais, moins la puissance utilisée par le téléphone est élevée. Par ailleurs, il est également recommandé d'utiliser autant que possible le kit piéton. Cependant, on veillera dans ce cas à éloigner le téléphone du ventre des femmes enceintes et du bas ventre des enfants et des adolescents.

La déclaration de conformité qui se trouve à la fin de ce mode d'emploi prouve que votre téléphone est conforme à la directive européenne relative aux équipements hertziens et aux équipements terminaux de télécommunications (directive R&TTE). Pour plus d'informations sur le DAS et les normes de l'Union européenne associées, visitez le site Web des téléphones Samsung.

- Évitez d'utiliser ou d'entreposer votre téléphone dans un endroit poussiéreux ou sale. Ses composants risquent de se détériorer.
- Votre téléphone est un appareil électronique complexe. Protégez-le des chocs et évitez de le manipuler trop brusquement pour ne pas l'endommager.
- Ne tentez pas de peindre votre téléphone. La peinture pourrait bloquer les pièces mobiles de l'appareil et perturber son fonctionnement.
- Évitez d'utiliser le flash photo du téléphone ou le témoin lumineux trop près des yeux des enfants ou des animaux.
- Les appareils générant un champ magnétique peuvent perturber le fonctionnement de votre téléphone et de sa carte mémoire. N'utilisez pas de housses ou d'accessoires équipés de fermetures magnétiques et ne laissez pas votre téléphone en contact prolongé avec des champs magnétiques.

Évitez toute interférence avec d'autres appareils électroniques

Votre téléphone émet des signaux de radiofréquence (RF) qui peuvent perturber le fonctionnement des appareils électroniques insuffisamment ou mal protégés comme, par exemple, les stimulateurs cardiaques, les prothèses auditives, les appareils médicaux et tout autre appareil électronique équipant votre maison ou votre véhicule. Adressez-vous aux fabricants de ces différents appareils électroniques pour tenter de résoudre les éventuels problèmes d'interférence.

Les bons gestes de mise au rebut de ce produit

(Déchets d'équipements électriques et électroniques)



(Applicable dans les pays de l'Union Européenne et dans d'autres pays européens pratiquant le tri sélectif)

Ce symbole sur le produit, ses accessoires ou sa documentation indique que ni le produit, ni ses accessoires électroniques usagés (chargeur, casque audio, câble USB, etc.) ne peuvent être jetés avec les autres déchets ménagers. La mise au rebut incontrôlée des déchets présentant des risques environnementaux et de santé publique, veuillez séparer vos produits et accessoires usagés des autres déchets. Vous favoriserez ainsi le recyclage de la matière qui les compose dans le cadre d'un développement durable.

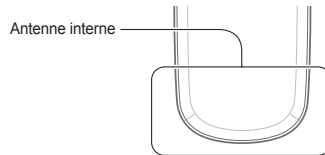
Les particuliers sont invités à contacter le magasin leur ayant vendu le produit ou à se renseigner auprès des autorités locales pour connaître les procédures et les points de collecte de ces produits en vue de leur recyclage. Les entreprises et professionnels sont invités à contacter leurs fournisseurs et à consulter les conditions de leur contrat de vente. Ce produit et ses accessoires ne peuvent être jetés avec les autres déchets professionnels et commerciaux.



Consignes d'utilisation importantes

Utilisez votre téléphone comme un combiné classique

Évitez tout contact avec l'antenne interne de votre téléphone.



Adressez-vous uniquement à des personnes qualifiées pour réparer votre téléphone

En faisant appel à des personnes non qualifiées pour réparer votre téléphone, vous risquez de l'endommager et de voir sa garantie annulée.

Élimination des batteries de ce produit



(Applicable aux pays de l'Union européenne et aux autres pays européens dans lesquels des systèmes de collecte sélective sont mis en place)

Le symbole sur la batterie, le manuel ou l'emballage indique que les batteries de ce produit ne doivent pas être éliminées en fin de vie avec les autres déchets ménagers. L'indication éventuelle des symboles chimiques Hg, Cd ou Pb signifie que la batterie contient des quantités de mercure, de cadmium ou de plomb supérieures aux niveaux de référence stipulés dans la directive CE 2006/66. Si les batteries ne sont pas correctement éliminées, ces substances peuvent porter préjudice à la santé humaine ou à l'environnement.

Afin de protéger les ressources naturelles et d'encourager la réutilisation du matériel, veillez à séparer les batteries des autres types de déchets et à les recycler via votre système local de collecte gratuite des batteries.

Réduisez les risques de lésions occasionnées par les gestes répétitifs

Lorsque vous utilisez votre téléphone, tenez le téléphone d'une main détendue. Appuyez légèrement sur les touches. Utilisez les fonctions spéciales destinées à réduire le nombre de touches sur lesquelles vous devez appuyer (par exemple, les modèles et la saisie intuitive) et pensez à faire des pauses fréquentes.

N'utilisez pas le téléphone si son écran est brisé ou fissuré

Le verre ou l'acrylique brisé risque de vous blesser à la main ou au visage. Faites remplacer l'écran auprès d'un centre de service après-vente Samsung. La garantie du fabricant ne couvre pas les dommages résultant d'une utilisation non conforme.

CE 0168

Optimisez la durée de vie de la batterie et du chargeur

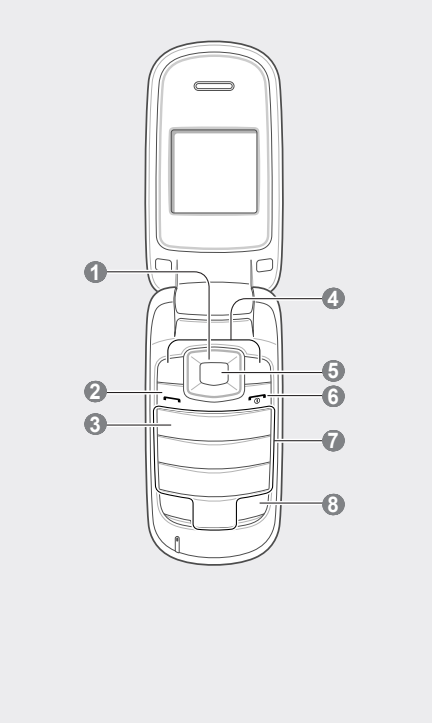
- Ne laissez pas votre batterie en charge pendant plus d'une semaine, car une surcharge risque de raccourcir sa durée de vie.
- Si elle n'est pas utilisée pendant une période prolongée, une batterie se décharge progressivement et doit par conséquent être rechargée avant toute nouvelle utilisation.
- Débranchez le chargeur du secteur lorsqu'il n'est pas utilisé.
- Utilisez la batterie pour votre téléphone uniquement.

Manipulez les cartes SIM et les cartes mémoire avec soin

- Ne retirez pas une carte mémoire lorsque le téléphone transfère des données ou tente d'accéder à la carte, car vous pourriez perdre vos données et/ou endommager la carte ou le téléphone.
- Les cartes mémoire sont fragiles et ne doivent subir aucun choc violent. Elles sont également sensibles à l'électricité statique et aux émissions parasites provenant d'autres appareils.
- Ne touchez pas la puce ou les extrémités de la carte avec vos doigts ou des objets métalliques. Essayez la carte à l'aide d'un chiffon doux si elle semble sale.



Présentation du téléphone



Accéder aux menus

Pour accéder aux menus de votre téléphone :

- Depuis l'écran d'accueil, sélectionnez **<Menu>** pour accéder au mode Menu.

Vous aurez peut-être besoin d'appuyer sur la touche de confirmation pour accéder au mode Menu selon votre pays ou votre opérateur téléphonique.

- Utilisez la touche de navigation pour faire défiler les menus ou les options.
- Appuyez sur **<Sélectionner>**, **<Enregistrer>** ou sur la touche de confirmation pour confirmer l'option en surbrillance.
- Appuyez sur **<Retour>** pour revenir au niveau de menu précédent ou sur **[↶]** pour revenir à l'écran d'accueil.

- Lorsque vous accédez à un menu nécessitant le code PIN2, vous devez entrer ce code fourni avec la carte SIM. Pour obtenir des informations complémentaires, contactez votre opérateur.
- Samsung décline toute responsabilité en cas de perte de mots de passe ou d'informations personnelles, ou de dommage causé par un logiciel illégal.

Émettre un appel

- Depuis l'écran d'accueil, saisissez l'indicatif régional (si nécessaire) et le numéro de téléphone à composer.
- Appuyez sur **[↶]** pour appeler le numéro.
- Pour raccrocher, appuyez sur **[⏏]**.

Envoyer et lire des messages

Pour envoyer un SMS

- En mode Menu, sélectionnez **Messages** → **Nouveau message**.
- Saisissez le numéro du destinataire et faites défiler vers le bas.
- Saisissez le texte de votre message. Voir « Saisir du texte ».
- Appuyez sur la touche de confirmation pour envoyer le message.

Pour afficher les SMS

- En mode Menu, sélectionnez **Messages** → **Boîte de réception**.
- Sélectionnez un SMS.

Simuler des appels

Vous pouvez simuler un appel entrant, lorsque vous souhaitez quitter une réunion ou mettre fin à des conversations non souhaitées.

Pour émettre un appel simulé

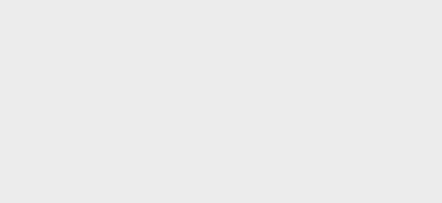
En mode Veille, maintenez la touche de navigation Bas enfoncée.

- Touche de navigation**
En mode Veille, permet d'accéder aux menus personnalisés ; en mode Menu, permet de faire défiler les options
Les menus prédéfinis peuvent varier en fonction de votre opérateur téléphonique
Consultez « Simuler des appels »
- Touche d'appel**
Permet de passer ou de recevoir un appel. En mode Veille, permet de récupérer le numéro des derniers appels émis, manqués ou reçus
- Touche de messagerie vocale**
En mode Veille, permet d'accéder aux messages vocaux (maintenir cette touche enfoncée)
- Touches écran**
Permettent d'exécuter les actions mentionnées au bas de l'écran

- Touche de confirmation**
En mode Veille, permet d'accéder au mode Menu ; en mode Menu, permet de sélectionner l'option en surbrillance ou de confirmer une saisie
La fonction de la touche peut différer selon votre opérateur téléphonique ou votre région
- Marche/arrêt/Sortie de menu**
Permet d'allumer et d'éteindre le téléphone (maintenir la touche enfoncée) ou de mettre fin à un appel ; en mode Menu, permet d'annuler la saisie et de revenir à l'écran d'accueil
- Touches alphanumériques**
- Touche profil Discret**
En mode Veille, permet d'activer ou de désactiver le profil Discret (maintenir cette touche enfoncée)

Les symboles d'état suivants peuvent s'afficher en haut de l'écran du téléphone :

Icône	Description
	Puissance du signal
	Appel en cours
	Renvoi d'appel activé
	Itinérance (en dehors de la zone normalement couverte)
	Alarme activée
	Nouveau SMS
	Nouveau message vocal
	Profil Normal activé
	Profil Discret activé
	Niveau de charge de la batterie



Modifier la sonnerie

- En mode Menu, sélectionnez **Paramètres** → **Profils**.
- Sélectionnez le profil actuellement utilisé.

Vous ne pouvez pas changer la sonnerie si vous utilisez un profil Discret ou Hors-ligne.

- Sélectionnez **<Options>** → **Modifier** → **Sonnerie d'appel**.
- Choisissez une sonnerie.

Pour passer à un autre profil, sélectionnez-le dans la liste.

Rappeler un numéro récemment composé

- En mode Veille, appuyez sur **[↶]**.
- Faites défiler vers la gauche ou la droite pour sélectionner un type d'appel.
- Faites défiler vers le haut ou le bas pour sélectionner un numéro ou un nom.
- Appuyez sur la touche de confirmation pour afficher les détails de l'appel ou sur **[↶]** pour composer le numéro.



- Faites défiler vers le bas et saisissez le nom de l'expéditeur.
- Sélectionnez **<Options>** → **Enregistrer** → **<Accepter>**.

Pour modifier le mot de passe de la fonction Traçage du mobile, sélectionnez **Modifier le mot de passe**.

Régler et utiliser les alarmes

Pour régler une nouvelle alarme

- En mode Menu, sélectionnez **Alarmes**.
- Sélectionnez un emplacement d'alarme vide.
- Réglez les détails de l'alarme.
- Sélectionnez **<Enregistrer>** ou **<Options>** → **Enregistrer**.

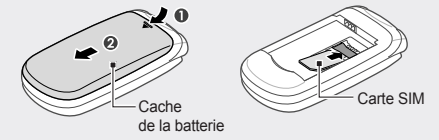
Pour arrêter une alarme

Lorsque l'alarme sonne :

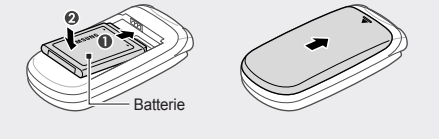
- Sélectionnez **<OK>** ou appuyez sur la touche de confirmation pour arrêter l'alarme.
- Sélectionnez **<Répéter>** pour couper la sonnerie durant la période de répétition.

Installer la carte SIM et la batterie

- Retirez le cache de la batterie et insérez la carte SIM.



- Insérez la batterie et remettez le cache en place.



Mettre la batterie en charge

- Branchez le chargeur fourni avec l'appareil.
- À la fin de l'opération, débranchez le chargeur.



Ne retirez jamais la batterie du téléphone lorsque le chargeur est branché. Vous risqueriez d'endommager l'appareil.

Saisir du texte

Pour changer de mode de saisie

- Maintenez la touche **[#]** enfoncée pour basculer entre les modes T9 et ABC.
- Pour modifier la casse ou passer en mode Numérique, appuyez sur **[#]**.
- Appuyez sur **[*]** pour passer en mode Symbole.
- Maintenez la touche **[*]** enfoncée pour sélectionner un mode de saisie ou changer la langue de saisie.

Mode T9

- Appuyez une seule fois sur les touches alphanumériques correspondant au caractère à saisir pour saisir un mot dans son intégralité.
- Lorsque le mot correct apparaît, appuyez sur **[0]** pour insérer un espace. Si le mot affiché n'est pas le bon, appuyez sur la touche de navigation Haut ou Bas pour sélectionner un autre mot.

Mode ABC

Appuyez autant de fois que nécessaire sur la touche alphanumérique correspondant au caractère à saisir, jusqu'à ce qu'il s'affiche.

Mode Numérique

Appuyez sur la touche alphanumérique correspondant au chiffre à saisir.

Pour désactiver une alarme

- En mode Menu, sélectionnez **Alarmes**.
- Sélectionnez l'alarme à désactiver.
- Faites défiler vers la gauche ou la droite pour sélectionner **OFF**.
- Appuyez sur **<Enregistrer>**.

Si vous retirez la batterie, l'alarme programmée ne pourra pas sonner.

Gérer le calendrier

Créer un événement

- En mode Menu, sélectionnez **Calendrier**.
- Sélectionnez **<Options>** → **Créer** → un type d'événement.
- Entrez les détails de l'événement.
- Sélectionnez **<Enregistrer>** ou **<Options>** → **Enregistrer**.

Afficher les événements

- En mode Menu, sélectionnez **Calendrier**.
- Choisissez une date sur le calendrier.
- Appuyez sur un événement pour afficher ses détails.

Icônes utilisées dans ce mode d'emploi

Remarque : remarques, conseils d'utilisation ou informations complémentaires

Opération suivante : ordre dans lequel les options ou les menus doivent être sélectionnés pour l'exécution d'une étape. Exemple : en mode Menu, sélectionnez **Messages** → **Nouveau message** (signifie que vous devez d'abord sélectionner **Messages**, puis **Nouveau message**)

[] **Crochets** : touches du téléphone. Exemple : **[⏏]** (représente la touche Marche/Arrêt/Sortie de menu)

Signes inférieur à et supérieur à : touches écran dont la fonction dépend de ce qui est affiché en bas de l'écran. Exemple : **<Sélectionner>** (représente la touche écran **Sélectionner**)

Allumer ou éteindre le téléphone

Pour allumer le téléphone :

- Maintenez la touche **[⏏]** enfoncée.
- Saisissez votre code PIN et sélectionnez **<OK>** (si nécessaire).
- Réglez l'heure et la date, puis sélectionnez **<Enregistrer>** (si nécessaire).

Pour éteindre votre téléphone, répétez l'étape 1 ci-dessus.

Si vous enlevez la batterie après avoir réglé l'heure et la date, celles-ci seront réinitialisées.



Mode Symbole

Appuyez sur la touche alphanumérique correspondant au symbole à saisir.

- Vous pouvez déplacer le curseur à l'aide de la touche de navigation.
- Pour effacer des caractères un par un, appuyez sur **<Effacer>**. Pour effacer tous les caractères saisis, maintenez la touche **<Effacer>** enfoncée.
- Pour insérer un espace entre les caractères, appuyez sur **[0]**.
- Pour saisir des signes de ponctuation, appuyez sur **[1]**.

Ajouter un nouveau contact

La mémoire de stockage permettant d'enregistrer de nouveaux contacts peut être prédéfinie en fonction de votre opérateur. Pour changer l'emplacement de la mémoire, en mode Menu, sélectionnez **Répertoire** → **Paramètres** → **Emplacement d'enregistrement** → une mémoire de stockage.

- Depuis l'écran d'accueil, entrez un numéro de téléphone et appuyez sur **<Options>**.
- Sélectionnez **Créer un contact** → une mémoire de stockage (téléphone ou carte SIM).
- Sélectionnez un type de numéro (si nécessaire).
- Complétez les coordonnées du contact.
- Appuyez sur la touche de confirmation pour ajouter le contact à la mémoire.



SAMSUNG ELECTRONICS	 SAMSUNG	
Déclaration de conformité (R&TTE)		
<i>Nous,</i> Samsung Electronics		
déclarons sous notre seule responsabilité que le produit		
Téléphone mobile GSM : GT-E1151		
en relation avec cette déclaration est en conformité avec les normes suivantes et/ou d'autres documents normatifs.		
SÉCURITÉ	EN 60950-1: 2001 + A11: 2004	
EMC	EN 301 489-01 V1.8.1 (04-2008) EN 301 489-07 V1.3.1 (11-2005)	
DAS	EN 50360: 2001 EN 62209-1: 2006	
RADIO	EN 301 511 V9.0.2 (03-2003)	
Ce téléphone a été testé et s'est avéré conforme aux normes relatives à l'émission de fréquences radio. En outre, nous déclarons que cet appareil répond à la directive 1999/5/EC.		
La procédure de déclaration de conformité, définie dans l'article 10, puis reprise à l'alinéa [IV] de la directive 1999/5/EC a été conduite sous contrôle de l'organisme suivant :		
	BABT, Forsyth House, Churchfield Road, Walton-on-Thames, Surrey, KT12 2TD, UK* Numéro d'identification : 0168	CE 0168
Documentation technique détenue par :		
Samsung Electronics QA Lab.		
disponible sur simple demande. <i>(Représentant pour l'union européenne)</i>		
	Samsung Electronics Euro QA Lab. Blackbushe Business Park, Saxony Way, Yateley, Hampshire, GU46 6GG, UK*	<i>J. S. Park</i>
2010.03.05 <small>(lieu et date de parution)</small>	Yong-Sang Park / S. Manager <small>(nom et signature du responsable dûment habilité)</small>	
<small>* Cette adresse n'est pas celle du Centre de service de Samsung. Pour obtenir celle-ci, consultez la carte de la garantie ou contactez le revendeur de votre téléphone.</small>		